

AL-C9500DN AL-C9400DN

進階使用說明



列印

維護印表機

解決問題

目錄

本手冊使用說明

手冊簡介.....	6
搜尋資訊.....	6
僅列印您需要的頁面.....	7
關於本手冊.....	7
標記與符號.....	7
螢幕擷取和圖示說明.....	8
作業系統參考.....	8
商標.....	9
著作權.....	10

重要說明

重要的安全說明.....	12
設定印表機.....	12
選擇印表機的位置.....	13
使用印表機.....	14
處理耗材及維護零件.....	16
安全性資訊.....	17
雷射安全標籤.....	17
內部雷射的輻射量.....	17
臭氧安全性.....	17
保護您的個人資料.....	18

零件名稱和功能

前方.....	20
內部.....	21
後方.....	23

控制面板使用說明

控制面板.....	25
主畫面配置.....	26
網路圖示的使用說明.....	26
功能表畫面配置.....	27
輸入字元.....	27
檢視動畫.....	28

裝入紙張

紙張處理注意事項.....	30
紙張大小和類型設定.....	31
裝入紙張.....	31
裝入信封.....	32
退紙設定.....	33

選擇退紙方向.....	33
交替直向或橫向退紙.....	33

列印

列印文件.....	36
從電腦列印 — Windows.....	36
使用 PostScript 印表機驅動程式列印文件 (Windows).....	60
從電腦列印 — Mac OS.....	65
從 PostScript 印表機驅動程式列印 (Mac OS).....	77
從智慧型裝置列印文件 (iOS).....	81
從智慧型裝置列印文件 (Android).....	82
信封列印.....	84
從電腦列印於信封上 (Windows).....	84
從電腦列印於信封上 (Mac OS).....	84
列印網頁.....	84
從智慧型裝置列印網頁.....	84
使用雲端服務列印.....	85
從控制面板登錄至 Epson Connect 服務.....	86

維護印表機

檢查耗材狀態.....	88
出現進紙問題時清潔進紙路徑.....	88
清潔紙張托盤的取紙滾輪.....	88
清潔進紙匣的取紙滾輪.....	89
清潔印表機內部.....	89
清潔印表機.....	91
單獨安裝或解除安裝應用程式.....	91
單獨安裝應用程式.....	91
安裝 PostScript 印表機驅動程式.....	94
新增印表機 (僅限 Mac OS).....	95
解除安裝應用程式.....	95
更新應用程式與韌體.....	97
印表機移動和運送.....	99
短距離搬運印表機.....	99
搬運印表機.....	100

解決問題

印表機未依預期運作.....	102
印表機不自動開啟或關閉.....	102
未正確進紙或退紙.....	102
無法列印.....	106
無法依預期運作印表機.....	123
LCD 螢幕上顯示一條訊息.....	125

夾紙.....	126
防止夾紙.....	126
是時間該更換耗材了.....	127
處理耗材時的處理注意事項.....	127
是時間該更換碳粉匣與碳粉收集盒了.....	127
是時間該更換感光滾筒了.....	128
列印品質不佳.....	130
列印成品變淡、變深、模糊或變髒.....	130
列印成品的位置、大小或邊界不正確.....	132
列印的字元不正確或出現亂碼.....	132
無法讀取條碼.....	133
無法進行彩色列印.....	133
無法列印分頁.....	134
在雙面列印時，最後一頁列印在反面.....	134
無法列印字型.....	134
使用 PostScript 印表機驅動程式時，印表機未正確列印.....	135
使用 PostScript 印表機驅動程式時，列印品質不佳.....	135
無法解決問題.....	135

新增或更換電腦或裝置

連接至已連接網路的印表機.....	137
從第二台電腦使用網路印表機.....	137
從智慧型裝置使用網路印表機.....	137
重新設定網路連線.....	138
更換無線路由器時.....	138
變更電腦時.....	139
變更與電腦的連線方法.....	140
檢查網路連線狀態.....	142
從控制台查看網路連線狀態.....	142
列印網路連線報告.....	143
列印網路狀態表.....	146
檢查電腦網路（僅限 Windows）.....	146

使用選購的項目

選購項目清單.....	149
安裝選購項目時的注意事項.....	150
檢查安裝的選購項目時.....	151
印表機底座 (Printer Stand).....	151
將印表機底座安裝至進紙匣單元.....	151
在安裝印表機底座的情況下移動印表機.....	154
印表機底座規格.....	155
進紙匣單元 (Optional Cassette Unit).....	155
安裝進紙匣單元.....	155
在印表機驅動程式中設定進紙匣單元.....	159
在安裝進紙匣單元的情況下，移動印表機.....	160
進紙匣單元的問題.....	160

進紙匣單元規格.....	160
硬碟 (HDD).....	161
安裝硬碟.....	161
設定印表機驅動程式中的硬碟.....	166
進行處理儲存資料的設定.....	166
從電腦進行列印的功能表選項（已安裝硬碟時）.....	167
設定功能表清單（已安裝硬碟後）.....	167
網路套件 (10/100/1000 Base-T,Ethernet).....	168
使用額外網路時的功能清單.....	168
安裝乙太網路板.....	169
設定何時使用額外網路.....	171
解決使用額外網路時的問題.....	175
網路設定 功能表選項（使用額外網路時）.....	175

產品資訊

紙張資訊.....	178
可用紙張和容量.....	178
不可用紙張類型.....	181
耗材資訊.....	182
耗材產品代碼.....	182
軟體資訊.....	182
列印軟體.....	182
內容包建立軟體.....	187
更新軟體.....	187
設定功能表清單.....	188
一般設定.....	188
列印計數器.....	195
替換零件.....	196
語言設定/Language.....	196
印表機狀態/列印.....	196
驗證裝置狀態.....	196
Epson Open Platform 資訊.....	197
產品規格.....	197
列印功能.....	197
印表機使用連接埠.....	198
界面規格.....	199
網路規格.....	199
支援的第三方服務.....	201
尺寸.....	201
電氣規格.....	201
環境規格.....	202
系統需求.....	202
印表機調整選單.....	202
字型規格.....	205
PCL 可用的字型 (URW).....	205
PostScript 的可用字型.....	207
符號組清單.....	208
Epson BarCode 字型（僅限 Windows）.....	211

法規資訊.....	219
標準與認證.....	219
德國 Blue Angel (僅限 AL-C9500DN).....	219
複印限制.....	219

管理員資訊

管理員的軟體資訊.....	221
印表機運作配置應用程式 (Web Config).....	221
網路上裝置的配置應用程式 (EpsonNet Config).....	222
網路上裝置的管理軟體 (Epson Device Admin).....	223
連接印表機至網路.....	223
在進行網路連線之前.....	223
從控制面板連接至網路.....	225
印表機使用設定.....	226
使用列印功能.....	226
設定 AirPrint.....	233
設定郵件伺服器.....	234
進行印表機的基本操作設定.....	237
進行設定時出現的問題.....	240
管理印表機.....	241
產品安全功能介紹.....	241
管理員設定.....	242
限制可用的功能.....	247
停用外部介面.....	249
監控遠端印表機.....	249
備份設定.....	251
進階安全設定.....	252
安全設定和危險預防.....	253
使用通訊協定控制.....	253
使用數位憑證.....	258
與印表機之間的 SSL/TLS 通訊.....	263
使用 IPsec/IP 篩選加密的通訊.....	264
將印表機連接至 IEEE802.1X 網路.....	275
解決進階安全性的問題.....	277
Epson Remote Services 資訊.....	283

何處取得協助

技術支援網站.....	285
聯絡 Epson 支援服務.....	285
聯絡 Epson 之前.....	285
歐洲使用者的輔助說明.....	285
台灣使用者的輔助說明.....	285
新加坡使用者的輔助說明.....	286
泰國使用者的輔助說明.....	286
越南使用者的輔助說明.....	287
印尼使用者的輔助說明.....	287

香港使用者的輔助說明.....	290
馬來西亞使用者的輔助說明.....	290
菲律賓使用者的輔助說明.....	291

本手冊使用說明

手冊簡介.....	6
搜尋資訊.....	6
僅列印您需要的頁面.....	7
關於本手冊.....	7
商標.....	9
著作權.....	10

手冊簡介

以下為 Epson 印表機隨附的手冊。除手冊外，您也可從印表機或 Epson 軟體應用程式查看各種說明資訊。

❑ 安裝說明 (紙本手冊)

提供設定印表機及安裝軟體的資訊。

❑ 進階使用說明 (電子手冊)

本手冊。本手冊提供 PDF 和網路手冊版本。提供與印表機的使用、在網路上使用印表機時的網路設定，以及問題解決相關的總體資訊和說明。

您可透過下列方式取得上述手冊的最新版本。

❑ 紙本手冊

請前往 Epson 歐洲支援網站 (<http://www.epson.eu/support>) 或 Epson 全球支援網站 (<http://support.epson.net/>)。

❑ 電子手冊

若要檢視網路手冊，請瀏覽以下網站、輸入產品名稱，然後前往 [支援]。

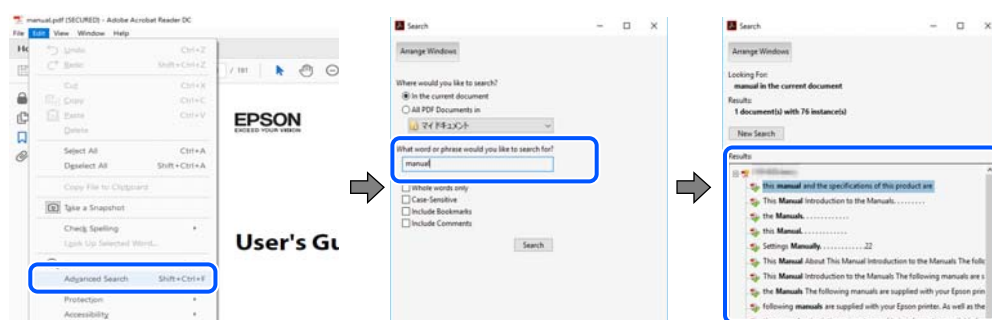
<http://epson.sn>

搜尋資訊

PDF 手冊可讓您依照關鍵字搜尋要尋找的資訊，或使用書籤直接跳至特定章節。本節說明如何使用已在電腦上以 Adobe Acrobat Reader DC 開啟的 PDF 手冊。

依照關鍵字搜尋

按下[編輯]>[進階搜尋]。在搜尋視窗中輸入您要尋找的資訊關鍵字(文字)，然後按下[搜尋]。提示會以清單方式顯示。按下其中一個顯示的提示，跳至該頁面。

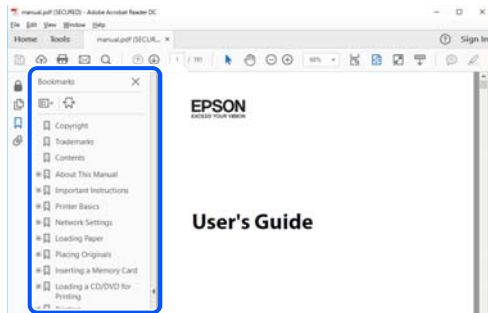


直接從書籤跳至頁面

按下標題可跳至該頁面。按下 + 或 > 可檢視該章節中的較低層級標題。若要返回上一頁，請使用鍵盤執行下列操作。

- ❑ Windows：按住 [Alt]，然後按下 <。

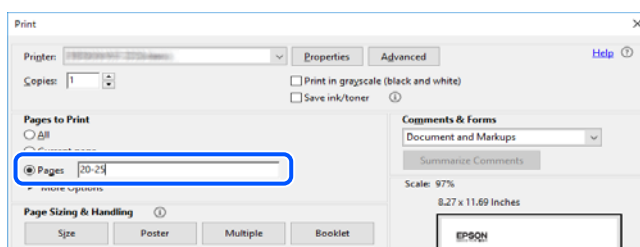
- ❑ Mac OS：按住 command 鍵，然後按下 ←。



僅列印您需要的頁面

您可以解壓縮並僅列印需要的頁面。在[檔案]功能表中按下[列印]，然後在[列印的頁面]的[頁面]中指定您要列印的頁面。

- ❑ 若要指定連續頁面，請輸入開始頁碼與結束頁碼，並在中間加上連字號。
範例：20-25
- ❑ 若要指定非連續頁面，請用逗號分隔頁碼。
範例：5、10、15



關於本手冊

本節說明本手冊內所用標記和符號的含義、描述備註及作業系統參考資訊。

標記與符號



警告：

必須謹慎遵循的說明，以避免身體嚴重受傷。



注意：

必須謹慎遵循的說明，以避免身體受傷。



重要事項：

必須遵循的說明，以避免設備損壞。

附註：

提供補充和參考資訊。

相關資訊

➔ 相關章節連結。

螢幕擷取和圖示說明

- 印表機驅動程式的螢幕擷取係從 Windows 10 或 macOS High Sierra 取得。畫面上顯示的內容會隨著型號與情況而改變。
- 本手冊使用的圖示僅為範例。儘管各型號可能會有些微差異，操作方法均同。
- LCD 螢幕上的某些功能表項目會隨著型號與設定而改變。
- 可使用專用應用程式讀取 QR 圖碼。

作業系統參考

Windows

本手冊中的，「Windows 10」、「Windows 8.1」、「Windows 8」、「Windows 7」、「Windows Vista」、「Windows XP」、Windows Server 2019、「Windows Server 2016」、「Windows Server 2012 R2」、「Windows Server 2012」、「Windows Server 2008 R2」、「Windows Server 2008」、「Windows Server 2003 R2」及「Windows Server 2003」等詞語係指下列作業系統。此外，「Windows」用來泛指所有版本。

- Microsoft® Windows® 10 作業系統
- Microsoft® Windows® 8.1 作業系統
- Microsoft® Windows® 8 作業系統
- Microsoft® Windows® 7 作業系統
- Microsoft® Windows Vista® 作業系統
- Microsoft® Windows® XP 作業系統
- Microsoft® Windows® XP Professional x64 Edition 作業系統
- Microsoft® Windows Server® 2019 作業系統
- Microsoft® Windows Server® 2016 作業系統
- Microsoft® Windows Server® 2012 R2 作業系統
- Microsoft® Windows Server® 2012 作業系統
- Microsoft® Windows Server® 2008 R2 作業系統
- Microsoft® Windows Server® 2008 作業系統
- Microsoft® Windows Server® 2003 R2 作業系統
- Microsoft® Windows Server® 2003 作業系統

Mac OS

本手冊中，「Mac OS」用於指 Mac OS X v10.6.8 或更新版本。

商標

- ❑ EPSON® 係一登錄商標，EPSON EXCEED YOUR VISION 或 EXCEED YOUR VISION 亦為 Seiko Epson Corporation 之商標。
- ❑ Epson and Epson ESC/P are registered trademarks and Epson AcuLaser and Epson ESC/P 2 are trademarks of Seiko Epson Corporation.
- ❑ QR Code is a registered trademark of DENSO WAVE INCORPORATED in Japan and other countries.
- ❑ The SuperSpeed USB Trident Logo is a registered trademark of USB Implementers Forum, Inc.
- ❑ Microsoft®, Windows®, Windows Server®, and Windows Vista® are registered trademarks of Microsoft Corporation.
- ❑ Apple, Mac, macOS, OS X, Bonjour, ColorSync, Safari, AirPrint, iPad, iPhone, iPod touch, iTunes, TrueType, and iBeacon are trademarks of Apple Inc., registered in the U.S. and other countries.
- ❑ Use of the Works with Apple badge means that an accessory has been designed to work specifically with the technology identified in the badge and has been certified by the developer to meet Apple performance standards.
- ❑ Chrome, Google Play, and Android are trademarks of Google LLC.
- ❑ Adobe, Acrobat, Photoshop, PostScript®3™, and Reader are either registered trademarks or trademarks of Adobe in the United States and/or other countries.
- ❑ Albertus, Arial, Coronet, Gill Sans, Joanna and Times New Roman are trademarks of The Monotype Corporation registered in the United States Patent and Trademark Office and may be registered in certain jurisdictions.
- ❑ ITC Avant Garde Gothic, ITC Bookman, Lubalin Graph, Mona Lisa, ITC Symbol, Zapf Chancery and Zapf Dingbats are trademarks of International Typeface Corporation registered in the U.S. Patent and Trademark Office and may be registered in certain other jurisdictions.
- ❑ Clarendon, Eurostile and New Century Schoolbook are trademarks of Linotype GmbH registered in the U.S. Patent and Trademark Office and may be registered in certain other jurisdictions.
- ❑ Wingdings is a registered trademark of Microsoft Corporation in the United States and other countries.
- ❑ CG Omega, CG Times, Garamond Antiqua, Garamond Halbfett, Garamond Kursiv, Garamond Halbfett Kursiv are trademarks of Monotype Imaging, Inc. and may be registered in certain jurisdictions.
- ❑ Antique Olive is a trademark of M. Olive.
- ❑ Marigold and Oxford are trademarks of AlphaOmega Typography.
- ❑ Helvetica, Optima, Palatino, Times and Univers are trademarks of Linotype Corp. registered in the U.S. Patent and Trademark Office and may be registered in certain other jurisdictions in the name of Linotype Corp. or its licensee Linotype GmbH.
- ❑ ITC Avant Garde Gothic, Bookman, Zapf Chancery and Zapf Dingbats are trademarks of International Typeface Corporation registered in the United States Patent and Trademark Office and may be registered in certain jurisdictions.
- ❑ PCL is the registered trademark of Hewlett-Packard Company.

❑ Arcfour

This code illustrates a sample implementation of the Arcfour algorithm.

Copyright © April 29, 1997 Kalle Kaukonen. All Rights Reserved.

Redistribution and use in source and binary forms, with or without modification, are permitted provided that this copyright notice and disclaimer are retained.

THIS SOFTWARE IS PROVIDED BY KALLE KAUKONEN AND CONTRIBUTORS "AS IS" AND ANY EXPRESS OR IMPLIED WARRANTIES, INCLUDING, BUT NOT LIMITED TO, THE IMPLIED WARRANTIES OF MERCHANTABILITY AND FITNESS FOR A PARTICULAR PURPOSE ARE DISCLAIMED. IN NO EVENT SHALL KALLE KAUKONEN OR CONTRIBUTORS BE LIABLE FOR ANY DIRECT, INDIRECT, INCIDENTAL, SPECIAL, EXEMPLARY, OR CONSEQUENTIAL DAMAGES (INCLUDING, BUT NOT LIMITED TO, PROCUREMENT OF SUBSTITUTE GOODS OR SERVICES; LOSS OF USE, DATA, OR PROFITS; OR BUSINESS INTERRUPTION) HOWEVER CAUSED AND ON ANY THEORY OF LIABILITY, WHETHER IN CONTRACT, STRICT LIABILITY, OR TORT (INCLUDING NEGLIGENCE OR OTHERWISE) ARISING IN ANY WAY OUT OF THE USE OF THIS SOFTWARE, EVEN IF ADVISED OF THE POSSIBILITY OF SUCH DAMAGE.

❑ Firefox is a trademark of the Mozilla Foundation in the U.S. and other countries.

❑ HP and HP LaserJet are registered trademarks of the Hewlett-Packard Company.

❑ Mopria® and the Mopria® Logo are registered and/or unregistered trademarks and service marks of Mopria Alliance, Inc. in the United States and other countries. Unauthorized use is strictly prohibited.

❑ 一般注意事項：本手冊內的其他產品名稱僅供識別之用，且可能為其各自擁有者的商標。Epson 放棄這些商標的任何與全部權利。

著作權

未經 Seiko Epson Corporation 事先書面許可，禁止將本出版物的任何部分重製、儲存於檢索系統或以任何形式或方法傳送，不論係以電子、機械、複印、錄製或其他方式。使用本手冊所含之資訊無需擔負相關專利責任。亦無需擔負因使用本手冊資訊而導致之損害責任。本手冊內含的資訊僅設計供 Epson 產品之用。Epson 對於任何將此資訊應用於其他產品的作法概不負責。

若本產品購買人或第三方因意外使用、誤用或濫用本產品、未經授權而改裝、修理或變更本產品、或(美國除外)未嚴格遵守 Seiko Epson Corporation 操作與維護說明而發生損壞、損失或費用，則 Seiko Epson Corporation 與關係企業均不予負責。

如因使用非 Seiko Epson Corporation 指定之原廠產品或 Epson 認可之任何選購品或耗材而發生任何損壞或問題，Seiko Epson Corporation 與關係企業不予負責。

若因使用非 Seiko Epson Corporation 認可之任何界面連接線，致發生電子干擾而造成任何損壞，Seiko Epson Corporation 概不負責。

© 2022 Seiko Epson Corporation

本手冊的內容與本產品的規格若有變更，恕不另行通知。

重要說明

重要的安全說明.....	12
安全性資訊.....	17
保護您的個人資訊.....	18

重要的安全說明

設定印表機

- ❑ 印表機相當重，不應僅由一人抬起或搬運。抬起印表機時，應如圖所示，兩人分站於正確的位置。



- ❑ 當搬運印表機時，請保持水平位置。
- ❑ 若您無法將 AC 插頭插入電力插座中，請與電工技師聯絡。
- ❑ 請勿連接至不斷電系統。若連接至不斷電系統，可能導致故障或損壞。
- ❑ 請確定 AC 電源連接線符合當地相關的安全標準。請僅使用本產品附帶的電源連接線。使用其他電源連接線可能導致火災或觸電。本產品的電源連接線僅可配合本產品使用。將其用於其他設備可能導致火災或觸電。
- ❑ 若插頭出現損壞，請更換整組電線或洽詢合格的電工技師。若插頭中有保險絲，請確定更換尺寸與額定規格正確的保險絲。
- ❑ 請使用符合印表機電源插頭的接地插座。請勿使用轉接插頭。
- ❑ 避免電源插座受壁式切換器或自動定時器控制。電力意外中斷可能會清除您的電腦、及印表機中的寶貴資訊。
- ❑ 請確定插座中無灰塵。
- ❑ 請確定將插頭完全插入電源插座中。
- ❑ 請勿以潮溼的雙手握持插頭。
- ❑ 當發生下列其中一個情況時，請立即拔除印表機的電源線，然後聯絡授權維修中心：

A.	當電源線或插頭損壞或磨損時。
B.	被液體潑灑時。
C.	若曾暴露於雨水或水中。

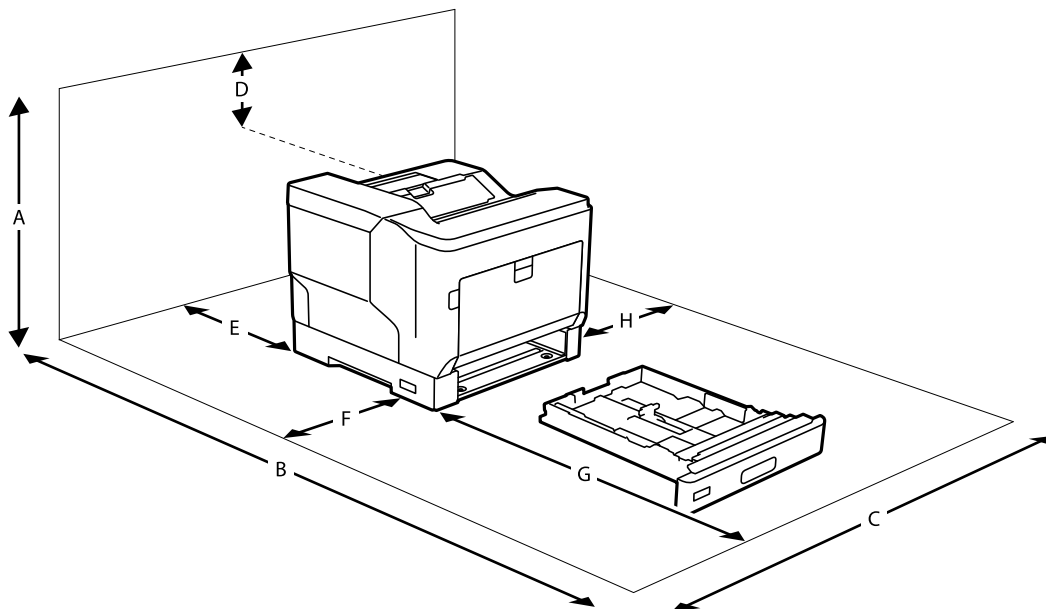
D.	依照操作說明仍無法正常運作。您只能夠調整操作說明所述的控制項，若不當操作其他控制項可能導致機器損壞，如此通常需要由合格的技術人員費時費工才能修復產品。
E.	印表機摔落或外殼受損時。
F.	若列印效能發生明顯變化，則表示需要進行維修處理。

- ❑ 請避免與其他設備共用插座。
- ❑ 將所有設備適當連接至適當接地的電源插座。避免與定期開關的影印機或空調系統共用同一電路上的插座。
- ❑ 請將印表機連接於符合本印表機電力需求的電源插座上。印表機上的標籤，會顯示本印表機的電力需求。若不確定您所在區域的電源供應規格，請聯絡當地電力公司或洽詢您的經銷商。
- ❑ 若您使用延長線，請確定插在延長線上的產品總安培數額定值，不超過延長線的安培數額定值。
- ❑ 當以連接線連接本產品和電腦或其他裝置時，請確定連接埠的方向正確。每個接頭只有一個正確的方向。插錯方向可能會損壞使用連接線連接的該兩部裝置。
- ❑ 僅限使用本產品專用的選購品，如進紙匣單元及印表機底座。使用非本產品專用的選購品，可能導致本產品翻覆而造成人員受傷。
- ❑ 將印表機抬至選購的印表機底座時，務必鎖住底座腳輪。

選擇印表機的位置

當重新放置印表機時，請選擇有足夠的空間，可以方便操作和維護印表機的位置。請依照下圖，在印表機周圍預留所需的空間，以確保印表機能夠正常操作。

附註：
數值四捨五入至最近的整數。



A	780 毫米
B	1470 毫米
C	760 毫米

D	330 毫米
E	150 毫米
F	100 毫米
G	590 毫米
H	100 毫米

除空間考量外，在尋找放置印表機的位置時，尚需注意下列事項：

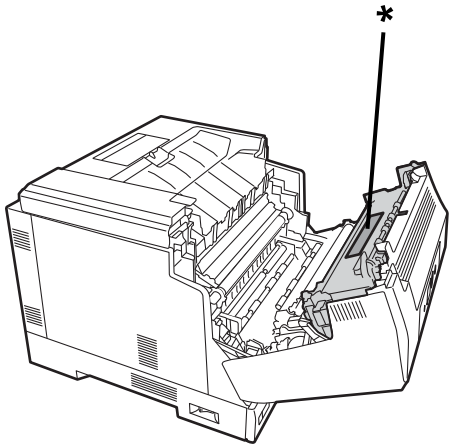
- 請將印表機放置在方便您隨時插上、及拔除電源線的電力插座附近。
- 請勿將印表機放置在電線容易被踩踏的位置。
- 請勿在潮溼的環境中使用印表機。
- 請避免將印表機放置於陽光直射、高溫、潮溼、油煙或多粉塵的場所。
- 請避免將印表機放置在空調送出空氣的地方。
- 請勿將印表機放置在不穩定的表面上。
- 在印表機前面、背面和上方的細縫和開口，是印表機的通風口。請保持這些通風口的清潔和順暢。請勿將印表機放置在床鋪上、沙發或密閉式的空間內，因為這些地方可能會堵塞通風口。
- 將整個電腦及印表機系統，遠離會有電磁干擾的可能來源，例如喇叭或是無線電話的基座。
- 務必在印表機的周圍預留足夠的空間，以保持空氣的流通。

使用印表機

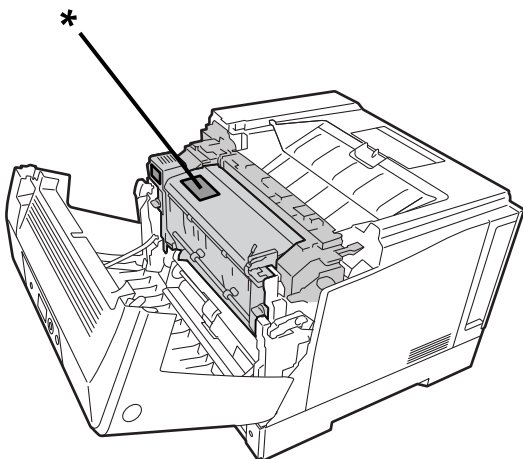
- 您印表機上的某些符號用於確保安全並正確使用印表機。如需瞭解符號的意義，請造訪以下網站：
<http://support.epson.net/symbols>

- ❑ Be careful not to touch the fuser unit, which is marked with a caution label, or the surrounding areas. If the printer has been in use, the fuser unit and the surrounding areas may be very hot. If you must touch one of these areas, turn off the printer and wait for at least 40 minutes to allow the heat to disperse before doing so.

使用固定桿 A 打開前蓋，可看見加熱器單元。星號 (*) 表示注意標籤的位置。



使用按鈕 B 打開前蓋，可看見雙面列印單元和雙面列印單元護蓋。星號 (*) 表示注意標籤的位置。



- ❑ 請勿將您的手伸入加熱器單元，因為其中有些零件的邊緣非常銳利，可能會造成傷害。
- ❑ 請勿將任何異物由外殼溝槽插入，否則可能會碰觸危險的電壓接點，或造成零件短路，並可能導致起火或電擊的危險。
- ❑ 請勿坐在或倚靠在印表機上。請勿在印表機上放置重物。
- ❑ 若有安裝選購的進紙匣，不可在前蓋打開時，同時打開兩個以上的進紙匣。打開的進紙匣會導致印表機失去平衡，若後方有施加任何壓力，可能使印表機倒下而造成人員受傷。
- ❑ 請勿在印表機上或附近使用任何易燃性氣體。
- ❑ 請勿過於用力安裝印表機配件。雖然，這台印表機是非常堅固，但是太粗暴的動作還是會損壞印表機。
- ❑ 請勿將夾紙留在印表機內，否則可能會導致印表機過熱。
- ❑ 請勿將任何液體潑灑於印表機。
- ❑ 您只能夠調整操作說明所述的控制項。若不當操作其他控制項可能導致機器損壞，如此通常需要由合格的技術人員修復。

- ❑ 請勿關閉印表機電源：
 - 印表機開機後，請等到液晶面板顯示主畫面。
 - 資料燈號亮起或閃爍時。
 - 列印時。
- ❑ 除非本指南有指示要求，否則請勿觸碰印表機內部元件。
- ❑ 請遵守印表機上所標示的各項警告及指示說明。
- ❑ 除印表機說明文件中之特別說明外，請勿嘗試自行維修本產品。
- ❑ 請定期將插頭從電源插座上拔除，並清潔插頭刀葉。
- ❑ 請勿於印表機電源啟動中，將插頭拔除。
- ❑ 若將長時間不使用印表機，請將插頭從電源插座中拔除。
- ❑ 清潔印表機之前，請先拔下印表機電源線。
- ❑ 請使用充分擰乾的抹布進行清潔，且切勿使用液體或噴霧清潔劑。

處理耗材及維護零件

- ❑ 請勿燃燒已使用的耗材與維護零件，否則可能會導致爆炸並造成人員受傷。請依據地方法規進行棄置。
- ❑ 請將耗材及維護零件存放於孩童無法取得之處。
- ❑ 處理碳粉匣時，請將其放置在乾淨平整的表面上。
- ❑ 請勿嘗試修改或拆解耗材與維護零件。
- ❑ 請勿接觸碳粉。務必使碳粉遠離您的雙眼。若碳粉接觸到您的皮膚或衣物，請立即以肥皂及清水清洗。
- ❑ 若碳粉外漏，請使用掃帚及畚箕或沾有肥皂水的布清理。請勿使用吸塵器清理，因為細微的碳粉顆粒如果接觸到火星，即會起火或發生爆炸。
- ❑ 在將碳粉匣或感光滾筒由較冷的環境，移至較溫暖的環境後，請至少等待一個小時後才使用，以防止因凝結而造成的損壞。
- ❑ 為呈現最佳列印品質，請勿將碳粉匣放置在陽光直射處，或置於空氣中灰塵、鹽分及揮發性氣體(如氨氣)過多之處。請避免將這台機器放置在極端溫溼度、以及會急速改變溫溼度的環境中。
- ❑ When removing the photoconductor unit, do not expose it to sunlight at all and avoid exposing it to room light for more than 3 minutes. The photoconductor unit contains a light-sensitive drum. Exposure to light can damage the drum, causing dark or light areas to appear on the printed page and reducing the service life of the drum. If you need to keep the photoconductor unit out of the printer for long periods, cover it with an opaque cloth.
- ❑ 請小心勿刮傷滾筒的表面。當您將感光滾筒由印表機上拆下時，請記得將其放置於清潔平整的表面上。請避免接觸滾筒，因為您皮膚上的油脂，可能會對其表面造成永久性的損壞，並影響列印品質。
- ❑ 請勿碰觸轉印滾輪，以避免發生損壞。
- ❑ 請小心勿使紙張邊緣劃過皮膚，否則可能會割傷您的皮膚。

安全性資訊

雷射安全標籤



警告：

若您進行印表機說明文件中未提及的程序及調整，則可能會造成放射暴露的危險。本印表機是符合 IEC60825 規定的第 1 類雷射產品及符合 EN50689:2021 規定的第 1 類消費者雷射產品。如下圖所示之相似標籤，依各國之規定黏貼於印表機背面。



內部雷射的輻射量

這是 Class III b 雷射二極體組裝元件，會產生不可見的雷射光束。印表機的印字頭單元是一個「不可維修項目的元件」，意即印字頭在任何環境下，都不可以被拆開分解。印表機內部另貼有雷射警告標籤。

臭氧安全性

臭氧排放量

臭氧是雷射印表機在列印過程中所產生的副產品，僅在印表機進行列印時才會製造臭氧。

臭氧排放限制

The Epson laser printer generates less than 3 mg/h of continuous printing.

降低風險

為降低臭氧排放過量的風險，您應避免下列情況：

- 在密閉區域使用多部雷射印表機
- 在溼度極低的環境下操作
- 室內通風不良
- 在上述任何條件中，進行長時間的連續列印

印表機位置

應將印表機放置在下列位置，以便使廢氣及所產生的熱氣：

- 不會直接吹送至使用者的臉部
- 在可能的情況下，可直接由建築物中排出

保護您的個人資訊

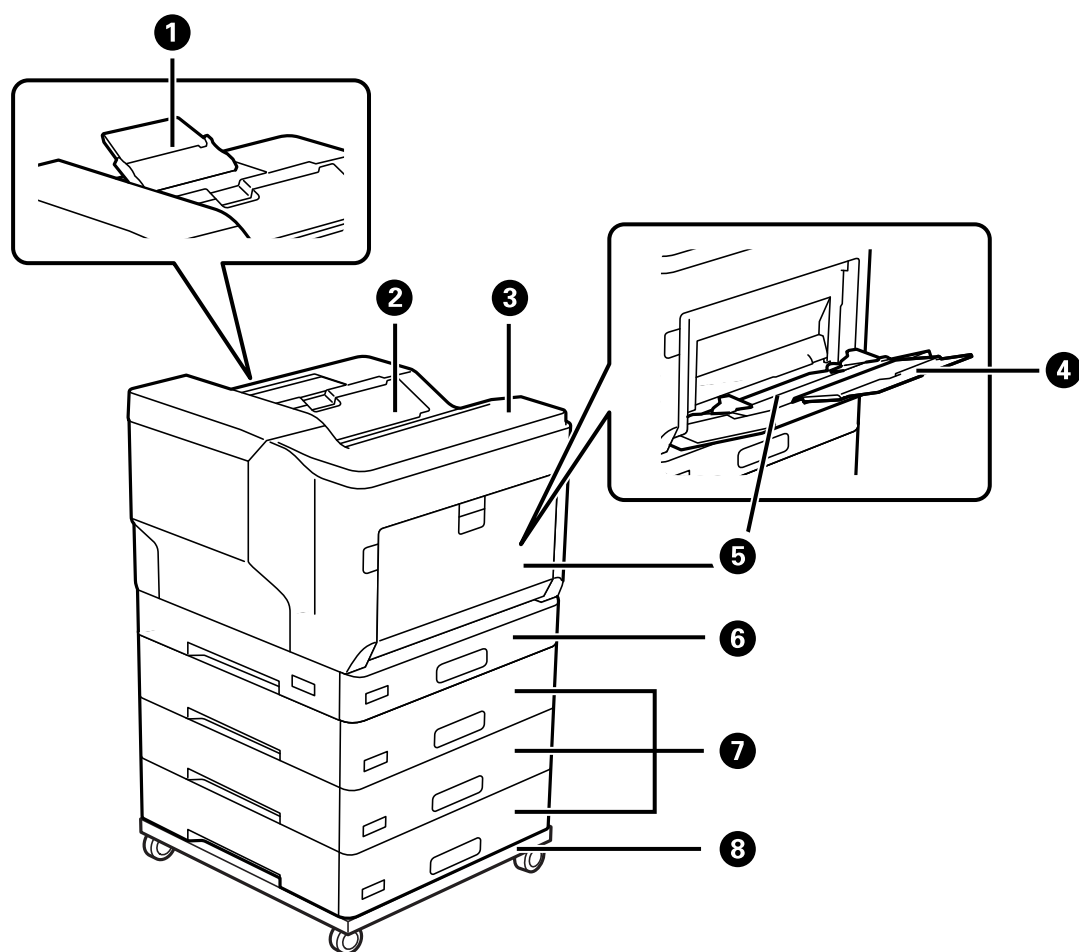
若您要將印表機交給其他人或棄置印表機，請如下所述選取控制面板上的功能表，清除印表機記憶體內儲存的所有個人資訊。

- [設定] > [一般設定] > [系統管理] > [回復至出廠預設值] > [所有設定]
- [設定] > [一般設定] > [系統管理] > [清除內部記憶體資料] > [PDL 字型、巨集、及工作區域]

零件名稱和功能

前方.....	20
內部.....	21
後方.....	23

前方



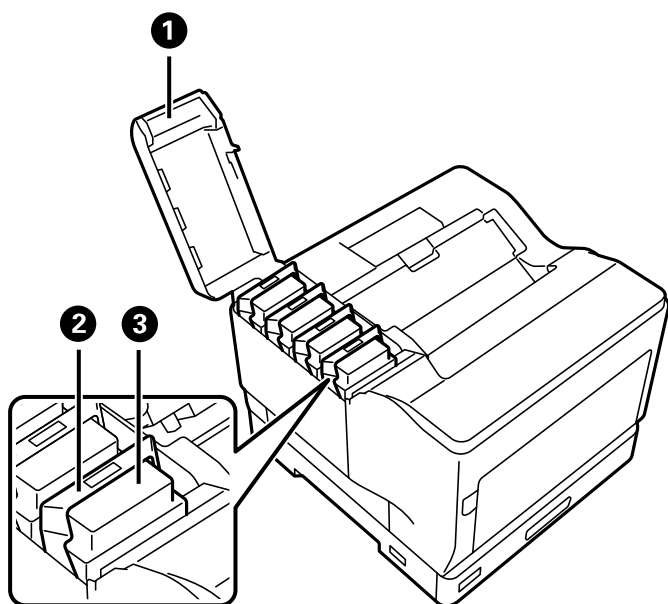
①	紙張支援板	支撐大於 A4 大小的退出紙張。
②	出紙托盤	支撐退出的紙張。
③	控制面板	可讓您執行印表機設定和操作。另會顯示印表機的狀態。
④	紙張支援板	支撐放入的紙張。
⑤	紙張托盤 (MP)	裝入印表機支援的所有紙張類型。
⑥	進紙匣 1 (C1)	放入紙張。
⑦	進紙匣 2、3、4 (C2, C3, C4) *	
⑧	印表機底座 *	此底座設有腳輪，可供您輕鬆移動印表機。

* 選購項目。詳細說明，請參考以下相關資訊。

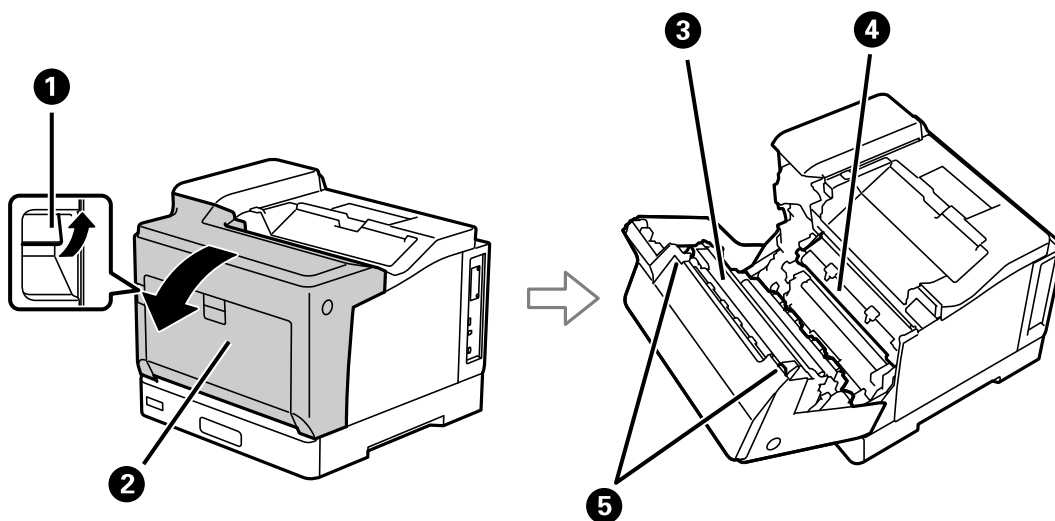
相關資訊

➔ [第149頁“選購項目清單”](#)

內部

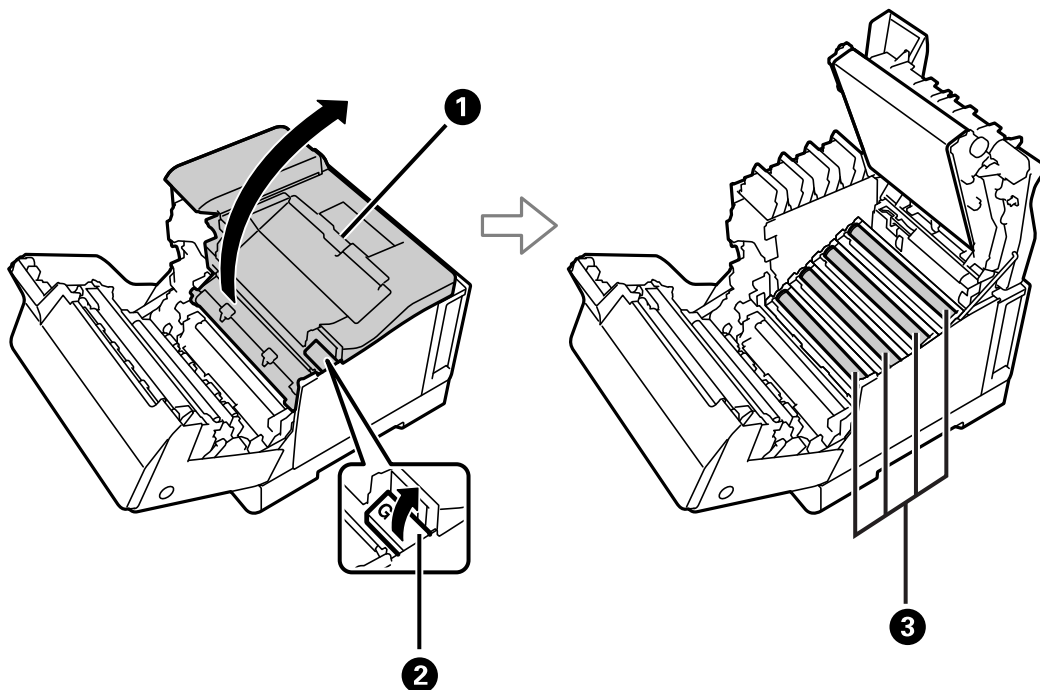


①	碳粉匣護蓋 (D)	更換碳粉匣時打開。
②	固定桿	上拉以鎖定碳粉匣。
③	碳粉匣	內含用於列印的碳粉。

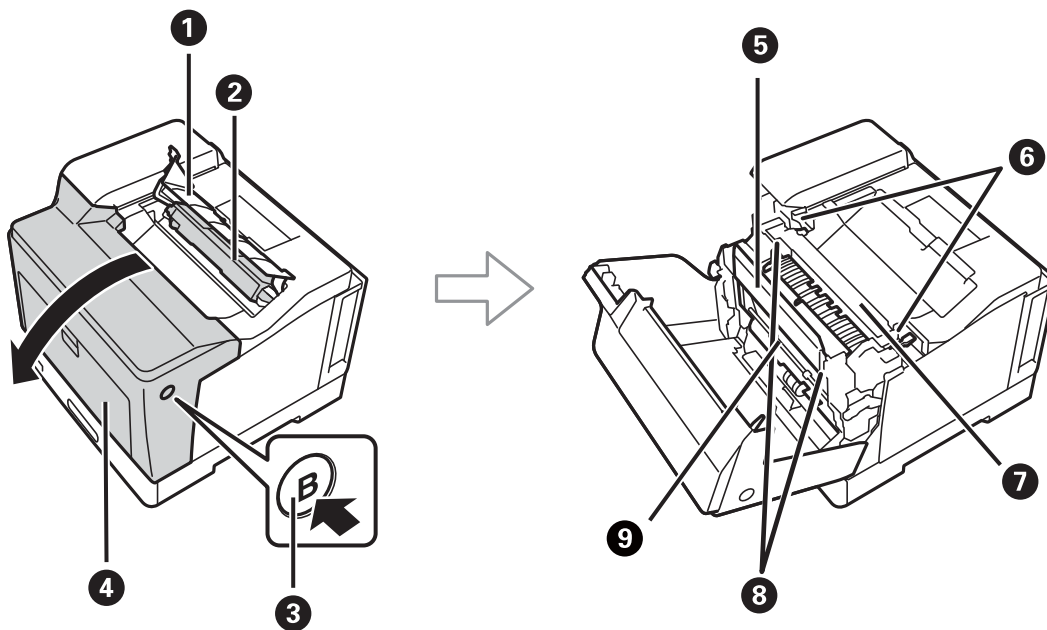


①	固定桿 (A)	僅在更換感光滾筒或清除印表機內的夾紙時，才需上拉以打開前蓋。
②	前蓋 (A)	僅在更換耗材或清除印表機內的夾紙時才需打開。
③	加熱器單元	將碳粉固定在紙張上。
④	轉印單元	將碳粉從感光鼓轉印到紙張上。

5	釋放桿	僅在清除印表機內的夾紙時才需下拉。
---	-----	-------------------



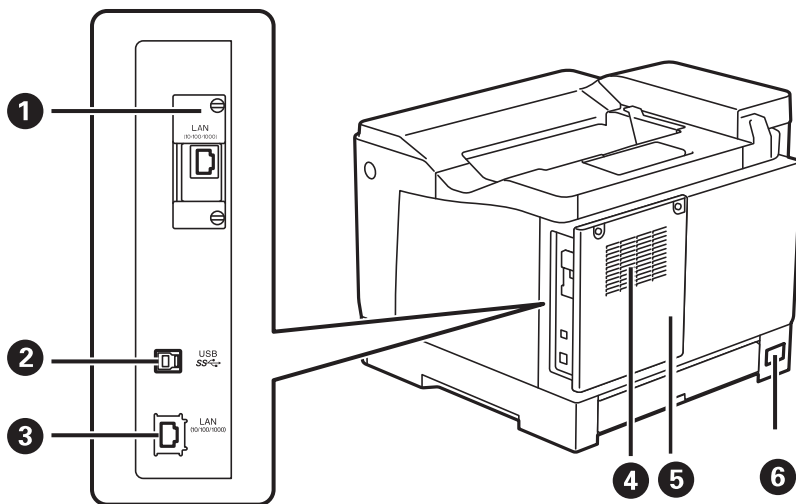
1	上蓋 (G)	僅在更換感光滾筒或清潔曝光視窗時才需打開。
2	固定桿 (G)	上拉以打開上蓋。
3	感光滾筒	形成要列印的影像。



1	碳粉收集盒護蓋 (H)	僅在更換碳粉收集盒時才需打開。
2	碳粉收集盒	收集列印時浪費的碳粉。

③	按鍵 (B)	按下以打開前蓋。
④	前蓋 (A)	僅在更換耗材或清除印表機內的夾紙時才需打開。
⑤	雙面列印單元護蓋 (E)	僅在清除印表機內的夾紙時才需打開。
⑥	釋放桿	僅在清除印表機內的夾紙時才需上拉。
⑦	加熱器單元	將碳粉固定在紙張上。
⑧	釋放桿 (E)	清除印表機內的夾紙時，往上拉以打開雙面列印單元護蓋。
⑨	雙面列印單元	自動列印在紙張的兩面。

後方

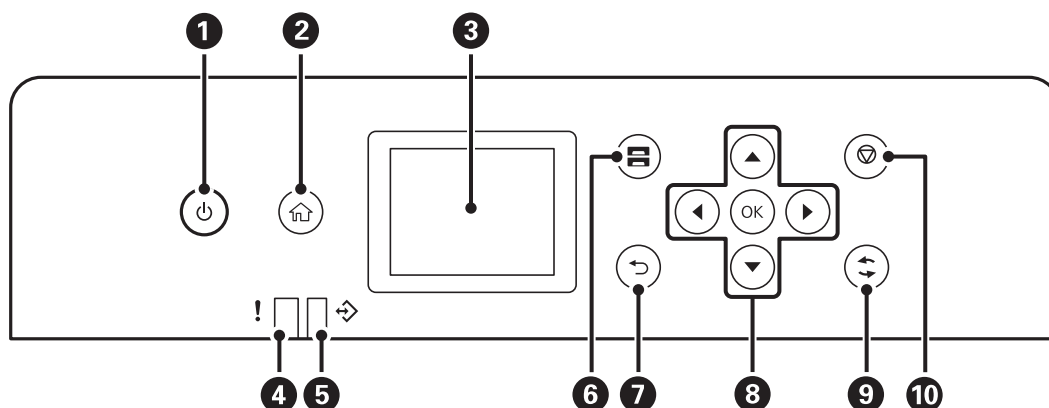


①	選購界面卡插槽	插入選購的界面板。 此圖為已安裝選購項目的印表機。
②	USB 連接埠	使用 USB 連接線連接電腦。
③	LAN 連接埠	連接 LAN 連接線。
④	通風孔	散發印表機內部的熱量。印表機側面也有通風孔。放置印表機時請勿堵住通風孔。
⑤	後方護蓋	安裝 PS3ROM 或選購硬碟時打開。
⑥	AC 電源插孔	連接電源連接線。

控制面板使用說明

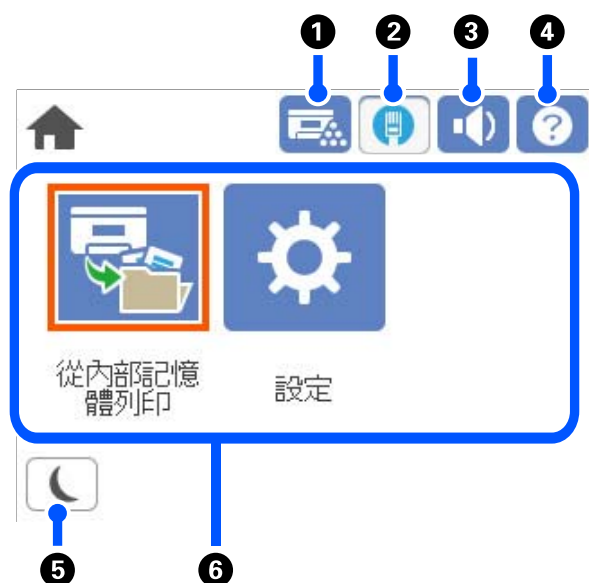
控制面板.....	25
主畫面配置.....	26
功能表畫面配置.....	27
輸入字元.....	27
檢視動畫.....	28

控制面板



❶	開啟或關閉印表機的電源。 電源指示燈號熄滅時，請拔下電源連接線。
❷	顯示主畫面。
❸	顯示功能表及訊息。
❹	發生錯誤時閃爍或亮起。
❺	於印表機正在處理資料時閃爍。 此指示燈會在有佇列工作時亮起。
❻	顯示 紙張設定 畫面。您可選取每個紙張來源的紙張大小與紙張種類設定。
❼	回到上一個畫面。
❽	使用 ◀▶▶▼ 鍵選取項目來移動焦點，然後按下 OK 鍵來確認您選取的項目或執行選取的功能。
❾	根據情況套用到多種功能。
❿	停止目前的操作。

主畫面配置

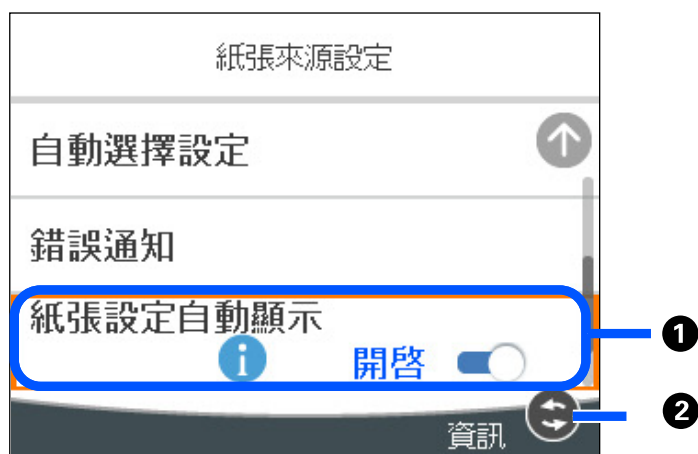




①		您可以檢查印表機與耗材的狀態。
②		顯示網路連線狀態。如需更多詳細資料，請參閱以下說明。 第26頁“網路圖示的使用說明”
③		顯示 音效設定 畫面。 您可設定 [靜音] 和 [一般模式]。您還可從 [設定] 功能表進行此設定。 [設定] > [一般設定] > [基本設定] > [音效設定]
		表示已為印表機設定 [靜音]。
④		顯示 說明 畫面。您可以檢視操作指示或問題的解決方案。
⑤		使印表機進入睡眠模式。若此圖示顯示為灰色，則表示印表機無法進入睡眠模式。
⑥	顯示各功能表。 <ul style="list-style-type: none"> <input type="checkbox"/> 從內部記憶體列印 可讓您在列印前將從印表機驅動程式傳送的工作暫時儲存至印表機記憶體。您可在列印多份副本時列印密碼保護的工作和測試列印。 <input type="checkbox"/> 設定 允許您進行有關印表機操作的設定。 	

網路圖示的使用說明

	印表機未連線至有線網路 (乙太網路) 或未設定。
	印表機已連線至有線網路 (乙太網路)。

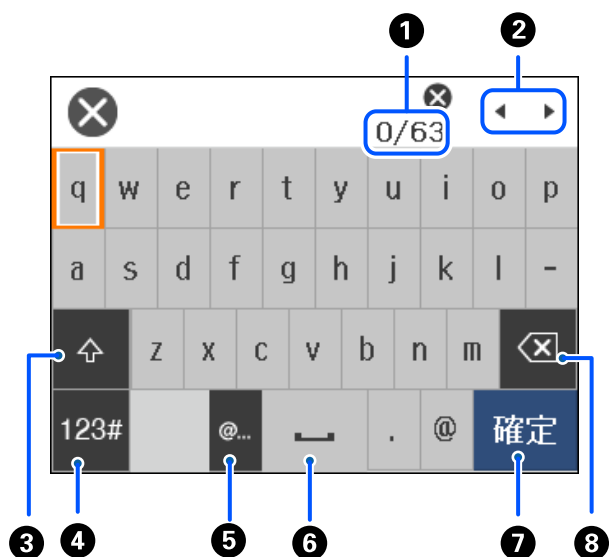
功能表畫面配置



❶	顯示  時，您可以按  按鍵以檢視其他資訊。
❷	可用的按鍵會顯示。

輸入字元

當您在進行網路設定等操作時，您可使用螢幕小鍵盤輸入字元與符號。




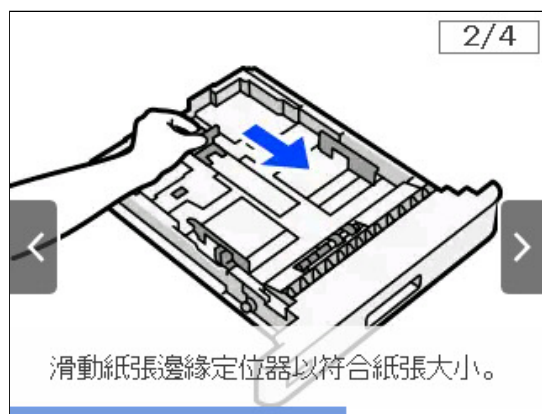
❶	指示字元數。
❷	將游標移至輸入位置。
❸	切換大寫及小寫字母。

④	切換字元類型。 ABC：字母表 123#：數字和符號
⑤	透過直接選取此項目來輸入常用的電子郵件網域位址或 URL。
⑥	輸入一個空白。
⑦	輸入字元。
⑧	往左刪除字元。當游標位於一行開頭且左側無字元時，刪除右側的一個字元。

檢視動畫

您可在 LCD 螢幕上檢視操作說明的動畫，如放入紙張或清除夾紙。

- 選取 ：顯示說明畫面。選取 [怎麼辦]，再選取您要檢視的項目。
- 選取操作畫面底部的 [怎麼辦]：顯示內容相關性動畫。



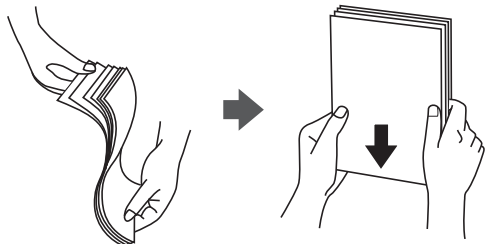
裝入紙張

紙張處理注意事項.....	30
紙張大小和類型設定.....	31
裝入紙張.....	31
退紙設定.....	33

紙張處理注意事項

紙張

- ❑ 檢查可用的紙張與容量。
- ❑ 請在放入前攤鬆紙張，然後將邊緣對齊。



- ❑ 若紙張捲曲，請在放入前將紙張壓平或往反方向稍微捲曲。



- ❑ 如果發生進紙問題，請將紙張上下倒放。

信封

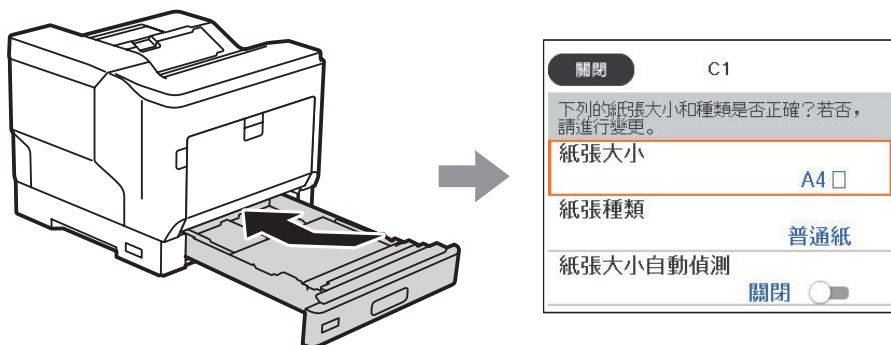
- ❑ 視信封類型、儲存及列印環境，以及列印方法而定，皺褶可能不明顯。我們建議進行測試列印。
- ❑ 若信封無法正確進紙，請嘗試減少信封數量，之後或許能夠正確進紙。
- ❑ 即使在信封前緣正確插入紙張托盤後，仍無法將信封正確進紙，請確定信封前緣未捲曲。若捲曲，請壓平後再放入。

相關資訊

- ➔ [第181頁 “不可用紙張類型”](#)


紙張大小和類型設定

如果您在插入進紙匣時顯示的畫面上登錄紙張大小，印表機會在登錄的資訊與列印設定不同時告知您。這有助於防止因紙張類型不符而導致列印時發生碳粉熔著不佳或進紙問題，以免浪費紙張和碳粉。




如果顯示的紙張大小和類型與裝入紙張的不同，請選取要變更的項目。如果設定與裝入的紙張相符，則關閉畫面。

附註：

您也可以按下控制面板的  鍵，顯示紙張大小及紙張種類設定畫面。

裝入紙張

您可參考印表機 LCD 畫面上顯示的動畫裝入紙張。

選取 ，然後選取 [怎麼辦] > [放入紙張]。選取您想要用於顯示動畫的紙張種類和紙張來源。選取 [完成] 以關閉動畫畫面。



! 重要事項：

- ❑ 請勿同時拉出兩個或以上的進紙匣。這樣做會導致印表機變得不穩，因而倒下。
- ❑ 請勿在列印時拉出進紙匣。
- ❑ 請勿過於用力推動進紙匣。這樣做會導致紙張無法對齊，造成歪斜進紙或夾紙。
- ❑ 放入的信封數量不要超過規定的最大信封數，以免導致進紙問題。
- ❑ 請將銅版紙一張一張放入紙張托盤。
- ❑ 請務必將紙張邊緣定位器調整至正在放入紙張的大小。若紙張大小錯誤，則可能導致進紙問題、夾紙或錯誤。
- ❑ 若未正確設定紙張類型，則可能導致列印問題。
- ❑ 列印標準紙張以外的紙張時，請務必在印表機驅動程式的 [自訂 (Windows)]/[管理自訂大小 (Mac OS)] 中，指定紙張大小。若您繼續選取不同的紙張大小列印，印表機內部的加熱器可能損壞。

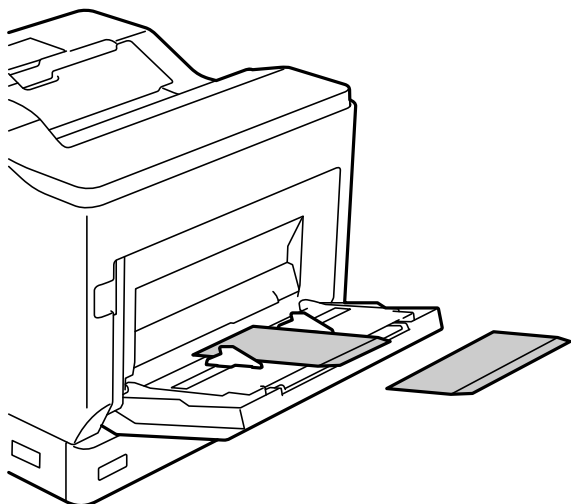
裝入信封

列印面朝下裝入信封。

- ❑ 若打開信封蓋口：

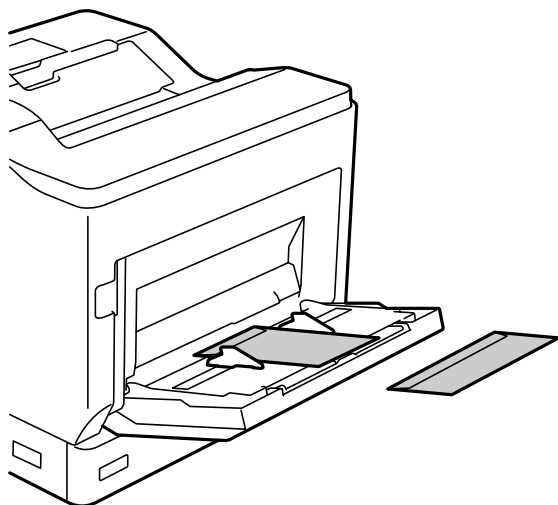
請設定印表機，讓蓋口朝向您。建議使用此設定方法。

若要在信封蓋口打開的情況下設定後端，請在印表機驅動程式的 [更多選項] 索引標籤上選取 [旋轉180度] (Windows)。



- ❑ 信封蓋口蓋上時：

請設定印表機，讓蓋口朝後。



退紙設定

列印面朝下退紙。對於 A4 尺寸普通紙，一次可彈出最多 250 張。對於可垂直或水平放入的紙張 (A4/ Letter)，您可以變更退紙方向。此外，列印數份時，可以交替輸出這幾份，以更容易堆疊。

選擇退紙方向

1. 在紙張托盤中裝入紙張時，請在控制面板上設定紙張大小 (方向)。

設定項目：紙張大小

設定值：A4 、A4 、Letter 、Letter

2. 在印表機驅動程式中指定出紙方向。

Windows：[主選單] > [紙張輸出設定]

Mac OS：[列印設定] > 出紙方向

選取 [非標準] 時，您可在以不同於標準 (A4 橫向/Letter 橫向) 的方向裝入的紙張來源，進行列印與退紙。

交替直向或橫向退紙

1. 在其中一種紙張來源橫向裝入 A4 (或 Letter) 大小紙張，並在另一種紙張來源直向裝入。
2. 若在紙張托盤中裝入紙張，請在控制面板上設定紙張大小 (方向)。

設定項目：紙張大小

設定值：A4 、A4 、LT 、LT

3. 在印表機驅動程式中選取 [自動分頁]，並將紙張來源設為 [自動選取]。

Windows：[主選單] > [紙張來源]

Mac OS：[列印設定] > [紙張來源]

4. 在輸出設定中選取 [交替出紙]。

Windows：[主選單] > [紙張輸出設定]

Mac OS：[列印設定] > [出紙方向]

5. 指定份數，然後列印。

列印

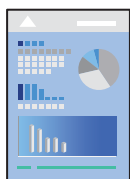
列印文件.....	36
信封列印.....	84
列印網頁.....	84
使用雲端服務列印.....	85

列印文件

從電腦列印 — Windows

如果您無法變更某些印表機驅動程式設定，則表示這些設定可能受管理員限制。請聯絡印表機管理員以尋求協助。

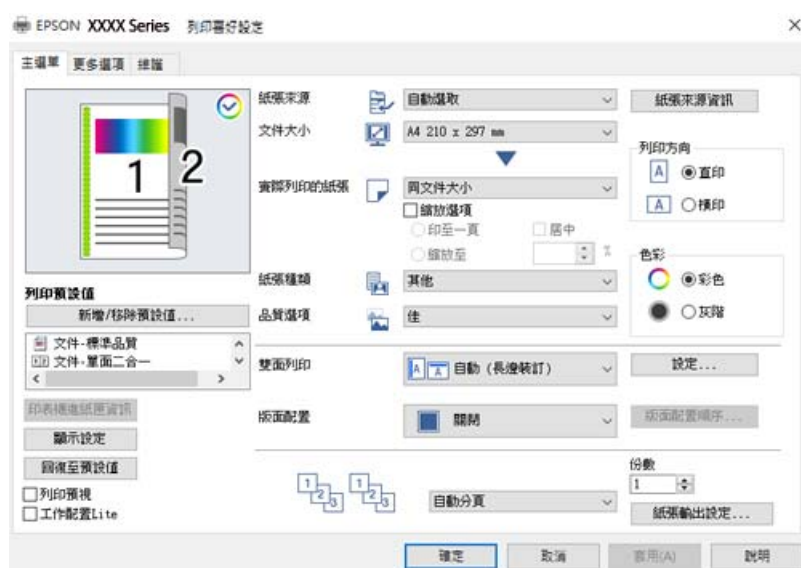
使用輕鬆設定進行列印



附註：

操作可能會隨應用程式而有不同。請參考應用程式的說明以瞭解詳細資訊。

1. 將紙張放入印表機。
[第31頁“裝入紙張”](#)
2. 開啟要列印的檔案。
3. 從[檔案]功能表選取[列印]或[列印設定]。
4. 選取印表機。
5. 選取[喜好設定]或[內容]存取印表機驅動程式視窗。



6. 視需要變更設定。
有關印表機驅動程式的詳細資訊，請參閱功能表選項。

附註：

- 您還可參閱線上說明，以瞭解設定項目的說明。用滑鼠右鍵點選項目會顯示 [說明]。
- 若您想要在無法自動雙面列印的紙張背面上進行列印，請手動列印 (您無法在標籤紙的背面列印)。在背面列印時，請在印表機驅動程式中的 [紙張種類] 選取「(背面)」。
- 當您僅想在紙張單面上列印時，設定 [雙面列印] 為 [關閉]。
- 選取 [列印預視] 時，您可在列印前查看文件預覽。

7. 點選 [OK] 關閉印表機驅動程式視窗。

8. 按下 [列印]。

附註：

如果您要取消列印，在您電腦的[裝置和印表機]、[印表機]或[印表機和傳真]中的印表機上按一下滑鼠右鍵。按下[查看列印工作]，以滑鼠右鍵按一下要取消的工作，然後選取[取消]。然而，列印工作一旦完全傳送至印表機後，即無法從電腦取消列印工作。此時請使用印表機的控制面板取消列印工作。

相關資訊

- ➔ 第178頁 “可用紙張和容量”
- ➔ 第37頁 “印表機驅動程式的功能表選項”

印表機驅動程式的功能表選項

在應用程式中開啟列印視窗，選取印表機，然後存取印表機驅動程式視窗。

附註：

功能表視選取的選項而定。

主選單 索引標籤

列印預設值：

新增/移除預設值：

您可新增或移除您對經常使用的列印設定進行的預設。從清單中選取要使用的預設。

印表機進紙匣資訊：

按下以開啟有助於檢查印表機狀態的 EPSON Status Monitor。您需要安裝 EPSON Status Monitor 才能啟用此功能。您可從 Epson 網站下載。

<http://www.epson.com>

顯示設定/隱藏設定：

會顯示目前 [主選單] 和 [更多選項] 索引標籤所設定項目的清單。您可顯示或隱藏當前設定清單畫面。

回復至預設值：

將所有設定恢復為出廠預設值。[更多選項] 索引標籤上的設定也將被衝設為預設值。

列印預視：

列印之前顯示文件的預覽。

工作配置Lite：

Job Arranger Lite 可讓您合併不同應用程式建立的數個檔案，並當作是單一系列印工作來列印這些檔案。

紙張來源：

選取從中進紙的紙張來源。選取 [自動選取] 會自動選取在印表機控制面板的列印設定中已選取的紙張來源。

文件大小：

指定您要列印的紙張大小。如果您選取 [自訂]，輸入紙張寬度和長度，然後登錄大小。

實際列印的紙張：

指定您要列印的紙張大小。如果 [文件大小] 與 [實際列印的紙張] 不同，會自動選取 [縮放選項]。在沒有縮小或放大文件大小的情況下列印時，您不需要選取該項目。

縮放選項：

讓您可縮小或放大文件大小。

印至一頁：

自動縮小或放大文件，以適合在 [實際列印的紙張] 中選取的紙張大小。

縮放至：

以特定百分比列印。

居中：

在紙張中央列印影像。

紙張種類：

選取列印的紙張種類。如果您選擇 [其他]，將從紙張來源執行列印，印表機設定中的紙張類型設定如下。

普通紙、信頭紙、再生紙、彩色、回收紙、半厚紙、厚紙1、厚紙2、標籤 或 專用紙

然而，當紙張來源在印表機 [自動選擇設定] 中被設定為關閉時，不可從紙張來源裝入紙張。

品質選項：

選取要用於列印的列印品質。可用設定取決於您選取的紙張種類。若您選擇 [細項設定]，可進行其他列印品質設定。

紙張來源資訊：

顯示為每個紙張來源設定的紙張資訊。

列印方向：

選取要用於列印的方向。

色彩：

選取是否以彩色或單色列印。

雙面列印：

可讓您執行雙面列印。

設定：

您可以指定裝訂邊緣。列印多頁文件時，您可以選取從頁面的正面或背面開始列印。

版面配置：

可讓您將多頁列印在一張紙上或執行海報列印。按下 [版面配置順序] 可指定列印頁面的順序。

自動分頁/不自動分頁：

選取 [自動分頁]，列印多頁文件並依序自動分頁，然後排序成數份。

份數：

設定要列印的份數。

紙張輸出設定：

為支援直向與橫向進紙的紙張大小選取出紙方向。

更多選項 索引標籤

列印預設值：

新增/移除預設值：

您可新增或移除您對經常使用的列印設定進行的預設。從清單中選取要使用的預設。

顯示設定/隱藏設定：

會顯示目前 [主選單] 和 [更多選項] 索引標籤所設定項目的清單。您可顯示或隱藏當前設定清單畫面。

回復至預設值：

將所有設定恢復為出廠預設值。[主選單] 索引標籤上的設定也將被衝設為預設值。

列印工作種類：

選取 [機密工作] 以設定密碼，在列印時保護機密文件。如果使用此功能，列印資料將儲存在印表機中，僅在使用印表機控制面板輸入密碼後，才能列印。點選 [機密工作設定] 以變更設定。

色彩校正：

自動：

自動調節影像色調。

自訂：

讓您能手動矯正色彩。按下 [進階] 以開啟 色彩校正 畫面，您可在其中選擇詳細的色彩校正方法。按下 [影像選項] 以啟用 色彩通用列印、邊緣平滑化，並銳化列印纖細線條。

附加設定：

浮水印功能：

讓您可進行防拷貝圖案、浮水印或頁首和頁尾設定。

新增/刪除：

允許您新增或清除您要使用的任何防拷貝圖案或浮水印。

設定：

讓您設定防拷貝圖案或浮水印的列印方法。

頁首/頁尾：

您可以列印頁首或頁尾中的資訊，如使用者名稱與列印日期。

套表列印：

允許您在原稿上列印標準表單或信頭紙。

旋轉180度：

在列印前旋轉頁面 180 度。當您使用印表機列印以固定方向放入的紙張 (例如信封) 時，請選取這個項目。

維護 索引標籤

列印狀態表：

列印包含印表機資訊、耗材資訊及使用記錄的狀態表。

工作配置Lite：

開啟 工作配置Lite 視窗。您可以在此開啟及編輯先前儲存的資料。

EPSON Status Monitor：

開啟 EPSON Status Monitor 視窗。您可在此檢查印表機或耗材的狀態。您需要安裝 EPSON Status Monitor 才能啟用此功能。您可從 Epson 網站下載。

<http://www.epson.com>

監控設定：

設定 EPSON Status Monitor 的監控條件。您需要安裝 EPSON Status Monitor 才能啟用此功能。您可從 Epson 網站下載。

<http://www.epson.com>

進階設定：

讓您可進行多種設定。用滑鼠右鍵點選各項目可檢視說明，以查看更多詳細資料。

列印佇列：

顯示待列印工作。您可檢查、暫停或恢復列印工作。

印表機和選購品資訊：

您可檢查印表機設定與選購裝置設定。

語言/Language：

變更要在印表機驅動程式視窗使用的語言。若要套用設定，請關閉印表機驅動程式，然後再次將它開啟。

軟體更新：

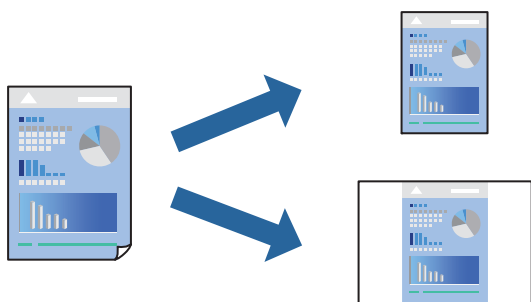
啟動 EPSON Software Updater 以在網際網路上檢查應用程式的最新版本。

e-支援：

如果手冊已安裝在您的電腦上，則手冊會顯示。如果未安裝，您可連接至 Epson 網站以查看此手冊及可用的技術支援。

為輕鬆列印新增列印預設值

若您在印表機驅動程式中建立常用列印設定的預設值，您可輕鬆地從清單中選取預設值進行列印。



1. 在印表機驅動程式的 [主選單] 或 [更多選項] 索引標籤上，設定每個項目（例如 [文件大小] 和 [紙張種類]）。
2. 點按 [列印預設值] 中的 [新增/移除預設值]。
3. 輸入 [名稱]，若有必要，輸入一條評論。
4. 按下 [儲存]。

附註：

若要刪除已新增的預設值，按下 [新增/移除預設值]，從清單中選取欲刪除的預設名稱，然後刪除。

[第37頁 “主選單 索引標籤”](#)

[第39頁 “更多選項 索引標籤”](#)

5. 按下[列印]。

下次您想使用相同的設定進行列印時，從 [列印預設值] 選取登錄的預設值名稱，並點按 [OK]。

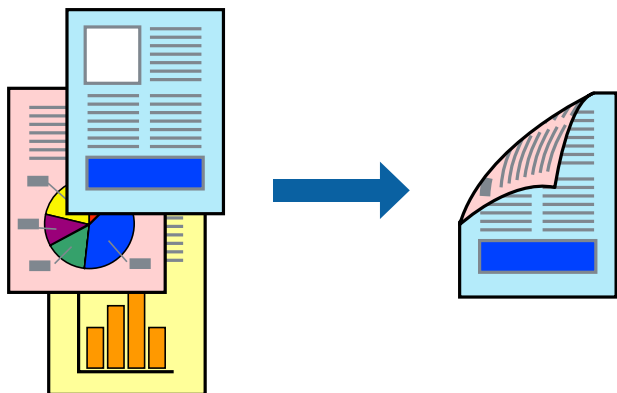
相關資訊

➔ [第29頁 “裝入紙張”](#)

➔ [第36頁 “使用輕鬆設定進行列印”](#)

雙面列印

您可以列印在紙張的兩面。



附註：

❑ 若未使用適合雙面列印的紙張，列印品質可能會下降，並發生夾紙。

[第180頁 “自動雙面列印紙張”](#)

❑ 如果您想要使用 [EPSON Status Monitor] 檢查列印狀態，就需要安裝它。您可從 Epson 網站下載。

<http://www.epson.com>

1. 在印表機驅動程式的 [主選單] 索引標籤中，選取 雙面列印。

2. 按下 [設定]，進行相應的設定，然後按下 [確定]。

附註：

若您想要在無法自動雙面列印的紙張背面上進行列印，請手動列印 (您無法在標籤紙的背面列印)。在背面列印時，請在印表機驅動程式中的 [紙張種類] 選取「(背面)」。

3. 視需要設定 [主選單] 與 [更多選項] 索引標籤上的其他項目，然後按下 [確定]。

[第37頁 “主選單 索引標籤”](#)

[第39頁 “更多選項 索引標籤”](#)

4. 按下 [列印]。

相關資訊

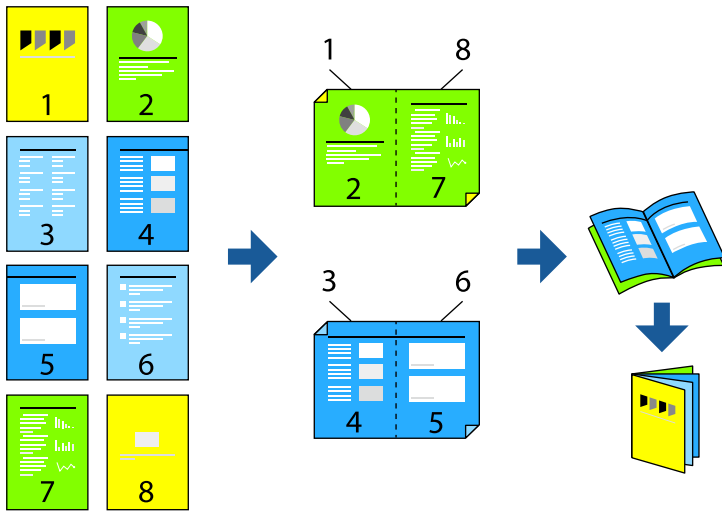
➔ [第178頁 “可用紙張和容量”](#)

➔ [第29頁 “裝入紙張”](#)

➔ [第36頁 “使用輕鬆設定進行列印”](#)

列印小冊子

您也可以重新排序頁面並摺疊列印成品，以列印製作的小冊子。



附註：

❑ 若未使用適合雙面列印的紙張，列印品質可能會下降，並發生夾紙。

[第180頁 “自動雙面列印紙張”](#)

❑ 如果您想要使用 [EPSON Status Monitor] 檢查列印狀態，就需要安裝它。您可從 Epson 網站下載。

<http://www.epson.com>

1. 在印表機驅動程式的 [主選單] 索引標籤上，從 [雙面列印] 選取您要使用的長邊緣裝訂類型。
2. 按下 [設定]，選取 [小冊子]，然後選取 [騎馬釘] 或 [膠裝]。
 - ❑ 騎馬釘：列印少量可堆疊及輕鬆對折的頁面時使用此方法。
 - ❑ 膠裝：每次列印一張（四頁）、每張對折，然後將它們裝訂成冊時使用此方法。
3. 按下 [確定]。
4. 視需要設定 [主選單] 與 [更多選項] 索引標籤上的其他項目，然後按下 [確定]。
 - [第37頁 “主選單 索引標籤”](#)
 - [第39頁 “更多選項 索引標籤”](#)
5. 按下 [列印]。

相關資訊

- ➔ [第178頁 “可用紙張和容量”](#)
- ➔ [第29頁 “裝入紙張”](#)
- ➔ [第36頁 “使用輕鬆設定進行列印”](#)

在單張紙上列印數頁

您可在單張紙上列印幾頁的資料。



1. 在印表機驅動程式的 [主選單] 索引標籤中，選取 [二合一]、[四合一]、[六合一]、[八合一]、[九合一] 或 [十六合一] 作為 [版面配置] 的設定。
2. 按下 [版面配置順序]，進行相應的設定，然後按下 [確定]。
3. 視需要設定 [主選單] 與 [更多選項] 索引標籤上的其他項目，然後按下 [確定]。
[第37頁 “主選單 索引標籤”](#)
[第39頁 “更多選項 索引標籤”](#)
4. 按下[列印]。

相關資訊

- ➔ [第29頁 “裝入紙張”](#)
- ➔ [第36頁 “使用輕鬆設定進行列印”](#)

調整成紙張大小列印

在目的地紙張大小設定中選取裝入印表機的紙張大小。



1. 在印表機驅動程式的 [主選單] 索引標籤上，進行下列設定。

- ❑ 文件大小：選取您在應用程式設定中設定的紙張大小。
- ❑ 實際列印的紙張：選取放入印表機內的紙張大小。
[印至一頁] 自動選取。

附註：

點按 [居中] 以將縮小的影像列印在紙張中央。

2. 視需要設定 [主選單] 與 [更多選項] 索引標籤上的其他項目，然後按下 [確定]。

[第37頁 “主選單 索引標籤”](#)

[第39頁 “更多選項 索引標籤”](#)

3. 按下[列印]。

相關資訊

➔ [第29頁 “裝入紙張”](#)

➔ [第36頁 “使用輕鬆設定進行列印”](#)

以任一放大倍數列印縮小或放大的文件

您可將文件縮小或放大至特定的百分比。



1. 在印表機驅動程式的 [主選單] 索引標籤中，從 [文件大小] 設定選取文件大小。

2. 從 [實際列印的紙張] 設定中選取您要列印的紙張大小。

3. 選擇 [縮放至]，然後輸入百分比。如果已選擇 [同文件大小] 做為 [實際列印的紙張]，請先選擇 [縮放選項]。

4. 視需要設定 [主選單] 與 [更多選項] 索引標籤上的其他項目，然後按下 [確定]。

[第37頁 “主選單 索引標籤”](#)

[第39頁 “更多選項 索引標籤”](#)

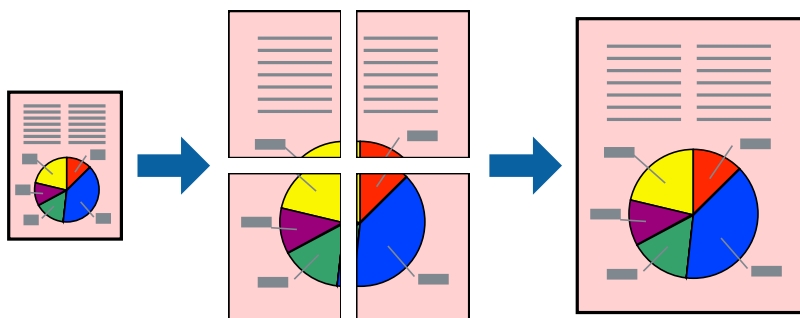
5. 按下[列印]。

相關資訊

- ➔ [第29頁 “裝入紙張”](#)
- ➔ [第36頁 “使用輕鬆設定進行列印”](#)

在多張紙上列印單一影像以產生放大效果 (製作海報)

此功能可在多張紙上列印單一影像。將紙張黏在一起可製作更大張的海報。



1. 在印表機驅動程式的 [主選單] 索引標籤中，從 [雙面列印] 選取 [關閉]。
2. 在 [版面配置] 設定中選取 [2x1分割列印]、[2x2分割列印]、[3x3分割列印] 或 [4x4分割列印]。
3. 按下 [設定]，進行相應的設定，然後按下 [確定]。

附註：

[列印裁切線] 可讓您列印切割定位器。

4. 視需要設定 [主選單] 與 [更多選項] 索引標籤上的其他項目，然後按下 [確定]。

[第37頁 “主選單 索引標籤”](#)

[第39頁 “更多選項 索引標籤”](#)

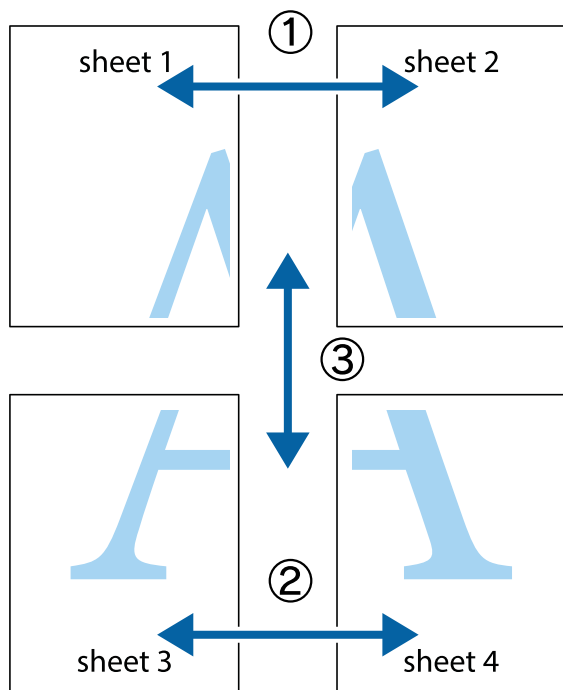
5. 按下 [列印]。

相關資訊

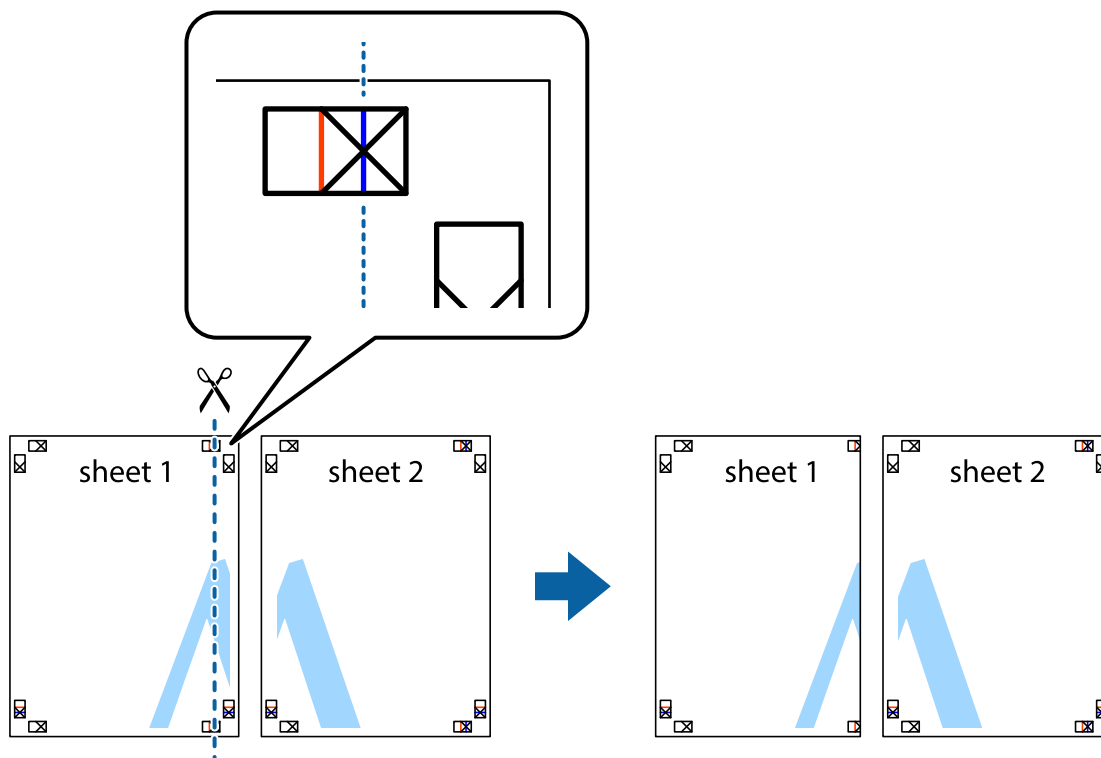
- ➔ [第29頁 “裝入紙張”](#)
- ➔ [第36頁 “使用輕鬆設定進行列印”](#)

使用重疊對齊標線製作海報

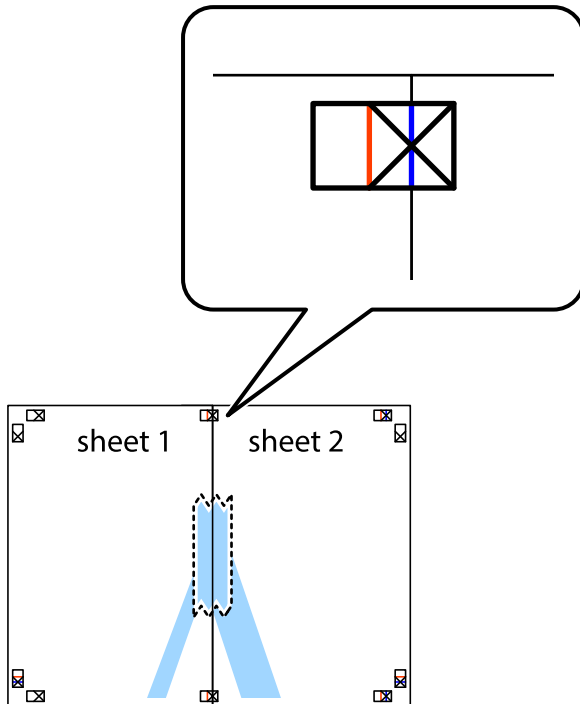
以下為選取 [2x2分割列印]，以及在 [列印裁切線] 中選取 [拼貼校正輔助線] 時的海報製作範例。



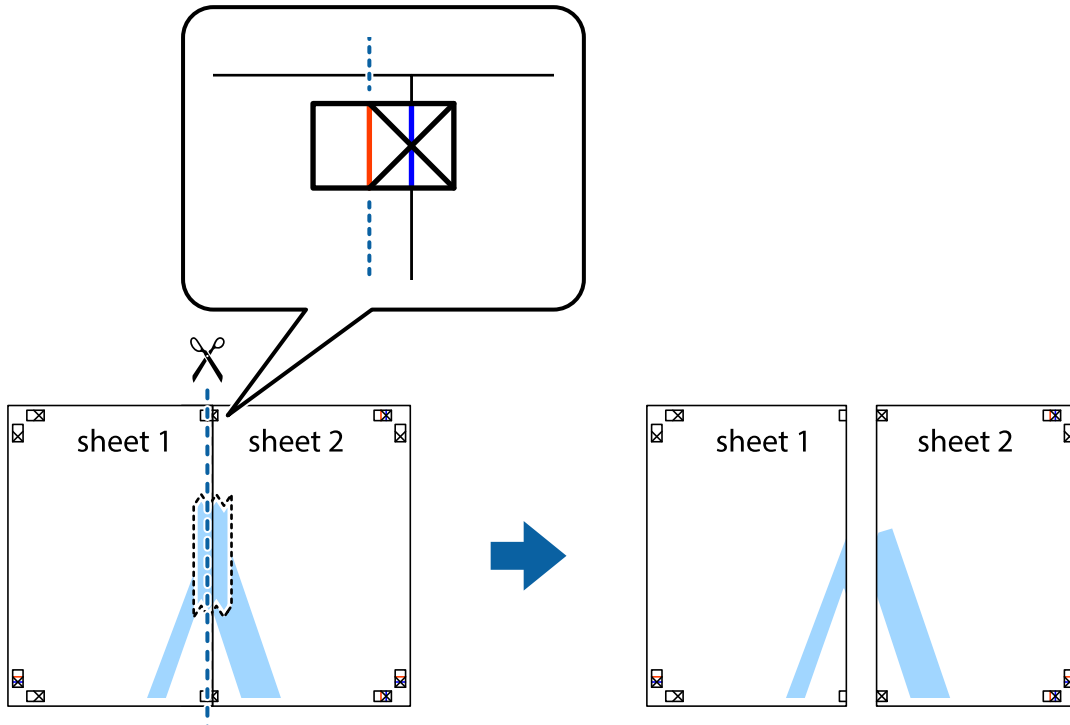
1. 準備 Sheet 1 和 Sheet 2。沿著貫穿上下十字記號中心的垂直藍線，剪去 Sheet 1 的邊界。



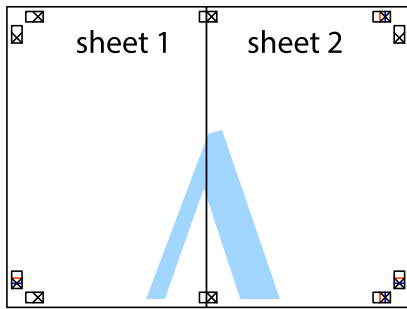
- 將 Sheet 1 的邊緣疊在 Sheet 2 上，並對齊十字記號，然後從背面暫時用膠帶將兩張紙黏在一起。



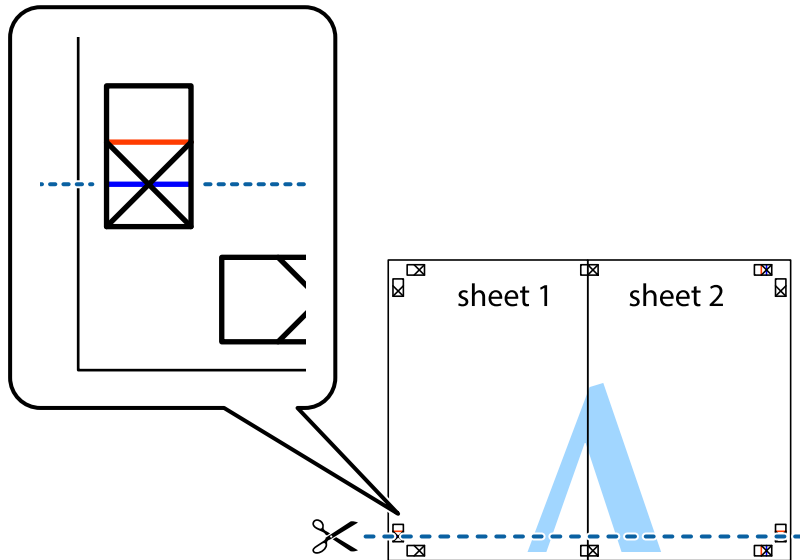
- 沿著貫穿對齊記號的垂直紅線（此時是十字記號左方的紅線），剪下兩邊貼膠帶的紙。



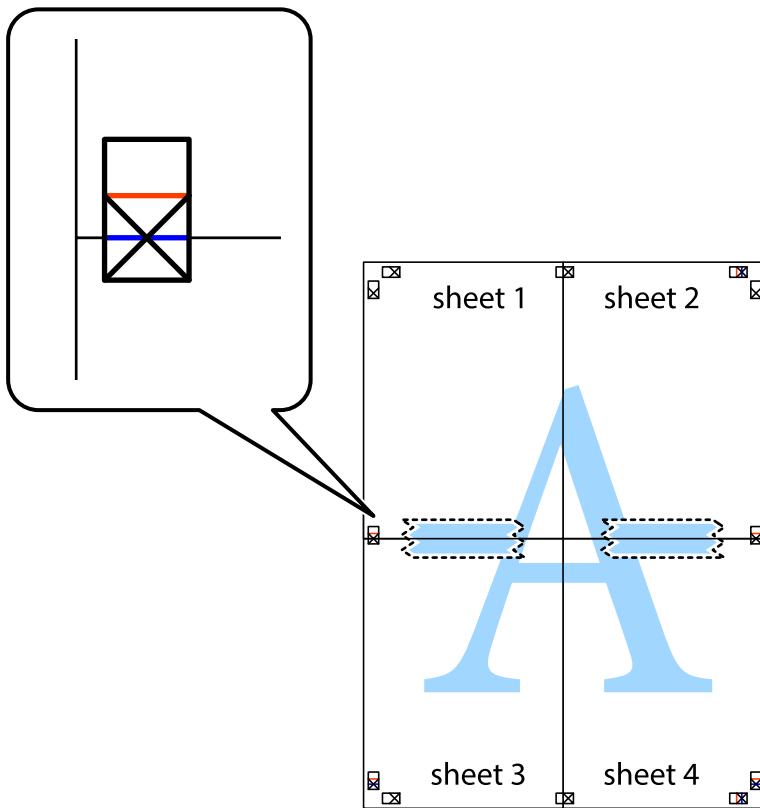
4. 從背面使用膠帶將紙張黏在一起。



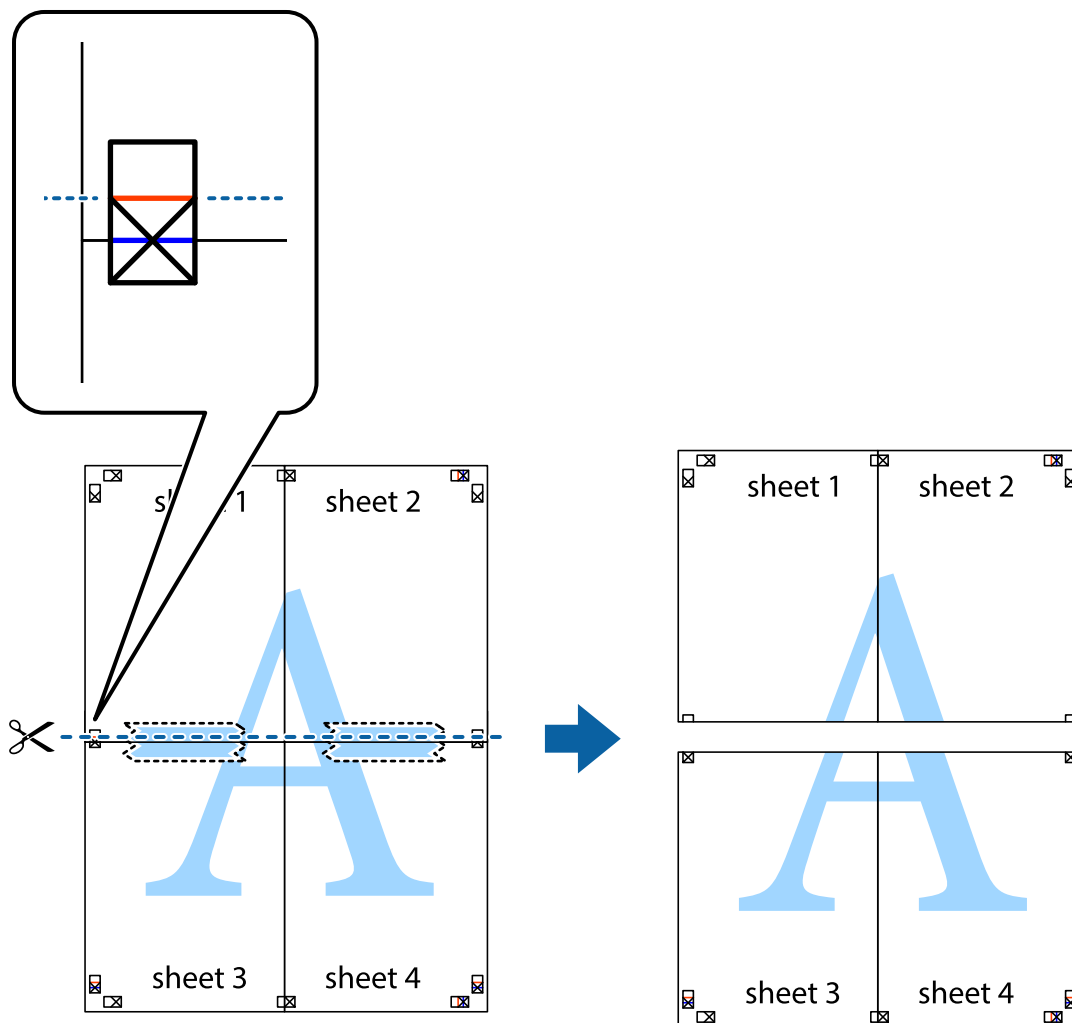
5. 重複步驟 1 至 4，用膠帶將Sheet 3 與 Sheet 4 黏在一起。
6. 沿著貫穿左右側十字記號中心的水平藍線，剪下 Sheet 1 與 Sheet 2 的邊界。



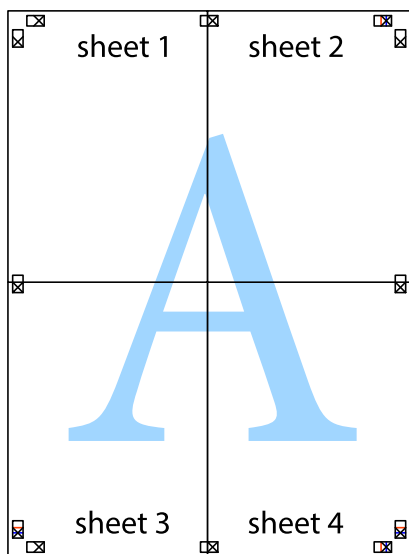
7. 將 Sheet 1 與 Sheet 2 的邊緣疊在 Sheet 3 與 Sheet 4 上，並對齊十字記號，然後從背面暫時用膠帶將四張紙黏在一起。



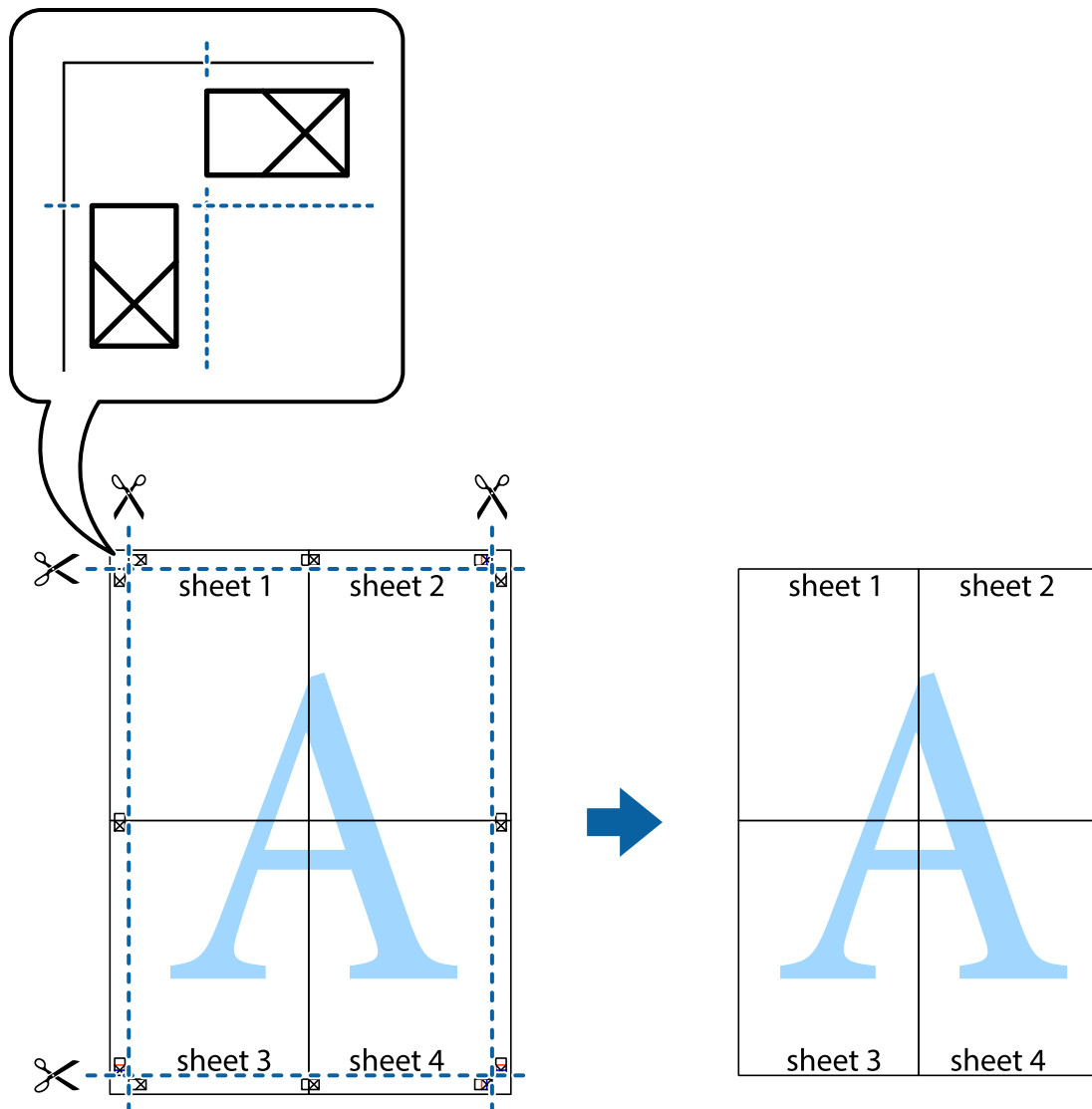
8. 沿著貫穿對齊記號的水平紅線（此時是十字記號上方的紅線），剪下兩邊貼膠帶的紙。



9. 從背面使用膠帶將紙張黏在一起。

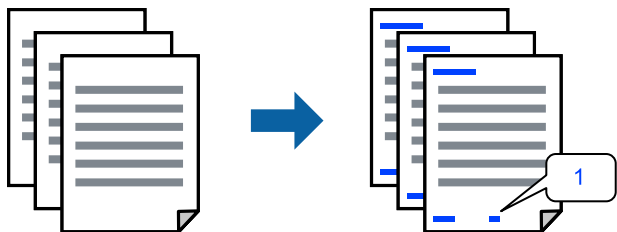


10. 沿著外導線剪下其餘的邊界。



列印頁首與頁尾

您可以列印頁首或頁尾中的資訊，如使用者名稱與列印日期。



1. 在印表機驅動程式的 [更多選項] 索引標籤上，按下 [浮水印功能]，然後選取 [頁首/頁尾] 核取方塊。

2. 選取 [設定]，選取您想要列印的項目，在按下 OK。

附註：

- 若要指定首頁編號，請從您想要列印的頁眉或頁腳位置選取 [頁數]，然後在 [起始號碼] 中選取編號。
- 如果您想要在頁眉或頁腳內列印文字，請選取您想要列印的位置，然後選取 [內容]。在文字輸入欄內輸入您想要列印的文字。

3. 視需要設定 [主選單] 與 [更多選項] 索引標籤上的其他項目，然後按下 [確定]。

[第37頁 “主選單 索引標籤”](#)

[第39頁 “更多選項 索引標籤”](#)

4. 按下[列印]。

相關資訊

- ➔ [第29頁 “裝入紙張”](#)
- ➔ [第36頁 “使用輕鬆設定進行列印”](#)

列印浮水印

您可在列印成品上列印浮水印，例如「機密」或防拷貝圖案。如果您使用防拷貝圖案列印，隱藏的文字會在影印時顯示，以便區別副本與原稿。



防拷貝圖案 在以下條件下可用：

- 紙張類型：普通紙、信頭紙、再生紙、彩色、回收紙、半厚紙、厚紙1、厚紙2、標籤 或 專用紙
- 品質選項：高品質

附註：

您也可新增自己的浮水印或防拷貝圖案。

1. 在印表機驅動程式 [更多選項] 索引標籤中，按下 [浮水印功能]，然後選取 防拷貝圖案 或 浮水印。

2. 按下 [設定] 變更詳細資料，例如大小、濃淡度、圖案的位置或標記。

3. 視需要設定 [主選單] 與 [更多選項] 索引標籤上的其他項目，然後按下 [確定]。

[第37頁 “主選單 索引標籤”](#)

[第39頁 “更多選項 索引標籤”](#)

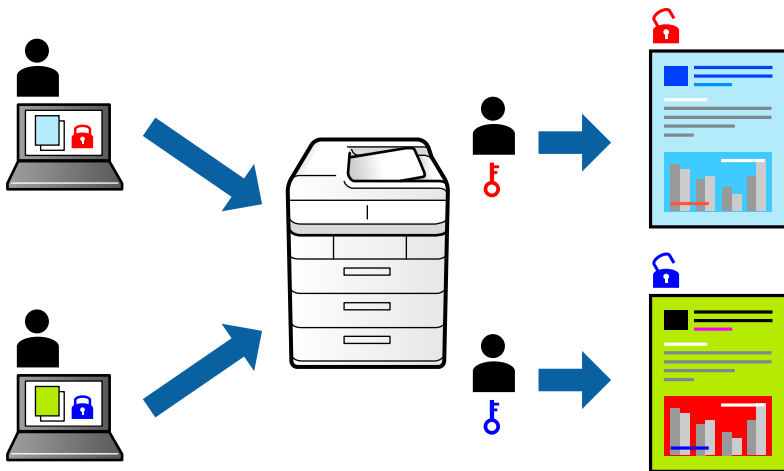
4. 按下[列印]。

相關資訊

- ➔ [第29頁 “裝入紙張”](#)
- ➔ [第36頁 “使用輕鬆設定進行列印”](#)

列印具有密碼保護的檔案

您可以為列印工作設定密碼，以便只有當在印表機的控制面板中輸入密碼之後，才能開始列印。



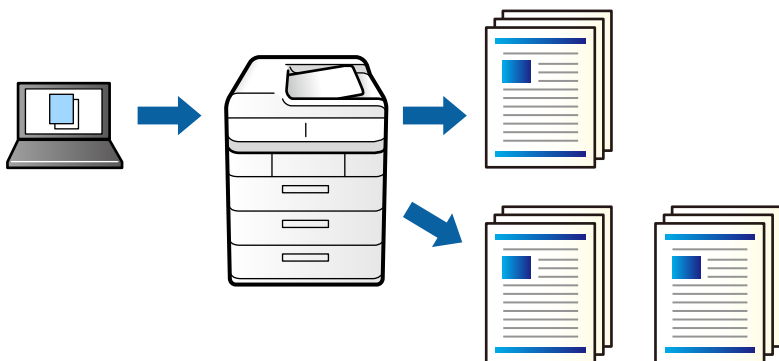
1. 在印表機驅動程式的 [更多選項] 索引標籤中，從 [列印工作種類] 中選取 [機密工作]，然後輸入密碼。
2. 視需要設定 [主選單] 與 [更多選項] 索引標籤上的其他項目，然後按下 [確定]。
[第37頁 “主選單 索引標籤”](#)
[第39頁 “更多選項 索引標籤”](#)
3. 按下 [列印]。
4. 若要列印工作，請在印表機控制面板的主畫面中選取 [從內部記憶體列印]。選取要列印的工作，然後輸入密碼。

相關資訊

- ➔ [第29頁 “裝入紙張”](#)
- ➔ [第36頁 “使用輕鬆設定進行列印”](#)

列印其他份數前列印一份

列印大量文件時，您可以先列印一份來檢查內容。若要在複印了第二份之後進行列印，請操作印表機的控制面板。此功能在安裝了選購的硬碟時才可用。



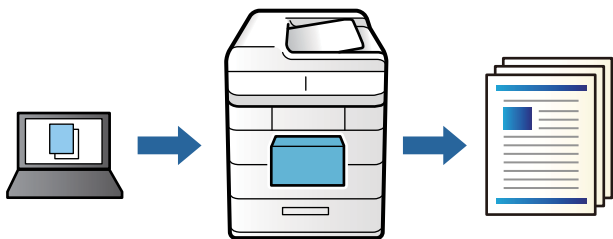
1. 在印表機驅動程式的 [更多選項] 索引標籤中，選取 [確認列印工作] 作為 [列印工作種類] 設定。
2. 按下 [設定]，輸入 [使用者名稱] 與 [列印工作名稱]，然後按下 [確定]。
您可以使用印表機控制面板上的工作名稱識別工作。
3. 視需要設定 [主選單] 與 [更多選項] 索引標籤上的其他項目，然後按下 [確定]。
[第37頁 “主選單 索引標籤”](#)
[第39頁 “更多選項 索引標籤”](#)
4. 按下 [列印]。
只會列印一份，且列印工作會儲存在印表機的記憶體中。
印表機關閉時會刪除儲存的工作。
5. 若要列印工作，請在印表機控制面板的主畫面中選取 [從內部記憶體列印]。
6. 選取要列印的工作。
從清單中選取使用者，然後選取工作。如果系統要求您輸入密碼，請輸入您在印表機驅動程式中設定的密碼。
7. 若顯示工作詳細資訊，請關閉螢幕，然後選取 [列印]。
附註：
選取 [刪除] 以刪除工作。

相關資訊

- ➔ [第29頁 “裝入紙張”](#)
- ➔ [第36頁 “使用輕鬆設定進行列印”](#)
- ➔ [第161頁 “硬碟 \(HDD\)”](#)

將列印工作儲存在印表機的記憶體中，並重新列印

可讓您將列印工作儲存在印表機的記憶體中。您可以操作印表機的控制面板來開始列印。此功能在安裝了選購的硬碟時才可用。



1. 在印表機驅動程式的 [更多選項] 索引標籤中，選取 [再次列印工作] 作為 [列印工作種類] 設定。
2. 按下 [設定]，輸入 [使用者名稱] 與 [列印工作名稱]，然後按下 [確定]。
您可以使用印表機控制面板上的工作名稱識別工作。
3. 視需要設定 [主選單] 與 [更多選項] 索引標籤上的其他項目，然後按下 [確定]。
[第37頁 “主選單 索引標籤”](#)

[第39頁 “更多選項 索引標籤”](#)

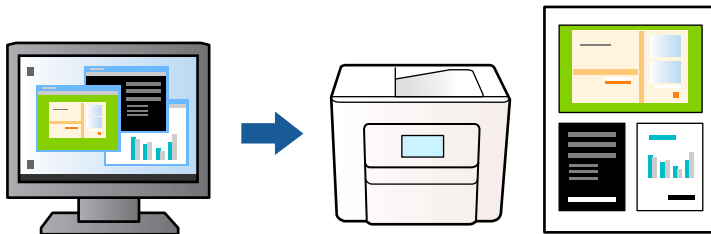
4. 按下 [列印]。
5. 若要列印工作，請在印表機控制面板的主畫面中選取 [從內部記憶體列印]。
6. 選取要列印的工作。
從清單中選取使用者，然後選取工作。如果系統要求您輸入密碼，請輸入您在印表機驅動程式中設定的密碼。
7. 若顯示工作詳細資訊，請關閉螢幕，然後選取 [列印]。
附註：
選取 [刪除] 以刪除工作。

相關資訊

- ➔ [第29頁 “裝入紙張”](#)
- ➔ [第36頁 “使用輕鬆設定進行列印”](#)
- ➔ [第161頁 “硬碟 \(HDD\)”](#)

共同列印多個檔案

工作配置Lite 可讓您合併不同應用程式建立的數個檔案，並當作是單一系列工作來列印這些檔案。您可以為合併的檔案指定列印設定，如多頁版面配置與雙面列印。



1. 在印表機驅動程式的 [主選單] 索引標籤中，選取 [工作配置Lite]。
[第37頁 “主選單 索引標籤”](#)
2. 按下[列印]。
開始列印時，會顯示 工作配置Lite 視窗。
3. 在工作配置Lite 視窗開啟後，開啟您要與目前檔案合併的檔案，然後重複以上步驟。
4. 在工作配置Lite 視窗中選取新增至 列印專案 Lite 的列印工作時，您可以編輯版面配置。
5. 從 [檔案] 功能表中按下 [列印] 開始列印。

附註：

如果您在將所有列印資料新增至 列印專案 之前關閉 工作配置Lite 視窗，目前正在處理的列印工作會取消。從 [檔案] 功能表中按下 [儲存] 儲存目前工作。已存檔案的副檔名為「.ecl」。

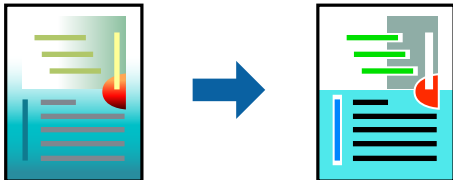
若要開啟 Print Project，請按下印表機驅動程式 [維護] 索引標籤中的 [工作配置Lite]，開啟 Job Arranger Lite 視窗。接著從 [開啟] 功能表選取 [檔案]，以選取檔案。

相關資訊

- ➔ [第29頁 “裝入紙張”](#)
- ➔ [第36頁 “使用輕鬆設定進行列印”](#)

使用彩色通用列印功能列印

可增強列印成品內文字和圖片的清晰度。



只有選擇下列設定時，才能使用 色彩通用列印。

- 紙張類型：普通紙、信頭紙、再生紙、彩色、回收紙、半厚紙、厚紙1、厚紙2、標籤 或 專用紙
- 品質選項：高品質
- 色彩：色彩
- 應用程式：Microsoft® Office 2007 或更高版本
- 文字大小：96 pts 或更小

1. 在印表機驅動程式的 [更多選項] 索引標籤中，按下 [色彩校正] 設定中的 [影像選項]。
2. 從 [色彩通用列印] 設定選取選項。
3. [增強選項] 進行進一步設定。
4. 視需要設定 [主選單] 與 [更多選項] 索引標籤上的其他項目，然後按下 [確定]。

[第37頁 “主選單 索引標籤”](#)

[第39頁 “更多選項 索引標籤”](#)

5. 按下[列印]。

附註：

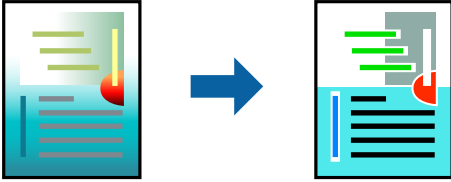
- 某些字元的顯示樣式可能會有變化，如「+」會顯示為「±」。
- 應用程式特定樣式與底線可能會改變使用這些設定列印的內容。
- 使用 色彩通用列印 設定時，相片與其他影像的列印品質可能會降低。
- 使用 色彩通用列印 設定時，列印速度會比較慢。

相關資訊

- ➔ [第29頁 “裝入紙張”](#)
- ➔ [第36頁 “使用輕鬆設定進行列印”](#)

調整列印色彩

您可調整列印工作中使用的色彩。這些調整數值不會套用到原始資料。



[影像加強] 功能可自動調整原始影像資料的對比、飽和度及亮度，產生更清晰的影像與更生動的色彩。

附註：

[影像加強] 功能可藉由分析主題位置來調整色彩。因此，若透過縮小、放大、裁切或旋轉影像來變更主題的位置，色彩便有可能產生非預期的變化。若影像失焦，色調可能不自然。若色彩改變或變得不自然，請使用 [影像加強] 以外的模式列印。

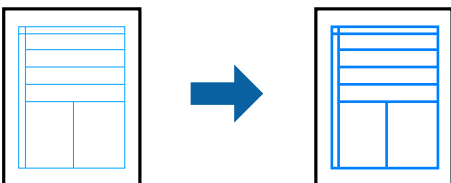
1. 在印表機驅動程式的 [更多選項] 索引標籤上，從 [色彩校正] 設定中選取色彩矯正的方法。
 - 自動：此設定會自動調整色調，以符合紙張種類與列印品質設定。
 - 自訂：按下 [進階]，您可建立專屬設定。
2. 視需要設定 [主選單] 與 [更多選項] 索引標籤上的其他項目，然後按下 [確定]。
 - [第37頁 “主選單 索引標籤”](#)
 - [第39頁 “更多選項 索引標籤”](#)
3. 按下[列印]。

相關資訊

- ➔ [第29頁 “裝入紙張”](#)
- ➔ [第36頁 “使用輕鬆設定進行列印”](#)

列印時加粗細線

您可以在列印時加粗過細的細線。



1. 在印表機驅動程式的 [更多選項] 索引標籤中，按下 [色彩校正] 設定中的 [影像選項]。
2. 選取 [加粗細線]。
3. 視需要設定 [主選單] 與 [更多選項] 索引標籤上的其他項目，然後按下 [確定]。
 - [第37頁 “主選單 索引標籤”](#)
 - [第39頁 “更多選項 索引標籤”](#)

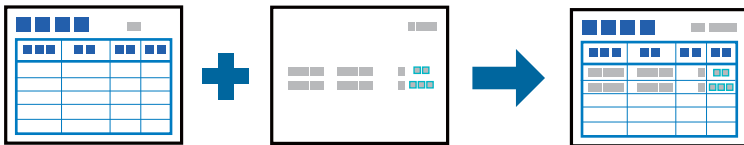
4. 按下[列印]。

相關資訊

- ➔ 第29頁 “裝入紙張”
- ➔ 第36頁 “使用輕鬆設定進行列印”

使用套表列印

此功能可讓您將文件列印在印表機上事先登錄的表單範本上。



附註：

這些指示說明內提及的應用程式是 Microsoft WordPad。從其他應用程式進行列印時的實際步驟可能略有不同。

1. 在印表機驅動程式的 [更多選項] 索引標籤中，從 [附加設定] 選取 [浮水印功能]。
2. 選取 [套表列印]，然後按下 [設定]。
3. 選取表單資料方塊中的一項表單資料、選取圖層清單中的 [置前] 或 [置後]，然後按下 [確定]。
4. 按下 [確定]。
5. 按下[列印]，使用表單資料列印文件。

相關資訊

- ➔ 第29頁 “裝入紙張”
- ➔ 第36頁 “使用輕鬆設定進行列印”

建立套表

附註：

- 您首先需要安裝 EPSON FormOverlayUTL 公用程式，以建立套表或 Underlay 資料。
- 您可以從 Epson 網站下載最新應用程式。
<http://www.epson.com>

1. 使用應用程式開啟要成為套表資料的資料。
2. 從檔案功能表選取[列印]、選取 EPSON FormOverlayUTL，然後按下[偏好設定]。
3. 在 [基本設定] 索引標籤 > [套表列印] > [建立套表資料]，按下 [細項設定]。建立表單對話方塊隨即出現。
4. 在表單資料方塊中輸入表單名稱，並在說明方塊中輸入其說明。

附註：

以下 9 個字元無法用於表單名稱：\/:*?"<>|。

5. 選取 [前景文件] 或 [背景文件] 指定套表是否將作為文件的前景或背景列印，然後按下 [OK].
6. 對其他如紙張尺寸、列印品質或方向等其他設定進行核試的設定。
7. 按下 [確定]。
8. 按下[列印]建立表單資料。

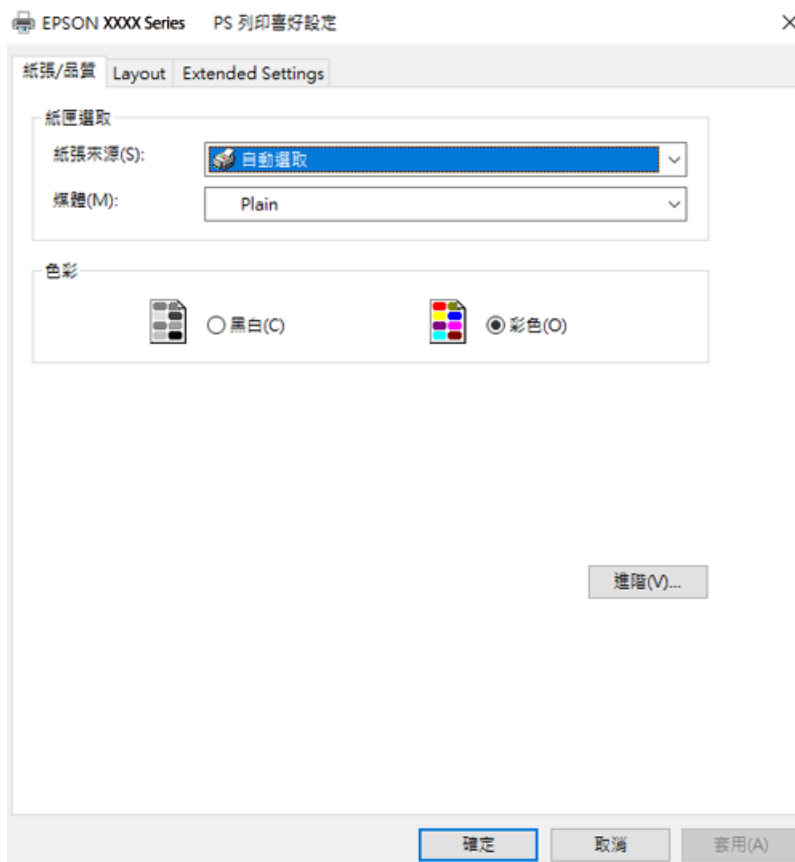
附註：

若要變更您已建立的套表表單資料設定，請在進行步驟 1 與 2，以及 [基本設定] 索引標籤 > [套表列印] > [建立套表資料] 中的設定後，按下 [編輯表格]。

使用 PostScript 印表機驅動程式列印文件 (Windows)

PostScript 印表機驅動程式是一個使用 PostScript 分頁描述語言將列印指令輸出至印表機的驅動程式。

1. 開啟要列印的檔案。
如果尚未放入紙張，將紙張放入印表機。
2. 從[檔案]功能表選取[列印]或[列印設定]
3. 選取印表機。
4. 選取[喜好設定]或[內容]存取印表機驅動程式視窗。



5. 視需要變更設定。
有關印表機驅動程式的詳細資訊，請參閱功能表選項。
6. 按下[OK]關閉印表機驅動程式。
7. 按下[列印]。

相關資訊

- ➔ [第178頁 “可用紙張和容量”](#)
- ➔ [第29頁 “裝入紙張”](#)
- ➔ [第62頁 “紙張/品質索引標籤”](#)
- ➔ [第62頁 “版面 索引標籤”](#)

將選用裝置與 PostScript 印表機驅動程式搭配使用

您需要在 PostScript 印表機驅動程式中進行設定，才能使用選用裝置。

設定

Windows 10/Windows Server 2019/Windows Server 2016

按下開始鍵，然後選取 [Windows 系統] > [控制台] > [硬體和音效]中的[檢視裝置和印表機]。在印表機上按右鍵，或按住印表機，然後選取[印表機內容]。在[裝置設定]索引標籤的[可安裝選項]設定中，選取選用裝置。

Windows 8.1/Windows 8/Windows Server 2012 R2/Windows Server 2012

選取[桌面] > [設定] > [控制台] > [硬體和音效]中的[檢視裝置和印表機]。在印表機上按右鍵，或按住印表機，然後選取[印表機內容]。在[裝置設定]索引標籤的[可安裝選項]設定中，選取選用裝置。

Windows 7/Windows Server 2008 R2

按下開始鍵，選取[控制台] > [硬體和音效]中的[檢視裝置和印表機]。以滑鼠右鍵按一下印表機，然後選取[印表機內容]。在[裝置設定]索引標籤的[可安裝選項]設定中，選取選用裝置。

Windows Vista/Windows Server 2008

按下開始鍵，選取[控制台] > [硬體和音效]中的[印表機]。在印表機上按右鍵，然後選取[內容]。在[裝置設定]索引標籤的[可安裝選項]設定中，選取選用裝置。

Windows XP/Windows Server 2003 R2/Windows Server 2003

按下開始鍵，選取[控制台] > [印表機和其他硬體] > [印表機和傳真]。在印表機上按右鍵，然後選取[內容]。在[裝置設定]索引標籤的[可安裝選項]設定中，選取選用裝置。

PostScript 印表機驅動程式的功能表選項

在應用程式中開啟列印視窗，選取印表機，然後存取印表機驅動程式視窗。

附註：

功能表視選取的選項而定。

紙張/品質索引標籤

托盤選取：

選取紙張來源和媒體。

紙張來源：

選取從中進紙的紙張來源。

選取[自動選取]會自動選取在印表機的 [紙張設定] 中已選取的紙張來源。

媒體：

選取列印的紙張種類。如果您選擇 [未指定]，將從紙張來源執行列印，印表機設定中的紙張類型設定如下。

普通紙、信頭紙、再生紙、彩色、回收紙、半厚紙、厚紙1、厚紙2、標籤、銅版紙、信封或專用紙

然而，當紙張來源在印表機 [自動選擇設定] 中被設定為關閉時，不可從紙張來源裝入紙張。

彩色：

為列印工作選取色彩。

版面 索引標籤

列印方向：

選取要用於列印的方向。

雙面列印：

可讓您執行雙面列印。

頁面順序：

選取要從最上面一頁還是最後一頁列印。

頁面格式：

合併列印：

每張頁數版面配置：

可讓您在同一張紙上列印多頁時指定頁面版面配置。

小冊子：

小冊子裝訂：

選取小冊子的裝訂位置。

繪製邊界：

如果您想在列印多頁於單張紙上或建立手冊時為每頁設定邊界線，請選取此項。

Extended Settings 索引標籤

Job Settings :

如果管理員已限制對於印表機的使用，則您在印表機驅動程式中登錄帳戶之後，才可以印列。如需您的使用者帳戶，請聯絡管理員。

Save Access Control settings :

可讓您輸入使用者名稱及密碼。

User Name :

輸入使用者名稱。

Password :

輸入密碼。

Reserve Job Settings :

針對儲存在印表機記憶體中的列印工作進行設定。

Reserve Job Settings :

可讓您對 [Reserve Job Settings]、[Verify Job]、[Re-Print Job] 或 [Confidential Job] 進行設定。

Verify Job :

列印多份文件時，可讓您先列印一份來檢查內容。若要在第二份之後進行列印，請操作印表機的控制面板。

Re-Print Job :

可讓您將列印工作儲存在印表機的記憶體中。您可以操作印表機的控制面板來開始列印。

Confidential Job :

選取 [Confidential Job] 並輸入密碼。在您於印表機的控制面板上輸入密碼前，印表機將不會列印。

Password :

輸入機密工作的密碼。

User Name :

輸入使用者名稱。

Job Name :

輸入工作名稱。

進階選項

紙張/輸出 :

選取紙張大小與份數。

紙張大小：

指定您要列印的紙張大小。

份數：

設定要列印的份數。

圖形：

設定下列功能表項目。

列印品質：

選取要用於列印的列印品質。

影像色彩管理：

選取 ICM 方法或意圖。

縮放：

可讓您縮小或放大文件。

TrueType 字型：

設定將字型替代為 TrueType 字型。

文件選項：

進階列印功能：

可讓您對列印功能進行詳細設定。

PostScript 選項：

可讓您進行選用設定。

印表機功能：

設定下列功能表項目。

Color Mode：

選取是否以彩色或單色列印。

網紋處理：

選取優先重現漸層或提高解析度。

純粹黑模式：

選取是否僅使用黑色碳粉列印。

Press Simulation：

您可選取要在列印時模擬的 CMYK 色彩，重現平版印刷的 CMYK 色彩。

RIT：

您可使用 Epson 原始輪廓修正 (RIT) 功能，順暢列印鋸齒狀線條，例如斜線與曲線。這功能在列印大型字元更為有效。

節省碳粉模式：

您可以讓外框以外的區域變細，以節省碳粉。當您不在意漸層與列印品質時 (如檢查版面配置時)，請使用此功能。

Rotate by 180°：

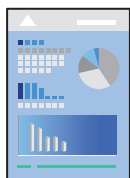
在列印前旋轉資料 180 度。

出紙方向：

根據紙張裝入進紙槽的方向，設定出紙方向。

從電腦列印 — Mac OS

使用輕鬆設定進行列印



附註：

操作和畫面可能會隨應用程式而有所不同。請參考應用程式的說明以瞭解詳細資訊。

1. 將紙張放入印表機。
第31頁 “裝入紙張”
2. 開啟要列印的檔案。
3. 從[檔案]功能表選取[列印]或其他指令，存取列印對話方塊。
必要時，按下[顯示詳細資料]或 ▼ 展開列印視窗。
4. 選取印表機。

5. 從快顯功能表選取 [列印設定]。

印表機： EPSON XXXX

預設組： 預設設定

列印份數： 1

列印頁數： 全部
 從： 1 至： 1

紙張大小： A4 210 x 297 公釐

方向：  

列印設定

紙張來源： 自動選取

紙張種類： 普通紙
 背面
 灰階

列印品質： 超微粒水平交叉

網紋處理： 自動(清晰度)

出紙方向： 標準

雙面列印： 開啟

裝訂邊： 左

取消 列印

附註：

若在 macOS Catalina (10.15) 或更新版本、macOS High Sierra (10.13)、macOS Sierra (10.12)、OS X El Capitan (10.11)、OS X Yosemite (10.10)、OS X Mavericks (10.9)、OS X Mountain Lion (10.8) 中沒有顯示 [列印設定] 功能表，則表示 Epson 印表機驅動程式沒有正確安裝。從下列功能表中啟用它。

Apple 從功能表 > [印表機和掃描器] (或[列印和掃描]、[列印與傳真]) 中選取[系統偏好設定]，移除印表機，然後重新新增印表機。請參考以下說明新增印表機。

[第95頁 “新增印表機（僅限 Mac OS）”](#)

macOS Mojave (10.14) 無法存取 TextEdit 等 Apple 應用程式中的 [列印設定]。

6. 視需要變更設定。


有關印表機驅動程式的詳細資訊，請參閱功能表選項。

7. 按下[列印]。

附註：

如果您想取消列印，在您的電腦上點按[泊接]中的印表機圖示。選取要取消的工作，然後執行下列其中一項操作。然而，列印工作一旦完全傳送至印表機後，即無法從電腦取消列印工作。此時請使用印表機的控制面板取消列印工作。

OS X Mountain Lion (10.8) 或更新版本

按下列印進度表旁的 。

Mac OS X v10.6.8 到 v10.7.x

按下[刪除]。

相關資訊

➔ [第178頁 “可用紙張和容量”](#)

➔ [第68頁 “列印設定 的功能表選項”](#)

印表機驅動程式的功能表選項

在應用程式中開啟列印視窗，選取印表機，然後存取印表機驅動程式視窗。

附註：

功能表視選取的選項而定。

版面配置的功能表選項

每張頁數：

選取要在一張紙上列印的頁數。

版面配置方向：

指定將列印頁面的順序。

邊界：

在頁面四周列印邊界。

反轉頁面方向：

在列印前旋轉頁面 180 度。當您使用印表機列印以固定方向放入的紙張 (例如信封) 時，請選取這個項目。

水平翻面：

將影像上下顛倒，像顯示在鏡子中一樣列印。

色彩比對的功能表選項

ColorSync/EPSON色彩校正：

選取色彩調整的方法。這些選項可調整印表機與電腦顯示器之間的色彩，以將色彩差異減到最小。

紙張處理的功能表選項

自動分頁：

列印多頁文件並依序自動分頁，然後排序成數份。

要列印的頁面：

選取要僅列印奇數頁還是偶數頁。

頁面順序：

選取要從最上面一頁還是最後一頁列印。

縮放成紙張大小：

調整成已放入紙張的大小來列印。

目的地紙張大小：

選取要列印的紙張大小。

僅縮小：

在您因列印資料太大而不適合裝入印表機的紙張尺寸，從而要縮小尺寸時，選擇此項。

封面的功能表選項

列印封面：

選取是否列印封面。若要新增封底，請選取[在文件後]。

封面類型：

選取封面的內容。

列印設定 的功能表選項

紙張來源：

選取從中進紙的紙張來源。選取 [自動選取] 會自動選取在印表機控制面板的列印設定中已選取的紙張來源。

紙張種類：

選取列印的紙張種類。如果您選擇 [其他]，將從紙張來源執行列印，印表機設定中的紙張類型設定如下。

普通紙、信頭紙、再生紙、色紙、回收紙、半厚紙、厚紙1、厚紙2、標籤、銅版紙、信封 或 專用紙

然而，當紙張來源在印表機 [自動選擇設定] 中被設定為關閉時，不可從紙張來源裝入紙張。

背面：

若您想要在無法自動雙面列印的紙張背面上進行列印，請手動列印 (您無法在標籤紙或信封的背面列印)。

灰階：

想要以黑白或灰階列印時選取。

列印品質：

選取要用於列印的列印品質。選項會因紙張種類而異。

網紋處理：

選取優先重現漸層或提高解析度。

出紙方向：

根據紙張裝入進紙槽的方向，設定出紙方向。

雙面列印：

列印在紙張的兩面。建立裝訂時選取 [小冊子]。

裝訂邊：

您可以指定裝訂邊緣。

按下 ▼ 設定裝訂邊緣。列印多頁文件時，您可以設定從頁面的正面或背面列印。在 [雙面列印] 中選取 [小冊子] 時，您可以按下 ▼ 選取小冊子裝訂方法。

色彩選項 的功能表選項

手動設定：

手動調整色彩。在 [進階設定] 中，您可以選取詳細設定。

影像加強：

自動調整原始影像資料的對比、飽和度及亮度，產生更清晰的影像與更生動的色彩。

關閉(不做色彩校正)：

在不以任何方式增強或調整色彩的情況下列印。

防拷貝圖案設定 的功能表選項

您可以列印隱藏的文字，會在影印時顯示的文件，以便區別副本與原稿。

浮水印設定 的功能表選項

您可選取如日期的浮水印，或將文件標示為「機密」、編輯版面配置，然後列印。

頁首/頁尾設定 的功能表選項

您可以列印頁首或頁尾中的資訊，如使用者名稱與列印日期。

進階設定 的功能表選項

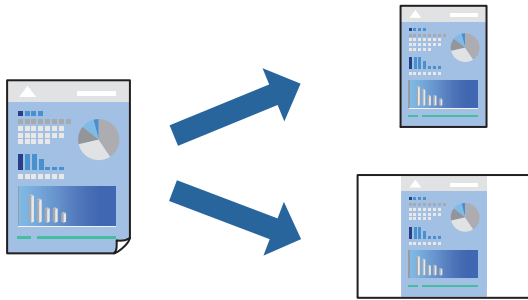
您可銳化列印纖細線條與字元。

機密工作設定 的功能表選項

您可以為列印工作設定密碼，以便只有當在印表機的控制面板中輸入密碼之後，才能開始列印。

為輕鬆列印新增列印預設值

若您在印表機驅動程式中建立常用列印設定的預設值，您可輕鬆地從清單中選取預設值進行列印。



1. 設定每個項目，例如 [列印設定] 和 [版面]（[紙張大小]、[紙張種類] 等等）。
2. 選取[預設]，或將目前設定儲存為預設值。
3. 按下 [OK]。

附註：

若要刪除已新增的預設值，按下[預設] > [顯示預設]，從清單中選取欲刪除的預設名稱，然後刪除。

4. 按下[列印]。

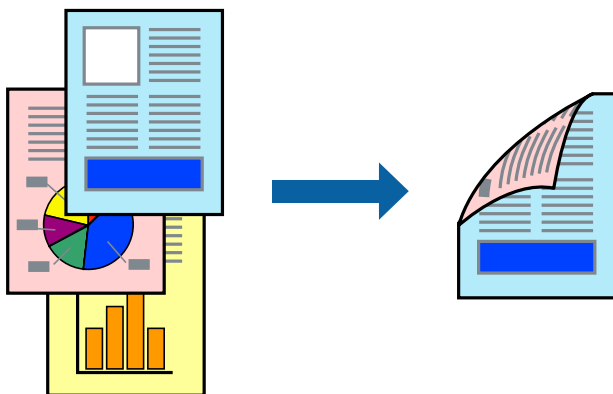
下次您想使用相同的設定進行列印時，從[預設]選取登錄的預設值名稱。

相關資訊

- ➔ [第29頁 “裝入紙張”](#)
- ➔ [第65頁 “使用輕鬆設定進行列印”](#)

雙面列印

您可以列印在紙張的兩面。



附註：

若未使用適合雙面列印的紙張，列印品質可能會下降，並發生夾紙。

[第180頁 “自動雙面列印紙張”](#)

1. 從快顯功能表選取 [列印設定]。
2. 選取 [雙面列印] 中的 [開啟]。
3. 視需要設定其他項目。
4. 按下 [列印]。

相關資訊

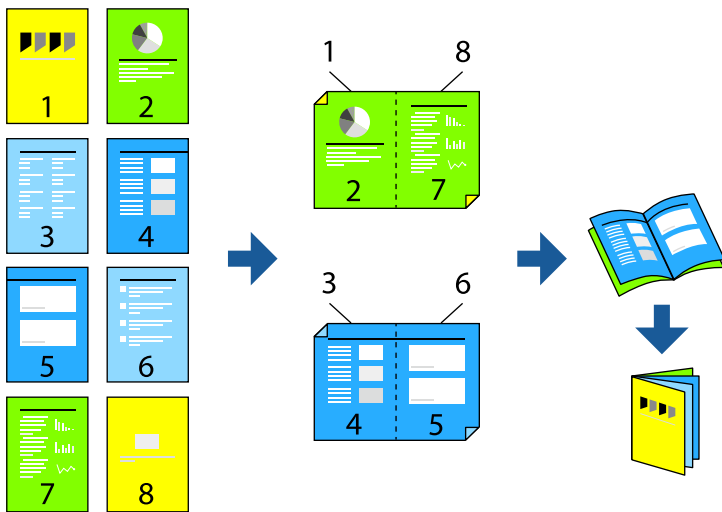
➔ [第178頁 “可用紙張和容量”](#)

➔ [第29頁 “裝入紙張”](#)

➔ [第65頁 “使用輕鬆設定進行列印”](#)

列印小冊子

您可以重新排序頁面並摺疊列印成品，以列印製作的小冊子。



附註：

若未使用適合雙面列印的紙張，列印品質可能會下降，並發生夾紙。

[第180頁 “自動雙面列印紙張”](#)

1. 從快顯功能表選取 [列印設定]。
2. 選取 [雙面列印] 中的 [小冊子]。
3. 設定裝訂邊緣並按下 ▼ 以設定裝訂邊緣。
 - 中心裝訂：列印少量可堆疊及輕鬆對折的頁面時使用此方法。
 - 側邊裝訂。每次列印一張（四頁）、每張對折，然後將它們裝訂成冊時使用此方法。
4. 視需要設定其他項目。

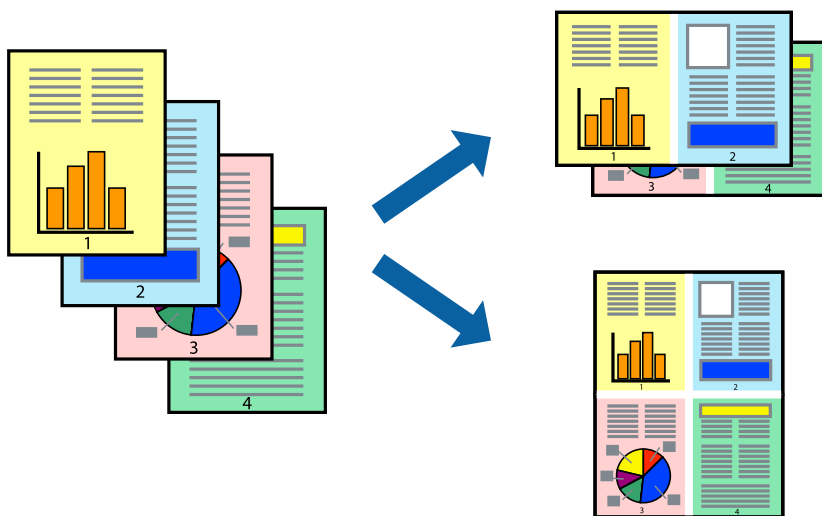
5. 按下 [列印]。

相關資訊

- ➔ 第178頁 “可用紙張和容量”
- ➔ 第29頁 “裝入紙張”
- ➔ 第65頁 “使用輕鬆設定進行列印”

在單張紙上列印數頁

您可在單張紙上列印幾頁的資料。



1. 從快顯功能表選取 [版面配置]。
2. 在 [每張頁數] 中設定頁數、[版面配置方向] (頁面順序)，以及 [邊界]。
第67頁 “版面配置的功能表選項”
3. 視需要設定其他項目。
4. 按下 [列印]。

相關資訊

- ➔ 第29頁 “裝入紙張”
- ➔ 第65頁 “使用輕鬆設定進行列印”

調整成紙張大小列印

在目的地紙張大小設定中選取裝入印表機的紙張大小。



1. 在 [紙張大小] 設定中選取您在應用程式中設定的紙張大小。
2. 從快顯功能表選取 [紙張處理]。
3. 選取 [縮放成紙張大小]。
4. 在 [目的地紙張大小] 設定中選取裝入印表機的紙張大小。
5. 視需要設定其他項目。
6. 按下 [列印]。

相關資訊

- ➔ [第29頁 “裝入紙張”](#)
- ➔ [第65頁 “使用輕鬆設定進行列印”](#)

以任一放大倍數列印縮小或放大的文件

您可將文件縮小或放大至特定的百分比。



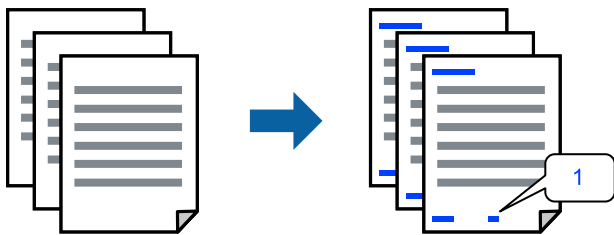
1. 從[檔案]功能表選取[列印]或其他指令，存取列印對話方塊。
2. 從此應用程式的[檔案]功能表選取[頁面設定]。
3. 選取[印表機]、[紙張大小]，在[縮放比例]中輸入百分比，然後按下 [OK]。
附註：
在應用程式中選取紙張大小作為[紙張大小]設定。
4. 視需要設定其他項目。
5. 按下[列印]。

相關資訊

- ➔ [第29頁 “裝入紙張”](#)
- ➔ [第65頁 “使用輕鬆設定進行列印”](#)

列印頁首與頁尾

您可以列印頁首或頁尾中的資訊，如使用者名稱與列印日期。



1. 從快顯功能表選取 [頁首/頁尾設定]。
2. 從您要列印的位置選取項目。
3. 視需要設定其他項目。
4. 按下 [列印]。

相關資訊

- ➔ [第29頁 “裝入紙張”](#)
- ➔ [第65頁 “使用輕鬆設定進行列印”](#)

列印浮水印

您可在列印成品上列印浮水印，例如「機密」或防拷貝圖案。如果您使用防拷貝圖案列印，隱藏的文字會在影印時顯示，以便區別副本與原稿。



防拷貝圖案 在以下條件下可用：

- 紙張類型：普通紙、回收紙、信頭紙、色紙再生紙、半厚紙、厚紙1、厚紙2、標籤、銅版紙、信封 或 專用紙
- 品質選項：佳

附註：

您也可列印自己的防拷貝圖案或浮水印。

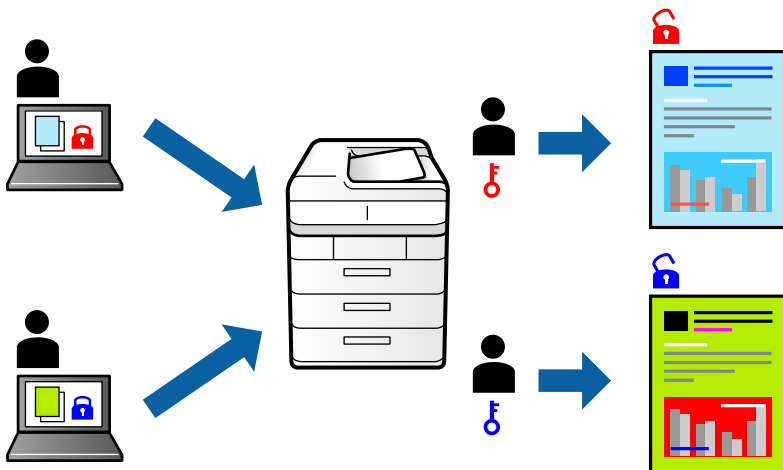
1. 從快顯功能表選擇 [防拷貝圖案設定] 或 [浮水印設定]，然後選擇防拷貝圖案或浮水印類型。
2. 編輯版面配置及字型。
3. 視需要設定其他項目。
4. 按下[列印]。

相關資訊

- ➔ [第29頁 “裝入紙張”](#)
- ➔ [第65頁 “使用輕鬆設定進行列印”](#)

列印具有密碼保護的檔案

您可以為列印工作設定密碼，以便只有當在印表機的控制面板中輸入密碼之後，才能開始列印。



1. 從快顯功能表選取 [機密工作設定]。

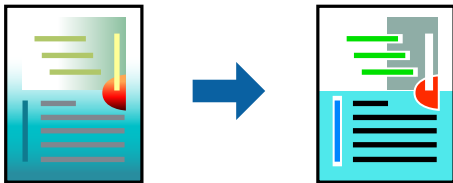
2. 選取 [機密工作]，然後使用使用者名稱、工作名稱及密碼。
3. 視需要設定其他項目。
4. 按下 [列印]。
5. 若要列印工作，請在印表機控制面板的主畫面中選取 [從內部記憶體列印]。選取要列印的工作，然後輸入密碼。

相關資訊

- ➔ [第29頁 “裝入紙張”](#)
- ➔ [第65頁 “使用輕鬆設定進行列印”](#)

調整列印色彩

您可調整列印工作中使用的色彩。這些調整數值不會套用到原始資料。



[影像加強] 功能可自動調整原始影像資料的對比、飽和度及亮度，產生更清晰的影像與更生動的色彩。

附註：

[影像加強] 功能可藉由分析主題位置來調整色彩。因此，若透過縮小、放大、裁切或旋轉影像來變更主題的位置，色彩便有可能產生非預期的變化。若影像失焦，色調可能不自然。若色彩改變或變得不自然，請使用 [影像加強] 以外的模式列印。

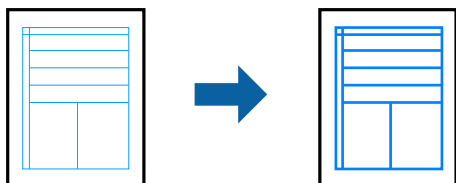
1. 從快顯功能表選取 [色彩比對]，然後選取 [EPSON 色彩校正]。
2. 從快顯功能表選取 [色彩選項]，然後選取其中一個可用選項。
3. 按下 [進階設定] 旁的箭頭，並進行合適的設定。
4. 視需要設定其他項目。
5. 按下 [列印]。

相關資訊

- ➔ [第29頁 “裝入紙張”](#)
- ➔ [第65頁 “使用輕鬆設定進行列印”](#)

列印時加粗細線

您可以在列印時加粗過細的細線。



1. 從快顯功能表選取 [進階設定]。
2. 啟用 [加粗細線]。
3. 視需要設定其他項目。
4. 按下 [列印]。

相關資訊

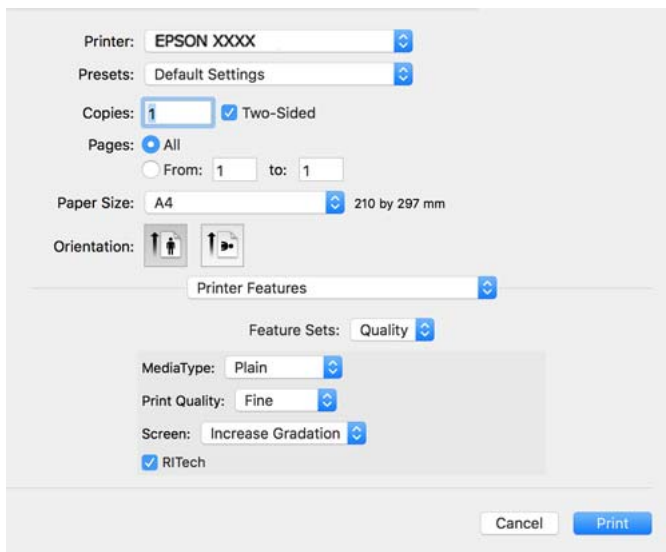
- ➔ [第29頁 “裝入紙張”](#)
- ➔ [第65頁 “使用輕鬆設定進行列印”](#)

從 PostScript 印表機驅動程式列印 (Mac OS)

PostScript 印表機驅動程式是一個使用 PostScript 分頁描述語言將列印指令輸出至印表機的驅動程式。

1. 開啟要列印的檔案。
如果尚未放入紙張，將紙張放入印表機。
2. 從[檔案]功能表選取[列印]或[列印設定]。
必要時，按下[顯示詳細資料]或 ▼ 展開列印視窗。
3. 選取印表機。

- 從快顯功能表選取[列印功能]。



- 視需要變更設定。
有關印表機驅動程式的詳細資訊，請參閱功能表選項。
- 按下[列印]。

相關資訊

- ➔ [第178頁 “可用紙張和容量”](#)
- ➔ [第29頁 “裝入紙張”](#)
- ➔ [第80頁 “印表機功能的功能表選項”](#)

將選用裝置與 PostScript 印表機驅動程式搭配使用

針對選用裝置，您需要在 PostScript 印表機驅動程式中進行設定。

從 Apple 功能表選取[系統偏好設定] > [印表機和掃描器] (或[列印和掃描]、[列印與傳真])，然後選取印表機。按下[選購品和耗材] > [選項] (或[驅動程式])。根據可用選項進行設定。

PostScript 印表機驅動程式的功能表選項

在應用程式中開啟列印視窗，選取印表機，然後存取印表機驅動程式視窗。

附註：
功能表視選取的選項而定。

版面配置的功能表選項

每張頁數：

選取要在一張紙上列印的頁數。

版面配置方向：

指定將列印頁面的順序。

邊界：

在頁面四周列印邊界。

雙面：

可讓您執行雙面列印。

反轉頁面方向：

在列印前旋轉頁面 180 度。

水平翻面：

上下顛倒影像，如同顯示於鏡子中般進行列印。

色彩比對的功能表選項

ColorSync/在印表機中：

選取色彩調整的方法。這些選項可調整印表機與電腦顯示器之間的色彩，以將色彩差異減到最小。

紙張處理的功能表選項

自動分頁：

列印多頁文件並依序自動分頁，然後排序成數份。

要列印的頁面：

選取要僅列印奇數頁還是偶數頁。

頁面順序：

選取要從最上面一頁還是最後一頁列印。

縮放成紙張大小：

調整成已放入紙張的大小來列印。

目的地紙張大小：

選取要列印的紙張大小。

僅縮小：

在縮小文件大小時選取。

進紙的功能表選項

選取從中進紙的紙張來源。

所有頁面的來源：

選取[自動選取]會自動選取符合印表機中 [紙張設定] 的紙張來源。

第一頁的來源/其餘頁面的來源：

您也可以選取頁面的紙張來源。

封面的功能表選項

列印封面：

選取是否列印封面。若要新增封底，請選取[在文件後]。

封面類型：

選取封面的內容。

印表機功能的功能表選項

功能集：

Quality：

MediaType：

選取列印的紙張種類。如果您選擇 [其他]，將從紙張來源執行列印，印表機設定中的紙張類型設定如下。

普通紙、信頭紙、再生紙、色紙、回收紙、半厚紙、厚紙1、厚紙2、標籤、銅版紙、信封 或 專用紙

然而，當紙張來源在印表機 [自動選擇設定] 中被設定為關閉時，不可從紙張來源裝入紙張。

Print Quality：

選取要用於列印的列印品質。

網紋處理：

選取優先重現漸層或提高解析度。

RIT：

您可使用 Epson 原始輪廓修正 (RIT) 功能，順暢列印鋸齒狀線條，例如斜線與曲線。這功能在列印大型字元更為有效。

彩色：

Color Mode：

選取是否以彩色或單色列印。

純粹黑模式：

選取是否僅使用黑色碳粉列印。

Press Simulation :

您可選取要在列印時模擬的 CMYK 色彩，重現平版印刷的 CMYK 色彩。

其他：

節省碳粉模式：

您可以讓外框以外的區域變細，以節省碳粉。當您不在意漸層與列印品質時 (如檢查版面配置時)，請使用此功能。

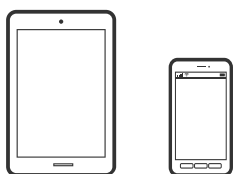
Output :

輸出方向：

根據紙張裝入進紙槽的方向設定出紙方向。

從智慧型裝置列印文件 (iOS)

當無線路由器與印表機連接至同一網路時，您可從智慧型手機或平板電腦等智慧型裝置列印文件。



使用 Epson iPrint 列印文件

附註：

操作可能會隨裝置而有不同。

1. 如果未安裝 Epson iPrint，則將其安裝。
[第187頁 “安裝 Epson iPrint”](#)
2. 將智慧型裝置連接至印表機所使用的相同無線網路。
3. 啟動 Epson iPrint。
4. 在主畫面點選 [列印文件]。
5. 點選要列印文件的位置。
6. 選取文件，然後點選 [下一步]。
7. 點選 [列印]。

使用 AirPrint 列印文件

AirPrint 啟用從 iPhone、iPad、iPod 觸控和 Mac 的即刻無線列印，無需安裝驅動程式或下載軟體。



附註：

如果在您的印表機控制面板上已禁用了紙張配置訊息，AirPrint 功能將無法使用。如要啟用訊息，必要時可參考以下連結。

1. 將您的印表機設定為無線列印。見以下連結。
<http://epson.sn>
2. 將您的 Apple 裝置連接至印表機所使用的相同無線網路。
3. 從裝置列印至您的印表機。

附註：

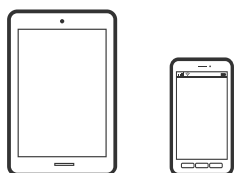
詳情見 Apple 網站上的 AirPrint 頁面。

相關資訊

➔ [第121頁 “建立連線後仍無法列印 \(iOS\)”](#)

從智慧型裝置列印文件 (Android)

當無線路由器與印表機連接至同一網路時，您可從智慧型手機或平板電腦等智慧型裝置列印文件。



使用 Epson iPrint 列印文件

附註：

操作可能會隨裝置而有不同。

1. 如果未安裝 Epson iPrint，則將其安裝。
[第187頁 “安裝 Epson iPrint”](#)
2. 將智慧型裝置連接至印表機所使用的相同無線網路。
3. 啟動 Epson iPrint。
4. 在主畫面點選 [列印文件]。
5. 點選要列印文件的位置。

6. 選取文件，然後點選 [下一步]。
7. 點選 [列印]。

使用 Epson Print Enabler 列印文件

您可直接從 Android 手機或平板電腦 (Android v4.4 或更新版本)，以無線方式列印文件、電子郵件、相片與網頁。只需點選幾下，您的 Android 裝置便可發現連線至相同網路的 Epson 印表機。

附註：

操作可能會隨裝置而有不同。

1. 在 Android 裝置中，從 Google Play 安裝 Epson Print Enabler 外掛程式。
2. 連接您的 Android 裝置至無線路由器。
3. 前往 Android 裝置中的[設定]，選取[列印]，然後啟用 Epson Print Enabler。
4. 從 Android 應用程式 (如 Chrome)，點選功能表圖示，然後列印畫面中的項目。

附註：

如果您看不到印表機，請點選[所有印表機]，然後選取印表機。

使用 Mopria Print Service 列印

Mopria Print Service 可實現從 Android 智慧型手機或平板電腦進行及時無線列印。



1. 從 Google Play 安裝 Mopria Print Service。
2. 將紙張放入印表機。
3. 將您的印表機設定為無線列印。見以下連結。
<http://epson.sn>
4. 將您的 Android 裝置連接至印表機所使用的相同無線網路。
5. 從裝置列印至您的印表機。

附註：

若需更多詳細資訊，請存取 Mopria 網站：<https://mopria.org>。

相關資訊

➔ [第31頁 “裝入紙張”](#)

信封列印

從電腦列印於信封上 (Windows)

1. 將信封裝入印表機。
[第32頁 “裝入信封”](#)
2. 開啟要列印的檔案。
3. 存取印表機驅動程式視窗。
4. 從 [主選單] 索引標籤上選取 [文件大小]，然後從 [紙張種類] 選取 [信封]。
5. 視需要設定 [主選單] 與 [更多選項] 索引標籤上的其他項目，然後按下 [確定]。
6. 按下[列印]。

從電腦列印於信封上 (Mac OS)

1. 將信封裝入印表機。
[第32頁 “裝入信封”](#)
2. 開啟要列印的檔案。
3. 從[檔案]功能表選取[列印]或其他指令，存取列印對話方塊。
4. 在 [紙張大小] 設定中選取大小。
5. 從快顯功能表選取 [列印設定]。
6. 在 [紙張種類] 設定中選取[信封]。
7. 視需要設定其他項目。
8. 按下[列印]。

列印網頁

從智慧型裝置列印網頁

附註：
操作可能會隨裝置而有不同。

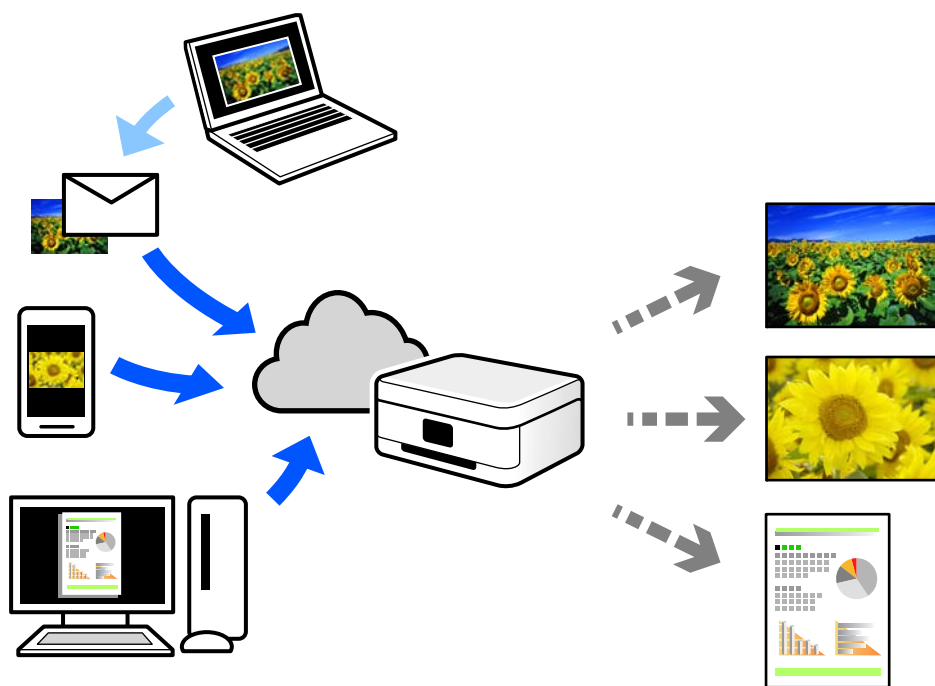
1. 如果未安裝 Epson iPrint，則將其安裝。
[第187頁 “安裝 Epson iPrint”](#)

2. 將智慧型裝置連接至印表機所使用的相同無線網路。
3. 在網路瀏覽器應用中開啟要列印的網頁。
4. 從網路瀏覽器應用的功能表中點選 [共用]。
5. 選取 [iPrint]。
6. 點選 [列印]。

使用雲端服務列印

您可在網際網路上使用 Epson Connect 服務，隨時從智慧型手機、平板電腦或筆記型電腦進行列印，享受無地域限制的方便性。要使用此服務，須在 Epson Connect 中登錄使用者和印表機。

當無線路由器與印表機連接至同一網路時，您可透過無線路由器從您的智慧型裝置操作印表機。



網際網路上可用的功能如下。

Email Print

傳送包含附件（例如文件或影像）的電子郵件到指派給印表機的電子郵件地址時，可從遠端位置（例如您家中或辦公室的印表機）列印此電子郵件和附件。

Epson iPrint

此應用程式具有 iOS 和 Android 版本，讓您可從智慧型手機或筆記型電腦進行列印或掃描。您可將文件、影像和網站直接傳送至同一網路上的印表機進行列印。

Remote Print Driver

這是一種由遠端列印驅動程式支援的共用驅動程式。使用遠端位置的印表機進行列印時，只須在普通應用程式視窗內變更印表機便可進行列印。

請參考 Epson Connect 入口網站以瞭解有關設定或列印的詳細資訊。

<https://www.epsonconnect.com/>

<http://www.epsonconnect.eu> (僅適用於歐洲)

從控制面板登錄至 Epson Connect 服務


請依照下列步驟登錄印表機。

1. 在控制面板上選取 [設定]。
2. 選取 [一般設定] > [網路服務設定] > [Epson Connect 服務] > [取消登錄] 以列印登錄頁。
3. 依照登錄表上的指示，登錄印表機。

維護印表機


檢查耗材狀態.....	88
出現進紙問題時清潔進紙路徑.....	88
清潔印表機內部.....	89
清潔印表機.....	91
單獨安裝或解除安裝應用程式.....	91
印表機移動和運送.....	99

檢查耗材狀態

您可以從印表機的控制面板檢查耗材狀態。在主畫面選取 ，然後選取 [替換零件]。

若要選取項目，請使用 ▲▼◀▶ 鍵，然後按下 OK 鍵。

附註：

- ❑ 如果已安裝 Epson Status Monitor，您也可以在其中檢查耗材狀態。
- ❑ 耗材的使用壽命即將結束時，LCD 螢幕上會顯示 。您可以繼續列印，但請在使用壽命結束之前準備新的耗材。

出現進紙問題時清潔進紙路徑

印表機僅需最少的清潔，即可保持良好狀況。

注意：


- ❑ 除非根據印表機文件中的指示這樣做，否則請勿碰觸印表機內部，以免可能導致火災或觸電。
- ❑ 請勿在本產品或印表機內部或周圍使用任何類型的易燃氣體，例如吹塵器或除塵器，以免可能導致火災或爆炸。

重要事項：

- ❑ 請勿使用揮發性化學物品清潔印表機，例如苯、稀釋劑或酒精，否則這些化學品可能損壞印表機的組件和外殼。
- ❑ 請勿讓印表機變濕。
- ❑ 請勿用硬刷或硬布清潔印表機，否則，印表機可能受損。

清潔紙張托盤的取紙滾輪

請參閱在印表機 LCD 螢幕上顯示的動畫，清潔紙張托盤的取紙滾輪。


選取 ，然後選取 [解決方法] > [進紙問題] > [進紙槽]。

選取 [完成] 以關閉動畫畫面。



清潔進紙匣的取紙滾輪

請參閱在印表機 LCD 螢幕上顯示的動畫，清潔進紙匣的取紙滾輪。


選取 ，然後選取 [解決方法] > [進紙問題] > [進紙匣]。

選取 [完成] 以關閉動畫畫面。



清潔印表機內部

請參閱在印表機 LCD 螢幕上顯示的動畫，清潔印表機內部。

選取 ，然後使用下列其中一種方法存取 清潔 掃描視窗。

[解決方法] > [列印品質不佳] > [列印成品上有條紋、線條] > [清潔 掃描視窗]

[解決方法] > [列印品質不佳] > [怪異色彩] > [清潔 掃描視窗]

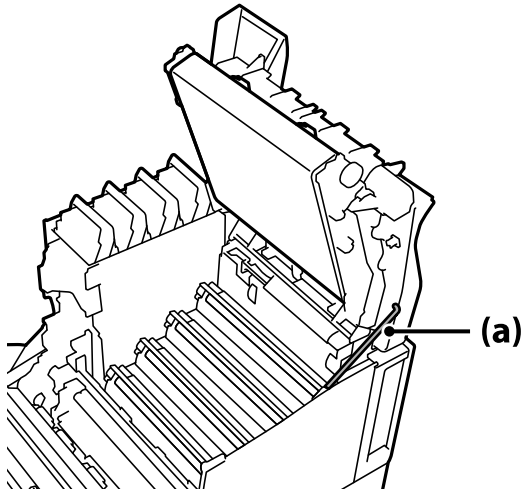
[解決方法] > [列印品質不佳] > [紙張上有碳粉污漬] > [清潔 掃描視窗]

選取 [完成] 以關閉動畫畫面。




 注意：

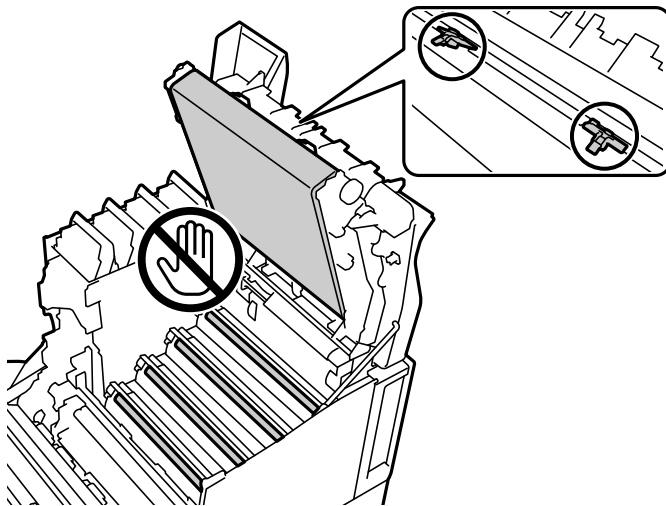
- ❑ 請確定您使用護蓋支撐架 (a) 固定上蓋。若護蓋突然闔上，因而夾到您的手部或手指，則可能造成受傷。



- ❑ 將上蓋闔上時，請確定按住 G 固定桿並降下上蓋。若您握著碳粉匣護蓋闔上，上蓋可能突然闔上，因而夾到您的手部或手指，造成受傷。

 重要事項：

- ❑ 請勿讓下圖所示的部位碰觸、摩擦或撞到任何其他物體。皮膚油脂可能會使這些部位的表面永久損壞，並影響列印品質。



- ❑ 請讓感光滾筒遠離陽光與強光直接照射。請勿將感光滾筒留置超過三分鐘，即便是在室內燈光下。讓感光滾筒暴露在強光下，或長時間接受燈光照射，將會降低列印品質。
- ❑ 請將感光滾筒放置於平坦桌面上，以免刮傷其表面。

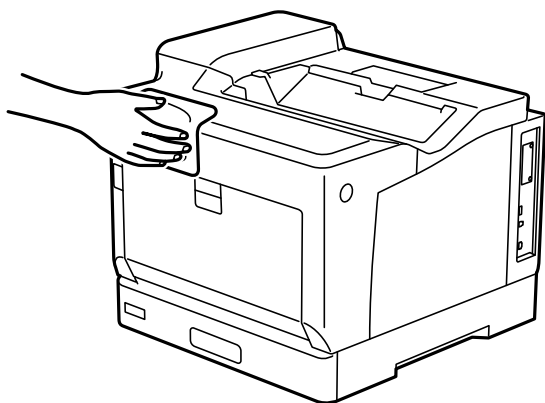
清潔印表機

如果印表機外殼髒汙或有灰塵，關閉印表機，用柔軟、乾淨的濕布清潔。如果無法清除髒汙，嘗試用柔軟、乾淨的濕布蘸取溫和清潔劑進行清潔。



重要事項：

- ❑ 請勿使用揮發性化學物品清潔印表機，例如苯、稀釋劑或酒精，否則這些化學品可能損壞印表機的組件和外殼。
- ❑ 請勿讓印表機變濕。
- ❑ 請勿用硬刷或硬布清潔印表機，否則，印表機可能受損。



單獨安裝或解除安裝應用程式

將您的電腦連上網路，並從網站安裝最新版的應用程式。以系統管理員身分登入電腦。若電腦提示您輸入管理員密碼，請輸入密碼。

單獨安裝應用程式

附註：


重新安裝應用程式時，您必須先解除安裝此應用程式。

1. 確定印表機與電腦適用於通訊，且印表機已連線至網際網路。

2. 啟動 EPSON Software Updater。

螢幕截圖是 Windows 系統上的一個範例。



3. 針對 Windows，選取印表機，然後按下  檢查最新可用應用程式。

4. 選取您要安裝或更新的項目，然後按下安裝鍵。



重要事項：

在更新完畢之前，不要關閉印表機或拔掉電源。這麼做可能導致印表機出現故障。

附註：

- 您可以從 Epson 網站下載最新應用程式。

<http://www.epson.com>

- 如果您使用 Windows Server 作業系統，則無法使用 Epson Software Updater。從 Epson 網站下載最新應用程式。

相關資訊

➔ [第187頁 “用於更新軟體和韌體的應用程式 \(Epson Software Updater\)”](#)

➔ [第95頁 “解除安裝應用程式”](#)

檢查是否已安裝原廠 Epson 印表機驅動程式 — Windows

您可使用下述方法之一，檢查您電腦上是否安裝了原廠 Epson 印表機驅動程式。

選取[控制面板] > [檢視裝置和印表機] ([印表機]、[印表機和傳真])，然後依下述操作打開列印伺服器內容視窗。

- Windows Windows 10/Windows 8.1/Windows 8/Windows 7/Windows Server 2019/Windows Server 2016/Windows Server 2012 R2/Windows Server 2012/Windows Server 2008 R2

按下印表機圖示，然後在視窗頂部按下[列印伺服器內容]。

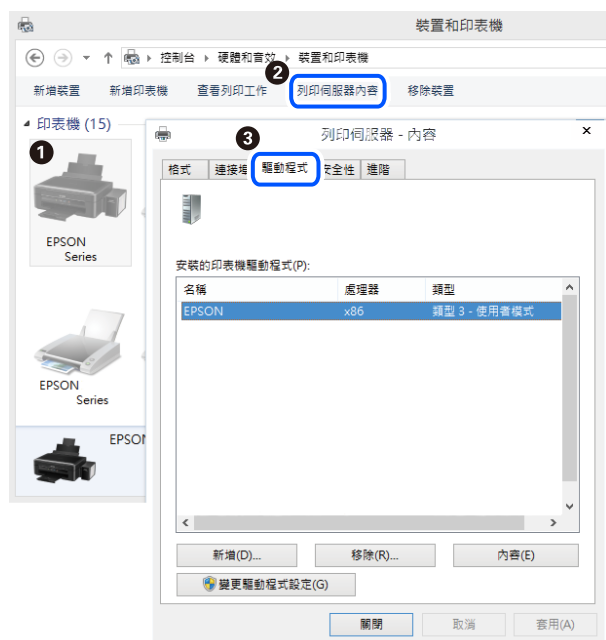
❑ Windows Vista/Windows Server 2008

使用滑鼠右鍵點選[印表機]資料夾，然後點選[以系統管理員身分執行] > [伺服器內容]。

❑ Windows XP/Windows Server 2003 R2/Windows Server 2003

從[檔案]功能表中，選取[伺服器內容]。

點選[驅動程式]索引標籤。如果清單中顯示了您的印表機名稱，表明您的電腦已安裝原廠 Epson 印表機驅動程式。



相關資訊

➔ [第91頁 “單獨安裝應用程式”](#)

檢查是否已安裝原廠 Epson 印表機驅動程式 — Mac OS

您可使用下述方法之一，檢查您電腦上是否安裝了原廠 Epson 印表機驅動程式。

從 Apple 功能表選取[系統偏好設定] > [印表機和掃描器] (或[列印和掃描]、[列印與傳真])，然後選取印表機。點選[選購品和耗材]，如果視窗內顯示[選購品]索引標籤和[公用程式]索引標籤，表明您的電腦已安裝原廠 Epson 印表機驅動程式。



相關資訊

➔ 第91頁 “單獨安裝應用程式”

安裝 PostScript 印表機驅動程式

安裝 PostScript 印表機驅動程式 — Windows

1. 透過下述任一選項開始安裝流程。
 - 使用印表機隨附的軟體光碟片。
將軟體光碟片插入電腦，存取以下資料夾路徑，然後執行 SETUP64.EXE (或 SETUP.EXE)。
Driver\PostScript\WINX64 (或 WINX86) \SETUP\SETUP64.EXE (或 SETUP.EXE)
 - 使用網站。
透過以下網站存取印表機頁面，下載 PostScript 印表機驅動程式，然後執行執行檔。
<http://www.epson.eu/Support> (歐洲)
<http://support.epson.net/> (歐洲以外地區)
2. 選取印表機。
3. 依照畫面上的指示操作。
4. 從網路連線或 USB 連線中選取連線方法。
 - 對於網路連線。
會顯示相同網路中的可用印表機清單。
選取您要使用的印表機。

- 對於 USB 連線。
依照畫面上的指示連接印表機至電腦。

5. 依照畫面上的指示安裝 PostScript 印表機驅動程式。

安裝 PostScript 印表機驅動程式 — Mac OS

從 Epson 支援網站下載印表機驅動程式，然後安裝驅動程式。

<http://www.epson.eu/Support> (歐洲)

<http://support.epson.net/> (歐洲以外地區)

安裝印表機驅動程式時，您需要印表機的 IP 位址。

選取印表機主畫面中的網路圖示，然後選取使用中連線方式，確認印表機的 IP 位址。

新增印表機（僅限 Mac OS）

1. 從 Apple 功能表 > [印表機和掃描器] (或[列印和掃描]、[列印與傳真]) 選取[系統偏好設定]。
2. 按下[+]，然後選擇[新增其他印表機或掃描器]。
3. 選取您的印表機，然後從[使用]選取您的印表機。
4. 按一下[新增]。

附註：

- 若未列出您的印表機，請檢查印表機是否正確連接至電腦，且印表機開啟。
- 若是 USB、IP 或 Bonjour 連線，請在新增印表機後設定選購的進紙匣單元。

解除安裝應用程式

以系統管理員身分登入電腦。若電腦提示您輸入管理員密碼，請輸入密碼。

解除安裝應用程式 — Windows

1. 按下  鍵關閉印表機電源。
2. 結束所有執行的應用程式。
3. 開啟[控制台]：
 - Windows 10/Windows Server 2019/Windows Server 2016
點選開始按鍵，然後選取 [Windows 系統] > [控制台]。
 - Windows 8.1/Windows 8/Windows Server 2012 R2/Windows Server 2012
選取[桌面] > [設定] > [控制台]。

- Windows 7/Windows Vista/Windows XP/Windows Server 2008 R2/Windows Server 2008/Windows Server 2003 R2/Windows Server 2003

按下開始按鍵，選取[控制台]。

4. 開啟[解除安裝程式]（或[新增或移除程式]）：

- Windows 10/Windows 8.1/Windows 8/Windows 7/Windows Vista/Windows Server 2019/Windows Server 2016/Windows Server 2012 R2/Windows Server 2012/Windows Server 2008 R2/Windows Server 2008

選取[程式集]中的[解除安裝程式]。

- Windows XP/Windows Server 2003 R2/Windows Server 2003

按下[新增或移除程式]。

5. 選取要解除安裝的應用程式。

如果存在任何列印工作，您無法解除安裝印表機驅動程式。解除安裝前，請先刪除列印工作或等待列印工作完成。

6. 解除安裝應用程式：

- Windows 10/Windows 8.1/Windows 8/Windows 7/Windows Vista/Windows Server 2019/Windows Server 2016/Windows Server 2012 R2/Windows Server 2012/Windows Server 2008 R2/Windows Server 2008

按下[解除安裝/變更]或[解除安裝]。

- Windows XP/Windows Server 2003 R2/Windows Server 2003

按下[變更/移除]或[移除]。

附註：


若顯示 [使用者帳戶控制]視窗，請按下[繼續]。

7. 依照畫面上的指示操作。

解除安裝應用程式 — Mac OS

1. 使用 Uninstaller 下載 EPSON Software Updater。

下載 Uninstaller 後，每次解除安裝應用程式時，皆無須重新下載。

2. 按下  鍵關閉印表機電源。

3. 若要解除安裝印表機驅動程式，請從 Apple 功能表選取[系統偏好設定] > [印表機和掃描器] (或[列印和掃描]、[列印與傳真])，然後從已啟用印表機清單移除印表機。

4. 結束所有執行的應用程式。

5. 選取[前往] > [應用程式] > [Epson Software] > [Uninstaller]。

6. 選取您要解除安裝的應用程式，然後按下 [移除]。



重要事項：

Uninstaller 即會移除電腦上所有的 Epson 印表機驅動程式。若您使用多部 Epson 印表機，且只想刪除部分驅動程式，請先刪除所有驅動程式，然後重新安裝所需的印表機驅動程式。

附註：

若在應用程式清單中找不到要解除安裝的應用程式，則無法使用 Uninstaller 解除安裝。此時，請選取[前往] > [應用程式] > [Epson Software]，然後選取您要解除安裝的應用程式，將其拖曳至垃圾筒圖示。

相關資訊

➔ [第187頁 “用於更新軟體和韌體的應用程式 \(Epson Software Updater\)”](#)

更新應用程式與韌體

您可以透過更新應用程式和韌體，解決部分問題和改進或添加某些功能。請確定使用最新版本的應用程式與韌體。

1. 請確定印表機已與電腦連接，且電腦已連接到網路。
2. 啟動 EPSON Software Updater，並更新應用程式或韌體。



重要事項：

在更新完畢之前，不要關閉電腦或印表機，否則印表機可能會出故障。

附註：

若在清單中找不到要更新的應用程式，則無法使用 EPSON Software Updater 進行更新。請至當地的 Epson 網站檢查最新版本的應用程式。

<http://www.epson.com>

相關資訊

➔ [第187頁 “用於更新軟體和韌體的應用程式 \(Epson Software Updater\)”](#)

使用控制面板來更新印表機韌體

如果印表機已經連入網際網路，可以使用控制面板來更新印表機韌體。您也可以將印表機設定為定期檢查韌體更新，並在有更新時通知您。

您無法變更已由管理員鎖定的設定。

1. 從主畫面選取 [設定]。
若要選取項目，請使用 ▲ ▼ ◀ ▶ 鍵，然後按下 OK 鍵。
2. 選取 [一般設定] > [系統管理] > [韌體更新] > [更新]。

附註：

選取 [通知] > [開啟]，將印表機設定為定期檢查是否有韌體更新。

3. 選取 [開始檢查]。
印表機會開始搜尋可用的更新。

4. 如果 LCD 螢幕上顯示的訊息通知您有可用的更新，按照螢幕上的指示開始更新。



重要事項：

- ❑ 在更新完畢之前，不要關閉印表機或拔掉電源，否則印表機可能會出故障。
- ❑ 如果韌體更新沒有完成或不成功，印表機將無法正常啟動，並且在下次打開印表機時，LCD 螢幕上會顯示「Recovery Mode」。在這種情況下，必須用電腦進行再次更新。使用 USB 纜線連接印表機至電腦。如果印表機上顯示「Recovery Mode」，將無法透過網路連線更新韌體。從電腦上存取您本地的 Epson 網站，然後下載最新的印表機韌體。後面的步驟見網站上的說明。

使用 Web Config 更新韌體

當印表機可以連接至網際網路時，您可以從 Web Config 更新韌體。

1. 存取 Web Config，然後選取 [裝置管理] 索引標籤 > [韌體更新]。
2. 按下 [開始]，然後依照螢幕上的指示操作。

韌體確認開始，如果更新的韌體存在，會顯示韌體資訊。

附註：

您也可以使用 Epson Device Admin 更新韌體。您可目測確認裝置清單上的韌體資訊。這在您想要更新多台裝置的韌體時很有用。如需詳細資訊，請參閱 Epson Device Admin 指南或說明。

相關資訊

➔ [第221頁 “印表機運作配置應用程式 \(Web Config\)”](#)

在未連接至網際網路的情況下更新韌體

您可在電腦上，從 Epson 網站下載裝置的韌體，然後透過 USB 連接線連接裝置與電腦以更新韌體。如果您無法透過網路更新，請嘗試此方法。

1. 存取 Epson 網站並下載韌體。
2. 使用 USB 連接線將包含下載韌體的電腦連接至印表機。
3. 按兩下下載的 .exe 檔案。
Epson Firmware Updater 會隨即啟動。
4. 依照畫面上的指示進行操作。

印表機移動和運送

⚠ 注意：

- ❑ 搬運印表機時，請用平穩的姿勢抬起。以不平穩的姿勢抬起印表機可能會導致受傷。
- ❑ 由於本印表機相當沉重，因此在拆開包裝與搬運時，務必由兩人以上進行。
- ❑ 抬起印表機時，請將雙手放在如下圖所示的位置。若握著其他位置抬起印表機，印表機可能會掉落，或在放置印表機時夾住手指。



- ❑ 搬運印表機時，印表機的傾斜角度請勿超過 10 度，否則印表機可能會掉落。
- ❑ 將印表機放在設有腳輪的底座上時，請確定已鎖定腳輪，否則底座可能會突然移動，導致受傷。

短距離搬運印表機

請確定印表機關閉且操作面板熄滅，然後從插座拔下電源插頭，並從印表機取下下列項目。

- ❑ 電源線
- ❑ 介面纜線
- ❑ 裝入的紙張
- ❑ 安裝的選購進紙匣單元



重要事項：

搬運印表機時，務必保持水平並避免受到撞擊。

抬起印表機移動時

請將印表機與選購的進紙匣單元分離。

用腳輪移動印表機


解開腳輪的擋紙板。移動印表機時，請避開階梯，以免印表機受到撞擊。

相關資訊

- ➔ [第151頁](#) “將印表機底座安裝至進紙匣單元”
- ➔ [第155頁](#) “安裝進紙匣單元”

搬運印表機

當您需要搬動印表機時，請依照下列步驟包裝。印表機應以購買時的相同狀態包裝，以免遭受震動或撞擊。

1. 按下  鍵關閉印表機電源，然後拔下電源連接線。
2. 從印表機取出所有紙張。
3. 拔下如 USB 連接線的所有纜線，並取下如進紙匣單元等已安裝選購項目。
請參閱安裝選購項目的步驟，然後依照相反順序取下。
4. 使用保護材料，將印表機裝入包裝箱。

相關資訊

- ➔ [第151頁](#) “將印表機底座安裝至進紙匣單元”
- ➔ [第155頁](#) “安裝進紙匣單元”

解決問題

印表機未依預期運作.....	102
LCD 螢幕上顯示一條訊息.....	125
夾紙.....	126
是時間該更換耗材了.....	127
列印品質不佳.....	130
無法解決問題.....	135

印表機未依預期運作

印表機不自動開啟或關閉

電源未開啟

可考慮下列原因。

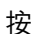
■ 電源線未恰當插入電源插座。

解決方法

請確定電源線確實插入。

■ 按住 鍵的時間不夠長。

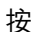
解決方法

按住  按鍵稍久一些。

電源未關閉

■ 按住 鍵的時間不夠長。

解決方法

按住  按鍵稍久一些。若仍無法關閉印表機的電源，請拔下電源線。

自動關閉電源

■ 中斷連線時關閉電源 功能已啟用。

解決方法

選取 [設定] > [一般設定] > [基本設定]，然後停用 [中斷連線時關閉電源] 設定。

附註：

根據您的區域而定，此功能可能無法使用。

未正確進紙或退紙

沒有進紙

可考慮下列原因。

■ 使用了不受支援的紙張。

解決方法

使用本印表機支援的紙張。

→ [第178頁 “可用紙張和容量”](#)

→ [第181頁 “不可用紙張類型”](#)

■ 紙張處理不當。

解決方法

遵循紙張處理注意事項。

→ [第30頁 “紙張處理注意事項”](#)

■ 裝入印表機的紙張數量太多。

解決方法

放入的紙張數量不要超過規定的最大紙張數。

→ [第178頁 “可用紙張和容量”](#)

■ 未正確插入進紙匣。

解決方法

正確插入標準進紙匣與選購的進紙匣。請確定紙張邊緣定位器位於正確的位置。插入進紙匣後，選取 [設定] > [印表機狀態/列印] > [列印狀態表] > [設定狀態表]，以列印配置狀態表，並確定正確辨識進紙匣和紙張大小。

■ 印表機上的紙張設定不正確。

解決方法

確定紙張大小和紙張種類設定符合放入印表機的實際紙張大小和紙張種類。

→ [第31頁 “紙張大小和類型設定”](#)

■ 紙張來源設定不正確。

解決方法

請在印表機驅動程式中，選取正確的紙張來源。

■ 當紙張灰塵附著於輥上時紙張滑落。

解決方法

清潔輥。

→ [第88頁 “出現進紙問題時清潔進紙路徑”](#)

進紙偏斜

可考慮下列原因。

■ 使用了不受支援的紙張。

解決方法

使用本印表機支援的紙張。

➔ [第178頁 “可用紙張和容量”](#)

➔ [第181頁 “不可用紙張類型”](#)

■ 紙張處理不當。

解決方法

遵循紙張處理注意事項。

➔ [第30頁 “紙張處理注意事項”](#)

■ 紙張裝入不正確。

解決方法

依正確方向裝入紙張，然後使紙張邊緣定位器靠著紙緣。

➔ [第31頁 “裝入紙張”](#)

■ 裝入印表機的紙張數量太多。

解決方法

放入的紙張數量不要超過規定的最大紙張數。

➔ [第178頁 “可用紙張和容量”](#)

■ 未正確插入進紙匣。

解決方法

正確插入標準進紙匣與選購的進紙匣。請確定紙張邊緣定位器位於正確的位置。插入進紙匣後，選取 [設定] > [印表機狀態/列印] > [列印狀態表] > [設定狀態表]，以列印配置狀態表，並確定正確辨識進紙匣和紙張大小。

■ 印表機上的紙張設定不正確。

解決方法

確定紙張大小和紙張種類設定符合放入印表機的實際紙張大小和紙張種類。

➔ [第31頁 “紙張大小和類型設定”](#)

■ 紙張來源設定不正確。

解決方法

請在印表機驅動程式中，選取正確的紙張來源。

■ 當紙張灰塵附著於輥上時紙張滑落。

解決方法

清潔輥。

➔ [第88頁 “出現進紙問題時清潔進紙路徑”](#)

一次送入多張紙

可考慮下列原因。

■ 使用了不受支援的紙張。

解決方法

使用本印表機支援的紙張。

→ [第178頁 “可用紙張和容量”](#)

→ [第181頁 “不可用紙張類型”](#)

■ 紙張處理不當。

解決方法

遵循紙張處理注意事項。

→ [第30頁 “紙張處理注意事項”](#)

■ 紙張裝入不正確。

解決方法

依正確方向裝入紙張，然後使紙張邊緣定位器靠著紙緣。

→ [第31頁 “裝入紙張”](#)

■ 紙張微潮或潮濕。

解決方法

裝入新紙。

■ 靜電導致紙頁彼此粘在一起。

解決方法

裝入前吹開紙張。若使用特殊紙張，每次僅限放入一張紙。

■ 裝入印表機的紙張數量太多。

解決方法

放入的紙張數量不要超過規定的最大紙張數。

→ [第178頁 “可用紙張和容量”](#)

■ 未正確插入進紙匣。

解決方法

正確插入標準進紙匣與選購的進紙匣。請確定紙張邊緣定位器位於正確的位置。插入進紙匣後，選取 [設定] > [印表機狀態/列印] > [列印狀態表] > [設定狀態表]，以列印配置狀態表，並確定正確辨識進紙匣和紙張大小。

■ 印表機上的紙張設定不正確。

解決方法

確定紙張大小和紙張種類設定符合放入印表機的實際紙張大小和紙張種類。

➔ [第31頁 “紙張大小和類型設定”](#)

■ 紙張來源設定不正確。

解決方法

請在印表機驅動程式中，選取正確的紙張來源。

無法以直向與橫向交替退紙

■ 紙張裝入或紙張設定錯誤。

解決方法

若要交替退紙，印表機會從兩種紙張來源交替進紙列印。因此，此功能僅可用於能夠直向與橫向裝入的 A4 或 Letter 紙張。請在控制面板上選取紙張大小與方向，然後在印表機驅動程式中，選取交替退紙的設定。

➔ [第33頁 “交替直向或橫向退紙”](#)

無法列印

無法從 Windows 列印

確定電腦和印表機已正確連接。

問題的原因和解決方案隨它們是否已連接而不同。

檢查連線狀態

使用 EPSON Status Monitor 檢查電腦與印表機連線狀態。

您需要安裝 [EPSON Status Monitor] 才能啟用此功能。您可從 Epson 網站下載。

1. 存取印表機驅動程式。

- ❑ Windows 10/Windows Server 2019/Windows Server 2016

按下開始鍵，然後選取 [Windows 系統] > [控制台] > [硬體和音效] 中的 [檢視裝置和印表機]。在印表機上按右鍵，或按住印表機，然後選取 [列印喜好設定]。

- ❑ Windows 8.1/Windows 8/Windows Server 2012 R2/Windows Server 2012

選取 [桌面] > [設定] > [控制台] > [硬體和音效] 中的 [檢視裝置和印表機]。在印表機上按右鍵，或按住印表機，然後選取 [列印喜好設定]。

- ❑ Windows 7/Windows Server 2008 R2

按下開始鍵，選取 [控制台] > [硬體和音效] 中的 [檢視裝置和印表機]。在印表機上按右鍵，然後選取 [列印喜好設定]。

❑ Windows Vista/Windows Server 2008

按下開始鍵，選取[控制台]> [硬體和音效]中的[印表機]。在印表機上按右鍵，然後選取[列印喜好設定]。

❑ Windows XP/Windows Server 2003 R2/Windows Server 2003

按下開始鍵，選取[控制台]> [印表機和其他硬體]> [印表機和傳真]。在印表機上按右鍵，然後選取[列印喜好設定]。

2. 按下 [維護] 索引標籤。

3. 按下 [EPSON Status Monitor]。

當顯示耗材狀態時，電腦與印表機之間的連線已成功建立。

如果連線未建立，請檢查下列內容。

❑ 印表機在網路連線上未被識別

[第107頁 “無法連接至網路”](#)

❑ 印表機使用 USB 連線未被識別

[第109頁 “印表機無法透過 USB 連接 \(Windows\)”](#)

如果連線已建立，請檢查下列內容。

❑ 印表機已被識別，但列印無法執行。

[第110頁 “建立連線後仍無法列印 \(Windows\)”](#)

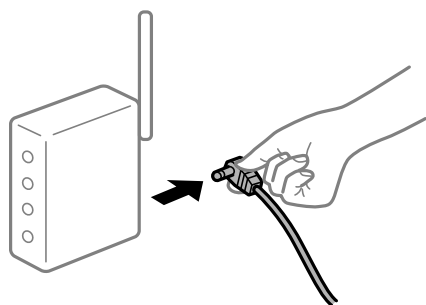
無法連接至網路

原因可能是下列問題之一。

■ 網路裝置的 Wi-Fi 連線存在錯誤。

解決方法

關閉您要連線到網路的裝置。等待 10 秒鐘左右，然後按照以下次序打開裝置：無線路由器、電腦或智慧型裝置，然後是印表機。將印表機和電腦或智慧型裝置移近無線路由器，以改善無線電通信，然後再次嘗試進行網路設定。



■ 裝置由於距離太遠而無法收到無線路由器的訊號。

解決方法

將電腦或智慧型裝置更靠近無線路由器後，關閉無線路由器，然後再次將其開啟。

■ 變更無線路由器時，設置與新路由器不匹配。

解決方法

再次進行連線設定，使其與新無線路由器匹配。

→ [第138頁 “更換無線路由器時”](#)

■ 無線路由器提供 Privacy Separator (隱私區分) 可用。

解決方法

大部分的無線路由器都有隱私區分功能，可以在相同的 SSID 內封鎖裝置的通訊。如果在印表機和電腦或智慧型裝置連線至相同網路後仍無法通訊，請停用無線路由器上的隱私區分功能。詳細資訊，請參考無線路由器隨附的手冊。

■ IP 位址指派有誤。

解決方法

如果指派給印表機的 IP 位址是 169.254.XXX.XXX，且子網路遮罩為 255.255.0.0，表示可能未正確指派 IP 位址。

在印表機控制面板上選取 [設定] > [一般設定] > [網路設定] > [進階]，然後檢查 IP 位址及指派給印表機的子網路遮罩。

請重新啟動無線路由器或重設印表機的網路設定。

→ [第138頁 “重新設定網路連線”](#)

■ 電腦上的網路設定存在問題。

解決方法

試著在您的電腦上存取任意網站，檢查您的電腦的網路設定是否正確。如果無法存取任何網站，則電腦出了問題。

檢查電腦的網路連線。詳情請參見電腦提供的文件。

■ 印表機使用支援 IEEE 802.3az (高能效乙太網) 的裝置透過乙太網進行連接。

解決方法

使用支援 IEEE 802.3az (節能高效乙太網路) 的裝置透過乙太網路連接印表機時，依據您使用的集線器或路由器，可能出現下列問題。

- 連線變得不穩定，印表機反復連接和斷開連接。
- 無法連接至印表機。
- 通訊速度變慢。

依照下面的步驟為印表機停用 IEEE 802.3az，然後進行連接。

1. 取下連接到電腦和印表機的乙太網路線纜。
2. 如果已為電腦啟用 IEEE 802.3az，則將其停用。
詳情請參見電腦提供的文件。
3. 使用乙太網路線纜直接連接電腦和印表機。

4. 在印表機上，列印網路狀態報告。
[第143頁 “列印網路連線報告”](#)
5. 在網路連線報告上檢查印表機的 IP 位址。
6. 在電腦上，存取 Web Config。
啟動網頁瀏覽器，然後輸入印表機的 IP 位址。
[第221頁 “在網頁瀏覽器上執行 Web Config”](#)
7. 選取 [網路] 索引標籤 > [有線區域網路]。
8. 選取 [關閉] 以 [IEEE 802.3az]。
9. 按下 [下一步]。
10. 按下 [確定]。
11. 取下連接到電腦和印表機的乙太網路線纜。
12. 如果已在步驟 2 中為電腦停用 IEEE 802.3az，則將其啟用。
13. 將您在步驟 1 中取下的乙太網路線纜連接到電腦和印表機。
如果問題依然發生，則可能是印表機以外的其他裝置導致了此問題。
➔ [第221頁 “印表機運作配置應用程式 \(Web Config\)”](#)

印表機無法透過 USB 連接 (Windows)

可考慮下列原因。

■ USB 線纜未正確插入電源插座。

解決方法

請將 USB 連接線牢牢地連接至印表機與電腦。

■ USB 集線器存在問題。

解決方法

若正在使用 USB 集線器，請將印表機直接連接至電腦。

■ USB 線纜或 USB 插座存在問題。

解決方法

如果無法識別 USB 連接線，請變更連接埠，或更換 USB 連接線。

■ 印表機已連接至 SuperSpeed USB 連接埠。

解決方法

如果您使用 USB 2.0 連接線將印表機連接至 SuperSpeed USB 連接埠，某些電腦可能會出現通訊錯誤。如果遇到這種情況，請使用下列其中一種方法重新連接印表機。

- 使用 USB 3.0 連接線。

- ❑ 連接至電腦的高速 USB 連接埠。
- ❑ 連接至已產生通訊錯誤之連接埠以外的 SuperSpeed USB 連接埠。

建立連線後仍無法列印 (Windows)

可考慮下列原因。

■ 軟體或資料存在問題。

解決方法

- ❑ 確定已安裝原廠 Epson 印表機驅動程式 (EPSON XXXXX)。若未安裝原廠 Epson 印表機驅動程式，可用功能將會受限。我們建議使用原廠 Epson 印表機驅動程式。
- ❑ 若列印大型影像，電腦可能發生記憶體不足問題。請以較低的解析度或較小的檔案大小列印影像。
- ❑ 若您正在列印龐大資料的影像，視電腦的 CPU 或記憶體而定，可能無法處理資料。請嘗試以下解決方法。
 - ❑ 若可以，請在電腦中安裝更多記憶體。
 - ❑ 將印表機驅動程式的 [品質選項] 設定設為 [快速] (300dpi)。
 - ❑ 將您未使用的介面設為停用。
- ❑ 若試過所有解決方法後仍未解決問題，請嘗試解除安裝印表機驅動程式，然後重新安裝
 - ➔ [第92頁 “檢查是否已安裝原廠 Epson 印表機驅動程式 — Windows”](#)
 - ➔ [第93頁 “檢查是否已安裝原廠 Epson 印表機驅動程式 — Mac OS”](#)
 - ➔ [第91頁 “單獨安裝或解除安裝應用程式”](#)

■ 印表機狀態存在問題。

解決方法

按下印表機驅動程式 [維護] 索引標籤上的 [EPSON Status Monitor]，然後檢查印表機狀態。您需要安裝 EPSON Status Monitor 才能啟用此功能。您可從 Epson 網站下載。

仍有等待列印的工作。

解決方法

在印表機驅動程式的 [維護] 索引標籤上按下 [列印佇列]。如果保留了不需要的資料，請從 [印表機] 功能表選取 [取消所有文件]。



印表機擱置或離線。

解決方法

在印表機驅動程式的 [維護] 索引標籤上按下 [列印佇列]。

若印表機未離線或擱置中，請從 [印表機] 功能表清除離線或擱置中設定。



印表機未被選取為預設印表機。

解決方法

右鍵按一下 [控制台] > [檢視裝置與印表機]（或 [印表機]、[印表機與傳真]）中的印表機圖示，在按下 [設定為預設印表機]。

附註：

如果存在多個印表機圖示，請查看下列內容以選取正確的印表機。

範例)

USB 連線：EPSON XXXX 系列

網路連線：EPSON XXXX 系列 (網路)

如果您多次安裝印表機驅動程式，可能會產生多個印表機驅動程式複本。如果產生像是「EPSON XXXX 系列 (複本 1)」這樣的複本，請以滑鼠右鍵按下驅動程式複本的圖示，然後按下 [移除裝置]。

■ 印表機連接埠設定不正確。

解決方法

在印表機驅動程式的 [維護] 索引標籤上按下 [列印佇列]。

確定印表機連接埠按照如下 [印表機] 功能表中 [屬性] > [連接埠] 內所述進行正確設定。

USB 連線：[USBXXX]，網路連線：[EpsonNet Print Port]

如果您無法變更連接埠，在 [印表機] 功能表上選取 [以管理員身份執行]。如果未顯示 [以管理員身份執行]，請聯絡您的系統管理員。

■ 選取的印表機錯誤。

解決方法

印表機名稱可能已變更。如需正確的印表機名稱，請聯絡系統管理員，然後選取該名稱的印表機。

使用 PostScript 印表機驅動程式時，印表機未列印 (Windows)

可考慮下列原因。

■ 需要變更 列印語言 設定。

解決方法

在控制面板上將 [列印語言] 設定設為 [自動] 或 [PS]。

■ 已傳送大量工作。

解決方法

在 Windows，若已傳送大量工作，印表機可能不會列印。選取印表機內容中 [進階] 索引標籤上的 [直接列印到印表機]。

在使用網路連線時，印表機突然無法列印

原因可能是下列問題之一。

■ 網路環境已經改變。

解決方法

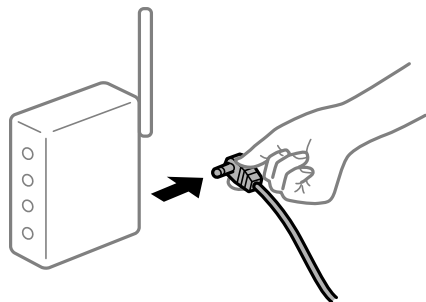
如果已改變網路環境，例如無線路由器或服務提供者，應試著再次進行印表機的網路設定。

➔ [第138頁 “重新設定網路連線”](#)

網路裝置的 Wi-Fi 連線存在錯誤。

解決方法

關閉您要連線到網路的裝置。等待 10 秒鐘左右，然後按照以下次序打開裝置：無線路由器、電腦或智慧型裝置，然後是印表機。將印表機和電腦或智慧型裝置移近無線路由器，以改善無線電通信，然後再次嘗試進行網路設定。



印表機未連接網路。

解決方法

選取 [設定] > [一般設定] > [網路設定] > [網路連線檢查]，然後列印網路連接報告。如果報告顯示網路連線失敗，檢查網路連線報告，然後按照列印出的解決方案操作。

➔ [第143頁 “列印網路連線報告”](#)

電腦上的網路設定存在問題。

解決方法

試著在您的電腦上存取任意網站，檢查您的電腦的網路設定是否正確。如果無法存取任何網站，則電腦出了問題。

檢查電腦的網路連線。詳情請參見電腦提供的文件。

仍有等待列印的工作。

解決方法

在印表機驅動程式的 [維護] 索引標籤上按下 [列印佇列]。如果保留了不需要的資料，請從 [印表機] 功能表選取 [取消所有文件]。



印表機擱置或離線。

解決方法

在印表機驅動程式的 [維護] 索引標籤上按下 [列印佇列]。

若印表機未離線或擱置中，請從[印表機]功能表清除離線或擱置中設定。



印表機未被選取為預設印表機。

解決方法

右鍵按一下 [控制台] > [檢視裝置與印表機]（或 [印表機]、[印表機與傳真]）中的印表機圖示，在按下 [設定為預設印表機]。

附註：

如果存在多個印表機圖示，請查看下列內容以選取正確的印表機。

範例)

USB 連線：EPSON XXXX 系列

網路連線：EPSON XXXX 系列 (網路)

如果您多次安裝印表機驅動程式，可能會產生多個印表機驅動程式複本。如果產生像是「EPSON XXXX 系列 (複本 1)」這樣的複本，請以滑鼠右鍵按下驅動程式複本的圖示，然後按下[移除裝置]。

印表機連接埠設定不正確。

解決方法

在印表機驅動程式的 [維護] 索引標籤上按下 [列印佇列]。

確定印表機連接埠按照如下 [印表機] 功能表中 [屬性] > [連接埠] 內所述進行正確設定。

USB 連線：[USBXXX]，網路連線：[EpsonNet Print Port]

如果您無法變更連接埠，在[印表機]功能表上選取[以管理員身份執行]。如果未顯示[以管理員身份執行]，請聯絡您的系統管理員。

無法從 Mac OS 列印

確定電腦和印表機已正確連接。

問題的原因和解決方案隨它們是否已連接而不同。

檢查連線狀態

使用 EPSON 印表機監控程式 檢查電腦與印表機連線狀態。

1. 從 Apple 功能表選取[系統偏好設定] > [印表機和掃描器] (或[列印和掃描]、[列印與傳真])，然後選取印表機。
2. 按下[選項與耗材] > [公用程式] > [開啟印表機公用程式]。
3. 按下 [EPSON印表機監控程式]。

當顯示耗材狀態時，電腦與印表機之間的連線已成功建立。

如果連線未建立，請檢查下列內容。

- 印表機在網路連線上未被識別
[第115頁 “無法連接至網路”](#)
- 印表機使用 USB 連線未被識別
[第117頁 “印表機無法透過 USB 連接 \(Mac OS\)”](#)

如果連線已建立，請檢查下列內容。

- 印表機已被識別，但列印無法執行。
[第117頁 “建立連線後仍無法列印 \(Mac OS\)”](#)

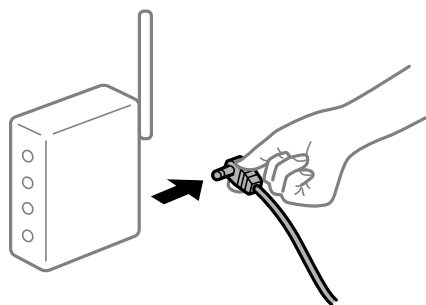
無法連接至網路

原因可能是下列問題之一。

■ 網路裝置的 Wi-Fi 連線存在錯誤。

解決方法

關閉您要連線到網路的裝置。等待 10 秒鐘左右，然後按照以下次序打開裝置：無線路由器、電腦或智慧型裝置，然後是印表機。將印表機和電腦或智慧型裝置移近無線路由器，以改善無線電通信，然後再次嘗試進行網路設定。



■ 裝置由於距離太遠而無法收到無線路由器的訊號。

解決方法

將電腦或智慧型裝置更靠近無線路由器後，關閉無線路由器，然後再次將其開啟。

■ 變更無線路由器時，設置與新路由器不匹配。

解決方法

再次進行連線設定，使其與新無線路由器匹配。

➔ [第138頁 “更換無線路由器時”](#)

■ 無線路由器提供 Privacy Separator (隱私區分) 可用。

解決方法

大部分的無線路由器都有隱私區分功能，可以在相同的 SSID 內封鎖裝置的通訊。如果在印表機和電腦或智慧型裝置連線至相同網路後仍無法通訊，請停用無線路由器上的隱私區分功能。詳細資訊，請參考無線路由器隨附的手冊。

■ IP 位址指派有誤。

解決方法

如果指派給印表機的 IP 位址是 169.254.XXX.XXX，且子網路遮罩為 255.255.0.0，表示可能未正確指派 IP 位址。

在印表機控制面板上選取 [設定] > [一般設定] > [網路設定] > [進階]，然後檢查 IP 位址及指派給印表機的子網路遮罩。

請重新啟動無線路由器或重設印表機的網路設定。

➔ [第138頁 “重新設定網路連線”](#)

■ 電腦上的網路設定存在問題。

解決方法

試著在您的電腦上存取任意網站，檢查您的電腦的網路設定是否正確。如果無法存取任何網站，則電腦出了問題。

檢查電腦的網路連線。詳情請參見電腦提供的文件。

■ 印表機使用支援 IEEE 802.3az (高能效乙太網) 的裝置透過乙太網進行連接。

解決方法

使用支援 IEEE 802.3az (節能高效乙太網路) 的裝置透過乙太網路連接印表機時，依據您使用的集線器或路由器，可能出現下列問題。

- 連線變得不穩定，印表機反復連接和斷開連接。
- 無法連接至印表機。
- 通訊速度變慢。

依照下面的步驟為印表機停用 IEEE 802.3az，然後進行連接。

1. 取下連接到電腦和印表機的乙太網路線纜。
2. 如果已為電腦啟用 IEEE 802.3az，則將其停用。
詳情請參見電腦提供的文件。
3. 使用乙太網路線纜直接連接電腦和印表機。
4. 在印表機上，列印網路狀態報告。
[第143頁 “列印網路連線報告”](#)
5. 在網路連線報告上檢查印表機的 IP 位址。
6. 在電腦上，存取 Web Config。
啟動網頁瀏覽器，然後輸入印表機的 IP 位址。

[第221頁 “在網頁瀏覽器上執行 Web Config”](#)

7. 選取 [網路] 索引標籤 > [有線區域網路]。
 8. 選取 [關閉] 以 [IEEE 802.3az]。
 9. 按下 [下一步]。
 10. 按下 [確定]。
 11. 取下連接到電腦和印表機的乙太網路線纜。
 12. 如果已在步驟 2 中為電腦停用 IEEE 802.3az，則將其啟用。
 13. 將您在步驟 1 中取下的乙太網路線纜連接到電腦和印表機。
- 如果問題依然發生，則可能是印表機以外的其他裝置導致了此問題。

➔ [第221頁 “印表機運作配置應用程式 \(Web Config\)”](#)

印表機無法透過 USB 連接 (Mac OS)

可考慮下列原因。

■ USB 線纜未正確插入電源插座。

解決方法

請將 USB 連接線牢牢地連接至印表機與電腦。

■ USB 集線器存在問題。

解決方法

若正在使用 USB 集線器，請將印表機直接連接至電腦。

■ USB 線纜或 USB 插座存在問題。

解決方法

如果無法識別 USB 連接線，請變更連接埠，或更換 USB 連接線。

■ 印表機已連接至 SuperSpeed USB 連接埠。

解決方法

如果您使用 USB 2.0 連接線將印表機連接至 SuperSpeed USB 連接埠，某些電腦可能會出現通訊錯誤。如果遇到這種情況，請使用下列其中一種方法重新連接印表機。

- 使用 USB 3.0 連接線。
- 連接至電腦的高速 USB 連接埠。
- 連接至已產生通訊錯誤之連接埠以外的 SuperSpeed USB 連接埠。

建立連線後仍無法列印 (Mac OS)

可考慮下列原因。

■ 軟體或資料存在問題。

解決方法

- 確定已安裝原廠 Epson 印表機驅動程式 (EPSON XXXXX)。若未安裝原廠 Epson 印表機驅動程式，可用功能將會受限。我們建議使用原廠 Epson 印表機驅動程式。
- 若列印大型影像，電腦可能發生記憶體不足問題。請以較低的解析度或較小的檔案大小列印影像。
- 若您正在列印龐大資料的影像，視電腦的 CPU 或記憶體而定，可能無法處理資料。請嘗試以下解決方法。
 - 若可以，請在電腦中安裝更多記憶體。
 - 將印表機驅動程式的 [品質選項] 設定設為 [快速] (300dpi)。
 - 將您未使用的介面設為停用。
- 若試過所有解決方法後仍未解決問題，請嘗試解除安裝印表機驅動程式，然後重新安裝
 - ➔ [第92頁 “檢查是否已安裝原廠 Epson 印表機驅動程式 — Windows”](#)
 - ➔ [第93頁 “檢查是否已安裝原廠 Epson 印表機驅動程式 — Mac OS”](#)
 - ➔ [第91頁 “單獨安裝或解除安裝應用程式”](#)

■ 印表機狀態存在問題。

解決方法

- 請確定印表機狀態不是[暫停]。
- 請從 [Apple] 功能表選取[系統偏好設定] > [印表機和掃描器] (或[列印和掃描]、[列印與傳真])，然後按兩下印表機。若印表機處於暫停狀態，請按下[繼續執行]。

■ 印表機已啟用使用者功能限制。

解決方法

- 在啟用使用者功能限制時，印表機可能不會列印。請聯絡印表機管理員。

■ 選取的印表機錯誤。

解決方法

- 印表機名稱可能已變更。如需正確的印表機名稱，請聯絡系統管理員，然後選取該名稱的印表機。

使用 PostScript 印表機驅動程式時，印表機未列印 (Mac OS)

■ 需要變更 列印語言 設定。

解決方法

- 在控制面板上將 [列印語言] 設定設為 [自動] 或 [PS]。

在使用網路連線時，印表機突然無法列印

原因可能是下列問題之一。

■ 網路環境已經改變。

解決方法

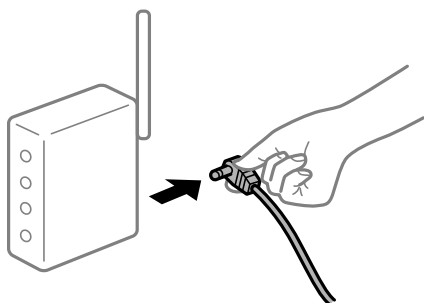
如果已改變網路環境，例如無線路由器或服務提供者，應試著再次進行印表機的網路設定。

➔ [第138頁 “重新設定網路連線”](#)

■ 網路裝置的 Wi-Fi 連線存在錯誤。

解決方法

關閉您要連線到網路的裝置。等待 10 秒鐘左右，然後按照以下次序打開裝置：無線路由器、電腦或智慧型裝置，然後是印表機。將印表機和電腦或智慧型裝置移近無線路由器，以改善無線電通信，然後再次嘗試進行網路設定。



■ 印表機未連接網路。

解決方法

選取 [設定] > [一般設定] > [網路設定] > [網路連線檢查]，然後列印網路連接報告。如果報告顯示網路連線失敗，檢查網路連線報告，然後按照列印出的解決方案操作。

➔ [第143頁 “列印網路連線報告”](#)

■ 電腦上的網路設定存在問題。

解決方法

試著在您的電腦上存取任意網站，檢查您的電腦的網路設定是否正確。如果無法存取任何網站，則電腦出了問題。

檢查電腦的網路連線。詳情請參見電腦提供的文件。

無法從智慧型裝置列印

確定智慧型裝置和印表機已正確連接。

問題的原因和解決方案隨它們是否已連接而不同。

檢查連線狀態

使用 Epson 列印應用程式檢查智慧型裝置與印表機連線狀態。

Epson 列印應用程式範例



Epson iPrint

若未安裝，請從 [App Store](#) 或 [Google Play](#) 搜尋並安裝 Epson 列印應用程式。

1. 在智慧型裝置上，啟動 Epson 列印應用程式。
2. 檢查印表機名稱是否顯示在應用程式內。
當顯示印表機名稱時，智慧型裝置與印表機之間的連線已成功建立。
如果顯示下列內容，智慧型裝置與印表機之間的連線未成功建立。
 - 未選擇印表機。
 - 連線錯誤。

如果連線未建立，請檢查下列內容。

- 印表機在網路連線上未被識別
[第120頁 “無法連接至網路”](#)

如果連線已建立，請檢查下列內容。

- 印表機已被識別，但列印無法執行。
[第121頁 “建立連線後仍無法列印 \(iOS\)”](#)

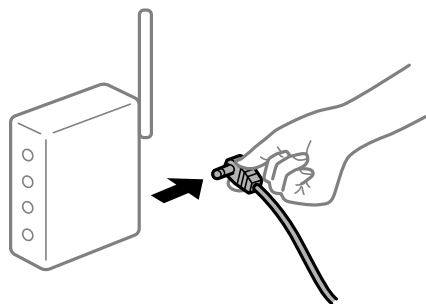
無法連接至網路

原因可能是下列問題之一。

■ 網路裝置的 Wi-Fi 連線存在錯誤。

解決方法

關閉您要連線到網路的裝置。等待 10 秒鐘左右，然後按照以下次序打開裝置：無線路由器、電腦或智慧型裝置，然後是印表機。將印表機和電腦或智慧型裝置移近無線路由器，以改善無線電通信，然後再次嘗試進行網路設定。



■ 裝置由於距離太遠而無法收到無線路由器的訊號。

解決方法

將電腦或智慧型裝置更靠近無線路由器後，關閉無線路由器，然後再次將其開啟。

■ 變更無線路由器時，設置與新路由器不匹配。

解決方法

再次進行連線設定，使其與新無線路由器匹配。

➔ [第138頁 “更換無線路由器時”](#)

■ 無線路由器提供 Privacy Separator (隱私區分) 可用。

解決方法

大部分的無線路由器都有隱私區分功能，可以在相同的 SSID 內封鎖裝置的通訊。如果在印表機和電腦或智慧型裝置連線至相同網路後仍無法通訊，請停用無線路由器上的隱私區分功能。詳細資訊，請參考無線路由器隨附的手冊。

■ IP 位址指派有誤。

解決方法

如果指派給印表機的 IP 位址是 169.254.XXX.XXX，且子網路遮罩為 255.255.0.0，表示可能未正確指派 IP 位址。

在印表機控制面板上選取 [設定] > [一般設定] > [網路設定] > [進階]，然後檢查 IP 位址及指派給印表機的字網路遮罩。

請重新啟動無線路由器或重設印表機的網路設定。

➔ [第138頁 “重新設定網路連線”](#)

■ 智慧型裝置上的網路設定存在問題。

解決方法

試著在您的智慧型裝置上存取任意網站，檢查您的智慧型裝置的網路設定是否正確。如果無法存取任何網站，則智慧型裝置出了問題。

檢查電腦的網路連線。如需詳細資訊，請參見智慧型裝置隨附的說明文件。

建立連線後仍無法列印 (iOS)

可考慮下列原因。

■ 紙張設定自動顯示 被停用。

解決方法

在下列功能表中啟用 [紙張設定自動顯示]。

[設定] > [一般設定] > [印表機設定] > [紙張來源設定] > [紙張設定自動顯示]

AirPrint 會停用。

解決方法

在 AirPrint 中啟用 Web Config 設定。

→ [第221頁 “印表機運作配置應用程式 \(Web Config\)”](#)

在使用網路連線時，印表機突然無法列印

原因可能是下列問題之一。

網路環境已經改變。

解決方法

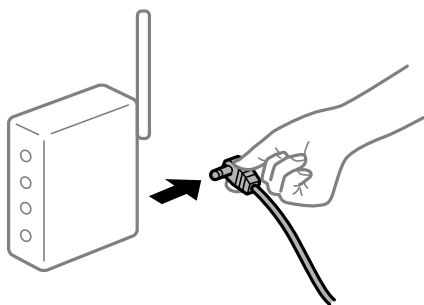
如果已改變網路環境，例如無線路由器或服務提供者，應試著再次進行印表機的網路設定。

→ [第138頁 “重新設定網路連線”](#)

網路裝置的 Wi-Fi 連線存在錯誤。

解決方法

關閉您要連線到網路的裝置。等待 10 秒鐘左右，然後按照以下次序打開裝置：無線路由器、電腦或智慧型裝置，然後是印表機。將印表機和電腦或智慧型裝置移近無線路由器，以改善無線電通信，然後再次嘗試進行網路設定。



印表機未連接網路。

解決方法

選取 [設定] > [一般設定] > [網路設定] > [網路連線檢查]，然後列印網路連接報告。如果報告顯示網路連線失敗，檢查網路連線報告，然後按照列印出的解決方案操作。

→ [第143頁 “列印網路連線報告”](#)

智慧型裝置上的網路設定存在問題。

解決方法

試著在您的智慧型裝置上存取任意網站，檢查您的智慧型裝置的網路設定是否正確。如果無法存取任何網站，則智慧型裝置出了問題。

檢查電腦的網路連線。如需詳細資訊，請參見智慧型裝置隨附的說明文件。

無法依預期運作印表機

運作緩慢

列印速度過慢

可考慮下列原因。

■ 正在執行不必要的應用程式。

解決方法

關閉電腦或智慧型裝置上的任何不必要的應用程式。

■ 印表機處於睡眠模式。

解決方法

印表機處於睡眠模式時，需要暖機才能開始列印；因此可能需要一些時間才會退紙。

■ 印表機正在進行調整。

解決方法

為了維持最佳列印品質，印表機可能會停止列印，以自動調整部分內部功能。調整完成時，印表機便會重新啟動列印。

■ 選取需要花些時間處理的設定，例如厚紙。

解決方法

在普通紙上列印時，請將紙張類型設定設為 [普通紙]。

■ 印表機正在冷卻加熱器單元。

解決方法

連續以窄紙列印時，印表機需要冷卻加熱器單元，以免因加熱器單元過熱，而造成列印速度變慢。等候列印完成。

■ 列印資料過大。

解決方法

若您正在列印龐大資料的影像，視電腦的 CPU 或記憶體而定，可能無法處理資料。請嘗試以下解決方法。

- 若可以，請在電腦中安裝更多記憶體。
- 將印表機驅動程式的 [品質選項] 設定設為 [快速] (300dpi)。
- 將您未使用的介面設為停用。

使用 PostScript 印表機驅動程式時，列印速度過慢

- 列印品質設定為高。

解決方法

在印表機驅動程式中，將[Print Quality]設定設為[Fast]。

LCD 螢幕變黑

- 印表機處於睡眠模式。

解決方法

按下控制面板上的任一按鍵，即可讓 LCD 畫面回到之前的狀態。

根證書需要更新

- 根證書已過期。

解決方法

運行 Web Config，然後更新根證書。

無法從執行 Mac OS X v10.6.8 的電腦取消列印

- 您的 AirPrint 設定存在問題。

解決方法

執行 Web Config，然後在 [AirPrint 設定]的[最高優先順序通訊協定]設定中選取 [Port9100]。Apple 從功能表 > [印表機和掃描器] (或[列印和掃描]、[列印與傳真]) 中選取[系統偏好設定]，移除印表機，然後重新新增印表機。

➔ [第221頁“印表機運作配置應用程式 \(Web Config\)”](#)

忘記您的密碼

- 您需要客服人員的協助。

解決方法

若忘記管理員密碼，請洽詢 Epson 支援。

使用 Epson Status Monitor 時發生通訊錯誤。

可考慮下列原因。

- IPP 用於通訊協定。

解決方法

由於 IPP 無法監控網路印表機，因此可能會發生通訊錯誤，但正常完成列印。若要防止顯示此錯誤，請在 [通知設定] 畫面上清除 [監控印表機列印狀態(M)]。

■ 使用遠端桌面功能重新導向列印。(Windows XP/Windows Vista)

解決方法

顯示通訊錯誤，但正常完成列印。

LCD 螢幕上顯示一條訊息

若 LCD 螢幕上顯示錯誤訊息，請依照螢幕上的指示或下列解決方法來解決問題。

錯誤訊息	解決方案
IP 位址與子網路遮罩的組合無效。更多詳細說明，請參考相關文件。	輸入正確的 IP 位址或預設閘道。請聯絡網路管理員以尋求協助。
請更新根憑證以使用雲端服務。	運行 Web Config，然後更新根證書。
透過電腦檢查印表機的連接埠設定 (例如 IP 位址) 或印表機驅動程式是否正確。	確定已從 [印表機] 功能表的 [內容] > [連接埠] 中正確選取印表機連接埠，如下所示。
透過電腦檢查連接埠設定或印表機驅動程式是否正確。詳細說明，請參考相關文件。	針對 USB 連線選取「[USBXXX]」，或針對網路連線選取「[EpsonNet Print Port]」。
紙張設定自動顯示已設定為關閉。某些功能可能無法使用。詳細說明，請參考相關文件。	若停用 [紙張設定自動顯示]，您無法使用 AirPrint。
印表機錯誤 重新開啟印表機。詳細說明，請參考相關文件。	如果在關閉電源並再度開啟後仍顯示錯誤訊息，請洽詢 Epson 支援部門。
XX 缺紙。	放入紙張，然後將進紙匣完全插入。
安裝太多進紙匣。請關閉電源，並移除多餘的進紙匣。詳細說明，請參考相關文件。	您最多可安裝三個進紙匣單元。請依照相反的安裝步驟，移除其他進紙匣單元。
安裝了不支援的進紙匣單元。請關閉電源並將其移除安裝。詳細說明，請參考相關文件。	已安裝不支援的進紙匣單元。請依照相反的安裝步驟將其解除安裝。
由於 XX 發生故障，因此無法列印。您可從其他進紙匣進行列印。	關閉電源，再開啟電源，然後重新插入進紙匣。若仍顯示錯誤訊息，請洽詢 Epson 支援部門或其授權的服務中心要求維修。
XX 中的維護滾輪使用壽命將盡。	維護滾輪需要定期更換。在要更換時未正確從進紙匣進紙。請聯絡 Epson 支援部門或其授權的服務提供者要求更換維護滾輪。
XX 中的維護滾輪的使用壽命已盡。如需詳細說明，請參考相關文件。	請聯絡 Epson 支援部門或其授權的服務提供者要求更換進紙匣的維護滾輪。
Recovery Mode Update Firmware	印表機因韌體更新失敗而開始進入復原模式。請按照以下步驟，嘗試再次更新韌體。 1. 使用 USB 連接線連接電腦與印表機。(在復原模式下，無法透過網路連線更新韌體。) 2. 如需進一步的說明，請造訪當地的 Epson 網站。

夾紙

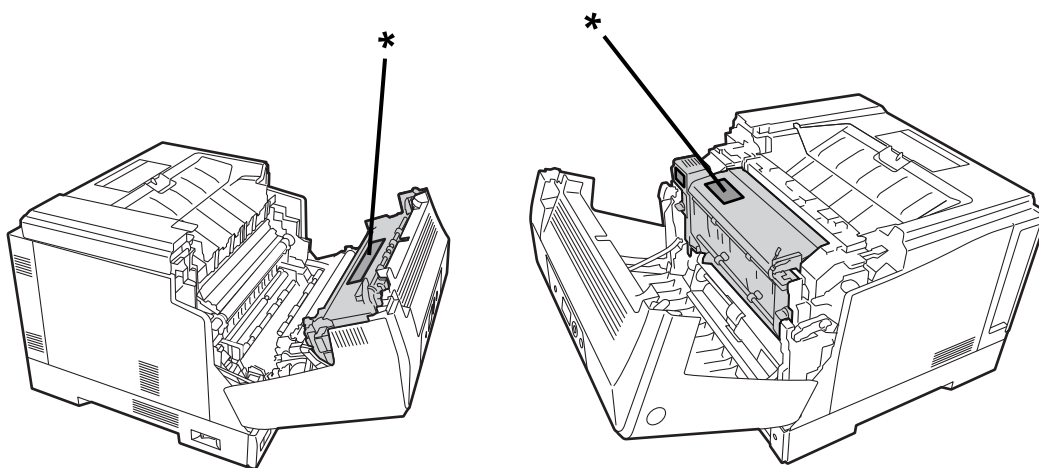
檢查控制面板上顯示的錯誤，並依照指示清除夾紙，包括任何撕裂的碎紙。LCD 螢幕會顯示動畫，示範如何清除夾紙。接下來，選取 [確定] 以清除錯誤。



注意：

當在使用印表機時打開前蓋，切勿碰觸貼有小心標籤的加熱器單元與雙面列印單元護蓋。內部可能很熱，高溫可能導致燒傷。

星號 (*) 表示小心標籤的位置。



清除夾紙時，請注意以下各點。

- 請用雙手仔細清除夾紙，以免扯破紙張。過於用力清除夾紙可能扯破紙張，因而難以清除，進而造成另一次夾紙。
- 若紙張未扯破，請清除所有紙張，包括任何扯破的部分。
- 若無法清除扯破的紙張，或無法清除夾在本手冊中未說明之印表機區域的紙張，請聯絡 Epson 授權服務中心。

防止夾紙

如果頻繁發生夾紙，請檢查下列內容。

- 使用本印表機支援的紙張。
[第178頁 “可用紙張和容量”](#)
- 遵循紙張處理注意事項。
[第30頁 “紙張處理注意事項”](#)
- 依正確方向裝入紙張，然後使紙張邊緣定位器靠著紙緣。
[第31頁 “裝入紙張”](#)
- 放入的紙張數量不要超過規定的最大紙張數。
- 裝入多張紙時，請一次裝入一張紙。
- 確定紙張大小和紙張種類設定符合放入印表機的實際紙張大小和紙張種類。

是時間該更換耗材了

處理耗材時的處理注意事項

更換耗材或維護零件時，務必遵循以下處理注意事項。



警告：

請務必閱讀以下連結的處理注意事項，及以下注意事項。

[第16頁“處理耗材及維護零件”](#)



注意：

更換耗材時，請確定鋪上多張紙，防止碳粉灑到周遭環境或衣物，以保護周遭環境。



重要事項：

本產品的設計可在使用原廠碳粉時，提供最佳的列印品質。若因使用非 Epson 原廠產品，而導致印表機損壞或降低列印品質，將無法享有 Epson 的免費保固，並可能造成不穩定的印表機運轉情況。對於因使用不是由 Epson 製造或核准的耗材產品，而產生的任何損壞或問題，Epson 概不負責。

附註：

請根據以下條件存放耗材。

- 請遠離陽光直射存放耗材。請以在購買時，包裝的狀態存放於不會凝結，溫度介於 0 到 35°C 之間，濕度介於 15 至 80% 之間的位置。
- 請勿靠兩端直立或斜向存放耗材。

是時間該更換碳粉匣與碳粉收集盒了

更換碳粉匣時的處理注意事項

更換碳粉匣時，請注意以下各點。



重要事項：

- 請勿重新充填碳粉匣。可能無法進行正常列印。
- 若皮膚或衣物沾到碳粉，請立即用肥皂水洗淨。
- 儘管碳粉對人類無害，但若碳粉殘留在皮膚或衣物上，則難以清除。
- 將碳粉匣從寒冷環境移到溫暖環境後，請不要拆封碳粉匣，待留置在室溫下至少一小時，等溫度升高後再使用。

更換碳粉收集盒時的處理注意事項

更換碳粉收集盒時，請注意以下各點。

- 請勿重複使用碳粉收集盒中的碳粉。
- 小心不要讓碳粉濺出。儘管碳粉對人體無害，但若皮膚或衣物沾到碳粉，請立即用肥皂水洗淨。若碳粉在印表機內濺出，請擦除乾淨。

更換碳粉匣與碳粉收集盒

顯示提示您更換碳粉匣與碳粉收集盒的訊息時，請選擇 [下一步] 或 [怎麼辦]，然後檢視印表機控制面板顯示的動畫，瞭解如何更換碳粉匣與碳粉收集盒。

相關資訊

- ➔ [第182頁 “耗材產品代碼”](#)
- ➔ [第127頁 “處理耗材時的處理注意事項”](#)
- ➔ [第127頁 “更換碳粉匣時的處理注意事項”](#)
- ➔ [第127頁 “更換碳粉收集盒時的處理注意事項”](#)

是時間該更換感光滾筒了

感光滾筒隨附以下物品。

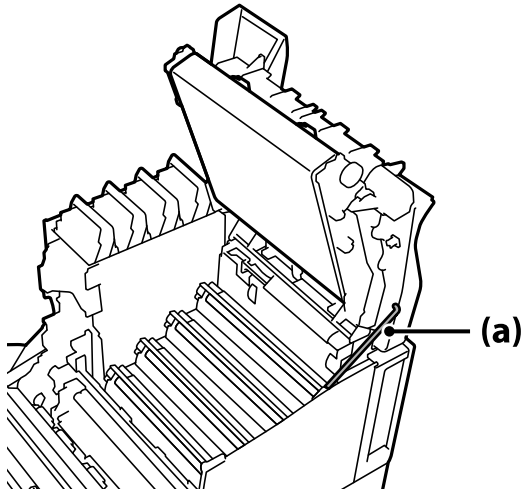
- 用於回收的塑膠袋
- 感光滾筒
- 替換墊

更換感光滾筒時的處理注意事項

更換感光滾筒時，請注意以下各點。

注意：

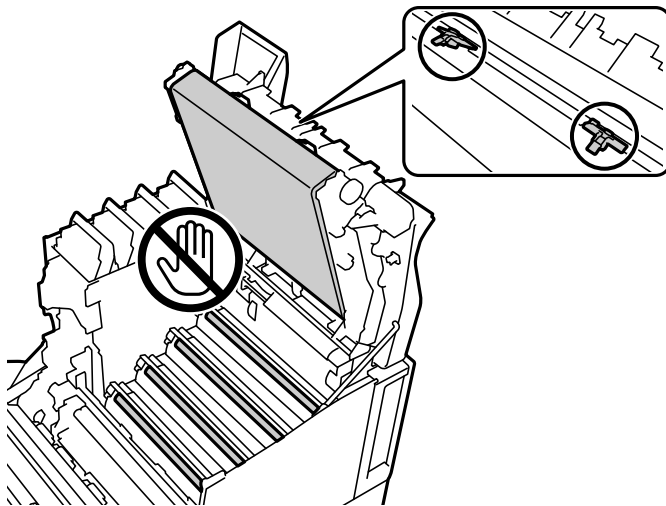
- ❑ 請確定您使用護蓋支撐架 (a) 固定上蓋。若護蓋突然闔上，因而夾到您的手部或手指，則可能造成受傷。



- ❑ 將上蓋闔上時，請確定按住 G 固定桿並降下上蓋。若您握著碳粉匣護蓋闔上，上蓋可能突然闔上，因而夾到您的手部或手指，造成受傷。

重要事項：

- ❑ 請勿讓下圖所示的部位碰觸、摩擦或撞到任何其他物體。皮膚油脂或刮痕及灰塵可能會使這些部位的表面損壞，並影響列印品質。



- ❑ 請讓感光滾筒遠離陽光與強光直接照射。請勿將感光滾筒留置超過三分鐘，即便是在室內燈光下。讓感光滾筒暴露在強光下，或長時間接受燈光照射，將會降低列印品質。
- ❑ 將感光滾筒從寒冷環境移到溫暖環境後，請不要拆封感光滾筒，待留置在室溫下至少一小時，等溫度升高後再使用。
- ❑ 請將感光滾筒放置於平坦桌面上，以免刮傷其表面。

更換感光滾筒

當顯示提示您更換感光滾筒的訊息時，選取[下一步]，然後檢視印表機控制面板顯示的動畫，瞭解如何更換感光滾筒。

相關資訊

- ➔ [第182頁](#) “[耗材產品代碼](#)”
- ➔ [第127頁](#) “[處理耗材時的處理注意事項](#)”
- ➔ [第128頁](#) “[更換感光滾筒時的處理注意事項](#)”

列印品質不佳

列印成品變淡、變深、模糊或變髒



可考慮下列原因。

■ 使用了不受支援的紙張。

解決方法

使用本印表機支援的紙張。

- ➔ [第178頁](#) “[可用紙張和容量](#)”
- ➔ [第181頁](#) “[不可用紙張類型](#)”

■ 紙張潮濕或太髒。

解決方法

更換紙張。

■ 印表機上的紙張設定不正確。

解決方法

確定紙張大小和紙張種類設定符合放入印表機的實際紙張大小和紙張種類。

- ➔ [第31頁](#) “[紙張大小和類型設定](#)”

■ 節省碳粉模式開啟。

解決方法

節省碳粉功能會在列印時節省碳粉，因此列印品質低於正常列印。當您不在意列印品質(如試印)時，此為實用的列印功能。使用印表機驅動程式或印表機的控制面板功能表，關閉節省碳粉模式。

❑ 控制面板

選取 [設定] > [一般設定] > [印表機設定] > [PDL 列印設定] > [通用設定]，然後將 [省碳模式] 設為 [關閉]。

❑ Windows

選取印表機驅動程式的 [更多選項] 索引標籤、[影像選項]，然後清除 [省碳模式]。

❑ Mac OS

從 Apple 功能表選取 [系統偏好設定] > [印表機和掃描器] (或 [列印和掃描]、[列印與傳真])，然後選取印表機。按下 [選購品和耗材] > [選項] (或 [驅動程式])。在 [省碳模式] 設定中選取 [關閉]。

品質選項 在印表機驅動程式中設為 快速 (300 dpi)。

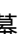
解決方法

若您想要使用良好品質列印，請將 [品質選項] 設為 [高品質] (600 dpi)。若您想要呈現更精細的線條繪圖，請將 [品質選項] 設為 [細項設定]，然後將滑桿移至 [影像] 側。請注意，若記憶體不足，您可能無法列印複雜的資料。在此情況下，請將 [品質選項] 恢復成 [快速] (300 dpi)。

若您想要呈現更精細的線條繪圖，請選取 [更多選項] 索引標籤 > [影像選項]，然後停用 [加粗細線]。

進紙路徑有髒汙。

解決方法

請參閱在印表機 LCD 螢幕上顯示的動畫，清潔進紙路徑。選取 ，然後選取 [解決方法] > [列印品質不佳] > [紙張上有碳粉污漬] > [清潔紙張路徑滾輪]。

印表機正在高海拔列印。

解決方法

若您正在高海拔之處使用印表機，請選取 [設定] > [一般設定] > [系統管理] > [印表機調整選單]，然後變更 [高地] 設定。

使用非原廠耗材。

解決方法

本產品的設計可在使用原廠碳粉時，提供最佳的列印品質。若因使用非 Epson 原廠產品，而導致印表機損壞或降低列印品質，將無法享有 Epson 的免費保固，並可能造成不穩定的印表機運轉情況。Epson 建議您，使用 Epson 原廠碳粉匣。請確定碳粉匣代碼符合產品。

印表機內部出現凝結。

解決方法

因印表機內部與周遭空氣之間的溫差，而發生凝結。若您在冬季低溫的情況下使用暖氣，溫暖的空氣會碰到印表機，因此水蒸氣會造成凝結。選取 [設定] > [一般設定] > [基本設定] > [預熱模式]、將 [預熱計時器] 設為 60 分鐘、保持印表機開啟狀態，然後如果印表機溫度夠高，請嘗試列印。

感光滾筒退化、損壞或接近使用壽命結束。

解決方法

若您無法在列印數頁後改善問題，請將感光滾筒換成新的。

若黑色線條在列印成品上下邊界出現，您可清潔曝光視窗改善問題。

- ➔ [第130頁 “更換感光滾筒”](#)
- ➔ [第89頁 “清潔印表機內部”](#)

列印成品的位置、大小或邊界不正確



可考慮下列原因。

■ 紙張裝入不正確。

解決方法

依正確方向裝入紙張，然後使紙張邊緣定位器靠著紙緣。

- ➔ [第31頁 “裝入紙張”](#)

■ 紙張大小設定不正確。

解決方法

選擇適當的紙張大小設定。

■ 應用程式中的邊界設定未處於列印區域內。

解決方法

在應用程式中調整邊界設定，使邊界落於可列印的區域。

- ➔ [第197頁 “列印功能”](#)

■ 列印開始位置已變更。

解決方法

部分應用程式需要設定列印開始位置 (補償)。參閱下列內容進行設定。

- ➔ [第202頁 “印表機調整選單”](#)

列印的字元不正確或出現亂碼

<B&R L・R斥慧二 ZA財銖・コ i2 蒞・J・サ-8Q&7&R
8b8 8!\$ NB&R& B7kBC7& B・X;JE&P&R&R}2;・817
M&R

8 ?&R ?▲8 ?&R&R&R&R&R&R&R&R&R&R&R&R&R&R&R&R&R&R&R&R
o6æA' HCIG- r0E0' 00; C04! "A; ée0 `r0
00icr ^maLo÷%+u)" ma・Ñ-hfÙhã\$Å0%w0æc
rý0y0Z11, Ü0i0-çÉàs-ÆÜ00æwÜZ×iÉ}0' 0-C
0Ñ&e™Ñ=0PE"! ?a7c"æUž;žáa>' (ÜÉ=00f0

可考慮下列原因。

■ **使用環境存在問題。**

解決方法

若您可正確進行測試列印或狀態列印，使用環境可能存在問題。檢查下列要點。

- 使用正確的連接線正確連接印表機。
- 電腦規格支援印表機的系統需求。

無法讀取條碼



01234

■ **品質選項 在印表機驅動程式中設為 快速 (300 dpi)。**

解決方法

選取 [高品質] (600 dpi) 或選取 [細項設定]，然後將滑桿移至 [影像] 側。

無法進行彩色列印



可考慮下列原因。

■ **在印表機驅動程式的 色彩 設定中，選取 灰階。**

解決方法

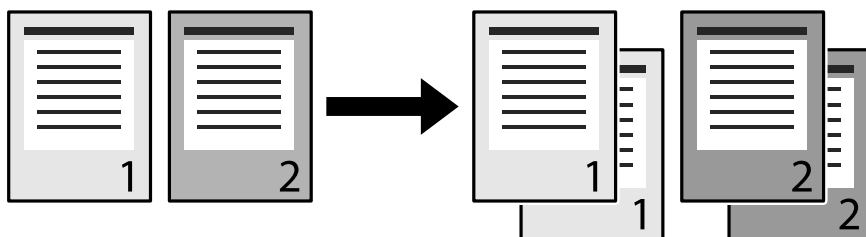
將此設定變更為 [色彩]。

■ **您正在使用之應用程式的色彩設定，不適用於彩色列印。**

解決方法

請確定應用程式中的設定適用於彩色列印。

無法列印分頁

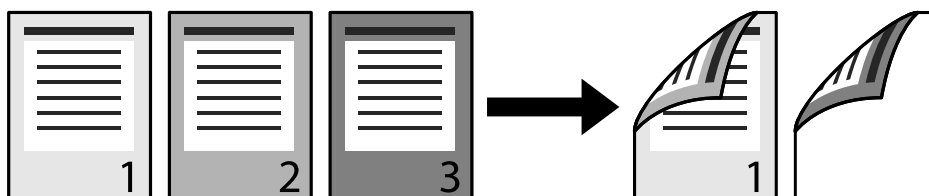


■ 分頁設定在印表機驅動程式與應用程式中選取 (Windows)。

解決方法

若您從正在列印的印表機驅動程式與應用程式進行分頁設定，則可能無法正確執行分頁列印。已在應用程式進行分頁設定時，請勿在印表機驅動程式中進行設定。

在雙面列印時，最後一頁列印在反面

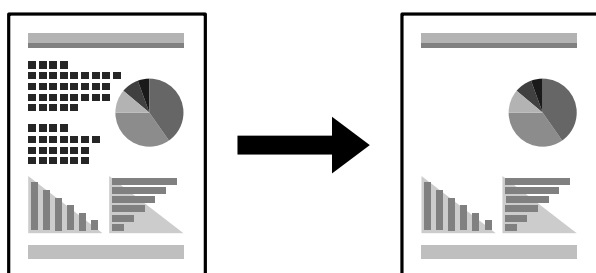


■ 單面雙面轉換設定錯誤。

解決方法

選取 [設定] > [一般設定] > [印表機設定] > [PDL 列印設定] > [通用設定]，然後將 [轉換成單面列印] 設為 [關閉]。

無法列印字型。



可考慮下列原因。

■ 若是 Windows 使用者，您可使用印表機字型取代指定的 TrueType 字型。

解決方法

在印表機驅動程式的 [維護] 索引標籤中，選取 [進階設定]，然後清除 [列印 TrueType 替換字型]。

■ 您的印表機不支援選取的字型。

解決方法

在應用程式中選取印表機支援的字型，然後列印。

使用 PostScript 印表機驅動程式時，印表機未正確列印

可考慮下列原因。

■ 資料存在問題。

解決方法

- ❑ 若檔案是以可讓您變更資料格式的應用程式建立，例如 Adobe Photoshop，請確定應用程式中的設定符合印表機驅動程式中的設定。
- ❑ 以二進位格式建立的 EPS 檔案可能不會正確列印。請在應用程式中建立 EPS 檔案時將格式設為 ASCII。
- ❑ 若使用 Windows，印表機無法在使用 USB 界面連接至電腦時列印二進位資料。請在印表機內容中[裝置設定]索引標籤上的[輸出通訊協定]設為[ASCII]或[TBCP]。
- ❑ 若使用 Windows，請在印表機內容中[裝置設定]索引標籤上選取合適的替代字型。

使用 PostScript 印表機驅動程式時，列印品質不佳

■ 尚未進行色彩設定。

解決方法

您無法在印表機驅動程式中[紙張/品質]索引標籤上進行色彩設定。按下[進階]，然後設置[Color Mode]設定。

無法解決問題

若您試過所有解決方案，但無法解決問題，請聯絡 Epson 授權服務中心。

相關資訊

➔ [第285頁 “聯絡 Epson 支援服務”](#)

新增或更換電腦或裝置

連接至已連接網路的印表機.....	137
重新設定網路連線.....	138
檢查網路連線狀態.....	142

連接至已連接網路的印表機

當印表機已連接至網路時，您可透過網路將電腦或智慧型裝置連接至印表機。

從第二台電腦使用網路印表機

我們建議使用安裝程式將印表機連線至電腦。您可以透過下列方法之一，執行安裝程式。

從網站設定

存取以下網站，然後輸入產品名稱。前往 [設定]，然後開始設定。

<https://epson.sn>

使用軟體光碟片執行設定 (僅限配有軟體光碟片的型號，以及配有光碟機的 Windows 電腦使用者)。

將隨印表機提供的軟體光碟片插入電腦，然後依照畫面上的指示操作。

選取印表機

遵循畫面上的指示直到顯示下一畫面，選取您要連接的印表機名稱，然後點選 [下一步]。



依照畫面上的指示操作。

從智慧型裝置使用網路印表機

當無線路由器與印表機連接至同一網路時，您可透過無線路由器從您的智慧型裝置操作印表機。

如需更多詳細資料，請參閱以下說明。

第139頁 “進行智慧型裝置連接設定”

重新設定網路連線

本節說明在更換無線路由器或電腦時，如何設定網路連線及變更連線方式。

更換無線路由器時

當無線路由器與印表機連接至同一網路時，您可透過無線路由器從您的電腦或智慧型裝置操作印表機。

更換無線路由器時，進行電腦或其他智慧型裝置與印表機之間的連線設定。

如果您要變更您的網際網路服務提供商等，您需要進行這些設定。

進行電腦連接設定

我們建議使用安裝程式將印表機連線至電腦。您可以透過下列方法之一，執行安裝程式。

從網站設定

存取以下網站，然後輸入產品名稱。前往 [設定]，然後開始設定。

<http://epson.sn>

使用軟體光碟片執行設定 (僅限配有軟體光碟片的型號，以及配有光碟機的 Windows 電腦使用者)。

將隨印表機提供的軟體光碟片插入電腦，然後依照畫面上的指示操作。

選取連線方法

依照畫面上的指示操作，直至顯示以下畫面內容。

在 [重新設定印表機連線。(適用於新的網路路由器或將 USB 變更為網路等情況)] 畫面選取 安裝軟體，然後按下 [下一步]。



依照畫面上的指示操作。

如果無法連接，請查看下列內容以嘗試解決該問題。

- Windows：第107頁“無法連接至網路”
- Mac OS：第115頁“無法連接至網路”

進行智慧型裝置連接設定

當您將印表機與無線路由器連接到同一個網路時，可從智慧型裝置透過無線路由器操作印表機。若要從智慧型裝置使用印表機，請從以下網站進行設定。使用您想連線至印表機的智慧型裝置訪問以下網站。

<http://epson.sn> > [設定]

變更電腦時

變更電腦時，進行電腦與印表機之間的連線設定。

進行電腦連接設定

我們建議使用安裝程式將印表機連線至電腦。您可以透過下列方法之一，執行安裝程式。

從網站設定

存取以下網站，然後輸入產品名稱。前往 [設定]，然後開始設定。

<https://epson.sn>

使用軟體光碟片執行設定 (僅限配有軟體光碟片的型號，以及配有光碟機的 Windows 電腦使用者)。

將隨印表機提供的軟體光碟片插入電腦，然後依照畫面上的指示操作。

依照畫面上的指示操作。

變更與電腦的連線方法

本節說明在電腦與印表機已連接時，如何變更連線方法。

從 USB 變更為網路連線

透過不同的連線方法使用安裝程式和重新設定。

從網站設定

存取以下網站，然後輸入產品名稱。前往 [設定]，然後開始設定。

<http://epson.sn>

使用軟體光碟片執行設定 (僅限配有軟體光碟片的型號，以及配有光碟機的 Windows 電腦使用者)。

將隨印表機提供的軟體光碟片插入電腦，然後依照畫面上的指示操作。

選取變更連線方法

依照畫面上的指示操作，直至顯示以下畫面內容。

在 [重新設定印表機連線。(適用於新的網路路由器或將 USB 變更為網路等情況)] 畫面選取 安裝軟體，然後按下 [下一步]。



選取 [透過有線區域網路 (乙太網路) 連線]，然後按下 [下一步]。



依照畫面上的指示操作。

檢查網路連線狀態

您可透過下列方式檢查網路連線狀態。

相關資訊

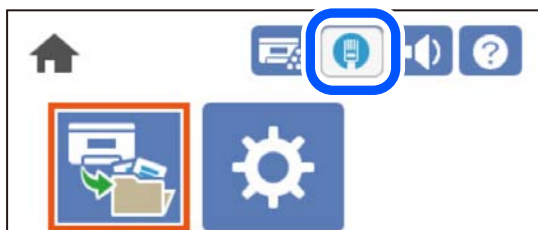
- ➔ [第142頁](#) “從控制台查看網路連線狀態”
- ➔ [第143頁](#) “列印網路連線報告”

從控制台查看網路連線狀態

您可以使用印表機控制面板上的網路圖示或網路資訊檢查網路連接狀態。

使用網路圖示檢查網路連線狀態

您可以使用印表機主畫面上的網路圖示檢查網路連接狀態。



相關資訊

- ➔ [第26頁](#) “網路圖示的使用說明”

從控制面板顯示詳細網路資訊

當印表機連接至網路後，您也可以選取您想要查看的網路功能表，以查看其他與網路相關的資訊。

1. 從主畫面選取 [設定]。
2. 選取 [一般設定] > [網路設定] > [網路狀態]。
3. 若要查看資訊，請選取您希望查看的功能表。
 - 有線區域網路狀態
顯示乙太網路或 Wi-Fi 連線的網路資訊 (裝置名稱、連線、訊號強度等)。
 - 狀態表
列印網路狀態表。乙太網路的資訊會列印在兩頁或多頁紙上。

列印網路連線報告

您可以列印網路連線報告，以檢查印表機的網路狀態。

1. 從主畫面選取 [設定]。
若要選取項目，請使用 ▲▼◀▶ 鍵，然後按下 OK 鍵。
2. 選取 [一般設定] > [網路設定] > [網路連線檢查]。
將開始連線檢查。
3. 選取 [列印檢查報告]。
4. 列印網路連接報告。
如果出錯，檢查網路連線報告，然後按照列印出的解決方案操作。

相關資訊

➔ [第143頁 “網路連線報告上的訊息和解決方案”](#)

網路連線報告上的訊息和解決方案

查看網路連線報告上的訊息和錯誤碼，然後按照解決方案來操作。

Check Network Connection

Check Result FAIL

Error code (E-2)

See the Network Status and check if the Network Name (SSID) is the SSID you want to connect.
If the SSID is correct, make sure to enter the correct password and try again.

If your problems persist,
see your documentation for help and networking tips.

Checked Items

Wireless Network Name (SSID) Check	FAIL
Communication Mode Check	Unchecked
Security Mode Check	Unchecked
MAC Address Filtering Check	Unchecked
Security Key/Password Check	Unchecked
IP Address Check	Unchecked
Detailed IP Setup Check	Unchecked

Network Status

Printer Name	EPSON XXXXXX
Printer Model	XX-XXX Series
IP Address	169.254.137.8
Subnet Mask	255.255.0.0
Default Gateway	
Network Name (SSID)	EpsonNet
Security	None
Signal Strength	Poor
MAC Address	F8:D0:27:40:C0:AC

a. 錯誤碼

b. 在網路環境下的訊息

相關資訊

- ➔ [第144頁 “E-1”](#)
- ➔ [第144頁 “E-8”](#)
- ➔ [第144頁 “E-9”](#)
- ➔ [第145頁 “E-10”](#)
- ➔ [第145頁 “E-11”](#)
- ➔ [第145頁 “E-12”](#)
- ➔ [第146頁 “E-13”](#)

E-1

解決方案：

- 確定乙太網路連接線已牢牢連接至您的印表機、集線器或其他網路裝置。
- 確定您的集線器或其他網路裝置已打開。

E-8

解決方案：

- 如果印表機被設為自動獲得 IP 位址設定，應啟用無線路由器的 DHCP。
- 如果印表機被設為「手動」獲得 IP 位址設定，則您手動設定的 IP 位址因超出範圍 (例如：0.0.0.0) 而無效。從印表機控制面板設定有效的 IP 位址。

相關資訊

- ➔ [第193頁 “網路設定”](#)

E-9

解決方案：

檢查以下事項。

- 裝置已開啟。
- 您可從要連線到印表機的裝置存取網際網路及相同網路上的其他電腦或網路裝置。

如果確認上述事項後仍無法連線印表機和網路裝置，請關閉無線路由器。大約 10 秒後再重新開啟無線路由器。接著前往下列網站下載安裝程式並執行，以便重設網路設定。

<http://epson.sn> > [設定]

相關資訊

- ➔ [第139頁 “進行電腦連接設定”](#)

E-10

解決方案：

檢查下列內容。

- 網路上的其他設備已打開。
- 如果您已將印表機設為手動獲得 IP 位址，檢查網路位址 (IP 位址、子網路遮罩和預設閘道器) 是否正確。

如果網路位址不正確，進行重新設定。您可以從網路連線報告的 IP 部分檢查 [Network Status] 位址、子網路遮罩和預設閘道器。

相關資訊

➔ [第193頁 “網路設定”](#)

E-11

解決方案：

檢查以下事項。

- 如果將印表機的 TCP/IP 設定設為 [手動]，則預設閘道位址便正確無誤。
- 設為預設閘道的裝置已開啟。

設定正確的預設閘道位址。您可從網路連線報告上的 [Network Status] 部分查看預設閘道位址。

相關資訊

➔ [第193頁 “網路設定”](#)

E-12

解決方案：

檢查以下事項。

- 網路上的其他裝置已開啟。
- 若為手動輸入網路位址，確認網路位址 (IP 位址、子網路遮罩及預設閘道) 正確無誤。
- 其他裝置的網路位址 (子網路遮罩與預設閘道) 均相同。
- IP 位址未與其他裝置衝突。

如果確認上述事項後仍無法連線印表機和網路裝置，請嘗試下列方法。

- 關閉無線路由器。大約 10 秒後再重新開啟無線路由器。
- 使用安裝程式再次設定網路。您可以透過下列網站執行。

<http://epson.sn> > [設定]

- 您可在使用 WEP 安全性類型的無線路由器上登錄數組密碼。若登錄數組密碼，請檢查印表機上是否設定第一組登錄的密碼。

相關資訊

- ➔ 第193頁 “網路設定”
- ➔ 第139頁 “進行電腦連接設定”

E-13

解決方案：

檢查以下事項。

- 如無線路由器、集線器及路由器等網路裝置皆已開啟。
- 網路裝置的 TCP/IP 設定並未手動進行設定。(如果印表機的 TCP/IP 設定設為自動，同時手動執行其他網路裝置的 TCP/IP 設定，則印表機網路可能與其他裝置網路不同。)

若在檢查上述事項後仍無效，請嘗試以下步驟。

- 關閉無線路由器。大約 10 秒後再重新開啟無線路由器。
- 使用安裝程式，對印表機同一網路上的電腦進行網路設定。您可以透過下列網站執行。
<http://epson.sn> > [設定]
- 您可在使用 WEP 安全性類型的無線路由器上登錄數組密碼。若登錄數組密碼，請檢查印表機上是否設定第一組登錄的密碼。

相關資訊

- ➔ 第193頁 “網路設定”
- ➔ 第139頁 “進行電腦連接設定”

列印網路狀態表

您可以透過列印來檢查詳細的網路資訊。

- 從主畫面選取 [設定]。
若要選取項目，請使用 ▲ ▼ ◀ ▶ 鍵，然後按下 OK 鍵。
- 選取 [印表機狀態/列印] > [網路]。
- 選取 [狀態表]。
- 檢查訊息，然後列印網路狀態表。

檢查電腦網路 (僅限 Windows)

透過使用指令提示，檢查電腦連線狀態，以及至印表機的連線路徑。這可讓您解決問題。

❑ ipconfig 指令

顯示電腦目前所用網路介面的連線狀態。

透過對比設定資訊與實際通訊，您可檢查連線是否正確。如果同一網路上存在多個 DHCP 伺服器，您可查找指派給電腦的實際位址、引用的 DNS 伺服器等。

❑ 格式：ipconfig /all

❑ 範例：

```

Administrator: Command Prompt
c:\>ipconfig /all
Windows IP Configuration

Host Name . . . . . : WIN2012R2
Primary Dns Suffix . . . . . : pubs.net
Node Type . . . . . : Hybrid
IP Routing Enabled. . . . . : No
WINS Proxy Enabled. . . . . : No
DNS Suffix Search List. . . . . : pubs.net

Ethernet adapter Ethernet:

Connection-specific DNS Suffix . . : 
Description . . . . . : Gigabit Network Connection
Physical Address. . . . . : XX-XX-XX-XX-XX-XX
Dhcp Enabled. . . . . : No
Autoconfiguration Enabled . . . . : Yes
Link-local IPv6 Address . . . . . : fe80::38fb:7546:18a8:d20e%14(Preferred)
IPv4 Address. . . . . : 192.168.111.10(Preferred)
Subnet Mask . . . . . : 255.255.255.0
Default Gateway . . . . . : 192.168.111.1
Dhcpv6 Iaid . . . . . : 283142549
Dhcpv6 Client DUID. . . . . : 00-01-00-01-20-40-2F-45-00-1D-73-6A-44-00
DNS Servers . . . . . : 192.168.111.2
NetBIOS over Tcpip. . . . . : Enabled

Tunnel adapter isatap.{00000000-ABCD-EFGH-IJKL-MNOPQRSTUUV}:

Media State . . . . . : Media disconnected
Connection-specific DNS Suffix . . : 
Description . . . . . : Microsoft ISATAP Adapter #2
Physical Address. . . . . : 00-00-00-00-00-00-E0
Dhcp Enabled. . . . . : No
Autoconfiguration Enabled . . . . : Yes

c:\>_
    
```

❑ pathping 指令

您可確認經過目的地主機的路由器清單和通訊路由。

❑ 格式：pathping xxx.xxx.xxx.xxx

❑ 範例：pathping 192.0.2.222

```

Administrator: Command Prompt
c:\>pathping 192.168.111.20
Tracing route to EPSONAB12AB [192.168.111.20]
over a maximum of 30 hops:
 0  WIN2012R2.pubs.net [192.168.111.10]
 1  EPSONAB12AB [192.168.111.20]

Computing statistics for 25 seconds...
Hop  RTT      Source to Here   This Node/Link   Address
 0      0/ 100 = 0%      0/ 100 = 0%      WIN2012R2.pubs.net [192.168.111.10]
 1  38ms      0/ 100 = 0%      0/ 100 = 0%      EPSONAB12AB [192.168.111.20]

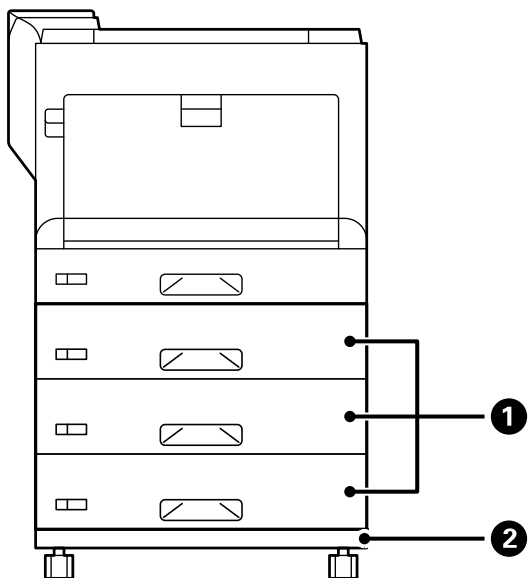
Trace complete.

c:\>_
    
```

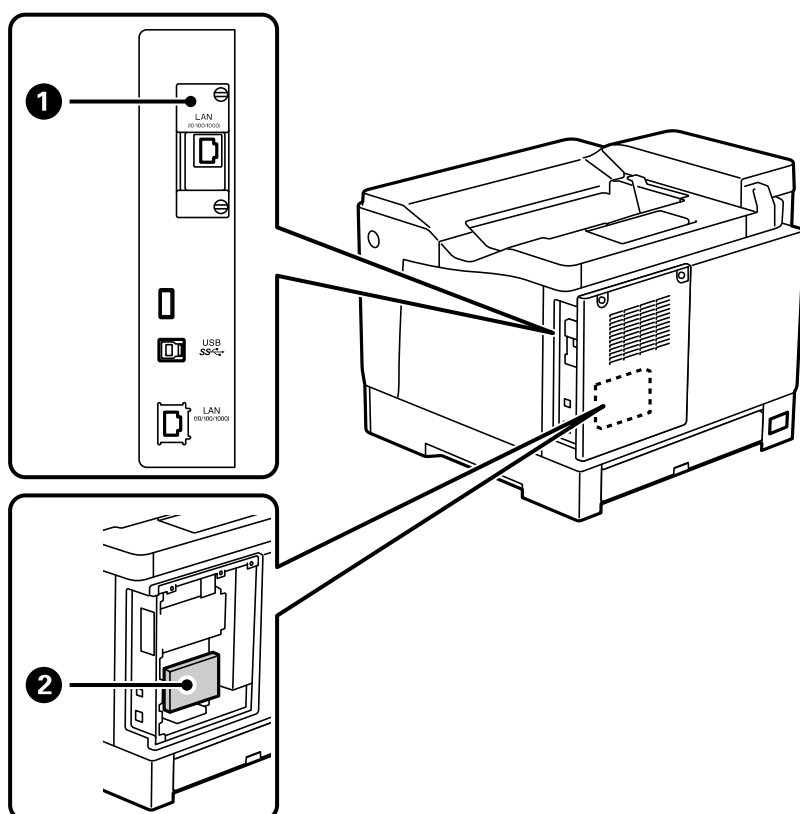
使用選購的項目

選購項目清單.....	149
安裝選購項目時的注意事項.....	150
檢查安裝的選購項目時.....	151
印表機底座 (Printer Stand).....	151
進紙匣單元 (Optional Cassette Unit).....	155
硬碟 (HDD).....	161
網路套件 (10/100/1000 Base-T,Ethernet).....	168

選購項目清單



編號	選購項目	代碼	概述
①	Paper Cassette Unit	C12C934401	可讓您裝入最多 550 張普通紙 (80 g/m ²)。 您最多可安裝 3 個進紙匣單元。 第155頁 “進紙匣單元 (Optional Cassette Unit)”
②	Printer Stand	C12C932091	包含腳輪。 第151頁 “印表機底座 (Printer Stand)”



編號	選購項目	代碼	概述
①	10/100/1000 Base-T, Ethernet	C12C934471	兩個有線 LAN 網路可用。通訊速度為支援 1 Gbit/s 的高速介面。 第168頁“網路套件 (10/100/1000 Base-T, Ethernet)”
②	HDD	C12C934441	您可安裝硬碟。使用指定的硬碟 (型號：C12C934441)。若連接其他硬碟，則不保證可以運作。 第161頁“硬碟 (HDD)”

安裝選購項目時的注意事項

事先準備硬幣或螺絲起子。

請確定選購項目未損壞，且未遺失任何項目。若您注意到任何損壞或遺失項目，請聯絡購買產品的經銷商。

警告：

除了根據印表機文件具體指示進行以外，否則請勿自行嘗試拆解本產品。否則安全裝置可能損壞，並可能發生如雷射光外洩、加熱器單元異常加熱，或在高壓電部位中觸電等意外事故。

注意：

- ❑ 搬運印表機時，請用平穩的姿勢抬起。以不平穩的姿勢抬起印表機可能會導致受傷。
- ❑ 插入纜線與選購項目時，請確定以正確方向並根據手冊遵循正確步驟插入，否則會有受傷的風險。

檢查安裝的選購項目時

您可使用 設定狀態表 檢查，是否正確安裝選購項目。

1. 選取印表機控制面板上的 [設定]。

按下 ▲▼◀▶ 鍵選取功能表，然後按下 OK 鍵。



2. 選取 [印表機狀態/列印] > [列印狀態表] > [設定狀態表]。

3. 選取 [列印]。

如果您想用雙面列印，請選取 [雙面列印]。

印表機底座 (Printer Stand)

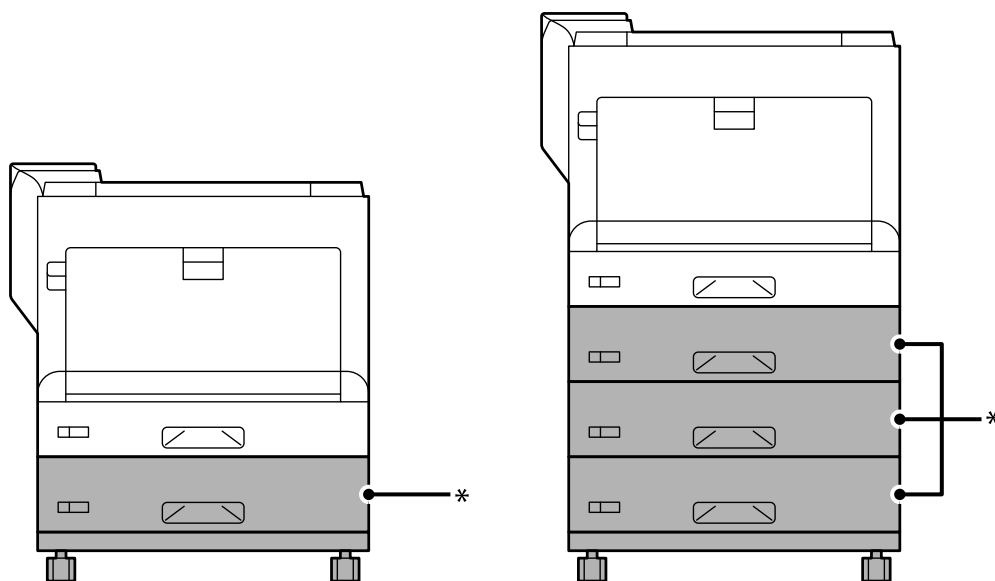
重要事項：

- ❑ 搬運印表機時，請務必用平穩的姿勢抬起。在印表機不平穩時抬起可能會導致受傷。
- ❑ 由於本印表機相當沉重，因此在拆開包裝與搬運時，務必由兩人以上進行。

將印表機底座安裝至進紙匣單元

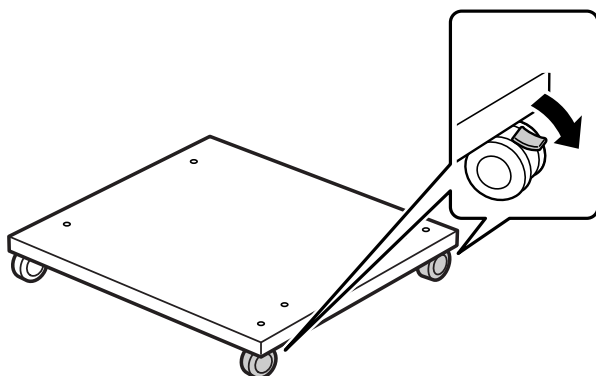
您可將印表機底座直接安裝至進紙匣單元或印表機。

以下說明以安裝在進紙匣單元上為例。如果您安裝進紙匣單元，我們建議使用印表機底座。

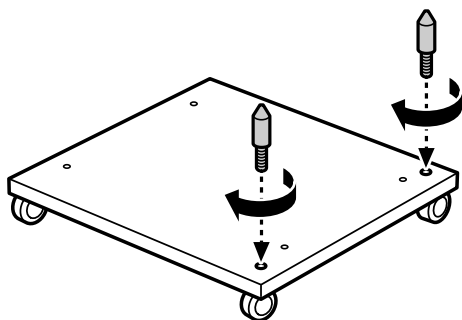


*：您最多可加裝三個進紙匣單元。

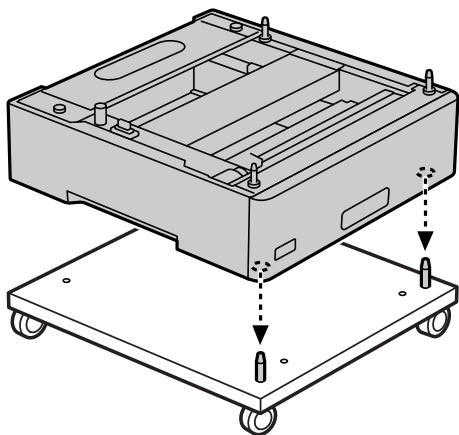
1. 請將印表機底座放置於平整桌面上，然後鎖定前腳輪。
請保持腳輪鎖定。



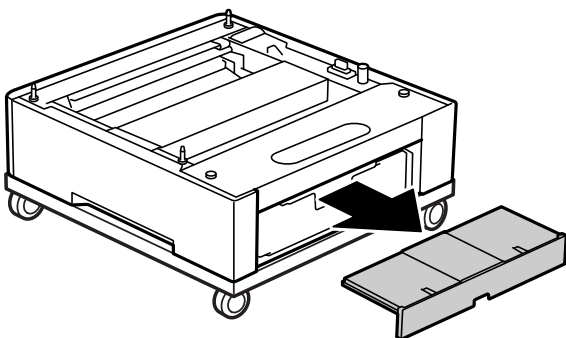
2. 安裝印表機底座上的兩個導銷。



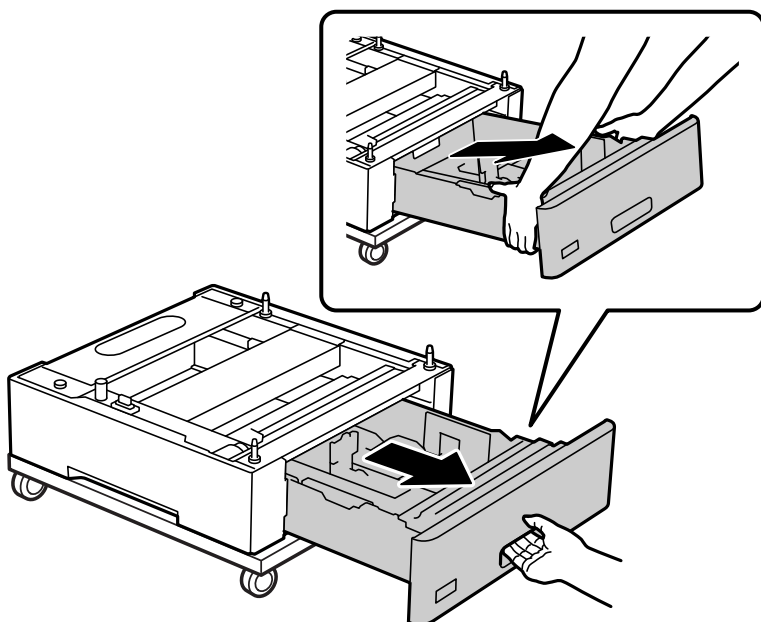
3. 請將最下方的進紙匣單元，設置在印表機底座上。將底部的每個孔對齊導銷。



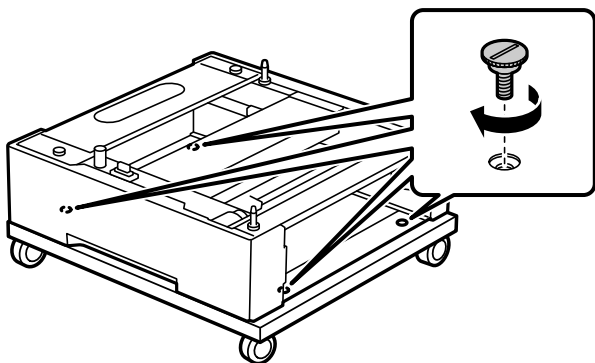
4. 請取下上方進紙匣單元的後蓋。



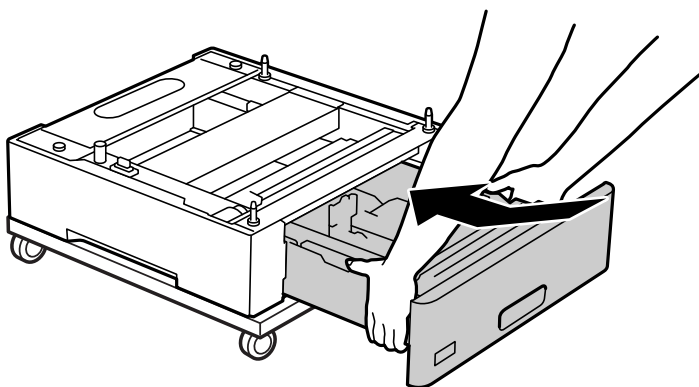
5. 拉出上方進紙匣。



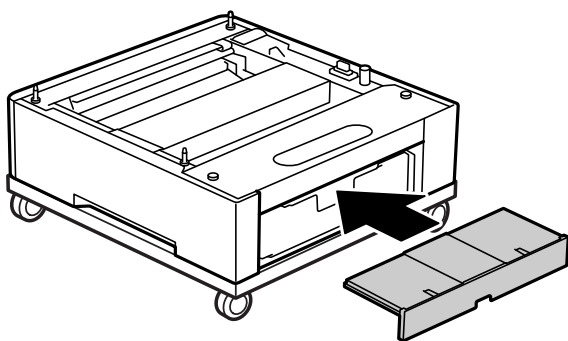
6. 使用四顆螺絲將進紙匣單元固定至印表機底座。



7. 重新將進紙匣插入進紙匣單元。



8. 請重新安裝取下的後蓋。



將印表機安裝於進紙匣單元或印表機底座時，請參閱相關資訊。

相關資訊

➔ [第155頁 “安裝進紙匣單元”](#)

在安裝印表機底座的情況下移動印表機

解開腳輪的擋紙板。移動印表機時，請避開階梯，以免印表機受到撞擊。

相關資訊

➔ 第99頁 “印表機移動和運送”

印表機底座規格

尺寸*	<input type="checkbox"/> 寬度：512 mm (20.2 in) <input type="checkbox"/> 深度：518 mm (20.4 in) <input type="checkbox"/> 高度：109 mm (4.3 in)
重量	約 5.1 公斤 (11.3 磅)

*:含 20 mm 突出銷。

進紙匣單元 (Optional Cassette Unit)

安裝進紙匣單元

 注意：

- 請確定在開始安裝前，您已關閉印表機、從印表機拔下電源連接線，然後拔下所有連接的連接線。否則電源連接線可能會損壞，導致火災或觸電。
- 抬起印表機時，請將雙手放在如下圖所示的位置。若握著其他位置抬起印表機，印表機可能會掉落，或在放置印表機時夾住手指。



! 重要事項：

若正在使用印表機底座，請事先將底座安裝在最下方的進紙匣單元。

安裝印表機底座時，請確定已鎖定腳輪，否則印表機可能移動，導致意外。

1. 請將進紙匣單元放置於平坦表面上。

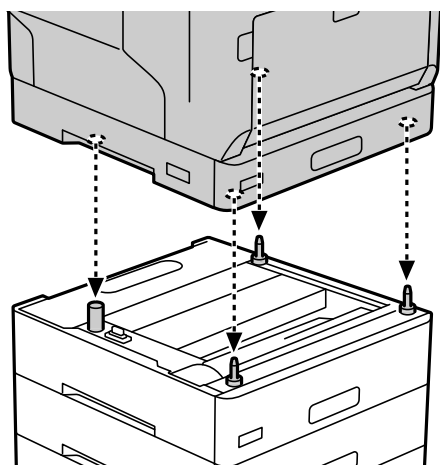
若您也正在安裝進紙匣單元，請將第二個進紙匣單元放入最低的進紙匣單元。將底部的每個孔對齊導銷。

請參閱以下相關資訊的步驟 4 到 8。

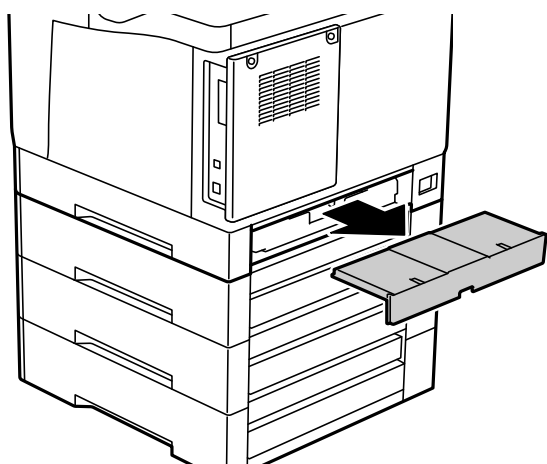
[第151頁 “將印表機底座安裝至進紙匣單元”](#)

2. 請將印表機放上選購的進紙匣單元。

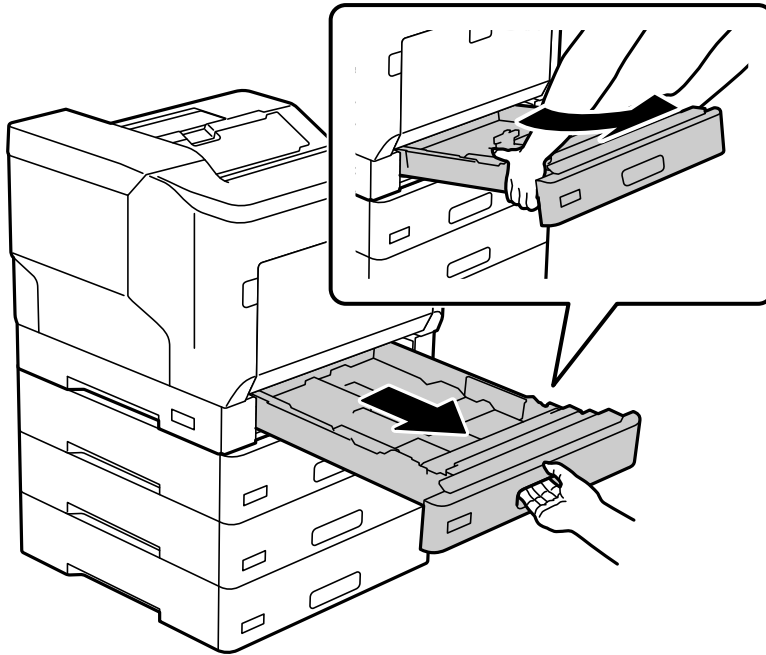
請將印表機上的每個孔對齊進紙匣單元的導銷，然後降下印表機，直到印表機安穩地重放於單元上。



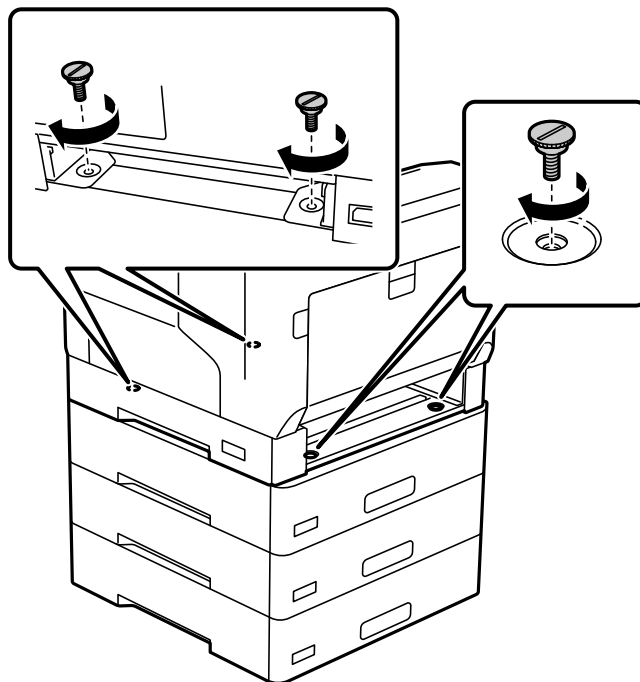
3. 請取下標準進紙匣單元的後蓋。



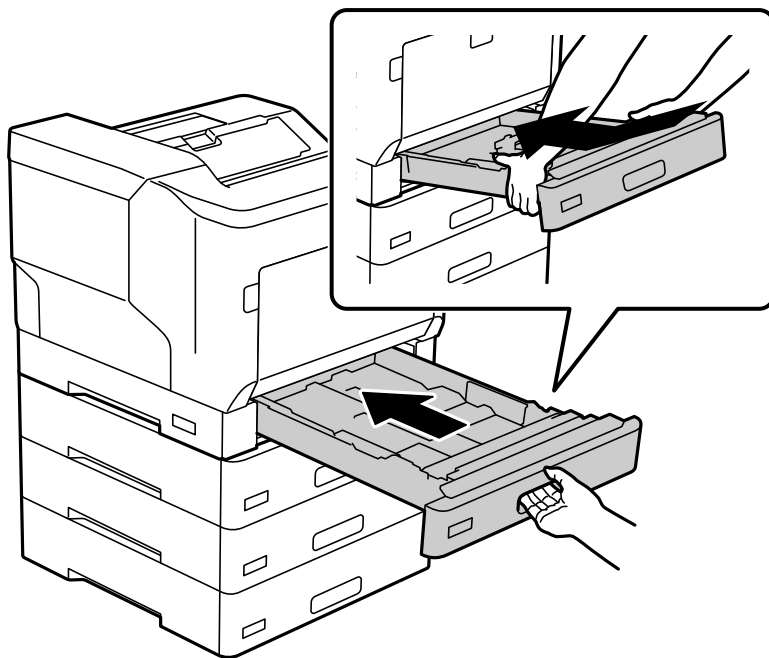
4. 拉出進紙匣。



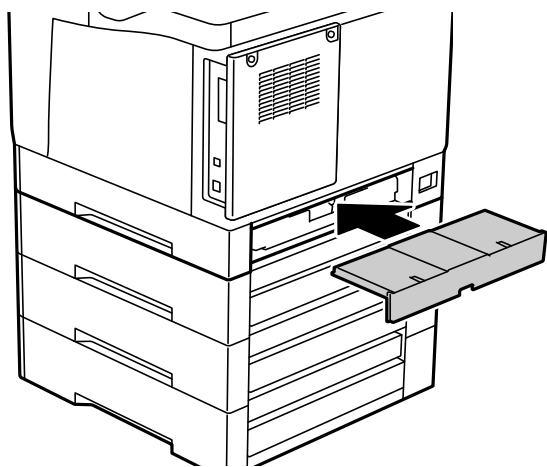
5. 請使用四顆螺絲，將印表機固定至進紙匣單元。



6. 重新插入進紙匣。

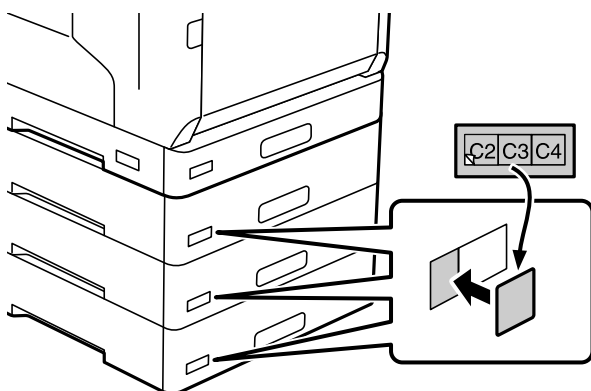


7. 請重新安裝取下的後蓋。

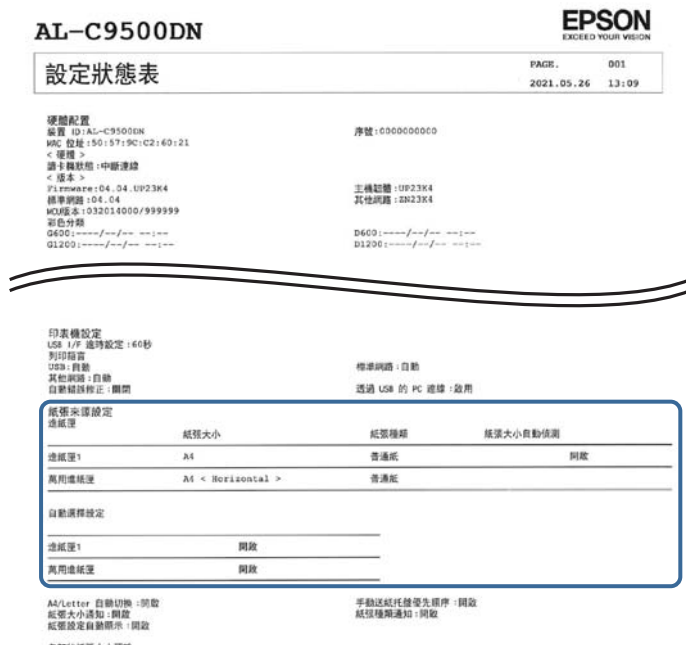


8. 請將標籤貼上進紙匣的正面。

請由上而下將標籤貼上進紙匣 2 (C2)、進紙匣 3 (C3) 及進紙匣 4 (C4)。



- 重新連接USB連接線及電源線，然後開啟印表機。
- 安裝進紙匣單元後，請列印 設定狀態表，以檢查是否正確安裝選購項目。



相關資訊

- ➔ 第151頁 “將印表機底座安裝至進紙匣單元”
- ➔ 第151頁 “檢查安裝的選購項目時”

在印表機驅動程式中設定進紙匣單元

若要使用安裝的進紙匣單元，印表機驅動程式需要獲得必要的資訊。

在印表機驅動程式中設定進紙匣單元 — Windows

附註：

以管理員身分登入電腦。

- 開啟電腦上的印表機清單。
 - Windows 10/Windows Server 2016
按下開始鍵，然後選取 [Windows 系統] > [控制台] > [硬體和音效] 中的 [檢視裝置和印表機]。
 - Windows 8.1/Windows 8/Windows Server 2012 R2/Windows Server 2012
選取 [桌面] > [設定] > [控制台] > [硬體和音效] 中的 [檢視裝置和印表機]。
 - Windows 7/Windows Server 2008 R2
按下開始鍵，選取 [控制台] > [硬體和音效] 中的 [檢視裝置和印表機]。
 - Windows Vista/Windows Server 2008
按下開始鍵，選取 [控制台] > [硬體和音效] 中的 [印表機]。

- ❑ Windows XP/Windows Server 2003 R2/Windows Server 2003

按下開始鍵，選取[控制台]> [印表機和其他硬體]> [印表機和傳真]。

2. 在印表機上按右鍵，或按住印表機、選取[印表機內容] 或 [內容]，然後按下 [選購品設定] 索引標籤。
3. 選取 [從印表機取得]，然後按下 [取得]。
[選購的進紙匣] 資訊即在 [目前印表機資訊] 中顯示。
4. 按下 [確定]。

在印表機驅動程式中設定進紙匣單元 — Mac OS

1. 從 Apple 功能表選取[系統偏好設定]> [印表機和掃描器] (或[列印和掃描]、[列印與傳真])，然後選取印表機。按下[選購品和耗材]> [選項] (或[驅動程式])。
2. 根據進紙匣數設定 [下方進紙匣]。
3. 按下 [確定]。

在安裝進紙匣單元的情況下，移動印表機

抬起印表機要移動時，請將印表機與選購進紙匣單元分離。

相關資訊

- ➔ [第99頁 “印表機移動和運送”](#)
- ➔ [第151頁 “將印表機底座安裝至進紙匣單元”](#)
- ➔ [第155頁 “安裝進紙匣單元”](#)

進紙匣單元的問題

不從進紙匣單元進紙

若您已加裝進紙匣單元，您必須在印表機驅動程式中進行設定。

進紙匣單元規格

支援的紙張	類型	普通紙、再生紙、厚紙
	大小	A5, A4, A3, B5, B4, Letter, Legal
	紙張重量	60 至 175 g/m ²
容量	最多 550 張 (80 g/m ²)	

尺寸*	<ul style="list-style-type: none">❑ 寬度：500 mm (19.7 in)❑ 深度：518 mm (20.4 in)❑ 高：163 毫米 (6.5 英寸)
重量	約 9.6 公斤 (21.2 磅)

* : 含突出銷。

硬碟 (HDD)

安裝硬碟單元時，您可以執行 確認列印工作 與 再次列印工作 功能。

安裝硬碟

安裝硬碟時請準備螺絲起子。




注意：

確定您關閉電源、拔出電源插頭，以及檢查所有電源線均已斷開連接。插頭可能受損，導致電擊或火災。

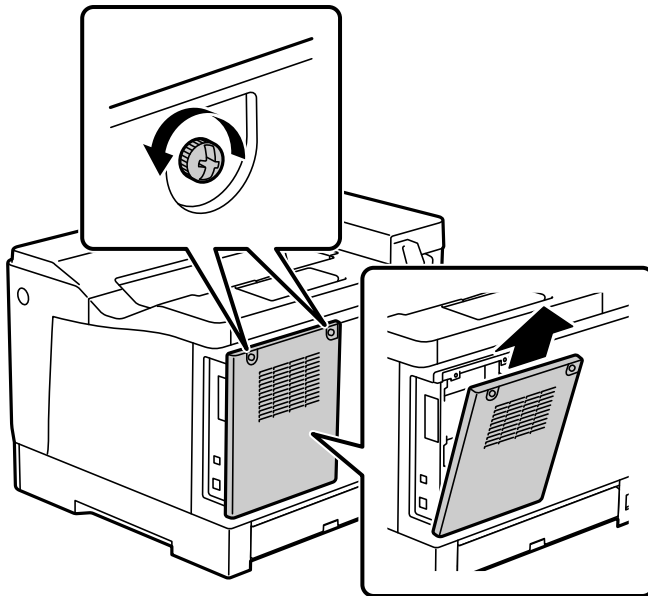


重要事項：

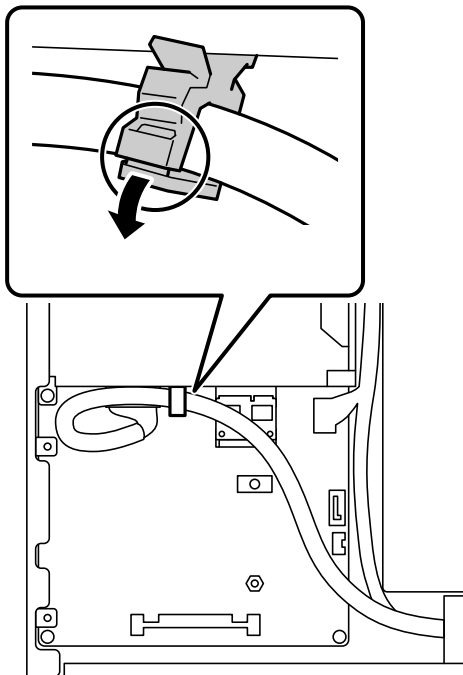
- ❑ 安裝指定的硬碟 (型號：C12C934441)。若安裝其他硬碟，則不保證可以運作。
- ❑ 靜電釋放會損壞印表機部件。確定您已在安裝硬碟之前親手觸摸地面，以釋放您身體上的靜電。
- ❑ 請謹慎處理硬碟。過度用力可能會損壞元件。

1. 按下  鍵關閉印表機電源。
2. 拔下所有連接線，如電源連接線及 USB 連接線。

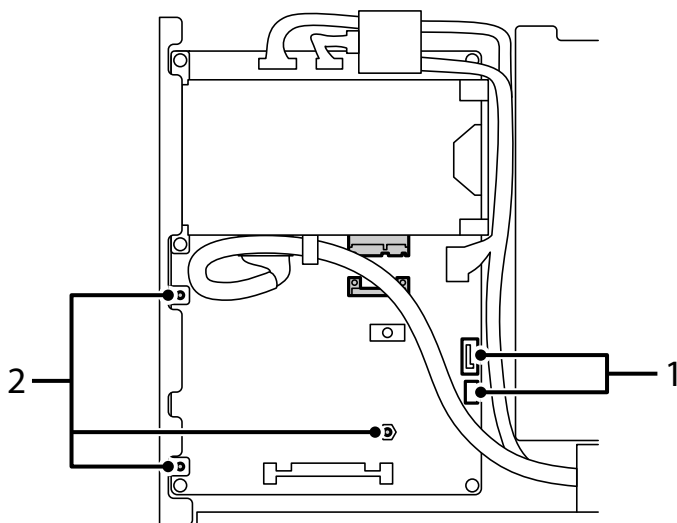
3. 鬆開兩顆螺絲，然後取下後方護蓋。



4. 從纜線固定座取下纜線。



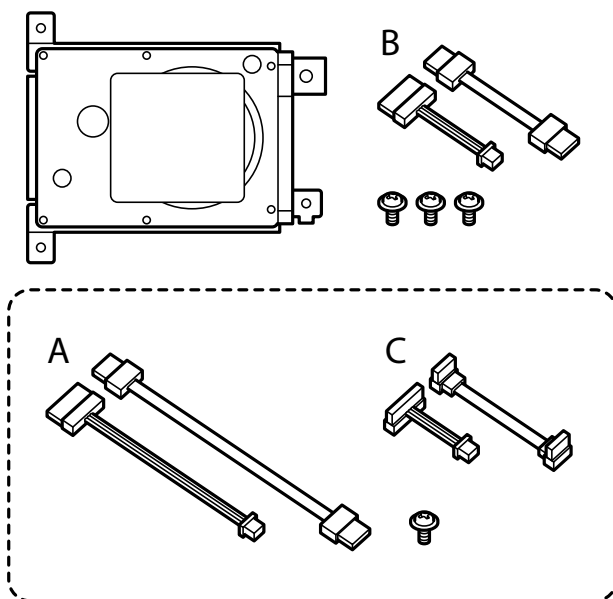
5. 參閱下列內容找出放置硬碟之處。



*1：出線口

*2：螺絲位置

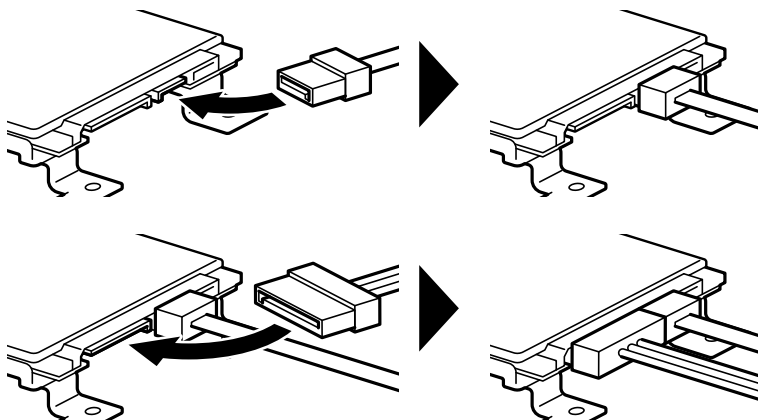
6. 確認搭售項目。



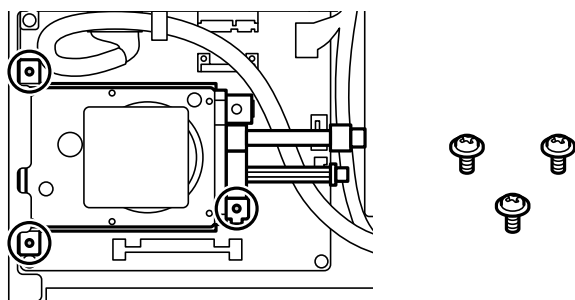
附註：
未使用一顆螺絲與纜線組 A 與 C。

7. 將兩條纜線連接至硬碟。

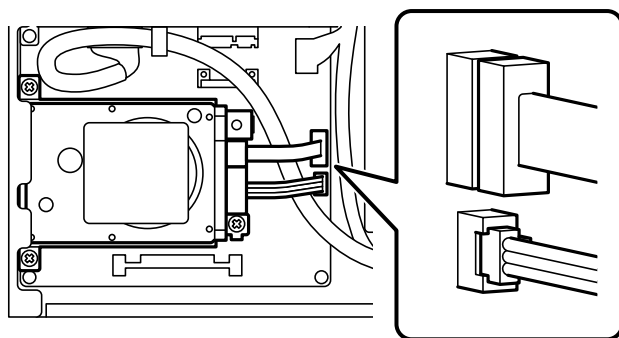
確保您如下圖所示，沿正確的方向連接纜線。



8. 將每個孔對齊印表機上的螺絲孔後放置硬碟，然後使用三顆螺絲固定硬碟。

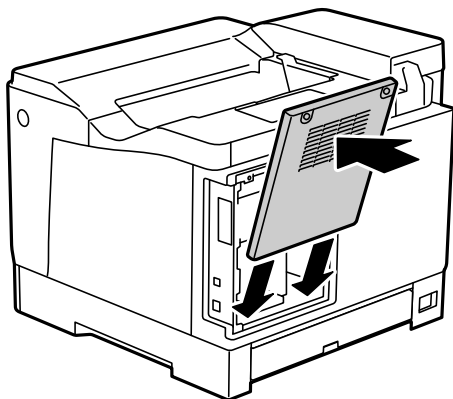


9. 將兩條纜線連接至電路板。

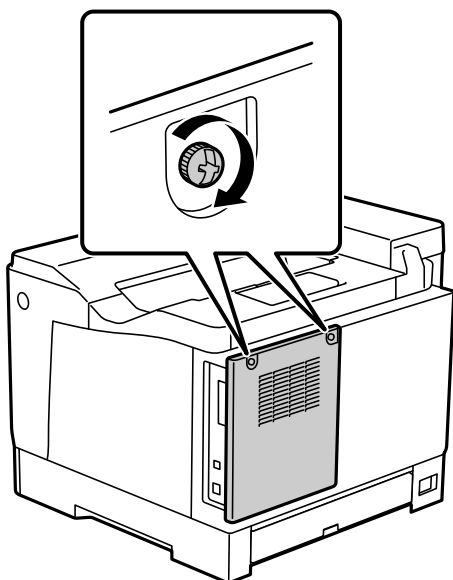


10. 使用纜線固定座固定纜線。

11. 如下圖所示重新安裝後方護蓋。

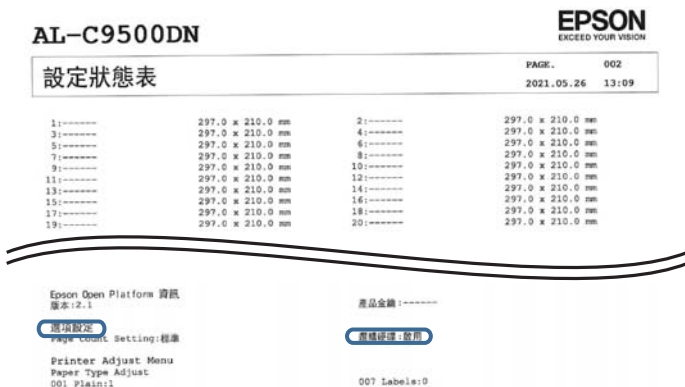


12. 用兩顆螺絲固定後方護蓋。



13. 連接拔出的電源插頭和 USB 線纜。

14. 安裝硬碟後，請列印 設定狀態表，以檢查是否正確安裝硬碟。



! 重要事項：

- 請勿取下安裝的硬碟。若重新安裝，無法保證儲存在硬碟內的資料，且該資料可能會遭到刪除。
- 若要取下硬碟以便維修或搬運印表機，資料可能遺失。請確定選取 停用選購硬碟，然後以安裝程序的相反順序取下硬碟。

相關資訊

➔ [第151頁 “檢查安裝的選購項目時”](#)

設定印表機驅動程式中的硬碟

該流程與進紙匣單元的相同。

相關資訊

➔ [第159頁 “在印表機驅動程式中設定進紙匣單元”](#)

進行處理儲存資料的設定

您可以進行處理儲存於內部硬碟上資料的設定。

列印工作暫時儲存於硬碟上，以處理已驗證的列印和大量複印、掃描、列印等資料。進行設定以安全擦除此資料。

從硬碟循序刪除

啟用後，目標資料會在變得不必要後按順序擦除，例如當列印完成後。要刪除的目標是啟用此功能時寫入的資料。

由於必須存取硬碟，因此進入省電模式的時間將被推遲。

清除全部記憶體

擦除硬碟上的所有資料。您無法在格式化期間執行其他操作或關閉裝置。

- 高速：使用專用擦除指令擦除所有資料。
- 覆寫：使用專用擦除指令擦除所有資料，並覆寫所有區域的其他資料以擦除所有資料。
- 三次覆寫：使用專用擦除指令擦除所有資料，並覆寫所有區域的其他資料三次以擦除所有資料。

設定依序刪除

附註：

您可以從裝置的控制面板執行網路設定。

1. 存取 Web Config 並選取 [裝置管理] > [已儲存資料]。
2. 針對 [從硬碟循序刪除] 選取 [開啟]。
3. 按下 [確定]。

格式化內部硬碟

1. 在印表機控制面板的主畫面選取 [設定]。
2. 選取 [一般設定] > [系統管理] > [硬碟清除設定]。
3. 選取 [清除全部記憶體]。
4. 依據目的選取 [高速]、[覆寫] 或 [三次覆寫]。
5. 從確認畫面選取 [是]。

從電腦進行列印的功能表選項 (已安裝硬碟時)

若您想要使用硬碟，請在印表機驅動程式中選擇 [印表機內容] > [選用設定] > [印表機資訊] > [手動設定] > [設定] > [硬碟]。

更多選項 索引標籤 Windows (已安裝硬碟時)

列印工作種類：

- 確認列印工作：列印多份文件時，可讓您先列印一份檢查內容。若要在複印了第二份之後進行列印，請操作印表機的控制面板。
按下 [設定] 以設定 [使用者名稱] 與 [列印工作名稱]。
- 再次列印工作：可讓您將列印工作儲存在印表機的記憶體中。您可以操作印表機的控制面板來開始列印。
按下 [設定] 以設定 [使用者名稱] 與 [列印工作名稱]。

相關資訊

- ➔ [第39頁 “更多選項 索引標籤”](#)
- ➔ [第54頁 “列印其他份數前列印一份”](#)
- ➔ [第55頁 “將列印工作儲存在印表機的記憶體中，並重新列印”](#)

設定功能表清單 (已安裝硬碟後)

安裝硬碟後，印表機控制面板上會顯示下面的功能表。

[設定] > [一般設定] > [系統管理]

硬碟清除設定：

進行處理儲存於內部硬碟上資料的設定。

列印工作暫時儲存於硬碟上，以處理已驗證的列印和大量複印、掃描、列印等資料。進行設定以安全擦除此資料。

自動清除記憶體設定：

啟用後，目標資料會在變得非必要後按順序擦除，例如當列印完成後。要刪除的目標是啟用此功能時寫入的資料。

由於必須存取硬碟，因此進入省電模式的時間將被推遲。

清除全部記憶體：

擦除硬碟上的所有資料。您無法在格式化期間執行其他操作或關閉裝置。

高速：

使用專用擦除指令擦除所有資料。

覆寫：

使用專用擦除指令擦除所有資料，並複寫所有區域的其他資料以擦除所有資料。

三次覆寫：

使用專用擦除指令擦除所有資料，並複寫所有區域的其他資料三次以擦除所有資料。

停用選購硬碟：

若在維修或搬運印表機時取下硬碟，請選取此設定。



重要事項：

請勿取下安裝的硬碟。若重新安裝，無法保證儲存在硬碟內的資料，且該資料可能會遭到刪除。

網路套件 (10/100/1000 Base-T,Ethernet)

使用額外網路時的功能清單

功能		標準	其他	相關資訊
列印	從電腦列印	✓	✓	
Epson Connect		✓	-	第85頁 “使用雲端服務列印”
EPSON 軟體更新器		✓	-	第187頁 “用於更新軟體和韌體的應用程式 (Epson Software Updater)”
更新韌體		✓	-	第187頁 “用於更新軟體和韌體的應用程式 (Epson Software Updater)”
網路設定	設定 IP 位址	✓*1	✓*1	第172頁 “分配 IP 位址 (當使用額外網路時)”
	設定代理伺服器	✓	-	第173頁 “設定代理伺服器 (當使用額外網路時)”
從 Web Config 設定		✓*1	✓*1	第221頁 “印表機運作配置應用程式 (Web Config)”

功能		標準	其他	相關資訊
電子郵件通知		✓*2	✓*2	第234頁 “設定郵件伺服器” 第174頁 “設定電子郵件通知（使用額外網路時）”
組態管理員密碼		✓*1	✓*1	第242頁 “從控制面板設定管理員密碼” 第242頁 “從電腦設定管理員密碼” 第171頁 “為額外網路組態管理員密碼”
進階安全設定	IPsec/IP 篩選	✓*1	✓*1	第264頁 “使用 IPsec/IP 篩選加密的通訊”
	IEEE 802.1X	✓*1	✓*1	第275頁 “將印表機連接至 IEEE802.1X 網路”

✓ = 可用。

- = 不可用。

*1 : 您需要為每個網路進行設定。

*2 : 您可使用標準或額外網路傳送至每個目的地的接收者。


安裝乙太網路板

注意：

確定您關閉電源、拔出電源插頭，以及檢查所有電源線均已斷開連接。插頭可能受損，導致電擊或火災。

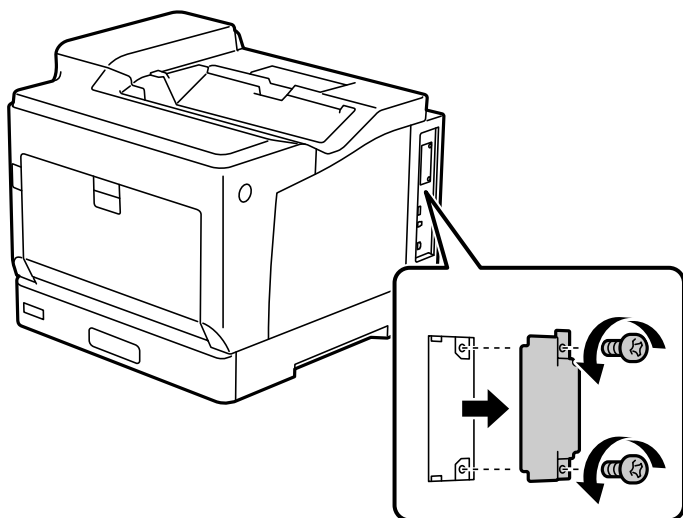
重要事項：

靜電釋放會損壞印表機部件。確定您已在安裝乙太網路板之前親手觸摸地面，以釋放您身體上的靜電。

1. 按下  鍵關閉印表機電源。
2. 拔下所有連接線，如電源連接線及 USB 連接線。

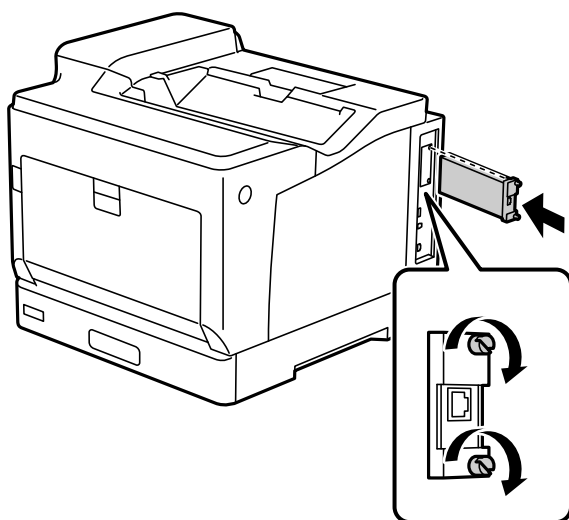
3. 鬆開兩顆螺釘，然後取下護蓋。

請將護蓋存放在安全之處，因為若您取下乙太網路板，則會需要護蓋。



4. 將乙太網路板徑直裝入用於乙太網路板的額外介面槽。

將乙太網路板牢固插入插槽。



! 重要事項：

- 請勿取下乙太網路板的護蓋。
- 請勿取下乙太網路板的終端。

5. 用兩顆螺釘固定乙太網路板。

6. 連接拔出的電源插頭和 USB 線纜。

7. 安裝乙太網路板後，請列印 設定狀態表，以檢查是否正確安裝乙太網路板。



重要事項：

如果在設定選用乙太網路時顯示讓您更新韌體的訊息，請在安裝乙太網路板後更新印表機韌體。

相關資訊

- ➔ [第151頁 “檢查安裝的選購項目時”](#)
- ➔ [第97頁 “更新應用程式與韌體”](#)

設定何時使用額外網路

額外網路的管理員密碼設定

當您為額外網路設定管理員密碼時，您可以防止使用者變更額外網路設定。您可以使用 Web Config 從額外網路上的電腦設定和變更額外網路的管理員密碼。額外網路與印表機的管理員密碼不同。

額外網路的初始密碼是 MAC 位址的末尾八個數字。若要查看它，請在印表機控制面板上為額外網路選取 [有線區域網路狀態] 以顯示詳細內容。您還可在粘貼於乙太網路板上的標籤上確認 MAC 位址。

我們建議盡快更改初始密碼以防止未獲授權的存取。如果您將額外網路重置為預設設定，初始密碼將會復原。

相關資訊

- ➔ [第175頁 “網路設定 功能表選項（使用額外網路時）”](#)

為額外網路組態管理員密碼

您可以使用 Web Config 從額外網路上的電腦設定管理員密碼。

1. 輸入額外網路的印表機 IP 位址到瀏覽器，以存取 Web Config。
2. 選取 [產品安全性] 索引標籤 > [變更系統管理員密碼]。
3. 向 [新密碼] 和 [確認新密碼] 輸入密碼。視需要輸入使用者名稱。
如果您想要變更密碼為新密碼，請輸入當前的密碼。

4. 選取 [確定]。

附註：

若要設定或變更鎖定的功能表項目，請按下 [管理者登入]，然後輸入管理員密碼。

相關資訊

- ➔ [第221頁 “印表機運作配置應用程式 \(Web Config\)”](#)

從控制面板連接至網路（使用額外網路時）

使用印表機的控制面板連接印表機至網路。

分配 IP 位址（當使用額外網路時）

設定基本項目，例如主機位址、子網路遮罩、預設閘道。

進行標準和額外網路設定。

本節說明設定靜態 IP 位址的步驟。

1. 開啟印表機。
2. 在印表機控制面板的主畫面選取 [設定]。
3. 選取 [一般設定] > [網路設定]。
4. 為您想要設定的網路選取 [標準] 或 [其他]。
5. 選取 [進階] > [TCP/IP]。

附註：

選取 [進階] 後，您需要為額外網路輸入管理員密碼。

6. 選取 [手動] 以 [取得 IP 位址]。

當您使用路由器的 DHCP 的功能自動設定 IP 位址時，選取 [自動取得]。此時，步驟 7 至 8 中的 [IP 位址]、[子網路遮罩] 和 [預設閘道] 也會自動設定，因此前往步驟 9。

7. 輸入 IP 位址。

如果您選擇 ◀ 和 ▶，焦點移至由一段時期分隔的下一區段或上一區段。

確認上一畫面顯示的值。

8. 設定 [子網路遮罩] 和 [預設閘道]。

確認上一畫面顯示的值。



重要事項：

如果 IP 位址、子網路遮罩 和 預設閘道 組合不準確，[開始設定] 將不活躍且不可繼續進行設定。確認輸入項中沒有錯誤。

9. 輸入主 DNS 伺服器的 IP 位址。

確認上一畫面顯示的值。

附註：

當您選取 [自動取得] 作為 IP 位址指派設定時，可從 [手動] 或 [自動取得] 選取 DNS 伺服器設定。如果您無法自動取得 DNS 伺服器位址，請選取 [手動] 並手動輸入 DNS 伺服器位址。然後，直接輸入次級 DNS 伺服器位址。如果您選取 [自動取得]，請前往步驟 11。

10. 輸入次 DNS 伺服器的 IP 位址。

確認上一畫面顯示的值。

11. 選取 [開始設定]。

設定代理伺服器（當使用額外網路時）

如果下列兩項均為真實，設定代理伺服器。

代理伺服器設定用於網際網路連線。

當使用印表機藉以直接連接至網際網路的功能時，例如 Epson Connect 服務或另一公司的雲端服務。

代理伺服器僅在標準網路上可用。

1. 從主畫面選取 [設定]。

在設定 IP 位址後進行設定時，會顯示 [進階] 畫面。前往步驟 3。

2. 選取 [一般設定] > [網路設定] > [標準] > [進階]。

3. 選取 [Proxy 伺服器]。

4. 選取 [使用] 以 [Proxy 伺服器設定]。

5. 依照 IPv4 或 FQDN 格式輸入代理伺服器的位址。

確認上一畫面顯示的值。

6. 為代理伺服器輸入連接埠編號。

確認上一畫面顯示的值。

7. 選取 [開始設定]。

連接至乙太網路（使用額外網路時）

連接至標準網路上的乙太網路

使用乙太網線纜連接印表機至標準網路，並檢查連線。

1. 使用乙太網線纜連接印表機和集線器（LAN 網關）。

2. 從主畫面選取 [設定]。

3. 選取 [一般設定] > [網路設定] > [標準] > [網路連線檢查]。

顯示連線診斷結果。確認連線正確。

4. 選取 [結束] 完成操作。

當您選取 [列印檢查報告] 時，您可列印診斷結果。請依照螢幕上的指示將其列印。

連接至額外網路上的乙太網路

使用乙太網線纜連接印表機至額外網路，並檢查連線。

1. 使用乙太網線纜連接印表機和集線器（LAN 網關）。
2. 檢查 LAN 連接埠上的額外網路指示燈閃爍。

發生事件時接收電子郵件通知（使用額外網路時）

電子郵件通知介紹（使用額外網路時）

這是通知功能，當發生列印停止和印表機發生錯誤等事件時，傳送電子郵件至指定地址。

您可以登錄最多五個目的地，並為每個目的地設定通知設定。

若要使用此功能，您需要在設定通知前，先設定郵件伺服器。設定您要向其傳送電子郵件之網路（標準或額外）上的伺服器。

相關資訊

➔ [第234頁](#) “設定郵件伺服器”

設定電子郵件通知（使用額外網路時）

使用標準網路上電腦中的 Web Config 設定電子郵件通知。

1. 輸入標準網路的印表機 IP 位址到瀏覽器，以存取 Web Config。
2. 選取 [裝置管理] 索引標籤 > [電子郵件通知]。
3. 設定電子郵件通知的主題。
從兩個下拉式選單中選取主題顯示的內容。
 - 選取的內容顯示在 [主旨] 旁。
 - 相同的內容無法設定在左側和右側。
 - 當 [位置] 內的字元數量超過 32 個字元時，超過 32 個字元的字元將被省略。
4. 輸入用於傳送電子郵件通知的電子郵件地址。
使用 A—Z a—z 0—9 ! # \$ % & ' * + - . / = ? ^ _ { | } ~ @ ，並輸入 1 至 255 個字元。
5. 為用於傳送至接收者的網路選取 [標準] 或 [其他]。
6. 選取電子郵件通知的語言。
7. 選取您想要接收通知之事件上的核取方框。
[通知設定] 的編號與 [電子郵件位址設定] 的目的地編號關聯。

範例：

如果您想要在印表機用盡紙張時將電子郵件通知傳送至 [電子郵件位址設定] 內為編號 1 設定的電子郵件地址，請選取 [缺紙] 行 [1] 欄的核取方框。

8. 按下 [確定]。

透過引發一個事件來確認會傳送電子郵件通知。

範例：透過指定紙張未設定時的 紙張來源 進行列印。

相關資訊

- ➔ [第221頁 “印表機運作配置應用程式 \(Web Config\)”](#)
- ➔ [第234頁 “設定郵件伺服器”](#)
- ➔ [第251頁 “電子郵件通知項目”](#)

解決使用額外網路時的問題

無法從電腦列印

標準或額外網路設定不正確。

您需要設定標準網路和額外網路。檢查此兩個網路的設定。

相關資訊

- ➔ [第172頁 “從控制面板連接至網路 \(使用額外網路時\)”](#)

網路設定 功能表選項 (使用額外網路時)

本節說明使用額外網路時的 網路設定 功能表。

如下所述選取控制面板上的功能表。

[設定] > [一般設定] > [網路設定]

標準：

設定標準網路。請參考以下相關資訊。

相關資訊

- ➔ [第193頁 “網路設定”](#)

其他：

設定額外網路。

網路狀態：

顯示或列印目前的網路設定。

- 有線區域網路狀態
- 狀態表

進階：

進行下列詳細設定。

- TCP/IP
- IPv6 位址
- 連結速度和雙工
- 將 HTTP 重新導向 至 HTTPS
- 停用 IPsec/IP 篩選
- 停用 IEEE802.1X

您需要為額外網路輸入管理員密碼。

回復至出廠預設值：

將額外網路的設定重置為它們的預設設定。

您需要為額外網路輸入管理員密碼。

網路傳輸路徑：

此功能表無法使用。

LDAP 伺服器：

此功能表無法使用。

產品資訊

紙張資訊.....	178
耗材資訊.....	182
軟體資訊.....	182
設定功能表清單.....	188
產品規格.....	197
字型規格.....	205
法規資訊.....	219

紙張資訊

可用紙張和容量

使用下列紙張以外的紙張，可能導致夾紙或印表機損壞。請確定在使用品質差異較大的紙張 (如再生紙或信封) 前，進行測試列印。您可直向與橫向裝入 A4 與 Letter 大小的紙張。

即使紙張厚度可用，視紙張品質而定 (紙張紋理、硬度等等)，列印品質可能下降或夾紙。

附註：

查看下列內容以瞭解可用於雙面列印紙張類型的資訊。

[第180頁 “自動雙面列印紙張”](#)

附註：

- 信封的列印速度可能比普通紙慢，以取得更佳的列印品質。
- 若您在印表機驅動程式的[紙張來源]中選取[自動選取]，印表機將搜尋包含在[文件大小]中指定之紙張大小的紙張來源，直到不再有紙張為止，然後自動從下一種紙張來源列印。對普通紙使用此自動選取功能後，印表機最多可連續列印 2055 張。
- 出紙托盤的容量為 250 張 A4 (橫向) 普通紙。

普通紙 (60 至 80g/m²)

普通紙包括預印紙 (預印有各種表格的紙張，例如單據)、信頭紙、色紙、再生紙。

大小	裝入容量 (張數)		
	進紙匣1	進紙匣2至4	紙張托盤
A3、A4、A5、B4、B5、Letter、Legal、US B (11×17 in.)	305	670	190
8.5×13 in.、Executive、A6、Half Letter、8×10.5 in.、8.27×13 in.	-	-	190
自訂* 寬度：210 至 297mm 長度：148 至 431.8mm	305	670	-
自訂* 寬度：75 至 297mm 長度：98 至 431.8mm	-	-	190

* 寬度大於 279.4 mm 與長度大於 420 mm 的紙張，僅可放入紙張托盤。

半厚紙 (81 至 105g/m²)

大小	裝入容量 (厚度)		
	進紙匣1	進紙匣2至4	紙張托盤
A3、A4、A5、B4、B5、Letter、Legal、US B (11×17 in.)	27.6mm	59.4mm	17.5mm
8.5×13 in.、Executive、A6、Half Letter、8×10.5 in.、8.27×13 in.	-	-	17.5mm
自訂* 寬度：210 至 297mm 長度：148 至 431.8mm	27.6mm	59.4mm	-
自訂* 寬度：75 至 297mm 長度：98 至 431.8mm	-	-	17.5mm

* 寬度大於 279.4 mm 與長度大於 420 mm 的紙張，僅可放入紙張托盤。

厚紙 (106 至 163g/m²)

在紙張種類設定中選取 [厚紙1]。

大小	裝入容量 (厚度)		
	進紙匣1	進紙匣2至4	紙張托盤
A3、A4、A5、B4、B5、Letter、Legal、US B (11×17 in.)、自訂*	27.6mm	59.4mm	17.5mm
A6、Half Letter、8.5 x 13 in、8 x 10.5 in.、Executive、8.27 x 13 in.	-	-	17.5mm

* 如需可用的大小，請參閱自訂的普通紙與半厚紙大小。

厚紙 (164 至 216g/m²)

A4 尺寸最大僅到 220 g/m²。

在紙張種類設定中選取 [厚紙2]。

大小	裝入容量 (厚度)		
	進紙匣1	進紙匣2至4	紙張托盤
A3、A4、A5、B4、B5、Letter、Legal、US B (11×17 in.)、自訂*	27.6mm	-	17.5mm

大小	裝入容量 (厚度)		
	進紙匣1	進紙匣2至4	紙張托盤
A6、Half Letter、8.5 x 13 in、8 x 10.5 in、Executive、8.27 x 13 in.	-	-	17.5mm

* 如需可用的大小，請參閱自訂的普通紙與半厚紙大小。

標籤

背紙應完全蓋住，且標籤間無間隙。

大小	裝入容量 (厚度)		
	進紙匣1	進紙匣2至4	紙張托盤
A4	27.6mm	59.4mm	17.5mm

銅版紙 (105 至 216g/m²)

大小	裝入容量 (張數)		
	進紙匣1	進紙匣2至4	紙張托盤
A3、A4、A5、B4、B5、Letter、Legal、US B (11×17 in.)、A6、Half Letter、8.5 x 13 in、8 x 10.5 in、Executive、8.27 x 13 in、自訂*	-	-	1

* 如需可用的大小，請參閱自訂的普通紙與半厚紙大小。

信封

裝入容量適用於 85 g/m²。

大小	裝入容量 (張數)		
	進紙匣1	進紙匣2至4	紙張托盤
Monarch 信封 #10 信封 DL 信封 C6 信封 C5 信封 B5	-	-	20

自動雙面列印紙張

紙張類型：普通紙、半厚紙、銅版紙*

紙張大小：A3、A4、A5、B4、B5、Letter、Legal、US B (11×17 in.)、8.5×13 in.、Executive

* 只有在 [印表機調整選單] 中選取 [Coated1] 時。

相關資訊

➔ [第178頁](#) “可用紙張和容量”

不可用紙張類型

請勿使用下列紙張。若使用有前述情況的紙張，將會造成夾紙，並在輸出成品上出現皺摺。

- 其他彩色雷射印表機、黑白彩色印表機、彩色複印機、黑白複印機或噴墨印表機專用的媒體
- 任何其他彩色雷射印表機、黑白彩色印表機、彩色複印機、黑白複印機、噴墨印表機或熱轉印印表機之前印過的紙張
- 複寫紙、無碳複寫紙、感熱紙、感壓紙、酸性紙，或其他使用高溫感溫油墨的紙張 (約 175 °C)
- 可輕鬆撕下的標籤，或未完全蓋住背紙的標籤
- 特殊表面塗佈的紙張或特殊表面上色的紙張
- 有裝訂機孔或打孔的紙張
- 上面有膠水、訂書針、迴紋針或膠帶的紙張
- 吸引靜電的紙張
- 潮濕或濕潤的紙張
- 厚度不均的紙張
- 過厚或過薄的紙張
- 太滑順或太粗糙的紙張
- 正反面不同的紙張
- 摺疊、捲曲、波浪形或扯破的紙張
- 不規則形狀的紙張，或無正確邊角的紙張

請勿使用下列信封。若使用有前述情況的信封，將會造成夾紙，並在輸出成品上出現皺摺。

- 已塗抹膠水或貼上膠帶的信封
- 有塑膠窗口的信封

耗材資訊

耗材產品代碼

產品名稱	零件編號	備註
標準容量黑色碳粉匣	10124	<input type="checkbox"/> 儲存溫度：0 至 35°C (32 至 95°F) <input type="checkbox"/> 儲存濕度：15 至 80% 相對溼度
標準容量青色碳粉匣	10125	
標準容量洋紅色碳粉匣	10126	
標準容量黃色碳粉匣	10127	
大容量黑色碳粉匣	10128	
大容量青色碳粉匣	10129	
大容量洋紅色碳粉匣	10130	
大容量黃色碳粉匣	10131	
碳粉收集盒	0610	
感光滾筒 (彩色)	1209	
感光滾筒 (黑色)	1210	

軟體資訊

本節說明 Epson 網站為您的印表機提供的網路服務與軟體產品。

列印軟體

用於從電腦進行掃描的應用程式 (Windows 印表機驅動程式)

印表機驅動程式會根據應用程式的命令來控制印表機。設定印表機驅動程式，可提供最佳的列印結果。您可以使用印表機驅動程式公用程式，檢查印表機的狀態。

附註：

您可變更印表機驅動程式的語言。從 [語言/Language] 索引標籤上的 [維護] 設定選取要使用的語言。

從應用程式存取印表機驅動程式

若要進行僅適用於您所用應用程式的設定，從該應用程式進行存取。

從[檔案]功能表選取[列印]或[列印設定]。選取印表機，然後按下[喜好設定]或[內容]。

附註：

操作會隨應用程式而有不同。請參考應用程式的說明以瞭解詳細資訊。

從控制面板存取印表機驅動程式

若要對所有應用程式進行設定，請從控制面板存取。

❑ Windows 10/Windows Server 2019/Windows Server 2016

按下開始鍵，然後選取 [Windows 系統] > [控制台] > [硬體和音效] 中的 [檢視裝置和印表機]。在印表機上按右鍵，或按住印表機，然後選取 [列印喜好設定]。

❑ Windows 8.1/Windows 8/Windows Server 2012 R2/Windows Server 2012

選取 [桌面] > [設定] > [控制台] > [硬體和音效] 中的 [檢視裝置和印表機]。在印表機上按右鍵，或按住印表機，然後選取 [列印喜好設定]。

❑ Windows 7/Windows Server 2008 R2

按下開始鍵，選取 [控制台] > [硬體和音效] 中的 [檢視裝置和印表機]。在印表機上按右鍵，然後選取 [列印喜好設定]。

❑ Windows Vista/Windows Server 2008

按下開始鍵，選取 [控制台] > [硬體和音效] 中的 [印表機]。在印表機上按右鍵，然後選取 [列印喜好設定]。

❑ Windows XP/Windows Server 2003 R2/Windows Server 2003

按下開始鍵，選取 [控制台] > [印表機和其他硬體] > [印表機和傳真]。在印表機上按右鍵，然後選取 [列印喜好設定]。

從工作列上的印表機圖示存取印表機驅動程式

桌面工作列上的印表機圖示是快捷方式圖示，按一下後可存取印表機驅動程式。

按一下印表機圖示並選取 [印表機設定]，可進入與控制台中所顯示的相同的印表機設定視窗。按兩下此圖示可以檢查印表機的狀態。

附註：

如果工作列上不顯示印表機圖示，進入印表機驅動程式視窗，按一下 [維護] 索引標籤上的 [監控設定]，然後選取 [將捷徑圖示註冊到工作列]。

啟動公用程式

存取印表機驅動程式視窗。按下 [維護] 索引標籤。

相關資訊

➔ [第37頁 “印表機驅動程式的功能表選項”](#)

Windows 印表機驅動程式的使用說明

EPSON Status Monitor

您可使用此實用程式監控印表機的狀態，並顯示錯誤訊息及執行更多操作。您還可檢查耗材狀態和列印進度。您需要安裝此軟體才能使用它。

相關資訊

➔ [第91頁 “單獨安裝應用程式”](#)

用於從電腦進行掃描的應用程式 (Mac OS 印表機驅動程式)

印表機驅動程式會根據應用程式的命令來控制印表機。設定印表機驅動程式，可提供最佳的列印結果。您可以使用印表機驅動程式公用程式，檢查印表機的狀態。

從應用程式存取印表機驅動程式

在應用程式的[檔案]功能表上，按下[頁面設定]或[列印]。必要時，按下[顯示詳細資料] (或 ▼) 展開列印視窗。

附註：

根據使用的應用程式，[頁面設定]可能不會顯示在[檔案]功能表中，顯示列印畫面的操作也可能不同。請參閱應用程式說明以了解詳細資訊。

啟動公用程式

從 Apple 功能表選取[系統偏好設定] > [印表機和掃描器] (或[列印和掃描]、[列印與傳真])，然後選取印表機。按下[選項與耗材] > [公用程式] > [開啟印表機公用程式]。

相關資訊

➔ [第67頁 “印表機驅動程式的功能表選項”](#)

Mac OS 印表機驅動程式的使用說明

Epson Printer Utility

您可啟動 [EPSON印表機監控程式] 並檢查印表機狀態與錯誤資訊。



可以列印 PostScript 字型 (Windows PostScript 印表機驅動程式) 的應用程式

PostScript 印表機驅動程式允許印表機接收和解釋從電腦傳送的頁面描述語言格式的列印指示，並進行恰當列印。這適用於從 DTP 的 PostScript 相容應用程式進行列印。

從應用程式存取印表機驅動程式

若要進行僅適用於您所用應用程式的設定，從該應用程式進行存取。

從[檔案]功能表選取[列印]或[列印設定]。選取印表機，然後按下[喜好設定]或[內容]。

附註：

操作會隨應用程式而有不同。請參考應用程式的說明以瞭解詳細資訊。

從控制面板存取印表機驅動程式

若要對所有應用程式進行設定，請從控制面板存取。

❑ Windows 10/Windows Server 2019/Windows Server 2016

按下開始鍵，然後選取 [Windows 系統] > [控制台] > [硬體和音效]中的[檢視裝置和印表機]。在印表機上按右鍵，或按住印表機，然後選取[列印喜好設定]

❑ Windows 8.1/Windows 8/Windows Server 2012 R2/Windows Server 2012

選取[桌面] > [設定] > [控制台] > [硬體和音效]中的[檢視裝置和印表機]。在印表機上按右鍵，或按住印表機，然後選取[列印喜好設定]

❑ Windows 7/Windows Server 2008 R2

按下開始鍵，選取[控制台] > [硬體和音效]中的[檢視裝置和印表機]。在印表機上按右鍵，然後選取[列印喜好設定]。

❑ Windows Vista/Windows Server 2008

按下開始鍵，選取[控制台] > [硬體和音效]中的[印表機]。在印表機上按右鍵，然後選取[列印喜好設定]。

❑ Windows XP/Windows Server 2003 R2/Windows Server 2003

按下開始鍵，選取[控制台] > [印表機和其他硬體] > [印表機和傳真]。在印表機上按右鍵，然後選取[列印喜好設定]。

從工作列上的印表機圖示存取印表機驅動程式

桌面工作列上的印表機圖示是快捷方式圖示，按一下後可存取印表機驅動程式。

按一下印表機圖示並選取 [印表機設定]，可進入與控制台中所顯示的相同的印表機設定視窗。按兩下此圖示可以檢查印表機的狀態。

相關資訊

➔ [第61頁 “PostScript 印表機驅動程式的功能表選項”](#)

可以列印 PostScript 字型（Mac OS PostScript 印表機驅動程式）的應用程式

PostScript 印表機驅動程式允許印表機接收和解釋從電腦傳送的頁面描述語言格式的列印指示，並進行恰當列印。這適用於從 DTP 的 PostScript 相容應用程式進行列印。

從應用程式存取印表機驅動程式

在應用程式的[檔案]功能表上，按下[頁面設定]或[列印]。必要時，按下[顯示詳細資料] (或 ▼) 展開列印視窗。

附註：

根據使用的應用程式，[頁面設定]可能不會顯示在[檔案]功能表中，顯示列印畫面的操作也可能不同。請參閱應用程式說明以了解詳細資訊。

啟動公用程式

從 Apple 功能表選取[系統偏好設定] > [印表機和掃描器](或[列印和掃描]、[列印與傳真])，然後選取印表機。按下[選項與耗材] > [公用程式] > [開啟印表機公用程式]。

相關資訊

➔ [第78頁 “PostScript 印表機驅動程式的功能表選項”](#)

可列印 PCL 語言的應用程式（PCL 印表機驅動程式）

PCL 印表機驅動程式允許印表機接收和解釋從電腦傳送的頁面描述語言格式的列印指示，並進行恰當列印。這適用於從通用應用程式進行列印，例如 Microsoft Office。

附註：

Mac OS 不受支援。

將印表機連接到與電腦相同的網路，然後遵循以下程序來安裝印表機驅動程式。

1. 從 Epson 支援網站下載驅動程式的可執行檔案。

<http://www.epson.eu/Support> (僅適用於歐洲)

<http://support.epson.net/>

2. 按兩下可執行檔案。

3. 依照畫面上的指示進行其餘安裝步驟。

附註：

如果您使用 Windows 電腦，且無法從網站下載驅動程式，請透過印表機隨附的軟體光碟片進行安裝。存取「Driver\PCL Universal」。

使用 Windows 上的非標準方法進行列印的應用程式 (EpsonNet Print)

EpsonNet Print 是一款用於在 TCP/IP 網路上進行列印的軟體。這與印表機驅動程式一起從安裝器安裝。若要執行列印，請建立一個 EpsonNet Print 連接埠。存在以下列示的功能和限制。

- 印表機的狀態顯示在後台處理程序畫面上。
- 如果印表機的 IP 位址被 DHCP 變更，仍會偵測到印表機。
- 您可以使用處於不同網路區段的印表機。
- 您可以使用其中一種協議進行列印。
- IPv6 位址不受支援。

從智慧型裝置進行輕鬆列印的應用程式 (Epson iPrint)

您可使用 Epson iPrint 應用程式，從智慧型手機或平板電腦等智慧型裝置來列印相片、文件及網頁。您可以使用本機列印，從與無線路由器連接至同一無線網路的智慧型裝置進行列印；也可以使用遠端列印，從網際網路上的遠端位置進行列印。若要使用遠端列印，請在 Epson Connect 服務中心登錄您的印表機。

當無線路由器與印表機連接至同一網路時，您可透過無線路由器從您的智慧型裝置操作印表機。



安裝 Epson iPrint

您可使用智慧型裝置從下列網址或 QR 碼安裝 Epson iPrint。

<http://ipr.to/c>



內容包建立軟體

Application for Creating Driver Packages (EpsonNet SetupManager)

EpsonNet SetupManager 是一款為簡易印表機安裝建立安裝包的軟體，例如安裝印表機驅動程式、安裝 EPSON Status Monitor 及建立印表機連接埠。本軟體允許管理員建立獨有軟體包，並將它們在群體間分發。

若需更多資訊，請瀏覽您的區域 Epson 網站。

<http://www.epson.com>

更新軟體

用於更新軟體和韌體的應用程式 (Epson Software Updater)

Epson Software Updater 是一款透過網際網路安裝新軟體及更新韌體的應用程式。如果您要定期檢查更新資訊，您可在 Epson Software Updater 的自動更新設定中設定檢查更新的間隔。

附註：

不支援 Windows Server 作業系統。

在 Windows 中啟動

Windows 10

按下開始鍵，然後選取 [EPSON Software] > [Epson Software Updater]。

Windows 8.1/Windows 8

請在搜尋快速鍵中輸入應用程式名稱，然後選取顯示的圖示。

Windows 7/Windows Vista/Windows XP

按下開始鍵，然後選取[所有程式]（或[程式集]）> [EPSON Software]> [Epson Software Updater]。

附註：

按下桌面工作列上的印表機圖示，然後選取 [軟體更新]，也可以啟動 Epson Software Updater。

在 Mac OS 中啟動

選取[前往]> [應用程式]> [Epson Software]> [Epson Software Updater]。

相關資訊

➔ [第91頁 “單獨安裝應用程式”](#)

設定功能表清單

在印表機主畫面上選取 [設定] 以進行各種設定。

一般設定

如下所述選取控制面板上的功能表。

[設定]> [一般設定]

基本設定

如下所述選取控制面板上的功能表。

[設定]> [一般設定]> [基本設定]

您無法變更已由管理員鎖定的設定。

LCD 亮度：

調整 LCD 螢幕的亮度。

音效設定：

調整音量。

靜音

選取 [開啟] 可使聲音靜音，例如 [按鍵音] 發出的聲音。

一般模式

選取音量，例如 [按鍵音]。

預熱模式：

預熱模式

此項設定設為開啟時，印表機會進入預熱模式，並減少耗電量。在此模式下，印表機回到待機狀態的速度，會比睡眠模式或深度睡眠模式快，但會耗用更多電力。

預熱計時器

在 [預熱模式] 設為開啟時，指定印表機進入預熱模式前的時間長度。如果在 [預熱計時器] 中指定的時間與 [睡眠模式定時器] 指定的時間相同或更長，印表機則不會進入預熱模式。

睡眠模式定時器：

調整印表機在未執行任何操作多久時間之後進入睡眠模式 (省電模式)。經過設定時間後，LCD 螢幕會變黑。

中斷連線時關閉電源：

選擇此設定可在所有連接埠（包括 USB 連接埠）中斷連接經過指定時間後關閉印表機。根據您的區域而定，此功能可能無法使用。

關於指定時間，請參閱以下網站。

<https://www.epson.eu/energy-consumption>

日期/時間設定：

日期/時間

輸入目前日期及時間。

日光節約時間

選取所在地區的夏季時間設定。

時差

輸入本地時間與 UTC (國際標準時間) 之間的時差。

語言設定/Language：

選取 LCD 螢幕的使用語言。

操作逾時：

選取 [開啟] 可在指定的時間之內未執行操作時，回到初始畫面。

鍵盤：

變更 LCD 螢幕上鍵盤的版面配置。

相關資訊

➔ [第27頁 “輸入字元”](#)

印表機設定

如下所述選取控制面板上的功能表。

[設定] > [一般設定] > [印表機設定]

您無法變更已由管理員鎖定的設定。

紙張來源設定：

紙張設定：

選取紙張來源，以指定您裝入的紙張大小與紙張種類。若啟用 [紙張大小自動偵測]，印表機會偵測您裝入的紙張大小。

進紙槽優先：

選取 [開啟] 以優先列印裝入紙張托盤的紙張。

A4/Letter 自動切換：

若選取 [開啟]，可在無設為 Letter 的紙張來源時，從設為 A4 大小的紙張來源進紙；或無設為 A4 大小的紙張來源時，從設為 Letter 大小的紙張來源進紙。

自動選擇設定：

若針對這些設定選取 [開啟]，可自動列印在來自包含與您紙張設定相符之任何來源的紙張上。

錯誤音：

選取 [開啟] 可在所選紙張大小或種類與裝入紙張不符時，顯示錯誤訊息。

紙張設定自動顯示：

選取 [開啟] 可在裝入紙張到進紙匣中時顯示 [紙張設定] 畫面。如果停用了此功能，則您將無法使用 AirPrint 從 iPhone、iPad 或 iPod touch 進行列印。

自訂紙張大小清單：

您可以變更使用者定義的大小設定。當您經常在不規則大小的紙張上列印時，這很有用。

列印語言：

選取 USB 界面或網路界面的列印語言。

通用列印設定：

當您在沒有使用印表機驅動程式的情況下，透過外部裝置進行列印時，即會套用這些設定。在您使用印表機驅動程式進行列印時，將套用補償設定。

上緣偏移：

調整頁面的上邊界。

左側偏移：

調整頁面的左邊界。

反面上緣偏移：

執行雙面列印時，調整背面的上邊界。

反面左側偏移：

執行雙面列印時，調整背面的左邊界。

略過空白頁：

自動略過列印資料中的空白頁以節省紙張。

轉換成黑白：

選取 [開啟] 可顯示確認訊息，詢問您是否要在彩色碳粉耗盡時轉換成黑白列印。

PDL 列印設定：

選擇要用於列印的選項。

通用設定：

- 紙張大小
選擇列印的預設紙張大小。
- 紙張種類
選擇列印的預設紙張類型。
- 方向
選擇列印的預設方向。
- 品質
選擇列印品質。
- 省碳模式
選取 [開啟] 可透過降低列印濃淡度節省碳粉。
- 列印順序
最後一頁位於頂部
從檔案的第一頁開始列印。
第一頁位於頂部
從檔案的最後一頁開始列印。
- 複印份數
設定列印副本數量。
- 裝訂邊界
選取綁定位置。
- 自動退出紙張
選取 [開啟] 可在列印工作期間停止列印時，自動退紙。
- 雙面列印
選取 [開啟] 可執行雙面列印。
- 轉換成單面列印
指定在雙面列印模式下列印奇數頁數工作時，是否轉換成單面列印模式以列印工作的最後一頁。選擇 [關閉] 以在對應的頁面上列印最後一頁。
 - 奇數頁：針對單頁工作或奇數頁數工作的最後一頁轉換成單面列印模式。
 - 1 頁：單頁工作會在單面列印模式下列印。
 - 關閉：以雙面列印模式列印所有工作（包括單頁工作或奇數頁數工作）的最後一頁。
- RITech
選取 [開啟] 可產生更平順、更清晰的線條、文字及圖形。
- Wide A4
選取 [開啟] 可將左右邊界減少到 3.4 mm。
- 擴展列印區域
根據列印的資料擴大列印區域。

PCL 選單：

- 字型來源
 - 內建
選取以使用印表機上預先安裝的字型。
 - 下載
選取以使用您已下載的字型。
- 字型編號
選取預設字型來源的預設字型編號。可用的編號會依您所作的設定而異。
- 字元間距
若字型可縮放且為固定字元間距，請設定預設字型的字元間距。您可在 0.44 至 99.99 cpi (每英寸列印字元) 之間選取，每次以 0.01 增加。
視 字型來源 或 字型編號 設定而定，此項目可能不會出現。
- 字型高度
若字型可成比例縮放，請設定預設字型高度。您可在 4.00 至 999.75 pt 之間選取，每次以 0.25 增加。
視 字型來源 或 字型編號 設定而定，此項目可能不會出現。
- 符號集
選取預設符號組。若您在 字型來源 與 字型來源設定 中選取的字型，無法在新的符號組設定中使用，字型來源 與 字型編號 設定會自動以預設值 IBM-US 取代。
- 頁面長度
設定所選紙張大小與方向的行數。此也會導致行距 (VMI) 變更，且新的 VMI 值會儲存於印表機內。這表示紙張大小或方向設定在之後變更時，會根據儲存的 VMI 變更「表單」值。
- CR功能
以特定作業系統的驅動程式列印時，請選取換行字元命令。
- LF功能
以特定作業系統的驅動程式列印時，請選取換行字元命令。
- 紙張來源分配
設定紙張來源選取命令的指派。選取 [4] 時，命令設為相容於 HP LaserJet 4。選取 [4K] 時，命令設為相容於 HP LaserJet 4000、5000 及 8000。選取 [5S] 時，命令設為相容於 HP LaserJet 5S。

PS選單：

- 錯誤表
選取 [開啟] 可在 PostScript 或 PDF 列印期間發生錯誤時列印顯示狀態的表。
- 著色
選取 PostScript 列印的色彩模式。
- 二進位
列印包含二進位影像的資料時，請選取 [開啟]。即使印表機驅動程式設定設為 ASCII，應用程式仍可傳送二進位資料，但您可在啟用此功能時列印資料。
- PDF紙張大小
選取列印 PDF 檔案時的紙張大小。若選取 [自動]，會根據第一頁的大小，決定紙張大小。

自動錯誤修正：

選取發生雙面列印錯誤或記憶體已滿錯誤時要執行的操作。

開啟

當發生雙面列印錯誤時顯示警告並以單面模式列印，或者在發生記憶體已滿錯誤時僅列印印表機能夠處理的內容。

關閉

顯示錯誤訊息並取消列印。

透過 USB 的 PC 連線：

選取 [啟用] 可讓電腦在透過 USB 連接的情況下存取印表機。若選取 [停用]，並非透過網路連線傳送的列印會受到限制。

USB I/F 逾時設定：

指定印表機在接收 PostScript 印表機驅動程式或 PCL 印表機驅動程式的列印工作後，結束與電腦的 USB 通訊前必須經過多久時間，以秒為單位。若未從 PostScript 印表機驅動程式或 PCL 印表機驅動程式明確定義工作結束，則會導致無限的 USB 通訊。發生此情況時，印表機會在指定的時間經過之後結束通訊。若您不想要結束通訊，請輸入 0 (零)。

網路設定

如下所述選取控制面板上的功能表。

[設定] > [一般設定] > [網路設定]

您無法變更已由管理員鎖定的設定。

網路狀態：

顯示或列印目前的網路設定。

有線區域網路狀態

狀態表

網路連線檢查：

檢查目前網路連線並列印報告。若發生任何連線問題，請參考報告以解決問題。

進階：

進行下列詳細設定。

裝置名稱

TCP/IP

Proxy 伺服器

IPv6 位址

連結速度和雙工

將 HTTP 重新導向至 HTTPS

停用 IPsec/IP 篩選

停用 IEEE802.1X

相關資訊

- ➔ 第143頁 “列印網路連線報告”
- ➔ 第142頁 “檢查網路連線狀態”

網路服務設定

如下所述選取控制面板上的功能表。

[設定] > [一般設定] > [網路服務設定]

您無法變更已由管理員鎖定的設定。

Epson Connect 服務：

顯示印表機是否已登錄並連線至 Epson Connect。

您可以選取 [登錄] 並遵循指示來登錄至服務。

若您已登錄，可變更下列設定。

- 暫停/繼續
- 取消登錄

如需詳細資訊，請參閱下列網站。

<https://www.epsonconnect.com/>

<http://www.epsonconnect.eu> (僅適用於歐洲)

系統管理

使用此功能表可讓您以系統管理員的身份維護產品。它還能讓您根據您的工作或辦公室要求，限制單獨使用者可使用的產品功能。

如下所述選取控制面板上的功能表。

[設定] > [一般設定] > [系統管理]

重置使用的碳粉量：

您可以將耗用的碳粉量重設回預設值。

清除內部記憶體資料：

該項目在 PCL 或 PostScript 相容印表機上顯示。

刪除印表機的內部記憶體資料，例如用於 PCL 列印的下載字型與巨集。

安全性設定：

您可進行以下安全設定。

刪除所有內部記憶體工作：

刪除所有內部記憶體工作。

管理員設定：

管理員密碼

設定、變更和清除管理員密碼。

鎖定設定

選取是否使用在 [管理員密碼] 中登錄的密碼來鎖定控制面板。

密碼加密：

選取 [開啟] 以加密您的密碼。如果您在重新啟動進行時關閉電源，資料可能損毀，印表機設定將還原為預設設定。如果發生此情況，請再次設定密碼資訊。

稽核記錄：

選取 [開啟] 以記錄審計日誌。

啟動時的程式驗證：

選取 [開啟] 以在啟動時驗證印表機的程式。

顧客調查：

選取 [允許] 以提供產品使用資訊 (例如列印次數) 給 Seiko Epson Corporation。

印表機調整選單：

您可以進行印表機的特殊設定。

回復至出廠預設值：

將下列功能表中的設定恢復為它們的預設設定。

網路設定

網路設定以外的所有設定

所有設定

韌體更新：

您可獲得韌體資訊 (例如您目前的版本)，以及可用更新資訊。

更新：

檢查是否已向網路伺服器上傳了最新版的韌體。如果有更新，可以選取是否啟動更新。

通知：

選取 [開啟] 可在韌體更新可用時收到通知。

列印計數器

如下所述選取控制面板上的功能表。

[設定] > [列印計數器]

顯示自您購買印表機以來的列印、黑白列印以及彩色列印總數，包括從購買印表機之時起的狀態表等項目。

替換零件

如下所述選取控制面板上的功能表。

[設定] > [替換零件]

您可檢查耗材與更換零件的狀態與代碼。

語言設定/Language

如下所述選取控制面板上的功能表。

[設定] > [語言設定/Language]

選取 LCD 螢幕的使用語言。

印表機狀態/列印

如下所述選取控制面板上的功能表。

[設定] > [印表機狀態/列印]

列印狀態表：

設定狀態表：

列印顯示目前印表機狀態及設定的資訊表。

供應量狀態表：

列印顯示耗材狀態的資訊表。

使用量歷史資料表：

列印顯示印表機使用記錄的資訊表。

PS字型清單：

列印 PostScript 印表機可用的字型清單。

PCL字型清單：

列印 PCL 印表機可用的字型清單。

網路：

顯示目前的網路設定。您還可以列印狀態頁。

驗證裝置狀態

如下所述選取控制面板上的功能表。

[設定] > [驗證裝置狀態]

顯示驗證裝置的狀態。

Epson Open Platform 資訊

如下所述選取控制面板上的功能表。

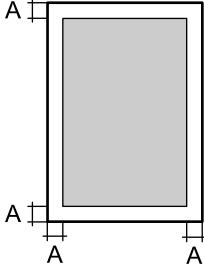
[設定] > [Epson Open Platform 資訊]

顯示「Epson 開放式平台」的狀態。

產品規格

列印功能

列印方法	雷射光束掃描與乾粉電子顯像過程	
解析度	600×600 dpi、1200×1200dpi	
在 A4 大小紙張上的連續列印速度*1	AL-C9500DN	35 PPM
	AL-C9400DN	30 PPM
列印 A4 大小紙張的時間	AL-C9500DN	彩色列印時，從待機模式開始：9.1 秒 單色列印時，從待機模式開始：7.9 秒 彩色列印時，從睡眠模式開始：23.1 秒 單色列印時，從睡眠模式開始：21.9 秒
	AL-C9400DN	彩色列印時，從待機模式開始：9.9 秒 單色列印時，從待機模式開始：8.3 秒 彩色列印時，從睡眠模式開始：22.9 秒 單色列印時，從睡眠模式開始：21.3 秒
暖機時間	AL-C9500DN	從關機到 110 V：不到 14.2 s 從睡眠模式到 110 V：不到 14 s 從關機到 230 V：不到 13.5 s 從睡眠模式到 230 V：不到 14 s
	AL-C9400DN	從關機到 110 V：不到 13.2 s 從睡眠模式到 110 V：不到 13 s
自動雙面列印功能	支援	
印表機語言	ESC/PageS Printing 系統、ESC/Page、ESC/Page-Color PCL6/PCL5 模擬 (PCL 模式) PostScript 相容於 PostScript Level 3 (PS 模式) PDF 1.7	

內建字型	16 種可縮放字型適用於 ESC/Page 95 種可縮放字型適用於 PCL5 80 種可縮放字型適用於 PCL6 80 種可縮放字型適用於 PostScript3 (相容於compatible with PostScript Level 3)
點陣圖字型	7 種點陣圖字型適用於 ESC/Page 5 種點陣圖字型適用於 PCL5 1 種點陣圖字型適用於 PCL6
記憶體 (RAM)	3GB
支援的通訊協定	TCP/IPv4, TCP/IPv6 LPD, IPP, PORT9100, WSD SNMP, HTTP, DHCP, BOOTP, APIPA, PING, DDNS, mDNS, SNTP, SLP, WSD, LLTD
可列印區域 *2	保證的可列印區域是從距離各邊 4 毫米的區域。  A : 4 毫米

*1: 視紙張類型或大小而定，例如在小於 A4 的紙張上列印，列印速度可能會變慢。「ppm」是「每分鐘頁數」的縮寫。

*2: 視應用而定，可列印區域可能會更小。

印表機使用連接埠

此印表機使用下列連接埠。這些連接埠應被允許由網路管理員在必要時設定為可用。

當傳送者（客戶端）是印表機

使用	目的地（伺服器）	協議	連接埠編號
傳送電子郵件（當從印表機使用電子郵件通知時）	SMTP 伺服器	SMTP (TCP)	25
		SMTP SSL/TLS (TCP)	465
		SMTP STARTTLS (TCP)	587
SMTP 連線之前 POP（當從印表機使用電子郵件通知時）	POP 伺服器	POP3 (TCP)	110
當使用 Epson Connect 時	Epson Connect 伺服器	HTTPS	443
		XMPP	5222
控制 WSD	客戶端電腦	WSD (TCP)	5357

當傳送者（客戶端）是客戶端電腦時

使用	目的地（伺服器）	協議	連接埠編號
傳送檔案（從印表機使用 FTP 列印時）	印表機	FTP (TCP)	20
			21
從 EpsonNet Config、印表機驅動程式等應用程式中發現印表機。	印表機	ENPC (UDP)	3289
從EpsonNet Config、印表機驅動程式等應用程式收集 and 設定 MIB 資訊。	印表機	SNMP (UDP)	161
轉寄 LPR 資料	印表機	LPR (TCP)	515
轉寄 RAW 資料	印表機	RAW (連接埠 9100) (TCP)	9100
轉寄 AirPrint（IPP/IPPS 列印）資料	印表機	IPP/IPPS (TCP)	631
搜尋 WSD 印表機	印表機	WS-Discovery (UDP)	3702
Web Config	印表機	HTTP (TCP)	80
		HTTPS (TCP)	443

界面規格

電腦	SuperSpeed USB
----	----------------

網路規格

乙太網路規格

標準	IEEE 802.3i (10BASE-T)* ¹ IEEE 802.3u (100BASE-TX) IEEE 802.3ab (1000BASE-T)* ¹ IEEE 802.3az (Energy Efficient Ethernet)* ²
連線方式	Auto、10 Mbps 全雙工、10 Mbps 半雙工、100 Mbps 全雙工、100 Mbps 半雙工
接頭	RJ-45

*1 為防止無線電干擾的危險，請使用 Category 5e 或更高等級的 STP (屏蔽雙絞線) 連接線。

*2 連接的裝置應符合 IEEE 802.3az 標準。

網路功能和 IPv4/IPv6

功能		支援	備註	
網路列印	EpsonNet Print (Windows)	IPv4	✓	-
	Standard TCP/IP (Windows)	IPv4、IPv6	✓	-
	WSD 列印 (Windows)	IPv4、IPv6	✓	Windows Vista 或更新版本
	Bonjour 列印 (Mac OS)	IPv4、IPv6	✓	-
	IPP 列印 (Windows, Mac OS)	IPv4、IPv6	✓	-
	PictBridge 列印 (Wi-Fi)	IPv4	-	數碼相機
	Epson Connect (電子郵件列印、遠端列印)	IPv4	✓	-
AirPrint (iOS、Mac OS)	IPv4、IPv6	✓	iOS 5 或更新版本，Mac OS X v10.7 或更新版本	
網路掃描	Epson Scan 2	IPv4、IPv6	-	-
	Event Manager	IPv4	-	-
	Epson Connect (掃描到雲端)	IPv4	-	-
	AirPrint (掃描)	IPv4、IPv6	-	-
傳真	傳送傳真	IPv4	-	-
	接收傳真	IPv4	-	-
	AirPrint (傳真輸出)	IPv4、IPv6	-	-

安全性通訊協定

IEEE802.1X*	
IPsec/IP 篩選	
SSL/TLS	HTTPS 伺服器/用戶端
	IPPS
SMTPS (STARTTLS、SSL/TLS)	
SNMPv3	

* 您必須使用裝置進行符合 IEEE802.1X 的連線。

支援的第三方服務

AirPrint	iOS 5 或更新版本/Mac OS X v10.7.x 或更新版本
----------	------------------------------------

尺寸

尺寸*1	<input type="checkbox"/> 寬度：555 mm (21.9 in) <input type="checkbox"/> 深度：538 mm (21.2 in) <input type="checkbox"/> 高度：453 mm (17.9 in)
重量*2	約 45.9 公斤 (101.2 磅)

*1: 紙張托盤關閉且包括突出部分。

*2: 含耗材產品。

電氣規格

AL-C9500DN

額定電源	AC 110-120 V	AC 220—240 V
額定頻率範圍	50/60 Hz	50/60 Hz
額定電流	12.0 A	10.0 A
功耗 (不含 USB 連線)	彩色列印：約 548 W 單色列印：約 454 W 待機模式：約 63 W 餘熱模式：約 40 W 睡眠模式：約 0.65 W 關機：約 0 W 最大耗電量：約 1020 W	彩色列印：約 526 W 單色列印：約 439 W 待機模式：約 65 W 餘熱模式：約 43 W 睡眠模式：約 0.71 W 關機：約 0 W 最大耗電量：約 1110 W

附註：

- 如需電壓資訊，請參閱印表機上的標籤。
- 歐洲的使用者如需耗電量的詳細資料，請參考以下網站。

<http://www.epson.eu/energy-consumption>

AL-C9400DN

額定電源	AC 110-120 V
額定頻率範圍	50/60 Hz
額定電流	12.0 A

功耗 (不含 USB 連線)	彩色列印：約 495 W 單色列印：約 432 W 待機模式：約 63 W 餘熱模式：約 43 W 睡眠模式：約 0.65 W 關機：約 0 W 最大耗電量：約 1010 W
----------------	-----------------------------------------------------------------------------------------------------------

環境規格

操作	溫度：5 至 32°C (41 至 90°F) 濕度：15 至 85% RH (未凝結) 海拔 (氣壓)*: 0 至 3100 公尺
存放	溫度：0 至 35°C (32 至 95°F) 濕度：15 至 80% RH (未凝結) 海拔 (氣壓)*: 0 至 3100 公尺 (在搬運中 0 至 15000 公尺)

*: 對於高海拔地區，必須根據印表機所在的海拔高度，調整在印表機調整選單中的高地設定。如需詳細資料，請參閱「印表機調整選單」。

相關資訊

➔ [第202頁 “印表機調整選單”](#)

系統需求

Windows

Windows Vista, Windows 7, Windows 8/8.1, Windows 10 或更新版本 (32 位元、64 位元)

Windows XP SP3 (32 位元)

Windows XP Professional x64 Edition SP2

Windows Server 2003 (SP2) 或更新版本

Mac OS

Mac OS X v10.6.8 或更新版本

附註：

Mac OS 可能不支援某些應用程式及功能。

不支援適用於 (UFS) 的 UNIX 檔案系統 Mac OS。

印表機調整選單

您也可以在印表機控制面板上進行特別設定。您通常不需要變更設定。

此功能表中的設定可能會影響耗材剩餘的使用壽命或維護。

如下所述選取控制面板上的功能表。

[設定] > [一般設定] > [系統管理] > [印表機調整選單]

紙張種類調整：

普通紙

根據紙張類型調整普通紙的列印品質。

- 0：普通紙1
- 1：普通紙2 (預設值)
- 2：再生紙
- 3：半厚紙

標籤

根據標籤紙張類型調整標籤紙的列印品質。

- 0：Labels1 (預設值)
- 1：Labels2

銅版紙

根據銅版紙類型調整銅版紙的列印品質。

- 0：Coated1 (預設值)
- 1: Coated2 (雙面列印無法用於此項設定。)
- 2: Coated3 (雙面列印無法用於此項設定。)

專用紙

根據紙張類型調整特殊紙的列印品質。

- 0：普通紙1 (預設值)
- 1：普通紙2
- 2: Labels1 (雙面列印無法用於此項設定。)
- 3: Labels2 (雙面列印無法用於此項設定。)

印表機位移：

上方位移

調整直向列印的開始位置。進行此調整前，必須從各個紙盤位移調整上方定位。隨著數值增加，開始位置會向下移動。此項設定可用於單面列印與雙面列印的背面。

-3.5 至 3.5 mm (預設值 0.0 mm)

側邊位移

調整橫向列印的開始位置。進行此調整前，必須從各個紙盤位移調整側邊定位。隨著數值增加，開始位置會向右移動。此項設定可用於單面列印與雙面列印的背面。

-3.5 至 3.5 mm (預設值 0.0 mm)

上方位移 (背面)

調整直向列印的開始位置。進行此調整前，必須從各個紙盤位移調整上方定位 (背面)。隨著數值增加，開始位置會向下移動。此項設定可用於雙面列印的正面。

-3.5 至 3.5 mm (預設值 0.0 mm)

側邊位移 (背面)

調整橫向列印的開始位置。進行此調整前，必須從各個紙盤位移調整側邊定位 (背面)。隨著數值增加，開始位置會向右移動。此項設定可用於雙面列印的正面。

-3.5 至 3.5 mm (預設值 0.0 mm)

各個紙盤位移：

調整每個紙張來源的列印開始位置。

上方定位

調整直向列印的開始位置。隨著數值增加，開始位置會向下移動。此項設定可用於單面列印與雙面列印的背面。

-3.5 至 3.5 mm (預設值 0.0 mm)

側邊定位

調整橫向列印的開始位置。隨著數值增加，開始位置會向右移動。此項設定可用於單面列印與雙面列印的背面。

-3.5 至 3.5 mm (預設值 0.0 mm)

上方定位 (背面)

調整直向列印的開始位置。隨著數值增加，開始位置會向下移動。此項設定可用於雙面列印的正面。

-3.5 至 3.5 mm (預設值 0.0 mm)

側邊定位 (背面)

調整橫向列印的開始位置。隨著數值增加，開始位置會向右移動。此項設定可用於雙面列印的正面。

-3.5 至 3.5 mm (預設值 0.0 mm)

第二轉印偏差調整：

根據紙張類型調整列印密度與列印解析度。列印密度會隨著數值 (從 1 到 16) 增加而增加。預設設定為 6。

加熱器溫度調整：

根據紙張類型調整定影溫度。固著密度會隨著數值 (從 -6 到 6) 增加而增加。列印產品可能會隨著固著溫度增加而捲曲。預設設定為 0。

高地：

在高海拔地區使用印表機時，調整列印品質。增加此值會使印表機更適合高海拔地區。

0 至 6 (預設值 0)

調整 ROS 起點：

修正 ROS 曝光裝置的曝光點。直到「正在執行印表機調整」從 LCD 螢幕消失前，請勿關閉電源。

噪音位準：

調整影像漸層。影像漸層會隨著數值增加變好，但影像細緻度會變差。

0 至 7 (預設值 3)

色彩診斷表：

列印色彩診斷表可讓您檢查列印成品上的色彩是否不準確、模糊或變髒。

列印模式：

列印可讓您檢查列印中密度、或間距不平均的半色調或完整圖案。

網屏 25

以 25% 密度半色調列印圖案。

網屏 50

以 50% 密度半色調列印圖案。

網屏 100

以 100% 密度列印圖案。

調整色彩定位：

在彩色列印時調整色彩。發生錯誤時，請勿設定此功能表。

字型規格

下列字型可在網際網路上獲取。

Epson 條碼字型

PCL 可用的字型 (URW)

比例式字型

字型名稱	家族	相當於 HP 的字型	PCL5 的符號組
Nimbus Mono	Medium、Bold、Italic、Bold Italic	Courier	1
Letter Gothic	Medium、Bold、Italic	Letter Gothic	1
Nimbus Mono PS	Regular、Bold、Oblique、Bold Oblique	CourierPS	3
Nimbus Roman No4	Medium、Bold、Italic、Bold Italic	CG Times	2
URW Classico	Medium、Bold、Italic、Bold Italic	CG Omega	3

字型名稱	家族	相當於 HP 的字型	PCL5 的符號組
URW Coronet	-	Coronet	3
URW Clarendon Condensed	-	Clarendon Condensed	3
URW Classic Sans	Medium、Bold、Italic、Bold Italic	Univers	2
URW Classic Sans Condensed	Medium、Bold、Italic、Bold Italic	Univers Condensed	3
Antique Olive	Medium、Bold、Italic	Antique Olive	3
Garamond	Antiqua、Halbfett、Kursiv、Kursiv Halbfett	Garamond	3
Mauritius	-	Marigold	3
Algiers	Medium、Extra Bold	Albertus	3
NimbusSansNo2	Medium、Bold、Italic、Bold Italic	Arial	3
Nimbus Roman No9	Medium、Bold、Italic、Bold Italic	Times New	3
Nimbus Sans	Medium、Bold、Oblique、Bold Oblique	Helvetica	3
Nimbus Sans Narrow	Medium、Bold、Oblique、Bold Oblique	Helvetica Narrow	3
Palladio	Roman、Bold、Italic、Bold Italic	Palatino	3
URW Gothic	Book、Demi、Book Oblique、Demi Oblique	ITC Avant Garde Gothic	3
URW Bookman	Light、Demi、Light Italic、Demi Italic	ITC Bookman	3
URW Century Schoolbook	Roman、Bold、Italic、Bold Italic	New Century Schoolbook	3
Nimbus Roman	Medium、Bold、Italic、Bold Italic	Times	3
URW Chancery Medium Italic	-	ITC Zapf Chancery Medium Italic	3
Symbol	-	Symbol	4
URW Dingbats	-	Wingdings	5
Dingbats	-	ITC Zapf Dingbats	6
Standard Symbol	-	SymbolPS	4
URW David	Medium、Bold	HP David	7
URW Narkis	Medium、Bold	HP Narkis	7
URW Miryam	Medium、Bold、Italic	HP Miryam	7
URW Koufi	Medium、Bold	Koufi	8
URW Naskh	Medium、Bold	Naskh	8
URW Ryadh	Medium、Bold	Ryadh	8

點陣圖字型

字型名稱	符號組
Line Printer	9

OCR/條碼點陣圖字型 (僅適用於 PCL5)

字型名稱	家族	符號組
OCR A	-	10
OCR B	-	11
Code39	9.37cpi、4.68cpi	12
EAN/UPC	Medium、Bold	13

附註：

視列印濃淡度、紙張品質或色彩而定，可能無法讀取 OCR A、OCR B、Code39 及 EAN/UPC 字型。請在大量列印之前列印樣品，並確定可讀取字型。

PostScript 的可用字型

字型名稱	家族	相當於 HP 的字型
Nimbus Mono	Medium、Bold、Italic、Bold Italic	Courier
Letter Gothic	Medium、Bold、Italic	Letter Gothic
Nimbus Mono PS	Regular、Bold、Oblique、Bold Oblique	CourierPS
Nimbus Roman No4	Medium、Bold、Italic、Bold Italic	CG Times
URW Classico	Medium、Bold、Italic、Bold Italic	CG Omega
URW Coronet	-	Coronet
URW Clarendon Condensed	-	Clarendon Condensed
URW Classic Sans	Medium、Bold、Italic、Bold Italic	Univers
URW Classic Sans Condensed	Medium、Bold、Italic、Bold Italic	Univers Condensed
Antique Olive	Medium、Bold、Italic	Antique Olive
Garamond	Antiqua、Halbfett、Kursiv、Kursiv Halbfett	Garamond
Mauritius	-	Marigold
Algiers	Medium、Extra Bold	Albertus
NimbusSansNo2	Medium、Bold、Italic、Bold Italic	Arial
Nimbus Roman No9	Medium、Bold、Italic、Bold Italic	Times New Roman
Nimbus Sans	Medium、Bold、Oblique、Bold Oblique	Helvetica

字型名稱	家族	相當於 HP 的字型
Nimbus Sans Narrow	Medium、Bold、Oblique、Bold Oblique	Helvetica Narrow
Palladio	Roman、Bold、Italic、Bold Italic	Palatino
URW Gothic	Book、Demi、Book Oblique、Demi Oblique	ITC Avant Garde
URW Bookman	Light、Demi、Light Italic、Demi Italic	ITC Bookman
URW Century Schoolbook	Roman、Bold、Italic、Bold Italic	New Century Schoolbook
Nimbus Roman	Medium、Bold、Italic、Bold Italic	Times
URW Chancery Medium Italic	-	ITC Zapf Chancery Italic
Symbol	-	Symbol
URW Dingbats	-	Wingdings
Dingbats	-	ITC Zapf Dingbats
Standard Symbol	-	SymbolPS

符號組清單

您的印表機可存取各種符號組。許多這些符號組只有在各語言特定的國際字元上有所不同。

思考要使用何種字型時，您亦應思考要搭配字型使用的符號組。

附註：

由於大多數軟體都會自動處理字型與符號，您可能從不需要調整印表機的設定。然而，若您正在撰寫自己的印表機控制程式或使用無法控制字型的舊軟體，請參閱以下各節，瞭解符號組的詳細資料。

PCL 5 的符號組清單

符號組名稱	屬性	字型分類												
		1	2	3	4	5	6	7	8	9	10	11	12	13
Norweg1	0D	✓	✓	✓	-	-	-	-	-	-	-	-	-	-
Roman Extension	0E	-	-	-	-	-	-	-	-	✓	-	-	-	-
Italian	0I	✓	✓	✓	-	-	-	-	-	-	-	-	-	-
ECM94-1	0N	✓	✓	✓	-	-	-	-	-	✓	-	-	-	-
Swedis2	0S	✓	✓	✓	-	-	-	-	-	-	-	-	-	-
ANSI ASCII	0U	✓	✓	✓	-	-	-	✓	✓	-	-	-	-	-
UK	1E	✓	✓	✓	-	-	-	-	-	-	-	-	-	-
French2	1F	✓	✓	✓	-	-	-	-	-	-	-	-	-	-
German	1G	✓	✓	✓	-	-	-	-	-	-	-	-	-	-

符號組名稱	屬性	字型分類												
		1	2	3	4	5	6	7	8	9	10	11	12	13
Legal	1U	✓	✓	✓	-	-	-	-	-	✓	-	-	-	-
8859-2 ISO	2N	✓	✓	✓	-	-	-	-	-	✓	-	-	-	-
Spanish	2S	✓	✓	✓	-	-	-	-	-	-	-	-	-	-
ISO 8859/4 Latin 4	4N	✓	✓	✓	-	-	-	-	-	-	-	-	-	-
Roman-9	4U	✓	✓	✓	-	-	-	-	-	-	-	-	-	-
PsMath	5M	✓	✓	✓	-	-	-	✓	✓	-	-	-	-	-
8859-9 ISO	5N	✓	✓	✓	-	-	-	-	-	✓	-	-	-	-
WiTurkish	5T	✓	✓	✓	-	-	-	-	-	-	-	-	-	-
MsPublishin	6J	✓	✓	✓	-	-	-	-	-	-	-	-	-	-
VeMath	6M	✓	✓	✓	-	-	-	-	-	-	-	-	-	-
8859-10ISO	6N	✓	✓	✓	-	-	-	-	-	✓	-	-	-	-
DeskTop	7J	✓	✓	✓	-	-	-	-	-	-	-	-	-	-
Math-8	8M	✓	✓	✓	-	-	-	✓	✓	-	-	-	-	-
Roman-8	8U	✓	✓	✓	-	-	-	-	-	✓	-	-	-	-
WiE.Europe	9E	✓	✓	✓	-	-	-	-	-	-	-	-	-	-
Pc1004	9J	✓	✓	✓	-	-	-	-	-	-	-	-	-	-
8859-15ISO	9N	✓	✓	✓	-	-	-	-	-	✓	-	-	-	-
PcTk437	9T	✓	✓	✓	-	-	-	-	-	-	-	-	-	-
Windows	9U	✓	✓	✓	-	-	-	-	-	-	-	-	-	-
PsText	10J	✓	✓	✓	-	-	-	-	-	-	-	-	-	-
IBM-US	10U	✓	✓	✓	-	-	-	-	-	✓	-	-	-	-
IBM-DN	11U	✓	✓	✓	-	-	-	-	-	✓	-	-	-	-
McText	12J	✓	✓	✓	-	-	-	-	-	-	-	-	-	-
PcMultiling	12U	✓	✓	✓	-	-	-	-	-	✓	-	-	-	-
VeInternati	13J	✓	✓	✓	-	-	-	-	-	-	-	-	-	-
PcEur858	13U	✓	✓	✓	-	-	-	-	-	-	-	-	-	-
VeUS	14J	✓	✓	✓	-	-	-	-	-	-	-	-	-	-
PiFont	15U	✓	✓	✓	-	-	-	-	-	-	-	-	-	-
PcE.Europe	17U	✓	✓	✓	-	-	-	-	-	-	-	-	-	-
Unicode 3.0	18N	✓	✓	✓	-	-	-	✓	✓	-	-	-	-	-

符號組名稱	屬性	字型分類												
		1	2	3	4	5	6	7	8	9	10	11	12	13
WiBALT	19L	✓	✓	✓	-	-	-	-	-	-	-	-	-	-
WiAnsi	19U	✓	✓	✓	-	-	-	-	-	-	-	-	-	-
PcBlT775	26U	✓	✓	✓	-	-	-	-	-	-	-	-	-	-
Pc866Cyr	3R	✓	✓	-	-	-	-	-	-	-	-	-	-	-
Greek8	8G	✓	✓	-	-	-	-	-	-	-	-	-	-	-
WinGrk	9G	✓	✓	-	-	-	-	-	-	-	-	-	-	-
WinCyr	9R	✓	✓	-	-	-	-	-	-	-	-	-	-	-
Pc851Grk	10G	✓	✓	-	-	-	-	-	-	-	-	-	-	-
ISOCyr	10N	✓	✓	-	-	-	-	-	-	✓	-	-	-	-
Pc8Grk	12G	✓	✓	-	-	-	-	-	-	-	-	-	-	-
ISOGrk	12N	✓	✓	-	-	-	-	-	-	-	-	-	-	-
Pc866Ukr	14R	✓	✓	-	-	-	-	-	-	-	-	-	-	-
Hebrew7	0H	✓	-	-	-	-	-	✓	-	-	-	-	-	-
8859-8 ISO	7H	✓	-	-	-	-	-	✓	-	-	-	-	-	-
Hebrew8	8H	✓	-	-	-	-	-	✓	-	-	-	-	-	-
Pc862Heb	15H	✓	-	-	-	-	-	✓	-	-	-	-	-	-
PC-862, Hebrew	15Q	✓	-	-	-	-	-	✓	-	-	-	-	-	-
Arabic8	8V	-	-	-	-	-	-	-	✓	-	-	-	-	-
HPWARA	9V	-	-	-	-	-	-	-	✓	-	-	-	-	-
Pc864Ara	10V	-	-	-	-	-	-	-	✓	-	-	-	-	-
Symbol	19M	-	-	-	✓	-	-	-	-	-	-	-	-	-
Wingdings	579L	-	-	-	-	✓	-	-	-	-	-	-	-	-
ZapfDingbats	14L	-	-	-	-	-	✓	-	-	-	-	-	-	-
OCR A	00	-	-	-	-	-	-	-	-	-	✓	-	-	-
OCR B	10	-	-	-	-	-	-	-	-	-	-	✓	-	-
OCR B Extension	3Q	-	-	-	-	-	-	-	-	-	-	✓	-	-
Code3-9	0Y	-	-	-	-	-	-	-	-	-	-	-	✓	-
EAN/UPC	8Y	-	-	-	-	-	-	-	-	-	-	-	-	✓

Epson BarCode 字型 (僅限 Windows)

Epson BarCode 字型可讓您輕鬆建立和列印許多條碼種類。

通常，建立條碼耗時費力，除條碼字元本身以外，還需要您指定各種命令代碼，例如起始列、結束列和 OCR-B。然而，Epson BarCode 字型設計用於自動新增此類代碼，讓您能輕鬆列印符合各種條碼標準的條碼。

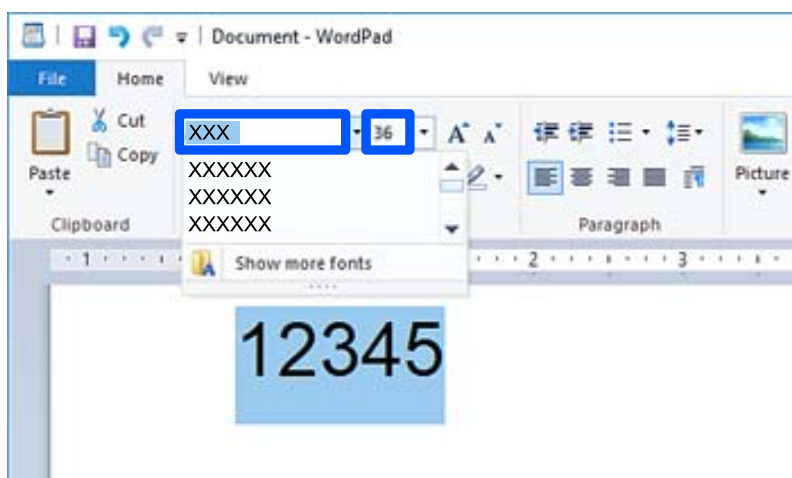
使用 Epson BarCode Fonts 列印

遵循下列步驟使用 Epson BarCode Fonts 建立和列印條碼。這些指示說明內提及的應用程式是 Windows 10 內的 Microsoft WordPad。從其他應用程式進行列印時的實際步驟可能略有不同。

1. 在您的應用程式內開啟文件，輸入您要轉換為條碼的字元。

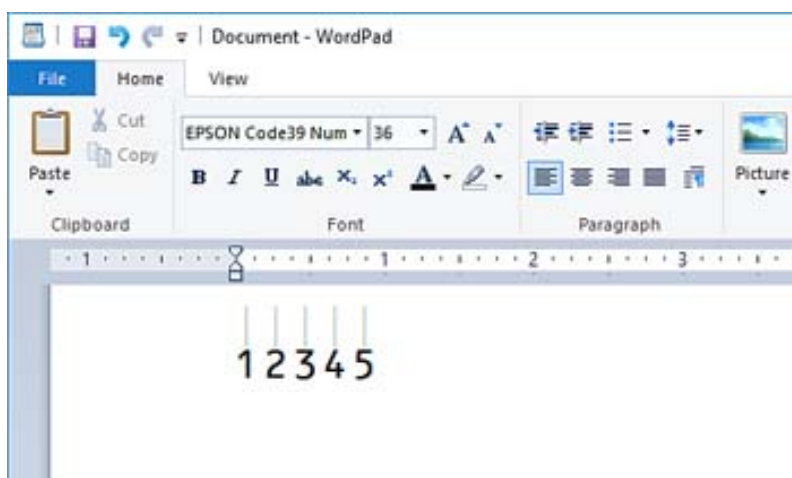


2. 選取這些字元，然後選取您要使用的 Epson BarCode font，以及字型大小。



附註：
列印條碼時，您不可使用大於 96 磅的字型大小。

3. 您選取的字元顯示為條碼，與下列所示類似。



4. 從檔案功能表中選取[列印]，選取您的 Epson 印表機，按下[偏好]，然後進行印表機驅動程式設定。
5. 按下[列印]以列印條碼。

附註：

如果條碼字元串中存在錯誤，例如不恰當的資料，條碼會依照其在螢幕上的情況列印，但無法被條碼讀取器讀取。

輸入和格式化條碼注意事項

輸入和格式化條碼字元時請注意下列事項：

- 請勿套用濃淡或特別字元格式化，例如粗體、斜體或加下劃線。
- 僅用黑白色列印條碼。
- 旋轉字元時，僅指定 90°、180° 和 270° 的旋轉角度。
- 關閉您應用程式中的所有自動字元和單字間距設定。
- 請勿在您的應用程式中使用僅沿垂直或水平方向放大或縮小字元大小的功能。
- 關閉您應用程式的拼寫、語法、間距等自動校正功能。
- 為更輕鬆地與您文件內的其他文字區別，設定您的應用程式以顯示文字符號，例如段落標記、製表鍵等。
- 由於選取 Epson BarCode Font 後會新增特別字元，例如起始列和結束列，產生的條碼可能較最初輸入的條碼擁有更多字元。
- 為取得最佳結果，請僅使用您所用 Epson BarCode Font 的「Epson BarCode Font 規格」內推薦的字型大小。其他大小的條碼可能無法使用所有條碼讀取器讀取。
- 選取 [列印設定] 的 [灰階] 和 [品質選項] 的 [高]。

附註：

視乎列印密度，或紙張品質或顏色，條碼可能無法使用所有條碼讀取器讀取。請在大量列印之前列印樣品，並確定可讀取條形碼。

Epson BarCode Fonts 規格

本節包含關於每個 Epson BarCode Font 的字元輸入規格的詳細內容。

EPSON EAN-8

- EAN-8 是 EAN 條碼標準的八位數縮寫版。
- 由於檢查數位已自動新增，僅可輸入 7 個字元。

字元類型	數字 (0 至 9)
字元數量	7 個字元
字型大小	52 pt 至 96 pt。推薦大小為 52 pt 和 65 pt (標準)。

下列代碼自動插入，無需手動輸入：

- 左/右邊距
- 左/右導列
- 中央列
- 檢查數位
- OCR-B

列印範例

EPSON EAN-8


EPSON EAN-13

- EAN-13 是標準 13 位 EAN 條碼。
- 由於檢查數位已自動新增，僅可輸入 12 個字元。

字元類型	數字 (0 至 9)
字元數量	12 個字元
字型大小	60 pt 至 96 pt。推薦大小為 60 pt 和 75 pt (標準)。

下列代碼自動插入，無需手動輸入：

- 左/右邊距
- 左/右導列
- 中央列

檢查數位

OCR-B

列印範例



EPSON UPC-A

UPC-A 是美國通用產品代碼 (UPC 符號規格手冊) 指定的標準條碼。

僅支援常規 UPC 碼。不支援補充代碼。

字元類型	數字 (0 至 9)
字元數量	11 個字元
字型大小	60 pt 至 96 pt。推薦大小為 60 pt 和 75 pt (標準)。

下列代碼自動插入，無需手動輸入：

左/右邊距

左/右導列

中央列

檢查數位

OCR-B

列印範例



EPSON UPC-E

UPC-E 是美國通用產品代碼 (UPC 符號規格手冊) 指定的 UPC-A 消零 (刪除額外的零) 條碼。

字元類型	數字 (0 至 9)
字元數量	6 個字元
字型大小	60 pt 至 96 pt。推薦大小為 60 pt 和 75 pt (標準)。

下列代碼自動插入，無需手動輸入：

- 左/右邊距
- 左/右導列
- 檢查數位
- OCR-B
- 數字「0」

列印範例



EPSON Code39





- 四種 Code39 字型可用，允許您啟用和停用自動插入檢查數位和 OCR-B。
- 條碼高度自動調整為其總長度的 15% 或以上，以符合 Code39 標準。為此，重要的是在條碼與其周圍文字之間保持至少一個空白以防止重疊。
- Code39 條碼內的間隔應輸入為下劃短線「_」。
- 將兩個或更多條碼列印於一行時，用跳格鍵隔開條碼，或選取 BarCode 字型以外的字型並輸入空白。如果在選取 Code39 字型後輸入空白，代碼可能不正確。

字元類型	字母數字字元 (A 至 Z、0 至 9) 符號 (-. 空白 \$ / + %)
字元數量	無限制
字型大小	使用 OCR-B 時：26 pt 至 96 pt。推薦大小為 26 pt、52 pt 和 78 pt。 使用 OCR-B 時：36 pt 至 96 pt。推薦大小為 36 pt 和 72 pt。

下列代碼自動插入，無需手動輸入：

- 左/右空白區
- 檢查數位
- 起始/結束字元

列印範例

EPSON Code39	EPSON Code39 CD
	
EPSON Code39 Num	EPSON Code39 CD Num
	

EPSON Code128

- Code128 字型支援代碼集 A、B 和 C。當一行字元的代碼集在此行中部改變時，會自動插入轉換代碼。
- 條碼高度自動調整為其總長度的 15% 或以上，以符合 Code128 標準。為此，重要的是在條碼與其周圍文字之間保持至少一個空白以防止重疊。
- 有些應用程式會在行末自動刪除空白或將多個空白變更為跳格鍵。包含空白的條碼可能無法從自動刪除行末空白或變更多個空白為跳格鍵的應用程式正確列印。
- 將兩個或更多條碼列印於一行時，用跳格鍵隔開條碼，或選取 BarCode 字型以外的字型並輸入空白。如果在選取 Code128 字型後輸入空白，代碼可能不正確。

字元類型	所有 ASCII 字元 (總計 95 個)
字元數量	無限制
字型大小	26 pt 至 96 pt。推薦大小為 26 pt、52 pt 和 78 pt。

下列代碼自動插入，無需手動輸入：

- 左/右空白區
- 起始/結束字元
- 檢查數位
- 變更改碼集字元

列印範例

EPSON Code128


EPSON ITF

- EPSON ITF fonts 符合 USSInterleaved 2-of-5 標準 (美國)。
- 四種 EPSON ITF fonts 可用，允許您啟用和停用自動插入檢查數位和 OCR-B。
- 條碼高度自動調整為其總長度的 15% 或以上，以符合 Interleaved 2-of-5 標準。為此，重要的是在條碼與其周圍文字之間保持至少一個空白以防止重疊。
- Interleaved 2-of-5 將每兩個字元視作一個集合。如果存在奇數字元，EPSON ITF fonts 自動新增一個零至字元串開端。





字元類型	數字 (0 至 9)
字元數量	無限制
字型大小	使用 OCR-B 時：26 pt 至 96 pt。推薦大小為 26 pt、52 pt 和 78 pt。 使用 OCR-B 時：36 pt 至 96 pt。推薦大小為 36 pt 和 72 pt。

下列代碼自動插入，無需手動輸入：

- 左/右空白區
- 起始/結束字元

- 檢查數位
- 數字「0」（視需要新增至字元串開端）

列印範例

EPSON ITF	EPSON ITF CD
	
EPSON ITF Num	EPSON ITF CD Num
	

EPSON Codabar





- 四種 EPSON Codabar 可用，允許您啟用和停用自動插入檢查數位和 OCR-B。
- 條碼高度自動調整為其總長度的 15% 或以上，以符合 Codabar 標準。為此，重要的是在條碼與其周圍文字之間保持至少一個空白以防止重疊。
- 當輸入起始或結束字元時，Codabar 字型會自動插入互補字元。
- 如果未輸入起始或結束字元，這些字元會自動輸入為字母「A」。

字元類型	數字 (0 至 9) 符號 (- \$: / . +)
字元數量	無限制
字型大小	使用 OCR-B 時：26 pt 至 96 pt。推薦大小為 26 pt、52 pt 和 78 pt。 使用 OCR-B 時：36 pt 至 96 pt。推薦大小為 36 pt 和 72 pt。

下列代碼自動插入，無需手動輸入：

- 左/右空白區
- 起始/結束字元（未輸入時）
- 檢查數位

列印範例

EPSON Codabar	EPSON Codabar CD
	
EPSON Codabar Num	EPSON Codabar CD Num
	

EPSON EAN128

- GS1-128(EAN128) 字型支援代碼集 A、B 和 C。當一行字元的代碼集在此行中部改變時，會自動插入轉換代碼。
- 支援下列 4 種屬性作為應用標識符 (AI)。
 - 01：全球項目貿易編號
 - 10：批量/批號
 - 17：到期日
 - 30：數量
- 條碼高度自動調整為其總長度的 15% 或以上，以符合 Code128 標準。為此，重要的是在條碼與其周圍文字之間保持至少一個空白以防止重疊。
- 有些應用程式會在行末自動刪除空白或將多個空白變更為跳格鍵。包含空白的條碼可能無法從自動刪除行末空白或變更多個空白為跳格鍵的應用程式正確列印。
- 將兩個或更多條碼列印於一行時，用跳格鍵隔開條碼，或選取 BarCode 字型以外的字型並輸入空白。如果在選取 GS1-128(EAN128) 字型後輸入空白，代碼可能不正確。

字元類型	字母數字字元 (A 至 Z、0 至 9) 括號僅用於識別應用識別符 (AI) 小寫字母按鍵輸入僅支援大寫字母。
字元數量	它隨著應用識別符 (AI) 而變化。 01：4 個字元「(01)」和 13 個數字 17：4 個字元「(17)」和 6 個數字 10：4 個字元「(10)」和最多 20 個字母數字字元 30：4 個字元「(30)」和最多 8 個數字
字型大小	36 pt 或更大 推薦大小為 36 pt、72 pt

下列代碼自動插入，無需手動輸入：

- 左/右空白區
- 起始/結束字元
- FNC1 字元
 - 它插入用於識別 Code128，以及用於可變長度應用識別符暫停。
- 檢查數位
- 變更代碼集字元

列印範例

EPSON EAN128
 <small>(01)14912345678901(17)990101(30)12(10)ABC</small>

法規資訊

標準與認證

歐洲型號的標準與認證

下列型號有 CE 認證標誌，符合所有相關的 EU Directive。想瞭解詳情，請訪問下列網站，以查看完整的符合性聲明，包括符合性聲明中提到的 Directives 和協調標準。

<http://www.epson.eu/conformity>

L781A

德國 Blue Angel (僅限 AL-C9500DN)

請造訪下列網站，查看此印表機是否符合德國 Blue Angel 的標準。

<http://www.epson.de/blauerengel>

複印限制

請遵循以下限制，以確保符合法律規定且負責任地使用印表機。

法律禁止複印以下項目：

- 紙幣、硬幣、政府發行的有價證券、政府債券以及市政債券
- 未使用的郵票、預銷戳明信片，以及其他貼附有效郵資的正式郵政品目
- 政府發行的印花稅票，以及透過合法程序發行的債券

複印下列各項物品時請特別小心：

- 私人發行的有價證券（股票、可轉讓本票和支票等）、月票、折價票券等。
- 護照、駕駛執照、健康證明、道路通行證、餐券及票券等。

附註：

法律也可能禁止複印以下項目：

負責地使用有著作權的資料：

印表機可能會遭誤用於複印有著作權保護的資料，除非係在律師建議下進行此類操作，否則複印已出版的資料之前，應尊重並自行取得著作權所有人之許可。

管理員資訊

管理員的軟體資訊.....	221
連接印表機至網路.....	223
印表機使用設定.....	226
管理印表機.....	241
進階安全設定.....	252
Epson Remote Services 資訊.....	283

管理員的軟體資訊

以下說明設定與管理裝置的軟體。

印表機運作配置應用程式 (Web Config)

Web Config 是可在電腦或智慧型裝置上的 Internet Explorer、Safari 等網頁瀏覽器中執行的應用程式。您可確認印表機狀態，或變更網路服務與印表機設定。若要使用 Web Config，請將印表機及裝置連接至相同的網路。

當無線路由器與印表機連接至同一網路時，您可透過無線路由器從您的智慧型裝置操作印表機。

支援以下瀏覽器。

Microsoft Edge、Internet Explorer 8 或更新版本、Firefox*、Chrome*、Safari*

* 使用最新版本。

附註：

如果在存取 Web Config 時未設定管理員密碼，則必須在管理員密碼設定頁面設定密碼。

請勿忘記輸入使用者名稱及密碼。若忘記輸入，則須聯絡 Epson 支援部門。

在網頁瀏覽器上執行 Web Config

1. 檢查印表機的 IP 位址。

選取印表機主畫面中的網路圖示，然後選取使用中連線方式，確認印表機的 IP 位址。

若要選取項目，請使用 ▲▼◀▶ 鍵，然後按下 OK 鍵。

附註：

您也可以列印網路連線報告，來查看 IP 位址。

2. 從電腦或智慧型裝置啟動網頁瀏覽器，然後輸入印表機的 IP 位址。

格式：

IPv4：http://印表機的 IP 位址/

IPv6：http://[印表機的 IP 位址]/

範例：

IPv4：http://192.168.100.201/

IPv6：http://[2001:db8::1000:1]/

附註：

您也可以使用智慧型裝置，從 Web Config 的維護畫面執行 Epson iPrint。

由於印表機在存取 HTTPS 時使用自我簽名證書，當您啟動 Web Config 時，瀏覽器上會顯示一條警告；這並不表示發生了問題，可安全地忽略。

相關資訊

➔ [第143頁 “列印網路連線報告”](#)

在 Web Config 上執行 Windows

當使用 WSD 將電腦連線至印表機時，請遵循下列步驟以執行 Web Config。

1. 開啟電腦上的印表機清單。
 - ❑ Windows 10
按下開始鍵，然後選取 [Windows 系統] > [控制台] > [硬體和音效] 中的 [檢視裝置和印表機]。
 - ❑ Windows 8.1/Windows 8
選取 [桌面] > [設定] > [控制台] > [硬體和音效] (或 [硬體]) 中的 [檢視裝置和印表機]。
 - ❑ Windows 7
按下開始鍵，選取 [控制台] > [硬體和音效] 中的 [檢視裝置和印表機]。
 - ❑ Windows Vista
按下開始鍵，選取 [控制台] > [硬體和音效] 中的 [印表機]。
2. 在印表機上按右鍵，然後選取 [內容]。
3. 選取 [Web 服務] 索引標籤並按一下 URL。
由於印表機在存取 HTTPS 時使用自我簽名證書，當您啟動 Web Config 時，瀏覽器上會顯示一條警告；這並不表示發生了問題，可安全地忽略。

在 Web Config 上執行 Mac OS

1. 從 Apple 功能表選取 [系統偏好設定] > [印表機和掃描器] (或 [列印和掃描]、[列印與傳真])，然後選取印表機。
2. 按下 [選項與耗材] > [顯示印表機網頁]。
由於印表機在存取 HTTPS 時使用自我簽名證書，當您啟動 Web Config 時，瀏覽器上會顯示一條警告；這並不表示發生了問題，可安全地忽略。

網路上裝置的配置應用程式 (EpsonNet Config)

EpsonNet Config 應用程式可讓您設定網路界面位址及通訊協定。如需詳細資訊，請參閱 EpsonNet Config 的操作指南或應用程式的說明。

在 Windows 中啟動

- ❑ Windows 10/Windows Server 2019/Windows Server 2016
按下開始鍵，然後選取 [EpsonNet] > [EpsonNet Config]。
- ❑ Windows 8.1/Windows 8/Windows Server 2012 R2/Windows Server 2012
請在搜尋快速鍵中輸入應用程式名稱，然後選取顯示的圖示。
- ❑ Windows 7/Windows Vista/Windows XP/Windows Server 2008 R2/Windows Server 2008/Windows Server 2003 R2/Windows Server 2003
按下開始鍵，選取 [所有程式] 或 [程式集] > [EpsonNet] > [EpsonNet Config SE] > [EpsonNet Config]。

在 Mac OS 中啟動

[前往] > [應用程式] > [Epson Software] > [EpsonNet] > [EpsonNet Config SE] > [EpsonNet Config]。

相關資訊

➔ [第91頁 “單獨安裝應用程式”](#)

網路上裝置的管理軟體 (Epson Device Admin)

Epson Device Admin 是一款管理網路上裝置的多功能應用程式軟體。提供下列功能。

- 監控或管理區段上最多 2000 台印表機
- 製作詳細的報告，例如關於耗材或產品狀態
- 更新產品韌體
- 將裝置引入網路
- 套用統一的設定至多個裝置。

您可從 Epson 支援網站下載 Epson Device Admin。若需更多資訊，請參閱文件或 Epson Device Admin 說明。

連接印表機至網路

您可以多種方式將印表機連接至網路。

- 使用控制面板內的進階設定進行連接。
- 使用網站或軟體光碟上的安裝程式進行連接。

本節說明使用印表機控制面板連接印表機至網路的步驟。

在進行網路連線之前

若要連接至網路，請先檢查連線方法和連線設定資訊。

收集關於連線設定的資訊

準備必要的設定資訊進行連接。預先檢查下列資訊。

分項	項目	附註
LAN 連線資訊	<ul style="list-style-type: none"><input type="checkbox"/> IP 位址<input type="checkbox"/> 子網路遮罩<input type="checkbox"/> 預設閘道	確定要分配給印表機的 IP 位址。 當您分配靜態 IP 位址時，所有值必填。 當您使用 DHCP 功能分配動態 IP 位址時，無需該資訊，因為它會自動設定。
DNS 伺服器資訊	<ul style="list-style-type: none"><input type="checkbox"/> 主 DNS 的 IP 位址<input type="checkbox"/> 次 DNS 的 IP 位址	這些是指定 DNS 伺服器時的必要資訊。次 DNS 在系統擁有冗餘組態及存在次 DNS 伺服器時設定。 如果您處於小型組織內，且未設定 DNS 伺服器，則設定路由器的 IP 位址。

分項	項目	附註
代理伺服器資訊	<input type="checkbox"/> 代理伺服器名稱	當您的網路環境使用代理伺服器從內聯網存取網際網路，且您使用印表機直接存取網際網路的功能時進行此設定。 對於下列功能，印表機直接連接網際網路。 <input type="checkbox"/> Epson Connect 服務 <input type="checkbox"/> 其他公司的雲端服務 <input type="checkbox"/> 韌體更新
連接埠編號資訊	<input type="checkbox"/> 待釋放的連接埠編號	檢查印表機和電腦使用的連接埠編號，然後若有必要，釋放被防火牆阻止的連接埠。 參考下列內容以查看被印表機使用的連接埠編號。 第198頁 “印表機使用連接埠”

IP 位址指派

下列是 IP 位址的指派類型。

靜態 IP 位址：

將預先確定的 IP 位址手動指派給印表機 (主機)。

需要手動設定連接至網路的資訊 (子網路遮罩、預設閘道、DNS 伺服器等)。

即使關閉裝置，IP 位址也不會變動，因此，若要在無法變更 IP 位址的環境中管理裝置，或希望使用 IP 位址來管理裝置，此功能將非常實用。我們建議在供多台電腦存取的印表機、伺服器等上進行設定。另外，使用 IPsec/IP 篩選等安全功能時，請指派固定的 IP 位址，以免 IP 位址發生變動。

使用 DHCP 功能 (動態 IP 位址) 自動指派：

使用 DHCP 伺服器或路由器的 DHCP 功能，自動將 IP 位址指派給印表機 (主機)。

連接至網路的資訊 (子網路遮罩、預設閘道、DNS 伺服器等) 會自動設定，因此您可輕鬆地將裝置連接至網路。

若裝置或路由器關閉，或根據 DHCP 伺服器設定，重新連接時 IP 位址可能會改變。

我們建議您管理 IP 位址以外的裝置，並使用可追蹤 IP 位址的通訊協定進行通訊。

附註：

使用 DHCP 的 IP 位址預留功能時，您可隨時為裝置指派相同的 IP 位址。

DNS 伺服器與 Proxy 伺服器

DNS 伺服器具有與 IP 位址資訊相關聯的主機名稱、電子郵件地址的網域名稱等。

當電腦或印表機執行 IP 通訊時，若另一方採用主機名稱、網域名稱等方式描述，則無法進行通訊。

查詢 DNS 伺服器以取得相關資訊，並獲取另一方的 IP 位址。此程序稱為名稱解析。

因此，電腦和印表機等裝置可以使用 IP 位址進行通訊。

印表機使用電子郵件功能或網際網路連線功能進行通訊時，必須執行名稱解析程序。

當您使用這些功能時，請進行 DNS 伺服器設定。

當您使用 DHCP 伺服器或路由器的 DHCP 功能指派印表機的 IP 位址時，系統即會自動設定。

Proxy 伺服器放置在網路與網際網路之間的閘道處，且其可與電腦、印表機及代表它們的網際網路 (對方伺服器) 通訊。對方伺服器只會與 Proxy 伺服器通訊。因此，IP 位址與連接埠號碼等印表機資訊將無法被讀取，進而期望能提升安全性。

當您透過 Proxy 伺服器連接至網際網路時，請在印表機上配置 Proxy 伺服器。

從控制面板連接至網路

使用印表機的控制面板連接印表機至網路。

指派 IP 位址

設定基本項目，例如主機位址、子網路遮罩、預設閘道。

本節說明設定靜態 IP 位址的步驟。

1. 開啟印表機。
2. 在印表機控制面板的主畫面選取 [設定]。
3. 選取 [一般設定] > [網路設定] > [進階] > [TCP/IP]。
4. 選取 [手動] 以 [取得 IP 位址]。

當您使用路由器的 DHCP 的功能自動設定 IP 位址時，選取 [自動取得]。此時，步驟 5 至 6 中的 [IP 位址]、[子網路遮罩] 和 [預設閘道] 也會自動設定，因此前往步驟 7。

5. 輸入 IP 位址。

如果您選擇 ◀ 和 ▶，焦點移至由一段時期分隔的下一區段或上一區段。

確認上一畫面顯示的值。

6. 設定 [子網路遮罩] 和 [預設閘道]。

確認上一畫面顯示的值。



重要事項：

如果 IP 位址、子網路遮罩 和 預設閘道 組合不準確，[開始設定] 將不活躍且不可繼續進行設定。確認輸入項中沒有錯誤。

7. 輸入主 DNS 伺服器的 IP 位址。

確認上一畫面顯示的值。

附註：

當您選取 [自動取得] 作為 IP 位址指派設定時，可從 [手動] 或 [自動取得] 選取 DNS 伺服器設定。如果您無法自動取得 DNS 伺服器位址，請選取 [手動] 並手動輸入 DNS 伺服器位址。然後，直接輸入次 DNS 伺服器位址。如果您選取 [自動取得]，請前往步驟 9。

8. 輸入次 DNS 伺服器的 IP 位址。

確認上一畫面顯示的值。

9. 選取 [開始設定]。

設定代理伺服器

如果下列兩項均為真實，設定代理伺服器。

- 代理伺服器設定用於網際網路連線。
- 當使用印表機藉以直接連接至網際網路的功能時，例如 Epson Connect 服務或另一公司的雲端服務。

1. 從主畫面選取 [設定]。
在設定 IP 位址後進行設定時，會顯示 [進階] 畫面。前往步驟 3。
2. 選取 [一般設定] > [網路設定] > [進階]。
3. 選取 [Proxy 伺服器]。
4. 選取 [使用] 以 [Proxy 伺服器設定]。
5. 依照 IPv4 或 FQDN 格式輸入代理伺服器的位址。
確認上一畫面顯示的值。
6. 為代理伺服器輸入連接埠編號。
確認上一畫面顯示的值。
7. 選取 [開始設定]。

連接至乙太網路

使用乙太網線纜連接印表機至網路，並檢查連線。

1. 使用乙太網線纜連接印表機和集線器（LAN 網關）。
2. 從主畫面選取 [設定]。
3. 選取 [一般設定] > [網路設定] > [網路連線檢查]。
顯示連線診斷結果。確認連線正確。
4. 選取 [結束] 完成操作。
當您選取 [列印檢查報告] 時，您可列印診斷結果。請依照螢幕上的指示將其列印。

印表機使用設定

使用列印功能

啟用以透過網路使用列印功能。

若要使用網路上的印表機，您需要在電腦上設定網路連線，以及印表機的網路連線。

印表機連線類型

下列兩種方式可用於印表機網路連線。

- 對等連線（直接列印）
- 伺服器/客戶端連線（印表機共用 Windows 伺服器）

對等連線設定

這是用於直接連接網路上的印表機與電腦的連線。僅可連接具有網路功能的型號。

連線方式：

透過集線器或存取點直接連接印表機至網路。

印表機驅動程式：

在每台客戶端電腦上安裝印表機驅動程式。

當使用 EpsonNet SetupManager 時，您可以提供包含印表機設定的驅動程式包。

特徵：

- 因為列印工作已直接傳送至印表機，所以列印工作立即開始。
- 只要印表機能運行，您就可列印。

伺服器/客戶端連線設定

這是伺服器電腦與印表機共用的連線。若要禁止不經過伺服器電腦的連線，您可提高安全級別。

當使用 USB 時，沒有網路功能的印表機也可共用。

連線方式：

透過 LAN 網關或存取點連接印表機至網路。

您也可直接透過 USB 線纜連接印表機至伺服器。

印表機驅動程式：

依據客戶端電腦的作業系統，將印表機驅動程式安裝在 Windows 伺服器上。

透過存取 Windows 伺服器和連接印表機，印表機驅動程式安裝在客戶端電腦上，並可以使用。

特徵：

- 分批管理印表機和印表機驅動程式。
- 依據伺服器規格，啟動列印工作可能需要一些時間，因為所有列印工作均需要經過列印伺服器。
- 當 Windows 伺服器關閉時無法列印。

對等連線的列印設定

對於對等連線（直接列印），印表機與客戶端電腦擁有一對一關係。

印表機驅動程式必須安裝在每台客戶端電腦上。

伺服器/用戶端連線的列印設定

啟用從連接為伺服器/用戶端連線的印表機進行列印。

若為伺服器/用戶端連線，請先設定列印伺服器，然後在網路上共用印表機。

使用 USB 連接線連接伺服器時，亦請先設定列印伺服器，然後在網路上共用印表機。

設定網路連接埠

使用標準 TCP/IP 在列印伺服器上針對網路列印建立列印佇列，然後設定網路連接埠。

此範例僅適用於使用 Windows 2012 R2 的情況。

1. 開啟裝置和印表機畫面。
[桌面] > [設定] > [控制台] > [硬體和音效] 或 [硬體] > [裝置和印表機]。
2. 新增印表機。
按下[新增印表機]，然後選取[未列出我想要的印表機]。
3. 新增本機印表機。
選取[以手動設定新增本機印表機或網路印表機]，然後按下[下一步]。
4. 選取[建立新的連接埠]，選取[標準 TCP/IP 連接埠]為連接埠類型，然後按下[下一步]。



5. 在[主機名稱或 IP 位址]或[印表機名稱或 IP 位址]輸入印表機的 IP 位址或印表機名稱，然後按下[下一步]。

範例：

❑ 印表機名稱：EPSONA1A2B3C

❑ IP 位址：192.0.2.111

請勿變更[連接埠名稱]。

當顯示[使用者帳戶控制]畫面時，按下[繼續]。



附註：

如果您在可以進行名稱解析的網路上指定印表機名稱，即使印表機的 IP 位址已由 DHCP 變更，也會追蹤 IP 位址。您可以從印表機控制面板上的網路狀態畫面或從網路狀態表中確認印表機名稱。

6. 設定印表機驅動程式。

- 如果已經安裝印表機驅動程式：
選取[製造商]和[印表機]。按下[下一步]。

7. 依照畫面上的指示進行操作。

在伺服器/用戶端連線的情況下使用印表機 (使用 Windows 伺服器共用印表機) 時，請在之後進行共用設定。

檢查連接埠配置 — Windows

檢查是否已針對列印佇列設定正確的連接埠。

1. 打開裝置和印表機畫面。

[桌面] > [設定] > [控制台] > [硬體和音效] 或 [硬體] > [裝置和印表機]。

2. 開啟印表機內容畫面。

在印表機圖示上按下滑鼠右鍵，然後按下[印表機內容]。

3. 按下[連接埠]索引標籤，選取[標準 TCP/IP 連接埠]，然後按下[設定連接埠]。

4. 檢查連接埠的配置。

對於 RAW

檢查是否已選取[通訊協定]中的 [Raw]，然後按下[確定]。

對於 LPR

檢查是否已選取 [通訊協定] 中的 [LPR]。從 [LPR 設定]的[佇列名稱]輸入「PASSTHRU」。選取[啟用 LPR 位元組計數]，然後按下[確定]。

共用印表機 (僅適用於 Windows)

當在伺服器/用戶端連線的情況下使用印表機 (使用 Windows 伺服器共用印表機) 時，請設定從列印伺服器共用印表機。

1. 在列印伺服器上選取[控制面板] > [檢視裝置和印表機]。
2. 以滑鼠右鍵按一下您要共用的印表機圖示 (列印佇列)，然後選取[印表機內容] > [共用]索引標籤。
3. 選取[共用這個印表機]，然後輸入[共用名稱]。
對於 Windows Server 2012，請按下[變更共用選項]，然後進行設定。

安裝其他驅動程式 (僅適用於 Windows)

如果伺服器與用戶端的 Windows 版本不同，建議您將其他驅動程式安裝至列印伺服器。

1. 在列印伺服器上選取[控制面板] > [檢視裝置和印表機]。
2. 以滑鼠右鍵按一下您要與用戶端共用的印表機圖示，然後按下[印表機內容] > [共用]索引標籤。
3. 按下[其他驅動程式]。
針對 Windows Server 2012，請按下Change Sharing Options，然後配置設定。
4. 選取用戶端的 Windows 版本，然後按下「確定」。
5. 選取印表機驅動程式的資訊檔案 (*.inf)，然後安裝驅動程式。

使用共用印表機 — Windows

系統管理員必須告知用戶端已指派給列印伺服器的電腦名稱，以及將該名稱新增至電腦的方式。若尚未設定其他驅動程式，請告知用戶端如何使用[裝置和印表機]新增共用印表機。

若在列印伺服器上已設定其他驅動程式，請執行下列步驟：

1. 在 [Windows 檔案總管]中選取已指派給列印伺服器的名稱。
2. 按兩下您要使用的印表機。

基本列印設定

設定列印設定，如紙張尺寸或列印錯誤。

設定紙張來源

設定要放入每個紙張來源的紙張大小與種類。

1. 存取 Web Config，然後選取 [列印] 索引標籤 > [紙張來源設定]。
2. 設定每個項目。
顯示的項目可能隨情況而不同。

- 紙張來源名稱
顯示目標紙張來源名稱，例如 [進紙槽]、[進紙匣 1]。
- [紙張大小]
從下拉式選單中選取您想要設定的紙張大小。
- [單位]
選取使用者定義大小的單元。您可在 [紙張大小] 上選取 [自訂] 後選取它。
- [寬度]
設定使用者定義大小的水平長度。
您可在此輸入的範圍取決於紙張來源，已在 [寬度] 側指明。
當您在 [單位] 中選取 [mm] 時，您可以輸入最多一個小數位。
當您在 [單位] 中選取 [英吋] 時，您可以輸入最多兩個小數位。
- [高度]
設定使用者定義大小的垂直長度。
您可在此輸入的範圍取決於紙張來源，已在 [高度] 側指明。
當您在 [單位] 中選取 [mm] 時，您可以輸入最多一個小數位。
當您在 [單位] 中選取 [英吋] 時，您可以輸入最多兩個小數位。
- [紙張種類]
從下拉式選單中選取您想要設定的紙張種類。

3. 檢查設定，然後按下 [確定]。

設定介面

設定列印工作逾時時間或分配給每個介面的列印語言。

該項目在 PCL 或 PostScript 相容印表機上顯示。

1. 存取 Web Config 並選取 [列印] 索引標籤 > [介面設定]。

2. 設定每個項目。

- [逾時設定]
設定直接透過 USB 傳送的列印工作的逾時時間。
您可以秒為單位設定為 5 至 300 秒。
如果您不想逾時，請輸入 0。
- [列印語言]
選取每個 USB 介面和網路接面的列印語言。
當您選取 [自動] 時，正在傳送的列印工作會自動偵測列印語言。

3. 檢查設定，然後按下 [確定]。

設定錯誤

設定裝置的顯示錯誤。

1. 存取 Web Config 並選取 [列印] 索引標籤 > [錯誤設定]。

2. 設定每個項目。

紙張大小通知

設定當指定紙張來源的紙張大小與列印資料的紙張大小不同時，是否在控制面板上顯示錯誤。

紙張種類通知

設定當指定紙張來源的紙張種類與列印資料的紙張種類不同時，是否在控制面板上顯示錯誤。

自動錯誤修正

設定當控制面板在顯示錯誤後 5 秒內無操作時，是否自動取消該錯誤。

3. 檢查設定，然後按下 [確定]。

設定通用列印

設定您何時不使用印表機驅動程式而從外部裝置進行列印。

視乎您印表機的列印語言，一些項目不會顯示。

1. 存取 Web Config 並選取 [列印] 索引標籤 > [通用列印設定]。

2. 設定每個項目。

3. 檢查設定，然後按下 [確定]。

基本

項目	說明
上緣偏移(-30.0-30.0公釐)	設定開始列印之紙張的垂直位置。
左側偏移(-30.0-30.0公釐)	設定開始列印之紙張的水平位置。
反面上緣偏移(-30.0-30.0公釐)	設定紙張背面在雙面列印時，開始列印之紙張的垂直位置。
反面左側偏移(-30.0-30.0公釐)	設定紙張背面在雙面列印時，開始列印之紙張的水平位置。
略過空白頁	若列印資料中有空白頁，請設為不要列印空白頁。

PDL 列印設定

您可指定 PCL 或 PostScript 列印的設定。

一般設定

項目	說明
紙張大小	指定您要列印的紙張大小。
紙張種類	選取列印的紙張種類。
方向	選取要用於列印的方向。
品質	選取要用於列印的列印品質。
省碳模式	選取是否要減少碳粉耗用進行列印。

項目	說明
列印順序	選取要從最上面一頁還是最後一頁列印。
複印份數(1-999)	設定要列印的份數。
裝訂邊界	選取綁定位置。
自動退出紙張	選取是否要在收到列印工作期間逾時時，自動退紙。
雙面列印	設定是否要雙面列印。

PCL選單

項目	說明
字型來源	選擇是否要使用安裝在印表機的字型或下載字型。
字型編號	啟用您想要使用的字型編號。
字元間距(0.44-99.99cpi)	若要使用的字型可縮放且是固定間距字型，請以間距指定字型大小。
字型高度(4.00-999.75pt)	若要使用的字型可縮放且是調和間距字型，請以點指定字型大小。
符號集	選取您想使用之字型的符號組。
頁面長度(5-128線條)	指定每頁的線條數。
CR功能	指定 CR 代碼的操作(退回)。
LF功能	選取 LF 代碼(新行)、FF 代碼(新頁面)的操作。
紙張來源分配	指定 PCL 進紙命令的進紙槽指派。

PS選單

項目	說明
錯誤表	設定在發生 PS3 列印錯誤時，是否要列印錯誤表。
著色	設為彩色列印或單色列印。
二進位	設定是否要接受二進位資料。
PDF紙張大小	設定 PDF 列印的紙張大小。

設定 AirPrint

設定何時使用 AirPrint 列印。

存取 Web Config，然後選取 [網路] 索引標籤 > [AirPrint設定]。

項目	說明
Bonjour服務名稱	以 ASCII (0x20—0x7E) 格式輸入 1 到 41 個字元的 Bonjour 服務名稱。
Bonjour位置	以 Unicode (UTF-8) 格式輸入 127 位元以內的位置資訊，例如印表機位置。

項目	說明
地理位置 緯度和經度(WGS84)	輸入印表機的位置資訊。此條目為可選項。 使用 WGS-84 資料輸入值，用逗號分隔緯度和經度。 您可輸入 -90 至 +90 的緯度值，以及 -180 至 +180 的經度值。您可在第六個位置輸入小於十進位的值，並且您可忽略「+」。
最優先通訊協定	從 IPP 和連接埠 9100 選擇最優先協議。
Wide-Area Bonjour	設定是否使用 Wide-Area Bonjour。如果使用，印表機必須登錄在 DNS 伺服器上才能在區段內搜尋印表機。
iBeacon 傳輸	選取是否啟用或停用 iBeacon 傳送功能。啟用後，您可從啟用 iBeacon 的裝置上搜尋印表機。
使用 IPP 列印時需要 PIN 碼	選取在使用 IPP 列印時是否要求 PIN 碼。如果您選取 [是]，則不要求 PIN 碼的 IPP 列印工作不會儲存在印表機內。
啟用AirPrint	IPP、Bonjour、AirPrint 已啟用，並且 IPP 僅建立安全通訊。

設定郵件伺服器

從 Web Config 設定郵件伺服器。

設定前檢查下列內容。

- 印表機已連接至可存取郵件伺服器的網路。
- 與印表機使用同一郵件伺服器之電腦的電子郵件設定資訊。

附註：

當您使用網際網路上的郵件伺服器時，確認來自提供者或網站的設定資訊。

1. 存取 Web Config，並選取 [網路] 索引標籤 > [電子郵件伺服器] > [基本]。
2. 在各項目輸入數值。
3. 選取 [確定]。

您所選取的設定會顯示。

當設定完成時，執行連線檢查。

郵件伺服器設定項目

項目	設定與說明	
驗證方法	指定印表機存取郵件伺服器的驗證方式。	
	關閉	當郵件伺服器不需要驗證時設定此項。
	SMTP驗證	傳送電子郵件時，在 SMTP 伺服器（傳送郵件伺服器）上進行身分驗證。郵件伺服器需支援 SMTP 驗證。
	以POP驗證取代SMTP	傳送電子郵件之前，在 POP3 伺服器（接收郵件伺服器）上進行身分驗證。當您選取此項目時，請設定 POP3 伺服器。

項目	設定與說明	
已驗證帳戶	若您選擇 [SMTP驗證] 或 [以POP驗證取代SMTP] 作為 [驗證方法]，則請輸入已驗證的帳戶名稱（0 至 255 個字元、ASCII 格式 (0x20—0x7E)）。 當您選取 [SMTP驗證] 時，輸入 SMTP 伺服器帳戶。當您選取 [以POP驗證取代SMTP] 時，輸入 POP3 伺服器帳戶。	
已驗證密碼	若您選取 [SMTP驗證] 或 [以POP驗證取代SMTP] 作為 [驗證方法]，則請輸入已驗證的密碼（0 至 20 個字元、ASCII 格式 (0x20—0x7E)）。 若已選取 [SMTP驗證]，輸入 SMTP 伺服器的驗證帳戶。若已選取 [以POP驗證取代SMTP]，輸入 POP3 伺服器的驗證帳戶。	
寄件者的電子郵件位址	輸入寄件人的電子郵件地址，例如系統管理員的電子郵件地址。此資訊會在驗證時使用，所以請輸入已登錄至郵件伺服器的有效電子郵件地址。 輸入介於 0 和 255 個之間的 ASCII (0x20—0x7E) 字元，不包括：() <> [] ; ¥。句點「.」不可當作第一個字元。	
SMTP伺服器位址	輸入 0 至 255 個字元，可以使用 A—Z a—z 0—9 .。您可以使用 IPv4 或 FQDN 格式。	
SMTP伺服器連接埠號碼	輸入介於 1 至 65535 的數字。	
安全連線	選取與電子郵件伺服器通訊的加密方法。	
	無	若您在 [驗證方法] 中選取了 [以POP驗證取代SMTP]，則連線未加密。
	SSL/TLS	此功能在 [驗證方法] 設定為 [關閉] 或 [SMTP驗證] 時即可使用。通訊從一開始就已加密。
	STARTTLS	此功能在 [驗證方法] 設定為 [關閉] 或 [SMTP驗證] 時即可使用。通訊從一開始即未加密，但根據網路環境的不同，通訊是否加密的設定已變更。
憑證驗證	若啟用此功能，憑證即可發揮效力。建議設定為 [開啟]。若要設定，需要將 CA 憑證匯入印表機。	
POP3伺服器位址	若您選擇 [以POP驗證取代SMTP] 作為 [驗證方法]，則請輸入 POP3 伺服器地址 0 至 255 個字元之間，可使用 A—Z a—z 0—9 .。您可以使用 IPv4 或 FQDN 格式。	
POP3伺服器連接埠號碼	若您選取 [以POP驗證取代SMTP] 作為 [驗證方法]，則請輸入 1 至 65535 個字元之間的數字。	

檢查郵件伺服器連線

您可執行連線檢查來檢查與郵件伺服器的連線。

1. 存取 Web Config 並選取 [網路] 索引標籤 > [電子郵件伺服器] > [連線測試]。
2. 選取 [開始]。
即開始電子郵件伺服器的連線測試。完成測試後，會顯示檢查報告。

郵件伺服器連線測試參考

訊息	原因
連線測試成功。	成功建立與伺服器的連線時會顯示此訊息。

訊息	原因
SMTP 伺服器通訊錯誤。請檢查下列內容。- 網路設定	<p>以下情況會顯示訊息</p> <ul style="list-style-type: none"> <input type="checkbox"/> 印表機未連接網路 <input type="checkbox"/> SMTP 伺服器停機 <input type="checkbox"/> 進行通訊時網路斷線 <input type="checkbox"/> 接收到不完整的資料
POP3 伺服器通訊錯誤。請檢查下列內容。- 網路設定	<p>以下情況會顯示訊息</p> <ul style="list-style-type: none"> <input type="checkbox"/> 印表機未連接網路 <input type="checkbox"/> POP3 伺服器停機 <input type="checkbox"/> 進行通訊時網路斷線 <input type="checkbox"/> 接收到不完整的資料
連線至 SMTP 伺服器時發生錯誤。請檢查下列內容。- SMTP 伺服器位址- DNS 伺服器	<p>以下情況會顯示訊息</p> <ul style="list-style-type: none"> <input type="checkbox"/> 與 DNS 伺服器的連線失敗 <input type="checkbox"/> SMTP 伺服器的名稱解析失敗
連線至 POP3 伺服器時發生錯誤。請檢查下列內容。- POP3 伺服器位址- DNS 伺服器	<p>以下情況會顯示訊息</p> <ul style="list-style-type: none"> <input type="checkbox"/> 與 DNS 伺服器的連線失敗 <input type="checkbox"/> POP3 伺服器的名稱解析失敗
SMTP 伺服器驗證錯誤。請檢查下列內容。- 驗證方法- 已驗證的帳戶- 已驗證的密碼	SMTP 伺服器驗證失敗時，會顯示此訊息。
POP3 伺服器驗證錯誤。請檢查下列內容。- 驗證方法- 已驗證的帳戶- 已驗證的密碼	POP3 伺服器驗證失敗時，會顯示此訊息。
不支援的通訊方法。請檢查下列內容。- SMTP 伺服器位址- SMTP 伺服器連接埠號碼	嘗試用不支援的通訊協定進行通訊時，會顯示此訊息。
連線至 SMTP 伺服器失敗。請將安全連線變更為無。	伺服器與用戶端之間發生 SMTP 不相符的情況，或伺服器不支援 SMTP 安全連線 (SSL 連線) 時，會顯示此訊息。
連線至 SMTP 伺服器失敗。請將安全連線變更為 SSL/TLS。	伺服器與用戶端之間發生 SMTP 不相符的情況，或伺服器要求使用 SSL/TLS 進行 SMTP 安全連線時，會顯示此訊息。
連線至 SMTP 伺服器失敗。請將安全連線變更為 STARTTLS。	伺服器與用戶端之間發生 SMTP 不相符的情況，或伺服器要求使用 STARTTLS 進行 SMTP 安全連線時，會顯示此訊息。
不信任的連線。請檢查下列內容。- 日期與時間	印表機的日期與時間設定不正確，或憑證過期時，會顯示此訊息。
不信任的連線。請檢查下列內容。- CA 憑證	若印表機沒有對應伺服器的根憑證，或 CA 憑證並未匯入，則會顯示此訊息。
不安全的連線。	若取得的憑證已經毀損，則會顯示此訊息。
SMTP 伺服器驗證失敗。請將驗證方法變更為 SMTP-AUTH。	伺服器和用戶端之間的驗證方法不相符時，會顯示此訊息。伺服器支援 SMTP 驗證。
SMTP 伺服器驗證失敗。請將驗證方法變更為 POP before SMTP。	伺服器和用戶端之間的驗證方法不相符時，會顯示此訊息。伺服器不支援 SMTP 驗證。

訊息	原因
寄件者的電子郵件位址不正確。請變更為您電子郵件服務的電子郵件位址。	指定的寄件者電子郵件地址不正確時，會顯示此訊息。
未完成設定之前，無法連接印表機。	印表機忙碌時會顯示此訊息。

進行印表機的基本操作設定

設定控制面板

設定印表機的控制面板。您可依下述方式進行設定。

- 存取 Web Config，然後選取 [裝置管理] 索引標籤 > [控制面板]。
- 視需要設定下列項目。
 - 語言設定
選取控制面板上顯示的語言。
 - 面板鎖定
如果您選取 [開啟]，在您執行需要管理員權限的操作時，需要輸入管理員密碼。如果未設定管理員密碼，面板鎖會停用。
 - 操作逾時
如果您選取 [開啟]，當您以存取控制使用者或管理員身份登入時，如果在特定時段內沒有活動，您會自動登出並前往初始畫面。
您可以秒為單位設定為 10 秒至 240 分鐘。

附註：

您也可以從印表機控制面板進行設定。

- 語言設定：[設定] > [一般設定] > [基本設定] > [語言設定/Language]
- 面板鎖定：[設定] > [一般設定] > [系統管理] > [安全性設定] > [管理員設定] > [鎖定設定]
- 操作逾時：[設定] > [一般設定] > [基本設定] > [操作逾時]（您可指定開啟或關閉。）

- 按下 [確定]。

省電設定

您可以設定當印表機控制面板於特定時間期間無操作時，會轉換至省電模式或開啟關閉電源功能的時間。依據您的使用環境設定時間。

設定 進入睡眠模式計時器

您可以設定處於無活動狀態時，切換至省電模式的時間。

- 存取 Web Config，然後選取 [裝置管理] 索引標籤 > [省電模式]。

- 在 [進入睡眠模式計時器] 輸入處於無活動狀態時，切換至省電模式的時間。
您可以分鐘為單位設定最多 60 分鐘。
- 按下 [確定]。

附註：

您也可以從印表機控制面板進行設定。

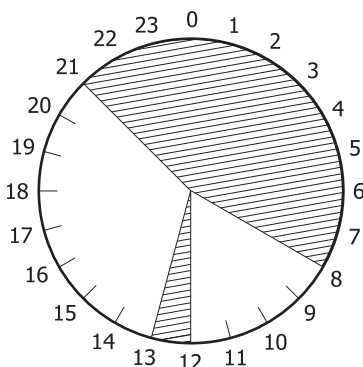
[設定] > [一般設定] > [基本設定] > [睡眠模式定時器]

制定每週 省電排程

您可根據使用活動設定睡眠模式。使用 Web Config 進行此設定。

一日睡眠排程範例：

印表機在處於陰影區域的時間期間進入睡眠模式。



- 存取 Web Config，並選取 [裝置管理] 索引標籤 > [省電模式] > [省電排程]。
- 一整天最多有 5 個時間期間可設定 [開始時間] 與 [Power Saving Mode]。

模式	Time1		Time2		Time3		Time4		Time5	
	開始時間	Power Saving Mode	開始時間	Power Saving Mode	開始時間	Power Saving Mode	開始時間	Power Saving Mode	開始時間	Power Saving Mode
星期一	00:00	開啟	24:00	開啟	24:00	開啟	24:00	開啟	24:00	開啟
星期二	00:00	開啟	24:00	開啟	24:00	開啟	24:00	開啟	24:00	開啟
星期三	00:00	開啟	24:00	開啟	24:00	開啟	24:00	開啟	24:00	開啟
星期四	00:00	開啟	24:00	開啟	24:00	開啟	24:00	開啟	24:00	開啟
星期五	00:00	開啟	24:00	開啟	24:00	開啟	24:00	開啟	24:00	開啟
星期六	00:00	開啟	24:00	開啟	24:00	開啟	24:00	開啟	24:00	開啟
星期日	00:00	開啟	24:00	開啟	24:00	開啟	24:00	開啟	24:00	開啟

以下為 [Power Saving Mode] 選項。

[開啟]

根據 [進入睡眠模式計時器] 設定進入睡眠模式。

[快速]

無活動時立即進入睡眠模式。

- 按下 [確定]。

進行設定，以在所有連接埠中斷連線時關機

設定印表機在包括 USB 連接埠在內的所有連接埠中斷連線時，於指定時間後自動關閉電源。

根據您的區域而定，此功能可能無法使用。

請查看以下網站以瞭解特定時間長度。

<https://www.epson.eu/energy-consumption>

1. 存取 Web Config，然後選取 [裝置管理] 索引標籤 > [省電模式]。
2. 將 [中斷連線時關閉電源] 設為 [開啟]。
3. 按下 [確定]。

附註：

您也可以從印表機控制面板進行設定。

[設定] > [一般設定] > [基本設定] > [中斷連線時關閉電源]

設定 預熱模式

設定印表機切換至預熱模式，以降低耗電量。

1. 存取 Web Config，然後選取 [裝置管理] 索引標籤 > [省電模式]。
2. 將 [預熱模式] 設為 [開啟]。
3. 輸入 [預熱計時器] 要切換到預熱模式的時間。
4. 按下 [確定]。

附註：

您也可以從印表機控制面板進行設定。

預熱模式：

[設定] > [一般設定] > [基本設定] > [預熱模式] > [預熱模式]

預熱計時器：

[設定] > [一般設定] > [基本設定] > [預熱模式] > [預熱計時器]

與時間伺服器同步日期和時間

與實踐伺服器（NTP 伺服器）進行同步時，您可以同步網路上印表機和電腦的時間。時間伺服器可能在組織內操作或發佈在網際網路上。

使用 CA 證書或 Kerberos 驗證時，與時間伺服器同步可防止有關時間的問題。

1. 存取 Web Config，並選取 [裝置管理] 索引標籤 > [日期與時間] > [時間伺服器]。
2. 選取 [使用] 以 [使用時間伺服器]。
3. 為 [時間伺服器位址] 輸入時間伺服器地址。

您可使用 IPv4、IPv6 或 FQDN 格式。輸入 252 個字元或更少。如果您未指定此項目，請將其保留空白。

4. 輸入 [更新間隔時間(分)]。

您可以分鐘為單位設定最多 10,080 分鐘。

5. 按下 [確定]。

附註：

您可使用 [時間伺服器狀態] 上的時間伺服器確認連線狀態。

進行設定時出現的問題

解決問題的提示

檢查錯誤訊息

發生故障時，首先檢查印表機控制面板或驅動程式畫面上是否有任何訊息。若您已設定在發生事件時寄送通知電子郵件，即可及時瞭解相關狀態。

網路連線報告

診斷網路和印表機狀態，然後列印結果。

您可以從印表機端找到診斷的錯誤。

檢查通訊狀態

使用 ping 和 ipconfig 等命令，檢查伺服器電腦或用戶端電腦的通訊狀態。

連線測試

若要檢查印表機和郵件伺服器之間的連線，請使用印表機的連線測試功能。此外，請檢查從用戶端電腦到伺服器的連線以檢查通訊狀態。

初始化設定

若設定和通訊狀態沒有問題，則也許可停用或初始化印表機的網路設定，然後重新設定來解決問題。

無法存取 Web Config

IP 位址未登錄至印表機。

尚未登錄有效的 IP 位址至印表機。使用印表機的控制面板組態 IP 位址。您可使用網路狀態頁或從印表機控制面板確認當前設定資訊。

網路瀏覽器不支援 SSL/TLS 的加密強度。

SSL/TLS 擁有 加密長度。您可使用職員批量加密的網路瀏覽器開啟 Web Config，如下所示。檢查您是否在使用受支援的瀏覽器。

80 bit：AES256/AES128/3DES

112 bit：AES256/AES128/3DES

128 bit：AES256/AES128

192 bit：AES256

256 bit：AES256

CA 簽署憑證 已過期。

如果證書的過期日期存在問題，當使用 SSL/TLS 通訊 (https) 連接至 Web Config 時顯示「正式已過期」。如果該訊息在其過期日期之前顯示，請確定印表機的日期已正確組態。

證書常用名與印表機不相符。

如果證書的常用名與印表機不相符，當使用 SSL/TLS 通訊 (https) 存取 Web Config 時，會顯示訊息「安全證書的常用名不相符...」。這是由於下列 IP 位址不相符所致。

- 為建立自我簽署憑證或 CSR 而輸入常用名的印表機的 IP 位址
- 執行 Web Config 時輸入網路瀏覽器的 IP 位址

對於自我簽署憑證，更新證書。

對於 CA 簽署憑證，再次為印表機採用該證書。

本機位址的代理伺服器設定未設定至網路瀏覽器。

當印表機設定為使用代理伺服器時，組態網路瀏覽器不透過代理伺服器連接至本機位址。

Windows：

選取 [控制台] > [網路和網際網路] > [網際網路選項] > [連線] > [LAN 設定] > [代理伺服器]，然後組態為不對 LAN（本機位址）使用代理伺服器。

Mac OS：

選取 [系統偏好] > [網路] > [進階] > [代理]，然後為 [這些主機和域名的繞過代理設定] 登錄本機位址。

範例：

192.168.1.*：本機位址 192.168.1.XXX、子網路遮罩 255.255.255.0

192.168.*.*：本機位址 192.168.XXX.XXX、子網路遮罩 255.255.0.0

管理印表機

產品安全功能介紹

本節介紹 Epson 裝置的安全功能。

功能名稱	功能類型	設定內容	預防內容
設定管理員密碼	鎖定系統設定，例如網路或 USB 連線設定。	管理員設定存取裝置的密碼。 您可從 Web Config 和印表機的控制面板進行設定或變更。	防止非法讀取和變更儲存在裝置上的資訊，例如 ID、密碼、網路設定和聯絡人等等。此外，還可減少眾多安全風險，例如洩漏網路環境或安全政策資訊。
設定存取控制	如果您使用預先登錄的使用者帳戶登入，您將被允許使用印表機。 使用時保護免受認證系統以外的任何其他系統非法存取。	登錄任何使用者帳戶。 最多可登錄 10 個使用者帳戶。	可依據使用者的業務內容和角色最小化功能數量，從而降低洩漏和未經授權檢視資料的風險。
設定外部介面	控制連接至裝置的介面。	啟用或停用電腦的 USB 連線。	<input type="checkbox"/> 電腦的 USB 連線：透過禁止不經過網路的列印而防止未獲授權的使用裝置。

相關資訊

- ➔ [第221頁 “印表機運作配置應用程式 \(Web Config\)”](#)
- ➔ [第242頁 “組態管理員密碼”](#)
- ➔ [第247頁 “限制可用的功能”](#)
- ➔ [第249頁 “停用外部介面”](#)

管理員設定

組態管理員密碼

當您設定管理員密碼時，您可以防止使用者變更系統管理設定。您可以使用 Web Config、印表機控制面板或 Epson Device Admin 設定和變更管理員密碼。當使用 Epson Device Admin 時，請參閱 Epson Device Admin 指南或說明。

相關資訊

- ➔ [第221頁 “印表機運作配置應用程式 \(Web Config\)”](#)
- ➔ [第223頁 “網路上裝置的管理軟體 \(Epson Device Admin\)”](#)

從控制面板設定管理員密碼

您可以從印表機控制面板設定管理員密碼。

1. 選取印表機控制面板上的 [設定]。
2. 選取 [一般設定] > [系統管理] > [安全性設定] > [管理員設定]。
3. 選取 [管理員密碼] > [登錄]。
4. 輸入新的密碼。
5. 再次輸入密碼。

附註：

當您在 [管理員密碼] 畫面上選取 [變更] 或 [回復至出廠預設值]，並輸入管理員密碼後，您可變更或刪除管理員密碼。

從電腦設定管理員密碼

您可以使用 Web Config 設定管理員密碼。

1. 存取 Web Config，然後選取 [產品安全性] 索引標籤 > [變更系統管理員密碼]。
2. 向 [新密碼] 和 [確認新密碼] 輸入密碼。視需要輸入使用者名稱。
如果您想要變更密碼為新密碼，請輸入當前的密碼。

3. 選取 [確定]。

附註：

- 若要設定或變更鎖定的功能表項目，請按下 [管理者登入]，然後輸入管理員密碼。
- 若要刪除管理員密碼，請按下 [產品安全性] 索引標籤 > [刪除系統管理員密碼]，然後輸入管理員密碼。

相關資訊

➔ [第221頁 “印表機運作配置應用程式 \(Web Config\)”](#)

控制面板操作

若您設定了管理員密碼並啟用了 鎖定設定，則可以鎖定與印表機系統設定相關的項目，讓使用者無法進行變更。

啟用 鎖定設定

針對已設定密碼的印表機啟用 鎖定設定 功能。

首先指定管理員的密碼。

從控制面板啟用 鎖定設定

1. 選取印表機控制面板上的 [設定]。
2. 選取 [一般設定] > [系統管理] > [安全性設定] > [管理員設定]。
3. 在 [鎖定設定] 上選取 [開啟]。

選取 [設定] > [一般設定] > [網路設定]，然後檢查是否需要密碼。

從電腦啟用 鎖定設定

1. 存取 Web Config 並按下 [管理者登入]。
2. 輸入使用者名稱和密碼，然後按下 [確定]。
3. 選取 [裝置管理] 索引標籤 > [控制面板]。
4. 在 [面板鎖定] 上，選取 [開啟]。
5. 按下 [確定]。
6. 從印表機控制面板上選取 [設定] > [一般設定] > [網路設定]，然後檢查是否要求密碼。

相關資訊

➔ [第221頁 “印表機運作配置應用程式 \(Web Config\)”](#)

一般設定 功能表的 鎖定設定 項目

這是控制面板上 [設定] > [一般設定] 內的 鎖定設定 項目清單。

一般設定 功能表		面板鎖定
基本設定		-
	LCD 亮度	-
	音效設定	-
	預熱模式	✓
	睡眠模式定時器	✓
	中斷連線時關閉電源	✓
	日期/時間設定	✓
	語言設定/Language	✓
	操作逾時	✓
	鍵盤	-

一般設定 功能表		面板鎖定
印表機設定		-
	紙張來源設定	-
	列印語言	✓
	通用列印設定	✓
	PDL 列印設定	✓
	自動錯誤修正	✓
	透過 USB 的 PC 連線	✓
	USB I/F 逾時設定	✓

一般設定 功能表		面板鎖定
網路設定		✓

一般設定 功能表		面板鎖定	
	網路狀態	✓	
		有線區域網路狀態	✓ ^{*1}
		狀態表	✓ ^{*1}
	網路連線檢查		✓
	進階		✓
		裝置名稱	✓
		TCP/IP	✓
		Proxy 伺服器	✓
		IPv6 位址	✓
		連結速度和雙工	✓
		將 HTTP 重新導向至 HTTPS	✓
	停用 IPsec/IP 篩選	✓	
	停用 IEEE802.1X	✓	

一般設定 功能表		面板鎖定
網路服務設定		✓
	Epson Connect 服務	✓

一般設定 功能表		面板鎖定
系統管理		✓

一般設定 功能表		面板鎖定
	重置使用的碳粉量	✓
	清除內部記憶體資料	✓
	硬碟清除設定*2	✓
	停用選購硬碟*2	✓
	安全性設定	✓
	刪除所有內部記憶體工作	✓
	管理員設定	✓
	管理員密碼	✓
	鎖定設定	✓
	密碼加密	✓
	稽核記錄	✓
	啟動時的程式驗證	✓
	顧客調查	✓
	印表機調整選單	✓
	回復至出廠預設值	✓
	韌體更新	✓

✓ = 待鎖定。

- = 不鎖定。

*1 : 儘管上一級別的項目可透過管理員鎖鎖定，您仍可以從 [設定] > [印表機狀態/列印] > [網路] 的相同名稱功能表存取它們。

*2 : 此項目在安裝選購硬碟時顯示。

以管理員身分登入印表機

若為印表機設定了管理員密碼，您需要以管理員身分登入才能操作 Web Config 上鎖定的功能表項目。輸入密碼以操作控制面板上的鎖定功能表項目。

從電腦登入印表機

當您作為管理員登入 Web Config 時，您可操作已在 鎖定設定 中設定的項目。

1. 輸入印表機的 IP 位址到瀏覽器，以執行 Web Config。
2. 按下 [管理者登入]。
3. 在 [使用者名稱] 和 [目前密碼] 中輸入使用者名稱和密碼。

4. 按下 [確定]。

鎖定的項目和 [管理者登出] 經過認證後會顯示。

按下 [管理者登出] 以登出。

附註：

當您為 [裝置管理] 索引標籤 > [控制面板] > [操作逾時] 選取 [開啟] 時，如果控制面板無活動，您將在指定時間長度後自動登出。

相關資訊

➔ [第221頁 “印表機運作配置應用程式 \(Web Config\)”](#)

限制可用的功能

您可在印表機上登錄使用者帳戶，將其與功能連結，並控制使用者可使用的功能。

當您將驗證資訊登錄至印表機驅動程式時，您將能從電腦上進行列印。如需有關驅動程式設定的詳細資訊，請參閱驅動程式的說明或手冊。

建立使用者帳戶

建立使用者帳戶以進行存取控制。

1. 存取 Web Config 並選取 [產品安全性] 索引標籤 > [存取控制設定] > [使用者設定]。
2. 在您要登錄的號碼按下 [新增]。



重要事項：

將印表機與 Epson 或其他公司的驗證系統一起使用時，請將限制設定的使用者名稱登錄至編號 2 至 10 的位置。

驗證系統等應用程式軟體會使用編號 1 的位置，使印表機的控制面板上不會顯示使用者名稱。

3. 設定每個項目。

使用者名稱：

使用字母數字字元輸入 1 至 14 個字元長的名稱 (顯示於使用者名稱清單)。

密碼：

最多輸入 0 至 20 個 ASCII (0x20—0x7E) 字元的密碼。初始化密碼時，請將其留空。

選取核取方塊，啟用或停用各功能。

選取您允許使用的功能。

4. 按下 [套用]。

經過特定時間長度後，系統會返回使用者設定清單。

檢查您在 [使用者名稱] 中所登錄的使用者名稱是否顯示，並將 [新增] 變更為 [編輯]。

相關資訊

➔ [第221頁 “印表機運作配置應用程式 \(Web Config\)”](#)

編輯使用者帳戶

編輯已登錄至存取控制的帳戶。

1. 存取 Web Config 並選取 [產品安全性] 索引標籤 > [存取控制設定] > [使用者設定]。
2. 在您要編輯的號碼按下 [編輯]。
3. 變更每個項目。
4. 按下 [套用]。

經過特定時間長度後，系統會返回使用者設定清單。

相關資訊

➔ [第221頁 “印表機運作配置應用程式 \(Web Config\)”](#)

刪除使用者帳戶

刪除已登錄至存取控制的帳戶。

1. 存取 Web Config 並選取 [產品安全性] 索引標籤 > [存取控制設定] > [使用者設定]。
2. 在您要刪除的號碼按下 [編輯]。
3. 按下 [刪除]。



重要事項：

按下 [刪除] 時，使用者帳戶將會刪除而不會顯示確認訊息。刪除帳戶時請務必小心。

經過特定時間長度後，系統會返回使用者設定清單。

相關資訊

➔ [第221頁 “印表機運作配置應用程式 \(Web Config\)”](#)

啟用存取控制

啟用存取控制後，僅已登錄的使用者可使用印表機。

1. 存取 Web Config 並選取 [產品安全性] 索引標籤 > [存取控制設定] > [基本]。
2. 選取 [啟用存取控制]。

如果選取 [允許在沒有驗證資訊的情況下從電腦列印及掃描]，您可從未使用驗證資訊進行設定的驅動程式進行列印。

3. 按下 [確定]。

相關資訊

➔ [第221頁 “印表機運作配置應用程式 \(Web Config\)”](#)

停用外部介面

您可停用連接裝置至印表機的介面。進行限制設定以限制透過網路以外的列印。

附註：

您還可在印表機控制面板上進行限制設定。

透過 USB 的 PC 連線：[設定] > [一般設定] > [印表機設定] > [透過 USB 的 PC 連線]

1. 存取 Web Config 並選取 [產品安全性] 索引標籤 > [外部介面]。

2. 在要設定的功能上選取 [關閉]。

在要取消控制時選取 [開啓]。

透過 USB 的 PC 連線

您可限制透過電腦使用 USB 連線。如果您想限制它，請選取 [關閉]。

3. 按下 [確定]。

4. 檢查已停用的連接埠是否不可用。

透過 USB 的 PC 連線

如果驅動程式已安裝在電腦上

使用 USB 纜線將印表機連接至電腦，然後確認印表機不會列印。

如果驅動程式尚未安裝在電腦上

Windows：

開啟裝置管理器並保持開啟，使用 USB 線纜連接印表機至電腦，然後確認裝置管理器顯示的內容保持未變。

Mac OS：

使用 USB 纜線將印表機連接至電腦，然後確認在您要從 [印表機和掃描器] 新增印表機時不會列示印表機。

相關資訊

➔ [第221頁 “印表機運作配置應用程式 \(Web Config\)”](#)

監控遠端印表機

檢查遠端印表機的資訊

您可使用 Web Config 從 [狀態] 檢查運行中的印表機的下列資訊。

產品狀態

檢查狀態、雲服務、產品編號、MAC 位址等。

網路狀態

檢查網路連線狀態、IP 位址、DNS 伺服器等資訊。

使用狀態

檢查列印首日、列印頁數、每種語言的列印計數等。

硬體狀態

檢查印表機每項功能的狀態。

面板快照

顯示裝置控制面板上所示螢幕影像截圖。

相關資訊

➔ [第221頁 “印表機運作配置應用程式 \(Web Config\)”](#)

發生事件時接收電子郵件通知

關於電子郵件通知

這是一項通知功能，可在發生列印停止和印表機錯誤等事件時，將電子郵件傳送至指定的地址。

您最多可以登錄五個目的地，並為每個目的地設定通知設定。

若要使用此功能，您需在設定通知之前先設定郵件伺服器。

相關資訊

➔ [第234頁 “設定郵件伺服器”](#)

設定電子郵件通知

使用 Web Config 設定電子郵件通知。

1. 存取 Web Config，然後選取 [裝置管理] 索引標籤 > [電子郵件通知]。

2. 設定電子郵件通知的主題。

從兩個下拉式選單中選取主題顯示的內容。

選取的內容顯示在 [主旨] 旁。

相同的內容無法設定在左側和右側。

當 [位置] 內的字元數量超過 32 個字元時，超過 32 個字元的字元將被省略。

3. 輸入用於傳送電子郵件通知的電子郵件地址。

使用 A—Z a—z 0—9 ! # \$ % & ' * + - . / = ? ^ _ { | } ~ @，並輸入 1 至 255 個字元。

4. 選取電子郵件通知的語言。

5. 選取您想要接收通知之事件上的核取方框。

[通知設定] 的編號與 [電子郵件位址設定] 的目的地編號關聯。

範例：

如果您想要在印表機用盡紙張時將電子郵件通知傳送至 [電子郵件位址設定] 內為編號 1 設定的電子郵件地址，請選取 [缺紙] 行 [1] 欄的核取方框。

6. 按下 [確定]。

透過引發一個事件來確認會傳送電子郵件通知。

範例：透過指定紙張未設定時的紙張來源進行列印。

相關資訊

- ➔ [第221頁 “印表機運作配置應用程式 \(Web Config\)”](#)
- ➔ [第234頁 “設定郵件伺服器”](#)

電子郵件通知項目

項目	設定與說明
需更換碳粉匣	碳粉耗盡時顯示通知。
碳粉不足	碳粉幾乎耗盡時顯示通知。
需更換碳粉收集盒	碳粉收集盒已滿時顯示通知。
碳粉收集盒的使用壽命即將用盡	碳粉收集盒將滿時顯示通知。
需更換感光滾筒	感光滾筒的使用壽命結束時顯示通知。
感光滾筒的使用壽命即將用盡	感光滾筒的使用壽命將盡時顯示通知。
需要轉印單元	轉印單元的使用壽命結束時顯示通知。
轉印單元使用壽命即將用盡	轉印單元的使用壽命將盡時顯示通知。
系統管理員密碼已變更	已變更管理員密碼變更時顯示通知。
缺紙	指定紙張來源發生出紙錯誤時顯示通知。
停止列印	列印因夾紙或進紙匣未設定而停止時，顯示通知。
印表機錯誤	列印機發生錯誤時顯示通知。
硬碟 錯誤	發生內部硬碟錯誤時顯示通知。安裝選購硬碟時顯示通知。
其他網路 故障	發生額外網路介面卡錯誤時顯示通知。該項目在安裝額外網路介面卡後顯示。

相關資訊

- ➔ [第250頁 “設定電子郵件通知”](#)

備份設定

您可以將從 Web Config 設定的設定值匯出至檔案。您可以將其用於備份設定值、更換印表機等。由於匯出為二進位檔案，所以匯出的檔案無法進行編輯。

匯出設定

匯出印表機的設定。

1. 存取 Web Config，然後選取 [裝置管理] 索引標籤 > [匯出與匯入設定值] > [匯出]。

2. 選取您要匯出的設定值。

選取您要匯出的設定值。若您選取父系類別，子類別也會選取。但是，無法選取在相同網路中重複 (如 IP 位址等) 而導致錯誤的子類別。

3. 輸入密碼以加密匯出檔案。

您需要密碼才可匯出檔案。若您不想要加密檔案，則請留白。

4. 按下 [匯出]。



重要事項：

若您要匯出印表機的網路設定，如裝置名稱和 IPv6 位址，請選取 [啟用以選取裝置的個別設定]，然後選取更多項目。選取的數值僅限用於替換印表機。

相關資訊

➔ [第221頁 “印表機運作配置應用程式 \(Web Config\)”](#)

匯入匯入設定

將匯出的 Web Config 檔案匯入到印表機。



重要事項：

當匯入包含印表機名稱或 IP 位址等單獨資訊的值時，確保同一網路上不存在同一名稱的 IP 位址。

1. 存取 Web Config，然後選取 [裝置管理] 索引標籤 > [匯出與匯入設定值] > [匯入]。

2. 選取匯出檔，然後輸入加密密碼。

3. 按下 [下一步]。

4. 選取您想要匯入的設定，然後按下 [下一步]。

5. 按下 [確定]。

設定將套用至印表機。

相關資訊

➔ [第221頁 “印表機運作配置應用程式 \(Web Config\)”](#)

進階安全設定

本節說明進階安全功能。

安全設定和危險預防

當印表機連接至網路後，您可從遠端位置存取它。此外，可多人共用印表機，這有助於提高運作效率和便利性。然而，卻會提高非法存取、非法使用和篡改資料的風險。如果您要在可以存取網際網路的環境中使用印表機，風險會更高。

對於沒有外部存取保護的印表機，可從網際網路讀取儲存於印表機內的列印工作日誌。

為避免此風險，Epson 印表機擁有眾多安全技術。

視需要依據已考慮顧客環境資訊而建造的環境條件設定印表機。

名稱	功能類型	設定內容	預防內容
控制協議	控制印表機與電腦之間通訊所用的協議和服務，它可啟用和停用功能。	套用於單獨允許或禁止之功能的協議或服務。	透過防止使用者使用不必要的功能，降低意外使用可能導致的風險。
SSL/TLS 通訊	從印表機存取網際網路上的 Epson 伺服器時，通訊內容使用 SSL/TLS 通訊加密，例如透過網路瀏覽器與電腦通訊、使用 Epson Connect 及更新韌體。	獲取 CA 簽名證書，然後將其匯入印表機。	清除 CA 簽名的印表機身份以防止假冒身份或未經授權的存取。此外，SSL/TLS 的通訊內容受到保護，它可防止列印資料和設定資訊內容洩漏。
IPsec/IP 篩選	您可以設定以允許切斷和切割來自特定客戶端或屬於特定類型的資料。由於 IPsec 透過 IP 分組單元保護資料（加密和認證），您可以安全地通訊不安全的協議。	建立基本政策和單獨政策以設定可存取印表機的客戶端或資料類型。	防止未經授權的存取及篡改和攔截傳送至印表機的通訊資料。
IEEE 802.1X	僅允許經過認證的使用者連接至網路。僅允許被許可的使用者使用印表機。	RADIUS 伺服器認證設定（認證私伺服器）。	防止未經授權的存取和使用印表機。

相關資訊

- ➔ [第253頁 “使用通訊協定控制”](#)
- ➔ [第263頁 “與印表機之間的 SSL/TLS 通訊”](#)
- ➔ [第264頁 “使用 IPsec/IP 篩選加密的通訊”](#)
- ➔ [第275頁 “將印表機連接至 IEEE802.1X 網路”](#)

安全功能設定

當設定 IPsec/IP 篩選或 IEEE 802.1X 時，建議您使用 SSL/TLS 存取 Web Config 以通訊設定資訊，從而降低安全風險，例如篡改或攔截。

確保您在設定 IPsec/IP 篩選或 IEEE 802.1X 之前設定管理員密碼。

此外，您還可使用乙太網路連線將印表機直接連接至電腦，然後在網路瀏覽器中輸入 IP 位址以使用 Web Config。印表機在安全設定已完成後，可連接至安全的環境。

使用通訊協定控制

您可透過多種途徑和通訊協定進行列印。

您可限制由指定途徑所進行的列印作業，或者控制可用的功能，藉此降低意外安全風險。

通訊協定的控制

配置通訊協定配置。

1. 存取 Web Config，然後選取 [網路安全性] 索引標籤 > [通訊協定]。
2. 配置各個項目。
3. 按下 [下一步]。
4. 按下 [確定]。
設定即會套用到印表機。

相關資訊

- ➔ [第221頁 “印表機運作配置應用程式 \(Web Config\)”](#)
- ➔ [第254頁 “您可以啟用或停用的協議”](#)
- ➔ [第255頁 “協議設定項目”](#)

您可以啟用或停用的協議

協議	描述
Bonjour 設定	您可以指定是否使用 Bonjour。Bonjour 用於搜尋裝置、進行列印等。
SLP 設定	您可啟用或停用 SLP 功能。SLP 用於 EpsonNet Config 內的推送掃描和網路搜尋。
WSD 設定	您可啟用或停用 WSD 功能。啟用後，您可新增 WSD 裝置，以及從 WSD 連接埠進行列印。
LLTD 設定	您可啟用或停用 LLTD 功能。啟用後，它將顯示在 Windows 網路地圖上。
LLMNR 設定	您可啟用或停用 LLMNR 功能。啟用後，即使無法使用 DNS，您仍可無需 NetBIOS 而使用名稱解析。
LPR 設定	您可以指定是否允許 LPR 列印。啟用後，您可以從 LPR 連接埠進行列印。
RAW(連接埠9100) 設定	您可以指定是否允許從 RAW 連接埠（連接埠 9100）進行列印。啟用後，您可以從 RAW 連接埠（連接埠 9100）進行列印。
RAW(自訂連接埠) 設定	您可以指定是否允許從 RAW 連接埠（自訂連接埠）進行列印。啟用後，您可以從 RAW 連接埠（自訂連接埠）進行列印。
IPP 設定	您可以指定是否允許從 IPP 列印。啟用後，您可以透過網際網路進行列印。
FTP 設定	您可以指定是否允許 FTP 列印。啟用後，您可以透過 FTP 伺服器進行列印。
SNMPv1/v2c 設定	您可以指定是否啟用 SNMPv1/v2c。這用於設定裝置、監視等。
SNMPv3 設定	您可以指定是否啟用 SNMPv3。這用於設定加密的裝置、監視等。

相關資訊

- ➔ 第254頁 “通訊協定的控制”
- ➔ 第255頁 “協議設定項目”

協議設定項目

Bonjour 設定

項目	設定值和描述
使用 Bonjour	選取它以透過 Bonjour 搜尋或使用裝置。
Bonjour 名稱	顯示 Bonjour 名稱。
Bonjour服務名稱	顯示 Bonjour 服務名稱。
位置	顯示 Bonjour 位置名稱。
最優先通訊協定	為 Bonjour 列印選取最優先協議。
Wide-Area Bonjour	設定是否使用 Wide-Area Bonjour。

SLP 設定

項目	設定值和描述
啟用 SLP	選取它以啟用 SLP 功能。 這被用於 EpsonNet Config 內的網路搜尋等。

WSD 設定

項目	設定值和描述
啟用 WSD	選取它以便能使用 WSD 新增裝置，以及從 WSD 連接埠進行列印。
列印逾時 (秒)	為 WSD 列印輸入 3 至 3600 秒之間的通訊逾時值。
裝置名稱	顯示 WSD 裝置名稱。
位置	顯示 WSD 位置名稱。

LLTD 設定

項目	設定值和描述
啟用 LLTD	選取它以啟用 LLTD。印表機顯示在 Windows 網路地圖上。
裝置名稱	顯示 LLTD 裝置名稱。

LLMNR 設定

項目	設定值和描述
啟用 LLMNR	選取它以啟用 LLMNR。即使無法使用 DNS，您仍可無需 NetBIOS 而使用名稱解析。

LPR 設定

項目	設定值和描述
允許 LPR 連接埠列印	選取以允許從 LPR 連接埠進行列印。
列印逾時 (秒)	為 LPR 列印輸入 0 至 3600 秒之間的逾時值。如果您不想逾時，請輸入 0。

RAW(連接埠9100) 設定

項目	設定值和描述
允許 RAW(連接埠9100) 列印	選取以允許從 RAW 連接埠 (連接埠 9100) 進行列印。
列印逾時 (秒)	為 RAW (連接埠 9100) 列印輸入 0 至 3600 秒之間的逾時值。如果您不想逾時，請輸入 0。

RAW(自訂連接埠) 設定

項目	設定值和描述
允許 RAW(自訂連接埠) 列印	選取以允許從 RAW 連接埠 (自訂連接埠) 進行列印。
連接埠編號	為 RAW 列印輸入 1024 至 65535 之間的連接埠編號 (9100、1865、2968 除外)。
列印逾時 (秒)	為 RAW (自訂連接埠) 列印輸入 0 至 3600 秒之間的逾時值。如果您不想逾時，請輸入 0。

IPP 設定

項目	設定值和描述
啟用 IPP	選取以啟用 IPP 通訊。僅顯示支援 IPP 的印表機。
允許不安全的通訊	選取 [允許] 以允許印表機在沒有任何安全措施情況下通訊 (IPP)。
通訊逾時 (秒)	為 IPP 列印輸入 0 至 3600 秒之間的逾時值。
使用 IPP 列印時需要 PIN 碼	選取在使用 IPP 列印時是否要求 PIN 碼。如果您選取 [是]，則不要求 PIN 碼的 IPP 列印工作不會儲存在印表機內。
URL (網路)	當印表機已連接至網路時顯示 IPP URLs (http 和 https)。URL 是印表機 IP 位址、連接埠編號與 IPP 印表機名稱的組合值。
印表機名稱	顯示 IPP 印表機名稱。
位置	顯示 IPP 位置。

FTP 設定

項目	設定值和描述
啟用 FTP 伺服器	選取以啟用 FTP 列印。僅顯示支援 FTP 列印的印表機。
通訊逾時 (秒)	為 FTP 通訊輸入 0 至 3600 秒之間的逾時值。如果您不想逾時，請輸入 0。

SNMPv1/v2c 設定

項目	設定值和描述
啟用 SNMPv1/v2c	選取以啟用 SNMPv1/v2c。
存取權限	設定啟用 SNMPv1/v2c 後的存取授權。選取 [唯讀] 或 [讀/寫]。
社群名稱 (唯讀)	輸入 0 至 32 ASCII (0x20 至 0x7E) 個字元。
社群名稱 (讀取/寫入)	輸入 0 至 32 ASCII (0x20 至 0x7E) 個字元。

SNMPv3 設定

項目	設定值和描述
啟用 SNMPv3	SNMPv3 在核取此方框後啟用。
使用者名稱	使用 1 位元字元輸入 1 至 32 個字元。
驗證設定	
演算法	選取 SNMPv3 認證演算法。
密碼	輸入 SNMPv3 認證密碼。 輸入 8 至 32 個 ASCII 字元 (0x20 至 0x7E)。如果您未指定此項目，請將其保留空白。
確認密碼	輸入您配置的確認密碼。
加密設定	
演算法	選取 SNMPv3 加密演算法。
密碼	輸入 SNMPv3 加密密碼。 輸入 8 至 32 個 ASCII 字元 (0x20 至 0x7E)。如果您未指定此項目，請將其保留空白。
確認密碼	輸入您配置的確認密碼。
內容名稱	輸入長度不得超過 32 個的 Unicode (UTF-8) 字元。如果您未指定此項目，請將其保留空白。可輸入的數量視乎語言而不同。

相關資訊

- ➔ [第254頁 “通訊協定的控制”](#)
- ➔ [第254頁 “您可以啟用或停用的協議”](#)

使用數位憑證

關於電子憑證

□ CA 簽署憑證

這是由 CA (憑證授權) 簽署的憑證。您可取得憑證以套用於憑證授權。此憑證可證明印表機的存在並用於 SSL/TLS 通訊，以確保資料通訊的安全。

用於 SSL/TLS 通訊時，可作為伺服器憑證。

若憑證設定為 IPsec/IP 篩選或 IEEE 802.1X 通訊時，則可作為客戶端憑證。

□ CA 憑證

這是 CA 簽署憑證 鏈中的憑證，也稱為中級 CA 憑證。存取另一方伺服器或 Web Config 時，網頁瀏覽器會使用憑證來驗證印表機憑證的路徑。

若為 CA 憑證，請設定何時驗證從印表機存取伺服器憑證的路徑。若為印表機，請設定為驗證 SSL/TLS 連接的 CA 簽署憑證 路徑。

您可以從核發 CA 憑證的憑證授權中取得印表機的 CA 憑證。

另外，您可以從核發其他伺服器的 CA 簽署憑證 憑證授權中，取得用於驗證另一方伺服器的 CA 憑證。

□ 自我簽署憑證

這是印表機自行簽署和發行的憑證。亦稱為根憑證。由於核發者自行證明，所以此憑證並不可靠且無法防止模擬。

在進行安全設定，以及執行無 CA 簽署憑證 的簡單 SSL/TLS 通訊時才使用此憑證。

如果您將此憑證用於 SSL/TLS 通訊，由於該憑證未在網頁瀏覽器上登錄，因此網頁瀏覽器上可能會顯示安全警報。您只能將自我簽署憑證 用於 SSL/TLS 通訊。

相關資訊

- ➔ [第258頁 “組態 CA 簽署憑證”](#)
- ➔ [第261頁 “更新自我簽署憑證”](#)
- ➔ [第262頁 “組態 CA 憑證”](#)

組態 CA 簽署憑證

取得 CA 簽署憑證

若要取得 CA 簽署憑證，請建立 CSR (憑證簽署要求) 並套用至憑證授權單位。您可使用 Web Config 及電腦建立 CSR。

請依照下列步驟使用 Web Config 建立 CSR 並取得 CA 簽署憑證。使用 Web Config 建立 CSR 時，憑證為 PEM/DER 格式。

1. 存取 Web Config，然後選取 [網路安全性] 索引標籤。接著選取 [SSL/TLS] > [憑證] 或 [IPsec/IP 篩選] > [用戶端憑證] 或 [IEEE802.1X] > [用戶端憑證]。

無論選擇哪項，您均可獲得相同的憑證並將其共同使用。

2. 按下 [CSR] 的 [產生]。

CSR 建立頁面會隨即開啟。

- 在各項目輸入數值。

附註：

可用的金鑰長度及縮寫視憑證授權單位而定。根據各憑證授權單位的規定建立要求。

- 按下 [確定]。
完成訊息會隨即顯示。
- 選取 [網路安全性] 索引標籤。接著選取 [SSL/TLS] > [憑證] 或 [IPsec/IP 篩選] > [用戶端憑證] 或 [IEEE802.1X] > [用戶端憑證]。
- 根據各憑證授權單位的指定格式，按下 [CSR] 的其中一個下載鍵，將 CSR 下載至電腦。



重要事項：

請勿再次產生 CSR。否則可能無法匯入已核發的 CA 簽署憑證。

- 將 CSR 傳送至憑證授權單位，並取得 CA 簽署憑證。
請遵守各憑證授權單位的傳送方式及表單規定。
- 將已核發的 CA 簽署憑證 儲存至與印表機相連接的電腦。
將憑證儲存至目的地的同時，CA 簽署憑證 的取得程序隨即完成。

相關資訊

➔ [第221頁 “印表機運作配置應用程式 \(Web Config\)”](#)

CSR 設定項目

項目	設定與說明
金鑰長度	為 CSR 選取一個密鑰長度。
一般名稱	可輸入 1 至 128 個字元。如果這是 IP 位址，則其應為靜態 IP 位址。您可以用逗號分隔，輸入 1 至 5 個 IPv4 位址、IPv6 位址、主機名稱、FQDNs。 首個元素儲存至證書主題的普通名稱，其他元素儲存至別名欄位。 範例： 印表機的 IP 位址：192.0.2.123，印表機名稱：EPSONA1B2C3 一般名稱：EPSONA1B2C3、EPSONA1B2C3.local、192.0.2.123
組織/ 組織單位/ 位置/ 州/省	您可輸入輸入 0 至 64 個 ASCII 字元 (0x20—0x7E)。您可使用逗號分隔不同的名稱。
國家	輸入 ISO-3166 指定的兩位數國家代碼。
寄件者的電子郵件位址	您可為郵件伺服器設定輸入傳送者的電子郵件地址。為 [網路] 索引標籤 > [電子郵件伺服器] > [基本] 輸入與 [寄件者的電子郵件位址] 相同的電子郵件地址。

相關資訊

➔ [第258頁 “取得 CA 簽署憑證”](#)

匯入 CA 簽署憑證

將取得的 CA 簽署憑證 匯入到印表機。



重要事項：

- 確保已正確設定印表機的日期與時間。憑證可能無效。
- 若取得的憑證使用從 Web Config 建立的 CSR，您可匯入憑證一次。

1. 存取 Web Config，然後選取 [網路安全性] 索引標籤。接著選取 [SSL/TLS] > [憑證] 或 [IPsec/IP 篩選] > [用戶端憑證] 或 [IEEE802.1X] > [用戶端憑證]。

2. 按下 [匯入]

憑證匯入頁面會隨即開啟。

3. 在各項目輸入數值。驗證存取印表機的網頁瀏覽器上的憑證路徑時，請設定 [CA 憑證 1] 和 [CA 憑證 2]。

根據 CSR 的建立位置及憑證的檔案格式，必要的設定可能會有所不同。根據下列說明輸入必要項目的值。

- 從 Web Config 取得的 PEM/DER 格式憑證
 - [私密金鑰]：由於印表機含有私密金鑰，因此請勿進行配置。
 - [密碼]：請勿配置。
 - [CA 憑證 1]/[CA 憑證 2]：選購
- 從電腦取得的 PEM/DER 格式憑證
 - [私密金鑰]：您必須進行設定。
 - [密碼]：請勿配置。
 - [CA 憑證 1]/[CA 憑證 2]：選購
- 從電腦取得的 PKCS#12 格式憑證
 - [私密金鑰]：請勿配置。
 - [密碼]：選購
 - [CA 憑證 1]/[CA 憑證 2]：請勿配置。

4. 按下 [確定]。

完成訊息會隨即顯示。

附註：

按下 [確認] 確認憑證資訊。

相關資訊

➔ [第221頁 “印表機運作配置應用程式 \(Web Config\)”](#)

CA 簽名證書匯入設定項目

項目	設定與說明
伺服器憑證 或 用戶端憑證	<p>選取證書格式。</p> <p>對於 SSL/TLS 連線，伺服器憑證 會顯示。</p> <p>對於 IPsec/IP 篩選或 IEEE 802.1X，用戶端憑證 會顯示。</p>
私密金鑰	如果您透過使用從電腦建立的 CSR 而獲取 PEM/DER 格式的證書，請指定與證書相符的私有密鑰檔案。
密碼	如果檔案格式為 [有私密金鑰的憑證 (PKCS#12)]，請輸入密碼以為您在獲取證書時設定的私有密鑰加密。
CA 憑證 1	如果您的證書格式是 [憑證 (PEM/DER)]，匯入簽發用作伺服器證書之 CA 簽署憑證 的證書機構的證書。視需要指定檔案。
CA 憑證 2	如果您的證書格式是 [憑證 (PEM/DER)]，匯入簽發 CA 憑證 1 的證書機構的證書。視需要指定檔案。

相關資訊

➔ [第260頁 “匯入 CA 簽署憑證”](#)

刪除 CA 簽署憑證

當憑證過期或不再需要使用加密連線時，您可刪除已匯入的憑證。



重要事項：

若取得的憑證使用從 Web Config 建立的 CSR，您無法重新匯入已刪除的憑證。在此情況下，請建立 CSR 並重新取得憑證。

1. 存取 Web Config，然後選取 [網路安全性] 索引標籤。接著選取 [SSL/TLS] > [憑證] 或 [IPsec/IP 篩選] > [用戶端憑證] 或 [IEEE802.1X] > [用戶端憑證]。
2. 按下 [刪除]。
3. 在顯示的訊息中，確認您是否要刪除憑證。

相關資訊

➔ [第221頁 “印表機運作配置應用程式 \(Web Config\)”](#)

更新自我簽署憑證

由於自我簽署憑證 是由印表機核發，因此您可在其過期或所述內容變更時進行更新。

1. 存取 Web Config 並選取 [網路安全性] tab > [SSL/TLS] > [憑證]。
2. 按下 [更新]。

3. 輸入 [一般名稱]。

您最多可以輸入 5 個 IPv4 位址、IPv6 位址、主機名稱、1 至 128 個字元的 FQDN 並使用逗號分隔。第一個參數會儲存至通用名稱，其他參數則會儲存在憑證主旨的別名欄位。

範例：

印表機的 IP 位址：192.0.2.123，印表機名稱：EPSONA1B2C3

一般名稱：EPSONA1B2C3、EPSONA1B2C3.local、192.0.2.123

4. 指定憑證的有效期間。

5. 按下 [下一步]。

確認訊息會隨即顯示。

6. 按下 [確定]。

印表機會隨即更新。

附註：

您可以從 [網路安全性] 索引標籤 > [SSL/TLS] > [憑證] > [自我簽署憑證] 檢查憑證資訊，並按下 [確認]。

相關資訊

➔ [第221頁 “印表機運作配置應用程式 \(Web Config\)”](#)

組態 CA 憑證

當您設定 CA 憑證時，您可以驗證通向印表機存取的伺服器 CA 證書的路徑。這可防止冒用身份。

您可以從簽發 CA 簽署憑證的認證機構獲取 CA 憑證。

匯入 CA 憑證

將 CA 憑證匯入印表機。

1. 存取 Web Config，然後選取 [網路安全性] 索引標籤 > [CA 憑證]。

2. 按下 [匯入]。

3. 指定您要匯入的 CA 憑證。

4. 按下 [確定]。

當匯入完成後，您將回到 [CA 憑證] 畫面，並會顯示匯入的 CA 憑證。

相關資訊

➔ [第221頁 “印表機運作配置應用程式 \(Web Config\)”](#)

刪除 CA 憑證

您可以刪除匯入的 CA 憑證。

1. 存取 Web Config，然後選取 [網路安全性] 索引標籤 > [CA 憑證]。

2. 按下您想要刪除的 CA 憑證 旁的 [刪除]。
3. 在顯示的訊息中確認您想要刪除的證書。
4. 按下 [按下 [重新啟動網路] 以套用設定。]，然後檢查已刪除的 CA 證書是否未列示在已更新的畫面上。

相關資訊

➔ [第221頁 “印表機運作配置應用程式 \(Web Config\)”](#)

與印表機之間的 SSL/TLS 通訊

若伺服器憑證使用與印表機之間的 SSL/TLS (安全通訊端階層/傳輸層安全性) 通訊進行設定，您可以加密電腦之間的通訊路徑。如果您要防止遠端存取及未經授權的存取，請執行此操作。

進行基本 SSL/TLS 設定

如果印表機支援 HTTPS 伺服器功能，您可以使用 SSL/TLS 通訊來加密通訊。您可以使用 Web Config 設定和管理印表機，同時確保安全性。

設定加密強度和重定向功能。

1. 存取 Web Config，並選取 [網路安全性] 索引標籤 > [SSL/TLS] > [基本]。
2. 為每個項目選取一個值。
 - 加密長度
選取加密強度級別。
 - 將 HTTP 重新導向至 HTTPS
當 HTTP 被存取時重定向至 HTTPS。
3. 按下 [下一步]。
確認訊息隨即顯示。
4. 按下 [確定]。
印表機被更新。

相關資訊

➔ [第221頁 “印表機運作配置應用程式 \(Web Config\)”](#)

設定印表機的伺服器證書

1. 存取 Web Config，並選取 [網路安全性] 索引標籤 > [SSL/TLS] > [憑證]。
2. 指定要在 [伺服器憑證] 上使用的證書。
 - 自我簽署憑證
印表機已生成自簽名證書。如果您未取得 CA 簽名證書，請選擇該選項。

CA 簽署憑證

如果您提前取得和匯入 CA 簽名證書，您可以指定該選項。

3. 按下 [下一步]。
確認訊息隨即顯示。
4. 按下 [確定]。
印表機被更新。

相關資訊

- ➔ [第221頁 “印表機運作配置應用程式 \(Web Config\)”](#)
- ➔ [第258頁 “組態 CA 簽署憑證”](#)
- ➔ [第261頁 “更新自我簽署憑證”](#)

使用 IPsec/IP 篩選加密的通訊

關於 IPsec/IP 篩選

您可使用 IPsec/IP 篩選功能，根據 IP 位址、服務和連接埠篩選流量。結合篩選功能，您可配置印表機接受或封鎖指定的用戶端及資料。此外，您可使用 IPsec 改善安全性層級。

附註：

執行 Windows Vista (或以後版本) 或 Windows Server 2008 (或以後版本) 的電腦支援 IPsec。

配置預設原則

若要篩選流量，請配置預設原則。預設原則會套用至連線至印表機的每個使用者或群組。若要更精細地控制使用者及使用者群組，請配置群組原則。

1. 存取 Web Config，然後選取 [網路安全性] 索引標籤 > [IPsec/IP 篩選] > [基本]。
2. 在各項目輸入數值。
3. 按下 [下一步]。
確認訊息會隨即顯示。
4. 按下 [確定]。
印表機會隨即更新。

相關資訊

- ➔ [第221頁 “印表機運作配置應用程式 \(Web Config\)”](#)

預設原則 設定項目

[預設原則]

項目	設定與說明
IPsec/IP 篩選	您可啟用或停用 IPsec/IP 篩選功能。

[存取控制]

配置 IP 封包流量的控制方式。

項目	設定與說明
允許存取	選取此選項會允許已配置的 IP 封包通過。
拒絕存取	選取此選項會拒絕已配置的 IP 封包通過。
IPsec	選取此選項會允許已配置的 IPsec 封包通過。

[IKE 版本]

選取 [IKEv1] 或 [IKEv2] 作為 [IKE 版本]。請根據與印表機連接的裝置選取二者之一。

IKEv1

若選取 [IKEv1] 作為 [IKE 版本]，會顯示下列項目。

項目	設定與說明
驗證方法	若選取 [憑證]，您必須事先取得並匯入 CA 簽署憑證。
預先共用金鑰	若針對 [驗證方法] 選取 [預先共用金鑰]，請輸入介於 1 和 127 個字元之間的預先共用金鑰。
確認預先共用金鑰	輸入您配置用於確認的金鑰。

IKEv2

若選取 [IKEv2] 作為 [IKE 版本]，會顯示下列項目。

項目	設定與說明	
本機	驗證方法	若選取 [憑證]，您必須事先取得並匯入 CA 簽署憑證。
	ID 類型	如果您針對 [驗證方法] 選取 [預先共用金鑰]，請選取印表機 ID 類型。
	ID	輸入與 ID 類型相符的印表機 ID。 不得使用「@」、「#」與「=」作為第一個字元。 [識別名稱]：輸入 1 至 255 個 1 位元組的 ASCII (0x20 至 0x7E) 字元。您需要包括「=」。 [IP位址]：輸入 IPv4 或 IPv6 格式。 [FQDN]：使用 A—Z、a—z、0—9、「-」及句點(.) 輸入 1 至 255 個字元的組合。 [電子郵件位址]：輸入 1 至 255 個 1 位元組的 ASCII (0x20 至 0x7E) 字元。您需要包括「@」。 [金鑰 ID]：輸入 1 至 255 個 1 位元組的 ASCII (0x20 至 0x7E) 字元。
	預先共用金鑰	若針對 [驗證方法] 選取 [預先共用金鑰]，請輸入介於 1 和 127 個字元之間的預先共用金鑰。
	確認預先共用金鑰	輸入您配置用於確認的金鑰。

項目		設定與說明
遠端	驗證方法	若選取 [憑證]，您必須事先取得並匯入 CA 簽署憑證。
	ID 類型	如果您針對 [驗證方法] 選取 [預先共用金鑰]，請選取您要驗證之裝置的 ID 類型。
	ID	輸入與 ID 類型相符的印表機 ID。 不得使用「@」、「#」與「=」作為第一個字元。 [識別名稱]：輸入 1 至 255 個 1 位元組的 ASCII (0x20 至 0x7E) 字元。您需要包括「=」。 [IP位址]：輸入 IPv4 或 IPv6 格式。 [FQDN]：使用 A—Z、a—z、0—9、「-」及句點(.)輸入 1 至 255 個字元的組合。 [電子郵件位址]：輸入 1 至 255 個 1 位元組的 ASCII (0x20 至 0x7E) 字元。您需要包括「@」。 [金鑰 ID]：輸入 1 至 255 個 1 位元組的 ASCII (0x20 至 0x7E) 字元。
	預先共用金鑰	若針對 [驗證方法] 選取 [預先共用金鑰]，請輸入介於 1 和 127 個字元之間的預先共用金鑰。
	確認預先共用金鑰	輸入您配置用於確認的金鑰。

[封裝]

若針對 [存取控制] 選取 [IPsec]，您必須配置封裝模式。

項目	設定與說明
傳輸模式	若只在相同 LAN 上使用印表機，請選取此選項。第 4 層以上的 IP 封包會經過加密。
通道模式	若您在具有網際網路功能的網路 (如 IPsec-VPN) 上使用印表機，請選取此選項。IP 封包的標頭及資料會經過加密。 [遠端閘道 (通道模式)]：若針對 [封裝] 選取 [通道模式]，請輸入介於 1 和 39 個字元之間的閘道位址。

[安全通訊協定]

若針對 [存取控制] 選取 [IPsec]，請選取一個選項。

項目	設定與說明
ESP	選取此選項可確保驗證和資料的完整性，並加密資料。
AH	選取此選項可確保驗證和資料的完整性。即使加密資料遭禁止，您也可以使用 IPsec。

□ [演算法設定]

建議您針對所有設定選取 [任何] 或針對每個設定選取 [任何] 以外的項目。如果您針對部分設定選取 [任何] 並針對其他設定選取 [任何] 以外的項目，根據您要驗證的其他裝置而定，裝置可能無法通訊。

項目		設定與說明
IKE	加密	選取 IKE 的加密演算法。 項目根據 IKE 版本而有所不同。
	驗證	選取 IKE 的驗證演算法。
	金鑰交換	選取 IKE 的金鑰交換演算法。 項目根據 IKE 版本而有所不同。
ESP	加密	選取 ESP 的加密演算法。 只有當針對 [安全通訊協定] 選取 [ESP] 時，此項才可用。
	驗證	選取 ESP 的驗證演算法。 只有當針對 [安全通訊協定] 選取 [ESP] 時，此項才可用。
AH	驗證	選取 AH 的加密演算法。 只有當針對 [安全通訊協定] 選取 [AH] 時，此項才可用。

相關資訊

➔ [第264頁 “配置預設原則”](#)

配置群組原則

群組原則是套用至使用者或使用者群組的一或多條規則。印表機會控制符合已配置原則的 IP 封包。IP 封包會依照群組原則 1 至 10、預設原則的順序進行驗證。

1. 存取 Web Config，然後選取 [網路安全性] 索引標籤 > [IPsec/IP 篩選] > [基本]。
2. 按下您要配置的編號索引標籤。
3. 在各項目輸入數值。
4. 按下 [下一步]。
確認訊息會隨即顯示。
5. 按下 [確定]。
印表機會隨即更新。

相關資訊

➔ [第221頁 “印表機運作配置應用程式 \(Web Config\)”](#)

群組原則 設定項目

項目	設定與說明
啟用此群組原則	您可啟用或停用群組原則。

[存取控制]

配置 IP 封包流量的控制方式。

項目	設定與說明
允許存取	選取此選項會允許已配置的 IP 封包通過。
拒絕存取	選取此選項會拒絕已配置的 IP 封包通過。
IPsec	選取此選項會允許已配置的 IPsec 封包通過。

[本機位址 (印表機)]

選取與您的網路環境相符的 IPv4 位址或 IPv6 位址。若 IP 位址為自動指派，則可選取 [使用自動取得的 IPv4 位址]。

附註：

若 IPv6 位址是自動指派，可能無法取得連線。配置靜態 IPv6 位址。

[遠端位址 (主機)]

輸入裝置的 IP 位址以控制存取。IP 位址不得超過 43 個字元。若沒有輸入 IP 位址，所有位址會受到控制。

附註：

若 IP 位址是自動指派 (例如由 DHCP 指派)，可能無法取得連線。配置靜態 IP 位址。

[選擇連接埠方法]

選取指定連接埠的方式。

服務名稱

若針對 [選擇連接埠方法] 選取 [服務名稱]，請選取一個選項。

傳輸通訊協定

若針對 [選擇連接埠方法] 選取 [連接埠編號]，您必須配置封裝模式。

項目	設定與說明
任何通訊協定	選取此選項可控制所有通訊協定類型。
TCP	選取此選項可控制單點傳播的資料。
UDP	選取此選項可控制廣播及多點傳播的資料。
ICMPv4	選取此選項可控制 Ping 命令。

本機連接埠

若針對 [選擇連接埠方法] 選取 [連接埠編號]，且針對 [傳輸通訊協定] 選取 [TCP] 或 [UDP]，請輸入連接埠號碼來控制接收封包，並以逗號分隔。您最多可輸入 10 個連接埠號碼。

範例：20,80,119,5220

若沒有輸入連接埠號碼，所有連接埠會受到控制。

遠端連接埠

若針對 [選擇連接埠方法] 選取 [連接埠編號]，且針對 [傳輸通訊協定] 選取 [TCP] 或 [UDP]，請輸入連接埠號碼來控制傳送封包，並以逗號分隔。您最多可輸入 10 個連接埠號碼。

範例：25,80,143,5220

若沒有輸入連接埠號碼，所有連接埠會受到控制。

[IKE 版本]

選取 [IKEv1] 或 [IKEv2] 作為 [IKE 版本]。請根據與印表機連接的裝置選取二者之一。

IKEv1

若選取 [IKEv1] 作為 [IKE 版本]，會顯示下列項目。

項目	設定與說明
驗證方法	若針對 [存取控制] 選取 [IPsec]，請選取一個選項。已使用憑證與預設原則一樣。
預先共用金鑰	若針對 [驗證方法] 選取 [預先共用金鑰]，請輸入介於 1 和 127 個字元之間的預先共用金鑰。
確認預先共用金鑰	輸入您配置用於確認的金鑰。

❑ IKEv2

若選取 [IKEv2] 作為 [IKE 版本]，會顯示下列項目。

項目		設定與說明
本機	驗證方法	若針對 [存取控制] 選取 [IPsec]，請選取一個選項。已使用憑證與預設原則一樣。
	ID 類型	如果您針對 [驗證方法] 選取 [預先共用金鑰]，請選取印表機 ID 類型。
	ID	輸入與 ID 類型相符的印表機 ID。 不得使用「@」、「#」與「=」作為第一個字元。 [識別名稱]：輸入 1 至 255 個 1 位元組的 ASCII (0x20 至 0x7E) 字元。您需要包括「=」。 [IP位址]：輸入 IPv4 或 IPv6 格式。 [FQDN]：使用 A—Z、a—z、0—9、「-」及句點 (.) 輸入 1 至 255 個字元的組合。 [電子郵件位址]：輸入 1 至 255 個 1 位元組的 ASCII (0x20 至 0x7E) 字元。您需要包括「@」。 [金鑰 ID]：輸入 1 至 255 個 1 位元組的 ASCII (0x20 至 0x7E) 字元。
	預先共用金鑰	若針對 [驗證方法] 選取 [預先共用金鑰]，請輸入介於 1 和 127 個字元之間的預先共用金鑰。
	確認預先共用金鑰	輸入您配置用於確認的金鑰。
遠端	驗證方法	若針對 [存取控制] 選取 [IPsec]，請選取一個選項。已使用憑證與預設原則一樣。
	ID 類型	如果您針對 [驗證方法] 選取 [預先共用金鑰]，請選取您要驗證之裝置的 ID 類型。
	ID	輸入與 ID 類型相符的印表機 ID。 不得使用「@」、「#」與「=」作為第一個字元。 [識別名稱]：輸入 1 至 255 個 1 位元組的 ASCII (0x20 至 0x7E) 字元。您需要包括「=」。 [IP位址]：輸入 IPv4 或 IPv6 格式。 [FQDN]：使用 A—Z、a—z、0—9、「-」及句點 (.) 輸入 1 至 255 個字元的組合。 [電子郵件位址]：輸入 1 至 255 個 1 位元組的 ASCII (0x20 至 0x7E) 字元。您需要包括「@」。 [金鑰 ID]：輸入 1 至 255 個 1 位元組的 ASCII (0x20 至 0x7E) 字元。
	預先共用金鑰	若針對 [驗證方法] 選取 [預先共用金鑰]，請輸入介於 1 和 127 個字元之間的預先共用金鑰。
	確認預先共用金鑰	輸入您配置用於確認的金鑰。

[封裝]

若針對 [存取控制] 選取 [IPsec]，您必須配置封裝模式。

項目	設定與說明
傳輸模式	若只在相同 LAN 上使用印表機，請選取此選項。第 4 層以上的 IP 封包會經過加密。

項目	設定與說明
通道模式	<p>若您在具有網際網路功能的網路 (如 IPsec-VPN) 上使用印表機，請選取此選項。IP 封包的標頭及資料會經過加密。</p> <p>[遠端閘道 (通道模式)]：若針對 [封裝] 選取 [通道模式]，請輸入介於 1 和 39 個字元之間的閘道位址。</p>

[安全通訊協定]

若針對 [存取控制] 選取 [IPsec]，請選取一個選項。

項目	設定與說明
ESP	選取此選項可確保驗證和資料的完整性，並加密資料。
AH	選取此選項可確保驗證和資料的完整性。即使加密資料遭禁止，您也可以使用 IPsec。

[演算法設定]

建議您針對所有設定選取 [任何] 或針對每個設定選取 [任何] 以外的項目。如果您針對部分設定選取 [任何] 並針對其他設定選取 [任何] 以外的項目，根據您要驗證的其他裝置而定，裝置可能無法通訊。

項目	設定與說明
IKE	加密 選取 IKE 的加密演算法。 項目根據 IKE 版本而有所不同。
	驗證 選取 IKE 的驗證演算法。
	金鑰交換 選取 IKE 的金鑰交換演算法。 項目根據 IKE 版本而有所不同。
ESP	加密 選取 ESP 的加密演算法。 只有當針對 [安全通訊協定] 選取 [ESP] 時，此項才可用。
	驗證 選取 ESP 的驗證演算法。 只有當針對 [安全通訊協定] 選取 [ESP] 時，此項才可用。
AH	驗證 選取 AH 的加密演算法。 只有當針對 [安全通訊協定] 選取 [AH] 時，此項才可用。

相關資訊

- ➔ [第268頁 “配置群組原則”](#)
- ➔ [第272頁 “群組原則 上 本機位址 \(印表機\) 與 遠端位址 \(主機\) 的組合”](#)
- ➔ [第273頁 “群組政策上的服務名稱參考”](#)

群組原則 上 本機位址 (印表機) 與 遠端位址 (主機) 的組合

	本機位址 (印表機) 的設定		
	IPv4	IPv6*2	任何位址*3

遠端位址 (主機) 的設定	IPv4*1	✓	—	✓
	IPv6*1*2	—	✓	✓
	空白	✓	✓	✓

*1 : 若[存取控制]選取[IPsec]，則無法在首碼長度中指定。

*2 : 若[存取控制]選取 [IPsec]，則可選取連結本機位址 (fe80::)，但將會停用群組政策。

*3 : IPv6 連結本機位址除外。

群組政策上的服務名稱參考

附註：

不可用的服務會顯示，但無法選取。

服務名稱	協議類型	本機連接埠編號	遠端連接埠編號	控制的功能
任何	—	—	—	所有服務
ENPC	UDP	3289	任何連接埠	從 Epson Device Admin 和印表機驅動程式等應用程式搜尋印表機
SNMP	UDP	161	任何連接埠	從 Epson Device Admin 和印表機驅動程式等應用程式獲取和配置 MIB
LPR	TCP	515	任何連接埠	轉寄 LPR 資料
RAW (連接埠 9100)	TCP	9100	任何連接埠	轉寄 RAW 資料
IPP/IPPS	TCP	631	任何連接埠	轉寄 IPP/IPPS 列印資料
WSD	TCP	任何連接埠	5357	控制 WSD
WS-Discovery	UDP	3702	任何連接埠	從 WSD 搜尋印表機
FTP 資料 (本機)	TCP	20	任何連接埠	FTP 伺服器 (轉寄 FTP 列印資料)
FTP 控制 (本機)	TCP	21	任何連接埠	FTP 伺服器 (控制 FTP 列印)
HTTP (本機)	TCP	80	任何連接埠	HTTP(S) 伺服器 (轉寄 Web Config 和 WSD 資料)
HTTPS (本機)	TCP	443	任何連接埠	
HTTP (遠端)	TCP	任何連接埠	80	HTTP(S) 客戶端 (Epson Connect、韌體更新與根證書更新之間的通訊)
HTTPS (遠端)	TCP	任何連接埠	443	

IPsec/IP 篩選 配置範例

僅接收 IPsec 資料包

該範例僅用於配置預設政策。

[預設原則]：

[IPsec/IP 篩選]: [開啓]

- [存取控制]: [IPsec]
- [驗證方法]: [預先共用金鑰]
- [預先共用金鑰]：輸入最多 127 個字元。
- [群組原則]：不配置。

接收列印資料和印表機設定

此範例允許來自指定服務的列印資料和印表機配置通訊。

[預設原則]：

- [IPsec/IP 篩選]: [開啓]
- [存取控制]: [拒絕存取]

[群組原則]：

- [啟用此群組原則]：核取該方框。
- [存取控制]: [允許存取]
- [遠端位址 (主機)]：客戶端 IP 位址
- [選擇連接埠方法]: [服務名稱]
- [服務名稱]：核取 [ENPC], [SNMP], [HTTP (本機)], [HTTPS (本機)] 和 [RAW (連接埠9100)] 方框。

附註：

若要接收 HTTP (本機) 和 HTTPS (本機)，請在 [群組原則] 中取消核取其方框。執行該操作時，從印表機的控制面板暫時停用 IPsec/IP 篩選以變更印表機設定。

僅接收來自指定 IP 位址的存取

此範例允許指定 IP 位址存取印表機。

[預設原則]：

- [IPsec/IP 篩選]: [開啓]
- [存取控制]: [拒絕存取]

[群組原則]：

- [啟用此群組原則]：核取該方框。
- [存取控制]: [允許存取]
- [遠端位址 (主機)]：管理員客戶端 IP 位址

附註：

無論是何政策配置，客戶端均能存取和配置印表機。

設定 IPsec/IP 篩選的證書

設定 IPsec/IP 篩選的客戶端證書。當您設定它時，您可將證書用作 IPsec/IP 篩選的驗證方式。如果您想要配置證書機構，請前往 [CA 憑證]。

1. 存取 Web Config，然後選取 [網路安全性] 索引標籤 > [IPsec/IP 篩選] > [用戶端憑證]。

2. 在 [用戶端憑證] 中匯入證書。

如果您已匯入證書機構發佈的證書，您可複製該證書，並將其用於 IPsec/IP 篩選。若要複製，請從 [複製來源] 選取該證書，然後按下 [複印]。

相關資訊

- ➔ [第221頁 “印表機運作配置應用程式 \(Web Config\)”](#)
- ➔ [第258頁 “組態 CA 簽署憑證”](#)
- ➔ [第262頁 “組態 CA 憑證”](#)

將印表機連接至 IEEE802.1X 網路

配置 IEEE 802.1X 網路

將 IEEE 802.1X 設定至印表機時，您可以在連接至 RADIUS 伺服器的網路、具有驗證功能的 LAN 交換機或存取點上使用。

1. 存取 Web Config，然後選取 [網路安全性] 索引標籤 > [IEEE802.1X] > [基本]。
2. 在各項目輸入數值。
3. 按下 [下一步]。
確認訊息會隨即顯示。
4. 按下 [確定]。
印表機會隨即更新。

相關資訊

- ➔ [第221頁 “印表機運作配置應用程式 \(Web Config\)”](#)

IEEE 802.1X 網路設定項目

項目	設定與說明	
IEEE802.1X (有線網路)	您可啟用或停用頁面中的設定值 ([IEEE802.1X] > [基本]) 以符合 IEEE802.1X (有線 LAN)。	
EAP 類型	選取用於印表機與 RADIUS 伺服器之間的驗證方式選項。	
	EAP-TLS	您必須取得並匯入 CA 簽署憑證。
	PEAP-TLS	
	EAP-TTLS	您必須配置密碼。
	PEAP/MSCHAPv2	
使用者 ID	配置要用於 RADIUS 伺服器驗證的 ID。 輸入 1 至 128 個 1 位元組的 ASCII (0x20 至 0x7E) 字元。	

項目	設定與說明	
密碼	配置驗證印表機的密碼。 輸入 1 至 128 個 1 位元組的 ASCII (0x20 至 0x7E) 字元。若您使用 Windows 伺服器作為 RADIUS 伺服器，則可輸入最多 127 個字元。	
確認密碼	輸入您配置用於確認的密碼。	
伺服器 ID	您可配置使用指定 RADIUS 伺服器進行驗證的伺服器 ID。驗證器會針對從 RADIUS 伺服器傳送的伺服器憑證，驗證其 subject/subjectAltName 欄位是否包含伺服器 ID。 輸入 0 至 128 個 1 位元組的 ASCII (0x20 至 0x7E) 字元。	
憑證驗證	不論驗證方法為何，您都可設定憑證效力。在 [CA 憑證] 中匯入憑證。	
匿名名稱	若針對 [EAP 類型] 選取 [PEAP-TLS]、[EAP-TTLS] 或 [PEAP/MSCHAPv2]，則您可配置匿名名稱來取代 PEAP 驗證之階段 1 的使用者 ID。 輸入 0 至 128 個 1 位元組的 ASCII (0x20 至 0x7E) 字元。	
加密長度	您可選取下列其中一項。	
	高	AES256/3DES
	中	AES256/3DES/AES128/RC4

相關資訊

➔ [第275頁 “配置 IEEE 802.1X 網路”](#)

設定 IEEE 802.1X 的證書

設定 IEEE802.1X 的客戶端證書。當您設定它時，您可以使用 [EAP-TLS] 和 [PEAP-TLS] 作為 IEEE 802.1X 的認證方式。如果您想要設定認證機構證書，請前往 [CA 憑證]。

1. 存取 Web Config，然後選取 [網路安全性] 索引標籤 > [IEEE802.1X] > [用戶端憑證]。
2. 在 [用戶端憑證] 中輸入證書。

如果您已匯入證書機構發佈的證書，您可複製該證書，並將其用於 IEEE802.1X。若要複製，請從 [複製來源] 選取該證書，然後按下 [複印]。

相關資訊

➔ [第221頁 “印表機運作配置應用程式 \(Web Config\)”](#)

➔ [第258頁 “組態 CA 簽署憑證”](#)

➔ [第262頁 “組態 CA 憑證”](#)

檢查 IEEE 802.1X 網路狀態

您可列印網路狀態表單以查看 IEEE 802.1X 狀態。

狀態 ID	IEEE 802.1X 狀態
Disable	IEEE 802.1X 功能停用。

狀態 ID	IEEE 802.1X 狀態
EAP Success	IEEE 802.1X 認證成功，網路連線可用。
Authenticating	IEEE 802.1X 認證未完成。
Config Error	由於使用者 ID 未設定，認證失敗。
Client Certificate Error	由於客戶端證書過期，認證失敗。
Timeout Error	由於 RADIUS 伺服器及/或驗證器。
User ID Error	由於印表機使用者 ID 及/或證書協議不正確，認證失敗。
Server ID Error	由於伺服器證書的伺服器 ID 與伺服器的 ID 不相符，認證失敗。
Server Certificate Error	由於伺服器證書存在下列錯誤，認證失敗。 <input type="checkbox"/> 伺服器證書過期。 <input type="checkbox"/> 伺服器證書鏈不正確。
CA Certificate Error	由於 CA 證書存在下列錯誤，認證失敗。 <input type="checkbox"/> 指定的 CA 證書不正確。 <input type="checkbox"/> 正確的 CA 證書未匯入。 <input type="checkbox"/> CA 證書過期。
EAP Failure	由於印表機設定存在下列錯誤，認證失敗。 <input type="checkbox"/> 如果 [EAP 類型] 為 [EAP-TLS] 或 [PEAP-TLS]，客戶端證書不正確或存在特定問題。 <input type="checkbox"/> 如果 [EAP 類型] 為 [EAP-TTLS] 或 [PEAP/MSCHAPv2]，使用者 ID 或密碼不正確。

相關資訊

➔ [第146頁 “列印網路狀態表”](#)

解決進階安全性的問題

還原安全性設定

當您建立高度安全環境 (如 IPsec/IP 篩選或 IEEE802.1X) 時，可能會因為錯誤設定或者裝置或伺服器故障而無法與裝置通訊。如果遇到這種情況，請還原安全性設定以針對裝置再次進行設定，或允許您暫時使用。

使用控制面板停用安全功能

您可以使用印表機的控制面板停用 IPsec/IP 篩選或 IEEE 802.1X。

1. 選取 [設定] > [一般設定] > [網路設定]。
2. 選取 [進階]。

3. 從下列項目中選取您要停用的項目。

[停用 IPsec/IP 篩選]

[停用 IEEE802.1X]

4. 從確認畫面選取 [繼續]。

使用網路安全性功能的問題

忘記預先共用金鑰

重新配置預先共用金鑰。

若要變更金鑰，請存取 Web Config，然後選取 [網路安全性] 索引標籤 > [IPsec/IP 篩選] > [基本] > [預設原則] 或 [群組原則]。

當您變更預先共用金鑰時，請為電腦配置預先共用金鑰。

相關資訊

➔ [第221頁](#) “印表機運作配置應用程式 (Web Config)”

➔ [第264頁](#) “使用 IPsec/IP 篩選加密的通訊”

無法使用 IPsec 通訊進行通訊

指定印表機或電腦不支援的演算法。

印表機支援以下演算法。檢查電腦的設定。

加密方式	演算法
IKE 加密演算法	AES-CBC-128、AES-CBC-192、AES-CBC-256、AES-GCM-128*、AES-GCM-192*、AES-GCM-256*、3DES
IKE 驗證演算法	SHA-1、SHA-256、SHA-384、SHA-512、MD5
IKE 金鑰交換演算法	DH 群組 1、DH 群組 2、DH 群組 5、DH 群組 14、DH 群組 15、DH 群組 16、DH 群組 17、DH 群組 18、DH 群組 19、DH 群組 20、DH 群組 21、DH 群組 22、DH 群組 23、DH 群組 24、DH 群組 25、DH 群組 26、DH 群組 27*、DH 群組 28*、DH 群組 29*、DH 群組 30*
ESP 加密演算法	AES-CBC-128、AES-CBC-192、AES-CBC-256、AES-GCM-128、AES-GCM-192、AES-GCM-256、3DES
ESP 驗證演算法	SHA-1、SHA-256、SHA-384、SHA-512、MD5
AH 驗證演算法	SHA-1、SHA-256、SHA-384、SHA-512、MD5

* 僅適用於 IKEv2

相關資訊

➔ [第264頁](#) “使用 IPsec/IP 篩選加密的通訊”

突然無法進行通訊

印表機的 IP 位址已變更或無法使用。

當 群組原則 中所登錄的本機位址的 IP 位址已變更或無法使用時，將無法執行 IPsec 通訊。使用印表機的控制面板停用 IPsec。

如果 DHCP 過期、重新啟動、IPv6 位址過期或尚未取得 IPv6 位址，則可能找不到針對印表機之 Web Config ([網路安全性] 索引標籤 > [IPsec/IP 篩選] > [基本] > [群組原則] > [本機位址 (印表機)]) 登錄的 IP 位址。

使用靜態 IP 位址。

電腦的 IP 位址已變更或無法使用。

當 群組原則 中所登錄的遠端位址的 IP 位址已變更或無法使用時，將無法執行 IPsec 通訊。

使用印表機的控制面板停用 IPsec。

如果 DHCP 過期、重新啟動、IPv6 位址過期或尚未取得 IPv6 位址，則可能找不到針對印表機之 Web Config ([網路安全性] 索引標籤 > [IPsec/IP 篩選] > [基本] > [群組原則] > [遠端位址 (主機)]) 登錄的 IP 位址。

使用靜態 IP 位址。

相關資訊

- ➔ [第221頁 “印表機運作配置應用程式 \(Web Config\)”](#)
- ➔ [第264頁 “使用 IPsec/IP 篩選加密的通訊”](#)

無法建立 Secure IPP 列印連接埠

未將正確的憑證指定為 SSL/TLS 通訊的伺服器憑證。

若指定的憑證不正確，則可能無法建立連接埠。確定您使用正確的憑證。

未將 CA 憑證匯入至正在存取印表機的電腦。

若 CA 憑證沒有匯入至電腦，則可能無法建立連接埠。確定已匯入 CA 憑證。

相關資訊

- ➔ [第263頁 “設定印表機的伺服器證書”](#)

配置 IPsec/IP 篩選後無法連線

IPsec/IP 篩選的設定不正確。

在印表機的控制面板上停用 IPsec/IP 篩選。連接印表機與電腦，然後再次進行 IPsec/IP 篩選設定。

相關資訊

- ➔ [第264頁 “使用 IPsec/IP 篩選加密的通訊”](#)

無法在設定 IEEE802.1X 後存取印表機

IEEE802.1X 的設定不正確。

從印表機的控制面板停用 IEEE802.1X。連接印表機與電腦，然後再次設定 IEEE802.1X。

相關資訊

➔ [第275頁 “配置 IEEE 802.1X 網路”](#)

使用數位憑證的問題

無法匯入 CA 簽署憑證

CA 簽署憑證 和 CSR 上的資訊不相符。

若 CA 簽署憑證 與 CSR 沒有相同的資訊，則無法匯入 CSR。檢查以下項目：

- 是否嘗試將憑證匯入至不具有相同資訊的裝置中？
檢查 CSR 的資訊，然後將憑證匯入至具有相同資訊的裝置中。
- 是否在將 CSR 傳送至憑證授權單位後，覆寫了已儲存至印表機的 CSR？
請使用 CSR 重新取得 CA 簽署憑證。

CA 簽署憑證 超過 5 KB。

您無法匯入超過 5KB 的 CA 簽署憑證。

憑證匯入密碼不正確。

輸入正確的密碼。若忘記密碼，您無法匯入憑證。重新取得 CA 簽署憑證。

相關資訊

➔ [第260頁 “匯入 CA 簽署憑證”](#)

無法更新自我簽署憑證

尚未輸入 一般名稱。

您必須輸入 [一般名稱]。

在 一般名稱 中輸入了不支援的字元。

在 IPv4、IPv6、主機名稱或 FQDN 格式輸入 1 至 128 個 ASCII (0x20—0x7E) 字元。

在通用名稱中包括逗號或空格。

若輸入逗號，[一般名稱] 會從該處分成一半。若只有在逗號之前或之後輸入一個空格，則會發生錯誤。

相關資訊

➔ [第261頁 “更新自我簽署憑證”](#)

無法建立 CSR

尚未輸入一般名稱。

您必須輸入 [一般名稱]。

在一般名稱、組織、組織單位、位置 和 州/省 中輸入了不支援的字元。

在 IPv4、IPv6、主機名稱或 FQDN 格式輸入 ASCII (0x20—0x7E) 字元。

在一般名稱 中包括逗號或空格。

若輸入逗號，[一般名稱] 會從該處分成一半。若只有在逗號之前或之後輸入一個空格，則會發生錯誤。

相關資訊

➔ [第258頁“取得 CA 簽署憑證”](#)

顯示電子憑證相關警告

訊息	原因/解決方法
輸入伺服器憑證。	原因： 您沒有選擇要匯入的憑證。 解決方法： 選擇檔案並按下 [匯入]。
未輸入 CA 憑證 1。	原因： CA 憑證 1 未輸入，僅輸入 CA 憑證 2。 解決方法： 先匯入 CA 憑證 1。
下列為無效值。	原因： 檔案路徑及/或密碼包含不支援的字元。 解決方法： 確定針對項目輸入正確的字元。
無效的日期與時間。	原因： 尚未設定印表機的日期與時間。 解決方法： 使用 Web Config、EpsonNet Config 或印表機的控制面板設定日期和時間。
無效的密碼。	原因： 為 CA 憑證所設定的密碼與輸入的密碼不一致。 解決方法： 輸入正確的密碼。

訊息	原因/解決方法
無效的檔案。	<p>原因： 您沒有匯入 X509 格式的憑證檔案。</p> <p>解決方法： 確定您選擇由信任的憑證授權單位所核發的正確憑證。</p> <hr/> <p>原因： 您匯入的檔案太大。檔案大小上限為 5 KB。</p> <p>解決方法： 若選擇正確的檔案，則憑證可能已損毀或是偽造的。</p> <hr/> <p>原因： 憑證中包含的鏈結無效。</p> <p>解決方法： 如需憑證的詳細資訊，請參閱憑證授權單位的網站。</p>
無法使用含有三張以上 CA 憑證的伺服器憑證。	<p>原因： PKCS#12 格式的憑證檔案包含 3 個以上的 CA 憑證。</p> <p>解決方法： 從 PKCS#12 格式轉換成 PEM 格式時匯入每個憑證，或匯入最多含有 2 個 CA 憑證的 PKCS#12 格式憑證檔案。</p>
憑證已過期。檢查憑證是否有效，或檢查印表機上的日期與時間。	<p>原因： 憑證過期。</p> <p>解決方法：</p> <ul style="list-style-type: none"> <input type="checkbox"/> 若憑證過期，請取得並匯入新的憑證。 <input type="checkbox"/> 若憑證沒有過期，請確定已正確設定印表機的日期與時間。
需要私密金鑰。	<p>原因： 憑證沒有已配對的私密金鑰。</p> <p>解決方法：</p> <ul style="list-style-type: none"> <input type="checkbox"/> 若憑證為 PEM/DER 格式並使用電腦從 CSR 取得，請指定私密金鑰檔案。 <input type="checkbox"/> 若憑證為 PKCS#12 格式並使用電腦從 CSR 取得，請指定包含私密金鑰的檔案。 <hr/> <p>原因： 您已重新匯入使用 Web Config 從 CSR 取得的 PEM/DER 憑證。</p> <p>解決方法： 若憑證為 PEM/DER 格式並使用 Web Config 從 CSR 取得，則您只能匯入一次。</p>
安裝失敗。	<p>原因： 由於印表機與電腦之間的通訊失敗，或檔案因為一些錯誤而無法讀取，導致無法完成配置。</p> <p>解決方法： 檢查指定的檔案及通訊後，重新匯入檔案。</p>

相關資訊

➔ [第258頁 “關於電子憑證”](#)

意外刪除 CA 簽署憑證

沒有 CA 簽署憑證的備份檔案。

若有保留備份檔案，請重新匯入憑證。

若使用從 Web Config 建立的 CSR 取得憑證，您無法重新匯入已刪除的憑證。建立 CSR 並取得新憑證。

相關資訊

➔ [第260頁 “匯入 CA 簽署憑證”](#)

➔ [第261頁 “刪除 CA 簽署憑證”](#)

Epson Remote Services 資訊

Epson Remote Services 是一項透過網際網路定期收集印表機資訊的服務。這可用於預測耗材和更換部件何時需要更換或補充，以及快速解決任何錯誤或問題。

請聯絡您的銷售代表以了解關於 Epson Remote Services 的更多資訊。

何處取得協助

技術支援網站.....	285
聯絡 Epson 支援服務.....	285

技術支援網站

如需進一步的協助，請造訪下列 Epson 支援網站。請選取國家或地區，然後前往當地 Epson 網站的支援部分。網站也有提供最新的驅動程式、常見問題集、手冊或其他可下載的資料。

<http://support.epson.net/>

<http://www.epson.eu/support> (歐洲)

若 Epson 產品未正常運作且您無法解決問題，請洽 Epson 支援服務，以尋求協助。

聯絡 Epson 支援服務

聯絡 Epson 之前

若 Epson 產品未正常運作且您無法透過產品手冊內的疑難排解資訊解決問題，請洽 Epson 支援服務，以尋求協助。

下列 Epson 支援清單基於銷售國家而定。某些產品可能未在您的當前地點出售，因此，請務必聯絡您購買產品所處之區域的 Epson 支援。

若以下未列出您所在地區的 Epson 支援，請洽詢購買產品的經銷商。

請提供下列資訊給 Epson 支援人員，以便更迅速地為您提供服務：

- 產品序號
(序號標籤位於印表機正面，打開紙張托盤時可以看到。)
- 產品型號
- 產品軟體版本
(按下產品軟體中的 [About]、[Version Info] 或類似的按鍵。)
- 電腦的品牌和型號
- 電腦作業系統名稱和版本
- 您通常用來搭配這項產品的軟體應用程式的名稱及版本

附註：

視產品而定，網路設定可能已儲存於產品的記憶體內。設定可能會因產品故障或維修而遺失。Epson 對於任何資料遺失、備份或復原設定概不負責，即使是在保固期內。我們建議您自行備份資料或作筆記。

歐洲使用者的輔助說明

請檢查您的泛歐保固文件，查看如何聯絡 Epson 支援。

台灣使用者的輔助說明

提供資訊、支援與服務的Epson網站：

全球資訊網

<http://www.epson.com.tw>

您可在Epson網站上獲得有關產品規格的資訊、驅動程式下載以及詢問產品問題。

Epson 諮詢服務

電話：+886-2-2165-3138

我們的諮詢服務團隊會透過電話協助您解決下列問題：

- 銷售點查詢及產品資訊
- 產品使用上的問題
- 關於維修服務與保固的詢問

維修服務中心：

<http://www.tekcare.com.tw/branchMap.page>

捷修網股份有限公司為Epson原廠授權的維修服務中心。

新加坡使用者的輔助說明

提供資訊來源、協助與服務的新加坡 Epson 網站：

全球資訊網

<http://www.epson.com.sg>

產品規格資訊、驅動程式下載、常見問答集 (FAQ)、銷售點查詢，以及透過電子郵件的技術支援。

Epson 諮詢服務

免付費電話：800-120-5564

我們的諮詢服務團隊會透過電話協助您解決下列問題：

- 銷售點查詢及產品資訊
- 產品使用或疑難排解問題
- 關於維修服務與保固的詢問

泰國使用者的輔助說明

提供資訊、支援與服務的 Epson 網站：

全球資訊網

<http://www.epson.co.th>

產品規格資訊、驅動程式下載、常見問答集 (FAQ) 及電子郵件諮詢。

Epson 客服中心

電話：66-2460-9699

電子郵件：support@eth.epson.co.th

我們的客服中心團隊會透過電話協助您解決下列問題：

- 銷售點查詢及產品資訊

- 產品使用上的問題
- 關於維修服務與保固的詢問

越南使用者的輔助說明

提供資訊、支援與服務的 Epson 網站：

Epson 服務中心

65 Truong Dinh Street, District 1, Ho Chi Minh City, Vietnam.

電話 (胡志明市)：84-8-3823-9239、84-8-3825-6234

29 Tue Tinh, Quan Hai Ba Trung, Hanoi City, Vietnam

電話 (河內市)：84-4-3978-4785、84-4-3978-4775

印尼使用者的輔助說明

提供資訊、支援與服務的 Epson 網站：

全球資訊網

<http://www.epson.co.id>

- 提供資訊、驅動程式下載的網站：
- 常見問答集 (FAQ)、銷售點查詢，以及透過電子郵件的問題答覆

Epson 熱線

電話：+62-1500-766

傳真：+62-21-808-66-799

我們的專線團隊會透過電話或傳真協助您解決下列問題：

- 銷售點查詢及產品資訊
- 技術支援

Epson 服務中心

省	公司名稱	地址	電話 電子郵件
JAKARTA	Epson Sales and Service Jakarta (SUDIRMAN)	Wisma Keiai Lt. 1 Jl. Jenderal Sudirman Kav. 3 Jakarta Pusat - DKI JAKARTA 10220	021-5724335 ess@epson-indonesia.co.id; ess.support@epson-indonesia.co.id
SERPONG	Epson Sales and Service Serpong	Ruko Melati Mas Square Blok A2 No.17 Serpong-Banten	082120090084 / 082120090085 esstag@epson-indonesia.co.id; esstag.support@epson-indonesia.co.id

省	公司名稱	地址	電話 電子郵件
SEMARANG	Epson Sales and Service Semarang	Komplek Ruko Metro Plaza Block C20 Jl. MT Haryono No. 970 Semarang -JAWA TENGAH	024 8313807 / 024 8417935 esssmg@epson-indonesia.co.id; esssmg.support@epson-indonesia.co.id
JAKARTA	Epson Sales and Service Jakarta (MANGGA DUA)	Ruko Mall Mangga Dua No. 48 Jl. Arteri Mangga Dua, Jakarta Utara - DKI JAKARTA	021 623 01104 jkt-technical1@epson-indonesia.co.id; jkt-admin@epson-indonesia.co.id
BANDUNG	Epson Sales and Service Bandung	Jl. Cihampelas No. 48 A Bandung Jawa Barat 40116	022 420 7033 bdg-technical@epson-indonesia.co.id; bdg-admin@epson-indonesia.co.id
MAKASSAR	Epson Sales and Service Makassar	Jl. Cendrawasih NO. 3A, kunjung mae, mariso, MAKASSAR - SULSEL 90125	0411- 8911071 mksr-technical@epson-indonesia.co.id; mksr-admin@epson-indonesia.co.id
MEDAN	Epson Service Center Medan	Jl. Bambu 2 Komplek Graha Niaga Nomor A-4, Medan - SUMUT	061- 42066090 / 42066091 mdn-technical@epson-indonesia.co.id; mdn-adm@epson-indonesia.co.id
PALEMBANG	Epson Service Center Palembang	Jl. H.M Rasyid Nawawi No. 249 Kelurahan 9 Ilir Palembang Sumatera Selatan	0711 311 330 escplg@epson-indonesia.co.id; escplg.support@epson-indonesia.co.id
PEKANBARU	Epson Service Center Pekanbaru	Jl. Tuanku Tambusai No. 459 A Kel. Tangkerang barat Kec Marpoyan damai Pekanbaru - Riau 28282	0761- 8524695 pkb-technical@epson-indonesia.co.id; pkb-admin@epson-indonesia.co.id
PONTIANAK	Epson Service Center Pontianak	Komp. A yani Sentra Bisnis G33, Jl. Ahmad Yani - Pontianak Kalimantan Barat	0561- 735507 / 767049 pontianak-technical@epson-indonesia.co.id; pontianak-admin@epson-indonesia.co.id
SAMARINDA	Epson Service Center Samarinda	Jl. KH. Wahid Hasyim (M. Yamin) Kelurahan Sempaja Selatan Kecamatan Samarinda UTARA - SAMARINDA - KALTIM	0541 7272 904 escsmd@epson-indonesia.co.id; escsmd.support@epson-indonesia.co.id
SURABAYA	Epson Sales & Service Surabaya (barat)	Jl. Haji Abdul Wahab Saimin, Ruko Villa Bukit Mas RM-11, Kec. Dukuh Pakis, Surabaya - 60225	031- 5120994 sby-technical@epson-indonesia.co.id; sby-admin@epson-indonesia.co.id
YOGYAKARTA	Epson Service Center Yogyakarta	YAP Square, Block A No. 6 Jl. C Simanjutak Yogyakarta - DIY	0274 581 065 ygy-technical@epson-indonesia.co.id; ygy-admin@epson-indonesia.co.id

省	公司名稱	地址	電話 電子郵件
JEMBER	Epson Service Center Jember	Jl. Panglima Besar Sudirman Ruko no.1D Jember-Jawa Timur (Depan Balai Penelitian & Pengolahan Kakao)	0331- 488373 / 486468 jmr-admin@epson-indonesia.co.id; jmr-technical@epson-indonesia.co.id
MANADO	EPSON SALES AND SERVICE Manado	Jl. Piere Tendean Blok D No 4 Kawasan Mega Mas Boulevard - Manado 95111	0431- 8805896 MND-ADMIN@EPSON-INDONESIA.CO.ID; MND-TECHNICAL@EPSON-INDONESIA.CO.ID
CIREBON	EPSON SERVICE CENTER Cirebon	Jl. Tuparev No. 04 (Depan Hotel Apita) Cirebon, JAWA BARAT	0231— 8800846 cbn-technical@epson-indonesia.co.id
CIKARANG	EPSON SALES AND SERVICE CIKARANG	Ruko Metro Boulevard B1 Jababeka cikarang - Jawa Barat,	021- 89844301 / 29082424 ckg-admin@epson-indonesia.co.id; ckg-technical@epson-indonesia.co.id
MADIUN	EPSON SERVICE CENTER MADIUN	Jl. Diponegoro No.56, MADIUN - JAWA TIMUR	0351- 4770248 mun-admin@epson-indonesia.co.id ; mun-technical@epson-indonesia.co.id
PURWOKERTO	EPSON SALES AND SERVICE Purwokerto	Jl. Jendral Sudirman No. 4 Kranji Purwokerto - JAWA TENGAH	0281- 6512213 pwt-admin@epson-indonesia.co.id ; pwt-technical@epson-indonesia.co.id
BOGOR	EPSON SALES AND SERVICE Bogor	Jl.Pajajaran No 15B Kel Bantarjati Kec Bogor Utara - JAWA BARAT 16153	0251- 8310026 bgr-admin@epson-indonesia.co.id ; bgr-technical@epson-indonesia.co.id
SERANG	EPSON SERVICE CENTER Serang	Jl. Ahmad Yani No.45C, SERANG - BANTEN	0254- 7912503 srg-admin@epson-indonesia.co.id ; srg-technical@epson-indonesia.co.id
PALU	EPSON SALES AND SERVICE Palu	Jl. Juanda No. 58, Palu - Sulteng	0451- 4012 881 plw-admin@epson-indonesia.co.id; plw-technical@epson-indonesia.co.id
BANJARMASIN	EPSON SERVICE CENTER BANJARMASIN	Jl. Gatot Soebroto NO. 153 BANJARMASIN - KALSEL 70235	0511- 6744135 (TEKNISI) / 3266321 (ADMIN) bdj-admin@epson-indonesia.co.id; bdj-technical@epson-indonesia.co.id

省	公司名稱	地址	電話 電子郵件
DENPASAR	EPSON SALES AND SERVICE Denpasar	JL. MAHENDRADATA NO. 18, DENPASAR - BALI	0361- 3446699 / 9348428 dps-admin@epson-indonesia.co.id; dps-technical@epson-indonesia.co.id
JAKARTA	EPSON SALES AND SERVICE CILANDAK	CIBIS Business Park Tower 9 LT. MEZZANINE, Jalan TB Simatupang No.2, Jakarta Selatan - DKI JAKARTA 12560	021- 80866777 esscibis.support1@epson-indonesia.co.id; esscibis.support2@epson-indonesia.co.id; esscibis.admin@epson-indonesia.co.id; esscibis.sales@epson-indonesia.co.id
SURABAYA	EPSON SALES AND SERVICE SURABAYA (GUBENG)	JL. RAYA GUBENG NO. 62, SURABAYA - JAWA TIMUR	031- 99444940 / 99446299 / 99446377 esssby@epson-indonesia.co.id; esssby.support@epson-indonesia.co.id
AMBON	EPSON SERVICE CENTER AMBON	Jl. Diponegoro No.37 (Samping Bank Mandiri Syariah) Kel.Ahusen, Kec.Sirimau - Ambon 97127	-

如為其他未列於此處的城市，請撥打以下專線：08071137766。

香港使用者的輔助說明

在香港的使用者如需取得技術支援和其他售後服務，歡迎聯繫愛普生香港有限公司。

網際網路首頁

<http://www.epson.com.hk>

愛普生香港有限公司同時提供中英文兩種版本的網站，方便使用取得下列資訊：

- 產品資訊
- 常見問答集 (FAQ)
- 最新版的 Epson 產品驅動程式

技術支援專線

您也可以透過以下電話和傳真號碼聯絡我們的技術人員：

電話：852-2827-8911

傳真：852-2827-4383

馬來西亞使用者的輔助說明

提供資訊、支援與服務的 Epson 網站：

全球資訊網

<http://www.epson.com.my>

- 提供資訊、驅動程式下載的網站：
- 常見問答集 (FAQ)、銷售點查詢，以及透過電子郵件的問題答覆

Epson 客服中心

電話：1800-81-7349 (免付費電話)

電子郵件：websupport@emsb.epson.com.my

- 銷售點查詢及產品資訊
- 產品使用上的問題
- 關於維修服務與保固的詢問

總公司

電話：603-56288288

傳真：603-5628 8388/603-5621 2088

菲律賓使用者的輔助說明

在菲律賓的使用者如需取得技術支援和其他售後服務，歡迎透過以下電話/傳真號碼及電子郵件聯絡菲律賓 Epson 公司：

全球資訊網

<http://www.epson.com.ph>

產品規格資訊、驅動程式下載、常見問答集(FAQ)，以及透過電子郵件的問題回覆。

菲律賓 Epson 顧客服務

免付費電話 (PLDT)：1-800-1069-37766

免付費電話 (Digital)：1-800-3-0037766

馬尼拉大都會：(632) 8441 9030

網站：<https://www.epson.com.ph/contact>

電子郵件：customer@epc.epson.com.ph

服務時間為星期一至星期六 (國定假日除外) 上午 9 時至下午 6 時

我們的客服團隊會透過電話協助您解決下列問題：

- 銷售點查詢及產品資訊
- 產品使用上的問題
- 關於維修服務與保固的詢問

菲律賓 Epson 公司

外線：+632-706-2609

傳真：+632-706-2663