



AL-M8200/AL-M8100/AL-M7100 Series

進階使用說明

NPD5125-01 TC

目錄

簡介

何處尋找資訊.....	4
警告、注意、重要事項及附註.....	4
本手冊說明的前提條件.....	4
作業系統的縮寫.....	4
本手冊的注意事項.....	5

重要操作說明

重要的安全性說明.....	6
設定印表機.....	6
選擇印表機的位置.....	6
使用印表機.....	7
耗材處理.....	8
安全性資訊.....	8
雷射安全標籤.....	8
內部雷射的輻射量.....	8
臭氧安全性.....	8
複印限制.....	9
法律禁止複印以下項目.....	9
複印以下項目時應特別注意.....	9
受版權保護資料的使用責任.....	9

瞭解您的印表機

印表機各部位名稱.....	10
右前視圖.....	10
印表機內部.....	10
左後視圖.....	10
控制面板.....	12
使用控制面板.....	13
開啓控制面板選單.....	13
液晶面板的顯示語言.....	14
系統資訊.....	14
快速列印選單.....	15
機密列印工作選單.....	15
一般設定.....	15
印表機設定.....	21
管理設定.....	30
書籤選單.....	31

放入紙張

可用的紙張及容量.....	32
---------------	----

可用的紙張大小及重量.....	33
放入紙張.....	35
下方進紙匣.....	35
萬用進紙匣.....	37
紙張輸出設定.....	37
輸出至下方出紙槽.....	37
退紙方向.....	38
選擇及使用列印紙材.....	38
信封.....	38
其他紙張.....	39
自訂紙張大小.....	39

列印工作

列印基本操作.....	41
設定 主選單 畫面.....	42
設定 更多選項 畫面.....	43
設定 維護 畫面.....	44
設定進階功能.....	45
一次列印多個列印工作.....	45
列印小冊子.....	45
使用儲存列印工作功能.....	46
以套表加以列印.....	47
改善彩色文件的清晰度.....	48
使用省電模式節省電力.....	48
手動進入省電模式.....	48
自動進入省電模式.....	48
變更印表機驅動程式的預設值 (適用於系統管理員).....	49
變更預設值.....	49
鎖定預設值.....	49
使用 EPSON 印表機監控程式.....	49
開啓 EPSON 印表機監控程式.....	49
通知設定.....	50
進紙匣圖示設定.....	50
取消列印工作.....	50
從印表機.....	51
從電腦.....	51

移除及安裝軟體

移除軟體.....	52
安裝軟體.....	52
在 Windows 中安裝 PostScript 印表機驅動程式.....	52

目錄

在 Mac OS X 中安裝 PostScript 印表機驅動程式.....	54
安裝 PCL 印表機驅動程式 (僅適用於 Windows).....	54

解決問題的方法

檢查印表機狀態.....	56
控制面板中的狀態及錯誤訊息.....	56
列印狀態表.....	60
清除夾紙.....	60
AFD (護蓋 A/F、D).....	61
B (護蓋 B).....	61
C1 雙面列印進紙匣 (下方進紙匣 1、雙面列印進紙匣固定桿).....	62
MP (萬用進紙匣).....	62
C1 - C5 (下方進紙匣 1 - 5).....	63
無法正確進紙.....	64
電源及控制面板問題.....	64
就緒燈號沒有亮起.....	64
印表機沒有關閉電源.....	65
印表機無法列印.....	65
就緒燈號熄滅，且沒有列印成品.....	65
就緒燈號亮起，但沒有列印成品.....	65
輸出問題.....	65
列印品質差.....	65
列印成品不如預期.....	66
PS3 模式列印問題.....	67
印表機在 PostScript 模式下無法正確列印.....	68
印表機無法列印.....	68
您要使用的印表機驅動程式或印表機沒有出現在印表機設定工具程式 (僅適用 Mac OS).....	68
列印結果上的字型和電腦螢幕上所看到的不同.....	68
文字或影像的邊緣不夠平滑.....	68
印表機無法透過 USB 界面正常列印.....	69
印表機無法透過網路界面正常列印.....	69
發生不明的錯誤 (僅適用 Mac OS).....	69
其他問題.....	70
無法使用選購品.....	70
校正 USB 問題.....	70
無法使用共用印表機.....	71
更換耗材.....	72
在更換時的注意事項.....	72
清潔印表機.....	72
清潔內部滾輪.....	72

清潔進紙滾輪.....	73
搬運印表機.....	74
短距離.....	74
長距離.....	74
安裝選購品.....	75
選購印表機底座.....	75
選購下方進紙匣.....	75
選購下方出紙槽.....	76

附錄

技術規格.....	77
一般規格.....	77
電力規格.....	78
支援的作業系統.....	79
使用控制面板的支援模式設定.....	80
耗材和選購品.....	83
耗材.....	83
選購品.....	83
版權說明和註冊商標.....	84
標準和認證.....	85
軟體授權條款.....	85
開放原始碼軟體授權.....	85

取得說明

聯絡 Epson 支援中心.....	86
聯絡 Epson 之前.....	86
歐洲使用者說明.....	86
台灣使用者說明.....	86
新加坡使用者說明.....	87
泰國使用者說明.....	87
越南使用者說明.....	88
印尼使用者說明.....	88
香港使用者說明.....	89
馬來西亞使用者說明.....	90
菲律賓使用者說明.....	90

簡介

何處尋找資訊

❑ 安裝說明

提供您組裝印表機及安裝印表機軟體的相關資訊。

❑ 進階使用說明 (本手冊)

提供關於印表機功能、選購品、維護、解決問題的方法和技術規格等詳細資訊。

❑ 網路使用說明

提供網路管理者有關印表機驅動程式和網路設定的資訊。

❑ 字型使用說明

為您提供印表機所使用字型的相關資訊。印表機提供兩種字型使用說明。請從系統報告列印字型清單以確認印表機的内部字型，然後查看相關的字型使用說明。

❑ 印表機軟體的線上輔助說明

按下 [說明] 鍵以瞭解有關印表機軟體的詳細資訊及指示說明。在您安裝印表機軟體時會自動安裝線上輔助說明。

❑ OSS

提供有關本印表機包含之開放原始碼軟體程式的詳細說明。

警告、注意、重要事項及附註



警告

請務必小心遵守以免身體嚴重受傷。



注意

請務必小心遵守以免身體受傷。



重要事項

請務必遵守以免損害您的設備。

附註

包含有關印表機操作的重要資訊及實用小秘訣。

本手冊說明的前提條件

除非另有說明，本使用說明使用以下圖例及螢幕擷取畫面。

❑ AL-M8100DN

❑ Windows 7

作業系統的縮寫

本手冊使用下列縮寫。

Windows 8.1	Microsoft® Windows® 8.1 作業系統
Windows 8	Microsoft® Windows® 8 作業系統
Windows 7	Microsoft® Windows® 7 作業系統
Windows Vista	Microsoft® Windows Vista® 作業系統
Windows XP	Microsoft® Windows® XP 作業系統
Windows Server 2012 R2	Microsoft® Windows Server® 2012 R2 作業系統
Windows Server 2012	Microsoft® Windows Server® 2012 作業系統
Windows Server 2008 R2	Microsoft® Windows Server® 2008 R2 作業系統
Server 2008	Microsoft® Windows Server® 2008 作業系統
Server 2003	Microsoft® Windows Server® 2003 作業系統
Windows	上述作業系統的通用名稱

Mac OS X v10.9.x	OS X Mavericks
Mac OS X v10.8.x	OS X Mountain Lion

Mac OS X	Mac OS X v10.9.x、Mac OS X v10.8.x、 Mac OS X v10.7.x、Mac OS X v10.6.8 的 通用名稱
----------	---

本手冊的注意事項

No part of this publication may be reproduced, stored in a retrieval system, or transmitted in any form or by any means, mechanical, photocopying, recording, or otherwise, without the prior written permission of Seiko Epson Corporation. No patent liability is assumed with respect to the use of the information contained herein. Neither is any liability assumed for damages resulting from the use of the information contained herein.

Neither Seiko Epson Corporation nor its affiliates shall be liable to the purchaser of this product or third parties for damages, losses, costs, or expenses incurred by purchaser or third parties as a result of: accident, misuse, or abuse of this product or unauthorized modifications, repairs, or alterations to this product, or (excluding the U.S.) failure to strictly comply with Seiko Epson Corporation's operating and maintenance instructions.

Seiko Epson Corporation and its affiliates shall not be liable against any damages or problems arising from the use of any options or any consumable products other than those designated as Original Epson Products or Epson Approved Products by Seiko Epson Corporation.

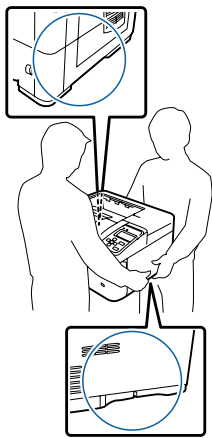
重要操作說明

重要操作說明

重要的安全性說明

設定印表機

- ❑ 本印表機相當重，不應獨自抬起或搬運。應由兩人依照下圖所示的正確位置搬運印表機。請勿碰觸印表機底部用於連接選購下方進紙匣的凸出部位。



- ❑ 當搬運印表機時，請保持水平位置。
- ❑ 若您無法將 AC 插頭插入電力插座中，請與電工技師聯絡。
- ❑ 請勿連接至不斷電系統。若連接至不斷電系統，可能導致故障或損壞。
- ❑ 確定 AC 電源線符合當地的安全標準。僅限使用隨機內附的電源線，若使用其他電線，可能會造成火災或電擊危險。印表機的電源線只適用這台印表機，若用於其他設備可能會導致起火或觸電。
- ❑ 若插頭出現損壞，請更換整組電線或洽詢合格的電工技師。若插頭中有保險絲，請確定更換尺寸與額定規格正確的保險絲。
- ❑ 請使用符合印表機電源插頭的接地插座。請勿使用轉接插頭。
- ❑ 避免電源插座受壁式切換器或自動定時器控制。電力意外中斷可能會清除您的電腦及印表機中的寶貴資訊。
- ❑ 請確定插座中無灰塵。

- ❑ 請確定將插頭完全插入電源插座中。
- ❑ 請勿以潮溼的雙手握持插頭。
- ❑ 當發生下列其中一個情況時，請立即拔除印表機的電源線，然後聯絡 EPSON 授權維修中心：

A.	當電源線或插頭損壞或磨損時。
B.	被液體潑灑時。
C.	若曾曝露於雨水或水中。
D.	依照操作說明仍無法正常運作。您只能夠調整操作說明所述的控制項，若不當操作其他控制項可能導致機器損壞，如此通常需要由合格的技術人員費時費工才能修復產品。
E.	印表機摔落或外殼受損時。
F.	若列印效能發生明顯變化，則表示需要進行維修處理。

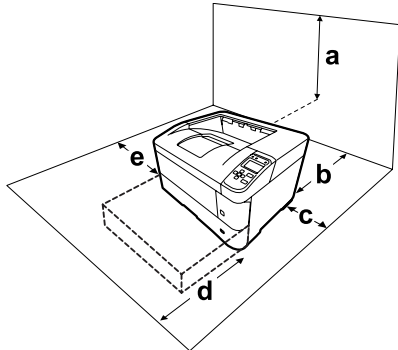
- ❑ 請避免與其他設備共用插座。
- ❑ 請將所有配備連接至有適當接地的電源插座，請避免與影印機或空調系統這類須定期開關的設備，使用相同電路的插座。
- ❑ 請將印表機連接於符合本印表機電力需求的電源插座上，印表機上的標籤會顯示本印表機的電力需求。若您不確定您所在區域的電源供應規格，請聯絡當地電力公司或洽詢您的經銷商。
- ❑ 若您使用延長線，請確定插在延長線上的產品的總安培數額定值，不超過延長線的安培數額定值。
- ❑ 當以連接線連接本產品和電腦或其他裝置時，請確定連接埠的方向正確。每種接頭都只有一個正確的方向。若接頭插入的方向錯誤，可能導致連接雙方的裝置損壞。
- ❑ 僅限使用本產品專用的選購品，如進紙匣及印表機底座。使用非本產品專用的選購品，可能導致本產品翻覆而造成人員受傷。

選擇印表機的位置

當重新放置印表機時，請選擇有足夠的空間可以方便操作和維護印表機的位置。請依照下圖，在印表機周圍預留所需的空間，以確保印表機能夠正常操作。

重要操作說明

附註：
數值四捨五入至最近的整數。



a	40 cm	d	60 cm
b	20 cm*	e	30 cm
c	10 cm		

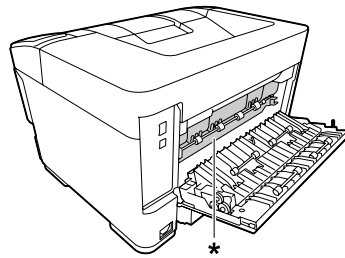
* 安裝下方出紙槽時為 50 cm。

除空間考量外，在尋找放置印表機的位置時，尚需注意下列事項：

- ❑ 請將印表機放置在方便您隨時插上及拔除電源線的電力插座附近。
- ❑ 請勿將印表機放置在容易被踩踏電線的位置。
- ❑ 請勿在潮溼的環境中使用印表機。
- ❑ 請避免將印表機放置於陽光直射、高溫、潮溼、油煙或多粉塵的場所。
- ❑ 請避免將印表機放置在空調送出空氣的地方。
- ❑ 請勿將印表機放置在不穩定的表面上。
- ❑ 在印表機前面、背面和上方的細縫和開口，是印表機的通風口。因此，請保持這些通風口的清潔和順暢。請不要將印表機放置在床鋪上、沙發或密閉式的空間內，因為這些地方可能會堵塞通風口。
- ❑ 將整個電腦及印表機系統遠離會有電磁干擾的可能來源，例如喇叭或是無線電話的基座。
- ❑ 務必在印表機的周圍預留足夠的空間以保持空氣的流通。

使用印表機

- ❑ 請注意切勿碰觸加熱器，在其本身或周圍區域會標示注意標籤。在使用印表機時，加熱器及其周圍區域可能會非常熱。在使用印表機時，加熱器及其周圍區域的溫度可能極高，若您必須碰觸這些區域，請等候 40 分鐘散熱後再觸摸。



* 注意標籤

- ❑ 請勿將您的手伸入加熱器單元，因為其中有些零件的邊緣非常銳利，可能會造成傷害。
- ❑ 請勿將任何異物由外殼溝槽插入，否則可能會碰觸危險的電壓接點，或造成零件短路，並可能導致起火或電擊的危險。
- ❑ 請勿坐或靠在印表機上。請勿將重物放置在印表機上。
- ❑ 請勿在印表機上或附近使用任何易燃性氣體。
- ❑ 請不要過於用力安裝印表機配件。雖然，這台印表機是非常堅固，但是太粗暴的動作還是會損壞印表機。
- ❑ 請勿將夾紙留在印表機內，否則可能會導致印表機過熱。
- ❑ 請勿將任何液體潑灑於印表機。
- ❑ 您只能夠調整操作說明所述的控制項，若不當操作其他控制項可能導致機器損壞，如此通常需要由合格的技術人員修復。
- ❑ 請勿關閉印表機電源：
 - 印表機開機後，請等到 LCD 面板顯示 就緒。
 - 當 Ready 燈號閃爍時。
 - 當 Data 燈號亮起或閃爍時。
 - 列印時。
- ❑ 除本手冊中特別指示外，請避免碰觸印表機的内部零件。

重要操作說明

- ❑ 請遵守印表機上所標示的各項警告及指示說明。
- ❑ 除印表機說明文件中之特別說明外，請勿嘗試自行維修本產品。
- ❑ 請定期將插頭從電源插座上拔除，並清潔插頭刀葉。
- ❑ 請勿於印表機電源啟動中將插頭拔除。
- ❑ 若將長時間不使用印表機，請將插頭從電源插座中拔除。
- ❑ 清潔印表機之前，請先拔下印表機電源線。
- ❑ 請使用充分擰乾的抹布進行清潔，且切勿使用液體或噴霧清潔劑。

耗材處理

- ❑ 請勿燃燒已使用的耗材，否則可能會導致爆炸並造成人員受傷。請依據地方法規進行棄置。
- ❑ 請將耗材產品存放於孩童無法取得之處。
- ❑ 處理碳粉匣時，請將其放置在乾淨平整的表面上。
- ❑ 請勿嘗試改造或拆解耗材。
- ❑ 請勿接觸碳粉，務必使碳粉遠離您的雙眼。若碳粉接觸到您的皮膚或衣物，請立即以肥皂及清水清洗。
- ❑ 若碳粉外漏，請使用掃帚及畚箕或沾有肥皂水的布清理。請勿使用吸塵器清理，因為細微的碳粉顆粒如果接觸到火星即會起火或發生爆炸。
- ❑ 在將碳粉匣由較冷的環境移至較溫暖的環境後，請至少等待一個小時後才使用，以防止因凝結而造成的損壞。
- ❑ 為呈現最佳列印品質，請勿將碳粉匣放置在陽光直射處，或置於空氣中灰塵、鹽分及揮發性氣體(如氨氣)過多之處。請避免將這台機器放置在極端溫溼度，以及會急速改變溫溼度的環境中。
- ❑ 請勿碰觸轉印滾輪以避免發生損壞。
- ❑ 請小心勿使紙張邊緣劃過皮膚，否則可能會割傷您的皮膚。

安全性資訊

雷射安全標籤



警告:

若您進行印表機說明文件中未提及的程序及調整，則可能會造成放射曝露的危險。本印表機為 IEC60825 規格所定義的 Class 1 雷射產品。如下圖所示之相似標籤，依各國之規定黏貼於印表機背面。



內部雷射的輻射量

這是 Class III b 雷射二極體組裝元件會產生不可見的雷射光束，印表機的印字頭單元是一個“不可維修項目的元件”，意即印字頭在任何環境下都不可以被拆開分解。印表機內部另貼有雷射警告標籤。

臭氧安全性

臭氧排放量

臭氧是雷射印表機在列印過程中的所產生的副產品，僅在印表機進行列印時才會製造臭氧。

臭氧排放限制

Epson 雷射印表機在連續列印下所產生的臭氧量低於 1.5 mg/h。

降低風險

為降低臭氧排放過量的風險，您應避免下列情況：

- ❑ 在密閉區域使用多部雷射印表機
- ❑ 在溼度極低的環境下操作
- ❑ 室內通風不良
- ❑ 在上述任何條件中進行長時間的連續列印

印表機位置

應將印表機放置在下列位置，以便使廢氣及所產生的熱氣：

- 不會直接吹送至使用者的臉部
- 在可能的情況下可直接由建築物中排出

複印限制

請遵守下列的限制條文，以確保使用這台印表機的法律責任。

法律禁止複印以下項目

- 銀行匯票、貨幣、政府發行的有價證券、政府債券和市政公債
- 未使用的郵票、印有郵資的名信片和其他印有有效郵資的官方郵政項目
- 政府發行的印花稅票和根據合法程序發行的證券

複印以下項目時應特別注意

- 私人的有價證券 (股票憑證、可轉讓票券、支票等)、月票、折價券等
- 護照、駕照、體檢證明、道路通行證、食品標記、標籤等

受版權保護資料的使用責任

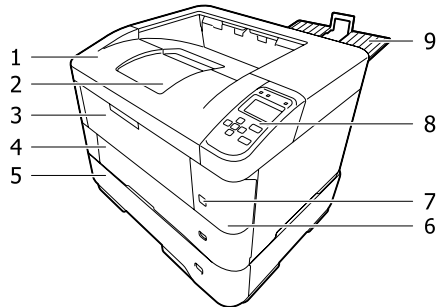
印表機可能錯誤或不當地用於非法列印受版權保護的資料。您必須取得版權所有人的同意或尋求專業律師的建議，以負責任的方式複印受版權保護的資料。

瞭解您的印表機

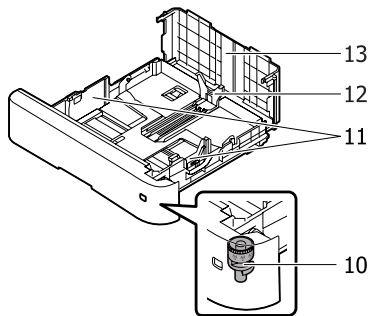
瞭解您的印表機

印表機各部位名稱

右前視圖



下方進紙匣內部

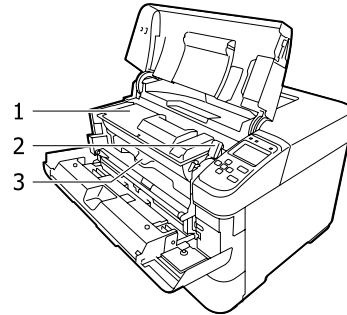


1.	護蓋 A
2.	上方出紙槽 (標準出紙托盤)
3.	萬用進紙匣
4.	下方進紙匣 1 (標準下方進紙匣)
5.	下方進紙匣 2/3/4/5* (選購下方進紙匣)
6.	護蓋 F
7.	電源開關
8.	控制面板
9.	下方出紙槽 (選購出紙托盤)
10.	紙張大小設定旋鈕
11.	紙張邊緣定位器 (側面邊緣定位器)
12.	紙張邊緣定位器 (背面邊緣定位器)

13. 下方進紙匣護蓋

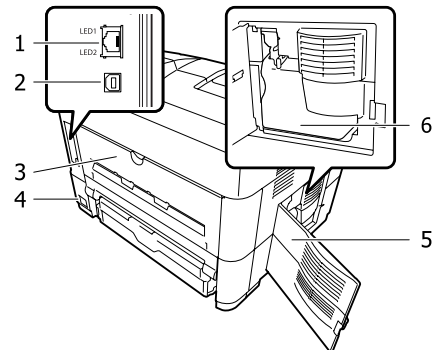
* 下方進紙匣 5 不適用於 AL-M7100 系列。

印表機內部



1.	碳粉匣
2.	固定桿
3.	顯像單元

左後視圖



1.	乙太網路界面連接埠 LED1：資料燈號 LED2：狀態燈號 如需燈號的詳細資訊，請參閱下表。
2.	USB 界面連接埠
3.	護蓋 B
4.	AC 插座
5.	護蓋 E
6.	廢棄碳粉收集盒

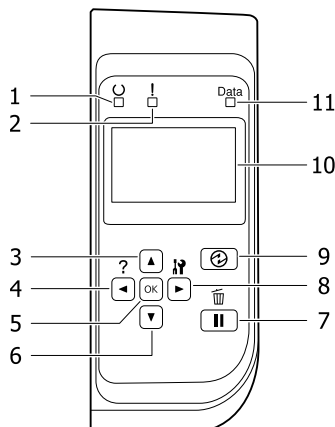
瞭解您的印表機

資料燈號	狀態燈號	網路狀態
黃色	綠色	就緒 (1000 M 連結)
黃色 (閃爍)	綠色	接收封包 (1000 M 連結)
黃色	橘色	就緒 (100 M 連結)
黃色 (閃爍)	橘色	接收封包 (100 M 連結)
黃色	熄滅	就緒 (10 M 連結)
黃色 (閃爍)	熄滅	接收封包 (10 M 連結)
熄滅	綠色	超省電模式* (1000 M 連結)
熄滅	熄滅	超省電模式* (100 M / 10 M 連結) 關機模式*

* 詳細說明請參考第19頁“節能選單”。

瞭解您的印表機

控制面板



1.	[Ready (就緒)] 燈號	印表機就緒時亮起，表示印表機已準備好接收資料及列印資料。 印表機未就緒或處於省電模式時熄滅。
2.	[錯誤]燈號 (橘色)	在發生錯誤時會亮起或閃爍。 按下 [OK] 鍵或 設定選單 中的 自動繼續 設定可清除閃爍的錯誤。
3.	▲ [向上]鍵	按下可捲動控制面板選單上的項目。
4.	◀ [向左]鍵	按下可返回上一個選單，顯示 ▶ 按下查看輔助說明 時按下則可顯示說明。
5.	[OK] 鍵	按下可設定選單、項目或設定。 在錯誤燈號閃爍時，按下此鍵可清除錯誤，將印表機切換為就緒狀態。
6.	▼ [向下]鍵	按下可捲動控制面板選單上的項目。
7.	[暫停/取消]鍵	按下可暫停目前的操作，再按下可從暫停恢復。暫停時，控制面板上可使用下列操作。 <ul style="list-style-type: none"> ❑ 取消目前的列印工作或已儲存的列印工作。 請參考 第50頁 “取消列印工作”。 ❑ 中斷列印工作以列印已儲存的列印工作。 ❑ 按住 [OK] 鍵超過 2 秒，即可退出紙張 (跳頁)。
8.	▶ [向右]鍵	按下可進入下一個選單、項目或設定。
9.	[喚醒 / 睡眠]鍵	按下可切換列印及省電狀態。 印表機進入省電模式時 (超省電模式)，此鍵會亮起。 印表機進入關機模式 (因為幾乎所有功能都無法使用，因此能節省電力) 時，此鍵會閃爍。 如需關機模式的詳細說明，請參考 第19頁 “節能選單”。
10.	液晶面板	顯示印表機狀態訊息及控制面板選單設定。
11.	[Data] 燈號	當列印資料儲存於列印緩衝區(保留做為接收資料的印表機記憶體區段)，但尚未列印時亮起。 在印表機處理資料時會閃爍。 列印緩衝區內無資料時會熄滅。

使用控制面板

開啓控制面板選單

當更改控制面板設定時

一般而言，印表機驅動程式的設定會取代使用控制面板所更改的設定。

您可以透過使用控制面板更改下列的設定，因為這些設定無法在印表機驅動程式中更改。

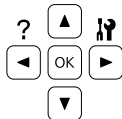
- ❑ 選擇列印模式及 IES (Intelligent Emulation Switching) 模式的設定。
- ❑ 指定頻道及配置界面的設定。
- ❑ 指定用來接收資料的記憶體緩衝區大小的設定。

如何開啓控制面板選單

附註：

有些選單和項目只會在安裝了相對應的選購品或完成適合的設定時才會出現。

- 1 按下 ► [向右] 鍵開啓控制面板選單。



- 2 使用 ▲ [向上] 及 ▼ [向下] 鍵選擇選單。

- 3 按下 ► [向右] 鍵查看選單中的項目。依選單不同，液晶面板會分別顯示項目及目前的設定 (◆YYYY=ZZZZ)，或僅一個項目 (◆YYYY)。

- 4 使用 ▲ [向上] 及 ▼ [向下] 鍵選擇項目，或是按下 ◀ [向左] 鍵返回上一層。

- 5 按下 ► [向右] 鍵可執行指定項目的操作(例如列印設定狀態表或重置印表機)，或是查看項目可使用的設定(例如紙張大小或列印模擬模式)。

使用 ▲ [向上] 及 ▼ [向下] 鍵選擇可使用的設定，然後按下 ► [向右] 鍵選擇設定並回到上一層。按下 ◀ [向左] 鍵返回上一層，但不更改設定。

附註：

- ❑ 您必須關閉印表機，然後再開啓電源，才能啓動您在網路選單、USB 界面選單中變更的設定，或啓動設定選單中的虛擬記憶體。
- ❑ [OK] 鍵可用來取代步驟 3 或 5 中的 ► [向右] 鍵。

6

按下 ◀ [向左] 鍵一下或多下，可離開控制面板選單。

瞭解您的印表機

液晶面板的顯示語言

項目	說明
液晶面板的顯示語言	指定要顯示在液晶面板上和列印在狀態表上的語言。
	設定 (粗體字為預設值)： English、Français、Deutsch、Italiano、ESPAÑOL、Nederlands、Português、 繁體中文、한국어

系統資訊

系統資訊

項目	說明
主機版本	顯示各印表機內安裝的韌體版本。
MCU版本	
序號	顯示各印表機的序號。
記憶體	顯示各印表機的記憶體容量。
MAC位址	顯示各印表機的 MAC 位址。

系統報告

項目	說明
列印設定狀態表	列印顯示關於目前印表機設定及已安裝選購品的表單。此表單有助於確認是否已正確地安裝選購品。
列印耗材狀態表	列印顯示有關耗材資訊的表單。
列印使用記錄表	列印顯示印表機使用記錄的表單。
儲存列印工作清單	列印儲存在印表機的記憶體中的儲存列印工作的清單。 此項目僅適用於使用 快速列印工作 功能儲存列印工作時。
網路狀態表	列印顯示網路工作狀態的表單。 此項目僅適用於 網路選單 中的 網路界面 設定設為 開啓 時。
PS3狀態表	列印顯示有關 PS3 模式，像是 PS3 版本的資訊。
PS3字型清單	列印所選擇的印表機模擬可使用的字型樣本。
PCL字型樣本	
ESCP2字型樣本	
FX字型樣本	
I239X字型樣本	

瞭解您的印表機

機器狀態

項目	說明
碳粉存量	在 E 和 F 之間的星號 (*) 數量表示耗材的剩餘使用壽命。如果是使用非原廠耗材，則會以 ? 取代指示器。
維護單元壽命 (僅適用於 AL-M8200/AL-M8100 系列)	
總頁數	顯示印表機已列印的總頁面。

快速列印選單

此選單可讓您使用印表機驅動程式的儲存列印工作選單的快速列印工作功能 (重新列印工作、確認工作)，列印或刪除儲存在印表機記憶體中的列印工作。關於使用此選單的詳細說明，請參考 [第46頁](#) “使用儲存列印工作功能”。

機密列印工作選單

此選單可讓您使用印表機驅動程式的儲存列印工作選單的機密列印工作功能，列印或刪除儲存在印表機記憶體中的列印工作。您必須輸入正確的密碼才可開啓資料。關於使用此選單的詳細說明，請參考 [第46頁](#) “使用儲存列印工作功能”。

一般設定

設定選單

項目	說明
界面逾時	指定界面自動切換之前的暫停時間長度，以秒計算方式。逾時發生前的時間是指，沒有從界面接收到任何資料至切換界面的這一段時間。若印表機在切換界面時接收到列印工作，印表機會列印這份列印工作。 設定 (粗體字為預設值)： 0, 5 ... [60] ... 300 (增減單位為 1)
出紙來源	指定出紙托盤。選擇 下方出紙槽 可將紙張輸出至選購下方出紙槽。 設定 (粗體字為預設值)： [上方出紙槽], 下方出紙槽
萬用進紙匣優先	在印表機驅動程式中將 紙張來源 設定設為 自動 時，此設定可決定萬用進紙匣的使用順序為優先或最後。若在 萬用進紙匣優先 中選擇 [標準] (預設值)，則會優先選擇萬用進紙匣作為紙張來源。若您選擇 Last，萬用進紙匣則會是最後選擇。
手動進紙	可讓您選擇萬用進紙匣的手動進紙模式。 設定 (粗體字為預設值)： [關閉], 第一頁, 每頁
列印份數	指定要列印的份數，範圍介於 1 至 999。

瞭解您的印表機

項目	說明
雙面	開啓或關閉雙面列印。這可讓您列印在紙張的正面和反面。 關於雙面列印可用的紙張大小，請參考 第32頁 “可用的紙張及容量”。
	設定 (粗體字為預設值)： 關閉, [開啓]
裝訂方式	指定列印成品的裝訂方向。 關於雙面列印可用的紙張大小，請參考 第32頁 “可用的紙張及容量”。
	設定 (粗體字為預設值)： [長邊], 短邊
首頁	指定由頁面的正面或背面開始列印。 關於雙面列印可用的紙張大小，請參考 第32頁 “可用的紙張及容量”。
	設定 (粗體字為預設值)： [前方], 背面
不列印空白頁	可讓您在列印時略過空白頁。 此功能僅適用於 ESCP2、FX 或 I239X 模式。
	設定 (粗體字為預設值)： [關閉], 開啓
自動退出頁面	指定當界面逾時設定中的限制時間到了之後，是否要退出紙張。預設值是 關閉，表示當達到逾時設定時不會退出紙張。 此功能不適用於 PS3 及 PCL。
	設定 (粗體字為預設值)： [關閉], 開啓
忽略紙張大小	若您想要忽略紙張大小錯誤，選擇 開啓。當您開啓此項目時，即使影像尺寸超過規定紙張大小的可列印區域，印表機仍會繼續列印。這樣可能會因為碳粉無法正確地轉印至紙張上而弄髒列印成品。當關閉此項目時，若發現紙張大小錯誤，則印表機會停止列印。
	設定 (粗體字為預設值)： [關閉], 開啓
自動繼續	當您開啓此設定時，在發生下列任一項錯誤的一段時間後，印表機會自動繼續列印：設定紙張、列印溢載 或 記憶體溢載。當關閉此選項時，您必須按下 [OK] 鍵才能繼續列印。
	設定 (粗體字為預設值)： [關閉], 開啓

瞭解您的印表機

項目	說明
頁面保護	<p>分配額外的印表機記憶體在列印資料，如同分配在接收資料一樣。若您要列印非常複雜的頁面，您可能需要開啓此設定。若在列印時液晶面板出現 列印溢載 的錯誤訊息，請開啓此設定並重新列印資料。這樣會減少保留給處理資料的記憶體容量，以致電腦可能要花比較長的時間傳送列印工作，但將可讓您列印複雜的工作。當選擇自動時，通常 頁面保護 的效果最佳。</p> <p>附註：</p> <ul style="list-style-type: none"> <input type="checkbox"/> 更改 頁面保護 設定會重新配置印表機的記憶體，這樣可能會刪除已下載的字型。 <input type="checkbox"/> 此功能僅適用於 ESCP2、FX 或 I239X 模式。 <p>設定 (粗體字為預設值)： [自動], 開啓</p>
A4/LT自動切換	<p>當選擇 LT->A4 (或 A4->LT) 時，若選擇 Letter (或 A4) 大小紙張進行列印，但沒有紙張來源設為 Letter (或 A4)，則會使用 A4 (或 Letter) 輸出列印成品。</p> <p>當選擇 A4<->LT 時，若選擇 A4 或 Letter 大小紙張進行列印，但沒有紙張來源設為選取的紙張大小，則會使用替代的紙張大小輸出列印成品。(A4 取代 Letter，Letter 取代 A4)</p> <p>設定 (粗體字為預設值)： [LT->A4]、A4->LT、A4<->LT、關閉</p>
液晶面板的亮度對比	<p>調整液晶面板的亮度對比。使用 ▲ [向上] 及 ▼ [向下] 鍵設定 0 (最低對比) 至 15 (最高對比) 之間的對比值。</p> <p>設定 (粗體字為預設值)： 0 ... [7] ... 15</p>
液晶面板的背光設定	<p>如果選擇 自動，液晶面板背光會亮起。此外，在省電模式或超省電模式下則會關閉。如果選擇 關閉，液晶面板背光會保持關閉。</p> <p>設定 (粗體字為預設值)： [自動], 關閉</p>
虛擬記憶體	<p>指定適用於儲存列印功能的虛擬記憶體的大小。</p> <p>更改了此項目後，設定值會在暖機或再次開啓電源後生效。</p> <p>設定 (粗體字為預設值)： [關閉], 標準, 最大</p>
轉換成單面	<p>在雙面列印模式中，指定是否在單面列印模式中列印工作的最後一頁。當您在預印紙或打孔紙上列印時，設定 奇數頁 或 1 頁 可避免最後一頁列印在非預期的頁面上。</p> <ul style="list-style-type: none"> <input type="checkbox"/> [奇數頁]：單頁工作或含奇數頁數的工作最後一頁會在單面列印模式中列印。 <input type="checkbox"/> 1 頁：單頁工作會在單面列印模式中列印。 <input type="checkbox"/> 關閉：所有工作的最後一頁 (包括單頁工作或含奇數頁數的工作) 會在雙面列印模式中列印。
確認紙張種類	<p>當在紙匣中選取的紙張種類不同於在印表機驅動程式中的 紙張種類 選取的紙張種類時，會顯示此訊息。</p> <p>設定 (粗體字為預設值)： [否], 是</p>

瞭解您的印表機

項目	說明
工作資訊	選擇控制面板中工作資訊的顯示模式。 若選擇 關閉，即使按下[暫停/取消]鍵取消或略過工作，也不會在控制面板上顯示任何資訊。 若在購買印表機後將初次開機時的 液晶面板的顯示語言 設為 繁體中文 或 한국어，則預設值為 關閉。如果選擇其他語言，則預設值為 顯示圖形1。 將 液晶面板的顯示語言 設為下列語言時請勿選擇 顯示圖形1：繁體中文, 한국어
	設定： 顯示圖形1, 顯示圖形2, 關閉
時差設定	輸入與格林威治標準時間不同的時間，指定目前日期及時間。
	設定 (粗體字為預設值)： -14:00 ... [0:00] ... +14:00
時間和日期	直接輸入指定目前日期及時間。
	設定： 2010/ 01/01 00:00 至 2098/12/31 23:59
日期格式	指定顯示日期的格式。
	設定 (粗體字為預設值)： [DD/MM/YY], MM/DD/YY, YY/MM/DD

USB界面選單

附註：

更改了選單中的任何項目後，設定值會在暖機或再次開啓電源後生效。雖然這會反映在狀態表和 E.J.L read-back，但實際的變更會在暖機或再次開啓電源後生效。

項目	說明
USB界面	可讓您開啓或關閉 USB 界面。
	設定 (粗體字為預設值)： [開啓], 關閉
USB傳輸速度	可讓您選擇 USB 界面的操作模式。建議選擇HS。若您的電腦系統無法使用HS，請選擇FS。
	設定 (粗體字為預設值)： [HS], FS

瞭解您的印表機

項目	說明
列印緩衝區大小	<p>決定用來接收資料和列印資料的記憶體容量。</p> <p>附註：</p> <ul style="list-style-type: none"> <input type="checkbox"/> 若要啟動 Buffer Size (緩衝區大小) 設定，您必須先關閉印表機五秒鐘以上，然後再將它重新開啓。您也可以執行全部重置操作，詳見 重置選單中的說明。 <input type="checkbox"/> 重置印表機會刪除所有的列印工作。在您重設印表機時，請確定 [就緒] 燈號未閃爍。
	<p>設定 (粗體字為預設值)：</p> <p>[標準], 最大, 最小</p>

網路選單

關於每項設定，請參考網路使用說明。

附註：

更改了選單中的任何項目後，設定值會在暖機或再次開啓電源後生效。雖然這會反映在狀態表和 EJM read-back，但實際的變更會在暖機或再次開啓電源後生效。

節能選單

項目	說明
自動進入省電模式時間	<p>當此設定設為 Enable 時，印表機會根據印表機的操作記錄自動判斷進入省電模式或超省電模式的時間。請注意，如果選擇 Enable，則會忽略進入省電模式的時間及 Eco Fuser 設定。</p> <p>設定 (粗體字為預設值)：</p> <p>Enable, [停用]</p>
進入省電模式的時間	<p>指定印表機在沒有按下任何按鍵且沒有列印任何工作的情況下，進入省電模式或超省電模式的時間長度。</p> <p>設定 (粗體字為預設值)：</p> <p>[1分], 3分, 5分, 15分, 30分, 60分, 120分</p>
Reset Operate History	<p>重置印表機的操作記錄，此操作是以自動進入省電模式時間 計算的基礎。</p> <p>附註：</p> <p>由於此項目不會顯示在控制面板上，因此您必須使用支援網路瀏覽器的 EpsonNet Config 重置記錄。請參考網路使用說明，瞭解如何存取支援網路瀏覽器的 EpsonNet Config。</p>

瞭解您的印表機

項目	說明
Sleep Schedule	<p>設定啟動時間和省電模式，一天最多設定五個時段。Sleep Pattern 選項如下：</p> <ul style="list-style-type: none"> <input type="checkbox"/> [開啓]：根據自動進入省電模式時間或進入省電模式的時間設定進入省電模式。 <input type="checkbox"/> Quick：儘快進入省電模式。 <p>附註：</p> <ul style="list-style-type: none"> <input type="checkbox"/> 由於此項目不會顯示在控制面板上，因此您必須使用支援網路瀏覽器的 EpsonNet Config 執行這些設定。請參考網路使用說明，瞭解如何存取支援網路瀏覽器的 EpsonNet Config。 <input type="checkbox"/> 如需這些設定的圖片，請參考第48頁“執行每週省電模式排程”。
Excluded Day	<p>指定要在未來的哪個日期套用省電模式，並指定最多兩天。每個指定日期設定將於每個即將到來的指定日期內生效。</p> <p>附註：</p> <p>由於此項目不會顯示在控制面板上，因此您必須使用支援網路瀏覽器的 EpsonNet Config 執行這些設定。請參考網路使用說明，瞭解如何存取支援網路瀏覽器的 EpsonNet Config。</p>
Sleep Status	<p>顯示從當天起一週內的省電模式設定狀態。例如，當自動進入省電模式時間設為 Enable 後，您可查看每個進入省電模式時間值是否完成計算或仍處於準備狀態。</p> <p>附註：</p> <p>由於此項目不會顯示在控制面板上，因此您必須使用支援網路瀏覽器的 EpsonNet Config 顯示狀態。請參考網路使用說明，瞭解如何存取支援網路瀏覽器的 EpsonNet Config。</p>
超省電模式	<p>當此設定設為開啓，且印表機沒有執行任何操作或接收任何工作時，印表機會切換至超省電模式，而不會進入省電模式。在超省電模式中，[喚醒/睡眠]鍵會亮起，且省電能力比省電模式更高。</p> <p>附註：</p> <p>印表機在下列狀況下不會進入超省電模式：</p> <ul style="list-style-type: none"> - 在列印模擬選單的網路中選擇 P33 - 在網路選單中將 MS 網路設為開啓。 <p>印表機在下列狀況下會從超省電模式中恢復：</p> <ul style="list-style-type: none"> - 印表機接收到列印工作時 - 按下 [Wakeup/Sleep (喚醒/睡眠)] 鍵時 <p>設定 (粗體字為預設值)：</p> <p>[開啓], 關閉</p>
自動關閉電源定時器 (關機模式) (僅適用於 AL-M8100 系列)	<p>當此設定設為開啓時，印表機會在電源關閉剩餘時間設定中的指定時間自動關閉。若在購買印表機後將初次開機時的區域設定設為歐盟，則預設值為開啓。如果選擇其他地區，則預設值設為關閉。</p> <p>附註：</p> <p>若印表機正在接收或傳送資料，則不會進入關機模式。</p> <p>當開啓電源開關時，印表機會從關機模式中恢復。</p> <p>設定：</p> <p>開啓, 關閉</p>

瞭解您的印表機

項目	說明
電源關閉剩餘時間 (僅適用於 AL-M8100 系列)	<p>指定印表機在沒有按下任何按鍵且沒有列印任何工作的情況下，進入關機模式的時間長度。</p> <p>附註： 您可以在套用電源管理功能前，先調整時間。提高任何數值都會影響產品的能源效率。進行變更前，請先考慮環境問題。</p> <p>設定： 120分, 180分, 240分, 360分, [480分]</p>

重置選單

項目	說明
清除警示訊息	清除耗材或強制更換零件訊息以外的警示訊息。
清除所有警示訊息	清除所有出現在液晶面板上的警示訊息。
全部重置	<p>停止列印，並清除印表機記憶體。將會刪除從所有界面接收到的列印工作。</p> <p>附註： 執行全部重置會清除從所有界面接收到的列印工作。請小心，不要中斷別人的列印工作。</p>

印表機設定

附註：
列印選單中的項目設定會被印表機驅動程式中的設定複寫。

紙匣選單

項目	說明
紙張大小警告訊息	<p>指定需要確認訊息的托盤，加以確認托盤中的紙張大小符合紙張大小設定旋鈕或控制面板的設定。當您將紙張放入萬用進紙匣或闔上下方進紙匣時，此警示訊息會顯示在控制面板上。</p> <p>設定 (粗體字為預設值)： 關閉, [下方紙匣], 進紙匣及萬用進紙匣, 萬用進紙匣</p>
紙張大小警示逾時	<p>指定紙張大小警告訊息 訊息關閉前的時間長度。</p> <p>設定 (粗體字為預設值)： 5秒, [10秒]</p>
萬用進紙匣的紙張大小	<p>指定在萬用進紙匣中裝入的紙張大小。 關於可用的紙張大小，請參考 第32頁 “可用的紙張及容量”。</p>
萬用進紙匣的紙張種類	<p>指定在萬用進紙匣中裝入的紙張種類。 關於可用的紙張種類，請參考 第32頁 “可用的紙張及容量”。</p>
下方進紙匣1的紙張大小	<p>指定在標準下方進紙匣中裝入的紙張大小。 關於可用的紙張大小，請參考 第32頁 “可用的紙張及容量”。</p>

瞭解您的印表機

項目	說明
下方進紙匣1的紙張種類	指定在標準下方進紙匣中裝入的紙張種類。 關於可用的紙張種類，請參考 第32頁 “可用的紙張及容量”。
下方進紙匣2的紙張大小/下方進紙匣3的紙張大小/下方進紙匣4的紙張大小/下方進紙匣5的紙張大小* * 僅適用於 AL-M8200/ AL-M8100 系列	指定在選購下方進紙匣中裝入的紙張大小。 關於可用的紙張大小，請參考 第32頁 “可用的紙張及容量”。
下方進紙匣2的紙張種類/下方進紙匣3的紙張種類/下方進紙匣4的紙張種類/下方進紙匣5的紙張種類* * 僅適用於 AL-M8200/ AL-M8100 系列	指定在選購下方進紙匣中裝入的紙張種類。 關於可用的紙張種類，請參考 第32頁 “可用的紙張及容量”。
萬用進紙匣自動選擇/下方進紙匣1自動選擇/下方進紙匣2自動選擇/下方進紙匣3自動選擇/下方進紙匣4自動選擇/下方進紙匣5自動選擇* * 僅適用於 AL-M8200/ AL-M8100 系列	指定在印表機驅動程式中將自動切換進紙設為紙張來源時，是否可以選擇紙匣進行列印。 設定 (粗體字為預設值)： [開啓], 關閉

列印選單

項目	說明
紙張大小	指定紙張大小。 設定 (粗體字為預設值)： A3, [A4], A5, A6, B4, B5, LT, HLT, LGL, GLT, GLG, B, EXE, F4, MON, C10, DL, C5, C6, IB5, CTM* * 關於 CTM 可用的紙張大小，請參考 第32頁 “可用的紙張及容量”。
Wide A4	選擇 開啓 會將左右邊界減少為 3.4 mm。 設定 (粗體字為預設值)： [關閉], 開啓
紙張種類	指定紙張種類。 設定 (粗體字為預設值)： [不指定], 普通紙, 半厚紙, 回收紙, 信頭紙, 再生紙, 彩色, 投影片, 標籤, 厚紙, 超厚紙, 超特厚紙, 淡, 信封, 專用紙
列印面	手動指定雙面列印。要列印在紙張背面時，請選擇 背面。 設定 (粗體字為預設值)： [前方], 背面

瞭解您的印表機

項目	說明
紙張來源	指定紙張要從萬用進紙匣、標準下方進紙匣 (下方進紙匣 1)、或選購下方進紙匣 (下方進紙匣 2/3/4/5) 饋入印表機。 若您選擇 自動，會從含有符合 紙張大小 設定的紙張來源饋入紙張。
	設定 (粗體字為預設值)： [自動], 萬用進紙匣, 下方紙匣1, 下方紙匣2, 下方紙匣3, 下方紙匣4, 下方紙匣5* * 僅適用於 AL-M8200/AL-M8100 系列
列印方向	指定列印的頁面是直印或橫印。
	設定 (粗體字為預設值)： [直印], 橫印
列印解析度	指定列印解析度
	設定 (粗體字為預設值)： 300, [600], 1200
RIT	開啓 RITech (解析度改善技術) 會產生更平滑及銳利的線條、文字及圖形。
	設定 (粗體字為預設值)： [開啓], 關閉
省碳模式	當選擇此設定時，印表機會將原本文字內部實心純黑的網紋改成灰階以節省印表機的碳粉。而文字的右邊和底邊的外框邊緣部分，則仍然會保留實心純黑的列印方式。
	設定 (粗體字為預設值)： [關閉], 開啓
濃淡度	指定列印濃淡度。隨著數值增加，列印成品會變暗。
	設定 (粗體字為預設值)： 1, 2, [3], 4, 5
強調細線	調整細線的重量，使其清楚列印。
	設定 (粗體字為預設值)： 關閉, [開啓]
上邊界	對頁面的垂直列印位置進行微調。  重要事項： 確定列印的影像沒有超出紙張的頁面範圍，否則可能會損壞印表機。
	設定 (粗體字為預設值)： -150.0 ... [0.0] ... 150.0 mm (增減單位為 0.5 mm)
左邊界	細部調整列印頁面的水平起始列印位置。  重要事項： 確定列印的影像沒有超出紙張的頁面範圍，否則可能會損壞印表機。
	設定 (粗體字為預設值)： -150.0 ... [0.0] ... 150.0 mm (增減單位為 0.5 mm)

瞭解您的印表機

項目	說明
背面上方裝訂位置	當雙面列印時，調整紙張背面的垂直起始列印位置。如果在背面上的列印位置不符合您的期望，請使用此設定。
	設定 (粗體字為預設值)： -150.0 ... [0.0] ... 150.0 mm (增減單位為 0.5 mm)
背面左側裝訂位置	當雙面列印時，調整紙張背面的水平起始列印位置。如果在背面上的列印位置不符合您的期望，請使用此設定。
	設定 (粗體字為預設值)： -150.0 ... [0.0] ... 150.0 mm (增減單位為 0.5 mm)
低速模式	選擇此模式時，列印速度會變慢。 列印速度變慢能帶來以下效果： - 改善定影失敗情況。 - 改善條碼列印的品質。 - 降低機械噪音。 - 減少厚紙的饋入問題。
	設定 (粗體字為預設值)： [關閉], 開啓

列印模擬選單

項目	說明
USB/網路	指定各界面的模擬模式。
	設定 (粗體字為預設值)： [自動], ESCP2, FX, I239X, PS3, PCL

PCL選單

項目	說明
字型來源	設定預設字型來源。
	設定 (粗體字為預設值)： [內建], 下載* * 只有當下載的字型可以使用時才会有作用。
字型編號	設定預設字型來源的預設字型編號。可使用的編號取決於您所更改的設定。
	設定 (粗體字為預設值)： [0]... 65535 (取決於您的設定)
字元間距	若字型是可縮放且固定間距，指定預設的字型間距。根據 字型來源 或 字型編號 設定，此項目可能不會顯示。
	設定 (粗體字為預設值)： 0.44 ... [10.00] ... 99.99 cpi (增減單位為 0.01 cpi)

瞭解您的印表機

項目	說明
字型高度	若字型可縮放且等比例，指定預設的字型高度。根據 字型來源 或 字型編號 設定，此項目可能不會顯示。
	設定 (粗體字為預設值)： 4.00 … [12.00] … 999.75 pt (增減單位為 0.25 pt)
字元符號表	選擇預設的字元符號表。如果您在 字型來源 及 字型編號 中選擇的字型無法用於新的字元符號表 設定，則會以預設值 IBM-US 自動取代 字型來源 及 字型編號 設定。
	設定 (粗體字為預設值)： [IBM-US], Roman-8, Roman-9, ECM94-1, 8859-2 ISO, 8859-9 ISO, 8859-10ISO, 8859-15ISO, PcBlT775, IBM-DN, PcMultiling, PcE.Europe, PcTk437, PcEur858, Pc1004, WiAnsi, WiE.Europe, WiTurkish, WiBALT, DeskTop, PsText, VelInternati, VeUS, MsPublishin, Math-8, PsMath, VeMath, PiFont, Legal, 英國, ANSI ASCII, Swedis2, Italian, Spanish, German, Norweg1, French2, Windows, McText, Hebrew7, 8859-8 ISO, Hebrew8, Arabic8, OCR A, OCR B, Pc866Cyr, Pc866Ukr, WinCyr, ISOCyr, Pc8Grk, Pc851Grk, WinGrk, ISOGrk, Greek8, Pc862Heb, Pc864Ara, HPWARA
頁面長度	選擇適合所選擇紙張大小和方向的行數。這樣也會改變行間距 (VMI)，並且新的 VMI 值會儲存在印表機中。這就表示後來在 紙張大小 或 列印方向 設定中所做的變更，將會根據儲存的 VMI 變更 頁面長度 的設定值。
	設定 (粗體字為預設值)： 5 … [64] … 128 行
CR功能	這些功能適合於特殊作業系統的使用者，例如 UNIX。
	設定 (粗體字為預設值)： [CR], CR+LF
LF功能	這些功能適合於特殊作業系統的使用者，例如 UNIX。
	設定 (粗體字為預設值)： [LF], CR+LF
指定進紙匣	更改紙張來源指令所配置的進紙匣。當選擇 4 時，指令設定如同使用 HP LaserJet 4。當選擇 4K 時，此指令設定如同使用 HP LaserJet 4000、5000 和 8000。當選擇 5S 時，則指令設定如同使用 HP LaserJet 5S。
	設定 (粗體字為預設值)： [4K], 5S, 4

PS3選單

項目	說明
Error Sheet	當您選擇 開啓 時，則在 PS3 模式中發生錯誤或是嘗試列印的 PDF 檔是不支援版本的情況下，印表機會列印錯誤表單。
	設定 (粗體字為預設值)： [關閉], 開啓

瞭解您的印表機

項目	說明
Image Protect	當選擇 開啓 時，即使記憶體不足也不會降低列印品質。在這種情況下，液晶面板會出現 記憶體溢載 並且停止列印。當選擇 關閉 時，即使記憶體不足也不會降低列印品質。在這種情況下，液晶面板會出現 影像最佳化 並且繼續列印。
	設定 (粗體字為預設值)： [關閉], 開啓
二進位	指定資料格式。二進位資料選擇 開啓，ASCII 資料選擇 關閉。 附註： 二進位只適用於網路連接。若要使用二進位資料，請確定您所使用的應用程式有支援二進位資料並且[在每個列印工作之前傳送 CTRL-D] 及[在每個列印工作之後傳送 CTRL-D] 設定為[否]。當此設定為 開啓 時，您無法使用印表機驅動程式設定中的 TBCP (標記二進位通訊協定)。
	設定 (粗體字為預設值)： [關閉], 開啓
文字偵測	當您選擇開啓時，文字檔案在列印過程中會轉換成 PostScript 檔案。當在列印模擬選單中選擇 PS3 時，才可使用此設定。
	設定 (粗體字為預設值)： [關閉], 開啓
PDF紙張大小	當您從電腦或某些其他裝置傳送 PDF 檔的使用手冊時，指定紙張大小。若選擇 自動，紙張大小會根據列印首頁的尺寸而決定。
	設定 (粗體字為預設值)： 自動, A3, [A4], A5, A6, B4, B5, LT, HLT, LGL, GLT, GLG, B, EXE, F4, MON, C10, DL, C5, C6, IB5

ESCP2選單

項目	說明
字型	選擇字型。
	設定 (粗體字為預設值)： [Courier], Prestige, Roman, Sans serif, Roman T, Orator S, Sans H, Script, OCR A, OCR B
字元間距	選擇在固定間距中的字型間距 (水平間距)，以 cpi (cpi 是 characters per inch 的縮寫，表示每一英寸的距離可以列印幾個字元) 計算。您也可以選擇等比例間距。
	設定 (粗體字為預設值)： [10cpi], 12cpi, 15cpi, 最適
壓縮	開啓或關閉壓縮列印。
	設定 (粗體字為預設值)： [關閉], 開啓
上邊界	設定頁面的上邊界與可列印的第一行之間的距離。以英寸計算距離。設定值越小，可列印的第一行越靠近紙張的頂端。
	設定 (粗體字為預設值)： 0.40 ... [0.50] ... 1.50 英寸 (增減單位為 0.05 英寸)

瞭解您的印表機

項目	說明
頁面寬度	以行數設定頁面長度。針對此選項，一行假設為 1 pica (1/6 inch)。若您更改列印方向、紙張大小或上邊界設定，頁面長度設定會自動地回復至每個紙張大小的預設值。
	設定 (粗體字為預設值)： 1 ... [66] 行數
字元表	使用字元產生器 (CG) 表格選項，選擇圖形字元表或是斜體字元表。圖形字元表包含線段符號、罕用符號、區塊符號、國際字元、希臘字元、和數學運算符號等。如果您選擇 <i>Italic</i> ，則字元表上半部的字元會被列印成斜體的樣式。
	設定 (粗體字為預設值)： [PcUSA], Italic, PcMultilin, PcPortugue, PcCanFrenc, PcNordic, PcTurkish2, Pclcelandic, PcE.Europe, BpBRASCI, BpAbicomp, Roman-8, PcEur858, ISO Latin1, 8859-15ISO, PcSI437, PcTurkish1, 8859-9ISO, Mazowia, CodeMJK, PcGk437, PcGk851, PcGk869, 8859-7ISO, PcCy855, PcCy866, PcUkr866, PcLit771, Bulgarian, Hebrew7, Hebrew8, PcHe862, PcAr864, PcAr864Ara, PcAr720, PcLit774, Estonia, ISO Latin2, Pclat866
國家	使用此選項選擇十五種國際字元表。請參考字型使用說明中有關在每個國家的字元表中的字元樣本。
	設定 (粗體字為預設值)： [美國], 法國, 德國, 英國, 丹麥1, 瑞典, 義大利, 西班牙1, 日本, 挪威, 丹麥2, 西班牙2, 拉丁美洲, Korea, Legal
自動歸位	指定當列印位置抵達列印範圍的右邊界時，印表機是否要執行歸位 / 換行 (CR-LF) 的動作。如果您選擇 關閉，印表機不會列印超出右邊界的資料，而且也不會自動地執行歸位換行的動作，除非印表機接收到歸位的指令。在大多數的應用軟體中會自動執行此功能。
	設定 (粗體字為預設值)： [開啓], 關閉
自動換列	若您選擇 關閉，印表機不會在每次歸位 (CR) 後自動傳送換行 (LF) 指令。若選擇 開啓，則會在每次歸位後傳送換行指令。若文字列有部分重疊，請選擇 開啓。
	設定 (粗體字為預設值)： [關閉], 開啓
位元影像	印表機可以透過印表機指令模擬影像濃淡度。若您選擇 暗，位元影像濃淡度高，但如果您是選擇 亮，則位元影像濃淡度低。
	若您選擇 條碼，印表機以自動地填滿點與點之間垂直差距的方式，將位元影像的圖形轉換成條碼形式。這樣會產生出可被條碼機可讀取的完整直線。此模式會減少列印影像的資料量，因此也可能會在列印位元影像圖時會發生一些變形。
零字元	指定印表機列印斜線或無斜線的零字元。
	設定 (粗體字為預設值)： [0] (或是帶有斜線的零字元)

瞭解您的印表機

FX選單

項目	說明
字型	選擇字型。
	設定 (粗體字為預設值)： [Courier], Prestige, Roman, Sans serif, Script, Orator S, OCR A, OCR B
字元間距	選擇在固定間距中的字型間距 (水平間距)，以 cpi (cpi 是 characters per inch 的縮寫，表示每一英寸的距離可以列印幾個字元) 計算。您也可以選擇等比例間距。
	設定 (粗體字為預設值)： [10cpi], 12cpi, 15cpi, 最適
壓縮	開啓或關閉壓縮列印。
	設定 (粗體字為預設值)： [關閉], 開啓
上邊界	設定頁面的上邊界與可列印的第一行之間的距離。以英寸計算距離。設定值越小，可列印的第一行越靠近紙張的頂端。
	設定 (粗體字為預設值)： 0.40 ... [0.50] ... 1.50 英寸 (增減單位為 0.05 英寸)
頁面寬度	以行數設定頁面長度。針對此選項，一行假設為 1 pica (1/6 inch)。若您更改 列印方向、紙張大小 或 上邊界 設定，頁面長度設定會自動地回復至每個紙張大小的預設值。
	設定 (粗體字為預設值)： 1 ... [66] 行數
字元表	使用字元產生器 (CG) 表格選項，選擇圖形字元表或是斜體字元表。圖形字元表包含線段符號、罕用符號、區塊符號、國際字元、希臘字元、和數學運算符號等。如果您選擇 <i>Italic</i> ，則字元表上半部的字元會被列印成斜體的樣式。
	設定 (粗體字為預設值)： [PcUSA], Italic, PcMultilin, PcPortugue, PcCanFrenc, PcNordic, PcTurkish2, Pclcelandic, PcE.Europe, BpBRASCI, BpAbicomp, Roman-8, PcEur858, ISO Latin1, 8859-15ISO
國家	使用此選項選擇十五種國際字元表。請參考字型使用說明中有關在每個國家的字元表中的字元樣本。
	設定 (粗體字為預設值)： [美國], 法國, 德國, 英國, 丹麥1, 瑞典, 義大利, 西班牙1, 日本, 挪威, 丹麥2, 西班牙2, 拉丁美洲
自動歸位	指定當列印位置抵達列印範圍的右邊界時，印表機是否要執行歸位 / 換行 (CR-LF) 的動作。如果您選擇 關閉，印表機不會列印超出右邊界的資料，而且也不會自動地執行歸位換行的動作，除非印表機接收到歸位的指令。在大多數的應用軟體中會自動執行此功能。
	設定 (粗體字為預設值)： [開啓], 關閉

瞭解您的印表機

項目	說明
自動換列	<p>若您選擇 關閉，印表機不會在每次歸位 (CR) 後自動傳送換行 (LF) 指令。若選擇 開啓，則會在每次歸位後傳送換行指令。若文字列有部分重疊，請選擇 開啓。</p> <p>設定 (粗體字為預設值)： [關閉], 開啓</p>
位元影像	<p>印表機可以透過印表機指令模擬影像濃淡度。若您選擇 暗，位元影像濃淡度高，但如果您是選擇 亮，則位元影像濃淡度低。</p> <p>若您選擇 條碼，印表機以自動地填滿點與點之間垂直差距的方式，將位元影像的圖形轉換成條碼形式。這樣會產生出可被條碼機可讀取的完整直線。此模式會減少列印影像的資料量，因此也可能會在列印位元影像圖時會發生一些變形。</p> <p>設定 (粗體字為預設值)： [暗], 亮, 條碼</p>
零字元	<p>指定印表機列印斜線或無斜線的零字元。</p> <p>設定 (粗體字為預設值)： [0] (或是帶有斜線的零字元)</p>

I239X選單

項目	說明
字型	<p>選擇字型。</p> <p>設定 (粗體字為預設值)： [Courier], Prestige, Gothic, Orator, Script, Presentor, Sans serif</p>
字元間距	<p>選擇在固定間距中的字型間距 (水平間距)，以 cpi (cpi 是 characters per inch 的縮寫，表示每一英寸的距離可以列印幾個字元) 計算。您也可以選擇等比例間距。</p> <p>設定 (粗體字為預設值)： [10cpi], 12cpi, 15cpi, 17cpi, 20cpi, 24cpi, 最適</p>
字元碼	<p>選擇字元表。字元表包含不同語言的字元和符號。印表機會根據所選擇的字元表列印文字。</p> <p>設定 (粗體字為預設值)： [437], 850, 858, 860, 863, 865</p>
上邊界	<p>設定頁面的上邊界與可列印的第一行之間的距離。以英寸計算距離。設定值越小，可列印的第一行越靠近紙張的頂端。</p> <p>設定 (粗體字為預設值)： 0.30 ... [0.40] ... 1.50 英寸 (增減單位為 0.05 英寸)</p>
頁面寬度	<p>以行數設定頁面長度。針對此選項，一行假設為 1 pica (1/6 inch)。若您更改 列印方向、紙張大小 或 上邊界 設定，頁面長度設定會自動地回復至每個紙張大小的預設值。</p> <p>設定 (粗體字為預設值)： 1 ... [67] 行數</p>

瞭解您的印表機

項目	說明
自動歸位	<p>指定當列印位置抵達列印範圍的右邊界時，印表機是否要執行歸位 / 換行 (CR-LF) 的動作。如果您選擇 關閉，印表機不會列印超出右邊界的資料，而且也不會自動地執行歸位換行的動作，除非印表機接收到歸位的指令。在大多數的應用軟體中會自動執行此功能。</p> <p>設定 (粗體字為預設值)： 開啓, [關閉]</p>
自動換列	<p>若您選擇 關閉，印表機不會在每次歸位 (CR) 後自動傳送換行 (LF) 指令。若選擇 開啓，則會在每次歸位後傳送換行指令。若文字列有部分重疊，請選擇 開啓。</p> <p>設定 (粗體字為預設值)： [關閉], 開啓</p>
圖形切換	<p>開啓或關閉圖形切換選項。</p> <p>設定 (粗體字為預設值)： [關閉], 開啓</p>
位元影像	<p>印表機可以透過印表機指令模擬影像濃淡度。若您選擇 暗，位元影像濃淡度高，但如果您是選擇 亮，則位元影像濃淡度低。</p> <p>設定 (粗體字為預設值)： [暗], 亮</p>
零字元	<p>指定印表機列印斜線或無斜線的零字元。</p> <p>設定 (粗體字為預設值)： [0] (或是帶有斜線的零字元)</p>
字元集	<p>選擇字元表 1 或 2。</p> <p>設定 (粗體字為預設值)： 1, [2]</p>

管理設定
附註：

- 若要開啓 管理設定 選單，請輸入系統管理員密碼。
- 密碼沒有在預設值中設定。當需要 管理密碼 時，請按下 [OK] 鍵。
- 若您忘記密碼，請洽詢經銷商。請注意，初始化密碼時，會刪除印表機內儲存的設定及資料。根據您使用的環境，部分設定 (如網路連線設定) 可能需要重新設置。建議您用筆記下或備份必要的資料及設定資訊。

瞭解您的印表機

密碼設定選單

項目	說明
變更密碼	<p>指定管理員密碼。先輸入舊密碼，然後再輸入新密碼兩次。</p> <p>若要輸入密碼，請按下 ▼ [向下] 或 ▲ [向上] 鍵選擇字元，然後按下 ► [向右] 鍵確定字元。確定所有輸入的字元後，按下 [OK] 鍵。</p> <p>設定：(最多 20 個字元)</p> <p>附註： 可以使用下列字元及空格。 0123456789abcdefghijklmnopqrstuvwxyzABCDEFGHIJKLMNOPQRSTUVWXYZ !"#%&'()*+,-./:;<=>?@^_`{ }~</p>
限制範圍	<p>若選擇 界面，您需要輸入密碼才可變更界面設定。若選擇 設定，您需要輸入密碼才可變更已設定的項目。</p> <p>設定 (粗體字為預設值)： [停用], 界面, 設定, 全部</p>

初始選擇類型

項目	說明
初始所有選擇類型	如果選擇 是 (未列印的資料被刪除)，所有控制面板設定會變更為出廠設定值。

書籤選單

當液晶面板顯示 就緒 時按下 [OK] 鍵，便會出現書籤選單。

在書籤選單中，會列出已登錄為書籤的設定項目，您可以選擇其中一項。下列選單是已登錄為書籤的預設值。

- 重置選單
- 萬用進紙匣的紙張大小
- 系統資訊

若要將選單新增至書籤選單，請顯示您要新增的選單，然後按住 [OK] 鍵兩秒以上。

附註：
 最多可登錄為書籤的選單數量為 3。

放入紙張

可用的紙張及容量

由於各廠牌的紙張材質會因製造商不同而有所差異，因此 EPSON 無法保證所有種類紙張的列印品質。因此在購買大量紙張或列印大量工作之前，請先測試紙張的列印效果。

紙張種類	紙張大小	放入量 (張數)			雙面 (自動)
		萬用進紙匣	下方進紙匣 1	下方進紙匣 2/3/4/5	
普通紙 再生紙 半厚紙 色紙 信頭紙 回收紙 專用紙	A4 直向、A4 橫向、A5 直向、 B5、Letter (LT)、Half Letter (HLT)、Legal (LGL)、 Government Letter (GLT)、 Government Legal (GLG)、 Executive (EXE)、F4	100	500	500	✓
	A5 橫向、A6	100	300	-	-
	A3、B4、Ledger (B)	50	500	500	✓
普通紙 再生紙 半厚紙 色紙 信頭紙 回收紙 專用紙	自訂 (CTM) 或自訂				
	寬度：70 - 104 mm 長度：148 - 181 mm	5.5 mm	-	-	-
	寬度：105 - 147 mm 長度：148 - 181 mm	5.5 mm	59.4 mm	-	✓
	寬度：148 - 297 mm 長度：182 - 364 mm	5.5 mm	59.4 mm	59.4 mm	✓
	寬度：148 - 297 mm 長度：365 - 431.8 mm	50	59.4 mm	59.4 mm	✓
	寬度：148 - 297 mm 長度：431.9 - 450 mm	50	-	-	-
信封	Monarch (Mon)、C10、DL、 C5、C6、ISO B5 (IB5)	5	-	-	-
投影片	A4、Letter (LT)	5	-	-	-
標籤	A4、Letter (LT)	30	-	-	-

放入紙張

附註：

- 僅 AL-M8200/AL-M8100 系列支援下方進紙匣 5。
- 如果在印表機驅動程式的紙張來源中選擇自動選取，印表機會搜尋包含在文件大小中指定的紙張大小的紙張來源，並從該紙張來源列印到紙張用盡為止，接著自動從下一個紙張來源進行列印。如果在普通紙 (80 g/m²) 使用此自動選擇功能，印表機可持續列印最多 2600 張 (適用於 AL-M8200/AL-M8100 系列)，或持續列印最多 2100 張 (適用於 AL-M7100 系列)。
- 普通紙 (80 g/m²) 的出紙托盤容量如下：
 - 上方出紙槽最多 500 張 (標準出紙托盤)
 - 下方出紙槽最多 250 張 (選購出紙托盤)
- 在下方進紙匣的紙張大小設定旋鈕上，選擇裝入的紙張大小。如果旋鈕沒有提供您想要的紙張大小，請在旋鈕上選擇 Panel，並在控制面板的紙匣選單中設定紙張大小。
- 信封的列印速度比普通紙慢，能取得更好的列印品質。

可用的紙張大小及重量

紙張種類		紙張重量	備註
普通紙		60 - 80 g/m ²	如果紙張不到 64 g/m ² ，請在控制面板和印表機驅動程式中將紙張種類設為 [淡]。
再生紙		60 - 80 g/m ²	僅限在正常溫度 (15 至 25°C) 及溼度 (40 至 60%) 下使用。品質較差的紙張可能會降低列印品質，並造成印表機夾紙及其他問題。
半厚紙		75 - 120 g/m ²	-
色紙		90 - 120 g/m ²	-
信頭紙		90 - 120 g/m ²	-
回收紙		60 - 75 g/m ²	-
厚紙	厚紙	120 - 135 g/m ²	僅萬用進紙匣支援此紙張種類 放入量最高為 5.5 mm 不支援雙面單元
	特厚紙	135 - 170 g/m ²	
	超厚紙	170 - 220 g/m ²	
自訂		60 - 220 g/m ²	僅萬用進紙匣支援此紙張種類
		60 - 120 g/m ²	下方進紙匣 1/2/3/4 (適用於 AL-M7100 系列) 下方進紙匣 1/2/3/4/5 (適用於 AL-M8200/AL-M8100 系列)

放入紙張

**重要事項：**

您不可在本印表機使用下列紙張，這可能造成印表機損壞、夾紙及降低列印品質：

- 打算用在其他黑白雷射印表機、彩色雷射印表機、彩色影印機、黑白影印機，或噴墨印表機的紙張
- 之前由其他黑白雷射印表機、彩色雷射印表機、彩色影印機、黑白影印機、噴墨印表機、或熱感式印表機列印過的紙張
- 超薄紙 (59 g/m² 以下) 或超厚紙 (221 g/m² 以上)
- 複寫紙、非複寫紙、轉寫紙、有壓紋的紙張、酸性紙或使用熱感式印表機 (約 205°C) 列印過的紙張
- 容易脫落的標籤，或是背面膠紙沒有完全包覆的標籤
- 銅版紙或是特殊光澤色紙
- 有裝訂洞或穿孔的紙張
- 有膠水、釘書針、迴紋針、或膠帶的紙張
- 容易產生靜電的紙張
- 有溼氣或潮溼的紙張
- 厚度不一的紙張
- 太厚或太薄的紙張
- 太平滑或太粗糙的紙張
- 正面和背面材質不同的紙張
- 有摺痕、捲曲、波紋、或劃破的紙張
- 不規則形狀的紙張，或是紙張的邊緣不是呈現直角

放入紙張

附註：

本印表機不會自動偵測紙張來源中的紙張大小。務必使用下方進紙匣的紙張大小設定旋鈕或控制面板的紙匣選單指定紙張大小。所有紙張來源的出廠預設紙張大小皆為 A4。

下方進紙匣

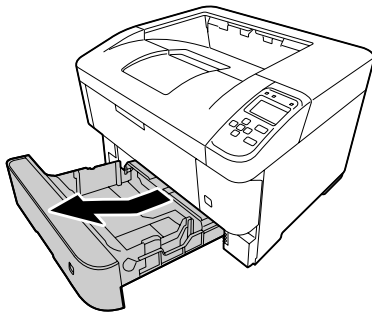
! 重要事項

請勿同時打開兩或多個下方進紙匣，這麼做可能導致印表機不穩定而傾倒。

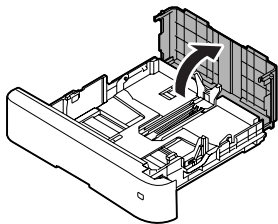
附註：

執行相同程序，將紙張裝入選購下方進紙匣。

- 1** 拉出下方進紙匣。

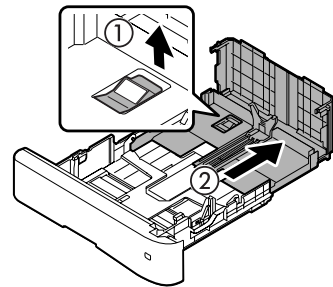


- 2** 打開下方進紙匣護蓋。



! 重要事項：

若要放入長度超過 A4 直向的紙張，請拉出固定桿並展開下方進紙匣。

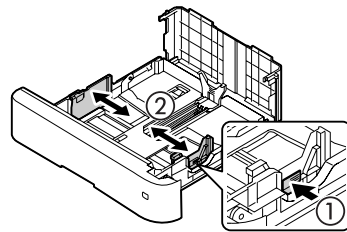


裝入 A4 或更小的紙張時，請朝自己的方向滑動下方進紙匣以縮短長度。

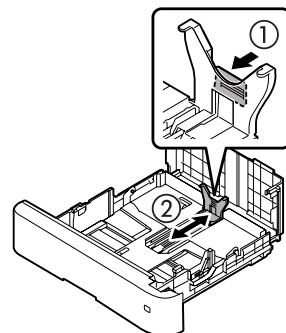
3

壓下卡榫並滑動紙張邊緣定位器，使其可容納放入的紙張。

紙張邊緣定位器 (側面)



紙張邊緣定位器 (背面)

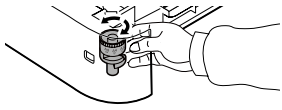


附註：

務必根據您放入的紙張大小調整紙張邊緣定位器，避免發生進紙錯誤、夾紙或其他錯誤。

放入紙張

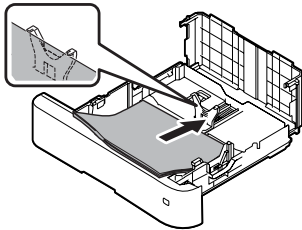
- 4** 在紙張大小設定旋鈕上選擇紙張大小。如果旋鈕沒有提供您想要選擇的大小，請選擇 [Panel]。



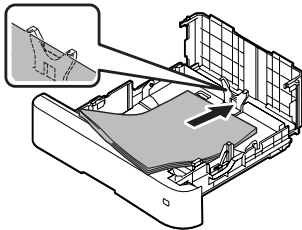
! **重要事項：**
請確保紙張大小設定旋鈕符合您放入的紙張，否則可能發生夾紙等錯誤。

附註：
A4 及 A5 大小的紙張可以直印或列印方向放入。

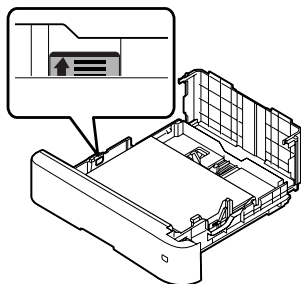
- 橫印**
對於 A5 橫向，請將紙張大小設定旋鈕設為 [Panel]。



- 直印**
對於 A4 直向，請將紙張大小設定旋鈕設為 [Panel]。

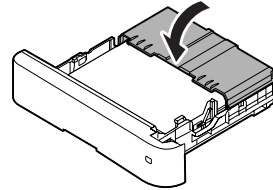


- 5** 將整疊紙張的列印面朝下，放入下方進紙匣的中間。

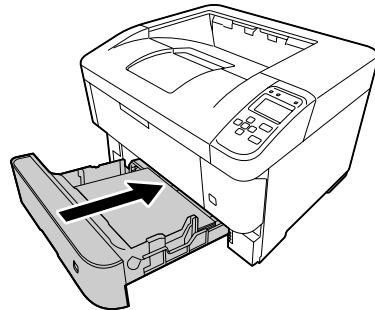


附註：
確定放入的紙張沒有超過限制標記。請參考第32頁“可用的紙張及容量”。

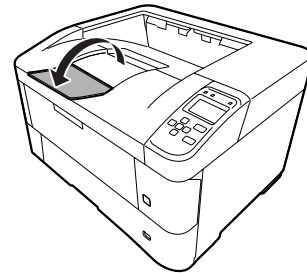
- 6** 闔上下方進紙匣護蓋。



- 7** 將下方進紙匣推入印表機。



- 8** 根據紙張大小展開紙張支撐板，避免紙張從印表機滑落。



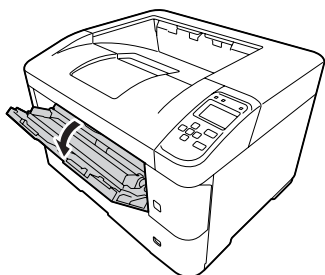
附註：
若要將紙張退出至選購下方出紙槽，請參考第37頁“紙張輸出設定”。

- 9** 在紙張大小設定旋鈕 (或控制面板的下方進紙匣1的紙張大小) 設定紙張大小，並指定下方進紙匣1的紙張種類設定，確保符合控制面板上的已放入紙張大小和種類。詳細說明請參考第21頁“紙匣選單”。

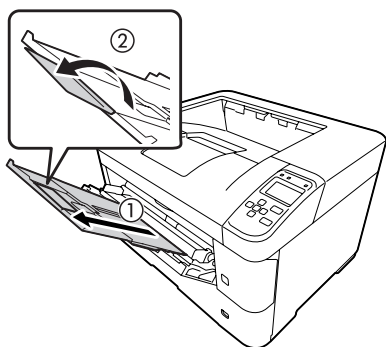
萬用進紙匣

附註：
若想裝入信封，請參考 第38頁 “信封”。

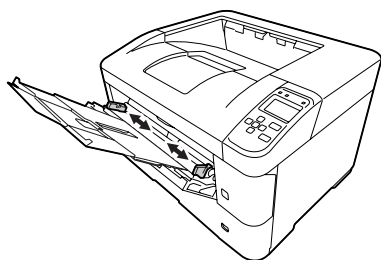
- 1** 打開萬用進紙匣。



- 2** 展開萬用進紙匣的紙張支撐板。



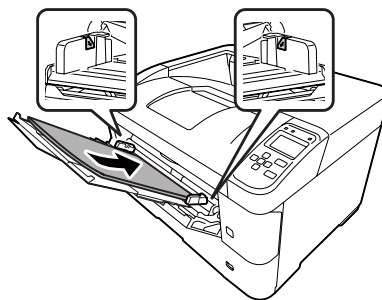
- 3** 滑動紙張邊緣定位器，使其可容納放入的紙張。



附註：

- ❑ 務必根據您放入的紙張大小調整紙張邊緣定位器，避免發生進紙錯誤、夾紙或其他錯誤。
- ❑ A4 及 A5 大小的紙張可以直印或列印方向放入。

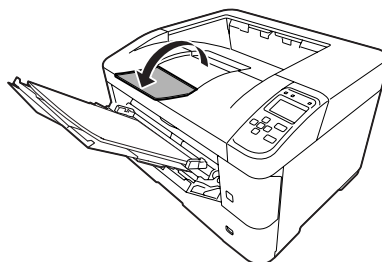
- 4** 將整疊紙張的可列印面朝上，放入進紙匣。



附註：

裝紙時，請勿超過紙張上限標記所標示的位置。請參考 第32頁 “可用的紙張及容量”。

- 5** 根據紙張大小展開紙張支撐板，避免紙張從印表機滑落。



附註：

若要將紙張退出至選購下方出紙槽，請參考 第37頁 “紙張輸出設定”。

- 6** 請於控制面板上設定 萬用進紙匣的紙張種類設定值，以符合裝入紙張的種類。詳細說明請參考 第21頁 “紙匣選單”。

紙張輸出設定

輸出至下方出紙槽

附註：

確定下方出紙槽已安裝並可以開始使用。若未安裝下方出紙槽並將下方出紙槽設為出紙托盤時，輸出紙張會從印表機背面托盤的紙張出口處掉落。

放入紙張

從印表機驅動程式設定

- 1 開啟 [主選單] 選單、按下 [紙張輸出設定]，然後選擇 出紙托盤 清單欄位中的 [下方出紙]。
- 2 在主選單 選單中，點選 [反序列印] 檢查盒以相反頁面順序列印在文件中。

從印表機的控制面板設定

您可選擇下方出紙槽。請參考第15頁“設定選單”中的 出紙來源。

附註：
印表機驅動程式的設定會取代使用控制面板所更改的設定。

退紙方向

如果紙張為 A4 或 A5，印表機可從任一方向 (橫印或直印) 進行列印。

您可指定任一方向，或者在列印多份文件時，針對要列印的紙張指定兩種方向，這可讓列印成品裝訂變得更容易。

- 1 設定紙張大小設定旋鈕，並視需要根據下表設定印表機中的 紙匣選單。

- 下方進紙匣

1) 托盤中的紙張	2) 紙張大小設定旋鈕	3) 紙匣選單
A4 橫向*	A4	-
A4 直向	Panel	A4 直向
A5 直向*	A5	-
A5 橫向	Panel	A5 橫向

* 標準方向

- 萬用進紙匣

1) 托盤中的紙張	2) 紙匣選單
A4 橫向*	A4 橫向
A4 直向	A4 直向

1) 托盤中的紙張	2) 紙匣選單
A5 直向*	A5 直向
A5 橫向	A5 橫向

* 標準方向

- 2 開啟印表機驅動程式的主選單 選單、按下 紙張輸出設定，然後選擇輸出方向的選項按鈕。

列印多份文件時應注意：

- 如果紙張大小為 A4，將輸出方向指定為標準與非標準交替可以橫印和直印方向交替列印。
- A4 大小紙張應以橫印方向放入一個紙張來源，同時以直印方向放入另一個紙張來源。(例如，使用萬用進紙匣作為一個紙張來源，並使用下方進紙匣 1 作為另一個紙張來源)

選擇及使用列印紙材

您可以使用專用紙，如信封、厚紙、標籤及投影片。

當放入專用紙時，您必須更改紙張設定。您也可以從控制面板的 紙匣選單 中更改這些設定。請參考第21頁“紙匣選單”。

附註：

由於任何特定的品牌或紙張種類的品質可能會因製造商不同而改變，所以 EPSON 無法保證每種紙張的列印品質。因此，請在大量購買或大量列印之前，先測試紙張的品質。

信封

可使用的信封

- 沒有背膠或膠帶的信封

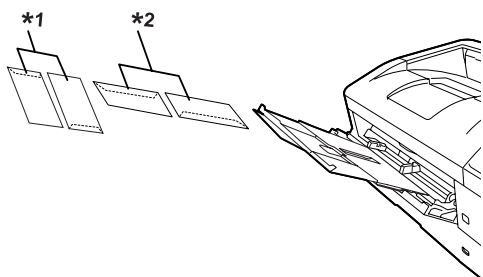


重要事項：

請勿使用開窗信封。大多數開窗信封上的塑膠都會熔化。

可使用的紙張來源

- 萬用進紙匣



*1 C5、IB5

*2 MON、C10、DL、C6

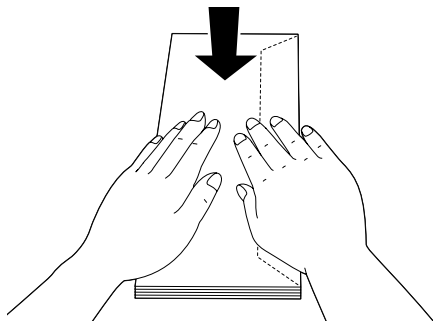
印表機驅動程式設定

根據您放入印表機的信封進行下列設定。

	印表機驅動程式設定
紙張大小	請參考第32頁“可用的紙張及容量”。
紙張來源	萬用進紙匣
紙張種類	Envelope

附註：

- 根據信封的品質、列印環境、或列印步驟而定，信封可能會變皺。在列印大量的信封之前，請先試印一張。
- 信封不適合雙面列印。
- 取下信封包裝後，若未立即將信封裝入萬用進紙匣，信封可能會變得凹凸不平。若要避免夾紙，可在裝入萬用進紙匣時，先如下圖所示將信封壓平。



- 如果無法順利裝入信封，可減少裝入的信封數量以解決這個問題。

其他紙張

您可使用厚紙、薄紙、標籤及投影片。請參考第32頁“可用的紙張及容量”。

可使用的紙張來源

- 萬用進紙匣
關於紙張放入說明，請參考第37頁“萬用進紙匣”。

印表機驅動程式設定

根據您放入印表機的信封進行下列設定。

	印表機驅動程式設定
紙張大小	請參考第32頁“可用的紙張及容量”。
紙張來源	萬用進紙匣
紙張種類	請參考第32頁“可用的紙張及容量”。

可使用的標籤

- 專為雷射印表機或普通紙影印機所設計的標籤
- 列印面與黏貼面緊密接合、無縫隙的標籤紙

附註：

- 根據標籤的品質、列印環境、或列印步驟而定，標籤可能會變皺。在列印大量的標籤之前，請先試印一張。
- 雙面列印不適用於標籤。
- 在每張標籤的最上面壓著一張普通紙。若紙張會黏住，請勿將這類的標籤放入印表機中。

自訂紙張大小

可使用的紙張來源

- 萬用進紙匣
- 下方進紙匣

印表機驅動程式設定

根據您放入印表機的信封進行下列設定。

放入紙張

印表機驅動程式設定	
紙張大小	自訂* * 關於可用大小，請參考 第32頁 “可用的紙張及容量”。
紙張來源	萬用進紙匣, 進紙匣1, 進紙匣2, 進紙匣3, 進紙匣4, 進紙匣5* *僅適用於 AL-M8200/AL-M8100 系列
紙張種類	請參考 第32頁 “可用的紙張及容量”。

附註：

- ❑ 依非標準規格紙張的品質、列印環境或列印步驟的不同，紙張可能會歪斜。在列印大量的非標準規格紙張之前，請先試印一張。
- ❑ 若為 Windows，請開啓印表機驅動程式，然後從主選單 選單的 文件大小 清單中選擇 [自訂]。在自訂紙張大小對話框中，調整紙張寬度、紙張長度及單位設定，以符合您的自訂紙張。然後按下 [確定]，儲存自訂的紙張大小。
- ❑ 在網路上共用印表機時，無法在用戶端建立建立自訂。
- ❑ 若您無法依上述說明使用印表機驅動程式，請在控制面板中開啓 印表機設定 中的 列印選單 並將紙張大小設定設為 CTM (自訂)，即可進行此設定。

列印工作

列印基本操作

本單元以 Windows 印表機驅動程式 ([ESC/Page] 語言) 為例，說明列印的基本操作。使用其他支援的作業系統或模擬語言，也能利用相似的程序完成列印。

- 1 放入一疊紙張。
關於可用紙張的說明，請參考 [第32頁 “可用的紙張及容量”](#)。
關於在紙張來源中放入紙張的資訊，請參考 [第35頁 “放入紙張”](#)。
- 2 在控制面板上進行適當的設定。
所需設定的項目根據您所使用的紙張而有不同。
請參考 [第13頁 “使用控制面板”](#)。
請參考 [第38頁 “選擇及使用列印紙材”](#)。
- 3 從目前使用之應用程式的 檔案 選單中，按下[列印]。
- 4 選擇您的印表機。
- 5 按下 [內容] 或 [列印喜好設定]。印表機驅動程式的主選單 畫面會隨即顯示。



- 6 進行下表所列的設定：

項目	說明
1 紙張來源	選擇已裝入欲列印之紙張的紙張來源。
2 文件大小	選擇您在應用程式中設定的紙張大小。
3 列印方向	選擇您在應用程式中設定的列印方向。

列印工作

項目	說明
4	紙張種類
5	(列印成品影像)

附註：

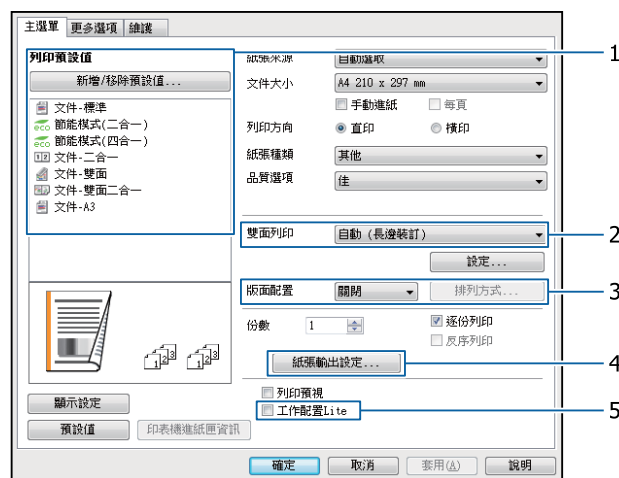
- 若要顯示各項目的說明，請用滑鼠右鍵按下項目，然後按下印表機驅動程式上的 [說明]。
- 在主選單畫面中，您也可以進行雙面列印及自動分頁的設定。
- 在更多選項畫面中，您可進行縮小/放大文件或浮水印功能的設定。請參考第45頁“設定進階功能”。

7 按下 [確定] 鍵關閉印表機驅動程式畫面。

8 按下 [列印] 鍵開始列印。

設定主選單畫面

此畫面可進行紙張來源、紙張大小等基本列印設定，以及進行多頁列印、雙面列印等基本功能的設定。



附註：

印表機驅動程式的線上說明能提供關於印表機驅動程式設定的詳細資料。

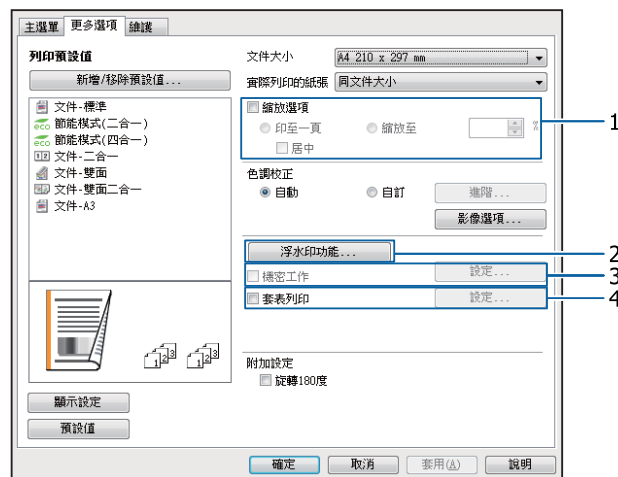
項目	說明
1	列印預設值

列印工作

項目	說明
2	雙面列印 列印在紙張的正面及背面。搭配縮小/放大功能使用時，2頁 A3 文件可以列印再一張 A4 大小紙張上。 點選 [設定] 可進行 裝訂邊、裝訂邊界 及摺疊式小冊子設定。請參考 第 45頁 “列印小冊子”。
3	版面配置 允許在與原稿文件相同大小的紙張上，在每張紙上列印 2 頁或 4 頁資料。雙面列印 可以搭配此功能使用。
4	紙張輸出設定 選擇上方出紙槽或下方出紙槽作為出紙托盤，並針對同時支援直印和橫印方向的紙張大小選擇紙張輸出方向。請參考 第37頁 “紙張輸出設定”。
5	工作配置Lite 可讓您安排各種設定，同時列印由不同應用程式建立的數份文件。請參考 第45頁 “一次列印多個列印工作”。

設定 更多選項 畫面

此畫面允許進行安全列印、縮小、放大及套表列印等設定。



項目	說明
1	縮放選項 此功能可讓您縮小或放大欲列印的影像。雙面列印 可以搭配此功能使用。

列印工作

項目	說明
2	<p>浮水印功能</p> <p>防拷貝圖案</p> <p>此功能可讓您列印作為防複製文件的原稿。當您試著複製原稿時，在複製品上會有 Copy 圖案。此功能適合用來防止未經授權的複印。任何文字字串皆可登錄。</p> <p>附註：</p> <ul style="list-style-type: none"> <input type="checkbox"/> Epson 不保證使用此功能而造成資料外洩的安全問題及任何損失，也不保證在所有文件中都會出現防複製圖案。 <input type="checkbox"/> 網屏色調可能太暗、防複製圖案可能沒有列印在整個影像上、或是複製時沒有出現防複製圖案，這些情況取決於影印機、傳真機、輸入設備(如數位相機和掃描器)、輸出設備(如印表機)的機型、設定和組合；該機型的印表機驅動程式設定；耗材(如碳粉匣和輸出紙張種類)的狀態。 <p>浮水印</p> <p>此功能可讓您在文件上列印以文字為主或影像為主的浮水印。</p> <p>附註：</p> <p>您最多可以登錄 10 組自訂的浮水印。</p> <p>頁首/頁尾</p> <p>此功能可以讓您在文件每一頁的上方或下方列印使用者名稱、電腦名稱、日期、時間或分頁編號。</p>
3	<p>機密工作</p> <p>此功能可讓您設定列印工作時的密碼。只要在印表機的控制面板中輸入密碼，便可執行列印工作。請參考 第46頁 “使用儲存列印工作功能”。</p>
4	<p>套表列印</p> <p>此功能可讓您在原始文件上列印標準表單或信紙抬頭。請參考 第47頁 “以套表加以列印”。</p>

設定維護畫面

此畫面可讓您啟動 工作配置Lite、進行相關設定，例如 EPSON印表機監控程式的通知設定。如需詳細資訊，請參考各項目的說明。



設定進階功能

本印表機驅動程式具有雙面列印或多頁列印等實用功能，能節省紙張及碳粉，或者加入防拷貝圖案以避免未經授權的複印。

本單元以 Windows 中的標準 ESC/Page 印表機驅動程式作為範例。

附註：

- 其他模擬語言或作業系統中的印表機驅動程式不支援部分功能。
- 這些功能可能無法搭配其他設定(例如紙張種類)使用。

一次列印多個列印工作

此功能可讓您安排各種設定(如列印順序、雙面列印及列印版面配置)，同時列印由不同應用程式建立的數份文件。

- 1 點選 [主選單] 選單。
- 2 點選 [工作配置Lite] 檢查盒。
- 3 按下 [確定]。

執行列印工作時會出現 列印工作配置 畫面。進行適當的設定。詳細說明請參考 列印工作配置 說明。

列印小冊子

此功能可讓您安排小冊子的頁面。兩個頁面會列印在與列印資料相同大小的紙張的兩面。

搭配 縮放選項 列印功能使用時，可以變更實際列印的紙張大小。

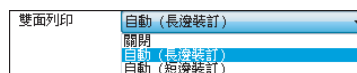
設定適合用於雙面列印的紙張。請參考 [第32頁 “可用的紙張及容量”](#)。

多頁批次對摺列印

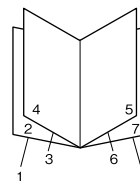
此功能可列印要使用騎馬釘的小冊子。將整份文件對摺，然後在列印成品的中央進行裝訂。此設定適合只包含幾頁的文件。

例如，一份八頁的 A4 大小文件列印在兩張紙上。重疊所有紙張並對摺頁面，就會製作出八頁的 A5 小冊子。

- 1 選擇 雙面列印 清單欄位中的 [自動(長邊裝訂)] 或 [自動(短邊裝訂)]，然後點選 [設定]。



- 2 點選 [小冊子] 檢查盒，然後點選 [騎馬釘]。
- 3 按下 [確定] 鍵關閉設定對話框。
- 4 列印文件、對摺所有紙張，然後完成裝訂。

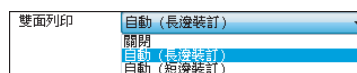


單頁對摺列印

此功能列印要用於膠裝的小冊子，每頁會分別對摺並裝訂至列印成品的側邊。此設定適合包含多頁的文件。

例如，列印 40 頁的 A4 大小文件，再將每頁對摺並加以堆疊，就會製作出 40 頁的 A5 小冊子。

- 1 選擇 雙面列印 清單欄位中的 [自動(長邊裝訂)] 或 [自動(短邊裝訂)]，然後點選 [設定]。



- 2 點選 [小冊子] 檢查盒，然後點選 [膠裝]。
- 3 按下 [確定] 鍵關閉設定對話框。
- 4 列印文件、逐一對摺 5 張紙、重疊所有紙張，然後完成裝訂。

使用儲存列印工作功能

此功能可讓您將列印工作儲存在印表機的記憶體中，然後再從印表機控制面板直接列印這些列印工作。您可以在列印工作中套用密碼，預防要列印的文件被其他人看到。

此功能使用以下記憶體。

印表機的儲存媒體	說明
虛擬記憶體	若要啟用虛擬記憶體，您必須將控制面板中的 虛擬記憶體 設定為 標準 或 最大。

下列表格提供選項的概要。

選項	說明
再次列印工作	讓您立刻列印工作並將其儲存在印表機的記憶體中。您可以列印相同的列印工作數次。
確認列印工作	讓您立刻列印一份來確認內容。您可以稍後再列印多份。
機密工作	讓您將密碼套用至列印工作中。只要在印表機的控制面板中輸入密碼，便可執行列印工作。請參考 第46頁 “使用 機密工作”。

使用 再次列印工作/確認列印工作 (快速列印工作功能)

傳送列印資料

- 1 點選 [維護] 選單，再點選 [設定儲存列印工作]。即會出現 設定儲存列印工作 對話框。
- 2 點選 [儲存列印工作] 檢查盒，然後選擇 [再次列印工作] 或 [確認列印工作]。
- 3 在對應的文字欄位中，輸入使用者名稱及列印工作名稱。
- 4 按下 [確定] 鍵。

使用快速列印選單進行列印

- 1 確定液晶面板顯示 就緒，然後按下 ► [向右] 鍵開啓控制面板選單。

- 2 重複按下 ▼ [向下] 鍵直到液晶面板上出現 快速列印選單，然後按下 ► [向右] 鍵。
- 3 使用 ▼ [向下] 或 ▲ [向上] 鍵以選擇適合的使用者名稱，然後按下 ► [向右] 鍵。
- 4 使用 ▼ [向下] 或 ▲ [向上] 鍵以選擇適合的工作名稱，然後按下 ► [向右] 鍵。
- 5 按下 ► [向右] 鍵，然後使用 ▼ [向下] 及 ▲ [向上] 鍵選擇份數。

若要刪除沒有列印過的列印工作，請按下 ▼ [向下] 鍵直到液晶面板上顯示 刪除。
- 6 按下 ► [向右] 鍵開始列印或刪除資料。

使用 機密工作

傳送列印資料

- 1 點選 [更多選項] 選單，再點選 [機密工作]。機密工作設定 對話框會隨即顯示。
- 2 請在 密碼 輸入 4 位數數字。
- 3 視需要輸入使用者名稱及工作名稱。

附註：
輸入密碼後，[OK] 鍵會變為可使用。
- 4 按下 [確定] 鍵。

使用機密列印工作選單進行列印

- 1 確定液晶面板顯示 就緒，然後按下 ► [向右] 鍵開啓控制面板選單。
- 2 重複按下 ▼ [向下] 鍵直到液晶面板上出現 機密列印工作選單，然後按下 ► [向右] 鍵。
- 3 使用 ▼ [向下] 或 ▲ [向上] 鍵以選擇適合的使用者名稱，然後按下 ► [向右] 鍵。
- 4 輸入四位數密碼。

若要輸入密碼，請按下 ▼ [向下] 或 ▲ [向上] 鍵選擇字元，然後按下 ► [向右] 鍵確定字元。確定了所有字元後，請按下 ► [向右] 鍵。

列印工作

附註：

若您輸入的密碼沒有儲存的列印工作，液晶面板上會短暫地出現 密碼錯誤，然後印表機會離開控制面板選單。請確認密碼並再試一次。

5 使用 ▼ [向下] 或 ▲ [向上] 鍵以選擇適合的工作名稱，然後按下 ► [向右] 鍵。

6 使用 ▼ [向下] 或 ▲ [向上] 鍵顯示 列印。

若要刪除列印工作，請按下 ▼ [向下] 或 ▲ [向上] 鍵，直到液晶面板上顯示 刪除。

7 按下 ► [向右] 鍵開始列印或刪除資料。

以套表加以列印

此功能可讓您在事先於印表機中登錄的表格範本上列印文件。

附註：

- ❑ 此功能僅適用於 Windows。
- ❑ 本處的說明適用於 Microsoft WordPad 應用程式。從其他應用程式進行列印時，實際程序可能稍有不同。

建立套表資料

附註：

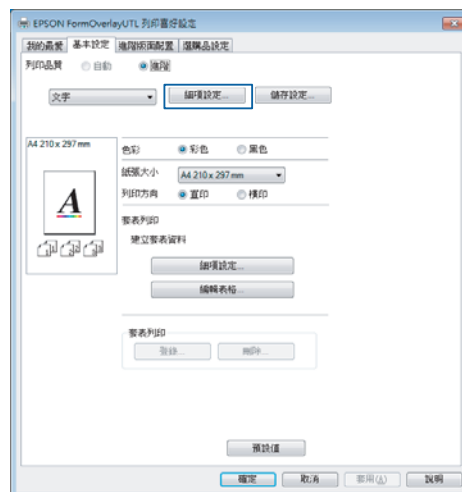
您必須先安裝 EPSON FormOverlayUTL 工具以建立置前或置後資料。詳細說明請參考第52頁“安裝軟體”。

請依照下列步驟建立表格資料。

1 使用應用程式開啓要作為置前資料的資料。

2 選擇 檔案 選單中的 [列印]、選擇 [EPSON FormOverlayUTL]，然後點選 [喜好設定]。

3 在基本設定選單—套表列印—建立套表資料中，點選 [細項設定]。即會出現 建立表格 對話框。



4 在表格資料欄位中輸入表格名稱，並在說明欄位中輸入該表格的說明。

附註：

表格名稱不可使用下列 9 個字元：\ / : * ? " < > | .

5 選擇 [前景文件] 或 [背景文件] 以指定套表要列印在文件的前景或背景，然後按下 [確定] 鍵。

6 在紙張大小、紙張品質、列印方向等設定中進行合適的設定。

7 按下 [確定] 鍵。

8 按下 [列印] 建立表格資料。

附註：

若要變更您建立之套表資料的設定，在完成步驟 1 和 2 以及基本設定選單—套表列印—建立套表資料中的設定後，請點選 [編輯表格]。

列印套表文件

1 開啓您要列印套表資料的文件。

- 2 選擇 **檔案** 選單中的 [列印]、選擇您的印表機名稱，然後點選 [喜好設定]。
- 3 在 **更多選項** 選單中，點選 [套表列印] 檢查盒，然後點選 [設定]。即會出現 **選擇表格** 對話框。
- 4 在 **表格資料欄位** 中選擇一個套表資料、在 **疊印清單** 中選擇 [置前] 或 [置後]，然後按下 [確定] 鍵。
- 5 按下 [確定] 鍵。
- 6 按下 [列印] 列印含有套表資料的文件。

改善彩色文件的清晰度

以黑色清晰列印文字

當您列印彩色文件時，以黑色進行列印能讓文字變得更清楚。

- 1 點選 **更多選項** 選單，再點選 **影像** 選項。
- 2 從 **能見度** 下拉式清單中選擇 **以黑白列印文字**。
- 3 按下 [確定] 鍵。

如需詳細資訊，請參考印表機驅動程式說明。

使用省電模式節省電力

您的印表機可進入省電模式 (或超省電模式) 以節省電力。

在省電模式 (或超省電模式) 中，液晶面板和 [就緒] 指示燈會熄滅，而 [喚醒 / 睡眠] 鍵會亮起。

附註：

- 若要從省電模式喚醒印表機，請執行下列其中一項操作：
- 按下喚醒 / 睡眠鍵
 - 關閉印表機電源，然後再重新開機。
 - 將列印工作傳送至印表機

手動進入省電模式

若立即進入省電模式，請按下 [喚醒 / 睡眠] 鍵。

自動進入省電模式

設定進入省電模式的時間

從 **節能選單** 的進入省電模式時間選項中選擇一個設定值。

項目	數值
自動進入省電模式時間	[停用] (預設值)
進入省電模式的時間	預設值為 1 分鐘，您也可以選擇任一數值。關於數值的說明，請參考第 19 頁 “ 節能選單 ”。

若要執行每週省電模式排程，請參考第 48 頁 “[執行每週省電模式排程](#)”。

選擇從印表機操作記錄計算出的數值 (時間)

項目	數值
自動進入省電模式時間	Enable
進入省電模式的時間	-

若要執行每週省電模式排程，請參考第 48 頁 “[執行每週省電模式排程](#)”。

執行每週省電模式排程

本單元顯示每週省電模式排程的圖片。

關於設定項目的說明，請參考第 19 頁 “[節能選單](#)”。

使用支援網路瀏覽器的 EpsonNet Config 進行這些設定。請參考網路使用說明，瞭解如何存取支援網路瀏覽器的 EpsonNet Config。

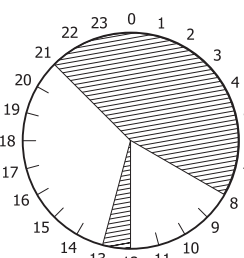
列印工作

附註：

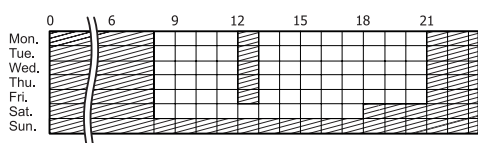
變更自動進入省電模式時間、進入省電模式的時間和 Sleep Schedule 的設定可能影響加熱器(維護單元或印表機)的使用壽命或印表機的耗電量。關於印表機可以開始列印時用於控制加熱器的 Eco Fuser 設定，請參考第80頁“印表機調整選單”。

一天省電模式排程的範例

印表機設為在標示陰影的期間立即進入省電模式。



一週省電模式排程的範例



附註：

- ❑ 如果超省電模式設為開啓(預設值)，印表機會進入超省電模式並消耗較少的電力。
- ❑ 印表機無法在下列狀況下進入超省電模式：
 - 在網路選單中將MS網路設為關閉(預設值)
- ❑ 印表機可能無法在下列狀況下立即進入超省電模式：
 - 規劃好在1分鐘內啓動網路連線。
 - Bonjour 設為開啓(預設值)且在印表機開啓電源後的10分鐘內。

變更印表機驅動程式的預設值 (適用於系統管理員)

附註：

- ❑ 以下說明是以 Windows 7 為例。
- ❑ 必須擁有進階使用者或更高的權限，才能變更印表機驅動程式的預設值。

變更預設值

從開始 - 裝置和印表機 開啓印表機驅動程式的內容。您所變更的設定會變成從所有應用程式進行列印的新預設值。

不過如果您從應用程式開啓內容，則變更的設定只能暫時在該應用程式中使用。

鎖定預設值

您可鎖定浮水印、頁首/頁尾等功能的預設值，避免其他使用者變更印表機驅動程式設定。

- 1 從開始 - 裝置和印表機 開啓印表機驅動程式的內容。
- 2 開啓選購品設定選單、按下驅動程式設定按鈕，然後選擇您要鎖定的功能。
- 3 按下 [確定] 鍵。

使用 EPSON 印表機監控程式

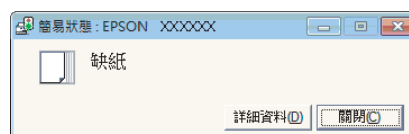
開啓 EPSON 印表機監控程式

EPSON 印表機監控程式是電腦中用以監控印表機並提供最新狀態資訊的工具程式，例如印表機錯誤、耗材的剩餘使用壽命或列印進度。

若要安裝工具，請參考第52頁“安裝軟體”。

安裝此工具後，簡易狀態會在發生錯誤時顯示在電腦畫面上。按下 [詳細資料] 鍵可顯示詳細狀態。

簡易狀態:

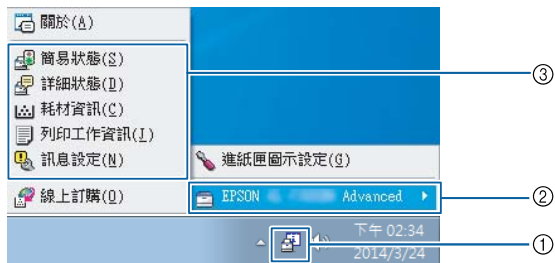


詳細狀態:

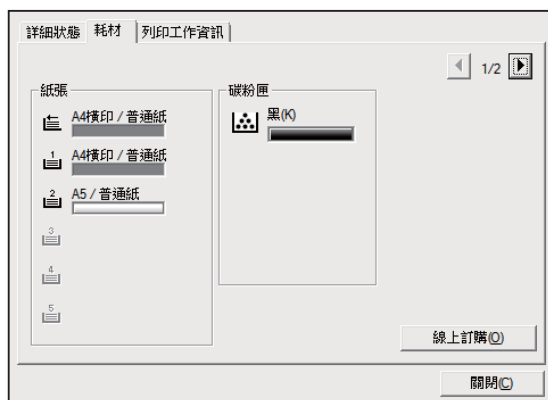
列印工作



當您想知道印表機的目前狀態時，請按下工作列上的 EPSON 印表機監控程式進紙匣圖示，然後選擇印表機名稱及您要開啓的選單。



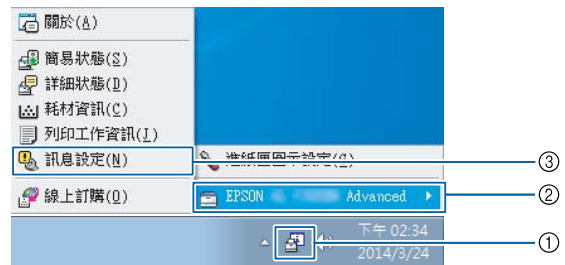
當您選知道耗材的剩餘使用壽命時，請點選 [耗材資訊]。



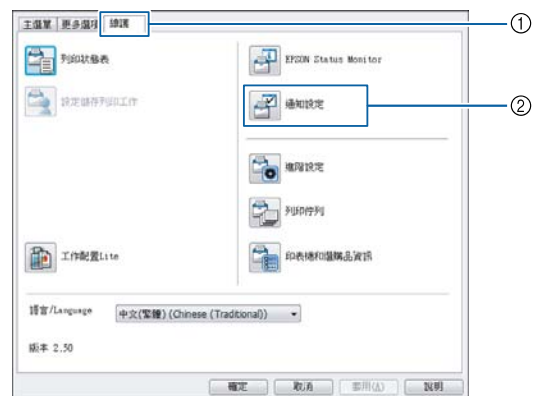
通知設定

此設定決定在何種印表機狀態下讓工具發送通知。

從工具列開啓：



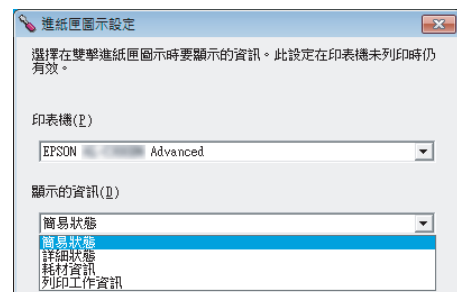
從印表機驅動程式開啓：



進紙匣圖示設定

此設定決定雙擊工作列上的 [EPSON 印表機監控程式] 進紙匣圖示時要開啓的畫面。

- 1 用滑鼠右鍵按下工作列上的進紙匣圖示，然後點選 [進紙匣圖示設定]。
- 2 設定要在進紙匣圖示設定中顯示的印表機名稱及資訊。

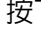
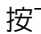
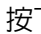
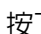
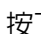


取消列印工作

本單元說明如何在電腦或印表機中刪除及取消列印工作。

從印表機

請依下列步驟取消工作。

- 1 按下  [暫停/取消] 鍵。
- 2 按下  [向下] 或  [向上] 鍵選擇您要取消的工作，然後按下 [OK] 鍵。
- 3 按下  [向下] 或  [向上] 鍵選擇 取消工作，然後按下 [OK] 鍵。列印即會取消。

附註：
選擇步驟 3 的 取消所有工作，取消印表機記憶體中的所有列印工作。

從電腦

適用於 Windows

附註：
若已經完成傳送，請從印表機的控制面板取消工作。

- 1 在印表機驅動程式中點選 [維護] 選單，再點選 [列印佇列]。
- 2 在您希望取消的工作項目上按下滑鼠右鍵，然後選擇 [取消]。

移除及安裝軟體

移除軟體

在升級或重新安裝軟體之前，您必須先移除軟體。

附註：

- 移除印表機軟體可能需要系統管理員權限。
- 在重新安裝您已移除的軟體之前，請先重新啟動電腦。

若要移除印表機軟體，請先關閉所有應用程式，然後在控制台上從下列功能表中移除印表機軟體。

- [解除安裝程式] (Windows 8.1、Windows 8、Windows Server 2012/R2)
- [程式和功能] (Windows 7、Windows Vista、Windows Server 2008/R2)
- [變更或移除程式] (Windows XP 或 Windows Server 2003)

選擇您要移除的印表機軟體，然後按下以下項目。

- [解除安裝/變更] (Windows 7、Windows Vista、Windows Server 2008/R2)
- [變更/移除] (Windows XP 或 Windows Server 2003)

附註：

若您解除安裝印表機驅動程式，EPSON印表機監控程式也會一併解除安裝。

Mac OS X 使用者的注意事項：

- 若要同時移除 Epson Page 印表機的所有驅動程式，請使用解除安裝程式。請從 Epson 網站下載解除安裝程式。
<http://www.epson.eu/Support> (歐洲)
<http://support.epson.net/> (歐洲以外地區)
- 若要使用解除安裝程式，請雙擊解除安裝程式圖示，從顯示的清單中點選欲解除安裝之印表機軟體的檢查盒，然後按下[Uninstall (解除安裝)]。

安裝軟體

若要安裝或重新安裝您未在安裝過程中安裝的軟體，您可選擇該軟體並進行安裝。

附註：

- 移除印表機軟體可能需要系統管理員權限。
- 在重新安裝您已移除的軟體之前，請先重新啟動電腦。

1

關閉所有應用程式。

2

若要透過 USB 界面安裝印表機驅動程式，請從印表機拔除 USB 連接線，並於出現指示時再進行連接。

3

前往下列 Epson 網站下載並安裝印表機軟體。
<http://www.epson.eu/Support> (歐洲)
<http://support.epson.net/> (歐洲以外地區)

附註：

- 對於 Windows 使用者，若電腦具有 CD/DVD 光碟機，您可使用印表機隨附的軟體光碟安裝印表機驅動程式。
- 以下 Epson 網站適用於想要安裝 ESC/Page 印表機驅動程式 EPSON Status Monitor 的 Windows 使用者，以及要安裝 Postscript 印表機驅動程式的 Mac OS X 使用者。
<http://support.epson.net/setupnavi/>

在 Windows 中安裝 PostScript 印表機驅動程式

若想以 PostScript 模式進行列印，您必須安裝印表機驅動程式。請依據您用於列印的界面，參閱下列適當章節以瞭解安裝指示說明。

安裝 USB 界面的 PS3 印表機驅動程式

附註：

- 安裝 Windows 的印表機軟體可能需要系統管理員權限。如有任何問題，請洽詢系統管理員。
- 在安裝印表機軟體前，請關閉所有防毒軟體程式。

移除及安裝軟體

- 1** 請確定已關閉印表機電源，將印表機 Software Disc 放入您的 CD/DVD 光碟機。

附註：

如果您的電腦沒有 CD/DVD 光碟機，請從 Epson 網站下載驅動程式。
<http://www.epson.eu/Support> (歐洲)

- 2** 使用 USB 連接線連接電腦與印表機，然後開啓印表機電源。

Windows Vista 使用者的注意事項：

若沒有 Windows 驅動程式或 Adobe PS 驅動程式，螢幕會顯示“Found New Hardware (找到新硬體)”。在這種情況下，請按下 [稍後再問我]。

- 3** 選擇 [裝置和印表機]，然後按下 [新增印表機] 鍵。

若為 Windows 8.1 或 Windows 8 使用者，請在動態磚中用滑鼠右鍵按下畫面的左下角、選擇 [控制台]、按下 [檢視裝置和印表機]，然後按下 [新增印表機] 鍵。

若為 Windows Vista、Windows XP 或 Windows Server 2008/R2 使用者，請按下 [開始] 鍵，移至 [印表機和傳真機]，然後在印表機工作選單中點選 [新增印表機]。

若為 Windows Server 2003 使用者，請按下 [開始] 鍵，指向 [設定] 並按下 [印表機]，然後雙擊 [新增印表機] 圖示。

新增印表機精靈 會隨即顯示。

- 4** 選擇 [新增本機印表機]。

若為 Windows XP 或 Windows Server 2003 使用者，請按下 [下一步] 鍵繼續下一個畫面、選擇 [本機印表機]，然後按下 [下一步] 鍵。

附註：

請勿點選 [自動偵測並安裝我的隨插即用印表機] 檢查盒。

- 5** 選擇 [USB] 作為印表機的連接埠，然後按下 [下一步] 鍵。

- 6** 按下 [從磁片安裝] 鍵並指定下列在 Software Disc 中的路徑。如果 CD/DVD 光碟機為 D:，路徑將會是 D:\Driver\PostScript\leppsnt.inf，然後按下 [確定] 鍵。

附註：

依照系統的需求，更改光碟機的字母代號。

- 7** 選擇印表機，然後按下 [下一步] 鍵。

- 8** 請依照螢幕上的操作指示完成其餘的安裝作業。

- 9** 在完成安裝之後，請按下 [完成] 鍵。

安裝適用網路界面 PS3 印表機驅動程式

附註：

- 在安裝印表機驅動程式之前，請設定好網路設定。請參考您印表機所附的網路使用說明，以瞭解詳情。
- 在安裝印表機軟體前，請關閉所有防毒軟體程式。

- 1** 請確定已開啓印表機電源，將印表機 Software Disc 放入您的 CD/DVD 光碟機。

附註：

如果您的電腦沒有 CD/DVD 光碟機，請從 Epson 網站下載驅動程式。
<http://www.epson.eu/Support> (歐洲)

- 2** 選擇 [裝置和印表機]，然後按下 [新增印表機] 鍵。

若為 Windows 8.1 或 Windows 8 使用者，請在動態磚中用滑鼠右鍵按下畫面的左下角、選擇 [控制台]、按下 [檢視裝置和印表機]，然後按下 [新增印表機] 鍵。

若為 Windows Vista、Windows XP 或 Windows Server 2008/R2 使用者，請按下 [開始] 鍵，移至 [印表機和傳真機]，然後在印表機工作選單中點選 [新增印表機]。

移除及安裝軟體

若為 Windows Server 2003 使用者，請按下 [開始] 鍵，指向 [設定] 並按下 [印表機]，然後雙擊 [新增印表機] 圖示。

新增印表機精靈 會隨即顯示。

3 選擇 [新增本機印表機]。

若為 Windows XP 或 Windows Server 2003 使用者，請按下 [下一步] 鍵繼續下一個畫面、選擇 [本機印表機]，然後按下 [下一步] 鍵。

附註：
請勿點選 [自動偵測並安裝我的隨插即用印表機] 檢查盒。

4 點選 [建立新連接埠] 檢查盒，然後從下拉式清單中選擇 [標準 TCP/IP 連接埠]，按下 [下一步] 鍵。

5 (僅適用於 Windows XP 或 Windows Server 2003 使用者) 按下 [下一步] 鍵。

6 指定 IP 位址及連接埠名稱，然後按下 [下一步] 鍵。

7 按下 [完成] 鍵。

8 按下新增印表機精靈中的 [從磁片安裝] 鍵並指定下述在 Software Disc 中的路徑。如果 CD/DVD 光碟機為 D:，路徑將會是 D:\Driver\PostScript\epsnt.inf，然後按下 [確定] 鍵。

附註：
依照系統的需求，更改光碟機的字母代號。

9 選擇印表機，然後按下 [下一步] 鍵。

10 請依照螢幕上的操作指示完成其餘的安裝作業。

11 在完成安裝之後，請按下 [完成] 鍵。

在 Mac OS X 中安裝 PostScript 印表機驅動程式

安裝 PS3 印表機驅動程式

前往下列 Epson 支援網站下載並安裝驅動程式。
<http://www.epson.eu/Support> (歐洲)

選擇印表機

在安裝完 PS3 印表機驅動程式之後，您必須選擇印表機。

在網路環境下

附註：

- 當使用 USB、IP 列印或 Bonjour 連接印表機時，您必須手動為已安裝的選項進行設定。
- 確定在應用程式中指定 ASCII 做為資料格式。

1 開啓系統偏好設定，然後雙擊 [列印與傳真 (Mac OS X 10.7 以上版本為 [列印和掃描])] 圖示。列印與傳真 (Mac OS X 10.7 以上版本為 [列印和掃描]) 視窗。

2 按下印表機視窗中的 。

3 從印表機名稱方塊中，選擇您使用的印表機名稱。

附註：
如果沒有列出印表機，請檢查是否正確連接至電腦且印表機已開啓電源。

4 按下 [加入] 鍵。

5 請確認您的印表機名稱已加入印表機清單中，然後關閉 [列印與傳真 (Mac OS X 10.7 以上版本為 [列印和掃描])]。

安裝 PCL 印表機驅動程式 (僅適用於 Windows)

Epson Universal Print Driver 是具下列功能的通用 PCL6 相容列印驅動程式：

- 支援業務環境所需的基本列印功能。

移除及安裝軟體

- 除本印表機外還支援多款 Epson 商務印表機。
- 支援本印表機列印驅動程式的大多數語言。

附註：
同時支援在 ESC/Page 模式下進行列印。

- 1** 從 Epson 支援網站下載驅動程式的可執行檔。
<http://www.epson.eu/Support> (歐洲)
<http://support.epson.net/> (歐洲以外地區)

附註：
建議您從網站下載最新的驅動程式。不過，您也可以從印表機隨附的軟體光碟中找到驅動程式。開啓[Driver\Universal]。

- 2** 雙擊從網站下載或從軟體光碟找到的可執行檔。
- 3** 請依照螢幕上的操作指示完成其餘的安裝作業。
- 4** 安裝完成後，開啓印表機的 [內容] 及 [列印偏好設定] 以自訂印表機驅動程式設定。

解決問題的方法

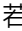
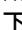


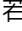
檢查印表機狀態

控制面板中的狀態及錯誤訊息

本單元說明液晶面板上顯示的訊息及其意義。

當警示訊息的右側出現  符號時，表示有多個警示訊息。按下  [向上] 或  [向下] 鍵顯示警示。

附註：

- 若  按下查看輔助說明 顯示在液晶面板上，請按下  [向左] 鍵顯示說明，然後按下  [向下] 鍵進行下一個步驟、 [向上] 鍵進行上一個步驟，或按下  [向左] 鍵關閉說明。
- 若要清除警示訊息，請從控制面板的一般設定選擇 重置選單，然後選擇 清除警示訊息。詳細說明請參考 第13頁 “如何開啓控制面板選單”。

[校正印表機中]

請等待幾分鐘。在此訊息消失前，請勿打開或闔上護蓋，或關閉印表機電源。

[書籤登錄失敗]

選擇的選單無法登錄為書籤。某些選單無法登錄為書籤。

[登錄書籤]

將選擇的選單登錄為書籤。

[取消所有工作]

印表機會取消在印表機記憶體中的所有列印工作，包括印表機正在接收或列印的工作。當在控制面板上選擇 取消所有工作 時，會出現此訊息。

[取消工作]

印表機正在取消指定列印工作及目前列印工作。在控制面板上指定要取消的檔案後，選擇 取消工作 時會出現此訊息。

[無法列印]

刪除列印工作，因為列印工作不正確。

確定有使用適合的紙張大小和印表機驅動程式。

[無法雙面列印]

印表機在雙面列印時遇到問題。確定有使用適合雙面列印的紙張種類和紙張大小。這個問題可能是因為使用的紙張來源設定值不正確而造成。按下 [OK] 鍵將剩下的列印工作只列印在紙張的單面。若要取消列印工作，請參考 第50頁 “取消列印工作”。

[無法使用書籤]

登錄的選單無法被使用，因為選單在登錄為書籤後更改了設定值而失效。

[檢查進紙匣設定 tttt ssss]

確認下方進紙匣 tttt 內放入的紙張大小符合下方進紙匣紙張大小設定旋鈕上的 ssss。

[檢查紙張大小]

印表機內裝入的紙張大小不適用於印表機。請檢查放入指定進紙來源中的紙張大小是否正確。

若要清除此警示訊息，請從控制面板的 重置選單 選擇 清除警示訊息。

[檢查紙張種類]

放入印表機中的紙張種類與印表機驅動程式中設定的紙張種類不符。則只要符合紙張大小設定的紙張將會被用來列印。

若要清除此警示訊息，請從控制面板的 重置選單 選擇 清除警示訊息。

[檢查紙張大小]

紙張大小設定與印表機所裝入的紙張大小不符。請檢查放入指定進紙來源中的紙張大小是否正確。

若要清除此警示訊息，請從控制面板的 重置選單 選擇 清除警示訊息。

[清除夾紙 wwww]

顯示在  位置發生夾紙。 表示錯誤的位置。

若同時在兩處以上的位置發生夾紙，則會顯示對應的多個位置。

解決問題的方法

有關清除夾紙的詳細資訊，請參考第60頁“清除夾紙”。

[闔上護蓋 wwwww]

指定的護蓋 (wwwww) 沒有牢牢闔上。請再次打開護蓋，然後闔上。

[無法自動分頁]

由於記憶體 (RAM) 不足，所以列印較多份數時無法使用自動分頁功能。若出現此警示訊息，一次只能列印一份。

若要清除此警示訊息，請從控制面板的 重置選單 選擇 清除警示訊息。

[雙面列印時記憶體溢載]

記憶體不足以用來雙面列印。印表機只會列印在正面，然後退出紙張。若要清除此錯誤，請依照下列的操作說明。

若在控制面板上的 設定選單 將 自動繼續 設為 關閉，請按下 [OK] 鍵列印下一張紙的背面或取消列印工作。若要取消列印工作，請參考第50頁“取消列印工作”。

若在控制面板上的 設定選單 將 自動繼續 設為 開啟，會在一段時間後自動繼續列印。

[上方出紙槽已滿]

上方出紙槽的列印成品已滿。請從托盤取出列印成品，然後按下 [OK] 鍵清除錯誤。

[C1進紙滾輪壽命即將用盡]、**[C2進紙滾輪壽命即將用盡]**、**[C3進紙滾輪]**、**[C4進紙滾輪]**、**[C5進紙滾輪]**
(僅適用於 AL-M8200/AL-M8100 系列)

此警示訊息表示指示進紙滾輪的使用壽命即將用盡。您可繼續列印，直到顯示更換指示進紙滾輪的訊息為止。

[正在填充碳粉 mm 分]

補充碳粉中，請等待 mm 分鐘。

[跳頁]

印表機因使用者需求正在退出紙張。當您按下 [暫停/取消] 鍵時，會出現此訊息，然後按住 [OK] 鍵超過 2 秒 (因為印表機尚未接收到跳頁指令)。

[影像最佳化]

印表機因記憶體不足，所以無法以指定的列印品質來列印頁面。此時，印表機會自動降低列印品質以便印表機可以繼續列印。若不能接受列印成品的品質，請試著限制圖形數量或減少字型的數目和大小來簡化頁面。

若要清除此警示訊息，請從控制面板的 重置選單 選擇 清除警示訊息。

[安裝下方進紙匣1]、**[安裝下方進紙匣2]**、**[安裝下方進紙匣3]**、**[安裝下方進紙匣4]**、**[安裝下方進紙匣5]** (僅適用於 AL-M8200/AL-M8100 系列)

指示的下方進紙匣未安裝或未闔上。請確實安裝或闔上。

[安裝碳粉匣]

碳粉匣未安裝於印表機。

請安裝碳粉匣。請參考碳粉匣隨附的指示說明。

[安裝碳粉收集器]

廢棄碳粉收集盒未安裝於印表機。請安裝廢棄碳粉收集盒。如需詳細資訊，請參考安裝說明或碳粉匣隨附的指示說明。

[無效資料]

驅動程式中的暫存檔案會在進行列印或資料不正常時被刪除。請按下 [OK] 鍵以清除此錯誤。

[Invalid N/W Module]

沒有網路程式，或是網路程式不適用於這台印表機。請洽詢 Epson 授權的服務中心。

[Invalid PS3]

ROM 模組發生錯誤。請關閉印表機電源並洽詢 Epson 授權的服務中心。

[夾紙 紙張大小錯誤]

由於放入的紙張大小不符合指定的紙張大小，因此發生夾紙問題。請確定托盤中的紙張大小符合紙張大小設定旋鈕或控制面板的設定。

[維護單元壽命即將用盡] (僅適用於 AL-M8200/AL-M8100 系列)

解決問題的方法

此訊息表示維護單元的使用壽命即將用盡。您可以繼續列印，直到出現更換維護單元訊息為止。若要清除此警示訊息並繼續列印，請從控制面板的 重置選單 選擇 清除所有警示訊息。

[手動進紙 ssss]

目前的列印工作已指定了手動進紙模式。確定已放入 ssss 所指定的紙張大小，然後按下 [OK] 鍵。

[記憶體溢載]

印表機沒有足夠的記憶體來執行目前的列印工作。按下控制面板上的 [OK] 鍵繼續列印，或取消列印工作。若要取消列印工作，請參考 第50頁 “取消列印工作”。

[建議增加記憶體]

印表機沒有足夠的記憶體可完成目前的列印工作。

若要清除此警示訊息，請從控制面板的 重置選單 選擇 清除警示訊息。

為避免一再發生此問題，請降低欲列印影像的解析度。

[非原廠碳粉匣]

安裝的碳粉匣不是 Epson 原廠耗材。建議您使用 Epson 原廠碳粉匣。

使用非原廠碳粉匣的列印品質以及在液晶面板上所顯示的碳粉匣剩餘存量，都會不同於使用 Epson 原廠碳粉匣。Epson 對於使用非原廠碳粉匣所造成的任何損壞和問題，將不予負責。

請按下控制面板上的 [OK] 鍵繼續列印。

[缺紙 tttt sssss]

在指定的紙張來源 (tttt) 中沒有紙張。請將大小為 (sssss) 的紙張放入進紙來源中。

[請稍候]

上一個工作正在處理中，因此無法開始列印。請等待幾秒鐘再重新嘗試。

[列印溢載]

處理列印資料的所需時間超過列印引擎的速度，因為目前列印的資料太複雜。按下 [OK] 鍵繼續列印，或取消列印工作。若要取消列印工作，請參考 第50頁 “取消列印工作”。若此訊息再次出現，請在控制面板的 設定選單 中將 頁面保護 設定設為 開啟。

如果您在列印特定的頁數時要繼續接收到此訊息，請試著限制圖形數量或減少字型的數目和大小來簡化頁面。

[RAM CHECK]

印表機正在檢查 RAM。

[就緒]

印表機已準備好接收資料及列印。

[重新啟動以套用設定]

您在顯示 是否要重新啟動以套用設定？ 時選擇否。若要清除此警示訊息，請從控制面板的 重置選單 選擇 清除警示訊息。

[更換進紙滾輪C1]、[更換進紙滾輪C2]、[更換進紙滾輪C3]、[更換進紙滾輪C4]、[更換進紙滾輪C5] (僅適用於 AL-M8200/AL-M8100 系列)

指示的進紙滾輪使用壽命已盡，需要更換。請按下 [OK] 鍵以清除此錯誤。

[更換維護單元] (僅適用於 AL-M8200/AL-M8100 系列)

維護單元的使用壽命已盡，需要更換。請按下 [OK] 鍵以清除此錯誤。

[更換碳粉匣及碳粉收集器]

碳粉匣及廢棄碳粉收集盒的使用壽命已盡，需要更換。

有關更換的詳細資訊，請參考碳粉匣隨附的指示說明。

[更換碳粉收集器]

廢棄碳粉收集盒的使用壽命已盡，需要更換。有關更換的詳細資訊，請參考碳粉匣隨附的指示說明。

[取消保留工作]

解決問題的方法

印表機無法使用儲存列印工作功能儲存列印工作的資料。因為已達到印表機記憶體可以儲存的列印工作最大量，或是記憶體沒有足夠的空間再儲存新的列印工作。若要儲存新的列印工作，請先刪除之前所儲存的列印工作。另外，如果您有任何已儲存的機密工作，列印這些工作可挪出更多可用的記憶體。

將虛擬記憶體設定變更為標準或最大，也可增加可用的記憶體空間。詳細說明請參考第15頁“設定選單”。

若要清除此警示訊息，請從控制面板的 重置選單 選擇 清除警示訊息。

[全部重置]

所有印表機的界面已被重置並且列印緩衝區也被清除。印表機會自動重新啟動。

[重置]

當印表機在列印的同時更改了控制面板選單的設定。請按下 [OK] 鍵以清除此訊息。列印完成後，設定值將會生效。

您也可以選擇執行控制面板的 全部重置 來清除此訊息。但是，將會刪除列印資料。

[ROM CHECK]

印表機正在檢查 ROM。

[自我測試]

印表機目前正在執行自我測試和初始化。

[維修需求 Cffff]/[維修需求 Exxxx]

偵測到控制器錯誤或是列印引擎錯誤。關閉印表機的電源。至少等待幾秒鐘，然後再開啓印表機電源。如果仍然出現錯誤，請寫下液晶面板上的錯誤編號 (Cffff/Exxxx)，接著關閉印表機電源並拔下電源線，然後洽詢 Epson 授權的服務中心。

[設定紙張 tttt pppp]

放入指定紙張來源 (tttt) 中的紙張不符合需要的紙張種類 (pppp)。請放入正確種類的紙張並且按下 [OK] 鍵繼續列印，或取消列印工作。若要取消列印工作，請參考第50頁“取消列印工作”。

若您沒有更換紙張卻按下 [OK] 鍵，即使紙張不符合所需種類，印表機還是會列印在原先放入的紙張上。

[設定紙張 tttt sssss]

放入指定紙張來源 (tttt) 中的紙張不符合需要的紙張大小 (sssss)。請放入正確大小的紙張並且按下 [OK] 鍵繼續列印，或取消列印工作。若要取消列印工作，請參考第50頁“取消列印工作”。

若您沒有更換紙張卻按下 [OK] 鍵，即使紙張不符合所需大小，印表機還是會列印在原先放入的紙張上。

[設定紙張 tttt ssss1 或 ssss2]

若在設定選單中將 A4/LT 自動切換 設為 A4→LT、LT→A4 或 A4↔LT，則下列情況中會出現此訊息：

- 使用印表機驅動程式列印指定為 [A4] 的工作時，紙匣選單中沒有設為 A4 或 LT (A4 的替代大小) 的紙張來源。
- 使用印表機驅動程式列印指定為 Letter 大小的工作時，紙匣選單中沒有設為 LT 或 A4 (LT 的替代大小) 的紙張來源。

若要清除此警示訊息，請確定在紙匣選單中將 A4 或 LT 設為指定的紙張來源 (tttt)、在指定紙張來源 (tttt) 中裝入 A4 或 Letter 大小紙張 (sssss1 或 ssss2)，然後按下 [OK] 鍵或取消列印工作。若要取消列印工作，請參考第50頁“取消列印工作”。

[省電模式] ([喚醒 / 睡眠] 鍵亮起時)

印表機目前正在省電模式。此模式會在印表機接收列印資料後取消。

[碳粉匣錯誤]

碳粉匣發生問題。

請取出碳粉匣，然後重新安裝。若無法清除錯誤，請更換新的碳粉匣。有關更換的詳細資訊，請參考碳粉匣隨附的指示說明。

[萬用進紙匣中的紙張 放置方向錯誤]、[下方進紙匣1中的紙張放置方向錯誤]、[下方進紙匣2中的紙張放置方向錯誤]、[下方進紙匣3中的紙張放置方向錯誤]、[下方進紙匣4中的紙張放置方向錯誤]、[下方進紙匣5中的紙張放置方向錯誤] (僅適用於 AL-M8200/AL-M8100 系列)

指示紙張來源中設定的紙張方向 (直印或橫印) 不正確。請在該紙張來源中變更紙張的方向。

[無法清除錯誤]

解決問題的方法

印表機無法清除錯誤訊息，因為錯誤狀態仍然存在。請試著再解決問題。

[暖機中]

印表機正在運轉加熱器單元，準備列印。

[寫入錯誤 ROM P]

此訊息表示印表機內部有錯誤。請重置印表機。若此錯誤仍然存在，請洽詢 Epson 授權的服務中心。

[寫入ROM P]

此訊息表示正在寫入插槽中的 ROM 模組。請稍候直到此訊息消失為止。

[碳粉匣錯誤]

安裝不正確的碳粉匣。

僅限安裝 [第83頁](#) “[耗材和選購品](#)” 中所列出的碳粉匣。

列印狀態表

若要確認印表機的目前狀態及設定適合您的用途，請列印適當的狀態表。下表說明主要狀態表，可以從印表機的控制面板進行列印。

附註：

除了下表列出的表單以外，還有提供其他可列印的表單。如需詳細資訊，請參閱 [第14頁](#) “[系統資訊](#)” 中的 [系統報告](#) 選單。

列印設定狀態表*	列印硬體及控制面板選單的設定。
列印耗材狀態表*	列印耗材的剩餘使用壽命及印表機內耗材的存量。
列印使用記錄表*	列印有關列印成品的各種統計資料，例如 紙張大小 或 紙張路徑。
網路狀態表	列印網路界面設定的狀態。

* 印表機驅動程式也可以列印狀態表。開啓印表機驅動程式的 [\[維護\]](#) 選單，然後按下 [\[列印狀態表\]](#) 圖示。

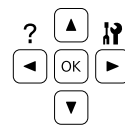
依照下列步驟的範例從控制面板列印並確認 設定狀態表。

1

開啓印表機的電源。液晶面板會顯示 就緒。

2

按下 [▶ \[向右\]](#) 鍵開啓控制面板選單。

**3**

使用 [▼ \[向下\]](#) 鍵選擇 系統資訊，然後按下 [▶ \[向右\]](#) 鍵。

4

使用 [▼ \[向下\]](#) 鍵選擇 系統報告，然後按下 [▶ \[向右\]](#) 鍵。

5

使用 [▼ \[向下\]](#) 鍵選擇 列印設定狀態表，然後按下 [▶ \[向右\]](#) 鍵。

6

確認有關安裝的選購品是否正確的資訊。若選購品的安裝正確，則會出現在 硬體設定 下。若沒有列出選購品，請重新安裝選購品。

附註：

- 若狀態表沒有正確地列出已安裝的選購品，請確定選購品有牢牢地連接至印表機。
- 若您無法從印表機端列印狀態表，請洽 Epson 授權的服務中心。
- 請將設定狀態表列印在 A4 紙張上。

清除夾紙

若印表機中有夾紙，印表機的液晶面板及 EPSON 印表機監控程式 會顯示警告訊息。夾紙可能同時發生在多個地方。當液晶面板顯示訊息時，例如 清除夾紙 AFD，請依照顯示的順序清除夾紙。

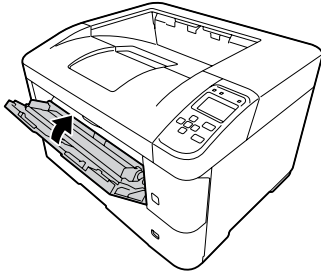
當清除夾紙時，請務必遵守下列注意事項。

- 請勿用力取出夾紙，撕破的紙張可能難以取出，並可能造成其他夾紙情況。請用雙手輕輕地將紙拉出，避免發生撕破紙張及造成跌倒受傷。
- 若夾紙被撕破且留在印表機中，或紙張夾在本節中所未論及的位置時，請洽詢 Epson 授權的服務中心。
- 確定放入的紙張種類與印表機驅動程式中的 紙張種類 設定相同。
- 如果一再發生夾紙，請確定印表機的設定沒有錯誤。請參考 [第64頁](#) “[無法正確進紙](#)” 瞭解詳細資訊。

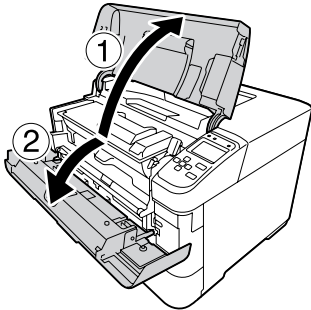
解決問題的方法

AFD (護蓋 A/F、D)

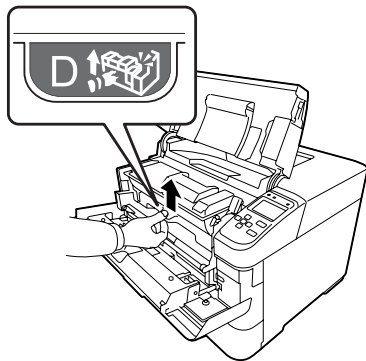
1 闔上萬用進紙匣。



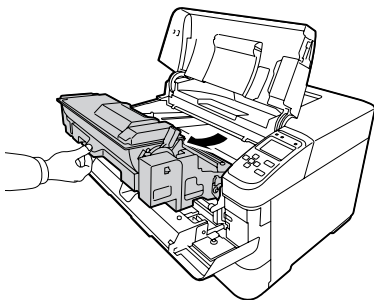
2 打開護蓋 A，再打開護蓋 F。



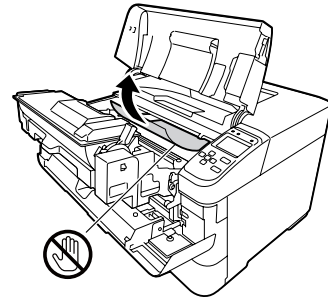
3 拉起握把 D 以將顯像單元解鎖。



4 往上斜拉握把 D 以拉出顯像單元。

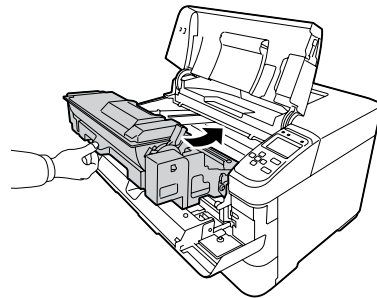


5 取出來紙。

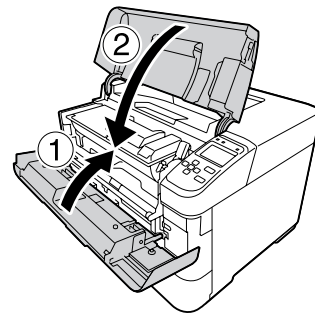


! 重要事項：
請勿碰觸黑色的轉印滾輪以避免發生損壞。

6 推入握把 D，直到顯像單元固定至定位。

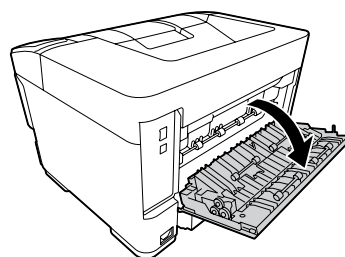


7 闔上護蓋 F，再闔上護蓋 A。



B (護蓋 B)

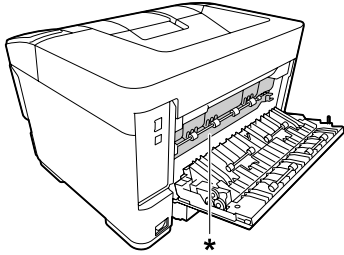
1 打開印表機背面的護蓋 B。



解決問題的方法

⚠ 注意:

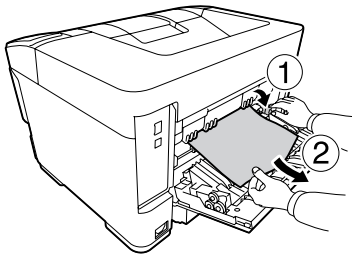
- 除在本手冊中特別指示外，請注意切勿碰觸加熱器，在其本身或周圍區域會標示注意標籤。在使用印表機時，加熱器及其周圍區域可能會非常熱。在使用印表機時，加熱器及其周圍區域的溫度可能極高，若您必須碰觸這些區域，請等候 40 分鐘散熱後再觸摸。



* 注意標籤

- 請勿將您的手伸入加熱器單元，因為其中有些零件的邊緣非常銳利，可能會造成傷害。

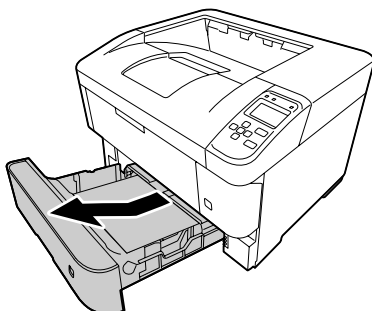
- 2 打開內部護蓋並取出夾紙。



- 3 闔上護蓋 B。

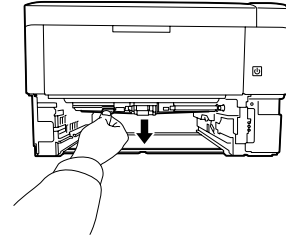
C1 雙面列印進紙匣 (下方進紙匣 1、雙面列印進紙匣固定桿)

- 1 慢慢拉出下方進紙匣 1。

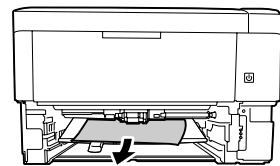


- 2 取出夾紙 (如果有)。

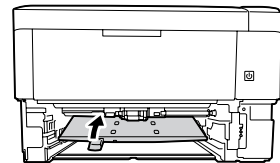
- 3 放下雙面單元的固定桿。



- 4 取出夾紙。



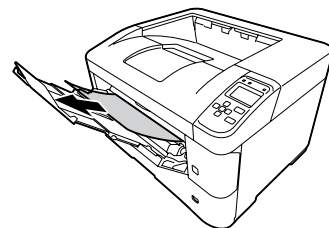
- 5 穩定拉起雙面單元的固定桿。



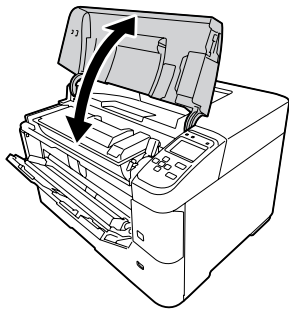
- 6 插入下方進紙匣 1。

MP (萬用進紙匣)

- 1 從萬用進紙匣取出夾紙。



- 2 打開護蓋 A 後隨即闔上，以清除錯誤。



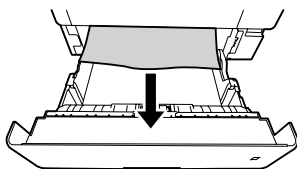
- 3 確認紙張大小和方向符合控制面板設定。

C1 - C5 (下方進紙匣 1 - 5)

以下說明以標準下方進紙匣 (C1) 為例。請使用相同程序解決選購下方進紙匣 (AL-M8200/AL-M8100 系列為 C2、C3、C4、C5；AL-M7100 系列為 C2、C3、C4) 的問題。

! **重要事項：**
請勿同時拉出兩或多個下方進紙匣，這麼做可能導致印表機不穩定而傾倒。

- 1 慢慢打開下方進紙匣 1 並取出來紙。



- 2 確認紙張大小和方向符合控制面板設定。

解決問題的方法

無法正確進紙

原因	解決方法
未正確設定紙張邊緣定位器。	確定所有進紙匣及萬用進紙匣中的紙張邊緣定位器已設定在正確的紙張大小位置。
紙張來源設定可能不正確。	確定在應用軟體中已選擇正確的紙張來源。
進紙匣中可能沒有紙張了。	將紙張裝入選擇的紙張來源。
下方進紙匣的紙張大小不符合紙張大小設定旋鈕的設定。	請確保下方進紙匣的紙張大小符合紙張大小設定旋鈕的設定。
放入紙張的大小與控制面板或印表機驅動程式設定中不同。	確定控制面板或印表機驅動程式中的紙張大小和紙張來源設定正確。
印表機可能一次饋入一張以上的紙張。	取出整疊的紙張並打散。順齊紙張的邊緣，然後重新放入紙張。
在萬用進紙匣或進紙匣中裝入太多紙張。	確定您沒有裝入過多的紙張。有關各紙張來源最多可放入的紙張容量，請參考第32頁“可用的紙張及容量”。
若無法從選購進紙匣進紙時，可能是沒有正確安裝選購進紙匣。	關於如何安裝選購進紙匣的操作說明，請參考第75頁“選購下方進紙匣”。
若無法從選購下方進紙匣進紙時，可能是因為印表機驅動程式無法識別選購下方進紙匣。	在印表機驅動程式中開啓 [選購品設定] 選單，並執行下列其中一項操作： <ul style="list-style-type: none"> <input type="checkbox"/> 點選 [從印表機取得] 檢查盒，然後按下 [取得] 自動更新已安裝的選購品資訊。 <input type="checkbox"/> 點選 [手動設定] 檢查盒，然後按下 [設定] 進行各已安裝選購品的設定。
滾輪髒汙。	請清潔滾輪。詳情說明請參考第73頁“清潔進紙滾輪”。

電源及控制面板問題

就緒燈號沒有亮起

原因	解決方法
電源線可能未正確插入電源插座中。	關閉印表機電源，檢查印表機的電源插頭是否有插入電源插座。然後，再開啓印表機電源。
印表機處於省電模式或超省電模式 ([喚醒 / 睡眠] 鍵會亮起)。	印表機在下列狀況下會從省電模式或超省電模式中恢復： <ul style="list-style-type: none"> - 印表機接收到列印工作時 - 按下 [Wakeup/Sleep (喚醒 / 睡眠)] 鍵時
印表機處於關機模式 ([喚醒 / 睡眠] 鍵會閃爍)。	按下 [喚醒 / 睡眠] 鍵返回可以列印的狀態。 若不要進入關機模式，請在控制面板的 節能選單 中將 自動關閉電源定時器 設為 關閉。

解決問題的方法

印表機沒有關閉電源

原因	解決方法
印表機處於關機模式 ([喚醒 / 睡眠] 鍵會閃爍)	請稍候片刻。印表機會在大約十秒內關閉。 若不要進入關機模式，請在控制面板的 節能選單 中將 自動關閉電源定時器 設為 關閉。

印表機無法列印

就緒燈號熄滅，且沒有列印成品

原因	解決方法
印表機離線。按下 [暫停/取消] 鍵暫停印表機。	按下 [暫停/取消] 鍵，將印表機切換至就緒狀態。請確定就緒指示燈亮起。
可能發生一些錯誤。	檢查液晶面板，查看是否出現任何錯誤訊息。
電源線可能未正確插入電源插座中。	關閉印表機電源，檢查印表機的電源插頭是否有插入電源插座。然後，再開啓印表機電源。
印表機處於關機模式 ([喚醒 / 睡眠] 鍵會閃爍)。	按下 [喚醒 / 睡眠] 鍵返回可以列印的狀態。 若不要進入關機模式，請在控制面板的 節能選單 中將 自動關閉電源定時器 設為 關閉。

就緒燈號亮起，但沒有列印成品

原因	解決方法
界面連接線可能沒有接牢。	請檢查連接至印表機和電腦的連接線接頭。
您可能沒有使用正確的界面連接線。	使用符合印表機規格的連接線。確認連接線沒有破損。 若您使用 USB 界面，請使用相容於 Hi-Speed USB 的連接線。
在應用軟體中沒有正確地設定印表機。	請確定在應用軟體中有選擇正確的印表機。
電腦系統記憶體太小，無法處理文件的資料量。	請試著在應用軟體中降低文件的影像解析度，或是加裝電腦的記憶體。

輸出問題

列印品質差

若列印成品太亮、模糊、時好時壞、太暗或骯髒，或某些區域沒有列印，請參考下表。

解決問題的方法

原因	解決方法
可能沒有使用適合這台印表機的紙張種類。	建議使用平滑、高品質的紙張，以達到最佳的列印品質。有關如何選擇紙張的說明，請參考 第32頁 “可用的紙張及容量” 。
紙張可能受潮。	請勿將紙張儲存在潮溼或多水氣的環境。
紙張種類設定可能不適合裝入的紙張。	請在印表機驅動程式中設定合適的紙張種類。
省碳模式可能開啓。	使用印表機驅動程式或印表機的控制面板選單，關閉省碳模式。若為 Windows 使用者，請在印表機驅動程式的更多選項選單中點選影像選項，然後點選省碳模式檢查盒。
印表機內的進紙路徑可能灰塵過多。	請列印 3 張每張只有 1 個字的頁面，清潔印表機內部的零件。若列印成品骯髒，請清潔進紙滾輪。請參考 第73頁 “清潔進紙滾輪” 。
Highland 設定可能沒有針對高海拔列印正確地設定。	請在印表機調整選單中的 Highland 選擇合適的值。請參考 第80頁 “印表機調整選單” 。
碳粉匣可能發生問題，或碳粉匣的使用壽命即將用盡。	列印幾頁，檢查列印成品的品質是否已經改善。如果沒有改善問題，請更換新的碳粉匣。 如需更換零件的資訊，請參考各更換零件隨附的指示說明。
可能發生凝結現象。	在將印表機由較冷的環境移至較溫暖的環境後，請至少等待一個小時後才使用。
印表機因記憶體不足而無法以指定的品質等級進行列印，因此印表機會自動地降低列印品質，讓印表機可以繼續列印。	查看是否可以接受列印成品。如果無法接受，請在印表機驅動程式中調低列印品質。若控制面板上的虛擬記憶體設為最大或標準，您可以將此設定更改為關閉，即可增加有效的記憶體空間。

列印成品不如預期

部分圖形或文字看起來不同於您在電腦螢幕上所見

原因	解決方法
應用軟體中的列印模擬模式可能不正確。	確定在應用軟體中已設定正在使用的列印模擬模式。例如，若您正在使用 ESC/Page 模式，確定應用軟體已設定使用 ESC/Page 印表機。

列印位置不正確

原因	解決方法
應用軟體中的頁面長度和邊界設定可能不正確。	確定在應用軟體中有使用正確的頁面長度和邊界設定。
紙張大小設定可能不正確。	確定控制面板的紙匣選單中的紙張大小設定正確。
邊界值可在印表機調整選單中變更。	確認並調整邊界值，如 Feed Offset 或 Scan Offset。詳細說明請參考 第80頁 “印表機調整選單” 。

解決問題的方法

無法列印所有份數

原因	解決方法
印表機沒有足夠的記憶體校對列印工作。	減少列印工作的內容，或增加印表機的可用記憶體。 若控制面板上的虛擬記憶體設為最大或標準，您可以將此設定更改為關閉，即可增加有效的記憶體空間。

雙面列印成品的最後一頁錯誤列印到紙張的另一面

原因	解決方法
轉換成單面 設為 奇數頁 或 1 頁。	對於三頁以上的工作，請將轉換成單面 設為 關閉 或 1 頁 以執行雙面列印。 對於只有一頁的工作，請將轉換成單面 設為 關閉 以執行雙面列印。

列印結果有亂碼

原因	解決方法
界面連接線可能沒有接牢。	請確定已將界面連接線的兩端牢牢地插入。
您可能沒有使用正確的界面連接線。	使用符合印表機規格的連接線。確認連接線沒有破損。 若您使用 USB 界面，請使用相容於 Hi-Speed USB 的連接線。
連接埠的列印模擬設定可能不正確。	使用印表機的控制面板選單，指定列印模擬模式。請參考 第24頁 “ 列印模擬選單 ”。

附註：

若無法正確地列印狀態表，可能是印表機已損壞。請洽詢 Epson 授權的服務中心。

無法列印字型

原因	解決方法
Windows 使用者，可能將指定的 TrueType 字型替換成印表機內建字型。	在印表機驅動程式中，選擇進階設定對話框中的 [TrueType 字型以圖檔方式列印] 檢查盒。
印表機不支援所選擇的字型。	確定已安裝正確的字型。請參考字型使用說明瞭解更多資訊。

PS3 模式列印問題

在此單元中所列的是您在使用 PostScript 驅動程式執行列印時可能會遇到的問題。所有步驟的說明是參照 PostScript 印表機驅動程式。

解決問題的方法

印表機在 PostScript 模式下無法正確列印

原因	解決方法
印表機的列印模擬模式設定不正確。	印表機的預設值是設定在 自動 模式，所以它可以自動地確定用在接收列印工作資料的編譯方式並選擇最適合的列印模擬模式。不過，印表機在有些情況下無法選擇正確的列印模擬模式。在這種情況下，請手動設定為 P33。 透過印表機的 列印模擬選單 設定列印模擬模式。請參考 第24頁 “列印模擬選單”。
您正在使用界面的印表機列印模擬模式不正確。	列印模擬模式可以針對接收列印工作資料的每個界面分別設定。將正在使用界面的列印模擬模式設定為 P33。 透過印表機的 列印模擬選單 設定列印模擬模式。請參考 第24頁 “列印模擬選單”。

印表機無法列印

原因	解決方法
選擇了不正確的印表機驅動程式。	確定已選擇要用來列印的 PostScript 印表機驅動程式。
在印表機控制面板中的 列印模擬選單，沒有設為您正在使用界面所用的 自動 或 P33 模式。	將模式設定變更為 自動 或 P33。

您要使用的印表機驅動程式或印表機沒有出現在印表機設定工具程式 (僅適用 Mac OS)

原因	解決方法
已更改印表機名稱。	詳細說明，請洽詢網路管理者，然後選擇正確的印表機名稱。

列印結果上的字型和電腦螢幕上所看到的不同

原因	解決方法
沒有安裝 PostScript 螢幕字型。	必須在使用的電腦中安裝 PostScript 螢幕字型。否則，螢幕上將會顯示選擇用來替換的其他字型。
僅適用 Windows 使用者 在印表機 內容 對話框的 裝置設定 選單中沒有正確地指定適合的替換字型。	使用 Font Substitution Table 來指定適合的替換字型。

文字或影像的邊緣不夠平滑

原因	解決方法
列印品質 已設為 [快速]。	將 列印品質 設定變更為 [高品質]。

解決問題的方法

印表機無法透過 USB 界面正常列印

原因	解決方法
<p>僅適用 Windows 使用者</p> <p>在印表機的內容對話框中，沒有將資料格式設定為 [ASCII] 或 [TBCP]。</p>	<p>印表機在透過 USB 界面與電腦相連時，無法列印二進位資料。請在印表機的內容對話框的 PostScript 頁中點選 [進階]，確定資料格式是設定為 [ASCII] 或 [TBCP]。</p> <p>若您的電腦是執行 Windows Vista、Vista x64、XP、XP x64，請選擇印表機內容對話框中的 [裝置設定] 選單，然後選擇 [輸出通訊協定] 設定並選擇 [ASCII] 或 [TBCP]。</p>
<p>僅適用於 Mac OS 使用者</p> <p>應用程式的列印設定值設定為二進位編碼。</p>	<p>印表機在透過 USB 界面與電腦相連時，無法列印二進位資料。請確定應用程式的列印設定值設定為 ASCII 編碼。</p>

印表機無法透過網路界面正常列印

原因	解決方法
<p>僅適用 Windows 使用者</p> <p>資料格式 設定與在應用軟體中所指定的資料格式不同。</p>	<p>如果在可讓您更改資料格式或編譯的應用軟體中建立檔案，例如 Photoshop，請確定在應用軟體中的設定有符合印表機驅動程式的設定。</p>
<p>僅適用 Windows 使用者</p> <p>列印資料太大。</p>	<p>在印表機內容對話框的 PostScript 頁中點選 [進階]，然後將資料格式設定從 [ASCII] 資料 (預設值) 更改為 [TBCP] (標記二進位通訊協定)。</p> <p>當 二進位 設為 開啓時，無法使用 TBCP。請使用二進位通訊協定。詳細說明請參考 第25頁 “PS3選單”。</p>
<p>僅適用 Windows 使用者</p> <p>無法使用網路界面執行列印。</p>	<p>在印表機內容對話框的 PostScript 頁中點選 [進階]，然後將資料格式設定從 [ASCII] 資料 (預設值) 更改為 [TBCP] (標記二進位通訊協定)。</p> <p>當 二進位 設為 開啓時，無法使用 TBCP。請使用二進位通訊協定。詳細說明請參考 第25頁 “PS3選單”。</p>

發生不明的錯誤 (僅適用 Mac OS)

原因	解決方法
<p>不支援您所使用的 Mac OS 版本。</p>	<p>此印表機驅動程式只能在執行 Mac OS X 10.5.8 或以上版本的 Mac OS 電腦中才可使用。</p>

其他問題

無法使用選購品

原因	解決方法
印表機無法辨識選購品。	列印設定狀態表，查看印表機是否能辨識選購品。若無法辨識，請重新安裝選購品。
辨識選購品設定可能設為手動。	在印表機驅動程式中開啓 [選購品設定] 選單，並執行下列其中一項操作： <ul style="list-style-type: none"> <input type="checkbox"/> 點選 [從印表機取得] 檢查盒，然後按下 [取得] 自動更新已安裝的選購品資訊。 <input type="checkbox"/> 點選 [手動設定] 檢查盒，然後按下 [設定] 進行各已安裝選購品的設定。

校正 USB 問題

原因	解決方法
印表機透過一或多個 USB 集線器連接。	為獲得最佳結果，您應將印表機直接與電腦的 USB 連接埠相連接。若您必須使用多個 USB 集線器，建議您應將印表機連接至第一層的已認證集線器。
Microsoft 的通用驅動程式已安裝。 若想檢查是否安裝通用驅動程式，請參考下列附註。	重新安裝安裝說明所述的印表機軟體。

附註：

若想檢查是否安裝通用驅動程式，請依下列步驟操作。

- 1 開啓 [裝置和印表機]，然後用滑鼠右鍵按下印表機的圖示。
- 2 在出現的選單中點選 [列印喜好設定]，然後在驅動程式的任一位置上按下滑鼠右鍵。
- 3 若顯示 [關於]，請按下此項目。
- 4 若出現含有 [Unidrv 印表機驅動程式] 字樣的訊息框，表示軟體沒有正確安裝。請注意，若沒有顯示 [關於]，表示印表機軟體的安裝正確。

Windows Vista、Windows XP 或 Windows Server 2003 中，若在安裝過程中出現軟體安裝對話框，請按下 [繼續安裝] 鍵。若您按下 [停止安裝] 鍵，則必須重新安裝印表機軟體。

解決問題的方法

無法使用共用印表機

原因	解決方法
對共用印表機的共用名稱使用不適當的文字。	在共用名稱中不可使用空白或連結符號。
雖然列印伺服器的作業系統和用戶端的作業系統不同，但無法在用戶端電腦上安裝額外的驅動程式。	從 Software Disc 安裝印表機驅動程式。
可能是您的網路系統造成此問題。	請尋求網路系統管理員的協助。

附註：
若想安裝額外的驅動程式，請參考下列表格。

原因	解決方法	
Windows XP*	Windows XP 用戶端	Intel Windows 2000 或 XP
	Windows XP x64 用戶端	x64 Windows XP
Windows XP x64、Windows Server 2003 或 Windows Server 2003 x64*	Windows XP 用戶端	Windows XP 和 Windows Server 2003
	Windows XP x64 用戶端	x64 Windows XP 和 Windows Server 2003
Windows 8.1、Windows 8.1 x64、Windows 8、Windows 8 x64、Windows 7、Windows 7 x64、Windows Vista、Windows Vista x64、Windows Server 2012/R2、Windows Server 2008、2008 x64/R2	Windows 8.1、Windows 8、Windows 7、Windows Vista 或 Windows XP 用戶端	x86 Type 3 - 使用者模式
	Windows 8.1 x64、Windows 8 x64、Windows 7 x64、Windows Vista x64 或 Windows XP x64 用戶端	x64 Type 3 - 使用者模式

* Windows XP x64 和 Server 2003 x64 的其他驅動程式可用在 Windows XP Service Pack 2、Windows 2003 Service Pack 1 或以上版本。

更換耗材

在更換時的注意事項

在更換耗材時，務必遵守下列處理注意事項。

有關更換的詳細資訊，請參考耗材隨附的指示說明。

⚠ 注意:

- ❑ 請注意切勿碰觸加熱器，在其本身或周圍區域會標示注意標籤。在使用印表機時，加熱器及其周圍區域可能會非常熱。
- ❑ 請勿將使用過的耗材丟棄在火中，因為可能會引發爆炸而造成傷害。請依據地方法規進行棄置。

- ❑ 請為更換所需的步驟準備足夠的空間。當更換耗材時，將會需要打開印表機的某些部分(如印表機上蓋)。

- ❑ 請勿將使用壽命已盡的舊耗材安裝至印表機。

有關處理注意事項的詳細資訊，請參考第8頁“[耗材處理](#)”。

若耗材的使用壽命已盡，印表機會於液晶面板或EPSON印表機監控程式的視窗中顯示下列訊息。

液晶面板訊息

更換碳粉匣及碳粉收集器

清潔印表機

印表機只需要簡單的清潔，便可保持在良好的狀態。

若印表機的外殼髒汙或有灰塵，請關閉印表機並以乾淨清潔的布料，以中性清潔劑沾溼後加以擦拭。

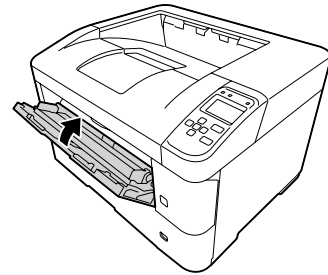
⚠ 重要事項：

切勿使用酒精或塗料稀釋劑清潔印表機外殼，這些化學品可能會損壞零件和外殼。所以在清潔時請務必小心，不要讓印表機或任何電子零件沾到水。

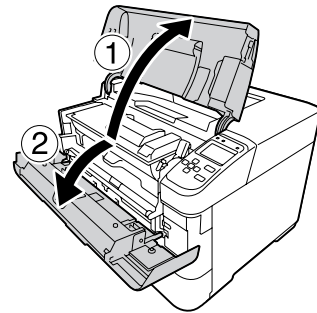
清潔內部滾輪

- 1 關閉印表機電源，並取下電源線。

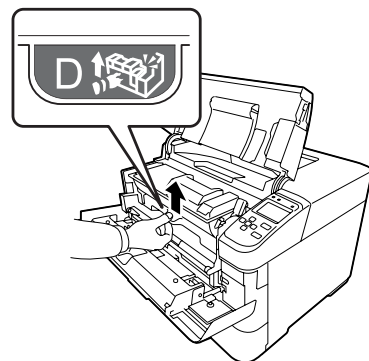
- 2 闔上萬用進紙匣。



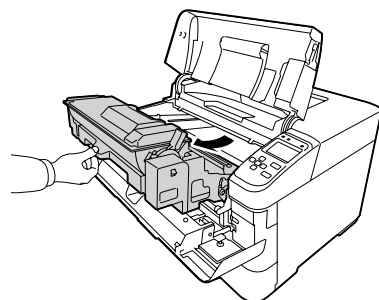
- 3 打開護蓋 A，再打開護蓋 F。



- 4 拉起握把 D 以將顯像單元解鎖。

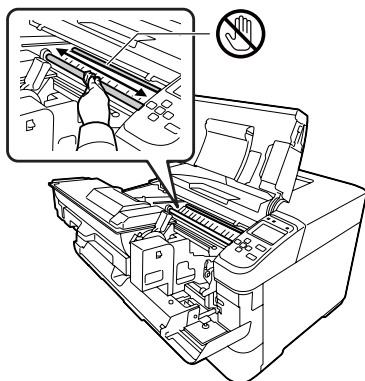


- 5 往上斜拉握把 D 以拉出顯像單元。



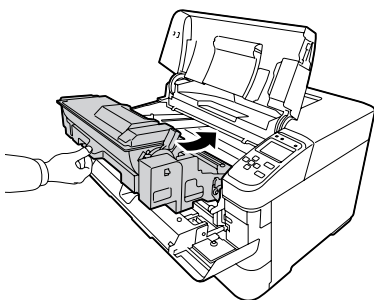
解決問題的方法

- 6** 使用柔軟乾布輕輕擦拭內部金屬滾輪，以清除髒汙和紙屑。

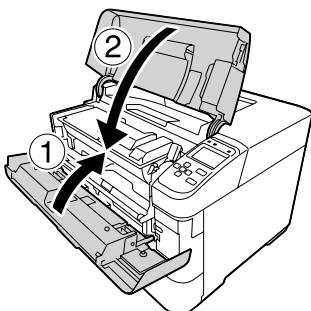


! 重要事項：
請勿碰觸黑色的轉印滾輪以避免發生損壞。

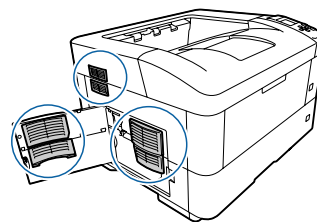
- 7** 推入握把 D，直到顯像單元固定至定位。



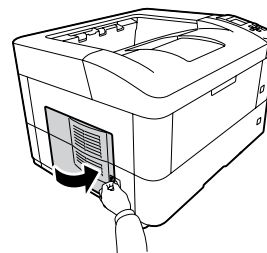
- 8** 闔上護蓋 F，再闔上護蓋 A。



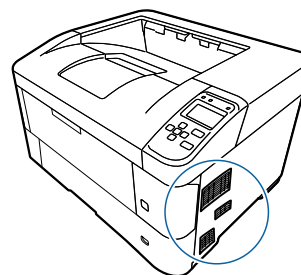
- 9** 打開護蓋 E，並使用柔軟乾布擦去通風孔的灰塵與髒汙。



- 10** 闔上護蓋 E。



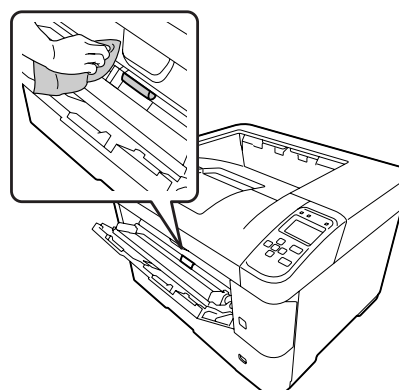
- 11** 使用柔軟乾布擦去印表機右側通風孔的灰塵與髒汙。



清潔進紙滾輪

使用擰乾的溼布，輕輕擦拭萬用進紙匣進紙滾輪與下方進紙匣的橡膠部分。

萬用進紙匣中的進紙滾輪



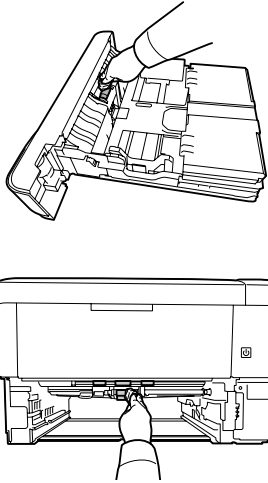
解決問題的方法

下方進紙匣中的進紙滾輪

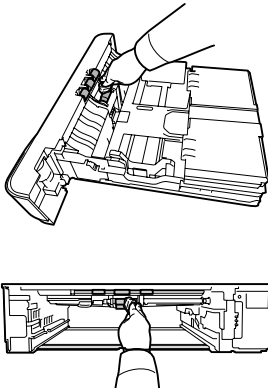
附註：

本單元說明標準下方進紙匣的程序。請使用相同程序解決選購下方進紙匣的問題。

標準下方進紙匣



選購下方進紙匣



搬運印表機

短距離

移動印表機前，請先選定欲放置印表機的位置。請參考下列單元。

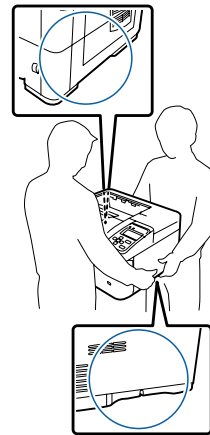
- 第6頁 “設定印表機”
- 第6頁 “選擇印表機的位置”

1 關閉印表機並移除下列項目：

- 電源線
- 界面連接線
- 裝入的紙張
- 安裝的選購品

2 如圖所示，握住正確的位置，抬起印表機。

請勿碰觸印表機底部用於連接選購下方進紙匣的凸出部位。



! 重要事項：
當搬運印表機時，請保持水平位置。

長距離

移動印表機前，請先選定欲放置印表機的位置。請參考下列單元。

- 第6頁 “設定印表機”
- 第6頁 “選擇印表機的位置”

重新包裝印表機

若您需要長距離搬運印表機時，請使用原來的包裝箱及保護裝置，將印表機仔細重新包裝。

1 關閉印表機並移除下列項目：

- 電源線
- 界面連接線

解決問題的方法

- ❑ 裝入的紙張
- ❑ 安裝的選購品

2 將保護裝置安裝至印表機上，然後將印表機重新裝回原來的包裝箱。

! **重要事項：**
當搬運印表機時，請保持水平位置。

安裝選購品

選購印表機底座

依照印表機底座隨附的指示說明，將其直接安裝至：

- ❑ 選購下方進紙匣
- ❑ 印表機

如果安裝多個下方進紙匣，請先在最底層的選購下方進紙匣上安裝印表機底座，再逐一安裝上層的選購下方進紙匣。最後，將印表機安裝在最上方。

選購下方進紙匣

若想瞭解選購下方進紙匣適用的紙張種類及紙張大小說明，請參考 [第32頁](#) “[可用的紙張及容量](#)”。

以下為可用的選購下方進紙匣：

- ❑ AL-M8200/AL-M8100 系列
500 張下方進紙匣 × 4
- ❑ AL-M7100 系列
500 張下方進紙匣 × 3

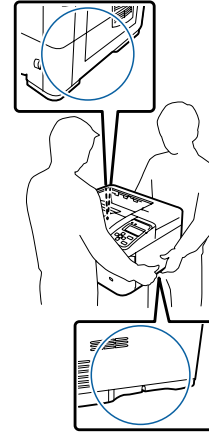
! **重要事項：**
請勿同時打開兩或多個下方進紙匣，這麼做可能導致印表機不穩定而傾倒。

注意事項

安裝選購品之前，請務必遵守下列的注意事項：

務必依照下圖的方式，抬起這台印表機。

請勿碰觸印表機底部用於連接選購下方進紙匣的凸出部位。



! **注意：**
若搬運印表機的方式不正確，可能會使印表機摔落並造成傷害。

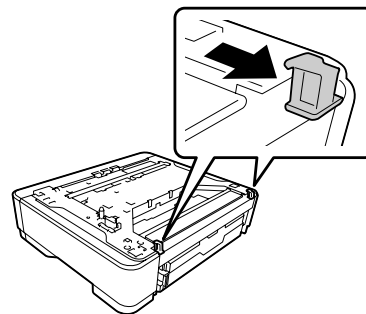
安裝選購下方進紙匣 (選購)

1 請將印表機電源關閉，並拔除電源纜線及界面連接線。

! **重要事項：**
請確定將電源線由印表機拔除，以防止觸電危險。

2 請小心地由紙箱中取出選購下方進紙匣，並放在打算安裝印表機的地方。

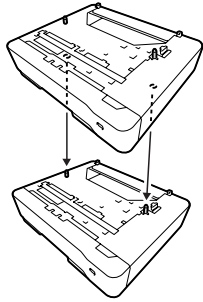
3 將固定件往後推到底。



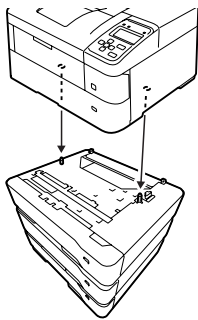
解決問題的方法

- 4** 將另一個選購下方進紙匣或印表機安裝到第一個選購下方進紙匣上。將其他選購下方進紙匣或印表機的每個底角對齊第一個選購下方進紙匣的底角，然後放下其他選購下方進紙匣或印表機，直到確實固定在選購下方進紙匣上為止。

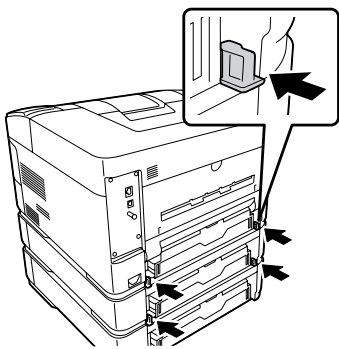
選購下方進紙匣



印表機



- 5** 確實按壓固定件，直到扣緊選購下方進紙匣。



- 6** 重新連接界面連接線及電源線，然後開啓印表機電源。

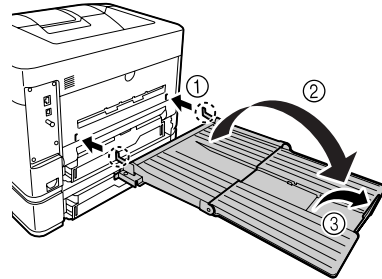
若要確認選購品是否已正確安裝，請列印設定狀態表。請參考 [第60頁](#) “[列印狀態表](#)”。

移除選購下方進紙匣

反向執行安裝步驟。

選購下方出紙槽

將選購下方出紙槽安裝在印表機的後方。若要使用托盤，請打開托盤及其紙張支撐板。



若要將紙張輸出至下方出紙槽，請參考 [第37頁](#) “[紙張輸出設定](#)”。

附註：

如果同時使用印表機底座和下方出紙槽，您最多可安裝三個選購下方進紙匣。

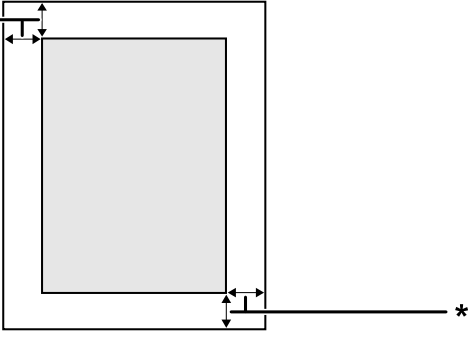
附錄

技術規格

一般規格

項目		AL-M8200DN	AL-M8100DN	AL-M7100DN
列印方式		半導體雷射掃描及電子顯影頁印式		
列印解析度		600 × 600 dpi、1200 × 1200 dpi		
連續列印速度*1	A4 橫向	45 ppm	40 ppm	35 ppm
進紙方式		自動或手動進紙		
進紙調整		置中調整所有尺寸的紙張		
尺寸 (寬 × 深 × 高)	印表機	490 × 410 × 320 mm*2*3		
	選購下方進紙匣	490 × 410 × 121 mm*2		
	選購印表機底座	512 × 518 × 109 mm*2		
	選購下方出紙槽	紙張支撐板打開時： 365 × 464 × 69 mm		
重量	印表機	約 21 kg*4		
	選購下方進紙匣	約 5 kg		
	選購印表機底座	約 5.1 kg		
	選購下方出紙槽	約 0.96 kg		
印表機語言		ESC/PageS 列印系統、ESC/Page ESC/P 2 24-pin 印表機列印模擬 (ESC/P 2 模式) ESC/P 9-pin 印表機列印模擬 (FX 模式) IBM Proprinter 列印模擬 (I239X 模式) Adobe PostScript3 (PS3 模式) PCL6/PCL5 列印模擬 (PCL 模式) PDF 1.7		
記憶體		RAM：1024 MB		
界面	USB	高速 USB		
	乙太網路：	1000BASE-T/100BASE-TX/10BASE-Te		
支援通訊協定		TCP/IP (IPv4, IPv6, IPSec, SSL, WSD, LLTD, SNMPv3) Bonjour		
內建字型		84 種向量字型和 7 種點陣字型適用於 ESC/Page 95 種向量字型和 5 種點陣字型適用於 PCL5 80 種向量字型和 1 種點陣字型適用於 PCL6 136 種向量字型適用於 PostScript3		

附錄

項目		AL-M8200DN	AL-M8100DN	AL-M7100DN
可列印範圍		確保可列印範圍是每邊各 4 mm 的區域。		
				
		附註： 依據不同的應用，可列印範圍可能會縮小。		
操作環境	溫度	10 至 32.5°C		
	溼度	15 至 80 %RH		
	海拔高度*5	0 至 1500 公尺		
存放環境	溫度	0 至 35°C		
	溼度	15 至 85 %RH		
	海拔高度	0 至 2500 公尺		

*1 列印速度視紙張種類及其他條件而定。[ppm]縮寫代表[pages per minute (每分鐘頁數)]。

*2 數值(單位為 mm)四捨五入至最近的整數。

*3 萬用進紙匣闔上，不含凸出部位。

*4 包含耗材，但不包含選購品。

*5 若處於高海拔位置，印表機印表機調整選單的 Highland 設定必須根據印表機所在海拔高度進行調整。詳細說明請參考第80頁“印表機調整選單”。

電力規格

	AL-M8200DN	AL-M8100DN	AL-M7100DN
額定電壓	110 V	220-240 V	110 V
額定頻率	50 Hz/60 Hz	50 Hz/60 Hz	50 Hz/60 Hz
額定電流	12.8 A	5.4 A	12.8 A

附錄

			AL-M8200DN	AL-M8100DN	AL-M7100DN
耗電量	列印時	平均	695 W	675 W	600 W
		最大	1290 W	1220 W	1280 W
	在就緒模式下	Eco Fuser 啓用	12 W	11 W	12 W
		Eco Fuser 停用	50 W	55 W	52 W
	在省電模式下*		5.9 W	3.1 W	6.0 W
	在超省電模式模式下		4.4 W	1.2 W	4.4 W
	在關機模式下		3.5 W	0.22 W	3.5 W
	關閉電源		3.5 W	0.22 W	3.5 W

* 該數值是表示印表機完全暫停所有運作時的消耗電功率。消耗電功率會因運作情形而有所差異。

台灣使用者注意事項：
在台灣地區本印表機適用的額定電壓為 110 V。

支援的作業系統

Windows 8.1, Windows 8.1 x64 Windows 8.1 Pro, Windows 8.1 Pro x64 Windows 8.1 Enterprise, Windows 8.1 Enterprise x64
Windows 8, Windows 8 x64 Windows 8 Pro, Windows 8 Pro x64 Windows 8 Enterprise, Windows 8 Enterprise x64
Windows 7 Ultimate Edition, Windows 7 Ultimate x64 Edition Windows 7 Home Premium Edition, Windows 7 Home Premium x64 Edition Windows 7 Home Basic Edition, Windows 7 Home Basic x64 Edition Windows 7 Professional Edition, Windows 7 Professional x64 Edition
Windows Vista Ultimate Edition, Windows Vista Ultimate x64 Edition Windows Vista Home Premium Edition, Windows Vista Home Premium x64 Edition Windows Vista Home Basic Edition, Windows Vista Home Basic x64 Edition Windows Vista Enterprise Edition, Windows Vista Enterprise x64 Edition Windows Vista Business Edition, Windows Vista Business x64 Edition
Windows XP Home Edition Windows XP Professional, Windows XP Professional x64 Edition
Windows Server 2012 R2 Essentials Edition Windows Server 2012 R2 standard Edition
Windows Server 2012 Essentials Edition Windows Server 2012 standard Edition
Windows Server 2008 R2 Enterprise Edition Windows Server 2008 R2 Standard Edition
Windows Server 2008 Standard Edition, Windows Server 2008 x64 Standard Edition Windows Server 2008 Enterprise Edition, Windows Server 2008 x64 Enterprise Edition

附錄

Windows Server 2003 Standard Edition, Windows Server 2003 x64 Standard Edition
Windows Server 2003 Enterprise Edition, Windows Server 2003 x64 Enterprise Edition

Mac OS X v10.6.8 - v10.9.x

使用控制面板的支援模式設定

您可使用控制面板進行特殊設定。通常不需要變更設定值。

在印表機開機的同時按下 ▼ [向下] 鍵，開啓 支援模式。按下 ► [向右] 鍵、使用 ▲ [向上] 或 ▼ [向下] 鍵選擇一般設定，然後選擇支援選單或印表機調整選單。



重要事項：

在進入 支援模式 之前，請先拔除界面連接線。

支援選單

項目	說明
1 Support StatusSheet	列印顯示有關 支援選單 和 印表機調整選單 設定資訊的表單。
7 Extend Print Area	根據列印資料放大最大列印區域。
9 Printer MIBv1 Mode	請使用 MIBv1 作為原則定義，將印表機資訊回報給 SNMP 管理者。
10 USB ID	由於設為一般的相同機型印表機使用一個共用的 USB 裝置 ID，因此在電腦上會視為相同裝置。即使您切換另一台相同機型的印表機，也不會顯示隨插即用畫面。
	設定 (粗體字為預設值)： [唯一], 一般

印表機調整選單

附註：

- 此選單用於特殊功能。平常使用時無須變更。
- 此選單中的設定可能影響耗材的剩餘使用壽命。

項目	說明
001 Plain	根據紙張種類調整普通紙的列印品質。
	設定 (粗體字為預設值)： 1：普通紙 [2]：半厚紙

附錄

項目	說明
020 Special	<p>根據紙張種類調整專用紙的列印品質。</p> <p>設定 (粗體字為預設值)：</p> <p>0：薄紙 1：普通紙 [2]：半厚紙 3：信頭紙 4：厚紙 5：特厚紙 6：超厚紙</p>
051 Feed Offset	<p>利用 055/059/063/067/071/075 消除紙張來源之間的差異後，請執行此調整。此功能會調整開始列印的垂直位置。隨著數值增加，位置會在紙張上往下移。當進行單面列印或在紙張背面進行雙面列印時，會使用此設定。</p> <p>設定 (粗體字為預設值)：</p> <p>-3.5 ... [0.0] ... 3.5 mm (增減單位為 0.5 mm)</p>
052 Scan Offset	<p>利用 056/060/064/068/072/076 消除紙張來源之間的差異後，請執行此調整。此功能會調整開始列印的水平位置。隨著數值增加，位置會移至紙張的右側。當進行單面列印或在紙張背面進行雙面列印時，會使用此設定。</p> <p>設定 (粗體字為預設值)：</p> <p>-3.5 ... [0.0] ... 3.5 mm (增減單位為 0.5 mm)</p>
053 Feed Offset2	<p>利用 057/061/065/069/073/077 消除紙張來源之間的差異後，請執行此調整。此功能會調整開始列印的垂直位置。隨著數值增加，位置會在紙張上往下移。當進行單面列印或在紙張正面進行雙面列印時，會使用此設定。</p> <p>設定 (粗體字為預設值)：</p> <p>-3.5 ... [0.0] ... 3.5 mm (增減單位為 0.5 mm)</p>
054 Scan Offset2	<p>利用 058/062/066/070/074/078 消除紙張來源之間的差異後，請執行此調整。此功能會調整開始列印的水平位置。隨著數值增加，位置會移至紙張的右側。當進行單面列印或在紙張正面進行雙面列印時，會使用此設定。</p> <p>設定 (粗體字為預設值)：</p> <p>-3.5 ... [0.0] ... 3.5 mm (增減單位為 0.5 mm)</p>
055 Feed Reg1 MP 059 Feed Reg1 C1 063 Feed Reg1 C2 067 Feed Reg1 C3 071 Feed Reg1 C4 075 Feed Reg1 C5* * 僅適用於 AL-M8200/ AL-M8100 系列	<p>調整開始列印的垂直位置，並消除紙張來源之間的差異。隨著數值增加，位置會在紙張上往下移。當進行單面列印或在紙張背面進行雙面列印時，會使用此設定。</p> <p>設定 (粗體字為預設值)：</p> <p>-3.5 ... [0.0] ... 3.5 mm (增減單位為 0.5 mm)</p>
056 Scan Reg1 MP 060 Scan Reg1 C1 064 Scan Reg1 C2 068 Scan Reg1 C3 072 Scan Reg1 C4 076 Scan Reg1 C5* * 僅適用於 AL-M8200/ AL-M8100 系列	<p>調整開始列印的水平位置，並消除紙張來源之間的差異。隨著數值增加，位置會移至紙張的右側。當進行單面列印或在紙張背面進行雙面列印時，會使用此設定。</p> <p>設定 (粗體字為預設值)：</p> <p>-3.5 ... [0.0] ... 3.5 mm (增減單位為 0.5 mm)</p>

附錄

項目	說明
057 Feed Reg2 MP 061 Feed Reg2 C1 065 Feed Reg2 C2 069 Feed Reg2 C3 073 Feed Reg2 C4 077 Feed Reg2 C5* * 僅適用於 AL-M8200/ AL-M8100 系列	調整開始列印的垂直位置，並消除紙張來源之間的差異。隨著數值增加，位置會在紙張上往下移。當在紙張正面進行雙面列印時，會使用此設定。 設定 (粗體字為預設值)： -3.5 ... [0.0] ... 3.5 mm (增減單位為 0.5 mm)
058 Scan Reg2 MP 062 Scan Reg2 C1 066 Scan Reg2 C2 070 Scan Reg2 C3 074 Scan Reg2 C4 078 Scan Reg2 C5* * 僅適用於 AL-M8200/ AL-M8100 系列	調整開始列印的水平位置，並消除紙張來源之間的差異。隨著數值增加，位置會移至紙張的右側。當在紙張正面進行雙面列印時，會使用此設定。 設定 (粗體字為預設值)： -3.5 ... [0.0] ... 3.5 mm (增減單位為 0.5 mm)
201 Highland	當在高海拔地點使用印表機時，如果列印頁面上出現黑點，請調整此設定。調高數值使印表機更適合高海拔環境使用。如需可操作本印表機的海拔高度資訊，請參考第77頁“一般規格”。 設定 (粗體字為預設值)： [0] ... 3 (增減單位為 1)
202 Main Charger	修正墨水設定滾輪的電壓，以調整列印濃淡度。隨著數值增加，列印成品會變淡。 設定 (粗體字為預設值)： 0 ... [3] ... 5 (增減單位為 1)
203 Drum Refresh	清潔感光鼓。這有助於減少列印成品上的墨水髒汙。請注意，在清潔感光鼓前，應確定萬用進紙匣內沒有放入紙張。
204 DrumRefrshlevel	指定印表機自動清潔感光鼓的時間長度。 設定 (粗體字為預設值)： 0：停用 1：標準清潔時間 [2]：清潔時間增加兩倍 (約 5 分鐘) 3：清潔時間增加三倍
205 DrumRefrsh Count	顯示已設定 Drum Refresh 的次數。
206 Drum heater	控制感光鼓加熱器。如果印表機安裝在非常潮溼的環境且長時間沒有使用，選擇 1 可避免影像品質降低。這會提高耗電量，不過會禁止印表機自動清潔感光鼓。只要有供應電源，就會啓用感光鼓加熱器控制。 設定： 0：關閉 (220 - 240 V 機型的預設值) 1：開啓 (110 V 機型的預設值)
207 Toner Install	混合顯像單元中的碳粉，使碳粉均勻分布，這可避免列印成品太淡。在液晶面板顯示就緒前，請勿關閉印表機電源。

附錄

項目	說明
208 Eco Fuser	處於就緒模式時不調整加熱器的溫度，以節省電力。選擇 1 會提高耗電量，但會縮短印表機從就緒模式開始列印的時間。如果自動進入省電模式時間 設為 Enable，則此設定會停用。 設定 (粗體字為預設值)： [0]：啟用 1：停用
209 Fuser Control	若列印時螢光燈閃爍，請選擇 1。 設定 (粗體字為預設值)： [0]：一般模式 1：減少閃爍模式
301 Noise Level	調整影像漸層。隨著數值增加，影像漸層會越明顯，但影像顆粒度也會更嚴重。 設定 (粗體字為預設值)： 0 ... [3] ... 7 (增減單位為 1)
303 Screen 25 304 Screen 50 305 Screen 100	列印半色調或完整表單，可讓您檢查列印成品的濃淡度不均或間距。 303 Screen 25 以 25% 濃淡度半色調列印表單。 304 Screen 50 以 50% 濃淡度半色調列印表單。 305 Screen 100 以 100% 濃淡度列印表單。

耗材和選購品

耗材

產品名稱	產品編號	註解
標準容量碳粉匣 (適用於 AL-M8200/ AL-M7100 系列)	0761	<input type="checkbox"/> 儲存溫度： 0 至 35°C <input type="checkbox"/> 儲存溼度： 15 至 80% RH <input type="checkbox"/> 這些產品遵照 EMC Directive 2004/108/EC 符合 CE 標誌需求。
大容量碳粉匣 (適用於 AL-M8200/ AL-M8100 系列)	0762	

選購品

產品名稱	產品編號	註解
500 張下方進紙匣	C12C832811	本產品遵照 EMC Directive 2004/108/EC 符合 CE 標誌需求。
下方出紙槽	C12C817071	-
印表機底座	C12C932091	含腳輪

版權說明和註冊商標

A part of the ICC Profile contained within this product was created by Gretag Macbeth ProfileMaker. Gretag Macbeth is the registered trademark of Gretag Macbeth Holding AG Logo. ProfileMaker is a trademark of LOGO GmbH.

IBM and PS/2 are registered trademarks of International Business Machines Corporation.

Microsoft®, Windows®, and Windows Vista® are registered trademarks of Microsoft Corporation.

Apple®, Mac®, Mac OS®, Bonjour®, ColorSync® and TrueType® are registered trademarks of Apple, Inc.

Apple Chancery, Chicago, Geneva, Hoefler Text, Monaco and New York are trademarks or registered trademarks of Apple, Inc.

EPSON and EPSON ESC/P are registered trademarks and Epson AcuLaser and Epson ESC/P 2 are trademarks of Seiko Epson Corporation.

Bitstream is a registered trademark of Bitstream Inc. registered in the United States Patent and Trademark Office and may be registered in certain jurisdictions.

Swiss is a trademark of Bitstream Inc. registered in the United States Patent and Trademark Office and may be registered in certain jurisdictions.

Monotype is a trademark of Monotype Imaging, Inc. registered in the United States Patent and Trademark Office and may be registered in certain jurisdictions.

Albertus, Arial, Coronet, GillSans, Times New Roman and Joanna are trademarks of The Monotype Corporation registered in the United States Patent and Trademark Office and may be registered in certain jurisdictions.

ITC Avant Garde Gothic, ITC Bookman, ITC Lubalin, ITC Mona Lisa Recut, ITC Symbol, ITC Zapf-Chancery, and ITC ZapfDingbats are trademarks of International Typeface Corporation registered in the United States Patent and Trademark Office and may be registered in certain jurisdictions.

Clarendon, Helvetica, New Century Schoolbook, Optima, Palatino, Stempel Garamond, Times and Univers are registered trademarks of Heidelberger Druckmaschinen AG, which may be registered in certain jurisdictions, exclusively licensed through Linotype Library GmbH, a wholly owned subsidiary of Heidelberger Druckmaschinen AG.

Wingdings is a registered trademark of Microsoft Corporation in the United States and other countries.

Antique Olive is a registered trademark of Marcel Olive and may be registered in certain jurisdictions.

Adobe SunsMM, Adobe SerifMM, Carta and Tekton are registered trademarks of Adobe Systems Incorporated.

Marigold and Oxford are trademarks of AlphaOmega Typography.

Coronet is a registered trademark of Ludlow Type Foundry.

Eurostile is a trademark of Nebiolo.

HP and HP LaserJet are registered trademarks of the Hewlett-Packard Company.

PCL is the registered trademark of Hewlett-Packard Company.

Adobe, Adobe Acrobat, the Adobe logo and PostScript3 are trademarks of Adobe Systems Incorporated, which may be registered in certain jurisdictions.

General Notice: Other product names used herein are for identification purposes only and may be trademarks of their respective owners. Epson disclaims any and all rights in those marks.

Copyright © 2014 Seiko Epson Corporation. All rights reserved.

標準和認證

歐規：

Low Voltage Directive 2006/95/EC	EN 60950-1 EN 60825-1
EMC Directive 2004/108/EC	EN 55022 Class B EN 55024 EN 61000-3-2 EN 61000-3-3

軟體授權條款

開放原始碼軟體授權

本產品包含一些開放原始碼軟體。下表列出本產品使用的開放原始碼軟體及其授權。

軟體授權	軟體版本	應用程式軟體套件
GNU GPL	GNU General Public License Version 2, June 1991 or later	linux-2.6.35-arm1-epson12
		ethtool-2.6.35
		busybox-1.17.4
GNU LGPL	GNU Lesser General Public License Version 2, June 1991 or later	uclibc-0.9.32
BSD license	-	busybox-1.17.4
Sun RPC license	-	busybox-1.17.4
Net-SNMP license	-	Net-SNMP
ncftp license	-	ncftp-3.2.4
wpa supplicant	-	wpa supplicant 0.7.3
Apache Licence	the Apache License Version 2.0	mDNSResponder-107.6
NICTA Licence	NICTA Public Source Licence version 1.0	mDNSResponder-107.6

如需開放原始碼軟體授權的詳細說明，請參考 OSS.pdf。

取得說明

聯絡 Epson 支援中心

聯絡 Epson 之前

若您的 Epson 產品運作不正常而且無法透過產品文件中的疑難排解解決問題，請聯絡客戶服務中心以取得協助。如果下列未列出您所在地區的 Epson 支援中心，請直接聯絡購買產品的經銷商。

如果您能提供下列資訊，Epson 支援中心可迅速提供相關協助。

- 產品序號
(產品序號標籤通常位於產品背面。)
- 產品機型
- 產品軟體版本
(按下 [關於]、[版本資訊] 或產品軟體上的類似按鈕。)
- 電腦品牌和機型
- 電腦作業系統名稱和版本
- 產品常用的軟體應用程式名稱和版本

歐洲使用者說明

如需 Epson 支援中心聯絡方式的詳細資訊，請查看《泛歐保固文件》。

台灣使用者說明

資訊、支援中心及服務聯絡處如下：

全球資訊網 (<http://www.epson.com.tw>)

提供產品規格、驅動程式下載及產品諮詢等資訊。

Epson 技術服務 (電話：+0800212873)

我們的技術服務團隊可透過電話下列協助：

- 銷售諮詢和產品資訊
- 產品使用疑問或問題
- 維修服務暨保固資訊

取得說明

維修服務中心：

電話	傳真	地址
02-2341-6969	02-2341-7070	10049 台北市中正區北平東路20 號
02-2749-1234	02-2749-5955	10597 台北市松山區南京東路五段16 號1 樓
02-3234-0688	02-3234-0699	23586 台北縣中和市中山路二段359 巷1 號
039-605-007	039-600-969	26561 宜蘭縣羅東鎮光榮路342-1 號
038-312-966	038-312-977	97055 花蓮市國聯二路87 號
03-439-3119	03-439-6589	32455 桃園縣平鎮市南東路2 號5 樓 (桃園 平鎮市農會本部 5F)
03-532-5077	03-532-0092	30059 新竹市經國路一段379 巷9 號1 樓
04-2301-1502	04-2301-1503	40341 台中市西區大和路30 號3 樓
04-2338-0879	04-2338-6639	41457 台中縣烏日區新興路209.211號
05-278-4222	05-278-4555	60080 嘉義市忠孝路463 號
06-222-1666	06-211-2555	70448 台南市公園北路141 號
07-552-0918	07-554-0926	80453 高雄市鼓山區明華路337 號1 樓
07-322-2445	07-321-8085	80758 高雄市三民區山東街51 號
08-7344771	08-7344802	90063 屏東市勝利路113 號1 樓

新加坡使用者說明

新加坡 Epson 的資訊來源、支援中心及服務如下：

全球資訊網 (<http://www.epson.com.sg>)

提供下列資訊：產品規格、驅動程式下載、常見問題 (FAQ)、銷售諮詢及電子郵件技術支援。

Epson 技術服務 (電話：(65) 6586 3111)

我們的技術服務團隊可透過電話下列協助：

- 銷售諮詢和產品資訊
- 產品使用疑問或問題
- 維修服務暨保固資訊

泰國使用者說明

資訊、支援中心及服務聯絡處如下：

取得說明

全球資訊網 (<http://www.epson.co.th>)

提供下列資訊：產品規格、驅動程式下載、常見問題 (FAQ) 及電子郵件。

Epson 熱線 (電話：(66)2685-9899)

我們的熱線團隊可透過電話下列協助：

- 銷售諮詢和產品資訊
- 產品使用疑問或問題
- 維修服務暨保固資訊

越南使用者說明

資訊、支援中心及服務聯絡處如下：

Epson 熱線 (電話)： 84-8-823-9239

服務中心： 80 Truong Dinh Street, District 1, Ho Chi Minh City
Vietnam

印尼使用者說明

資訊、支援中心及服務聯絡處如下：

全球資訊網 (<http://www.epson.co.id>)

- 產品規格和驅動程式下載資訊
- 透過電子郵件取得常見問題 (FAQ)、銷售諮詢及相關問題

Epson 熱線

- 銷售諮詢和產品資訊
- 技術支援

電話 (62) 21-572 4350

傳真 (62) 21-572 4357

Epson 服務中心

雅加達 Mangga Dua Mall 3rd floor No 3A/B
Jl. Arteri Mangga Dua,
Jakarta

電話／傳真：(62) 21-62301104

萬隆 Lippo Center 8th floor
Jl. Gatot Subroto No.2
Bandung

電話／傳真：(62) 22-7303766

泗水 Hitech Mall It IIB No. 12
Jl. Kusuma Bangsa 116 — 118
Surabaya

電話：(62) 31-5355035

傳真：(62)31-5477837

日惹 Hotel Natour Garuda
Jl. Malioboro No. 60
Yogyakarta

電話：(62) 274-565478

棉蘭 Wisma HSBC 4th floor
Jl. Diponegoro No. 11
Medan

電話／傳真：(62) 61-4516173

望加錫 MTC Karebosi Lt. III Kav. P7-8
Jl. Ahmad Yani No.49
Makassar

電話：(62)411-350147/411-350148

香港使用者說明

使用者如需取得技術支援和其他售後服務，歡迎與 Epson Hong Kong Limited 聯絡。

網際網路首頁

Epson 香港已在網際網路推出當地首頁中英文版，並提供使用者下列資訊：

- 產品資訊
- 常見問題 (FAQ) 解答
- Epson 產品驅動程式最新版本

取得說明

使用者可透過下列網址前往我們的全球資訊網首頁：

<http://www.epson.com.hk>

技術支援熱線

您也可以透過下列電話和傳真號碼聯絡技術人員：

電話： (852) 2827-8911

傳真： (852) 2827-4383

馬來西亞使用者說明

資訊、支援中心及服務聯絡處如下：

全球資訊網 (<http://www.epson.com.my>)

- 產品規格和驅動程式下載資訊
- 透過電子郵件取得常見問題 (FAQ)、銷售諮詢及相關問題

Epson Trading (M) Sdn.Bhd.

總公司。

電話： 603-56288288

傳真： 603-56288388/399

Epson 技術服務

- 銷售諮詢和產品資訊 (資訊專線)
 - 電話： 603-56288222
- 維修服務和保固諮詢、產品使用方式及技術支援 (技術專線)
 - 電話： 603-56288333

菲律賓使用者說明

使用者如需取得技術支援和其他售後服務，歡迎透過下列電話、傳真號碼及電子郵件地址與 Epson Philippines Corporation 聯絡：

長途電話： (63-2) 706 2609

取得說明

傳真： (63-2) 706 2665
技術服務專線： (63-2) 706 2625
電子郵件： epchelpdesk@epc.epson.com.ph

全球資訊網 (<http://www.epson.com.ph>)

提供下列資訊：產品規格、驅動程式下載、常見問題 (FAQ) 及電子郵件諮詢。

免付費電話 1800-1069-EPSON(37766)

我們的熱線團隊可透過電話下列協助：

- 銷售諮詢和產品資訊
- 產品使用疑問或問題
- 維修服務暨保固資訊