



AL-MX300 Series

進階使用說明

版權說明和註冊商標

No part of this publication may be reproduced, stored in a retrieval system, or transmitted in any form or by any means, mechanical, photocopying, recording, or otherwise, without the prior written permission of Seiko Epson Corporation. No patent liability is assumed with respect to the use of the information contained herein. Neither is any liability assumed for damages resulting from the use of the information contained herein.

Neither Seiko Epson Corporation nor its affiliates shall be liable to the purchaser of this product or third parties for damages, losses, costs, or expenses incurred by purchaser or third parties as a result of: accident, misuse, or abuse of this product or unauthorized modifications, repairs, or alterations to this product, or (excluding the U.S.) failure to strictly comply with Seiko Epson Corporation's operating and maintenance instructions.

Seiko Epson Corporation and its affiliates shall not be liable against any damages or problems arising from the use of any options or any consumable products other than those designated as Original Epson Products or Epson Approved Products by Seiko Epson Corporation.

Epson Scan software is based in part on the work of the Independent JPEG Group.

IBM and PS/2 are registered trademarks of International Business Machines Corporation.

Microsoft®, Windows®, and Windows Vista® are registered trademarks of Microsoft Corporation.

Apple®, Mac®, Mac OS®, OS X®, Bonjour®, Safari®, and TrueType® are registered trademarks of Apple, Inc. Apple Chancery, Chicago, Geneva, Hoefler Text, Monaco and New York are trademarks or registered trademarks of Apple, Inc.

EPSON and EPSON ESC/P are registered trademarks and EPSON AcuLaser and EPSON ESC/P 2 are trademarks of Seiko Epson Corporation.

Monotype is a trademark of Monotype Imaging, Inc. registered in the United States Patent and Trademark Office and may be registered in certain jurisdictions.

Albertus, Arial, Coronet, Gillsans, Times New Roman and Joanna are trademarks of The Monotype Corporation registered in the United States Patent and Trademark Office and may be registered in certain jurisdictions.

ITC Avant Garde Gothic, ITC Bookman, ITC Lubalin, ITC Mona Lisa Recut, ITC Symbol, ITC Zapf-Chancery, and ITC ZapfDingbats are trademarks of International Typeface Corporation registered in the United States Patent and Trademark Office and may be registered in certain jurisdictions.

Clarendon, Helvetica, New Century Schoolbook, Optima, Palatino, Stempel, Times and Univers are trademarks of Heidelberger Druckmaschinen AG, which may be registered in certain jurisdictions, exclusively licensed through Linotype Library GmbH, a wholly owned subsidiary of Heidelberger Druckmaschinen AG.

Wingdings is a registered trademark of Microsoft Corporation in the United States and other countries.

Antique Olive is a registered trademark of Marcel Olive and may be registered in certain jurisdictions.

Marigold and Oxford are trademarks of AlphaOmega Typography.

Coronet is a registered trademark of Ludlow Type Foundry.

Eurostile is a trademark of Nebiolo.

Bitstream is a registered trademark of Bitstream Inc. registered in the United States Patent and Trademark Office and may be registered in certain jurisdictions.

Swiss is a trademark of Bitstream Inc. registered in the United States Patent and Trademark Office and may be registered in certain jurisdictions.

HP and HP LaserJet are registered trademarks of the Hewlett-Packard Company.

PCL is the registered trademark of Hewlett-Packard Company.

Adobe, the Adobe logo, Acrobat and PostScript are registered trademarks of Adobe Systems Incorporated, which may be registered in certain jurisdictions.

Carta, and Tekton are registered trademarks of Adobe Systems Incorporated.

PostScript 3 is a trademark of Adobe Systems Incorporated.

Copyright © 2015 Adobe Systems Incorporated. All Rights Reserved.

General Notice: Other product names used herein are for identification purposes only and may be trademarks of their respective owners. Epson disclaims any and all rights in those marks.

Copyright © 2016 Seiko Epson Corporation. All rights reserved.

作業系統版本

本手冊使用下列縮寫。

Windows 泛指 Windows 8、8 x64、7、7 x64、Vista、Vista x64、XP、XP x64、Server 2012 x64、Server 2008、Server 2008 x64、Server 2008 R2、Server 2003 以及 Server 2003 x64。

- ❑ Windows 8 泛指 Windows 8、Windows 8 Pro、Windows 8 Enterprise。
- ❑ Windows 8 x64 泛指 Windows 8 x64、Windows 8 Pro x64、Windows 8 Enterprise x64。
- ❑ Windows 7 泛指 Windows 7 Ultimate Edition、Windows 7 Home Premium Edition、Windows 7 Home Basic Edition 以及 Windows 7 Professional Edition。
- ❑ Windows 7 x64 泛指 Windows 7 Ultimate x64 Edition、Windows 7 Home Premium x64 Edition、Windows 7 Home Basic x64 Edition 以及 Windows 7 Professional x64 Edition。
- ❑ Windows Vista 泛指 Windows Vista Ultimate Edition、Windows Vista Home Premium Edition、Windows Vista Home Basic Edition、Windows Vista Enterprise Edition 以及 Windows Vista Business Edition。
- ❑ Windows Vista x64 泛指 Windows Vista Ultimate x64 Edition、Windows Vista Home Premium x64 Edition、Windows Vista Home Basic x64 Edition、Windows Vista Enterprise x64 Edition 以及 Windows Vista Business x64 Edition。
- ❑ Windows XP 泛指 Windows XP Home Edition 以及 Windows XP Professional。
- ❑ Windows XP x64 泛指 Windows XP Professional x64 Edition。
- ❑ Windows Server 2012 x64 泛指 Windows Server 2012 Essentials Edition、Server 2012 Standard Edition。
- ❑ Windows Server 2008 泛指 Windows Server 2008 Standard Edition 及 Windows Server 2008 Enterprise Edition。
- ❑ Windows Server 2008 x64 泛指 Windows Server 2008 x64 Standard Edition、Windows Server 2008 x64 Enterprise Edition、Windows Server 2008 R2 Standard Edition 以及 Windows Server 2008 R2 Enterprise Edition。
- ❑ Windows Server 2003 泛指 Windows Server 2003 Standard Edition 以及 Windows Server 2003 Enterprise Edition。
- ❑ Windows Server 2003 x64 泛指 Windows Server 2003 x64 Standard Edition 以及 Windows Server 2003 x64 Enterprise Edition。

Mac OS 泛指 Mac OS X。

- ❑ Mac OS X 泛指 Mac OS X 10.5.8 以上版本。

目錄

安全說明

警告、注意、重要事項及附註.....	15
重要的安全性說明.....	15
設定印表機.....	15
選擇印表機的位置.....	17
使用印表機.....	18
處理耗材及維護零件.....	20
安全性資訊.....	21
雷射安全標籤.....	21
內部雷射的輻射量.....	21
臭氧安全性.....	21
複印限制.....	22

第 1 章 瞭解您的印表機

印表機各部位名稱.....	23
前視圖.....	23
後視圖.....	24
印表機內部.....	25
掃描器單元.....	26
控制面板.....	27
液晶面板選單清單.....	30
選購品.....	31
耗材.....	31
維護零件.....	32
印表機功能.....	32
列印.....	32
複印.....	32
掃描.....	32
傳真.....	33
何處尋找資訊.....	33

第 2 章 紙張處理

將紙張裝入印表機.....	35
萬用進紙匣.....	35
進紙匣.....	39
出紙槽.....	44
選擇及使用列印紙材.....	44
標籤.....	44
信封.....	45
厚紙.....	47
自訂紙張大小.....	48
放置原稿.....	49
紙張大小.....	49
適用自動進紙器 (ADF) 的紙張種類.....	50
紙張方向.....	50
將原稿放在工作平台.....	50
將原稿放入自動進紙器.....	52

第 3 章 列印

設定列印品質.....	55
使用自動設定.....	55
使用進階設定.....	56
自訂列印設定.....	56
省碳模式.....	57
改善彩色文件的清晰度.....	58
調整細線條的重量.....	59
設定進階版面配置.....	60
雙面列印.....	60
修改列印版面.....	61
縮放版面.....	61
列印浮水印.....	62
列印頁首和頁尾.....	64
以套表加以列印.....	65
列印防複製文件.....	67
同時列印多列印工作.....	68
使用儲存列印工作功能.....	69
傳送列印資料.....	69

取消列印工作.....	70
從印表機.....	70
從電腦.....	71
中斷列印.....	71
從印表機取消.....	71
直接從 USB 隨身碟列印.....	72
索引列印.....	73
文件列印.....	74
影像列印.....	75

第 4 章 掃描

開始掃描.....	77
使用控制面板.....	77
掃描前的必要設定.....	77
掃描模式選單清單.....	78
將掃描資料儲存至 USB 隨身碟.....	79
將掃描資料儲存至共用資料夾.....	80
以電子郵件傳送掃描資料.....	81
將掃描資料儲存至電腦 (Document Capture Pro/WSD).....	83
從電腦使用 Epson Scan.....	83
啟動Epson Scan前的準備工作.....	83
啟動Epson Scan.....	86
以辦公室模式掃描.....	87
以專業模式掃描.....	88
影像調整功能.....	90
預掃描並調整掃描區域.....	93
從電腦使用其他掃描軟體.....	95
Document Capture Pro.....	95
如何啟動.....	95
如何開啓說明.....	96
取消掃描.....	96

第 5 章 複印

放入複印原稿.....	97
基本複印.....	97

複印模式選單清單.....	99
雙面複印.....	99
自動分頁複印.....	101
版面配置.....	101
更改複印設定.....	103
更改複印品質.....	103
指定縮放比例.....	104
取消複印工作.....	105

第 6 章 傳真 (僅限 DNF 機型)

使用傳真功能前的設定.....	106
確認設定.....	106
已接收傳真的傳送設定.....	106
基本傳真.....	108
放入文件.....	108
傳送傳真基本操作 (自動傳真).....	108
手動傳真.....	109
使用快速撥號傳送傳真.....	110
使用快捷撥號傳送傳真.....	111
使用重撥傳送傳真.....	112
從電腦傳送傳真.....	112
取消傳真.....	112
接收傳真.....	113
關於接收模式.....	113
接收傳真基本操作 (自動接收).....	114
輸出紙張大小.....	114
聽到傳真訊號後接收傳真.....	115
將接收的傳真傳送至記憶體.....	116
將接收的傳真傳送到共用資料夾.....	116
以電子郵件傳送接收的傳真.....	117
轉送已接收傳真.....	117
刪除已接收的傳真.....	117
使用進階功能.....	118
顯示傳真歷史記錄資訊.....	118
列印傳真報告.....	118
顯示記憶體.....	119

登錄接收者.....	119
使用控制面板中的位址設定選單.....	119

第 7 章 使用控制面板

選擇模式.....	122
使用控制面板選單.....	123
開啓各個選單.....	123
如何將選單登錄爲工作記憶體.....	123
語言設定.....	125
系統設定.....	125
系統資訊.....	125
系統報告列印.....	126
一般設定.....	128
設定選單.....	128
USB界面選單.....	133
網路選單.....	133
USB主機選單.....	133
電子郵件伺服器設定.....	134
節能選單.....	135
重置選單.....	136
設定選單.....	137
紙匣選單.....	137
列印選單.....	138
列印模擬選單.....	141
PCL選單.....	141
PS3選單.....	143
ESCP2選單.....	144
FX選單.....	146
I239X選單.....	148
複印設定.....	150
高壓縮.....	150
標準複印設定.....	150
掃描設定.....	150
網路掃描設定.....	150
電子郵件設定.....	150
列印緩衝區大小.....	151

標準掃描設定.....	151
傳真設定.....	151
基本設定.....	151
傳送設定.....	152
接收設定.....	153
通訊設定.....	155
細項設定.....	155
標準傳真設定.....	155
位址設定.....	156
電子郵件位址.....	156
資料夾位址.....	156
傳真號碼.....	157
管理設定.....	157
支援模式設定.....	158
支援選單.....	158
印表機調整選單.....	159
狀態和錯誤訊息.....	163
列印和刪除儲存工作資料.....	178
列印及刪除再次列印工作或確認列印工作.....	178
列印及刪除機密工作.....	179
列印設定狀態表.....	180

第 8 章 安裝選購品

選購下方進紙匣.....	181
注意事項.....	181
安裝選購下方進紙匣 (選購).....	182
移除選購下方進紙匣.....	187

第 9 章 更換耗材/維護零件

在更換時的注意事項.....	188
更換訊息.....	188

第 10 章 清潔和搬運印表機

清潔印表機.....	189
清潔滾輪.....	190
清潔工作平台.....	194
清潔工作平台及自動進紙器的掃描視窗.....	194
清潔自動進紙器的進紙滾輪.....	195
搬運印表機.....	195
長距離.....	195
短距離.....	196

第 11 章 解決問題的方法

清除夾紙.....	198
清除夾紙的注意事項.....	198
夾紙 B (護蓋 B).....	199
夾紙 MP、C1、C2、B (萬用進紙匣、下方進紙匣 1-2、護蓋 B).....	201
自動進紙器夾紙.....	209
列印設定狀態表.....	213
操作問題.....	214
列印 LED 燈號沒有亮起.....	214
印表機無法列印 (列印 LED 燈號沒有亮起).....	214
列印 LED 燈號亮起，但未列印任何文件.....	215
無法使用選購品.....	215
未更新耗材的使用壽命 (限 Windows).....	215
無法安裝軟體或驅動程式.....	215
無法使用共用印表機.....	216
輸出問題.....	216
無法列印字型.....	216
列印結果有亂碼.....	217
列印位置不正確.....	217
無法正確列印圖形.....	217
列印成品非常捲曲.....	218
列印品質問題.....	218
背景太暗或骯髒.....	218
列印結果中出現白點.....	219
列印品質或色調不一致.....	219
半色調影像列印不均.....	220

碳粉污漬.....	220
列印影像中有區塊不見了.....	221
輸出空白頁.....	221
列印影像太淡或模糊.....	222
頁面的非列印面髒污.....	222
列印品質降低.....	223
記憶體問題.....	223
記憶體不足，無法處理目前的工作.....	223
記憶體不足，無法列印全部的份數.....	223
紙張使用的問題.....	224
進紙不正確.....	224
進行雙面列印時，錯誤列印到紙張的另一面。.....	224
使用選購品的問題.....	225
無法由選購進紙匣進紙.....	225
無法使用已安裝的選購品.....	225
校正 USB 問題.....	225
USB 連接.....	225
Windows 作業系統.....	226
印表機軟體安裝.....	226
狀態和錯誤訊息.....	227
取消或中斷列印.....	227
取消列印.....	227
中斷列印.....	227
在 PostScript 3 模式下的列印問題.....	227
印表機在 PostScript 模式下無法正確列印.....	227
印表機無法列印.....	228
您要使用的印表機驅動程式或印表機沒有出現在印表機設定工具程式 (僅適用 Mac OS)	228
列印結果上的字型和電腦螢幕上所看到的不同.....	228
無法安裝印表機字型.....	229
文字或影像的邊緣不夠平滑.....	229
印表機無法透過 USB 界面正常列印.....	229
印表機無法透過網路界面正常列印.....	229
發生不明的錯誤 (僅適用 Mac OS).....	230
掃描問題.....	230
掃描器操作問題.....	230
掃描軟體問題.....	230
掃描品質問題.....	231

複印問題.....	235
複印操作問題.....	235
複印品質問題.....	235
傳真問題.....	237
傳送和接收傳真的問題.....	237
輸出問題.....	240

第 12 章 關於印表機軟體

使用 Windows 的印表機軟體.....	241
使用印表機驅動程式.....	241
使用 EPSON 印表機監控程式.....	243
移除印表機軟體.....	249
使用 PostScript 印表機驅動程式.....	250
系統需求.....	250
在 Windows 中使用 PostScript 印表機驅動程式.....	251
在 Mac OS X 中使用 PostScript 印表機驅動程式.....	254
使用 PCL 印表機驅動程式 (僅適用於 Windows).....	255
使用 Epson Universal 印表機驅動程式.....	255

附錄 A 章 技術規格

紙張.....	257
適用的紙張種類.....	257
不可使用的紙張.....	257
可列印範圍.....	258
印表機.....	259
一般規格.....	259
使用環境.....	262
機械裝置.....	262
電力規格.....	262
標準和認證.....	263
界面.....	264
USB 界面.....	264
USB 主機界面.....	264
乙太網路界面.....	265
選購品.....	265

選購下方進紙匣.....	265
耗材.....	266
碳粉匣/環保碳粉匣.....	266
維護零件.....	266
感光滾筒.....	266
加熱器單元.....	266

附錄 B 章 取得說明

聯絡 Epson 支援中心.....	267
聯絡 Epson 之前.....	267
歐洲使用者說明.....	267
台灣使用者說明.....	267

附錄 C 章 軟體授權條款


Open Source Software Licenses.....	269
Other Software Licenses.....	270
libtiff.....	270
Info-ZIP.....	270
ArcFour.....	271

索引

安全說明

警告、注意、重要事項及附註

 **警告**
請務必小心遵守以免身體嚴重受傷。

 **注意**
請務必小心遵守以免身體受傷。

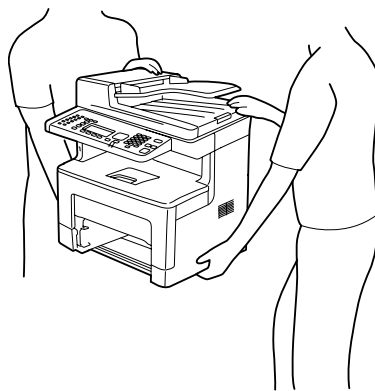
 **重要事項**
請務必遵守以免損害您的設備。

附註
包含有關印表機操作的重要資訊及實用小秘訣。

重要的安全性說明

設定印表機

- 安裝耗材後，印表機 DN 機型的重量約為 18.8 kg，DNF 機型的重量約為 19.0 kg，因此不應由一人抬起或搬運。應由 2 人依照下圖所示的正確位置搬運印表機。



- 當搬運印表機時，請保持水平位置。
- 若您無法將 AC 插頭插入電力插座中，請與電工技師聯絡。

- ❑ 確定 AC 電源線符合當地的安全標準。請使用隨機內附的電源線。使用其他的電源線可能會造成電線走火或觸電。印表機的電源線只適用這台印表機，若用於其他設備可能會導致起火或觸電。
- ❑ 若插頭出現損壞，請更換整組電線或洽詢合格的電工技師。若插頭中有保險絲，請確定更換尺寸與額定規格正確的保險絲。
- ❑ 請使用符合印表機電源插頭的接地插座。請勿使用轉接插頭。
- ❑ 避免電源插座受壁式切換器或自動定時器控制。電力意外中斷可能會清除您的電腦及印表機中的寶貴資訊。
- ❑ 請確定插座中無灰塵。
- ❑ 請確定將插頭完全插入電源插座中。
- ❑ 請勿以潮濕的雙手握持插頭。
- ❑ 當發生下列其中一個情況時，請立即拔除印表機的電源線，然後聯絡 EPSON 授權維修中心：

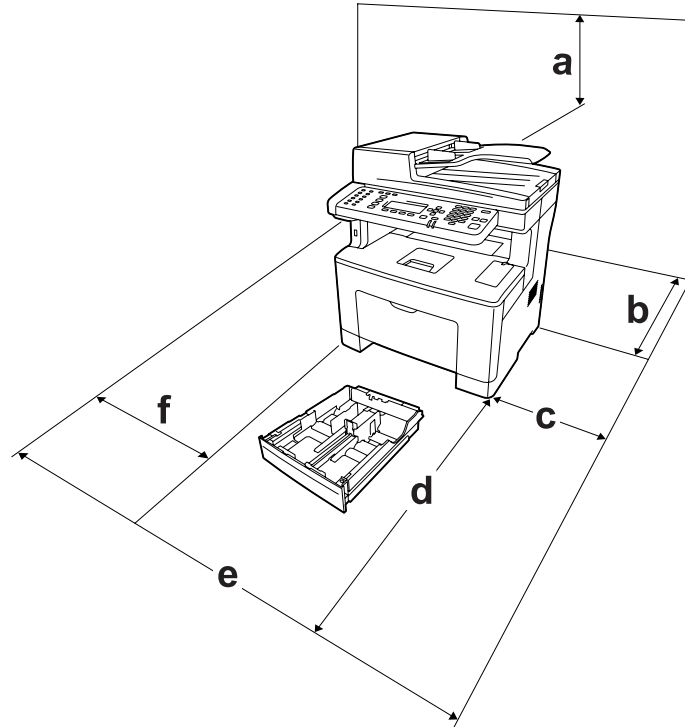
A	當電源線或插頭損壞或磨損時。
B	被液體潑灑時。
C	若曾曝露於雨水或水中。
D	依照操作說明仍無法正常運作。僅可調整操作說明中所述的控制項，因為其他控制項若調整不當可能會導致印表機損壞，如此通常需由專業技術人員大規模地進行維修才能夠使印表機恢復正常運作。
E	印表機摔落或外殼受損時。
F	若列印效能發生明顯變化，則表示需要進行維修處理。

- ❑ 請避免與其他設備共用插座。
- ❑ 請將所有配備連接至有適當接地的電源插座，請避免與影印機或空調系統這類須定期開關的設備，使用相同電路的插座。
- ❑ 請將印表機連接於符合本印表機電力需求的電源插座上，印表機上的標籤會顯示本印表機的電力需求。若您不確定您所在區域的電源供應規格，請聯絡當地電力公司或洽詢您的經銷商。
- ❑ 若您使用延長線，請確定插在延長線上的產品的總安培數額定值，不超過延長線的安培數額定值。
- ❑ 使用連接線將印表機連接電腦或其他裝置時，請確定接頭的方向正確。每種接頭都只有一個正確的方向。若接頭插入的方向錯誤，可能導致連接雙方的裝置損壞。

- 僅限使用本產品專用的選購品，如進紙匣及印表機底座。使用非本產品專用的選購品，可能導致本產品翻覆而造成人員受傷。

選擇印表機的位置

當重新放置印表機時，請選擇有足夠的空間可以方便操作和維護印表機的位置。請依照下圖，在印表機周圍預留所需的空間，以確保印表機能夠正常操作。



a.	35 cm	b.	40 cm
c.	10 cm	d.	60 cm
e.	93 cm	f.	40 cm

若想安裝並使用下列任何選購品，您可能需要以下的額外空間。

250 張下方進紙匣將使印表機底部增高 6.5 cm。

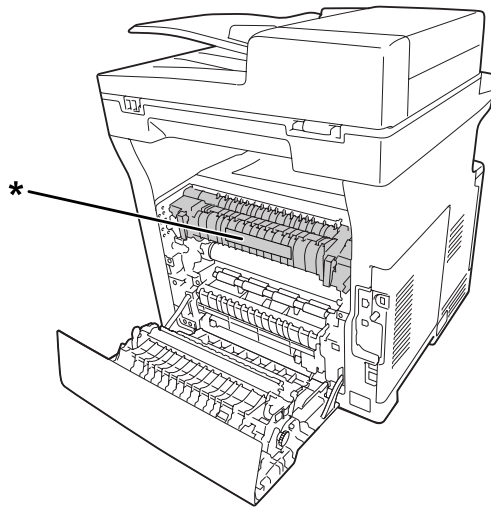
除空間考量外，在尋找放置印表機的位置時，尚需注意下列事項：

- 請將印表機放置在方便您隨時插上及拔除電源線的電力插座附近。

- ❑ 請勿將印表機放置在容易被踩踏電線的位置。
- ❑ 請勿在潮濕的環境中使用印表機。
- ❑ 請避免將印表機放置於陽光直射、高溫、潮濕、油煙或多粉塵的場所。
- ❑ 請勿將印表機放置在不穩定的表面上。
- ❑ 在印表機前面、背面和上方的細縫和開口，是印表機的通風口。因此，請保持這些通風口的清潔和順暢。請不要將印表機放置在床鋪上、沙發或密閉式的空間內，因為這些地方可能會堵塞通風口。
- ❑ 將整個電腦及印表機系統遠離會有電磁干擾的可能來源，例如喇叭或是無線電話的基座。
- ❑ 務必在印表機的周圍預留足夠的空間以保持空氣的流通。

使用印表機

- ❑ 本印表機上使用的某些符號旨在確保使用者安全及正確地使用本印表機。關於這些符號的意義，請瀏覽以下網站：
<http://support.epson.net/symbols/>
- ❑ 請注意切勿碰觸加熱器，在其本身或周圍區域會標示注意標籤。在使用印表機時，加熱器及其周圍區域可能會非常熱。如果您一定得觸碰以上任一區域，請等候 40 分鐘，讓機器內的熱氣降溫後再進行操作。



* 注意標籤

- ❑ 請勿將您的手伸入加熱器單元，因為其中有些零件的邊緣非常銳利，可能會造成傷害。

- ❑ 請勿將任何異物由外殼溝槽插入，否則可能會碰觸危險的電壓接點，或造成零件短路，並可能導致起火或電擊的危險。
- ❑ 請勿坐或靠在印表機上。請勿將重物放置在印表機上。
- ❑ 請勿在印表機上或附近使用任何可燃性氣體。
- ❑ 請不要過於用力安裝印表機配件。雖然，這台印表機是非常堅固，但是太粗暴的動作還是會損壞印表機。
- ❑ 請勿將夾紙留在印表機內，否則可能會導致印表機過熱。
- ❑ 請勿將任何液體潑灑於印表機。
- ❑ 您只能夠調整操作說明所述的控制項，若不當操作其他控制項可能導致機器損壞，如此通常需要由合格的技術人員修復。
- ❑ 請勿關閉印表機電源：
 - 印表機開機後，請等到液晶面板顯示下列畫面。畫面根據在 管理設定 選單的 預設模式中選擇的模式而有不同。

模式	訊息
複印	準備影印
掃描	指定掃描位址。
列印	就緒
傳真	指定位址

- 資料燈號亮起或閃爍時。
- 列印時。

- ❑ 除本手冊中特別指示外，請避免碰觸印表機的內部零件。
- ❑ 請遵守印表機上所標示的各項警告及指示說明。
- ❑ 除印表機說明文件中之特別說明外，請勿嘗試自行維修本產品。
- ❑ 請定期將插頭從電源插座上拔除，並清潔插頭刀葉。
- ❑ 請勿於印表機電源啟動中將插頭拔除。
- ❑ 若將長時間不使用印表機，請將插頭從電源插座中拔除。
- ❑ 清潔印表機之前，請先拔下印表機電源線。

- ❑ 請使用充分擰乾的抹布進行清潔，且切勿使用液體或噴霧清潔劑。

處理耗材及維護零件

- ❑ 請勿燃燒已使用的耗材或維護零件，否則可能會導致爆炸並造成人員受傷。請依據地方法規進行棄置。
- ❑ 請將耗材及維護零件存放於孩童無法取得之處。
- ❑ 處理碳粉匣時，請將其放置在乾淨平整的表面上。
- ❑ 請勿嘗試修改或拆解耗材或維護零件。
- ❑ 請勿接觸碳粉，務必使碳粉遠離您的雙眼。若碳粉接觸到您的皮膚或衣物，請立即以肥皂及清水清洗。
- ❑ 若碳粉外漏，請使用掃帚及畚箕或沾有肥皂水的布清理。請勿使用吸塵器清理，因為細微的碳粉顆粒如果接觸到火星即會起火或發生爆炸。
- ❑ 在將碳粉匣由較冷的環境移至較溫暖的環境後，請至少等待一個小時後才使用，以防止因凝結而造成的損壞。
- ❑ 為獲得最佳列印品質，請勿將碳粉匣或感光滾筒存放於任何日光直射、多粉塵、含鹽分空氣或含腐蝕性氣體 (例如阿摩尼亞) 的環境中。請避免將這台機器放置在極端溫溼度，以及會急速改變溫溼度的環境中。
- ❑ 在拆下感光滾筒時，切勿將其曝露於日光下，並避免將其曝露於室內光線下超過三分鐘。感光滾筒內含有一個對光線敏感的滾筒，曝露在光線下可能會對滾筒造成損壞，使列印頁面上出現暗處或亮處，並減短滾筒的使用壽命。若您必須長時間將感光滾筒保存於印表機機體外，請以不透明的布料將其包裹。
- ❑ 請小心勿刮傷滾筒的表面。當您將感光滾筒由印表機上拆下時，請記得將其放置於清潔平整的表面上。請避免接觸滾筒，因為您皮膚上的油脂可能會對其表面造成永久性的損壞，並影響列印品質。
- ❑ 請勿碰觸轉印單元上的轉印滾輪，以免造成損壞。
- ❑ 請小心勿使紙張邊緣劃過皮膚，否則可能會割傷您的皮膚。

安全性資訊

雷射安全標籤



警告:

若您進行印表機說明文件中未提及的程序及調整，則可能會造成放射曝露的危險。本印表機為 IEC60825 規格所定義的 Class 1 雷射產品。如下圖所示之相似標籤，依各國之規定黏貼於印表機背面。



內部雷射的輻射量

這是 Class III b 雷射二極體組裝元件會產生不可見的雷射光束，印表機的印字頭單元是一個不可維修項目的元件，意即印字頭在任何環境下都不可以被拆開分解。印表機內部另貼有雷射警告標籤。

臭氧安全性

臭氧排放量

臭氧是雷射印表機在列印過程中的所產生的副產品，僅在印表機進行列印時才會製造臭氧。

臭氧排放限制

Epson 雷射印表機在連續列印下所產生的臭氧量低於 1.5 mg/h。

降低風險

為降低臭氧排放過量的風險，您應避免下列情況：

- ❑ 在密閉區域使用多部雷射印表機

- ❑ 在濕度極低的環境下操作
- ❑ 室內通風不良
- ❑ 在上述任何條件中進行長時間的連續列印

印表機位置

應將印表機放置在下列位置，以便使廢氣及所產生的熱氣：

- ❑ 不會直接吹送至使用者的臉部
- ❑ 在可能的情況下可直接由建築物中排出

複印限制

印表機的操作員必須遵守以下限制，確保以負責的態度合法使用本印表機。

法律禁止複印以下項目

- ❑ 銀行票據、硬幣、政府發行有價證券、國債證券和市政證券。
- ❑ 未使用的郵票、已包含郵資的明信片或其他法定已含合法郵資的項目。
- ❑ 政府發行的印花稅票和根據法律程序所發行的證券。

複印以下項目時應特別注意

- ❑ 私有有價證券 (股票證明書、可轉讓票據、支票等)、月票、優惠票等。
- ❑ 護照、駕照、證書、道路通行證、食物券、票券等。

受版權保護資料的使用責任

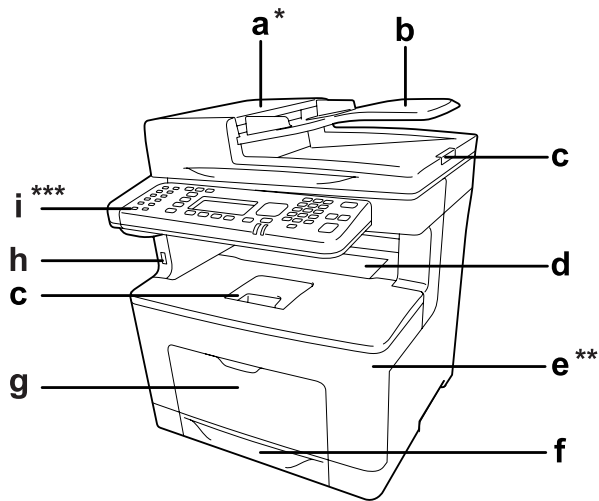
掃描器不可複印受版權保護的資料。除非先行徵詢過專業律師的建議，否則在複印任何出版資料前，應尊重版權所有人的權利，並僅在取得授權後複印受版權保護的資料。

第 1 章

瞭解您的印表機

印表機各部位名稱

前視圖



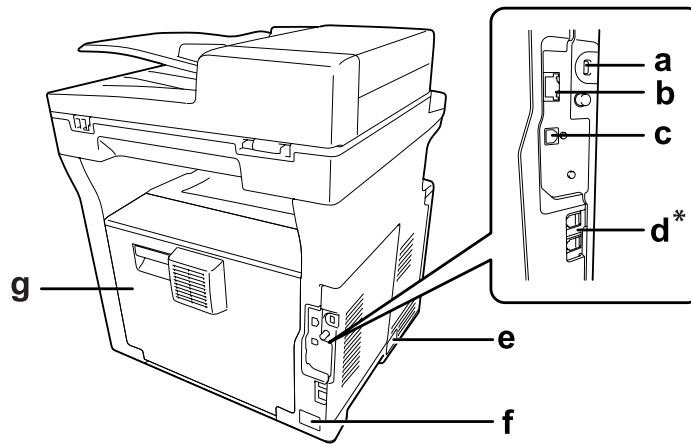
a	自動進紙器 (ADF) 護蓋*	b	自動進紙器 (ADF)
c	紙張支撐板	d	上方出紙槽
e	護蓋 A**	f	標準下方進紙匣
g	萬用進紙匣	h	USB 主機界面
i	控制面板***		

* 掃描工作平台上的文件時，請務必關上自動進紙器 (ADF) 護蓋。

** 掃描文件時，請務必關上護蓋 A。

***圖示中的範例為 DNF 機型。

後視圖

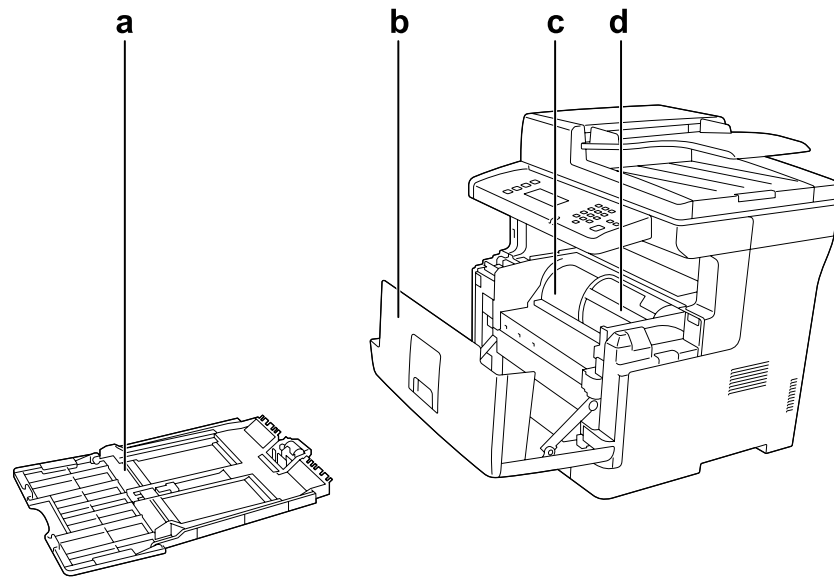


a	防盜安全鎖孔	b	網路界面連接埠
c	USB 界面連接埠	d	電話界面連接埠* -LINE：用來連接電話線 -EXT：用來連接外接電話
e	電源開關	f	AC 插座
g	護蓋 B		

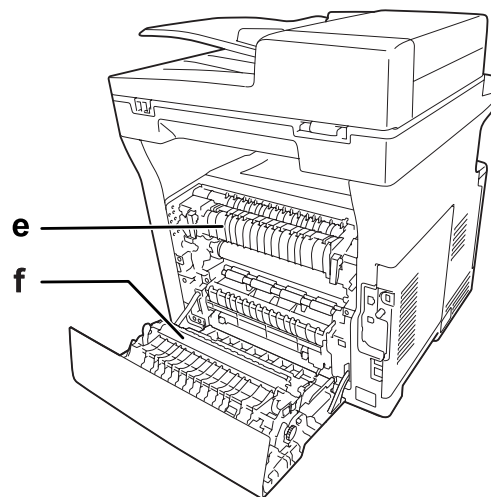
* 限 DNF 機型

印表機內部

前視圖



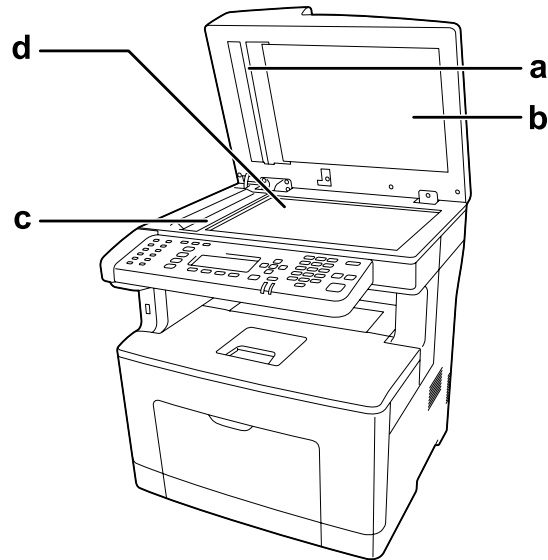
後視圖



a	萬用進紙匣	b	護蓋 A
c	感光滾筒單元	d	碳粉匣
e	加熱器單元	f	轉印滾輪

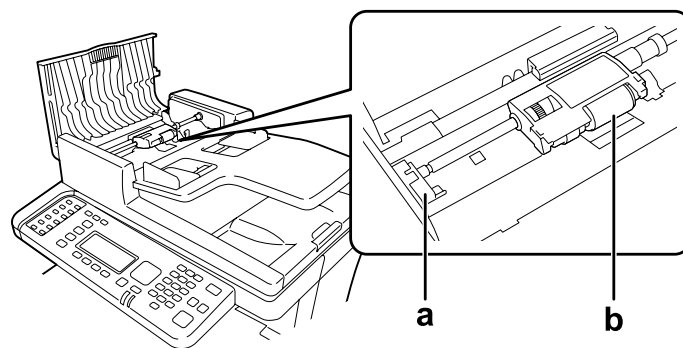
掃描器單元

前視圖



a	白板	b	文件上蓋
c	自動進紙器的掃描視窗	d	工作平台

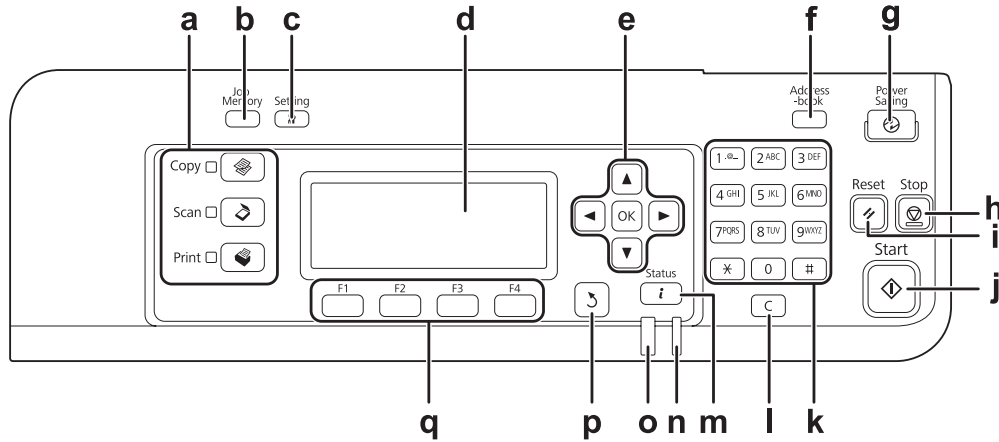
掃描器內部



a	自動進紙器進紙模組釋放桿
b	自動進紙器進紙模組

控制面板

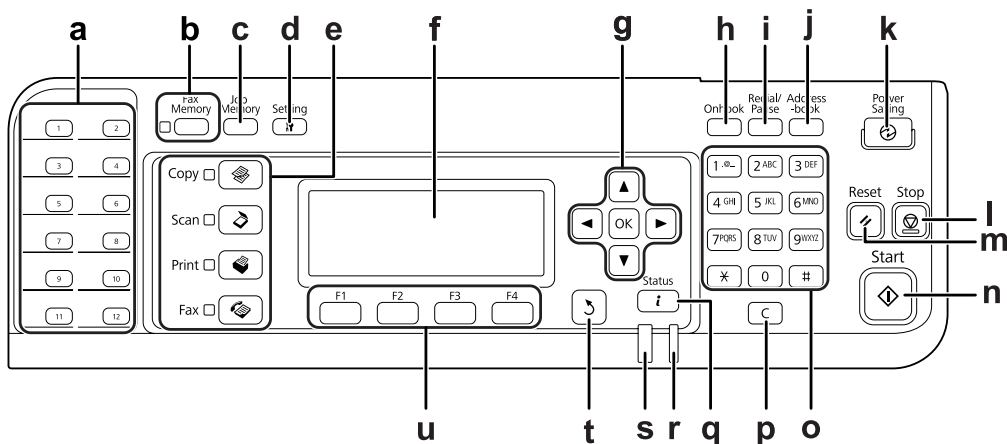
DN 機型



a	[模式]鍵 / LED 燈號 (綠色)	使用這些按鍵，可切換至相對應的模式。
b	[工作記憶體]鍵	使用此按鍵登錄常用的複印模式及掃描模式設定值或呼叫設定值。
c	[設定]鍵	使用此鍵，可切換至設定模式。
d	液晶面板	顯示印表機狀態訊息及控制面板選單設定。
e	[OK]鍵 [向上]鍵 [向右]鍵 [向下]鍵 [向左]鍵	使用這些按鍵可開啓控制面板選單，您可在其中進行印表機設定，並檢查耗材的狀態。關於如何使用這些按鍵的詳細說明，請參考第122頁“使用控制面板”。
f	[通訊錄]鍵	使用此按鍵顯示位址清單中登錄的資訊。
g	[省電]鍵 / LED 燈號 (綠色)	使用此按鍵進入省電模式。再按下此鍵即可取消此模式。印表機進入省電模式時 (超省電模式)，此鍵會亮起。 若為歐盟機型，印表機具有能節省更多電力的關機模式，在此模式下幾乎所有功能皆無法使用。如需關機模式的詳細說明，請參考第135頁“節能選單”。
h	[停止]鍵	印表機正在列印時，按下此鍵可停止列印。
i	[重置]鍵	使用此按鍵可重設選取的設定項目，或將錯誤輸入的設定值回復至預設值。
j	[開始]鍵	使用此按鍵開始複印或掃描。

k	數字鍵盤	在複印模式中用來輸入份數，或輸入縮放數值。您也可以設定選單中輸入時間和日期等數值。
l	[清除]鍵	使用此按鍵可清除份數，或在輸入文字或數字時刪除字元。
m	[狀態]鍵	使用此按鍵可檢查列印和複印工作的狀態、耗材的使用量及任何警告。
n	[資料]燈號 (綠色)	當列印資料儲存於列印緩衝區(保留做為接收資料的印表機記憶體區段)，但尚未列印時亮起。 在印表機處理資料時會閃爍。 列印緩衝區內無資料時會熄滅。
o	[錯誤]燈號 (橘色)	在發生錯誤時會亮起或閃爍。
p	[返回]鍵	進行設定時，使用此按鍵可返回上一層設定。
q	[功能]鍵 ([F1] 至 [F4])	使用此按鍵移動至液晶面板上顯示的選單。

DNF 機型



a	[快捷撥號]鍵 ([1] 至 [12])	用於傳送傳真至被指定登錄到這些相對應按鍵的傳真號碼。
b	[傳真記憶體]鍵 / LED 燈號 (綠色)	使用此按鍵顯示儲存在印表機記憶體內的傳真文件清單。
c	[工作記憶體]鍵	使用此按鍵登錄常用的複印模式及掃描模式設定值或呼叫設定值。
d	[設定]鍵	使用此鍵，可切換至設定模式。
e	[模式]鍵 / LED 燈號 (綠色)	使用這些按鍵，可切換至相對應的模式。
f	液晶面板	顯示印表機狀態訊息及控制面板的選單設定。

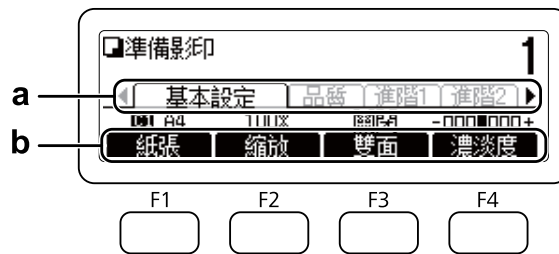
g	[OK]鍵	使用此按鍵開啓控制面板選單，以便您進行印表機設定並查看耗材狀態。關於如何使用這些按鍵的詳細說明，請參考第122頁“使用控制面板”。
	[向上]鍵	
	[向右]鍵	
	[向下]鍵	
	[向左]鍵	
h	[免持聽筒 撥號]鍵	使用此按鍵可切換為掛上聽筒或拿起聽筒。
i	[重撥 / 暫停]鍵	使用此按鍵可重撥至最近一次撥出的傳真號碼，或者在撥出號碼時插入暫停(-)。
j	[通訊錄]鍵	使用此按鍵顯示位址清單中登錄的資訊。
k	[省電]鍵 / LED 燈號 (綠色)	使用此按鍵進入省電模式。再按下此鍵即可取消此模式。印表機進入省電模式時 (超省電模式)，此鍵會亮起。 若為歐盟機型，印表機具有能節省更多電力的關機模式，在此模式下幾乎所有功能皆無法使用。如需關機模式的詳細說明，請參考第135頁“節能選單”。
l	[停止]鍵	印表機正在列印時，按下此鍵可停止列印。
m	[重置]鍵	使用此按鍵可重設選取的設定項目，或將錯誤輸入的設定值回復至預設值。同時，在傳真模式中輸入接收者傳真號碼時，可用此鍵刪除已輸入的一個字元。
n	[開始]鍵	使用此按鍵開始複印、掃描或傳送傳真。
o	數字鍵盤	在複印模式中用來輸入份數，或輸入縮放數值。您也可以設定選單中輸入時間和日期等數值。
p	[清除]鍵	使用此按鍵可清除份數，或在輸入文字或數字時刪除字元。
q	[狀態]鍵	使用此按鍵可檢查列印、複印和傳真工作的狀態、耗材的使用量及任何警告。
r	[資料]燈號 (綠色)	當列印資料儲存於列印緩衝區 (保留做為接收資料的印表機記憶體區段)，但尚未列印時亮起。 在印表機處理資料時會閃爍。 列印緩衝區內無資料時會熄滅。
s	[錯誤]燈號 (橘色)	當發生錯誤時，燈號會亮起或閃爍。
t	[返回]鍵	進行設定時，使用此按鍵可返回上一層設定。
u	[功能]鍵 ([F1] 至 [F4])	使用此按鍵移動至液晶面板上顯示的選單。

液晶面板選單清單

液晶面板選單內容根據您選擇的功能或操作而有不同。

附註：

以下畫面以複印模式中的基本設定顯示畫面為例。



- a. 使用『◀』或『▶』鍵選擇選單。
- b. 使用[F1]至[F4]鍵進行選擇。

模式	選單	F1	F2	F3	F4
[複印]	基本設定	紙張	縮放	雙面列印單元	濃淡度
	品質	文件類型	-	-	其他
	進階設定1	版面	移除陰影	裝訂邊	-
	進階設定2	ID卡	完整影印	繼續掃描	自動分頁
[掃描]	(選擇功能)	USB隨身碟	資料夾	電子郵件	PC*1
	基本設定	儲存至/電子郵件*2	文件大小	文件類型	ADF雙面
	檔案設定	標頭	格式	PDF	色彩模式
	掃描設定	濃淡度	解析度	壓縮率	ADF繼續
[列印]*3	(選擇功能)	USB隨身碟	密碼*4	QuickPrn*4	-

模式	選單	F1	F2	F3	F4
[傳真] ^{*5}	基本設定	文件大小	品質	ADF雙面	濃淡度
	進階	傳真速度	時間	ADF繼續	-
	功能	Mem速率	接收Mem ^{*6}	-	-

*1 只有當[設定]-掃描設定-網路掃描設為允許時才會顯示。

*2 根據您選擇的功能而有不同。選擇USB隨身碟時不會顯示。

*3 根據您選擇的功能而有不同。

*4 只有當[設定]-一般設定-設定選單-虛擬記憶體設為一般或最大時才會顯示。

*5 限 DNF 機型

*6 只有當[設定]-傳真設定-接收設定-記憶體接收設為指定時間或永遠時才會顯示。

選購品

您可安裝下列任何選購品，以增加印表機的性能。

250 張下方進紙匣 (C12C802791)

本選購品可將進紙容量增加至 250 張。您的印表機上只能安裝一個下方進紙匣。

耗材

印表機能監控下列耗材的使用壽命，並於需要更換時向您通知。

產品名稱	產品料號
標準容量碳粉匣 (黑色)	0690
高容量碳粉匣 (黑色)	0689
高容量環保碳粉匣 (黑色)	0691

環保碳粉匣僅特定地區有銷售。關於環保碳粉匣計畫之適用性，請洽詢當地的 Epson 經銷商 / 授權服務中心。

維護零件

下列維護零件的使用壽命是由印表機監控。並於需要更換時向您通知。

產品名稱	產品料號
感光滾筒 (黑色)	1228
加熱器單元	3049/3050

附註：

- 加熱器單元的零件編號會因各地而有不同。

印表機功能

列印

您可以將 USB 隨身碟插入 USB 主機界面，直接列印儲存在 USB 隨身碟中的檔案。

- 第72頁 “直接從 USB 隨身碟列印”

各種印表機驅動程式皆可取得。

- 第241頁 “關於印表機軟體”
- 第55頁 “列印”

複印

提供不同的複印功能，如雙面複印及複印縮放。

- 第97頁 “複印”

掃描

您可以使用印表機的控制面板掃描文件，並將資料儲存在 USB 隨身碟或網路上的共用資料夾，或者將資料以電子郵件附件的形式傳送。

- ❑ 第79頁 “將掃描資料儲存至 USB 隨身碟”
- ❑ 第80頁 “將掃描資料儲存至共用資料夾”
- ❑ 第81頁 “以電子郵件傳送掃描資料”

傳真

您可以使用EpsonNet PC-FAX，從電腦傳送傳真。

- ❑ 第112頁 “從電腦傳送傳真”

您可以將接收到的傳真資料儲存在網路上的共用資料夾，或以電子郵件附件的形式傳送。

- ❑ 第116頁 “將接收的傳真傳送至記憶體”
- ❑ 第116頁 “將接收的傳真傳送到共用資料夾”
- ❑ 第117頁 “以電子郵件傳送接收的傳真”
- ❑ 第117頁 “轉送已接收傳真”

何處尋找資訊

安裝說明

提供您組裝印表機及安裝印表機軟體的相關資訊。

進階使用說明 (本手冊)

提供關於印表機功能、選購品、維護、解決問題的方法和技術規格等詳細資訊。

網路使用說明

提供網路管理者有關印表機驅動程式和網路設定的資訊。

字型使用說明

為您提供印表機所使用字型的相關資訊。

OSS

提供有關本印表機包含之開放原始碼軟體程式的詳細說明。

各印表機軟體的線上輔助說明

按下『說明』鍵取得控制印表機各項軟體的詳細資訊及指示。在您安裝印表機軟體時會自動安裝線上輔助說明。

第 2 章

紙張處理

將紙張裝入印表機

本節說明如何裝入紙張。若您要使用信封等特殊紙張列印時，請參考第44頁“選擇及使用列印紙材”。關於紙張種類與大小的規格或詳細說明，請參考第257頁“紙張”。



重要事項：

請小心勿使紙張邊緣劃過皮膚，否則可能會割傷您的皮膚。

附註：

本印表機不會自動偵測紙張來源中的紙張大小。請確定使用控制面板的紙匣選單指定紙張大小。所有紙張來源的出廠預設紙張大小皆為 A4。

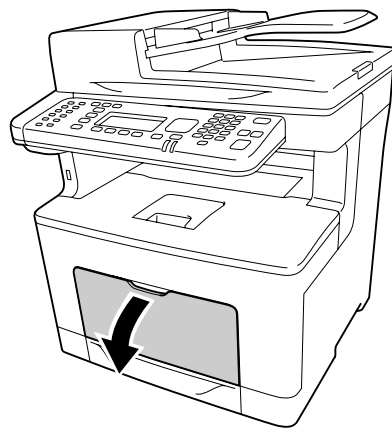
萬用進紙匣

萬用進紙匣 (多用途紙匣) 是可供各種紙張種類，像是標籤、信封及厚紙的紙張來源。

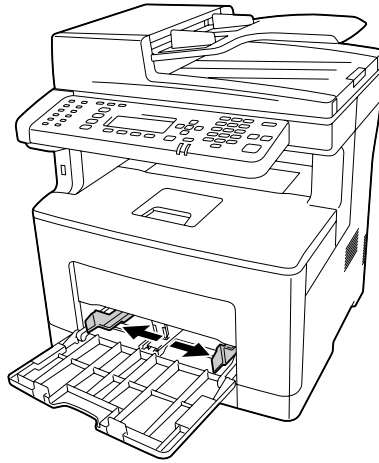
附註：

若想裝入信封，請參考第45頁“信封”。

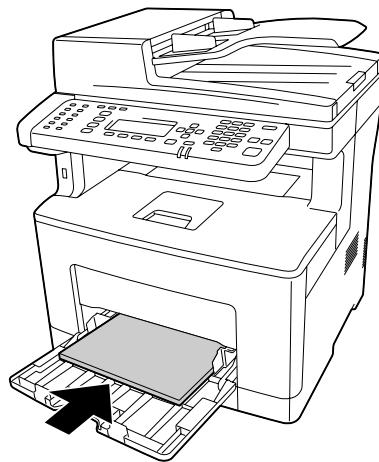
1. 打開萬用進紙匣。



2. 滑動紙張邊緣定位器，使其可容納放入的紙張。

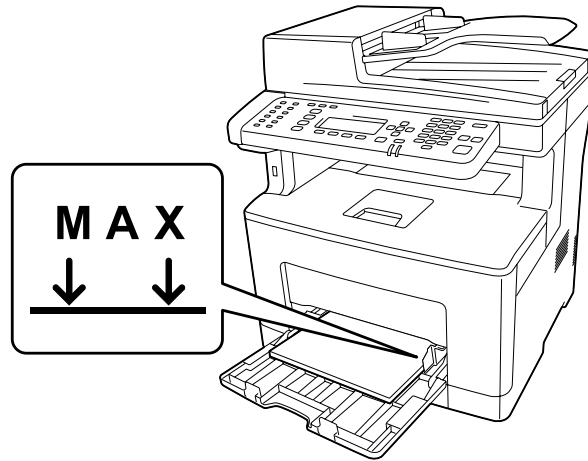


3. 將整疊紙張的可列印面朝上，放入進紙匣。然後，滑動紙張邊緣定位器以固定紙張。



附註：

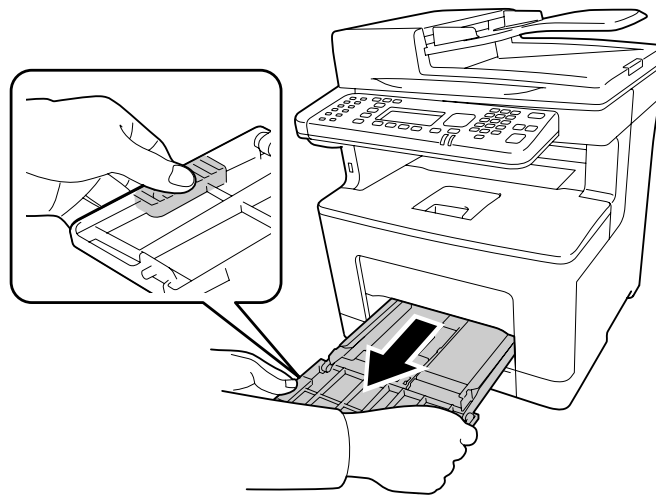
- 確定放入的紙張沒有超過限制標記。



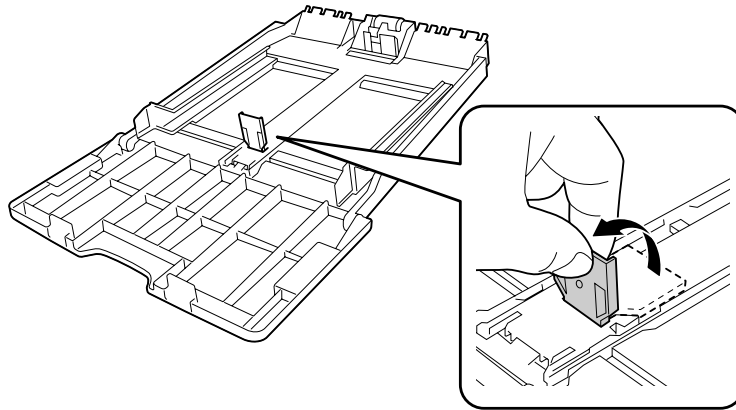
- 裝入紙張後，請於控制面板上設定萬用進紙匣的紙張大小和萬用進紙匣紙張種類設定值，以符合裝入紙張的大小及種類。詳細說明，請參考第137頁“紙匣選單”。

在萬用進紙匣裝入 A5 或更小的紙張時

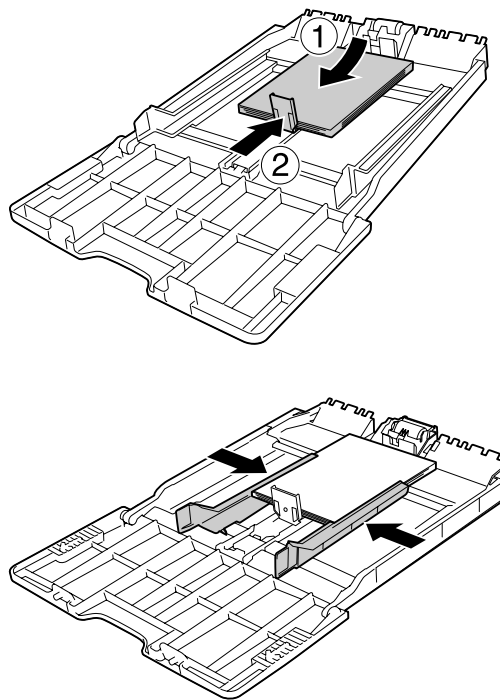
1. 拉出萬用進紙匣。



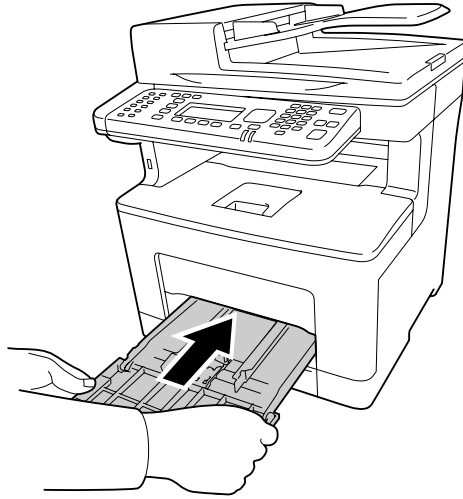
2. 將萬用進紙匣中央的紙張邊緣定位器往上拉。



3. 將整疊紙張的可列印面朝上，放入萬用進紙匣。然後，滑動紙張邊緣定位器以固定紙張。



4. 將萬用進紙匣插入印表機。



附註：

裝入紙張後，請於控制面板上設定萬用進紙匣的紙張大小和萬用進紙匣紙張種類設定值，以符合裝入紙張的大小及種類。詳細說明，請參考第137頁“紙匣選單”。

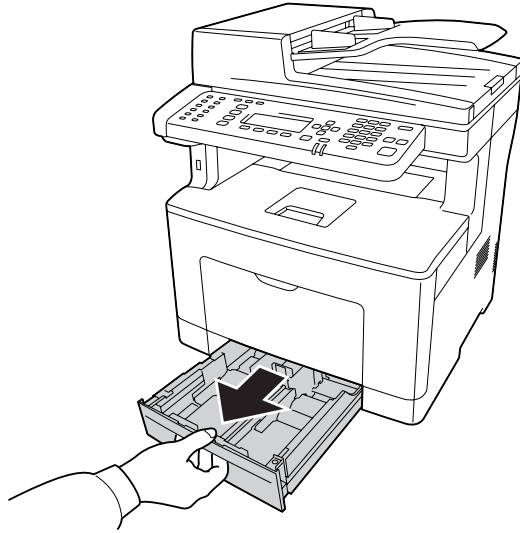
進紙匣

這個進紙匣提供萬用進紙匣以外的第二紙張來源。

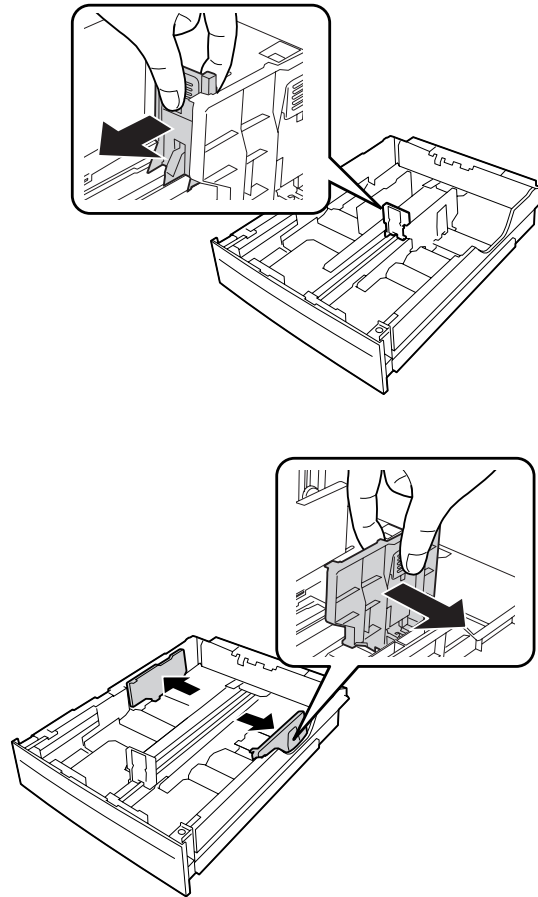
附註：

執行相同程序，將紙張裝入選購下方進紙匣。

1. 拉出進紙匣。

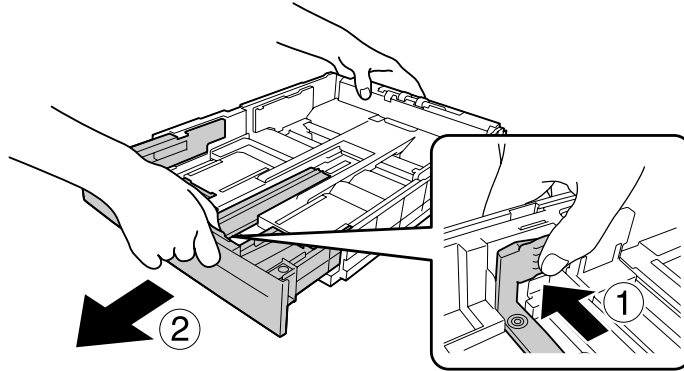


2. 壓下卡榫並滑動紙張邊緣定位器，使其可容納放入的紙張。

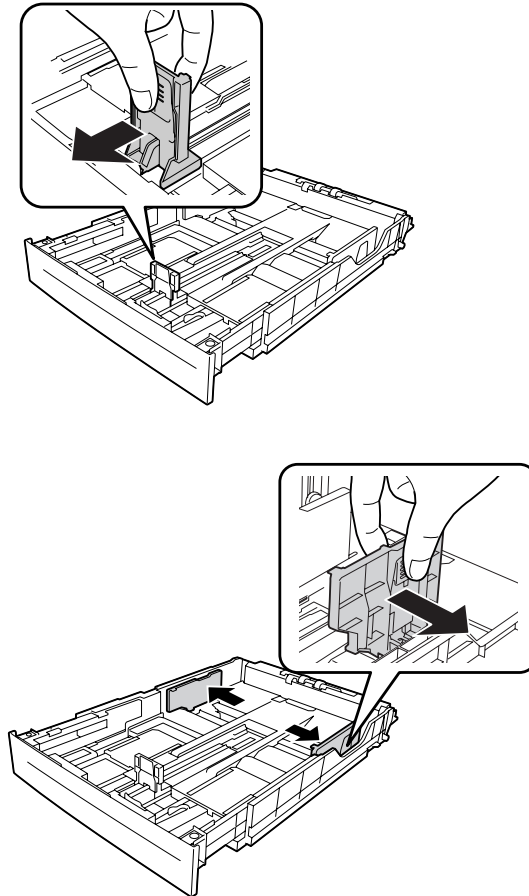


附註：
當裝入 13" 或 14" 直印紙張時，請展開下方進紙匣。如果不需要展開下方進紙匣，請前往步驟 5。

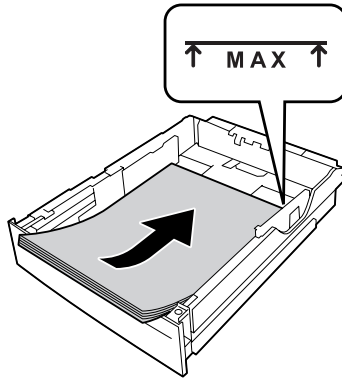
3. 壓下卡榫並拉出紙盤以展開下方進紙匣，然後根據紙張大小對齊箭頭標記。



4. 壓下卡榫並滑動紙張邊緣定位器，使其可容納放入的紙張。

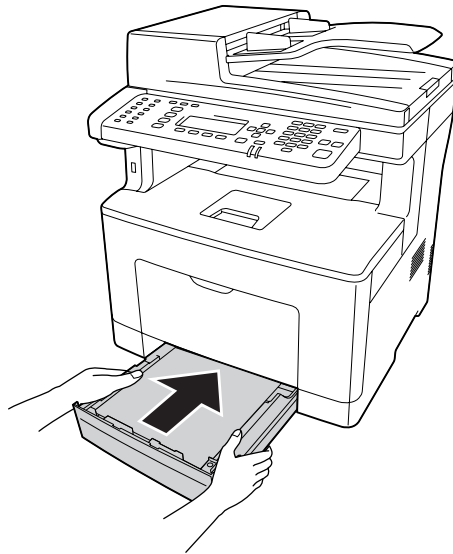


- 將整疊紙張的可列印面朝上，放入下方進紙匣的中央。



附註：
確定放入的紙張沒有超過限制標記。

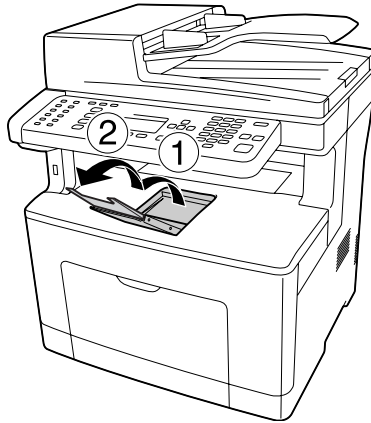
- 將進紙匣重新插入印表機中。



附註：
裝入紙張後，請於控制面板上設定 進紙匣1大小 和 下方進紙匣1的紙張種類 設定值，以符合裝入紙張的大小及種類。詳細說明，請參考 第137頁 “紙匣選單”。

出紙槽

出紙槽位於印表機的上方。由於列印成品是上方輸出，因此這個出紙槽又稱為上方出紙槽。當使用普通紙時，最高可堆疊 150 張紙。展開紙張支撐板，以容納放入萬用進紙匣或下方進紙匣的紙張大小，避免紙張從印表機滑落。



選擇及使用列印紙材

您可使用專用紙，如標籤、信封及厚紙。

當放入專用紙時，您必須更改紙張設定。您也可以從控制面板的紙匣選單中更改這些設定。請參考第137頁“紙匣選單”。

附註：

由於任何特定的品牌或紙張種類的品質可能會因製造商不同而改變，所以 EPSON 無法保證每種紙張的列印品質。因此，請在大量購買或大量列印之前，先測試紙張的品質。

標籤

可使用的標籤

- 專為雷射印表機或普通紙影印機所設計的標籤
- 列印面與黏貼面緊密接合、無縫隙的標籤紙。

可使用的紙張來源

- 萬用進紙匣
- 下方進紙匣

印表機驅動程式設定

萬用進紙匣

	印表機驅動程式設定
紙張大小	A4, A5, A6, B5, LT, HLT, LGL, GLT, GLG, EXE, F4
紙張來源	萬用進紙匣
紙張種類	標籤

下方進紙匣

	印表機驅動程式設定
紙張大小	A4, LT
紙張來源	下方進紙匣1, 下方進紙匣2*
紙張種類	標籤

* 只有安裝選購下方進紙器時才可使用。

附註：

- 根據標籤的品質、列印環境、或列印步驟而定，標籤可能會變皺。在列印大量的標籤之前，請先試印一張。
- 雙面列印不適用於標籤。
- 在每張標籤的最上面壓著一張普通紙。若紙張會黏住，請勿將這類的標籤放入印表機中。

信封

可使用的信封

- 沒有背膠或膠帶的信封

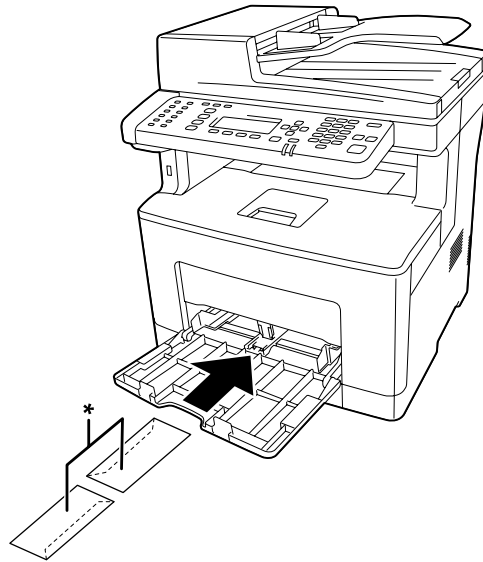


重要事項：

請勿使用開窗信封。大多數開窗信封上的塑膠都會熔化。

可使用的紙張來源

- ❑ 萬用進紙匣



* MON, DL, C6

印表機驅動程式設定

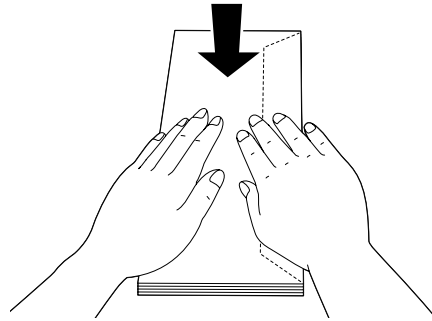
萬用進紙匣

	印表機驅動程式設定
紙張大小	MON, DL, C6
紙張來源	萬用進紙匣
紙張種類	信封

附註：

- ❑ 根據信封的品質、列印環境、或列印步驟而定，信封可能會變皺。在列印大量的信封之前，請先試印一張。
- ❑ 信封不適合雙面列印。

- ❑ 取下信封包裝後，若未立即將信封裝入萬用進紙匣，信封可能會變得凹凸不平。若要避免夾紙，可在裝入萬用進紙匣時，先如下圖所示將信封壓平。



- ❑ 如果無法順利裝入信封，可減少裝入的信封數量以解決這個問題。

厚紙

可使用的紙張來源

- ❑ 萬用進紙匣
- ❑ 下方進紙匣

印表機驅動程式設定

萬用進紙匣

	印表機驅動程式設定
紙張大小	A4, A5, A6, B5, LT, HLT, LGL, GLT, GLG, EXE, F4
紙張來源	萬用進紙匣
紙張種類	厚紙 (適用於 106 至 163 g/m ² 紙張)、超厚紙 (適用於 164 至 216 g/m ² 紙張)

下方進紙匣

	印表機驅動程式設定
紙張大小	A4, A5, A6* ¹ , B5, LT, HLT, LGL, GLT, GLG, EXE, F4
紙張來源	下方進紙匣1, 下方進紙匣2* ²
紙張種類	厚紙 (適用於 106 至 163 g/m ² 紙張)、超厚紙 (適用於 164 至 216 g/m ² 紙張)

*¹ 僅適用於 下方進紙匣1。

*² 只有安裝了選購下方進紙匣時才会有作用。

附註：

- 雙面列印不適用於 超厚紙。
- 若執行手動雙面列印，請確定紙張沒有捲曲。

自訂紙張大小

可使用的紙張來源

- 萬用進紙匣
- 下方進紙匣

印表機驅動程式設定

萬用進紙匣

	印表機驅動程式設定
紙張大小	自訂*
紙張來源	萬用進紙匣
紙張種類	普通紙, 半厚紙, 回收紙, 信頭紙, 再生紙, 彩色, 標籤, 厚紙, 超厚紙, 特殊功能

* 最小值為 76.2 × 127 mm，最大值為 215.9 × 355.6 mm。

下方進紙匣

	印表機驅動程式設定
紙張大小	自訂*1
紙張來源	下方進紙匣1, 下方進紙匣2*2
紙張種類	普通紙, 半厚紙, 回收紙, 信頭紙, 再生紙, 彩色, 標籤, 厚紙, 超厚紙, 特殊功能

*1 最小值為 76.2 × 127 mm，最大值為 215.9 × 355.6 mm (適用於 下方進紙匣1)。

最小值為 139.7 × 210 mm，最大值為 215.9 × 355.6 mm (適用於 下方進紙匣2)。

*2 只有安裝了選購下方進紙匣時才会有作用。

附註：

- 依非標準規格紙張的品質、列印環境或列印步驟的不同，紙張可能會歪斜。在列印大量的非標準規格紙張之前，請先試印一張。
- 標籤 和 超厚紙 不適用於雙面列印。
- 在 Windows 中請開啓印表機驅動程式，然後從 基本設定 選單中的 紙張大小 清單中選擇 [自訂]。在 自訂紙張大小 對話框中，調整 紙張寬度、紙張長度 及 單位 設定，以符合您的自訂紙張。然後按下 [確定]，儲存自訂的紙張大小。
- 儲存的紙張大小只可在儲存這些設定的印表機驅動程式上使用。即使印表機驅動程式設定多個印表機名稱，亦只會在儲存這些浮水印的印表機名稱中提供這些設定。
- 在網路上共用印表機時，無法在用戶端建立建立 自訂。
- 若您無法依上述說明使用印表機驅動程式，請開啓控制面板的 列印選單 並將CTM (自訂) 設為紙張大小，即可變更此設定。

放置原稿

掃描文件前，請尊重版權所有人的權利。在未確定版權狀態前，請勿掃描他人的著作或影像。

紙張大小

下列大小的文件可以放在工作平台上或自動進紙器 (ADF) 中。

文件來源	紙張大小	
工作平台	8.5 × 11.7 inch (最大紙張大小)	
自動進紙器	複印：	A4、A5、B5、LT、HLT、LGL、GLT、GLG、EXE、F4
	掃描：	A4、A5、B5、LT、HLT、LGL、GLT、GLG、EXE、F4
	傳真：	A4、LT、LGL

適用自動進紙器 (ADF) 的紙張種類

可適用於自動進紙器的文件如下。

紙張種類	普通紙、高品質紙、再生紙、頁式印表機用紙、噴墨印表機用紙
容量	最多 50 張 (75 g/m ²)
重量	60 至 125 g/m ²

紙張方向

將文件頁面從旁邊放入時，請將文件的頂端靠印表機左側放入。

附註：

如要進行雙面複印或雙面掃描，請在文件方向選項選單中指定文件的方式。詳細說明，請參考第99頁“雙面複印”。

將原稿放在工作平台

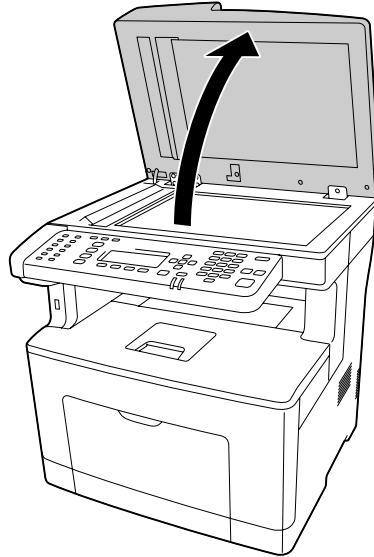
當使用工作平台時，請一次放入一張原稿。



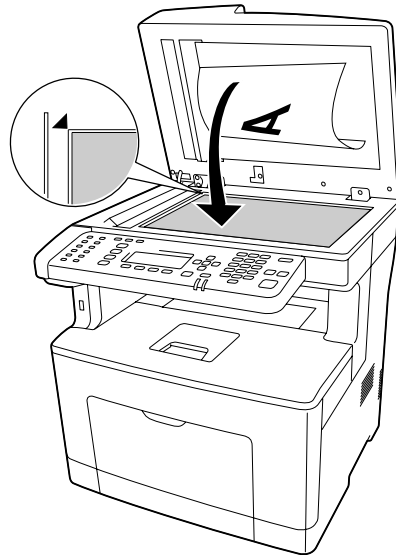
重要事項：

- ❑ 請勿在工作平台的玻璃表面上放置重物。此外，也請勿重壓玻璃表面。
- ❑ 掃描工作平台上的文件時，請務必闔上自動進紙器 (ADF) 護蓋。

1. 輕輕打開文件上蓋。



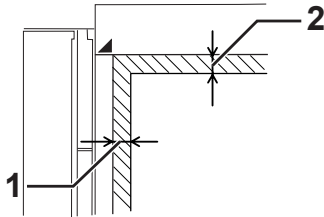
2. 請將原稿要掃描的那一面朝下，放在工作平台上。



附註：

- ❑ 在工作平台上從水平邊緣往內 1.0 mm 的區域，及從垂直邊緣往內 1.0 mm 的區域，是無法掃描的區域。

- 1.無法讀取區域上限：1.0 mm
- 2.無法讀取區域上限：1.0 mm



- ❑ 請保持工作平台的清潔。

3. 輕輕闔上掃描器上蓋，避免移動文件。

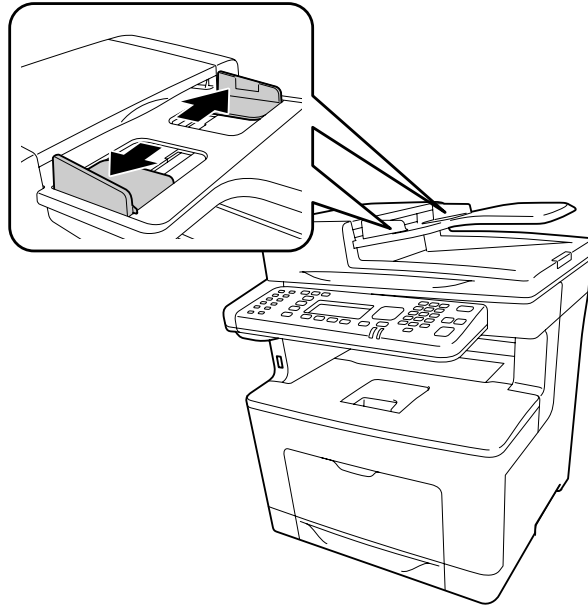
附註：

- ❑ 請勿將相片等文件長期放置在工作平台上，否則相片可能會黏在玻璃上。
- ❑ 請確定文件平整放在玻璃上，否則影像可能會模糊不清或失焦。同時，請確實闔上文件上蓋，以阻絕外界光線的干擾。

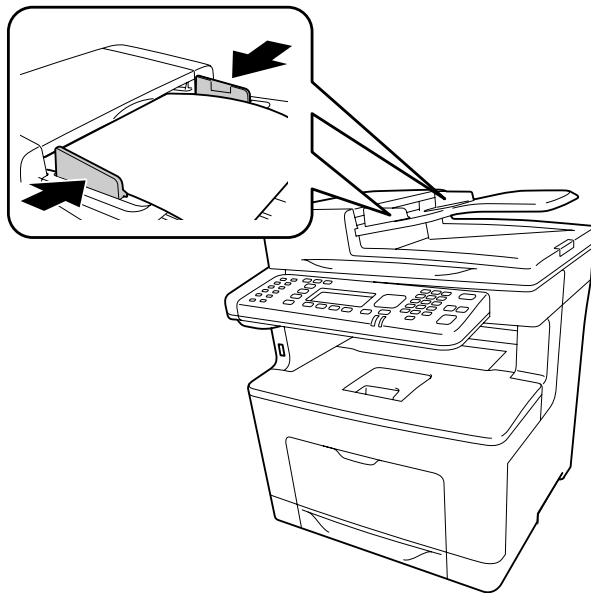
將原稿放入自動進紙器

請依下列步驟，將文件放入自動進紙器。

1. 將兩邊的紙張邊緣定位器，向外移開。



2. 將整疊文件的掃描面朝上放入自動進紙器，直到抵住底部為止，再調整紙張邊緣定位器，使其靠齊文件的邊緣。



3. 掀起紙張支撐板。

附註：

- ❑ 請務必將自動進紙器護蓋完全闔上。若自動進紙器 (ADF) 的護蓋開啓，則將優先對工作平台進行掃描，且即使自動進紙器中有放置原稿，也將會輸出空白頁。
- ❑ 若您一次放入多張文件至自動進紙器中，則自動進紙器會饋入最上面的文件，並以面朝下的方式退出紙張。

第 3 章

列印

設定列印品質

您可以透過印表機驅動程式的設定變更列印成品的列印品質。

在自動設定中，您可以依據您的列印用途選擇列印模式。印表機驅動程式會依據您所選擇的列印模式進行最佳化設定。在進階設定中，您可以變更更多的設定選項。

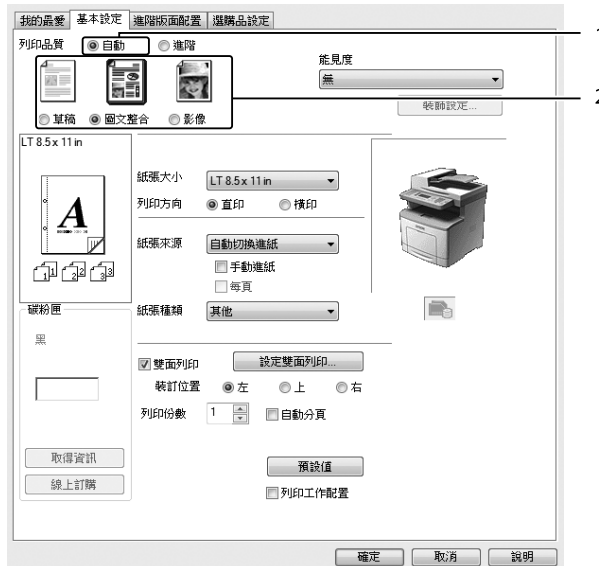
附註：

印表機驅動程式的線上說明能提供關於印表機驅動程式設定的詳細資料。

使用自動設定

Windows 使用者

1. 點選 [基本設定] 選單。
2. 點選 [自動]，然後選擇想要的列印品質。

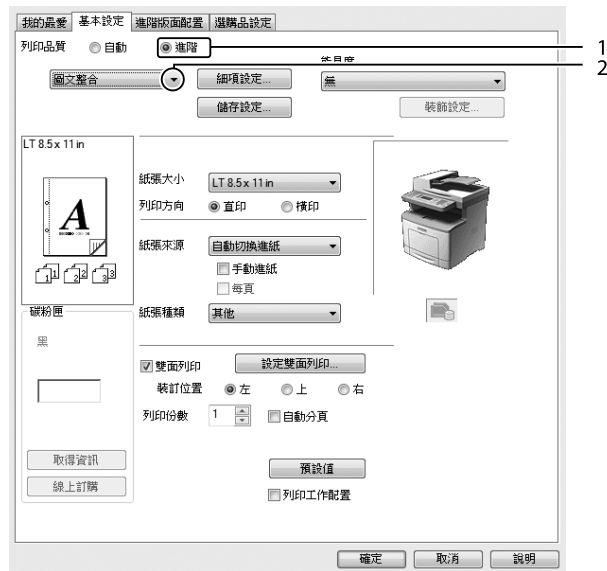


3. 按下 [確定] 鍵。

使用進階設定

Windows 使用者

1. 點選 [基本設定] 選單。
2. 選擇 [進階]。然後依據您想要列印的文件或影像類型，從清單中選擇最適合的設定。



若選擇預先定義的設定值，則印表機將會自動設定如列印品質及圖形等其他設定。按下選購品設定選單中的 [設定資訊] 鍵，出現的設定資訊對話框中會顯示目前的設定清單。

自訂列印設定

若您需要變更詳細的設定，可手動進行設定。

Windows 使用者

1. 點選 [基本設定] 選單。
2. 選擇 [進階]，然後點選 [細項設定]。

3. 進行適當的設定。若想瞭解每項設定的詳細資料，請參考線上輔助說明。
4. 點選 [確定]。

儲存設定

您可以儲存您自訂的設定。

附註：

- 您無法使用預設值名稱當作自訂設定。
- 儲存的自訂設定只能在儲存這些設定的印表機驅動程式上使用。即使印表機驅動程式設定多個印表機名稱，亦只會在儲存這些浮水印的印表機名稱中提供這些設定。
- 您無法刪除預設值。

Windows 使用者

附註：

當在網路上共用印表機時，無法使用儲存設定，因此您無法在用戶端建立自訂設定。

1. 點選 [基本設定] 選單。
2. 選擇 [進階]，然後點選 [儲存設定] 開啓 自訂 對話框。
3. 在 名稱 欄位中輸入自訂設定的名稱，然後按下 [儲存] 鍵。

當在 基本設定 選單上選擇 進階 時，您的設定將會顯示於下拉式清單。

附註：

若想刪除自訂設定，請依步驟 1 和 2 操作，選擇 自訂 對話框中的設定，然後按下 [刪除] 鍵。

您可以在 細項設定 對話框中新增設定。當您新增設定時，基本設定 選單的清單中會顯示 自訂。在這種情況下，不會取代原先的設定。若想儲存新設定，請以新名稱儲存。

省碳模式

若要減少列印文件所使用的碳粉量，您可以使用 省碳模式 列印草稿。

Windows 使用者

1. 點選 [基本設定] 選單。

2. 選擇 [進階]，然後點選 [細項設定] 開啟 細項設定 對話框。
3. 點選 [省碳模式] 檢查盒，然後按下 [確定]。

改善彩色文件的清晰度

以黑色清晰列印文字

當您列印彩色文件時，以黑色進行列印能讓文字變得更清楚。

1. 按下 [基本設定] 選單。
2. 從能見度下拉式清單中選擇[以黑白列印文字]。



3. 按下[確定]鍵。

增強彩色文件

當您列印彩色文件時，以黑色增強方式列印文字、圖形和影像，能改善文件的品質。

附註：

- ❑ 此功能僅適用於 Windows XP、2003、2007 及 2010 的 Microsoft Office Excel、Word 及 PowerPoint。

- ❑ 當您從 Microsoft PowerPoint 列印時，請將[灰階]設為[開啓]。
 - ❑ 96 pt 以上的文字無法增強。
 - ❑ 列印資料中的相片等影像可能呈現較低的列印品質。
 - ❑ 列印速度可能減慢。
 - ❑ 部分彩色文件可能增加碳粉消耗量。
1. 按下[基本設定]選單。
 2. 從[能見度]下拉式清單中選擇[彩色文字、圖形和影像]。



附註：

當只需要列印文字時，您可選擇[彩色文字]；不需要增強文字時，您可選擇[彩色圖形和影像]。

3. 按下[裝飾設定]，然後在裝飾設定對話框中選擇合適的設定。

調整細線條的重量

細線條能以可見的較粗的線條進行列印。

1. 點選 [基本設定] 選單。

2. 選擇 [進階]，然後點選 [細項設定] 開啟 細項設定 對話框。
3. 點選 [加粗細線] 檢查盒，然後按下 [確定] 鍵。

加粗細線的預設設定會開啟。

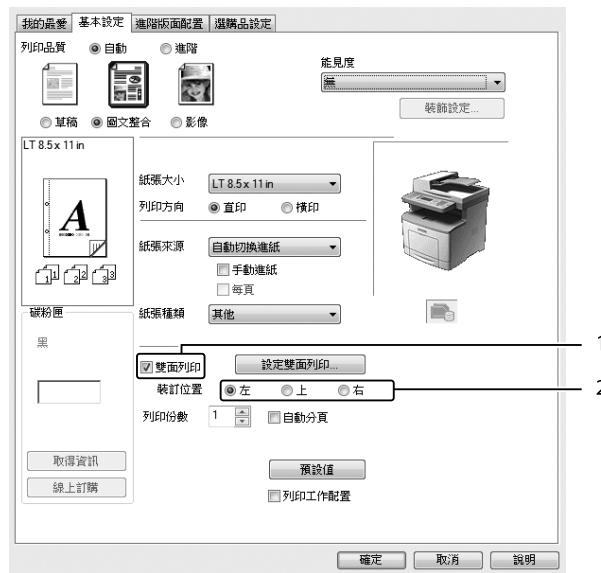
設定進階版面配置

雙面列印

此功能可自動在紙張雙面列印。

Windows 使用者

1. 點選 [基本設定] 選單。
2. 點選 [雙面列印] 檢查盒，然後選擇 [左]、[上] 或 [右] 作為裝訂位置。



3. 若您想要更改細項設定，請按下 [設定雙面列印] 開啟 設定雙面列印 對話框。
4. 進行適當的設定。若想瞭解每項設定的詳細資料，請參考線上輔助說明。

5. 點選 [確定]。

修改列印版面

此功能可讓您在單張紙張上列印多頁。

Windows 使用者

1. 點選 [進階版面配置] 選單。
2. 點選 [版面配置] 檢查盒，以及您希望在一張紙張上列印的頁面數目。
3. 若您想要更改細項設定，請按下 [細項設定] 鍵。即會出現 設定版面配置 對話框。



4. 進行適當的設定。若想瞭解每項設定的詳細資料，請參考線上輔助說明。
5. 點選 [確定]。

縮放版面

此功能可讓您放大或縮小文件。

Windows 使用者

1. 點選 [進階版面配置] 選單。
2. 點選 [縮放選項] 檢查盒。



3. 若您想要自動縮放頁面以符合列印的紙張，請從 實際列印的紙張大小 下拉式清單中選擇想要的紙張大小。
若您想要以指定的比例縮放頁面，請選擇 [縮放至] 檢查盒，然後指定比例。您也可以選擇實際列印的紙張大小。
4. 在 位置 設定中，選擇 [左上] (將縮小的頁面影像列印至紙張的左上角位置) 或 [居中] (將縮小的頁面影像列印在中間位置)。

附註：

當選擇 [縮放至] 檢查盒時，將無法使用此設定。

5. 點選 [確定]。

列印浮水印

此功能可讓您在文件上列印以文字為主或影像為主的浮水印。

Windows 使用者

1. 點選 [進階版面配置] 選單。

2. 從 浮水印 下拉式清單選擇您想要使用的浮水印。



3. 若您想要進行更詳細的設定，請按下 [編輯/刪除] 鍵，並進行適當設定。若想瞭解每項設定的詳細資料，請參考線上輔助說明。
4. 按下 [確定] 鍵。

製作新的浮水印

Windows 使用者

1. 點選 [進階版面配置] 選單。
2. 點選 [新增浮水印]。
3. 選擇 [文字] 或 [圖檔]，然後在 名稱 欄位中輸入新增浮水印的名稱。
4. 若您選擇 [文字]，請在 文字 欄位中輸入浮水印文字。若您選擇 [圖檔]，請選擇您想要使用的 BMP 檔案，然後按下 [開啓舊檔] 鍵。
5. 點選 [確定]。

附註：

- ❑ 您最多可以登錄 10 組自訂的浮水印。

- ❑ 若想編輯已儲存的浮水印，請點選 進階版面配置 選單上的 [編輯/刪除]、在 名稱 欄位中選擇您要編輯的浮水印並進行適當的設定，然後按下 [確定] 鍵。
- ❑ 若想移除已儲存的浮水印，請點選 進階版面配置 選單上的 [編輯/刪除]、在 名稱 欄位中選擇您要刪除的浮水印，然後按下 [刪除] 鍵。
- ❑ 儲存的浮水印只能在儲存這些浮水印的印表機驅動程式上使用。即使印表機驅動程式設定多個印表機名稱，亦只會在儲存這些浮水印的印表機名稱中提供這些設定。
- ❑ 當在網路上共用印表機時，無法在用戶端建立自訂浮水印。

列印頁首和頁尾

此功能可以讓您在文件每一頁的上方或下方列印使用者名稱、電腦名稱、日期、時間或分頁編號。

Windows 使用者

1. 點選 [進階版面配置] 選單。
2. 點選 [頁首/頁尾] 檢查盒，然後按下 [設定頁首/頁尾]。



3. 從下拉式清單選擇項目。

附註：

- 若您選擇 [自動分頁編號]，便會列印份數的編號。
- 當使用儲存列印工作功能時，您無法選擇 自動分頁編號。

4. 點選 [確定]。

以套表加以列印

此功能可讓您在原始文件上列印標準表單或信紙抬頭。

附註：

- 此功能僅適用於 Windows。
- 只有在選購品設定選單的進階設定對話框中，將列印模式設為[ESC/Page]時，才可使用套印功能。

建立套表資料

1. 點選 [進階版面配置] 選單。
2. 點選 [套表列印] 檢查盒。



3. 選擇 [建立套表資料]，然後點選 [細項設定]。即會出現 建立表格 對話框。

4. 在 表格名稱 欄位中輸入表格名稱，並在 描述 欄位中輸入該表格的說明。
5. 選擇 [前景文件] 或 [背景文件]，指定表格要印在文件的前景或背景。
6. 點選 [指定紙張來源] 檢查盒，在 基本設定 選單的 紙張來源 下拉式清單中顯示表格名稱。
7. 點選 [確定]。

附註：

- 若要更改建立的套表資料設定，請開啓印表機驅動程式，然後依上述步驟 1 和 2 進行操作。請注意在步驟 3 時選擇 [執行套表列印]，然後按下 [編輯表格] 鍵。
- 表格名稱不可使用下列 9 個字元：\ / : * ? " < > |.

列印套表文件

您可以在 基本設定 選單上的 紙張來源 下拉式清單中選擇已登錄的表格資料。有關如何將表格資料登錄至 紙張來源 中，請參考 第65頁 “建立套表資料” 中的步驟 6。如果套表資料沒有登錄至 紙張來源 或是您想要更改細項設定，請依照下列步驟。

1. 點選 [進階版面配置] 選單。
2. 點選 [套表列印] 檢查盒。
3. 點選 [執行套表列印] 檢查盒，然後按下 [細項設定]。即會出現 選擇表格 對話框。
4. 進行適當的設定。若想瞭解每項設定的詳細資料，請參考線上輔助說明。

附註：

若您無法從應用程式選擇表格，請從作業系統開啓印表機驅動程式。詳細說明，請參考 第241頁 “開啓印表機驅動程式”。

5. 點選 [確定]。

儲存套表預設值

此功能可以讓您儲存 第65頁 “建立套表資料” 中的設定。

1. 在 選擇表格 對話框中，按下 [儲存/刪除] 鍵。若要開啓對話框，請參考 第66頁 “列印套表文件”。

2. 在表格預設值名稱欄位中輸入預設值名稱，然後按下 [儲存] 鍵。您的預設值名稱將會出現在選擇表格對話框的表格預設值下拉式清單中。
3. 點選 [確定]。您的預設值名稱將會出現在進階版面配置對話框的預設值下拉式清單中。

附註：

- ❑ 若要刪除套表預設設定值，請依照步驟 1，從表格預設值下拉式清單中選擇您要刪除的預設值名稱，按下 [刪除] 鍵，然後按下 [確定] 鍵。
- ❑ 您最多可以儲存 20 個預設值。

列印防複製文件

此功能可讓您列印作為防複製文件的原稿。當您試著複製原稿時，在複製品上會有 Copy 圖案。

附註：

- ❑ Epson 不保證使用此功能而造成資料外洩的安全問題及任何損失，也不保證在所有文件中都會出現防複製圖案。
- ❑ 網屏色調可能太暗、防複製圖案可能沒有列印在原稿上、或是複製時沒有出現防複製圖案，這些情況取決於影印機、傳真機、輸入設備 (如數位相機和掃描器)、輸出設備 (如印表機) 的機型、設定和組合；該機型的印表機驅動程式設定；耗材 (如碳粉匣和輸出紙張種類) 的狀態。

Windows 使用者

附註：

使用此功能時，列印品質設定會變更為 [高品質]，且省碳模式設定會停用。此外，套表列印功能也會一併停用。

1. 點選 [進階版面配置] 選單。

2. 在防複製功能下拉式清單中，選擇 [Copy]。



3. 若您想要進行更詳細的設定，請按下[編輯/刪除]鍵，並進行適當設定。有關各項設定的詳細說明，請參考線上輔助說明。
4. 按下[確定]鍵。

同時列印多列印工作

此功能可讓您安排各種設定 (如列印順序、雙面列印及列印版面配置)，同時列印由不同應用程式建立的數份文件。

1. 點選 [基本設定] 選單。
2. 點選 [列印工作配置] 檢查盒。
3. 點選 [確定]。

執行列印工作時會出現 列印工作配置 畫面。進行適當的設定。詳細說明，請參考 列印工作配置 說明。

使用儲存列印工作功能

此功能可讓您將列印工作儲存在印表機的記憶體中，然後再從印表機控制面板直接列印這些列印工作。您可以在列印工作中套用密碼，預防要列印的文件被其他人看到。

此功能使用以下幾種印表機記憶體。

印表機的儲存媒體	說明
虛擬記憶體	若要啓用虛擬記憶體，您必須將控制面板中的 虛擬記憶體 設定為 一般 或 最大。

下列表格提供儲存列印工作選項的概要。

儲存列印工作選項	說明
再次列印工作	讓您立刻列印工作並將其儲存在印表機的記憶體中。您可以列印相同的列印工作數次。
確認列印工作	讓您立刻列印一份來確認內容。您可以稍後再列印多份。
機密工作	讓您將密碼套用至列印工作中。您在印表機的控制面板中輸入密碼即可執行列印工作。

傳送列印資料

Windows 使用者

1. 點選 [選購品設定] 選單，然後按下 [設定儲存列印工作]。即會出現 設定儲存列印工作 對話框。
2. 點選[開啓儲存列印工作]檢查盒，然後選擇[再次列印工作]、[確認列印工作]或[機密工作]。
3. 在對應的文字欄位中，輸入使用者名稱及列印工作名稱。若您選擇 [機密工作]，請在密碼文字欄位中輸入四位數數字以設定密碼。
4. 點選 [確定]。

附註：

在同時輸入使用者名稱及工作名稱之後，才可以使用 確定 鍵。

若您選擇 [再次列印工作]，印表機會列印文件。若您選擇 [確認列印工作]，印表機會列印一份文件。

若想使用印表機的控制面板列印或刪除此資料，請參考第178頁“列印和刪除儲存工作資料”。

取消列印工作

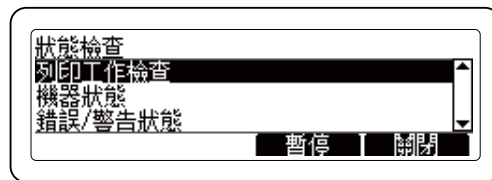
從印表機

請依下列步驟使用[狀態]鍵取消列印工作。

附註：

使用[停止]鍵也可讓您取消目前的列印工作。按下[停止]鍵，然後按下[F3]鍵選擇是。

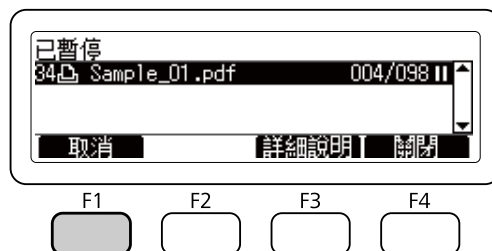
1. 按下[狀態]鍵。狀態檢查畫面會隨即顯示。
2. 選擇列印工作檢查，然後按下[OK]鍵。



附註：

按下[F3]鍵可暫停目前列印工作。若要恢復列印工作，請再次按下[F3]鍵。

3. 使用『▲』或『▼』鍵選擇您要取消的列印工作，然後按下[OK]鍵。
4. 按下[F1]鍵，然後按下[F3]鍵。列印即會取消。



附註：

操作會被取消，且印表機會在印表機未執行任何操作的一分鐘後重新啓動。
取消工作後，印表機會從暫停狀態恢復。

從電腦

Windows 使用者

雙擊工作列上的印表機圖示。在清單中選擇列印工作，然後從文件功能表中點選[取消]。



中斷列印

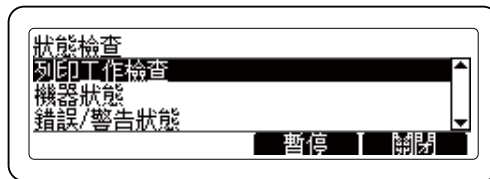
從印表機取消

若為共用印表機，您可中斷目前的列印工作以列印其他列印工作。

請依下列步驟使用此功能。

1. 按下[狀態]鍵。狀態檢查畫面會隨即顯示。

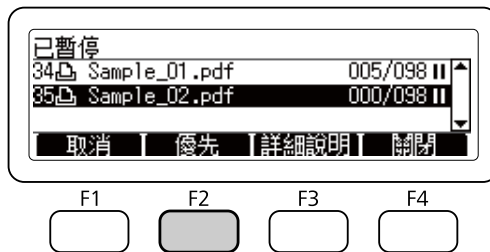
- 選擇列印工作檢查，然後按下[OK]鍵。



附註：

按下[F3]鍵可暫停目前列印工作。若要恢復列印工作，請再次按下[F3]鍵。

- 使用『▲』或『▼』鍵選擇您要列印的列印工作，然後按下[OK]鍵。
- 按下[F2]鍵，然後按下[F3]鍵。印表機會開始列印選取的列印工作。



附註：

操作會被取消，且印表機會在印表機未執行任何操作的一分鐘後重新啟動。

直接從 USB 隨身碟列印

您可以透過 USB 主機界面，直接列印 USB 隨身碟中的檔案，不需要啟動電腦、安裝印表機驅動程式或者將印表機連接至網路。

附註：

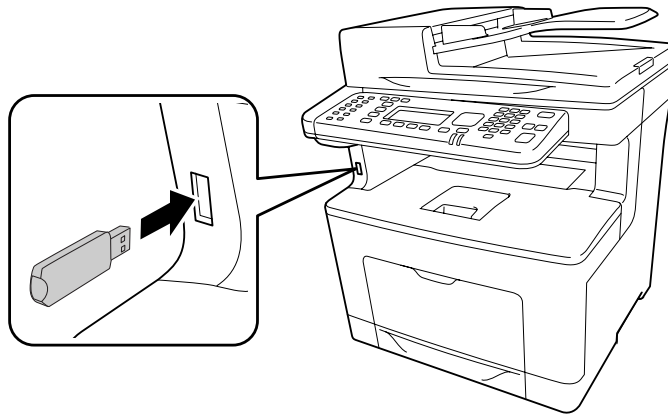
- ❑ 若控制面板上的USB主機設為關閉，則無法使用此功能。請事先確認設定值為開啓。
- ❑ 若印表機處於睡眠模式，則無法自動偵測 USB 隨身碟。此時請按下控制面板上的任一鍵。
- ❑ 若 USB 隨身碟中含有大量檔案，則可能需要一些時間來讀取 USB 隨身碟中的內容。
- ❑ 若存取 USB 隨身碟的時間太久，請將隨身碟格式化以改善存取速度。

索引列印

您可以列印儲存在 USB 隨身碟中的檔案索引。

請依下列步驟列印索引。

1. 按下[列印]鍵。
2. 請將 USB 隨身碟連接印表機的 USB 主機界面。



印表機會搜尋 USB 隨身碟中的檔案。若偵測到任何支援檔案，控制面板將會自動顯示。

附註：

若控制面板上出現無法列印檔案的訊息，表示印表機在 USB 隨身碟中沒有偵測到可列印的檔案。

3. 按下[F1]鍵選擇索引。
4. 依照下列說明進行適當的設定。

項目	設定 (粗體字為預設值)
紙張	[A4], LT, LGL
雙面列印單元	[關閉(單面)], 雙面長邊 , 雙面短邊

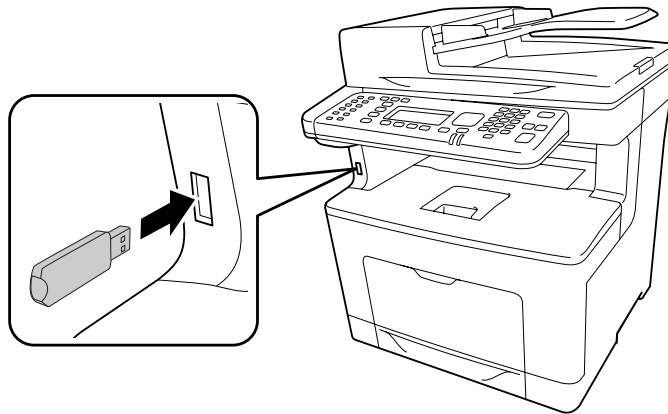
5. 使用控制面板上的數字鍵盤指定份數。
6. 按下[開始]鍵，開始列印。

文件列印

您可以列印儲存在 USB 隨身碟中的文件檔案。但僅支援 PDF 格式的檔案。

請依照下列指示操作列印文件檔案。

1. 按下[列印]鍵。
2. 請將 USB 隨身碟連接印表機的 USB 主機界面。



印表機會搜尋 USB 隨身碟中的檔案。若偵測到任何支援檔案，控制面板將會自動顯示。

附註：

若控制面板上出現無法列印檔案的訊息，表示印表機在 USB 隨身碟中沒有偵測到可列印的檔案。

3. 按下[F3]鍵選擇文件檔案。
4. 按下『▲』或『▼』鍵選擇檔案，然後按下[OK]鍵。
5. 依照下列說明進行適當的設定。

項目	設定 (預設值以粗體顯示)
紙張	[A4], A5, A6, LT, HLT, LGL, GLT, GLG, EXE, F4, MON, DL, C6
雙面列印單元	[關閉(單面)], 雙面長邊 , 雙面短邊

6. 使用控制面板上的數字鍵盤指定份數。

7. 按下[開始]鍵，開始列印。

附註：

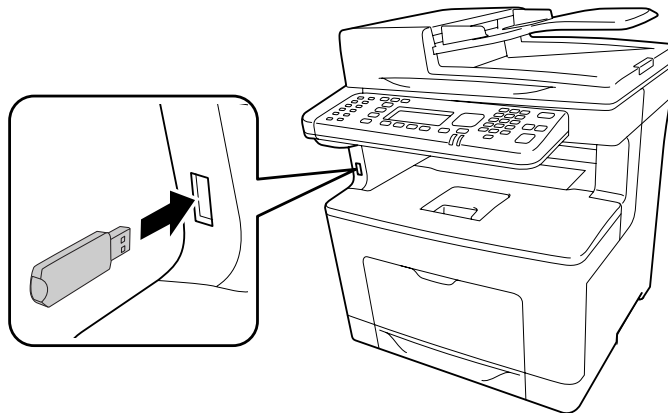
- ❑ 印表機支援 PDF 1.6 (Acrobat 7)。其他版本的 PDF 檔案可能會無法列印。若發生此情況，請使用 Adobe Reader 開啟檔案，然後從電腦進行列印。
- ❑ 若 PDF 檔有密碼保護，控制面板將會出現密碼畫面。輸入密碼以列印檔案。若要輸入密碼，請使用數字鍵盤。確定所有輸入的字元後，按下[OK]鍵。

影像列印

您可以列印儲存在 USB 隨身碟中的影像檔案。支援的檔案格式為 JPG 及 TIF。

請依下列步驟列印影像檔案。

1. 按下[列印]鍵。
2. 請將 USB 隨身碟連接印表機的 USB 主機界面。



印表機會搜尋 USB 隨身碟中的檔案。若偵測到任何支援檔案，控制面板將會自動顯示。

附註：

若控制面板上出現無法列印檔案的訊息，表示印表機在 USB 隨身碟中沒有偵測到可列印的檔案。

3. 按下[F2]鍵選擇影像檔案。
4. 按下『▲』或『▼』鍵選擇檔案，然後按下[OK]鍵。您可同時選擇多個檔案。

5. 依照下列說明進行適當的設定。

選單	項目	設定 (預設值以粗體顯示)
基本設定	紙張	[A4], LT, LGL
	版面	[無], 二合一, 四合一, 八合一
	雙面列印單元	[關閉(單面)], 雙面長邊 , 雙面短邊
進階	檔案名稱	[開啓], 關閉

6. 使用控制面板上的數字鍵盤指定份數。
7. 按下[開始]鍵，開始列印。

第 4 章

掃描

開始掃描

掃描是由控制面板或 TWAIN 相容的掃描程式所執行。

使用控制面板

您可以依照以下說明指示，使用印表機的控制面板掃描文件，並儲存資料。

- 將資料掃描至連接印表機的 USB 隨身碟
- 將資料掃描至網路的共用資料夾
- 將資料掃描成檔案，以透過電子郵件傳送
- 將資料掃描至電腦

掃描前的必要設定

您需要先進行下列設定，才可將掃描的資料儲存在共用資料夾、透過電子郵件傳送或儲存至電腦。

- 電子郵件伺服器設定 (如要透過電子郵件傳送)
- 電子郵件位址設定 (如要透過電子郵件傳送)
- 資料夾位址設定 (如要儲存至共用資料夾)
- WSD 掃描設定或 Document Capture Pro 安裝及設定 (儲存至電腦時)

進行上述各項設定時，請依下列指示進行操作。

電子郵件伺服器設定

1. 按下控制面板上的[設定]鍵。

2. 在一般設定選單中指定電子郵件伺服器設定。有關各項設定的詳細說明，請參考第134頁“電子郵件伺服器設定”。

電子郵件位址設定

1. 按下控制面板上的[設定]鍵。
2. 在位址設定選單中指定電子郵件位址。有關各項設定的詳細說明，請參考第156頁“電子郵件位址”。

資料夾位址設定

1. 按下控制面板上的[設定]鍵。
2. 在位址設定選單中指定資料夾位址。有關各項設定的詳細說明，請參考第156頁“資料夾位址”。

附註：

您可以列印印表機登錄的電子郵件位址清單和 PC 資料夾清單。若要列印報告，請按下控制面板上的[設定]鍵。在系統資訊選單中選擇系統報告列印，然後選擇電子郵件位址清單或資料夾清單。

WSD 掃描設定及 Document Capture Pro 安裝與設定

WSD 掃描器設定：

如需從新增裝置選擇本印表機 WSD 掃描器的詳細資訊，請參考作業系統的說明。WSD 適用於 Windows Vista 及更新版本的作業系統。

Document Capture Pro 安裝與設定：

關於軟體下載程序的說明，請參考第95頁“從電腦使用其他掃描軟體”。如需設定相關資訊，請參考軟體的說明。

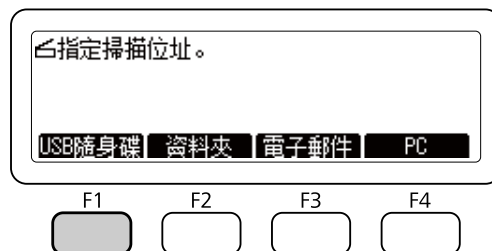
掃描模式選單清單

項目	說明	
文件掃描細項設定	文件大小選項	選擇文件大小。
	文件方向選項	設定文件方向。
文件類型	選擇文件類型。	

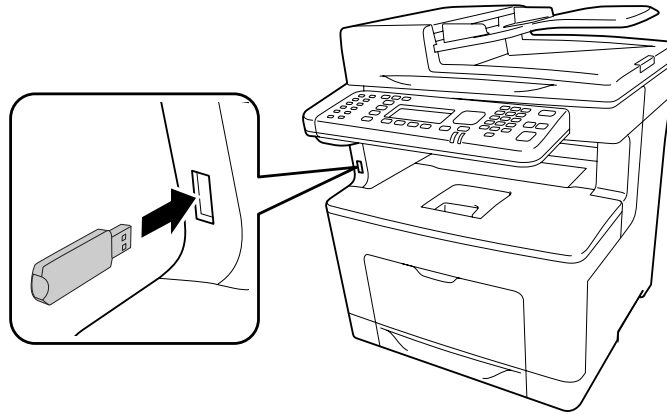
項目	說明	
自動進紙器(ADF)雙面選項	將雙面文件掃描為 PDF 格式時，會根據文件類型選項及文件方向選項自動旋轉文件方向，使文件的文字轉至適合閱讀的正確方向。	
輸入檔案標頭	輸入檔案標頭：(最多 20 個字元)。	
儲存的格式設定	選擇掃描文件的檔案格式。	
PDF細項設定	密碼設定	設定開啓文件的密碼。
	權限設定	設定限制列印及編輯已產生 PDF 的密碼。
	高壓縮	設定此選項可從掃描資料產生高壓縮率 PDF。
色彩模式	選擇要以彩色或黑白進行掃描。	
掃描濃淡度	設定值越低，掃描影像越淡；設定值越高，影像越暗。	
列印解析度	解析度越高，影像品質越好，但會增加掃描時間及檔案大小。	
壓縮率設定	設定檔案的壓縮率。壓縮率越低，影像品質越好，但會增加檔案大小。	
從ADF連續掃描	設定此選項可在完成目前文件掃描後繼續掃描其他文件。	

將掃描資料儲存至 USB 隨身碟

1. 按下[掃描]鍵。
2. 請將原稿放在工作平台上，或是放入自動進紙器。關於設定原稿的詳細說明，請參考第 49頁 “放置原稿”。
3. 按下控制面板上的[F1]鍵。



- 請將 USB 隨身碟連接印表機的 USB 主機界面。



附註：

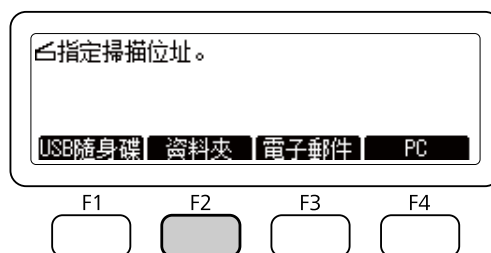
如有需要，請指定所需的設定，例如基本設定、檔案設定及掃描設定。有關各項設定的詳細說明，請參考第78頁“掃描模式選單清單”。

- 按下[開始]鍵。

印表機開始掃描。

將掃描資料儲存至共用資料夾

- 按下[掃描]鍵。
- 請將原稿放在工作平台上，或是放入自動進紙器。關於設定原稿的詳細說明，請參考第49頁“放置原稿”。
- 按下控制面板上的[F2]鍵。



- 按下『◀』或『▶』鍵數次選擇基本設定選單，然後按下[F1]鍵。

5. 使用[F1]至[F4]鍵選擇項目，並指定目的地資料夾。

項目		說明
儲存至	-	直接輸入目的地資料夾路徑。(最多 107 個字元) 應以 IP 位址及網域名稱指定位址。
	位址	從位址清單中選擇目的地資料夾。
使用者名稱		輸入登入的使用者名稱。(最多 30 個字元)
密碼		輸入密碼。(最多 20 個字元)
資料夾連線通訊協定		選擇掃描的通訊協定 (SMB 或 FTP)。

附註：

- 若要將掃描資料儲存在執行 Windows 8、7 或 Vista 電腦上的共用資料夾，請輸入與電腦註冊的使用者名稱相同的使用者名稱。
- 當您的作業環境中啓用 DNS 伺服器時，則可使用網域名稱作為資料夾路徑。

6. 按下[OK]鍵。

附註：

如有需要，請指定所需的設定，例如基本設定、檔案設定及掃描設定。有關各項設定的詳細說明，請參考第78頁“掃描模式選單清單”。

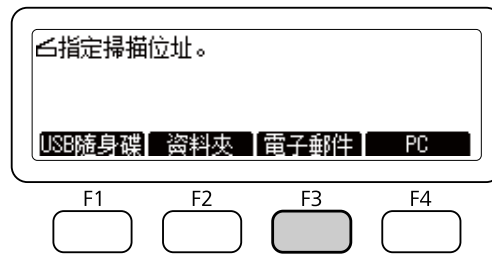
7. 按下[開始]鍵。

印表機開始掃描。

以電子郵件傳送掃描資料

1. 按下[掃描]鍵。
2. 請將原稿放在工作平台上，或是放入自動進紙器。關於設定原稿的詳細說明，請參考第49頁“放置原稿”。

3. 按下控制面板上的[F3]鍵。



4. 按下『◀』或『▶』鍵數次選擇基本設定選單，然後按下[F1]鍵。
5. 按下[F1]或[F3]鍵選擇項目，並輸入目的地電子郵件位址及主旨。

項目		說明
位址清單	位址	從通訊錄選擇目的地。
	直接	直接輸入郵件位址。(最多 64 個字元)
	刪除	刪除選取的位址。
輸入主旨		輸入電子郵件主旨。
回覆位址	位址	從通訊錄選擇回覆目的地。
	直接	直接輸入回覆郵件位址。(最多 64 個字元)
	刪除	刪除選取的回覆位址。

附註：
目的地電子郵件位址最多可輸入 255 個字元。

6. 按下[OK]鍵。

附註：
如有需要，請指定所需的設定，例如基本設定、檔案設定及掃描設定。有關各項設定的詳細說明，請參考第78頁“掃描模式選單清單”。

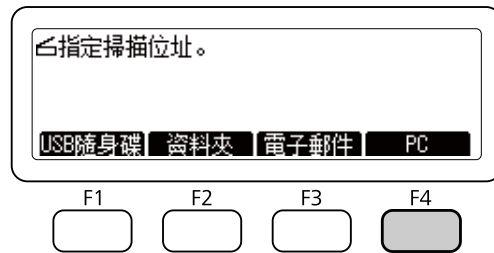
7. 按下[開始]鍵。

印表機開始掃描。

附註：
若傳送電子郵件時發生錯誤，將會自動列印錯誤報告。

將掃描資料儲存至電腦 (Document Capture Pro/WSD)

1. 按下[掃描]鍵。
2. 請將原稿放在工作平台上，或是放入自動進紙器。關於設定原稿的詳細說明，請參考第 49頁 “放置原稿”。
3. 按下控制面板上的[F4]鍵。



4. 選擇WSD或Document Capture Pro，然後按下[OK]鍵。

附註：

以下程序是以 WSD 掃描為例。

5. 從儲存掃描資料的已連接電腦的清單中選擇電腦。
6. 按下[OK]鍵。
7. 按下[開始]鍵。

印表機開始掃描。

從電腦使用 Epson Scan

啓動Epson Scan前的準備工作

您必須使用EPSON Scan設定進行設定，才能使用印表機進行掃描。

Windows 系統注意事項：

- ❑ 若使用 Windows 8、7 或 Vista 系統，如果要以標準使用者的身分登入，則需要有管理員帳號及密碼。

- ❑ 在 Windows XP 中，您必須以電腦系統管理員的帳戶登入。

Mac OS X 系統注意事項：

- ❑ 使用掃描器時，請勿使用使用者快速切換功能。
 - ❑ 您必須以電腦系統管理員的帳號登入。
1. 啟動EPSON Scan設定。

[Windows]：

選擇開始鍵圖示或[開始]>[所有程式]或[程式集]>[EPSON]>[EPSON Scan]>[EPSON Scan設定]。

[Mac OS X]：

選擇應用程式資料夾中Epson Software資料夾的[EPSON Scan設定]圖示。

2. 從[選擇掃描器]下拉式清單中，選擇您的掃描器。
3. 若要透過 USB 界面進行掃描，請參考 第84頁 “透過 USB 界面進行掃描”；若要透過網路進行掃描，請參考 第84頁 “透過網路進行掃描”。

透過 USB 界面進行掃描

1. 選擇[Local]，然後按下[測試]鍵檢查連線。若一切運作正常，將會顯示連線成功的訊息。
2. 按下[確定]鍵，儲存設定值。

透過網路進行掃描

請確定印表機和印表機的網路界面可正常運作。接著遵循下列步驟指示，使用EPSON Scan 設定程式啟用網路掃描。

附註：

關於取得印表機 IP 位址或主機名稱的方式，請詢問網路管理員。

1. 選擇[網路]，然後按下[新增]鍵。



2. 在新增視窗中，選擇搜尋位址下方的印表機 IP 位址，或選擇[輸入位址]並輸入位址，然後按下[確定]鍵。



3. 在EPSON Scan設定視窗中，按下[測試]鍵檢查連線。若一切運作正常，將會顯示連線成功的訊息。




4. 按下[確定]鍵，儲存設定值。

啓動Epson Scan

您可以雙擊[EPSON Scan]圖示來啓動Epson Scan。

Windows：

雙擊桌面上的[EPSON Scan]圖示。

或者選擇  [開始]或[開始]>[所有程式]或[程式集]>[EPSON]>[EPSON Scan]>[EPSON Scan]。

Mac OS X：

選擇[應用程式]>[Epson Software]>[EPSON Scan]。

EPSON Scan視窗會隨即開啓。Epson Scan提供辦公室模式及專業模式。請參考第87頁“以辦公室模式掃描”選擇辦公室模式或參考第88頁“以專業模式掃描”選擇專業模式。

以辦公室模式掃描

辦公室模式可讓您快速掃描純文字文件，不必預掃描您的影像。

附註：

- ❑ 如果想在 Windows Server 2012 及 Server 2008 中安裝Epson Scan，您必須先安裝桌面體驗。
 - ❑ 如需Epson Scan的詳細資訊，請參考說明。
1. 將原稿放在工作平台上。詳細說明，請參考 第49頁 “放置原稿”。
 2. 啓動Epson Scan。詳細說明，請參考 第86頁 “啓動Epson Scan”。
 3. 在模式清單中選擇[辦公室模式]。



4. 選擇文件來源設定。
5. 在大小設定中，選擇原稿的大小。
6. 選擇影像形式設定。
7. 在解析度設定中選擇適合的原稿解析度。

8. 按下[掃描]鍵。
9. 在檔案儲存設定視窗中，選擇類型設定並按下[確定]鍵。

附註：

- 若取消點選[在進行下一個掃描前，先顯示此對話框]檢查盒，Epson Scan會立即開始掃描，而不會顯示檔案儲存設定視窗。
- 您可建立受密碼保護的PDF檔案。在PDF增效模組設定中選擇保全選單。如需Epson Scan的詳細資訊，請參考說明。
- 選擇略過空白頁時，不會掃描文件中的任何空白頁。

掃描影像會隨即儲存。

以專業模式掃描

專業模式提供完整的掃描設定控制權，並可讓您透過預掃描影像檢查所做的變更。此模式建議進階使用者使用。

附註：

- 如果想在 Windows Server 2012 或 Server 2008 中安裝Epson Scan，您必須先安裝桌面體驗。
 - 如需Epson Scan的詳細資訊，請參考說明。
1. 將原稿放在工作平台上。詳細說明，請參考 第49頁 “放置原稿”。
 2. 啓動Epson Scan。詳細說明，請參考 第86頁 “啓動Epson Scan”。

3. 在模式清單中選擇[專業模式]。

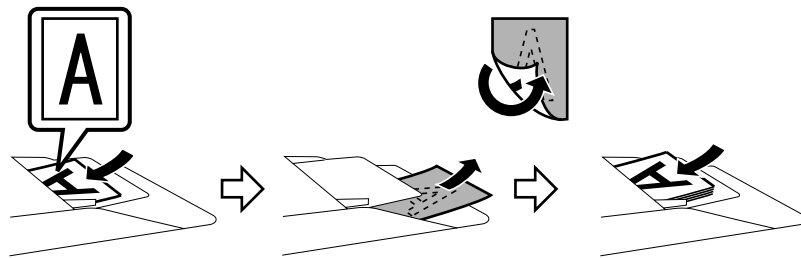


4. 在文件形式設定中選擇您要掃描的原稿類型。
5. 選擇文件來源設定。
6. 在自動曝光形式設定中選擇[相片]或[文件]。
7. 選擇影像形式設定。
8. 在解析度設定中選擇適合的原稿解析度。

9. 按下[預掃描]鍵可預掃描影像。出現預掃描視窗，並顯示您的影像。請參考第93頁“預掃描並調整掃描區域”。

自動進紙器 (ADF) 注意事項：

- ❑ 放入多頁文件並選擇[預掃描]時，會將第一頁及第二頁饋入印表機。Epson Scan會預掃描第一頁並在預掃描視窗中顯示。接著，自動進紙器會退出第一頁及第二頁。將這些頁面放在其餘頁面的最上方，然後將整份文件放入自動進紙器 (ADF)。
- ❑ 自動進紙器 (ADF) 退出的文件頁面尚未經過掃描。請將整份文件重新裝入自動進紙器 (ADF)。



10. 若有需要，可在輸出尺寸設定中選擇已掃描影像的尺寸。您可以依照影像的原始大小進行掃描，或者選擇輸出尺寸縮小或放大影像大小。
11. 若有需要，請調整影像品質。請參考第90頁“影像調整功能”。
12. 按下[掃描]鍵。
13. 在檔案儲存設定視窗中，選擇類型設定並按下[確定]鍵。

附註：






- ❑ 若取消點選[在進行下一個掃描前，先顯示此對話框]檢查盒，Epson Scan會立即開始掃描，而不會顯示檔案儲存設定視窗。
- ❑ 您可建立受密碼保護的 PDF 檔案。在PDF增效模組設定中選擇保全選單。如需Epson Scan的詳細資訊，請參考說明。

掃描影像會隨即儲存。

影像調整功能

Epson Scan 提供多種改善色彩、銳利度、對比，以及其他會影響影像品質的設定。

如需Epson Scan的詳細資訊，請參考說明。

<p>長條圖調整</p>	<p>提供圖形化界面，讓您個別調整亮部、暗部和 Gamma 濃度。</p> 
<p>色調校正</p>	<p>提供圖形化界面，讓您個別調整色調濃度。</p> 
<p>影像校正</p>	<p>調整整體影像的紅色、綠色與藍色的亮度、對比及平衡。</p> 
<p>調色盤</p>	<p>提供圖形化界面，讓您調整例如膚色的中間色調濃度，而不影響影像的亮部與暗部。</p> 
<p>影像邊緣銳利化</p>	<p>可讓影像的邊緣部分更清晰，整體影像將更銳利。</p> 

去網紋	<p>移除被隱約遮蓋住區域所出現的水波紋(稱為網紋)，例如膚色。</p> 
色彩還原	<p>自動還原褪色相片中的色彩。</p> 
背光校正	<p>去除相片中由於背景光線太強而造成的陰影。</p> 
去除雜紋	<p>自動去除原稿中的灰塵痕跡。</p> 
文字加強	<p>掃描純文字文件時文字加強辨識度。</p> 

自動區域分割	<p>藉由分隔文字與圖形，使黑白影像更為清晰，文字辨識更為精確。</p> 
色彩加強	<p>加強特定色彩。您可選擇紅色、藍色或綠色。</p> 

預掃描並調整掃描區域

選擇預掃描模式

當您選擇好基本設定和解析度後，可在預掃描視窗中預掃描您的影像，並選擇或調整您要掃描的影像範圍。有兩種預掃描方式。

- ❑ 一般預掃描會顯示完整的預掃描影像。您可選擇掃描區域並手動進行任何影像品質的調整。
- ❑ 縮圖預掃描會以縮圖顯示預掃描影像。Epson Scan會自動找出您掃描範圍的邊緣、對影像套用自動曝光量設定，或依需要旋轉影像。

附註：

- ❑ 若是變更預掃描模式，則您在預掃描影像後所變更的部分設定將會重置。
- ❑ 依據文件形式及目前使用的Epson Scan模式，您可能無法變更預掃描類型。
- ❑ 若在未顯示預掃描對話框的情況下預掃描影像，則影像會顯示在預設的預掃描模式中；若使用顯示的預掃描對話框預掃描影像，則影像會顯示在預掃描前出現的預掃描模式中。
- ❑ 若要調整預掃描視窗的大小，請按下選取框並拖曳預掃描視窗的角落。
- ❑ 如需Epson Scan的詳細資訊，請參考說明。


建立選取框

選取框是顯示在預掃描影像四周的可移動虛線外框，用以表示掃描區域。

如要繪製選取框，請執行以下任一操作。


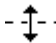

- 若要手動繪製選取框，請將指標停在您要放置選取框角落的區域，然後按下滑鼠左鍵，接著在影像上將十字線拖曳至掃描區域的斜對角。





- 若要自動繪製選取框，請按下  自動鎖定影像圖示。只有在檢視一般預掃描且工作平台上只有一份文件時，才可以使用此圖示。
- 若要將選取框調整至指定的大小，請在文件尺寸設定中輸入新的寬度及高度。
- 為達最佳效果及影像曝光率，請確定選取框的四邊皆位在預掃描影像內。請勿將預掃描影像四周的任何區域包括在選取框內。

調整選取框

您可以移動選取框並調整其大小。若您檢視一般預掃描，您可以在每個影像上建立多個選取框 (最多 50 個)，以便將不同的影像區域掃描為個別掃描檔案。

	<p>如要移動選取框，請將游標移到選取框內。指標會變成手的形狀。按下選取框後拖曳到您要的位置。</p>
	<p>如要調整選取框大小，請將游標移到選取框的邊緣或角落。 指標會變成兩端皆有箭頭的直線或直角。按下滑鼠左鍵，將邊緣或角落拖曳至想要設定的大小。</p>
	<p>若要建立其他相同大小的選取框，請按下此圖示。</p>

	若要刪除選取框，請按下選取框的內側，然後按下此圖示。
	若要啓用所有選取框，請按下此圖示。

附註：

- ❑ 如要限制選取框只能夠往垂直或水平方向移動，移動選取框時，請同時按住鍵盤上的 [Shift] 鍵。
- ❑ 如要將選取框的大小限制於目前的比例，重新調整選取框大小時，請同時按住鍵盤上的 [Shift] 鍵。
- ❑ 如果繪製多個選取框，掃描前，請務必按下預掃描視窗中的 [全選]。否則將只會掃描您最後繪製的選取框內的影像。

從電腦使用其他掃描軟體

您可以使用任何與 TWAIN 相容的掃描程式，例如 Adobe Photoshop Elements 進行掃描。開啓程式後，選擇 Epson Scan，然後執行掃描。掃描完畢後，掃描的影像會在您使用的掃描程式中開啓，以便您修改、列印並儲存。

Document Capture Pro

僅適用於 Windows 使用者。

此軟體可讓您重新安排頁面或修正影像資料的旋轉，然後儲存資料、以電子郵件傳送、傳送至伺服器或雲端服務。此外，您也可以登錄常用掃描設定以簡化掃描操作。

您可從下列 Epson 網站下載此軟體。

<http://support.epson.net/>

http://assets.epson-europe.com/gb/en/document_capture_pro/index.html (歐洲)

如何啓動

- ❑ Windows8：
 - 以滑鼠右鍵點選 [開始] 畫面，或從 [開始] 畫面的底部或頂端開始滑動，並選擇 [所有應用程式] > [Epson Software] > [Document Capture Pro]。

- Windows7、Vista 及 XP：
選擇『開始』鍵或[開始]>[所有程式]或[程式集]>[Epson Software]>[Document Capture Pro]。

如何開啓說明

從軟體畫面的選單中選擇[說明]以顯示說明。

取消掃描

當您按下控制面板上的[停止]鍵之後，將會取消掃描模式中正在掃描的工作。只有當您透過網路進行掃描時，按下[停止]鍵才會導致 TWAIN 處理停止運作。

若Epson Scan正在執行掃描時，您按下進度列上的[取消]鍵，將會結束預掃描或掃描。

第 5 章

複印

放入複印原稿

您可以根據原稿的類型，選擇將原稿放在工作平台上，或是放入自動進紙器。詳細說明，請參考第49頁“放置原稿”。

附註：

- 掃描文件前，請尊重版權所有人的權利。在未確定版權狀態前，請勿掃描他人的著作或影像。
- 當自動進紙器和工作平台上同時都放置文件時，只有放入自動進紙器的文件會被掃描。

基本複印

適用的紙張來源：

- 複印適用的紙張種類，與列印適用的紙張來源相同。根據不同的紙張來源，所適用的紙張種類也會不同。複印原稿時，您只能使用下列紙張種類。

萬用進紙匣：

普通紙, 半厚紙, 回收紙, 信頭紙, 再生紙, 色紙, 標籤, 厚紙, 超厚紙, 信封, 專用紙

下方進紙匣：

普通紙, 半厚紙, 回收紙, 信頭紙, 再生紙, 色紙, 標籤, 厚紙, 超厚紙, 專用紙

- 您無法複印至銅版紙，以及明信片或信封等特殊紙張。

適用的原稿大小：

- 您可以複印 A4、A5、A6^{*1}、B5、LT、HLT、LGL^{*2}、GLT、GLG^{*2}、EXE 及 F4^{*2} 等尺寸的原稿。

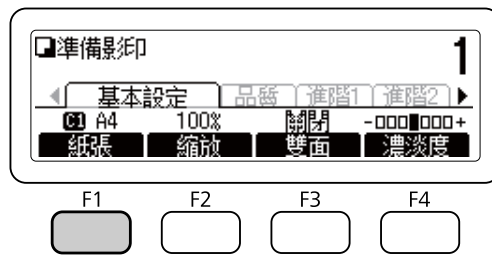
*1：僅適用於工作平台

*2：僅適用於自動進紙器 (ADF)

- 紙張的邊緣 (從水平和垂直紙張邊緣往內 4 mm 的區域) 可能無法被列印到。

1. 請開啓印表機的電源，並放入紙張。如何放入紙張，請參考第35頁“將紙張裝入印表機”。

2. 按下[複印]鍵。
3. 請將原稿放在工作平台上，或是放入自動進紙器。關於設定原稿的詳細說明，請參考第49頁“放置原稿”。
4. 使用控制面板上的數字鍵盤指定份數。
5. 按下『◀』或『▶』鍵數次選擇基本設定選單，然後按下[F1]鍵。



6. 使用『▲』或『▼』鍵選擇紙張來源，然後按下[OK]鍵。

附註：

若選擇萬用進紙匣，請至萬用進紙匣設定選單中指定紙張大小。

7. 按下[開始]鍵。

印表機開始複印。

附註：

- ❑ 若要取消複印工作，請在文件進行複印時按下控制面板上的[停止]鍵，然後按下[F3]鍵選擇是。
- ❑ 正在進行複印時，請勿關閉電源或按下任何模式按鍵，否則可能無法正確地複印。

複印模式選單清單

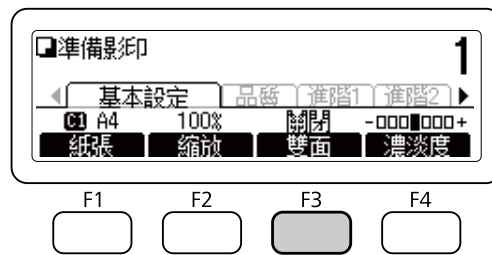
選單	項目	說明
基本設定	紙張	選擇放入您所要之紙張大小的紙張來源。
	縮放	選擇複印的縮放比例。第104頁“指定縮放比例”
	雙面列印單元	使用雙面模式列印。第99頁“雙面複印”
	濃淡度	設定複印影像濃淡度。
品質	文件類型	選擇文件類型。第103頁“更改複印品質”
	其他	設定移除背景、移除網紋及對比度。第103頁“更改複印品質”
進階設定1	版面	將兩個單面或四個單面原稿複印至同一頁。第101頁“版面配置”
	移除陰影	移除複印書籍時的陰影。
	裝訂邊	設定複印的裝訂邊界。
進階設定2	ID卡	以原始大小將ID卡的雙面複印到一張紙上。
	完整影印	自動調整複印比例以符合可列印範圍(即使文件沒有邊界)。第105頁“整頁複印”
	繼續掃描	設定此選項可在完成目前文件複印後繼續複印其他文件。
	自動分頁	依順序及份數分頁列印多份多頁文件。第101頁“自動分頁複印”

雙面複印

使用雙面複印時，您可以從雙面或單面原稿製作雙面或單面複印資料。

1. 按下[複印]鍵。
2. 請將原稿放在工作平台上，或是放入自動進紙器。關於設定原稿的詳細說明，請參考第49頁“放置原稿”。
3. 使用控制面板上的數字鍵盤指定份數。

4. 按下『◀』或『▶』鍵數次選擇基本設定選單，然後按下[F3]鍵。



5. 使用『▲』或『▼』鍵選擇雙面複印的類型。

設定值	說明	
關閉	一般複印。	
單面>雙面	將兩張單面原稿分別列印在紙張的正反兩面。	
雙面>雙面	將雙面原稿的兩面分別列印在紙張的正反兩面。	
雙面>單面	將雙面原稿的正反兩面資料列印在紙張的單面。	

6. 按下[OK]鍵。

附註：

若要必要，請按下[F1]至[F3]鍵指定原稿的裝訂位置及輸出文件的列印方向。

7. 按下[OK]鍵，然後按下[開始]鍵。

印表機開始雙面複印。

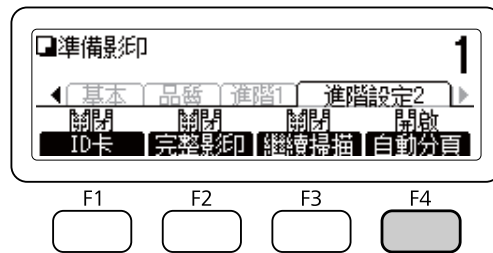
附註：

使用工作平台時，當螢幕上顯示設定下一份文件後，請放入文件的第二頁，然後按下[開始]鍵。

自動分頁複印

透過自動分頁複印功能，要複印成多份的多頁文件可依順序及份數分頁列印。請注意，自動分頁的出廠預設值為開啓。

1. 按下[複印]鍵。
2. 請將原稿放在工作平台上，或是放入自動進紙器。關於設定原稿的詳細說明，請參考第49頁“放置原稿”。
3. 使用控制面板上的數字鍵盤指定份數。
4. 按下『◀』或『▶』鍵數次選擇進階設定2選單，然後按下[F4]鍵。



5. 使用『▲』或『▼』鍵選擇開啓，然後按下[OK]鍵。
6. 按下[開始]鍵。

印表機會開始自動分頁複印。

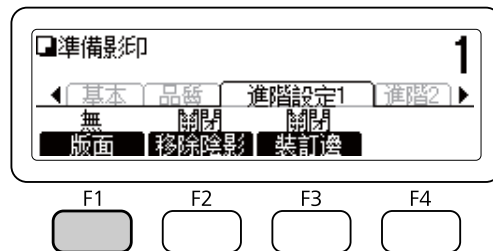
版面配置

使用列印版面功能後，您可以將兩張雙面的原稿列印在紙張的單面。

適用的紙張大小組合如下。

文件大小	輸出大小
A4	A4、A5、Letter、Legal
A5	A4、A5、Letter、Legal
A6	A4、A5、Letter、Legal
Letter	A4、A5、Letter、Legal
Legal	A4、A5、Letter、Legal

1. 按下[複印]鍵。
2. 請將原稿放在工作平台上，或是放入自動進紙器。關於設定原稿的詳細說明，請參考第49頁“放置原稿”。
3. 使用控制面板上的數字鍵盤指定份數。
4. 按下『◀』或『▶』鍵數次選擇進階設定1選單，然後按下[F1]鍵。



5. 使用『▲』或『▼』鍵選擇開啓，然後按下[OK]鍵。

附註：

如有需要，請指定所需的設定，例如配置文件大小、選擇紙張、選擇順序及文件方向選項。

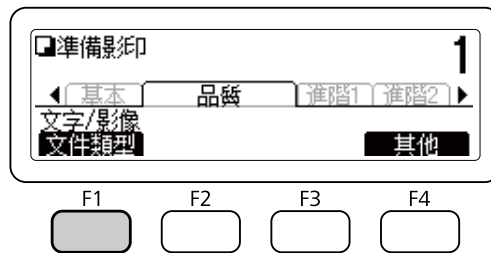
6. 按下[OK]鍵，然後按下[開始]鍵。

印表機開始版面複印。

更改複印設定

更改複印品質

1. 按下[複印]鍵。
2. 按下『◀』或『▶』鍵數次選擇品質選單，然後按下[F1]鍵。



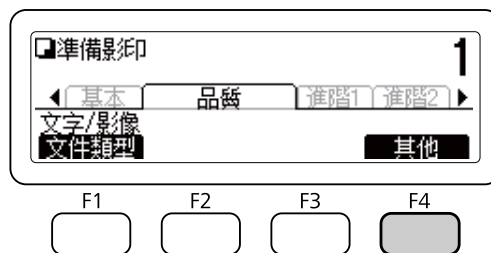
3. 使用『▲』或『▼』鍵選擇文件類型，然後按下[OK]鍵。

附註：

您可以針對各種不同的文件類型，選擇下列文件類型設定。預設設定為文字/影像。

文件類型	說明
自動	自動偵測文件類型並設定移除背景的程度。
文字/影像	適用於雜誌和目錄。移除網紋、使輪廓更銳利並移除背景。
影像	適用於彩色相片或彩色影像。能夠準確地重現漸層及細微的色差。
高品質	適用於包含精緻內容的文件移除網紋及移除背景。雖然複印的時間較長，但可達到更高品質。

4. 按下[F4]鍵。



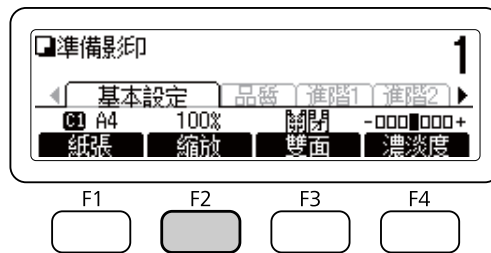
5. 使用『▲』或『▼』鍵選擇下列項目，然後按下[OK]鍵。

設定	說明
移除背景	您有 5 種等級 (-2 至 2) 的背景密度可以選擇。等級愈高，影像會愈黑。預設值為 0。
移除網紋	您有 5 種等級 (-2 至 2) 的影像網紋品質可以選擇。預設值為 0。
對比度	您有 7 種等級 (-3 至 3) 的對比可以選擇。等級愈高，對比會愈高。預設值為 0。

6. 使用『◀』或『▶』鍵指定數值，然後按下[OK]鍵。

指定縮放比例

1. 按下[複印]鍵。
2. 按下『◀』或『▶』鍵數次選擇基本設定選單，然後按下[F2]鍵。



3. 重複按下[F1]鍵選擇固定或手動。
4. 使用『▲』或『▼』鍵指定設定值，然後按下[OK]鍵。

附註：

□ 若選擇固定縮放，可使用下列文件縮放比例。

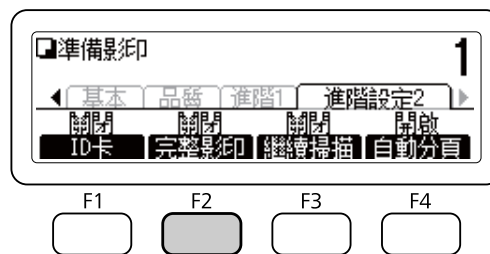
縮放比例設定	縮放比例
HLT->LGL	154%
A5->A4	141%
100% (預設值)	100%

縮放比例設定	縮放比例
LGL->LT	78%
A4->A5	70%

- 若選擇手動縮放，則可指定 25% 到 400% 之間的縮放比例。您也可以使用數字鍵盤輸入數值。

整頁複印

1. 按下[複印]鍵。
2. 按下『◀』或『▶』鍵數次選擇進階設定2選單，然後按下[F2]鍵。



3. 使用『▲』或『▼』鍵選擇開啓，然後按下[OK]鍵。

取消複印工作

按下印表機控制面板上的[停止]鍵，然後按下[F3]鍵選擇是。

第 6 章

傳真 (僅限 DNF 機型)

使用傳真功能前的設定

確認設定

接收或傳送傳真前，請確定指定的傳真設定值正確無誤。

按下控制面板上的[設定]鍵，並確認傳真設定選單中的設定值。

已接收傳真的傳送設定

您可以將接收到的資料傳送至下列目的地：

- 印表機指定的共用資料夾
- 印表機指定的電子郵件位址
- 轉送至其他傳真號碼

若要將資料傳送至共用資料夾，需進行以下設定：

- 已接收傳真目的地設定
- 資料夾位址設定

若要將資料傳送至電子郵件位址，需進行下列設定：

- 已接收傳真目的地設定
- 電子郵件伺服器設定
- 電子郵件位址設定

若要轉送至其他傳真號碼，必須進行下列設定：

- 轉送號碼設定

進行上述各項設定時，請依下列指示進行操作。

已接收傳真目的地設定

1. 按下控制面板上的[設定]鍵。
2. 按下『▲』或『▼』鍵數次選擇傳真設定，然後按下[OK]鍵。
3. 按下『▲』或『▼』鍵數次選擇接收設定，然後按下[OK]鍵。
4. 按下『▲』或『▼』鍵數次選擇傳真輸出，然後按下[OK]鍵。
5. 選擇資料夾或電子郵件，然後按下[OK]鍵。

選擇資料夾之後，請繼續執行資料夾位址設定。

選擇電子郵件之後，請繼續執行電子郵件位址設定。

資料夾位址設定

1. 按下『▲』或『▼』鍵數次選擇傳真至資料夾設定，然後按下[OK]鍵。
2. 指定設定值。有關各項設定的詳細說明，請參考第153頁“接收設定”。
3. 按下[OK]鍵。

電子郵件伺服器設定

1. 按下控制面板上的[設定]鍵。
2. 按下『▲』或『▼』鍵數次選擇一般設定，然後按下[OK]鍵。
3. 按下『▲』或『▼』鍵數次選擇電子郵件伺服器設定，然後按下[OK]鍵。
4. 指定所需的設定值。有關各項設定的詳細說明，請參考第134頁“電子郵件伺服器設定”。
5. 按下[OK]鍵。

電子郵件位址設定

1. 按下『▲』或『▼』鍵數次選擇電子郵件設定，然後按下[OK]鍵。
2. 指定設定值。有關各項設定的詳細說明，請參考第153頁“接收設定”。

3. 按下[OK]鍵。

轉送號碼設定

1. 按下控制面板上的[設定]鍵。
2. 按下『▲』或『▼』鍵數次選擇傳真設定，然後按下[OK]鍵。
3. 按下『▲』或『▼』鍵數次選擇接收設定，然後按下[OK]鍵。
4. 按下『▲』或『▼』鍵數次選擇傳真輸出，然後按下[OK]鍵。
5. 選擇轉接，然後按下[OK]鍵。
6. 按下『▲』或『▼』鍵數次選擇轉接號碼，然後按下[OK]鍵。
7. 使用控制面板上的數字鍵盤，直接輸入轉送目的地的傳真號碼。
8. 按下[OK]鍵。

基本傳真

放入文件

您可以根據原稿的類型，選擇將原稿放在工作平台上，或是放入自動進紙器。詳細說明，請參考第49頁“放置原稿”。

附註：

- ❑ 掃描文件前，請尊重版權所有人的權利。在未確定版權狀態前，請勿掃描他人的著作或影像。
- ❑ 當自動進紙器和工作平台上同時都放置文件時，只有放入自動進紙器的文件會被掃描。

傳送傳真基本操作 (自動傳真)

1. 按下[傳真]鍵。

- 請將原稿放在工作平台上，或是放入自動進紙器。關於設定原稿的詳細說明，請參考第 49 頁“放置原稿”。
- 使用控制面板上的數字鍵盤，輸入接收者的傳真號碼。

附註：

為避免錯誤傳送，您可要求再次輸入號碼。按下[設定]鍵，然後在傳真設定選單的傳送設定中將直接撥號限制設為輸入兩次。

- 如有需要，請針對您的傳真進行適當的設定。

[基本設定] 選單

項目	設定 (預設值以粗體顯示)
文件大小選項	[A4] A4 , LT A5 , LGL A6
影像品質選項	草稿, [高品質], 超高品質, 極高品質, 影像
自動進紙器(ADF)雙面選項	[關閉(單面)], 開啓(雙面)
傳真濃淡度選項	-3 至 [0] 至 3

[進階] 選單

項目	設定 (預設值以粗體顯示)
傳真速度	快(33,600bps), [中(14,400bps)], 慢(9,600bps)
稍後傳送傳真	[開啓], 關閉 開啓:指定的時間 00:00 - [17:00] - 23:59
從ADF連續掃描	[關閉], 開啓

- 按下[開始]鍵，開始傳送。

手動傳真

確認電話線路連接接收系統後，您可以使用[免持聽筒 撥號]鍵或將外接電話連接印表機來傳送傳真。

若印表機連接電話，則可在傳送傳真前與接收者通話。

1. 按下[傳真]鍵。
2. 請將原稿放在工作平台上，或是放入自動進紙器。關於設定原稿的詳細說明，請參考第49頁“放置原稿”。
3. 如有必要，請進行適當的相關設定。有關設定的詳細說明，請參考第108頁“傳送傳真基本操作(自動傳真)”。
4. 按下[免持聽筒 撥號]鍵，然後直接從控制面板的數字鍵盤輸入接收者的傳真號碼。

附註：

- 為避免錯誤傳送，您可要求再次輸入號碼。按下[設定]鍵，然後在傳真設定選單的傳送設定中將直接撥號限制設為輸入兩次。
 - 使用外接電話時，請使用電話輸入號碼。
5. 請確定已連接電話線，然後按下[開始]鍵。
 6. 選擇手動傳送，然後按下[開始]鍵開始傳送。

附註：

若使用外接電話，請在顯示掛斷話筒後，掛上話筒。

使用快速撥號傳送傳真

當您將接收者的傳真號碼登錄至印表機後，即可從液晶面板上的快速撥號清單中，選擇您想要傳送傳真的接收者。您最多可登錄 500 個接收者的傳真號碼。

附註：

使用快速撥號功能前，您必須先登錄接收者的傳真資料。詳細說明，請參考第119頁“登錄接收者”。

1. 按下[傳真]鍵。
2. 請將原稿放在工作平台上，或是放入自動進紙器。關於設定原稿的詳細說明，請參考第49頁“放置原稿”。
3. 按下控制面板上的[通訊錄]鍵。

在液晶面板上將會顯示已登錄的接收者清單。

4. 按下[F4]鍵變更排序順序，然後使用『▲』、『▼』、『◀』及『▶』鍵選擇您要的接收者。

附註：

您也可以選擇群組撥號目的地的群組名稱。

5. 按下[F1]鍵。

附註：

如要選擇多名接收者，請重複步驟 4 及步驟 5。

6. 按下[OK]鍵。

附註：

如有必要，請進行適當的相關設定。有關設定的詳細說明，請參考第109頁“手動傳真”。

7. 按下[開始]鍵，開始傳送。

使用快捷撥號傳送傳真

將常用的接收者傳真號碼指定為[快捷撥號]鍵 ([1] 至 [12]) 之後，只要按下相應的[快捷撥號]鍵便可傳真至該名接收者。

附註：

使用快捷撥號功能前，您必須先登錄接收者的傳真資料。詳細說明，請參考第119頁“登錄接收者”。

1. 請將原稿放在工作平台上，或是放入自動進紙器。關於設定原稿的詳細說明，請參考第49頁“放置原稿”。
2. 按下控制面板上的[快捷撥號]鍵。
3. 請確定液晶面板上顯示您要傳送的接收者。

附註：

如有必要，請進行適當的相關設定。有關設定的詳細說明，請參考第109頁“手動傳真”。

4. 按下[開始]鍵，開始傳送。

使用重撥傳送傳真

只要按下[重撥 / 暫停]鍵，便可將傳真傳送至最後一次撥出的號碼。

附註：

一旦變更為傳真以外的模式後，便無法使用重撥功能。

1. 請將原稿放在工作平台上，或是放入自動進紙器。關於設定原稿的詳細說明，請參考第 49 頁“放置原稿”。
2. 按下控制面板上的[重撥 / 暫停]鍵。
3. 請確定液晶面板上顯示您要傳送的接收者。

附註：

如有必要，請進行適當的相關設定。有關設定的詳細說明，請參考第 109 頁“手動傳真”。

4. 按下[開始]鍵，開始傳送。

從電腦傳送傳真

您可以從電腦直接傳送傳真，而不需要利用電腦列印文件後，再將文件放到印表機上傳真。

若要使用此功能，請從印表機隨附的 Software Disc 安裝EpsonNet PC-FAX。關於詳細的使用方式說明，請參閱該程式的說明。

附註：

如果您的電腦沒有 CD/DVD 光碟機，請從下列 Epson 網站下載並安裝軟體。

<http://support.epson.net/setupnavi/>

支援的作業系統為：Windows 8、7、Vista 及 XP。

取消傳真

正在掃描原稿時取消

1. 按下[停止]鍵。

液晶面板上會顯示訊息。

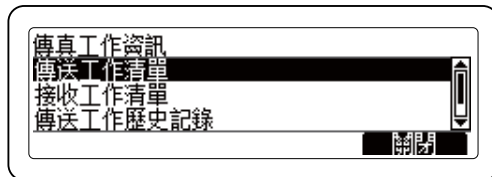
2. 按下[F3]鍵選擇是。

傳送已取消。

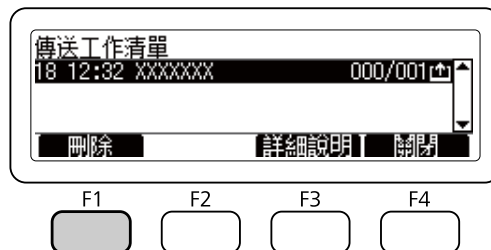
原稿儲存在記憶體時取消

若文件已經儲存在記憶體中，[傳真 記憶體]的 LED 燈號會亮起。如要取消等候傳送的儲存工作，請依照下列指示操作。

1. 按下[傳真 記憶體]鍵。
2. 使用『▲』或『▼』鍵選擇傳送工作清單，然後按下[OK]鍵。



3. 使用『▲』或『▼』鍵選擇要取消的工作，然後按下[F1]鍵。



4. 按下[F3]鍵選擇是。

儲存的工作會隨即刪除。

接收傳真

關於接收模式

您共有以下幾種接收模式可選擇，以用於從印表機接聽來電。

若要變更模式，請按下[設定]鍵，然後在傳真設定中指定接收設定的接收模式設定。詳細說明，請參考第151頁“傳真設定”。

設定項目	說明
自動 (預設值)	如有來電，印表機在分機號碼中指定的時間過後，將會自動接聽來電。 請注意，外接電話如有連接印表機，則會在指定的時間內響鈴。
手動	有來電時，連線的電話會響鈴。 印表機不會自動接聽來電，不過您可手動接聽來電。

接收傳真基本操作 (自動接收)

印表機收到傳真後，資料會儲存在記憶體中並自動列印。





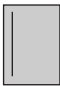



附註：







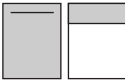

在下列情況下，您將無法接收傳真。

- 掃描原稿時。
- 從電腦傳送傳真文件時。

輸出紙張大小

接收到的傳真將可以被列印至 A4、Letter 或 Legal 等大小的紙張。但是，當輸出紙張大小不符合接收資料大小時，接收資料的影像會根據以下的輸出紙張大小分隔。

接收文件大小	紙匣紙張大小		
	A4	Letter	Legal
A4 		 縮小*2	
A4 		 縮小*2	

接收文件大小	紙匣紙張大小		
	A4	Letter	Legal
Letter 	 裁切*3		
Legal 	 分隔*1 裁切*3	 分隔*1	

在上表中，陰影的部份表示可列印區域，在陰影區域的垂直線段表示標頭資訊的位置 (原稿的頁首)。

*1 分隔：接收的影像會在 2 個頁面上輸出。

*2 縮小：接收的影像會縮小以符合頁面。

*3 裁切：接收影像的左右邊緣會被裁切。

附註：

當萬用進紙匣及選購下方進紙匣中皆有放入紙張，且設定選單中的紙張來源設為自動時，將會使用萬用進紙匣中的紙張列印。

聽到傳真訊號後接收傳真

此功能用於使用外接電話接聽來電後列印傳真資料。

1. 接聽來電時，請使用電話接聽。
2. 按下[開始]鍵。
3. 選擇手動接收，再按下 [開始]鍵。

一旦接收到資料，印表機便會逐頁列印資料。

附註：

在顯示掛斷話筒後，掛上話筒。

將接收的傳真傳送至記憶體

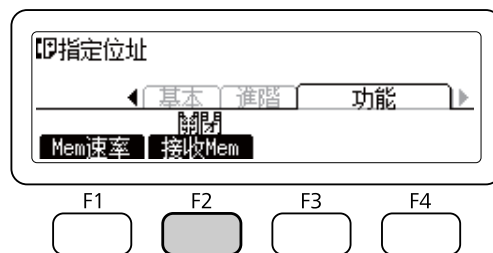
印表機收到傳真後，您可以將資料暫時儲存在印表機的記憶體中，不列印出來。

若要使用此功能，傳真設定選單的接收設定中的記憶體接收設定必須設為指定時間或永遠。有關設定的詳細說明，請參考第151頁“傳真設定”。

附註：

您可以設定記憶體認知的開始和結束時間，如此一來，便可以在隔天早晨列印前一晚所收到的傳真。

1. 按下[傳真]鍵。
2. 按下『◀』或『▶』鍵數次選擇功能選單，然後按下[F2]鍵。



3. 使用『▲』或『▼』鍵選擇開啓，然後按下[OK]鍵。

將接收的傳真傳送到共用資料夾

此功能用於將接收到的傳真轉換成 PDF 格式檔案，並傳送至網路上指定的共用資料夾。

若要使用此功能，傳真設定選單的接收設定中的傳真輸出設定必須設為資料夾。有關設定的詳細說明，請參考第151頁“傳真設定”。

附註：

- 您需要進行資料夾位址設定及網路設定才可使用此功能。詳細說明，請參考第106頁“已接收傳真的傳送設定”。
- 印表機收到傳真後，資料便會傳送到接收設定選單的傳真至資料夾設定中所登錄的目的地。有關設定的詳細說明，請參考第151頁“傳真設定”。

以電子郵件傳送接收的傳真

此功能可將接收到的傳真資料轉換成 PDF 格式檔案，並以電子郵件附件的形式傳送。

若要使用此功能，傳真設定選單的接收設定中的傳真輸出設定必須設為電子郵件。有關設定的詳細說明，請參考第151頁“傳真設定”。

附註：

- 您需要進行電子郵件設定及網路設定才可使用此功能。詳細說明，請參考第106頁“已接收傳真的傳送設定”。
- 印表機收到傳真後，資料便會傳送到接收設定選單的電子郵件設定中所登錄的目的地。有關設定的詳細說明，請參考第151頁“傳真設定”。

轉送已接收傳真

此功能用於將已接收傳真資料轉送至指定的傳真目的地。

若要使用此功能，傳真設定選單的接收設定中的傳真輸出設定必須設為轉接。有關設定的詳細說明，請參考第151頁“傳真設定”。

附註：

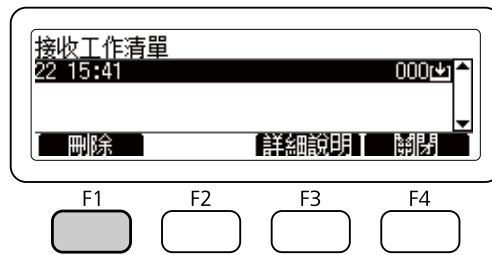
印表機收到傳真後，資料便會傳送到接收設定選單的轉接號碼中所登錄的目的地。有關設定的詳細說明，請參考第151頁“傳真設定”。

刪除已接收的傳真

若已接收文件儲存在印表機的記憶體中，[傳真 記憶體]的 LED 燈號會亮起。若要刪除已儲存的工作，請依照下列指示操作。

1. 按下[傳真 記憶體]鍵。
2. 使用『▲』或『▼』鍵選擇接收工作清單，然後按下[OK]鍵。

3. 使用『▲』或『▼』鍵選擇要刪除的工作，然後按下[F1]鍵。



4. 按下[F2]鍵選擇是。
儲存的工作會隨即刪除。

使用進階功能

顯示傳真歷史記錄資訊

1. 按下[傳真記憶體]鍵。
2. 使用『▲』或『▼』鍵選擇傳送工作歷史記錄或接收工作歷史記錄，然後按下[OK]鍵。
顯示傳真工作的歷史記錄。
3. 按下[F4]鍵關閉傳真工作歷史記錄。

列印傳真報告

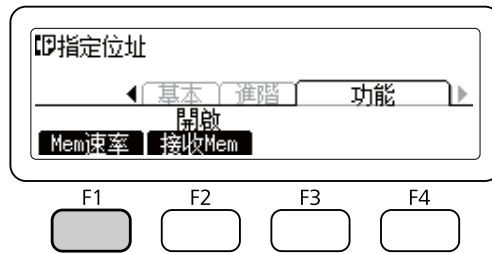
您可以列印如快速撥號清單、通訊報告或記憶體工作資訊等傳真報告，以查閱各項資訊及傳送結果。

1. 按下[設定]鍵。
2. 按下『▲』或『▼』鍵數次選擇系統報告列印，然後按下[OK]鍵。
3. 使用『▲』或『▼』鍵，選擇您想要列印的報告或清單，然後按下[OK]鍵。
開始列印。

顯示記憶體

此功能用於查看印表機的記憶體使用率。

1. 按下[傳真]鍵。
2. 按下『◀』或『▶』鍵數次選擇功能選單，然後按下[F1]鍵。



顯示記憶體使用率資訊。

登錄接收者

使用快速撥號或快捷撥號功能傳送傳真時，您必須先登錄接收者資料。您可以從控制面板的位址設定選單登錄接收者。



重要事項：

[傳真 記憶體]LED 燈號亮起時，請勿變更接收者的設定。

使用控制面板中的位址設定選單

登錄快速撥號

您最多可在快速撥號清單中登錄 500 個接收者。

1. 按下控制面板上的[設定]鍵。
2. 按下『▲』或『▼』鍵數次選擇位址設定，然後按下[OK]鍵。
3. 按下『▲』或『▼』鍵數次選擇傳真號碼，然後按下[OK]鍵。
4. 按下『▲』或『▼』鍵數次選擇快速撥號設定，然後按下[OK]鍵。

5. 使用『▲』或『▼』鍵選擇顯示為未登錄的未登錄號碼，然後按下[F3]鍵選擇編輯。

附註：

若要將已登錄的接收者變更為其他接收者，請選擇要更換的號碼，然後按下[F3]鍵。

6. 輸入您要登錄的電話號碼，然後按下[OK]鍵。

附註：

輸入號碼時，如需更正號碼，請使用『◀』和『▶』鍵選擇字元，然後使用[清除]鍵刪除。

7. 使用數字鍵盤輸入接收者的名稱，然後按下[OK]鍵。

附註：

□ 在接收者的名稱中，最多可輸入 20 個字元。

□ 輸入名稱時，如需更正名稱，請使用『◀』和『▶』鍵選擇字元，然後使用[清除]鍵刪除。

□ 群組撥號可讓您將文件同時傳送給多名使用者。您可使用EpsonNet Config建立群組撥號清單。

接收者會隨即新增至快速撥號清單中。

登錄快捷撥號

您可以指定登錄至快速撥號清單的接收者作為[快捷撥號]鍵 ([1] 至 [12])。

1. 按下控制面板上的[設定]鍵。
2. 按下『▲』或『▼』鍵數次選擇位址設定，然後按下[OK]鍵。
3. 按下『▲』或『▼』鍵數次選擇傳真號碼，然後按下[OK]鍵。
4. 按下『▲』或『▼』鍵數次選擇快捷撥號設定，然後按下[OK]鍵。
5. 使用『▲』或『▼』鍵選擇顯示為未登錄的未登錄號碼，然後按下[F3]鍵選擇編輯。

附註：

若要變更為快捷撥號所指定的接收者，請選擇要變更接收者的號碼，然後按下[F3]鍵。

6. 使用『▲』和『▼』鍵選擇要指定為快捷撥號的接收者，然後按下[OK]鍵。

附註：
按下[F4]鍵確認已登錄快速撥號的詳細資訊。

選取的接收者會隨即指定為快捷撥號。

刪除所有接收者

此功能用於一併刪除所有登錄至快速撥號清單或指定為快捷撥號的接收者。

1. 按下控制面板上的[設定]鍵。
2. 按下『▲』或『▼』鍵數次選擇位址設定，然後按下[OK]鍵。
3. 按下『▲』或『▼』鍵數次選擇傳真號碼，然後按下[OK]鍵。
4. 按下『▲』或『▼』鍵數次選擇清除全部位址，然後按下[OK]鍵。
5. 按下[F3]鍵選擇是。

所有登錄至快速撥號清單或指定為快捷撥號的接收者會隨即刪除。

第 7 章

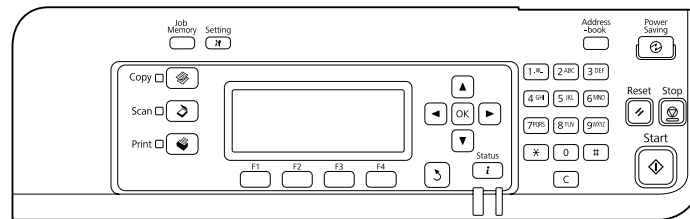
使用控制面板

選擇模式

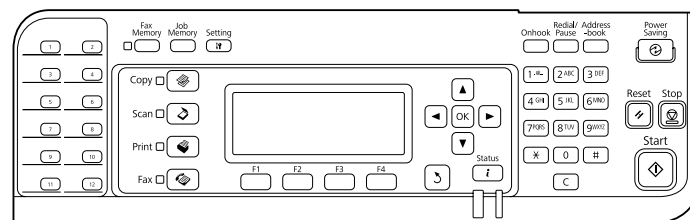
這部印表機除了列印，還具備影印機、傳真機和掃描器的功能。當開啓印表機電源後，便會自動進入複印模式 (預設值)。當使用其中一項功能時，請依照您想要使用的功能，按下控制面板上相對應的[模式]鍵。液晶面板將會依據您所選擇的模式，顯示模式的主要畫面。

DN 機型的控制面板上共有三個[模式]鍵，DNF 機型則有四個[模式]鍵，可讓您在下列模式間進行切換：複印模式、掃描模式、列印模式及傳真模式 (限 DNF 機型)。另外，您也可以使用[設定]鍵，設定本印表機的各项功能。關於選單的詳細說明，請參考第123頁“使用控制面板選單”。

DN 機型



DNF 機型



附註：

- ❑ 傳真功能僅限 DNF 機型。
- ❑ 您可以到預設模式設定中，變更印表機開啓電源時自動進入的模式。詳細說明，請參考第157頁“管理設定”。

- ❑ 若超過 3 分鐘沒有按下任何按鍵，將會取消您所作的任何變更，並回到在預設模式中所設定的模式。
- ❑ 您無法在下列情況下切換模式。
 - 當整個系統發生致電送修錯誤或系統錯誤時。
 - 在任一個模式下，有正在處理的工作時。
- ❑ 即使正在進行複印，仍可接收傳真。
- ❑ 若為 DNF 機型，即使在傳真模式下，也可以使用主機界面進行 TWAIN 掃描 (只有在掃描器沒有運作的情況下) 和列印。

使用控制面板選單

開啓各個選單

1. 按下控制面板上的[設定]鍵。
2. 使用『▲』和『▼』鍵選擇所需的設定選單，然後按下[OK]鍵，即可在設定選單中檢視項目。
3. 使用『▲』和『▼』鍵捲動瀏覽選單，然後按下[OK]鍵，即可檢視該選單中可用的項目。
4. 使用『▲』和『▼』鍵捲動瀏覽項目，然後按下[OK]鍵執行選取項目指示的操作，或者檢視該項目可用的設定值。
5. 使用『▲』和『▼』鍵指定設定值。
6. 按下[返回]鍵數次即可離開選單。

附註：

在其他模式中使用相同的程序指定數值或執行操作。

如何將選單登錄為工作記憶體

將選單登錄為標準選單

您可以將常用的設定選單登錄為各模式的標準選單，如此一來，當您按下[模式]鍵時，畫面上將會首先顯示您所設定的選單。

1. 按下控制面板上的[複印]、[掃描]或[傳真]鍵。
2. 進行所需的設定。
3. 按下控制面板上的[設定]鍵。
4. 按下『▲』或『▼』鍵數次選擇複印設定、掃描設定或傳真設定，然後按下[OK]鍵。
5. 按下『▲』或『▼』鍵數次選擇標準複印設定、標準掃描設定或標準傳真設定，然後按下[OK]鍵。
6. 按下[F3]鍵選擇是。

選單會隨即登錄為標準選單。

登錄並呼叫工作記憶體

您可以將複印模式及掃描模式中常用的設定登錄為工作記憶體。進行複印或掃描時，便可呼叫已登錄的設定值。

登錄工作記憶體

1. 按下控制面板上的[複印]或[掃描]鍵。
2. 進行所需的設定。
3. 按下控制面板上的[工作 記憶體]鍵。
4. 按下『▲』或『▼』鍵數次，選擇工作記憶體。
5. 按下[F2]鍵選擇登錄。

附註：

若要刪除工作記憶體中登錄的設定值，請按下[F2]鍵。

6. 按下[F2]鍵選擇是。

設定值會隨即登錄至工作記憶體。

7. 按下[F4]鍵離開選單。

呼叫工作記憶體

1. 按下控制面板上的[工作 記憶體]鍵。
2. 按下『▲』或『▼』鍵數次，選擇所需的工作記憶體。
3. 按下[F1]鍵選擇呼叫。

已登錄的設定值會隨即反映。

語言設定

項目	設定 (預設值以粗體顯示)
液晶面板的顯示語言	[English]、Français、Deutsch、Italiano、ESPAÑOL、Nederlands、Português、CATALÀ、Türkçe、繁體中文

系統設定

系統資訊

會顯示下列資訊。

- 主機版本
- 傳真版本
- MCU版本
- 序號
- 記憶體
- MAC位址

系統報告列印

項目	數值
列印設定狀態表	-
列印耗材狀態表	-
列印使用記錄表	-
儲存列印工作清單*1	-
網路狀態表*2	-
工作記憶體清單	-
電子郵件位址清單	-
資料夾清單	-
傳真撥號清單	-
傳真記錄	-
傳真工作清單	-
傳真通訊協定記錄	-
檢查傳真連線	-
PS3狀態表	-
PS3字型清單	-
PCL字型樣本	-
ESCP2字型樣本	-
FX字型樣本	-
I239X字型樣本	-

*1 僅適用於使用儲存列印工作功能儲存列印工作時。

*2 僅適用於網路選單中的網路界面設定設為開啓時。

[列印設定狀態表]

列印顯示關於目前印表機設定及已安裝選購品的表單。此表單有助於確認是否已正確地安裝選購品。

[列印耗材狀態表]

列印顯示有關耗材資訊的表單。

[列印使用記錄表]

列印顯示印表機使用記錄的表單。

[儲存列印工作清單]

列印儲存在印表機的記憶體中的儲存列印工作的清單。

[網路狀態表]

列印顯示網路工作狀態的表單。

[工作記憶體清單]

列印顯示目前工作記憶體設定的表單。

[電子郵件位址清單]

列印已登錄郵件位址的清單。

[資料夾清單]

列印顯示資訊的表單，其中列出儲存資料的已登錄資料夾。

[傳真撥號清單]

列印快速撥號、快捷撥號及群組撥號號碼的清單。

[傳真記錄]

列印傳真記錄及傳真輸出報告。

[傳真工作清單]

列印等待傳真工作資訊，例如正在佇列中等候傳送或列印的傳真。

[傳真通訊協定記錄]

列印傳真通訊的通訊協定記錄。

[檢查傳真連線]

診斷傳真連線並列印報告。

[PS3狀態表]

列印顯示有關 PS3 模式，像是 PS3 版本的資訊。

[PS3字型清單], [PCL字型樣本], [ESCP2字型樣本], [FX字型樣本], [I239X字型樣本]

列印所選擇的印表機模擬可使用的字型樣本。

一般設定

設定選單

項目	設定 (粗體字為預設值)
操作逾時	10, 20, 30, 60, 90, 120, 150, 180, 300, 600 秒
操作時間	關閉, 10, 20, 30, 60 秒
界面逾時	0、5 至 [60] 至 300 (以 1 分鐘為單位增加)
萬用進紙匣優先	[Normal], Last
手動進紙	[關閉], 第一頁, 每頁
列印份數	1 至 999
雙面列印單元*1	關閉, [開啓]
裝訂方式*1	[長邊], 短邊
首頁*1	[正面], 背面
不列印空白頁*2	[關閉], 開啓
自動退出頁面*2	[關閉], 開啓
忽略紙張大小	[關閉], 開啓
自動繼續	[關閉], 開啓

項目	設定 (粗體字為預設值)
頁面保護*3	[自動], 開啓
A4/LT自動切換	[開啓], 關閉
Extended Mode	[關閉], 開啓
液晶面板的亮度對比	0 至 7 至 15
液晶面板的背光設定	[自動], 關閉
黑白反轉顯示	[關閉], 開啓
音量	操作音效:關閉, [中], 大 完成音效:[關閉], 中, 大 警告音效:[關閉], 中, 大
虛擬記憶體	[關閉], 一般, 最大
轉換成單面	[奇數頁], 1 頁, 關閉
確認紙張種類	[否], 是
工作資訊*4	顯示圖形1, 顯示圖形2, 關閉
時差設定	-14:00 ... 0:00 ... +14:00
時間和日期	2010/01/01 00:00 至 2098/12/31 23:59
日期格式	DD/MM/YY、MM/DD/YY、YY/MM/DD

*1 只有使用 A4 或 LT 尺寸紙張時才可使用。

*2 僅限 ESC/Page、ESC/P2、FX 或 I239X 模式。

*3 不適用於 PS3 和 PCL 模式。

*4 若在購買印表機後將初次開機時的語言設為 **CATALÀ**、Türkçe 或 繁體中文，則預設值為關閉。如果選擇其他語言，則預設值為顯示圖形1。

[操作逾時]

設定在控制面板上完成操作後發生逾時的等待時間。經過指定時間後，畫面將會返回在預設模式設定中設定的模式。

[操作時間]

設定控制面板的操作不受其他列印工作中斷的時間。經過指定時間後，會執行其他列印工作。

[界面逾時]

指定界面自動切換之前的暫停時間長度，以秒計算方式。逾時發生前的時間是指，沒有從界面接收到任何資料至切換界面的這一段時間。若印表機在切換界面時接收到列印工作，印表機會列印這份列印工作。

[萬用進紙匣優先]

當在印表機驅動程式的紙張來源設定中選擇 [自動] 時，此設定決定是最優先使用還是最後才選擇萬用進紙匣。若在萬用進紙匣優先中選擇 `Normal`，則會優先選擇萬用進紙匣作為紙張來源。若您選擇 `Last`，萬用進紙匣則會是最後選擇。

[手動進紙]

可讓您選擇萬用進紙匣的手動進紙模式。

[列印份數]

指定要列印的數量，從 1 至 999。

[雙面列印單元]

開啓或關閉雙面列印。這可讓您列印在紙張的正面和反面。

[裝訂方式]

指定列印成品的裝訂方向。

[首頁]

指定由頁面的正面或背面開始列印。

[不列印空白頁]

可讓您在列印時略過空白頁。

[自動退出頁面]

指定當界面逾時設定中的限制時間到了之後，是否要退出紙張。預設值是 **關閉**，表示當達到逾時設定時不會退出紙張。

[忽略紙張大小]

若您想要忽略紙張大小錯誤，選擇 **開啓**。當您開啓此項目時，即使影像尺寸超過規定紙張大小的可列印區域，印表機仍會繼續列印。這樣可能會因為碳粉無法正確地轉印至紙張上而弄髒列印成品。當關閉此項目時，若發現紙張大小錯誤，則印表機會停止列印。

[自動繼續]

當您開啓此設定時，在發生下列任一項錯誤的一段時間後，印表機會自動繼續列印：紙張設定、列印溢載 或 記憶體溢載。當關閉此選項時，您必須按下 **[開始]** 鍵才能繼續列印。

[頁面保護]

分配額外的印表機記憶體在列印資料，如同分配在接收資料一樣。若您要列印非常複雜的頁面，您可能需要開啓此設定。若在列印時液晶面板出現 **列印溢載** 的錯誤訊息，請開啓此設定並重新列印資料。這樣會減少保留給處理資料的記憶體容量，以致電腦可能要花比較長的時間傳送列印工作，但將可讓您列印複雜的工作。當選擇自動時，通常頁面保護的效果最佳。

附註：

更改 **頁面保護** 設定會重新配置印表機的記憶體，這樣可能會刪除已下載的字型。

[A4/LT自動切換]

當選擇 **A4** 或 **Letter** 大小紙張進行列印，卻沒有將紙張來源設為選取的紙張大小時，會以替代的紙張大小 (**Letter** 替代 **A4** 或 **A4** 替代 **Letter**) 輸出列印成品。

[Extended Mode]

如果選擇開啓，即使液晶面板出現 **更換碳粉匣** 錯誤訊息，仍會繼續列印。然而不保證列印品質，且感光滾筒的使用壽命可能受影響。當安裝新的碳粉匣時，設定會自動回復至關閉。

[液晶面板的亮度對比]

調整液晶面板的亮度對比。使用 **『▲』** 和 **『▼』** 鍵在 0 (最低對比) 至 15 (最高對比) 之間設定對比。

[液晶面板的背光設定]

如果選擇自動，液晶面板背光會亮起。此外，在省電模式或超省電模式下則會關閉。如果選擇關閉，液晶面板背光會保持關閉。

[黑白反轉顯示]

可讓您反轉液晶面板的色彩。

[音量]

指定按下按鍵、完成傳真或掃描操作或發生錯誤時的音量或音效。

[虛擬記憶體]

指定儲存列印工作功能所使用的記憶體大小。

[轉換成單面]

在雙面列印模式中，指定是否在單面列印模式中列印工作的最後一頁。當您在預印紙或打孔紙上列印時，設定奇數頁或¹ 頁可避免最後一頁列印在非預期的頁面上。

奇數頁：單頁工作或含奇數頁數的工作最後一頁會在單面列印模式中列印。

¹ 頁：單頁工作會在單面列印模式中列印。

關閉：所有工作的最後一頁 (包括單頁工作或含奇數頁數的工作) 會在雙面列印模式中列印。

[確認紙張種類]

當在紙匣中選取的紙張種類不同於在印表機驅動程式中的紙張種類選取的紙張種類時，會顯示此訊息。

[工作資訊]

列印工作檢查可以在按下控制面板上的[狀態]鍵時顯示，這可讓您在工作清單上略過或取消列印工作。從顯示圖形¹ 和顯示圖形² 可選擇在控制面板上顯示的項目圖案。在設定選單中將液晶面板的顯示語言設為下列語言時請勿選擇顯示圖形¹：CATALÀ、Türkçe、繁體中文。

[時差設定]

輸入與格林威治標準時間不同的時間，指定目前日期及時間。

[時間和日期]

直接輸入指定目前日期及時間。

[日期格式]

指定顯示日期的格式。

USB界面選單

項目	設定 (粗體字為預設值)
USB界面*1	[開啓], 關閉
USB傳輸速度*1 *2	[HS], FS
列印緩衝區大小*1 *2	[一般], 最大, 最小

*1 更改了此項目後，設定值會在暖機或再次開啓電源後生效。雖然這會反映在狀態表和 EJI read-back，但實際的變更會在暖機或再次開啓電源後生效。

*2 僅適用於USB界面 設為 開啓 時。

[USB界面]

可讓您開啓或關閉 USB 界面。

[USB傳輸速度]

可讓您選擇 USB 界面的操作模式。建議選擇 HS。若您的電腦系統無法使用 HS，請選擇 FS。

[列印緩衝區大小]

決定用來接收資料和列印資料的記憶體容量。若選擇 最大，則會分配較多的記憶體接收資料。若選擇 最小，則會分配較多的記憶體列印資料。

附註：

- 若要啓用 列印緩衝區大小 設定，您必須關閉印表機電源，等待 5 秒鐘以上後，再開啓印表機電源。您也可以執行 重置全部 操作，詳見 第136頁 “重置選單” 中的說明。
- 重置印表機會刪除所有的列印工作。當您重置印表機時，請確定[資料]燈號未閃爍。

網路選單

關於每項設定，請參考網路使用說明。

USB主機選單

此選單可讓您使用 USB 主機列印功能。關於使用此功能的說明，請參考 第72頁 “直接從 USB 隨身碟列印”。

項目	設定 (預設值以粗體顯示)
USB主機*	[開啓], 關閉

* 當暖機或重新開啓電源後，更改的設定值才會生效。雖然這會反映在狀態表和 EJL read-back，但實際的變更會在暖機或再次開啓電源後生效。

[USB主機]

可讓您透過 USB 主機界面，直接從 USB 隨身碟列印。

電子郵件伺服器設定

項目	設定 (預設值以粗體顯示)
驗證方法	[關閉], POP before SMTP, SMTP驗證*1
驗證帳戶*2	最多 30 個字元
驗證密碼*2	最多 20 個字元
寄件人位址	最多 255 個字元
SMTP伺服器位址*3	最多 255 個字元
SMTP伺服器連接埠號碼	1 ...25 ...65535
POP3伺服器位址*3	最多 255 個字元
POP3伺服器連接埠號碼	1 ...110 ...65535
連線測試	-

*1 使用 LOGIN、PLAIN 或 CRAM-MD5 方式自動驗證。

*2 SMTP 及 POP3 常見驗證方式。

*3 可輸入 IP 位址或主機名稱。

附註：

- 如果您對於郵件伺服器設定有任何疑問，請洽郵件伺服器管理員。
- 可使用數字鍵盤在驗證帳戶、驗證密碼、寄件人位址、SMTP伺服器位址及POP3伺服器位址中輸入下列字元。

	英數 / 符號	數字
1	@, ./	1

	英數 / 符號	數字
2	a b c A B C	2
3	d e f D E F	3
4	g h i G H I	4
5	j k l J K L	5
6	m n o M N O	6
7	p q r s P Q R S	7
8	t u v T U V	8
9	w x y z W X Y Z	9
0	空格	0
*		*
#	-. * # ! " , ; : ` _ = / ' ? \$ @ % & + ¥ ~ ^ () [] { } < >	#

節能選單

項目	設定 (粗體字為預設值)
進入省電模式的時間設定	1, 3, 5, 15, 30, 60, 120 分
超省電模式	[開啓], 關閉
自動關閉電源定時器*	[開啓], 關閉
電源關閉剩餘時間*	120、180、240、360、480分

* 僅適用於歐盟銷售的機型

[進入省電模式的時間設定]

指定印表機在沒有按下任何按鍵且沒有列印任何工作的情況下，進入省電模式或超省電模式的時間長度。

[超省電模式]

當此設定設為 開啓，且印表機沒有執行任何操作或接收任何工作時，印表機會在 進入省電模式的時間設定 設定中指定的時間切換至超省電模式。在超省電模式中，[省電]鍵會亮起，且省電能力比省電模式更高。

附註：

印表機在下列狀況下不會進入超省電模式：

- 在列印模擬選單的網路中選擇P53。
- 在網路選單中將M3網路設為開啓。

若要從超省電模式恢復，請按下[省電]鍵。當印表機接收到列印工作時，即會自動恢復。

[自動關閉電源定時器] (關機模式) (僅適用於歐盟銷售的機型)

當此設定設為 開啓 時，印表機會在 電源關閉剩餘時間 設定中的指定時間自動關閉。若印表機正在接收或傳送資料，則不會進入關機模式。

當開啓電源開關時，印表機會從關機模式中恢復。

附註：

如果您是使用傳真機，建議將自動關閉電源定時器設為關閉，如此就不會在待機時關閉電源。

[電源關閉剩餘時間] (僅適用於歐盟銷售的機型)

指定印表機在沒有按下任何按鍵且沒有列印任何工作的情況下，進入關機模式的時間長度。

附註：

您可以在套用電源管理功能前，先調整時間。提高任何數值都會影響產品的能源效率。進行變更前，請先考慮環境問題。

重置選單

[清除警示訊息]

清除顯示耗材或強制更換零件所發生之錯誤的警示訊息。

[清除所有警示訊息]

清除所有出現在液晶面板上的警示訊息。

[重置全部]

停止列印，並清除印表機記憶體。將會刪除從所有界面接收到的列印工作。

附註：

執行 **重置全部** 會清除從所有界面接收到的列印工作。請小心，不要中斷別人的列印工作。

[重置加熱器計數器]

更換加熱器單元時，請重置加熱器單元的使用壽命計數器。關於如何更換加熱器單元的操作說明，請參考加熱器單元隨附的說明文件。

設定選單

紙匣選單

項目	設定 (粗體字為預設值)
萬用進紙匣的紙張大小	[A4], A5, A6, B5, LT, HLT, LGL, GLT, GLG, EXE, F4, MON, DL, C6, CTM
萬用進紙匣紙張種類	[普通紙], 半厚紙, 回收紙, 信頭紙, 再生紙, 色紙, 標籤, 厚紙, 超厚紙, 信封, 專用紙
進紙匣1大小	[A4], A5, A6, B5, LT, HLT, LGL, GLT, GLG, EXE, F4, CTM
進紙匣2大小*	[A4], A5, B5, LT, HLT, LGL, GLT, GLG, EXE, F4, CTM
下方進紙匣1的紙張種類/下方進紙匣2的紙張種類*	[普通紙], 半厚紙, 回收紙, 信頭紙, 再生紙, 色紙, 標籤, 厚紙, 超厚紙, 專用紙
萬用進紙匣自動選擇	[開啓], 關閉
下方進紙匣1自動選擇/下方進紙匣2自動選擇*	[開啓], 關閉

* 只有安裝選購下方進紙器時才可使用。

[萬用進紙匣的紙張大小]

從本選單選擇您的紙張大小。

[萬用進紙匣紙張種類]

讓您設定放入萬用進紙匣中的紙張種類。

[進紙匣1大小]/[進紙匣2大小]

顯示放在標準及選購下方進紙匣中的紙張大小。

[下方進紙匣1的紙張種類]/[下方進紙匣2的紙張種類]

讓您選擇放入標準和選購下方進紙匣中的紙張種類。

[萬用進紙匣自動選擇]/[下方進紙匣1自動選擇]/[下方進紙匣2自動選擇]

指定在印表機驅動程式中將 自動切換進紙 設為 紙張來源 時，是否可以選擇紙匣進行列印。

列印選單

附註：

這些設定會被印表機驅動程式中更改的設定所取代。

項目	設定 (粗體字為預設值)
紙張大小	[A4], A5, A6, B5, LT, HLT, LGL, GLT, GLG, EXE, F4, MON, DL, C6, CTM* ¹
Wide A4	[關閉], 開啓
紙張種類	[未指定], 普通紙, 半厚紙, 回收紙, 信頭紙, 再生紙, 色紙, 標籤, 厚紙, 超厚紙, 信封, 專用紙
列印面	[正面], 背面
紙張來源	[自動切換進紙], 萬用進紙匣, 下方紙匣1, 下方紙匣2* ²
列印方向	[直印], 橫印
列印解析度	300、600、1200
RIT	[開啓], 關閉
省碳模式	[關閉], 開啓
濃淡度	1 至 3 至 5
強調細線	關閉, [開啓]
上邊界	-99.0 ...0.0 ... 99.0mm (以 0.5 為單位增加)
左邊界	-99.0 ...0.0 ... 99.0mm (以 0.5 為單位增加)

項目	設定 (粗體字為預設值)
背面上方裝訂位置	-99.0 ...0.0 ... 99.0mm (以 0.5 為單位增加)
背面左側裝訂位置	-99.0 ...0.0 ... 99.0mm (以 0.5 為單位增加)

*1 自訂紙張大小的最小值和最大值視進紙匣而定。
 (萬用進紙匣/標準下方進紙匣)
 最小：76.2 × 127.0 mm，最大：215.9 × 355.6 mm
 (選購下方進紙匣)
 最小：139.7 × 210.0 mm，最大：215.9 × 355.6 mm

*2 只有安裝了選購下方進紙匣時才会有作用。

[紙張大小]

指定紙張大小。

[Wide A4]

選擇 開啓 會將左右邊界減少為 3.4 mm。

[紙張種類]

指定紙張種類。

[列印面]

列印普通紙 (普通紙)、厚紙 (厚紙) 或超厚紙 (超厚紙) 正面時選擇正面。

[紙張來源]

指定要從萬用進紙匣、標準下方進紙匣或選購下方紙匣饋入紙張。

若您選擇自動，會從含有符合紙張大小設定的紙張來源饋入紙張。

[列印方向]

指定列印的頁面是直印或橫印。

[列印解析度]

指定列印解析度

[RIT]

開啓 RITech (解析度改善技術) 會產生更平滑及銳利的線條、文字及圖形。

[省碳模式]

當選擇此設定時，印表機會將原本文字內部實心純黑的網紋改成灰階以節省印表機的碳粉。而文字的右邊和底邊的外框邊緣部分，則仍然會保留實心純黑的列印方式。

[濃淡度]

指定列印濃淡度。

[強調細線]

調整細線的重量，使其清楚列印。

[上邊界]

對頁面的垂直列印位置進行微調。



重要事項：

確定列印的影像沒有超出紙張的頁面範圍，否則可能會損壞印表機。

[左邊界]

細部調整列印頁面的水平起始列印位置。這對細部調整很有用。



重要事項：

確定列印的影像沒有超出紙張的頁面範圍，否則可能會損壞印表機。

[背面上方裝訂位置]

當雙面列印時，調整紙張背面的垂直起始列印位置。如果在背面上的列印位置不符合您的期望，請使用此設定。

[背面左側裝訂位置]

當雙面列印時，調整紙張背面的垂直起始列印位置。如果在背面上的列印位置不符合您的期望，請使用此設定。

列印模擬選單

附註：
您可以為每個界面指定不同的列印模擬選單。

項目	設定 (粗體字為預設值)
USB	[自動], ESCP2, FX, I239X, PS3, PCL
網路	[自動], ESCP2, FX, I239X, PS3, PCL

PCL選單

這些設定適用在 PCL 模式。

項目	設定 (粗體字為預設值)
字型來源	[內建], 下載*1
字型編號	0 … 65535 (取決於您的設定)
字元間距*2	0.44 … 10.00 … 99.99cpi，以 0.01cpi 遞增
字型高度*2	4.00 … 12.00 … 999.75pt，以 0.25pt 遞增
字元符號表	[IBM-US], Roman-8, Roman-9, ECM94-1, 8859-2 ISO, 8859-9 ISO, 8859-10ISO, 8859-15ISO, PcBlt775, IBM-DN, PcMultiling, PcE.Europe, PcTk437, PcEur858, Pc1004, WiAnsi, WiE.Europe, WiTurkish, WiBALT, DeskTop, PsText, VeInternati, VeUS, MsPublishin, Math-8, PsMath, VeMath, PiFont, Legal, UK, ANSI ASCII, Swedis2, Italian, Spanish, German, Norweg1, French2, Windows, McText, Hebrew7, 8859-8 ISO, Hebrew8, Arabic8, OCR A, OCR B, Pc866Cyr, Pc866Ukr, WinCyr, ISOCyr, Pc8Grk, Pc851Grk, WinGrk, ISOGrk, Greek8, Pc862Heb, Pc864Ara, HPWARA
頁面長度	5 … 64 … 128行數
CR功能	[CR], CR+LF
LF功能	[LF], CR+LF
指定進紙匣	[4K], 5S, 4

*1 只有當下載的字型可以使用時才会有作用。

*2 取決於已選擇的字型。

[字型來源]

設定預設字型來源。

[字型編號]

設定預設字型來源的預設字型編號。可使用的編號取決於您所更改的設定。

[字元間距]

若字型是可縮放且固定間距，指定預設的字型間距。您可以選擇的設定值介於 0.44 至 99.99 cpi (cpi 是 characters per inch 的縮寫，表示每一英吋的距離可以列印幾個字元) 之間，每次增加量為 0.01-cpi。根據字型來源或字型編號設定，此項目可能不會顯示。

[字型高度]

若字型可縮放且等比例，指定預設的字型高度。您可以選擇的設定值介於 4.00 至 999.75 點之間，每次增加量為 0.25 點。根據字型來源或字型編號設定，此項目可能不會顯示。

[字元符號表]

選擇預設的字元符號表。如果您在字型來源及字型編號中選擇的字型無法用於新的字元符號表設定，則會以預設值 IBM-US 自動取代字型來源及字型編號設定。

[頁面長度]

選擇適合所選擇紙張大小和方向的行數。這樣也會改變行間距 (VMI)，並且新的 VMI 值會儲存在印表機中。這就表示後來在紙張大小或列印方向設定中所做的變更，將會根據儲存的 VMI 變更頁面長度的設定值。

[CR功能], [LF功能]

這些功能適合於特殊作業系統的使用者，例如 UNIX。

[指定進紙匣]

更改紙張來源指令所配置的進紙匣。當選擇 4 時，指令設定如同使用 HP LaserJet 4。當選擇 4K 時，此指令設定如同使用 HP LaserJet 4000、5000 和 8000。當選擇 5S 時，則指令設定如同使用 HP LaserJet 5S。

PS3選單

項目	設定 (粗體字為預設值)
Error Sheet	[關閉], 開啓
Image Protect	關閉 , [開啓]
二進位	[關閉], 開啓
文字偵測	[關閉], 開啓
PDF紙張大小	自動 , [A4], A5, A6, B5, LT, HLT, LGL, GLT, GLG, EXE, F4, MON, DL, C6

[Error Sheet]

當您選擇 **開啓** 時，則在 PS3 模式中發生錯誤或是嘗試列印的 PDF 檔是不支援版本的情況下，印表機會列印錯誤表單。

[Image Protect]

當選擇 **開啓** 時，即使記憶體不足也不會降低列印品質。在這種情況下，液晶面板會出現 **記憶體溢載** 並且停止列印。

當選擇 **關閉** 時，即使記憶體不足也不會降低列印品質。在這種情況下，液晶面板會出現 **影像最佳化** 並且繼續列印。

[二進位]

指定資料格式。二進位資料選擇 **開啓**，ASCII 資料選擇 **關閉**。

附註：

二進位只適用於網路連接。

若要使用二進位資料，請確定您所使用的應用程式有支援二進位資料並且[在每個列印工作之前傳送 CTRL-D] 及[在每個列印工作之後傳送 CTRL-D] 設定為[否]。

當此設定為 **開啓** 時，您無法使用印表機驅動程式設定中的 TBCP (標記二進位通訊協定)。

[文字偵測]

當您選擇 **開啓** 時，文字檔案在列印過程中會轉換成 PostScript 檔案。此設定只有當 **列印模擬選單** 中選擇 PS3 時才会有作用。

[PDF紙張大小]

當您從電腦或某些其他裝置傳送 PDF 檔的使用手冊時，指定紙張大小。若選擇 自動，紙張大小會根據列印首頁的尺寸而決定。

ESCP2選單

項目	設定 (粗體字為預設值)
字型	[Courier], Prestige, Roman, Sans serif, Roman T, Orator S, Sans H, Script, OCR A, OCR B
字元間距	10[cpi], 12cpi, 15cpi, 最適
壓縮	[關閉], 開啓
上邊界	0.40 ...0.50 ... 1.50inch (每次增加量為 0.05-inch)
文字	1 ...66 ... 81行數
字元表	[PcUSA], Italic, PcMultilin, PcPortugue, PcCanFrenc, PcNordic, PcTurkish2, Pclcelandic, PcE.Europe, BpBRASCI, BpAbicomp, Roman-8, PcEur858, ISO Latin1, 8859-15ISO, PcSI437, PcTurkish1, 8859-9ISO, Mazowia, CodeMJK, PcGk437, PcGk851, PcGk869, 8859-7ISO, PcCy855, PcCy866, PcUkr866, Pclit771, Bulgarian, Hebrew7, Hebrew8, PcHe862, PcAr864, PcAr864Ara, PcAr720, Pclit774, Estonia, ISO Latin2, PcLat866
國家 / 地區	[美國], 法國, 德國, 英國, 丹麥1, 瑞典, 義大利, 西班牙1, 日本, 挪威, 丹麥2, 西班牙2, 拉丁美洲, Korea, Legal
自動歸位	[開啓], 關閉
自動換列	[關閉], 開啓
位元影像	[暗], 亮, 條碼
零字元	0、(或是帶有斜線的零字元)

[字型]

選擇字型。

[字元間距]

選擇在固定間距中的字型間距 (水平間距)，以 cpi (cpi 是 characters per inch 的縮寫，表示每一英吋的距離可以列印幾個字元) 計算。您也可以選擇等比例的間距。

[壓縮]

開啓或關閉壓縮列印。

[上邊界]

設定頁面的上邊界與可列印的第一行之間的距離。以英吋計算距離。設定值愈小，可列印的第一行愈靠近紙張的頂端。

[文字]

以行數設定頁面長度。針對此選項，一行假設為 1 pica (1/6 inch)。若您更改 列印方向、紙張大小 或 上邊界 設定，頁面長度設定會自動地回復至每個紙張大小的預設值。

[字元表]

使用字元產生器 (CG) 表格選項，選擇圖形字元表或是斜體字元表。圖形字元表包含線段符號、罕用符號、區塊符號、國際字元、希臘字元、和數學運算符號等。如果您選擇 *Italic*，則字元表上半部的字元會被列印成斜體的樣式。

[國家 / 地區]

使用此選項選擇十五種國際字元表。請參考字型使用說明中有關在每個國家的字元表中的字元樣本。

[自動歸位]

指定當列印位置抵達列印範圍的右邊界時，印表機是否要執行歸位 / 換行 (CR-LF) 的動作。如果您選擇 **關閉**，印表機不會列印超出右邊界的資料，而且也不會自動地執行歸位換行的動作，除非印表機接收到歸位的指令。在大多數的應用軟體中會自動執行此功能。

[自動換列]

若您選擇 **關閉**，印表機不會在每次歸位 (CR) 後自動傳送換行 (LF) 指令。若選擇 **開啓**，則會在每次歸位後傳送換行指令。若文字列有部份重疊，請選擇 **開啓**。

[位元影像]

印表機可以透過印表機指令模擬影像濃淡度。若您選擇 **暗**，位元影像濃淡度高，但如果您是選擇 **亮**，則位元影像濃淡度低。

若您選擇 **條碼**，印表機以自動地填滿點與點之間垂直差距的方式，將位元影像的圖形轉換成條碼形式。這樣會產生出可被條碼機可讀取的完整直線。此模式會減少列印影像的資料量，因此也可能會在列印位元影像圖時會發生一些變形。

[零字元]

指定印表機列印斜線或無斜線的零字元。

FX選單

項目	設定 (粗體字為預設值)
字型	[Courier], Prestige, Roman, Sans serif, Script, Orator S, OCR A, OCR B
字元間距	[10][cpi], 12cpi, 15cpi, 最適
壓縮	[關閉], 開啓
上邊界	0.40 ...0.50 ... 1.50inch (以 0.05-inch 為單位增加)
文字	1 ...66 ... 81行數
字元表	[PcUSA], Italic, PcMultilin, PcPortugue, PcCanFrenc, PcNordic, PcTurkish2, Pclcelandic, PcE.Europe, BpBRASCI, BpAbicomp, Roman-8, PcEur858, ISO Latin1, 8859-15ISO
國家 / 地區	[美國], 法國, 德國, 英國, 丹麥1, 瑞典, 義大利, 西班牙1, 日本, 挪威, 丹麥2, 西班牙2, 拉丁美洲
自動歸位	[開啓], 關閉
自動換列	[關閉], 開啓
位元影像	[暗], 亮, 條碼
零字元	0、(或是帶有斜線的零字元)

[字型]

選擇字型。

[字元間距]

選擇在固定間距中的字型間距 (水平間距)，以 cpi (cpi 是 characters per inch 的縮寫，表示每一英吋的距離可以列印幾個字元) 計算。您也可以選擇等比例的間距。

[壓縮]

開啓或關閉壓縮列印。

[上邊界]

設定頁面的上邊界與可列印的第一行之間的距離。以英吋計算距離。設定值愈小，可列印的第一行愈靠近紙張的頂端。

[文字]

以行數設定頁面長度。針對此選項，一行假設為 1 pica (1/6 inch)。若您更改 列印方向、紙張大小 或 上邊界 設定，頁面長度設定會自動地回復至每個紙張大小的預設值。

[字元表]

使用字元產生器 (CG) 表格選項，選擇圖形字元表或是斜體字元表。圖形字元表包含線段符號、罕用符號、區塊符號、國際字元、希臘字元、和數學運算符號等。如果您選擇 *Italic*，則字元表上半部的字元會被列印成斜體的樣式。

[國家 / 地區]

使用此選項選擇十三種國際字元表。請參考字型使用說明中有關在每個國家的字元表中的字元樣本。

[自動歸位]

指定當列印位置抵達列印範圍的右邊界時，印表機是否要執行歸位 / 換行 (CR-LF) 的動作。如果您選擇 **關閉**，印表機不會列印超出右邊界的資料，而且也不會自動地執行歸位換行的動作，除非印表機接收到歸位的指令。在大多數的應用軟體中會自動執行此功能。

[自動換列]

若您選擇 **關閉**，印表機不會在每次歸位 (CR) 後自動傳送換行 (LF) 指令。若選擇 **開啓**，則會在每次歸位後傳送換行指令。若文字列有部份重疊，請選擇 **開啓**。

[位元影像]

印表機可以透過印表機指令模擬影像濃淡度。若您選擇 **暗**，位元影像濃淡度高，但如果您是選擇 **亮**，則位元影像濃淡度低。

若您選擇 **條碼**，印表機以自動地填滿點與點之間垂直差距的方式，將位元影像的圖形轉換成條碼形式。這樣會產生出可被條碼機可讀取的完整直線。此模式會減少列印影像的資料量，因此也可能會在列印位元影像圖時會發生一些變形。

[零字元]

指定印表機要列印帶有斜線或無斜線的零字元。

I239X選單

I239X 模式會模擬 IBM® 2390/2391 Plus 指令。

這些設定只有當印表機在 I239X 模式下才可使用。

項目	設定 (粗體字為預設值)
字型	[Courier], Prestige, Gothic, Orator, Script, Presentor, Sans serif
字元間距	[10][cpi], 12cpi, 15cpi, 17cpi, 20cpi, 24cpi, 最適
字元碼	437, 850, 858, 860, 863, 865
上邊界	0.30 ...0.40 ...1.50inch (每次增加量為 0.05-inch)
文字	1 ...67 ... 81行數
自動歸位	[關閉], 開啓
自動換列	[關閉], 開啓
圖形切換	[關閉], 開啓
位元影像	[暗], 亮
零字元	0、(或是帶有斜線的零字元)
字元集	1, 2

[字型]

選擇字型。

[字元間距]

選擇在固定間距中的字型間距 (水平間距)，以 cpi (cpi 是 characters per inch 的縮寫，表示每一英吋的距離可以列印幾個字元) 計算。您也可以選擇等比例的間距。

[字元碼]

選擇字元表。字元表包含不同語言的字元和符號。印表機會根據所選擇的字元表列印文字。

[上邊界]

設定頁面的上邊界與可列印的第一行之間的距離。以英吋計算距離。設定值愈小，可列印的第一行愈靠近紙張的頂端。

[文字]

以行數設定頁面長度。針對此選項，一行假設為 1 pica (1/6 inch)。若您更改 列印方向、紙張大小 或 上邊界 設定，頁面長度設定會自動地回復至每個紙張大小的預設值。

[自動歸位]

指定當列印位置抵達列印範圍的右邊界時，印表機是否要執行歸位 / 換行 (CR-LF) 的動作。如果您選擇關閉，印表機不會列印超出右邊界的資料，而且也不會自動地執行歸位換行的動作，除非印表機接收到歸位的指令。在大多數的應用軟體中會自動執行此功能。

[自動換列]

若您選擇 關閉，印表機不會在每次歸位 (CR) 後自動傳送換行 (LF) 指令。若選擇 開啓，則會在每次歸位後傳送換行指令。若文字列有部份重疊，請選擇 開啓。

[圖形切換]

開啓或關閉圖形切換選項。

[位元影像]

印表機可以透過印表機指令模擬影像濃淡度。若您選擇 暗，位元影像濃淡度高，但如果您是選擇 亮，則位元影像濃淡度低。

若您選擇 條碼，印表機以自動地填滿點與點之間垂直差距的方式，將位元影像的圖形轉換成條碼形式。這樣會產生出可被條碼機可讀取的完整直線。此模式會減少列印影像的資料量，因此也可能會在列印位元影像圖時會發生一些變形。

[零字元]

指定印表機要列印帶有斜線或無斜線的零字元。

[字元集]

選擇字元表 1 或 2。

複印設定

高壓縮

壓縮原始資料以增加單一工作中可複印的原稿頁數。

項目	設定 (預設值以粗體顯示)
高壓縮	[開啟], 關閉

標準複印設定

將複印設定更改為標準設定值。

項目	設定
標準複印設定	-

掃描設定

網路掃描設定

可讓您從網路上的電腦進行掃描。

項目	設定 (預設值以粗體顯示)
網路掃描設定	[允許], 不允許

電子郵件設定

指定電子郵件附件的掃描資料大小上限。

項目	設定 (預設值以粗體顯示)
檔案大小上限	1MB, [2MB], 5MB, 10MB

列印緩衝區大小

指定將掃描資料儲存至共用資料夾或電腦時，暫時儲存的記憶體大小上限。增加設定值可一次掃描多個頁面。

項目	設定 (預設值以粗體顯示)
列印緩衝區大小	[10MB] 至 64MB (以 1MB 為單位增加)

標準掃描設定

將掃描設定更改為標準設定值。

項目	設定
標準掃描設定	-

傳真設定

附註：
僅適用於 DNF 機型。

基本設定

項目	設定 (預設值以粗體顯示)
線路類型	[PSTN], PBX
PSTN編號	0 至 9、*、#、無
個人設定	名稱：最多 20 個字元 號碼*：最多 20 個數字
音量	關閉, 1, 2, 3
區域設定	奧地利, 比利時, 捷克, 丹麥, 芬蘭, 法國, 德國, 希臘, 荷蘭, 匈牙利, 愛爾蘭, 義大利, 盧森堡, 挪威, 波蘭, 葡萄牙, 西班牙, 瑞典, 瑞士, 台灣, 土耳其, 英國

* 若您想要在此設定中輸入 + 號，請按數字鍵盤上的 * 星號鍵。當您要輸入一個空格時，請按數字鍵盤上的 # 鍵。

[線路類型]

指定電話線路的類型。

[PSTN編號]

若您在線路類型中選擇FAX，請指定存取外線操作所要輸入的號碼。

[個人設定]

指定您的名稱及傳真號碼。最多可輸入 20 個字元。

[音量]

指定使用電話線路時的音量。

[區域設定]

指定使用傳真功能的區域。

傳送設定

項目	設定 (預設值以粗體顯示)
直接撥號限制	[關閉], 輸入兩次
列印寄件人資訊	[開啓], 關閉
PC至傳真功能	[啓用], 停用

[直接撥號限制]

設定輸入傳真號碼的次數。選擇輸入兩次可避免錯誤傳送。

[列印寄件人資訊]

在列印資料上方列印傳送者的相關資訊。

[PC至傳真功能]

可讓您使用 PC-FAX 功能。

接收設定

項目	設定 (預設值以粗體顯示)
紙張來源	[自動], 萬用進紙匣, 下方紙匣1, 下方紙匣2*1
雙面列印單元	開啓, [關閉]
接收模式	[自動], 手動
分機號碼	0 至 15*2
符合頁面	[開啓], 關閉
傳真輸出	[列印], 資料夾, 電子郵件, 轉接
傳真至資料夾設定	資料夾連線通訊協定:[SMB], FTP 資料夾路徑: 最多 229 個字元 資料夾使用者名稱: 最多 30 個字元 資料夾密碼: 最多 20 個字元 FTP伺服器連線模式:[被動], 主動 FTP伺服器連線連接埠號碼:1 ...21 ...65535 連線測試
電子郵件設定	電子郵件位址: 最多 255 個字元 檔案大小上限: 200KB、500KB、1MB、2MB、4MB、8MB 主旨: 最多 64 個字元 連線測試
轉接號碼	最多 20 個數字
記憶體接收	記憶體接收:[關閉], 指定時間, 永遠 開啓(時間): xx:xx 關閉(時間): xx:xx

*1 只有安裝了選購下方進紙匣時才会有作用。

*2 預設值會因您使用印表機的國家 / 地區不同而異。

[紙張來源]

指定要使用的紙張來源。若輸出的紙張大小跟接收的資料大小不符，且您在此設定中選擇自動，則將會以其他大小的紙張列印資料。

[雙面列印單元]

可讓您在接收傳真後進行雙面列印。

[接收模式]

當選擇自動時，外接電話響鈴經過特定時間後，印表機將會接聽以接收傳真。

當選擇手動時，外接電話會持續響鈴，而印表機不會接收傳真。

[分機號碼]

當您在接收模式中選擇自動時，指定連接印表機的外接電話的響鈴次數。經過指定的響鈴次數後，印表機將會開始接收傳真。

[符合頁面]

當選擇開啓時，印表機將會縮小與列印傳真紙張大小設定不相符的傳真資料，以便符合可用紙張的頁面。若選擇關閉，所有超出頁面範圍以外的部分都將被刪除。

[傳真輸出]

指定儲存已接收資料的位置。

[傳真至資料夾設定]

爲目的地指定資料夾連線通訊協定、共用的資料夾路徑、使用者名稱、密碼、FTP 伺服器連線模式及連接埠號碼。同時並測試連線。最多可指定五個資料夾路徑。

[電子郵件設定]

指定電子郵件地址、電子郵件附件大小上限及電子郵件主旨。同時並測試連線。

[轉接號碼]

指定要轉送之傳真機的傳真號碼。

[記憶體接收]

若選擇指定時間或永遠，接收的資料便會儲存在印表機記憶體，不會列印出來。選擇指定時間時，您可以設定記憶體接收的開始與停止時間。

通訊設定

項目	設定 (預設值以粗體顯示)
傳真記錄	傳真記錄+輸出, 僅傳真記錄, [關閉]
傳真傳送報告	[開啓], 錯誤發生時, 關閉

[傳真記錄]

指定通訊報告的設定值。若選擇傳真記錄+輸出或僅傳真記錄，則每達 50 次通訊後 (包括傳送及接收資料)，將會自動列印報告。

[傳真傳送報告]

指定已傳送傳真報告的設定值。若選擇開啓，則每次傳送傳真後便會列印報告。若選擇錯誤發生時，則只有當印表機無法傳送傳真時，才會列印報告。傳真至多個位址時，將不會列印報告。

細項設定

基本上，請勿更改下列設定值。

項目	設定 (預設值以粗體顯示)
ECM	[開啓], 關閉
傳真速度	快(33,600bps), [中(14,400bps)], 慢(9,600bps)

[ECM]

發生線路問題時，透過檢查傳送者及接收者的傳送與接收狀態，以自動修正錯誤。

[傳真速度]

設定傳真的通訊開始速度。

標準傳真設定

將傳真設定更改為標準設定值。

項目	設定
標準傳真設定	-

位址設定

電子郵件位址

指定目的地的名稱及電子郵件位址。(最多 50 個目的地)

項目	設定
電子郵件位址	最多 255 個字元
名稱	最多 20 個字元
索引	最多 20 個字元

資料夾位址

為目的地指定共用的資料夾路徑、名稱、驗證使用者名稱與密碼。(最多 20 個目的地)

項目	設定 (預設值以粗體顯示)
資料夾路徑	最多 229 個字元
名稱	最多 20 個字元
索引	最多 20 個字元
資料夾連線通訊協定	[SMB], FTP
驗證使用者名稱	最多 30 個字元
驗證密碼	最多 20 個字元
FTP伺服器連線模式*	[被動], 主動
FTP伺服器連線連接埠號碼*	1 ...21 ...65535

* 只有資料夾連線通訊協定設為FTP時才可使用。

傳真號碼

可讓您登錄、編輯或刪除快速撥號及快捷撥號號碼。(最多 500 組號碼)

附註：

- 僅適用於 DNF 機型。
- 群組撥號可讓您將文件同時傳送給多名使用者。您可使用EpsonNet Config建立群組撥號清單。

項目	設定
快速撥號設定	號碼：最多 50 個字元 名稱：最多 20 個字元 索引：最多 20 個字元
快捷撥號設定	-
清除全部位址	-

管理設定

您可能需要輸入密碼才能開啓此選單。但是如果預設值設定為不需輸入密碼，只要按下[OK]鍵即可進入選單。

項目	設定 (預設值以粗體顯示)	
密碼設定選單	變更密碼：最多 20 個字元 限制範圍： [關閉] , 界面, 設定, 全部	
預設模式	[複印] , 掃描, 列印, 傳真*	
預設值	初始所有選擇類型	-
	初始複印設定	-
	初始傳真設定	-
	初始掃描設定	-

* 僅適用於 DNF 機型。

[密碼設定選單]

指定管理員密碼。若在限制範圍中選擇界面，您便需要輸入密碼才可變更界面設定。若在限制範圍中選擇設定，您便需要輸入密碼才可變更已設定的項目。

[預設模式]

指定印表機開啓後所要進入的模式。

若超過在操作逾時中設定的預設時間 (預設為一分鐘) 沒有按下任何按鍵，模式將會返回在此設定中設定的模式。

[預設值]

初始所有選擇類型會將管理員設定回復至出廠預設值。
初始複印設定會將複印設定回復至出廠預設值。
初始傳真設定會將傳真設定回復至出廠預設值。
初始掃描設定會將掃描設定回復至出廠預設值。

支援模式設定

開啓印表機時按下 ▼ [向下] 鍵，即可進入SUPPORT MODE並顯示支援選單和印表機調整選單。



重要事項：

在進入SUPPORT MODE之前，請先拔除界面連接線。

支援選單

[SupportStatusSheet]

列印顯示有關支援選單和印表機調整選單設定資訊的表單。

[Extend Print Area]

根據列印資料放大最大列印區域。

[Printer MIBv1 Mode]

請使用MIBv1作為原則定義，將印表機資訊回報給 SNMP 管理者。

印表機調整選單


附註：

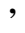
- 此選單為特殊功能。平常使用時無須變更。
- 此選單中的設定可能影響耗材或維護零件的剩餘使用壽命。

項目	設定 (預設值以粗體顯示)
Plain	0、[1]
Preprinted	0、[1]
Letterhead	0、[1]
Recycled	0、[1]
Color	0、[1]
Special	0、[1]、2
Feed Offset	-3.5 ... [0.0] ... 3.5 mm (每次增加量為 0.5 mm)
Scan Offset	
Feed Offset2	
Scan Offset2	
FeedOffsetMP	
ScanOffsetMP	
FeedOffsetC1	
ScanOffsetC1	
FeedOffsetC2	
ScanOffsetC2	

TR Plain1	1 ...[6] ... 16
TR Plain2	
TR SemiThk	
TR Labels	
TR Thick	
TR ExtraThck	
TR Thick3	
TR Envelope	
Temp Plain1	-9 ...[0] ... 9
Temp Plain2	
Temp SemiThk	
Temp Labels1	
Temp Thick	
Temp ExtraThck	
Temp Thick3	
Temp Envelope	
Highland	[0]、2、4、6
BTR Cleaning	-
Dev Refresh	-
Toner Refresh	-
Noise Level	0 ...[3] ... 7
Mono DiagnosisSht	-

[Plain]、[Preprinted]、[Letterhead]、[Recycled]、[Color]、[Special]

根據紙張種類調整列印品質。列印薄紙時，請選擇。

若要使用 Thick3 紙張 (表面質地硬、平滑且垂直長度超過 279 mm) 進行列印，請在此選單中將專用紙設為，然後在印表機驅動程式中將[紙張種類]選為[特殊功能]。不過，雙面列印不適用於此設定，且饋入紙張需要更多時間。

[Feed Offset]

調整開始列印的垂直位置。隨著數值增加，位置會在紙張上往下移。當進行單面列印或在第一頁進行雙面列印時，會使用此設定。

[Scan Offset]

調整開始列印的水平位置。隨著數值增加，位置會移至紙張的右側。當進行單面列印或在第一頁進行雙面列印時，會使用此設定。

[Feed Offset2]

調整開始列印的垂直位置。隨著數值增加，位置會在紙張上往下移。當進行單面列印或在紙張背面進行雙面列印時，會使用此設定。

[Scan Offset2]

調整開始列印的水平位置。隨著數值增加，位置會移至紙張的右側。當進行單面列印或在紙張背面進行雙面列印時，會使用此設定。

[FeedOffsetMP]、[FeedOffsetC1]、[FeedOffsetC2]

調整開始列印的垂直位置。隨著數值增加，位置會在紙張上往下移。當從萬用進紙匣、C1 或 C2 饋入列印過的紙張時，會使用此設定。

[ScanOffsetMP]、[ScanOffsetC1]、[ScanOffsetC2]

調整開始列印的垂直位置。隨著數值增加，位置會移至紙張的右側。當從萬用進紙匣、C1 或 C2 饋入列印過的紙張時，會使用此設定。

[TR Plain1]、[TR Plain2]、[TR SemiThk]、[TR Labels]、[TR Thick]、[TR ExtraThck]、[TR Thick3]、[TR Envelope]

調整普通紙 1、普通紙 2、半厚紙、標籤、厚紙、超厚紙、厚紙 3、信封的濃淡度或顆粒度。隨著數值增加，設定會變暗。

[TEMP Plain1]、[TEMP Plain2]、[TEMP SemiThk]、[TEMP Labels1]、[TEMP Thick]、[TEMP ExtraThck]、[TEMP Thick3]、[TEMP Envelope]

調整普通紙 1、普通紙 2、半厚紙、標籤 1、厚紙、超厚紙、厚紙 3、信封的定影溫度。隨著數值增加，設定會變熱。請注意，隨著數值增加，列印成品的捲曲度可能提高。

[Highland]

當在高海拔地點使用印表機時，如果列印頁面上出現黑點，請調整此設定。請參考下表，根據印表機的使用地點選擇合適的數值。

數值	海拔高度
0	0 m
2	1000 m
4	2000 m
6	3000 m

[BTR Cleaning]

清潔轉印滾輪。這可消除列印紙張文件背面上出現的髒汙。在液晶面板顯示就緒前，請勿關閉印表機電源。

[Dev Refresh]

混合顯像劑使其均勻分佈。這可避免列印低濃淡度影像時發生液體滲漏。在液晶面板顯示就緒前，請勿關閉印表機電源。

[Toner Refresh]

取出品質降低的碳粉。如果列印低濃淡度文件的發生下列問題，這可改善列印成品的品質。

- 碳粉落在印表機內部或紙張上
- 模糊不清 (碳粉附著在紙張的整個表面)

在液晶面板顯示就緒前，請勿關閉印表機電源。

[Noise Level]

調整影像漸層。隨著數值增加，影像漸層會越明顯，但影像顆粒度也會更嚴重。

[Mono DiagnosisSht]

列印一張全黑紙張，稱為黑白診斷。黑白診斷紙張可讓您檢查列印成品的模糊或髒汙情況。

狀態和錯誤訊息

本節列出液晶面板顯示的錯誤訊息。這些錯誤訊息清單概要說明各項訊息及解決問題的建議作法。請注意，液晶面板顯示訊息時，並不一定代表有問題發生。當警告訊息的左側出現◆符號時，表示同時發生多個警告訊息。

附註：

與傳真相關的錯誤訊息只會顯示在 DNF 機型。

[自動進紙器(ADF)夾紙]

紙張被夾在自動進紙器。進行掃描工作時若關閉印表機電源，也會發生這個錯誤。

[ADF維護單元壽命即將用盡]

這個訊息提醒您 ADF 維護單元的使用壽命即將用盡。您可以繼續列印，直到出現更換ADF維護單元訊息為止。

[附加檔案大小超出限制]

增加附加檔案大小上限，或縮小檔案容量。若您選擇繼續，印表機將會繼續掃描影像至指定大小。

[由於已設定"ID卡複印"，因此已取消"版面"]

版面及ID卡複印無法同時設定。若ID卡複印設為開啓，則版面設為關閉。

[由於已設定"版面"，因此已取消"ID卡複印"]

ID卡複印及版面無法同時設定。若版面設為開啓，則ID卡複印設為關閉。

[取消所有列印工作]

印表機會取消在印表機記憶體中的所有列印工作，包括印表機正在接收或列印的工作。當您按下[停止]鍵超過3秒，將會出現這個訊息。

[取消工作]

印表機正在取消目前的列印工作。按下[停止]鍵並在3秒內放開此鍵後，或在列印工作清單選單中選擇Cancel時，將會出現這個訊息。

[無法列印]

刪除列印工作，因為列印工作不正確。

請確認是否使用正確的印表機驅動程式。

[無法雙面列印]

印表機在雙面列印時遇到問題。確定有使用適合雙面列印的紙張種類和紙張大小。這個問題可能是因為使用的紙張來源設定值不正確而造成。按下[開始]鍵將剩下的列印工作只列印在紙張的單面。按下[停止]鍵可取消列印工作。

[無法列印檔案]

USB 隨身碟中沒有可列印的資料。

[無法連接至電腦]

找不到可連線的電腦。本印表機的 WSD 掃描裝置驅動程式可能沒有安裝在電腦中，或電腦的電源可能關閉。

[因為報告而無法傳真]

如果印表機開啓電源後，無法列印關機報告，而您在此時傳送傳真，便會發生錯誤。

[正在接收傳真工作而無法進行設定]

印表機可能正在接收電腦的傳真工作。請等傳真工作完成後再重試。

[無法列印報告]

若您在系統資訊選單的系統報告列印選單中，指定了不存在的列印報告或清單，便會顯示這個訊息。

[無法辨識USB隨身碟]

印表機無法辨識連接印表機的 USB 隨身碟。請檢查 USB 隨身碟的連接或換新的 USB 隨身碟。

[下方進紙匣錯誤001]/[下方進紙匣2錯誤002]

安裝了錯誤的下方進紙匣。請關閉印表機電源、移除下方進紙匣，然後開啓印表機電源。

[檢查紙張大小]

紙張大小設定與印表機所裝入的紙張大小不符。請檢查放入指定進紙來源中的紙張大小是否正確。

若要清除此錯誤，請在一般設定選單的重置選單中選擇清除警示訊息。詳細說明，請參考第123頁“開啓各個選單”。

[檢查紙張種類]

當印表機內的紙張與印表機驅動程式中的紙張種類設定值不相同時，便會出現這樣的訊息。將會使用僅符合紙張大小設定的紙張進行列印。

若要清除此錯誤，請在一般設定選單的重置選單中選擇清除警示訊息。詳細說明，請參考第123頁“開啓各個選單”。

[清除夾紙 XXXX]

顯示在 XXXX 位置發生夾紙。XXXX 表示錯誤的位置。

若同時在兩處以上的位置發生夾紙，則會顯示對應的多個位置。

有關清除夾紙的詳細資訊，請參考第198頁“清除夾紙”。

[闔上自動進紙器(ADF)護蓋]

自動進紙器 (ADF) 護蓋沒有牢牢闔上。請打開護蓋，然後再重新闔上。

[闔上護蓋 wwwww]

指定的護蓋 (wwwww) 沒有牢牢闔上。請打開護蓋，然後再重新闔上。

此外，印表機上未安裝感光滾筒時也會出現此警示訊息。

[無法自動分頁]

由於記憶體 (RAM) 不足，所以列印較多份數時無法使用自動分頁功能。若發生這個錯誤，請一次列印一份。

若要清除此錯誤，請在一般設定選單的重置選單中選擇清除警示訊息。詳細說明，請參考第123頁“開啓各個選單”。

[使用時間設定校正時間]

因為長時間未連接電源線，導致目前時間設定已重設。若要清除此警示訊息，請從設定選單選擇時間和日期，然後指定目前的日期和時間。

[連線錯誤]

在選擇儲存 WSD 掃描資料的電腦後關閉電腦電源，或因拔除 LAN 連接線而中斷連線時，掃描作業會遭取消。

[連接至電子郵件伺服器]

執行連線測試。印表機正在測試與電子郵件伺服器的連線。

[文件錯誤]

所設定的紙張不正確。請檢查紙張並重新進行設定。關於設定原稿的詳細說明，請參考第49頁“放置原稿”。

[雙面列印時記憶體溢載]

記憶體不足以用來雙面列印。印表機只會列印在正面，然後退出紙張。若要清除此錯誤，請依照下列的操作說明。

若在控制面板上的設定選單將自動繼續設為關閉，請按下[開始]鍵列印下一張紙的背面或取消列印工作。若要取消列印工作，請參考第70頁“取消列印工作”。

若選擇開啓，會在一段時間後自動繼續列印工作。

[電子郵件傳送錯誤]

電子郵件傳送失敗。檢查電子郵件伺服器設定並執行連線測試。請參考第134頁“電子郵件伺服器設定”。如需協助，請洽詢郵件伺服器管理員。

[傳真板記憶體已滿]

請等到傳真工作儲存至記憶體後，再重新嘗試傳送或接收傳真。

[無法開始傳真]

因為印表機記憶體不足，而無法執行傳送或接收傳真。請等到傳真工作儲存至記憶體後，再重新嘗試傳送或接收傳真。

[傳真通訊錯誤]

傳送時因為某些緣故，發生傳真通訊錯誤。

[傳真錯誤]/[傳真錯誤 無法傳真]

傳真單元發生錯誤。請關閉印表機電源，然後過幾分鐘再開啓電源。若再發生此錯誤，請洽詢 Epson 授權服務中心。

[傳真影像資料錯誤xx]

無法正常接收傳真。若再發生此錯誤，請洽詢 Epson 授權服務中心。

[無法開始列印傳真報告]

印表機可能正在接收傳真。請等傳真接收完成後再重試一次。

[無法開始傳真]

請等傳真接收或 PC 至傳真操作完成後，再重新傳送傳真。

[C1進紙滾輪壽命即將用盡]/[C2進紙滾輪壽命即將用盡]

此訊息表示進紙滾輪 C1 或 C2 的使用壽命即將用盡。您可以繼續列印，直到出現更換進紙滾輪C1或更換進紙滾輪C2訊息為止。

若要清除此警示訊息並繼續列印，請從一般設定的重置選單選擇清除所有警示訊息。有關如何開啓控制面板選單的操作說明，請參考第123頁“開啓各個選單”。

[檔案名稱已存在。]

因為 USB 隨身碟或共用資料夾中已經有相同的檔案名稱，因此無法儲存檔案。請重新命名或是刪除 USB 隨身碟或共用資料夾中的檔案。

[檔案大小超出限制]

因為要傳送的資料大小超出印表機指定的限制大小，因此導致傳送失敗。變更電子郵件設定中的檔案大小上限設定，或縮小檔案大小。

[正在填充碳粉 xx 分]

印表機正在填充碳粉。請等此訊息消失後再執行任何操作。印表機填充碳粉時，請勿關閉電源。

[資料夾記憶體已滿]

網路上指定的資料夾記憶體不足，無法執行目前的工作。按下[停止]鍵取消工作。

[資料夾寫入錯誤]

無法將資料儲存到網路上指定的共用資料夾。

[加熱器即將用盡]

此訊息表示加熱器單元的使用壽命即將用盡。您可以繼續列印直到出現 **更換加熱器** 訊息為止。

若要清除此警示訊息並繼續列印，請從一般設定的**重置選單**選擇清除所有警示訊息。有關如何開啓控制面板選單的操作說明，請參考第123頁“開啓各個選單”。

[掛斷話筒]

傳真操作已完成。請掛斷與印表機連線的外接電話話筒。

[已設定"ID卡複印"。請取消"ID卡複印"。]

當ID卡複印設為開啓時，您無法變更縮放設定。將ID卡複印設為關閉。

[影像最佳化]

印表機因記憶體不足，所以無法以指定的列印品質來列印頁面。此時，印表機會自動降低列印品質以便印表機可以繼續列印。若不能接受列印成品的品質，請試著限制圖形數量或減少字型的數目和大小來簡化頁面。

若要清除此錯誤，請在一般設定選單的**重置選單**中選擇清除警示訊息。詳細說明，請參考第123頁“開啓各個選單”。

[安裝加熱器]

加熱器單元未安裝於印表機。請安裝加熱器單元。詳細說明，請參考加熱器單元隨附的說明文件。

**注意:**

在使用印表機時，加熱器及其周圍區域可能會非常熱。如果您一定得觸碰以上任一區域，請先將印表機關機，並等候 40 分鐘，讓機器內的熱氣降溫後再進行操作。

[安裝感光滾筒]

感光滾筒未安裝於印表機。請安裝感光滾筒。詳細說明，請參考感光滾筒隨附的說明文件。

[安裝碳粉匣]

印表機未安裝碳粉匣。

請安裝指示的碳粉匣。請參考 第266頁 “碳粉匣/環保碳粉匣”。

[無效資料]

驅動程式中的暫存檔案會在進行列印或資料不正常時被刪除。選擇關閉清除錯誤。

[PS3錯誤]

ROM 模組發生錯誤。請關閉印表機電源並洽詢 Epson 授權的服務中心。

[已設定 "版面"。]

您使用版面功能進行複印。將 進階設定¹ 選單下方的版面設定設為無。

[將文件放入ADF]

自動進紙器中沒有文件。請將文件放入自動進紙器。關於設定原稿的詳細說明，請參考 第49頁 “放置原稿”。

[手動進紙 ssss]

目前的列印工作已指定了手動進紙模式。確定已放入 ssss 所指定的紙張大小，然後按下 [開始] 鍵。

[記憶體溢載]

印表機沒有足夠的記憶體來執行目前的列印工作。選擇『關閉』鍵繼續列印，或取消列印工作。若要取消列印工作，請參考 第70頁 “取消列印工作”。

[沒有適用的進紙匣 取消工作]

紙匣選單中的所有萬用進紙匣自動選擇、下方進紙匣1自動選擇及下方進紙匣2自動選擇設定設為關閉，導致印表機無法進紙。按下[狀態]鍵可取消列印工作。若要取消列印工作，請參考第70頁“取消列印工作”。若要繼續列印，請指定印表機驅動程式的紙張來源，或在紙匣選單中將上述設定設為 開啟。

[未輸入][請輸入]

未輸入任何設定值。請在設定中輸入數值。

[未放入用來列印傳真的紙張]

請將放入的紙張換成可用於列印傳真的紙張。詳細說明，請參考第114頁“輸出紙張大小”。

[缺紙 tttt sssss]

在指定的紙張來源 (tttt) 中沒有紙張。請將大小為 (sssss) 的紙張放入進紙來源中。

[紙張設定 tttt pppp]

放入指定紙張來源 (tttt) 中的紙張不符合需要的紙張種類 (ffff)。請放入正確種類的紙張並且按下[開始]鍵繼續列印，或取消列印工作。若要取消列印工作，請參考第70頁“取消列印工作”。

若您沒有更換紙張卻按下[開始]鍵，即使紙張不符合所需種類，印表機還是會列印在原先放入的紙張上。

[紙張設定 tttt sssss]

放入指定紙張來源 (tttt) 中的紙張不符合需要的紙張大小 (sssss)。請放入正確大小的紙張並且按下[開始]鍵繼續列印，或取消列印工作。若要取消列印工作，請參考第70頁“取消列印工作”。

若您沒有更換紙張卻按下[開始]鍵，即使紙張不符合所需大小，印表機還是會列印在原先放入的紙張上。

[紙張設定 tttt ssss1 or ssss2]

在下列情況中會出現此訊息：

- 在設定選單中將A4/LT自動切換設為開啓
- 使用印表機驅動程式列印指定為 A4 的工作時，紙匣選單中沒有設為A4或LT(A4的替代大小)的紙張來源
- 使用印表機驅動程式列印指定為 Letter 大小的工作時，紙匣選單中沒有設為LT或A4(LT的替代大小)的紙張來源

若要清除此警示訊息，請確定在紙匣選單中將A4或LT設為指定的紙張來源 (tttt)、在指定紙張來源 (tttt) 中裝入 A4 或 Letter 大小紙張 (ssss1 或 ssss2)，然後按下[開始]鍵或取消列印工作。若要取消列印工作，請參考 第70頁 “取消列印工作”。

[需要儘快更換感光滾筒]

此訊息表示感光滾筒的使用壽命即將用盡。您可以繼續列印，直到出現更換感光滾筒訊息為止。若要清除此警示訊息並繼續列印，請從一般設定的重置選單選擇清除所有警示訊息。有關如何開啓控制面板選單的操作說明，請參考 第123頁 “開啓各個選單”。

[感光滾筒的問題]

感光滾筒發生問題。請取出感光滾筒，然後重新安裝。若無法清除錯誤，請更換新的感光滾筒。有關更換的詳細資訊，請參考感光滾筒隨附的指示說明。

[請選擇電子郵件位址。]

未指定電子郵件位址。按下[F1]鍵選擇電子郵件，再次按下[F1]鍵選擇位址，然後指定目的地。

[請選擇資料夾。]

未指定目的地資料夾。請按下[F1]鍵選擇儲存至並指定目的地。

[Power Off Timer has been enabled. We recommend that Fax users disable this feature. Change Power Off Timer setting?]

DNF 機型的自動關閉電源定時器設為開啓。建議將其設為關閉，避免印表機待機時關閉電源。

[指定位址]

印表機正在準備傳送傳真。請使用數字鍵盤輸入接收者的傳真號碼，或從快速撥號清單中指定位址。

[列印溢載]

處理列印資料的所需時間超過列印引擎的速度，因為目前列印的資料太複雜。選擇『關閉』鍵繼續列印，或取消列印工作。若要取消列印工作，請參考第70頁“取消列印工作”。若此訊息再次出現，請在控制面板的設定選單中將頁面保護設定設為開啓。

如果您在列印特定的資頁面時要繼續接收到此訊息，請試著限制圖形數量或減少字型的數目和大小來簡化頁面。

[印表機錯誤 無法複印]/[印表機錯誤 無法列印]

印表機發生錯誤。請關閉印表機電源，然後過幾分鐘再開啓電源。

[RAM CHECK]

印表機正在檢查 RAM。

[就緒]

印表機已準備好接收資料及列印。

[準備影印]

印表機已經準備就緒，可以開始複印。

[重新啓動以套用設定]

您在顯示 是否要重新啓動以套用設定？時選擇 否。若要清除此錯誤，請在一般設定選單的重置選單中選擇清除警示訊息。詳細說明，請參考第123頁“開啓各個選單”。

[更換ADF維護單元]

ADF 維護單元的使用壽命已盡，需要更換。若發生此錯誤，請洽詢 Epson 授權的服務中心。

[更換進紙滾輪C1]/[更換進紙滾輪C2]

進紙滾輪 C1、C2 的使用壽命已盡，需要更換。若發生此錯誤，請洽詢 Epson 授權服務中心。

[更換加熱器]

加熱器單元的使用壽命已盡，需要更換。有關更換的詳細資訊，請參考加熱器單元隨附的指示說明。



注意:

在使用印表機時，加熱器及其周圍區域可能會非常熱。如果您一定得觸碰以上任一區域，請先將印表機關機，並等候 40 分鐘，讓機器內的熱氣降溫後再進行操作。

[更換感光滾筒]

感光滾筒的使用壽命已盡，需要更換。有關更換的詳細資訊，請參考感光滾筒隨附的指示說明。

[更換碳粉匣]

碳粉匣的使用壽命已盡，需要更換。有關更換的詳細資訊，請參考碳粉匣隨附的指示說明。

[取消保留工作]

印表機無法使用儲存列印工作功能儲存列印工作的資料。因為已達到印表機記憶體可以儲存的列印工作最大量，或是記憶體沒有足夠的空間再儲存新的列印工作。若要儲存新的列印工作，請先刪除之前所儲存的列印工作。另外，如果您有任何已儲存的機密工作，列印這些工作可挪出更多可用的記憶體。

將 虛擬記憶體 設定變更為 一般 或 最大，也可增加可用的記憶體空間。詳細說明，請參考第128頁 “設定選單”。

若要清除此錯誤，請在一般設定選單的重置選單中選擇清除警示訊息。詳細說明，請參考第123頁 “開啓各個選單”。

[重置全部]

所有印表機設定都已被重置為預設組態，或是先前儲存的設定值。

[ROM CHECK]

印表機正在檢查 ROM。

[掃描器錯誤 無法執行]

掃描單元發生錯誤。請關閉印表機電源，然後過幾分鐘再開啓電源。若再發生此錯誤，請洽詢 Epson 授權服務中心。

[掃描器錯誤 無法掃描]/[掃描器錯誤 無法複印]

掃描單元發生錯誤。請關閉印表機電源，然後過幾分鐘再開啓電源。

[搜尋檔案]

印表機正在搜尋 USB 隨身碟中的檔案。

[選擇A4、A5、LT或LGL紙張大小來進行ID卡複印]

使用已經在紙張大小設定以 A4、A5、LT 或 LGL 執行版面或ID卡複印的紙張來源。

[選擇其他紙張大小]

放入的紙張與在控制面板中指定的紙張大小不相符。檢查放入的紙張大小與控制面板中的設定。

[自我測試]

印表機目前正在執行自我測試和初始化。

[維修需求 Cffff]/[維修需求 Eggg]/[維修需求 *ffff]

偵測到控制器錯誤或是列印引擎錯誤。關閉印表機的電源。至少等待 5 秒鐘，然後再開啓印表機電源。如果仍然出現錯誤，請寫下液晶面板上的錯誤編號 (Cffff/Eggg/*ffff)，接著關閉印表機電源並拔下電源線，然後洽詢 Epson 授權的服務中心。

[搖晃並重新安裝感光滾筒]

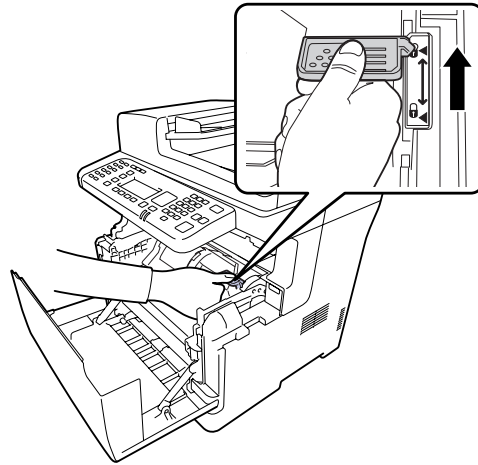
可能未正確安裝感光滾筒。取出、搖晃並重新安裝感光滾筒。如果錯誤狀態仍然存在，請關閉印表機電源，然後再開啓電源。若此錯誤仍然存在，請洽詢 Epson 授權的服務中心。

[搖晃並重新安裝碳粉匣]

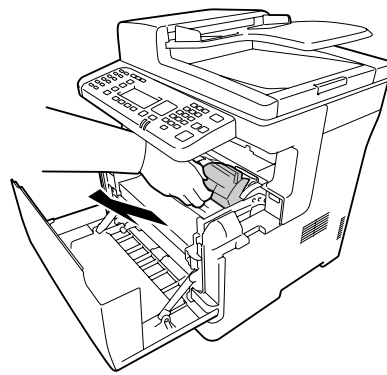
碳粉匣內的碳粉可能不均勻。請依照以下步驟使碳粉均勻分佈。

1. 打開護蓋 A。

2. 將固定桿轉至解鎖位置。



3. 移除碳粉匣。



4. 將碳粉夾來回搖晃幾次。

5. 重新安裝碳粉夾，並將固定桿轉至鎖定位置。

6. 闔上護蓋 A。

若此錯誤仍然存在，請洽詢 Epson 授權服務中心。

[省電模式] ([省電]鍵亮起時)

印表機正處於省電模式。此模式會在印表機接收工作資料後取消。

[無法開啓指定的資料夾]

指定的資料夾無法開啓，因此無法將資料儲存到網路上指定的共用資料夾。請檢查在位址設定的資料夾位址中指定的資料夾路徑、使用者名稱或密碼是否正確。

[無法使用指定的儲存目的地]

無法將資料儲存到網路上指定的共用資料夾。您使用了不支援的字元指定目的地。

[測試電子郵件傳送]

執行連線測試。印表機正在測試傳送電子郵件至指定的位址。

[無法使用指定的使用者名稱]

無法將資料儲存到網路上指定的共用資料夾。您使用了不支援的字元指定使用者名稱。

[沒有A4、A5、LT或LGL大小的紙張。]

您選擇的紙張來源沒有可用於版面複印的 A4、A5、LT 或 LGL 紙張。請確定是否將正確的紙張大小放入指定的紙張來源。

[碳粉匣錯誤]

碳粉匣發生問題。請取出碳粉匣，然後再重新裝入。若無法清除錯誤，請更換新的碳粉匣。有關更換的詳細資訊，請參考碳粉匣隨附的指示說明。

[碳粉即將用盡]

這個訊息提醒您碳粉匣的使用壽命即將用盡。請準備一支新的碳粉匣。

[無法清除錯誤]

印表機無法清除錯誤訊息，因為錯誤狀態仍然存在。請試著再解決問題。

[PC-FAX正在儲存檔案，所以無法掃描。]

印表機可能正在執行 PC-FAX 操作。請完成 PC-FAX 操作，然後再試著重新傳送傳真。

[無法傳送傳真]

無法傳送傳真。手動傳送傳真時，便會顯示這個訊息。當使用記憶體傳送功能傳送傳真時，便不會出現這個訊息。

[無法傳送傳真]

傳輸時發生傳真通訊錯誤。請稍後幾分鐘，然後再試一次。另外，請確定傳真號碼正確無誤。

[不支援的USB裝置xxx]

連接了不支援的 USB 裝置。

[USB隨身碟錯誤]

USB 隨身碟可能損壞或不正確。請更換新的隨身碟。

[USB隨身碟已滿]

連接印表機的 USB 隨身碟已經無可用空間。請刪除 USB 隨身碟中的資料以釋放可用的空間，或者使用其他 USB 隨身碟。

[未連接USB隨身碟]

印表機未連接 USB 隨身碟。請將 USB 隨身碟連接 USB 主機界面。

[USB隨身碟寫入錯誤]

無法將資料儲存至 USB 隨身碟。

[USB隨身碟寫入保護]

無法將資料儲存至 USB 隨身碟。請檢查連接印表機的 USB 隨身碟是否為唯讀。

[使用電話]

有人正在使用連接印表機的外接電話。

[請稍後再試一次]

您從 USB 隨身碟啟動列印，但是印表機內儲存了多個工作。請稍後幾分鐘，然後再試一次。

[暖機中]

印表機正在暖機以準備列印、複印、傳真或掃描。

[寫入錯誤ROM P]

這個訊息表示印表機無法正確地將資料寫入 ROM 模組。您無法移除 ROM P，因為 ROM P 是程式 ROM 模組。請洽詢 Epson 授權服務中心。

[寫入且將檔案儲存於資料夾中]

執行連線測試。印表機正在測試將資料寫入並儲存至網路上指定的共用資料夾。

[寫入ROM P]

此訊息表示正在寫入插槽中的 ROM 模組。請稍候直到此訊息消失為止。

[感光滾筒的錯誤]

安裝不適合的感光滾筒。僅限安裝 第266頁 “維護零件” 中所列的感光滾筒。

[碳粉匣錯誤]

安裝不正確的碳粉匣。僅限安裝 第266頁 “耗材” 中所列出的碳粉匣。

列印和刪除儲存工作資料

使用儲存列印工作功能中的再次列印工作、確認列印工作及機密工作選項儲存於印表機記憶體中的列印工作，可以直接使用控制面板列印及刪除。請依照本章節的操作說明。

附註：

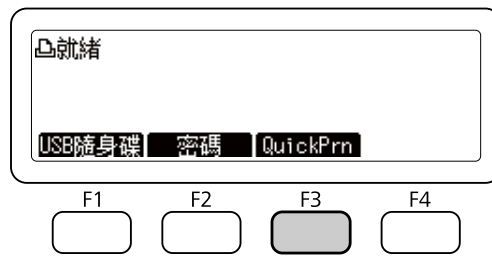
您必須將控制面板中的 虛擬記憶體 設定為 一般 或 最大，才能使用儲存列印工作功能。

列印及刪除再次列印工作或確認列印工作

請依照下列步驟，列印或刪除再次列印工作及確認列印工作資料。

1. 按下[列印]鍵。

2. 按下[F3]鍵。



3. 按下『▲』或『▼』鍵數次選擇合適的使用者名稱，然後按下[OK]鍵。
4. 按下『▲』或『▼』鍵數次選擇合適的列印工作，然後按下[OK]鍵。

若要直接刪除列印工作而不列印任何資料，請按下[F3]鍵，然後再按下[F3]鍵。

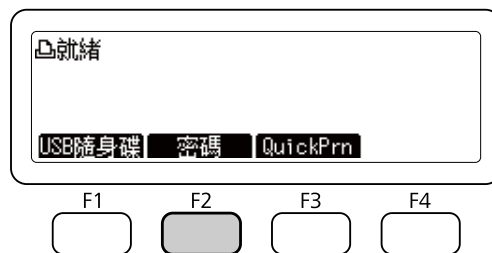
5. 使用控制面板上的數字鍵盤指定份數。
6. 按下[開始]鍵。

印表機會隨即列印。

列印及刪除機密工作

請依照下列步驟，列印或刪除 機密工作 資料。

1. 按下[列印]鍵。
2. 按下[F2]鍵。



3. 按下『▲』或『▼』鍵數次選擇合適的使用者名稱，然後按下[OK]鍵。

4. 使用控制面板上的數字鍵盤輸入四位數密碼，然後按下[OK]鍵。
5. 按下『▲』或『▼』鍵數次選擇合適的列印工作，然後按下[OK]鍵。您可同時選擇多個檔案。

若要直接刪除列印工作而不列印任何資料，請按下[F4]鍵，然後再按下[F3]鍵。

6. 使用控制面板上的數字鍵盤指定份數。
7. 按下[開始]鍵。

印表機會隨即列印。

列印設定狀態表

1. 按下[設定]鍵。
2. 按下『▲』或『▼』鍵選擇系統資訊，然後按下[OK]鍵。
3. 按下『▲』或『▼』鍵選擇系統報告列印，然後按下[OK]鍵。
4. 按下『▲』或『▼』鍵選擇列印設定狀態表，然後按下[OK]鍵。

附註：

- 若狀態表沒有正確地列出已安裝的選購品，請確定選購品有牢牢地連接至印表機。
- 若您無法從印表機端列印狀態表，請洽 Epson 授權的服務中。
- 請將設定狀態表列印在 A4 紙張上。

第 8 章

安裝選購品

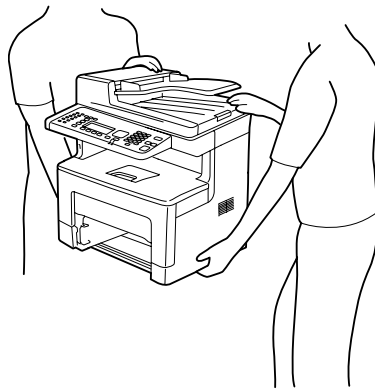
選購下方進紙匣

若想瞭解選購下方進紙器適用的紙張種類及紙張大小說明，請參考第39頁“進紙匣”。關於規格，請參考第265頁“選購下方進紙匣”。

注意事項

安裝選購品之前，請務必遵守下列的注意事項：

安裝耗材後，印表機 DN 機型的重量約為 18.8 kg，DNF 機型的重量約為 19.0 kg。請勿試圖一個人獨立搬運印表機。必須由 2 個人並依照下圖的位置搬運印表機。

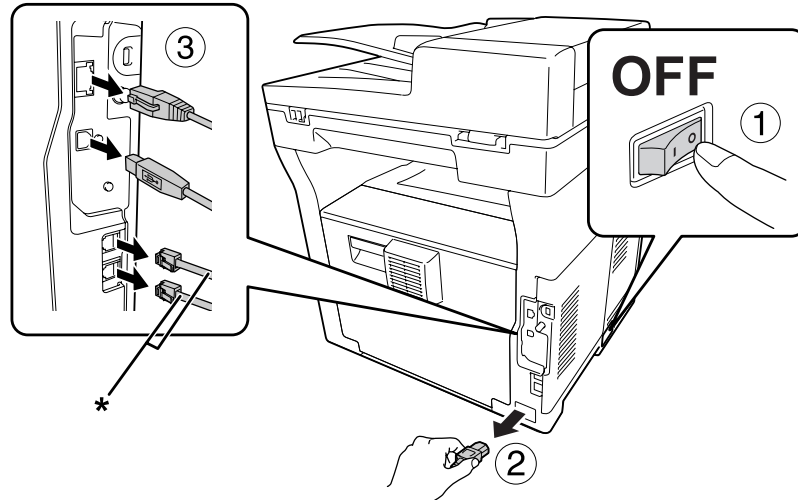


注意：

為安全抬起印表機，請務必抓穩下圖所示位置。搬運方式錯誤可能導致印表機掉落並受損或導致人員受傷。

安裝選購下方進紙匣 (選購)

1. 請將印表機電源關閉，並拔除電源纜線及界面連接線。



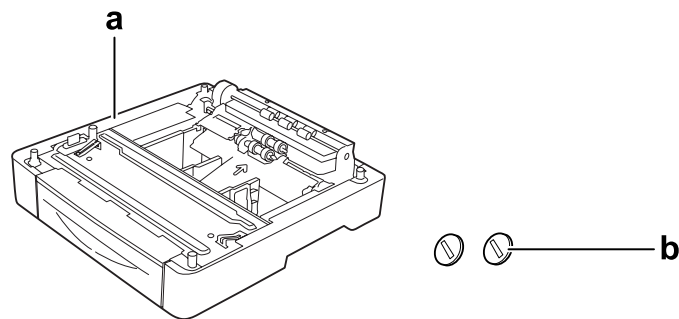
* 限 DNF 機型



重要事項：

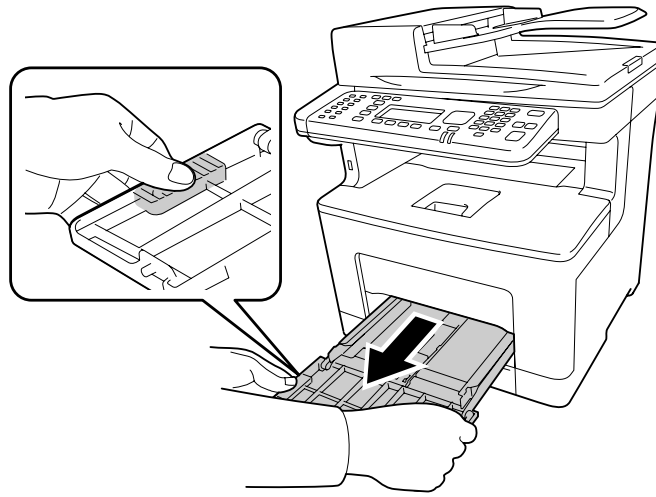
請確定將電源線由印表機拔除，以防止遭受電擊。

2. 請小心地由紙箱中取出選購下方進紙匣，並放在打算安裝印表機的地方。
3. 確認內附的項目。

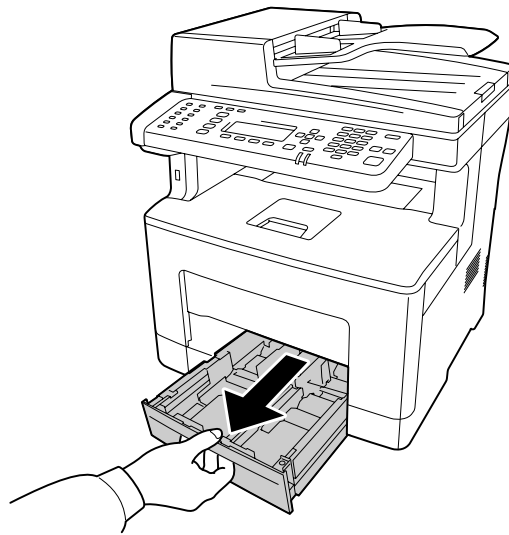


- a. 選購下方進紙匣
- b. 螺絲

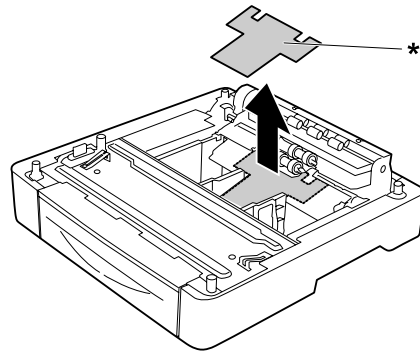
4. 拉出萬用進紙匣。



5. 拉出標準下方進紙匣。

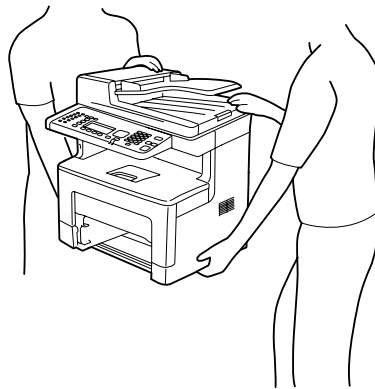


附註：
在執行步驟 6 前，請從選購下方進紙匣移除保護裝置。

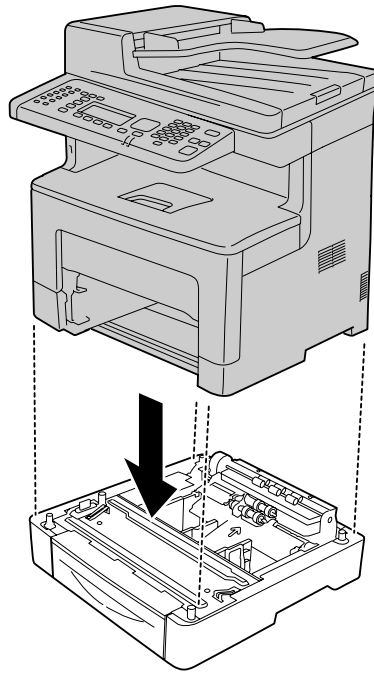


* 保護裝置

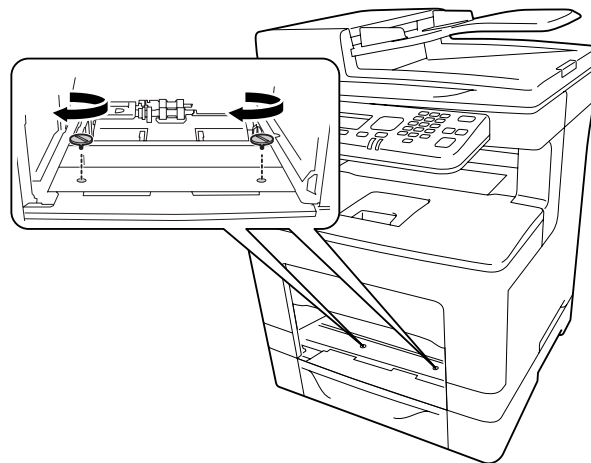
6. 印表機務必要兩人合力抬起。



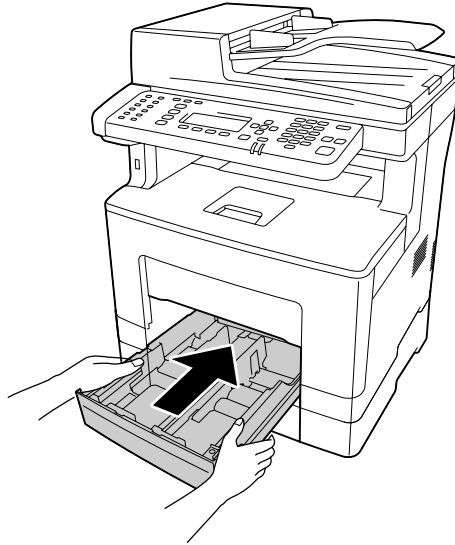
7. 將印表機置於選購下方進紙匣上。對齊印表機與選購下方進紙匣的每個角，然後降低印表機，直到印表機確實固定在選購下方進紙匣上。



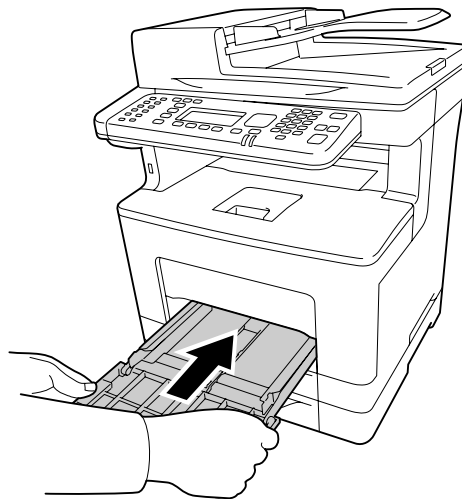
8. 使用兩個螺絲，將印表機固定至選購下方進紙匣。



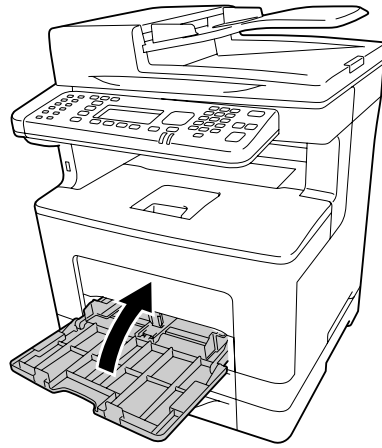
9. 裝入標準下方進紙匣。



10. 將萬用進紙匣插入印表機。



11. 闔上萬用進紙匣。



12. 重新連接界面連接線及電源線，然後開啓印表機電源。

若要確認選購品是否已正確安裝，請列印設定狀態表。請參考 第242頁 “列印設定狀態表”。

移除選購下方進紙匣

反向執行安裝步驟。

第 9 章

更換耗材/維護零件

在更換時的注意事項

在更換耗材或維護零件時，務必遵守下列處理注意事項。

有關更換的詳細資訊，請參考耗材隨附的指示說明。



注意:

- ❑ 請注意切勿碰觸加熱器，在其本身或周圍區域會標示注意標籤。在使用印表機時，加熱器及其周圍區域可能會非常熱。
- ❑ 請不要將使用過的耗材或維護零件丟棄在火中，因為可能會引發爆炸而造成傷害。請依據地方法規進行棄置。
- ❑ 請為更換所需的步驟準備足夠的空間。當更換耗材或維護零件時，將會需要打開印表機的某些部分 (如印表機上蓋)。
- ❑ 請將使用過的耗材或壽命已盡的維護零件安裝至印表機。

有關處理注意事項的詳細資訊，請參考 第20頁 “處理耗材及維護零件”。

更換訊息

若耗材或維護零件的使用壽命已盡，印表機會於液晶面板或 EPSON 印表機監控程式的視窗中顯示下列訊息。

液晶面板訊息	說明
更換碳粉匣	碳粉匣的使用壽命已經用盡。
更換感光滾筒	感光滾筒的使用壽命已盡。
更換加熱器	加熱器的使用壽命已盡。

附註：

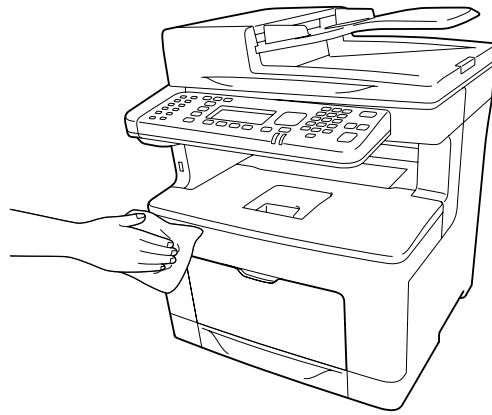
一次只會顯示一項耗材或維護零件的訊息。更換完一項耗材或維護零件後，請檢查液晶面板上是否有出現其他耗材或維護零件的更換訊息。

第 10 章

清潔和搬運印表機

清潔印表機

印表機只需要簡單的清潔。若印表機的外殼髒污或有灰塵，請關閉印表機並以乾淨清潔的布料，以中性清潔劑沾濕後加以擦拭。

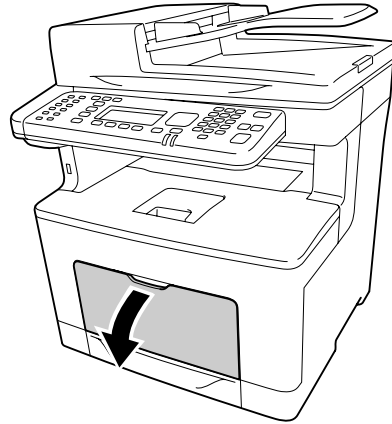


重要事項：

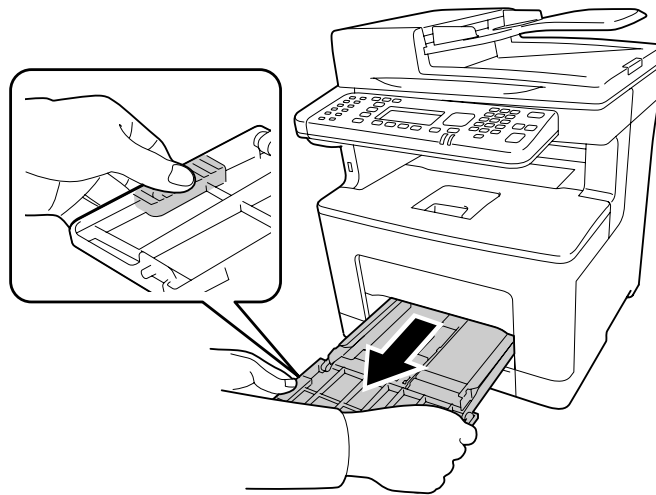
切勿使用酒精或塗料稀釋劑清潔印表機外殼，這些化學品可能會損壞零件和外殼。所以在清潔時請務必小心，不要讓印表機或任何電子零件沾到水。

清潔滾輪

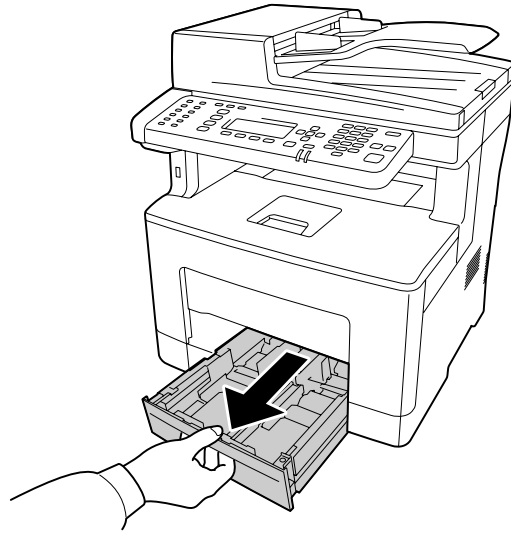
1. 打開萬用進紙匣。



2. 將萬用進紙匣從印表機中拉出。

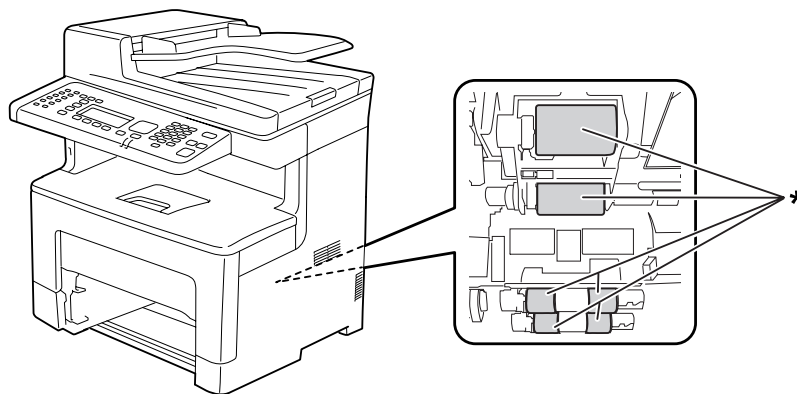


3. 拉出標準下方進紙匣。



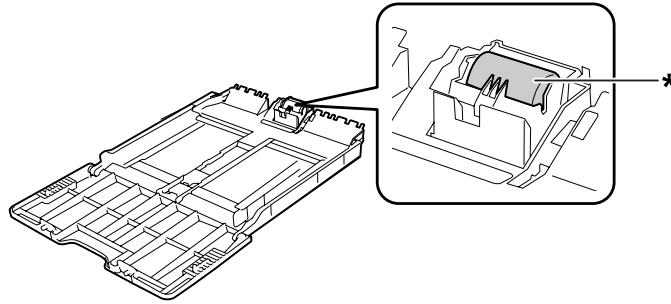
4. 使用擰乾的濕布，輕輕擦拭進紙滾輪。

印表機內部
擦拭四個進紙滾輪。



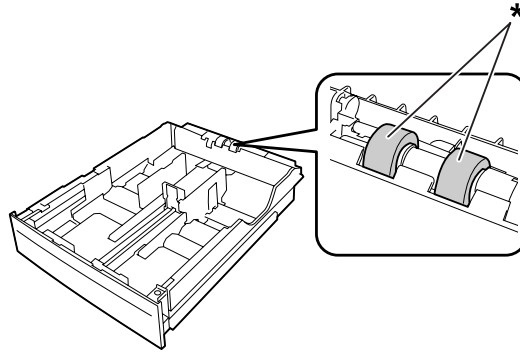
* 滾輪

萬用進紙匣



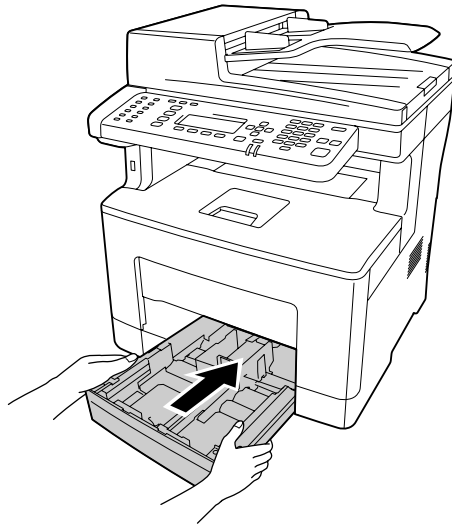
* 進紙滾輪

下方進紙匣

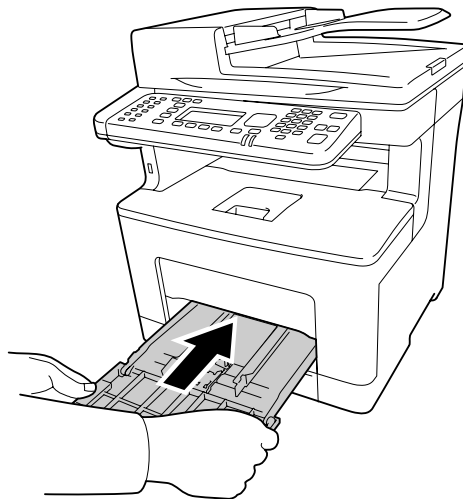


* 進紙滾輪

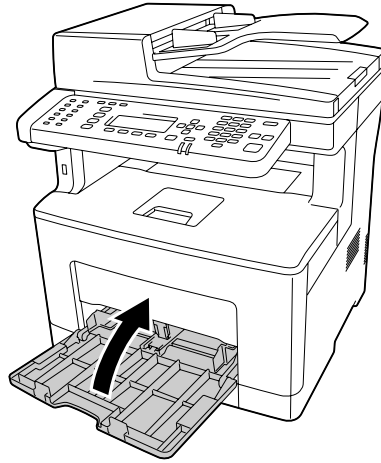
5. 裝入下方進紙匣。



6. 將萬用進紙匣插入印表機。



7. 闔上萬用進紙匣。

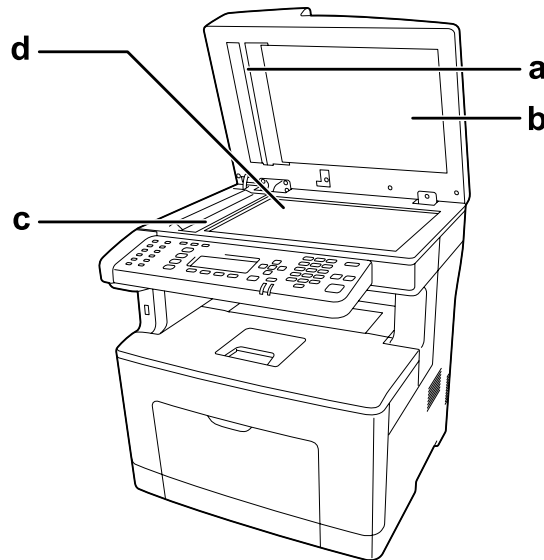


清潔工作平台

當掃描品質降低時，請打開文件上蓋，然後使用柔軟的乾布擦拭工作平台。

清潔工作平台及自動進紙器的掃描視窗

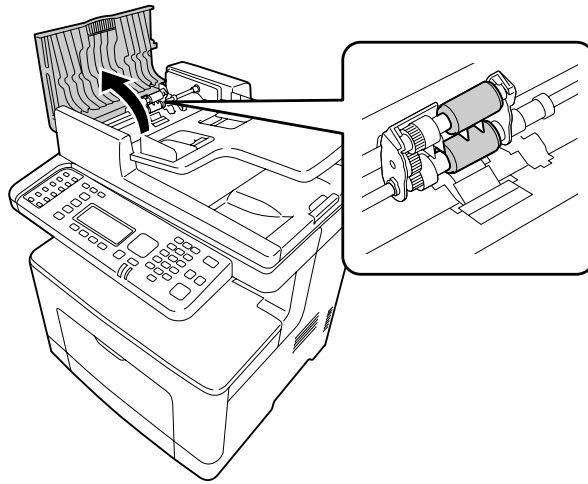
如果掃描影像、傳真影像或複製影像上總是出現虛線，表示工作平台或自動進紙器的掃描視窗可能有灰塵或刮傷。請清潔這些部件。



- a. 白板
- b. 文件上蓋
- c. 自動進紙器的掃描視窗
- d. 工作平台

清潔自動進紙器的進紙滾輪

當自動進紙器無法饋入紙張時，請打開自動進紙器護蓋，然後使用柔軟的乾布擦拭滾輪並清除紙屑。



搬運印表機

長距離

移動印表機前，請先選定欲放置印表機的位置。
請參考下列單元。

- 第15頁 “設定印表機”
- 第17頁 “選擇印表機的位置”

重新包裝印表機

若您需要長距離搬運印表機時，請使用原來的包裝箱及保護裝置，將印表機仔細重新包裝。

1. 關閉印表機並移除下列項目：

- 電源線
- 界面連接線
- 裝入的紙張
- 安裝的選購品

2. 將保護裝置安裝至印表機上，然後將印表機重新裝回原來的包裝箱。



重要事項：

當搬運印表機時，請保持水平位置。

短距離

移動印表機前，請先選定欲放置印表機的位置。
請參考下列單元。

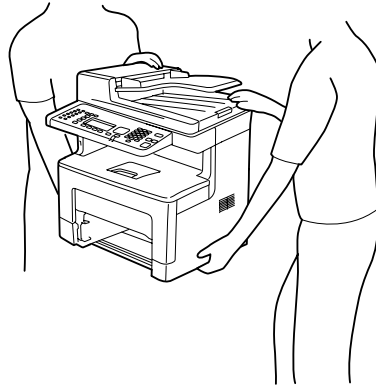
- 第15頁 “設定印表機”
- 第17頁 “選擇印表機的位置”

若您要移動印表機位置，應由兩個人以上來搬運。

1. 關閉印表機並移除下列項目：

- 電源線
- 界面連接線
- 放入的紙張
- 安裝的選購品

2. 如圖所示，握住正確的位置，抬起印表機。



! 重要事項：
當搬運印表機時，請保持水平位置。

第 11 章

解決問題的方法

清除夾紙

若印表機中有夾紙，印表機的液晶面板及 EPSON 印表機監控程式 會顯示警告訊息。

錯誤訊息	參考
清除夾紙 B	若想瞭解清除此種類型的夾紙的詳細說明，請參考 第199頁 “夾紙 B (護蓋 B)”。
清除夾紙 MP C1 B	若想瞭解清除此種類型的夾紙的詳細說明，請參考 第201頁 “夾紙 MP、C1、C2、B (萬用進紙匣、下方進紙匣 1-2、護蓋 B)”。
清除夾紙 MP C1 C2 B	

清除夾紙的注意事項

當清除夾紙時，請務必遵守下列注意事項。

- ❑ 請勿用力取出夾紙，撕破的紙張可能難以取出，並可能造成其他夾紙情況。請輕輕地將紙拉出，避免發生撕破紙張及造成跌倒受傷。
- ❑ 請記得以雙手取出夾紙，避免將紙撕破。
- ❑ 若夾紙被撕破且留在印表機中，或紙張夾在本節中所未論及的位置時，請洽詢 Epson 授權的服務中心。
- ❑ 確定放入的紙張種類與印表機驅動程式中的 紙張種類 設定相同。

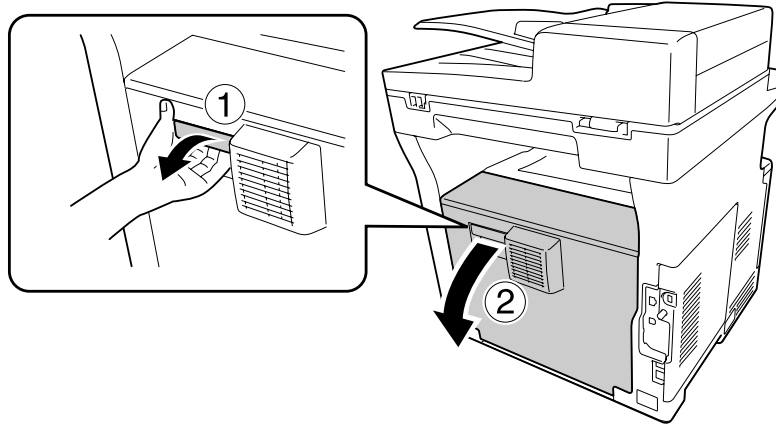


注意:

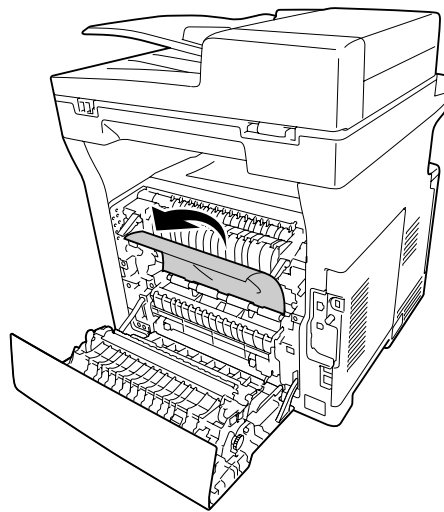
- ❑ 除在本手冊中特別指示外，請注意切勿碰觸加熱器，在其本身或周圍區域會標示注意標籤。在使用印表機時，加熱器及其周圍區域可能會非常熱。如果您一定得觸碰以上任一區域，請等候 40 分鐘，讓機器內的熱氣降溫後再進行操作。
- ❑ 請勿將您的手伸入加熱器單元，因為其中有些零件的邊緣非常銳利，可能會造成傷害。

夾紙 B (護蓋 B)

1. 打開護蓋 B。



2. 如果出現任何夾紙，請以雙手輕輕取出。請小心勿撕破夾紙。



注意:

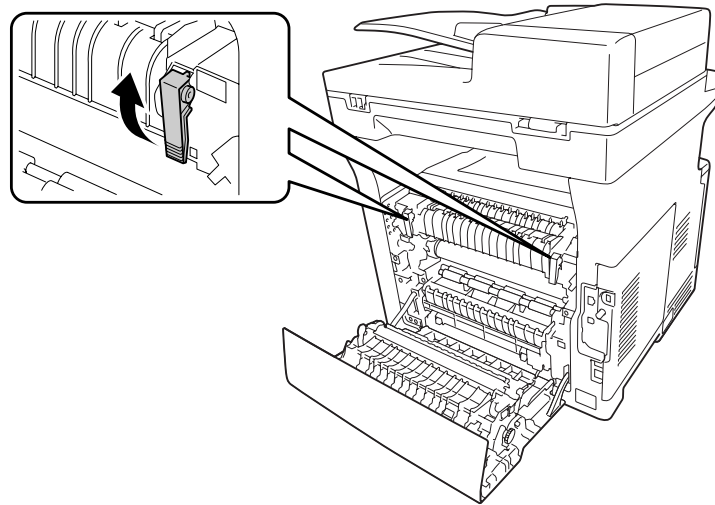
請小心不要碰觸加熱器單元的滾輪，滾輪可能會非常熱。



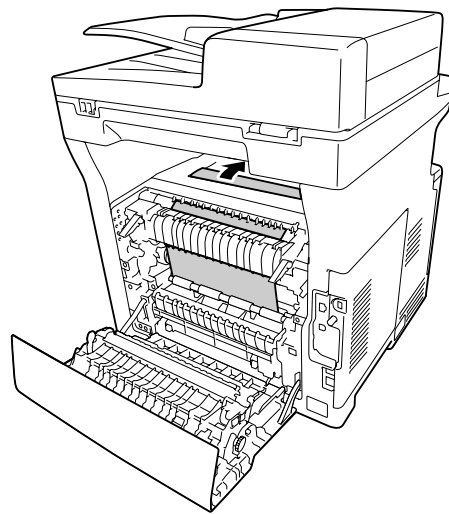
重要事項：

- ❑ 切勿將感光滾筒曝露於日光下，並避免將其曝露於室內光線下超過三分鐘。
- ❑ 請勿碰觸轉印單元上的轉印滾輪，以免造成損壞。

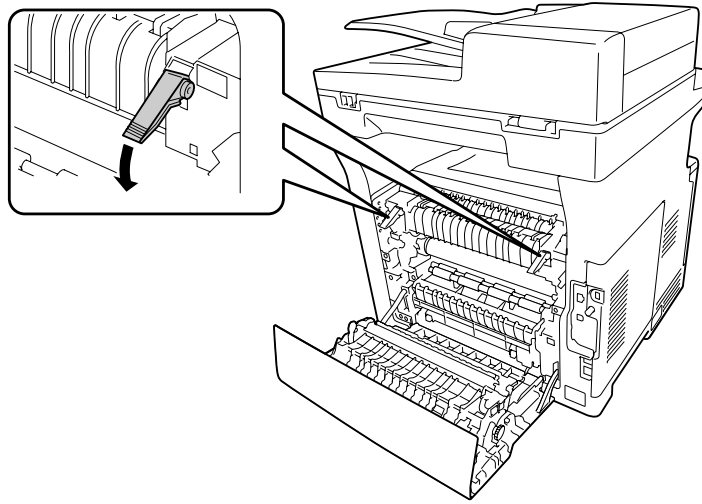
3. 解開加熱器單元背面的釋放桿。



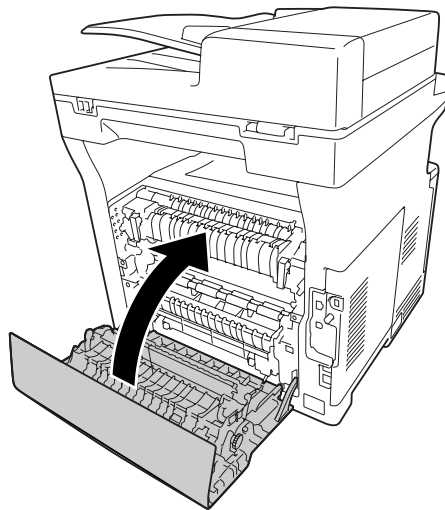
4. 如果出現任何夾紙，請以雙手輕輕取出。請小心不要將夾紙撕破。



5. 鎖定釋放桿。



6. 闔上護蓋 B。

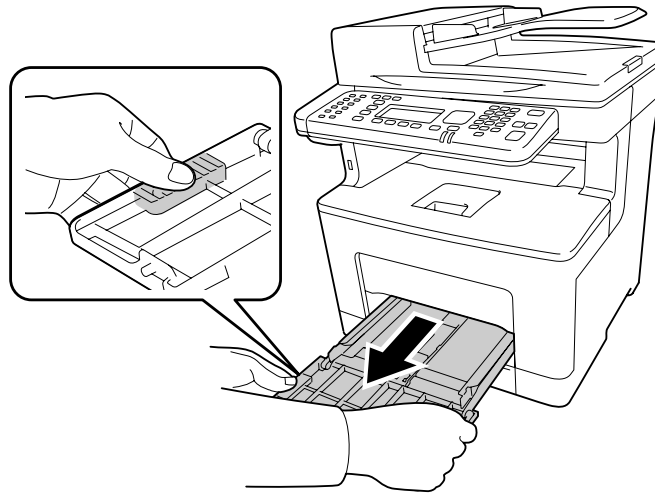


夾紙 MP、C1、C2、B (萬用進紙匣、下方進紙匣 1-2、護蓋 B)

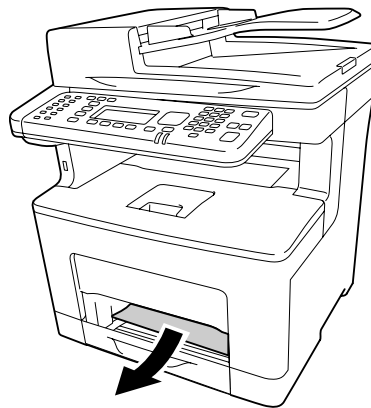
附註：

即使護蓋 B 內沒有夾紙，務必在下列程序的最後一個步驟打開及闔上護蓋 B。

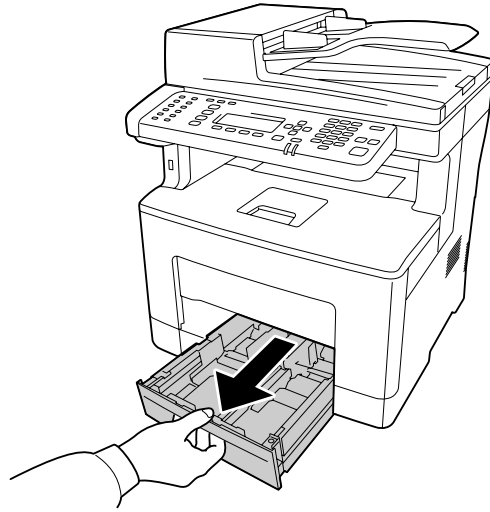
1. 打開萬用進紙匣並移除。



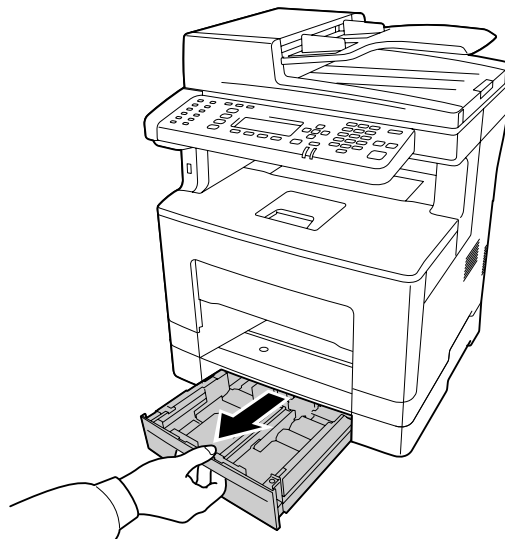
2. 如果出現任何夾紙，請以雙手輕輕取出。請小心不要將夾紙撕破。



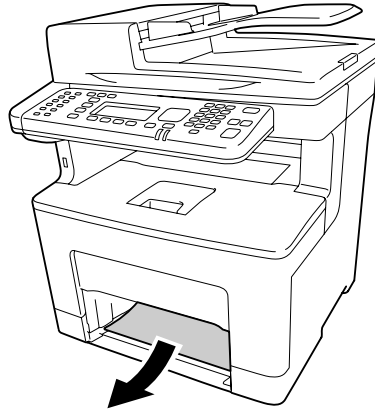
3. 拉出標準下方進紙匣。



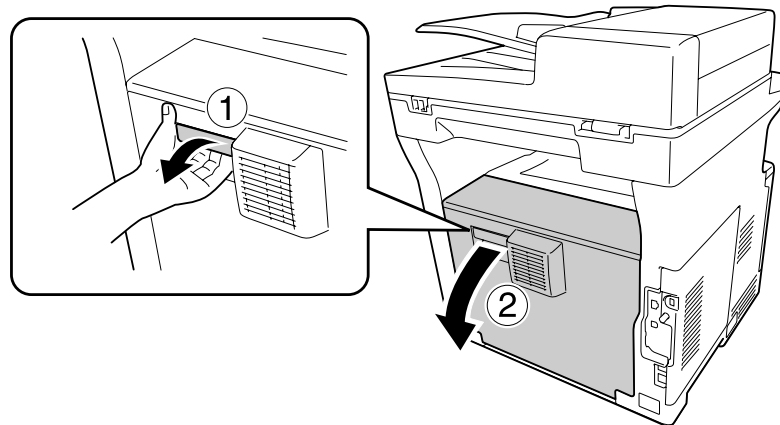
附註：
當液晶面板上顯示C2時，請同時拉出選購下方進紙匣。



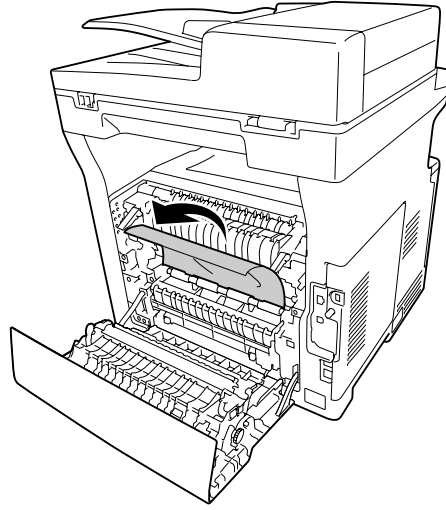
4. 如果出現任何夾紙，請以雙手輕輕取出。請小心不要將夾紙撕破。



5. 打開護蓋 B。



6. 如果出現任何夾紙，請以雙手輕輕取出。請小心不要將夾紙撕破。



注意:

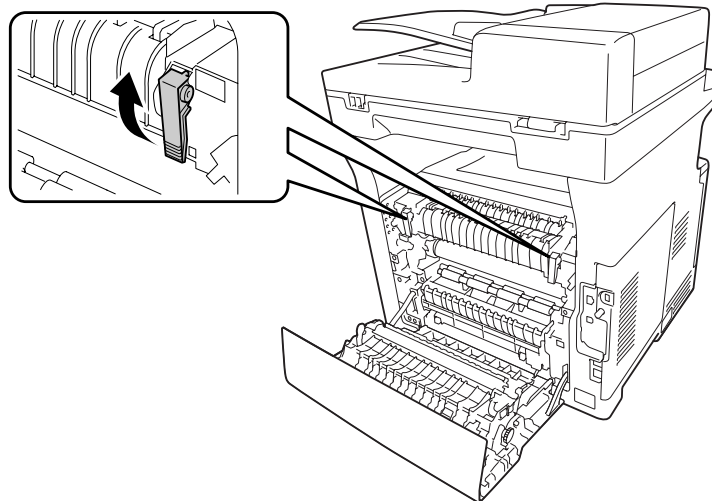
請小心不要碰觸加熱器單元的滾輪，滾輪可能會非常熱。



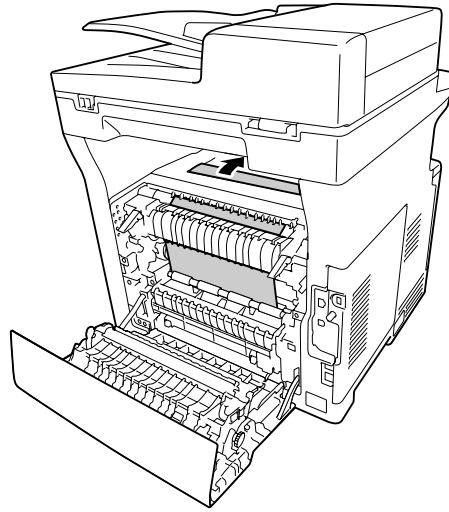
重要事項：

- 切勿將感光滾筒曝露於日光下，並避免將其曝露於室內光線下超過三分鐘。
- 請勿碰觸轉印單元上的轉印滾輪，以免造成損壞。

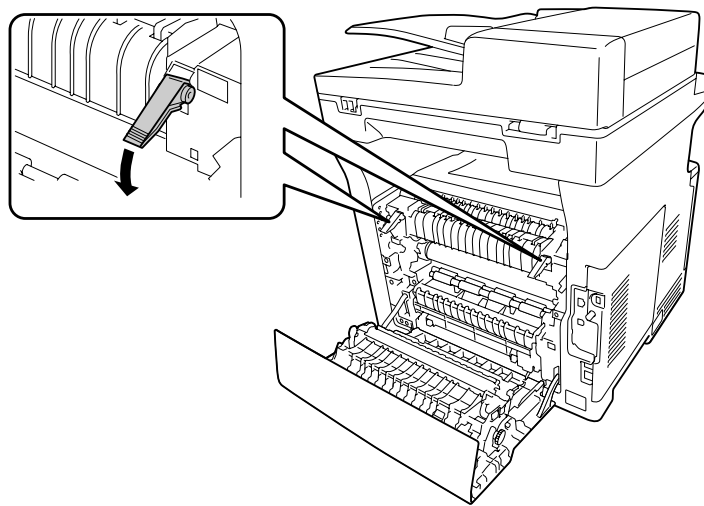
7. 解開加熱器單元背面的釋放桿。



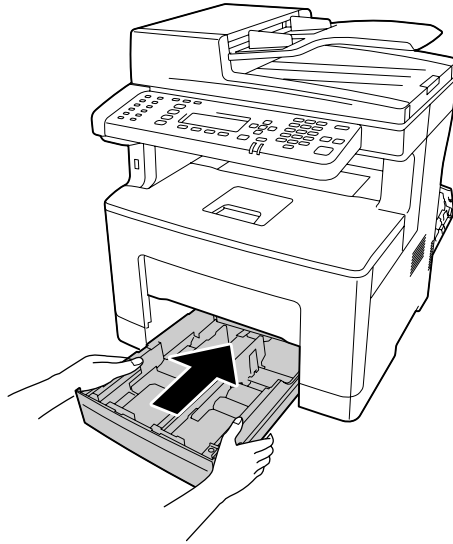
8. 如果出現任何夾紙，請以雙手輕輕取出。請小心不要將夾紙撕破。



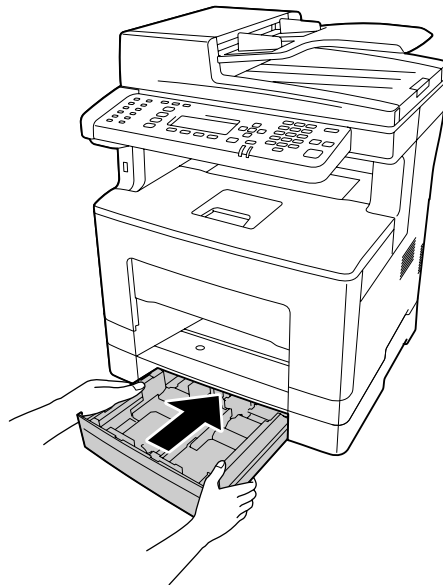
9. 鎖定釋放桿。



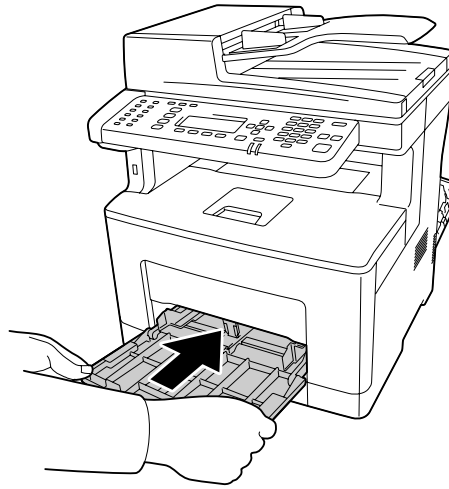
10. 裝入下方進紙匣。



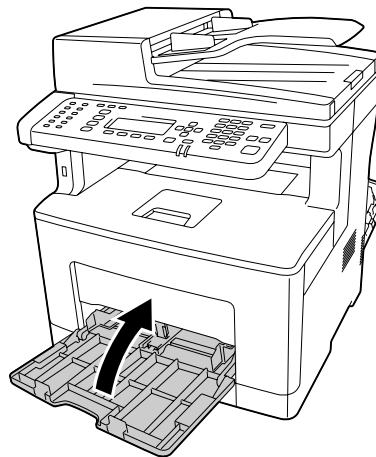
附註：
若使用選購下方進紙匣，務必確實裝入。



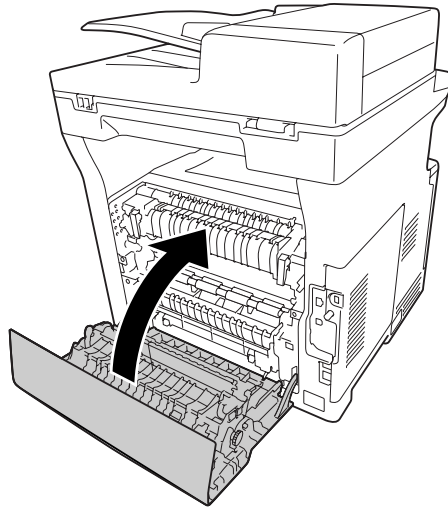
11. 將萬用進紙匣插入印表機。



12. 闔上萬用進紙匣。

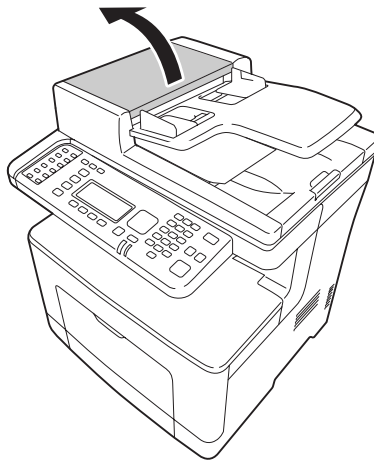


13. 闔上護蓋 B。

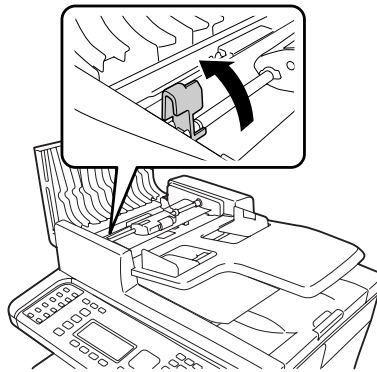


自動進紙器夾紙

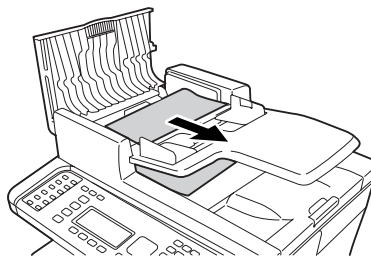
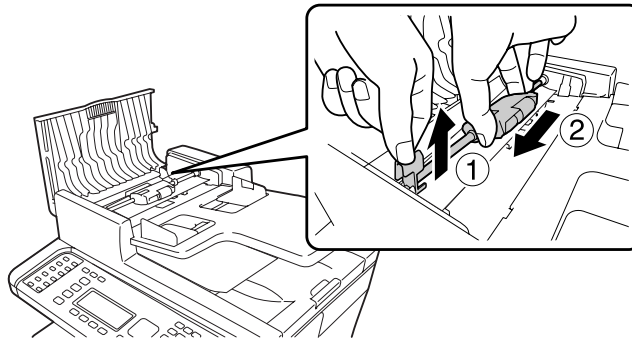
1. 打開自動進紙器 (ADF) 護蓋。



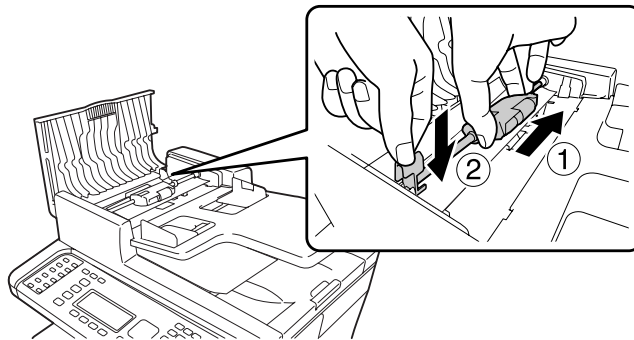
2. 將固定桿轉至左側，以解鎖自動進紙器進紙模組。



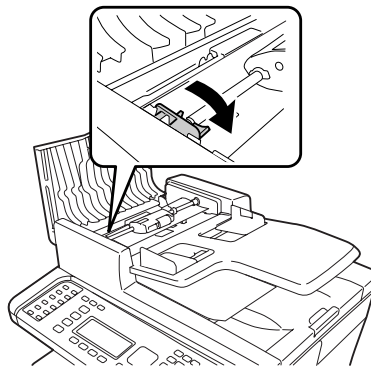
3. 取下自動進紙器進紙模組，然後取出夾紙。



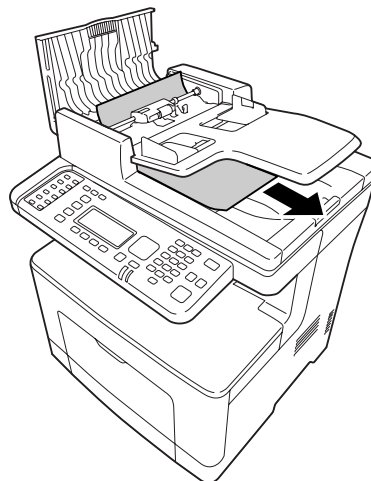
4. 安裝自動進紙器進紙模組。



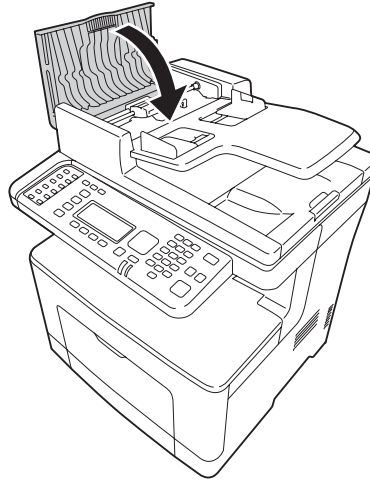
5. 將固定桿轉至右側，以固定自動進紙器進紙模組。



6. 若文件在進紙匣下方，請朝進紙方向拉出任何紙張。

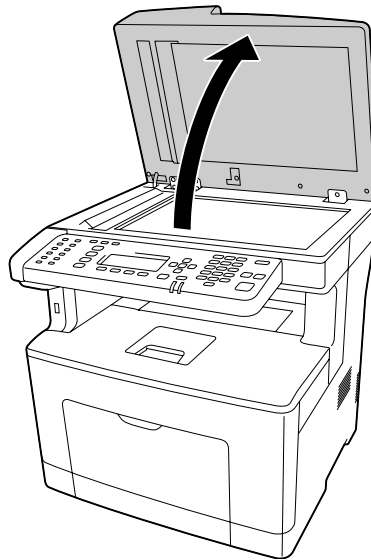


7. 從自動進紙器取出所有文件，並闔上自動進紙器護蓋。

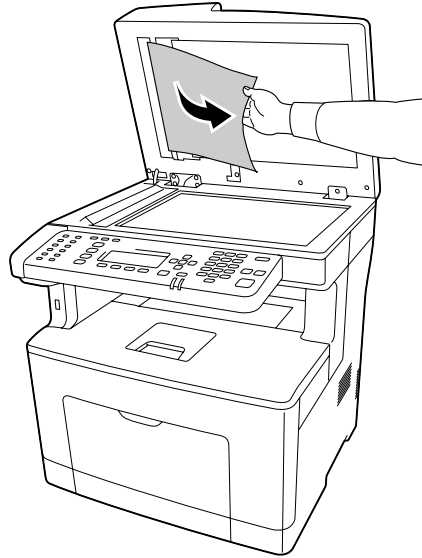


附註：
若您無法取出紙張，請進行下一個步驟。

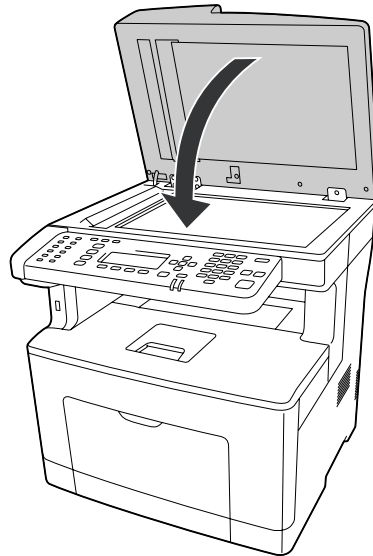
8. 打開文件上蓋。



9. 輕輕拉出夾紙。



10. 闔上文件上蓋。



列印設定狀態表

若要確認印表機的目前狀態，及印表機的選購品是否安裝正確，請透過印表機的控制面板或印表機驅動程式列印設定狀態表。

若要從印表機的控制面板列印設定狀態表，請參考 第180頁 “列印設定狀態表”。

若要從印表機驅動程式列印設定狀態表。Windows 使用者，請參考 第242頁 “列印設定狀態表”。

操作問題

列印 LED 燈號沒有亮起

原因	解決方法
電源線可能未正確插入電源插座中。	關閉印表機電源，檢查印表機的電源插頭是否有插入電源插座。然後，再開啓印表機電源。
電源插座可能受制於外部的轉接器或自動定時器。	請先確定已開啓轉接器，或是將其他電子裝置插入此插座以檢查該插座是否可以正常運作。
印表機處於省電模式 ([省電]鍵會亮起)。	按下[省電]鍵讓印表機返回就緒狀態。
印表機正在進入關機模式。(僅適用於歐盟銷售的機型)	開啓電源開關。 若不要進入關機模式，請在控制面板的 節能選單 中將 自動關閉電源定時器 設為 關閉。

印表機無法列印 (列印 LED 燈號沒有亮起)

原因	解決方法
印表機離線。	按下[開始]鍵，將印表機切換回就緒狀態。確定[列印]LED 燈號已亮起。
可能發生一些錯誤。	檢查液晶面板，查看是否出現任何錯誤訊息。
印表機正在進入關機模式。(僅適用於歐盟銷售的機型)	開啓電源開關。 若不要進入關機模式，請在控制面板的 節能選單 中將 自動關閉電源定時器設為關閉。

列印 LED 燈號亮起，但未列印任何文件

原因	解決方法
電腦與印表機之間的連接可能不正確。	請依照安裝說明中的操作步驟執行。
界面連接線可能沒有接牢。	請檢查連接至印表機和電腦的連接線接頭。
您可能沒有使用正確的界面連接線。	若您使用 USB 界面，請使用相容於 Hi-Speed USB 的連接線。
在應用軟體中沒有正確地設定印表機。	請確定在應用軟體中有選擇正確的印表機。
電腦系統記憶體太小，無法處理文件的資料量。	請試著在應用軟體中降低文件的影像解析度，或是加裝電腦的記憶體。

無法使用選購品

原因	解決方法
印表機無法辨識選購品。	列印設定狀態表，查看印表機是否能辨識選購品。若無法辨識，請重新安裝選購品。
辨識選購品設定可能設為手動。	請參考第242頁“更改選購品設定”設定印表機驅動程式，以自動更新有關選購品的資訊。

未更新耗材的使用壽命 (限 Windows)

原因	解決方法
耗材更新資訊的間隔時間太長。	按下設定耗材資訊對話框上的[立即取得資訊]鍵。您也可以設定在設定耗材資訊對話框中，變更耗材資訊更新的間隔時間。

無法安裝軟體或驅動程式

原因	解決方法
您並未以系統管理員權限存取作業系統。	請以系統管理員權限存取作業系統。

無法使用共用印表機

原因	解決方法
對共用印表機的共用名稱使用不適當的文字。	在共用名稱中不可使用空白或連結符號。
雖然列印伺服器的作業系統和用戶端的作業系統不同，但無法在用戶端電腦上安裝額外的驅動程式。	從 Software Disc 安裝印表機驅動程式。 如果您的電腦沒有 CD/DVD 光碟機，請從 Epson 網站下載驅動程式，然後進行安裝。 http://www.epson.eu/Support (歐洲) http://support.epson.net/ (歐洲以外地區)
可能是您的網路系統造成此問題。	請尋求網路系統管理員的協助。

附註：

若想安裝額外的驅動程式，請參考下列表格。

伺服器作業系統	用戶端作業系統	其他驅動程式
Windows XP*	Windows XP 用戶端	Intel Windows 2000 或 XP
	Windows XP x64 用戶端	x64 Windows XP
Windows XP x64、Server 2003 或 Server 2003 x64*	Windows XP 用戶端	Windows XP 和 Windows Server 2003
	Windows XP x64 用戶端	x64 Windows XP 和 Windows Server 2003
Windows 8、8 x64、7、Vista、Vista x64、Server 2012 x64、Server 2008、Server 2008 x64 或 Server 2008 R2	Windows 8、7、Vista 或 XP 用戶端	x86 Type 3 - 使用者模式
	Windows 8 x64、7 x64、Vista x64 或 XP x64 用戶端	x64 Type 3 - 使用者模式

* Windows XP x64 和 Server 2003 x64 的其他驅動程式可用在 Windows XP Service Pack 2、Windows 2003 Service Pack 1 或以上版本。

輸出問題

無法列印字型

原因	解決方法
Windows 使用者，可能將指定的 TrueType 字型替換成印表機內建字型。	在印表機驅動程式中，選擇進階設定對話框中的 [TrueType 字型以圖檔方式列印] 檢查盒。(僅限使用 ESC/Page 模式時)

原因	解決方法
印表機不支援所選擇的字型。	確定已安裝正確的字型。請參考字型使用說明瞭解更多資訊。

列印結果有亂碼

原因	解決方法
界面連接線可能沒有接牢。	請確定已將界面連接線的兩端牢牢地插入。
您可能沒有使用正確的界面連接線。	若您使用 USB 界面，請使用相容於 Hi-Speed USB 的連接線。
連接埠的列印模擬設定可能不正確。	使用印表機的控制面板選單，指定列印模擬模式。請參考第 141 頁“列印模擬選單”。

附註：

若無法正確地列印狀態表，表示您的印表機可能損壞。請洽詢 Epson 授權的服務中心。

列印位置不正確

原因	解決方法
應用軟體中的頁面長度和邊界設定可能不正確。	確定在應用軟體中有使用正確的頁面長度和邊界設定。
紙張大小設定可能不正確。	確定控制面板的紙匣選單中的紙張大小設定正確。
萬用進紙匣的紙張大小設定可能不正確。	當放入的紙張大小不是自動設定所指定的大小時，請在控制面板紙匣選單的萬用進紙匣的紙張大小設定中指定正確的紙張大小。
邊界值可在印表機調整選單中變更。	確認並調整邊界值，如 Feed Offset 或 Scan Offset。詳細說明，請參考第 159 頁“印表機調整選單”。

無法正確列印圖形

原因	解決方法
應用軟體中的列印模擬模式可能不正確。	確定在應用軟體中已設定正在使用的列印模擬模式。例如，若您正在使用 ESC/Page 模式，確定應用軟體已設定使用 ESC/Page 印表機。

列印成品非常捲曲

原因	解決方法
紙張可能受潮。	請不要將紙張存放在溼氣重或是潮溼的環境中。
列印成品會捲曲是因為加熱器單元的高溫及高壓所致。	請將紙張翻面或裝入不同種類的紙張。
紙張種類設定可能不適合裝入的紙張。	請在印表機驅動程式中設定合適的紙張種類。
	請在印表機調整選單中將所用紙張種類的值設為3。詳細說明，請參考第159頁“印表機調整選單”。
定影溫度可能不適合。	透過印表機調整選單中的TEMP設定，嘗試調低溫度。不過溫度調整過低可能導致無法正常定影，使用者須自行負責。詳細說明，請參考第159頁“印表機調整選單”。

列印品質問題

背景太暗或骯髒

原因	解決方法
可能沒有使用適合這台印表機的紙張種類。	如果紙張的表面太粗糙，列印出的字元可能會出現歪曲或斷線。建議使用平滑、高品質的紙張，以達到最佳的列印品質。有關如何選擇紙張的說明，請參考第257頁“適用的紙張種類”。
印表機內的進紙路徑可能灰塵過多。	請列印3張每張只有1個字的頁面，清潔印表機內部的零件。
濃淡度設定可能太暗。	在印表機驅動程式中，按下選購品設定選單中的[進階設定]，然後將濃淡度設定調淡。 如果列印選單中的濃淡度設定設為5，請變更回3。
碳粉或顯像劑可能發生臨時問題。	嘗試在印表機調整選單中執行Dev Refresh或Toner Refresh。請注意，Toner Refresh會消耗碳粉。詳細說明，請參考第159頁“印表機調整選單”。

列印結果中出現白點

原因	如何解決
印表機內部的紙張路徑可能髒了。	請列印 3 張頁面上只有 1 個字的資料，以清潔印表機內部的零件。
紙張可能受潮。	因此，請不要將紙張存放在溼氣重或是潮溼的環境中。請確定使用剛拆封的紙張。
紙張種類設定可能不適合裝入的紙張。	請在印表機驅動程式中設定合適的紙張種類。 請調整印表機調整選單中的TR設定。詳細說明，請參考第159頁“印表機調整選單”。
印表機可能在高海拔地點使用。	請調整印表機調整選單中的Highland設定。詳細說明，請參考第159頁“印表機調整選單”。
碳粉或顯像劑可能發生臨時問題。	嘗試在印表機調整選單中執行Dev Refresh或Toner Refresh。請注意，Toner Refresh會消耗碳粉。詳細說明，請參考第159頁“印表機調整選單”。
轉印滾輪可能灰塵過多。	請在印表機調整選單中執行BTR Cleaning。詳細說明，請參考第159頁“印表機調整選單”。
感光滾筒的使用壽命可能即將用盡。	更換感光滾筒。請參考第188頁“更換耗材/維護零件”。

列印品質或色調不一致

原因	解決方法
紙張可能受潮。	請勿將紙張存放在潮溼的環境中。
紙張種類設定可能不適合裝入的紙張。	請在印表機驅動程式中設定合適的紙張種類。 請調整印表機調整選單中的TR設定。詳細說明，請參考第159頁“印表機調整選單”。
碳粉或顯像劑可能發生臨時問題。	嘗試在印表機調整選單中執行Dev Refresh或Toner Refresh。請注意，Toner Refresh會消耗碳粉。詳細說明，請參考第159頁“印表機調整選單”。
碳粉匣的使用壽命即將用盡。	若液晶面板或 EPSON印表機監控程式中的訊息表示碳粉匣的使用壽命即將用盡，請更換該碳粉匣。請參考第188頁“更換耗材/維護零件”。 Windows 使用者亦可查看印表機驅動程式中的基本設定選單，查看碳粉匣的碳粉存量。

原因	解決方法
感光滾筒可能有問題。	更換感光滾筒。請參考 第188頁 “更換耗材/維護零件”。

半色調影像列印不均

原因	解決方法
紙張可能受潮。	請勿將紙張存放在潮溼的環境中。務必使用最近才打開的紙張。
當列印圖形時，漸層的設定值太小	若為 Windows 使用者，在印表機驅動程式的基本設定選單中，點選 [進階] 選單並選擇 [細項設定] 鍵，然後選擇 [半色調]。
紙張種類設定可能不適合裝入的紙張。	請在印表機驅動程式中設定合適的紙張種類。 請調整印表機調整選單中的TR設定。詳細說明，請參考第159頁“印表機調整選單”。
碳粉匣的使用壽命即將用盡。	若液晶面板或 EPSON印表機監控程式中的訊息表示碳粉匣的使用壽命即將用盡，請更換該碳粉匣。請參考 第188頁 “更換耗材/維護零件”。 Windows 使用者亦可從印表機驅動程式中的基本設定選單，查看碳粉匣的剩餘使用壽命。
碳粉匣可能有問題。	請更換碳粉匣。請參考 第188頁 “更換耗材/維護零件”。
感光滾筒可能有問題。	更換感光滾筒。請參考 第188頁 “更換耗材/維護零件”。

碳粉污漬

原因	解決方法
紙張可能受潮。	請勿將紙張儲存在潮濕或多水氣的環境。
可能沒有使用適合這台印表機的紙張種類。	建議使用平滑且高品質的影印紙以達到最佳結果。有關如何選擇紙張的說明，請參考 第257頁 “適用的紙張種類”。
印表機內的進紙路徑可能灰塵過多。	請列印 3 張每張只有 1 個字的頁面，清潔印表機內部的零件。
碳粉匣可能有問題。	請更換碳粉匣。請參考 第188頁 “更換耗材/維護零件”。
Highland設定可能沒有針對高海拔列印正確地設定。	請在印表機調整選單中的Highland選擇合適的值。詳細說明，請參考 第159頁 “印表機調整選單”。

原因	解決方法
感光滾筒的使用壽命可能即將用盡。	更換感光滾筒。請參考 第188頁 “更換耗材/維護零件”。

列印影像中有區塊不見了

原因	解決方法
紙張可能受潮。	印表機對於紙張所吸收的濕氣相當敏感。紙張內含的濕氣越高，輸出結果就會越淡。請勿將紙張存放在潮溼的環境中。
可能沒有使用適合這台印表機的紙張種類。	如果紙張的表面太粗糙，列印出的字元可能會出現歪曲或斷線。建議使用平滑、高品質的紙張，以達到最佳的列印品質。有關如何選擇紙張的說明，請參考 第257頁 “適用的紙張種類”。

輸出空白頁

原因	解決方法
印表機可能一次饋入一張以上的紙張。	取出整疊的紙張並打散。順齊紙張的邊緣，然後重新放入紙張。
可能是應用軟體或是界面連接線的問題。	列印設定狀態表。請參考 第213頁 “列印設定狀態表”。若是退出空白頁，可能是印表機有問題。請關閉印表機電源並洽詢 Epson 授權的服務中心。
紙張大小設定可能不正確。	確定控制面板的 紙匣選單 中的紙張大小設定正確。
萬用進紙匣的紙張大小 設定可能不正確。	當放入的紙張大小不是 自動 設定所指定的大小時，請於液晶面板 紙匣選單 的 萬用進紙匣的紙張大小 設定中指定正確的紙張大小。
碳粉匣的使用壽命即將用盡。	若液晶面板或 EPSON印表機監控程式 中的訊息表示碳粉匣的使用壽命即將用盡，請更換該碳粉匣。請參考 第188頁 “更換耗材/維護零件”。 Windows 使用者亦可從印表機驅動程式中的基本設定選單，查看碳粉匣的剩餘使用壽命。
感光滾筒可能有問題。	更換感光滾筒。請參考 第188頁 “更換耗材/維護零件”。

列印影像太淡或模糊

原因	解決方法
紙張可能受潮。	請勿將紙張儲存在潮濕或多水氣的環境。
護蓋 B 可能沒有牢牢闔上。	打開護蓋 B、用手抓住兩端，然後重新闔上。
省碳模式 模式可能開啓。	使用印表機驅動程式或印表機的控制面板選單，關閉 省碳模式。 若為 Windows 使用者，在印表機驅動程式的 基本設定 選單中，點選 [進階] 並選擇 [細項設定] 鍵，然後取消點選 [省碳模式] 檢查盒。
濃淡度設定可能太亮。	在印表機驅動程式中，按下選購品設定選單中的 [進階設定]，然後將濃淡度設定調暗。
列印選單中的濃淡度設定可能太亮。	在濃淡度的設定範圍內 (1 至 5) 增加數值。詳細說明，請參考第 138 頁 “列印選單”。
紙張種類設定可能不適合裝入的紙張。	請在印表機驅動程式中設定合適的紙張種類。 請調整印表機調整選單中的 TR 設定。詳細說明，請參考第 159 頁 “印表機調整選單”。
碳粉或顯像劑可能發生臨時問題。	嘗試在印表機調整選單中執行 Dev Refresh 或 Toner Refresh。請注意，Toner Refresh 會消耗碳粉。詳細說明，請參考第 159 頁 “印表機調整選單”。
碳粉匣的使用壽命即將用盡。	若液晶面板或 EPSON 印表機監控程式中的訊息表示碳粉匣的使用壽命即將用盡，請更換該碳粉匣。請參考第 188 頁 “更換耗材/維護零件”。 Windows 使用者亦可從印表機驅動程式中的基本設定選單，查看碳粉匣的剩餘使用壽命。
感光滾筒可能有問題。	更換感光滾筒。請參考第 188 頁 “更換耗材/維護零件”。

頁面的非列印面髒污

原因	解決方法
碳粉可能散落在進紙路徑上。	請列印 3 張每張只有 1 個字的頁面，清潔印表機內部的零件。
夾紙後立即列印。	請執行少數幾張單面列印。
轉印滾輪可能灰塵過多。	請在印表機調整選單中執行 BTR Cleaning。詳細說明，請參考第 159 頁 “印表機調整選單”。

原因	解決方法
定影溫度可能不適合。	透過調整印表機調整選單中的TEMP設定，嘗試調低溫度。不過溫度調整過低可能導致無法正常定影，使用者須自行負責。詳細說明，請參考第159頁“印表機調整選單”。

列印品質降低

原因	解決方法
印表機因記憶體不足而無法以指定的品質等級進行列印，因此印表機會自動地降低列印品質，讓印表機可以繼續列印。	<p>查看是否可以接受列印成品。如果無法接受，請在印表機驅動程式中調低列印品質。</p> <p>若控制面板上的虛擬記憶體設為最大或一般，您可以將此設定更改為關閉，即可增加有效的記憶體空間。</p>

記憶體問題

記憶體不足，無法處理目前的工作

原因	解決方法
印表機沒有足夠的記憶體，可以執行目前的列印工作。	<p>在印表機驅動程式中，減少列印工作的內容或調低列印品質。</p> <p>若控制面板上的虛擬記憶體設為最大或一般，您可以將此設定更改為關閉，即可增加有效的記憶體空間。</p>

記憶體不足，無法列印全部的份數

原因	解決方法
印表機沒有足夠的記憶體校對列印工作。	<p>在印表機驅動程式中，減少列印工作的內容或調低列印品質。</p> <p>若控制面板上的虛擬記憶體設為最大或一般，您可以將此設定更改為關閉，即可增加有效的記憶體空間。</p>

紙張使用的問題

進紙不正確

原因	解決方法
未正確設定紙張邊緣定位器。	確定所有進紙匣及萬用進紙匣中的紙張邊緣定位器已設定在正確的紙張大小位置。
紙張來源設定可能不正確。	確定在應用軟體中已選擇正確的紙張來源。
進紙匣中可能沒有紙張了。	將紙張裝入選擇的紙張來源。
放入紙張的大小與控制面板或印表機驅動程式設定中不同。	確定控制面板或印表機驅動程式中的紙張大小和紙張來源設定正確。
在萬用進紙匣或進紙匣中裝入太多紙張。	確定您沒有裝入過多的紙張。有關各紙張來源最多可放入的紙張容量，請參考第259頁“一般規格”。
若無法從選購進紙匣進紙時，可能是沒有正確安裝選購進紙匣。	關於如何安裝選購進紙匣的操作說明，請參考第181頁“選購下方進紙匣”。
滾輪髒污。	請清潔滾輪。詳情說明請參考第190頁“清潔滾輪”。
裝入的超厚紙可能有下列問題： - 紙張太硬 - 紙張太平滑 - 紙張捲曲	從標準下方進紙匣饋入紙張。 當紙張的垂直長度超過 279 mm 時，請將印表機調整選單的專用紙設為2、在印表機驅動程式中將[紙張種類]設為[特殊功能]，然後嘗試重新列印。詳細說明，請參考第159頁“印表機調整選單”。

進行雙面列印時，錯誤列印到紙張的另一面。

原因	如何解決
在雙面列印模式中，會先列印紙張的背面。然而，如果將轉換成單面設為奇數頁且工作頁數為奇數，則最後一頁會列印在紙張的正面。 對於單頁工作，不論轉換成單面設為奇數頁或1頁，皆會列印在紙張的正面。	對於三頁以上的工作，請將轉換成單面設為關閉或1頁以執行雙面列印。 對於只有一頁的工作，請將轉換成單面設為關閉以執行雙面列印。

使用選購品的問題

要確認選購品是否安裝正確，請列印狀態表。詳細說明，請參考第213頁“列印設定狀態表”。

無法由選購進紙匣進紙

原因	解決方法
未正確設定紙張邊緣定位器。	確定選購進紙匣中的紙張邊緣定位器已設為正確的紙張大小位置。
可能未正確安裝選購進紙匣。	請參考第181頁“選購下方進紙匣”以瞭解安裝選購進紙匣的指示說明。
紙張來源設定可能不正確。	確定您已在應用程式中選擇正確的紙張來源。
在進紙匣中可能沒有紙張。	將紙張裝入選擇的紙張來源。
進紙匣中可能裝入太多紙張。	確定您沒有裝入過多的紙張。有關各紙張來源最多可放入的紙張容量，請參考第259頁“一般規格”。
未正確設定紙張大小。	請確定已正確設定選購進紙匣中的紙張邊緣定位器。

無法使用已安裝的選購品

原因	解決方法
未在印表機驅動程式中定義已安裝的配件。	Windows 使用者： 您必須手動更新印表機驅動程式的設定。請參考第242頁“更改選購品設定”。

校正 USB 問題

若透過 USB 連接有使用印表機的問題，請查看是否為下列所述的問題，並採取建議的解決方法。

USB 連接

USB 連接線或連線有時可能會造成 USB 問題。

為獲得最佳結果，您應將印表機直接與電腦的 USB 連接埠相連接。若您必須使用多個 USB 集線器，建議您應將印表機連接至第一層的集線器。

Windows 作業系統

您的電腦必須預先安裝本印表機支援的任一款作業系統，或從 Windows XP、Vista、7、8、Server 2003、Server 2008 或 Server 2012 升級至本印表機支援作業系統的機型。您可能無法在不符合規格的電腦，或未配備內建 USB 連接埠的電腦上安裝或執行 USB 印表機驅動程式。

關於電腦的詳細說明，請洽詢 Epson 授權的服務中心。

印表機軟體安裝

安裝軟體不正確或不完全，皆可能導致發生 USB 問題。請留意下列各項目，並執行建議的檢查，以確保適當的安裝。

檢查印表機軟體安裝

使用 Windows 時，您必須依照印表機所附安裝說明中的步驟來安裝印表機軟體，否則可能會安裝 Microsoft 的通用驅動程式。若想檢查是否安裝通用驅動程式，請依下列步驟操作。

1. 開啓[檢視裝置和印表機](Windows 8 或 Server 2012)、[裝置和印表機](Windows 7)、[印表機](Windows Vista 或 Server 2008) 或[印表機和傳真](Windows XP 或 Server 2003) 資料夾，然後在您的印表機圖示上按右鍵。
2. 在出現的捷徑選單上按下[列印喜好設定](Windows 8、7 或 Server 2012 為[列印喜好設定])，然後在驅動程式中的任何位置按右鍵。

若在捷徑功能表中顯示[關於]，請按下此項目。若出現含有 Unidrv Printer Driver 字樣的訊息框，您就必須依安裝說明中的指示，重新安裝印表機軟體。若沒有出現關於，表示印表機軟體的安裝正確。

附註：

Windows Vista、Vista x64、XP、XP x64、Server 2003 或 Server 2003 x64 中，若在安裝過程中出現軟體安裝對話框，請按下[繼續安裝]鍵。若您按下[停止安裝]鍵，則必須重新安裝印表機軟體。

狀態和錯誤訊息

您可以查看印表機的狀態和液晶面板上的錯誤訊息。詳細資訊，請參考第163頁“狀態和錯誤訊息”。

取消或中斷列印

取消列印

按下印表機控制面板上的[停止]鍵，然後按下[F3]鍵選擇是。

若要在電腦端傳送列印工作之前便取消列印工作，請參考第70頁“取消列印工作”。

中斷列印

若為共用印表機，您可中斷目前的列印工作以列印其他列印工作。

若要中斷列印工作，請參考第71頁“中斷列印”。

在 PostScript 3 模式下的列印問題

在此單元中所列的是您在使用 PostScript 驅動程式執行列印時可能會遇到的問題。所有步驟的說明是參照 PostScript 印表機驅動程式。

印表機在 PostScript 模式下無法正確列印

原因	解決方法
印表機的列印模擬模式設定不正確。	<p>印表機的預設值是設定在自動模式，所以它可以自動地確定用在接收列印工作資料的編譯方式並選擇最適合的列印模擬模式。不過，印表機在有些情況下無法選擇正確的列印模擬模式。在這種情況下，請手動設定為 P3。</p> <p>透過印表機的列印模擬選單設定列印模擬模式。請參考第141頁“列印模擬選單”。</p>

原因	解決方法
您正在使用界面的印表機列印模擬模式不正確。	<p>列印模擬模式可以針對接收列印工作資料的每個界面分別設定。將正在使用界面的列印模擬模式設定為 PS3。</p> <p>透過印表機的 列印模擬選單 設定列印模擬模式。請參考第141頁 “列印模擬選單”。</p>

印表機無法列印

原因	解決方法
選擇了不正確的印表機驅動程式。	確定已選擇要用來列印的 PostScript 印表機驅動程式。
在印表機控制面板中的 列印模擬選單，沒有設為您正在使用界面所用的 自動 或 PS3 模式。	將模式設定變更為 自動 或 PS3。

您要使用的印表機驅動程式或印表機沒有出現在印表機設定工具程式 (僅適用 Mac OS)

原因	解決方法
已更改印表機名稱。	詳細說明，請洽詢網路管理者，然後選擇正確的印表機名稱。

列印結果上的字型和電腦螢幕上所看到的不同

原因	解決方法
沒有安裝 PostScript 螢幕字型。	必須在使用的電腦中安裝 PostScript 螢幕字型。否則，螢幕上將會顯示選擇用來替換的其他字型。
<p>僅適用 Windows 使用者</p> <p>在內容對話框的裝置設定選單中沒有正確地指定適合的替換字型。</p>	請使用字型替換表指定適當的替代字型。

無法安裝印表機字型

原因	解決方法
在印表機控制面板的 列印模擬選單 中沒有將正在使用的界面設定為 PS3。	針對正在使用的界面，將 列印模擬選單 設定更改為 PS3，然後重新安裝印表機字型。

文字或影像的邊緣不夠平滑

原因	解決方法
列印品質 已設為 [快速]。	將 列印品質 設定變更為 [高品質]。

印表機無法透過 USB 界面正常列印

原因	解決方法
僅適用 Windows 使用者 在印表機的內容對話框中，沒有將資料格式設定為 [ASCII] 或 [TBCP]。	印表機在透過 USB 界面與電腦相連時，無法列印二進位資料。請在印表機的內容對話框的 PostScript 頁中點選 [進階]，確定資料格式是設定為 [ASCII] 或 [TBCP]。 若您的電腦是執行 Windows Vista、Vista x64、XP、XP x64，請選擇印表機內容對話框中的 [裝置設定] 選單，然後選擇 [輸出通訊協定] 設定並選擇 [ASCII] 或 [TBCP]。
僅適用於 Mac OS 使用者 應用程式的列印設定值設定為二進位編碼。	印表機在透過 USB 界面與電腦相連時，無法列印二進位資料。請確定應用程式的列印設定值設定為 ASCII 編碼。

印表機無法透過網路界面正常列印

原因	解決方法
僅適用 Windows 使用者 資料格式設定與在應用軟體中所指定的資料格式不同。	如果在可讓您更改資料格式或編譯的應用軟體中建立檔案，例如 Photoshop，請確定在應用軟體中的設定有符合印表機驅動程式的設定。
僅適用 Windows 使用者 列印資料太大。	在印表機內容對話框的 PostScript 頁中點選 [進階]，然後將資料格式設定從 [ASCII] 資料 (預設值) 更改為 [TBCP] (標記二進位通訊協定)。 當 二進位 設為 開啓時，無法使用 TBCP。請使用二進位通訊協定。詳細說明，請參考 第143頁 “PS3選單”。

原因	解決方法
僅適用 Windows 使用者 無法使用網路界面執行列印。	在印表機內容對話框的PostScript頁中點選 [進階]，然後將資料格式設定從 [ASCII] 資料 (預設值) 更改為 [TBCP] (標記二進位通訊協定)。 當 二進位 設為 開啓時，無法使用 TBCP。請使用二進位通訊協定。詳細說明，請參考 第143頁 “PS3選單”。

發生不明的錯誤 (僅適用 Mac OS)

原因	解決方法
不支援您所使用的 Mac OS 版本。	此印表機驅動程式只能在執行 Mac OS X 10.5.8 或以上版本的 Mac OS 電腦中才可使用。

掃描問題

掃描器操作問題

無法使用自動進紙器掃描

- ❑ 確定在Epson Scan中將文件來源設定設為[自動偵測](僅適用於辦公室模式)、[工作平台]、[自動進紙器-雙面]或[自動進紙器-單面]。詳細說明，請參考第87頁 “以辦公室模式掃描” 或 第88頁 “以專業模式掃描”。
- ❑ 如果文件上蓋或自動進紙器 (ADF) 護蓋開啓，請將其關上並重新執行掃描。

掃描軟體問題

無法啓動Epson Scan

- ❑ 如果您使用任何 TWAIN 相容程式，例如 Adobe Photoshop Elements，則請確定在掃描器或來源設定中所選取的掃描器正確無誤。
- ❑ 如果您有對電腦的作業系統進行升級，則需要解除安裝Epson Scan，然後再重新安裝。

Windows：

1. 依照第249頁“移除印表機軟體”的說明解除安裝Epson Scan。
2. 從印表機Software Disc安裝Epson Scan。

附註：

如果您的電腦沒有 CD/DVD 光碟機，請從 Epson 網站下載Epson Scan。

<http://www.epson.eu/Support> (歐洲)

<http://support.epson.net/> (歐洲以外地區)

Mac OS X：

1. 從 Epson 網站可下載解除安裝程式及Epson Scan。
<http://www.epson.eu/Support> (歐洲)
<http://support.epson.net/> (歐洲以外地區)
 2. 雙擊[解除安裝程式]圖示，從顯示的清單點選Epson Scan的檢查盒，然後按下[解除安裝]鍵。隨後依照螢幕上的指示操作。
 3. 安裝Epson Scan。
- 若為 Windows 使用者，請確定印表機的名稱有出現在裝置管理員視窗的影像裝置中，而且名稱中未包含問號 (?) 或驚嘆號 (!)。若印表機的名稱中出現以上任一標誌，或者顯示為未知裝置，請依照第249頁“移除印表機軟體”中的說明移除Epson Scan，然後從印表機 Software Disc 中重新安裝。

掃描品質問題

未掃描原稿的邊緣

請將文件或相片自工作平台的水平和垂直邊緣各往內移 2 mm，以免遭到裁切。

掃描的影像上總是出現線條或虛線

工作平台或自動進紙器的掃描視窗可能髒了。有關詳細的清潔說明，請參考第194頁“清潔工作平台及自動進紙器的掃描視窗”。

如果清潔後仍無法解決問題，表示工作平台可能有刮傷。請洽詢經銷商提供協助。

影像中的線條掃描出來後變形

請確定文件平放在工作平台上。

影像扭曲或模糊



- 請確定文件或相片平放在工作平台上。另外，請確定文件或相片沒有皺摺或變形。
- 請確定掃描時未移動文件、相片或印表機。
- 請確認印表機放置在平穩的表面上。
- 在辦公室模式或專業模式視窗中點選[影像邊緣銳利化]檢查盒。詳細說明，請參考第90頁“影像調整功能”。
- 請調整專業模式視窗中的[自動曝光形式]設定。詳細說明，請參考第88頁“以專業模式掃描”。
- 按下[組態]鍵，選擇[彩色]選單，然後在彩色選單中選擇[色彩校正]及[連續自動曝光]。如需詳細資訊，請參考 Epson Scan 說明。
- 按下[組態]鍵，選擇[彩色]選單，然後按下[建議值]將自動曝光等級設定恢復為預設值。如需詳細資訊，請參考 Epson Scan 說明。
- 提高解析度設定。詳細說明，請參考第87頁“以辦公室模式掃描”或第88頁“以專業模式掃描”。


影像邊緣的色彩不勻稱或扭曲



如果您的文件非常厚或者邊緣有捲起，請使用紙張覆蓋邊緣，以便在您掃描時阻擋外來的光線。

掃描的影像太暗



- ❑ 如果您原稿影像太暗，請使用專業模式中的[背光校正]功能。詳細說明，請參考第90頁“影像調整功能”。
- ❑ 檢查[影像校正]設定。詳細說明，請參考第90頁“影像調整功能”。
- ❑ 按下[組態]鍵，選擇[彩色]選單，然後變更彩色選單中的[Gamma值]設定以符合您的輸出裝置，例如顯示器或印表機。如需詳細資訊，請參考 Epson Scan 說明。
- ❑ 按下[組態]鍵，選擇[彩色]選單，然後在彩色選單中選擇[色彩校正]及[連續自動曝光]。如需詳細資訊，請參考 Epson Scan 說明。
- ❑ 按下[組態]鍵，選擇[彩色]選單，然後按下[建議值]將自動曝光等級設定恢復為預設值。如需詳細資訊，請參考 Epson Scan 說明。
- ❑ 按下專業模式中的  長條圖調整圖示調整亮度。
- ❑ 檢查電腦顯示器的亮度和對比設定值。

原稿背面的影像出現在掃描的影像中

如果您的原稿是用較薄的紙張列印，則掃描器可能會辨識到背面的影像，因此出現在掃描出來的影像中。請在原稿背面覆蓋一張黑色的紙，然後重新掃描。此外，請確定原稿的[文件形式]及[影像形式]設定正確無誤。詳細說明，請參考第88頁“以專業模式掃描”。

掃描影像上出現水波紋

在印刷文件的掃描影像中，可能會出現水波紋或交錯的紋路(稱為網紋é)。這是因為掃描器畫面與原稿半色調網紋間間距差異所產生的錯網結果。



- ❑ 點選[去網紋]檢查盒。在專業模式中，針對去網紋選擇合適的[網紋設定]並取消點選[影像邊緣銳利化]設定。詳細說明，請參考第90頁“影像調整功能”。
- ❑ 選擇較低的解析度設定。詳細說明，請參考第87頁“以辦公室模式掃描”或第88頁“以專業模式掃描”。

附註：

當您使用高於 600 dpi 的解析度掃描時，則無法移除水波紋。

掃描的色彩與原稿色彩不同

- ❑ 請確定[影像形式]設定正確。詳細說明，請參考第88頁“以專業模式掃描”。
- ❑ 按下[組態]鍵，選擇[彩色]選單，然後變更彩色選單中的[Gamma值]設定以符合您的輸出裝置，例如顯示器或印表機。如需詳細資訊，請參考 Epson Scan 說明。
- ❑ 請調整專業模式中的[自動曝光形式]設定。另外，請選擇其他的[色調校正]設定值。詳細說明，請參考第90頁“影像調整功能”。
- ❑ 按下[組態]鍵，選擇[彩色]選單，然後在彩色選單中選擇[色彩校正]及[連續自動曝光]。如需詳細資訊，請參考 Epson Scan 說明。
- ❑ 按下[組態]鍵，選擇[彩色]選單，然後按下[建議值]將自動曝光等級設定恢復為預設值。如需詳細資訊，請參考 Epson Scan 說明。
- ❑ 確定有啟用[嵌入ICC描述檔]設定。在檔案儲存設定視窗中，將類型設為[JPEG]或[TIFF]。按下[選項]，然後點選[嵌入ICC描述檔]檢查盒。若要開啓檔案儲存設定視窗，請參考第87頁“以辦公室模式掃描”或第88頁“以專業模式掃描”。
- ❑ 檢查電腦、顯示卡、和軟體的色彩吻合及色彩管理校正。有些電腦可能會變更螢幕的調色盤色彩。詳細的說明，請參考軟體和硬體的相關文件說明。

- ❑ Windows：請使用電腦的色彩管理系統 - ICM。新增符合顯示器的色彩描述檔，以改善螢幕上的色彩吻合。精確的色彩吻合非常困難。如需色彩吻合及校正的資訊，請查看軟體和顯示器文件。
- ❑ Mac OS X：請使用電腦的色彩管理系統 - ColorSync。精確的色彩吻合非常困難。如需色彩吻合及校正的資訊，請查看軟體和顯示器文件。
- ❑ 輸出的色彩無法完全吻合螢幕上的色彩。這是因為螢幕和印表機使用不同的色彩系統：螢幕使用 RGB (紅色、綠色和藍色)，然而印表機卻是使用 CMYK (青色、洋紅、黃色和黑色)。

影像旋轉的方向錯誤

請確定文件或相片放在工作平台上的方式正確。詳細說明，請參考 第49頁 “放置原稿”。

複印問題

複印操作問題

印表機無法複印

請確定是否正確地放置原稿。請參考 第97頁 “放入複印原稿”。

自動進紙器：將原稿的掃描面朝下放入自動進紙器。

工作平台：將原稿的掃描面朝下放在工作平台上。

複印品質問題

第一步驟，請先參考 第218頁 “列印品質問題”。

複印的品質不好

原因	如何解決
您可能使用了不適合複印的紙張。	複印適用的紙張種類，與列印適用的紙張種類不同。複印原稿時，請使用正確的紙張種類。關於可用的紙張種類，請參考 第97頁 “基本複印”。

複印成品上出現原稿背面資訊或背景色彩

原因	如何解決
原稿可能近乎透明或非常薄。	當您列印較薄的雙面列印原稿時，複印成品便可能會出現原稿背面的資訊。請使用一張黑紙覆蓋原稿或在原稿下墊一張紙。
複印設定值與原稿不符。	請選擇與原稿相符的設定值，重新複印一次。若設定值正確無誤，則不會複印背面，因為最亮的部分已經調整至白色。如此也可移除背景中偏黃的色彩。 若設定值皆正確無誤，但仍無法解決問題，請選擇文字作為文件類型，或將對比設為正值。

複印空白文件，或影像遺失或褪色

請依照下列的方法解決問題：

- ❑ 原稿的品質和大小會影像複印的效果。您可以試著調整印表機的對比設定。但若您的原稿顏色太淺，即使調整對比設定，仍無法改善。
- ❑ 如果原稿具有彩色背景，可能會與前景的影像混雜在一起，或者背景可能出現不同的陰影。請在複印前調整影像的設定或在複印後強化影像。

改善複印品質

請依照下列的方法解決問題：

- ❑ 從工作平台複印。這可產生比使用自動進紙器複印更高品質的複印成品。
- ❑ 使用品質良好的原稿。
- ❑ 因應複印工作打開或闔上萬用進紙匣。若您要複印標準厚度的紙張，請使用下方進紙匣。若要複印較厚的紙張，請使用萬用進紙匣。
- ❑ 若印表機一次饋入多張紙張，請更換進紙滾輪。
- ❑ 使用護夾保護原稿。

輸出空白頁

請依照下列的方法解決問題：

- ❑ 您可能將原稿的掃描面朝上放入。若使用自動進紙器，請將原稿的短邊朝前、掃描面朝上放入自動進紙器。

- ❑ 若使用工作平台時出現空白頁，請確定是否正確放入原稿。將原稿面朝下放在工作平台上，將文件的左上角放置在玻璃平台的右下角。

背景太暗或太髒

請確定您有指定正確的複印品質設定。請試著調整設定值。請參考第103頁“更改複印設定”。

掃描的影像上總是出現虛線

自動進紙器的掃描視窗可能有髒污。請加以清潔。詳細說明，請參考第194頁“清潔工作平台及自動進紙器的掃描視窗”。如果仍無法解決問題，請洽詢您的經銷商。

已將原稿放入自動進紙器掃描，但仍輸出一張空白紙張。

請檢查文件上蓋或自動進紙器 (ADF) 護蓋是否已經完全地闔上。

傳真問題

傳送和接收傳真的問題

傳真時，無法饋入文件

請依照下列方法解決問題。

- ❑ 您可放入的頁面長度最長為 356 mm。若頁面超過此長度，傳真會在 356 mm 處停止。可放入自動進紙器的最小頁面大小為 140 × 210 mm。若紙張太小，自動進紙器內可能發生夾紙。
- ❑ 試著傳送至其他傳真機。對方的傳真機可能有問題。
- ❑ 請依照下列的方法解決問題：可能是電話線路的問題。

調高印表機喇叭音量，並按下控制面板上的[開始]鍵。如果您有聽到撥號音，表示電話線路在運作。若要變更喇叭音量，請參考第151頁“基本設定”。請中斷印表機與電話插孔的連接，並連接電話。嘗試撥打一通電話，以確定電話線路可以正常運作。

印表機無法接收傳真

請檢查電話線路基本設定中的線路類型是否設定正確。

印表機無法傳送傳真

請依照下列的方法解決問題：

- ❑ 如果印表機位於設定模式，請結束設定並重新傳送傳真。
- ❑ 如果印表機正在接收傳真，請等傳真接收完畢後，再重新傳送一次。
- ❑ 如果正在執行 PC-FAX 功能，請等此功能結束後，再重新傳送傳真。

印表機可以接收傳真，但無法傳送傳真

請依照下列的方法解決問題：

- ❑ 如果您的印表機採用 PBX 系統，PBX 系統可能會產生印表機無法偵測的撥號音。請停用偵測撥號音設定。請參考第151頁“基本設定”。
- ❑ 若您覺得此電路線路的連線品質不佳，請稍後再嘗試傳真，然後確認是否可以順利地傳送。

您所傳送的傳真沒有送達

請依照下列的方法解決問題：

- ❑ 請致電接收者，確認其傳真機已開機並準備接收傳真。
- ❑ 請確定傳真仍在記憶體中等候。傳真可能會因為等待重撥忙線號碼、前面還有其他等著要傳送的工作或者設定延遲傳送傳真等因素，而暫時存在記憶體中。如果傳真工作不是因為以上原因而存在記憶體中，請按下[傳真 記憶體]鍵顯示傳真工作歷史記錄，並確認沒有擱置中的工作。

沒有辦法接聽傳入傳真電話

請依照下列的方法解決問題：

- ❑ 確定接收模式已設為自動。若接收模式設為手動，印表機便不會接聽任何來電。您必須親自接聽電話並開始接收傳真。請參考第153頁“接收設定”。
- ❑ 請確定印表機是否有正確地連接電話線。
- ❑ 請確定是否有太多的裝置連接至此電話線路。請設法移除最後一個連接的裝置，並查看印表機是否可以運作。如果無法運作，請繼續逐一移除裝置，並在每次移除後重試一次。
- ❑ 請確定電話線路正常運作。請依照下列的方法解決問題：

調高印表機喇叭音量，並按下控制面板上的[開始]鍵。如果您有聽到撥號音，表示電話線路在運作。請中斷印表機與電話插孔的連接，並連接電話。嘗試撥打一通電話，以確定電話線路可以正常運作。

- ❑ 請檢查印表機是否缺紙。如果印表機中沒有紙張，且記憶體已滿，便無法接收傳真。請將紙張裝入萬用進紙匣或下方進紙匣。印表機將會列印儲存在記憶體中的所有傳真，然後繼續接聽傳真來電。

傳送或接收傳真的速率非常慢

請依照下列的方法解決問題：

- ❑ 請檢查您是否正在傳送或接收非常複雜的傳真。複雜的傳真 (例如包含許多圖形的傳真) 需要較長的時間來傳送或接收。
- ❑ 請檢查是否接收傳真機的數據機速度很慢。印表機只能以接收傳真機所能使用的最快數據機速度來傳送傳真。
- ❑ 請檢查是否傳送或接收傳真的解析度很高。較高的解析度一般可獲得較好的品質，但傳送時間會比較長。如果您正在接收傳真，請致電給傳送者，要求對方降低解析度並重新傳送傳真。如果您是傳送方，請降低解析度並重新傳送傳真。
- ❑ 請檢查電話線是否接線不良。如果電話線接線不良，印表機與接收的傳真機將會減緩線路傳輸以因應錯誤。請掛斷並重新傳送傳真。如果仍無法運作，請通知電話公司檢查電話線路。

發生品質問題

請確認基本設定選單中的影像品質選項及傳真濃淡度選項設定是否正確。

列印品出現碳粉污點

請清潔工作平台。詳細說明，請參考 第194頁 “清潔工作平台及自動進紙器的掃描視窗”。

接收資料的影像被分隔列印或縮小

請檢查輸出的紙張大小與接收資料的紙張大小是否相符。

未列印傳送者資料

請依照下列的方法解決問題：

- ❑ 確定列印寄件人資訊已設為開啓。詳細說明，請參考 第152頁 “傳送設定”。

- 請在個人設定中登錄您的姓名與號碼。詳細說明，請參考第151頁“基本設定”。

時間設定不正確

如果印表機已經關機很長一段時間，時間設定可能會被重置。請重新設定設定選單中的時間和日期。詳細說明，請參考第128頁“設定選單”。

輸出問題

無法列印傳真，或無法正確列印

請確定在萬用進紙匣或是下方進紙匣是否仍有紙張。如果沒有紙張，請將紙張放入萬用進紙匣或下方進紙匣。當進紙匣缺紙時，便會將接收到的所有傳真儲存在記憶體中，只要在進紙匣中放入紙張便會開始列印。

第 12 章

關於印表機軟體

使用 Windows 的印表機軟體

使用印表機驅動程式

印表機驅動程式是可讓您調整印表機設定以獲得最佳列印結果的軟體。

附註：

印表機驅動程式的線上說明能提供關於印表機驅動程式設定的詳細資料。

Windows Vista 使用者的注意事項：

請勿在列印時按下電源鍵，或是手動讓電腦進入待機或睡眠模式。

開啓印表機驅動程式

您可直接從任何應用程式，以及從 Windows 作業系統開啓印表機驅動程式。

從任何 Windows 應用程式中更改的印表機設定會取代在作業系統中所更改的設定。

從應用程式

從檔案功能表中點選[列印]、[列印設定]或[頁面設定]。若有需要，按下[設定]、[選項]、[內容]鍵，或這些按鍵的組合。

Windows 8/Windows Server 2012 使用者

在動態磚中用滑鼠右鍵按下畫面的左下角，選擇[控制台]。然後按下[檢視裝置和印表機]、用滑鼠右鍵按下印表機並選擇[列印喜好設定]。


附註：

若要在動態磚中不使用滑鼠直接顯示控制台，請向左滑動畫面的右側，然後在快速鍵功能表中選擇[設定]。

Windows 7 使用者

按下開始鍵，選擇[裝置和印表機]，然後用滑鼠右鍵按下印表機並選擇[列印喜好設定]。

Windows Vista、Server 2008 使用者

按下  [開始] 鍵、點選 [控制台]，然後雙擊 [印表機]。在印表機圖示按下滑鼠右鍵，選擇 [列印喜好設定]。

Windows XP、Server 2003 使用者

按下 [開始] 鍵，然後點選 [印表機和傳真]。在印表機圖示按下滑鼠右鍵，選擇 [列印喜好設定]。

列印設定狀態表

若要確認目前的印表機狀態，請從印表機驅動程式列印狀態表。

附註：

請將設定狀態表列印在 A4 紙張上 (橫向)。

1. 開啓印表機驅動程式。
2. 點選 [選購品設定] 選單，然後按下 列印狀態表 中的 [設定]。

進階設定

您可以在 進階設定 對話框中進行各種設定。若要開啓對話框，請按下 選購品設定 選單中的 [進階設定]。

更改選購品設定

按下 [從印表機取得] 後，印表機驅動程式便會自動更新已安裝選購品的資訊。

1. 開啓印表機驅動程式。
2. 按下 [選購品設定] 選單，再按下 [手動設定]。
3. 即會出現 選購品設定 對話框。
4. 針對每個已安裝的選購品進行設定，然後按下 [確定] 鍵。

顯示耗材資訊

耗材的剩餘使用壽命會顯示在 基本設定 選單中。

附註：

- 在已安裝 EPSON 印表機監控程式時才可使用此功能。
- 資訊可能不同於在 EPSON 印表機監控程式中顯示的資訊。請使用 EPSON 印表機監控程式瞭解有關耗材的詳細資訊。
- 如果不是使用 EPSON 原廠耗材，則不會顯示用來表示剩餘使用壽命的存量指標及警告圖示。

訂購耗材及維護零件

按下基本設定選單中的 [線上訂購] 鍵。詳細說明，請參考第249頁“線上訂購”。

附註：

在已安裝 EPSON 印表機監控程式時才可使用此功能。

使用 EPSON 印表機監控程式

EPSON 印表機監控程式是用來監控印表機，並提供有關產品目前狀態資訊的工具程式。

安裝 EPSON 印表機監控程式

放入印表機隨附的 Software Disc，並在軟體安裝選項畫面上選擇 [產品狀態監視與自動更新 (RECOMMENDED)]。

如果您的電腦沒有 CD/DVD 光碟機，請從下列 Epson 網站下載並安裝軟體。

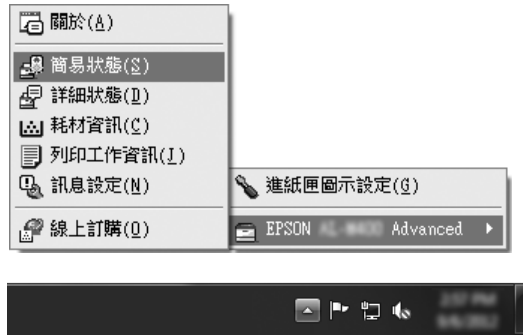
<http://support.epson.net/setupnavi/>

附註：

若要透過印表機伺服器使用印表機，您必須在每個用戶端中以系統管理員權限安裝 EPSON 印表機監控程式。

開啓EPSON印表機監控程式

在工作列上的EPSON印表機監控程式系統匣圖示上按下滑鼠右鍵，然後選擇印表機名稱及要開啓的選單。



附註：

- 在印表機驅動程式選購品設定選單上按下[簡易狀態]鍵，也可開啓EPSON印表機監控程式。
- 在印表機驅動程式的基本設定選單中按下[線上訂購]鍵，同樣會出現線上訂購對話框。

關於	您可以取得關於EPSON印表機監控程式的資訊，如產品版本或界面版本。
簡易狀態	您可以查看印表機狀態、錯誤訊息及警告訊息。
詳細狀態*	您可以監控印表機的詳細狀態。當發生問題時，會顯示最可行的解決方法。請參考第245頁“詳細狀態”。
耗材資訊*	您可以取得紙張及耗材的相關資訊。請參考第245頁“耗材(S) 資訊”。
列印工作資訊*	您可以查看列印工作資訊。請參考第246頁“列印工作資訊”。
訊息設定	您可以指定監控設定。請參考第248頁“訊息設定”。
線上訂購	您可線上訂購耗材。請參考第249頁“線上訂購”。
進紙匣圖示設定	您可以設定當電腦端沒有傳送列印工作時雙擊系統匣圖示所要顯示的資訊。

* 您也可以在每個訊息視窗中按下適合的選單來開啓任何一個選單。

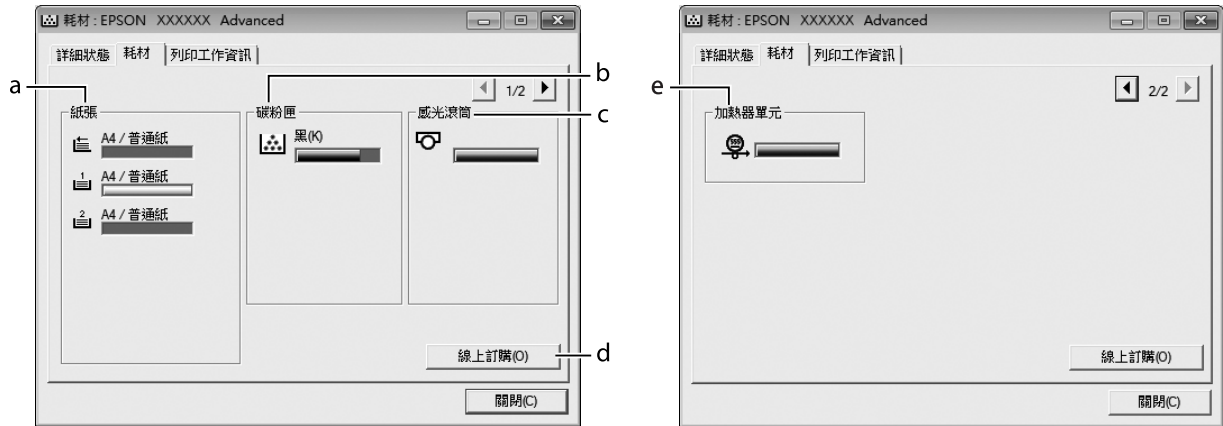
Windows XP 使用者注意事項：

EPSON印表機監控程式在Remote Desktop的列印方式下無法使用。

詳細狀態



耗材(S) 資訊



附註：

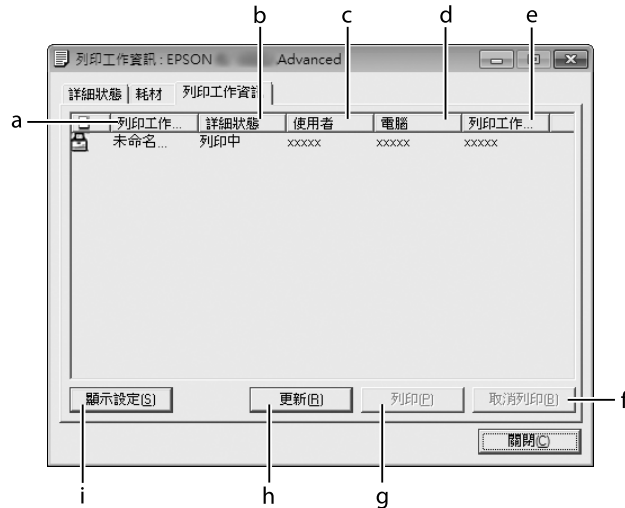
如要變更上述兩個視窗，請按下『◀』或『▶』鍵。

a.	紙張:	顯示紙張大小、紙張種類以及在紙張來源中估計的紙張剩餘量。
b.	碳粉匣:	顯示碳粉匣的剩餘使用壽命。當碳粉匣發生錯誤或使用壽命即將用盡時，碳粉匣圖示會閃爍。
c.	感光滾筒:	指示感光滾筒的剩餘使用壽命。當感光滾筒發生錯誤或使用壽命即將用盡時，感光滾筒圖示會閃爍。
d.	線上訂購 鍵：	按下此鍵，即可線上訂購耗材。詳細說明，請參考第249頁“線上訂購”。
e.	加熱器單元:	指示加熱器單元的剩餘使用壽命。當加熱器單元發生錯誤或使用壽命即將用盡時，加熱器單元圖示會閃爍。

附註：

只有使用 EPSON 原廠耗材時，才會顯示耗材的剩餘使用壽命。

列印工作資訊



a.	列印工作名稱:	顯示使用者的列印工作名稱。其他使用者的列印工作會以 ----- 顯示。	
b.	詳細狀態:	等待列印:	表示列印工作正在等待列印。
		多工緩衝:	表示列印工作正在電腦中進行多工緩衝。
		刪除工作:	表示列印工作被刪除。
		列印中:	表示列印工作目前正在列印。
		完成列印:	表示列印工作已完成。
		取消列印:	表示列印工作已被取消。
		暫停:	表示列印工作保留中。
c.	使用者:	顯示使用者名稱。	
d.	電腦:	顯示目前送出列印工作的電腦名稱。	
e.	列印工作種類:	顯示列印工作種類。關於儲存列印工作功能，請參考第69頁“使用儲存列印工作功能”。	
f.	取消列印(B) 鍵：	取消選擇的列印工作。	
g.	列印 鍵：	列印暫停狀態的工作。	
h.	更新(R) 鍵：	重新整理在此選單中的資訊。	

i.	顯示設定(S) 鍵：	顯示 顯示設定(S) 對話框，選擇要顯示在 列印工作資訊 畫面中的項目及順序，並且選擇要顯示的列印工作類型。
----	------------	--

Windows XP 使用者注意事項：

以 Windows 用戶端共用 Windows XP LPR 連線及共用 Windows XP 標準 TCP/IP 連線時，不支援工作管理功能。

當使用下列的連線時，可以使用 [列印工作資訊] 選單：

伺服器及用戶端環境：

- ❑ 當以 Windows 8、8 x64、Vista、Vista x64、XP 或 XP x64 用戶端使用共用 Windows Server 2012 x64、Server 2008、Server 2008 x64、Server 2003 或 Server 2003 x64 LPR 連線時。
- ❑ 當以 Windows 8、8 x64、Vista、Vista x64、XP 或 XP x64 用戶端使用共用 Windows 8、8 x64、Vista、Vista x64、Server 2012 x64、Server 2008、Server 2008 x64、Server 2003 或 Server 2003 x64 標準 TCP/IP 連線時。
- ❑ 當以 Windows 8、8 x64、Vista、Vista x64、XP 或 XP x64 用戶端使用共用 Windows 8、8 x64、Vista、Vista x64、Server 2012 x64、Server 2008、Server 2008 x64、Server 2003 或 Server 2003 x64 EpsonNet Print TCP/IP 連線時。

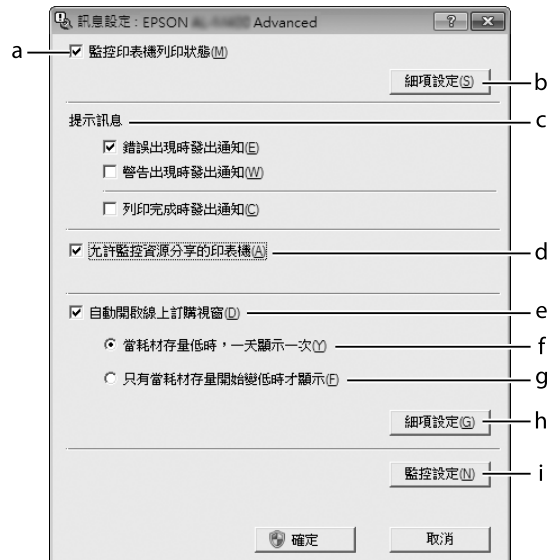
只有用戶端環境：

- ❑ 當使用 LPR 連線時 (在 Windows 8、7、Vista、Vista x64、XP 或 XP x64)。
- ❑ 當使用標準 TCP/IP 連線時 (在 Windows 8、7、Vista、Vista x64、XP 或 XP x64)。
- ❑ 當使用 EpsonNet Print TCP/IP 連線時 (在 Windows 8、7、Vista、Vista x64、XP 或 XP x64)。

附註：

若用來登入用戶端的使用者帳戶與用來與伺服器連線的使用者帳戶不同，即無法使用工作管理功能。

訊息設定



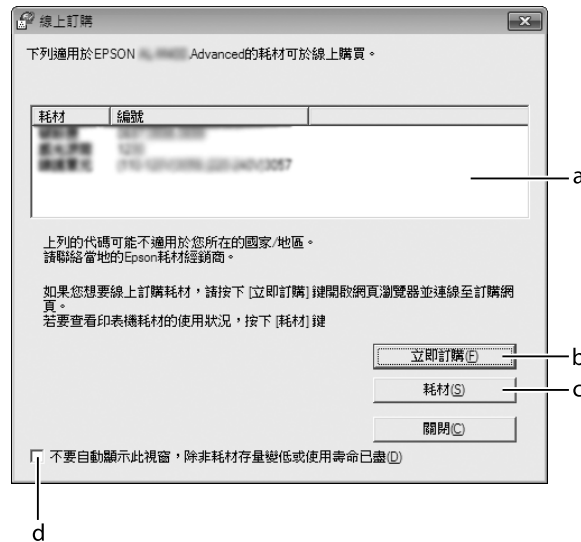
a.	監控印表機列印狀態(M) 檢查盒：	勾選此檢查盒後，EPSON印表機監控程式便會在列印工作處理期間監控印表機狀態。
b.	細項設定 鍵：	開啓 細項設定 對話框，設定如何顯示系統匣圖示。
c.	提示訊息:	設定要顯示的通知訊息。
d.	允許監控資源分享的印表機(A) 檢查盒：	當選擇此檢查盒時，可以從其他電腦監控資源分享印表機。 如果您使用 Windows 的 Point & Print，透過伺服器連接印表機，將會使用作業系統通訊功能。因此，您不用選擇此檢查盒，即可監控印表機。
e.	自動開啟線上訂購視窗(D) 檢查盒：	當選擇此檢查盒後，只有在耗材開始變低或使用壽命已盡時，才會自動顯示 線上訂購 視窗。
f.	當耗材存量低時，一天顯示一次 (Y) 檢查盒：	選擇此選項鈕之後，當您開始列印或開啓EPSON印表機監控程式顯示狀態時，線上訂購視窗便會自動一天顯示一次。
g.	只有當耗材存量開始變低時才顯示(F) 檢查盒：	選擇此選項鈕後，只有當耗材存量開始變低時，才會自動顯示線上訂購視窗。
h.	細項設定 鍵：	開啓 細項設定 對話框，在此處您可以設定要出現的訂購網址。
i.	監控設定(N) 鍵：	開啓 監控設定(N) 對話框，在此處您可以設定監控頻率。

Windows 8、7 或 Vista 使用者的注意事項：

當點選 [允許監控資源分享的印表機(A)] 檢查盒時，使用者帳戶控制對話框將會顯示，然後按下[是]鍵 (Windows 8 或 7) 或[繼續]鍵 (Windows Vista) 進行設定。

附註：

當共用印表機時，務必設定EPSON印表機監控程式，這麼一來才可以在列印伺服器上監控共用印表機。

線上訂購

a.	文字欄：	顯示耗材及編號。
b.	立即訂購(F) 鍵：	<p>連接至您可以線上訂購的網頁。</p> <p>若您不想要確認訊息，請在細項設定對話框中選擇 [連接前，不顯示確認訊息(N)] 檢查盒。按下訊息設定對話框中的 [細項設定] 鍵，則會出現細項設定對話框。</p>
c.	耗材(S) 鍵：	顯示耗材資訊。
d.	不要自動顯示此視窗，除非耗材存量變低或使用壽命已盡(D) 檢查盒：	當選擇此檢查盒後，只有在耗材開始變低或使用壽命已盡時，才會自動顯示線上訂購視窗。

移除印表機軟體

若要移除印表機軟體，請先關閉所有應用程式，然後在控制台上從下列功能表中移除印表機軟體。

- [解除安裝程式] (Windows 8、Server 2012)
- [程式和功能] (Windows 7、Vista、Server 2008)

[變更或移除程式] (Windows XP 或 Server 2003)

選擇您要移除的印表機軟體，然後按下以下項目。

[解除安裝/變更] (Windows 7、Vista、Server 2008)

[變更/移除] (Windows XP、Server 2003)

附註：

若您解除安裝印表機驅動程式，EPSON印表機監控程式也會一併解除安裝。

使用 PostScript 印表機驅動程式

系統需求

印表機硬體需求

	建議使用
記憶體	無系統限制

電腦系統需求

Windows

	建議
作業系統	Windows 8、8 x64、7、7 x64、Vista、Vista x64、XP、XP x64、Server 2012 x64、Server 2008、Server 2008 x64、Server 2003 或 Server 2003 x64。
備註	對於這些系統並無限制。

Mac OS X

	建議
作業系統版本	Mac OS X 10.5.8 或更新版本
電腦	Power Mac G3、G4、G5、iMac、eMac、PowerBook G3、G4 或 iBook

附註：

如果使用二進位資料進行網路連線，您必須在控制面板的PSS選單上將二進位設為開啓。如需這些設定的詳細資訊，請參考網路使用說明。若您以本機連線使用印表機，則無法使用二進位資料。

在 Windows 中使用 PostScript 印表機驅動程式

若想以 PostScript 模式進行列印，您必須安裝印表機驅動程式。請依據您用於列印的界面，參閱下列適當章節以瞭解安裝指示說明。

安裝 USB 界面的 PostScript 印表機驅動程式

附註：

- ❑ 安裝 Windows 的印表機軟體可能需要系統管理員權限。如有任何問題，請洽詢系統管理員。
 - ❑ 在安裝印表機軟體前，請關閉所有防毒軟體程式。
1. 請確定已關閉印表機電源，將印表機 Software Disc 放入您的 CD-ROM 光碟機。

附註：

如果您的電腦沒有 CD/DVD 光碟機，請從 Epson 網站下載驅動程式。

<http://www.epson.eu/Support> (歐洲)

<http://support.epson.net/> (歐洲以外地區)

2. 使用 USB 連接線連接電腦與印表機，然後開啓印表機電源。

Windows Vista 使用者的注意事項：

若沒有 Windows 驅動程式或 Adobe PS 驅動程式，螢幕會顯示找到新硬體。在此情況下，請點選[稍後再問我]。

3. 若為 Windows 8 或 8 x64 使用者，請用滑鼠右鍵按下畫面的左下角、選擇[控制台]、按下[檢視裝置和印表機]，然後按下[新增印表機]鍵。
若為 Windows 7 或 7 x64 使用者，請按下開始鍵，選擇[裝置和印表機]，然後按下[新增印表機]鍵。
若為 Windows Vista、Vista x64、XP、XP x64、Server 2008 或 Server 2008 x64 使用者，請按下[開始]鍵，移至[印表機和傳真機]，然後在印表機工作選單中點選[新增印表機]。
若為 Windows 2000、Server 2003 或 Server 2003 x64 使用者，請按下[開始]鍵，移至[設定]，接著按下[印表機]，然後雙擊[新增印表機]圖示。

即會出現新增印表機精靈，

4. 若為 Windows 8、8 x64、7、7 x64、Vista、Vista x64、Server 2012、Server 2008 或 Server 2008 x64 使用者，請選擇[新增本機印表機]。
若為 Windows XP、XP x64、2000、Server 2003，請按下[下一步]鍵繼續下一個畫面、選擇[本機印表機]，然後按下[下一步]鍵。

附註：

請勿點選[自動偵測並安裝我的隨插即用印表機]檢查盒。

5. 選擇[USB]作為印表機的連接埠，然後按下[下一步]鍵。
6. 按下[從磁片安裝]鍵並指定下列在 Software Disc 中的路徑。如果 CD/DVD 光碟機為 D:，路徑將會是 D:\Driver\PostScript\<機型名稱>\leppsnt.inf，然後按下[確定]鍵。

附註：

依照系統的需求，更改光碟機的字母代號。

7. 選擇印表機，然後按下[下一步]鍵。
8. 請依照螢幕上的操作指示完成其餘的安裝作業。
9. 在完成安裝之後，請按下[完成]鍵。

安裝適用網路界面 PostScript 印表機驅動程式

附註：

- 在安裝印表機驅動程式之前，請設定好網路設定。請參考您印表機所附的網路使用說明，以瞭解詳情。
 - 在安裝印表機軟體前，請關閉所有防毒軟體程式。
1. 請確定已開啓印表機電源，將印表機 Software Disc 放入您的 CD/DVD 光碟機。

附註：

如果您的電腦沒有 CD/DVD 光碟機，請從 Epson 網站下載驅動程式。

<http://www.epson.eu/Support> (歐洲)

<http://support.epson.net/> (歐洲以外地區)

2. 若為 Windows 8 或 8 x64 使用者，請在動態磚中用滑鼠右鍵按下畫面的左下角、選擇[控制台]、按下[檢視裝置和印表機]，然後按下[新增印表機]鍵。
若為 Windows 7 或 7 x64 使用者，請按下開始鍵，選擇[裝置和印表機]，然後按下[新增印表機]鍵。
若為 Windows Vista、Vista x64、XP、XP x64、Server 2008 或 Server 2008 x64 使用者，請按下[開始]鍵，移至[印表機和傳真機]，然後在印表機工作選單中點選[新增印表機]。
若為 Windows 2000、Server 2003 或 Server 2003 x64 使用者，請按下[開始]鍵，移至[設定]，接著按下[印表機]，然後雙擊[新增印表機]圖示。

出現新增印表機精靈視窗。

3. 若為 Windows 8、8 x64、7、7 x64、Vista、Vista x64、Server 2012、Server 2008 或 Server 2008 x64 使用者，請選擇[新增本機印表機]。
若為 Windows XP、XP x64、2000、Server 2003，請按下[下一步]鍵繼續下一個畫面、選擇[本機印表機]，然後按下[下一步]鍵。

附註：

請勿勾選[自動偵測並安裝我的隨插即用印表機]檢查盒。

4. 點選[建立新連接埠]檢查盒，然後從下拉式清單中選擇[標準 TCP/IP 連接埠]，按下[下一步]鍵。
5. (僅適用於 Windows XP、2000 或 Server 2003 使用者) 按下[下一步]鍵。
6. 指定 IP 位址及連接埠名稱，然後按下[下一步]鍵。
7. 按下[完成]鍵。
8. 按下新增印表機精靈中的[從磁片安裝]鍵並指定下述在 Software Disc 中的路徑。如果 CD/DVD 光碟機為 D:，路徑將會是 D:\Driver\PostScript\<機型名稱>\leppsnt.inf，然後按下[確定]鍵。

附註：

依照系統的需求，更改光碟機的字母代號。

9. 選擇印表機，然後按下[下一步]鍵。
10. 請依照螢幕上的操作指示完成其餘的安裝作業。
11. 在完成安裝之後，請按下[完成]鍵。

開啓 PostScript 印表機驅動程式

您可在 PostScript 印表機驅動程式中，變更 PostScript 印表機驅動程式的設定值。如欲開啓印表機驅動程式，請參考第241頁“開啓印表機驅動程式”。

在 Mac OS X 中使用 PostScript 印表機驅動程式

安裝 PostScript 印表機驅動程式

前往下列 Epson 支援網站下載並安裝驅動程式。

<http://www.epson.eu/Support> (歐洲)


<http://support.epson.net/> (歐洲以外地區)

選擇印表機

在安裝完 PostScript 3 印表機驅動程式之後，您必須選擇印表機。

在網路環境下

附註：

- 當使用 USB、IP 列印或 Bonjour 連接印表機時，您必須手動為已安裝的選項進行設定。
 - 確定在應用程式中指定 ASCII 做為資料格式。
1. 開啓系統偏好設定，然後雙擊列印與傳真(Mac OS X 10.8 或 10.7 為列印和掃描) 圖示。即顯示列印與傳真(Mac OS X 10.8 或 10.7 為列印和掃描) 視窗。
 2. 按下印表機視窗中的 。
 3. 從印表機名稱方塊中，選擇您使用的印表機名稱。

附註：

如果沒有列出印表機，請檢查是否正確連接至電腦且印表機已開啓電源。

4. 按下[加入]鍵。
5. 請確認您的印表機名稱已加入印表機清單中，然後關閉[列印與傳真](Mac OS X 10.8 或 10.7 為[列印和掃描])。

開啓 PostScript 印表機驅動程式

您可在 PostScript 印表機驅動程式中，變更 PostScript 印表機驅動程式的設定值。

更改印表機設定值

您可依據印表機中所安裝的選項，變更或更新印表機設定值。

1. 開啓[系統偏好設定]，然後雙擊[列印與傳真](OS X 10.8 或 10.7 爲[列印和掃描]) 圖示。
2. 從清單中選擇印表機。
3. 選擇[選項與耗材]。
4. 對設定進行必要的變更，然後關閉對話框。
5. 關閉[列印與傳真](Mac OS 10.8 或 7 爲[列印和掃描])。

使用 PCL 印表機驅動程式 (僅適用於 Windows)

使用 Epson Universal 印表機驅動程式

Epson Universal 印表機驅動程式是通用的 PCL6 相容列印驅動程式，具有以下特色：

- 支援業務環境所需的基本列印功能。
- 除本印表機外還支援多款 Epson 商務印表機。
- 支援本印表機列印驅動程式的大多數語言。

安裝印表機驅動程式

1. 從 Epson 支援網站下載驅動程式的可執行檔。

<http://www.epson.eu/Support> (歐洲)

<http://support.epson.net/> (歐洲以外地區)

附註：

建議您從網站下載最新的驅動程式。不過，您也可以從印表機隨附的軟體光碟中找到驅動程式。開啓 Driver\PCLUniversal 或 Driver\Universal。

2. 雙擊從網站下載或從軟體光碟找到的可執行檔。
3. 請依照螢幕上的操作指示完成其餘的安裝作業。

安裝完成後，開啓印表機的[內容]以自訂設定，並從[列印偏好設定]進行合適的印表機驅動程式設定。

附註：

印表機驅動程式的線上說明能提供關於印表機驅動程式設定的詳細資料。

移除印表機驅動程式

附註：

以下程序是以 Windows 7 為例。

1. 關閉所有應用程式。
2. 從控制台開啓[程式和功能]。
3. 選擇 [Epson Universal Laser P6] 或 [EPSON Universal Print Driver Printer Uninstall]，然後按下[解除安裝/變更]。

依照螢幕上的指示操作。

附錄 A

技術規格

紙張

由於各廠牌的紙張材質會因製造商不同而有所差異，因此 EPSON 無法保證所有種類紙張的列印品質。因此在購買大量紙張或列印大量工作之前，請先測試紙張的列印效果。

適用的紙張種類

紙張種類	說明
普通紙	重量：60 至 80 g/m ² (可使用再生紙。*)
信封	沒有黏膠及膠帶。沒有透明膠面。(除非是雷射印表機專用的)。
標籤	背面膠紙必須完全包覆，且每個標籤之間不能有空隙。
半厚紙	重量：81 至 105 g/m ²
厚紙	重量：106 至 163 g/m ²
超厚紙	重量：164 至 216 g/m ²
彩色信頭紙	信頭紙的紙張及墨水必須相容於雷射印表機。

* 請僅於正常溫度及濕度條件下使用再生紙，品質較差的紙張可能會降低列印品質，並造成印表機夾紙及其他問題。

不可使用的紙張

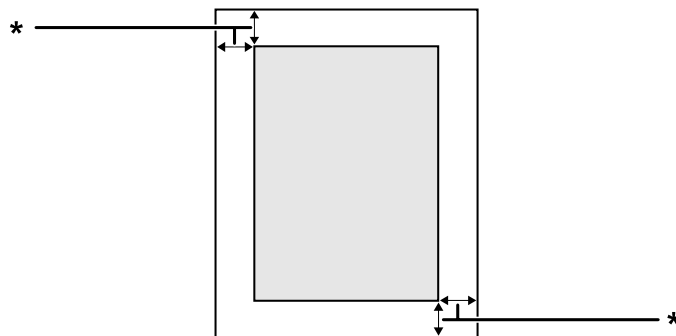
您不可在本印表機使用下列紙張，這可能造成印表機損壞、夾紙及降低列印品質：

- 打算用在其他黑白雷射印表機、彩色雷射印表機、彩色影印機、黑白影印機，或噴墨印表機的紙張。
- 之前由其他黑白雷射印表機、彩色雷射印表機、彩色影印機、黑白影印機、噴墨印表機、或熱感式印表機列印過的紙張
- 複寫紙、非複寫紙、熱感應紙、壓感紙、酸性紙或使用高溫感應墨水 (約 180 °C) 的紙張
- 容易脫落的標籤，或是背面膠紙沒有完全包覆的標籤

- ❑ 銅版紙或是特殊光澤色紙
- ❑ 有裝訂洞或穿孔的紙張
- ❑ 有膠水、釘書針、迴紋針、或膠帶的紙張
- ❑ 容易產生靜電的紙張
- ❑ 有溼氣或潮溼的紙張
- ❑ 厚度不一的紙張
- ❑ 太厚或太薄的紙張
- ❑ 太平滑或太粗糙的紙張
- ❑ 正面和背面材質不同的紙張
- ❑ 有摺痕、捲曲、波紋、或劃破的紙張
- ❑ 不規則形狀的紙張，或是紙張的邊緣不是呈現直角

可列印範圍

確保可列印範圍是每邊各 4 mm 的區域。



* 4 mm

附註：
依據不同的應用，可列印範圍可能會縮小。

印表機

一般規格

列印方式：	半導體雷射掃描及電子顯影頁印式	
解析度：	600 × 600 dpi、1200 × 1200 dpi	
連續列印速度*1：	A4 大小紙張每分鐘最多 35 頁	
進紙方式：	自動或手動進紙	
進紙調整：	置中調整所有尺寸的紙張	
紙張來源：		
萬用進紙匣：	普通紙	整疊厚度不超過 5.5 mm 或是張數不超過 50 張 (80 g/m ²)
	信封	不超過 5.5 mm
	標籤	不超過 5.5 mm
	半厚紙	整疊厚度不超過 5.5 mm
	厚紙	整疊厚度不超過 5.5 mm
	超厚紙	整疊厚度不超過 5.5 mm
標準下方進紙匣：	普通紙	整疊厚度不超過 27 mm 或是張數不超過 250 張 (80 g/m ²)
	標籤	整疊厚度不超過 10 mm
	半厚紙	整疊厚度不超過 27 mm
	厚紙	整疊厚度不超過 10 mm
	超厚紙	整疊厚度不超過 10 mm
選購下方進紙匣：	普通紙	整疊厚度不超過 27 mm 或是張數不超過 250 張 (80 g/m ²)
	標籤	整疊厚度不超過 10 mm
	半厚紙	整疊厚度不超過 27 mm
	厚紙	整疊厚度不超過 10 mm
	超厚紙	整疊厚度不超過 10 mm

出紙槽：	上方出紙槽	適用所有紙張種類及大小
出紙槽容量：	上方出紙槽	不超過 150 張普通紙 (80 g/m ²)
印表機語言：	ECP/Page	
	ESC/P 2 24-pin 印表機列印模擬 (ESC/P 2 模式)	
	ESC/P 9-pin 印表機列印模擬 (FX 模式)	
	IBM Proprinter 列印模擬 (I239X 模式)	
	Adobe PostScript3 (PS3 模式)	
	PCL6/PCL5 列印模擬 (PCL 模式)	
	PDF 1.6 ^{*2}	
內建字型：	84 種向量字型和 7 種點陣字型適用於 ESC/Page 95 種向量字型和 5 種點陣字型適用於 PCL5 80 種向量字型和 1 種點陣字型適用於 PCL6 136 種向量字型適用於 PostScript3	
RAM：	1024 MB	

*1 列印速度會因紙張來源或其他狀況而不同。

*2 僅適用於透過網路使用時。

掃描器

掃描器型式	平台式彩色影像掃描器
光電式裝置	4 線 CCD (R、G、B、B/W)
有效範圍	216 × 297 mm
有效像素	10,200 × 14,040 畫素 (在 1200 dpi 下)
文件大小	A4、Letter (LT)
影像資料	16 bits / pixel / color (輸入) 1 至 8 bits / pixel / color (輸出)

自動進紙器

類型：	頁面傳送及自動反轉的雙面掃描。
光電式裝置	4 線 CCD (R、G、B、B/W)

有效範圍	216 × 356 mm
有效像素	5100 × 8400 畫素 (在 600 dpi 下)
最大紙張大小：	Legal (LGL)
容量：	最多 50 張 (75 g/m ²)
重量：	60 至 125 g/m ²
文件版面：	置中
使用壽命：	列印次數 100,000 次或 5 年，以較早者為準

複印

複印模式	黑白 A4/ 600 dpi	
首頁複印	8.2 秒	
複印速度	多份複印	35 ppm
	連續複印 (自動進紙器)	27.4 ppm

傳真 (僅限 DNF 機型)

支援通訊線路	PSTN (用戶線路) PBX (獨立部署內部線路)	
通訊速度	33600/ 31200/ 28800/ 26400/ 24000/ 21600/ 19200/ 16800/ 14400/ 12000/ 9600/ 7200/ 4800/ 2400 bps	
通訊協定	G3、G3ECM	
傳送和接收	傳送和接收 1 bit 單色	
影像壓縮方式	MH、MR、MMR	
傳送和接收的掃描線密度	16 × 15.4, 8 × 15.4, 8 × 7.7. 8 × 3.85 dot/mm	
文件大小	工作平台	A4、Letter
	自動進紙器	A4、Letter、Legal
列印紙張大小	A4、Letter、Legal	

使用環境

溫度：	使用時：	5 至 32°C
	不使用時：	-20 至 40°C
溼度：	操作時：	15 至 85% RH
	未操作時：	5 至 85% RH
海拔高度*：	最大值 3,100 公尺	

* 如果在 1000 m 以上的海拔高度使用印表機，請在印表機調整選單的Highland設定中調整數值。詳細說明，請參考第159頁“印表機調整選單”。

機械裝置

體積	高度：503 mm 寬度：430 mm 深度：426 mm	
重量	DN 機型	約 18.6 kg (不包括耗材及選購品)
	DNF 機型	約 18.8 kg (不包括耗材及選購品)

電力規格

	DN 機型 220-240 V	DNF 機型 220-240 V	DNF 機型 110-127 V
額定電壓	220 V-240 V	220 V-240 V	110 V-127 V
額定頻率	50 Hz / 60 Hz	50 Hz / 60 Hz	50 Hz / 60 Hz
額定電流	6.0 A	6.0 A	11.0 A

			DN 機型 220-240 V	DNF 機型 220-240 V	DNF 機型 110-127 V
耗電量	列印時	平均值	409 W	395 W	453 W
		最大	940 W	940 W	850 W
	在就緒模式下		37 W	38 W	36 W
	在省電模式模式下*		3.02 W	3.26 W	3.25 W
	在超省電模式模式下		0.98 W	0.99 W	1.07 W
	在關機模式下		0 W	0 W	0 W

* 該數值是表示印表機完全暫停所有運作時的消耗電功率。耗電量會因操作環境及是否安裝 USB 隨身碟而有不同。

台灣使用者注意事項：

在台灣地區本印表機適用的額定電壓為 110 V 至 127V。

標準和認證

歐規：

Low Voltage Directive 2006/95/EC	EN 60950-1 EN 62311
EMC Directive 2004/108/EC	EN 55022 Class B EN 55024 EN 61000-3-2 EN 61000-3-3
R&TTE 指令 1999/5/EC (限 DNF 機型)	TBR21 EN 60950-1

□ 若為歐洲使用者：

我方 (Seiko Epson Corporation) 在此聲明，設備型號 L733B 符合 Directive 1999/5/EC 之必要規定以及其他相關條款要求。

僅能在下列等地區使用：

愛爾蘭、英國、奧地利、德國、列支敦斯登、瑞士、法國、比利時、盧森堡、荷蘭、義大利、葡萄牙、西班牙、丹麥、芬蘭、挪威、瑞典、冰島、賽普勒斯、希臘、斯洛維尼亞、馬爾他、保加利亞、捷克、愛沙尼亞、匈牙利、拉脫維亞、立陶宛、波蘭、羅馬尼亞、斯洛伐克、克羅埃西亞以及土耳其。



符合 2011/65/EU (RoHS) 指令之製造商及進口商說明

製造商：	SEIKO EPSON CORPORATION	
地址：	3-5, Owa 3-chome, Suwa-shi, Nagano-ken 392-8502 Japan	
	電話：	81-266-52-3131
進口商：	EPSON EUROPE B.V.	
地址：	Azië building, Atlas Arena, Hoogoorddreef 5, 1101 BA Amsterdam Zuidoost The Netherlands	
	電話：	31-20-314-5000

界面

USB 界面

Hi-Speed USB - 相容於 USB 2.0 規格

附註：

- 您的電腦必須支援 Hi-Speed USB 或 USB，才能使用 Hi-Speed USB 或 USB 介接您的電腦與印表機。
- 由於 Hi-Speed USB 完全相容於 USB，因此 USB 可以作為界面使用。

USB 主機界面

高速 USB - 相容於 USB 2.0 規格

附註：
關於支援的裝置，請聯絡您的經銷商。

乙太網路界面

您可以使用具有 RJ-45 接頭的 IEEE 802.3 1000BASE-T/100BASE-TX/10BASE-Te 一對一遮蔽雙絞界面連接線。

選購品

選購下方進紙匣

產品料號：	C12C802791
紙張大小：	A4、A5、B5, Letter (LT)、Half Letter (HLT)、Legal (LGL)、Government Letter (GLT)、Government Legal (GLG)、Executive (EXE)、F4
紙張重量：	60 至 216 g/m ²
進紙方式：	您可安裝一個選購下方進紙匣。 自動進紙傳送系統 進紙匣容量最多 250 張
紙張種類：	普通紙、半厚紙、預印紙、信頭紙、再生紙、色紙、厚紙、超厚紙、標籤、專用紙
體積和重量：	
高度：	90 mm
寬度：	430 mm
深度：	399 mm
重量：	3 kg，包括進紙匣

附註：
此產品遵照 EC Directive 2004/108/EC 符合 CE 標誌需求。

耗材

碳粉匣/環保碳粉匣

產品型號：	高容量碳粉匣	0689 ^{*1}
	標準容量碳粉匣	0690 ^{*1}
	高容量環保碳粉匣 ^{*2}	0691 ^{*1}
儲存溫度：	0 至 35°C	
儲存濕度：	15 至 80% RH	

^{*1} 此產品符合 EMC 指令 2004/108/EC 的 CE 安全規範。

^{*2} 部分區域不銷售環保碳粉匣。關於環保碳粉匣計畫之適用性，請洽詢當地的 Epson 經銷商 / 授權服務中心。

維護零件

感光滾筒

產品料號 / 機型：	感光滾筒 (黑色)	1228 [*]
儲存溫度：	0 至 35°C	
儲存溼度：	15 至 80% RH	

^{*} 此產品遵照 EC Directive 2004/108/EC 符合 CE 標誌需求。

加熱器單元

產品料號 / 機型：	3049/3050 ^{*1*2}	
儲存溫度：	0 至 35°C	
儲存溼度：	15 至 80% RH	

^{*1} 此產品遵照 EC Directive 2004/108/EC 符合 CE 標誌需求。

^{*2} 加熱器單元的零件編號會因各地而有不同。

附錄 B

取得說明

聯絡 Epson 支援中心

聯絡 Epson 之前

如果您的 Epson 產品無法正常運作且嘗試過產品說明文件的疑難排解資訊後仍無法解決問題時，請聯絡 Epson 支援服務中心尋求協助。如果下列未列出您所在地區的 Epson 支援中心，請直接聯絡購買產品的經銷商。

如果您能提供下列資訊，Epson 支援中心可迅速提供相關協助。

- 產品序號
(產品序號標籤通常位於產品背面。)
- 產品機型
- 產品軟體版本
(按下 [關於]、[版本資訊] 或產品軟體上的類似按鈕。)
- 電腦品牌和機型
- 電腦作業系統名稱和版本
- 產品常用的軟體應用程式名稱和版本

歐洲使用者說明

如需 Epson 支援中心聯絡方式的詳細資訊，請查看《泛歐保固文件》。

台灣使用者說明

資訊、支援中心及服務聯絡處如下：

全球資訊網 (<http://www.epson.com.tw>)

提供產品規格、驅動程式下載及產品諮詢等資訊。

Epson 技術服務 (電話：+0280242008)

我們的技術服務團隊可透過電話下列協助：

- 銷售諮詢和產品資訊
- 產品使用疑問或問題
- 維修服務暨保固資訊

維修服務中心：

電話	傳真	地址
02-23416969	02-23417070	10049 台北市中正區北平東路20號
02-27491234	02-27495955	10597 台北市松山區南京東路五段16號1樓
02-32340688	02-32340699	23586 台北縣中和市中山路二段359巷1號
039-605007	039-600969	26561 宜蘭縣羅東鎮光榮路342-1號
038-312966	038-312977	97055 花蓮市國聯二路87號
03-4393119	03-4396589	32455 桃園縣平鎮市南東路2號5樓 (桃園平鎮市農會本部5F)
03-5325077	03-5320092	30059 新竹市經國路一段379巷9號1樓
04-23011502	04-23011503	40341 台中市西區大和路30號3樓
04-23380879	04-23386639	41457 台中縣烏日區新興路209.211號
05-2784222	05-2784555	60080 嘉義市忠孝路463號
06-2221666	06-2112555	70448 台南市公園北路141號
07-5520918	07-5540926	80453 高雄市鼓山區明華路337號1樓
07-3222445	07-3218085	80758 高雄市三民區山東街51號
08-7344771	08-7344802	90063 屏東市勝利路113號1樓

附錄 C

軟體授權條款

Open Source Software Licenses

This product contains a number of open-source software. The following table indicates the list of the open-source software which this product uses and these licenses.

Software license	Software version	Application software package
GNU GPL	GNU General Public License Version 2, June 1991 or later	linux-2.6.35-arm1-epson12
		ethtool-2.6.35
		busybox-1.17.4
GNU LGPL	GNU Lesser General Public License Version 2, June 1991 or later	uclibc-0.9.32
BSD license	-	busybox-1.17.4
Sun RPC license	-	busybox-1.17.4
Net-SNMP license	-	Net-SNMP
ncftp license	-	ncftp-3.2.4
cyrus-sasl license	-	cyrus-sasl 2.1.25
libkrb5 license	-	libkrb 5-1.10.3
OpenLDAP license	-	OpenLDAP 2.4.30
OpenSSL license	-	OpenSSL 1.0.1c
WPA Supplicant	-	wpa supplicant 0.7.3
Apache Licence	the Apache License Version 2.0	mDNSResponder-107.6 OpenSSL 1.0.1c
NICTA Licence	NICTA Public Source Licence version 1.0	mDNSResponder-107.6

For the detailed explanation about open-source software licenses, see the OSS.pdf.

Other Software Licenses

libtiff

libtiff Copyright © 1988-1997 Sam Leffler Copyright © 1991-1997 Silicon Graphics, Inc. Permission to use, copy, modify, distribute, and sell this software and its documentation for any purpose is hereby granted without fee, provided that (i) the above copyright notices and this permission notice appear in all copies of the software and related documentation, and (ii) the names of Sam Leffler and Silicon Graphics may not be used in any advertising or publicity relating to the software without the specific, prior written permission of Sam Leffler and Silicon Graphics. THE SOFTWARE IS PROVIDED “AS-IS” AND WITHOUT WARRANTY OF ANY KIND, EXPRESS, IMPLIED OR OTHERWISE, INCLUDING WITHOUT LIMITATION, ANY WARRANTY OF MERCHANTABILITY OR FITNESS FOR A PARTICULAR PURPOSE. IN NO EVENT SHALL SAM LEFFLER OR SILICON GRAPHICS BE LIABLE FOR ANY SPECIAL, INCIDENTAL, INDIRECT OR CONSEQUENTIAL DAMAGES OF ANY KIND, OR ANY DAMAGES WHATSOEVER RESULTING FROM LOSS OF USE, DATA OR PROFITS, WHETHER OR NOT ADVISED OF THE POSSIBILITY OF DAMAGE, AND ON ANY THEORY OF LIABILITY, ARISING OUT OF OR IN CONNECTION WITH THE USE OR PERFORMANCE OF THIS SOFTWARE.

Info-ZIP

This is version 2009-Jan-02 of the Info-ZIP license.

The definitive version of this document should be available at <ftp://ftp.info-zip.org/pub/infozip/license.html> indefinitely and a copy at <http://www.info-zip.org/pub/infozip/license.html>.

Copyright © 1990-2009 Info-ZIP. All rights reserved.

For the purposes of this copyright and license, “Info-ZIP” is defined as the following set of individuals:

Mark Adler, John Bush, Karl Davis, Harald Denker, Jean-Michel Dubois, Jean-loup Gailly, Hunter Goatley, Ed Gordon, Ian Gorman, Chris Herborth, Dirk Haase, Greg Hartwig, Robert Heath, Jonathan Hudson, Paul Kienitz, David Kirschbaum, Johnny Lee, Onno van der Linden, Igor Mandrichenko, Steve P. Miller, Sergio Monesi, Keith Owens, George Petrov, Greg Roelofs, Kai Uwe Rommel, Steve Salisbury, Dave Smith, Steven M. Schweda, Christian Spieler, Cosmin Truta, Antoine Verheijen, Paul von Behren, Rich Wales, Mike White.

This software is provided “as is,” without warranty of any kind, express or implied. In no event shall Info-ZIP or its contributors be held liable for any direct, indirect, incidental, special or consequential damages arising out of the use of or inability to use this software.

Permission is granted to anyone to use this software for any purpose, including commercial applications, and to alter it and redistribute it freely, subject to the above disclaimer and the following restrictions:

1. Redistributions of source code (in whole or in part) must retain the above copyright notice, definition, disclaimer, and this list of conditions.
2. Redistributions in binary form (compiled executables and libraries) must reproduce the above copyright notice, definition, disclaimer, and this list of conditions in documentation and/or other materials provided with the distribution. Additional documentation is not needed for executables where a command line license option provides these and a note regarding this option is in the executable’s startup banner. The sole exception to this condition is redistribution of a standard UnZipSFX binary (including SFXWiz) as part of a self-extracting archive; that is permitted without inclusion of this license, as long as the normal SFX banner has not been removed from the binary or disabled.
3. Altered versions--including, but not limited to, ports to new operating systems, existing ports with new graphical interfaces, versions with modified or added functionality, and dynamic, shared, or static library versions not from Info-ZIP--must be plainly marked as such and must not be misrepresented as being the original source or, if binaries, compiled from the original source. Such altered versions also must not be misrepresented as being Info-ZIP releases--including, but not limited to, labeling of the altered versions with the names “Info-ZIP” (or any variation thereof, including, but not limited to, different capitalizations), “Pocket UnZip,” “WiZ” or “MacZip” without the explicit permission of Info-ZIP. Such altered versions are further prohibited from misrepresentative use of the Zip-Bugs or Info-ZIP e-mail addresses or the Info-ZIP URL(s), such as to imply Info-ZIP will provide support for the altered versions.
4. Info-ZIP retains the right to use the names “Info-ZIP,” “Zip,” “UnZip,” “UnZipSFX,” “WiZ,” “Pocket UnZip,” “Pocket Zip,” and “MacZip” for its own source and binary releases.

ArcFour

This code illustrates a sample implementation of the Arcfour algorithm.

Copyright © April 29, 1997 Kalle Kaukonen. All Rights Reserved.

Redistribution and use in source and binary forms, with or without modification, are permitted provided that this copyright notice and disclaimer are retained.

THIS SOFTWARE IS PROVIDED BY KALLE KAUKONEN AND CONTRIBUTORS "AS IS" AND ANY EXPRESS OR IMPLIED WARRANTIES, INCLUDING, BUT NOT LIMITED TO, THE IMPLIED WARRANTIES OF MERCHANTABILITY AND FITNESS FOR A PARTICULAR PURPOSE ARE DISCLAIMED. IN NO EVENT SHALL KALLE KAUKONEN OR CONTRIBUTORS BE LIABLE FOR ANY DIRECT, INDIRECT, INCIDENTAL, SPECIAL, EXEMPLARY, OR CONSEQUENTIAL DAMAGES (INCLUDING, BUT NOT LIMITED TO, PROCUREMENT OF SUBSTITUTE GOODS OR SERVICES; LOSS OF USE, DATA, OR PROFITS; OR BUSINESS INTERRUPTION) HOWEVER CAUSED AND ON ANY THEORY OF LIABILITY, WHETHER IN CONTRACT, STRICT LIABILITY, OR TORT (INCLUDING NEGLIGENCE OR OTHERWISE) ARISING IN ANY WAY OUT OF THE USE OF THIS SOFTWARE, EVEN IF ADVISED OF THE POSSIBILITY OF SUCH DAMAGE.

索引

數字拉丁字母

Epson Scan	
透過 USB 界面掃描.....	83
透過網路掃描.....	83
EPSON 印表機監控程式	
工作資訊 (Windows).....	246
安裝 EPSON 印表機監控程式 (Windows).....	243
狀態 (Windows).....	245
耗材資訊 (Windows).....	245
通知設定 (Windows).....	248
開啓 EPSON 印表機監控程式 (Windows).....	244
線上訂購.....	249
ESCP2 選單.....	144
FX 選單.....	146
I239X 選單.....	148
PCL 選單.....	141
PostScript 印表機驅動程式	
在網路環境中選擇 Mac OS X 使用者適用的印表機.....	254
開啓 PostScript 印表機驅動程式 (Mac OS).....	255
開啓 PostScript 印表機驅動程式 (Windows).....	254
硬體需求.....	250
PS3 選單.....	143
USB.....	264
USB 主機選單.....	133
USB 界面選單.....	133

一畫

乙太網路.....	265
-----------	-----

三畫

工作記憶體.....	123
------------	-----

四畫

不可用的紙張.....	257
支援選單.....	158

中斷列印.....	71, 227
-----------	---------

五畫

加熱器單元	
規格.....	266

六畫

列印版面配置	
修改列印版面配置.....	61
列印模擬選單.....	141
列印選單.....	138
印表機	
一般規格.....	259
各部位名稱 (內部).....	25
各部位名稱 (前視圖).....	23
各部位名稱 (後視圖).....	24
各部位名稱 (掃描器).....	26
使用環境.....	262
耗材.....	31
清潔.....	189
清潔 (滾輪).....	190
電力規格.....	262
零件 (掃描器內部).....	26
搬運.....	17
搬運 (長距離).....	195
搬運 (短距離).....	196
維護零件.....	32
標準和認證.....	263
機械裝置.....	262
選購品.....	31
印表機軟體 (Windows)	
關於.....	241
印表機驅動程式	
移除印表機驅動程式 (Windows).....	249
開啓印表機驅動程式 (Windows).....	241
印表機驅動程式設定	
加粗細線.....	59
列印受版權保護的文件.....	67

列印版面配置.....	61	服務.....	267
列印套表文件.....	66	直接從 USB 隨身碟列印.....	72
更改選購品設定 (Windows).....	242	文件列印.....	74
使用頁首和頁尾.....	64	索引列印.....	73
使用浮水印.....	62	影像列印.....	75
使用套表.....	65	注意事項	
建立套表資料 (Windows).....	65	更換耗材.....	188
重新列印工作.....	69	狀態及錯誤訊息.....	163
省碳模式.....	57	狀態表	
能見度.....	58	如何列印.....	180, 213
進階設定 (Windows).....	242		
製作新的浮水印.....	63	九畫	
儲存列印工作.....	69	為 USB 界面安裝 PostScript 印表機驅動程式	
雙面列印.....	60	(Windows).....	251
自動分頁複印.....	101	界面	
自動進紙器 (ADF)		USB.....	264
規格.....	260	USB 主機界面.....	264
安裝 PostScript 印表機驅動程式 (Mac OS).....	254	乙太網路.....	265
安裝選購品		頁首和頁尾.....	64
安裝選購下方進紙匣.....	182	重新放置印表機.....	17
移除下方進紙匣.....	187	重置選單.....	136
		為網路界面安裝 PostScript 印表機驅動程式	
七畫		(Windows).....	252
防拷 (版權保護) 功能		省碳模式.....	57
如何使用 (Windows).....	67		
夾紙		十畫	
如何清除.....	198	浮水印	
自動進紙器.....	209	如何使用.....	62
萬用進紙匣, 下方進紙匣1-2, 護蓋 B.....	201	如何製作.....	63
護蓋 B.....	199	耗材	
更換訊息.....	188	更換.....	188
		規格 (碳粉匣).....	266
八畫		紙匣選單.....	137
使用說明		套表	
OSS.....	33	如何列印 (Windows).....	66
字型使用說明.....	33	如何使用 (Windows).....	65
安裝說明.....	33	如何建立 (Windows).....	65
進階使用說明.....	33	紙張	
網路使用說明.....	33	不可用的紙張.....	257
線上輔助說明.....	34	可列印範圍.....	258
取消列印.....	70, 227	專用紙.....	44

裝入下方進紙匣.....	39
裝入萬用進紙匣.....	35
適用的紙張.....	257
紙張來源	
下方進紙匣.....	39
萬用進紙匣.....	35

十一畫

專用紙	
列印.....	44
基本設定.....	151
接收設定.....	153
控制面板	
概要.....	27
控制面板選單	
ESCP2.....	144
FX.....	146
I239X.....	148
PCL.....	141
PS3.....	143
USB.....	133
USB 主機.....	133
支援.....	158
列印.....	138
列印模擬.....	141
印表機調整選單.....	159
系統報告.....	126
重置.....	136
紙匣.....	137
設定.....	128
節能.....	135
網路.....	133
設定選單.....	128
如何開啓.....	123
通訊設定.....	155
掃描	
略過空白頁.....	88
掃描器	
規格.....	260
專業模式, 基本設定.....	88
清潔	
ADF 進紙滾輪.....	195

工作平台.....	194
掃描視窗.....	194
問題	
解決.....	267
聯絡 Epson.....	267

十三畫

感光滾筒	
規格.....	266
解決問題的方法.....	163, 180, 198, 213, 227
PostScript 3 模式.....	227
USB 問題.....	225
列印品質問題.....	218
紙張使用的問題.....	224
記憶體問題.....	223
掃描問題.....	230
傳真問題.....	237
複印問題.....	235
輸出問題.....	216
操作問題.....	214
選購品.....	225
傳真	
PC-FAX.....	112
快捷撥號.....	111
快速撥號.....	110
重撥.....	112
規格.....	261
傳真至記憶體.....	116
傳真至電子郵件.....	117
傳真至資料夾.....	116
輸出紙張大小.....	114
轉送傳真.....	117
傳送設定.....	152
傳真設定選單	
基本設定.....	151
接收設定.....	153
通訊設定.....	155
傳送設定.....	152
節能選單.....	135
預掃描.....	93
搬運印表機 (長距離).....	195
搬運印表機 (短距離).....	196

十四畫

說明	
Epson.....	267
碳粉匣	
省碳模式.....	57
規格.....	266
網路選單.....	133
維護	
ADF 進紙滾輪.....	195
工作平台.....	194
印表機.....	189
印表機 (滾輪).....	190
掃描視窗.....	194
維護零件	
規格 (加熱器單元).....	266
規格 (感光滾筒).....	266

十五畫

適用的紙張.....	97, 257
萬用進紙匣	
規格.....	35
適用紙張.....	35
複印	
自動分頁複印.....	101
規格.....	261
整頁複印.....	105
複印設定	
複印功能設定.....	150
整頁複印.....	105
影像調整.....	90

十六畫

辦公室模式, 基本設定.....	87
選取框.....	94
選購下方進紙匣	
如何安裝.....	182
如何移除.....	187
規格.....	265
選購品	
規格 (選購下方進紙匣).....	265

十七畫

隱形浮水印 (版權保護) 功能.....	67
縮放比例.....	104
聯絡 Epson.....	267

十八畫

儲存工作資料.....	178
雙面列印.....	60