

**EPSON**

**CW-C4000 Series**

**Brugervejledning**

---

M00142603 DA

## Indholdsfortegnelse

### Inden brug

Vejledninger til dette produkt. . . . .	4
Downloader den nyeste version. . . . .	4
Symboler brugt i denne vejledning. . . . .	5
Om modeller af dette produkt. . . . .	6
Blank sort blæk/mat sort blæk. . . . .	6
Produkt- og driverversioner. . . . .	7
Sådan kontrolleres produktversionen. . . . .	7
Sådan kontrolleres printerdriverens version. . . . .	7
Skærbilleder i denne vejledning. . . . .	7
Sikkerhedsforanstaltninger. . . . .	8
Forsigtighedsforanstaltninger ved installation. . . . .	8
Forsigtighedsforanstaltninger ved håndtering. . . . .	8
Forsigtighedsforanstaltninger ved strømforsyning. . . . .	9
Forsigtighedsforanstaltninger ved blækpatroner. . . . .	11
Forsigtighedsforanstaltninger ved vedligeholdelsesboks. . . . .	13
Forsigtighedsmærke. . . . .	14
Understøttet papir. . . . .	15
Papirfacon/-form/-størrelse. . . . .	15
Papirtyper. . . . .	16
Papir, der ikke kan anvendes. . . . .	17
Delnavne og -funktioner. . . . .	19
Forside. . . . .	19
Indvendigt. . . . .	20
Bagside. . . . .	21
Stikforbindelser. . . . .	22
Betjeningspanel. . . . .	23

### Grundlæggende betjening

Tænd eller sluk. . . . .	25
Tænd for strømmen. . . . .	25
Sluk for strømmen. . . . .	25
Kontrol af printerstatus. . . . .	26
Kontrol af papiroplysningerne. . . . .	26
Kontrol af forbrugsvarernes status. . . . .	27
Udskrivning af dysekontrolmønstre. . . . .	27
Udskrivning af statusark. . . . .	28
Kontrol af netværksforbindelse og -indstillinger. . . . .	28
Udskiftning af blækpatronerne. . . . .	30
Kontrol af resterende mængde blæk. . . . .	30
Sådan udskifter du blækpatronerne. . . . .	30
Udskiftning af vedligeholdelsesboksen. . . . .	33

Kontrol af mængden af tom plads i vedligeholdelsesboksen. . . . .	33
Sådan udskifter du vedligeholdelsesboksen. . . . .	33
Printerdriverens indstillinger. . . . .	36
Media Definition. . . . .	36
Media Name. . . . .	36
Width. . . . .	37
Length. . . . .	37
Gap Between Labels. . . . .	37
Media Form. . . . .	37
Media Saving. . . . .	38
Media Coating Type. . . . .	38
Print Quality. . . . .	38
Color Correction. . . . .	39
Spot Color Setting. . . . .	39
Settings For Paper Handling After Print. . . . .	39
Notification. . . . .	40
Pause. . . . .	40
Media Detection. . . . .	40
Ilægning og udskiftning af papir. . . . .	41
Ilægning af rullepapir. . . . .	42
Ilægning af siksakfaldet papir. . . . .	47
Justering af lukkerne. . . . .	52
Sådan fjerner du papir. . . . .	54

### Vedligeholdelse

Rengøring af ydersiden. . . . .	56
Rengøring af skrivevalsen. . . . .	57
Rengøring af auto-skæreren. . . . .	59
Rengøring af printhoved. . . . .	60
Udskrivning af dysekontrolmønstre. . . . .	60
Hovedrensning. . . . .	62

### Fejlfinding

Der vises en besked på betjeningspanelet. . . . .	64
Problemer med udskriftskvalitet. . . . .	68
Vandrette hvide striber. . . . .	68
Hvide eller sorte striber. . . . .	68
Hvide eller sorte striber nær kanterne. . . . .	68
De udskrevne farver er forkerte. . . . .	68
De trykte tegn ser slørede ud. . . . .	69
Udskrivningspositionen forskydes. . . . .	69
Papir bliver tilsværtet eller tilsmudset med blæk. . . . .	69
Papir indføres og udskubbes, og der sker en fejl. . . . .	70
Det er ikke muligt at udskrive fra en computer, eller det bliver pludselig umuligt. . . . .	71

**Indholdsfortegnelse**

Sådan kontrollerer du, om printerdriveren er installeret. . . . .	71
Printeren tændes ikke. . . . .	71
Udskriftsjob er annulleret på PC, men beskeden "Printing" forsvinder ikke. . . . .	71
Rullepapir sidder fast. . . . .	72
Siksakfaldet papir sidder fast. . . . .	74

**Specifikationer**

Produktspecifikationer. . . . .	76
Elektriske specifikationer. . . . .	78
Samlede mål. . . . .	79
Miljøspecifikationer. . . . .	80
Papirspecifikationer. . . . .	81
Blækpatron. . . . .	82
Vedligeholdelsesboks. . . . .	83

**Bilag**

Forbrugsvarer og ekstraudstyr. . . . .	84
Blækpatron. . . . .	84
Vedligeholdelsesboks. . . . .	85
OT-PT40. . . . .	86
Begrænsning af brug. . . . .	88
Bemærkninger. . . . .	89
Varemærker. . . . .	89





---

# Inden brug

---

Dette kapitel beskriver oplysninger, du bør vide, før du bruger produktet.

## Vejledninger til dette produkt

<p><b>Papirvejledning</b></p> 	<p><b>Start her</b> Vejleder dig gennem grundlæggende trin i opsætningen fra udpakning til ilægning af papir.</p>
<p><b>Vejledning kan vises med PC</b></p> 	<p><b>Brugervejledning (Denne vejledning)</b> Beskriver detaljer om produktets funktioner og driftsprocedurer, oplysninger om vedligeholdelse og fejlfinding.</p>
<p><b>Vejledning kan vises med PC</b></p> 	<p><b>Technical Reference Guide (Teknisk referencevejledning) til CW-C4000 Series</b> Indeholder oplysninger, der er nødvendige for at installere produktet, udføre daglige opgaver og udvikle et system ved brug af produktet. Download dette dokument fra følgende URL. &lt;<a href="https://epson.sn">https://epson.sn</a>&gt;</p>
<p><b>Vejledning kan vises med PC</b></p> 	<p><b>Online videovejledning</b> Videoerne giver en klar beskrivelse af installationsproceduren. Download dette dokument fra følgende URL. &lt;<a href="https://support.epson.net/p_doc/968/">https://support.epson.net/p_doc/968/</a>&gt; Indholdet af videoer kan ændres uden varsel.</p>

---

## Downloader den nyeste version

De nyeste versioner af printerdriveren, hjælpeprogrammer og vejledninger kan downloades fra følgende URL.

Kunder i Nordamerika bedes gå til følgende websted:

<<https://www.epson.com/support/>>

Kunder i andre lande og områder bedes gå til følgende websted:

<<https://epson.sn>>



## Inden brug

### Symboler brugt i denne vejledning


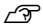
De følgende symboler bruges i denne vejledning til at angive vigtige oplysninger.

#### Sikkerhedssymboler

Symbolerne vist herunder bruges i denne vejledning for at sørge for sikkerhed og korrekt brug af dette produkt og for at forhindre fare for dig og andre personer samt materielle skader. Sørg for at du forstår deres betydning fuldstændigt, før du læser denne vejledning.

 <i>Advarsel</i>	Hvis produktet håndteres forkert ved at ignorere dette symbol, kan det føre til død eller alvorlig personskade.
 <i>Forsigtig</i>	Hvis produktet håndteres forkert ved at ignorere dette symbol, kan det føre til personskade og materielle skader.

#### Symboler for generelle oplysninger

 <i>Vigtigt</i>	Angiver oplysninger, som du skal overholde, når du bruger produktet. Fejlhåndtering på grund af ignorering af disse oplysninger kan forårsage fejl i produktet eller fejlfunktion.
<i>Bemærk</i>	Angiver supplerende forklaringer og oplysninger, du bør kende.
	Angiver en referenceside, der indeholder relaterede oplysninger.

## Om modeller af dette produkt

---

### Blank sort blæk/mat sort blæk

Du kan enten vælge blank sort (BK) og mat sort (MK) for den type sort blæk, du vil bruge. Printerens beder dig om at vælge den, når du tænder printeren for første gang.

Understøttede papirtyper varierer afhængigt af typen af sort blæk. Se "[Papirspecifikationer](#)" på side 81.



**Vigtigt**

Du kan ikke ændre typen af sort blæk, når du har valgt typen af sort blæk type og lader printeren lade blækket.

## Produkt- og driverversioner

Brug produktet med en kombination af de nyeste versioner af produktets firmware, printerdriver og hjælpeprogram.

🔗 [“Downloader den nyeste version” på side 4](#)

---

### Sådan kontrolleres produktversionen

Du kan kontrollere versionen af firmwaren i dit produkt ved at udskrive statusarket. Kontroller resultaterne af statusarkets udskrivning.

🔗 [“Udskrivning af statusark” på side 28](#)

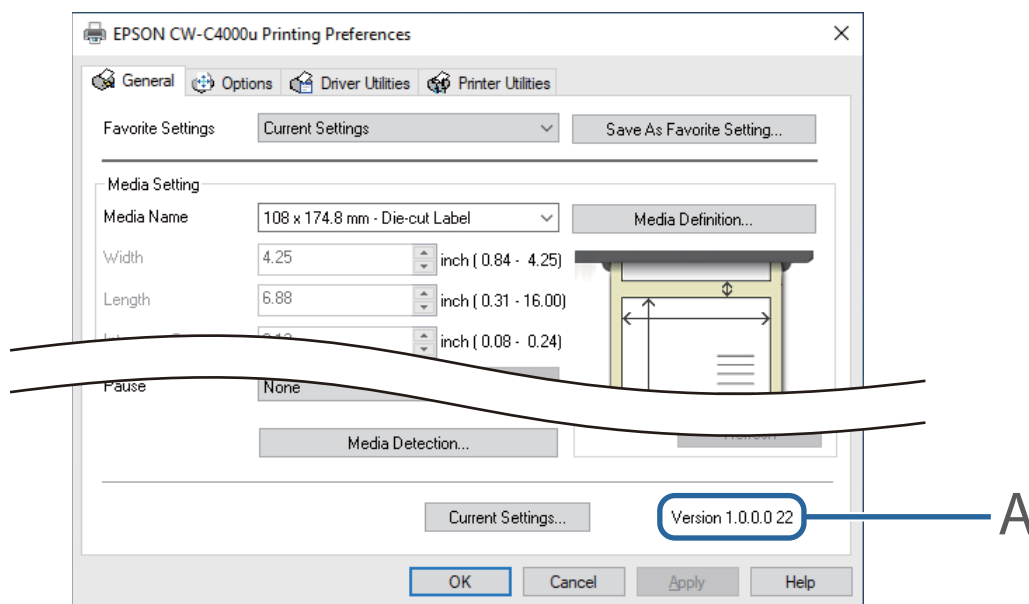
Du kan også kontrollere versionen på betjeningspanelet.

**Menu - Printer Status/Print - Firmware Version**

---

### Sådan kontrolleres printerdriverens version

Du kan kontrollere versionen på printerdriverens skærbillede.



A: Printerdriverens version

## Skærbilleder i denne vejledning

Skærbillederne i denne vejledning og de skærbilleder, der rent faktisk vises i Windows, kan variere afhængigt af det anvendte produkt og operativsystemet. Medmindre andet er angivet, er skærbillederne i denne vejledning skærbillederne, når du bruger Windows 10.

## Sikkerhedsforanstaltninger

For at sikre en sikker brug af produktet skal du læse denne vejledning og de øvrige instruktionsvejledninger, der fulgte med produktet, før brug. Opbevar denne manual et sikkert sted, så du til enhver tid kan løse eventuelle uklare punkter vedrørende produktet.

---

### Forsigtighedsforanstaltninger ved installation

#### Advarsel

Undlad at dække produktet til med en klud eller installere det på et sted med dårlig ventilation. Dette kan resultere i, at varme akkumuleret i produktet, forårsager brand.

#### Forsigtig

- Undlad at installere/opbevare produktet et ustabilt sted eller et sted, der er udsat for vibrationer fra andre enheder. Udstyr kan falde eller brase sammen og forårsage beskadigelse og mulig personskaade.
- Undlad at installere produktet et sted, der er udsat for olieholdigt røg eller støv, eller på et fugtigt sted. Ellers kan der opstå elektrisk stød eller brand.
- Når du løfter produktet, skal du udføre arbejdet med den korrekte kropsholdning. Løft af produktet med en upassende kropsholdning kan forårsage personskaade.
- Placer ikke en tung genstand (på 10 kg eller mere {22,05 lb eller mere}) eller en genstand, der vibrerer, på printeren. Hvis du placerer en tung genstand på printeren, bedes du selv kontrollere driften.

---

### Forsigtighedsforanstaltninger ved håndtering

#### Advarsel

- Undlad at bruge produktet et sted med flygtige stoffer, f.eks. alkohol eller fortynder, eller nær ild. Ellers kan der opstå elektrisk stød eller brand.
- Luk produktet ned med det samme, hvis det producerer røg, en mærkelig lugt eller usædvanlig lyd. Ellers kan der opstå elektrisk stød eller brand. Hvis der opstår en abnormitet, skal du øjeblikkeligt slukke for strømmen og trække stikket ud af stikkontakten og derefter kontakte kvalificeret servicepersonale for at få råd.
- Luk øjeblikkeligt produktet ned, hvis der kommer et fremmedlegeme eller vand eller anden væske ind i produktet. Ellers kan der opstå elektrisk stød eller brand. Sluk øjeblikkeligt for strømmen og træk stikket ud af stikkontakten, og kontakt derefter kvalificeret servicepersonale for at få råd.
- Undlad at adskille andre områder end dem, der er nævnt i denne vejledning.
- Reparer aldrig produktet selv, da det er farligt.
- Undlad at bruge produktet et sted, hvor der er brandfarlig gas, eksplosiv gas osv. til stede i atmosfæren. Undlad desuden at anvende aerosolspray, der indeholder brandfarlig gas, inden i eller omkring produktet. Dette kan forårsage brand.



## Inden brug

- Undlad at tilslutte kabler på andre måder end dem, der er nævnt i denne vejledning. Dette kan forårsage brand. Det kan også beskadige de andre tilsluttede enheder.
- Undlad at berøre andre områder inde i produktet end dem, der er nævnt i denne vejledning. Dette kan forårsage elektrisk stød eller forbrændinger.
- Undlad at indsætte metal eller brandfarlige materialer, og lad dem ikke falde ned i produktet. Ellers kan der opstå elektrisk stød eller brand.
- Hvis printerens skærm er beskadiget, skal du håndtere den flydende krystal inde i den meget forsigtigt. Hvis der opstår en af følgende situationer, skal du træffe nødforanstaltninger.
  - Når en del kommer ind på din hud, skal du tørre aflejringer af og vaske området ordentligt med sæbe og vand.
  - Når du får en del i dine øjne, skal du skylle dem med rent vand i mindst 15 minutter og derefter kontakte en læge.
  - Når du får en del i munden, skal du straks kontakte en læge.

### **Forsigtig**

- Lad ikke nogen stå eller placere tunge genstande oven på produktet. Vær især forsigtig i tilfælde af en husstand med børn. Udstyr kan falde eller brase sammen og forårsage beskadigelse og mulig personskade.
- Installer kablerne og ekstraudstyr i den rigtige retning i henhold til de korrekte procedurer. Ellers kan der opstå brand eller personskade. Følg instruktionerne i denne vejledning for at installere dem korrekt.
- Inden du flytter produktet, skal du lukke produktet ned og trække stikket ud samt sørge for, at alle kablerne er afbrudt. Hvis ikke, kan det beskadige et kabel og forårsage elektrisk stød eller brand.
- Undlad at udsætte produktet for vibration eller stød, mens strømmen er tændt. Dette kan forårsage funktionsfejl i udskrivningen.
- Undlad at opbevare eller transportere produktet, mens det er skråt, står op eller er på hovedet. Dette kan få blækket til at lække.
- Opbevar skæreren et sted, der er utilgængeligt for børn. Der er risiko for personskade fra skæreklingen. Når skæreren udskiftes, skal den håndteres forsigtigt.

---

## Forsigtighedsforanstaltninger ved strømforsyning

### **Advarsel**

- Sørg for kun at bruge den specificerede AC-adapter (AC ADAPTER,K1 (Model: M248B)). Derudover bør du ikke bruge den specificerede adapter sammen med en anden enhed. Ellers kan der opstå elektrisk stød eller brand.
- Overhold følgende punkter, når du håndterer AC-adapteren. Ellers kan der opstå elektrisk stød eller brand.
  - Undlad at bruge den et sted, hvor der kommer regn eller vand på AC-adapteren.

## Inden brug

- Undlad at hænge produktet i strømledningen.
- Lad ikke en klemme eller andre metalgenstande berøre stikforbindelserne.
- Undlad at tildække den med sengetøj.
- Lad ikke støv eller andre fremmedlegemer klæbe sig fast til strømstikket. Ellers kan der opstå elektrisk stød eller brand.
- Sæt strømstikket helt i stikkontakten. Ellers kan der opstå elektrisk stød eller brand.
- Undlad at bruge en anden strømledning end den, der fulgte med produktet. Derudover bør du ikke bruge den medfølgende strømledning sammen med en anden enhed. Ellers kan der opstå elektrisk stød eller brand.
- Undlad at bruge en beskadiget strømledning. Ellers kan der opstå elektrisk stød eller brand. Kontakt kvalificeret servicepersonale for råd, hvis strømledningen er beskadiget. Overhold desuden følgende punkter for ikke at beskadige strømledningen.
  - Undlad at modificere strømledningen.
  - Undlad at placere tunge genstande på strømledningen.
  - Undlad at bøje, vride eller trække strømledningen med magt.
  - Undlad at placere strømledningen i nærheden af et varmeapparat.
- Undlad at isætte stikket eller fjerne det med en våd hånd. Dette kan forårsage elektrisk stød.
- Undlad at slutte mange strømledninger til en enkelt stikkontakt. Dette kan forårsage brand. Tilfør strøm direkte fra en stikkontakt.
- Træk regelmæssigt strømstikket ud af stikkontakten, og rengør basen af stikbenene og mellem stikbenene. Hvis du lader strømstikket være sluttet til stikkontakten i en længere periode, kan det få støv til at akkumulere sig på bunden af strømstikkets ben, hvilket kan resultere i kortslutning og brand.
- Hold i stikket, og træk ikke i ledningen, når du tager stikket ud af stikkontakten. Hvis du trækker i ledningen, kan det beskadige ledningen eller deformere stikket, hvilket kan forårsage elektrisk stød eller brand.
- Undlad at fjerne og isætte strømstikket fra/til stikkontakten, mens printeren er tændt. Dette kan forårsage elektrisk stød.





Af sikkerhedsmæssige hensyn skal du trække produktets stik ud, inden det efterlades uden brug gennem en længere periode.

---


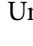
## Forsigtighedsforanstaltninger ved blækpatroner



**Forsigtig**

- De blækpatroner, der kan bruges, varierer afhængigt af produktets modelnummer. Brug blækpatroner, der er velegnede til printerens modelnummer.  
  
 [“Blækpatron” på side 82](#)
- Ryst nye blækpatroner godt, før du installerer dem.
- Undlad at røre ved IC-chippen på en blækpatron. Dette kan resultere i, at normal drift og udskrivning ikke længere er mulig.
- Produktet bruger blækpatroner udstyret med IC-chips til at styre mængden af brugt blæk og andre oplysninger, så blækpatroner kan bruges, selvom de fjernes og geninstalleres. Hvis en blækpatron, hvor der ikke er meget blæk tilbage, fjernes og geninstalleres, er den dog muligvis ikke anvendelig. Der forbruges noget blæk, hver gang patroner installeres, fordi produktet automatisk kontrollerer deres pålidelighed.
- Når du udskifter den sorte blækpatron, skal du sørge for at udskifte den med en patron af samme type sort blæk. Printeren virker ikke, hvis du installerer en patron med en anden type sort blæk.
- Installer blækpatroner af alle farver. Der kan ikke udskrives, selv hvis der kun mangler en enkelt blækpatron.
- Da blækpatroner er udformet til at stoppe driften, inden de løber helt tør for blæk, med henblik på at opretholde printhovedets kvalitet, er der noget blæk tilbage i de brugte blækpatroner.
- Alle blækfarver forbruges også under vedligeholdelsesoperationer, når en blækpatron udskiftes og under rensning af printhovedet.
- Undlad at slukke for strømmen eller åbne dækslet til blækpatronen under ladning af blæk (mens LED-lampen  (strøm) blinker). Hvis dækslet åbnes, kan det få blækket til at blive genladet, hvilket resulterer i, at der forbruges mere blæk. Det kan også resultere i, at normal udskrivning ikke længere er mulig.
- Selv ved sort-hvid udskrivning bruges alle blækfarver i en operation, der er beregnet til at opretholde kvaliteten af udskrivningen og printhovedet.
- Undlad at adskille en blækpatron. Dette kan resultere i, at der kommer blæk i øjnene eller på huden.
- Undlad at adskille eller modificere en blækpatron. Dette kan forårsage funktionsfejl i udskrivningen.
- Brug af gamle blækpatroner kan resultere i nedsat udskriftskvalitet. Brug blækpatroner op inden for seks måneder, efter pakkerne er blevet åbnet. Brugstiden for blækpatroner er trykt på emballagen af de enkelte blækpatroner.
- Træf følgende foranstaltninger, hvis blæk kommer i kontakt med hud, øjne eller mund.
  - Hvis der kommer blæk på din hud, skal du straks vaske området med sæbe og vand.
  - Hvis du får blæk i øjnene, skal du straks skylle dem med vand. Hvis blækket efterlades, som det er, kan det resultere i blodskudte øjne eller en mild betændelse. Kontakt straks en læge, hvis der er noget i vejen.
  - Når du får blæk i munden, skal du straks spytte det ud og kontakte en læge.

## Inden brug

- Der kan være noget blæk omkring blækforsyningsporten på en fjernet blækpatron. Pas på, at det ikke gør skrivebordet eller en anden overflade plettet.
- Undlad at åbne en blækpatronpakke, før du er klar til at installere blækpatronen i produktet.
- Undlad at ryste en blækpatron for hårdt. Blækpatronen kan lække, hvis du ryster den for meget rundt eller skubber kraftigt til siderne.
- Lad ikke fremmedlegemer falde ned i patroninstallationsdelen. Dette kan resultere i, at normal udskrivning ikke længere er mulig. Fjern genstande, der falder ned i installationsdelen, og pas på ikke at beskadige delen.
- Når der lades blæk for første gang (lige efter køb), forbruges der blæk under påfyldning af printheadets dyser (blækudledningshuller), så de er klar til udskrivning. Derfor kan det antal ark, der kan udskrives, være færre end for patroner, der installeres senere.
- Når printeren slukkes med knappen  (strøm), lukkes printheadet automatisk for at forhindre, at blækket tørrer. Når du ikke skal bruge printeren efter installation af blækpatronerne, skal du sørge for at slukke for strømmen med knappen  (strøm). Undlad at trække strømstikket ud eller slukke for afbryderen, mens strømmen er tændt.
- Udskrivning på vandafvisende papir, f.eks. kunstpapir, der tørrer langsomt, kan forårsage udskriftspletter. Hvis du udskriver på glossy papir, kan der også komme fingeraftryk på papiret, eller du kan få blæk på fingrene, når du rører ved udskriftsoverfladen. Vælg og brug papir, der ikke forårsager udskriftspletter.
- Opbevar blækpatronerne et sted, der er utilgængeligt for børn.
- Epson anbefaler at opbevare blækpatroner på et køligt og mørkt sted.
- Hvis du vil bruge blækpatroner, der har været opbevaret på et koldt sted i en længere periode, skal du lade dem stå i mindst 3 timer på et sted med stuetemperatur før brug.
- Undlad at fjerne blækpatronerne fra produktet ved opbevaring eller transport af produktet.

---

## Forsigtighedsforanstaltninger ved vedligeholdelsesboks


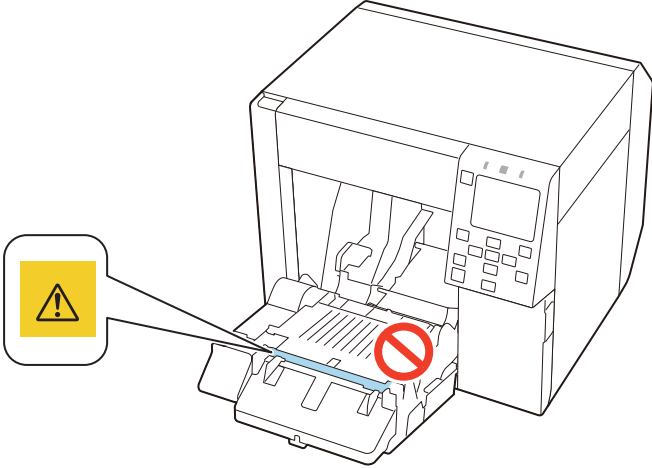

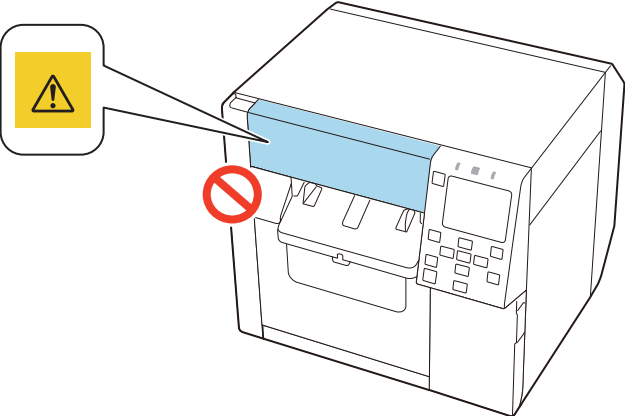

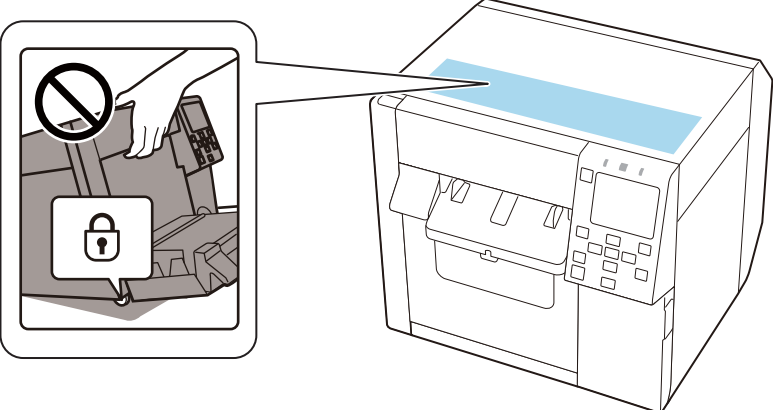


- Opbevar den et sted, der er utilgængeligt for børn. Undlad at drikke blæk, der har sat sig fast.
- Undlad at adskille eller modificere vedligeholdelsesboksen. Dette kan resultere i, at der kommer blæk i øjnene eller på huden.
- Undlad at røre ved IC-chippen på vedligeholdelsesboksen.
- Hvis en vedligeholdelsesboks, der stadig kan bruges, er blevet fjernet og har været adskilt gennem en længere periode, bør du ikke genbruge den.
- Undlad at pille filmen af fra vedligeholdelsesboksens øverste overflade.
- Træf følgende foranstaltninger, hvis blæk kommer i kontakt med hud, øjne eller mund.
  - Hvis der kommer blæk på din hud, skal du straks vaske området med sæbe og vand.
  - Hvis du får blæk i øjnene, skal du straks skylle dem med vand. Hvis blækket efterlades, som det er, kan det resultere i blodskudte øjne eller en mild betændelse. Kontakt straks en læge, hvis der er noget i vejen.
  - Når du får blæk i munden, skal du straks spytte det ud og kontakte en læge.
- Undlad at ryste en ubrugt vedligeholdelsesboks for hårdt. Blækket kan lække fra vedligeholdelsesboksen, hvis du svinger eller ryster den for hårdt.
- Undgå at opbevare vedligeholdelsesboksen under høje temperaturer eller i en frossen tilstand.
- Hold den væk fra direkte sollys.

## Inden brug

**Forsigtighedsmærke**

Mærkerne, der sidder fast på produktet, angiver følgende forsigtighedsforanstaltninger.

 <b>Forsigtig</b>	<p>Undlad at røre ved auto-skærerens klinge med en hånd. Dette kan forårsage personskade.</p> 
 <b>Forsigtig</b>	<p>Undlad at røre ved auto-skærerens bevægelige klinge med en hånd. Dette kan forårsage personskade. Da mærket er sat på bagsiden af den automatiske skæreenhed, kan den kontrolleres, når enheden fjernes.</p> 
 <b>Forsigtig</b>	<p>For at forhindre fastklemning af fingre aktiveres låsemekanismen for at stoppe lukning af dækslet, hvis enheden løftes op fra installationsfladen. Når du bruger produktet, skal du installere det på en plan overflade.</p> 







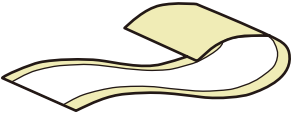



## Inden brug

## Understøttet papir




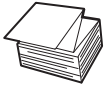
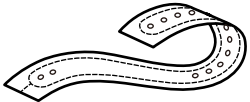

Dette afsnit beskriver papirfacon, -form, -størrelse og -type, der kan bruges af denne printer, og papir, der ikke kan bruges.

Få flere detaljerede oplysninger i Technical Reference Guide (Teknisk referencevejledning) til CW-C4000 Series.

### Papirfacon/-form/-størrelse

Papirformer	Papirfaconer	Papirbredde (mm)	Bagsidepapirets bredde (mm)	Etiketbredde (mm)	Mellemrum mellem etiketter (mm)
Kontinuerligt almindeligt papir med sorte mærker* <sup>1</sup> 	Rullepapir 	25,4 til 108 {1,00 til 4,25}	---	---	---
Kontinuerligt almindeligt papir med sorte mærker* <sup>1</sup> 	Siksakfaldet papir 	50 til 108 {1,97 til 4,25}	---	---	---
Kontinuerligt almindeligt papir (uden sorte mærker) 	Rullepapir 	25,4 til 108 {1,00 til 4,25}	---	---	---
Etiket på hel side med eller uden sorte mærker 	Rullepapir 	---	25,4 til 112 {1,00 til 4,41}	21,4 til 108 {0,84 til 4,25}	---
Udstandset etiket (Mellemrum* <sup>2</sup> ) 	Rullepapir 	---	25,4 til 112 {1,00 til 4,41}	21,4 til 108 {0,84 til 4,25}	2,0 til 6,0 {0,08 til 0,24}

## Inden brug

Papirformer	Papirfaconer	Papirbredde (mm)	Bagsidepapirets bredde (mm)	Etiketbredde (mm)	Mellemrum mellem etiketter (mm)
Udstandset etiket uden sorte mærker* <sup>1</sup> 	Rullepapir 	---	25,4 til 112 {1,00 til 4,41}	21,4 til 108 {0,84 til 4,25}	2,0 til 6,0 {0,08 til 0,24}
Udstandset etiket uden sorte mærker* <sup>1</sup> 	Saksakfaldet papir 	---	50 til 112 {1,97 til 4,41}	46 til 108 {1,81 til 4,25}	2,0 til 6,0 {0,08 til 0,24}
Armbåndspapir uden sorte mærker* <sup>1</sup> 	Rullepapir 	Kontakt kvalificeret servicepersonale for råd.	---	---	---

\*1: Udskrivningspositionen detekteres baseret på de sorte mærker trykt på bagsiden af papiret.

\*2: Udskrivningspositionen detekteres baseret på mellemrummene mellem etiketter.

Bemærk	
	<input type="checkbox"/> Når etiketter med en længde på under 10 mm {0,39 in.} skæres automatisk, kan den udskrevne etiket sætte sig fast på skæreklingen og blive svær at fjerne.
	<input type="checkbox"/> Afhængigt af etiketternes facon, tykkelse og stivhed vil etiketterne muligvis komme af deres bagsidepapir inde i printeren. Når du vil bruge udstandsede etiketter, der ikke opfylder papirspecifikationerne, bør du kontakte kvalificeret servicepersonale for råd.

## Papirtyper

Understøttede papirtyper varierer alt efter typen af sort blæk, som vist herunder.

Papirtype	Når der bruges mat blæk	Når der bruges blank blæk
Almindelige papirer	✓	-
Mat papir	✓	✓
Teksturpapir	✓	-
Syntetisk	✓	✓
Armbåndspapir	✓	-
Glossy papir	-	✓
Glossy film	-	✓
Meget glossy papir	-	✓



## Inden brug

---

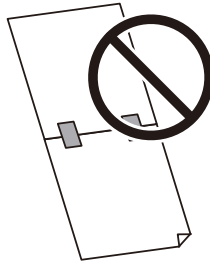
**Papir, der ikke kan anvendes**

Ilæg ikke papir som følger. Denne slags papir vil forårsage papirblokeringer og udskriftspletter.

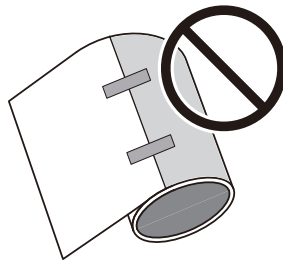
- Termisk papir



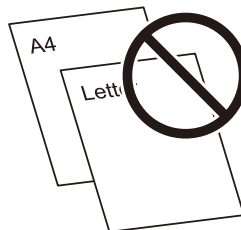
- Papir, der er sat sammen med tape osv.



- Papir, der er sat fast til kernen med tape osv.

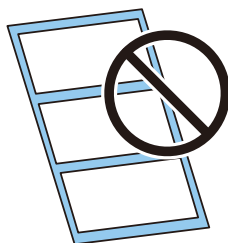


- Papir af størrelse A, størrelse B osv.



## Inden brug

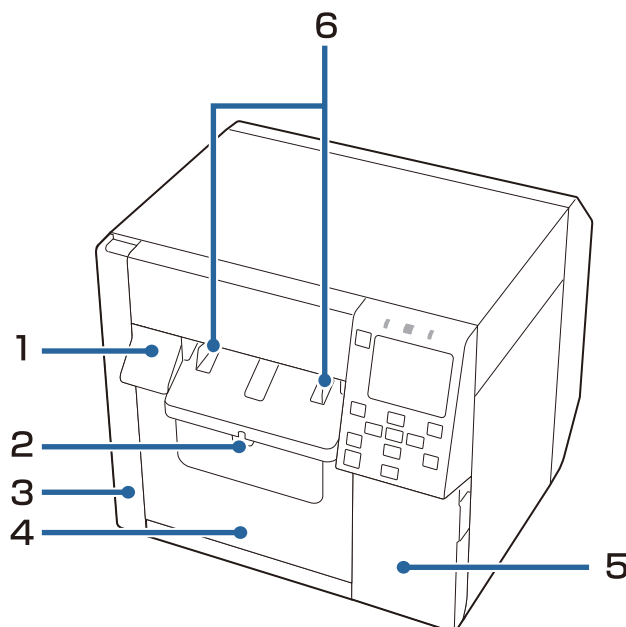
- Papir med gennemsigtigt bagsidepapir





## Delnavne og -funktioner

Dette afsnit beskriver de vigtigste betjeningsdele.

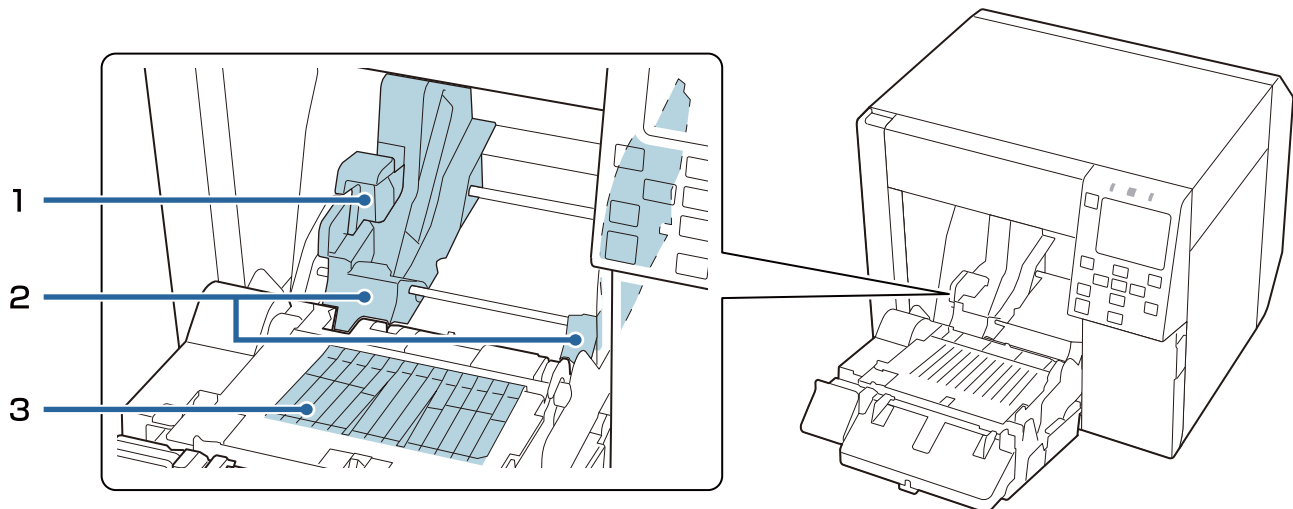
### Forside




Nr.	Navn	Beskrivelse
1	Udløsergreb	Træk dette greb mod dig for at åbne frontdækslet.
2	Låsegreb (papirudskubningsskinner)	Tryk dette greb ned for at give mulighed for at justere papirudskubningsskinnerne. Træk dette greb op, indtil det klikker på plads, for at låse papirudskubningsskinnerne.
3	Dæksel til vedligeholdelsesboks	Åbn dette dæksel for at installere eller udskifte vedligeholdelsesboksen.  <a href="#">"Udskiftning af vedligeholdelsesboksen" på side 33</a>
4	Frontdæksel	Åbn dette dæksel for at ilægge eller udskifte papir.
5	Dæksel til blækpatron	Åbn dette dæksel for at installere eller udskifte blækpatronen.  <a href="#">"Udskiftning af blækpatronerne" på side 30</a>
6	Papirudskubningsskinner	Hensigten med disse skinner er at forhindre, at papiret kommer ud af position, når det skubbes ud. Juster dem, så de stemmer overens med papirbredden.

## Inden brug

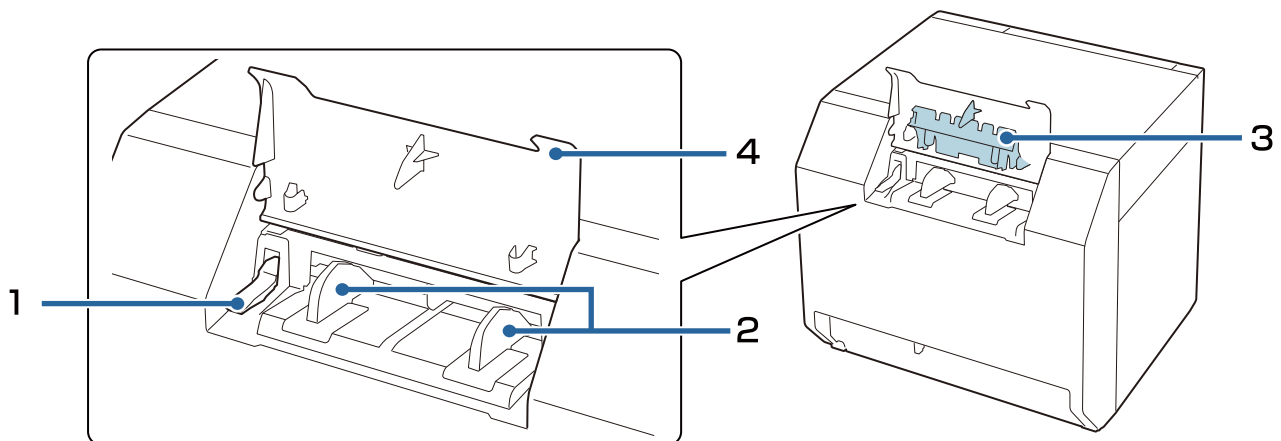
## Indvendigt




Nr.	Navn	Beskrivelse
1	Låsegreb (rullepapirskinner)	Træk dette greb op for at give mulighed for at justere rullepapirskinnerne. Tryk dette greb ned for at låse rullepapirskinnerne.
2	Rullepapirskinner	Disse skinner er til at sætte rullepapiret på plads. Juster dem, så de stemmer overens med papirbredden.
3	Lukker	Juster denne, så den stemmer overens med papirbredden.  <a href="#">"Justering af lukkerne" på side 52</a>

## Inden brug

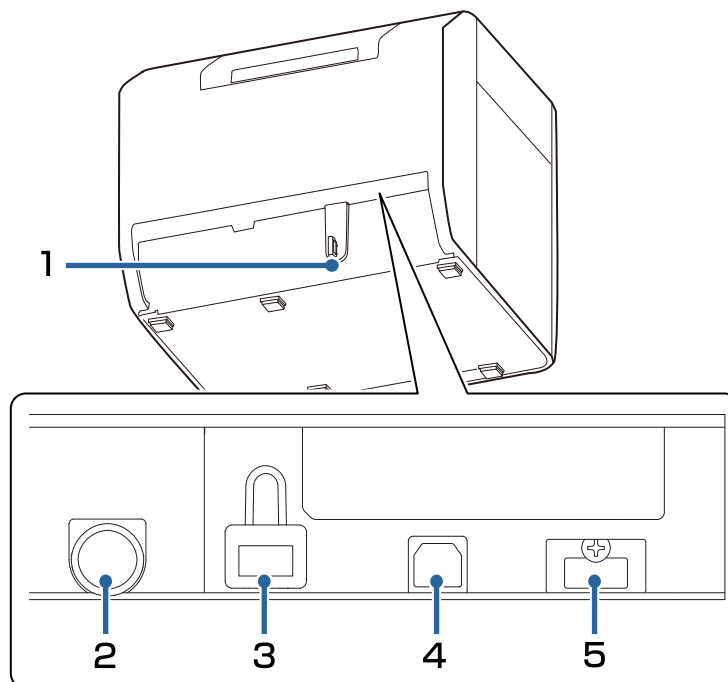
## Bagside



Nr.	Navn	Beskrivelse
1	Låsegreb (skinner for saksakfaldet papir)	Træk dette greb op for at give mulighed for at justere skinnerne for saksakfaldet papir. Træk dette greb ned for at låse skinnerne for saksakfaldet papir.
2	Skinner for saksakfaldet papir	Hensigten med disse skinner er at forhindre, at papiret kommer ud af position, når det indføres i printerens. Juster dem, så de stemmer overens med papirbredden.
3	Papirindføringskinne	Fastgør denne skinne inde i frontdækslet, når du bruger saksakfaldet papir.
4	Bagdæksel	Åbn dette dæksel for at ilægge eller udskifte det saksakfaldede papir.  <a href="#">"Ilægning af saksakfaldet papir" på side 47</a>

## Inden brug

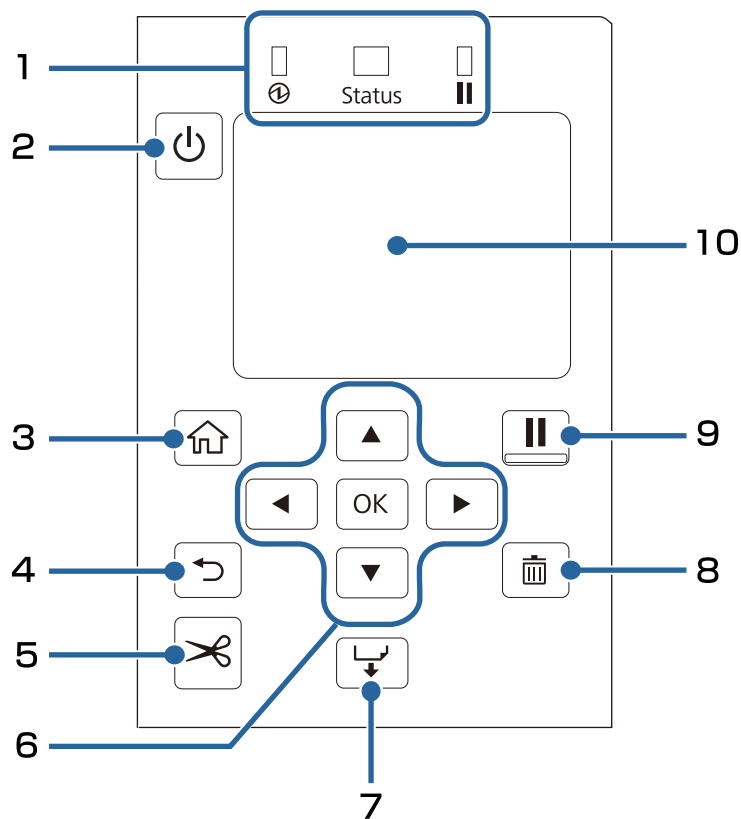
## Stikforbindelser


















Nr.	Navn	Beskrivelse
1	Ledningsholder	Før USB-kablet gennem denne holder for at forhindre, at kablet frakobles.
2	Strømsstik	Tilslut strøm-kablet.
3	LAN-port	Tilslut et LAN-kabel.
4	USB B-port	Tilslut et USB Type B-kabel.
5	USB A-port (til tilslutning af en valgfri enhed)	Tilslut den valgfri trådløse LAN-enhed (OT-WL06). I nogle lande og områder sælges den trådløse LAN-enhed ikke. Kontakt kvalificeret servicepersonale for detaljerede oplysninger.




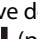
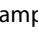
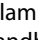

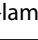
## Inden brug

## Betjeningspanel



Nr.	Navn	Beskrivelse
1	LED-lampe	<p>Printerens status kan ses ud fra LED-lampernes blinken. Få flere detaljerede oplysninger i Technical Reference Guide (Teknisk referencevejledning) til CW-C4000 Series.</p> <ul style="list-style-type: none"> <li><input type="checkbox"/> LED-lampen  (strøm) Lyser fast, når printeren er tændt. Blinker under udskrivning eller ladning af blæk.</li> <li><input type="checkbox"/> LED-lampen Status Lyser fast eller blinker, mens der forekommer en fejl eller et problem.</li> <li><input type="checkbox"/> LED-lampen  (pause) Lyser fast eller blinker, når printeren er sat på pause.</li> </ul>
2	Knappen  (strøm)	Tænder eller slukker printeren.
3	Knappen  (hjem)	Viser skærmen Hjem.
4	Knappen  (tilbage)	Bruges til at vende tilbage til den forrige skærm.
5	Knappen  (skær)	Bruges til at skære papir.
6	Knapperne     (pile) og knappen OK	Brug knapperne     til at vælge et menuelement, og tryk derefter på knappen OK for at aktivere den valgte menu eller indstilling.
7	Knappen  (indfør)	<p>Tryk kortvarigt på denne for at indføre papiret med én side.</p> <p>Hold den nede for at indføre papiret kontinuerligt.</p>

## Inden brug

Nr.	Navn	Beskrivelse
8	Knappen  (annuller)	Annullerer udskrivning. Tryk på knappen  , mens printeren er på pause, og vælg <b>Next label format</b> eller <b>All label formats</b> på skærmen <b>Cancel Selection</b> for at annullere udskrivning.
9	Knappen  (pause)	<ul style="list-style-type: none"> <li data-bbox="687 414 1426 544"><input type="checkbox"/> Hvis der trykkes på den, mens udskrivning er i gang Når printerens bliver færdig med at udskrive den side, der udskrives, går den i pausetilstand, og LED-lampen  (pause) tændes. Tryk igen for at genoptage udskrivningen, og LED-lampen  (pause) slukkes.</li> <li data-bbox="687 562 1426 692"><input type="checkbox"/> Hvis der trykkes på den, mens printerens er klar til at udskrive Printerens skifter til pausetilstand, og LED-lampen  (pause) tændes. Tryk igen for at stille printerens tilbage i standbytilstand, og LED-lampen  (pause) slukkes.</li> <li data-bbox="687 710 1426 772"><input type="checkbox"/> Hvis der trykkes på den, mens printerens er i pausetilstand pga. en fejl Printerens går ud af pausetilstand, og LED-lampen  (pause) slukkes.</li> </ul>
10	Skærm	Status af printer, menuer og fejlmeddelelser vises.



---

# Grundlæggende betjening



---

Dette kapitel beskriver printerens grundlæggende betjeningsprocedurer.

## Tænd eller sluk



---

### Tænd for strømmen

Hold knappen  (strøm) nede, indtil LED-lampen  (strøm) lyser.

---

### Sluk for strømmen

Hold knappen  (strøm) nede, indtil der vises en meddelelse om bekræftelse af sluk. Vælg derefter **Yes** på skærbilledet for bekræftelse. LED-lampen  (strøm) slukkes, og printeren slukkes.

## Grundlæggende betjening

## Kontrol af printerstatus

Printerens status kan ses ud fra LED-lampernes lys og blinken samt ud fra printerskærmen.

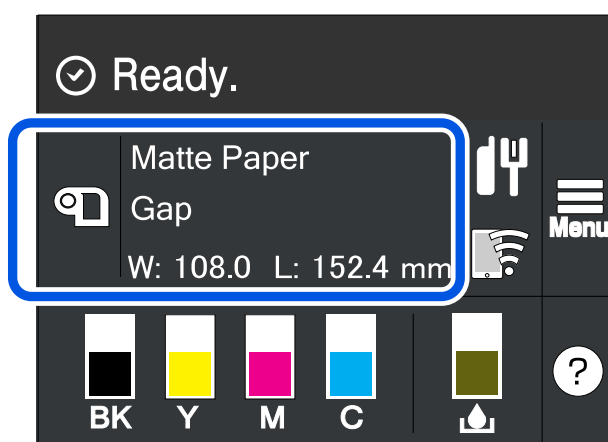
Når du udskriver statusarket, kan du også kontrollere printerindstillingerne og dysernes tilstand.

[📄 “Udskrivning af statusark” på side 28](#)

---

## Kontrol af papiroplysningerne

Oplysninger om aktuelt ilagt papir. Indstillinger for papirtype og papirkilde vises på hjem-skærmen.

**Bemærk**

Vælg dette område for at få direkte adgang til menuerne **Paper Settings**.

Du kan også foretage papirindstillingerne ved hjælp af printerdriveren.

[📄 “Printerdriverens indstillinger” på side 36](#)

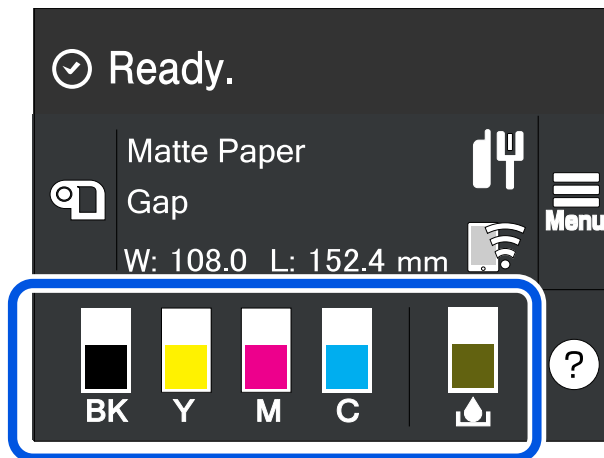
Hvis der er forskelle mellem indstillingerne på betjeningspanelet og printerdriveren, anvendes printerdriverens indstillinger.

## Grundlæggende betjening

---

### Kontrol af forbrugsvarernes status

Blækpatronernes og vedligeholdelsesboksens status kan kontrolleres på skærmen.



---

### Udskrivning af dysekontrolmønstre

Når du udskriver dysekontrolmønstrene, kan du kontrollere, om printhoveddyserne er tilstoppede.

[🔗 “Udskrivning af dysekontrolmønstre” på side 60](#)

## Grundlæggende betjening

### Udskrivning af statusark

Når du udskriver statusarket, kan du kontrollere firmwareversionen og printerindstillingerne, f.eks. indstillingerne for udskrivningstilstand og mediedetektion. De følgende typer statusark kan udskrives fra betjeningspanelet.

#### Menu - Printer Status/Print - Print Status Sheet

<b>Bemærk</b>	Under udskrivning af statusark anbefales det at bruge papir med en bredde på over 108,0 mm (4,25 in.). Se Technical Reference Guide (Teknisk referencevejledning) til CW-C4000 Series for yderligere oplysninger.
---------------	-------------------------------------------------------------------------------------------------------------------------------------------------------------------------------------------------------------------

Udskriftsprøve på statusark	Udskriftsprøve på statusark (netværksindstillinger)
<pre> &lt;Printer Status Sheet&gt; Sheet Output Time   YYYY.MM.DD hh:mm  &lt;Basic Information&gt; Model   XX-XXXX BK Serial Number   XXXXXXXXX Main Firmware Version   XXXXXXXX MAC Address   XX:XX:XX:XX:XX IP Address Setting   Auto/Manual IP Address   XXX.XXX.XXX.XXX Subnet Mask   XXX.XXX.XXX.XXX Gateway Address   XXX.XXX.XXX.XXX Head ID   XXXXXXXXXXXXXXXXXXXXXXXXXXXXXXXX   </pre> <hr/> <pre> - - - - - 03  xxxx   yyyy/mm/dd hh:mm 04  xxxx   yyyy/mm/dd hh:mm 05  xxxx   yyyy/mm/dd hh:mm 06  xxxx   yyyy/mm/dd hh:mm 07  xxxx   yyyy/mm/dd hh:mm 08  xxxx   yyyy/mm/dd hh:mm 09  xxxx   yyyy/mm/dd hh:mm 10  xxxx   yyyy/mm/dd hh:mm   </pre>	<pre> HHH NetWork Status Sheet HHH &lt;General Info&gt; MAC Address           xx:xx:xx:xx:xx:xx Firmware              xxxxxxxx &lt;Ethernet&gt; Network Status       Auto(Disconnected) &lt;TCP/IP IPv4&gt; Obtain IP Address    Manual IP Address           xxx.xxx.xxx.xxx Subnet Mask          xxx.xxx.xxx.xxx Default Gateway      xxx.xxx.xxx.xxx  HHHHHHHHHH 1/1 HHHHHHHHHH   </pre>

<b>Bemærk</b>	<ul style="list-style-type: none"> <li><input type="checkbox"/> Du kan også udskrive en liste over de skrifttyper og stregkoder, der allerede er registreret i printeren, eller de nyregistrerede billeder og skabeloner.</li> <li><input type="checkbox"/> Hvis den trådløse LAN-enhed er sluttet til printeren, udskrives det trådløse netværks status og indstillinger på delen <b>Network Settings</b> af statusarket.</li> </ul>
---------------	---------------------------------------------------------------------------------------------------------------------------------------------------------------------------------------------------------------------------------------------------------------------------------------------------------------------------------------------------------------------------------------------------------------------------------------

### Kontrol af netværksforbindelse og -indstillinger

Du kan kontrollere netværksforbindelsens status og indstillinger ved at udskrive en kontrolrapport om netværksforbindelsen.



Få flere detaljerede oplysninger i Technical Reference Guide (Teknisk referencevejledning) til CW-C4000 Series.

## Grundlæggende betjening

<b><i>Bemærk</i></b>	Under udskrivning af kontrolrapporter om netværksforbindelser anbefales det at bruge papir med en bredde på over 108,0 mm (4,25 in.). Se Technical Reference Guide (Teknisk referencevejledning) til CW-C4000 Series for yderligere oplysninger.
----------------------	--------------------------------------------------------------------------------------------------------------------------------------------------------------------------------------------------------------------------------------------------

## Udskiftning af blækpatronerne

Dette afsnit beskriver, hvordan du udskifter blækpatronerne.

 <b>Forsigtig</b>	<p>Læs omhyggeligt forsigtighedsforanstaltningerne ved håndtering, inden du installerer blækpatronerne.</p> <p> <a href="#">"Forsigtighedsforanstaltninger ved blækpatroner" på side 11</a></p>
----------------------------------------------------------------------------------------------------	----------------------------------------------------------------------------------------------------------------------------------------------------------------------------------------------------------------------------------------------------------------------------------


### Kontrol af resterende mængde blæk

Du kan kontrollere den omtrentlige resterende mængde blæk på betjeningspanelet eller en computer.

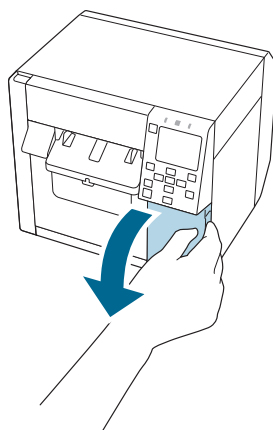
<b>Bemærk</b>	<p>Selv når der ikke er meget blæk tilbage i printeren, kan du udskrive, indtil du bliver bedt om at udskifte blækpatronen. Udskift blækpatronen efter behov.</p>
---------------	-------------------------------------------------------------------------------------------------------------------------------------------------------------------

### Sådan udskifter du blækpatronerne

Proceduren herunder er til udskiftning af BK-patronen. Følg den samme procedure til at udskifte de andre farvepatroner.

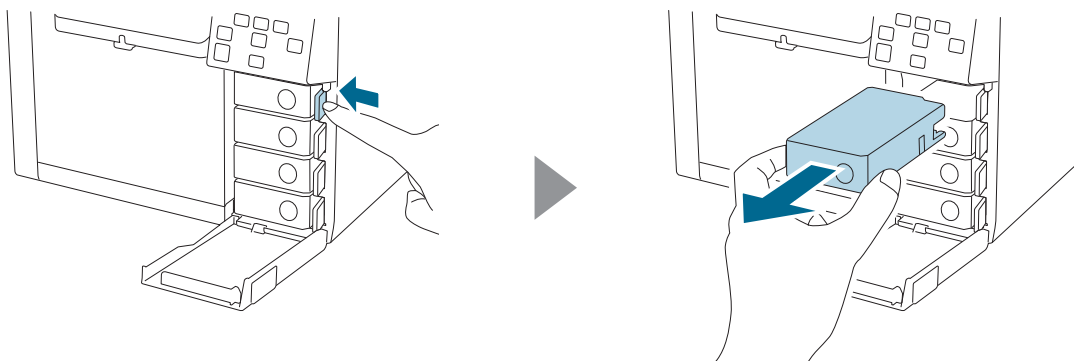
 <b>Vigtigt</b>	<ul style="list-style-type: none"> <li><input type="checkbox"/> Når du udskifter den sorte blækpatron, skal du sørge for at udskifte den med en patron af samme type sort blæk. Printeren virker ikke, hvis du installerer en patron med en anden type sort blæk.</li> <li><input type="checkbox"/> Ryst nye blækpatroner godt, før du installerer dem.</li> </ul>
----------------------------------------------------------------------------------------------------	--------------------------------------------------------------------------------------------------------------------------------------------------------------------------------------------------------------------------------------------------------------------------------------------------------------------------------------------------------------------

- 1** Åbn dækslet til blækpatronen.



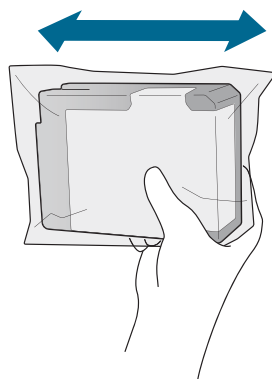
## Grundlæggende betjening

- 2** Tryk grebet ned for at fjerne den brugte blækpatron.



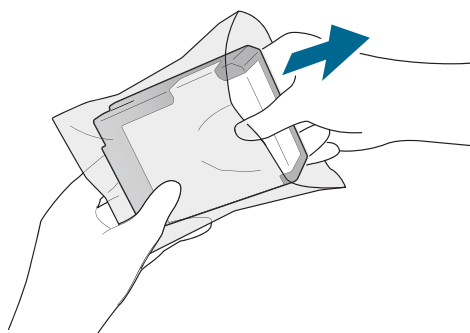
- 3** Ryst blækpatronen.

Ryst patronen vandret, som vist på figuren herunder. Bevæg patronen ca. 5 cm i begge retninger, og gentag det ca. 15 gange i ca. 5 sekunder.

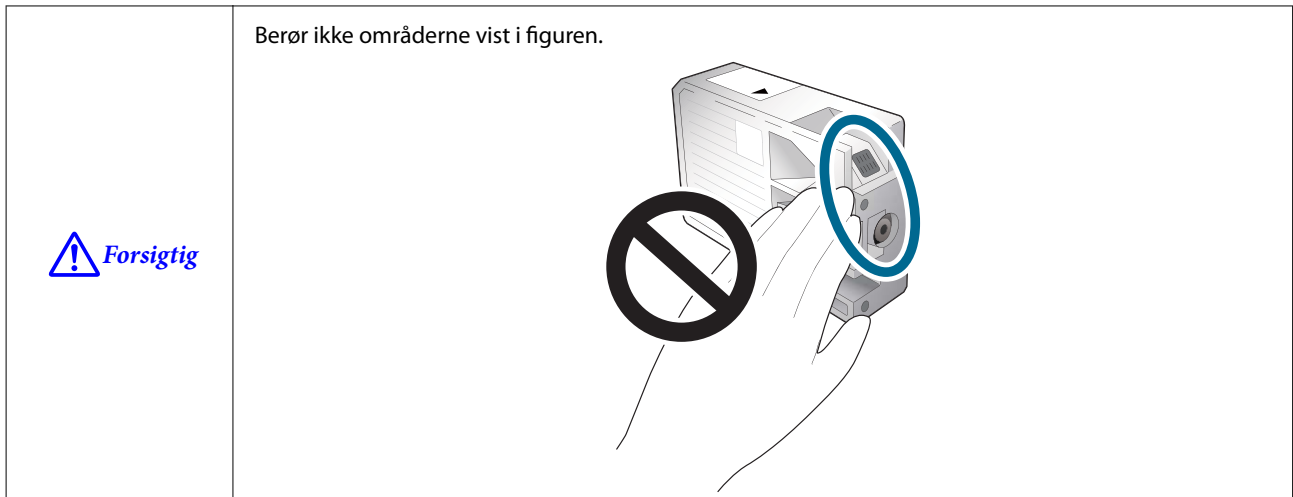


- 4** Tag den nye blækpatron ud af posen.

 [“Forsigtighedsforanstaltninger ved blækpatroner” på side 11](#)

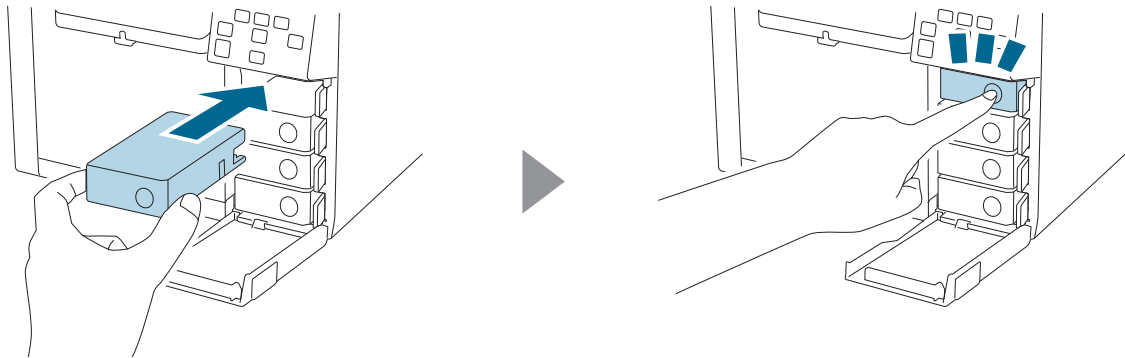


## Grundlæggende betjening

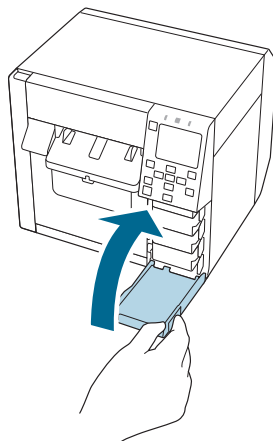


### 5 Installer blækpatronen.

Tryk på mærket Push på blækpatronen med din fingerspids, indtil den klikker på plads.



### 6 Luk dækslet til blækpatronen.





## Udskiftning af vedligeholdelsesboksen

Dette afsnit beskriver, hvordan du udskifter vedligeholdelsesboksen.



**Forsigtig**

Læs omhyggeligt forsigtighedsforanstaltningerne ved håndtering, inden du indstiller vedligeholdelsesboksen.

 ["Forsigtighedsforanstaltninger ved vedligeholdelsesboks" på side 13](#)

### Kontrol af mængden af tom plads i vedligeholdelsesboksen

Du kan kontrollere den omtrentlige mængde tomme plads i vedligeholdelsesboksen på betjeningspanelet eller en computer.

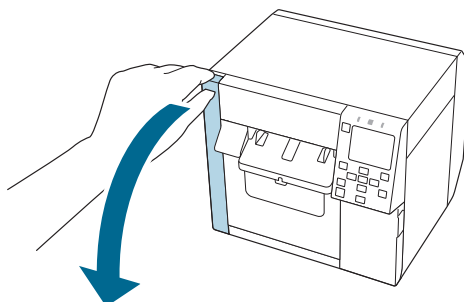
**Bemærk**

Selv hvis der ikke er meget plads på en vedligeholdelsesboks, kan du stadig udskrive, indtil du bliver bedt om at udskifte den. Udskift vedligeholdelsesboksen med en ny efter behov.

### Sådan udskifter du vedligeholdelsesboksen

1

Åbn dækslet til vedligeholdelsesboksen.

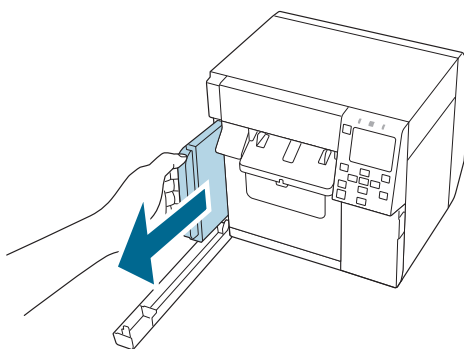


2

Tag vedligeholdelsesboksen ud.

Når du bortskaffer den brugte vedligeholdelsesboks, skal du lægge den i den plastikpose, der kom med den nye vedligeholdelsesboks.

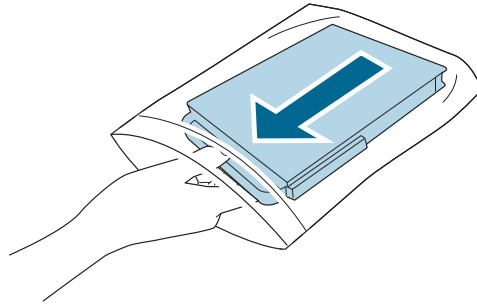
 ["Bortskaffelse af vedligeholdelsesboks" på side 85](#)



## Grundlæggende betjening

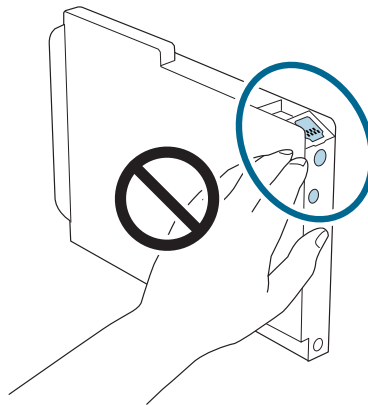
**3** Tag en ny vedligeholdelsesboks ud af posen.

 [“Forsigtighedsforanstaltninger ved vedligeholdelsesboks” på side 13](#)

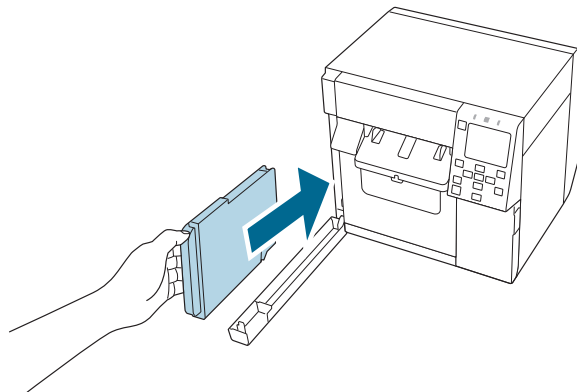


Berør ikke områderne vist i figuren.

 **Forsigtig**

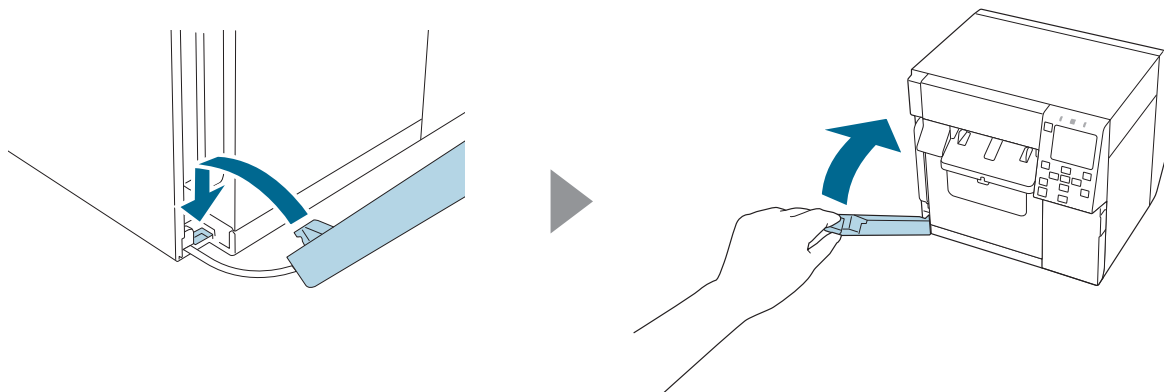


**4** Sæt den nye vedligeholdelsesboks helt ind.



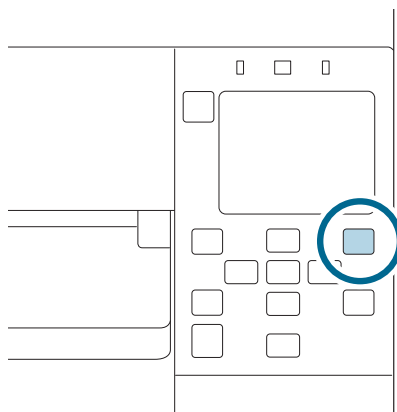
## Grundlæggende betjening

- 5** Luk dækslet til vedligeholdelsesboksen.



- 6** Tryk på knappen **||** (Pause).

Kontrollér, at printeren er klar til udskrivning, ved at tjekke hjem-skærmen.

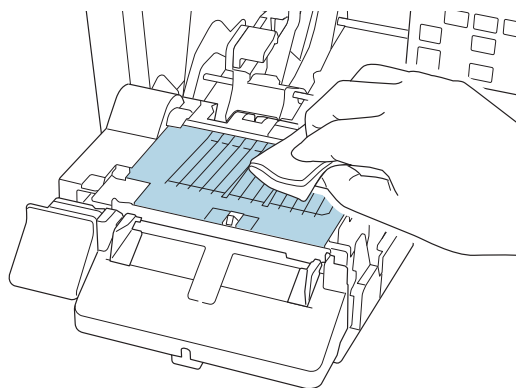


**Bemærk**

Det anbefales at rengøre skrivevalsen, samtidig med at du udskifter vedligeholdelsesboksen.

 ["Rengøring af skrivevalsen" på side 57](#)

Den ikke-vævede klud og vatpindene, der bruges til rengøring, er inkluderet i den nye vedligeholdelsesboks.



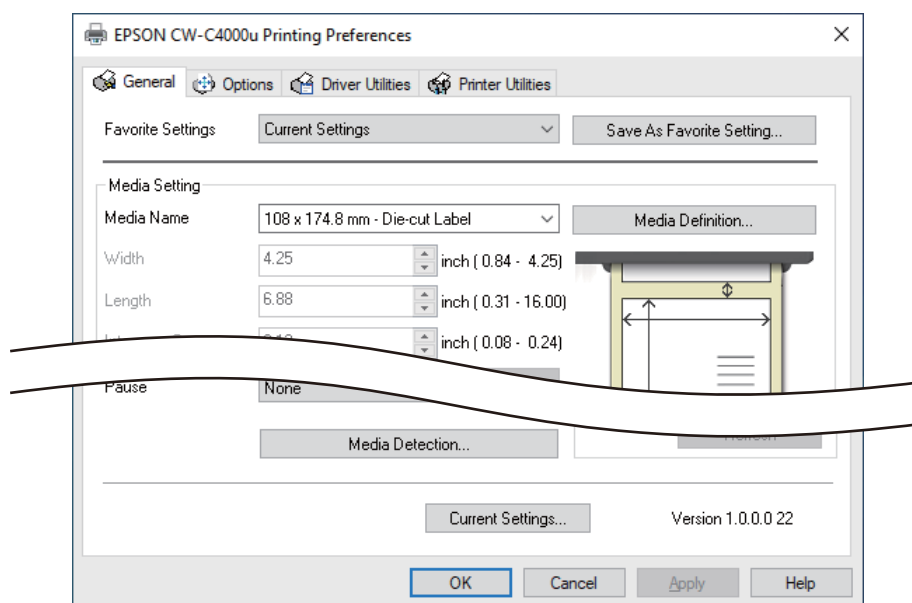
## Printerdriverens indstillinger

Indstil de grundlæggende elementer, der er nødvendige til udskrivning, f.eks. mediestørrelse og -form.

Printerdriveren er udstyret med en hjælpefunktion. Højreklik på et element, og klik derefter på Hjælp for at få vist en forklaring om elementet.

Du kan også lære at konfigurere printerdriveren med videoer. Få adgang til videoer fra følgende URL.

<[https://support.epson.net/p\\_doc/968/](https://support.epson.net/p_doc/968/)>



### Bemærk

Hvis indstillingerne på printeren (kan indstilles ved hjælp af betjeningspanelet, CW-C4000 Series PrinterSettings eller Web Config) varierer fra printerdriverens indstillinger, udføres der udskrivning med anvendelse af printerdriverens indstillinger.

## Media Definition

Størrelsen, formen, typen og andre indstillinger af ofte anvendt papir kan registreres som en mediedefinition. Den indstillede mediedefinition kan vælges fra rullemenuen Media Name. Dette er praktisk, da du ikke får brug for at indstille driverens papirindstillinger, når du udskriver fra et program, hvis du registrerer en mediedefinition på forhånd.

Hvis du vil indstille papirstørrelsen og andre indstillinger hver gang uden at registrere en mediedefinition, skal du vælge **Custom** fra rullemenuen **Media Name** på fanen **General**. De forskellige indstillinger på fanen **General** bliver tilgængelige, så du kan indstille papirstørrelsen og andre indstillinger.

## Media Name

- Media Size Reduction
- 108 x 174,8 mm {4,25 til 6,88 tommer} - Die-cut Label\* (Startindstilling)

## Grundlæggende betjening

- Custom

\*: Denne indstilling er velegnet til udskrivning af det rullepapir, der fulgte med produktet.

---

### Width

#### Når Media Form er andet end Continuous paper eller Wristband Paper

21,4 til 108,0 mm {0,84 til 4,25 in.}

Startindstilling: 108,0 mm {4,25 in.}

#### Når Media Form er Continuous paper eller Wristband Paper

25,4 til 108,0 mm {1,00 til 4,25 in.}

Startindstilling: 108,0 mm {4,25 in.}

---

### Length

Kan specificeres fra 8 til 406,4 mm {0,31 til 16 in.}

Startindstilling: 174,8 mm {6,88 in.}

---

### Gap Between Labels

#### Når Media Form er Die-cut Label

2 til 6 mm {0,08 til 0,24 in.}

Startindstilling: 3 mm {0,12 in.}

#### Når Media Form er andet end Die-cut Label

0 til 6 mm {0 til 0,24 in.}

Startindstilling: 3 mm {0,12 in.}

---

### Media Form

- Die-cut label (gap detection) (Startindstilling)
- Die-cut label (black mark detection)
- Full-page Label (black mark detection)
- Full-page Label (no detection)
- Continuous paper (black mark detection)

## Grundlæggende betjening

- Continuous paper (no detection)
- Wristband (black mark detection)

---

### Media Saving

Aktiveres kun, når **Full-page Label (no detection)** eller **Continuous paper (no detection)** er valgt som **Media Form**.

- Eliminate Lower Margin
- Eliminate Lower And Upper Margin
- No Saving (Startindstilling)

---

### Media Coating Type

- Plain Paper
- Matte Paper (Startindstilling)
- Synthetic
- Texture Paper
- Wristband Paper
- Glossy Paper
- Glossy Film
- High Glossy Paper

<b>Bemærk</b>	Understøttede papirtyper varierer afhængigt af hvilken type sort blæk, blank sort eller mat sort, der er installeret. Se " <a href="#">Papirspecifikationer</a> " på side 81
---------------	------------------------------------------------------------------------------------------------------------------------------------------------------------------------------

---

### Print Quality

#### Når Media Coating Type er Plain Paper

- Max Speed
- Speed (Startindstilling)
- Normal
- Quality

## Grundlæggende betjening

### Når Media Coating Type er Matte Paper, Synthetic eller Texture Paper

- Max Speed
- Speed
- Normal (Startindstilling)
- Quality

### Når Media Coating Type er Glossy Paper, Glossy Film eller High Glossy Paper

- Normal
- Quality (Startindstilling)
- Max Quality

### Når Media Coating Type er Wristband Paper

- Max Speed
- Speed (Startindstilling)
- Normal

<b>Bemærk</b>	Hvis du ændrer <b>Media Coating Type</b> , vil <b>Print Quality</b> automatisk blive indstillet til den passende startindstilling for den valgte papirtype.
---------------	-------------------------------------------------------------------------------------------------------------------------------------------------------------

---

## Color Correction

- Epson Vivid Color
- Epson Preferred Color (Startindstilling)
- ICM
- None

---

## Spot Color Setting

No Spot Color (Startindstilling)

---

## Settings For Paper Handling After Print

- Cut (after printing last label)
- Cut (at specified label)
- Cut (after last page of collate page)

## Grundlæggende betjening

- Do not cut (stop at peel position)
- Do not cut (stop at cut position) (Startindstilling)
- Do not cut (stop at the print end position)

---

### Notification

- None (Startindstilling)
- Beep at Cut
- Beep at Job End
- Beep at Collate End

<b>Bemærk</b>	Uanset printerdriverens indstillinger beskrevet herover, vil summeren ikke lyde, hvis printerens summerindstillinger er deaktiveret.
---------------	--------------------------------------------------------------------------------------------------------------------------------------

---

### Pause

- None (Startindstilling)
- Pause at Cut
- Pause at Job End
- Pause at Collate End

---

### Media Detection...

Startindstillingen for **Media Source** og **Media Detection** ændres afhængigt af printerens indstillinger.

#### Media Source

- Internal (Roll)
- Rear Feed (Fanfold)
- Rear Feed (Roll)

#### Media Detection

- Gap detection
- Black mark detection
- No detection

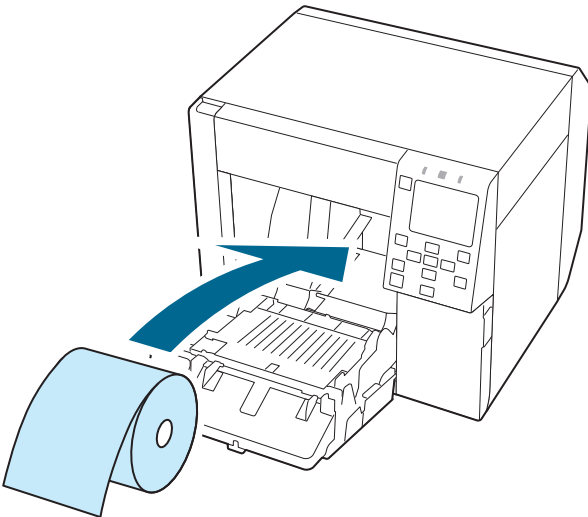
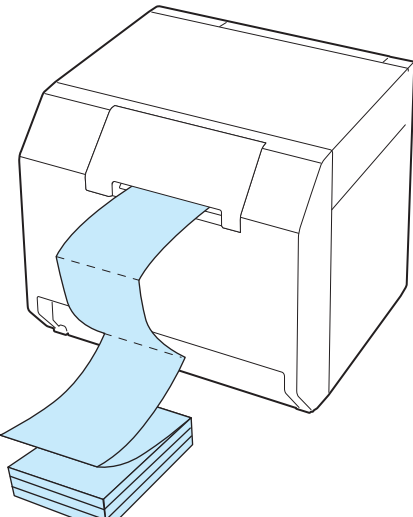


## Ilægning og udskiftning af papir

Dette afsnit beskriver, hvordan papiret ilægges og udskiftes. Proceduren varierer alt efter, om der forsynes papir indefra eller udefra printeren. Videoer, der viser proceduren, er også tilgængelige.

Klik på URL-adressen herunder for se videoerne.

<[https://support.epson.net/p\\_doc/968/](https://support.epson.net/p_doc/968/)>

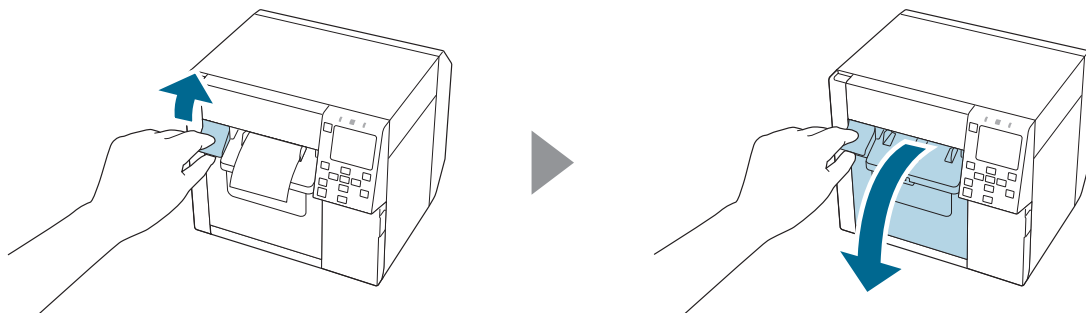
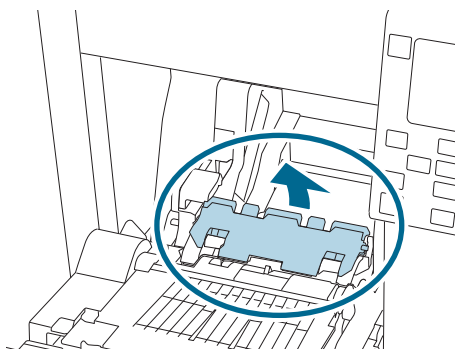
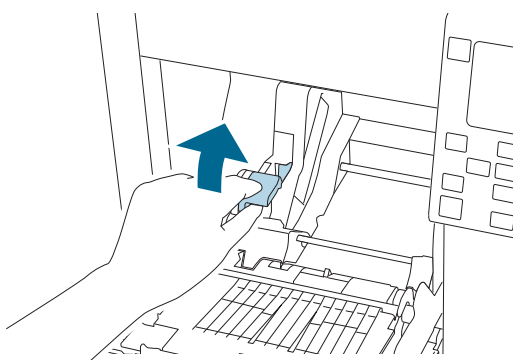
Forsyn indefra (Internal)	Forsyn udefra (Rear Feed)
<p>Der forsynes papir indefra printeren. Indstil rullepapir i printeren.</p> 	<p>Der forsynes papir udefra printeren. Placer saksakfaldet papir bag printeren.</p> 

<p><b>!</b> <b>Vigtigt</b></p>	<ul style="list-style-type: none"> <li>❑ For at forsyne rullepapir udefra printeren skal du selv forberede en ekstern papirføder og papiropuller. For at få mere detaljerede oplysninger bedes du kontakte kvalificeret servicepersonale for råd.</li> <li>❑ Når du udskifter papir med en forskellig papirfacon, -form eller -type, bør du enten skifte papirindstillingerne fra betjeningspanelet eller på printerdriveren, inden du ilægger papiret. <ul style="list-style-type: none"> <li>👉 "Kontrol af papiroplysningerne" på side 26</li> <li>👉 "Printerdriverens indstillinger" på side 36</li> </ul> </li> </ul>
--------------------------------	---------------------------------------------------------------------------------------------------------------------------------------------------------------------------------------------------------------------------------------------------------------------------------------------------------------------------------------------------------------------------------------------------------------------------------------------------------------------------------------------------------------------------------------------------------------------------------------------------------------------------

## Grundlæggende betjening

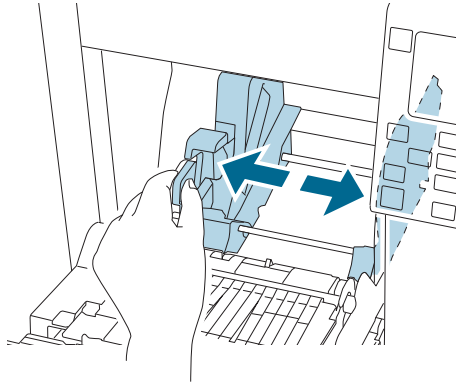
**Ilægning af rullepapir****Forsigtig**

Efter du har tændt for printeren, skal du vente, til hjem-skærmen vises, og derefter åbne frontdækslet. Hvis du åbner dækslet, før hjem-skærmen vises, vil printeren muligvis ikke indføre papiret korrekt.

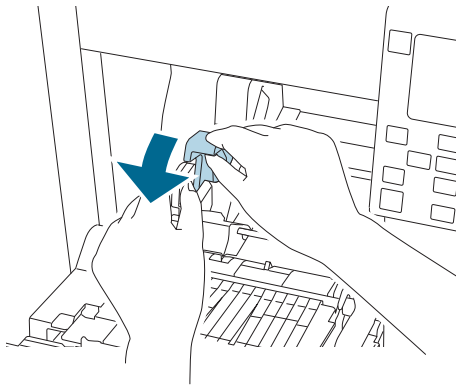
**1** Tænd for printeren.**2** Åbn frontdækslet.**3** Hvis papirindføringsskinnen er blevet sat fast, skal du fjerne den.**4** Hæv rullepapirskinnernes låsegreb.

## Grundlæggende betjening

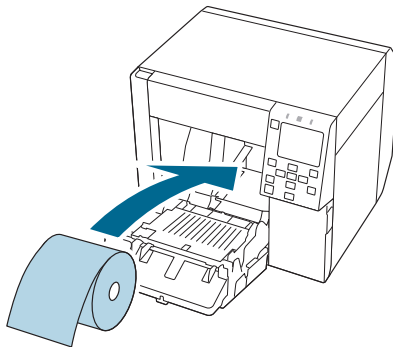
- 5** Skub rullepapirskinnerne så langt udad, de kan komme.



- 6** Sænk rullepapirskinnernes låsegreb.

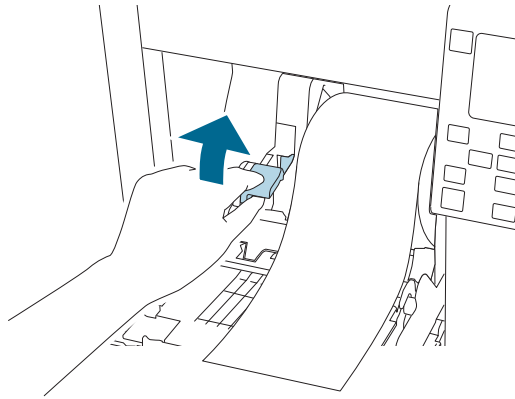


- 7** Indsæt papir med den trykbare side opad.

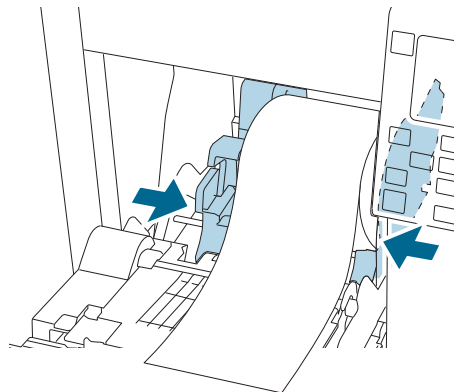


## Grundlæggende betjening

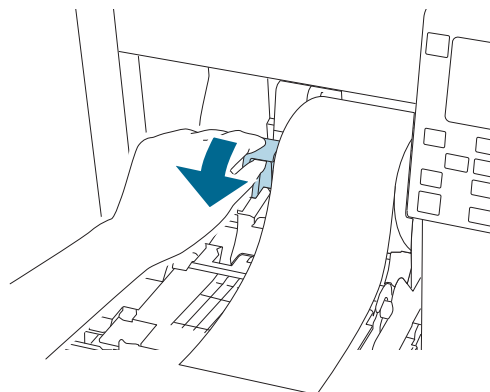
- 8** Hæv rullepapirskinnernes låsegreb.



- 9** Skub rullepapirskinnerne mod papiret.



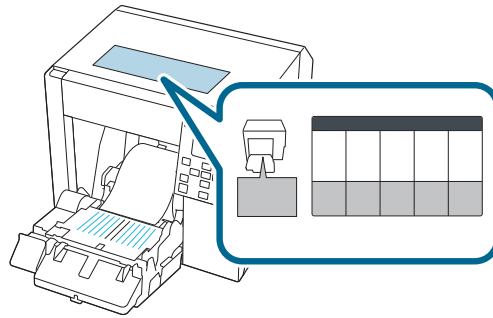
- 10** Sænk rullepapirskinnernes låsegreb.



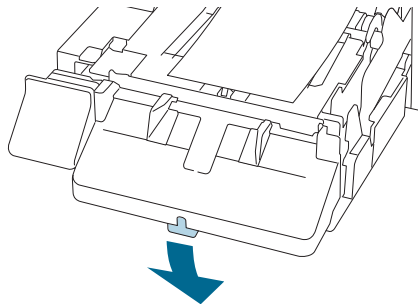
- 11** Alt efter papirbredden skal du åbne og/eller lukke skrivevelslukkerne.

 ["Justering af lukkerne" på side 52](#)

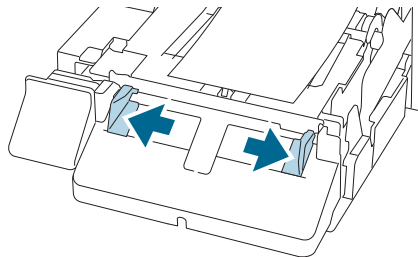
## Grundlæggende betjening



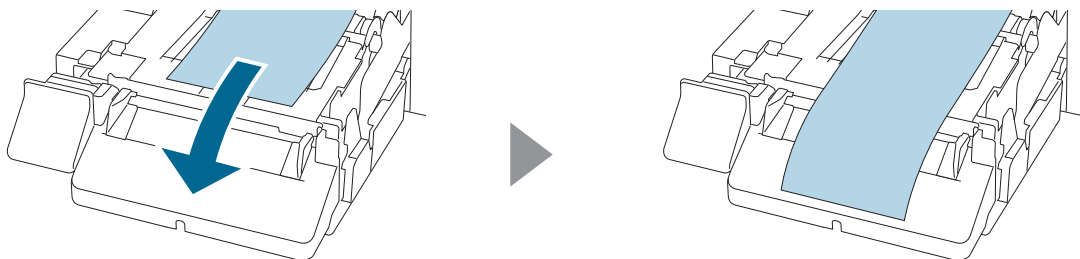
- 12** Sænk papirudskubningsskinnernes låsegreb.



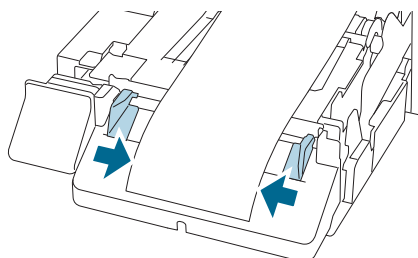
- 13** Skub papirudskubningsskinnerne udad.



- 14** Træk papiret ud som vist.

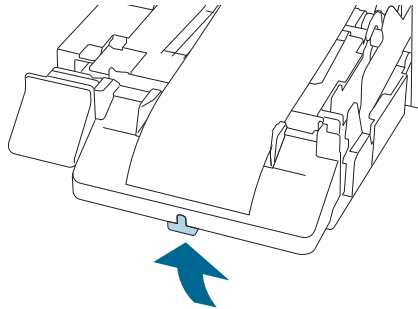


- 15** Hold papiret nede med hånden, og skub papirudskubningsskinnerne mod papiret.

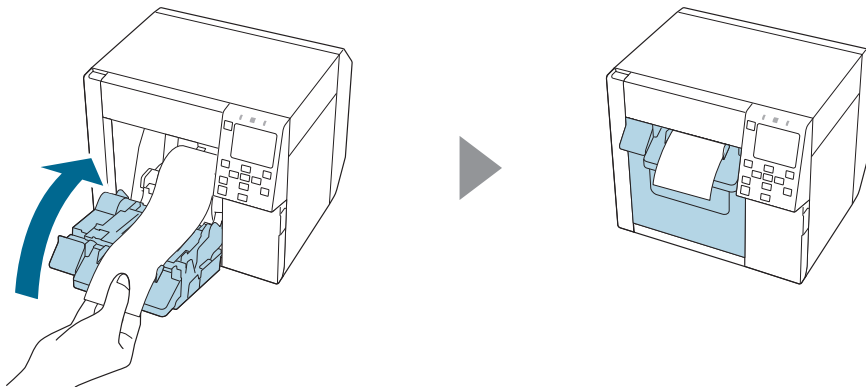


## Grundlæggende betjening

- 16** Sænk papirudskubningsskinnernes låsegreb, indtil det klikker på plads.

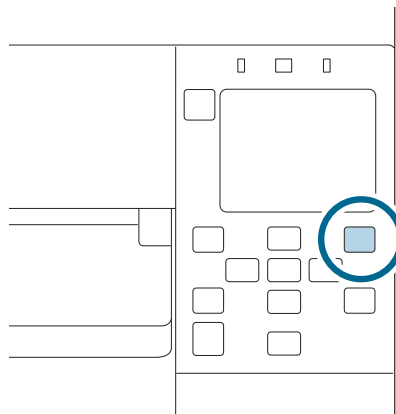


- 17** Træk rullepapirets forkant ud, og luk derefter frontdækslet.



- 18** Tryk på knappen  (Pause).

Kontrollér, at printeren er klar til udskrivning, ved at tjekke hjem-skærmen.



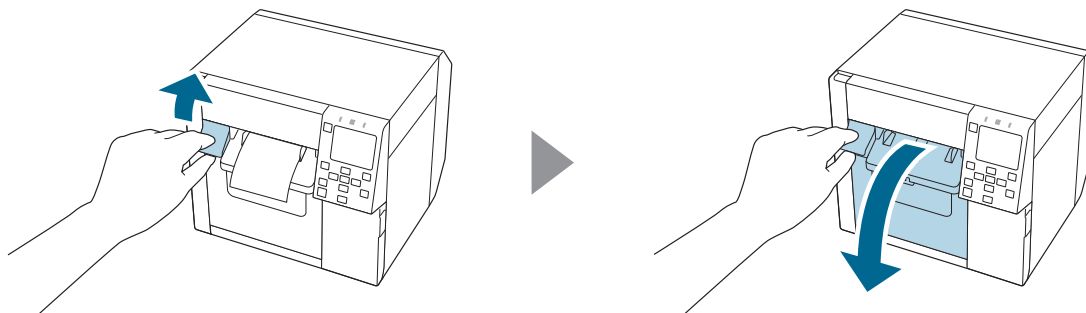
## Ilægning af saksakfaldet papir

**Forsigtig**

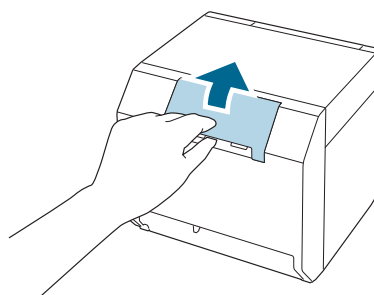
Efter du har tændt for printeren, skal du vente, til hjem-skærmen vises, og derefter åbne frontdækslet. Hvis du åbner dækslet, før hjem-skærmen vises, vil printeren muligvis ikke indføre papiret korrekt.

**1** Tænd for printeren.

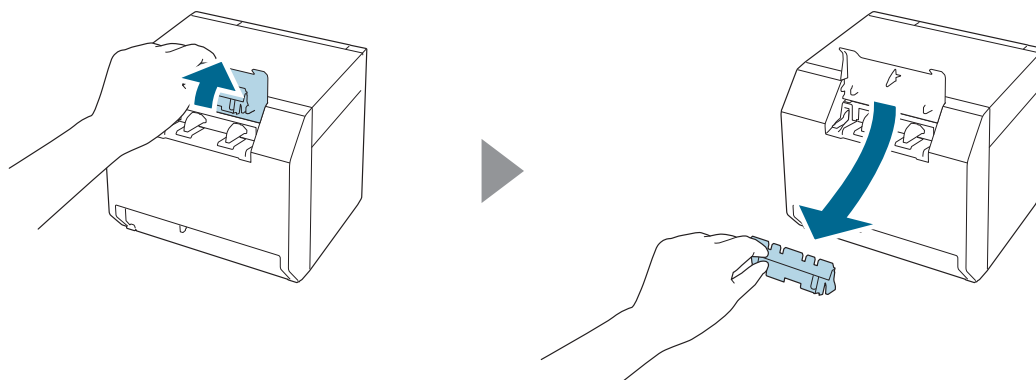
**2** Åbn frontdækslet.



**3** Åbn bagdækslet.

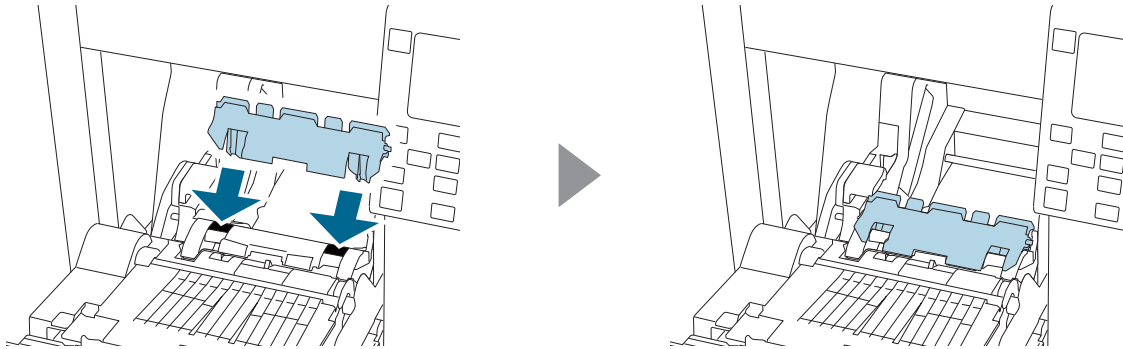


**4** Fjern papirindføringskinnen, og luk derefter bagdækslet.



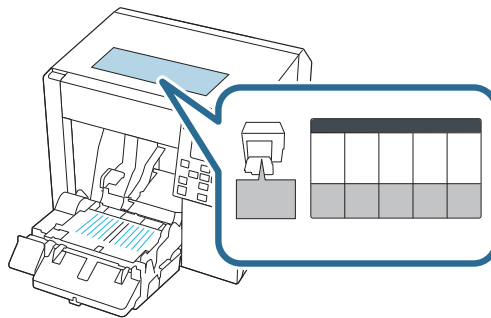
## Grundlæggende betjening

- 5** Fastsæt papirindføringskinnen.

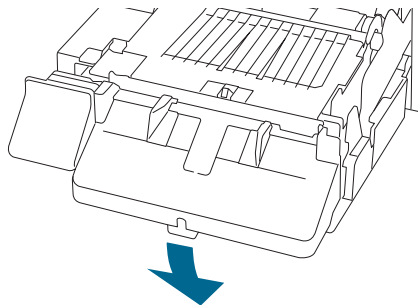


- 6** Alt efter papirbredden skal du åbne og/eller lukke skrivevelselukkerne.

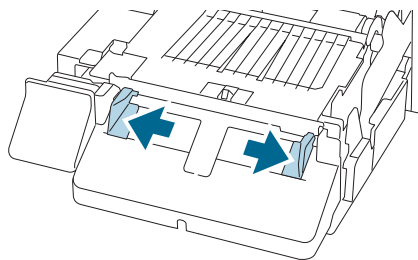
 ["Justering af lukkerne" på side 52](#)



- 7** Sænk papirudskubningsskinnernes låsegreb.



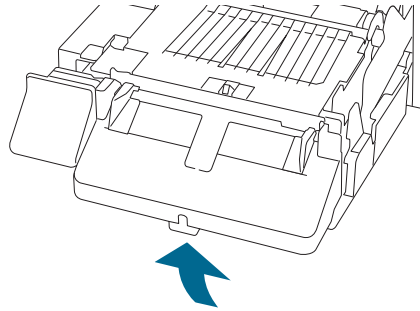
- 8** Skub papirudskubningsskinnerne så langt udad, de kan komme.



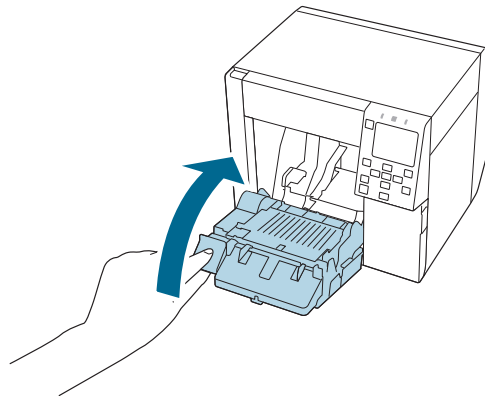


## Grundlæggende betjening

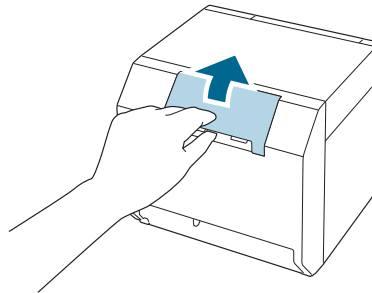
- 9** Sænk papirudskubningsskinnernes låsegreb, indtil det klikker på plads.



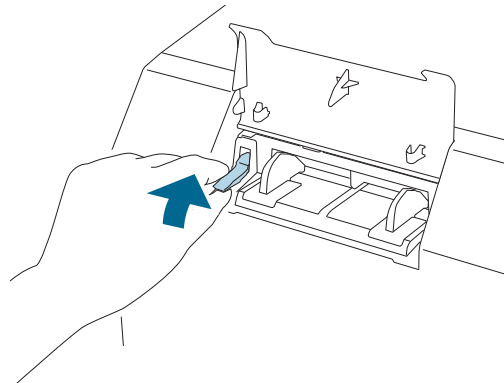
- 10** Luk frontdækslet.



- 11** Åbn bagdækslet.



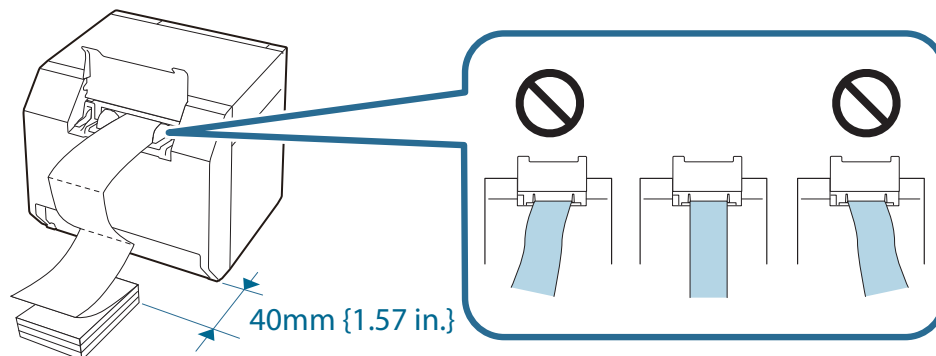
- 12** Hæv låsegrebet for skinnerne for siksakfalset papir.



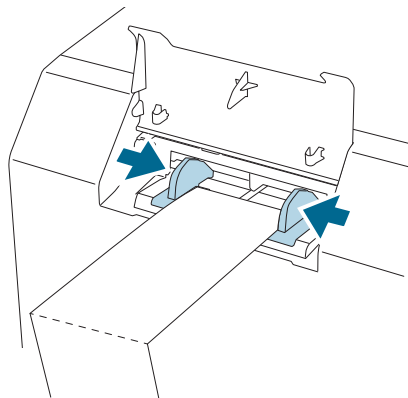
## Grundlæggende betjening

**13** Placer det saksakfalsede papir bag printeren.

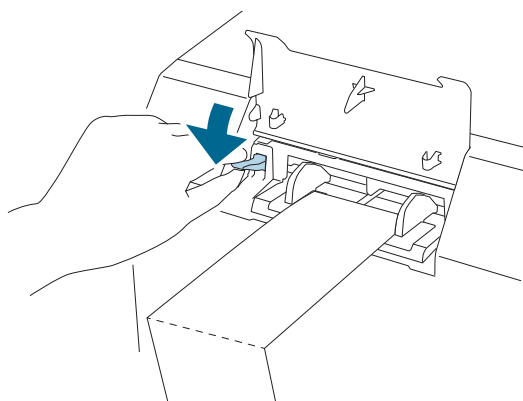
- ❑ Placer det saksakfalsede papir mindst 40 mm {1,57 in.} væk fra printeren.
- ❑ Sørg for, at papiret er lodret i forhold til papirindføringsåbningen.



**14** Skub skinnerne for saksakfalset papir mod papiret.



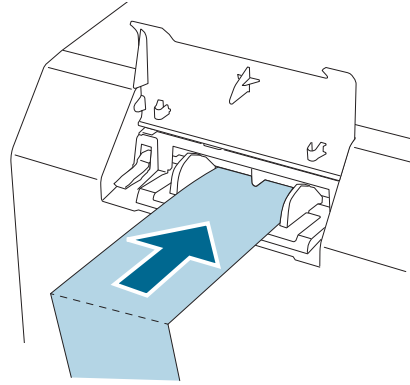
**15** Sænk låsegrebet for skinnerne for saksakfalset papir.



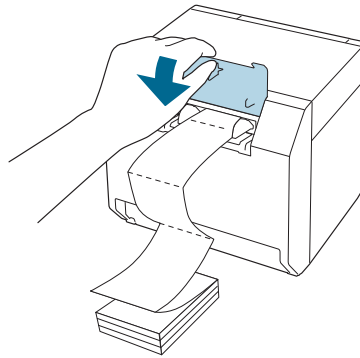
**16** Indsæt papirets forkant med den trykbare side opad.

Når du indsætter ca. 100 mm {3,94 in.} papir, bliver papiret automatisk indført yderligere i printeren.

## Grundlæggende betjening

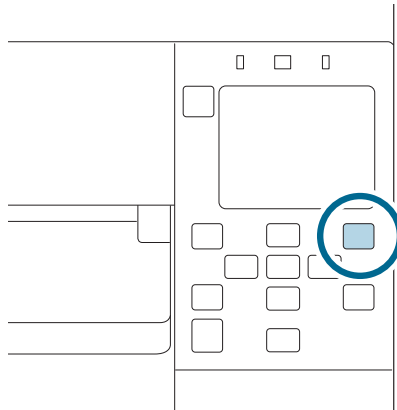


**17** Luk bagdækslet.



**18** Tryk på knappen  (Pause).

Kontrollér, at printeren er klar til udskrivning, ved at tjekke hjem-skærmen.

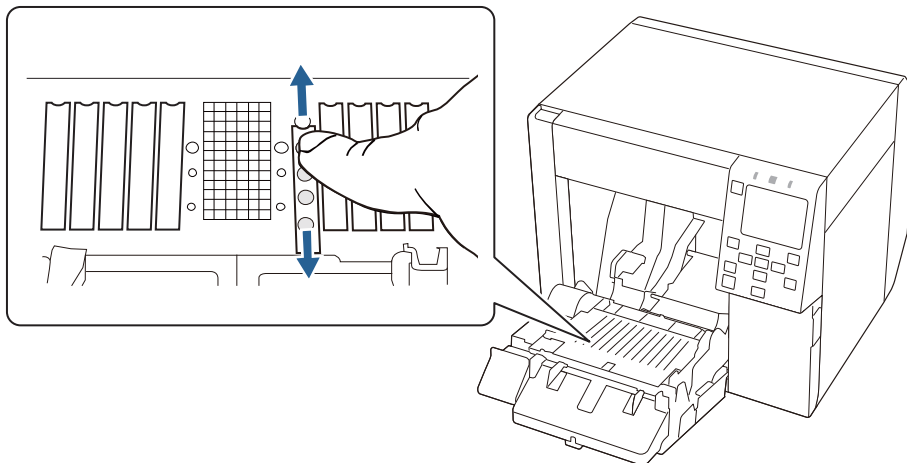


## Grundlæggende betjening


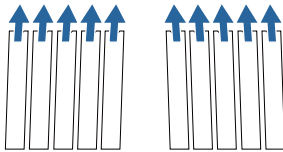
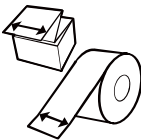
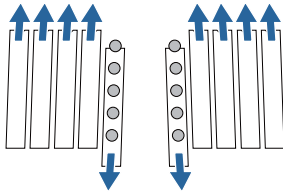
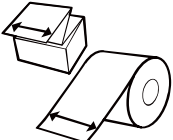
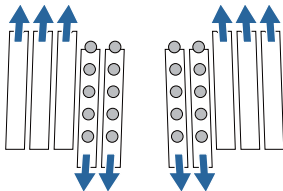
### Justering af lukkerne

Inde i frontdækslet er der lukkere til at justere papirsugning til under udskrivning.

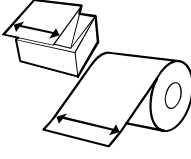
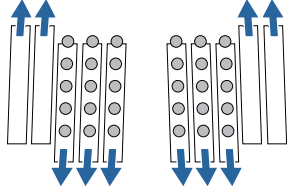
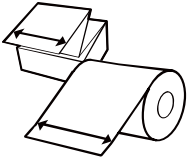
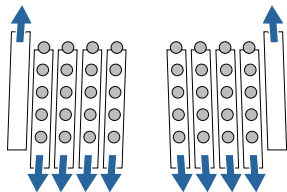
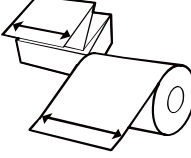
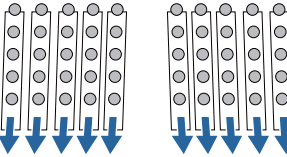
Lukkerne skal åbnes/lukkes korrekt for at passe til den anvendte papirbredde. For at åbne/lukke dem skal du bevæge dem med en finger. Derudover kan papirbredden kontrolleres på etiketten oven på hovedenheden.



Hvis lukkerne ikke åbnes/lukkes korrekt, kan papir muligvis sætte sig fast eller blive tilsmudset med blæk.

Papirbredde / Bagsidepapirets bredde	Lukkertilstand
25,4 til 43,8 mm {1,00 til 1,72 in.} 	Luk alle lukkerne. 
43,9 til 58,4 mm {1,73 til 2,30 in.} 	Åbn de inderste lukkere. 
58,5 til 73,0 mm {2,30 til 2,87 in.} 	Åbn de fire indvendige lukkere. 

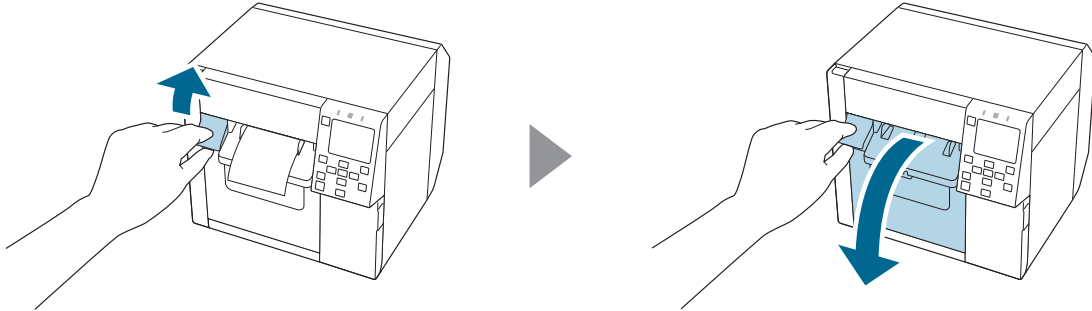
### Grundlæggende betjening

Papirbredde / Bagsidepapirets bredde	Lukkertilstand
<p>73,1 til 87,6 mm {2,88 til 3,45 in.}</p> 	<p>Åbn de seks indvendige lukkere.</p> 
<p>87,7 til 102,2 mm {3,45 til 4,02 in.}</p> 	<p>Åbn de otte indvendige lukkere.</p> 
<p>102,3 mm eller længere {4,03 in. eller længere}</p> 	<p>Åbn alle lukkerne.</p> 

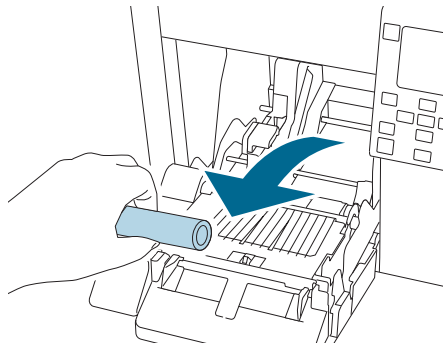
## Sådan fjerner du papir

1 Kontrollér, at printeren er blevet tændt.

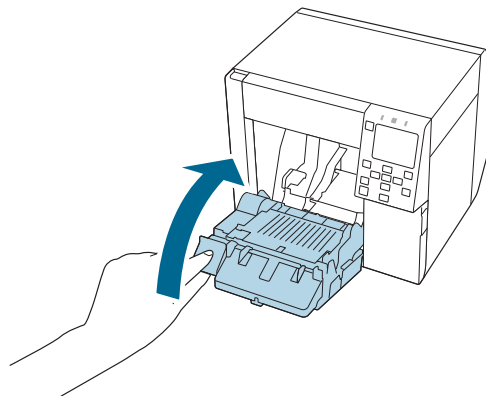
2 Åbn frontdækslet.




3 Fjern rullepapir eller papirkerne fra printeren.

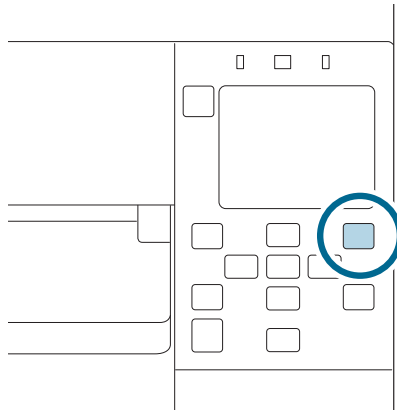


4 Luk frontdækslet.



## Grundlæggende betjening

- 5** Tryk på knappen  (Pause).



Papiret er nu blevet fjernet.

Se [“Ilægning af rullepapir”](#) på side 42 eller [“Ilægning af saksakfaldet papir”](#) på side 47 for at ilægge papir.

---

# Vedligeholdelse

---

Dette kapitel beskriver, hvordan du udfører vedligeholdelse af printeren.

## Rengøring af ydersiden

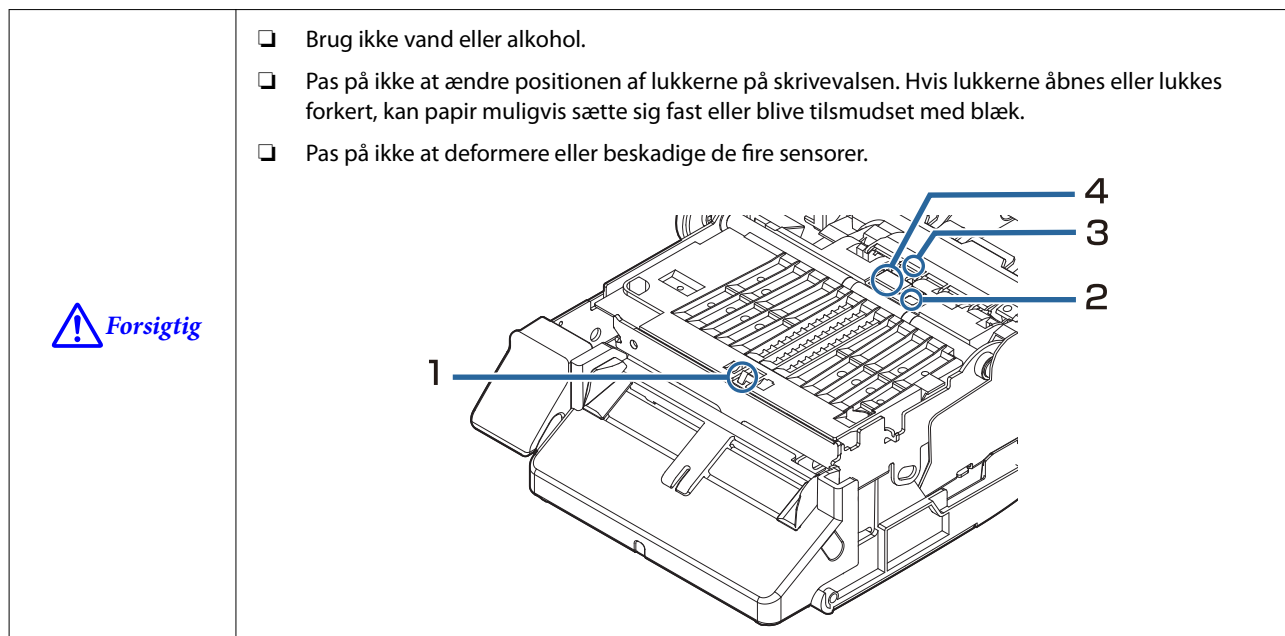
- 1 Sluk printeren, og fjern derefter strømkablet fra stikkontakten.
- 2 Tør evt. snavs af med en tør klud eller med en klud, der er blevet let fugtet.  
Se Technical Reference Guide (Teknisk referencevejledning) for rengøringsforanstaltninger.



## Rengøring af skrivevalsen

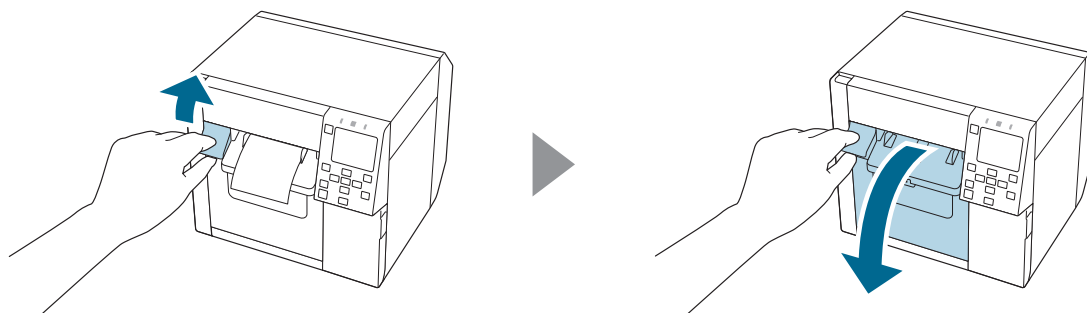
Hvis der sidder blæk fast på skrivevalsen, kan hænder og papir blive beskidte. Hvis hullerne i skrivevalsen bliver blokeret af snavs, kan der desuden opstå tilsmudsning med blæk inde i skrivevalsen.

Brug det ikke-vævede stof eller vatpindene til at rengøre skrivevalsen ved at følge nedenstående trin.



**1** Sluk printeren, og fjern derefter strømkablet fra stikkontakten.

**2** Åbn frontdækslet.

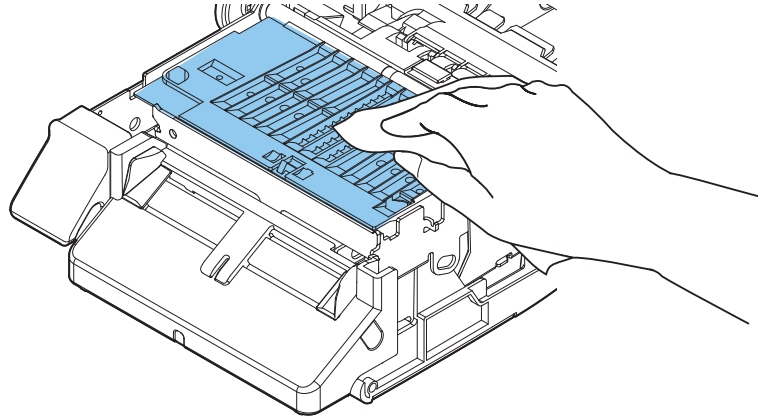


**3** Fjern rullepapiret eller det siksakfalsede papir.

## Vedligeholdelse

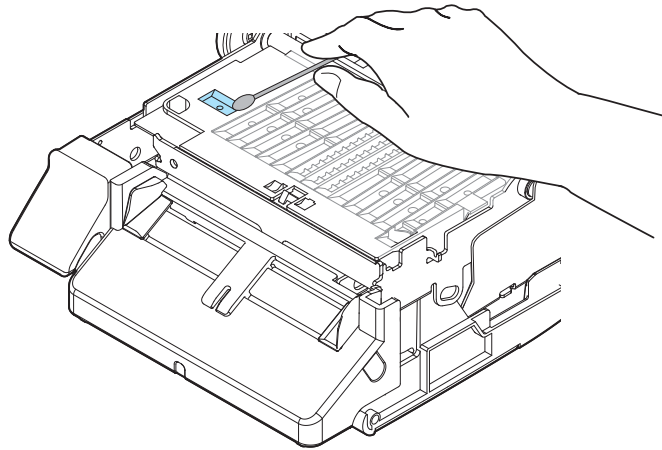
4

Brug det ikke-vævede stof til rengøring af skrivevalsen til at rengøre skrivevalsen.



5

Brug vatpinde til at rengøre hullerne og omkring hullerne. Hvis hullerne er blokeret, skal du sørge for at fjerne snavset for at fjerne blokeringen af hullerne.



6

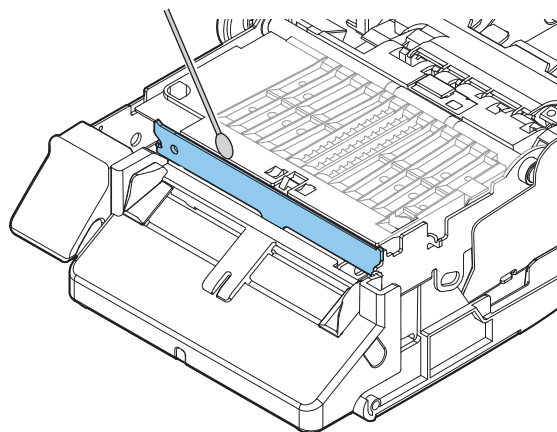
Luk frontdækslet.

## Rengøring af auto-skæreren

Auto-skærerens faste klinge vil muligvis ikke kunne skære rent, fordi etiketpapirets klæbemiddel sætter sig fast på den.

Udfør rengøring ved at følge nedenstående trin.

- 1 Sluk printeren, og fjern derefter strømkablet fra stikkontakten.
- 2 Åbn frontdækslet og fjern papiret.
- 3 Fjern det klæbemiddel, der sidder fast på auto-skærerens faste klinge på frontdækselsiden.  
Fjern det med en vatpind eller lignende fugtet med alkohol.

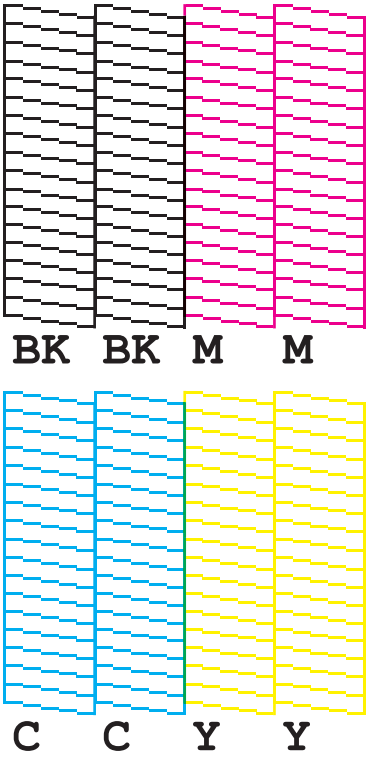
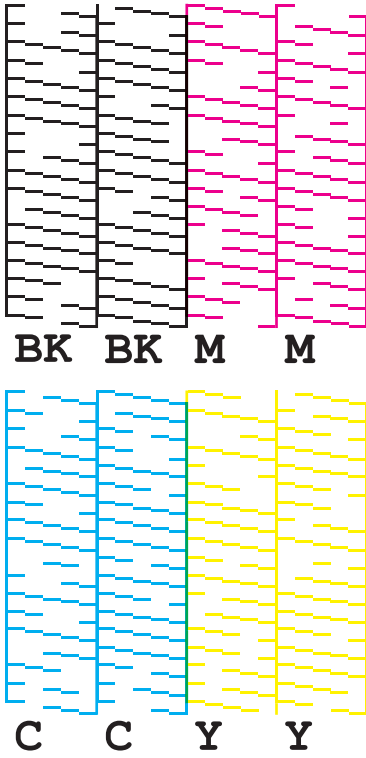


- Undlad at røre direkte ved auto-skærerens faste klinge. Dette kan forårsage personskade på en finger.
- Brug ikke opløsningsmidler med benzin, fortynder, trichlorethylen eller keton. Dette kan beskadige eller knække delene lavet af plastik og gummi.
- Sprøjt ikke alkohol direkte på skæreklingen, og brug ikke en vatpind eller en klud, hvorfra der drypper alkohol. Hvis der kommer alkohol ind i printeren, kan det få elektroniske komponenter til at kortslutte, eller det kan forringe eller beskadige komponenterne.
- Pas på, der ikke kommer alkohol på andre områder end rengøringsområdet.

## Rengøring af printhead

Hvis dyserne er tilstoppede, kommer der svage farver, striber eller utilsigtede farver på udskrifter. Når der opstår sådanne problemer med udskriftskvaliteten, skal du udskrive dysekontrolmønstre og kontrollere, om dysen er tilstoppet.

### Eksempel på dysekontrolmønstre med blank sort blæk

Normal	Tilstopning
 <p>BK BK M M</p> <p>C C Y Y</p>	 <p>BK BK M M</p> <p>C C Y Y</p>

Når de udskrevne mønstre viser dysens tilstopningstilstand, skal du udføre en hovedrensning.

## Udskrivning af dysekontrolmønstre

Tilstoppede dyser forårsager sløret eller stribet udskrivning eller udskrivning i utilsigtede farver. Hvis du får problemer med udskriftskvaliteten, bør du udskrive et dysekontrolmønster for at se, om dyserne er tilstoppede.



**Vigtigt**

Under udskrivning af et dysekontrolmønster bør du lægge et ark papir med en bredde på mindst 21,5 mm (0,85 in.) og en længde på mindst 38,6 mm (1,52 in.).

## Resterende papir påkrævet til udskrivning af dysekontrolmønstre

### Kontinuerligt almindeligt papir, Etiket på hel side

- Når papirbredden er mellem 21,4 mm (0,84 in.) og 39,0 mm (1,54 in.) 273,5 mm (10,77 in.) er påkrævet
- Når papirbredden er 39,1 mm (1,54 in.) eller mere 197,4 mm (7,77 in.) er påkrævet

## Vedligeholdelse

<b>Bemærk</b>	Udskrivning af dysekontrolmønstret med detektion af sort mærke aktiveret kan øge den påkrævede mængde resterende papir. Det anbefales at deaktivere detektionen af sorte mærker, selv når mønstret udskrives på papir med sorte mærker.
---------------	-----------------------------------------------------------------------------------------------------------------------------------------------------------------------------------------------------------------------------------------

### Udstanset etiket (inkluderet rullepapir)

Når mønstret udskrives på den inkluderede papirrulle, udskrives dysekontrolmønstret med to etiketter.

Det inkluderede rullepapir har følgende størrelser.

Papirbredde er 108,0 mm (4,25 in.), papirlængde er 174,8 mm (6,88 in.), og mellemrum mellem etiketter er 3,0 mm (0,12 in.)

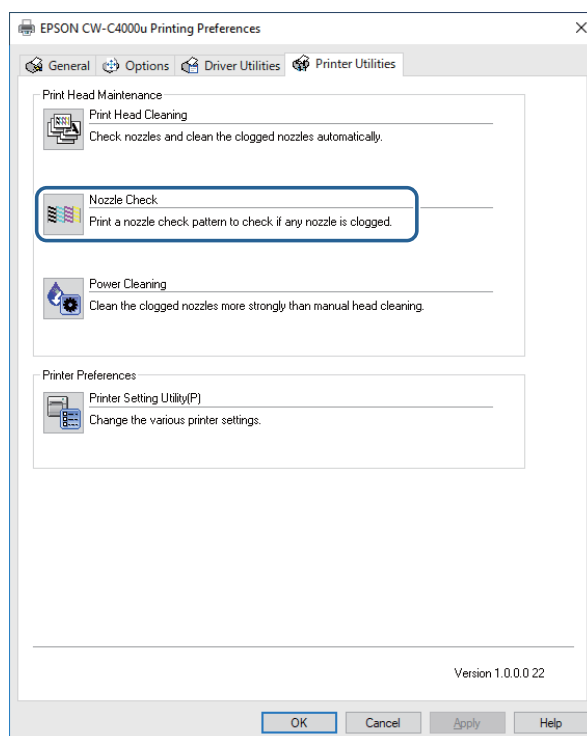
<b>Bemærk</b>	Under udskrivning af dysekontrolmønstre på udstansede etiketter afhænger den påkrævede mængde resterende papir af papirbredden, papirlængden og mellemrummet mellem etiketterne. Da nogle kombinationer kræver en maksimal papirlængde på 531 mm (20,9 in.), anbefales det at bruge kontinuerligt papir, etiketter på hel side eller den inkluderede papirrulle.
---------------	------------------------------------------------------------------------------------------------------------------------------------------------------------------------------------------------------------------------------------------------------------------------------------------------------------------------------------------------------------------

## Brug af betjeningspanelet

Menu - Maintenance - Print Head Nozzle Check

## Brug af printerdriveren

Klik på Nozzle Check på fanen **Printer Utilities**.



## Brug af Web Config

Vælg **Print Nozzle Check Pattern** i vinduet **Maintenance**, og klik derefter på **Start**.

## Vedligeholdelse

<b>Bemærk</b>	Få oplysninger om Web Config i Technical Reference Guide (Teknisk referencevejledning) til CW-C4000 Series.
---------------	-------------------------------------------------------------------------------------------------------------

## Hovedrensning

Udfør en **Print Head Cleaning**, hvis dyserne er tilstoppede. Udfør kun **Power Cleaning**, når dysetilstopningen ikke ryddes ved at udføre **Print Head Cleaning**. Vælg menuen som beskrevet herunder for at udføre en printheadrensning.

<p><b>!</b> <b>Vigtigt</b></p>	<ul style="list-style-type: none"> <li><input type="checkbox"/> Undlad at slukke for strømmen eller åbne dækslerne under hovedrensning. Dette kan forårsage funktionsfejl i udskrivningen.</li> <li><input type="checkbox"/> Undlad at udføre hovedrensningen mere end nødvendigt. Der forbruges blæk, da der udledes blæk fra hovedet for at rense det.</li> <li><input type="checkbox"/> Hvis der ikke er meget blæk tilbage, kan der muligvis ikke udføres hovedrensning. Udskift blækpatronerne og prøv derefter igen. <ul style="list-style-type: none"> <li><a href="#">"Udskiftning af blækpatronerne" på side 30</a></li> </ul> </li> <li><input type="checkbox"/> [Power Cleaning] forbruger mere blæk end [Print Head Cleaning].</li> </ul>
--------------------------------	-------------------------------------------------------------------------------------------------------------------------------------------------------------------------------------------------------------------------------------------------------------------------------------------------------------------------------------------------------------------------------------------------------------------------------------------------------------------------------------------------------------------------------------------------------------------------------------------------------------------------------------------------------------------------------------------------------------------------------------------------------

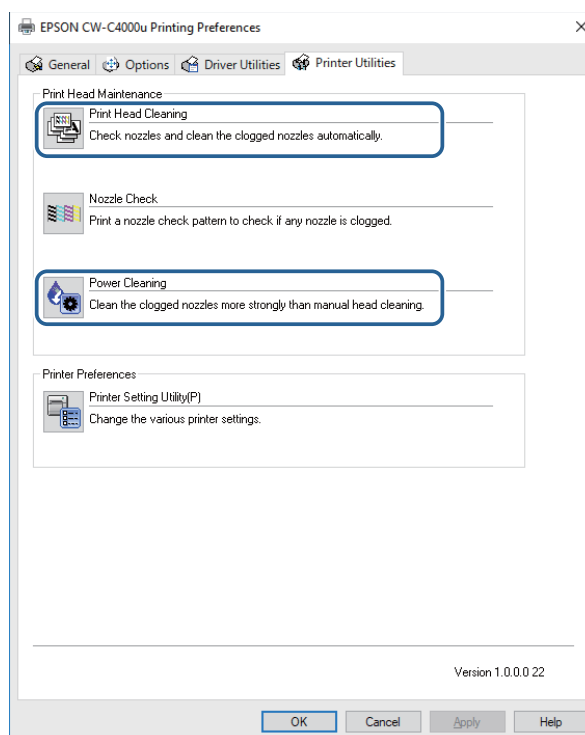
## Brug af betjeningspanelet

Menu - Maintenance - Print Head Cleaning

Menu - Maintenance - Power Cleaning

## Brug af printerdriveren

Klik på **Print Head Cleaning** eller **Power Cleaning** i vinduet **Printer Utilities**.



## Vedligeholdelse

### Brug af Web Config

Vælg **Print Head Cleaning** i vinduet **Maintenance**. Vælg derefter rengøringstypen fra **Auto** eller **Power Cleaning**, og klik derefter på **Start**.

<b>Bemærk</b>	Få oplysninger om Web Config i Technical Reference Guide (Teknisk referencevejledning) til CW-C4000 Series.
---------------	-------------------------------------------------------------------------------------------------------------

# Fejlfinding




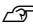
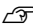
Dette kapitel beskriver, hvordan du løser problemer. For oplysninger om fejlfinding, der ikke er beskrevet her, bedes du se Technical Reference Guide (Teknisk referencevejledning) til CW-C4000 Series.

## Der vises en besked på betjeningspanelet





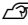
Besked	Løsning og reference
Information Paper feed error. Load the paper or change the media source setting.	Brug papir, der stemmer overens med indstillingerne <b>Media Source</b> og <b>Media Form</b> . Eller skift indstillingerne <b>Media Source</b> og <b>Media Form</b> , så de stemmer overens med det ilagte papir. <a href="#">🔗 "Printerdriverens indstillinger" på side 36</a>
Information Cannot detect the paper specified by the Media Detect setting. Load paper that matches the setting or change the setting.	Brug papir, der stemmer overens med indstillingerne <b>Media Detect</b> . Eller skift indstillingerne <b>Media Detect</b> , så de stemmer overens med det ilagte papir. <a href="#">🔗 "Printerdriverens indstillinger" på side 36</a>
(på hjem-skærmen) Load paper.	Ilæg papir. <a href="#">🔗 "Ilægning og udskiftning af papir" på side 41</a>
Information The paper size set in the printer may differ from the print setting.	Ilæg medier, der stemmer overens med udskriftsområdets størrelse. Eller skift udskriftsområdet, så det stemmer overens med mediestørrelsen. <a href="#">🔗 "Ilægning og udskiftning af papir" på side 41</a>
Information The roll paper is not loaded.	Ilæg rullepapir. <a href="#">🔗 "Ilægning og udskiftning af papir" på side 41</a>
Information The fanfold paper is not loaded.	Ilæg siksakfalset papir. <a href="#">🔗 "Ilægning og udskiftning af papir" på side 41</a>
Information Paper jam.	Fjern det fastklemte papir, og ilæg derefter papir. <a href="#">🔗 "Rullepapir sidder fast" på side 72</a> <a href="#">🔗 "Siksakfalset papir sidder fast" på side 74</a>
Information The paper is not loaded correctly. Reload the paper.	Fjern papiret, og ilæg derefter papiret igen. <a href="#">🔗 "Sådan fjerner du papir" på side 54</a> <a href="#">🔗 "Ilægning og udskiftning af papir" på side 41</a>
Information Calibration failed. Press the OK button. Then reload or replace the paper.	Sørg for, at det papir, der er lagt i printeren, stemmer overens med metoden til papirdetektion (hul eller sort mærke), og nulstil papiret. <a href="#">🔗 "Ilægning og udskiftning af papir" på side 41</a> Det er umuligt at foretage kalibrering, hvis <b>Gap Between Labels</b> overskrider 6 mm {0,24 in.}. <a href="#">🔗 "Understøttet papir" på side 15</a> Hvis fejlen stadig forekommer, kan detektoren ikke håndtere papiret. Udskift papiret.



## Fejlfinding

Besked	Løsning og reference
<p>Information</p> <p>The paper has already been cut and cannot be cut.</p>	<p>Denne fejl opstår, når du trykker på knappen Skær ved den position, hvor papiret allerede er skåret.</p> <p>Indfør papiret ved at udskrive eller trykke på knappen Indfør for at aktivere knappen Skær.</p>
<p>Maintenance Error</p> <p>The ink cartridge is not installed correctly.</p>	<p>Installer en blækpatron med en tilstrækkelig mængde resterende blæk.</p> <p> <a href="#">"Sådan udskifter du blækpatronerne" på side 30</a></p>
<p>(På hjem-skærmen, et udråbstegn på blækniveauerne)</p>	<p>Forbered en ny blækpatron, der skal udskiftes med patronen, der har et lavt blækniveau.</p> <p>Hvis du fortsætter med at bruge blækpatronen, der har et lavt blækniveau, kan det være nødvendigt at udskifte den under udskrivning.</p> <p>Hvis du udskifter patronen under udskrivning, kan du muligvis se en farveforskel mellem farver, der er udskrevet af den gamle patron, og farver, der er udskrevet af den nye på grund af en forskel i status for tørring af blæk.</p> <p>Hvis det ikke er acceptabelt for dig, skal du udskifte blækpatronen med en ny, inden du starter udskrivningen.</p> <p> <a href="#">"Sådan udskifter du blækpatronerne" på side 30</a></p> <p>Den fjernede blækpatron kan installeres igen og bruges, indtil du bliver bedt om at udskifte den.</p>
<p>Information</p> <p>You need to replace the following ink cartridge(s).</p>	<p>Installer en blækpatron med en tilstrækkelig mængde resterende blæk.</p> <p> <a href="#">"Sådan udskifter du blækpatronerne" på side 30</a></p>
<p>Maintenance Error</p> <p>Cannot recognize the ink cartridge.</p> <p>Select "Next" to clear the error.</p>	<p>Geninstaller blækpatronen.</p> <p>Hvis fejlen opstår igen, skal du udskifte blækpatronen med en ny.</p> <p> <a href="#">"Sådan udskifter du blækpatronerne" på side 30</a></p>
<p>Information</p> <p>You have not installed genuine Epson ink cartridges.</p>	<p>For at få den bedste printerydeevne anbefales det at bruge originale Epson blækpatroner.</p> <p>Brug af ikke-originale Epson blækpatroner kan påvirke printeren og udskriftskvaliteten negativt og kan forhindre printeren i at nå dens maksimale ydeevne.</p> <p>Epson kan ikke garantere ikke-originale Epson-produkters kvalitet og pålidelighed.</p> <p>Reparationer for skader eller sammenbrud af dette produkt, fordi der er brugt ikke-originale Epson-produkter, er ikke omkostningsfri, selvom garantiperioden stadig er gyldig.</p>
<p>Information</p> <p>These ink cartridges are not compatible.</p>	<p>Da de installerede blækpatroner ikke passer til denne printer, kan der opstå en fejl, f.eks. patrondetektionsfejl.</p>
<p>Maintenance Error</p> <p>Maintenance Box not installed.</p> <p>Product Number: SJMB4000</p>	<p>Installer en ny vedligeholdelsesboks.</p> <p> <a href="#">"Sådan udskifter du vedligeholdelsesboksen" på side 33</a></p>

## Fejlfinding

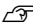

Besked	Løsning og reference
<p>Maintenance Error</p> <p>Cannot recognize the Maintenance Box.</p> <p>Product Number: SJMB4000</p>	<p>Geninstaller vedligeholdelsesboksen.</p> <p>Hvis fejlen opstår igen, skal du udskifte vedligeholdelsesboksen med en ny.</p> <p> <a href="#">"Sådan udskifter du vedligeholdelsesboksen" på side 33</a></p>
<p>(på hjem-skærmen)</p> <p>The Maintenance Box is nearing end of its service life.</p>	<p>Forbered en ny vedligeholdelsesboks, der skal bruges til at udskifte den næsten fulde vedligeholdelsesboks.</p> <p>Når beskeden "The Maintenance Box is at the end of its service life. You need to replace it." vises, skal du udskifte vedligeholdelsesboksen.</p> <p> <a href="#">"Sådan udskifter du vedligeholdelsesboksen" på side 33</a></p>
<p>Maintenance Error</p> <p>The Maintenance Box is at the end of its service life.</p> <p>You need to replace it.</p> <p>Product Number: SJMB4000</p>	<p>Udskift vedligeholdelsesboksen med en ny.</p> <p> <a href="#">"Sådan udskifter du vedligeholdelsesboksen" på side 33</a></p>
<p>Information</p> <p>Memory Full. Document was not printed.</p>	<p>Kontakt din systemadministrator og slet unødvendige filer.</p>
<p>Printer Error</p> <p>Turn on the printer again.</p> <p>See your documentation for more details.</p> <p>XXXXXX</p>	<ol style="list-style-type: none"> <li>1. Sluk printeren.</li> <li>2. Kontrollér, at der ikke er nogen papirblokering eller fremmedlegemer i nærheden af udskubningsåbningen.</li> <li>3. Tænd for printeren.</li> </ol> <p>Hvis printerfejlen stadig forekommer, bør du kontakte kvalificeret servicepersonale for råd. Når du kontakter vedkommende, skal du fortælle "XXXXXXXX" (en 6- eller 8-cifret alfanumerisk kode).</p>
<p>Information</p> <p>Cannot start cleaning because ink is low.</p> <p>Printer features except cleaning are available.</p>	<p>Når du udfører rensningen, skal du installere blækpatroner med en tilstrækkelig mængde resterende blæk.</p> <p> <a href="#">"Sådan udskifter du blækpatronerne" på side 30</a></p>
<p>Information</p> <p>Paused</p> <p>The print quality may decrease because the nozzles are clogged.</p>	<p>Udskriftskvaliteten kan blive reduceret, fordi dyserne er tilstoppede. Udfør en printhovedrensning, hvis den ikke er acceptabel.</p> <p> <a href="#">"Rengøring af printhoved" på side 60</a></p>

## Fejlfinding

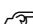

Besked	Løsning og reference
<p>Error</p> <p>The connection between your network and the printer is unstable.</p> <p>You may be able to solve this problem by disabling the IEEE802.3az (Energy Efficient Ethernet) function.</p> <p>See your documentation for more details.</p>	<p>Når du opretter forbindelse til et kabelført LAN ved hjælp af en enhed, der understøtter IEEE802.3az (Energy Efficient Ethernet), kan forbindelsen blive ustabil, forbindelsen kan muligvis ikke lade sig gøre, eller kommunikationshastigheden kan blive langsommere.</p> <p>Følg trinene herunder for at deaktivere funktionen IEEE802.3az på din computer og printer.</p> <ol style="list-style-type: none"> <li>1. Kobl LAN-kablerne fra henholdsvis computeren og printeren.</li> <li>2. Hvis funktionen IEEE802.3az er blevet aktiveret på din computer, skal du deaktivere den.</li> <li>3. Tilslut computeren og printeren direkte med et LAN-kabel.</li> <li>4. På printeren skal du vælge <b>Menu - General Settings - Network Settings - Connection Check</b> for at kontrollere printerens IP-adresse.</li> <li>5. Start Web Config på computeren.</li> </ol> <p>Start din webbrowser og indtast printerens IP-adresse.</p> <ol style="list-style-type: none"> <li>6. Vælg fanen <b>Network Settings</b> og derefter <b>Wired LAN</b>.</li> <li>7. Indstil <b>IEEE 802.3az</b> til <b>Off</b>.</li> <li>8. Klik på <b>Next</b>.</li> <li>9. Klik på <b>Apply</b>.</li> <li>10. Kobl LAN-kablet fra computeren og printeren.</li> <li>11. Hvis du deaktiverede IEEE802.3az på din computer i trin 2, skal du aktivere den.</li> <li>12. Slut de LAN-kabler, du frakoblede i trin 1, til computeren og printeren.</li> </ol> <p>Hvis problemet stadig forekommer, kan det være en anden enhed end printeren, der forårsager problemet.</p>
<p>The printer can't connect to cloud service.</p> <p>Please check the connection status and settings with the cloud service.</p> <p>Please contact your administrator for details.</p>	<p>Printeren kan ikke oprette forbindelse til Loftware Cloud.</p> <p>Kontakt din systemadministrator for flere oplysninger.</p>

## Problemer med udskriftskvalitet

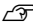
### Vandrette hvide striber

Årsag	Løsning og reference
Dyserne er tilstoppede.	<p>Udskriv dysekontrolmønstrene for at kontrollere, om dyserne er tilstoppede.</p> <p> <a href="#">"Udskrivning af dysekontrolmønstre" på side 60</a></p> <p>Udfør en printhovedrensning, hvis dyserne er tilstoppede.</p> <p> <a href="#">"Rengøring af printhoved" på side 60</a></p>

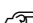
### Hvide eller sorte striber

Årsag	Løsning og reference
Papiret er ikke ilagt korrekt.	<p>Ilæg papiret.</p> <p> <a href="#">"Ilægning og udskiftning af papir" på side 41</a></p>
Det papir, der bruges, og indstillingen af type mediebelægning kan variere.	<p>Kontrollér det papir, der bruges, og printerdriverens indstilling af type mediebelægning.</p> <p> <a href="#">"Printerdriverens indstillinger" på side 36</a></p>

### Hvide eller sorte striber nær kanterne

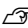
Årsag	Løsning og reference
De udvendige lukkere på skrivevalsen, som ikke behøver at blive åbnet til papiret, er åbne.	<p>Luftstrøm fra de udvendige lukkere påvirker udskrivningen negativt og kan forårsage hvide striber på udskrifter.</p> <p>Indstil lukkerne på skrivevalsen i henhold til instruktionerne på etiketten, der er sat fast på printeren.</p> <p> <a href="#">"Justering af lukkerne" på side 52</a></p>

### De udskrevne farver er forkerte


Årsag	Løsning og reference
Hvis printeren flyttes efter den første ladning, udskrives de specificerede farver muligvis ikke (farverne kan blive blandet) på grund af vibrationer og påvirkninger.	<p>Udfør en hovedrensning, og kontrollér, at farverne ikke længere er blandet.</p> <p> <a href="#">"Rengøring af printhoved" på side 60</a></p>

## Fejlfinding

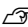


### De trykte tegn ser slørede ud

Årsag	Løsning og reference
De udvendige lukkere på skrivevalsen, som ikke behøver at blive åbnet til papiret, er åbne.	<p>Luftstrøm fra de udvendige lukkere påvirker udskrivningen negativt og kan forårsage sløret udskrift.</p> <p>Indstil lukkerne på skrivevalsen i henhold til instruktionerne på etiketten, der er sat fast på printeren.</p> <p> <a href="#">"Justering af lukkerne" på side 52</a></p>

### Udskrivningspositionen forskydes

Årsag	Løsning og reference
Kantskinen er ikke indstillet langs papirkanten.	<p>Kontrollér, at kantskinen er indstillet korrekt ved papirbreddens position.</p> <p> <a href="#">"Ilægning og udskiftning af papir" på side 41</a></p>
Papiret er ikke ilagt i midten.	<p>Hvis papiret er forskudt fra midten, når det ilægges, kan udskrivningspositionen blive forskudt til siden i starten af udskrivningen.</p> <p>Brug papirskinnerne til at ilægge papiret i midten eller indføre papiret, inden du begynder at udskrive.</p>
Papirets bagkant nærmer sig.	<p>Når papirets bagkant nærmer sig, kan udskrivningspositionen blive forskudt til siden, eller der kan forekomme sløret udskrivning.</p> <p>Udskift papiret med et nyt.</p>

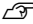
### Papir bliver tilsværtet eller tilsmudset med blæk

Årsag	Løsning og reference
Det papir, der bruges, og indstillingen af type mediebelægning kan variere.	<p>Kontrollér det papir, der bruges, og printerdriverens indstilling af type mediebelægning.</p> <p> <a href="#">"Printerdriverens indstillinger" på side 36</a></p>
Hvis fremmedlegeme sætter sig fast til hovedet, kan papiret blive tilsværtet med blæk.	<p>Udfør en printhovedrensning.</p> <p> <a href="#">"Rengøring af printhoved" på side 60</a></p>
Papirbredden og lukkerne på skrivevalsen stemmer ikke overens.	<p>Hvis papirbredden og lukkerne på skrivevalsen ikke stemmer overens, kan hævningsaf papiret få papiret og printhovedet til at gnide sig mod hinanden, hvormed papiret bliver snavset. Indstil lukkerne på skrivevalsen i henhold til instruktionerne på etiketten, der er sat fast på printeren.</p> <p> <a href="#">"Justering af lukkerne" på side 52</a></p>

## Fejlfinding

---

**Papir indføres og udskubbes, og der sker en fejl**

Årsag	Løsning og reference
Det anvendte papir varierer fra det i indstillingerne for mediedetektion.	Kontrollér det papir, der bruges, og printerens indstilling af mediedetektion.  <a href="#">"Printerdriverens indstillinger" på side 36</a>

## Det er ikke muligt at udskrive fra en computer, eller det bliver pludselig umuligt

---

### Sådan kontrollerer du, om printerdriveren er installeret

Kontrollér, om den påkrævede software og de påkrævede programmer er installeret på computeren eller ej.

For at udskrive med denne printer skal der bruges en printerdriver. Kontrollér, om printerdriveren er installeret eller ej, ved at følge nedenstående trin.

**1** Displayenheder og printere på computeren.

**2** Kontrollér, at printernavnet vises.

Hvis ikke, er printerdriveren ikke installeret.

**3** Installér printerdriveren.

 [“Downloader den nyeste version” på side 4](#)

---

### Printeren tændes ikke

Kontrollér, at strømkablet er sluttet korrekt til printerens og stikkontakten.

 [“Stikforbindelser” på side 22](#)

---

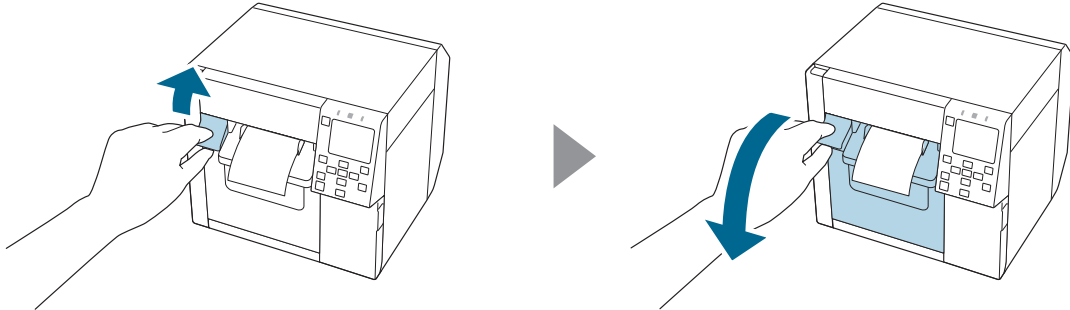
### Udskriftsjob er annulleret på PC, men beskeden “Printing” forsvinder ikke

Hvis du annullerer udskrivning i printerkøen på computeren, kan det få udskriftsdata til at blive opløst, og “Printing” bliver muligvis fortsat vist på printerens betjeningspanel.

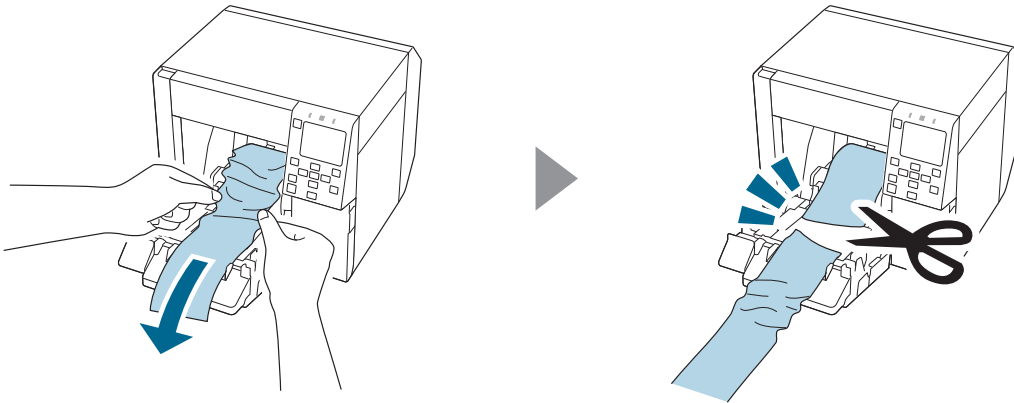
For at annullere statussen skal du trykke på knappen  (annuller) på betjeningspanelet og derefter vælge **All label formats**.

## Rullepapir sidder fast

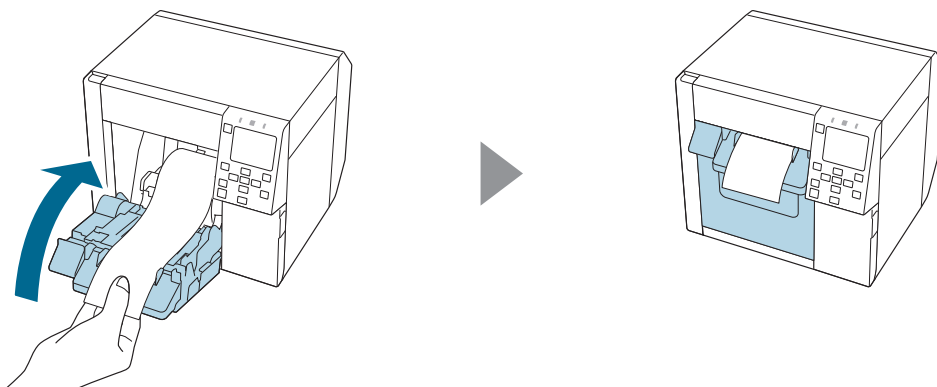
1 Åbn frontdækslet.



2 Fjern det fastklemte papir.



3 Træk rullepapirets forkant ud, og luk derefter frontdækslet.

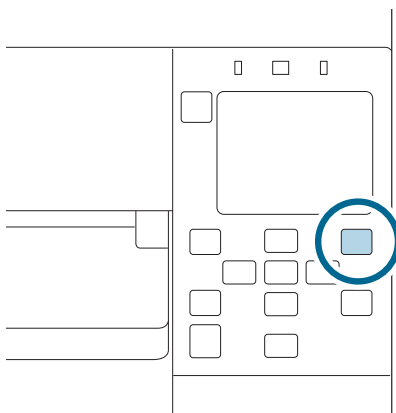




## Fejlfinding

**4** Tryk på knappen  (Pause).

Kontrollér, at printeren er klar til udskrivning, ved at tjekke hjem-skærmen.

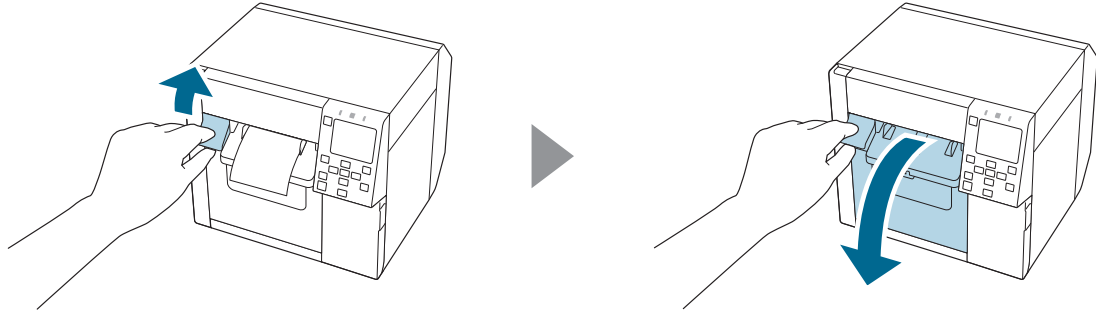
**Bemærk**

Efter du har fjernet fastklemt papir, skal du sørge for, at der ikke er nogen etiketter eller noget klæbemiddel tilbage i printeren. Hvis du bruger printeren uden at fjerne dem, fører det til hyppige papirblokeringer, eller det kan forårsage dårlig udskriftskvalitet.

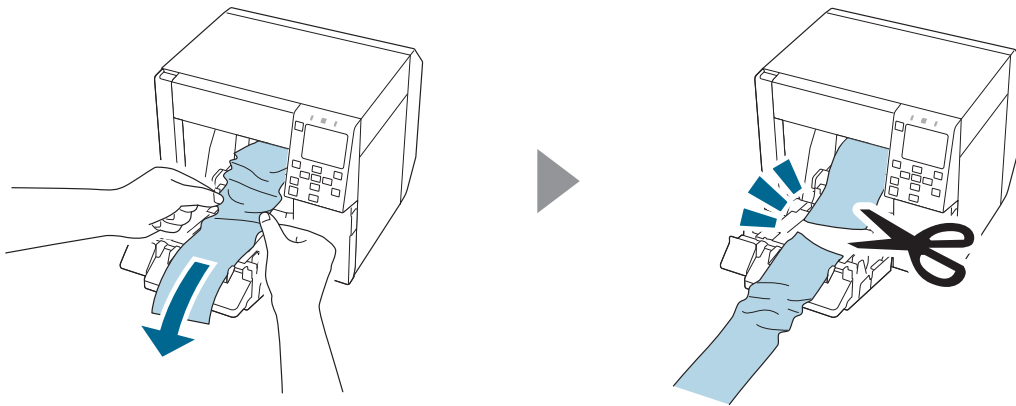
Hvis der ofte opstår papirblokering, bør du rengøre indersiden af printeren ifølge instruktionerne i Technical Reference Guide (Teknisk referencevejledning) til CW-C4000 Series.

## Siksakfaldet papir sidder fast

1 Åbn frontdækslet.



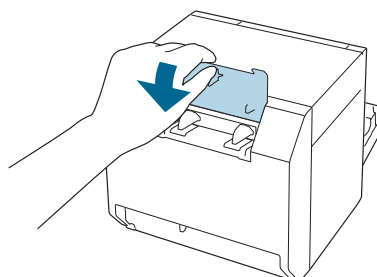
2 Skær fastklemt papir ud.



3 Åbn bagdækslet og fjern derefter det fastklemte papir.

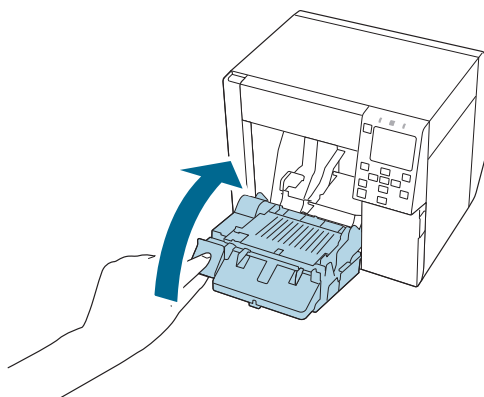



4 Luk bagdækslet.

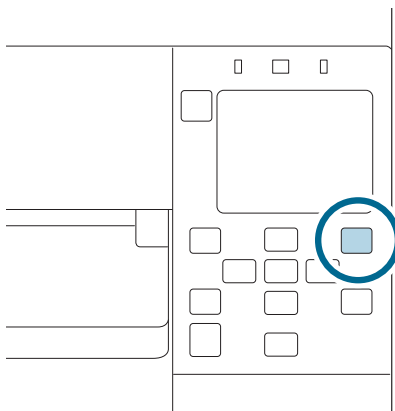


## Fejlfinding

**5** Luk frontdækslet.



**6** Tryk på knappen  (Pause).



**Bemærk**

Efter du har fjernet fastklemt papir, skal du sørge for, at der ikke er nogen etiketter eller noget klæbemiddel tilbage i printeren. Hvis du bruger printeren uden at fjerne dem, fører det til hyppige papirblokeringer, eller det kan forårsage dårlig udskriftskvalitet.

Hvis der ofte opstår papirblokering, bør du rengøre indersiden af printeren ifølge instruktionerne i Technical Reference Guide (Teknisk referencevejledning) til CW-C4000 Series.

# Specifikationer

Dette kapitel beskriver printerens specifikationer.

## Produktspecifikationer

Punkt		Specifikationer	
Udskrivningsmetode		Seriel inkjet, prikmatrix-metode Udskrivning med fire farver	
Papirindføringsmetode		Fremadrettet og bagudrettet friktionsindføring	
Auto-skærerens skæretype		Fuld skæring (skærer papir helt)	
Udskriftsopløsning		300 × 600 dpi 600 × 600 dpi 600 × 1200 dpi 1200 × 1200 dpi	
Udskrivningshastighed	Indstilling af udskriftskvalitet: Max Speed 300 × 600 dpi (bredde × højde)	Udskrivningsbredde: 25,4 mm {1,00 in.}	124 mm/s {4,88 in/s}
		Udskrivningsbredde: 101,6 mm {4,00 in.}	100 mm/s {3,94 in/s}
	Indstilling af udskriftskvalitet: Speed 600 × 600 dpi (bredde × højde)	Udskrivningsbredde: 25,4 mm {1,00 in.}	111 mm/s {4,37 in/s}
		Udskrivningsbredde: 101,6 mm {4,00 in.}	70 mm/s {2,76 in/s}
	Indstilling af udskriftskvalitet: Normal 600 × 600 dpi (bredde × højde)	Udskrivningsbredde: 25,4 mm {1,00 in.}	63 mm/s {2,48 in/s}
		Udskrivningsbredde: 101,6 mm {4,00 in.}	48 mm/s {1,89 in/s}
	Indstilling af udskriftskvalitet: Quality 600 × 1200 dpi (bredde × højde)	Udskrivningsbredde: 25,4 mm {1,00 in.}	27 mm/s {1,06 in/s}
		Udskrivningsbredde: 101,6 mm {4,00 in.}	18 mm/s {0,71 in/s}
	Indstilling af udskriftskvalitet: Max Quality 1200 × 1200 dpi (bredde × højde)	Udskrivningsbredde: 25,4 mm {1,00 in.}	11 mm/s {0,43 in/s}
		Udskrivningsbredde: 101,6 mm {4,00 in.}	8 mm/s {0,31 in/s}

**Specifikationer**

<b>Punkt</b>		<b>Specifikationer</b>
Grænseflade	Kabelført LAN	1000BASE-T/100BASE-TX/10BASE-T
	Trådløst LAN	Tilgængeligt ved tilslutning af den valgfri trådløse LAN-enhed (OT-WL06).
	USB	USB 2.0 højhastighed
Vægt		Ca. 13 kg {28,66 lb}

**Specifikationer****Elektriske specifikationer**

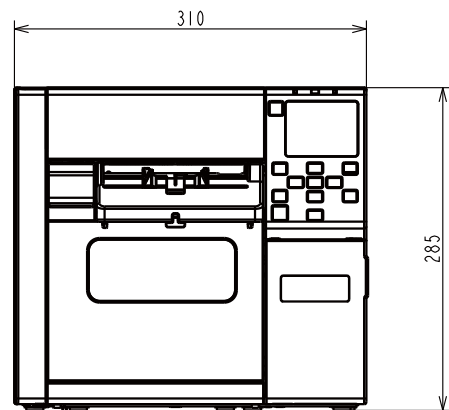
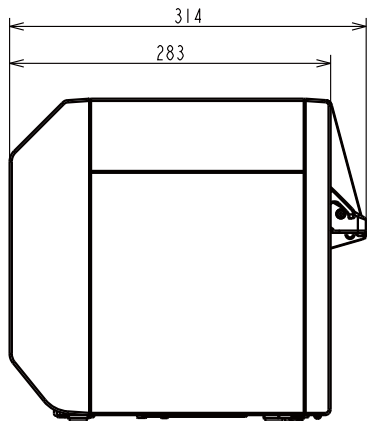
<b>Punkt</b>		<b>Specifikationer</b>
Strømforsyning		Dedikeret AC-adapter (AC ADAPTER, K1, Modelnummer: M248B)
Nominel spænding		42 V DC
Nominel strøm		1,38 A
Strømforbrug	Drift*	Ca. 28,2 W i gennemsnit
	Standby	Ca. 2,6 W i gennemsnit
	Sluk	Ca. 0,13 W i gennemsnit

\*Baseret på Epsons evalueringsbetingelser

## Specifikationer

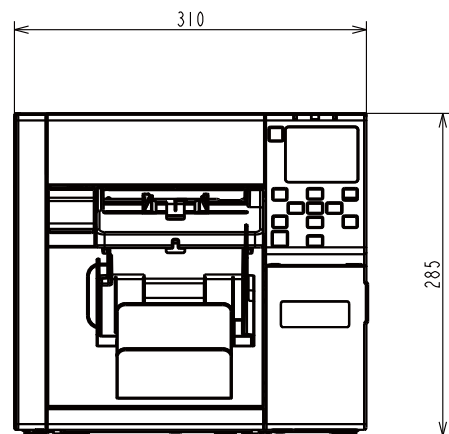
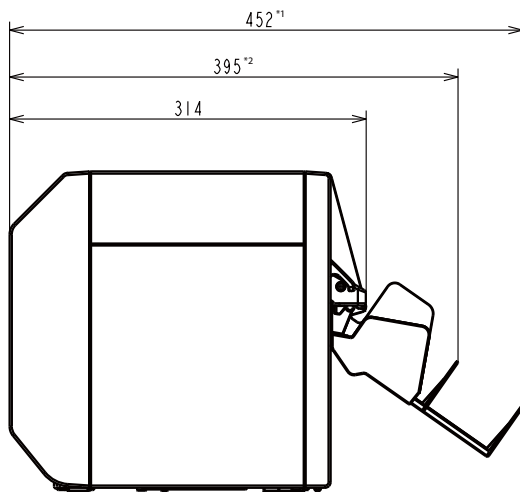
### Samlede mål

Punkt	Specifikationer
Højde	285 mm {11,22 in.}
Bredde	310 mm {12,20 in.}
Dybde	283 mm {11,14 in.}



Enhed: mm

#### Med OT-PT40 installeret



Enhed: mm

\*1: Når papirbakke er forlænget

\*2: Når papirbakke er tilbagetrukket

## Specifikationer

## Miljøspecifikationer

Temperatur/ fugtighed	Udskrivning	5 til 35 °C {41 til 95 °F}, 20 til 80 % RH uden kondens (det blå område i grafen)	
	Udskrivning af stregkoder	15 til 35 °C {59 til 95 °F}, 20 til 85 % RH uden kondens	
	Opbevaring	Når pakket (Blæk ikke ladet)	-20 til 60 °C {-4 til 140 °F}, 5 til 85 % RH uden kondens (Når -20 °C eller 60 °C {-4 til 140 °F}, inden for 120 timer)
	Med blæk ladet	Blank sort blæk	-15 til 40 °C {5 til 104 °F} (Inden for 6 måneder ved 0 til 25 °C {32 til 77 °F}) (Inden for 1 måned ved 40 °C {104 °F})
		Mat sort blæk	-10 til 40 °C {14 til 104 °F} (Inden for 6 måneder ved 0 til 25 °C {32 til 77 °F}) (Inden for 1 måned ved 40 °C {104 °F})
Højde	0 til 3000 m		
Støj	Ca. 58 dB Baseret på Epsons evalueringsbetingelser.		



## Specifikationer

# Papirspecifikationer

Følgende papirtyper kan bruges med printerens.

Papirtype	Når der bruges mat blæk	Når der bruges blank blæk
Almindelige papirer	✓	-
Mat papir	✓	✓
Teksturpapir	✓	-
Syntetisk	✓	✓
Armbåndspapir	✓	-
Glossy papir	-	✓
Glossy film	-	✓
Meget glossy papir	-	✓

## Specifikationer

# Blækpatron

Modelnummer	CW-C4000u	SJIC41P-BK, SJIC41P-MK, SJIC41P-C, SJIC41P-M, SJIC41P-Y
	CW-C4000e	SJIC42P-BK, SJIC42P-MK, SJIC42P-C, SJIC42P-M, SJIC42P-Y
	CW-C4010	SJIC42P-BK, SJIC42P-MK, SJIC42P-C, SJIC42P-M, SJIC42P-Y
	CW-C4020	SJIC43P-BK, SJIC43P-MK, SJIC43P-C, SJIC43P-M, SJIC43P-Y
	CW-C4030	SJIC44P-BK, SJIC44P-MK, SJIC44P-C, SJIC44P-M, SJIC44P-Y
	CW-C4040	SJIC45P-BK, SJIC45P-MK, SJIC45P-C, SJIC45P-M, SJIC45P-Y
	CW-C4050	SJIC46P-BK, SJIC46P-MK, SJIC46P-C, SJIC46P-M, SJIC46P-Y
Type	4 individuelle farvepatroner	
Blækfarver	Sort (blank sort (BK), mat sort (MK)), cyan (C), magenta (M), gul (Y)	
Blæktype	Pigmenteret blæk	
Udløbsdato	6 måneder efter installation i printeren, 3 år efter fremstillingen, inklusive brugsperioden	
Opbevaringstemperatur	Transport (uden udpakning)	-20 til 60 °C {-4 til 140 °F} (inden for 5 dage ved 60 °C {140 °F})
	Opbevaring (uden udpakning)	-20 til 40 °C {-4 til 104 °F} (inden for 1 måned ved 40 °C {104 °F})
	Installeret	-20 til 40 °C {-4 til 104 °F} (inden for 1 måned ved 40 °C {104 °F})


**Forsigtig**

Blækket i blækpatronen kan fryse, hvis det opbevares i omgivelser ved 0 °C {32 °F} eller lavere.

## Specifikationer

## Vedligeholdelsesboks

Modelnummer	SJMB4000	
Type	Vedligeholdelsesboks med integreret materiale til absorbering af restblæk	
Opbevaringstemperatur	Transport (uden udpakning)	-20 til 60 °C {-4 til 140 °F} (inden for 5 dage ved 60 °C {140 °F})
	Opbevaring (uden udpakning)	-20 til 40 °C {-4 til 104 °F} (inden for 1 måned ved 40 °C {104 °F})
	Installeret	-20 til 40 °C {-4 til 104 °F} (inden for 1 måned ved 40 °C {104 °F})

---

# Bilag

---

## Forbrugsvarer og ekstraudstyr

Der er tilgængelige forbrugsvarer og ekstraudstyr til dette produkt. De kan købes fra salgsrepræsentanter.

---

### Blækpatron

Der anvendes fire blækpatronfarver. Sort blæk kan vælges mellem blank sort og mat sort.

Se ["Blækpatron"](#) på side 82 for de blækpatroner, der kan bruges med dette produkt.

### Originale blækpatroner anbefalet

- For at få den bedste printerydeevne anbefales det at bruge originale Epson blækpatroner. Brug af ikke-originale Epson blækpatroner kan påvirke printeren og udskriftskvaliteten negativt og kan forhindre printeren i at nå dens maksimale ydeevne. Epson kan ikke garantere ikke-originale Epson-produkters kvalitet og pålidelighed. Reparationer for skader eller sammenbrud af dette produkt, fordi der er brugt ikke-originale Epson-produkter, er ikke omkostningsfri, selvom garantiperioden stadig er gyldig.
- Produktets farvejustering er baseret på brugen af originale Epson blækpatroner. Brug af ikke-originale blækpatroner kan resultere i nedsat udskriftskvalitet. Epson anbefaler brugen af originale Epson blækpatroner.

### Bortskaffelse af blækpatroner

Bortskaf blækpatronerne korrekt i henhold til loven eller forskrifterne i dit land og område.

---

## Vedligeholdelsesboks

Vedligeholdelsesboksen bruges til at opsamle restblæk. Den tilgængelige vedligeholdelsesboks for dette produkt er:

Modelnummer: SJMB4000

### Original vedligeholdelsesboks anbefalet

For at få den bedste printerydeevne anbefales det at bruge en original Epson vedligeholdelsesboks. Brug af en ikke-original Epson vedligeholdelsesboks kan påvirke printeren negativt og kan forhindre printeren i at nå dens maksimale ydeevne. Reparationer for skader eller sammenbrud af dette produkt, fordi der er brugt ikke-originale Epson-produkter, er ikke omkostningsfri, selvom garantiperioden stadig er gyldig. Epson kan ikke garantere ikke-originale Epson-produkters kvalitet og pålidelighed.

### Bortskaffelse af vedligeholdelsesboks

Bortskaf vedligeholdelsesboksen korrekt i henhold til loven eller forskrifterne i dit land og område.

## OT-PT40

OT-PT40 er en papirbakke, der gør det muligt for dig at opsamle udskrevne etiketter midlertidigt.

OT-PT40 kan opbevare papir af følgende størrelser.

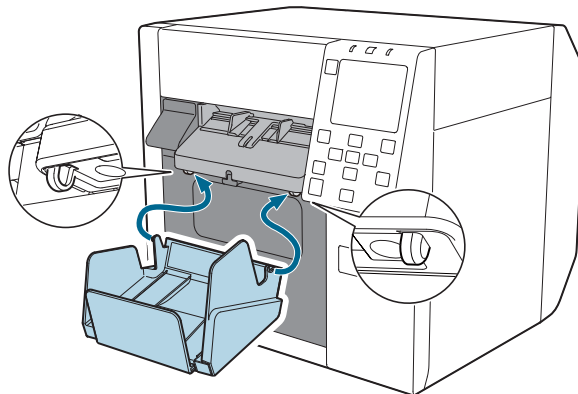
Maksimal papirstørrelse: 105 x 148 mm {4,13 x 5,83 in.} (bredde x længde)

Minimal papirstørrelse: 76 x 54 mm {2,99 x 2,13 in.} (bredde x længde)

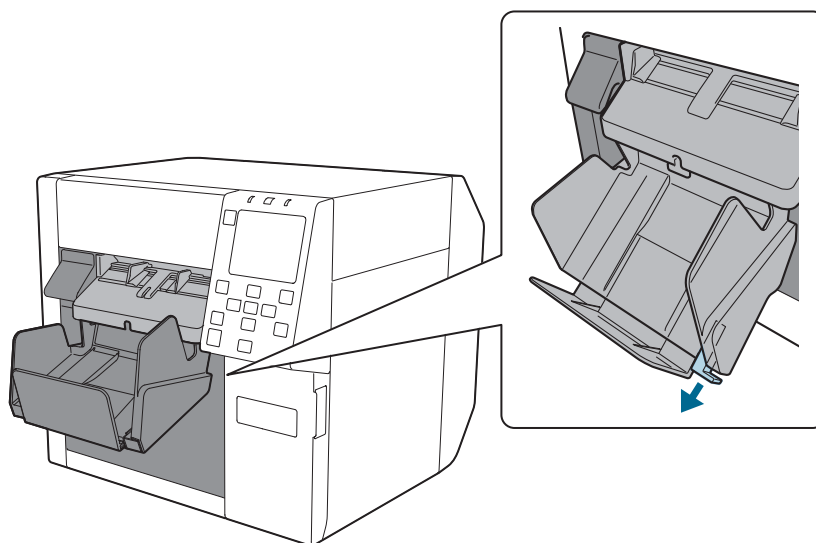
<b>Bemærk</b>	<ul style="list-style-type: none"> <li><input type="checkbox"/> I tilfælde af rullepapir er papiret rullet, så hvis der udskrives og udskubbes flere etiketter eller ark, kan bakken blive overfyldt.</li> <li><input type="checkbox"/> Afhængigt af printermodellen kommer OT-PT40 med printeren.</li> </ul>
---------------	---------------------------------------------------------------------------------------------------------------------------------------------------------------------------------------------------------------------------------------------------------------------------------------------------------------

Fastgør bakken ved at følge nedenstående trin.

- 1** Fastgør bakken ved at koble den på krogene på undersiden af papirudskubningsskinnerne.

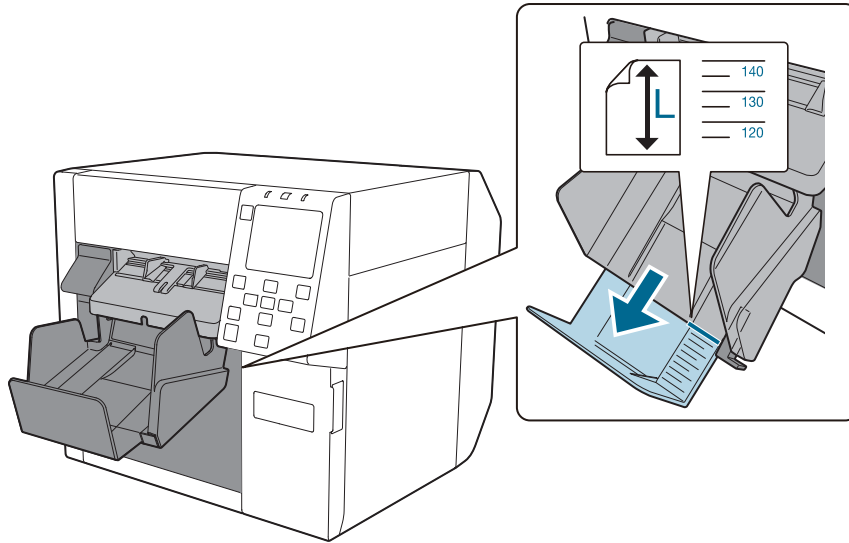


- 2** Træk grebet på undersiden til højre af OT-PT40 for at frigøre låsen.

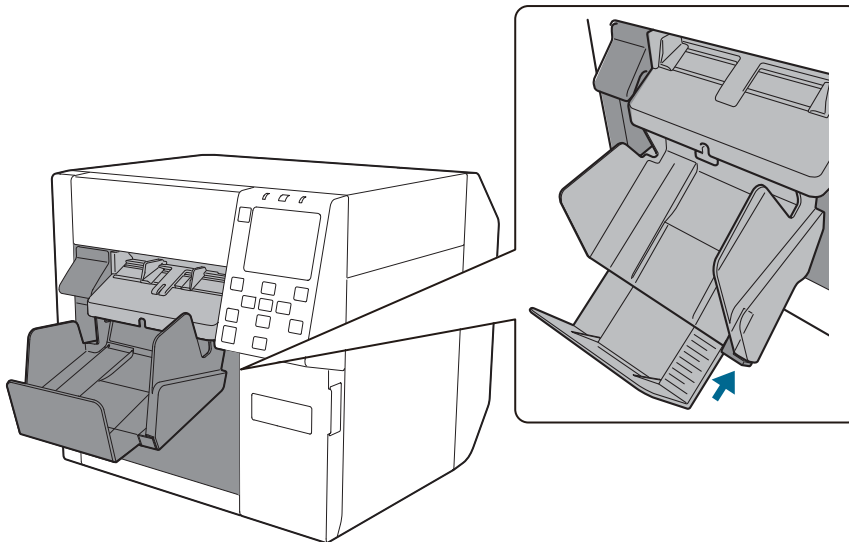


**Bilag**

- 3** Forlæng bakken, indtil indikationen af papirlængden stemmer overens med længden af dit papir.



- 4** Tryk grebet på undersiden til højre af OT-PT40 ind for at låse det på plads.



## Begrænsning af brug

Når dette produkt bruges til anvendelser, der kræver høj pålidelighed/sikkerhed, såsom transportenheder relateret til luftfart, jernbane, skibsfart, biler osv., medicinsk udstyr, enheder til forebyggelse af katastrofer, forskellige sikkerhedsanordninger osv. eller funktionelle/præcisionsenheder osv., bør du kun bruge dette produkt efter at have overvejet at inkludere fejlsikre og redundanser i dit design med henblik på at opretholde sikkerhed og total systempålidelighed. Dette produkt er ikke beregnet til brug i anvendelser, der kræver et ekstremt højt niveau af pålidelighed og sikkerhed, såsom inden for rumfartsinstrumenter, hovedkommunikationsudstyr, atomkraftkontroludstyr osv. Du bedes foretage din egen vurdering af dette produkts egnethed efter en komplet evaluering.



## Bemærkninger

- (1) Alle rettigheder forbeholdes. Ingen del af denne publikation må reproduceres, lagres i et søgesystem eller transmitteres i nogen form eller på nogen måde, elektronisk, mekanisk, ved fotokopiering, optagelse eller på anden vis uden forudgående skriftlig tilladelse fra Seiko Epson Corporation.
- (2) Indholdet af denne vejledning kan ændres uden varsel.
- (3) Selvom der er truffet alle forholdsregler under udarbejdelsen af denne vejledning, påtager Seiko Epson Corporation sig ikke noget ansvar for fejl eller mangler.
- (4) Der påtages heller ikke noget ansvar for skader som følge af brugen af oplysningerne heri.
- (5) Hverken Seiko Epson Corporation eller dets tilknyttede selskaber skal være ansvarlige over for køberen af dette produkt eller tredjeparter for skader, tab, omkostninger eller udgifter, som køber eller tredjeparter pådrager sig som følge af: uheld, forkert brug eller misbrug af dette produkt eller uautoriserede modifikationer, reparationer eller ændringer af dette produkt eller (undtagen USA) mangel på streng overholdelse af Seiko Epson Corporations betjenings- og vedligeholdelsesinstruktioner.
- (6) Seiko Epson Corporation er ikke ansvarlig for skader eller problemer, der måtte opstå som følge af brugen af andet ekstraudstyr eller andre forbrugsvarer end dem, der er betegnet som originale Epson-produkter eller produkter godkendt af Seiko Epson Corporation til Epson.

## Varemærker

Microsoft, Windows er varemærker tilhørende Microsoft-koncernen.

Alle andre varemærker tilhører deres respektive ejere og bruges kun til identifikationsformål.

©Seiko Epson Corporation 2021–2024