

EPSON

CW-C4000 Series

Οδηγός χρήσης

M00142603 EL

Περιεχόμενα

Πριν τη χρήση

Εγχειρίδια για αυτό το προϊόν.	4
Λήψη της τελευταίας έκδοσης.	4
Σύμβολα που χρησιμοποιούνται σε αυτόν τον οδηγό.	5
Σχετικά με τα μοντέλα αυτού του προϊόντος.	6
Γυαλιστερό μαύρο μελάνι/Ματ μαύρο μελάνι.	6
Εκδόσεις του προϊόντος και του προγράμματος οδήγησης.	7
Πώς να ελέγξετε την έκδοση του προϊόντος.	7
Πώς να ελέγξετε την έκδοση του προγράμματος οδήγησης του εκτυπωτή.	7
Οθόνες σε αυτό το εγχειρίδιο.	8
Προφυλάξεις ασφαλείας.	9
Προφυλάξεις κατά την εγκατάσταση.	9
Προφυλάξεις κατά το χειρισμό.	9
Προφυλάξεις σχετικά με την τροφοδοσία ρεύματος.	10
Προφυλάξεις σχετικά με τις κασέτες μελανιού.	13
Προφυλάξεις σχετικά με το Κουτί συντήρησης.	15
Ετικέτα Προσοχής.	16
Υποστηριζόμενο χαρτί.	17
Σχήμα χαρτιού/Μορφή/Μέγεθος.	17
Τύποι χαρτιού.	18
Χαρτιά που δεν μπορούν να χρησιμοποιηθούν.	20
Ονομασία τμημάτων και λειτουργίες.	22
Εμπρός.	22
Εσωτερικά.	23
Πίσω.	24
Υποδοχές.	25
Πίνακας λειτουργιών.	26

Βασική λειτουργία

Ενεργοποίηση ή Απενεργοποίηση.	28
Ενεργοποίηση της λειτουργίας.	28
Απενεργοποίηση.	28
Έλεγχος της κατάστασης του εκτυπωτή.	29
Έλεγχος των πληροφοριών χαρτιού.	29
Έλεγχος της κατάστασης των αναλώσιμων.	30
Εκτύπωση μοτίβων ελέγχου ακροφυσίων.	30
Εκτύπωση φύλλου κατάστασης.	31
Έλεγχος σύνδεσης δικτύου και ρυθμίσεων.	31
Αντικατάσταση των κασετών μελανιού.	33
Έλεγχος της υπολειπόμενης ποσότητας του μελανιού.	33

Πώς να αντικαταστήσετε τις κασέτες μελανιού.	33
Αντικατάσταση του κουτιού συντήρησης.	36
Έλεγχος της ποσότητας του υπολειπόμενου κενού χώρου στο κουτί συντήρησης.	36
Πώς να αντικαταστήσετε το κουτί συντήρησης.	36
Ρυθμίσεις προγράμματος οδήγησης εκτυπωτή.	39
Media Definition.	39
Media Name.	40
Width.	40
Length.	40
Gap Between Labels.	40
Media Form.	40
Media Saving.	41
Media Coating Type.	41
Print Quality.	41
Color Correction.	42
Spot Color Setting.	42
Settings For Paper Handling After Print.	43
Notification.	43
Pause.	43
Media Detection.	43
Τοποθέτηση και αντικατάσταση χαρτιού.	45
Τοποθέτηση χαρτιού σε ρολό.	46
Τοποθέτηση αναδιπλούμενου χαρτιού.	51
Ρύθμιση των κλειστρών.	56
Πώς να αφαιρέσετε το χαρτί.	58

Συντήρηση

Καθαρισμός εξωτερικά του εκτυπωτή.	60
Καθαρισμός της πλάκας.	61
Καθαρισμός του αυτόματου κοπτικού.	63
Καθαρισμός της κεφαλής εκτύπωσης.	64
Εκτύπωση μοτίβων ελέγχου ακροφυσίων.	64
Καθαρισμός κεφαλής.	66

Αντιμετώπιση προβλημάτων

Εμφανίζεται ένα μήνυμα στον πίνακα λειτουργιών.	68
Προβλήματα στην ποιότητα εκτύπωσης.	72
Οριζόντια ζώνη λευκού χρώματος.	72
Λευκές ή μαύρες γραμμές.	72
Λευκές ή μαύρες γραμμές κοντά στις άκρες.	72
Τα τυπωμένα χρώματα δεν είναι σωστά.	72
Οι τυπωμένοι χαρακτήρες φαίνονται θολοί.	73
Η θέση εκτύπωσης μετατοπίζεται.	73
Το χαρτί έχει κηλίδες ή μουτζούρες από μελάνι.	73





Περιεχόμενα

Το χαρτί τροφοδοτείται και εξάγεται, και παρουσιάζεται κάποιο σφάλμα.	74
Η εκτύπωση από υπολογιστή είναι αδύνατη ή γίνεται ξαφνικά αδύνατη.	75
Έλεγχος εάν είναι εγκατεστημένο το πρόγραμμα οδήγησης εκτυπωτή.	75
Ο εκτυπωτής δεν ενεργοποιείται.	75
Η εργασία εκτύπωσης ακυρώθηκε στον υπολογιστή, αλλά το μήνυμα "Γίνεται εκτύπωση" στον εκτυπωτή δεν εξαφανίζεται. . . .	75
Εμπλοκή του χαρτιού σε ρολό.	76
Εμπλοκή του αναδιπλούμενου χαρτιού.	78
 Προδιαγραφές	
Προδιαγραφές προϊόντος.	80
Ηλεκτρικές προδιαγραφές.	82
Συνολικές διαστάσεις.	83
Περιβαλλοντικές προδιαγραφές.	84
Προδιαγραφές χαρτιού.	85
Δοχείο μελανιού.	86
Κουτί συντήρησης.	87
 Παράρτημα	
Αναλώσιμα και Επιλογές.	88
Δοχείο μελανιού.	88
Κουτί συντήρησης.	89
OT-PT40.	90
Περιορισμός χρήσης.	92
Σημείωση.	93
Εμπορικά σήματα.	93

Πριν τη χρήση

Αυτό το κεφάλαιο περιγράφει τις πληροφορίες που πρέπει να γνωρίζετε πριν από τη χρήση του προϊόντος.

Εγχειρίδια για αυτό το προϊόν

<p>Τυπωμένο εγχειρίδιο</p> 	<p>Ξεκινήστε εδώ Σας καθοδηγεί στα βασικά βήματα ρύθμισης από την αποσυσκευασία έως την τοποθέτηση χαρτιού.</p>
<p>Προβολή του εγχειριδίου μέσω υπολογιστή</p> 	<p>Οδηγός χρήσης (Αυτό το εγχειρίδιο) Περιγράφει λεπτομέρειες σχετικά με τις λειτουργίες και τις διαδικασίες λειτουργίας του προϊόντος, τις πληροφορίες συντήρησης και την αντιμετώπιση προβλημάτων.</p>
<p>Προβολή του εγχειριδίου μέσω υπολογιστή</p> 	<p>Technical Reference Guide (Οδηγός τεχνικής αναφοράς) CW-C4000 Series Παρέχει τις απαραίτητες πληροφορίες για την εγκατάσταση του προϊόντος, την εκτέλεση καθημερινών εργασιών και την ανάπτυξη ενός συστήματος χρησιμοποιώντας το προϊόν. Κάντε λήψη αυτού του εγγράφου από την ακόλουθη διεύθυνση URL. <https://epson.sn></p>
<p>Προβολή του εγχειριδίου μέσω υπολογιστή</p> 	<p>Προβολή εγχειριδίου μέσω online βίντεο Τα βίντεο παρέχουν μια σαφή περιγραφή της διαδικασίας εγκατάστασης. Κάντε λήψη αυτού του εγγράφου από την ακόλουθη διεύθυνση URL. <https://support.epson.net/p_doc/968/> Τα περιεχόμενα των βίντεο υπόκεινται σε αλλαγές χωρίς προειδοποίηση.</p>

Λήψη της τελευταίας έκδοσης

Οι τελευταίες εκδόσεις του προγράμματος οδήγησης εκτυπωτή, των βοηθητικών προγραμμάτων και των εγχειριδίων μπορούν να ληφθούν από την ακόλουθη διεύθυνση URL.

Για πελάτες στη Βόρεια Αμερική, επισκεφθείτε την ακόλουθη ιστοσελίδα:

<<https://www.epson.com/support/>>

Για πελάτες σε άλλες χώρες και περιοχές, επισκεφθείτε την ακόλουθη ιστοσελίδα:

<<https://epson.sn>>



Πριν τη χρήση

Σύμβολα που χρησιμοποιούνται σε αυτόν τον οδηγό


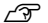
Τα παρακάτω σύμβολα χρησιμοποιούνται σε αυτόν τον οδηγό για να υποδείξουν σημαντικές πληροφορίες.

Σύμβολα για την ασφάλεια

Τα παρακάτω σύμβολα χρησιμοποιούνται σε αυτό το εγχειρίδιο για να εξασφαλιστεί η ασφάλεια και η σωστή χρήση αυτού του προϊόντος και για να αποφευχθεί ο κίνδυνος για εσάς και άλλα πρόσωπα καθώς και για υλικές ζημιές. Βεβαιωθείτε ότι έχετε κατανοήσει πλήρως τις έννοιές τους πριν διαβάσετε αυτό το εγχειρίδιο.

 Προειδοποίηση	Ο μη σωστός χειρισμός του προϊόντος αγνοώντας αυτό το σύμβολο μπορεί να οδηγήσει σε θάνατο ή σοβαρό τραυματισμό.
 Προσοχή	Ο μη σωστός χειρισμός του προϊόντος αγνοώντας αυτό το σύμβολο μπορεί να οδηγήσει σε τραυματισμό ή υλικές ζημιές.

Σύμβολα για γενικές πληροφορίες

 Σημαντικό	Υποδεικνύει πληροφορίες με τις οποίες πρέπει να συμμορφώνεστε όταν χρησιμοποιείτε το προϊόν. Η κακομεταχείριση λόγω μη τήρησης των πληροφοριών αυτών μπορεί να προκαλέσει βλάβη ή δυσλειτουργία του προϊόντος.
Σημείωση	Υποδεικνύει συμπληρωματικές επεξηγήσεις και πληροφορίες που πρέπει να γνωρίζετε.
	Υποδεικνύει μια σελίδα αναφοράς που περιέχει σχετικές πληροφορίες.

Σχετικά με τα μοντέλα αυτού του προϊόντος

Γυαλιστερό μαύρο μελάνι/Ματ μαύρο μελάνι

Μπορείτε να επιλέξετε είτε γυαλιστερό μαύρο (BK) είτε ματ μαύρο (MK) για τον τύπο μαύρου μελανιού που θέλετε να χρησιμοποιήσετε. Ο εκτυπωτής σας ζητά να επιλέξετε τον τύπο όταν ενεργοποιείτε τον εκτυπωτή για πρώτη φορά.

Οι υποστηριζόμενοι τύποι χαρτιού διαφέρουν ανάλογα με τον τύπο μαύρου μελανιού. Δείτε «Προδιαγραφές χαρτιού» στη σελίδα 85.

**Σημαντικό**

Δεν μπορείτε να αλλάξετε τον τύπο μαύρου μελανιού εφόσον επιλέξετε τον τύπο του μαύρου μελανιού και αφήσετε τον εκτυπωτή να φορτώσει το μελάνι.

Εκδόσεις του προϊόντος και του προγράμματος οδήγησης

Χρησιμοποιήστε το προϊόν σε συνδυασμό με τις πιο πρόσφατες εκδόσεις του υλικολογισμικού, του προγράμματος οδήγησης εκτυπωτή και του βοηθητικού προγράμματος.

🔗 «Λήψη της τελευταίας έκδοσης» στη σελίδα 4

Πώς να ελέγξετε την έκδοση του προϊόντος

Μπορείτε να ελέγξετε την έκδοση του υλικολογισμικού του προϊόντος σας εκτυπώνοντας το φύλλο κατάστασης. Ελέγξτε τα αποτελέσματα της εκτύπωσης του φύλλου κατάστασης.

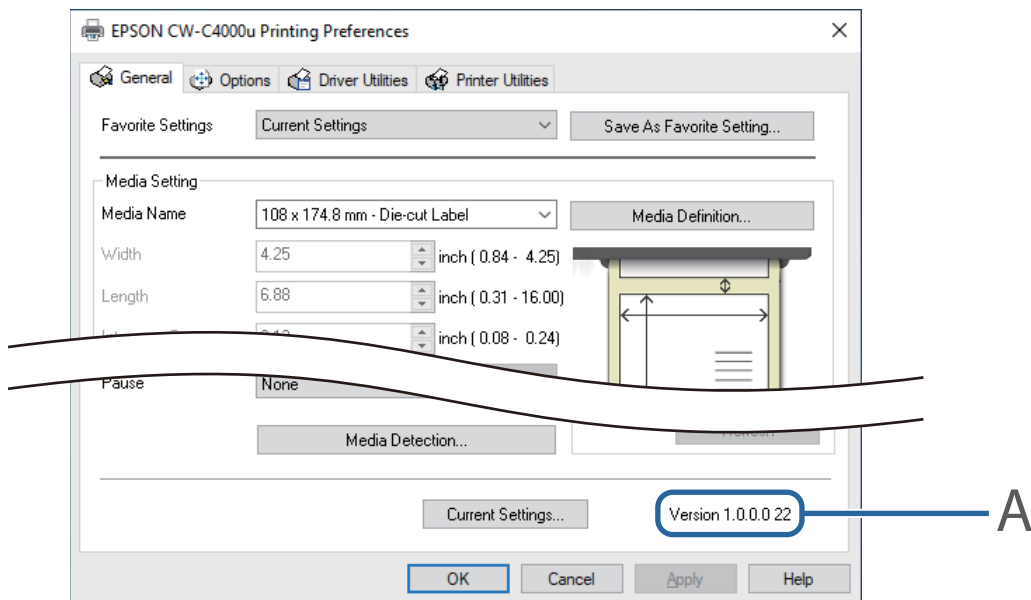
🔗 «Εκτύπωση φύλλου κατάστασης» στη σελίδα 31

Μπορείτε επίσης να ελέγξετε την έκδοση στον πίνακα λειτουργιών.

Menu - Κατάσταση εκτυπωτή/Εκτύπωση - Έκδοση υλικολογισμικού

Πώς να ελέγξετε την έκδοση του προγράμματος οδήγησης του εκτυπωτή

Μπορείτε να ελέγξετε την έκδοση στην οθόνη του προγράμματος οδήγησης του εκτυπωτή.



A: Έκδοση του προγράμματος οδήγησης του εκτυπωτή

Οθόνες σε αυτό το εγχειρίδιο

Οι οθόνες σε αυτό το εγχειρίδιο και οι οθόνες που εμφανίζονται πραγματικά στα Windows ενδέχεται να διαφέρουν ανάλογα με το χρησιμοποιούμενο προϊόν και το λειτουργικό σύστημα. Οι οθόνες αυτού του εγχειριδίου είναι αυτές που χρησιμοποιούνται για τα Windows 10, εκτός αν ορίζεται διαφορετικά.

Πριν τη χρήση

Προφυλάξεις ασφαλείας

Για να διασφαλίσετε την ασφαλή χρήση του προϊόντος, βεβαιωθείτε ότι έχετε διαβάσει αυτό το εγχειρίδιο και τα άλλα εγχειρίδια οδηγιών που συνοδεύουν το προϊόν πριν από τη χρήση. Αποθηκεύστε αυτό το εγχειρίδιο σε ασφαλές μέρος για να μπορείτε να επιλύσετε οποιαδήποτε ασαφή σημεία σχετικά με το προϊόν ανά πάσα στιγμή.

Προφυλάξεις κατά την εγκατάσταση

Προειδοποίηση

Μην καλύπτετε το προϊόν με πανιά ή το τοποθετείτε σε θέση με κακό αερισμό. Κάτι τέτοιο μπορεί να προκαλέσει τη συσσώρευση θερμότητας στο προϊόν προκαλώντας πυρκαγιά.

Προσοχή

- Μην εγκαθιστάτε/αποθηκεύετε το προϊόν σε ασταθή θέση ή σε χώρο που υπόκειται σε δόνηση από άλλες συσκευές. Ο εξοπλισμός μπορεί να πέσει ή να καταρρεύσει, προκαλώντας θραύση και πιθανό τραυματισμό.
- Μην τοποθετείτε το προϊόν σε χώρο που είναι εκτεθειμένος σε ελαιώδη καπνό ή σκόνη ή σε χώρο με υγρασία. Διαφορετικά μπορεί να προκληθεί ηλεκτροπληξία ή πυρκαγιά.
- Κατά την ανύψωση του προϊόντος, εκτελέστε την εργασία με τη σωστή στάση του σώματος. Η ανύψωση του προϊόντος με ακατάλληλη στάση μπορεί να προκαλέσει τραυματισμό.
- Μην τοποθετείτε πάνω στον εκτυπωτή βαριά αντικείμενα (10 kg ή περισσότερο {22,05 lb ή περισσότερο}) ή αντικείμενα που δονούνται. Εάν τοποθετήσετε ένα βαρύ αντικείμενο στον εκτυπωτή, ελέγξτε τη λειτουργία του.

Προφυλάξεις κατά το χειρισμό

Προειδοποίηση

- Μη χρησιμοποιείτε το προϊόν σε μια θέση που υπάρχουν πτητικές ουσίες όπως το αλκοόλ ή διαλυτικό χρωμάτων ή κοντά στη φωτιά. Διαφορετικά μπορεί να προκληθεί ηλεκτροπληξία ή πυρκαγιά.
- Απενεργοποιήστε αμέσως το προϊόν εάν παράγει καπνό, παράξενη οσμή ή ασυνήθιστο θόρυβο. Διαφορετικά μπορεί να προκληθεί ηλεκτροπληξία ή πυρκαγιά. Αν συμβεί κάποια ανωμαλία, απενεργοποιήστε αμέσως το προϊόν και αφαιρέστε το φιν από την πρίζα και, στη συνέχεια, επικοινωνήστε με το εξειδικευμένο προσωπικό σέρβις για συμβουλές.
- Απενεργοποιήστε αμέσως το προϊόν αν εισέλθει στο εσωτερικό του προϊόντος ένα ξένο αντικείμενο ή νερό ή άλλο υγρό. Διαφορετικά μπορεί να προκληθεί ηλεκτροπληξία ή πυρκαγιά. Απενεργοποιήστε αμέσως το προϊόν και αφαιρέστε το φιν από την πρίζα και, στη συνέχεια, επικοινωνήστε με το εξειδικευμένο προσωπικό σέρβις για συμβουλές.
- Μην αποσυναρμολογείτε τμήματα εκτός από αυτά που αναφέρονται στο παρόν εγχειρίδιο.
- Ποτέ μην επισκευάσετε το προϊόν μόνοι σας, καθώς είναι επικίνδυνο.

Πριν τη χρήση

- ❑ Μη χρησιμοποιείτε το προϊόν σε χώρο όπου υπάρχει στην ατμόσφαιρα εύφλεκτο αέριο, εκρηκτικό αέριο κ.λπ. Επιπλέον, μη χρησιμοποιείτε ψεκαστήρες αεροζόλ, που περιέχουν εύφλεκτο αέριο, μέσα ή γύρω από το προϊόν. Κάτι τέτοιο μπορεί να προκαλέσει πυρκαγιά.
- ❑ Μη συνδέετε καλώδια με τρόπους διαφορετικούς από αυτούς που αναφέρονται στο παρόν εγχειρίδιο. Κάτι τέτοιο μπορεί να προκαλέσει πυρκαγιά. Μπορεί επίσης να προκαλέσει βλάβη στις άλλες συνδεδεμένες συσκευές.
- ❑ Μην αγγίζετε τα τμήματα μέσα στο προϊόν εκτός από αυτά που αναφέρονται στο παρόν εγχειρίδιο. Κάτι τέτοιο μπορεί να προκαλέσει ηλεκτροπληξία ή εγκαύματα.
- ❑ Μην εισάγετε μεταλλικά ή εύφλεκτα υλικά ή μην τα αφήνετε να πέσουν μέσα στο προϊόν. Διαφορετικά μπορεί να προκληθεί ηλεκτροπληξία ή πυρκαγιά.
- ❑ Εάν η οθόνη του εκτυπωτή έχει καταστραφεί, χειριστείτε πολύ προσεκτικά τους υγρούς κρυστάλλους που υπάρχουν μέσα σε αυτήν. Εάν προκύψει κάποια από τις ακόλουθες καταστάσεις, λάβετε μέτρα έκτακτης ανάγκης.
 - ❑ Όταν οποιοδήποτε μέρος των υγρών κρυστάλλων έρθει σε επαφή με το δέρμα σας, σκουπίστε την απόθεση και πλύνετε σωστά την περιοχή με σαπούνι και νερό.
 - ❑ Όταν οποιοδήποτε μέρος των υγρών κρυστάλλων έρθει σε επαφή με τα μάτια σας, ξεπλύνετε τα με καθαρό νερό για τουλάχιστον 15 λεπτά και, στη συνέχεια, συμβουλευτείτε ένα γιατρό.
 - ❑ Όταν ένα μέρος των υγρών κρυστάλλων εισέλθει στο στόμα σας, συμβουλευτείτε έναν γιατρό.

Προσοχή

- ❑ Μην επιτρέπετε σε κανέναν να σταθεί ή να τοποθετήσει βαριά αντικείμενα πάνω από το προϊόν. Συγκεκριμένα, να είστε προσεκτικοί στην περίπτωση ενός νοικοκυριού με παιδιά. Ο εξοπλισμός μπορεί να πέσει ή να καταρρεύσει, προκαλώντας θραύση και πιθανό τραυματισμό.
- ❑ Τοποθετήστε τα καλώδια και τα προαιρετικά προϊόντα στη σωστή κατεύθυνση σύμφωνα με τις κατάλληλες διαδικασίες. Διαφορετικά είναι πιθανό να προκληθεί πυρκαγιά ή τραυματισμός. Ακολουθήστε τις οδηγίες αυτού του εγχειριδίου για να τα τοποθετήσετε σωστά.
- ❑ Πριν μετακινήσετε το προϊόν, απενεργοποιήστε και αποσυνδέστε το προϊόν και βεβαιωθείτε ότι έχουν αποσυνδεθεί όλα τα καλώδια. Εάν δεν το κάνετε, μπορεί να προκληθεί ζημιά σε κάποιο καλώδιο, προκαλώντας ηλεκτροπληξία ή πυρκαγιά.
- ❑ Μην υποβάλλετε το προϊόν σε δονήσεις ή κραδασμούς ενώ είναι ενεργοποιημένο. Κάτι τέτοιο μπορεί να προκαλέσει δυσλειτουργία στην εκτύπωση.
- ❑ Μην αποθηκεύετε ή μεταφέρετε το προϊόν ενώ είναι κεκλιμένο, σε όρθια θέση ή γυρισμένο ανάποδα. Κάτι τέτοιο μπορεί να προκαλέσει διαρροή του μελανιού.
- ❑ Αποθηκεύστε το κοπτικό σε μέρος μακριά από παιδιά. Υπάρχει κίνδυνος τραυματισμού από τη λεπίδα κοπής. Κατά την αντικατάσταση του κοπτικού, χειριστείτε το με προσοχή.

Προφυλάξεις σχετικά με την τροφοδοσία ρεύματος

Προειδοποίηση

Πριν τη χρήση

- ❑ Βεβαιωθείτε ότι χρησιμοποιείτε τον καθορισμένο μετασχηματιστή AC (AC ADAPTER, K1 (Μοντέλο: M248B)) μόνο. Επιπλέον, μη χρησιμοποιείτε τον καθορισμένο μετασχηματιστή σε άλλη συσκευή. Διαφορετικά μπορεί να προκληθεί ηλεκτροπληξία ή πυρκαγιά.
- ❑ Προσέξτε τα παρακάτω σημεία κατά τον χειρισμό του μετασχηματιστή AC. Διαφορετικά μπορεί να προκληθεί ηλεκτροπληξία ή πυρκαγιά.
 - ❑ Μην τον χρησιμοποιείτε σε τοποθεσίες όπου θα πέσει βροχή ή νερό στον μετασχηματιστή AC.
 - ❑ Μην κρεμάτε το προϊόν από το καλώδιο τροφοδοσίας.
 - ❑ Μην αφήνετε ένα κλιπ ή άλλο μεταλλικό αντικείμενο να αγγίζει τις υποδοχές.
 - ❑ Μην καλύπτετε με κλινოსκεπάσματα.
- ❑ Μην αφήνετε τη σκόνη ή άλλο ξένο υλικό να προσκολληθεί στο φισ. Διαφορετικά μπορεί να προκληθεί ηλεκτροπληξία ή πυρκαγιά.
- ❑ Εισαγάγετε το φισ τροφοδοσίας με ασφάλεια μέχρι μέσα στην πρίζα. Διαφορετικά μπορεί να προκληθεί ηλεκτροπληξία ή πυρκαγιά.
- ❑ Μη χρησιμοποιείτε κάποιο καλώδιο τροφοδοσίας διαφορετικό από αυτό που παρέχεται μαζί με το προϊόν. Επιπλέον, μη χρησιμοποιείτε το παρεχόμενο καλώδιο τροφοδοσίας σε άλλη συσκευή. Διαφορετικά μπορεί να προκληθεί ηλεκτροπληξία ή πυρκαγιά.
- ❑ Μη χρησιμοποιείτε ένα φθαρμένο καλώδιο τροφοδοσίας. Διαφορετικά μπορεί να προκληθεί ηλεκτροπληξία ή πυρκαγιά. Επικοινωνήστε με εξειδικευμένο προσωπικό σέρβις για να συμβουλευτείτε εάν το καλώδιο τροφοδοσίας είναι κατεστραμμένο. Επιπλέον, προσέξτε τα παρακάτω σημεία ώστε να μη προκαλέσετε βλάβη στο καλώδιο τροφοδοσίας.
 - ❑ Μην τροποποιείτε το καλώδιο τροφοδοσίας.
 - ❑ Μην τοποθετείτε βαριά αντικείμενα πάνω στο καλώδιο τροφοδοσίας.
 - ❑ Μη λυγίζετε βίαια, στρίβετε ή τραβάτε το καλώδιο τροφοδοσίας.
 - ❑ Μην τοποθετείτε το καλώδιο τροφοδοσίας κοντά σε μια συσκευή θέρμανσης.
- ❑ Μην τοποθετείτε ή αφαιρείτε το βύσμα με ένα υγρό χέρι. Κάτι τέτοιο μπορεί να προκαλέσει ηλεκτροπληξία.
- ❑ Μη συνδέετε πολλά καλώδια ρεύματος σε μια πρίζα. Κάτι τέτοιο μπορεί να προκαλέσει πυρκαγιά. Τροφοδοτήστε ρεύμα απευθείας από μια πρίζα.
- ❑ Αφαιρείτε τακτικά το φισ από την πρίζα και καθαρίζετε τη βάση των ακίδων και την περιοχή μεταξύ των ακίδων. Εάν αφήσετε το βύσμα τροφοδοσίας συνδεδεμένο στην πρίζα για μεγάλο χρονικό διάστημα, ενδέχεται να προκληθεί συσσώρευση σκόνης στη βάση των ακίδων του βύσματος, προκαλώντας βραχυκύκλωμα και φωτιά.
- ❑ Κρατάτε το φισ και μην τραβάτε το καλώδιο όταν αποσυνδέετε το φισ από την πρίζα. Το τράβηγμα του καλωδίου μπορεί να προκαλέσει βλάβη στο καλώδιο ή να παραμορφώσει το φισ, προκαλώντας ηλεκτροπληξία ή πυρκαγιά.
- ❑ Μην αφαιρείτε και τοποθετείτε το φισ τροφοδοσίας από/στην πρίζα ενώ ο εκτυπωτής είναι ενεργοποιημένος. Κάτι τέτοιο μπορεί να προκαλέσει ηλεκτροπληξία.

Πριν τη χρήση




Για να διασφαλίσετε την ασφάλεια, αποσυνδέστε το προϊόν πριν το αφήσετε αχρησιμοποίητο για μεγάλο χρονικό διάστημα.

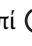
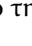
Προφυλάξεις σχετικά με τις κασέτες μελανιού



Προσοχή

- ❑ Οι κασέτες μελανιού που μπορούν να χρησιμοποιηθούν διαφέρουν ανάλογα με τον αριθμό μοντέλου του προϊόντος. Χρησιμοποιήστε τις κασέτες μελανιού που είναι κατάλληλες για τον αριθμό μοντέλου του εκτυπωτή σας.
 - ☞ «Δοχείο μελανιού» στη σελίδα 86
- ❑ Ανακινήστε καλά τις νέες κασέτες μελανιού πριν τις εγκαταστήσετε.
- ❑ Μην αγγίζετε το τσιπ IC σε μια κασέτα μελανιού. Κάτι τέτοιο μπορεί να έχει ως αποτέλεσμα να μην είναι πλέον δυνατή η κανονική λειτουργία και η εκτύπωση.
- ❑ Το προϊόν χρησιμοποιεί κασέτες μελανιού εφοδιασμένες με τσιπ IC για τη διαχείριση της ποσότητας μελανιού που χρησιμοποιείται και άλλων πληροφοριών, έτσι ώστε οι κασέτες μελανιού να μπορούν να χρησιμοποιηθούν ακόμα και αν αφαιρεθούν και επανατοποθετηθούν. Ωστόσο, εάν απομακρυνθεί και επανατοποθετηθεί μια κασέτα μελανιού στην οποία δεν έχει απομείνει πολύ μελάνι, ενδέχεται να μην μπορεί να χρησιμοποιηθεί. Κάθε φορά που τοποθετούνται οι κασέτες καταναλώνεται κάποια ποσότητα μελανιού, επειδή το προϊόν ελέγχει αυτόματα την αξιοπιστία τους.
- ❑ Κατά την αντικατάσταση της κασέτας μαύρου μελανιού, φροντίστε να την αντικαταστήσετε με μια κασέτα ίδιου τύπου μαύρου μελανιού. Ο εκτυπωτής δεν λειτουργεί εάν εγκαταστήσετε μια κασέτα διαφορετικού τύπου μαύρου μελανιού.
- ❑ Τοποθετήστε τις κασέτες μελανιού όλων των χρωμάτων. Η εκτύπωση δεν είναι δυνατή αν λείπει έστω και μία κασέτα μελανιού.
- ❑ Δεδομένου ότι οι κασέτες μελανιού έχουν σχεδιαστεί για να σταματούν τη λειτουργία πριν τελειώσει εντελώς το μελάνι για να διατηρηθεί η ποιότητα της κεφαλής εκτύπωσης, κάποια ποσότητα μελανιού παραμένει στις χρησιμοποιημένες κασέτες μελανιού.
- ❑ Όλα τα χρώματα μελανιού καταναλώνονται επίσης για τις εργασίες συντήρησης όταν αντικαθίσταται μια κασέτα μελανιού και για τον καθαρισμό της κεφαλής εκτύπωσης.
- ❑ Μην απενεργοποιείτε την τροφοδοσία ή ανοίγετε το κάλυμμα των κασετών κατά τη διάρκεια της φόρτωσης μελανιού (ενώ η λυχνία LED  (λειτουργίας) αναβοσβήνει). Το άνοιγμα του καλύμματος μπορεί να προκαλέσει επαναφόρτωση του μελανιού, με αποτέλεσμα να καταναλώνεται περισσότερο μελάνι. Επίσης, ενδέχεται να μην είναι πλέον δυνατή η κανονική εκτύπωση.
- ❑ Ακόμη και για μονόχρωμη εκτύπωση, όλα τα χρώματα μελάνης χρησιμοποιούνται σε μια λειτουργία που έχει σχεδιαστεί για να διατηρεί την ποιότητα της εκτύπωσης και της κεφαλής εκτύπωσης.
- ❑ Μην αποσυναρμολογείτε μια κασέτα μελανιού. Κάτι τέτοιο μπορεί να προκαλέσει το πιτσίλισμα μελανιού μέσα στα μάτια ή πάνω στο δέρμα.
- ❑ Μην αποσυναρμολογείτε ή τροποποιείτε μια κασέτα μελανιού. Κάτι τέτοιο μπορεί να προκαλέσει δυσλειτουργία στην εκτύπωση.
- ❑ Η χρήση παλιών κασετών μελανιού μπορεί να έχει ως αποτέλεσμα τη μείωση της ποιότητας εκτύπωσης. Χρησιμοποιήστε τις κασέτες μελανιού μέχρι έξι μήνες μετά το άνοιγμα των συσκευασιών. Η περίοδος χρήσης των κασετών μελανιού είναι τυπωμένη στη συσκευασία των μεμονωμένων κασετών μελανιού.
- ❑ Εάν το μελάνι έρθει σε επαφή με το δέρμα, τα μάτια ή το στόμα σας, κάντε τις παρακάτω ενέργειες.

Πριν τη χρήση

- Όταν το μελάνι έρθει σε επαφή με το δέρμα σας, πλύνετε αμέσως την περιοχή με σαπούνι και νερό.
- Όταν το μελάνι έρθει σε επαφή με τα μάτια σας, ξεπλύνετε τα αμέσως με νερό. Αφήνοντας το μελάνι όπως είναι μπορεί να οδηγήσει σε ερεθισμό των ματιών ή ήπια φλεγμονή. Εάν κάτι δεν πάει καλά, συμβουλευτείτε αμέσως ένα γιατρό.
- Όταν το μελάνι εισέλθει στο στόμα σας, φτύστε το αμέσως και συμβουλευτείτε ένα γιατρό.
- Σε μια κασέτα μελανιού που έχει αφαιρεθεί, ενδέχεται να υπάρχει μελάνι γύρω από τη θύρα τροφοδοσίας μελανιού. Φροντίστε ώστε να μην λεκιάσει το γραφείο ή άλλη επιφάνεια.
- Μην ανοίγετε μια συσκευασία μελανιού μέχρι να είστε έτοιμοι να εγκαταστήσετε την κασέτα μελανιού στο προϊόν.
- Μην ανακινείτε μια κασέτα μελανιού πολύ δυνατά. Μπορεί να παρουσιαστεί διαρροή σε μια κασέτα μελανιού αν την ανακινήσετε υπερβολικά ή πιέσετε δυνατά τις πλευρές.
- Μην επιτρέπετε να πέσουν ξένα αντικείμενα στο χώρο εγκατάστασης κασετών. Κάτι τέτοιο μπορεί να έχει ως αποτέλεσμα να μην είναι πλέον δυνατή η κανονική εκτύπωση. Αφαιρέστε οποιοδήποτε αντικείμενο που έχει πέσει στο χώρο εγκατάστασης, φροντίζοντας να μην προκαλέσετε ζημιά στο χώρο.
- Όταν το μελάνι φορτώνεται για πρώτη φορά (αμέσως μετά την αγορά), καταναλώνεται μελάνι για να γεμίσουν τα ακροφύσια της κεφαλής εκτύπωσης (οπές εκκένωσης μελάνης) ώστε να προετοιμαστούν για την εκτύπωση. Επομένως, ο αριθμός των φύλλων που μπορούν να εκτυπωθούν ενδέχεται να είναι μικρότερος από ότι όταν οι κασέτες εγκαθίστανται αργότερα.
- Όταν ο εκτυπωτής απενεργοποιηθεί με το κουμπί  (λειτουργίας), η κεφαλή εκτύπωσης καλύπτεται αυτόματα για να αποφευχθεί η ξήρανση του μελανιού. Όταν δεν πρόκειται να χρησιμοποιήσετε τον εκτυπωτή μετά την εγκατάσταση των κασετών μελανιού, βεβαιωθείτε ότι έχετε απενεργοποιήσει τον εκτυπωτή με το κουμπί  (λειτουργίας). Μη βγάζετε το φιν από την πρίζα ή κλείνετε τον ασφαλειοδιακόπτη ενώ ο εκτυπωτής είναι ενεργοποιημένος.
- Η εκτύπωση σε υδατοαπωθητικό χαρτί, όπως χαρτί καλλιτεχνίας το οποίο στεγνώνει αργά, μπορεί να προκαλέσει λεκέδες εκτύπωσης. Επίσης, εάν εκτυπώσετε σε γυαλιστερό χαρτί, τα δακτυλικά αποτυπώματα ενδέχεται να εμφανιστούν στο χαρτί ή ενδέχεται να κολλήσει μελάνι στα δάχτυλά σας όταν αγγίζετε την επιφάνεια εκτύπωσης. Επιλέξτε να χρησιμοποιήσετε χαρτί που δεν θα προκαλέσει λεκέδες εκτύπωσης.
- Αποθηκεύστε τις κασέτες μελανιού σε μέρος μακριά από παιδιά.
- Η Epson συνιστά την αποθήκευση των κασετών μελανιού σε δροσερό και σκοτεινό μέρος.
- Αν θέλετε να χρησιμοποιήσετε κασέτες μελανιού που έχουν αποθηκευτεί σε ψυχρό μέρος για μεγάλο χρονικό διάστημα, αφήστε τις για τουλάχιστον 3 ώρες σε χώρο που βρίσκεται σε θερμοκρασία δωματίου πριν από τη χρήση.
- Μην αφαιρείτε τις κασέτες μελανιού από το προϊόν κατά την αποθήκευση ή τη μεταφορά του προϊόντος.

Προφυλάξεις σχετικά με το Κουτί συντήρησης




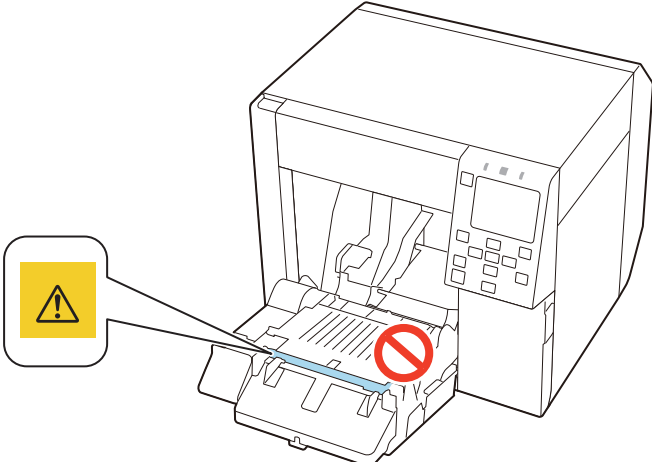
Προσοχή


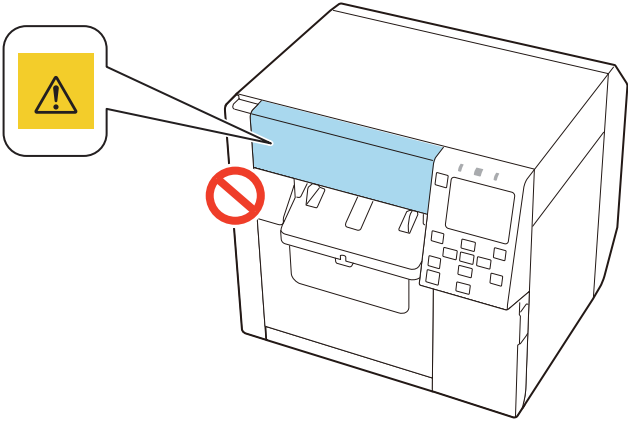
- Αποθηκεύστε σε μέρος μακριά από παιδιά. Μην πίνετε κανένα μελάνι που είναι κολλημένο.
- Μην αποσυναρμολογείτε ή τροποποιείτε το κουτί συντήρησης. Κάτι τέτοιο μπορεί να προκαλέσει το πιτσίλισμα μελανιού μέσα στα μάτια ή πάνω στο δέρμα.
- Μην αγγίζετε το τσιπ IC στο κουτί συντήρησης.
- Εάν ένα κουτί συντήρησης που μπορεί να χρησιμοποιηθεί ακόμα έχει αφαιρεθεί και αφηθεί απεγκατεστημένο για μεγάλο χρονικό διάστημα, μην το χρησιμοποιήσετε ξανά.
- Μην αφαιρείτε το φιλμ από την επάνω επιφάνεια του κουτιού συντήρησης.
- Εάν το μελάνι έρθει σε επαφή με το δέρμα, τα μάτια ή το στόμα σας, κάντε τις παρακάτω ενέργειες.
 - Όταν το μελάνι έρθει σε επαφή με το δέρμα σας, πλύνετε αμέσως την περιοχή με σαπούνι και νερό.
 - Όταν το μελάνι έρθει σε επαφή με τα μάτια σας, ξεπλύνετε τα αμέσως με νερό. Αφήνοντας το μελάνι όπως είναι μπορεί να οδηγήσει σε ερεθισμό των ματιών ή ήπια φλεγμονή. Εάν κάτι δεν πάει καλά, συμβουλευτείτε αμέσως ένα γιατρό.
 - Όταν το μελάνι εισέλθει στο στόμα σας, φτύστε το αμέσως και συμβουλευτείτε ένα γιατρό.
- Μην ανακινείτε ένα χρησιμοποιημένο κουτί συντήρησης πολύ δυνατά. Το μελάνι ενδέχεται να διαρρεύσει από το κουτί συντήρησης, εάν το κουνήσετε ή το ανακινήσετε υπερβολικά.
- Αποφύγετε την αποθήκευση του κουτιού συντήρησης σε υψηλές θερμοκρασίες ή σε κατεψυγμένη κατάσταση.
- Κρατήστε το μακριά από το άμεσο ηλιακό φως.

Πριν τη χρήση

Ετικέτα Προσοχής

Οι ετικέτες που έχουν τοποθετηθεί στο προϊόν υποδεικνύουν τις ακόλουθες προειδοποιήσεις.

 Προσοχή	<p>Μην αγγίζετε τη λεπίδα του αυτόματου κοπτικού με το χέρι. Κάτι τέτοιο μπορεί να προκαλέσει τραυματισμό.</p> 
---	---

 Προσοχή	<p>Μην αγγίζετε τη μετακινούμενη λεπίδα του αυτόματου κοπτικού με το χέρι. Κάτι τέτοιο μπορεί να προκαλέσει τραυματισμό. Καθώς η ετικέτα είναι κολλημένη στο πίσω μέρος της μονάδας του αυτόματου κοπτικού, αυτή μπορεί να ελεγχθεί όταν αφαιρεθεί η μονάδα.</p> 
---	---

 Προσοχή	<p>Για να μην παγιδευτούν τα δάχτυλα, ο μηχανισμός κλειδώματος ενεργοποιείται για να σταματήσει το κλείσιμο του καλύμματος εάν η μονάδα σηκωθεί από την επιφάνεια εγκατάστασης. Όταν χρησιμοποιείτε το προϊόν, τοποθετήστε το σε επίπεδη επιφάνεια.</p> 
---	--











Πριν τη χρήση

Υποστηριζόμενο χαρτί




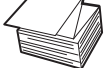
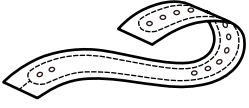

Αυτή η ενότητα περιγράφει το σχήμα, τη μορφή, το μέγεθος και τον τύπο χαρτιού που μπορεί να χρησιμοποιηθεί σε αυτόν τον εκτυπωτή και το χαρτί που δεν μπορεί να χρησιμοποιηθεί.

Για περισσότερες λεπτομέρειες, ανατρέξτε στον Technical Reference Guide (Οδηγός τεχνικής αναφοράς) CW-C4000 Series.

Σχήμα χαρτιού/Μορφή/Μέγεθος

Μορφές χαρτιού	Σχήματα χαρτιού	Πλάτος χαρτιού (mm)	Πλάτος χαρτιού επικόλλησης (mm)	Πλάτος ετικέτας (mm)	Διάκενο μεταξύ ετικετών (mm)
Συνεχόμενο απλό χαρτί με μαύρα σημάδια* ¹ 	Ρολό χαρτιού 	25,4 έως 108 {1,00 έως 4,25}	---	---	---
Συνεχόμενο απλό χαρτί με μαύρα σημάδια* ¹ 	Αναδιπλούμενο χαρτί 	50 έως 108 {1,97 έως 4,25}	---	---	---
Συνεχόμενο απλό χαρτί (χωρίς μαύρα σημάδια) 	Ρολό χαρτιού 	25,4 έως 108 {1,00 έως 4,25}	---	---	---
Ετικέτα πλήρους σελίδας με ή χωρίς μαύρα σημάδια 	Ρολό χαρτιού 	---	25,4 έως 112 {1,00 έως 4,41}	21,4 έως 108 {0,84 έως 4,25}	---
Προκομμένη ετικέτα (Διάκενο* ²) 	Ρολό χαρτιού 	---	25,4 έως 112 {1,00 έως 4,41}	21,4 έως 108 {0,84 έως 4,25}	2,0 έως 6,0 {0,08 έως 0,24}

Πριν τη χρήση

Μορφές χαρτιού	Σχήματα χαρτιού	Πλάτος χαρτιού (mm)	Πλάτος χαρτιού επικόλλησης (mm)	Πλάτος ετικέτας (mm)	Διάκενο μεταξύ ετικετών (mm)
Προκομμένη ετικέτα χωρίς μαύρα σημάδια* 1 	Ρολό χαρτιού 	---	25,4 έως 112 {1,00 έως 4,41}	21,4 έως 108 {0,84 έως 4,25}	2,0 έως 6,0 {0,08 έως 0,24}
Προκομμένη ετικέτα χωρίς μαύρα σημάδια* 1 	Αναδιπλούμενο χαρτί 	---	50 έως 112 {1,97 έως 4,41}	46 έως 108 {1,81 έως 4,25}	2,0 έως 6,0 {0,08 έως 0,24}
Χαρτί περικαρπίου χωρίς μαύρα σημάδια* 1 	Ρολό χαρτιού 	Επικοινωνήστε με εξειδικευμένο προσωπικό σέρβις για συμβουλές.	---	---	---

* 1: Η θέση εκτύπωσης ανιχνεύεται με βάση τα μαύρα σημάδια που είναι τυπωμένα στο πίσω μέρος του χαρτιού.

* 2: Η θέση εκτύπωσης ανιχνεύεται με βάση τα διάκενα μεταξύ των ετικετών.

Σημείωση	<ul style="list-style-type: none"> <input type="checkbox"/> Όταν οι ετικέτες μήκους μικρότερου των 10 mm {0,39 in} κόβονται αυτόματα, η εκτυπωμένη ετικέτα μπορεί να κολλήσει στη λεπίδα κοπής και να είναι δύσκολο να αφαιρεθεί. <input type="checkbox"/> Ανάλογα με το σχήμα, το πάχος και τη δυσκαμψία των προκομμένων ετικετών, οι ετικέτες ενδέχεται να αποκολληθούν από την ταινία επικόλλησης μέσα στον εκτυπωτή. Όταν θέλετε να χρησιμοποιήσετε προκομμένες ετικέτες που δεν πληρούν τις προδιαγραφές χαρτιού, επικοινωνήστε με εξειδικευμένο προσωπικό σέρβις για συμβουλές.
-----------------	---

Τύποι χαρτιού

Οι υποστηριζόμενοι τύποι χαρτιού διαφέρουν ανάλογα με τον τύπο μαύρου μελανιού όπως φαίνεται παρακάτω.

Τύπος χαρτιού	Όταν χρησιμοποιείται Ματ μελάνι	Όταν χρησιμοποιείται Γυαλιστερό μελάνι
Απλό χαρτί	✓	-
Ματ χαρτί	✓	✓
Ανάγλυφο χαρτί	✓	-
Συνθετικό χαρτί	✓	✓
Χαρτί περικαρπίου	✓	-
Γυαλιστερό χαρτί	-	✓
Γυαλιστερό φιλμ	-	✓

Πριν τη χρήση

Τύπος χαρτιού	Όταν χρησιμοποιείται Ματ μελάνι	Όταν χρησιμοποιείται Γυαλιστερό μελάνι
Πολύ γυαλιστερό χαρτί	-	✓

Πριν τη χρήση

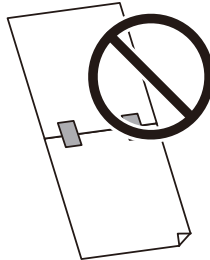
Χαρτιά που δεν μπορούν να χρησιμοποιηθούν

Μην τοποθετείτε χαρτιά όπως τα παρακάτω. Τα χαρτιά αυτά θα προκαλέσουν εμπλοκές χαρτιού και κηλίδες εκτύπωσης.

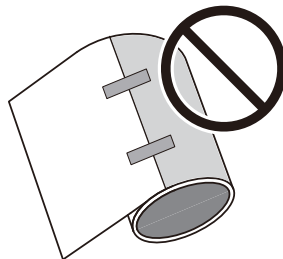
- Θερμικό χαρτί



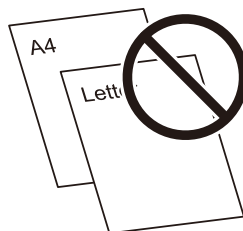
- Χαρτί ενωμένο με ταινία κ.λπ.



- Χαρτί κολλημένο στον κύλινδρο με ταινία κ.λπ.

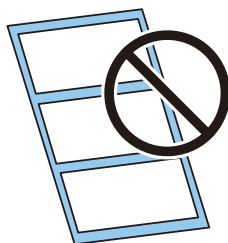


- Χαρτί μεγέθους Α, μεγέθους Β, κ.λπ.



Πριν τη χρήση

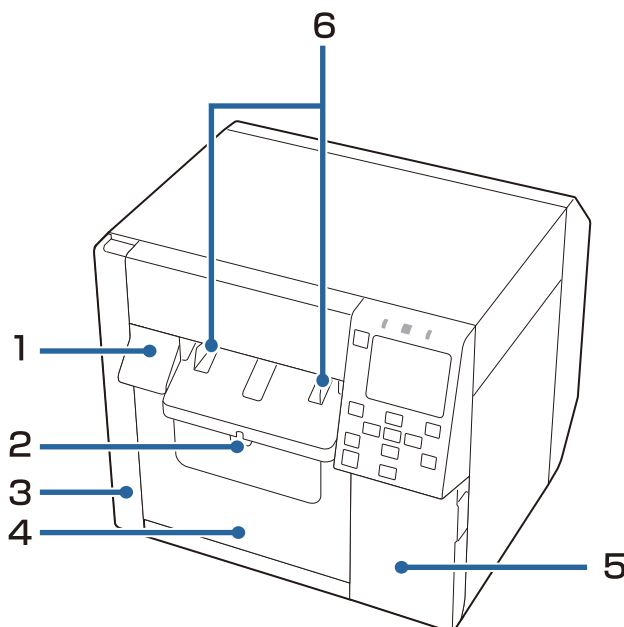
- ❑ Χαρτί με διαφανή ταινία επικόλλησης





Ονομασία τμημάτων και λειτουργίες

Αυτή η ενότητα περιγράφει τα κύρια μέρη λειτουργίας.

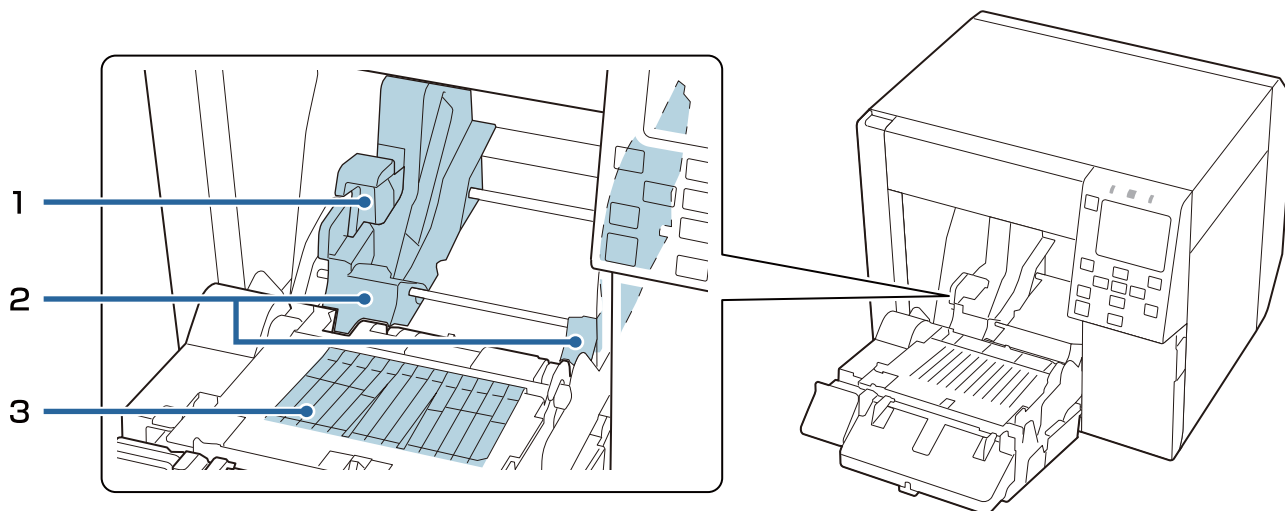
Εμπρός




Αρ.	Όνομα	Περιγραφή
1	Μοχλός απελευθέρωσης	Τραβήξτε αυτό το μοχλό προς το μέρος σας για να ανοίξετε το μπροστινό κάλυμμα.
2	Μοχλός κλειδώματος (οδηγοί εξαγωγής χαρτιού)	Πιέστε προς τα κάτω αυτό το μοχλό για να ενεργοποιήσετε τη ρύθμιση των οδηγιών εξαγωγής χαρτιού. Τραβήξτε προς τα πάνω αυτόν τον μοχλό μέχρι να ασφαλίσει στη θέση του για να κλειδώσουν οι οδηγοί εξαγωγής χαρτιού.
3	Κάλυμμα κουτιού συντήρησης	Ανοίξτε αυτό το κάλυμμα για να τοποθετήσετε ή να αντικαταστήσετε το κουτί συντήρησης.  «Αντικατάσταση του κουτιού συντήρησης» στη σελίδα 36
4	μπροστινό κάλυμμα	Ανοίξτε αυτό το κάλυμμα για να τοποθετήσετε ή να αντικαταστήσετε χαρτί.
5	Κάλυμμα κασέτας μελανιού	Ανοίξτε αυτό το κάλυμμα για να τοποθετήσετε ή να αντικαταστήσετε την κασέτα μελανιού.  «Αντικατάσταση των κασετών μελανιού» στη σελίδα 33
6	Οδηγοί εξαγωγής χαρτιού	Αυτοί οι οδηγοί προορίζονται για την αποτροπή του χαρτιού να βγει από τη θέση του κατά την εξαγωγή του. Ρυθμίστε τους ώστε να ταιριάζουν με το πλάτος του χαρτιού.

Πριν τη χρήση

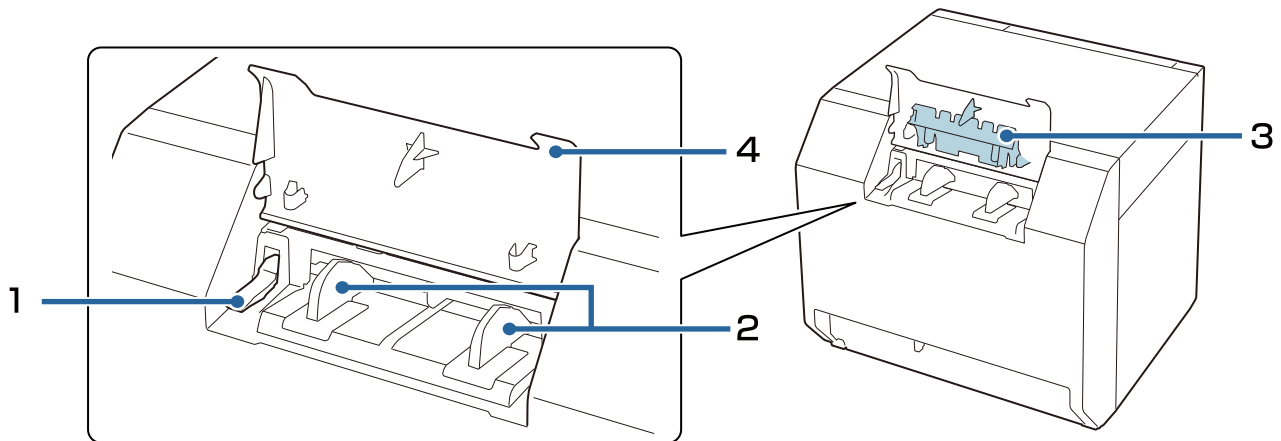
Εσωτερικά




Αρ.	Όνομα	Περιγραφή
1	Μοχλός κλειδώματος (οδηγοί για ρολό χαρτιού)	Τραβήξτε προς τα επάνω αυτόν το μοχλό για να επιτραπεί η ρύθμιση των οδηγών για ρολό χαρτιού. Πιέστε προς τα κάτω αυτόν το μοχλό για να κλειδώσετε τους οδηγούς για ρολό χαρτιού.
2	Οδηγοί για ρολό χαρτιού	Αυτοί οι οδηγοί προορίζονται για τη στερέωση του χαρτιού σε ρολό στη θέση του. Ρυθμίστε τους ώστε να ταιριάζουν με το πλάτος του χαρτιού.
3	Κλείστρο	Ρυθμίστε το ώστε να ταιριάζει με το πλάτος του χαρτιού.  «Ρύθμιση των κλείστρων» στη σελίδα 56

Πριν τη χρήση

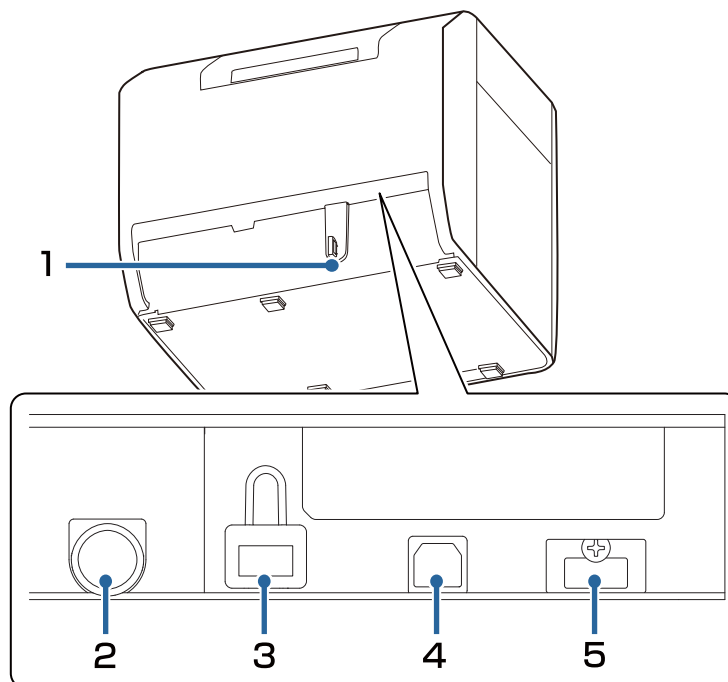
Πίσω



Αρ.	Όνομα	Περιγραφή
1	Μοχλός κλειδώματος (οδηγοί για αναδιπλούμενο χαρτί)	Τραβήξτε προς τα επάνω αυτόν το μοχλό για να επιτραπεί η ρύθμιση των οδηγών για αναδιπλούμενο χαρτί. Τραβήξτε προς τα κάτω αυτόν το μοχλό για να κλειδώσετε τους οδηγούς για συνεχή φύλλα χαρτιού.
2	Οδηγοί για συνεχή φύλλα χαρτιού	Αυτοί οι οδηγοί προορίζονται για την αποτροπή του χαρτιού να βγει από τη θέση του κατά την τροφοδοσία στον εκτυπωτή. Ρυθμίστε τους ώστε να ταιριάζουν με το πλάτος του χαρτιού.
3	Οδηγός τροφοδοσίας χαρτιού	Τοποθετήστε αυτόν τον οδηγό εσωτερικά του μπροστινού καλύμματος όταν χρησιμοποιείτε αναδιπλούμενο χαρτί.
4	Πίσω κάλυμμα	Ανοίξτε αυτό το κάλυμμα για να τοποθετήσετε ή να αντικαταστήσετε το αναδιπλούμενο χαρτί.  «Τοποθέτηση αναδιπλούμενου χαρτιού» στη σελίδα 51

Πριν τη χρήση

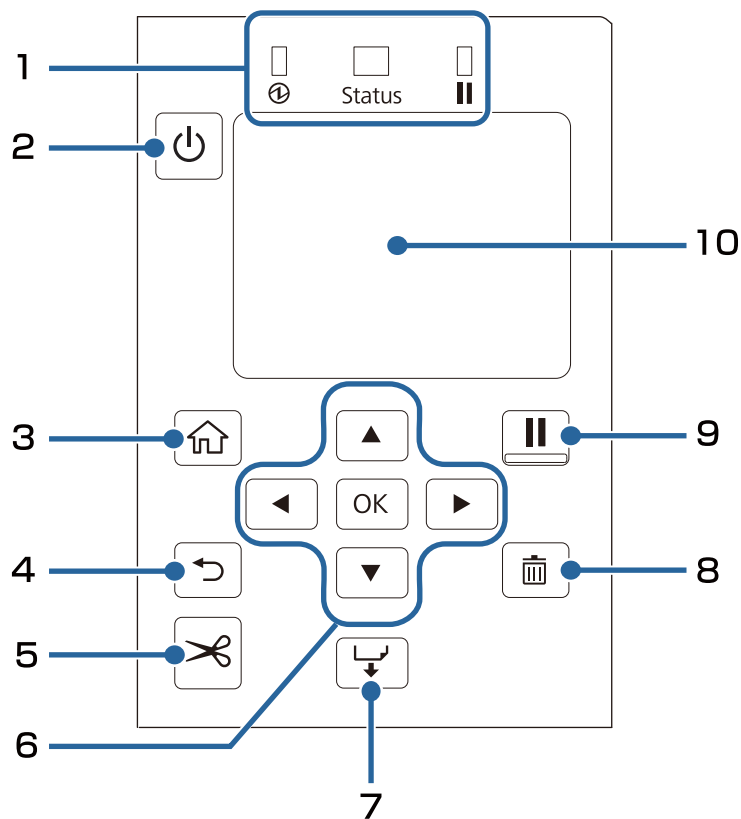
Υποδοχές











Αρ.	Όνομα	Περιγραφή
1	Στήριγμα καλωδίων	Περάστε το καλώδιο USB μέσω αυτού του στηρίγματος για να αποτρέψετε την αποσύνδεση του καλωδίου.
2	Υποδοχή τροφοδοσίας ρεύματος	Συνδέστε το καλώδιο τροφοδοσίας ρεύματος.
3	Θύρα LAN	Συνδέστε ένα καλώδιο LAN.
4	Θύρα USB B	Συνδέστε ένα καλώδιο USB τύπου B.
5	Θύρα USB A (για σύνδεση προαιρετικής συσκευής)	Συνδέστε την προαιρετική μονάδα ασύρματου LAN (OT-WL06). Σε ορισμένες χώρες και περιοχές, η μονάδα ασύρματου LAN δεν πωλείται. Επικοινωνήστε με εξειδικευμένο προσωπικό σέρβις για λεπτομέρειες.








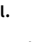
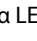
Πριν τη χρήση

Πίνακας λειτουργιών



Αρ.	Όνομα	Περιγραφή
1	Λυχνία LED	<p>Η κατάσταση του εκτυπωτή μπορεί να ελεγχθεί από το αναβοσβήσιμο των λυχνιών LED.</p> <p>Για περισσότερες λεπτομέρειες, ανατρέξτε στον Technical Reference Guide (Οδηγός τεχνικής αναφοράς) CW-C4000 Series.</p> <ul style="list-style-type: none"> <input type="checkbox"/> Λυχνία LED  (λειτουργία) Παραμένει αναμμένη ενώ ο εκτυπωτής είναι ενεργοποιημένος. Αναβοσβήνει κατά την εκτύπωση ή τη φόρτωση μελανιού. <input type="checkbox"/> Λυχνία LED Status Παραμένει αναμμένο ή αναβοσβήνει ενώ παρουσιάζεται σφάλμα ή πρόβλημα. <input type="checkbox"/> Λυχνία LED  (παύση) Παραμένει αναμμένη ή αναβοσβήνει όταν ο εκτυπωτής είναι σε παύση.
2	Κουμπί  (λειτουργία)	Ενεργοποιεί ή απενεργοποιεί τον εκτυπωτή.
3	Κουμπί  (αρχική)	Εμφανίζει την Αρχική οθόνη.
4	Κουμπί  (πίσω)	Χρησιμοποιήστε το για επιστροφή στην προηγούμενη οθόνη.
5	Κουμπί  (κοπή)	Χρησιμοποιήστε το για να κόψετε το χαρτί.
6	Κουμπιά  (βέλη) και κουμπί OK	Χρησιμοποιήστε τα κουμπιά  για να επιλέξετε ένα στοιχείο μενού και, στη συνέχεια, πατήστε το κουμπί OK για να ενεργοποιήσετε το επιλεγμένο μενού ή τη ρύθμιση.

Πριν τη χρήση



Αρ.	Όνομα	Περιγραφή
7	Κουμπί  (τροφοδοσία)	Πατήστε το για λίγο για να τροφοδοτήσετε μία σελίδα χαρτιού. Κρατήστε το πατημένο για να τροφοδοτείτε συνεχώς χαρτί.
8	Κουμπί  (ακύρωση)	Ακυρώνει την εκτύπωση. Πατήστε το κουμπί  ενώ ο εκτυπωτής είναι σε παύση και επιλέξτε Επόμενη μορφή ετικέτας ή Όλες οι μορφές ετικέτας στην οθόνη Ακύρωση επιλογής για να ακυρώσετε την εκτύπωση.
9	Κουμπί  (παύση)	<ul style="list-style-type: none"> <input type="checkbox"/> Εάν πατηθεί ενώ η εκτύπωση βρίσκεται σε εξέλιξη Όταν ο εκτυπωτής ολοκληρώσει την εκτύπωση της σελίδας που εκτυπώνεται, μπαίνει σε κατάσταση παύσης και η λυχνία LED  (παύσης) ανάβει. Πατήστε ξανά για να συνεχιστεί η εκτύπωση και η λυχνία LED  (παύσης) θα σβήσει. <input type="checkbox"/> Εάν πατηθεί ενώ ο εκτυπωτής είναι έτοιμος για εκτύπωση Ο εκτυπωτής μπαίνει σε κατάσταση παύσης και η λυχνία LED  (παύσης) ανάβει. Πατήστε ξανά για να επιστρέψει ο εκτυπωτής σε κατάσταση αναμονής και η λυχνία LED  (παύσης) θα σβήσει. <input type="checkbox"/> Εάν πατηθεί ενώ ο εκτυπωτής βρίσκεται σε κατάσταση παύσης λόγω σφάλματος Ο εκτυπωτής βγαίνει από την κατάσταση παύσης και η λυχνία LED  (παύσης) σβήνει.
10	Οθόνη	Εμφανίζεται η κατάσταση του εκτυπωτή, τα μενού και τα μηνύματα σφάλματος.

Βασική λειτουργία



Αυτό το κεφάλαιο περιγράφει τις βασικές διαδικασίες λειτουργίας του εκτυπωτή.

Ενεργοποίηση ή Απενεργοποίηση

Ενεργοποίηση της λειτουργίας

Κρατήστε πατημένο το κουμπί  (λειτουργίας) μέχρι να ανάψει η ενδεικτική λυχνία LED  (λειτουργίας).

Απενεργοποίηση

Κρατήστε πατημένο το κουμπί  (λειτουργίας) μέχρι να εμφανιστεί το μήνυμα επιβεβαίωσης της απενεργοποίησης. Στη συνέχεια, επιλέξτε **Ναι** στην οθόνη επιβεβαίωσης. Η λυχνία LED  (λειτουργίας) σβήνει και ο εκτυπωτής απενεργοποιείται.

Έλεγχος της κατάστασης του εκτυπωτή

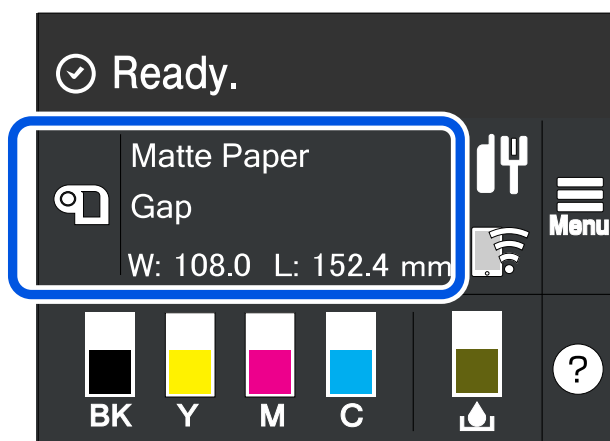
Μπορείτε να ελέγξετε την κατάσταση του εκτυπωτή από το φωτισμό και το αναβόσβημα των λυχνιών LED και από την οθόνη του εκτυπωτή.

Επίσης, εκτυπώνοντας το φύλλο κατάστασης, μπορείτε να ελέγξετε τις ρυθμίσεις του εκτυπωτή και την κατάσταση των ακροφυσίων.

[📄 «Εκτύπωση φύλλου κατάστασης» στη σελίδα 31](#)

Έλεγχος των πληροφοριών χαρτιού

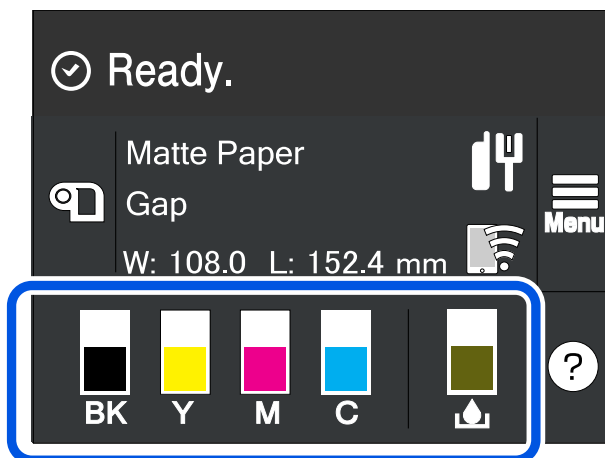
Πληροφορίες για το τρέχον τοποθετημένο χαρτί. Ο τύπος χαρτιού και η ρύθμιση πηγής χαρτιού εμφανίζονται στην αρχική οθόνη.



<p>Σημείωση</p>	<p>Επιλέξτε αυτήν την περιοχή για άμεση πρόσβαση στα μενού Ρύθμιση χαρτιού.</p> <p>Μπορείτε επίσης να κάνετε τις ρυθμίσεις χαρτιού χρησιμοποιώντας το πρόγραμμα οδήγησης του εκτυπωτή.</p> <p>📄 «Ρυθμίσεις προγράμματος οδήγησης εκτυπωτή» στη σελίδα 39</p> <p>Εάν οι ρυθμίσεις μεταξύ του πίνακα λειτουργιών και του προγράμματος οδήγησης εκτυπωτή διαφέρουν, εφαρμόζονται οι ρυθμίσεις του προγράμματος οδήγησης εκτυπωτή.</p>
------------------------	---

Έλεγχος της κατάστασης των αναλώσιμων

Μπορείτε να ελέγξετε την κατάσταση των κασετών μελανιού και του κουτιού συντήρησης στην οθόνη.



Εκτύπωση μοτίβων ελέγχου ακροφυσίων

Με την εκτύπωση των μοτίβων ελέγχου ακροφυσίων, μπορείτε να ελέγξετε εάν τα ακροφύσια της κεφαλής εκτύπωσης είναι φραγμένα.

 [«Εκτύπωση μοτίβων ελέγχου ακροφυσίων» στη σελίδα 64](#)

Βασική λειτουργία

Εκτύπωση φύλλου κατάστασης

Με την εκτύπωση του φύλλου κατάστασης, μπορείτε να ελέγξετε την έκδοση του υλικολογισμικού και τις ρυθμίσεις του εκτυπωτή, όπως οι ρυθμίσεις της λειτουργίας εκτύπωσης και οι ρυθμίσεις ανίχνευσης μέσου. Από τον πίνακα λειτουργιών μπορούν να εκτυπωθούν οι ακόλουθοι τύποι φύλλων κατάστασης.

Menu - Κατάσταση εκτυπωτή/Εκτύπωση - Φύλλο κατάσ εκτ

Σημείωση	Κατά την εκτύπωση φύλλων κατάστασης, συνιστάται η χρήση χαρτιού που υπερβαίνει τα 108,0 mm (4,25 in) σε πλάτος. Για περισσότερες πληροφορίες ανατρέξτε στον Technical Reference Guide (Οδηγός τεχνικής αναφοράς) CW-C4000 Series.
-----------------	---

Δείγμα εκτύπωσης φύλλου κατάστασης	Δείγμα εκτύπωσης φύλλου κατάστασης (ρυθμίσεις δικτύου)
<pre> <Printer Status Sheet> Sheet Output Time YYYY.MM.DD hh:mm <Basic Information> Model XX-XXXXX BK Serial Number XXXXXXXXXXXX Main Firmware Version XXXXXXXX MAC Address XX:XX:XX:XX:XX:XX IP Address Setting Auto/Manual IP Address XXX.XXX.XXX.XXX Subnet Mask XXX.XXX.XXX.XXX Gateway Address XXX.XXX.XXX.XXX Head ID XXXXXXXXXXXXXXXXXXXXXXXXXXXXXXXXXXXX </pre> <hr/> <pre> -- ^^^^ ^^^^ 03 xxxx yyyy/mm/dd hh:mm 04 xxxx yyyy/mm/dd hh:mm 05 xxxx yyyy/mm/dd hh:mm 06 xxxx yyyy/mm/dd hh:mm 07 xxxx yyyy/mm/dd hh:mm 08 xxxx yyyy/mm/dd hh:mm 09 xxxx yyyy/mm/dd hh:mm 10 xxxx yyyy/mm/dd hh:mm </pre>	<pre> HHH NetWork Status Sheet HHH <General Info> MAC Address xx:xx:xx:xx:xx:xx Firmware xxxxxxxx <Ethernet> Network Status Auto(Disconnected) <TCP/IP IPv4> Obtain IP Address Manual IP Address xxx.xxx.xxx.xxx Subnet Mask xxx.xxx.xxx.xxx Default Gateway xxx.xxx.xxx.xxx HHHHHHHHHHHH 1/1 HHHHHHHHHHHH </pre>

Σημείωση	<ul style="list-style-type: none"> <input type="checkbox"/> Μπορείτε επίσης να εκτυπώσετε μια λίστα με τις γραμματοσειρές και τους γραμμωτούς κώδικες που είναι ήδη καταχωρημένοι στον εκτυπωτή ή τις πρόσφατα καταχωρημένες εικόνες και πρότυπα. <input type="checkbox"/> Εάν η μονάδα ασύρματου LAN έχει συνδεθεί στον εκτυπωτή, η κατάσταση και οι ρυθμίσεις ασύρματου δικτύου εκτυπώνονται στην ενότητα Ρυθμίσεις δικτύου του φύλλου κατάστασης.
-----------------	---

Έλεγχος σύνδεσης δικτύου και ρυθμίσεων

Μπορείτε να ελέγξετε την κατάσταση και τις ρυθμίσεις σύνδεσης δικτύου εκτυπώνοντας μια αναφορά ελέγχου σύνδεσης δικτύου.



Βασική λειτουργία

Για περισσότερες λεπτομέρειες, ανατρέξτε στον Technical Reference Guide (Οδηγός τεχνικής αναφοράς) CW-C4000 Series.

Σημείωση	Κατά την εκτύπωση αναφορών ελέγχου σύνδεσης δικτύου, συνιστάται η χρήση χαρτιού που υπερβαίνει τα 108,0 mm (4,25 in) σε πλάτος. Για περισσότερες πληροφορίες ανατρέξτε στον Technical Reference Guide (Οδηγός τεχνικής αναφοράς) CW-C4000 Series.
-----------------	---

Αντικατάσταση των κασετών μελανιού

Αυτή η ενότητα περιγράφει πώς να αντικαταστήσετε τις κασέτες μελανιού.

 Προσοχή	<p>Διαβάστε προσεκτικά τις προφυλάξεις σχετικά με το χειρισμό πριν εγκαταστήσετε τις κασέτες μελανιού.</p> <p> «Προφυλάξεις σχετικά με τις κασέτες μελανιού» στη σελίδα 13</p>
--	---


Έλεγχος της υπολειπόμενης ποσότητας του μελανιού

Μπορείτε να ελέγξετε κατά προσέγγιση την υπόλοιπη ποσότητα μελανιού στον πίνακα λειτουργιών ή σε έναν υπολογιστή.

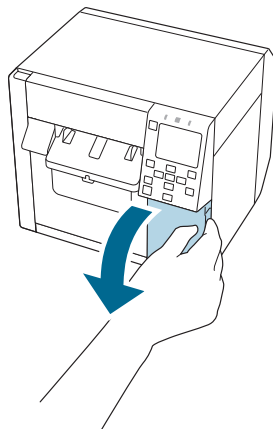
Σημείωση	<p>Ακόμη και όταν ο εκτυπωτής έχει χαμηλή ποσότητα μελανιού, μπορείτε να εκτυπώσετε μέχρι να σας ζητηθεί να αντικαταστήσετε την κασέτα μελανιού. Αντικαταστήστε την κασέτα μελανιού όπως απαιτείται.</p>
-----------------	--

Πώς να αντικαταστήσετε τις κασέτες μελανιού

Η παρακάτω διαδικασία είναι για την αντικατάσταση της κασέτας BK (μαύρο). Ακολουθήστε την ίδια διαδικασία για την αντικατάσταση των άλλων κασετών μελανιού.

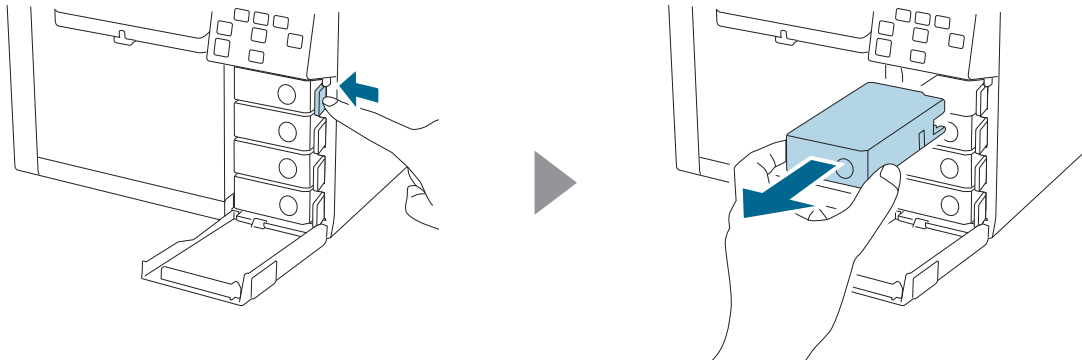
 Σημαντικό	<ul style="list-style-type: none"> <input type="checkbox"/> Κατά την αντικατάσταση της κασέτας μαύρου μελανιού, φροντίστε να την αντικαταστήσετε με μια κασέτα ίδιου τύπου μαύρου μελανιού. Ο εκτυπωτής δεν λειτουργεί εάν εγκαταστήσετε μια κασέτα διαφορετικού τύπου μαύρου μελανιού. <input type="checkbox"/> Ανακινήστε καλά τις νέες κασέτες μελανιού πριν τις εγκαταστήσετε.
--	--

1 Ανοίξτε το κάλυμμα δοχείου μελανιού.



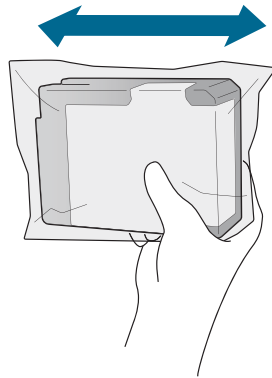
Βασική λειτουργία

- 2** Πατήστε το μοχλό προς τα κάτω για να αφαιρέσετε τη χρησιμοποιημένη κασέτα μελανιού.



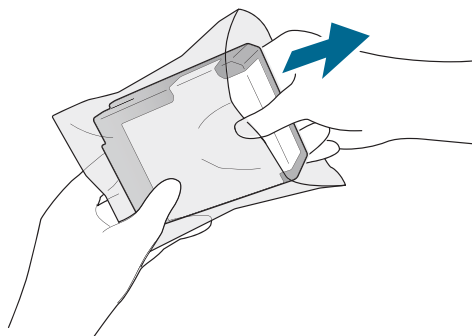
- 3** Ανακινήστε την κασέτα μελανιού.

Όπως φαίνεται στην παρακάτω εικόνα, ανακινήστε την κασέτα οριζόντια. Μετακινήστε την κασέτα κατά περίπου 5 cm και στις δύο κατευθύνσεις και επαναλάβετε το περίπου 15 φορές για περίπου 5 δευτερόλεπτα.

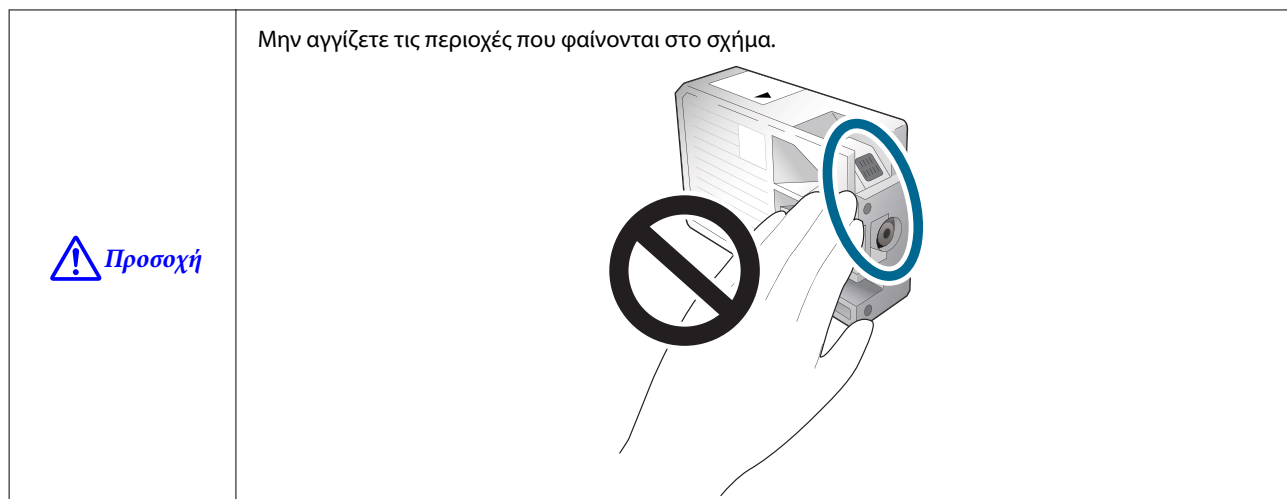


- 4** Βγάλτε τη νέα κασέτα μελανιού από τη συσκευασία.

 «Προφυλάξεις σχετικά με τις κασέτες μελανιού» στη σελίδα 13

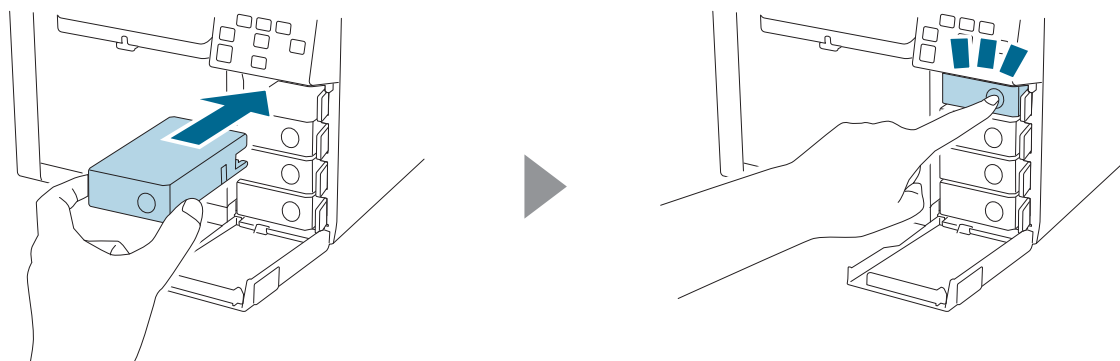


Βασική λειτουργία

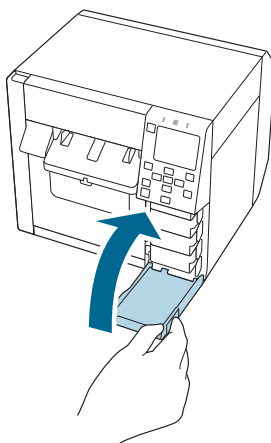


5 Τοποθετήστε την κασέτα μελανιού.

Πατήστε το σήμα Push στην κασέτα μελανιού με το δάχτυλό σας μέχρι να κουμπώσει στη θέση του.





6 Κλείστε το κάλυμμα δοχείου μελανιού.



Αντικατάσταση του κουτιού συντήρησης

Αυτή η ενότητα περιγράφει πώς να αντικαταστήσετε το κουτί συντήρησης.

 Προσοχή	<p>Διαβάστε προσεκτικά τις προειδοποιήσεις σχετικά με το χειρισμό πριν τοποθετήσετε το κουτί συντήρησης.</p> <p> «Προφυλάξεις σχετικά με το Κουτί συντήρησης» στη σελίδα 15</p>
--	--

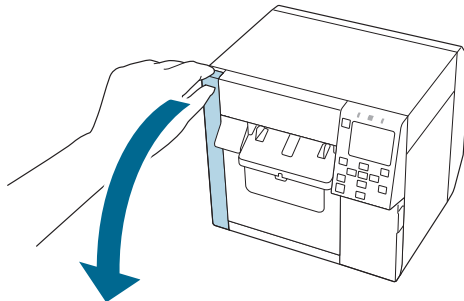
Έλεγχος της ποσότητας του υπολειπόμενου κενού χώρου στο κουτί συντήρησης

Μπορείτε να ελέγξετε κατά προσέγγιση τον κενό χώρο στο κουτί συντήρησης στον πίνακα λειτουργιών ή σε έναν υπολογιστή.

Σημείωση	<p>Ακόμα κι αν το κουτί συντήρησης έχει λίγο χώρο, μπορείτε να εκτυπώσετε μέχρι να σας ζητηθεί να το αντικαταστήσετε. Αντικαταστήστε το κουτί συντήρησης με ένα νέο όπως απαιτείται.</p>
-----------------	--


Πώς να αντικαταστήσετε το κουτί συντήρησης

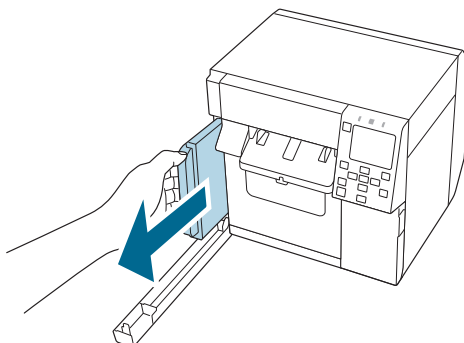
- 1 Ανοίξτε το κάλυμμα κουτιού συντήρησης.



- 2 Αφαιρέστε το κουτί συντήρησης.

Κατά την απόρριψη του χρησιμοποιημένου κουτιού συντήρησης, τοποθετήστε το σε μια πλαστική σακούλα που συνοδεύει το νέο κουτί συντήρησης.

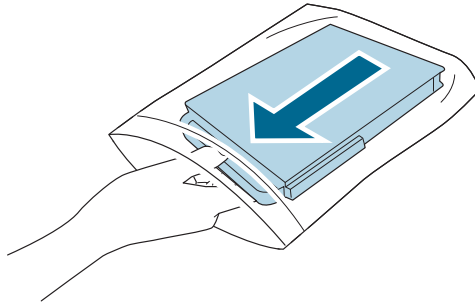
 «Απόρριψη του Κουτιού συντήρησης» στη σελίδα 89



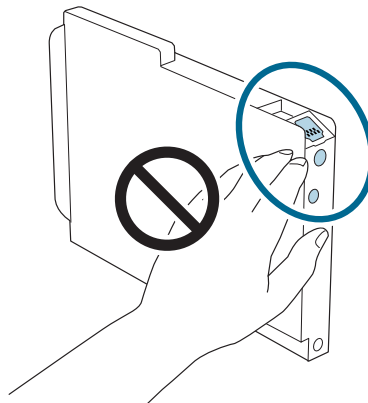
Βασική λειτουργία

3 Αφαιρέστε το νέο κουτί συντήρησης από τη σακούλα.

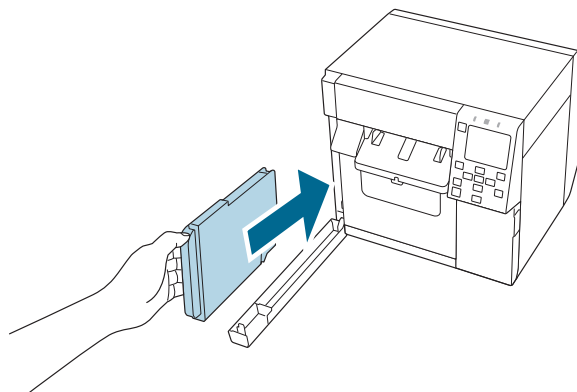
 «Προφυλάξεις σχετικά με το Κουτί συντήρησης» στη σελίδα 15



Μην αγγίζετε τις περιοχές που φαίνονται στο σχήμα.

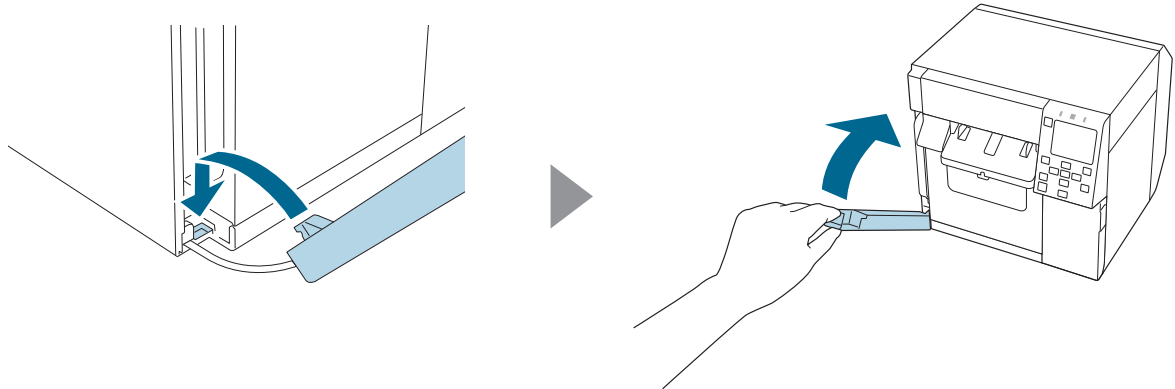


4 Εισαγάγετε το νέο κουτί συντήρησης μέχρι μέσα.



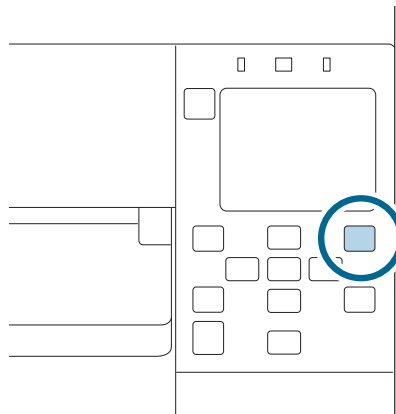
Βασική λειτουργία

- 5** Κλείστε το κάλυμμα κουτιού συντήρησης.



- 6** Πατήστε το κουμπί **||** (Παύση).

Ελέγξτε ότι ο εκτυπωτής είναι έτοιμος για εκτύπωση, ελέγχοντας την αρχική οθόνη.

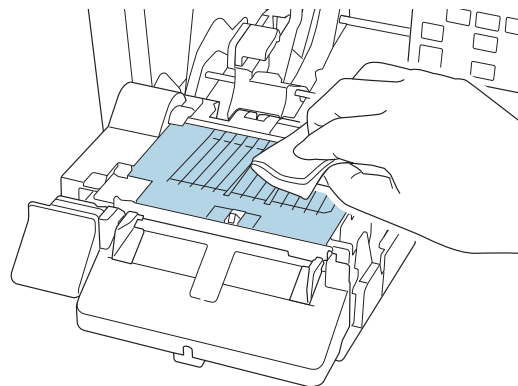


Σημείωση

Συνιστάται να καθαρίζετε την πλάκα κάθε φορά που αντικαθιστάτε το κουτί συντήρησης.

 «Καθαρισμός της πλάκας» στη σελίδα 61

Το μη υφασμένο πανί και οι μπατονέτες που χρησιμοποιούνται για τον καθαρισμό περιλαμβάνονται στο ανταλλακτικό κουτί συντήρησης.



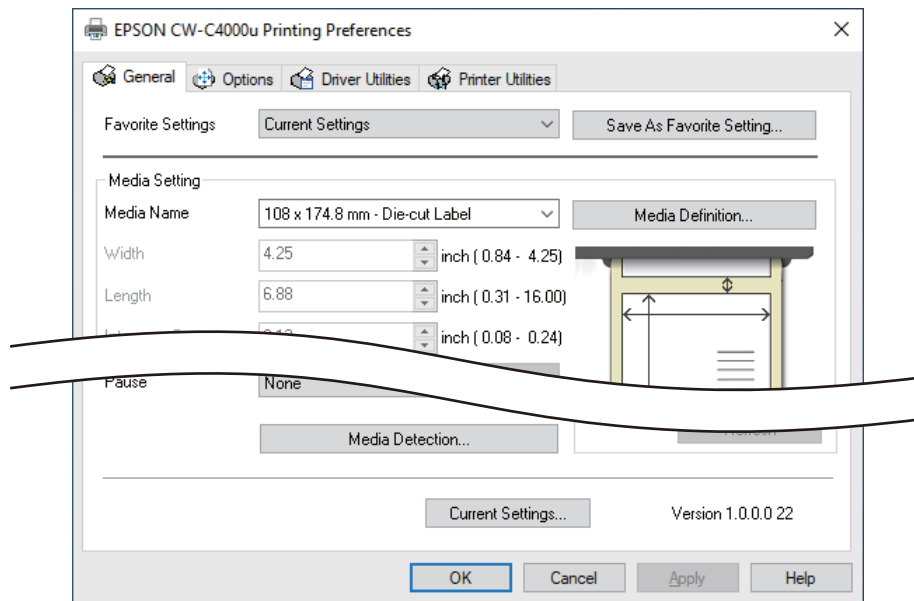
Ρυθμίσεις προγράμματος οδήγησης εκτυπωτή

Ρυθμίστε τα βασικά στοιχεία που απαιτούνται για εκτύπωση, όπως το μέγεθος και η μορφή των μέσων εκτύπωσης.

Το πρόγραμμα οδήγησης του εκτυπωτή είναι εφοδιασμένο με λειτουργία βοήθειας. Κάντε δεξί κλικ σε ένα στοιχείο και, στη συνέχεια, κάντε κλικ στην επιλογή Βοήθεια για να εμφανιστεί μια εξήγηση για το στοιχείο.

Μπορείτε επίσης να μάθετε μέσω βίντεο πώς να διαμορφώσετε το πρόγραμμα οδήγησης του εκτυπωτή με διάφορα βίντεο. Αποκτήστε πρόσβαση στα βίντεο από την ακόλουθη διεύθυνση URL.

<https://support.epson.net/p_doc/968/>



Σημείωση

Εάν οι ρυθμίσεις στον εκτυπωτή (που μπορούν να οριστούν με χρήση του πίνακα λειτουργιών, CW-C4000 Series PrinterSettings, ή Web Config) διαφέρουν από τις ρυθμίσεις του προγράμματος οδήγησης εκτυπωτή, η εκτύπωση πραγματοποιείται εφαρμόζοντας τις ρυθμίσεις του προγράμματος οδήγησης του εκτυπωτή.

Media Definition

Το μέγεθος, η μορφή, ο τύπος και άλλες ρυθμίσεις του συχνά χρησιμοποιούμενου χαρτιού μπορούν να καταχωρηθούν ως ορισμός μέσου. Ο καθορισμένος ορισμός μέσων μπορεί να επιλεγεί από το αναπτυσσόμενο μενού Media Name. Αυτό είναι βολικό, επειδή δεν θα χρειαστεί να ρυθμίσετε τις ρυθμίσεις χαρτιού του προγράμματος οδήγησης κατά την εκτύπωση από κάποια εφαρμογή εάν καταχωρίσετε εκ των προτέρων έναν ορισμό μέσου.

Αν θέλετε να ρυθμίζετε το μέγεθος χαρτιού και άλλες ρυθμίσεις κάθε φορά χωρίς να καταχωρίζετε έναν ορισμό μέσων, επιλέξτε **Custom** από το αναπτυσσόμενο μενού **Media Name** στην καρτέλα **General**. Οι διάφορες ρυθμίσεις στην καρτέλα **General** θα είναι διαθέσιμες ώστε να μπορείτε να ρυθμίσετε το μέγεθος χαρτιού και άλλες ρυθμίσεις.

Media Name

- Media Size Reduction
- 108 x 174,8 mm {4,25 έως 6,88 in} - Die-cut Label* (Αρχική ρύθμιση)
- Custom

*: Αυτή η ρύθμιση είναι κατάλληλη για την εκτύπωση του ρολού χαρτιού που περιλαμβάνεται στο προϊόν.

Width

Όταν η επιλογή Media Form είναι διαφορετική από Continuous paper ή Wristband Paper

21,4 έως 108,0 mm {0,84 έως 4,25 in}

Αρχική ρύθμιση: 108,0 mm {4,25 in}

Όταν η επιλογή Media Form είναι Continuous paper ή Wristband Paper

25,4 έως 108,0 mm {1,00 έως 4,25 in}

Αρχική ρύθμιση: 108,0 mm {4,25 in}

Length

Μπορεί να καθοριστεί από 8 έως 406,4 mm {0,31 έως 16 in}

Αρχική ρύθμιση: 174,8 mm {6,88 in}

Gap Between Labels

Όταν η επιλογή Media Form είναι Die-cut Label

2 έως 6 mm {0,08 έως 0,24 in}

Αρχική ρύθμιση: 3 mm {0,12 in}

Όταν η επιλογή Media Form είναι διαφορετική από Die-cut Label

0 έως 6 mm {0 έως 0,24 in}

Αρχική ρύθμιση: 3 mm {0,12 in}

Media Form

- Die-cut label (gap detection) (Αρχική ρύθμιση)

Βασική λειτουργία

- Die-cut label (black mark detection)
- Full-page Label (black mark detection)
- Full-page Label (no detection)
- Continuous paper (black mark detection)
- Continuous paper (no detection)
- Wristband (black mark detection)

Media Saving

Ενεργοποίηση μόνο όταν έχει επιλεγεί το **Full-page Label (no detection)** ή το **Continuous paper (no detection)** ως **Media Form**.

- Eliminate Lower Margin
- Eliminate Lower And Upper Margin
- No Saving (Αρχική ρύθμιση)

Media Coating Type

- Plain Paper
- Matte Paper (Αρχική ρύθμιση)
- Synthetic
- Texture Paper
- Wristband Paper
- Glossy Paper
- Glossy Film
- High Glossy Paper

Σημείωση	Οι υποστηριζόμενοι τύποι χαρτιού διαφέρουν ανάλογα με το ποιος τύπος μαύρου μελανιού, γυαλιστερό μαύρο ή ματ μαύρο είναι εγκατεστημένος. Δείτε «Προδιαγραφές χαρτιού» στη σελίδα 85
-----------------	---

Print Quality

Όταν η επιλογή Media Coating Type είναι Plain Paper

- Max Speed
- Speed (Αρχική ρύθμιση)

Βασική λειτουργία

- Normal
- Quality

Όταν η επιλογή Media Coating Type είναι Matte Paper, Synthetic, ή Texture Paper

- Max Speed
- Speed
- Normal (Αρχική ρύθμιση)
- Quality

Όταν η επιλογή Media Coating Type είναι Glossy Paper, Glossy Film, ή High Glossy Paper

- Normal
- Quality (Αρχική ρύθμιση)
- Max Quality

Όταν η επιλογή Media Coating Type είναι Wristband Paper

- Max Speed
- Speed (Αρχική ρύθμιση)
- Normal

Σημείωση	Εάν αλλάξετε το Media Coating Type , η επιλογή Print Quality θα ρυθμιστεί αυτόματα στην αρχική ρύθμιση που είναι κατάλληλη για τον επιλεγμένο τύπο χαρτιού.
-----------------	---

Color Correction

- Epson Vivid Color
- Epson Preferred Color (Αρχική ρύθμιση)
- ICM
- None

Spot Color Setting

No Spot Color (Αρχική ρύθμιση)

Settings For Paper Handling After Print

- Cut (after printing last label)
- Cut (at specified label)
- Cut (after last page of collate page)
- Do not cut (stop at peel position)
- Do not cut (stop at cut position) (Αρχική ρύθμιση)
- Do not cut (stop at the print end position)

Notification

- None (Αρχική ρύθμιση)
- Beep at Cut
- Beep at Job End
- Beep at Collate End

<i>Σημείωση</i>	Ανεξάρτητα από τη ρύθμιση του προγράμματος οδήγησης εκτυπωτή που περιγράφηκε παραπάνω, ο βομβητής δεν θα ακουστεί εάν η ρύθμιση βομβητή του εκτυπωτή είναι απενεργοποιημένη.
-----------------	--

Pause

- None (Αρχική ρύθμιση)
- Pause at Cut
- Pause at Job End
- Pause at Collate End

Media Detection...

Η αρχική ρύθμιση της επιλογής **Media Source** και της **Media Detection** θα αλλάξει ανάλογα με τις ρυθμίσεις του εκτυπωτή.

Media Source

- Internal (Roll)
- Rear Feed (Fanfold)
- Rear Feed (Roll)

Βασική λειτουργία

Media Detection

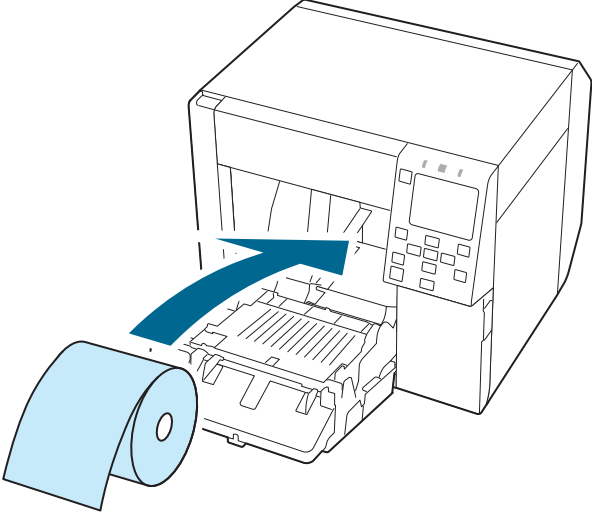
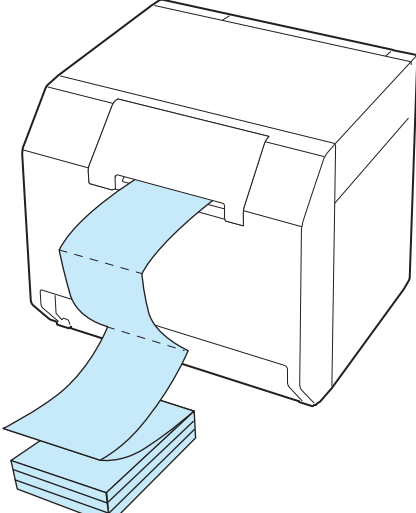
- Gap detection
- Black mark detection
- No detection

Τοποθέτηση και αντικατάσταση χαρτιού

Αυτή η ενότητα περιγράφει πώς να τοποθετήσετε και να αντικαταστήσετε το χαρτί. Η διαδικασία διαφέρει ανάλογα με το αν θα τροφοδοτείται χαρτί εσωτερικά ή εξωτερικά από τον εκτυπωτή. Υπάρχουν επίσης διαθέσιμα τα βίντεο που εμφανίζουν τη διαδικασία.

Κάντε κλικ στην παρακάτω διεύθυνση URL για να δείτε τα βίντεο.

https://support.epson.net/p_doc/968/

Τροφοδοσία από μέσα (Εσωτερικό)	Τροφοδοσία από έξω (Οπίσθια τροφοδοσία)
<p>Το χαρτί τροφοδοτείται μέσα από τον εκτυπωτή. Ρυθμίστε το ρολό χαρτιού στον εκτυπωτή.</p> 	<p>Το χαρτί τροφοδοτείται έξω από τον εκτυπωτή. Τοποθετήστε αναδιπλούμενο χαρτί πίσω από τον εκτυπωτή.</p> 

<p>! Σημαντικό</p>	<ul style="list-style-type: none"> ❑ Για να τοποθετήσετε ρολό χαρτιού έξω από τον εκτυπωτή, προετοιμάστε μόνοι σας έναν εξωτερικό τροφοδότη χαρτιού και διάταξη επανατύλιξης χαρτιού. Για περισσότερες λεπτομέρειες, επικοινωνήστε με εξειδικευμένο προσωπικό σέρβις για συμβουλές. ❑ Όταν αντικαθιστάτε χαρτί με διαφορετικό σχήμα, μορφή ή τύπο χαρτιού, αλλάξτε τις ρυθμίσεις χαρτιού είτε από τον πίνακα λειτουργιών είτε από το πρόγραμμα οδήγησης του εκτυπωτή πριν τοποθετήσετε το χαρτί. <ul style="list-style-type: none"> 🔗 «Έλεγχος των πληροφοριών χαρτιού» στη σελίδα 29 🔗 «Ρυθμίσεις προγράμματος οδήγησης εκτυπωτή» στη σελίδα 39
----------------------------------	---

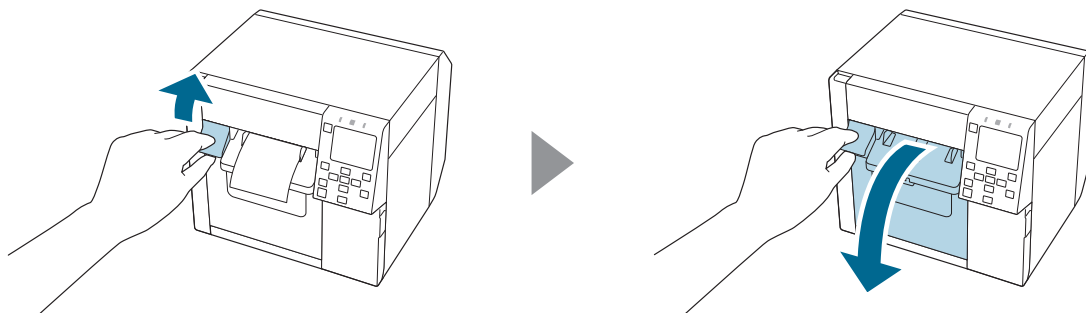
Τοποθέτηση χαρτιού σε ρολό

**Προσοχή**

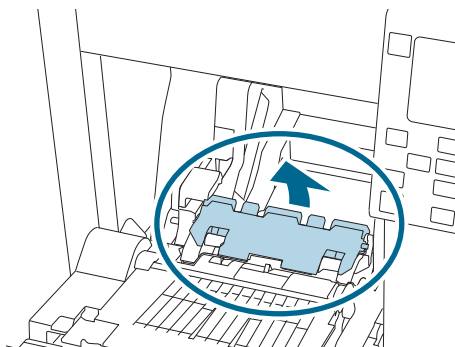
Αφού ενεργοποιήσετε τον εκτυπωτή, περιμένετε μέχρι να εμφανιστεί η αρχική οθόνη και, στη συνέχεια, ανοίξτε το μπροστινό κάλυμμα. Εάν ανοίξετε το κάλυμμα πριν εμφανιστεί η αρχική οθόνη, ο εκτυπωτής ενδέχεται να αποτύχει να τοποθετήσει σωστά το χαρτί.

1 Ενεργοποιήστε τον εκτυπωτή.

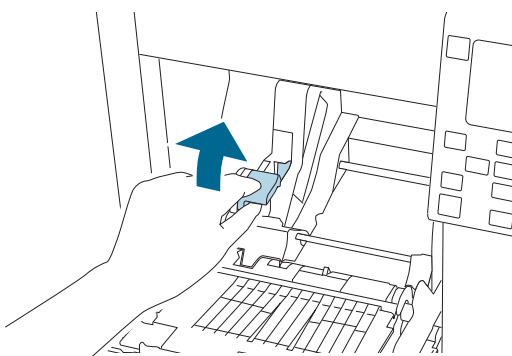
2 Ανοίξτε το μπροστινό κάλυμμα.



3 Εάν έχει τοποθετηθεί ο οδηγός τροφοδοσίας χαρτιού, αφαιρέστε τον.

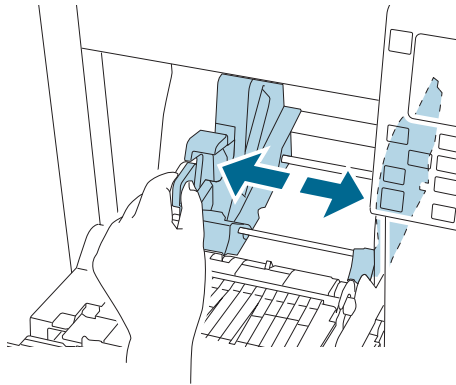


4 Σηκώστε το μοχλό κλειδώματος των οδηγών ρολού χαρτιού.

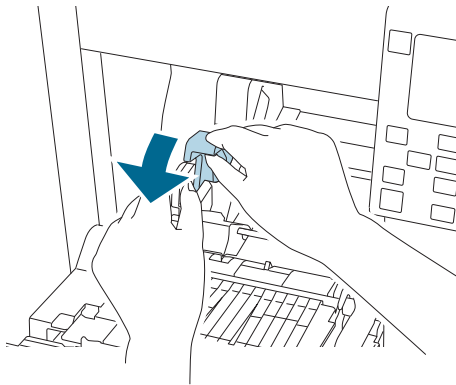


Βασική λειτουργία

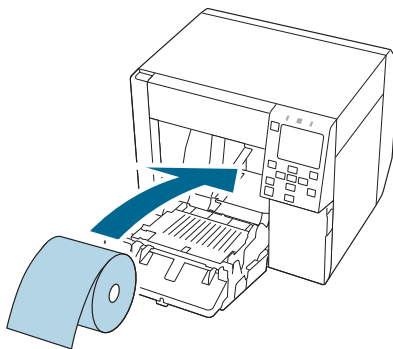
- 5** Σύρετε τους οδηγούς για ρολό χαρτιού προς τα έξω μέχρι τέρμα.



- 6** Κατεβάστε το μοχλό κλειδώματος των οδηγών ρολού χαρτιού.

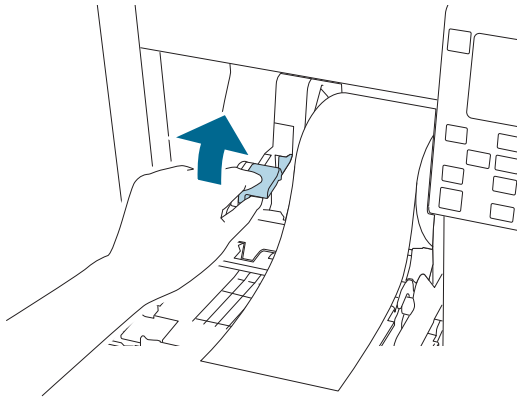


- 7** Τοποθετήστε χαρτί με την εκτυπώσιμη πλευρά προς τα πάνω.

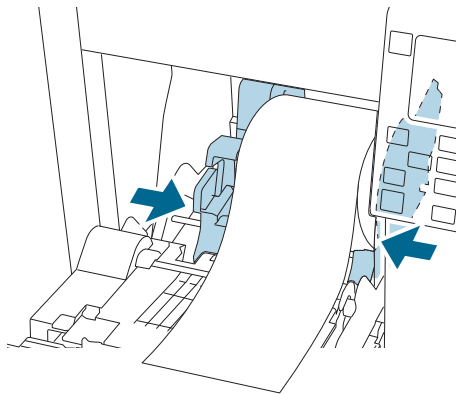


Βασική λειτουργία

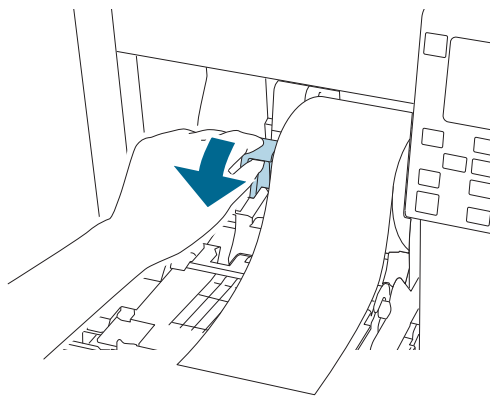
- 8** Σηκώστε το μοχλό κλειδώματος των οδηγών ρολού χαρτιού.



- 9** Σύρετε τους οδηγούς για ρολό χαρτιού μέχρι να φθάσουν στο χαρτί.



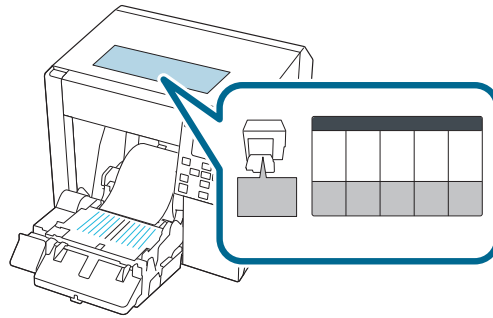
- 10** Κατεβάστε το μοχλό κλειδώματος των οδηγών ρολού χαρτιού.



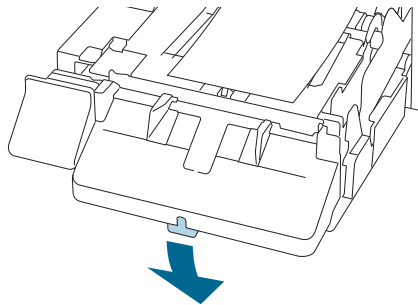
- 11** Ανάλογα με το πλάτος του χαρτιού, ανοίξτε και/ή κλείστε τα κλείστρα της πλάκας.

 «Ρύθμιση των κλειστρών» στη σελίδα 56

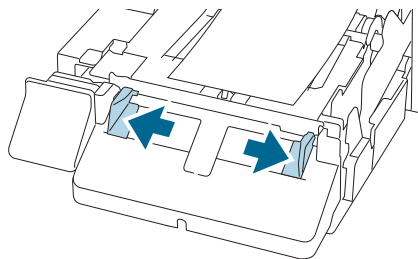
Βασική λειτουργία



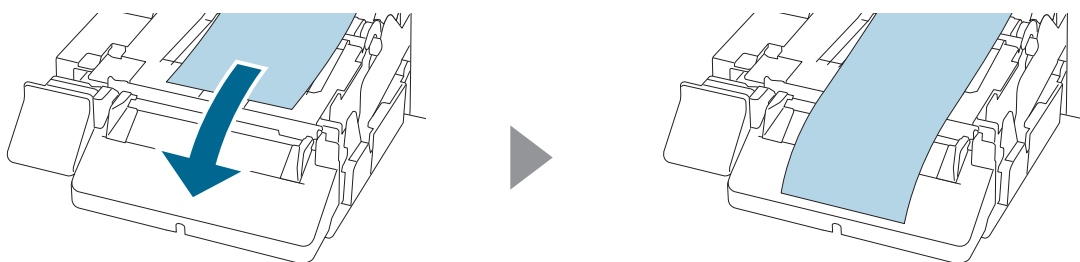
- 12** Κατεβάστε το μοχλό κλειδώματος των οδηγών εξαγωγής χαρτιού.



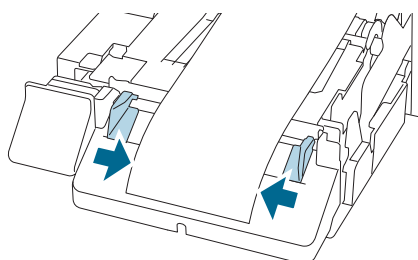
- 13** Σύρετε τους των οδηγούς εξαγωγής χαρτιού προς τα έξω.



- 14** Τραβήξτε προς τα έξω το χαρτί όπως φαίνεται.

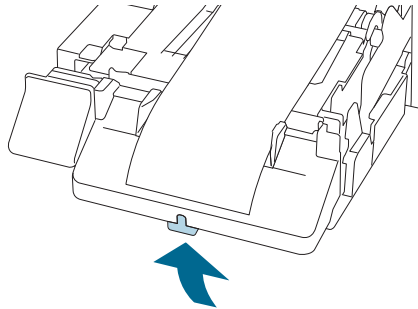


- 15** Κρατήστε το χαρτί με το χέρι και σύρετε τους οδηγούς εξαγωγής χαρτιού μέχρι να φθάσουν στο χαρτί.

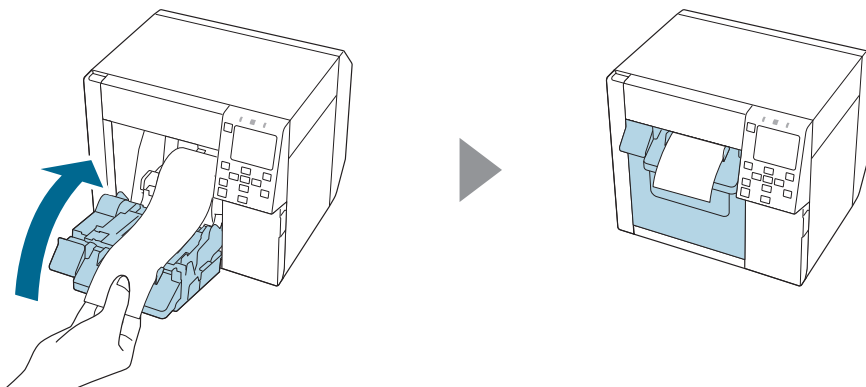


Βασική λειτουργία

- 16** Σηκώστε το μοχλό κλειδώματος των οδηγών εξαγωγής χαρτιού μέχρι να ασφαλίσει στη θέση του.

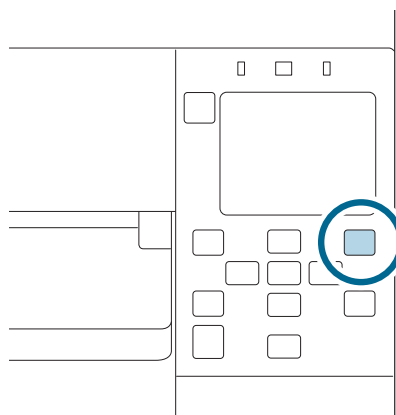


- 17** Τραβήξτε έξω την μπροστινή άκρη του χαρτιού σε ρολό και, στη συνέχεια, κλείστε το μπροστινό κάλυμμα.



- 18** Πατήστε το κουμπί **||** (Παύση).

Ελέγξτε ότι ο εκτυπωτής είναι έτοιμος για εκτύπωση, ελέγχοντας την αρχική οθόνη.



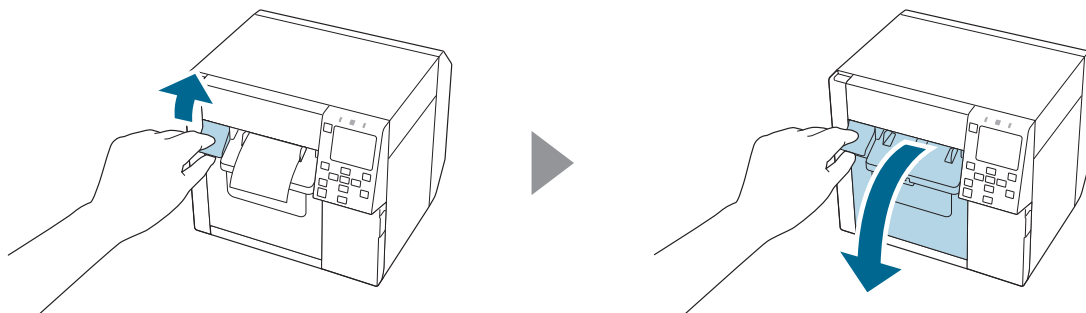
Τοποθέτηση αναδιπλούμενου χαρτιού

**Προσοχή**

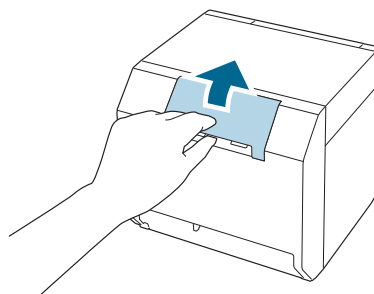
Αφού ενεργοποιήσετε τον εκτυπωτή, περιμένετε μέχρι να εμφανιστεί η αρχική οθόνη και, στη συνέχεια, ανοίξτε το μπροστινό κάλυμμα. Εάν ανοίξετε το κάλυμμα πριν εμφανιστεί η αρχική οθόνη, ο εκτυπωτής ενδέχεται να αποτύχει να τοποθετήσει σωστά το χαρτί.

1 Ενεργοποιήστε τον εκτυπωτή.

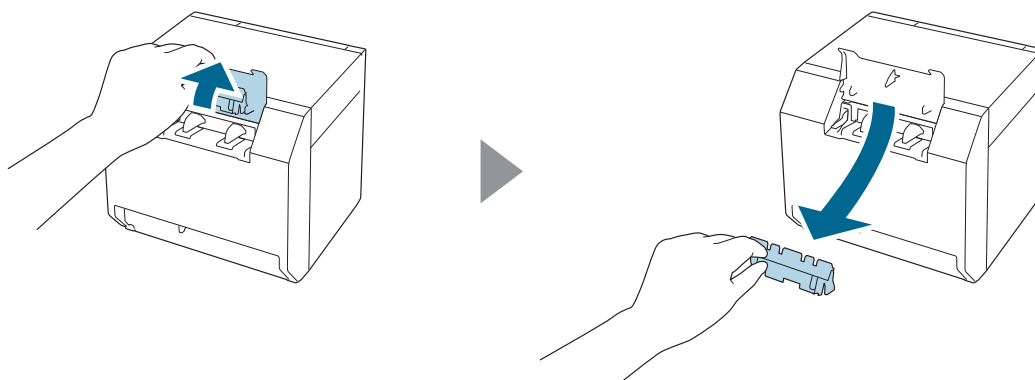
2 Ανοίξτε το μπροστινό κάλυμμα.



3 Ανοίξτε το πίσω κάλυμμα.

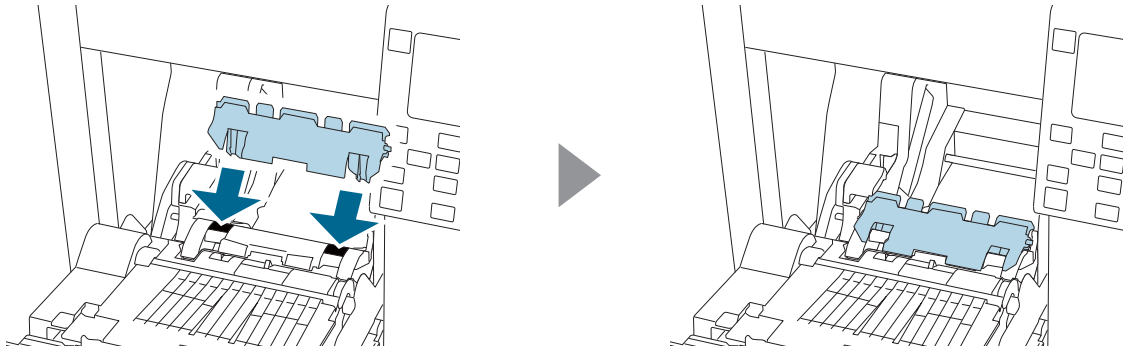


4 Αφαιρέστε τον οδηγό τροφοδοσίας χαρτιού, και κλείστε το πίσω κάλυμμα.



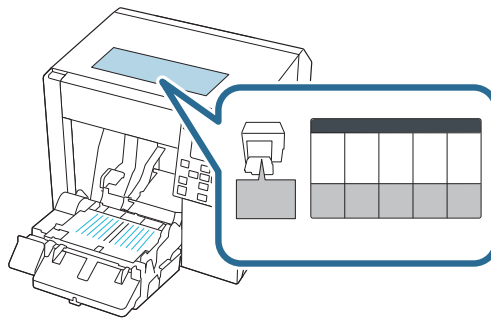
Βασική λειτουργία

- 5** Τοποθετήστε τον οδηγό τροφοδοσίας χαρτιού.

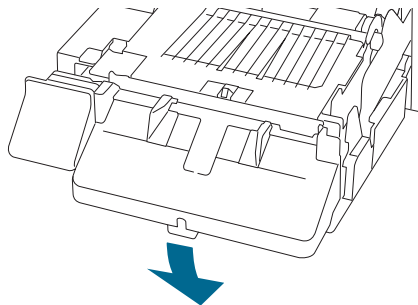


- 6** Ανάλογα με το πλάτος του χαρτιού, ανοίξτε και/ή κλείστε τα κλείστρα της πλάκας.

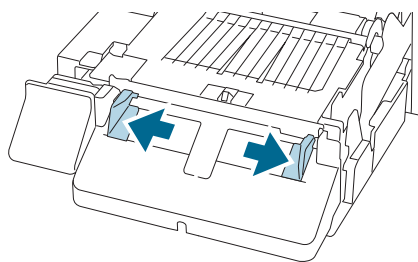
 «Ρύθμιση των κλειστρών» στη σελίδα 56



- 7** Κατεβάστε το μοχλό κλειδώματος των οδηγών εξαγωγής χαρτιού.

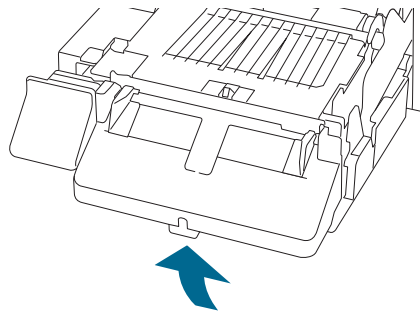


- 8** Σύρετε τους οδηγούς εξαγωγής χαρτιού προς τα έξω μέχρι τέρμα.

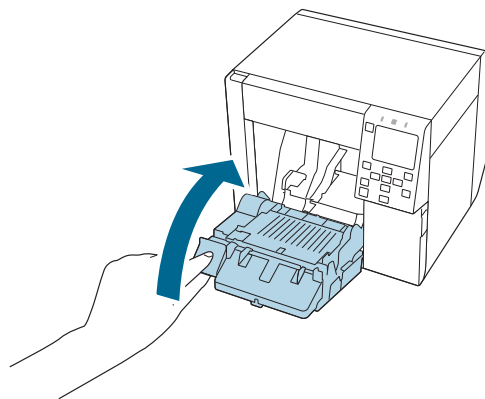


Βασική λειτουργία

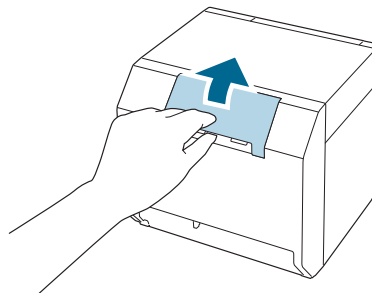
- 9** Σηκώστε το μοχλό κλειδώματος των οδηγών εξαγωγής χαρτιού μέχρι να ασφαλίσει στη θέση του.



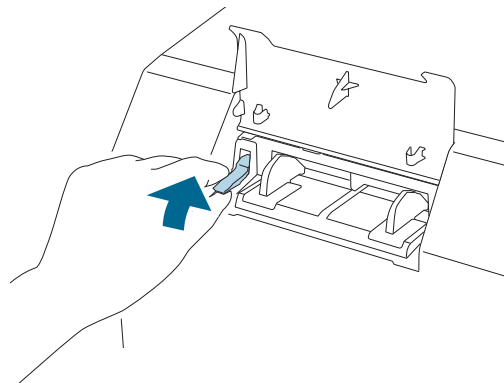
- 10** Κλείστε το μπροστινό κάλυμμα.



- 11** Ανοίξτε το πίσω κάλυμμα.



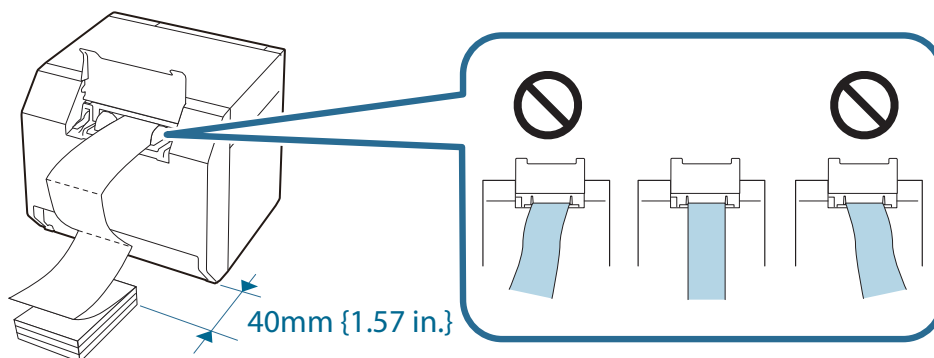
- 12** Σηκώστε το μοχλό κλειδώματος των οδηγών για αναδιπλούμενο χαρτί.



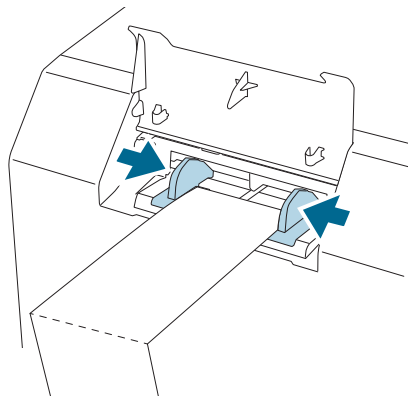
Βασική λειτουργία

13 Τοποθετήστε το αναδιπλούμενο χαρτί πίσω από τον εκτυπωτή.

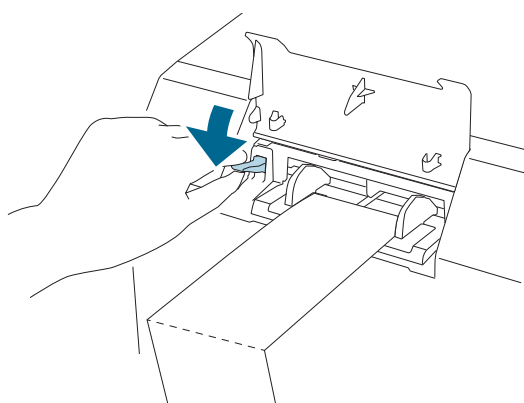
- ❑ Τοποθετήστε το αναδιπλούμενο χαρτί τουλάχιστον 40 mm {1,57 in} μακριά από τον εκτυπωτή.
- ❑ Βεβαιωθείτε ότι το χαρτί είναι κάθετο σε σχέση με την υποδοχή τροφοδοσίας χαρτιού.



14 Σύρετε τους οδηγούς για αναδιπλούμενο χαρτί μέχρι να φθάσουν στο χαρτί.



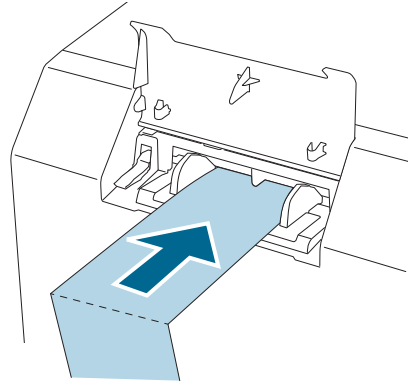
15 Κατεβάστε το μοχλό κλειδώματος των οδηγών για αναδιπλούμενο χαρτί.



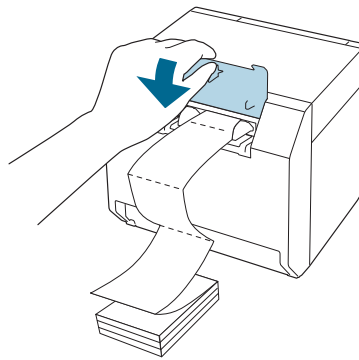
16 Τοποθετήστε το μπροστινό άκρο του χαρτιού με την εκτυπώσιμη πλευρά προς τα πάνω.

Όταν εισάγετε περίπου 100 mm χαρτιού {3,94 in}, το χαρτί τροφοδοτείται αυτόματα περαιτέρω στον εκτυπωτή.

Βασική λειτουργία

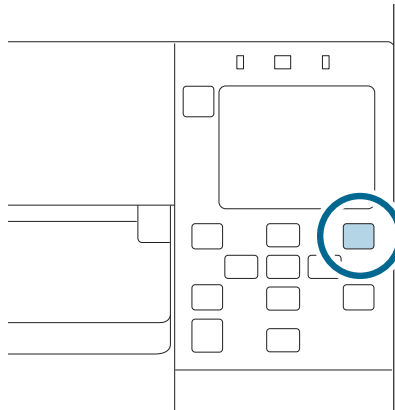


17 Κλείστε το πίσω κάλυμμα.



18 Πατήστε το κουμπί **||** (Παύση).

Ελέγξτε ότι ο εκτυπωτής είναι έτοιμος για εκτύπωση, ελέγχοντας την αρχική οθόνη.

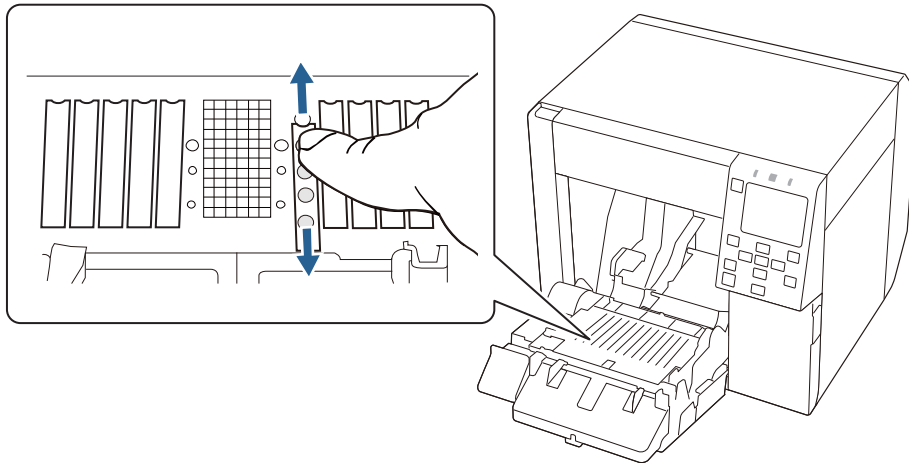


Βασική λειτουργία

Ρύθμιση των κλειστρών


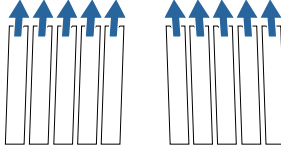
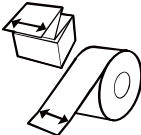
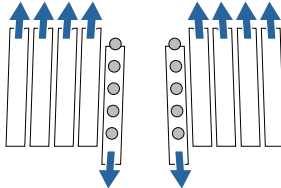
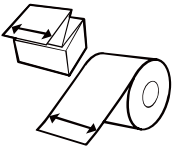
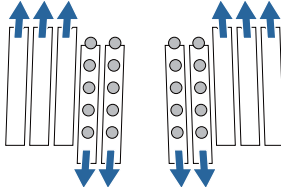
Εσωτερικά του μπροστινού καλύμματος, υπάρχουν κλειστρά για τη ρύθμιση της εισαγωγής χαρτιού κατά την εκτύπωση.

Τα κλειστρά πρέπει να είναι σωστά ανοιγμένα/κλεισμένα για να ταιριάζουν με το πλάτος χαρτιού που χρησιμοποιείται. Για να τα ανοίξετε/κλείσετε, μετακινήστε τα με ένα δάχτυλο. Επιπλέον, το πλάτος χαρτιού μπορεί να ελεγχθεί στην ετικέτα στο επάνω μέρος της κύριας μονάδας.

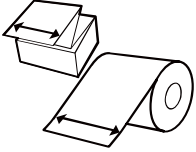
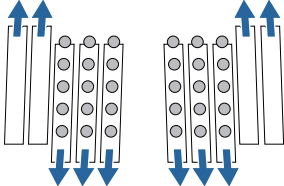
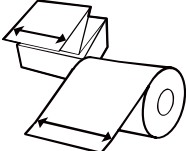
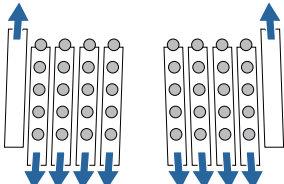
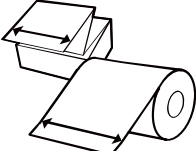
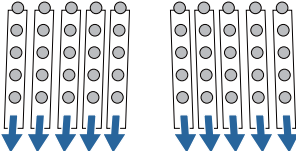


Προσοχή

Εάν τα κλειστρά δεν είναι σωστά ανοιγμένα/κλεισμένα, το χαρτί μπορεί να μπλοκάρει ή να λερώνεται με μελάνι.

Πλάτος χαρτιού / Πλάτος χαρτιού επικόλλησης	Κατάσταση κλειστρών
25,4 έως 43,8 mm {1,00 έως 1,72 in} 	Κλείστε όλα τα κλειστρά. 
43,9 έως 58,4 mm {1,73 έως 2,30 in} 	Ανοίξτε τα εσωτερικά κλειστρά. 
58,5 έως 73,0 mm {2,30 έως 2,87 in} 	Ανοίξτε τα 4 εσωτερικά κλειστρά. 

Βασική λειτουργία

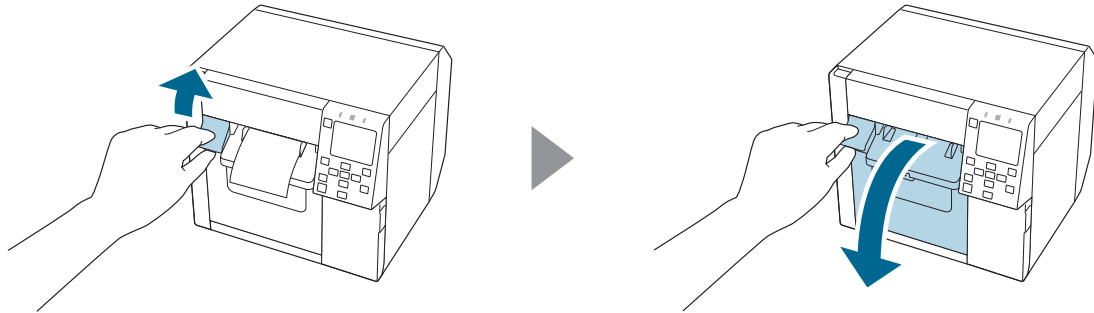
Πλάτος χαρτιού / Πλάτος χαρτιού επικόλλησης	Κατάσταση κλείστρου
<p>73,1 έως 87,6 mm {2,88 έως 3,45 in}</p> 	<p>Ανοίξτε τα 6 εσωτερικά κλείστρα.</p> 
<p>87,7 έως 102,2 mm {3,45 έως 4,02 in}</p> 	<p>Ανοίξτε τα 8 εσωτερικά κλείστρα.</p> 
<p>102,3 mm ή περισσότερο {4,03 in ή περισσότερο}</p> 	<p>Ανοίξτε όλα τα κλείστρα.</p> 

Βασική λειτουργία

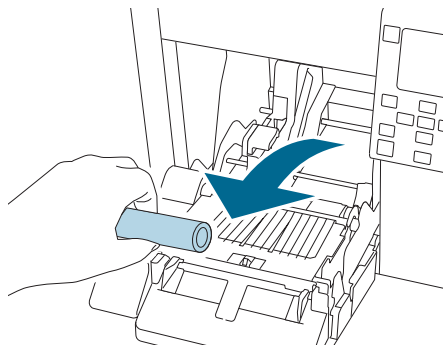
Πώς να αφαιρέσετε το χαρτί

1 Βεβαιωθείτε ότι ο εκτυπωτής είναι ενεργοποιημένος.

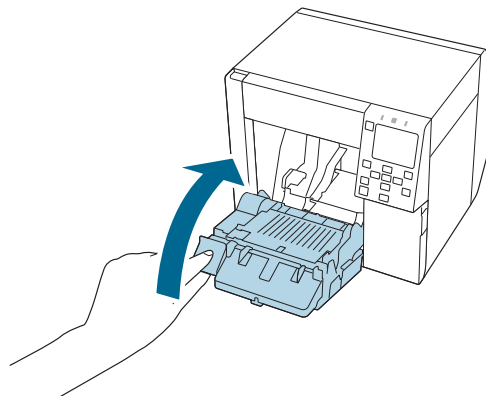
2 Ανοίξτε το μπροστινό κάλυμμα.



3 Αφαιρέστε το ρολό χαρτιού ή τον κύλινδρο χαρτιού πίσω από τον εκτυπωτή.

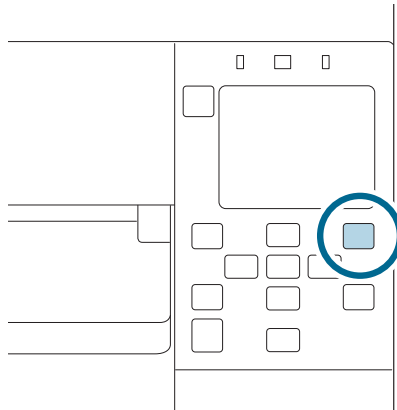


4 Κλείστε το μπροστινό κάλυμμα.



Βασική λειτουργία

- 5** Πατήστε το κουμπί **||** (Παύση).



Η αφαίρεση του χαρτιού έχει ολοκληρωθεί.

Για να τοποθετήσετε χαρτί, ανατρέξτε στις ενότητες [«Τοποθέτηση χαρτιού σε ρολό»](#) στη σελίδα 46 ή [«Τοποθέτηση αναδιπλούμενου χαρτιού»](#) στη σελίδα 51.

Συντήρηση

Αυτό το κεφάλαιο περιγράφει τον τρόπο συντήρησης του εκτυπωτή.


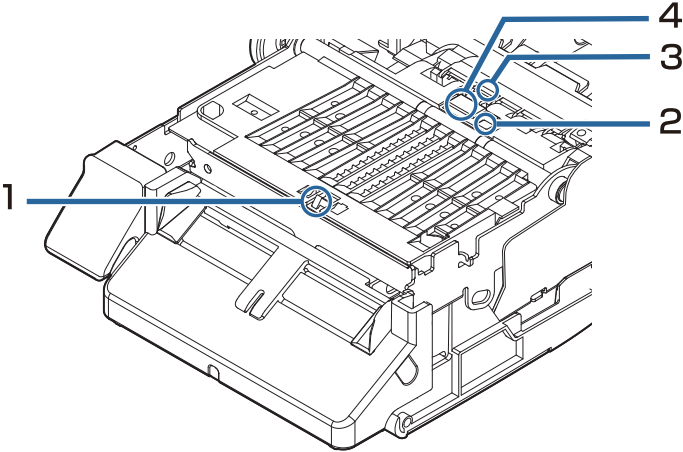
Καθαρισμός εξωτερικά του εκτυπωτή

- 1 Απενεργοποιήστε τον εκτυπωτή και, στη συνέχεια, αποσυνδέστε το καλώδιο τροφοδοσίας από την πρίζα.
- 2 Σκουπίστε τυχόν βρωμιά με ένα στεγνό πανί ή ύφασμα που έχετε βρέξει ελαφρώς.
Ανατρέξτε στον Technical Reference Guide (Οδηγός τεχνικής αναφοράς) για προφυλάξεις καθαρισμού.

Καθαρισμός της πλάκας

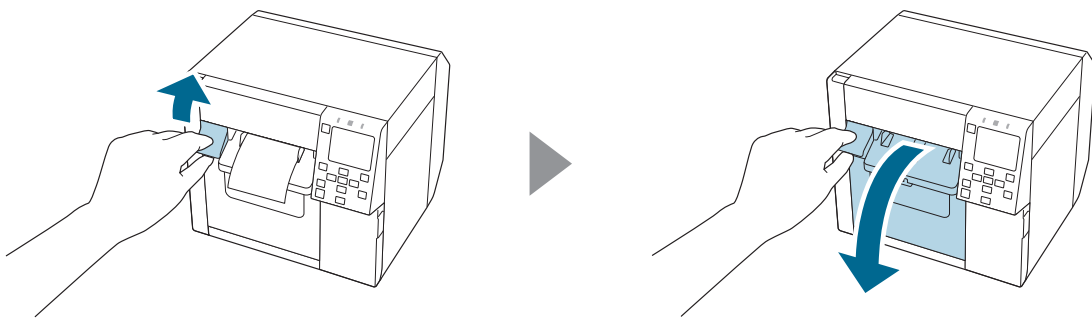
Εάν έχει κολλήσει μελάνι στην πλάκα, μπορεί να λερωθούν τα χέρια ή το χαρτί. Επιπλέον, εάν οι οπές στην πλάκα φράξουν από βρωμιά, μπορεί να προκληθούν ρύποι από μελάνι στο εσωτερικό της πλάκας.

Χρησιμοποιήστε ένα μη υφασμένο πανί ή βαμβακερές μπατονέτες για να καθαρίσετε την πλάκα ακολουθώντας τα παρακάτω βήματα.

<p> Προσοχή</p>	<ul style="list-style-type: none"> ❑ Μην χρησιμοποιείτε νερό ή αλκοόλ. ❑ Προσέξτε να μην αλλάξετε τη θέση των κλειστρών στην πλάκα. Εάν τα κλείστρα δεν είναι σωστά ανοιγμένα ή κλεισμένα, το χαρτί μπορεί να μπλοκάρει ή να λερώνεται με μελάνι. ❑ Προσέξτε να μην παραμορφώσετε ή καταστρέψετε τους τέσσερις αισθητήρες. 
--	---

1 Απενεργοποιήστε τον εκτυπωτή και, στη συνέχεια, αποσυνδέστε το καλώδιο τροφοδοσίας από την πρίζα.

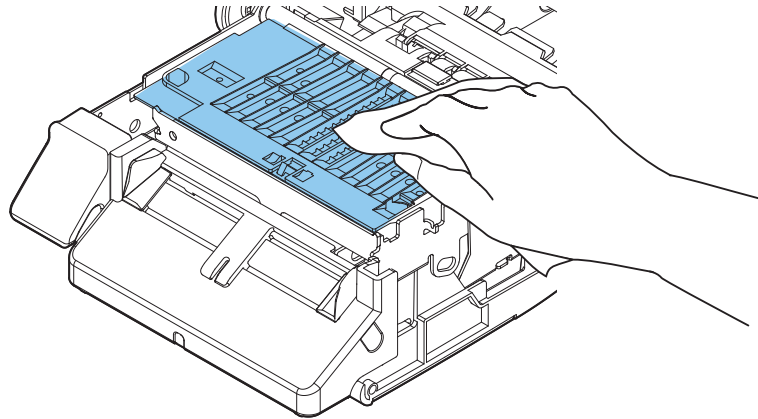
2 Ανοίξτε το μπροστινό κάλυμμα.



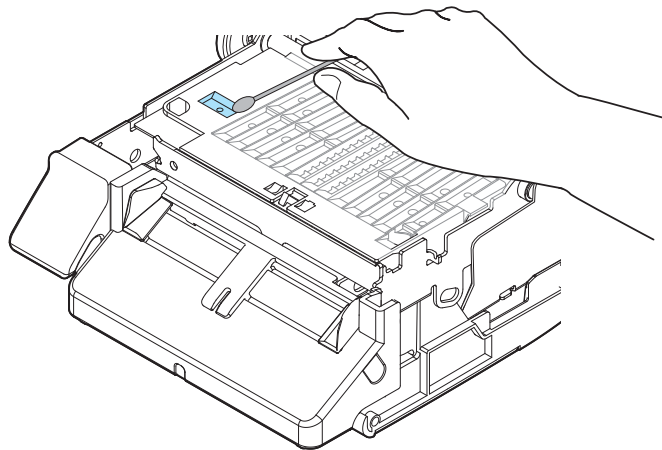
3 Αφαιρέστε το χαρτί σε ρολό ή το αναδιπλούμενο χαρτί.

Συντήρηση

- 4** Χρησιμοποιήστε ένα μη υφασμένο πανί για καθαρισμό της πλάκας για να καθαρίσετε την πλάκα.



- 5** Χρησιμοποιήστε βαμβακερές μπατονέτες για να καθαρίσετε τις οπές και γύρω από τις οπές. Εάν οι οπές είναι φραγμένες, φροντίστε να αφαιρέσετε τη βρωμιά για να ξεβουλώσετε τις οπές.



- 6** Κλείστε το μπροστινό κάλυμμα.

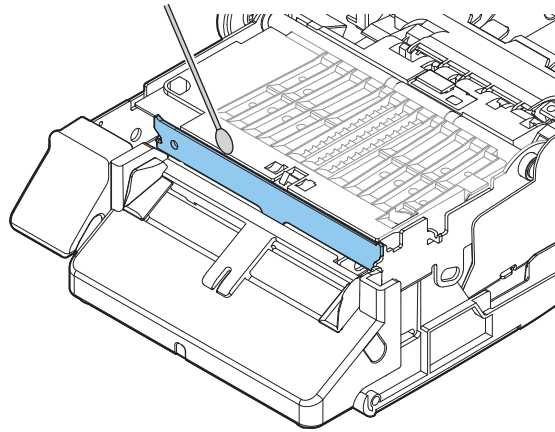
Καθαρισμός του αυτόματου κοπτικού

Η σταθερή λεπίδα του αυτόματου κοπτικού ενδέχεται να μην μπορεί να κόβει καθαρά λόγω της κόλλας του χαρτιού ετικέτας που προσκολλάται σε αυτήν.

Εκτελέστε καθαρισμό ακολουθώντας τα παρακάτω βήματα.

- 1** Απενεργοποιήστε τον εκτυπωτή και, στη συνέχεια, αποσυνδέστε το καλώδιο τροφοδοσίας από την πρίζα.
- 2** Ανοίξτε το μπροστινό κάλυμμα και αφαιρέστε το χαρτί.
- 3** Αφαιρέστε την κόλλα που έχει κολλήσει στη σταθερή λεπίδα του αυτόματου κοπτικού στην πλευρά του μπροστινού καλύμματος.

Αφαιρέστε την με μία βαμβακερή μπατονέτα ή άλλο παρόμοιο βρεγμένα με οινόπνευμα.



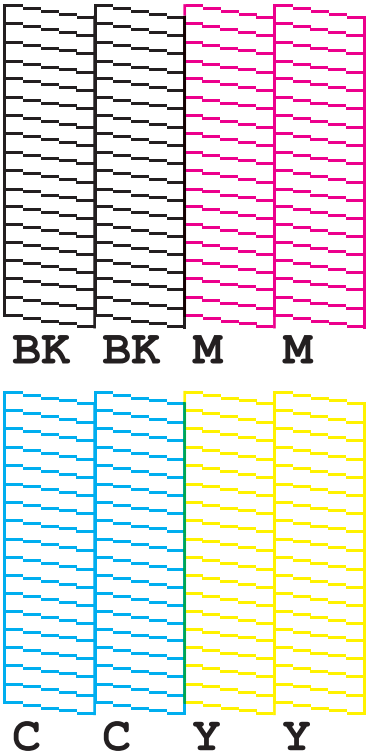
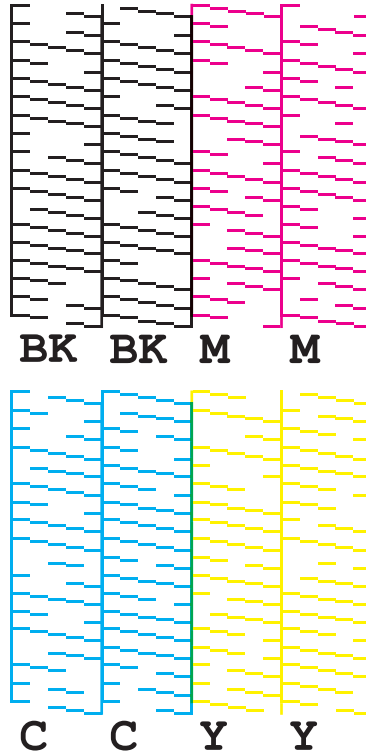
Προσοχή

- ❑ Μην αγγίζετε απευθείας τη σταθερή λεπίδα του αυτόματου κοπτικού. Κάτι τέτοιο μπορεί να προκαλέσει τραυματισμό στα δάκτυλα.
- ❑ Μη χρησιμοποιείτε βενζίνη, αραιωτικό, τριχλωροαιθυλένιο ή διαλύτες κετόνης. Κάτι τέτοιο μπορεί να καταστρέψει ή να σπάσει τα εξαρτήματα που είναι κατασκευασμένα από πλαστικό και καουτσούκ.
- ❑ Μην ψεκάζετε αλκοόλη απευθείας στη λεπίδα κοπής και μην χρησιμοποιείτε βαμβακερή μπατονέτα ή ύφασμα από το οποίο στάζει αλκοόλη. Εάν εισέλθει αλκοόλη στο εσωτερικό του εκτυπωτή, μπορεί να προκαλέσει βραχυκύκλωμα των ηλεκτρονικών εξαρτημάτων ή φθορά ή ζημιά στα εξαρτήματα.
- ❑ Προσέξτε να μην αφήσετε την αλκοόλη να έρθει σε επαφή με άλλες περιοχές εκτός από την περιοχή καθαρισμού.

Καθαρισμός της κεφαλής εκτύπωσης

Εάν τα ακροφύσια είναι φραγμένα, εμφανίζονται αχνά χρώματα, γραμμές ή μη προβλεπόμενα χρώματα στις εκτυπώσεις. Όταν προκύψουν τέτοια προβλήματα ποιότητας εκτύπωσης, εκτυπώστε τα μοτίβα ελέγχου ακροφυσίων και ελέγξτε για απόφραξη των ακροφυσίων.

Παράδειγμα μοτίβων ελέγχου ακροφυσίων με γυαλιστερό μαύρο μελάνι

Κανονική	Φραγμένα ακροφύσια
 <p data-bbox="295 907 662 1328">BK BK M M C C Y Y</p>	 <p data-bbox="933 907 1300 1328">BK BK M M C C Y Y</p>

Όταν τα τυπωμένα μοτίβα δείχνουν την κατάσταση βουλώματος του ακροφυσίου, εκτελέστε έναν καθαρισμό κεφαλής.

Εκτύπωση μοτίβων ελέγχου ακροφυσίων

Τα φραγμένα ακροφύσια προκαλούν θαμπή ή ραβδωτή εκτύπωση ή εκτύπωση σε μη επιθυμητά χρώματα. Εάν αντιμετωπίζετε προβλήματα ποιότητας εκτύπωσης, εκτυπώστε ένα μοτίβο ελέγχου ακροφυσίων για να δείτε εάν τα ακροφύσια είναι φραγμένα.



Σημαντικό

Όταν εκτυπώνετε ένα μοτίβο ελέγχου ακροφυσίων, τοποθετήστε ένα φύλλο χαρτιού πλάτους τουλάχιστον 21,5 mm (0,85 in) και μήκους 38,6 mm (1,52 in).

Συντήρηση

Παραμένον χαρτί που απαιτείται για την εκτύπωση μοτίβου ελέγχου ακροφυσίων

Συνεχόμενο απλό χαρτί, Ετικέτα πλήρους σελίδας

- Όταν το πλάτος του χαρτιού είναι μεταξύ 21,4 mm (0,84 in) και 39,0 mm (1,54 in)
Απαιτείται 273,5 mm (10,77 in)
- Όταν το πλάτος του χαρτιού είναι 39,1 mm (1,54 in) ή περισσότερο
Απαιτείται 197,4 mm (7,77 in)

Σημείωση	Η εκτύπωση του μοτίβου ελέγχου ακροφυσίων με ενεργοποιημένη την ανίχνευση μαύρων σημαδιών μπορεί να αυξήσει την ποσότητα του απαιτούμενου χαρτιού που παραμένει. Συνιστάται να απενεργοποιήσετε την ανίχνευση μαύρων σημαδιών ακόμα και όταν εκτυπώνετε το μοτίβο σε χαρτί με μαύρα σημάδια.
-----------------	--

Προκομμένη ετικέτα (περιλαμβάνεται χαρτί σε ρολό)

Κατά την εκτύπωση του μοτίβου στο παρεχόμενο χαρτί σε ρολό, το μοτίβο ελέγχου ακροφυσίων εκτυπώνεται χρησιμοποιώντας δύο ετικέτες.

Τα μεγέθη του παρεχόμενου χαρτιού σε ρολό είναι τα εξής.

Το πλάτος χαρτιού είναι 108,0 mm (4,25 in), το μήκος χαρτιού είναι 174,8 mm (6,88 in) και το κενό μεταξύ των ετικετών είναι 3,0 mm (0,12 in)

Σημείωση	Όταν εκτυπώνετε μοτίβα ελέγχου ακροφυσίων σε προκομμένες ετικέτες, η ποσότητα απαιτούμενου χαρτιού που παραμένει εξαρτάται από το πλάτος, το μήκος χαρτιού και το κενό μεταξύ των ετικετών. Επειδή ορισμένοι συνδυασμοί απαιτούν μέγιστο μήκος χαρτιού 531 mm (20,9 in), συνιστάται η χρήση συνεχόμενου χαρτιού, ετικετών πλήρους σελίδας ή του παρεχόμενου χαρτιού σε ρολό.
-----------------	--

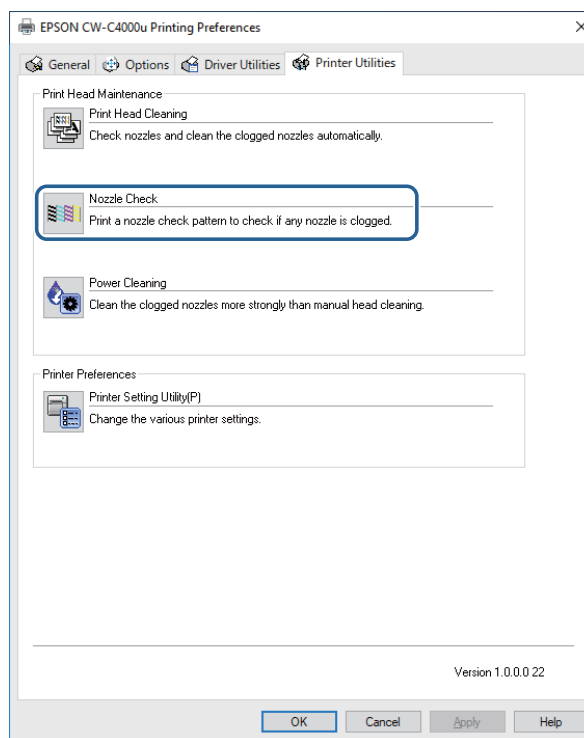
Χρήση του Πίνακα λειτουργιών

Menu - Συντήρηση - Έλεγχος ακροφ. κεφ. εκτ.

Χρήση του Προγράμματος οδήγησης εκτυπωτή

Κάντε κλικ στο **Nozzle Check** στην καρτέλα **Printer Utilities**.

Συντήρηση




Χρήση του Web Config

Επιλέξτε Εκτύπ. Μοτίβου ελέγ. ακροφυσ στο παράθυρο Συντήρηση και, στη συνέχεια, κάντε κλικ στο Έναρξη.

Σημείωση	Για πληροφορίες σχετικά με το Web Config, ανατρέξτε στον Technical Reference Guide (Οδηγός τεχνικής αναφοράς) CW-C4000 Series.
-----------------	--

Καθαρισμός κεφαλής

Εάν τα ακροφύσια είναι φραγμένα, εκτελέστε έναν **Καθαρισμ. κεφαλ. εκτύπ.** Εκτελέστε το **Ισχυρός καθαρισμός** μόνο όταν το φραγμένο ακροφύσιο δεν έχει καθαριστεί εκτελώντας το **Καθαρισμ. κεφαλ. εκτύπ.** Για να εκτελέσετε έναν καθαρισμό κεφαλής εκτύπωσης, επιλέξτε το μενού όπως περιγράφεται παρακάτω.

 Σημαντικό	<ul style="list-style-type: none"> <input type="checkbox"/> Μην απενεργοποιείτε την τροφοδοσία ή ανοίγετε τα καλύμματα των κασετών μελανιού κατά τον καθαρισμό της κεφαλής. Κάτι τέτοιο μπορεί να προκαλέσει δυσλειτουργία στην εκτύπωση. <input type="checkbox"/> Μην εκτελείτε τον καθαρισμό της κεφαλής περισσότερο από όσο χρειάζεται. Το μελάνι καταναλώνεται επειδή εκκενώνεται μελάνι από την κεφαλή για να την καθαρίσει. <input type="checkbox"/> Εάν δεν έχει απομείνει πολύ μελάνι, ο καθαρισμός της κεφαλής μπορεί να μην είναι εφικτός. Αντικαταστήστε τις κασέτες μελανιού και δοκιμάστε ξανά. 🔗 «Αντικατάσταση των κασετών μελανιού» στη σελίδα 33 <input type="checkbox"/> Το [Ισχυρός καθαρισμός] καταναλώνει περισσότερο μελάνι από το [Καθαρισμ. κεφαλ. εκτύπ.].
--	---

Χρήση του Πίνακα λειτουργιών

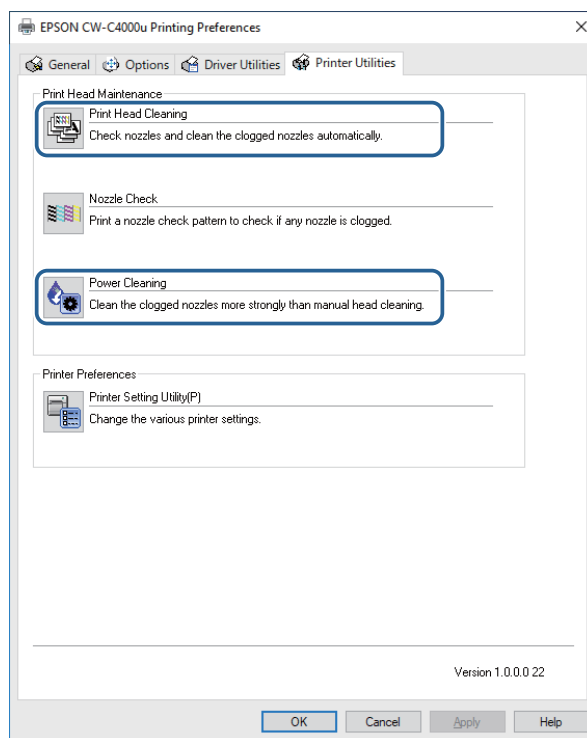
Menu - Συντήρηση - Καθαρισμ. κεφαλ. εκτύπ.

Menu - Συντήρηση - Ισχυρός καθαρισμός

Συντήρηση

Χρήση του Προγράμματος οδήγησης εκτυπωτή

Κάντε κλικ στο **Print Head Cleaning** ή το **Power Cleaning** στο παράθυρο **Printer Utilities**.



Χρήση του Web Config

Επιλέξτε **καθαρισμός κεφαλής εκτύπωσης** στο παράθυρο **Συντήρηση**. Στη συνέχεια, επιλέξτε τον τύπο καθαρισμού από **Αυτόματα** ή **Ισχυρός καθαρισμός** και στη συνέχεια κάντε κλικ στο **Έναρξη**.

Σημείωση	Για πληροφορίες σχετικά με το Web Config, ανατρέξτε στον Technical Reference Guide (Οδηγός τεχνικής αναφοράς) CW-C4000 Series.
-----------------	--

Αντιμετώπιση προβλημάτων

Αυτό το κεφάλαιο περιγράφει πώς να επιλύσετε προβλήματα. Για πληροφορίες αντιμετώπισης προβλημάτων που δεν περιγράφονται εδώ, ανατρέξτε στον Technical Reference Guide (Οδηγός τεχνικής αναφοράς) CW-C4000 Series.

Εμφανίζεται ένα μήνυμα στον πίνακα λειτουργιών

Μήνυμα	Λύση και αναφορά
<p>Πληροφορίες</p> <p>Σφάλμα τροφοδοσίας χαρτιού.</p> <p>Αφαιρέστε το χαρτί.</p>	<p>Χρησιμοποιήστε χαρτί που ταιριάζει με τις ρυθμίσεις Πηγή μέσου και Μορφή μέσου. Εναλλακτικά, αλλάξτε τις ρυθμίσεις Πηγή μέσου και Μορφή μέσου για να ταιριάζουν με το χαρτί που έχει τοποθετηθεί.</p> <p>☞ «Ρυθμίσεις προγράμματος οδήγησης εκτυπωτή» στη σελίδα 39</p>
<p>Πληροφορίες</p> <p>Δεν είναι δυνατή η ανίχνευση του χαρτιού που καθορίζεται από τη ρύθμιση Ανίχνευση μέσου.</p> <p>Τοποθετήστε χαρτί που ταιριάζει με τη ρύθμιση ή αλλάξτε τη ρύθμιση.</p>	<p>Χρησιμοποιήστε χαρτί που ταιριάζει με τις ρυθμίσεις Ανίχνευση μέσου. Εναλλακτικά, αλλάξτε τις ρυθμίσεις Ανίχνευση μέσου για να ταιριάζουν με το χαρτί που έχει τοποθετηθεί.</p> <p>☞ «Ρυθμίσεις προγράμματος οδήγησης εκτυπωτή» στη σελίδα 39</p>
<p>(Στην αρχική οθόνη)</p> <p>Τοποθετήστε χαρτί.</p>	<p>Τοποθετήστε χαρτί.</p> <p>☞ «Τοποθέτηση και αντικατάσταση χαρτιού» στη σελίδα 45</p>
<p>Πληροφορίες</p> <p>Το καταχωρημένο μέγεθος χαρτιού ενδέχεται να διαφέρει από τη ρύθμιση εκτύπωσης.</p>	<p>Τοποθετήστε ένα μέσο που ταιριάζει με το μέγεθος της περιοχής εκτύπωσης. Εναλλακτικά, αλλάξτε την περιοχή εκτύπωσης ώστε να ταιριάζει με το μέγεθος του μέσου.</p> <p>☞ «Τοποθέτηση και αντικατάσταση χαρτιού» στη σελίδα 45</p>
<p>Πληροφορίες</p> <p>Δεν έχει τοποθετηθεί το ρολό χαρτιού.</p>	<p>Τοποθετήστε χαρτί σε ρολό.</p> <p>☞ «Τοποθέτηση και αντικατάσταση χαρτιού» στη σελίδα 45</p>
<p>Πληροφορίες</p> <p>Δεν έχει τοποθετηθεί το αναδιπλούμενο χαρτί.</p>	<p>Τοποθετήστε αναδιπλούμενο χαρτί.</p> <p>☞ «Τοποθέτηση και αντικατάσταση χαρτιού» στη σελίδα 45</p>
<p>Πληροφορίες</p> <p>Εμπλοκή χαρτιού.</p>	<p>Αφαιρέστε το μπλοκαρισμένο χαρτί και, στη συνέχεια τοποθετήστε χαρτί.</p> <p>☞ «Εμπλοκή του χαρτιού σε ρολό» στη σελίδα 76</p> <p>☞ «Εμπλοκή του αναδιπλούμενου χαρτιού» στη σελίδα 78</p>
<p>Πληροφορίες</p> <p>Το χαρτί δεν έχει τοποθετηθεί σωστά. Επανατοποθετήστε το χαρτί.</p>	<p>Αφαιρέστε το χαρτί και, στη συνέχεια τοποθετήστε το χαρτί ξανά.</p> <p>☞ «Πώς να αφαιρέσετε το χαρτί» στη σελίδα 58</p> <p>☞ «Τοποθέτηση και αντικατάσταση χαρτιού» στη σελίδα 45</p>


Αντιμετώπιση προβλημάτων

Μήνυμα	Λύση και αναφορά
<p>Πληροφορίες</p> <p>Η βαθμονόμηση απέτυχε.</p> <p>Πατήστε το κουμπί OK. Στη συνέχεια επανατοποθετήστε ή αντικαταστήστε το χαρτί.</p>	<p>Βεβαιωθείτε ότι το χαρτί που έχει τοποθετηθεί στον εκτυπωτή ταιριάζει με τη μέθοδο ανίχνευσης χαρτιού (διάκενο ή μαύρο σημάδι) και κάντε επαναφορά του χαρτιού.</p> <p>☞ «Τοποθέτηση και αντικατάσταση χαρτιού» στη σελίδα 45</p> <p>Η βαθμονόμηση είναι αδύνατη εάν το Gap Between Labels υπερβαίνει τα 6 mm {0,24 in}.</p> <p>☞ «Υποστηριζόμενο χαρτί» στη σελίδα 17</p> <p>Εάν το σφάλμα εξακολουθεί να εμφανίζεται, ο ανιχνευτής δεν μπορεί να διαχειριστεί το χαρτί. Αντικαταστήστε το χαρτί.</p>
<p>Πληροφορίες</p> <p>Μη διαθέσιμο.</p>	<p>Αυτό το σφάλμα παρουσιάζεται όταν πατάτε το κουμπί Cut (κοπή) στη θέση όπου το χαρτί έχει ήδη κοπεί.</p> <p>Τροφοδοτήστε το χαρτί εκτυπώνοντας ή πατώντας το κουμπί Feed (τροφοδοσία) για να ενεργοποιήσετε το κουμπί Cut (κοπή).</p>
<p>Σφάλμα συντήρησης</p> <p>Η κασέτα μελανιού δεν έχει εγκατασταθεί σωστά.</p>	<p>Τοποθετήστε μια κασέτα μελανιού η οποία να περιέχει αρκετή ποσότητα μελανιού.</p> <p>☞ «Πώς να αντικαταστήσετε τις κασέτες μελανιού» στη σελίδα 33</p>
<p>(Στην αρχική οθόνη, ένα θαυμαστικό στα επίπεδα μελανιού)</p>	<p>Προετοιμάστε μία νέα κασέτα μελανιού για αντικατάσταση της κασέτας μελανιού με χαμηλή στάθμη.</p> <p>Εάν συνεχίσετε να χρησιμοποιείτε την κασέτα μελανιού με χαμηλή στάθμη, ενδέχεται να σας ζητηθεί να την αντικαταστήσετε κατά την εκτύπωση.</p> <p>Εάν αντικαταστήσετε την κασέτα κατά την εκτύπωση, ενδέχεται να δείτε μια διαφορά χρώματος μεταξύ των χρωμάτων που εκτυπώθηκαν με την παλιά κασέτα και των χρωμάτων που εκτυπώθηκαν με τη νέα λόγω της διαφοράς στην κατάσταση στεγνώματος μελανιού.</p> <p>Εάν αυτό δεν είναι αποδεκτό για εσάς, αντικαταστήστε την κασέτα μελανιού με καινούργια πριν ξεκινήσετε την εκτύπωση.</p> <p>☞ «Πώς να αντικαταστήσετε τις κασέτες μελανιού» στη σελίδα 33</p> <p>Η κασέτα μελανιού που αφαιρέσατε μπορεί να εγκατασταθεί ξανά και να χρησιμοποιηθεί έως ότου σας ζητηθεί να την αντικαταστήσετε.</p>
<p>Πληροφορίες</p> <p>Πρέπει να αντικαταστήσετε την(τις) πα- ρακάτω κασέτα(ες).</p>	<p>Τοποθετήστε μια κασέτα μελανιού η οποία να περιέχει αρκετή ποσότητα μελανιού.</p> <p>☞ «Πώς να αντικαταστήσετε τις κασέτες μελανιού» στη σελίδα 33</p>
<p>Σφάλμα συντήρησης</p> <p>Άγνωστη κασέτα μελανιού.</p> <p>Επιλέξτε "Επόμενο" για διαγραφή του σφάλματος.</p>	<p>Τοποθετήστε ξανά την κασέτα μελανιού.</p> <p>Εάν το σφάλμα παρουσιαστεί ξανά, αντικαταστήστε την κασέτα μελανιού με μια καινούργια.</p> <p>☞ «Πώς να αντικαταστήσετε τις κασέτες μελανιού» στη σελίδα 33</p>
<p>Πληροφορίες</p> <p>Δεν έχει εγκατασταθεί γνήσια θήκη μελανιού Epson.</p>	<p>Για την καλύτερη απόδοση του εκτυπωτή, συνιστάται να χρησιμοποιείτε τις γνήσιες κασέτες μελανιού Epson.</p> <p>Η χρήση μη γνήσιων κασετών μελανιού Epson μπορεί να επηρεάσει αρνητικά τον εκτυπωτή και την ποιότητα εκτύπωσης και να αποτρέψει τον εκτυπωτή από την επίτευξη της μέγιστης απόδοσής του.</p> <p>Η Epson δεν μπορεί να εγγυηθεί την ποιότητα και την αξιοπιστία των μη γνήσιων προϊόντων Epson.</p> <p>Οι επισκευές για τυχόν βλάβες ή βλάβες αυτού του προϊόντος λόγω χρήσης μη γνήσιων προϊόντων Epson δεν θα είναι δωρεάν, ακόμη και αν η περίοδος εγγύησης εξακολουθεί να ισχύει.</p>

Αντιμετώπιση προβλημάτων

Μήνυμα	Λύση και αναφορά
Πληροφορίες Αυτές οι κασέτες μελανιού δεν είναι συμβατές.	Επειδή οι εγκατεστημένες κασέτες μελανιού δεν είναι αυτές που πρέπει για αυτόν τον εκτυπωτή, ενδέχεται να παρουσιαστεί σφάλμα όπως σφάλμα εντοπισμού κασετών.
Σφάλμα συντήρησης Δεν είναι εγκατεστημένο το Κουτί συντήρησης. Αριθμός προϊόντος: SJMB4000	Εγκαταστήστε ένα νέο κουτί συντήρησης. ☞ «Πώς να αντικαταστήσετε το κουτί συντήρησης» στη σελίδα 36
Σφάλμα συντήρησης Δεν είναι δυνατό να αναγνωριστεί το Κουτί συντήρησης. Αριθμός προϊόντος: SJMB4000	Εγκαταστήστε ξανά το κουτί συντήρησης. Εάν το σφάλμα παρουσιαστεί ξανά, αντικαταστήστε το κουτί συντήρησης με ένα καινούργιο. ☞ «Πώς να αντικαταστήσετε το κουτί συντήρησης» στη σελίδα 36
(Στην αρχική οθόνη) Ένα κουτί συντήρησης πλησιάζει το τέλος ζωής σέρβις του.	Προετοιμάστε ένα νέο κουτί συντήρησης για την αντικατάσταση του κουτιού συντήρησης που είναι σχεδόν γεμάτο. Όταν εμφανίζεται ένα μήνυμα που λέει "Το κουτί συντήρησης βρίσκεται στο τέλος της διάρκειας ζωής του. Πρέπει να το αντικαταστήσετε.", αντικαταστήστε το κουτί συντήρησης. ☞ «Πώς να αντικαταστήσετε το κουτί συντήρησης» στη σελίδα 36
Σφάλμα συντήρησης Το κουτί συντήρησης βρίσκεται στο τέλος της διάρκειας ζωής του. Πρέπει να το αντικαταστήσετε. Αριθμός προϊόντος: SJMB4000	Αντικαταστήστε το κουτί συντήρησης με ένα νέο. ☞ «Πώς να αντικαταστήσετε το κουτί συντήρησης» στη σελίδα 36
Πληροφορίες Μνήμη πλήρης. Το έγγραφο δεν εκτυπώθηκε.	Επικοινωνήστε με τον διαχειριστή του συστήματός σας και διαγράψτε τα περιττά αρχεία.
Σφάλμα εκτυπωτή Ενεργοποιήστε ξανά τον εκτυπωτή. Ανατρέξτε στην τεκμηρίωσή σας για περισσότερες λεπτομέρειες. XXXXXX	1. Απενεργοποιήστε τον εκτυπωτή. 2. Βεβαιωθείτε ότι δεν υπάρχει κάποιο μπλοκαρισμένο χαρτί ή ξένα υλικά κοντά στην υποδοχή εξαγωγής. 3. Ενεργοποιήστε τον εκτυπωτή. Εάν το σφάλμα εκτυπωτή εξακολουθεί να εμφανίζεται, επικοινωνήστε με εξειδικευμένο προσωπικό σέρβις για συμβουλές. Κατά την επικοινωνία, πείτε στο άτομο το "XXXXXXX" (6- ή 8-ψήφιος αλφαριθμητικός κωδικός).
Πληροφορίες Δεν είναι δυνατή η έναρξη του καθαρισμού επειδή δεν υπάρχει αρκετό μελάνι. Οι λειτουργίες του εκτυπωτή είναι διαθέσιμες εκτός από τον καθαρισμό.	Όταν εκτελείτε τον καθαρισμό, εγκαταστήστε κασέτες μελανιού οι οποίες να περιέχουν αρκετή ποσότητα μελανιού. ☞ «Πώς να αντικαταστήσετε τις κασέτες μελανιού» στη σελίδα 33

Αντιμετώπιση προβλημάτων

Μήνυμα	Λύση και αναφορά
<p>Πληροφορίες</p> <p>Σε παύση</p> <p>Η ποιότητα εκτύπωσης μπορεί να μειωθεί επειδή τα ακροφύσια είναι φραγμένα.</p>	<p>Η ποιότητα εκτύπωσης μπορεί να μειωθεί επειδή τα ακροφύσια είναι φραγμένα. Εάν αυτό δεν είναι αποδεκτό, εκτελέστε έναν καθαρισμό της κεφαλής εκτύπωσης.</p> <p> «Καθαρισμός της κεφαλής εκτύπωσης» στη σελίδα 64</p>
<p>Σφάλμα</p> <p>Η σύνδεση μεταξύ του δικτύου σας και του εκτυπωτή είναι ασταθής.</p> <p>Ίσως μπορέσετε να λύσετε αυτό το πρόβλημα απενεργοποιώντας τη λειτουργία IEEE802.3az (Ενεργειακά αποδοτικό Ethernet).</p> <p>Ανατρέξτε στην τεκμηρίωσή σας για περισσότερες λεπτομέρειες.</p>	<p>Όταν συνδέεστε σε ενσύρματο δίκτυο LAN χρησιμοποιώντας συσκευή που υποστηρίζει τη λειτουργία IEEE802.3az (Ενεργειακά αποδοτικό Ethernet), η σύνδεση μπορεί να γίνει ασταθής, η σύνδεση μπορεί να μην είναι δυνατή ή η ταχύτητα επικοινωνίας να επιβραδυνθεί.</p> <p>Ακολουθήστε τα παρακάτω βήματα για να απενεργοποιήσετε τη λειτουργία IEEE802.3az στον υπολογιστή και τον εκτυπωτή σας.</p> <ol style="list-style-type: none"> 1. Αποσυνδέστε τα καλώδια LAN από τον υπολογιστή και τον εκτυπωτή αντίστοιχα. 2. Εάν η λειτουργία IEEE802.3az έχει ενεργοποιηθεί στον υπολογιστή σας, απενεργοποιήστε την. 3. Συνδέστε τον υπολογιστή και τον εκτυπωτή απευθείας με ένα καλώδιο LAN. 4. Στον εκτυπωτή, επιλέξτε Menu - Γενικές ρυθμίσεις - Ρυθμίσεις δικτύου - Έλεγχος σύνδεσης για να ελέγξετε τη διεύθυνση IP του εκτυπωτή. 5. Ξεκινήστε το Web Config στον υπολογιστή. <p>Ξεκινήστε το πρόγραμμα περιήγησης ιστού και εισαγάγετε τη διεύθυνση IP του εκτυπωτή.</p> <ol style="list-style-type: none"> 6. Επιλέξτε την καρτέλα Ρυθμίσεις δικτύου, και στη συνέχεια Ενσύρματο δίκτυο LAN. 7. Ρυθμίστε το IEEE 802.3az σε Απ. 8. Κάντε κλικ στο Επόμενο. 9. Κάντε κλικ στο Εφαρμογή. 10. Αποσυνδέστε το καλώδιο LAN από τον υπολογιστή και τον εκτυπωτή. 11. Εάν απενεργοποιήσατε τη λειτουργία IEEE802.3az στον υπολογιστή σας στο βήμα 2, ενεργοποιήστε την. 12. Συνδέστε τα καλώδια LAN που αποσυνδέσατε στο βήμα 1 στον υπολογιστή και τον εκτυπωτή. <p>Εάν το πρόβλημα εξακολουθεί να εμφανίζεται, μια άλλη συσκευή εκτός από τον εκτυπωτή ενδέχεται να προκαλεί το πρόβλημα.</p>
<p>Ο εκτυπωτής δεν μπορεί να συνδεθεί στην υπηρεσία cloud.</p> <p>Ελέγξτε την κατάσταση σύνδεσης και τις ρυθμίσεις για την υπηρεσία cloud.</p> <p>Επικοινωνήστε με τον διαχειριστή σας για λεπτομέρειες.</p>	<p>Ο εκτυπωτής αποτυγχάνει να συνδεθεί στο Loftware Cloud.</p> <p>Επικοινωνήστε με το διαχειριστή του συστήματός σας για περισσότερες πληροφορίες.</p>

Προβλήματα στην ποιότητα εκτύπωσης

Οριζόντια ζώνη λευκού χρώματος

Αιτία	Λύση και αναφορά
Τα ακροφύσια είναι φραγμένα.	<p>Τυπώστε τα μοτίβα ελέγχου ακροφυσίων για να ελέγξετε αν τα ακροφύσια είναι φραγμένα.</p> <p>➤ «Εκτύπωση μοτίβων ελέγχου ακροφυσίων» στη σελίδα 64</p> <p>Εάν τα ακροφύσια είναι φραγμένα, εκτελέστε έναν καθαρισμό κεφαλής εκτύπωσης.</p> <p>➤ «Καθαρισμός της κεφαλής εκτύπωσης» στη σελίδα 64</p>

Λευκές ή μαύρες γραμμές

Αιτία	Λύση και αναφορά
Το χαρτί δεν έχει τοποθετηθεί σωστά.	<p>Επανατοποθετήστε το χαρτί.</p> <p>➤ «Τοποθέτηση και αντικατάσταση χαρτιού» στη σελίδα 45</p>
Το χαρτί που χρησιμοποιείται και η ρύθμιση Media Coating Type (Τύπος επίστρωσης μέσου) διαφέρουν.	<p>Ελέγξτε το χαρτί που χρησιμοποιείται και τη ρύθμιση Media Coating Type (Τύπος επίστρωσης μέσου) του προγράμματος οδήγησης του εκτυπωτή.</p> <p>➤ «Ρυθμίσεις προγράμματος οδήγησης εκτυπωτή» στη σελίδα 39</p>

Λευκές ή μαύρες γραμμές κοντά στις άκρες

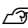
Αιτία	Λύση και αναφορά
Τα εξωτερικά κλείστρα στην πλάκα, τα οποία δεν χρειάζεται να είναι ανοιχτά για το χαρτί, είναι ανοιχτά.	<p>Η ροή αέρα από τα εξωτερικά κλείστρα επηρεάζει δυσμενώς τη λειτουργία εκτύπωσης και μπορεί να προκαλέσει λευκές γραμμές στις εκτυπώσεις.</p> <p>Ρυθμίστε τα κλείστρα στην πλάκα σύμφωνα με τις οδηγίες στην ετικέτα που είναι προσαρτημένη στον εκτυπωτή.</p> <p>➤ «Ρύθμιση των κλειστρών» στη σελίδα 56</p>

Τα τυπωμένα χρώματα δεν είναι σωστά

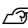
Αιτία	Λύση και αναφορά
Εάν ο εκτυπωτής μετακινηθεί μετά την αρχική φόρτωση, τα καθορισμένα χρώματα ενδέχεται να μην εξαγονται (τα χρώματα ενδέχεται να αναμιχθούν) λόγω δονήσεων και κρούσεων.	<p>Εκτελέστε έναν καθαρισμό κεφαλής και ελέγξτε ότι τα χρώματα δεν αναμιγνύονται πλέον.</p> <p>➤ «Καθαρισμός της κεφαλής εκτύπωσης» στη σελίδα 64</p>

Αντιμετώπιση προβλημάτων




Οι τυπωμένοι χαρακτήρες φαίνονται θολοί

Αιτία	Λύση και αναφορά
Τα εξωτερικά κλείστρα στην πλάκα, τα οποία δεν χρειάζεται να είναι ανοιχτά για το χαρτί, είναι ανοιχτά.	<p>Η ροή αέρα από τα εξωτερικά κλείστρα επηρεάζει δυσμενώς τη λειτουργία εκτύπωσης και μπορεί να προκαλέσει θολή εκτύπωση.</p> <p>Ρυθμίστε τα κλείστρα στην πλάκα σύμφωνα με τις οδηγίες στην ετικέτα που είναι προσαρτημένη στον εκτυπωτή.</p> <p> «Ρύθμιση των κλείστρων» στη σελίδα 56</p>

Η θέση εκτύπωσης μετατοπίζεται

Αιτία	Λύση και αναφορά
Ο πλευρικός οδηγός δεν είναι τοποθετημένος κατά μήκος της άκρης του χαρτιού.	<p>Βεβαιωθείτε ότι ο πλευρικός οδηγός έχει τοποθετηθεί σωστά στη θέση πλάτους χαρτιού.</p> <p> «Τοποθέτηση και αντικατάσταση χαρτιού» στη σελίδα 45</p>
Το χαρτί δεν έχει τοποθετηθεί στο κέντρο.	<p>Εάν το χαρτί έχει μετατοπιστεί από το κέντρο όταν τοποθετήθηκε, η θέση εκτύπωσης μπορεί να μετατοπιστεί πλευρικά στην αρχή της εκτύπωσης.</p> <p>Χρησιμοποιήστε τους οδηγούς χαρτιού για να τοποθετήσετε το χαρτί στο κέντρο ή να τροφοδοτήσετε το χαρτί πριν ξεκινήσετε την εκτύπωση.</p>
Το πίσω άκρο του χαρτιού πλησιάζει.	<p>Όταν πλησιάζει το πίσω άκρο του χαρτιού, η θέση εκτύπωσης μπορεί να μετατοπιστεί πλευρικά ή να εμφανιστεί θολή εκτύπωση.</p> <p>Αντικαταστήστε το χαρτί με ένα νέο.</p>

Το χαρτί έχει κηλίδες ή μουτζούρες από μελάνι

Αιτία	Λύση και αναφορά
Το χαρτί που χρησιμοποιείται και η ρύθμιση Media Coating Type (Τύπος επίστρωσης μέσου) διαφέρουν.	<p>Ελέγξτε το χαρτί που χρησιμοποιείται και τη ρύθμιση Media Coating Type (Τύπος επίστρωσης μέσου) του προγράμματος οδήγησης του εκτυπωτή.</p> <p> «Ρυθμίσεις προγράμματος οδήγησης εκτυπωτή» στη σελίδα 39</p>
Εάν η ξένη ύλη προσκολληθεί στην κεφαλή, το χαρτί μπορεί να λερωθεί με μελάνι.	<p>Εκτελέστε έναν καθαρισμό κεφαλής εκτύπωσης.</p> <p> «Καθαρισμός της κεφαλής εκτύπωσης» στη σελίδα 64</p>
Το πλάτος χαρτιού και τα κλείστρα στην πλάκα δεν ταιριάζουν.	<p>Εάν το πλάτος του χαρτιού και τα κλείστρα στην πλάκα δεν ταιριάζουν, η ανύψωση του χαρτιού μπορεί να προκαλέσει τρίψιμο μεταξύ του χαρτιού και της κεφαλής εκτύπωσης, με αποτέλεσμα το χαρτί να λερωθεί. Ρυθμίστε τα κλείστρα στην πλάκα σύμφωνα με τις οδηγίες στην ετικέτα που είναι προσαρτημένη στον εκτυπωτή.</p> <p> «Ρύθμιση των κλείστρων» στη σελίδα 56</p>

Αντιμετώπιση προβλημάτων

Το χαρτί τροφοδοτείται και εξάγεται, και παρουσιάζεται κάποιο σφάλμα

Αιτία	Λύση και αναφορά
Το χαρτί που χρησιμοποιείται διαφέρει από αυτό των ρυθμίσεων Media detection (Ανίχνευσης μέσου).	Ελέγξτε το χαρτί που χρησιμοποιείται και τις ρυθμίσεις Media detection (Ανίχνευσης μέσου) του εκτυπωτή. 🔗 «Ρυθμίσεις προγράμματος οδήγησης εκτυπωτή» στη σελίδα 39

Η εκτύπωση από υπολογιστή είναι αδύνατη ή γίνεται ξαφνικά αδύνατη

Έλεγχος εάν είναι εγκατεστημένο το πρόγραμμα οδήγησης εκτυπωτή

Ελέγξτε εάν είναι εγκατεστημένα στον υπολογιστή το απαιτούμενο λογισμικό και οι εφαρμογές.

Για να εκτυπώσετε με αυτόν τον εκτυπωτή, απαιτείται ένα πρόγραμμα οδήγησης εκτυπωτή. Ελέγξτε εάν το πρόγραμμα οδήγησης του εκτυπωτή είναι εγκατεστημένο ή όχι ακολουθώντας τα παρακάτω βήματα.

- 1 Εμφάνιση συσκευών και εκτυπωτών στον υπολογιστή.
- 2 Ελέγξτε ότι εμφανίζεται το όνομα του εκτυπωτή.
Εάν όχι, το πρόγραμμα οδήγησης του εκτυπωτή δεν είναι εγκατεστημένο.
- 3 Εγκαταστήστε το Πρόγραμμα οδήγησης του εκτυπωτή.
[🔗 «Λήψη της τελευταίας έκδοσης» στη σελίδα 4](#)

Ο εκτυπωτής δεν ενεργοποιείται

Βεβαιωθείτε ότι το καλώδιο τροφοδοσίας είναι σωστά συνδεδεμένο στον εκτυπωτή και την πρίζα.

[🔗 «Υποδοχές» στη σελίδα 25](#)

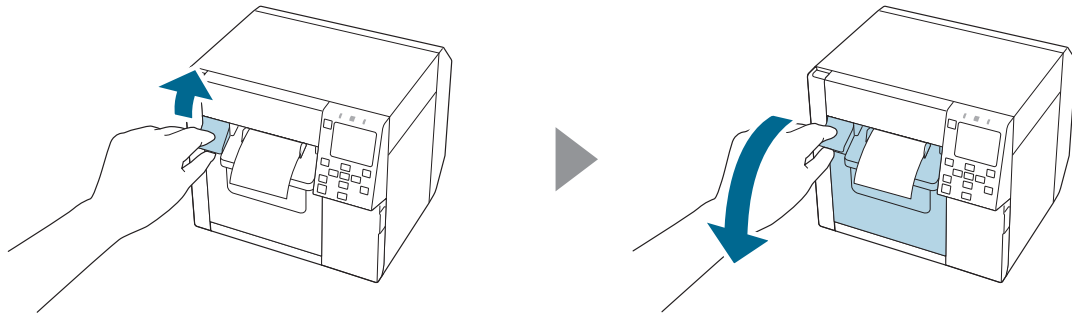
Η εργασία εκτύπωσης ακυρώθηκε στον υπολογιστή, αλλά το μήνυμα "Γίνεται εκτύπωση" στον εκτυπωτή δεν εξαφανίζεται

Εάν ακυρώσετε την εκτύπωση στην ουρά του εκτυπωτή στον υπολογιστή, ενδέχεται να προκληθεί κατακερματισμός των δεδομένων εκτύπωσης και η ένδειξη "Γίνεται εκτύπωση" ενδέχεται να διατηρηθεί στην οθόνη λειτουργίας του εκτυπωτή.

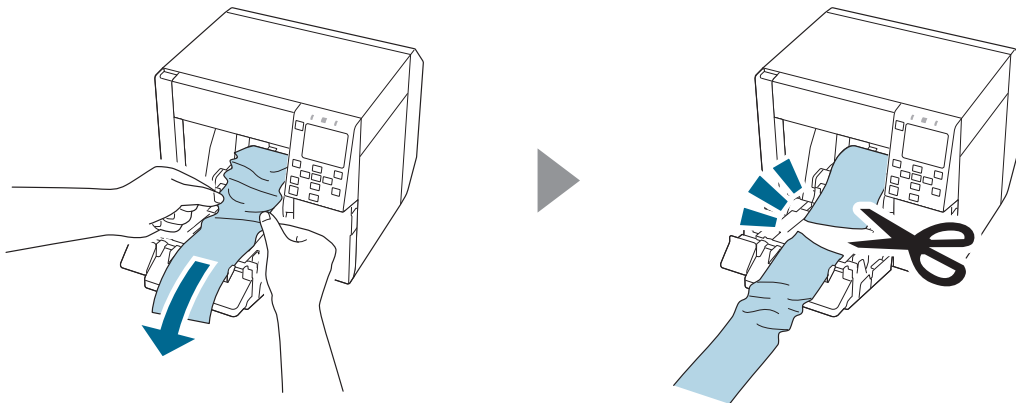
Για να ακυρώσετε την κατάσταση, πατήστε το κουμπί  (ακύρωση) στον πίνακα λειτουργιών και, στη συνέχεια, επιλέξτε **Όλες οι μορφές ετικέτας**.

Εμπλοκή του χαρτιού σε ρολό

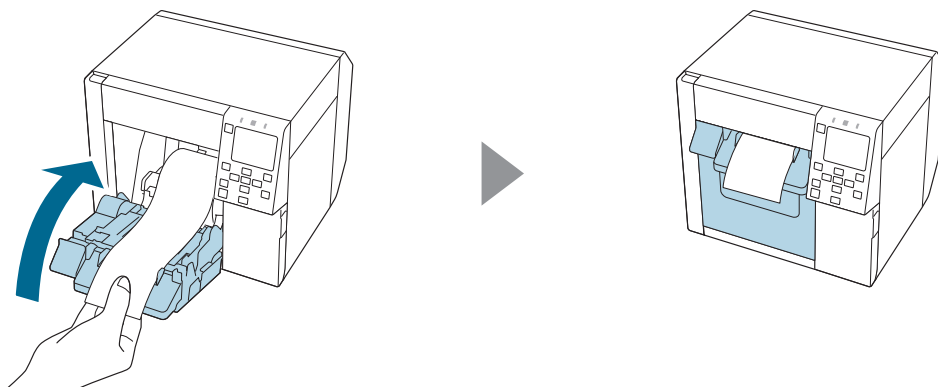
1 Ανοίξτε το μπροστινό κάλυμμα.




2 Αφαιρέστε το χαρτί που έχει μπλοκάρει.



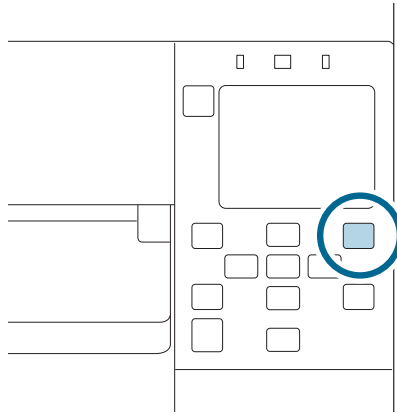
3 Τραβήξτε έξω την μπροστινή άκρη του χαρτιού σε ρολό και, στη συνέχεια, κλείστε το μπροστινό κάλυμμα.



Αντιμετώπιση προβλημάτων

4 Πατήστε το κουμπί  (Παύση).

Ελέγξτε ότι ο εκτυπωτής είναι έτοιμος για εκτύπωση, ελέγχοντας την αρχική οθόνη.

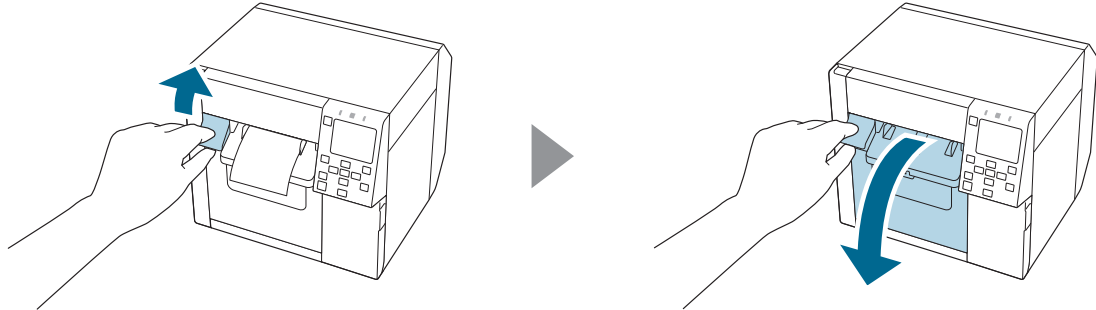
**Σημείωση**

Αφού αφαιρέσετε το μπλοκαρισμένο χαρτί, βεβαιωθείτε ότι δεν υπάρχουν ετικέτες ή κόλλα μέσα στον εκτυπωτή. Εάν χρησιμοποιήσετε τον εκτυπωτή χωρίς να τα αφαιρέσετε, αυτό θα έχει ως αποτέλεσμα τις συχνές εμπλοκές χαρτιού ή μπορεί να προκαλέσει κακή ποιότητα εκτύπωσης.

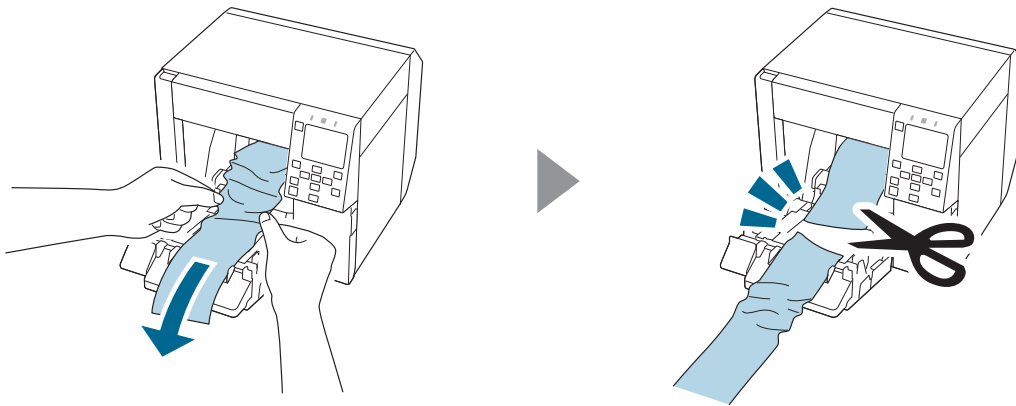
Εάν εμφανίζονται συχνά εμπλοκές χαρτιού, καθαρίστε το εσωτερικό του εκτυπωτή ακολουθώντας τις οδηγίες στον Technical Reference Guide (Οδηγός τεχνικής αναφοράς) CW-C4000.

Εμπλοκή του αναδιπλούμενου χαρτιού

1 Ανοίξτε το μπροστινό κάλυμμα.



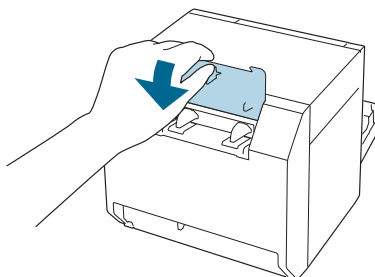
2 Κόψτε το μπλοκαρισμένο χαρτί.



3 Ανοίξτε το πίσω κάλυμμα και στη συνέχεια αφαιρέστε το μπλοκαρισμένο χαρτί.

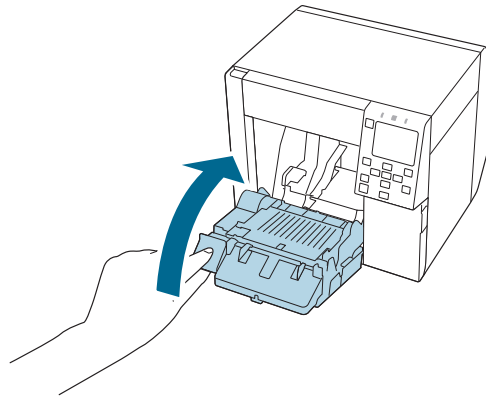


4 Κλείστε το πίσω κάλυμμα.

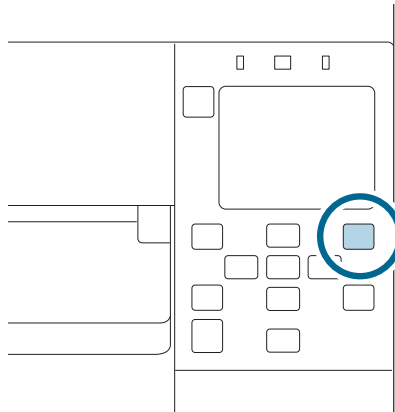


Αντιμετώπιση προβλημάτων

- 5** Κλείστε το μπροστινό κάλυμμα.



- 6** Πατήστε το κουμπί **||** (Παύση).



Σημείωση

Αφού αφαιρέσετε το μπλοκαρισμένο χαρτί, βεβαιωθείτε ότι δεν υπάρχουν ετικέτες ή κόλλα μέσα στον εκτυπωτή. Εάν χρησιμοποιήσετε τον εκτυπωτή χωρίς να τα αφαιρέσετε, αυτό θα έχει ως αποτέλεσμα τις συχνές εμπλοκές χαρτιού ή μπορεί να προκαλέσει κακή ποιότητα εκτύπωσης.

Εάν εμφανίζονται συχνά εμπλοκές χαρτιού, καθαρίστε το εσωτερικό του εκτυπωτή ακολουθώντας τις οδηγίες στον Technical Reference Guide (Οδηγός τεχνικής αναφοράς) CW-C4000.

Προδιαγραφές

Αυτό το κεφάλαιο περιγράφει τις προδιαγραφές του εκτυπωτή.

Προδιαγραφές προϊόντος

Στοιχείο		Προδιαγραφές	
Μέθοδος εκτύπωσης		Μέθοδος σειριακό inkjet, dot matrix Τετράχρωμη εκτύπωση	
Μέθοδος τροφοδοσίας χαρτιού		Εμπρόσθια και αντίστροφη τροφοδοσία τριβής	
Τύπος κοπής του αυτόματου κοπτικού		Πλήρης κοπή (κόβει τελείως το χαρτί)	
Ανάλυση εκτύπωσης		300 × 600 dpi 600 × 600 dpi 600 × 1200 dpi 1200 × 1200 dpi	
Ταχύτητα εκτύπωσης	Ρύθμιση ποιότητας εκτύπωσης: Μέγιστη ταχύτητα 300 × 600 dpi (πλάτος × ύψος)	Πλάτος εκτύπωσης: 25,4 mm {1,00 in}	124 mm/s {4,88 in/s}
		Πλάτος εκτύπωσης: 101,6 mm {4,00 in}	100 mm/s {3,94 in/s}
	Ρύθμιση ποιότητας εκτύπωσης: Ταχύτητα 600 × 600 dpi (πλάτος × ύψος)	Πλάτος εκτύπωσης: 25,4 mm {1,00 in}	111 mm/s {4,37 in/s}
		Πλάτος εκτύπωσης: 101,6 mm {4,00 in}	70 mm/s {2,76 in/s}
	Ρύθμιση ποιότητας εκτύπωσης: Κανονικό 600 × 600 dpi (πλάτος × ύψος)	Πλάτος εκτύπωσης: 25,4 mm {1,00 in}	63 mm/s {2,48 in/s}
		Πλάτος εκτύπωσης: 101,6 mm {4,00 in}	48 mm/s {1,89 in/s}
	Ρύθμιση ποιότητας εκτύπωσης: Ποιότητα 600 × 1200 dpi (πλάτος × ύψος)	Πλάτος εκτύπωσης: 25,4 mm {1,00 in}	27 mm/s {1,06 in/s}
		Πλάτος εκτύπωσης: 101,6 mm {4,00 in}	18 mm/s {0,71 in/s}
	Ρύθμιση ποιότητας εκτύπωσης: Μέγιστη ποιότητα 1200 × 1200 dpi (πλάτος × ύψος)	Πλάτος εκτύπωσης: 25,4 mm {1,00 in}	11 mm/s {0,43 in/s}
		Πλάτος εκτύπωσης: 101,6 mm {4,00 in}	8 mm/s {0,31 in/s}

Προδιαγραφές

Στοιχείο		Προδιαγραφές
Διασύνδεση	Ενσύρματο δίκτυο LAN	1000BASE-T/100BASE-TX/10BASE-T
	Ασύρματο LAN	Διατίθεται με τη σύνδεση της προαιρετικής μονάδας ασύρματου LAN (OT-WL06).
	USB	USB2.0 Υψηλής ταχύτητας
Βάρος		Περίπου 13 kg {28,66 lb}

Προδιαγραφές

Ηλεκτρικές προδιαγραφές

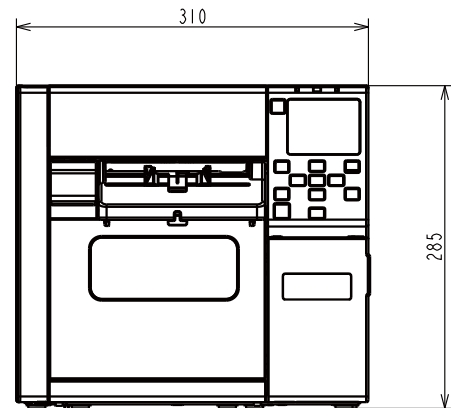
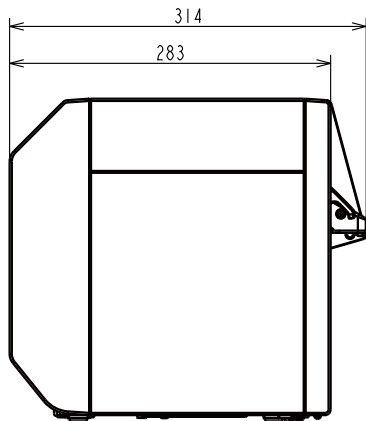
Στοιχείο		Προδιαγραφές
Τροφοδοσία ρεύματος		Καθορισμένος μετασχηματιστής AC (AC ADAPTER, K1, Αριθμός μοντέλου: M248B)
Ονομαστική τάση		42 V DC
Ονομαστικό ρεύμα		1,38 A
Κατανάλωση ρεύματος	Σε λειτουργία*	Περίπου 28,2 W κατά μέσο όρο
	Κατάσταση αναμονής	Περίπου 2,6 W κατά μέσο όρο
	Απενεργοποιημένος	Περίπου 0,13 W κατά μέσο όρο

*Με βάση τις συνθήκες αξιολόγησης της Epson

Προδιαγραφές

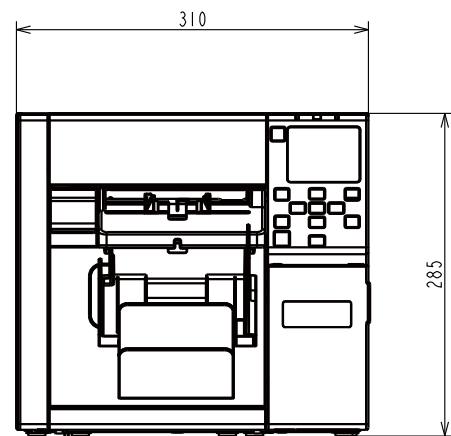
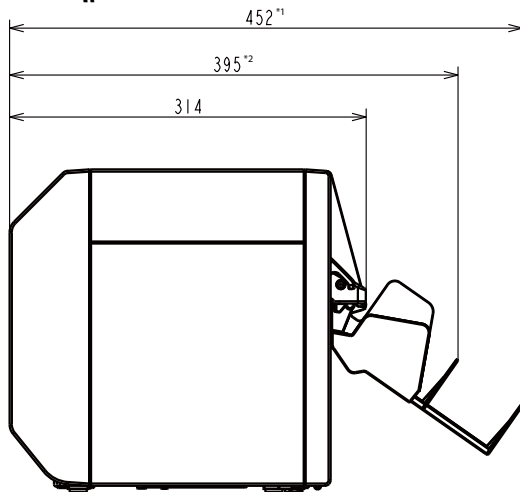
Συνολικές διαστάσεις

Στοιχείο	Προδιαγραφές
Ύψος	285 mm {11,22 in}
Πλάτος	310 mm {12,20 in}
Βάθος	283 mm {11,14 in}



Μονάδα: mm

Με εγκατεστημένο το OT-PT40



Μονάδα: mm

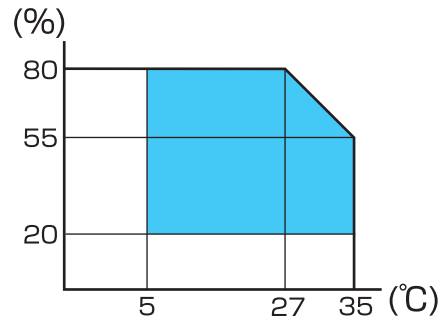
* 1: Όταν ο δίσκος χαρτιού είναι εκτεταμένος

* 2: Όταν ο δίσκος χαρτιού έχει ανασυρθεί

Προδιαγραφές

Περιβαλλοντικές προδιαγραφές

Θερμοκρασία/υγρασία	Εκτύπωση	5 έως 35°C {41 έως 95°F}, 20 έως 80% RH χωρίς συμπύκνωση (η μπλε περιοχή στο γράφημα)	
	Εκτύπωση γραμμικού κώδικα	15 έως 35°C {59 έως 95°F}, 20 έως 85% RH χωρίς συμπύκνωση	
	Αποθήκευση	Όταν είναι συσκευασμένο (το μελάνι δεν έχει φορτωθεί)	-20 έως 60°C {-4 έως 140°F}, 5 έως 85% RH χωρίς συμπύκνωση (Όταν η θερμοκρασία είναι -20 ή 60°C {-4 έως 140°F}, εντός 120 ωρών)
	Με το μελάνι φορτωμένο	Γυαλιστερό μαύρο μελάνι	-15 έως 40°C {5 έως 104°F} (Εντός 6 μηνών στους 0 έως 25°C {32 έως 77°F}) (Εντός 1 μηνός στους 40°C {104°F})
		Ματ μαύρο μελάνι	-10 έως 40°C {14 έως 104°F} (Εντός 6 μηνών στους 0 έως 25°C {32 έως 77°F}) (Εντός 1 μηνός στους 40°C {104°F})
Υψόμετρο	0 έως 3000 m		
Θόρυβος	Περίπου 58 dB Με βάση τις συνθήκες αξιολόγησης της Epson.		



Προδιαγραφές

Προδιαγραφές χαρτιού

Σε αυτόν τον εκτυπωτή μπορούν να χρησιμοποιηθούν οι παρακάτω τύποι χαρτιού.

Τύπος χαρτιού	Όταν χρησιμοποιείται Ματ μελάνι	Όταν χρησιμοποιείται Γυαλιστερό μελάνι
Απλό χαρτί	✓	-
Ματ χαρτί	✓	✓
Ανάγλυφο χαρτί	✓	-
Συνθετικό χαρτί	✓	✓
χαρτί περικαρπίου	✓	-
Γυαλιστερό χαρτί	-	✓
Γυαλιστερό φιλμ	-	✓
Πολύ γυαλιστερό χαρτί	-	✓

Προδιαγραφές

Δοχείο μελανιού

Αριθμός μοντέλου	CW-C4000u	SJIC41P-BK, SJIC41P-MK, SJIC41P-C, SJIC41P-M, SJIC41P-Y
	CW-C4000e	SJIC42P-BK, SJIC42P-MK, SJIC42P-C, SJIC42P-M, SJIC42P-Y
	CW-C4010	SJIC42P-BK, SJIC42P-MK, SJIC42P-C, SJIC42P-M, SJIC42P-Y
	CW-C4020	SJIC43P-BK, SJIC43P-MK, SJIC43P-C, SJIC43P-M, SJIC43P-Y
	CW-C4030	SJIC44P-BK, SJIC44P-MK, SJIC44P-C, SJIC44P-M, SJIC44P-Y
	CW-C4040	SJIC45P-BK, SJIC45P-MK, SJIC45P-C, SJIC45P-M, SJIC45P-Y
	CW-C4050	SJIC46P-BK, SJIC46P-MK, SJIC46P-C, SJIC46P-M, SJIC46P-Y
Τύπος	4 μεμονωμένες κασέτες χρώματος	
Χρώματα μελανιού	Μαύρο (γυαλιστερό μαύρο (BK), ματ μαύρο (MK)), κυανό (C), ματζέντα (M), κίτρινο (Y)	
Τύπος μελανιού	Χρωματισμένο μελάνι	
Ημερομηνία λήξης	6 μήνες μετά την εγκατάσταση στον εκτυπωτή, 3 χρόνια μετά την κατασκευή συμπεριλαμβανομένης της περιόδου χρήσης	
Θερμοκρασία αποθήκευσης	Μεταφορά (χωρίς να αφαιρεθεί η συσκευασία)	-20 έως 60°C {-4 έως 140°F} (εντός 5 ημερών στους 60°C {140°F})
	Αποθήκευση (χωρίς να αφαιρεθεί η συσκευασία)	-20 έως 40°C {-4 έως 104°F} (εντός 1 μηνός στους 40°C {104°F})
	Εγκατεστημένο	-20 έως 40°C {-4 έως 104°F} (εντός 1 μηνός στους 40°C {104°F})

**Προσοχή**

Το μελάνι μέσα στην κασέτα μελανιού μπορεί να παγώσει εάν αποθηκευτεί σε περιβάλλοντα με θερμοκρασία 0°C {32°F} ή χαμηλότερη.

Προδιαγραφές

Κουτί συντήρησης

Αριθμός μοντέλου	SJMB4000	
Τύπος	Κουτί συντήρησης με ενσωματωμένο απορροφητικό υλικό απορριμμάτων μελανιού	
Θερμοκρασία αποθήκευσης	Μεταφορά (χωρίς να αφαιρεθεί η συσκευασία)	-20 έως 60°C {-4 έως 140°F} (εντός 5 ημερών στους 60°C {140°F})
	Αποθήκευση (χωρίς να αφαιρεθεί η συσκευασία)	-20 έως 40°C {-4 έως 104°F} (εντός 1 μηνός στους 40°C {104°F})
	Εγκατεστημένο	-20 έως 40°C {-4 έως 104°F} (εντός 1 μηνός στους 40°C {104°F})

Παράρτημα

Αναλώσιμα και Επιλογές

Υπάρχουν διαθέσιμα αναλώσιμα και επιλογές για αυτό το προϊόν. Μπορείτε να τα αγοράσετε από τους αντιπροσώπους πωλήσεων.

Δοχείο μελανιού

Χρησιμοποιούνται τέσσερα χρώματα κασετών μελανιού. Το μαύρο μελάνι μπορεί να επιλεγεί ανάμεσα σε γυαλιστερό μαύρο και ματ μαύρο.

Για τις κασέτες μελανιού που μπορούν να χρησιμοποιηθούν με αυτό το προϊόν, ανατρέξτε στην ενότητα «[Δοχείο μελανιού](#)» στη [σελίδα 86](#).

Συνιστώνται γνήσιες κασέτες μελανιού

- ❑ Για την καλύτερη απόδοση του εκτυπωτή, συνιστάται να χρησιμοποιείτε τις γνήσιες κασέτες μελανιού Epson. Η χρήση μη γνήσιων κασετών μελανιού Epson μπορεί να επηρεάσει αρνητικά τον εκτυπωτή και την ποιότητα εκτύπωσης και να αποτρέψει τον εκτυπωτή από την επίτευξη της μέγιστης απόδοσής του. Η Epson δεν μπορεί να εγγυηθεί την ποιότητα και την αξιοπιστία των μη γνήσιων προϊόντων Epson. Οι επισκευές για τυχόν βλάβες ή βλάβες αυτού του προϊόντος λόγω χρήσης μη γνήσιων προϊόντων Epson δεν θα είναι δωρεάν, ακόμη και αν η περίοδος εγγύησης εξακολουθεί να ισχύει.
- ❑ Η προσαρμογή των χρωμάτων του προϊόντος βασίζεται στη χρήση γνήσιων κασετών μελανιού Epson. Η χρήση μη γνήσιων κασετών μελανιού μπορεί να έχει ως αποτέλεσμα τη μείωση της ποιότητας εκτύπωσης. Η Epson συνιστά τη χρήση γνήσιων κασετών μελανιού Epson.

Απορρίψη κασετών μελανιού

Απορρίψτε τις κασέτες μελανιού σύμφωνα με τους νόμους ή τους κανονισμούς της χώρας και της περιοχής σας.

Κουτί συντήρησης

Το κουτί συντήρησης είναι ένα κουτί που χρησιμοποιείται για τη συλλογή αποβλήτων μελανιών. Το κουτί συντήρησης που διατίθεται για αυτό το προϊόν είναι:

Αριθμός μοντέλου: SJMB4000

Συνιστάται το γνήσιο Κουτί συντήρησης

Για την καλύτερη απόδοση του εκτυπωτή, συνιστάται να χρησιμοποιείτε το γνήσιο κουτί συντήρησης της Epson. Η χρήση ενός μη γνήσιου κουτιού συντήρησης της Epson μπορεί να επηρεάσει αρνητικά τον εκτυπωτή και να αποτρέψει τον εκτυπωτή από την επίτευξη της μέγιστης απόδοσής του. Οι επισκευές για τυχόν βλάβες ή βλάβες αυτού του προϊόντος λόγω χρήσης μη γνήσιων προϊόντων Epson δεν θα είναι δωρεάν, ακόμη και αν η περίοδος εγγύησης εξακολουθεί να ισχύει. Η Epson δεν μπορεί να εγγυηθεί την ποιότητα και την αξιοπιστία των μη γνήσιων προϊόντων Epson.

Απόρριψη του Κουτιού συντήρησης

Απορρίψτε το κουτί συντήρησης σύμφωνα με τους νόμους ή τους κανονισμούς της χώρας και της περιοχής σας.

Παράρτημα

OT-PT40

Το OT-PT40 είναι ένας δίσκος χαρτιού που σας επιτρέπει να συλλέγετε προσωρινά τυπωμένες ετικέτες.

Το OT-PT40 μπορεί να συγκρατήσει χαρτί με τα ακόλουθα μεγέθη.

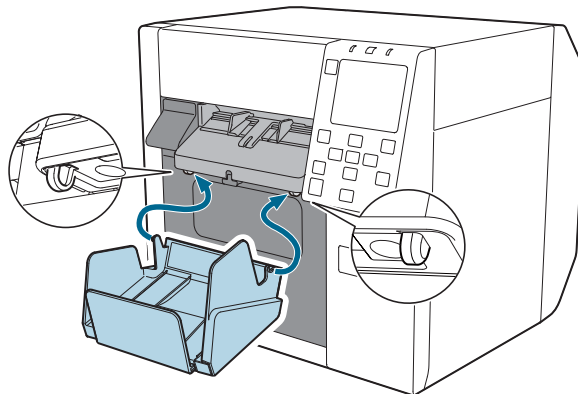
Μέγιστο μέγεθος χαρτιού: 105 x 148 mm {4,13 x 5,83 in} (πλάτος x μήκος)

Ελάχιστο μέγεθος χαρτιού: 76 x 54 mm {2,99 x 2,13 in} (πλάτος x μήκος)

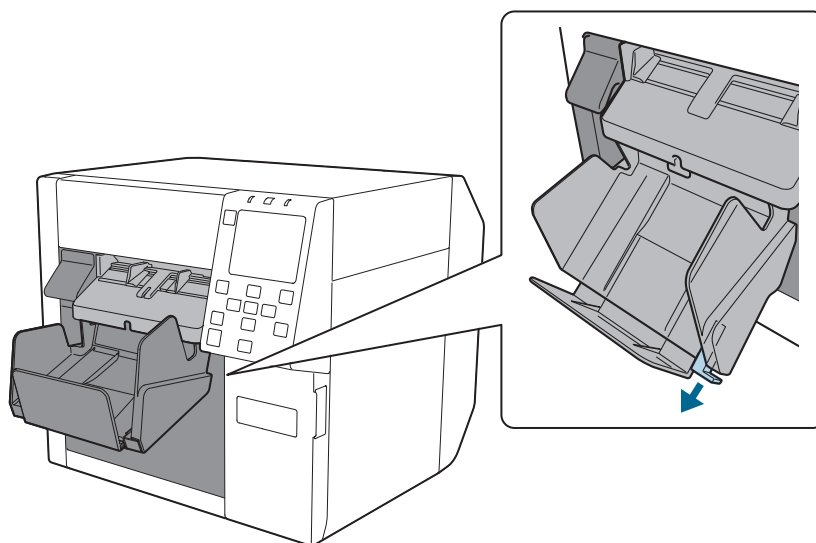
Σημείωση	<ul style="list-style-type: none"> ❑ Στην περίπτωση του χαρτιού σε ρολό, το χαρτί είναι κουλουριασμένο, ώστε εάν εκτυπωθούν και εξαχθούν πολλές ετικέτες ή φύλλα, να υπερχειλίσουν στο δίσκο. ❑ Ανάλογα με το μοντέλο του εκτυπωτή, το OT-PT40 συνοδεύεται από τον εκτυπωτή.
-----------------	--

Τοποθετήστε το δίσκο ακολουθώντας τα παρακάτω βήματα.

- 1** Συνδέστε το δίσκο κρεμώντας τον στα άγκιστρα στην κάτω πλευρά των οδηγών εξαγωγής χαρτιού.



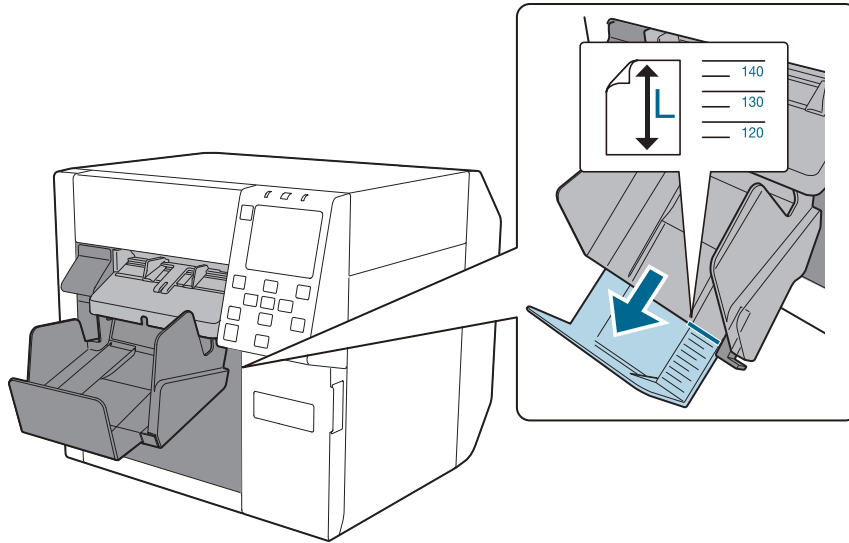
- 2** Τραβήξτε το μοχλό στο κάτω δεξιά τμήμα του OT-PT40 για να απελευθερώσετε το κλείδωμα.



Παράρτημα

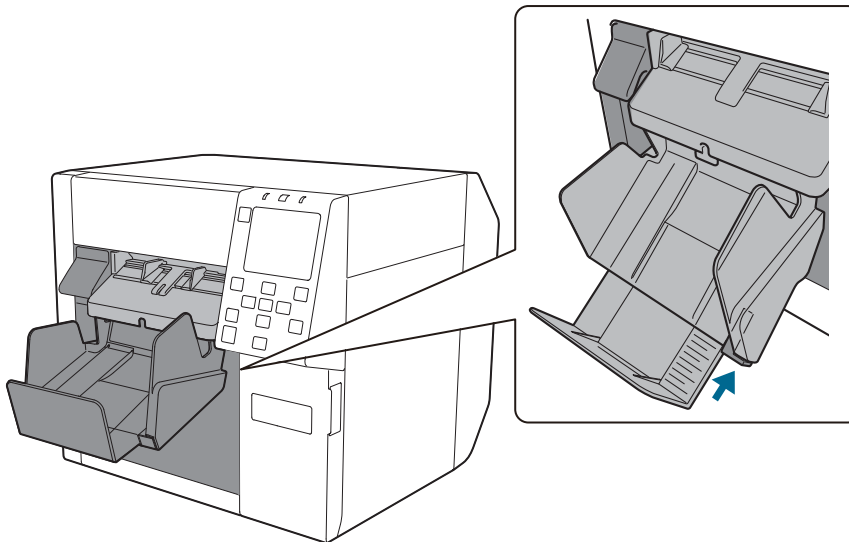
3

Επεκτείνετε το δίσκο έως ότου η ένδειξη μήκους χαρτιού ταιριάζει με το μήκος του χαρτιού σας.



4

Σπρώξτε προς τα μέσα το μοχλό στο κάτω δεξιά τμήμα του ΟΤ-ΡΤ40 για να τον ασφαλίσετε στη θέση του.



Περιορισμός χρήσης

Όταν το προϊόν αυτό χρησιμοποιείται για εφαρμογές που απαιτούν υψηλή αξιοπιστία/ασφάλεια, όπως συσκευές μεταφοράς που σχετίζονται με την αεροπορία, τους σιδηροδρόμους, το ναυτικό, την αυτοκινητοβιομηχανία κ.λπ., ιατρικό εξοπλισμό, συσκευές πρόληψης καταστροφών, διάφορες διατάξεις ασφαλείας κ.λπ. ή συσκευές λειτουργικές/ακριβείας κλπ., θα πρέπει να χρησιμοποιείτε αυτό το προϊόν μόνο αφού λάβετε υπόψη σας να συμπεριλαμβάνεται ασφάλεια έναντι αστοχίας και εφεδρεία μέσω του σχεδιασμού σας για τη διατήρηση της ασφάλειας και της απόλυτης αξιοπιστίας του συστήματος. Αυτό το προϊόν δεν προορίζεται για χρήση σε εφαρμογές που απαιτούν εξαιρετικά υψηλό επίπεδο αξιοπιστίας και ασφάλειας, όπως σε όργανα αεροδιαστημικής, εξοπλισμό κύριας επικοινωνίας, εξοπλισμό ελέγχου πυρηνικής ενέργειας κ.λπ. Χρησιμοποιήστε την κρίση σας για την καταλληλότητα του προϊόντος έπειτα από πλήρη αξιολόγηση.

Σημείωση

- (1) Διατηρούνται όλα τα δικαιώματα. Κανένα μέρος αυτής της δημοσίευσης δεν μπορεί να αναπαραχθεί, να αποθηκευτεί σε σύστημα ανάκτησης ή να μεταδοθεί σε οποιαδήποτε μορφή ή με οποιονδήποτε τρόπο, ηλεκτρονικό, μηχανικό, φωτοτυπικό, καταγραφικό ή άλλως, χωρίς προηγούμενη γραπτή άδεια της Seiko Epson Corporation.
- (2) Το περιεχόμενο αυτού του εγχειριδίου μπορεί να αλλάξει χωρίς προειδοποίηση.
- (3) Ενώ έχει ληφθεί κάθε προφύλαξη κατά την προετοιμασία αυτού του εγχειριδίου, η Seiko Epson Corporation δεν αναλαμβάνει καμία ευθύνη για σφάλματα ή παραλείψεις.
- (4) Επίσης, δεν αναλαμβάνεται καμία ευθύνη για ζημιές που προκύπτουν από τη χρήση των πληροφοριών που περιέχονται στο παρόν.
- (5) Ούτε η Seiko Epson Corporation ούτε οι θυγατρικές της δεν ευθύνονται έναντι του αγοραστή αυτού του προϊόντος ή τρίτων για αποζημιώσεις, απώλειες, έξοδα ή έξοδα που επιβαρύνουν τον αγοραστή ή τρίτους εξαιτίας: ατυχήματος, κακής ' χρήσης ή κατάχρησης αυτού του προϊόντος ή μη εξουσιοδοτημένες τροποποιήσεις, επισκευές ή αλλοιώσεις αυτού του προϊόντος ή (πλην των ΗΠΑ) μη συμμόρφωση με τις οδηγίες λειτουργίας και συντήρησης της Seiko Epson Corporation.
- (6) Η Seiko Epson Corporation δεν φέρει καμία ευθύνη για τυχόν ζημιές ή προβλήματα που προκύπτουν από τη χρήση οποιονδήποτε προαιρετικών ή άλλων αναλώσιμων προϊόντων εκτός εκείνων που χαρακτηρίζονται ως γνήσια προϊόντα Epson ή εγκεκριμένα προϊόντα της Epson από την Seiko Epson Corporation.

Εμπορικά σήματα

Τα Microsoft, Windows είναι εμπορικά σήματα του ομίλου εταιρειών Microsoft.

Όλα τα άλλα εμπορικά σήματα είναι ιδιοκτησία των αντίστοιχων κατόχων τους και χρησιμοποιούνται μόνο για σκοπούς αναγνώρισης.