

EPSON

CW-C4000 Series

Käyttöopas

M00142603 FI

Sisältö

Ennen käyttöä

Tämän tuotteen oppaat.	4
Uusimman version lataaminen.	4
Tässä oppaassa käytetyt kuvakkeet.	5
Tietoja tämän tuotteen malleista.	6
Kiiltävä musta muste/Mattamusta muste.	6
Tuote- ja ajuriversiot.	7
Miten tuoteversio tarkistetaan.	7
Miten tulostinajurin versio tarkistetaan.	7
Tämän oppaan näytöt.	7
Turvaohjeet.	8
Huomautuksia asentamisesta.	8
Huomautuksia käsittelystä.	8
Huomautuksia virransyötöstä.	9
Huomautuksia mustekaseteista.	11
Huoltolaatikkoa koskevia huomautuksia.	13
Vaara-merkintä.	14
Tuetut paperit.	15
Paperin muoto/malli/koko.	15
Paperityypit.	16
Paperi, jota ei voi käyttää.	18
Osien nimet ja toiminnot.	20
Etupuoli.	20
Sisäpuoli.	21
Takaosa.	22
Liitännät.	23
Ohjauspaneeli.	24

Perustoiminto

Käynnistäminen tai sammuttaminen.	26
Virran kytkeminen päälle.	26
Virran kytkeminen pois.	26
Tulostimen tilan tarkistaminen.	27
Paperin tietojen tarkistaminen.	27
Kulutustuotteiden tilan tarkistaminen.	28
Suuttimen tarkistuskuvioiden tulostaminen.	28
Tila-arkin tulostaminen.	29
Verkkoliitännän ja asetusten tarkistaminen.	29
Mustekasettien vaihtaminen.	30
Jäljellä olevan musteen määrän tarkistaminen.	30
Miten mustekasetit vaihdetaan.	30
Huoltolaatikon vaihtaminen.	33
Huoltolaatikon tyhjän tilan tarkistaminen.	33
Miten huoltolaatikko vaihdetaan.	33

Tulostinajurin asetukset.	36
Media Definition.	36
Media Name.	36
Width.	37
Length.	37
Gap Between Labels.	37
Media Form.	37
Media Saving.	38
Media Coating Type.	38
Print Quality.	38
Color Correction.	39
Spot Color Setting.	39
Settings For Paper Handling After Print.	39
Notification.	40
Pause.	40
Media Detection.	40
Paperin lataaminen ja vaihtaminen.	41
Paperirullan lataaminen.	42
Taittelomakepaperin lataaminen.	47
Sulkimien säätäminen.	52
Paperin irrottaminen.	54

Huolto

Ulkopuolen puhdistaminen.	56
Valotuslasin puhdistaminen.	57
Automaattisen leikkurin puhdistaminen.	59
Tulostuspään puhdistaminen.	60
Suuttimen tarkistuskuvioiden tulostaminen.	60
Pään puhdistaminen.	62

Vianmääritys

Viesti näytetään ohjauspaneelissa.	64
Ongelmia tulostuslaadussa.	68
Vaakasuuntainen valkoinen raidoitus.	68
Valkoinen tai musta raidoitus.	68
Valkoinen tai musta raidoitus lähellä reunoja.	68
Tulostetut värit ovat vääriä.	68
Tulostetut merkit näyttävät epätarkoilta.	69
Tulostussijainti siirtyy.	69
Paperi on tahriintunut ja likaantunut musteesta.	69
Paperi syötetään ja tulee ulos, ja ilmenee virhe.	69
Tulostaminen tietokoneesta on mahdotonta tai tulee yhtäkkiä mahdottomaksi.	70
Tulostinajurin asennuksen tarkistaminen.	70
Jos tulostin ei käynnisty.	70

Tulostustyö on peruutettu tietokoneessa mutta Printing -viesti tulostimessa ei katoa näkyvistä.	70
Paperirulla on tukkeutunut.	71
Taittolomakepaperi on tukkeutunut.	73

Tekniset tiedot

Tuotemääritykset.	75
Sähkömääritykset.	77
Mitat.	78
Ympäristömääritykset.	79
Paperimääritykset.	80
Mustekasetti.	81
Huoltolaatikko.	82





Liite

Kulutustuotteet ja varusteet.	83
Mustekasetti.	83
Huoltolaatikko.	84
OT-PT40.	85
Käyttörajoitus.	87
Huomautuksia.	88
Tavaramerkit.	88

Ennen käyttöä

Tässä luvussa kuvataan tietoja, jotka sinun on tunnettava ennen tuotteen käyttöä.

Tämän tuotteen oppaat

<p>Paperiopas</p> 	<p>Aloita tästä Ohjaa sinut läpi perusasetusvaiheiden avaamisesta paperin lataamiseen saakka.</p>
<p>Opas nähtävissä tietokoneella</p> 	<p>Käyttöopas (tämä käsikirja) Kuvaa lisätiedot tuotteen toiminnoista ja käyttötoimenpiteistä, huoltotiedoista ja vianmäärityksestä.</p>
<p>Opas nähtävissä tietokoneella</p> 	<p>CW-C4000 Series Technical Reference Guide (Tekninen viiteopas) Antaa tarvittavat tiedot tuotteen asentamiseen, päivittäisten toimenpiteiden tekemiseen ja järjestelmän luomiseen tuotetta käyttämällä. Lataa tämä asiakirja seuraavasta URL-osoitteesta. <https://epson.sn></p>
<p>Opas nähtävissä tietokoneella</p> 	<p>Verkkovideokäsikirja Videoissa on esitetty selkeästi asetustoimenpiteen kuvaus. Lataa tämä asiakirja seuraavasta URL-osoitteesta. <https://support.epson.net/p_doc/968/> Videoiden sisältöä voidaan muuttaa ilman ilmoitusta.</p>

Uusimman version lataaminen

Uusimmat tulostinajurin, apuohjelmien ja käsikirjojen versiot voi ladata seuraavasta URL-osoitteesta.

Sivusto Pohjois-Amerikassa asuville asiakkaille:

<<https://www.epson.com/support/>>

Sivusto muissa maissa ja muilla alueilla asuville asiakkaille:

<<https://epson.sn>>



Ennen käyttöä

Tässä oppaassa käytetyt kuvakkeet


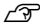
Seuraavia kuvakkeita käytetään tässä oppaassa ilmaisemaan tärkeitä tietoja.

Turvallisuuskuvakkeet

Seuraavassa näytettyjä kuvakkeita käytetään tässä käyttöoppaassa varmistamaan tuotteen turvallisuus ja oikea käyttö ja estämään vaara sinulle ja muille henkilöille sekä omaisuusvahingot. Varmista, että ymmärrät niiden merkityksen täydellisesti ennen käyttöoppaan lukemista.

 Varoitus	Tämän kuvakkeen tietojen ohittaminen ja tuotteen epäsopiva käsittely voi aiheuttaa kuoleman tai vakavan loukkaantumisen.
 Huomio	Tämän kuvakkeen tietojen ohittaminen ja tuotteen epäsopiva käsittely voi aiheuttaa loukkaantumisen tai omaisuusvahingon.

Yleisiä tietoja koskevat kuvakkeet

 Tärkeää	Ilmaisee tietoja, joita on noudatettava tätä tuotetta käytettäessä. Näiden tietojen ohittaminen ja tuotteen väärä käsittely voi aiheuttaa tuotteen rikkoutumisen tai toimintahäiriön.
Huomautus	Ilmaisee täydentäviä selityksiä ja tietoja, jotka sinun tulee tietää.
	Ilmaisee viitesivun, joka sisältää liitännäistä tietoa.

Ennen käyttöä

Tietoja tämän tuotteen malleista

Kiiltävä musta muste/Mattamusta muste

Voit valita käytettäväksi mustan musteen tyyppiä joko kiiltävän mustan (BK) tai mattamustan (MK). Tulostin pyytää valitsemaan sen, kun kytket tulostimen päälle ensimmäisen kerran.

Tuetut paperityypit vaihtelevat mustan musteen tyyppiin mukaan. Katso ”[Paperimääritykset](#)” sivulla 80.



Tärkeää

Et voi muuttaa mustan musteen tyyppiä, kun olet valinnut mustan musteen tyyppiin ja antanut tulostimen ladata musteen.

Tuote- ja ajuriversiot

Käytä tuotetta sen laiteohjelmiston, tulostinajurin ja apuohjelman uusiempien versioiden kanssa.

[”Uusimman version lataaminen”](#) sivulla 4

Miten tuoteversio tarkistetaan

Voit tarkistaa tuotteen laiteohjelmaversiosta tulostamalla tila-arkin. Tarkista tila-arkin tulostuksen tulokset.

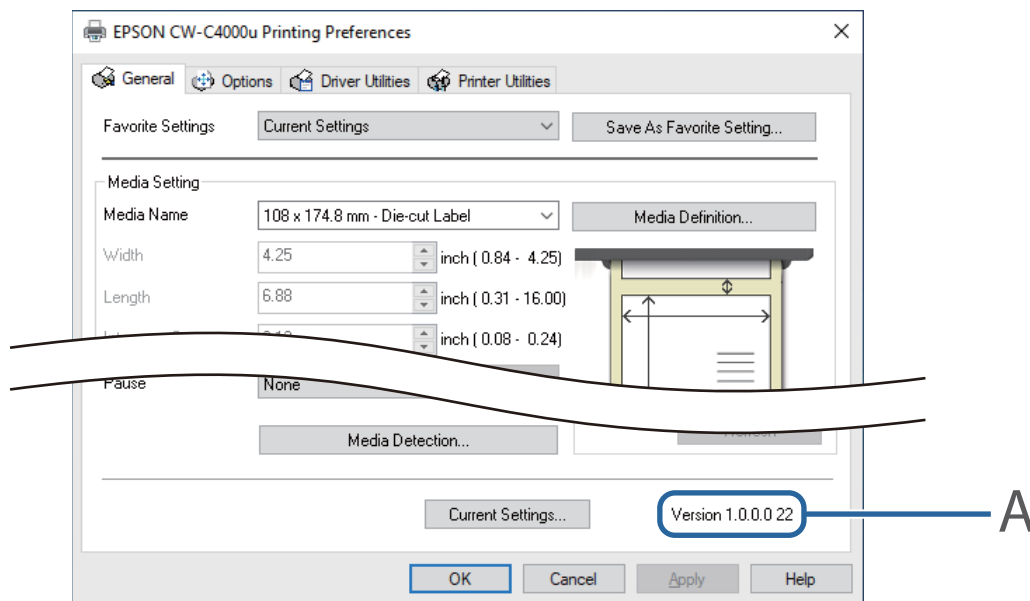
[”Tila-arkin tulostaminen”](#) sivulla 29

Voit tarkistaa version myös ohjauspaneelista.

Menu - Printer Status/Print - Firmware Version

Miten tulostinajurin versio tarkistetaan

Voit tarkistaa version tulostinajurin näytössä.



A: Tulostinajurin versio

Tämän oppaan näytöt

Tämän oppaan näytöt ja Windowsissa todellisuudessa näkyvät näytöt voivat olla erilaisia käytetystä tuotteesta ja käyttöjärjestelmästä riippuen. Jollei muuta ilmoiteta, tämän oppaan näytöt ovat Windows 10:ssä käytettyjä.

Ennen käyttöä

Turvaohjeet

Jotta varmistetaan tuotteen turvallinen käyttö, varmista että luet tämän oppaan ja muut tuotteen mukana toimitetut oppaat ennen käyttöä. Säilytä tämä opas turvallisessa paikassa, jotta voit milloin tahansa ratkaista mahdolliset tuotetta koskevat epäselvät kohdat.

Huomautuksia asentamisesta

**Varoitus**

Älä peitä tuotetta liinalla tai asenna sitä huonosti tuuletettuun tilaan. Se voi johtaa tuotteeseen kertyneen kuumuuden aiheuttamaan tulipaloon.

**Huomio**

- Älä asenna/varastoi tuotetta epätasaisessa tilassa tai muiden laitteiden aiheuttamalle tärinälle alttiissa tiloissa. Laite voi kaatua tai luhistua, aiheuttaa rikkoutumisen ja mahdollisesti loukkaantumisen.
- Älä asenna tuotetta tilaan, joka on altistunut öljyiselle savulle tai pölylle tai kosteisiin tiloihin. Muutoin voi aiheutua sähköisku tai tulipalo.
- Kun tuotetta nostetaan, tee työ oikeassa asennossa. Tuotteen nostaminen väärässä asennossa voi aiheuttaa loukkaantumisen.
- Älä sijoita raskasta (10 kg:n painoista tai painavampaa {22,05 lb tai yli}) esinettä tai tärisevää esinettä tulostimen päälle. Jos tulostimen päällä on pidetty raskasta esinettä, tarkista tulostimen toiminta itse.

Huomautuksia käsittelystä

**Varoitus**

- Älä käytä tuotetta tilassa, jossa on haihtuvia aineita, kuten alkoholia tai maalitärpättiä tai tulen lähellä. Muutoin voi aiheutua sähköisku tai tulipalo.
- Sammuta laite välittömästi, jos siitä tulee savua, outoa hajua tai epätavallista ääntä. Muutoin voi aiheutua sähköisku tai tulipalo. Jos epätavallinen tilanne ilmenee, sammuta virta välittömästi ja irrota pistoke pistorasiasta ja ota yhteyttä valtuutettuun, pätevään huoltohenkilökuntaan ohjeita varten.
- Sammuta tuote välittömästi, jos tuotteen sisään joutuu vierasesine, vettä tai muuta nestettä. Muutoin voi aiheutua sähköisku tai tulipalo. Sammuta virta välittömästi ja irrota pistoke pistorasiasta ja ota yhteyttä valtuutettuun, pätevään huoltohenkilökuntaan ohjeita varten.
- Älä pura muita alueita, kuin mitkä on mainittu tässä oppaassa.
- Älä koskaan korjaa itse tuotetta, koska se on vaarallista.
- Älä käytä tuotetta tilassa, jonka ilmassa on syttyviä kaasuja, räjähtäviä kaasuja jne. Älä myöskään käytä syttyviä kaasuja sisältäviä suihkeita tämän tuotteen sisällä tai ympärillä. Se voi aiheuttaa tulipalon.

Ennen käyttöä

- Älä liitä kaapeleita millään muulla tavalla kuin mitä tässä oppaassa on mainittu. Se voi aiheuttaa tulipalon. Se voi vahingoittaa myös muita liitettyjä laitteita.
- Älä kosketa muihin tuotteen sisällä oleviin alueisiin kuin mitä tässä oppaassa on mainittu. Se voi aiheuttaa sähköiskun tai palovammoja.
- Älä laita metallia tai syttyviä materiaaleja tai anna niiden pudota tuotteeseen. Muutoin voi aiheutua sähköisku tai tulipalo.
- Jos tulostimen näyttö vaurioituu, käsittele sen sisältämää nestekidettä erittäin varovasti. Jos jokin seuraavista tilanteista ilmenee, ryhdy hätätoimenpiteisiin.
 - Kun jokin osa joutuu ihollesi, pyyhi pois jäämä ja pese alue kunnolla saippualla ja vedellä.
 - Kun jokin osa joutuu silmiisi, huuhtelee niitä puhtaalla vedellä vähintään 15 minuutin ajan, ja ota sen jälkeen yhteyttä lääkäriin.
 - Kun osa joutuu suuhusi, ota heti yhteyttä lääkäriin.

Huomio

- Älä anna kenenkään seisoa tuotteen päällä tai laittaa sille painavia esineitä. Ole erityisesti varovainen, kun talossa on lapsia. Laite voi kaatua tai luhistua, aiheuttaa rikkoutumisen ja mahdollisesti loukkaantumisen.
- Asenna kaapelit ja valinnaiset tuotteet oikealla tavalla oikeiden toimenpideohjeiden mukaisesti. Muutoin seurauksena voi olla tulipalo tai loukkaantuminen. Noudata tämän oppaan ohjeita asentaaksesi ne oikein.
- Ennen kuin tuotetta siirretään, sammuta tuote ja irrota se pistorasiasta ja varmista, että kaikki kaapelit on irrotettu. Sen tekemättä jättäminen voi vahingoittaa kaapelia, aiheuttaa sähköiskun tai tulipalon.
- Älä altista tuotetta tärinälle tai iskuille, kun virta on päällä. Se voi aiheuttaa tulostuksen toimintahäiriön.
- Älä säilytä tai kuljeta tuotetta, kun se kallistettu, seisomassa tai ylösalaisin. Se voi aiheuttaa musteen vuotamisen.
- Säilytä leikkuri paikassa, jossa se on lasten ulottumattomissa. Riskinä on leikkurin terän aiheuttama loukkaantuminen. Kun vaihdat leikkurin, käsittele sitä varoen.

Huomautuksia virransyötöstä

Varoitus

- Käytä vain määritettyä verkkolaitetta (AC ADAPTER,K1 (Malli: M248B)). Lisäksi älä käytä määritettyä verkkolaitetta toisessa laitteessa. Muutoin voi aiheutua sähköisku tai tulipalo.
- Noudata seuraavia kohtia, kun käsittelet verkkolaitetta. Muutoin voi aiheutua sähköisku tai tulipalo.
 - Älä käytä tilassa, jossa sade tai vettä pääsee verkkolaitteeseen.
 - Älä ripusta tuotetta virtajohdon varaan.
 - Älä anna paperiliittimen tai muun metalliesineen koskettaa liittimiä.

Ennen käyttöä

- Älä peitä vuodevaatteilla.
- Älä anna pölyn tai muiden vierasesineiden tarttua kiinni pistokkeeseen. Muutoin voi aiheutua sähköisku tai tulipalo.
- Aseta pistoke kunnolla ja kokonaan pistorasiaan. Muutoin voi aiheutua sähköisku tai tulipalo.
- Älä käytä muuta kuin laitteen mukana toimitettua virtajohtoa. Lisäksi älä käytä mukana toimitettua virtajohtoa muun laitteen kanssa. Muutoin voi aiheutua sähköisku tai tulipalo.
- Älä käytä vaurioitunutta virtajohtoa. Muutoin voi aiheutua sähköisku tai tulipalo. Ota yhteyttä valtuutettuun pätevään huoltohenkilökuntaan ohjeita varten, jos virtajohto on vaurioitunut. Noudata lisäksi seuraavia kohtia, ettet vaurioita virtajohtoa.
 - Älä muokkaa virtajohtoa.
 - Älä laita virtajohdon päälle painavia esineitä.
 - Älä väkisin taivuta, kierrä tai vedä virtajohdosta.
 - Älä aseta virtajohtoa lähelle lämmityslaitetta.
- Älä liitä tai irrota virtapistoketta märin käsin. Se voi aiheuttaa sähköiskun.
- Älä liitä monta virtajohtoa yhteen pistorasiaan. Se voi aiheuttaa tulipalon. Ota virransyöttö suoraan pistorasiasta.
- Irrota säännöllisesti pistoke pistorasiasta ja puhdista pistikkeet ja pistikkeiden välit. Virtapistokkeen jättäminen pistorasiaan liitetyksi pitkäksi aikaa voi aiheuttaa pölyn kertymisen virtapistokkeen pistikkeiden tyveen, ja johtaa oikosulkuun tai tulipaloon.
- Pidä kiinni pistokkeesta äläkä vedä johdosta, kun kytket virtapistokkeen irti pistorasiasta. Johdosta vetäminen voi vaurioittaa johtoa tai vääntää pistoketta, aiheuttaen sähköiskun tai tulipalon.
- Älä irrota pistoketta pistorasiasta tai aseta sitä pistorasiaan, kun tulostimessa on virta. Se voi aiheuttaa sähköiskun.





Jotta varmistetaan turvallisuus, irrota tuote pistorasiasta ennen sen jättämistä käyttämättömäksi pitkäksi aikaa.



Huomautuksia mustekaseteista

**Huomio**

- Käytettävät mustekasetit vaihtelevat tuotteen mallinumeron mukaan. Käytä mustekasetteja, jotka soveltuvat tulostimesi mallinumeroon.

 ”Mustekasetti” sivulla 81
- Ravista uusia mustekasetteja hyvin ennen niiden asentamista.
- Älä koske mustekasetin IC-siruun. Se voi aiheuttaa sen, että normaali käyttäminen ja tulostaminen eivät ole enää mahdollisia.
- Tuote käyttää IC-siruilla varustettuja mustekasetteja hallitakseen käytetyn musteen määrää ja saadakseen muita tietoja, joten mustekasetit ovat käytettävissä, vaikka ne irrotetaan ja asennetaan takaisin. Jos kuitenkin irrotetaan mustekasetti, jossa ei ole enää paljon mustetta, ja asennetaan se takaisin, se ei ehkä ole käytettävissä. Jonkin verran mustetta kulutetaan aina, kun kasetit asennetaan, koska tuote tarkistaa automaattisesti niiden luotettavuuden.
- Kun vaihdat mustan mustekasetin, varmista, että vaihdat saman tyyppistä mustaa mustetta sisältävän kasetin. Tulostin ei toimi, jos asennat eri tyyppistä mustaa mustetta sisältävän kasetin.
- Asenna kaikkien värien mustekasetit. Tulostaminen ei ole mahdollista, jos vaikka vain yksi mustekasetti puuttuu.
- Koska mustekasetit on suunniteltu lopettamaan toiminnan ennen kuin muste kuluu täysin loppuun, jotta tulostuspään laatu säilyy, käytetyissä mustekaseteissa on jäljellä vähän mustetta.
- Kaikkia mustevärejä käytetään myös huoltotoimenpiteissä, kun mustekasetti vaihdetaan ja tulostuspään puhdistamisessa.
- Älä sammuta virtaa tai avaa mustekasetin kantta musteen latautuessa (sillä aikaa, kun  (virta) LED-valo vilkkuu). Kannen avaaminen voi aiheuttaa musteen lataamisen uudelleen, jolloin kulutetaan enemmän mustetta. Se voi johtaa myös siihen, että normaali tulostaminen ei ole enää mahdollista.
- Jopa yksiväritulostuksessa käytetään toiminnossa kaikkia mustevärejä, sillä siten ylläpidetään tulostuksen ja tulostuspään laatu hyvänä.
- Älä pura mustekasettia. Se voi aiheuttaa musteen joutumisen silmiin tai iholle.
- Älä pura tai muokkaa mustekasettia. Se voi aiheuttaa tulostuksen toimintahäiriön.
- Vanhojen mustekasettien käyttö voi johtaa tulostuslaadun heikentymiseen. Käytä mustekasetit kuuden kuukauden sisällä pakkausten avaamisesta. Mustekasettien käyttöaika on painettu yksittäisten mustekasettien pakkaukseen.
- Jos muste pääsee kosketuksiin ihosi, silmiesi tai suusi kanssa, toimi seuraavasti.
 - Kun mustetta pääsee kosketuksiin ihon kanssa, pese alue välittömästi saippualla ja vedellä.
 - Kun mustetta pääsee kosketuksiin silmien kanssa, huuhtelee ne välittömästi vedellä. Musteen jättäminen huuhtelematta voi aiheuttaa silmien verestämistä tai lievän tulehduksen. Jos jokin on vialla, ota välittömästi yhteyttä lääkäriin.

Ennen käyttöä

- Kun mustetta joutuu suuhusi, sylje se välittömästi ulos ja ota yhteyttä lääkäriin.
- Irrotetun mustekasetin musteen syöttöportin ympärillä voi olla jonkin verran mustetta. Varo, ettei se tahraa työpöytää tai muita pintoja.
- Älä avaa mustekasettipakkausta ennen kuin olet valmis asentamaan mustekasetin tuotteeseen.
- Älä ravista mustekasettia liian kovasti. Mustekasetti voi vuotaa, jos ravistat sitä liikaa tai painat sivuja voimakkaasti.
- Älä anna vierasesineiden pudota kasetin asennusosaan. Se voi johtaa siihen, että normaali tulostaminen ei ole enää mahdollista. Poista kaikki esineet, jotka putoavat asennusosaan, ja huolehdi ettet vahingoita osaa.
- Kun mustetta ladataan ensimmäisen kerran (heti ostamisen jälkeen), mustetta kulutetaan tulostuspäiden suuttimien (musteen poistoaukkojen) täyttämiseen tulostusvalmiutta varten. Siksi tulostettavien arkkien määrä voi olla pienempi, kuin myöhemmin asennetuilla kaseteilla.
- Kun tulostin sammutetaan  (virta) -painikkeella, tulostuspää peitetään automaattisesti, jotta estetään musteen kuivuminen. Kun et käytät tulostinta mustekasettien asentamisen jälkeen, varmista, että sammutat virran  (virta) -painikkeella. Älä vedä virtajohtoa irti tai kytke virtaa pois katkaisimesta, kun virta on päällä.
- Tulostaminen vettä hylkivälle paperille, kuten taidepaperille, joka on hitaasti kuivuvaa, voi aiheuttaa tulostustahroja. Jos lisäksi tulostat kiiltävälle paperille, paperille voi jäädä sormenjälkiä tai mustetta voi tarttua sormiisi, kun kosketat tulostuspintaa. Valitse ja käytä paperia, joka ei aiheuta tulostustahroja.
- Säilytä mustekasetit paikassa, jossa ne ovat lasten ulottumattomissa.
- Epson suosittelee säilyttämään mustekasetteja viileässä ja pimeässä paikassa.
- Jos haluat käyttää mustekasetteja, joita on säilytetty pitkän aikaa kylmässä paikassa, anna niiden olla vähintään 3 tuntia huoneenlämpöisessä paikassa ennen käyttöä.
- Älä irrota mustekasetteja tuotteesta kun säilytät tai kuljetat tuotetta.

Huoltolaatikkaa koskevia huomautuksia


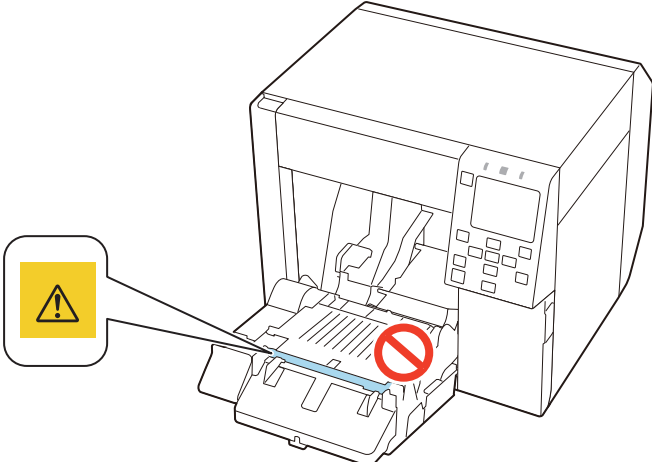
**Huomio**


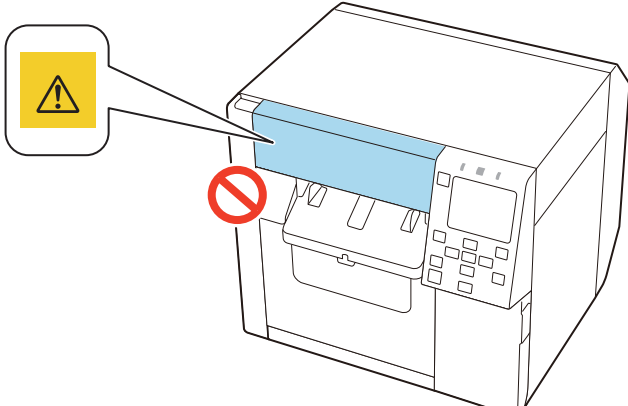
- Säilytä paikassa, jossa se on lasten ulottumattomissa. Älä juo tarttunutta mustetta.
- Älä pura tai muokkaa huoltolaatikkaa. Se voi aiheuttaa musteen joutumisen silmiin tai iholle.
- Älä koske huoltolaatikon IC-siruun.
- Jos huoltolaatikko, jota vielä voi käyttää, on irrotettu ja jätetty kiinnittämättä pitkäksi aikaa, älä käytä sitä uudelleen.
- Älä vedä irti kalvoa huoltolaatikon yläpinnasta.
- Jos muste pääsee kosketuksiin ihosi, silmiesi tai suusi kanssa, toimi seuraavasti.
 - Kun mustetta pääsee kosketuksiin ihon kanssa, pese alue välittömästi saippualla ja vedellä.
 - Kun mustetta pääsee kosketuksiin silmien kanssa, huuhtelee ne välittömästi vedellä. Musteen jättäminen huuhtelematta voi aiheuttaa silmien verestämistä tai lievän tulehduksen. Jos jokin on vialla, ota välittömästi yhteyttä lääkäriin.
 - Kun mustetta joutuu suuhusi, sylje se välittömästi ulos ja ota yhteyttä lääkäriin.
- Älä ravista käytettyä huoltolaatikkaa liian kovasti. Huoltolaatikosta voi vuotaa mustetta, jos heilutat tai ravistat siitä liian kovasti.
- Vältä huoltolaatikon säilyttämistä korkeissa lämpötiloissa tai jäätyneessä tilassa.
- Pidä se erossa suorasta auringonpaisteesta.

Ennen käyttöä

Vaara-merkintä

Tuotteeseen kiinnitetty tarrat ilmaisevat seuraavia vaaroja.

 Huomio	<p>Älä kosketa automaattisen leikkurin terään kädellä. Se voi aiheuttaa loukkaantumisen.</p> 
---	---

 Huomio	<p>Älä kosketa automaattisen leikkurin liikkuvaan terään kädellä. Se voi aiheuttaa loukkaantumisen. Koska tarrat on kiinnitetty automaattisen leikkurin taakse, sen voi tarkistaa, kun yksikkö poistetaan.</p> 
---	---

 Huomio	<p>Jotta estetään sormien jääminen puristuksiin, lukitusmekanismi on aktivoitu pysäyttämään kannen sulkeutuminen, jos yksikkö nostetaan asennuspinnalta. Kun käytät tuotetta, asenna se tasaiselle pinnalle.</p> 
---	---




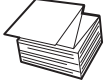






Ennen käyttöä

Tuetut paperit





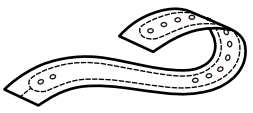

Tässä osassa kuvataan tässä tulostimessa käytettävien paperien muoto, malli, koko ja tyyppi, ja paperi, jota ei voi käyttää.

Katso lisätietoja ohjeesta CW-C4000 Series Technical Reference Guide (Tekninen viiteopas).

Paperin muoto/malli/koko

Paperin mallit	Paperin muodot	Paperin leveys (mm)	Taustapaperin leveys (mm)	Tarran leveys (mm)	Tarrojen välissä oleva rako (mm)
Jatkuva tavallinen paperi mustilla merkeillä* 1 	Paperirulla 	25,4–108 {1,00–4,25}	---	---	---
Jatkuva tavallinen paperi mustilla merkeillä* 1 	Taittolomakepaperi 	50–108 {1,97–4,25}	---	---	---
Jatkuva tavallinen paperi (ilman mustia merkkejä) 	Paperirulla 	25,4–108 {1,00–4,25}	---	---	---
Koko sivun tarra mustilla merkeillä tai ilman mustia merkkejä 	Paperirulla 	---	25,4–112 {1,00–4,41}	21,4–108 {0,84–4,25}	---
Muotoleikattu tarra (Rako* 2) 	Paperirulla 	---	25,4–112 {1,00–4,41}	21,4–108 {0,84–4,25}	2,0–6,0 {0,08–0,24}

Ennen käyttöä

Paperin mallit	Paperin muodot	Paperin leveys (mm)	Taustapaperin leveys (mm)	Tarran leveys (mm)	Tarrojen välissä oleva rako (mm)
Muotoleikattu tarra ilman mustia merkkejä* 1 	Paperirulla 	---	25,4–112 {1,00–4,41}	21,4–108 {0,84–4,25}	2,0–6,0 {0,08–0,24}
Muotoleikattu tarra ilman mustia merkkejä* 1 	Taittolomakepaperi 	---	50–112 {1,97–4,41}	46–108 {1,81–4,25}	2,0–6,0 {0,08–0,24}
Rannekepaperi ilman mustia merkkejä* 1 	Paperirulla 	Ota yhteyttä valtuutettuun pätevään huoltohenkilökuntaan ohjeita varten.	---	---	---

*1: Tulostussijainti tunnistetaan paperin taakse painettujen mustien merkkien perusteella.

*2: Tulostussijainti tunnistetaan tarrojen välissä olevien rakojen perusteella.

Huomautus	
	<ul style="list-style-type: none"> <input type="checkbox"/> Kun leikataan automaattisesti tarroja, joiden pituus on alle 10 mm {0,39 tuumaa}, tulostettu tarra voi tarttua leikkurin terään ja olla vaikea irrottaa. <input type="checkbox"/> Muotoonleikattujen tarrojen muodon, paksuuden ja jäykkyyden mukaan tarrat voivat kuoriutua irti taustapaperista tulostimen sisällä. Jos haluat käyttää muotoleikattuja tarroja, jotka eivät vastaa paperimäärittämiä, ota yhteyttä valtuutettuun pätevään huoltohenkilökuntaan ohjeita varten.

Paperityypit

Tuetut paperityypit vaihtelevat mustan musteen tyyppin mukaan, kuten alla on kuvattu.

Paperityyppi	Kun käytät mattamustetta	Kun käytät kiiltävää mustetta
Tavalliset paperit	✓	-
Mattapaperi	✓	✓
Tekstuuripaperi	✓	-
Synteettinen	✓	✓
Rannekepaperi	✓	-
Glossy (kiiltävä) paperi	-	✓
Glossy (kiiltävä) kalvo	-	✓

Ennen käyttöä

Paperityyppi	Kun käytät mattamustetta	Kun käytät kiiltävää mustetta
High Glossy (erittäin kiiltävä) paperi	-	✓

Ennen käyttöä

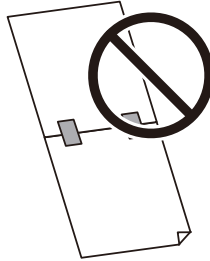
Paperi, jota ei voi käyttää

Älä lataa seuraavanlaista paperia. Sellaista paperia, joka aiheuttaa paperitukoksia ja tulostustahroja.

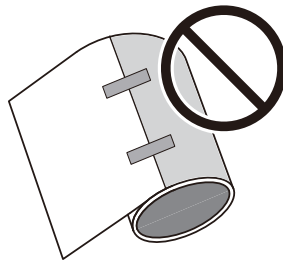
- Lämpöpaperia



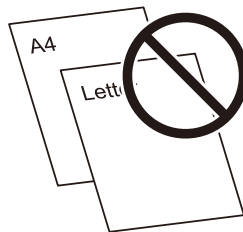
- Teipillä yhdistettyä paperia jne.



- Teipillä hylsyyn yhdistettyä paperia jne.

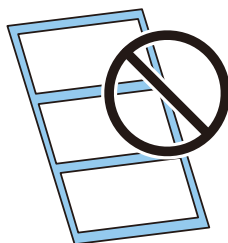


- Paperia, joka on A-kokoa, B-kokoa jne.



Ennen käyttöä

- Paperia, jossa on läpinäkyvä taustapaperi

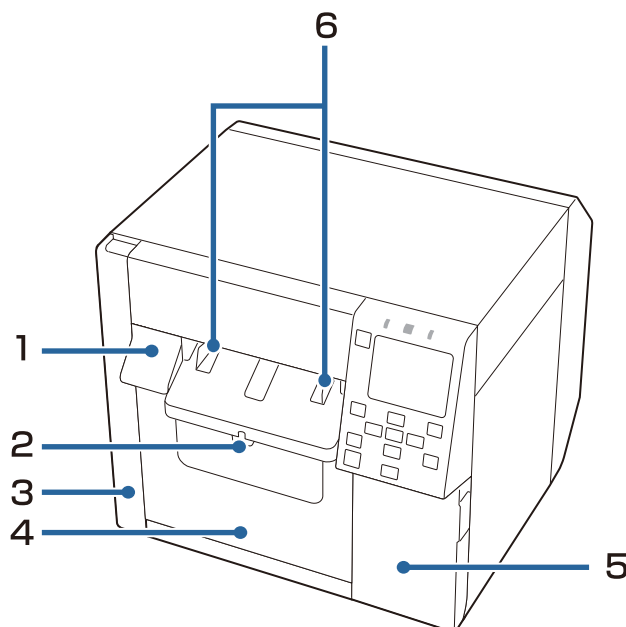




Ennen käyttöä

Osien nimet ja toiminnot

Tässä osassa kuvataan käytön pääosat.

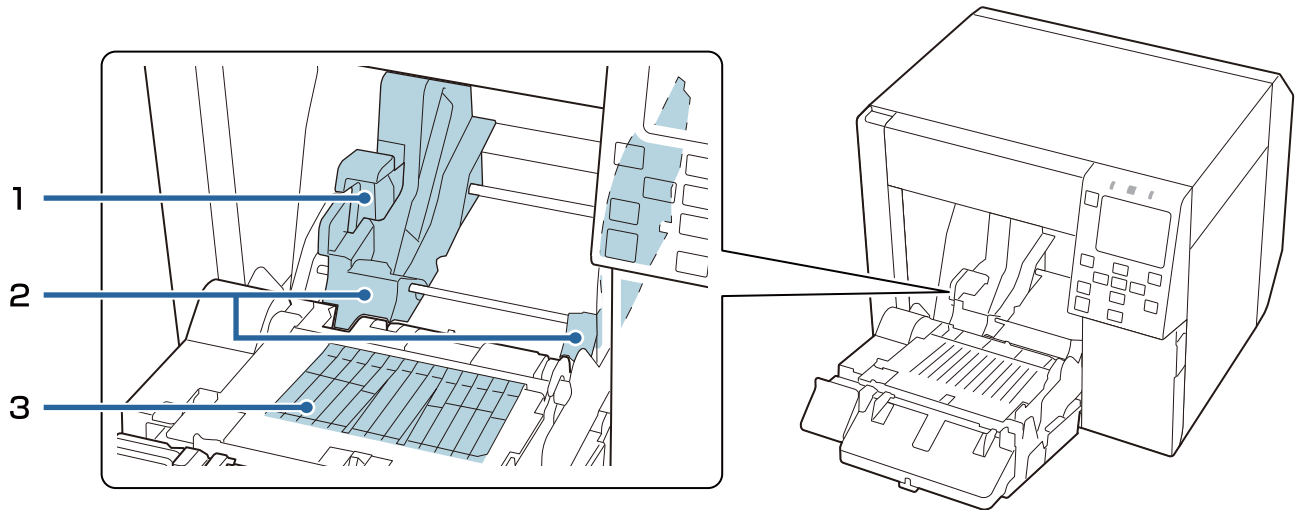
Etupuoli




Nr o	Nimi	Kuvaus
1	Vapautusvipu	Paina tätä vipua itseesi päin avataksesi etukannen.
2	Lukitusvipu (paperin ulostulo-ohjaimet)	Paina tätä vipua ottaaksesi käyttöön paperin ulostulo-ohjaimien säädön. Vedä tätä vipua ylöspäin, kunnes se naksahda paikalleen ja lukitsee paperin ulostulo-ohjaimet.
3	Huoltolaatikon kansi	Avaa tämä kansi, kun asennat tai vaihdat huoltolaatikon.  "Huoltolaatikon vaihtaminen" sivulla 33
4	Etukansi	Avaa tämä kansi ladataksesi tai vaihtaaksesi paperin.
5	Mustekasetin kansi	Avaa tämä kansi, kun asennat tai vaihdat mustekasetin.  "Mustekasettien vaihtaminen" sivulla 30
6	Paperin ulostulo-ohjaimet	Nämä ohjaimet ovat tarkoitettu estämään paperia joutumasta pois sijainnistaan, kun se tulee ulos. Säädä ne vastaamaan paperin leveyttä.

Ennen käyttöä

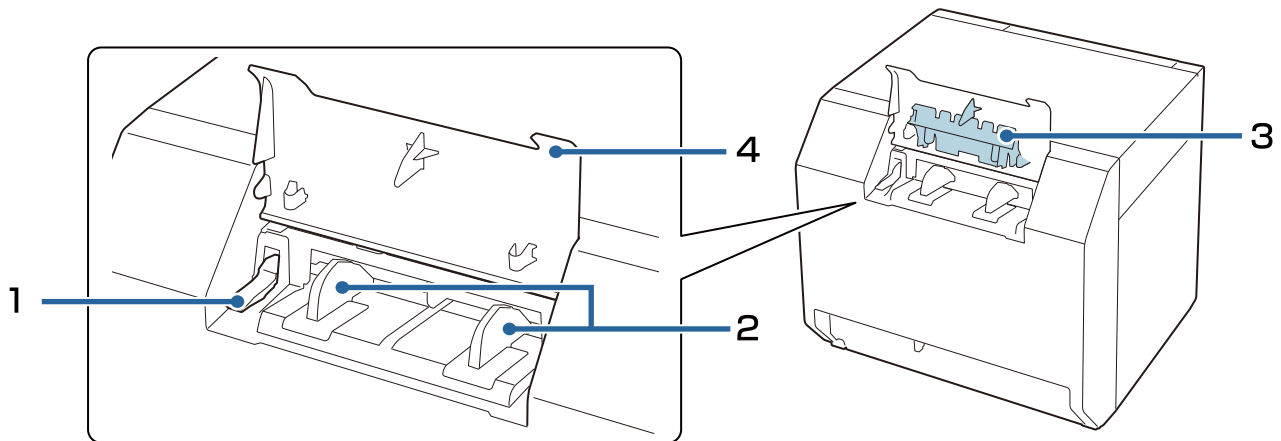
Sisäpuoli




Nr o	Nimi	Kuvaus
1	Lukitusvipu (paperirullan ohjaimet)	Vedä tämä vipu ylös ottaaksesi käyttöön paperirullan ohjaimien säädön. Paina tämä vipu alas lukitaksesi paperirullan ohjaimet.
2	Paperirullan ohjaimet	Nämä ohjaimet ovat paperirullan kiinnittämiseen paikoilleen. Säädä ne vastaamaan paperin leveyttä.
3	Suljin	Säädä se vastaamaan paperin leveyttä.  "Sulkimien säätäminen" sivulla 52

Ennen käyttöä

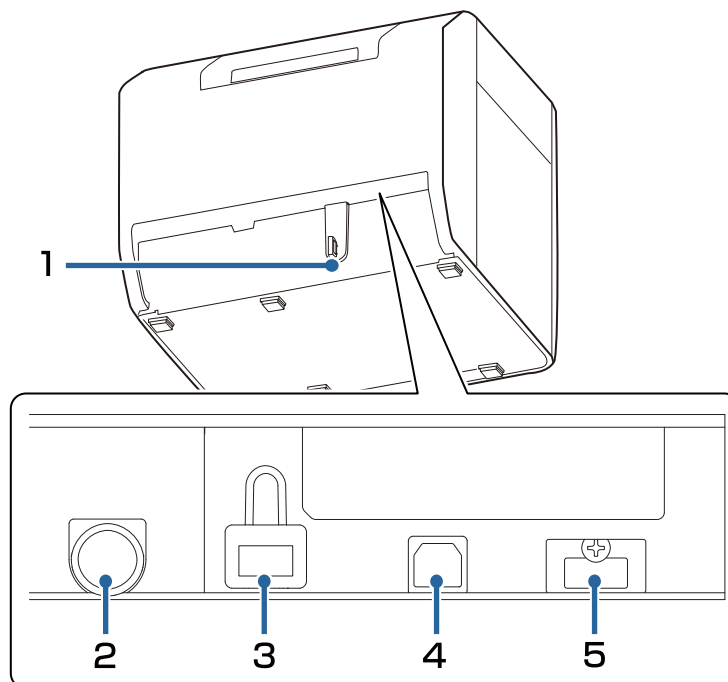
Takaosa



Nr o	Nimi	Kuvaus
1	Lukitusvipu (taittolomakepaperin ohjaimet)	Vedä tämä vipu ylös ottaaksesi käyttöön taittolomakepaperin ohjaimet. Vedä tämä vipu alas lukitaksesi taittolomakepaperin ohjaimet.
2	Taittolomakepaperin ohjaimet	Nämä ohjaimet ovat tarkoitettu estämään paperia joutumasta pois sijainnistaan, kun se syötetään tulostimeen. Säädä ne vastaamaan paperin leveyttä.
3	Paperin syöttöohjaimet	Kiinnitä tämä ohjain etukannen sisäpuolelle, kun käytät taittolomakepaperia.
4	Takakansi	Avaa tämä kansi, kun lataat tai vaihdat taittolomakepaperin.  "Taittolomakepaperin lataaminen" sivulla 47

Ennen käyttöä

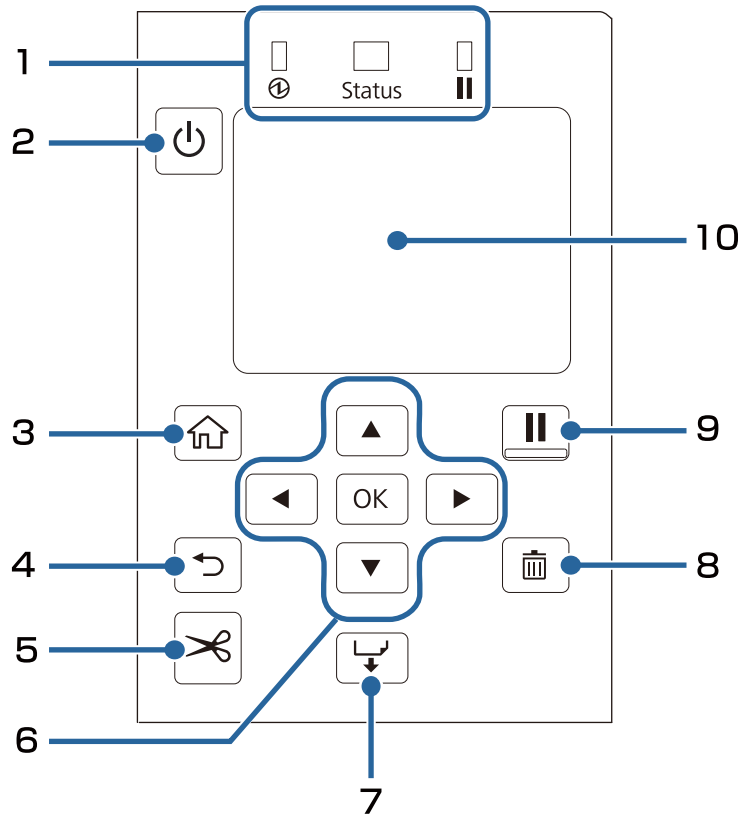
Liitännät







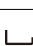


Nr o	Nimi	Kuvaus
1	Johdinsatula	Vie USB-kaapeli tämän satulan kautta, jotta estetään kaapelin irtoaminen.
2	Virtaliitäntä	Liitä virtajohto.
3	LAN-portti	Liitä LAN-kaapeli.
4	USB B -portti	Liitä USB B-tyyppin kaapeli.
5	USB A -portti (valinnaisen laitteen liittämiseen)	Liitä valinnainen langaton LAN-yksikkö (OT-WL06). Joissakin maissa ja joillakin alueilla ei myydä langattoman LAN-yksikön vaihtoehtoa. Ota yhteyttä valtuutettuun pätevään huoltohenkilökuntaan tietoja varten.




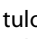

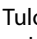
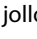
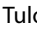
Ennen käyttöä

Ohjauspaneeli



Nr o	Nimi	Kuvaus
1	LED-merkkivalo	<p>Tulostimen tilan voi tarkistaa vilkkuvista LED-merkkivaloista. Katso lisätietoja ohjeesta CW-C4000 Series Technical Reference Guide (Tekninen viiteopas).</p> <ul style="list-style-type: none"> <input type="checkbox"/> (virran) LED-merkkivalo Palaa, kun tulostin on päällä. Vilkkuu tulostamisen tai musteen lataamisen aikana. <input type="checkbox"/> Status LED-merkkivalo Palaa tai vilkkuu, kun ilmenee virhe tai ongelma. <input type="checkbox"/> (tauko) LED-merkkivalo Palaa tai vilkkuu, kun tulostin on keskeytetty.
2	 (virta) -painike	Käynnistää tai sammuttaa tulostimen.
3	 (koti) -painike	Näkyä aloitusnäytössä.
4	 (paluu) -painike	Käytä edelliseen näyttöön palaamiseen.
5	 (leikkaa) -painike	Käytä paperin leikkaamiseen.
6	 (nuoli) -painikkeet ja OK-painike	Käytä  -painikkeita valikkokohtaan valitsemiseen, ja aktivoi sitten valittu valikko tai asetusta painamalla OK-painiketta.
7	 (syöttö) -painike	<p>Paina tätä lyhyesti syöttääksesi yhden sivun paperia.</p> <p>Pidä painettuna syöttääksesi paperi jatkuvasti.</p>

Ennen käyttöä



Nr o	Nimi	Kuvaus
8	 (peruuta) -painike	Peruuttaa tulostuksen. Peruuta tulostus painamalla painiketta  tulostuksen ollessa keskeytettyinä ja valitsemalla Cancel Selection -ruudusta Next label format tai All label formats .
9	 (tauko) -painike	<ul style="list-style-type: none"> <li data-bbox="687 443 1422 600">☐ Painettaessa tulostuksen ollessa käynnissä Kun tulostin on tulostanut kesken olevan sivun, tulostin keskeyttää tulostuksen ja LED-merkkivalo  (tauko) syttyy. Voit jatkaa tulostusta painamalla painiketta uudelleen, jolloin LED-merkkivalo  (tauko) sammuu. <li data-bbox="687 622 1422 745">☐ Painettaessa tulostimen ollessa valmiina tulostamaan Tulostin siirtyy taukotilaan ja LED-merkkivalo  (tauko) syttyy. Voit palauttaa tulostimen valmiustilaan painamalla painiketta uudelleen, jolloin LED-merkkivalo  (tauko) sammuu. <li data-bbox="687 768 1422 853">☐ Painettaessa tulostimen ollessa keskeytettyinä virheen johdosta Tulostin vapautuu taukotilasta ja LED-merkkivalo  (tauko) sammuu.
10	Näyttö	Tulostimen tila, valikot ja virheviestit näytetään.

Perustoiminto



Tässä luvussa kuvataan tulostimen perustoimintojen toimenpiteet.

Käynnistäminen tai sammuttaminen

Virran kytkeminen päälle

Pidä  (virta) -painiketta painettuna, kunnes  (virta) LED-merkkivalo syttyy.

Virran kytkeminen pois

Pidä  (virta) -painiketta painettuna, kunnes virran sammutuksen vahvistusviesti tulee näkyviin. Valitse sitten vahvistusnäytöstä **Yes**.  (virta) LED-merkkivalo sammuu ja tulostin sammutetaan.

Tulostimen tilan tarkistaminen

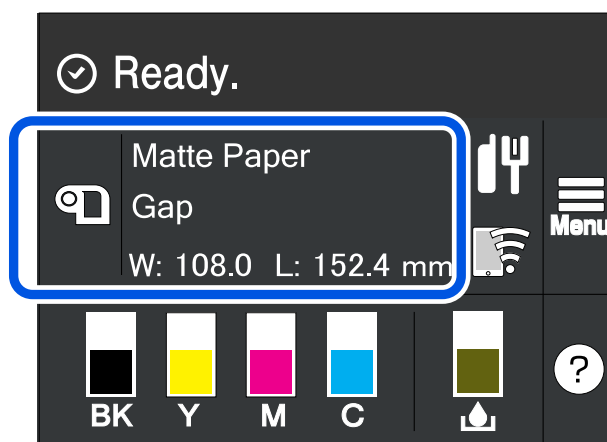
Tulostimen tilan voi tarkistaa palavista ja vilkkuvista LED-merkkivaloista ja tulostinnäytöstä.

Voit tarkistaa tulostimen asetukset ja suuttimien tilan myös tulostamalla tila-arkin.

[”Tila-arkin tulostaminen” sivulla 29](#)

Paperin tietojen tarkistaminen

Tiedot nyt ladattuna olevasta paperista; paperityyppi ja paperilähdeasetus näytetään aloitusnäytössä.

**Huomautus**

Valitse tämä alue suoraan avataksesi **Paper Settings** -valikot.

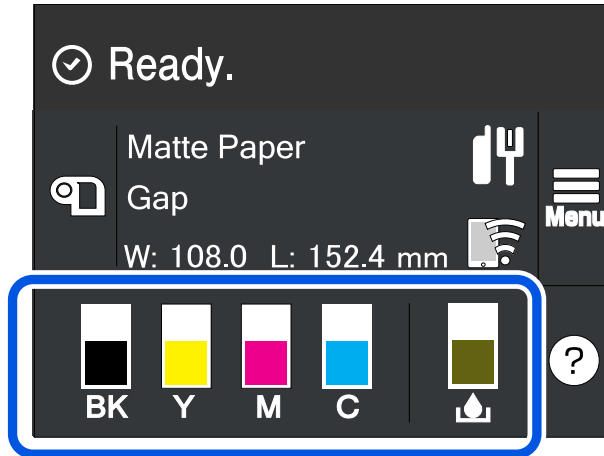
Voit tehdä paperiasetukset myös käyttämällä tulostinajuria.

[”Tulostinajurin asetukset” sivulla 36](#)

Jos ohjauspaneelin ja tulostinajurin väliset asetukset ovat erilaiset, käytetään tulostinajurin asetuksia.

Kulutustuotteiden tilan tarkistaminen

Mustekasettien ja huoltolaatikon tilan voi tarkistaa näytöltä.



Suuttimen tarkistuskuvioiden tulostaminen

Tulostamalla suuttimen tarkistuskuviot voit tarkistaa tulostuspäiden suuttimet tukkeutumien varalta.

[🔗 ”Suuttimen tarkistuskuvioiden tulostaminen” sivulla 60](#)

Perustoiminto

Tila-arkin tulostaminen

Tila-arkin tulostamalla voit tarkistaa laiteohjelmaversiosta ja tulostimen asetukset, kuten tulostustilan ja tulostusmateriaalin tunnistusasetukset. Seuraavan tyyppisiä tila-arkkeja voi tulostaa ohjauspaneelista.

Menu - Printer Status/Print - Print Status Sheet

Huomautus	Tila-arkkeja tulostettaessa on suositeltavaa käyttää paperia, jonka leveys on yli 108,0 mm (4,25 tuumaa). Katso lisätietoja CW-C4000 Series Technical Reference Guide (Tekninen viiteopas) -oppaasta.
------------------	---

Tila-arkin tulostusmalli	Tila-arkin (verkoasetukset) tulostusmalli
<pre> <Printer Status Sheet> Sheet Output Time YYYY.MM.DD hh:mm <Basic Information> Model XX-XXXX BK Serial Number XXXXXXXXX Main Firmware Version XXXXXXXX MAC Address XX:XX:XX:XX:XX IP Address Setting Auto/Manual IP Address XXX.XXX.XXX.XXX Subnet Mask XXX.XXX.XXX.XXX Gateway Address XXX.XXX.XXX.XXX Head ID XXXXXXXXXXXXXXXXXXXXXXXXXXXXXXXX </pre> <hr/> <pre> -- AAAA YYYY 03 xxxx yyyy/mm/dd hh:mm 04 xxxx yyyy/mm/dd hh:mm 05 xxxx yyyy/mm/dd hh:mm 06 xxxx yyyy/mm/dd hh:mm 07 xxxx yyyy/mm/dd hh:mm 08 xxxx yyyy/mm/dd hh:mm 09 xxxx yyyy/mm/dd hh:mm 10 xxxx yyyy/mm/dd hh:mm </pre>	<pre> HHH NetWork Status Sheet HHH <General Info> MAC Address xx:xx:xx:xx:xx:xx Firmware xxxxxxxx <Ethernet> Network Status Auto(Disconnected) <TCP/IP IPv4> Obtain IP Address Manual IP Address xxx.xxx.xxx.xxx Subnet Mask xxx.xxx.xxx.xxx Default Gateway xxx.xxx.xxx.xxx HHHHHHHHHHH 1/1 HHHHHHHHHHH </pre>

Huomautus	<ul style="list-style-type: none"> <input type="checkbox"/> Voit myös tulostaa luettelon fonteista ja viivakoodeista, jotka on jo rekisteröity tulostimeen tai äsken rekisteröidyistä kuvista ja malleista. <input type="checkbox"/> Jos langaton LAN-yksikkö on liitetty tulostimeen, langattoman verkon tila ja asetukset tulostetaan tila-arkin Network Settings -osaan.
------------------	--

Verkkoliitännän ja asetusten tarkistaminen



Voit tarkistaa verkkoliitännän tila ja asetukset tulostamalla verkkoliitännän tarkistusraportin.

Katso lisätietoja ohjeesta CW-C4000 Series Technical Reference Guide (Tekninen viiteopas).

Huomautus	Verkkoliitännän tarkistusraportteja tulostettaessa on suositeltavaa käyttää paperia, jonka leveys on yli 108,0 mm (4,25 tuumaa). Katso lisätietoja CW-C4000 Series Technical Reference Guide (Tekninen viiteopas) -oppaasta.
------------------	--

Mustekasettien vaihtaminen

Tässä osassa kuvataan miten mustekasetti vaihdetaan.

 Huomio	<p>Lue huolellisesti käsittelyä koskevat huomautukset ennen mustekasettien asentamista.</p> <p> "Huomautuksia mustekaseteista" sivulla 11</p>
---	--


Jäljellä olevan musteen määrän tarkistaminen

Voit tarkistaa jäljellä olevan musteen määrän ohjauspaneelista tai tietokoneesta.

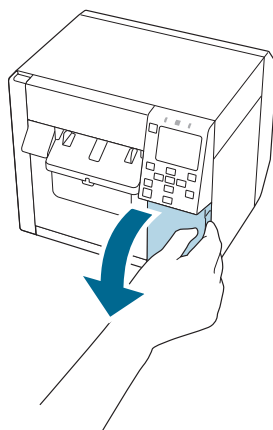
Huomautus	<p>Vaikka tulostimen muste on vähissä, voit tulostaa kunnes sinua pyydetään vaihtamaan mustekasetti. Vaihda mustekasetti tarvittaessa.</p>
------------------	--

Miten mustekasetit vaihdetaan

Alla oleva toimenpide on BK-kasetin vaihtamiselle. Noudata samaa toimenpidettä muun väristen kasettien vaihtamisessa.

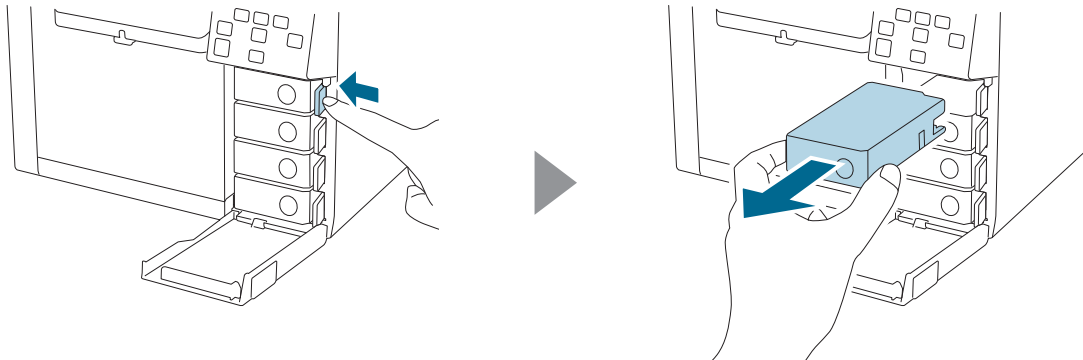
 Tärkeää	<ul style="list-style-type: none"> <input type="checkbox"/> Kun vaihdat mustan mustekasetin, varmista, että vaihdat saman tyyppistä mustaa mustetta sisältävän kasetin. Tulostin ei toimi, jos asennat eri tyyppistä mustaa mustetta sisältävän kasetin. <input type="checkbox"/> Ravista uusia mustekasetteja hyvin ennen niiden asentamista.
--	--

- 1** Avaa mustekasetin kansi.



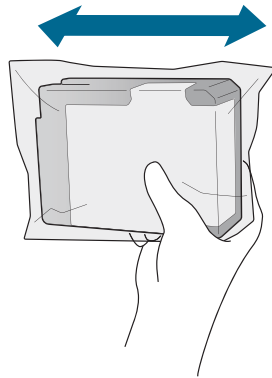
Perustoiminto

- 2** Irrota käytetty mustekasetti painamalla vipu alas.



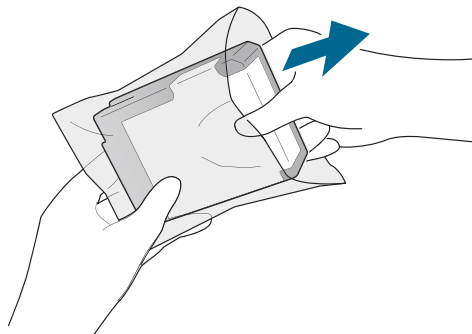
- 3** Ravista mustekasettia.

Kuten alla olevassa kuvassa on näytetty, ravista kasettia vaakasuunnassa. Siirrä kasettia noin 5 cm molempiin suuntiin, ja toista se noin 15 kertaa noin 5 sekunnin ajan.

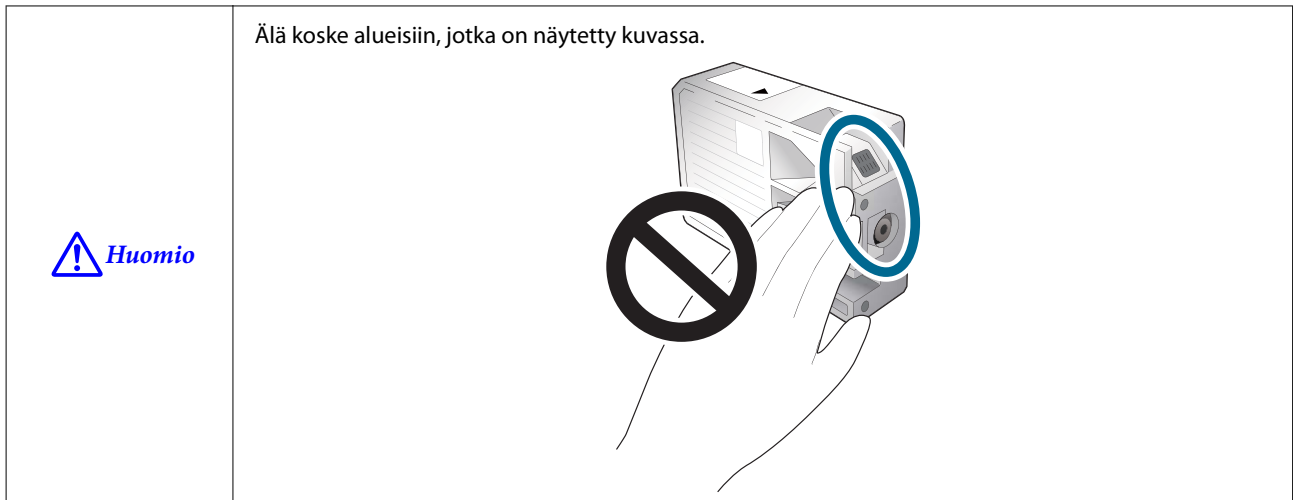


- 4** Ota uusi mustekasetti pois pussista.

 ”Huomautuksia mustekaseteista” sivulla 11

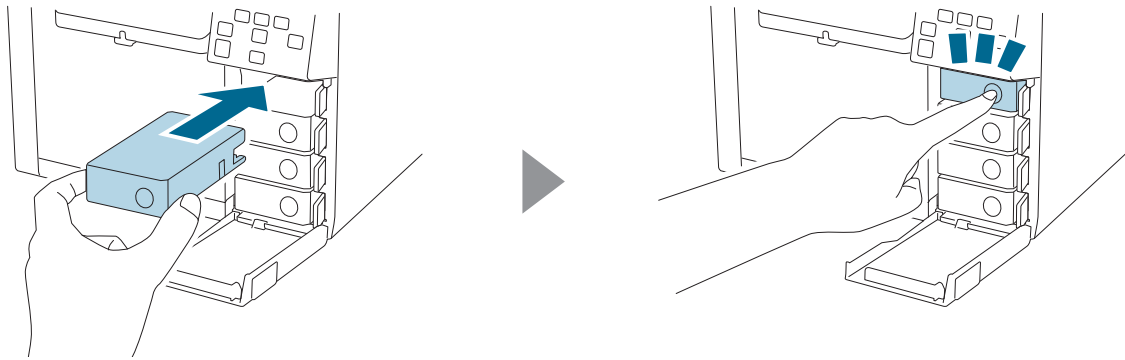


Perustoiminto

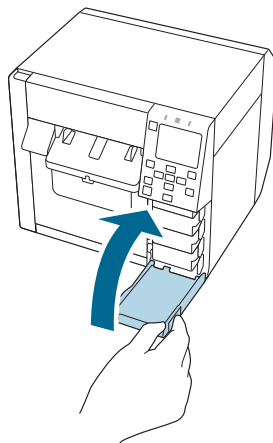


5 Asenna mustekasetti.

Paina Push -merkkiä mustekasetissa sormenpäälläsi, kunnes se naksahda paikalleen.



6 Sulje mustekasetin kansi.



Huoltolaatikon vaihtaminen

Tässä osassa kuvataan miten huoltolaatikko vaihdetaan.



Huomio

Lue huolellisesti käsittelyä koskevat huomautukset ennen huoltolaatikon asettamista.

 ”Huoltolaatikkaa koskevia huomautuksia” sivulla 13

Huoltolaatikon tyhjän tilan tarkistaminen

Voit tarkistaa huoltolaatikon arvioidun tyhjän tilan määrän ohjauspaneelista tai tietokoneesta.

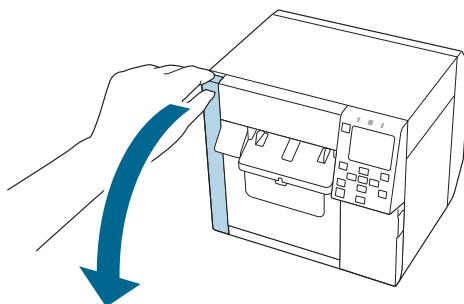
Huomautus

Vaikka huoltolaatikossa olisi vähän tilaa, voit edelleen tulostaa kunnes sinua pyydetään vaihtamaan se. Vaihda huoltolaatikko tarvittaessa uuteen.

Miten huoltolaatikko vaihdetaan

1


Avaa huoltolaatikon kansi.

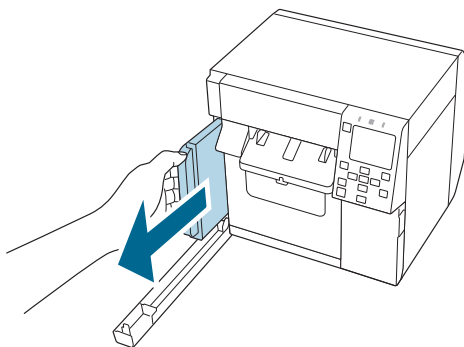


2

Ota huoltolaatikko ulos.

Kun hävität käytetyn huoltolaatikon, laita se muovipussiin, joka tuli uuden huoltolaatikon mukana.

 ”Huoltolaatikon hävittäminen” sivulla 84

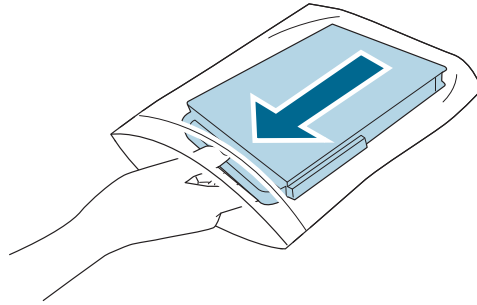


3

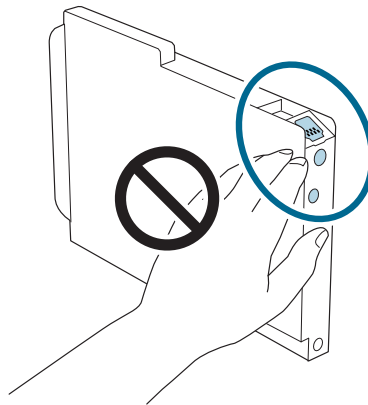
Ota uusi huoltolaatikko pois pussista.

 ”Huoltolaatikkaa koskevia huomautuksia” sivulla 13

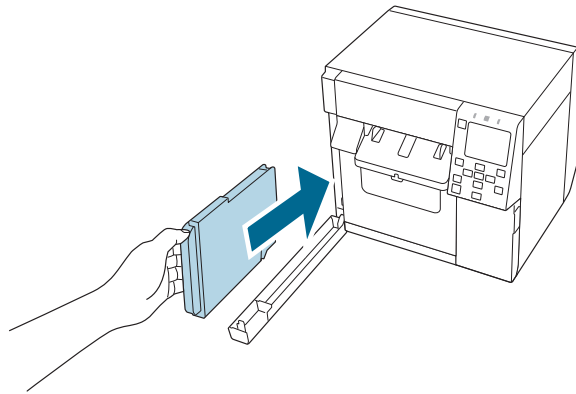
Perustoiminto



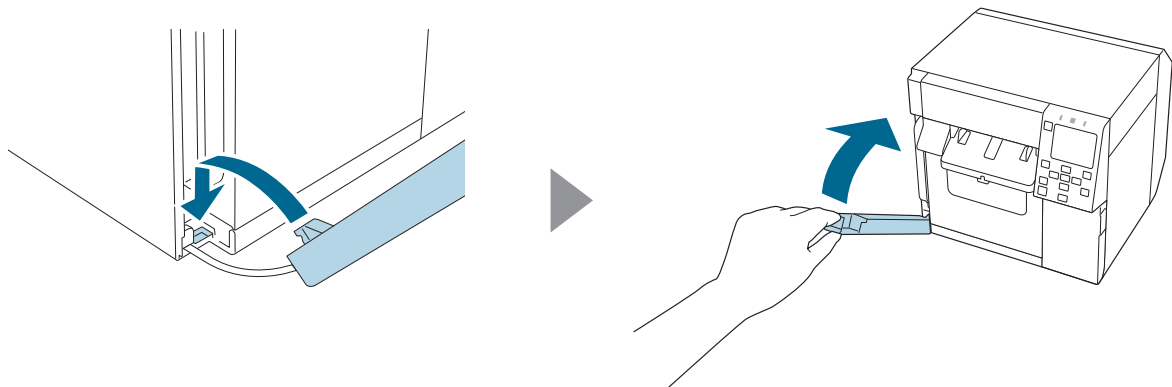
Älä koske alueisiin, jotka on näytetty kuvassa.




4 Aseta uusi huoltolaatikko kokonaan sisään.

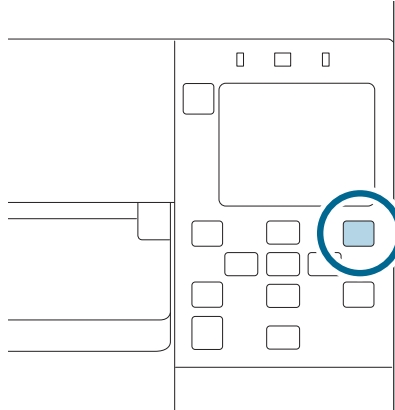


5 Sulje huoltolaatikon kansi.



Perustoiminto**6**Paina  (tauko) -painiketta.

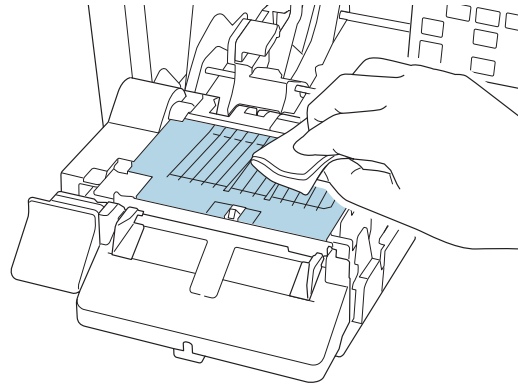
Tarkista aloitusnäytöstä, että tulostin on valmis tulostamaan.

**Huomautus**

Valotuslasi suositellaan puhdistettavan samaan aikaan, kun vaihdat huoltolaatikon.

 ["Valotuslasin puhdistaminen" sivulla 57](#)

Vaihtohuoltolaatikon mukana on kuituliina ja vanupuikkoja puhdistamista varten.



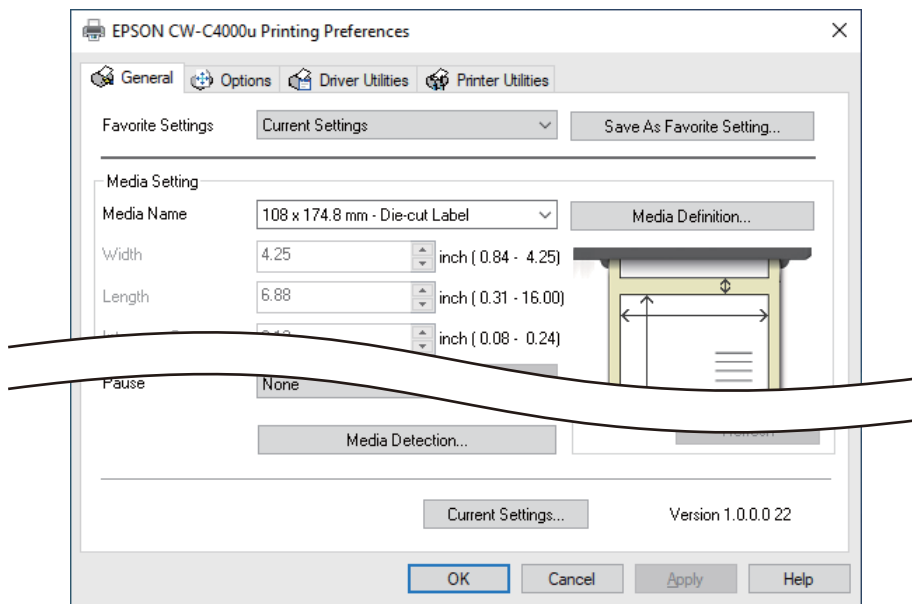
Tulostinajurin asetukset

Aseta tulostamisen tarvitsemat perusnimikkeet, kuten tulostusmateriaalin koko ja malli.

Tulostinajuri on varustettu ohjetoiminnolla. Napsauta nimikettä hiiren oikealla ja napsauta sitten Ohje näyttääksesi nimikkeen selityksen.

Voit myös opetella videoiden avulla miten määrität tulostinajurin. Avaa videot seuraavasta URL-osoitteesta.

<https://support.epson.net/p_doc/968/>



Huomautus

Jos tulostimen asetukset (asetettavissa ohjauspaneelissa, CW-C4000 Series PrinterSettings, tai Web Config) eroavat tulostinajurin asetuksista, tulostus tapahtuu käyttämällä tulostinajurin asetuksia.

Media Definition

Usein käytetyn paperin koko, malli, tyyppi ja muut asetukset voidaan rekisteröidä tulostusmateriaalin määrittämisnä. Asetettu tulostusmateriaalin määrittäminen voidaan valita Media Name -pudotusvalikosta. Tämä on kätevää, sillä silloin sinun ei tarvitse asettaa ajurin paperiasetuksia, kun tulostat sovelluksesta, jos rekisteröit tulostusmateriaalin määrittäksen etukäteen.

Jos haluat asettaa paperikoon ja muut asetukset aina rekisteröimättä tulostusmateriaalin määrittästä, valitse **Custom**-vaihtoehto Media Name -pudotusvalikosta **General**-välilehdeltä. **General**-välilehden lukuisat asetukset ovat käytettävissä ja voit asettaa paperikoon ja muut asetukset.

Media Name

- Media Size Reduction
- 108 x 174,8 mm {4,25–6,88 tuumaa} - Die-cut Label* (Alkuasetus)
- Custom

Perustoiminto

*: Tämä asetus soveltuu tuotteen mukana toimitetulle paperirullalle.

Width

Kun Media Form on muu kuin Continuous paper tai Wristband Paper

21,4–108,0 mm {0,84–4,25 tuumaa}

Alkuasetus: 108,0 mm {4,25 tuumaa}

Kun Media Form on Continuous paper tai Wristband Paper

25,4–108,0 mm {1,00–4,25 tuumaa}

Alkuasetus: 108,0 mm {4,25 tuumaa}

Length

Voidaan määritellä välille 8–406,4 mm {0,31–16 tuumaa}

Alkuasetus: 174,8 mm {6,88 tuumaa}

Gap Between Labels

Kun Media Form on Die-cut Label

2–6 mm {0,08–0,24 tuumaa}

Alkuasetus: 3 mm {0,12 tuumaa}

Kun Media Form on muu kuin Die-cut Label

0–6 mm {0–0,24 tuumaa}

Alkuasetus: 3 mm {0,12 tuumaa}

Media Form

- Die-cut label (gap detection) (Alkuasetus)
- Die-cut label (black mark detection)
- Full-page Label (black mark detection)
- Full-page Label (no detection)
- Continuous paper (black mark detection)
- Continuous paper (no detection)

Perustoiminto

- Wristband (black mark detection)

Media Saving

Käytössä vain, kun **Full-page Label (no detection)** tai **Continuous paper (no detection)** on valittu asetukseksi **Media Form**.

- Eliminate Lower Margin
- Eliminate Lower And Upper Margin
- No Saving (Alkuasetus)

Media Coating Type

- Plain Paper
- Matte Paper (Alkuasetus)
- Synthetic
- Texture Paper
- Wristband Paper
- Glossy Paper
- Glossy Film
- High Glossy Paper

Huomautus	Tuetut paperityypit vaihtelevat sen mukaan, onko asennettu mustan musteen tyyppi kiiltävä musta vai mattamusta. Katso " Paperimääritykset " sivulla 80
------------------	--

Print Quality

Kun Media Coating Type on Plain Paper

- Max Speed
- Speed (Alkuasetus)
- Normal
- Quality

Kun Media Coating Type on Matte Paper, Synthetic tai Texture Paper

- Max Speed

Perustoiminto

- Speed
- Normal (Alkuasetus)
- Quality

Kun Media Coating Type on Glossy Paper, Glossy Film tai High Glossy Paper

- Normal
- Quality (Alkuasetus)
- Max Quality

Kun Media Coating Type on Wristband Paper

- Max Speed
- Speed (Alkuasetus)
- Normal

Huomautus	Jos muutat asetusta Media Coating Type , asetuksen Print Quality arvoksi asetetaan automaattisesti valitun paperityypin mukainen alkuasetus.
------------------	--

Color Correction

- Epson Vivid Color
- Epson Preferred Color (Alkuasetus)
- ICM
- None

Spot Color Setting

No Spot Color (Alkuasetus)

Settings For Paper Handling After Print

- Cut (after printing last label)
- Cut (at specified label)
- Cut (after last page of collate page)
- Do not cut (stop at peel position)
- Do not cut (stop at cut position) (Alkuasetus)

Perustoiminto

- Do not cut (stop at the print end position)

Notification

- None (Alkuasetus)
- Beep at Cut
- Beep at Job End
- Beep at Collate End

Huomautus	Riippumatta edellä kuvatusta tulostinajurin asetuksesta, summeri ei soi, jos tulostimen summeriasetus on pois käytöstä.
------------------	---

Pause

- None (Alkuasetus)
- Pause at Cut
- Pause at Job End
- Pause at Collate End

Media Detection...

Alkuasetus asetuksissa **Media Source** ja **Media Detection** muuttuu tulostimen asetusten mukaisesti.

Media Source

- Internal (Roll)
- Rear Feed (Fanfold)
- Rear Feed (Roll)

Media Detection

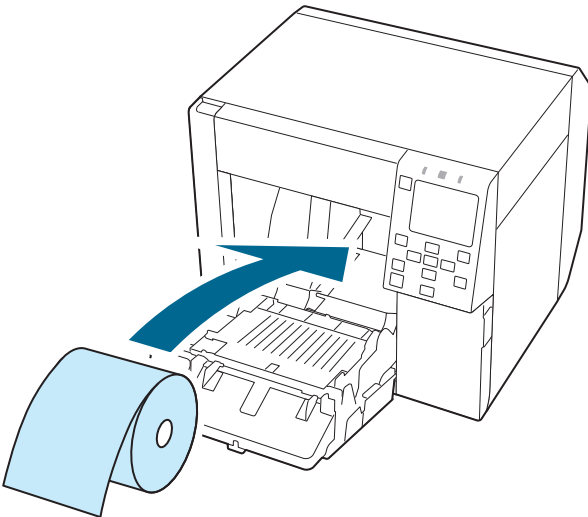
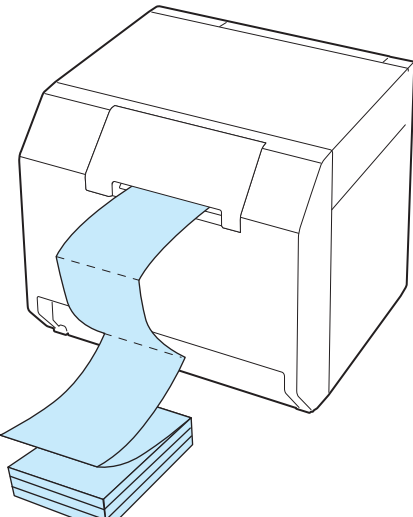
- Gap detection
- Black mark detection
- No detection

Paperin lataaminen ja vaihtaminen

Tässä osassa kuvataan, miten paperi ladataan ja vaihdetaan. Toimenpide eroaa sen mukaan syötetäänkö paperi tulostimen sisäpuolelta vai ulkopuolelta. Saatavilla on myös videoita, joissa toimenpide on esitetty.

Napsauta alla olevaa URL-osoitetta nähdäksesi videot.

<https://support.epson.net/p_doc/968/>

Syöttö sisäpuolelta (Internal)	Syöttö ulkopuolelta (Rear Feed)
<p>Paperi syötetään tulostimen sisäpuolelta. Aseta paperirulla tulostimeen.</p> 	<p>Paperi syötetään tulostetaan tulostimen ulkopuolelta. Aseta taittolomakepaperi tulostimen taakse.</p> 

<p>! Tärkeää</p>	<ul style="list-style-type: none"> ❑ Jotta voit syöttää paperirullan tulostimen ulkopuolelta, valmistele itse ulkoinen paperinsyöttölaite ja paperin takaisinkelaaja. Lisätietoja saat ottamalla yhteyttä pätevään huoltohenkilökuntaan ohjeita varten. ❑ Kun vaihdetaan paperi, joka on eri muotoista, mallista tai tyyppistä, muuta paperiasetukset joko ohjauspaneelista tai tulostinajurista ennen paperin lataamista. <ul style="list-style-type: none"> 👉 "Paperin tietojen tarkistaminen" sivulla 27 👉 "Tulostinajurin asetukset" sivulla 36
--------------------------------	--

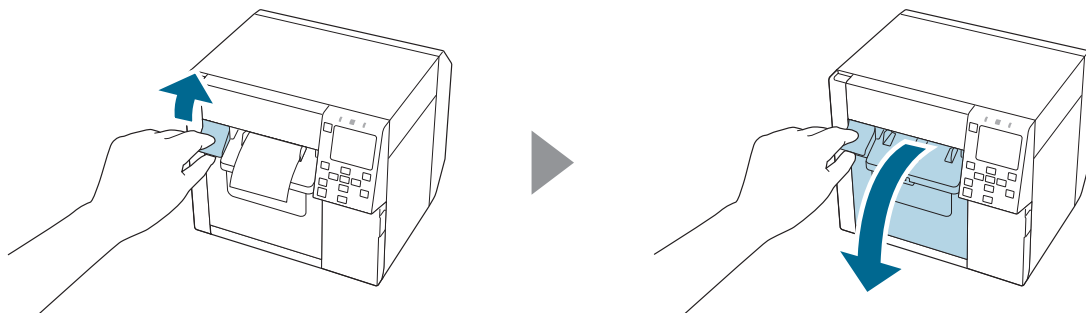
Paperirullan lataaminen

**Huomio**

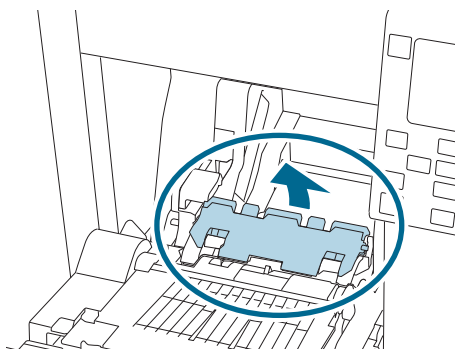
Kun olet kytkenyt tulostimen päälle, odota kunnes aloitusnäyttö näytetään, ja avaa sitten etukansi. Jos avaat kannen ennen kuin aloitusnäyttö näytetään, tulostin ei ehkä lataa paperia oikein.

1 Kytke tulostin päälle.

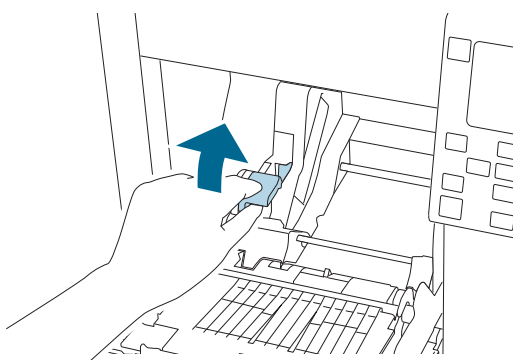
2 Avaa etukansi.



3 Jos paperin syöttöohjain on kiinnitetty, irrota se.

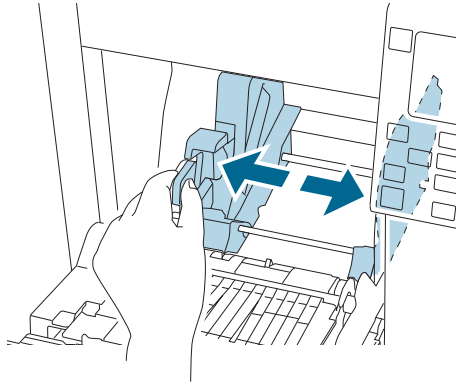


4 Nosta paperirullan ohjaimien lukitusvipu.

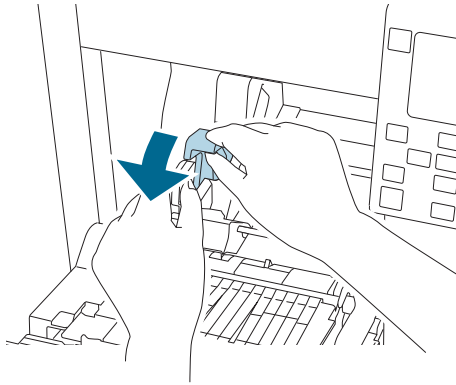


Perustoiminto

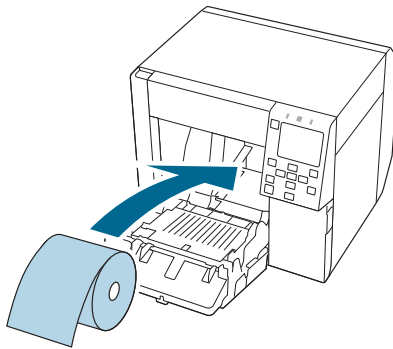
- 5 Liu'uta paperirullan ohjaimia niin paljon ulospäin kuin ne menevät.



- 6 Laske paperirullan ohjaimien lukitusvipu.

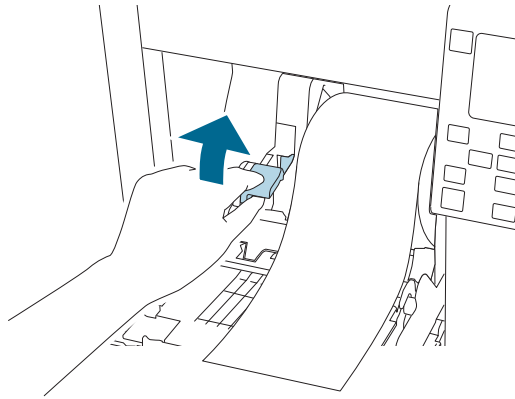


- 7 Aseta paperi tulostuspuoli ylöspäin.

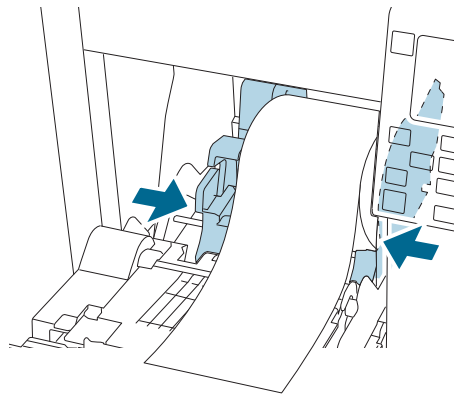


Perustoiminto

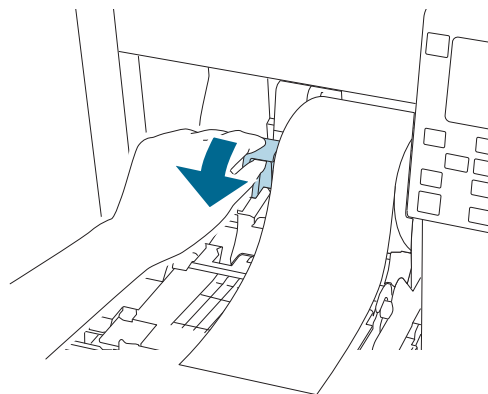
- 8 Nosta paperirullan ohjaimien lukitusvipu.



- 9 Liu'uta paperirullan ohjaimet paperia vasten.



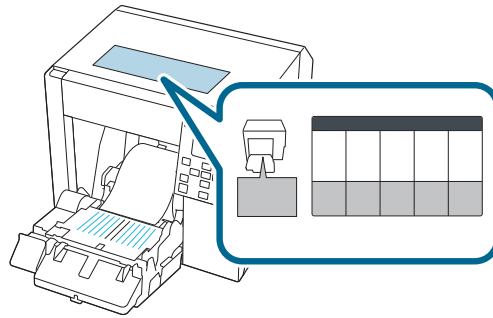
- 10 Laske paperirullan ohjaimien lukitusvipu.



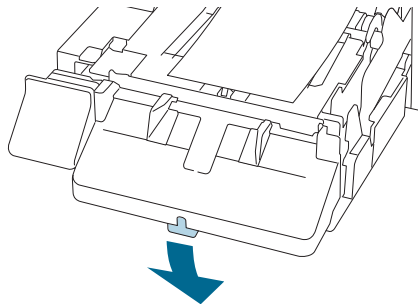
- 11 Avaa ja/tai sulje valotuslasin sulkimet paperin leveyden mukaan.

 ”Sulkimien säätäminen” sivulla 52

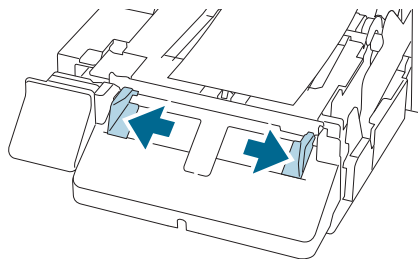
Perustoiminto



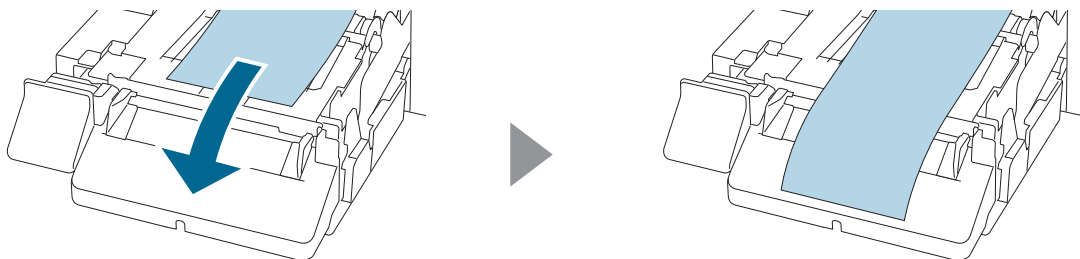
- 12** Laske paperin ulostulo-ohjaimien lukitusvipu.



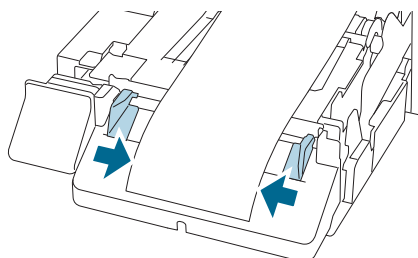
- 13** Liu'uta paperin ulostulo-ohjaimia ulospäin.



- 14** Vedä paperi ulos, kuten kuvattu.

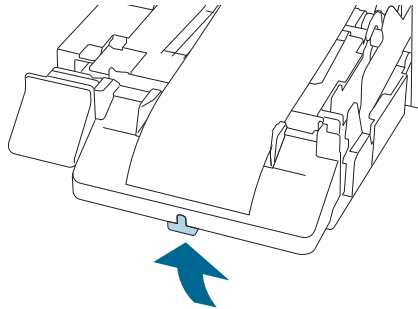


- 15** Paina paperia käsin alas, ja liu'uta paperin ulostulo-ohjaimet paperia vasten.

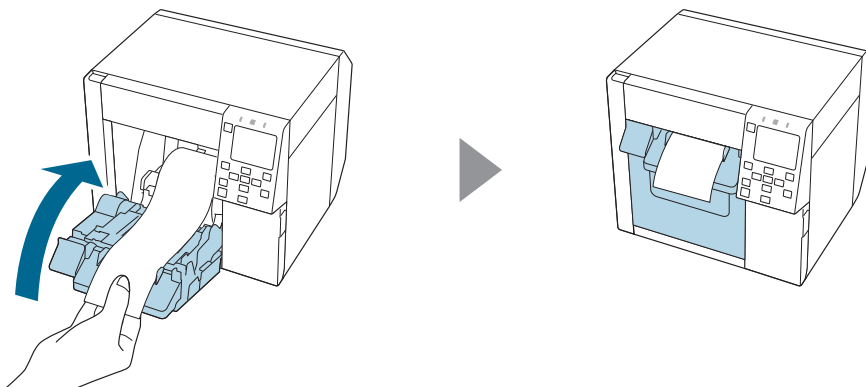


Perustoiminto

- 16** Nosta paperin ulostulo-ohjaimien lukitusvipua, kunnes se naksahda paikalleen.

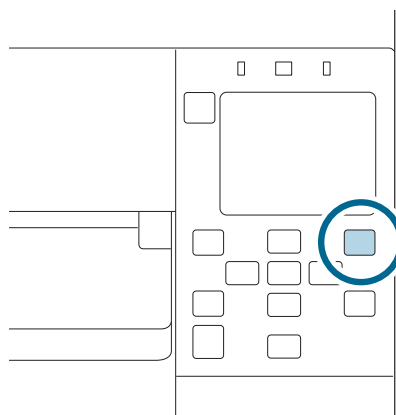


- 17** Vedä paperirullan etureuna ulos ja sulje sitten etukansi.



- 18** Paina **||** (tauko) -painiketta.

Tarkista aloitusnäytöstä, että tulostin on valmis tulostamaan.



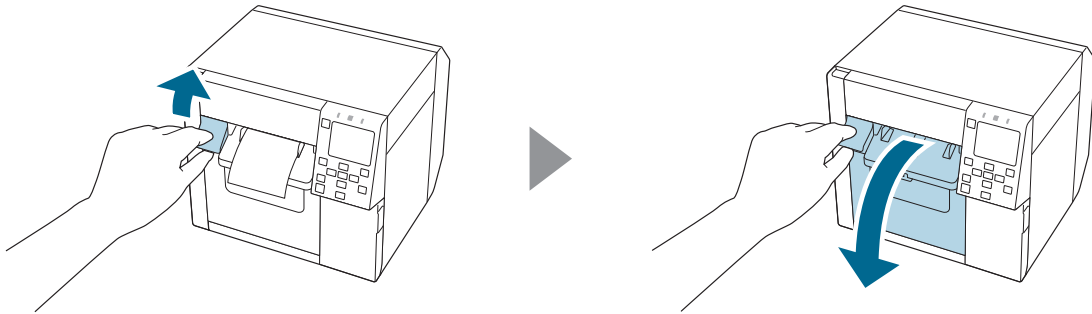
Taittolomakepaperin lataaminen

**Huomio**

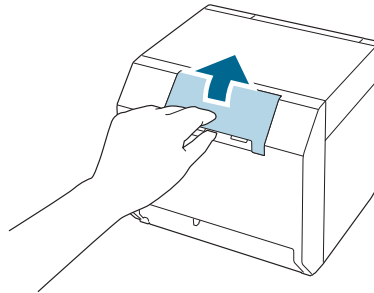
Kun olet kytkenyt tulostimen päälle, odota kunnes aloitusnäyttö näytetään, ja avaa sitten etukansi. Jos avaat kannen ennen kuin aloitusnäyttö näytetään, tulostin ei ehkä lataa paperia oikein.

1 Kytke tulostin päälle.

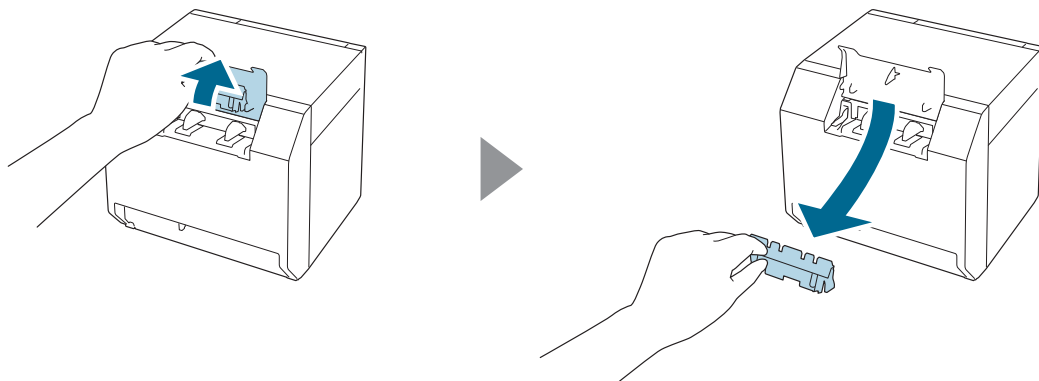
2 Avaa etukansi.



3 Avaa takakansi.

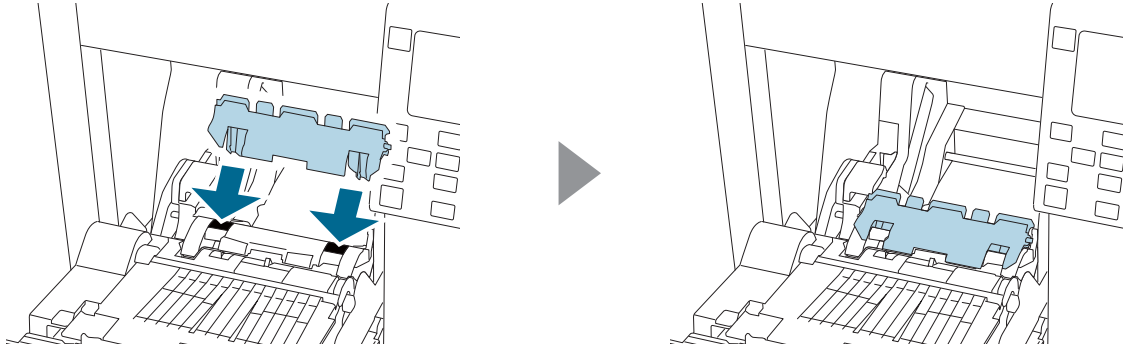


4 Irrota paperin syöttöohjain, ja sulje sitten takakansi.



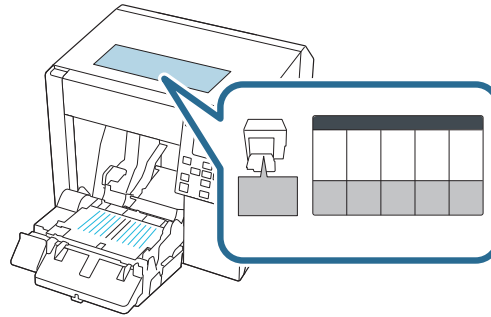
Perustoiminto

- 5 Kiinnitä paperin syöttöohjain.

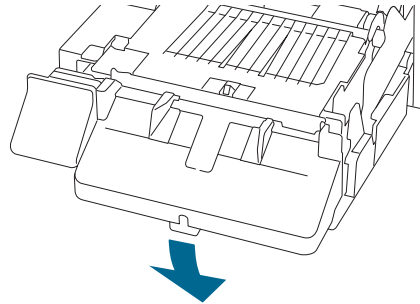


- 6 Avaa ja/tai sulje valotuslasin sulkimet paperin leveyden mukaan.

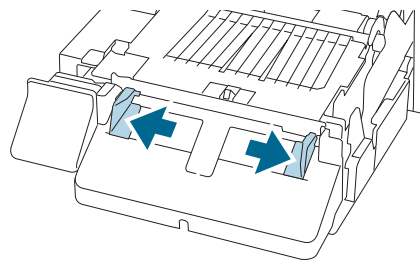
 ”Sulkimien säätäminen” sivulla 52



- 7 Laske paperin ulostulo-ohjaimien lukitusvipu.

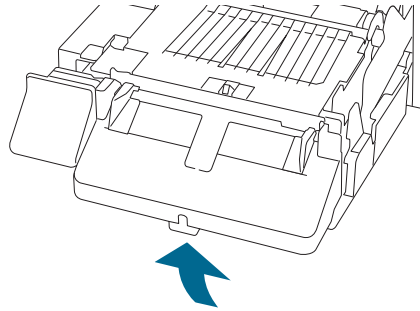


- 8 Liu'uta paperin ulostulo-ohjaimia niin paljon ulospäin kuin ne menevät.

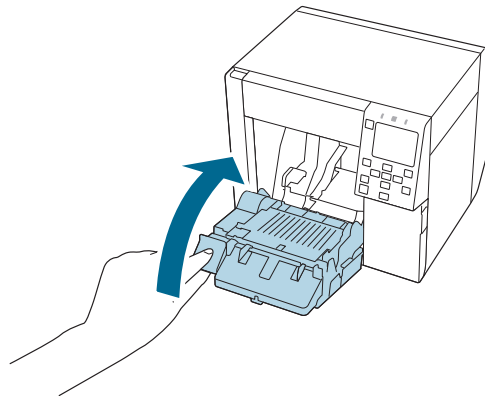


Perustoiminto

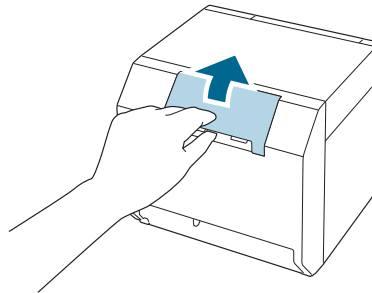
- 9 Nosta paperin ulostulo-ohjaimien lukitusvipua, kunnes se naksahda paikalleen.



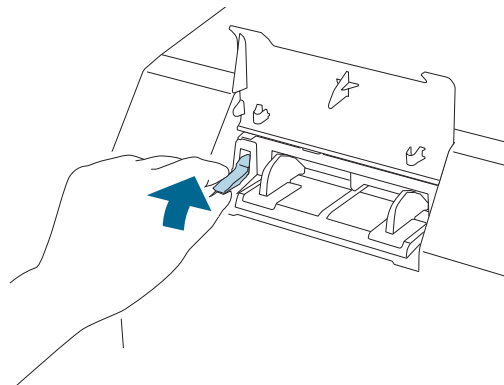
- 10 Sulje etukansi.



- 11 Avaa takakansi.



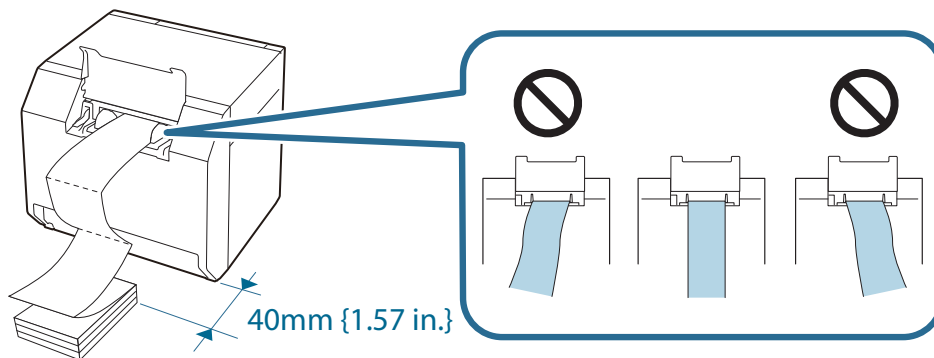
- 12 Nosta taittolomakepaperin ohjaimien lukitusvipu.



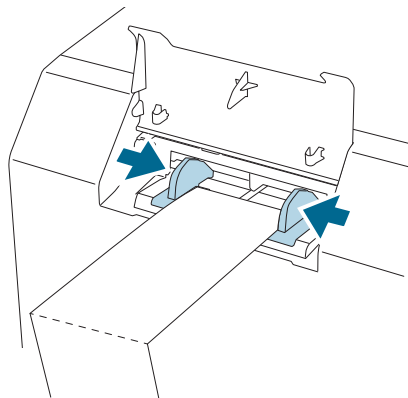
Perustoiminto

13 Aseta taittolomakepaperi tulostimen taakse.

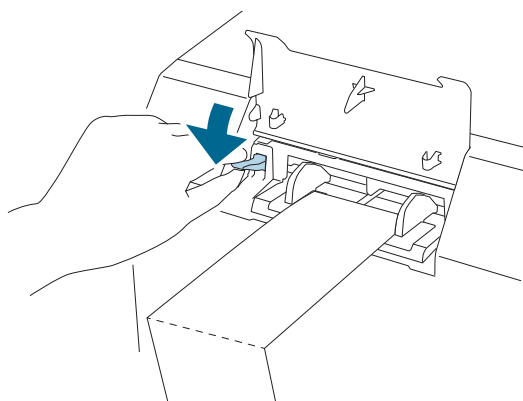
- Aseta taittolomakepaperi vähintään 40 mm:n (1,57 tuuman) päähän tulostimesta.
- Varmista, että paperi on pystysuunnassa suhteessa paperin syöttöaukkoon.



14 Liu'uta taittolomakepaperin ohjaimet paperia vasten.



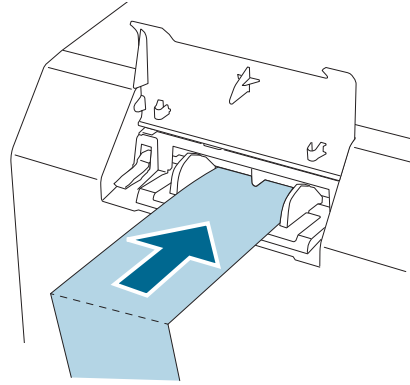
15 Laske taittolomakepaperin ohjaimien lukitusvipu.



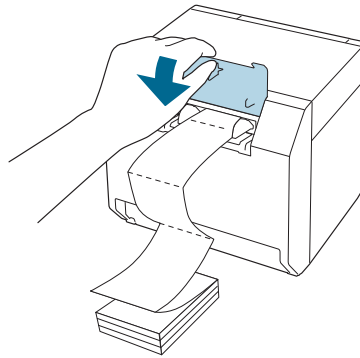
16 Aseta paperin yläreuna sisään tulostuspuoli ylöspäin.

Kun asetat sisään noin 100 mm {3,94 tuumaa} paperia, paperi syötetään automaattisesti eteenpäin tulostimessa.

Perustoiminto

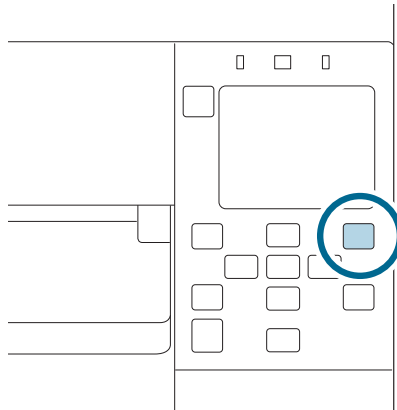


17 Sulje takakansi.



18 Paina **||** (tauko) -painiketta.

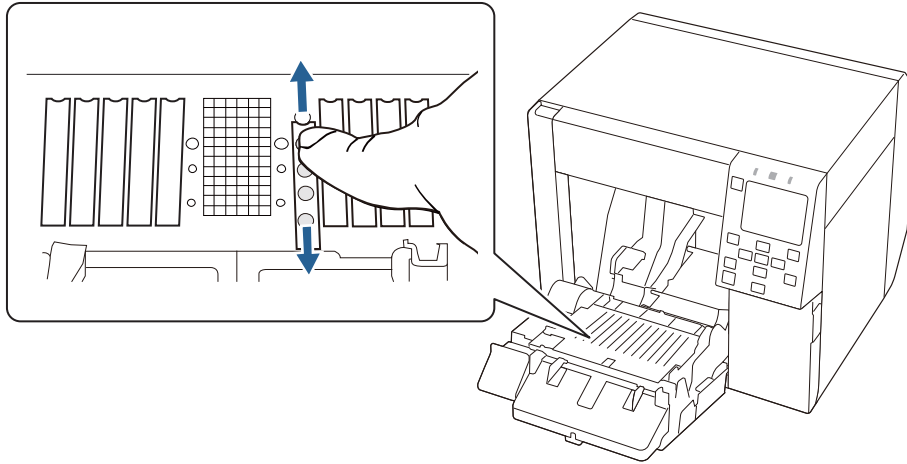
Tarkista aloitusnäytöstä, että tulostin on valmis tulostamaan.



Sulkimien säätäminen


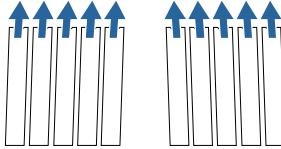
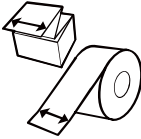
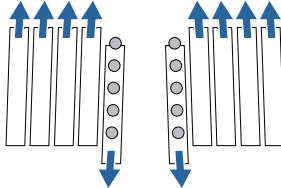
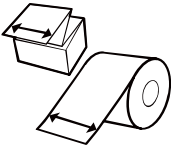
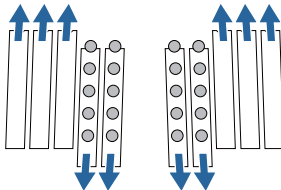
Etukannen sisällä on sulkimet, joiden avulla mukautetaan paperin imua tulostamisen aikana.

Sulkimet on avattava/suljettava oikein vastaamaan käytetyn paperin leveyttä. Avaa/sulje ne siirtämällä niitä sormella. Lisäksi paperin leveyden voi tarkistaa pääyksikön yläosan tarrasta.

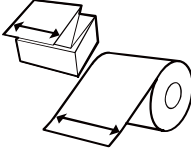
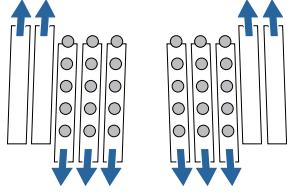
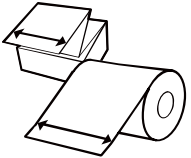
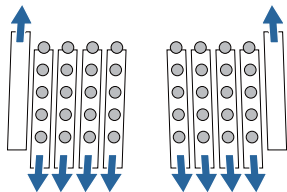
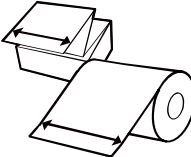
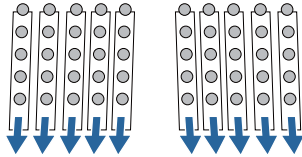


Huomio

Jos sulkimia ei ole avattu/suljettu oikein, paperi voi jumittua tai tahrintua musteella.

Paperin leveys / Taustapaperin leveys	Sulkimen tila
25,4–43,8 mm {1,00–1,72 tuumaa} 	Sulje kaikki sulkimet. 
43,9–58,4 mm {1,73–2,30 tuumaa} 	Avaa sisimmät sulkimet. 
58,5–73,0 mm {2,30–2,87 tuumaa} 	Avaa sisemmät neljä suljinta. 

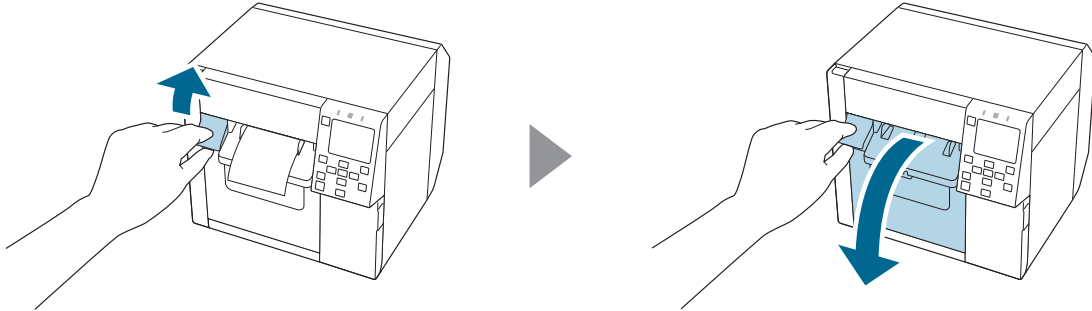
Perustoiminto

Paperin leveys / Taustapaperin leveys	Sulkimen tila
<p>73,1–87,6 mm {2,88–3,45 tuumaa}</p> 	<p>Avaa sisemmät kuusi suljinta.</p> 
<p>87,7–102,2 mm {3,45–4,02 tuumaa}</p> 	<p>Avaa sisemmät kahdeksan suljinta.</p> 
<p>102,3 mm tai pitempi {4,03 tuumaa tai pitempi}</p> 	<p>Avaa kaikki sulkimet.</p> 

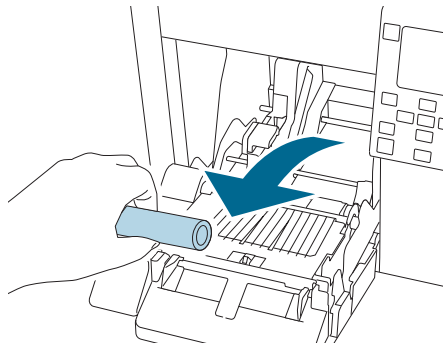
Paperin irrottaminen

1 Tarkista, että tulostimessa on virta.

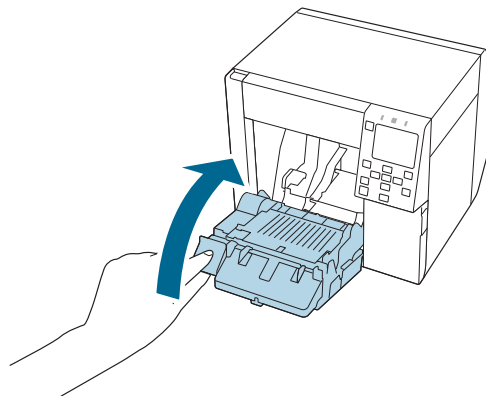
2 Avaa etukansi.




3 Poista paperirulla tai paperihylsy tulostimesta.

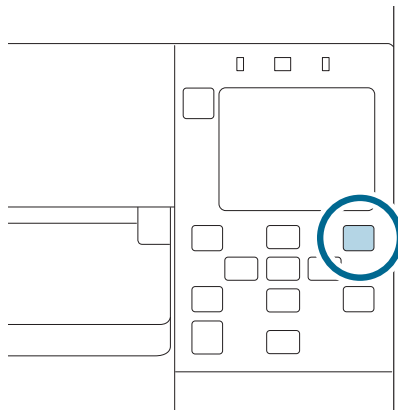


4 Sulje etukansi.



Perustoiminto

- 5 Paina  (tauko) -painiketta.



Paperin irrottaminen on nyt valmis.

Paperi lataaminen, katso ["Paperirullan lataaminen"](#) sivulla 42 tai ["Taittolomakepaperin lataaminen"](#) sivulla 47.

Huolto

Tässä luvussa kuvataan miten tulostimen huolto tehdään.


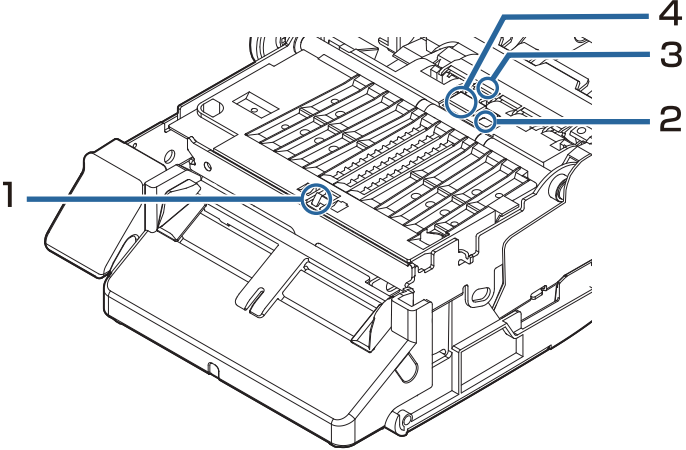
Ulkopuolen puhdistaminen

- 1 Kytke tulostin pois päältä, ja kytke sitten virtakaapeli irti pistorasiasta.
- 2 Pyyhi mahdollinen lika pois kuivalla liinalla tai kevyesti kostutetulla liinalla.
Katso kohdasta Technical Reference Guide (Tekninen viiteopas) puhdistuksen varotoimet.

Valotuslasin puhdistaminen

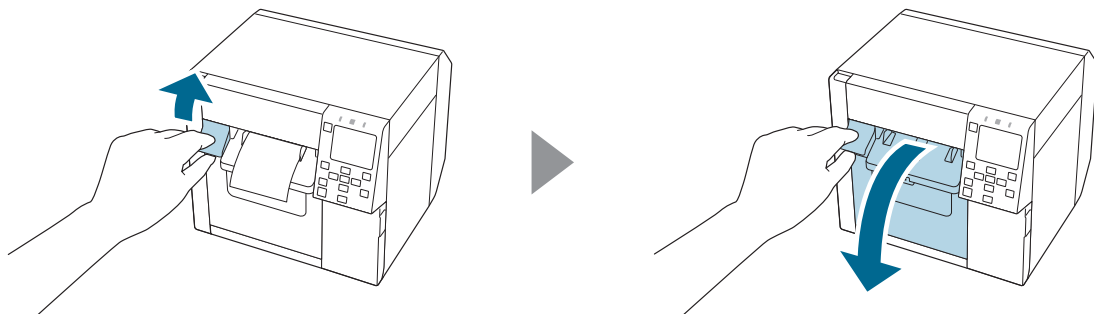
Jos valotuslasille on tarttunut mustetta, kädet tai paperi voivat likaantua. Lisäksi, jos valotuslasin aukot tukkeutuvat liasta, valotuslasin sisällä voi ilmetä musteen aiheuttamia tahroja.

Käytä kuituliinaa tai vanupuikkoja valotuslasin puhdistamiseen noudattamalla alla olevia vaiheita.

 Huomio	<ul style="list-style-type: none"> <input type="checkbox"/> Älä käytä vettä tai alkoholia. <input type="checkbox"/> Huolehdi, ettet muuta sulkimien asentoa valotuslasilla. Jos sulkimet ovat avattu tai suljettu väärin, paperi saattaa tukkeutua tai tahiintua musteella. <input type="checkbox"/> Huolehdi, ettet väännä tai vaurioita neljää anturia. 
---	--

1 Kytke tulostin pois päältä, ja kytke sitten virtakaapeli irti pistorasiasta.

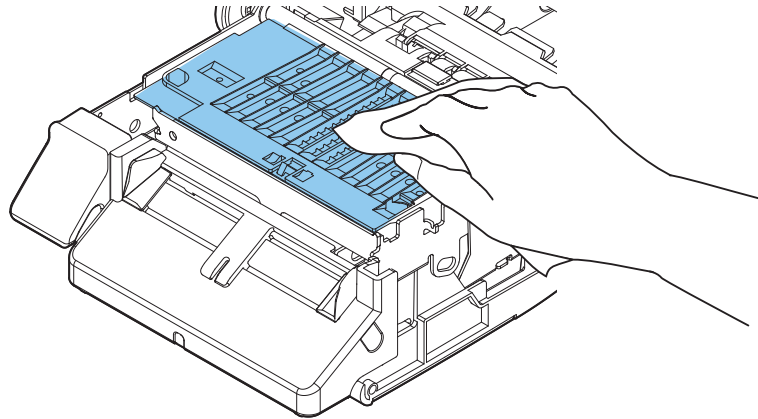
2 Avaa etukansi.



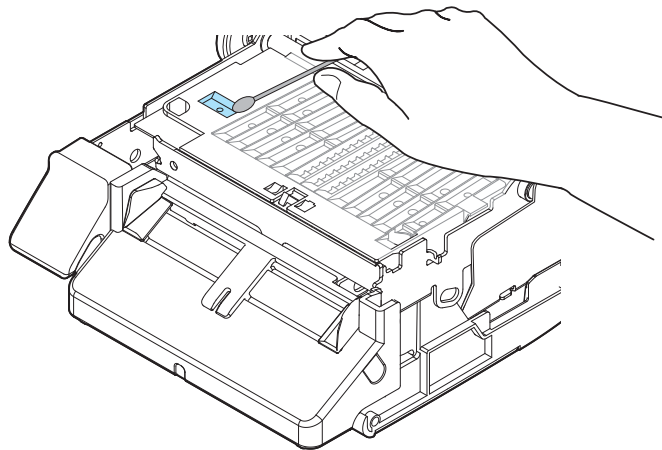
3 Irrota paperirulla tai taittolomakepaperi.

Huolto

- 4** Käytä valotuslasin kuituliinaa valotuslasin puhdistamiseen.



- 5** Puhdista aukot ja aukkojen ympärykset vanupuikkoa käyttämällä. Jos aukot ovat tukkeutuneet, varmista että poistat lian avataksesi aukot.



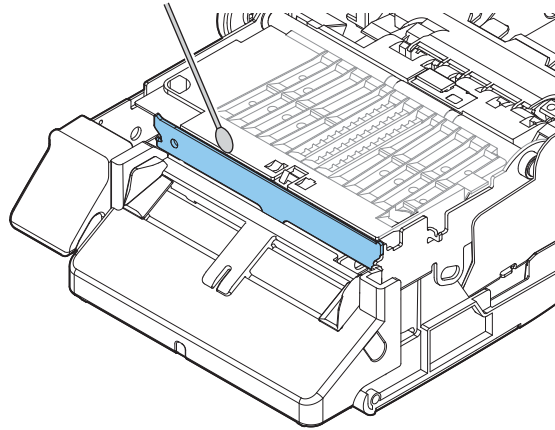
- 6** Sulje etukansi.

Automaattisen leikkurin puhdistaminen

Automaattisen leikkurin kiinteä terä voi olla kykenemätön leikkaamaan puhtaasti siihen tarttuneen tarrapaperin liiman vuoksi.

Tee puhdistus noudattamalla seuraavia vaiheita.

- 1 Kytke tulostin pois päältä, ja kytke sitten virtakaapeli irti pistorasiasta.
- 2 Avaa etukansi ja poista paperi.
- 3 Irrota etukannen puolen automaattisen leikkurin automaattiseen terään tarttunut liima.
Irrota se vanupuikolla tai vastaavalla alkoholilla kostutettuna.



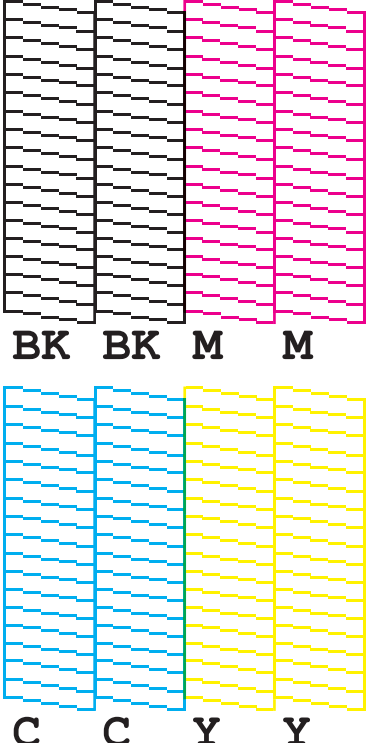
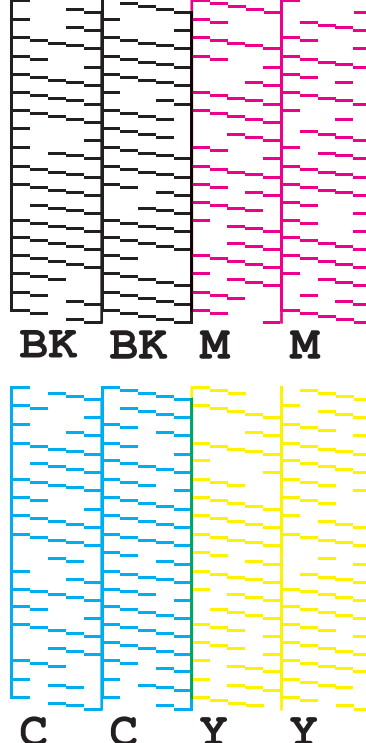
Huomio

- ❑ Älä kosketa suoraan automaattisen leikkurin kiinteää terää. Se voi aiheuttaa sormen loukkaantumisen.
- ❑ Älä käytä bensiiniä, tärpättiä, trikloorietyleeniä tai ketoniliuottimia. Se voi vahingoittaa tai rikkoa muovista ja kumista valmistettuja osia.
- ❑ Älä ruiskuta alkoholia suoraan leikkurin terään äläkä käytä vanupuikkoa tai liinaa, josta tippuu alkoholia. Tulostimen sisälle pääsevä alkoholi voi aiheuttaa elektronisten osien oikosulkuja tai heikentää tai vahingoittaa osia.
- ❑ Varo, ettei alkoholia päädy muille kuin puhdistettaville alueille.

Tulostuspään puhdistaminen

Jos suittimet ovat tukkeutuneet, värit haaleita, raidat tai tahattomat värit näkyvissä tulosteissa. Kun sellaisia tulostuslaadun ongelmia ilmenee, tulosta suittimen tarkistuskuvioita ja tarkista suittimien tukkeutumisen varalta.

Esimerkki suittimen tarkistuskuvioista kiiltävällä mustalla musteella

Normaali	Tukkeutuminen
 <p>BK BK M M</p> <p>C C Y Y</p>	 <p>BK BK M M</p> <p>C C Y Y</p>

Kun tulostetut kuvioit näyttävät suittimen tukkeutumistilan, suorita pään puhdistus.

Suittimen tarkistuskuvioiden tulostaminen

Tukkeutuneet suittimet aiheuttavat epätarkkoja tai raitaisia tulosteita tai tahattomia värejä tulostuksessa. Jos kohtaat tulostuslaatuongelmia, tarkista suittimen tarkistuskuvio tulostamalla, ovatko suittimet tukkeutuneet.



Tärkeää

Kun tulostat suittimen tarkistuskuvioita, aseta tulostimeen vähintään 21,5 mm (0,85 tuumaa) leveä ja 38,6 mm (1,52 tuumaa) pitkä paperiarkki.

Suittimen tarkistuskuvion tulostamiseen tarvittava paperimäärä

Jatkuva tavallinen paperi, koko sivun tarra

- Kun paperin leveys on väliltä 21,4 mm (0,84 tuumaa) ja 39,0 mm (1,54 tuumaa), tarvitaan 273,5 mm (10,77 tuumaa).
- Kun paperin leveys on vähintään 39,1 mm (1,54 tuumaa), tarvitaan 197,4 mm (7,77 tuumaa).

Huolto

Huomautus	Suuttimen tarkistuskuvion tulostaminen mustien merkkien tunnistus käytössä, saattaa kasvattaa tarvittavaa paperimäärää. Mustien merkkien tunnistus suositellaan poistettavaksi käytöstä, kun kuvio tulostetaan mustilla merkeillä varustetulla paperille.
------------------	---

Muotoleikattu tarra (mukana toimitettu paperirulla)

Kun kuvio tulostetaan mukana toimitetulle paperirullalle, suuttimen tarkistuskuvio tulostetaan kahdelle tarralle.

Mukana toimitetun paperirullan koot ovat seuraavat.

Paperin leveys on 108,0 mm (4,25 tuumaa), paperin pituus on 174,8 mm (6,88 tuumaa) ja tarrojen välissä oleva rako on 3,0 mm (0,12 tuumaa)

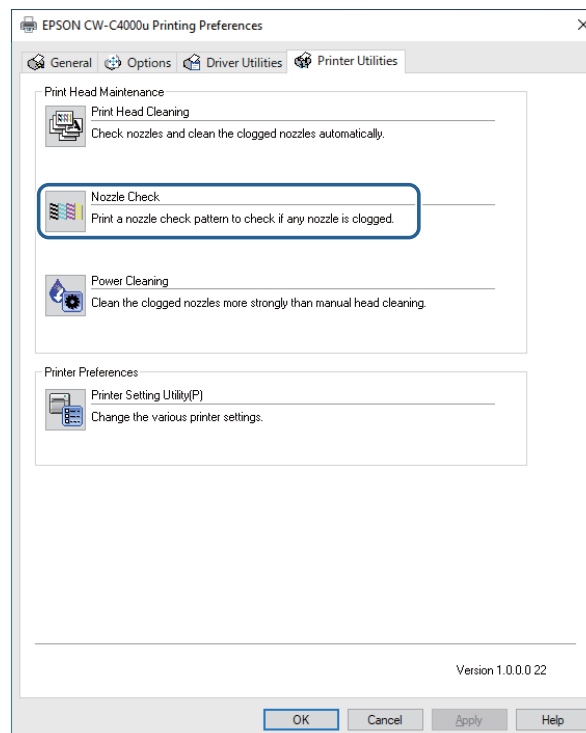
Huomautus	Kun suuttimen tarkistuskuvio tulostetaan muotoleikatuille tarroille, tarvittava paperimäärä riippuu paperin leveydestä, paperin pituudesta ja tarrojen välissä olevasta raosta. Koska osa yhdistelmistä edellyttää 531 mm:n (20,9 tuuman) paperin enimmäispituutta, on suositeltavaa käyttää jatkuvaa paperia, koko sivun tarroja tai mukana toimitettua paperirullaa.
------------------	--

Ohjauspaneelin käyttäminen

Menu - Maintenance - Print Head Nozzle Check

Tulostinajurin käyttäminen

Napsauta **Nozzle Check** -vaihtoehtoa **Printer Utilities** -välilehdellä.



Web Configin käyttäminen

Valitse **Maintenance**-ikkunassa **Print Nozzle Check Pattern** ja napsauta sitten **Start**.

Huolto

Huomautus	Katso lisätietoja Web Configista CW-C4000 Series Technical Reference Guide (Tekninen viiteopas) -oppaasta.
------------------	--

Pään puhdistaminen

Jos suuttimet ovat tukkeutuneet, suorita **Print Head Cleaning**. Suorita **Power Cleaning** vain, jos suuttimen tukos ei avaudu suorittamalla **Print Head Cleaning**. Suorita tulostuspään puhdistaminen valitsemalla alla kuvatut valikkovaihtoehdot.

<p>! Tärkeää</p>	<ul style="list-style-type: none"> <input type="checkbox"/> Älä sammuta virtaa tai avaa kansia pään puhdistuksen aikana. Se voi aiheuttaa tulostuksen toimintahäiriön. <input type="checkbox"/> Älä suorita pään puhdistamista useammin kuin tarpeellista. Mustetta kulutetaan, koska mustetta poistetaan päästä sen puhdistamiseksi. <input type="checkbox"/> Jos mustetta ei ole paljon jäljellä, pään puhdistaminen ei ehkä ole mahdollinen. Vaihda mustekasetit ja yritä sitten uudelleen. ☞ "Mustekasettien vaihtaminen" sivulla 30 <input type="checkbox"/> [Power Cleaning] kuluttaa enemmän mustetta kuin [Print Head Cleaning].
--------------------------------	--

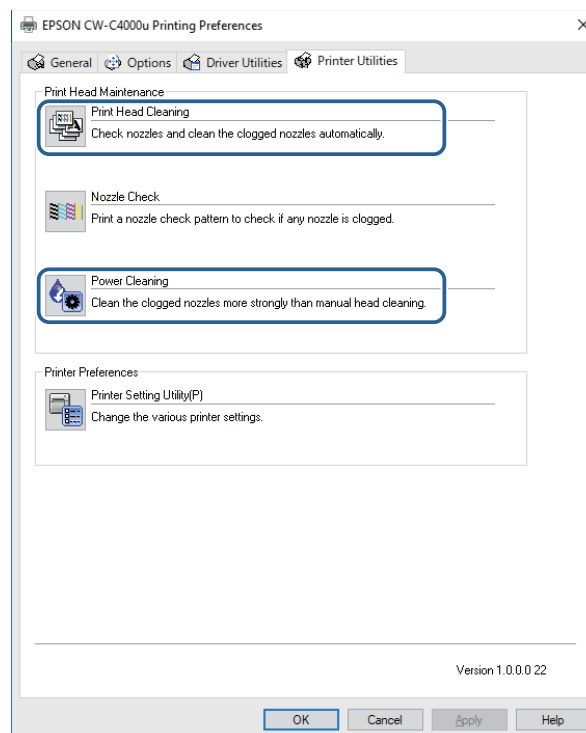
Ohjauspaneelin käyttäminen

Menu - Maintenance - Print Head Cleaning

Menu - Maintenance - Power Cleaning

Tulostinajurin käyttäminen

Napsauta **Print Head Cleaning** tai **Power Cleaning Printer Utilities** -ikkunassa.



Huolto

Web Configin käyttäminen

Valitse **Maintenance**-ikkunassa **Print Head Cleaning**. Valitse sitten puhdistustyyppiksi **Auto** tai **Power Cleaning** ja napsauta sitten **Start**.

Huomautus

Katso lisätietoja Web Configista CW-C4000 Series Technical Reference Guide (Tekninen viiteopas) -oppaasta.

Vianmääritys

Tässä luvussa kuvataan miten ongelmat ratkaistaan. Vianmääritystiedot joita ei ole tässä kuvattu löydät katsomalla CW-C4000 Series Technical Reference Guide (Tekninen viiteopas).

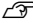


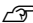
Viesti näytetään ohjauspaneelissa

Viesti	Ratkaisu ja viite
<p>Information</p> <p>Paper feed error.</p> <p>Load the paper or change the media source setting.</p>	<p>Käytä paperia, joka vastaa Media Source- ja Media Form -asetuksia. Tai muuta Media Source- ja Media Form -asetukset vastaamaan ladattua paperia.</p> <p>🔗 "Tulostinajurin asetukset" sivulla 36</p>
<p>Information</p> <p>Cannot detect the paper specified by the Media Detect setting.</p> <p>Load paper that matches the setting or change the setting.</p>	<p>Käytä paperia, joka vastaa Media Detect -asetuksia. Tai muuta Media Detect -asetukset vastaamaan ladattua paperia.</p> <p>🔗 "Tulostinajurin asetukset" sivulla 36</p>
<p>(Aloituspäätöksessä)</p> <p>Load paper.</p>	<p>Lataa paperi.</p> <p>🔗 "Paperin lataaminen ja vaihtaminen" sivulla 41</p>
<p>Information</p> <p>The paper size set in the printer may differ from the print setting.</p>	<p>Lataa tulostusalueen kokoa vastaava tulostusmateriaali. Tai muuta tulostusalue vastaamaan tulostusmateriaalin koon kanssa.</p> <p>🔗 "Paperin lataaminen ja vaihtaminen" sivulla 41</p>
<p>Information</p> <p>The roll paper is not loaded.</p>	<p>Lataa paperirulla.</p> <p>🔗 "Paperin lataaminen ja vaihtaminen" sivulla 41</p>
<p>Information</p> <p>The fanfold paper is not loaded.</p>	<p>Lataa taittelomakepaperi.</p> <p>🔗 "Paperin lataaminen ja vaihtaminen" sivulla 41</p>
<p>Information</p> <p>Paper jam.</p>	<p>Poista paperitukos ja lataa sitten paperi.</p> <p>🔗 "Paperirulla on tukkeutunut" sivulla 71</p> <p>🔗 "Taittelomakepaperi on tukkeutunut" sivulla 73</p>
<p>Information</p> <p>The paper is not loaded correctly. Reload the paper.</p>	<p>Irrota paperi ja lataa sitten paperi uudelleen.</p> <p>🔗 "Paperin irrottaminen" sivulla 54</p> <p>🔗 "Paperin lataaminen ja vaihtaminen" sivulla 41</p>
<p>Information</p> <p>Calibration failed.</p> <p>Press the OK button. Then reload or replace the paper.</p>	<p>Varmista, että tulostimeen ladattu paperi vastaan paperin tunnistusmenetelmää (rako tai musta merkki), ja nollaa paperi.</p> <p>🔗 "Paperin lataaminen ja vaihtaminen" sivulla 41</p> <p>Kalibrointi on mahdotonta, jos Gap Between Labels on yli 6 mm {0,24 tuumaa}.</p> <p>🔗 "Tuetut paperit" sivulla 15</p> <p>Jos virhe ilmenee edelleen, tunnistin ei voi käsitellä paperia. Vaihda paperi.</p>

Vianmääritys

Viesti	Ratkaisu ja viite
<p>Information</p> <p>The paper has already been cut and cannot be cut.</p>	<p>Tämä virhe ilmenee, kun paina Leikkaa-painiketta sijainnissa, josta paperi on jo leikattu.</p> <p>Syötä paperi tulostamalla tai painamalla Syöttö-painiketta ottaaksesi käyttöön Leikkaa-painikkeen.</p>
<p>Maintenance Error</p> <p>The ink cartridge is not installed correctly.</p>	<p>Asenna mustekasetti, jossa on jäljellä riittävästi mustetta.</p> <p> "Miten mustekasetit vaihdetaan" sivulla 30</p>
<p>(Aloitusnäytössä, huutomerkki mustetasojen kohdalla)</p>	<p>Valmistele uusi mustekasetti vaihdettavaksi alhaisen mustetason kasettiin.</p> <p>Jos jatkat alhaisen mustetason kasetin käyttämistä, sinun tarvitsee ehkä vaihtaa se kesken tulostuksen.</p> <p>Jos vaihdat kasetin tulostuksen aikana, saatat nähdä eron vanhalla kasetilla tulostettujen värien ja uudella tulostettujen värien välillä johtuen eroista musteen kuivumistilassa.</p> <p>Jos se ei ole sinusta hyväksyttävää, vaihda mustekasetti uuteen ennen tulostamisen aloittamista.</p> <p> "Miten mustekasetit vaihdetaan" sivulla 30</p> <p>Irrotetun mustekasetin voi asentaa uudelleen ja käyttää sitä kunnes saat pyynnön vaihtaa sen.</p>
<p>Information</p> <p>You need to replace the following ink cartridge(s).</p>	<p>Asenna mustekasetti, jossa on jäljellä riittävästi mustetta.</p> <p> "Miten mustekasetit vaihdetaan" sivulla 30</p>
<p>Maintenance Error</p> <p>Cannot recognize the ink cartridge.</p> <p>Select "Next" to clear the error.</p>	<p>Asenna mustekasetti uudelleen.</p> <p>Jos virhe ilmenee uudelleen, vaihda mustekasetti uuteen.</p> <p> "Miten mustekasetit vaihdetaan" sivulla 30</p>
<p>Information</p> <p>You have not installed genuine Epson ink cartridges.</p>	<p>Tulostimen parhaan toiminnan varmistamiseksi suositellaan käyttämään aitoja Epson-mustekasetteja.</p> <p>Epäaitojen Epson-mustekasettien käyttäminen vaikuttaa haitallisesti tulostimeen ja tulostuslaatuun ja estää tulostinta saavuttamasta parasta toimintakykyään.</p> <p>Epson ei voi taata epäaitojen Epson-tuotteiden laatua ja luotettavuutta.</p> <p>Tämän tuotteen vaurioiden tai rikkoutumisten korjauskulut, kun ne johtuvat epäaitojen Epson-tuotteiden käyttämisestä, eivät ole maksuttomia vaikka takuujakso olisi vielä voimassa.</p>
<p>Information</p> <p>These ink cartridges are not compatible.</p>	<p>Koska asennetut mustekasetit eivät ole tälle tulostimelle tarkoitettuja, voi ilmetä virhe, kuten kasetin tunnistusvirhe.</p>
<p>Maintenance Error</p> <p>Maintenance Box not installed.</p> <p>Product Number: SJMB4000</p>	<p>Asenna uusi huoltolaatikko.</p> <p> "Miten huoltolaatikko vaihdetaan" sivulla 33</p>
<p>Maintenance Error</p> <p>Cannot recognize the Maintenance Box.</p> <p>Product Number: SJMB4000</p>	<p>Asenna huoltolaatikko uudelleen.</p> <p>Jos virhe ilmenee uudelleen, vaihda huoltolaatikko uuteen.</p> <p> "Miten huoltolaatikko vaihdetaan" sivulla 33</p>

Vianmääritys

Viesti	Ratkaisu ja viite
<p>(Aloituspöytä)</p> <p>The Maintenance Box is nearing end of its service life.</p>	<p>Valmistele uusi huoltolaatikko vaihdettavaksi lähes täyden huoltolaatikon tilalle.</p> <p>Kun näkyviin tulee viesti The Maintenance Box is at the end of its service life. You need to replace it., vaihda huoltolaatikko.</p> <p> "Miten huoltolaatikko vaihdetaan" sivulla 33</p>
<p>Maintenance Error</p> <p>The Maintenance Box is at the end of its service life.</p> <p>You need to replace it.</p> <p>Product Number: SJMB4000</p>	<p>Vaihda huoltolaatikko uuteen.</p> <p> "Miten huoltolaatikko vaihdetaan" sivulla 33</p>
<p>Information</p> <p>Memory Full. Document was not printed.</p>	<p>Ota yhteyttä järjestelmänvalvojaan ja poista tarpeettomat tiedostot.</p>
<p>Printer Error</p> <p>Turn on the printer again.</p> <p>See your documentation for more details.</p> <p>XXXXXX</p>	<ol style="list-style-type: none"> 1. Sammuta tulostin. 2. Tarkista, ettei ulostuloaukon lähellä ole paperitukosta tai vierasmateriaaleja. 3. Kytke tulostin päälle. <p>Jos tulostinvirhe ilmenee edelleen, ota yhteyttä valtuutettuun pätevään huoltohenkilökuntaan ohjeita varten. Kun otat yhteyttä, kerro henkilölle "XXXXXXXX" (6- tai 8-merkkinen aakkosnumeerinen koodi).</p>
<p>Information</p> <p>Cannot start cleaning because ink is low.</p> <p>Printer features except cleaning are available.</p>	<p>Kun suoritat puhdistusta, asenna mustekasetti, jossa on jäljellä riittävästi mustetta.</p> <p> "Miten mustekasetit vaihdetaan" sivulla 30</p>
<p>Information</p> <p>Paused</p> <p>The print quality may decrease because the nozzles are clogged.</p>	<p>Tulostuslaatu voi heikentyä, koska suuttimet ovat tukkeutuneet. Jos se ei ole hyväksyttävää, suorita tulostuspään puhdistaminen.</p> <p> "Tulostuspään puhdistaminen" sivulla 60</p>



Vianmääritys

Viesti	Ratkaisu ja viite
<p>Error</p> <p>The connection between your network and the printer is unstable.</p> <p>You may be able to solve this problem by disabling the IEEE802.3az (Energy Efficient Ethernet) function.</p> <p>See your documentation for more details.</p>	<p>Kun liität langalliseen LAN-verkkoon käyttämällä laitetta, joka tukee versiota IEEE802.3az (Energy Efficient Ethernet), yhteydestä voi tulla epävakaa, yhteys ei ole ehkä mahdollinen tai tiedonsiirtonopeus voi hidastua.</p> <p>Noudata seuraavia alla olevia vaiheita ottaaksesi pois käytöstä tietokoneen ja tulostimen IEEE802.3az-toiminnon.</p> <ol style="list-style-type: none"> 1. Kytke LAN-kaapelit irti tietokoneesta ja tulostimesta kummastakin. 2. Jos IEEE802.3az-toiminto on otettu käyttöön tietokoneessasi, ota se pois käytöstä. 3. Liitä tietokone ja tulosta suoraan LAN-kaapelin avulla. 4. Valitse tulostimessa Menu - General Settings - Network Settings - Connection Check tarkistaaksesi tulostimen IP-osoitteen. 5. Käynnistä Web Config tietokoneessa. <p>Käynnistä verkkoselain ja syötä tulostimen IP-osoite.</p> <ol style="list-style-type: none"> 6. Valitse Network Settings -välilehti ja sitten Wired LAN. 7. Aseta IEEE 802.3az -asetukseksi Off. 8. Napsauta Next. 9. Napsauta Apply. 10. Kytke LAN-kaapeli irti tietokoneesta ja tulostimesta. 11. Jos otit IEEE802.3az:n pois käytöstä tietokoneessa vaiheessa 2, ota se käyttöön. 12. Liitä LAN-kaapelit, jotka kytkit irti vaiheessa 1 tietokoneeseen ja tulostimeen. <p>Jos ongelma ilmenee edelleen, jokin muu laite kuin tulostin saattaa aiheuttaa ongelman.</p>
<p>The printer can't connect to cloud service.</p> <p>Please check the connection status and settings with the cloud service.</p> <p>Please contact your administrator for details.</p>	<p>Tulostin ei saa yhteyttä Loftware Cloud -palveluun.</p> <p>Kysy lisätietoja järjestelmänvalvojalta.</p>

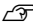

Vianmääritys

Ongelmia tulostuslaadussa


Vaakasuuntainen valkoinen raidoitus

Syy	Ratkaisu ja viite
Suuttimet ovat tukkeutumassa.	Tulosta suuttimen tarkistuskuviot tarkistaaksesi suuttimet tukkeutumisen varalta.  "Suuttimen tarkistuskuvioiden tulostaminen" sivulla 60 Jos suuttimet ovat tukkeutumassa, suorita tulostuspään puhdistaminen.  "Tulostuspään puhdistaminen" sivulla 60


Valkoinen tai musta raidoitus

Syy	Ratkaisu ja viite
Paperia ei ole ladattu oikein.	Lataa paperi uudelleen.  "Paperin lataaminen ja vaihtaminen" sivulla 41
Käytetty paperi ja tulostusmateriaalin pinnoitetyyppi eroavat.	Tarkista käytetty paperi ja tulostinajurin tulostusmateriaalin pinnoitetyyppi.  "Tulostinajurin asetukset" sivulla 36

Valkoinen tai musta raidoitus lähellä reunoja


Syy	Ratkaisu ja viite
Valotuslasin ulkopuoliset sulkimet, joiden ei tarvitse olla avoinna paperille, ovat avoinna.	Ilmavirtaus ulkopuolen sulkimista vaikuttaa haitallisesti tulostustoimintaan ja voi aiheuttaa valkoista raidoitusta tulosteisiin. Aseta valotuslasin sulkimet tulostimeen kiinnitetyn tarran ohjeiden mukaisesti.  "Sulkimien säätäminen" sivulla 52

Tulostetut värit ovat väärä


Syy	Ratkaisu ja viite
Jos tulostinta on siirretty ensimmäisen lataamisen jälkeen, määritettyjä värejä ei ehkä tulosteta (värit voivat olla sekoittuneet) tärinöiden ja iskujen vuoksi.	Suorita pään puhdistaminen, ja tarkista etteivät värit ole enää sekoittuneet.  "Tulostuspään puhdistaminen" sivulla 60

Vianmääritys




Tulostetut merkit näyttävät epätarkoilta

Syy	Ratkaisu ja viite
Valotuslasin ulkopuoliset sulkimet, joiden ei tarvitse olla avoinna paperille, ovat avoinna.	Ilmavirtaus ulkopuolen sulkimista vaikuttaa haitallisesti tulostustoimintaan ja voi aiheuttaa epätarkkaa tulostusta. Aseta valotuslasin sulkimet tulostimeen kiinnitetyn tarran ohjeiden mukaisesti.  "Sulkimien säätäminen" sivulla 52


Tulostussijainti siirtyy

Syy	Ratkaisu ja viite
Reunaohjainta ei ole asetettu paperin reunaa vasten.	Tarkista, että reunaohjain on asetettu oikein paperin leveysasentoon.  "Paperin lataaminen ja vaihtaminen" sivulla 41
Paperia ei ladata keskitetysti.	Jos paperi siirtyy keskeltä kun se ladataan, tulostussijainti voi siirtyä vaakasuunnassa tulostamisen alkaessa. Käytä paperiohjaimia paperin lataamiseen keskitetysti tai syötä paperi ennen tulostamisen käynnistämistä.
Paperin takareuna lähestyy.	Kun paperin takareuna lähestyy, tulostussijainti voi siirtyä vaakasuunnassa tai epätarkkaa tulostusta voi ilmetä. Vaihda paperi uuteen.

Paperi on tahriintunut ja likaantunut musteesta

Syy	Ratkaisu ja viite
Käytetty paperi ja tulostusmateriaalin pinnoitetyyppi eroavat.	Tarkista käytetty paperi ja tulostinajurin tulostusmateriaalin pinnoitetyyppi.  "Tulostinajurin asetukset" sivulla 36
Jos päähän on tarttunut vierasmateriaalia, paperi tahriintuu musteella.	Suorita tulostuspään puhdistaminen.  "Tulostuspään puhdistaminen" sivulla 60
Paperin leveys ja valotuslasin sulkimet eivät vastaa toisiaan.	Jos paperin leveys ja valotuslasin sulkimet eivät vastaa toisiaan, paperin nouseminen voi aiheuttaa paperin ja tulostuspään hankautumisen keskenään ja aiheuttaa paperin likaantumisen. Aseta valotuslasin sulkimet tulostimeen kiinnitetyn tarran ohjeiden mukaisesti.  "Sulkimien säätäminen" sivulla 52

Paperi syötetään ja tulee ulos, ja ilmenee virhe

Syy	Ratkaisu ja viite
Käytetty paperi on eri kuin mikä on tulostusmateriaalin tunnistusasetuksissa.	Tarkista käytetty paperi ja tulostimen tulostusmateriaalin tunnistusasetukset.  "Tulostinajurin asetukset" sivulla 36

Tulostaminen tietokoneesta on mahdotonta tai tulee yhtäkkiä mahdottomaksi

Tulostinajurin asennuksen tarkistaminen

Tarkista onko vai ei tarvittava ohjelmisto ja sovellukset asennettu tietokoneeseen.

Tällä tulostimella tulostamiseen tarvitaan tulostinajuri. Tarkista onko tulostinajuri asennettu vai ei noudattamalla alla olevia vaiheita.

- 1 Näytä tietokoneessa Laitteet ja tulostimet.
- 2 Tarkista, että tulostimen nimi on näytetty.
Jos ei, tulostinajuria ei ole asennettu.
- 3 Asenna tulostinajuri.
[🔗 ”Uusimman version lataaminen” sivulla 4](#)


Jos tulostin ei käynnisty

Tarkista, että virtajohto on liitetty oikein tulostimeen ja pistorasiaan.

[🔗 ”Liitännät” sivulla 23](#)

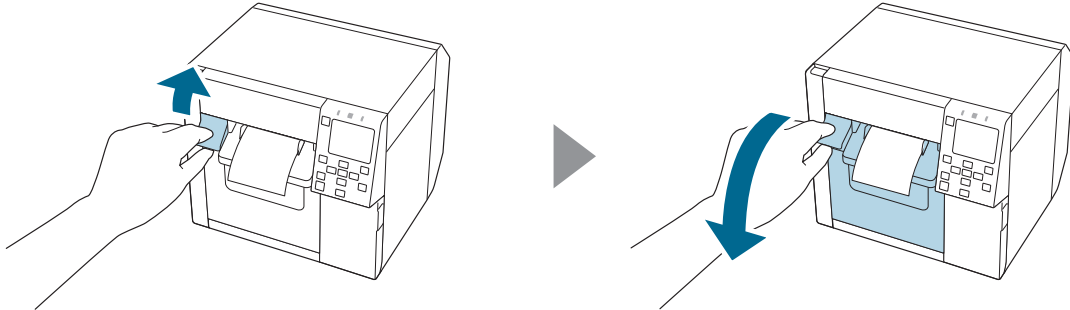
Tulostustyö on peruutettu tietokoneessa mutta Printing -viesti tulostimessa ei katoa näkyvistä

Jos peruutat tulostuksen tietokoneen tulostusjonosta, se voi aiheuttaa tulostustietojen katkeamisen ja Printing voi jäädä näkyviin tulostimen ohjauspaneeliin.

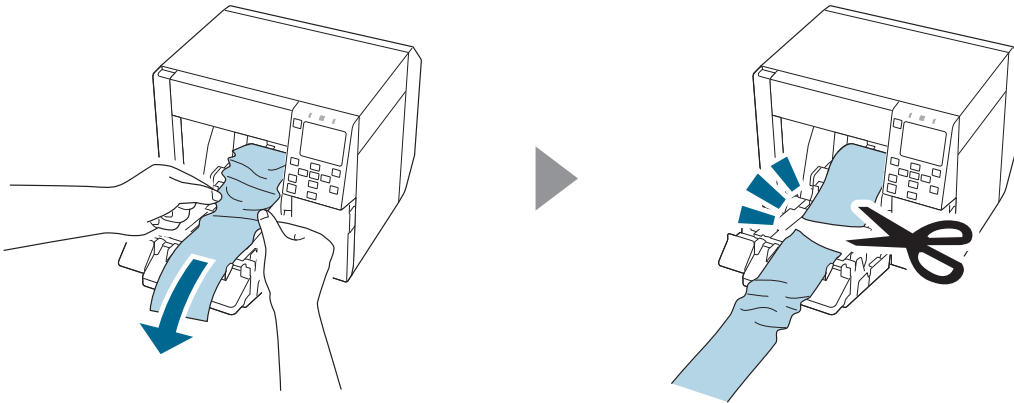
Peruuta tila painamalla  (peruuta) -painiketta ohjauspaneelissa, ja valitse sitten **All label formats**.

Paperirulla on tukkeutunut

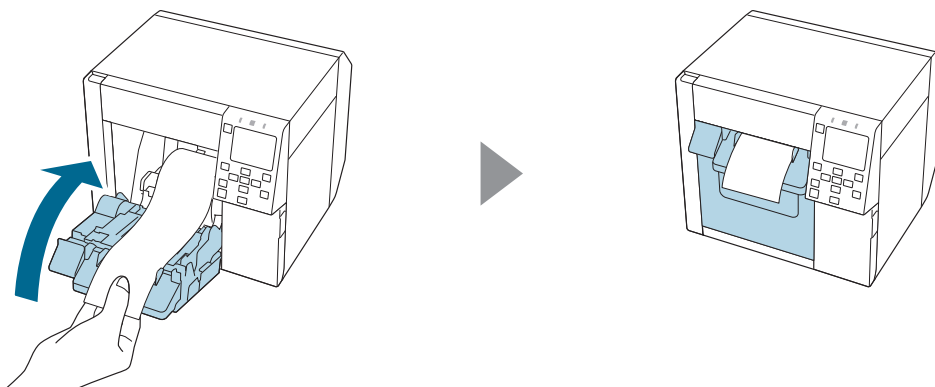
1 Avaa etukansi.



2 Poista paperitukos.



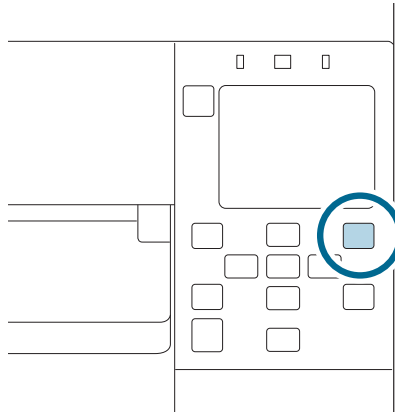
3 Vedä paperirullan etureuna ulos ja sulje sitten etukansi.



Vianmääritys

4 Paina **||** (tauko) -painiketta.

Tarkista aloitusnäytöstä, että tulostin on valmis tulostamaan.

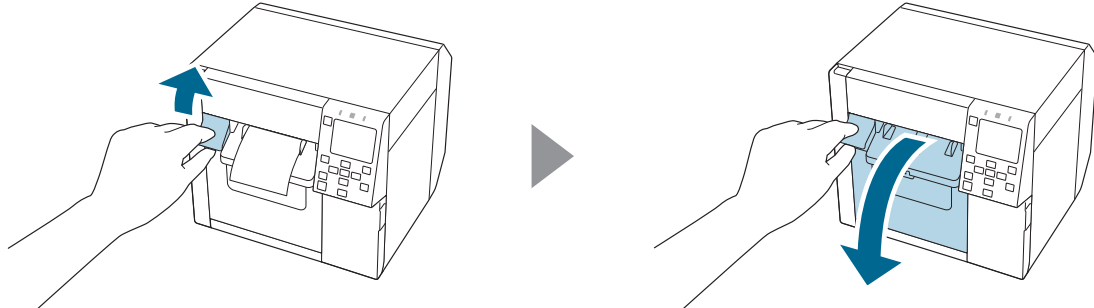
***Huomautus***

Kun olet poistanut paperitukoksen, varmista, että tulostimen sisälle ei ole jäänyt tarroja tai liimaa. Jos käytät tulostinta etkä poista niitä, se johtaa toistuviin paperitukoksiin tai voi aiheuttaa huonon tulostuslaadun.

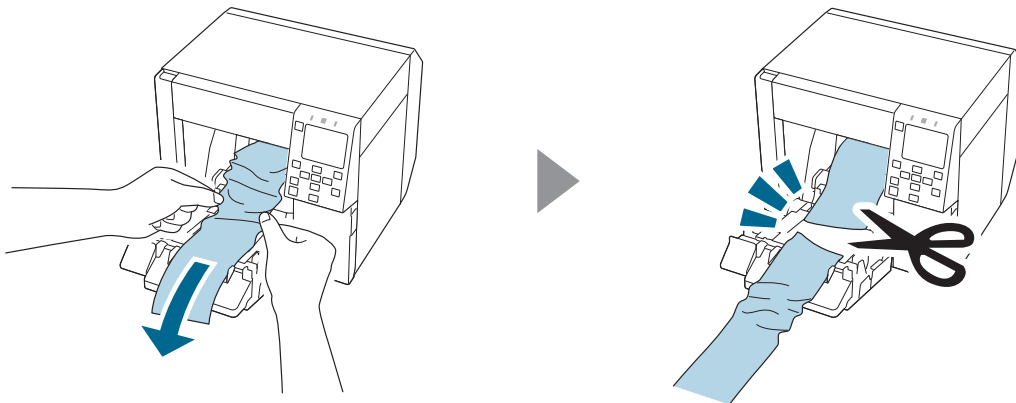
Jos paperitukoksia ilmenee jatkuvasti, puhdista tulostimen sisäpuoli CW-C4000 Technical Reference Guide (Tekninen viiteopas) -oppaan ohjeiden mukaisesti.

Taittolomakepaperi on tukkeutunut

1 Avaa etukansi.



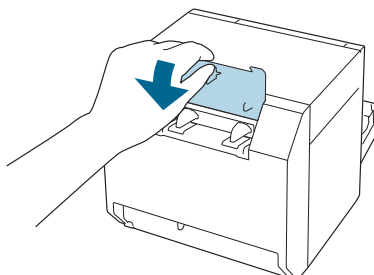
2 Leikkaa paperitukos pois.



3 Avaa takakansi ja poista sitten paperitukos.

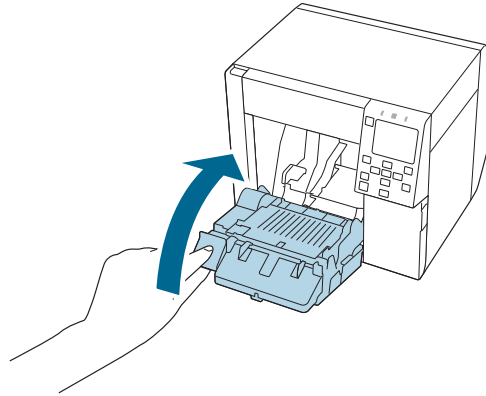


4 Sulje takakansi.

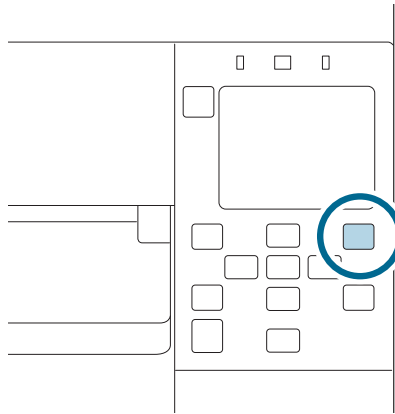


Vianmääritys

5 Sulje etukansi.



6 Paina **||** (tauko) -painiketta.



Huomautus

Kun olet poistanut paperitukoksen, varmista, että tulostimen sisälle ei ole jäänyt tarroja tai liimaa. Jos käytät tulostinta etkä poista niitä, se johtaa toistuviin paperitukoksiin tai voi aiheuttaa huonon tulostuslaadun.

Jos paperitukoksia ilmenee jatkuvasti, puhdista tulostimen sisäpuoli CW-C4000 Technical Reference Guide (Tekninen viiteopas) -oppaan ohjeiden mukaisesti.

Tekniset tiedot

Tässä luvussa kuvataan tulostimen määrittelyt.

Tuotemäärittelyt

Nimike		Tekniset tiedot	
Tulostustapa		Sarjamustesuihkutulostin, pistematriisimenetelmä Neliväritulostus	
Paperin syöttötapa		Eteenpäin ja taaksepäin kitkasyöttö	
Automaattisen leikkurin leikkuutyyppe		Koko leikkuu (leikkaa paperin kokonaan)	
Tulostustarkkuus		300 × 600 dpi 600 × 600 dpi 600 × 1200 dpi 1200 × 1200 dpi	
Tulostusnopeus	Tulostuslaadun asetus: Max Speed 300 × 600 dpi (leveys × korkeus)	Tulostusleveys: 25,4 mm {1,00 tuumaa}	124 mm/s {4,88 tuumaa/s}
		Tulostusleveys: 101,6 mm {4,00 tuumaa}	100 mm/s {3,94 tuumaa/s}
	Tulostuslaadun asetus: Speed 600 × 600 dpi (leveys × korkeus)	Tulostusleveys: 25,4 mm {1,00 tuumaa}	111 mm/s {4,37 tuumaa/s}
		Tulostusleveys: 101,6 mm {4,00 tuumaa}	70 mm/s {2,76 tuumaa/s}
	Tulostuslaadun asetus: Normal 600 × 600 dpi (leveys × korkeus)	Tulostusleveys: 25,4 mm {1,00 tuumaa}	63 mm/s {2,48 tuumaa/s}
		Tulostusleveys: 101,6 mm {4,00 tuumaa}	48 mm/s {1,89 tuumaa/s}
	Tulostuslaadun asetus: Quality 600 × 1200 dpi (leveys × korkeus)	Tulostusleveys: 25,4 mm {1,00 tuumaa}	27 mm/s {1,06 tuumaa/s}
		Tulostusleveys: 101,6 mm {4,00 tuumaa}	18 mm/s {0,71 tuumaa/s}
	Tulostuslaadun asetus: Max Quality 1200 × 1200 dpi (leveys × korkeus)	Tulostusleveys: 25,4 mm {1,00 tuumaa}	11 mm/s {0,43 tuumaa/s}
		Tulostusleveys: 101,6 mm {4,00 tuumaa}	8 mm/s {0,31 tuumaa/s}

Tekniset tiedot

Nimike		Tekniset tiedot
Liittymä	Langallinen LAN	1000BASE-T/100BASE-TX/10BASE-T
	Langaton LAN	Saatavana liittämällä valinnainen langaton LAN-yksikkö (OT-WL06).
	USB	USB2.0 High-Speed
Paino		Noin 13 kg {28,66 lb}

Tekniset tiedot

Sähkömääritykset

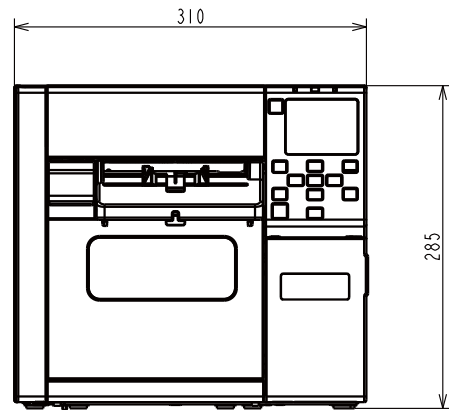
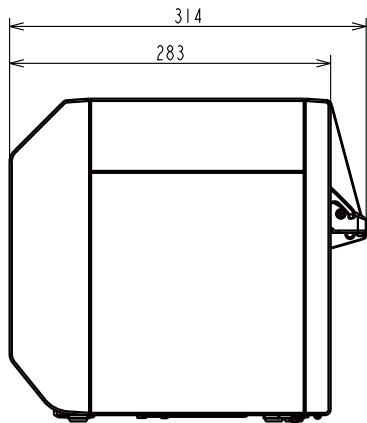
Nimike		Tekniset tiedot
Virransyöttö		Oma verkkolaite (AC ADAPTER, K1, Mallinumero: M248B)
Nimellisjännite		42 V DC
Nimellisvirta		1,38 A
Virrankulutus	Käytön aikana*	Noin 28,2 W keskimäärin
	Valmiustila	Noin 2,6 W keskimäärin
	Virta sammutettuna	Noin 0,13 W keskimäärin

*Epsonin arviointiolosuhteiden perusteella

Tekniset tiedot

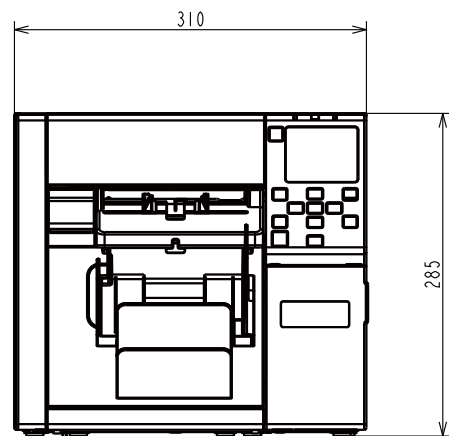
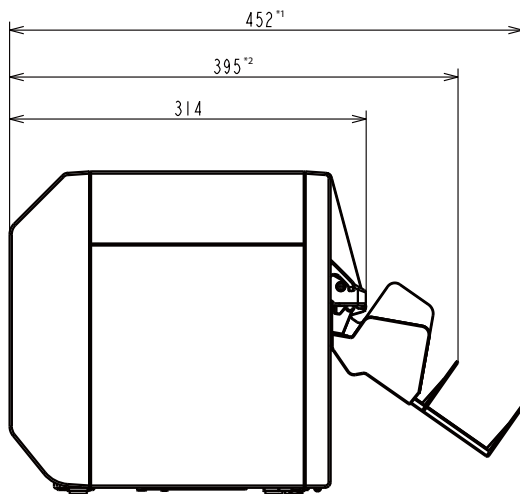
Mitat

Nimike	Tekniset tiedot
Korkeus	285 mm {11,22 tuumaa}
Leveys	310 mm {12,20 tuumaa}
Syvyys	283 mm {11,14 tuumaa}



Yksikkö: mm

OT-PT40 asennettu



Yksikkö: mm

*1: Kun paperitaso on jatkettu

*2: Kun paperitaso on sisäänvedetty

Tekniset tiedot

Ympäristömääritykset

Lämpötila/ kosteus	Tulostaminen	5–35 °C {41–95 °F}, 20–80 % RH ilman kosteuden tiivistymistä (graafin sininen alue)	
	Viivakooditulos- tus	15–35 °C {59–95 °F}, 20–85 % RH ilman kosteuden tiivistymistä	
	Varastointi	Kun pakattu (Muste ei ladattu)	-20–60 °C {-4–140 °F}, 5–85 % RH ilman kosteuden tiivistymistä (Kun -20 °C tai 60 °C {-4–140 °F}, 120 tunnin sisällä)
	Kun muste la- tautuu	Kiiltävä mus- ta muste	-15–40 °C {5–104°F} (6 kuukauden sisällä 0–25 °C:ssa {32–77 °F}) (1 kuukauden sisällä 40 °C:ssa {104 °F})
		Mattamusta muste	-10–40 °C {14–104°F} (6 kuukauden sisällä 0–25 °C:ssa {32–77 °F}) (1 kuukauden sisällä 40 °C:ssa {104 °F})
Nousu	0–3000 m		
Melu	Noin 58 dB Epsonin arviointiolosuhteiden perusteella.		

Tekniset tiedot

Paperimääritykset

Seuraavia paperityyppejä voidaan käyttää tulostimen kanssa.

Paperityyppi	Kun käytät mattamustetta	Kun käytät kiiltävää mustetta
Tavalliset paperit	✓	-
Mattapaperi	✓	✓
Tekstuuripaperi	✓	-
Synteettinen	✓	✓
Rannekepaperi	✓	-
Glossy (kiiltävä) paperi	-	✓
Glossy (kiiltävä) kalvo	-	✓
High Glossy (erittäin kiiltävä) paperi	-	✓

Tekniset tiedot

Mustekasetti

Mallinumero	CW-C4000u	SJIC41P-BK, SJIC41P-MK, SJIC41P-C, SJIC41P-M, SJIC41P-Y
	CW-C4000e	SJIC42P-BK, SJIC42P-MK, SJIC42P-C, SJIC42P-M, SJIC42P-Y
	CW-C4010	SJIC42P-BK, SJIC42P-MK, SJIC42P-C, SJIC42P-M, SJIC42P-Y
	CW-C4020	SJIC43P-BK, SJIC43P-MK, SJIC43P-C, SJIC43P-M, SJIC43P-Y
	CW-C4030	SJIC44P-BK, SJIC44P-MK, SJIC44P-C, SJIC44P-M, SJIC44P-Y
	CW-C4040	SJIC45P-BK, SJIC45P-MK, SJIC45P-C, SJIC45P-M, SJIC45P-Y
	CW-C4050	SJIC46P-BK, SJIC46P-MK, SJIC46P-C, SJIC46P-M, SJIC46P-Y
Tyyppi		4 erillistä värikasettia
Mustevärit		Musta (kiiltävä musta (BK), mattamusta (MK)), syaani (C), magenta (M), keltainen (Y)
Mustetyyppi		Pigmentoitu muste
Viimeinen käyttöpäivä		6 kuukautta tulostimen asentamisesta, 3 vuotta valmistuksesta mukaan lukien käyttöaika
Varastointi- lämpötila	Kuljetus (ilman pakkauksen avaamista)	-20–60 °C {-4–140 °F} (5 päivän sisällä 60 °C:ssa {140 °F})
	Varastointi (ilman pakkauksen avaamista)	-20–40 °C {-4–104 °F} (1 kuukauden sisällä 40 °C:ssa {104 °F})
	Asennettu	-20–40 °C {-4–104 °F} (1 kuukauden sisällä 40 °C:ssa {104 °F})

**Huomio**

Mustekasetin sisällä oleva muste saattaa jäätyä, jos kasettia säilytetään paikassa, jonka lämpötila on 0 °C {32 °F} tai alempi.

Tekniset tiedot

Huoltolaatikko

Mallinumero	SJMB4000	
Tyyppi	Huoltolaatikko ja integroitu jätemusteen imeytysmateriaali	
Varastointi- lämpötila	Kuljetus (ilman pakkauksen avaamista)	-20–60 °C {-4–140 °F} (5 päivän sisällä 60 °C:ssa {140 °F})
	Varastointi (ilman pakkauksen avaamista)	-20–40 °C {-4–104 °F} (1 kuukauden sisällä 40 °C:ssa {104 °F})
	Asennettu	-20–40 °C {-4–104 °F} (1 kuukauden sisällä 40 °C:ssa {104 °F})

Liite

Kulutustuotteet ja varusteet

Tälle tuotteelle on saatavana kulutustuotteita ja varusteita. Niitä voi ostaa myyntiedustajilta.

Mustekasetti

Neljä mustekasettiväriä on käytössä. Mustan musteen voi valita kiiltävän mustan ja mattamustan väliltä.

Katso lisätietoja tämän tuotteen kanssa käytettävistä mustekaseteista kohdasta ”[Mustekasetti](#)” sivulla 81.

Aitoja mustekasetteja suositellaan

- Tulostimen parhaan toiminnan varmistamiseksi suositellaan käyttämään aitoja Epson-mustekasetteja. Epäaitojen Epson-mustekasettien käyttäminen vaikuttaa haitallisesti tulostimeen ja tulostuslaatuun ja estää tulostinta saavuttamasta parasta toimintakykyään. Epson ei voi taata epäaitojen Epson-tuotteiden laatua ja luotettavuutta. Tämän tuotteen vaurioiden tai rikkoutumisten korjauskulut, kun ne johtuvat epäaitojen Epson-tuotteiden käyttämisestä, eivät ole maksuttomia vaikka takuujakso olisi vielä voimassa.
- Tuotteen värisäädöt perustuvat aitojen Epson-mustekasettien käytölle. Muiden kuin aitojen mustekasettien käyttäminen voi johtaa tulostuslaadun heikentymiseen. Epson suosittelee aitojen Epson-mustekasettien käyttämistä.

Mustekasettien hävittäminen

Hävitä mustekasetit asianmukaisesti maasi tai alueesi lakien tai määräysten mukaisesti.

Huoltolaatikko

Huoltolaatikko on laatikko, johon jätemuste kerätään. Tälle tuotteelle saatavana on huoltolaatikko:

Mallinumero: SJMB4000

Suosittellaan käyttämään aitoa huoltolaatikkaa

Tulostimen parhaan toiminnan varmistamiseksi suositellaan käyttämään aitoa Epson-huoltolaatikkaa. Epäaidon Epson-huoltolaatikon käyttäminen vaikuttaa haitallisesti tulostimeen ja tulostuslaatuun ja estää tulostinta saavuttamasta parasta toimintakykyään. Tämän tuotteen vaurioiden tai rikkoutumisten korjauskulut, kun ne johtuvat epäaitojen Epson-tuotteiden käyttämisestä, eivät ole maksuttomia vaikka takuujakso olisi vielä voimassa. Epson ei voi taata epäaitojen Epson-tuotteiden laatua ja luotettavuutta.

Huoltolaatikon hävittäminen

Hävitä huoltolaatikko asianmukaisesti maasi tai alueesi lakien tai määräysten mukaisesti.

OT-PT40

OT-PT40 on paperitaso, joka antaa tilapäisesti koota tulostetut tarrat.

OT-PT40 voi käsitellä seuraavia paperikokoja.

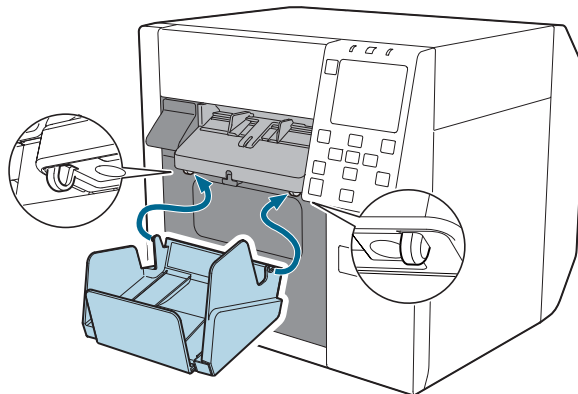
Enimmäispaperikoko: 105 x 148 mm {4,13 x 5,83 tuumaa} (leveys x pituus)

Vähimmäispaperikoko: 76 x 54 mm {2,99 x 2,13 tuumaa} (leveys x pituus)

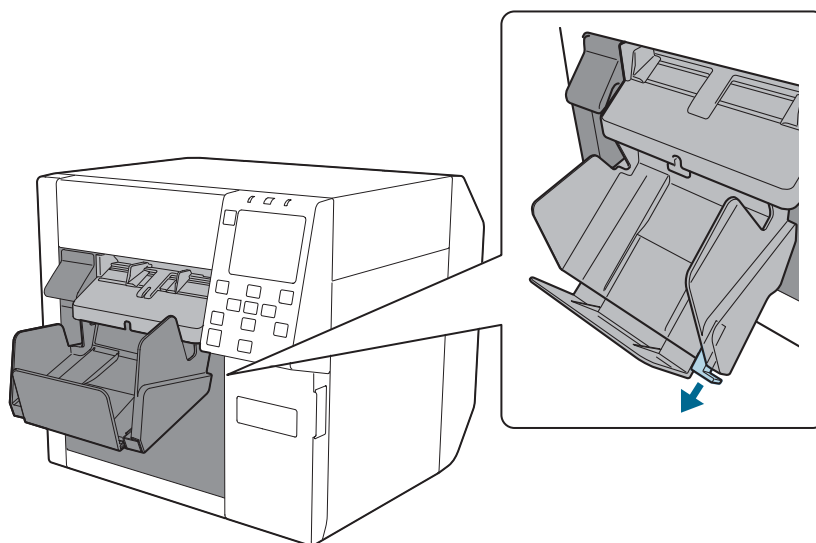
Huomautus	<ul style="list-style-type: none"> <input type="checkbox"/> Paperirullan tapauksessa paperi on kaareva, joten jos tulostetaan useita tarroja tai arkkeja, ne voivat tulla yli tason. <input type="checkbox"/> Tulostinmallista riippuen OT-PT40 toimitetaan tulostimen mukana.
------------------	--

Kiinnitä taso noudattamalla seuraavia vaiheita.

- 1** Kiinnitä taso asettamalla se koukkuihin paperin ulostulo-ohjaimien alapuolella.

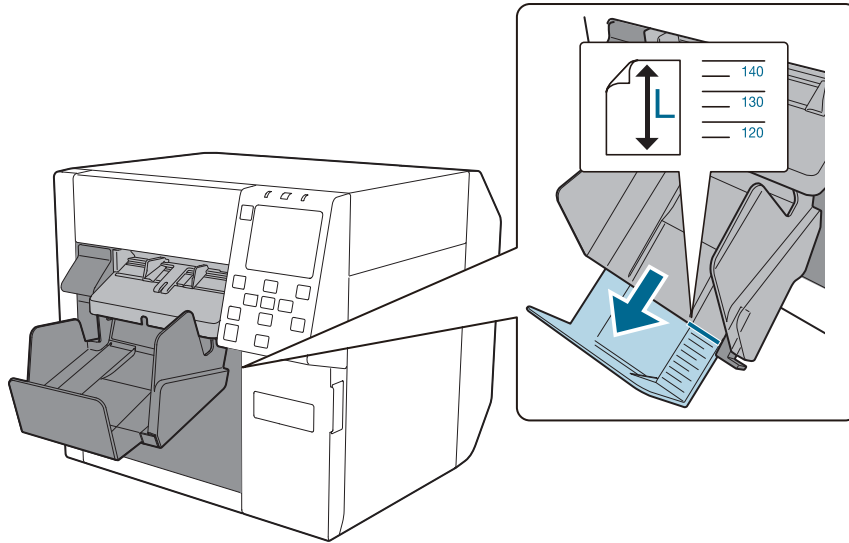


- 2** Vedä vivusta OT-PT40:n alaosan oikealta puolelta vapauttaaksesi lukon.

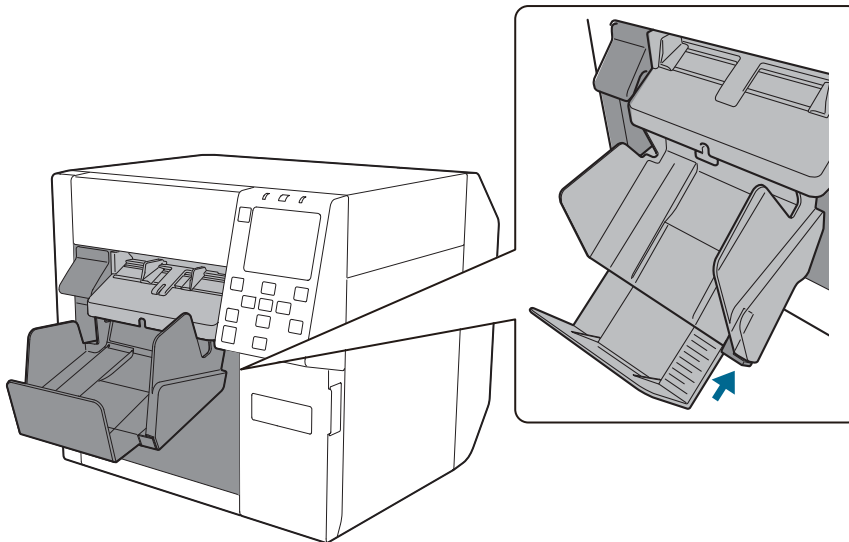


Liite

- 3** Pidennä tasoa kunnes paperin pituusilmaisain vastaa paperin pituutta.



- 4** Paina vipua OT-PT40:n alaosan oikealta puolelta ja lukitse se paikalleen.



Käyttörajoitus

Kun tätä tuotetta käytetään korkeaa luotettavuutta/turvallisuutta vaativissa sovelluksissa, esimerkiksi lentokoneisiin, rautateihin, merenkulkuun, autoihin, lääketieteellisiin laitteisiin ja muihin vastaaviin liittyvissä kuljetusvälineissä, onnettomuudenestolaitteissa, erilaisissa turvavarusteissa tai toiminnallisissa/tarkkuuslaitteissa jne., sinun tulee käyttää tätä laitetta vasta sen jälkeen, kun sen soveltuvuutta järjestelmääsi (mukaan lukien vikaturvallisuutta ja päällekkäisyyttä) on harkittu turvallisuuden ja järjestelmän kokonaisturvallisuuden säilyttämisen kannalta. Tätä tuotetta ei ole tarkoitettu käytettäväksi erityistä luotettavuutta ja turvallisuutta edellyttävässä käytössä, kuten ilmailulaitteistojen, päätiedonsiirtolaitteistojen, ydinvoiman hallintalaitteistojen yms. kanssa. Päätä tämän tuotteen soveltuvuudesta tällaisiin käyttötarkoituksiin itse huolellisen arvioinnin jälkeen.

Huomautuksia

- (1) Kaikki oikeudet pidätetään. Mitään tämän julkaisun osaa ei saa jäljentää, tallentaa hakujärjestelmään tai siirtää missään muodossa tai millään tavalla, mukaan lukien sähköisesti, mekaanisesti, valokopioimalla, nauhoittamalla tai muulla tavalla ilman Seiko Epson Corporationilta etukäteen hankittua kirjallista lupaa.
- (2) Tämän käyttöoppaan sisältö voidaan muuttaa ilman ilmoitusta.
- (3) Vaikka tämän käyttöoppaan valmistelussa on noudatettu huolellisuutta, Seiko Epson Corporation ei ota mitään vastuuta virheistä tai puutteista.
- (4) Julkaisija ei myöskään vastaa julkaisun sisältämien tietojen käytön seurauksista.
- (5) Seiko Epson Corporation tai sen tytäryhtiöt eivät ole vastuussa tämän tuotteen ostajalle tai kolmansille osapuolille vahingoista, menetyksistä, maksuista tai kuluista onnettomuuden, tuotteen virheellisen käytön tai väärinkäytön seurauksena tai tuotteen valtuuttamattomien muutosten, korjausten tai muunnosten seurauksena tai (pois lukien Yhdysvallat) Seiko Epson Corporationin käyttö- ja huolto-ohjeiden noudattamatta jättämisestä.
- (6) Seiko Epson Corporation ei ole vastuussa mistään vahingoista tai ongelmista, jotka aiheutuvat muiden varusteiden tai kulutustuotteiden kuin Seiko Epson Corporationin aitojen Epson-tuotteiden tai Epson-hyväksytyjen tuotteiden käytöstä.

Tavaramerkit

Microsoft ja Windows osvat Microsoft-yritysryhmän tavaramerkkejä.

Kaikki muut tavaramerkit ovat niiden omistajien omaisuutta ja niitä käytetään vain tunnistamistarkoituksessa.