

EPSON

CW-C4000 Series

**Пайдаланушы
нұсқаулығы**

M00142603 KK

Мазмұны**Мазмұны****Пайдалану алдында**

Бұл өнімнің нұсқаулықтары.	4
Соңғы нұсқасын жүктеу.	4
Бұл нұсқаулықта пайдаланылған таңбалар.	6
Осы өнімнің үлгілері туралы мәлімет.	7
Жылтыр қара сия/күңгірт қара сия.	7
Өнім және драйвер нұсқалары.	8
Өнімнің нұсқасын тексеру жолы.	8
Принтер драйверінің нұсқасын тексеру жолы.	8
Бұл нұсқаулықтағы экрандар.	8
Қауіпсіздік шаралары.	9
Орнатуға қатысты сақтық шаралары.	9
Пайдалануға қатысты сақтық шаралары.	9
Қуат көзіне қатысты сақтық шаралары.	10
Сия картридждеріне қатысты сақтық шаралары.	13
Пайдаланылған сия арналған ыдысына қатысты сақтық шаралары.	15
Сақтық жапсырма.	16
Қолдау көрсетілетін қағаз.	17
Қағаз пішімі/пішіні/өлшемі.	17
Қағаз түрлері.	18
Пайдалануға болмайтын қағаз.	20
Бөлшек атаулары және қызметтері.	22
Алды.	22
Іші.	23
Арты.	24
Коннекторлар.	25
Басқару тақтасы.	26

Негізгі жұмысы

Қосу немесе өшіру.	28
Қуат көзін қосу.	28
Қуат көзін өшіру.	28
Принтер күйін тексеру.	29
Қағаз туралы ақпаратты тексеру.	29
Шығыс материалдарының күйін тексеру.	30
Бүріккішті тексеру үлгілерін басып шығару.	30
Күй парағын басып шығару.	31
Желілік қосылымды және параметрлерді тексеру.	31
Сия картридждерін ауыстыру.	33

Қалған сия мөлшерін тексеру.	33
Сия картридждерін ауыстыру әдісі.	33
Пайдаланылған сия ыдысын ауыстыру.	36
Пайдаланылған сия ыдысындағы бос орын мөлшерін тексеру.	36
Пайдаланылған сия ыдысын ауыстыру жолы.	36
Принтер драйверінің параметрлері.	39
Media Definition.	39
Media Name.	40
Width.	40
Length.	40
Gap Between Labels.	40
Media Form.	41
Media Saving.	41
Media Coating Type.	41
Print Quality.	42
Color Correction.	42
Spot Color Setting.	43
Settings For Paper Handling After Print.	43
Notification.	43
Pause.	43
Media Detection.	43
Қағазды жүктеу және ауыстыру.	45
Орама қағазды жүктеу.	46
Бүктелген қағазды жүктеу.	51
Ысымаларды реттеу.	56
Қағазды алып тастау жолы.	58

Техникалық қызмет көрсету

Сыртын тазалау.	60
Білікшені тазалау.	61
Автоматты кескішті тазалау.	63
Басып шығару басын тазалау.	64
Бүріккішті тексеру үлгілерін басып шығару.	64
Басып шығару басын тазалау.	66

Ақауларды жою

Басқару тақтасында хабар көрсетіледі.	68
Басып шығару сапасына қатысты мәселелер.	72
Көлденең ақ жолақ.	72
Ақ немесе қара жолақ.	72
Жиектердің жанындағы ақ немесе қара жолақ.	72

Мазмұны

Басып шығарылған түстер дұрыс емес. . .	72
Басып шығарылған таңбалар бұлыңғыр болып көрінеді.	73
Басып шығару орны ауысады.	73
Қағаз былғанған немесе оған сия жағылған.	73
Қағаз беріледі де кері шығарылады және қате пайда болады.	74
Компьютерден басып шығару мүмкін емес немесе кенеттен мүмкін болмайды. . . .	75
Принтер драйверінің орнатылғанын тексеру.	75
Принтер қосылмайды.	75
Басып шығару тапсырмасы компьютерде тоқтатылды, бірақ принтердегі "Printing" хабары кетпейді. . .	75
Орама қағаз кептелген.	76
Бүктелген қағаз кептеліп қалған.	78

Техникалық сипаттамалар

Өнімнің техникалық сипаттамалары.	80
Электрлік сипаттамалар.	82
Жалпы өлшемдері.	83
Қоршаған орта шарттарының техникалық сипаттамалары.	84
Қағаз сипаттамалары.	85
Сия картриджі.	86
Пайдаланылған сия ыдысы.	87

Қосымша




Шығын материалдары мен опциялар.	88
Сия картриджі.	88
Пайдаланылған сия ыдысы.	89
ОТ-РТ40.	90
Пайдалану шектеуі.	92
Ескертпелер.	93
Сауда белгілері.	93

Пайдалану алдында

Пайдалану алдында

Бұл тарауда өнімді пайдалану алдында білу қажет ақпарат сипатталған.

Бұл өнімнің нұсқаулықтары

<p>Қағаз нұсқаулық</p> 	<p>Осында бастаңыз Қаптамасынан шығарудан қағазды жүктеуге дейін негізгі орнату қадамдары бойынша нұсқау береді.</p>
<p>Компьютер арқылы қарауға болатын нұсқаулық</p> 	<p>Пайдаланушы нұсқаулығы (осы нұсқаулық) Өнімнің қызметтері мен пайдалану процедураларын, техникалық қызмет көрсету туралы ақпаратты және ақауларды жою туралы мәліметтерді сипаттайды.</p>
<p>Компьютер арқылы қарауға болатын нұсқаулық</p> 	<p>CW-C4000 Series Technical Reference Guide (Техникалық ақпарат нұсқаулығы) Өнімді орнату, күнделікті тапсырмаларды орындау және өнімді пайдаланып жүйені дамыту үшін қажетті ақпаратты қамтамасыз етеді. Келесі URL мекенжайынан осы құжатты жүктеп алыңыз. <https://epson.sn></p>
<p>Компьютер арқылы қарауға болатын нұсқаулық</p> 	<p>Онлайн бейне нұсқаулық Бейнелерде орнату процедурасының нақты сипаттамасы беріледі. Келесі URL мекенжайынан осы құжатты жүктеп алыңыз. <https://support.epson.net/p_doc/968/> Бейнелердің мазмұндары ескертусіз өзгертілуі мүмкін.</p>

Соңғы нұсқасын жүктеу

Принтер драйвері, қызметтік бағдарламалар және нұсқаулықтардың соңғы нұсқаларын келесі URL мекенжайынан жүктеп алуға болады.

Солтүстік Америкадағы тұтынушыларға қатысты мәліметті мына веб-сайттан қараңыз:

<<https://www.epson.com/support/>>

Басқа елдердегі және аймақтардағы тұтынушыларға қатысты мәліметті мына веб-сайттан қараңыз:

Пайдалану алдында

<<https://epson.sn>>



Пайдалану алдында

Бұл нұсқаулықта пайдаланылған таңбалар



Бұл нұсқаулықта маңызды ақпаратты көрсету үшін келесідей белгілер қолданылады

Қауіпсіздік белгілері

Төменде көрсетілген белгілер осы өнімнің қауіпсіздігін және дұрыс пайдаланылуын қамтамасыз ету, сізге және басқа адамдарға төнетін қауіпке және мүліктің зақымдалуына жол бермеу үшін осы нұсқаулықта пайдаланылады. Нұсқаулықты оқу алдында олардың мағыналарын толығымен түсінетініңізге көз жеткізіңіз.

 Ескерту	Осы таңбаны елемей өнімді дұрыс пайдаланбау өлімге немесе ауыр жарақатқа әкелуі мүмкін.
 Сақ болыңыз	Осы таңбаны елемей өнімді дұрыс пайдаланбау жарақатқа және мүліктің зақымдалуына әкелуі мүмкін.

Жалпы ақпарат белгілері

 Маңызды	Өнімді қолдану кезінде орындау қажет ақпаратты көрсетеді. Осы ақпаратты елемей салдарынан дұрыс пайдаланбау өнім ақаулығына немесе істен шығуына себеп болуы мүмкін.
Ескертпе	Маңызды қосымша түсіндірмелер мен ақпаратты көрсетеді.
	Сәйкес ақпараты бар анықтамалық бетті көрсетеді.

Пайдалану алдында

Осы өнімнің үлгілері туралы мәлімет

Жылтыр қара сия/күңгірт қара сия

Пайдаланғыңыз келетін қара сия түрі үшін жылтыр қара сия (ВК) мен күңгірт қара сияның (МК) бірін таңдауға болады. Принтерді бірінші рет қосқан кезде, ол бұл таңдауды ұсынады.

Қолдау көрсетілетін қағаз түрлері қара сия түріне байланысты әртүрлі болады. ["Қағаз сипаттамалары" бетте 85](#) бөлімін қараңыз.



Маңызды

Қара сия түрін таңдағаннан кейін және принтерге сияны толтыруға рұқсат бергеннен кейін, қара сия түрін өзгерту мүмкін емес.

Пайдалану алдында

Өнім және драйвер нұсқалары

Өнімді өнім микробағдарламасының, принтер драйверінің және қызметтік бағдарламаның соңғы нұсқалары тіркесімімен пайдаланыңыз.

["Соңғы нұсқасын жүктеу" бетте 4](#)

Өнімнің нұсқасын тексеру жолы

Күй парағын басып шығару арқылы өнім микробағдарламасының нұсқасын тексеруге болады. Күй парағын басып шығару нәтижелерін тексеріңіз.

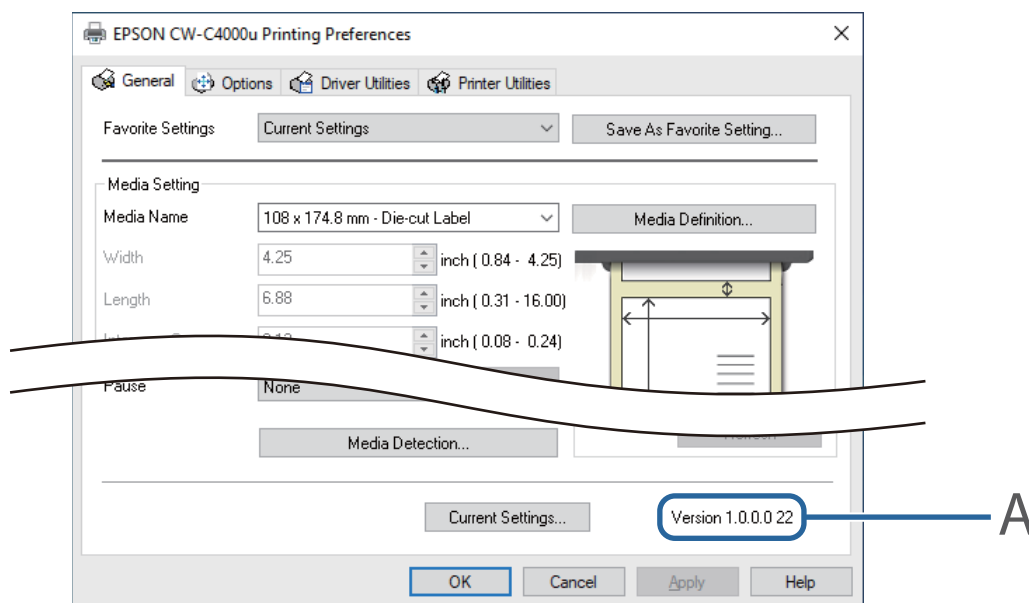
["Күй парағын басып шығару" бетте 31](#)

Сондай-ақ нұсқаны басқару тақтасында тексеруге болады.

Menu - Printer Status/Print - Firmware Version

Принтер драйверінің нұсқасын тексеру жолы

Сіз принтердің драйверлік терезесінде нұсқасын тексере аласыз.



A: Принтер драйверінің нұсқасы

Бұл нұсқаулықтағы экрандар

Бұл нұсқаулықтағы экрандар және Windows жүйесінде көрсетілетін экрандар қолданылатын өнім және операциялық жүйеге байланысты әртүрлі болуы мүмкін. Басқасы көрсетілмесе, осы нұсқаулықтағы экрандар Windows 10 жүйесін пайдаланған кездегі экрандар болып табылады.

Пайдалану алдында

Қауіпсіздік шаралары

Өнімді қауіпсіз пайдалану үшін пайдалану алдында осы нұсқаулықты және өніммен бірге берілген басқа нұсқаулықтарды міндетті түрде оқып шығыңыз. Өнімге қатысты қандай да бір түсініксіз жағдайларды кез келген уақытта шешу үшін нұсқаулықты қауіпсіз жерде сақтаңыз.

Орнатуға қатысты сақтық шаралары

 **Ескерту**

Өнімді шүберекпен жаппаңыз немесе оны нашар желдетілетін орында орнатпаңыз. Бұлай істеу өнімде қызудың жиналып, өрттің шығуына себеп болады.

 **Сақ болыңыз**

- Өнімді тұрақсыз орында немесе басқа құрылғылардың дiрiлi әсер ететiн орында орнатпаңыз/сақтамаңыз. Жабдық құлап немесе шашылып кетуi мүмкiн және сынып, жарақаттауы ықтимал.
- Өнімді майлы түтін немесе шаң әсер ететін орында, я болмаса, ылғалды орында орнатпаңыз. Әйтпесе электр тогы соғуы немесе өрт шығуы мүмкін.
- Өнімді көтеру кезінде денеңізді дұрыс ұстаңыз. Өнімді денені дұрыс ұстамай көтеру жарақат алуға себеп болуы мүмкін.
- Принтердің үстіне ауыр зат (10 кг не одан да ауыр {22,05 фунт не одан да ауыр}) немесе дiрiлдейтiн затты қоймаңыз. Принтердiң үстiне ауыр затты қойған жағдайда, жұмысты өзіңіз тексеріңіз.

Пайдалануға қатысты сақтық шаралары

 **Ескерту**

- Өнімді спирт немесе бояу сұйылтқышы сияқты ұшқыр заттар бар орында немесе оттың жанында пайдаланбаңыз. Әйтпесе электр тогы соғуы немесе өрт шығуы мүмкін.
- Егер өнім ішінен түтін, әдеттен тыс иіс шықса немесе әдеттегіден тыс шу естілсе, оны дереу өшіріңіз. Әйтпесе электр тогы соғуы немесе өрт шығуы мүмкін. Егер ауытқушылық пайда болса, дереу қуат көзін өшіріп, ашаны розеткадан ажыратыңыз, содан кейін кеңес алу үшін білікті қызмет көрсету маманына хабарласыңыз.
- Өнімнің ішіне бөгде зат, су немесе басқа сұйықтық кіріп кетсе, оны бірден өшіріңіз. Әйтпесе электр тогы соғуы немесе өрт шығуы мүмкін. Дереку қуат көзін өшіріп, ашаны розеткадан ажыратыңыз, содан кейін кеңес алу үшін білікті қызмет көрсету маманына хабарласыңыз.
- Осы нұсқаулықта айтылмаған аймақтарды бөлшектемеңіз.
- Өнімді ешқашан өз бетіңізше жөндемеңіз, себебі бұл өте қауіпті.

Пайдалану алдында

- Өнімді тұтанатын газ, жарылатын газ, т.с.с. бар атмосфералы жерде қолданбаңыз. Сонымен қатар, өнімнің ішінде немесе айналасында жанғыш газ бар аэрозоль бүріккіштерді пайдаланбаңыз. Бұл әрекет өртке әкелуі мүмкін.
- Кабельдерді осы нұсқаулықта аталғаннан өзге жолмен жалғамаңыз. Бұл әрекет өртке әкелуі мүмкін. Бұл сондай-ақ басқа қосылған құрылғыларды зақымдауы мүмкін.
- Осы нұсқаулықта айтылмаған өнім ішіндегі аймақтарға тиіспеңіз. Бұлай істеу ток соғуына немесе күйіктерге әкелуі мүмкін.
- Металл немесе тұтанғыш заттарды салмаңыз немесе олардың өнім ішіне түсіп кетуіне жол бермеңіз. Әйтпесе электр тогы соғуы немесе өрт шығуы мүмкін.
- Принтердің экраны зақымдалса, ішіндегі сұйық кристалды аса сақтықпен ұстаңыз. Келесі жағдайлардың біреуі орын алса, төтенше шара қолданыңыз.
 - Кез келген бөлігі теріңізге тисе, ластанған жерді сүртіп, су мен сабынмен жақсылап жуыңыз.
 - Кез келген бөлігі көзіңізге тисе, таза сумен кем дегенде 15 минут шайып, сосын дәрігерге көрініңіз.
 - Бөлігі аузыңызға кіріп кетсе, дәрігерге көрініңіз.

 Сақ болыңыз

- Өнімнің үстіне тұруға немесе ауыр заттар қоюға ешкімге жол бермеңіз. Соның ішінде балалары бар үй шаруашылығы жағдайында сақ болыңыз Жабдық құлап немесе шашылып кетуі мүмкін және сынып, жарақаттауы ықтимал.
- Кабельдерді және қосымша өнімдерді тиісті процедураларға сай тиісті бағытта орнатыңыз. Әйтпесе өрт шығуы немесе жарақат алуыңыз мүмкін. Оларды тиісті түрде орнату үшін осы нұсқаулықтағы нұсқауларды орындаңыз.
- Жылжыту алдында өнімді өшіріңіз және розеткадан суырыңыз, әрі барлық кабельдің ажыратылғанын тексеріңіз. Бұлай істемеу кабельді зақымдап, ток соғуына немесе өртке әкелуі мүмкін.
- Өнімді қуаты қосылған кезде дірілдеуіне немесе токтың соғуына жол бермеңіз. Бұлай істеу басып шығару ақауына әкелуі мүмкін.
- Өнімді еңкейтілген, тік тұрған немесе төңкерілген күйде сақтамаңыз немесе тасымалдамаңыз. Бұлай істеу сияның ағуына әкелуі мүмкін.
- Кескішті балалардың қолы жетпейтін жерде сақтаңыз. Кескіш жүзінен жарақат алу қаупі бар. Кескішті ауыстырған кезде, оны абайлап ұстаңыз.

Қуат көзіне қатысты сақтық шаралары** Ескерту**

Пайдалану алдында

- Тек көрсетілген айнымалы ток адаптерін (AC ADAPTER,K1 (Үлгі: M248B)) пайдаланыңыз. Оған қоса көрсетілген адаптерді басқа құрылғымен қолданбаңыз. Әйтпесе электр тогы соғуы немесе өрт шығуы мүмкін.
- АТ адаптерімен жұмыс істегенде сақтық шараларын орындаңыз. Әйтпесе электр тогы соғуы немесе өрт шығуы мүмкін.
 - Жаңбыр немесе су АТ адаптеріне кіріп кететін жерде қолданбаңыз.
 - Өнімді тоқ розеткасына іліп қоймаңыз.
 - Қысқыш немесе басқа металл нысанды коннекторларға тигізбеңіз.
 - Төсек-орын жабдықтарымен жаппаңыз.
- Ашаға шаңның немесе бөгде заттың жабысуына жол бермеңіз. Әйтпесе электр тогы соғуы немесе өрт шығуы мүмкін.
- Ашаны розеткаға берік түрде толығымен салыңыз. Әйтпесе электр тогы соғуы немесе өрт шығуы мүмкін.
- Өніммен бірге жеткізілген қуат сымын ғана пайдаланыңыз. Оған қоса, жеткізілген қуат сымын басқа құрылғымен қолданбаңыз. Әйтпесе электр тогы соғуы немесе өрт шығуы мүмкін.
- Зақымдалған қуат сымын пайдаланбаңыз. Әйтпесе электр тогы соғуы немесе өрт шығуы мүмкін. Қуат сымы зақымдалса, кеңес алу үшін білікті қызмет көрсету маманына хабарласыңыз. Сонымен қатар, қуат сымын зақымдамау үшін келесідей сақтық шараларын сақтаңыз:
 - Қуат сымын өзгертпеңіз.
 - Қуат сымының үстіне ауыр заттар қоймаңыз.
 - Қуат сымын күшпен бүкпеңіз, бұрамаңыз немесе тартпаңыз.
 - Қуат сымын қыздыру құрылғысының жанына қоймаңыз.
- Ашаны ылғалды қолмен қоспаңыз немесе ажыратпаңыз. Бұлай істеу электр тогының соғуына әкелуі мүмкін.
- Бір розеткаға тым көп қуат сымын қоспаңыз. Бұл әрекет өртке әкелуі мүмкін. Қуатты тікелей розеткадан қамтамасыз етіңіз.
- Ашаны розеткадан жүйелі түрде ажыратып тұрыңыз және істіктердің негізі мен арасын тазалаңыз. Ашаны розеткаға ұзақ уақыт бойы қосылған күйде қалдыру розетка істіктерінің түбінде шаңның жиналуын тудырып, қысқа тұйықталуға немесе өртке әкелуі мүмкін.
- Ашаны розеткадан суырғанда ашаны ұстаңыз және сымды тартпаңыз. Сымды тартсаңыз, ол зақымдалып, аша деформацияланып, ток соғу немесе өртке себеп болуы мүмкін.
- Принтер қосылып тұрғанда, ашаны розеткаға қоспаңыз және одан алмаңыз. Бұлай істеу электр тогының соғуына әкелуі мүмкін.




Пайдалану алдында



Қауіпсіздікті қамтамасыз ету үшін өнімді ұзақ уақыт бойы пайдаланбайтын болсаңыз, оны ажыратыңыз.

Пайдалану алдында

Сия картридждеріне қатысты сақтық шаралары **Сақ болыңыз**

- Қолдануға болатын сия картридждері өнім үлгісінің нөміріне байланысты әртүрлі болуы мүмкін. Принтер үлгісінің нөміріне сәйкес келетін сия картридждерін пайдаланыңыз.
 ["Сия картриджі" бетте 86](#)
- Жаңа сия картридждерін орнатпас бұрын, оларды жақсылап шайқаңыз.
- Сия картриджіндегі IC чипіне тимеңіз. Егер солай істесеңіз қалыпты жұмыс істеу және басып шығару мүмкін болмайды.
- Өнім қолданылған сияның мөлшерін және басқа да ақпаратты басқару үшін IC чиптерімен жабдықталған сия картридждерін қолданады, сол себептен сия картридждері алып тасталып, қайта орнатылса да оларды қолдануға болады. Дегенмен, сияның аз мөлшері қалған сия картриджі алынып, қайта орнатылса, оны пайдалана алмауыңыз мүмкін. Картридждер орнатылған сайын біраз сия тұтынылады, өйткені өнім олардың сенімділігін автоматты түрде тексереді.
- Қара сия картриджін ауыстырған кезде, оны сол қара сия түрінің картриджімен ауыстырғаныңызға көз жеткізіңіз. Басқа түрлі қара сия картриджі орнатылса, принтер жұмыс істемейді.
- Барлық түстің сия картридждерін орнатыңыз. Тіпті бір сия картриджі ғана жоқ болса да басып шығару мүмкін емес.
- Басып шығару басының сапасын сақтау үшін, сия картридждері жұмысты сия бітпей тұрып тоқтататындықтан, пайдаланылған сия картридждерінде біраз сия қалады.
- Сия картриджі ауыстырылған кезде және басып шығару механизмін тазалау үшін техникалық қызмет көрсету мақсатында да сия түстерінің барлығы пайдаланылады.
- Сия толтыру кезінде (Ⓢ) (қуат) жарықдиоды жыпылықтап тұрғанда) қуатты өшірмеңіз немесе сия картриджінің қақпағын ашпаңыз. Қақпақты ашу сияның қайта толтырылуына әкеліп, көбірек сияның тұтынылуына әкелуі мүмкін. Сонымен қатар, қалыпты басып шығару жұмысын орындай алмауыңыз мүмкін.
- Тіпті монохромды басып шығару үшін басып шығару және басып шығару басының сапасын сақтау үшін жұмыс кезінде барлық сия түстері пайдаланылады.
- Сия картриджін бөлшектемеңіз. Бұл сияның көз бен теріге тиіп кетуіне әкелуі мүмкін.
- Сия картриджін бөлшектемеңіз немесе өзгертпеңіз. Бұлай істеу басып шығару ақауына әкелуі мүмкін.
- Ескі сия картриджін пайдалану басып шығару сапасының төмендеуіне әкелуі мүмкін. Оны қаптамасын ашқаннан кейін алты ай ішінде пайдаланыңыз. Сия картридждерінің пайдалану мерзімі жеке сия картридждерінің қаптамасында басылған.
- Егер сия теріңізге, көздеріңізге немесе аузыңызға тисе, келесі әрекеттерді орындаңыз.
 - Теріңізге тисе, сол аймақты сабын және сумен жуыңыз.

Пайдалану алдында

- Сия көздеріңізге тисе, оларды сумен бірден шайыңыз. Сияны қалдыру көздердің қанталауына немесе қабынуға әкелуі мүмкін. Егер бірдеңе дұрыс емес болса, бірден дәрігерге көрініңіз.
- Сия аузыңызға кіріп кетсе, оны бірден түкіріп тастаңыз және дәрігерге көрініңіз.
- Алынған сия картридждіңдегі сия беру саңылауының айналасында біраз сия болуы мүмкін. Оның үстелде немесе басқа бетте қатуына жол бермеңіз.
- Сіз сия картриджді өнімге орнатуға дайын болмағаныңызша сия картриджді қаптамасын ашпаңыз.
- Сия картриджді тым қатты шайқамаңыз. Тым көп шайқасаңыз немесе бүйірлерді қатты бассаңыз, сия картриджді ағуы мүмкін.
- Картриджді орнату бөліміне бөгде заттардың түсуіне жол бермеңіз. Солай істесеңіз, қалыпты басып шығару жұмысын орындай алмауыңыз мүмкін. Бөлімді зақымдап алмауға тырысып, орнату бөліміне түсетін кез келген затты алып тастаңыз.
- Сия бірінші рет толтырылғанда (бірден сатып алудан кейін) сия басып шығаруға дайындау үшін басып шығару басының бүріккіштерін (сияны шығару тесіктері) толтыру үшін тұтынылады. Сондықтан басып шығарылатын парақтардың саны кейінірек орнатылған картридждегі парақ санына аз болуы мүмкін.
- Принтерді  (қуат) түймесін басып өшіргенде, сия құрғап кетпес үшін басып шығару басы автоматты түрде жабылады. Сия картриджді орнатқаннан кейін принтерді пайдаланбаңыз,  (қуат) түймесін басып қуатты міндетті түрде өшіріңіз. Қуат қосулы кезде ашаны суырмаңыз немесе ажыратқышты өшірмеңіз.
- Сурет қағазы сияқты су жұқпайтын, баяу кебетін қағазда басып шығару дақтардың пайда болуына әкелуі мүмкін. Сондай-ақ, егер сіз жылтыр қағазда басып шығарсаңыз, басып шығару бетін ұстасаңыз, қағазда саусақ іздері қалуы немесе саусақтарыңызға сия жабысуы мүмкін. Басып шығару дақтарын қалдырмайтын қағазды таңдаңыз және қолданыңыз.
- Сия картридждерін балалардан аулақ жерде сақтаңыз.
- Epson сия картридждерін салқын және қараңғы жерде сақтауға кеңес береді.
- Егер сіз суық жерде ұзақ уақыт сақталған сия картридждерін қолданғыңыз келсе, оларды қолданбас бұрын кемінде 3 сағатқа бөлме температурасындағы жерде қалдырыңыз.
- Өнімді сақтау немесе тасымалдау кезінде сия картридждерін өнімнен алып тастамаңыз.

Пайдалану алдында

Пайдаланылған сия арналған ыдысына қатысты сақтық шаралары **Сақ болыңыз**

- Балалардың қолы жетпейтін жерде сақтаңыз. Кез келген жабысқан сияны ішпеңіз.
- Пайдаланылған сия ыдысын бөлшектемеңіз немесе өзгертпеңіз. Бұл сияның көз бен теріге тиіп кетуіне әкелуі мүмкін.
- Пайдаланылған сия ыдысындағы IC чипіне тимеңіз.
- Әлі де болса пайдалануға болатын пайдаланылған сия ыдысы алынып, ұзақ уақытқа ажыратылып тасталса, оны қайта пайдаланбаңыз.
- Пайдаланылған сия ыдысының үстіңгі бетінен таспаны ажыратып алмаңыз.
- Егер сия теріңізге, көздеріңізге немесе аузыңызға тисе, келесі әрекеттерді орындаңыз.
 - Теріңізге тисе, сол аймақты сабын және сумен жуыңыз.
 - Сия көздеріңізге тисе, оларды сумен бірден шайыңыз. Сияны қалдыру көздердің қанталауына немесе қабынуға әкелуі мүмкін. Егер бірдеңе дұрыс емес болса, бірден дәрігерге көрініңіз.
 - Сия аузыңызға кіріп кетсе, оны бірден түкіріп тастаңыз және дәрігерге көрініңіз.
- Пайдаланылған сия ыдысын тым қатты шайқамаңыз. Сияны тым қатты сілкісеңіз немесе шайқасаңыз, ол пайдаланылған сияларға арналған ыдыстан ағып кетуі мүмкін.
- Пайдаланылған сия ыдысын жоғары температурада немесе өте суық күйде сақтамаңыз.
- Тікелей күн сәулесінен алшақ ұстаңыз.

Пайдалану алдында


Сақтық жапсырма

Өнімге жапсырылған жапсырмалар келесідей сақтық шараларын көрсетеді.

 Сақ болыңыз


Автоматты кескіштің жүзін қолмен ұстамаңыз. Бұлай істеу жарақат алуға себеп болуы мүмкін.



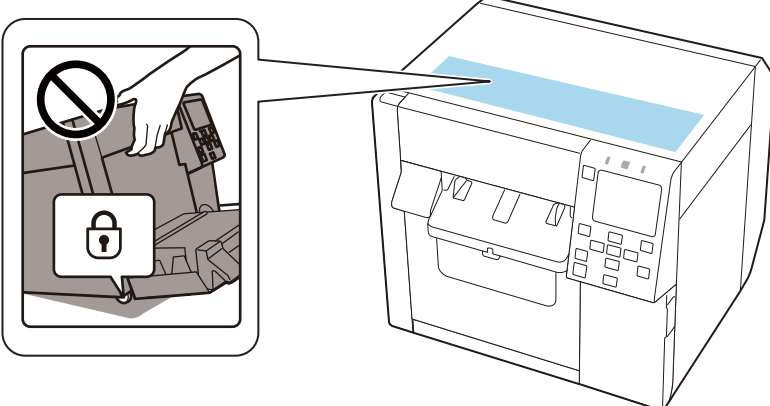
 Сақ болыңыз

Автоматты кескіштің жылжымалы жүзін қолмен ұстамаңыз. Бұлай істеу жарақат алуға себеп болуы мүмкін. Жапсырма автоматты кескіш құралының артқы жағына жапсырылған, оны құрал алып тасталғанда тексеруге болады.



 Сақ болыңыз

Саусақтар қысылып қалмас үшін, құрылғы орнату бетінен көтерілген кезде құлыптау механизмі қақпақтың жабылуын тоқтату үшін іске қосылады. Өнімді қолданған кезде оны тегіс бетке орнатыңыз.













Пайдалану алдында

Қолдау көрсетілетін қағаз

Бұл бөлімде осы принтерде пайдалануға болатын қағаздың түрі, пішімі, пішіні және өлшемі және пайдалануға болмайтын қағаз түрі сипатталады.

Қосымша мәліметті CW-C4000 Series Technical Reference Guide (Техникалық ақпарат нұсқаулығы) құжатынан қараңыз.

Қағаз пішімі/пішіні/өлшемі

Қағаз пішіндері	Қағаз пішімдері	Қағаз ені (мм)	Қағаз төсемінің ені (мм)	Жапсырма ені (мм)	Жапсырмалар арасындағы аралық (мм)
Қара белгілері бар үздіксіз баудағы қарапайым қағаз* 1 	Орама қағаз 	25,4-108 {1,00-4,25}	---	---	---
Қара белгілері бар үздіксіз баудағы қарапайым қағаз* 1 	Бүктелген қағаз 	50-108 {1,97-4,25}	---	---	---
Қара белгілері бар (қара белгілері жоқ) 	Орама қағаз 	25,4-108 {1,00-4,25}	---	---	---
Қара белгілері бар немесе жоқ толық бетті алатын жапсырма 	Орама қағаз 	---	25,4-112 {1,00-4,41}	21,4-108 {0,84-4,25}	---
Үлгілік пішіндегі жапсырма (Аралық* 2) 	Орама қағаз 	---	25,4-112 {1,00-4,41}	21,4-108 {0,84-4,25}	2,0-6,0 {0,08-0,24}

Пайдалану алдында

Қағаз пішіндері	Қағаз пішімдері	Қағаз ені (мм)	Қағаз төсемінің ені (мм)	Жапсырма ені (мм)	Жапсырмалар арасындағы аралық (мм)
<p>Үлгілік пішіндегі жапсырма қара белгілері жоқ*1</p> 	<p>Орама қағаз</p> 	---	25,4-112 {1,00-4,41}	21,4-108 {0,84-4,25}	2,0-6,0 {0,08-0,24}
<p>Үлгілік пішіндегі жапсырма қара белгілері жоқ*1</p> 	<p>Бүктелген қағаз</p> 	---	50-112 {1,97-4,41}	46-108 {1,81-4,25}	2,0-6,0 {0,08-0,24}
<p>Қара белгілері жоқ қара белгілері жоқ*1</p> 	<p>Орама қағаз</p> 	<p>Кеңес алу үшін білікті қызмет көрсету маманына хабарласыңыз.</p>	---	---	---

*1: Басып шығару орны қағаздың артына басып шығарылған қара белгілер негізінде анықталады.

*2: Басып шығару орны жапсырмалар арасындағы аралықтар негізінде анықталады.

Ескертпе	<ul style="list-style-type: none"> <input type="checkbox"/> Ұзындығы 10 мм-ден {0,39 дюйм} аз жапсырмалар автоматты түрде кесілген кезде, басып шығарылған жапсырма кескіш жүзіне жабысып, оны алып тастау қиын болуы мүмкін. <input type="checkbox"/> Үлгілік пішіндегі жапсырмалардың пішіміне, қалыңдығына және қаттылығына байланысты жапсырмалар принтердің ішінде қағаз төсемінен ажырап түсуі мүмкін. Қағаз сипаттамаларына сәйкес келмейтін үлгілік пішіндегі жапсырмаларды пайдаланғыңыз келгенде, кеңес алу үшін білікті қызмет көрсету маманына хабарласыңыз.
-----------------	--

Қағаз түрлері

Қолдау көрсетілетін қағаз түрлері төменде көрсетілгендей қара сияның түріне байланысты өзгешеленеді.

Қағаз түрі	Күңгірт сияны пайдаланғанда	Жылтыр сияны пайдаланғанда
Қарапайым қағаз	✓	-
Күңгірт қағаз	✓	✓
Текстуралы қағаз	✓	-

Пайдалану алдында

Қағаз түрі	Күңгірт сияны пайдаланғанда	Жылтыр сияны пайдаланғанда
Синтетикалық	✓	✓
Білезік қағаз	✓	-
Жылтыр қағаз	-	✓
Жылтыр таспа	-	✓
Жоғары сапалы жылтыр қағаз	-	✓

Пайдалану алдында

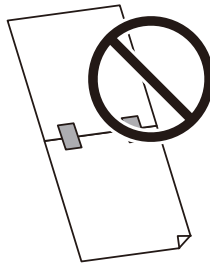
Пайдалануға болмайтын қағаз

Келесі қағаз түрлерін жүктемеңіз. Мұндай қағаздар кептеліске немесе дақтарға себеп болады.

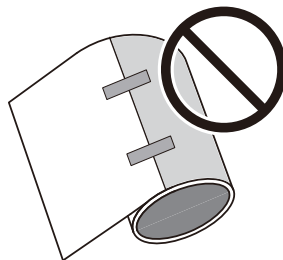
- Термоқағаз



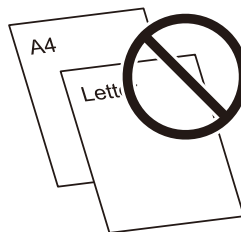
- Таспамен біріктірілген қағаз, т.с.с.



- Өзегіне таспамен біріктірілген қағаз, т.с.с.

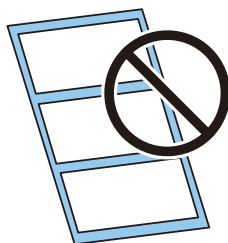


- А өлшемді, В өлшемді қағаз, т.с.с.



Пайдалану алдында

- Мөлдір қағаз төсемі бар қағаз

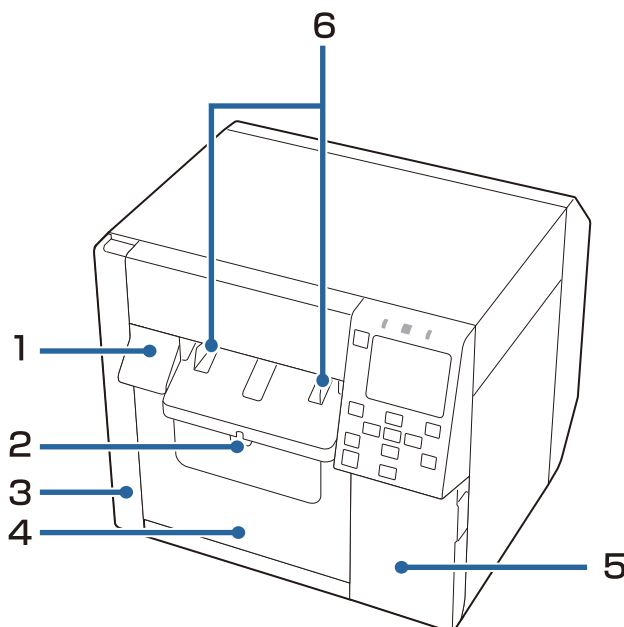




Пайдалану алдында

Бөлшек атаулары және қызметтері

Бұл бөлімде негізгі жұмыс бөліктері сипатталады.

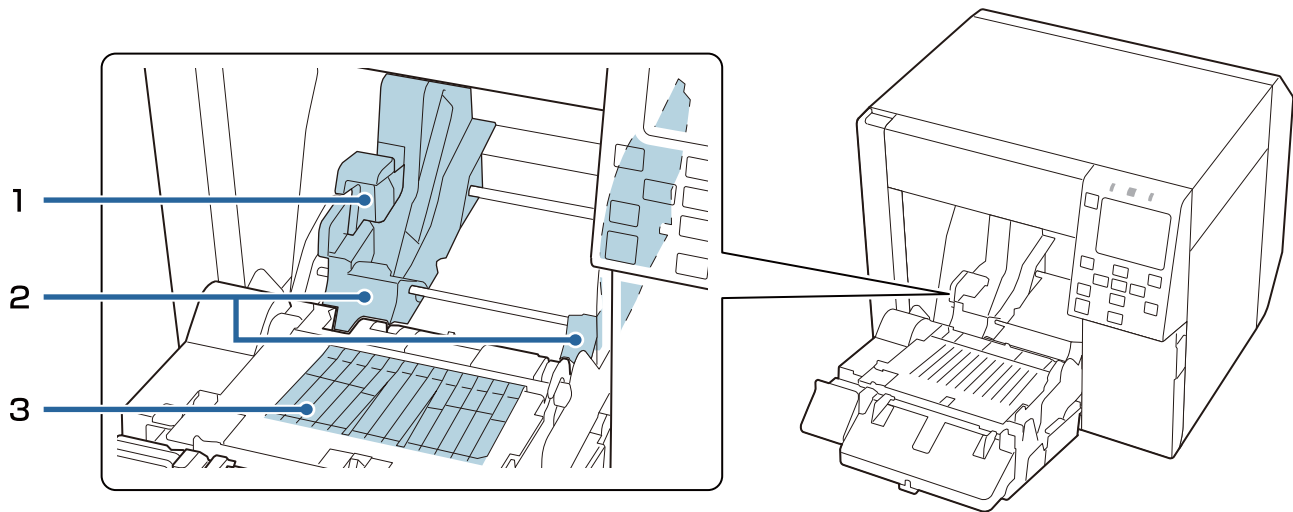
Алды




№	Аты	Сипаттама
1	Босату тетігі	Алдыңғы қақпақты ашу үшін осы тетікті өзіңізге қарай тартыңыз.
2	Құлыптау тетігі (қағаз шығару бағыттауыштары)	Қағаз шығару бағыттауыштарын реттеу үшін осы тетікті басыңыз. Қағаз шығару бағыттауыштарын құлыптау үшін осы тетікті орнына сырт еткенше жоғары тартыңыз.
3	Пайдаланылған сия ыдысының қақпағы	Пайдаланылған сия ыдысын орнату немесе ауыстыру үшін осы қақпақты ашыңыз.  "Пайдаланылған сия ыдысын ауыстыру" бетте 36
4	Алдыңғы қақпақ	Бұл қақпақты қағазды салу немесе ауыстыру үшін ашыңыз.
5	Сия картриджінің қақпағы	Сия картриджін орнату немесе ауыстыру үшін осы қақпақты ашыңыз.  "Сия картридждерін ауыстыру" бетте 33
6	Қағазды шығару бағыттауыштары	Бұл бағыттауыштар қағаз шыққан кезде орнынан ауытқып кетуінен сақтауға арналған. Оларды қағаздың еніне сәйкес реттеңіз.

Пайдалану алдында

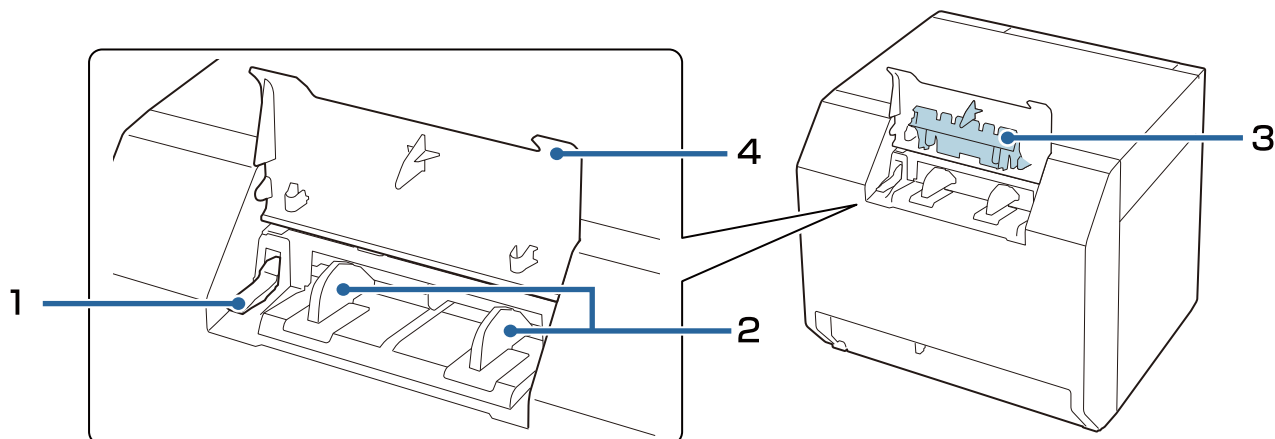
Іші



№	Аты	Сипаттама
1	Құлыптау тетігі (орама қағаз бағыттауыштары)	Орама қағаз бағыттауыштарын реттеу үшін осы тетікті тартыңыз. Орама қағаз бағыттауыштарын құлыптау үшін тетікті төмен басыңыз.
2	Орама қағаз бағыттауыштары	Бұл бағыттауыштар орама қағазды орнына бекітуге арналған. Оларды қағаздың еніне сәйкес реттеңіз.
3	Білікше	Оны қағаздың еніне сәйкес реттеңіз.  "Ысырмаларды реттеу" бетте 56

Пайдалану алдында

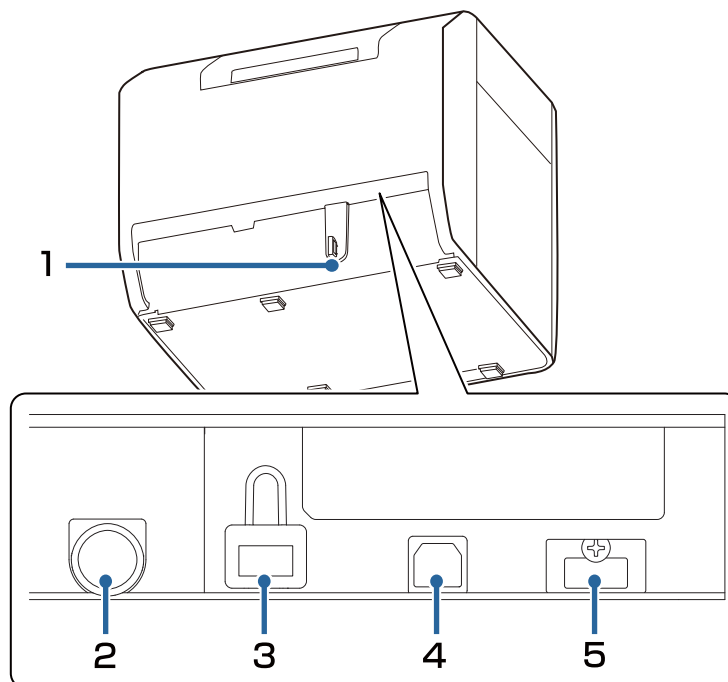
Арты



№	Аты	Сипаттама
1	Құлыптау тетігі (бүктелген қағаз бағыттауыштары)	Бүктелген қағаз бағыттауыштарын реттеу үшін осы тетікті жоғары тартыңыз. Бүктелген қағаз бағыттауыштарын құлыптау үшін тетікті төмен басыңыз.
2	Бүктелген қағаз бағыттауыштары	Бұл бағыттауыштар қағаз принтерге берілген кезде оның орнынан ауытқып кетуінен сақтауға арналған. Оларды қағаздың еніне сәйкес реттеңіз.
3	Қағаз беру бағыттауышы	Бүктелген қағазды пайдаланған кезде, осы бағыттауышты алдыңғы қақпақтың ішіне бекітіңіз.
4	Артқы қақпақ	Бұл қақпақты бүктелген қағазды салу немесе ауыстыру үшін ашыңыз.  "Бүктелген қағазды жүктеу" бетте 51

Пайдалану алдында

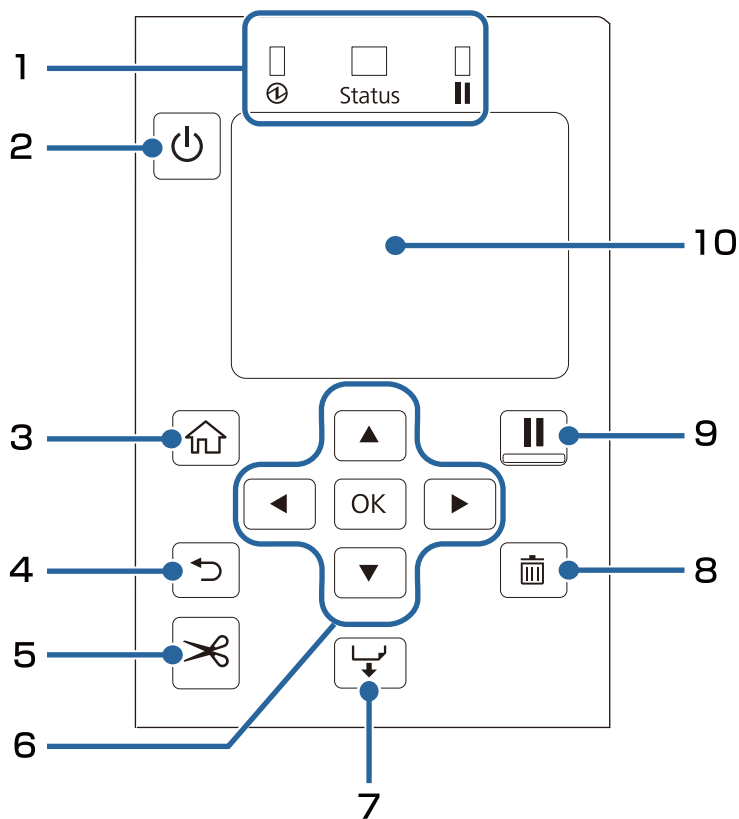
Коннекторлар



№	Аты	Сипаттама
1	Сым саңылауы	USB кабелінің ажырауын болдырмау үшін кабельді осы саңылау арқылы өткізіңіз.
2	Қуат қосқышы	Қуат сымын жалғаңыз.
3	LAN порты	LAN кабелін жалғаңыз.
4	USB B порты	B түріндегі USB кабелін жалғаңыз.
5	USB A порты (қосымша құрылғыны қосуға арналған)	Қосымша сымсыз LAN блогын жалғаңыз (OT-WL06). Сымсыз LAN блогы кейбір елдер мен аймақтарда сатылмайды. Толық мәліметтер алу үшін білікті қызмет көрсету маманына хабарласыңыз.










Пайдалану алдында

Басқару тақтасы



№	Аты	Сипаттама
1	Жарықдиод	<p>Принтердің күйін жыпылықтайтын жарық диод шамдары арқылы тексеруге болады.</p> <p>Қосымша мәліметті CW-C4000 Series Technical Reference Guide (Техникалық ақпарат нұсқаулығы) құжатынан қараңыз.</p> <ul style="list-style-type: none"> <input type="checkbox"/> (қуат) жарықдиоды Принтер қосулы кезінде қосулы болып қалады. Басып шығару немесе сияны толтыру кезінде жыпылықтайды. <input type="checkbox"/> Status жарықдиоды Қате немесе мәселе пайда болғанда, қосулы болып қалады немесе жыпылықтайды. <input type="checkbox"/> (кідірту) жарықдиоды Принтер кідірген кезде, қосулы болып қалады немесе жыпылықтайды.
2	⏻ (қуат) түймесі	Принтерді қосады немесе өшіреді.
3	🏠 (басты бет) түймесі	Басты экранды көрсетеді.
4	↶ (қайту) түймесі	Алдыңғы экранға қайту үшін пайдаланыңыз.
5	✂ (кесу) түймесі	Қағазды кесу үшін пайдаланыңыз.
6	▲◀▼▶ (көрсеткілер) түймелері және OK түймесі	Мәзір элементін таңдау үшін ▲◀▼▶ түймелерін пайдаланып, таңдалған мәзір немесе параметрді іске қосу үшін OK түймесін басыңыз.

Пайдалану алдында

№	Аты	Сипаттама
7	 (қағаз беру) түймесі	Мұны қағаздарды бір қағаздан беру үшін қысқа уақытқа басыңыз. Қағазды үздіксіз беру үшін ұстап тұрыңыз.
8	 (бас тарту) түймесі	Басып шығарудан бас тартады. Принтер жұмысы кідірілгенде,  түймесін басып, басып шығарудан бас тарту үшін Cancel Selection экранындағы Next label format немесе All label formats функциясын таңдаңыз.
9	 (кідірту) түймесі	<ul style="list-style-type: none"> <input type="checkbox"/> Басып шығару орындалып жатқанда басылса: Принтер басып шығарылатын бетті басып шығаруды аяқтағанда, ол кідіріледі және  (кідірту) жарықдиоды жанады. Басып шығаруды жалғастыру үшін қайта басыңыз, содан кейін  (кідірту) жарықдиоды өшеді. <input type="checkbox"/> Принтер басып шығаруға дайын болған кезде басылса: Принтер кідірту күйіне өтіп,  (кідірту) жарықдиоды жанады. Принтерді дайындық режиміне қайтару үшін қайта басыңыз, сонда  (кідірту) жарықдиоды өшеді. <input type="checkbox"/> Принтер қатеге байланысты кідірілгенде басылса: Принтер кідірту күйінен шығып,  (кідірту) жарықдиоды өшеді.
10	Экран	Принтердің күйі, мәзірлері және қате туралы хабарлары көрсетіледі.

Негізгі жұмысы

Негізгі жұмысы

Бұл тарауда принтердің негізгі жұмыс процедуралары сипатталған.

Қосу немесе өшіру

Қуат көзін қосу

⌚ (қуат) жарықдиоды жанғанша, ⏻ (қуат) түймесін басып тұрыңыз.

Қуат көзін өшіру

Қуатты өшіру туралы растау хабары көрсетілгенше, ⏻ (қуат) түймесін басып тұрыңыз. Содан кейін растау экранындағы **Yes** түймесін таңдаңыз. Сонда ⌚ (қуат) жарықдиоды сөніп, принтер өшеді.

Негізгі жұмысы

Принтер күйін тексеру

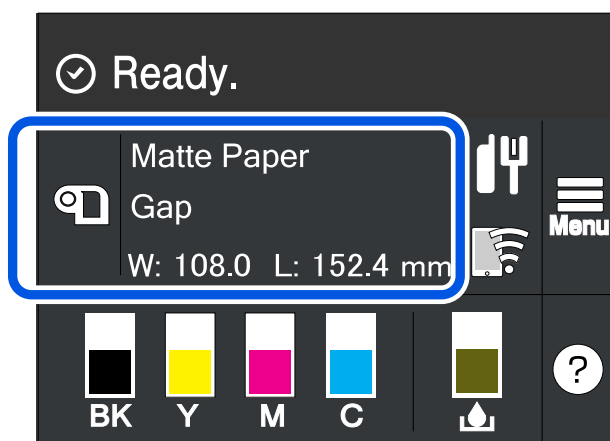
Принтер күйін жарықдиодтардың жануынан және жыпылықтауынан, принтер экранынан тексеруге болады.

Сонымен қатар күй парағын басып шығару арқылы принтер параметрлері мен бүріккіштер жағдайларын тексеруге болады.

[📄 “Күй парағын басып шығару” бетте 31](#)

Қағаз туралы ақпаратты тексеру

Ағымдағы уақытта жүктелген қағаз, қағаз түрі және қағаз көзінің параметрлері туралы ақпарат басты экранда көрсетіледі.



Ескертпе

Paper Settings мәзірлеріне тікелей қол жеткізу үшін осы аймақты таңдаңыз.

Сондай-ақ принтер драйвері арқылы қағаз параметрлерін орындауға болады.

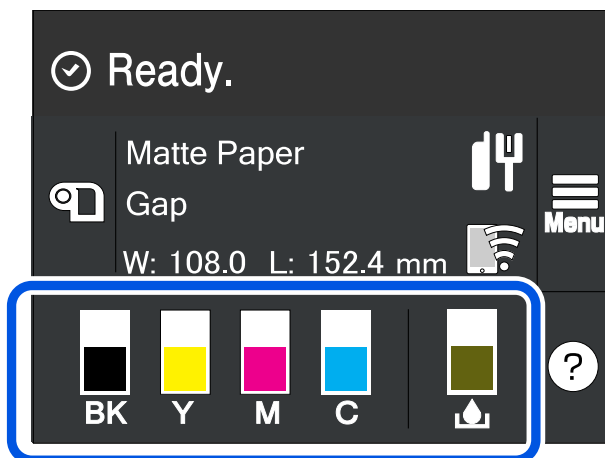
[📄 “Принтер драйверінің параметрлері” бетте 39](#)

Параметрлер басқару тақтасы мен принтер драйверінде әртүрлі болса, принтер драйверінің параметрлері қолданылады.

Негізгі жұмысы

Шығыс материалдарының күйін тексеру

Сия картридждері мен сия ыдысының күйін экраннан тексеруге болады.



Бүріккішті тексеру үлгілерін басып шығару

Бүріккішті тексеру үлгілерін басып шығару арқылы, бүріккіштердің бітелуін тексеруге болады.

 [“Бүріккішті тексеру үлгілерін басып шығару” бетте 64](#)

Негізгі жұмысы

Күй парағын басып шығару

Күй парағын басып шығару арқылы, басып шығару режимі және ақпарат тасушыны анықтау параметрлері сияқты микробағдарлама нұсқасы мен принтер параметрлерін тексеруге болады. Күй парақтарының келесі түрлерін басқару тақтасының басып шығаруға болады.

Menu - Printer Status/Print - Print Status Sheet

Ескертпе	Күй парақтарын басып шығару кезінде, ені 108,0 мм-ден (4,25 дюйм) асатын қағазды пайдалану ұсынылады. Қосымша ақпаратты CW-C4000 Series Technical Reference Guide (техникалық ақпарат нұсқаулығы) құжатынан қараңыз.
-----------------	--

Күй парағын басып шығару үлгісі	Күй парағын (желі параметрлері) басып шығару үлгісі
<pre> <Printer Status Sheet> Sheet Output Time YYYY.MM.DD hh:mm <Basic Information> Model XX-XXXXX BK Serial Number XXXXXXXXXXXX Main Firmware Version XXXXXXXX MAC Address XX:XX:XX:XX:XX:XX IP Address Setting Auto/Manual IP Address XXX.XXX.XXX.XXX Subnet Mask XXX.XXX.XXX.XXX Gateway Address XXX.XXX.XXX.XXX Head ID XXXXXXXXXXXXXXXXXXXXXXXXXXXXXXXXXXXX </pre> <hr/> <pre> -- ^^^^ ^^^^ 03 xxxx yyyy/mm/dd hh:mm 04 xxxx yyyy/mm/dd hh:mm 05 xxxx yyyy/mm/dd hh:mm 06 xxxx yyyy/mm/dd hh:mm 07 xxxx yyyy/mm/dd hh:mm 08 xxxx yyyy/mm/dd hh:mm 09 xxxx yyyy/mm/dd hh:mm 10 xxxx yyyy/mm/dd hh:mm </pre>	<pre> HHH NetWork Status Sheet HHH <General Info> MAC Address xx:xx:xx:xx:xx:xx Firmware xxxxxxxx <Ethernet> Network Status Auto(Disconnected) <TCP/IP IPv4> Obtain IP Address Manual IP Address xxx.xxx.xxx.xxx Subnet Mask xxx.xxx.xxx.xxx Default Gateway xxx.xxx.xxx.xxx HHHHHHHHHHHH 1/1 HHHHHHHHHHHH </pre>

Ескертпе	<ul style="list-style-type: none"> <input type="checkbox"/> Сонымен қатар принтерде бұрыннан тіркелген қаріптер мен штрихкодтар тізімін немесе жаңадан тіркелген кескіндер мен үлгілерді басып шығаруға болады. <input type="checkbox"/> Сымсыз LAN блогы принтерге жалғанған болса, сымсыз желі күйі мен параметрлері күй парағының Network Settings бөлімінде басып шығарылады.
-----------------	--

Желілік қосылымды және параметрлерді тексеру

Желілік қосылымды тексеру есебін басып шығару арқылы желілік қосылым күйін және параметрлерді тексеруге болады.

Қосымша мәліметті CW-C4000 Series Technical Reference Guide (Техникалық ақпарат нұсқаулығы) құжатынан қараңыз.



Негізгі жұмысы

<i>Ескертпе</i>	Желілік қосылымды тексеру есептерін басып шығару барысында ені 108,0 мм-ден (4,25 дюйм) асатын қағазды пайдалану ұсынылады. Қосымша ақпаратты CW-C4000 Series Technical Reference Guide (техникалық ақпарат нұсқаулығы) құжатынан қараңыз.
------------------------	--

Негізгі жұмысы

Сия картридждерін ауыстыру

Бұл бөлімде сия картридждерін ауыстыру әдісі сипатталады.

 Сақ болыңыз	<p>Сия картриджін орнатпас бұрын, пайдалануға қатысты сақтық шараларын мұқият оқып шығыңыз.</p> <p> "Сия картридждеріне қатысты сақтық шаралары" бетте 13</p>
--	--


Қалған сия мөлшерін тексеру

Шамамен қалған сия мөлшерін басқару тақтасында немесе компьютерде тексеруге болады.

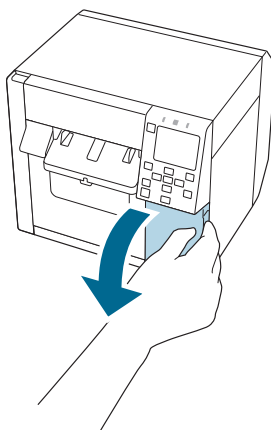
Ескертпе	<p>Принтердің сия мөлшері төмен болса да, сия картриджін ауыстыру сұралғанша, басып шығаруға болады. Сия картриджін қажетінше ауыстырыңыз.</p>
-----------------	--

Сия картридждерін ауыстыру әдісі

Төмендегі процедуралар ВК картриджін ауыстыруға арналған. Басқа түсті картридждерді ауыстыру үшін де осы процедураны орындаңыз.

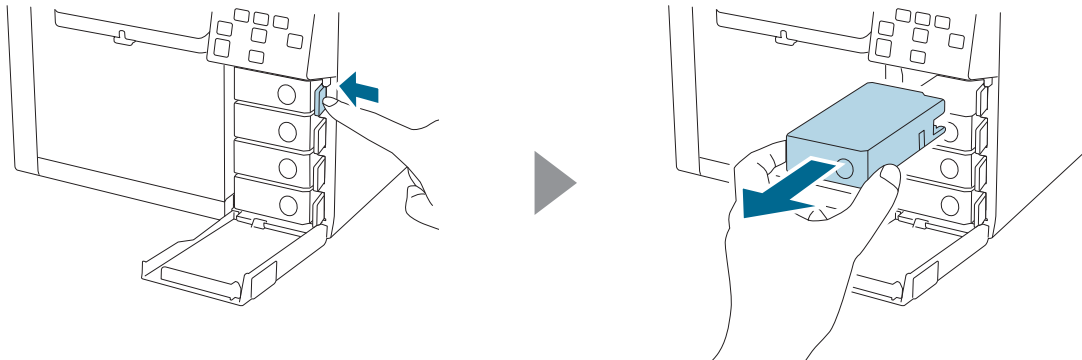
 Маңызды	<ul style="list-style-type: none"> <input type="checkbox"/> Қара сия картриджін ауыстырған кезде, оны сол қара сия түрінің картриджімен ауыстырғаныңызға көз жеткізіңіз. Басқа түрлі қара сия картриджі орнатылса, принтер жұмыс істемейді. <input type="checkbox"/> Жаңа сия картридждерін орнатпас бұрын, оларды жақсылап шайқаңыз.
--	---

1 Сия картриджінің қақпағын ашыңыз.



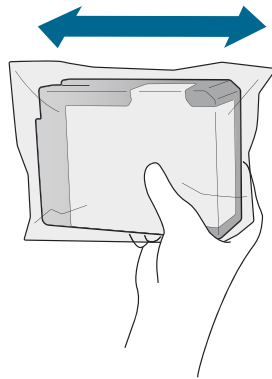
Негізгі жұмысы

- 2** Пайдаланылған сия картриджін алу үшін тетікті төмен басыңыз.



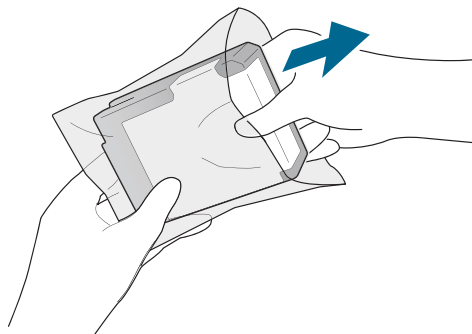
- 3** Сия картриджін шайқаңыз.

Төмендегі суретте көрсетілгендей, картриджді көлденең шайқаңыз. Картриджді екі жаққа шамамен 5 см аралыққа жылжытыңыз және 15 реттей шамамен 5 секунд қайталаңыз.



- 4** Жаңа сия картриджін пакеттен алып шығыңыз.

 ["Сия картридждеріне қатысты сақтық шаралары" бетте 13](#)

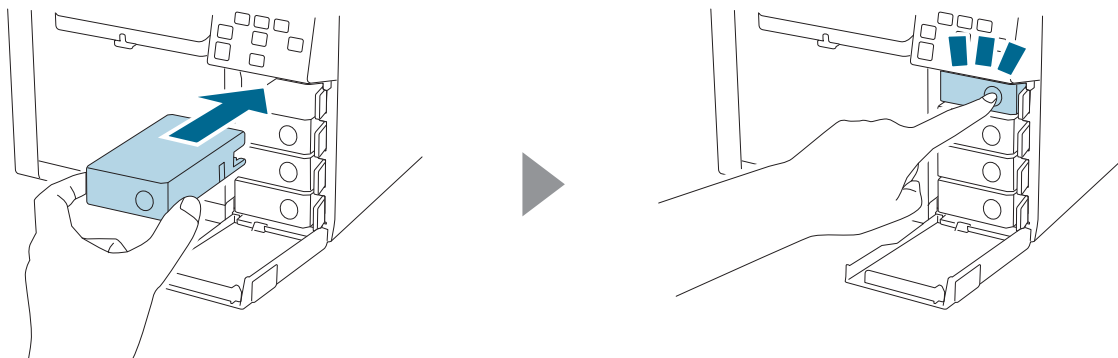


Негізгі жұмысы

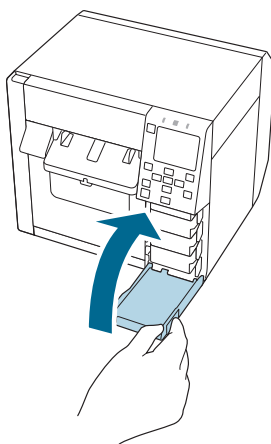


5 Сия картриджін орнатыңыз.

Сия картриджіндегі Push белгісін саусақ ұшымен орнына сырт етіп түскенше басыңыз.



6 Сия картриджінің қақпағын жабыңыз.



Негізгі жұмысы

Пайдаланылған сия ыдысын ауыстыру

Бұл бөлімде пайдаланылған сия ыдысын ауыстыру әдісі сипатталған.



Пайдаланылған сия ыдысын орнату алдында пайдалануға қатысты сақтық шараларын мұқият оқып шығыңыз.

"Пайдаланылған сия арналған ыдысына қатысты сақтық шаралары" бетте 15

Пайдаланылған сия ыдысындағы бос орын мөлшерін тексеру

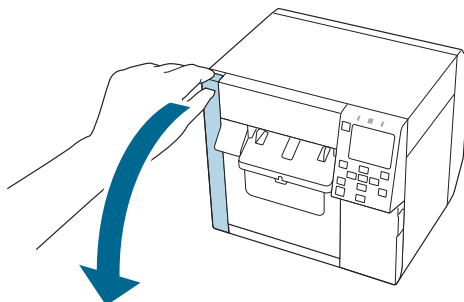
Пайдаланылған сия ыдысындағы бос орынның сәйкес мөлшерін басқару тақтасында немесе компьютерде тексеруге болады.

Ескертпе

Пайдаланылған сия ыдысында орын аз болса да, оны ауыстыру ұсынылғанша, басып шығаруға болады. Пайдаланылған сия ыдысын жаңасымен қажетінше ауыстырыңыз.

Пайдаланылған сия ыдысын ауыстыру жолы

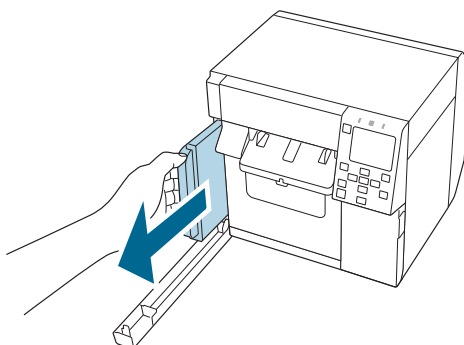
- 1 Пайдаланылған сия ыдысының қақпағын ашыңыз.



- 2 Сия ыдысын алып шығыңыз.

Пайдаланылған сия ыдысын жаңасының пластик пакетіне салып, қоқысқа тастаңыз.

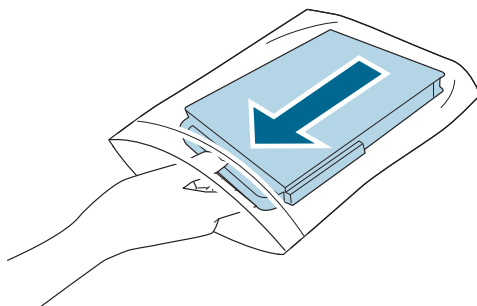
"Пайдаланылған сия ыдысын жою" бетте 89



Негізгі жұмысы

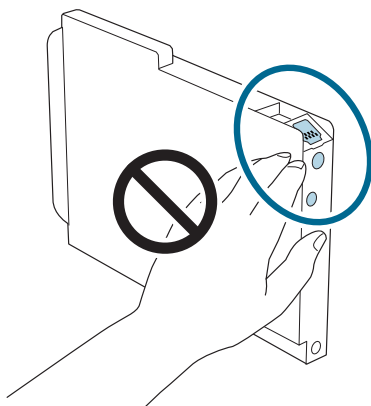
3 Жаңа пайдаланылған сия ыдысын пакеттен алып шығыңыз.

 "Пайдаланылған сия арналған ыдысына қатысты сақтық шаралары" бетте 15

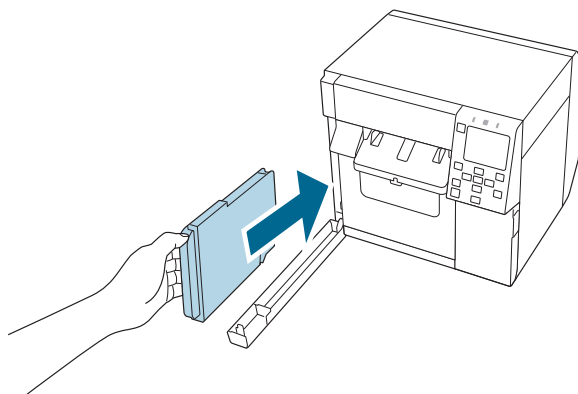


Суретте көрсетілген аймақтарға тиемеңіз.

 **Сақ
болыңыз**

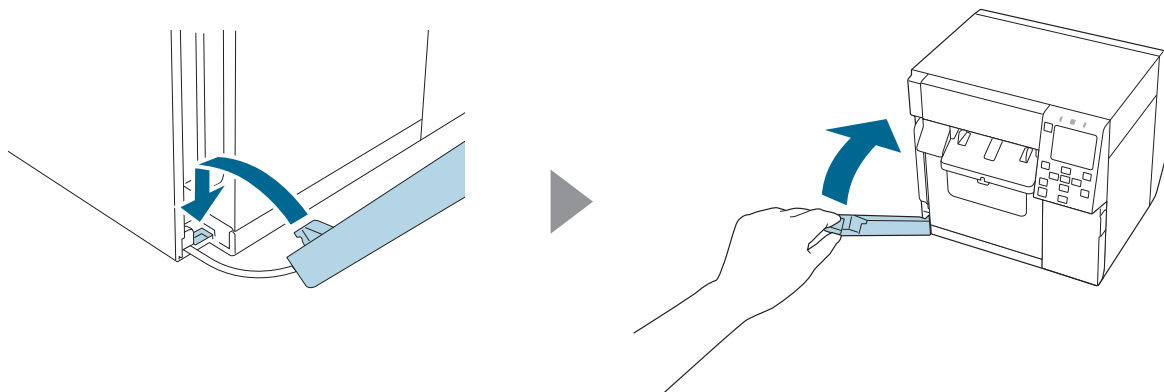


4 Жаңа пайдаланылған сия ыдысын тірелгенше салыңыз.



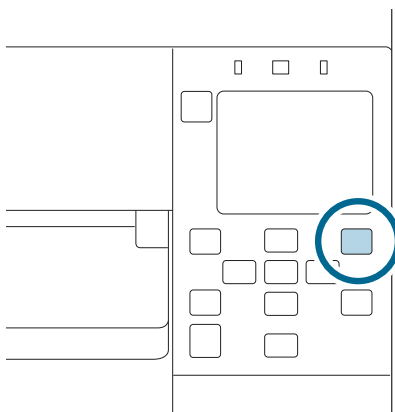
Негізгі жұмысы

- 5** Пайдаланылған сия ыдысының қақпағын жабыңыз.



- 6** **||** (Кідірту) түймесін басыңыз.

Принтердің басып шығаруға дайын екенін басты экранды қадағалау арқылы тексеріңіз.

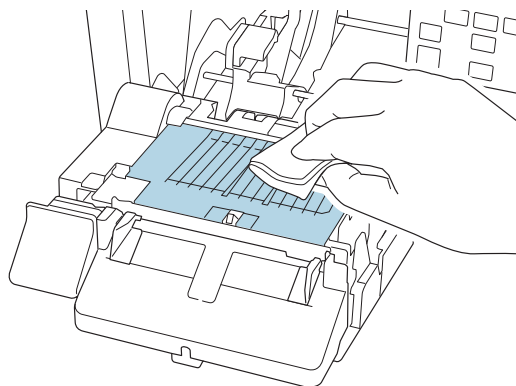


Ескертпе

Пайдаланылған сия ыдысын ауыстырған уақытта білікшені тазалап алған жөн.

 [“Білікшені тазалау” бетте 61](#)

Тазалауға пайдаланылатын тоқылмаған материалдан жасалған шүберек пен мақта таяқшалары қосалқы пайдаланылған сия ыдысына қосылған.



Негізгі жұмысы

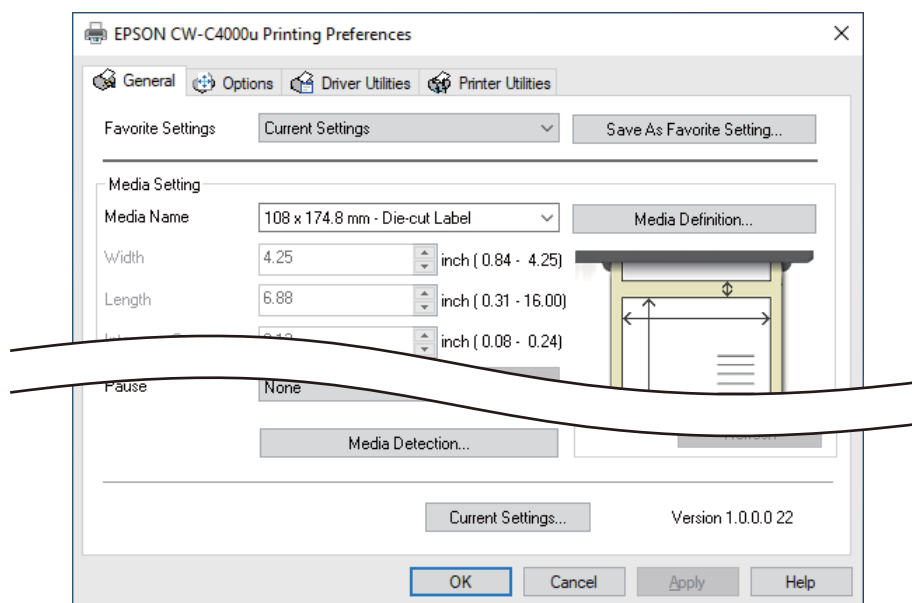
Принтер драйверінің параметрлері

Басып шығару үшін қажет ақпарат тасушының өлшемі мен пішіні сияқты негізгі элементтерді орнатыңыз.

Принтер драйвері help (анықтама) функциясымен жабдықталған. Элементті тінтуірдің оң жақ батырмасымен басып, элемент түсіндірмесін көрсету үшін Help (Анықтама) түймесін басыңыз.

Принтер драйверін конфигурациялау туралы видеолар арқылы да білуге болады. Сол бейнелерге келесі URL мекенжайынан қол жеткізіңіз.

<https://support.epson.net/p_doc/968/>



Ескертпе

Принтердегі параметрлер (басқару тақтасы арқылы орнатуға болатын, CW-C4000 Series PrinterSettings немесе Web Config) принтер драйверінің параметрлерінен өзгеше болса, басып шығару принтер драйверінің параметрлерін қолдану арқылы орындалады.

Media Definition

Жиі пайдаланылатын қағаздың өлшемі, пішіні, түрі және басқа да параметрлерін ақпарат тасушы анықтамасы ретінде тіркеуге болады. Орнатылған ақпарат тасушы анықтамасын Media Name ашылмалы мәзірінен таңдауға болады. Ақпарат тасушы анықтамасын алдын ала тіркеп қойсаңыз, қолданбадан басып шығарып жатқанда драйвердің қағаз параметрлерін орнатудың қажеті жоқ болғандықтан, бұл әдіс ыңғайлы болып табылады.

Қағаз өлшемін және басқа параметрлерді ақпарат тасушы анықтамасын тіркемей, барлық уақытта орнатқыңыз келсе, **General** қойындысындағы **Media Name** ашылмалы мәзірінен **Custom** опциясын таңдаңыз. **General** қойындысында әртүрлі параметрлер қолжетімді болатындықтан, қағаз өлшемі мен басқа параметрлерді орнатуға болады.

Негізгі жұмысы

Media Name

- Media Size Reduction
- 108 x 174,8 мм {4,25-6,88 дюйм} - Die-cut Label* (бастапқы параметр)
- Custom

*: Бұл параметр өніммен бірге жеткізілген орама қағазды басып шығаруға қолайлы.

Width

Media Form түрі Continuous paper немесе Wristband Paper түрінен басқа болғанда

21,4-108,0 мм {0,84-4,25 дюйм}

Бастапқы параметр: 108,0 мм {4,25 дюйм}

Media Form түрі Continuous paper немесе Wristband Paper болғанда

25,4-108,0 мм {1,00-4,25 дюйм}

Бастапқы параметр: 108,0 мм {4,25 дюйм}

Length

8-406,4 мм {0,31-16 дюйм} аралығында көрсетуге болады

Бастапқы параметр: 174,8 мм {6,88 дюйм}

Gap Between Labels

Media Form түрі Die-cut Label түрі болғанда

2-6 мм {0,08-0,24 дюйм}

Бастапқы параметр: 3 мм {0,12 дюйм}

Media Form түрі Die-cut Label түрінен басқа болғанда

0-6 мм {0-0,24 дюйм}

Бастапқы параметр: 3 мм {0,12 дюйм}

Негізгі жұмысы

Media Form

- Die-cut label (gap detection) (бастапқы параметр)
- Die-cut label (black mark detection)
- Full-page Label (black mark detection)
- Full-page Label (no detection)
- Continuous paper (black mark detection)
- Continuous paper (no detection)
- Wristband (black mark detection)

Media Saving

Тек **Full-page Label (no detection)** немесе **Continuous paper (no detection)** опциялары **Media Form** ретінде таңдалғанда қосылады.

- Eliminate Lower Margin
- Eliminate Lower And Upper Margin
- No Saving (бастапқы параметр)

Media Coating Type

- Plain Paper
- Matte Paper (бастапқы параметр)
- Synthetic
- Texture Paper
- Wristband Paper
- Glossy Paper
- Glossy Film
- High Glossy Paper

<i>Ескертпе</i>	Қолдау көрсетілетін қағаз түрлері қара сияның орнатылған түріне (жылтыр қара сия немесе күңгірт қара сия) байланысты әртүрлі болады. "Қағаз сипаттамалары" бетте 85 бөлімін қараңыз.
------------------------	--

Негізгі жұмысы

Print Quality

Media Coating Type түрі Plain Paper түрі болғанда

- Max Speed
- Speed (бастапқы параметр)
- Normal
- Quality

Media Coating Type түрі Matte Paper, Synthetic немесе Texture Paper болғанда

- Max Speed
- Speed
- Normal (бастапқы параметр)
- Quality

Media Coating Type түрі Glossy Paper, Glossy Film немесе High Glossy Paper болғанда

- Normal
- Quality (бастапқы параметр)
- Max Quality

Media Coating Type түрі Wristband Paper түрі болғанда

- Max Speed
- Speed (бастапқы параметр)
- Normal

Ескертпе

Егер **Media Coating Type** түрін өзгертсеңіз, **Print Quality** опциясы таңдалған қағаз түріне сәйкес бастапқы параметрге автоматты түрде орнатылады.

Color Correction

- Epson Vivid Color
- Epson Preferred Color (бастапқы параметр)
- ICM

Негізгі жұмысы

- None

Spot Color Setting

No Spot Color (бастапқы параметр)

Settings For Paper Handling After Print

- Cut (after printing last label)
- Cut (at specified label)
- Cut (after last page of collate page)
- Do not cut (stop at peel position)
- Do not cut (stop at cut position) (бастапқы параметр)
- Do not cut (stop at the print end position)

Notification

- None (бастапқы параметр)
- Beep at Cut
- Beep at Job End
- Beep at Collate End

Ескертпе	Принтердің дыбыстық сигнал параметрі өшірілсе, жоғарыда сипатталған принтер драйверінің параметріне қарамастан, дыбыстық сигнал берілмейді.
-----------------	---

Pause

- None (бастапқы параметр)
- Pause at Cut
- Pause at Job End
- Pause at Collate End

Media Detection...

Media Source және **Media Detection** бастапқы параметрлері принтердің параметрлеріне байланысты өзгереді.

Негізгі жұмысы

Media Source

- Internal (Roll)
- Rear Feed (Fanfold)
- Rear Feed (Roll)

Media Detection

- Gap detection
- Black mark detection
- No detection

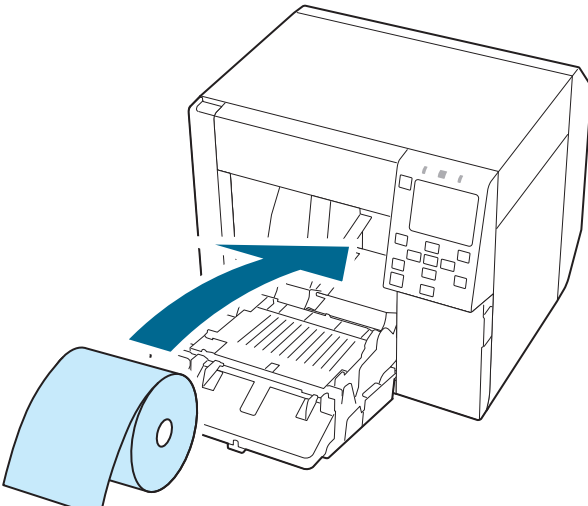
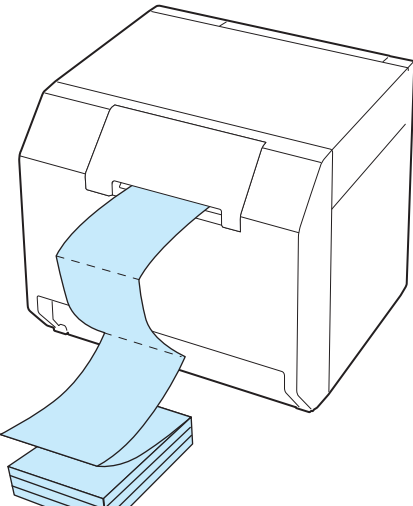
Негізгі жұмысы

Қағазды жүктеу және ауыстыру

Бұл бөлімде қағазды жүктеу және ауыстыру әдісі сипатталған. Процедура қағаздың принтердің ішінен немесе сыртынан берілетініне байланысты әртүрлі болады. Процедураны көрсететін бейнелер де қолжетімді.

Бейнелерді көру үшін төмендегі URL мекенжайын басыңыз.

[<https://support.epson.net/p_doc/968/>](https://support.epson.net/p_doc/968/)

Ішінен беру (Internal)	Артқы жақтан беру (Rear Feed)
<p>Қағаз принтердің ішінен беріледі. Орама қағазды принтердің ішіне орнатыңыз.</p> 	<p>Қағаз принтердің сыртынан беріледі. Бүктелген қағазды принтердің артына салыңыз.</p> 

<p>! Маңызды</p>	<ul style="list-style-type: none"> ❑ Орама қағазды принтердің сыртынан беру үшін қағазды сыртқы жақтан беретін құрылғыны және қағазды қайта айналдыру құрылғысын дайындаңыз. Қосымша мәлімет алу үшін білікті қызмет көрсету маманына хабарласыңыз. ❑ Қағазды пішімі, пішіні немесе түрі басқа қағазбен ауыстырғанда, қағазды жүктемес бұрын принтер драйверінен немесе басқару тақтасынан қағаз параметрлерін өзгертіңіз. <ul style="list-style-type: none"> 👉 “Қағаз туралы ақпаратты тексеру” бетте 29 👉 “Принтер драйверінің параметрлері” бетте 39
------------------------------------	--

Негізгі жұмысы

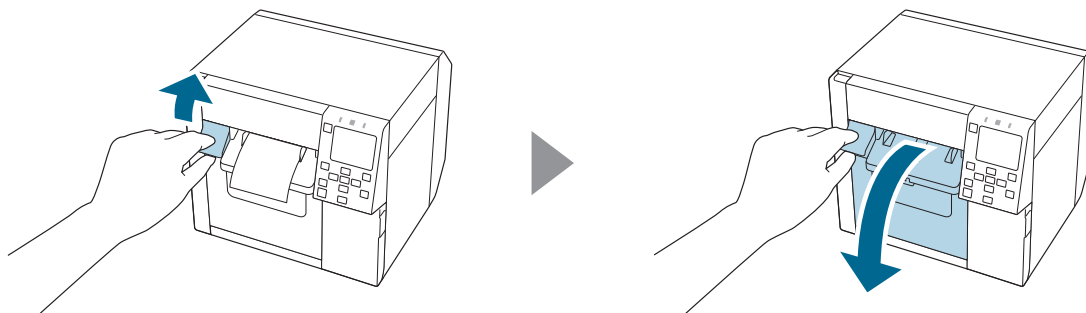
Орама қағазды жүктеу



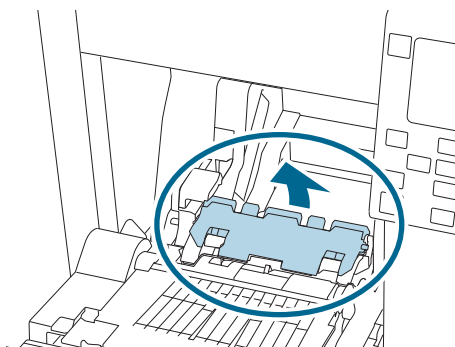
Принтерді қосқаннан кейін басты экран көрсетілгенше күтіңіз, содан кейін алдыңғы қақпақты ашыңыз. Басты экран көрсетілмес бұрын қақпақты ашсаңыз, принтер қағазды тиісті түрде жүктей алмауы мүмкін.

1 Принтерді іске қосыңыз.

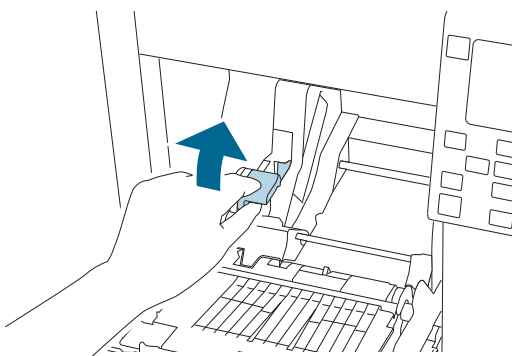
2 Алдыңғы қақпақты ашыңыз.



3 Қағаз беру бағыттаушы бекітілген болса, оны алып тастаңыз.

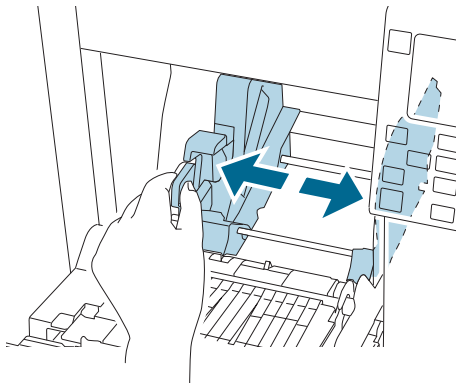


4 Орама қағаз бағыттауыштарының құлыптау тетігін көтеріңіз.

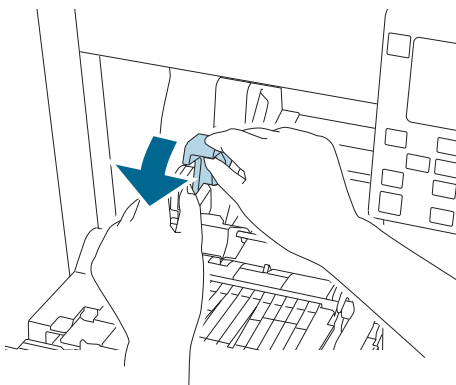


Негізгі жұмысы

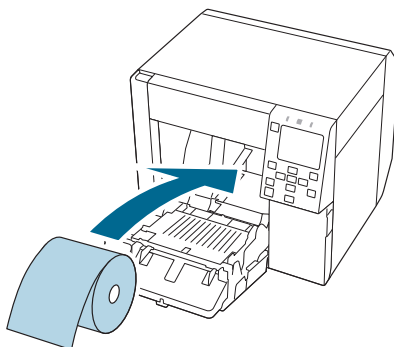
- 5** Орама қағаз бағыттауыштарын барынша тірелгенше сыртқа сырғытыңыз.



- 6** Орама қағаз бағыттауыштарының құлыптау тетігін түсіріңіз.

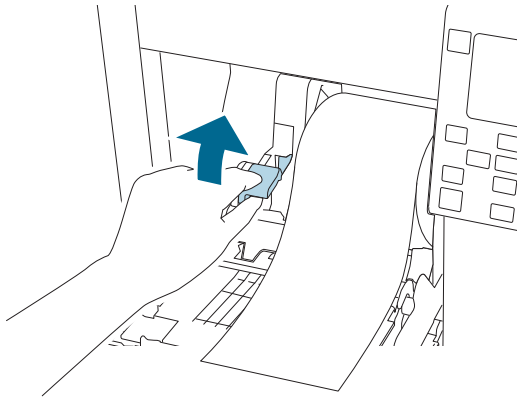


- 7** Қағазды басып шығарылатын жақ бетімен жоғары қаратып салыңыз.

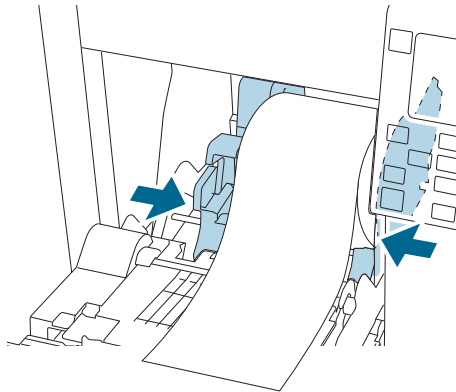


Негізгі жұмысы

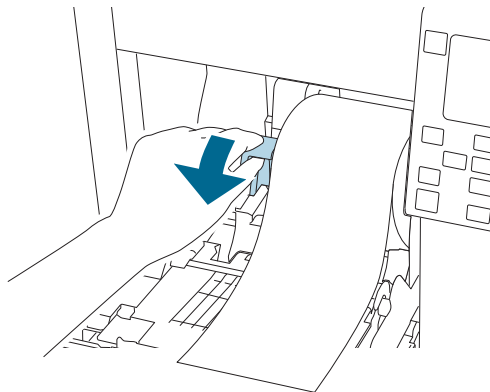
- 8 Орама қағаз бағыттауыштарының құлыптау тетігін көтеріңіз.



- 9 Орама қағаз бағыттауыштарын қағазға қарай жылжытыңыз.



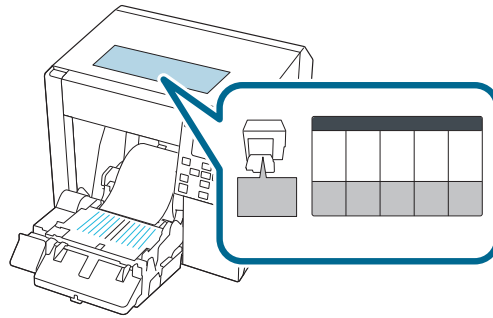
- 10 Орама қағаз бағыттауыштарының құлыптау тетігін түсіріңіз.



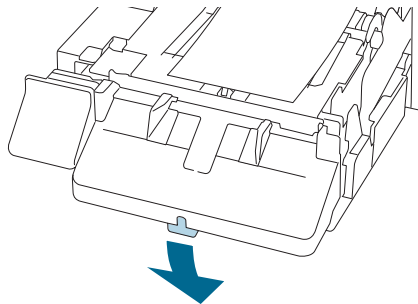
- 11 Қағаз еніне сәйкес білікше ысырмаларын ашыңыз және/немесе жабыңыз.

 [“Ысырмаларды реттеу” бетте 56](#)

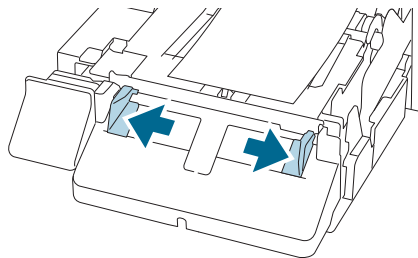
Негізгі жұмысы



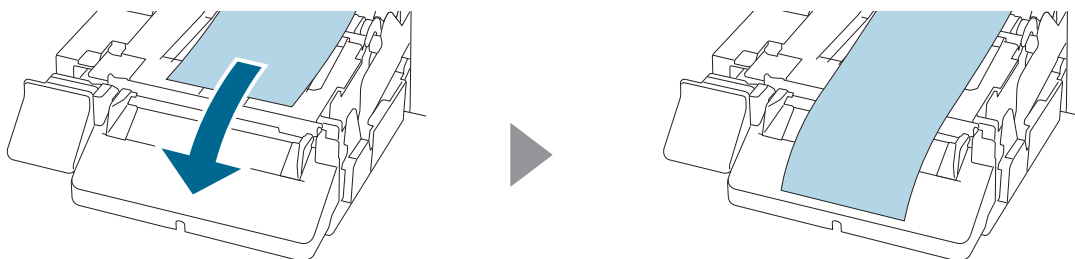
12 Қағаз шығару бағыттауыштарының құлыптау тетігін түсіріңіз.



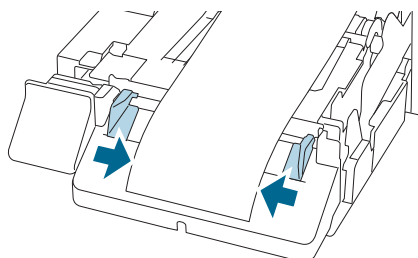
13 Қағаз шығару бағыттауыштарын сыртқа сырғытыңыз.



14 Қағазды көрсетілгендей тартып шығарыңыз.

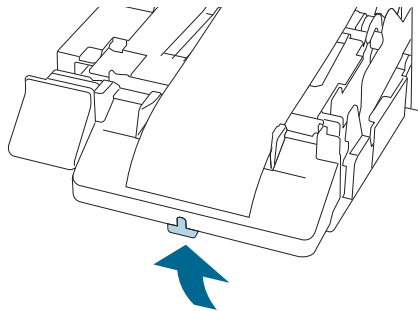


15 Қағазды қолмен басып тұрып, қағаз шығару бағыттауыштарын қағазға қарай сырғытыңыз.

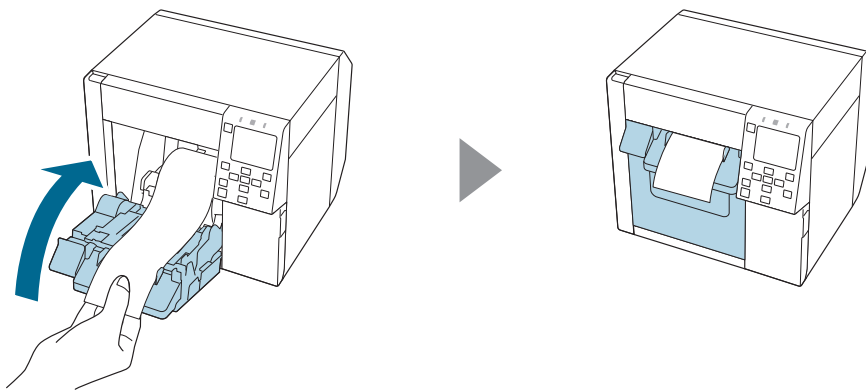


Негізгі жұмысы

- 16** Орнына сырт етіп бекітілмегенше, қағаз шығару бағыттауыштарының құлыптау тетігін көтеріңіз.

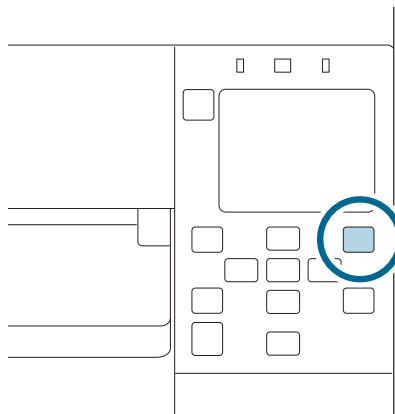


- 17** Орама қағаздың алдыңғы жиегін тартып шығарып, алдыңғы қақпақты жабыңыз.



- 18** **||** (Кідірту) түймесін басыңыз.

Принтердің басып шығаруға дайын екенін басты экранды қадағалау арқылы тексеріңіз.



Негізгі жұмысы

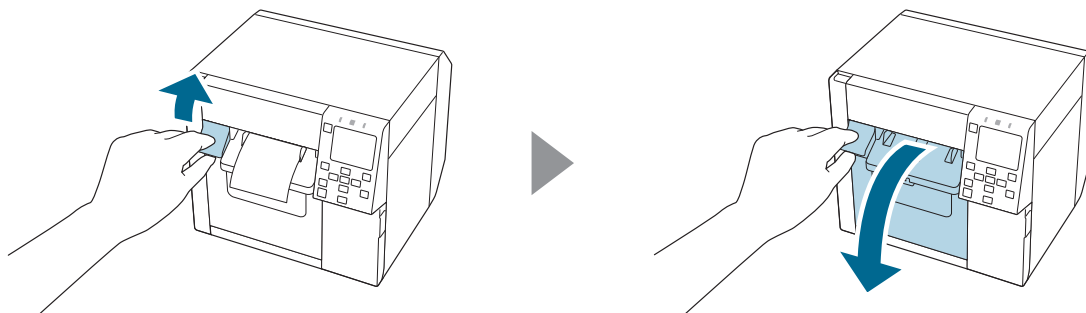
Бүктелген қағазды жүктеу



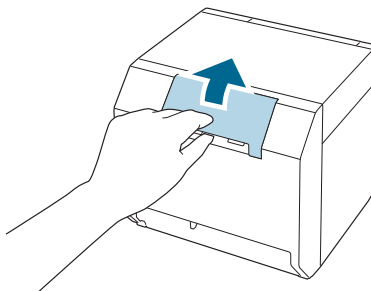
Принтерді қосқаннан кейін басты экран көрсетілгенше күтіңіз, содан кейін алдыңғы қақпақты ашыңыз. Басты экран көрсетілмес бұрын қақпақты ашсаңыз, принтер қағазды тиісті түрде жүктей алмауы мүмкін.

1 Принтерді іске қосыңыз.

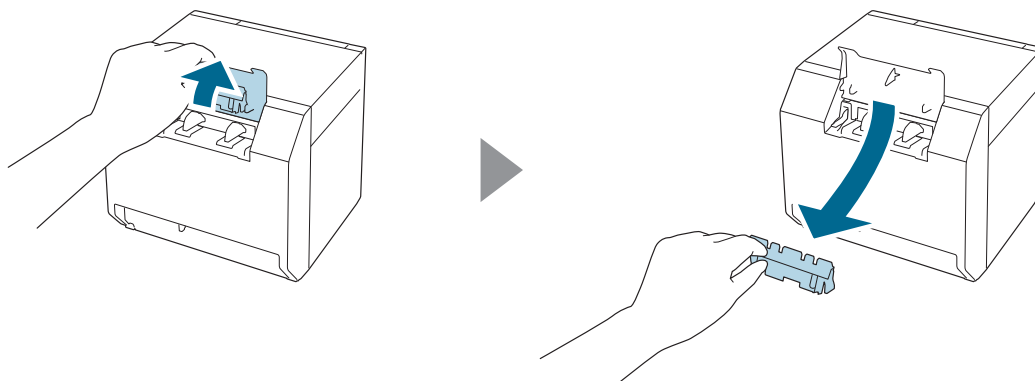
2 Алдыңғы қақпақты ашыңыз.



3 Артқы қақпақты ашыңыз.

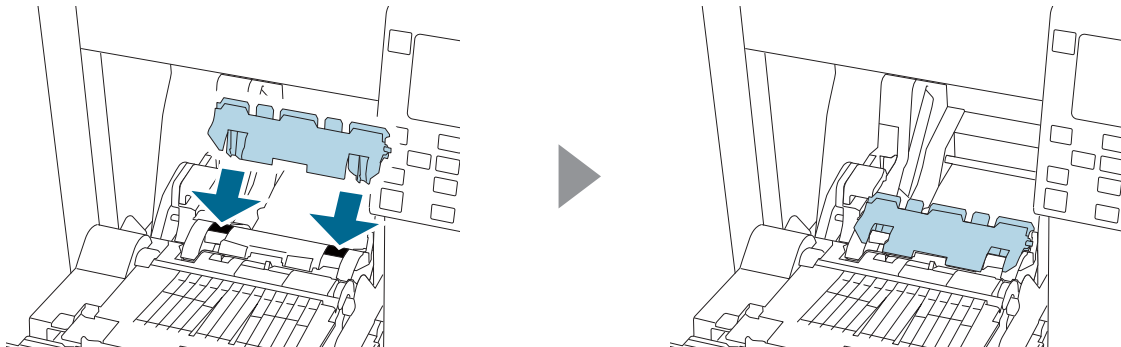


4 Қағаз беру бағыттаушысын алыңыз, содан кейін артқы қақпақты жабыңыз.



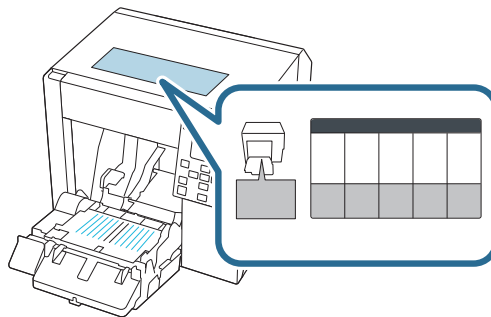
Негізгі жұмысы

- 5 Қағаз беру бағыттауышын бекітіңіз.

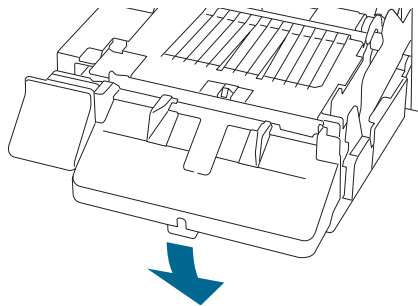


- 6 Қағаз еніне сәйкес білікше ысырмаларын ашыңыз және/немесе жабыңыз.

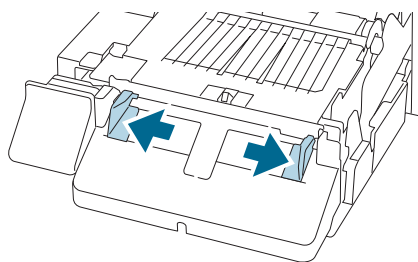
 [“Ысырмаларды реттеу” бетте 56](#)



- 7 Қағаз шығару бағыттауыштарының құлыптау тетігін түсіріңіз.

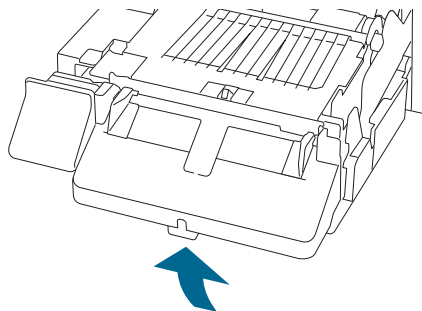


- 8 Қағаз шығару бағыттауыштарын барынша тірелгенше сыртқа сырғытыңыз.

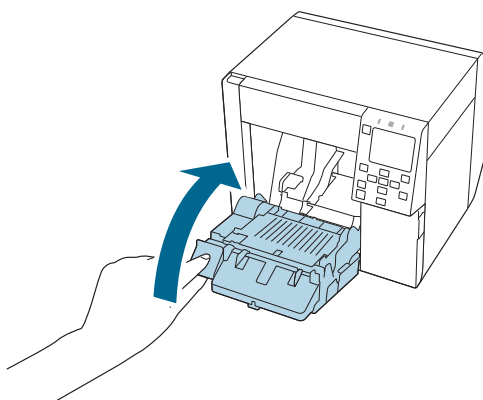


Негізгі жұмысы

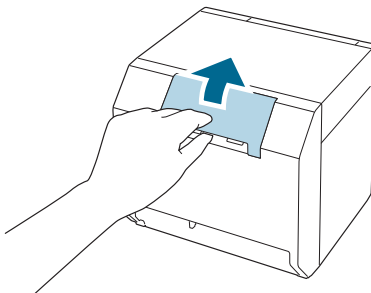
- 9** Орнына сырт етіп бекітілмегенше, қағаз шығару бағыттауыштарының құлыптау тетігін көтеріңіз.



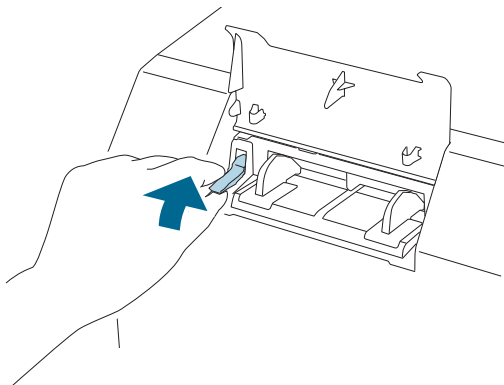
- 10** Алдыңғы қақпақты жабыңыз.



- 11** Артқы қақпақты ашыңыз.



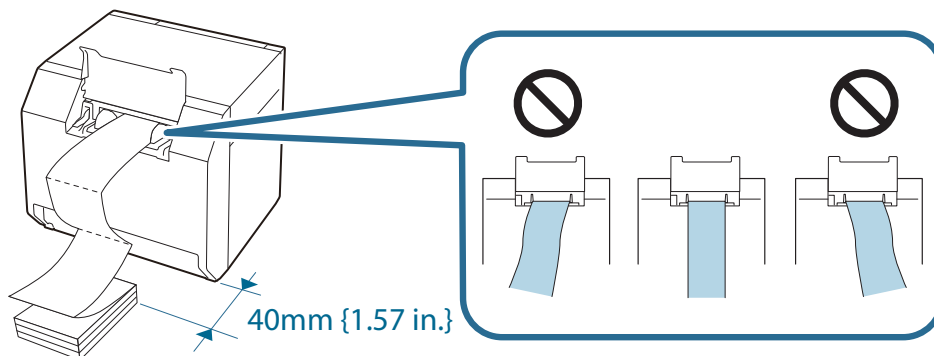
- 12** Бүктелген қағаз бағыттауыштарының құлыптау тетігін көтеріңіз.



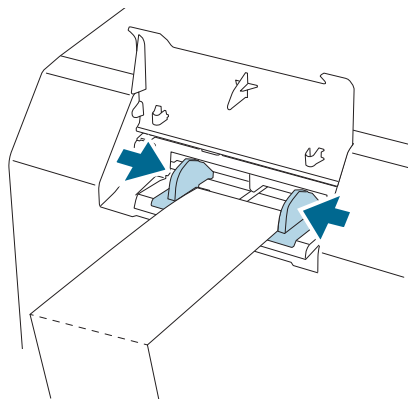
Негізгі жұмысы

13 Бүктелген қағазды принтердің артына салыңыз.

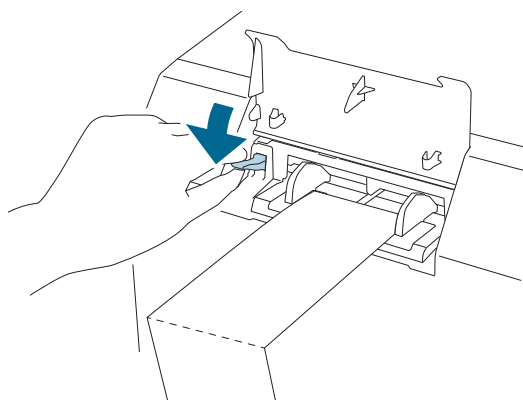
- ❑ Бүктелген қағазды принтерден кем дегенде 40 мм {1,57 дюйм} алыс қойыңыз.
- ❑ Қағаз беру ұясына қатысты қағаздың тік күйде екеніне көз жеткізіңіз.



14 Бүктелген қағаз бағыттауыштарын қағазға қарай сырғытыңыз.



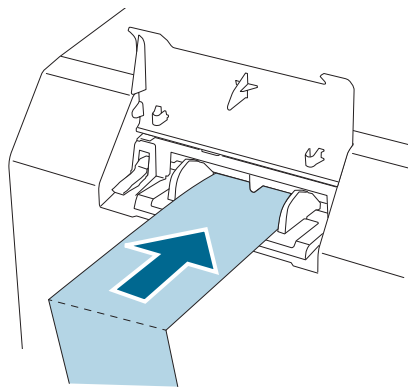
15 Бүктелген қағаз бағыттауыштарының құлыптау тетігін түсіріңіз.



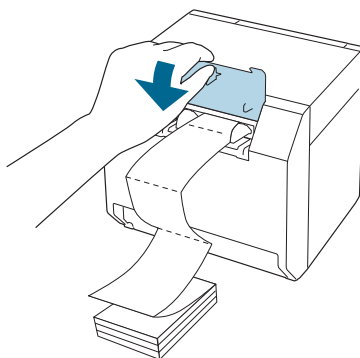
16 Басып шығару бетін жоғары қаратып, қағаздың алдыңғы жиегін салыңыз.

Шамамен 100 мм {3,94 дюйм} қағаз салған кезде, қағаз автоматты түрде одан әрі принтерге беріледі.

Негізгі жұмысы

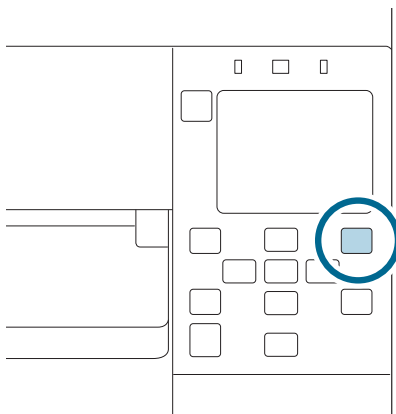


17 Артқы қақпақты жабыңыз.



18 **||** (Кідірту) түймесін басыңыз.

Принтердің басып шығаруға дайын екенін басты экранды қадағалау арқылы тексеріңіз.

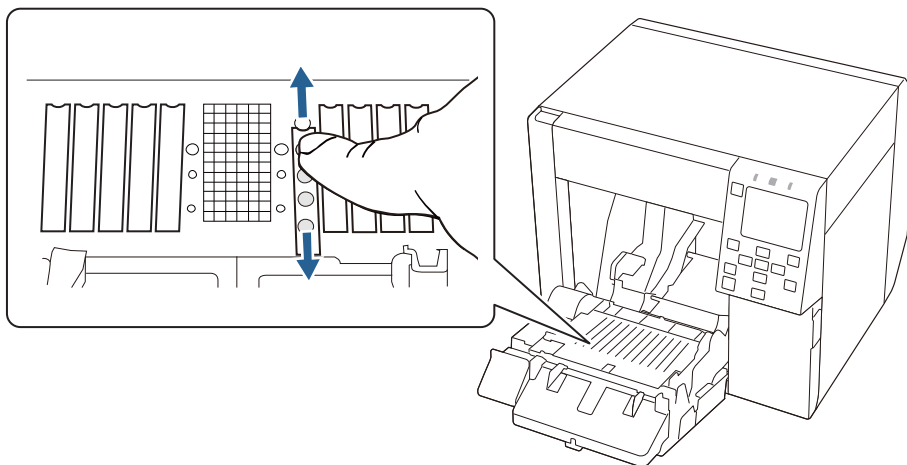


Негізгі жұмысы


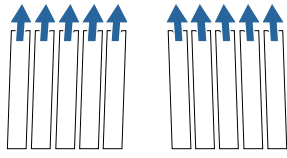
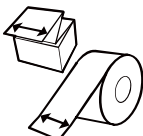
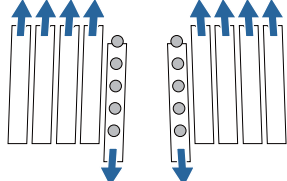
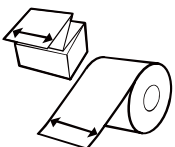
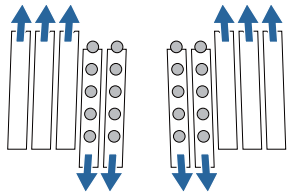
Ысырмаларды реттеу

Алдыңғы қақпақтың ішінде басып шығару кезінде қағазды жүктеуді реттеуге арналған ысырмалар бар.

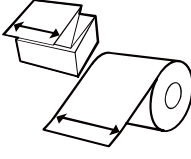
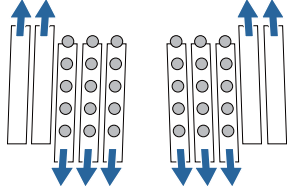
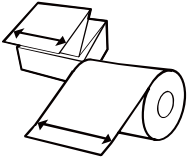
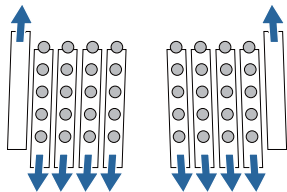
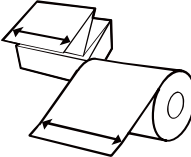
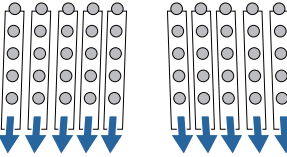
Пайдаланылатын қағаз еніне сәйкестендіру үшін, ысырмалар дұрыс ашылуы/жабылуы керек. Оларды ашу/жабу үшін, саусағыңызбен жылжытыңыз. Сонымен қатар қағаз енін негізгі құрылғының үстіндегі жапсырмада тексеруге болады.



Ысырмалар дұрыс ашылмаса/жабылмаса, қағаз қысылып қалуы немесе сиямен былғануы мүмкін.

Қағаз ені / қағаз төсемінің ені	Ысырма күйі
25,4-43,8 мм {1,00-1,72 дюйм} 	Барлық ысырманы жабыңыз. 
43,9-58,4 мм {1,73-2,30 дюйм} 	Ең ішкі жағында орналасқан ысырмаларды ашыңыз. 
58,5-73,0 мм {2,30-2,87 дюйм} 	Ішкі төрт ысырманы ашыңыз. 

Негізгі жұмысы

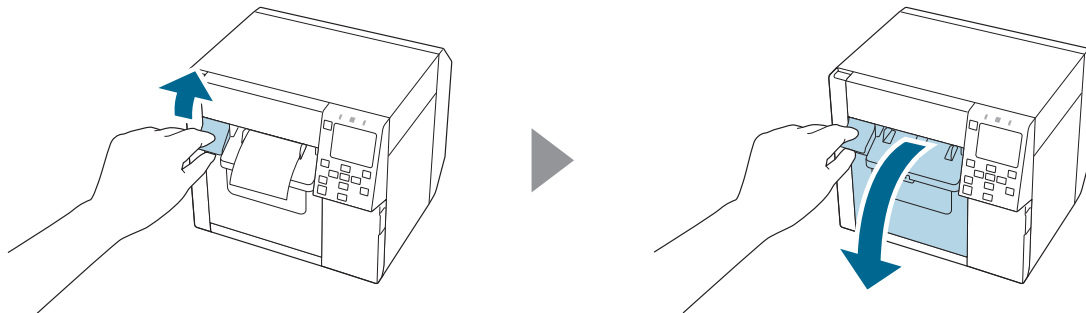
Қағаз ені / қағаз төсемінің ені	Ысырма күйі
<p>73,1-87,6 мм {2,88-3,45 дюйм}</p> 	<p>Ішкі алты ысырманы ашыңыз.</p> 
<p>87,7-102,2 мм {3,45-4,02 дюйм}</p> 	<p>Ішкі сегіз ысырманы ашыңыз.</p> 
<p>102,3 мм немесе ұзынырақ {4,03 дюйм немесе ұзынырақ}</p> 	<p>Барлық ысырманы ашыңыз.</p> 

Негізгі жұмысы

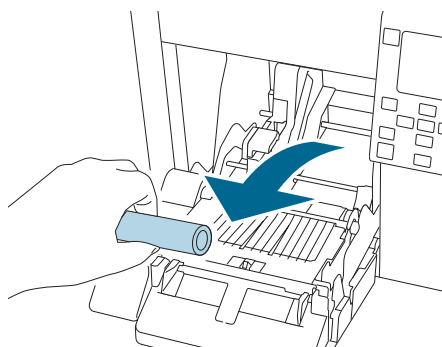
Қағазды алып тастау жолы

1 Принтердің қосылғанын тексеріңіз.

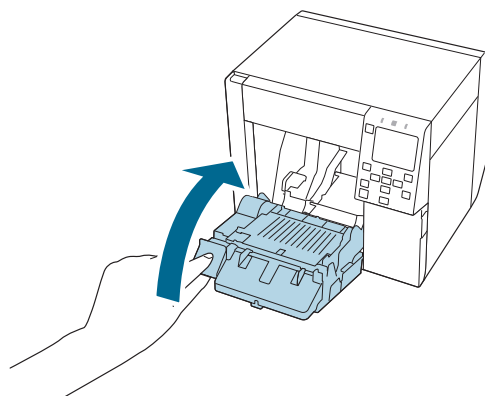
2 Алдыңғы қақпақты ашыңыз.



3 Орама қағазды немесе қағаз өзегін принтерден алып тастаңыз.

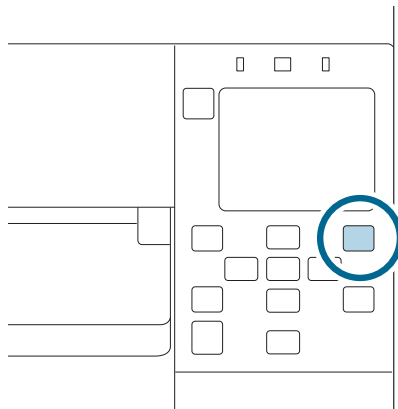


4 Алдыңғы қақпақты жабыңыз.



Негізгі жұмысы

5 **||** (Кідірту) түймесін басыңыз.



Қағазды алып тастау аяқталды.

Қағазды жүктеу үшін ["Орама қағазды жүктеу" бетте 46](#) бөлімін немесе ["Бүктелген қағазды жүктеу" бетте 51](#) бөлімін қараңыз.

Техникалық қызмет көрсету

Бұл тарауда принтерге техникалық қызмет көрсету жолы сипатталады.

Сыртын тазалау

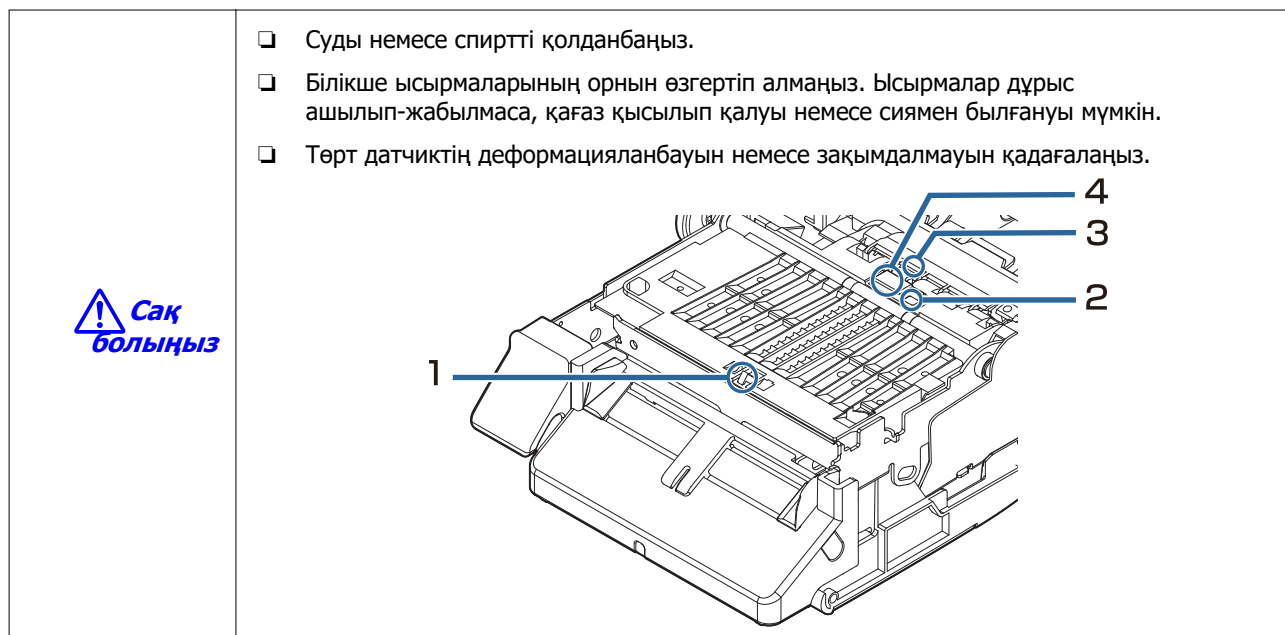
- 1 Принтерді өшіріп, қуат кабелін розеткадан ажыратыңыз.
- 2 Кірді құрғақ матамен немесе аздап суланған матамен сүртіп шығыңыз.
Тазалау бойынша сақтық шараларын Technical Reference Guide (Техникалық ақпарат нұсқаулығы) құжатынан қараңыз.

Техникалық қызмет көрсету

Білікшені тазалау

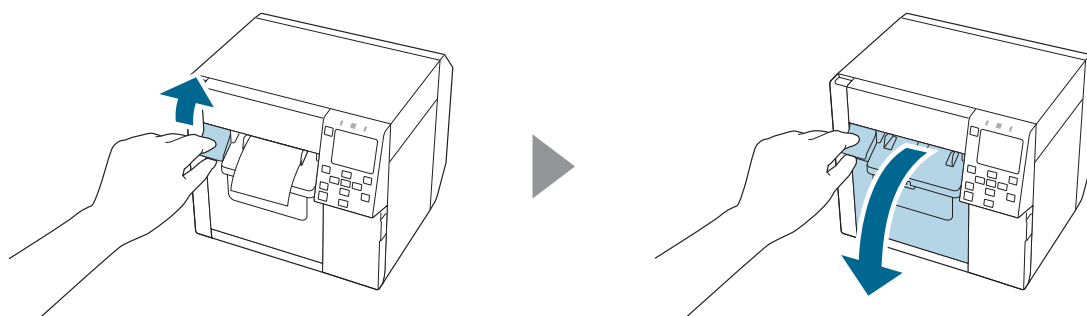
Егер білікшеге сия жабысса, қолдарыңыз немесе қағаз кір болуы мүмкін. Сонымен қатар білікшенің ішіндегі саңылаулар кірмен бітеліп қалса, білікшенің іші сиямен бүлінуі мүмкін.

Төмендегі қадамдарды орындау арқылы білікшені тазалау үшін тоқылмаған материалды немесе мақта таяқшаларын қолданыңыз.



1 Принтерді өшіріп, қуат кабелін розеткадан ажыратыңыз.

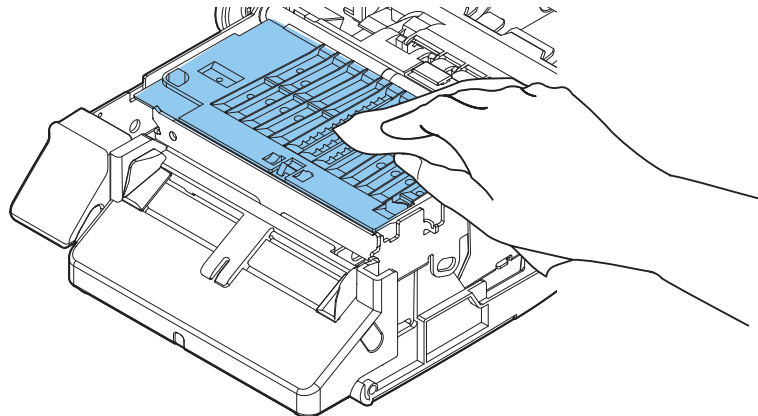
2 Алдыңғы қақпақты ашыңыз.



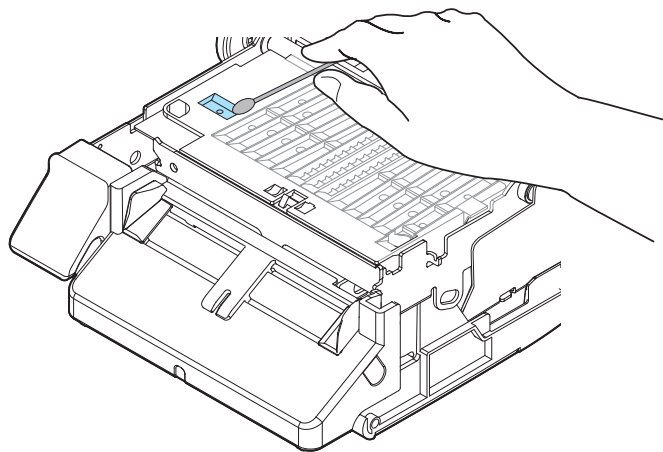
3 Орама қағазды немесе бүктелген қағазды алып тастаңыз.

Техникалық қызмет көрсету

- 4** Білікшені тазалау үшін арнаулы тоқылмаған материалды қолданыңыз.



- 5** Тесіктерді және тесіктердің айналасын тазалау үшін мақта таяқшаларын қолданыңыз. Саңылаулар бітеліп қалса, оларды ашу үшін міндетті түрде кірді кетіріңіз.



- 6** Алдыңғы қақпақты жабыңыз.

Техникалық қызмет көрсету

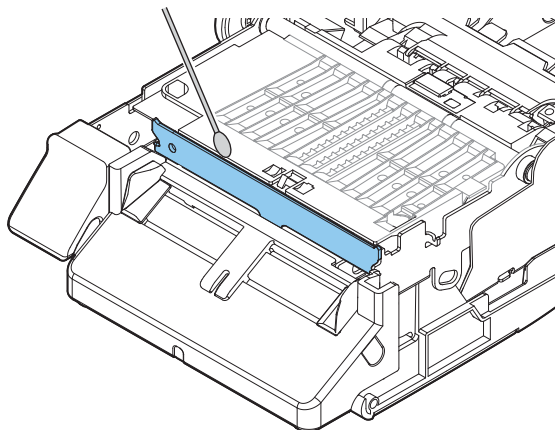
Автоматты кескішті тазалау

Жапсырма қағаздың желімі автоматты кескіштің бекітілген жүзіне жабысатындықтан, ол таза кесе алмауы мүмкін.

Төмендегі қадамдары орындау арқылы тазартыңыз.

- 1 Принтерді өшіріп, қуат кабелін розеткадан ажыратыңыз.
- 2 Алдыңғы қақпағын ашып, қағазды алып тастаңыз.
- 3 Алдыңғы қақпақ жағындағы автоматты кескіштің бекітілген жүзіне жабысқан желімді алып тастаңыз.

Оны мақта таяқшасымен немесе спиртке малынған соған ұқсас затпен кетіріңіз.



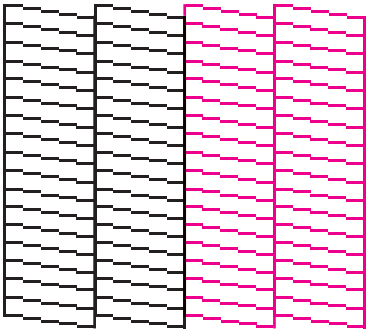
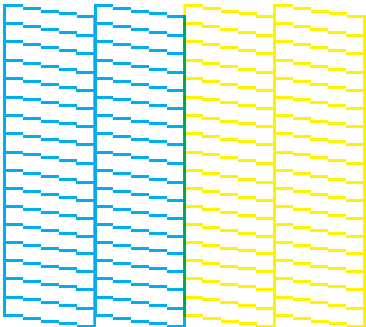
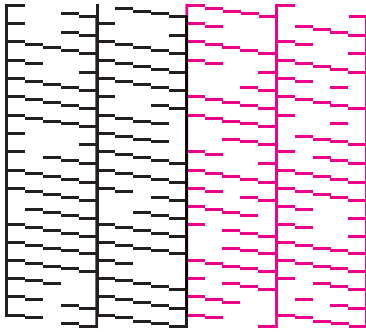
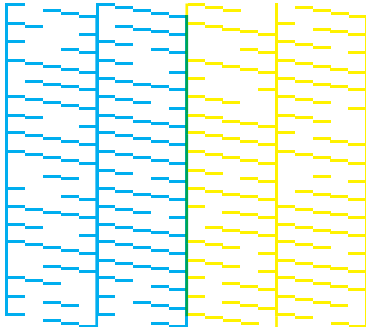
- ❑ Автоматты кескіштің бекітілген жүзін тікелей ұстамаңыз. Солай істесеңіз, саусағыңыз жарақаттануы мүмкін.
- ❑ Бензин, сұйылтқыш, трихлорэтилен немесе кетон еріткіштерін пайдаланбаңыз. Бұл әрекет нәтижесінде, пластик пен резеңкеден жасалған бөліктер зақымдалуы немесе сынуы мүмкін.
- ❑ Спиртті кескіш құралының жүзіне тікелей бүркімеңіз немесе спирт тамшылап тұрған мақта таяқшасын не шүберекті пайдаланбаңыз. Спирт принтердің ішіне кіріп кетсе, электрондық құрамдастарда қысқа тұйықталу орын алуы мүмкін, сондай-ақ олар тозуы немесе зақымдалуы мүмкін.
- ❑ Спирт тазалау аймағынан басқа аймақтарға тиіп кетуінен сақ болыңыз.

Техникалық қызмет көрсету

Басып шығару басын тазалау

Егер бүріккіштер бітелсе, басып шығарылған құжатта түстердің өңі кетіп, жолақтар немесе басқа түстер пайда болады. Басып шығаруға қатысты осындай ақаулық пайда болған кезде, бүріккішті тексеру үлгілерін басып шығарып, бүріккіштің бітелмегенін тексеріңіз.

Бүріккішті жылтыр қара сиямен тексеру үлгілерінің мысалы

Қалыпты	Бітелген
 <p>BK BK M M</p>  <p>C C Y Y</p>	 <p>BK BK M M</p>  <p>C C Y Y</p>

Басып шығарылған үлгілер бүріккіштің бітелгенін көрсеткенде, басып шығару басын тазалауды іске қосыңыз.

Бүріккішті тексеру үлгілерін басып шығару

Бітелген бүріккіштер бұлыңғыр не жолақты басып шығаруға немесе басқа түстермен басып шығаруға әкеледі. Басып шығару сапасына қатысты мәселелерге тап болсаңыз, бүріккіштердің бітеліп қалғанын тексеру мақсатында, бүріккішті тексеру үлгісін басып шығарыңыз.



Маңызды

Бүріккішті тексеру үлгісін басып шығару кезінде, ені кемінде 21,5 мм (0,85 дюйм) және ұзындығы 38,6 мм (1,52 дюйм) болатын қағаз парағын жүктеңіз.

Техникалық қызмет көрсету**Бүріккішті тексеру үлгісін басып шығару үшін қажет қалдық қағаз*****Үздіксіз баудағы қарапайым қағаз, толық бетті алатын жапсырма***

- Қағаз ені 21,4 мм (0,84 дюйм) және 39,0 мм (1,54 дюйм) аралығында болғанда: 273,5 мм (10,77 дюйм) қажет
- Қағаз ені 39,1 мм (1,54 дюйм) немесе одан көп болғанда: 197,4 мм (7,77 дюйм) қажет

<i>Ескертпе</i>	Бүріккішті тексеру үлгісін қара белгіні анықтау опциясы қосылған күйде басып шығарғанда, қажетті қалдық қағаз көлемі артуы мүмкін. Үлгіні қара белгілері бар қағазға басып шығарған кезде де, қара белгіні анықтау опциясын өшіру ұсынылады.
------------------------	--

Үлгілік пішіндегі жапсырма (орама қағаз берілген)

Берілген қағаз орамында үлгіні басып шығарған кезде, бүріккішті тексеру үлгісі екі жапсырма арқылы басып шығарылады.

Берілген орама қағаз өлшемдері төмендегідей.

Қағаз ені: 108,0 мм (4,25 дюйм), қағаз ұзындығы: 174,8 мм (6,88 дюйм) және жапсырмалар арасындағы қашықтық: 3,0 мм (0,12 дюйм)

<i>Ескертпе</i>	Үлгілік пішіндегі жапсырмалардағы бүріккішті тексеру үлгілерін басып шығару кезінде, қажетті қалдық қағаз саны қағаз еніне, қағаз ұзындығына және жапсырмалар арасындағы қашықтыққа байланысты. Кейбір тіркесімдер үшін 531 мм (20,9 дюйм) болатын максималды қағаз ұзындығы қажет болғандықтан, үздіксіз баудағы қағазды, толық бетті алатын жапсырманы немесе берілген орама қағазды пайдалану ұсынылады.
------------------------	---

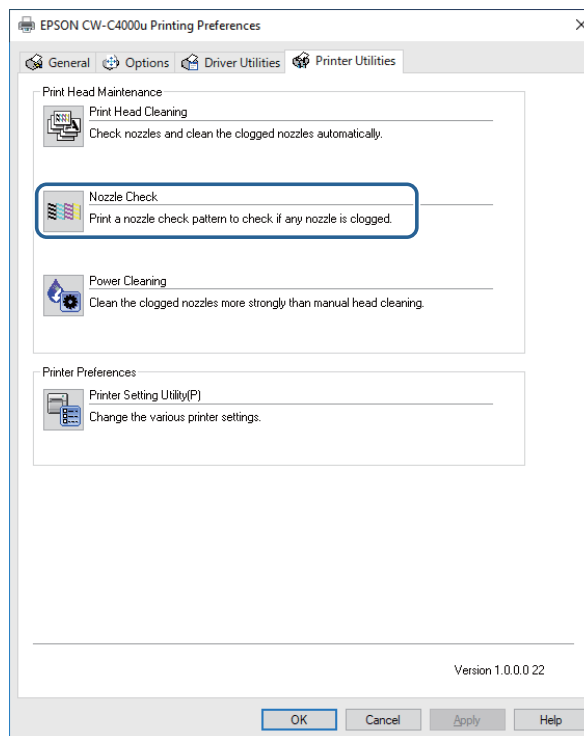
Басқару тақтасын пайдалану

Menu - Maintenance - Print Head Nozzle Check

Принтер драйверін пайдалану

Printer Utilities қойындысында **Nozzle Check** түймесін басыңыз.

Техникалық қызмет көрсету





Web Config пайдалану

Maintenance терезесіндегі **Print Nozzle Check Pattern** опциясын таңдап, **Start** түймесін басыңыз.

Ескертпе	Web Config туралы ақпаратты CW-C4000 Series Technical Reference Guide (техникалық ақпарат нұсқаулығы) құжатынан қараңыз.
-----------------	--

Басып шығару басын тазалау

Егер бүріккіштер бітелген болса, **Print Head Cleaning** процедурасын орындаңыз. **Power Cleaning** функциясын, бітелген бүріккіш **Print Head Cleaning** процедурасы арқылы тазаланбаған жағдайда ғана іске қосыңыз. Баспа шығару басын тазалау процедурасын бастау үшін мәзірді төменде көрсетілгендей таңдаңыз.

 <p>Маңызды</p>	<ul style="list-style-type: none"> <input type="checkbox"/> Басып шығару басын тазалау кезінде қуатты өшірмеңіз немесе қақпақтарды ашпаңыз. Бұлай істеу басып шығару ақауына әкелуі мүмкін. <input type="checkbox"/> Басып шығару басын қажетті шамадан тыс тазаламаңыз. Басып шығару басын тазалау үшін сия шығатындықтан, ол тұтынылады. <input type="checkbox"/> Сияның мөлшері аз болса, басып шығару басын тазалай алмауыңыз мүмкін. Сия картриджерін ауыстырыңыз және кейінірек қайталап көріңіз. <ul style="list-style-type: none">  "Сия картридждерін ауыстыру" бетте 33 <input type="checkbox"/> [Power Cleaning] процедурасы [Print Head Cleaning] процедурасына қарағанда көбірек сия тұтынады.
---	--

Басқару тақтасын пайдалану

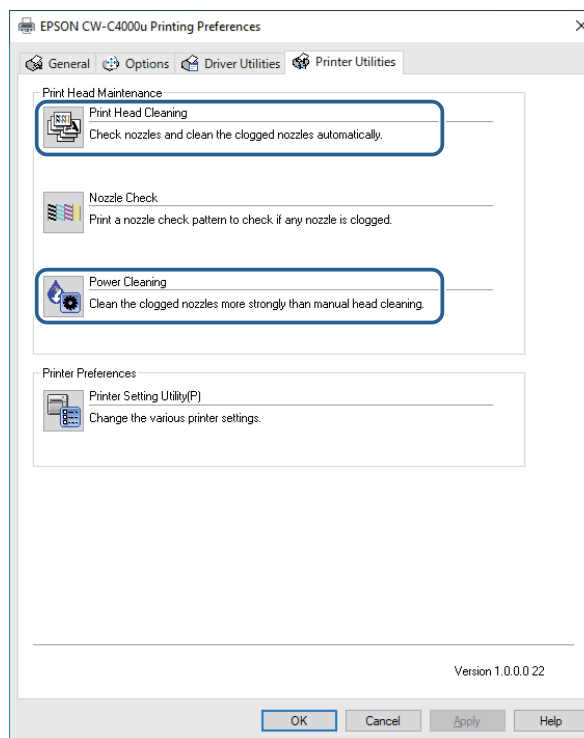
Menu - Maintenance - Print Head Cleaning

Техникалық қызмет көрсету

Menu - Maintenance - Power Cleaning

Принтер драйверін пайдалану

Printer Utilities терезесіндегі **Print Head Cleaning** немесе **Power Cleaning** функциясын басыңыз.



Web Config пайдалану

Maintenance терезесіндегі **Print Head Cleaning** функциясын таңдаңыз. Содан кейін **Auto** немесе **Power Cleaning** функцияларынан тазалау түрін таңдап, **Start** түймесін басыңыз.

Ескертпе

Web Config туралы ақпаратты CW-C4000 Series Technical Reference Guide (техникалық ақпарат нұсқаулығы) құжатынан қараңыз.

Ақауларды жою

Ақауларды жою

Бұл бөлімде мәселелерді шешу әдісі сипатталған. Бұл жерде сипатталмаған ақауларды жою туралы ақпаратты CW-C4000 Series Technical Reference Guide (Техникалық ақпарат нұсқаулығы) құжатынан қараңыз.

Басқару тақтасында хабар көрсетіледі

Хабар	Шешім және сілтеме
<p>Information</p> <p>Paper feed error.</p> <p>Load the paper or change the media source setting.</p>	<p>Media Source және Media Form параметрлеріне сәйкес келетін қағазды пайдаланыңыз. Болмаса жүктелген қағазға сәйкес болу үшін Media Source және Media Form параметрлерін өзгертіңіз.</p> <p>🔗 "Принтер драйверінің параметрлері" бетте 39</p>
<p>Information</p> <p>Cannot detect the paper specified by the Media Detect setting.</p> <p>Load paper that matches the setting or change the setting.</p>	<p>Media Detect параметрлеріне сәйкес келетін қағазды пайдаланыңыз. Болмаса жүктелген қағазға сәйкес болу үшін Media Detect параметрлерін өзгертіңіз.</p> <p>🔗 "Принтер драйверінің параметрлері" бетте 39</p>
<p>(Бастапқы экранда)</p> <p>Load paper.</p>	<p>Қағаз жүктеңіз.</p> <p>🔗 "Қағазды жүктеу және ауыстыру" бетте 45</p>
<p>Information</p> <p>The paper size set in the printer may differ from the print setting.</p>	<p>Басып шығару аймағының өлшеміне сәйкес келетін ақпарат тасушыны жүктеңіз. Немесе ақпарат өлшеміне сәйкес келетін басып шығару аймағын өзгертіңіз.</p> <p>🔗 "Қағазды жүктеу және ауыстыру" бетте 45</p>
<p>Information</p> <p>The roll paper is not loaded.</p>	<p>Орама қағазды жүктеңіз.</p> <p>🔗 "Қағазды жүктеу және ауыстыру" бетте 45</p>
<p>Information</p> <p>The fanfold paper is not loaded.</p>	<p>Бүктелген қағазды жүктеңіз.</p> <p>🔗 "Қағазды жүктеу және ауыстыру" бетте 45</p>
<p>Information</p> <p>Paper jam.</p>	<p>Кептелген қағазды алып тастап, басқа қағазды жүктеңіз.</p> <p>🔗 "Орама қағаз кептелген" бетте 76</p> <p>🔗 "Бүктелген қағаз кептеліп қалған" бетте 78</p>
<p>Information</p> <p>The paper is not loaded correctly.</p> <p>Reload the paper.</p>	<p>Қағазды алып тастап, басқа қағазды жүктеңіз.</p> <p>🔗 "Қағазды алып тастау жолы" бетте 58</p> <p>🔗 "Қағазды жүктеу және ауыстыру" бетте 45</p>

Ақауларды жою

Хабар	Шешім және сілтеме
<p>Information</p> <p>Calibration failed.</p> <p>Press the OK button. Then reload or replace the paper.</p>	<p>Принтерге жүктелген қағаздың қағазды анықтау әдісіне (аралық немесе қара белгі) сәйкес келетініне көз жеткізіңіз және қағазды қалпына келтіріңіз.</p> <p>☞ "Қағазды жүктеу және ауыстыру" бетте 45</p> <p>Егер Gap Between Labels 6 мм-ден {0,24 дюйм} асса, калибрлеу мүмкін емес.</p> <p>☞ "Қолдау көрсетілетін қағаз" бетте 17</p> <p>Қате әлі де болса, детектор қағазды пайдалана алмайды. Қағазды ауыстырыңыз.</p>
<p>Information</p> <p>The paper has already been cut and cannot be cut.</p>	<p>Бұл қате қағаз бұрын кесілген жерде Кесу түймесін басқанда пайда болады.</p> <p>Кесу түймесін іске қосу үшін басып шығару және Қағаз беру түймесін басу арқылы қағазды беріңіз.</p>
<p>Maintenance Error</p> <p>The ink cartridge is not installed correctly.</p>	<p>Ішінде жеткілікті сия мөлшері қалған сия картриджін орнатыңыз.</p> <p>☞ "Сия картридждерін ауыстыру әдісі" бетте 33</p>
<p>(Басты экранда сия деңгейлеріндегі леп белгісі)</p>	<p>Сия деңгейі төмен картриджді ауыстыру үшін жаңа сия картриджін дайындаңыз.</p> <p>Сия деңгейі төмен картриджді пайдалануды жалғастырсаңыз, басып шығару кезінде оны ауыстыру қажет болуы мүмкін.</p> <p>Картриджді басып шығару кезінде ауыстырсаңыз, сияның құрғап кету күйіне байланысты ескі картриджбен басып шығарылған түстер мен жаңа картриджбен басып шығарылған түстер арасындағы түс айырмашылығын көруге болады.</p> <p>Бұл қолайсыз болса, басып шығаруды бастамас бұрын, сия картриджін жаңасына ауыстырыңыз.</p> <p>☞ "Сия картридждерін ауыстыру әдісі" бетте 33</p> <p>Алынған сия картриджін қайтадан орнатуға болады және оны ауыстыру ұсынылғанға дейін пайдалануға болады.</p>
<p>Information</p> <p>You need to replace the following ink cartridge(s).</p>	<p>Ішінде жеткілікті сия мөлшері қалған сия картриджін орнатыңыз.</p> <p>☞ "Сия картридждерін ауыстыру әдісі" бетте 33</p>
<p>Maintenance Error</p> <p>Cannot recognize the ink cartridge.</p> <p>Select "Next" to clear the error.</p>	<p>Сия картриджін қайта орнатыңыз.</p> <p>Қате қайта пайда болса, сия картриджін жаңасымен ауыстырыңыз.</p> <p>☞ "Сия картридждерін ауыстыру әдісі" бетте 33</p>
<p>Information</p> <p>You have not installed genuine Epson ink cartridges.</p>	<p>Принтердің өнімділігі барынша тиімді болуы үшін, түпнұсқа Epson сия картридждерін пайдаланған дұрыс.</p> <p>Түпнұсқа болып табылмайтын Epson сия картридждері пайдаланылса, басып шығару сапасына және принтерге жағымсыз әсер тигізіп, принтердің максималды өнімділігін пайдалана алмауыңыз мүмкін.</p> <p>Epson компаниясы түпнұсқа болып табылмайтын Epson өнімдерінің сапасына және сенімділігіне кепілдік бере алмайды.</p> <p>Түпнұсқа болып табылмайтын Epson өнімдерін пайдалануға байланысты осы өнімнің кез келген зақымын немесе бұзылуын жөндеу тіпті кепілдік кезеңі әлі жарамды болса да тегін болмайды.</p>

Ақауларды жою

Хабар	Шешім және сілтеме
<p>Information</p> <p>These ink cartridges are not compatible.</p>	<p>Орнатылған сия картридждері осы принтерге сәйкес келмегендіктен, картриджді анықтау қатесі сияқты қате пайда болуы мүмкін.</p>
<p>Maintenance Error</p> <p>Maintenance Box not installed.</p> <p>Product Number: SJMB4000</p>	<p>Жаңа пайдаланылған сия ыдысын орнатыңыз.</p> <p>🔗 "Пайдаланылған сия ыдысын ауыстыру жолы" бетте 36</p>
<p>Maintenance Error</p> <p>Cannot recognize the Maintenance Box.</p> <p>Product Number: SJMB4000</p>	<p>Пайдаланылған сия ыдысын қайта орнатыңыз.</p> <p>Қате қайта пайда болса, пайдаланылған сия ыдысын жаңасымен ауыстырыңыз.</p> <p>🔗 "Пайдаланылған сия ыдысын ауыстыру жолы" бетте 36</p>
<p>(Бастапқы экранда)</p> <p>The Maintenance Box is nearing end of its service life.</p>	<p>Толуға жақын пайдаланылған сия ыдысымен ауыстырылатын жаңа пайдаланылған сия ыдысын дайындаңыз.</p> <p>"The Maintenance Box is at the end of its service life. You need to replace it." мәтіні бар хабар көрсетілгенде, пайдаланылған сия ыдысын ауыстырыңыз.</p> <p>🔗 "Пайдаланылған сия ыдысын ауыстыру жолы" бетте 36</p>
<p>Maintenance Error</p> <p>The Maintenance Box is at the end of its service life.</p> <p>You need to replace it.</p> <p>Product Number: SJMB4000</p>	<p>Пайдаланылған сия ыдысын жаңасымен ауыстырыңыз.</p> <p>🔗 "Пайдаланылған сия ыдысын ауыстыру жолы" бетте 36</p>
<p>Information</p> <p>Memory Full. Document was not printed.</p>	<p>Жүйе әкімшісіне хабарласып, қажет емес файлдарды өшіріңіз.</p>
<p>Printer Error</p> <p>Turn on the printer again.</p> <p>See your documentation for more details.</p> <p>XXXXXX</p>	<ol style="list-style-type: none"> 1. Принтерді өшіріңіз. 2. Қағаз шығару науасының жанында қағаз кептелуінің немесе бөгде заттардың жоқ екеніне көз жеткізіңіз. 3. Принтерді іске қосыңыз. <p>Принтер қатесі әлі де болса, кеңес алу үшін білікті қызмет көрсету маманына хабарласыңыз. Байланыс кезінде адамға "XXXXXXXX" (6 немесе 8 таңбалы әріптік - сандық код) айтыңыз.</p>
<p>Information</p> <p>Cannot start cleaning because ink is low.</p> <p>Printer features except cleaning are available.</p>	<p>Тазартуды орындағанда, ішінде жеткілікті сия мөлшері қалған сия картридждерін орнатыңыз.</p> <p>🔗 "Сия картридждерін ауыстыру әдісі" бетте 33</p>
<p>Information</p> <p>Paused</p> <p>The print quality may decrease because the nozzles are clogged.</p>	<p>Басып шығару сапасы бүріккіштердің бітелуінен төмендеуі мүмкін. Бұл қолайсыз болса, басып шығару басын тазалауды орындаңыз.</p> <p>🔗 "Басып шығару басын тазалау" бетте 64</p>

Ақауларды жою

Хабар	Шешім және сілтеме
<p>Error</p> <p>The connection between your network and the printer is unstable.</p> <p>You may be able to solve this problem by disabling the IEEE802.3az (Energy Efficient Ethernet) function.</p> <p>See your documentation for more details.</p>	<p>Сымды жергілікті желіге IEEE802.3az (энергияны үнемдейтін Ethernet) функциясына қолдау көрсететін құрылғының көмегімен қосылған кезде, қосылым тұрақсыз, жүзеге аспауы немесе байланыс жылдамдығы баяулауы мүмкін.</p> <p>Компьютер мен принтерде IEEE802.3az функциясын өшіру үшін, төмендегі қадамдарды орындаңыз.</p> <ol style="list-style-type: none"> 1. LAN кабельдерін компьютерден немесе принтерден тиісінше ажыратыңыз. 2. Егер IEEE802.3az функциясы компьютерде қосылған болса, оны өшіріңіз. 3. Компьютер мен принтерді тікелей LAN кабелімен жалғаңыз. 4. Принтерде оның IP мекенжайын тексеру үшін Menu - General Settings - Network Settings - Connection Check параметрлерін таңдаңыз. 5. Компьютерде Web Config параметрін іске қосыңыз. <p>Веб-браузерді іске қосып, принтердің IP мекенжайын енгізіңіз.</p> <ol style="list-style-type: none"> 6. Network Settings қойындысын, содан кейін Wired LAN желісін таңдаңыз. 7. IEEE 802.3az функциясын Off күйіне орнатыңыз. 8. Next түймесін басыңыз. 9. Apply түймесін басыңыз. 10. LAN кабелін компьютерден және принтерден ажыратыңыз. 11. Егер 2-қадамда компьютердегі IEEE802.3az функциясын өшірсеңіз, оны қосыңыз. 12. 1-қадамда ажыратқан LAN кабельдерін компьютер мен принтерге жалғаңыз. <p>Егер мәселе әлі де орын алса, принтерден басқа құрылғы мәселені тудыруы мүмкін.</p>
<p>The printer can't connect to cloud service.</p> <p>Please check the connection status and settings with the cloud service.</p> <p>Please contact your administrator for details.</p>	<p>Принтер Loftware Cloud қызметіне қосыла алмады.</p> <p>Қосымша ақпарат алу үшін жүйе әкімшісіне хабарласыңыз.</p>

Ақауларды жою

Басып шығару сапасына қатысты мәселелер

Көлденең ақ жолақ

Себебі	Шешім және сілтеме
Бүріккіштер бітеліп қалған.	<p>Бүріккіштердің бітелуін тексеру үшін, бүріккіштерді тексеру үлгісін басып шығарыңыз.</p> <p>🔗 "Бүріккішті тексеру үлгілерін басып шығару" бетте 64</p> <p>Егер бүріккіштер бітеліп қалса, басып шығару басын тазалауды орындаңыз.</p> <p>🔗 "Басып шығару басын тазалау" бетте 64</p>

Ақ немесе қара жолақ

Себебі	Шешім және сілтеме
Қағаз дұрыс салынбады.	<p>Қағазды қайта жүктеңіз.</p> <p>🔗 "Қағазды жүктеу және ауыстыру" бетте 45</p>
Пайдаланылатын қағаз және Media Coating Type (Ақпарат тасушыны бүркеу түрі) параметрі әртүрлі.	<p>Пайдаланылатын қағазды және принтер драйверінің Media Coating Type (Ақпарат тасушыны бүркеу түрі) параметрін тексеріңіз.</p> <p>🔗 "Принтер драйверінің параметрлері" бетте 39</p>

Жиектердің жанындағы ақ немесе қара жолақ

Себебі	Шешім және сілтеме
Қағаз үшін ашық болмауы тиіс білікшенің сыртқы ысырмалары ашық.	<p>Сыртқы ысырмалардан кірген ауа ағыны басып шығару жұмысына кері әсер етіп, басып шығарылған қағаздарда ақ жолақтың пайда болуына себеп болуы мүмкін.</p> <p>Білікшедегі ысырмаларды принтердегі жапсырма нұсқауларына сәйкес орнатыңыз.</p> <p>🔗 "Ысырмаларды реттеу" бетте 56</p>

Басып шығарылған түстер дұрыс емес

Себебі	Шешім және сілтеме
Принтерді бастапқы толтырудан кейін қозғалтса, діріл немесе соққы әсерінен көрсетілген түстер шықпауы мүмкін (араласып кету мүмкін).	<p>Басып шығару басын тазалаңыз және түстердің бұдан әрі араласып кетпейтінін тексеріңіз.</p> <p>🔗 "Басып шығару басын тазалау" бетте 64</p>

Ақауларды жою

Басып шығарылған таңбалар бұлыңғыр болып көрінеді

Себебі	Шешім және сілтеме
Қағаз үшін ашық болмауы тиіс білікшенің сыртқы ысырмалары ашық.	Сыртқы ысырмалардан кірген ауа ағыны басып шығару жұмысына кері әсер етіп, басып шығарылған қағаздардағы әріптердің бұлыңғырлануына себеп болуы мүмкін. Білікшедегі ысырмаларды принтердегі жапсырма нұсқауларына сәйкес орнатыңыз. ☞ "Ысырмаларды реттеу" бетте 56

Басып шығару орны ауысады

Себебі	Шешім және сілтеме
Жиек бағыттағышы қағаз жиегінің бойымен орнатылмады.	Жиек бағыттағышы қағаз енінің бойында дұрыс орнатылғанына көз жеткізіңіз. ☞ "Қағазды жүктеу және ауыстыру" бетте 45
Қағаз ортаға қарай жүктелмейді.	Қағаз жүктелгенде ортадан ауытқып кетсе, басып шығару орны басып шығару басталғанда бір жаққа жылжып кетуі мүмкін. Қағазды ортаға қарай жүктеу үшін немесе басып шығару басталмас бұрын жүктеу үшін, қағаз бағыттауыштарын пайдаланыңыз.
Қағаздың артқы жиегі жақындап келеді.	Қағаздың артқы шеті жақындағанда, басып шығару орны бір жаққа жылжуы мүмкін немесе қағаз бұлыңғырланып басып шығарылады. Жаңа қағаз салыңыз.

Қағаз былғанған немесе оған сия жағылған

Себебі	Шешім және сілтеме
Пайдаланылатын қағаз және Media Coating Type (Ақпарат тасушыны бүркеу түрі) параметрі әртүрлі.	Пайдаланылатын қағазды және принтер драйверінің Media Coating Type (Ақпарат тасушыны бүркеу түрі) параметрін тексеріңіз. ☞ "Принтер драйверінің параметрлері" бетте 39
Басып шығару басына бөгде зат жабысса, қағаз сиямен былғануы мүмкін.	Басып шығару басын тазалауды іске қосыңыз. ☞ "Басып шығару басын тазалау" бетте 64
Қағаз ені мен білікшедегі ысырмалар сәйкес келмейді.	Қағаз ені мен білікшедегі ысырмалар сәйкес келмесе, қағазды көтергенде қағаз бен басып шығару басы бір-біріне үйкеліп, қағазды былғауы мүмкін. Білікшедегі ысырмаларды принтердегі жапсырма нұсқауларына сәйкес орнатыңыз. ☞ "Ысырмаларды реттеу" бетте 56

Ақауларды жою

Қағаз беріледі де кері шығарылады және қате пайда болады

Себебі	Шешім және сілтеме
Пайдаланылатын қағаз Media detection (Ақпарат тасушыны анықтау) параметрлерінен ерекшеленеді.	Пайдаланылатын қағазды және принтердің Media detection (Ақпарат тасушыны анықтау) параметрлерін тексеріңіз. 🔗 "Принтер драйверінің параметрлері" бетте 39

Ақауларды жою

Компьютерден басып шығару мүмкін емес немесе кенеттен мүмкін болмайды

Принтер драйверінің орнатылғанын тексеру

Компьютерге керекті бағдарламалық жасақтаманың және қолданбалардың орнатылғанын тексеріңіз.

Осы принтер арқылы басып шығару үшін принтер драйвері керек. Принтер драйверінің орнатылғанын төмендегі қадамдар арқылы тексеріңіз.

- 1 Компьютерде "Құрылғылар және принтерлер" мәзірін көрсетіңіз.
- 2 Принтер атауының көрсетілгенін тексеріңіз.
Егер көрсетілмесе, принтер драйвері орнатылмаған.
- 3 Принтер драйверін орнатыңыз.

 ["Соңғы нұсқасын жүктеу" бетте 4](#)

Принтер қосылмайды

Қуат кабелі принтер мен розеткаға дұрыс қосылғанын тексеріңіз.

 ["Коннекторлар" бетте 25](#)

Басып шығару тапсырмасы компьютерде тоқтатылды, бірақ принтердегі "Printing" хабары кетпейді

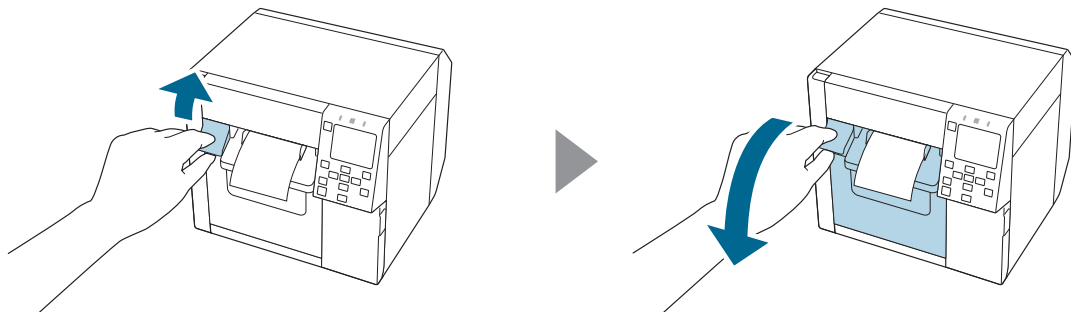
Компьютерде принтер кезегіндегі басып шығаруды тоқтатсаңыз, бұл басып шығару деректерінің ажырауына алып келуі мүмкін және "Printing" хабары принтердің басқару тақтасында көрсетіліп тұруы мүмкін.

Күйден бас тарту үшін басқару тақтасындағы  (бас тарту) түймесін басып, **All label formats** функциясын таңдаңыз.

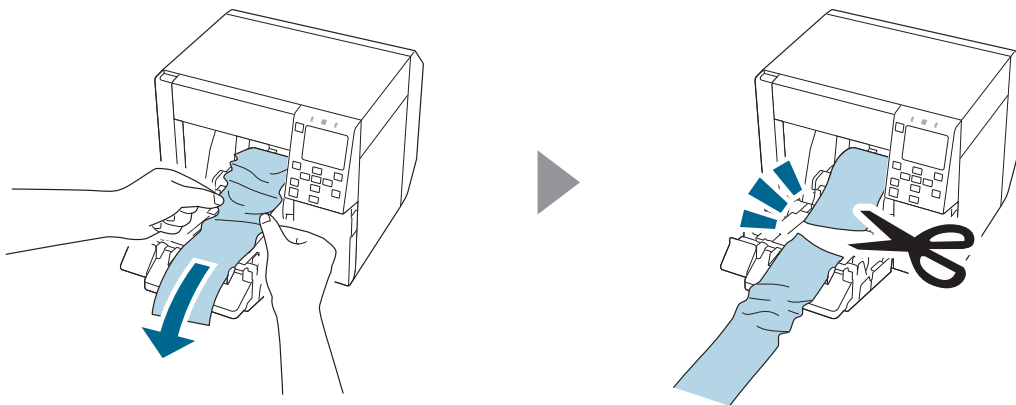
Ақауларды жою

Орама қағаз кептелген

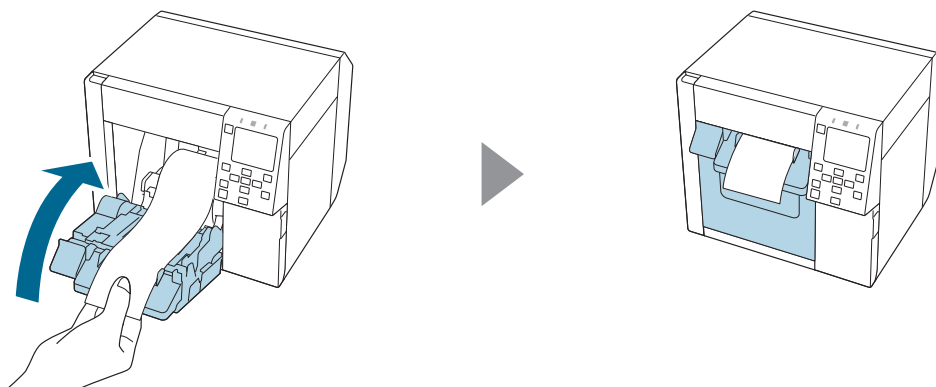
1 Алдыңғы қақпақты ашыңыз.



2 Кептелген қағазды алып тастаңыз.

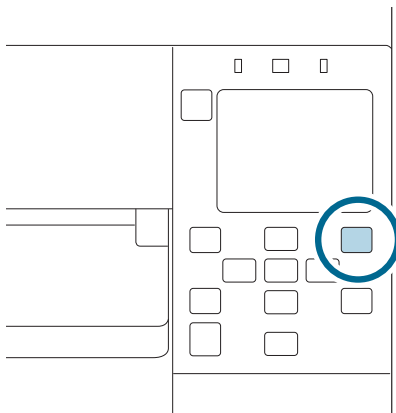


3 Орама қағаздың алдыңғы жиегін тартып шығарып, алдыңғы қақпақты жабыңыз.



Ақауларды жою**4** **||** (Кідірту) түймесін басыңыз.

Принтердің басып шығаруға дайын екенін басты экранды қадағалау арқылы тексеріңіз.

**Ескертпе**

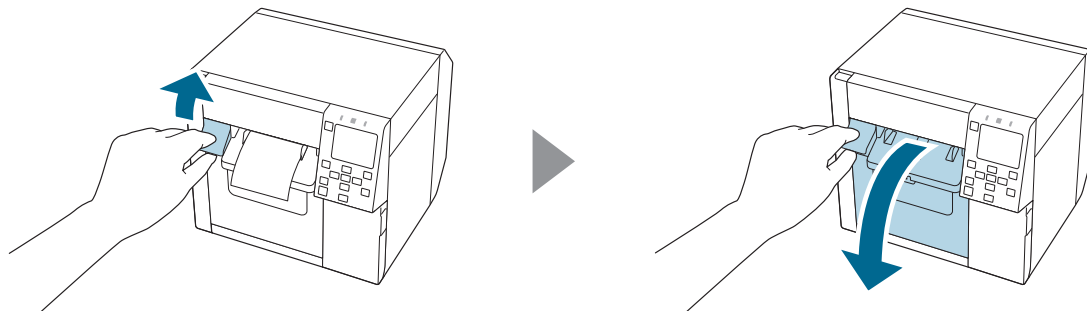
Кептелген қағазды алып тастағаннан кейін, принтер ішінде жапсырмалардың немесе желімнің қалып қоймағанына көз жеткізіңіз. Егер принтерді оларды алып тастамай пайдалана берген жағдайда, қағаз кептелісінің жиі орын алуына немесе басып шығару сапасының нашарлауына әкеледі.

Қағаз кептелісі жиі орын алатын болса, принтердің ішкі жағын CW-C4000 Technical Reference Guide (техникалық ақпарат нұсқаулығы) құжатындағы нұсқауларды орындай отырып тазалаңыз.

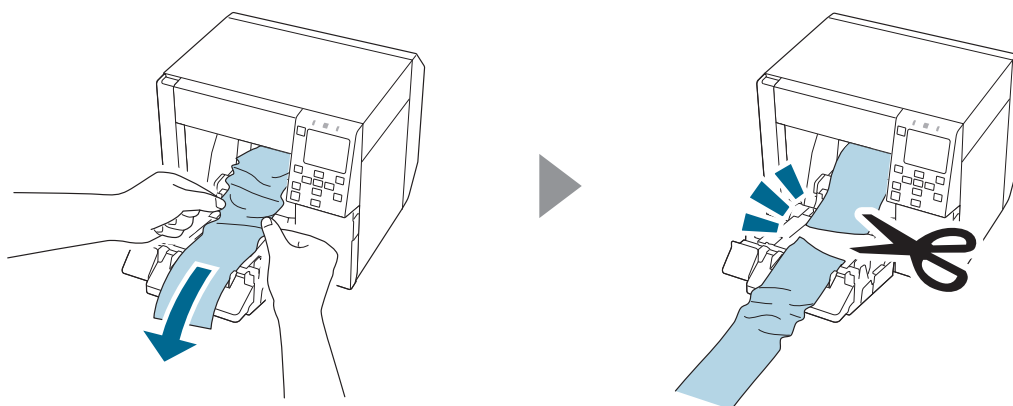
Ақауларды жою

Бүктелген қағаз кептеліп қалған

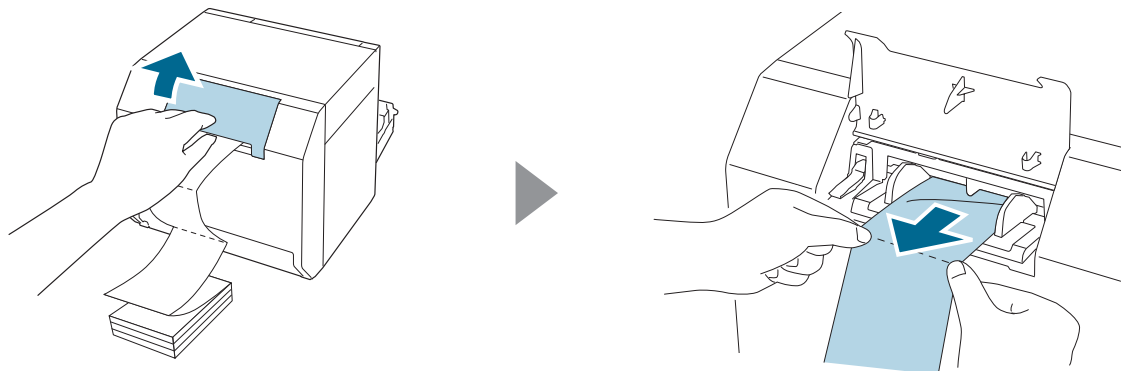
1 Алдыңғы қақпақты ашыңыз.



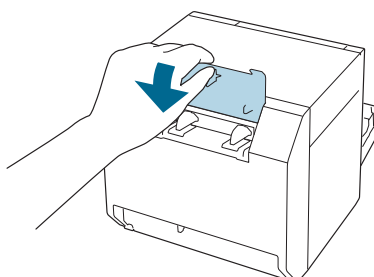
2 Кептелген қағазды кесіп тастаңыз.



3 Артқы қақпағын ашып, кептелген қағазды алып тастаңыз.

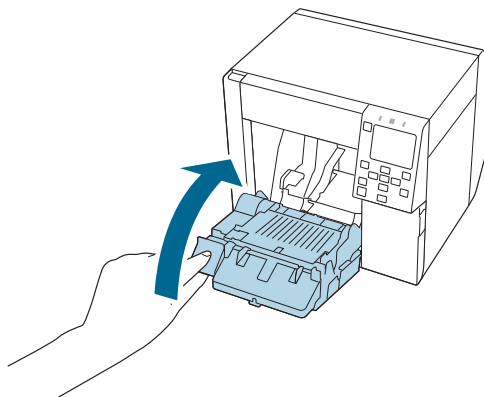


4 Артқы қақпақты жабыңыз.

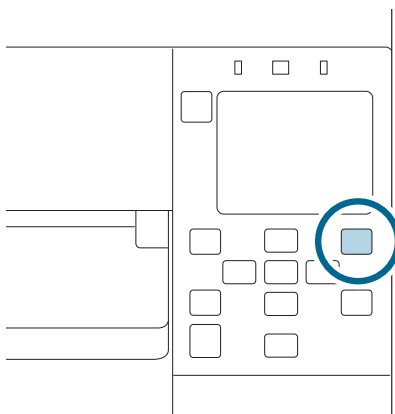


Ақауларды жою

- 5** Алдыңғы қақпақты жабыңыз.



- 6** **||** (Кідірту) түймесін басыңыз.



Ескертпе

Кептелген қағазды алып тастағаннан кейін, принтер ішінде жапсырмалардың немесе желімнің қалып қоймағанына көз жеткізіңіз. Егер принтерді оларды алып тастамай пайдалана берген жағдайда, қағаз кептелісінің жиі орын алуына немесе басып шығару сапасының нашарлауына әкеледі.

Қағаз кептелісі жиі орын алатын болса, принтердің ішкі жағын CW-C4000 Technical Reference Guide (техникалық ақпарат нұсқаулығы) құжатындағы нұсқауларды орындай отырып тазалаңыз.

Техникалық сипаттамалар

Техникалық сипаттамалар

Бұл тарауды принтердің техникалық сипаттамалары көрсетіледі.

Өнімнің техникалық сипаттамалары

Элемент	Техникалық сипаттамалар
Басып шығару әдісі	Сериялық бүріккіш, нүктелік матрица әдісі Төрт түсті басып шығару
Қағаз беру әдісі	Қағазды үйкелістік жапсырма арқылы алға және қарама-қарсы бағытта беру
Автоматты кескіштің кесу түрі	Толық кесу (қағазды толықтай кеседі)
Басып шығару ажыратымдылығы	300 × 600 нүкте/дюйм 600 × 600 нүкте/дюйм 600 × 1200 нүкте/дюйм 1200 × 1200 нүкте/дюйм

Техникалық сипаттамалар

Элемент		Техникалық сипаттамалар		
Басып шығару жылдамдығы	Басып шығару сапасының параметрі: Max Speed 300 × 600 нүкте/дюйм (ені × биіктігі)	Басып шығару ені: 25,4 мм {1,00 дюйм}	124 мм/с {4,88 дюйм/с}	
		Басып шығару ені: 101,6 мм {4,00 дюйм}	100 мм/с {3,94 дюйм/с}	
	Басып шығару сапасының параметрі: Speed 600 × 600 нүкте/дюйм (ені × биіктігі)	Басып шығару ені: 25,4 мм {1,00 дюйм}	111 мм/с {4,37 дюйм/с}	
		Басып шығару ені: 101,6 мм {4,00 дюйм}	70 мм/с {2,76 дюйм/с}	
	Басып шығару сапасының параметрі: Normal 600 × 600 нүкте/дюйм (ені × биіктігі)	Басып шығару ені: 25,4 мм {1,00 дюйм}	63 мм/с {2,48 дюйм/с}	
		Басып шығару ені: 101,6 мм {4,00 дюйм}	48 мм/с {1,89 дюйм/с}	
	Басып шығару сапасының параметрі: Quality 600 × 1200 нүкте/дюйм (ені × биіктігі)	Басып шығару ені: 25,4 мм {1,00 дюйм}	27 мм/с {1,06 дюйм/с}	
		Басып шығару ені: 101,6 мм {4,00 дюйм}	18 мм/с {0,71 дюйм/с}	
	Басып шығару сапасының параметрі: Max Quality 1200 × 1200 нүкте/дюйм (ені × биіктігі)	Басып шығару ені: 25,4 мм {1,00 дюйм}	11 мм/с {0,43 дюйм/с}	
		Басып шығару ені: 101,6 мм {4,00 дюйм}	8 мм/с {0,31 дюйм/с}	
	Интерфейс	Сымды жергілікті желі	1000BASE-T/100BASE-TX/10BASE-T	
		Сымсыз жергілікті желі	Қосымша сымсыз LAN блогын (OT-WL06) жалғау арқылы қолжетімді.	
USB		Жоғарғы жылдамдықты USB 2.0		
Салмағы		Шамамен 13 кг {28,66 дюйм}		

Техникалық сипаттамалар**Электрлік сипаттамалар**

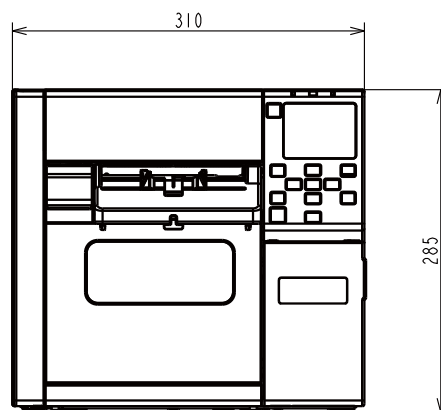
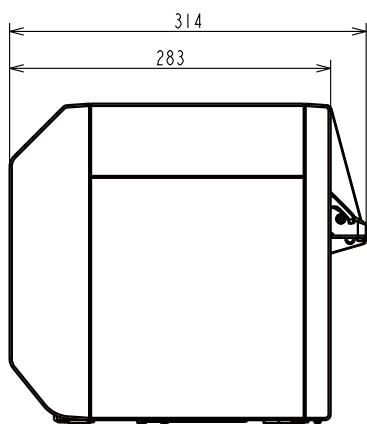
Элемент		Техникалық сипаттамалар
Қуат көзі		Арнайы АТ адаптері (AC ADAPTER, К1, үлгі нөмірі: M248B)
Номиналды кернеу		42 В ТТ
Номиналды ток		1,38 А
Тұтынылатын қуат	Жұмыс режимінде*	Орташа есеппен шамамен 28,2 Вт
	Күту режимінде	Орташа есеппен шамамен 2,6 Вт
	Өшірулі	Орташа есеппен шамамен 0,13 Вт

*Epson компаниясының бағалау шарттарына негізделген

Техникалық сипаттамалар

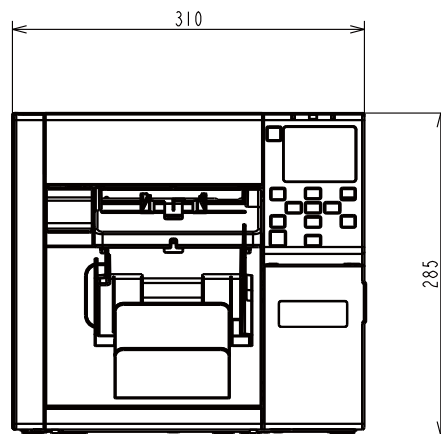
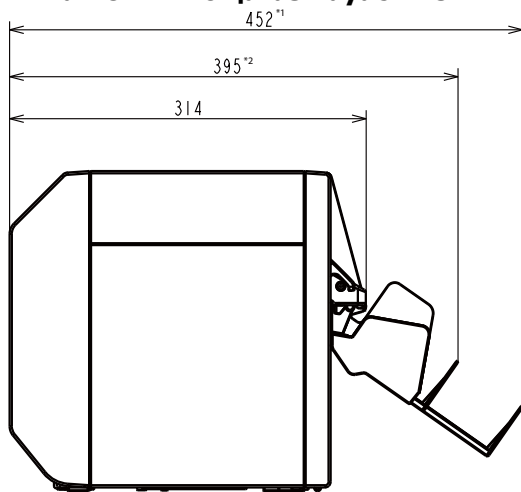
Жалпы өлшемдері

Элемент	Техникалық сипаттамалар
Биіктігі	285 мм {11,22 дюйм}
Ені	310 мм {12,20 дюйм}
Тереңдігі	283 мм {11,14 дюйм}



Өлшем бірлігі: мм

Орнатылған ОТ-РТ40 қағаз науасымен



Өлшем бірлігі: мм

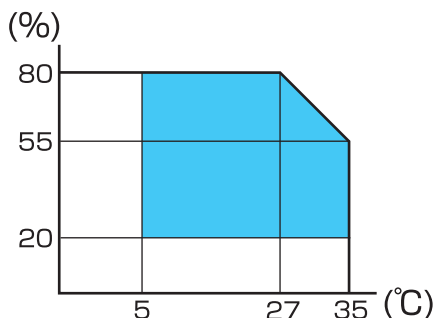
*1: Қағаз науасы шығып тұрғанда

*2: Қағаз науасы кіріп тұрғанда

Техникалық сипаттамалар

Қоршаған орта шарттарының техникалық сипаттамалары

Температура / ылғалдылық	Басып шығару	5-35°C {41-95°F}, конденсациясыз 20-80 % RH (суреттегі көк түсті ауқым)		
	Штрихкодты басып шығару	15-35°C {59-95°F}, 20-85% RH (конденсациясыз)		
	Сақтау	Қаптамада болғанда (Сия толтырылмағанда)	-20-60°C {-4-140°F}, 5-85% RH (конденсациясыз) (-20°C немесе 60°C {-4 және 140°F} болғанда, 120 сағат ішінде)	
		Сия толтырылғанда	Жылтыр қара сия	-15 және 40°C {5 және 104°F} аралығында (0-25°C {32-77°F} аралығында 6 ай ішінде) (40°C {104°F} температурада 1 ай ішінде)
			Күңгірт қара сия	-10 және 40°C {14 және 104°F} аралығында (0-25°C {32-77°F} аралығында 6 ай ішінде) (40°C {104°F} температурада 1 ай ішінде)
Биіктік деңгейі	0-3000 м			
Шу	Шамамен 58 дБ Epson компаниясының бағалау шарттарына негізделген.			



Техникалық сипаттамалар

Қағаз сипаттамалары

Қағаздың келесі түрлерін принтермен бірге пайдалануға болады.

Қағаз түрі	Күңгірт сияны пайдаланғанда	Жылтыр сияны пайдаланғанда
Қарапайым қағаз	✓	-
Күңгірт қағаз	✓	✓
Текстуралы қағаз	✓	-
Синтетикалық	✓	✓
Білезік қағаз	✓	-
Жылтыр қағаз	-	✓
Жылтыр таспа	-	✓
Жоғары сапалы жылтыр қағаз	-	✓

Техникалық сипаттамалар

Сия картриджі

Үлгі нөмірі	CW-C4000u	SJIC41P-BK, SJIC41P-MK, SJIC41P-C, SJIC41P-M, SJIC41P-Y
	CW-C4000e	SJIC42P-BK, SJIC42P-MK, SJIC42P-C, SJIC42P-M, SJIC42P-Y
	CW-C4010	SJIC42P-BK, SJIC42P-MK, SJIC42P-C, SJIC42P-M, SJIC42P-Y
	CW-C4020	SJIC43P-BK, SJIC43P-MK, SJIC43P-C, SJIC43P-M, SJIC43P-Y
	CW-C4030	SJIC44P-BK, SJIC44P-MK, SJIC44P-C, SJIC44P-M, SJIC44P-Y
	CW-C4040	SJIC45P-BK, SJIC45P-MK, SJIC45P-C, SJIC45P-M, SJIC45P-Y
	CW-C4050	SJIC46P-BK, SJIC46P-MK, SJIC46P-C, SJIC46P-M, SJIC46P-Y
Түрі	4 бөлек түсті картридждер	
Сия түстері	Қара (жылтыр қара (BK), күңгірт қара (MK)), көгілдір (C), қызылкүрең (M), сары (Y)	
Сия түрі	Пигменттік сия	
Жарамдылық мерзімі	принтерге орнатқаннан кейін 6 ай, пайдалану уақытын қосқанда жасап шығарылғаннан кейін 3 жыл	
Сақтау температурасы	Тасымалдау (қаптамадан шығармай)	-20 және 60°C {-4 және 140°F} (60°C {140°F} шамасындағы температурада 5 күн ішінде)
	Сақтау (қаптамадан шығармай)	-20 және 40°C {-4 және 104°F} (40°C {104°F} шамасындағы температурада 1 ай ішінде)
	Орнатылған	-20 және 40°C {-4 және 104°F} (40°C {104°F} шамасындағы температурада 1 ай ішінде)



Сия картриджінің ішіндегі сия температурасы 0°C {32°F} одан төмен болатын ортада сақталған болса, ол қатып қалуы мүмкін.

Техникалық сипаттамалар

Пайдаланылған сия ыдысы

Үлгі нөмірі		SJMB4000
Түрі		Қалдық сияны біріктірілген сіңіргіш материалы бар пайдаланылған сия ыдысы
Сақтау температурасы	Тасымалдау (қаптамадан шығармай)	-20 және 60°C {-4 және 140°F} (60°C {140°F} шамасындағы температурада 5 күн ішінде)
	Сақтау (қаптамадан шығармай)	-20 және 40°C {-4 және 104°F} (40°C {104°F} шамасындағы температурада 1 ай ішінде)
	Орнатылған	-20 және 40°C {-4 және 104°F} (40°C {104°F} шамасындағы температурада 1 ай ішінде)

Қосымша

Шығын материалдары мен опциялар

Осы өнімнің шығын материалдары және опциялары қолжетімді. Оларды сауда өкілдерінен сатып алуға болады.

Сия картриджі

Сия картриджінің төрт түсі қолданылады. Қара сияны жылтыр қара және күңгірт қара түрлерінің арасынан таңдауға болады.

Осы өніммен бірге пайдалануға болатын сия картридждері туралы ақпарат алу үшін [“Сия картриджі” бетте 86](#) бөлімін қараңыз.

Түпнұсқа сия картридждері ұсынылады

- ❑ Принтердің өнімділігі барынша тиімді болуы үшін, түпнұсқа Epson сия картридждерін пайдаланған дұрыс. Түпнұсқа болып табылмайтын Epson сия картридждері пайдаланылса, басып шығару сапасына және принтерге жағымсыз әсер тигізіп, принтердің максималды өнімділігін пайдалана алмауыңыз мүмкін. Epson компаниясы түпнұсқа болып табылмайтын Epson өнімдерінің сапасына және сенімділігіне кепілдік бере алмайды. Түпнұсқа болып табылмайтын Epson өнімдерін пайдалануға байланысты осы өнімнің кез келген зақымын немесе бұзылуын жөндеу тіпті кепілдік кезеңі әлі жарамды болса да тегін болмайды.
- ❑ Өнімнің түсін реттеу түпнұсқалық Epson сия картриджерін пайдалануға негізделеді. Түпнұсқалық емес сия картридждерін пайдалану басып шығару сапасының төмендеуіне әкелуі мүмкін. Epson компаниясы түпнұсқалық Epson сия картриджерін пайдалануды ұсынады.

Сия картридждерін жою

Пайдаланылған сия картридждерін тұратын мемлекетіңіздің және аймағыңыздың заңдарына немесе ережелеріне сәйкес кәдеге жаратыңыз.

Қосымша

Пайдаланылған сия ыдысы

Пайдаланылған сия ыдысы – қалдық сияны жинау үшін пайдаланылатын контейнер. Осы өнім үшін қолжетімді пайдаланылған сия ыдысы:

Үлгі нөмірі: SJMB4000

Түпнұсқа пайдаланылған сия ыдысы ұсынылады

Принтердің өнімділігі барынша тиімді болуы үшін, түпнұсқа Epson пайдаланылған сия ыдысын пайдаланған дұрыс. Түпнұсқа болып табылмайтын Epson пайдаланылған сия ыдысы пайдаланылса, принтерге жағымсыз әсер тигізіп, принтердің максималды өнімділігін пайдалана алмауыңыз мүмкін. Түпнұсқа болып табылмайтын Epson өнімдерін пайдалануға байланысты осы өнімнің кез келген зақымын немесе бұзылуын жөндеу тіпті кепілдік кезеңі әлі жарамды болса да тегін болмайды. Epson компаниясы түпнұсқа болып табылмайтын Epson өнімдерінің сапасына және сенімділігіне кепілдік бере алмайды.

Пайдаланылған сия ыдысын жою

Пайдаланылған сия ыдысын тұратын мемлекетіңіздің және аймағыңыздың заңдарына немесе ережелеріне сәйкес кәдеге жаратыңыз.

Қосымша

OT-PT40

OT-PT40 — басып шығарылған жапсырмаларды уақытша сақтауға мүмкіндік беретін қағаз наусы.

OT-PT40 қағаз наусына келесі өлшемдердегі қағаз сыяды.

Қағаздың максималды өлшемі: 105 x 148 мм {4,13 x 5,83 дюйм} (ені x ұзындығы)

Қағаздың минималды өлшемі: 76 x 54 мм {2,99 x 2,13 дюйм} (ені x ұзындығы)

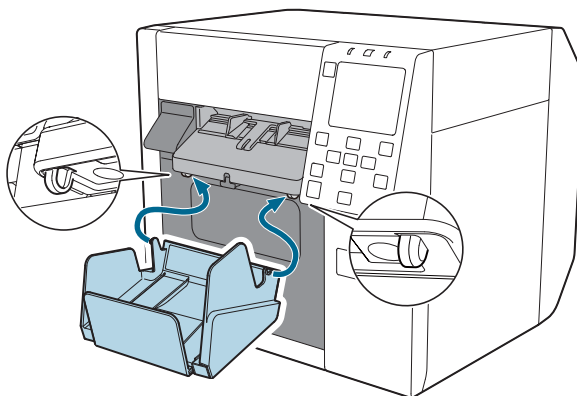
Ескертпе

- ❑ Орама қағаз пайдаланылса, қағаз ширатылып, бірнеше жапсырма немесе парақ басып шығарылса және шықса, олар шығару наусын толтырып жіберуі мүмкін.
- ❑ Принтер үлгісіне байланысты OT-PT40 қағаз наусы принтермен бірге жеткізіледі.

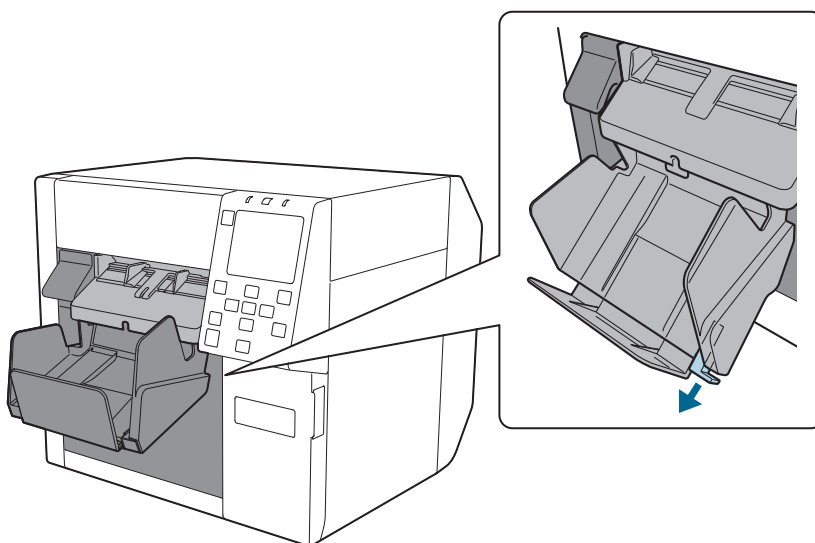
Науаны төмендегі келесі қадамдар арқылы бекітіңіз.

1

Науаны қағаз шығару бағыттауыштарының астыңғы жағындағы ілгектерге ілу арқылы бекітіңіз.

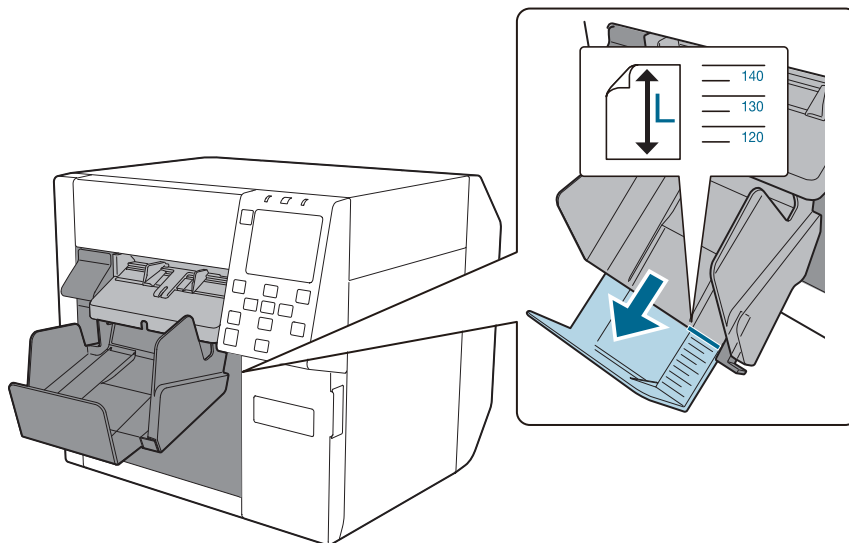
**2**

Бекітпені босату үшін OT-PT40 қағаз наусының астыңғы оң жағындағы тетікті тартыңыз.

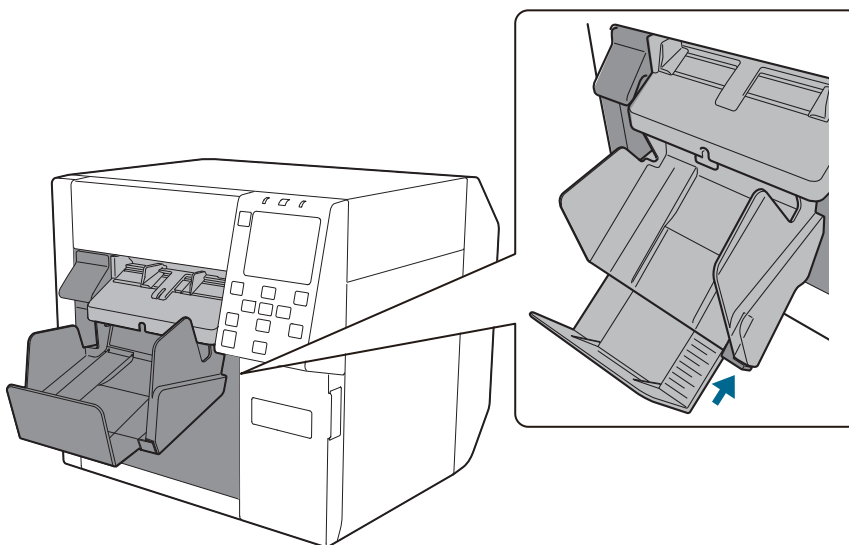


Қосымша

- 3** Науаны қағаз ұзындығының көрсеткіші қағаз ұзындығымен сәйкес болғанша жылжытып шығарыңыз.



- 4** Оны орнында бекіту үшін OT-PT40 қағаз науасының астыңғы оң жағындағы тетікті итеріңіз.



Қосымша**Пайдалану шектеуі**

Бұл өнімді әуе, темір жол, теңіз, автокөлік, т.б. қатысты тасымал құрылғылары; медициналық жабдық; апаттың алдын алу құрылғылары; түрлі қауіпсіздік құрылғылары, т.б. немесе мақсатты/дәлдік құрылғылары, т.б. сияқты жоғары сенімділікті/қауіпсіздікті талап ететін қолдану үшін пайдаланған кезде қауіпсіздікті және жалпы жүйе сенімділігін қамтамасыз ету үшін жасақтамаға ақаулықтарға қарсы және қосалқы шараларды қосу мәселесін қарап шыққаннан кейін ғана осы өнімді пайдалану қажет. Бұл өнім аэроғарыштық құралдар, негізгі байланыс жабдығы, ядролық энергияны басқару жабдығы, т.б. сияқты жоғары сенімділік пен қауіпсіздікті талап ететін қолданбаларда пайдалануға арналмаған. Толық бағалаудан кейін осы өнімнің жарамдылығы туралы шешім шығарыңыз.

Қосымша

Ескертпелер

- (1) Барлық құқықтары қорғалған. Seiko Epson Corporation компаниясының алдын ала жазбаша рұқсатынсыз бұл жарияланымның ешбір бөлігін көшіруге, іздеу жүйесінде сақтауға немесе электрондық, механикалық, фотокөшірме, жазба сияқты кез келген түрде немесе құралдар арқылы немесе басқаша жолмен жіберуге болмайды.
- (2) Осы нұсқаулықтың мазмұны ескертусіз өзгертілуі мүмкін.
- (3) Осы нұсқаулықты дайындау кезінде барлық сақтық шаралары қолданылғанымен, Seiko Epson Corporation компаниясы жіберілген қателер немесе ағаттықтар үшін жауап бермейді.
- (4) Әрі осы құжатта қамтылған ақпаратты пайдалану нәтижесінде орын алған шығындар үшін жауапкершілік артылмайды.
- (5) Seiko Epson Corporation немесе оның еншілес бөлімшелері келеңсіз оқиға, осы өнімді дұрыс пайдаланбау немесе теріс пайдалану немесе өнімге рұқсатсыз өзгерістер енгізу, оны жөндеу немесе өзгерту немесе (АҚШ қоспағанда) Seiko Epson Corporation пайдалану және қызмет көрсету нұсқауларын жіті орындамау нәтижесінде орын алған осы өнім сатып алушысының немесе үшінші тараптардың шығындары немесе жоғалтуы үшін олар алдында жауап бермейді.
- (6) Seiko Epson Corporation компаниясының түпнұсқа Epson өнімдері немесе Epson компаниясы тарапынан мақұлданған өнімдерінен басқа опциялар немесе тұтынылатын өнімдерді пайдалану салдарынан туындайтын зақымдар немесе мәселелер үшін Seiko Epson Corporation компаниясы жауапты болмайды.

Сауда белгілері

Microsoft, Windows — Microsoft компаниялар тобының сауда белгілері.

Барлық басқа сауда белгісі — тиісті иелерінің меншігі, сондықтан олар тек сәйкестендіру мақсатында пайдаланылады.

©Seiko Epson Corporation 2021–2024