

EPSON

CW-C4000 Series

Naudojimo vadovas

M00142603 LT

Turinys

Prieš naudojant

Šio gaminio vadovai	4
Naujausios versijos atsiuntimas.	4
Šiame vadove naudojami simboliai.	5
Apie šio gaminio modelius.	6
Blizgus juodas rašalas/Matinis juodas rašalas.	6
Gaminio ir tvarkyklės versijos.	7
Kaip sužinoti gaminio versiją.	7
Kaip sužinoti spausdintuvo tvarkyklės versiją.	7
Šiame vadove naudojami langai.	7
Atsargumo priemonės.	8
Perspėjimai dėl įrengimo.	8
Perspėjimai dėl naudojimo.	8
Perspėjimai dėl maitinimo.	9
Perspėjimai dėl rašalo kasečių.	11
Perspėjimai ant priežiūros dėžutės.	13
Perspėjimo etiketė.	14
Palaikomas popierius.	15
Popieriaus forma / formatas / dydis.	15
Popieriaus tipai.	16
Popierius, kurio negalima naudoti.	18
Dalių pavadinimai ir funkcijos.	20
Priekis.	20
Vidus.	21
Galas.	22
Jungtys.	23
Valdymo skydelis.	24

Pagrindinis naudojimas

Ijungimas ir išjungimas.	26
Maitinimo įjungimas.	26
Maitinimo išjungimas.	26
Spausdintuvo būsenos tikrinimas.	27
Popieriaus informacijos tikrinimas.	27
Eksploatacinių medžiagų būsenos tikrinimas.	28
Purkštukų patikros modelių spausdinimas.	28
Būsenos lapo spausdinimas.	29
Tinklo ryšio ir nuostatų tikrinimas.	29
Rašalo kasečių keitimas.	31
Likusio rašalo kiekio tikrinimas.	31
Kaip pakeisti rašalo kasetes.	31
Priežiūros dėžutės keitimas.	34
Tuščios vietos kiekio priežiūros dėžutėje tikrinimas.	34
Kaip pakeisti priežiūros dėžutę.	34

Spausdintuvo tvarkyklės nuostatos.	37
Media Definition.	37
Media Name.	37
Width.	38
Length.	38
Gap Between Labels.	38
Media Form.	38
Media Saving.	39
Media Coating Type.	39
Print Quality.	39
Color Correction.	40
Spot Color Setting.	40
Settings For Paper Handling After Print.	40
Notification.	41
Pause.	41
Media Detection.	41
Popieriaus įdėjimas ir keitimas.	42
Ritininio popieriaus įdėjimas.	43
Gofruoto popieriaus įdėjimas.	48
Sklendžių reguliavimas.	53
Kaip išimti popierių.	55

Priežiūra

Išorės valymas.	57
Plokštelės valymas.	58
Automatinio ploviklio valymas.	60
Spausdinimo galvutės valymas.	61
Purkštukų patikros modelių spausdinimas.	61
Galvutės valymas.	63

Trikčių šalinimas

Valdymo skydelyje rodomas pranešimas.	65
Problemos dėl spausdinimo kokybės.	69
Horizontalios baltos juostos.	69
Baltos arba juodos juostos.	69
Baltos arba juodos juostos šalia kraštų.	69
Netinkamai išspausdintos spalvos.	69
Išspausdinti ženklai atrodo neryškūs.	70
Pasislenka spausdinimo padėtis.	70
Popierius yra išteptas rašalu arba ant jo yra rašalo dėmių.	70
Popierius yra tiekiamas ir išstumiamas, tada įvyksta klaida.	71
Spausdinti iš kompiuterio neįmanoma arba tampa staiga neįmanoma.	72
Tikrinimas, ar įdiegta spausdintuvo tvarkyklė.	72

Turinys

Spausdintuvas neįsijungia.	72
Spausdinimo užduotis asmeniniame kompiuteryje atšaukta, tačiau pranešimas „Printing“ spausdintuve nepranyksta.	72
Įstrigo ritininis popierius.	73
Įstrigo gofruotas popierius.	75

Specifikacijos

Gaminio specifikacijos.	77
Elektros specifikacijos.	79
Bendrieji matmenys.	80
Aplinkos specifikacijos.	81
Popieriaus specifikacijos.	82
Rašalo kasetė.	83
Priežiūros dėžutė.	84





Priedas

Ekspluatacinės medžiagos ir pasirenkami priedai.	85
Rašalo kasetė.	85
Priežiūros dėžutė.	86
OT-PT40.	87
Naudojimo apribojimas.	89
Pastabos.	90
Prekių ženklai.	90

Prieš naudojant

Šiame skyriuje pateikiama informacija, su kuria turėtumėte susipažinti prieš pradėdami naudoti gaminį.

Šio gaminio vadovai

<p>Popierinis vadovas</p> 	<p>Pradėti čia Nurodo pagrindinius sąrankos veiksmus, pradedant išėmimu iš pakuotės ir baigiant popieriaus įdėjimu.</p>
<p>Vadovas, kurį galima peržiūrėti asmeniniame kompiuteryje</p> 	<p>Naudojimo vadovas (šis vadovas) Jame išsamiai aprašomos gaminio funkcijos ir naudojimo procedūros, pateikiama informacija apie priežiūrą ir trikčių šalinimą.</p>
<p>Vadovas, kurį galima peržiūrėti asmeniniame kompiuteryje</p> 	<p>„CW-C4000 Series Technical Reference Guide“ (techninis informacinis vadovas) Jame pateikiama informacija, reikalinga diegiant gaminį, norint atlikti kasdienes užduotis ir sukurti naudojimosi gaminiu sistemą. Atsisiųskite šį dokumentą naudodami toliau pateiktą URL nuorodą. <https://epson.sn></p>
<p>Vadovas, kurį galima peržiūrėti asmeniniame kompiuteryje</p> 	<p>Internetinis vaizdo vadovas Vaizdo įrašuose aiškiai apibūdinama sąrankos procedūra. Atsisiųskite šį dokumentą naudodami toliau pateiktą URL nuorodą. <https://support.epson.net/p_doc/968/> Vaizdo įrašų turinys gali būti keičiamas be išankstinio perspėjimo.</p>

Naujausios versijos atsisiuntimas

Naujausias spausdintuvo tvarkyklės, programų ir vadovų versijas galima atsisiųsti naudojant toliau pateiktą URL nuorodą.

Klientams Šiaurės Amerikoje skirta ši žiniatinklio svetainė:

<<https://www.epson.com/support/>>

Klientams kitose šalyse ir regionuose skirta ši žiniatinklio svetainė:



<<https://epson.sn>>

Prieš naudojant**Šiame vadove naudojami simboliai**



Šie simboliai yra naudojami norint pažymėti vadove pateiktą svarbią informaciją.

Saugos simboliai

Toliau pateikti simboliai naudojami šiame vadove siekiant užtikrinti saugą ir tinkamą gaminio naudojimą bei norint užtikrinti, kad jums ir kitiems asmenims nekils pavojus bei nebus sugadintas turtas. Prieš pradėdami skaityti šį vadovą įsitinkinkite, jog visiškai suprantate simbolių reikšmes.

 <i>Įspėjimas</i>	Netinkamai naudojant šį gaminį galima patirti mirtiną ar sunkų sužalojimą.
 <i>Atsargiai</i>	Netinkamai naudojant šį gaminį nepaisant šio simbolio galima patirti sužalojimą ir sugadinti turtą.

Bendrosios informacijos simboliai

 <i>Svarbu</i>	Žymi informaciją, kurios turite laikytis besinaudodami gaminiu. Netinkamai naudojant ir nepaisant šios informacijos, gali sutrikti gaminio veikimas arba jis gali sugesti.
<i>Pastaba</i>	Nurodo papildomus paaiškinimus ir informaciją, kurią turėtumėte žinoti.
	Žymi nuorodą į puslapį, kuriame yra susijusi informacija.

Apie šio gaminio modelius

Blizgus juodas rašalas/Matinis juodas rašalas

Galite pasirinkti blizgų juodą (BK) arba matinį juodą (MK) rašalą, atsižvelgdami į tai, kurią norite naudoti. Pirmą kartą įjungę spausdintuvą, būsite paraginti jį pasirinkti.

Palaikomi popieriaus tipai priklauso nuo juodo rašalo tipo. Žr. „[Popieriaus specifikacijos](#)“ puslapyje 82.



Svarbu

Pasirinkę juodo rašalo tipą ir spausdintuvui prisipildžius rašalo, juodo rašalo tipo pakeisti nebegalėsite.

Gaminio ir tvarkyklės versijos

Naudokite gaminį su naujausiomis gaminio programinės-apatinės įrangos, spausdintuvo tvarkyklės ir paslaugų programos versijomis.

☞ „Naujausios versijos atsisiuntimas“ puslapyje 4

Kaip sužinoti gaminio versiją

Gaminio programinės įrangos versiją sužinosite atspausdinę būsenos lapą. Peržiūrėkite būsenos lapo spaudinio rezultatus.

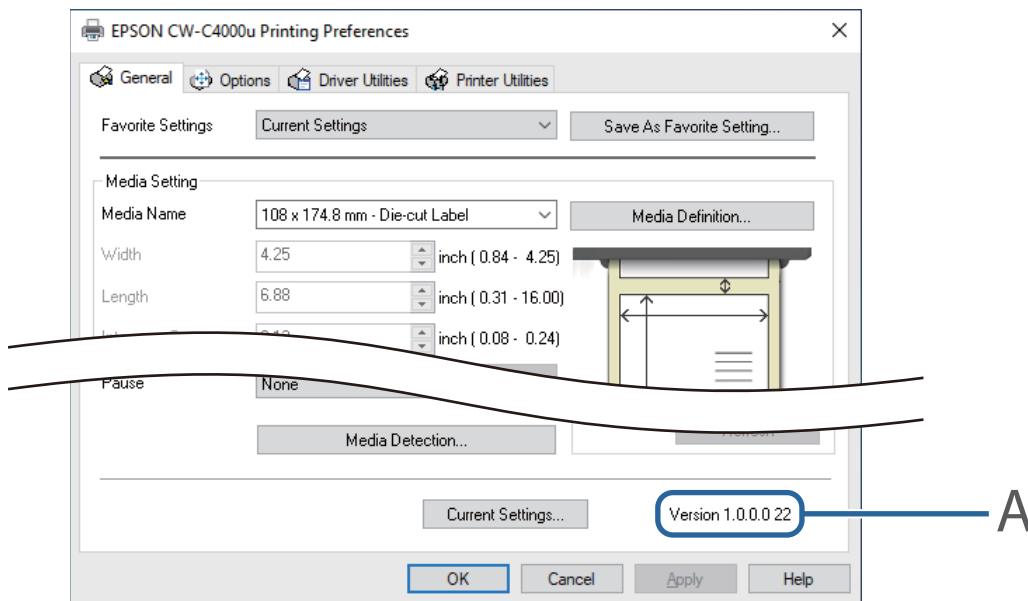
☞ „Būsenos lapo spausdinimas“ puslapyje 29

Be to, versiją galite sužinoti naudodamiesi valdymo skydeliu.

Menu - Printer Status/Print - Firmware Version

Kaip sužinoti spausdintuvo tvarkyklės versiją

Versiją galite sužinoti spausdintuvo tvarkyklės lange.



A. Spausdintuvo tvarkyklės versija

Šiame vadove naudojami langai

Šiame vadove naudojami langai ir faktiškai „Windows“ aplinkoje matomi langai gali skirtis priklausomai nuo naudojamo gaminio ir operacinės sistemos. Šiame vadove naudojami langai atitinka „Windows10“ aplinkoje matomus langus, nebent yra nurodyta kitaip.

Prieš naudojant

Atsargumo priemonės

Norėdami, kad būtų užtikrintas saugus gaminio naudojimas, prieš naudojimą būtinai perskaitykite šį vadovą ir kitus su gaminiu pateiktus naudojimo vadovus. Tam, kad bet kuriuo metu galėtumėte išspręsti dėl gaminio kilusius neaiškumus, šį vadovą laikykite saugioje vietoje.

Perspėjimai dėl įrengimo

 **Ispėjimas**

Gaminio neuždenkite audiniu arba neįrenkite prastai vėdinamoje vietoje. Nesilaikant šio įspėjimo, dėl gaminyje susikaupusios šilumos gali kilti gaisras.

 **Atsargiai**

- Gaminio negalima įrengti / laikyti nestabilioje vietoje arba vietoje, kurioje kiti prietaisai sukelia vibracijas. Įranga gali nukristi arba sugriūti bei gali ką nors sulaužyti ir sužaloti.
- Neįrenkite gaminio vietoje, kurioje yra riebaluotų dūmų ar dulkių, taip pat drėgnoje vietoje. Antraip galite patirti elektros smūgį arba gali kilti gaisras.
- Gaminį kelkite išlaikydami tinkamą laikyseną. Jei keliant gaminį jūsų laikysena bus netinkama, galite patirti traumą.
- Nedėkite ant spausdintuvo sunkių (10 kg ar daugiau sveriančių {22,05 sv. ar daugiau sveriančių}) arba vibruojančių daiktų. Jei ant spausdintuvo padedate sunkų daiktą, patys patikrinkite veikimą.

Perspėjimai dėl naudojimo

 **Ispėjimas**

- Nenaudokite gaminio vietoje, kurioje yra lakių medžiagų, pvz., alkoholio arba dažų skiediklio, ir šalia ugnies. Antraip galite patirti elektros smūgį arba gali kilti gaisras.
- Nedelsdami išjunkite gaminį, jei iš jo sklinda dūmai, keistas kvapas arba girdisi neįprastas triukšmas. Antraip galite patirti elektros smūgį arba gali kilti gaisras. Esant neįprastai būklei, nedelsdami išjunkite maitinimą ir ištraukite kištuką iš lizdo, tada pasikonsultuokite su kvalifikuotais techninės priežiūros darbuotojais.
- Nedelsdami išjunkite gaminį, jei į jo vidų pateko pašalinis daiktas, vandens arba kito skysčio. Antraip galite patirti elektros smūgį arba gali kilti gaisras. Nedelsdami išjunkite maitinimą ir ištraukite kištuką iš lizdo, tada pasikonsultuokite su kvalifikuotais techninės priežiūros darbuotojais.
- Ardykite tik šiame vadove nurodytose vietose.
- Niekada neremontuokite gaminio patys, nes tai daryti yra pavojinga.
- Nenaudokite gaminio vietoje, kurios aplinkoje yra degių dujų, sprogių dujų ir pan. Be to, gaminio viduje arba aplink jį nenaudokite aerozolinių purškiklių, kurių viduje yra degių dujų. Antraip gali kilti gaisras.

Prieš naudojant

- Laidus junkite tik šiame vadove nurodytais būdais. Antraip gali kilti gaisras. Gali būti sugadinti kiti prijungti prietaisai.
- Nelieskite gaminio vidinių dalių, išskyrus tas, kurios nurodytos šiame vadove. Antraip galite patirti elektros smūgį arba nudegimų.
- Nekiškite metalinių ar degių medžiagų, taip pat neleiskite joms įkristi į gaminį. Antraip galite patirti elektros smūgį arba gali kilti gaisras.
- Jei spausdintuvo ekranas pažeistas, labai atsargiai elkitės su jo viduje esančiu skystuoju kristalu. Esant kuriai nors iš šių situacijų, imkitės skubios pagalbos priemonių.
 - Kai kuri nors dalis pateko ant odos, nuvalykite nuosėdas ir tinkamai nuplaukite tą vietą muilu ir vandeniui.
 - Kai kuri nors dalis pateko į akis, plaukite jas švariu vandeniu bent 15 min., o paskui pasikonsultuokite su gydytoju.
 - Kai dalis pateko į burną, nedelsdami pasikonsultuokite su gydytoju.

 Atsargiai

- Neleiskite niekam stovėti arba dėti sunkių daiktų ant gaminio viršaus. Ypač būkite atsargūs namų ūkyje, kuriame yra vaikų. Įranga gali nukristi arba sugriūti bei gali kilti gaisras arba gali kilti sužalojimai.
- Prijunkite laidus ir pasirenkamus gaminius tinkama kryptimi, laikydamiesi tinkamų procedūrų. Priešingu atveju gali kilti gaisras arba galima patirti sužalojimą. Laikykitės šiame vadove pateiktų instrukcijų, kad juos prijungtumėte tinkamai.
- Prieš judindami gaminį, jį išjunkite ir atjunkite jo kištuką, tada įsitikinkite, kad atjungti visi laidai. To nepadarus galima sugadinti laidą, todėl galima patirti elektros smūgį arba gali kilti gaisras.
- Saugokite gaminį nuo vibracijos arba smūgių, kai įjungtas maitinimas. Antraip gali įvykti spausdinimo triktis.
- Nelaikykite gaminio arba jo negabenkite pakreipę, pastatę arba apvertę. Antraip gali pratekėti rašalas.
- Laikykite pjoviklį vaikams nepasiekiamoje vietoje. Pjoviklio peilis kelia sužalojimo riziką. Kai keičiate pjoviklį, su juo elkitės atsargiai.

Perspėjimai dėl maitinimo** Ispėjimas**

- Būtinai naudokite tik nurodytą kintamosios srovės adapterį (AC ADAPTER,K1 (modelis: M248B)). Be to, nenaudokite nurodyto adapterio su kitu prietaisu. Antraip galite patirti elektros smūgį arba gali kilti gaisras.
- Laikykitės toliau pateiktų punktų, kai naudojate kintamosios srovės adapterį. Antraip galite patirti elektros smūgį arba gali kilti gaisras.
 - Nenaudokite vietoje, kurioje kintamosios srovės adapterį aplis arba ant jo pateks vandens.
 - Netraukite gaminio už maitinimo laido.

Prieš naudojant

- Neleiskite spaustukui ar kitam metaliniam daiktui liesti jungtis.
- Neuždenkite apklotu.
- Neleiskite dulksoms ar kitoms pašalinėms medžiagoms prikibti prie maitinimo kištuko. Antraip galite patirti elektros smūgį arba gali kilti gaisras.
- Patikimai iki galo į elektros lizdą įkiškite maitinimo kištuką. Antraip galite patirti elektros smūgį arba gali kilti gaisras.
- Naudokite tik su gaminiu tiekiamą maitinimo laidą. Be to, nenaudokite pateikto maitinimo laido su kitu prietaisu. Antraip galite patirti elektros smūgį arba gali kilti gaisras.
- Nenaudokite pažeisto maitinimo laido. Antraip galite patirti elektros smūgį arba gali kilti gaisras. Jei maitinimo laidas pažeistas, pasikonsultuokite su kvalifikuotais techninės priežiūros darbuotojais. Be to, paisykite toliau pateiktų punktų, kad nesugadintumėte maitinimo laido.
 - Neperdarinėkite maitinimo laido.
 - Nedėkite sunkių daiktų ant maitinimo laido.
 - Nelenkite, nesusukite ar netraukite už maitinimo laido per jėgą.
 - Nedėkite maitinimo laido šalia šildymo prietaiso.
- Neįkiškite ar neatjunkite maitinimo laido kištuko drėgnomis rankomis. Antraip galite patirti elektros smūgį.
- Nejunkite kelių maitinimo laidų į vieną lizdą. Antraip gali kilti gaisras. Maitinimas turi būti tiekiamas tiesiai iš elektros lizdo.
- Reguliariai atjunkite maitinimo laido kištuką iš lizdo ir nuvalykite šakučių pagrindą ir sritį tarp jų. Palikus maitinimo laido kištuką prijungtą ilgą laiką, ant jo šakučių pagrindo gali susikaupti dulkių, todėl gali įvykti trumpasis jungimas ir gaisras.
- Laikykite už kištuko ir netraukite už laido, kai maitinimo laido kištuką atjungiame nuo lizdo. Traukiant už laido galima pažeisti laidą ar deformuoti kištuką, todėl galima patirti elektros smūgį arba sukelti gaisrą.
- Neatjunkite ir nekiškite maitinimo laido kištuko į lizdą, kai spausdintuvas įjungtas. Antraip galite patirti elektros smūgį.





Saugos sumetimais atjunkite gaminį prieš palikdami jį nenaudojamą ilgą laiką.



Prieš naudojant

Perspėjimai dėl rašalo kasečių

Atsargiai

- Rašalo kasetės, kurias galite naudoti, skiriasi priklausomai nuo gaminio modelio numerio. Naudokite jūsų spausdintuvo modelio numeriui tinkamas rašalo kasetes.
-  „Rašalo kasetė“ puslapyje 83
- Prieš įdėdami gerai suplakite naujas rašalo kasetes.
- Nelieskite ant rašalo kasetės esančio IC lusto. Antraip gaminys gali veikti neįprastai ir daugiau gali nepavykti spausdinti.
- Gaminyje naudojamos rašalo kasetės su IC lustais, skirtais sunaudojamo rašalo kiekiui ir kitai informacijai tvarkyti, kad rašalo kasetės būtų tinkamos naudoti, net jei jas išimsite ir vėl įdėsite. Tačiau, jei rašalo kasetė, kurioje liko nedaug rašalo, išimama ir vėl įdedama, jos gali nepavykti naudoti. Kaskart įdėjus kasetes sunaudojama šiek tiek rašalo, kadangi gaminys automatiškai tikrina jų patikimumą.
- Kai keičiate juodo rašalo kasetę, būtinai pakeiskite ją į to paties tipo juodo rašalo kasetę. Spausdintuvas neveiks, jei įdėsite kito tipo juodo rašalo kasetę.
- Įdėkite visų spalvų rašalo kasetes. Jei trūks bent vienos rašalo kasetės, spausdinti nebus galima.
- Kadangi spausdinimo galvutės kokybei palaikyti rašalo kasetės yra pagamintos taip, kad nutrauktų naudojimą, kai rašalas baigėsi nevisiškai, naudotose rašalo kasetėse lieka šiek tiek rašalo.
- Visos rašalo spalvos taip pat naudojamos priežiūros tikslais, kai rašalo kasetė keičiama ir spausdinimo galvutei valyti.
- Neišjunkite maitinimo arba neatidarykite rašalo kasetės dangčio, kai pildomas rašalas (kol mirksi  (maitinimo) šviesdiodinė lemputė). Atidarius dangtį rašalas gali būti pildomas pakartotinai, todėl bus sunaudojama daugiau rašalo. Be to, daugiau gali nepavykti spausdinti įprastai.
- Net spausdinant vienspalvius spaudinius, užduočiai atlikti naudojamos visos spalvos, kad būtų palaikoma spausdinimo ir spausdinimo galvutės kokybė.
- Neardykite rašalo kasetės. Antraip į akis arba ant odos gali patekti rašalo.
- Neardykite ir neperdarinėkite rašalo kasetės. Antraip gali įvykti spausdinimo triktis.
- Naudojant senas rašalo kasetes gali suprastėti spausdinimo kokybė. Atidarę pakuotes, rašalo kasetes sunaudokite per šešis mėnesius. Rašalo kasečių naudojimo laikotarpis yra išspausdintas ant kiekvienos rašalo kasetės pakuotės.
- Jei rašalo pateko ant odos, į akis arba burną, imkitės toliau pateiktų veiksmų.
 - Kai rašalo pateko ant odos, nedelsdami nuplaukite tą vietą muilu ir vandeniu.
 - Kai rašalo pateko į akis, nedelsdami praplaukite jas vandeniu. Dėl neišplauto rašalo akys gali labai stipriai parausti ar gali kilti lengvas uždegimas. Jei kažkas negerai, nedelsdami kreipkitės į gydytoją.
 - Kai rašalo pateko į burną, nedelsdami jį išspjaukite ir pasikonsultuokite su gydytoju.

Prieš naudojant

- Aplink išimtos rašalo kasetės rašalo tiekimo angą gali būti šiek tiek rašalo. Elkitės atsargiai, kad jis neišteptų stalo ar kito paviršiaus.
- Neatidarykite rašalo kasetės pakuotės tol, kol nebūsime pasiruošę į gaminį įdėti rašalo kasetės.
- Rašalo kasetės per stipriai nekratykite. Galite atsirasti rašalo kasetės protėkis, jei ją per daug pakratysite arba stipriai spausite jos šonus.
- Neleiskite pašalinėms medžiagoms patekti į kasetės montavimo skyrių. Antraip daugiau gali nepavykti spausdinti įprastai. Pašalinkite bet kokį į montavimo skyrių įkritusį objektą, saugodami, kad nesugadintumėte skyriaus.
- Kai rašalas pildomas pirmą kartą (iš karto po įsigijimo), jis yra naudojamas spausdinimo galvutės purkštukams (rašalo išleidimo angoms) užpildyti, kad būtų pasiruošta spausdinti. Todėl lapų, kuriuos galima atspausdinti, skaičius gali būti mažesnis nei naudojant vėliau įdėtas kasetes.
- Kai spausdintuvas išjungiamas  (maitinimo) mygtuku, spausdinimo galvutė automatiškai uždengiama, kad rašalas neišdžiūtų. Kai nenaudosite spausdintuvo įdėję rašalo kasetes, būtinai išjunkite maitinimą  (maitinimo) mygtuku. Neištraukite maitinimo laido kištuko arba neišjunkite pertraukiklio, kol įjungtas maitinimas.
- Spausdinant ant vandeniui atsparaus popieriaus, pavyzdžiui, piešimo popieriaus, kuris lėtai džiūsta, gali atsirasti spausdinimo dėmių. Be to, jei spausdinate ant blizgaus popieriaus, palietus spausdinimo paviršių ant popieriaus gali matytis pirštų atspaudai arba prie pirštų gali prilipti rašalo. Pasirinkite ir naudokite popierių, ant kurio neatsiras spausdinimo dėmių.
- Laikykite rašalo kasetes vaikams nepasiekiamoje vietoje.
- „Epson“ rekomenduoja laikyti rašalo kasetes vėsioje ir tamsioje vietoje.
- Jei norite naudoti rašalo kasetes, kurios ilgą laiką buvo laikomos šaltoje vietoje, prieš naudojimą palikite jas mažiausiai 3 valandas kambario temperatūroje.
- Neišimkite rašalo kasečių iš gaminio, kai gaminį sandėliuojate arba gabenate.

Prieš naudojant


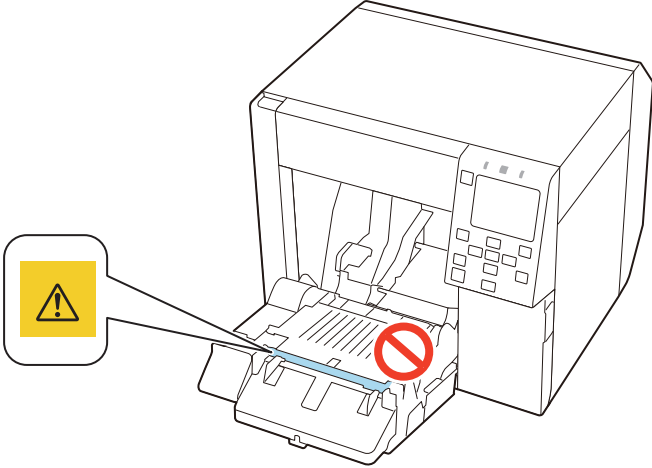

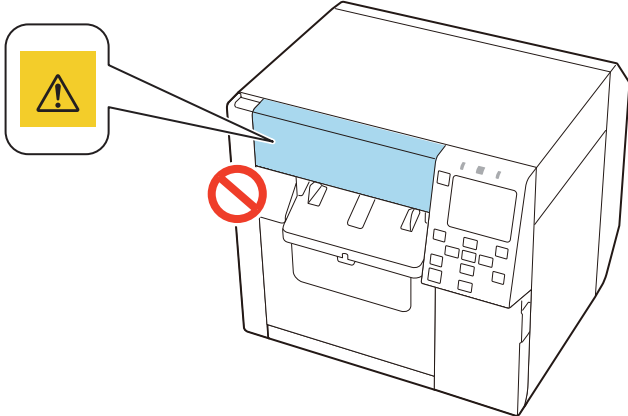

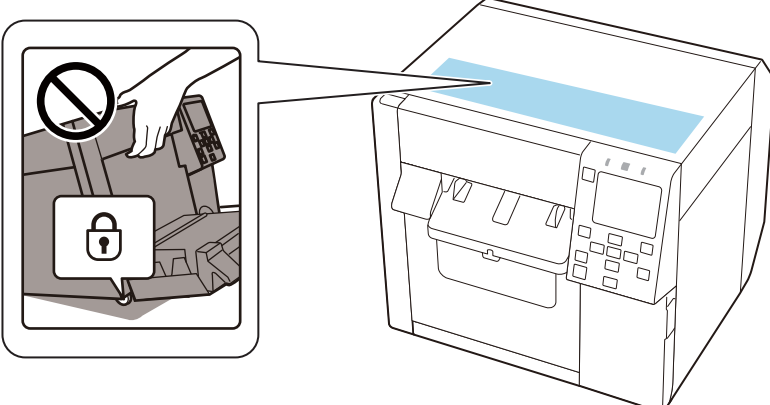
Perspėjimai ant priežiūros dėžutės

- Laikykite vaikams nepasiekiamoje vietoje. Negerkite jokio prikibusio rašalo.
- Neardykite ir neperdarinėkite priežiūros dėžutės. Antraip į akis arba ant odos gali patekti rašalo.
- Nelieskite ant priežiūros dėžutės esančio IC lusto.
- Jei priežiūros dėžutė, kurią vis dar galima naudoti, išimama ir ilgam paliekama neprijungta, jos pakartotinai naudoti negalima.
- Nenulupkite plėvelės nuo priežiūros dėžutės viršutinio paviršiaus.
- Jei rašalo pateko ant odos, į akis arba burną, imkitės toliau pateiktų veiksmų.
 - Kai rašalo pateko ant odos, nedelsdami nuplaukite tą vietą muilu ir vandeniu.
 - Kai rašalo pateko į akis, nedelsdami praplaukite jas vandeniu. Dėl neišplauto rašalo akys gali labai stipriai parausti ar gali kilti lengvas uždegimas. Jei kažkas negerai, nedelsdami kreipkitės į gydytoją.
 - Kai rašalo pateko į burną, nedelsdami jį išspjaukite ir pasikonsultuokite su gydytoju.
- Pernelyg stipriai nepurtykite naudotos priežiūros dėžutės. Jei priežiūros dėžutę sukiosite ar kratysite per stipriai, gali pratekėti rašalas.
- Nelaiykite priežiūros dėžutės vietoje, kurioje aukšta temperatūra arba kurioje ji gali užšalti.
- Laikykite atokiau nuo tiesioginių saulės spindulių.

Prieš naudojant

Perspėjimo etiketė

Prie gaminio pritvirtintose etiketėse nurodyti toliau pateikti perspėjimai.

 Atsargiai	<p>Rankomis nelieskite automatinio pjoviklio peilio. Antraip galite susižaloti.</p> 
 Atsargiai	<p>Rankomis nelieskite automatinio pjoviklio nuimamo peilio. Antraip galite susižaloti. Kadangi etiketė yra pritvirtinta prie automatinio pjoviklio įtaiso užpakalinės dalies, ją galima patikrinti nuėmus įtaisą.</p> 
 Atsargiai	<p>Kad pirštai neįstrigtų, įjungiamas užrakto mechanizmas, sustabdantis dangtelio užsidarymą, jei įrenginys pakeliamas nuo įrengimo paviršiaus. Naudodami gaminį, įrenkite jį ant lygaus paviršiaus.</p> 




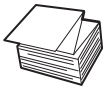


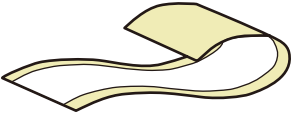



Prieš naudojant

Palaikomas popierius



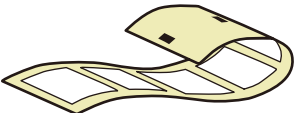

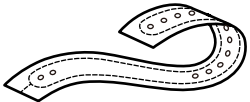

Šiame skyriuje aprašoma šiame spausdintuve galimo naudoti popieriaus forma, formatas, dydis ir tipas bei nurodomas popierius, kurio negalima naudoti.

Daugiau informacijos rasite „CW-C4000 Series Technical Reference Guide“ (techniniame informaciniame vadove).

Popieriaus forma / formatas / dydis

Popieriaus formatai	Popieriaus formos	Popieriaus plotis (mm)	Pagrindo popieriaus plotis (mm)	Etiketės plotis (mm)	Tarpas tarp etikečių (mm)
Ištinis paprastas popierius su juodomis žymomis* ¹ 	Ritininis popierius 	25,4–108 {1,00–4,25}	---	---	---
Ištinis paprastas popierius su juodomis žymomis* ¹ 	Gofruotas popierius 	50–108 {1,97–4,25}	---	---	---
Ištinis paprastas popierius (be juodų žymių) 	Ritininis popierius 	25,4–108 {1,00–4,25}	---	---	---
Etiketė per visą lapą su juodomis žymėmis arba be jų 	Ritininis popierius 	---	25,4–112 {1,00–4,41}	21,4–108 {0,84–4,25}	---
Štampu iškirsta etiketė (tarpas* ²) 	Ritininis popierius 	---	25,4–112 {1,00–4,41}	21,4–108 {0,84–4,25}	2,0–6,0 {0,08–0,24}

Prieš naudojant

Popieriaus formatai	Popieriaus formos	Popieriaus plotis (mm)	Pagrindo popieriaus plotis (mm)	Etiketės plotis (mm)	Tarpas tarp etikečių (mm)
Štampu iškiršta etiketė be juodų žymių *1 	Ritininis popierius 	---	25,4–112 {1,00–4,41}	21,4–108 {0,84–4,25}	2,0–6,0 {0,08–0,24}
Štampu iškiršta etiketė be juodų žymių *1 	Gofruotas popierius 	---	50–112 {1,97–4,41}	46–108 {1,81–4,25}	2,0–6,0 {0,08–0,24}
Popierinių apyrankių popierius be juodų žymių *1 	Ritininis popierius 	Patarimo kreipkitės į kvalifikuotą techninės priežiūros personalą.			

*1: Spausdinimo padėtis aptinkama pagal ant popieriaus galinės pusės išspausdintas juodas žymes.

*2: Spausdinimo padėtis aptinkama pagal tarp etikečių paliktus tarpus.

Pastaba	
	<ul style="list-style-type: none"> <input type="checkbox"/> Kai automatiškai pjaunamos mažesnio nei 10 mm {0,39 col.} ilgio etiketės, išspausdinta etiketė gali prikibti prie pjoviklio peilio ir ją gali būti sunku nuimti. <input type="checkbox"/> Priklausomai nuo štampu iškirštų etikečių formos, storio ir standumo, etiketės spausdintuve gali nusilupti nuo pagrindo popieriaus. Kai norite naudoti štampu iškirstas etiketes, kurios neatitinka popieriaus specifikacijų, patarimo kreipkitės į kvalifikuotą techninės priežiūros personalą.

Popieriaus tipai

Palaikomi popieriaus tipai skiriasi priklausomai nuo juodo rašalo tipo, kaip parodyta toliau.

Popieriaus tipas	Kai naudojamas matinis rašalas	Kai naudojamas blizgus rašalas
Paprastas popierius	✓	-
Matinis popierius	✓	✓
Tekstūrinis popierius	✓	-
Sintetinis	✓	✓
Popierinių apyrankių popierius	✓	-
Blizgus popierius	-	✓
Blizgi plėvelė	-	✓

Prieš naudojant

Popieriaus tipas	Kai naudojamas matinis rašalas	Kai naudojamas blizgus rašalas
Aukštos kokybės blizgus popierius	-	✓

Prieš naudojant

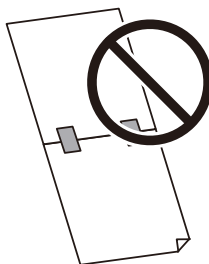
Popierius, kurio negalima naudoti

Neįdėkite popieriaus, kaip nurodytas. Toks popierius sukels strigtis ir spausdinimo dėmes.

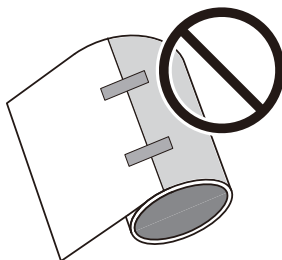
- Terminis popierius



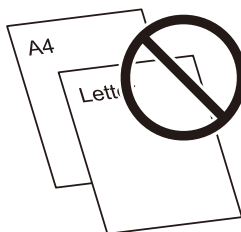
- Popierius, sujungtas juostele, ir pan.



- Popierius, prijungtas prie pagrindo juostele, ir pan.

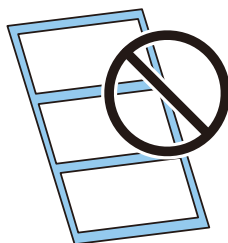


- A, B ir pan. dydžio popierius



Prieš naudojant

- ❑ Popierius su permatomu pagrindo popieriumi

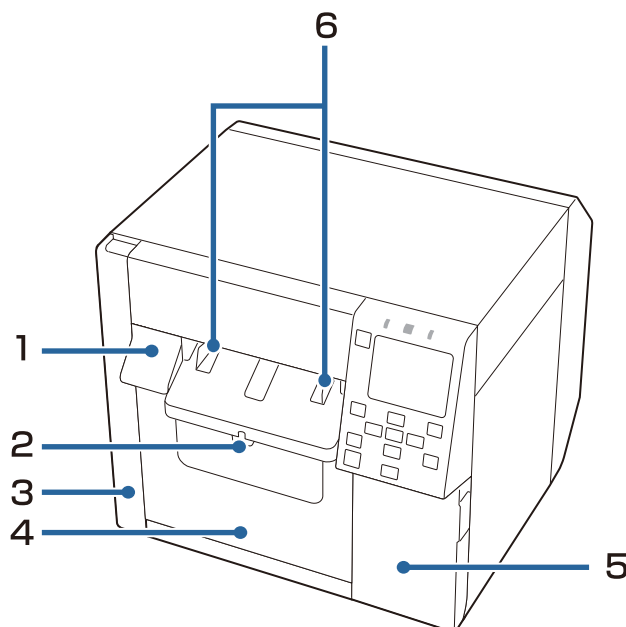




Prieš naudojant

Dalių pavadinimai ir funkcijos

Šiame skyriuje aprašomos pagrindinės darbinės dalys.

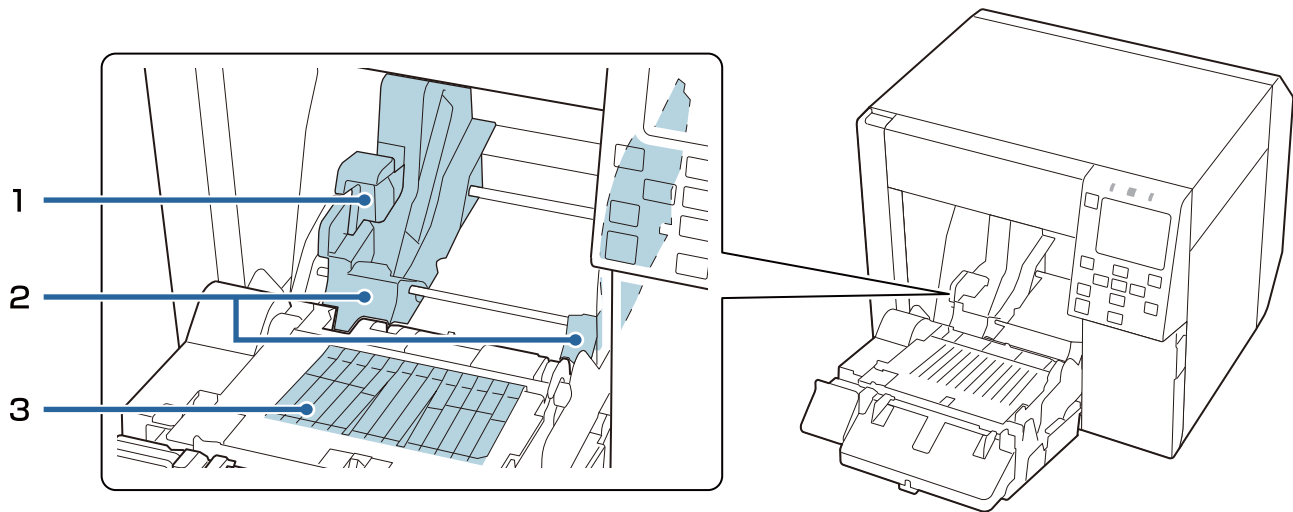
Priekis




Nr.	Pavadinimas	Aprašymas
1	Atlaisvinimo svirtelė	Traukite šią svirtelę savęs link priekiniam dangteliui atidaryti.
2	Užfiksavimo svirtelė (popieriaus išstūmimo kreiptuvai)	Paspauskite šią svirtelę, kad įjungtumėte popieriaus išstūmimo kreiptuvų reguliavimą. Traukite šią svirtelę, kol ji spragtelės, kad popieriaus išstūmimo kreiptuvai būtų užfiksuoti.
3	Priežiūros dėžutės dangtelis	Atidarykite šį dangtelį, kad įdėtumėte arba pakeistumėte priežiūros dėžutę.  „Priežiūros dėžutės keitimas“ puslapyje 34
4	Priekinis dangtelis	Atidarykite šį dangtelį popieriui įdėti arba pakeisti.
5	Rašalo kasetės dangtelis	Atidarykite šį dangtelį, kad įdėtumėte arba pakeistumėte rašalo kasetę.  „Rašalo kasetių keitimas“ puslapyje 31
6	Popieriaus išstūmimo kreiptuvai	Šie kreiptuvai apsaugo nuo popieriaus pasislinkimo iš vietos, kai jis išstumiamas. Pakoreguokite juos, kad atitiktų popieriaus plotį.

Prieš naudojant

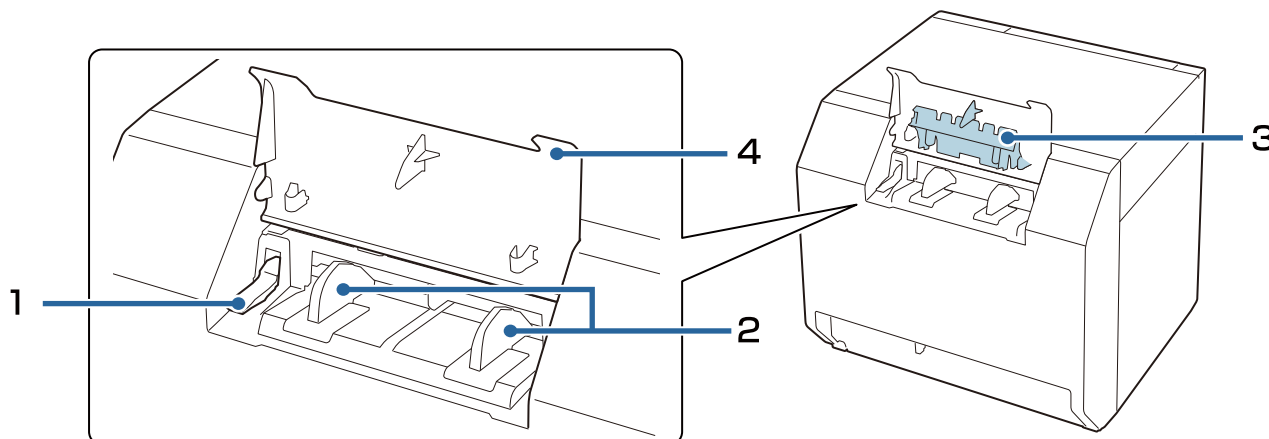
Vidus




Nr.	Pavadinimas	Aprašymas
1	Užfiksavimo svirtelė (ritinio popieriaus kreiptuvai)	<p>Traukite šią svirtelę į viršų, kad įjungtumėte ritinio popieriaus kreiptuvų reguliavimą.</p> <p>Spauskite šią svirtelę žemyn ritinio popieriaus kreiptuvams užfiksuoti.</p>
2	Ritinio popieriaus kreiptuvai	Šie kreiptuvai padeda fiksuoti ritinį popierių jam skirtoje vietoje. Pakoreguokite juos, kad atitiktų popieriaus plotį.
3	Sklendė	<p>Pareguliuokite, kad atitiktų popieriaus plotį.</p> <p> „Sklendžių reguliavimas“ puslapyje 53</p>

Prieš naudojant

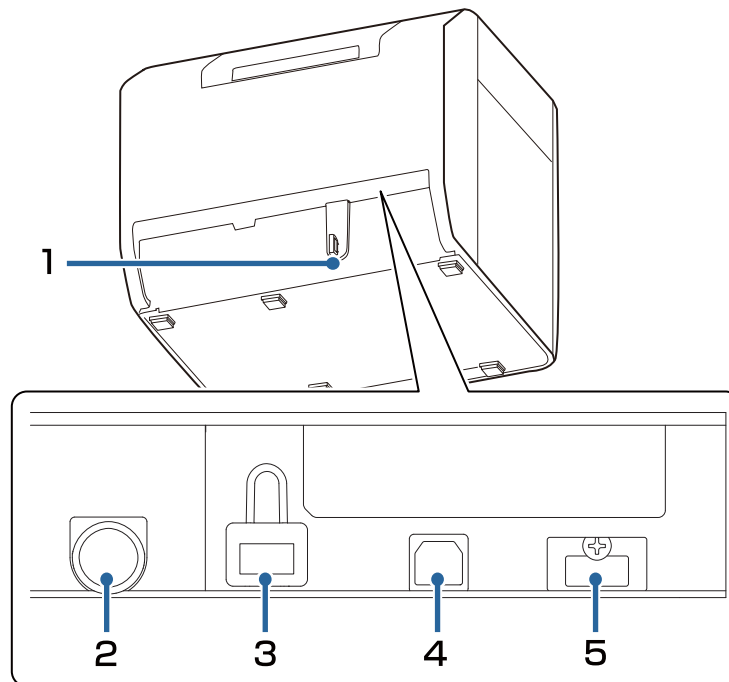
Galas



Nr.	Pavadinimas	Aprašymas
1	Užfiksavimo svirtelė (gofruoto popieriaus kreiptuvai)	Traukite šią svirtelę į viršų, kad įjungtumėte gofruoto popieriaus kreiptuvų reguliavimą. Traukite šią svirtelę žemyn gofruoto popieriaus kreiptuvams užfiksuoti.
2	Gofruoto popieriaus kreiptuvai	Šie kreiptuvai apsaugo nuo popieriaus pasislinkimo iš vietos, kai jis tiekiamas į spausdintuvą. Pakoreguokite juos, kad atitiktų popieriaus plotį.
3	Popieriaus tiekimo kreiptuvas	Pritvirtinkite šį kreiptuvą priekinio dangtelio viduje, kai naudojate gofruotą popierių.
4	Galinis dangtelis	Atidarykite šį dangtelį gofruotam popieriui įdėti arba pakeisti.  „Gofruoto popieriaus įdėjimas“ puslapyje 48

Prieš naudojant

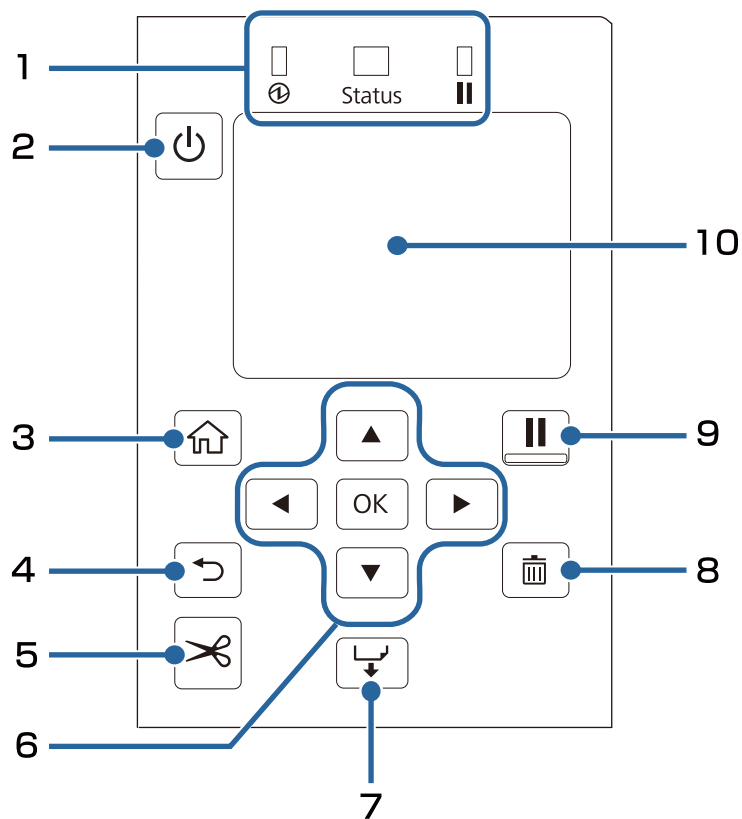
Jungtys



Nr.	Pavadinimas	Aprašymas
1	Laidų lizdas	Perkiškite USB laidą per šį lizdą, kad laidas neatsijungtų.
2	Maitinimo jungtis	Prijunkite maitinimo laidą.
3	LAN prievadas	Prijunkite LAN laidą.
4	USB B prievadas	Prijunkite B tipo USB laidą.
5	USB A prievadas (pasirenkamam prietaisui prijungti)	Prijunkite pasirenkamą belaidžio LAN prietaisą (OT-WL06). Kai kuriose šalyse ir regionuose belaidžio LAN prietaiso parinktis neparduodama. Dėl išsamesnės informacijos kreipkitės į kvalifikuotą techninės priežiūros personalą.





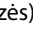
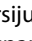
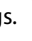
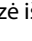
Prieš naudojant

Valdymo skydelis



Nr.	Pavadinimas	Aprašymas
1	Šviesos diodas	<p>Spausdintuvo būseną galima sužinoti pagal šviesos diodų mirksėjimą. Daugiau informacijos rasite „CW-C4000 Series Technical Reference Guide“ (techniniame informaciniame vadove).</p> <ul style="list-style-type: none"> <input type="checkbox"/> (maitinimo) šviesos diodas Kai spausdintuvą įjungtas, lieka šviesti. Spausdinant arba pildant rašalą mirksi. <input type="checkbox"/> Status šviesos diodas Šviečia arba mirksi, kai atsirado klaida arba kilo problema. <input type="checkbox"/> (pristabdymo) šviesos diodas Kai spausdintuvą pristabdytas, šviečia arba mirksi.
2	(maitinimo) mygtukas	Įjungia arba išjungia spausdintuvą.
3	(pradžios) mygtukas	Juo įjungiamas pradžios langas.
4	(grįžties) mygtukas	Naudojamas grįžti į ankstesnį langą.
5	(pjovimo) mygtukas	Naudojamas popieriui pjauti.
6	(rodyklių) mygtukai ir mygtukas „OK“	Naudokite mygtukus meniu elementui pasirinkti, paskui paspauskite „OK“ ir suaktyvinkite pasirinktą meniu arba nuostatą.
7	(tiekimu) mygtukas	Trumpai jį paspauskite, kad popierius būtų tiekiamas po vieną puslapį. Laikykite nuspaustą, kad popierius būtų tiekiamas nepertraukiamai.

Prieš naudojant



Nr.	Pavadinimas	Aprašymas
8	 (atšaukimo) mygtukas	Atšaukia spausdinimą. Paspauskite  mygtuką, kai spausdintuvas pristabdytas, ir pasirinkite Next label format arba All label formats ekrane Cancel Selection , kad atšauktumėte spausdinimą.
9	 (pristabdymo) mygtukas	<ul style="list-style-type: none"> <li data-bbox="689 414 1420 577"> <input type="checkbox"/> Jei paspaudžiamas, kai spausdinama Kai spausdintuvas baigia spausdinti spausdinamą puslapį, jis padaro pauzę ir užsidega  (pauzės) šviesos diodas. Paspauskite dar kartą, kad atnaujintumėte spausdinimą, ir šviesos diodas  (pauzės) išsijungs. <li data-bbox="689 589 1420 719"> <input type="checkbox"/> Jei paspaudžiamas, kai spausdintuvas pasiruošęs spausdinti Spausdintuvas persijungia į pauzės būseną ir užsidega  (pauzės) šviesos diodas. Paspauskite dar kartą, kad spausdintuvas grįžtų į budėjimo režimą, ir  (pauzės) šviesos diodas išsijungs. <li data-bbox="689 730 1420 831"> <input type="checkbox"/> Jei paspaudžiamas, kai spausdintuvas pristabdytas dėl klaidos Spausdintuve pauzė išjungžiama ir  (pauzės) šviesos diodas užgęsta.
10	Ekranas	Čia rodoma spausdintuvo būsena, meniu ir klaidų pranešimai.

Pagrindinis naudojimas



Šiame skyriuje aprašomi pagrindiniai spausdintuvo valdymo veiksmai.

Ijungimas ir išjungimas

Maitinimo įjungimas

Palaikykite nuspaudę  (maitinimo) mygtuką, kol užsidegs  (maitinimo) šviesos diodas.

Maitinimo išjungimas

Palaikykite  (maitinimo) mygtuką, kol bus parodytas išjungimą patvirtinantis pranešimas. Tada patvirtinimo lange pasirinkite Yes.  (maitinimo) šviesos diodas užgesa, o spausdintuvas išjungiamas.

Pagrindinis naudojimas

Spausdintuvo būsenos tikrinimas

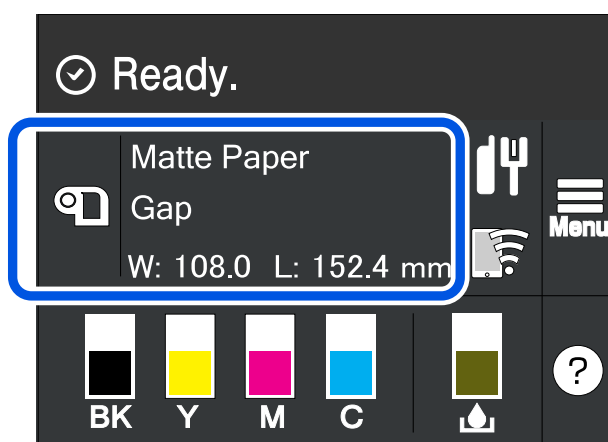
Spausdintuvo būseną galima patikrinti pagal šviečiančius ir mirksinčius šviesos diodus bei spausdintuvo ekrane.

Be to, išspausdinę būsenos lapą, galite patikrinti spausdintuvo nuostatas ir purkštukų būklę.

[☞ „Būsenos lapo spausdinimas” puslapyje 29](#)

Popieriaus informacijos tikrinimas

Informacija apie šiuo metu įdėtą popierių; popieriaus tipo ir popieriaus šaltinio nuostata rodoma pagrindiniame ekrane.



Pastaba

Pasirinkite šią sritį, kad galėtumėte tiesiogiai pasiekti meniu **Paper Settings**.

Popieriaus nuostatas taip pat galite parinkti naudodami spausdintuvo tvarkyklę.

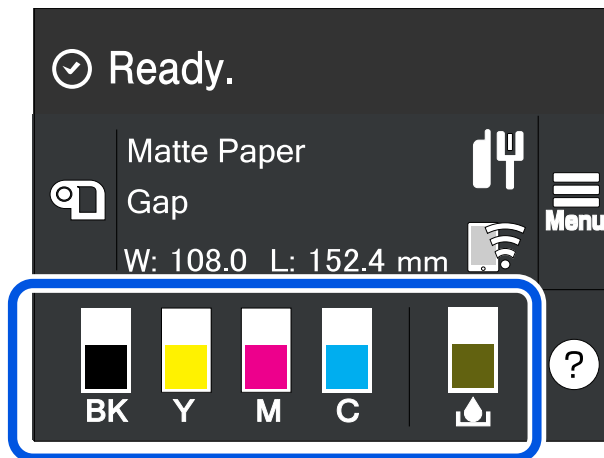
[☞ „Spausdintuvo tvarkyklės nuostatos” puslapyje 37](#)

Jeigu nuostatos valdymo skydelyje ir spausdintuvo tvarkyklėje skiriasi, taikomos spausdintuvo tvarkyklės nuostatos.

Pagrindinis naudojimas

Eksploatacinių medžiagų būsenos tikrinimas

Ekrane galima patikrinti rašalo kasečių ir priežiūros dėžutės būseną.



Purškstukų patikros modelių spausdinimas

Išspausdindami purškstukų patikros modelius galite patikrinti, ar spausdinimo galvutės purškstukai neužsikimšo.

[☞ „Purškstukų patikros modelių spausdinimas” puslapyje 61](#)

Pagrindinis naudojimas

Būsenos lapo spausdinimas

Atspausdindami būsenos lapą, galite patikrinti aparatinės įrangos versiją ir spausdintuvo nuostatas, pvz., spausdinimo režimą ir laikmenos aptikimo nuostatas. Šių tipų būsenos lapus galima atspausdinti naudojant valdymo skydelį.

Menu - Printer Status/Print - Print Status Sheet

Pastaba	Spausdinant būsenos lapus rekomenduojama naudoti daugiau nei 108,0 mm (4,25 col.) pločio popierių. Daugiau informacijos rasite „CW-C4000 Series Technical Reference Guide“ (techniniame informaciniame vadove).
----------------	---

Būsenos lapo spausdinimo pavyzdys	Būsenos lapo (tinklo nuostatos) spausdinimo pavyzdys
<pre> <Printer Status Sheet> Sheet Output Time YYYY.MM.DD hh:mm <Basic Information> Model XX-XXXX BK Serial Number XXXXXXXXX Main Firmware Version XXXXXXXX MAC Address XX:XX:XX:XX:XX IP Address Setting Auto/Manual IP Address XXX.XXX.XXX.XXX Subnet Mask XXX.XXX.XXX.XXX Gateway Address XXX.XXX.XXX.XXX Head ID XXXXXXXXXXXXXXXXXXXXXXXXXXXXXXXX -- ^^^^ ^^^^ 03 xxxx yyyy/mm/dd hh:mm 04 xxxx yyyy/mm/dd hh:mm 05 xxxx yyyy/mm/dd hh:mm 06 xxxx yyyy/mm/dd hh:mm 07 xxxx yyyy/mm/dd hh:mm 08 xxxx yyyy/mm/dd hh:mm 09 xxxx yyyy/mm/dd hh:mm 10 xxxx yyyy/mm/dd hh:mm </pre>	<pre> HHH NetWork Status Sheet HHH <General Info> MAC Address xx:xx:xx:xx:xx:xx Firmware xxxxxxxx <Ethernet> Network Status Auto(Disconnected) <TCP/IP IPv4> Obtain IP Address Manual IP Address xxx.xxx.xxx.xxx Subnet Mask xxx.xxx.xxx.xxx Default Gateway xxx.xxx.xxx.xxx HHHHHHHHHHH 1/1 HHHHHHHHHHH </pre>

Pastaba	<ul style="list-style-type: none"> <input type="checkbox"/> Taip pat galite atspausdinti spausdintuve jau užregistruotų šriftų ir brūkšninių kodų sąrašą arba naujai užregistruotus vaizdus ir šablonus. <input type="checkbox"/> Jei belaidžio LAN įrenginys prijungtas prie spausdintuvo, būsenos lapo dalyje Network Settings išspausdinama belaidžio tinklo būseną ir nuostatas.
----------------	---

Tinklo ryšio ir nuostatų tikrinimas

Tinklo ryšio būseną ir nuostatas galite patikrinti atspausdindami tinklo ryšio patikrinimo ataskaitą.

Daugiau informacijos rasite „CW-C4000 Series Technical Reference Guide“ (techniniame informaciniame vadove).



Pagrindinis naudojimas

<i>Pastaba</i>	Spausdinant tinklo ryšio patikros ataskaitas rekomenduojama naudoti daugiau nei 108,0 mm (4,25 col.) pločio popierių. Daugiau informacijos rasite „CW-C4000 Series Technical Reference Guide“ (techniniame informaciniame vadove).
-----------------------	--

Pagrindinis naudojimas

Rašalo kasečių keitimas

Šiame skyriuje aprašoma, kaip pakeisti rašalo kasetes.

 Atsargiai	<p>Prieš įdėdami rašalo kasetes, atidžiai perskaitykite perspėjimus dėl naudojimo.</p> <p> „Perspėjimai dėl rašalo kasečių“ puslapyje 11</p>
--	---


Likusio rašalo kiekio tikrinimas

Valdymo skydelyje arba kompiuteryje galite peržiūrėti, kiek apytiksliai liko rašalo.

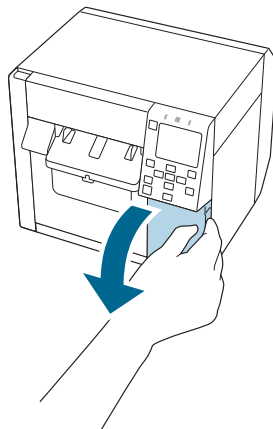
Pastaba	<p>Net kai spausdintuve yra mažai rašalo, galite spausdinti, kol būsite paraginti pakeisti rašalo kasetę. Prireikus pakeiskite rašalo kasetę.</p>
----------------	---

Kaip pakeisti rašalo kasetes

Toliau pateikta BK kasetės keitimo procedūra. Atlikite tą pačią procedūrą, kuri taikoma keičiant kitų spalvų kasetes.

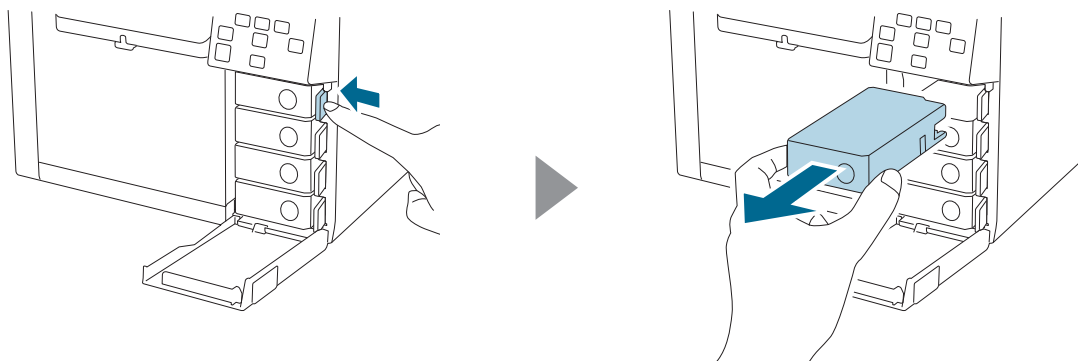
 Svarbu	<ul style="list-style-type: none"> <input type="checkbox"/> Kai keičiate juodo rašalo kasetę, būtinai pakeiskite ją į to paties tipo juodo rašalo kasetę. Spausdintuvas neveiks, jei įdėsite kito tipo juodo rašalo kasetę. <input type="checkbox"/> Prieš įdėdami gerai suplakite naujas rašalo kasetes.
---	---

1 Atidarykite rašalo kasetės dangtelį.



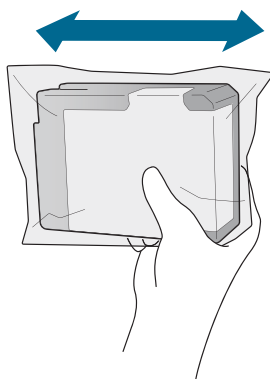
Pagrindinis naudojimas

- 2** Nuspauskite svirtelę žemyn, kad išimtumėte naudotą rašalo kasetę.



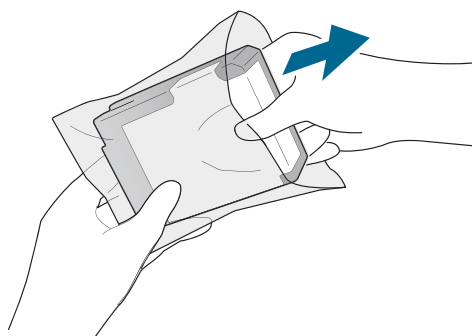
- 3** Pakratykite rašalo kasetę.

Kaip parodyta toliau pateiktame paveiksle, kasetę pakratykite horizontaliai. Pastumkite kasetę maždaug 5 cm į abi puses, tai kartokite apie 15 kartų maždaug 5 sekundes.

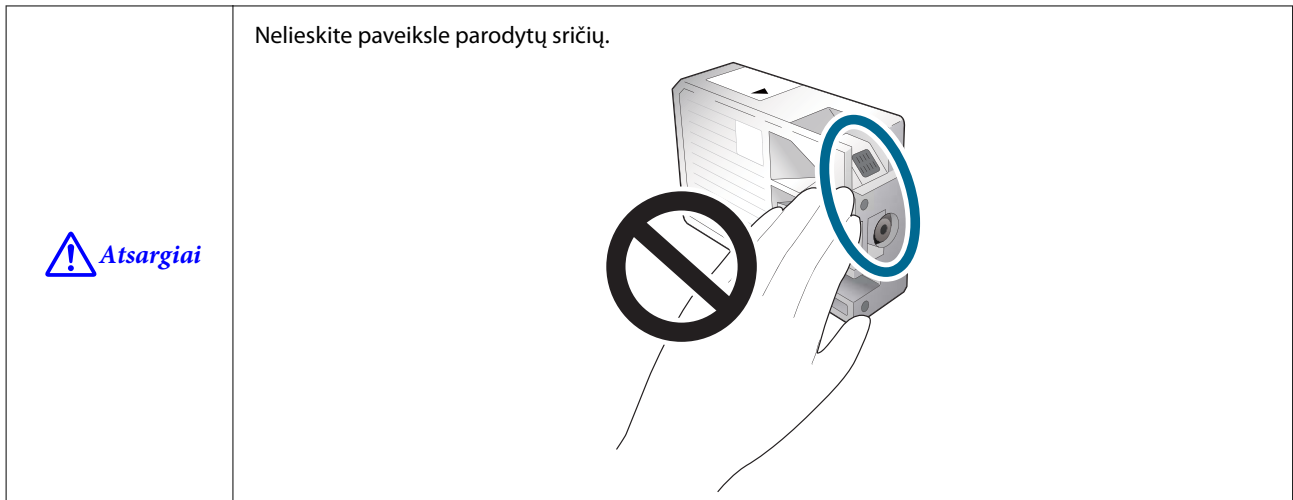


- 4** Išimkite naują rašalo kasetę iš maišelio.

 „Perspėjimai dėl rašalo kasečių” puslapyje 11

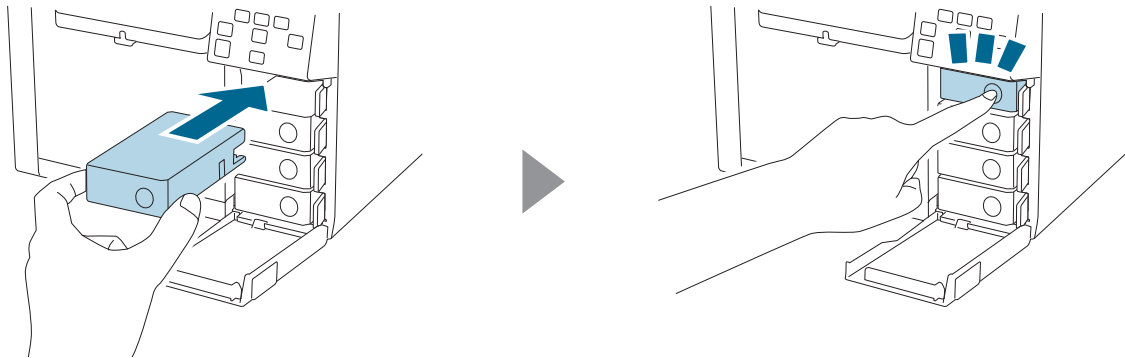


Pagrindinis naudojimas

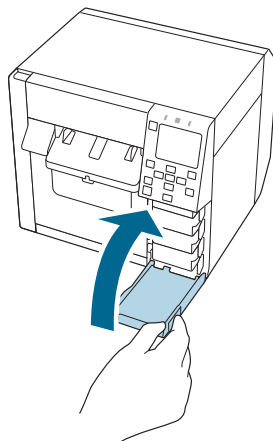


5 Įdėkite rašalo kasetę.

Piršto galiuku spauskite rašalo kasetės žymę Push, kol ji spragtelės jai skirtoje vietoje.



6 Uždarykite rašalo kasetės dangtelį.



Priežiūros dėžutės keitimas

Šiame skyriuje aprašoma, kaip pakeisti priežiūros dėžutę.



Atsargiai

Prieš įtaisydami priežiūros dėžutę, atidžiai perskaitykite perspėjimus dėl naudojimo.

 „Perspėjimai ant priežiūros dėžutės“ puslapyje 13

Tuščios vietos kiekio priežiūros dėžutėje tikrinimas

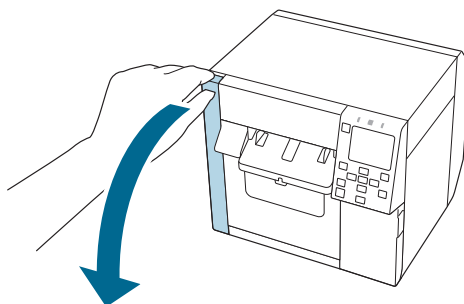
Valdymo skydelyje arba kompiuteryje galite patikrinti, kiek maždaug liko tuščios vietos priežiūros dėžutėje.

Pastaba

Net jei priežiūros dėžutėje baigiasi laisva vieta, vis tiek galite spausdinti, kol būsite paraginti ją pakeisti. Jei reikia, pakeiskite priežiūros dėžutę nauja.

Kaip pakeisti priežiūros dėžutę

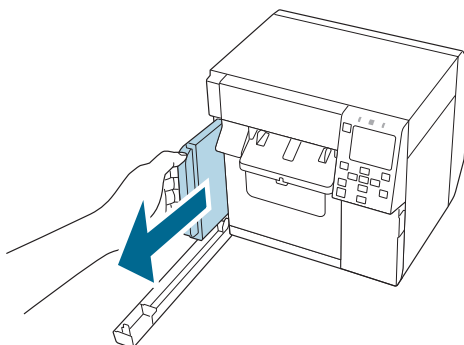
- 1 Atidarykite priežiūros dėžutės dangtelį.



- 2 Išimkite priežiūros dėžutę.

Šalindami naudotą priežiūros dėžutę, įdėkite ją į plastikinį maišelį, kuris buvo pateiktas su nauja priežiūros dėžute.

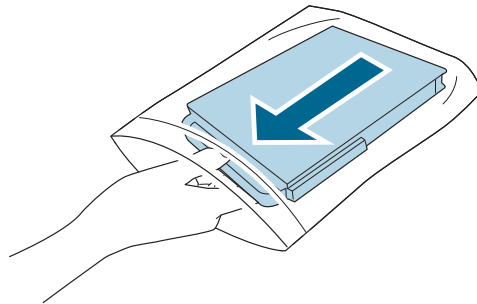
 „Priežiūros dėžutės utilizavimas“ puslapyje 86



- 3 Išimkite naują priežiūros dėžutę iš maišelio.

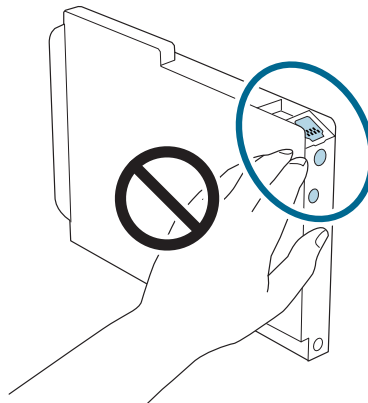
 „Perspėjimai ant priežiūros dėžutės“ puslapyje 13

Pagrindinis naudojimas

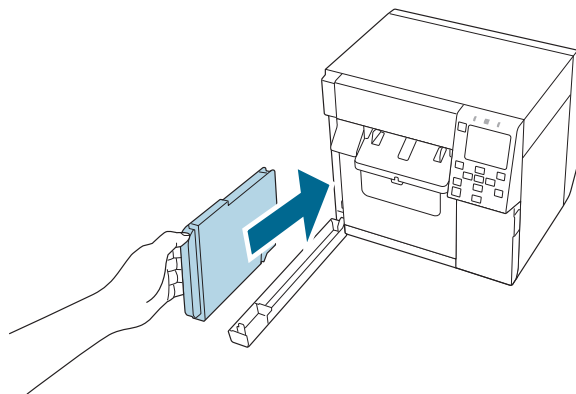


Nelieskite paveiksle parodytų sričių.

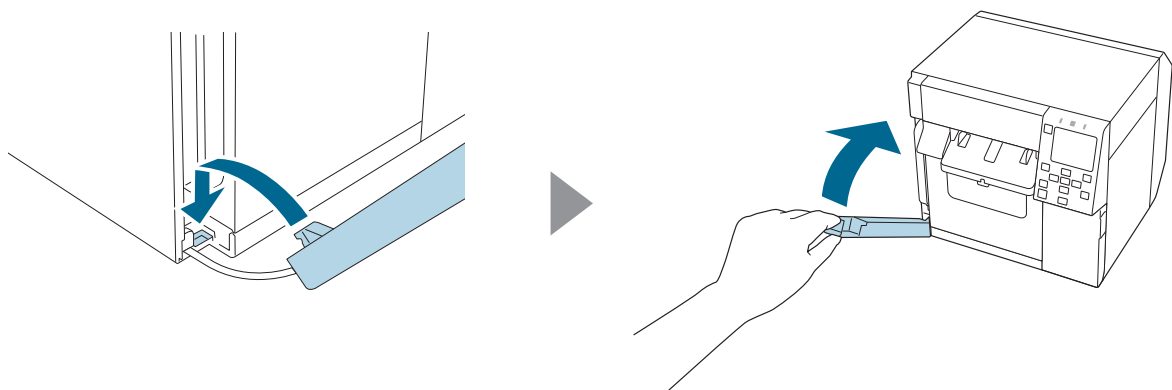
 *Atsargiai*



4 Iki galo įdėkite naują priežiūros dėžutę.



5 Uždarykite priežiūros dėžutės dangtelį.

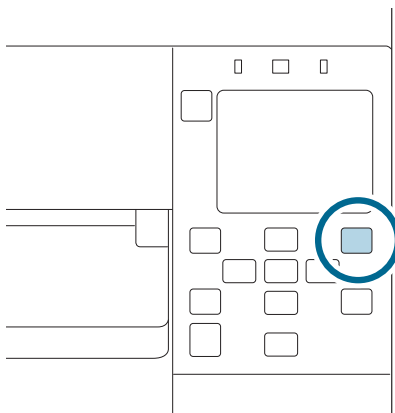


Pagrindinis naudojimas

6

Paspauskite **||** (pristabdymo) mygtuką.

Pradžios ekrane patikrinkite, ar spausdintuvas yra paruoštas spausdinti.

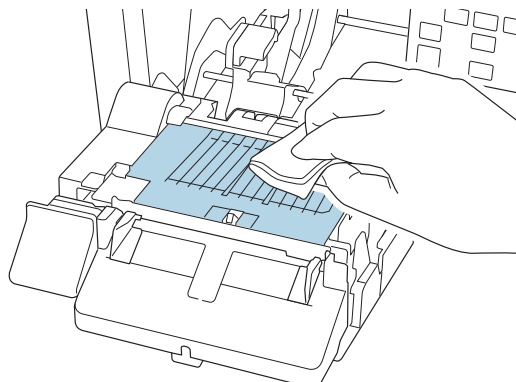


Pastaba

Rekomenduojame nuvalyti plokštelę tuo pačiu metu, kai keičiate priežiūros dėžutę.

 „Plokštelės valymas“ puslapyje 58

Prie pakaitinės priežiūros dėžutės pridėta neaustinės medžiagos šluostė ir medvilniniai tamponai, skirti naudoti valant.



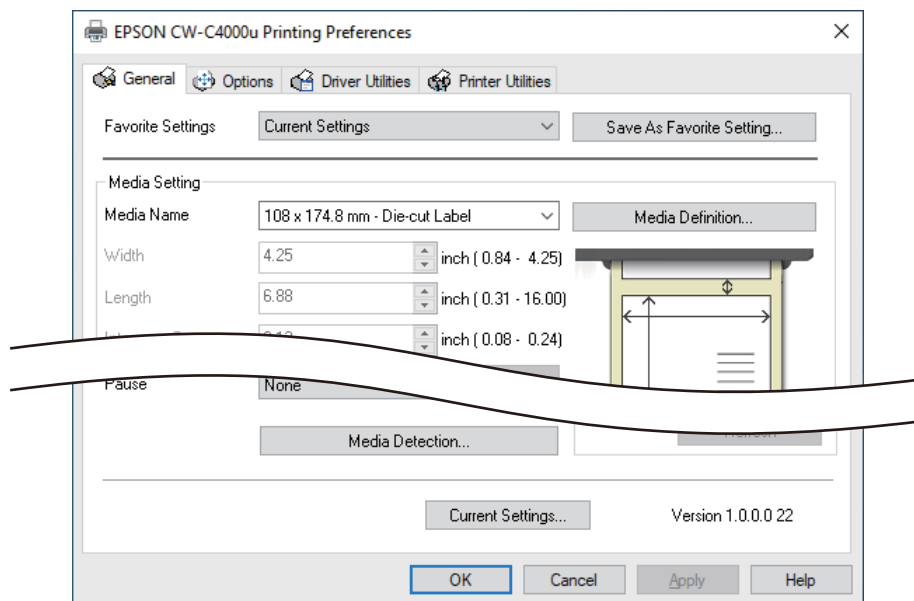
Spausdintuvo tvarkyklės nuostatos

Nustatykite pagrindinius elementus, reikalingus spausdinti, pavyzdžiui, laikmenos dydį ir formą.

Spausdintuvo tvarkyklė turi pagalbos funkciją. Dešiniuoju pelės klavišu spustelėkite elementą, tada spustelėkite „Pagalba“, jei norite peržiūrėti elemento paaiškinimą.

Be to, kaip konfigūruoti spausdintuvo tvarkyklę, sužinosite peržiūrėję vaizdo įrašus. Vaizdo įrašus galėsite peržiūrėti naudodami toliau pateiktą URL nuorodą.

<https://support.epson.net/p_doc/968/>



Pastaba	Jei spausdintuvo nuostatos (parenkamos valdymo skydelyje, CW-C4000 Series PrinterSettings arba Web Config) skiriasi nuo spausdintuvo tvarkyklės nuostatų, spausdinama taikant spausdintuvo tvarkyklės nuostatas.
----------------	--

Media Definition

Dažnai naudojamo popieriaus dydį, formą, tipą ir kitas nuostatas galima užregistruoti kaip laikmenos apibrėžtį. Nustatytą laikmeną galima pasirinkti iš išskleidžiamojo meniu Media Name. Tai yra patogiu, nes, iš anksto užregistravus laikmenos apibrėžtį, nereikės nustatyti tvarkyklės popieriaus nuostatų, kai spausdinsite iš programos.

Jei kaskart norite nustatyti popieriaus dydį ir kitas nuostatas neužregistruodami laikmenos apibrėžties, pasirinkite **Custom** iš skleidžiamojo meniu **Media Name**, kurį rasite kortelėje **General**. Taps prieinamos įvairios kortelėje **General** esančios nuostatos, kad galėtumėte nustatyti popieriaus dydį ir kitas nuostatas.

Media Name

- Media Size Reduction
- 108 x 174,8 mm {4,25–6,88 col.} – Die-cut Label* (pirminė nuostata)

Pagrindinis naudojimas

- Custom

*: šią nuostatą tinka naudoti spausdinant ant ritininio popieriaus, kuris pateiktas su gaminiu.

Width

Kai Media Form nėra Continuous paper arba Wristband Paper

21,4–108,0 mm {0,84–4,25 col.}

Pirminė nuostata: 108,0 mm {4,25 col.}

Kai Media Form yra Continuous paper arba Wristband Paper

25,4–108,0 mm {1,00–4,25 col.}

Pirminė nuostata: 108,0 mm {4,25 col.}

Length

Galima nurodyti nuo 8 iki 406,4 mm {0,31–16 col.}

Pirminė nuostata: 174,8 mm {6,88 col.}

Gap Between Labels

Kai Media Form yra Die-cut Label

2–6 mm {0,08–0,24 col.}

Pirminė nuostata: 3 mm {0,12 col.}

Kai Media Form nėra Die-cut Label

0–6 mm {0–0,24 col.}

Pirminė nuostata: 3 mm {0,12 col.}

Media Form

- Die-cut label (gap detection) (pirminė nuostata)
- Die-cut label (black mark detection)
- Full-page Label (black mark detection)
- Full-page Label (no detection)
- Continuous paper (black mark detection)

Pagrindinis naudojimas

- Continuous paper (no detection)
- Wristband (black mark detection)

Media Saving

Ijungta tik tada, kai **Full-page Label (no detection)** arba **Continuous paper (no detection)** pasirinkta kaip **Media Form**.

- Eliminate Lower Margin
- Eliminate Lower And Upper Margin
- No Saving (pirminė nuostata)

Media Coating Type

- Plain Paper
- Matte Paper (pirminė nuostata)
- Synthetic
- Texture Paper
- Wristband Paper
- Glossy Paper
- Glossy Film
- High Glossy Paper

Pastaba	Palaikomi popieriaus tipai skiriasi priklausomai nuo to, kokio tipo juodas rašalas – blizgus juodas ar matinis juodas – yra įdėtas. Žr. „ Popieriaus specifikacijos “ puslapyje 82
----------------	--

Print Quality

Kai Media Coating Type yra Plain Paper

- Max Speed
- Speed (pirminė nuostata)
- Normal
- Quality

Pagrindinis naudojimas**Kai Media Coating Type yra Matte Paper, Synthetic arba Texture Paper**

- Max Speed
- Speed
- Normal (pirminė nuostata)
- Quality

Kai Media Coating Type yra Glossy Paper, Glossy Film arba High Glossy Paper

- Normal
- Quality (pirminė nuostata)
- Max Quality

Kai Media Coating Type yra Wristband Paper

- Max Speed
- Speed (pirminė nuostata)
- Normal

Pastaba	Jei pakeisite Media Coating Type , Print Quality bus automatiškai nustatyta į pirminę nuostata, kurią tinka naudoti pasirinktam popieriaus tipui.
----------------	---

Color Correction

- Epson Vivid Color
- Epson Preferred Color (pirminė nuostata)
- ICM
- None

Spot Color Setting

No Spot Color (pirminė nuostata)

Settings For Paper Handling After Print

- Cut (after printing last label)
- Cut (at specified label)
- Cut (after last page of collate page)

Pagrindinis naudojimas

- Do not cut (stop at peel position)
- Do not cut (stop at cut position) (pirminė nuostata)
- Do not cut (stop at the print end position)

Notification

- None (pirminė nuostata)
- Beep at Cut
- Beep at Job End
- Beep at Collate End

Pastaba	Nepaisant pirmiau apibūdintos spausdintuvo tvarkyklės nuostatos, skambutis nepasigirs, jei spausdintuvo skambučio nuostata išjungta.
----------------	--

Pause

- None (pirminė nuostata)
- Pause at Cut
- Pause at Job End
- Pause at Collate End

Media Detection...

Media Source ir **Media Detection** pirminė nuostata keisis priklausomai nuo spausdintuvo nuostatų.

Media Source

- Internal (Roll)
- Rear Feed (Fanfold)
- Rear Feed (Roll)

Media Detection

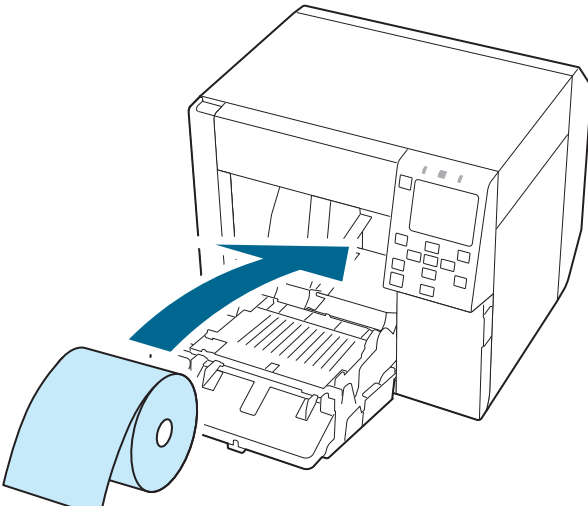
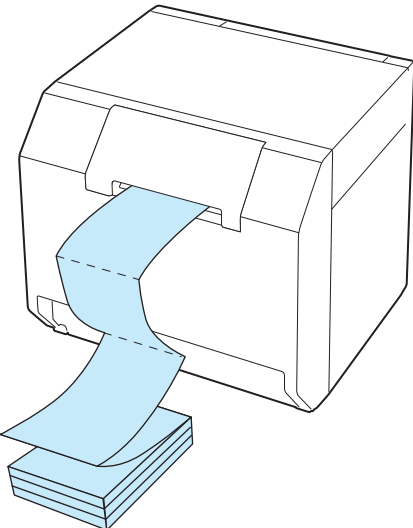
- Gap detection
- Black mark detection
- No detection

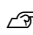
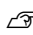
Popieriaus įdėjimas ir keitimas

Šiame skyriuje aprašoma, kaip įdėti ir pakeisti popierių. Procedūra skiriasi priklausomai nuo to, ar popierius tiekiamas iš spausdintuvo vidaus ar jo išorės. Taip pat prieinami vaizdo įrašai, kuriuose pademonstruota procedūra.

Spustelėkite toliau pateiktą URL nuorodą vaizdo įrašams peržiūrėti.

<https://support.epson.net/p_doc/968/>

Tiekama iš vidaus (Internal)	Tiekama iš išorės (Rear Feed)
<p>Popierius tiekiamas iš spausdintuvo vidaus. Įdėkite ritininį popierių į spausdintuvą.</p> 	<p>Popierius tiekiamas iš spausdintuvo išorės. Už spausdintuvo padėkite gofruotą popierių.</p> 

<p>! Svarbu</p>	<ul style="list-style-type: none"> ❑ Norėdami tiekti ritininį popierių ne iš spausdintuvo, patys paruoškite išorinį popieriaus tiektuvą ir popieriaus pervyniotuvą. Dėl daugiau informacijos kreipkitės į kvalifikuotą techninės priežiūros personalą. ❑ Keisdami popierių į kitos formos ar tipo popierių, prieš įdėdami popierių pakeiskite popieriaus nuostatas valdymo skydelyje arba spausdintuvo tvarkyklėje. <ul style="list-style-type: none">  „Popieriaus informacijos tikrinimas“ puslapyje 27  „Spausdintuvo tvarkyklės nuostatos“ puslapyje 37
------------------------	--

Pagrindinis naudojimas

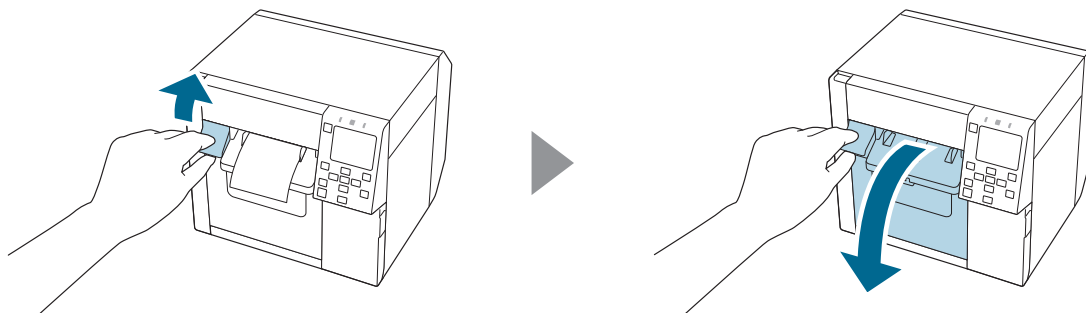
Ritininio popieriaus įdėjimas



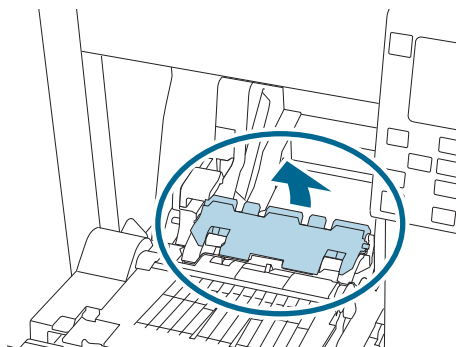
Ijungę spausdintuvą palaukite, kol pasirodys pradžios ekranas, tada atidarykite priekinį dangtelį. Jei atidarysite dangtelį prieš parodant pradžios ekraną, spausdintuvui gali nepavykti tinkamai įkelti popieriaus.

1 Įjunkite spausdintuvą.

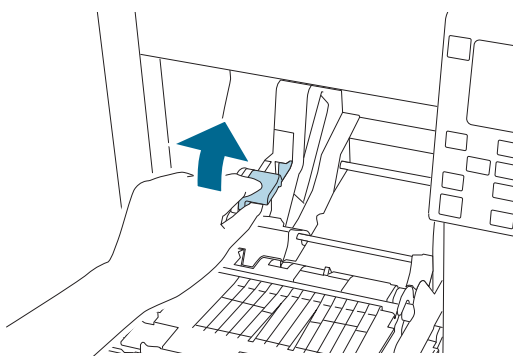
2 Atidarykite priekinį dangtelį.



3 Jei pritvirtintas popieriaus tiekimo kreiptuvas, jį išimkite.

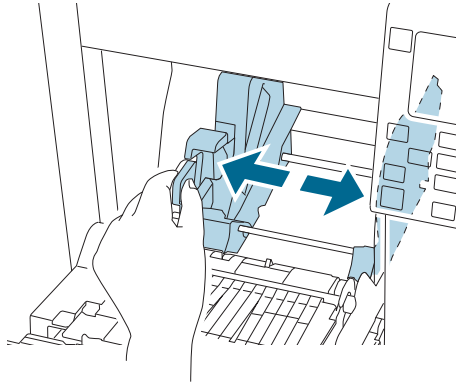


4 Pakelkite ritininio popieriaus kreiptuvų užfiksavimo svirtelę.

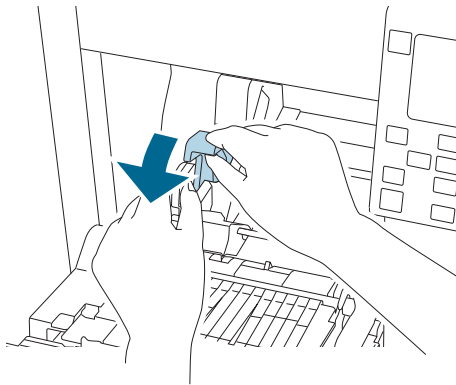


Pagrindinis naudojimas

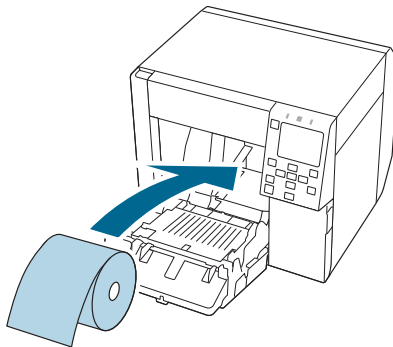
- 5** Iki pat galo nustumkite ritinio popieriaus kreiptuvus į išorę.



- 6** Nuleiskite ritinio popieriaus kreiptuvų užfiksavimo svirtelę.



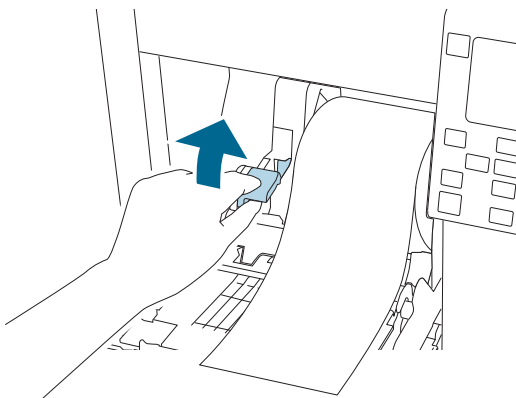
- 7** Įdėkite popierių spausdintine puse į viršų.



Pagrindinis naudojimas

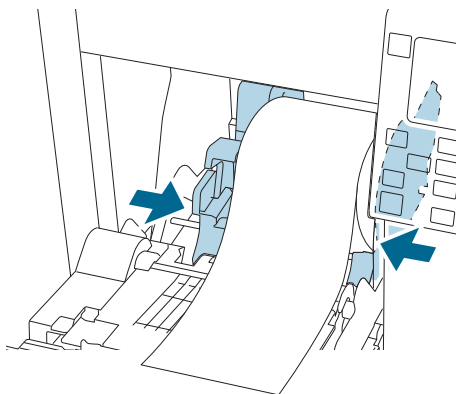
8

Pakelkite ritinio popieriaus kreiptuvų užfiksavimo svirtelę.



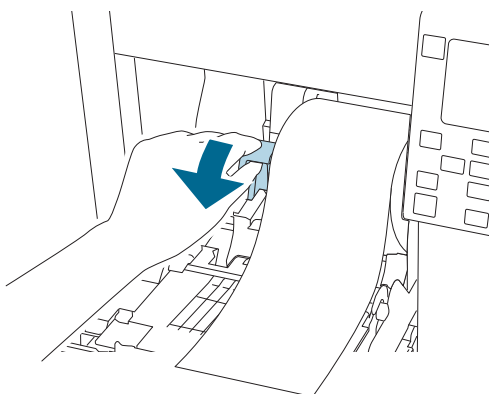
9

Stumkite ritinio popieriaus kreiptuvus prie popieriaus.



10

Nuleiskite ritinio popieriaus kreiptuvų užfiksavimo svirtelę.

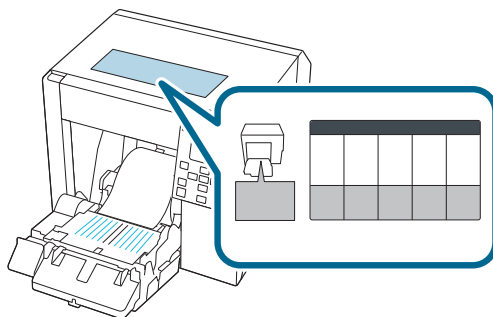


11

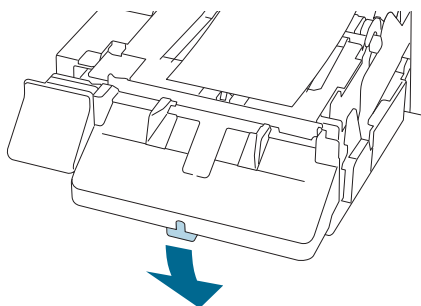
Pagal popieriaus plotį atidarykite ir (arba) uždarykite plokštelės sklendes.

 „Sklendžių reguliavimas” puslapyje 53

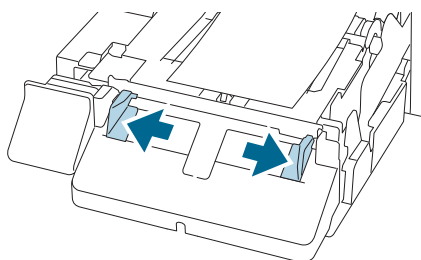
Pagrindinis naudojimas



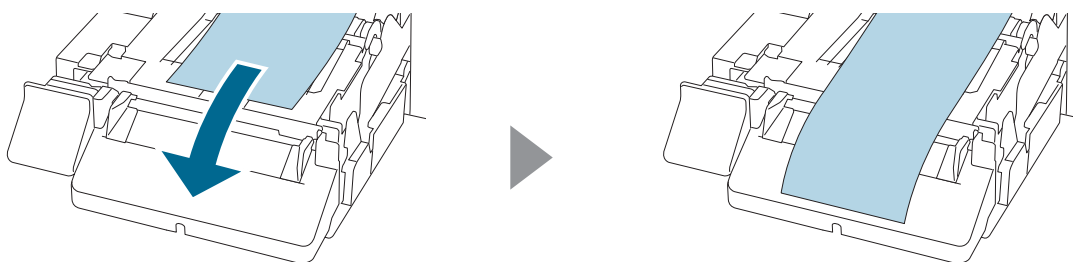
12 Nuleiskite popieriaus išstūmimo kreiptuvų užfiksavimo svirtelę.



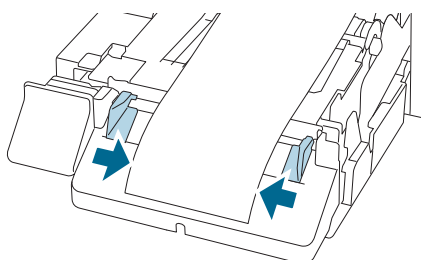
13 Stumkite popieriaus išstūmimo kreiptuvus išorėn.



14 Ištraukite popierių, kaip parodyta.

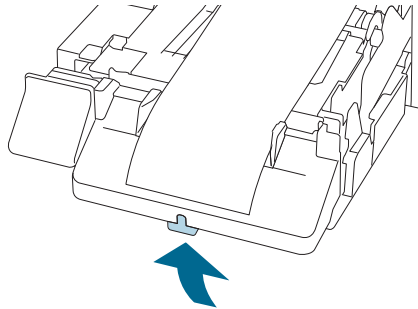


15 Laikykite popierių ranka ir stumkite popieriaus išstūmimo kreiptuvus prie popieriaus.

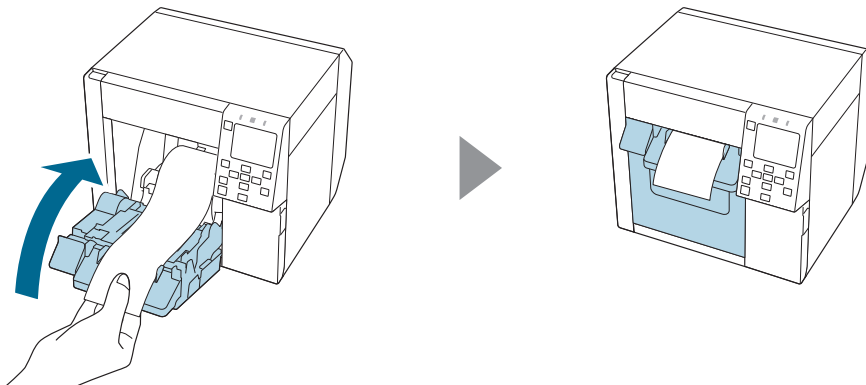


Pagrindinis naudojimas

- 16** Kelkite popieriaus išstūmimo kreiptuvų užfiksavimo svirtelę, kol ji spragtelės jai skirtoje vietoje.

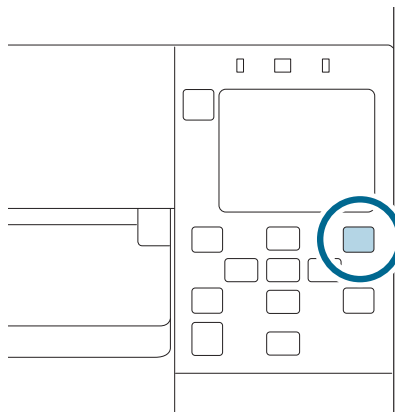


- 17** Ištraukite ritinio popieriaus priekinį kraštą, tada uždarykite priekinį dangtelį.



- 18** Paspauskite **||** (pristabdymo) mygtuką.

Pradžios ekrane patikrinkite, ar spausdintuvas yra paruoštas spausdinti.



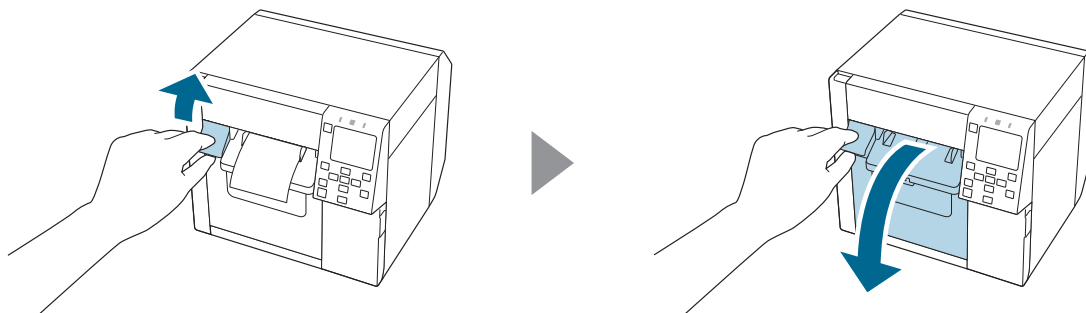
Gofruoto popieriaus įdėjimas

**Atsargiai**

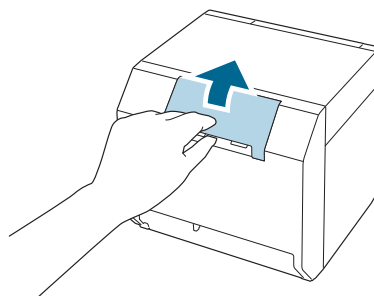
Ijungę spausdintuvą palaukite, kol pasirodys pradžios ekranas, tada atidarykite priekinį dangtelį. Jei atidarysite dangtelį prieš parodant pradžios ekraną, spausdintuvui gali nepavykti tinkamai įkelti popieriaus.

1 Įjunkite spausdintuvą.

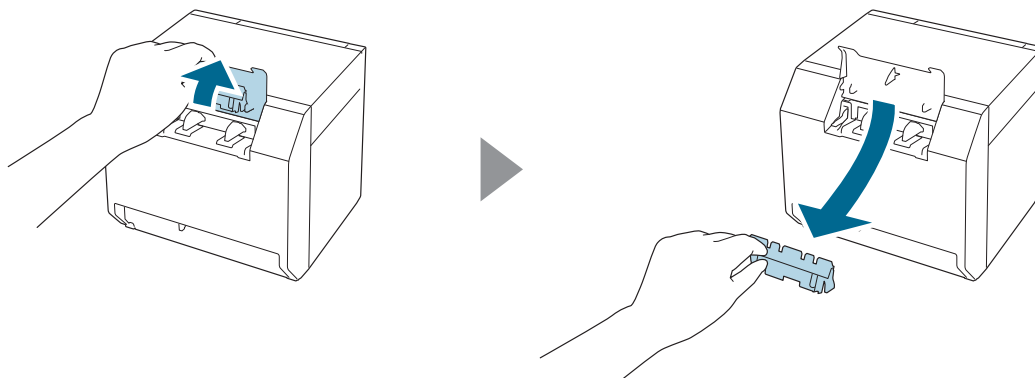
2 Atidarykite priekinį dangtelį.



3 Atidarykite galinį dangtelį.

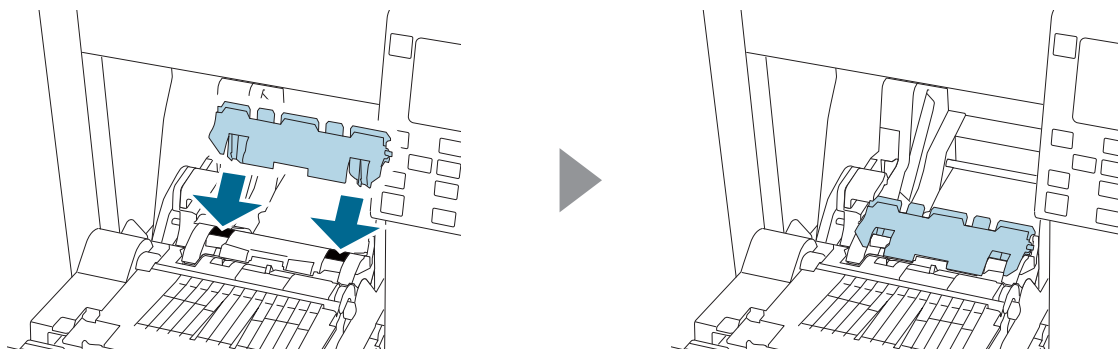


4 Išimkite popieriaus tiekimo kreiptuvą ir uždarykite galinį dangtelį.



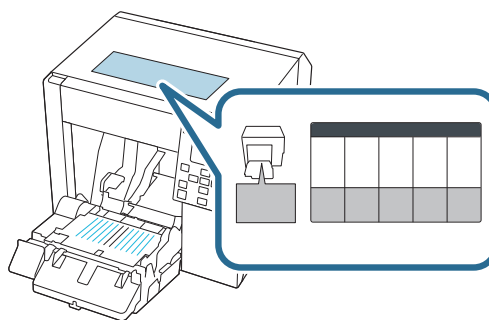
Pagrindinis naudojimas

- 5** Pritvirtinkite popieriaus tiekimo kreiptuvą.

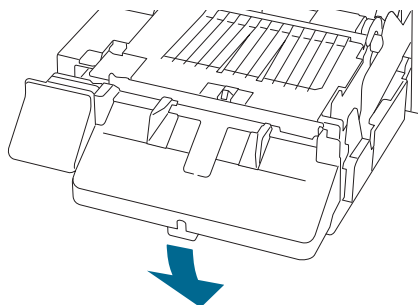


- 6** Pagal popieriaus plotį atidarykite ir (arba) uždarykite plokštelės sklendes.

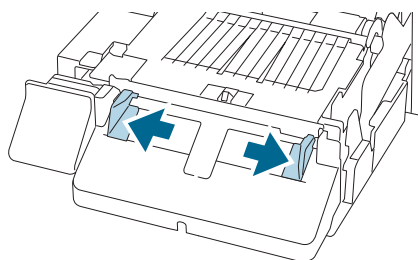
 „Sklendžių reguliavimas“ puslapyje 53



- 7** Nuleiskite popieriaus išstūmimo kreiptuvų užfiksavimo svirtelę.

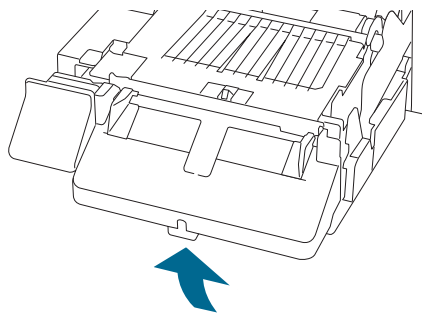


- 8** Iki pat galo nustumkite popieriaus išstūmimo kreiptuvus į išorę.

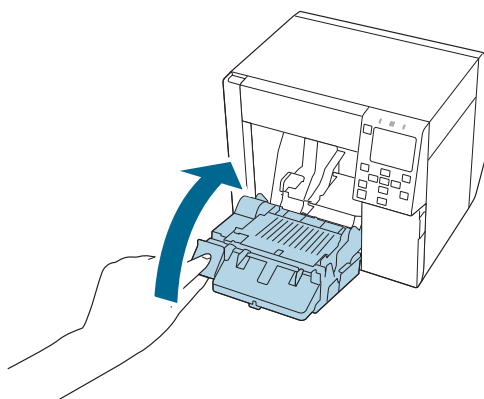


Pagrindinis naudojimas

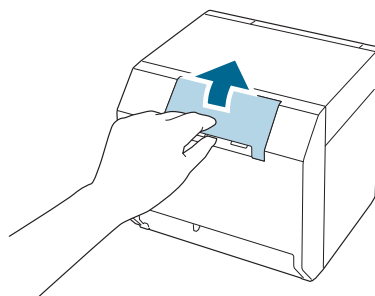
- 9** Kelkite popieriaus išstūmimo kreiptuvų užfiksavimo svirtelę, kol ji spragtelės jai skirtoje vietoje.



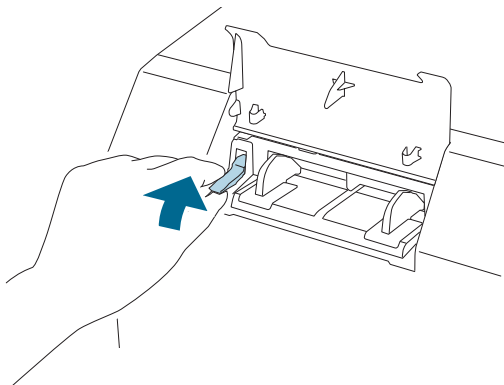
- 10** Uždarykite priekinį dangtelį.



- 11** Atidarykite galinį dangtelį.



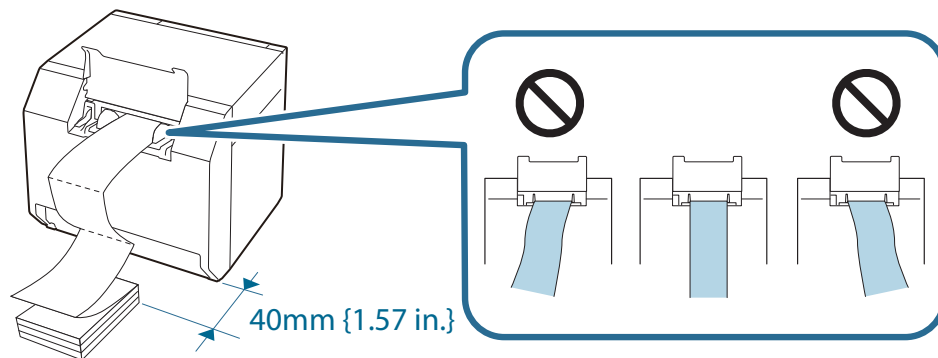
- 12** Pakelkite gofruoto popieriaus kreiptuvų užfiksavimo svirtelę.



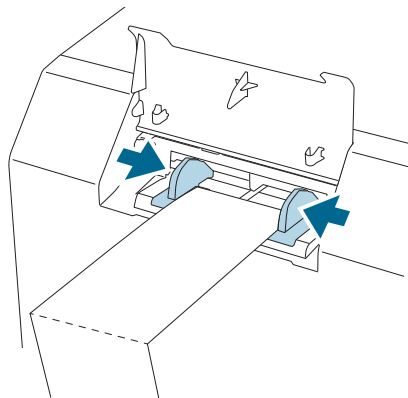
Pagrindinis naudojimas

13 Už spausdintuvo padėkite gofruotą popierių.

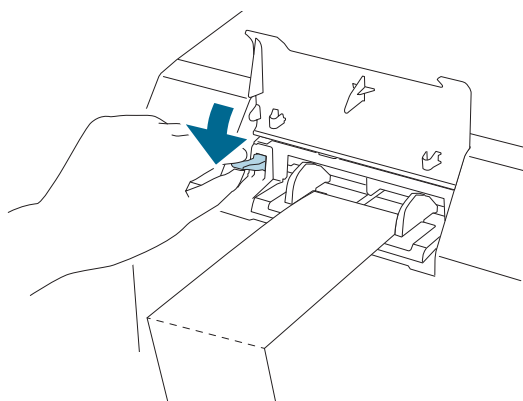
- ❑ Gofruotą popierių dėkite bent 40 mm {1,57 col.} atstumu nuo spausdintuvo.
- ❑ Įsitikinkite, kad popierius yra vertikaliai popieriaus tiekimo angos atžvilgiu.



14 Stumkite gofruoto popieriaus kreiptuvus prie popieriaus.



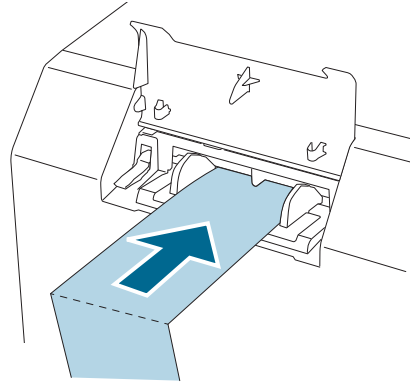
15 Nuleiskite gofruoto popieriaus kreiptuvų užfiksavimo svirtelę.



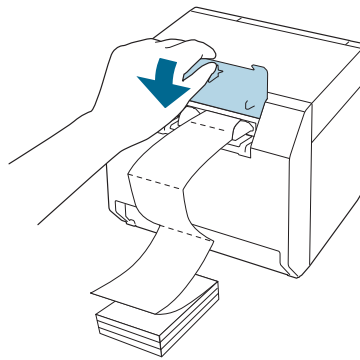
16 Įkiškite popieriaus priekinį kraštą spausdintine puse į viršų.

Įkišus maždaug 100 mm {3,94 col.} popieriaus, popierius automatiškai tiekiamas toliau į spausdintuvą.

Pagrindinis naudojimas

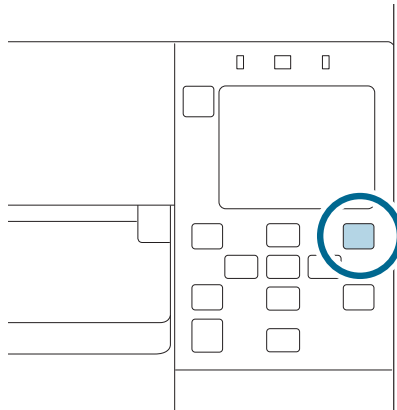


- 17** Uždarykite galinį dangtelį.



- 18** Paspauskite **||** (pristabdymo) mygtuką.

Pradžios ekrane patikrinkite, ar spausdintuvas yra paruoštas spausdinti.

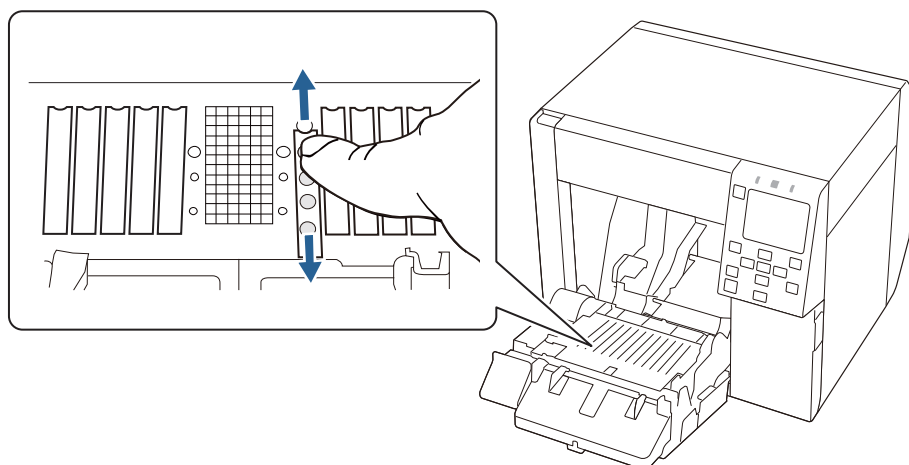


Pagrindinis naudojimas

Sklendžių reguliavimas


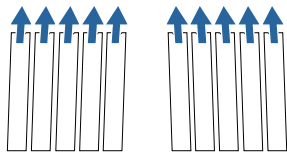
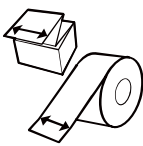
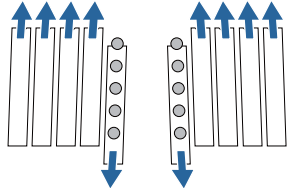
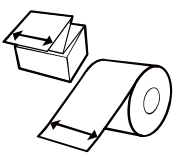
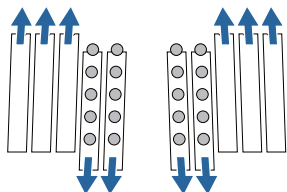
Priekinio dangtelio viduje yra sklendės popieriaus siurbimui spausdinant reguliuoti.

Sklendės turi būti tinkamai atidarytos / uždarytos, kad atitiktų naudojamą popieriaus plotį. Norėdami jas atidaryti / uždaryti, perkeltkite jas pirštu. Be to, popieriaus plotį galima patikrinti etiketėje pagrindinio įrenginio viršuje.

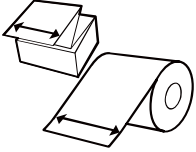
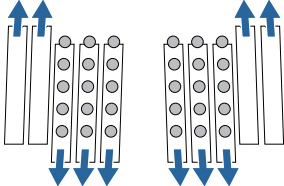
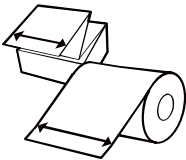
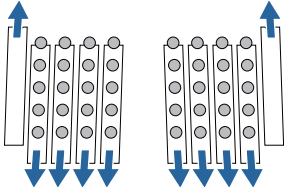
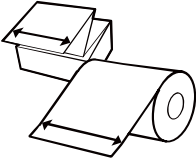
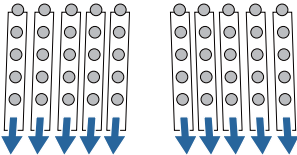


Atsargiai

Jei sklendės nėra tinkamai atidarytos / uždarytos, gali būti, kad popierius užstrigęs arba suteptas rašalu.

Popieriaus plotis / pagrindo popieriaus plotis	Sklendės būseną
25,4–43,8 mm {1,00–1,72 col.} 	Uždarykite visas sklendes. 
43,9–58,4 mm {1,73–2,30 col.} 	Atidarykite tolimiausias vidines sklendes. 
58,5–73,0 mm {2,30–2,87 col.} 	Atidarykite keturias vidines sklendes. 

Pagrindinis naudojimas

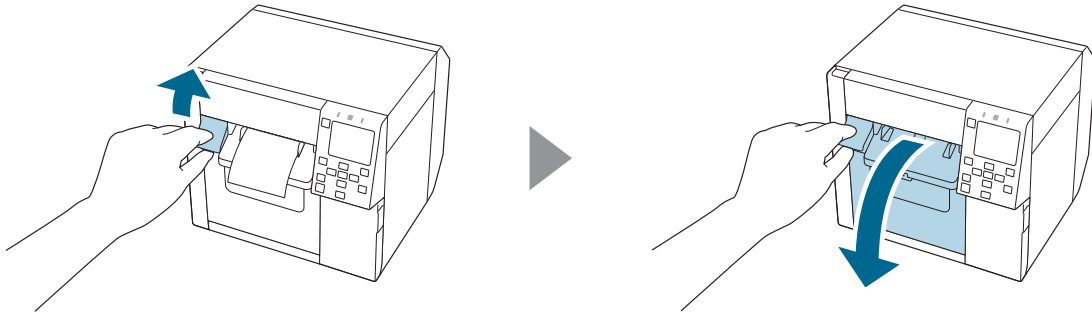
Popieriaus plotis / pagrindo popieriaus plotis	Skrendės būseną
<p>73,1–87,6 mm {2,88–3,45 col.}</p> 	<p>Atidarykite šešias vidines skrendes.</p> 
<p>87,7–102,2 mm {3,45–4,02 col.}</p> 	<p>Atidarykite aštuonis vidines skrendes.</p> 
<p>102,3 mm ar ilgesnės {4,03 col. ar ilgesnės}</p> 	<p>Atidarykite visas skrendes.</p> 

Pagrindinis naudojimas

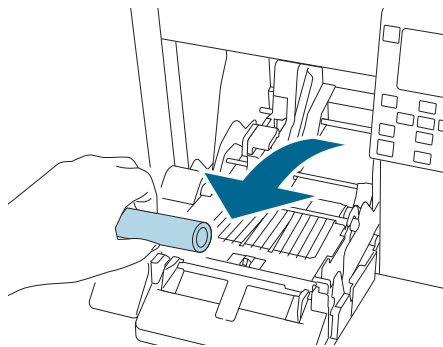
Kaip išimti popierių

1 Patikrinkite, ar spausdintuvas įjungtas.

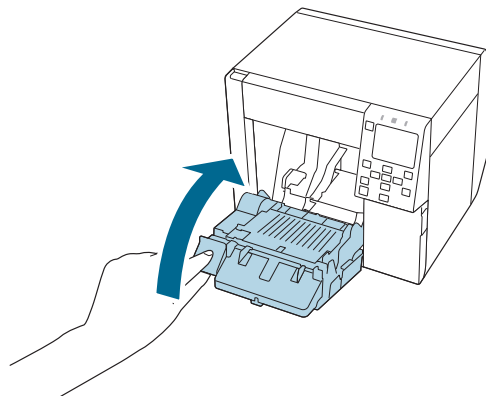
2 Atidarykite priekinį dangtelį.



3 Iš spausdintuvo išimkite ritininį popierių arba popieriaus šerdį.

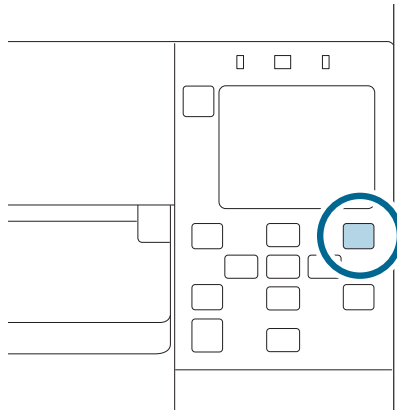


4 Uždarykite priekinį dangtelį.



Pagrindinis naudojimas

5 Paspauskite **||** (pristabdymo) mygtuką.



Dabar popierius išimtas.

Kaip įdėti popierių, žr. „Ritininio popieriaus įdėjimas” puslapyje 43 arba „Gofruoto popieriaus įdėjimas” puslapyje 48.

Priežiūra

Šiame skyriuje aprašoma, kaip atlikti spausdintuvo priežiūrą.

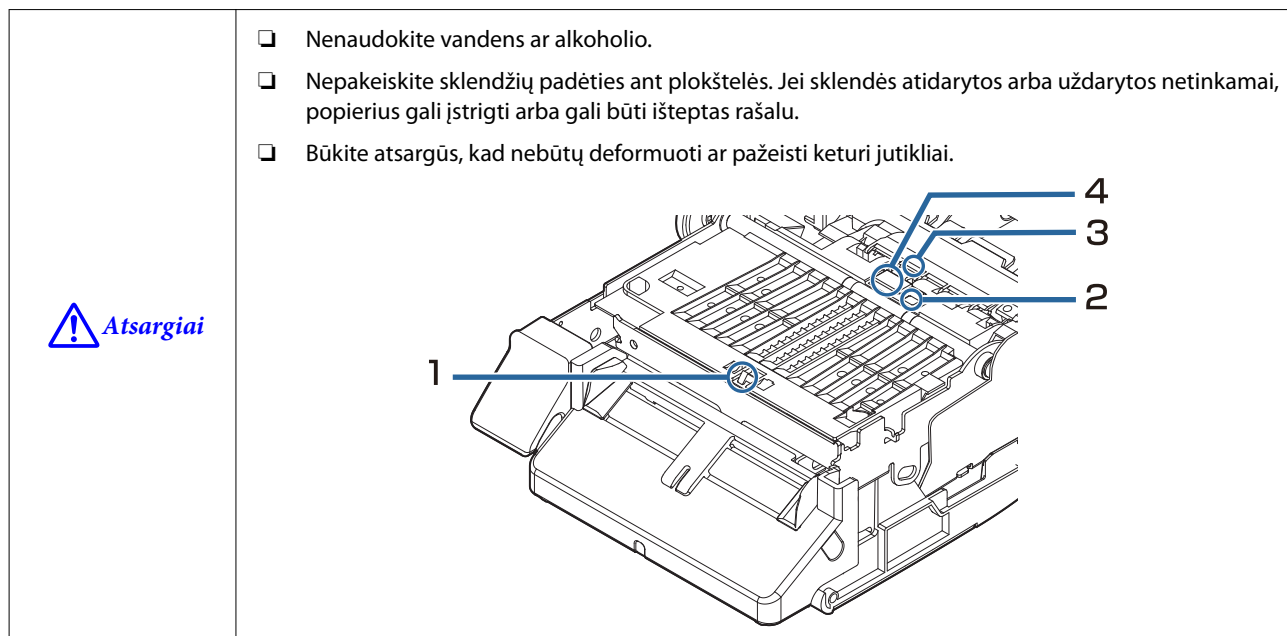
Išorės valymas

- 1 Išjunkite spausdintuvą ir atjunkite maitinimo laidą nuo lizdo.
- 2 Nuvalykite nešvarumus sausa ar šiek tiek sudrėkinta šluoste.
Valymo atsargumo priemonės rasite leidinyje „Technical Reference Guide“ (techninis informacinis vadovas).

Plokštelės valymas

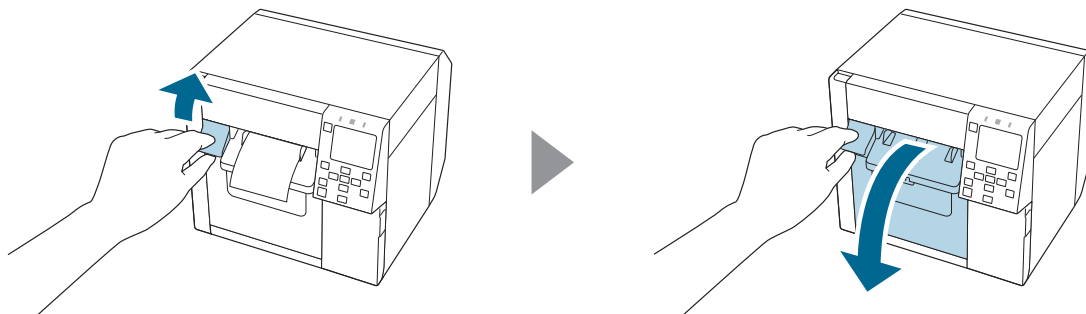
Jei prie plokštelės prikibo rašalo, rankos ar popierius gali tapti purvinas. Be to, jei plokštelės skylutės užkimštos nešvarumų, plokštės viduje gali būti užterštas rašalas.

Plokštelę nuvalykite neaustiniu audiniu arba medvilniniais tamponais, atlikdami toliau nurodytus veiksmus.



1 Išjunkite spausdintuvą ir atjunkite maitinimo laidą nuo lizdo.

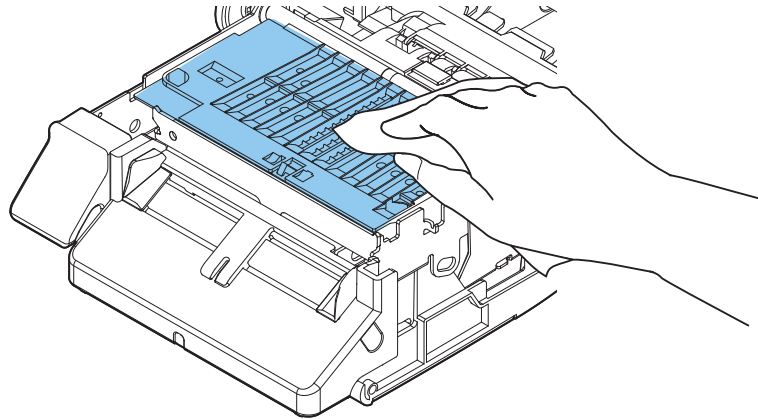
2 Atidarykite priekinį dangtelį.



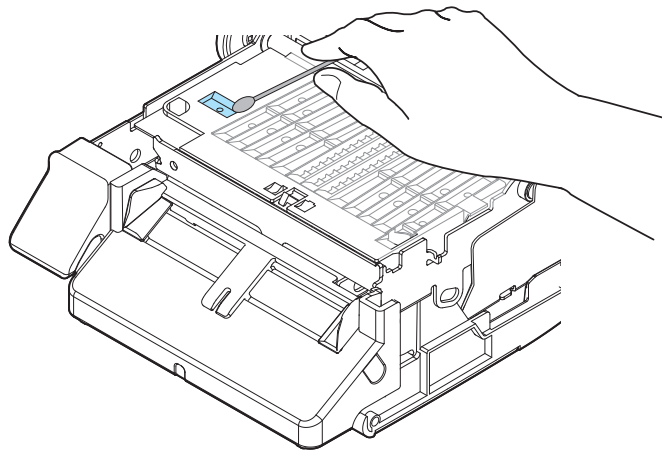
3 Išimkite ritininį popierių arba gofruotą popierių.

Priežiūra

- 4** Plokštei valyti naudokite tam skirtą neaustinį audinį.



- 5** Naudokite medvilninius tamponus, kad išvalytumėte skylutes ir aplink jas. Jei skylutės užsikimšusios, būtinai pašalinkite nešvarumus, kad jas atkimštumėte.



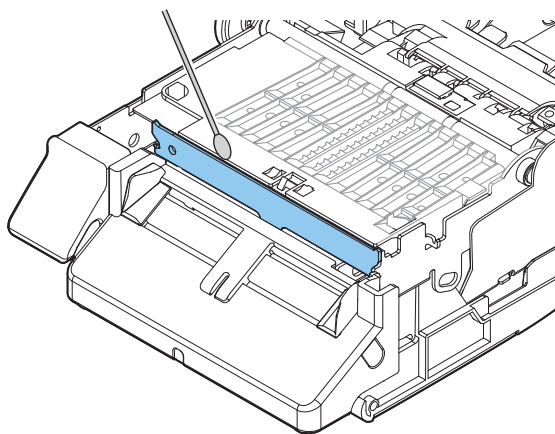
- 6** Uždarykite priekinį dangtelį.

Automatinio pjoviklio valymas

Automatinio pjoviklio fiksuotas peilis nepjaus tolygiai dėl prie jo prilipusios lipnios etiketės.

Valykite atlikdami toliau nurodytus veiksmus.

- 1 Išjunkite spausdintuvą ir atjunkite maitinimo laidą nuo lizdo.
- 2 Atidarykite priekinį dangtelį ir išimkite popierių.
- 3 Pašalinkite kljus, prilipusius prie automatinio pjoviklio fiksuoto peilio priekinėje dangtelio pusėje.
Nuvalykite medvilniniu tamponu arba pan. priemone, sudrėkinta alkoholiu.



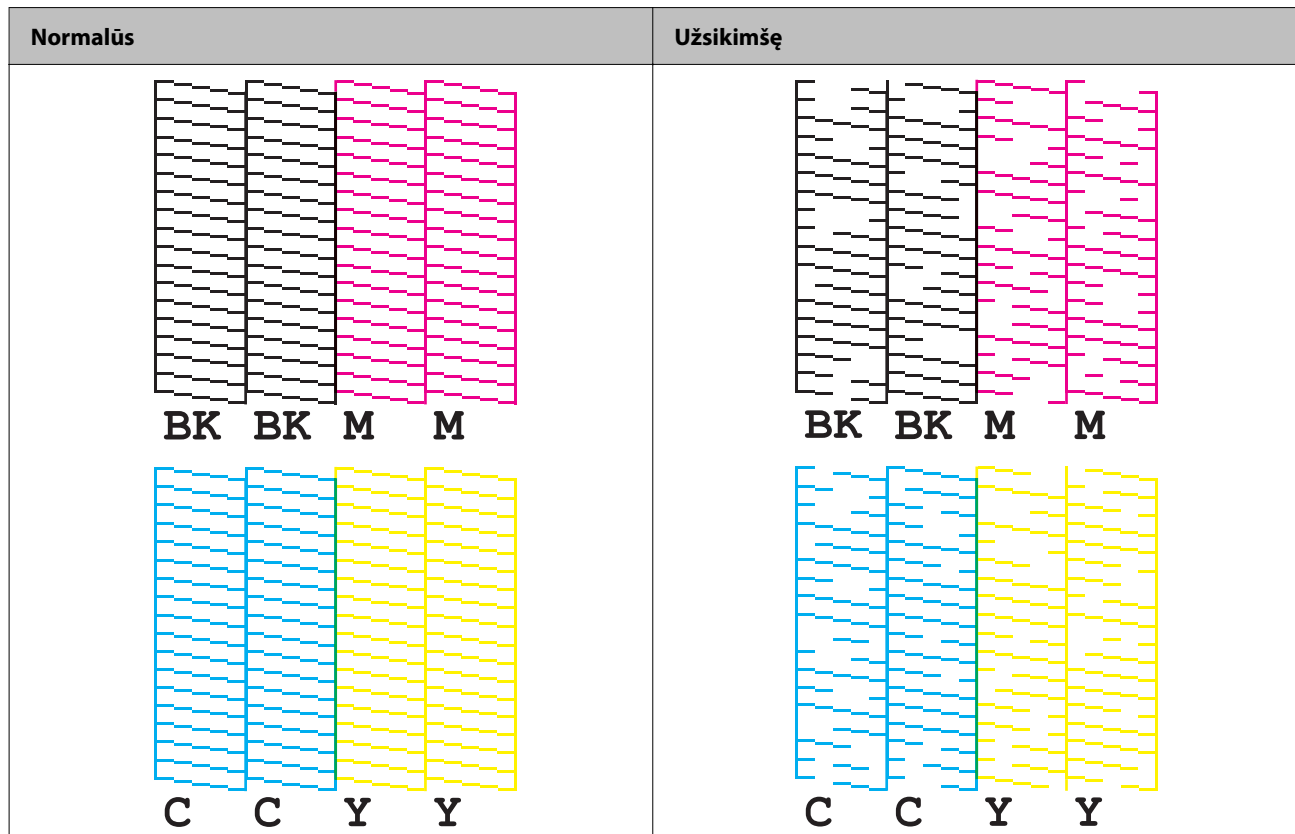
Atsargiai

- ❑ Rankomis nelieskite automatinio pjoviklio fiksuoto peilio. Antraip galite susižaloti pirštą.
- ❑ Nenaudokite benzino, skiediklio, trichloretileno ar ketono tirpiklių. Taip elgdamiesi galite sugadinti arba sulaužyti iš plastiko ir gumos pagamintas dalis.
- ❑ Nepurškite alkoholio tiesiai ant pjoviklio peilio ir nenaudokite vatos tampono ar šluostės, iš kurios laša alkoholis. Į spausdintuvo vidų patekęs alkoholis gali sukelti elektroninių komponentų trumpąjį jungimą, sugadinti arba pažeisti komponentus.
- ❑ Būkite atsargūs, kad alkoholio nepatektų į kitas sritis, išskyrus valomą sritį.

Spausdinimo galvutės valymas

Jei purkštukai užsikimšę, spausdiniuose matomos neryškios spalvos, juostos ar nenumatytos spalvos. Kai atsiranda tokių spausdinimo kokybės problemų, atspausdinkite purkštukų patikros modelius ir patikrinkite, ar purkštukai neužsikimšę.

Purkštuko patikros modelių su blizgiu juodu rašalu pavyzdys



Kai atspausdinti modeliai rodo, kad purkštukai užsikimšę, išvalykite galvutę.

Purkštukų patikros modelių spausdinimas

Dėl užsikimšusių purkštukų spausdinama neryškiai, su dryžiais arba nenumatytomis spalvomis. Jei kyla spausdinimo kokybės problemų, išspausdinkite purkštukų patikros modelį, kad pamatytumėte, ar purkštukai neužsikimšę.



Svarbu

Spausdindami purkštukų patikros modelį, įdėkite bent 21,5 mm (0,85 col.) pločio ir 38,6 mm (1,52 col.) ilgio popieriaus lapą.

Likęs popierius reikalingas purkštukų patikros modeliui spausdinti

Ištisinis paprastas popierius, etiketė per visą lapą

- ☐ Kai popieriaus plotis yra nuo 21,4 mm (0,84 col.) iki 39,0 mm (1,54 col.)
Reikia 273,5 mm (10,77 col.)

Priežiūra

- ☐ Kai popieriaus plotis yra 39,1 mm (1,54 col.) ar didesnis
Reikia 197,4 mm (7,77 col.)

Pastaba	Spausdinant purkštuko patikros modelį, kai įjungtas juodos žymės aptikimas, gali padidėti likusio popieriaus poreikis. Rekomenduojama išjungti juodos žymės aptikimą net ir tada, kai modelis spausdinamas ant popieriaus su juodomis žymėmis.
----------------	--

Štampu iškirsta etiketė (pridėtas ritininis popierius)

Spausdinant modelį ant pridedamo popieriaus ritinio, purkštukų patikros modelis spausdinamas naudojant dvi etiketes.

Į komplektą įtraukto ritininio popieriaus dydžiai nurodyti toliau.

Popieriaus plotis – 108,0 mm (4,25 col.), ilgis – 174,8 mm (6,88 col.), tarpas tarp etikečių – 3,0 mm (0,12 col.)

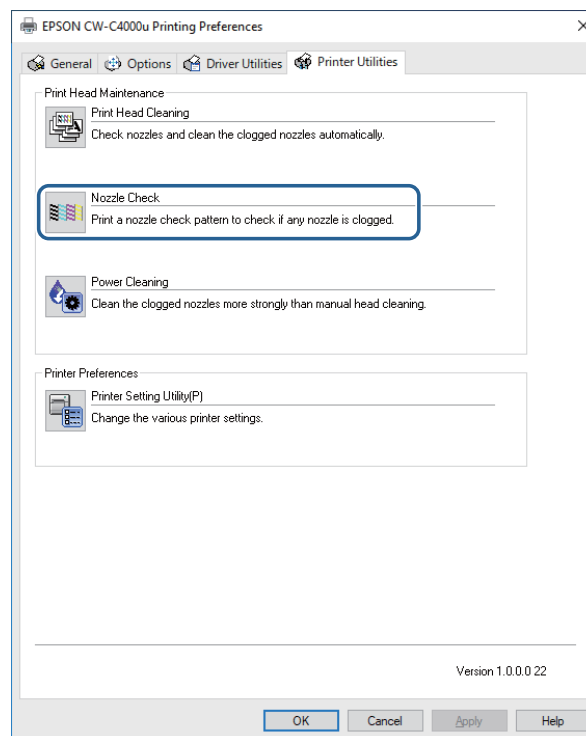
Pastaba	Spausdinant purkštukų patikros modelius ant štampu iškirštų etikečių, likusio popieriaus kiekis priklauso nuo popieriaus pločio, ilgio ir tarpo tarp etikečių. Kadangi kai kuriems deriniams reikalingas ne ilgesnis kaip 531 mm (20,9 col.) ilgio popierius, rekomenduojama naudoti ištisinį popierių, etiketes per visą lapą arba pridedamą ritininį popierių.
----------------	--

Valdymo skydelio naudojimas

Menu - Maintenance - Print Head Nozzle Check

Spausdintuvo tvarkyklės naudojimas

Spustelėkite **Nozzle Check** kortelėje **Printer Utilities**.



„Web Config“ naudojimas

Pasirinkite **Print Nozzle Check Pattern** lange **Maintenance**, tada spustelėkite **Start**.

Priežiūra

Pastaba	Daugiau informacijos apie Web Config rasite „CW-C4000 Series Technical Reference Guide“ (techniniame informaciniame vadove).
----------------	--

Galvutės valymas

Jei purkštukai užsikimšo, vykdykite **Print Head Cleaning**. Vykdykite **Power Cleaning** tik kai purkštukų užsikimšimas neišvalomas vykdant **Print Head Cleaning**. Norėdami paleisti spausdinimo galvutės valymą, pasirinkite meniu, kaip aprašyta toliau.

<p>! Svarbu</p>	<ul style="list-style-type: none"> <input type="checkbox"/> Neišjunkite maitinimo ir neatidarykite dangtelių, kol valoma galvutė. Antraip gali įvykti spausdinimo triktis. <input type="checkbox"/> Nevalykite galvutės dažniau nei reikia. Rašalas yra naudojamas, nes jis išleidžiamas iš galvutės, kad ją būtų galima išvalyti. <input type="checkbox"/> Jei lieka nedaug rašalo, gali nepavykti išvalyti galvutės. Pakeiskite rašalo kasetes ir bandykite dar kartą. „Rašalo kasečių keitimas“ puslapyje 31 <input type="checkbox"/> Vykdam [Power Cleaning] sunaudojama daugiau rašalo, nei vykdant [Print Head Cleaning].
------------------------	---

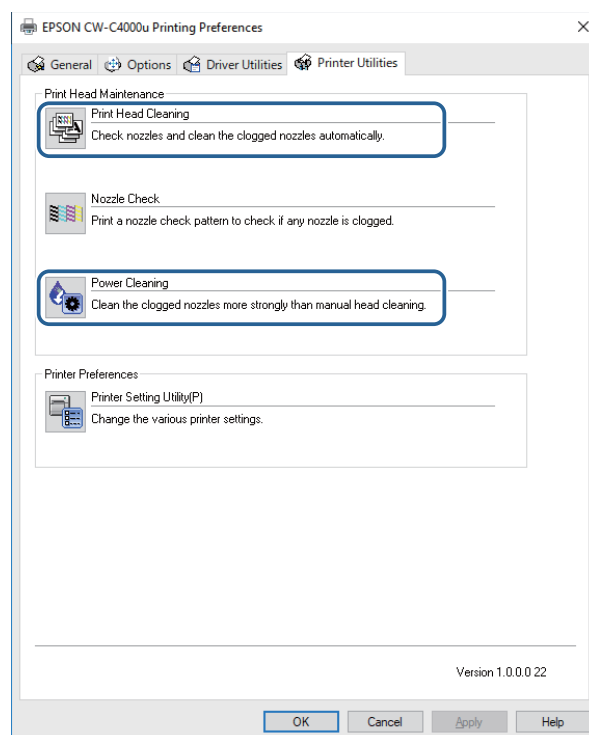
Valdymo skydelio naudojimas

Menu - Maintenance - Print Head Cleaning

Menu - Maintenance - Power Cleaning

Spausdintuvo tvarkyklės naudojimas

Spustelėkite **Print Head Cleaning** arba **Power Cleaning** lange **Printer Utilities**.



Priežiūra

„Web Config“ naudojimas

Pasirinkite **Print Head Cleaning** lange **Maintenance**. Po to pasirinkite valymo tipą: **Auto** arba **Power Cleaning**, ir spustelėkite **Start**.

<i>Pastaba</i>	Daugiau informacijos apie Web Config rasite „CW-C4000 Series Technical Reference Guide“ (techniniame informaciniame vadove).
-----------------------	--


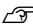


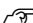
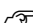
Trikčių šalinimas

Šiame skyriuje aprašoma, kaip spręsti problemas. Trikčių šalinimo informacijos, kuri neaprašyta čia, ieškokite „CW-C4000 Series Technical Reference Guide“ (techniniame informaciniame vadove).

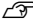


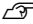
Valdymo skydelyje rodomas pranešimas

Pranešimas	Sprendimas ir nuoroda
Information Paper feed error. Load the paper or change the media source setting.	Naudokite popierių, kuris atitinka nuostatas Media Source ir Media Form . Arba pakeiskite nuostatas Media Source ir Media Form , kad jos atitiktų įdėtą popierių. ☞ „Spausdintuvo tvarkyklės nuostatos“ puslapyje 37
Information Cannot detect the paper specified by the Media Detect setting. Load paper that matches the setting or change the setting.	Naudokite popierių, kuris atitinka nuostatas Media Detect . Arba pakeiskite nuostatas Media Detect , kad jos atitiktų įdėtą popierių. ☞ „Spausdintuvo tvarkyklės nuostatos“ puslapyje 37
(pradžios ekrane) Load paper.	Įdėkite popierių. ☞ „Popieriaus įdėjimas ir keitimas“ puslapyje 42
Information The paper size set in the printer may differ from the print setting.	Įdėkite laikmeną, kuri atitinka spausdinimo ploto dydį. Arba pakeiskite spausdinimo plotą, kad atitiktų laikmenos dydį. ☞ „Popieriaus įdėjimas ir keitimas“ puslapyje 42
Information The roll paper is not loaded.	Įdėkite ritininį popierių. ☞ „Popieriaus įdėjimas ir keitimas“ puslapyje 42
Information The fanfold paper is not loaded.	Įdėkite gofruotą popierių. ☞ „Popieriaus įdėjimas ir keitimas“ puslapyje 42
Information Paper jam.	Išimkite įstrigusį popierių ir įdėkite popierių. ☞ „Istrigo ritininis popierius“ puslapyje 73 ☞ „Istrigo gofruotas popierius“ puslapyje 75
Information The paper is not loaded correctly. Reload the paper.	Išimkite popierių ir vėl jį įdėkite. ☞ „Kaip išimti popierių“ puslapyje 55 ☞ „Popieriaus įdėjimas ir keitimas“ puslapyje 42
Information Calibration failed. Press the OK button. Then reload or replace the paper.	Pasirūpinkite, kad į spausdintuvą įdėtas popierius atitiktų popieriaus aptikimo būdą (tarpas arba juoda žymė), tada popierių atkurkite. ☞ „Popieriaus įdėjimas ir keitimas“ puslapyje 42 Sukalibruoti negalima, jei Gap Between Labels viršija 6 mm {0,24 col.}. ☞ „Palaikomas popierius“ puslapyje 15 Jei klaida vis tiek rodoma, aptiktuvui nepavyksta tvarkyti popieriaus. Pakeiskite popierių.

Trikčių šalinimas

Pranešimas	Sprendimas ir nuoroda
Information The paper has already been cut and cannot be cut.	Ši klaida įvyksta, kai pjovimo mygtuką paspaudžiate tuomet, kai popierius jau nupjautas. Tiekite popierių spausdindami arba paspausdami tiekimo mygtuką, kad būtų įjungtas pjovimo mygtukas.
Maintenance Error The ink cartridge is not installed correctly.	Įdėkite rašalo kasetę, kurioje likę pakankamai rašalo.  „Kaip pakeisti rašalo kasetes“ puslapyje 31
(Pradžios ekrane matoma, kad ties rašalo lygiais yra šauktukas)	Paruoškite naują rašalo kasetę, kuria pakeisite kasetę su mažai rašalo. Jei ir toliau naudosite kasetę su mažai rašalo, spausdinant gali tekti ją pakeisti. Jei per spausdinimą pakeisite kasetę, dėl skirtingos rašalo džiovinimo būsenos gali matytis spalvos skirtumų – tarp senos kasetės atspausdintų spalvų ir naujos kasetės atspausdintų spalvų. Jei tai jums nepriimtina, prieš pradėdami spausdinti, rašalo kasetę pakeiskite nauja.  „Kaip pakeisti rašalo kasetes“ puslapyje 31 Išimtą rašalo kasetę galima vėl įdėti ir naudoti tol, kol būsite paraginti ją pakeisti.
Information You need to replace the following ink cartridge(s).	Įdėkite rašalo kasetę, kurioje likę pakankamai rašalo.  „Kaip pakeisti rašalo kasetes“ puslapyje 31
Maintenance Error Cannot recognize the ink cartridge. Select “Next” to clear the error.	Vėl įdėkite rašalo kasetę. Jei klaida pasikartoja, pakeiskite rašalo kasetę nauja.  „Kaip pakeisti rašalo kasetes“ puslapyje 31
Information You have not installed genuine Epson ink cartridges.	Kad spausdintuvus veiktų geriausiai, rekomenduojama naudoti originalias „Epson“ rašalo kasetes. Naudojant neoriginalias „Epson“ rašalo kasetes gali būti pakenkta spausdintuvui ir spausdinimo kokybei, o spausdintuvui gali nepavykti pasiekti didžiausio savo našumo. „Epson“ negali garantuoti neoriginalių „Epson“ gaminių kokybės ir patikimumo. Šio gaminio bet kokio sugadinimo ar gedimo, įvykusio naudojant neoriginalius „Epson“ gaminius, remontas nebus nemokamas, net jei garantinis laikotarpis vis dar bus nepasibaigęs.
Information These ink cartridges are not compatible.	Kadangi įdėtos rašalo kasetės nėra skirtos šiam spausdintuvui, gali atsirasti klaida, pvz., kasetės aptikimo klaida.
Maintenance Error Maintenance Box not installed. Product Number: SJMB4000	Įdėkite naują priežiūros dėžutę.  „Kaip pakeisti priežiūros dėžutę“ puslapyje 34
Maintenance Error Cannot recognize the Maintenance Box. Product Number: SJMB4000	Iš naujo įdėkite priežiūros dėžutę. Jei klaida pasikartoja, pakeiskite priežiūros dėžutę nauja.  „Kaip pakeisti priežiūros dėžutę“ puslapyje 34

Trikčių šalinimas

Pranešimas	Sprendimas ir nuoroda
<p>(pradžios ekrane) The Maintenance Box is nearing end of its service life.</p>	<p>Paruoškite naują priežiūros dėžutę, kuri bus pakeista beveik pilna priežiūros dėžute. Pasirodžius pranešimui „The Maintenance Box is at the end of its service life. You need to replace it.“, pakeiskite priežiūros dėžutę.  „Kaip pakeisti priežiūros dėžutę“ puslapyje 34</p>
<p>Maintenance Error The Maintenance Box is at the end of its service life. You need to replace it. Product Number: SJMB4000</p>	<p>Pakeiskite priežiūros dėžutę nauja.  „Kaip pakeisti priežiūros dėžutę“ puslapyje 34</p>
<p>Information Memory Full. Document was not printed.</p>	<p>Kreipkitės į sistemos administratorių ir ištrinkite nereikalingus failus.</p>
<p>Printer Error Turn on the printer again. See your documentation for more details. XXXXXX</p>	<p>1. Išjunkite spausdintuvą. 2. Patikrinkite, ar netoli išstūmimo angos nėra popieriaus strigties arba pašalinių medžiagų. 3. Įjunkite spausdintuvą. Jei spausdintuvo klaida vis tiek pasikartoja, patarimo kreipkitės į kvalifikuotą techninės priežiūros personalą. Kreipdamiesi nurodykite asmeniui „XXXXXXX“ (6 arba 8 skaitmenų raidinį-skaitinį kodą).</p>
<p>Information Cannot start cleaning because ink is low. Printer features except cleaning are available.</p>	<p>Vykdydami valymą, įdėkite rašalo kasetes, kuriose yra likę pakankamai rašalo.  „Kaip pakeisti rašalo kasetes“ puslapyje 31</p>
<p>Information Paused The print quality may decrease because the nozzles are clogged.</p>	<p>Dėl užsikimšusių purkštukų gali suprastėti spausdinimo kokybė. Jei tai nepriimtina, atlikite spausdinimo galvutės valymą.  „Spausdinimo galvutės valymas“ puslapyje 61</p>



Trikčių šalinimas

Pranešimas	Sprendimas ir nuoroda
<p>Error</p> <p>The connection between your network and the printer is unstable.</p> <p>You may be able to solve this problem by disabling the IEEE802.3az (Energy Efficient Ethernet) function.</p> <p>See your documentation for more details.</p>	<p>Jungiant prie laidinio LAN naudojant prietaisą, kuris palaiko IEEE802.3az (energiją taupančio eterneto), ryšys gali tapti nestabilus, jo gali nepavykti užmegzti arba gali sulėtėti jo greitis.</p> <p>Laikykitės toliau pateiktų veiksmų, kad išjungtumėte IEEE802.3az funkciją kompiuteryje ir spausdintuve.</p> <ol style="list-style-type: none"> 1. Atjunkite LAN laidus atitinkamai nuo kompiuterio ir spausdintuvo. 2. Jei kompiuteryje buvo įjungta IEEE802.3az funkcija, ją išjunkite. 3. Tiesiogiai LAN laidu prijunkite kompiuterį ir spausdintuvą. 4. Spausdintuve pasirinkite Menu, General Settings, Network Settings ir Connection Check, kad patikrintumėte spausdintuvo IP adresą. 5. Kompiuteryje paleiskite Web Config. <p>Paleiskite žiniatinklio naršyklę ir įveskite spausdintuvo IP adresą.</p> <ol style="list-style-type: none"> 6. Pasirinkite kortelę Network Settings, tada – Wired LAN. 7. Nustatykite IEEE 802.3az į Off. 8. Spustelėkite Next. 9. Spustelėkite Apply. 10. Atjunkite LAN laidą nuo kompiuterio ir spausdintuvo. 11. Jei atlikdami 2 veiksmą kompiuteryje išjungėte IEEE802.3az, ją įjunkite. 12. Prijunkite atliekant 1 veiksmą atjungtus LAN laidus prie kompiuterio ir spausdintuvo. <p>Jei problema vis tiek pasikartoja, gali būti, kad problemą sukelia ne spausdintuvas, o kitas prietaisas.</p>
<p>The printer can't connect to cloud service.</p> <p>Please check the connection status and settings with the cloud service.</p> <p>Please contact your administrator for details.</p>	<p>Spausdintuvui nepavyksta prisijungti prie Loftware Cloud.</p> <p>Norėdami gauti daugiau informacijos, susisiekite su sistemos administratoriumi.</p>



Trikčių šalinimas

Problemos dėl spausdinimo kokybės


Horizontalios baltos juostos

Priežastis	Sprendimas ir nuoroda
Užsikimšę purkštukai.	<p>Išspausdinkite purkštukų patikros modelį, kad patikrintumėte, ar spausdinimo galvutės purkštukai neužsikimšo.</p> <p> „Purkštukų patikros modelių spausdinimas“ puslapyje 61</p> <p>Jei purkštukai užsikimšo, atlikite spausdinimo galvutės valymą.</p> <p> „Spausdinimo galvutės valymas“ puslapyje 61</p>


Baltos arba juodos juostos

Priežastis	Sprendimas ir nuoroda
Netinkamai įdėtas popierius.	<p>Įdėkite popierių iš naujo.</p> <p> „Popieriaus įdėjimas ir keitimas“ puslapyje 42</p>
Skiriasi naudojamo popieriaus ir laikmenos dangos tipo nuostata.	<p>Patikrinkite naudojamą popierių ir spausdintuvo tvarkyklės laikmenos dangos tipo nuostatą.</p> <p> „Spausdintuvo tvarkyklės nuostatos“ puslapyje 37</p>

Baltos arba juodos juostos šalia kraštų


Priežastis	Sprendimas ir nuoroda
Atidarytos išorinės sklendės ant plokštelės, kurios naudojant tą popierių neturi būti atidarytos.	<p>Oro srautas iš išorinių sklendžių turi neigiamo poveikio spausdinimui ir gali lemti baltų juostų atsiradimą spaudiniuose.</p> <p>Nustatykite sklendes ant plokštelės pagal prie spausdintuvo pritvirtintoje etiketėje pateiktas instrukcijas.</p> <p> „Sklendžių reguliavimas“ puslapyje 53</p>

Netinkamai išspausdintos spalvos


Priežastis	Sprendimas ir nuoroda
Jei po pirminio užpildymo spausdintuvas yra judinamas, dėl vibracijos ir smūgių spalvos gali neatitikti nurodytų spalvų (spalvos gali būti sumaišytos).	<p>Atlikite galvutės valymą ir patikrinkite, ar spalvos daugiau nesusimaišė.</p> <p> „Spausdinimo galvutės valymas“ puslapyje 61</p>

Trikčių šalinimas




Išspausdinti ženklai atrodo neryškūs

Priežastis	Sprendimas ir nuoroda
Atidarytos išorinės sklendės ant plokštelės, kurios naudojant tą popierių neturi būti atidarytos.	<p>Oro srautas iš išorinių sklendžių turi neigiamo poveikio spausdinimui, todėl gali būti išspausdinta neryškiai.</p> <p>Nustatykite sklendes ant plokštelės pagal prie spausdintuvo pritvirtintoje etiketėje pateiktas instrukcijas.</p> <p> „Sklendžių reguliavimas“ puslapyje 53</p>

Pasislenka spausdinimo padėtis

Priežastis	Sprendimas ir nuoroda
Krašto kreiptuvas nėra nustatytas išilgai popieriaus krašto.	<p>Patikrinkite, ar krašto kreiptuvas tinkamai nustatytas ties popieriaus pločio padėtimi.</p> <p> „Popieriaus įdėjimas ir keitimas“ puslapyje 42</p>
Popierius nėra centruojamas.	<p>Jeį įdedant popierius pasislenka nuo centro, pradėjus spausdinti spausdinimo padėtis gali būti paslinkta į šoną.</p> <p>Naudokite krašto kreiptuvus, kad centruotumėte popierių arba tiekumėte popierių prieš pradėdami spausdinti.</p>
Artėja priekinis popieriaus kraštas.	<p>Kai priekinis popieriaus kraštas priartėja, spausdinimo padėtis gali būti paslinkta į šoną arba gali būti išspausdinta neryškiai.</p> <p>Pakeiskite popierių nauju.</p>

Popierius yra išteptas rašalu arba ant jo yra rašalo dėmių

Priežastis	Sprendimas ir nuoroda
Skiriasi naudojamo popieriaus ir laikmenos dangos tipo nuostata.	<p>Patikrinkite naudojamą popierių ir spausdintuvo tvarkyklės laikmenos dangos tipo nuostatą.</p> <p> „Spausdintuvo tvarkyklės nuostatos“ puslapyje 37</p>
Jeį prie galvutės prikibo pašalinių medžiagų, popierius gali būti išteptas rašalu.	<p>Vykdykite spausdinimo galvutės valymą.</p> <p> „Spausdinimo galvutės valymas“ puslapyje 61</p>
Popieriaus plotis ir sklendės ant plokštelės nesutampa.	<p>Jeį popieriaus plotis ir sklendės ant plokštelės nesutampa, pakėlus popierių, popierius ir spausdinimo galvutė gali pradėti trintis vienas į kitą, todėl popierius gali tapti nešvarus. Nustatykite sklendes ant plokštelės pagal prie spausdintuvo pritvirtintoje etiketėje pateiktas instrukcijas.</p> <p> „Sklendžių reguliavimas“ puslapyje 53</p>

Trikčių šalinimas

Popierius yra tiekiamas ir išstumiamas, tada įvyksta klaida

Priežastis	Sprendimas ir nuoroda
Naudojamas popierius skiriasi nuo laikmenos aptikimo nuostatų.	Patikrinkite naudojamą popierių ir spausdintuvo laikmenos aptikimo nuostatas. 🔗 „Spausdintuvo tvarkyklės nuostatos“ puslapyje 37

Spausdinti iš kompiuterio neįmanoma arba tampa staiga neįmanoma

Tikrinimas, ar įdiegta spausdintuvo tvarkyklė

Patikrinkite, ar kompiuteryje įdiegta reikalinga programinė įranga ir programos.

Norint spausdinti šiuo spausdintuvu, reikia spausdintuvo tvarkyklės. Patikrinkite, ar įdiegta spausdintuvo tvarkyklė, atlikdami toliau pateiktus veiksmus.

- 1 Kompiuteryje įjunkite „Įrenginiai ir spausdintuvai“.
- 2 Patikrinkite, ar rodomas spausdintuvo pavadinimas.
Jei taip nėra, spausdintuvo tvarkyklė neįdiegta.
- 3 Įdiekite spausdintuvo tvarkyklę.
[☞ „Naujausios versijos atsisiuntimas“ puslapyje 4](#)


Spausdintuvas neįsijungia

Patikrinkite, ar prie spausdintuvo ir lizdo tinkamai prijungtas maitinimo laidas.

[☞ „Jungtys“ puslapyje 23](#)

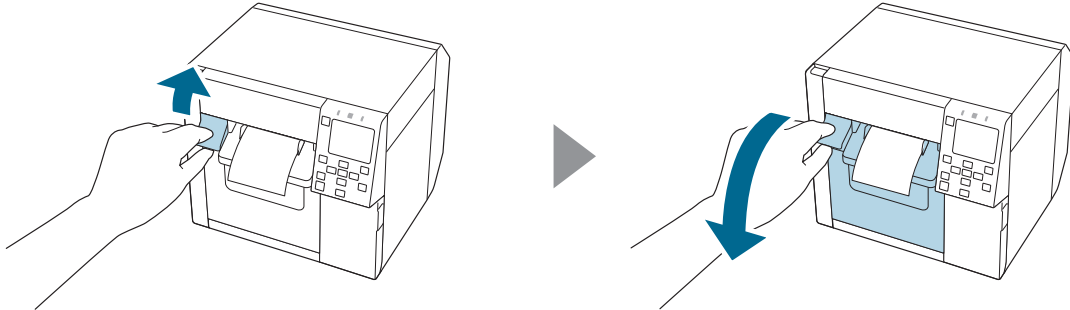
Spausdinimo užduotis asmeniniame kompiuteryje atšaukta, tačiau pranešimas „Printing“ spausdintuve nepranyksta

Jei atšauksite spausdinimą kompiuteryje esančioje spausdinimo eilėje, spausdinimo duomenys gali nutrūkti, o „Printing“ gali būti toliau rodomas spausdintuvo valdymo skydelyje.

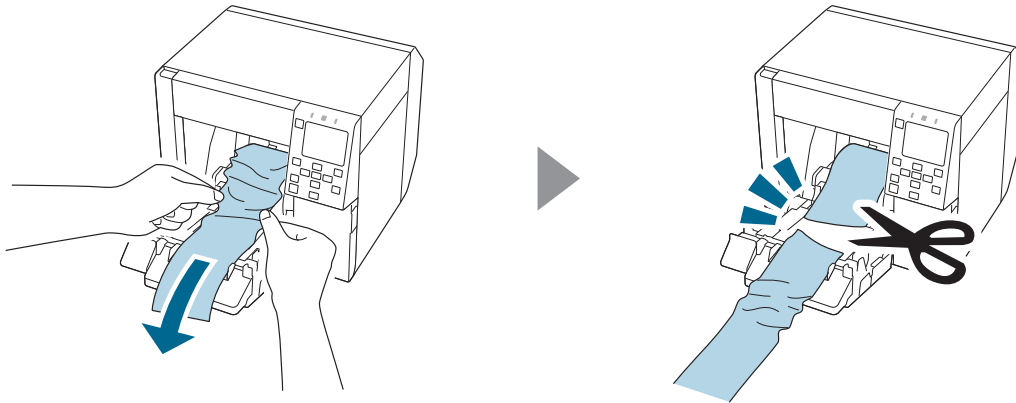
Norėdami atšaukti būseną, paspauskite  (atšaukimo) mygtuką valdymo skydelyje, tada pasirinkite **All label formats**.

Ištrigo ritininis popierius

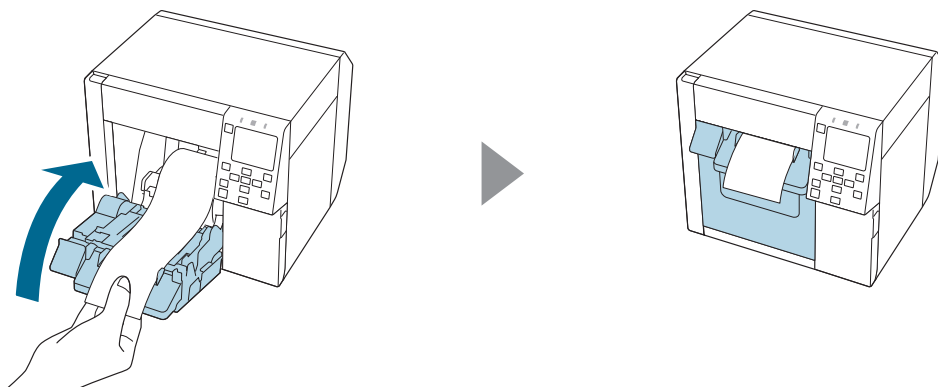
1 Atidarykite priekinį dangtelį.



2 Išimkite ištrigusį popierių.



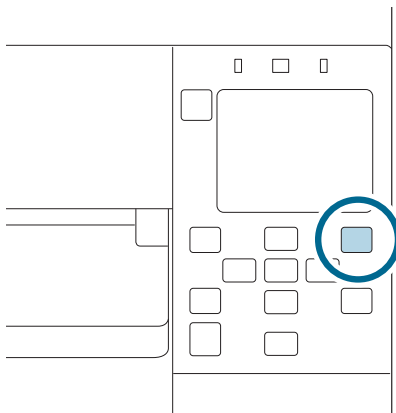
3 Ištraukite ritininio popieriaus priekinį kraštą, tada uždarykite priekinį dangtelį.



Trikčių šalinimas

4 Paspauskite **||** (pristabdymo) mygtuką.

Pradžios ekrane patikrinkite, ar spausdintuvas yra paruoštas spausdinti.

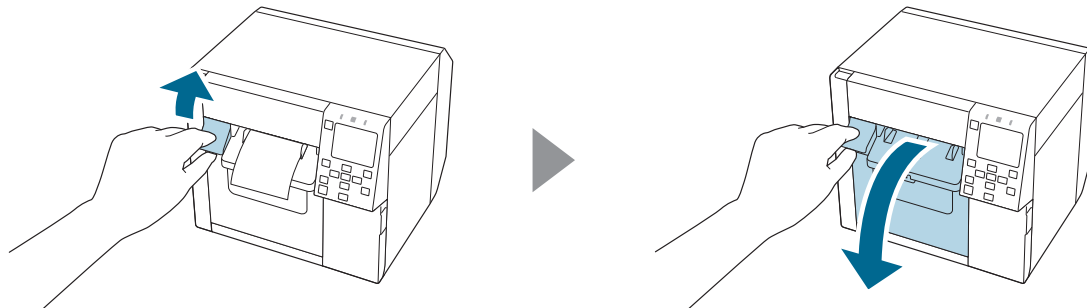
**Pastaba**

Išėmę įstringusį popierių įsitikinkite, kad spausdintuve neliko etikečių arba lipniosios juostelės. Jei naudosite spausdintuvą jų nepašalinę, tai lems dažnas popieriaus stringtis arba dėl to spausdinimo kokybė gali būti prasta.

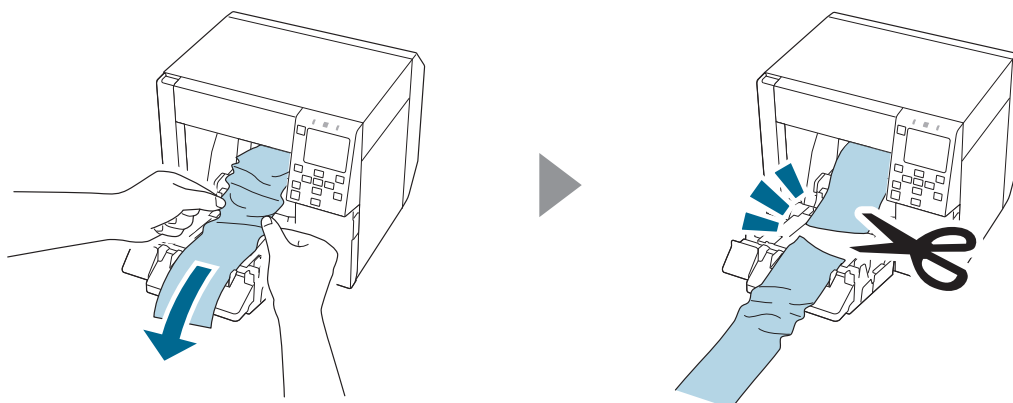
Jei popierius dažnai įstringa, išvalykite spausdintuvo vidų, laikydamiesi nurodymų, pateiktų „CW-C4000 Technical Reference Guide“ (techniniame informaciniame vadove).

Įstrigo gofruotas popierius

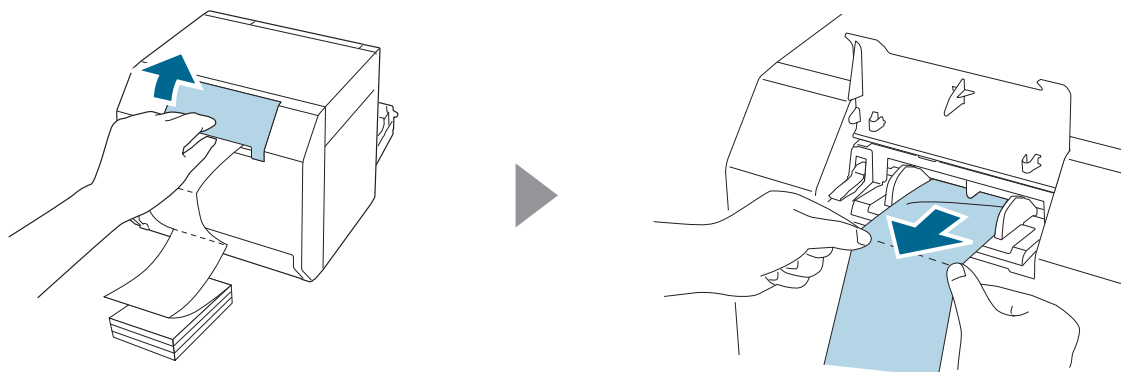
1 Atidarykite priekinį dangtelį.



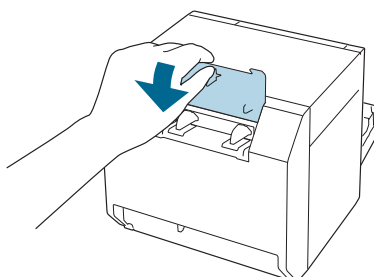
2 Nupjaukite įstrigusį popierių.



3 Atidarykite galinį dangtelį ir išimkite įstrigusį popierių.

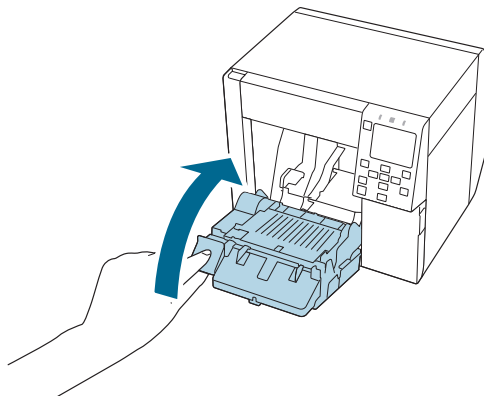


4 Uždarykite galinį dangtelį.

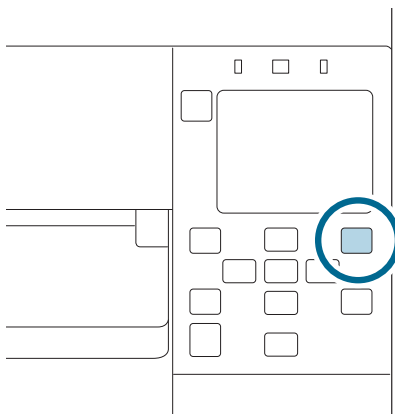


Trikčių šalinimas

- 5** Uždarykite priekinį dangtelį.



- 6** Paspauskite **||** (pristabdymo) mygtuką.



Pastaba

Išėmę įstrigusį popierių įsitikinkite, kad spausdintuve neliko etikečių arba lipniosios juostelės. Jei naudosite spausdintuvą jų nepašalinę, tai lems dažnas popieriaus strigtis arba dėl to spausdinimo kokybė gali būti prasta.

Jei popierius dažnai įstringa, išvalykite spausdintuvo vidų, laikydamiesi nurodymų, pateiktų „CW-C4000 Technical Reference Guide“ (techniniame informaciniame vadove).

Specifikacijos

Specifikacijos

Šiame skyriuje aprašomos pagrindinės spausdintuvo specifikacijos.

Gaminio specifikacijos

Elementas		Specifikacijos	
Spausdinimo būdas		Spausdinimas nuosekliai rašaliniu būdu, ne matricos metodus Keturių spalvų spausdinimas	
Popieriaus tiekimo būdas		Tiekimas esant priekinei ir atvirkštinei trintims	
Automatinio pjoviklio pjovimo tipas		Visiškas nupjovimas (popierius visiškai nupjaunamas)	
Spausdinimo skyra		300 × 600 dpi 600 × 600 dpi 600 × 1200 dpi 1200 × 1200 dpi	
Spausdinimo dydis	Spausdinimo kokybės nuostata: Max Speed 300 × 600 dpi (plotis × aukštis)	Spausdinimo plotis: 25,4 mm {1,00 col.}	124 mm/s {4,88 col./s}
		Spausdinimo plotis: 101,6 mm {4,00 col.}	100 mm/s {3,94 col./s}
	Spausdinimo kokybės nuostata: Speed 600 × 600 dpi (plotis × aukštis)	Spausdinimo plotis: 25,4 mm {1,00 col.}	111 mm/s {4,37 col./s}
		Spausdinimo plotis: 101,6 mm {4,00 col.}	70 mm/s {2,76 col./s}
	Spausdinimo kokybės nuostata: Normal 600 × 600 dpi (plotis × aukštis)	Spausdinimo plotis: 25,4 mm {1,00 col.}	63 mm/s {2,48 col./s}
		Spausdinimo plotis: 101,6 mm {4,00 col.}	48 mm/s {1,89 col./s}
	Spausdinimo kokybės nuostata: Quality 600 × 1200 dpi (plotis × aukštis)	Spausdinimo plotis: 25,4 mm {1,00 col.}	27 mm/s {1,06 col./s}
		Spausdinimo plotis: 101,6 mm {4,00 col.}	18 mm/s {0,71 col./s}
	Spausdinimo kokybės nuostata: Max Quality 1200 × 1200 dpi (plotis × aukštis)	Spausdinimo plotis: 25,4 mm {1,00 col.}	11 mm/s {0,43 col./s}
		Spausdinimo plotis: 101,6 mm {4,00 col.}	8 mm/s {0,31 col./s}

Specifikacijos

Elementas		Specifikacijos
Sąsaja	Laidinis LAN	1000BASE-T / 100BASE-TX / 10BASE-T
	Belaidis LAN	Prieinamas prijungus pasirinkamą belaidžio LAN prietaisą (OT-WL06).
	USB	USB 2.0 didelio greičio
Svoris		Maždaug 13 kg {28,66 sv.}

Specifikacijos

Elektros specifikacijos

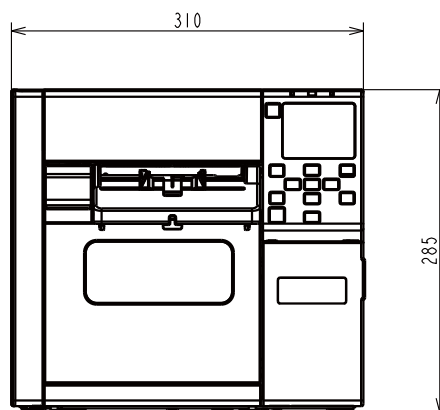
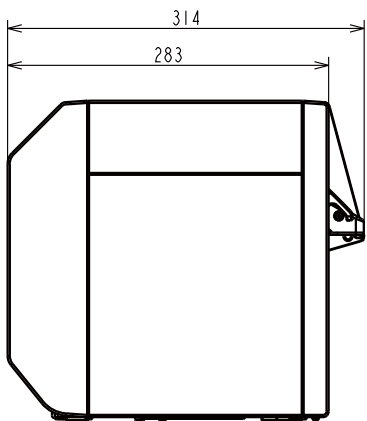
Elementas		Specifikacijos
Maitinimas		Numatytas kintamosios srovės adapteris (AC ADAPTER, K1, modelio numeris: M248B)
Vardinė įtampa		42 V nuolatinė srovė
Vardinė srovė		1,38 A
Energijos suvartojimas	Darbo metu*	Maždaug 28,2 W (vidutiniškai)
	Budint	Maždaug 2,6 W (vidutiniškai)
	Išjungus maitinimą	Maždaug 0,13 W (vidutiniškai)

* Remiantis „Epson“ vertinimo sąlygomis

Specifikacijos

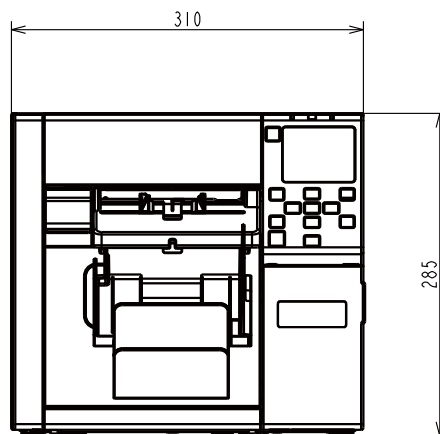
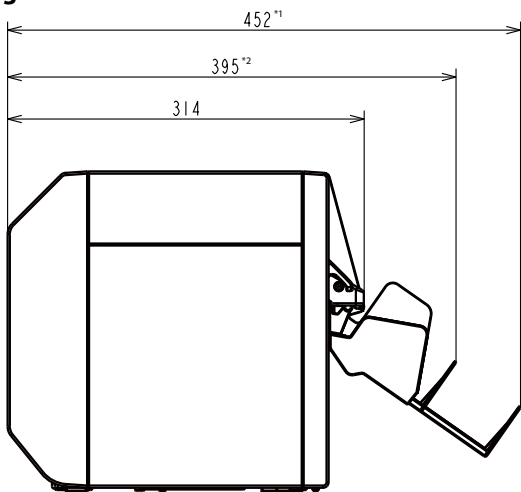
Bendrieji matmenys

Elementas	Specifikacijos
Aukštis	285 mm {11,22 col.}
Plotis	310 mm {12,20 col.}
Gylis	283 mm {11,14 col.}



Matavimo vienetas: mm

Su įdiegta OT-PT40



Matavimo vienetas: mm

*1: kai popieriaus dėklas ištiestas

*2: kai popieriaus dėklas įtrauktas

Specifikacijos

Aplinkos specifikacijos

Temperatūra / drėgmė	Spausdinimas	5–35 °C {41–95 °F}, 20–80 % SD be kondensacijos (mėlynos spalvos intervalas grafike)	
	Brūkšninio kodo spausdinimas	15–35 °C {59–95 °F}, 20–85 % SD be kondensacijos	
	Sandėliavimas	Pakuotėje (rašalas neužpildytas)	-20–60 °C {-4–140 °F}, 5–85 % SD be kondensacijos (esant -20 arba 60 °C {-4–140 °F} temperatūrai per 120 val.)
Kai rašalas užpildytas		Blizgus juodas rašalas	-15–40 °C {5–104 °F} (per 6 mėn. esant 0–25 °C {32–77 °F}) (per 1 mėn. esant 40 °C {104 °F})
		Matinis juodas rašalas	-10–40 °C {14–104 °F} (per 6 mėn. esant 0–25 °C {32–77 °F}) (per 1 mėn. esant 40 °C {104 °F})
Aukštis	0–3000 m		
Triukšmas	Maždaug 58 dB Remiantis „Epson“ vertinimo sąlygomis.		

Specifikacijos

Popieriaus specifikacijos

Su spausdintuvu galima naudoti toliau nurodytų tipų popierių.

Popieriaus tipas	Kai naudojamas matinis rašalas	Kai naudojamas blizgus rašalas
Paprastas popierius	✓	-
Matinis popierius	✓	✓
Tekstūrinis popierius	✓	-
Sintetinis	✓	✓
Popierinių apyrankių popierius	✓	-
Blizgus popierius	-	✓
Blizgi plėvelė	-	✓
Aukštos kokybės blizgus popierius	-	✓

Specifikacijos

Rašalo kasetė

Modelio numeris	CW-C4000u	SJIC41P-BK, SJIC41P-MK, SJIC41P-C, SJIC41P-M, SJIC41P-Y
	CW-C4000e	SJIC42P-BK, SJIC42P-MK, SJIC42P-C, SJIC42P-M, SJIC42P-Y
	CW-C4010	SJIC42P-BK, SJIC42P-MK, SJIC42P-C, SJIC42P-M, SJIC42P-Y
	CW-C4020	SJIC43P-BK, SJIC43P-MK, SJIC43P-C, SJIC43P-M, SJIC43P-Y
	CW-C4030	SJIC44P-BK, SJIC44P-MK, SJIC44P-C, SJIC44P-M, SJIC44P-Y
	CW-C4040	SJIC45P-BK, SJIC45P-MK, SJIC45P-C, SJIC45P-M, SJIC45P-Y
	CW-C4050	SJIC46P-BK, SJIC46P-MK, SJIC46P-C, SJIC46P-M, SJIC46P-Y
Tipas	4 atskirų spalvų kasetės	
Rašalo spalvos	Juoda (blizgi juoda (BK), matinė juoda (MK)), žydra (C), purpurinė (M), geltona (Y)	
Rašalo tipas	Pigmentuotas rašalas	
Galiojimo pabaigos data	6 mėn. po įdėjimo į spausdintuvą, 3 m. po pagaminimo datos, įskaitant naudojimo laikotarpį	
Sandėliavimo temperatūra	Gabenimo (neišpakavus)	-20–60 °C {-4–140 °F} (per 5 d., esant 60 °C {140 °F})
	Sandėliavimo (neišpakavus)	-20–40 °C {-4–104 °F} (per 1 mėn., esant 40 °C {104 °F})
	Įdėjus	-20–40 °C {-4–104 °F} (per 1 mėn., esant 40 °C {104 °F})

**Atsargiai**

Laikomas 0 °C {32 °F} ar žemesnėje temperatūroje, rašalo kasetėje esantis rašalas gali užšalti.

Specifikacijos

Priežiūros dėžutė

Modelio numeris		SJMB4000
Tipas		Priežiūros dėžutė su integruota rašalo atliekas absorbuojančia medžiaga
Sandėliavimo temperatūra	Gabenimo (neišpakavus)	-20–60 °C {-4–140 °F} (per 5 d., esant 60 °C {140 °F})
	Sandėliavimo (neišpakavus)	-20–40 °C {-4–104 °F} (per 1 mėn., esant 40 °C {104 °F})
	Įdėjus	-20–40 °C {-4–104 °F} (per 1 mėn., esant 40 °C {104 °F})

Priedas

Eksploatacinės medžiagos ir pasirenkami priedai

Šiam gaminiui galima įsigyti eksploatacinių medžiagų ir pasirenkamų priedų. Jų galima įsigyti iš pardavimo atstovų.

Rašalo kasetė

Naudojamos keturių rašalo kasečių spalvos. Juodą rašalą galima pasirinkti iš blizgios juodos ir matinės juodos.

Informacijos apie rašalo kasetes, kurias galima naudoti su šiuo gaminiu, žr. „Rašalo kasetė“ puslapyje 83.

Rekomenduojama naudoti originalias rašalo kasetes

- Kad spausdintuvas veiktų geriausiai, rekomenduojama naudoti originalias „Epson“ rašalo kasetes. Naudojant neoriginalias „Epson“ rašalo kasetes gali būti pakenkta spausdintuvui ir spausdinimo kokybei, o spausdintuvui gali nepavykti pasiekti didžiausio savo našumo. „Epson“ negali garantuoti neoriginalių „Epson“ gaminių kokybės ir patikimumo. Šio gaminio bet kokio sugadinimo ar gedimo, įvykusio naudojant neoriginalius „Epson“ gaminius, remontas nebus nemokamas, net jei garantinis laikotarpis vis dar bus nepasibaigęs.
- Gaminio spalvų koregavimas grindžiamas originalių „Epson“ rašalo kasečių naudojimu. Naudojant neoriginalias rašalo kasetes gali suprastėti spausdinimo kokybė. „Epson“ rekomenduoja naudoti originalias „Epson“ rašalo kasetes.

Rašalo kasečių utilizavimas

Tinkamai utilizuokite rašalo kasetes pagal savo šalies ir vietovės įstatymus ar kitus teisės aktus.

Priedas

Priežiūros dėžutė

Priežiūros dėžutė yra dėžė, naudojama rašalo atliekoms surinkti. Šio gaminio priežiūros dėžutė yra:

Modelio numeris: SJMB4000

Rekomenduojama naudoti originalią priežiūros dėžutę

Norint, kad spausdintuvas veiktų geriausiai, rekomenduojama naudoti originalią „Epson“ priežiūros dėžutę. Naudojant neoriginalią „Epson“ priežiūros dėžutę, gali būti pakenkta spausdintuvui ir spausdintuvui gali nepavykti pasiekti didžiausio savo našumo. Šio gaminio bet kokio sugadinimo ar gedimo, įvykusio naudojant neoriginalius „Epson“ gaminius, remontas nebus nemokamas, net jei garantinis laikotarpis vis dar bus nepasibaigęs. „Epson“ negali garantuoti neoriginalių „Epson“ gaminių kokybės ir patikimumo.

Priežiūros dėžutės utilizavimas

Tinkamai utilizuokite priežiūros dėžutę pagal savo šalies ir vietovės įstatymus ar kitus teisės aktus.

Priedas

OT-PT40

OT-PT40 yra popieriaus dėklas, kuriame galima laikinai surinkti išspausdintas etiketes.

OT-PT40 gali tilpti toliau nurodyto dydžio popierius.

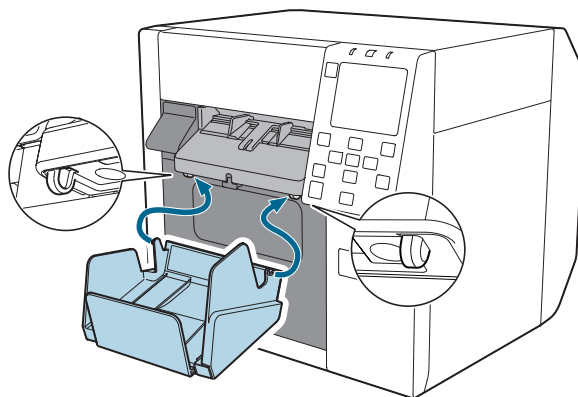
Didžiausias popieriaus dydis: 105 x 148 mm {4,13 x 5,83 col.} (plotis x ilgis)

Mažiausias popieriaus dydis: 76 x 54 mm {2,99 x 2,13 col.} (plotis x ilgis)

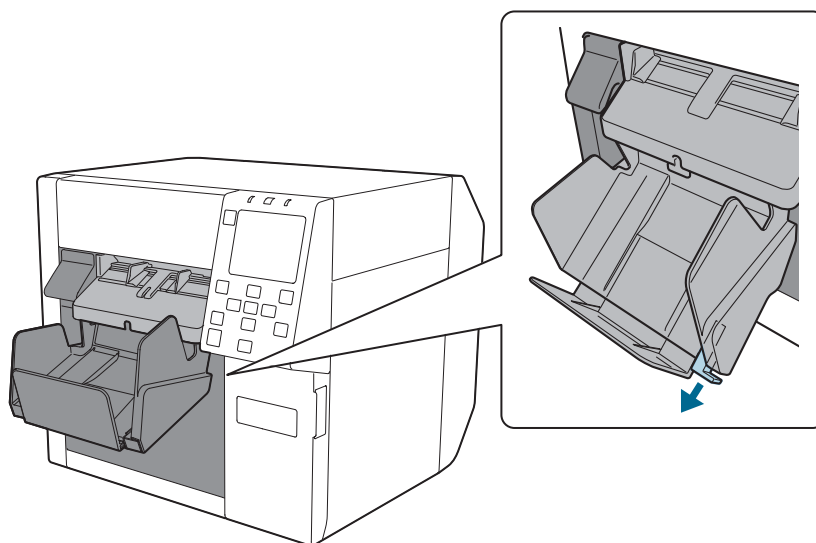
Pastaba	<ul style="list-style-type: none"> ❑ Jei naudojamas ritininis popierius, jis yra susukamas, todėl, jei išspausdinami ir išstumiami keli lapai arba etiketės, jie gali netilpti dėkle. ❑ Priklausomai nuo spausdintuvo modelio su spausdintuvu pateikiamas OT-PT40.
----------------	--

Pritvirtinkite dėklą atlikdami toliau nurodytus veiksmus.

- 1 Pritvirtinkite dėklą prikabindami jį prie kabliukų, esančių popieriaus išstūmimo kreiptuvų apatinėje pusėje.



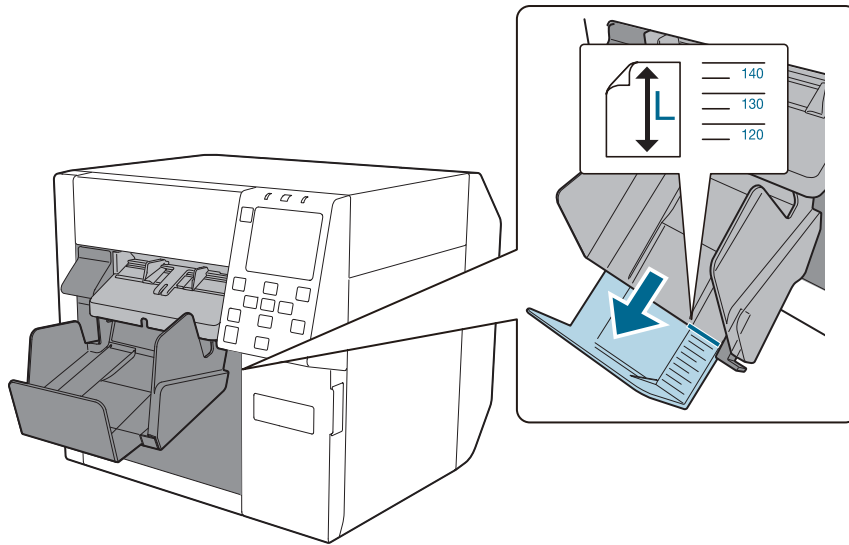
- 2 Patraukite OT-PT40 apatiniame dešiniame kampe esančią svirtelę fiksatoriui atlaisvinti.



Priedas

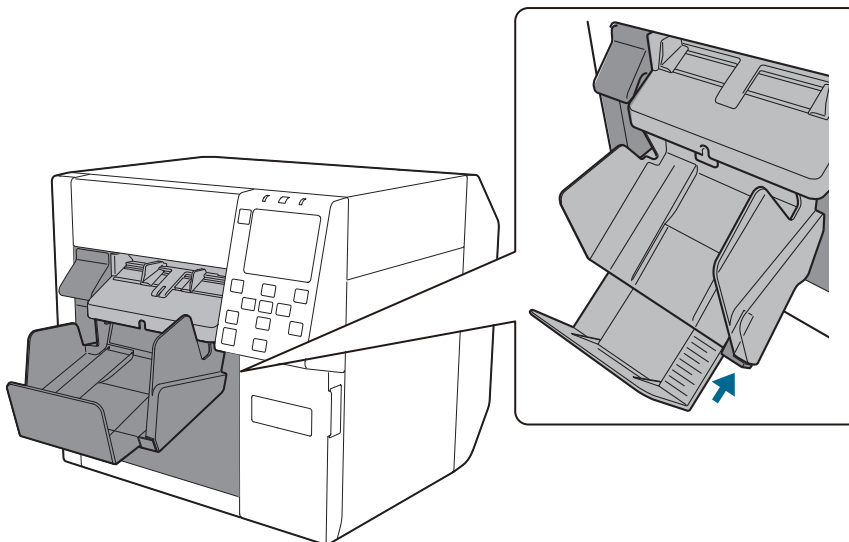
3

Ištęskite dėklą, kad popieriaus ilgio indikacija atitiktų popieriaus ilgį.



4

Ištumkite svirtelę OT-PT40 apatiniame dešiniajame kampe, kad ją užfiksuotumėte.



Naudojimo apribojimas

Kai šis gaminys naudojamas tais atvejais, kai reikia didelio patikimumo saugos, pvz., transporto įrenginiai, susiję su aviacija, geležinkeliais, jūrų transportu, automobiliais ir pan., medicinine įranga; nelaimių prevencijos priemonės; įvairūs saugos įtaisai ir kt. arba funkciniai tikslieji prietaisai ir pan., turėtumėte naudoti šį gaminį tik apsvarstę galimybę į konstrukciją įtraukti patikimas priemones ir pašalinti nereikalingas, siekdami išlaikyti saugą ir visišką sistemos patikimumą. Šis gaminys neskirtas naudoti tokiose srityse, kuriose reikalingas itin aukštas patikimumo ir saugos lygis, pvz., aviacijos ir kosmoso prietaisuose, pagrindinėje ryšių įrangoje, branduolinės jėgainės valdymo įrangoje ir pan. Apie šio gaminio tinkamumą spęskite patys, atlikę išsamų įvertinimą.

Priedas

Pastabos

- (1) Visos teisės saugomos. Neturint išankstinio rašytinio „Seiko Epson Corporation“ leidimo, jokios šio leidinio dalies negalima atgaminti, saugoti paieškos sistemoje arba perduoti bet kokia forma ar bet kokiomis priemonėmis – elektroninėmis, mechaninėmis, fotokopijavimo, įrašymo ar kitomis priemonėmis.
- (2) Šio vadovo turinys gali būti keičiamas be išankstinio perspėjimo.
- (3) Nors rengiant šį vadovą buvo imtasi visų atsargumo priemonių, „Seiko Epson Corporation“ neprisiima jokios atsakomybės už klaidas ar praleidimus.
- (4) Be to, ji neprisiima jokios atsakomybės už žalą, patirtą dėl šiame dokumente pateiktos informacijos naudojimo.
- (5) Nei „Seiko Epson Corporation“, nei jos filialai nebus atsakingi šio gaminio pirkėjui ar trečiosioms šalims už žalą, nuostolius, kaštus ar išlaidas, kurias pirkėjas ar trečiosios šalys patyrė dėl: nelaimingų atsitikimų, netinkamo naudojimo ar piktnaudžiavimo šiuo gaminiu arba neleistinių šio gaminio modifikacijų, remonto ar pakeitimų, taip pat (išskyrus JAV) griežtai nesilaikant „Seiko Epson Corporation“ naudojimo ir priežiūros instrukcijų.
- (6) „Seiko Epson Corporation“ neatsako už jokių nuostolius ar problemas, kylančias dėl bet kokių pasirenkamų priedų ar eksploatacinių medžiagų naudojimo, išskyrus tas, kurias „Seiko Epson Corporation“ nurodė kaip originalius „Epson“ gaminius arba „Epson“ patvirtintus gaminius.

Prekių ženklai

„Microsoft“, „Windows“ yra „Microsoft“ įmonių grupės prekių ženklai.

Visi kiti prekių ženklai yra atitinkamų savininkų nuosavybė ir naudojami tik identifikavimo tikslais.

©Seiko Epson Corporation 2021–2024