

EPSON

CW-C4000 Series

用户指南

M00142603 SC

目录

使用之前

本产品手册.....	4
下载最新版本.....	4
本指南中使用的符号.....	5
关于本产品的型号.....	6
光泽黑墨水/亚光黑墨水.....	6
产品和驱动程序版本.....	7
如何查看产品版本.....	7
如何查看打印机驱动程序版本.....	7
本手册中的屏幕.....	7
安全措施.....	8
安装注意事项.....	8
操作注意事项.....	8
电源注意事项.....	9
墨盒注意事项.....	11
关于维护箱的注意事项.....	13
注意标签.....	14
支持的纸张.....	15
纸张形状/形式/尺寸.....	15
纸张类型.....	16
无法使用的纸张.....	17
各部件名称及其功能.....	19
前面.....	19
内部.....	20
后面.....	21
接口.....	22
操作面板.....	23

基本操作

开启或关闭电源.....	25
打开电源.....	25
关闭电源.....	25
检查打印机状态.....	26
查看纸张信息.....	26
检查耗材的状态.....	27
打印喷嘴检查图案.....	27
打印状态页.....	28
检查网络连接和设置.....	28
更换墨盒.....	29
检查墨水余量.....	29
如何更换墨盒.....	29
更换维护箱.....	32
确认维护箱中的可用空间.....	32
如何更换维护箱.....	32

打印机驱动程序设置.....	35
纸张定义.....	35
纸张名称.....	35
宽度.....	36
长度.....	36
标签间距.....	36
纸张形式.....	36
纸张节约.....	37
纸张类型.....	37
打印质量.....	37
Color Correction.....	38
专色设置.....	38
打印后纸张处理设置.....	38
通知.....	39
暂停.....	39
纸张检测（黑色标记/间隙...）.....	39
装入和更换纸张.....	40
装入卷纸.....	41
装入折叠纸.....	46
调整遮板.....	51
如何取出纸张.....	53

维护

清洁外部.....	55
清洁压盘.....	56
清洁自动裁纸刀.....	58
清洗打印头.....	59
打印喷嘴检查图案.....	59
打印头清洗.....	61

故障排除

操作面板上显示一条消息.....	62
打印质量问题.....	66
水平的白色条纹.....	66
白色或黑色条纹.....	66
边缘附近的白色或黑色条纹.....	66
打印颜色错误.....	66
打印字符模糊.....	67
打印位置偏移.....	67
墨水沾到或弄脏纸张.....	67
纸张进入后弹出，出现错误.....	67
无法从计算机执行打印或者突然无法执行打印.....	68
检查是否安装了打印机驱动程序.....	68
打印机无法打开.....	68
已在PC上取消打印作业，但打印机上的“正在打印...”消息未消失.....	68

目录

卷纸卡纸.....	69
折叠纸卡纸.....	71

规格

产品规格.....	73
电气规格.....	75
整体尺寸.....	76
环境规格.....	77
纸张规格.....	78
墨盒.....	79
维护箱.....	80

附录

耗材和选件.....	81
墨盒.....	81
维护箱.....	82
OT-PT40.....	83
使用限制.....	85
注.....	86
商标.....	86

使用之前

本章介绍在使用本产品之前，您应当知悉的信息。

本产品手册

<p>纸质手册</p> 	<p>入门说明 让您了解从开箱到装纸的基本设置步骤。</p>
<p>PC版手册</p> 	<p>用户指南（本手册） 介绍有关本产品的功能及其操作步骤、维护信息、故障排除的详细信息。</p>
<p>PC版手册</p> 	<p>CW-C4000 Series Technical Reference Guide（技术参考指南） 提供安装本产品、执行日常工作以及系统开发的所需信息。 可通过以下网址下载本文档。 <https://epson.sn></p>
<p>PC版手册</p> 	<p>在线视频手册 视频清晰地描述了设置步骤。可通过以下网址下载本文档。 <https://support.epson.net/p_doc/9a8/> 视频内容如有变更，恕不另行通知。</p>

下载最新版本

可通过以下网址下载最新版本的打印机驱动程序、实用工具及手册。

北美客户请访问以下网站：

<<https://www.epson.com/support/>>

其他国家和地区客户请访问以下网站：



<<https://epson.sn>>

本指南中使用的符号



本指南中使用以下符号来指示重要信息。

安全符号

为了安全并正确地使用本产品，防止您及第三者发生人身伤害和财产损失的危险，本手册中使用了以下符号。在阅读本手册之前，请务必充分理解其含义。

 警告	忽视此符号而错误地使用本产品，将导致死亡或严重的人身伤害。
 注意	忽视此符号而错误地使用本产品，将导致人身伤害和财产损失。

常规信息符号

 重要	指示在使用本产品时您必须遵循的信息。因忽视此信息而操作不当可能会导致产品失灵或故障。
注	指示您应当知悉的补充解释和信息。
	指示包含相关信息的参考页面。

关于本产品的型号

光泽黑墨水/亚光黑墨水

您可以选择光泽黑（BK）和亚光黑（MK）作为要使用的黑色墨水类型。当第一次打开打印机电源时，打印机将提醒您进行选择。

支持的纸张类型因黑色墨水类型而异。请参阅 [第78页](#) 的“纸张规格”。



重要

选择黑色墨水类型并使打印机注墨后，您将无法更改黑色墨水类型。

产品和驱动程序版本

使用本产品时，应使用最新版本的产品固件、打印机驱动程序和实用工具。

[🔗 第4页的“下载最新版本”](#)

如何查看产品版本

您可以通过打印状态页来查看产品的固件版本。查看状态页打印的结果。

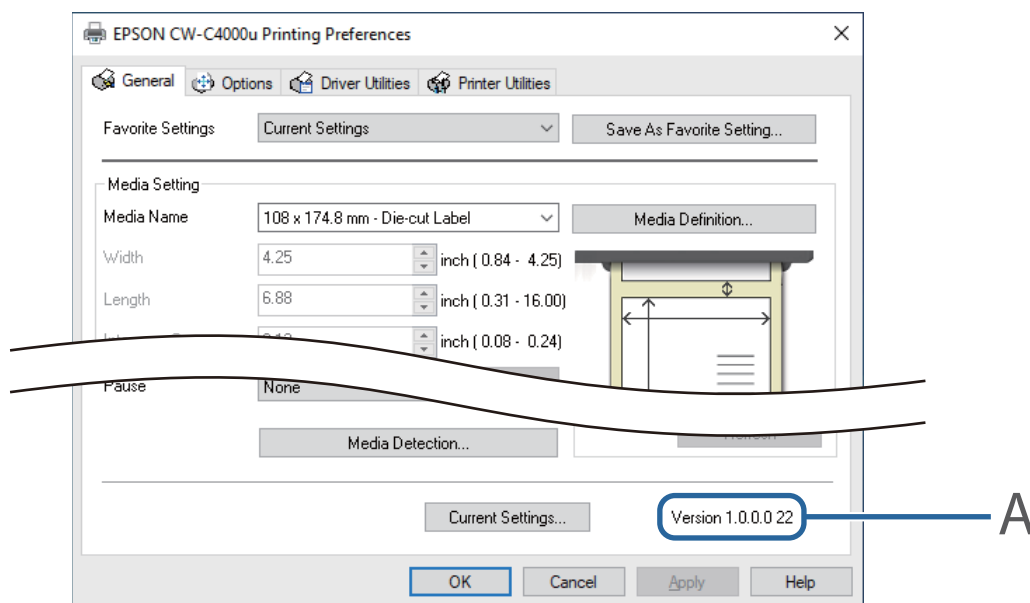
[🔗 第28页的“打印状态页”](#)

您也可以在操作面板上查看版本。

Menu - 打印机状态/打印 - 固件版本

如何查看打印机驱动程序版本

您可以在打印机驱动程序屏幕上查看其版本。



A: 打印机驱动程序版本

本手册中的屏幕

根据所使用的产品和操作系统，本手册中的屏幕可能与Windows中实际显示的屏幕不同。除非另有说明，本手册中的屏幕为使用Windows 10时的屏幕。

安全措施

为了确保安全使用本产品，使用之前请务必阅读本手册以及产品随附的其他说明手册。请妥善保管本手册，以便您随时查阅有关本产品的不明确之处。

安装注意事项



警告

请勿用布盖住本产品，或将其安装在通风不良的场所。否则产品过热将导致火灾。



注意

- ❑ 请勿将本产品安装或存储于不稳定的场所，或者将其置于易受其他设备振动的场所。否则设备可能会掉落或倒塌，导致损坏或造成人身伤害。
- ❑ 请勿将本产品安装于靠近油烟、灰尘或潮湿的场所。否则可能会引起触电或火灾。
- ❑ 抬起本产品时，请采取正确的姿势。如果采取不自然的姿势抬起本产品，可能导致人身伤害。
- ❑ 请勿将重物（10 kg或以上{22.05 lb或以上}）或振动的物体放置在打印机上。如果在打印机上放置重物，请自行检查其操作状况。

操作注意事项



警告

- ❑ 请勿在有酒精或油漆稀释剂等挥发性物质，以及靠近火源的场所使用本产品。否则可能会引起触电或火灾。
- ❑ 如果本产品冒烟、产生奇怪的气味或异常噪音，请立刻关闭电源。否则可能会引起触电或火灾。若出现异常，请立即关闭电源并从插座上拔出插头，然后联系有资质的维修人员进行咨询。
- ❑ 如果有异物、水或其他液体进入产品内部，请立刻关闭电源。否则可能会引起触电或火灾。请立即关闭电源并从插座上拔出插头，然后联系有资质的维修人员进行咨询。
- ❑ 请勿拆卸本手册中所述区域以外的区域。
- ❑ 切勿自行修理本产品，否则会导致危险。
- ❑ 请勿在空气中存在易燃、易爆气体的位置使用本产品。另外，请勿在产品内部或周围使用含可燃性气体的喷雾器。否则可能导致火灾。
- ❑ 请勿使用非本手册中指定的方法连接电源线。否则可能导致火灾。还可能损坏其他连接设备。
- ❑ 请勿触摸非本手册中指定的产品内部区域。否则可能导致触电或烧伤。
- ❑ 请勿将金属或易燃材料放入本产品内部。否则可能会引起触电或火灾。
- ❑ 如果打印机的屏幕损坏，请小心处理其内部的液晶体。若发生以下任意一种情况，请采取紧急措施。

使用之前

- ❑ 如有任何部分接触到您的皮肤，请擦掉沉淀物，并用肥皂水适当地清洗该区域。
- ❑ 如有任何部分不慎入眼，请以清水冲洗眼睛至少15分钟，然后就医。
- ❑ 如有任何部分进入口腔，请立即就医。

注意

- ❑ 请勿让任何人站立在本产品上或放置重物于其上。有儿童的家庭尤其需要小心。否则设备可能会掉落或倒塌，导致损坏或造成人身伤害。
- ❑ 请按照正确的步骤，在正确的方向上安装电线和选购产品。否则，可能会发生火灾或导致受伤。请按照本手册中的说明步骤正确地安装。
- ❑ 移动本产品之前，请关闭电源，拔下电源插头，并且确保所有电线均已断开连接。否则可能损坏电缆，导致触电或火灾。
- ❑ 在通电的情况下，请勿让产品受到振动或冲击。否则可能会导致打印故障。
- ❑ 存储或运输本产品时，请勿倾斜、直立或倒置本产品。否则可能导致墨水漏出。
- ❑ 请将裁纸刀放置在儿童接触不到的地方。会有被裁纸刀刀片造成伤害的风险。更换裁纸刀时，要小心处理。

电源注意事项

警告

- ❑ 请务必仅使用指定的AC适配器（AC ADAPTER,K1（型号：M248B））。另外，请勿将指定适配器用于其他设备。否则可能会引起触电或火灾。
- ❑ 使用AC适配器时，请遵循以下几点。否则可能会引起触电或火灾。
 - ❑ 请勿在可能会使AC适配器淋雨或沾水的地方使用。
 - ❑ 请勿用电源线悬挂本产品。
 - ❑ 请勿让夹子或其他金属物件接触接口。
 - ❑ 请勿用布盖住。
- ❑ 请确保电源插头上没有附着灰尘或其他异物。否则可能会引起触电或火灾。
- ❑ 请将电源插头牢牢地完全插入插座。否则可能会引起触电或火灾。
- ❑ 切勿使用本产品随附电源线以外的电源线。另外，请勿将随附电源线用于其他设备。否则可能会引起触电或火灾。
- ❑ 请勿使用已损坏的电源线。否则可能会引起触电或火灾。如果电源线损坏，请联系有资质的维修人员进行咨询。另外，请遵守以下几点，以免损坏电源线。
 - ❑ 请勿改动电源线。

使用之前

- ❑ 请勿在电源线上置放重物。
- ❑ 请勿用力弯曲、扭曲或拉扯电源线。
- ❑ 请勿将电源线置于加热装置附近。
- ❑ 请勿用湿手插入或拔出电源插头。否则可能导致触电。
- ❑ 请勿在一个插座上连接多条电源线。否则可能导致火灾。从电源插座直接供电。
- ❑ 定期从插座断开电源插头并清洁插脚底部和插脚之间的区域。如果电源插头与插座长时间连接，可能导致电源插头的插脚底部积聚灰尘，从而引起短路或火灾。
- ❑ 从插座上拔下电源插头时，请握住插头拔下，不要拉扯电源线。否则可能损坏电源线，或者导致插头变形，引起触电或火灾。
- ❑ 请勿在打印机电源处于开启状态时，将电源插头插入插座或将其从插座上拔出。否则可能导致触电。



为了确保安全，如长时间不使用本产品时，请拔下电源插头。

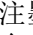
墨盒注意事项





注意

- ❑ 可使用的墨盒因产品型号而异。请使用适合您的打印机型号的墨盒。

 第79页的“墨盒”

- ❑ 在安装新墨盒之前，请充分摇晃。
- ❑ 请勿触摸墨盒上的IC芯片。否则可能导致无法正常操作和打印。
- ❑ 本产品使用的墨盒配备IC芯片，可管理墨水用量和其他信息，因此即使在拆下后重新安装时，墨盒仍然能够使用。但是，如果墨盒中的墨水余量不多，拆下并重新安装后，可能无法继续使用。在每次安装墨盒后，会消耗一些墨水，这是由于本产品会自动检查其可靠性。
- ❑ 更换黑色墨盒时，请确保使用相同类型的黑色墨水盒。如果安装不同类型黑色墨水的墨盒，打印机将无法工作。
- ❑ 安装全色墨盒。如果墨盒不足，打印机将无法执行打印。
- ❑ 墨水在完全用尽之前，墨盒将自动停止打印，为了确保打印头的质量，墨盒内会保留一些墨水。
- ❑ 所有的墨水颜色都会消耗，用以更换墨盒和清洗打印头时的维护操作。
- ❑ 在注墨过程中（（电源）LED指示灯闪烁时），请勿关闭电源或打开墨舱盖。如果打开墨舱盖，可能会重新开始注墨，将导致更多墨水被消耗。否则也可能导致无法正常打印。
- ❑ 为了确保打印和打印头的质量，即使选择单色打印，也会使用所有墨水颜色。
- ❑ 请勿拆卸墨盒。否则可能导致墨水进入眼睛或沾到皮肤上。
- ❑ 请勿拆卸或改动墨盒。否则可能会导致打印故障。
- ❑ 使用旧墨盒可能会导致打印质量低下。请在开封后六个月内用完墨盒。每个墨盒包装上都印有该墨盒的使用期限。
- ❑ 如果墨水接触到皮肤、眼睛或口腔时，请采取以下方法。
 - ❑ 墨水接触皮肤时，请立刻用香皂和水清洗。
 - ❑ 墨水溅入眼睛时，请立刻用清水冲洗。墨水长时间在眼睛里可能导致眼睛充血或轻度炎症。如果出现错误，请立刻咨询医生。
 - ❑ 墨水溅入口腔时，请立刻吐出并咨询医生。
- ❑ 在拆下的墨盒上，可能有一些墨水附着在供墨口周围。请小心处理以防桌子或其他表面上沾染墨水。
- ❑ 在准备将墨盒装入打印机前，请勿打开墨盒包装。
- ❑ 请勿用力摇晃墨盒。如果用力摇晃或者按压墨盒，墨水可能漏出。
- ❑ 请勿使异物落入墨盒安装部位。否则可能导致无法正常打印。清除所有落入安装部位的异物，注意不要损坏安装部位。

使用之前

- ❑ 在购买打印机后的第一次充墨过程中，墨水将被耗用于填充打印头喷嘴（排墨孔），以准备打印。因此，可打印的张数可能少于之后安装的墨盒。
- ❑ 如果使用 （电源）按钮关闭打印机电源，打印头将自动合上，以防止墨水变干。如果您在安装墨盒后不使用打印机，请务必使用 （电源）按钮关闭电源。打开电源时，请勿拔下电源插头或者关闭断路器。
- ❑ 在干燥缓慢的防水纸（如铜版纸）上打印，可能导致印刷污迹。并且，在光泽纸上打印可能会导致纸上留下指印，或者在触摸打印表面时导致手指沾上墨水。请选择并使用不会导致印刷污迹的纸张。
- ❑ 请将墨盒存储在儿童接触不到的位置。
- ❑ 爱普生建议将墨盒存储于阴凉的暗处。
- ❑ 若您要使用长时间存储在阴凉处的墨盒，使用前请将墨盒在室温处放置至少3小时。
- ❑ 存储或运输本产品时请勿从本产品拆下墨盒。

关于维护箱的注意事项


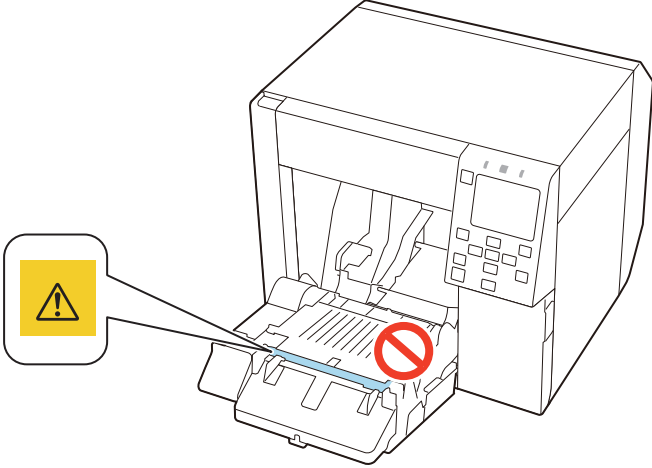
**注意**


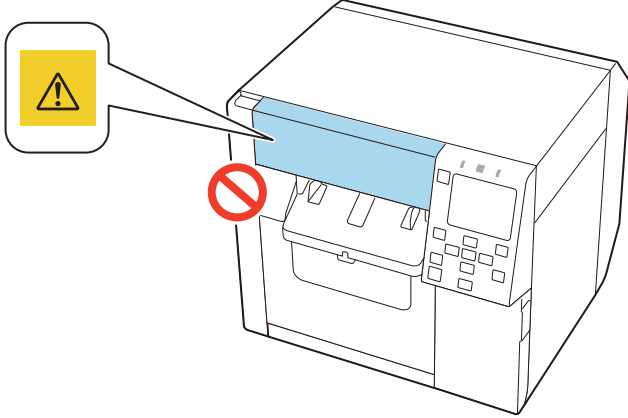
- ❑ 请存储在儿童接触不到的地方。请勿饮用任何粘附的墨水。
- ❑ 请勿拆卸或改动维护箱。否则可能导致墨水进入眼睛或沾到皮肤上。
- ❑ 请勿触摸维护箱上的IC芯片。
- ❑ 如果已经取下仍然可用的维护箱并且长时间未连接，则请勿再次使用。
- ❑ 请勿撕掉维护箱上表面的薄膜。
- ❑ 如果墨水接触到皮肤、眼睛或口腔时，请采取以下方法。
 - ❑ 墨水接触皮肤时，请立刻用香皂和水清洗。
 - ❑ 墨水溅入眼睛时，请立刻用清水冲洗。墨水长时间在眼睛里可能导致眼睛充血或轻度炎症。如果出现错误，请立刻咨询医生。
 - ❑ 墨水溅入口腔时，请立刻吐出并咨询医生。
- ❑ 请勿用力摇晃已使用过的维护箱。如果用力摇晃维护箱，墨水可能会泄漏。
- ❑ 请勿将维护箱存放在高温下或以冷冻状态存放。
- ❑ 避免阳光直射。


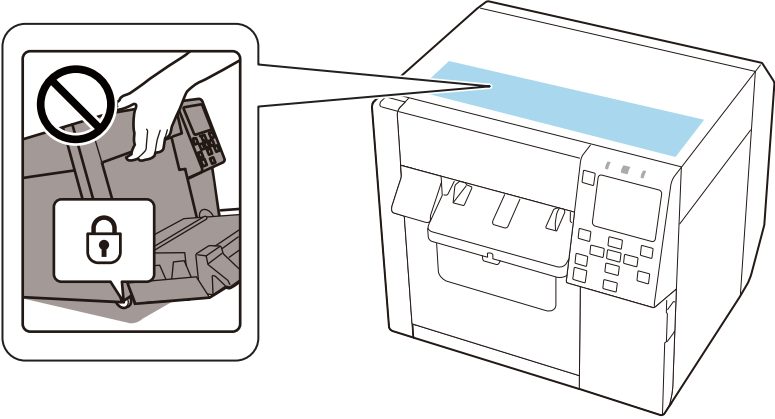
使用之前

注意标签

贴附在本产品上的标签指示以下注意事项。

 注意	<p>请勿用手触摸自动裁纸刀的刀片。否则可能导致人身伤害。</p> 
--	--

 注意	<p>请勿用手触摸自动裁纸刀的移动刀片。否则可能导致人身伤害。由于标签贴在自动裁纸刀的背面，因此将其取下时可以进行检查。</p> 
--	---

 注意	<p>为防止手指卡住，从安装表面抬起本装置时，锁定机构将会被激活，以防止盖子闭合。使用本产品时，请将其安装在水平表面上。</p> 
--	---

支持的纸张

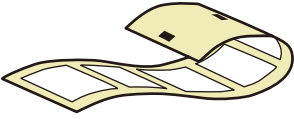
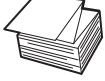
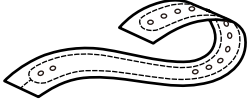

本节介绍可用于该打印机的纸张形状、形式、尺寸和类型，以及无法使用的纸张。

详情请参阅CW-C4000 Series Technical Reference Guide（技术参考指南）。

纸张形状/形式/尺寸

纸张形式	纸张形状	纸张宽度 (mm)	背纸宽度 (mm)	标签宽度 (mm)	标签间距 (mm)
连续纸张 (带黑色标记*1) 	卷纸 	25.4至108 {1.00至4.25}	---	---	---
连续纸张 (带黑色标记*1) 	折叠纸 	50至108 {1.97至4.25}	---	---	---
连续纸张 (不带黑色标记) 	卷纸 	25.4至108 {1.00至4.25}	---	---	---
整页标签 (有或无黑色标记) 	卷纸 	---	25.4至112 {1.00至4.41}	21.4至108 {0.84至4.25}	---
模切标签 (间隙*2) 	卷纸 	---	25.4至112 {1.00至4.41}	21.4至108 {0.84至4.25}	2.0至6.0 {0.08至0.24}
模切标签 (不带黑色标记*1) 	卷纸 	---	25.4至112 {1.00至4.41}	21.4至108 {0.84至4.25}	2.0至6.0 {0.08至0.24}

使用之前

纸张形式	纸张形状	纸张宽度 (mm)	背纸宽度 (mm)	标签宽度 (mm)	标签间距 (mm)
模切标签 (不带黑色标记*1) 	折叠纸 	---	50至112 {1.97至4.41}	46至108 {1.81至4.25}	2.0至6.0 {0.08至0.24}
腕带纸 (不带黑色标记*1) 	卷纸 	请联系有资质的维修人员进行咨询。	---	---	---

*1: 根据纸张背面上打印的黑色标记检测打印位置。

*2: 根据标签间距检测打印位置。

注	
	<ul style="list-style-type: none"> <input type="checkbox"/> 当长度小于10 mm{0.39 in.}的标签被自动裁切时，打印的标签可能会粘附在裁纸刀刀片上而难以清除。 <input type="checkbox"/> 根据模切标签的形状、厚度和硬度，标签可能会在打印机内剥离背纸。当您想使用不符合纸张规格的模切标签时，请联系有资质的维修人员进行咨询。

纸张类型

如下所示，支持的纸张类型因黑色墨水的类型而异。

纸张类型	使用亚光墨水时	使用光泽墨水时
普通纸	✓	-
亚光纸	✓	✓
美纹纸	✓	-
合成纸	✓	✓
腕带纸	✓	-
光泽纸	-	✓
光泽胶片	-	✓
高光泽纸	-	✓

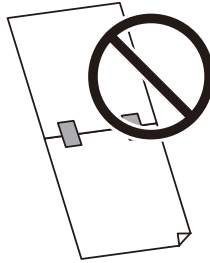
无法使用的纸张

请勿装入以下类型的纸张。这些纸张将导致卡纸和印刷污迹。

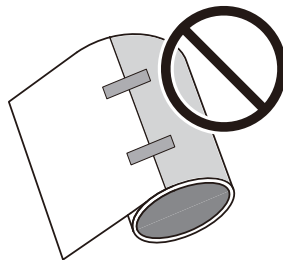
- ❑ 热敏纸



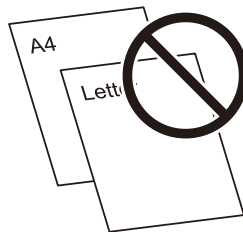
- ❑ 用胶带等粘在一起的纸张



- ❑ 用胶带等粘在纸芯上的纸张

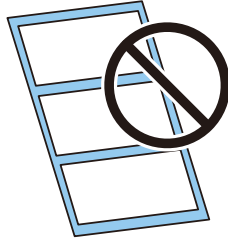


- ❑ A尺寸、B尺寸等纸张



使用之前

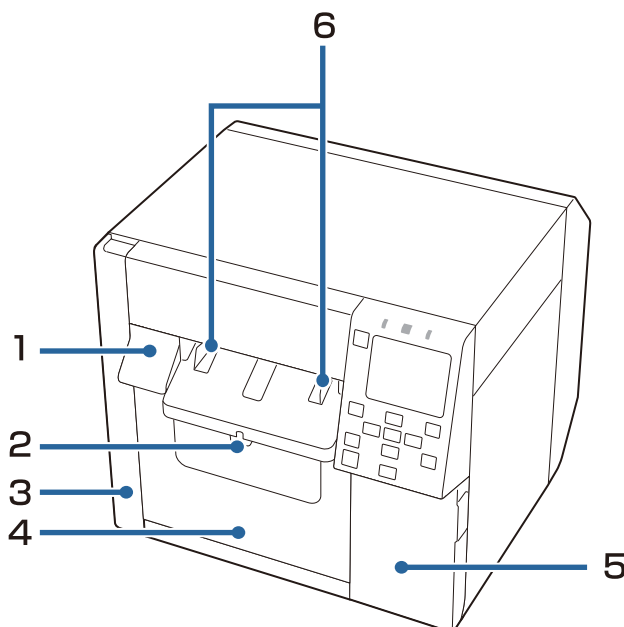
- ❑ 有透明背纸的纸张



各部件名称及其功能

本节介绍主要运行部件。

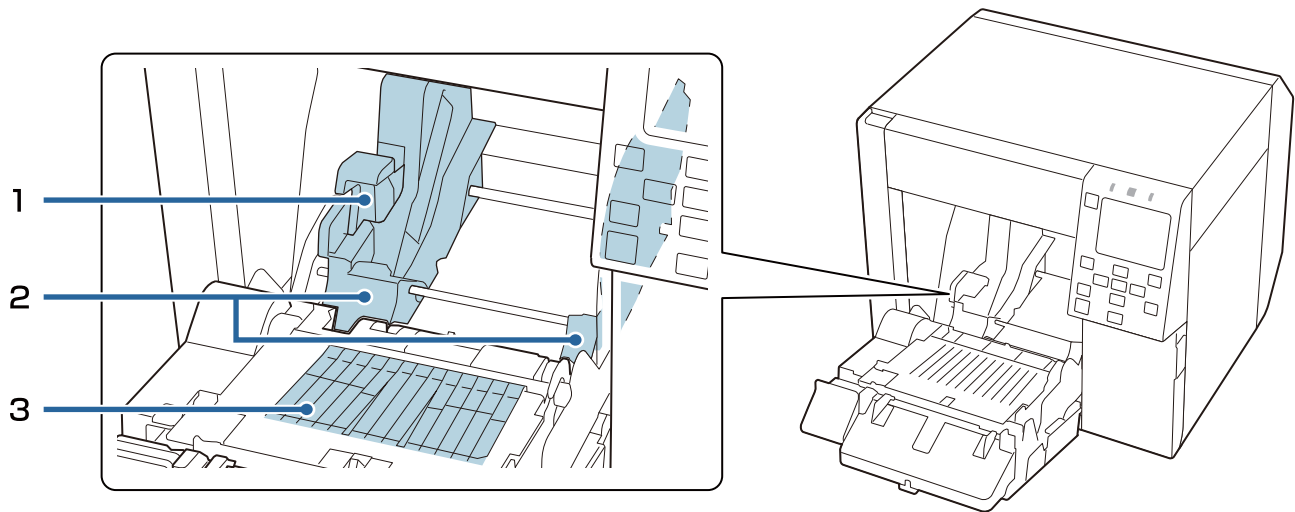
前面




No.	名称	描述
1	解锁杆	朝您的方向拉动解锁杆可打开前盖。
2	锁定杆（出纸导轨）	向下按压锁定杆可调整出纸导轨。 向上拉动锁定杆直至其卡入到位可锁定出纸导轨。
3	维护箱盖	打开此盖可安装或更换维护箱。 👉 第32页的“更换维护箱”
4	前盖	打开此盖可装入或更换纸张。
5	墨舱盖	打开此盖可安装或更换墨盒。 👉 第29页的“更换墨盒”
6	出纸导轨	这些导轨用于在出纸时防止纸张偏离位置。请调整导轨以匹配纸张宽度。

使用之前

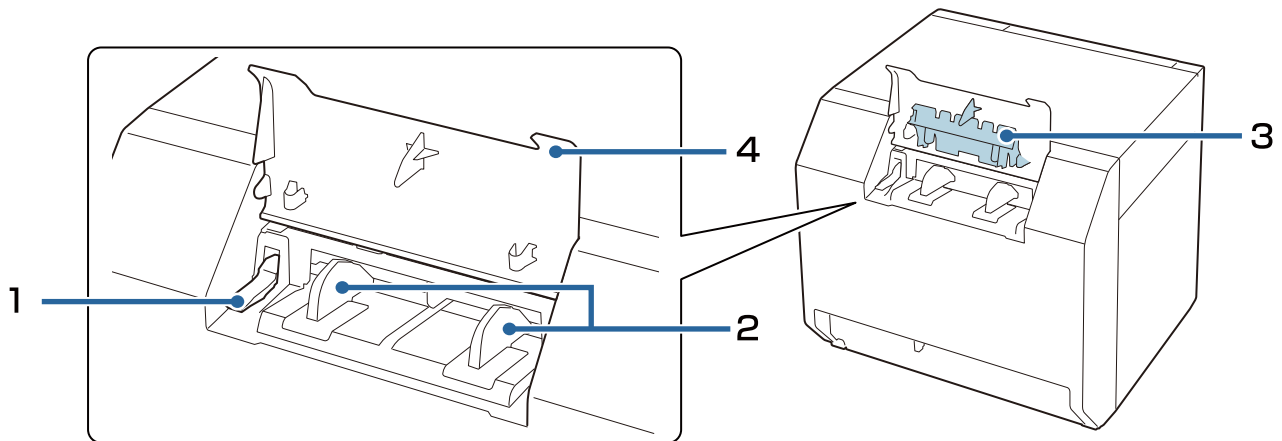
内部




No.	名称	描述
1	锁定杆（卷纸导轨）	向上拉动锁定杆可调整卷纸导轨。 向下按压锁定杆可锁定卷纸导轨。
2	卷纸导轨	这些导轨用于将卷纸固定到位。请调整导轨以匹配纸张宽度。
3	遮板	请调整遮板以匹配纸张宽度。  第51页的“调整遮板”

使用之前

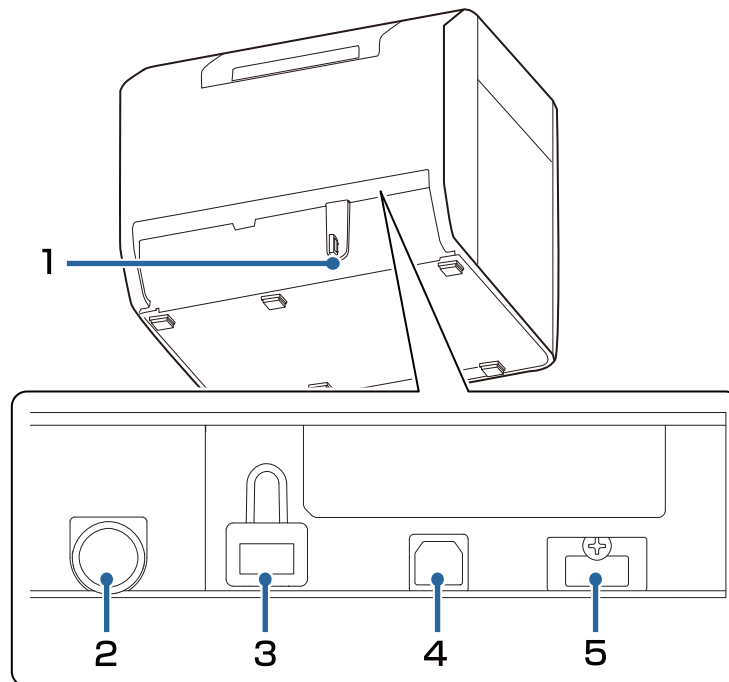
后面



No.	名称	描述
1	锁定杆（折叠纸导轨）	向上拉动锁定杆可调整折叠纸导轨。 向下拉动锁定杆可锁定折叠纸导轨。
2	折叠纸导轨	这些导轨用于在打印机进纸时防止纸张偏离位置。请调整导轨以匹配纸张宽度。
3	进纸导轨	使用折叠纸时，将导轨装入前盖内。
4	后方护盖	打开此盖可装入或更换折叠纸。  第46页的“装入折叠纸”

使用之前

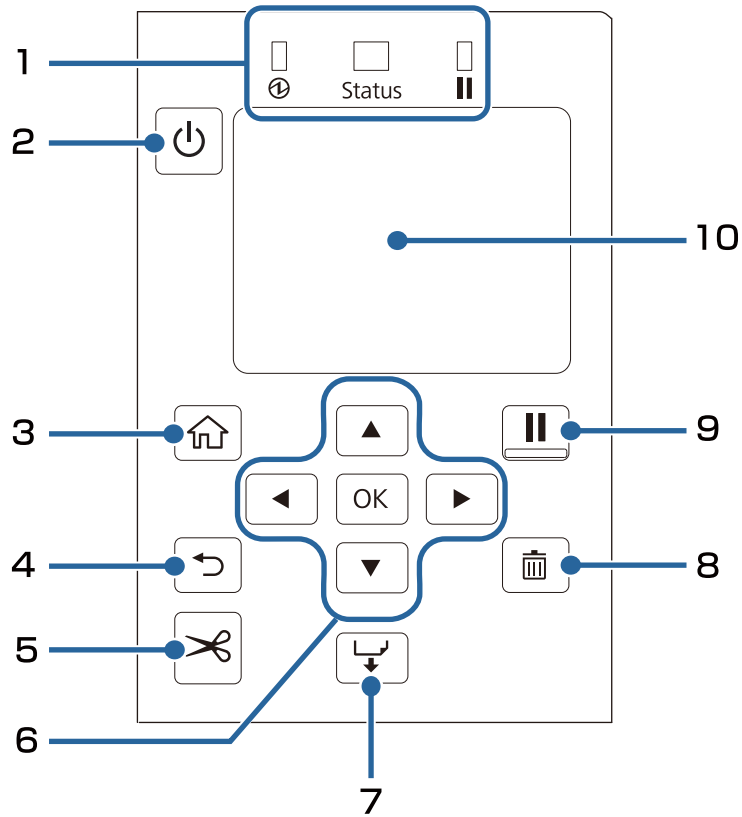
接口




No.	名称	描述
1	护线套	将USB线穿过护线套，以防USB线断开连接。
2	电源接口	连接电源线。
3	LAN端口	连接LAN网线。
4	USB B端口	连接USB Type B线。
5	USB A端口（用于连接选购设备）	连接选购的无线LAN装置（OT-WL06）。在某些国家和地区，不出售无线LAN装置选购件。相关详情，请联系有资质的维修人员。









使用之前

操作面板



No.	名称	描述
1	LED	<p>打印机的状态可以通过LED的闪烁来确认。</p> <p>详情请参阅CW-C4000 Series Technical Reference Guide（技术参考指南）。</p> <ul style="list-style-type: none"> <input type="checkbox"/> （电源）LED 打印机开启时常亮。打印或者充墨时闪烁。 <input type="checkbox"/> Status LED 出错或出问题时常亮或闪烁。 <input type="checkbox"/> （暂停）LED 打印机暂停时常亮或闪烁。
2	 （电源）按钮	打开或关闭打印机电源。
3	 （主页）按钮	显示主页屏幕。
4	 （后退）按钮	用于返回上一个屏幕。
5	 （裁切）按钮	用于裁切纸张。
6	 （箭头）按钮和OK按钮	使用     按钮选择菜单项目，然后按OK按钮以启用所选菜单或设置。
7	 （进纸）按钮	<p>短按此按钮可送入一页纸张。</p> <p>按住此按钮可连续进纸。</p>

使用之前

No.	名称	描述
8	 (取消) 按钮	取消打印。在打印机暂停时按  按钮，然后在 取消选择 屏幕上选择 下一个标签格式 或 所有标签格式 以取消打印。
9	 (暂停) 按钮	<ul style="list-style-type: none"> <input type="checkbox"/> 如果在打印过程中按下 当打印机完成了正在打印的页面时，会暂停且  (暂停) LED亮起。再次按下即恢复打印，  (暂停) LED将熄灭。 <input type="checkbox"/> 如果在打印机准备打印时按下 打印机进入暂停状态，且  (暂停) LED亮起。再次按下即打印机返回待机状态，  (暂停) LED将熄灭。 <input type="checkbox"/> 如果在打印机因出错而暂停时按下 打印机解除暂停状态，  (暂停) LED熄灭。
10	屏幕	显示打印机的状态、菜单和错误消息。

基本操作



本章介绍打印机的基本操作步骤。

开启或关闭电源

打开电源

按住  (电源) 按钮直至  (电源) LED 指示灯亮起。

关闭电源

按住  (电源) 按钮直至显示电源关闭的确认消息。然后在确认屏幕上选择是。  (电源) LED 指示灯将熄灭，打印机关闭。

检查打印机状态

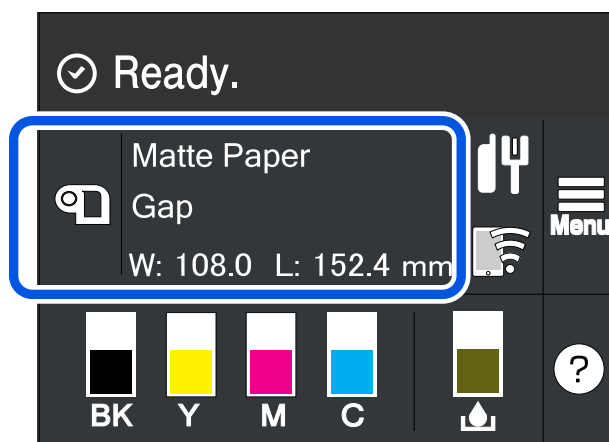
打印机状态可通过查看LED亮起、闪烁以及通过打印机屏幕来确认。

同样地，通过打印状态页，您可以检查打印机设置和喷嘴状况。

[第28页的“打印状态页”](#)

查看纸张信息

当前装入纸张的信息（纸张类型和打印纸来源设置）显示在主页屏幕上。



注

选择此区域以直接进入**打印纸设置**菜单。

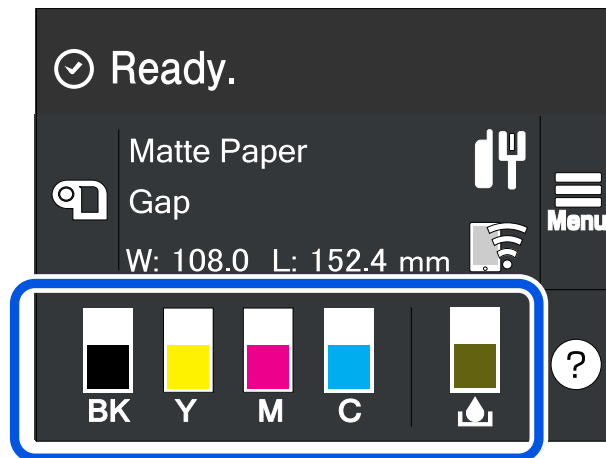
您也可以使用打印机驱动程序进行打印纸设置。

[第35页的“打印机驱动程序设置”](#)

如果操作面板和打印机驱动程序的设置不同，则应用打印机驱动程序的设置。

检查耗材的状态

墨盒和维护箱的状态可在屏幕上查看。



打印喷嘴检查图案

通过打印喷嘴检查图案可以检查打印头喷嘴是否堵塞。

[🔗 第59页的“打印喷嘴检查图案”](#)

基本操作

打印状态页

通过打印状态页，您可以检查固件版本和打印机设置，如打印模式和纸张检测设置。以下类型的状态页可从操作面板打印。

Menu - 打印机状态/打印 - 打印状态页

注	打印状态页时，建议使用宽度超过108.0 mm（4.25 in.）的纸张。更多信息请参阅CW-C4000 Series Technical Reference Guide（技术参考指南）。
----------	--

状态页打印示例	状态页（网络设置）打印示例
<pre> <Printer Status Sheet> Sheet Output Time YYYY.MM.DD hh:mm <Basic Information> Model XX-XXXX BK Serial Number XXXXXXXXX Main Firmware Version XXXXXXXX MAC Address XX:XX:XX:XX:XX IP Address Setting Auto/Manual IP Address XXX.XXX.XXX.XXX Subnet Mask XXX.XXX.XXX.XXX Gateway Address XXX.XXX.XXX.XXX Head ID XXXXXXXXXXXXXXXXXXXXXXXXXXXXXXXXXXXX </pre> <hr/> <pre> -- ^^^^ ^^^^ 03 xxxx yyyy/mm/dd hh:mm 04 xxxx yyyy/mm/dd hh:mm 05 xxxx yyyy/mm/dd hh:mm 06 xxxx yyyy/mm/dd hh:mm 07 xxxx yyyy/mm/dd hh:mm 08 xxxx yyyy/mm/dd hh:mm 09 xxxx yyyy/mm/dd hh:mm 10 xxxx yyyy/mm/dd hh:mm </pre>	<pre> HHH NetWork Status Sheet HHH <General Info> MAC Address xx:xx:xx:xx:xx:xx Firmware xxxxxxxxx <Ethernet> Network Status Auto(Disconnected) <TCP/IP IPv4> Obtain IP Address Manual IP Address xxx.xxx.xxx.xxx Subnet Mask xxx.xxx.xxx.xxx Default Gateway xxx.xxx.xxx.xxx HHHHHHHHHHH 1/1 HHHHHHHHHHH </pre>

注	<ul style="list-style-type: none"> <input type="checkbox"/> 您也可以打印一份已在打印机中注册的字体和条形码或者新注册的图像和模板清单。 <input type="checkbox"/> 如果无线LAN装置已连接到打印机，无线网络状态和设置将打印在状态页的网络设置部分。
----------	---

检查网络连接和设置

您可以通过打印网络连接检查报告检查网络连接状态和设置。

详情请参阅CW-C4000 Series Technical Reference Guide（技术参考指南）。

注	打印网络连接检查报告时，建议使用宽度超过108.0 mm（4.25 in.）的纸张。更多信息请参阅CW-C4000 Series Technical Reference Guide（技术参考指南）。
----------	---


更换墨盒

本节介绍如何更换墨盒。



注意

在安装墨盒之前，请仔细阅读关于操作的注意事项。

 第11页的“墨盒注意事项”

检查墨水余量

您可以在操作面板或计算机上检查墨水的大致余量。

注

即使在墨水余量较少时，您也可以进行打印，直至提醒您需要更换墨盒。根据需要更换墨盒。

如何更换墨盒

以下步骤用于更换BK墨盒。按相同步骤更换其他颜色的墨盒。

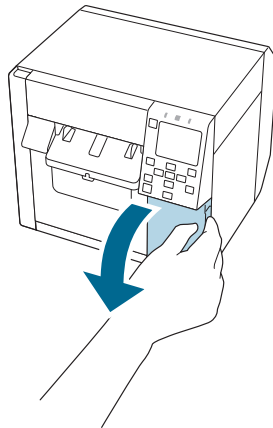


重要

- 更换黑色墨盒时，请确保使用相同类型的黑色墨水盒。如果安装不同类型黑色墨水的墨盒，打印机将无法工作。
- 在安装新墨盒之前，请充分摇晃。

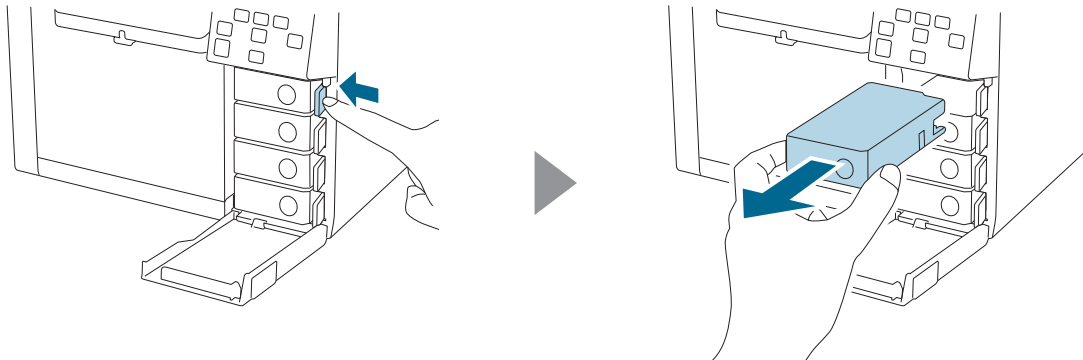
1

打开墨舱盖。



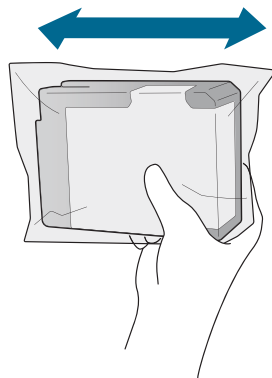
基本操作

- 2 向下按操作杆以取出已使用过的墨盒。



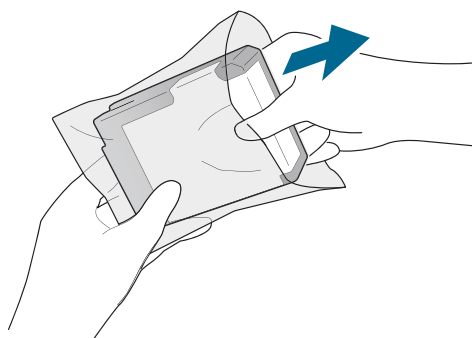
- 3 摇晃墨盒。

如下图所示，水平摇晃墨盒。向两个方向移动墨盒约5 cm，在5秒钟重复约15次。

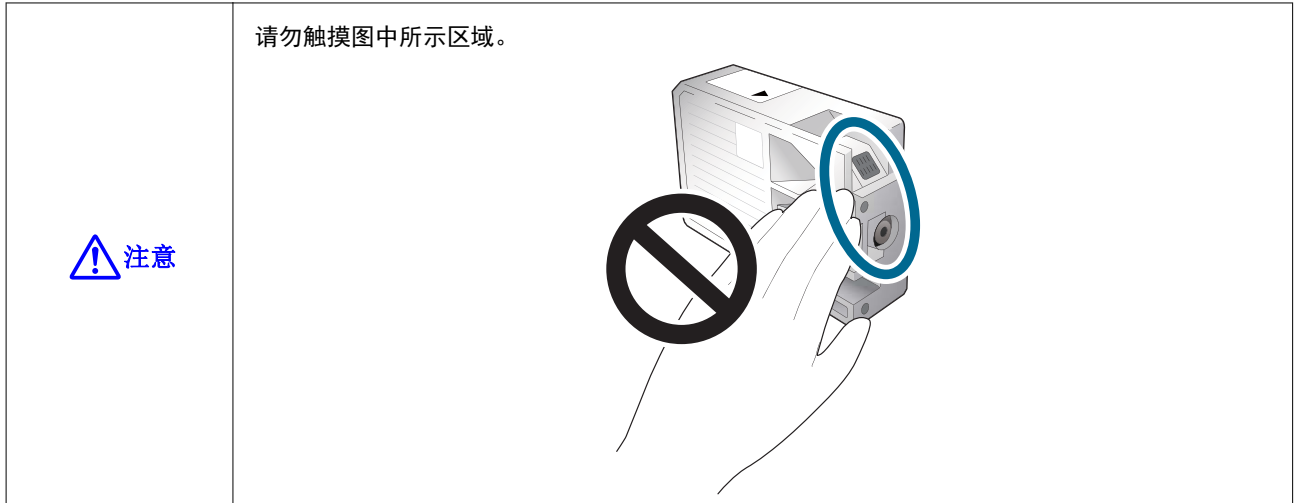


- 4 从袋子中取出新的墨盒。

 第11页的“墨盒注意事项”

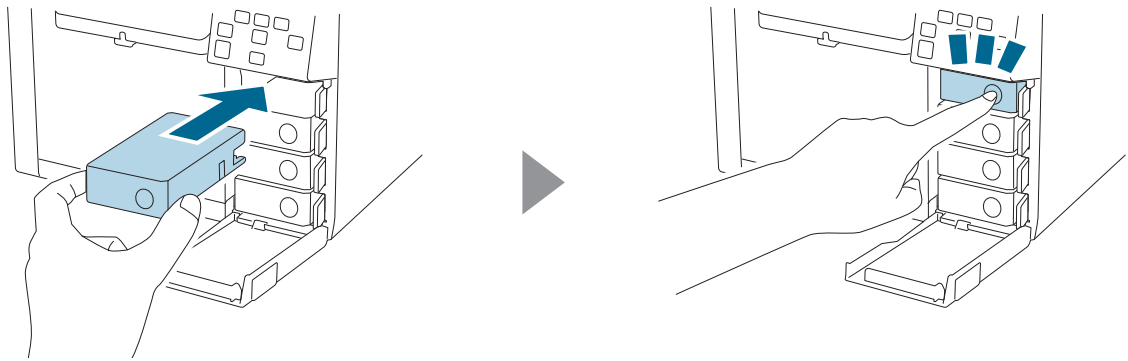


基本操作

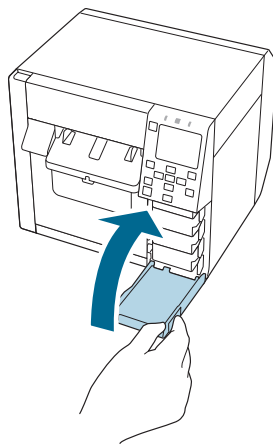


5 安装墨盒。

用指尖按墨盒上的Push标记，直至其卡入到位。



6 关闭墨舱盖。



更换维护箱

本节介绍如何更换维护箱。



设置维护箱前，请仔细阅读关于操作的注意事项。

[👉 第13页的“关于维护箱的注意事项”](#)

确认维护箱中的可用空间

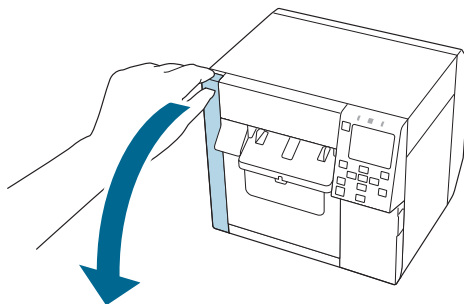
您可以在操作面板或计算机上确认维护箱中的大致可用空间。

注

即使在维护箱可用空间较少时，您也可以进行打印，直至提醒您需要更换。根据需要更换新的维护箱。

如何更换维护箱

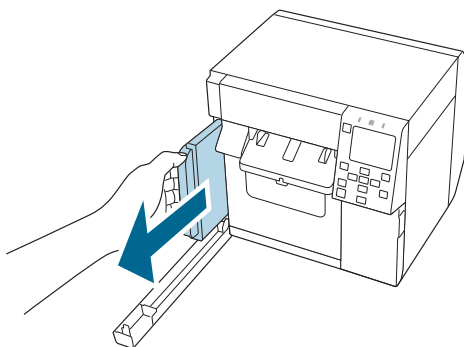
- 1 打开维护箱盖。



- 2 取出维护箱。

丢弃使用过的维护箱时，将其放在新维护箱附带的塑料袋中。

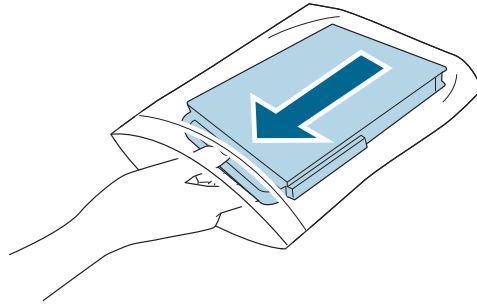
[👉 第82页的“维护箱弃置”](#)



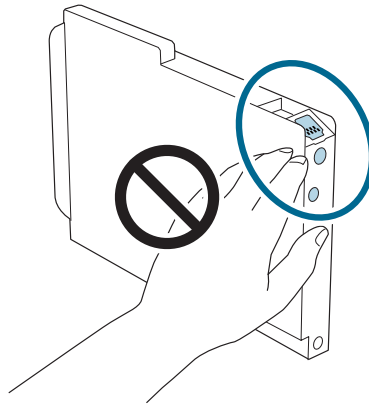
- 3 从袋子中取出新的维护箱。

[👉 第13页的“关于维护箱的注意事项”](#)

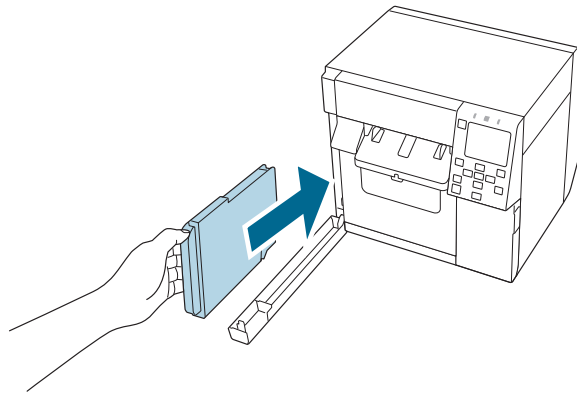
基本操作



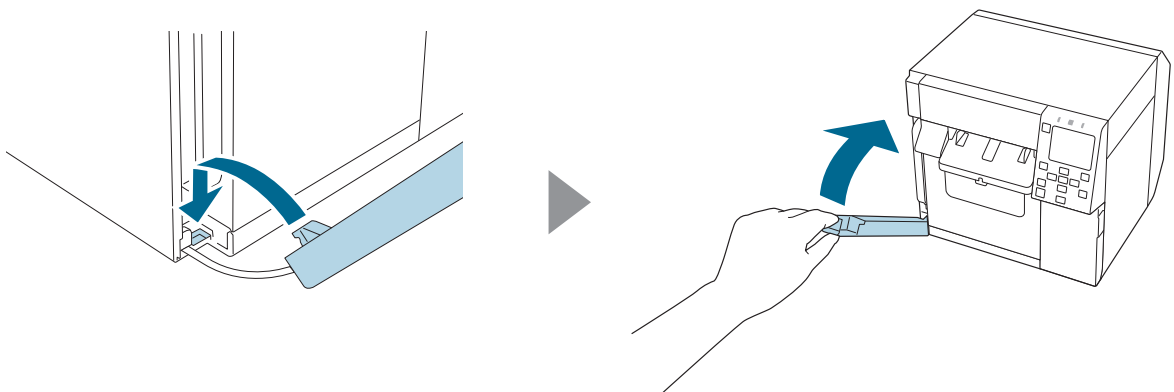
请勿触摸图中所示区域。




4 将新的维护箱完全插入。



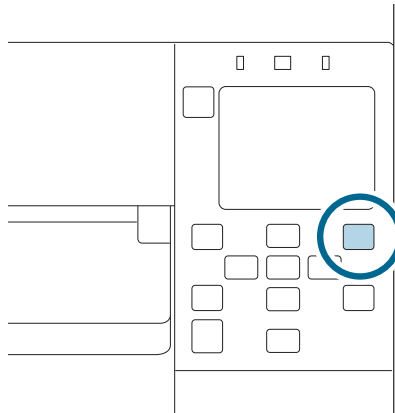
5 关闭维护箱盖。



基本操作

6 按  (暂停) 按钮。

查看主页屏幕以确认打印机已做好打印准备。

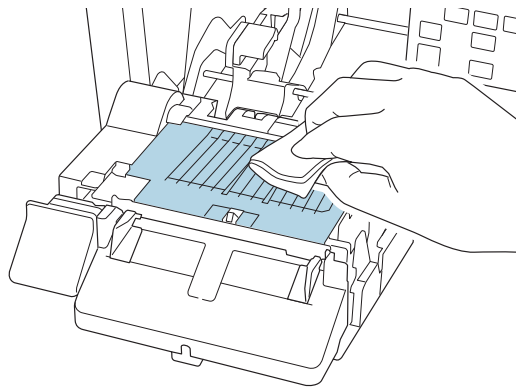


注

建议在更换维护箱的同时清洁压盘。

 [第56页的“清洁压盘”](#)

用于更换的维护箱附带清洁压盘用的无纺布和棉签。



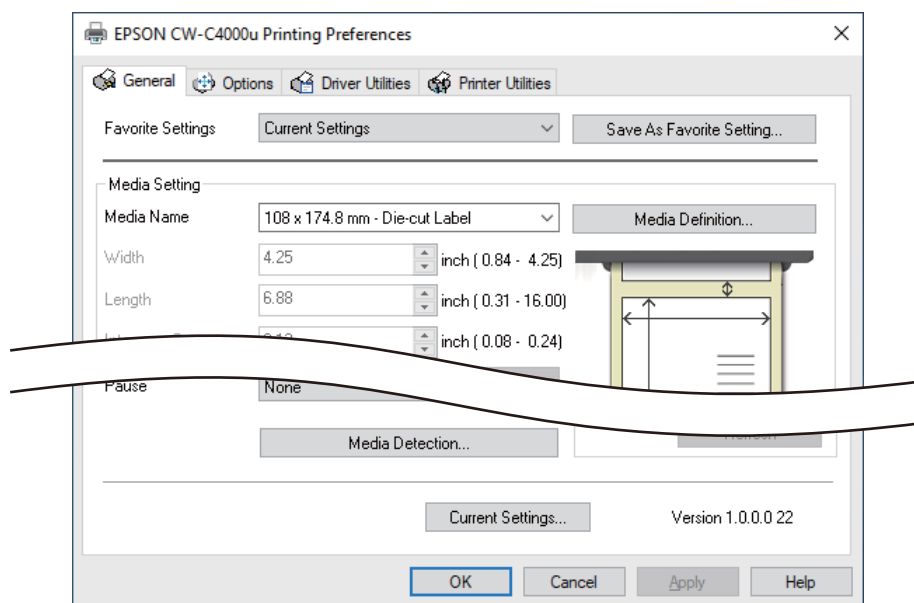
打印机驱动程序设置

设置打印所需的基本项，例如纸张尺寸和形式。

打印机驱动程序配备帮助功能。右键单击一个项目，然后单击帮助即可显示有关该项目的解释。

您也可以通过视频学习如何配置打印机驱动程序。可通过以下网址访问视频。

<https://support.epson.net/p_doc/9a8/>



注

如果打印机上的设置（可使用操作面板、CW-C4000 Series PrinterSettings或Web Config进行设置）不同于打印机驱动程序设置的设置，将通过应用打印机驱动程序的设置来执行打印。

纸张定义

常用纸张的大小、形式、类型以及其他设置可作为纸张定义注册。可从纸张名称下拉菜单中选择已设置的纸张定义。操作非常方便，因为如果您提前注册纸张定义，您在从应用程序打印时便不再需要设置纸张设置。

如果您不想注册纸张定义，而是要在每次打印时设置纸张尺寸和其他设置，请从**常规**选项卡的**纸张名称**下拉菜单中选择**自定义**。**常规**选项卡上将提供多种可用设置，您可以在这里设置纸张尺寸和其他设置。

纸张名称

- 纸张尺寸缩小
- 108 x 174.8 mm{4.25至6.88 in.} - 模切标签*（初始设置）
- 自定义

*：此设置适用于打印产品随附的卷纸。

宽度

纸张形式为除连续纸张或腕带纸以外的选项时

21.4至108.0 mm{0.84至4.25 in.}

初始设置：108.0 mm{4.25 in.}

纸张形式为连续纸张或腕带纸时

25.4至108.0 mm{1.00至4.25 in.}

初始设置：108.0 mm{4.25 in.}

长度

可指定在8至406.4 mm{0.31至16 in.}之间

初始设置：174.8 mm{6.88 in.}

标签间距

纸张形式为模切标签时

2至6 mm{0.08至0.24 in.}

初始设置：3 mm{0.12 in.}

纸张形式为除模切标签以外的选项时

0至6 mm{0至0.24 in.}

初始设置：3 mm{0.12 in.}

纸张形式

- 模切标签（间隙检测）（初始设置）
- 模切标签（黑色标记检测）
- 整页标签（黑色标记检测）
- 整页标签（无检测）
- 连续纸张（黑色标记检测）
- 连续纸张（无检测）
- 腕带（黑色标记检测）

纸张节约

仅在**纸张形式**选择**整页标签（无检测）**或**连续纸张（无检测）**时启用。

- 消除下边距
- 消除上下边距
- 不节约（初始设置）

纸张类型

- 普通纸
- 亚光纸（初始设置）
- 合成纸
- 美纹纸
- 腕带纸
- 光泽纸
- 光泽胶片
- 高光泽纸

注	支持的纸张类型取决于安装的黑色墨水类型（光泽黑或亚光黑）。请参阅 第78页 的“ 纸张规格 ”
----------	--

打印质量

纸张类型为普通纸时

- 最大速度
- 快的（初始设置）
- 普通
- 质量

纸张类型为亚光纸、合成纸或美纹纸时

- 最大速度
- 快的
- 普通（初始设置）

基本操作

- 质量

纸张类型为光泽纸、光泽胶片或高光泽纸时

- 普通
- 质量（初始设置）
- 最高质量

纸张类型为腕带纸时

- 最大速度
- 快的（初始设置）
- 普通

注

如果您更改**纸张类型**，**打印质量**将自动设置为适合所选纸张类型的初始设置。

Color Correction

- 爱普生生动色彩
- 爱普生首选色彩（初始设置）
- ICM
- 无

专色设置

未选择（初始设置）

打印后纸张处理设置

- 切割（打印最后一个标签之后）
- 切割（在指定标签处）
- 切割（拼贴画页最后一页之后）
- 不切割（在剥离位置处停止）
- 不切割（在切割位置处停止）（初始设置）
- 不切割（在打印结束位置处停止）

通知

- 无（初始设置）
- 裁切时提示
- 仅在最后一页之后
- 拼贴画结尾处的最后一页

注	无论上述打印机驱动程序设置如何，如果禁用打印机蜂鸣器设置，蜂鸣器将不响起。
----------	---------------------------------------

暂停

- 无（初始设置）
- 裁切时暂停
- 作业结束时暂停
- 拼贴画结尾处的最后一页

纸张检测（黑色标记/间隙...）

Media Source和纸张检测（黑色标记/间隙...）的初始设置会根据打印机设置而改变。

Media Source

- 内部（卷纸）
- 后部进纸（折叠纸）
- 后部进纸（卷纸）

纸张检测（黑色标记/间隙...）

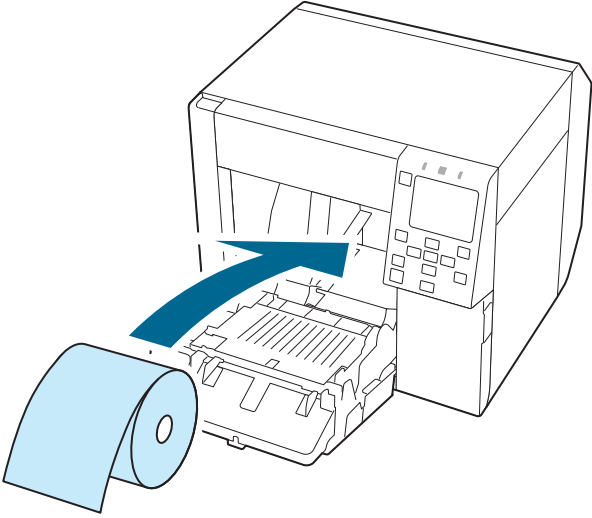
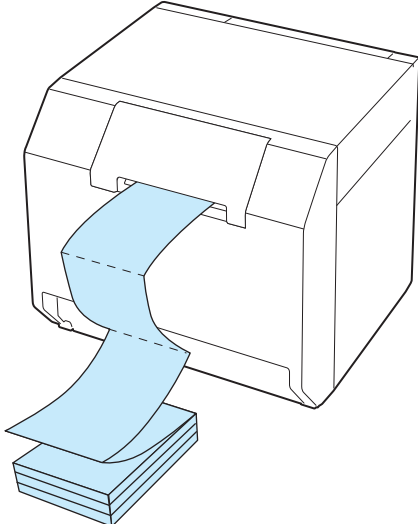
- 间隙检测
- 黑色标记检测
- 无检测

装入和更换纸张

本节介绍如何装入和更换纸张。根据从打印机内部或外部提供纸张的方式，操作步骤会有所不同。也可以参考演示步骤的视频。

点击下面的网址以观看视频。

<https://support.epson.net/p_doc/9a8/>

从内部送纸（内部）	从外部送纸（后部进纸）
<p>从打印机的内部提供纸张。将卷纸装入打印机中。</p> 	<p>从打印机的外部提供纸张。将折叠纸放在打印机后面。</p> 

! 重要

- ❑ 若要从打印机外部送入卷纸时，请自行准备外部送纸器和纸回卷器。相关详细信息，请联系有资质的服务人员进行咨询。
- ❑ 更换形状、形式或类型不同的纸张时，请在装入纸张之前，从操作面板或在打印机驱动程序上更改打印纸设置。
 - 👉 [第26页的“查看纸张信息”](#)
 - 👉 [第35页的“打印机驱动程序设置”](#)

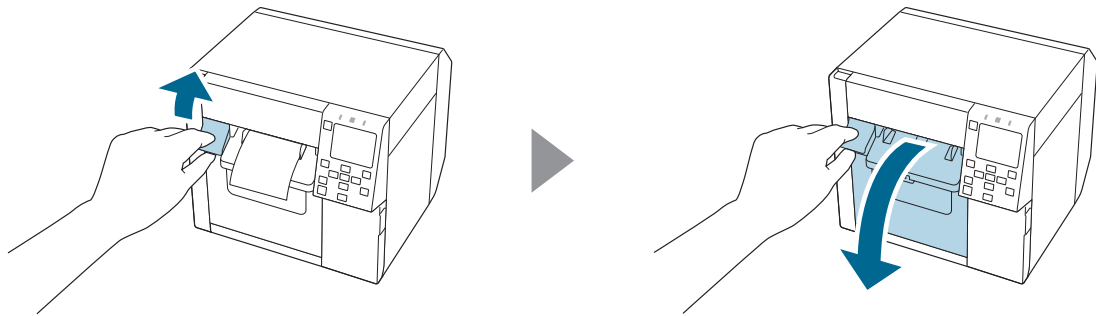
装入卷纸



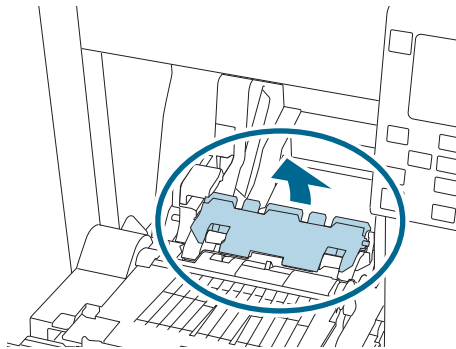
打开打印机后，等待直至显示主页屏幕，然后打开前盖。如果在显示主页屏幕前打开前盖，打印机可能无法正确装入纸张。

1 打开打印机。

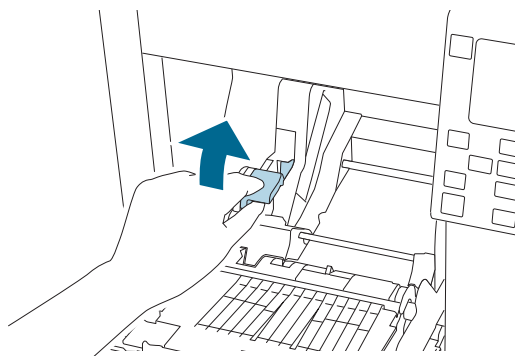
2 打开前盖。



3 如果已经安装了进纸导轨，请将其取出。

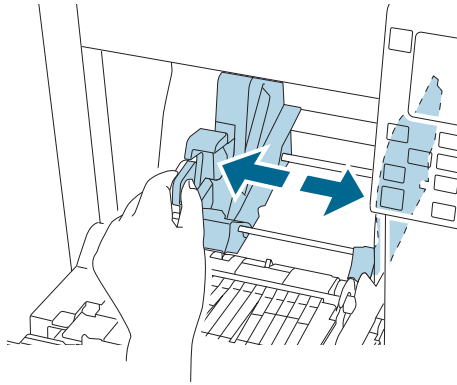


4 提起卷纸导轨的锁定杆。

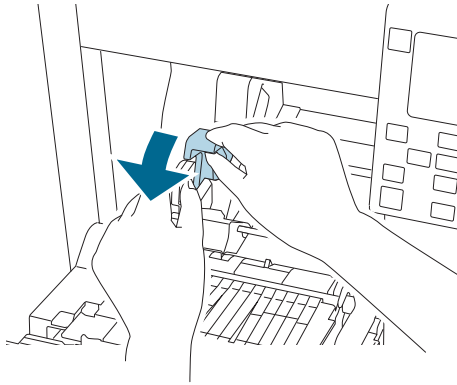


基本操作

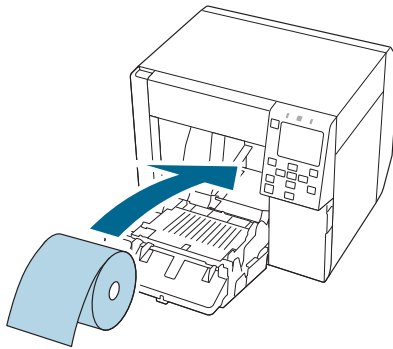
- 5 向外滑动卷纸导轨至最大限度。



- 6 放下卷纸导轨的锁定杆。

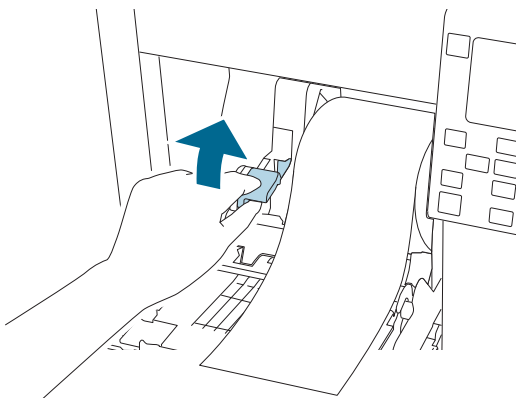


- 7 将纸张打印面朝上并装入。

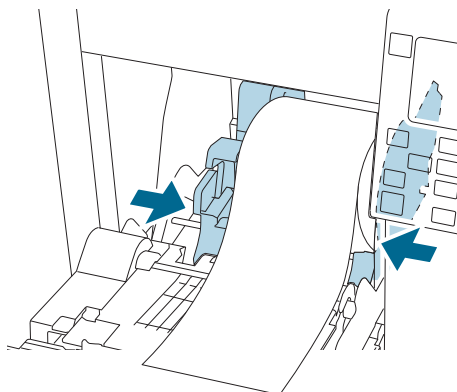


基本操作

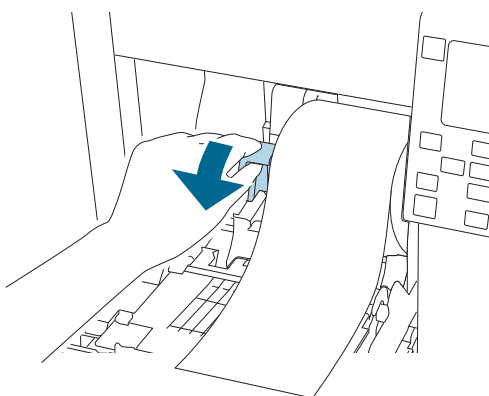
- 8 提起卷纸导轨的锁定杆。



- 9 滑动卷纸导轨，使其紧靠纸张。



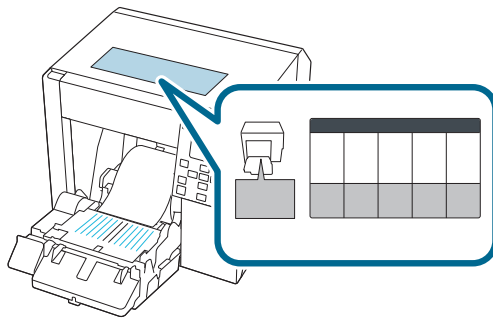
- 10 放下卷纸导轨的锁定杆。



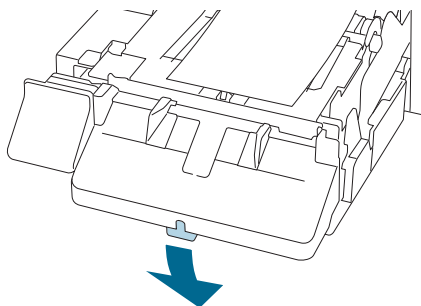
- 11 根据纸张宽度，打开和/或关闭压盘遮板。

 [第51页的“调整遮板”](#)

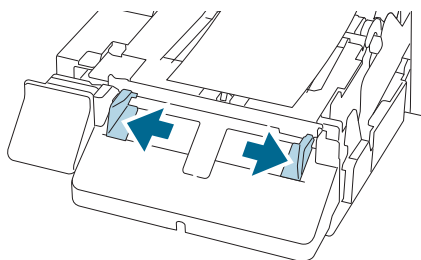
基本操作



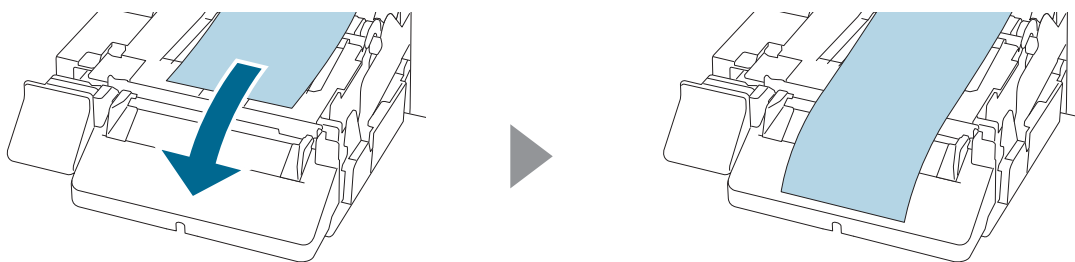
12 放下出纸导轨的锁定杆。



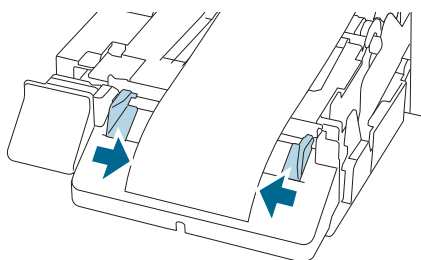
13 向外滑动出纸导轨。



14 如图所示拉出纸张。

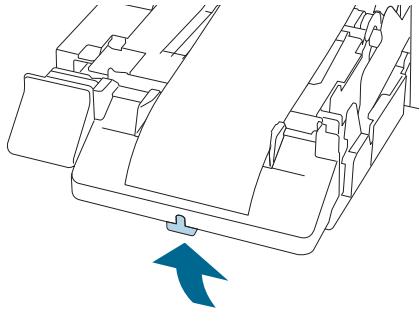


15 用手按住纸张，并滑动出纸导轨，使其紧靠纸张。

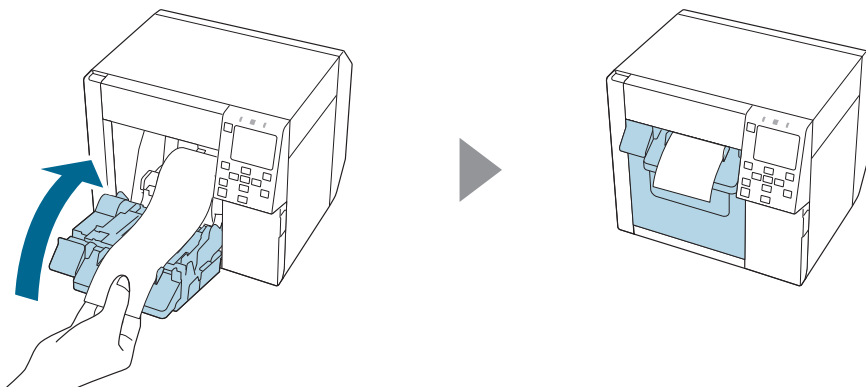


基本操作

- 16 提起出纸导轨的锁定杆，直至其卡入到位。

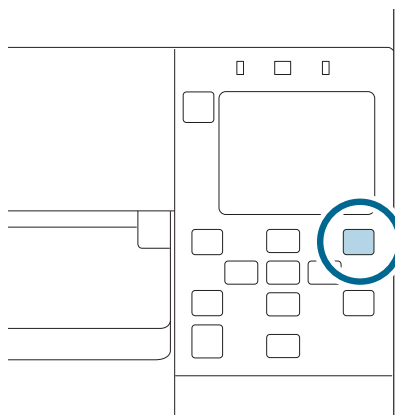


- 17 拉出卷纸的最边缘，然后关闭前盖。



- 18 按 **||**（暂停）按钮。

查看主页屏幕以确认打印机已做好打印准备。



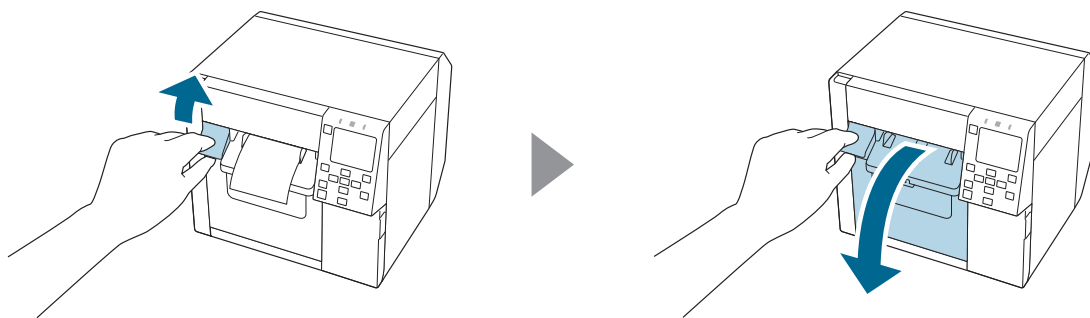
装入折叠纸



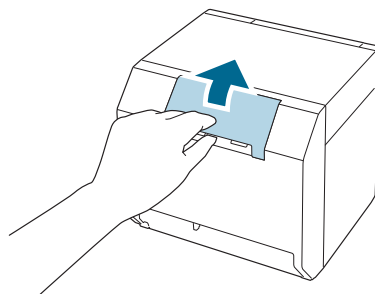
打开打印机后，等待直至显示主页屏幕，然后打开前盖。如果在显示主页屏幕前打开前盖，打印机可能无法正确装入纸张。

1 打开打印机。

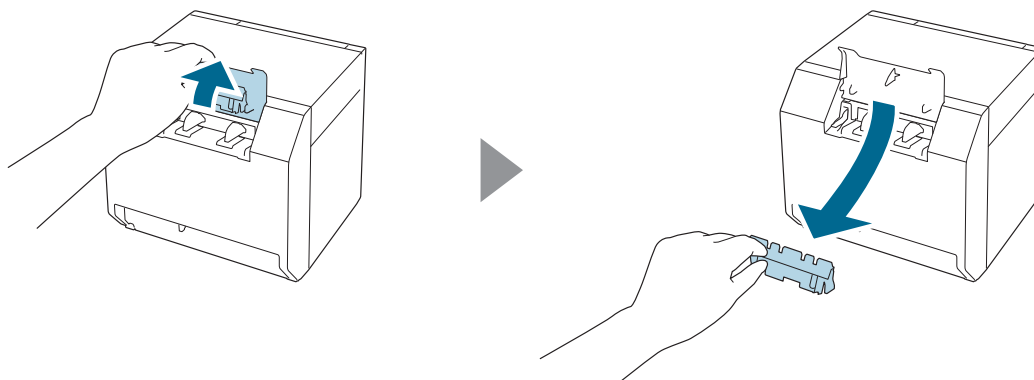
2 打开前盖。



3 打开后方护盖。

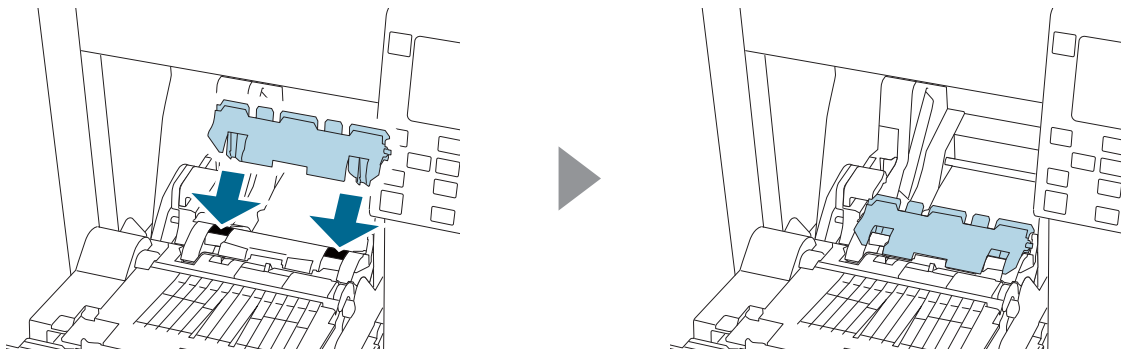


4 拆下进纸导轨，然后关闭后方护盖。



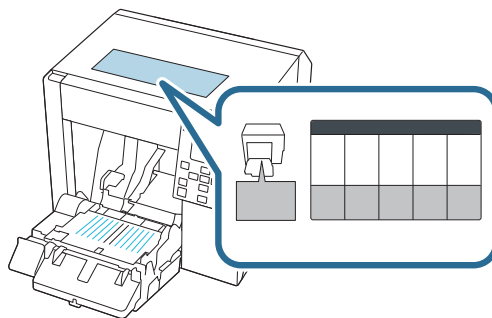
基本操作

- 5 装上进纸导轨。

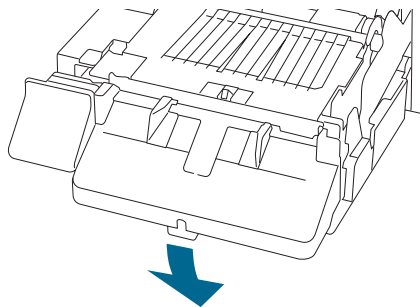


- 6 根据纸张宽度，打开和/或关闭压盘遮板。

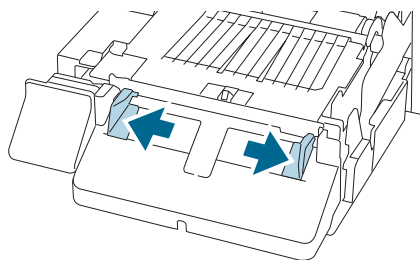
 第51页的“调整遮板”



- 7 放下出纸导轨的锁定杆。

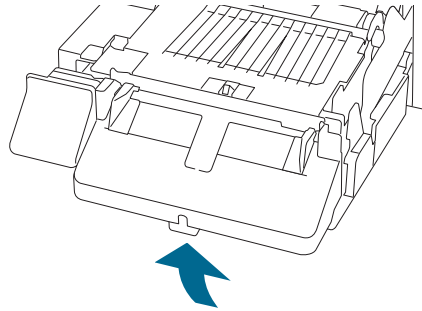


- 8 向外滑动出纸导轨至最大限度。

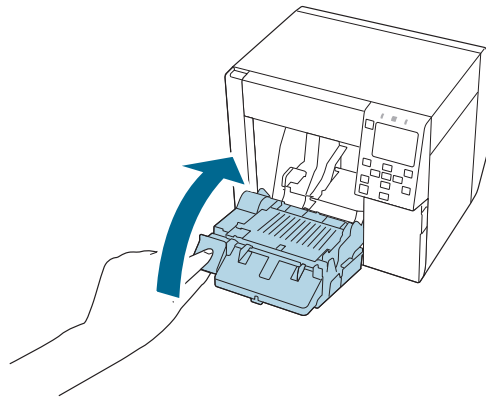


基本操作

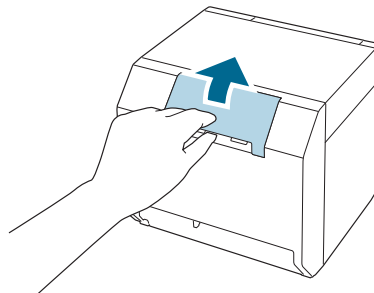
- 9 提起出纸导轨的锁定杆，直至其卡入到位。



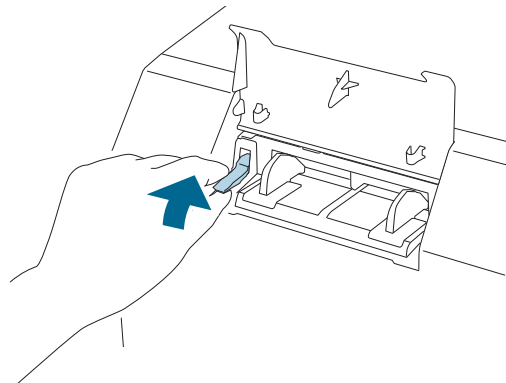
- 10 关闭前盖。



- 11 打开后方护盖。



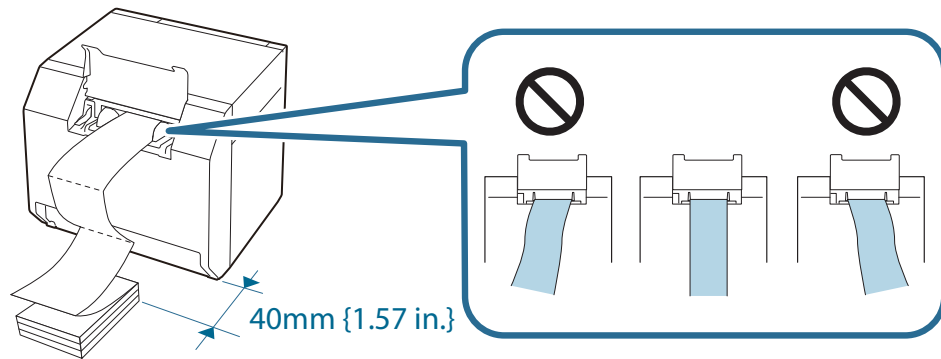
- 12 提起折叠纸导轨的锁定杆。



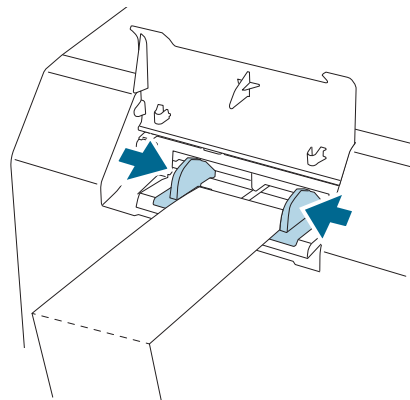
基本操作

13 将折叠纸放在打印机后面。

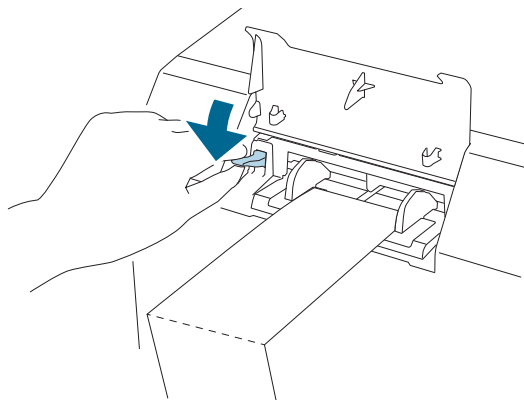
- ❑ 将折叠纸放在距离打印机至少40 mm{1.57 in.}远的位置。
- ❑ 确保纸张与进纸槽垂直。



14 滑动折叠纸导轨，使其紧靠纸张。



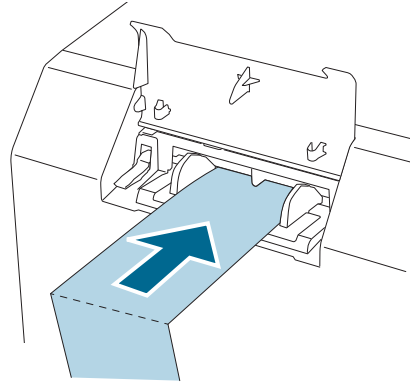
15 放下折叠纸导轨的锁定杆。



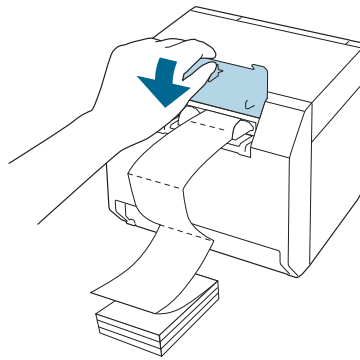
16 插入纸张的最边缘，使打印面朝上。

将纸张插入约100 mm{3.94 in.}后，纸张会自动送入打印机。

基本操作

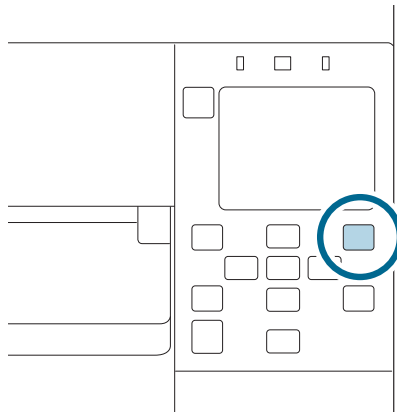


17 关闭后方护盖。



18 按 **||**（暂停）按钮。

查看主页屏幕以确认打印机已做好打印准备。

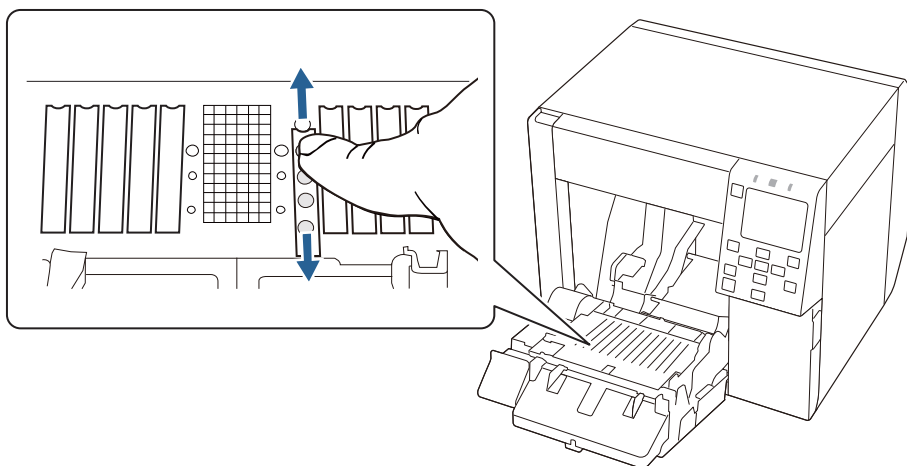


基本操作

调整遮板


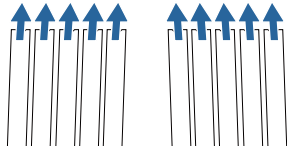
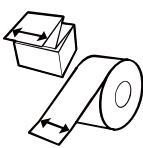
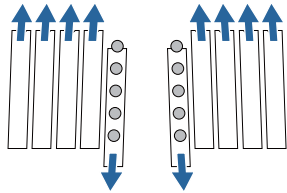
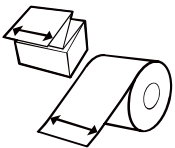
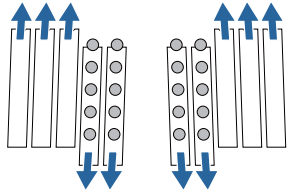
前盖内部的遮板可用于调整打印期间的吸纸。

遮板需要正确打开/关闭以匹配使用的纸张宽度。要打开/关闭遮板，请用手指移动遮板。另外，可在主机顶部的标签上查看纸张宽度。

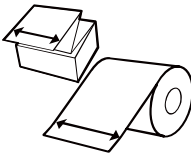
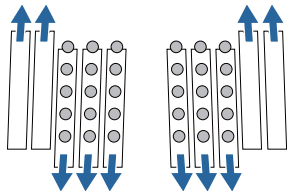
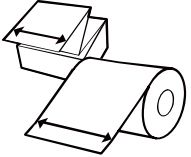
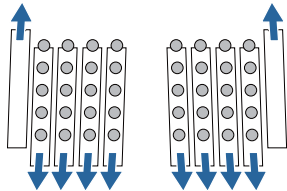
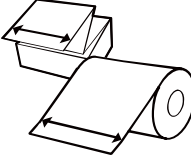
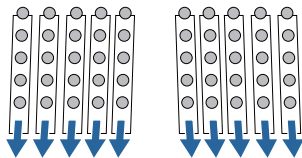


注意

如果遮板未正确打开/关闭，可能会出现卡纸或者墨水弄脏纸张的情况。

纸张宽度/背纸宽度	遮板状态
25.4至43.8 mm{1.00至1.72 in.} 	关闭所有遮板。 
43.9至58.4 mm{1.73至2.30 in.} 	打开最内侧的遮板。 
58.5至73.0 mm{2.30至2.87 in.} 	打开内侧四行遮板。 

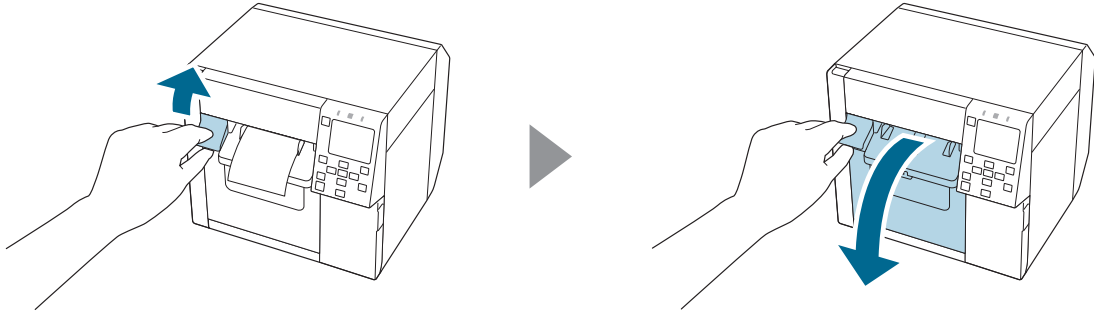
基本操作

纸张宽度/背纸宽度	遮板状态
<p>73.1至87.6 mm{2.88至3.45 in.}</p> 	<p>打开内侧六行遮板。</p> 
<p>87.7至102.2 mm{3.45至4.02 in.}</p> 	<p>打开内侧八行遮板。</p> 
<p>102.3 mm或更长{4.03 in.或更长}</p> 	<p>打开所有遮板。</p> 

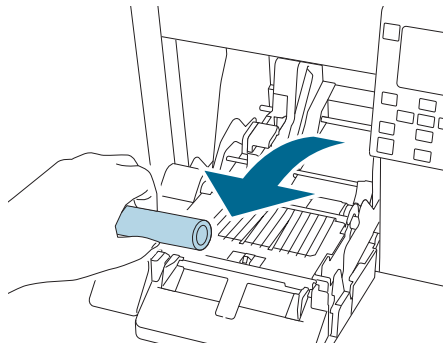
如何取出纸张

1 确认打印机已打开。

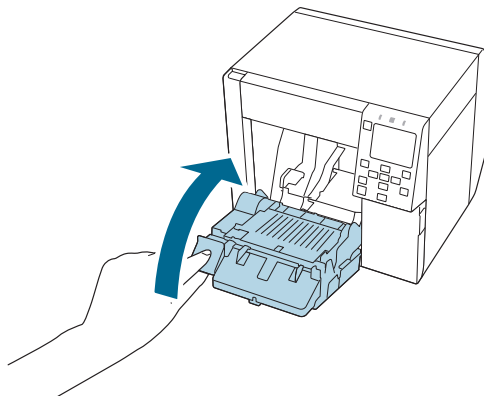
2 打开前盖。



3 从打印机取出卷纸或纸芯。

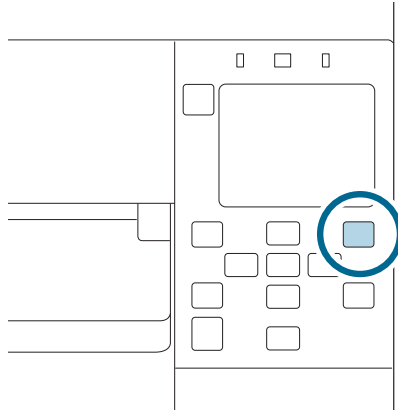


4 关闭前盖。



基本操作

5 按  (暂停) 按钮。



现已完成纸张的取出。

若要装入纸张，请参阅 [第41页](#)的“装入卷纸”或 [第46页](#)的“装入折叠纸”。

维护

本章介绍如何执行打印机维护。

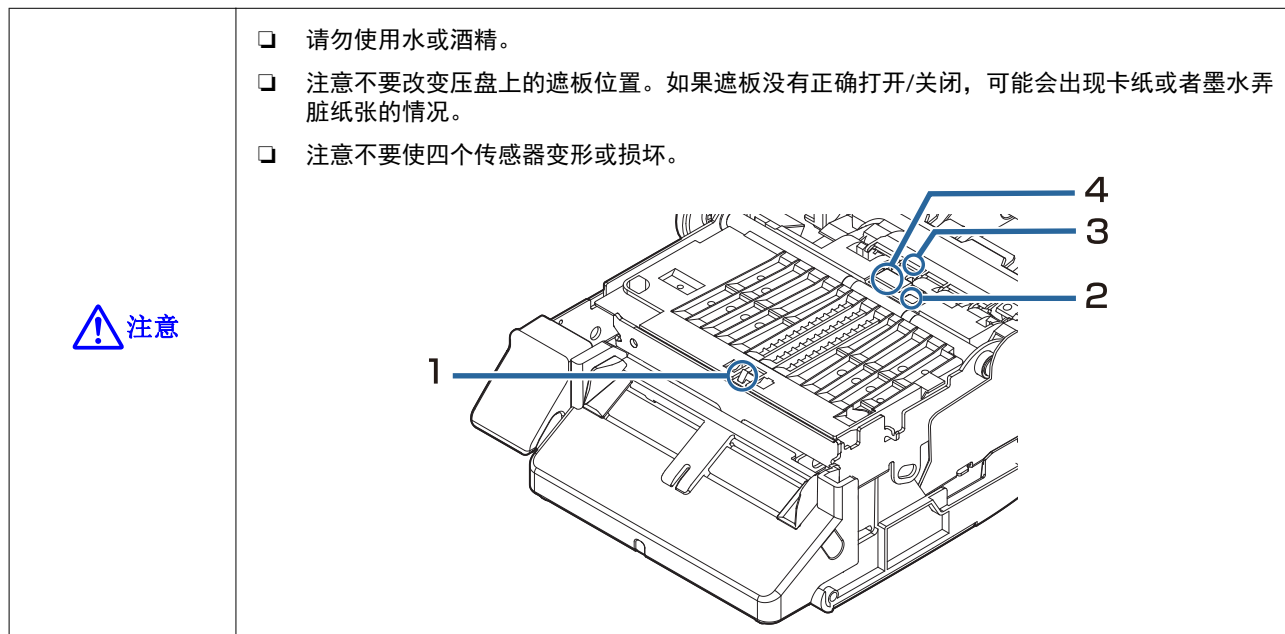
清洁外部

- 1 关闭打印机，然后从插座上断开电源线连接。
- 2 然后用干布或轻微浸湿的布擦掉所有脏污。
有关清洁的注意事项，请参阅Technical Reference Guide（技术参考指南）。

清洁压盘

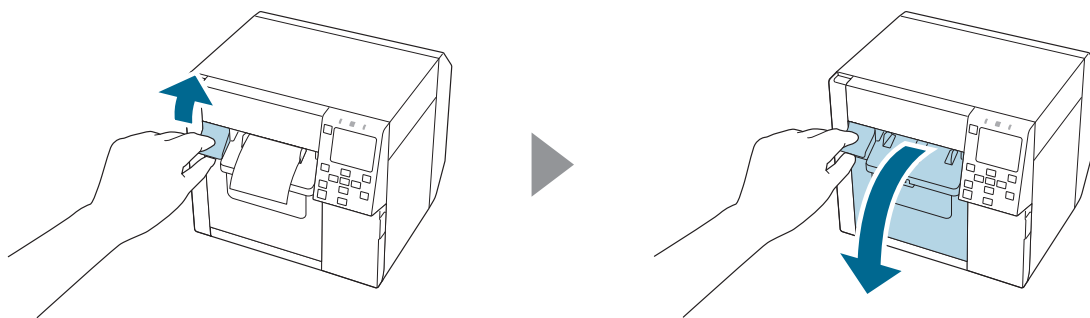
如果压盘上沾有墨水，可能会弄脏手或纸张。另外，如果压盘孔被脏污堵住，墨水可能会弄脏压盘。

请按照以下步骤，使用无纺布或棉签清洁压盘。



1 关闭打印机，然后从插座上断开电源线连接。

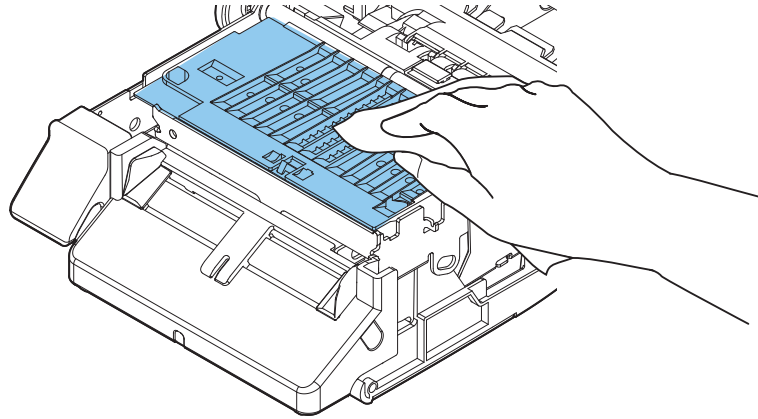
2 打开前盖。



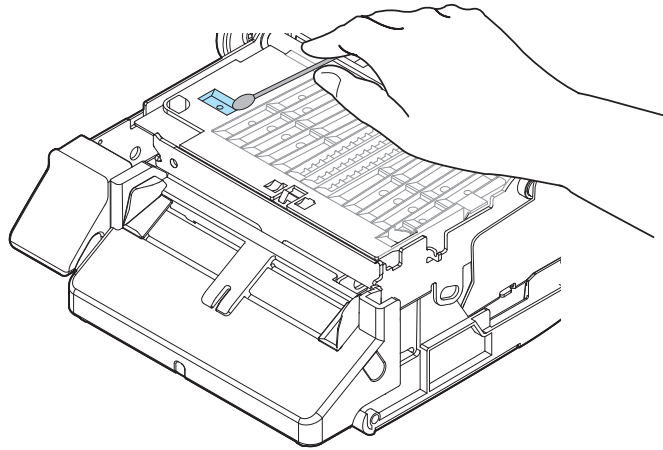
3 取出卷纸或折叠纸。

维护

- 4 使用用于压盘清洁的无纺布清洁压盘。



- 5 使用棉签清洁孔和孔周围。如果孔被堵塞了，请务必清除脏污以疏通孔。



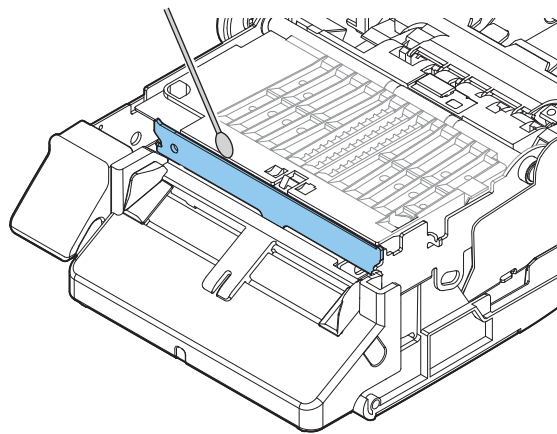
- 6 关闭前盖。

清洁自动裁纸刀

如果标签纸的胶黏剂黏在自动裁纸刀的固定刀片上，则刀片可能无法整洁地裁切。

请按照以下步骤，执行清洁。

- 1 关闭打印机，然后从插座上断开电源线连接。
- 2 打开前盖，然后取出纸张。
- 3 清除黏在前盖侧的自动裁纸刀固定刀片上的胶黏剂。
用酒精浸湿的棉签或类似物件进行清除。



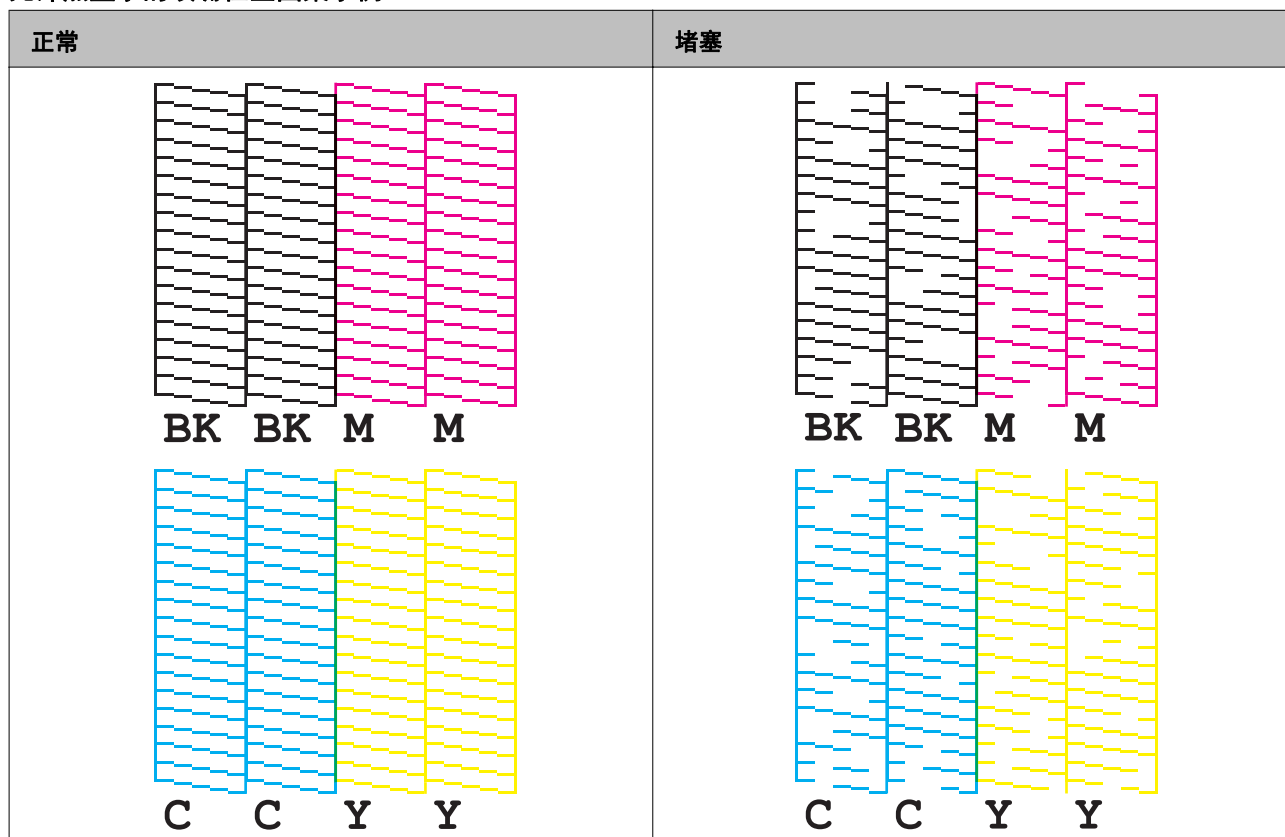
注意

- ❑ 请勿直接触摸自动裁纸刀的固定刀片。否则可能会割伤手指。
- ❑ 请勿使用汽油、稀释剂、三氯乙烯或酮类溶剂。否则，会损坏或破坏用塑料和橡胶制造的部件。
- ❑ 请勿将酒精直接喷到刀片上，也不要使用滴有酒精的棉签或布。如果酒精进入打印机内部，可能会导致电子元件短路、劣化或使其损坏。
- ❑ 请小心，不要让酒精粘附在清洁区域以外的地方。

清洗打印头

如果喷嘴堵塞，打印输出上会出现颜色暗淡、条纹、非预期颜色等问题。如果出现此类打印质量问题，请打印喷嘴检查图案并检查喷嘴是否堵塞。

光泽黑墨水的喷嘴检查图案示例



当打印图案显示喷嘴堵塞时，请运行打印头清洗。

打印喷嘴检查图案

堵塞的喷嘴可能会导致打印模糊或出现条纹或打印出非预期的颜色。如果遇到有关打印质量的问题，请打印喷嘴检查图案以确认喷嘴是否堵塞。



重要

打印喷嘴检查图案时，请装入一张至少21.5 mm（0.85 in.）宽和38.6 mm（1.52 in.）长的纸。

打印喷嘴检查图案所需的剩余纸张

连续纸张、整页标签

- 当纸张宽度介于21.4 mm（0.84 in.）和39.0 mm（1.54 in.）之间时需要273.5 mm（10.77 in.）
- 当纸张宽度为39.1 mm（1.54 in.）或以上时需要197.4 mm（7.77 in.）

维护

注	在启用黑色标记检测的情况下打印喷嘴检查图案可能会增加所需的剩余纸张数量。因此，建议即使在带有黑色标记的纸上打印图案时，也禁用黑色标记检测。
---	---

模切标签（随附卷纸）

在随附卷纸上打印图案时，使用两个标签来打印喷嘴检查图案。

随附卷纸的尺寸如下所示。

纸张宽度为108.0 mm（4.25 in.），纸张长度为174.8 mm（6.88 in.），标签间距为3.0 mm（0.12 in.）。

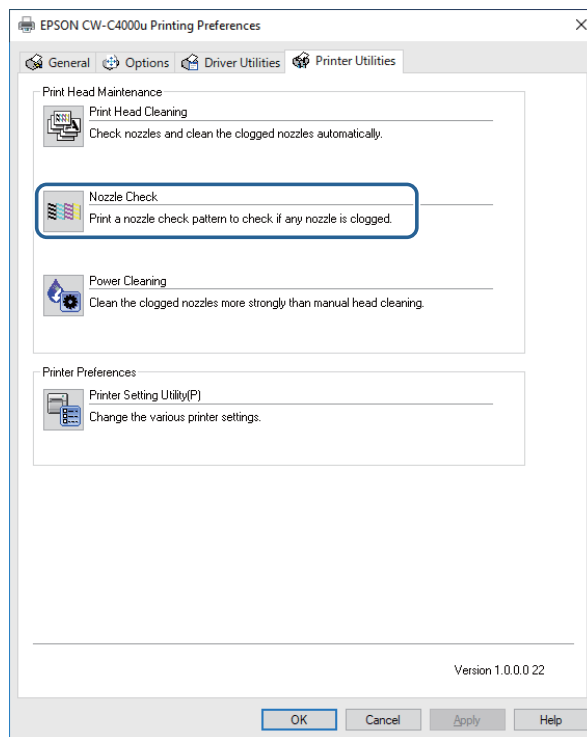
注	在模切标签上打印喷嘴检查图案时，所需的剩余纸张数量取决于纸张宽度、纸张长度和标签间距。由于某些组合要求最大纸张长度为531 mm（20.9 in.），因此建议使用连续纸张、整页标签或随附的卷纸。
---	---

使用操作面板

Menu - 维护 - 打印头喷嘴检查

使用打印机驱动程序

单击打印机实用工具选项卡上的**喷嘴检查(N)**。



使用Web Config

选择**维护**窗口上的**打印喷嘴检查图案**，然后单击**开始**。

注	有关Web Config的信息，请参阅CW-C4000 Series Technical Reference Guide（技术参考指南）。
---	---

打印头清洗

如果喷嘴堵塞，请运行**打印头清洗**。仅在通过运行**打印头清洗**无法清除喷嘴堵塞时才运行**深度清洗**。若要运行打印头清洗，请选择如下所述的菜单。

<p>! 重要</p>	<ul style="list-style-type: none"> <input type="checkbox"/> 打印头清洗期间请勿关闭电源或打开盖子。否则可能会导致打印故障。 <input type="checkbox"/> 请勿在不必要时运行打印头清洗。清洗时会消耗墨水，因为打印头需要排出墨水进行清洗。 <input type="checkbox"/> 如果剩余墨水不多，则可能无法执行打印头清洗。请更换墨盒，然后重试。 第29页的“更换墨盒” <input type="checkbox"/> [深度清洗]消耗的墨水比[打印头清洗]多。
---------------------------	--

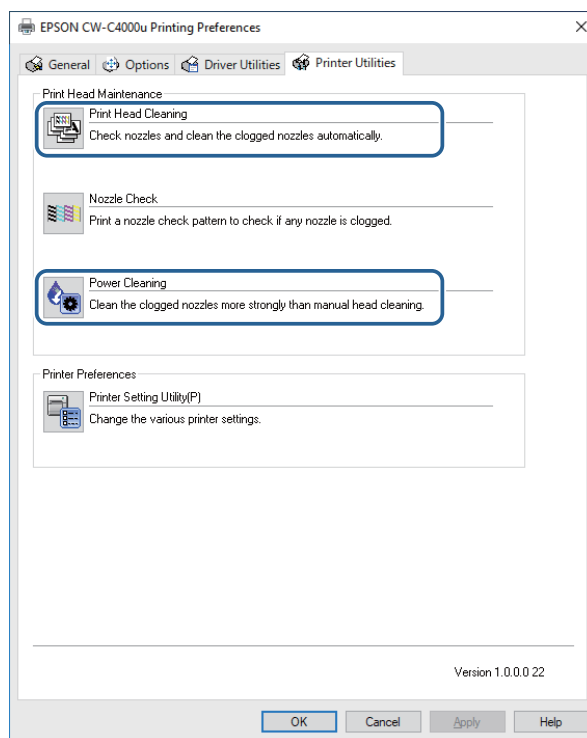
使用操作面板

Menu - 维护 - 打印头清洗

Menu - 维护 - 深度清洗

使用打印机驱动程序

单击打印机实用工具窗口上的**打印头清洗**或**强力清洗**。



使用Web Config

选择**维护**窗口上的**打印头清洗**。然后从**自动**或**深度清洗**中选择清洗类型，然后单击**开始**。

<p>注</p>	<p>有关Web Config的信息，请参阅CW-C4000 Series Technical Reference Guide（技术参考指南）。</p>
-----------------	--

故障排除

本章介绍如何解决问题。有关此处未介绍的故障排除信息，请参阅CW-C4000 Series Technical Reference Guide（技术参考指南）。

操作面板上显示一条消息

消息	解决方案和参考
信息 进纸错误。 取出纸张。	使用 匹配介质来源和介质形式 设置的纸张。或者更改 介质来源和介质形式 设置，以匹配装入的纸张。 第35页的“打印机驱动程序设置”
信息 未能检测到介质检测设置中所指定的纸张。 装入匹配设置的纸张或更改设置。	使用 匹配介质检测 设置的纸张。或者更改 介质检测 设置，以匹配装入的纸张。 第35页的“打印机驱动程序设置”
（主页屏幕上） 装入纸张。	装入纸张。 第40页的“装入和更换纸张”
信息 注册的打印纸尺寸可能与打印设置不同。	装入匹配打印区域尺寸的纸张。或者更改打印区域以匹配纸张尺寸。 第40页的“装入和更换纸张”
信息 未装入卷纸。	装入卷纸。 第40页的“装入和更换纸张”
信息 未装入折叠纸。	装入折叠纸。 第40页的“装入和更换纸张”
信息 夹纸。	取出卡住的纸张，然后装入纸张。 第69页的“卷纸卡纸” 第71页的“折叠纸卡纸”
信息 纸张装入错误。请重新装入纸张。	取出纸张，然后再次装入纸张。 第53页的“如何取出纸张” 第40页的“装入和更换纸张”

故障排除

消息	解决方案和参考
<p>信息</p> <p>校准失败。</p> <p>按下OK按钮。然后重新装入或更换纸张。</p>	<p>确保打印机中装入的纸张匹配纸张检测方法（间隙或黑色标记），然后重置纸张。</p> <p>↪ 第40页的“装入和更换纸张”</p> <p>如果标签间距超出6 mm{0.24 in.}，则无法校准。</p> <p>↪ 第15页的“支持的纸张”</p> <p>如果仍然出现此错误，则检测器无法处理该纸张。请更换纸张。</p>
<p>信息</p> <p>不可用</p>	<p>当您在纸张已裁切的位置再次按裁切按钮时会出现此错误消息。</p> <p>打印或者按进纸按钮执行进纸，以启用裁切按钮。</p>
<p>维护错误</p> <p>墨盒未正确安装。</p>	<p>安装墨水余量充足的墨盒。</p> <p>↪ 第29页的“如何更换墨盒”</p>
<p>（在主页屏幕上，墨水量显示感叹号）</p>	<p>请准备新墨盒，用以更换墨水量不足的墨盒。</p> <p>如果继续使用墨水量不足的墨盒，您可能需要在打印期间更换。</p> <p>如果在打印期间更换墨盒，由于墨水干燥状态不同，您可能会看到旧墨盒打印的颜色与新墨盒打印的颜色不同。</p> <p>如果您无法接受，请在开始打印前更换新墨盒。</p> <p>↪ 第29页的“如何更换墨盒”</p> <p>拆下的墨盒可以重新安装并使用，直至提醒您需要更换。</p>
<p>信息</p> <p>您需要更换以下墨盒。</p>	<p>安装墨水余量充足的墨盒。</p> <p>↪ 第29页的“如何更换墨盒”</p>
<p>维护错误</p> <p>无法识别墨盒。</p> <p>点击“下一步”清除错误。</p>	<p>重新安装墨盒。</p> <p>如果再次出现该错误，请更换新墨盒。</p> <p>↪ 第29页的“如何更换墨盒”</p>
<p>信息</p> <p>您安装的不是爱普生原装正品墨盒。</p>	<p>为了发挥打印机的最佳性能，推荐您使用爱普生原装墨盒。</p> <p>使用非爱普生原装墨盒可能对打印机和打印质量产生不利影响，并妨碍打印机实现其最大性能。</p> <p>爱普生不对非爱普生原装产品的质量和可靠性做任何保证。</p> <p>因使用非爱普生原装产品所导致的任何损坏或故障，即使本产品在其保修期内，仍实施有偿维修。</p>
<p>信息</p> <p>这些墨盒不可用。</p>	<p>因安装的墨盒不适用于此打印机，可能会发生错误（如墨盒检测错误等）。</p>
<p>维护错误</p> <p>维护箱未安装。</p> <p>产品编号：SJMB4000</p>	<p>安装新的维护箱。</p> <p>↪ 第32页的“如何更换维护箱”</p>

故障排除

消息	解决方案和参考
<p>维护错误</p> <p>无法识别维护箱。</p> <p>产品编号：SJMB4000</p>	<p>重新安装维护箱。</p> <p>如果再次出现该错误，请更换新维护箱。</p> <p>第32页的“如何更换维护箱”</p>
<p>(主页屏幕上)</p> <p>维护箱接近使用寿命。</p>	<p>请准备新维护箱，用以更换即将装满的维护箱。</p> <p>显示“维护箱已到使用寿命。请更换。”消息时，请更换维护箱。</p> <p>第32页的“如何更换维护箱”</p>
<p>维护错误</p> <p>维护箱已到使用寿命。</p> <p>请更换。</p> <p>产品编号：SJMB4000</p>	<p>更换新的维护箱。</p> <p>第32页的“如何更换维护箱”</p>
<p>信息</p> <p>存储已满。文档未打印。</p>	<p>请与系统管理员联系，并删除不需要的文件。</p>
<p>打印机错误</p> <p>重新打开打印机。</p> <p>请参阅您的文档了解详情。</p> <p>XXXXXX</p>	<ol style="list-style-type: none"> 1.关闭打印机电源。 2.检查弹纸槽确保附近没有夹纸或异物。 3.打开打印机。 <p>如果再次出现此打印机错误，请联系有资质的维修人员进行咨询。联系时，请告知“XXXXXXX”（6或8位字母数字代码）。</p>
<p>信息</p> <p>由于油墨量过低，无法开始清洗。</p> <p>可使用除清洗之外的其他功能。</p>	<p>运行清洗时，请安装墨水余量充足的墨盒。</p> <p>第29页的“如何更换墨盒”</p>
<p>信息</p> <p>已暂停</p> <p>由于喷嘴堵塞，打印质量可能因此下降。</p>	<p>由于喷嘴堵塞，打印质量可能因此下降。如果无法接受，请运行打印头清洗。</p> <p>第59页的“清洗打印头”</p>

故障排除

消息	解决方案和参考
<p>错误</p> <p>您的网络和打印机之间的连接不稳定。</p> <p>您可能可以通过禁用IEEE802.3az（节能以太网）功能以解决此问题。</p> <p>请参阅您的文档了解详情。</p>	<p>使用支持IEEE802.3az（节能以太网）的设备连接至有线局域网时，连接可能会不太稳定，也可能会无法连接，或者通信速度变慢。</p> <p>请按照以下步骤禁用您的计算机和打印机上的IEEE802.3az功能。</p> <ol style="list-style-type: none"> 1.分别从计算机和打印机上断开LAN电缆。 2.如果您的计算机启用了IEEE802.3az功能，请将其禁用。 3.使用LAN电缆直接连接计算机和打印机。 4.在打印机上选择Menu - 常规设置 - 网络设置 - 网络连接检查以确认打印机的IP地址。 5.在计算机上启动Web Config。 <p>启动网络浏览器，然后输入打印机的IP地址。</p> <ol style="list-style-type: none"> 6.依次选择网络设置选项卡、有线局域网。 7.将IEEE 802.3az设为关。 8.单击下一步。 9.单击应用。 10.从计算机和打印机上断开LAN电缆。 11.如果在步骤2中禁用了计算机的IEEE802.3az，请将其启用。 12.将步骤1中断开的LAN电缆连接至计算机和打印机。 <p>如果再次出现此问题，则可能是打印机以外的设备造成此问题。</p>
<p>打印机无法连接到云服务。</p> <p>请检查与云服务的连接状态及设置。</p> <p>请联系管理员了解详情。</p>	<p>打印机无法连接到Loftware Cloud。</p> <p>请与系统管理员联系以了解更多信息。</p>

打印质量问题

水平的白色条纹

原因	解决方案和参考
喷嘴堵塞。	<p>打印喷嘴检查图案以检查喷嘴是否堵塞。</p> <p>第59页的“打印喷嘴检查图案”</p> <p>如果喷嘴堵塞，请运行打印头清洗。</p> <p>第59页的“清洗打印头”</p>

白色或黑色条纹

原因	解决方案和参考
纸张未正确装入。	<p>请重新装入纸张。</p> <p>第40页的“装入和更换纸张”</p>
当前使用的纸张和纸张类型设置不同。	<p>检查当前使用的纸张和打印机驱动程序中的纸张类型设置。</p> <p>第35页的“打印机驱动程序设置”</p>

边缘附近的白色或黑色条纹

原因	解决方案和参考
压盘上外部遮板（进纸时不需要打开）处于打开状态。	<p>从外部遮板进入的气流会对打印操作造成不良影响，可能会导致打印输出上出现白色条纹。</p> <p>请按照打印机贴附标签上的说明设置压盘上的遮板。</p> <p>第51页的“调整遮板”</p>

打印颜色错误

原因	解决方案和参考
如果在第一次注墨之后移动了打印机的位置，则可能会因振动或撞击造成无法输出指定颜色（颜色混乱）。	<p>运行打印头清洗并确认颜色没有混乱。</p> <p>第59页的“清洗打印头”</p>

故障排除

打印字符模糊

原因	解决方案和参考
压盘上外部遮板（进纸时不需要打开）处于打开状态。	<p>从外部遮板进入的气流会对打印操作造成不良影响，可能会导致打印内容模糊。</p> <p>请按照打印机贴附标签上的说明设置压盘上的遮板。</p> <p>🔗 第51页的“调整遮板”</p>

打印位置偏移

原因	解决方案和参考
导边器未沿纸张边缘放置。	<p>检查导边器是否正确放置在纸张宽度位置。</p> <p>🔗 第40页的“装入和更换纸张”</p>
纸张未装在中心位置。	<p>如果装入纸张时偏离中心位置，在打印开始时，打印位置可能会横向偏移。</p> <p>在开始打印前，使用纸张导轨将纸张装入中心位置或进纸。</p>
接近纸张后边缘。	<p>接近纸张后边缘时，打印位置可能会横向偏移或出现打印内容模糊的情况。</p> <p>更换新纸。</p>

墨水沾到或弄脏纸张

原因	解决方案和参考
当前使用的纸张和纸张类型设置不同。	<p>检查当前使用的纸张和打印机驱动程序中的纸张类型设置。</p> <p>🔗 第35页的“打印机驱动程序设置”</p>
如果打印头沾有异物，墨水可能会弄脏纸张。	<p>运行打印头清洗。</p> <p>🔗 第59页的“清洗打印头”</p>
纸张宽度和压盘上的遮板不匹配。	<p>如果纸张宽度和压盘上的遮板不匹配，拿起纸张时可能会导致纸张和打印头互相摩擦，造成纸张脏污。请按照打印机贴附标签上的说明设置压盘上的遮板。</p> <p>🔗 第51页的“调整遮板”</p>

纸张进入后弹出，出现错误

原因	解决方案和参考
当前使用的纸张和介质检测设置不同。	<p>检查当前使用的纸张和打印机的介质检测设置。</p> <p>🔗 第35页的“打印机驱动程序设置”</p>

无法从计算机执行打印或者突然无法执行打印

检查是否安装了打印机驱动程序

检查计算机上是否安装了必需的软件 and 应用程序。

要用本打印机执行打印，必须安装打印机驱动程序。检查打印机驱动程序是否已按照以下步骤安装。

- 1 在计算机上显示设备和打印机。
- 2 检查打印机名称是否显示。
若未显示，则没有安装打印机驱动程序。
- 3 安装打印机驱动程序。

 [第4页的“下载最新版本”](#)

打印机无法打开

检查电源线是否正确连接到打印机和插座。

 [第22页的“接口”](#)

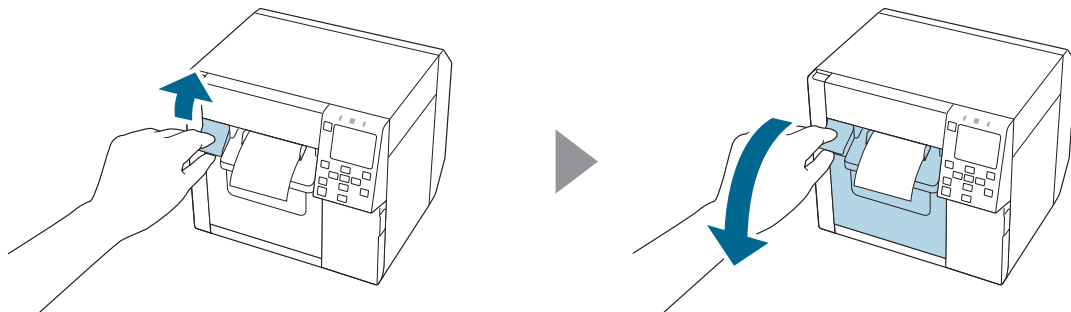
已在PC上取消打印作业，但打印机上的“正在打印...”消息未消失

如果您在计算机上取消打印机队列中的打印，可能会导致打印数据拆分，而打印机操作面板上将继续显示“正在打印...”。

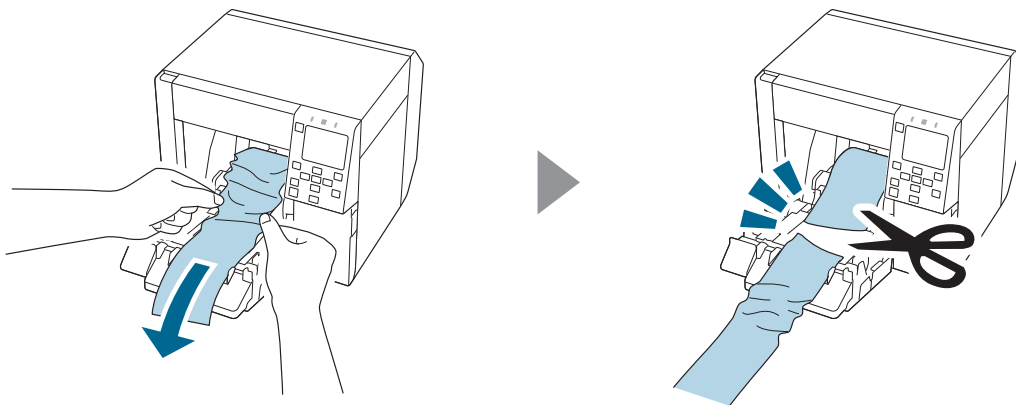
要取消此状态，按操作面板上的（取消）按钮，然后选择**所有标签格式**。

卷纸卡纸

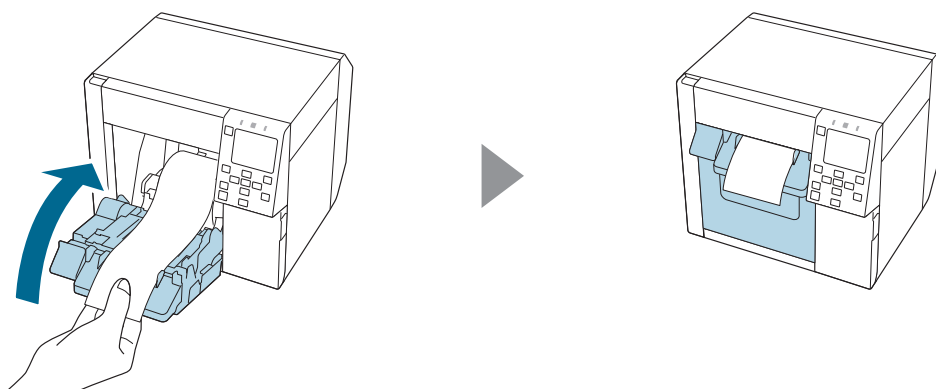
1 打开前盖。




2 取出卡住的纸张。



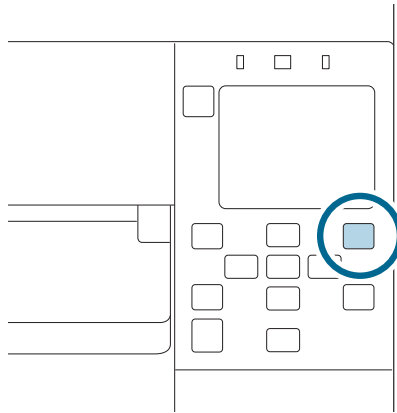
3 拉出卷纸的最边缘，然后关闭前盖。



故障排除

4 按  (暂停) 按钮。

查看主页屏幕以确认打印机已做好打印准备。



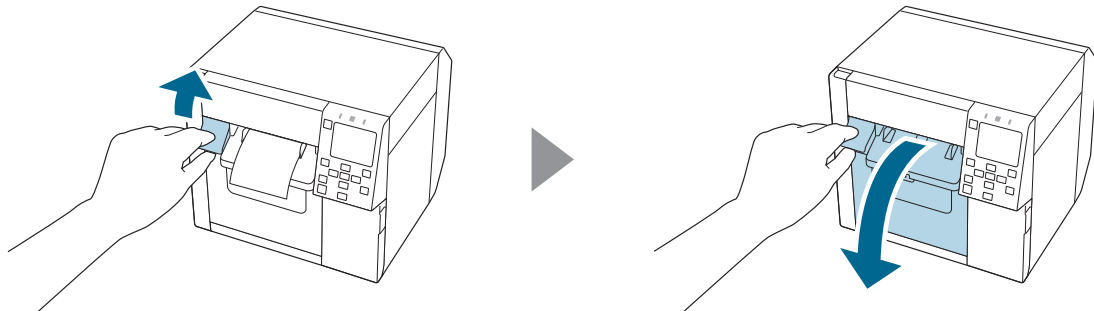
注

在取出卡住的纸张后，确保打印机内没有留下任何标签或胶黏剂。如果未将其取出就使用打印机，则会引起频繁的卡纸或者导致打印质量差。

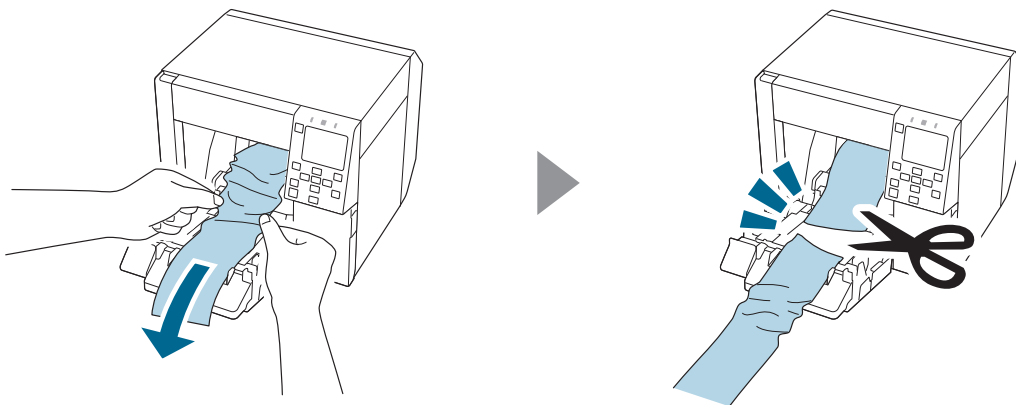
如果经常发生卡纸，请按照CW-C4000 Technical Reference Guide（技术参考指南）的说明清洁打印机内部。

折叠纸卡纸

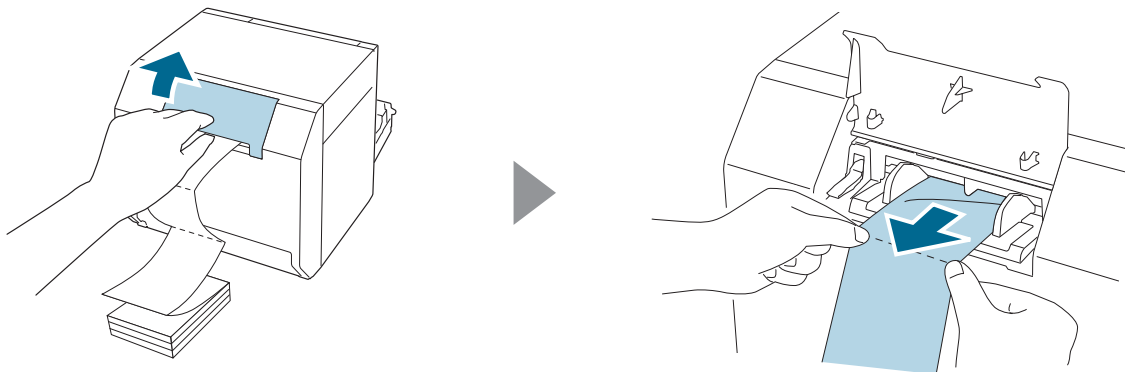
1 打开前盖。



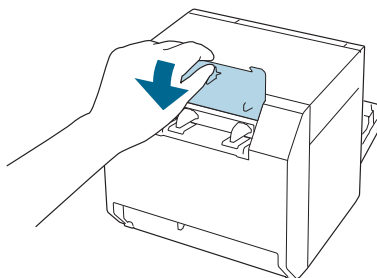
2 剪除卡住的纸张。



3 打开后方护盖，然后取出卡住的纸张。

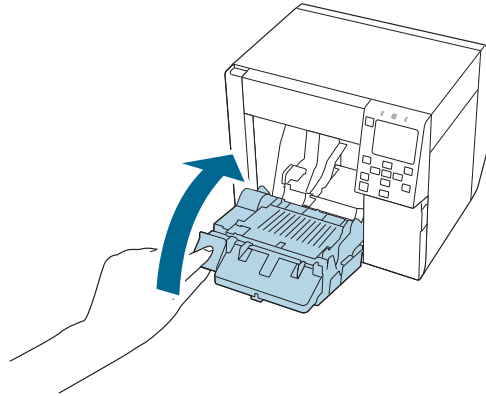


4 关闭后方护盖。

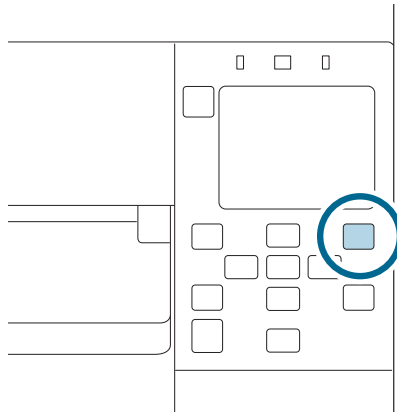


故障排除

5 关闭前盖。



6 按 **||** (暂停) 按钮。



注

在取出卡住的纸张后，确保打印机内没有留下任何标签或胶黏剂。如果未将其取出就使用打印机，则会引起频繁的卡纸或者导致打印质量差。

如果经常发生卡纸，请按照CW-C4000 Technical Reference Guide（技术参考指南）的说明清洁打印机内部。

规格

本章介绍打印机的规格。

产品规格

项目		规格	
打印方法		串行喷墨、点阵式方法 四色打印	
进纸方法		正向和反向摩擦进纸	
自动裁纸刀的裁切类型		全切（完全裁切纸张）	
打印分辨率		300 × 600 dpi 600 × 600 dpi 600 × 1200 dpi 1200 × 1200 dpi	
打印速度	打印质量设置： 最大速度 300 × 600 dpi (宽 × 高)	打印宽度： 25.4 mm{1.00 in.}	124 mm/s{4.88 in/s}
		打印宽度： 101.6 mm{4.00 in.}	100 mm/s{3.94 in/s}
	打印质量设置： 速度 600 × 600 dpi (宽 × 高)	打印宽度： 25.4 mm{1.00 in.}	111 mm/s{4.37 in/s}
		打印宽度： 101.6 mm{4.00 in.}	70 mm/s{2.76 in/s}
	打印质量设置： 正常 600 × 600 dpi (宽 × 高)	打印宽度： 25.4 mm{1.00 in.}	63 mm/s{2.48 in/s}
		打印宽度： 101.6 mm{4.00 in.}	48 mm/s{1.89 in/s}
	打印质量设置： 质量 600 × 1200 dpi (宽 × 高)	打印宽度： 25.4 mm{1.00 in.}	27 mm/s{1.06 in/s}
		打印宽度： 101.6 mm{4.00 in.}	18 mm/s{0.71 in/s}
	打印质量设置： 最佳质量 1200 × 1200 dpi (宽 × 高)	打印宽度： 25.4 mm{1.00 in.}	11 mm/s{0.43 in/s}
		打印宽度： 101.6 mm{4.00 in.}	8 mm/s{0.31 in/s}

规格

项目		规格
接口	有线LAN	1000BASE-T/100BASE-TX/10BASE-T
	无线LAN	可通过连接选购的无线LAN装置（OT-WL06）进行使用。
	USB	USB2.0 高速
重量		约13 kg{28.66 lb}

规格

电气规格

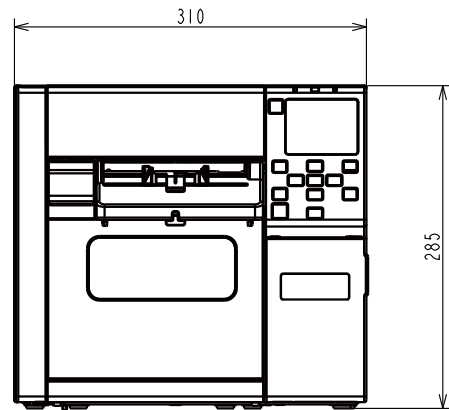
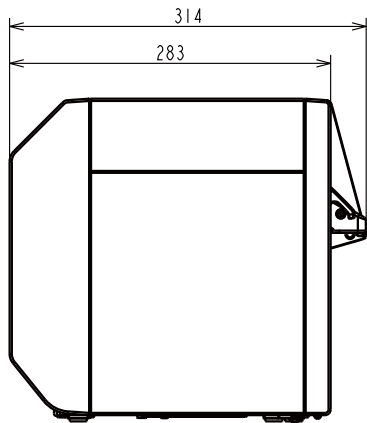
项目		规格
电源		专用交流适配器 (AC ADAPTER, K1, 型号: M248B)
额定电压		42 V DC
额定电流		1.38 A
能耗	工作*	平均约28.2 W
	待机	平均约2.6 W
	电源关闭	平均约0.13 W

*数据基于爱普生评估条件

规格

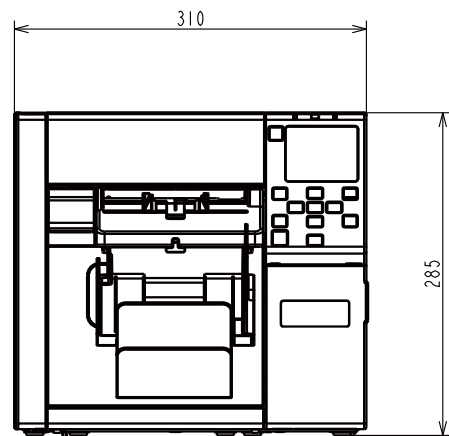
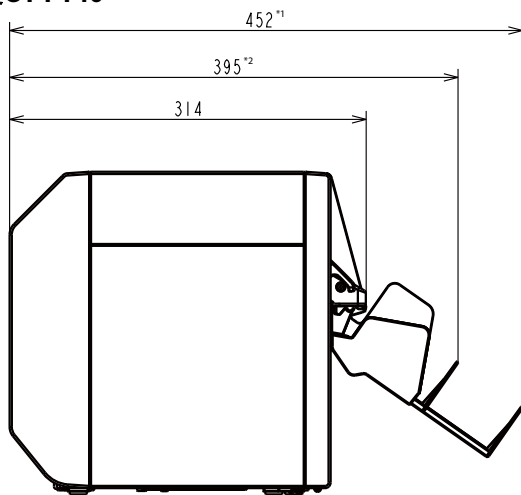
整体尺寸

项目	规格
高度	285 mm{11.22 in.}
宽度	310 mm{12.20 in.}
深度	283 mm{11.14 in.}



单位: mm

已安装OT-PT40



单位: mm

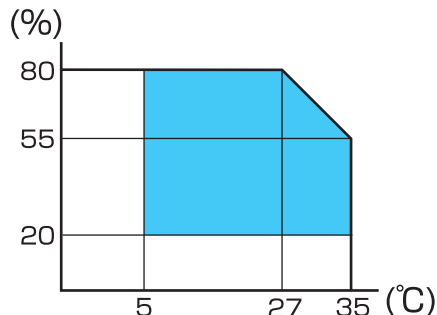
*1: 纸托盘伸出时

*2: 纸托盘收回时

规格

环境规格

温度/湿度	打印	5至35°C{41至95°F}, 20至80%RH, 无冷凝 (图中蓝色范围)			
	条形码打印	15至35°C{59至95°F}, 20至85%RH, 无冷凝			
	储存	有包装时 (未注墨)	-20至60°C{-4至140°F}, 5至85%RH, 无冷凝 (-20°C或60°C{-4至140°F}时, 120小时内)		
		已注墨	<table border="1"> <tr> <td>光泽黑墨水</td> <td>-15至40°C{5至104°F} (0至25°C{32至77°F}时6个月内) (40°C{104°F}时1个月内)</td> </tr> <tr> <td>亚光黑墨水</td> <td>-10至40°C{14至104°F} (0至25°C{32至77°F}时6个月内) (40°C{104°F}时1个月内)</td> </tr> </table>	光泽黑墨水	-15至40°C{5至104°F} (0至25°C{32至77°F}时6个月内) (40°C{104°F}时1个月内)
光泽黑墨水	-15至40°C{5至104°F} (0至25°C{32至77°F}时6个月内) (40°C{104°F}时1个月内)				
亚光黑墨水	-10至40°C{14至104°F} (0至25°C{32至77°F}时6个月内) (40°C{104°F}时1个月内)				
海拔	请参考铭牌数据				
噪音	约58 dB 数据基于爱普生评估条件。				



纸张规格

本打印机支持使用以下类型的纸张。

纸张类型	使用亚光墨水时	使用光泽墨水时
普通纸	✓	-
亚光纸	✓	✓
美纹纸	✓	-
合成纸	✓	✓
腕带纸	✓	-
光泽纸	-	✓
光泽胶片	-	✓
高光泽纸	-	✓

规格

墨盒

型号	CW-C4000u	SJIC41P-BK, SJIC41P-MK, SJIC41P-C, SJIC41P-M, SJIC41P-Y
	CW-C4000e	SJIC42P-BK, SJIC42P-MK, SJIC42P-C, SJIC42P-M, SJIC42P-Y
	CW-C4010	SJIC42P-BK, SJIC42P-MK, SJIC42P-C, SJIC42P-M, SJIC42P-Y
	CW-C4020	SJIC43P-BK, SJIC43P-MK, SJIC43P-C, SJIC43P-M, SJIC43P-Y
	CW-C4030	SJIC44P-BK, SJIC44P-MK, SJIC44P-C, SJIC44P-M, SJIC44P-Y
	CW-C4040	SJIC45P-BK, SJIC45P-MK, SJIC45P-C, SJIC45P-M, SJIC45P-Y
	CW-C4050	SJIC46P-BK, SJIC46P-MK, SJIC46P-C, SJIC46P-M, SJIC46P-Y
类型	4种颜色墨盒	
墨水颜色	黑色（光泽黑（BK）、亚光黑（MK））、青色（C）、洋红色（M）、黄色（Y）	
墨水类型	颜料墨水	
使用期限	安装到打印机中6月后，制造日期3年后（包含使用时间）	
储存温度	运输（不开封）	-20至60°C{-4至140°F}（60°C{140°F}时，5天内）
	储存（不开封）	-20至40°C{-4至104°F}（40°C{104°F}时，1个月内）
	已安装	-20至40°C{-4至104°F}（40°C{104°F}时，1个月内）



注意

如果储存在0°C{32°F}或更低的环境中，墨盒内的墨水可能会冻结。

规格

维护箱

型号	SJMB4000	
类型	带有集成废墨吸收材料的维护箱	
储存温度	运输（不开封）	-20至60°C{-4至140°F}（60°C{140°F}时，5天内）
	储存（不开封）	-20至40°C{-4至104°F}（40°C{104°F}时，1个月内）
	已安装	-20至40°C{-4至104°F}（40°C{104°F}时，1个月内）

附录

耗材和选件

本产品有相匹配的耗材和选件可供选择。您可通过销售代理店购买。

墨盒

本产品使用四种颜色的墨盒。黑色墨水可以从光泽黑墨水和亚光黑墨水中选择。

关于本品可以使用的墨盒，请参阅 [第79页](#)的“墨盒”。

推荐使用原装墨盒

- ❑ 为了发挥打印机的最佳性能，推荐您使用爱普生原装墨盒。使用非爱普生原装墨盒可能对打印机和打印质量产生不利影响，并妨碍打印机实现其最大性能。爱普生不对非爱普生原装产品的质量和可靠性做任何保证。因使用非爱普生原装产品所导致的任何损坏或故障，即使本产品在保修期内，仍实施有偿维修。
- ❑ 本产品是在使用爱普生原装墨盒的基础上进行的色彩调整。使用非爱普生原装墨盒可能导致打印质量低下。爱普生推荐您使用爱普生原装墨盒。

墨盒弃置

请遵循您所在国家和地区的法律法规适当弃置墨盒。

维护箱

维护箱是用于收集废墨的盒子。本产品可使用的维护箱如下：

型号：SJMB4000

推荐使用原装维护箱

为了发挥打印机的最佳性能，推荐您使用爱普生原装维护箱。使用非爱普生原装维护箱可能对打印机产生不利影响，并妨碍打印机实现其最大性能。因使用非爱普生原装产品所导致的任何损坏或故障，即使本产品仍在保修期内，仍实施有偿维修。爱普生不对非爱普生原装产品的质量和可靠性做任何保证。

维护箱弃置

请遵循您所在国家和地区的法律法规适当弃置维护箱。

OT-PT40

OT-PT40是可暂时收集已打印标签的纸托盘。

OT-PT40可以装入以下尺寸的纸张。

最大纸张尺寸：105 x 148 mm{4.13 x 5.83 in.}（宽度x长度）

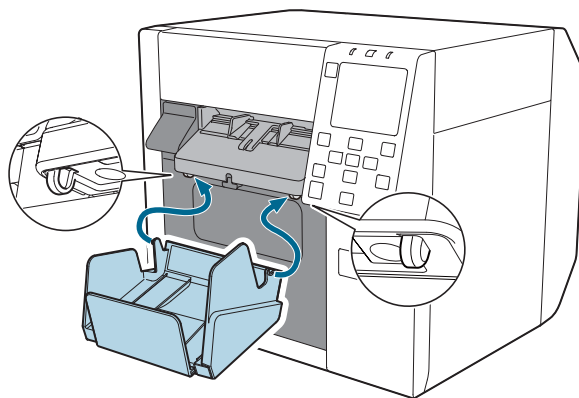
最小纸张尺寸：76 x 54 mm{2.99 x 2.13 in.}（宽度x长度）

注

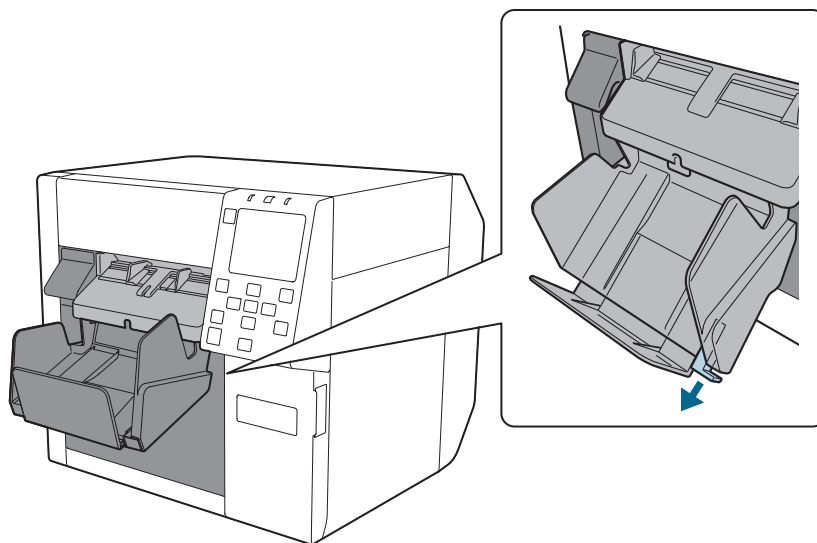
- ❑ 使用卷纸时纸张会卷曲，因此如果已打印并弹出多个标签或纸张，托盘可能会装不下。
- ❑ 根据打印机型号的不同，OT-PT40可能会随打印机一起提供。

请按照以下步骤连接托盘。

- 1 将托盘勾到出纸导轨下面的卡钩上进行连接。

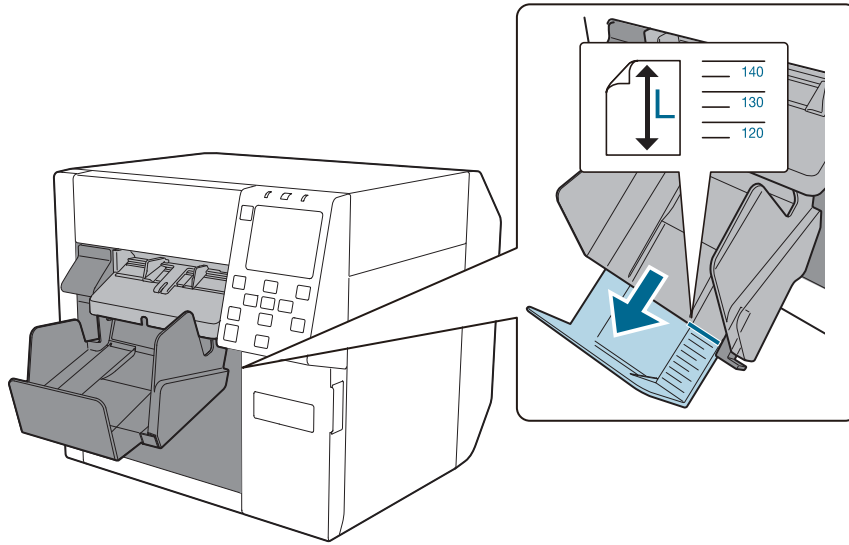


- 2 拉动OT-PT40底部右侧的杆以解除锁定。

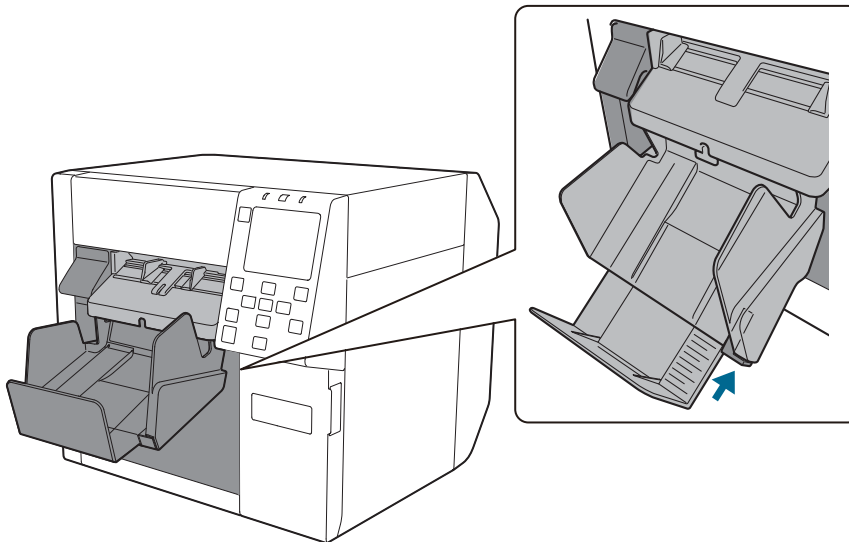


附录

- 3 拉出托盘，直到纸张长度指示读数与您的纸张长度匹配。



- 4 推入OT-PT40底部右侧的杆将其锁入到位。



使用限制

当本产品用于要求高可靠性、安全性的应用程序（如航空、铁路、海运、汽车等运输设备；医疗设备；防灾设备；各种安全装置等；多功能或精密设备等）时，为了保持系统整体的可靠性与安全性，请在在采取故障自动防护设计及冗余设计等措施的基础之上再使用本产品。本产品不适用于要求极高可靠性、安全性的应用程序（如航空航天仪器、主要通信设备、核电控制设备等）。请在全面评估后自行判断本产品是否适用。

附录

注

- (1) 保留所有权利。未经Seiko Epson Corporation事先书面同意，不得以任何形式或通过任何手段（如电子、机械、复印、录制等）复制、传送本手册的任何部分或将其储存在检索系统中。
- (2) 本手册内容如有变更，恕不另行通知。
- (3) 本手册虽经谨慎编制，但若有错误或遗漏，Seiko Epson Corporation不承担任何责任。
- (4) 因使用本手册而造成的任何损失，Seiko Epson Corporation不承担任何责任。
- (5) 产品购买方或第三方因意外事故、误用或滥用本产品，或者未经授权改造、修理或更改本产品，以及未严格遵守Seiko Epson Corporation的操作与维护说明（美国除外），而导致的损害、损失或产生的费用，Seiko Epson Corporation和其相关公司不承担任何责任。
- (6) 因使用非Seiko Epson Corporation指定的爱普生原装产品或爱普生认证产品的任何选件或任何耗材而导致的任何损害或问题，Seiko Epson Corporation概不承担任何责任。

商标

Microsoft、Windows是Microsoft group of companies的商标。

所有其他商标均为其各自所有者的财产，仅供识别之用。

©Seiko Epson Corporation 2021 - 2024