

EPSON

CW-C4000 Series

Bruksanvisning

M00142603 SV

Innehållsförteckning

Före användning

Handböcker för den här produkten.	4
Ladda ner den senaste versionen.	4
Symboler som används i den här guiden.	5
Om modeller av denna produkt.	6
Blankt svart bläck/Matt svart bläck.	6
Produkt- och drivrutinsversioner.	7
Hur du kontrollerar produktversionen.	7
Hur du kontrollerar skrivardrivrutinversion.	7
Skärmar i den här handboken.	7
Säkerhetsåtgärder.	8
Försiktighetsåtgärder vid installation.	8
Försiktighetsåtgärder vid hantering.	8
Försiktighetsåtgärder för strömförsörjning.	9
Försiktighetsåtgärder för bläckpatroner.	11
Försiktighetsåtgärder för underhållslådan.	13
Försiktighetsetikett.	14
Papper som stöds.	15
Papprets form/format/storlek.	15
Papperstyper.	16
Papper som inte kan användas.	17
Delarnas namn och funktioner.	19
Framsida.	19
Insida.	20
Baksida.	21
Kontakter.	22
Driftspanel.	23

Grundläggande användning

Slå på eller av.	25
Slå på strömmen.	25
Stäng av strömmen.	25
Kontrollera skrivarens status.	26
Kontrollera pappersinformationen.	26
Kontrollera status för förbrukningsmaterial.	27
Skriv ut mönster för munstycks kontroll.	27
Skriva ut statusark.	28
Kontrollera nätverksanslutning och inställningar.	28
Byta bläckpatroner.	30
Kontrollera återstående bläckmängd.	30
Hur man byter bläckpatroner.	30
Byta underhållslåda.	33
Kontrollera mängden tomt utrymme i underhållslådan.	33

Hur man byter ut underhållslådan.	33
Skrivardrivrutinens inställningar.	36
Media Definition.	36
Media Name.	36
Width.	37
Length.	37
Gap Between Labels.	37
Media Form.	37
Media Saving.	38
Media Coating Type.	38
Print Quality.	38
Color Correction.	39
Spot Color Setting.	39
Settings For Paper Handling After Print.	39
Notification.	40
Pause.	40
Media Detection.	40
Fylla på och byta ut papper.	41
Fylla på papper på rulle.	42
Fylla på fanfold-papper.	47
Justera slutarna.	52
Hur man tar bort papper.	54

Underhåll

Rengöra utsidan.	56
Rengöra plattan.	57
Rengöra den automatiska skäraren.	59
Rengöra skrivhuvudet.	60
Skriv ut mönster för munstycks kontroll.	60
Rengöring av huvudet.	62

Felsökning

Ett meddelande visas på driftspanelen.	64
Problem med utskriftskvaliteten.	68
Horisontell vit bandning.	68
Vit eller svart bandning.	68
Vit eller svart bandning nära kanterna.	68
Utskriftsfärgerna är fel.	68
Utskrivna tecken ser suddiga ut.	69
Byte av utskriftsposition.	69
Pappret är nedsmetat eller fläckat av bläck.	69
Papper matas in och ut och ett fel inträffar.	70
Att skriva ut från en dator är omöjligt eller blir plötsligt omöjligt.	71
Kontrollera om skrivardrivrutinen är installerad.	71

Innehållsförteckning

Skrivaren startar inte.	71
Utskriftsjobbet är avbrutet på datorn men meddelandet ”Printing” på skrivaren försvinner inte.	71
Papper på rulle har fastnat.	72
Fanfold-pappret har fastnat.	74

Specifikationer

Produktspecifikationer.	76
Elektriska specifikationer.	78
Totala dimensioner.	79
Miljöspecifikationer.	80
Pappersspecifikationer.	81
Bläckpatron.	82
Underhållslåda.	83





Bilaga

Förbrukningsvaror och alternativ.	84
Bläckpatron.	84
Underhållslåda.	85
OT-PT40.	86
Begränsning av användning.	88
Anmärkningar.	89
Varumärken.	89

Före användning

Det här kapitlet innehåller information du bör veta innan du använder produkten.

Handböcker för den här produkten

<p>Pappershandbok</p> 	<p>Börja här Guidar dig genom de grundläggande stegen för installationen, från att packa upp den till att fylla på papper.</p>
<p>Handbok som kan visas med dator</p> 	<p>Bruksanvisning (den här handboken) Innehåller detaljerad information om produktens funktioner och driftsprocedurer, underhållsinformation och felsökning.</p>
<p>Handbok som kan visas med dator</p> 	<p>CW-C4000 Series Technical Reference Guide (Teknisk referensguide) Ger information som krävs för att installera produkten, utföra dagliga uppgifter och utveckla ett system för att använda produkten. Ladda ner detta dokument från följande webbadress. <https://epson.sn></p>
<p>Handbok som kan visas med dator</p> 	<p>Videomanual online Videorna ger en tydlig beskrivning av installationsproceduren. Ladda ner detta dokument från följande webbadress. "><https://support.epson.net/p_doc/968/> Innehållet i videor kan komma att ändras utan föregående meddelande.</p>

Ladda ner den senaste versionen

De senaste versionerna av skrivardrivrutinen, verktyg och handböcker kan laddas ner från följande webbadress.

För kunder i Nordamerika, gå till följande webbplats:

[<https://www.epson.com/support/>](https://www.epson.com/support/)

För kunder i andra länder och regioner, gå till följande webbplats:

[<https://epson.sn>](https://epson.sn)



Före användning

Symboler som används i den här guiden



Följande symboler används i den här guiden för att indikera viktig information.

Säkerhetssymboler

Symbolerna nedan används i denna handbok för att säkerställa att produkten används på ett säkert och korrekt sätt och för att förhindra fara för dig och andra personer, samt egendomsskador. Se till att du fullständigt förstår vad de betyder innan du läser handboken.

 <i>Varning</i>	Felaktig hantering av produkten genom att denna symbol ignoreras kan leda till dödsfall eller allvarlig personskada.
 <i>Försiktighet</i>	Felaktig hantering av produkten genom att ignorera denna symbol kan leda till personskada och egendomsskada.

Symboler för allmän information

 <i>Viktigt</i>	Anger information som du måste följa när du använder produkten. Felaktig hantering på grund av att denna information ignoreras kan orsaka fel på produkten eller funktionsstörningar.
<i>Obs</i>	Anger kompletterande förklaringar och information du bör känna till.
	Anger en referenssida som innehåller relaterad information.

Om modeller av denna produkt

Blankt svart bläck/Matt svart bläck

Du kan antingen välja blankt svart (BK) eller matt svart (MK) som den typ av svart bläck som ska användas. Skrivaren uppmanar dig att välja det när du startar skrivaren för första gången.

Vilka papperstyper som stöds varierar beroende på typen av svart bläck. Se [”Pappersspecifikationer” på sidan 81](#).



Viktigt

Det går inte att ändra typen av svart bläck när du väl har valt typen av svart bläck och låtit skrivaren ladda bläcket.

Produkt- och drivrutinsversioner

Använd produkten med en kombination av senaste versionerna av produktens firmware, skrivardrivrutin och verktyg.

[”Ladda ner den senaste versionen” på sidan 4](#)

Hur du kontrollerar produktversionen

Du kan kontrollera versionen av produktens firmware genom att skriva ut statusarket. Kontrollera resultatet av utskriften av statusark.

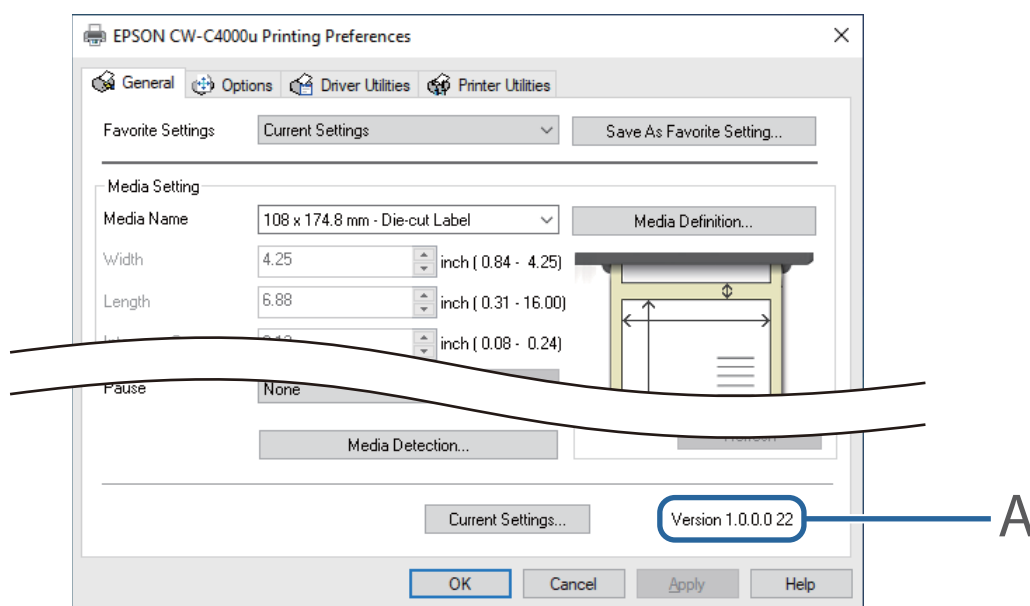
[”Skriva ut statusark” på sidan 28](#)

Du kan också kontrollera versionen på driftspanelen.

Menu - Printer Status/Print - Firmware Version

Hur du kontrollerar skrivardrivrutinversion

Du kan kontrollera versionen på skrivardrivrutinens skärm.



A: Skrivardrivrutinversion

Skärmar i den här handboken

Skärmarna i den här handboken och de skärmar som faktiskt visas i Windows kan variera beroende på vilken produkt som används och operativsystemet. Om inte annat anges är skärmarna i den här handboken de som används i Windows 10.

Säkerhetsåtgärder

För att säkerställa en säker användning av produkten, läs den här bruksanvisningen och de andra bruksanvisningarna som medföljer produkten före användning. Förvara den här bruksanvisningen på ett säkert ställe så att du kan lösa eventuella oklarheter angående produkten när som helst.

Försiktighetsåtgärder vid installation



Täck inte över produkten med en trasa eller installera den inte på en dåligt ventilerad plats. Det kan leda till att värme som ackumuleras i produkten orsakar brand.



- Installera/förvara inte produkten på en instabil plats eller på en plats som utsätts för vibrationer från andra enheter. Utrustning kan falla eller kollapsa och orsaka brott och möjlig skada.
- Installera inte produkten på en plats som utsätts för fet rök eller damm eller på en fuktig plats. Annars kan det uppstå elektriska stötar eller brand.
- Använd rätt kroppshållning när du lyfter produkten. Lyft av produkten med olämplig hållning kan orsaka personskada.
- Placera inte något tungt föremål (på 10 kg eller mer {22,05 lb eller mer}) eller ett föremål som vibrerar på skrivaren. Om du placerar ett tungt föremål på skrivaren ska du kontrollera funktionen.

Försiktighetsåtgärder vid hantering



- Använd inte produkten på en plats där det förekommer flyktiga ämnen som alkohol eller färgförtunnare, eller nära eld. Annars kan det uppstå elektriska stötar eller brand.
- Stäng av produkten omedelbart om den avger rök, konstig lukt eller ovanligt ljud. Annars kan det uppstå elektriska stötar eller brand. Om något onormalt inträffar ska du omedelbart stänga av strömmen och ta ut kontakten ur uttaget och kontakta sedan kvalificerad servicepersonal för råd.
- Stäng av produkten omedelbart om ett främmande föremål eller vatten eller annan vätska kommer in i produkten. Annars kan det uppstå elektriska stötar eller brand. Stäng omedelbart av strömmen och ta ut kontakten ur uttaget och kontakta sedan kvalificerad servicepersonal för råd.
- Ta inte isär andra delar än de som nämns i denna handbok.
- Reparera aldrig produkten själv eftersom det är farligt.
- Använd inte produkten på en plats där brandfarlig gas, explosiv gas etc. finns i atmosfären. Använd inte heller aerosolsprutor som innehåller brandfarlig gas inuti eller runt produkten. Det kan orsaka brand.

Före användning

- Anslut inte kablar på något annat sätt än de som nämns i denna handbok. Det kan orsaka brand. Det kan även skada andra anslutna enheter.
- Vidrör inte andra områden inuti produkten än de som nämns i denna handbok. Det kan orsaka elektriska stötar eller brännskador.
- För inte in metall eller brandfarliga material, och låt inte sådana falla ner i produkten. Annars kan det uppstå elektriska stötar eller brand.
- Om skärmen på skrivaren blir skadad ska den flytande kristallen inuti den hanteras mycket försiktigt. Om någon av följande situationer uppstår, vidta nödtåtgärder.
 - Om någon del kommer mot din hud, torka av resterna och tvätta området ordentligt med tvål och vatten.
 - Om någon del hamnar i ögonen, spola dem med rent vatten i minst 15 minuter och rådfråga sedan en läkare.
 - Om någon del hamnar i munnen ska du omedelbart rådfråga en läkare.

Försiktighet

- Låt inte någon stå på eller placera tunga föremål ovanpå produkten. Var särskilt försiktig när det gäller ett hushåll med barn. Utrustning kan falla eller kollapsa och orsaka brott och möjlig skada.
- Installera kablarna och tillvalsprodukterna i rätt riktning enligt rätt procedurer. Annars kan det orsaka brand eller skada. Följ instruktionerna i denna handbok för att installera dem rätt.
- Innan du flyttar produkten ska du stänga av den och dra ur nätkabeln, och se till att alla kablar är fränkopplade. Om du inte gör det kan kabeln skadas och orsaka elektriska stötar eller brand.
- Utsätt inte produkten för vibrationer eller stötar när strömmen är på. Det kan orsaka utskriftsfel.
- Förvara eller transportera inte produkten när lutande, stående eller upp och ned. Om du gör det kan bläcket läcka ut.
- Förvara skäraren utom räckhåll för barn. Det finns risk för skador från skärbladet. När skäraren byts ut ska den hanteras varsamt.

Försiktighetsåtgärder för strömförsörjning

Varning

- Se till att du använder endast den angivna nätadaptern (AC ADAPTER,K1 (Modell: M248B)). Använd inte heller den angivna adaptern med någon annan enhet. Annars kan det uppstå elektriska stötar eller brand.
- Observera följande när du hanterar nätadaptern. Annars kan det uppstå elektriska stötar eller brand.
 - Använd inte på platser där regn eller vatten kommer in på nätadaptern.
 - Häng inte upp produkten i strömsladden.

Före användning

- Låt inte ett gem eller något annat metallföremål komma i kontakt med kontaktarna.
- Täck inte med tyg.
- Se till att damm eller annat främmande material inte fastnar på strömkontakten. Annars kan det uppstå elektriska stötar eller brand.
- Sätt i strömkontakten ordentligt hela vägen in i uttaget. Annars kan det uppstå elektriska stötar eller brand.
- Använd inte någon annan strömsladd än den som medföljer produkten. Använd inte heller den angivna strömsladden med någon annan enhet. Annars kan det uppstå elektriska stötar eller brand.
- Använd inte en skadad strömsladd. Annars kan det uppstå elektriska stötar eller brand. Kontakta kvalificerad servicepersonal för råd om strömsladden är skadad. Observera dessutom följande punkter för att inte skada strömsladden.
 - Ändra inte strömsladden.
 - Placera inte tunga föremål på strömsladden.
 - Böj, vrid eller dra inte i strömsladden med våld.
 - Lägg inte strömsladden i närheten av en värmeapparat.
- Sätt inte i eller ta bort strömkontakten med en våt hand. Det kan orsaka elektriska stötar.
- Anslut inte många strömsladdar till ett enda uttag. Det kan orsaka brand. Strömförsörjning direkt från ett eluttag.
- Koppla regelbundet bort strömkontakten från uttaget och rengör stiftens bas och mellan stiften. Om du låter strömkontakten vara ansluten till uttaget under en längre tid kan damm samlas på strömkontaktens stift, vilket kan leda till kortslutning och brand.
- Håll i kontakten och dra inte i sladden när du kopplar bort strömkontakten från uttaget. Om du drar i sladden kan den skadas eller deformeras, vilket kan orsaka elektriska stötar eller brand.
- Sätt inte i och dra inte ur stickkontakten ur uttaget när skrivaren är påslagen. Det kan orsaka elektriska stötar.





För att säkerställa säkerheten ska du koppla ur produkten innan du lämnar den oanvänd under en längre period.

Försiktighetsåtgärder för bläckpatroner

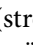



Försiktighet

- Vilka bläckpatroner som kan användas varierar beroende på produktens modellnummer. Använd bläckpatroner som är lämpliga för skrivarens modellnummer.

 ”Bläckpatron” på sidan 82
- Skaka nya bläckpatroner väl innan du installerar dem.
- Vidrör inte IC-chipet på bläckpatronen. Det kan leda till att normal drift och utskrift inte längre är möjlig.
- Produkten använder bläckpatroner som är utrustade med IC-kretsar för att hantera mängden bläck som används och annan information så att bläckpatronerna kan användas även om de tas bort och installeras om. Men om en bläckpatron med för lite bläck kvar tas bort och installeras om kan den inte användas. En del bläck förbrukas varje gång patronerna installeras eftersom produkten automatiskt kontrollerar deras tillförlitlighet.
- När du byter ut den svarta bläckpatronen ska du se till att byta den mot en patron med samma typ av svart bläck. Skrivaren fungerar inte om du installerar en patron med en annan typ av svart bläck.
- Installera bläckpatroner i alla färger. Det går inte att skriva ut om ens en bläckpatron saknas.
- Eftersom bläckpatronerna är utformade för att stoppa driften innan bläcket tar slut helt för att bibehålla kvaliteten på skrivhuvudet, finns det lite bläck kvar i de använda bläckpatronerna.
- Alla bläckfärger förbrukas också vid underhåll, när en bläckpatron byts ut och för skrivhuvudrengöring.
- Stäng inte av strömmen eller öppna bläckpatronsluckan under laddning av bläck (när  (ström)-lampan blinkar). Om du öppnar luckan kan bläcket laddas, vilket kan leda till att mer bläck förbrukas. Det kan även leda till att normal utskrift inte längre är möjlig.
- Även för svartvita utskrifter används alla bläckfärger i en åtgärd som är utformad för att bibehålla utskrifts- och skrivhuvudets kvalitet.
- Ta inte isär någon bläckpatron. Det kan leda till att bläck hamnar i ögonen eller på huden.
- Ta inte isär och modifiera inte någon bläckpatron. Det kan orsaka utskriftsfel.
- Användning av gamla bläckpatroner kan leda till sämre utskriftskvalitet. Använd bläckpatroner inom sex månader efter att du har öppnat förpackningarna. Användningstiden för bläckpatroner står tryckt på förpackningen till de enskilda bläckpatronerna.
- Om bläck kommer i kontakt med huden, ögonen eller munnen ska följande åtgärder vidtas.
 - Om du får bläck på huden ska området omedelbart tvättas med tvål och vatten.
 - Skölj omedelbart med vatten om bläck hamnar i ögonen. Om du lämnar kvar bläcket kan det leda till blodsprängda ögon eller lindrig inflammation. Om något är fel, rådfråga läkare omedelbart.
 - Om du får bläck i munnen ska du omedelbart spotta ut det och rådfråga en läkare.
- Det kan finnas lite bläck runt bläckmatningsporten på en borttagen bläckpatron. Var försiktig så att det inte fläckar ner bordet eller någon annan yta.

Före användning

- ❑ Öppna inte ett bläckpatronpaket förrän du är redo att installera bläckpatronen i produkten.
- ❑ Skaka inte en bläckpatron för hårt. Bläckpatronen kan läcka om du skakar den för mycket eller trycker hårt på sidorna.
- ❑ Låt inte främmande föremål falla ner i patroninstallationsdelen. Det kan leda till att normal utskrift inte längre är möjlig. Ta bort föremål som faller in i installationsdelen, men var försiktig så att du inte skadar delen.
- ❑ När bläck laddas första gången (direkt efter köpet) förbrukas bläck för att fylla skrivhuvudets munstycken (bläckurladdningshål) för att förbereda för utskrift. Därför kan antalet ark som kan skrivas ut vara färre än för patroner som installeras senare.
- ❑ När skrivaren stängs av med  (ström)-knappen täcks skrivhuvudet automatiskt för att förhindra att bläcket torkar. Om du inte kommer att använda skrivaren efter att du har installerat bläckpatronerna ska du vara noga med att stänga av strömmen med  (ström)-knappen. Dra inte ur strömkontakten och stäng inte heller av huvudströmbrytaren medan strömmen är på.
- ❑ Utskrift på vattenavvisande papper, som konstpapper, som torkar långsamt, kan orsaka tryckfläckar. Om du skriver ut på glossy papper kan det bli fingeravtryck på pappret, eller så kan bläck fastna på fingrarna om du rör vid utskriftsytan. Välj och använd papper som inte orsakar tryckfläckar.
- ❑ Förvara bläckpatronerna på ett ställe utom räckhåll för barn.
- ❑ Epson rekommenderar att du förvarar bläckpatroner på en sval och mörk plats.
- ❑ Om du vill använda bläckpatroner som har förvarats på en kall plats under en längre tid ska du låta dem stå i minst 3 timmar på en plats som är i rumstemperatur före användning.
- ❑ Ta inte ut bläckpatronerna från produkten när du förvarar eller transporterar produkten.

Försiktighetsåtgärder för underhållslådan


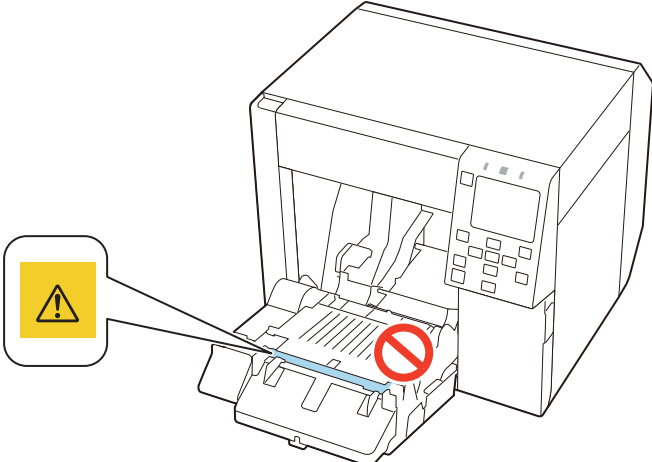
Försiktighet


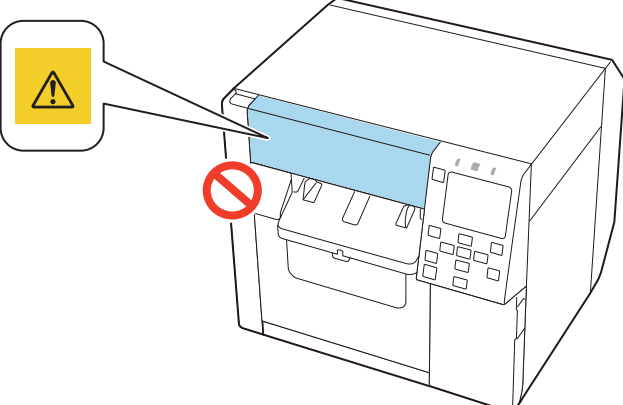
- Förvara på ett ställe utom räckhåll för barn. Drink inte eventuellt bläck som fastnat.
- Ta inte isär och modifiera inte underhållslådan. Det kan leda till att bläck hamnar i ögonen eller på huden.
- Vidrör inte IC-chipet på underhållslådan.
- Om en underhållslåda som fortfarande kan användas har tagits bort och lämnats fristående under en längre tid ska den inte återanvändas.
- Skala inte bort filmen från ovansidan av underhållslådan.
- Om bläck kommer i kontakt med huden, ögonen eller munnen ska följande åtgärder vidtas.
 - Om du får bläck på huden ska området omedelbart tvättas med tvål och vatten.
 - Skölj omedelbart med vatten om bläck hamnar i ögonen. Om du lämnar kvar bläcket kan det leda till blodsprängda ögon eller lindrig inflammation. Om något är fel, rådfråga läkare omedelbart.
 - Om du får bläck i munnen ska du omedelbart spotta ut det och rådfråga en läkare.
- Skaka inte en begagnad underhållslåda för hårt. Bläck kan läcka från underhållslådan om du svänger eller skakar den för hårt.
- Undvik att förvara underhållslådan i höga temperaturer eller i fruset tillstånd.
- Håll den borta från direkt solljus.


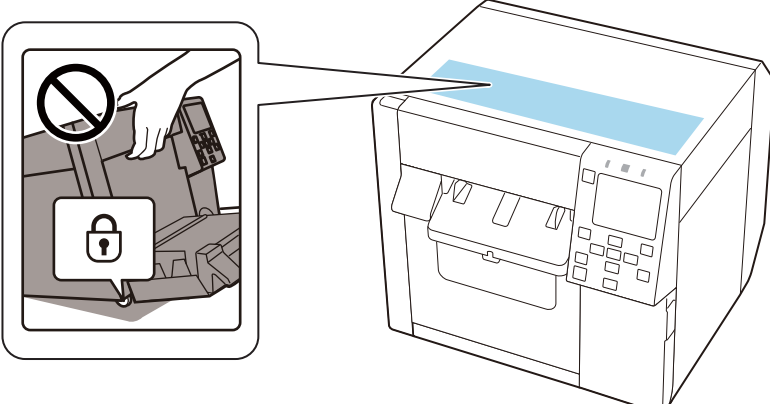
Före användning

Försiktighetsetikett

Etiketterna på produkten anger följande försiktighetsåtgärder.

 Försiktighet	<p>Vidrör inte bladet på den automatiska skäraren med en hand. Det kan orsaka skada.</p> 
---	---

 Försiktighet	<p>Vidrör inte det rörliga bladet på den automatiska skäraren med en hand. Det kan orsaka skada. Eftersom etiketten är fäst på baksidan av den automatiska skärenheten kan den kontrolleras när enheten tas bort.</p> 
---	--

 Försiktighet	<p>För att förhindra att fingrar fastnar aktiveras låsmekanismen för att stoppa lockets stängning om enheten lyfts upp från installationsytan. När du använder produkten ska du installera den på en plan yta.</p> 
---	---




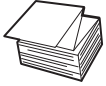






Före användning

Papper som stöds




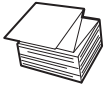
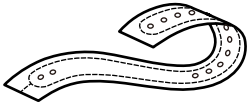

I det här avsnittet beskrivs form, format, storlek och typ av papper som kan användas av skrivaren och papper som inte kan användas.

Se CW-C4000 Series Technical Reference Guide (Teknisk referensguide) för mer information.

Papprets form/format/storlek

Pappersformat	Pappersformer	Pappersbredd (mm)	Bakpapprets bredd (mm)	Etikettbredd (mm)	Mellanrum mellan etiketter (mm)
Kontinuerligt vanligt papper med svarta markeringar* 1 	Papper på rulle 	25,4 till 108 {1,00 till 4,25}	---	---	---
Kontinuerligt vanligt papper med svarta markeringar* 1 	Fanfold-papper 	50 till 108 {1,97 till 4,25}	---	---	---
Kontinuerligt vanligt papper (utan svarta markeringar) 	Papper på rulle 	25,4 till 108 {1,00 till 4,25}	---	---	---
Helsidesetikett med eller utan svarta markeringar 	Papper på rulle 	---	25,4 till 112 {1,00 till 4,41}	21,4 till 108 {0,84 till 4,25}	---
Die cut-etikett (Avstånd* 2) 	Papper på rulle 	---	25,4 till 112 {1,00 till 4,41}	21,4 till 108 {0,84 till 4,25}	2,0 till 6,0 {0,08 till 0,24}

Före användning

Pappersformat	Pappersformer	Pappersbredd (mm)	Bakpappersbredd (mm)	Etikettbredd (mm)	Mellanrum mellan etiketter (mm)
Die cut-etikett utan svarta markeringar* 1 	Papper på rulle 	---	25,4 till 112 {1,00 till 4,41}	21,4 till 108 {0,84 till 4,25}	2,0 till 6,0 {0,08 till 0,24}
Die cut-etikett utan svarta markeringar* 1 	Fanfold-papper 	---	50 till 112 {1,97 till 4,41}	46 till 108 {1,81 till 4,25}	2,0 till 6,0 {0,08 till 0,24}
Armbandspapper utan svarta markeringar* 1 	Papper på rulle 	Kontakta kvalificerad servicepersonal för råd.	---	---	---

*1: Utskriftspositionen detekteras baserat på de svarta markeringarna som skrivs ut på baksidan av papperet.

*2: Utskriftspositionen detekteras baserat på avståndet mellan etiketterna.

Obs	<input type="checkbox"/> När etiketter med en längd på mindre än 10 mm {0,39 tum} skärs av automatiskt kan den utskrivna etiketten fastna vid skärbladet och bli svårt att ta bort. <input type="checkbox"/> Beroende på form, tjocklek och styvhet på die cut-etiketter kan etiketternas bakpapper lossna inuti skrivaren. Kontakta kvalificerad servicepersonal för råd om du vill använda die cut-etiketter som inte uppfyller pappersspecifikationerna.
------------	--

Papperstyper

Vilka papperstyper som kan stöds varierar beroende på vilken typ av svart bläck enligt nedan.

Papperstyp	När matt bläck används	När blankt bläck används
Vanligt papper	✓	-
Matte papper	✓	✓
Texturpapper	✓	-
Syntetisk	✓	✓
Armbandspapper	✓	-
Glossy papper	-	✓
Glossy film	-	✓
High Glossy papper	-	✓

Före användning

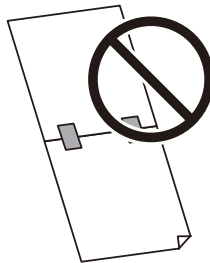
Papper som inte kan användas

Fyll inte på papper som följande. Sådant papper kan orsaka pappersstopp och fläckar på utskrifterna.

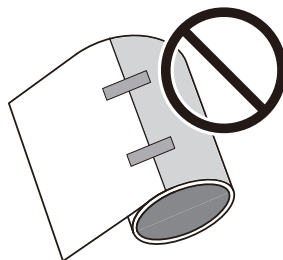
- Termiskt papper



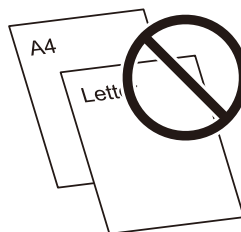
- Papper som sammanfogats med tejp, etc.



- Papper som har fästs vid kärnan med tejp, etc.

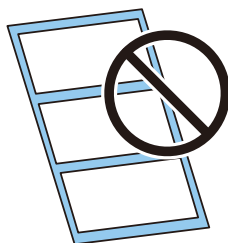


- Papper av A-storlek, B-storlek, etc.



Före användning

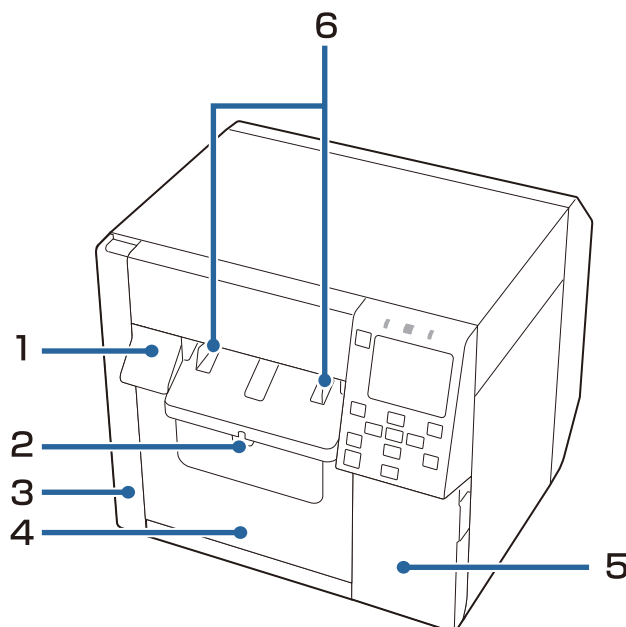
- ❑ Papper med transparent bakpapper





Delarnas namn och funktioner

I det här avsnittet beskrivs huvuddelarna för användning.

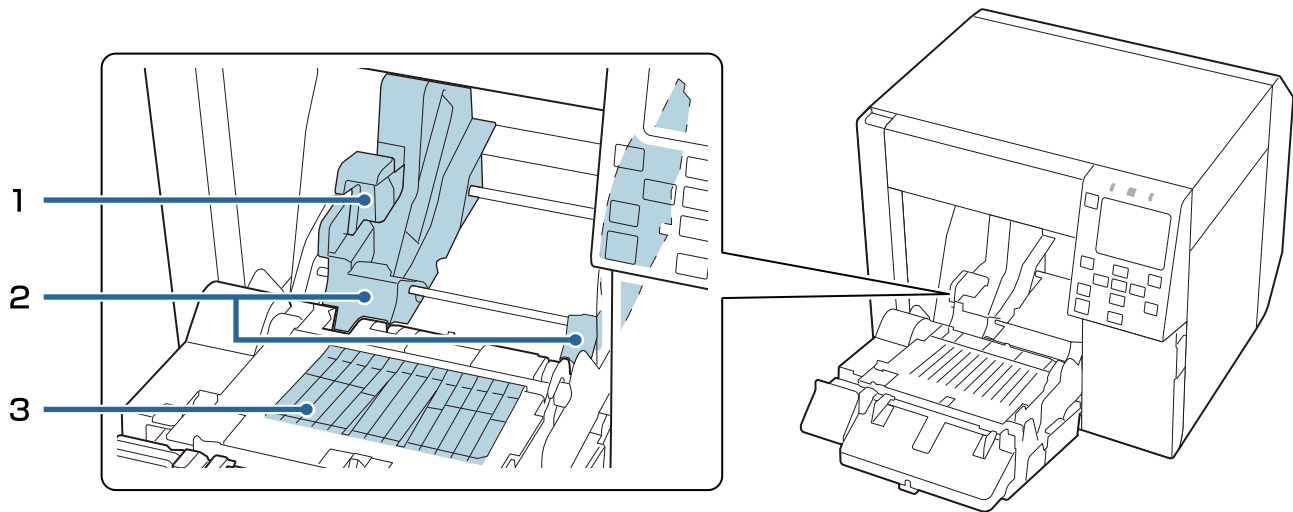
Framsida




Nr.	Namn	Beskrivning
1	Släpp spaken	Dra den här spaken mot dig för att öppna frontluckan.
2	Låsspak (pappersutmatningsguiderna)	Tryck ner den här spaken för att aktivera justering av pappersutmatningsguiderna. Dra upp spaken tills den klickar på plats för att låsa pappersutmatningsguiderna.
3	Lucka till underhållslåda	Öppna den här luckan för att installera eller byta ut underhållslådan.  "Byta underhållslåda" på sidan 33
4	Frontlucka	Öppna den här luckan för att fylla på eller byta ut papper.
5	Bläckpatronslucka	Öppna den här luckan för att installera eller byta ut bläckpatronen.  "Byta bläckpatroner" på sidan 30
6	Pappersutmatningsguider	De här guiderna är till för att förhindra att pappret hamnar i fel position när det matas ut. Justera dem så att de stämmer överens med pappersbredden.

Före användning

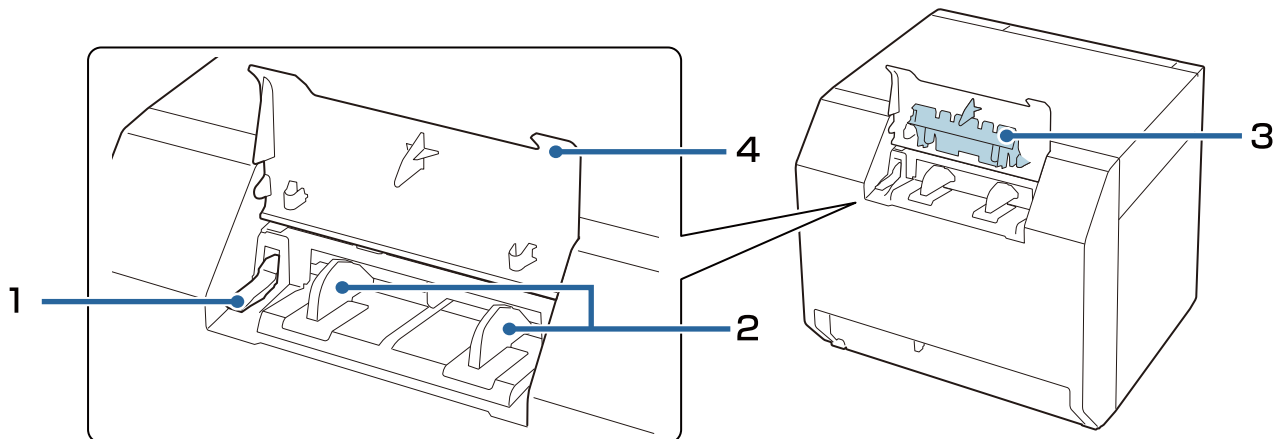
Innsida




Nr.	Namn	Beskrivning
1	Låsspak (rullpappersguiderna)	Dra upp den här spaken för att aktivera justering av rullpappersguiderna. Tryck ner den här spaken för att låsa rullpappersguiderna.
2	Rullpappersguiderna	De här guiderna är till för att hålla pappret på rulle på plats. Justera dem så att de stämmer överensstämmer med pappersbredden.
3	Slutare	Justera den så att den stämmer överensstämmer med pappersbredden.  "Justera slutarna" på sidan 52

Före användning

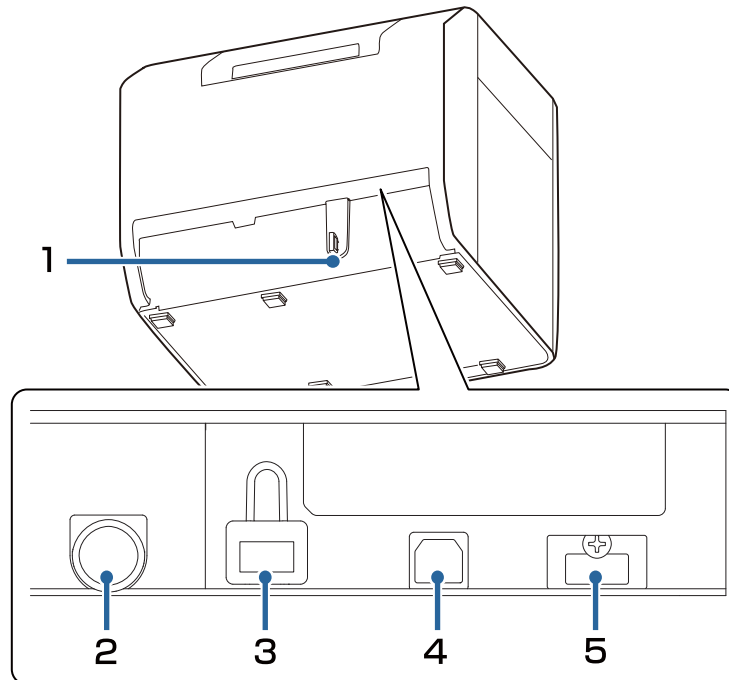
Baksida



Nr.	Namn	Beskrivning
1	Låsspak (fanfold-pappersguiderna)	Dra upp den här spaken för att aktivera justering av fanfold-pappersguiderna. Dra ner den här spaken för att låsa fanfold-pappersguiderna.
2	Fanfold-pappersguider	De här guiderna är till för att förhindra att pappret hamnat i fel position när det matas in i skrivaren. Justera dem så att de stämmer överensstämmer med pappersbredden.
3	Pappersinmatningsguide	Sätt fast den här guiden innanför frontluckan när du använder fanfold-papper.
4	Baklucka	Öppna den här luckan för att fylla på eller byta ut fanfold-pappret.  "Fylla på fanfold-papper" på sidan 47

Före användning

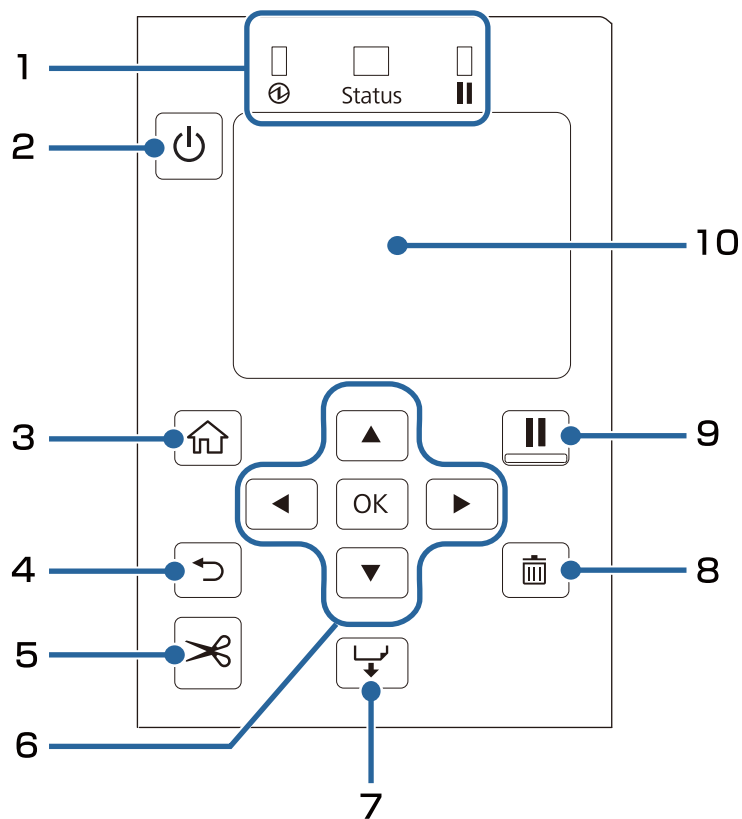
Kontakter











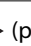



Nr.	Namn	Beskrivning
1	Kabelsadel	För USB -kabeln genom denna sadel för att förhindra att kabeln kopplas bort.
2	Strömanslutning	Anslut strömkabeln.
3	LAN-port	Anslut en LAN-kabel.
4	USB B-port	Anslut en USB Typ B-kabel.
5	USB A-port (för att ansluta en tillbehörsenhet)	Anslut tillvalet trådlös LAN-enhet (OT-WL06). I vissa länder och regioner säljs inte alternativet för trådlös LAN-enhet. Kontakta kvalificerad servicepersonal för detaljerad information.




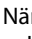
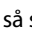
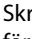


Före användning

Driftspanel



Nr.	Namn	Beskrivning
1	Lampa	<p>Skrivarens status kan kontrolleras genom att lamporna blinkar. Se CW-C4000 Series Technical Reference Guide (Teknisk referensguide) för mer information.</p> <ul style="list-style-type: none"> <input type="checkbox"/>  (ström)-lampa Förblir tänd när skrivaren är på. Blinkar under utskrift eller laddning av bläck. <input type="checkbox"/> Status-lampa Förblir tänd eller blinkar medan ett fel eller problem uppstår. <input type="checkbox"/>  (paus)-lampa Förblir tänd eller blinkar när skrivaren är pausad.
2	 (ström)-knapp	Slår på eller av skrivaren.
3	 (hem)-knapp	Visar startskärmen.
4	 (tillbaka)-knapp	Används för att återgå till föregående skärm.
5	 (skär)-knapp	Används för att skära papper.
6	 (pil)-knappar och OK-knapp	Använd     -knapparna för att välja ett menyalternativ och tryck sedan på OK-knappen för att aktivera den valda menyn eller inställningen.
7	 (inmatnings)-knapp	Tryck kort på denna för att mata in papper sida för sida. Håll intryckt för att mata in papper kontinuerligt.

Före användning



Nr.	Namn	Beskrivning
8	 (avbryt)-knapp	Avbryter utskriften. Tryck på knappen  medan skrivaren är pausad, och välj Next label format eller All label formats på skärmen Cancel Selection för att avbryta utskriften.
9	 (paus)-knapp	<ul style="list-style-type: none"> <li data-bbox="687 409 1423 544"> <input type="checkbox"/> Om du trycker på den medan utskrift pågår När skrivaren är klar med att skriva ut sidan som skrivs ut pausas den och  (paus)-lampan tänds. Tryck igen för att återuppta utskriften så släcks  (paus)-lampan. <li data-bbox="687 555 1423 656"> <input type="checkbox"/> Om du trycker på den medan skrivaren är redo för utskrift Skrivaren går in i pausläge och  (paus)-lampan tänds. Tryck igen för att återställa skrivaren till viloläge så släcks  (paus)-lampan. <li data-bbox="687 667 1423 741"> <input type="checkbox"/> Om du trycker på den medan skrivaren är pausad på grund av ett fel Skrivaren frigörs från paus och  (paus)-lampan släcks.
10	Skärm	Skrivarens status, menyer och felmeddelanden visas.

Grundläggande användning



Det här kapitlet beskriver skrivarens grundläggande användning.

Slå på eller av

Slå på strömmen

Håll ner  (ström)-knappen tills  (ström)-lampan tänds.

Stäng av strömmen

Håll ner  (ström)-knappen tills ett bekräftelsemeddelande om avstängning visas. Välj sedan **Yes** på bekräftelseskärmen.  (ström)-lampan släcks och skrivaren stängs av.

Grundläggande användning

Kontrollera skrivarens status

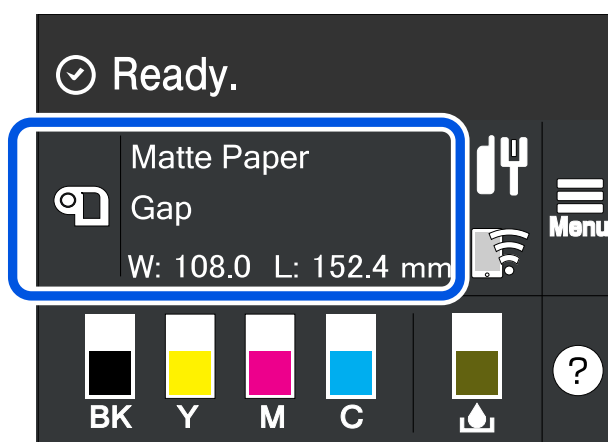
Skrivarens status kan kontrolleras genom att lamporna lyser och blinkar, och från skrivarens skärm.

Genom att skriva ut statusarket kan du också kontrollera skrivarinställningarna och skicket på munstyckena.

[☞ "Skriva ut statusark" på sidan 28](#)

Kontrollera pappersinformationen

Information om det papper som för närvarande är påfyllt, papperstyp och inställning för papperskälla visas på startskärmen.

**Obs**

Välj det här området för att komma direkt till menyerna för **Paper Settings**.

Du kan också göra pappersinställningarna med skrivardrivrutinen.

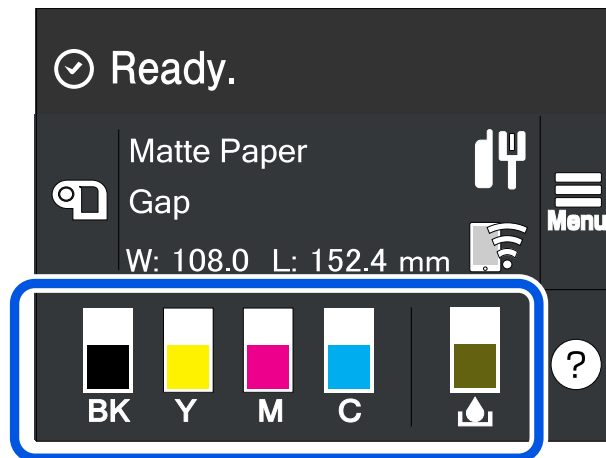
[☞ "Skrivardrivrutinens inställningar" på sidan 36](#)

Om inställningarna skiljer sig mellan driftspanelen och skrivardrivrutinen tillämpas skrivardrivrutinens inställningar.

Grundläggande användning

Kontrollera status för förbrukningsmaterial

Status för bläckpatronerna och underhållslådan kan kontrolleras på skärmen.



Skriv ut mönster för munstycks kontroll

Genom att skriva ut mönster för munstycks kontroll kan du kontrollera om skrivhuvudets munstycken är igentäppta.

 ["Skriv ut mönster för munstycks kontroll" på sidan 60](#)

Grundläggande användning

Skriva ut statusark

Genom att skriva ut statusarket kan du kontrollera firmwareversionen och skrivarinställningarna, till exempel utskriftsläge och inställningar för materialavkänning. Följande typer av statusark kan skrivas ut från driftspanelen.

Menu - Printer Status/Print - Print Status Sheet

Obs	När du skriver ut statusark rekommenderas att du använder papper som överskrider 108,0 mm (4,25 tum) i bredd. Se CW-C4000 Series Technical Reference Guide (Teknisk referensguide) för mer information.
------------	---

Exempel på utskrift av statusark	Exempel på utskrift av statusark (nätverksinställningar)
<pre> <Printer Status Sheet> Sheet Output Time YYYY.MM.DD hh:mm <Basic Information> Model XX-XXXX BK Serial Number XXXXXXXXX Main Firmware Version XXXXXXXX MAC Address XX:XX:XX:XX:XX IP Address Setting Auto/Manual IP Address XXX.XXX.XXX.XXX Subnet Mask XXX.XXX.XXX.XXX Gateway Address XXX.XXX.XXX.XXX Head ID XXXXXXXXXXXXXXXXXXXXXXXXXXXXXXXX </pre> <hr/> <pre> - - - - - 03 xxxx yyyy/mm/dd hh:mm 04 xxxx yyyy/mm/dd hh:mm 05 xxxx yyyy/mm/dd hh:mm 06 xxxx yyyy/mm/dd hh:mm 07 xxxx yyyy/mm/dd hh:mm 08 xxxx yyyy/mm/dd hh:mm 09 xxxx yyyy/mm/dd hh:mm 10 xxxx yyyy/mm/dd hh:mm </pre>	<pre> HHH NetWork Status Sheet HHH <General Info> MAC Address xx:xx:xx:xx:xx:xx Firmware xxxxxxxx <Ethernet> Network Status Auto(Disconnected) <TCP/IP IPv4> Obtain IP Address Manual IP Address xxx.xxx.xxx.xxx Subnet Mask xxx.xxx.xxx.xxx Default Gateway xxx.xxx.xxx.xxx HHHHHHHHHHH 1/1 HHHHHHHHHHH </pre>

Obs	<ul style="list-style-type: none"> <input type="checkbox"/> Du kan också skriva ut en lista över de teckensnitt och streckkoder som redan finns registrerade i skrivaren eller de nyregistrerade bilderna och mallarna. <input type="checkbox"/> Om den trådlösa LAN-enheten har anslutits till skrivaren skrivs status och inställningar för trådlöst nätverk ut på avsnittet Network Settings på statusarket.
------------	--

Kontrollera nätverksanslutning och inställningar

Du kan kontrollera status och inställningar för nätverksanslutningen genom att skriva ut en rapport för kontroll av nätverksanslutningen.

Se CW-C4000 Series Technical Reference Guide (Teknisk referensguide) för mer information.


Grundläggande användning

Obs	När du skriver ut rapporter för kontroll av nätverksanslutningen rekommenderas att du använder papper som överskrider 108,0 mm (4,25 tum) i bredd. Se CW-C4000 Series Technical Reference Guide (Teknisk referensguide) för mer information.
------------	--

Grundläggande användning

Byta bläckpatroner

I det här avsnittet beskrivs hur du byter ut bläckpatronerna.

 Försiktighet	<p>Läs noga försiktighetsåtgärderna vid hantering innan du installerar bläckpatronerna.</p> <p> "Försiktighetsåtgärder för bläckpatroner" på sidan 11</p>
---	--


Kontrollera återstående bläckmängd

Du kan kontrollera ungefärlig återstående mängd bläck på driftspanelen eller en dator.

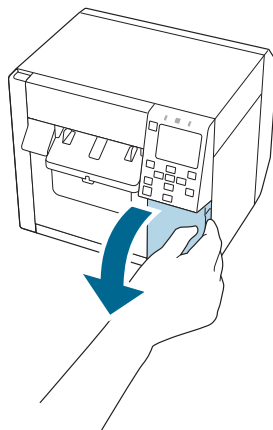
Obs	<p>Även om det är ont om bläck i skrivaren kan du skriva ut tills du blir ombedd att byta bläckpatron. Byt ut bläckpatronen vid behov.</p>
------------	--

Hur man byter bläckpatroner

Proceduren nedan gäller för byte av BK-kassett. Följ samma procedur för att byta ut de andra färgpatronerna.

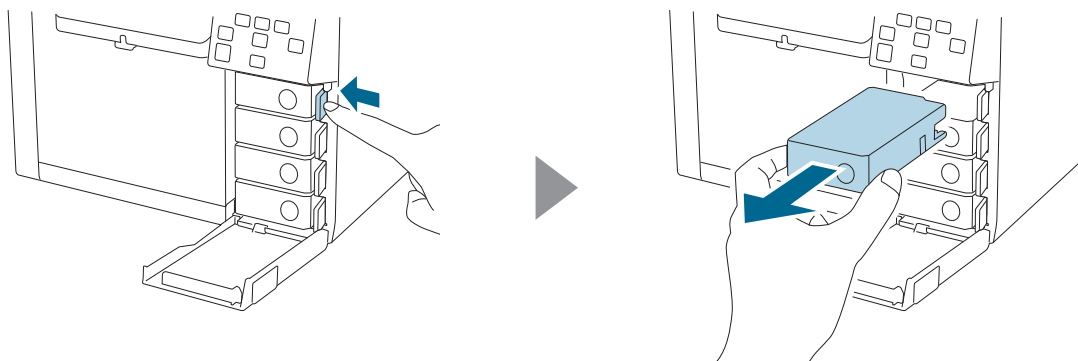
 Viktigt	<ul style="list-style-type: none"> <input type="checkbox"/> När du byter ut den svarta bläckpatronen ska du se till att byta den mot en patron med samma typ av svart bläck. Skrivaren fungerar inte om du installerar en patron med en annan typ av svart bläck. <input type="checkbox"/> Skaka nya bläckpatroner väl innan du installerar dem.
--	--

1 Öppna bläckpatronsluckan.



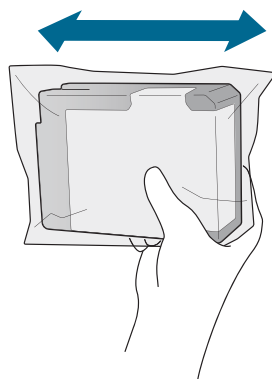
Grundläggande användning

- 2** Tryck ner spaken för att ta bort den använda bläckpatronen.



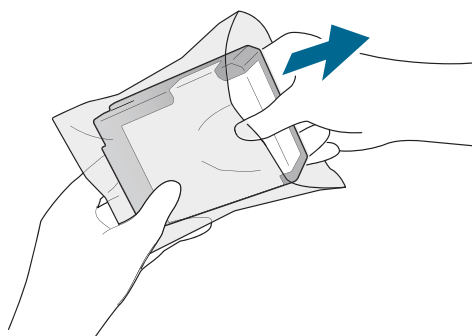
- 3** Skaka bläckpatronen.

Skaka patronen horisontellt, så som visas i figuren nedan. Rör patronen cirka 5 cm åt båda hållen och upprepa det cirka 15 gånger i cirka 5 sekunder.

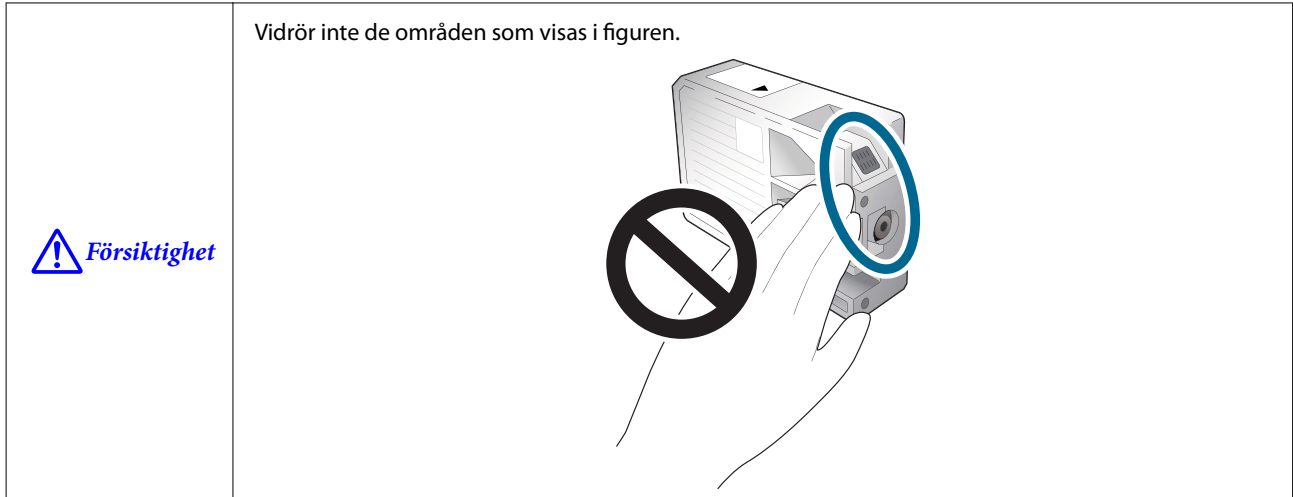


- 4** Ta ut den nya bläckpatronen ur påsen.

 ["Försiktighetsåtgärder för bläckpatroner" på sidan 11](#)

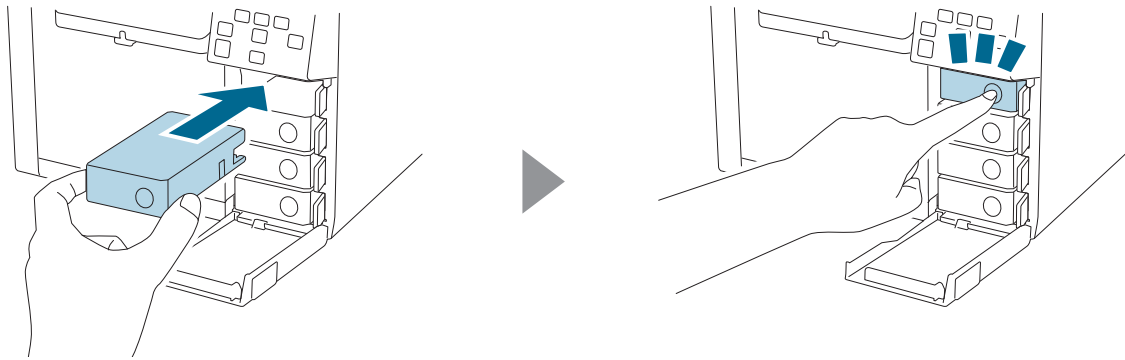


Grundläggande användning

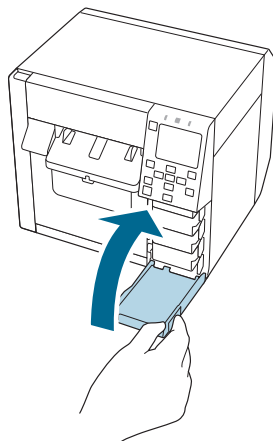


5 Installera bläckpatronen.

Tryck på Push-markeringen på bläckpatronen med fingertoppen tills den klickar på plats.





6 Stäng bläckpatronsluckan.



Grundläggande användning

Byta underhållslåda

I det här avsnittet beskrivs hur du byter ut underhållslådan.

 Försiktighet	<p>Läs noga försiktighetsåtgärderna vid hantering innan du ställer in underhållslådan.</p> <p> "Försiktighetsåtgärder för underhållslådan" på sidan 13</p>
---	---

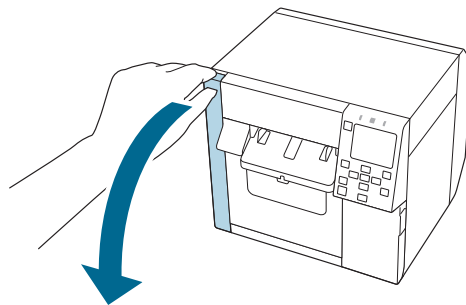
Kontrollera mängden tomt utrymme i underhållslådan

Du kan kontrollera ungefärligt återstående tomt utrymme i underhållslådan på driftspanelen eller en dator.

Obs	<p>Även om underhållslådan börjar få slut på utrymme kan du fortfarande skriva ut tills du uppmanas att byta ut den. Byt ut underhållslådan mot en ny vid behov.</p>
------------	--

Hur man byter ut underhållslådan

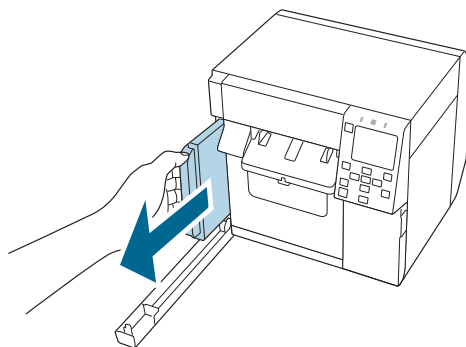
- 1 Öppna luckan till underhållslådan.



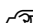
- 2 Ta ut underhållslådan.

När du kasserar den använda underhållslådan ska du lägga den i en plastpåse som medföljde den nya underhållslådan.

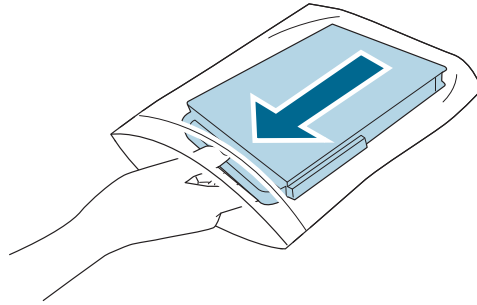
 ["Kassering av underhållslådan" på sidan 85](#)



- 3 Ta ut den nya underhållslådan ur påsen.

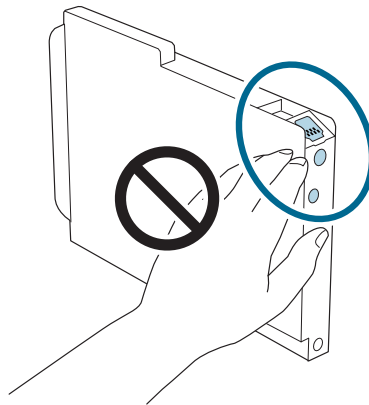
 ["Försiktighetsåtgärder för underhållslådan" på sidan 13](#)

Grundläggande användning

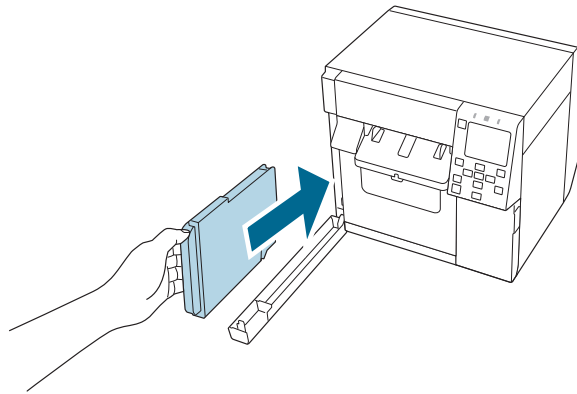


Vidrör inte de områden som visas i figuren.

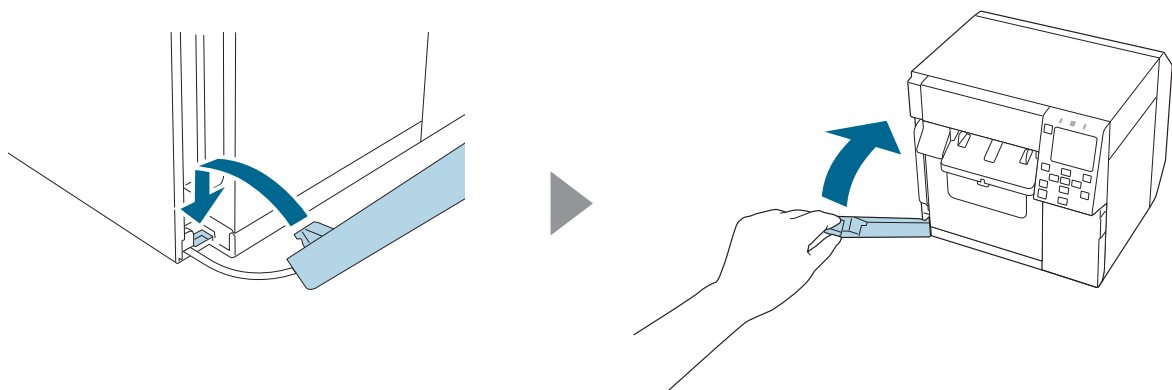
 **Försiktighet**



4 Sätt i den nya underhållslådan helt.



5 Stäng luckan till underhållslådan.

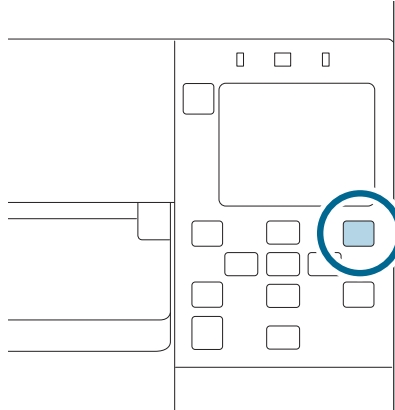


Grundläggande användning

6

Tryck på **||** (paus)-knappen.

Kontrollera att skrivaren är klar för utskrift genom att kontrollera startskärmen.

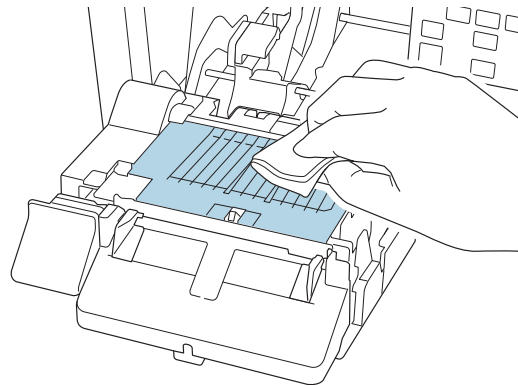


Obs

Vi rekommenderar att du rengör plattan samtidigt som du byter ut underhållslådan.

 ["Rengöra plattan" på sidan 57](#)

De filtdukar och bomullspinnar som ska användas för rengöring medföljer i ersättningsunderhållslådan.



Grundläggande användning

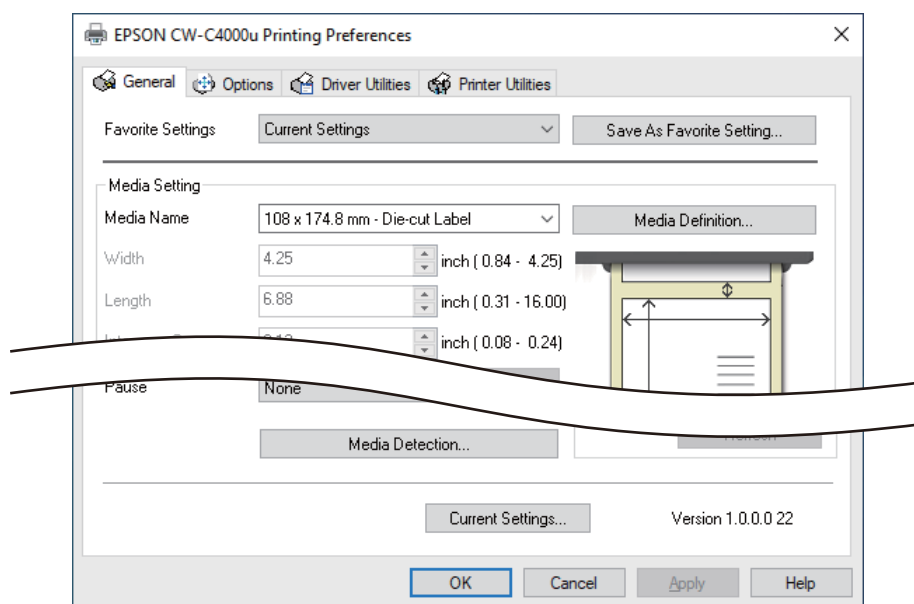
Skrivardrivrutinens inställningar

Ställ in den grundläggande information som krävs för utskrift, till exempel storlek och materialets format.

Skrivardrivrutinen är utrustad med en hjälpfunktion. Högerklicka på ett objekt och klicka sedan på Hjälp för att visa en förklaring av objektet.

Du kan också lära dig hur du konfigurerar skrivardrivrutinen med videor. Du hittar dessa videor på följande webbadress.

<https://support.epson.net/p_doc/968/>



Obs	Om inställningarna på skrivaren (inställbara med hjälp av driftspanelen CW-C4000 Series PrinterSettings, eller Web Config) skiljer sig från skrivardrivrutinens inställningar görs utskriften med skrivardrivrutinens inställningar.
------------	--

Media Definition

Storleken, formatet, typen och andra inställningar för ofta använt papper kan registreras som en materialdefinition. Den inställda materialdefinitionen kan väljas från rullmenyn Media Name. Det är praktiskt eftersom du inte behöver ställa in pappersinställningarna för drivrutinen när du skriver ut från ett program om du registrerar en materialdefinition i förväg.

Om du vill ställa in pappersstorlek och andra inställningar varje gång utan att registrera en materialdefinition väljer du **Custom** i rullmenyn **Media Name** på fliken **General**. De olika inställningarna på fliken **General** blir tillgängliga så att du kan ställa in pappersstorlek och andra inställningar.

Media Name

- Media Size Reduction
- 108 x 174,8 mm {4,25 till 6,88 tum} - Die-cut Label* (Inledande inställning)

Grundläggande användning

- Custom

*: Den här inställningen är lämplig för utskrift av det papper på rulle som medföljer produkten.

Width

När Media Form är annat än Continuous paper eller Wristband Paper

21,4 till 108,0 mm {0,84 till 4,25 tum}

Inledande inställning: 108,0 mm {4,25 tum}

När Media Form är Continuous paper eller Wristband Paper

25,4 till 108,0 mm {1,00 till 4,25 tum}

Inledande inställning: 108,0 mm {4,25 tum}

Length

Kan specificeras från 8 till 406,4 mm {0,31 till 16 tum}

Inledande inställning: 174,8 mm {6,88 tum}

Gap Between Labels

När Media Form är Die-cut Label

2 till 6 mm {0,08 till 0,24 tum}

Inledande inställning: 3 mm {0,12 tum}

När Media Form är annat än Die-cut Label

0 till 6 mm {0 till 0,24 tum}

Inledande inställning: 3 mm {0,12 tum}

Media Form

- Die-cut label (gap detection) (Inledande inställning)
- Die-cut label (black mark detection)
- Full-page Label (black mark detection)
- Full-page Label (no detection)
- Continuous paper (black mark detection)

Grundläggande användning

- Continuous paper (no detection)
- Wristband (black mark detection)

Media Saving

Endast aktiverad när **Full-page Label (no detection)** eller **Continuous paper (no detection)** är vald som **Media Form**.

- Eliminate Lower Margin
- Eliminate Lower And Upper Margin
- No Saving (Inledande inställning)

Media Coating Type

- Plain Paper
- Matte Paper (Inledande inställning)
- Synthetic
- Texture Paper
- Wristband Paper
- Glossy Paper
- Glossy Film
- High Glossy Paper

Obs	Papperstyper som stöds varierar beroende på vilken typ av svart bläck, blankt svart eller matt svart, som är installerat. Se " Pappersspecifikationer " på sidan 81
------------	---

Print Quality

När Media Coating Type är Plain Paper

- Max Speed
- Speed (Inledande inställning)
- Normal
- Quality

Grundläggande användning

När Media Coating Type är Matte Paper, Synthetic eller Texture Paper

- Max Speed
- Speed
- Normal (Inledande inställning)
- Quality

När Media Coating Type är Glossy Paper, Glossy Film eller High Glossy Paper

- Normal
- Quality (Inledande inställning)
- Max Quality

När Media Coating Type är Wristband Paper

- Max Speed
- Speed (Inledande inställning)
- Normal

Obs	Om du ändrar Media Coating Type kommer Print Quality automatiskt att ställas in på den inledande inställningen som passar den valda papperstypen.
------------	---

Color Correction

- Epson Vivid Color
- Epson Preferred Color (Inledande inställning)
- ICM
- None

Spot Color Setting

No Spot Color (Inledande inställning)

Settings For Paper Handling After Print

- Cut (after printing last label)
- Cut (at specified label)
- Cut (after last page of collate page)

Grundläggande användning

- Do not cut (stop at peel position)
- Do not cut (stop at cut position) (Inledande inställning)
- Do not cut (stop at the print end position)

Notification

- None (Inledande inställning)
- Beep at Cut
- Beep at Job End
- Beep at Collate End

Obs	Oavsett skrivardrivrutinens inställning ovan hörs inte signalen om skrivarens signalinställning är inaktiverad.
------------	---

Pause

- None (Inledande inställning)
- Pause at Cut
- Pause at Job End
- Pause at Collate End

Media Detection...

Den inledande inställningen för **Media Source** och **Media Detection** ändras beroende på skrivarens inställningar.

Media Source

- Internal (Roll)
- Rear Feed (Fanfold)
- Rear Feed (Roll)

Media Detection

- Gap detection
- Black mark detection
- No detection

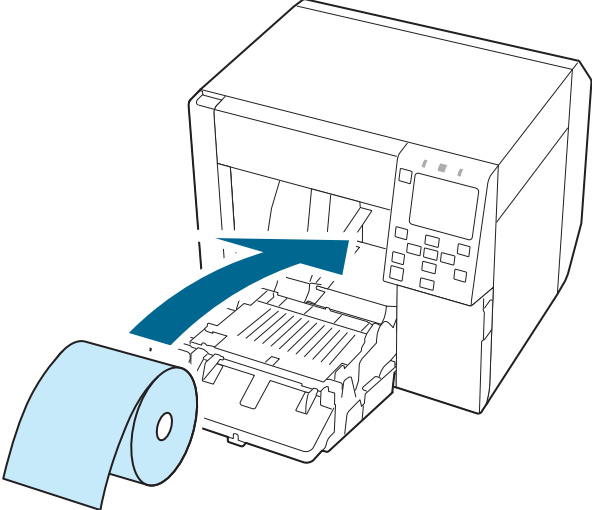
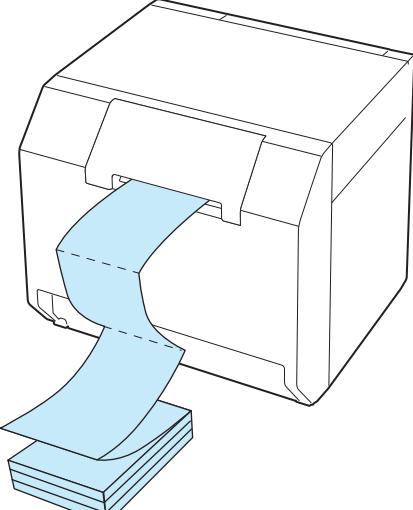
Grundläggande användning

Fylla på och byta ut papper

I det här avsnittet beskrivs hur du fyller på och byter ut papper. Proceduren varierar beroende på om papper ska matas från insidan eller utsidan av skrivaren. Videor som visar proceduren finns också tillgängliga.

Klicka på webbadressen nedan för att visa videorna.

<https://support.epson.net/p_doc/968/>

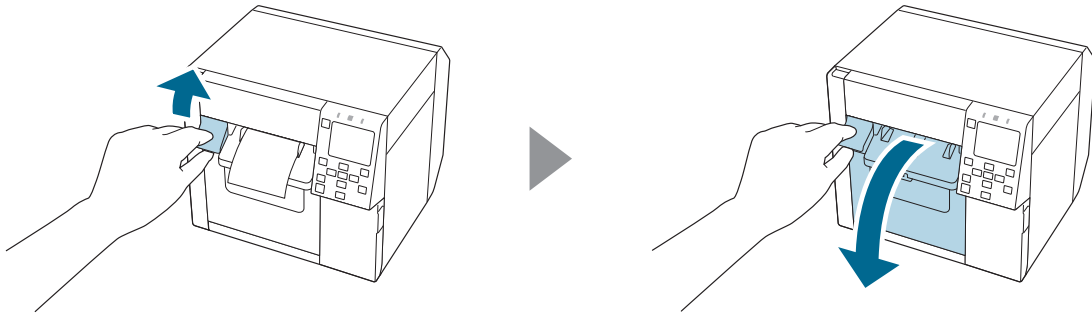
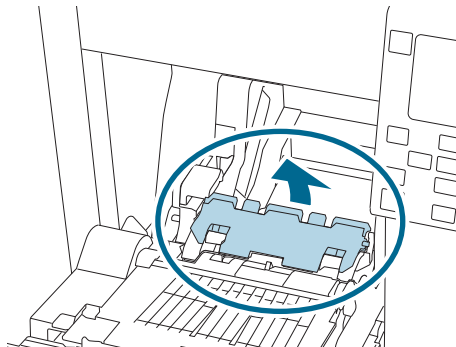
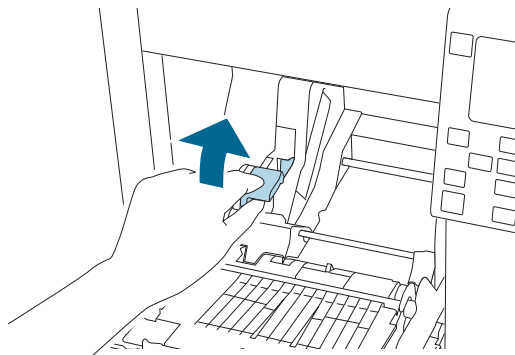
Matning inifrån (Internal)	Inmatning från utsidan (Rear Feed)
<p>Papper matas in från skrivarens insida. Ställ in papper på rulle i skrivaren.</p> 	<p>Papper matas in från utsidan av skrivaren. Placera fanfold-papper bakom skrivaren.</p> 

<p>! Viktigt</p>	<ul style="list-style-type: none"> ❑ Om du vill mata in papper på rulle från utsidan av skrivaren förbereder du en extern pappersmatare och pappersupprullare själv. För mer information, kontakta kvalificerad servicepersonal för råd. ❑ När du byter ut papper mot papper av en annan form, format eller typ ändrar du pappersinställningarna antingen från driftspanelen eller i skrivardrivrutinen innan du fyller på papper. <ul style="list-style-type: none"> 👉 "Kontrollera pappersinformationen" på sidan 26 👉 "Skrivardrivrutinens inställningar" på sidan 36
--------------------------------	---

Grundläggande användning

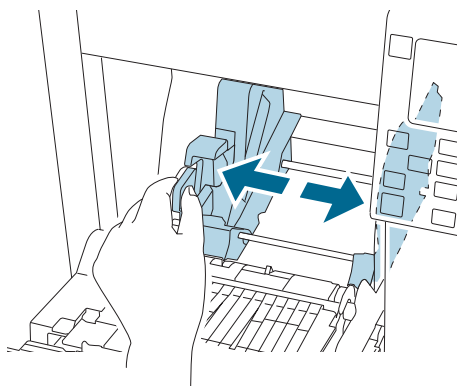
Fylla på papper på rulle**Försiktighet**

Efter att du slagit på skrivaren, vänta tills startskärmen visas och öppna sedan frontluckan. Om du öppnar luckan innan startskärmen visas kan det hända att skrivaren inte laddar pappret rätt.

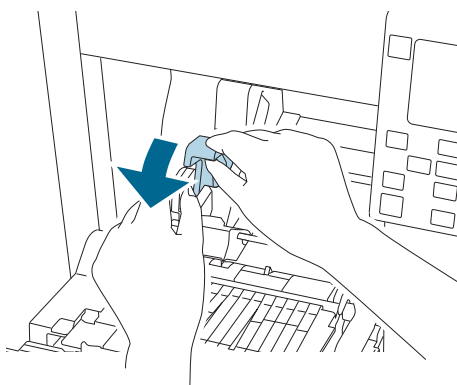
1 Slå på skrivaren.**2** Öppna frontluckan.**3** Om pappersinmatningsguiden har satts dit ska det tas bort.**4** Hög låsspaken för rullpappersguiderna.

Grundläggande användning

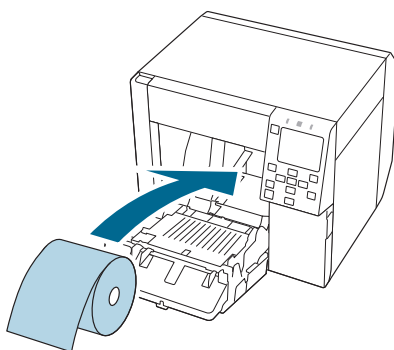
- 5** Skjut rullpappersguiderna utåt så långt det går.



- 6** Sänk låsspaken för rullpappersguiderna.

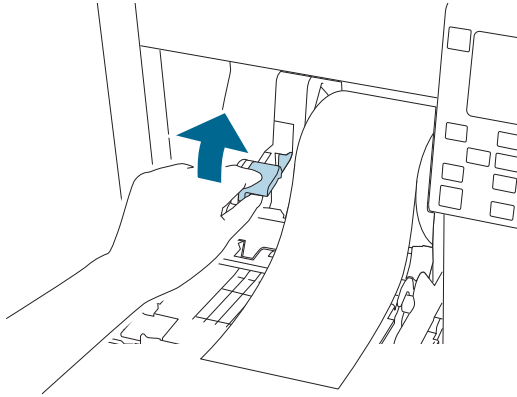


- 7** Lagg i papper med utskriftssidan uppåt.

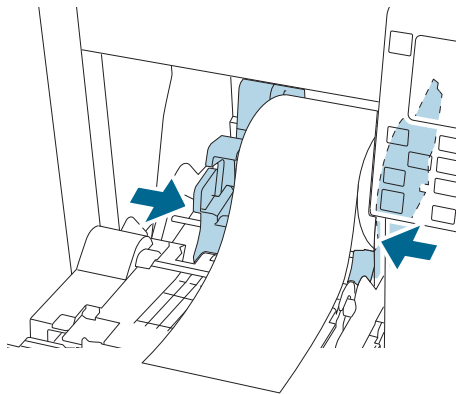


Grundläggande användning

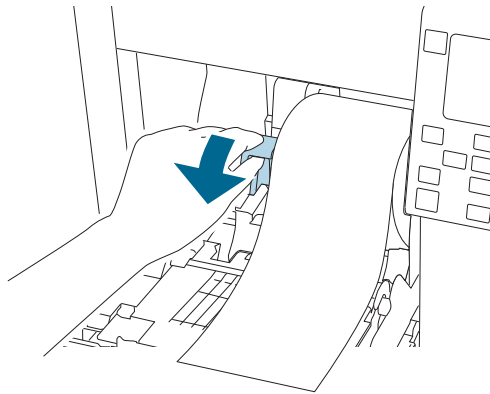
- 8** Höj låsspaken för rullpappersguiderna.



- 9** Skjut rullpappersguiderna mot pappret.



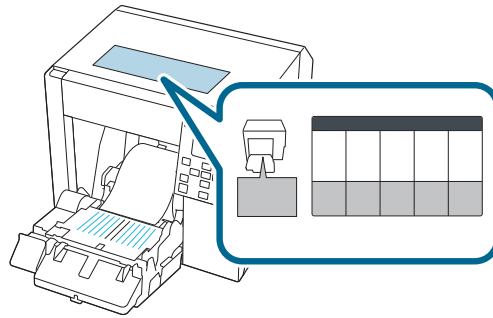
- 10** Sänk låsspaken för rullpappersguiderna.



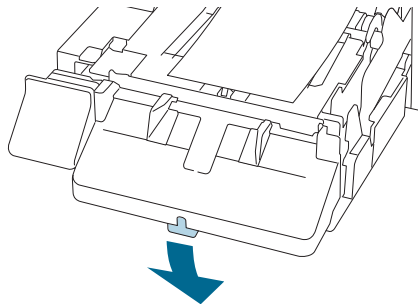
- 11** Öppna och/eller stäng plattslutarna enligt pappersbredden.

 ["Justera slutarna" på sidan 52](#)

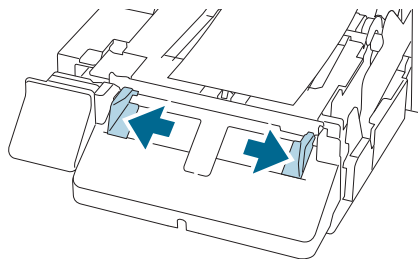
Grundläggande användning



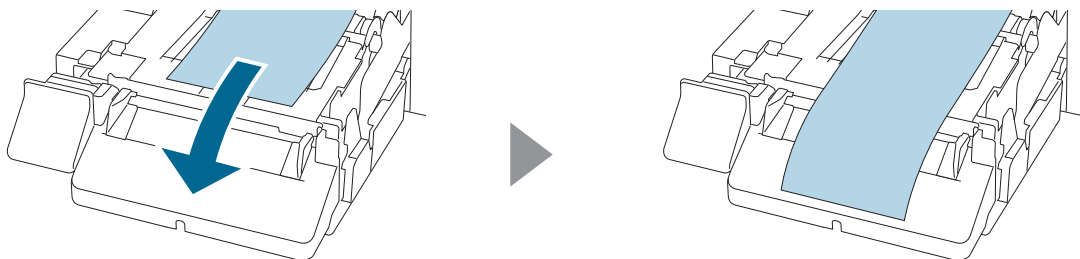
- 12** Sänk låsspaken för pappersutmatningsguiderna.



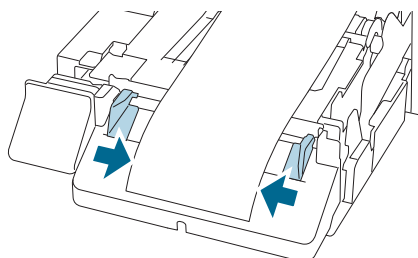
- 13** Skjut pappersutmatningsguiderna utåt.



- 14** Dra ut pappret enligt bilden.

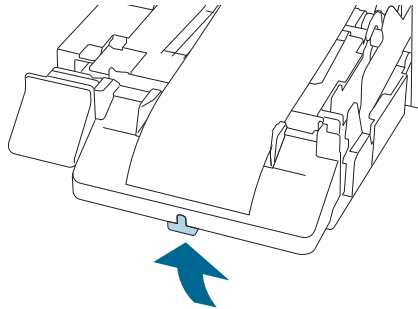


- 15** Håll ner pappret för hand och skjut pappersutmatningsguiderna mot pappret.

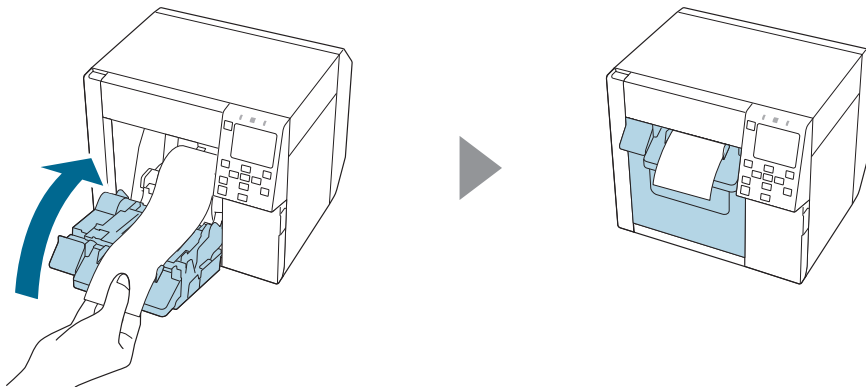


Grundläggande användning

- 16** Hög låsspaken för pappersutmatningsguiderna tills den klickar på plats.

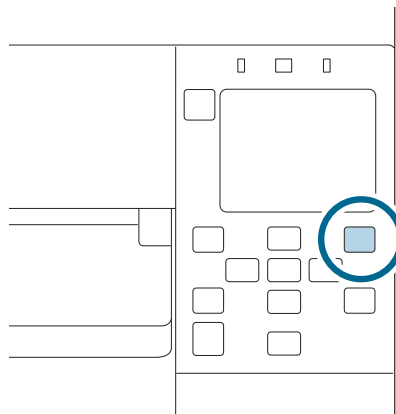


- 17** Dra ut framkanten på pappret på rulle och stäng sedan frontluckan.



- 18** Tryck på **||** (paus)-knappen.

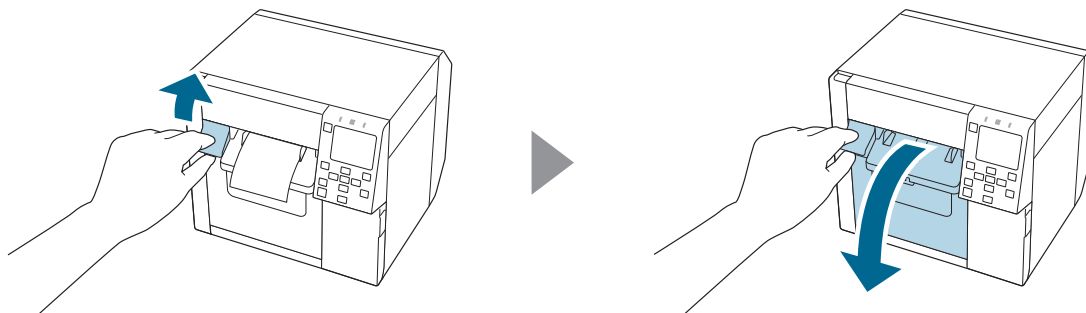
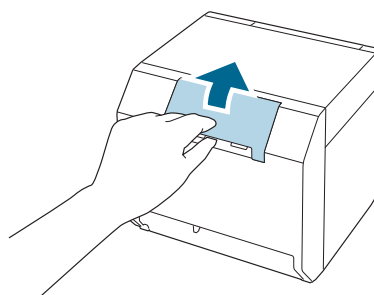
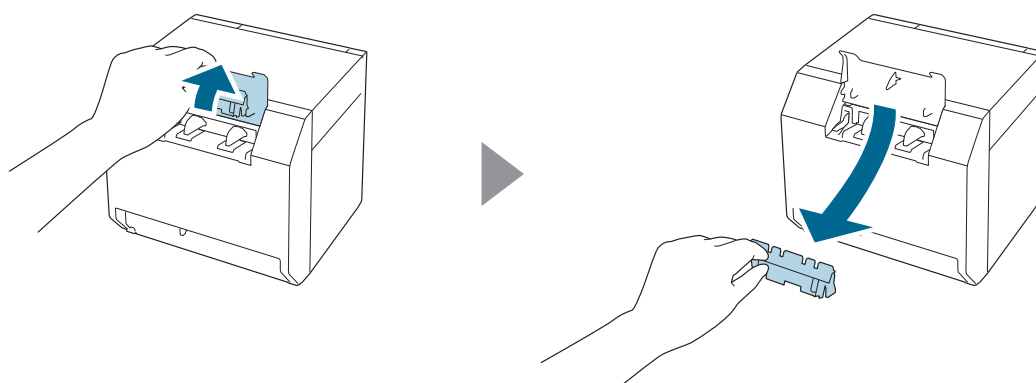
Kontrollera att skrivaren är klar för utskrift genom att kontrollera startskärmen.



Grundläggande användning

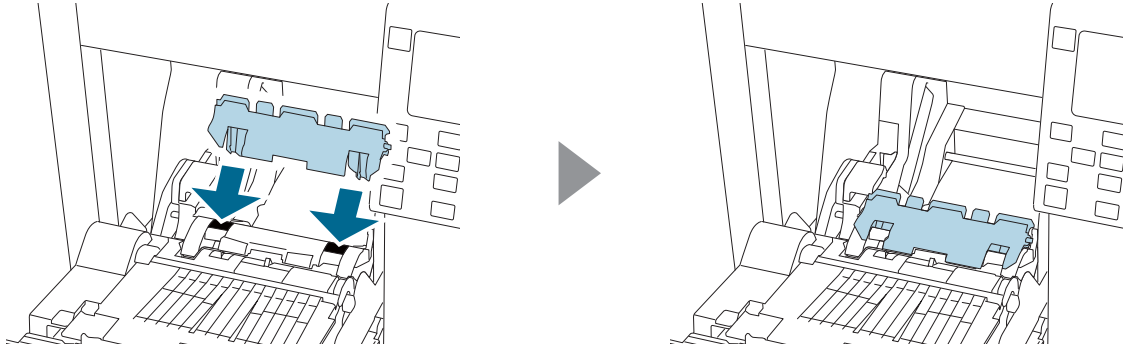
Fylla på fanfold-papper**Försiktighet**

Efter att du slagit på skrivaren, vänta tills startskärmen visas och öppna sedan frontluckan. Om du öppnar luckan innan startskärmen visas kan det hända att skrivaren inte laddar pappret rätt.


1 Slå på skrivaren.**2** Öppna frontluckan.**3** Öppna bakluckan.**4** Ta bort pappersinmatningsguiden och stäng sedan bakluckan.

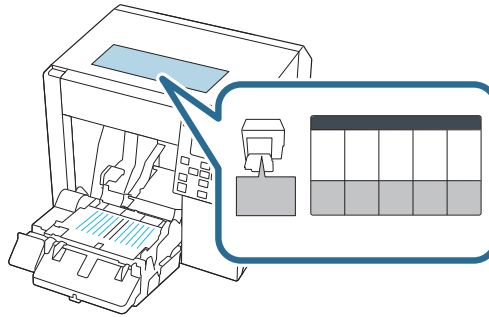
Grundläggande användning

- 5** Sätt fast pappersinmatningsguiden.

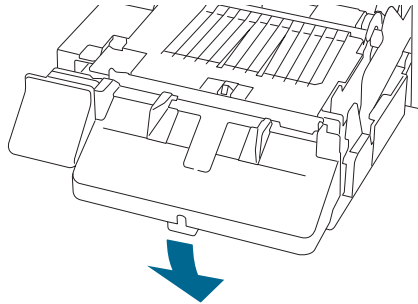


- 6** Öppna och/eller stäng plattslutarna enligt pappersbredden.

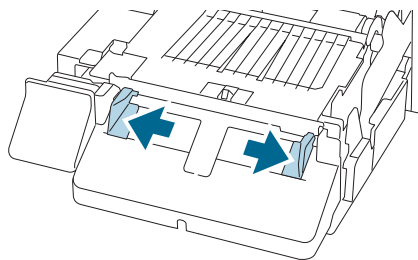
 ”Justera slutarna” på sidan 52



- 7** Sänk låsspaken för pappersutmatningsguiderna.

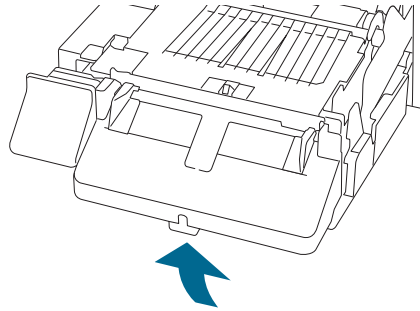


- 8** Skjut pappersutmatningsguiderna utåt så långt det går.

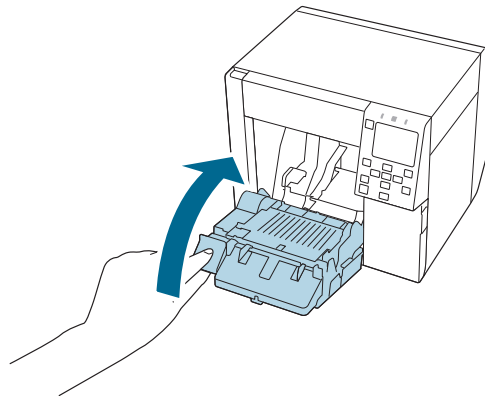


Grundläggande användning

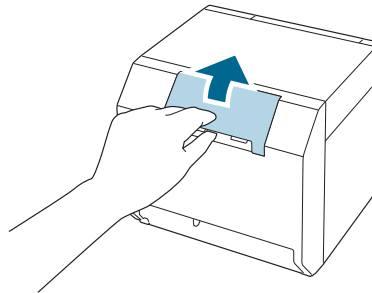
- 9** Höj låsspaken för pappersutmatningsguiderna tills den klickar på plats.



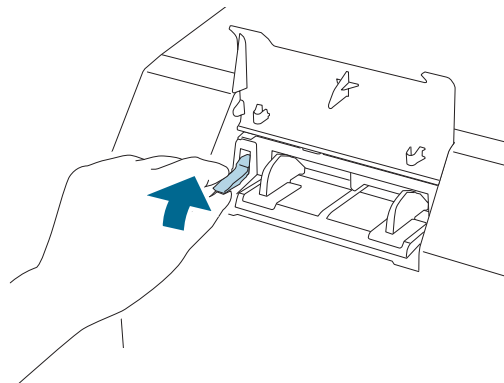
- 10** Stäng frontluckan.



- 11** Öppna bakluckan.



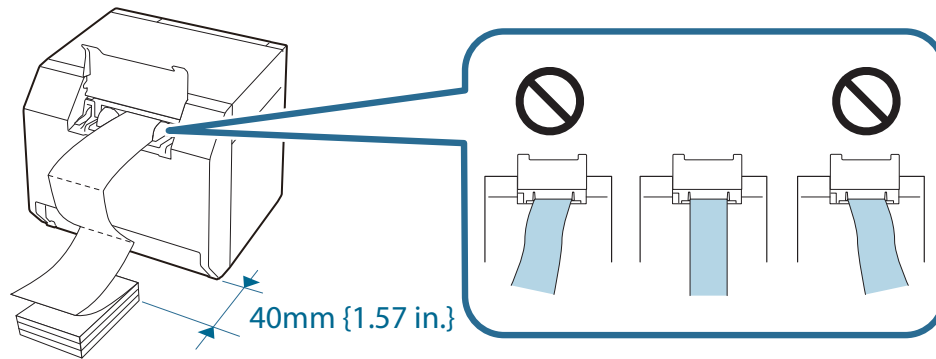
- 12** Höj låsspaken för fanfold-pappersguiderna.



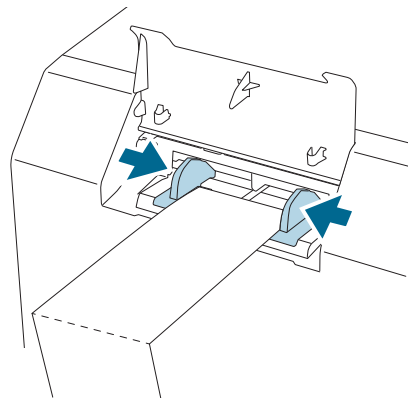
Grundläggande användning

13 Placera fanfold-pappret bakom skrivaren.

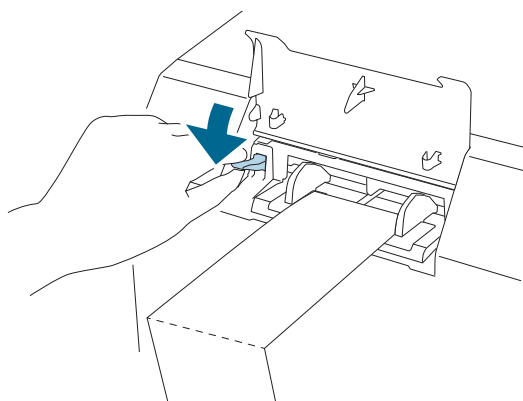
- ❑ Placera fanfold-pappret minst 40 mm {1,57 tum} från skrivaren.
- ❑ Se till att pappret är vertikalt i förhållande till facket för pappersinmatning.



14 Skjut fanfold-pappersguiderna mot pappret.



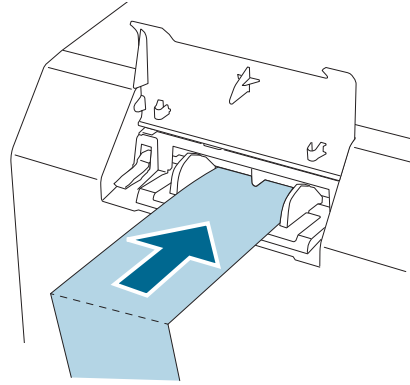
15 Sänk låsspaken för fanfold-pappersguiderna.



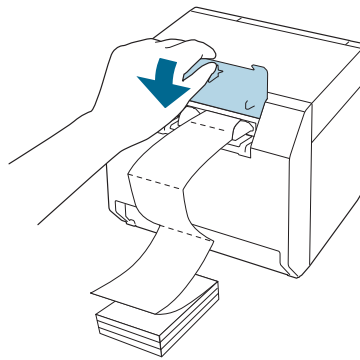
16 Lägg i papprets framkant med utskriftssidan uppåt.

När du satt i cirka 100 mm {3,94 tum} av pappret matas pappret automatiskt in längre in i skrivaren.

Grundläggande användning

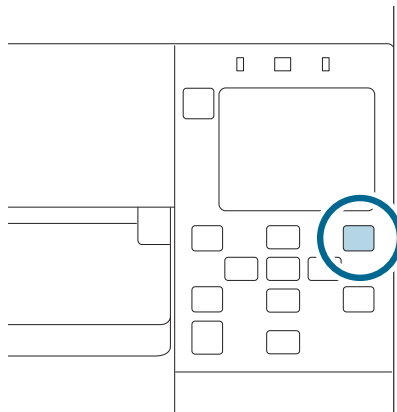


17 Stäng bakluckan.



18 Tryck på **||** (paus)-knappen.

Kontrollera att skrivaren är klar för utskrift genom att kontrollera startskärmen.

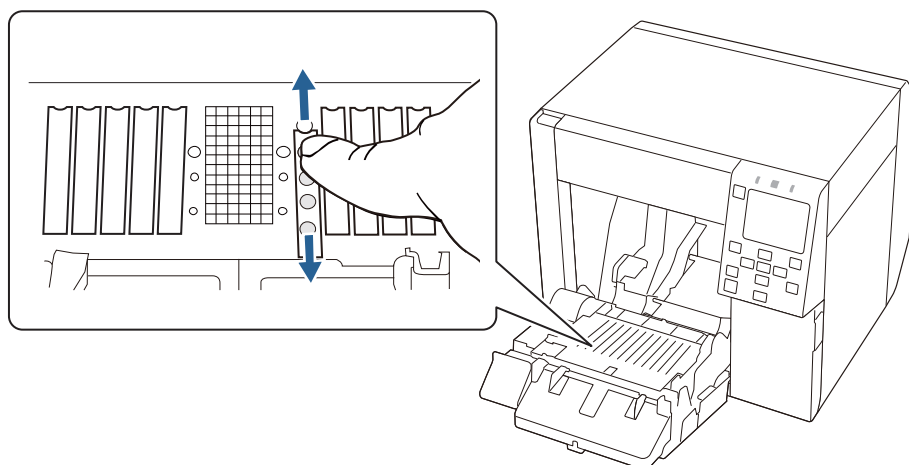


Grundläggande användning

Justera slutarna

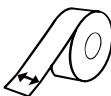
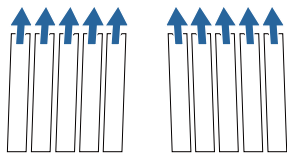
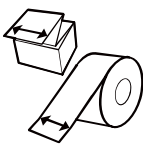
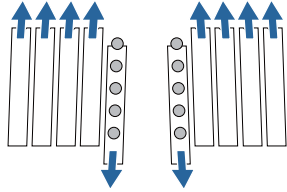
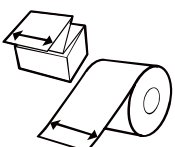
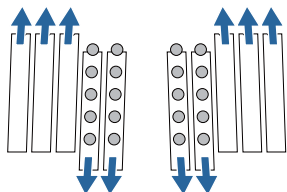
Inuti frontluckan sitter det slutare för justering av pappersugningen under utskrift.

Slutarna måste vara öppna/stängda på rätt sätt för att överensstämma med den pappersbredd som används. Om du vill öppna/stänga dem flyttar du dem med ett finger. Dessutom kan pappersbredden kontrolleras på etiketten längst upp på huvudenheten.

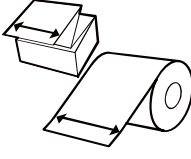
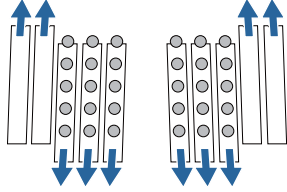
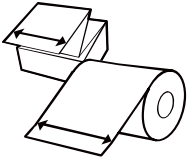
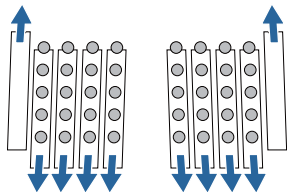
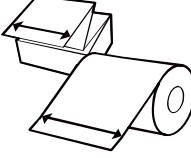
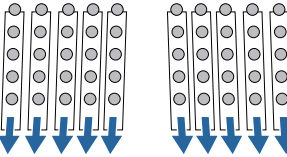


Försiktighet

Om slutarna inte är öppna/stängda på rätt sätt kan papper ha fastnat eller smetats ner med bläck.

Pappersbredd/Bakpapprets bredd	Slutarstatus
25,4 till 43,8 mm {1,00 till 1,72 tum} 	Stäng alla luckor. 
43,9 till 58,4 mm {1,73 till 2,30 tum} 	Öppna de innersta luckor. 
58,5 till 73,0 mm {2,30 till 2,87 tum} 	Öppna de fyra inre luckorna. 

Grundläggande användning

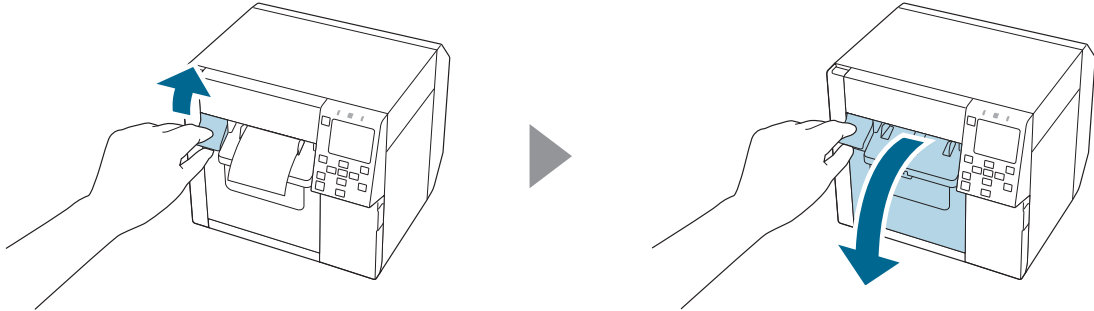
Pappersbredd/Bakpapprets bredd	Slutarstatus
<p>73,1 till 87,6 mm {2,88 till 3,45 tum}</p> 	<p>Öppna de sex inre luckorna.</p> 
<p>87,7 till 102,2 mm {3,45 till 4,02 tum}</p> 	<p>Öppna de åtta inre luckorna.</p> 
<p>102,3 mm eller längre {4,03 tum eller längre}</p> 	<p>Öppna alla luckor.</p> 

Grundläggande användning

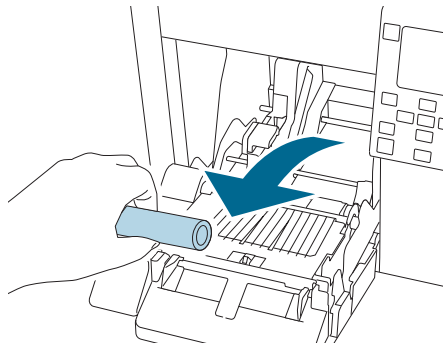
Hur man tar bort papper

1 Kontrollera att skrivaren har slagits på.

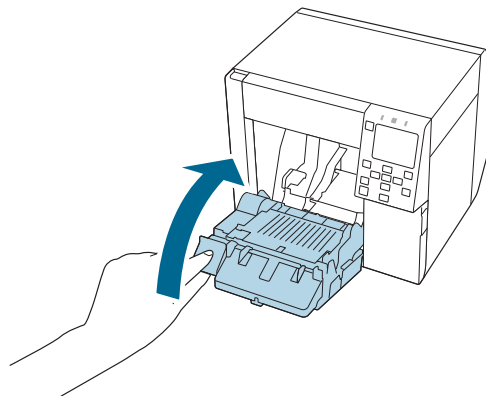
2 Öppna frontluckan.



3 Ta bort pappret på rulle eller papperskärnan från skrivaren.

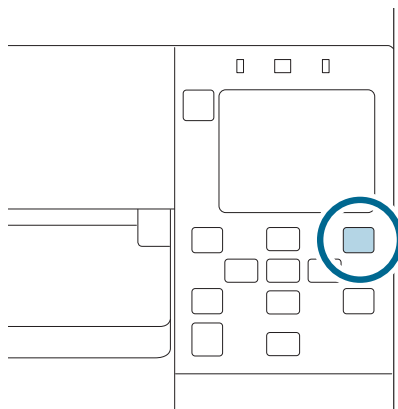


4 Stäng frontluckan.



Grundläggande användning

- 5** Tryck på **||** (paus)-knappen.



Nu är pappret avlägsnat.

Information om hur du fyller på papper finns i ["Fylla på papper på rulle"](#) på sidan 42 eller ["Fylla på fanfoldpapper"](#) på sidan 47.

Underhåll

I det här kapitlet beskrivs hur du utför underhåll på skrivaren.

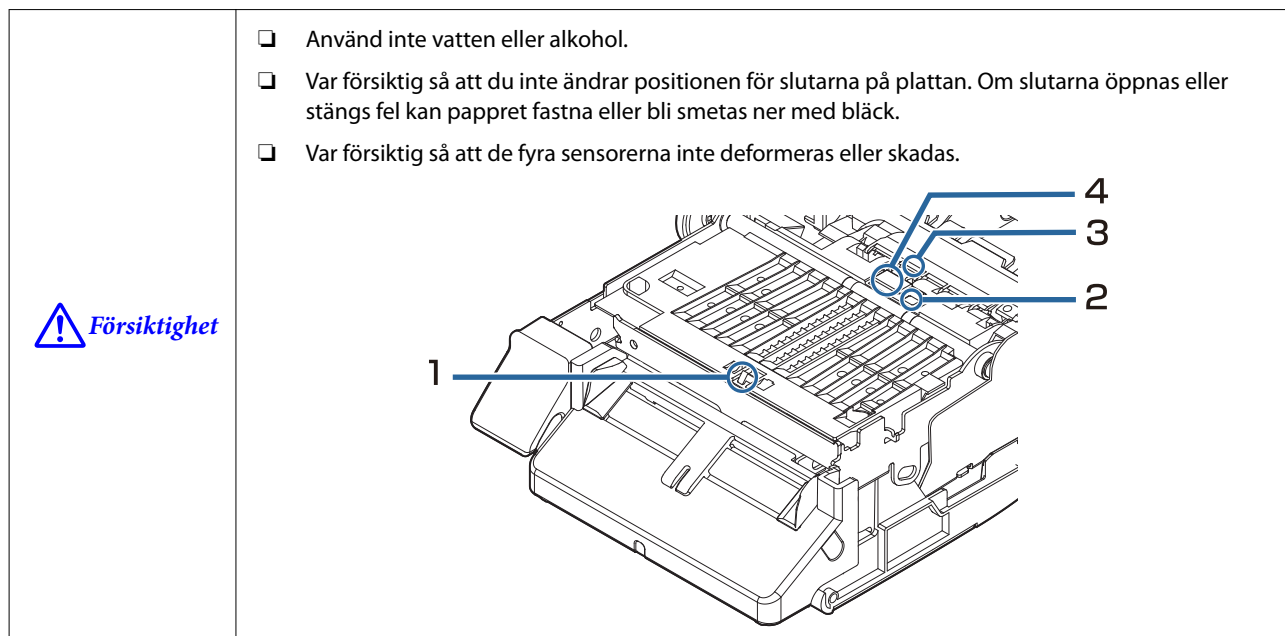
Rengöra utsidan

- 1 Stäng av skrivaren och koppla sedan bort strömkabeln från uttaget.
- 2 Torka bort all smuts med en torr trasa eller en lätt fuktad trasa.
Se den tekniska referensguiden för försiktighetsåtgärder vid rengöring.

Rengöra plattan

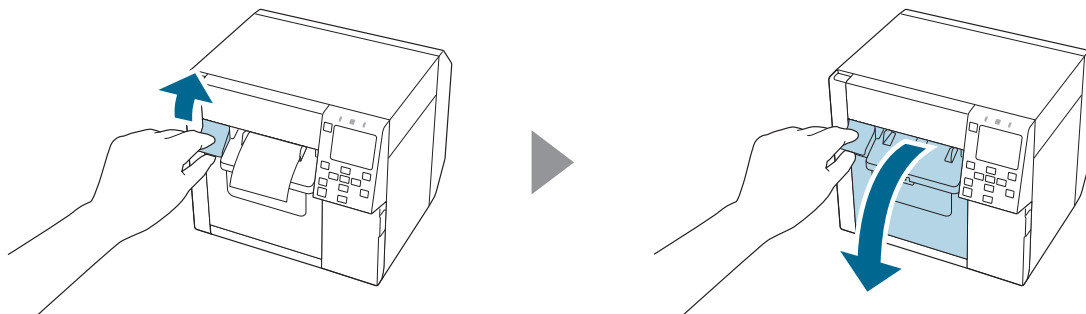
Om det finns bläck på plattan kan händerna eller pappret bli smutsigt. Om hålen i plattan dessutom sätt igen av smuts kan det hända att bläckfläckar uppstår inuti plattan.

Använd filtduken eller bomullspinnarna för att rengöra plattan genom att följa stegen nedan.



1 Stäng av skrivaren och koppla sedan bort strömkabeln från uttaget.

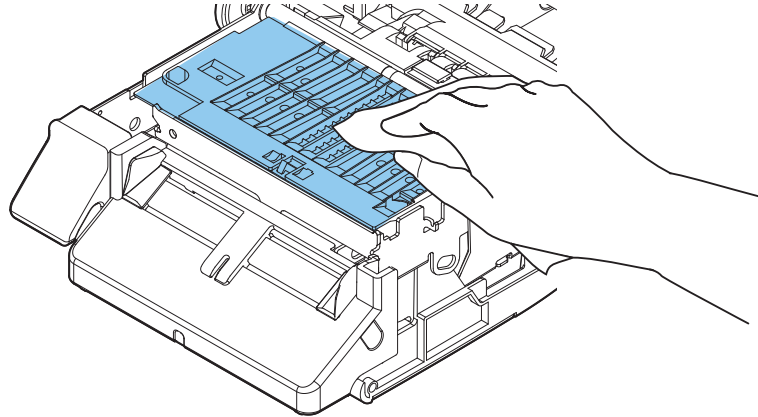
2 Öppna frontluckan.



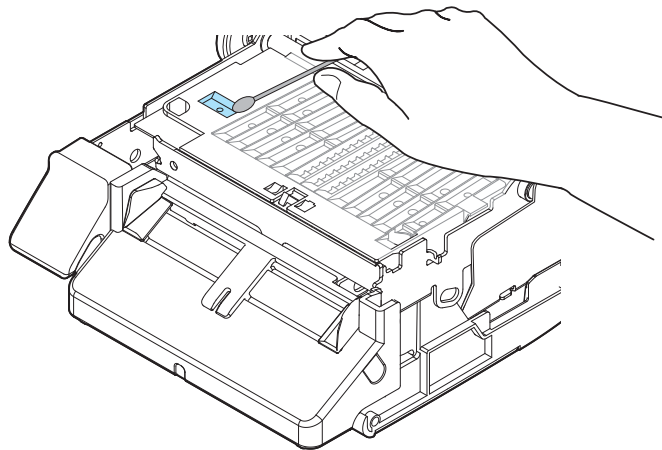
3 Ta bort pappret på rulle eller fanfold-pappret.

Underhåll

- 4** Använd filtduken för plattrengöring för att rengöra plattan.



- 5** Använd bomullspinnar för att rengöra i och omkring hålen. Om hålen är igensatta, se till att ta bort smutsen för att öppna upp hålen.



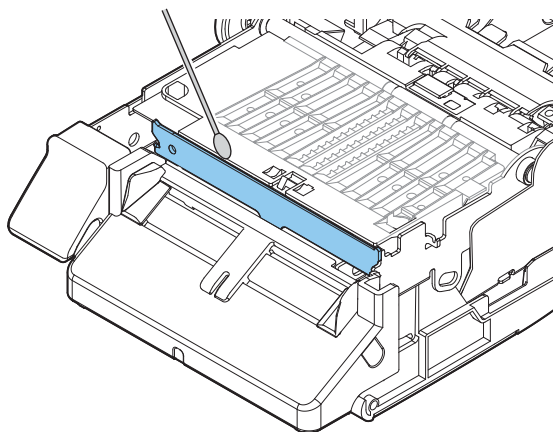
- 6** Stäng frontluckan.

Rengöra den automatiska skäraren

Det fasta bladet på den automatiska skäraren kan bli oförmöget att skära rent på grund av att limmet från etikettpappret fastnar på det.

Utför en rengöring genom att följa stegen nedan.

- 1** Stäng av skrivaren och koppla sedan bort strömkabeln från uttaget.
- 2** Öppna frontluckan och ta bort pappret.
- 3** Ta bort limmet som fastnat på det fasta bladet på den automatiska skäraren på sidan med frontluckan.
Ta bort det med en bomullspinne, eller liknande, fuktad med alkohol.



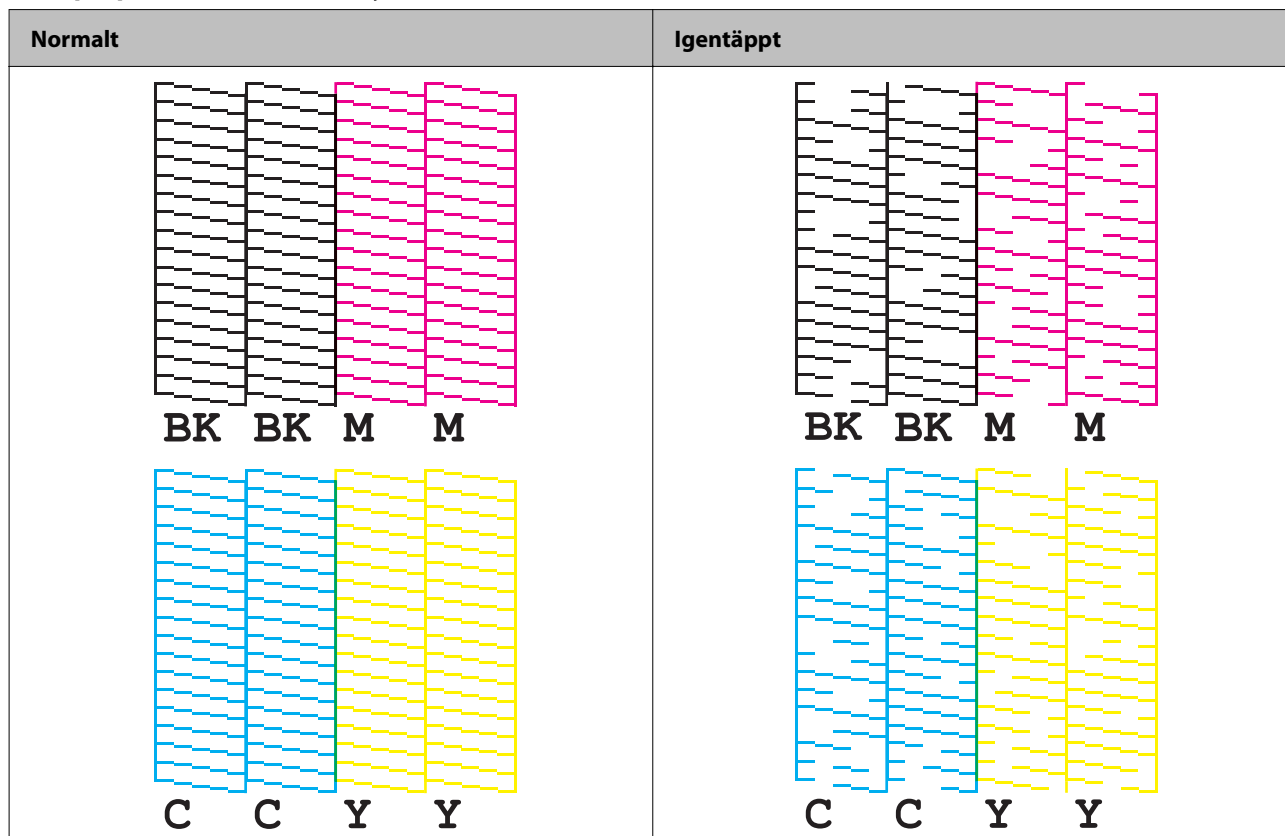
Försiktighet

- Vidrör inte det fasta bladet på den automatiska skäraren direkt. Det kan orsaka skada på ett finger.
- Använd inte lösningsmedel med bensin, thinner, trikloretylen eller keton. Om du gör det kan delarna av plast och gummi skadas eller gå sönder.
- Spraya inte alkohol direkt på skärbladet och använd inte en bomullstuss eller trasa som det droppar alkohol från. Om alkohol kommer in i skrivaren kan det göra att elektroniska komponenter kortsluts eller att komponenterna försämras eller skadas.
- Var noga med att inte låta alkohol fästa på andra områden än rengöringsområdet.

Rengöra skrivhuvudet

Om munstyckena är igensatta blir det bleka färger, band eller oavsiktliga färger på utskriften. När sådana problem med utskriftskvaliteten uppstår skriver du ut mönstren för munstycks kontroll och kontrollerar om munstycket är igentäppt.

Exempel på mönster för munstycks kontroll med blankt svart bläck



När de utskrivna mönstren visar igentäppning av munstycket ska du köra en rengöring av huvudet.

Skriv ut mönster för munstycks kontroll

Igentäppta munstycken orsakar suddiga eller strimmiga utskrifter eller utskrifter i oavsiktliga färger. Om du har problem med utskriftskvaliteten ska du skriva ut ett mönster för munstycks kontroll för att se om munstyckena är igensatta.



Viktigt

När du skriver ut ett mönster för munstycks kontroll ska du sätta i ett pappersark som är minst 21,5 mm (0,85 tum) brett och 38,6 mm (1,52 tum) långt.

Återstående papper som krävs för utskrift av mönster för munstycks kontroll

Kontinuerligt vanligt papper, Helsidesetikett

- När pappersbredden är mellan 21,4 mm (0,84 tum) och 39,0 mm (1,54 tum) 273,5 mm (10,77 tum) krävs

Underhåll

- ☐ När pappersbredden är 39,1 mm (1,54 tum) eller mer 197,4 mm (7,77 tum) krävs

Obs	Att skriva ut mönstret för munstycks kontroll med detektering av svarta markeringar aktiverat kan öka mängden återstående papper som krävs. Det rekommenderas att detektering av svarta markeringar avaktiveras även när du skriver ut mönstret på papper med svarta markeringar.
------------	---

Die cut-etikett (inklusive papper på rulle)

När du skriver ut mönstret på den medföljande pappersrullen skrivs mönstret för munstycks kontroll ut med två etiketter.

Storlekarna på det medföljande pappret på rulle är följande.

Pappersbredden är 108,0 mm (4,25 tum), papperslängden är 174,8 mm (6,88 tum) och mellanrummet mellan etiketterna är 3,0 mm (0,12 tum)

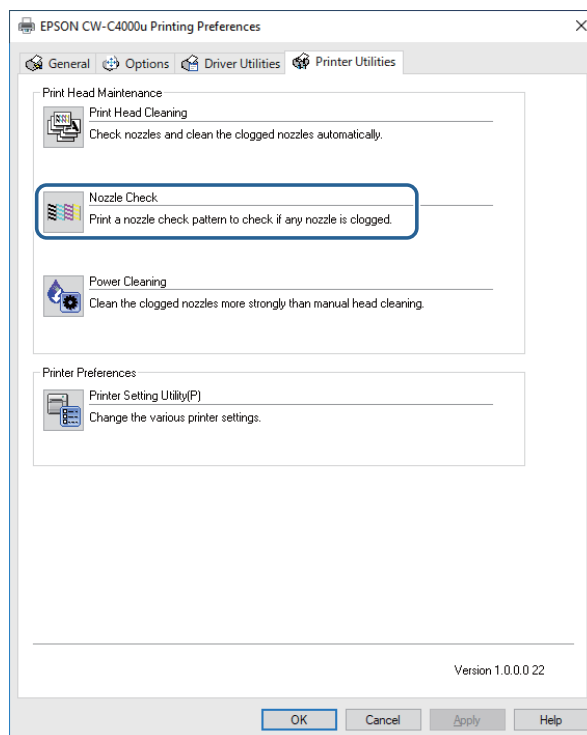
Obs	När du skriver ut mönster för munstycks kontroll på die cut-etiketter beror mängden återstående papper som krävs på pappersbredden, papperslängden och avståndet mellan etiketterna. Eftersom vissa kombinationer kräver en maximal papperslängd på 531 mm (20,9 tum) rekommenderar vi att du använder kontinuerligt papper, helsidesetiketter eller det medföljande pappret på rulle.
------------	--

Använda driftspanelen

Menu - Maintenance - Print Head Nozzle Check

Använda skrivardrivrutinen

Klicka på **Nozzle Check** på fliken **Printer Utilities**.



Underhåll


Använda Web Config

Välj **Print Nozzle Check Pattern** i fönstret **Maintenance** och klicka sedan på **Start**.

Obs	Se CW-C4000 Series Technical Reference Guide (Teknisk referensguide) för mer information om Web Config.
------------	---

Rengöring av huvudet

Om munstyckena är igentäppta ska du köra en **Print Head Cleaning**. Kör **Power Cleaning** endast när det täppta munstycket inte rensas genom att köra **Print Head Cleaning**. För att köra en skrivhuvudrengöring väljer du menyn enligt beskrivningen nedan.

 Viktigt	<ul style="list-style-type: none"> <input type="checkbox"/> Stäng inte av strömmen och öppna inte locken under rengöring av huvudet. Det kan orsaka utskriftsfel. <input type="checkbox"/> Kör inte huvudrengöringen mer än nödvändigt. Bläcket förbrukas eftersom bläcket laddas ut från huvudet för att rengöra det. <input type="checkbox"/> Om det inte finns mycket bläck kvar kan det hända att rengöring av huvudet inte kan genomföras. Byt ut bläckpatronerna och försök igen. 👉 "Byta bläckpatroner" på sidan 30 <input type="checkbox"/> [Power Cleaning] förbrukar mer bläck än [Print Head Cleaning].
--	--

Använda driftspanelen

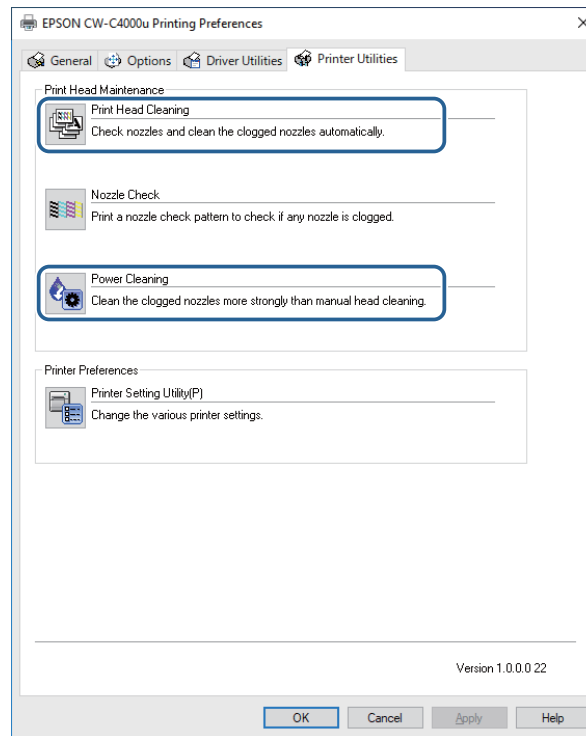
Menu - Maintenance - Print Head Cleaning

Menu - Maintenance - Power Cleaning

Använda skrivardrivrutinen

Klicka på **Print Head Cleaning** eller **Power Cleaning** i fönstret **Printer Utilities**.

Underhåll



Använda Web Config









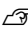
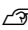


Välj **Print Head Cleaning** i fönstret **Maintenance**. Välj sedan mellan rengöringstyp **Auto** eller **Power Cleaning**, och klicka sedan på **Start**.

Obs	Se CW-C4000 Series Technical Reference Guide (Teknisk referensguide) för mer information om Web Config.
------------	---


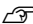


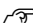

Felsökning

I det här kapitlet beskrivs hur du löser problem. Felsökningsinformation som inte beskrivs här finns i CW-C4000 Series Technical Reference Guide (Teknisk referensguide).

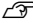

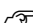
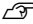
Ett meddelande visas på driftspanelen

Meddelande	Lösning och referens
Information Paper feed error. Load the paper or change the media source setting.	Använd papper som överensstämmer med inställningarna för Media Source och Media Form . Eller ändra inställningarna för Media Source och Media Form så att de stämmer överensstämmer med det påfyllda pappret.  "Skrivardrivrutinens inställningar" på sidan 36
Information Cannot detect the paper specified by the Media Detect setting. Load paper that matches the setting or change the setting.	Använd papper som överensstämmer med inställningarna för Media Detect . Eller ändra inställningarna för Media Detect så att de stämmer överensstämmer med det påfyllda pappret.  "Skrivardrivrutinens inställningar" på sidan 36
(På startskärmen) Load paper.	Fyll på papper.  "Fylla på och byta ut papper" på sidan 41
Information The paper size set in the printer may differ from the print setting.	Fyll på material som stämmer överensstämmer med utskriftsområdets storlek. Eller ändra utskriftsområdet så att det överensstämmer med materialstorleken.  "Fylla på och byta ut papper" på sidan 41
Information The roll paper is not loaded.	Fyll på papper på rulle.  "Fylla på och byta ut papper" på sidan 41
Information The fanfold paper is not loaded.	Fyll på fanfold-papper.  "Fylla på och byta ut papper" på sidan 41
Information Paper jam.	Ta bort pappret som har fastnat och fyll sedan på papper.  "Papper på rulle har fastnat" på sidan 72  "Fanfold-pappret har fastnat" på sidan 74
Information The paper is not loaded correctly. Reload the paper.	Ta bort pappret och fyll sedan på papper igen.  "Hur man tar bort papper" på sidan 54  "Fylla på och byta ut papper" på sidan 41
Information Calibration failed. Press the OK button. Then reload or replace the paper.	Se till att pappret som fyllts på i skrivaren överensstämmer med pappersavkänningsmetoden (mellanrum eller svart markering) och återställ pappret.  "Fylla på och byta ut papper" på sidan 41 Kalibrering är omöjlig om Gap Between Labels överskrider 6 mm {0,24 tum}.  "Papper som stöds" på sidan 15 Om felet kvarstår kan detektorn inte hantera pappret. Byt ut pappret.

Felsökning

Meddelande	Lösning och referens
<p>Information</p> <p>The paper has already been cut and cannot be cut.</p>	<p>Det här felet uppstår när du trycker på knappen Skär på den plats där pappret redan är klippt.</p> <p>Mata in pappret genom att skriva ut eller trycka på knappen Inmatning för att aktivera knappen Skär.</p>
<p>Maintenance Error</p> <p>The ink cartridge is not installed correctly.</p>	<p>Installera en bläckpatron med tillräckligt mycket bläck kvar.</p> <p> "Hur man byter bläckpatroner" på sidan 30</p>
<p>(På startskärmen visas ett utropstecken på bläcknivåerna)</p>	<p>Förbered en ny bläckpatron som ska bytas ut mot en patron med låg bläcknivå. Om du fortsätter att använda bläckpatronen med låg bläcknivå kan du behöva byta ut den under utskrift.</p> <p>Om du byter ut bläckpatronen under utskrift kan det blir en färgskillnad mellan färgerna som skrivs ut av den gamla patronen och färgerna som skrivs ut av den nya på grund av att bläcktorkningsstatusen är olika.</p> <p>Om det inte är acceptabelt för dig byter du ut bläckpatronen mot en ny innan du börjar skriva ut.</p> <p> "Hur man byter bläckpatroner" på sidan 30</p> <p>Den borttagna bläckpatronen kan installeras igen och användas tills du uppmanas att byta ut den.</p>
<p>Information</p> <p>You need to replace the following ink cartridge(s).</p>	<p>Installera en bläckpatron med tillräckligt mycket bläck kvar.</p> <p> "Hur man byter bläckpatroner" på sidan 30</p>
<p>Maintenance Error</p> <p>Cannot recognize the ink cartridge.</p> <p>Select "Next" to clear the error.</p>	<p>Sätt tillbaka bläckpatronen.</p> <p>Om felet återkommer byter du ut bläckpatronen mot en ny.</p> <p> "Hur man byter bläckpatroner" på sidan 30</p>
<p>Information</p> <p>You have not installed genuine Epson ink cartridges.</p>	<p>För bästa prestanda för skrivaren rekommenderas att du använder äkta Epson-bläckpatroner.</p> <p>Användning av bläckpatroner som inte är äkta Epson-patroner kan påverka skrivaren och utskriftskvaliteten negativt och förhindra att skrivaren presterar maximalt.</p> <p>Epson kan inte garantera kvaliteten och tillförlitligheten hos produkter som inte är äkta Epson-produkter.</p> <p>Reparationer för eventuella skador eller fel på den här produkten på grund av användning av att produkter som inte är äkta Epson-produkter är inte kostnadsfria även om garantiperioden fortfarande gäller.</p>
<p>Information</p> <p>These ink cartridges are not compatible.</p>	<p>Eftersom de installerade bläckpatronerna inte är avsedda för den här skrivaren kan det uppstå ett fel, t.ex. ett fel vid avkänning av bläckpatroner.</p>
<p>Maintenance Error</p> <p>Maintenance Box not installed.</p> <p>Product Number: SJMB4000</p>	<p>Installera en ny underhållslåda.</p> <p> "Hur man byter ut underhållslådan" på sidan 33</p>
<p>Maintenance Error</p> <p>Cannot recognize the Maintenance Box.</p> <p>Product Number: SJMB4000</p>	<p>Sätt tillbaka underhållslådan.</p> <p>Om felet återkommer byter du ut underhållslådan mot en ny.</p> <p> "Hur man byter ut underhållslådan" på sidan 33</p>

Felsökning

Meddelande	Lösning och referens
<p>(På startskärmen)</p> <p>The Maintenance Box is nearing end of its service life.</p>	<p>Förbered en ny underhållslåda som ska bytas ut mot den nästan fulla underhållslådan.</p> <p>När ett meddelande som säger "The Maintenance Box is at the end of its service life. You need to replace it." visas byter du ut underhållslådan.</p> <p> "Hur man byter ut underhållslådan" på sidan 33</p>
<p>Maintenance Error</p> <p>The Maintenance Box is at the end of its service life.</p> <p>You need to replace it.</p> <p>Product Number: SJMB4000</p>	<p>Byt ut underhållslådan mot en ny.</p> <p> "Hur man byter ut underhållslådan" på sidan 33</p>
<p>Information</p> <p>Memory Full. Document was not printed.</p>	<p>Kontakta din systemadministratör och ta bort onödiga filer.</p>
<p>Printer Error</p> <p>Turn on the printer again.</p> <p>See your documentation for more details.</p> <p>XXXXXX</p>	<ol style="list-style-type: none"> 1. Stäng av skrivaren. 2. Kontrollera att det inte finns pappersstopp eller främmande material i närheten av utmatningsfacket. 3. Slå på skrivaren. <p>Om skrivarfelet fortfarande uppstår kontaktar du kvalificerad servicepersonal för råd. När de kontaktar dem, uppge "XXXXXXXX" (en 6- eller 8-siffrig alfanumerisk kod) för personen.</p>
<p>Information</p> <p>Cannot start cleaning because ink is low.</p> <p>Printer features except cleaning are available.</p>	<p>När rengöringen utförs, installera en bläckpatron med tillräckligt mycket bläck kvar.</p> <p> "Hur man byter bläckpatroner" på sidan 30</p>
<p>Information</p> <p>Paused</p> <p>The print quality may decrease because the nozzles are clogged.</p>	<p>Utskriftskvaliteten kan minska eftersom munstyckena är igensatta. Om det inte är acceptabelt ska du köra en skrivhuvudrengöring.</p> <p> "Rengöra skrivhuvudet" på sidan 60</p>



Felsökning

Meddelande	Lösning och referens
<p>Error</p> <p>The connection between your network and the printer is unstable.</p> <p>You may be able to solve this problem by disabling the IEEE802.3az (Energy Efficient Ethernet) function.</p> <p>See your documentation for more details.</p>	<p>När du ansluter till ett trådbundet LAN med en enhet som stöder IEEE802.3az (Energy Efficient Ethernet) kan anslutningen bli instabil, anslutningen kanske inte blir möjlig eller kommunikationshastigheten kan saktas ner.</p> <p>Följ stegen nedan för att inaktivera IEEE802.3az-funktionen på datorn och skrivaren.</p> <ol style="list-style-type: none"> 1. Koppla bort LAN-kablarna från datorn respektive skrivaren. 2. Om IEEE802.3az-funktionen har aktiverats på datorn inaktiverar du den. 3. Anslut datorn och skrivaren direkt med en LAN-kabel. 4. På skrivaren väljer du Menu - General Settings - Network Settings - Connection Check för att kontrollera skrivarens IP-adress. 5. Starta Web Config på datorn. <p>Starta webbläsaren och ange skrivarens IP-adress.</p> <ol style="list-style-type: none"> 6. Välj fliken Network Settings och sedan Wired LAN. 7. Ställ in IEEE 802.3az på Off. 8. Klicka på Next. 9. Klicka på Apply. 10. Koppla bort LAN-kabeln från datorn och skrivaren. 11. Om du inaktiverade IEEE802.3az på datorn i steg 2 aktiverar du den. 12. Anslut LAN-kablarna som du kopplade bort i steg 1 till datorn och skrivaren. <p>Om problemet fortfarande uppstår kan en annan enhet än skrivaren orsaka problemet.</p>
<p>The printer can't connect to cloud service.</p> <p>Please check the connection status and settings with the cloud service.</p> <p>Please contact your administrator for details.</p>	<p>Skrivaren kan inte ansluta till Loftware Cloud.</p> <p>Kontakta din systemadministratör för mer information.</p>



Felsökning

Problem med utskriftskvaliteten


Horisontell vit bandning

Orsak	Lösning och referens
Munstyckena täpps igen.	<p>Skriv ut mönster för munstycks kontroll för att kontrollera om munstyckena är igentäppta.</p> <p> "Skriv ut mönster för munstycks kontroll" på sidan 60</p> <p>Om munstyckena täpps igen ska du köra en skrivhuvudrengöring.</p> <p> "Rengöra skrivhuvudet" på sidan 60</p>


Vit eller svart bandning

Orsak	Lösning och referens
Pappret har inte fyllts på rätt.	<p>Fyll på pappret igen.</p> <p> "Fylla på och byta ut papper" på sidan 41</p>
Pappret som används och inställningen för mediebeläggningstyp skiljer sig åt.	<p>Kontrollera pappret som används och inställningen för mediebeläggningstyp för skrivardrivrutinen.</p> <p> "Skrivardrivrutinens inställningar" på sidan 36</p>

Vit eller svart bandning nära kanterna


Orsak	Lösning och referens
De yttre slutarna på plattan, som inte behöver öppnas för pappret, är öppna.	<p>Luftflöde från de yttre slutarna påverkar utskriften negativt och kan orsaka vita band på utskrifterna.</p> <p>Ställ in slutarna på plattan enligt anvisningarna på etiketten som sitter på skrivaren.</p> <p> "Justera slutarna" på sidan 52</p>

Utskriftsfärgerna är fel


Orsak	Lösning och referens
Om skrivaren flyttas efter den första laddningen kan det hända att de angivna färgerna inte matas ut (färgerna kan blandas) på grund av vibrationer och stötar.	<p>Kör en huvudrengöring och kontrollera att färgerna inte längre blandas.</p> <p> "Rengöra skrivhuvudet" på sidan 60</p>

Felsökning




Utskrivna tecken ser suddiga ut

Orsak	Lösning och referens
De yttre slutarna på plattan, som inte behöver öppnas för pappret, är öppna.	<p>Luftflöde från de yttre slutarna påverkar utskriften negativt och kan orsaka suddiga utskrifter.</p> <p>Ställ in slutarna på plattan enligt anvisningarna på etiketten som sitter på skrivaren.</p> <p> "Justera slutarna" på sidan 52</p>

Byte av utskriftsposition

Orsak	Lösning och referens
Kantguiden är inte placerad längs papperskanten.	<p>Kontrollera att kantguiden är rätt inställd på pappersbreddspositionen.</p> <p> "Fylla på och byta ut papper" på sidan 41</p>
Pappret har inte fyllts på centralt.	<p>Om pappret förskjuts från mitten när det fylls på kan utskriftspositionen flyttas i sidled i början av utskriften.</p> <p>Använd pappersguiderna för att fylla på papper centralt eller mata in pappret innan du börjar skriva ut.</p>
Papprets bakkant närmar sig.	<p>När papprets bakkant närmar sig kan utskriftspositionen flyttas i sidled eller suddig utskrift uppstå.</p> <p>Byt ut pappret mot ett nytt.</p>

Pappret är nedsmetat eller fläckat av bläck

Orsak	Lösning och referens
Pappret som används och inställningen för mediebeläggningstyp skiljer sig åt.	<p>Kontrollera pappret som används och inställningen för mediebeläggningstyp för skrivardrivrutinen.</p> <p> "Skrivardrivrutinens inställningar" på sidan 36</p>
Om främmande föremål har fastnat på huvudet kan pappret smetas ut med bläck.	<p>Kör en skrivhuvudrengöring.</p> <p> "Rengöra skrivhuvudet" på sidan 60</p>
Pappersbredden och slutarna på plattan stämmer inte överens.	<p>Om pappersbredden och slutarna på plattan inte stämmer överens kan det leda till att pappret och skrivhuvudet gnids mot varandra, vilket leder till att pappret blir smutsigt. Ställ in slutarna på plattan enligt anvisningarna på etiketten som sitter på skrivaren.</p> <p> "Justera slutarna" på sidan 52</p>

Felsökning

Papper matas in och ut och ett fel inträffar

Orsak	Lösning och referens
Pappret som används skiljer sig från inställningarna för materialavkänning.	Kontrollera pappret som används och skrivarens inställning för materialavkänning. 🔗 "Skrivardrivrutinens inställningar" på sidan 36

Att skriva ut från en dator är omöjligt eller blir plötsligt omöjligt

Kontrollera om skrivardrivrutinen är installerad

Kontrollera om programvara och applikationer som är nödvändiga är installerade på dator eller inte.

För att skriva ut med den här skrivaren krävs en skrivardrivrutin. Kontrollera om skrivardrivrutinen är installerad eller inte genom att följa stegen nedan.

- 1 Visa enheter och skrivare på datorn.
- 2 Kontrollera att skrivarens namn visas.
Annars är skrivardrivrutinen inte installerad.
- 3 Installera skrivardrivrutinen.
[☞ "Ladda ner den senaste versionen" på sidan 4](#)


Skrivaren startar inte

Kontrollera att strömkabeln är ordentligt ansluten till skrivaren och uttaget.

[☞ "Kontakter" på sidan 22](#)

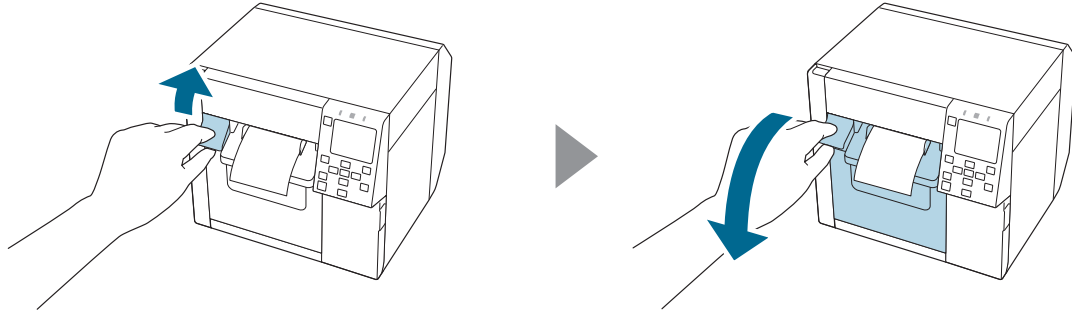
Utskriftsjobbet är avbrutet på datorn men meddelandet "Printing" på skrivaren försvinner inte

Om du avbryter utskrift i skrivarkön på datorn kan det leda till att utskriftsdata bryts upp och "Printing" kan visas på skrivarens driftspanel.

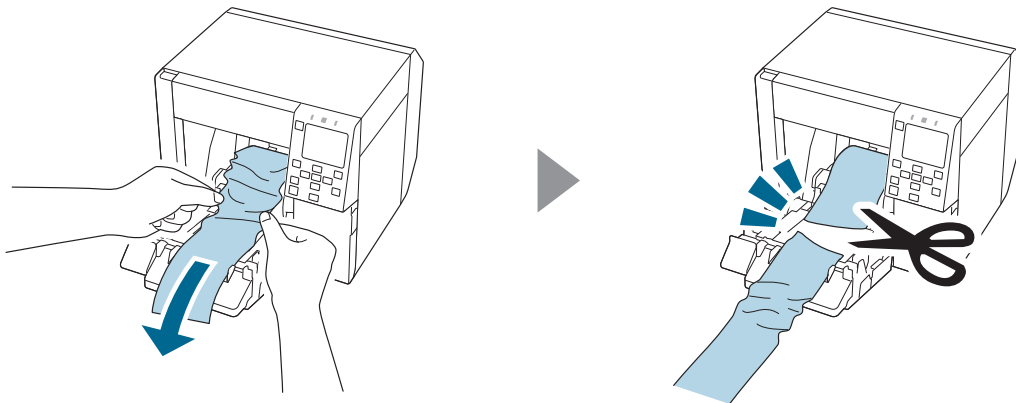
Om du vill avbryta statusen trycker du på  (avbryt)-knappen på driftspanelen och väljer sedan **All label formats**.

Papper på rulle har fastnat

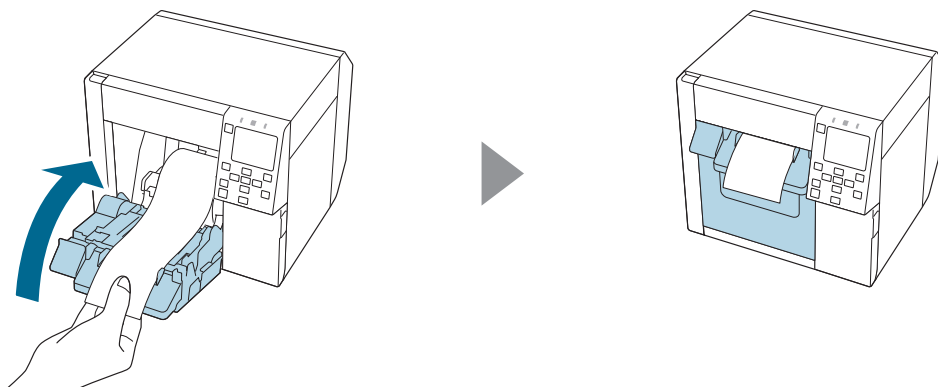
1 Öppna frontluckan.



2 Ta bort pappret som har fastnat.



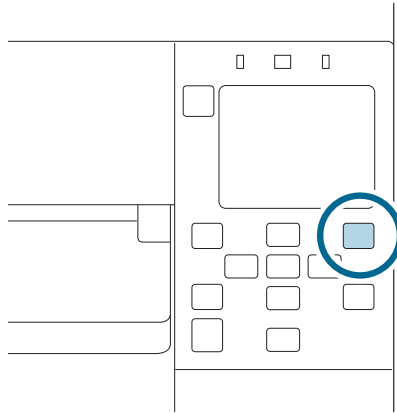
3 Dra ut framkanten på pappret på rulle och stäng sedan frontluckan.



Felsökning

4 Tryck på **||** (paus)-knappen.

Kontrollera att skrivaren är klar för utskrift genom att kontrollera startskärmen.

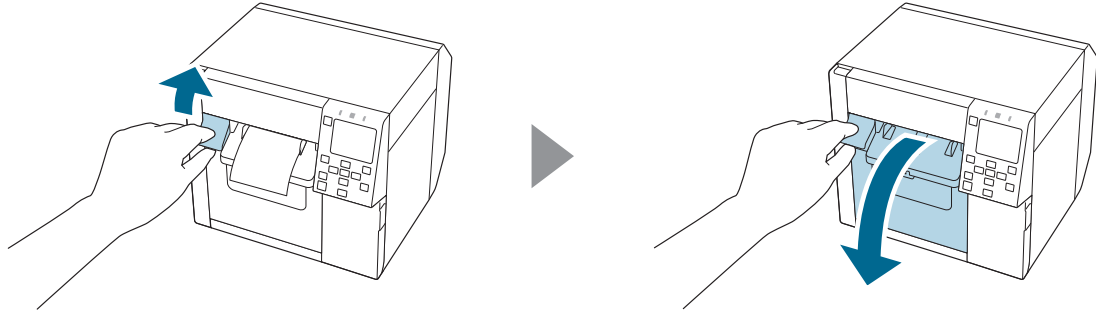
**Obs**

Efter att du har tagit bort papper som fastnat ska du se till att det inte finns några etiketter eller något lim kvar i skrivaren. Om du använder skrivaren utan att ta bort dem kan det orsaka pappersstopp ofta eller orsaka dålig utskriftskvalitet.

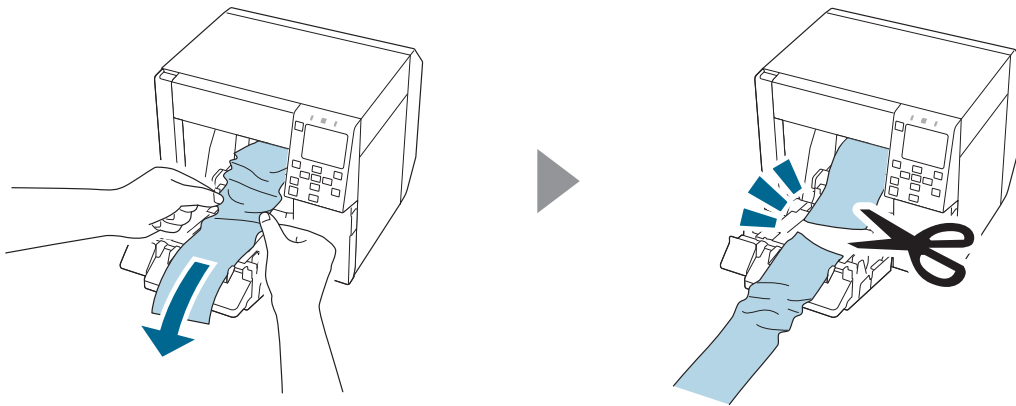
Om pappersstopp ofta förekommer, rengör insidan av skrivaren enligt instruktionerna i CW-C4000 Technical Reference Guide (Teknisk referensguide).

Fanfold-pappret har fastnat

1 Öppna frontluckan.



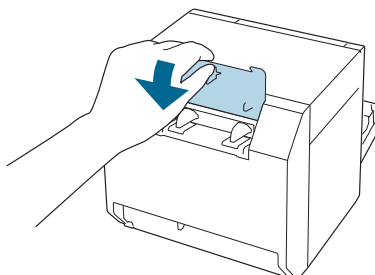
2 Klipp bort pappret som fastnat.



3 Öppna bakluckan och ta bort pappret som fastnat.

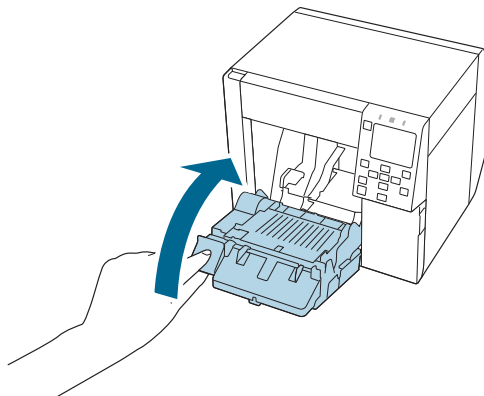


4 Stäng bakluckan.

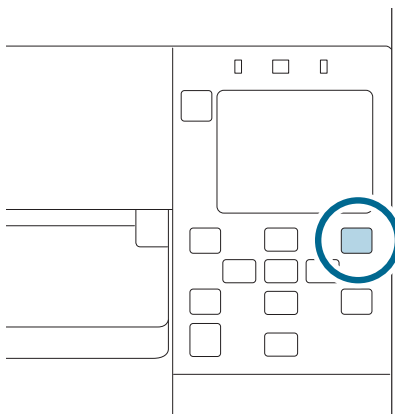


Felsökning

- 5** Stäng frontluckan.



- 6** Tryck på **||** (paus)-knappen.



Obs

Efter att du har tagit bort papper som fastnat ska du se till att det inte finns några etiketter eller något lim kvar i skrivaren. Om du använder skrivaren utan att ta bort dem kan det orsaka pappersstopp ofta eller orsaka dålig utskriftskvalitet.

Om pappersstopp ofta förekommer, rengör insidan av skrivaren enligt instruktionerna i CW-C4000 Technical Reference Guide (Teknisk referensguide).

Specifikationer

Specifikationer

Det här kapitlet beskriver skrivarens specifikationer.

Produktspecifikationer

Objekt		Specifikationer	
Utskriftsmetod		Seriell bläckstråleskrivare, punktmatrismetod Fyrfärgstryck	
Pappersinmatningsmetod		Framåt- och bakåtfriktionsmatning	
Skärtyp för den automatiska skäraren		Full skärning (skär av pappret helt)	
Utskriftsupplösning		300 × 600 dpi 600 × 600 dpi 600 × 1200 dpi 1200 × 1200 dpi	
Utskriftshastighet	Inställning för utskriftskvalitet: Max Speed 300 × 600 dpi (bredd × höjd)	Utskriftsbredd: 25,4 mm {1,00 tum}	124 mm/s {4,88 tum/s}
		Utskriftsbredd: 101,6 mm {4,00 tum}	100 mm/s {3,94 tum/s}
	Inställning för utskriftskvalitet: Speed 600 × 600 dpi (bredd × höjd)	Utskriftsbredd: 25,4 mm {1,00 tum}	111 mm/s {4,37 tum/s}
		Utskriftsbredd: 101,6 mm {4,00 tum}	70 mm/s {2,76 tum/s}
	Inställning för utskriftskvalitet: Normal 600 × 600 dpi (bredd × höjd)	Utskriftsbredd: 25,4 mm {1,00 tum}	63 mm/s {2,48 tum/s}
		Utskriftsbredd: 101,6 mm {4,00 tum}	48 mm/s {1,89 tum/s}
	Inställning för utskriftskvalitet: Quality 600 × 1200 dpi (bredd × höjd)	Utskriftsbredd: 25,4 mm {1,00 tum}	27 mm/s {1,06 tum/s}
		Utskriftsbredd: 101,6 mm {4,00 tum}	18 mm/s {0,71 tum/s}
	Inställning för utskriftskvalitet: Max Quality 1200 × 1200 dpi (bredd × höjd)	Utskriftsbredd: 25,4 mm {1,00 tum}	11 mm/s {0,43 tum/s}
		Utskriftsbredd: 101,6 mm {4,00 tum}	8 mm/s {0,31 tum/s}

Specifikationer

Objekt		Specifikationer
Gränssnitt	Trådbundet LAN	1000BASE-T/100BASE-TX/10BASE-T
	Trådlöst LAN	Tillgänglig genom att ansluta den trådlösa LAN-enheten (OT-WL06) (tillval).
	USB	Höghastighets USB2.0
Vikt		Ca. 13 kg {28,66 lb}

Specifikationer**Elektriska specifikationer**

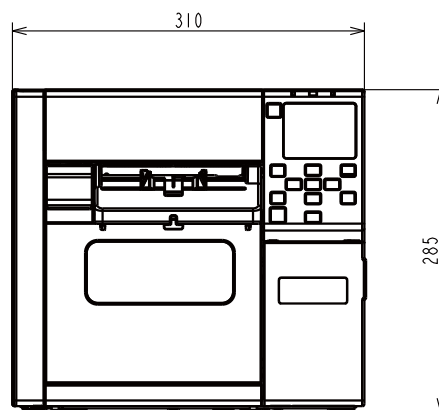
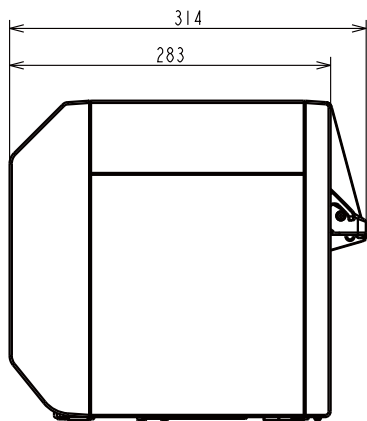
Objekt		Specifikationer
Strömförsörjning		Dedikerad nätadapter (AC ADAPTER, K1, Modellnummer: M248B)
Märkspänning		42 V DC
Märkström		1,38 A
Energiförbrukning	Drift*	Cirka 28,2 W i genomsnitt
	Viloläge	Cirka 2,6 W i genomsnitt
	Avstängd	Cirka 0,13 W i genomsnitt

*Baserat på Epsons utvärderingsförhållanden.

Specifikationer

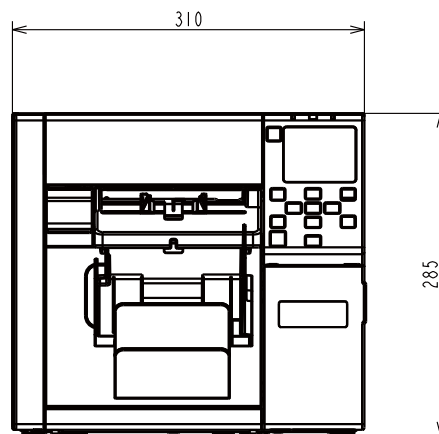
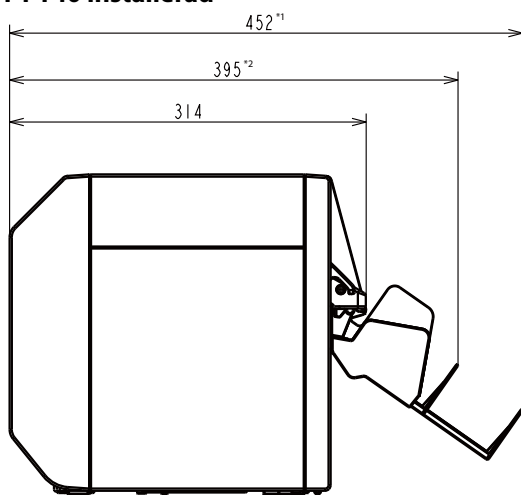
Totala dimensioner

Objekt	Specifikationer
Höjd	285 mm {11,22 tum}
Bredd	310 mm {12,20 tum}
Djup	283 mm {11,14 tum}



Enhet: mm

Med OT-PT40 installerad



Enhet: mm

*1: När pappersfacket är utdraget

*2: När pappersfacket är indraget

Specifikationer

Miljöspecifikationer

Temperatur/ luftfuktighet	Utskrift	5 till 35 °C {41 till 95 °F}, 20 till 80 % RF utan kondensation (det blåfärgade området i diagrammet)	
	Streckkodsutskrift	15 till 35 °C {59 till 95 °F}, 20 till 85 % RF utan kondensation	
	Lagring	När den är förpackad (Bläck inte laddat)	-20 till 60 °C {-4 till 140 °F}, 5 till 85 % RF utan kondensation (Vid -20 °C eller 60 °C {-4 till 140 °F}, inom 120 timmar)
	Med bläck laddat	Blankt svart bläck	-15 till 40 °C {5 till 104 °F} (Inom 6 månader vid 0 till 25 °C {32 till 77 °F}) (Inom 1 månad vid 40 °C {104 °F})
		Matt svart bläck	-10 till 40 °C {14 till 104 °F} (Inom 6 månader vid 0 till 25 °C {32 till 77 °F}) (Inom 1 månad vid 40 °C {104 °F})
Höjdnivå	0 till 3 000 m		
Brus	Cirka 58 dB Baserat på Epsons utvärderingsförhållanden.		

Specifikationer

Pappersspecifikationer

Följande papperstyper kan användas med skrivaren.

Papperstyp	När matt bläck används	När blankt bläck används
Vanligt papper	✓	-
Matte papper	✓	✓
Texturpapper	✓	-
Syntetisk	✓	✓
Armbandspapper	✓	-
Glossy papper	-	✓
Glossy film	-	✓
High Glossy papper	-	✓

Specifikationer

Bläckpatron

Modellnummer	CW-C4000u	SJIC41P-BK, SJIC41P-MK, SJIC41P-C, SJIC41P-M, SJIC41P-Y
	CW-C4000e	SJIC42P-BK, SJIC42P-MK, SJIC42P-C, SJIC42P-M, SJIC42P-Y
	CW-C4010	SJIC42P-BK, SJIC42P-MK, SJIC42P-C, SJIC42P-M, SJIC42P-Y
	CW-C4020	SJIC43P-BK, SJIC43P-MK, SJIC43P-C, SJIC43P-M, SJIC43P-Y
	CW-C4030	SJIC44P-BK, SJIC44P-MK, SJIC44P-C, SJIC44P-M, SJIC44P-Y
	CW-C4040	SJIC45P-BK, SJIC45P-MK, SJIC45P-C, SJIC45P-M, SJIC45P-Y
	CW-C4050	SJIC46P-BK, SJIC46P-MK, SJIC46P-C, SJIC46P-M, SJIC46P-Y
Typ	4 individuella färgpatroner	
Bläckfärger	Svart (blankt svart (BK), matt svart (MK)), cyan (C), magenta (M), gul (Y)	
Bläcktyp	Pigmenterat bläck	
Utgångsdatum	6 månader efter installation i skrivaren, 3 år efter tillverkning inklusive användningstid	
Lagrings-temperatur	Transport (utan uppackning)	-20 till 60 °C {-4 till 140 °F} (inom 5 dagar vid 60 °C {140 °F})
	Lagring (utan uppackning)	-20 till 40 °C {-4 till 104 °F} (inom 1 månad vid 40 °C {104 °F})
	Installerad	-20 till 40 °C {-4 till 104 °F} (inom 1 månad vid 40 °C {104 °F})

**Försiktighet**

Bläcket inuti bläckpatronen kan frysa om det förvaras i miljöer vid 0 °C {32 °F} eller lägre.

Specifikationer

Underhållslåda

Modellnummer		SJMB4000
Typ		Underhållslåda med integrerat absorptionsmaterial för överblivet bläck
Lagrings- temperatur	Transport (utan uppackning)	-20 till 60 °C {-4 till 140 °F} (inom 5 dagar vid 60 °C {140 °F})
	Lagring (utan uppackning)	-20 till 40 °C {-4 till 104 °F} (inom 1 månad vid 40 °C {104 °F})
	Installerad	-20 till 40 °C {-4 till 104 °F} (inom 1 månad vid 40 °C {104 °F})

Bilaga

Förbrukningsvaror och alternativ

Det finns förbrukningsvaror och alternativ för den här produkten. De kan köpas från återförsäljare.

Bläckpatron

Fyra färger på bläckpatroner används. För svart bläck kan man välja mellan blankt svart och matt svart.

Information om vilka bläckpatroner som kan användas med den här produkten finns i [”Bläckpatron” på sidan 82](#).

Äkta bläckpatroner rekommenderas

- För bästa prestanda för skrivaren rekommenderas att du använder äkta Epson-bläckpatroner. Användning av bläckpatroner som inte är äkta Epson-patroner kan påverka skrivaren och utskriftskvaliteten negativt och förhindra att skrivaren presterar maximalt. Epson kan inte garantera kvaliteten och tillförlitligheten hos produkter som inte är äkta Epson-produkter. Reparationer för eventuella skador eller fel på den här produkten på grund av användning av att produkter som inte är äkta Epson-produkter är inte kostnadsfria även om garantiperioden fortfarande gäller.
- Färgjusteringen av produkten baseras på användningen av äkta Epson-bläckpatroner. Användning av bläckpatroner som inte är äkta kan leda till sämre utskriftskvalitet. Epson rekommenderar att du använder äkta Epson-bläckpatroner.

Kassering av bläckpatroner

Kassera bläckpatronerna på rätt sätt enligt lagar och föreskrifter i ditt land och område.

Bilaga

Underhållslåda

Underhållslådan är en låda som används för att samla upp överblivet bläck. Underhållslådan som är tillgänglig för den här produkten är:

Modellnummer: SJMB4000

Äkta underhållslåda rekommenderas

För bästa prestanda för skrivaren rekommenderas att du använder en äkta underhållslåda från Epson. Användning av underhållslådor som inte är äkta Epson-lådor kan påverka skrivaren negativt och förhindra att skrivaren presterar maximalt. Reparationer för eventuella skador eller fel på den här produkten på grund av användning av att produkter som inte är äkta Epson-produkter är inte kostnadsfria även om garantiperioden fortfarande gäller. Epson kan inte garantera kvaliteten och tillförlitligheten hos produkter som inte är äkta Epson-produkter.

Kassering av underhållslådan

Kassera underhållslådan på rätt sätt enligt lagar och föreskrifter i ditt land och område.

Bilaga

OT-PT40

OT-PT40 är ett pappersfack som gör att du tillfälligt kan samla upp utskrivna etiketter.

OT-PT40 rymmer papper i följande storlekar.

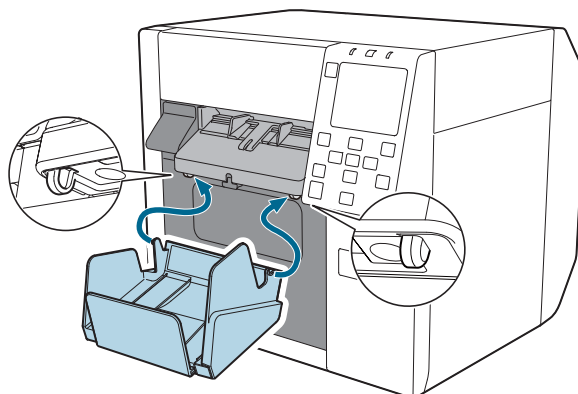
Största pappersstorlek: 105 x 148 mm {4,13 x 5,83 tum} (bredd x längd)

Minsta pappersstorlek: 76 x 54 mm {2,99 x 2,13 tum} (bredd x längd)

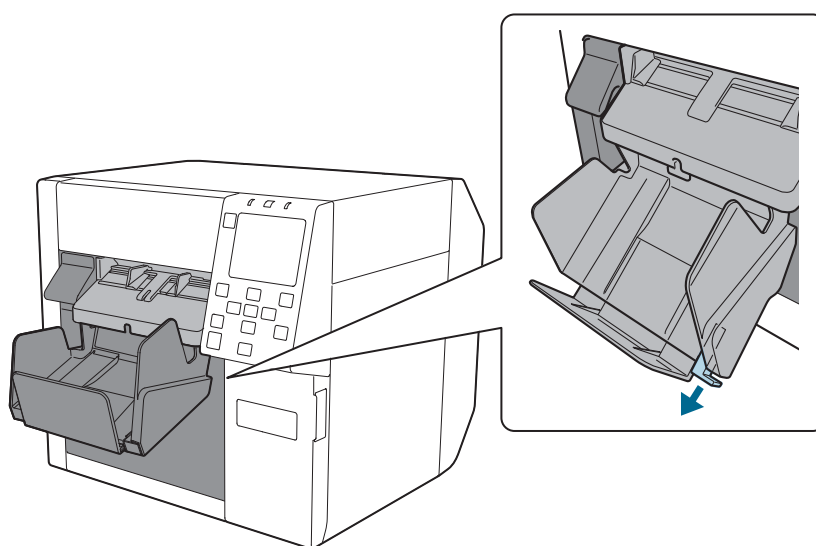
Obs	<ul style="list-style-type: none"> <input type="checkbox"/> När det gäller papper på rulle är pappret böjt, så om flera etiketter eller ark skrivs ut och matas ut kan de fylla facket och rinna över. <input type="checkbox"/> Beroende på skrivarmodell följer OT-PT40 eventuellt med skrivaren.
------------	--

Fäst facket genom att följa stegen nedan.

- 1** Fäst facket genom att haka fast det på krokarna på undersidan av pappersutmatningsguiderna.



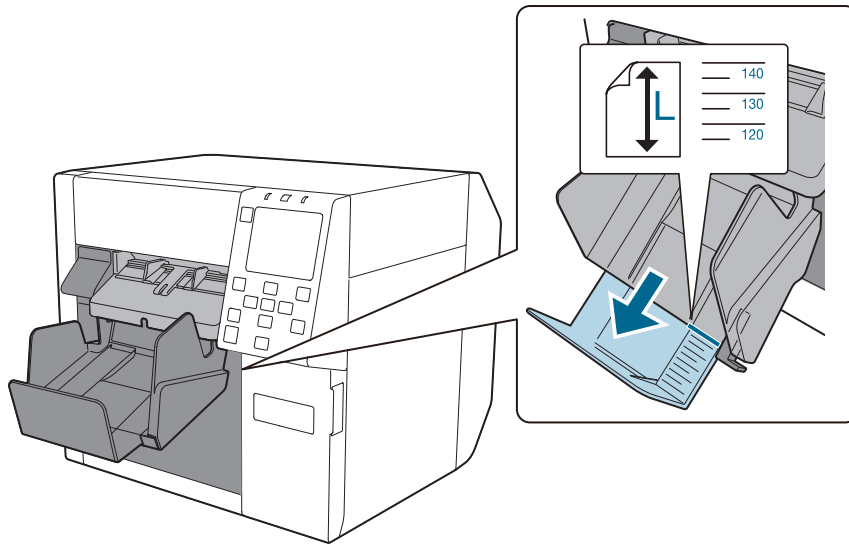
- 2** Dra i spaken längst ner till höger på OT-PT40 för att lossa låset.



Bilaga

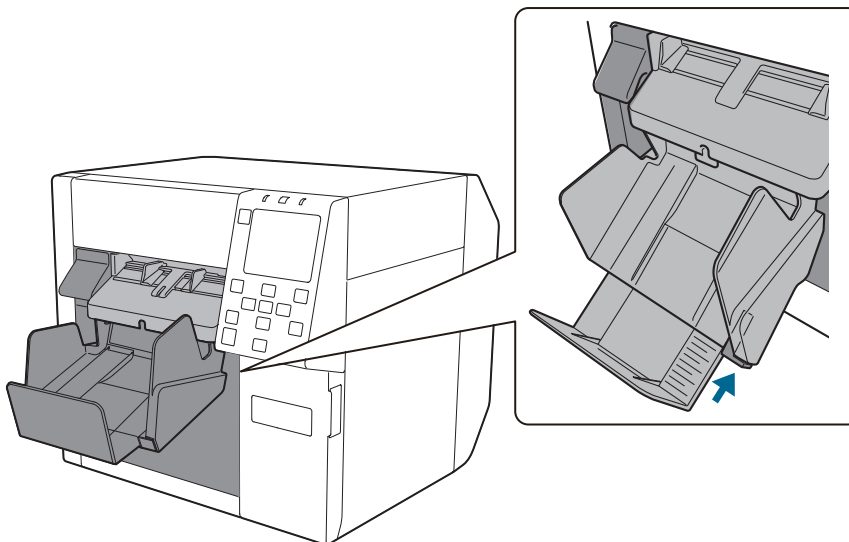
3

Dra ut facket tills papperslängdsindikationen stämmer överensstämmer med papperslängden.



4

Skjut in spaken längst ner till höger på OT-PT40 för att låsa det på plats.



Bilaga

Begränsning av användning

När denna produkt används för applikationer som kräver hög tillförlitlighet/säkerhet, till exempel transportanordningar relaterade till luftfart, järnväg, hav, fordon etc.; medicinsk utrustning; katastrofförebyggande anordningar; olika säkerhetsanordningar etc.; eller funktionella/precisionsanordningar etc., bör du använda den här produkten först efter att ha övervägt att inkludera felsäkerhetsskydd och redundans i din design för att upprätthålla säkerhet och total systemtillförlitlighet. Denna produkt är inte avsedd för användning i tillämpningar som kräver en extremt hög nivå av tillförlitlighet och säkerhet, såsom luftfartsutrustning, huvudkommunikationsutrustning, kärnkraftskontrollutrustning, etc. Gör din egen bedömning av produktens lämplighet efter en fullständig utvärdering.

Bilaga

Anmärkningar

- (1) Med ensamrätt. Ingen del av denna publikation får reproduceras, lagras i ett hämtningsystem eller överföras i någon form eller på något sätt, elektroniskt, mekaniskt, med fotokopiering, inspelning eller på annat sätt, utan föregående skriftligt tillstånd från Seiko Epson Corporation.
- (2) Innehållet i denna handbok kan komma att ändras utan föregående meddelande.
- (3) Även om alla försiktighetsåtgärder har vidtagits vid utarbetandet av denna handbok tar Seiko Epson Corporation inget ansvar för fel eller utelämnanden.
- (4) Inte heller påtas något ansvar för skador som uppstår genom användning av informationen som finns här.
- (5) Varken Seiko Epson Corporation eller dess dotterbolag ska vara ansvariga gentemot köparen av denna produkt eller tredje part för skador, förluster, kostnader eller utgifter som uppstår för köparen eller tredje part till följd av: olycka, felaktig användning eller missbruk av denna produkt eller obehöriga ändringar, reparationer eller modifieringar av denna produkt, eller (exklusive USA) underlåtenhet att strikt följa Seiko Epson Corporations användnings- och underhållsinstruktioner.
- (6) Seiko Epson Corporation är inte ansvarigt för eventuella skador eller problem som uppstår vid användning av andra tillbehör eller förbrukningsvaror än de som betecknas som äkta Epson-produkter eller Epson-godkända produkter av Seiko Epson Corporation.

Varumärken

Microsoft, Windows är varumärken som tillhör Microsoft-koncernen.

Alla andra varumärken tillhör sina respektive ägare och används endast i identifieringssyfte.

©Seiko Epson Corporation 2021–2024