

# EPSON

## CW-C6000 Series CW-C6500 Series

# Brugervejledning

---

M00123505 DA

## Indholdsfortegnelse

### Indholdsfortegnelse

#### Inden brug

Vejledninger til dette produkt. . . . .	4
Downloader den nyeste version. . . . .	4
Symboler brugt i denne vejledning. . . . .	5
Om modeller af dette produkt. . . . .	6
Auto-skærermodel. . . . .	6
Adskillermode. . . . .	7
Blank sort blæk/mat sort blæk. . . . .	8
Produkt- og driverversioner. . . . .	9
Sådan kontrolleres produktversionen. . . . .	9
Sådan kontrolleres printerdriverens version. . . . .	9
Skærmbilleder i denne vejledning. . . . .	10
Produktillustrationer. . . . .	10
Sikkerhedsforanstaltninger. . . . .	11
Forsigtighedsforanstaltninger ved installation. . . . .	11
Forsigtighedsforanstaltninger ved håndtering. . . . .	11
Forsigtighedsforanstaltninger ved strømforsyning. . . . .	12
Forsigtighedsforanstaltninger ved blækpatroner. . . . .	14
Forsigtighedsforanstaltninger ved vedligeholdelsesboks. . . . .	16
Forsigtighedsmærke. . . . .	17
Understøttet papir. . . . .	18
Papirfacon/-form/-størrelse. . . . .	18
Papirtype. . . . .	21
Papir, der ikke kan anvendes. . . . .	22
Delnavne og -funktioner. . . . .	23
Forside. . . . .	23
Bagside. . . . .	24
Indvendigt. . . . .	25
Spindel og flange. . . . .	26
Betjeningspanel. . . . .	27

#### Grundlæggende betjening

Tænd eller sluk. . . . .	29
Tænd for strømmen. . . . .	29
Sluk for strømmen. . . . .	29
Åbning af papirdækslet. . . . .	30
Åbning af dækslet med grebet foran. . . . .	30
Åbning af dækslet med grebet bagpå. . . . .	30
Kontrol af printerstatus. . . . .	31
Kontrol af papiroplysningerne. . . . .	31
Kontrol af forbrugsvarernes status. . . . .	32
Udskrivning af dysekontrolmønstre. . . . .	32
Udskrivning af statusark. . . . .	33

Kontrol af netværksforbindelse og -indstillinger. . . . .	33
Udskiftning af blækpatronerne. . . . .	34
Kontrol af resterende mængde blæk. . . . .	34
Sådan udskifter du blækpatronerne. . . . .	34
Udskiftning af vedligeholdelsesboksen. . . . .	37
Kontrol af mængden af tom plads i vedligeholdelsesboksen. . . . .	37
Sådan udskifter du vedligeholdelsesboksen. . . . .	37
Printerdriverens indstillinger. . . . .	40
Media Definition. . . . .	40
Media Name. . . . .	41
Label width. . . . .	41
Label Length. . . . .	41
Gap between labels. . . . .	42
Left & Right gap. . . . .	42
Media Form. . . . .	42
Media Saving. . . . .	42
Media Coating Type. . . . .	43
Print Quality. . . . .	43
Color Correction. . . . .	44
Spot Color Setting. . . . .	44
Settings For Paper Handling After Print. . . . .	44
Notification. . . . .	45
Pause. . . . .	45
Media Detection. . . . .	46
Ilægning og udskiftning af papir. . . . .	47
Sådan ilægges der papir (auto-skærermodel - forsyning indefra). . . . .	48
Sådan ilægges der papir (auto-skærermodel - forsyning udefra). . . . .	53
Sådan ilægges der papir (adskillermode- forsyning indefra). . . . .	58
Sådan fjerner du papir (for auto- skærermodellen). . . . .	65
Sådan fjerner du papir (for adskillermode- ellen). . . . .	67
Sådan udskubber du papir ved papirenden (for auto-skærermodellen). . . . .	69
Sådan udskubber du papir ved papirenden (for adskillermode- ellen). . . . .	70

#### Vedligeholdelse

Rengøring af ydersiden. . . . .	72
Rengøring af auto-skæreren (kun auto- skærermodel). . . . .	73
Rengøring af adskilleren (kun adskillermode- l). . . . .	75
Rengøring af kantskinne. . . . .	76
Rengøring af skrivevalsen. . . . .	77

## Indholdsfortegnelse

Rengøring af papirindføringsrullen. . . . .	78	Begrænsning af brug. . . . .	110
Rengøring af papirtrykrullen. . . . .	80	Bemærkninger. . . . .	111
Rengøring af printhead. . . . .	82	Varemærker. . . . .	111
Udskrivning af dysekontrolmønstre. . . . .	82		
Hovedrensning. . . . .	83		
<b>Fejlfinding</b>			
Der vises en besked på betjeningspanelet. . . . .	84		
Problemer med udskriftskvalitet. . . . .	88		
Vandrette hvide striber. . . . .	88		
Vertikale hvide pletter (auto-skærermodel). . . . .	88		
Hvide eller sorte striber. . . . .	88		
De udskrevne farver er forkerte. . . . .	88		
Udskrivningspositionen forskydes. . . . .	89		
Papir bliver tilsværtet eller tilsmudset med blæk	89		
Papir indføres og udskubbes, og der sker en fejl. . . . .	89		
Det er ikke muligt at udskrive, eller det bliver pludselig umuligt. . . . .	90		
Udskriftsdata er sendt, men udskrives ikke (adskillermode). . . . .	90		
Det er ikke muligt at udskrive fra en computer, eller det bliver pludselig umuligt. . . . .	90		
Sådan kontrollerer du, om printerdriveren er installeret. . . . .	90		
Printeren tændes ikke. . . . .	90		
Udskriftsjob er annulleret på PC, men beskeden "Printing" forsvinder ikke. . . . .	90		
Papir sidder fast. . . . .	92		
For auto-skærermodellen. . . . .	92		
For adskillermode. . . . .	95		
<b>Specifikationer</b>			
Produktspecifikationer. . . . .	98		
CW-C6000 Series. . . . .	98		
CW-C6500 Series. . . . .	100		
Elektriske specifikationer. . . . .	102		
Samlede mål. . . . .	102		
Miljøspecifikationer. . . . .	103		
Papirspecifikationer. . . . .	104		
Blækpatron. . . . .	105		
Vedligeholdelsesboks. . . . .	106		
<b>Bilag</b>			
Forbrugsvarer og ekstraudstyr. . . . .	107		
Blækpatron. . . . .	107		
Vedligeholdelsesboks. . . . .	108		
Rullepapirholder. . . . .	109		

# Inden brug

Dette kapitel beskriver oplysninger, du bør vide, før du bruger produktet.

## Vejledninger til dette produkt

<p><b>Papirvejledning</b></p> 	<p><b>Start her</b> Vejleder dig gennem grundlæggende trin i opsætningen fra udpakning til ilægning af papir.</p>
<p><b>Vejledning kan vises med PC</b></p> 	<p><b>Brugervejledning (Denne vejledning)</b> Beskriver detaljer om produktets funktioner og driftsprocedurer, oplysninger om vedligeholdelse og fejlfinding.</p>
<p><b>Vejledning kan vises med PC</b></p> 	<p><b>Technical Reference Guide (Teknisk referencevejledning) til CW-C6000 Series/ CW-C6500 Series</b> Indeholder oplysninger, der er nødvendige for at installere produktet, udføre daglige opgaver og udvikle et system ved brug af produktet. Dette dokument kan findes på følgende URL. &lt;<a href="https://epson.sn">https://epson.sn</a>&gt;</p>
<p><b>Vejledning kan vises med PC</b></p> 	<p><b>Online videovejledning</b> Tilbyder videoer, der viser dig driftsprocedurer og oplysninger om fejlfinding. Videoerne kan findes på følgende URL. &lt;<a href="https://support.epson.net/p_doc/790/">https://support.epson.net/p_doc/790/</a>&gt; Indholdet af videoer kan ændres uden varsel.</p>

## Downloader den nyeste version

De nyeste versioner af printerdriveren, hjælpeprogrammer og vejledninger kan downloades fra følgende URL.

Kunder i Nordamerika bedes gå til følgende websted:

<<https://www.epson.com/support/>>

Kunder i andre lande og områder bedes gå til følgende websted:

<<https://epson.sn>>



## Inden brug

## Symboler brugt i denne vejledning


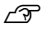
De følgende symboler bruges i denne vejledning til at angive vigtige oplysninger.

### Sikkerhedssymboler

Symbolerne vist herunder bruges i denne vejledning for at sørge for sikkerhed og korrekt brug af dette produkt og for at forhindre fare for dig og andre personer samt materielle skader. Sørg for at du forstår deres betydning fuldstændigt, før du læser denne vejledning.

 <i>Advarsel</i>	Hvis produktet håndteres forkert ved at ignorere dette symbol, kan det føre til død eller alvorlig personskade.
 <i>Forsigtig</i>	Hvis produktet håndteres forkert ved at ignorere dette symbol, kan det føre til personskade og materielle skader.

### Symboler for generelle oplysninger

 <i>Vigtigt</i>	Angiver oplysninger, som du skal overholde, når du bruger produktet. Fejlhåndtering på grund af ignorering af disse oplysninger kan forårsage fejl i produktet eller fejlfunktion.
<i>Bemærk</i>	Angiver supplerende forklaringer og oplysninger, du bør kende.
	Angiver en referenceside, der indeholder relaterede oplysninger.

## Om modeller af dette produkt

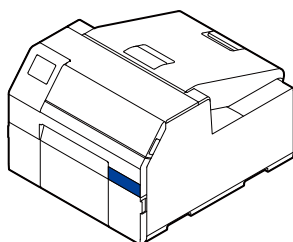
### Auto-skærermodel

#### Funktioner

Udstyret med en auto-skærer. Papiret kan enten skæres efter programindstillingerne eller ved hjælp af knappen **Cut** på betjeningspanelet.

#### Modelnummer

Modelnummeret kan findes på mærkaten på forsiden af produktet.



Modelnummer	Modelnumre anvendt i vejledningerne	Bemærkninger
ColorWorks C6000Au	CW-C6000Au	4-tommers model
ColorWorks C6000Ae	CW-C6000Ae	4-tommers model
ColorWorks C6010A	CW-C6010A	4-tommers model
ColorWorks C6020A	CW-C6020A	4-tommers model
ColorWorks C6030A	CW-C6030A	4-tommers model
ColorWorks C6040A	CW-C6040A	4-tommers model
ColorWorks C6050A	CW-C6050A	4-tommers model
ColorWorks C6500Au	CW-C6500Au	8-tommers model
ColorWorks C6500Ae	CW-C6500Ae	8-tommers model
ColorWorks C6510A	CW-C6510A	8-tommers model
ColorWorks C6520A	CW-C6520A	8-tommers model
ColorWorks C6530A	CW-C6530A	8-tommers model
ColorWorks C6540A	CW-C6540A	8-tommers model
ColorWorks C6550A	CW-C6550A	8-tommers model

## Inden brug

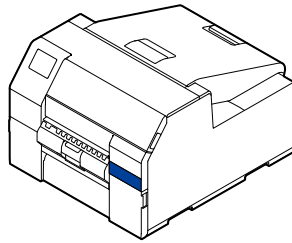
## Adskillermodel

### ❑ Funktioner

Udstyret med en adskillermekanisme. Ved at føre et bagsidepapir gennem adskilleren, bliver etiketterne udskrevet og adskilt fra bagsidepapiret.

### ❑ Modelnummer

Modelnummeret kan findes på mærkaten på forsiden af produktet.



Modelnummer	Modelnumre anvendt i vejledningerne	Bemærkninger
ColorWorks C6000Pu	CW-C6000Pu	4-tommers model
ColorWorks C6000Pe	CW-C6000Pe	4-tommers model
ColorWorks C6010P	CW-C6010P	4-tommers model
ColorWorks C6020P	CW-C6020P	4-tommers model
ColorWorks C6030P	CW-C6030P	4-tommers model
ColorWorks C6040P	CW-C6040P	4-tommers model
ColorWorks C6050P	CW-C6050P	4-tommers model
ColorWorks C6500Pu	CW-C6500Pu	8-tommers model
ColorWorks C6500Pe	CW-C6500Pe	8-tommers model
ColorWorks C6510P	CW-C6510P	8-tommers model
ColorWorks C6520P	CW-C6520P	8-tommers model
ColorWorks C6530P	CW-C6530P	8-tommers model
ColorWorks C6540P	CW-C6540P	8-tommers model
ColorWorks C6550P	CW-C6550P	8-tommers model

## Inden brug

---

### Blank sort blæk/mat sort blæk

Du kan vælge, hvilken type sort blæk du vil bruge, fra blank sort (BK) og mat sort (MK). Printerens beder dig om at vælge den, når du tænder printerens for første gang.

Understøttede papirtyper varierer afhængigt af typen af sort blæk. Se [“Papirspecifikationer” på side 104](#).



**Vigtigt**

Du kan ikke ændre typen af sort blæk, når du har valgt typen af sort blæk type og lader printerens lade blækket.



## Inden brug

## Produkt- og driverversioner

Brug produktet med en kombination af de nyeste versioner af produktets firmware, printerdriver og hjælpeprogram.


Hvis firmwareversionen er en af de følgende versioner, skal du downloade den nyeste firmware og opdatere printeren med den nyeste version.

TS05JC, TS06JC, TS26JC, TS19K2, TS25K3, TS21K5

 [“Downloader den nyeste version” på side 4](#)

---

## Sådan kontrolleres produktversionen

Du kan kontrollere versionen af firmwaren i dit produkt ved at udskrive statusarket. Kontroller resultaterne af statusarkets udskrivning.  [“Udskrivning af statusark” på side 33](#)

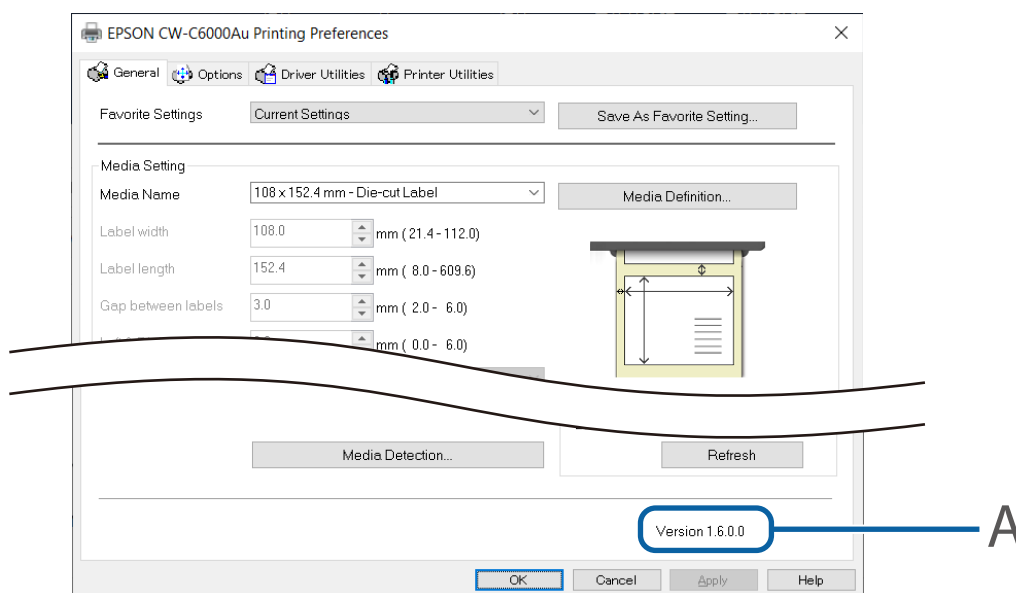
Du kan også kontrollere versionen på betjeningspanelet.

**Menu - Printer Status/Print - Firmware Version**

---

## Sådan kontrolleres printerdriverens version

Du kan kontrollere versionen på printerdriverens skærbillede.



A: Printerdriverens version

## Inden brug

# Skærbilleder i denne vejledning

Skærbillederne i denne vejledning og de skærbilleder, der rent faktisk vises i Windows, kan variere afhængigt af det anvendte produkt og operativsystemet. Medmindre andet er angivet, er skærbillederne i denne vejledning skærbillederne, når du bruger Windows 10.

## Produktillustrationer

Produktillustrationerne, der bruges i denne vejledning, kan afvige en smule fra det produkt, du bruger. Medmindre andet er angivet, bruges der illustrationer af CW-C6500 Series.

# Sikkerhedsforanstaltninger

For at sikre en sikker brug af produktet skal du læse denne vejledning og de øvrige instruktionsvejledninger, der fulgte med produktet, før brug. Opbevar denne manual et sikkert sted, så du til enhver tid kan løse eventuelle uklare punkter vedrørende produktet.

---

## Forsigtighedsforanstaltninger ved installation

### Advarsel

Bloker ikke produktets ventilationsåbninger.

Dette kan resultere i, at varme akkumuleret i produktet, forårsager brand. Undlad at dække produktet til med en klud eller installere det på et sted med dårlig ventilation. Sørg desuden for, at der er den installationsplads, der er specificeret i vejledningen.

 “Bagside” på side 24

### Forsigtig

- Undlad at installere/opbevare produktet et ustabilt sted eller et sted, der er udsat for vibrationer fra andre enheder. Udstyr kan falde eller brase sammen og forårsage beskadigelse og mulig personskade.
- Undlad at installere produktet et sted, der er udsat for olieholdigt røg eller støv, eller på et fugtigt sted. Dette kan forårsage elektrisk stød eller brand.
- Når du løfter produktet, skal du udføre arbejdet med den korrekte kropsholdning. Løft af produktet med en upassende kropsholdning kan forårsage personskade.
- Da produktet er tungt, bør én person ikke forsøge at løfte det alene. Når produktet pakkes ud eller flyttes, skal du sørge for, at det bæres af mindst to personer. Se nedenfor for oplysninger om produktets vægt.

 “Produktspecifikationer” på side 98

- Installer ikke dette produkt et sted, der udsættes for stærkt lys, såsom direkte sollys. Det kan forårsage en fejl i detektoren, og printeren kan muligvis ikke udskrive korrekt.

---

## Forsigtighedsforanstaltninger ved håndtering

### Advarsel

- Undlad at bruge produktet et sted med flygtige stoffer, f.eks. alkohol eller fortynder, eller nær ild. Dette kan forårsage elektrisk stød eller brand.
- Luk produktet ned med det samme, hvis det producerer røg, en mærkelig lugt eller usædvanlig lyd. Dette kan forårsage elektrisk stød eller brand. Hvis der opstår en abnormitet, skal du øjeblikkeligt slukke for strømmen og trække stikket ud af stikkontakten og derefter kontakte kvalificeret servicepersonale for at få råd.

## Inden brug

- Luk øjeblikkeligt produktet ned, hvis der kommer et fremmedlegeme eller vand eller anden væske ind i produktet. Dette kan forårsage elektrisk stød eller brand. Sluk øjeblikkeligt for strømmen og træk stikket ud af stikkontakten, og kontakt derefter kvalificeret servicepersonale for at få råd.
- Undlad at adskille andre områder end dem, der er nævnt i denne vejledning.
- Reparer aldrig produktet selv, da det er farligt.
- Undlad at bruge produktet et sted, hvor der er brandfarlig gas, eksplosiv gas osv. til stede i atmosfæren. Undlad desuden at anvende aerosolspray, der indeholder brandfarlig gas, inden i eller omkring produktet. Dette kan forårsage brand.
- Undlad at tilslutte kabler på andre måder end dem, der er nævnt i denne vejledning. Dette kan forårsage brand. Det kan også beskadige de andre tilsluttede enheder.
- Undlad at berøre andre områder inde i produktet end dem, der er nævnt i denne vejledning. Dette kan forårsage elektrisk stød eller forbrændinger.
- Undlad at indsætte metal eller brandfarlige materialer, og lad dem ikke falde ned i produktet. Dette kan forårsage elektrisk stød eller brand.
- Hvis printerens skærm er beskadiget, skal du håndtere den flydende krystal inde i den meget forsigtigt. Hvis der opstår en af følgende situationer, skal du træffe nødforanstaltninger.
  - Når en del kommer ind på din hud, skal du tørre aflejringer af og vaske området ordentligt med sæbe og vand.
  - Når du får en del i dine øjne, skal du skylle dem med rent vand i mindst 15 minutter og derefter kontakte en læge.
  - Når du får en del i munden, skal du straks kontakte en læge.

### Forsigtig

- Lad ikke nogen stå eller placere tunge genstande oven på produktet. Vær især forsigtig i tilfælde af en husstand med børn. Udstyr kan falde eller brase sammen og forårsage beskadigelse og mulig personskade.
- Installer kablerne og ekstraudstyr i den rigtige retning i henhold til de korrekte procedurer. Ellers kan det forårsage brand eller personskade. Følg instruktionerne i denne vejledning for at installere dem korrekt.
- Inden du flytter produktet, skal du lukke produktet ned og trække stikket ud samt sørge for, at alle kablerne er afbrudt. Hvis ikke, kan det beskadige et kabel og forårsage elektrisk stød eller brand.
- Undlad at opbevare eller transportere produktet, mens det er skråt, står op eller er på hovedet. Dette kan få blækket til at lække.
- Brug ikke printerens, hvis papirdækslet er fjernet. Dette vil forårsage en fejl i printerens.

---

## Forsigtighedsforanstaltninger ved strømforsyning

### Advarsel

## Inden brug

- Lad ikke støv eller andre fremmedlegemer klæbe sig fast til strømstikket. Dette kan forårsage elektrisk stød eller brand.
- Undlad at bruge en anden strømledning end den, der fulgte med produktet. Derudover bør du ikke bruge den medfølgende strømledning sammen med en anden enhed. Dette kan forårsage elektrisk stød eller brand.
- Undlad at bruge en beskadiget strømledning. Dette kan forårsage elektrisk stød eller brand. Kontakt kvalificeret servicepersonale for råd, hvis strømledningen er beskadiget. Overhold desuden følgende punkter for ikke at beskadige strømledningen.
  - Undlad at modificere strømledningen.
  - Undlad at placere tunge genstande på strømledningen.
  - Undlad at bøje, vride eller trække strømledningen med magt.
  - Undlad at placere strømledningen i nærheden af et varmeapparat.
- Undlad at isætte stikket eller fjerne det med en våd hånd. Dette kan forårsage elektrisk stød.
- Undlad at slutte mange strømledninger til en enkelt stikkontakt. Dette kan forårsage brand. Tilfør strøm direkte fra en stikkontakt.
- Træk regelmæssigt strømstikket ud af stikkontakten, og rengør basen af stikbenene og mellem stikbenene. Hvis du lader strømstikket være sluttet til stikkontakten i en længere periode, kan det få støv til at akkumulere sig på bunden af strømstikkets ben, hvilket kan resultere i kortslutning og brand.
- Hold i stikket, og træk ikke i ledningen, når du tager stikket ud af stikkontakten. Hvis du trækker i ledningen, kan det beskadige ledningen eller deformere stikket, hvilket kan forårsage elektrisk stød eller brand.





Af sikkerhedsmæssige hensyn skal du trække produktets stik ud, inden det efterlades uden brug gennem en længere periode.



---

## Forsigtighedsforanstaltninger ved blækpatroner

**Forsigtig**

- De blækpatroner, der kan bruges, varierer afhængigt af produktets modelnummer. Brug blækpatroner, der er velegnede til printerens modelnummer.
  -  "Blækpatron" på side 105
- Undlad at røre ved IC-chippen på en blækpatron. Dette kan resultere i, at normal drift og udskrivning ikke længere er mulig.
- Produktet bruger blækpatroner udstyret med IC-chips til at styre mængden af brugt blæk og andre oplysninger, så blækpatroner kan bruges, selvom de fjernes og geninstalleres. Hvis en blækpatron, hvor der ikke er meget blæk tilbage, fjernes og geninstalleres, er den dog muligvis ikke anvendelig. Der forbruges noget blæk, hver gang patroner installeres, fordi produktet automatisk kontrollerer deres pålidelighed.
- Når du udskifter den sorte blækpatron, skal du sørge for at udskifte den med en patron af samme type sort blæk. Printeren virker ikke, hvis du installerer en patron med en anden type sort blæk.
- Installer blækpatroner af alle farver. Der kan ikke udskrives, selv hvis der kun mangler en enkelt blækpatron.
- Da blækpatroner er udformet til at stoppe driften, inden de løber helt tør for blæk, med henblik på at opretholde printhovedets kvalitet, er der noget blæk tilbage i de brugte blækpatroner.
- Alle blækfarver forbruges også under vedligeholdelsesoperationer, når en blækpatron udskiftes og under rensning af printhovedet.
- Undlad at slukke for strømmen eller åbne dækslet til blækpatronen under ladning af blæk (mens LED-lampen  (strøm) blinker). Hvis dækslet åbnes, kan det få blækket til at blive genladet, hvilket resulterer i, at der forbruges mere blæk. Det kan også resultere i, at normal udskrivning ikke længere er mulig.
- Selv ved sort-hvid udskrivning bruges alle blækfarver i en operation, der er beregnet til at opretholde kvaliteten af udskrivningen og printhovedet.
- Undlad at adskille en blækpatron. Dette kan resultere i, at der kommer blæk i øjnene eller på huden.
- Undlad at adskille eller modificere en blækpatron. Dette kan forårsage funktionsfejl i udskrivningen.
- Brug af gamle blækpatroner kan resultere i nedsat udskriftskvalitet. Brug blækpatroner op inden for seks måneder, efter pakkerne er blevet åbnet. Brugstiden for blækpatroner er trykt på emballagen af de enkelte blækpatroner.
- Træf følgende foranstaltninger, hvis blæk kommer i kontakt med hud, øjne eller mund.
  - Hvis der kommer blæk på din hud, skal du straks vaske området med sæbe og vand.
  - Hvis du får blæk i øjnene, skal du straks skylle dem med vand. Hvis blækket efterlades, som det er, kan det resultere i blodskudte øjne eller en mild betændelse. Kontakt straks en læge, hvis der er noget i vejen.
  - Når du får blæk i munden, skal du straks spytte det ud og kontakte en læge.
- Der kan være noget blæk omkring blækforsyningsporten på en fjernet blækpatron. Pas på, at det ikke gør skrivebordet eller en anden overflade plettet.

## Inden brug

- ❑ Undlad at åbne en blækpatronpakke, før du er klar til at installere blækpatronen i produktet.
- ❑ Undlad at ryste en blækpatron for hårdt. Blækpatronen kan lække, hvis du ryster den for meget rundt eller skubber kraftigt til siderne.
- ❑ Lad ikke fremmedlegemer falde ned i patroninstallationsdelen. Dette kan resultere i, at normal udskrivning ikke længere er mulig. Fjern genstande, der falder ned i installationsdelen, og pas på ikke at beskadige delen.
- ❑ Når der lades blæk for første gang (lige efter køb), forbruges der blæk under påfyldning af printheadets dyser (blækudledningshuller), så de er klar til udskrivning. Derfor kan det antal ark, der kan udskrives, være færre end for patroner, der installeres senere.
- ❑ Når printeren slukkes med knappen  (strøm), lukkes printheadet automatisk for at forhindre, at blækket tørrer. Når du ikke skal bruge printeren efter installation af blækpatronerne, skal du sørge for at slukke for strømmen med knappen  (strøm). Undlad at trække strømstikket ud eller slukke for afbryderen, mens strømmen er tændt.
- ❑ Udskrivning på vandafvisende papir, f.eks. kunstpapir, der tørrer langsomt, kan forårsage udskriftspletter. Hvis du udskriver på glossy papir, kan der også komme fingeraftryk på papiret, eller du kan få blæk på fingrene, når du rører ved udskriftsoverfladen. Vælg og brug papir, der ikke forårsager udskriftspletter.
- ❑ Opbevar blækpatronerne et sted, der er utilgængeligt for børn.
- ❑ Epson anbefaler at opbevare blækpatroner på et køligt og mørkt sted.
- ❑ Hvis du vil bruge blækpatroner, der har været opbevaret på et koldt sted i en længere periode, skal du lade dem stå i mindst 3 timer på et sted med stuetemperatur før brug.
- ❑ Undlad at fjerne blækpatronerne fra produktet ved opbevaring eller transport af produktet.

**Inden brug**

---

**Forsigtighedsforanstaltninger ved vedligeholdelsesboks**


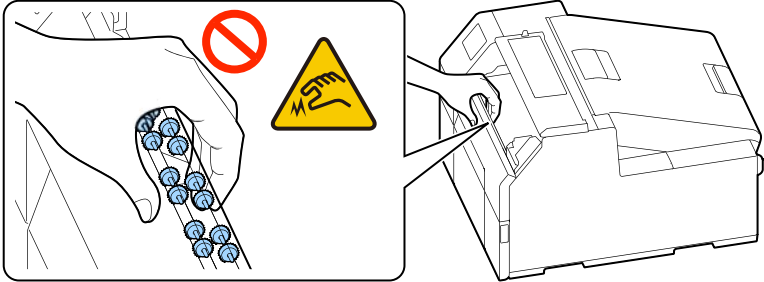
- Opbevar den et sted, der er utilgængeligt for børn. Undlad at drikke blæk, der har sat sig fast.
- Undlad at adskille eller modificere vedligeholdelsesboksen. Dette kan resultere i, at der kommer blæk i øjnene eller på huden.
- Undlad at røre ved IC-chippen på vedligeholdelsesboksen.
- Hvis en vedligeholdelsesboks, der stadig kan bruges, er blevet fjernet og har været adskilt gennem en længere periode, bør du ikke genbruge den.
- Undlad at pille filmen af fra vedligeholdelsesboksens øverste overflade.
- Træf følgende foranstaltninger, hvis blæk kommer i kontakt med hud, øjne eller mund.
  - Hvis der kommer blæk på din hud, skal du straks vaske området med sæbe og vand.
  - Hvis du får blæk i øjnene, skal du straks skylle dem med vand. Hvis blækket efterlades, som det er, kan det resultere i blodskudte øjne eller en mild betændelse. Kontakt straks en læge, hvis der er noget i vejen.
  - Når du får blæk i munden, skal du straks spytte det ud og kontakte en læge.
- Undlad at ryste en ubrugt vedligeholdelsesboks for hårdt. Blækket kan lække fra vedligeholdelsesboksen, hvis du svinger eller ryster den for hårdt.
- Undgå at opbevare vedligeholdelsesboksen under høje temperaturer eller i en frossen tilstand.
- Hold den væk fra direkte sollys.


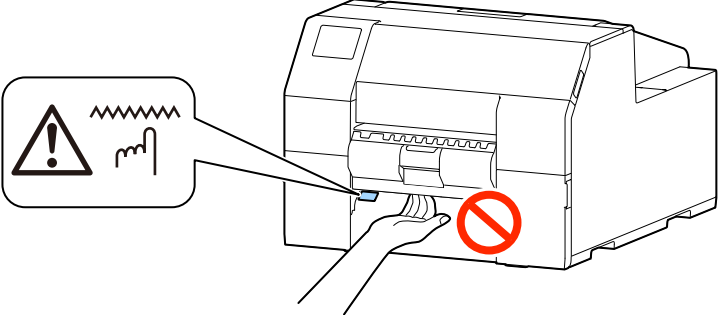


Inden brug

**Forsigtighedsmærke**

Mærkerne, der sidder fast på produktet, angiver følgende forsigtighedsforanstaltninger.

 <i>Advarsel</i>	<p>Rør ikke ved rullen i bunden af papirholderen med hånden. Dette kan forårsage personskade.</p> 
---	--

 <i>Forsigtig</i>	<p>Rør ikke ved den manuelle skærer i bunden af adskillerdækslet med hånden. Dette kan forårsage personskade.</p> 
---	---







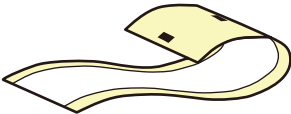



## Inden brug

## Understøttet papir

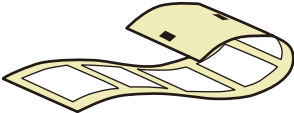


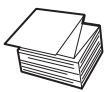


Dette afsnit beskriver papirfacon, -form, -størrelse og -type, der kan bruges af denne printer, og papir, der ikke kan bruges. Få flere detaljerede oplysninger i *CW-C6000 Series/CW-C6500 Series Technical Reference Guide* (Teknisk referencevejledning).

### Papirfacon/-form/-størrelse

#### CW-C6000 Series

Papirformer	Papirfaconer	Papirbredde (mm {tommer})	Bagsidepapirets bredde (mm {tommer})	Etiketbredde (mm {tommer})	Mellemrum mellem etiketter (mm {tommer})
Kontinuerligt papir uden klæbemiddel (Med sorte mærker*1) 	Rullepapir 	25,4 til 112 {1,00 til 4,41}	---	---	---
Kontinuerligt papir uden klæbemiddel (Med sorte mærker*1) 	Siksakfaldet papir 	25,4 til 112 {1,00 til 4,41}	---	---	---
Kontinuerligt papir uden klæbemiddel (Uden sorte mærker) 	Rullepapir 	25,4 til 112 {1,00 til 4,41}	---	---	---
Etiket på hel side (Med sorte mærker*1) 	Rullepapir 	---	25,4 til 112 {1,00 til 4,41}	Uden spilddele: 21,4 til 108 {0,84 til 4,25} Med spilddele: 25,4 til 108 {1,00 til 4,25}	---
Etiket på hel side (Uden sorte mærker) 	Rullepapir 	---	25,4 til 112 {1,00 til 4,41}	Uden spilddele: 21,4 til 108 {0,84 til 4,25} Med spilddele: 25,4 til 108 {1,00 til 4,25}	---




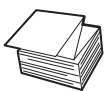
## Inden brug

Papirformer	Papirfaconer	Papirbredde (mm {tommer})	Bagsidepapirets bredde (mm {tommer})	Etiketbredde (mm {tommer})	Mellemrum mellem etiketter (mm {tommer})
Udstandset etiket (Med sorte mærker <sup>*1</sup> ) 	Rullepapir 	---	25,4 til 112 {1,00 til 4,41}	21,4 til 108 {0,84 til 4,25}	2,0 til 6,0 {0,08 til 0,24}
Udstandset etiket (Med sorte mærker <sup>*1</sup> ) 	Siksakfalset papir 	---	25,4 til 112 {1,00 til 4,41}	21,4 til 108 {0,84 til 4,25}	2,0 til 6,0 {0,08 til 0,24}
Udstandset etiket (Mellemrum <sup>*2</sup> ) 	Rullepapir 	---	25,4 til 112 {1,00 til 4,41}	21,4 til 108 {0,84 til 4,25}	2,0 til 6,0 {0,08 til 0,24}



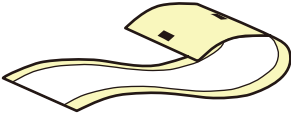



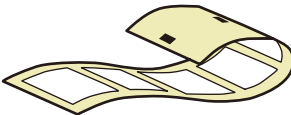




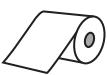
\*1: Udskrivningspositionen detekteres baseret på de sorte mærker trykt på bagsiden af papiret.

\*2: Udskrivningspositionen detekteres baseret på mellemrummene mellem etiketter.

## CW-C6500 Series

Papirformer	Papirfaconer	Papirbredde (mm {tommer})	Bagsidepapirets bredde (mm {tommer})	Etiketbredde (mm {tommer})	Mellemrum mellem etiketter (mm {tommer})
Kontinuerligt papir uden klæbemiddel (Med sorte mærker <sup>*1</sup> ) 	Rullepapir 	25,4 til 215,9 {1,00 til 8,50}	---	---	---
Kontinuerligt papir uden klæbemiddel (Med sorte mærker <sup>*1</sup> ) 	Siksakfalset papir 	25,4 til 215,9 {1,00 til 8,50}	---	---	---


## Inden brug

Papirformer	Papirfaconer	Papirbredde (mm {tommer})	Bagsidepapirets bredde (mm {tommer})	Etiketbredde (mm {tommer})	Mellemrum mellem etiketter (mm {tommer})
Kontinuerligt papir uden klæbemiddel (Uden sorte mærker) 	Rullepapir 	25,4 til 215,9 {1,00 til 8,50}	---	---	---
Etiket på hel side (Med sorte mærker* <sup>1</sup> ) 	Rullepapir 	---	25,4 til 215,9 {1,00 til 8,50}	Uden spilddele: 21,4 til 211,9 {0,84 til 8,34} Med spilddele: 25,4 til 215,9 {1,00 til 8,50}	---
Etiket på hel side (Uden sorte mærker) 	Rullepapir 	---	25,4 til 215,9 {1,00 til 8,50}	Uden spilddele: 21,4 til 211,9 {0,84 til 8,34} Med spilddele: 25,4 til 215,9 {1,00 til 8,50}	---
Udstandset etiket (Med sorte mærker* <sup>1</sup> ) 	Rullepapir 	---	25,4 til 215,9 {1,00 til 8,50}	21,4 til 211,9 {0,84 til 8,34}	2,0 til 6,0 {0,08 til 0,24}
Udstandset etiket (Med sorte mærker* <sup>1</sup> ) 	Siksakfaldet papir 	---	25,4 til 215,9 {1,00 til 8,50}	21,4 til 211,9 {0,84 til 8,34}	2,0 til 6,0 {0,08 til 0,24}
Udstandset etiket (Mellemrum* <sup>2</sup> ) 	Rullepapir 	---	25,4 til 215,9 {1,00 til 8,50}	21,4 til 211,9 {0,84 til 8,34}	2,0 til 6,0 {0,08 til 0,24}

\*1: Udskrivningspositionen detekteres baseret på de sorte mærker trykt på bagsiden af papiret.

\*2: Udskrivningspositionen detekteres baseret på mellemrummene mellem etiketter.

## Inden brug

<b>Bemærk</b>	<p><b>Forsigtighedsforanstaltninger ved udskrivning af kontinuerlige etiketter med auto-skærermodel</b></p> <ul style="list-style-type: none"> <li><input type="checkbox"/> Fjern de udskrevne etiketter, der sidder tilbage i papirudskubningsåbningen. Hvis du fortsætter med udskrivningen, mens etiketterne stadig sidder i papirudskubningsåbningen, kan de udskrevne etiketter blive skåret dobbelt, eller papiret kan sætte sig fast.</li> <li><input type="checkbox"/> Etikettens klæbemiddel kan sætte sig fast på skæreren og forringe dens skæreevne. Hvis det bliver svært at skære papiret, anbefales det at rengøre auto-skæreren.</li> </ul> <p> <a href="#">"Rengøring af auto-skæreren (kun auto-skærermodel)" på side 73</a></p> <p><b>Forsigtighedsforanstaltninger ved brug af en udstandset etiket</b></p> <p>Afhængigt af etiketternes facon vil etiketterne muligvis komme af deres bagsidepapir inde i printeren. I dette tilfælde er det nødvendigt at anvende afstandsdetektorer. Se <i>CW-C6000 Series/CW-C6500 Series Technical Reference Guide</i> (Teknisk referencevejledning) for detaljerede oplysninger om, hvordan detektorerne anvendes.</p>
---------------	---

## Papirtype

Understøttede papirtyper varierer alt efter typen af sort blæk, som vist herunder.

Papirtype	Når der bruges mat blæk	Når der bruges blank blæk
Almindeligt papir	✓	-
Mat papir	✓	✓
Syntetisk	✓	✓
Glossy papir	-	✓
Glossy film	-	✓
Meget glossy papir	-	✓

**Inden brug**

---

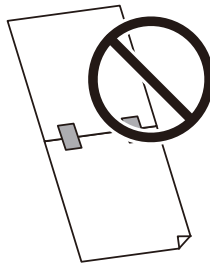
**Papir, der ikke kan anvendes**

Ilæg ikke papir som følger. Denne slags papir vil forårsage papirblokeringer og udskriftspletter.

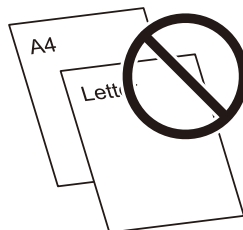
- Termisk papir



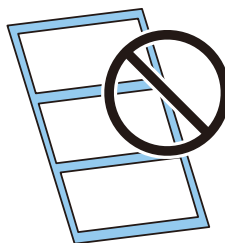
- Papir, der er sat sammen med tape osv.



- Papir af størrelse A, størrelse B osv.



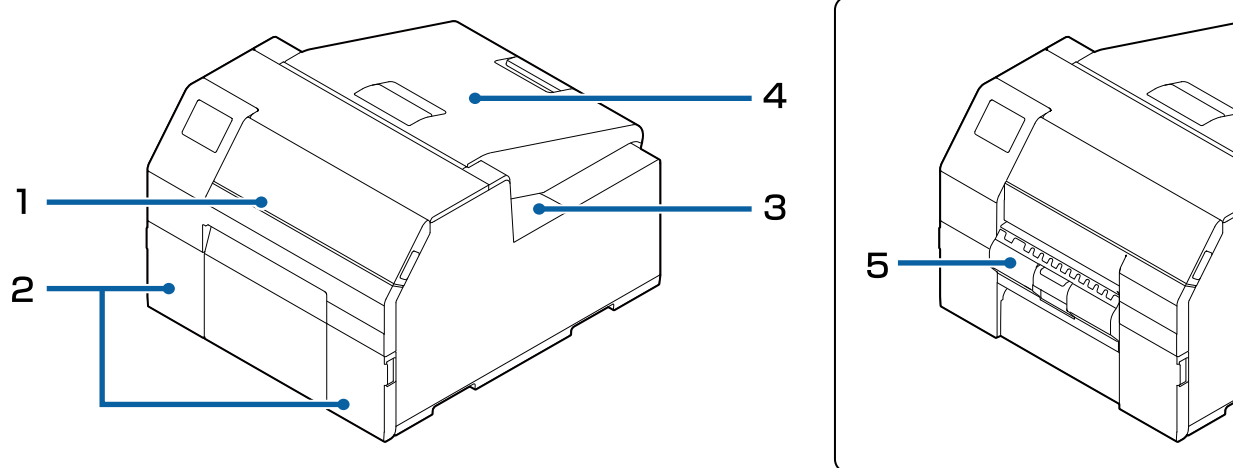
- Papir med gennemsigtigt bagsidepapir



## Delnavne og -funktioner

Dette afsnit beskriver de vigtigste betjeningsdele.

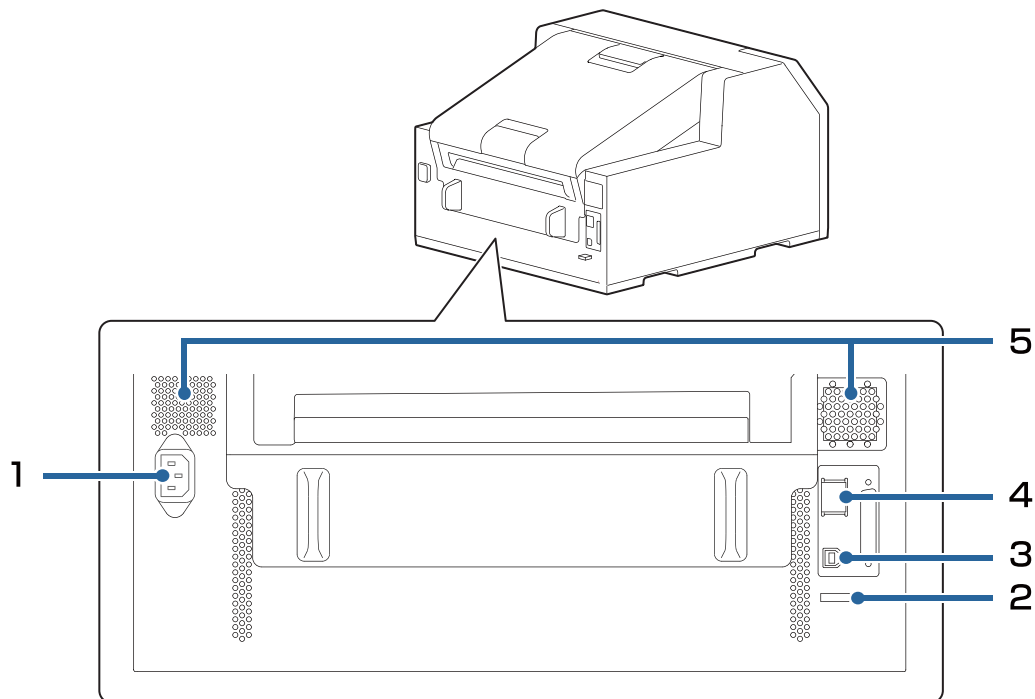
### Forside

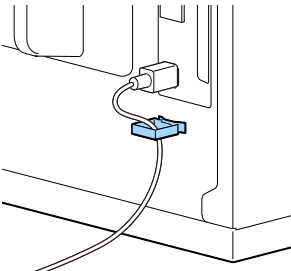


Nr.	Navn	Beskrivelse
1	Frontdæksel	Åbn dette dæksel for at fjerne papir, hvis det sidder fast. ☞ "Papir sidder fast" på side 92
2	Dæksel til blækpatron	Åbn dette dæksel for at installere/udskifte blækpatronen. ☞ "Udskiftning af blækpatronerne" på side 34
3	Dæksel til vedligeholdelsesboks	Åbn dette dæksel for at installere/udskifte vedligeholdelsesboksen. ☞ "Udskiftning af vedligeholdelsesboksen" på side 37
4	Papirdæksel	Åbn dette dæksel for at ilægge eller udskifte papir. Hvordan papirdækslet åbnes, afhænger af, om papiret skal forsynes indefra eller udefra. ☞ "Åbning af papirdækslet" på side 30
5	Adskillerdæksel (kun adskillermode)	Åbn dette dæksel for at ilægge papir. Ved at føre et bagsidepapir gennem adskilleren, bliver etiketterne udskrevet og adskilt fra bagsidepapiret. Dækslet er udstyret med en etiketadskillerdetektor, som registrerer, om der er en adskilt etiket tilbage i papirudskubningsåbningen eller ej.

## Inden brug

## Bagside

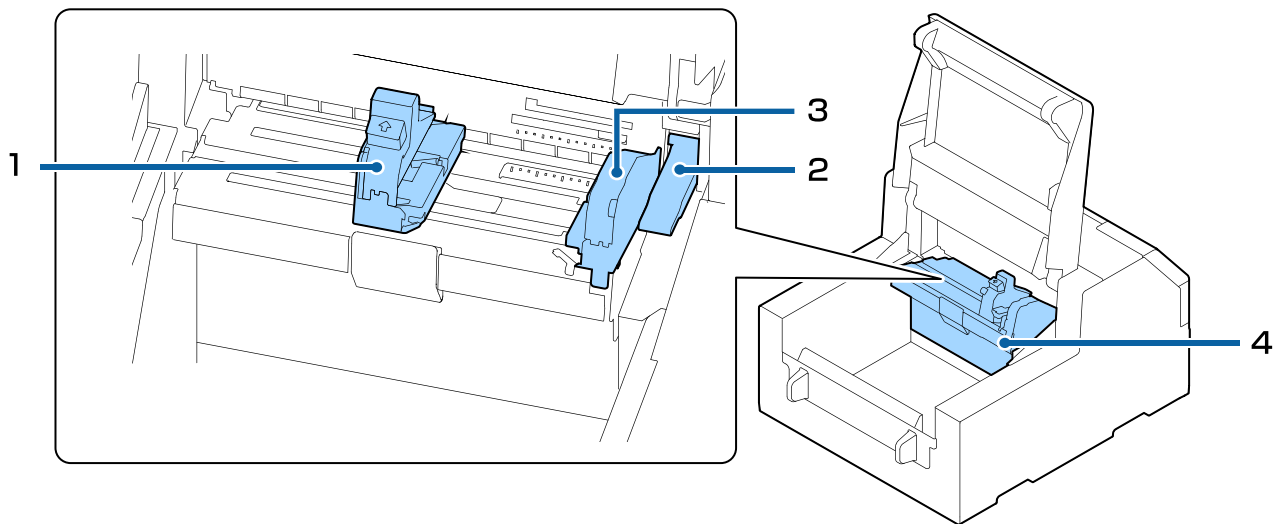


Nr.	Navn	Beskrivelse
1	AC-indgang	Tilslut strømkalet.
2	Ledningsholder	Før USB-kablet gennem denne holder for at forhindre, at kablet frakobles. 
3	USB-port	Tilslut et USB-kabel.
4	LAN-port	Tilslut et LAN-kabel.
5	Ventilationsåbning	Udleder den varme, der genereres i printeren, for at undgå, at temperaturen inde i printeren stiger. Hold en afstand på 10 cm {3,94 in.} eller mere fra området omkring ventilationsåbningen for at sikre ventilation, når printeren installeres.



## Inden brug

## Indvendigt

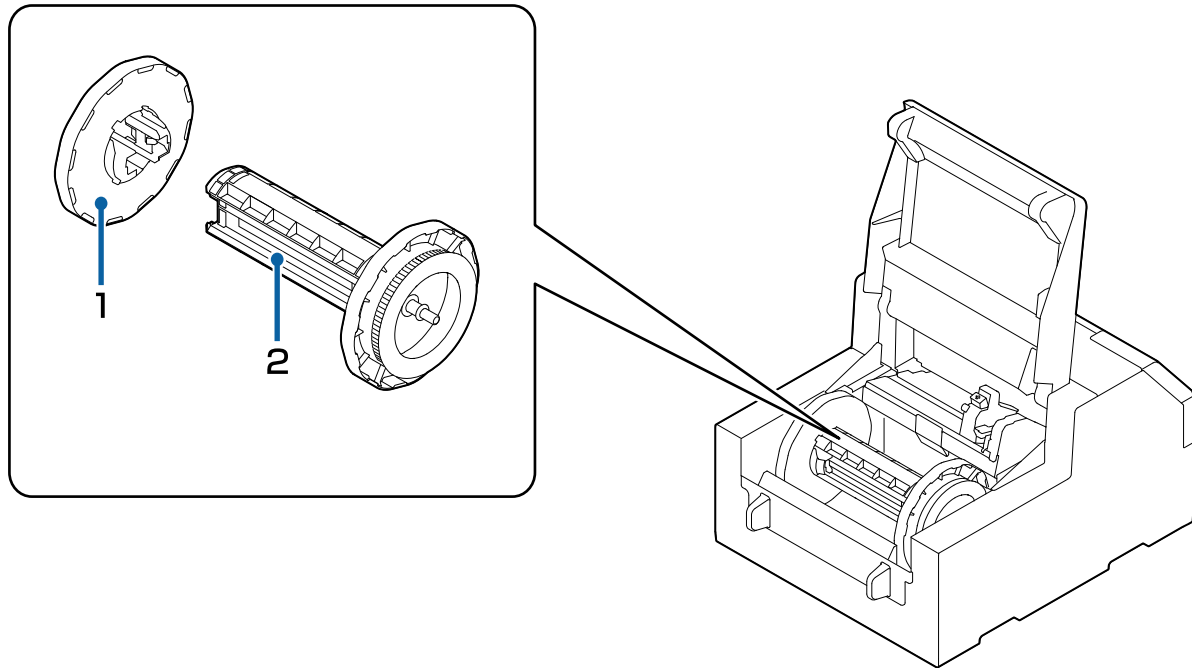


Nr.	Navn	Beskrivelse
1	Bevægelig kantskinne	Understøtter papiret ved papirbreddens position, mens papiret føres ind i printeren. Klem det blå greb for at flytte skinnen, og placer den, så den rører papirkanten.
2	Udløsergreb	Brug dette greb, når du skal fjerne et fastklemmt papir. Når du bevæger grebet op, låses papirtrykrullerne op, og du kan fjerne papiret, der er fastklemmt under frontdækslet.
3	Kantskinne	Understøtter papir, mens papiret føres ind i printeren. Når du ilægger papir, skal papiret ilægges langs denne skinne.
4	Papirskinneenhed	Flyt denne enhed ved rengøring af papirindføringsrullen. Hvis du trækker i det blå greb, bevæger hele enheden sig, og du kan kontrollere papirindføringsrullen.

## Inden brug

## Spindel og flange

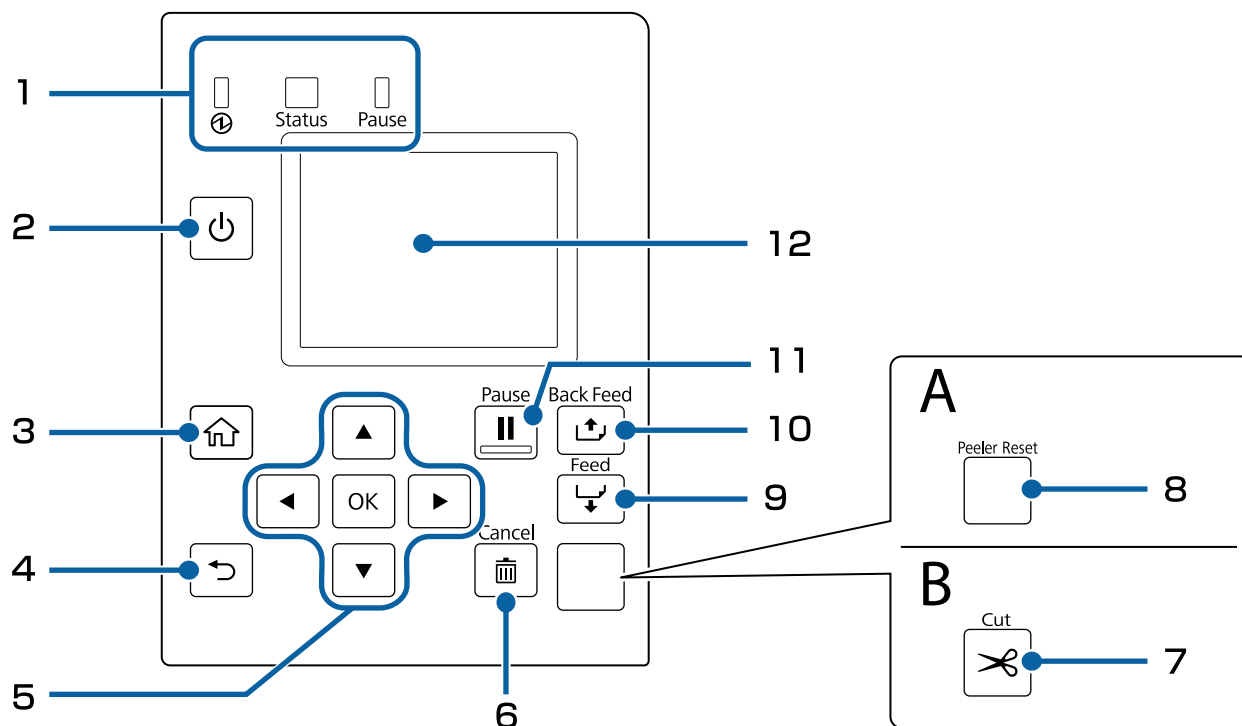
Bruges til at forsyne papiret indefra.



Nr.	Navn	Beskrivelse
1	Flange	Fastgør denne til spindlen for at fastgøre rullepapiret, der er sat på spindlen. Klem det blå greb for at fastgøre eller fjerne til/fra spindlen.
2	Spindel	Sæt rullepapir på denne spindel.

## Inden brug

## Betjeningspanel




A: Adskillersmodel

B: Auto-skærermodel

Nr.	Navn	Beskrivelse
1	LED-lampe	<p>Printerens status kan ses ud fra LED-lampenes blinken. Dette giver dig mulighed for at kende årsagen til en fejl, og hvordan du løser problemet.</p> <p>Få flere detaljerede oplysninger i <i>CW-C6000 Series/CW-C6500 Series Technical Reference Guide</i> (Teknisk referencevejledning).</p> <ul style="list-style-type: none"> <li><input type="checkbox"/> LED-lampen  (strøm) Lys fast, når printeren er tændt. Blinker under udskrivning eller lading af blæk.</li> <li><input type="checkbox"/> LED-lampen Status Lys fast eller blinker, mens der forekommer en fejl eller et problem.</li> <li><input type="checkbox"/> LED-lampen Pause Lys fast eller blinker, når printeren er sat på pause.</li> </ul>
2	Knappen  (strøm)	Tænder/slukker printeren.
3	Knappen  (hjem)	Viser skærmen Hjem.
4	Knappen  (tilbage)	Bruges til at vende tilbage til den forrige skærm.
5	Knapperne     (pile) og knappen <b>OK</b>	Brug knapperne     til at vælge et menuelement, og tryk derefter på knappen <b>OK</b> for at aktivere den valgte menu eller indstilling.

## Inden brug

Nr.	Navn	Beskrivelse
6	Knappen <b>Cancel</b>	Brug denne til at annullere udskrivning. Tryk på knappen <b>Cancel</b> , mens printeren er på pause, og vælg <b>Next label format</b> eller <b>All label formats</b> på skærmen <b>Cancel Selection</b> for at annullere udskrivning.
7	Knappen <b>Cut</b> (kun auto-skærermodel)	Bruges til at skære papir. Papiret kan ikke skæres to gange på samme position.
8	Knappen <b>Peeler Reset</b> (kun adskillermodel)	Tryk på denne knap, hvis udskrivningen af de næste data ikke starter, selv efter at de udskrevne etiketter er fjernet.  "Det er ikke muligt at udskrive, eller det bliver pludselig umuligt" på side 90
9	Knappen <b>Feed</b>	Tryk kortvarigt på denne for at indføre papiret med én side. Hold den nede for at indføre papiret kontinuerligt.
10	Knappen <b>Back Feed</b>	Bruges til at udskifte papir. Hold denne knap nede for at føre papiret bagud, indtil du kan trække det ud af printeren.
11	Knappen <b>Pause</b>	<ul style="list-style-type: none"> <li><input type="checkbox"/> Hvis der trykkes på den, mens udskrivning er i gang Når printeren bliver færdig med at udskrive den side, der udskrives, går den i pausetilstand, og LED-lampen Pause tændes. Tryk igen for at genoptage udskrivningen, og LED-lampen Pause slukkes.</li> <li><input type="checkbox"/> Hvis der trykkes på den, mens printeren er klar til at udskrive Printeren skifter til pausetilstand, og LED-lampen Pause tændes. Tryk igen for at stille printeren tilbage i standbytilstand, og LED-lampen Pause slukkes.</li> <li><input type="checkbox"/> Hvis der trykkes på den, mens printeren er i pausetilstand pga. en fejl Printeren går ud af pausetilstand, og LED-lampen Pause slukkes.</li> </ul>
12	Skærm	Status af printer, menuer og fejlmeddelelser vises.

---

# Grundlæggende betjening



---

Dette kapitel beskriver printerens grundlæggende betjeningsprocedurer.

## Tænd eller sluk



---

### Tænd for strømmen

Hold knappen  (strøm) nede, indtil LED-lampen  (strøm) lyser.

---

### Sluk for strømmen

Hold knappen  (strøm) nede, indtil der vises en meddelelse om bekræftelse af sluk. Vælg derefter **Yes** på skærbilledet for bekræftelse. LED-lampen  (strøm) slukkes, og printeren slukkes.

## Åbning af papirdækslet

Dette afsnit beskriver, hvordan du åbner papirdækslet.

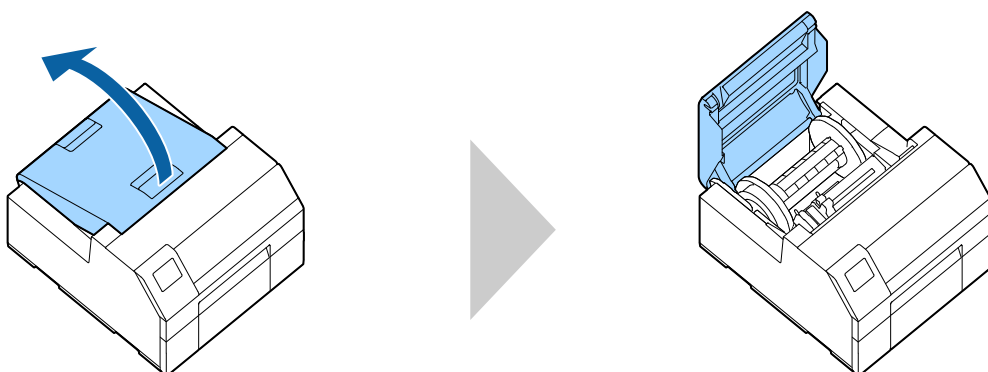


**Forsigtig**

Brug ikke printeren, hvis papirdækslet er fjernet. Dette vil forårsage en fejl i printeren.

---

### Åbning af dækslet med grebet foran

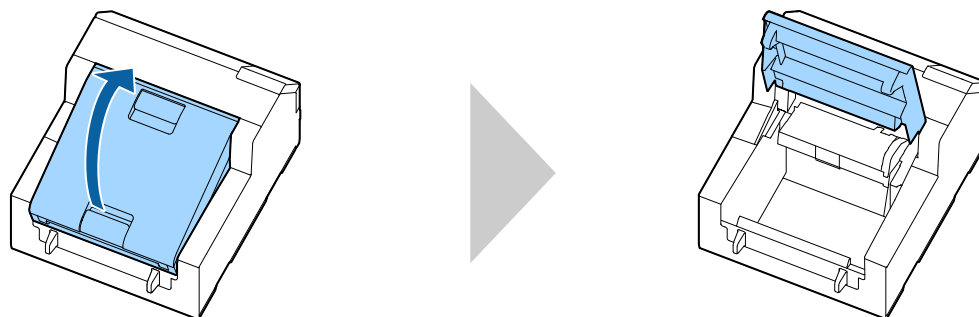


Åbn papirdækslet som vist herover til følgende formål.

- Til at ilægge rullepapir i printeren, eller til at fjerne det.
- Til at udskifte vedligeholdelsesboksen.
- Til at rengøre printerens inderside.
- Til at fjerne papir, der sidder fast i printeren.

---

### Åbning af dækslet med grebet bagpå



Åbn papirdækslet som vist herover til følgende formål.

- Til at indsætte papir, så det forsynes udefra printeren, eller til at fjerne papiret.

## Grundlæggende betjening

## Kontrol af printerstatus

Printerens status kan ses ud fra LED-lampernes lys/blinken samt ud fra printerskærmen.

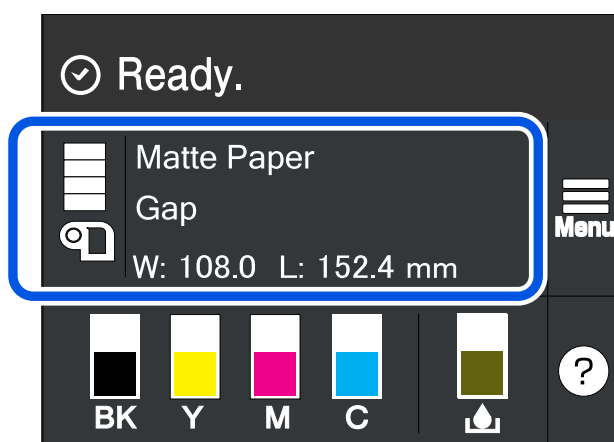
Når du udskriver statusarket, kan du også kontrollere printerindstillingerne og dysernes tilstand.

[📄 “Udskrivning af statusark” på side 33](#)

---

## Kontrol af papiroplysningerne

Oplysninger om det aktuelt ilagte papir; papirtype, papirkildeindstilling og resterende mængde rullepapir, vises på hjem-skærmen.

**Bemærk**

Vælg dette område for at få direkte adgang til menuerne **Paper Settings**.

Du kan også foretage papirindstillingerne ved hjælp af printerdriveren.

[📄 “Printerdriverens indstillinger” på side 40](#)

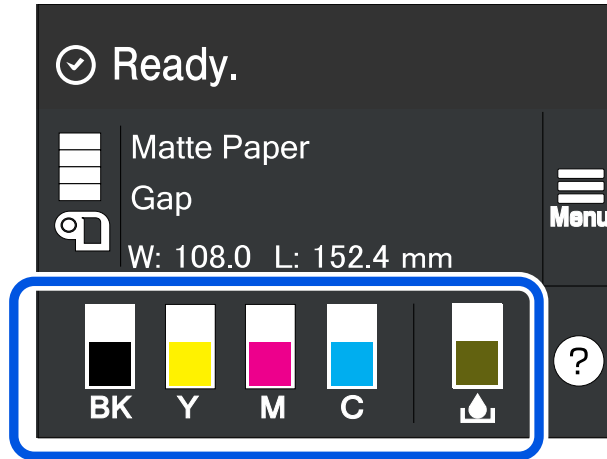
Hvis der er forskelle mellem indstillingerne på betjeningspanelet og printerdriveren, anvendes printerdriverens indstillinger.

## Grundlæggende betjening

---

### Kontrol af forbrugsvarernes status

Blækpatronernes og vedligeholdelsesboksens status kan kontrolleres på skærmen.



---

### Udskrivning af dysekontrolmønstre

Når du udskriver dysekontrolmønstrene, kan du kontrollere, om printhoveddyserne er tilstoppede.

[🔗 “Udskrivning af dysekontrolmønstre” på side 82](#)



## Grundlæggende betjening

### Udskrivning af statusark

Når du udskriver statusarket, kan du kontrollere firmwareversionen og printerindstillingerne, f.eks. indstillingerne for udskrivningstilstand og mediedetektion. De følgende typer statusark kan udskrives fra betjeningspanelet.

#### Menu - Printer Status/Print - Print Status Sheet

Udskriftsprøve på statusark	Udskriftsprøve på statusark (netværksindstillinger)
<pre> &lt;Printer Status Sheet&gt; Sheet Output Time   YYYY.MM.DD hh:mm  &lt;Basic Information&gt; Model   XX-XXXX BK Serial Number   XXXXXXXX Main Firmware Version   XXXXXXXX MAC Address   XX:XX:XX:XX:XX:XX IP Address Setting   Auto/Manual IP Address   XXX.XXX.XXX.XXX Subnet Mask   XXX.XXX.XXX.XXX Gateway Address   XXX.XXX.XXX.XXX Head ID   XXXXXXXXXXXXXXXXXXXXXXXXXXXXXXXX  --  ^^^^  ^^^^ 03  xxxx  yyyy/mm/dd hh:mm 04  xxxx  yyyy/mm/dd hh:mm 05  xxxx  yyyy/mm/dd hh:mm 06  xxxx  yyyy/mm/dd hh:mm 07  xxxx  yyyy/mm/dd hh:mm 08  xxxx  yyyy/mm/dd hh:mm 09  xxxx  yyyy/mm/dd hh:mm 10  xxxx  yyyy/mm/dd hh:mm                     </pre>	<pre> HHH NetWork Status Sheet HHH &lt;General Information&gt; MAC Address           xx:xx:xx:xx:xx:xx Firmware              xxxxxxxx Network Status       AUTO(Disconnected) &lt;TCP/IP IPv4&gt; Obtain IP Address    Manual IP Address           xxx.xxx.xxx.xxx Subnet Mask          xxx.xxx.xxx.xxx Default Gateway      xxx.xxx.xxx.xxx  HHHHHHHHHHHH 1/1 HHHHHHHHHHHH                     </pre>

<b>Bemærk</b>	Du kan også udskrive en liste over de skrifttyper og stregkoder, der allerede er registreret i printerens, eller de nyregistrerede billeder og skabeloner.
---------------	--

### Kontrol af netværksforbindelse og -indstillinger



Du kan kontrollere netværksforbindelsens status og indstillinger ved at udskrive en kontrolrapport om netværksforbindelsen.

Få flere detaljerede oplysninger i *CW-C6000 Series/CW-C6500 Series Technical Reference Guide* (Teknisk referencevejledning).

## Grundlæggende betjening

# Udskiftning af blækpatronerne

Dette afsnit beskriver, hvordan du udskifter blækpatronerne.

 <b>Forsigtig</b>	<p>Læs omhyggeligt forsigtighedsforanstaltningerne ved håndtering, inden du installerer blækpatronerne.</p> <p> "Forsigtighedsforanstaltninger ved blækpatroner" på side 14</p>
--	--


## Kontrol af resterende mængde blæk

Du kan kontrollere blækniveauet for hver farveblækpatron på hjem-skærmen eller fejlmeddelelseskærmen på betjeningspanelet.

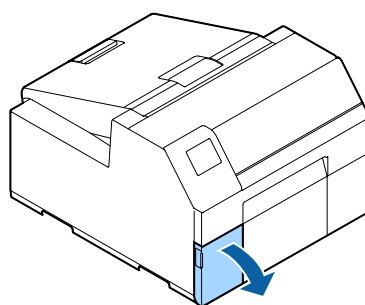
Besked	Beskrivelse
You need to replace the following ink cartridge(s).	For at opretholde printhovedets kvalitet stopper printeren med at udskrive, før blækpatronerne er helt opbrugt. Udskift blækpatronen.

## Sådan udskifter du blækpatronerne

Proceduren herunder er til udskiftning af BK-patronen. Følg den samme procedure til at udskifte de andre farvepatroner.

 <b>Vigtigt</b>	<p>Når du udskifter den sorte blækpatron, skal du sørge for at udskifte den med en patron af samme type sort blæk. Printeren virker ikke, hvis du installerer en patron med en anden type sort blæk.</p>
--	--

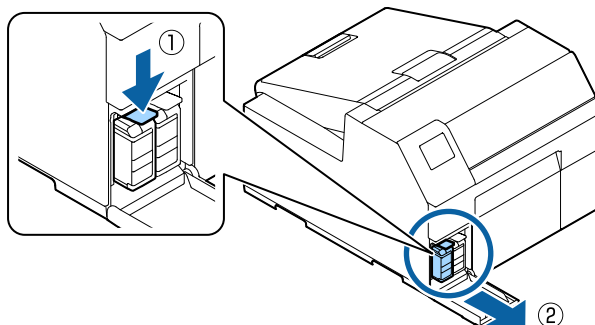
- 1 Åbn det venstre dæksel til blækpatronen.



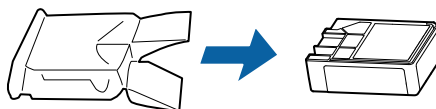
<b>Bemærk</b>	<p>For at udskifte den cyanfarvede eller gule patron skal du åbne det højre dæksel til blækpatronen.</p>
---------------	--

## Grundlæggende betjening

- 2** Tryk grebet ned for at fjerne den brugte blækpatron.

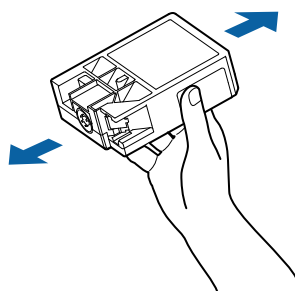


- 3** Åbn posen og tag den nye blækpatron ud.

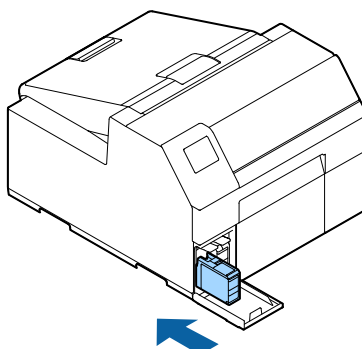


- 4** Ryst blækpatronen.

Ryst patronen vandret, som vist på figuren herunder. Bevæg patronen ca. 5 cm i begge retninger, og gentag det ca. 15 gange i ca. 5 sekunder.

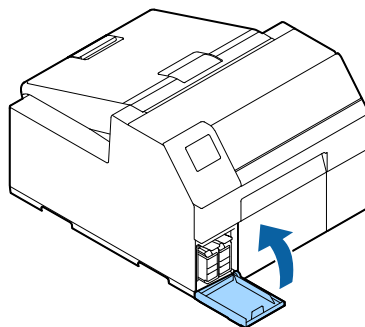


- 5** Installer blækpatronen i åbningen.



## Grundlæggende betjening

- 6 Luk dækslet til blækpatronen.



## Grundlæggende betjening

# Udskiftning af vedligeholdelsesboksen

Dette afsnit beskriver, hvordan du udskifter vedligeholdelsesboksen.



Læs omhyggeligt forsigtighedsforanstaltningerne ved håndtering, inden du indstiller vedligeholdelsesboksen.

 ["Forsigtighedsforanstaltninger ved vedligeholdelsesboks" på side 16](#)

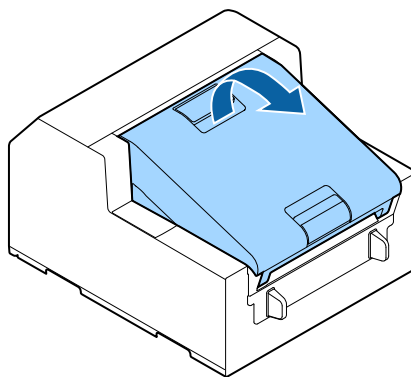
## Kontrol af mængden af tom plads i vedligeholdelsesboksen

Du kan kontrollere vedligeholdelsesboksens resterende kapacitet på hjem-skærmen eller fejlmeddelelseskærmen på betjeningspanelet.

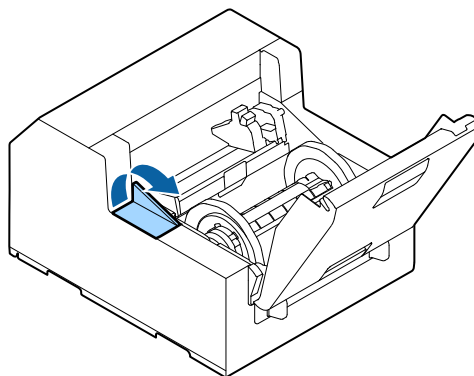
Besked	Beskrivelse
The Maintenance Box is at the end of its service life. You need to replace it.	Udskift vedligeholdelsesboksen med en ny.

## Sådan udskifter du vedligeholdelsesboksen

- 1 Åbn papirdækslet.



- 2 Åbn dækslet til vedligeholdelsesboksen.

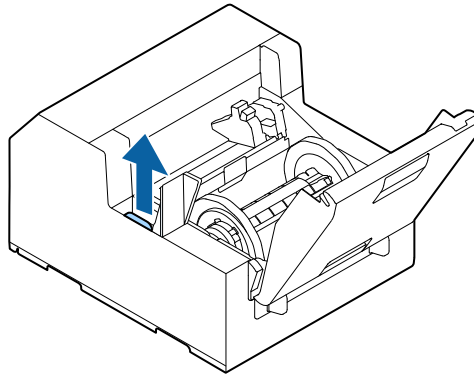


## Grundlæggende betjening

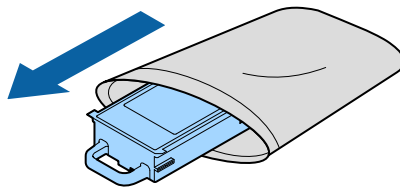
- 3** Tag vedligeholdelsesboksen ud.

Når du bortskaffer den brugte vedligeholdelsesboks, skal du lægge den i den plastikpose, der kom med den nye vedligeholdelsesboks.

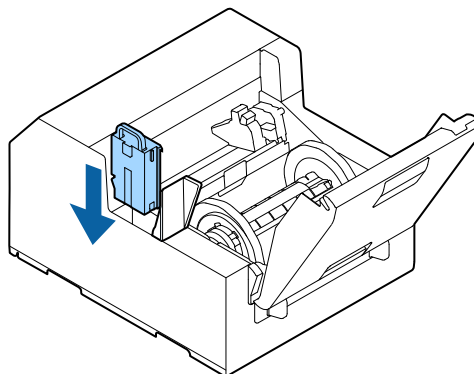
 [“Bortskaffelse af vedligeholdelsesboks” på side 108](#)



- 4** Tag en ny vedligeholdelsesboks ud af posen.

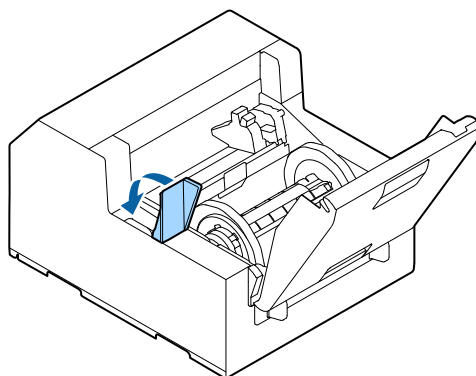


- 5** Installer den nye vedligeholdelsesboks.



## Grundlæggende betjening

- 6 Luk dækslet til vedligeholdelsesboksen.



## Grundlæggende betjening

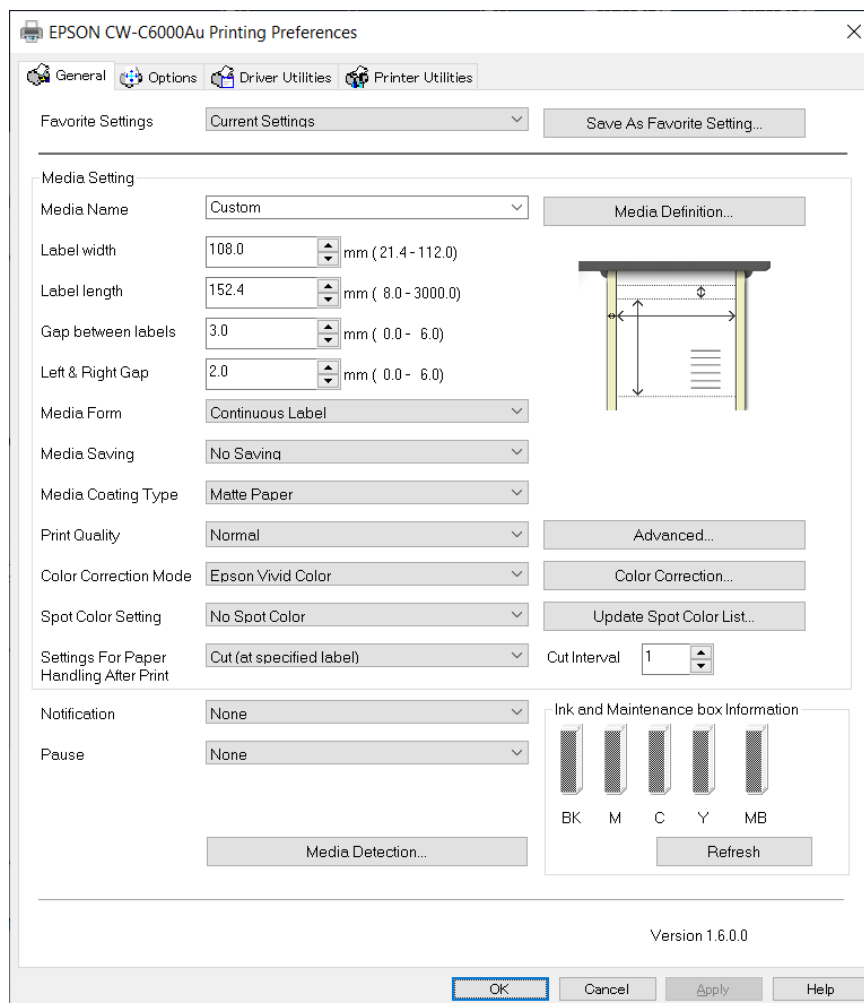
# Printerdriverens indstillinger

Indstil de grundlæggende elementer, der er nødvendige til udskrivning, f.eks. mediestørrelse og -form.

Printerdriveren er udstyret med en hjælpefunktion. Højreklik på et element, og klik derefter på Hjælp for at få vist en forklaring om elementet.

Du kan også lære at konfigurere printerdriveren med videoer. Få adgang til videoer fra følgende URL.

<[https://support.epson.net/p\\_doc/790/](https://support.epson.net/p_doc/790/)>



### Bemærk

Hvis indstillingerne på printeren (kan indstilles ved hjælp af betjeningspanelet, CW-C6000 Series/ CW-C6500 Series PrinterSettings eller Web Config) varierer fra printerdriverens indstillinger, udføres der udskrivning med anvendelse af printerdriverens indstillinger.

## Media Definition

Størrelsen, formen, typen og andre indstillinger af ofte anvendt papir kan registreres som en mediedefinition. Den indstillede mediedefinition kan vælges fra rullemenuen Media Name. Dette er praktisk, da du ikke får brug for at indstille driverens papirindstillinger, når du udskriver fra et program, hvis du registrerer en mediedefinition på forhånd.



## Grundlæggende betjening

Hvis du vil indstille papirstørrelsen og andre indstillinger hver gang uden at registrere en mediedefinition, skal du vælge **Custom** fra rullemenuen **Media Name** på fanen **General**. De forskellige indstillinger på fanen **General** bliver tilgængelige, så du kan indstille papirstørrelsen og andre indstillinger.

---

### Media Name

- 108 × 152,4 mm {4,25 × 6,00 in.} - Die-cut Label\* (Startindstilling)
- Custom

\*: Denne indstilling er velegnet til udskrivning af det rullepapir, der fulgte med produktet.

---

### Label width

#### For CW-C6000 Series

Kan specificeres fra 21,4 til 112,0 mm {0,84 til 4,41 in.}

Startindstilling: 108,0 mm {4,25 in.}

#### For CW-C6500 Series

Kan specificeres fra 21,4 til 215,9 mm {0,84 til 8,50 in.}

Startindstilling: 108,0 mm {4,25 in.}


---

### Label Length

#### For auto-skærermodellen

Kan specificeres fra 8 til 609,6 mm {0,31 til 24 in.}

Startindstilling: 152,4 mm {6,00 in.}

<b>Bemærk</b>	<p>Hvis intervallet til at skære papiret er mindre end 15,0 mm {0,59 in.}, er automatisk skæring ikke mulig, da der kan opstå papirblokering. Hvis du vil bruge automatisk skæring til etiketter, der er mindre end 15,0 mm {0,59 in.}, skal du indstille intervallet til at skære papir til 15,0 mm {0,59 in.} eller mere i indstillingerne for papirhåndtering efter udskrivning.</p> <p> <a href="#">"Settings For Paper Handling After Print" på side 44</a></p>
---------------	---

#### For adskillermodellen

Kan specificeres fra 12,7 til 609,6 mm {0,50 til 24 in.}

Startindstilling: 152,4 mm {6,00 in.}

## Grundlæggende betjening

---

### Gap between labels

#### Når [Media Form] er andet end [Full-page label]

2 til 6 mm {0,08 til 0,24 in.}

Startindstilling: 3 mm {0,12 in.}

#### Når [Media Form] er [Full-page label]

0 til 6 mm {0 til 0,24 in.}

Startindstilling: 3 mm {0,12 in.}

---

### Left & Right gap

#### For auto-skærermodellen

Kan indstilles til et område fra 2 til 6 mm {0,08 til 0,24 in.} (normalt 2 mm {0,08 in.})

Startindstilling: 2 mm {0,08 in.}

#### For adskillermodellen

Kun indstillingen 2 mm {0,08 in.}

Startindstilling: 2 mm {0,08 in.}

<b>Bemærk</b>	Hvis de er indstillet til over 2 mm {0,08 in.}, kan der opstå problemer såsom papirblokering.
---------------	---

---

### Media Form

- Die-cut Label (Gap) (Startindstilling)
- Die-cut Label (BlackMark)
- Full-page Label (BlackMark)
- Full-page Label
- Continuous paper (BlackMark)
- Continuous paper

---

### Media Saving

Aktiveres kun, når [Full-page Label] er valgt som [Media Form].

- Eliminate Lower Margin

## Grundlæggende betjening

- Eliminate Lower And Upper Margin
- No Saving (Startindstilling)

---

### Media Coating Type

- Plain Paper
- Matte Paper (Startindstilling)
- Synthetic
- Texture Paper
- Glossy Paper
- Glossy Film
- High Glossy Paper

---

### Print Quality

#### Når [Media Coating Type] er [Plain Paper]

- Max Speed
- Speed (Startindstilling)
- Normal
- Quality

#### Når [Media Coating Type] er [Matte Paper], [Synthetic] eller [Texture Paper]

- Max Speed
- Speed
- Normal (Startindstilling)
- Quality

#### Når [Media Coating Type] er [Glossy Paper], [Glossy Film] eller [High Glossy Paper]

- Normal
- Quality (Startindstilling)
- Max Quality

## Grundlæggende betjening

<b>Bemærk</b>	Hvis du ændrer <b>Media Coating Type</b> , vil <b>Print Quality</b> automatisk blive indstillet til den passende startindstilling for den valgte papirtype.
---------------	---

## Color Correction

- Epson Vivid Color
- Epson Preferred Color (Startindstilling)
- ICM
- None

## Spot Color Setting

No Spot Color (Startindstilling)

## Settings For Paper Handling After Print

### For auto-skærermodellen

- Cut (after printing last label)
- Cut (at specified label)
- Cut (after last page of collate page)
- Do not cut (stop at cut position) (Startindstilling)
- Do not cut (stop at peel position)
- Do not cut (stop at the print end position)

<b>Bemærk</b>	<p>Forsigtighedsforanstaltninger for, når <b>Label Length</b> er indstillet til en værdi under 15,0 mm {0,59 in.}</p> <ul style="list-style-type: none"> <li><input type="checkbox"/> Automatisk skæring er ikke mulig, fordi der kan opstå en papirblokering.</li> <li><input type="checkbox"/> Du kan stadig vælge alle tre følgende <b>Cut</b>-muligheder i <b>Settings For Paper Handling After Print</b>. <ul style="list-style-type: none"> <li><input type="checkbox"/> Cut (after printing last label)</li> <li><input type="checkbox"/> Cut (at specified label)</li> <li><input type="checkbox"/> Cut (after last page of collate page)</li> </ul> </li> <li><input type="checkbox"/> Når <b>Settings For Paper Handling After Print - Cut (at specified label) - Cut Interval</b> er indstillet til "1", ændres det automatisk til "2" for at sikre, at etiketten er længere end den minimale etiketlængde, der kan skæres (15,0 mm {0,59 in.}).</li> </ul> <p>For at sikre, at etiketlængden ikke bliver mindre end den minimale etiketlængde, der kan skæres (15,0 mm {0,59 tommer}), kan "1" ikke længere indstilles for <b>Cut Interval</b>.</p>
---------------	---

## Grundlæggende betjening

### For adskillermodellen

- Manual apply (Startindstilling)
- Auto apply
- Rewind

---

## Notification

### For auto-skærermodellen

- None (Startindstilling)
- Beep at Cut
- Beep at Job End
- Last Page at Collate End

### For adskillermodellen

- None (Startindstilling)
- Beep at Job End
- Last Page at Collate End

---

## Pause

### For auto-skærermodellen

- None (Startindstilling)
- Pause at Cut
- Pause at Job End
- Last Page at Collate End

### For adskillermodellen

- None (Startindstilling)
- Pause at Job End
- Last Page at Collate End

## Grundlæggende betjening

---

### Media Detection...

#### Media Source

- Internal roll (Startindstilling)
- External feed

#### Media Detection

- Gap detection (Startindstilling)
- Black mark detection
- No detection

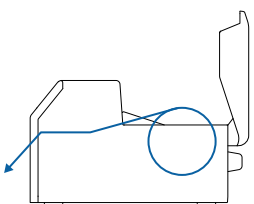
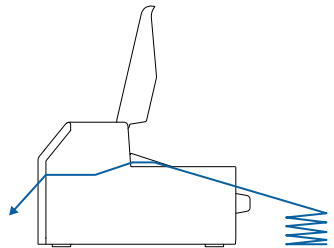
## Grundlæggende betjening

# Ilægning og udskiftning af papir

Dette afsnit beskriver, hvordan papiret ilægges og udskiftes. Som vist herunder, varierer proceduren for udskiftning af papir afhængigt af størrelsen, og om papiret er blevet/skal tilføres indefra eller udefra. Videoer, der viser proceduren, er også tilgængelige.

Få adgang til videoer fra følgende URL.

<[https://support.epson.net/p\\_doc/790/](https://support.epson.net/p_doc/790/)>

Forsyn indefra (Internal)	Forsyn udefra (Rear Feed)
<p>Der forsynes papir indefra printeren. Sæt rullepapiret, der er fastgjort til spindlen, i printeren.</p> 	<p>Der forsynes papir udefra printeren. Placer saksakfaldet papir bag printeren. (Kun auto-skærermodel)</p> 

<p><b>!</b> <b>Vigtigt</b></p>	<ul style="list-style-type: none"> <li>❑ For at forsyne rullepapir udefra printeren skal du selv forberede en ekstern papirfoder og papiropruller. Få flere detaljerede oplysninger i <i>CW-C6000 Series/CW-C6500 Series Technical Reference Guide</i> (Teknisk referencevejledning).</li> <li>❑ Med adskillermodellen kan du ikke forsyne saksakfaldet papir udefra printeren.</li> <li>❑ Når du udskifter papir med en forskellig papirfacon, -form eller -type, bør du enten skifte papirindstillingerne fra betjeningspanelet eller på printerdriveren, inden du ilægger papiret. <ul style="list-style-type: none"> <li>👉 "Kontrol af papiroplysningerne" på side 31</li> <li>👉 "Printerdriverens indstillinger" på side 40</li> </ul> </li> </ul>
--------------------------------	---

Sådan forsynes der papir	Procedurer for auto-skærermodellen	Procedurer for adskillermodellen
Forsyning indefra (intern)	"Sådan ilægges der papir (auto-skærermodel - forsyning indefra)" på side 48	"Sådan ilægges der papir (adskillermodel - forsyning indefra)" på side 58
	"Sådan fjerner du papir (for auto-skærermodellen)" på side 65	"Sådan fjerner du papir (for adskillermodellen)" på side 67
	"Sådan udskubber du papir ved papirenden (for auto-skærermodellen)" på side 69	"Sådan udskubber du papir ved papirenden (for adskillermodellen)" på side 70
Forsyning udefra (indføring bagfra)	"Sådan ilægges der papir (auto-skærermodel - forsyning udefra)" på side 53	---
	"Sådan fjerner du papir (for auto-skærermodellen)" på side 65	
	"Sådan udskubber du papir ved papirenden (for auto-skærermodellen)" på side 69	

## Grundlæggende betjening

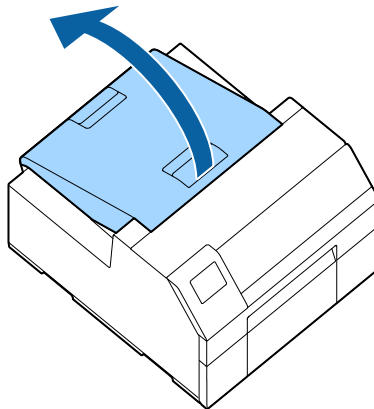
**Sådan ilægges der papir (auto-skærermodel - forsyning indefra)****Forsigtig**

Efter du har tændt for printeren, skal du vente, til hjem-skærmen vises, og derefter åbne papirdækslet. Hvis du åbner dækslet, før hjem-skærmen vises, vil printeren muligvis ikke indføre papiret korrekt.

- 1 Tænd for printeren, og kontroller derefter, at **Internal** er valgt som indstillingen af **Media Source** på betjeningspanelet.

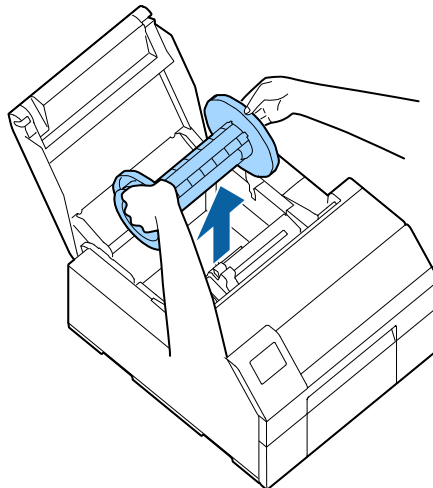
 ["Kontrol af papiroplysningerne" på side 31](#)

- 2 Åbn papirdækslet.



- 3 Fjern spindlen fra printeren.

Som vist på figuren skal du holde spindlen og flangen nede med begge hænder og fjerne dem.

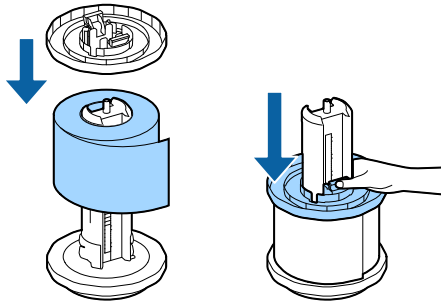




## Grundlæggende betjening

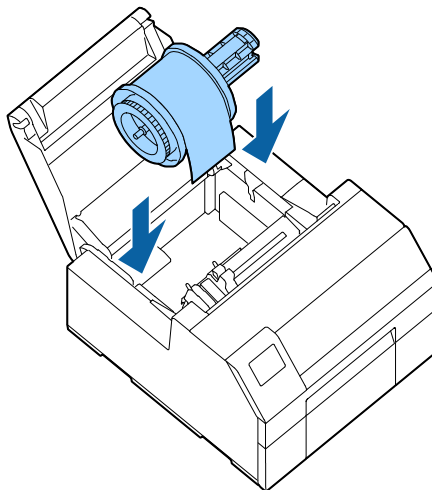
**4** Sæt rullepapiret på spindlen, og fastgør det med flangen.

- For at flytte flangen skal du presse med to greb.
- Når rullepapiret sættes på spindlen, skal du være opmærksom på oprulningsretningen. Den korrekte oprulningsretning er markeret på spindlen.
- Fastgør flangen og rullepapiret, så der ikke er noget mellemrum imellem.



**5** Hold spindlen med begge hænder, og sæt den i printeren.

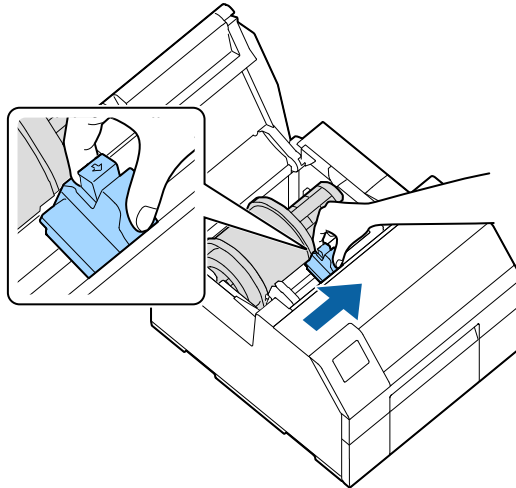
Installer spindlen, så begge ender af spindlen passer ind i holderne inde i printeren.



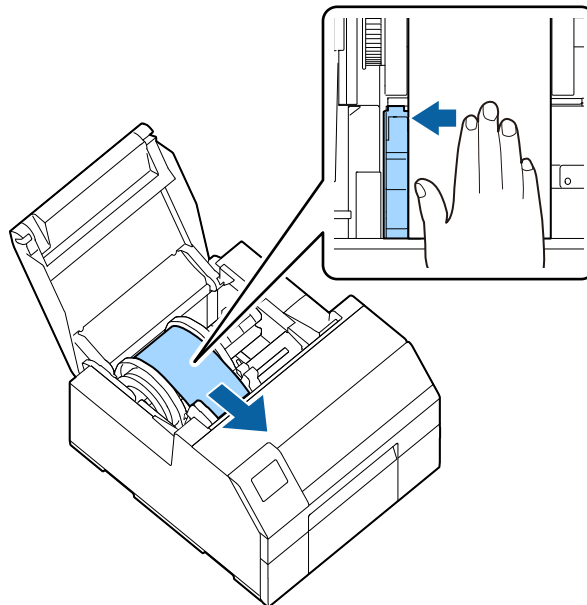
**6** Skub den bevægelige kantskinne til højre.

Klem det blå greb for at flytte kantskinnen.

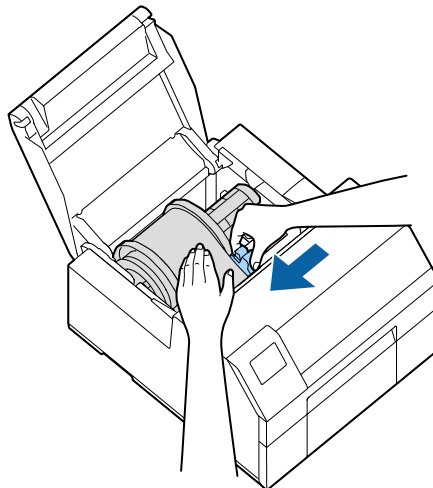
## Grundlæggende betjening




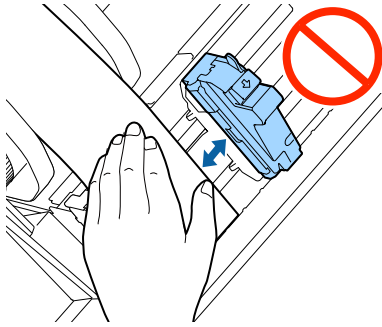
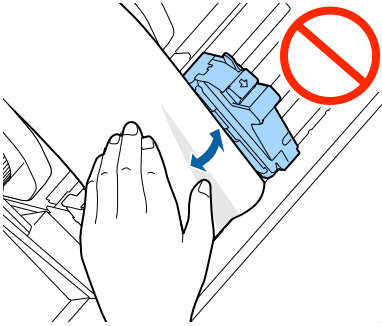
- 7** Træk papiret langs den venstre kantskinne.



- 8** Læg hånden på papiret for at glatte det ud, og skub den bevægelige kantskinne ind mod papiret.



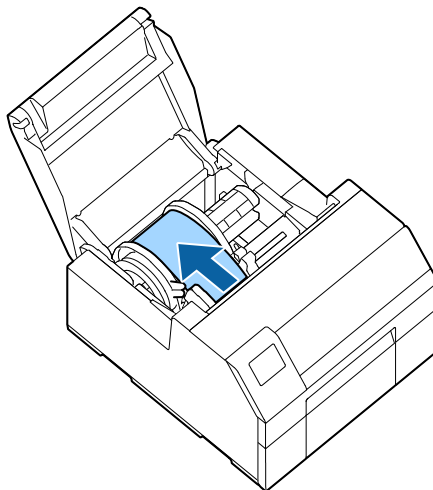
## Grundlæggende betjening

 <b>Forsigtig</b>	<p>Hvis den bevægelige kantskinne ikke er skubbet korrekt mod papiret, kan udskriftspositionen blive forkert, eller der kan opstå papirblokering. Sørg for at følge retningslinjerne herunder.</p> <ul style="list-style-type: none"> <li>❑ Der må ikke være noget mellemrum mellem skinnen og papirkanten.                      </li> <li>❑ Skub ikke skinnen for stramt mod papiret.                      </li> </ul>
--	--

**9**

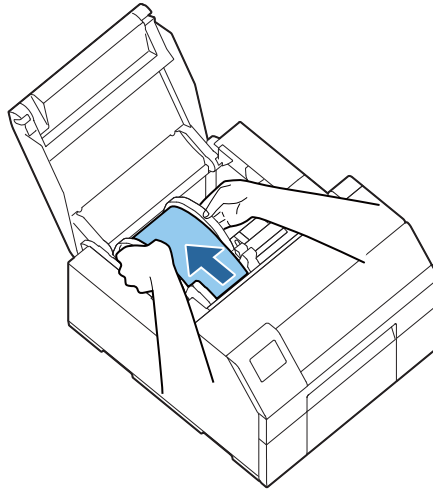
Sæt papiret i papirindføringsåbningen, indtil papirindføringen starter automatisk.

Ilæg ikke bagsidepapir, hvor der ikke er nogen etiketter på. Papiret vil muligvis ikke blive registreret og ikke blive ilagt automatisk.

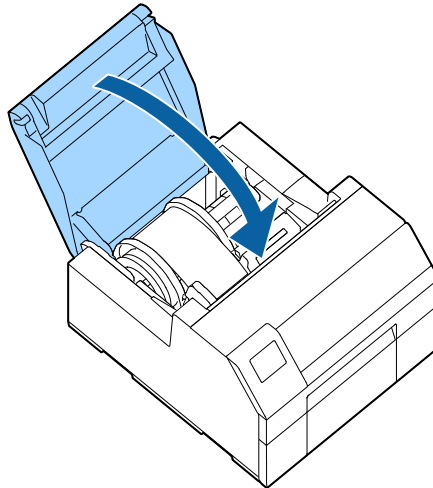


## Grundlæggende betjening

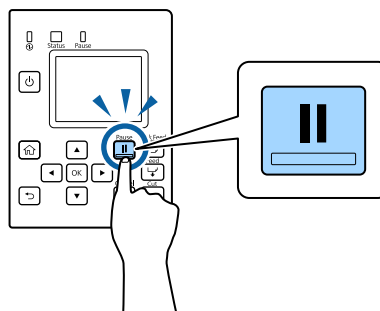
- 10 Drej spindlen for at fjerne løshed i papiret.



- 11 Luk papirdækslet.



- 12 Tryk på knappen **Pause**.



Ilægning af papir (auto-skærermodel - forsyning indefra) er nu gennemført.

## Grundlæggende betjening

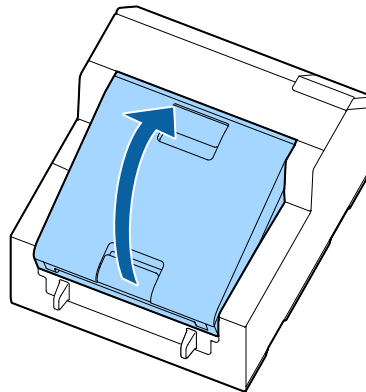
**Sådan ilægges der papir (auto-skærermodel - forsyning udefra)****Forsigtig**

Efter du har tændt for printeren, skal du vente, til hjem-skærmen vises, og derefter åbne papirdækslet. Hvis du åbner dækslet, før hjem-skærmen vises, vil printeren muligvis ikke indføre papiret korrekt.

- 1 Tænd for printeren, og kontroller derefter, at **Rear Feed** er valgt som indstillingen af **Media Source** på betjeningspanelet.

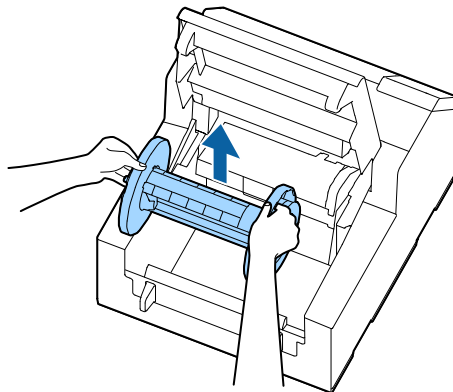
 ["Kontrol af papiroplysningerne" på side 31](#)

- 2 Åbn papirdækslet.



- 3 Fjern spindlen, hvis den er til stede.

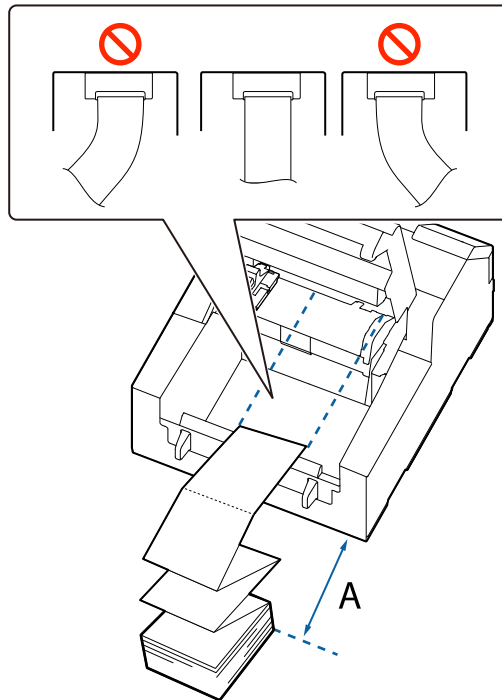
Som vist på figuren skal du holde spindlen og flangen nede med begge hænder og fjerne dem.



## Grundlæggende betjening

**4** Placer det saksakfalsede papir bag printeren.

- Placer det saksakfalsede papir mindst 100 mm {3,94 in.} (A på figuren) væk fra printeren.
- Sørg for, at papiret er lodret i forhold til papirindføringsåbningen.

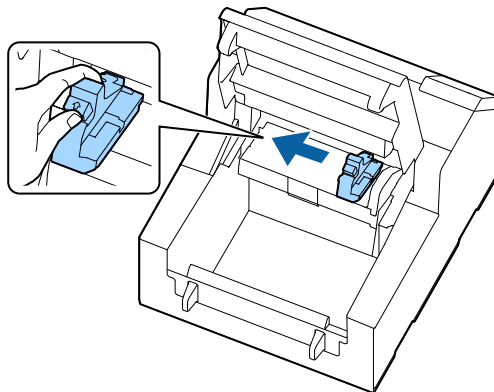


 <b>Forsigtig</b>	<p>Sørg for ikke at lade det saksakfalsede papir ikke krøller nær printeren. Dette vil deformere papiret, hvilket kan føre til papirblokering eller problemer med udskriftskvaliteten.</p> 
--	---

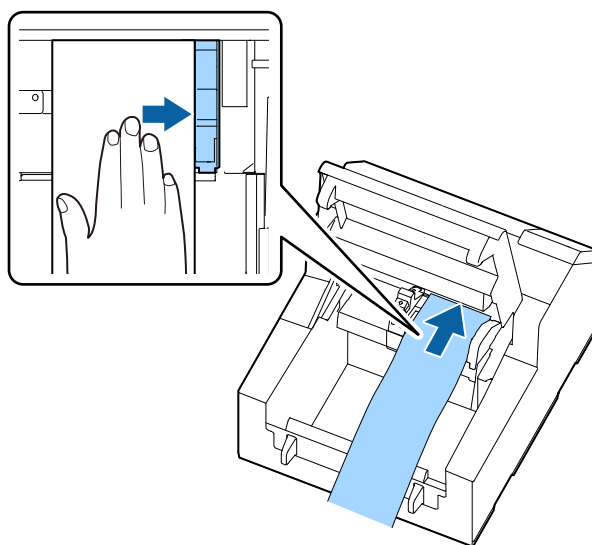
**5** Skub den bevægelige kantskinne til venstre.

Klem det blå greb for at flytte kantskinnen.

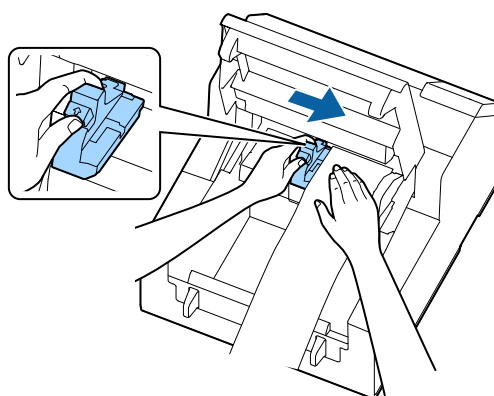
## Grundlæggende betjening




- 6** Træk papiret langs den højre kantskinne.

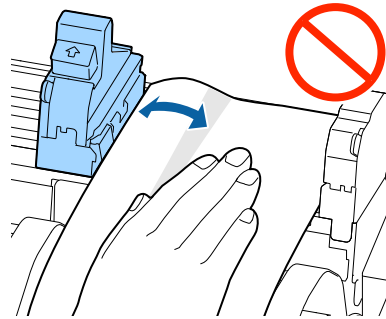
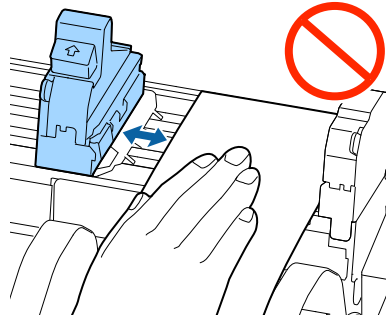


- 7** Læg hånden på papiret for at glatte det ud, og skub den bevægelige kantskinne ind mod papiret.



## Grundlæggende betjening

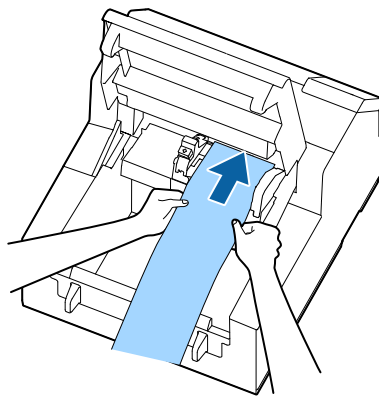
 <b>Forsigtig</b>	<p>Hvis den bevægelige kantskinne ikke er skubbet korrekt mod papiret, kan udskriftspositionen blive forkert, eller der kan opstå papirblokering. Sørg for at følge retningslinjerne herunder.</p> <ul style="list-style-type: none"> <li>❑ Der må ikke være noget mellemrum mellem skinnen og papirkanten.</li> </ul>
	<ul style="list-style-type: none"> <li>❑ Skub ikke skinnen for stramt mod papiret.</li> </ul>



**8**

Sæt papiret i papirindføringsåbningen, indtil papirindføringen starter automatisk.

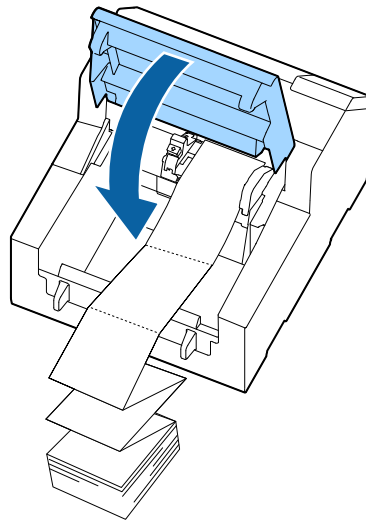
Ilæg ikke bagsidepapir, hvor der ikke er nogen etiketter på. Papiret vil muligvis ikke blive registreret og ikke blive ilagt automatisk.



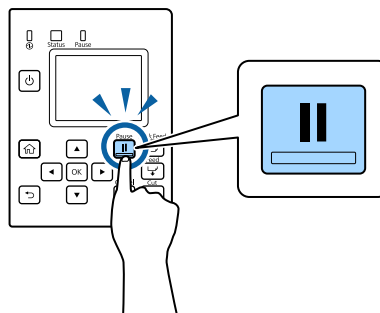


## Grundlæggende betjening

- 9 Luk papirdækslet.



- 10 Tryk på knappen **Pause**.



Ilægning af papir (auto-skærermodel - forsyning udefra) er nu gennemført.

## Grundlæggende betjening

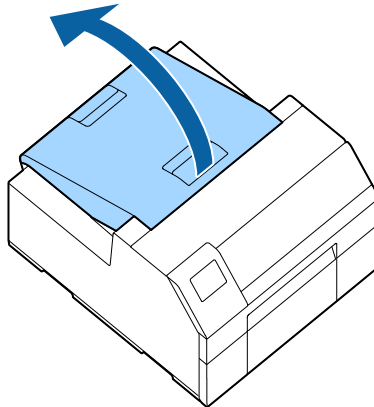
**Sådan ilægges der papir (adskillermodel - forsyning indefra)****Forsigtig**

Efter du har tændt for printeren, skal du vente, til hjem-skærmen vises, og derefter åbne papirdækslet. Hvis du åbner dækslet, før hjem-skærmen vises, vil printeren muligvis ikke indføre papiret korrekt.

- 1 Tænd for printeren, og kontroller derefter, at **Internal** er valgt som indstillingen af **Media Source** på betjeningspanelet.

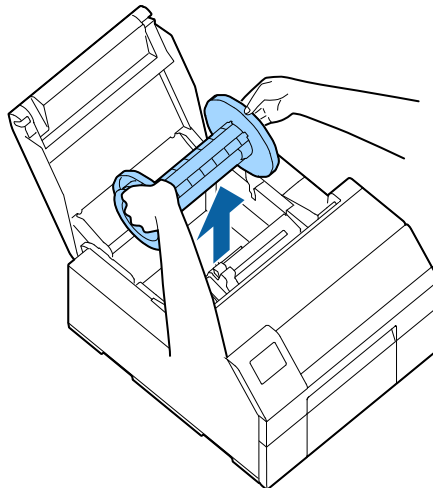
 ["Kontrol af papiroplysningerne" på side 31](#)

- 2 Åbn papirdækslet.



- 3 Fjern spindlen fra printeren.

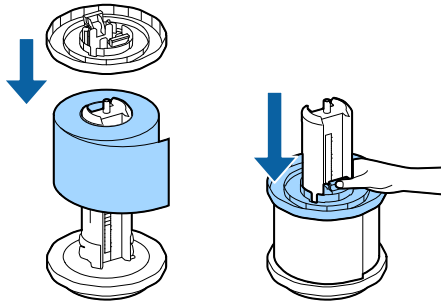
Som vist på figuren skal du holde spindlen og flangen nede med begge hænder og fjerne dem.



## Grundlæggende betjening

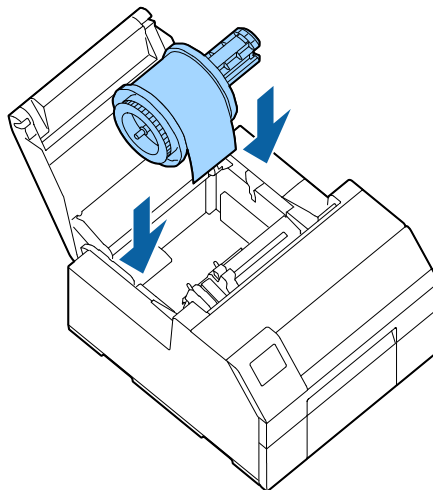
**4** Sæt rullepapiret på spindlen, og fastgør det med flangen.

- For at flytte flangen skal du presse med to greb.
- Når rullepapiret sættes på spindlen, skal du være opmærksom på oprulningsretningen. Den korrekte oprulningsretning er markeret på spindlen.
- Fastgør flangen og rullepapiret, så der ikke er noget mellemrum imellem.



**5** Hold spindlen med begge hænder, og sæt den i printeren.

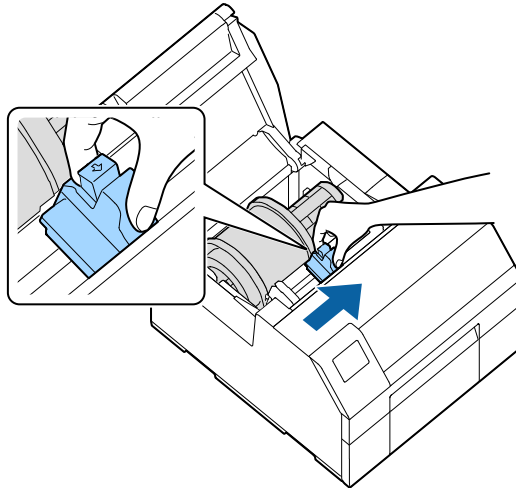
Installer spindlen, så begge ender af spindlen passer ind i holderne inde i printeren.



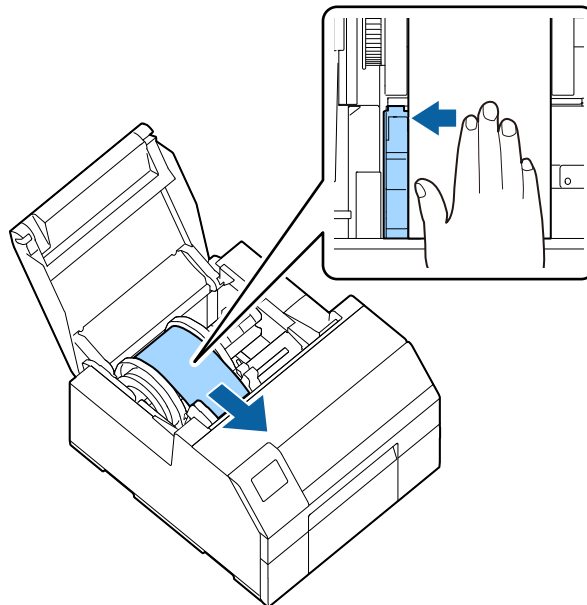
**6** Skub den bevægelige kantskinne til højre.

Klem det blå greb for at flytte kantskinnen.

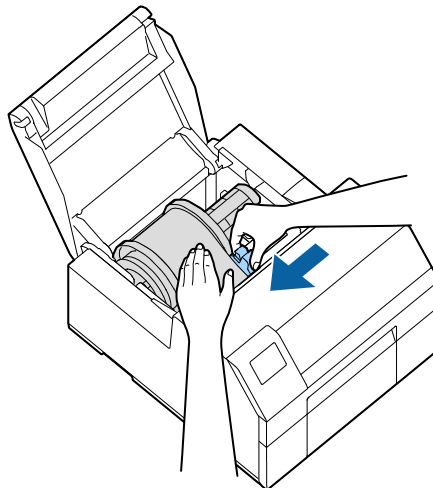
## Grundlæggende betjening




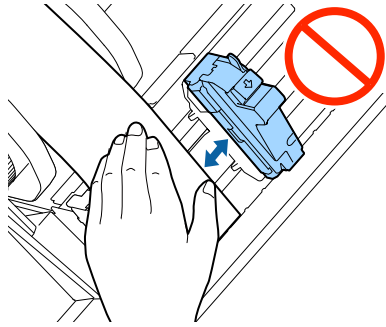
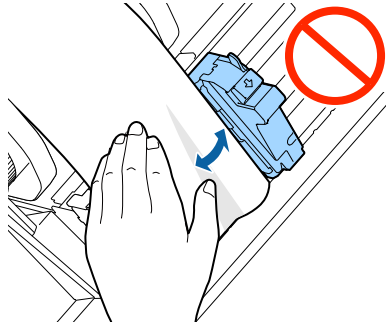
- 7** Træk papiret langs den venstre kantskinne.



- 8** Læg hånden på papiret for at glatte det ud, og skub den bevægelige kantskinne ind mod papiret.



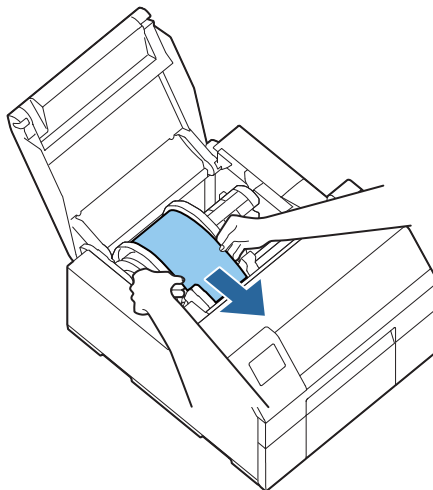
## Grundlæggende betjening

<p> <b>Forsigtig</b></p>	<p>Hvis den bevægelige kantskinne ikke er skubbet korrekt mod papiret, kan udskriftspositionen blive forkert, eller der kan opstå papirblokering. Sørg for at følge retningslinjerne herunder.</p> <ul style="list-style-type: none"> <li>❑ Der må ikke være noget mellemrum mellem skinnen og papirkanten.</li> </ul>  <ul style="list-style-type: none"> <li>❑ Skub ikke skinnen for stramt mod papiret.</li> </ul> 
---	---

9

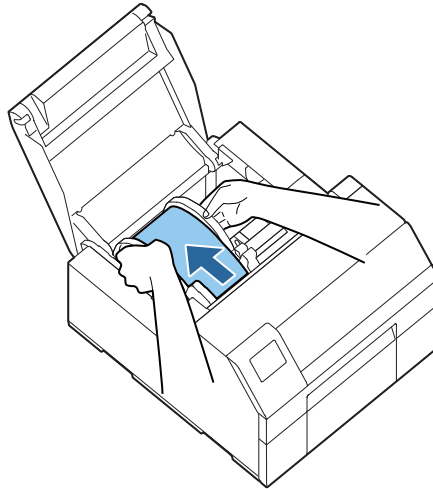
Sæt papiret i papirindføringsåbningen, indtil papirindføringen starter automatisk.

Ilæg ikke bagsidepapir, hvor der ikke er nogen etiketter på. Papiret vil muligvis ikke blive registreret og ikke blive ilagt automatisk.

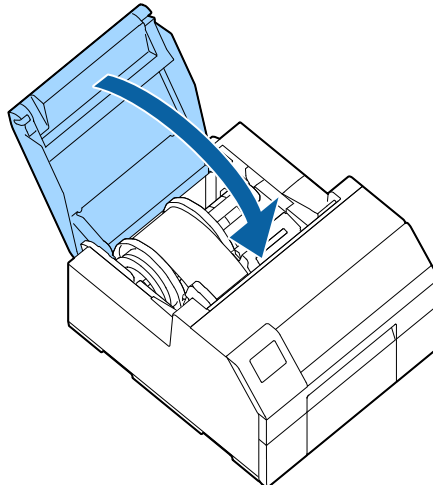


## Grundlæggende betjening

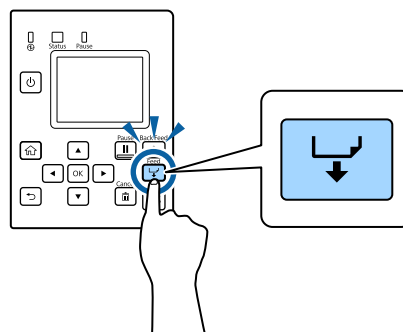
- 10 Drej spindlen for at fjerne løshed i papiret.



- 11 Luk papirdækslet.

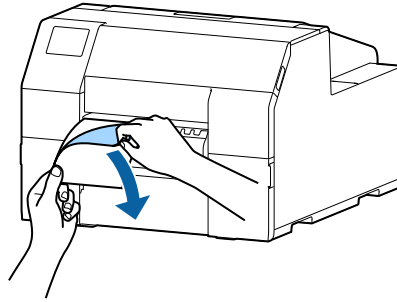


- 12 Hold knappen **Feed** nede, indtil papirets forkant rører bordet, hvorpå printeren er installeret.

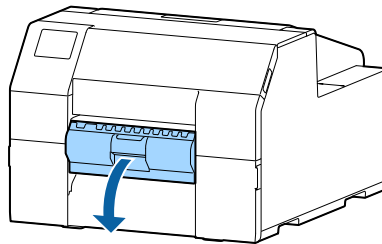


## Grundlæggende betjening

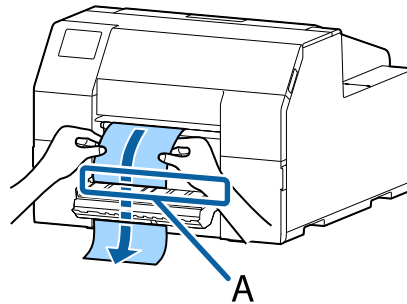
- 13 Fjern etiketterne fra papiret, der er skubbet ud.



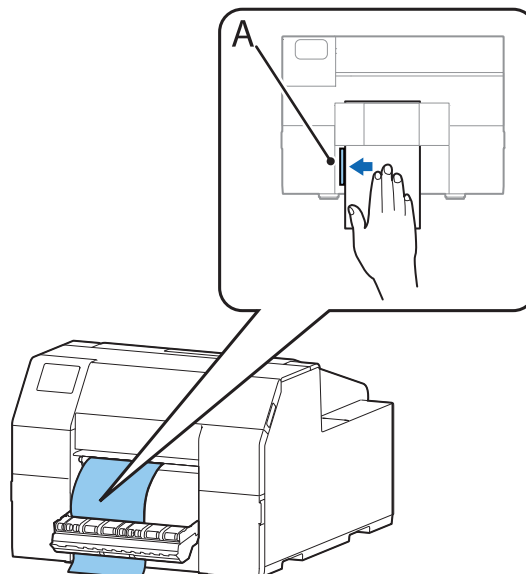
- 14 Åbn adskillerdækslet.



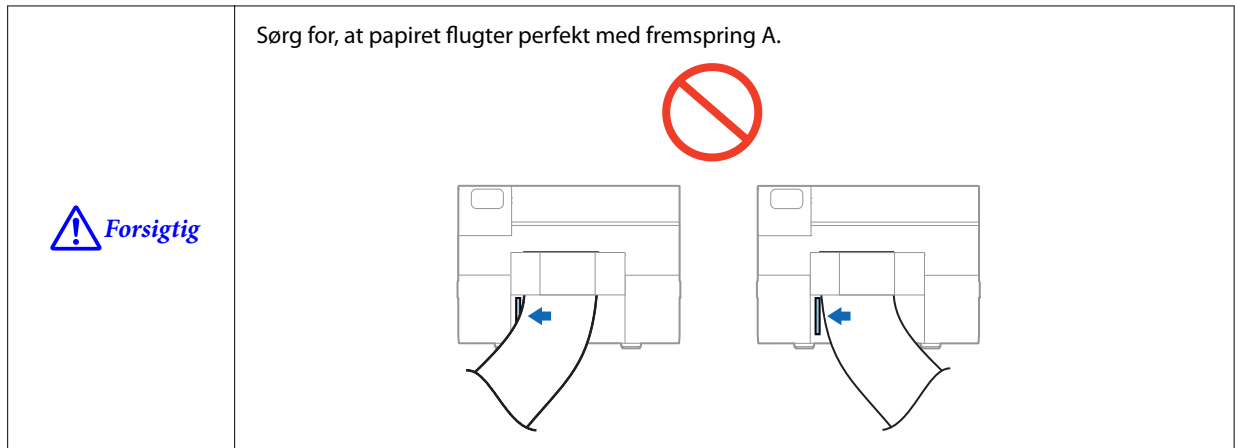
- 15 Før papiret gennem adskilleråbningen (A).



- 16 Før du lukker adskillerdækslet, skal du ilægge papiret langs fremspring A.

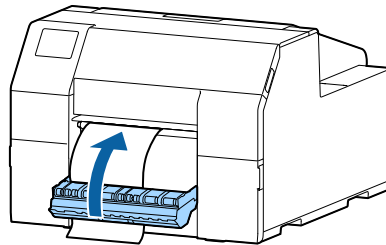


## Grundlæggende betjening

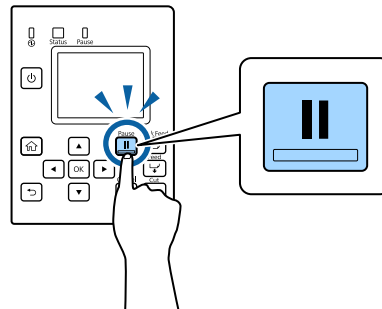


### 17 Luk adskillerdækslet.

Hvis papiret er løst, skal du trække i forkanten af papiret for at fjerne løsheden og derefter lukke adskillerdækslet.



### 18 Tryk på knappen **Pause**.



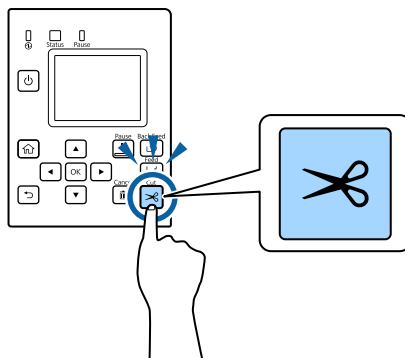
Ilægning af papir (adskillermodel - forsyning indefra) er nu gennemført.



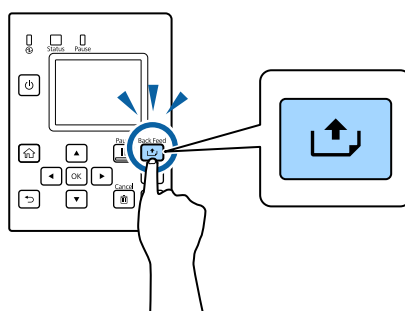
## Grundlæggende betjening

### Sådan fjerner du papir (for auto-skærermodellen)

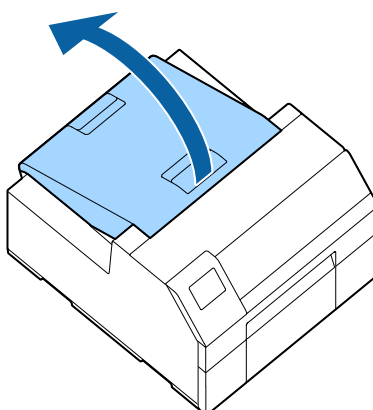
- 1 Kontrollér, at printeren er blevet tændt.
- 2 Tryk på knappen **Cut** og skær de udskubbede etiketter af.



- 3 Tryk på knappen **Back Feed** for at føre papiret bagud.  
Papiret kan nu trækkes ud fra indersiden af printeren.

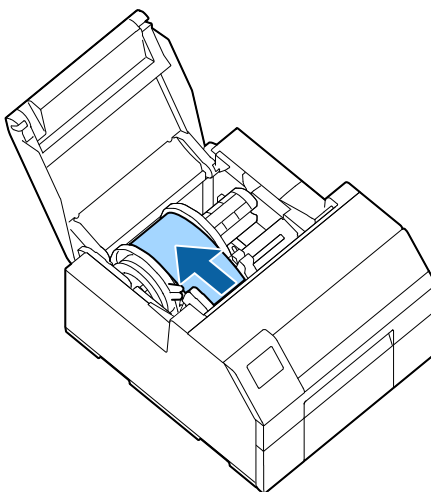


- 4 Åbn papirdækslet.



## Grundlæggende betjening

- 5** Skub den bevægelige kantskinne væk fra papiret, og fjern papiret.



- 6** Luk papirdækslet.

- 7** Tryk på knappen **Pause**.

Papiret er nu blevet fjernet.

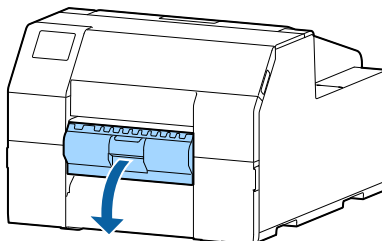
Se [“Sådan ilægges der papir \(auto-skærermodel - forsyning indefra\)”](#) på side 48 eller [“Sådan ilægges der papir \(auto-skærermodel - forsyning udefra\)”](#) på side 53 for at ilægge papir.

## Grundlæggende betjening

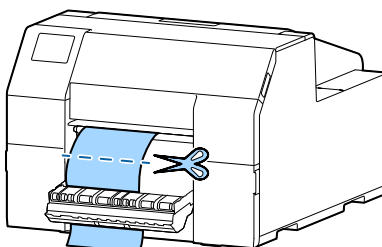
### Sådan fjerner du papir (for adskillermodellen)

1 Kontrollér, at printeren er blevet tændt.

2 Åbn adskillerdækslet.

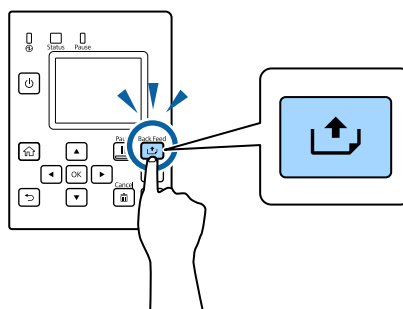


3 Skær bagsidepapiret nær papirudskubningsåbningen.

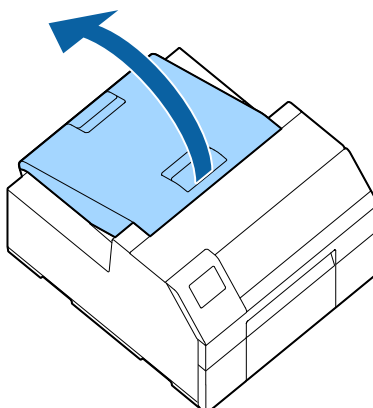


4 Tryk på knappen **Back Feed** for at føre papiret bagud.

Papiret kan nu trækkes ud fra indersiden af printeren.

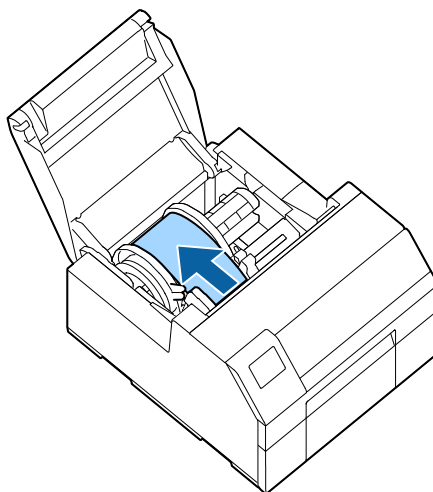


5 Åbn papirdækslet.



## Grundlæggende betjening

- 6 Skub den bevægelige kantskinne væk fra papiret, og fjern papiret.



- 7 Luk papirdækslet.

- 8 Tryk på knappen **Pause**.

Papiret er nu blevet fjernet.

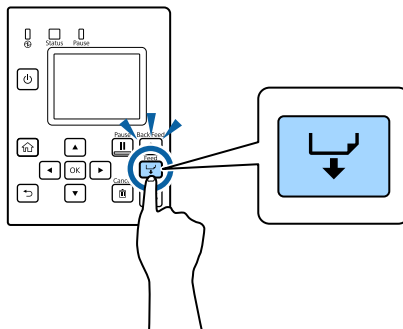
Se [“Sådan ilægges der papir \(adskillermodel - forsyning indefra\)”](#) på side 58 for at ilægge papir.

## Grundlæggende betjening

---

### Sådan udskubber du papir ved papirenden (for auto-skærermodellen)

- 1 Hold knappen **Feed** nede, indtil papiret er skubbet helt ud.



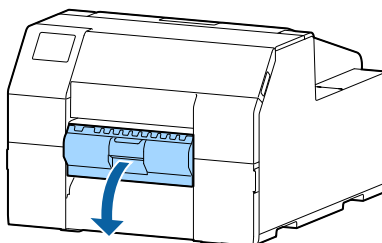
Udskubning af papir ved papirenden er nu afsluttet.

Se [“Sådan ilægges der papir \(auto-skærermodel - forsyning indefra\)”](#) på side 48 eller [“Sådan ilægges der papir \(auto-skærermodel - forsyning udefra\)”](#) på side 53 for at ilægge papir.

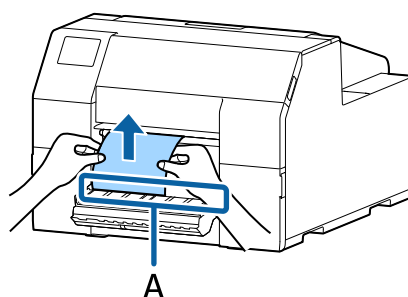
## Grundlæggende betjening

### Sådan udskubber du papir ved papirenden (for adskillermodellen)

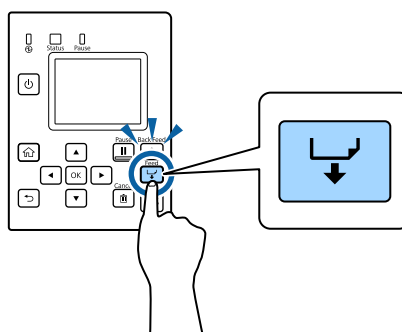
- 1 Åbn adskillerdækslet.



- 2 Fjern papiret fra adskilleråbningen (A).



- 3 Hold knappen **Feed** nede, indtil papiret er skubbet helt ud.



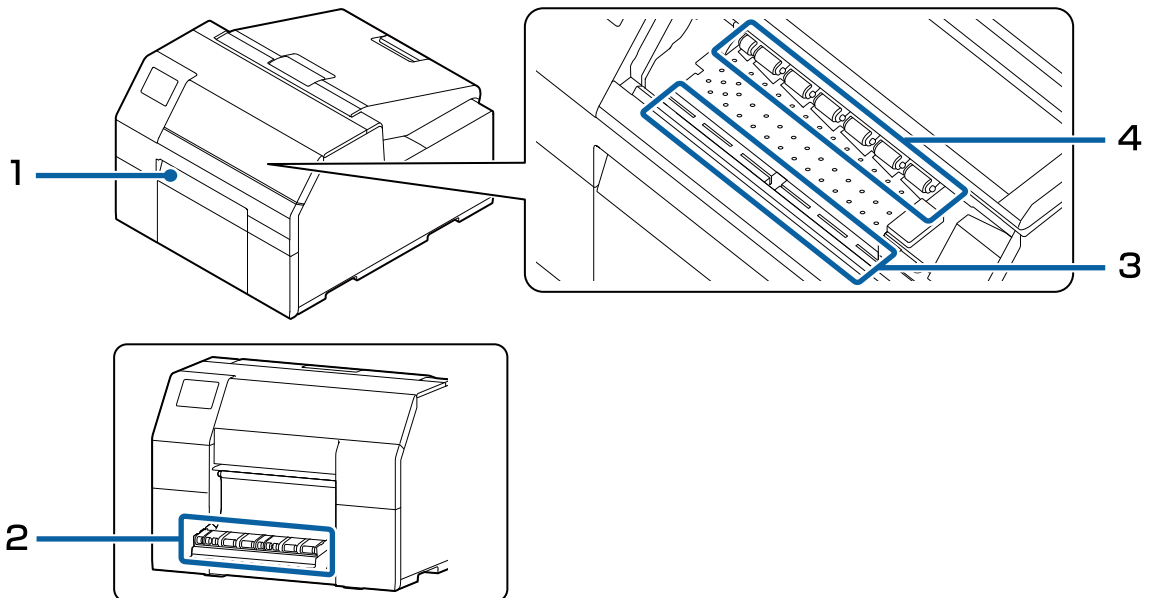
Udskubning af papir ved papirenden er nu afsluttet.

Se “Sådan ilægges der papir (adskillermodel - forsyning indefra)” på side 58 for at ilægge papir.

# Vedligeholdelse

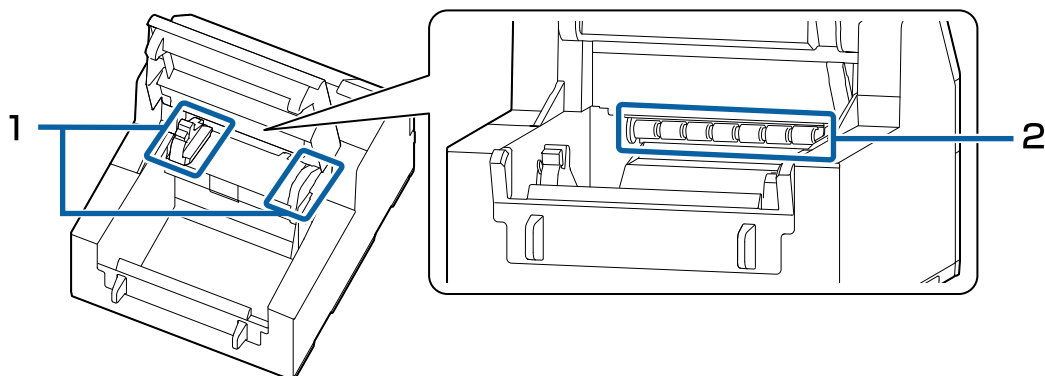
Dette kapitel beskriver, hvordan du udfører vedligeholdelse af printeren.

## Forside




Nr.	Se:
1	"Rengøring af auto-skæreren (kun auto-skærermode)" på side 73
2	"Rengøring af adskilleren (kun adskillermodel)" på side 75
3	"Rengøring af skrivevalsen" på side 77
4	"Rengøring af papirindføringsrullen" på side 78

## Bagside



Nr.	Se:
1	"Rengøring af kantskinne" på side 76

**Vedligeholdelse**

Nr.	Se:
2	 "Rengøring af papirindføringsrullen" på side 78

## Rengøring af ydersiden

**Forsigtig**

Brug ikke alkohol, benzin, fortynder, trichlorethylen eller ketonbaserede opløsningsmidler til at rengøre printerens yderside. Dette kan deformere eller beskadige plastik- og gummidelene.

**1**

Sluk printeren, og fjern derefter strømkablet fra stikkontakten.

**2**

Tør evt. snavs af med en tør klud eller med en klud, der er blevet let fugtet.

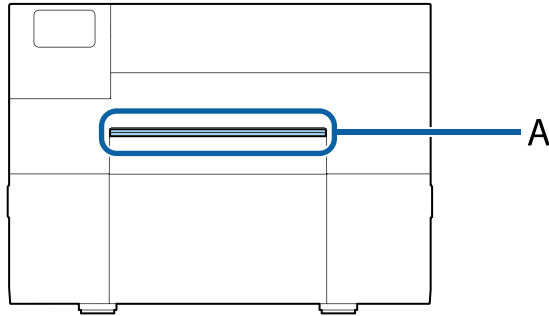


## Vedligeholdelse


# Rengøring af auto-skæreren (kun auto-skærermode)

Hvis etiketter, papirstøv eller klæbemiddel har sat sig fast på auto-skæreren faste klinge (A), kan klingens sløvhed.

Udfør rengøring ved at følge nedenstående trin.



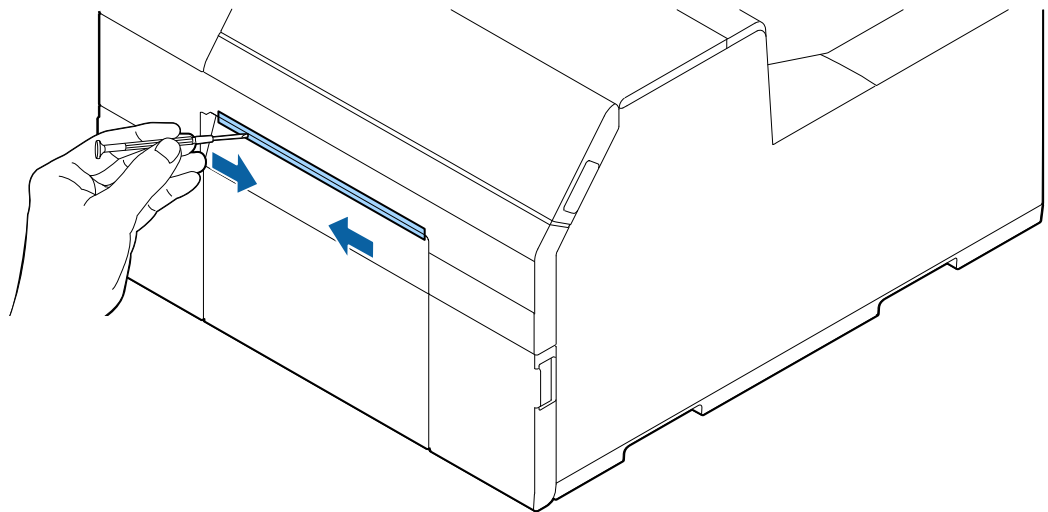
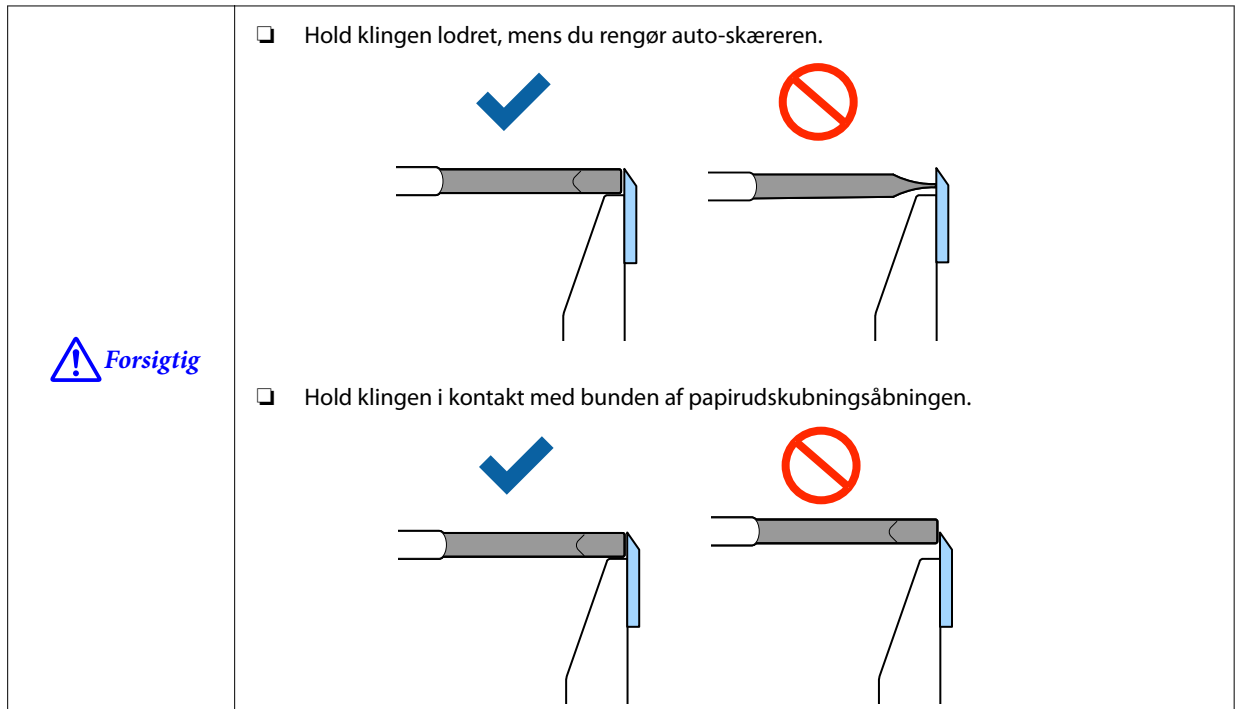
**1** Hvis der er ilagt papir, skal du fjerne det.

 [“Sådan fjerner du papir \(for auto-skærermode\)”](#) på side 65

**2** Sluk printeren, og fjern derefter strømkablet fra stikkontakten.

### Vedligeholdelse

- 3** Som vist på figuren herunder, skal du skrabe fastsiddende materialer af den faste klinge ved hjælp af en flad skruetrækker (klingebredde: 1,8 mm til 3,0 mm {0,07 til 0,12 in.}). Start med at skrabe fra hver ende ind mod midten.



## Vedligeholdelse

# Rengøring af adskilleren (kun adskillermodel)

Hvis etiketter, papirstøv eller klæbemiddel har sat sig fast på adskilleren, kan udskriftskvaliteten blive forringet.

Det anbefales at rengøre adskilleren hver dag for at bevare en god udskriftskvalitet.

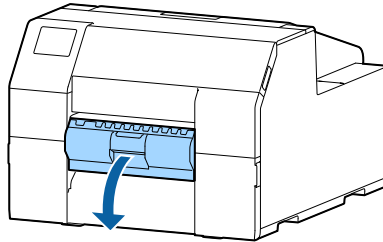
Udfør rengøring ved at følge nedenstående trin.

**1** Kontrollér, at printeren er blevet slukket.

**2** Åbn adskillerdækslet.

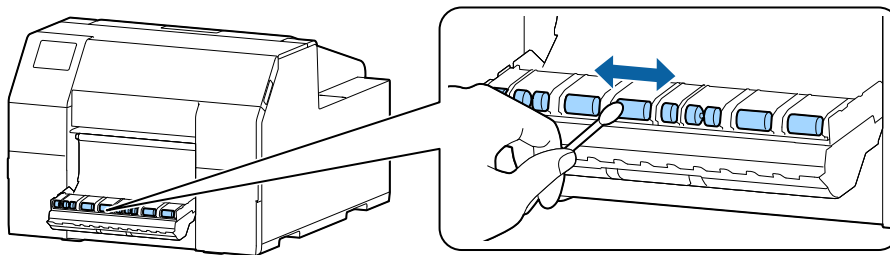
Hvis der er ilagt papir, skal du fjerne det.

 [“Sådan fjerner du papir \(for adskillermodellen\)” på side 67](#)



**3** Rengør rullen med en vatpind fugtet med alkohol.

Fjern snavs fuldstændigt fra rullen.



## Rengøring af kantskinnerne


Hvis etiketter, papirstøv eller klæbemiddel har sat sig fast på kantskinnerne, kan papiret sætte sig fast, eller udskrivningspositionen kan blive forkeret.

Udfør rengøring ved at følge nedenstående trin.

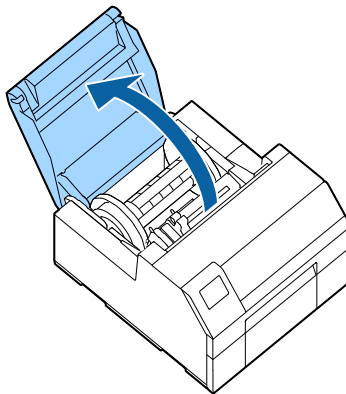
**1** Kontrollér, at printeren er blevet slukket.

**2** Åbn papirdækslet.

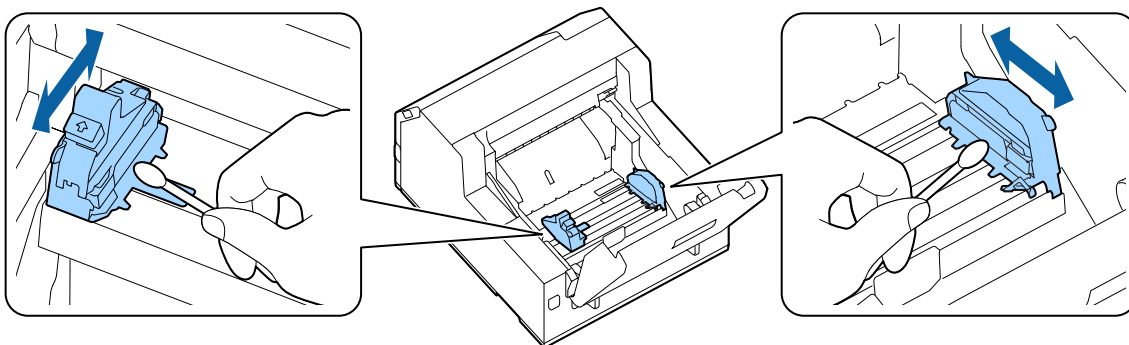
Hvis der er ilagt papir, skal du fjerne det.

 [“Sådan fjerner du papir \(for auto-skærermodellen\)” på side 65](#)

 [“Sådan fjerner du papir \(for adskillermodellen\)” på side 67](#)



**3** Rengør kantskinnerne med en vatpind fugtet med alkohol.



## Vedligeholdelse


## Rengøring af skivevalsen

Hvis etiketter, papirstøv eller klæbemiddel har sat sig fast på skivevalsen, kan papiret sætte sig fast, eller udskrivningspositionen kan blive forkeret.

Udfør rengøring ved at følge nedenstående trin.

**1** Kontrollér, at printeren er blevet slukket.

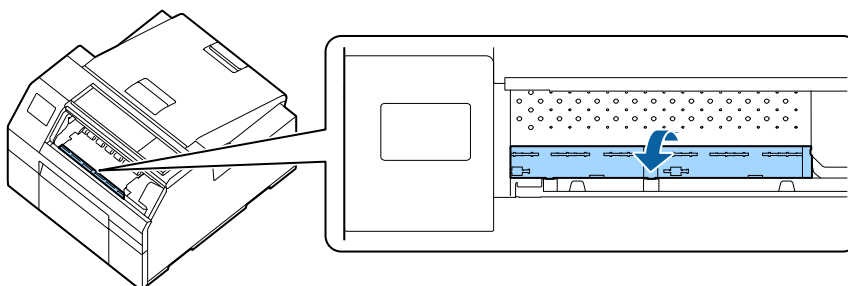
**2** Hvis der er ilagt papir, skal du fjerne det.

 [“Sådan fjerner du papir \(for auto-skærermodellen\)”](#) på side 65

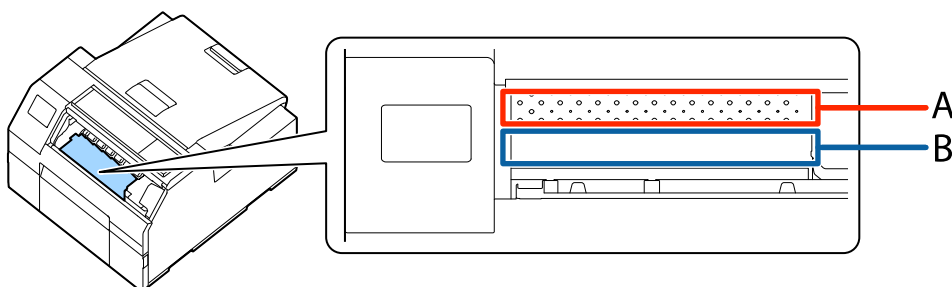
 [“Sådan fjerner du papir \(for adskillermodellen\)”](#) på side 67

**3** Åbn frontdækslet.

**4** Hæv papirholderen.



**5** Brug en klud eller en vatpind til at fjerne klæbemiddel, der sidder fast på skivevalsen.



A: Rengør ikke dette område

B: Rengør dette område

**6** Sænk papirholderen.

## Vedligeholdelse

## Rengøring af papirindføringsrullen

Hvis papirstøv eller klæbemiddel har sat sig fast på papirindføringsrullen, kan papiret sætte sig fast, eller der kan blive udskrevet svage eller slørede billeder.

For at opretholde en god udskriftskvalitet anbefales det, at rullerne rengøres en gang om ugen.

Udfør rengøring ved at følge nedenstående trin.


**Forsigtig**

Når du rengør papirindføringsrullen, må du ikke bruge andre materialer end etiketter. Dette kan beskadige rullen, hvilket kan føre til papirblokering eller svage eller slørede udskrifter.

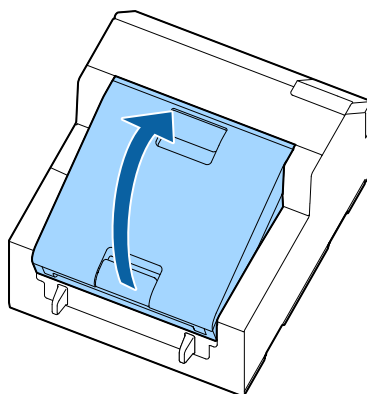
**1** Kontrollér, at printeren er blevet slukket.

**2** Åbn papirdækslet.

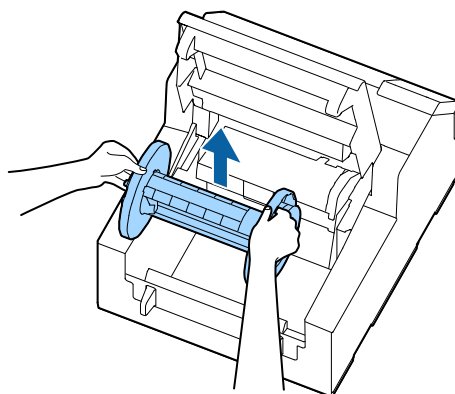
Hvis der er ilagt papir, skal du fjerne det.

 [“Sådan fjerner du papir \(for auto-skærermodellen\)” på side 65](#)

 [“Sådan fjerner du papir \(for adskillermodellen\)” på side 67](#)

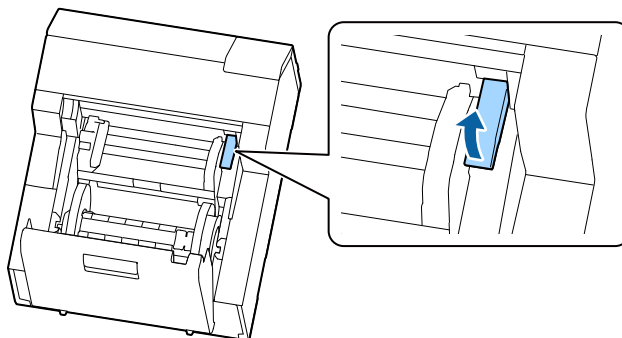


**3** Fjern spindlen.

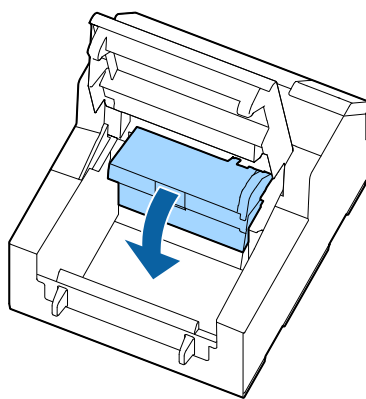


## Vedligeholdelse

- 4** Hæv udløsergrebet.

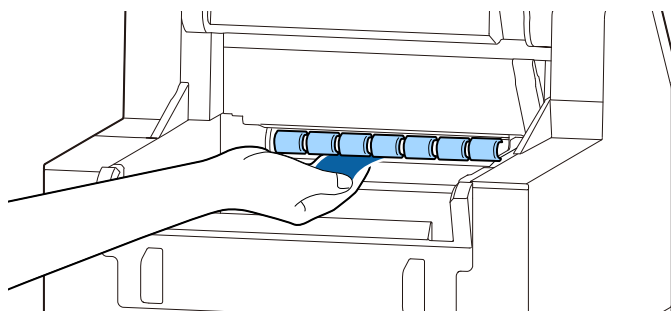


- 5** Åbn papirskinneenheden.

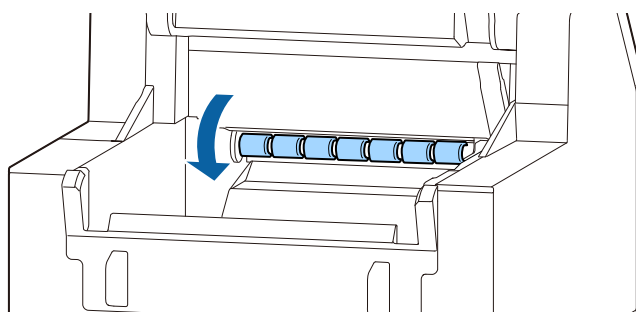


- 6** Fastgør klæbesiden af en etiket til rullen, og træk den langsomt af. Gentag denne handling, indtil papirstøv eller klæbemiddel er fuldstændigt fjernet fra den ene side af rullen til den anden.

Hvis nogle etiketter har sat sig fast på rullen, skal du fjerne dem forsigtigt, da de kan forårsage papirblokering.



- 7** Drej rullen manuelt for at fjerne papirstøv og klæbemiddel fra hele rullens overflade.



## Vedligeholdelse

# Rengøring af papirtrykrollen

Hvis papirstøv eller klæbemiddel har sat sig fast på papirtrykrollen, kan papiret sætte sig fast, eller der kan blive udskrevet svage eller slørede billeder.

Udfør rengøring ved at følge nedenstående trin.



Når du rengør papirtrykrollen, må du ikke bruge andre materialer end etiketter. Dette kan beskadige rullen, hvilket kan føre til papirblokering eller svage eller slørede udskrifter.

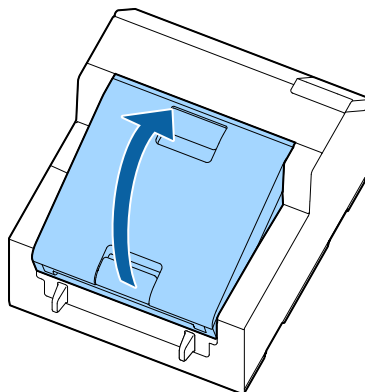
**1** Kontrollér, at printeren er blevet slukket.

**2** Åbn papirdækslet.

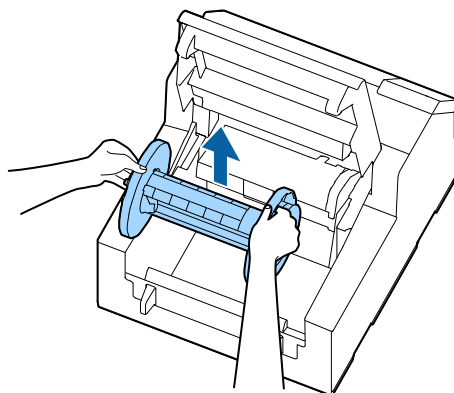
Hvis der er ilagt papir, skal du fjerne det.

 [“Sådan fjerner du papir \(for auto-skærermodellen\)” på side 65](#)

 [“Sådan fjerner du papir \(for adskillermodellen\)” på side 67](#)



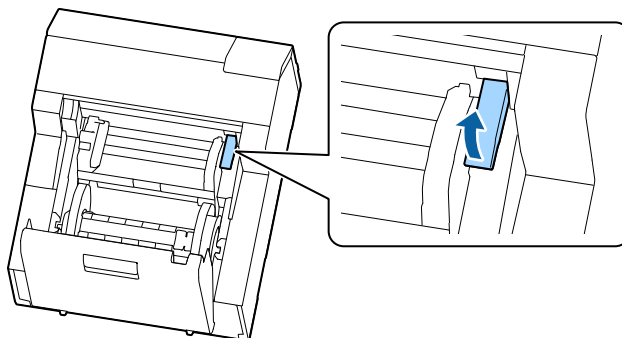
**3** Fjern spindlen.



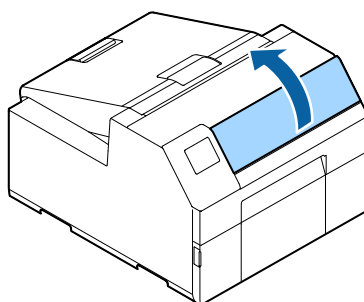


## Vedligeholdelse

- 4** Hæv udløsergrebet.

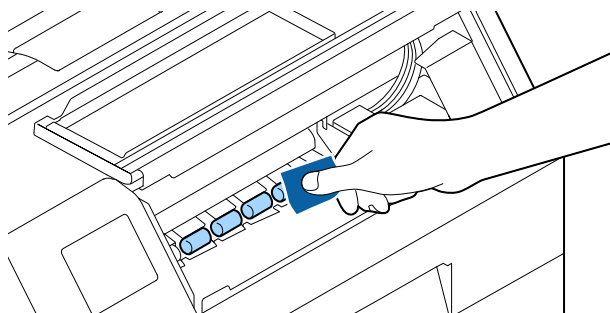


- 5** Åbn frontdækslet.

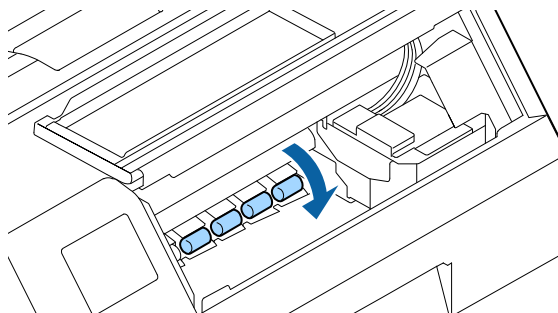


- 6** Fastgør klæbesiden af en etiket til rullen, og træk den langsomt af. Gentag denne handling, indtil papirstøv eller klæbemiddel er fuldstændigt fjernet fra den ene side af rullen til den anden.

Hvis nogle etiketter har sat sig fast på rullen, skal du fjerne dem forsigtigt, da de kan forårsage papirblokering.



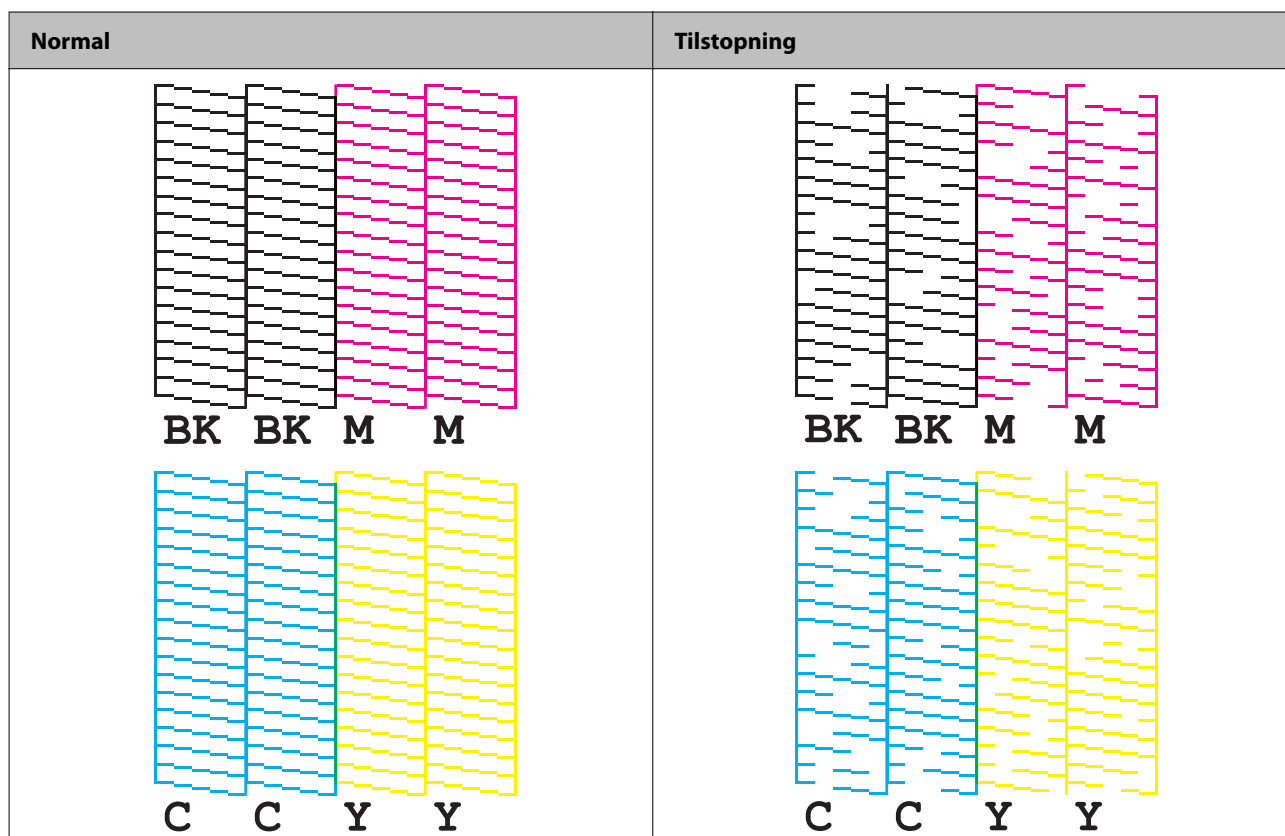
- 7** Drej rullen manuelt for at fjerne papirstøv og klæbemiddel fra hele rullens overflade.



## Rengøring af printhead

Hvis dyserne er tilstoppede, kommer der svage farver, striber eller utilsigtede farver på udskrifter. Når der opstår sådanne problemer med udskriftskvaliteten, skal du udskrive dysekontrolmønstre og kontrollere, om dysen er tilstoppet.

Eksempel på dysekontrolmønstre med blank sort blæk



## Udskrivning af dysekontrolmønstre

Tilstoppede dyser forårsager sløret eller stribet udskrivning eller udskrivning i utilsigtede farver. Hvis du får problemer med udskriftskvaliteten, bør du udskrive et dysekontrolmønster for at se, om dyserne er tilstoppede.

### Brug af betjeningspanelet

Menu - Maintenance - Print Head Nozzle Check

### Brug af printerdriveren

Klik på Nozzle Check på fanen **Printer Utilities**.

### Brug af Web Config

Vælg **Print Nozzle Check Pattern** i vinduet **Maintenance**, og klik derefter på **Start**.



## Vedligeholdelse

<b>Bemærk</b>	Få oplysninger om Web Config i <i>CW-C6000 Series/CW-C6500 Series Technical Reference Guide</i> (Teknisk referencevejledning).
---------------	--

## Hovedrensning

Udfør en **Print Head Cleaning**, hvis dyserne er tilstoppede. Udfør kun **Power Cleaning**, når dysetilstopningen ikke ryddes ved at udføre **Print Head Cleaning**.

Vælg menuen som beskrevet herunder for at udføre en **Print Head Cleaning**.

 <b>Vigtigt</b>	<ul style="list-style-type: none"> <li><input type="checkbox"/> <b>Power Cleaning</b> forbruger mere blæk end <b>Print Head Cleaning</b>.</li> <li><input type="checkbox"/> Undlad at slukke for strømmen eller åbne dækslerne under hovedrensning. Dette kan forårsage funktionsfejl i udskrivningen.</li> <li><input type="checkbox"/> Undlad at udføre hovedrensningen mere end nødvendigt. Der forbruges blæk, da der udledes blæk fra hovedet for at rense det.</li> <li><input type="checkbox"/> Hvis der ikke er meget blæk tilbage, kan der muligvis ikke udføres hovedrensning. Udskift blækpatronerne og prøv derefter igen.</li> </ul> <p> <a href="#">"Udskiftning af blækpatronerne" på side 34</a></p>
--	---

## Brug af betjeningspanelet

Menu - Maintenance - Print Head Cleaning

Menu - Maintenance - Power Cleaning

## Brug af printerdriveren

Klik på **Print Head Cleaning** eller **Power Cleaning** i vinduet **Printer Utilities**.

## Brug af Web Config







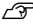
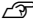
Vælg **Print Head Cleaning** i vinduet **Maintenance**. Vælg derefter rengøringstypen fra **Auto** eller **Power Cleaning**, og klik derefter på **Start**.

<b>Bemærk</b>	<p>Når du logger ind på Web Config, skal du angive dit brugernavn og din adgangskode. De indledende værdier er som følger.</p> <p>User name: Tom eller en valgfri tegnsekvens</p> <p>Password: Værdien for PASSWORD på mærkaten, der sidder på bagsiden af produktet</p>
---------------	--










# Fejlfinding

Dette kapitel beskriver, hvordan du løser problemer. For oplysninger om fejlfinding, der ikke er beskrevet her, bedes du se *CW-C6000 Series/CW-C6500 Series Technical Reference Guide* (Teknisk referencevejledning).






## Der vises en besked på betjeningspanelet

Besked	Løsning og reference
Information Paper feed error. Load the paper or change the media source setting.	Brug papir, der stemmer overens med indstillingerne <b>Media Source</b> og <b>Media Form</b> . Eller skift indstillingerne <b>Media Source</b> og <b>Media Form</b> , så de stemmer overens med det ilagte papir.  <a href="#">"Printerdriverens indstillinger" på side 40</a>
Information Cannot detect the roll paper. Reload the paper or change the media detection setting.	Brug papir, der stemmer overens med indstillingerne <b>Media Detect</b> . Eller skift indstillingerne <b>Media Detect</b> , så de stemmer overens med det ilagte papir.  <a href="#">"Printerdriverens indstillinger" på side 40</a>
Information Cannot detect the fanfold paper. Reload the paper or change the media detection setting.	Brug papir, der stemmer overens med indstillingerne <b>Media Detect</b> . Eller skift indstillingerne <b>Media Detect</b> , så de stemmer overens med det ilagte papir.  <a href="#">"Printerdriverens indstillinger" på side 40</a>
(på hjem-skærmen) Load paper.	Ilæg papir.  <a href="#">"Ilægning og udskiftning af papir" på side 47</a>
Information The paper size set in the printer may differ from the print setting.	Ilæg medier, der stemmer overens med udskriftsområdets størrelse. Eller skift udskriftsområdet, så det stemmer overens med mediestørrelsen.  <a href="#">"Ilægning og udskiftning af papir" på side 47</a>
Information The roll paper is not loaded.	Ilæg rullepapir.  <a href="#">"Ilægning og udskiftning af papir" på side 47</a>
Information The fanfold paper is not loaded.	Ilæg siksakfalset papir.  <a href="#">"Ilægning og udskiftning af papir" på side 47</a>
Information Paper jam.	Fjern det fastklemte papir, og ilæg derefter papir.  <a href="#">"Papir sidder fast" på side 92</a>

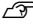


## Fejlfinding

Besked	Løsning og reference
<p>Information</p> <p>The paper is not loaded correctly.</p> <p>Remove the paper from the top of the paper guide, close the paper cover, and then press the Pause button.</p>	<p>Fjern papiret, og ilæg derefter papiret igen.</p> <p> <a href="#">"Sådan fjerner du papir (for auto-skæremodellen)" på side 65</a></p> <p> <a href="#">"Sådan fjerner du papir (for adskillermodellen)" på side 67</a></p> <p> <a href="#">"Ilægning og udskiftning af papir" på side 47</a></p> <p><b>Hvis denne fejl opstår ved ilægning af papir</b></p> <p>Ilæg papiret igen med proceduren herunder.</p> <p>Åbn papirdækslet, fjern papiret fra toppen af papirskinnen, luk papirdækslet, og tryk derefter på knappen <b>Pause</b>.</p> <p>Når hjem-skærmen vises på betjeningspanelet, skal du åbne dækslet og ilægge papir.</p> <p> <a href="#">"Ilægning og udskiftning af papir" på side 47</a></p> <p>Kontroller afstandsdetektorens position, hvis ovenstående trin ikke rydder fejlen. Se <i>CW-C6000 Series/CW-C6500 Series Technical Reference Guide</i> (Teknisk referencevejledning) for detaljerede oplysninger om, hvordan detektorerne anvendes.</p>
<p>Information</p> <p>Calibration failed.</p> <p>Press the OK button. Then reload or replace the paper.</p>	<p>Sørg for, at det papir, der er lagt i printeren, stemmer overens med metoden til papirdetektion (hul eller sort mærke), og nulstil papiret.</p> <p> <a href="#">"Ilægning og udskiftning af papir" på side 47</a></p> <p>Hvis fejlen stadig forekommer, kan detektoren ikke håndtere papiret. Udskift papiret.</p>
<p>Information</p> <p>The paper has already been cut and cannot be cut.</p>	<p>Denne fejl opstår, når du trykker på knappen <b>Cut</b> ved den position, hvor papiret allerede er skåret.</p> <p>Indfør papiret ved at udskrive eller trykke på knappen <b>Feed</b> for at aktivere knappen <b>Cut</b>.</p>
<p>Maintenance Error</p> <p>The ink cartridge is not installed correctly.</p>	<p>Installer en blækpatron med en tilstrækkelig mængde resterende blæk.</p> <p> <a href="#">"Sådan udskifter du blækpatronerne" på side 34</a></p>
<p>(På hjem-skærmen, et udråbstegn på blækniveauerne)</p>	<p>Forbered en ny blækpatron, der skal udskiftes med patronen, der har et lavt blækniveau.</p> <p>Hvis du fortsætter med at bruge blækpatronen, der har et lavt blækniveau, kan det være nødvendigt at udskifte den under udskrivning.</p> <p>Hvis du udskifter patronen under udskrivning, kan du muligvis se en farveforskel mellem farver, der er udskrevet af den gamle patron, og farver, der er udskrevet af den nye på grund af en forskel i status for tørring af blæk.</p> <p>Hvis det ikke er acceptabelt for dig, skal du udskifte blækpatronen med en ny, inden du starter udskrivningen.</p> <p> <a href="#">"Sådan udskifter du blækpatronerne" på side 34</a></p> <p>Den fjernede blækpatron kan installeres igen og bruges, indtil du bliver bedt om at udskifte den.</p>
<p>Information</p> <p>You need to replace the following ink cartridge(s).</p>	<p>Installer en blækpatron med en tilstrækkelig mængde resterende blæk.</p> <p> <a href="#">"Sådan udskifter du blækpatronerne" på side 34</a></p>
<p>Maintenance Error</p> <p>Cannot recognize the ink cartridge.</p> <p>Select "Next" to clear the error.</p>	<p>Geninstaller blækpatronen.</p> <p>Hvis fejlen opstår igen, skal du udskifte blækpatronen med en ny.</p> <p> <a href="#">"Sådan udskifter du blækpatronerne" på side 34</a></p>

## Fejlfinding

Besked	Løsning og reference
<p>Information</p> <p>You have not installed genuine Epson ink cartridges.</p>	<p>For at få den bedste printerydeevne anbefales det at bruge originale Epson blækpatroner.</p> <p>Brug af ikke-originale Epson blækpatroner kan påvirke printeren og udskriftskvaliteten negativt og kan forhindre printeren i at nå dens maksimale ydeevne.</p> <p>Epson kan ikke garantere ikke-originale Epson-produkters kvalitet og pålidelighed.</p> <p>Reparationer for skader eller sammenbrud af dette produkt, fordi der er brugt ikke-originale Epson-produkter, er ikke omkostningsfri, selvom garantiperioden stadig er gyldig.</p>
<p>Information</p> <p>These ink cartridges are not compatible.</p>	<p>Da de installerede blækpatroner ikke passer til denne printer, kan der opstå en fejl, f.eks. patronedetektionsfejl.</p>
<p>Maintenance Error</p> <p>Maintenance Box not installed.</p> <p>Model number: SJMB6000/6500</p>	<p>Installer en ny vedligeholdelsesboks.</p> <p> <a href="#">"Sådan udskifter du vedligeholdelsesboksen" på side 37</a></p>
<p>Maintenance Error</p> <p>Cannot recognize the Maintenance Box.</p> <p>Model number: SJMB6000/6500</p>	<p>Geninstaller vedligeholdelsesboksen.</p> <p>Hvis fejlen stadig opstår, skal du udskifte vedligeholdelsesboksen med en ny.</p> <p> <a href="#">"Sådan udskifter du vedligeholdelsesboksen" på side 37</a></p>
<p>(på hjem-skærmen)</p> <p>The Maintenance Box is nearing end of its service life.</p>	<p>Forbered en ny vedligeholdelsesboks, der skal bruges til at udskifte den næsten fulde vedligeholdelsesboks.</p> <p>Når beskeden "The Maintenance Box is at the end of its service life. You need to replace it." vises, skal du udskifte vedligeholdelsesboksen.</p> <p> <a href="#">"Sådan udskifter du vedligeholdelsesboksen" på side 37</a></p>
<p>Maintenance Error</p> <p>The Maintenance Box is at the end of its service life.</p> <p>You need to replace it.</p> <p>Model number: SJMB6000/6500</p>	<p>Udskift vedligeholdelsesboksen med en ny.</p> <p> <a href="#">"Sådan udskifter du vedligeholdelsesboksen" på side 37</a></p>
<p>Information</p> <p>Memory Full. Document was not printed.</p>	<p>Slet unødvendige filer.</p>
<p>Printer Error</p> <p>Turn on the printer again.</p> <p>See your documentation for more details.</p> <p>XXXXXX</p>	<ol style="list-style-type: none"> <li>1. Sluk printeren.</li> <li>2. Kontrollér, at der ikke er nogen papirblokering eller fremmedlegemer i nærheden af udskubningsåbningen.</li> <li>3. Tænd for printeren.</li> </ol> <p>Hvis printerfejlen stadig forekommer, bør du kontakte kvalificeret servicepersonale for råd. Når du kontakter vedkommende, skal du fortælle "XXXXXXXX" (en 6- eller 8-cifret alfanumerisk kode).</p>
<p>Information</p> <p>Cannot start cleaning because ink is low.</p> <p>Printer features except cleaning are available.</p>	<p>Når du udfører rensningen, skal du installere blækpatroner med en tilstrækkelig mængde resterende blæk.</p> <p> <a href="#">"Sådan udskifter du blækpatronerne" på side 34</a></p>
<p>Information</p> <p>Remove the label.</p>	<p>Fjern etiketterne fra adskilleren.</p> <p>Tryk på knappen <b>Peeler Reset</b>, hvis fejlen ikke ryddes.</p>

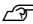

## Fejlfinding

Besked	Løsning og reference
<p>Information</p> <p>Paused</p> <p>The print quality may decrease because the nozzles are clogged.</p>	<p>Udskriftskvaliteten kan blive reduceret, fordi dyserne er tilstoppede. Udfør en printheadrensning, hvis den ikke er acceptabel.</p> <p> <a href="#">"Rengøring af printhead" på side 82</a></p>
<p>Information</p> <p>Open the front cover, and then close the paper holder unit.</p>	<p>Åbn frontdækslet, og luk derefter papirholderen. Når papirholderen åbnes, kan der opstå en fejl med papirblokering. Prøv løsningerne i nedenstående links, hvis fejlen med papirblokering ikke ryddes.</p> <p>Auto-skærermodel:</p> <p> <a href="#">"For auto-skærermodellen" på side 92</a></p> <p>Adskillermodel:</p> <p> <a href="#">"For adskillermodellen" på side 95</a></p>
<p>The printer can't connect to cloud service.</p> <p>Please check the connection status and settings with the cloud service.</p> <p>Please contact your administrator for details.</p>	<p>Printeren kan ikke oprette forbindelse til Loftware Cloud.</p> <p>Kontakt din systemadministrator for flere oplysninger.</p>

## Fejlfinding

## Problemer med udskriftskvalitet


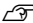
### Vandrette hvide striber

Årsag	Løsning og reference
Dyserne er tilstoppede.	<p>Udskriv dysekontrolmønstrene for at kontrollere, om dyserne er tilstoppede.</p> <p> <a href="#">"Udskrivning af dysekontrolmønstre" på side 82</a></p> <p>Udfør en printhovedrensning, hvis dyserne er tilstoppede.</p> <p> <a href="#">"Rengøring af printhoved" på side 82</a></p>


### Vertikale hvide pletter (auto-skærermodel)

Årsag	Løsning og reference
Den udskrevne etiket er blevet ført tilbage.	<p>Hvis udskrevne etiketter føres bagud, kan den udskrevne overflade blive beskadiget af rullerne under papirtryksenheden.</p> <p>Dette kan forekomme, når udskrivningstilstanden er indstillet til <b>Stop at Cut Position</b> eller <b>Stop at Peel-Off Position</b>, og udskrevne etiketter ikke er blevet fjernet, efter hvert udskriftsjob er afsluttet.</p> <p>Vælg en anden udskrivningstilstand end <b>Stop at Cut Position</b> eller <b>Stop at Peel-Off Position</b>, eller fjern udskrevne etiketter, efter hvert udskriftsjob er afsluttet.</p> <p>Se <i>CW-C6000 Series/CW-C6500 Series Technical Reference Guide</i> (Teknisk referencevejledning) for detaljerede oplysninger om udskrivningstilstandene.</p>

### Hvide eller sorte striber

Årsag	Løsning og reference
Papiret er ikke ilagt korrekt.	<p>Ilæg papiret.</p> <p> <a href="#">"Ilægning og udskiftning af papir" på side 47</a></p>
Det papir, der bruges, og indstillingen af type mediebelægning kan variere.	<p>Kontrollér det papir, der bruges, og printerdriverens indstilling af type mediebelægning.</p> <p> <a href="#">"Printerdriverens indstillinger" på side 40</a></p>



### De udskrevne farver er forkerte

Årsag	Løsning og reference
Hvis printeren flyttes efter den første ladning, udskrives de specificerede farver muligvis ikke (farverne kan blive blandet) på grund af vibrationer og påvirkninger.	<p>Udfør en hovedrensning, og kontrollér, at farverne ikke længere er blandet.</p> <p> <a href="#">"Rengøring af printhoved" på side 82</a></p>





## Fejlfinding


### Udskrivningspositionen forskydes

Årsag	Løsning og reference
Kantskinnen er ikke indstillet langs papirkanten.	Kontrollér, at kantskinnen er indstillet korrekt ved papirbreddens position.  <a href="#">"Ilægning og udskiftning af papir" på side 47</a>
Det papir, du bruger, er sat skævt. (Adskillermodel)	Sørg for, at papirkanten flugter med fremspringet under adskillerdækslet.  <a href="#">"Ilægning og udskiftning af papir" på side 47</a>

### Papir bliver tilsværtet eller tilsmudset med blæk

Årsag	Løsning og reference
Det papir, der bruges, og indstillingen af type mediebelægning kan variere.	Kontrollér det papir, der bruges, og printerdriverens indstilling af type mediebelægning.  <a href="#">"Printerdriverens indstillinger" på side 40</a>
Hvis fremmedlegeme sætter sig fast til hovedet, kan papiret blive tilsværtet med blæk.	Udfør en printhovedrensning.  <a href="#">"Rengøring af printhoved" på side 82</a>

### Papir indføres og udskubbes, og der sker en fejl

Årsag	Løsning og reference
Det anvendte papir varierer fra det i indstillingerne for mediedetektion.	Kontrollér det papir, der bruges, og printerens indstilling af mediedetektion.  <a href="#">"Printerdriverens indstillinger" på side 40</a>

## Fejlfinding

## Det er ikke muligt at udskrive, eller det bliver pludselig umuligt

### Udskriftsdata er sendt, men udskrives ikke (adskillermodel)


Årsag	Løsning og reference
Etiketadskillerdetektoren har en funktionsfejl.	Hvis udskrivningen udføres et sted, der er udsat for stærkt lys, såsom direkte sollys, kan etiketadskillerdetektoren muligvis ikke fungere korrekt, hvilket gør det umuligt at udføre udskrivningen. Tryk på knappen <b>Peeler Reset</b> for at annullere ikke-udskrivningstilstanden.

## Det er ikke muligt at udskrive fra en computer, eller det bliver pludselig umuligt

### Sådan kontrollerer du, om printerdriveren er installeret

Kontrollér, om den påkrævede software og de påkrævede programmer er installeret på computeren eller ej.

For at udskrive med denne printer skal der bruges en printerdriver. Kontrollér, om printerdriveren er installeret eller ej, ved at følge nedenstående trin.

- 1 Displayenheder og printere på computeren.
- 2 Kontrollér, at printernavnet vises.  
Hvis ikke, er printerdriveren ikke installeret.
- 3 Installér printerdriveren.  
 [“Downloader den nyeste version” på side 4](#)

### Printeren tændes ikke

Kontrollér, at strømkablet er sluttet korrekt til printerens og stikkontakten.

 [“Bagside” på side 24](#)

### Udskriftsjob er annulleret på PC, men beskeden “Printing” forsvinder ikke

Hvis du annullerer udskrivning i printer køen på computeren, kan det få udskriftsdata til at blive opløst, og “Printing” bliver muligvis fortsat vist på printerens betjeningspanel.

## Fejlfinding

For at annullere statussen skal du trykke på knappen **Cancel** på betjeningspanelet og derefter vælge **All label formats**.

## Fejlfinding

# Papir sidder fast

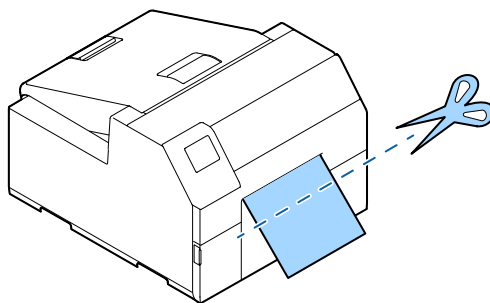
Dette afsnit beskriver, hvordan problemet løses, når papiret sidder fast. Dette afsnit forklares også med en video. Du kan se videoen gennem nedenstående link.

[https://support.epson.net/p\\_doc/790/](https://support.epson.net/p_doc/790/)

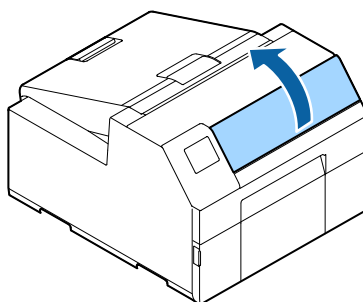
---

## For auto-skærermodellen

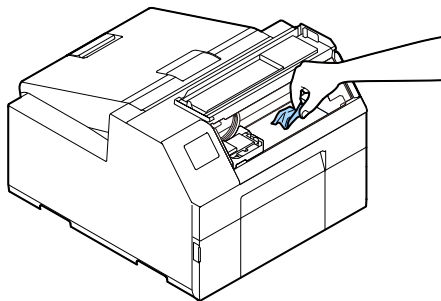
- 1 Skær papiret nær papirudskubningsåbningen.



- 2 Åbn frontdækslet.

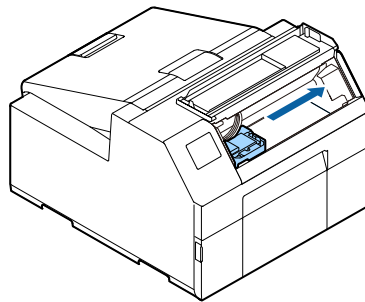


- 3 Hvis der sidder stykker af revet papir på skivevalsen, skal du fjerne dem.

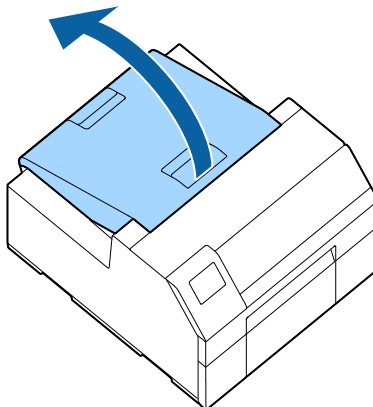


## Fejlfinding

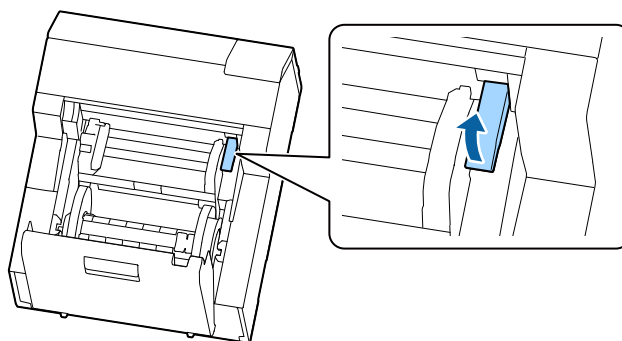
- 4** Hvis printhovedet ikke er helt til højre, skal du holde det nede og flytte det helt til højre.  
Hvis der er fastklemt papir, skal du fjerne det.



- 5** Åbn papirdækslet.

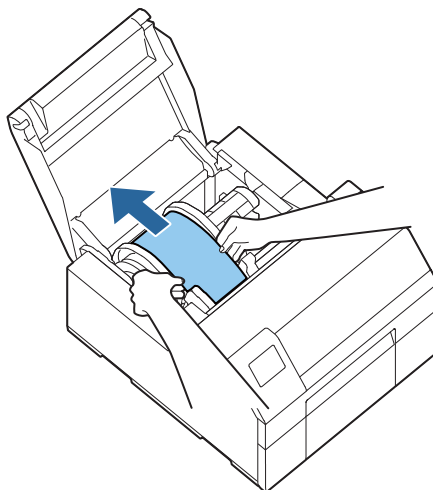


- 6** Hæv udløsergrebet.



## Fejlfinding

- 7** Træk papiret ud af papirindføringsåbningen.



- 8** Sænk udløsergrebet.

- 9** Luk papirdækslet.

- 10** Luk frontdækslet.

- 11** Tryk på knappen **Pause**.


Fejlen med papirblokering vil blive ryddet.

Ilæg papiret igen for at genoptage udskrivningen.

 ["Sådan ilægges der papir \(auto-skærermodel - forsyning indefra\)" på side 48](#)

 ["Sådan ilægges der papir \(auto-skærermodel - forsyning udefra\)" på side 53](#)

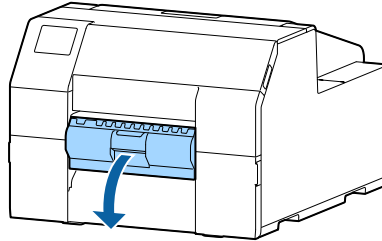
Hvis problemet med papirblokeringen ikke kan løses, selv efter ovenstående trin, bedes du se *CW-C6000 Series/ CW-C6500 Series Technical Reference Guide* (Teknisk referencevejledning).

<b>Bemærk</b>	<p>Efter du har fjernet fastklemt papir, skal du sørge for, at der ikke er nogen etiketter eller noget klæbemiddel tilbage i printeren.</p> <p>Hvis du bruger printeren uden at fjerne dem, fører det til hyppige papirblokeringer, eller det kan forårsage dårlig udskriftskvalitet. Hvis der ofte opstår papirblokering, bør du rengøre indersiden af printeren.</p> <p> <a href="#">"Vedligeholdelse" på side 71</a></p>
---------------	--

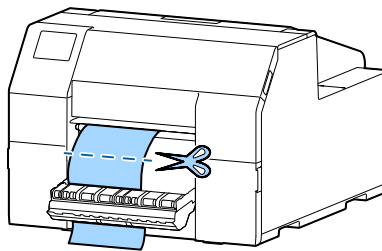
## Fejlfinding

### For adskillermodellen

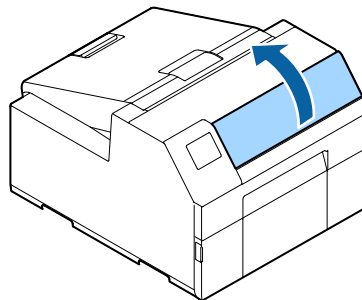
- 1 Åbn adskillerdækslet.



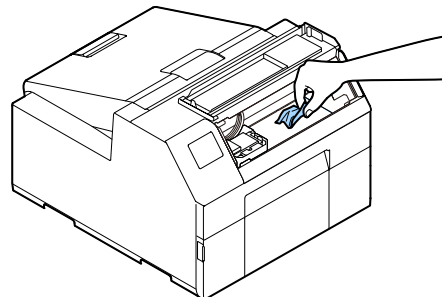
- 2 Skær papiret nær papirudskubningsåbningen.



- 3 Åbn frontdækslet.

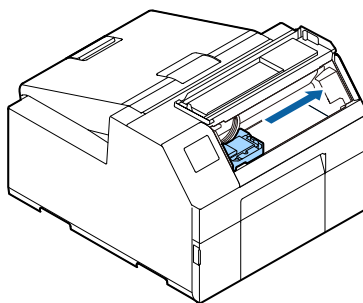


- 4 Hvis der sidder stykker af revet papir på skivevalsen, skal du fjerne dem.

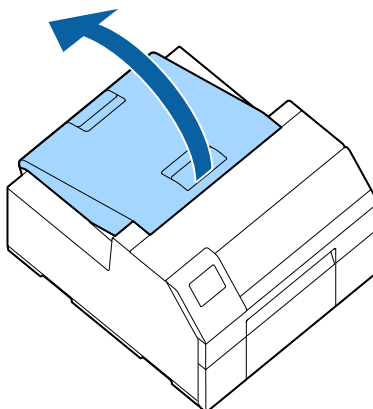


## Fejlfinding

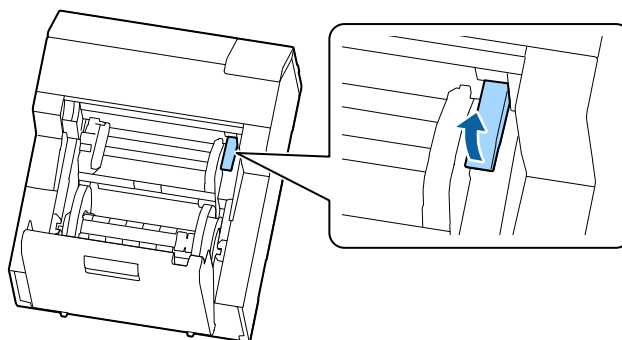
- 5** Hvis printhovedet ikke er helt til højre, skal du holde det nede og flytte det helt til højre.  
Hvis der er fastklemt papir, skal du fjerne det.



- 6** Åbn papirdækslet.



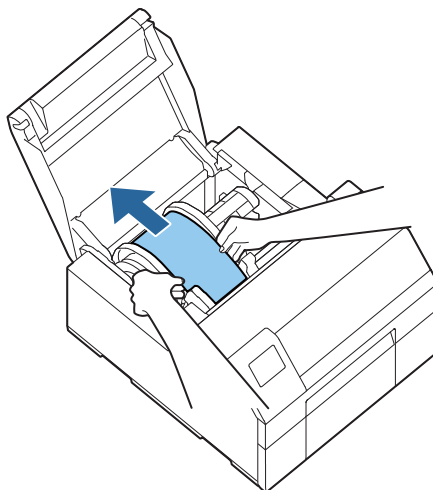
- 7** Hæv udløsergrebet.





## Fejlfinding

- 8** Træk papiret ud af papirindføringsåbningen.



- 9** Sænk udløsergrebet.

- 10** Luk papirdækslet.

- 11** Luk frontdækslet.

- 12** Luk adskillerdækslet.


- 13** Tryk på knappen **Pause**.

Fejlen med papirblokering vil blive ryddet.

Ilæg papiret igen for at genoptage udskrivningen.

 ["Sådan ilægges der papir \(adskillermodel - forsyning indefra\)" på side 58](#)

Hvis problemet med papirblokeringen ikke kan løses, selv efter ovenstående trin, bedes du se *CW-C6000 Series/CW-C6500 Series Technical Reference Guide* (Teknisk referencevejledning).

<b>Bemærk</b>	<p>Efter du har fjernet fastklemt papir, skal du sørge for, at der ikke er nogen etiketter eller noget klæbemiddel tilbage i printeren.</p> <p>Hvis du bruger printeren uden at fjerne dem, fører det til hyppige papirblokeringer, eller det kan forårsage dårlig udskriftskvalitet. Hvis der ofte opstår papirblokering, bør du rengøre indersiden af printeren.</p> <p> <a href="#">"Vedligeholdelse" på side 71</a></p>
---------------	--

**Specifikationer**

---

# Specifikationer

---

Dette kapitel beskriver printerens specifikationer.

## Produktspecifikationer

---

### CW-C6000 Series

Punkt	Specifikationer
Udskrivningsmetode	Seriel inkjet, prikmatrix-metode Udskrivning med fire farver
Papirindføringsmetode	Fremadrettet og bagudrettet friktionsindføring
Auto-skærerens skæretype (kun auto-skærermodel)	Fuld skæring (skærer papir helt)
Udskriftsopløsning	300 × 600 dpi 600 × 600 dpi 600 × 1200 dpi 1200 × 1200 dpi

## Specifikationer

Punkt		Specifikationer	
Udskrivningshastighed	Indstilling af udskriftskvalitet: Max Speed 300 × 600 dpi (bredde × højde)	Udskrivningsbredde: 25,4 mm {1,00 in.}	156 mm/s {6,14 in/s}
		Udskrivningsbredde: 101,6 mm {4,00 in.}	119 mm/s {4,69 in/s}
		Udskrivningsbredde: 203,2 mm {8,00 in.}	-
	Indstilling af udskriftskvalitet: Speed 600 × 600 dpi (bredde × højde)	Udskrivningsbredde: 25,4 mm {1,00 in.}	125 mm/s {4,92 in/s}
		Udskrivningsbredde: 101,6 mm {4,00 in.}	75 mm/s {2,95 in/s}
		Udskrivningsbredde: 203,2 mm {8,00 in.}	-
	Indstilling af udskriftskvalitet: Normal 600 × 600 dpi (bredde × højde)	Udskrivningsbredde: 25,4 mm {1,00 in.}	63 mm/s {2,48 in/s}
		Udskrivningsbredde: 101,6 mm {4,00 in.}	48 mm/s {1,89 in/s}
		Udskrivningsbredde: 203,2 mm {8,00 in.}	-
	Indstilling af udskriftskvalitet: Quality 600 × 1200 dpi (bredde × højde)	Udskrivningsbredde: 25,4 mm {1,00 in.}	27 mm/s {1,06 in/s}
		Udskrivningsbredde: 101,6 mm {4,00 in.}	18 mm/s {0,71 in/s}
		Udskrivningsbredde: 203,2 mm {8,00 in.}	-
Indstilling af udskriftskvalitet: Max Quality 1200 × 1200 dpi (bredde × højde)	Udskrivningsbredde: 25,4 mm {1,00 in.}	11 mm/s {0,43 in/s}	
	Udskrivningsbredde: 101,6 mm {4,00 in.}	8 mm/s {0,31 in/s}	
	Udskrivningsbredde: 203,2 mm {8,00 in.}	-	
Grænseflade	Kabelført LAN	1000BASE-T/100BASE-TX /10BASE-T	
	USB	USB 2.0 højhastighed	
Vægt	Auto-skærrermodel	Ca. 22,5 kg {49,6 lb}	
	Adskillermodel	Ca. 22,8 kg {50,26 lb}	

## Specifikationer

### CW-C6500 Series

Punkt		Specifikationer	
Udskrivningsmetode		Seriel inkjet, prikmatrix-metode Udskrivning med fire farver	
Papirindføringsmetode		Fremadrettet og bagudrettet friktionsindføring	
Auto-skærerens skæretype (kun auto-skærermodel)		Fuld skæring (skærer papir helt)	
Udskriftsopløsning		300 × 600 dpi 600 × 600 dpi 600 × 1200 dpi 1200 × 1200 dpi	
Udskrivningshastighed	Indstilling af udskriftskvalitet: Max Speed 300 × 600 dpi (bredde × højde)	Udskrivningsbredde: 25,4 mm {1,00 in.}	156 mm/s {6,14 in/s}
		Udskrivningsbredde: 101,6 mm {4,00 in.}	119 mm/s {4,69 in/s}
		Udskrivningsbredde: 203,2 mm {8,00 in.}	85 mm/s {3,35 in/s}
	Indstilling af udskriftskvalitet: Speed 600 × 600 dpi (bredde × højde)	Udskrivningsbredde: 25,4 mm {1,00 in.}	125 mm/s {4,92 in/s}
		Udskrivningsbredde: 101,6 mm {4,00 in.}	75 mm/s {2,95 in/s}
		Udskrivningsbredde: 203,2 mm {8,00 in.}	49 mm/s {1,93 in/s}
	Indstilling af udskriftskvalitet: Normal 600 × 600 dpi (bredde × højde)	Udskrivningsbredde: 25,4 mm {1,00 in.}	63 mm/s {2,48 in/s}
		Udskrivningsbredde: 101,6 mm {4,00 in.}	48 mm/s {1,89 in/s}
		Udskrivningsbredde: 203,2 mm {8,00 in.}	34 mm/s {1,34 in/s}
	Indstilling af udskriftskvalitet: Quality 600 × 1200 dpi (bredde × højde)	Udskrivningsbredde: 25,4 mm {1,00 in.}	27 mm/s {1,06 in/s}
		Udskrivningsbredde: 101,6 mm {4,00 in.}	18 mm/s {0,71 in/s}
		Udskrivningsbredde: 203,2 mm {8,00 in.}	13 mm/s {0,51 in/s}
Indstilling af udskriftskvalitet: Max Quality 1200 × 1200 dpi (bredde × højde)	Udskrivningsbredde: 25,4 mm {1,00 in.}	11 mm/s {0,43 in/s}	
	Udskrivningsbredde: 101,6 mm {4,00 in.}	8 mm/s {0,31 in/s}	
	Udskrivningsbredde: 203,2 mm {8,00 in.}	6 mm/s {0,24 in/s}	

**Specifikationer**

<b>Punkt</b>		<b>Specifikationer</b>
Grænseflade	Kabelført LAN	1000BASE-T/100BASE-TX /10BASE-T
	USB	USB 2.0 højhastighed
Vægt	Auto-skærermodel	Ca. 25,5 kg {49,6 lb}
	Adskillermodel	Ca. 26,3 kg {57,98 lb}

## Specifikationer

### Elektriske specifikationer

#### CW-C6000 Series

Punkt			Specifikationer
Strømforsyning			Strømforsyning gennem et strømstik
Nominel spænding			100 til 240 V
Nominel strøm			0,9 A
Strømforbrug	Drift	100 V	Ca. 39,4 W i gennemsnit
		230 V	Ca. 38,6 W i gennemsnit
	Standby	100 V	Ca. 7,51 W i gennemsnit
		230 V	Ca. 5,82 W i gennemsnit
	Sluk	100 V	Ca. 0,08 W i gennemsnit
		230 V	Ca. 0,24 W i gennemsnit

#### CW-C6500 Series

Punkt			Specifikationer
Strømforsyning			Strømforsyning gennem et strømstik
Nominel spænding			100 til 240 V
Nominel strøm			0,9 A
Strømforbrug	Drift	100 V	Ca. 39,5 W i gennemsnit
		230 V	Ca. 38,7 W i gennemsnit
	Standby	100 V	Ca. 7,51 W i gennemsnit
		230 V	Ca. 5,82 W i gennemsnit
	Sluk	100 V	Ca. 0,08 W i gennemsnit
		230 V	Ca. 0,24 W i gennemsnit

### Samlede mål

Punkt	CW-C6000 Series	CW-C6500 Series
Højde	326 mm {12,83 in.}	326 mm {12,83 in.}
Bredde	340 mm {13,39 in.}	444 mm {17,48 in.}
Dybde	565 mm {22,24 in.} *	515 mm {20,28 in.} *

\* Udelukker fremspringet

## Specifikationer

## Miljøspecifikationer

Temperatur/ fugtighed	Udskrivning	5 til 35 °C {41 til 95 °F}, 20 til 80 % RH uden kondens (det blå område i grafen)	
	Udskrivning af stregkoder	15 til 35 °C {59 til 95 °F}, 20 til 80 % RH uden kondens	
Opbevaring	Når pakket (Blæk ikke ladet)	-20 til 60 °C {-4 til 140 °F}, 5 til 85 % RH uden kondens (Inden for 120 timer ved -20 °C {-4 °F} eller 60 °C {140 °F})	
	Med blæk ladet	Blank sort blæk	-15 til 40 °C {5 til 104 °F}, 20 til 85 % RH uden kondens (Inden for 120 timer ved -15 °C {5 °F}) (Inden for 6 måneder ved 0 til 25 °C {32 til 77 °F}) (Inden for 1 måned ved 40 °C {104 °F})
		Mat sort blæk	-10 til 40 °C {14 til 104 °F}, 20 til 85 % RH uden kondens (Inden for 120 timer ved -10 °C {14 °F}) (Inden for 6 måneder ved 0 til 25 °C {32 til 77 °F}) (Inden for 1 måned ved 40 °C {104 °F}) Kan opbevares ved -20 °C {-4 °F} med blækket tørt
Højde	0 til 3000 m		
Støj	Auto-skærermodel: Ca. 55 dB Adskillermodel: Ca. 60 dB Baseret på Epsons evalueringsbetingelser.		

**Specifikationer****Papirspecifikationer**

Følgende papirtyper kan bruges med printerens.

<b>Sort blæktype</b>	<b>Når der bruges mat blæk</b>
Blank sort blæk	Mat papir Syntetisk Glossy papir Glossy film Meget glossy papir
Mat sort blæk	Almindeligt papir Mat papir Syntetisk Teksturpapir



## Specifikationer

# Blækpatron

Modelnummer	CW-C6000Au, CW-C6000Pu, CW-C6500Au, CW-C6500Pu	SJIC35P-BK, SJIC35P-MK, SJIC35P-C, SJIC35P-M, SJIC35P-Y
	CW-C6000Ae, CW-C6000Pe, CW-C6500Ae, CW-C6500Pe	SJIC36P-BK, SJIC36P-MK, SJIC36P-C, SJIC36P-M, SJIC36P-Y
	CW-C6010A, CW-C6010P, CW-C6510A, CW-C6510P	SJIC36P-BK, SJIC36P-MK, SJIC36P-C, SJIC36P-M, SJIC36P-Y
	CW-C6020A, CW-C6020P, CW-C6520A, CW-C6520P	SJIC37P-BK, SJIC37P-MK, SJIC37P-C, SJIC37P-M, SJIC37P-Y
	CW-C6030A, CW-C6030P, CW-C6530A, CW-C6530P	SJIC38P-BK, SJIC38P-MK, SJIC38P-C, SJIC38P-M, SJIC38P-Y
	CW-C6040A, CW-C6040P, CW-C6540A, CW-C6540P	SJIC39P-BK, SJIC39P-MK, SJIC39P-C, SJIC39P-M, SJIC39P-Y
	CW-C6050A, CW-C6050P, CW-C6550A, CW-C6550P	SJIC40P-BK, SJIC40P-MK, SJIC40P-C, SJIC40P-M, SJIC40P-Y
Type	4 individuelle farvepatroner	
Blækfarver	Sort (blank sort (BK), mat sort (MK)), cyan (C), magenta (M), gul (Y)	
Blæktype	Pigmenteret blæk	
Udløbsdato	6 måneder efter installation i printeren, 3 år efter fremstillingen, inklusive brugsperioden	
Opbevarings-temperatur	Transport (uden udpakning)	-20 til 60 °C {-4 til 140 °F} (inden for 5 dage ved 60 °C {140 °F})
	Opbevaring (uden udpakning)	-20 til 40 °C {-4 til 104 °F} (inden for 1 måned ved 40 °C {104 °F})
	Installeret	-20 til 40 °C {-4 til 104 °F} (inden for 1 måned ved 40 °C {104 °F})

**Specifikationer****Vedligeholdelsesboks**

Modelnummer	SJMB6000/6500	
Type	Vedligeholdelsesboks med integreret materiale til absorbering af restblæk	
Opbevarings-temperatur	Transport (uden udpakning)	-20 til 60 °C {-4 til 140 °F} (inden for 5 dage ved 60 °C {140 °F})
	Opbevaring (uden udpakning)	-20 til 40 °C {-4 til 104 °F} (inden for 1 måned ved 40 °C {104 °F})
	Installeret	-20 til 40 °C {-4 til 104 °F} (inden for 1 måned ved 40 °C {104 °F})

---

# Bilag

---

## Forbrugsvarer og ekstraudstyr

Der er tilgængelige forbrugsvarer og ekstraudstyr til dette produkt. De kan købes fra salgsrepræsentanter.

---

### Blækpatron

Der anvendes fire blækpatronfarver. Sort blæk kan vælges mellem blank sort og mat sort. \*

Se [“Blækpatron” på side 105](#) for de blækpatroner, der kan bruges med dette produkt.

Udskift blækpatron(er), når du bliver bedt om det.

 [“Udskiftning af blækpatronerne” på side 34](#)

\* Nogle printermodeller kan ikke bruge mat sort blæk.

### Originale blækpatroner anbefalet

- For at få den bedste printerydeevne anbefales det at bruge originale Epson blækpatroner. Brug af ikke-originale Epson blækpatroner kan påvirke printeren og udskriftskvaliteten negativt og kan forhindre printeren i at nå dens maksimale ydeevne. Epson kan ikke garantere ikke-originale Epson-produkters kvalitet og pålidelighed. Reparationer for skader eller sammenbrud af dette produkt, fordi der er brugt ikke-originale Epson-produkter, er ikke omkostningsfri, selvom garantiperioden stadig er gyldig.
- Produktets farvejustering er baseret på brugen af originale Epson blækpatroner. Brug af ikke-originale blækpatroner kan resultere i nedsat udskriftskvalitet. Epson anbefaler brugen af originale Epson blækpatroner.

### Bortskaffelse af blækpatroner

Bortskaf blækpatronerne korrekt i henhold til loven eller forskrifterne i dit land og område.

---

## Vedligeholdelsesboks

Vedligeholdelsesboksen bruges til at opsamle restblæk. Den tilgængelige vedligeholdelsesboks for dette produkt er:

Modelnummer: SJMB6000/6500

Udskift vedligeholdelsesboksen, når du bliver bedt om det.

 [“Udskiftning af vedligeholdelsesboksen” på side 37](#)

### Original vedligeholdelsesboks anbefalet

For at få den bedste printerydeevne anbefales det at bruge en original Epson vedligeholdelsesboks. Brug af en ikke-original Epson vedligeholdelsesboks kan påvirke printeren negativt og kan forhindre printeren i at nå dens maksimale ydeevne. Reparationer for skader eller sammenbrud af dette produkt, fordi der er brugt ikke-originale Epson-produkter, er ikke omkostningsfri, selvom garantiperioden stadig er gyldig. Epson kan ikke garantere ikke-originale Epson-produkters kvalitet og pålidelighed.

### Bortskaffelse af vedligeholdelsesboks

Bortskaf blækvedligeholdelsesboksen korrekt i henhold til loven eller forskrifterne i dit land og område.

## Bilag

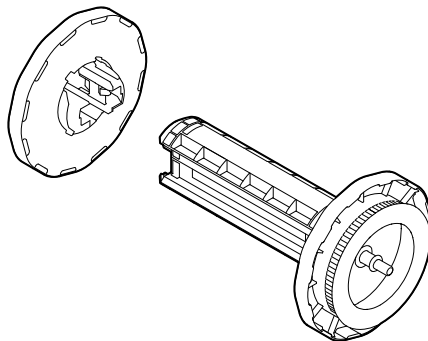
## Rullepapirholder

En reserverullepapirholder leveres som ekstraudstyr. I følgende tilfælde kan udskiftning af rullepapiret udføres hurtigt ved at ilægge papir på forhånd i reserverullepapirholderen.

- Når du vil bruge papir i en anden størrelse eller ofte skifte etiketmateriale
- Når du vil reducere nedetiden som følge af udskiftning af rullepapir.

Modelnummer:

- Papirholder C6000 (for CW-C6000 Series)
- Papirholder C6500 (for CW-C6500 Series)



Punkt	Papirholder C6000	Papirholder C6500
Udvendige dimensioner (H × B × D)	220 × 206 × 220 mm {8,66 x 8,11 x 8,66 in.}	175 × 310 × 175 mm {6,89 x 12,20 x 6,89 in.}
Vægt	0,65 kg {1,43 lb}	0,65 kg {1,43 lb}

**Bilag****Begrænsning af brug**

Når dette produkt bruges til anvendelser, der kræver høj pålidelighed/sikkerhed, såsom transportenheder relateret til luftfart, jernbane, skibsfart, biler osv., enheder til forebyggelse af katastrofer, forskellige sikkerhedsanordninger osv. eller funktionelle/præcisionsenheder osv., bør du kun bruge dette produkt efter at have overvejet at inkludere fejlsikre og redundanser i dit design med henblik på at opretholde sikkerhed og total systempålidelighed. Dette produkt er ikke beregnet til brug i anvendelser, der kræver et ekstremt højt niveau af pålidelighed og sikkerhed, såsom inden for rumfartsinstrumenter, hovedkommunikationsudstyr, atomkraftkontroludstyr eller medicinsk udstyr osv. Du bedes foretage din egen vurdering af dette produkts egnethed efter en komplet evaluering.

## Bilag

# Bemærkninger

- (1) Alle rettigheder forbeholdes. Ingen del af denne publikation må reproduceres, lagres i et søgesystem eller transmitteres i nogen form eller på nogen måde, elektronisk, mekanisk, ved fotokopiering, optagelse eller på anden vis uden forudgående skriftlig tilladelse fra Seiko Epson Corporation.
- (2) Indholdet af denne vejledning kan ændres uden varsel.
- (3) Selvom der er truffet alle forholdsregler under udarbejdelsen af denne vejledning, påtager Seiko Epson Corporation sig ikke noget ansvar for fejl eller mangler.
- (4) Der påtages heller ikke noget ansvar for skader som følge af brugen af oplysningerne heri.
- (5) Hverken Seiko Epson Corporation eller dets tilknyttede selskaber skal være ansvarlige over for køberen af dette produkt eller tredjeparter for skader, tab, omkostninger eller udgifter, som køber eller tredjeparter pådrager sig som følge af: uheld, forkert brug eller misbrug af dette produkt eller uautoriserede modifikationer, reparationer eller ændringer af dette produkt eller (undtagen USA) mangel på streng overholdelse af Seiko Epson Corporations betjenings- og vedligeholdelsesinstruktioner.
- (6) Seiko Epson Corporation er ikke ansvarlig for skader eller problemer, der måtte opstå som følge af brugen af andet ekstraudstyr eller andre forbrugsvarer end dem, der er betegnet som originale Epson-produkter eller produkter godkendt af Seiko Epson Corporation til Epson.

# Varemærker

Microsoft, Windows er varemærker tilhørende Microsoft-koncernen.

Alle andre varemærker tilhører deres respektive ejere og bruges kun til identifikationsformål.

©Seiko Epson Corporation 2019–2024