

EPSON

CW-C6000 Series
CW-C6500 Series

Bedienungsanleitung

M00123505 DE

Inhalt**Inhalt****Vor der Verwendung**

Handbücher für dieses Produkt.	4
Herunterladen der aktuellsten Version.	4
In diesem Handbuch verwendete Symbole.	5
Informationen zu den Produktmodellen.	6
Modell mit automatischer Schneidevorrichtung.	6
Modell mit Abziehvorrichtung.	7
Glänzende Schwarztinte/Mattschwarze Tinte.	8
Produkt- und Treiberversionen.	9
Überprüfen der Produktversion.	9
Überprüfen der Druckertreiberversion.	9
Bildschirmabbildungen in diesem Handbuch.	10
Produktabbildungen.	10
Sicherheitsmaßnahmen.	11
Vorsichtshinweise zur Installation.	11
Vorsichtsmaßnahmen bei der Handhabung.	11
Vorsichtsmaßnahmen bei der Stromversorgung.	13
Vorsichtsmaßnahmen zu Tintenpatronen.	14
Vorsichtshinweise zum Wartungskasten.	16
Warnhinweis.	17
Unterstütztes Papier.	18
Papiersorte/-art/-größe.	18
Papiersorte.	21
Nicht verwendbares Papier.	22
Teilebezeichnungen und Funktionen.	23
Vorderseite.	23
Rückseite.	24
Geräteinneres.	25
Spindel und Flansch.	26
Bedienfeld.	27

Grundlegender Betrieb

Ein- oder Ausschalten.	29
Einschalten.	29
Ausschalten.	29
Öffnen der Papierabdeckung.	30
Öffnen der Abdeckung mit dem Hebel an der Vorderseite.	30
Öffnen der Abdeckung mit dem Hebel an der Rückseite.	30
Überprüfen des Druckerstatus.	31
Überprüfen der Papierinformationen.	31
Überprüfen des Status von Verbrauchsmaterialien.	32
Prüfmuster drucken.	32

Drucken des Statusblatts.	33
Überprüfen der Netzwerkverbindung und -einstellungen.	33
Austauschen der Tintenpatronen.	34
Überprüfen der verbleibenden Tintenmenge.	34
Austauschen der Tintenpatronen.	34
Austauschen des Wartungskastens.	37
Überprüfen der verbleibenden Kapazität des Wartungskastens.	37
Austauschen des Wartungskastens.	37
Druckertreibereinstellungen.	40
Mediendefinition.	41
Medienname.	41
Etikettenbreite.	41
Etikettenlänge.	41
Abstand zwischen Etiketten.	42
Abstand links & rechts.	42
Medienformular.	42
Medienspeichervorgang.	43
Medienbeschichtungstyp.	43
Qualität.	43
Farbkorrektur.	44
Punktfarbeinstellungen.	44
Einstellungen für Papierhandhabung nach Druck.	44
Benachrichtigung.	45
Pause'(u).	45
Medienerkennung.	46
Einlegen und Austauschen von Papier.	47
Einlegen von Papier (Modell mit automatischer Schneidevorrichtung - Zufuhr von innen).	49
Einlegen von Papier (Modell mit automatischer Schneidevorrichtung - Zufuhr von außen).	54
Einlegen von Papier (Modell mit Abziehvorrichtung - Zufuhr von innen).	59
Entfernen von Papier (für das Modell mit automatischer Schneidevorrichtung).	66
Entfernen von Papier (für das Modell mit Abziehvorrichtung).	68
Papierausgabe am Papierende (für das Modell mit automatischer Schneidevorrichtung).	70
Papierausgabe am Papierende (für das Modell mit Abziehvorrichtung).	71

Inhalt

Wartung

Reinigen der Außenflächen. 73
 Reinigen der automatischen Schneidevorrichtung (nur Modell mit automatischer Schneidevorrichtung). 74
 Reinigen der Abziehvorrichtung (nur Modell mit Abziehvorrichtung). 76
 Reinigen der Papierführungen. 77
 Reinigen der Walze. 78
 Reinigen der Papiereinzugsrolle. 79
 Reinigen der Papierandruckrolle. 81
 Reinigen des Druckkopfs. 83
 Prüfmuster drucken. 83
 Druckkopfreinigung. 84

Fehlersuche

Am Bedienfeld wird eine Meldung angezeigt. 85
 Probleme mit der Druckqualität. 89
 Horizontale weiße Streifen. 89
 Vertikale weiße Flecken (Modell mit automatischer Schneidevorrichtung). 89
 Weiße oder schwarze Streifen. 89
 Die gedruckten Farben sind inkorrekt. 90
 Die Druckposition ist verschoben. 90
 Das Papier ist verschmiert oder die Tinte verwischt. 90
 Papier wird eingezogen und ausgegeben und ein Fehler tritt auf. 90
 Das Drucken ist nicht möglich oder plötzlich nicht länger möglich. 91
 Druckdaten werden gesendet, aber nicht gedruckt (Modell mit Abziehvorrichtung). 91
 Das Drucken über einen Computer ist nicht möglich oder plötzlich nicht mehr möglich. 91
 Die Installation des Druckertreibers überprüfen. 91
 Der Drucker schaltet nicht ein. 91
 Der Druckauftrag wird auf dem PC abgebrochen, aber die Meldung „Druck“ wird weiterhin auf dem Drucker angezeigt. 92
 Papierstau. 93
 Für das Modell mit automatischer Schneidevorrichtung. 93
 Für das Modell mit Abziehvorrichtung. 96

Technische Daten

Technische Daten des Produkts. 99
 CW-C6000 Series. 99

CW-C6500 Series. 100
 Elektrische Daten. 102
 Gesamtabmessungen. 102
 Umgebungsdaten. 103
 Papierspezifikationen. 104
 Tintenpatrone. 105
 Wartungskasten. 106

Anhang



Verbrauchsmaterialien und Optionen. 107
 Tintenpatrone. 107
 Wartungskasten. 108
 Rollenpapierhalter. 109
 Nutzungsbeschränkungen. 110
 Hinweise. 111
 Marken. 111

Vor der Verwendung

Vor der Verwendung

Dieses Kapitel enthält Informationen, mit denen Sie sich vor der Verwendung des Produkts vertraut machen sollten.

Handbücher für dieses Produkt

<p>Gedrucktes Handbuch</p> 	<p>Schnellstart Diese Anleitung erklärt die grundlegenden Einrichtungsschritte – vom Auspacken des Geräts bis zum Einlegen von Papier.</p>
<p>Mit einem PC lesbare Handbuch</p> 	<p>Bedienungsanleitung (diese Anleitung) Diese Anleitung beschreibt Einzelheiten zu den Funktionen und zur Bedienung dieses Produkts, zur Wartung und zur Fehlersuche.</p>
<p>Mit einem PC lesbare Handbuch</p> 	<p>Technical Reference Guide (Technisches Referenzhandbuch) der CW-C6000 Series/ CW-C6500 Series Diese Anleitung enthält Informationen, die für die Installation des Produkts, die Ausführung täglicher Aufgaben und die Entwicklung eines Systems mit dem Produkt erforderlich sind. Dieses Dokument finden Sie unter der folgenden URL. <https://epson.sn></p>
<p>Mit einem PC lesbare Handbuch</p> 	<p>Online-Video-Handbuch Diese Anleitung umfasst Videos, in denen der Betrieb und die Fehlerbehebung des Geräts beschrieben werden. Die Videos finden Sie unter der folgenden URL. <https://support.epson.net/p_doc/790/> Der Inhalt der Videos kann ohne Vorankündigung geändert werden.</p>

Herunterladen der aktuellsten Version

Die neuesten Versionen der Druckertreiber, Dienstprogramme und Handbücher können unter folgender URL heruntergeladen werden.

Für Kunden in Nordamerika: Besuchen Sie die Website:

<<https://www.epson.com/support/>>

Für Kunden in anderen Ländern und Regionen: Besuchen Sie die Website:



<<https://epson.sn>>

Vor der Verwendung**In diesem Handbuch verwendete Symbole**


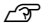
Die folgenden Symbole verweisen auf wichtige Informationen in diesem Handbuch.

Sicherheitssymbole

Die unten dargestellten Symbole werden in diesem Handbuch verwendet, um die Sicherheit und die ordnungsgemäße Verwendung dieses Produkts zu gewährleisten und um die Gefahr von Verletzungen und Sachschäden zu verhindern. Stellen Sie vor dem Lesen dieses Handbuchs sicher, dass Sie ihre Bedeutung vollständig verstanden haben.

 Warnung	Erfolgt der Umgang mit dem Produkt nicht ordnungsgemäß, indem dieses Symbol ignoriert wird, kann es zum Tod oder zu schweren Verletzungen kommen.
 Vorsicht	Erfolgt der Umgang mit dem Produkt nicht ordnungsgemäß, indem dieses Symbol ignoriert wird, kann es zu Verletzungen und Sachschäden kommen.

Symbole für allgemeine Informationen

 Wichtig	Verweist auf Informationen, die Sie bei der Verwendung dieses Produkts befolgen müssen. Eine falsche Verwendung aufgrund einer Nichtbeachtung dieser Informationen kann einen Produktausfall oder eine Fehlfunktion verursachen.
Hinweis	Verweist auf zusätzliche Erklärungen und Informationen, mit denen Sie vertraut sein sollten.
	Verweist auf eine Referenzseite mit relevanten Informationen.

Vor der Verwendung

Informationen zu den Produktmodellen

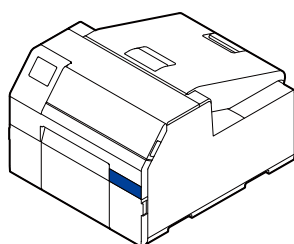
Modell mit automatischer Schneidevorrichtung

❑ Leistungsmerkmale

Dieses Modell ist mit einer automatischen Schneidevorrichtung ausgestattet. Das Papier kann entweder gemäß den Anwendungseinstellungen oder mithilfe der **Cut**-Taste auf dem Bedienfeld geschnitten werden.

❑ Modellnummer

Die Modellnummer finden Sie auf dem Etikett auf der Vorderseite des Produkts.



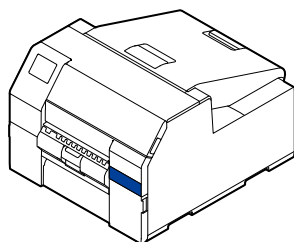
Modellnummer	In den Handbüchern verwendete Modellnummern	Anmerkungen
ColorWorks C6000Au	CW-C6000Au	4-Zoll-Modell
ColorWorks C6000Ae	CW-C6000Ae	4-Zoll-Modell
ColorWorks C6010A	CW-C6010A	4-Zoll-Modell
ColorWorks C6020A	CW-C6020A	4-Zoll-Modell
ColorWorks C6030A	CW-C6030A	4-Zoll-Modell
ColorWorks C6040A	CW-C6040A	4-Zoll-Modell
ColorWorks C6050A	CW-C6050A	4-Zoll-Modell
ColorWorks C6500Au	CW-C6500Au	8-Zoll-Modell
ColorWorks C6500Ae	CW-C6500Ae	8-Zoll-Modell
ColorWorks C6510A	CW-C6510A	8-Zoll-Modell
ColorWorks C6520A	CW-C6520A	8-Zoll-Modell
ColorWorks C6530A	CW-C6530A	8-Zoll-Modell
ColorWorks C6540A	CW-C6540A	8-Zoll-Modell
ColorWorks C6550A	CW-C6550A	8-Zoll-Modell

Vor der Verwendung**Modell mit Abziehvorrichtung** Leistungsmerkmale

Dieses Modell ist mit einer Abziehvorrichtung ausgestattet. Die Etiketten werden während des Druckvorgangs vom Trägerpapier abgezogen.

 Modellnummer

Die Modellnummer finden Sie auf dem Etikett auf der Vorderseite des Produkts.



Modellnummer	In den Handbüchern verwendete Modellnummern	Anmerkungen
ColorWorks C6000Pu	CW-C6000Pu	4-Zoll-Modell
ColorWorks C6000Pe	CW-C6000Pe	4-Zoll-Modell
ColorWorks C6010P	CW-C6010P	4-Zoll-Modell
ColorWorks C6020P	CW-C6020P	4-Zoll-Modell
ColorWorks C6030P	CW-C6030P	4-Zoll-Modell
ColorWorks C6040P	CW-C6040P	4-Zoll-Modell
ColorWorks C6050P	CW-C6050P	4-Zoll-Modell
ColorWorks C6500Pu	CW-C6500Pu	8-Zoll-Modell
ColorWorks C6500Pe	CW-C6500Pe	8-Zoll-Modell
ColorWorks C6510P	CW-C6510P	8-Zoll-Modell
ColorWorks C6520P	CW-C6520P	8-Zoll-Modell
ColorWorks C6530P	CW-C6530P	8-Zoll-Modell
ColorWorks C6540P	CW-C6540P	8-Zoll-Modell
ColorWorks C6550P	CW-C6550P	8-Zoll-Modell

Vor der Verwendung

Glänzende Schwarztinte/Mattschwarze Tinte

Für den zu verwendeten Typ von schwarzer Tinte haben Sie die Auswahl zwischen glänzender Schwarztinte (BK) und matter Schwarztinte (MK). Wenn Sie den Drucker zum ersten Mal einschalten, werden Sie zu seiner Auswahl aufgefordert.

Die unterstützten Papiersorten variieren je nach schwarzem Tintentyp. Siehe „[Papierspezifikationen](#)“ auf Seite 104.



Wichtig

Sobald Sie den schwarzen Tintentyp ausgewählt haben und der Drucker die Tinte geladen hat, können Sie den schwarzen Tintentyp nicht mehr ändern.

Vor der Verwendung

Produkt- und Treiberversionen


Verwenden Sie das Produkt mit einer Kombination aus den neuesten Versionen der Produktfirmware, des Druckertreibers und des Dienstprogramms.

Sollte die Firmware-Version eine der folgenden Versionen sein, laden Sie die neueste Version der Firmware herunter und aktualisieren Sie den Drucker mit der neuesten Version.

TS05JC, TS06JC, TS26JC, TS19K2, TS25K3, TS21K5

 „Herunterladen der aktuellsten Version“ auf Seite 4

Überprüfen der Produktversion

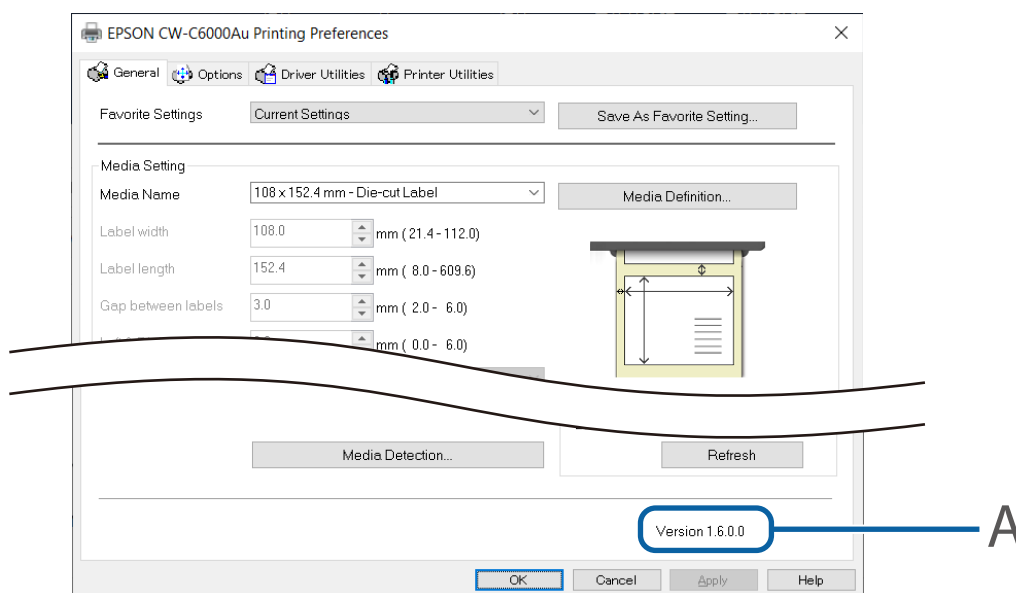
Drucken Sie das Statusblatt, um die Firmware-Version Ihres Produkts zu überprüfen. Überprüfen Sie die Angaben auf dem gedruckten Statusblatt.  „Drucken des Statusblatts“ auf Seite 33

Sie können die Version auch auf dem Bedienfeld überprüfen.

Menu - Druckerstatus/Drucken - Firmware-Version

Überprüfen der Druckertreiberversion

Sie können die Version im Druckertreiber-Bildschirm überprüfen.



A: Druckertreiberversion

Vor der Verwendung

Bildschirmabbildungen in diesem Handbuch

Die in diesem Handbuch dargestellten Bildschirmabbildungen unterscheiden sich möglicherweise je nach verwendetem Produkt und Betriebssystem von den tatsächlich unter Windows angezeigten Bildschirmen. Sofern nicht anders angegeben, beruhen die in diesem Handbuch verwendeten Bildschirmabbildungen auf Windows 10.

Produktabbildungen

Die Produktabbildungen, die in dieser Bedienungsanleitung verwendet werden, können etwas von dem von Ihnen verwendeten Produkt abweichen. Wenn nicht anders angegeben, werden Abbildungen der CW-C6500 Series verwendet.

Vor der Verwendung

Sicherheitsmaßnahmen

Um einen sicheren Gebrauch des Produkts zu gewährleisten, müssen Sie unbedingt dieses Handbuch und die anderen mit diesem Produkt mitgelieferten Bedienungsanleitungen vor der Verwendung lesen. Bewahren Sie dieses Handbuch an einem sicheren Ort auf, damit Sie bei Fragen zum Produkt jederzeit in diesem Dokument nachschlagen können.

Vorsichtshinweise zur Installation



Blockieren Sie nicht die Lüftungsschlitze dieses Geräts.

Dies kann Hitzestaus im Gerät verursachen, die zu einem Brand führen können. Decken Sie das Produkt nicht mit einem Tuch ab und stellen Sie es nicht an einem schlecht belüfteten Ort auf. Stellen Sie zudem sicher, dass der in diesem Handbuch angegebene Installationsabstand eingehalten wird.

 „Rückseite“ auf Seite 24



- Installieren bzw. lagern Sie das Produkt nicht in einer instabilen Lage oder an einer Stelle, die Vibrationen durch andere Geräte ausgesetzt ist. Das Gerät kann fallen oder beschädigt werden und dabei Gegenstände beschädigen oder Personen verletzen.
- Stellen Sie das Produkt nicht an einem Ort auf, der öligem Rauch, Staub oder Feuchtigkeit ausgesetzt ist. Anderenfalls besteht die Gefahr von Stromschlag und Feuer.
- Achten Sie beim Anheben des Produkts auf eine angemessene Haltung. Das Heben des Produkts in einer ungeeigneten Körperhaltung kann zu Verletzungen führen.
- Versuchen Sie nicht, das Produkt alleine zu tragen, da das Produkt schwer ist. Achten Sie beim Auspacken oder Transportieren des Produkts darauf, dass es von mindestens zwei Personen getragen wird. Informationen zum Gewicht dieses Produkts finden Sie weiter unten.

 „Technische Daten des Produkts“ auf Seite 99

- Stellen Sie dieses Produkt nicht an einem Ort auf, der starkem Licht wie direkter Sonneneinstrahlung ausgesetzt ist. Dies könnte zu einer Fehlfunktion des Detektors führen und damit ein fehlerhaftes Verhalten des Druckers bewirken.

Vorsichtsmaßnahmen bei der Handhabung



- Verwenden Sie dieses Produkt nicht an einem Ort mit flüchtigen Substanzen wie Alkohol oder Verdüner oder in der Nähe von Feuer. Anderenfalls besteht die Gefahr von Stromschlag und Feuer.

Vor der Verwendung

- Schalten Sie das Produkt sofort aus, wenn Sie Rauch bzw. ungewöhnliche Gerüche oder Geräusche bemerken. Anderenfalls besteht die Gefahr von Stromschlag und Feuer. Wenn ein Fehler auftritt, schalten Sie das Gerät sofort aus, ziehen Sie den Stecker des Produkts und wenden Sie sich an qualifiziertes Servicepersonal.
- Schalten Sie das Produkt sofort aus, wenn Fremdkörper oder Wasser bzw. andere Flüssigkeiten in das Produkt gelangen. Anderenfalls besteht die Gefahr von Stromschlag und Feuer. Schalten Sie das Gerät sofort aus, ziehen Sie den Stecker des Produkts und wenden Sie sich an qualifiziertes Servicepersonal.
- Zerlegen Sie nur Teile, die in diesem Handbuch beschrieben sind.
- Reparieren Sie dieses Produkt niemals selbst, da dies gefährlich ist.
- Verwenden Sie das Produkt nicht an einem Ort, wo brennbare oder explosive Gasen etc. in der Atmosphäre vorhanden sind. Verwenden Sie des Weiteren keine brennbaren Sprühmittel im Gerät oder in seiner Nähe. Es besteht Brandgefahr.
- Schließen Sie Kabel nur auf die in diesem Handbuch beschriebene Weise an. Es besteht Brandgefahr. Es kann auch die anderen verbundenen Geräte beschädigen.
- Berühren Sie die Innenbereiche des Geräts nur auf die in diesem Handbuch beschriebene Weise. Anderenfalls besteht die Gefahr von Stromschlag und Verbrennungen.
- Legen Sie keine metallischen oder entzündlichen Materialien auf das Gerät oder lassen Sie sie in das Produkt fallen. Anderenfalls besteht die Gefahr von Stromschlag und Feuer.
- Wenn der Bildschirm des Druckers beschädigt ist, gehen Sie sehr vorsichtig mit dem darin enthaltenen Flüssigkristall um. Sollte eine der folgenden Situationen eintreten, ergreifen Sie Notfallmaßnahmen.
 - Wenn Flüssigkristall auf Ihre Haut gelangt, wischen Sie sie ab und reinigen Sie die Stelle gründlich mit Wasser und Seife.
 - Wenn Flüssigkristall in Ihre Augen gelangt, spülen Sie sie mindestens 15 Minuten lang mit klarem Wasser aus und konsultieren Sie danach einen Arzt.
 - Wenn Flüssigkristall in den Mund gelangt, konsultieren Sie sofort einen Arzt.

Vorsicht

- Stellen Sie keine schweren Gegenstände auf dieses Produkt und lassen Sie niemanden darauf stehen. Seien Sie besonders in einem Haushalt mit Kindern vorsichtig. Das Gerät kann fallen oder beschädigt werden und dabei Gegenstände beschädigen oder Personen verletzen.
- Bringen Sie Kabel und optionale Produkte in der richtigen Richtung und mit den richtigen Verfahren an. Anderenfalls kann dies einen Brand oder Verletzungen verursachen. Folgen Sie den Anweisungen in diesem Handbuch, um sie richtig zu installieren.
- Schalten Sie das Produkt aus, trennen Sie es von der Stromversorgung und stellen Sie sicher, dass alle Kabel getrennt sind, bevor Sie das Produkt bewegen. Andernfalls kann ein Kabel beschädigt werden, was zu Stromschlag oder Feuer führt.
- Lagern oder transportieren Sie das Produkt nicht in einer gekippten, stehenden oder umgekehrten Lage. Andernfalls kann die Tinte auslaufen.

Vor der Verwendung

- Verwenden Sie den Drucker nicht, wenn die Papierabdeckung entfernt ist. Andernfalls kann es zu Fehlfunktionen des Druckers kommen.

Vorsichtsmaßnahmen bei der Stromversorgung

Warnung

- Es darf kein Staub oder andere Fremdkörper am Netzstecker anhaften. Anderenfalls besteht die Gefahr von Stromschlag und Feuer.
- Verwenden Sie ausschließlich das mit dem Produkt gelieferte Netzkabel. Darüber hinaus darf das mitgelieferte Netzkabel nicht für andere Geräte verwendet werden. Anderenfalls besteht die Gefahr von Stromschlag und Feuer.
- Verwenden Sie kein beschädigtes Netzkabel. Anderenfalls besteht die Gefahr von Stromschlag und Feuer. Kontaktieren Sie den Kundendienst, wenn das Netzkabel beschädigt ist. Beachten Sie zudem folgende Punkte, um das Netzkabel nicht zu beschädigen.
 - Verändern Sie das Netzkabel nicht.
 - Stellen Sie keine schweren Gegenstände auf das Netzkabel.
 - Sie dürfen das Netzkabel nicht mit Gewalt biegen, drehen oder daran ziehen.
 - Legen Sie das Netzkabel nicht in die Nähe einer Heizvorrichtung.
- Verbinden oder trennen Sie den Netzstecker nicht mit nassen Händen. Anderenfalls besteht die Gefahr von Stromschlägen.
- Schließen Sie nicht mehrere Netzkabel an eine Steckdose an. Es besteht Brandgefahr. Schließen Sie den Netzstecker direkt an eine Steckdose an.
- Ziehen Sie den Netzstecker regelmäßig von der Steckdose ab und reinigen Sie die Kontaktsockel und den Bereich zwischen den Kontakten. Wenn der Netzstecker längere Zeit in der Steckdose steckt, kann sich Staub an den Kontaktsockeln ansammeln, was zu einem Kurzschluss oder Feuer führen kann.
- Wenn Sie den Netzstecker aus der Steckdose ziehen, halten Sie den Stecker fest und ziehen Sie nicht am Kabel. Ziehen am Kabel kann das Kabel beschädigen oder den Stecker verformen, was Stromschlag oder Feuer verursachen kann.

Vorsicht


Ziehen Sie bitte aus Sicherheitsgründen den Netzstecker von der Netzsteckdose ab, wenn das Gerät über einen längeren Zeitraum nicht verwendet wird.

Vor der Verwendung


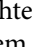
Vorsichtsmaßnahmen zu Tintenpatronen



Vorsicht

- ❑ Die verwendbaren Tintenpatronen unterscheiden sich je nach Modellnummer des Produkts. Verwenden Sie Tintenpatronen, die für die Modellnummer Ihres Druckers geeignet sind.
- ✍ „Tintenpatrone“ auf Seite 105
- ❑ Berühren Sie nicht den IC-Chip an der Tintenpatrone. Dies könnte dazu führen, dass kein normaler Betrieb und Druckvorgang mehr möglich sind.
- ❑ Dieses Produkt nutzt Tintenpatronen, die mit IC-Chips ausgestattet sind, um die verbrauchte Tintenmenge zu verwalten sowie andere Informationen zu speichern, damit Tintenpatronen selbst nach dem Entfernen und dem erneuten Einsetzen brauchbar sind. Wenn eine Tintenpatrone allerdings nur noch eine sehr geringe Tintenmenge enthält und dann entfernt und neu eingesetzt wird, kann sie eventuell nicht mehr verwendet werden. Bei jedem Einsetzen der Patronen wird etwas Tinte verbraucht, weil das Produkt automatisch ihre Zuverlässigkeit überprüft.
- ❑ Stellen Sie beim Ersetzen der schwarzen Tintenpatrone sicher, dass Sie diese durch eine Patrone des gleichen schwarzen Tintentyps ersetzen. Der Drucker funktioniert nicht, wenn Sie eine Patrone eines anderen schwarzen Tintentyps installieren.
- ❑ Setzen Sie Tintenpatronen aller Farben ein. Das Drucken ist nicht möglich, wenn auch nur eine Tintenpatrone fehlt.
- ❑ Da Tintenpatronen so konzipiert sind, dass sie den Betrieb stoppen, bevor die Tinte vollständig verbraucht ist, um so die Qualität des Druckkopfes zu erhalten, bleibt immer etwas Tinte in der alten Tintenpatrone zurück.
- ❑ Es werden auch alle Tintenfarben für die Wartung verwendet, d. h. wenn eine Tintenpatrone ersetzt wurde und für die Druckkopfreinigung.
- ❑ Schalten Sie das Produkt während des Ladens der Tinte nicht aus und öffnen Sie nicht die Tintenpatronenabdeckung (während die LED-Lampe  (Betrieb) blinkt). Das Öffnen der Abdeckung kann das Nachladen der Tinte verursachen, was in einem höheren Tintenverbrauch resultiert. Dies könnte auch dazu führen, dass kein normaler Druckvorgang mehr möglich ist.
- ❑ Auch für den Schwarz-Weiß-Druck werden alle Druckfarben verwendet, um die Druckqualität und die Druckkopfqualität aufrechtzuerhalten.
- ❑ Eine Tintenpatrone darf nicht zerlegt werden. Andernfalls kann Tinte in die Augen oder auf die Haut gelangen.
- ❑ Nehmen Sie die Tintenpatronen nicht auseinander und bauen Sie sie nicht um. Andernfalls kann es zu einer Druckfunktionsstörung kommen.
- ❑ Die Verwendung alter Tintenpatronen kann zu reduzierter Druckqualität führen. Die Tintenpatronen sollten innerhalb von sechs Monaten nach dem Öffnen der Verpackung verbraucht werden. Der Verwendungszeitraum für Tintenpatronen ist auf der Verpackung der Einzelpatronen aufgedruckt.
- ❑ Wenn Tinte in Kontakt mit Haut, Augen oder Mund kommt, gehen Sie wie folgt vor.
 - ❑ Wenn sie auf die Haut gelangt, den Bereich sofort gründlich mit Wasser und Seife waschen.

Vor der Verwendung

- Wenn die Tinte in die Augen gelangt, sofort mit Wasser spülen. Wird die Tinte nicht entfernt, können blutunterlaufene Augen oder leichte Entzündungen die Folge sein. Suchen Sie bei bestehenden Problemen sofort einen Arzt auf.
- Wenn Tinte in den Mund gelangt, spucken Sie sie sofort aus und konsultieren Sie einen Arzt.
- Es kann sich etwas Tinte um die Tintenzufuhröffnung an der entfernten Tintenpatrone befinden. Achten Sie darauf, dass sie keine Flecken auf dem Schreibtisch oder anderen Oberflächen hinterlässt.
- Öffnen Sie die Verpackung der Tintenpatrone erst, wenn Sie bereit sind, die Patrone in das Gerät einzusetzen.
- Eine Tintenpatrone darf nicht zu stark geschüttelt werden. Die Tintenpatrone kann auslaufen, wenn Sie sie zu stark schütteln oder die Seiten stark eindrücken.
- Lassen Sie keine Fremdkörper in den Einsetzbereich der Patrone eindringen. Dies könnte dazu führen, dass kein normaler Druckvorgang mehr möglich ist. Entfernen Sie alle Gegenstände, die in den Einsetzbereich gefallen sind; dabei darf der Bereich nicht beschädigt werden.
- Wird Tinte zum ersten Mal (nach dem Produktkauf) geladen, wird etwas Tinte zum Befüllen der Druckkopfdüsen (Tintenaustrittslöcher) verbraucht, damit diese druckfähig werden. Daher ist die Anzahl der Blätter, die gedruckt werden kann, möglicherweise geringer als bei später eingesetzten Patronen.
- Beim Ausschalten des Druckers mit der Taste  (Betrieb) wird der Druckkopf automatisch abgedeckt, um das Austrocknen der Tinte zu verhindern. Achten Sie darauf, das Gerät mit der Taste  (Betrieb) auszuschalten, wenn Sie den Drucker nach dem Einsetzen der Tintenpatronen nicht verwenden. Ziehen Sie den Netzstecker nicht ab und stellen Sie den Schutzschalter nicht aus, während die Stromversorgung eingeschaltet ist.
- Das Drucken auf wasserabweisendem Papier, z. B. langsam trocknendes Kunstpapier, kann beim Drucken Flecken verursachen. Auch kann das Drucken auf Hochglanzpapier zu Fingerabdrücken auf dem Papier führen, oder Tinte kann an den Fingern haften bleiben, wenn Sie die Druckoberfläche berühren. Wählen und verwenden Sie Papier, das beim Drucken keine Flecken verursacht.
- Bewahren Sie die Tintenpatronen außerhalb der Reichweite von Kindern auf.
- Epson empfiehlt, die Tintenpatronen an einem kühlen und dunklen Ort aufzubewahren.
- Wenn Sie Tintenpatronen verwenden möchten, die für längere Zeit an einem kühlen Ort aufbewahrt wurden, sollten diese vor der Verwendung mindestens 3 Stunden Zimmertemperatur ausgesetzt werden.
- Entfernen Sie die Tintenpatronen nicht aus dem Produkt, wenn es aufbewahrt oder transportiert wird.

Vor der Verwendung

Vorsichtshinweise zum Wartungskasten


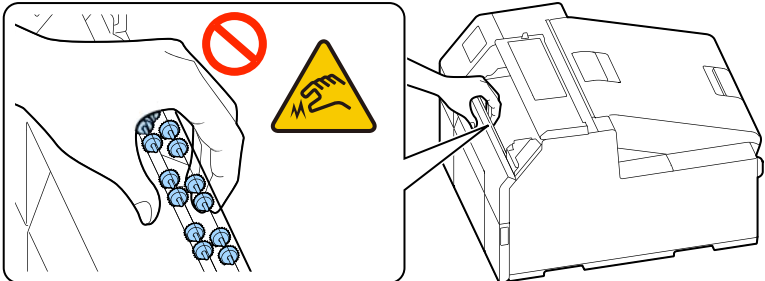



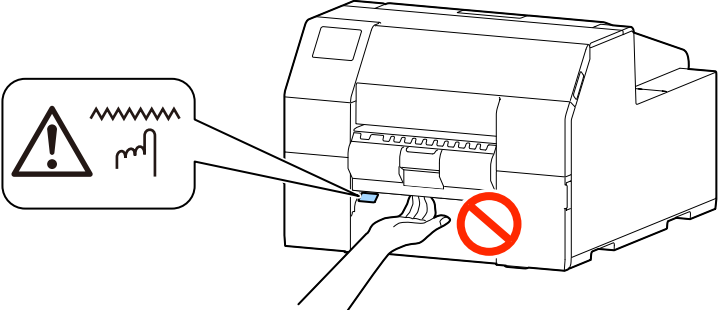
- Außerhalb der Reichweite von Kindern aufbewahren. Konsumieren Sie keine ausgelaufene Tinte.
- Zerlegen oder modifizieren Sie den Tintenwartungstank nicht. Andernfalls kann Tinte in die Augen oder auf die Haut gelangen.
- Berühren Sie nicht den IC-Chip auf dem Tintenwartungstank.
- Wenn ein noch verwendbarer Tintenwartungstank entfernt und für lange Zeit nicht verwendet wurde, verwenden Sie ihn nicht erneut.
- Ziehen Sie nicht die Folie auf der Oberseite des Tintenwartungstanks ab.
- Wenn Tinte in Kontakt mit Haut, Augen oder Mund kommt, gehen Sie wie folgt vor.
 - Wenn sie auf die Haut gelangt, den Bereich sofort gründlich mit Wasser und Seife waschen.
 - Wenn die Tinte in die Augen gelangt, sofort mit Wasser spülen. Wird die Tinte nicht entfernt, können blutunterlaufene Augen oder leichte Entzündungen die Folge sein. Suchen Sie bei bestehenden Problemen sofort einen Arzt auf.
 - Wenn Tinte in den Mund gelangt, spucken Sie sie sofort aus und konsultieren Sie einen Arzt.
- Schütteln Sie einen gebrauchten Tintenwartungstank nicht heftig. Aus dem Wartungskasten kann Tinte auslaufen, wenn er zu stark geschleudert oder geschüttelt wird.
- Lagern Sie den Wartungskasten nicht bei hohen Temperaturen oder im gefrorenen Zustand.
- Schützen Sie ihn vor direkter Sonneneinstrahlung.

Vor der Verwendung

Warnhinweis

Die am Produkt befestigten Schilder verweisen auf folgende Vorsichtshinweise.

 Warnung	<p>Berühren Sie die Walze an der Unterseite des Papierhalters nicht mit der Hand. Dies kann zu Verletzungen führen.</p> 
--	--

 Vorsicht	<p>Berühren Sie die manuelle Schneidevorrichtung an der Unterseite der Abziehdeckung nicht mit der Hand. Dies kann zu Verletzungen führen.</p> 
--	--









Vor der Verwendung

Unterstütztes Papier



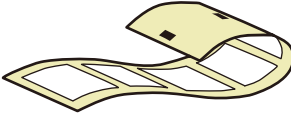



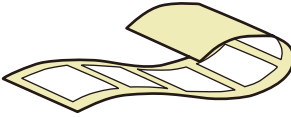

In diesem Abschnitt werden die Sorte, Form, Größe und Art des Papiers beschrieben, das von diesem Drucker verwendet werden kann, sowie Papier, das nicht verwendbar ist. Einzelheiten finden Sie im *Technical Reference Guide (Technisches Referenzhandbuch) der CW-C6000 Series/CW-C6500 Series*.

Papiersorte/-art/-größe

CW-C6000 Series

Papierarten	Papiersorten	Papierbreite (mm {Zoll})	Trägerpapierbreite (mm {Zoll})	Etikettenbreite (mm {Zoll})	Abstand zwischen Etiketten (mm {Zoll})
Endlospapier ohne Klebstoff (mit schwarzen Markierungen*1) 	Rollenpapier 	25,4 bis 112 {1,00 bis 4,41}	---	---	---
Endlospapier ohne Klebstoff (mit schwarzen Markierungen*1) 	Endlospapier 	25,4 bis 112 {1,00 bis 4,41}	---	---	---
Endlospapier ohne Klebstoff (ohne schwarze Markierungen) 	Rollenpapier 	25,4 bis 112 {1,00 bis 4,41}	---	---	---
Ganzseitiges Etikett (mit schwarzen Markierungen*1) 	Rollenpapier 	---	25,4 bis 112 {1,00 bis 4,41}	Ohne überschüssigen Bereich: 21,4 bis 108 {0,84 bis 4,25} Mit überschüssigem Bereich: 25,4 bis 108 {1,00 bis 4,25}	---



Vor der Verwendung

Papierarten	Papiersorten	Papierbreite (mm {Zoll})	Trägerpapierbreite (mm {Zoll})	Etikettenbreite (mm {Zoll})	Abstand zwischen Etiketten (mm {Zoll})
Ganzseitiges Etikett (ohne schwarze Markierungen) 	Rollenpapier 	---	25,4 bis 112 {1,00 bis 4,41}	Ohne überschüssigen Bereich: 21,4 bis 108 {0,84 bis 4,25} Mit überschüssigem Bereich: 25,4 bis 108 {1,00 bis 4,25}	---
Gestanztes Etikett (mit schwarzen Markierungen* ¹) 	Rollenpapier 	---	25,4 bis 112 {1,00 bis 4,41}	21,4 bis 108 {0,84 bis 4,25}	2,0 bis 6,0 {0,08 bis 0,24}
Gestanztes Etikett (mit schwarzen Markierungen* ¹) 	Endlospapier 	---	25,4 bis 112 {1,00 bis 4,41}	21,4 bis 108 {0,84 bis 4,25}	2,0 bis 6,0 {0,08 bis 0,24}
Gestanztes Etikett (Abstand* ²) 	Rollenpapier 	---	25,4 bis 112 {1,00 bis 4,41}	21,4 bis 108 {0,84 bis 4,25}	2,0 bis 6,0 {0,08 bis 0,24}


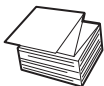

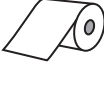

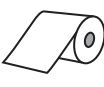



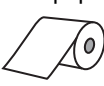
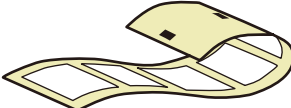
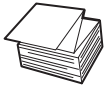
*1: Die Druckposition wird anhand der auf der Rückseite gedruckten schwarzen Markierungen erkannt.

*2: Die Druckposition wird anhand des Abstands zwischen Etiketten erkannt.



CW-C6500 Series

Papierarten	Papiersorten	Papierbreite (mm {Zoll})	Trägerpapierbreite (mm {Zoll})	Etikettenbreite (mm {Zoll})	Abstand zwischen Etiketten (mm {Zoll})
Endlospapier ohne Klebstoff (mit schwarzen Markierungen* ¹) 	Rollenpapier 	25,4 bis 215,9 {1,00 bis 8,50}	---	---	---

Vor der Verwendung


Papierarten	Papiersorten	Papierbreite (mm {Zoll})	Trägerpapierbreite (mm {Zoll})	Etikettenbreite (mm {Zoll})	Abstand zwischen Etiketten (mm {Zoll})
<p>Endlospapier ohne Klebstoff (mit schwarzen Markierungen*1)</p> 	<p>Endlospapier</p> 	25,4 bis 215,9 {1,00 bis 8,50}	---	---	---
<p>Endlospapier ohne Klebstoff (ohne schwarze Markierungen)</p> 	<p>Rollenpapier</p> 	25,4 bis 215,9 {1,00 bis 8,50}	---	---	---
<p>Ganzseitiges Etikett (mit schwarzen Markierungen*1)</p> 	<p>Rollenpapier</p> 	---	25,4 bis 215,9 {1,00 bis 8,50}	<p>Ohne überschüssigen Bereich: 21,4 bis 211,9 {0,84 bis 8,34}</p> <p>Mit überschüssigem Bereich: 25,4 bis 215,9 {1,00 bis 8,50}</p>	---
<p>Ganzseitiges Etikett (ohne schwarze Markierungen)</p> 	<p>Rollenpapier</p> 	---	25,4 bis 215,9 {1,00 bis 8,50}	<p>Ohne überschüssigen Bereich: 21,4 bis 211,9 {0,84 bis 8,34}</p> <p>Mit überschüssigem Bereich: 25,4 bis 215,9 {1,00 bis 8,50}</p>	---
<p>Gestanztes Etikett (mit schwarzen Markierungen*1)</p> 	<p>Rollenpapier</p> 	---	25,4 bis 215,9 {1,00 bis 8,50}	21,4 bis 211,9 {0,84 bis 8,34}	2,0 bis 6,0 {0,08 bis 0,24}
<p>Gestanztes Etikett (mit schwarzen Markierungen*1)</p> 	<p>Endlospapier</p> 	---	25,4 bis 215,9 {1,00 bis 8,50}	21,4 bis 211,9 {0,84 bis 8,34}	2,0 bis 6,0 {0,08 bis 0,24}

Vor der Verwendung

Papierarten	Papiersorten	Papierbreite (mm {Zoll})	Trägerpapierbreite (mm {Zoll})	Etikettenbreite (mm {Zoll})	Abstand zwischen Etiketten (mm {Zoll})
Gestanztes Etikett (Abstand*2) 	Rollenpapier 	---	25,4 bis 215,9 {1,00 bis 8,50}	21,4 bis 211,9 {0,84 bis 8,34}	2,0 bis 6,0 {0,08 bis 0,24}

*1: Die Druckposition wird anhand der auf der Rückseite gedruckten schwarzen Markierungen erkannt.

*2: Die Druckposition wird anhand des Abstands zwischen Etiketten erkannt.

Hinweis	<p>Vorsichtshinweise zum Drucken von Endlosetiketten mit dem Modell mit automatischer Schneidevorrichtung</p> <ul style="list-style-type: none"> <input type="checkbox"/> Entfernen Sie die bedruckten Etiketten, die sich noch in der Papierausgabeöffnung befinden. Wenn Sie mit dem Drucken fortfahren, während sich die Etiketten noch in der Papierausgabeöffnung befinden, werden die gedruckten Etiketten möglicherweise doppelt geschnitten oder das Papier könnte sich stauen. <input type="checkbox"/> Der Etikettenklebstoff könnte an der Schneidevorrichtung haften bleiben und deren Schneidfähigkeit beeinträchtigen. Wenn sich das Papier nur schwer schneiden lässt, sollte die automatische Schneidevorrichtung gereinigt werden. <p> „Reinigen der automatischen Schneidevorrichtung (nur Modell mit automatischer Schneidevorrichtung)“ auf Seite 74</p> <p>Vorsichtshinweise zum Gebrauch von gestanzten Etiketten</p> <p>Die gestanzten Etiketten können sich je nach ihrer Form im Druckerinneren vom Trägerpapier lösen. In diesem Fall müssen Abstandsdetektoren verwendet werden. Einzelheiten zur Verwendung der Detektoren finden Sie im <i>Technical Reference Guide (Technisches Referenzhandbuch) der CW-C6000 Series/CW-C6500 Series</i>.</p>
----------------	--

Papiersorte

Unterstützte Papiersorten variieren abhängig vom Typ der schwarzen Tinte wie unten angegeben.

Papiersorte	Bei Verwendung von matter Tinte	Bei Verwendung von glänzender Tinte
Normalpapier	✓	-
Mattes Papier	✓	✓
Synthetisches Papier	✓	✓
Glänzendes Papier	-	✓
Glänzende Folie	-	✓
Hochglänzendes Papier	-	✓

Vor der Verwendung

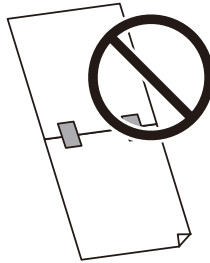
Nicht verwendbares Papier

Legen Sie keines der folgenden Papierarten ein. Solches Papier wird Papierstaus verursachen und verwischen.

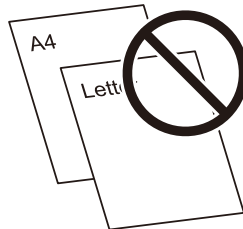
- Thermopapier



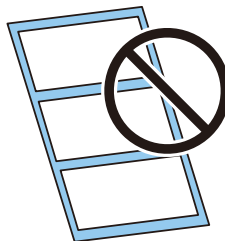
- Mit Klebeband verbundenes Papier usw.



- Papier im A-Format, B-Format usw.



- Papier mit transparentem Trägerpapier

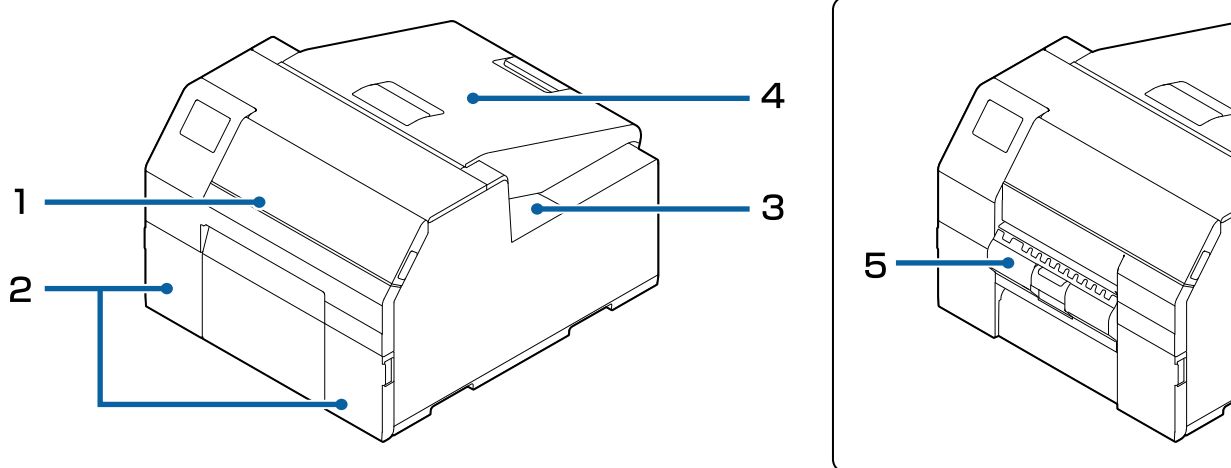


Vor der Verwendung

Teilebezeichnungen und Funktionen

Dieser Abschnitt beschreibt die wichtigsten Geräteteile.

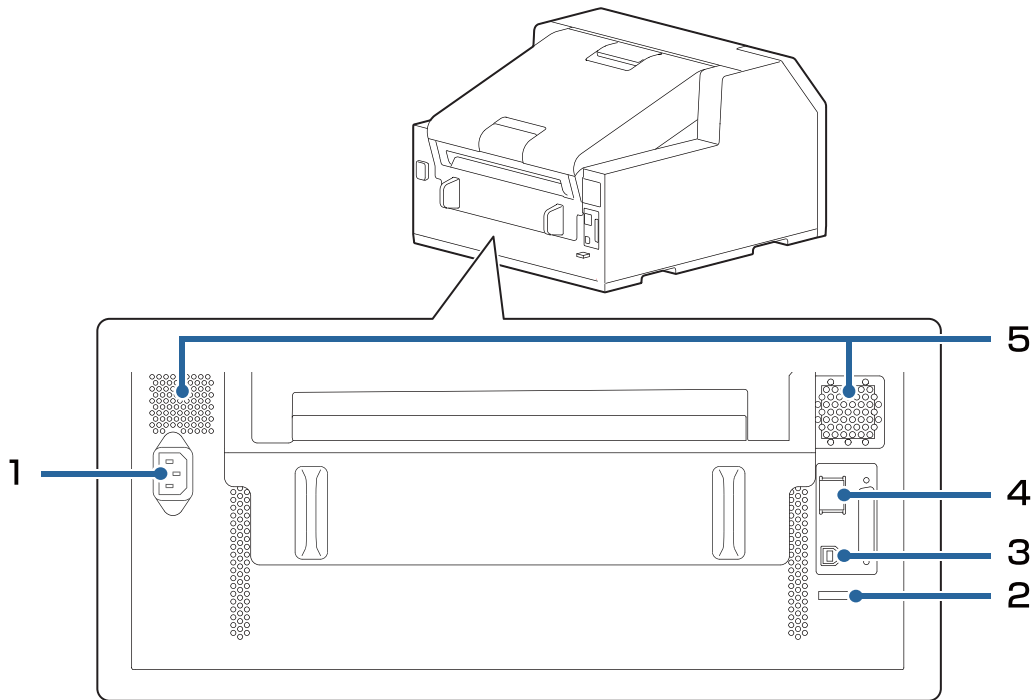
Vorderseite

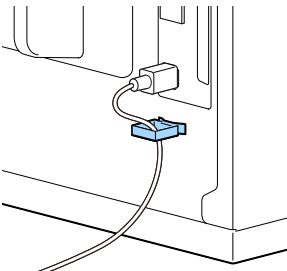


Nr.	Name	Beschreibung
1	Vordere Abdeckung	Öffnen Sie diese Abdeckung, um gestautes Papier zu entfernen. 👉 „Papierstau“ auf Seite 93
2	Tintenpatronenabdeckung	Öffnen Sie diese Abdeckung, um Tintenpatronen einzusetzen oder auszutauschen. 👉 „Austauschen der Tintenpatronen“ auf Seite 34
3	Abdeckung des Tintenwartungstanks	Öffnen Sie diese Abdeckung, um den Tintenwartungstank einzusetzen oder auszutauschen. 👉 „Austauschen des Wartungskastens“ auf Seite 37
4	Papierabdeckung	Öffnen Sie diese Abdeckung, um Papier einzulegen oder auszutauschen. Wie die Papierabdeckung geöffnet wird, hängt davon ab, ob das Papier von innen oder von außen zugeführt wird. 👉 „Öffnen der Papierabdeckung“ auf Seite 30
5	Abziehdeckung (nur Modell mit Abziehvorrichtung)	Öffnen Sie diese Abdeckung, um Papier einzulegen. Die Etiketten werden während des Druckvorgangs vom Trägerpapier abgezogen. Die Abdeckung ist mit einem Detektor für gelöste Etiketten ausgestattet, der erkennt, ob ein abgezogenes Etikett in der Papierausgabeöffnung feststeckt.

Vor der Verwendung

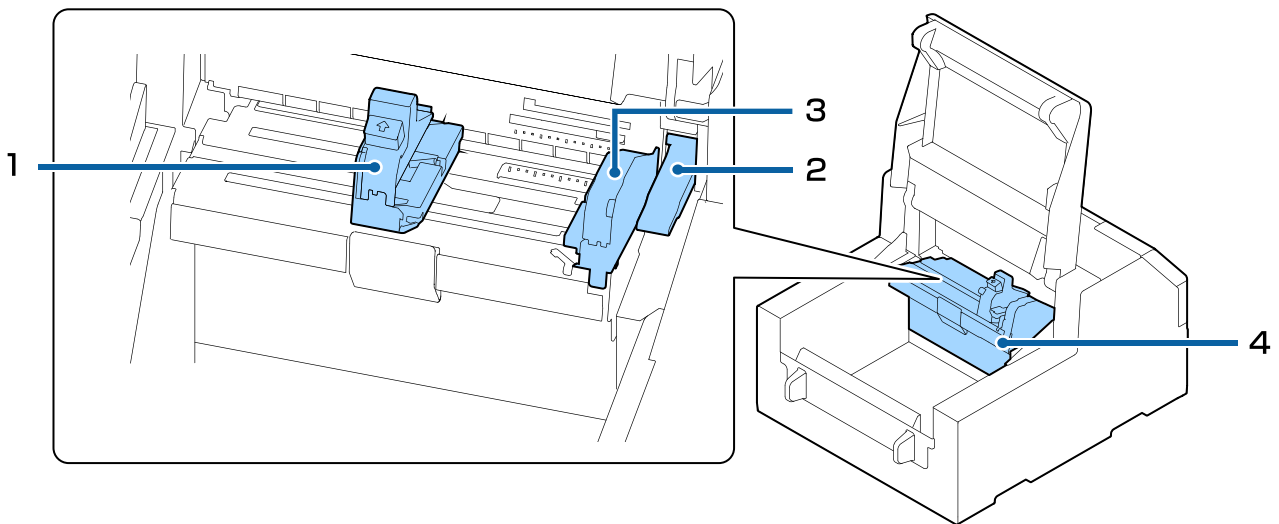
Rückseite



Nr.	Name	Beschreibung
1	Netzstromeingang	Zum Anschließen des Netzkabels.
2	Kabelklemme	Führen Sie das USB-Kabel durch diese Kabelklemme, um das Lösen des Kabels zu verhindern. 
3	USB-Anschluss	Zum Anschließen eines USB-Kabels.
4	LAN-Anschluss	Zum Anschließen eines LAN-Kabels.
5	Lüftungsöffnung	Im Drucker erzeugte Hitze wird über diese Öffnungen abgegeben, um zu verhindern, dass die Temperatur im Inneren des Druckers ansteigt. Lassen Sie bei der Installation des Druckers einen Abstand von mindestens 10 cm {3,94 Zoll} um die Lüftungsöffnung, um eine Belüftung zu gewährleisten.

Vor der Verwendung

Geräteinneres

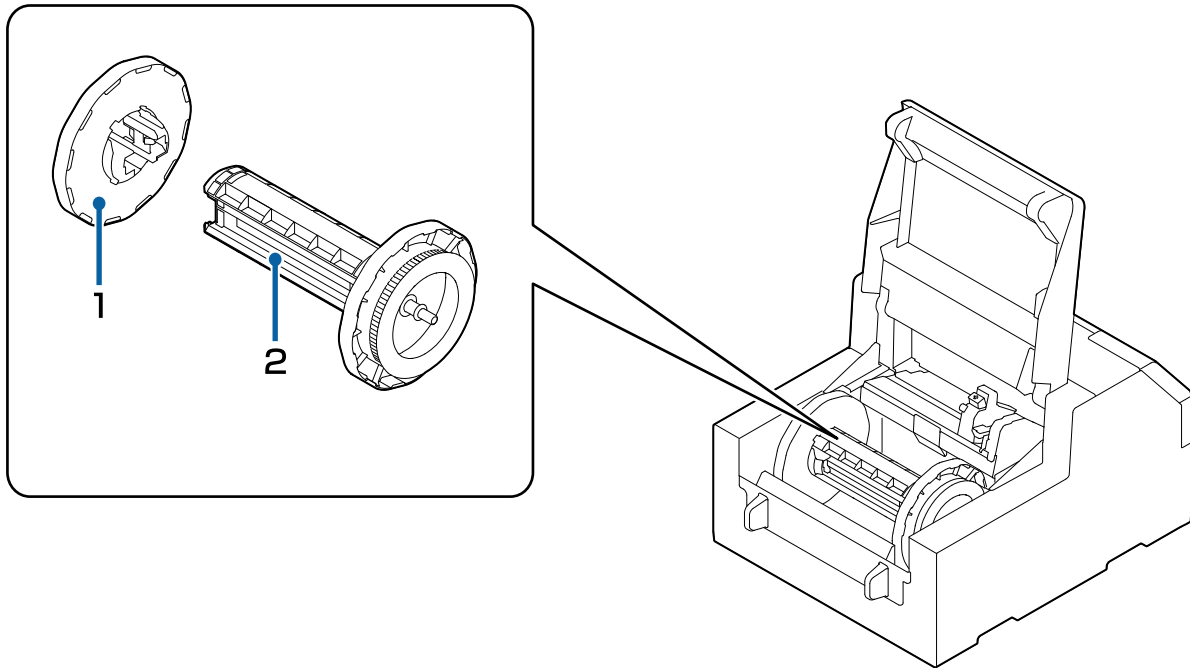


Nr.	Name	Beschreibung
1	Verschiebbare Papierführung	Diese Führung führt das Papier an den Kanten, während es in den Drucker eingezogen wird. Drücken Sie den blauen Hebel, um die Führung zu verschieben, und positionieren Sie die Führung so, dass sie die Papierkante berührt.
2	Freigabehebel	Verwenden Sie diesen Hebel, um gestautes Papier zu entfernen. Wenn Sie den Hebel nach oben drücken, werden die Papierdruckrollen entriegelt und Sie können gestautes Papier über die vordere Abdeckung entfernen.
3	Feste Papierführung	Diese Führung führt das Papier, während es in den Drucker eingezogen wird. Legen Sie das Papier entlang dieser Führung ein.
4	Papierführungseinheit	Verschieben Sie diese Einheit, wenn Sie die Papiereinzugsrolle reinigen. Wenn Sie am blauen Hebel ziehen, bewegt sich die gesamte Einheit und Sie können die Papiereinzugsrolle prüfen.

Vor der Verwendung

Spindel und Flansch

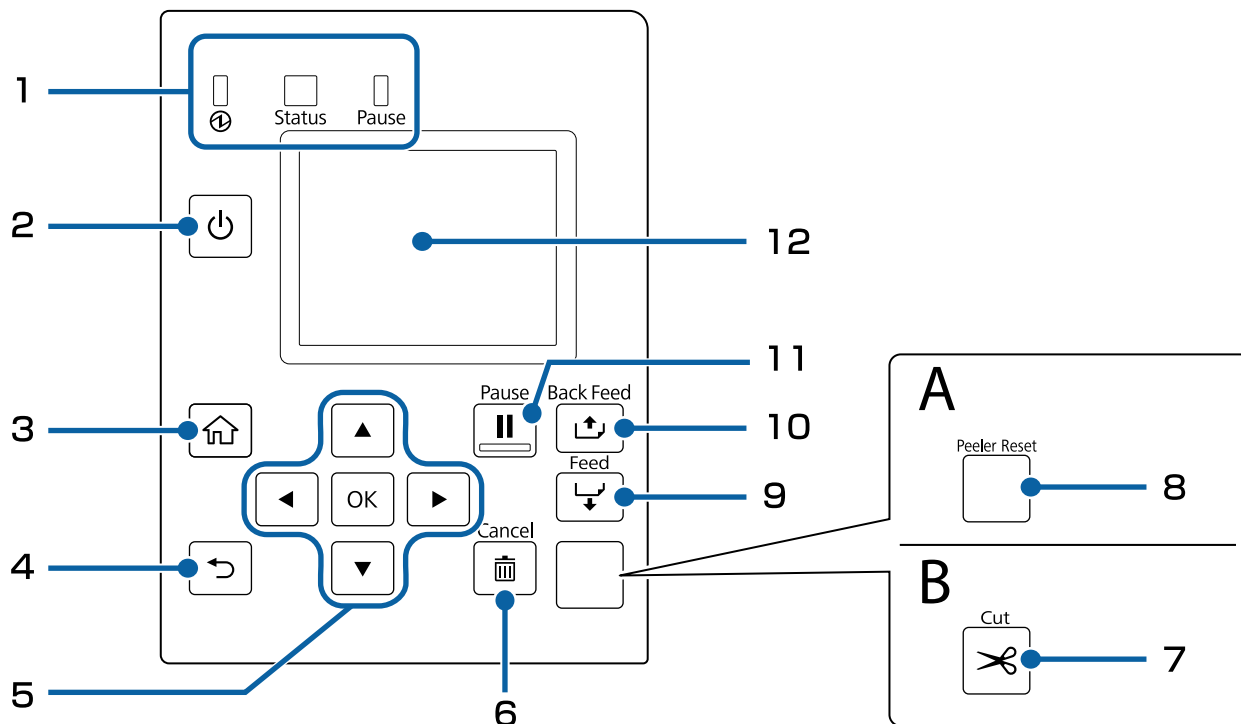
Diese Einheit transportiert das Papier im Geräteinneren.



Nr.	Name	Beschreibung
1	Flansch	Bringen Sie den Flansch an der Spindel an, um das auf die Spindel gesetzte Rollenpapier zu fixieren. Drücken Sie den blauen Hebel, um den Flansch an der Spindel anzubringen oder von ihr zu entfernen.
2	Spindel	Setzen Sie Rollenpapier auf diese Spindel.

Vor der Verwendung

Bedienfeld




A: Modell mit Abziehvorrichtung

B: Modell mit automatischer Schneidevorrichtung

Nr.	Name	Beschreibung
1	LED	<p>Der Status des Druckers wird über die LEDs angezeigt. Damit lässt sich die Ursache eines Fehlers und dessen Problemlösung ermitteln.</p> <p>Einzelheiten finden Sie im <i>Technical Reference Guide (Technisches Referenzhandbuch)</i> der CW-C6000 Series/CW-C6500 Series.</p> <ul style="list-style-type: none"> <input type="checkbox"/> LED (Betrieb) Leuchtet, solange der Drucker eingeschaltet ist. Blinkt beim Drucken oder Laden von Tinte. <input type="checkbox"/> LED-Status Leuchtet oder blinkt, während ein Fehler oder ein Problem auftritt. <input type="checkbox"/> LED-Pause Leuchtet oder blinkt, während der Drucker angehalten ist.
2	Taste (Betrieb)	Schaltet den Drucker ein/aus.
3	Taste (Start)	Zeigt den Startbildschirm an.
4	Taste (Zurück)	Keht zum vorherigen Bildschirm zurück.
5	Tasten (Pfeile) und Taste OK	Verwenden Sie die Tasten zur Auswahl eines Menüpunkts und drücken Sie dann die Taste OK , um das ausgewählte Menü bzw. die ausgewählte Einstellung zu aktivieren.

Vor der Verwendung

Nr.	Name	Beschreibung
6	Taste Cancel	Damit können Sie den Druckvorgang abbrechen. Drücken Sie die Taste Cancel , während der Drucker angehalten ist, und wählen Sie Nächstes Etikettenformat oder Alle Etikettenformate auf dem Bildschirm Auswahl abbrechen , um den Druck abzubrechen.
7	Taste Cut (nur Modell mit automatischer Schneidevorrichtung)	Mit dieser Taste wird das Papier geschnitten. Das Papier kann nicht zweimal an derselben Position geschnitten werden.
8	Taste Peeler Reset (nur Modell mit Abziehvorrichtung)	Drücken Sie diese Taste, wenn der Druck der nächsten Daten auch nach dem Entfernen der gedruckten Etiketten nicht startet.  „Das Drucken ist nicht möglich oder plötzlich nicht länger möglich“ auf Seite 91
9	Taste Feed	Drücken Sie diese Taste kurz, um eine Seite Papier zuzuführen. Halten Sie die Taste gedrückt, um das Papier kontinuierlich zuzuführen.
10	Taste Back Feed	Mit dieser Taste wird das Papier ausgetauscht. Halten Sie diese Taste gedrückt, um das Papier nach hinten zu schieben, bis Sie es aus dem Drucker ziehen können.
11	Taste Pause	<ul style="list-style-type: none"> <input type="checkbox"/> Wenn die Taste während des Druckvorgangs gedrückt wird Wenn der Druckvorgang der zu druckenden Seite beendet wurde, hält der Drucker an und die LED Pause leuchtet auf. Drücken Sie die Taste erneut, um den Druckvorgang fortzusetzen. Daraufhin schaltet sich die LED Pause aus. <input type="checkbox"/> Wenn die Taste gedrückt wird, während der Drucker druckbereit ist Der Drucker wechselt in den Pause-Zustand und die LED Pause leuchtet auf. Drücken Sie die Taste erneut, um den Drucker wieder in den Standby-Modus zu versetzen. Daraufhin erlischt die LED Pause. <input type="checkbox"/> Wenn die Taste gedrückt wird, während der Drucker aufgrund eines Fehlers angehalten ist Der Drucker beendet den Pausezustand und die LED Pause erlischt.
12	Bildschirm	Auf dem Bildschirm werden der Status des Druckers, die Menüs und Fehlermeldungen angezeigt.

Grundlegender Betrieb


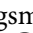
Dieses Kapitel beschreibt den grundlegenden Betrieb des Druckers.

Ein- oder Ausschalten

Einschalten

Halten Sie die Taste  (Betrieb) gedrückt, bis die LED  (Betrieb) aufleuchtet.

Ausschalten

Halten Sie die Taste  (Betrieb) gedrückt, bis eine Bestätigungsmeldung zum Herunterfahren angezeigt wird. Wählen Sie dann **Ja** auf dem Bestätigungsbildschirm. Die LED  (Betrieb) erlischt und der Drucker wird ausgeschaltet.

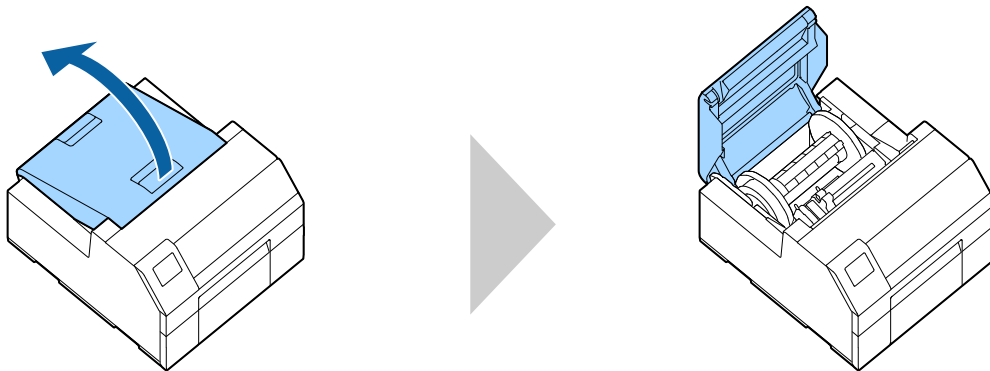
Öffnen der Papierabdeckung

Dieser Abschnitt beschreibt das Öffnen der Papierabdeckung.



Verwenden Sie den Drucker nicht, wenn die Papierabdeckung entfernt ist. Andernfalls kann es zu Fehlfunktionen des Druckers kommen.

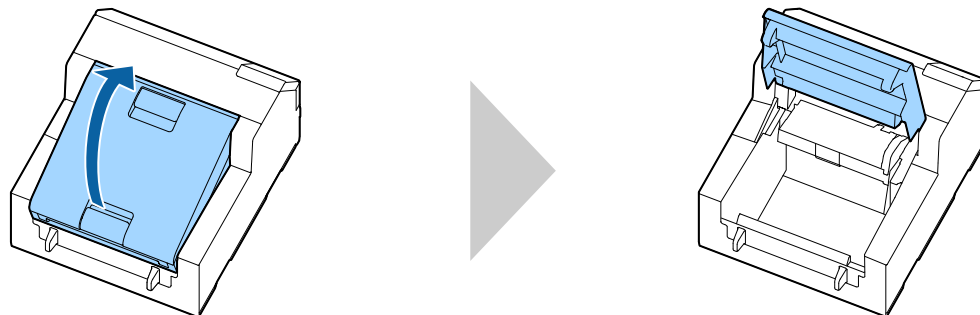
Öffnen der Abdeckung mit dem Hebel an der Vorderseite



Öffnen Sie die Papierabdeckung, wie oben gezeigt, für die folgenden Zwecke:

- Einlegen oder Entfernen von Rollenpapier
- Austauschen des Tintenwartungstanks
- Reinigen des Druckerinneren
- Entfernen von gestautem Papier im Drucker.

Öffnen der Abdeckung mit dem Hebel an der Rückseite



Öffnen Sie die Papierabdeckung, wie oben gezeigt, für die folgenden Zwecke:

- Einlegen von Papier, das außerhalb des Druckers zugeführt wird, oder Entfernen von Papier.

Grundlegender Betrieb

Überprüfen des Druckerstatus

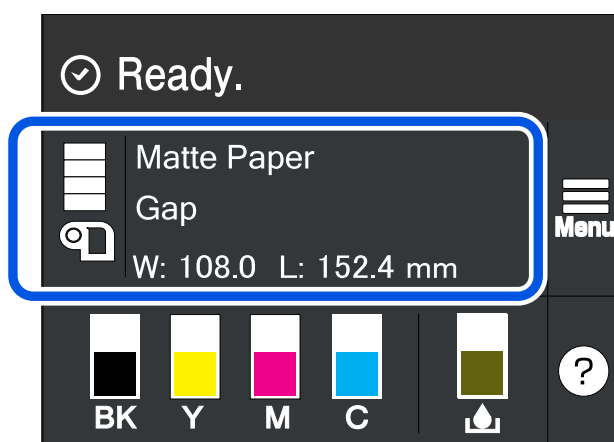
Der Status des Druckers kann über die Anzeige der LEDs und den Drucker-Bildschirm geprüft werden.

Die Druckereinstellungen und der Zustand der Düsen kann auch über das gedruckte Statusblatt überprüft werden.

 „Drucken des Statusblatts“ auf Seite 33

Überprüfen der Papierinformationen

Informationen zum aktuell eingelegten Papier, zur Papiersorte, zur Einstellung der Papierquelle und zur verbleibenden Menge Rollenpapier werden auf dem Startbildschirm angezeigt.



Hinweis

Wählen Sie diesen Bereich, um direkt auf die **PapierEinstellungen**-Menüs zuzugreifen.

Sie können die Papiereinstellungen auch mit dem Druckertreiber vornehmen.

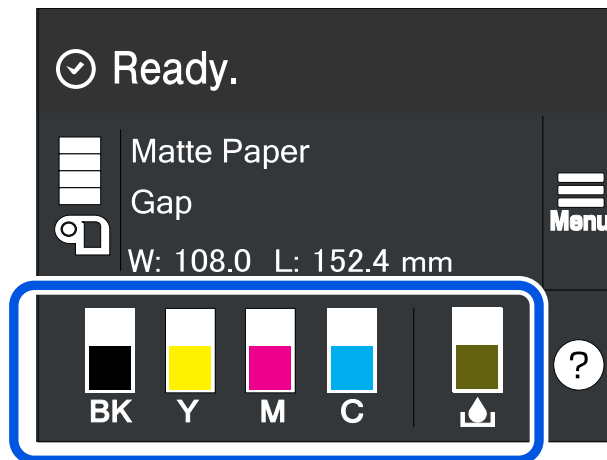
 „Druckertreibereinstellungen“ auf Seite 40

Wenn sich die Einstellungen zwischen dem Bedienfeld und dem Druckertreiber unterscheiden, werden die Einstellungen des Druckertreibers angewendet.

Grundlegender Betrieb

Überprüfen des Status von Verbrauchsmaterialien

Der Status der Tintenpatronen und des Tintenwartungstanks kann auf dem Bildschirm geprüft werden.



Prüfmuster drucken

Drucken Sie ein Düsenprüfmuster, um die Düsen des Druckkopfs auf Verstopfung zu prüfen.

 „Prüfmuster drucken“ auf Seite 83

Grundlegender Betrieb

Drucken des Statusblatts

Durch Drucken des Statusblatts können Sie die Firmware-Version und die Druckereinstellungen überprüfen, z. B. den Druckmodus und die Einstellungen für die Medierkennung. Die folgenden Arten von Statusblättern können über das Bedienfeld gedruckt werden.

Menu - Druckerstatus/Drucken - Druckerstat.Blatt

Beispiel für ein gedrucktes Statusblatt	Beispiel für ein gedrucktes Statusblatt (Netzwerkeinstellungen)
<pre> <Printer Status Sheet> Sheet Output Time YYYY.MM.DD hh:mm <Basic Information> Model XX-XXXX BK Serial Number XXXXXXXX Main Firmware Version XXXXXXXX MAC Address XX:XX:XX:XX:XX:XX IP Address Setting Auto/Manual IP Address XXX.XXX.XXX.XXX Subnet Mask XXX.XXX.XXX.XXX Gateway Address XXX.XXX.XXX.XXX Head ID XXXXXXXXXXXXXXXXXXXXXXXXXXXXXXXX -- ^^^^ ^^^^ 03 xxxx yyyy/mm/dd hh:mm 04 xxxx yyyy/mm/dd hh:mm 05 xxxx yyyy/mm/dd hh:mm 06 xxxx yyyy/mm/dd hh:mm 07 xxxx yyyy/mm/dd hh:mm 08 xxxx yyyy/mm/dd hh:mm 09 xxxx yyyy/mm/dd hh:mm 10 xxxx yyyy/mm/dd hh:mm </pre>	<pre> HHH NetWork Status Sheet HHH <General Information> MAC Address xx:xx:xx:xx:xx:xx Firmware xxxxxxxx Network Status AUTO(Disconnected) <TCP/IP IPv4> Obtain IP Address Manual IP Address xxx.xxx.xxx.xxx Subnet Mask xxx.xxx.xxx.xxx Default Gateway xxx.xxx.xxx.xxx HHHHHHHHHHH 1/1 HHHHHHHHHHH </pre>

Hinweis	Sie können auch eine Liste der bereits im Drucker registrierten Schriftarten und Barcodes oder der neu registrierten Bilder und Vorlagen drucken.
----------------	---

Überprüfen der Netzwerkverbindung und -einstellungen



Sie können den Status und die Einstellungen der Netzwerkverbindung überprüfen, indem Sie einen Bericht zur Überprüfung der Netzwerkverbindung drucken.

Einzelheiten finden Sie im *Technical Reference Guide (Technisches Referenzhandbuch) der CW-C6000 Series/ CW-C6500 Series*.

Grundlegender Betrieb

Austauschen der Tintenpatronen

Dieser Abschnitt beschreibt das Austauschen von Tintenpatronen.

 Vorsicht	Lesen Sie die Vorsichtshinweise zum Umgang mit den Tintenpatronen sorgfältig durch, bevor Sie sie einsetzen.  „Vorsichtsmaßnahmen zu Tintenpatronen“ auf Seite 14
---	---


Überprüfen der verbleibenden Tintenmenge

Sie können den Tintenfüllstand jeder Farbtintenpatrone auf dem Start- oder Fehlermeldungsdisplay des Bedienfelds überprüfen.

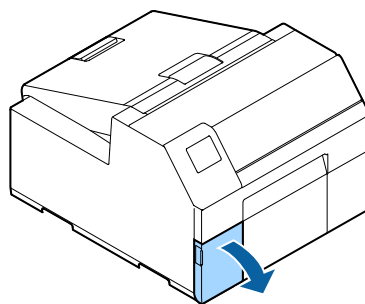
Meldung	Beschreibung
Sie müssen folgende Tintenpatrone(n) ersetzen.	Um die Qualität des Druckkopfs zu erhalten, stoppt der Drucker den Druckvorgang, bevor die Tintenpatronen vollständig verbraucht sind. Tauschen Sie die Tintenpatrone aus.

Austauschen der Tintenpatronen

Das folgende Verfahren erläutert das Austauschen der BK-Tintenpatrone. Gehen Sie genauso vor, um die anderen Farbpatronen auszutauschen.

 Wichtig	Stellen Sie beim Ersetzen der schwarzen Tintenpatrone sicher, dass Sie diese durch eine Patrone des gleichen schwarzen Tintentyps ersetzen. Der Drucker funktioniert nicht, wenn Sie eine Patrone eines anderen schwarzen Tintentyps installieren.
--	--

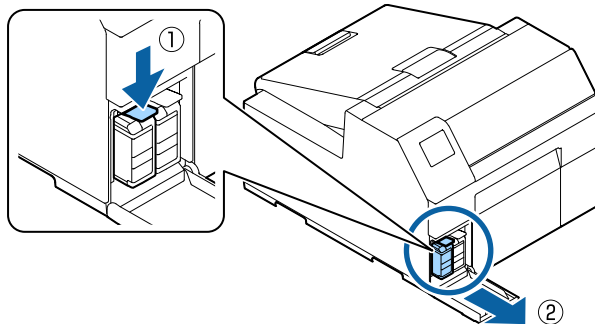
- 1 Öffnen Sie die linke Tintenpatronenabdeckung.



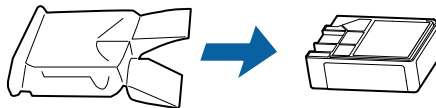
Hinweis	Öffnen Sie zum Ersetzen der Cyan- oder Gelbpatrone die rechte Tintenpatronenabdeckung.
----------------	--

Grundlegender Betrieb

- 2** Drücken Sie den Hebel nach unten, um die verbrauchte Tintenpatrone zu entfernen.

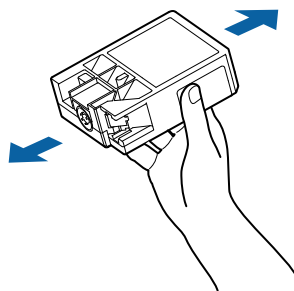


- 3** Öffnen Sie den Beutel und entnehmen Sie die neue Tintenpatrone.

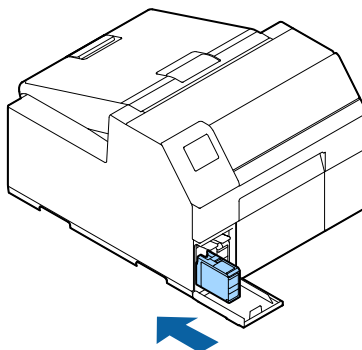


- 4** Schütteln Sie die Tintenpatrone.

Schütteln Sie die Patrone wie in der folgenden Abbildung gezeigt waagrecht. Bewegen Sie die Patrone etwa 5 cm in beide Richtungen und schütteln Sie sie etwa 15 Mal für ca. 5 Sekunden.

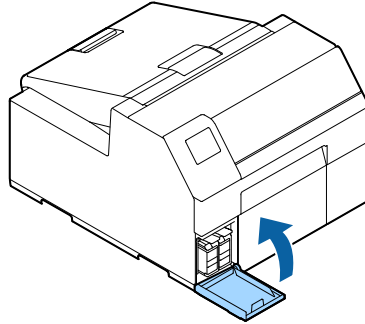


- 5** Setzen Sie die Tintenpatrone in den Steckplatz ein.



Grundlegender Betrieb

- 6 Schließen Sie die Tintenpatronenabdeckung.



Grundlegender Betrieb

Austauschen des Wartungskastens

Dieser Abschnitt beschreibt das Austauschen des Tintenwartungstanks.



Lesen Sie vor dem Einstellen des Wartungskastens die entsprechenden Vorsichtsmaßnahmen sorgfältig durch.

☞ „Vorsichtshinweise zum Wartungskasten“ auf Seite 16

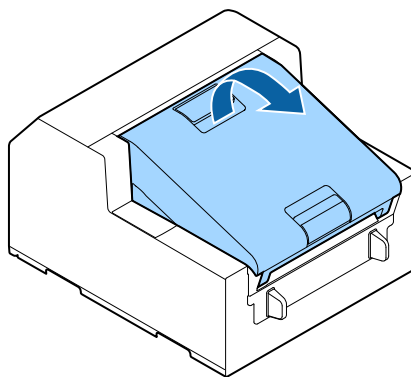
Überprüfen der verbleibenden Kapazität des Wartungskastens

Sie können das restliche Fassungsvermögen des Tintenwartungstanks auf dem Start- oder Fehlermeldungsdisplay des Bedienfelds überprüfen.

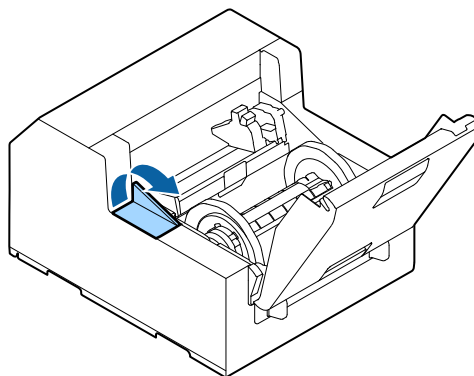
Meldung	Beschreibung
Wartungskasten am Ende seiner Einsatzzeit. Sie müssen ihn auswechseln.	Ersetzen Sie die Wartungsbox durch eine neue.

Austauschen des Wartungskastens

- 1 Öffnen Sie die Papierabdeckung.



- 2 Öffnen Sie die Abdeckung des Tintenwartungstanks.

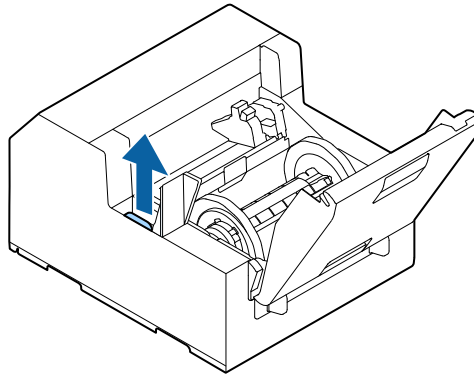


Grundlegender Betrieb

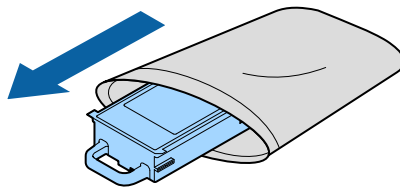
- 3** Nehmen Sie den Tintenwartungstank heraus.

Wenn Sie den gebrauchten Tintenwartungstank entsorgen, legen Sie ihn in einen Plastikbeutel, der mit dem neuen Tintenwartungstank geliefert wurde.

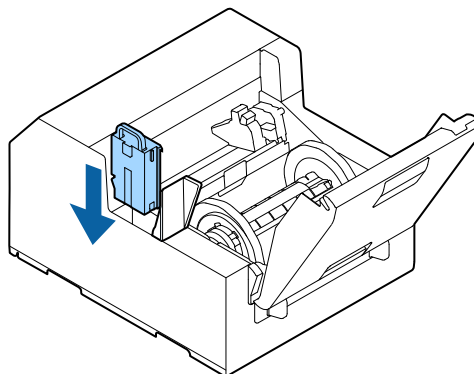
 „Entsorgung von Tintenwartungstanks“ auf Seite 108



- 4** Nehmen Sie den neuen Wartungskasten aus dem Beutel.

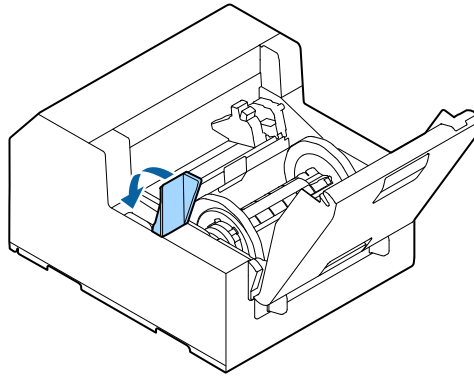


- 5** Setzen Sie den neuen Tintenwartungstank ein.



Grundlegender Betrieb

- 6 Schließen Sie die Abdeckung des Tintenwartungstanks.



Grundlegender Betrieb

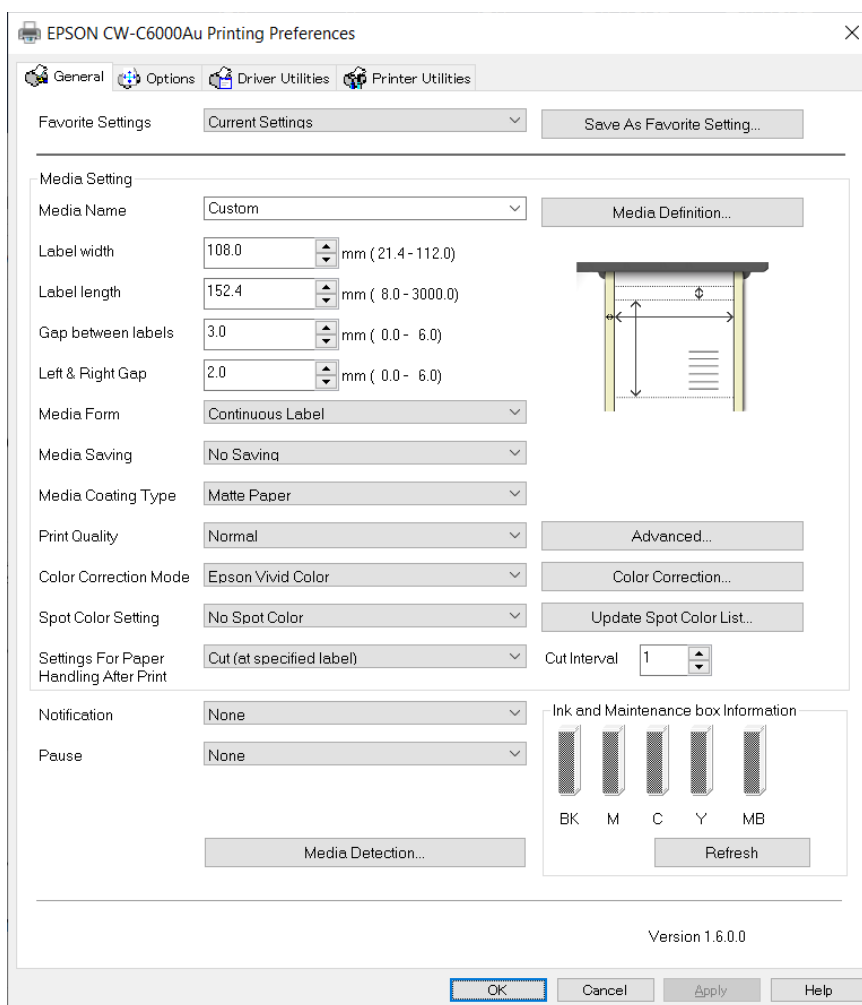
Druckertreibereinstellungen

Konfigurieren Sie hier die grundlegenden Druckoptionen wie die Größe und das Format des Mediums.

Der Druckertreiber ist mit einer Hilfefunktion ausgestattet. Klicken Sie mit der rechten Maustaste auf einen Punkt und dann auf „Hilfe“, um eine Erklärung für diesen Punkt anzuzeigen.

In unseren Videos erläutern wir ebenfalls, wie der Druckertreiber konfiguriert wird. Rufen Sie die Videos von der folgenden URL auf.

<https://support.epson.net/p_doc/790/>



Hinweis

Wenn die Einstellungen am Drucker (am Bedienfeld CW-C6000 Series/CW-C6500 Series PrinterSettings oder mit Web Config einstellbar) von den Druckertreibereinstellungen abweichen, werden die Druckertreibereinstellungen zum Drucken verwendet.

Grundlegender Betrieb

Mediendefinition

Die Größe, die Sorte, das Format und andere Einstellungen von häufig verwendetem Papier können als Mediendefinition registriert werden. Die eingestellte Mediendefinition kann aus dem Pulldown-Menü Mediename ausgewählt werden. Dies ist praktisch, da die Papiereinstellungen des Treibers beim Drucken aus einer Anwendung nicht eingestellt werden müssen, wenn diese vorab als Mediendefinition registriert werden.

Wenn Sie das Papierformat und andere Einstellungen jedes Mal ohne Registrierung der Mediendefinition konfigurieren möchten, wählen Sie **Benutzerdefiniert** im Pulldown-Menü **Mediename** im Register **Allgemein** aus. Die verschiedenen Einstellungen auf dem Register **General** (Allgemein) werden verfügbar, damit das Papierformat und andere Einstellungen konfiguriert werden können.

Mediename

- 108 × 152,4 mm {4,25 × 6,00 Zoll} - Gestanztes Etikett* (Grundeinstellung)
- Benutzerdefiniert

*: Diese Einstellung eignet sich zum Bedrucken des mit dem Produkt gelieferten Rollenpapiers.

Etikettenbreite

Für die CW-C6000 Series

Kann von 21,4 bis 112,0 mm {0,84 bis 4,41 Zoll} spezifiziert werden

Grundeinstellung: 108,0 mm {4,25 Zoll}

Für die CW-C6500 Series

Kann von 21,4 bis 215,9 mm {0,84 bis 8,50 Zoll} spezifiziert werden


Grundeinstellung: 108,0 mm {4,25 Zoll}

Etikettenlänge

Für das Modell mit automatischer Schneidevorrichtung

Kann von 8 bis 609,6 mm {0,31 bis 24 Zoll} spezifiziert werden

Grundeinstellung: 152,4 mm {6,00 Zoll}

Hinweis	<p>Wenn das Intervall zum Schneiden des Papiers weniger als 15,0 mm {0,59 Zoll} beträgt, ist ein automatischer Schnitt nicht möglich, da ein Papierstau auftreten kann. Wenn Sie das automatische Schneiden für Etiketten unter 15,0 mm {0,59 Zoll} verwenden möchten, stellen Sie das Intervall zum Schneiden des Papiers in den Einstellungen für die Papierhandhabung nach dem Druck auf 15,0 mm {0,59 Zoll} oder größer ein.</p> <p> „Einstellungen für Papierhandhabung nach Druck“ auf Seite 44</p>
----------------	--

Grundlegender Betrieb

Für das Modell mit Abziehvorrichtung

Kann von 12,7 bis 609,6 mm {0,50 bis 24 Zoll} spezifiziert werden

Grundeinstellung: 152,4 mm {6,00 Zoll}

Abstand zwischen Etiketten

Wenn [Medienformular] nicht auf [Ganzseitiges Etikett] eingestellt ist

2 bis 6 mm {0,08 bis 0,24 Zoll}

Grundeinstellung: 3 mm {0,12 Zoll}

Wenn [Medienformular] auf [Ganzseitiges Etikett] eingestellt ist

0 bis 6 mm {0 bis 0,24 Zoll}

Grundeinstellung: 3 mm {0,12 Zoll}

Abstand links & rechts

Für das Modell mit automatischer Schneidevorrichtung

Kann in einem Bereich von 2 bis 6 mm {0,08 bis 0,24 Zoll} eingestellt werden (normalerweise 2 mm {0,08 Zoll})

Grundeinstellung: 2 mm {0,08 Zoll}

Für das Modell mit Abziehvorrichtung

Nur Einstellung auf 2 mm {0,08 Zoll}

Grundeinstellung: 2 mm {0,08 Zoll}

Hinweis	Wenn sie größer als 2 mm {0,08 Zoll} eingestellt sind, können Probleme wie Papierstaus auftreten.
----------------	---

Medienformular

- Stanzetikett (Abstand) (Grundeinstellung)
- Stanzetikett (Schwarzmarke)
- Ganzseitiges Etikett (Schwarzmarke)
- Ganzseitiges Etikett
- Endlospapier (Schwarzmarke)
- Endlospapier

Grundlegender Betrieb

Medienspeichervorgang

Nur aktiviert, wenn [Ganzseitiges Etikett] als [Medienformular] ausgewählt ist.

- Unteren Rand eliminieren
- Unteren und oberen Rand eliminieren
- Kein Speichervorgang (Grundeinstellung)

Medienbeschichtungstyp

- Normalpapier
- Mattes Papier (Grundeinstellung)
- Synthetisch
- Texturiertes Papier
- Glänzendes Papier
- Glänzende Folie
- Hochglänzendes Papier

Qualität

Wenn für [Medienbeschichtungstyp] die Option [Normalpapier] ausgewählt ist

- Max. Geschwindigkeit
- Speed (Grundeinstellung)
- Normal
- Qualität

Wenn für [Medienbeschichtungstyp] die Option [Mattes Papier], [Synthetisch] oder [Texturiertes Papier] ausgewählt ist

- Max. Geschwindigkeit
- Speed
- Normal (Grundeinstellung)
- Qualität

Grundlegender Betrieb

Wenn für [Medienbeschichtungstyp] die Option [Glänzendes Papier], [Glänzende Folie] oder [Hochglänzendes Papier] ausgewählt ist

- Normal
- Qualität (Grundeinstellung)
- Max. Qualität

Hinweis	Wenn Sie den Medienbeschichtungstyp ändern, wird für Qualität automatisch die für die ausgewählte Papiersorte geeignete Grundeinstellung gewählt.
----------------	---

Farbkorrektur

- EPSON lebendige Farbe
- Von EPSON Bevorzugte Farbe (Grundeinstellung)
- ICM
- Kein

Punktfarbeinstellungen

Keine Punktfarbe (Grundeinstellung)

Einstellungen für Papierhandhabung nach Druck

Für das Modell mit automatischer Schneidevorrichtung

- Schneiden (nach Druck des letzten Etiketts)
- Schneiden (beim angegebenen Etikett)
- Schneiden (nach letzter Seite der Sortierseite)
- Nicht schneiden (bei Schnittposition stoppen) (Grundeinstellung)
- Nicht schneiden (bei Abziehposition stoppen)
- Nicht schneiden (bei Druckendposition stoppen)

Grundlegender Betrieb

Hinweis	<p>Vorsichtshinweise, wenn Etikettenlänge auf einen Wert unter 15,0 mm {0,59 Zoll} eingestellt ist</p> <ul style="list-style-type: none"> <input type="checkbox"/> Automatisches Schneiden ist nicht möglich, da ein Papierstau auftreten kann. <input type="checkbox"/> Sie können weiterhin alle drei folgenden Schneiden-Optionen unter Einstellungen für Papierhandhabung nach Druck auswählen. <ul style="list-style-type: none"> <input type="checkbox"/> Schneiden (nach Druck des letzten Etiketts) <input type="checkbox"/> Schneiden (beim angegebenen Etikett) <input type="checkbox"/> Schneiden (nach letzter Seite der Sortierseite) <input type="checkbox"/> Wenn Einstellungen für Papierhandhabung nach Druck - Schneiden (beim angegebenen Etikett) - Schnittintervall auf „1“ eingestellt ist, wird der Wert automatisch auf „2“ geändert, um sicherzustellen, dass das Etikett länger als die minimale Etikettenlänge ist, die geschnitten werden kann (15,0 mm {0,59 Zoll}). <p>Um sicherzustellen, dass die Etikettenlänge nicht kürzer wird als die minimale Etikettenlänge, die geschnitten werden kann (15,0 mm {0,59 Zoll}), kann „1“ nicht mehr für Schnittintervall eingestellt werden.</p>
----------------	---

Für das Modell mit Abziehvorrichtung

- Manuell anwenden (Grundeinstellung)
- Automatisch anwenden
- Aufwickeln

Benachrichtigung

Für das Modell mit automatischer Schneidevorrichtung

- Kein (Grundeinstellung)
- Signalton bei Schnitt
- Signalton bei Auftragsende
- Letzte Seite der Sortierseite

Für das Modell mit Abziehvorrichtung

- Kein (Grundeinstellung)
- Signalton bei Auftragsende
- Letzte Seite der Sortierseite

Pause'(u)

Für das Modell mit automatischer Schneidevorrichtung

- Kein (Grundeinstellung)

Grundlegender Betrieb

- Pause bei Schnitt
- Pause bei Auftragsende
- Letzte Seite der Sortierseite

Für das Modell mit Abziehvorrichtung

- Kein (Grundeinstellung)
- Pause bei Auftragsende
- Letzte Seite der Sortierseite

Medienerkennung...

Media Source

- Interne Rolle (Grundeinstellung)
- Externer Einzug

Medienerkennung

- Lückenerkennung (Grundeinstellung)
- Schwarzmarkenerkennung
- Keine Erkennung

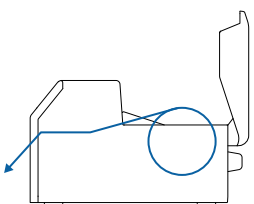
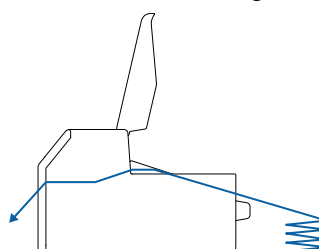
Grundlegender Betrieb

Einlegen und Austauschen von Papier

In diesem Abschnitt werden das Einlegen und Austauschen von Papier erläutert. Wie unten gezeigt, unterscheidet sich das Austauschen des Papiers in Abhängigkeit vom Format und davon, ob es von innen oder von außen zugeführt wird. In unseren Videos wird das Verfahren ebenfalls erläutert.

Rufen Sie die Videos von der folgenden URL auf.

<https://support.epson.net/p_doc/790/>

Zufuhr von innen (Intern)	Zufuhr von außen (Rückseitiger Einzug)
<p>Das Papier wird vom Druckerinneren zugeführt. Setzen Sie auf die Spindel platziertes Rollenpapier in den Drucker ein.</p> 	<p>Das Papier wird von außerhalb des Druckers zugeführt. Legen Sie gefaltetes Papier hinter dem Drucker ab. (nur Modell mit automatischer Schneidevorrichtung)</p> 

<p>! Wichtig</p>	<ul style="list-style-type: none"> <input type="checkbox"/> Bereiten Sie einen externen Papiereinzug und einen Papierwickler vor, um dem Drucker Rollenpapier von außen zuzuführen. Einzelheiten finden Sie im <i>Technical Reference Guide (Technisches Referenzhandbuch)</i> der CW-C6000 Series/CW-C6500 Series. <input type="checkbox"/> Bei einem Modell mit Abziehvorrichtung kann dem Drucker kein Endlospapier von außen zugeführt werden. <input type="checkbox"/> Wenn Papier mit Papier einer anderen Form, Art oder Sorte ausgetauscht wird, müssen die Papiereinstellungen vor dem Einlegen des Papiers entweder über das Bedienfeld oder über den Druckertreiber geändert werden. <p>👉 „Überprüfen der Papierinformationen“ auf Seite 31</p> <p>👉 „Druckertreibereinstellungen“ auf Seite 40</p>
-------------------------	---

Zufuhr von Papier	Verfahren für das Modell mit automatischer Schneidevorrichtung	Verfahren für das Modell mit Abziehvorrichtung
Zufuhr von innen (Intern)	„Einlegen von Papier (Modell mit automatischer Schneidevorrichtung - Zufuhr von innen)“ auf Seite 49	„Einlegen von Papier (Modell mit Abziehvorrichtung - Zufuhr von innen)“ auf Seite 59
	„Entfernen von Papier (für das Modell mit automatischer Schneidevorrichtung)“ auf Seite 66	„Entfernen von Papier (für das Modell mit Abziehvorrichtung)“ auf Seite 68
	„Papierausgabe am Papierende (für das Modell mit automatischer Schneidevorrichtung)“ auf Seite 70	„Papierausgabe am Papierende (für das Modell mit Abziehvorrichtung)“ auf Seite 71

Grundlegender Betrieb

Zufuhr von Papier	Verfahren für das Modell mit automatischer Schneidevorrichtung	Verfahren für das Modell mit Abziehvorrichtung
Zufuhr von außen (Rückseitiger Einzug)	„Einlegen von Papier (Modell mit automatischer Schneidevorrichtung - Zufuhr von außen)“ auf Seite 54	---
	„Entfernen von Papier (für das Modell mit automatischer Schneidevorrichtung)“ auf Seite 66	
	„Papierausgabe am Papierende (für das Modell mit automatischer Schneidevorrichtung)“ auf Seite 70	

Grundlegender Betrieb

Einlegen von Papier (Modell mit automatischer Schneidevorrichtung - Zufuhr von innen)

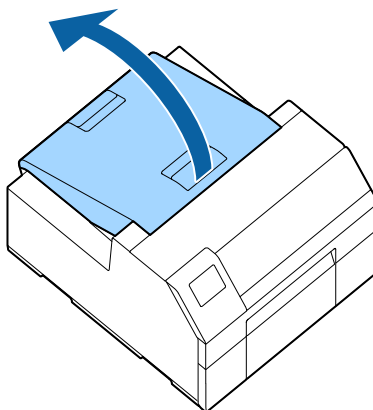


Warten Sie nach dem Einschalten des Druckers, bis der Startbildschirm angezeigt wird und öffnen Sie dann die Papierabdeckung. Wenn Sie die Abdeckung öffnen, bevor der Startbildschirm angezeigt wird, kann der Drucker das Papier möglicherweise nicht ordnungsgemäß laden.

- 1 Schalten Sie den Drucker ein und vergewissern Sie sich, dass **Intern** als **Medienquelle** auf dem Bedienfeld ausgewählt ist.

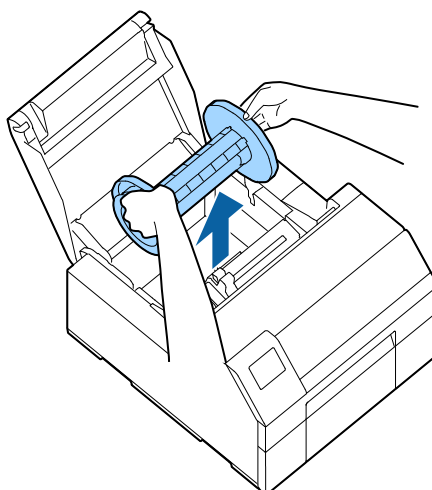
 „Überprüfen der Papierinformationen“ auf Seite 31

- 2 Öffnen Sie die Papierabdeckung.



- 3 Nehmen Sie die Spindel aus dem Drucker.

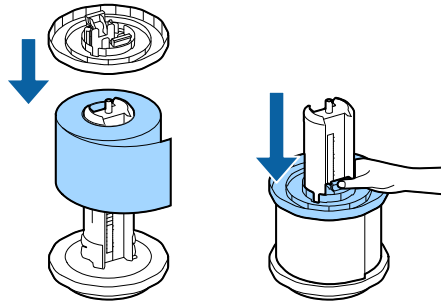
Halten Sie die Spindel und den Flansch wie in der Abbildung gezeigt mit beiden Händen fest und nehmen Sie die Einheit heraus.



Grundlegender Betrieb

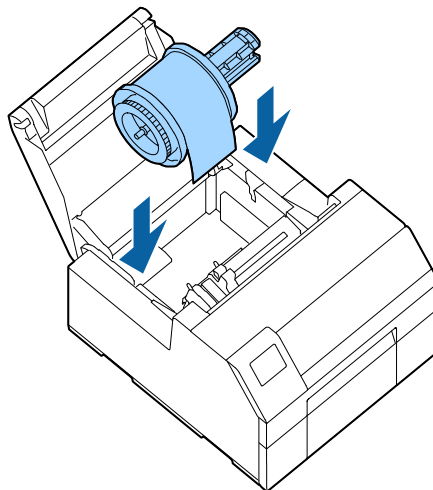
4 Setzen Sie Rollenpapier auf die Spindel und fixieren Sie sie mit dem Flansch.

- Drücken Sie die beiden Hebel zusammen, um den Flansch zu bewegen.
- Beachten Sie beim Aufsetzen des Rollenpapiers auf die Spindel die Wickelrichtung. Die richtige Wickelrichtung ist auf der Spindel angegeben.
- Befestigen Sie den Flansch und das Rollenpapier so, dass kein Spalt dazwischen ist.



5 Halten Sie die Spindel mit beiden Händen fest und setzen Sie sie in den Drucker ein.

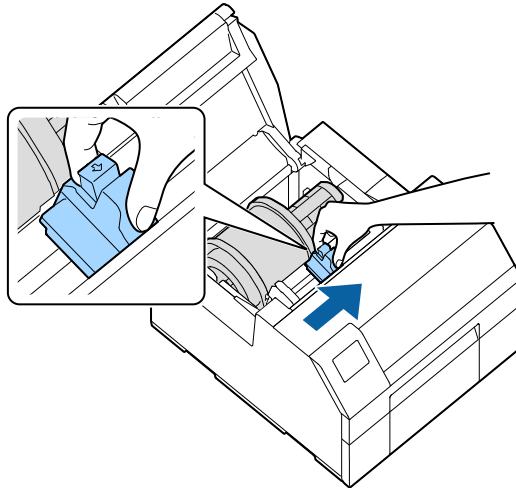
Installieren Sie die Spindel so, dass beide Enden der Spindel in die Halterungen im Drucker passen.



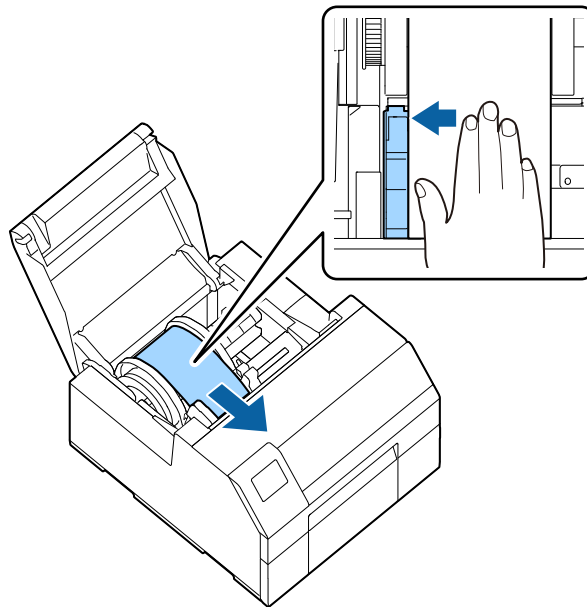
6 Schieben Sie die verschiebbare Papierführung nach rechts.

Drücken Sie den blauen Hebel, um die Papierführung zu verschieben.

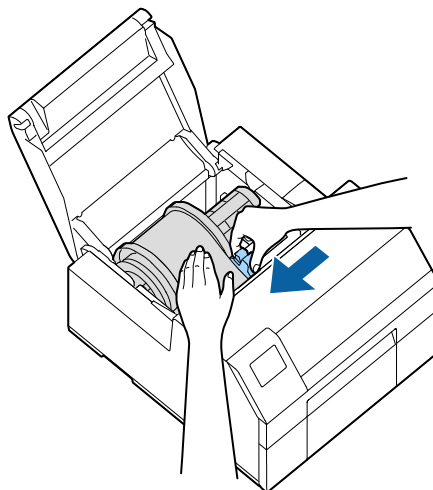
Grundlegender Betrieb




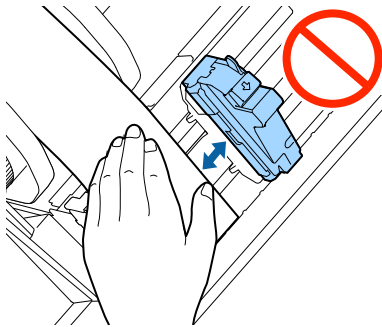
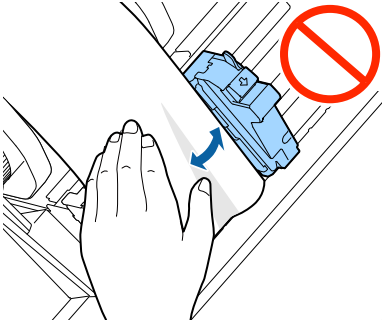
7 Ziehen Sie das Papier entlang der linken Papierführung.



8 Legen Sie Ihre Hand auf das Papier, um es zu glätten, und schieben Sie die verschiebbare Papierführung gegen das Papier.



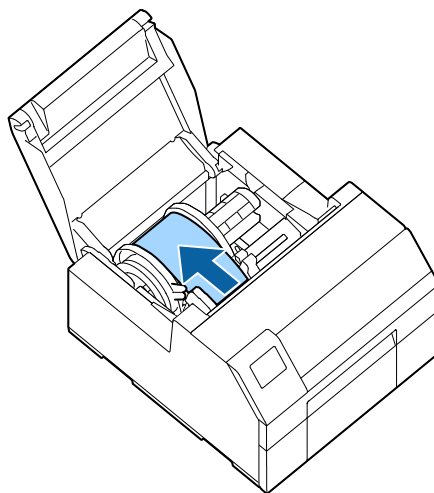
Grundlegender Betrieb

 Vorsicht	<p>Wenn die verschiebbare Papierführung nicht richtig gegen das Papier gedrückt wird, kann die Druckposition falsch sein oder ein Papierstau auftreten. Befolgen Sie unbedingt die folgenden Richtlinien.</p> <ul style="list-style-type: none">❑ Zwischen der Führung und der Papierkante darf kein Spalt vorhanden sein. 
	<ul style="list-style-type: none">❑ Schieben Sie die Führung nicht zu fest gegen das Papier. 

9

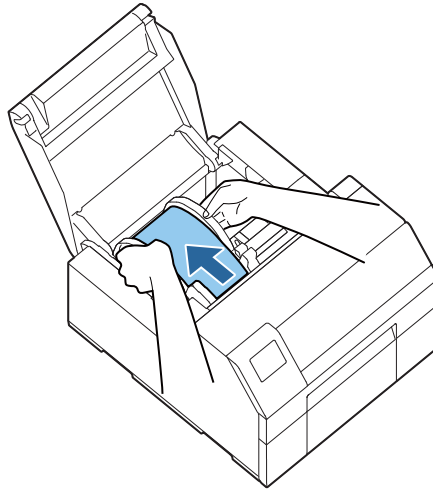
Legen Sie das Papier soweit in den Papiereinzug ein, bis die Papierzufuhr automatisch beginnt.

Legen Sie kein Trägerpapier ohne Etiketten ein. Das Papier wird möglicherweise nicht erkannt und nicht automatisch eingezogen.

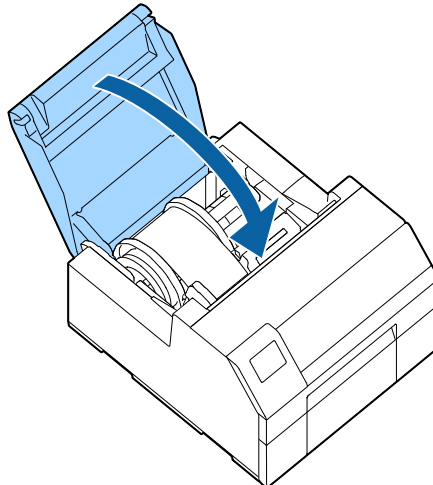


Grundlegender Betrieb

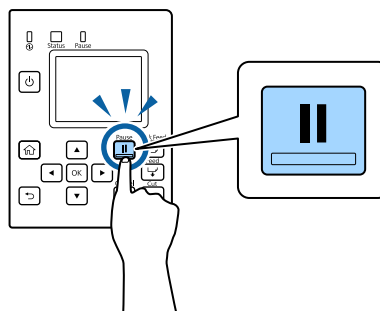
- 10 Drehen Sie die Spindel, um das Papier zu straffen.



- 11 Schließen Sie die Papierabdeckung.



- 12 Drücken Sie die Taste **Pause**.



Das Papier ist damit eingelegt (Modell mit automatischer Schneidevorrichtung - Zufuhr von innen).

Grundlegender Betrieb

Einlegen von Papier (Modell mit automatischer Schneidevorrichtung - Zufuhr von außen)

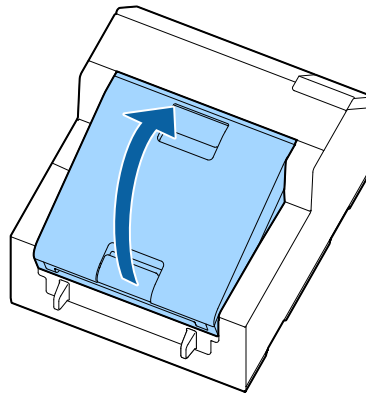


Warten Sie nach dem Einschalten des Druckers, bis der Startbildschirm angezeigt wird und öffnen Sie dann die Papierabdeckung. Wenn Sie die Abdeckung öffnen, bevor der Startbildschirm angezeigt wird, kann der Drucker das Papier möglicherweise nicht ordnungsgemäß laden.

- 1 Schalten Sie den Drucker ein und vergewissern Sie sich, dass **Rückseitiger Einzug** als **Medienquelle** auf dem Bedienfeld ausgewählt ist.

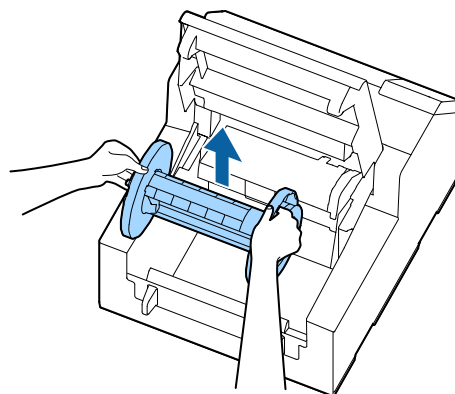
 „Überprüfen der Papierinformationen“ auf Seite 31

- 2 Öffnen Sie die Papierabdeckung.



- 3 Entnehmen Sie die Spindel, falls zutreffend.

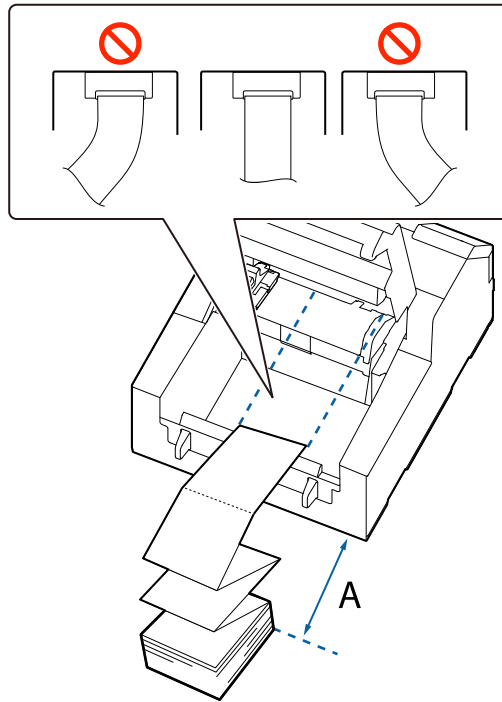
Halten Sie die Spindel und den Flansch wie in der Abbildung gezeigt mit beiden Händen fest und nehmen Sie die Einheit heraus.



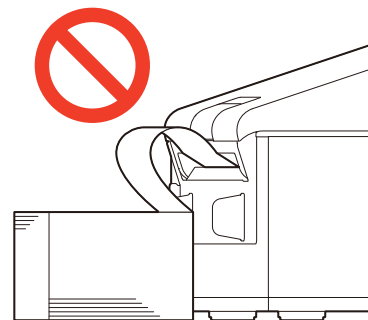
Grundlegender Betrieb

4 Platzieren Sie Endlospapier hinter dem Drucker.

- ❑ Das Endlospapier muss mindestens 100 mm {3,94 Zoll} Abstand vom Drucker (A in der Abbildung) aufweisen.
- ❑ Stellen Sie zudem sicher, dass das Papier vertikal zum Papiereinzug ausgerichtet ist.



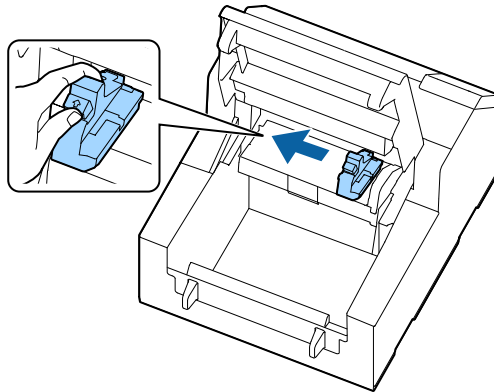
Achten Sie darauf, dass das Endlospapier nicht in der Nähe des Druckers gewellt wird. Anderenfalls wird das Papier verformt, was zu einem Papierstau oder einem Problem der Druckqualität führt.



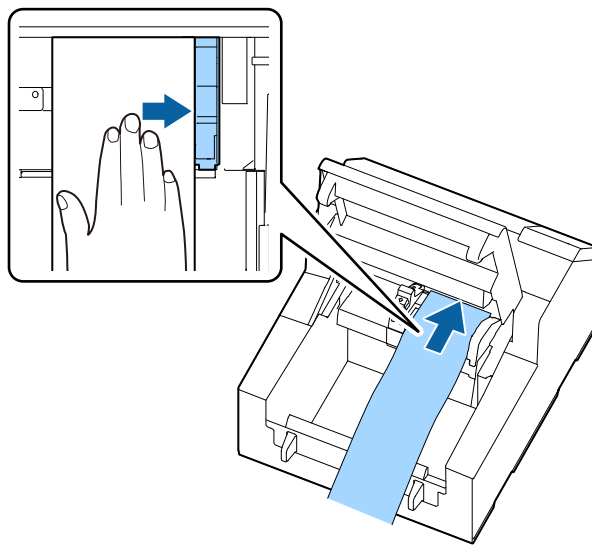
5 Schieben Sie die verschiebbare Papierführung nach links.

Drücken Sie den blauen Hebel, um die Papierführung zu verschieben.

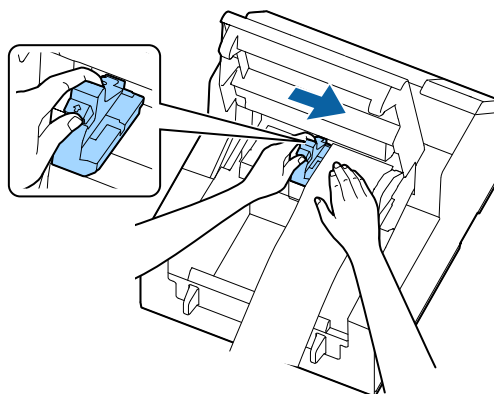
Grundlegender Betrieb




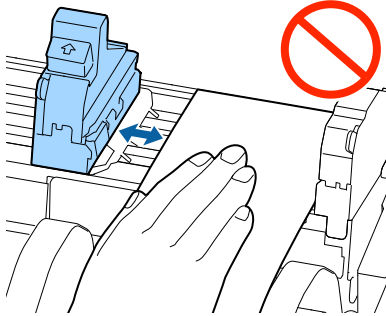
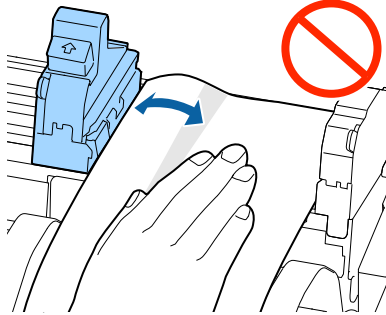
6 Ziehen Sie das Papier entlang der rechten Papierführung.



7 Legen Sie Ihre Hand auf das Papier, um es zu glätten, und schieben Sie die verschiebbare Papierführung gegen das Papier.



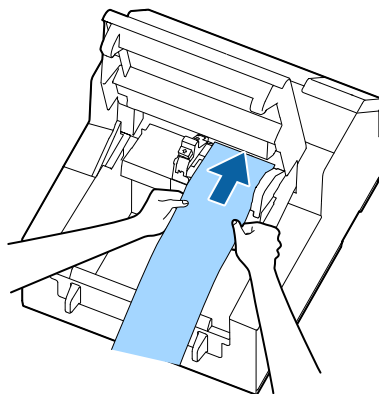
Grundlegender Betrieb

 Vorsicht	<p>Wenn die verschiebbare Papierführung nicht richtig gegen das Papier gedrückt wird, kann die Druckposition falsch sein oder ein Papierstau auftreten. Befolgen Sie unbedingt die folgenden Richtlinien.</p> <ul style="list-style-type: none"> ❑ Zwischen der Führung und der Papierkante darf kein Spalt vorhanden sein.  <ul style="list-style-type: none"> ❑ Schieben Sie die Führung nicht zu fest gegen das Papier. 
---	--

8

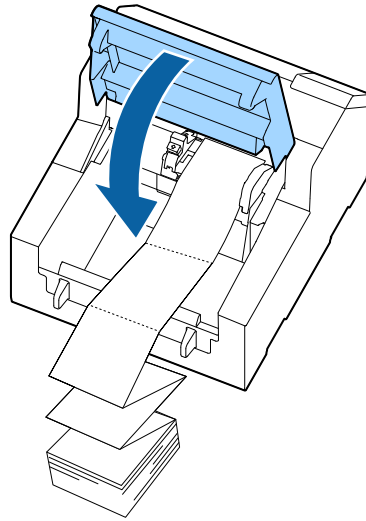
Legen Sie das Papier soweit in den Papiereinzug ein, bis die Papierzufuhr automatisch beginnt.

Legen Sie kein Trägerpapier ohne Etiketten ein. Das Papier wird möglicherweise nicht erkannt und nicht automatisch eingezogen.

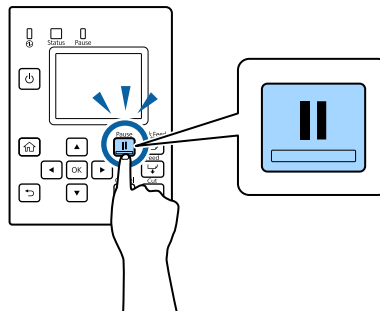


Grundlegender Betrieb

- 9 Schließen Sie die Papierabdeckung.



- 10 Drücken Sie die Taste **Pause**.



Das Papier ist damit eingelegt (Modell mit automatischer Schneidevorrichtung - Zufuhr von außen).

Grundlegender Betrieb

Einlegen von Papier (Modell mit Abziehvorrichtung - Zufuhr von innen)



Vorsicht

Warten Sie nach dem Einschalten des Druckers, bis der Startbildschirm angezeigt wird und öffnen Sie dann die Papierabdeckung. Wenn Sie die Abdeckung öffnen, bevor der Startbildschirm angezeigt wird, kann der Drucker das Papier möglicherweise nicht ordnungsgemäß laden.

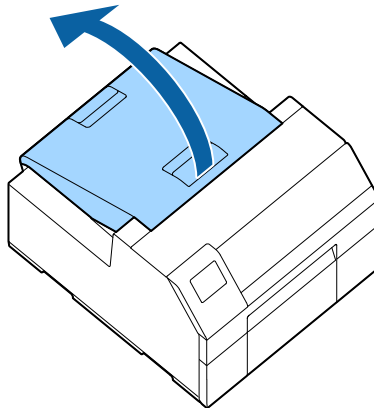
1

Schalten Sie den Drucker ein und vergewissern Sie sich, dass **Intern** als **Medienquelle** auf dem Bedienfeld ausgewählt ist.

 „Überprüfen der Papierinformationen“ auf Seite 31

2

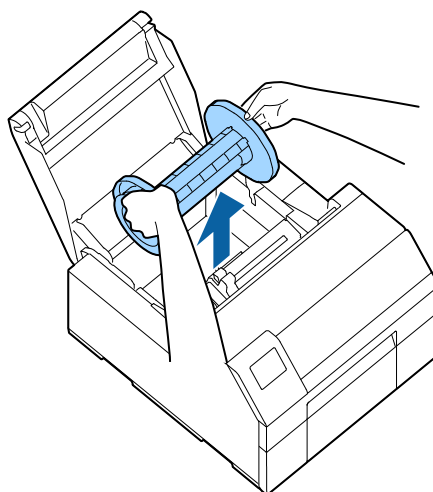
Öffnen Sie die Papierabdeckung.



3

Nehmen Sie die Spindel aus dem Drucker.

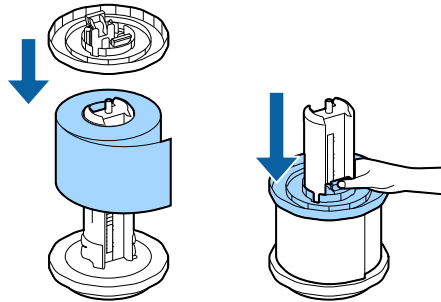
Halten Sie die Spindel und den Flansch wie in der Abbildung gezeigt mit beiden Händen fest und nehmen Sie die Einheit heraus.



Grundlegender Betrieb

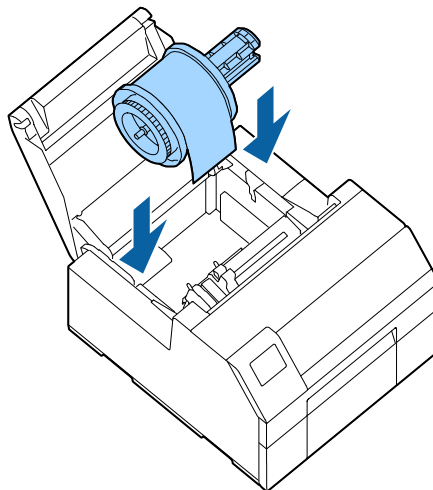
4 Setzen Sie Rollenpapier auf die Spindel und fixieren Sie sie mit dem Flansch.

- Drücken Sie die beiden Hebel zusammen, um den Flansch zu bewegen.
- Beachten Sie beim Aufsetzen des Rollenpapiers auf die Spindel die Wickelrichtung. Die richtige Wickelrichtung ist auf der Spindel angegeben.
- Befestigen Sie den Flansch und das Rollenpapier so, dass kein Spalt dazwischen ist.



5 Halten Sie die Spindel mit beiden Händen fest und setzen Sie sie in den Drucker ein.

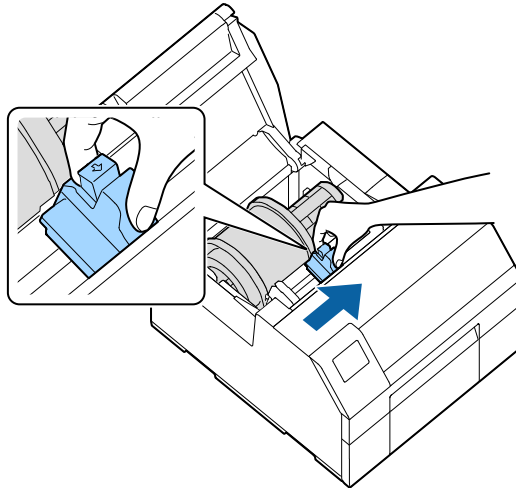
Installieren Sie die Spindel so, dass beide Enden der Spindel in die Halterungen im Drucker passen.



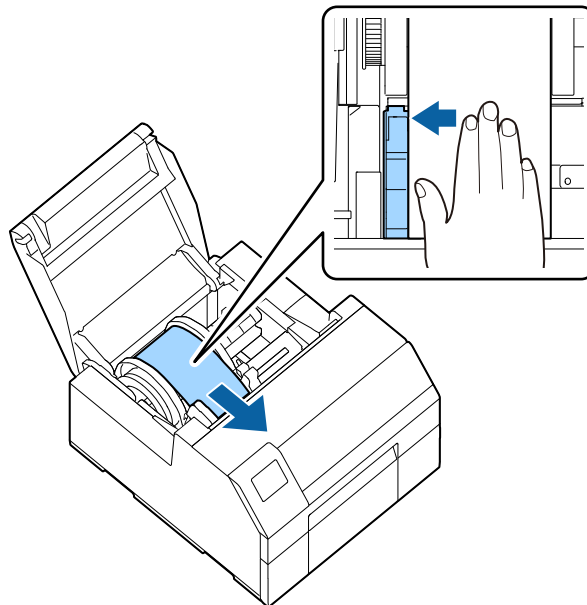
6 Schieben Sie die verschiebbare Papierführung nach rechts.

Drücken Sie den blauen Hebel, um die Papierführung zu verschieben.

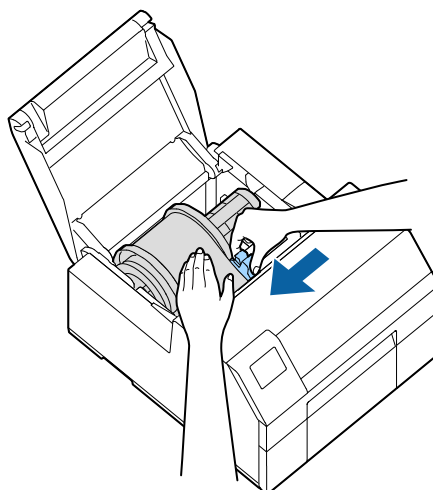
Grundlegender Betrieb




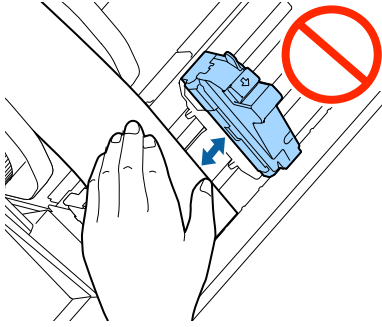
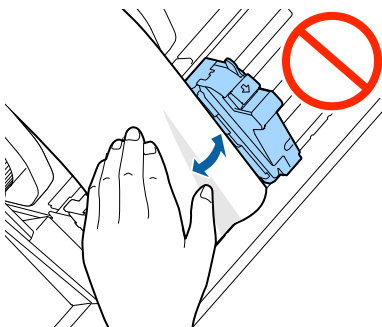
7 Ziehen Sie das Papier entlang der linken Papierführung.



8 Legen Sie Ihre Hand auf das Papier, um es zu glätten, und schieben Sie die verschiebbare Papierführung gegen das Papier.



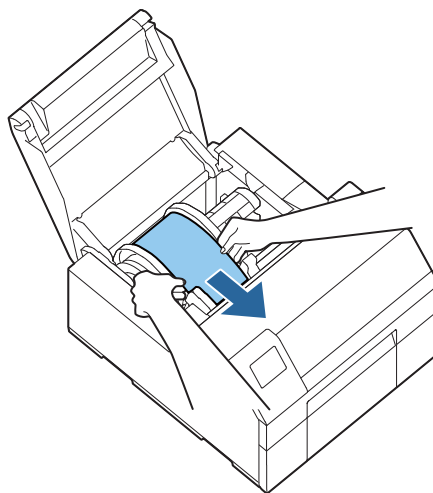
Grundlegender Betrieb

 Vorsicht	<p>Wenn die verschiebbare Papierführung nicht richtig gegen das Papier gedrückt wird, kann die Druckposition falsch sein oder ein Papierstau auftreten. Befolgen Sie unbedingt die folgenden Richtlinien.</p> <ul style="list-style-type: none"> ❑ Zwischen der Führung und der Papierkante darf kein Spalt vorhanden sein.  <ul style="list-style-type: none"> ❑ Schieben Sie die Führung nicht zu fest gegen das Papier. 
---	--

9

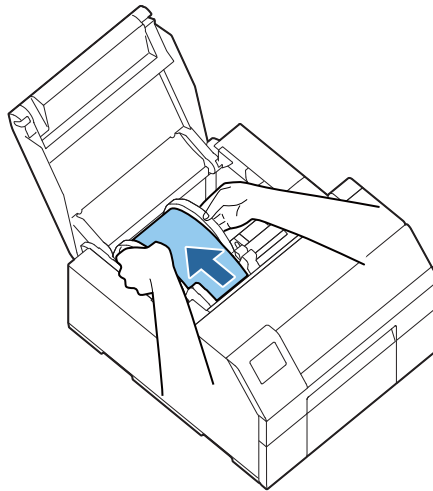
Legen Sie das Papier soweit in den Papiereinzug ein, bis die Papierzufuhr automatisch beginnt.

Legen Sie kein Trägerpapier ohne Etiketten ein. Das Papier wird möglicherweise nicht erkannt und nicht automatisch eingezogen.

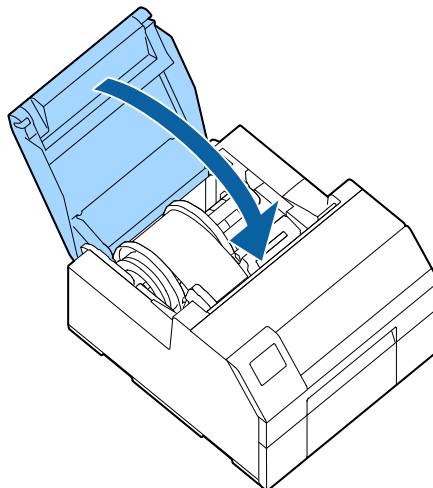


Grundlegender Betrieb

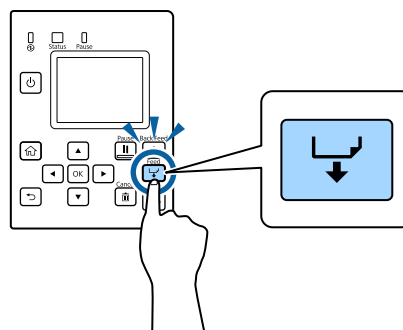
- 10 Drehen Sie die Spindel, um das Papier zu straffen.



- 11 Schließen Sie die Papierabdeckung.

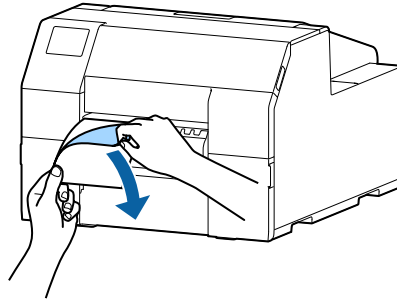


- 12 Halten Sie die Taste **Feed** gedrückt, bis die Vorderkante des Papiers den Tisch berührt, auf dem der Drucker aufgestellt ist.

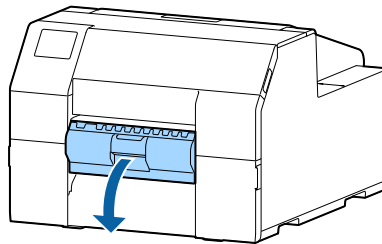


Grundlegender Betrieb

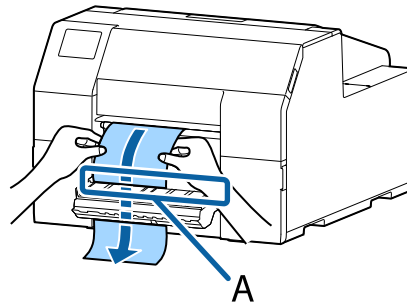
- 13 Ziehen Sie die Etiketten vom ausgeworfenen Papier ab.



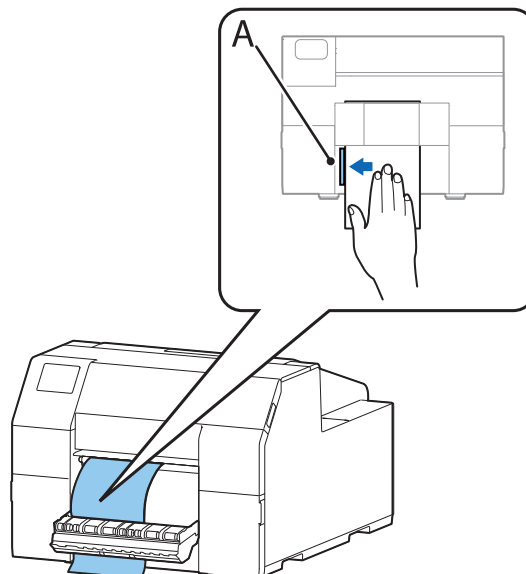
- 14 Öffnen Sie die Abziehdeckung.



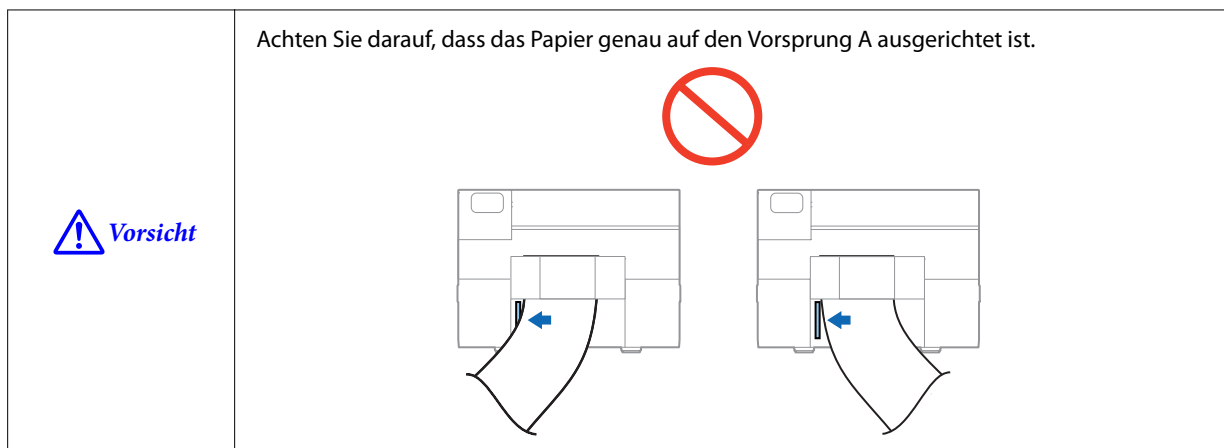
- 15 Führen Sie das Papier durch den Abziehschlitz (A).



- 16 Legen Sie das Papier entlang des Vorsprungs A ein, bevor Sie die Abziehdeckung schließen.

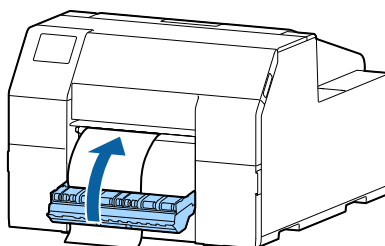


Grundlegender Betrieb

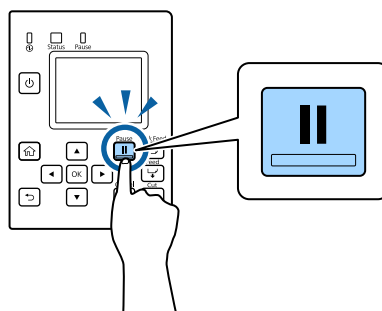


17 Schließen Sie die Abziehabdeckung.

Wenn das Papier locker sitzt, ziehen Sie an der Vorderkante des Papiers, um es zu straffen, und schließen Sie dann die Abziehabdeckung.



18 Drücken Sie die Taste **Pause**.

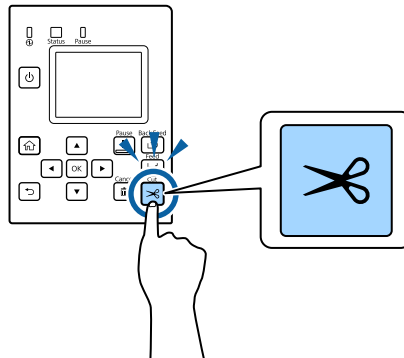


Das Papier ist damit eingelegt (Modell mit Abziehvorrichtung - Zufuhr von innen).

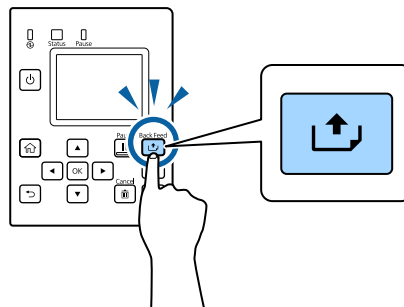
Grundlegender Betrieb

Entfernen von Papier (für das Modell mit automatischer Schneidevorrichtung)

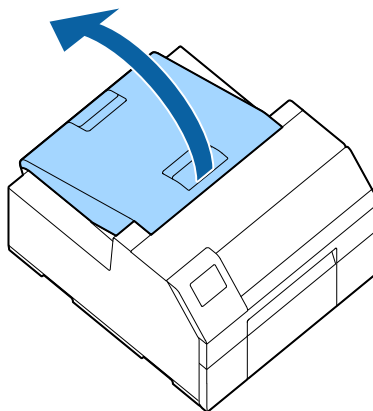
- 1 Vergewissern Sie sich, dass der Drucker eingeschaltet ist.
- 2 Drücken Sie die Taste **Cut** und schneiden Sie die ausgeworfenen Etiketten ab.



- 3 Drücken Sie die Taste **Back Feed**, um das Papier rückwärts zu transportieren.
Das Papier kann jetzt aus dem Drucker herausgezogen werden.

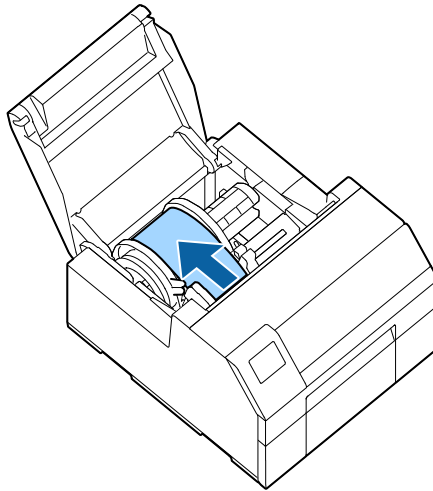


- 4 Öffnen Sie die Papierabdeckung.



Grundlegender Betrieb

- 5** Schieben Sie die verschiebbare Papierführung vom Papier weg und entfernen Sie das Papier.



- 6** Schließen Sie die Papierabdeckung.

- 7** Drücken Sie die Taste **Pause**.

Das Papier ist damit entfernt.

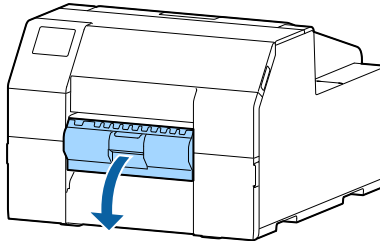
Anleitungen zum Laden von Papier finden Sie unter [„Einlegen von Papier \(Modell mit automatischer Schneidevorrichtung - Zufuhr von innen\)“](#) auf Seite 49 oder [„Einlegen von Papier \(Modell mit automatischer Schneidevorrichtung - Zufuhr von außen\)“](#) auf Seite 54.

Grundlegender Betrieb

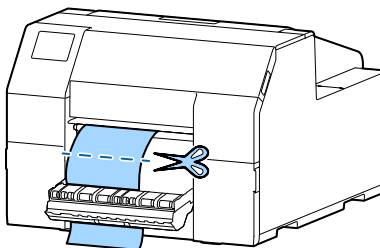
Entfernen von Papier (für das Modell mit Abziehvorrichtung)

1 Vergewissern Sie sich, dass der Drucker eingeschaltet ist.

2 Öffnen Sie die Abziehdeckung.

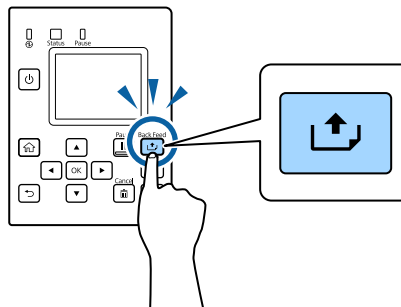


3 Schneiden Sie das Trägerpapier in der Nähe der Papierausgabeöffnung ab.

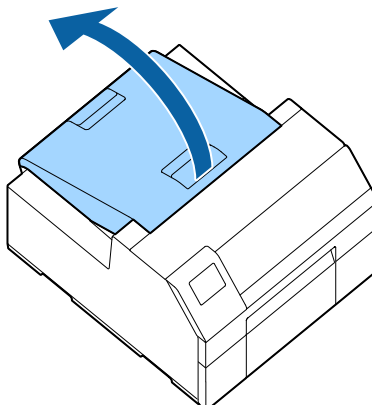


4 Drücken Sie die Taste **Back Feed**, um das Papier rückwärts zu transportieren.

Das Papier kann jetzt aus dem Drucker herausgezogen werden.

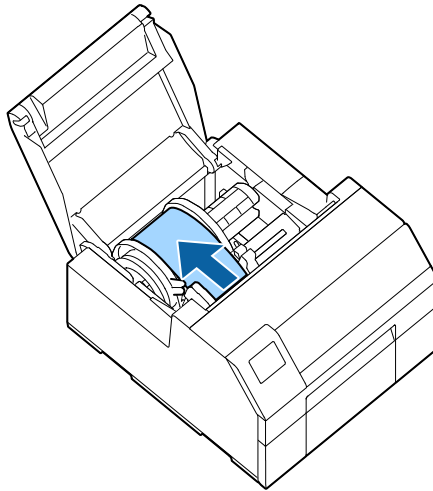


5 Öffnen Sie die Papierabdeckung.



Grundlegender Betrieb

- 6** Schieben Sie die verschiebbare Papierführung vom Papier weg und entfernen Sie das Papier.



- 7** Schließen Sie die Papierabdeckung.

- 8** Drücken Sie die Taste **Pause**.

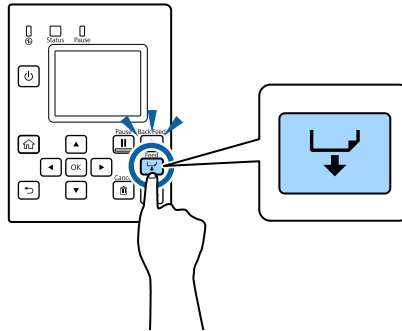
Das Papier ist damit entfernt.

Anleitungen zum Laden von Papier finden Sie unter [„Einlegen von Papier \(Modell mit Abziehvorrichtung - Zufuhr von innen\)“](#) auf Seite 59.

Grundlegender Betrieb

Papierausgabe am Papierende (für das Modell mit automatischer Schneidevorrichtung)

- 1 Halten Sie die Taste **Feed** gedrückt, bis das Papier vollständig ausgegeben ist.



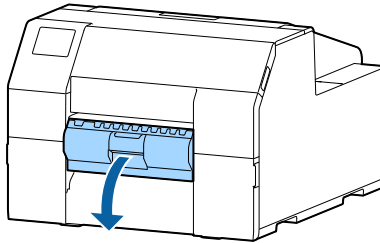
Damit ist die Papierausgabe am Papierende beendet.

Anleitungen zum Laden von Papier finden Sie unter [„Einlegen von Papier \(Modell mit automatischer Schneidevorrichtung - Zufuhr von innen\)“](#) auf Seite 49 oder [„Einlegen von Papier \(Modell mit automatischer Schneidevorrichtung - Zufuhr von außen\)“](#) auf Seite 54.

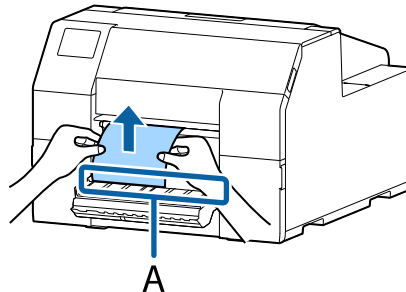
Grundlegender Betrieb

Papierausgabe am Papierende (für das Modell mit Abziehvorrichtung)

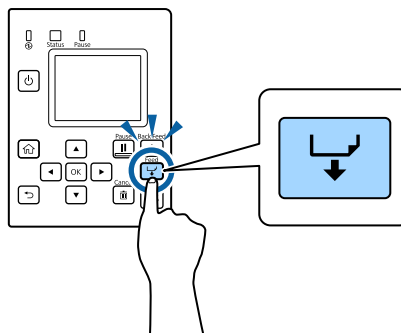
- 1 Öffnen Sie die Abziehdeckung.



- 2 Entfernen Sie das Papier über den Abziehschlitz (A).



- 3 Halten Sie die Taste **Feed** gedrückt, bis das Papier vollständig ausgegeben ist.



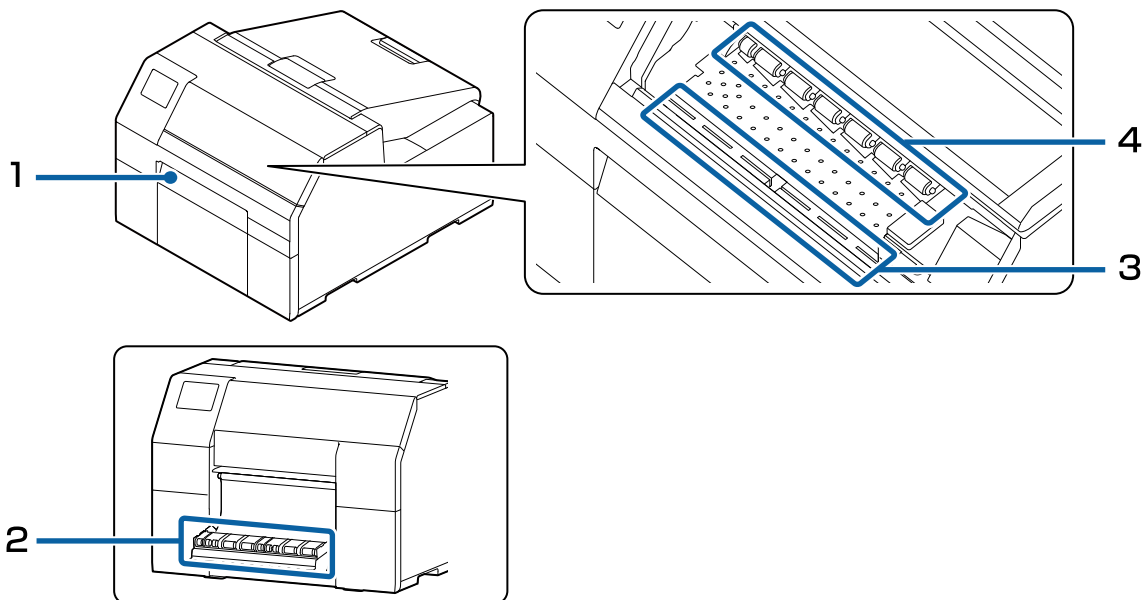
Damit ist die Papierausgabe am Papierende beendet.

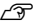
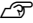
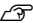
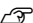
Anleitungen zum Laden von Papier finden Sie unter „Einlegen von Papier (Modell mit Abziehvorrichtung - Zufuhr von innen)“ auf Seite 59.

Wartung

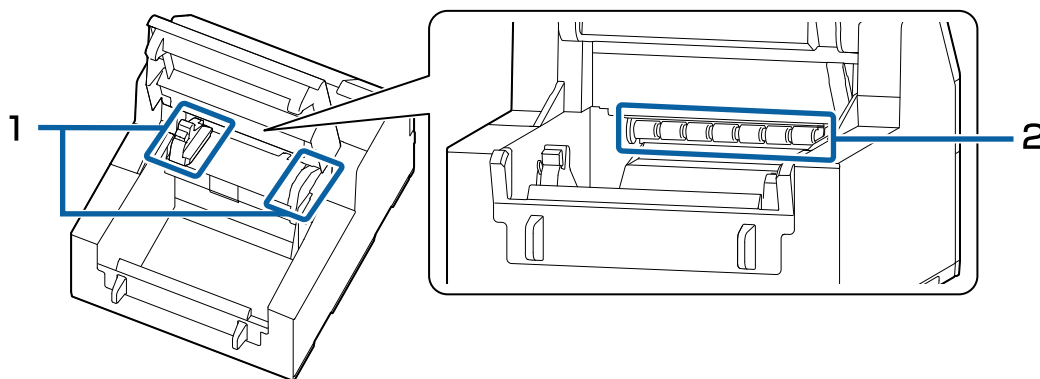
Dieses Kapitel beschreibt die Durchführung von Druckerwartungsarbeiten.

Vorderseite

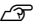



Nr.	Siehe dazu:
1	 „Reinigen der automatischen Schneidevorrichtung (nur Modell mit automatischer Schneidevorrichtung)“ auf Seite 74
2	 „Reinigen der Abziehvorrchtung (nur Modell mit Abziehvorrchtung)“ auf Seite 76
3	 „Reinigen der Walze“ auf Seite 78
4	 „Reinigen der Papiereinzugsrolle“ auf Seite 79

Rückseite



Wartung

Nr.	Siehe dazu:
1	 „Reinigen der Papierführungen“ auf Seite 77
2	 „Reinigen der Papiereinzugsrolle“ auf Seite 79

Reinigen der Außenflächen

**Vorsicht**

Verwenden Sie keinesfalls Alkohol, Benzin, Verdünner, Trichlorethylen oder ketonhaltige Lösungsmittel zur Reinigung der Außenflächen des Druckers. Dies könnte die Kunststoff- und Gummiteile verformen oder beschädigen.

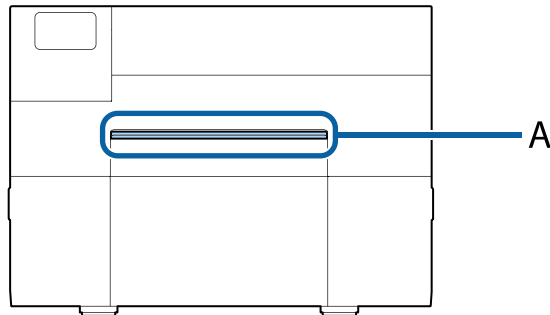
- 1 Schalten Sie den Drucker aus und ziehen Sie dann das Netzkabel aus der Steckdose.
- 2 Entfernen Sie jeglichen Schmutz mit einem trockenen Tuch oder leicht befeuchteten Tuch.

Wartung

Reinigen der automatischen Schneidevorrichtung (nur Modell mit automatischer Schneidevorrichtung)

Wenn Etiketten, Papierstaub oder Klebstoff am festen Messer (A) der automatischen Schneidevorrichtung haften, kann das Messer stumpf werden.

Führen Sie eine Reinigung anhand der unten stehenden Schritte aus.



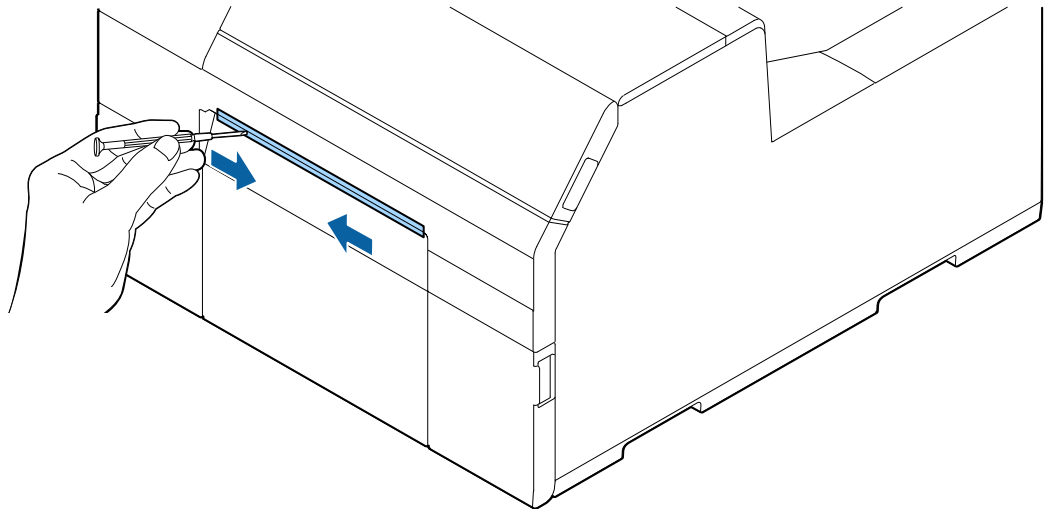
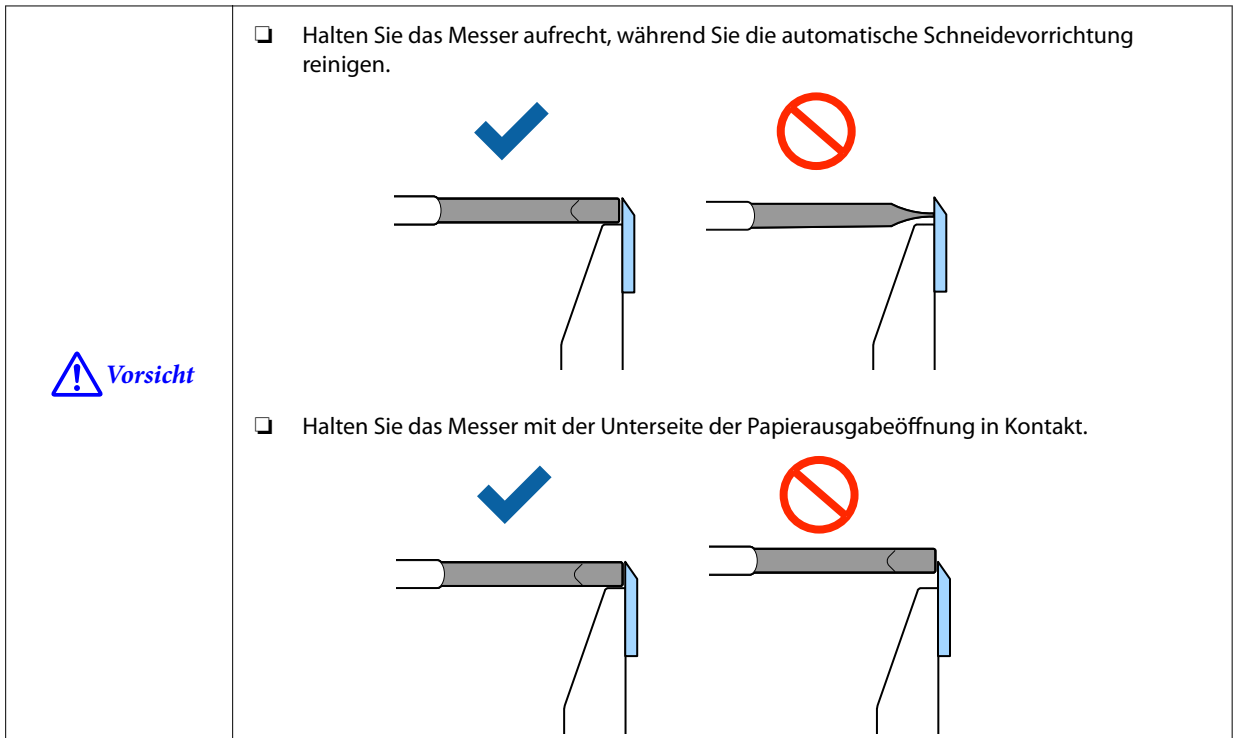
1 Entnehmen Sie eventuell eingelegtes Papier.

 [„Entfernen von Papier \(für das Modell mit automatischer Schneidevorrichtung\)“ auf Seite 66](#)

2 Schalten Sie den Drucker aus und ziehen Sie dann das Netzkabel aus der Steckdose.

Wartung

- 3** Schaben Sie, wie in der Abbildung unten gezeigt, mit einem Schlitzschraubendreher (Klingenbreite: 1,8 mm bis 3,0 mm {0,07 bis 0,12 Zoll}) am festen Messer anhaftenden Klebstoff ab. Kratzen Sie den Klebstoff vom Messerende zur Mitte hin ab.



Wartung

Reinigen der Abziehvorrichtung (nur Modell mit Abziehvorrichtung)

Wenn Etiketten, Papierstaub oder Klebstoff an der Abziehvorrichtung haften, kann die Druckqualität nachlassen.

Für eine gute Druckqualität sollte die Abziehvorrichtung täglich gereinigt werden.

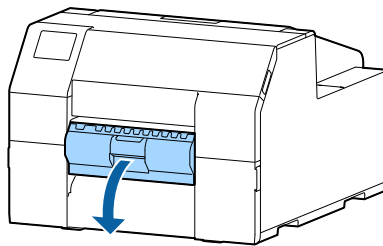
Führen Sie eine Reinigung anhand der unten stehenden Schritte aus.

1 Stellen Sie sicher, dass der Drucker ausgeschaltet ist.

2 Öffnen Sie die Abziehdeckung.

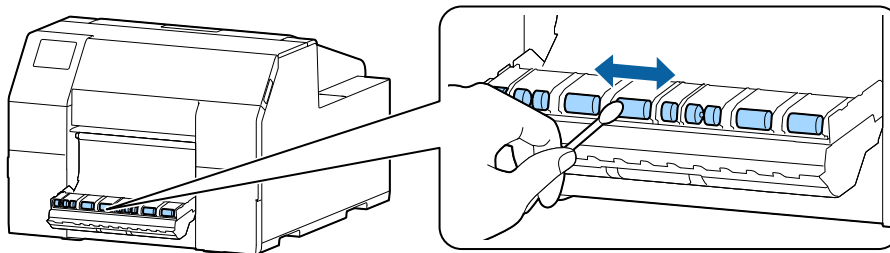
Entnehmen Sie eventuell eingelegtes Papier.

 [„Entfernen von Papier \(für das Modell mit Abziehvorrichtung\)“ auf Seite 68](#)



3 Reinigen Sie die Walze mit einem mit Alkohol angefeuchteten Wattestäbchen.

Entfernen Sie jeglichen Schmutz von der Walze.



Reinigen der Papierführungen

Wenn Etiketten, Papierstaub oder Klebstoff an den Papierführungen haften, kann sich Papier stauen oder die Druckposition verfälschen.

Führen Sie eine Reinigung anhand der unten stehenden Schritte aus.

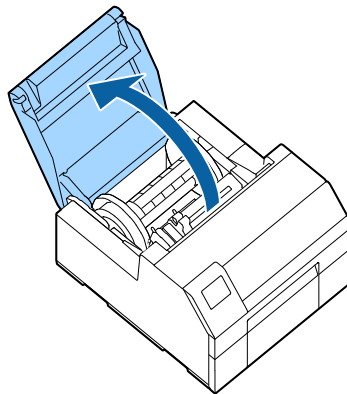
1 Stellen Sie sicher, dass der Drucker ausgeschaltet ist.

2 Öffnen Sie die Papierabdeckung.

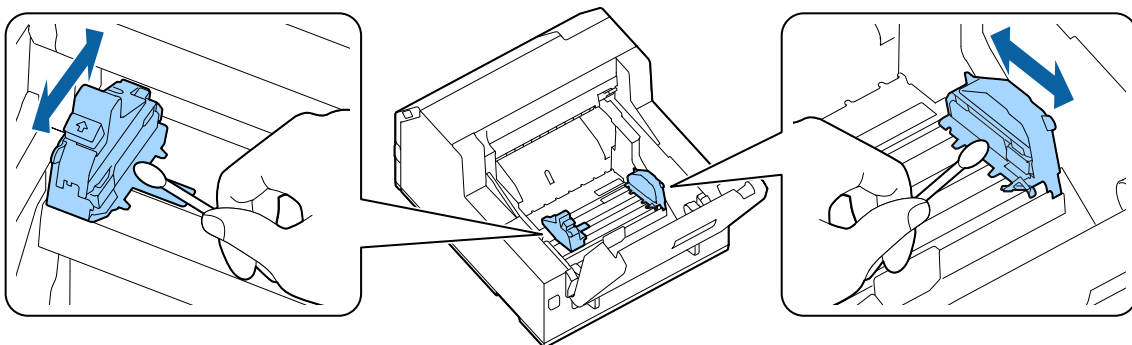
Entnehmen Sie eventuell eingelegtes Papier.

 „Entfernen von Papier (für das Modell mit automatischer Schneidevorrichtung)“ auf Seite 66

 „Entfernen von Papier (für das Modell mit Abziehvorrichtung)“ auf Seite 68



3 Reinigen Sie die Papierführungen mit einem mit Alkohol angefeuchteten Wattestäbchen.



Reinigen der Walze

Wenn Etiketten, Papierstaub oder Klebstoff an der Walze haften, kann sich Papier stauen oder die Druckposition verfälschen.

Führen Sie eine Reinigung anhand der unten stehenden Schritte aus.

1 Stellen Sie sicher, dass der Drucker ausgeschaltet ist.

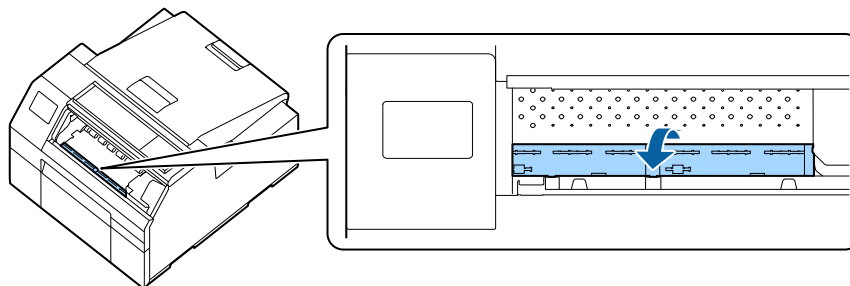
2 Entnehmen Sie eventuell eingelegtes Papier.

 „Entfernen von Papier (für das Modell mit automatischer Schneidevorrichtung)“ auf Seite 66

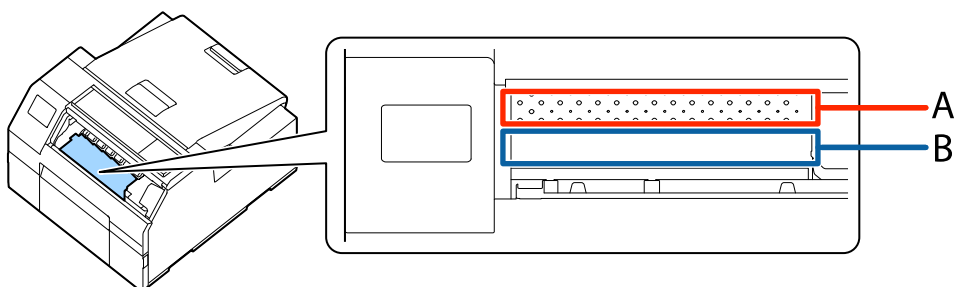
 „Entfernen von Papier (für das Modell mit Abziehvorrichtung)“ auf Seite 68

3 Öffnen Sie die vordere Abdeckung.

4 Heben Sie den Papierhalter an.



5 Verwenden Sie ein Tuch oder ein Wattestäbchen, um an der Walze anhaftenden Klebstoff zu entfernen.



A: Diesen Bereich nicht reinigen

B: Diesen Bereich reinigen

6 Senken Sie den Papierhalter ab.

Wartung

Reinigen der Papiereinzugsrolle

Wenn Papierstaub oder Klebstoff an der Papiereinzugsrolle haften, kann sich Papier stauen oder es wird möglicherweise ein schwaches oder unscharfes Bild gedruckt.

Um eine gute Druckqualität zu gewährleisten, wird empfohlen, einmal pro Woche die Rollen zu reinigen.

Führen Sie eine Reinigung anhand der unten stehenden Schritte aus.



Vorsicht

Reinigen Sie die Papiereinzugsrolle ausschließlich mit den Etiketten. Andernfalls können die Rollen beschädigt werden, was zu Papierstau oder schwachen oder unscharfen Ausdrucken führen kann.

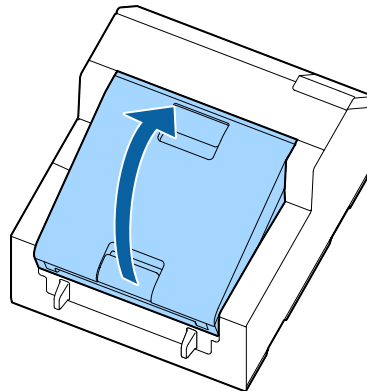
1 Stellen Sie sicher, dass der Drucker ausgeschaltet ist.

2 Öffnen Sie die Papierabdeckung.

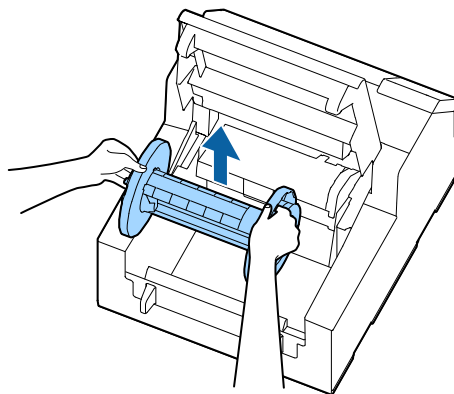
Entnehmen Sie eventuell eingelegtes Papier.

 „Entfernen von Papier (für das Modell mit automatischer Schneidevorrichtung)“ auf Seite 66

 „Entfernen von Papier (für das Modell mit Abziehvorrichtung)“ auf Seite 68

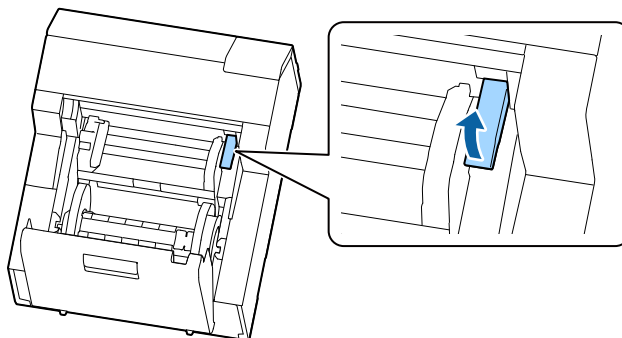


3 Entnehmen Sie die Spindel.

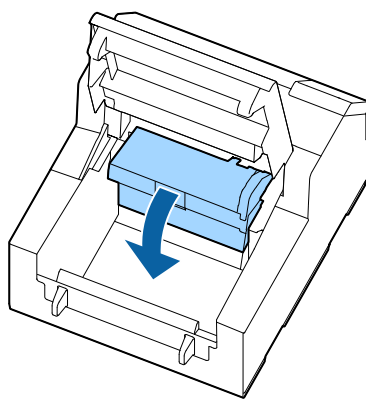


Wartung

- 4** Bewegen Sie den Freigabehebel nach oben.

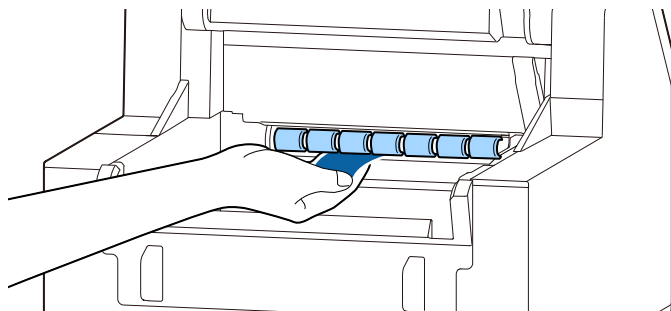


- 5** Öffnen Sie die Papierführungseinheit.

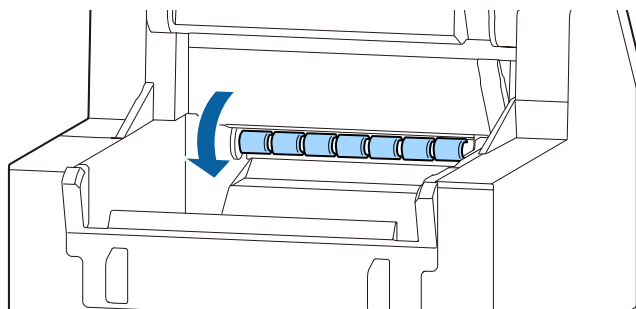


- 6** Kleben Sie ein Etikett auf die Rolle und ziehen Sie es langsam ab. Wiederholen Sie diesen Vorgang, bis Papierstaub oder Klebstoff von der gesamten Walzenlänge entfernt sind.

Entfernen Sie alle an der Rolle haftenden Etiketten, da dies zu einem Papierstau führen kann.



- 7** Drehen Sie die Rolle von Hand, um Papierstaub und Klebstoff von der gesamten Oberfläche der Rolle zu entfernen.



Wartung

Reinigen der Papierdruckrolle

Wenn Papierstaub oder Klebstoff an der Papierdruckrolle haften, kann sich Papier stauen oder es wird möglicherweise ein schwaches oder unscharfes Bild gedruckt.

Führen Sie eine Reinigung anhand der unten stehenden Schritte aus.

**Vorsicht**

Reinigen Sie die Papierdruckrolle ausschließlich mit den Etiketten. Andernfalls können die Rollen beschädigt werden, was zu Papierstau oder schwachen oder unscharfen Ausdrucken führen kann.

1

Stellen Sie sicher, dass der Drucker ausgeschaltet ist.

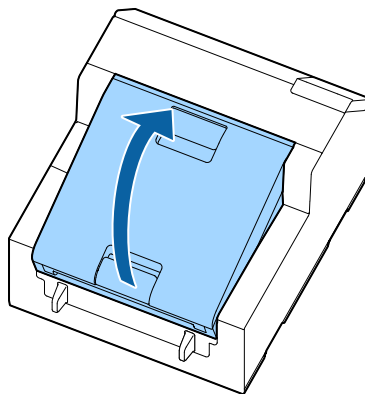
2

Öffnen Sie die Papierabdeckung.

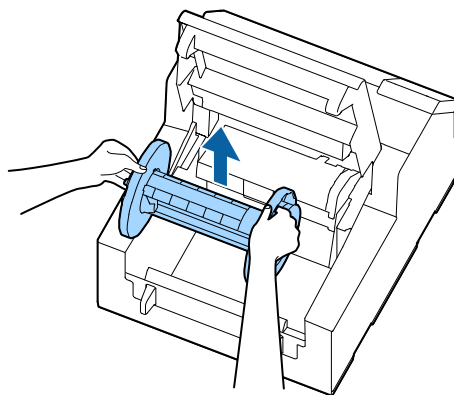
Entnehmen Sie eventuell eingelegtes Papier.

 „Entfernen von Papier (für das Modell mit automatischer Schneidevorrichtung)“ auf Seite 66

 „Entfernen von Papier (für das Modell mit Abziehvorrichtung)“ auf Seite 68

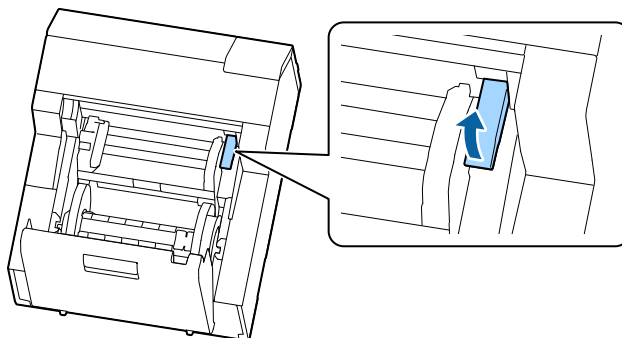
**3**

Entnehmen Sie die Spindel.

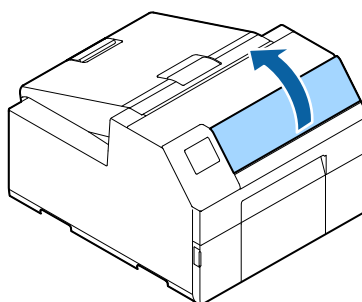


Wartung

- 4** Bewegen Sie den Freigabehebel nach oben.

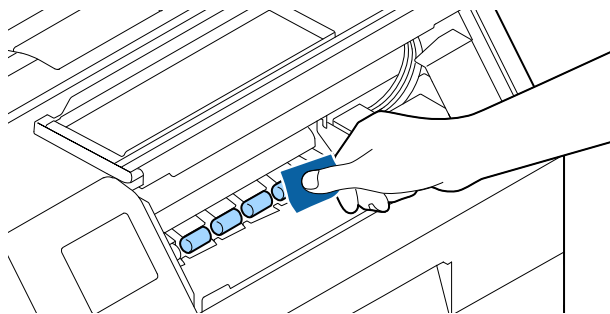


- 5** Öffnen Sie die vordere Abdeckung.

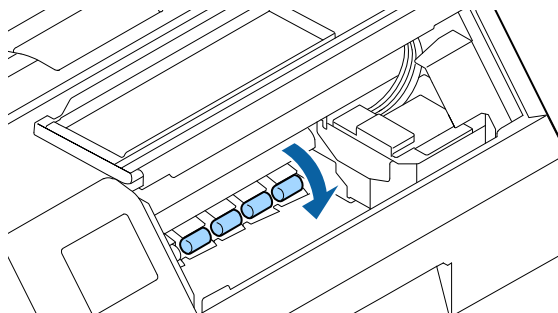


- 6** Kleben Sie ein Etikett auf die Rolle und ziehen Sie es langsam ab. Wiederholen Sie diesen Vorgang, bis Papierstaub oder Klebstoff von der gesamten Walzenlänge entfernt sind.

Entfernen Sie alle an der Rolle haftenden Etiketten, da dies zu einem Papierstau führen kann.



- 7** Drehen Sie die Rolle von Hand, um Papierstaub und Klebstoff von der gesamten Oberfläche der Rolle zu entfernen.

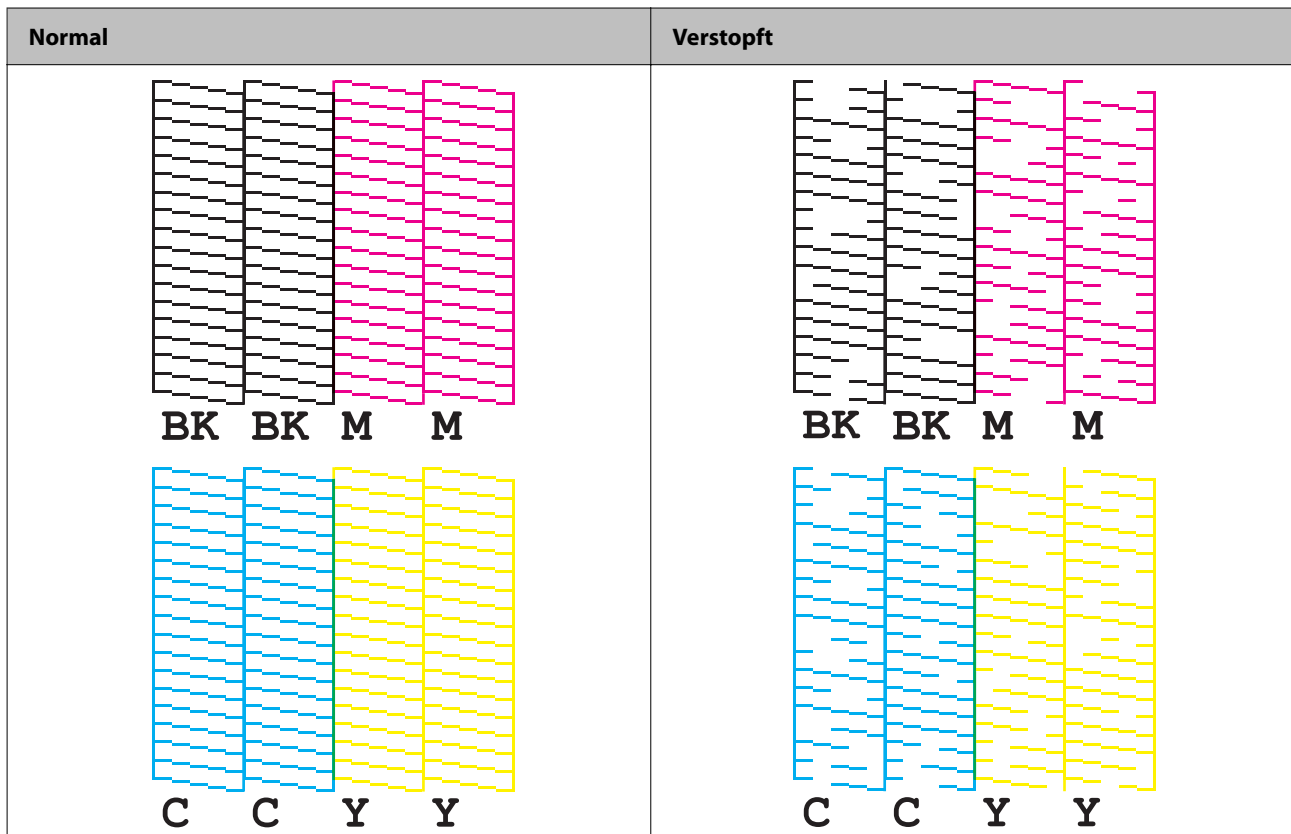


Wartung

Reinigen des Druckkopfs

Wenn Düsen verstopft sind, können verblasste Farben, Streifen oder unbeabsichtigte Farben auf dem Ausdruck erscheinen. Wenn solche Druckqualitätsprobleme auftreten, drucken Sie ein Düsentestmuster und prüfen Sie, ob Düsen verstopft sind.

Beispiel für ein Düsenprüfmuster mit glänzender Schwarztinte



Prüfmuster drucken

Verstopfte Düsen verursachen einen unscharfen oder streifigen Druck oder einen Druck in nicht gewünschten Farben. Wenn Sie Probleme mit der Druckqualität haben, drucken Sie ein Prüfmuster, um zu sehen, ob die Düsen verstopft sind.

Verwendung des Bedienfelds

Menu - Wartung - Druckkopf-Düsentest

Verwendung des Druckertreibers

Klicken Sie im Register **Druckerdienstprogramme** auf **Düsentest**.

Über Web Config

Wählen Sie **Prüfmuster drucken** im Fenster **Wartung** und wählen Sie dann **Start**.



Wartung

Hinweis	Einzelheiten über Web Config finden Sie im <i>Technical Reference Guide (Technisches Referenzhandbuch)</i> der CW-C6000 Series/CW-C6500 Series.
----------------	---

Druckkopfreinigung

Führen Sie eine **Druckkopfreinigung** durch, falls die Düsen verstopft sind. Nehmen Sie eine **Powerreinigung** nur dann vor, wenn sich verstopfte Düsen nicht mit der Option **Druckkopfreinigung** reinigen lassen.

Um eine **Druckkopfreinigung** durchzuführen, wählen Sie das Menü wie unten beschrieben.

 Wichtig	<ul style="list-style-type: none"> <input type="checkbox"/> Eine [Powerreinigung] verbraucht mehr Tinte als eine [Druckkopfreinigung]. <input type="checkbox"/> Schalten Sie während der Druckkopfreinigung nicht das Gerät aus und öffnen Sie nicht die Abdeckungen. Anderenfalls kann es zu einer Druckfunktionsstörung kommen. <input type="checkbox"/> Führen Sie die Druckkopfreinigung nur aus, wenn dies erforderlich ist. Bei der Druckkopfreinigung wird Tinte aus den Düsen abgegeben und damit verbraucht. <input type="checkbox"/> Wenn der Tintenstand zu niedrig ist, ist eine Druckkopfreinigung eventuell nicht möglich. Ersetzen Sie die Tintenpatrone und versuchen Sie es dann erneut. <p> „Austauschen der Tintenpatronen“ auf Seite 34</p>
--	--

Verwendung des Bedienfelds

Menu - Wartung - Druckkopfreinigung

Menu - Wartung - Powerreinigung

Verwendung des Druckertreibers

Klicken Sie auf **Druckkopfreinigung** oder **Powerreinigung** im Fenster **Druckerdienstprogramme**.

Über Web Config


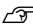
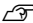
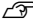
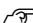
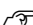

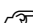
Wählen Sie **Druckkopfreinigung** im Fenster **Wartung** aus. Wählen Sie als Reinigungsart **Auto** oder **Powerreinigung** und klicken Sie dann auf **Start**.

Hinweis	<p>Wenn Sie sich bei Web Config anmelden, müssen Sie Ihren Benutzernamen und Ihr Kennwort eingeben. Die Anfangswerte sind wie folgt.</p> <p>Benutzername: Leer oder eine frei gewählte Zeichenkette</p> <p>Kennwort: Der Wert hinter PASSWORD auf dem Etikett auf der Produktrückseite</p>
----------------	--




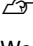
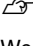
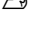
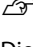

Fehlersuche

Dieses Kapitel beschreibt die Behebung von Problemen. Einzelheiten zur Fehlerbehebung, die hier nicht beschrieben werden, finden Sie im *Technical Reference Guide (Technisches Referenzhandbuch)* der CW-C6000 Series/CW-C6500 Series.

Am Bedienfeld wird eine Meldung angezeigt

Meldung	Lösung und Referenz
Informationen Papiereinzugsfehler. Laden Sie das Papier oder ändern Sie die Einstellung der Medienquelle.	Verwenden Sie Papier, das den Einstellungen Medienquelle und Medienform entspricht. Alternativ ändern Sie die Einstellungen Medienquelle und Medienform , um sie an das eingelegte Papier anzupassen.  „Druckertreibereinstellungen“ auf Seite 40
Informationen Rolle kann nicht erkannt werden. Legen Sie das Papier erneut ein oder ändern Sie die Medienerkennungseinstellung.	Verwenden Sie Papier, das den Einstellungen für die Medienerkennung entspricht. Alternativ ändern Sie die Einstellungen für Medienerkennung entsprechend dem geladenen Papier.  „Druckertreibereinstellungen“ auf Seite 40
Informationen Endlospapier kann nicht erkannt werden. Legen Sie das Papier erneut ein oder ändern Sie die Medienerkennungseinstellung.	Verwenden Sie Papier, das den Einstellungen für die Medienerkennung entspricht. Alternativ ändern Sie die Einstellungen für Medienerkennung entsprechend dem geladenen Papier.  „Druckertreibereinstellungen“ auf Seite 40
(Auf dem Startbildschirm) Papier einlegen.	Legen Sie Papier ein.  „Einlegen und Austauschen von Papier“ auf Seite 47
Informationen Registrierte Papiergröße kann von der Druckeinstellung abweichen.	Legen Sie Papier ein, das für die Größe des Druckbereichs geeignet ist. Oder ändern Sie den Druckbereich, um ihn an die Mediengröße anzupassen.  „Einlegen und Austauschen von Papier“ auf Seite 47
Informationen Rollenpapier ist nicht eingelegt.	Legen Sie Rollenpapier ein.  „Einlegen und Austauschen von Papier“ auf Seite 47
Informationen Endlospapier ist nicht eingelegt.	Legen Sie Endlospapier ein.  „Einlegen und Austauschen von Papier“ auf Seite 47
Informationen Papierstau.	Entfernen Sie das gestaute Papier und legen Sie dann Papier ein.  „Papierstau“ auf Seite 93





Fehlersuche

Meldung	Lösung und Referenz
<p>Informationen</p> <p>Das Papier ist nicht richtig eingelegt.</p> <p>Entfernen Sie das Papier oben aus der Papierführung, schließen Sie die Papierabdeckung und drücken Sie dann die Taste Pause.</p>	<p>Entfernen Sie das Papier und legen Sie es erneut ein.</p> <p> „Entfernen von Papier (für das Modell mit automatischer Schneidevorrichtung)“ auf Seite 66</p> <p> „Entfernen von Papier (für das Modell mit Abziehvorrichtung)“ auf Seite 68</p> <p> „Einlegen und Austauschen von Papier“ auf Seite 47</p> <p>Wenn dieser Fehler beim Einlegen von Papier auftritt</p> <p>Legen Sie das Papier erneut ein, indem Sie wie unten beschrieben vorgehen.</p> <p>Öffnen Sie die Papierabdeckung, entfernen Sie das Papier oben aus der Papierführung, schließen Sie die Papierabdeckung und drücken Sie dann die Taste Pause.</p> <p>Wenn der Startbildschirm auf dem Bedienfeld angezeigt wird, öffnen Sie die Abdeckung und legen Sie Papier ein.</p> <p> „Einlegen und Austauschen von Papier“ auf Seite 47</p> <p>Wenn im obigen Schritt der Fehler nicht behoben wird, prüfen Sie die Position des Abstandsdetektors. Einzelheiten zur Verwendung der Detektoren finden Sie im <i>Technical Reference Guide (Technisches Referenzhandbuch) der CW-C6000 Series/CW-C6500 Series</i>.</p>
<p>Informationen</p> <p>Kalibrierung fehlgeschlagen.</p> <p>Drücken Sie die Taste OK. Legen Sie dann das Papier erneut ein oder ersetzen Sie es.</p>	<p>Stellen Sie sicher, dass das in den Drucker eingelegte Papier der Papiererkennungsmethode (Abstand oder Schwarzmarke) entspricht, und setzen Sie das Papier zurück.</p> <p> „Einlegen und Austauschen von Papier“ auf Seite 47</p> <p>Wenn der Fehler weiterhin auftritt, ist das Papier nicht für den Detektor geeignet. Ersetzen Sie das Papier.</p>
<p>Informationen</p> <p>N. verfügb.</p>	<p>Dieser Fehler tritt auf, wenn Sie die Taste Cut an der Stelle drücken, an der das Papier bereits geschnitten ist.</p> <p>Führen Sie das Papier durch Drucken oder Drücken der Taste Feed zu, um die Taste Cut zu aktivieren.</p>
<p>Wartungsfehler</p> <p>Die Tintenpatrone ist nicht richtig installiert.</p>	<p>Setzen Sie eine Tintenpatrone mit ausreichender Tintenmenge ein.</p> <p> „Austauschen der Tintenpatronen“ auf Seite 34</p>
<p>(Auf dem Startbildschirm wird ein Ausrufezeichen auf den Tintenfüllständen angezeigt)</p>	<p>Halten Sie eine neue Tintenpatrone bereit, um die fast verbrauchte Tintenpatrone zu ersetzen.</p> <p>Wenn Sie die fast verbrauchte Tintenpatrone weiterhin verwenden, müssen Sie sie möglicherweise während des Druckvorgangs ersetzen.</p> <p>Wenn Sie die Patrone während des Druckvorgangs austauschen, kann es aufgrund eines unterschiedlichen Trocknungsstatus der Tinte zu einem Farbunterschied zwischen den von der alten und neuen Tintenpatrone gedruckten Farben kommen.</p> <p>Wenn dies für Sie nicht akzeptabel ist, ersetzen Sie die Tintenpatrone, bevor Sie mit dem Drucken beginnen.</p> <p> „Austauschen der Tintenpatronen“ auf Seite 34</p> <p>Die entfernte Tintenpatrone kann erneut eingesetzt und verwendet werden, bis Sie zum Austauschen aufgefordert werden.</p>
<p>Informationen</p> <p>Sie müssen folgende Tintenpatrone(n) ersetzen.</p>	<p>Setzen Sie eine Tintenpatrone mit ausreichender Tintenmenge ein.</p> <p> „Austauschen der Tintenpatronen“ auf Seite 34</p>

Fehlersuche

Meldung	Lösung und Referenz
<p>Wartungsfehler Tintenpatrone nicht erkannt. Mit „Weiter“ Fehler löschen.</p>	<p>Setzen Sie die Tintenpatrone wieder ein. Tauschen Sie die Tintenpatrone durch eine neue Patrone aus, wenn dieser Fehler wiederholt auftritt. 🔗 „Austauschen der Tintenpatronen“ auf Seite 34</p>
<p>Informationen Sie haben keine Epson-Originaltintenpatronen installiert.</p>	<p>Für die beste Leistung des Druckers wird empfohlen, Original-Epson-Tintenpatronen zu verwenden. Die Verwendung von anderen als Original-Epson-Tintenpatronen kann sich negativ auf den Drucker und die Druckqualität auswirken und verhindern, dass der Drucker seine maximale Leistung erbringt. Epson kann keine Garantie für die Qualität und Zuverlässigkeit von anderen als Original-Epson-Produkten geben. Reparaturen bei Schäden oder Störungen an diesem Produkt durch die Verwendung von Nicht-Original-Epson-Produkten sind nicht kostenlos, auch wenn die Garantiezeit noch gültig ist.</p>
<p>Informationen Diese Tintenpatronen sind nicht anwendbar.</p>	<p>Da die eingesetzten Tintenpatronen nicht für diesen Drucker geeignet sind, kann ein Fehler wie ein Patronenerkennungsfehler auftreten.</p>
<p>Wartungsfehler Wartungskasten nicht installiert. Modellnummer: SJMB6000/6500</p>	<p>Setzen Sie einen neuen Wartungskasten ein. 🔗 „Austauschen des Wartungskastens“ auf Seite 37</p>
<p>Wartungsfehler Kann Wartungskasten nicht erkennen. Modellnummer: SJMB6000/6500</p>	<p>Setzen Sie den Wartungskasten erneut ein. Tauschen Sie die Wartungsbox durch einen neuen aus, wenn der Fehler weiterhin auftritt. 🔗 „Austauschen des Wartungskastens“ auf Seite 37</p>
<p>(Auf dem Startbildschirm) Resttintenbehälter ist fast verbraucht.</p>	<p>Stellen Sie einen neuen Resttintenbehälter bereit, um den beinahe vollen Resttintenbehälter zu ersetzen. Wenn eine Meldung mit dem Text „Wartungsbox am Ende ihrer Einsatzzeit. Sie müssen sie austauschen.“ angezeigt wird, muss der Wartungskasten ersetzt werden. 🔗 „Austauschen des Wartungskastens“ auf Seite 37</p>
<p>Wartungsfehler Wartungskasten am Ende seiner Einsatzzeit. Sie müssen ihn austauschen. Modellnummer: SJMB6000/6500</p>	<p>Ersetzen Sie die Wartungsbox durch eine neue. 🔗 „Austauschen des Wartungskastens“ auf Seite 37</p>
<p>Informationen Speicher voll. Dokument wurde nicht gedruckt.</p>	<p>Löschen Sie nicht benötigte Dateien.</p>

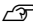

Fehlersuche

Meldung	Lösung und Referenz
<p>Druckerfehler</p> <p>Drucker erneut einschalten.</p> <p>Weitere Einzelheiten finden Sie in der Dokumentation.</p> <p>XXXXXX</p>	<ol style="list-style-type: none"> 1. Schalten Sie den Drucker aus. 2. Überprüfen Sie, ob in der Nähe der Papierausgabeöffnung kein Papierstau oder Fremdkörper vorhanden sind. 3. Schalten Sie den Drucker ein. <p>Wenn der Druckerfehler weiterhin auftritt, wenden Sie sich an qualifiziertes Servicepersonal. Teilen Sie dem zuständigen Mitarbeiter „XXXXXXX“ (einen 6- oder 8-stelligen alphanumerischen Code) mit.</p>
<p>Informationen</p> <p>Reinigung kann nicht gestartet werden, da Tintenstand gering ist.</p> <p>Druckerfunktionen außer Reinigung sind verfügbar.</p>	<p>Setzen Sie für die Reinigung Tintenpatronen mit einer ausreichenden Tintenmenge ein.</p> <p> „Austauschen der Tintenpatronen“ auf Seite 34</p>
<p>Informationen</p> <p>Entfernen Sie das Etikett.</p>	<p>Entfernen Sie die Etiketten aus der Abziehvorrichtung.</p> <p>Wenn der Fehler nicht behoben wird, drücken Sie die Taste Peeler Reset.</p>
<p>Informationen</p> <p>Angehalten</p> <p>Die Druckqualität könnte nachlassen, da die Düsen verstopft sind.</p>	<p>Die Druckqualität könnte nachlassen, da die Düsen verstopft sind. Wenn dies nicht akzeptabel ist, führen Sie eine Druckkopfreinigung durch.</p> <p> „Reinigen des Druckkopfs“ auf Seite 83</p>
<p>Informationen</p> <p>Öffnen Sie die vordere Abdeckung und schließen Sie dann die Papierhalteeinheit.</p>	<p>Öffnen Sie die vordere Abdeckung und schließen Sie dann die Papierhalteeinheit. Wenn die Papierhalteeinheit geöffnet ist, könnte ein Papierstaufehler auftreten. Wenn der Papierstaufehler nicht behoben wird, versuchen Sie die Lösungen unter den folgenden Links.</p> <p>Modell mit automatischer Schneidevorrichtung:</p> <p> „Für das Modell mit automatischer Schneidevorrichtung“ auf Seite 93</p> <p>Modell mit Abziehvorrichtung:</p> <p> „Für das Modell mit Abziehvorrichtung“ auf Seite 96</p>
<p>Der Drucker kann sich nicht mit dem Cloud-Dienst verbinden.</p> <p>Bitte prüfen Sie den Verbindungsstatus und die Einstellungen mit dem Cloud-Dienst.</p> <p>Bitte wenden Sie sich für Einzelheiten an Ihren Administrator.</p>	<p>Der Drucker kann keine Verbindung zur Software Cloud herstellen.</p> <p>Weitere Informationen erhalten Sie von Ihrem Systemadministrator.</p>

Fehlersuche

Probleme mit der Druckqualität



Horizontale weiße Streifen

Ursache	Lösung und Referenz
Die Düsen sind verstopft.	<p>Drucken Sie ein Düsentestmuster, um die Düsen auf Verstopfung zu prüfen.</p> <p> „Prüfmuster drucken“ auf Seite 83</p> <p>Führen Sie eine Druckkopfreinigung durch, falls die Düsen verstopft sind.</p> <p> „Reinigen des Druckkopfs“ auf Seite 83</p>

Vertikale weiße Flecken (Modell mit automatischer Schneidevorrichtung)


Ursache	Lösung und Referenz
Das gedruckte Etikett wurde rückwärts zugeführt.	<p>Wenn bedruckte Etiketten rückwärts transportiert werden, wird die bedruckte Fläche durch die unter der Papierdruckeinheit befindlichen Rollen beschädigt.</p> <p>Dies kann der Fall sein, wenn der Druckmodus auf Stopp bei Schnittposition oder Stopp bei Abziehposition eingestellt ist und gedruckte Etiketten nicht nach Abschluss jedes Druckauftrags entnommen wurden.</p> <p>Wählen Sie einen anderen Druckmodus als Stopp bei Schnittposition oder Stopp bei Abziehposition oder entnehmen Sie gedruckte Etiketten nach jedem Druckauftrag.</p> <p>Einzelheiten zu den Druckmodi finden Sie im <i>Technical Reference Guide (Technisches Referenzhandbuch) der CW-C6000 Series/CW-C6500 Series</i>.</p>

Weißer oder schwarzer Streifen



Ursache	Lösung und Referenz
Das Papier ist nicht richtig eingelegt.	<p>Legen Sie das Papier erneut ein.</p> <p> „Einlegen und Austauschen von Papier“ auf Seite 47</p>
Das verwendete Papier und die Einstellung für den Medienbeschichtungstyp stimmen nicht überein.	<p>Überprüfen Sie das verwendete Papier und die Einstellung für den Medienbeschichtungstyp im Druckertreiber.</p> <p> „Druckertreibereinstellungen“ auf Seite 40</p>

Fehlersuche



Die gedruckten Farben sind inkorrekt

Ursache	Lösung und Referenz
Wenn der Drucker nach der Erstbefüllung verschoben wird, werden aufgrund von Vibrationen und Stößen eventuell nicht die angegebenen Farben ausgegeben (die Farben sind möglicherweise vermischt).	Führen Sie eine Druckkopfreinigung durch und überprüfen Sie, ob die Farben nicht länger vermischt sind.  „Reinigen des Druckkopfs“ auf Seite 83


Die Druckposition ist verschoben

Ursache	Lösung und Referenz
Die Kantenführung ist nicht entlang der Papierkante eingestellt.	Überprüfen Sie, ob die Kantenführung richtig auf die Papierbreite eingestellt ist.  „Einlegen und Austauschen von Papier“ auf Seite 47
Das Papier, das Sie verwenden, ist schräg eingestellt. (Modell mit Abziehvorrichtung)	Stellen Sie sicher, dass die Kante des Papier mit dem Vorsprung unter der Abziehabdeckung übereinstimmt.  „Einlegen und Austauschen von Papier“ auf Seite 47

Das Papier ist verschmiert oder die Tinte verwischt

Ursache	Lösung und Referenz
Das verwendete Papier und die Einstellung für den Medienbeschichtungstyp stimmen nicht überein.	Überprüfen Sie das verwendete Papier und die Einstellung für den Medienbeschichtungstyp im Druckertreiber.  „Druckertreibereinstellungen“ auf Seite 40
Wenn Fremdkörper am Druckkopf haften, könnte das Papier mit Tinte verschmutzt werden.	Führen Sie eine Druckkopfreinigung durch.  „Reinigen des Druckkopfs“ auf Seite 83

Papier wird eingezogen und ausgegeben und ein Fehler tritt auf

Ursache	Lösung und Referenz
Das verwendete Papier unterscheidet sich von den Medienerkennungseinstellungen.	Überprüfen Sie das verwendete Papier und die Medienerkennungseinstellungen des Druckers.  „Druckertreibereinstellungen“ auf Seite 40

Fehlersuche

Das Drucken ist nicht möglich oder plötzlich nicht länger möglich

Druckdaten werden gesendet, aber nicht gedruckt (Modell mit Abziehvorrichtung)


Ursache	Lösung und Referenz
Der Detektor für gelöste Etiketten funktioniert nicht richtig.	Wenn an einem Ort gedruckt wird, der starkem Licht wie direkter Sonneneinstrahlung usw. ausgesetzt ist, funktioniert der Detektor für gelöste Etiketten ggf. nicht ordnungsgemäß, wodurch kein Druck möglich ist. Drücken Sie die Taste Peeler Reset , um den angehaltenen Druckerzustand zu beenden.

Das Drucken über einen Computer ist nicht möglich oder plötzlich nicht mehr möglich

Die Installation des Druckertreibers überprüfen

Prüfen Sie, ob die erforderliche Software und Anwendungen auf dem Computer installiert sind.

Zum Drucken mit diesem Drucker ist ein Druckertreiber erforderlich. Überprüfen Sie anhand der unten stehenden Schritte, ob der Druckertreiber installiert ist.

- 1 Rufen Sie Geräte und Drucker auf dem Computer auf.
- 2 Überprüfen Sie, ob der Druckername angezeigt wird.
Wenn dies nicht der Fall sein sollte, ist der Druckertreiber nicht installiert.
- 3 Installieren Sie den Druckertreiber.
 [„Herunterladen der aktuellsten Version“ auf Seite 4](#)

Der Drucker schaltet nicht ein

Überprüfen Sie, ob das Netzkabel ordnungsgemäß an den Drucker und die Steckdose angeschlossen ist.

 [„Rückseite“ auf Seite 24](#)

Fehlersuche

Der Druckauftrag wird auf dem PC abgebrochen, aber die Meldung „Druck“ wird weiterhin auf dem Drucker angezeigt

Wenn Sie den Druckvorgang in der Druckerwarteschlange auf dem Computer abbrechen, werden die Druckdaten möglicherweise beschädigt und auf dem Bedienfeld des Druckers wird ggf. weiterhin „Druck“ angezeigt.

Um den Status abzubrechen, drücken Sie auf dem Bedienfeld die Taste **Cancel** und wählen dann **Alle Etikettenformate**.

Fehlersuche

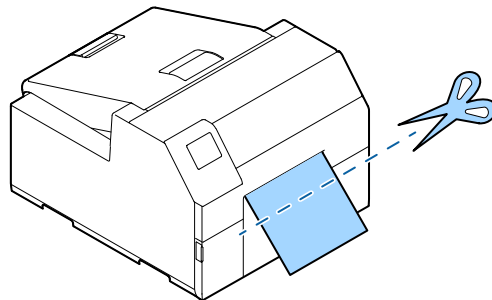
Papierstau

In diesem Abschnitt wird beschrieben, wie sich ein Papierstau beheben lässt. Dieser Abschnitt wird ebenfalls in einem Video erläutert. Klicken Sie zum Anzeigen des Videos auf den folgende Link.

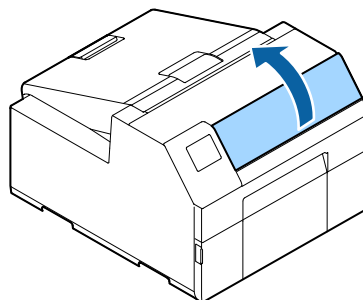
https://support.epson.net/p_doc/790/

Für das Modell mit automatischer Schneidevorrichtung

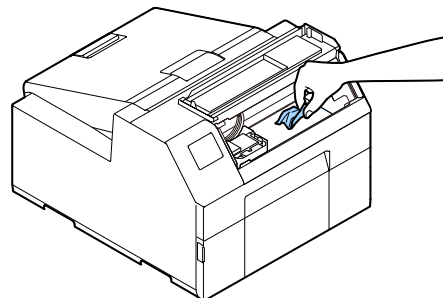
- 1 Schneiden Sie das Papier in der Nähe der Papierausgabeöffnung ab.



- 2 Öffnen Sie die vordere Abdeckung.



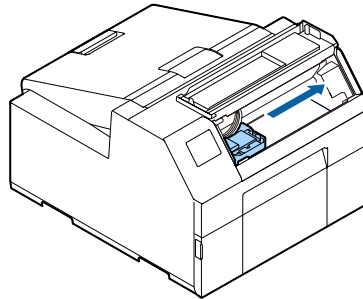
- 3 Wenn sich Papierschnipsel auf der Walze befinden, entfernen Sie diese.



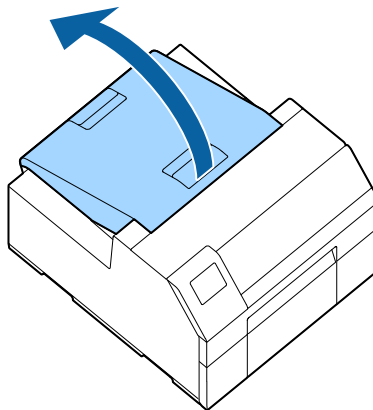
Fehlersuche

- 4** Wenn sich der Druckkopf nicht ganz rechts befindet, halten Sie ihn gedrückt und schieben Sie ihn ganz nach rechts.

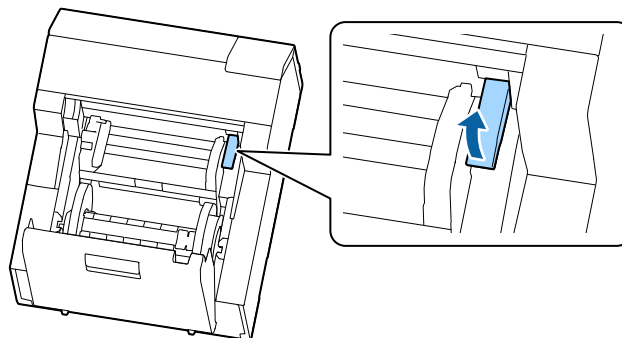
Entfernen Sie gestautes Papier, falls vorhanden.



- 5** Öffnen Sie die Papierabdeckung.

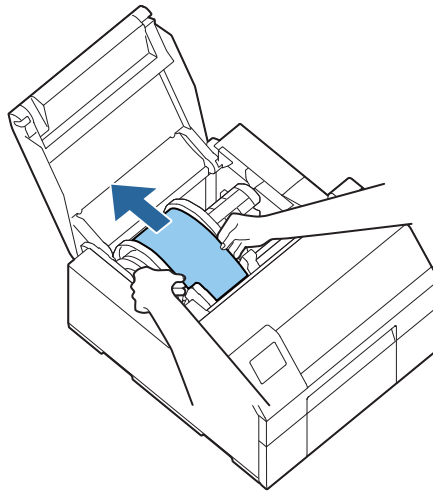


- 6** Bewegen Sie den Freigabehebel nach oben.



Fehlersuche

- 7** Ziehen Sie das Papier aus dem Papiereinzug heraus.



- 8** Drücken Sie den Freigabehebel nach unten.

- 9** Schließen Sie die Papierabdeckung.

- 10** Schließen Sie die vordere Abdeckung.

- 11** Drücken Sie die Taste **Pause**.

Der Papierstaufehler ist damit behoben.

Legen Sie erneut Papier ein, um den Druckvorgang fortzusetzen.

 „Einlegen von Papier (Modell mit automatischer Schneidevorrichtung - Zufuhr von innen)“ auf Seite 49

 „Einlegen von Papier (Modell mit automatischer Schneidevorrichtung - Zufuhr von außen)“ auf Seite 54

Wenn sich ein Papierstau auch nach Ausführen der oben beschriebenen Schritte nicht beheben lässt, beziehen Sie sich auf das *Technical Reference Guide (Technisches Referenzhandbuch)* der CW-C6000 Series/CW-C6500 Series.

Hinweis

Vergewissern Sie sich nach dem Entfernen des gestauten Papiers, dass sich keine Etiketten oder Klebstoffreste im Drucker befinden.

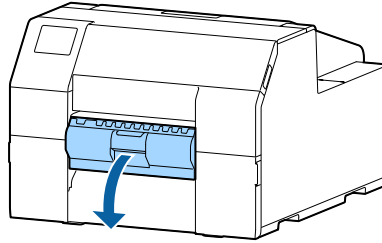
Anderenfalls könnte bei der Verwendung des Druckers häufig Papierstau oder eine schlechte Druckqualität auftreten. Wenn häufig Papierstau auftritt, reinigen Sie das Innere des Druckers.

 „Wartung“ auf Seite 72

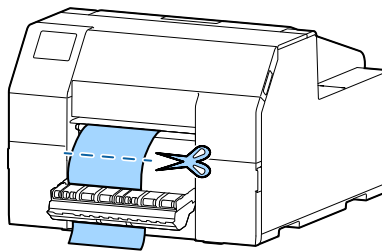
Fehlersuche

Für das Modell mit Abziehvorrichtung

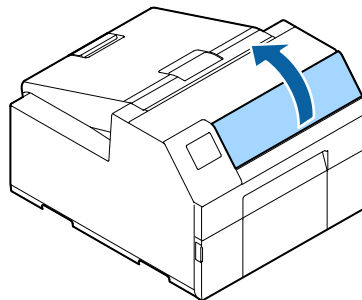
- 1 Öffnen Sie die Abziehdeckung.



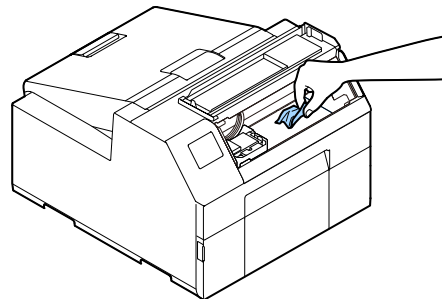
- 2 Schneiden Sie das Papier in der Nähe der Papierausgabeöffnung ab.



- 3 Öffnen Sie die vordere Abdeckung.



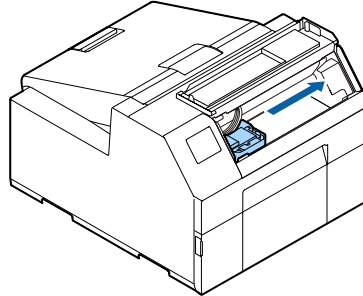
- 4 Wenn sich Papierschnipsel auf der Walze befinden, entfernen Sie diese.



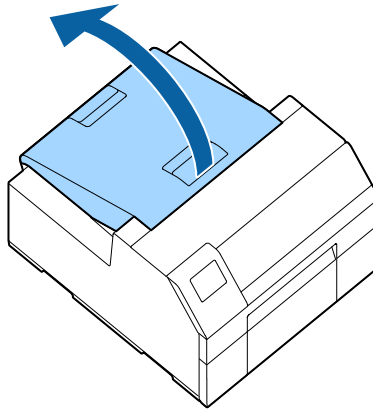
Fehlersuche

- 5** Wenn sich der Druckkopf nicht ganz rechts befindet, halten Sie ihn gedrückt und schieben Sie ihn ganz nach rechts.

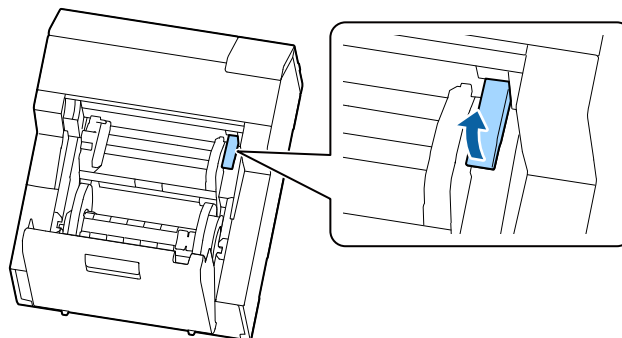
Entfernen Sie gestautes Papier, falls vorhanden.



- 6** Öffnen Sie die Papierabdeckung.

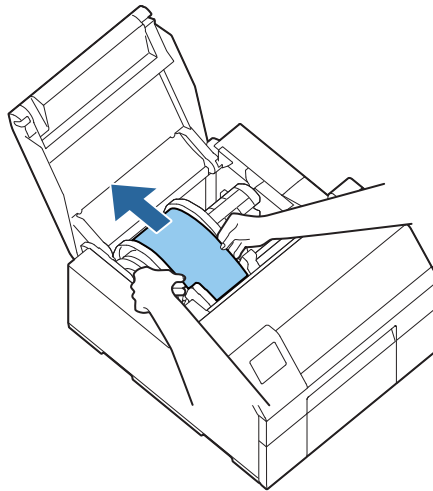


- 7** Bewegen Sie den Freigabehebel nach oben.



Fehlersuche

- 8** Ziehen Sie das Papier aus dem Papiereinzug heraus.



- 9** Drücken Sie den Freigabehebel nach unten.

- 10** Schließen Sie die Papierabdeckung.

- 11** Schließen Sie die vordere Abdeckung.

- 12** Schließen Sie die Abziehdeckung.


- 13** Drücken Sie die Taste **Pause**.

Der Papierstaufehler ist damit behoben.

Legen Sie erneut Papier ein, um den Druckvorgang fortzusetzen.

 [„Einlegen von Papier \(Modell mit Abziehvorrichtung - Zufuhr von innen\)“ auf Seite 59](#)

Wenn sich ein Papierstau auch nach Ausführen der oben beschriebenen Schritte nicht beheben lässt, beziehen Sie sich auf das *Technical Reference Guide (Technisches Referenzhandbuch)* der CW-C6000 Series/CW-C6500 Series.

Hinweis	Vergewissern Sie sich nach dem Entfernen des gestauten Papiers, dass sich keine Etiketten oder Klebstoffreste im Drucker befinden. Anderenfalls könnte bei der Verwendung des Druckers häufig Papierstau oder eine schlechte Druckqualität auftreten. Wenn häufig Papierstau auftritt, reinigen Sie das Innere des Druckers.  „Wartung“ auf Seite 72
----------------	---

Technische Daten

Technische Daten

Dieses Kapitel beschreibt die technischen Daten des Druckers.

Technische Daten des Produkts

CW-C6000 Series

Position		Technische Daten	
Druckmethode		Serieller Tintenstrahl, Punkt-Matrix-Methode Vierfarbendruck	
Papierzuführung		Friktionsvorschub vorwärts und rückwärts	
Schneidetyp der automatischen Schneidevorrichtung (nur Modell mit automatischer Schneidevorrichtung)		Vollständiger Schnitt (Papier wird komplett geschnitten)	
Druckauflösung		300 × 600 dpi 600 × 600 dpi 600 × 1200 dpi 1200 × 1200 dpi	
Druckgeschwindigkeit	Druckqualitätseinstellung: Max. Geschwindigkeit 300 × 600 dpi (Breite × Höhe)	Druckbreite: 25,4 mm {1,00 Zoll}	156 mm/s {6,14 Zoll/s}
		Druckbreite: 101,6 mm {4,00 Zoll}	119 mm/s {4,69 Zoll/s}
		Druckbreite: 203,2 mm {8,00 Zoll}	-
	Druckqualitätseinstellung: Speed 600 × 600 dpi (Breite × Höhe)	Druckbreite: 25,4 mm {1,00 Zoll}	125 mm/s {4,92 Zoll/s}
		Druckbreite: 101,6 mm {4,00 Zoll}	75 mm/s {2,95 Zoll/s}
		Druckbreite: 203,2 mm {8,00 Zoll}	-
	Druckqualitätseinstellung: Normal 600 × 600 dpi (Breite × Höhe)	Druckbreite: 25,4 mm {1,00 Zoll}	63 mm/s {2,48 Zoll/s}
		Druckbreite: 101,6 mm {4,00 Zoll}	48 mm/s {1,89 Zoll/s}
		Druckbreite: 203,2 mm {8,00 Zoll}	-
	Druckqualitätseinstellung: Qualität 600 × 1200 dpi (Breite × Höhe)	Druckbreite: 25,4 mm {1,00 Zoll}	27 mm/s {1,06 Zoll/s}
		Druckbreite: 101,6 mm {4,00 Zoll}	18 mm/s {0,71 Zoll/s}
		Druckbreite: 203,2 mm {8,00 Zoll}	-
Druckqualitätseinstellung: Max. Qualität 1200 × 1200 dpi (Breite × Höhe)	Druckbreite: 25,4 mm {1,00 Zoll}	11 mm/s {0,43 Zoll/s}	
	Druckbreite: 101,6 mm {4,00 Zoll}	8 mm/s {0,31 Zoll/s}	
	Druckbreite: 203,2 mm {8,00 Zoll}	-	

Technische Daten

Position		Technische Daten
Schnittstelle	Kabelgebundenes LAN	1000BASE-T/100BASE-TX/10BASE-T
	USB	USB2.0 High-Speed
Gewicht	Modell mit automatischer Schneidevorrichtung	Ca. 22,5 kg {49,6 Pfund}
	Modell mit Abziehvorrichtung	Ca. 22,8 kg {50,26 Pfund}

CW-C6500 Series

Position		Technische Daten	
Druckmethode		Serieller Tintenstrahl, Punkt-Matrix-Methode Vierfarbendruck	
Papierzuführung		Friktionsvorschub vorwärts und rückwärts	
Schneidetyp der automatischen Schneidevorrichtung (nur Modell mit automatischer Schneidevorrichtung)		Vollständiger Schnitt (Papier wird komplett geschnitten)	
Druckauflösung		300 × 600 dpi 600 × 600 dpi 600 × 1200 dpi 1200 × 1200 dpi	
Druckgeschwindigkeit	Druckqualitätseinstellung: Max. Geschwindigkeit 300 × 600 dpi (Breite × Höhe)	Druckbreite: 25,4 mm {1,00 Zoll}	156 mm/s {6,14 Zoll/s}
		Druckbreite: 101,6 mm {4,00 Zoll}	119 mm/s {4,69 Zoll/s}
		Druckbreite: 203,2 mm {8,00 Zoll}	85 mm/s {3,35 Zoll/s}
	Druckqualitätseinstellung: Speed 600 × 600 dpi (Breite × Höhe)	Druckbreite: 25,4 mm {1,00 Zoll}	125 mm/s {4,92 Zoll/s}
		Druckbreite: 101,6 mm {4,00 Zoll}	75 mm/s {2,95 Zoll/s}
		Druckbreite: 203,2 mm {8,00 Zoll}	49 mm/s {1,93 Zoll/s}
	Druckqualitätseinstellung: Normal 600 × 600 dpi (Breite × Höhe)	Druckbreite: 25,4 mm {1,00 Zoll}	63 mm/s {2,48 Zoll/s}
		Druckbreite: 101,6 mm {4,00 Zoll}	48 mm/s {1,89 Zoll/s}
		Druckbreite: 203,2 mm {8,00 Zoll}	34 mm/s {1,34 Zoll/s}
	Druckqualitätseinstellung: Qualität 600 × 1200 dpi (Breite × Höhe)	Druckbreite: 25,4 mm {1,00 Zoll}	27 mm/s {1,06 Zoll/s}
		Druckbreite: 101,6 mm {4,00 Zoll}	18 mm/s {0,71 Zoll/s}
		Druckbreite: 203,2 mm {8,00 Zoll}	13 mm/s {0,51 Zoll/s}
Druckqualitätseinstellung: Max. Qualität 1200 × 1200 dpi (Breite × Höhe)	Druckbreite: 25,4 mm {1,00 Zoll}	11 mm/s {0,43 Zoll/s}	
	Druckbreite: 101,6 mm {4,00 Zoll}	8 mm/s {0,31 Zoll/s}	
	Druckbreite: 203,2 mm {8,00 Zoll}	6 mm/s {0,24 Zoll/s}	

Technische Daten

Position		Technische Daten
Schnittstelle	Kabelgebundenes LAN	1000BASE-T/100BASE-TX/10BASE-T
	USB	USB2.0 High-Speed
Gewicht	Modell mit automatischer Schneidevorrichtung	Ca. 25,5 kg {49,6 Pfund}
	Modell mit Abziehvorrichtung	Ca. 26,3 kg {57,98 Pfund}

Technische Daten

Elektrische Daten

CW-C6000 Series

Position			Technische Daten
Stromversorgung			Stromversorgung über einen Stromanschluss
Nennspannung			100 bis 240 V
Nennstrom			0,9 A
Leistungsaufnahme	Betrieb	100 V	Ca. 39,4 W im Durchschnitt
		230 V	Ca. 38,6 W im Durchschnitt
	Standby	100 V	Ca. 7,51 W im Durchschnitt
		230 V	Ca. 5,82 W im Durchschnitt
	Ausgeschaltet	100 V	Ca. 0,08 W im Durchschnitt
		230 V	Ca. 0,24 W im Durchschnitt

CW-C6500 Series

Position			Technische Daten
Stromversorgung			Stromversorgung über einen Stromanschluss
Nennspannung			100 bis 240 V
Nennstrom			0,9 A
Leistungsaufnahme	Betrieb	100 V	Ca. 39,5 W im Durchschnitt
		230 V	Ca. 38,7 W im Durchschnitt
	Standby	100 V	Ca. 7,51 W im Durchschnitt
		230 V	Ca. 5,82 W im Durchschnitt
	Ausgeschaltet	100 V	Ca. 0,08 W im Durchschnitt
		230 V	Ca. 0,24 W im Durchschnitt

Gesamtabmessungen

Position	CW-C6000 Series	CW-C6500 Series
Höhe	326 mm {12,83 Zoll}	326 mm {12,83 Zoll}
Breite	340 mm {13,39 Zoll}	444 mm {17,48 Zoll}
Tiefe	565 mm {22,24 Zoll}* *	515 mm {20,28 Zoll}* *

* ohne hervorstehende Teile

Technische Daten

Umgebungsdaten

Temperatur/ Feuchtigkeit	Drucken	5 bis 35 °C {41 bis 95 °F}, 20 bis 80 % RF ohne Kondensation (der blaue Bereich im Diagramm)	
	Drucken von Barcodes	15 bis 35 °C {59 bis 95 °F}, 20 bis 80 % RF ohne Kondensation	
	Lagerung	Verpackt (Keine Tinte geladen)	-20 bis 60 °C {-4 bis 140 °F}, 5 bis 85 % RF ohne Kondensation (innerhalb von 120 Stunden bei -20 °C {-4 °F} oder 60 °C {140 °F})
	Bei geladener Tinte	Glänzende Schwarztinte	-15 bis 40 °C {5 bis 104 °F}, 20 bis 85 % RF ohne Kondensation (innerhalb von 120 Stunden bei -15 °C {5 °F}) (innerhalb von 6 Monaten bei 0 bis 25 °C {32 bis 77 °F}) (innerhalb von 1 Monat bei 40 °C {104 °F})
		Mattschwarze Tinte	-10 bis 40 °C {14 bis 104 °F}, 20 bis 85 % RF ohne Kondensation (innerhalb von 120 Stunden bei -10 °C {14 °F}) (innerhalb von 6 Monaten bei 0 bis 25 °C {32 bis 77 °F}) (innerhalb von 1 Monat bei 40 °C {104 °F}) Kann bei zuvor abgegebener Tinte bei -20 °C {-4 °F} gelagert werden
Höhenlage	0 bis 3000 m		
Geräusch	Modell mit automatischer Schneidevorrichtung: Ca. 55 dB Modell mit Abziehvorrichtung: Ca. 60 dB Basierend auf den Messbedingungen von Epson.		

Technische Daten

Papierspezifikationen

Die folgenden Papiersorten können mit diesem Drucker verwendet werden.

Schwarzintotyp	Bei Verwendung von matter Tinte
Glänzende Schwarztinte	Mattes Papier Synthetisches Papier Glänzendes Papier Glänzende Folie Hochglänzendes Papier
Mattschwarze Tinte	Normalpapier Mattes Papier Synthetisches Papier Texturiertes Papier

Technische Daten

Tintenpatrone

Modellnummer	CW-C6000Au, CW-C6000Pu, CW-C6500Au, CW-C6500Pu	SJIC35P-BK, SJIC35P-MK, SJIC35P-C, SJIC35P-M, SJIC35P-Y
	CW-C6000Ae, CW-C6000Pe, CW-C6500Ae, CW-C6500Pe	SJIC36P-BK, SJIC36P-MK, SJIC36P-C, SJIC36P-M, SJIC36P-Y
	CW-C6010A, CW-C6010P, CW-C6510A, CW-C6510P	SJIC36P-BK, SJIC36P-MK, SJIC36P-C, SJIC36P-M, SJIC36P-Y
	CW-C6020A, CW-C6020P, CW-C6520A, CW-C6520P	SJIC37P-BK, SJIC37P-MK, SJIC37P-C, SJIC37P-M, SJIC37P-Y
	CW-C6030A, CW-C6030P, CW-C6530A, CW-C6530P	SJIC38P-BK, SJIC38P-MK, SJIC38P-C, SJIC38P-M, SJIC38P-Y
	CW-C6040A, CW-C6040P, CW-C6540A, CW-C6540P	SJIC39P-BK, SJIC39P-MK, SJIC39P-C, SJIC39P-M, SJIC39P-Y
	CW-C6050A, CW-C6050P, CW-C6550A, CW-C6550P	SJIC40P-BK, SJIC40P-MK, SJIC40P-C, SJIC40P-M, SJIC40P-Y
Typ	4 individuell Farbtintenpatronen	
Tintenfarben	Schwarz (Hochglanzschwarz (BK), Mattschwarz (MK)), Cyan (C), Magenta (M), Gelb (Y)	
Tintentyp	Pigmentfarbe	
Ablaufdatum	6 Monate nach der Installation im Drucker, 3 Jahre nach der Herstellung einschließlich des Nutzungszeitraums	
Aufbewahrungstemperatur	Transport (ohne Auspacken)	-20 bis 60 °C {-4 bis 140 °F} (innerhalb von 5 Tagen bei 60 °C {140 °F})
	Lagerung (ohne Auspacken)	-20 bis 40 °C {-4 bis 104 °F} (innerhalb von 1 Monat bei 40 °C {104 °F})
	Installiert	-20 bis 40 °C {-4 bis 104 °F} (innerhalb von 1 Monat bei 40 °C {104 °F})

Technische Daten**Wartungskasten**

Modellnummer		SJMB6000/6500
Typ		Tintenwartungstank mit integriertem absorbierendem Material für die Tinte
Aufbewahrungstemperatur	Transport (ohne Auspacken)	-20 bis 60 °C {-4 bis 140 °F} (innerhalb von 5 Tagen bei 60 °C {140 °F})
	Lagerung (ohne Auspacken)	-20 bis 40 °C {-4 bis 104 °F} (innerhalb von 1 Monat bei 40 °C {104 °F})
	Installiert	-20 bis 40 °C {-4 bis 104 °F} (innerhalb von 1 Monat bei 40 °C {104 °F})

Anhang

Verbrauchsmaterialien und Optionen

Es stehen Verbrauchsmaterialien und Optionen für dieses Produkt zur Verfügung. Diese Produkte können von den Vertriebsmitarbeitern erworben werden.

Tintenpatrone

Es werden vier Tintenpatronenfarben verwendet. Für die schwarze Tinte kann glänzend Schwarz oder matt Schwarz gewählt werden. *

Einzelheiten zu den Tintenpatronen, die mit diesem Produkt verwendet werden können, finden Sie unter [„Tintenpatrone“ auf Seite 105](#).

Tauschen Sie die Tintenpatrone(n) aus, wenn Sie dazu aufgefordert werden.

 [„Austauschen der Tintenpatronen“ auf Seite 34](#)

* Für einige Druckermodelle kann keine mattschwarze Tinte verwendet werden.

Original-Tintenpatronen empfohlen

- Für die beste Leistung des Druckers wird empfohlen, Original-Epson-Tintenpatronen zu verwenden. Die Verwendung von anderen als Original-Epson-Tintenpatronen kann sich negativ auf den Drucker und die Druckqualität auswirken und verhindern, dass der Drucker seine maximale Leistung erbringt. Epson kann keine Garantie für die Qualität und Zuverlässigkeit von anderen als Original-Epson-Produkten geben. Reparaturen bei Schäden oder Störungen an diesem Produkt durch die Verwendung von Nicht-Original-Epson-Produkten sind nicht kostenlos, auch wenn die Garantiezeit noch gültig ist.
- Die Farbeinstellung des Produktes basiert auf der Verwendung von Original-Epson-Tintenpatronen. Die Verwendung Nicht-Original-Epson-Tintenpatronen kann zu reduzierter Druckqualität führen. Epson empfiehlt die Verwendung von Original-Epson-Tintenpatronen.

Entsorgung von Tintenpatronen

Entsorgen Sie Tintenpatronen ordnungsgemäß entsprechend den Vorschriften und Gesetzen Ihres Landes.

Wartungskasten

Der Tintenwartungstank dient dazu, überschüssige Tinte zu sammeln. Verfügbarer Tintenwartungstank für dieses Produkt:

Modellnummer: SJMB6000/6500

Tauschen Sie den Tintenwartungstank aus, wenn Sie dazu aufgefordert werden.

 „Austauschen des Wartungskastens“ auf Seite 37

Original-Wartungskasten empfohlen

Für die beste Leistung des Druckers wird empfohlen, Original-Epson-Tintenwartungstanks zu verwenden. Die Verwendung von anderen als Original-Epson-Tintenwartungstanks kann sich negativ auf den Drucker auswirken und verhindern, dass der Drucker seine maximale Leistung erbringt. Reparaturen bei Schäden oder Störungen an diesem Produkt durch die Verwendung von Nicht-Original-Epson-Produkten sind nicht kostenlos, auch wenn die Garantiezeit noch gültig ist. Epson kann keine Garantie für die Qualität und Zuverlässigkeit von anderen als Original-Epson-Produkten geben.

Entsorgung von Tintenwartungstanks

Entsorgen Sie Tintenwartungstanks ordnungsgemäß entsprechend den Vorschriften und Gesetzen Ihres Landes.

Anhang

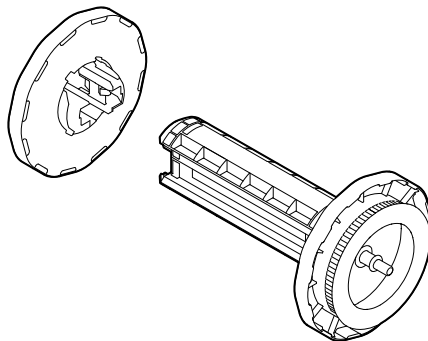
Rollenpapierhalter

Ein Ersatzrollenhalter ist optional erhältlich. In den folgenden Fällen kann das Rollenpapier schnell ausgetauscht werden, wenn Papier zuvor auf den Ersatzrollenhalter platziert wird.

- Wenn Sie Papier eines anderen Formats verwenden oder häufig das Etikettmaterial wechseln möchten
- Wenn Sie die Ausfallzeit aufgrund des Austauschs von Rollenpapier reduzieren möchten

Modellnummer:

- Papierhalter C6000 (für die CW-C6000 Series)
- Papierhalter C6500 (für die CW-C6500 Series)



Position	Papierhalter C6000	Papierhalter C6500
Außenmaße (H × B × T)	220 × 206 × 220 mm {8,66 × 8,11 × 8,66 Zoll}	175 × 310 × 175 mm {6,89 × 12,20 × 6,89 Zoll}
Gewicht	0,65 kg {1,43 Pfund}	0,65 kg {1,43 Pfund}

Nutzungsbeschränkungen

Wenn dieses Produkt für Anwendungen verwendet wird, bei denen es auf hohe Zuverlässigkeit bzw. Sicherheit ankommt, wie z. B. Transportvorrichtungen beim Flug-, Zug-, Schiffs- und Kfz-Verkehr usw., Vorrichtungen zur Katastrophenverhinderung, verschiedene Sicherheitsvorrichtungen usw. oder Funktions-/Präzisionsgeräten usw., sollten Sie dieses Gerät erst verwenden, wenn Sie Vorrichtungen für einen gefahrlosen Ausfall und Redundanzsysteme in Ihren Aufbau miteinbezogen haben, um die Sicherheit und Zuverlässigkeit des gesamten Systems zu gewährleisten. Dieses Produkt ist nicht für den Einsatz in Anwendungen vorgesehen, die ein extrem hohes Maß an Zuverlässigkeit und Sicherheit erfordern, wie z. B. in Instrumenten für die Luft- und Raumfahrt, Hauptkommunikationsgeräten, Steuergeräten in Kernkraftwerken oder medizinischen Apparaten usw. Bitte beurteilen Sie selbst die Eignung dieses Produkts nach einer umfassenden Bewertung.

Anhang

Hinweise

- (1) Alle Rechte vorbehalten. Kein Teil dieses Handbuchs darf in irgendeiner Form ohne die schriftliche Genehmigung der Seiko Epson Corporation reproduziert, in einem Abrufsystem gespeichert oder in jeglicher Form, sei es elektronisch, mechanisch, durch Fotokopieren, Aufzeichnen oder in sonstiger Weise, übertragen werden.
- (2) Der Inhalt dieses Handbuchs kann ohne Vorankündigung geändert werden.
- (3) Wenngleich bei der Zusammenstellung dieser Anleitung mit Sorgfalt vorgegangen wurde, übernimmt die Seiko Epson Corporation keine Verantwortung für Fehler und Auslassungen.
- (4) Des Weiteren wird für Schäden, die aus der Verwendung der hierin enthaltenen Informationen entstehen, keine Haftung übernommen.
- (5) Weder die Seiko Epson Corporation noch ihre Tochtergesellschaften haften gegenüber dem Käufer oder Dritten für Schäden, Verlust, Kosten oder Folgekosten infolge von Unfällen, unsachgemäßer Handhabung oder Missbrauch dieses Produkts sowie unautorisierten Änderungen, Reparaturen oder sonstigen Modifikationen an diesem Produkt. Das gilt auch (mit Ausnahme der USA) für die Nichtbefolgung der Bedienungs- und Wartungsanweisungen der Seiko Epson Corporation.
- (6) Die Seiko Epson Corporation haftet nicht für Schäden oder Störungen durch die Nutzung von Optionen oder Zubehör, die keine Originalprodukte von Epson sind oder keine ausdrückliche Zulassung der Seiko Epson Corporation als „Epson Approved Product“ haben.

Marken

Microsoft und Windows sind Marken der Microsoft-Unternehmensgruppe.

Alle anderen Marken sind Eigentum ihrer jeweiligen Inhaber und werden nur zu Identifikationszwecken verwendet.

©Seiko Epson Corporation 2019–2024