

EPSON

CW-C6000 Series CW-C6500 Series

Käyttöopas

M00123505 FI

Sisältö

Ennen käyttöä

Tämän tuotteen oppaat.	4
Uusimman version lataaminen.	4
Tässä oppaassa käytetyt kuvakkeet.	5
Tietoja tämän tuotteen malleista.	6
Malli, jossa on automaattinen leikkuri.	6
Malli, jossa on irrottaja.	7
Kiiltävä musta muste/Mattamusta muste.	8
Tuote- ja ajuriversiot.	9
Miten tuoteversio tarkistetaan.	9
Miten tulostinajurin versio tarkistetaan.	9
Tämän oppaan näytöt.	9
Tuotekuvat.	10
Turvaohjeet.	11
Huomautuksia asentamisesta.	11
Huomautuksia käsittelystä.	11
Huomautuksia virransyötöstä.	12
Huomautuksia mustekaseteista.	14
Huoltolaatikkaa koskevia huomautuksia.	16
Vaara-merkintä.	17
Tuetut paperit.	18
Paperin muoto/malli/koko.	18
Paperityyppi.	21
Paperi, jota ei voi käyttää.	22
Osien nimet ja toiminnot.	23
Etupuoli.	23
Takaosa.	24
Sisäpuoli.	25
Kara ja laippa.	26
Ohjauspaneeli.	27

Perustoiminto

Käynnistäminen tai sammuttaminen.	29
Virran kytkeminen päälle.	29
Virran kytkeminen pois.	29
Paperikannen avaaminen.	30
Kannen avaaminen edessä olevan vivun avulla.	30
Kannen avaaminen takana olevan vivun avulla.	30
Tulostimen tilan tarkistaminen.	31
Paperin tietojen tarkistaminen.	31
Kulutustuotteiden tilan tarkistaminen.	32
Suuttimen tarkistuskuvioiden tulostaminen.	32
Tila-arkin tulostaminen.	33
Verkkoliitännän ja asetusten tarkistaminen.	33
Mustekasettien vaihtaminen.	34

Jäljellä olevan musteen määrän tarkistaminen.	34
Miten mustekasetit vaihdetaan.	34
Huoltolaatikon vaihtaminen.	37
Huoltolaatikon tyhjän tilan tarkistaminen.	37
Miten huoltolaatikko vaihdetaan.	37
Tulostinajurin asetukset.	40
Media Definition.	40
Media Name.	41
Label width.	41
Label Length.	41
Gap between labels.	42
Left & Right gap.	42
Media Form.	42
Media Saving.	42
Media Coating Type.	43
Print Quality.	43
Color Correction.	44
Spot Color Setting.	44
Settings For Paper Handling After Print.	44
Notification.	45
Pause.	45
Media Detection.	46
Paperin lataaminen ja vaihtaminen.	47
Paperin lataaminen (malli, jossa on automaattinen leikkuri - syöttö sisäpuolelta).	49
Paperin lataaminen (malli, jossa on automaattinen leikkuri - syöttö ulkopuolelta).	54
Paperin lataaminen (malli, jossa on irrottaja - syöttö sisäpuolelta).	59
Paperin poistaminen (malli, jossa on automaattinen leikkuri).	66
Paperin poistaminen (malli, jossa on irrottaja).	68
Paperin poistaminen paperin loppuessa (malli, jossa on automaattinen leikkuri).	70
Paperin poistaminen paperin loppuessa (malli, jossa on irrottaja).	71

Huolto

Ulkopuolen puhdistaminen.	73
Automaattisen leikkurin puhdistaminen (vain malli, jossa on automaattinen leikkuri).	74
Irrottajan puhdistaminen (vain malli, jossa on irrottaja).	76
Reunaohjainten puhdistaminen.	77
Valotuslasin puhdistaminen.	78
Paperinsyöttörullan puhdistaminen.	79
Paperin painorullan puhdistaminen.	81

Sisältö





Tulostuspään puhdistaminen.	83	Huomautuksia.	112
Suuttimen tarkistuskuvioiden tulostaminen.	83	Tavaramerkit.	112
Pään puhdistaminen.	84		
Vianmääritys			
Viesti näytetään ohjauspaneelissa.	85		
Ongelmia tulostuslaadussa.	89		
Vaakasuuntainen valkoinen raidoitus.	89		
Pystysuoria valkoisia laikkuja (malli, jossa on automaattinen leikkuri).	89		
Valkoinen tai musta raidoitus.	89		
Tulostetut värit ovat vääriä.	89		
Tulostussijainti siirtyy.	90		
Paperi on tahriintunut ja likaantunut musteesta.	90		
Paperi syötetään ja tulee ulos, ja ilmenee virhe.	90		
Tulostaminen on mahdotonta tai tulee yhtäkkiä mahdottomaksi.	91		
Tulostustiedot lähetetään, mutta ne eivät tulostu (malli, jossa on irrottaja).	91		
Tulostaminen tietokoneesta on mahdotonta tai tulee yhtäkkiä mahdottomaksi.	91		
Tulostinajurin asennuksen tarkistaminen.	91		
Jos tulostin ei käynnisty.	91		
Tulostustyö on peruutettu tietokoneessa mutta Printing -viesti tulostimessa ei katoa näkyvistä.	92		
Paperi on jumissa.	93		
Malli, jossa on automaattinen leikkuri.	93		
Malli, jossa on irrottaja.	96		
Tekniset tiedot			
Tuotemääritykset.	99		
CW-C6000 Series.	99		
CW-C6500 Series.	101		
Sähkömääritykset.	103		
Mitat.	103		
Ympäristömääritykset.	104		
Paperimääritykset.	105		
Mustekasetti.	106		
Huoltolaatikko.	107		
Liite			
Kulutustuotteet ja varusteet.	108		
Mustekasetti.	108		
Huoltolaatikko.	109		
Paperirullan pidike.	110		
Käyttörajoitus.	111		

Ennen käyttöä

Ennen käyttöä

Tässä luvussa kuvataan tietoja, jotka sinun on tunnettava ennen tuotteen käyttöä.

Tämän tuotteen oppaat

<p>Paperiopas</p> 	<p>Aloita tästä Ohjaa sinut läpi perusasetusvaiheiden avaamisesta paperin lataamiseen saakka.</p>
<p>Opas nähtävissä tietokoneella</p> 	<p>Käyttöopas (tämä käsikirja) Kuvaa lisätiedot tuotteen toiminnoista ja käyttötoimenpiteistä, huoltotiedoista ja vianmäärityksestä.</p>
<p>Opas nähtävissä tietokoneella</p> 	<p>CW-C6000 Series/CW-C6500 Series Technical Reference Guide (Tekninen viiteopas) Antaa tarvittavat tiedot tuotteen asentamiseen, päivittäisten toimenpiteiden tekemiseen ja järjestelmän luomiseen tuotetta käyttämällä. Tämä asiakirja löytyy seuraavasta osoitteesta. <https://epson.sn></p>
<p>Opas nähtävissä tietokoneella</p> 	<p>Verkkovideokäsikirja Sisältää videoita, jotka näyttävät käytön toimenpiteitä sekä vianetsintätietoja. Videot löytyvät seuraavasta osoitteesta. <https://support.epson.net/p_doc/790/> Videoiden sisältöä voidaan muuttaa ilman ilmoitusta.</p>

Uusimman version lataaminen

Uusimmat tulostinajurin, apuohjelmien ja käsikirjojen versiot voi ladata seuraavasta URL-osoitteesta.

Sivusto Pohjois-Amerikassa asuville asiakkaille:

<<https://www.epson.com/support/>>

Sivusto muissa maissa ja muilla alueilla asuville asiakkaille:

<<https://epson.sn>>



Ennen käyttöä

Tässä oppaassa käytetyt kuvakkeet



Seuraavia kuvakkeita käytetään tässä oppaassa ilmaisemaan tärkeitä tietoja.

Turvallisuuskuvakkeet

Seuraavassa näytettyjä kuvakkeita käytetään tässä käyttöoppaassa varmistamaan tuotteen turvallisuus ja oikea käyttö ja estämään vaara sinulle ja muille henkilöille sekä omaisuusvahingot. Varmista, että ymmärrät niiden merkityksen täydellisesti ennen käyttöoppaan lukemista.

 Varoitus	Tämän kuvakkeen tietojen ohittaminen ja tuotteen epäsopiva käsittely voi aiheuttaa kuoleman tai vakavan loukkaantumisen.
 Huomio	Tämän kuvakkeen tietojen ohittaminen ja tuotteen epäsopiva käsittely voi aiheuttaa loukkaantumisen tai omaisuusvahingon.

Yleisiä tietoja koskevat kuvakkeet

 Tärkeää	Ilmaisee tietoja, joita on noudatettava tätä tuotetta käytettäessä. Näiden tietojen ohittaminen ja tuotteen väärä käsittely voi aiheuttaa tuotteen rikkoutumisen tai toimintahäiriön.
Huomautus	Ilmaisee täydentäviä selityksiä ja tietoja, jotka sinun tulee tietää.
	Ilmaisee viitesivun, joka sisältää liitännäistä tietoa.

Ennen käyttöä

Tietoja tämän tuotteen malleista

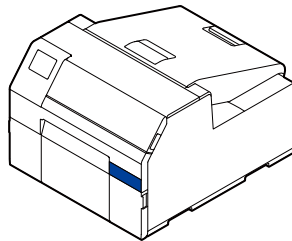
Malli, jossa on automaattinen leikkuri

Ominaisuudet

Laitteessa on automaattinen leikkuri. Paperi voidaan leikata joko sovelluksen asetusten mukaan tai käyttämällä ohjauspaneelissa olevaa **Cut**-painiketta.

Mallinumero

Mallinumero löytyy tuotteen etuosassa olevasta tarrasta.



Mallinumero	Oppaissa käytetyt mallinumerot	Huomautukset
ColorWorks C6000Au	CW-C6000Au	4-tuumainen malli
ColorWorks C6000Ae	CW-C6000Ae	4-tuumainen malli
ColorWorks C6010A	CW-C6010A	4-tuumainen malli
ColorWorks C6020A	CW-C6020A	4-tuumainen malli
ColorWorks C6030A	CW-C6030A	4-tuumainen malli
ColorWorks C6040A	CW-C6040A	4-tuumainen malli
ColorWorks C6050A	CW-C6050A	4-tuumainen malli
ColorWorks C6500Au	CW-C6500Au	8-tuumainen malli
ColorWorks C6500Ae	CW-C6500Ae	8-tuumainen malli
ColorWorks C6510A	CW-C6510A	8-tuumainen malli
ColorWorks C6520A	CW-C6520A	8-tuumainen malli
ColorWorks C6530A	CW-C6530A	8-tuumainen malli
ColorWorks C6540A	CW-C6540A	8-tuumainen malli
ColorWorks C6550A	CW-C6550A	8-tuumainen malli

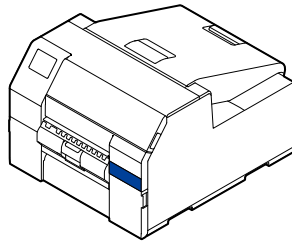
Ennen käyttöä

Malli, jossa on irrottaja Ominaisuudet

Laitteessa on irrotusmekanismi. Kun taustapaperi kulkee irrottajan läpi, tarrat tulostetaan ja irrotetaan taustapaperista samanaikaisesti.

 Mallinumero

Mallinumero löytyy tuotteen etuosassa olevasta tarrasta.



Mallinumero	Oppaissa käytetyt mallinumerot	Huomautukset
ColorWorks C6000Pu	CW-C6000Pu	4-tuumainen malli
ColorWorks C6000Pe	CW-C6000Pe	4-tuumainen malli
ColorWorks C6010P	CW-C6010P	4-tuumainen malli
ColorWorks C6020P	CW-C6020P	4-tuumainen malli
ColorWorks C6030P	CW-C6030P	4-tuumainen malli
ColorWorks C6040P	CW-C6040P	4-tuumainen malli
ColorWorks C6050P	CW-C6050P	4-tuumainen malli
ColorWorks C6500Pu	CW-C6500Pu	8-tuumainen malli
ColorWorks C6500Pe	CW-C6500Pe	8-tuumainen malli
ColorWorks C6510P	CW-C6510P	8-tuumainen malli
ColorWorks C6520P	CW-C6520P	8-tuumainen malli
ColorWorks C6530P	CW-C6530P	8-tuumainen malli
ColorWorks C6540P	CW-C6540P	8-tuumainen malli
ColorWorks C6550P	CW-C6550P	8-tuumainen malli

Ennen käyttöä

Kiiltävä musta muste/Mattamusta muste

Voit valita musta musteen tyyppin kiiltävästä mustasta (BK) ja mattamustasta (MK). Tulostin pyytää valitsemaan sen, kun kytket tulostimen päälle ensimmäisen kerran.

Tuetut paperityypit vaihtelevat mustan musteen tyyppin mukaan. Katso ”[Paperimääritykset](#)” sivulla 105.



Tärkeää

Et voi muuttaa mustan musteen tyyppiä, kun olet valinnut mustan musteen tyyppin ja antanut tulostimen ladata musteen.

Ennen käyttöä

Tuote- ja ajuriversiot


Käytä tuotetta sen laiteohjelmiston, tulostinajurin ja apuohjelman uusiempien versioiden kanssa.

Erityisesti jos laiteohjelmisto on jokin seuraavista versioista, lataa laiteohjelmiston uusin versio ja päivitä se tulostimeen.

TS05JC, TS06JC, TS26JC, TS19K2, TS25K3, TS21K5

 ”Uusimman version lataaminen” sivulla 4

Miten tuoteversio tarkistetaan

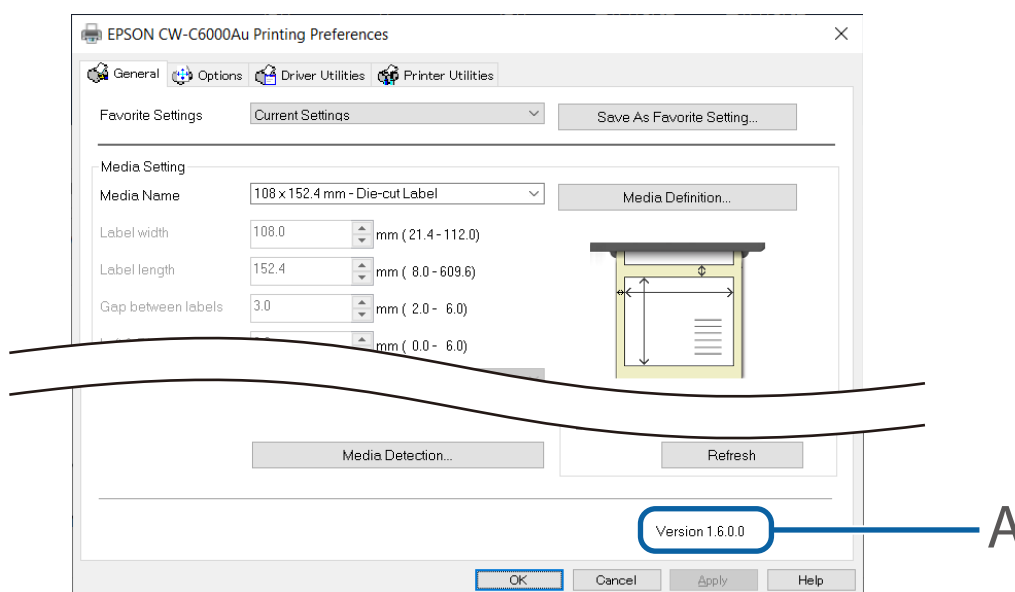
Voit tarkistaa tuotteen laiteohjelmaversion tulostamalla tila-arkin. Tarkista tila-arkin tulostuksen tulokset.  ”Tila-arkin tulostaminen” sivulla 33

Voit tarkistaa version myös ohjauspaneelista.

Menu - Printer Status/Print - Firmware Version

Miten tulostinajurin versio tarkistetaan

Voit tarkistaa version tulostinajurin näytössä.



A: Tulostinajurin versio

Tämän oppaan näytöt

Tämän oppaan näytöt ja Windowsissa todellisuudessa näkyvät näytöt voivat olla erilaisia käytetystä tuotteesta ja käyttöjärjestelmästä riippuen. Jollei muuta ilmoiteta, tämän oppaan näytöt ovat Windows 10:ssä käytettyjä.

Ennen käyttöä

Tuotekuvat

Tässä oppaassa käytetyt tuotekuvat saattavat poiketa hieman käyttämästäsi tuotteesta. Jollei muuta ilmoiteta, käytetyt kuvat ovat mallista CW-C6500 Series.

Ennen käyttöä

Turvaohjeet

Jotta varmistetaan tuotteen turvallinen käyttö, varmista että luet tämän oppaan ja muut tuotteen mukana toimitetut oppaat ennen käyttöä. Säilytä tämä opas turallisessa paikassa, jotta voit milloin tahansa ratkaista mahdolliset tuotetta koskevat epäselvät kohdat.

Huomautuksia asentamisesta

**Varoitus**

Älä tuki tuotteen tuuletusaukkoja.

Se voi johtaa tuotteeseen kertyneen kuumuuden aiheuttamaan tulipaloon. Älä peitä tuotetta liinalla tai asenna sitä huonosti tuuletettuun tilaan. Varmista myös, että asennustila vastaa oppaassa määritettyä.

 ”Takaosa” sivulla 24

**Huomio**

- Älä asenna/varastoi tuotetta epätasaisessa tilassa tai muiden laitteiden aiheuttamalle tärinälle alttiissa tiloissa. Laite voi kaatua tai luhistua, aiheuttaa rikkoutumisen ja mahdollisesti loukkaantumisen.
- Älä asenna tuotetta tilaan, joka on altistunut öljyiselle savulle tai pölylle tai kosteisiin tiloihin. Se voi aiheuttaa sähköiskun tai tulipalon.
- Kun tuotetta nostetaan, tee työ oikeassa asennossa. Tuotteen nostaminen väärässä asennossa voi aiheuttaa loukkaantumisen.
- Koska tuote on painava, älä yritä kantaa sitä yksin. Kun poistat laitetta pakkauksesta tai siirrät sitä, varmista, että tuotetta kantamassa on vähintään kaksi henkilöä. Katso tietoja tuotteen painosta seuraavasta.

 ”Tuotemääritykset” sivulla 99

- Älä asenna tuotetta paikkaan, joka altistuu kirkkaalle valolle, kuten suorille auringon säteille. Tämä voi saada tunnistimen toimimaan virheellisesti, jolloin tulostin ei ehkä toimi oikein.

Huomautuksia käsittelystä

**Varoitus**

- Älä käytä tuotetta tilassa, jossa on haihtuvia aineita, kuten alkoholia tai maalitärpättiä tai tulen lähellä. Se voi aiheuttaa sähköiskun tai tulipalon.
- Sammuta laite välittömästi, jos siitä tulee savua, outoa hajua tai epätavallista ääntä. Se voi aiheuttaa sähköiskun tai tulipalon. Jos epätavallinen tilanne ilmenee, sammuta virta välittömästi ja irrota pistoke pistorasiasta ja ota yhteyttä valtuutettuun, pätevään huoltohenkilökuntaan ohjeita varten.
- Sammuta tuote välittömästi, jos tuotteen sisään joutuu vierasesine, vettä tai muuta nestettä. Se voi aiheuttaa sähköiskun tai tulipalon. Sammuta virta välittömästi ja irrota pistoke pistorasiasta ja ota yhteyttä valtuutettuun, pätevään huoltohenkilökuntaan ohjeita varten.

Ennen käyttöä

- Älä pura muita alueita, kuin mitkä on mainittu tässä oppaassa.
- Älä koskaan korjaa itse tuotetta, koska se on vaarallista.
- Älä käytät tuotetta tilassa, jonka ilmassa on syttyviä kaasuja, räjähtäviä kaasuja jne. Älä myöskään käytä syttyviä kaasuja sisältäviä suihkeita tämän tuotteen sisällä tai ympärillä. Se voi aiheuttaa tulipalon.
- Älä liitä kaapeleita millään muulla tavalla kuin mitä tässä oppaassa on mainittu. Se voi aiheuttaa tulipalon. Se voi vahingoittaa myös muita liitettyjä laitteita.
- Älä kosketa muihin tuotteen sisällä oleviin alueisiin kuin mitä tässä oppaassa on mainittu. Se voi aiheuttaa sähköiskun tai palovammoja.
- Älä laita metallia tai syttyviä materiaaleja tai anna niiden pudota tuotteeseen. Se voi aiheuttaa sähköiskun tai tulipalon.
- Jos tulostimen näyttö vaurioituu, käsittele sen sisältämää nestekidettä erittäin varovasti. Jos jokin seuraavista tilanteista ilmenee, ryhdy hätätoimenpiteisiin.
 - Kun jokin osa joutuu ihollesi, pyyhi pois jäämä ja pese alue kunnolla saippualla ja vedellä.
 - Kun jokin osa joutuu silmiisi, huuhtelee niitä puhtaalla vedellä vähintään 15 minuutin ajan, ja ota sen jälkeen yhteyttä lääkäriin.
 - Kun osa joutuu suuhusi, ota heti yhteyttä lääkäriin.

Huomio

- Älä anna kenenkään seisoa tuotteen päällä tai laittaa sille painavia esineitä. Ole erityisesti varovainen, kun talossa on lapsia. Laite voi kaatua tai luhistua, aiheuttaa rikkoutumisen ja mahdollisesti loukkaantumisen.
- Asenna kaapelit ja valinnaiset tuotteet oikealla tavalla oikeiden toimenpideohjeiden mukaisesti. Muussa tapauksessa tulipalo tai loukkaantuminen on mahdollinen. Noudata tämän oppaan ohjeita asentaaksesi ne oikein.
- Ennen kuin tuotetta siirretään, sammuta tuote ja irrota se pistorasiasta ja varmista, että kaikki kaapelit on irrotettu. Sen tekemättä jättäminen voi vahingoittaa kaapelia, aiheuttaa sähköiskun tai tulipalon.
- Älä säilytä tai kuljeta tuotetta, kun se kallistettu, seisomassa tai ylösalaisin. Se voi aiheuttaa musteen vuotamisen.
- Älä käytä tulostinta, kun paperikansi on irrotettu. Tämä saa tulostimen toimimaan virheellisesti.

Huomautuksia virransyötöstä

Varoitus

- Älä anna pölyn tai muiden vierasesineiden tarttua kiinni pistokkeeseen. Se voi aiheuttaa sähköiskun tai tulipalon.
- Älä käytä muuta kuin laitteen mukana toimitettua virtajohtoa. Lisäksi älä käytä mukana toimitettua virtajohtoa muun laitteen kanssa. Se voi aiheuttaa sähköiskun tai tulipalon.

Ennen käyttöä

- ❑ Älä käytä vaurioitunutta virtajohtoa. Se voi aiheuttaa sähköiskun tai tulipalon. Ota yhteyttä valtuutettuun pätevään huoltohenkilökuntaan ohjeita varten, jos virtajohto on vaurioitunut. Noudata lisäksi seuraavia kohtia, ettet vaurioita virtajohtoa.
 - ❑ Älä muokkaa virtajohtoa.
 - ❑ Älä laita virtajohdon päälle painavia esineitä.
 - ❑ Älä väkisin taivuta, kierrä tai vedä virtajohdosta.
 - ❑ Älä aseta virtajohtoa lähelle lämmityslaitetta.
- ❑ Älä liitä tai irrota virtapistoketta märin käsin. Se voi aiheuttaa sähköiskun.
- ❑ Älä liitä monta virtajohtoa yhteen pistorasiaan. Se voi aiheuttaa tulipalon. Ota virransyöttö suoraan pistorasiasta.
- ❑ Irrota säännöllisesti pistoke pistorasiasta ja puhdista pistikkeet ja pistikkeiden välit. Virtapistokkeen jättäminen pistorasiaan liitetyksi pitkäksi aikaa voi aiheuttaa pölyn kertymisen virtapistokkeen pistikkeiden tyveen, ja johtaa oikosulkuun tai tulipaloon.
- ❑ Pidä kiinni pistokkeesta äläkä vedä johdosta, kun kytket virtapistokkeen irti pistorasiasta. Johdosta vetäminen voi vaurioittaa johtoa tai vääntää pistoketta, aiheuttaen sähköiskun tai tulipalon.





Jotta varmistetaan turvallisuus, irrota tuote pistorasiasta ennen sen jättämistä käyttämättömäksi pitkäksi aikaa.

Ennen käyttöä



Huomautuksia mustekaseteista

**Huomio**

- Käytettävät mustekasetit vaihtelevat tuotteen mallinumeron mukaan. Käytä mustekasetteja, jotka soveltuvat tulostimesi mallinumeroon.

 ”Mustekasetti” sivulla 106
- Älä koske mustekasetin IC-siruun. Se voi aiheuttaa sen, että normaali käyttäminen ja tulostaminen eivät ole enää mahdollisia.
- Tuote käyttää IC-siruilla varustettuja mustekasetteja hallitakseen käytetyn musteen määrää ja saadakseen muita tietoja, joten mustekasetit ovat käytettävissä, vaikka ne irrotetaan ja asennetaan takaisin. Jos kuitenkin irrotetaan mustekasetti, jossa ei ole enää paljon mustetta, ja asennetaan se takaisin, se ei ehkä ole käytettävissä. Jonkin verran mustetta kulutetaan aina, kun kasetit asennetaan, koska tuote tarkistaa automaattisesti niiden luotettavuuden.
- Kun vaihdat mustan mustekasetin, varmista, että vaihdat saman tyyppistä mustaa mustetta sisältävän kasetin. Tulostin ei toimi, jos asennat eri tyyppistä mustaa mustetta sisältävän kasetin.
- Asenna kaikkien värien mustekasetit. Tulostaminen ei ole mahdollista, jos vaikka vain yksi mustekasetti puuttuu.
- Koska mustekasetit on suunniteltu lopettamaan toiminnan ennen kuin muste kuluu täysin loppuun, jotta tulostuspään laatu säilyy, käytetyissä mustekaseteissa on jäljellä vähän mustetta.
- Kaikkia mustevärejä käytetään myös huoltotoimenpiteissä, kun mustekasetti vaihdetaan ja tulostuspään puhdistamisessa.
- Älä sammuta virtaa tai avaa mustekasetin kantta musteen latautuessa (sillä aikaa, kun  (virta) LED-valo vilkkuu). Kannen avaaminen voi aiheuttaa musteen lataamisen uudelleen, jolloin kulutetaan enemmän mustetta. Se voi johtaa myös siihen, että normaali tulostaminen ei ole enää mahdollista.
- Jopa yksiväritulostuksessa käytetään toiminnossa kaikkia mustevärejä, sillä siten ylläpidetään tulostuksen ja tulostuspään laatu hyvänä.
- Älä pura mustekasettia. Se voi aiheuttaa musteen joutumisen silmiin tai iholle.
- Älä pura tai muokkaa mustekasettia. Se voi aiheuttaa tulostuksen toimintahäiriön.
- Vanhojen mustekasettien käyttö voi johtaa tulostuslaadun heikentymiseen. Käytä mustekasetit kuuden kuukauden sisällä pakkausten avaamisesta. Mustekasettien käyttöaika on painettu yksittäisten mustekasettien pakkaukseen.
- Jos muste pääsee kosketuksiin ihosi, silmiesi tai suusi kanssa, toimi seuraavasti.
 - Kun mustetta pääsee kosketuksiin ihon kanssa, pese alue välittömästi saippualla ja vedellä.
 - Kun mustetta pääsee kosketuksiin silmien kanssa, huuhtelee ne välittömästi vedellä. Musteen jättäminen huuhtelematta voi aiheuttaa silmien verestämistä tai lievän tulehduksen. Jos jokin on vialla, ota välittömästi yhteyttä lääkäriin.
 - Kun mustetta joutuu suuhusi, sylje se välittömästi ulos ja ota yhteyttä lääkäriin.

Ennen käyttöä

- Irrotetun mustekasetin musteen syöttöportin ympärillä voi olla jonkin verran mustetta. Varo, ettei se tahraa työpöytää tai muita pintoja.
- Älä avaa mustekasettipakkausta ennen kuin olet valmis asentamaan mustekasetin tuotteeseen.
- Älä ravista mustekasettia liian kovasti. Mustekasetti voi vuotaa, jos ravistat sitä liikaa tai painat sivuja voimakkaasti.
- Älä anna vierasesineiden pudota kasetin asennusosaan. Se voi johtaa siihen, että normaali tulostaminen ei ole enää mahdollista. Poista kaikki esineet, jotka putoavat asennusosaan, ja huolehdi ettet vahingoita osaa.
- Kun mustetta ladataan ensimmäisen kerran (heti ostamisen jälkeen), mustetta kulutetaan tulostuspäiden suuttimien (musteen poistoaukkojen) täyttämiseen tulostusvalmiutta varten. Siksi tulostettavien arkkien määrä voi olla pienempi, kuin myöhemmin asennetuilla kaseteilla.
- Kun tulostin sammutetaan  (virta) -painikkeella, tulostuspää peitetään automaattisesti, jotta estetään musteen kuivuminen. Kun et käytät tulostinta mustekasettien asentamisen jälkeen, varmista, että sammutat virran  (virta) -painikkeella. Älä vedä virtajohtoa irti tai kytke virtaa pois katkaisimesta, kun virta on päällä.
- Tulostaminen vettä hylkivälle paperille, kuten taidepaperille, joka on hitaasti kuivuvaa, voi aiheuttaa tulostustahroja. Jos lisäksi tulostat kiiltävälle paperille, paperille voi jäädä sormenjälkiä tai mustetta voi tarttua sormiisi, kun kosketat tulostuspintaa. Valitse ja käytä paperia, joka ei aiheuta tulostustahroja.
- Säilytä mustekasetit paikassa, jossa ne ovat lasten ulottumattomissa.
- Epson suosittelee säilyttämään mustekasetteja viileässä ja pimeässä paikassa.
- Jos haluat käyttää mustekasetteja, joita on säilytetty pitkän aikaa kylmässä paikassa, anna niiden olla vähintään 3 tuntia huoneenlämpöisessä paikassa ennen käyttöä.
- Älä irrota mustekasetteja tuotteesta kun säilytät tai kuljetat tuotetta.

Ennen käyttöä


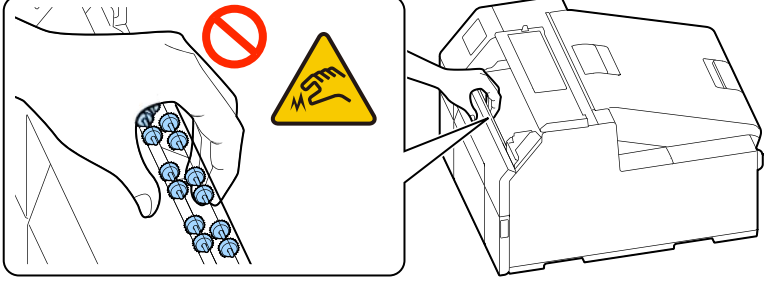

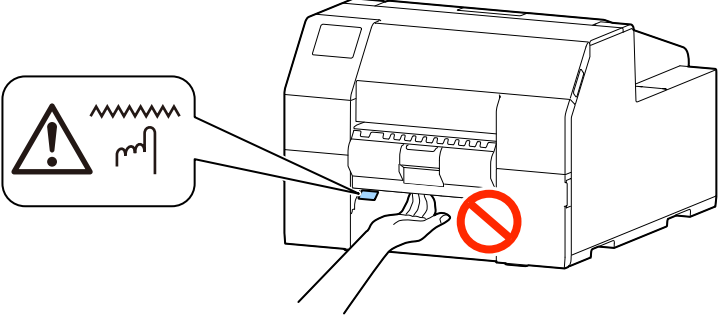
Huoltolaatikkaa koskevia huomautuksia**Huomio**

- Säilytä paikassa, jossa se on lasten ulottumattomissa. Älä juo tarttunutta mustetta.
- Älä pura tai muokkaa huoltolaatikkaa. Se voi aiheuttaa musteen joutumisen silmiin tai iholle.
- Älä koske huoltolaatikon IC-siruun.
- Jos huoltolaatikko, jota vielä voi käyttää, on irrotettu ja jätetty kiinnittämättä pitkäksi aikaa, älä käytä sitä uudelleen.
- Älä vedä irti kalvoa huoltolaatikon yläpinnasta.
- Jos muste pääsee kosketuksiin ihosi, silmiesi tai suusi kanssa, toimi seuraavasti.
 - Kun mustetta pääsee kosketuksiin ihon kanssa, pese alue välittömästi saippualla ja vedellä.
 - Kun mustetta pääsee kosketuksiin silmien kanssa, huuhtelee ne välittömästi vedellä. Musteen jättäminen huuhtelematta voi aiheuttaa silmien verestämistä tai lievän tulehduksen. Jos jokin on vialla, ota välittömästi yhteyttä lääkäriin.
 - Kun mustetta joutuu suuhusi, sylje se välittömästi ulos ja ota yhteyttä lääkäriin.
- Älä ravista käytettyä huoltolaatikkaa liian kovasti. Huoltolaatikosta voi vuotaa mustetta, jos heilutat tai ravistat siitä liian kovasti.
- Vältä huoltolaatikon säilyttämistä korkeissa lämpötiloissa tai jäätyneessä tilassa.
- Pidä se erossa suorasta auringonpaisteesta.

Ennen käyttöä

Vaara-merkintä

Tuotteeseen kiinnitetyt tarrat ilmaisevat seuraavia vaaroja.

 <p><i>Varoitus</i></p>	<p>Älä kosketa paperinpidikeyksikön pohjassa olevaa rullaa kädelläsi. Se voi aiheuttaa loukkaantumisen.</p> 
 <p><i>Huomio</i></p>	<p>Älä kosketa irrottajan kannen pohjassa olevaa manuaalista leikkuria kädelläsi. Se voi aiheuttaa loukkaantumisen.</p> 




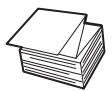






Ennen käyttöä

Tuetut paperit

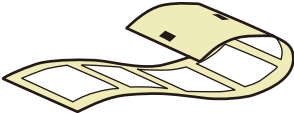


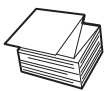


Tässä osassa kuvataan tässä tulostimessa käytettävien paperien muoto, malli, koko ja tyyppi, ja paperi, jota ei voi käyttää. Katso lisätietoja ohjeesta *CW-C6000 Series/CW-C6500 Series Technical Reference Guide* (Tekninen viiteopas).

Paperin muoto/malli/koko

CW-C6000 Series

Paperin mallit	Paperin muodot	Paperin leveys (mm {tuumaa})	Taustapaperin leveys (mm {tuumaa})	Tarran leveys (mm {tuumaa})	Tarrojen välissä oleva rako (mm {tuumaa})
Jatkuva paperi ilman liimaa (mustilla merkeillä* ¹) 	Paperirulla 	25,4–112 {1,00–4,41}	---	---	---
Jatkuva paperi ilman liimaa (mustilla merkeillä* ¹) 	Taittolomakepaperi 	25,4–112 {1,00–4,41}	---	---	---
Jatkuva paperi ilman liimaa (ilman mustia merkkejä) 	Paperirulla 	25,4–112 {1,00–4,41}	---	---	---
Koko sivun tarra (mustilla merkeillä* ¹) 	Paperirulla 	---	25,4–112 {1,00–4,41}	Ilman hukkaosia: 21,4–108 {0,84–4,25} Hukkaosien kanssa: 25,4–108 {1,00–4,25}	---
Koko sivun tarra (ilman mustia merkkejä) 	Paperirulla 	---	25,4–112 {1,00–4,41}	Ilman hukkaosia: 21,4–108 {0,84–4,25} Hukkaosien kanssa: 25,4–108 {1,00–4,25}	---




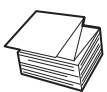
Ennen käyttöä

Paperin mallit	Paperin muodot	Paperin leveys (mm {tuumaa})	Taustapaperin leveys (mm {tuumaa})	Tarran leveys (mm {tuumaa})	Tarrojen välissä oleva rako (mm {tuumaa})
Muotoleikattu tarra (mustilla merkeillä* ¹) 	Paperirulla 	---	25,4–112 {1,00–4,41}	21,4–108 {0,84–4,25}	2,0–6,0 {0,08–0,24}
Muotoleikattu tarra (mustilla merkeillä* ¹) 	Taittolomakepaperi 	---	25,4–112 {1,00–4,41}	21,4–108 {0,84–4,25}	2,0–6,0 {0,08–0,24}
Muotoleikattu tarra (Rako* ²) 	Paperirulla 	---	25,4–112 {1,00–4,41}	21,4–108 {0,84–4,25}	2,0–6,0 {0,08–0,24}



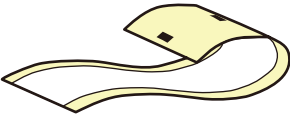



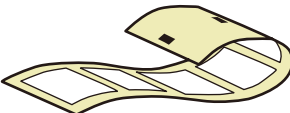


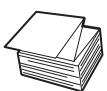


*1: Tulostussijainti tunnustetaan paperin taakse painettujen mustien merkkien perusteella.

*2: Tulostussijainti tunnustetaan tarrojen välissä olevien rakojen perusteella.

CW-C6500 Series

Paperin mallit	Paperin muodot	Paperin leveys (mm {tuumaa})	Taustapaperin leveys (mm {tuumaa})	Tarran leveys (mm {tuumaa})	Tarrojen välissä oleva rako (mm {tuumaa})
Jatkuva paperi ilman liimaa (mustilla merkeillä* ¹) 	Paperirulla 	25,4–215,9 {1,00–8,50}	---	---	---
Jatkuva paperi ilman liimaa (mustilla merkeillä* ¹) 	Taittolomakepaperi 	25,4–215,9 {1,00–8,50}	---	---	---


Ennen käyttöä

Paperin mallit	Paperin muodot	Paperin leveys (mm {tuumaa})	Taustapaperin leveys (mm {tuumaa})	Tarran leveys (mm {tuumaa})	Tarrojen välissä oleva rako (mm {tuumaa})
Jatkuva paperi ilman liimaa (ilman mustia merkkejä) 	Paperirulla 	25,4–215,9 {1,00–8,50}	---	---	---
Koko sivun tarra (mustilla merkeillä* ¹) 	Paperirulla 	---	25,4–215,9 {1,00–8,50}	Ilman hukkaosia: 21,4–211,9 {0,84–8,34} Hukkaosien kanssa: 25,4–215,9 {1,00–8,50}	---
Koko sivun tarra (ilman mustia merkkejä) 	Paperirulla 	---	25,4–215,9 {1,00–8,50}	Ilman hukkaosia: 21,4–211,9 {0,84–8,34} Hukkaosien kanssa: 25,4–215,9 {1,00–8,50}	---
Muotoleikattu tarra (mustilla merkeillä* ¹) 	Paperirulla 	---	25,4–215,9 {1,00–8,50}	21,4–211,9 {0,84–8,34}	2,0–6,0 {0,08–0,24}
Muotoleikattu tarra (mustilla merkeillä* ¹) 	Taittolomakepaperi 	---	25,4–215,9 {1,00–8,50}	21,4–211,9 {0,84–8,34}	2,0–6,0 {0,08–0,24}
Muotoleikattu tarra (Rako* ²) 	Paperirulla 	---	25,4–215,9 {1,00–8,50}	21,4–211,9 {0,84–8,34}	2,0–6,0 {0,08–0,24}

*1: Tulostussijainti tunnistetaan paperin taakse painettujen mustien merkkien perusteella.

*2: Tulostussijainti tunnistetaan tarrojen välissä olevien rakojen perusteella.

Ennen käyttöä

Huomautus	<p>Huomautukset, kun tulostetaan jatkuvia tarroja käyttäen mallia, jossa on automaattinen leikkuri</p> <ul style="list-style-type: none"> <input type="checkbox"/> Poista tulostetut tarrat, jotka ovat paperin ulostuloaukossa. Jos jatkat tulostusta, kun paperin ulostuloaukossa on tarroja, tulostetut tarrat saattavat leikkaantua kahtia tai voi tapahtua paperitukos. <input type="checkbox"/> Tarrojen liima voi tarttua leikkuriin ja heikentää leikkauskykyä. Jos paperin leikkaaminen hankaloituu, on suositeltavaa puhdistaa automaattinen leikkuri. <p> "Automaattisen leikkurin puhdistaminen (vain malli, jossa on automaattinen leikkuri)" sivulla 74</p> <p>Huomautukset käytettäessä muotoleikattuja tarroja</p> <p>Muotoonleikattujen tarrojen muodon mukaan tarrat voivat kuoriutua irti taustapaperista tulostimen sisällä. Siinä tapauksessa on tarpeen käyttää rakotunnistimia. Lisätietoja tunnistinten käytöstä on oppaassa <i>CW-C6000 Series/CW-C6500 Series Technical Reference Guide</i> (Tekninen viiteopas).</p>
------------------	--

Paperityyppi

Tuetut paperityypit vaihtelevat mustan musteen tyyppin mukaan, kuten alla on kuvattu.

Paperityyppi	Kun käytät mattamustetta	Kun käytät kiiltävää mustetta
Tavalliset paperit	✓	-
Mattapaperi	✓	✓
Synteettinen	✓	✓
Glossy (kiiltävä) paperi	-	✓
Glossy (kiiltävä) kalvo	-	✓
High Glossy (erittäin kiiltävä) paperi	-	✓

Ennen käyttöä

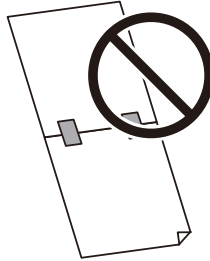
Paperi, jota ei voi käyttää

Älä lataa seuraavanlaista paperia. Sellaista paperia, joka aiheuttaa paperitukoksia ja tulostustahroja.

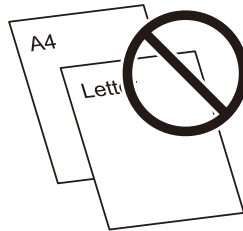
- Lämpöpaperia



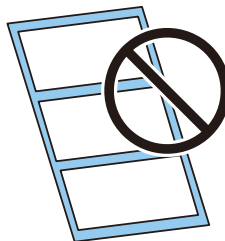
- Teipillä yhdistettyä paperia jne.



- Paperia, joka on A-kokoa, B-kokoa jne.



- Paperia, jossa on läpinäkyvä taustapaperi

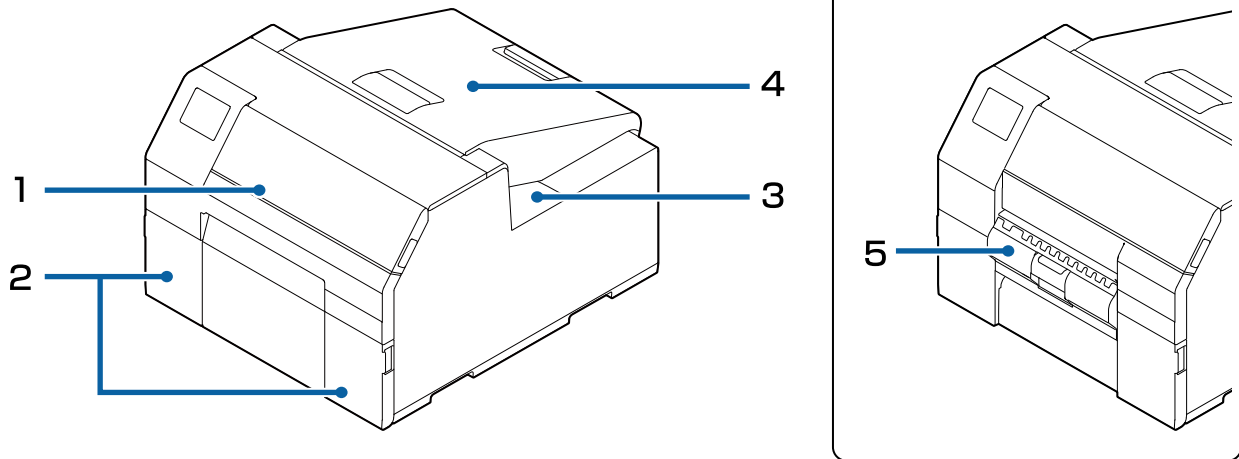


Ennen käyttöä

Osien nimet ja toiminnot

Tässä osassa kuvataan käytön pääosat.

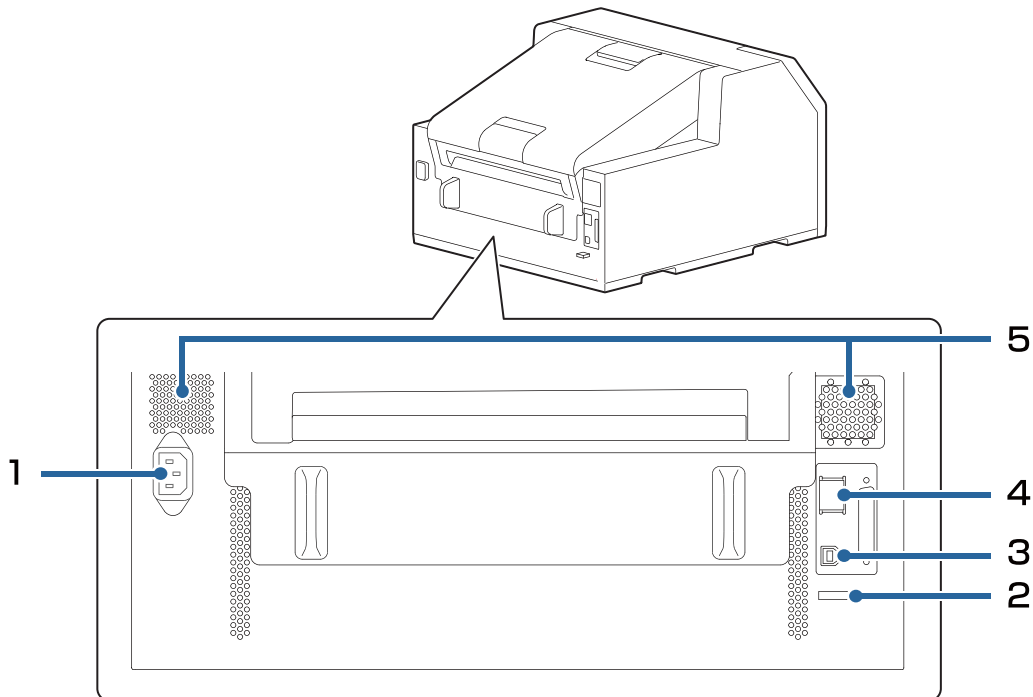
Etupuoli

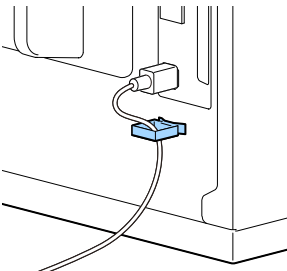


Nr o	Nimi	Kuvaus
1	Etukansi	Avaa tämä kansi, kun poistat jumittuneen paperin. ”Paperi on jumissa” sivulla 93
2	Mustekasetin kansi	Avaa tämä kansi, kun asennat/vaihdat mustekasetin. ”Mustekasettien vaihtaminen” sivulla 34
3	Huoltolaatikon kansi	Avaa tämä kansi, kun asennat/vaihdat huoltolaatikon. ”Huoltolaatikon vaihtaminen” sivulla 37
4	Paperikansi	Avaa tämä kansi ladataksesi tai vaihtaaksesi paperin. Paperikannen avaamistapa vaihtelee sen mukaan, syötetäänkö paperi sisä- vai ulkopuolelta. ”Paperikannen avaaminen” sivulla 30
5	Irrottajan kansi (vain malli, jossa on irrottaja)	Avaa tämä kansi, kun lataat paperia. Kun taustapaperi kulkee irrottajan läpi, tarrat tulostetaan ja irrotetaan taustapaperista samanaikaisesti. Kannessa on tarran irrotuksen tunnistin, joka tunnistaa, onko paperin ulostuloaukossa tarra, jonka taustapaperi on irrotettu.

Ennen käyttöä

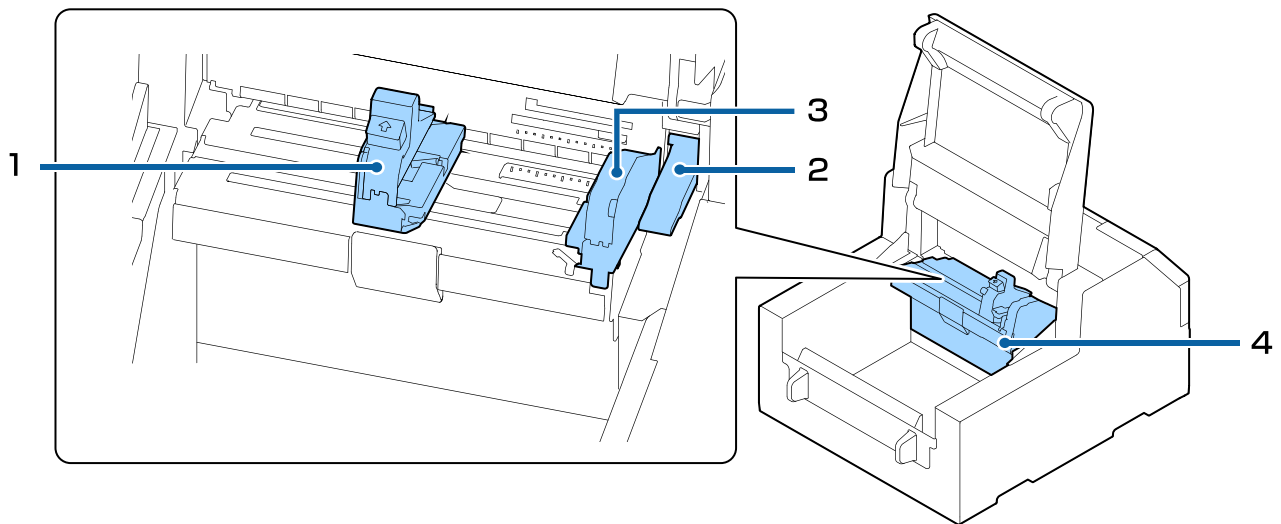
Takaosa



Nr o	Nimi	Kuvaus
1	Verkkovirtatulo	Liitä virtajohto.
2	Johdinsatula	Vie USB-kaapeli tämän satulan kautta, jotta estetään kaapelin irtoaminen. 
3	USB-portti	Liitä USB-kaapeli.
4	LAN-portti	Liitä LAN-kaapeli.
5	Tuuletusaukko	Tulostimen sisällä muodostuva kuumuus poistuu tätä kautta, ettei tulostimen sisälämpötila nouse. Kun asennat tulostimen, varmista tuuletus jättämällä 10 cm {3,94 tuumaa} tai enemmän tyhjää tilaa tuuletusaukon ympärille.

Ennen käyttöä

Sisäpuoli

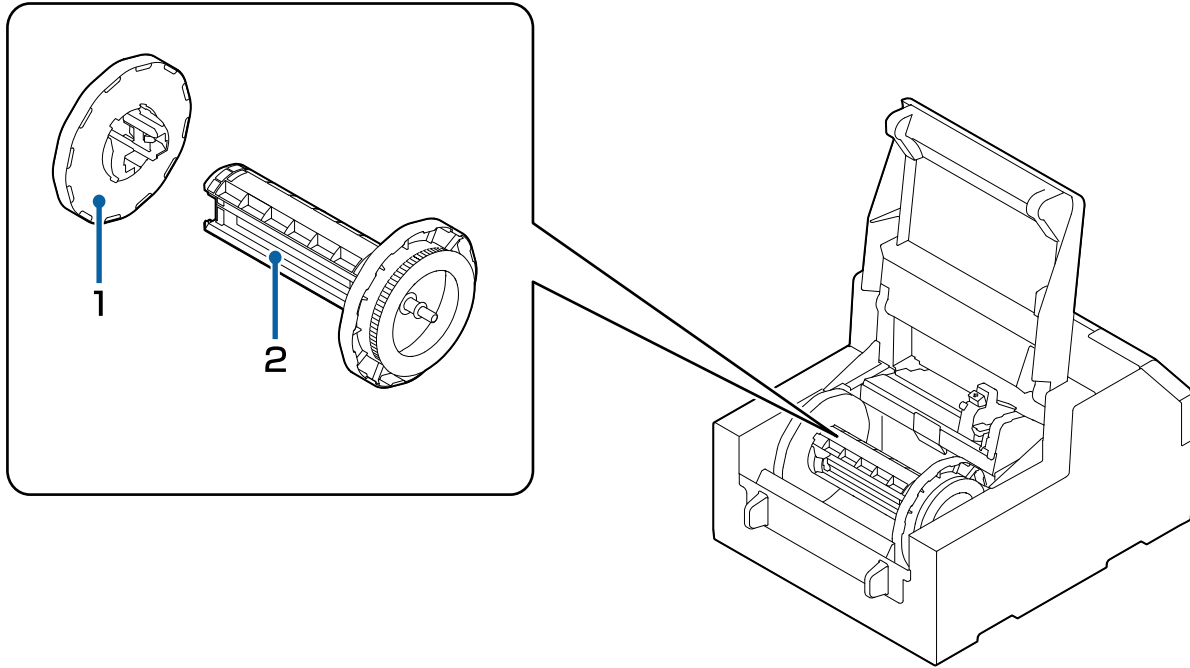


Nr o	Nimi	Kuvaus
1	Siirrettävä reunaohjain	Tukee paperia paperin leveyden kohdalla, kun paperia syötetään tulostimeen. Siirrä ohjainta puristamalla sinistä vipua ja aseta ohjain niin, että se koskettaa paperin reunaa.
2	Vapautusvipu	Käytä tätä vipua, kun poistat jumittunutta paperia. Kun siirrät vipua ylöspäin, paperin painorullien lukitus avautuu ja voit poistaa etukannen sisään jumittuneen paperin.
3	Reunaohjain	Tukee paperia, kun paperia syötetään tulostimeen. Kun lataat paperia, lataa sen tämä ohjaimen mukaisesti.
4	Paperinohjainyksikkö	Siirrä tätä yksikköä, kun puhdistat paperinsyöttörullia. Jos vedät sinisestä vivusta, koko yksikkö siirtyy ja voit tarkistaa paperinsyöttörullan.

Ennen käyttöä

Kara ja laippa

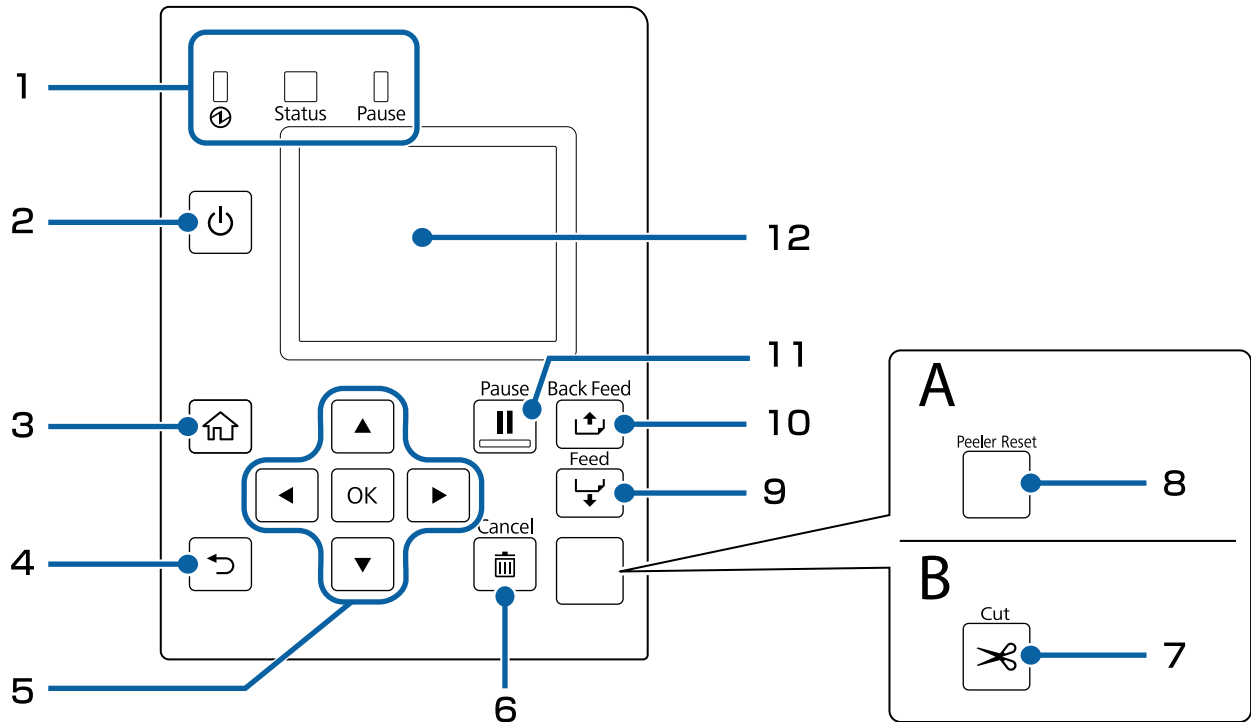
Käytetään, kun paperi syötetään sisäpuolelta.



Nr o	Nimi	Kuvaus
1	Laippa	Kiinnitä tämä karaan siihen ladatun paperirullan varmistamiseksi paikalleen. Purista sinistä vipua, kun kiinnität tämän karaan tai poistat siitä.
2	Kara	Lataa paperirulla tähän karaan.







Ennen käyttöä

Ohjauspaneeli




A: Malli, jossa on irrottaja

B: Malli, jossa on automaattinen leikkuri

Nr o	Nimi	Kuvaus
1	LED-merkkivalo	<p>Tulostimen tilan voi tarkistaa vilkkuvista LED-merkkivaloista. Tämä näyttää sinulle virheen syyn ja miten ongelma ratkaistaan.</p> <p>Katso lisätietoja ohjeesta <i>CW-C6000 Series/CW-C6500 Series Technical Reference Guide</i> (Tekninen viiteopas).</p> <ul style="list-style-type: none"> <input type="checkbox"/>  (virran) LED-merkkivalo Palaa, kun tulostin on päällä. Vilkkuu tulostamisen tai musteen lataamisen aikana. <input type="checkbox"/> Status LED-merkkivalo Palaa tai vilkkuu, kun ilmenee virhe tai ongelma. <input type="checkbox"/> Pause LED-merkkivalo Palaa tai vilkkuu, kun tulostin on keskeytetty.
2	 (virta) -painike	Käynnistää/sammuttaa tulostimen.
3	 (koti) -painike	Näkyä aloitusnäytössä.
4	 (paluu) -painike	Käytä edelliseen näyttöön palaamiseen.
5	 (nuoli) -painikkeet ja OK -painike	Käytä  -painikkeita valikkokohtaan valitsemiseen, ja aktivoi sitten valittu valikko tai asetukset painamalla OK -painiketta.

Ennen käyttöä



Nr o	Nimi	Kuvaus
6	Cancel -painike	Tällä voit peruuttaa tulostuksen. Peruuta tulostus painamalla Cancel -painiketta tulostuksen ollessa keskeytettyinä ja valitsemalla Cancel Selection -ruudusta Next label format tai All label formats .
7	Cut -painike (vain malli, jossa on automaattinen leikkuri)	Käytä paperin leikkaamiseen. Paperia ei voi leikata kahdesti samasta kohdasta.
8	Peeler Reset -painike (vain malli, jossa on irrottaja)	Paina tätä painiketta, jos seuraavien tietojen tulostus ei ala, vaikka tulostetut tarrat on poistettu.  "Tulostaminen on mahdotonta tai tulee yhtäkkiä mahdottomaksi" sivulla 91
9	Feed -painike	Paina tätä lyhyesti syöttääksesi yhden sivun paperia. Pidä painettuna syöttääksesi paperi jatkuvasti.
10	Back Feed -painike	Käytä tätä paperin vaihtamiseen. Pidä painiketta painettuna paperin syöttämiseksi taaksepäin, kunnes pystyt vetämään paperin ulos tulostimesta.
11	Pause -painike	<input type="checkbox"/> Painettaessa tulostuksen ollessa käynnissä Kun tulostin on tulostanut kesken olevan sivun, tulostin keskeyttää tulostuksen ja Pause-LED-merkkivalo syttyy. Voit jatkaa tulostusta painamalla painiketta uudelleen, jolloin Pause-LED-merkkivalo sammuu. <input type="checkbox"/> Painettaessa tulostimen ollessa valmiina tulostamaan Tulostin siirtyy taukotilaan ja Pause-LED-merkkivalo syttyy. Voit palauttaa tulostimen valmiustilaan painamalla painiketta uudelleen, jolloin Pause-LED-merkkivalo sammuu. <input type="checkbox"/> Painettaessa tulostimen ollessa keskeytettyinä virheen johdosta Tulostin vapautuu taukotilasta ja Pause-LED-merkkivalo sammuu.
12	Näyttö	Tulostimen tila, valikot ja virheviestit näytetään.

Perustoiminto



Tässä luvussa kuvataan tulostimen perustoimintojen toimenpiteet.

Käynnistäminen tai sammuttaminen

Virran kytkeminen päälle

Pidä  (virta) -painiketta painettuna, kunnes  (virta) LED-merkkivalo syttyy.

Virran kytkeminen pois

Pidä  (virta) -painiketta painettuna, kunnes virran sammutuksen vahvistusviesti tulee näkyviin. Valitse sitten vahvistusnäytöstä **Yes**.  (virta) LED-merkkivalo sammuu ja tulostin sammutetaan.

Paperikannen avaaminen

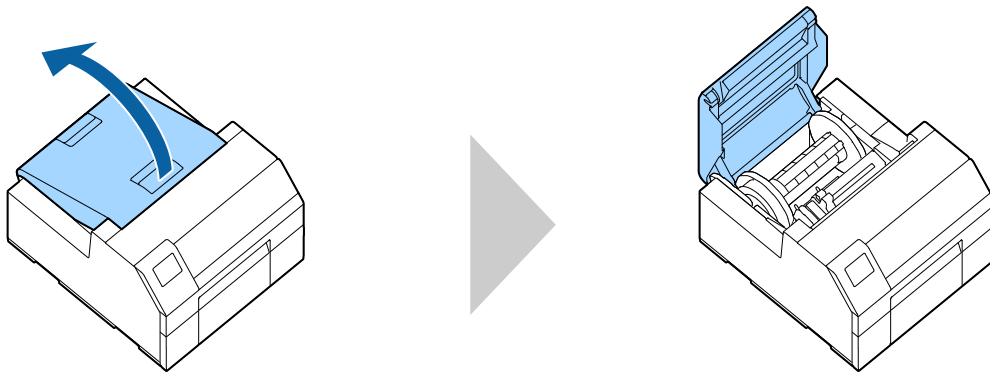
Tässä osassa kuvataan paperikannen avaaminen.



Huomio

Älä käytä tulostinta, kun paperikansi on irrotettu. Tämä saa tulostimen toimimaan virheellisesti.

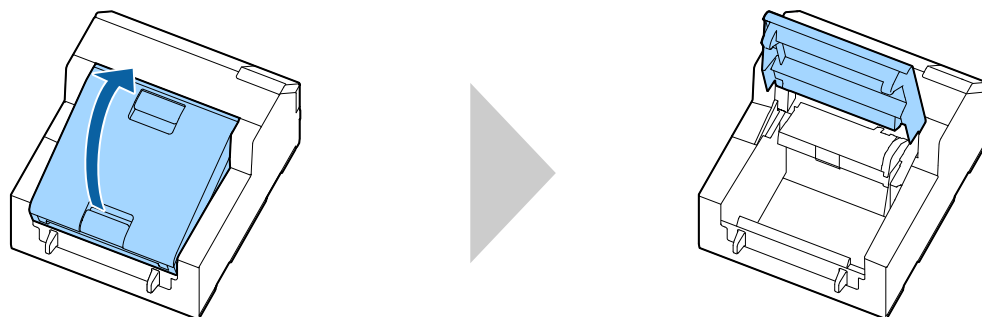
Kannen avaaminen edessä olevan vivun avulla



Avaa paperikansi yllä näytetyllä tavalla seuraavia toimia varten.

- Paperirullan lataaminen tulostimen sisään tai poistaminen sieltä.
- Huoltolaatikon vaihtaminen.
- Tulostimen sisäosan puhdistaminen.
- Tulostimen sisälle jumittuneen paperin poistaminen.

Kannen avaaminen takana olevan vivun avulla



Avaa paperikansi yllä näytetyllä tavalla seuraavia toimia varten.

- Paperin lataaminen niin, että se syötetään tulostimen ulkopuolelta, tai paperin poistaminen.

Tulostimen tilan tarkistaminen

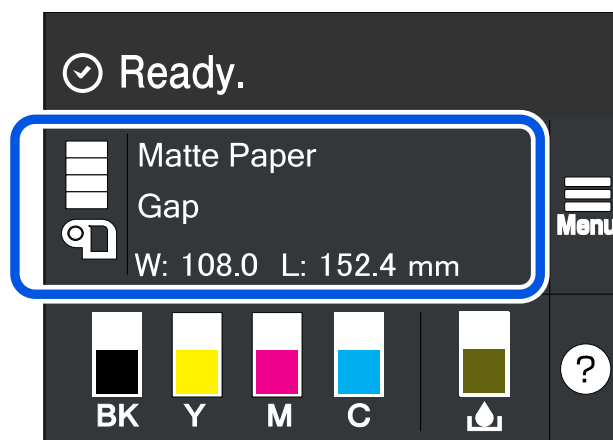
Tulostimen tilan voi tarkistaa palavista/vilkuvista LED-merkkivaloista ja tulostinnäytöstä.

Voit tarkistaa tulostimen asetukset ja suuttimien tilan myös tulostamalla tila-arkin.

[”Tila-arkin tulostaminen” sivulla 33](#)

Paperin tietojen tarkistaminen

Aloitussäytössä näytetään tiedot ladatusta paperista, paperin tyyppi, paperilähteen asetus sekä rullassa jäljellä olevan paperin määrä.

**Huomautus**

Valitse tämä alue suoraan avataksesi **Paper Settings** -valikot.

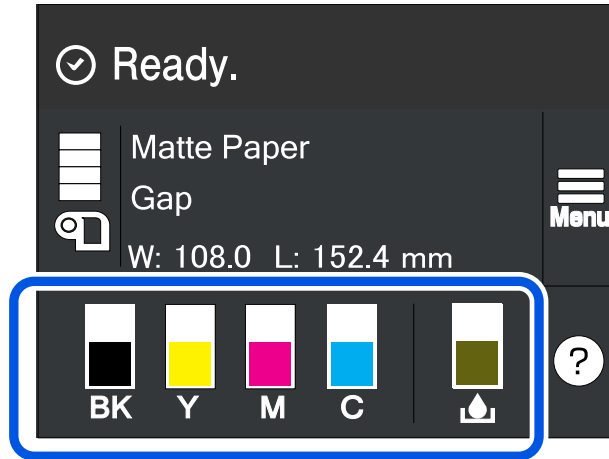
Voit tehdä paperiasetukset myös käyttämällä tulostinajuria.

[”Tulostinajurin asetukset” sivulla 40](#)

Jos ohjauspaneelin ja tulostinajurin väliset asetukset ovat erilaiset, käytetään tulostinajurin asetuksia.

Kulutustuotteiden tilan tarkistaminen

Mustekasettien ja huoltolaatikon tilan voi tarkistaa näytöltä.



Suuttimen tarkistuskuvioiden tulostaminen

Tulostamalla suuttimen tarkistuskuviot voit tarkistaa tulostuspäiden suuttimet tukkeutumien varalta.

[🔗 "Suuttimen tarkistuskuvioiden tulostaminen" sivulla 83](#)

Perustoiminto

Tila-arkin tulostaminen

Tila-arkin tulostamalla voit tarkistaa laiteohjelmaversio ja tulostimen asetukset, kuten tulostustilan ja tulostusmateriaalin tunnistusasetukset. Seuraavan tyyppisiä tila-arkkeja voi tulostaa ohjauspaneelistä.

Menu - Printer Status/Print - Print Status Sheet

Tila-arkin tulostusmalli	Tila-arkin (verkkoasetukset) tulostusmalli
<pre> <Printer Status Sheet> Sheet Output Time YYYY.MM.DD hh:mm <Basic Information> Model XX-XXXX BK Serial Number XXXXXXXX Main Firmware Version XXXXXXXX MAC Address XX:XX:XX:XX:XX:XX IP Address Setting Auto/Manual IP Address XXX.XXX.XXX.XXX Subnet Mask XXX.XXX.XXX.XXX Gateway Address XXX.XXX.XXX.XXX Head ID XXXXXXXXXXXXXXXXXXXXXXXXXXXXXXXX </pre> <hr/> <pre> -- ^^^^ ^^^^ 03 xxxx yyyy/mm/dd hh:mm 04 xxxx yyyy/mm/dd hh:mm 05 xxxx yyyy/mm/dd hh:mm 06 xxxx yyyy/mm/dd hh:mm 07 xxxx yyyy/mm/dd hh:mm 08 xxxx yyyy/mm/dd hh:mm 09 xxxx yyyy/mm/dd hh:mm 10 xxxx yyyy/mm/dd hh:mm </pre>	<pre> HHH NetWork Status Sheet HHH <General Information> MAC Address xx:xx:xx:xx:xx:xx Firmware xxxxxxxx Network Status AUTO(Disconnected) <TCP/IP IPv4> Obtain IP Address Manual IP Address xxx.xxx.xxx.xxx Subnet Mask xxx.xxx.xxx.xxx Default Gateway xxx.xxx.xxx.xxx HHHHHHHHHHHH 1/1 HHHHHHHHHHHH </pre>

Huomautus	Voit myös tulostaa luettelon fonteista ja viivakoodeista, jotka on jo rekisteröity tulostimeen tai äsken rekisteröidyistä kuvista ja malleista.
------------------	---



Verkkoliitännän ja asetusten tarkistaminen

Voit tarkistaa verkkoliitännän tila ja asetukset tulostamalla verkkoliitännän tarkistusraportin.

Katso lisätietoja ohjeesta *CW-C6000 Series/CW-C6500 Series Technical Reference Guide* (Tekninen viiteopas).

Mustekasettien vaihtaminen

Tässä osassa kuvataan miten mustekasetti vaihdetaan.

 Huomio	<p>Lue huolellisesti käsittelyä koskevat huomautukset ennen mustekasettien asentamista.</p> <p> "Huomautuksia mustekaseteista" sivulla 14</p>
---	--


Jäljellä olevan musteen määrän tarkistaminen

Voit tarkistaa kussakin mustekasetissa jäljellä olevan musteen määrän aloitusnäytössä tai ohjauspaneelin virheilmoitusnäytössä.

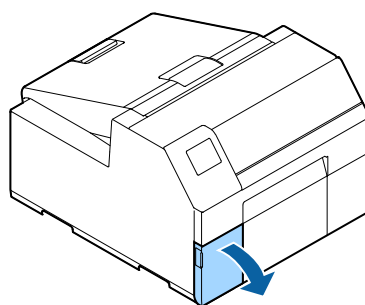
Viesti	Kuvaus
You need to replace the following ink cartridge(s).	Tulostuspään laadun säilyttämiseksi tulostin pysäyttää tulostuksen ennen kuin mustekasetit ovat täysin tyhjiä. Vaihda mustekasetti.

Miten mustekasetit vaihdetaan

Alla oleva toimenpide on BK-kasetin vaihtamiselle. Noudata samaa toimenpidettä muun väristen kasettien vaihtamisessa.

 Tärkeää	<p>Kun vaihdat mustan mustekasetin, varmista, että vaihdat saman tyyppistä mustaa mustetta sisältävän kasetin. Tulostin ei toimi, jos asennat eri tyyppistä mustaa mustetta sisältävän kasetin.</p>
--	---

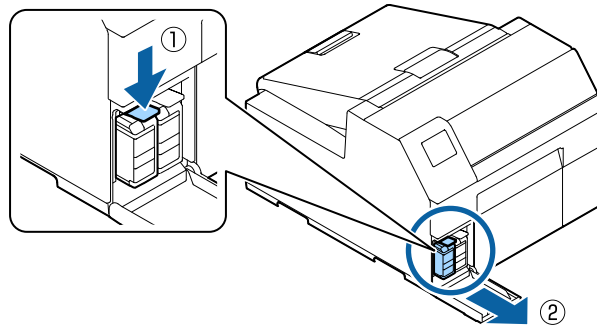
- 1 Avaa vasen mustekasetin kansi.



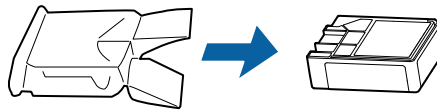
Huomautus	<p>Kun vaihdat syaanin tai keltaisen mustekasetin, avaa oikea mustekasetin kansi.</p>
------------------	---

Perustoiminto

- 2 Irrota käytetty mustekasetti painamalla vipu alas.

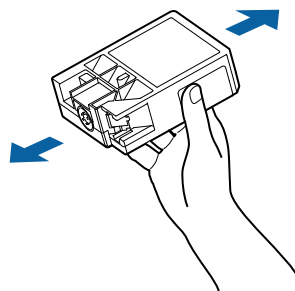


- 3 Avaa pussi ja ota uusi mustekasetti ulos.

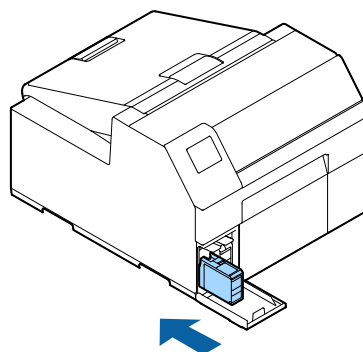


- 4 Ravista mustekasettia.

Kuten alla olevassa kuvassa on näytetty, ravista kasettia vaakasuunnassa. Siirrä kasettia noin 5 cm molempiin suuntiin, ja toista se noin 15 kertaa noin 5 sekunnin ajan.

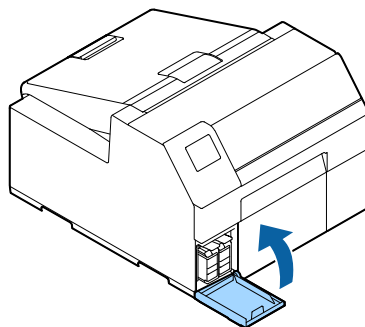


- 5 Asenna mustekasetti paikalleen.



Perustoiminto

- 6 Sulje mustekasetin kansi.



Huoltolaatikon vaihtaminen

Tässä osassa kuvataan miten huoltolaatikko vaihdetaan.



Huomio

Lue huolellisesti käsittelyä koskevat huomautukset ennen huoltolaatikon asettamista.

 "Huoltolaatikkaa koskevia huomautuksia" sivulla 16

Huoltolaatikon tyhjän tilan tarkistaminen

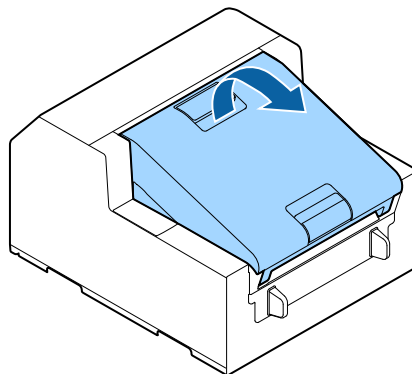
Voit tarkistaa huoltolaatikon jäljellä olevan kapasiteetin aloitusnäytössä tai ohjauspaneelin virheilmoitusnäytössä.

Viesti	Kuvaus
The Maintenance Box is at the end of its service life. You need to replace it.	Vaihda huoltolaatikko uuteen.

Miten huoltolaatikko vaihdetaan

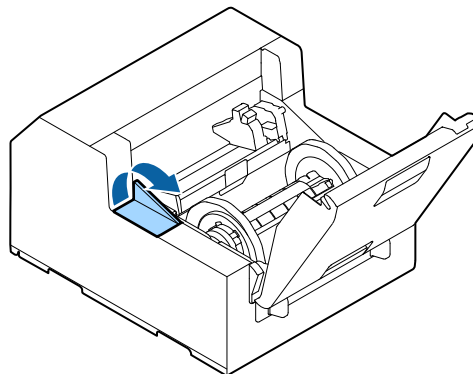
1

Avaa paperikansi.



2

Avaa huoltolaatikon kansi.



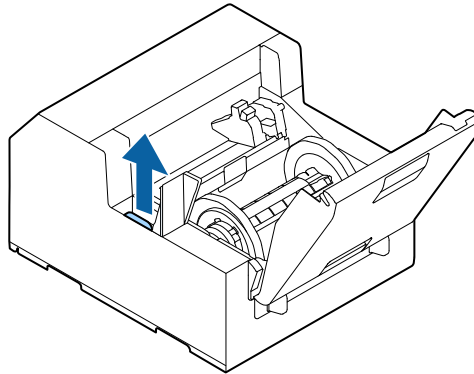
Perustoiminto

3

Ota huoltolaatikko ulos.

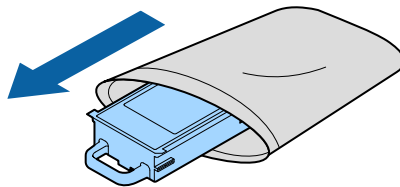
Kun hävität käytetyn huoltolaatikon, laita se muovipussiin, joka tuli uuden huoltolaatikon mukana.

 ”Huoltolaatikon hävittäminen” sivulla 109



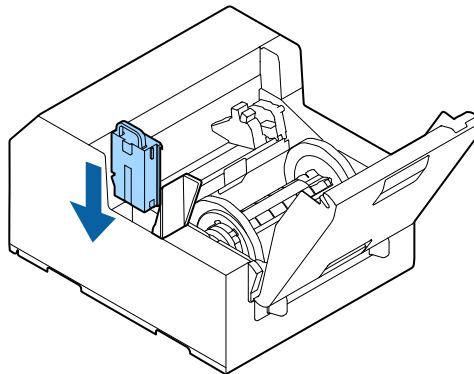
4

Ota uusi huoltolaatikko pois pussista.



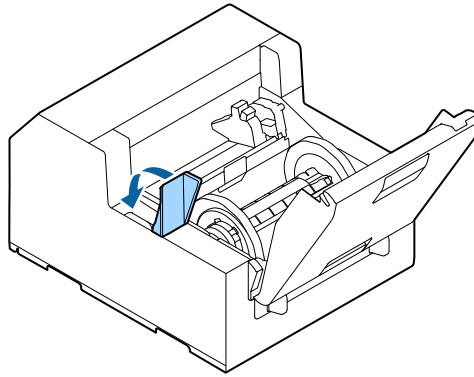
5

Asenna uusi huoltolaatikko.



Perustoiminto

- 6 Sulje huoltolaatikon kansi.



Perustoiminto

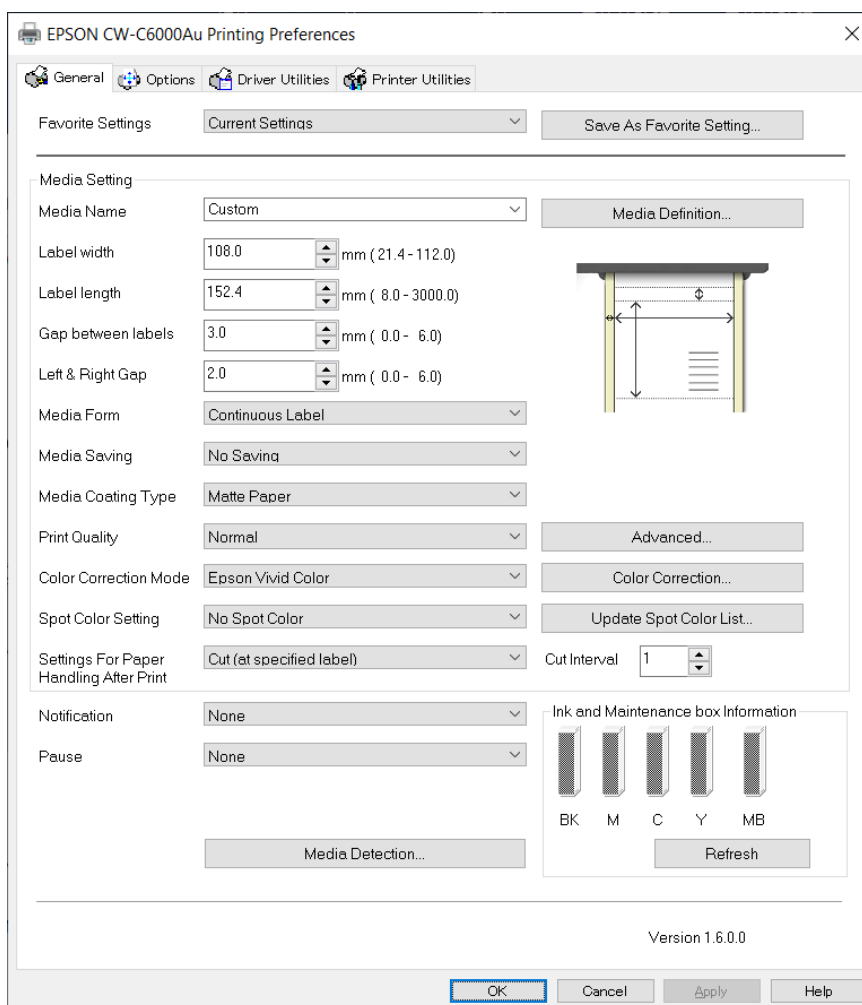
Tulostinajurin asetukset

Aseta tulostamisen tarvitsemat perusnimikkeet, kuten tulostusmateriaalin koko ja malli.

Tulostinajuri on varustettu ohjetoiminnolla. Napsauta nimikettä hiiren oikealla ja napsauta sitten Ohje näyttääksesi nimikkeen selityksen.

Voit myös opetella videoiden avulla miten määrität tulostinajurin. Avaa videot seuraavasta URL-osoitteesta.

<https://support.epson.net/p_doc/790/>



Huomautus

Jos tulostimen asetukset (asetettavissa ohjauspaneelissa, CW-C6000 Series/CW-C6500 Series PrinterSettings, tai Web Config) eroavat tulostinajurin asetuksista, tulostus tapahtuu käyttämällä tulostinajurin asetuksia.

Media Definition

Usein käytetyn paperin koko, malli, tyyppi ja muut asetukset voidaan rekisteröidä tulostusmateriaalin määrittämisnä. Asetettu tulostusmateriaalin määrittäminen voidaan valita Media Name -pudotusvalikosta. Tämä on kätevää, sillä silloin sinun ei tarvitse asettaa ajurin paperiasetuksia, kun tulostat sovelluksesta, jos rekisteröit tulostusmateriaalin määrittäksen etukäteen.

Perustoiminto

Jos haluat asettaa paperikoon ja muut asetukset aina rekisteröimättä tulostusmateriaalin määrittystä, valitse **Custom**-vaihtoehto **Media Name** -pudotusvalikosta **General**-välilehdeltä. **General**-välilehden lukuisat asetukset ovat käytettävissä ja voit asettaa paperikoon ja muut asetukset.

Media Name

- 108 × 152,4 mm {4,25 × 6,00 tuumaa} - Die-cut Label* (Alkuasetus)
- Custom

*: Tämä asetus soveltuu tuotteen mukana toimitetulle paperirullalle.

Label width

CW-C6000 Series

Voidaan määrittellä välille 21,4–112,0 mm {0,84–4,41 tuumaa}

Alkuasetus: 108,0 mm {4,25 tuumaa}

CW-C6500 Series

Voidaan määrittellä välille 21,4–215,9 mm {0,84–8,50 tuumaa}


Alkuasetus: 108,0 mm {4,25 tuumaa}

Label Length

Malli, jossa on automaattinen leikkuri

Voidaan määrittellä välille 8–609,6 mm {0,31–24 tuumaa}

Alkuasetus: 152,4 mm {6,00 tuumaa}

Huomautus	<p>Jos paperin leikkausväli on alle 15,0 mm {0,59 tuumaa}, automaattinen leikkaus ei ole mahdollista, koska siitä voi seurata paperitukos. Jos haluat käyttää automaattista leikkausta alle 15,0 mm {0,59 tuumaa} kokoisille tarroille, aseta leikkausväliksi 15,0 mm {0,59 tuumaa} tai enemmän asetuksissa paperin käsittelylle tulostuksen jälkeen.</p> <p> "Settings For Paper Handling After Print" sivulla 44</p>
------------------	---

Malli, jossa on irrottaja

Voidaan määrittellä välille 12,7–609,6 mm {0,50–24 tuumaa}

Alkuasetus: 152,4 mm {6,00 tuumaa}

Gap between labels

Kun [Media Form] on muu kuin [Full-page label]

2–6 mm {0,08–0,24 tuumaa}

Alkuasetus: 3 mm {0,12 tuumaa}

Kun [Media Form] on [Full-page label]

0–6 mm {0–0,24 tuumaa}

Alkuasetus: 3 mm {0,12 tuumaa}

Left & Right gap

Malli, jossa on automaattinen leikkuri

Voidaan asettaa alueelle 2–6 mm {0,08–0,24 tuumaa} (normaalisti 2 mm {0,08 tuumaa})

Alkuasetus: 2 mm {0,08 tuumaa}

Malli, jossa on irrottaja

vain asetus 2 mm {0,08 tuumaa}

Alkuasetus: 2 mm {0,08 tuumaa}

Huomautus	Jos ne on asetettu suuremmaksi kuin 2 mm {0,08 tuumaa}, seurauksena voi olla ongelmia, kuten paperitukos.
------------------	---

Media Form

- Die-cut Label (Gap) (Alkuasetus)
- Die-cut Label (BlackMark)
- Full-page Label (BlackMark)
- Full-page Label
- Continuous paper (BlackMark)
- Continuous paper

Media Saving

Käytössä vain, kun [Full-page Label] on valittu asetukseksi [Media Form].

Perustoiminto

- Eliminate Lower Margin
- Eliminate Lower And Upper Margin
- No Saving (Alkuasetus)

Media Coating Type

- Plain Paper
- Matte Paper (Alkuasetus)
- Synthetic
- Texture Paper
- Glossy Paper
- Glossy Film
- High Glossy Paper

Print Quality

Kun [Media Coating Type] on [Plain Paper]

- Max Speed
- Speed (Alkuasetus)
- Normal
- Quality

Kun [Media Coating Type] on [Matte Paper], [Synthetic] tai [Texture Paper]

- Max Speed
- Speed
- Normal (Alkuasetus)
- Quality

Kun [Media Coating Type] on [Glossy Paper], [Glossy Film] tai [High Glossy Paper]

- Normal
- Quality (Alkuasetus)

Perustoiminto

- Max Quality

Huomautus	Jos muutat asetusta Media Coating Type , asetuksen Print Quality arvoksi asetetaan automaattisesti valitun paperityypin mukainen alkuasetus.
------------------	--

Color Correction

- Epson Vivid Color
- Epson Preferred Color (Alkuasetus)
- ICM
- None

Spot Color Setting

No Spot Color (Alkuasetus)

Settings For Paper Handling After Print

Malli, jossa on automaattinen leikkuri

- Cut (after printing last label)
- Cut (at specified label)
- Cut (after last page of collate page)
- Do not cut (stop at cut position) (Alkuasetus)
- Do not cut (stop at peel position)
- Do not cut (stop at the print end position)

Huomautus	<p>Huomautukset kun Label Length -asetuksen arvoksi on määritetty alle 15,0 mm {0,59 tuumaa}</p> <ul style="list-style-type: none"> <input type="checkbox"/> Automaattinen leikkaus ei ole mahdollista, koska siitä voi seurata paperitukos. <input type="checkbox"/> Voit silti valita kaikki kolme Cut-asetusta kohdassa Settings For Paper Handling After Print. <ul style="list-style-type: none"> <input type="checkbox"/> Cut (after printing last label) <input type="checkbox"/> Cut (at specified label) <input type="checkbox"/> Cut (after last page of collate page) <input type="checkbox"/> Kun kohdassa Settings For Paper Handling After Print - Cut (at specified label) - Cut Interval on asetettu "1", sen tilalle vaihdetaan automaattisesti "2" sen varmistamiseksi, että tarra on pitempi kuin leikattavan tarran minimipituus (15,0 mm {0,59 tuumaa}). Lisäksi sen varmistamiseksi, että tarran pituus ei ole alle leikattavan tarran minimipituuden (15,0 mm {0,59 tuumaa}), arvoa "1" ei voi enää asettaa kohdassa Cut Interval.
------------------	---

Perustoiminto

Malli, jossa on irrottaja

- Manual apply (Alkuasetus)
- Auto apply
- Rewind

Notification

Malli, jossa on automaattinen leikkuri

- None (Alkuasetus)
- Beep at Cut
- Beep at Job End
- Last Page at Collate End

Malli, jossa on irrottaja

- None (Alkuasetus)
- Beep at Job End
- Last Page at Collate End

Pause

Malli, jossa on automaattinen leikkuri

- None (Alkuasetus)
- Pause at Cut
- Pause at Job End
- Last Page at Collate End

Malli, jossa on irrottaja

- None (Alkuasetus)
- Pause at Job End
- Last Page at Collate End

Media Detection...

Media Source

- Internal roll (Alkuasetus)
- External feed

Media Detection

- Gap detection (Alkuasetus)
- Black mark detection
- No detection

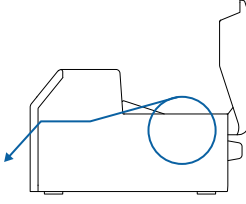
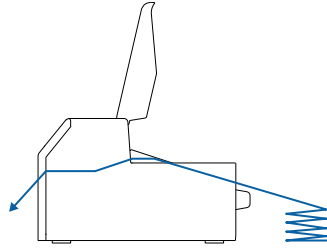
Perustoiminto

Paperin lataaminen ja vaihtaminen

Tässä osassa kuvataan, miten paperi ladataan ja vaihdetaan. Kuten alla näytetään, paperin vaihtamisen toimenpiteet vaihtelevat paperin koon mukaan ja sen mukaan, syötetäänkö paperi sisä- vai ulkopuolelta. Saatavilla on myös videoita, joissa toimenpide on esitetty.

Avaa videot seuraavasta URL-osoitteesta.

<https://support.epson.net/p_doc/790/>

Syöttö sisäpuolelta (Internal)	Syöttö ulkopuolelta (Rear Feed)
<p>Paperi syötetään tulostimen sisäpuolelta. Aseta karaan kiinnitetty paperirulla tulostimeen.</p> 	<p>Paperi syötetään tulostetaan tulostimen ulkopuolelta. Aseta taittolomakepaperi tulostimen taakse. (Vain malli, jossa on automaattinen leikkuri)</p> 

<p>! Tärkeää</p>	<ul style="list-style-type: none"> ❑ Jotta voit syöttää paperirullan tulostimen ulkopuolelta, valmistele itse ulkoinen paperinsyöttölaite ja paperin takaisinkelaaja. Katso lisätietoja ohjeesta <i>CW-C6000 Series/CW-C6500 Series Technical Reference Guide</i> (Tekninen viiteopas). ❑ Mallissa, jossa on irrottaja, taittolomakepaperia ei voi syöttää tulostimen ulkopuolelta. ❑ Kun vaihdetaan paperi, joka on eri muotoista, mallista tai tyyppistä, muuta paperiasetukset joko ohjauspaneelista tai tulostinajurista ennen paperin lataamista. <p>👉 "Paperin tietojen tarkistaminen" sivulla 31</p> <p>👉 "Tulostinajurin asetukset" sivulla 40</p>
--------------------------------	---

Paperin syöttötapa	Toimenpiteet mallissa, jossa on automaattinen leikkuri	Toimenpiteet mallissa, jossa on irrottaja
Syöttö sisäpuolelta (sisäinen)	"Paperin lataaminen (malli, jossa on automaattinen leikkuri - syöttö sisäpuolelta)" sivulla 49	"Paperin lataaminen (malli, jossa on irrottaja - syöttö sisäpuolelta)" sivulla 59
	"Paperin poistaminen (malli, jossa on automaattinen leikkuri)" sivulla 66	"Paperin poistaminen (malli, jossa on irrottaja)" sivulla 68
	"Paperin poistaminen paperin loppuessa (malli, jossa on automaattinen leikkuri)" sivulla 70	"Paperin poistaminen paperin loppuessa (malli, jossa on irrottaja)" sivulla 71

Perustoiminto

Paperin syöttötapa	Toimenpiteet mallissa, jossa on automaattinen leikkuri	Toimenpiteet mallissa, jossa on irrottaja
Syöttö ulkopuolelta (takasyöttö)	"Paperin lataaminen (malli, jossa on automaattinen leikkuri - syöttö ulkopuolelta)" sivulla 54	---
	"Paperin poistaminen (malli, jossa on automaattinen leikkuri)" sivulla 66	
	"Paperin poistaminen paperin loppuessa (malli, jossa on automaattinen leikkuri)" sivulla 70	

Perustoiminto

Paperin lataaminen (malli, jossa on automaattinen leikkuri - syöttö sisäpuolelta)

**Huomio**

Kun olet kytkenyt tulostimen päälle, odota kunnes aloitusnäyttö näytetään, ja avaa sitten paperikansi. Jos avaat kannen ennen kuin aloitusnäyttö näytetään, tulostin ei ehkä lataa paperia oikein.

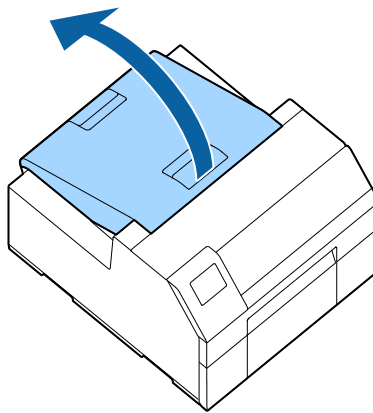
1

Kytke tulostimeen virta ja tarkista sitten, että **Internal** on valittu **Media Source** -asetukseksi ohjauspaneelissa.

 ”Paperin tietojen tarkistaminen” sivulla 31

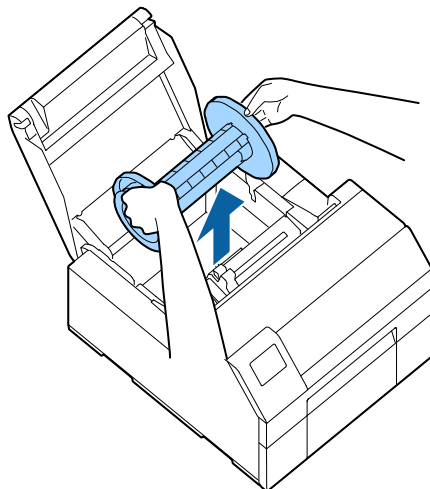
2

Avaa paperikansi.

**3**

Poista kara tulostimesta.

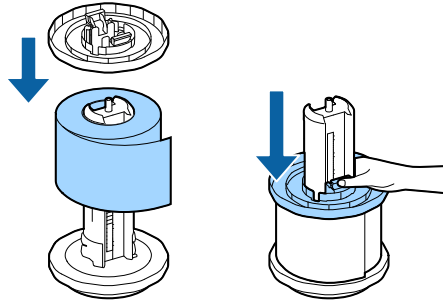
Pitele karaa ja laippaa molemmin käsin kuvassa näytetyllä tavalla ja poista ne.



Perustoiminto

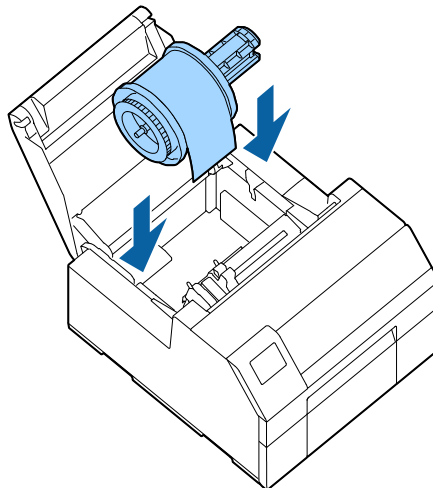
4 Lataa paperirulla karaan ja kiinnitä se paikalleen laipalla.

- Poista laippa painamalla kahta vipua.
- Kun lataat paperirullan karaan, tarkista rullaussuunta. Oikea rullaussuunta on merkitty karaan.
- Kiinnitä laippa ja paperirulla niin, että niiden välissä ei ole rakoa.



5 Pitele karaa molemmin käsin ja aseta se tulostimeen.

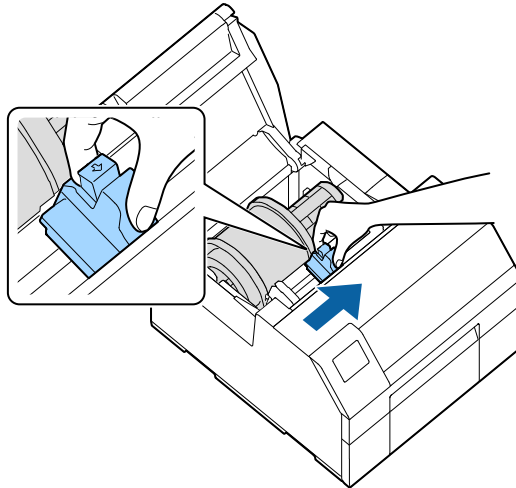
Asenna kara niin, että sen molemmat päät menevät tulostimen sisällä oleviin pidikkeisiin.



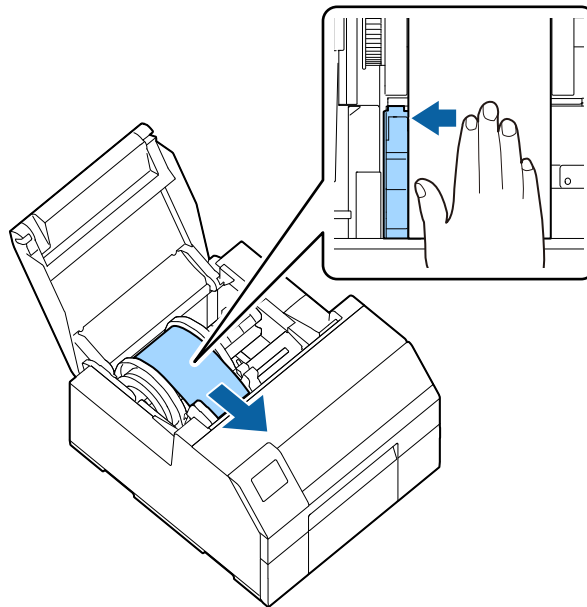
6 Liu'uta siirrettävä reunaohjain oikealle puolelle.

Siirrä reunaohjainta puristamalla sinistä vipua.

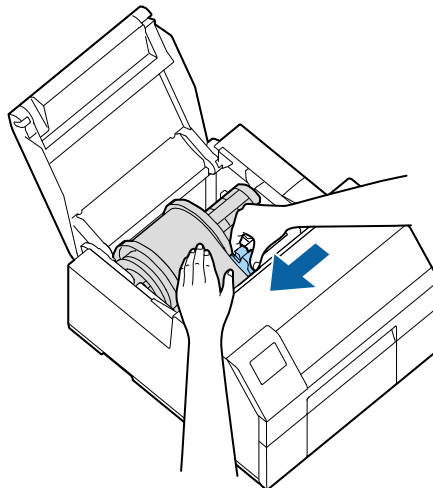
Perustoiminto




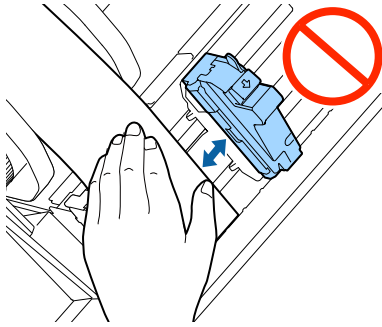
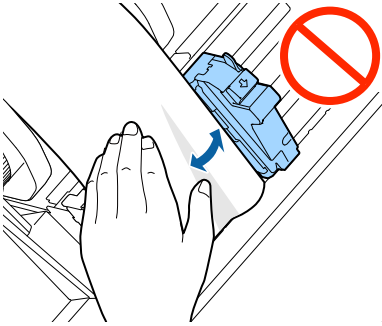
7 Vedä paperi vasenta reunaohjainta pitkin.



8 Paina paperi litteäksi kädelläsi ja liu'uta siirrettävä reunaohjain paperia vasten.



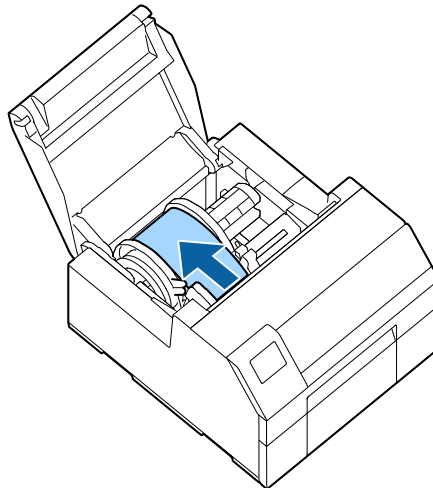
Perustoiminto

<p> Huomio</p>	<p>Jos siirrettävää reunaohjainta ei aseteta kunnolla paperia vasten, tulostukohta voi olla virheellinen tai voi tapahtua paperitukos. Varmista, että noudat alla annettuja ohjeita.</p> <ul style="list-style-type: none"> ❑ Ohjaimen ja paperin reunan välissä ei saa olla rakoa.  <ul style="list-style-type: none"> ❑ Älä liu'uta ohjainta liian tiukasti paperia vasten. 
--	---

9

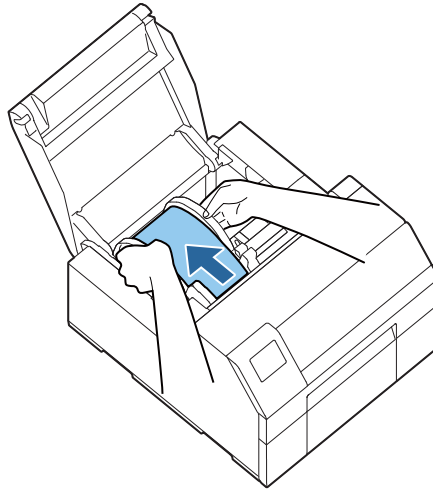
Työnä paperia paperin syöttöaukkoon, kunnes paperinsyöttö käynnistyy automaattisesti.

Älä lataa taustapaperia, jossa ei ole tarroja. Paperia ei ehkä tunnisteta eikä syötetä automaattisesti.

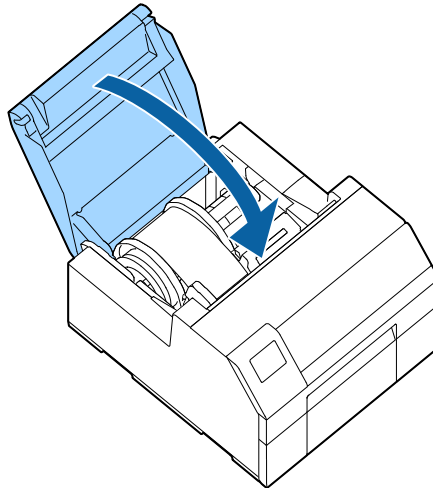


Perustoiminto

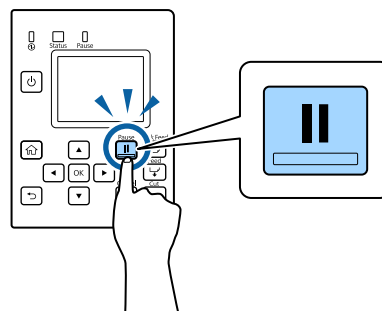
- 10 Poista paperista löysyys kiertämällä karaa.



- 11 Sulje paperikansi.



- 12 Paina **Pause**-painiketta.



Paperin lataaminen (malli, jossa on automaattinen leikkuri - syöttö sisäpuolelta) on nyt valmis.

Perustoiminto

Paperin lataaminen (malli, jossa on automaattinen leikkuri - syöttö ulkopuolelta)

**Huomio**

Kun olet kytkenyt tulostimen päälle, odota kunnes aloitusnäyttö näytetään, ja avaa sitten paperikansi. Jos avaat kannen ennen kuin aloitusnäyttö näytetään, tulostin ei ehkä lataa paperia oikein.

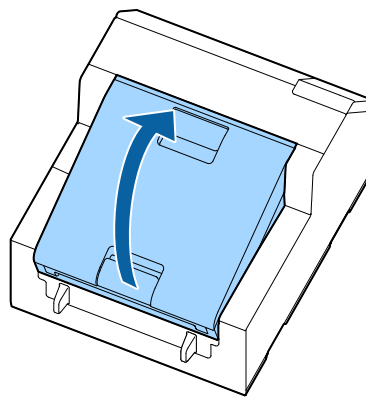
1

Kytke tulostimeen virta ja tarkista sitten, että **Rear Feed** on valittu **Media Source** -asetukseksi ohjauspaneelissa.

 ”Paperin tietojen tarkistaminen” sivulla 31

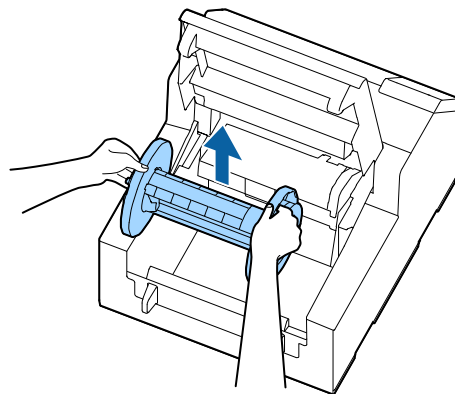
2

Avaa paperikansi.

**3**

Poista kara, jos sellainen on paikallaan.

Pitele karaa ja laippaa molemmin käsin kuvassa näytetyllä tavalla ja poista ne.

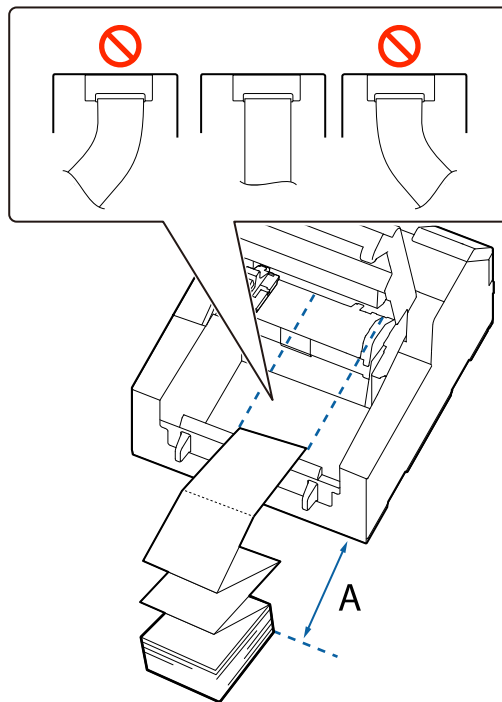



Perustoiminto

4

Aseta taittolomakepaperi tulostimen taakse.

- Aseta taittolomakepaperi vähintään 100 mm:n {3,94 tuuman} päähän tulostimesta (kuvan kohta A).
- Varmista, että paperi on pystysuunnassa suhteessa paperin syöttöaukkoon.



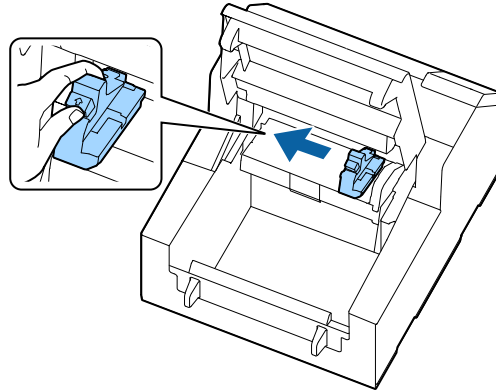
 Huomio	<p>Varmista, että taittolomakepaperi ei pääse käpristymään tulostimen lähellä. Tämä vääristää paperin muotoa, mistä voi aiheutua paperitukos tai ongelmia tulostuslaadussa.</p> 
---	--

5

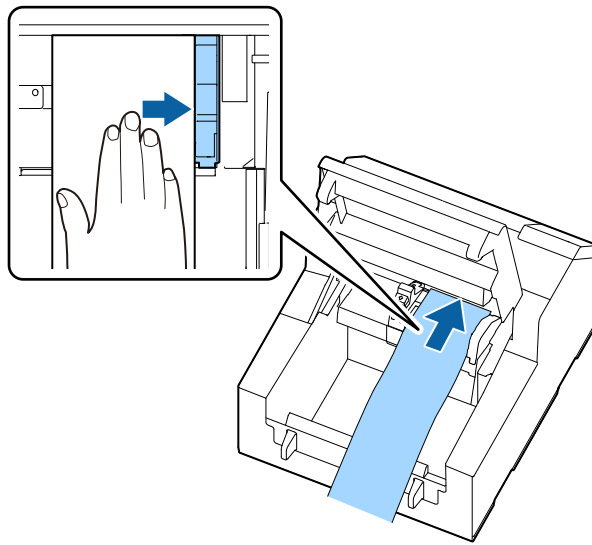
Liu'uta siirrettävä reunaohjain vasemmalle puolelle.

Siirrä reunaohjainta puristamalla sinistä vipua.

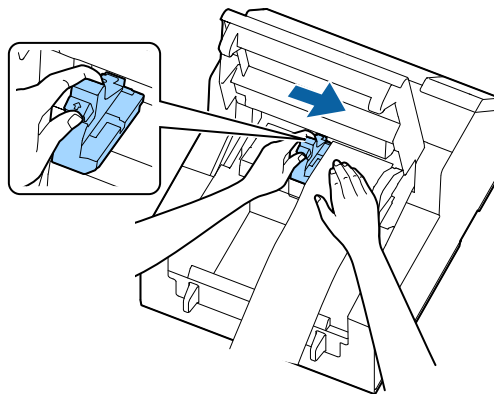
Perustoiminto




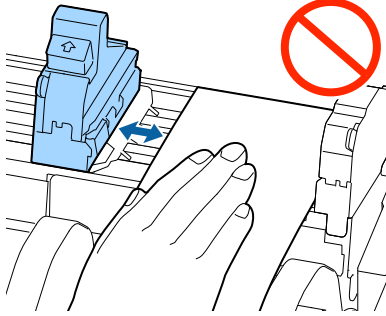
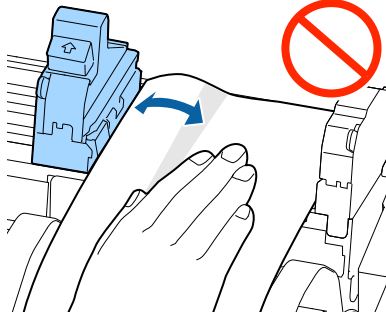
6 Vedä paperi oikeaa reunaohjainta pitkin.



7 Paina paperi litteäksi kädelläsi ja liu'uta siirrettävä reunaohjain paperia vasten.



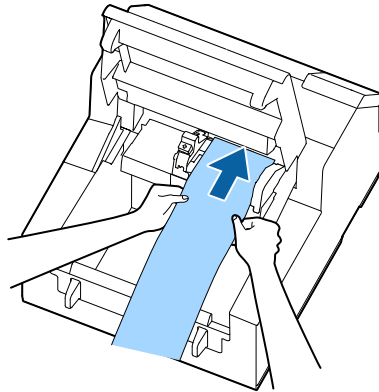
Perustoiminto

<p> Huomio</p>	<p>Jos siirrettävää reunaohjainta ei aseteta kunnolla paperia vasten, tulostukohta voi olla virheellinen tai voi tapahtua paperitukos. Varmista, että noudata alla annettuja ohjeita.</p> <ul style="list-style-type: none"> ❑ Ohjaimen ja paperin reunan välissä ei saa olla rakoa.  <ul style="list-style-type: none"> ❑ Älä liu'uta ohjainta liian tiukasti paperia vasten. 
--	--

8

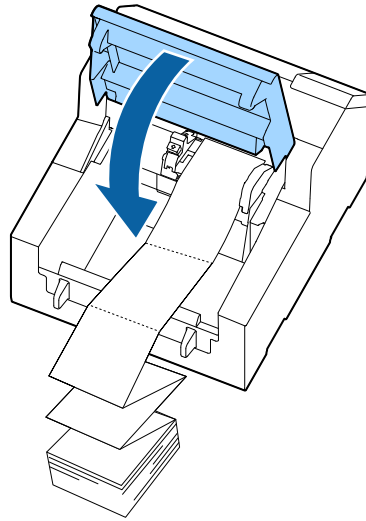
Työnnä paperia paperin syöttöaukkoon, kunnes paperinsyöttö käynnistyy automaattisesti.

Älä lataa taustapaperia, jossa ei ole tarroja. Paperia ei ehkä tunnisteta eikä syötetä automaattisesti.

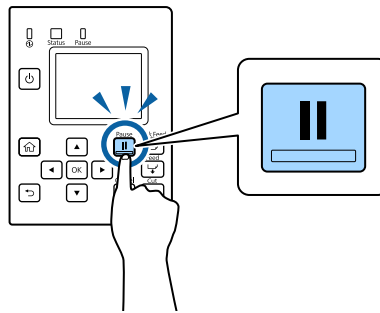


Perustoiminto

- 9 Sulje paperikansi.



- 10 Paina **Pause**-painiketta.



Paperin lataaminen (malli, jossa on automaattinen leikkuri - syöttö ulkopuolelta) on nyt valmis.

Perustoiminto

Paperin lataaminen (malli, jossa on irrottaja - syöttö sisäpuolelta)**Huomio**

Kun olet kytkenyt tulostimen päälle, odota kunnes aloitusnäyttö näytetään, ja avaa sitten paperikansi. Jos avaat kannen ennen kuin aloitusnäyttö näytetään, tulostin ei ehkä lataa paperia oikein.

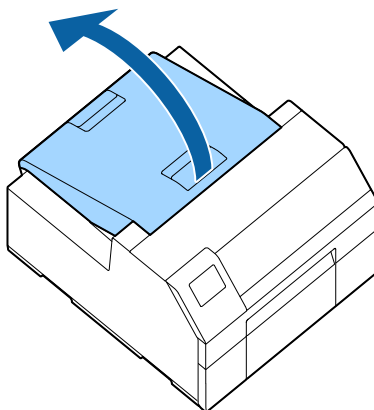
1

Kytke tulostimeen virta ja tarkista sitten, että **Internal** on valittu **Media Source** -asetukseksi ohjauspaneelissa.

 ”Paperin tietojen tarkistaminen” sivulla 31

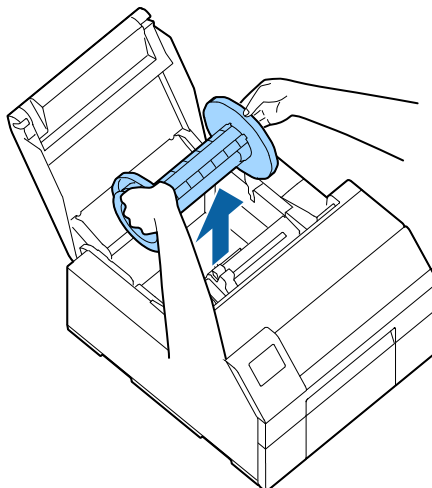
2

Avaa paperikansi.

**3**

Poista kara tulostimesta.

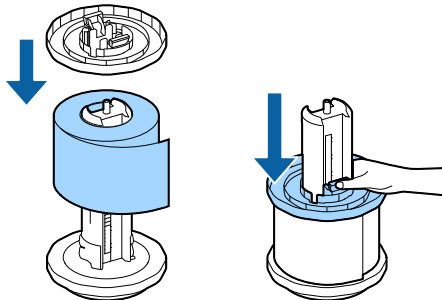
Pitele karaa ja laippaa molemmin käsin kuvassa näytetyllä tavalla ja poista ne.



Perustoiminto

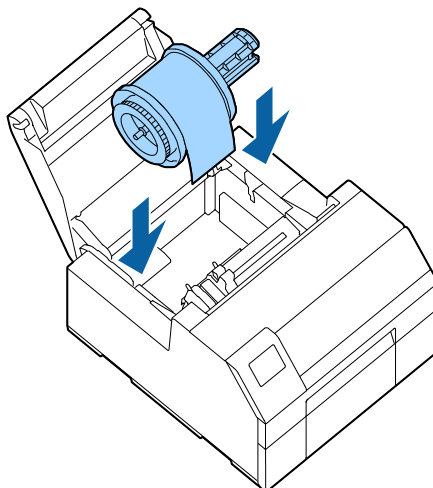
4 Lataa paperirulla karaan ja kiinnitä se paikalleen laipalla.

- Poista laippa painamalla kahta vipua.
- Kun lataat paperirullan karaan, tarkista rullaussuunta. Oikea rullaussuunta on merkitty karaan.
- Kiinnitä laippa ja paperirulla niin, että niiden välissä ei ole rakoa.



5 Pitele karaa molemmin käsin ja aseta se tulostimeen.

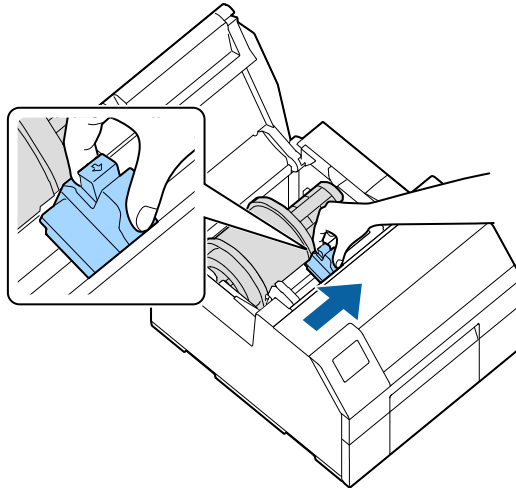
Asenna kara niin, että sen molemmat päät menevät tulostimen sisällä oleviin pidikkeisiin.



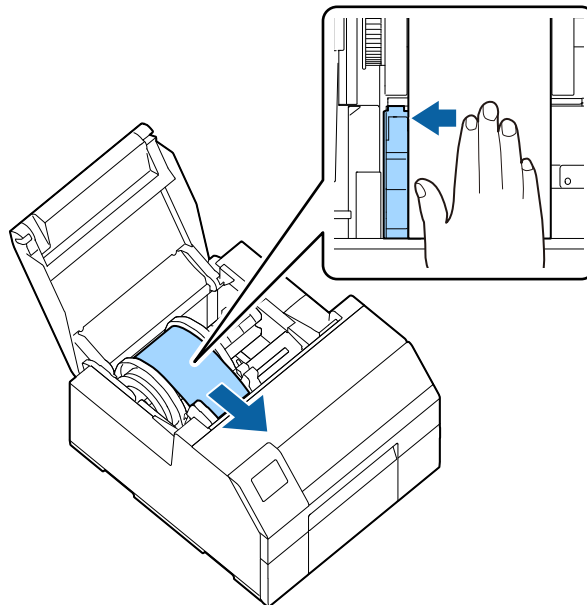
6 Liu'uta siirrettävä reunaohjain oikealle puolelle.

Siirrä reunaohjainta puristamalla sinistä vipua.

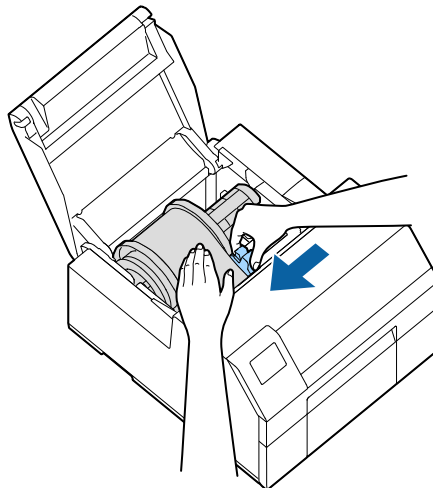
Perustoiminto




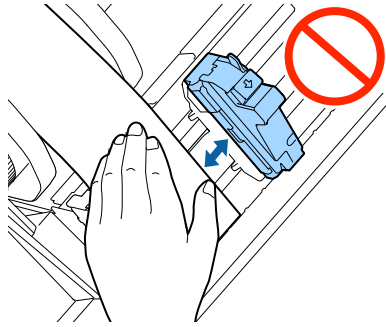
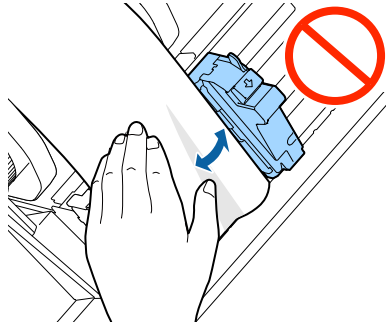
7 Vedä paperi vasenta reunaohjainta pitkin.



8 Paina paperi litteäksi kädelläsi ja liu'uta siirrettävä reunaohjain paperia vasten.



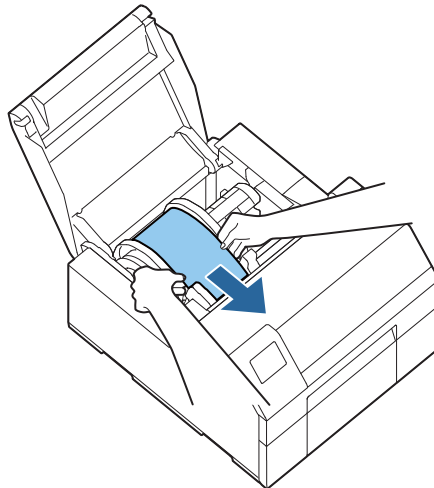
Perustoiminto

<p> Huomio</p>	<p>Jos siirrettävää reunaohjainta ei aseteta kunnolla paperia vasten, tulostukohta voi olla virheellinen tai voi tapahtua paperitukos. Varmista, että noudat alla annettuja ohjeita.</p> <ul style="list-style-type: none"> ❑ Ohjaimen ja paperin reunan välissä ei saa olla rakoa.  <ul style="list-style-type: none"> ❑ Älä liu'uta ohjainta liian tiukasti paperia vasten. 
--	---

9

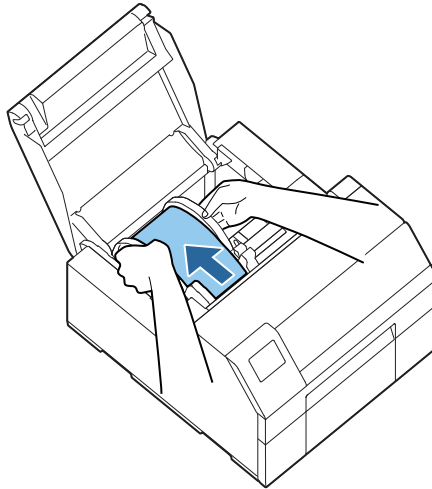
Työnä paperia paperin syöttöaukkoon, kunnes paperinsyöttö käynnistyy automaattisesti.

Älä lataa taustapaperia, jossa ei ole tarroja. Paperia ei ehkä tunnisteta eikä syötetä automaattisesti.

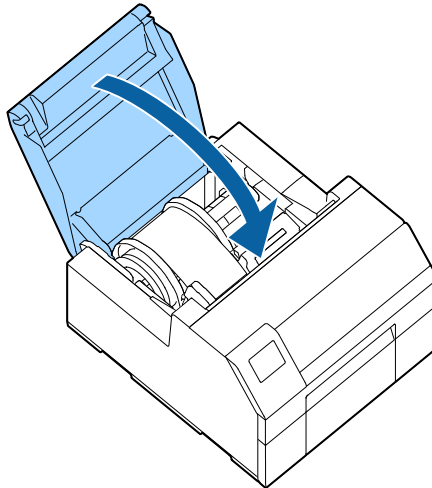


Perustoiminto

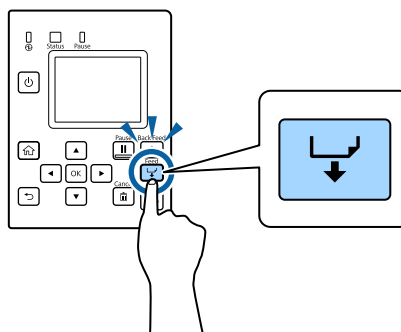
- 10 Poista paperista löysyys kiertämällä karaa.



- 11 Sulje paperikansi.

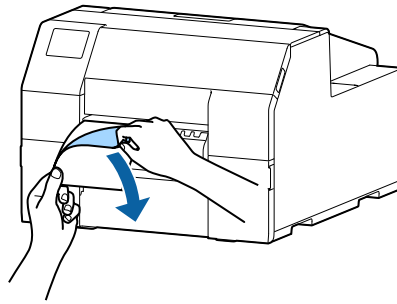


- 12 Pidä **Feed**-painiketta painettuna, kunnes paperin etureuna koskettaa pöytää, jolle tulostin on asetettu.

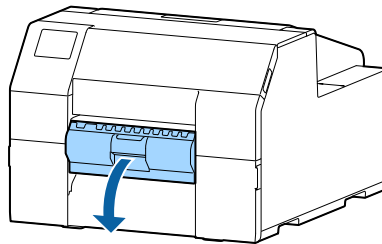


Perustoiminto

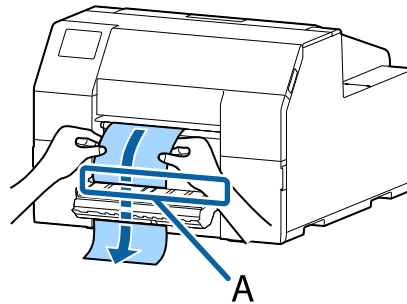
- 13 Poista tarrat ulos tulleesta paperista.



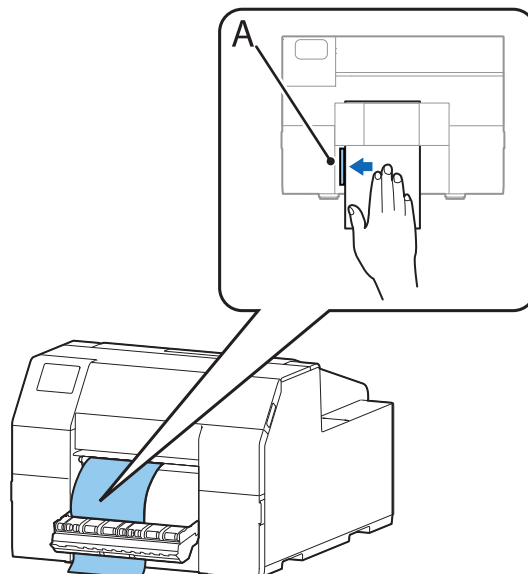
- 14 Avaa irrottajan kansi.



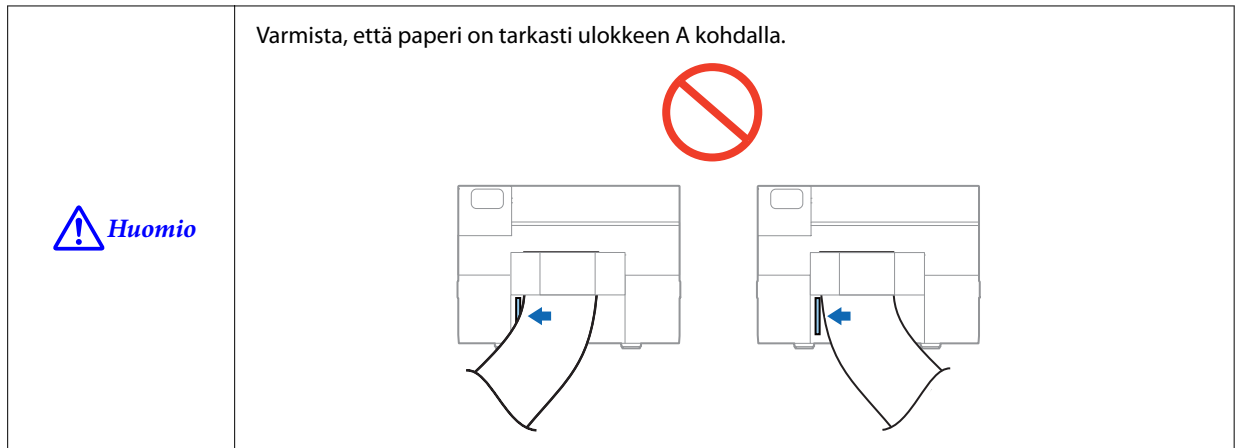
- 15 Vie paperi irrottajan aukon (A) läpi.



- 16 Lataa paperi ulokkeen A mukaisesti ennen irrottajan kannen sulkemista.

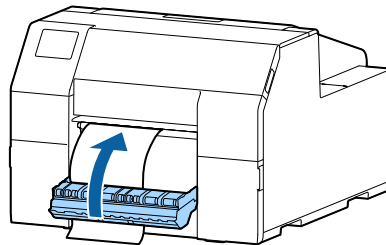


Perustoiminto

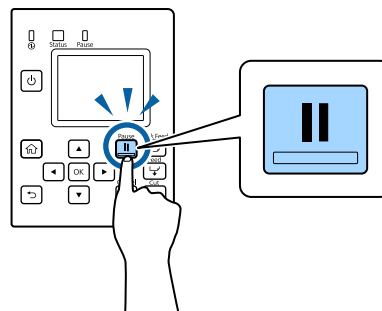


17 Sulje irrottajan kansi.

Jos paperi on löysällä, poista löysyys vetämällä paperin etureunasta ja sulje sitten irrottajan kansi.



18 Paina **Pause**-painiketta.



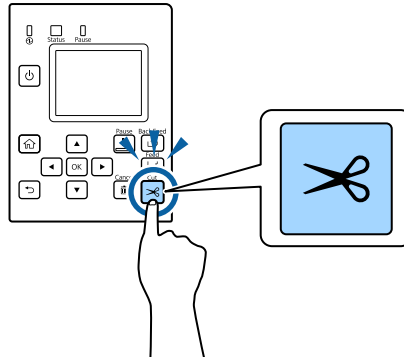
Paperin lataaminen (malli, jossa on irrottaja - syöttö sisäpuolelta) on nyt valmis.

Perustoiminto

Paperin poistaminen (malli, jossa on automaattinen leikkuri)

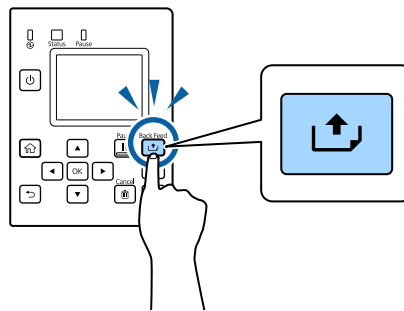
1 Tarkista, että tulostimessa on virta.

2 Leikkaa tulostetut tarrat painamalla **Cut**-painiketta.

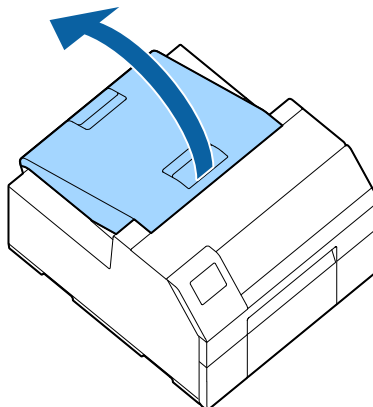


3 Syötä paperi taaksepäin painamalla **Back Feed** -painiketta.

Paperi voidaan nyt vetää pois tulostimen sisältä.

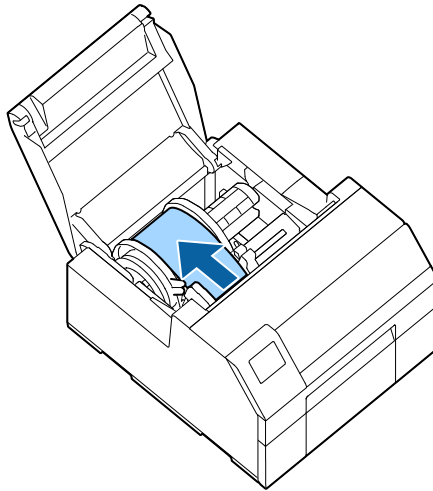


4 Avaa paperikansi.



Perustoiminto

- 5** Liu'uta siirrettävä reunaohjain pois päin paperista ja poista paperi.



- 6** Sulje paperikansi.

- 7** Paina **Pause**-painiketta.

Paperin irrottaminen on nyt valmis.

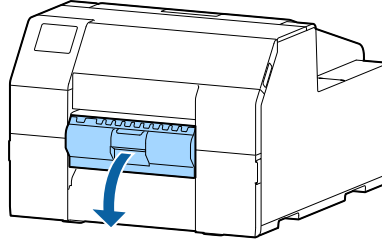
Paperi lataaminen, katso ”[Paperin lataaminen \(malli, jossa on automaattinen leikkuri - syöttö sisäpuolelta\)](#)” sivulla 49 tai ”[Paperin lataaminen \(malli, jossa on automaattinen leikkuri - syöttö ulkopuolelta\)](#)” sivulla 54.

Perustoiminto

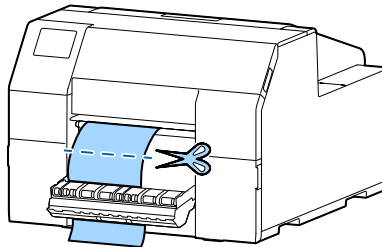
Paperin poistaminen (malli, jossa on irrottaja)

1 Tarkista, että tulostimessa on virta.

2 Avaa irrottajan kansi.

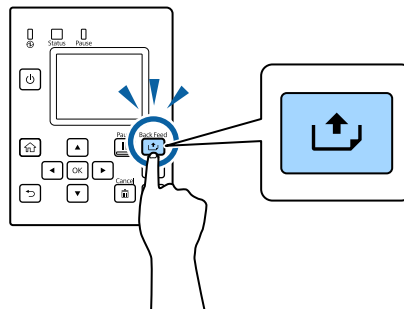


3 Leikkaa taustapaperi läheltä paperin ulostuloaukkoa.

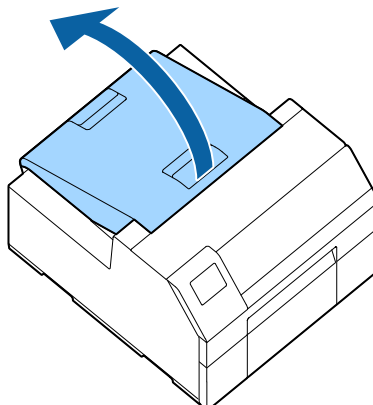


4 Syötä paperi taaksepäin painamalla **Back Feed** -painiketta.

Paperi voidaan nyt vetää pois tulostimen sisältä.

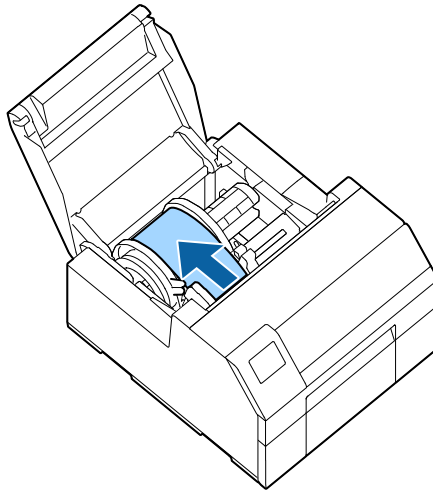


5 Avaa paperikansi.



Perustoiminto

- 6** Liu'uta siirrettävä reunaohjain poispäin paperista ja poista paperi.



- 7** Sulje paperikansi.

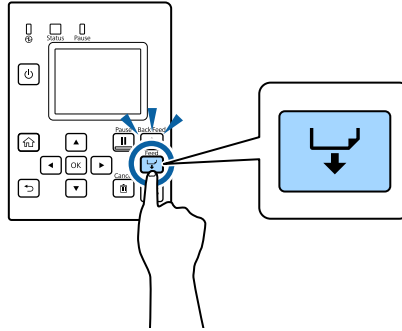
- 8** Paina **Pause**-painiketta.

Paperin irrottaminen on nyt valmis.

Paperi lataaminen, katso ”[Paperin lataaminen \(malli, jossa on irrottaja - syöttö sisäpuolelta\)](#)” sivulla 59.

Paperin poistaminen paperin loppuessa (malli, jossa on automaattinen leikkuri)

- 1 Pidä **Feed**-painiketta painettuna, kunnes paperi on tullut ulos kokonaan.



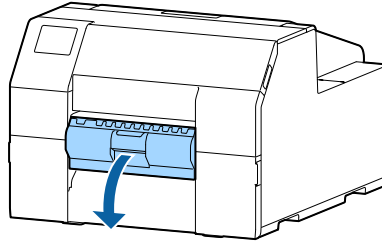
Paperin poistaminen paperin loppuessa on nyt valmis.

Paperi lataaminen, katso ”[Paperin lataaminen \(malli, jossa on automaattinen leikkuri - syöttö sisäpuolelta\)](#)” sivulla 49 tai ”[Paperin lataaminen \(malli, jossa on automaattinen leikkuri - syöttö ulkopuolelta\)](#)” sivulla 54.

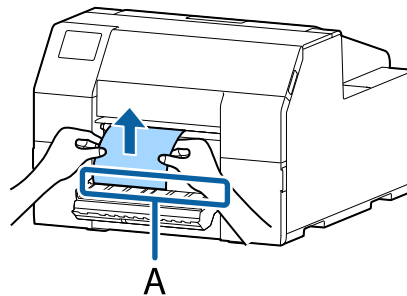
Perustoiminto

Paperin poistaminen paperin loppuessa (malli, jossa on irrottaja)

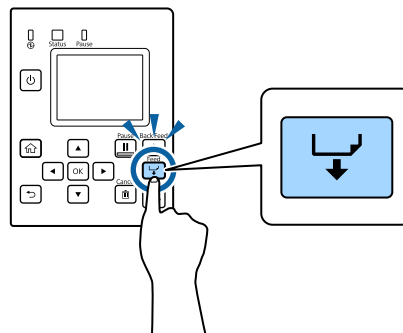
- 1 Avaa irrottajan kansi.



- 2 Poista paperi irrottajan aukosta (A).



- 3 Pidä Feed-painiketta painettuna, kunnes paperi on tullut ulos kokonaan.



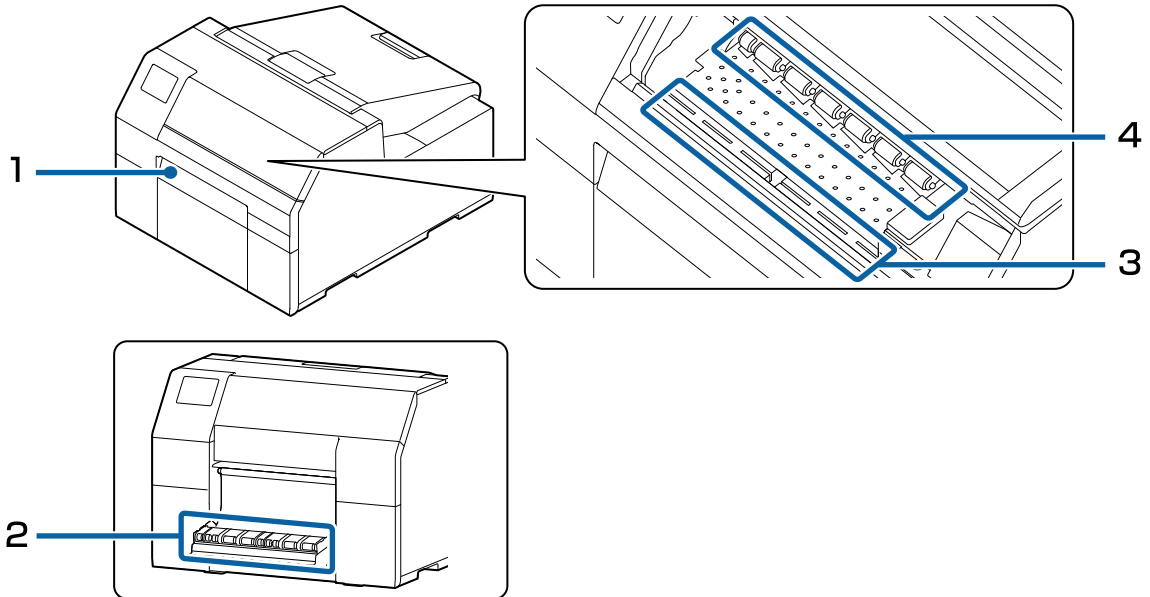
Paperin poistaminen paperin loppuessa on nyt valmis.

Paperi lataaminen, katso ”[Paperin lataaminen \(malli, jossa on irrottaja - syöttö sisäpuolelta\)](#)” sivulla 59.

Huolto

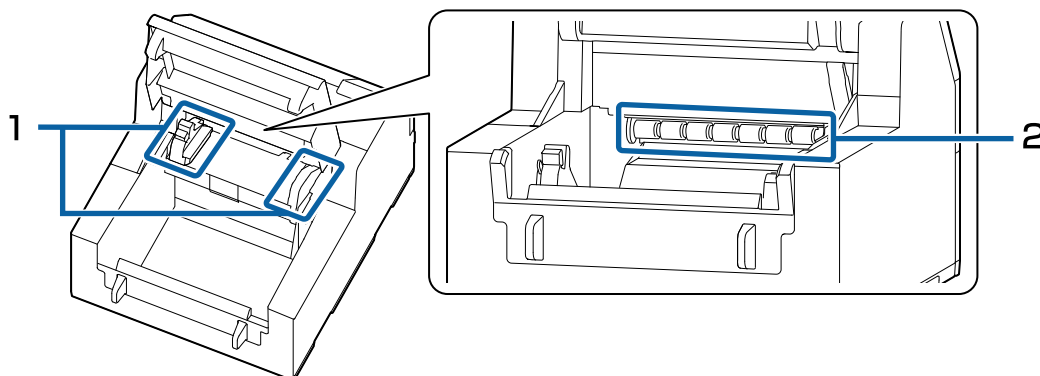
Tässä luvussa kuvataan miten tulostimen huolto tehdään.

Etupuoli




Nro	Katso:
1	"Automaattisen leikkurin puhdistaminen (vain malli, jossa on automaattinen leikkuri)" sivulla 74
2	"Irrottajan puhdistaminen (vain malli, jossa on irrottaja)" sivulla 76
3	"Valotuslasin puhdistaminen" sivulla 78
4	"Paperinsyöttörullan puhdistaminen" sivulla 79

Takaosa



Nro	Katso:
1	"Reunaohjainten puhdistaminen" sivulla 77

Huolto

Nro	Katso:
2	 "Paperinsyöttörullan puhdistaminen" sivulla 79

Ulkopuolen puhdistaminen

**Huomio**

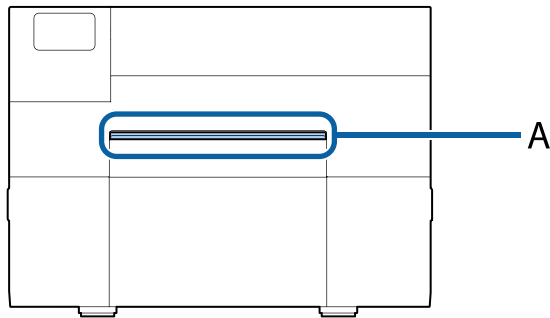
Älä käytä tulostimen ulkopuolen puhdistamiseen alkoholia, bensiiniä, maalinohennetta, trikloorietyleeniä tai ketonipohjaista ohennetta. Se voi vääntää tai vahingoittaa muovi- ja kumiosia.

- 1 Kytke tulostin pois päältä, ja kytke sitten virtakaapeli irti pistorasiasta.
- 2 Pyyhi mahdollinen lika pois kuivalla liinalla tai kevyesti kostutetulla liinalla.

Automaattisen leikkurin puhdistaminen (vain malli, jossa on automaattinen leikkuri)

Jos automaattisen leikkurin kiinteään terään (A) on tarttunut tarroja, paperipölyä tai liimaa, terä voi tylsyä.

Tee puhdistus noudattamalla seuraavia vaiheita.

**1**

Jos paperi on ladattu, poista se.



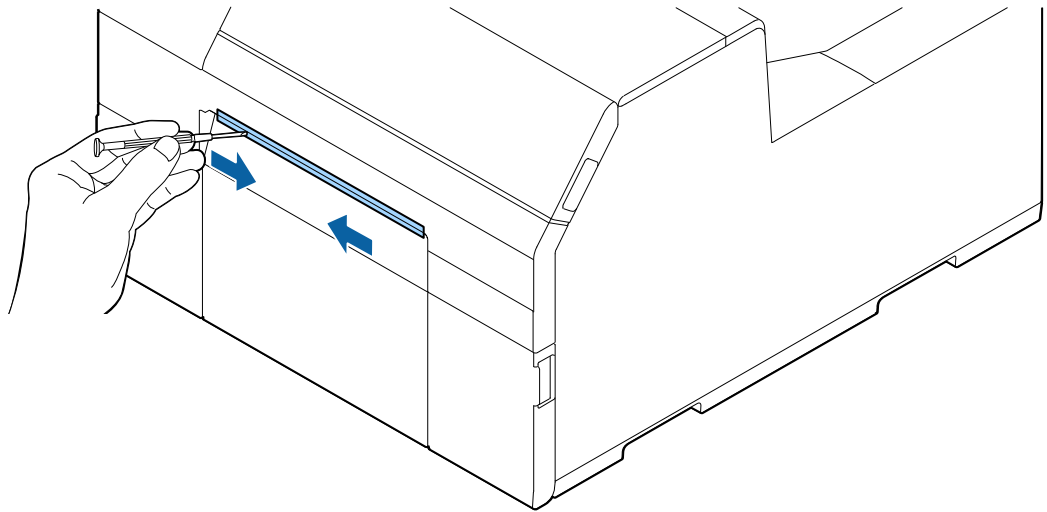
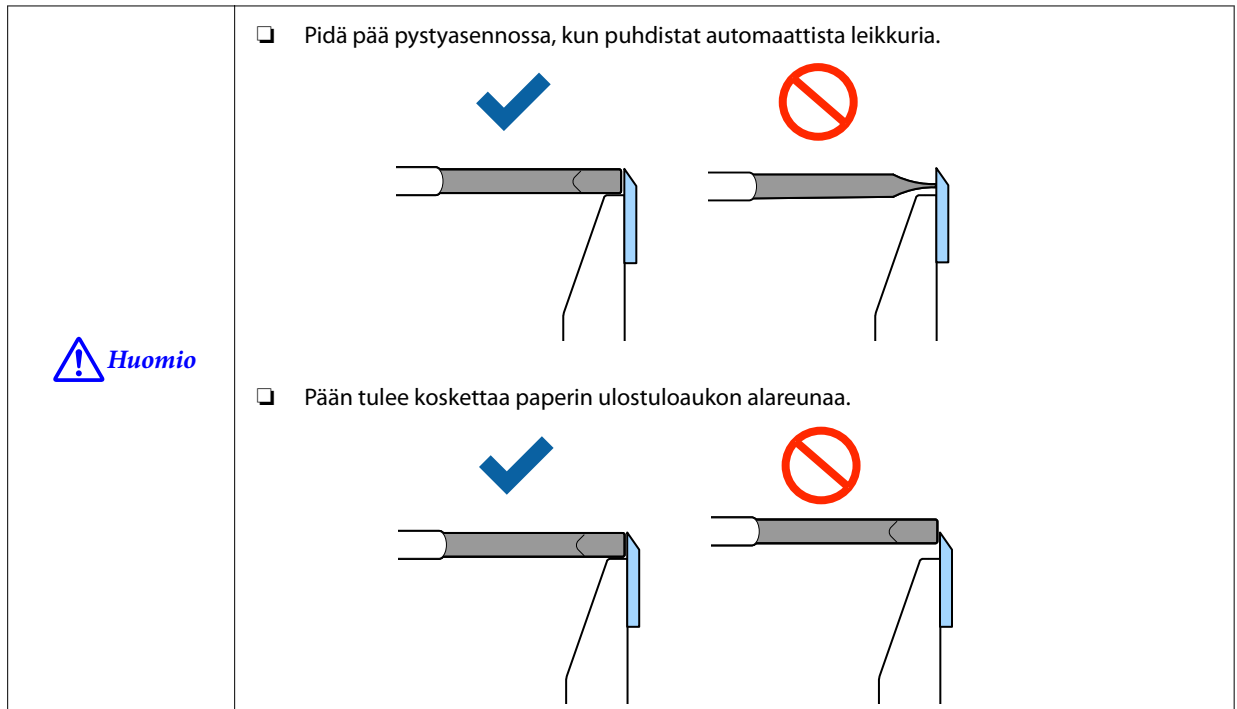
["Paperin poistaminen \(malli, jossa on automaattinen leikkuri\)"](#) sivulla 66

2

Kytke tulostin pois päältä, ja kytke sitten virtakaapeli irti pistorasiasta.

Huolto

- 3** Raaputa kiinteään terään tarttuneet materiaalit irti alla olevassa kuvassa näytetyn mukaisesti käyttäen ruuvitaltaa (pään leveys: 1,8 mm–3,0 mm {0,07–0,12 tuumaa}). Aloita raaputtaminen päistä ja etene kohti keskustaa.



Huolto

Irrottajan puhdistaminen (vain malli, jossa on irrottaja)

Jos irrottajaan on tarttunut tarroja, paperipölyä tai liimaa, tulostuslaatu saattaa heikentyä.

Hyvän tulostuslaadun säilyttämiseksi on suositeltavaa puhdistaa irrottaja joka päivä.

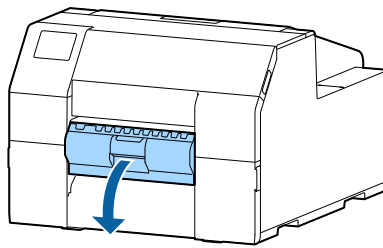
Tee puhdistus noudattamalla seuraavia vaiheita.

1 Tarkista, että tulostin on sammutettu.

2 Avaa irrottajan kansi.

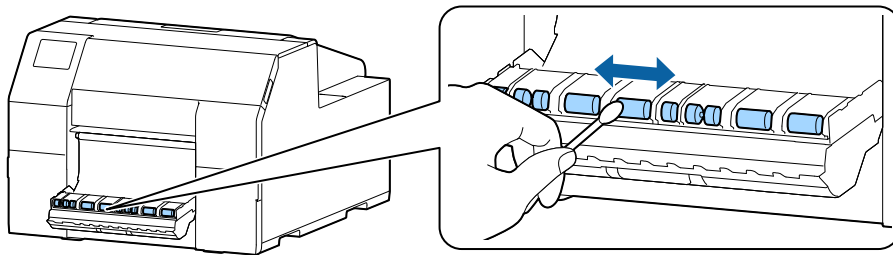
Jos paperi on ladattu, poista se.

 ”Paperin poistaminen (malli, jossa on irrottaja)” sivulla 68



3 Puhdista rulla alkoholilla kostutetulla vanupuikolla.

Poista kaikki lika rullasta.



Reunaohjainten puhdistaminen

Jos tarroja, paperipölyä tai liimaa on tarttunut reunaohjaimiin, paperi saattaa jumittua tai tulostuskohta voi olla virheellinen.

Tee puhdistus noudattamalla seuraavia vaiheita.

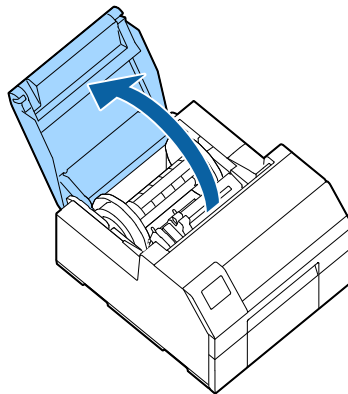
1 Tarkista, että tulostin on sammutettu.

2 Avaa paperikansi.

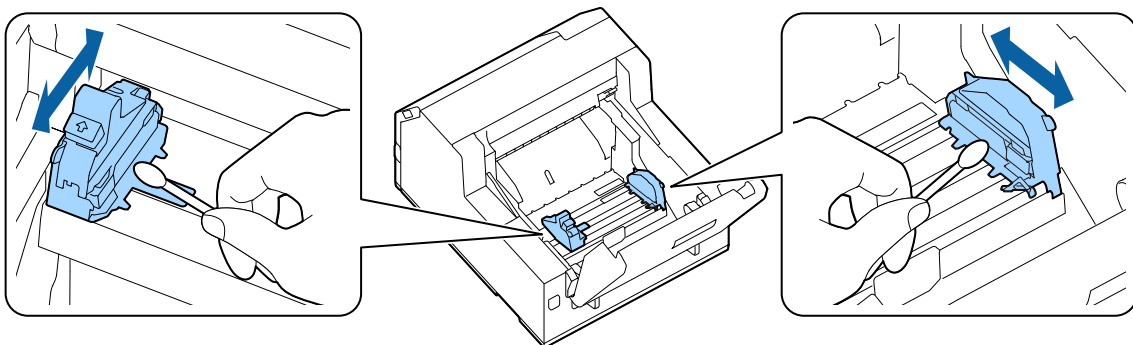
Jos paperi on ladattu, poista se.

 ”Paperin poistaminen (malli, jossa on automaattinen leikkuri)” sivulla 66

 ”Paperin poistaminen (malli, jossa on irrottaja)” sivulla 68



3 Puhdista reunaohjaimet alkoholilla kostutetulla vanupuikolla.



Valotuslasin puhdistaminen

Jos tarroja, paperipölyä tai liimaa on tarttunut valotuslasiin, paperi saattaa jumittua tai tulostuskohta voi olla virheellinen.

Tee puhdistus noudattamalla seuraavia vaiheita.

1 Tarkista, että tulostin on sammutettu.

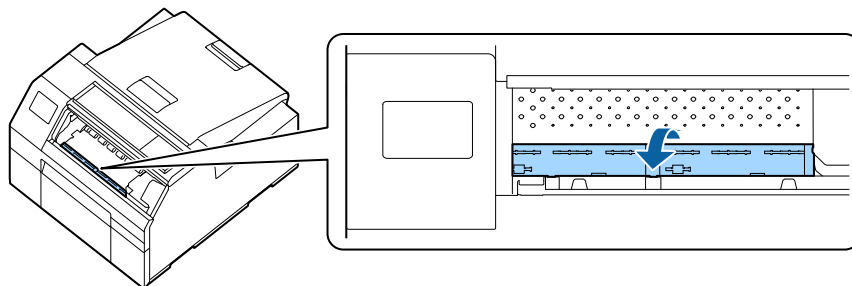
2 Jos paperi on ladattu, poista se.

 ”Paperin poistaminen (malli, jossa on automaattinen leikkuri)” sivulla 66

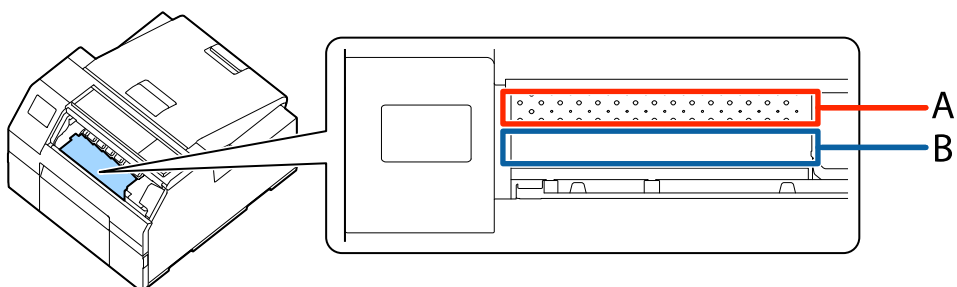
 ”Paperin poistaminen (malli, jossa on irrottaja)” sivulla 68

3 Avaa etukansi.

4 Nosta paperinpidikeyksikkö.



5 Poista valotuslasiin tarttunut liima liinalla tai vanupuikolla.



A: Älä puhdistä tätä aluetta

B: Puhdistä tämä alue

6 Laske paperinpidikeyksikkö.

Huolto

Paperinsyöttörullan puhdistaminen

Jos paperinsyöttörullaan on tarttunut paperipölyä tai liimaa, paperi saattaa jumittua tai tulostusjälki voi olla haalistunut tai epäterävä.

Hyvän tulostuslaadun säilyttämiseksi on suositeltavaa puhdistaa rullat kerran viikossa.

Tee puhdistus noudattamalla seuraavia vaiheita.

**Huomio**

Kun puhdistat paperinsyöttörullan, älä käytä muita materiaaleja kuin tarroja. Muuten rulla saattaa vaurioitua ja tuloksena olla paperitukos tai haalistunut tai epäterävä tuloste.

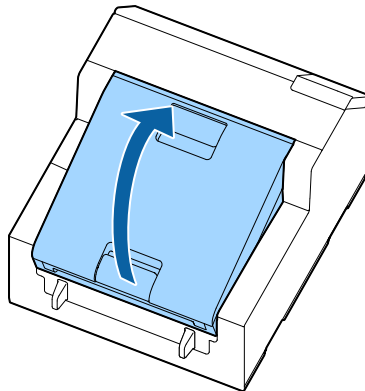
1 Tarkista, että tulostin on sammutettu.

2 Avaa paperikansi.

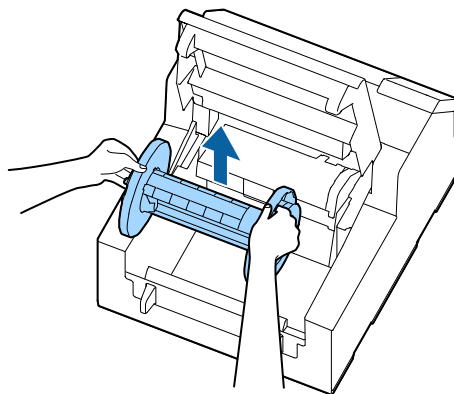
Jos paperi on ladattu, poista se.

 ”Paperin poistaminen (malli, jossa on automaattinen leikkuri)” sivulla 66

 ”Paperin poistaminen (malli, jossa on irrottaja)” sivulla 68

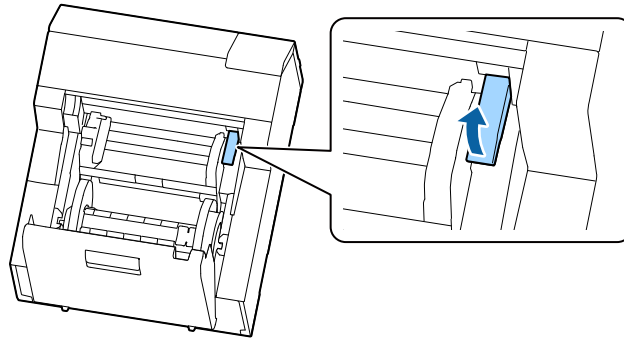


3 Poista kara.

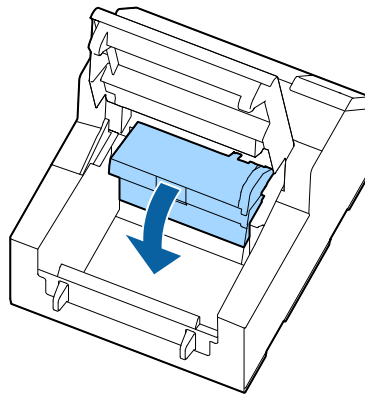


Huolto

- 4 Nosta vapautusvipu.

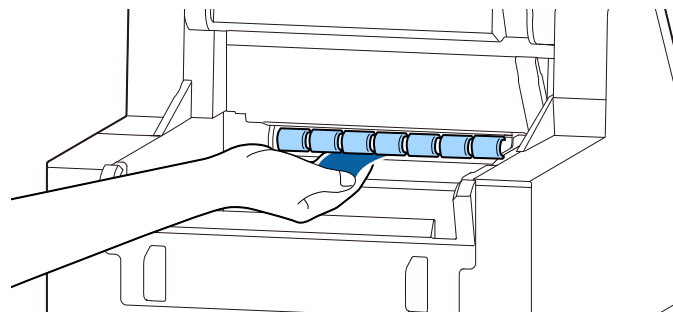


- 5 Avaa paperinohjainyksikkö.

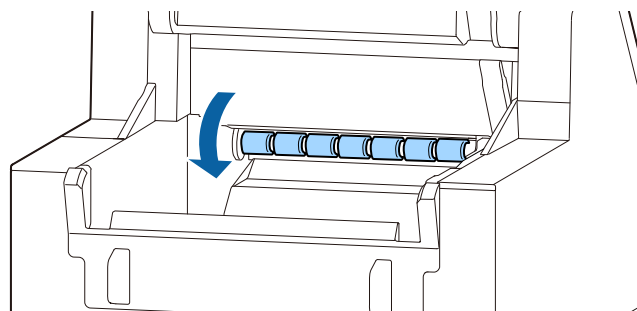


- 6 Kiinnitä tarran liimapuoli rullaan ja irrota se hitaasti. Toista tätä toimenpidettä, kunnes paperipöly tai liima on poistettu rullan joka puolelta.

Jos rullaan on tarttunut tarroja, poista ne varovasti, koska ne voivat aiheuttaa paperitukoksen.



- 7 Kierrä rullaa käsin ja poista paperipöly ja liima rullan koko pinnalta.



Paperin painorullan puhdistaminen

Jos paperin painorullaan on tarttunut paperipölyä tai liimaa, paperi saattaa jumittua tai tulostusjälki voi olla haalistunut tai epäterävä.

Tee puhdistus noudattamalla seuraavia vaiheita.



Huomio

Kun puhdistat paperin painorullan, älä käytä muita materiaaleja kuin tarroja. Muuten rulla saattaa vaurioitua ja tuloksena olla paperitukos tai haalistunut tai epäterävä tuloste.

1

Tarkista, että tulostin on sammutettu.

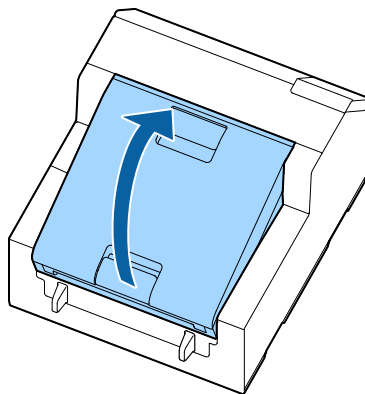
2

Avaa paperikansi.

Jos paperi on ladattu, poista se.

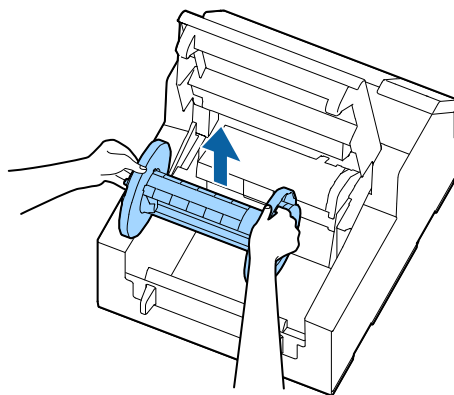
 ”Paperin poistaminen (malli, jossa on automaattinen leikkuri)” sivulla 66

 ”Paperin poistaminen (malli, jossa on irrottaja)” sivulla 68



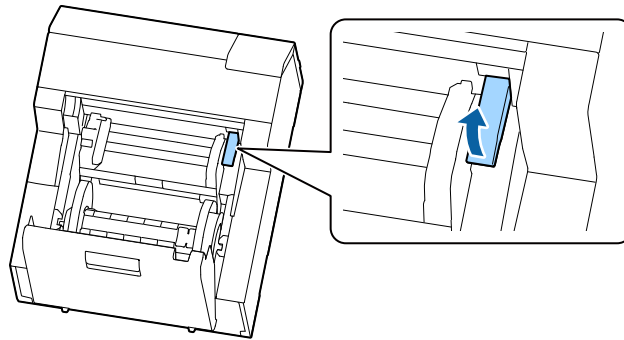
3

Poista kara.

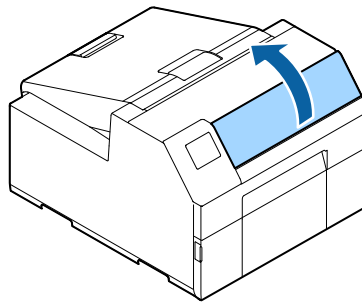


Huolto

- 4** Nosta vapautusvipu.

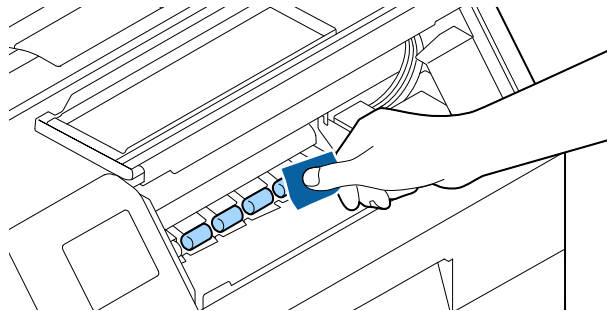


- 5** Avaa etukansi.

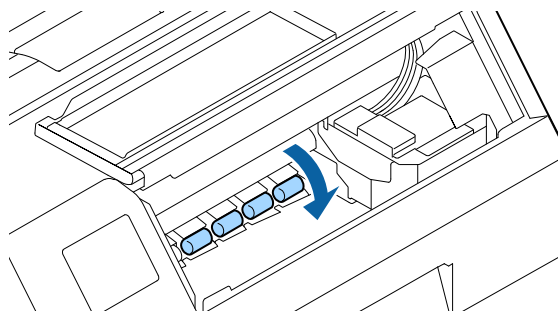


- 6** Kiinnitä tarran liimapuoli rullaan ja irrota se hitaasti. Toista tätä toimenpidettä, kunnes paperipöly tai liima on poistettu rullan joka puolelta.

Jos rullaan on tarttunut tarroja, poista ne varovasti, koska ne voivat aiheuttaa paperitukoksen.



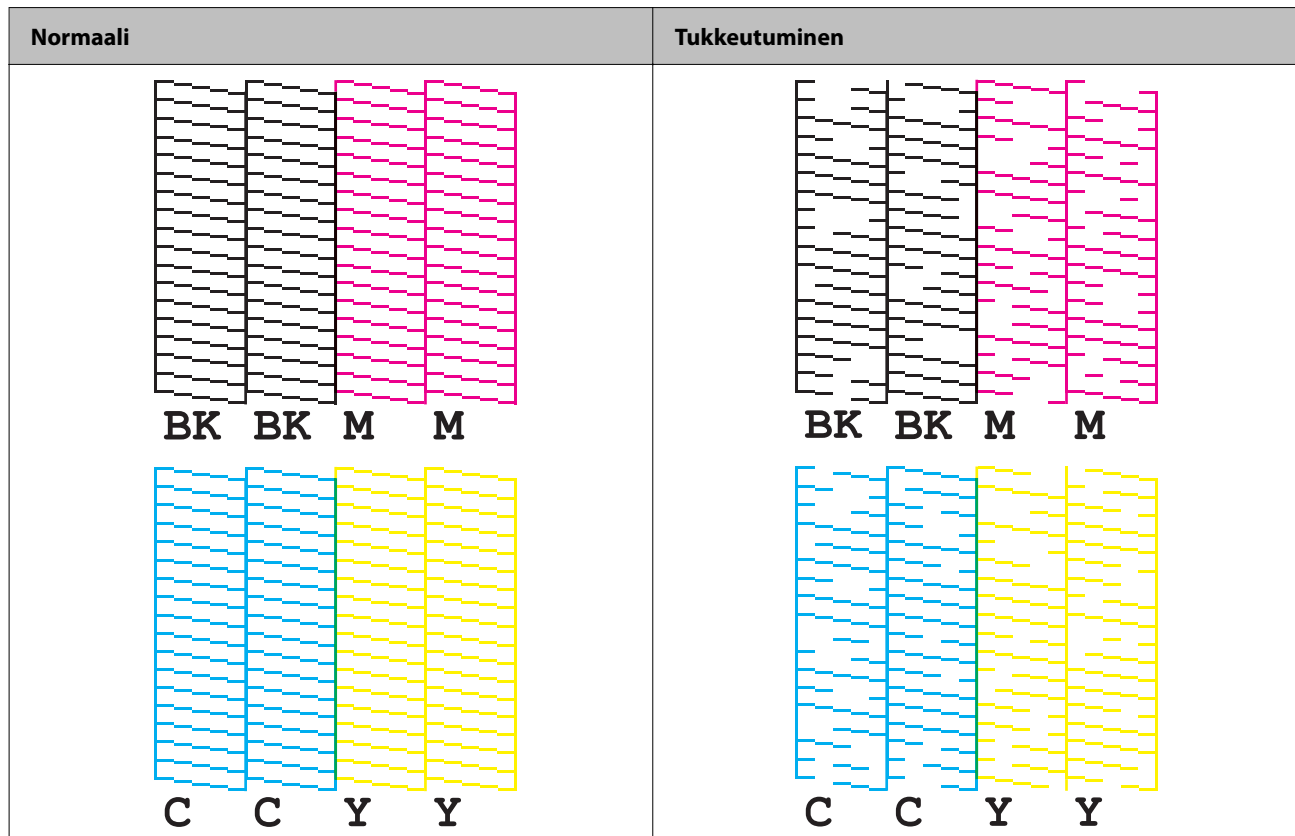
- 7** Kierrä rullaa käsin ja poista paperipöly ja liima rullan koko pinnalta.



Tulostuspään puhdistaminen

Jos suuttimet ovat tukkeutuneet, värit haaleita, raidat tai tahattomat värit näkyvissä tulosteissa. Kun sellaisia tulostuslaadun ongelmia ilmenee, tulosta suuttimen tarkistuskuvioita ja tarkista suuttimien tukkeutumisen varalta.

Esimerkki suuttimen tarkistuskuvioista kiiltävällä mustalla musteella



Suuttimen tarkistuskuvioiden tulostaminen

Tukkeutuneet suuttimet aiheuttavat epätarkkoja tai raitaisia tulosteita tai tahattomia värejä tulostuksessa. Jos kohtaat tulostuslaatuongelmia, tarkista suuttimen tarkistuskuvio tulostamalla, ovatko suuttimet tukkeutuneet.

Ohjauspaneelin käyttäminen

Menu - Maintenance - Print Head Nozzle Check

Tulostinajurin käyttäminen

Napsauta Nozzle Check -vaihtoehtoa Printer Utilities -välilehdellä.

Web Configin käyttäminen

Valitse Maintenance-ikkunassa Print Nozzle Check Pattern ja napsauta sitten Start.



Huolto

Huomautus	Tietoja Web Configista on oppaassa <i>CW-C6000 Series/CW-C6500 Series Technical Reference Guide</i> (Tekninen viiteopas).
------------------	---

Pään puhdistaminen

Jos suuttimet ovat tukkeutuneet, suorita **Print Head Cleaning**. Suorita **Power Cleaning** vain, jos suuttimen tukos ei avaudu suorittamalla **Print Head Cleaning**.

Suorita **Print Head Cleaning** valitsemalla alla kuvatut valikkovaihtoehdot.

 Tärkeää	<ul style="list-style-type: none"> <input type="checkbox"/> Power Cleaning kuluttaa mustetta enemmän kuin Print Head Cleaning. <input type="checkbox"/> Älä sammuta virtaa tai avaa kansia pään puhdistuksen aikana. Se voi aiheuttaa tulostuksen toimintahäiriön. <input type="checkbox"/> Älä suorita pään puhdistamista useammin kuin tarpeellista. Mustetta kulutetaan, koska mustetta poistetaan päästä sen puhdistamiseksi. <input type="checkbox"/> Jos mustetta ei ole paljon jäljellä, pään puhdistaminen ei ehkä ole mahdollinen. Vaihda mustekasetit ja yritä sitten uudelleen. <p> "Mustekasettien vaihtaminen" sivulla 34</p>
--	---

Ohjauspaneelin käyttäminen

Menu - Maintenance - Print Head Cleaning

Menu - Maintenance - Power Cleaning

Tulostinajurin käyttäminen

Napsauta **Print Head Cleaning** tai **Power Cleaning Printer Utilities** -ikkunassa.

Web Configin käyttäminen

Valitse **Maintenance**-ikkunassa **Print Head Cleaning**. Valitse sitten puhdistustyyppiksi **Auto** tai **Power Cleaning** ja napsauta sitten **Start**.

Huomautus	<p>Kun kirjaudut Web Configiin, sinun on annettava käyttäjätunnuksesi ja salasanasasi. Alkuarvot ovat seuraavat.</p> <p>User name: Tyhjä tai vapaasti valittu merkkijono</p> <p>Password: Tuotteen taakse kiinnitetyn tarran kohdassa PASSWORD oleva arvo</p>
------------------	---

Vianmääritys

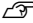
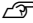
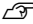



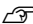


Vianmääritys

Tässä luvussa kuvataan miten ongelmat ratkaistaan. Vianmääritystiedot, joita ei ole kuvattu tässä, löydät katsomalla *CW-C6000 Series/CW-C6500 Series Technical Reference Guide* (Tekninen viiteopas).






Viesti näytetään ohjauspaneelissa

Viesti	Ratkaisu ja viite
Information Paper feed error. Load the paper or change the media source setting.	Käytä paperia, joka vastaa Media Source - ja Media Form -asetuksia. Tai muuta Media Source - ja Media Form -asetukset vastaamaan ladattua paperia. 🔗 "Tulostinajurin asetukset" sivulla 40
Information Cannot detect the roll paper. Reload the paper or change the media detection setting.	Käytä paperia, joka vastaa Media Detect -asetuksia. Tai muuta Media Detect -asetukset vastaamaan ladattua paperia. 🔗 "Tulostinajurin asetukset" sivulla 40
Information Cannot detect the fanfold paper. Reload the paper or change the media detection setting.	Käytä paperia, joka vastaa Media Detect -asetuksia. Tai muuta Media Detect -asetukset vastaamaan ladattua paperia. 🔗 "Tulostinajurin asetukset" sivulla 40
(Aloituspäätöksessä) Load paper.	Lataa paperi. 🔗 "Paperin lataaminen ja vaihtaminen" sivulla 47
Information The paper size set in the printer may differ from the print setting.	Lataa tulostusalueen kokoa vastaava tulostusmateriaali. Tai muuta tulostusalue vastaamaan tulostusmateriaalin koon kanssa. 🔗 "Paperin lataaminen ja vaihtaminen" sivulla 47
Information The roll paper is not loaded.	Lataa paperirulla. 🔗 "Paperin lataaminen ja vaihtaminen" sivulla 47
Information The fanfold paper is not loaded.	Lataa taivutetun paperin. 🔗 "Paperin lataaminen ja vaihtaminen" sivulla 47
Information Paper jam.	Poista paperitukos ja lataa sitten paperi. 🔗 "Paperi on jumissa" sivulla 93




Vianmääritys

Viesti	Ratkaisu ja viite
<p>Information</p> <p>The paper is not loaded correctly.</p> <p>Remove the paper from the top of the paper guide, close the paper cover, and then press the Pause button.</p>	<p>Irrota paperi ja lataa sitten paperi uudelleen.</p> <p> "Paperin poistaminen (malli, jossa on automaattinen leikkuri)" sivulla 66</p> <p> "Paperin poistaminen (malli, jossa on irrottaja)" sivulla 68</p> <p> "Paperin lataaminen ja vaihtaminen" sivulla 47</p> <p>Jos tämä virhe tapahtuu paperia ladattaessa</p> <p>Lataa paperi uudelleen alla olevien ohjeiden mukaisesti.</p> <p>Avaa paperikansi. poista paperi paperinohjaimen päältä, sulje paperikansi ja paina sitten Pause-painiketta.</p> <p>Kun aloitusnäyttö ilmestyy ohjauspaneeliin, avaa kansi ja lataa paperi.</p> <p> "Paperin lataaminen ja vaihtaminen" sivulla 47</p> <p>Jos yllä olevat toimet eivät poista virhettä, tarkista rakotunnistimen paikka. Lisätietoja tunnistinten käytöstä on oppaassa <i>CW-C6000 Series/CW-C6500 Series Technical Reference Guide</i> (Tekninen viiteopas).</p>
<p>Information</p> <p>Calibration failed.</p> <p>Press the OK button. Then reload or replace the paper.</p>	<p>Varmista, että tulostimeen ladattu paperi vastaan paperin tunnistusmenetelmää (rako tai musta merkki), ja nollaa paperi.</p> <p> "Paperin lataaminen ja vaihtaminen" sivulla 47</p> <p>Jos virhe ilmenee edelleen, tunnistin ei voi käsitellä paperia. Vaihda paperi.</p>
<p>Information</p> <p>The paper has already been cut and cannot be cut.</p>	<p>Tämä virhe ilmenee, kun painat Cut-painiketta kohdassa, josta paperi on jo leikattu.</p> <p>Syötä paperia tulostamalla tai painamalla Feed-painiketta, niin Cut-painiketta voi taas käyttää.</p>
<p>Maintenance Error</p> <p>The ink cartridge is not installed correctly.</p>	<p>Asenna mustekasetti, jossa on jäljellä riittävästi mustetta.</p> <p> "Miten mustekasetit vaihdetaan" sivulla 34</p>
<p>(Aloitusnäytössä, huutomerkki mustetasojen kohdalla)</p>	<p>Valmistele uusi mustekasetti vaihdettavaksi alhaisen mustetason kasettiin.</p> <p>Jos jatkat alhaisen mustetason kasetin käyttämistä, sinun tarvitsee ehkä vaihtaa se kesken tulostuksen.</p> <p>Jos vaihdat kasetin tulostuksen aikana, saatat nähdä eron vanhalla kasetilla tulostettujen värien ja uudella tulostettujen värien välillä johtuen eroista musteen kuivumistilassa.</p> <p>Jos se ei ole sinusta hyväksyttävää, vaihda mustekasetti uuteen ennen tulostamisen aloittamista.</p> <p> "Miten mustekasetit vaihdetaan" sivulla 34</p> <p>Irrotetun mustekasetin voi asentaa uudelleen ja käyttää sitä kunnes saat pyynnön vaihtaa sen.</p>
<p>Information</p> <p>You need to replace the following ink cartridge(s).</p>	<p>Asenna mustekasetti, jossa on jäljellä riittävästi mustetta.</p> <p> "Miten mustekasetit vaihdetaan" sivulla 34</p>
<p>Maintenance Error</p> <p>Cannot recognize the ink cartridge.</p> <p>Select "Next" to clear the error.</p>	<p>Asenna mustekasetti uudelleen.</p> <p>Jos virhe ilmenee uudelleen, vaihda mustekasetti uuteen.</p> <p> "Miten mustekasetit vaihdetaan" sivulla 34</p>

Vianmääritys

Viesti	Ratkaisu ja viite
<p>Information</p> <p>You have not installed genuine Epson ink cartridges.</p>	<p>Tulostimen parhaan toiminnan varmistamiseksi suositellaan käyttämään aitoja Epson-mustekasetteja.</p> <p>Epäaitojen Epson-mustekasettien käyttäminen vaikuttaa haitallisesti tulostimeen ja tulostuslaatuun ja estää tulostinta saavuttamasta parasta toimintakykyään.</p> <p>Epson ei voi taata epäaitojen Epson-tuotteiden laatua ja luotettavuutta.</p> <p>Tämän tuotteen vaurioiden tai rikkoutumisten korjauskulut, kun ne johtuvat epäaitojen Epson-tuotteiden käyttämisestä, eivät ole maksuttomia vaikka takuujakso olisi vielä voimassa.</p>
<p>Information</p> <p>These ink cartridges are not compatible.</p>	<p>Koska asennetut mustekasetit eivät ole tälle tulostimelle tarkoitettuja, voi ilmetä virhe, kuten kasetin tunnistusvirhe.</p>
<p>Maintenance Error</p> <p>Maintenance Box not installed.</p> <p>Model number: SJMB6000/6500</p>	<p>Asenna uusi huoltolaatikko.</p> <p> "Miten huoltolaatikko vaihdetaan" sivulla 37</p>
<p>Maintenance Error</p> <p>Cannot recognize the Maintenance Box.</p> <p>Model number: SJMB6000/6500</p>	<p>Asenna huoltolaatikko uudelleen.</p> <p>Jos virhe ilmenee yhä, vaihda huoltolaatikko uuteen.</p> <p> "Miten huoltolaatikko vaihdetaan" sivulla 37</p>
<p>(Aloituspäätöksessä)</p> <p>The Maintenance Box is nearing end of its service life.</p>	<p>Valmistele uusi huoltolaatikko vaihdettavaksi lähes täyden huoltolaatikon tilalle.</p> <p>Kun näkyviin tulee viesti The Maintenance Box is at the end of its service life. You need to replace it., vaihda huoltolaatikko.</p> <p> "Miten huoltolaatikko vaihdetaan" sivulla 37</p>
<p>Maintenance Error</p> <p>The Maintenance Box is at the end of its service life.</p> <p>You need to replace it.</p> <p>Model number: SJMB6000/6500</p>	<p>Vaihda huoltolaatikko uuteen.</p> <p> "Miten huoltolaatikko vaihdetaan" sivulla 37</p>
<p>Information</p> <p>Memory Full. Document was not printed.</p>	<p>Poista tarpeettomat tiedostot.</p>
<p>Printer Error</p> <p>Turn on the printer again.</p> <p>See your documentation for more details.</p> <p>XXXXXX</p>	<ol style="list-style-type: none"> 1. Sammuta tulostin. 2. Tarkista, ettei ulostuloaukon lähellä ole paperitukosta tai vierasmateriaaleja. 3. Kytke tulostin päälle. <p>Jos tulostinvirhe ilmenee edelleen, ota yhteyttä valtuutettuun pätevään huoltohenkilökuntaan ohjeita varten. Kun otat yhteyttä, kerro henkilölle "XXXXXXX" (6- tai 8-merkkinen aakkosnumeerinen koodi).</p>
<p>Information</p> <p>Cannot start cleaning because ink is low.</p> <p>Printer features except cleaning are available.</p>	<p>Kun suoritat puhdistusta, asenna mustekasetti, jossa on jäljellä riittävästi mustetta.</p> <p> "Miten mustekasetit vaihdetaan" sivulla 34</p>
<p>Information</p> <p>Remove the label.</p>	<p>Poista tarrat irrottajasta.</p> <p>Jos virhe ei poistu, paina Peeler Reset -painiketa.</p>



Vianmääritys

Viesti	Ratkaisu ja viite
<p>Information Paused</p> <p>The print quality may decrease because the nozzles are clogged.</p>	<p>Tulostuslaatu voi heikentyä, koska suuttimet ovat tukkeutuneet. Jos se ei ole hyväksyttävää, suorita tulostuspään puhdistaminen.</p> <p> "Tulostuspään puhdistaminen" sivulla 83</p>
<p>Information</p> <p>Open the front cover, and then close the paper holder unit.</p>	<p>Avaa etukansi ja sulje sitten paperinpidikeyksikkö. Kun paperinpidikeyksikkö on auki, voi tapahtua paperitukos. Jos paperitukosvirhe ei poistu, kokeile alla olevista linkeistä löytyviä ratkaisuja.</p> <p>Malli, jossa on automaattinen leikkuri:</p> <p> "Malli, jossa on automaattinen leikkuri" sivulla 93</p> <p>Malli, jossa on irrottaja:</p> <p> "Malli, jossa on irrottaja" sivulla 96</p>
<p>The printer can't connect to cloud service.</p> <p>Please check the connection status and settings with the cloud service.</p> <p>Please contact your administrator for details.</p>	<p>Tulostin ei saa yhteyttä Loftware Cloud -palveluun.</p> <p>Kysy lisätietoja järjestelmänvalvojalta.</p>

Vianmääritys

Ongelmia tulostuslaadussa



Vaakasuuntainen valkoinen raidoitus

Syy	Ratkaisu ja viite
Suuttimet ovat tukkeutumassa.	<p>Tulosta suuttimen tarkistuskuviot tarkistaaksesi suuttimet tukkeutumisen varalta.</p> <p> "Suuttimen tarkistuskuvioiden tulostaminen" sivulla 83</p> <p>Jos suuttimet ovat tukkeutumassa, suorita tulostuspään puhdistaminen.</p> <p> "Tulostuspään puhdistaminen" sivulla 83</p>


Pystysuoria valkoisia laikkuja (malli, jossa on automaattinen leikkuri)

Syy	Ratkaisu ja viite
Tulostettua tarraa on syötetty taaksepäin.	<p>Jos tulostettuja tarroja syötetään taaksepäin, paperin painoyksikön alapuolella olevat rullat vahingoittavat tulostettua pintaa.</p> <p>Näin voi tapahtua, kun tulostustilana on Stop at Cut Position tai Stop at Peel-Off Position eikä tulostettuja tarroja ole poistettu kunkin tulostustyön päätyttyä.</p> <p>Valitse jokin muu tulostustila kuin Stop at Cut Position tai Stop at Peel-Off Position tai poista tulostetut tarrat aina tulostustyön päätyttyä.</p> <p>Lisätietoja tulostustiloista on oppaassa <i>CW-C6000 Series/CW-C6500 Series Technical Reference Guide</i> (Tekninen viiteopas).</p>

Valkoinen tai musta raidoitus

Syy	Ratkaisu ja viite
Paperia ei ole ladattu oikein.	<p>Lataa paperi uudelleen.</p> <p> "Paperin lataaminen ja vaihtaminen" sivulla 47</p>
Käytetty paperi ja tulostusmateriaalin pinnoitetyyppi eroavat.	<p>Tarkista käytetty paperi ja tulostinajurin tulostusmateriaalin pinnoitetyyppi.</p> <p> "Tulostinajurin asetukset" sivulla 40</p>

Tulostetut värit ovat vääriä

Syy	Ratkaisu ja viite
Jos tulostinta on siirretty ensimmäisen lataamisen jälkeen, määritettyjä värejä ei ehkä tulosteta (värit voivat olla sekoittuneet) tärinöiden ja iskujen vuoksi.	<p>Suorita pään puhdistaminen, ja tarkista etteivät värit ole enää sekoittuneet.</p> <p> "Tulostuspään puhdistaminen" sivulla 83</p>

Vianmääritys

Tulostussijainti siirtyy

Syy	Ratkaisu ja viite
Reunaohjainta ei ole asetettu paperin reunaan vasten.	Tarkista, että reunaohjain on asetettu oikein paperin leveysasentoon. 🔗 "Paperin lataaminen ja vaihtaminen" sivulla 47
Käyttämäsi paperi on asetettu vinoon. (Malli, jossa on irrottaja)	Varmista, että paperin reuna on irrottajan kannen alla olevan ulkoneman kohdalla. 🔗 "Paperin lataaminen ja vaihtaminen" sivulla 47

Paperi on tahriintunut ja likaantunut musteesta

Syy	Ratkaisu ja viite
Käytetty paperi ja tulostusmateriaalin pinnoitetyyppi eroavat.	Tarkista käytetty paperi ja tulostinajurin tulostusmateriaalin pinnoitetyyppi. 🔗 "Tulostinajurin asetukset" sivulla 40
Jos päähän on tarttunut vierasmateriaalia, paperi tahriintuu musteella.	Suorita tulostuspään puhdistaminen. 🔗 "Tulostuspään puhdistaminen" sivulla 83

Paperi syötetään ja tulee ulos, ja ilmenee virhe

Syy	Ratkaisu ja viite
Käytetty paperi on eri kuin mikä on tulostusmateriaalin tunnistusasetuksissa.	Tarkista käytetty paperi ja tulostimen tulostusmateriaalin tunnistusasetukset. 🔗 "Tulostinajurin asetukset" sivulla 40

Vianmääritys

Tulostaminen on mahdotonta tai tulee yhtäkkiä mahdottomaksi

Tulostustiedot lähetetään, mutta ne eivät tulostu (malli, jossa on irrottaja)


Syy	Ratkaisu ja viite
Tarran irrotuksen tunnistin toimii virheellisesti.	Jos tulostus suoritetaan paikassa, joka altistuu voimakkaalle valolle, kuten suorille auringonsäteille tms., tarran irrotuksen tunnistin ei ehkä toimi oikein, mikä tekee tulostuksesta mahdotonta. Paina Peeler Reset -painiketta tulostamattomuustilan peruuttamiseksi.

Tulostaminen tietokoneesta on mahdotonta tai tulee yhtäkkiä mahdottomaksi

Tulostinajurin asennuksen tarkistaminen

Tarkista onko vai ei tarvittava ohjelmisto ja sovellukset asennettu tietokoneeseen.

Tällä tulostimella tulostamiseen tarvitaan tulostinajuri. Tarkista onko tulostinajuri asennettu vai ei noudattamalla alla olevia vaiheita.

- 1 Näytä tietokoneessa Laitteet ja tulostimet.
- 2 Tarkista, että tulostimen nimi on näytetty.
Jos ei, tulostinajuria ei ole asennettu.
- 3 Asenna tulostinajuri.
 ["Uusimman version lataaminen" sivulla 4](#)

Jos tulostin ei käynnisty

Tarkista, että virtajohto on liitetty oikein tulostimeen ja pistorasiaan.

 ["Takaosa" sivulla 24](#)

Vianmääritys

Tulostustyö on peruutettu tietokoneessa mutta Printing -viesti tulostimessa ei katoa näkyvistä

Jos peruutat tulostuksen tietokoneen tulostusjonosta, se voi aiheuttaa tulostustietojen katkeamisen ja Printing voi jäädä näkyviin tulostimen ohjauspaneeliin.

Peruuta tila painamalla **Cancel**-painiketta ohjauspaneelissa, ja valitse sitten **All label formats**.

Vianmääritys

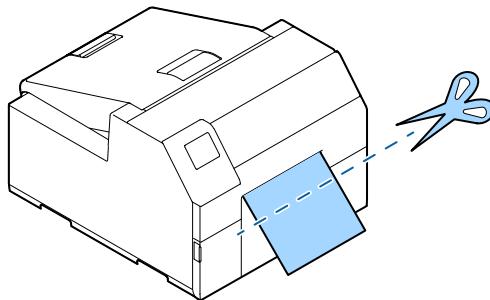
Paperi on jumissa

Tässä osassa kuvataan ongelman ratkaisu, kun paperi on jumissa. Tämä osa selitetään myös videon avulla. Video löytyy alla olevasta linkistä.

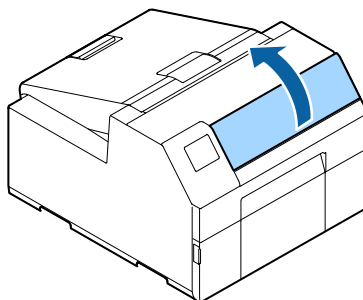
https://support.epson.net/p_doc/790/

Malli, jossa on automaattinen leikkuri

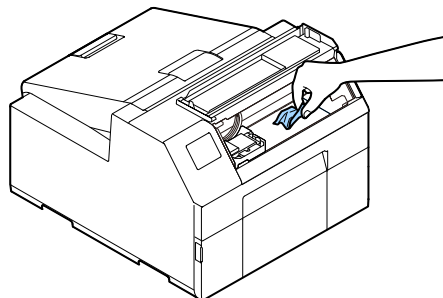
- 1 Leikkaa paperi läheltä paperin ulostuloaukkoa.



- 2 Avaa etukansi.



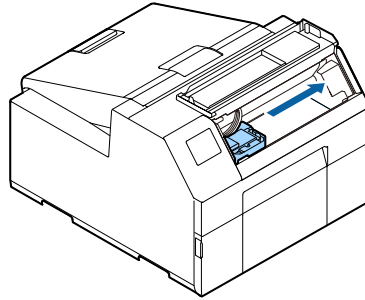
- 3 Jos valotuslasilla on repeytyneitä paperinpalasia, poista ne.



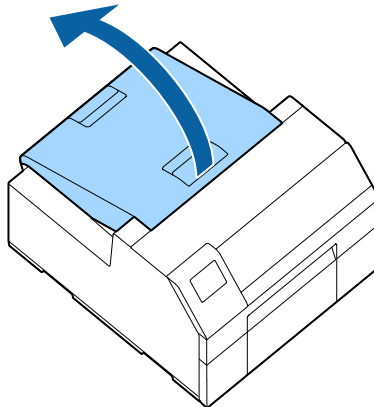
Vianmääritys

4 Jos tulostuspää ei ole oikeassa reunassa, pidä sitä alhaalla ja siirrä se oikeaan reunaan.

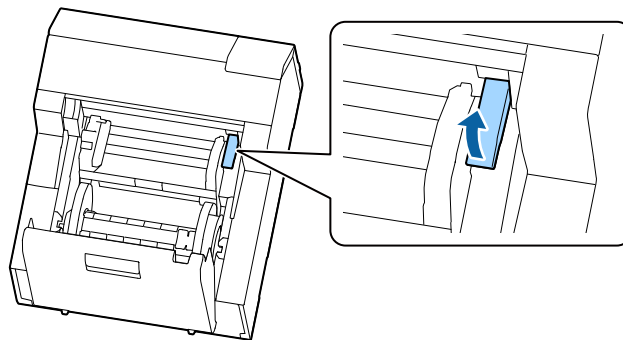
Jos laitteessa on jumittunutta paperia, poista se.



5 Avaa paperikansi.

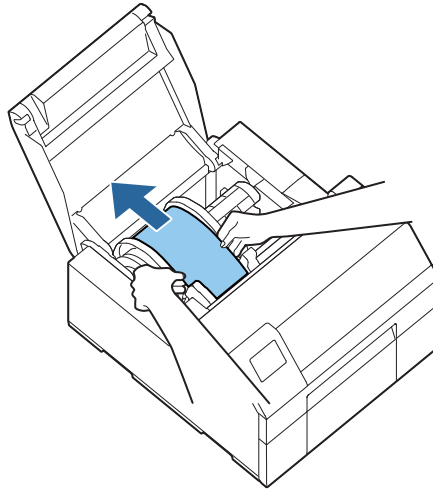


6 Nosta vapautusvipu.



Vianmääritys

- 7** Vedä paperi ulos paperinsyöttöaukosta.



- 8** Laske vapautusvipu.

- 9** Sulje paperikansi.

- 10** Sulje etukansi.

- 11** Paina **Pause**-painiketta.

Paperitukosvirhe poistuu näkyvistä.

Jatka tulostusta lataamalla paperi uudelleen.

 ”Paperin lataaminen (malli, jossa on automaattinen leikkuri - syöttö sisäpuolelta)” sivulla 49

 ”Paperin lataaminen (malli, jossa on automaattinen leikkuri - syöttö ulkopuolelta)” sivulla 54

Jos paperitukoksen aiheuttamaa ongelmaa ei voida korjata noudattamalla edellä olevia vaiheita, katso ohjeita oppaasta *CW-C6000 Series/CW-C6500 Series Technical Reference Guide* (Tekninen viiteopas).

Huomautus

Kun olet poistanut paperitukoksen, varmista, että tulostimen sisälle ei ole jäänyt tarroja tai liimaa.

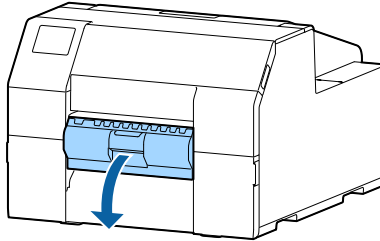
Jos käytät tulostinta etkä poista niitä, se johtaa toistuviin paperitukoksiin tai voi aiheuttaa huonon tulostuslaadun. Jos paperitukoksia ilmenee jatkuvasti, puhdista tulostimen sisäpuoli.

 ”Huolto” sivulla 72

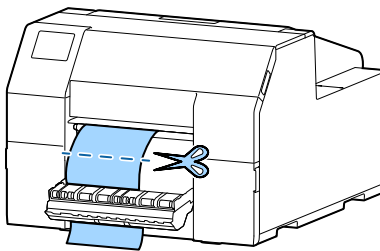
Vianmääritys

Malli, jossa on irrottaja

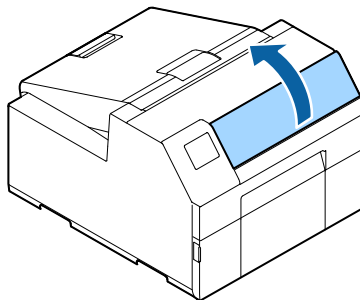
- 1 Avaa irrottajan kansi.



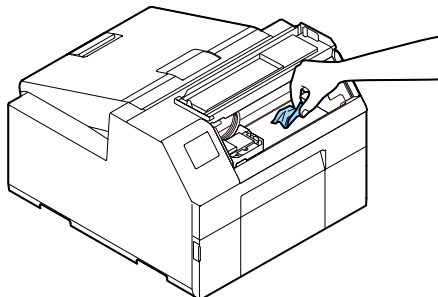
- 2 Leikkaa paperi läheltä paperin ulostuloaukkoa.



- 3 Avaa etukansi.



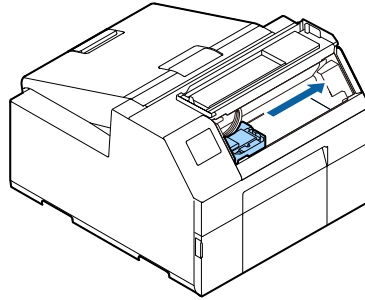
- 4 Jos valotuslasilla on repeytyneitä paperinpalasia, poista ne.



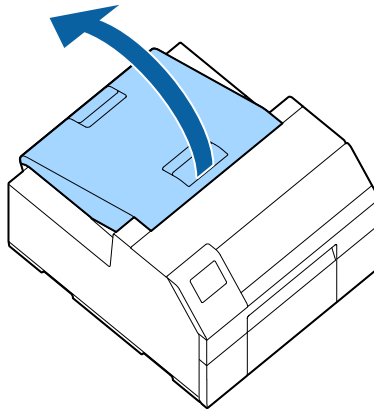
Vianmääritys

5 Jos tulostuspää ei ole oikeassa reunassa, pidä sitä alhaalla ja siirrä se oikeaan reunaan.

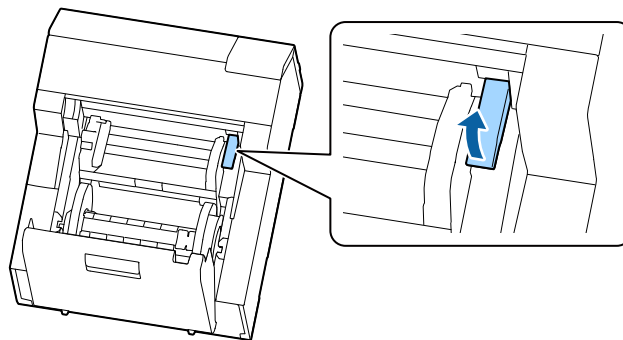
Jos laitteessa on jumittunutta paperia, poista se.



6 Avaa paperikansi.

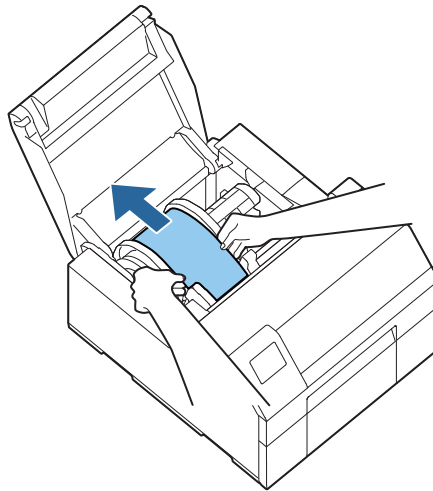


7 Nosta vapautusvipu.



Vianmääritys

- 8** Vedä paperi ulos paperinsyöttöaukosta.



- 9** Laske vapautusvipu.

- 10** Sulje paperikansi.


- 11** Sulje etukansi.

- 12** Sulje irrottajan kansi.

- 13** Paina **Pause**-painiketta.

Paperitukosvirhe poistuu näkyvistä.

Jatka tulostusta lataamalla paperi uudelleen.

 ”Paperin lataaminen (malli, jossa on irrottaja - syöttö sisäpuolelta)” sivulla 59

Jos paperitukoksen aiheuttamaa ongelmaa ei voida korjata noudattamalla edellä olevia vaiheita, katso ohjeita oppaasta *CW-C6000 Series/CW-C6500 Series Technical Reference Guide* (Tekninen viiteopas).

Huomautus

Kun olet poistanut paperitukoksen, varmista, että tulostimen sisälle ei ole jäänyt tarroja tai liimaa. Jos käytät tulostinta etkä poista niitä, se johtaa toistuviin paperitukoksiin tai voi aiheuttaa huonon tulostuslaadun. Jos paperitukoksia ilmenee jatkuvasti, puhdista tulostimen sisäpuoli.

 ”Huolto” sivulla 72

Tekniset tiedot

Tässä luvussa kuvataan tulostimen määrittelyt.

Tuotemäärittelyt

CW-C6000 Series

Nimike	Tekniset tiedot
Tulostustapa	Sarjamustesuihkutulostin, pistematriisi- menetelmä Neliväritulostus
Paperin syöttötapa	Eteenpäin ja taaksepäin kitkasyöttö
Automaattisen leikkurin leikkuutyyppi (vain malli, jossa on automaattinen leikkuri)	Koko leikkuu (leikkaa paperin kokonaan)
Tulostustarkkuus	300 × 600 dpi 600 × 600 dpi 600 × 1200 dpi 1200 × 1200 dpi

Tekniset tiedot

Nimike		Tekniset tiedot	
Tulostusnopeus	Tulostuslaadun asetus: Max Speed 300 × 600 dpi (leveys × korkeus)	Tulostusleveys: 25,4 mm {1,00 tuumaa}	156 mm/s {6,14 tuumaa/s}
		Tulostusleveys: 101,6 mm {4,00 tuumaa}	119 mm/s {4,69 tuumaa/s}
		Tulostusleveys: 203,2 mm {8,00 tuumaa}	-
	Tulostuslaadun asetus: Speed 600 × 600 dpi (leveys × korkeus)	Tulostusleveys: 25,4 mm {1,00 tuumaa}	125 mm/s {4,92 tuumaa/s}
		Tulostusleveys: 101,6 mm {4,00 tuumaa}	75 mm/s {2,95 tuumaa/s}
		Tulostusleveys: 203,2 mm {8,00 tuumaa}	-
	Tulostuslaadun asetus: Normal 600 × 600 dpi (leveys × korkeus)	Tulostusleveys: 25,4 mm {1,00 tuumaa}	63 mm/s {2,48 tuumaa/s}
		Tulostusleveys: 101,6 mm {4,00 tuumaa}	48 mm/s {1,89 tuumaa/s}
		Tulostusleveys: 203,2 mm {8,00 tuumaa}	-
	Tulostuslaadun asetus: Quality 600 × 1200 dpi (leveys × korkeus)	Tulostusleveys: 25,4 mm {1,00 tuumaa}	27 mm/s {1,06 tuumaa/s}
		Tulostusleveys: 101,6 mm {4,00 tuumaa}	18 mm/s {0,71 tuumaa/s}
		Tulostusleveys: 203,2 mm {8,00 tuumaa}	-
Tulostuslaadun asetus: Max Quality 1200 × 1200 dpi (leveys × korkeus)	Tulostusleveys: 25,4 mm {1,00 tuumaa}	11 mm/s {0,43 tuumaa/s}	
	Tulostusleveys: 101,6 mm {4,00 tuumaa}	8 mm/s {0,31 tuumaa/s}	
	Tulostusleveys: 203,2 mm {8,00 tuumaa}	-	
Liittymä	Langallinen LAN	1000BASE-T/100BASE-TX /10BASE-T	
	USB	USB2.0 High-Speed	
Paino	Malli, jossa on automaattinen leikkuri	Noin 22,5 kg {49,6 lb}	
	Malli, jossa on irrottaja	Noin 22,8 kg {50,26 lb}	

Tekniset tiedot**CW-C6500 Series**

Nimike	Tekniset tiedot
Tulostustapa	Sarjamustesuihkutulostin, pistematriisi- menetelmä Neliväritulostus
Paperin syöttötapa	Eteenpäin ja taaksepäin kitkasyöttö
Automaattisen leikkurin leikkuutyyppi (vain malli, jossa on automaattinen leik- kuri)	Koko leikkuu (leikkaa paperin kokonaan)
Tulostustarkkuus	300 × 600 dpi 600 × 600 dpi 600 × 1200 dpi 1200 × 1200 dpi

Tekniset tiedot

Nimike		Tekniset tiedot	
Tulostusnopeus	Tulostuslaadun asetus: Max Speed 300 × 600 dpi (leveys × korkeus)	Tulostusleveys: 25,4 mm {1,00 tuumaa}	156 mm/s {6,14 tuumaa/s}
		Tulostusleveys: 101,6 mm {4,00 tuumaa}	119 mm/s {4,69 tuumaa/s}
		Tulostusleveys: 203,2 mm {8,00 tuumaa}	85 mm/s {3,35 tuumaa/s}
	Tulostuslaadun asetus: Speed 600 × 600 dpi (leveys × korkeus)	Tulostusleveys: 25,4 mm {1,00 tuumaa}	125 mm/s {4,92 tuumaa/s}
		Tulostusleveys: 101,6 mm {4,00 tuumaa}	75 mm/s {2,95 tuumaa/s}
		Tulostusleveys: 203,2 mm {8,00 tuumaa}	49 mm/s {1,93 tuumaa/s}
	Tulostuslaadun asetus: Normal 600 × 600 dpi (leveys × korkeus)	Tulostusleveys: 25,4 mm {1,00 tuumaa}	63 mm/s {2,48 tuumaa/s}
		Tulostusleveys: 101,6 mm {4,00 tuumaa}	48 mm/s {1,89 tuumaa/s}
		Tulostusleveys: 203,2 mm {8,00 tuumaa}	34 mm/s {1,34 tuumaa/s}
	Tulostuslaadun asetus: Quality 600 × 1200 dpi (leveys × korkeus)	Tulostusleveys: 25,4 mm {1,00 tuumaa}	27 mm/s {1,06 tuumaa/s}
		Tulostusleveys: 101,6 mm {4,00 tuumaa}	18 mm/s {0,71 tuumaa/s}
		Tulostusleveys: 203,2 mm {8,00 tuumaa}	13 mm/s {0,51 tuumaa/s}
Tulostuslaadun asetus: Max Quality 1200 × 1200 dpi (leveys × korkeus)	Tulostusleveys: 25,4 mm {1,00 tuumaa}	11 mm/s {0,43 tuumaa/s}	
	Tulostusleveys: 101,6 mm {4,00 tuumaa}	8 mm/s {0,31 tuumaa/s}	
	Tulostusleveys: 203,2 mm {8,00 tuumaa}	6 mm/s {0,24 tuumaa/s}	
Liittymä	Langallinen LAN	1000BASE-T/100BASE-TX /10BASE-T	
	USB	USB2.0 High-Speed	
Paino	Malli, jossa on automaattinen leikkuri	Noin 25,5 kg {49,6 lb}	
	Malli, jossa on irrottaja	Noin 26,3 kg {57,98 lb}	

Tekniset tiedot

Sähkömääritykset

CW-C6000 Series

Nimike			Tekniset tiedot
Virransyöttö			Virransyöttö virtaliitännän kautta
Nimellisjännite			100–240 V
Nimellisvirta			0,9 A
Virrankulutus	Käytön aikana	100 V	Noin 39,4 W keskimäärin
		230 V	Noin 38,6 W keskimäärin
	Valmiustila	100 V	Noin 7,51 W keskimäärin
		230 V	Noin 5,82 W keskimäärin
	Virta sammutettu- na	100 V	Noin 0,08 W keskimäärin
		230 V	Noin 0,24 W keskimäärin

CW-C6500 Series

Nimike			Tekniset tiedot
Virransyöttö			Virransyöttö virtaliitännän kautta
Nimellisjännite			100–240 V
Nimellisvirta			0,9 A
Virrankulutus	Käytön aikana	100 V	Noin 39,5 W keskimäärin
		230 V	Noin 38,7 W keskimäärin
	Valmiustila	100 V	Noin 7,51 W keskimäärin
		230 V	Noin 5,82 W keskimäärin
	Virta sammutettu- na	100 V	Noin 0,08 W keskimäärin
		230 V	Noin 0,24 W keskimäärin

Mitat

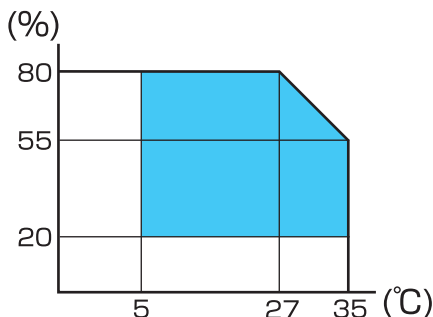
Nimike	CW-C6000 Series	CW-C6500 Series
Korkeus	326 mm {12,83 tuumaa}	326 mm {12,83 tuumaa}
Leveys	340 mm {13,39 tuumaa}	444 mm {17,48 tuumaa}
Syvyys	565 mm {22,24 tuumaa} *	515 mm {20,28 tuumaa} *

* Poislukien ulkonema

Tekniset tiedot

Ympäristömääritykset

Lämpötila/ kosteus	Tulostami- nen	5–35 °C {41–95 °F}, 20–80 % RH ilman kosteuden tiivistymistä (graafin sininen alue)	
	Viivakoodi- tulostus	15–35 °C {59–95 °F}, 20–80 % RH ilman kosteuden tiivistymistä	
	Varastointi	Kun pakattu (Muste ei ladattu)	-20–60 °C {-4–140 °F}, 5–85 % RH ilman kosteuden tiivistymistä (120 tunnin sisällä -20 °C:ssa {-4 °F} tai 60 °C:ssa {140 °F})
	Kun muste la- tautuu	Kiiltävä mus- ta muste	-15–40 °C {5–104 °F}, 20–85 % RH ilman kosteuden tiivistymistä (120 tunnin sisällä -15 °C:ssa {5 °F}) (6 kuukauden sisällä 0–25 °C:ssa {32–77 °F}) (1 kuukauden sisällä 40 °C:ssa {104 °F})
		Mattamusta muste	-10–40 °C {14–104 °F}, 20–85 % RH ilman kosteuden tiivistymistä (120 tunnin sisällä -10 °C:ssa {14 °F}) (6 kuukauden sisällä 0–25 °C:ssa {32–77 °F}) (1 kuukauden sisällä 40 °C:ssa {104 °F}) Voidaan säilyttää -20 °C:ssa {-4°F}, kun muste on pois- tettu
Nousu	0–3000 m		
Melu	Malli, jossa on automaattinen leikkuri: Noin 55 dB Malli, jossa on irrottaja: Noin 60 dB Epsonin arviointiolosuhteiden perusteella.		



Tekniset tiedot

Paperimääritykset

Seuraavia paperityyppejä voidaan käyttää tulostimen kanssa.

Mustan musteen tyyppi	Kun käytät mattamustetta
Kiiltävä musta muste	Mattapaperi Synteettinen Glossy (kiiltävä) paperi Glossy (kiiltävä) kalvo High Glossy (erittäin kiiltävä) paperi
Mattamusta muste	Tavalliset paperit Mattapaperi Synteettinen Tekstuuripaperi

Tekniset tiedot

Mustekasetti

Mallinumero	CW-C6000Au, CW-C6000Pu, CW-C6500Au, CW-C6500Pu	SJIC35P-BK, SJIC35P-MK, SJIC35P-C, SJIC35P-M, SJIC35P-Y
	CW-C6000Ae, CW-C6000Pe, CW-C6500Ae, CW-C6500Pe	SJIC36P-BK, SJIC36P-MK, SJIC36P-C, SJIC36P-M, SJIC36P-Y
	CW-C6010A, CW-C6010P, CW-C6510A, CW-C6510P	SJIC36P-BK, SJIC36P-MK, SJIC36P-C, SJIC36P-M, SJIC36P-Y
	CW-C6020A, CW-C6020P, CW-C6520A, CW-C6520P	SJIC37P-BK, SJIC37P-MK, SJIC37P-C, SJIC37P-M, SJIC37P-Y
	CW-C6030A, CW-C6030P, CW-C6530A, CW-C6530P	SJIC38P-BK, SJIC38P-MK, SJIC38P-C, SJIC38P-M, SJIC38P-Y
	CW-C6040A, CW-C6040P, CW-C6540A, CW-C6540P	SJIC39P-BK, SJIC39P-MK, SJIC39P-C, SJIC39P-M, SJIC39P-Y
	CW-C6050A, CW-C6050P, CW-C6550A, CW-C6550P	SJIC40P-BK, SJIC40P-MK, SJIC40P-C, SJIC40P-M, SJIC40P-Y
Tyyppi	4 erillistä värikasettia	
Mustevärit	Musta (kiiltävä musta (BK), mattamusta (MK)), syaani (C), magenta (M), keltainen (Y)	
Mustetyyppi	Pigmentoitu muste	
Viimeinen käyttöpäivä	6 kuukautta tulostimen asentamisesta, 3 vuotta valmistuksesta mukaan lukien käyttöaika	
Varastointilämpötila	Kuljetus (ilman pakkauksen avaamista)	-20–60 °C {-4–140 °F} (5 päivän sisällä 60 °C:ssa {140 °F})
	Varastointi (ilman pakkauksen avaamista)	-20–40 °C {-4–104 °F} (1 kuukauden sisällä 40 °C:ssa {104 °F})
	Asennettu	-20–40 °C {-4–104 °F} (1 kuukauden sisällä 40 °C:ssa {104 °F})

Tekniset tiedot

Huoltolaatikko

Mallinumero	SJMB6000/6500	
Tyyppi	Huoltolaatikko ja integroitu jätemusteen imeytysmateriaali	
Varastointilämpötila	Kuljetus (ilman pakkauksen avaamista)	-20–60 °C {-4–140 °F} (5 päivän sisällä 60 °C:ssa {140 °F})
	Varastointi (ilman pakkauksen avaamista)	-20–40 °C {-4–104 °F} (1 kuukauden sisällä 40 °C:ssa {104 °F})
	Asennettu	-20–40 °C {-4–104 °F} (1 kuukauden sisällä 40 °C:ssa {104 °F})

Liite

Kulutustuotteet ja varusteet

Tälle tuotteelle on saatavana kulutustuotteita ja varusteita. Niitä voi ostaa myyntiedustajilta.

Mustekasetti

Neljä mustekasettiväriä on käytössä. Mustan musteen voi valita kiiltävän mustan ja mattamustan väliltä. *

Katso lisätietoja tämän tuotteen kanssa käytettävistä mustekaseteista kohdasta ”Mustekasetti” sivulla 106.

Vaihda mustekasetti/-kasetit, kun laite pyytää sitä.

 ”Mustekasettien vaihtaminen” sivulla 34

* Jotkin tulostimen mallit eivät voi käyttää mattamustaa mustetta.

Aitoja mustekasetteja suositellaan

- Tulostimen parhaan toiminnan varmistamiseksi suositellaan käyttämään aitoja Epson-mustekasetteja. Epäaitojen Epson-mustekasettien käyttäminen vaikuttaa haitallisesti tulostimeen ja tulostuslaatuun ja estää tulostinta saavuttamasta parasta toimintakykyään. Epson ei voi taata epäaitojen Epson-tuotteiden laatua ja luotettavuutta. Tämän tuotteen vaurioiden tai rikkoutumisten korjauskulut, kun ne johtuvat epäaitojen Epson-tuotteiden käyttämisestä, eivät ole maksuttomia vaikka takuujakso olisi vielä voimassa.
- Tuotteen värisäädöt perustuvat aitojen Epson-mustekasettien käytölle. Muiden kuin aitojen mustekasettien käyttäminen voi johtaa tulostuslaadun heikentymiseen. Epson suosittelee aitojen Epson-mustekasettien käyttämistä.

Mustekasettien hävittäminen


Hävitä mustekasetit asianmukaisesti maasi tai alueesi lakien tai määräysten mukaisesti.

Huoltolaatikko

Huoltolaatikko on laatikko, johon jätemuste kerätään. Tälle tuotteelle saatavana on huoltolaatikko:

Mallinumero: SJMB6000/6500

Vaihda huoltolaatikko, kun laite pyytää sitä.

 ”Huoltolaatikon vaihtaminen” sivulla 37

Suosittelaa käyttämään aitoa huoltolaatikkaa

Tulostimen parhaan toiminnan varmistamiseksi suositellaan käyttämään aitoa Epson-huoltolaatikkaa. Epäaidon Epson-huoltolaatikon käyttäminen vaikuttaa haitallisesti tulostimeen ja tulostuslaatuun ja estää tulostinta saavuttamasta parasta toimintakykyään. Tämän tuotteen vaurioiden tai rikkoutumisten korjauskulut, kun ne johtuvat epäaitojen Epson-tuotteiden käyttämisestä, eivät ole maksuttomia vaikka takuujakso olisi vielä voimassa. Epson ei voi taata epäaitojen Epson-tuotteiden laatua ja luotettavuutta.

Huoltolaatikon hävittäminen

Hävitä huoltolaatikko asianmukaisesti maasi tai alueesi lakien tai määräysten mukaisesti.

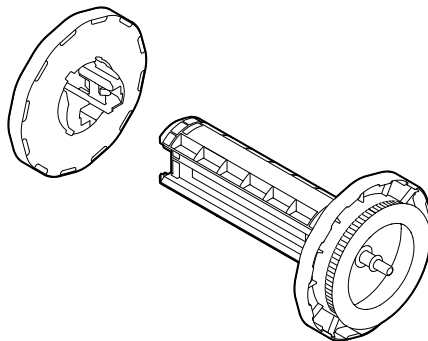
Paperirullan pidike

Varapaperirullan pidike on saatavissa varusteena. Seuraavissa tapauksissa paperirulla voidaan vaihtaa nopeasti lataamalla paperi valmiiksi varapaperirullan pidikkeeseen.

- Kun haluat käyttää erikokoista paperia tai vaihdat tarramateriaalia useasti
- Kun haluat vähentää paperirullan vaihdosta aiheutuvan keskeytyksen kestoa

Mallinumero:

- Paperinpidike C6000 (CW-C6000 Series)
- Paperinpidike C6500 (CW-C6500 Series)



Nimike	Paperinpidike C6000	Paperinpidike C6500
Ulkoiset mitat (K × L × S)	220 × 206 × 220 mm {8,66 x 8,11 x 8,66 tuumaa}	175 × 310 × 175 mm {6,89 x 12,20 x 6,89 tuumaa}
Paino	0,65 kg {1,43 lb}	0,65 kg {1,43 lb}

Käyttörajoitus

Kun tätä tuotetta käytetään korkeaa luotettavuutta/turvallisuutta vaativissa sovelluksissa, esimerkiksi lentokoneisiin, rautateihin, merenkulkuun, autoihin ja muihin vastaaviin liittyvissä kuljetusvälineissä, onnettomuudenestolaitteissa, erilaisissa turvavarusteissa tai toiminnallisissa/tarkkuuslaitteissa jne., sinun tulee käyttää tätä laitetta vasta sen jälkeen, kun sen soveltuvuutta järjestelmääsi (mukaan lukien vikaturvallisuutta ja päällekkäisyyttä) on harkittu turvallisuuden ja järjestelmän kokonaisturvallisuuden säilyttämisen kannalta. Tätä tuotetta ei ole tarkoitettu käytettäväksi erityistä luotettavuutta ja turvallisuutta edellyttävässä käytössä, kuten ilmailulaitteistojen, päätiedonsiirtolaitteistojen, ydinvoiman hallintalaitteistojen, lääketieteellisten laitteiden yms. kanssa. Päätä tämän tuotteen soveltuvuudesta tällaisiin käyttötarkoituksiin itse huolellisen arvioinnin jälkeen.

Huomautuksia

- (1) Kaikki oikeudet pidätetään. Mitään tämän julkaisun osaa ei saa jäljentää, tallentaa hakujärjestelmään tai siirtää missään muodossa tai millään tavalla, mukaan lukien sähköisesti, mekaanisesti, valokopioimalla, nauhoittamalla tai muulla tavalla ilman Seiko Epson Corporationilta etukäteen hankittua kirjallista lupaa.
- (2) Tämän käyttöoppaan sisältö voidaan muuttaa ilman ilmoitusta.
- (3) Vaikka tämän käyttöoppaan valmistelussa on noudatettu huolellisuutta, Seiko Epson Corporation ei ota mitään vastuuta virheistä tai puutteista.
- (4) Julkaisija ei myöskään vastaa julkaisun sisältämien tietojen käytön seurauksista.
- (5) Seiko Epson Corporation tai sen tytäryhtiöt eivät ole vastuussa tämän tuotteen ostajalle tai kolmansille osapuolille vahingoista, menetyksistä, maksuista tai kuluista onnettomuuden, tuotteen virheellisen käytön tai väärinkäytön seurauksena tai tuotteen valtuuttamattomien muutosten, korjausten tai muunnosten seurauksena tai (pois lukien Yhdysvallat) Seiko Epson Corporationin käyttö- ja huolto-ohjeiden noudattamatta jättämisestä.
- (6) Seiko Epson Corporation ei ole vastuussa mistään vahingoista tai ongelmista, jotka aiheutuvat muiden varusteiden tai kulutustuotteiden kuin Seiko Epson Corporationin aitojen Epson-tuotteiden tai Epson-hyväksytyjen tuotteiden käytöstä.

Tavaramerkit

Microsoft ja Windows osvat Microsoft-yritysryhmän tavaramerkkejä.

Kaikki muut tavaramerkit ovat niiden omistajien omaisuutta ja niitä käytetään vain tunnistamistarkoituksessa.