

EPSON

CW-C6000 Series CW-C6500 Series

Пайдаланушы нұсқаулығы

M00123505 KK

Мазмұны**Мазмұны****Пайдалану алдында**

Бұл өнімнің нұсқаулықтары.	4
Соңғы нұсқасын жүктеу.	4
Бұл нұсқаулықта пайдаланылған таңбалар.	6
Осы өнімнің үлгілері туралы мәлімет.	7
Автоматты кескіші бар үлгі.	7
Жапсырмаларды алу құрылғысы бар үлгі.	8
Жылтыр қара сия/күңгірт қара сия.	9
Өнім және драйвер нұсқалары.	10
Өнімнің нұсқасын тексеру жолы.	10
Принтер драйверінің нұсқасын тексеру жолы.	10
Бұл нұсқаулықтағы экрандар.	11
Өнімнің суреттері.	11
Қауіпсіздік шаралары.	12
Орнатуға қатысты сақтық шаралары.	12
Пайдалануға қатысты сақтық шаралары.	12
Қуат көзіне қатысты сақтық шаралары.	14
Сия картридждеріне қатысты сақтық шаралары.	15
Пайдаланылған сия арналған ыдысына қатысты сақтық шаралары.	17
Сақтық жапсырма.	18
Қолдау көрсетілетін қағаз.	19
Қағаз пішімі/пішіні/өлшемі.	19
Қағаз түрі.	22
Пайдалануға болмайтын қағаз.	24
Бөлшек атаулары және қызметтері.	25
Алдыңғы жағы.	25
Артқы жағы.	26
Іші.	27
Айналдырғы және фланец.	28
Басқару тақтасы.	29

Негізгі жұмысы

Қосу немесе өшіру.	31
Қуат көзін қосу.	31
Қуат көзін өшіру.	31
Қағаз қақпағын ашу.	32
Қақпақты алдыңғы жақтағы тетік арқылы ашу.	32
Қақпақты артқы жақтағы тетік арқылы ашу.	32

Принтер күйін тексеру.	33
Қағаз туралы ақпаратты тексеру.	33
Шығыс материалдарының күйін тексеру.	34
Бүріккішті тексеру үлгілерін басып шығару.	34
Күй парағын басып шығару.	35
Желілік қосылымды және параметрлерді тексеру.	35
Сия картридждерін ауыстыру.	36
Қалған сия мөлшерін тексеру.	36
Сия картридждерін ауыстыру әдісі.	36
Пайдаланылған сия ыдысын ауыстыру.	39
Пайдаланылған сия ыдысындағы бос орын мөлшерін тексеру.	39
Пайдаланылған сия ыдысын ауыстыру жолы.	39
Принтер драйверінің параметрлері.	41
Media Definition.	42
Media Name.	42
Label width.	42
Label Length.	42
Gap between labels.	43
Left & Right gap.	43
Media Form.	43
Media Saving.	44
Media Coating Type.	44
Print Quality.	44
Color Correction.	45
Spot Color Setting.	45
Settings For Paper Handling After Print.	45
Notification.	46
Pause.	46
Media Detection.	47
Қағазды жүктеу және ауыстыру.	48
Қағазды жүктеу тәсілі (автоматты кескіші бар үлгі – іштен беру).	50
Қағазды жүктеу тәсілі (автоматты кескіші бар үлгі – сырттан беру).	55
Қағазды жүктеу тәсілі (жапсырмаларды алу құрылғысы бар үлгі – іштен беру).	60
Қағазды алу тәсілі (автоматты кескіші бар үлгі үшін).	67
Қағазды алу тәсілі (жапсырмаларды алу құрылғысы бар үлгі үшін).	69
Қағаз соңындағы қағазды шығарып алу тәсілі (автоматты кескіші бар үлгі үшін).	71

Мазмұны

Қағаз соңындағы қағазды шығарып алу тәсілі (жапсырмаларды алу құрылғысы бар үлгі үшін)..... 72

Техникалық қызмет көрсету

Сыртын тазалау..... 74
 Автоматты кескішті тазалау (тек автоматты кескіші бар үлгі)..... 75
 Жапсырмаларды алу құрылғысын тазалау (тек жапсырмаларды алу құрылғысы бар үлгі үшін)..... 77
 Жиектік бағыттауыштарды тазалау..... 78
 Білікшені тазалау..... 79
 Қағаз беру роликті тазалау..... 80
 Қағаз қысқыш роликті тазалау..... 83
 Басып шығару басын тазалау..... 85
 Бүріккішті тексеру үлгілерін басып шығару..... 85
 Басып шығару басын тазалау..... 86

Ақауларды жою

Басқару тақтасында хабар көрсетіледі..... 87
 Басып шығару сапасына қатысты мәселелер..... 91
 Көлденең ақ жолақ..... 91
 Тігінен орналасқан ақ түсті нүктелер (автоматты кескіші бар үлгі)..... 91
 Ақ немесе қара жолақ..... 91
 Басып шығарылған түстер дұрыс емес... 92
 Басып шығару орны ауысады..... 92
 Қағаз былғанған немесе оған сия жағылған..... 92
 Қағаз беріледі де кері шығарылады және қате пайда болады..... 92
 Басып шығару мүмкін емес немесе кенеттен мүмкін болмай қалды..... 93
 Басып шығарылатын деректер жіберілді, бірақ басып шығарылмайды (Жапсырмаларды алу құрылғысы бар үлгі)..... 93
 Компьютерден басып шығару мүмкін емес немесе кенеттен мүмкін болмайды... 93
 Принтер драйверінің орнатылғанын тексеру..... 93
 Принтер қосылмайды..... 93
 Басып шығару тапсырмасы компьютерде тоқтатылды, бірақ принтердегі "Printing" хабары кетпейді... 94
 Қағаз кептелген..... 95

Автоматты кескіші бар үлгі үшін..... 95
 Жапсырмаларды алу құрылғысы бар үлгі үшін..... 98

Техникалық сипаттамалар

Өнімнің техникалық сипаттамалары..... 101
 CW-C6000 Series..... 101
 CW-C6500 Series..... 103
 Электрлік сипаттамалар..... 105
 Жалпы өлшемдері..... 105
 Қоршаған орта шарттарының техникалық сипаттамалары..... 106
 Қағаз сипаттамалары..... 107
 Сия картриджі..... 108
 Пайдаланылған сия ыдысы..... 109

Қосымша


Шығын материалдары мен опциялар..... 110
 Сия картриджі..... 110
 Пайдаланылған сия ыдысы..... 111
 Орама қағаз ұстағышы..... 112
 Пайдалану шектеуі..... 113
 Ескертпелер..... 114
 Сауда белгілері..... 114

Пайдалану алдында

Пайдалану алдында

Бұл тарауда өнімді пайдалану алдында білу қажет ақпарат сипатталған.

Бұл өнімнің нұсқаулықтары

<p>Қағаз нұсқаулық</p> 	<p>Осында бастаңыз Қаптамасынан шығарудан қағазды жүктеуге дейін негізгі орнату қадамдары бойынша нұсқау береді.</p>
<p>Компьютер арқылы қарауға болатын нұсқаулық</p> 	<p>Пайдаланушы нұсқаулығы (осы нұсқаулық) Өнімнің қызметтері мен пайдалану процедураларын, техникалық қызмет көрсету туралы ақпаратты және ақауларды жою туралы мәліметтерді сипаттайды.</p>
<p>Компьютер арқылы қарауға болатын нұсқаулық</p> 	<p>CW-C6000 Series/CW-C6500 Series Technical Reference Guide (Техникалық ақпарат нұсқаулығы) Өнімді орнату, күнделікті тапсырмаларды орындау және өнімді пайдаланып жүйені дамыту үшін қажетті ақпаратты қамтамасыз етеді. Бұл құжатты келесі URL мекенжайынан табуға болады. <https://epson.sn></p>
<p>Компьютер арқылы қарауға болатын нұсқаулық</p> 	<p>Онлайн бейне нұсқаулық Пайдалану процедуралары және ақаулықтарды жою ақпаратын көрсететін бейнелерді қамтамасыз етеді. Бейнелерді келесі URL мекенжайынан табуға болады. <https://support.epson.net/p_doc/790/> Бейнелердің мазмұндары ескертусіз өзгертілуі мүмкін.</p>

Соңғы нұсқасын жүктеу

Принтер драйвері, қызметтік бағдарламалар және нұсқаулықтардың соңғы нұсқаларын келесі URL мекенжайынан жүктеп алуға болады.

Солтүстік Америкадағы тұтынушыларға қатысты мәліметті мына веб-сайттан қараңыз:

<<https://www.epson.com/support/>>

Басқа елдердегі және аймақтардағы тұтынушыларға қатысты мәліметті мына веб-сайттан қараңыз:

Пайдалану алдында



<<https://epson.sn>>

Пайдалану алдында**Бұл нұсқаулықта пайдаланылған таңбалар**



Бұл нұсқаулықта маңызды ақпаратты көрсету үшін келесідей белгілер қолданылады.

Қауіпсіздік белгілері

Төменде көрсетілген белгілер осы өнімнің қауіпсіздігін және дұрыс пайдаланылуын қамтамасыз ету, сізге және басқа адамдарға төнетін қауіпке және мүліктің зақымдалуына жол бермеу үшін осы нұсқаулықта пайдаланылады. Нұсқаулықты оқу алдында олардың мағыналарын толығымен түсінетініңізге көз жеткізіңіз.

 Ескерту	Осы таңбаны елемей өнімді дұрыс пайдаланбау өлімге немесе ауыр жарақатқа әкелуі мүмкін.
 Сақ болыңыз	Осы таңбаны елемей өнімді дұрыс пайдаланбау жарақатқа және мүліктің зақымдалуына әкелуі мүмкін.

Жалпы ақпарат белгілері

 Маңызды	Өнімді қолдану кезінде орындау қажет ақпаратты көрсетеді. Осы ақпаратты елемей салдарынан дұрыс пайдаланбау өнім ақаулығына немесе істен шығуына себеп болуы мүмкін.
Ескертпе	Маңызды қосымша түсіндірмелер мен ақпаратты көрсетеді.
	Сәйкес ақпараты бар анықтамалық бетті көрсетеді.

Пайдалану алдында

Осы өнімнің үлгілері туралы мәлімет

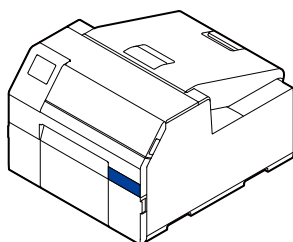
Автоматты кескіші бар үлгі

❑ Мүмкіндіктер

Автоматты кескішпен жабдықталған. Қағазды қолданба параметрлеріне сәйкес немесе басқару панеліндегі **Cut** түймесі арқылы кесуге болады.

❑ Үлгі нөмірі

Үлгі нөмірін өнімнің алдыңғы жағындағы жапсырмадан табуға болады.



Үлгі нөмірі	Нұсқаулықтарда пайдаланылатын үлгі нөмірлері	Белгілер
ColorWorks C6000Au	CW-C6000Au	4 дюймдік үлгі
ColorWorks C6000Ae	CW-C6000Ae	4 дюймдік үлгі
ColorWorks C6010A	CW-C6010A	4 дюймдік үлгі
ColorWorks C6020A	CW-C6020A	4 дюймдік үлгі
ColorWorks C6030A	CW-C6030A	4 дюймдік үлгі
ColorWorks C6040A	CW-C6040A	4 дюймдік үлгі
ColorWorks C6050A	CW-C6050A	4 дюймдік үлгі
ColorWorks C6500Au	CW-C6500Au	8 дюймдік үлгі
ColorWorks C6500Ae	CW-C6500Ae	8 дюймдік үлгі
ColorWorks C6510A	CW-C6510A	8 дюймдік үлгі
ColorWorks C6520A	CW-C6520A	8 дюймдік үлгі
ColorWorks C6530A	CW-C6530A	8 дюймдік үлгі
ColorWorks C6540A	CW-C6540A	8 дюймдік үлгі
ColorWorks C6550A	CW-C6550A	8 дюймдік үлгі

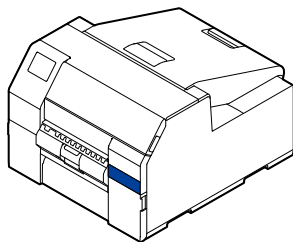
Пайдалану алдында

Жапсырмаларды алу құрылғысы бар үлгі Мүмкіндіктер

Жапсырмаларды алу механизмімен жабдықталған. Қағаз төсемі жапсырмаларды алу құрылғысынан өткен кезде, жапсырмалар қағаз төсемінен алынатындай басып шығарылады.

 Үлгі нөмірі

Үлгі нөмірін өнімнің алдыңғы жағындағы жапсырмадан табуға болады.



Үлгі нөмірі	Нұсқаулықтарда пайдаланылатын үлгі нөмірлері	Белгілер
ColorWorks C6000Pu	CW-C6000Pu	4 дюймдік үлгі
ColorWorks C6000Pe	CW-C6000Pe	4 дюймдік үлгі
ColorWorks C6010P	CW-C6010P	4 дюймдік үлгі
ColorWorks C6020P	CW-C6020P	4 дюймдік үлгі
ColorWorks C6030P	CW-C6030P	4 дюймдік үлгі
ColorWorks C6040P	CW-C6040P	4 дюймдік үлгі
ColorWorks C6050P	CW-C6050P	4 дюймдік үлгі
ColorWorks C6500Pu	CW-C6500Pu	8 дюймдік үлгі
ColorWorks C6500Pe	CW-C6500Pe	8 дюймдік үлгі
ColorWorks C6510P	CW-C6510P	8 дюймдік үлгі
ColorWorks C6520P	CW-C6520P	8 дюймдік үлгі
ColorWorks C6530P	CW-C6530P	8 дюймдік үлгі
ColorWorks C6540P	CW-C6540P	8 дюймдік үлгі
ColorWorks C6550P	CW-C6550P	8 дюймдік үлгі

Пайдалану алдында

Жылтыр қара сия/күңгірт қара сия

Жылтыр қара (BK) және күңгірт қара (MK) түрлерінің арасынан пайдаланатын қара сия түрін таңдауға болады. Принтерді бірінші рет қосқан кезде, ол бұл таңдауды ұсынады.

Қолдау көрсетілетін қағаз түрлері қара сия түріне байланысты әртүрлі болады. ["Қағаз сипаттамалары" бетте 107](#) бөлімін қараңыз.



Маңызды

Қара сия түрін таңдағаннан кейін және принтерге сияны толтыруға рұқсат бергеннен кейін, қара сия түрін өзгерту мүмкін емес.

Пайдалану алдында

Өнім және драйвер нұсқалары


Өнімді өнім микробағдарламасының, принтер драйверінің және қызметтік бағдарламаның соңғы нұсқалары тіркесімімен пайдаланыңыз.

Әсіресе, микробағдарлама келесі нұсқалардың біреуі болса, микробағдарламаның соңғы нұсқасын жүктеп алып, принтерді соңғы нұсқаның көмегімен жаңартыңыз.

TS05JC, TS06JC, TS26JC, TS19K2, TS25K3, TS21K5

 ["Соңғы нұсқасын жүктеу" бетте 4](#)

Өнімнің нұсқасын тексеру жолы

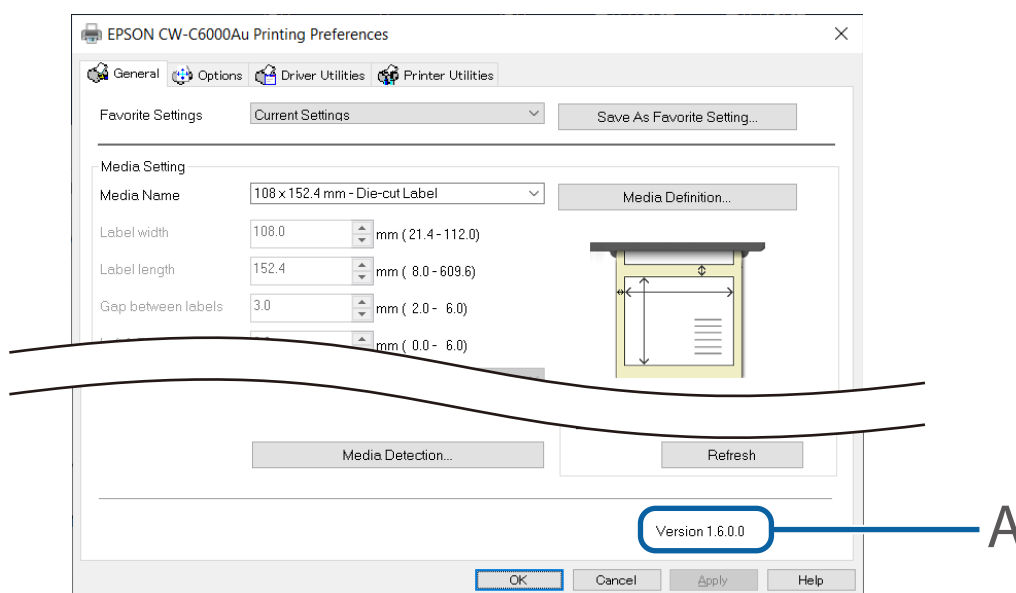
Күй парағын басып шығару арқылы өнім микробағдарламасының нұсқасын тексеруге болады. Күй парағын басып шығару нәтижелерін тексеріңіз.  ["Күй парағын басып шығару" бетте 35](#)

Сондай-ақ нұсқаны басқару тақтасында тексеруге болады.

Menu - Printer Status/Print - Firmware Version

Принтер драйверінің нұсқасын тексеру жолы

Сіз принтердің драйверлік терезесінде нұсқасын тексере аласыз.



A: Принтер драйверінің нұсқасы

Пайдалану алдында

Бұл нұсқаулықтағы экрандар

Бұл нұсқаулықтағы экрандар және Windows жүйесінде көрсетілетін экрандар қолданылатын өнім және операциялық жүйеге байланысты әртүрлі болуы мүмкін. Басқасы көрсетілмесе, осы нұсқаулықтағы экрандар Windows 10 жүйесін пайдаланған кездегі экрандар болып табылады.

Өнімнің суреттері

Осы нұсқаулықта пайдаланылған суреттер пайдаланылатын өнімнен сәл өзгеше болуы мүмкін. Басқасы көрсетілмесе, CW-C6500 Series үлгісінің суреттері пайдаланылады.

Пайдалану алдында

Қауіпсіздік шаралары

Өнімді қауіпсіз пайдалану үшін пайдалану алдында осы нұсқаулықты және өніммен бірге берілген басқа нұсқаулықтарды міндетті түрде оқып шығыңыз. Өнімге қатысты қандай да бір түсініксіз жағдайларды кез келген уақытта шешу үшін нұсқаулықты қауіпсіз жерде сақтаңыз.

Орнатуға қатысты сақтық шаралары

**Ескерту**

Өнімнің ауа саңылауларын жаппаңыз.

Бұлай істеу өнімде қызудың жиналып, өрттің шығуына себеп болады. Өнімді шүберекпен жаппаңыз немесе оны нашар желдетілетін орында орнатпаңыз. Сонымен қатар, нұсқаулықта көрсетілген орнатуға арналған жер бар екеніне көз жеткізіңіз.

 ["Артқы жағы" бетте 26](#)

**Сақ болыңыз**

- Өнімді тұрақсыз орында немесе басқа құрылғылардың дірілі әсер ететін орында орнатпаңыз/сақтамаңыз. Жабдық құлап немесе шашылып кетуі мүмкін және сынып, жарақаттауы ықтимал.
- Өнімді майлы түтін немесе шаң әсер ететін орында, я болмаса, ылғалды орында орнатпаңыз. Бұлай істеу ток соғуына немесе өртке әкелуі мүмкін.
- Өнімді көтеру кезінде денеңізді дұрыс ұстаңыз. Өнімді денені дұрыс ұстамай көтеру жарақат алуға себеп болуы мүмкін.
- Өнім ауыр болғандықтан, оны бір ғана адамға тасымалдауға болмайды. Өнімді қаптамасынан шығарғанда немесе жылжытқанда, оны кемінде екі адам тасымалдайтынына көз жеткізіңіз. Бұл өнімнің салмағы туралы ақпаратты төмендегі бөлімнен қараңыз.

 ["Өнімнің техникалық сипаттамалары" бетте 101](#)

- Бұл өнімді тікелей күн сәулесі сияқты күшті жарық түсетін орынға орнатпаңыз. Бұл детектордың ақаулығына және принтердің дұрыс басып шығармауына әкелуі мүмкін.

Пайдалануға қатысты сақтық шаралары

**Ескерту**

- Өнімді спирт немесе бояу сұйылтқышы сияқты ұшқыр заттар бар орында немесе оттың жанында пайдаланбаңыз. Бұлай істеу ток соғуына немесе өртке әкелуі мүмкін.
- Егер өнім ішінен түтін, әдеттен тыс иіс шықса немесе әдеттегіден тыс шу естілсе, оны дереу өшіріңіз. Бұлай істеу ток соғуына немесе өртке әкелуі мүмкін. Егер ауытқушылық пайда болса, дереу қуат көзін өшіріп, ашаны розеткадан ажыратыңыз, содан кейін кеңес алу үшін білікті қызмет көрсету маманына хабарласыңыз.

Пайдалану алдында

- Өнімнің ішіне бөгде зат, су немесе басқа сұйықтық кіріп кетсе, оны бірден өшіріңіз. Бұлай істеу ток соғуына немесе өртке әкелуі мүмкін. Дереву қуат көзін өшіріп, ашаны розеткадан ажыратыңыз, содан кейін кеңес алу үшін білікті қызмет көрсету маманына хабарласыңыз.
- Осы нұсқаулықта айтылмаған аймақтарды бөлшектемеңіз.
- Өнімді ешқашан өз бетіңізше жөндемеңіз, себебі бұл өте қауіпті.
- Өнімді тұтанатын газ, жарылатын газ, т.с.с. бар атмосфералы жерде қолданбаңыз. Сонымен қатар, өнімнің ішінде немесе айналасында жанғыш газ бар аэрозоль бүріккіштерді пайдаланбаңыз. Бұл әрекет өртке әкелуі мүмкін.
- Кабельдерді осы нұсқаулықта аталғаннан өзге жолмен жалғамаңыз. Бұл әрекет өртке әкелуі мүмкін. Бұл сондай-ақ басқа қосылған құрылғыларды зақымдауы мүмкін.
- Осы нұсқаулықта айтылмаған өнім ішіндегі аймақтарға тиіспеңіз. Бұлай істеу ток соғуына немесе күйіктерге әкелуі мүмкін.
- Металл немесе тұтанғыш заттарды салмаңыз немесе олардың өнім ішіне түсіп кетуіне жол бермеңіз. Бұлай істеу ток соғуына немесе өртке әкелуі мүмкін.
- Принтердің экраны зақымдалса, ішіндегі сұйық кристалды аса сақтықпен ұстаңыз. Келесі жағдайлардың біреуі орын алса, төтенше шара қолданыңыз.
 - Кез келген бөлігі теріңізге тисе, ластанған жерді сүртіп, су мен сабынмен жақсылап жуыңыз.
 - Кез келген бөлігі көзіңізге тисе, таза сумен кем дегенде 15 минут шайып, сосын дәрігерге көрініңіз.
 - Бөлігі аузыңызға кіріп кетсе, дәрігерге көрініңіз.

 **Сақ болыңыз**

- Өнімнің үстіне тұруға немесе ауыр заттар қоюға ешкімге жол бермеңіз. Соның ішінде балалары бар үй шаруашылығы жағдайында сақ болыңыз. Жабдық құлап немесе шашылып кетуі мүмкін және сынып, жарақаттауы ықтимал.
- Кабельдерді және қосымша өнімдерді тиісті процедураларға сай тиісті бағытта орнатыңыз. Әйтпесе өрт шығуы немесе жарақат алуыңыз мүмкін. Оларды тиісті түрде орнату үшін осы нұсқаулықтағы нұсқауларды орындаңыз.
- Жылжыту алдында өнімді өшіріңіз және розеткадан суырыңыз, әрі барлық кабельдің ажыратылғанын тексеріңіз. Бұлай істеу кабельді зақымдап, ток соғуына немесе өртке әкелуі мүмкін.
- Өнімді еңкейтілген, тұрып тұрған немесе төңкерілген күйде сақтамаңыз немесе тасымалдамаңыз. Бұлай істеу сияның ағуына әкелуі мүмкін.
- Принтерді қағаз қақпағынсыз пайдаланбаңыз. Бұлай істеу принтердің ақаулығына әкелуі мүмкін.

Пайдалану алдында

Қуат көзіне қатысты сақтық шаралары **Ескерту**

- Ашаға шаңның немесе бөгде заттың жабысуына жол бермеңіз. Бұлай істеу ток соғуына немесе өртке әкелуі мүмкін.
- Өніммен бірге жеткізілген қуат сымын ғана пайдаланыңыз. Оған қоса, жеткізілген қуат сымын басқа құрылғымен қолданбаңыз. Бұлай істеу ток соғуына немесе өртке әкелуі мүмкін.
- Зақымдалған қуат сымын пайдаланбаңыз. Бұлай істеу ток соғуына немесе өртке әкелуі мүмкін. Қуат сымы зақымдалса, кеңес алу үшін білікті қызмет көрсету маманына хабарласыңыз. Сонымен қатар, қуат сымын зақымдамау үшін келесідей сақтық шараларын сақтаңыз:
 - Қуат сымын өзгертпеңіз.
 - Қуат сымының үстіне ауыр заттар қоймаңыз.
 - Қуат сымын күшпен бүкпеңіз, бұрамаңыз немесе тартпаңыз.
 - Қуат сымын қыздыру құрылғысының жанына қоймаңыз.
- Ашаны ылғалды қолмен қоспаңыз немесе ажыратпаңыз. Бұлай істеу электр тогының соғуына әкелуі мүмкін.
- Бір розеткаға тым көп қуат сымын қоспаңыз. Бұл әрекет өртке әкелуі мүмкін. Қуатты тікелей розеткадан қамтамасыз етіңіз.
- Ашаны розеткадан жүйелі түрде ажыратып тұрыңыз және істіктердің негізі мен арасын тазалаңыз. Ашаны розеткаға ұзақ уақыт бойы қосылған күйде қалдыру розетка істіктерінің түбінде шаңның жиналуын тудырып, қысқа тұйықталуға немесе өртке әкелуі мүмкін.
- Ашаны розеткадан суырғанда ашаны ұстаңыз және сымды тартпаңыз. Сымды тартсаңыз, ол зақымдалып, аша деформацияланып, ток соғу немесе өртке себеп болуы мүмкін.


 **Сақ болыңыз**

Қауіпсіздікті қамтамасыз ету үшін өнімді ұзақ уақыт бойы пайдаланбайтын болсаңыз, оны ажыратыңыз.



Пайдалану алдында

Сия картридждеріне қатысты сақтық шаралары **Сақ болыңыз**

- Қолдануға болатын сия картридждері өнім үлгісінің нөміріне байланысты әртүрлі болуы мүмкін. Принтер үлгісінің нөміріне сәйкес келетін сия картридждерін пайдаланыңыз.

 [“Сия картриджі” бетте 108](#)
- Сия картриджіндегі IC чипіне тимеңіз. Егер солай істесеңіз қалыпты жұмыс істеу және басып шығару мүмкін болмайды.
- Өнім қолданылған сияның мөлшерін және басқа да ақпаратты басқару үшін IC чиптерімен жабдықталған сия картридждерін қолданады, сол себептен сия картридждері алып тасталып, қайта орнатылса да оларды қолдануға болады. Дегенмен, сияның аз мөлшері қалған сия картриджі алынып, қайта орнатылса, оны пайдалана алмауыңыз мүмкін. Картридждер орнатылған сайын біраз сия тұтынылады, өйткені өнім олардың сенімділігін автоматты түрде тексереді.
- Қара сия картриджін ауыстырған кезде, оны сол қара сия түрінің картриджімен ауыстырғаныңызға көз жеткізіңіз. Басқа түрлі қара сия картриджі орнатылса, принтер жұмыс істемейді.
- Барлық түстің сия картридждерін орнатыңыз. Тіпті бір сия картриджі ғана жоқ болса да басып шығару мүмкін емес.
- Басып шығару басының сапасын сақтау үшін, сия картридждері жұмысты сия бітпей тұрып тоқтататындықтан, пайдаланылған сия картридждерінде біраз сия қалады.
- Сия картриджі ауыстырылған кезде және басып шығару механизмін тазалау үшін техникалық қызмет көрсету мақсатында да сия түстерінің барлығы пайдаланылады.
- Сия толтыру кезінде (Ⓛ (қуат) жарықдиоды жыпылықтап тұрғанда) қуатты өшірмеңіз немесе сия картриджінің қақпағын ашпаңыз. Қақпақты ашу сияның қайта толтырылуына әкеліп, көбірек сияның тұтынылуына әкелуі мүмкін. Сонымен қатар, қалыпты басып шығару жұмысын орындай алмауыңыз мүмкін.
- Тіпті монохромды басып шығару үшін басып шығару және басып шығару басының сапасын сақтау үшін жұмыс кезінде барлық сия түстері пайдаланылады.
- Сия картриджін бөлшектемеңіз. Бұл сияның көз бен теріге тиіп кетуіне әкелуі мүмкін.
- Сия картриджін бөлшектемеңіз немесе өзгертпеңіз. Бұлай істеу басып шығару ақауына әкелуі мүмкін.
- Ескі сия картриджін пайдалану басып шығару сапасының төмендеуіне әкелуі мүмкін. Оны қаптамасын ашқаннан кейін алты ай ішінде пайдаланыңыз. Сия картридждерінің пайдалану мерзімі жеке сия картридждерінің қаптамасында басылған.
- Егер сия теріңізге, көздеріңізге немесе аузыңызға тисе, келесі әрекеттерді орындаңыз.
 - Теріңізге тисе, сол аймақты сабын және сумен жуыңыз.

Пайдалану алдында

- Сия көздеріңізге тисе, оларды сумен бірден шайыңыз. Сияны қалдыру көздердің қанталауына немесе қабынуға әкелуі мүмкін. Егер бірдеңе дұрыс емес болса, бірден дәрігерге көрініңіз.
- Сия аузыңызға кіріп кетсе, оны бірден түкіріп тастаңыз және дәрігерге көрініңіз.
- Алынған сия картридждіңдегі сия беру саңылауының айналасында біраз сия болуы мүмкін. Оның үстелде немесе басқа бетте қатуына жол бермеңіз.
- Сіз сия картриджді өнімге орнатуға дайын болмағаныңызша сия картриджді қаптамасын ашпаңыз.
- Сия картриджді тым қатты шайқамаңыз. Тым көп шайқасаңыз немесе бүйірлерді қатты бассаңыз, сия картриджді ағуы мүмкін.
- Картриджді орнату бөліміне бөгде заттардың түсуіне жол бермеңіз. Солай істесеңіз, қалыпты басып шығару жұмысын орындай алмауыңыз мүмкін. Бөлімді зақымдап алмауға тырысып, орнату бөліміне түсетін кез келген затты алып тастаңыз.
- Сия бірінші рет толтырылғанда (бірден сатып алудан кейін) сия басып шығаруға дайындау үшін басып шығару басының бүріккіштерін (сияны шығару тесіктері) толтыру үшін тұтынылады. Сондықтан басып шығарылатын парақтардың саны кейінірек орнатылған картридждегі парақ санына аз болуы мүмкін.
- Принтерді  (қуат) түймесін басып өшіргенде, сия құрғап кетпес үшін басып шығару басы автоматты түрде жабылады. Сия картриджді орнатқаннан кейін принтерді пайдаланбаңыз,  (қуат) түймесін басып қуатты міндетті түрде өшіріңіз. Қуат қосулы кезде ашаны суырмаңыз немесе ажыратқышты өшірмеңіз.
- Сурет қағазы сияқты су жұқпайтын, баяу кебетін қағазда басып шығару дақтардың пайда болуына әкелуі мүмкін. Сондай-ақ, егер сіз жылтыр қағазда басып шығарсаңыз, басып шығару бетін ұстасаңыз, қағазда саусақ іздері қалуы немесе саусақтарыңызға сия жабысуы мүмкін. Басып шығару дақтарын қалдырмайтын қағазды таңдаңыз және қолданыңыз.
- Сия картридждерін балалардан аулақ жерде сақтаңыз.
- Epson сия картридждерін салқын және қараңғы жерде сақтауға кеңес береді.
- Егер сіз суық жерде ұзақ уақыт сақталған сия картридждерін қолданғыңыз келсе, оларды қолданбас бұрын кемінде 3 сағатқа бөлме температурасындағы жерде қалдырыңыз.
- Өнімді сақтау немесе тасымалдау кезінде сия картридждерін өнімнен алып тастамаңыз.

Пайдалану алдында

Пайдаланылған сия арналған ыдысына қатысты сақтық шаралары **Сақ болыңыз**

- Балалардың қолы жетпейтін жерде сақтаңыз. Кез келген жабысқан сияны ішпеңіз.
- Пайдаланылған сия ыдысын бөлшектемеңіз немесе өзгертпеңіз. Бұл сияның көз бен теріге тиіп кетуіне әкелуі мүмкін.
- Пайдаланылған сия ыдысындағы IC чипіне тимеңіз.
- Әлі де болса пайдалануға болатын пайдаланылған сия ыдысы алынып, ұзақ уақытқа ажыратылып тасталса, оны қайта пайдаланбаңыз.
- Пайдаланылған сия ыдысының үстіңгі бетінен таспаны ажыратып алмаңыз.
- Егер сия теріңізге, көздеріңізге немесе аузыңызға тисе, келесі әрекеттерді орындаңыз.
 - Теріңізге тисе, сол аймақты сабын және сумен жуыңыз.
 - Сия көздеріңізге тисе, оларды сумен бірден шайыңыз. Сияны қалдыру көздердің қанталауына немесе қабынуға әкелуі мүмкін. Егер бірдеңе дұрыс емес болса, бірден дәрігерге көрініңіз.
 - Сия аузыңызға кіріп кетсе, оны бірден түкіріп тастаңыз және дәрігерге көрініңіз.
- Пайдаланылған сия ыдысын тым қатты шайқамаңыз. Сияны тым қатты сілкісеңіз немесе шайқасаңыз, ол пайдаланылған сияларға арналған ыдыстан ағып кетуі мүмкін.
- Пайдаланылған сия ыдысын жоғары температурада немесе өте суық күйде сақтамаңыз.
- Тікелей күн сәулесінен алшақ ұстаңыз.

Пайдалану алдында

Сақтық жапсырма

Өнімге жапсырылған жапсырмалар келесідей сақтық шараларын көрсетеді.

 <p>Ескерту</p>	<p>Қағаз ұстағышының астыңғы жағындағы роликті қолмен ұстамаңыз. Бұлай істеу жарақатқа себеп болуы мүмкін.</p> 
---------------------------------------------------------------------------------------------------------	---------------------------------------------------------------------------------------------------------------------------------------------------------------------------------------------------

 <p>Сақ болыңыз</p>	<p>Жапсырмаларды алу құрылғысының қақпағының астыңғы жағындағы қолмен басқарылатын кескішті қолмен ұстамаңыз. Бұлай істеу жарақатқа себеп болуы мүмкін.</p> 
--------------------------------------------------------------------------------------------------------------	-------------------------------------------------------------------------------------------------------------------------------------------------------------------------------------------------------------------------------------------------




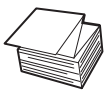




Пайдалану алдында

Қолдау көрсетілетін қағаз



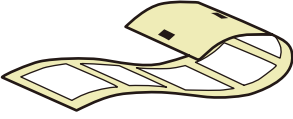

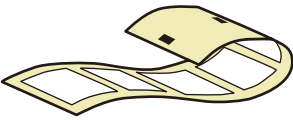

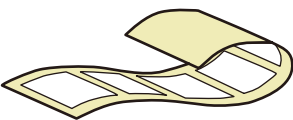

Бұл бөлімде осы принтерде пайдалануға болатын қағаздың түрі, пішімі, пішіні және өлшемі және пайдалануға болмайтын қағаз түрі сипатталады. Қосымша мәліметті *CW-C6000 Series/CW-C6500 Series Technical Reference Guide* (Техникалық ақпарат нұсқаулығы) құжатынан қараңыз.

Қағаз пішімі/пішіні/өлшемі

CW-C6000 Series

Қағаз пішіндері	Қағаз пішіндері	Қағаз ені (мм {дюйм})	Қағаз төсемінің ені (мм {дюйм})	Жапсырма ені (мм {дюйм})	Жапсырмалар арасындағы аралық (мм {дюйм})
Желімсіз үздіксіз қағаз (Қара белгілері бар*1) 	Орама қағаз 	25,4-112 {1,00-4,41}	---	---	---
Желімсіз үздіксіз қағаз (Қара белгілері бар*1) 	Бүктелген қағаз 	25,4-112 {1,00-4,41}	---	---	---
Желімсіз үздіксіз қағаз (Қара белгілері жоқ) 	Орама қағаз 	25,4-112 {1,00-4,41}	---	---	---
Қара белгілері бар немесе жоқ (Қара белгілері бар*1) 	Орама қағаз 	---	25,4-112 {1,00-4,41}	Артық бөліктері жоқ: 21,4-108 {0,84-4,25} Артық бөліктері бар: 25,4-108 {1,00-4,25}	---

Пайдалану алдында




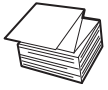








Қағаз пішіндері	Қағаз пішімдері	Қағаз ені (мм {дюйм})	Қағаз төсемінің ені (мм {дюйм})	Жапсырма ені (мм {дюйм})	Жапсырмалар арасындағы аралық (мм {дюйм})
<p>Қара белгілері бар немесе жоқ (Қара белгілері жоқ)</p> 	<p>Орама қағаз</p> 	---	25,4-112 {1,00-4,41}	<p>Артық бөліктері жоқ: 21,4-108 {0,84-4,25}</p> <p>Артық бөліктері бар: 25,4-108 {1,00-4,25}</p>	---
<p>Үлгілік пішіндегі жапсырма (Қара белгілері бар*1)</p> 	<p>Орама қағаз</p> 	---	25,4-112 {1,00-4,41}	21,4-108 {0,84-4,25}	2,0-6,0 {0,08-0,24}
<p>Үлгілік пішіндегі жапсырма (Қара белгілері бар*1)</p> 	<p>Бүктелген қағаз</p> 	---	25,4-112 {1,00-4,41}	21,4-108 {0,84-4,25}	2,0-6,0 {0,08-0,24}
<p>Үлгілік пішіндегі жапсырма (Аралық*2)</p> 	<p>Орама қағаз</p> 	---	25,4-112 {1,00-4,41}	21,4-108 {0,84-4,25}	2,0-6,0 {0,08-0,24}

*1: Басып шығару орны қағаздың артына басып шығарылған қара белгілер негізінде анықталады.

*2: Басып шығару орны жапсырмалар арасындағы аралықтар негізінде анықталады.

Пайдалану алдында

CW-C6500 Series


Қағаз пішіндері	Қағаз пішімдері	Қағаз ені (мм {дюйм})	Қағаз төсемінің ені (мм {дюйм})	Жапсырма ені (мм {дюйм})	Жапсырмалар арасындағы аралық (мм {дюйм})
Желімсіз үздіксіз қағаз (Қара белгілері бар* ¹) 	Орама қағаз 	25,4-215,9 {1,00-8,50}	---	---	---
Желімсіз үздіксіз қағаз (Қара белгілері бар* ¹) 	Бүктелген қағаз 	25,4-215,9 {1,00-8,50}	---	---	---
Желімсіз үздіксіз қағаз (Қара белгілері жоқ) 	Орама қағаз 	25,4-215,9 {1,00-8,50}	---	---	---
Қара белгілері бар немесе жоқ (Қара белгілері бар* ¹) 	Орама қағаз 	---	25,4-215,9 {1,00-8,50}	Артық бөліктері жоқ: 21,4-211,9 {0,84-8,34} Артық бөліктері бар: 25,4-215,9 {1,00-8,50}	---
Қара белгілері бар немесе жоқ (Қара белгілері жоқ) 	Орама қағаз 	---	25,4-215,9 {1,00-8,50}	Артық бөліктері жоқ: 21,4-211,9 {0,84-8,34} Артық бөліктері бар: 25,4-215,9 {1,00-8,50}	---
Үлгілік пішіндегі жапсырма (Қара белгілері бар* ¹) 	Орама қағаз 	---	25,4-215,9 {1,00-8,50}	21,4-211,9 {0,84-8,34}	2,0-6,0 {0,08-0,24}

Пайдалану алдында

Қағаз пішіндері	Қағаз пішімдері	Қағаз ені (мм {дюйм})	Қағаз төсемінің ені (мм {дюйм})	Жапсырма ені (мм {дюйм})	Жапсырма лар арасындағы аралық (мм {дюйм})
<p>Үлгілік пішіндегі жапсырма (Қара белгілері бар*¹)</p> 	<p>Бүктелген қағаз</p> 	---	25,4-215,9 {1,00-8,50}	21,4-211,9 {0,84-8,34}	2,0-6,0 {0,08-0,24}
<p>Үлгілік пішіндегі жапсырма (Аралық*²)</p> 	<p>Орама қағаз</p> 	---	25,4-215,9 {1,00-8,50}	21,4-211,9 {0,84-8,34}	2,0-6,0 {0,08-0,24}

*1: Басып шығару орны қағаздың артына басып шығарылған қара белгілер негізінде анықталады.

*2: Басып шығару орны жапсырмалар арасындағы аралықтар негізінде анықталады.

<p>Ескертпе</p>	<p>Автоматты кескіші бар үлгіні пайдалану арқылы үздіксіз жапсырманы басып шығаруға қатысты сақтық шаралар</p> <ul style="list-style-type: none"> <input type="checkbox"/> Қағаз шығару науасында қалып қалған басып шығарылған жапсырмаларды алып тастаңыз. Қағаз шығару науасында жапсырмалар қалып қалса және сіз басып шығаруды жалғастыра берсеңіз, басылып шығарылған жапсырмалар екі рет кесілуі немесе қағаз кептелуі мүмкін. <input type="checkbox"/> Жапсырма желімі кескішке жабысып, оның кесу сипатын нашарлатуы мүмкін. Қағазды кесу қиындаса, авто кескішті тазалау ұсынылады. <p> "Автоматты кескішті тазалау (тек автоматты кескіші бар үлгі)" бетте 75</p> <p>Үлгілік пішіндегі жапсырманы пайдалануға қатысты сақтық шаралар</p> <p>Үлгілік пішіндегі жапсырмалардың пішініне байланысты жапсырмалар принтер ішіндегі қағаз төсемінен ажырауы мүмкін. Бұл жағдайда аралық детекторларды пайдалану қажет. Детекторларды пайдалану туралы мәліметті <i>CW-C6000 Series/CW-C6500 Series Technical Reference Guide</i> (Техникалық ақпарат нұсқаулығы) құжатынан қараңыз.</p>
------------------------	---------------------------------------------------------------------------------------------------------------------------------------------------------------------------------------------------------------------------------------------------------------------------------------------------------------------------------------------------------------------------------------------------------------------------------------------------------------------------------------------------------------------------------------------------------------------------------------------------------------------------------------------------------------------------------------------------------------------------------------------------------------------------------------------------------------------------------------------------------------------------------------------------------------------------------------------------------------------------------------------------------------------------------------------------------------------------------------------------------------------------------------------------------------------------------------------------------------------------------------

Қағаз түрі

Қолдау көрсетілетін қағаз түрлері төменде көрсетілгендей қара сияның түріне байланысты өзгешеленеді.

Қағаз түрі	Күңгірт сияны пайдаланғанда	Жылтыр сияны пайдаланғанда
Қарапайым қағаз	✓	-
Күңгірт қағаз	✓	✓
Синтетикалық	✓	✓

Пайдалану алдында

Қағаз түрі	Күңгірт сияны пайдаланғанда	Жылтыр сияны пайдаланғанда
Жылтыр қағаз	-	✓
Жылтыр таспа	-	✓
Жоғары сапалы жылтыр қағаз	-	✓

Пайдалану алдында

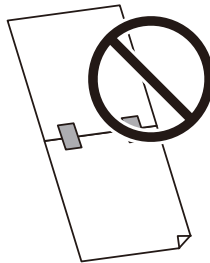
Пайдалануға болмайтын қағаз

Келесі қағаз түрлерін жүктемеңіз. Мұндай қағаздар кептеліске немесе дақтарға себеп болады.

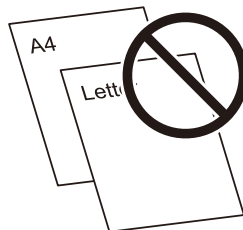
- Термоқағаз



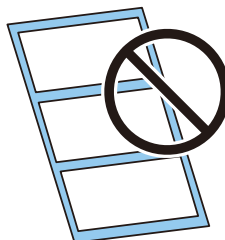
- Таспамен біріктірілген қағаз, т.с.с.



- А өлшемді, В өлшемді қағаз, т.с.с.



- Мөлдір қағаз төсемі бар қағаз

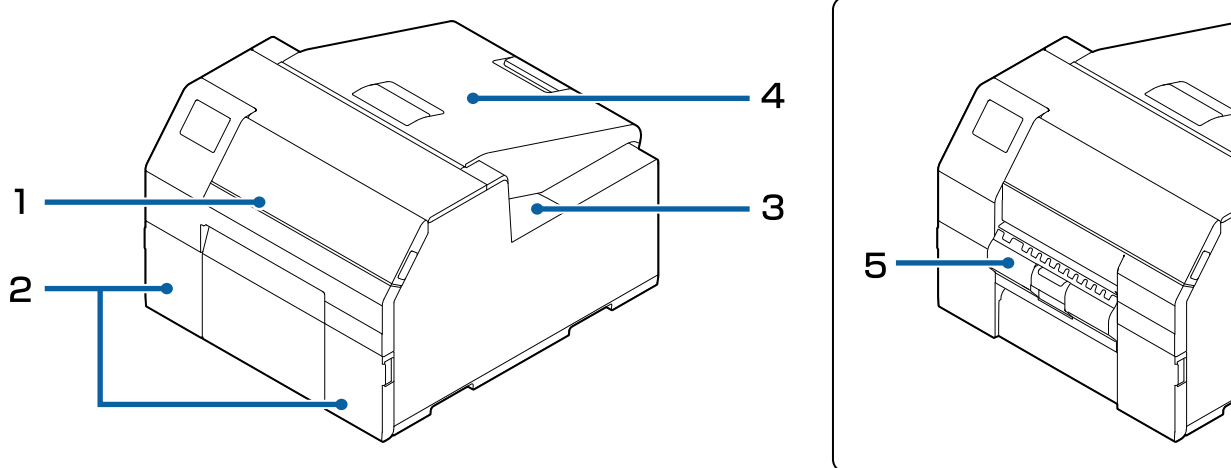


Пайдалану алдында

Бөлшек атаулары және қызметтері

Бұл бөлімде негізгі жұмыс бөліктері сипатталады.

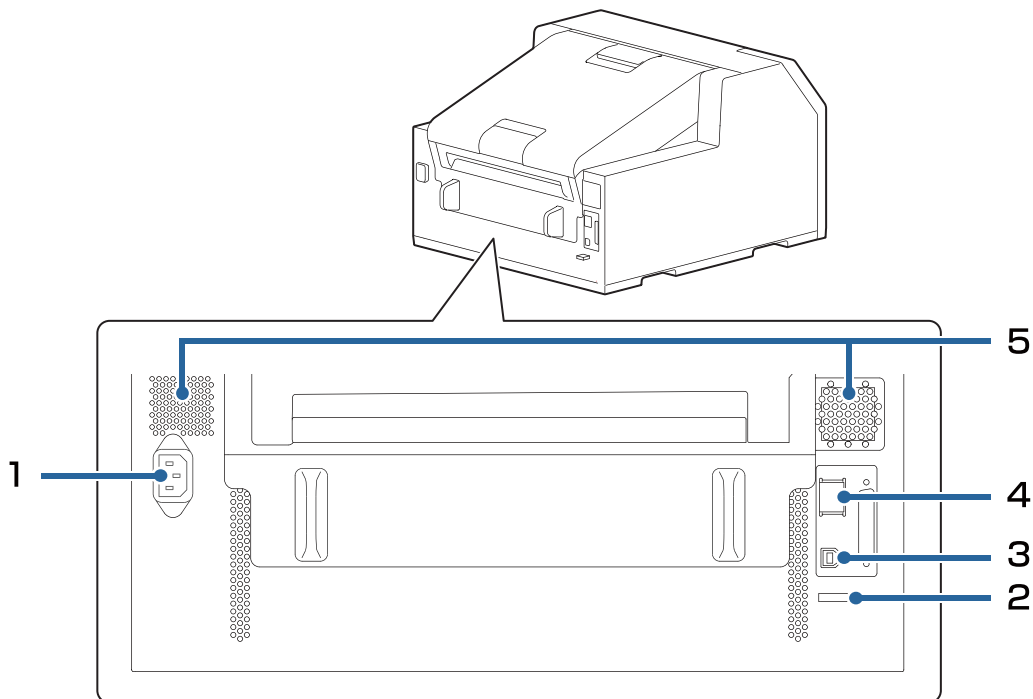
Алдыңғы жағы

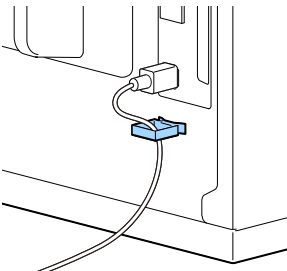


№	Аты	Сипаттама
1	Алдыңғы қақпақ	Қағаз кептеліп қалса, осы қақпақты ашыңыз. "Қағаз кептелген" бетте 95
2	Сия картриджінің қақпағы	Сия картриджін орнату/ауыстыру үшін осы қақпақты ашыңыз. "Сия картридждерін ауыстыру" бетте 36
3	Пайдаланылған сия ыдысының қақпағы	Пайдаланылған сия ыдысын орнату/ауыстыру үшін осы қақпақты ашыңыз. "Пайдаланылған сия ыдысын ауыстыру" бетте 39
4	Қағаз қақпағы	Бұл қақпақты қағазды салу немесе ауыстыру үшін ашыңыз. Қағаз қақпағын ашу жолы қағаздың ішінен немесе сыртынан берілетініне байланысты. "Қағаз қақпағын ашу" бетте 32
5	Жапсырмаларды алу құрылғысының қақпағы (тек жапсырмаларды алу құрылғысы бар үлгі үшін)	Бұл қақпақты қағазды салу үшін ашыңыз. Қағаз төсемі жапсырмаларды алу құрылғысынан өткен кезде, жапсырмалар қағаз төсемінен алынатындай басып шығарылады. Қақпақ жапсырмаларды алу детекторымен жабдықталған, ол қағаз шығару науасында жапсырманың қалатын-қалмайтынын анықтайды.

Пайдалану алдында

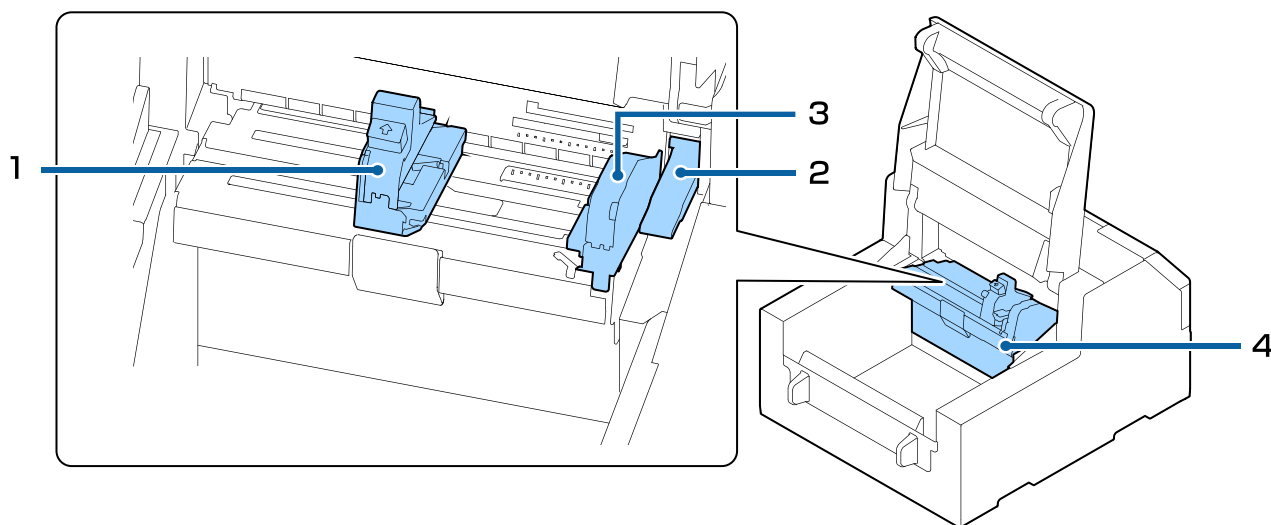
Артқы жағы



№	Аты	Сипаттама
1	АТ кірісі	Қуат сымын жалғаңыз.
2	Сым саңылауы	<p>USB кабелінің ажырауын болдырмау үшін кабельді осы саңылау арқылы өткізіңіз.</p> 
3	USB порты	USB кабелін жалғаңыз.
4	LAN порты	LAN кабелін жалғаңыз.
5	Ауа саңылауы	<p>Принтер ішіндегі температураның артуына жол бермеу үшін принтердің ішінде пайда болған ыстықты сыртқа шығарады. Принтерді орнатқан кезде желдетуді қамтамасыз ету үшін ауа саңылауынан 10 см {3,94 дюйм} немесе одан да көп бос орын қалдырыңыз.</p>

Пайдалану алдында

Іші

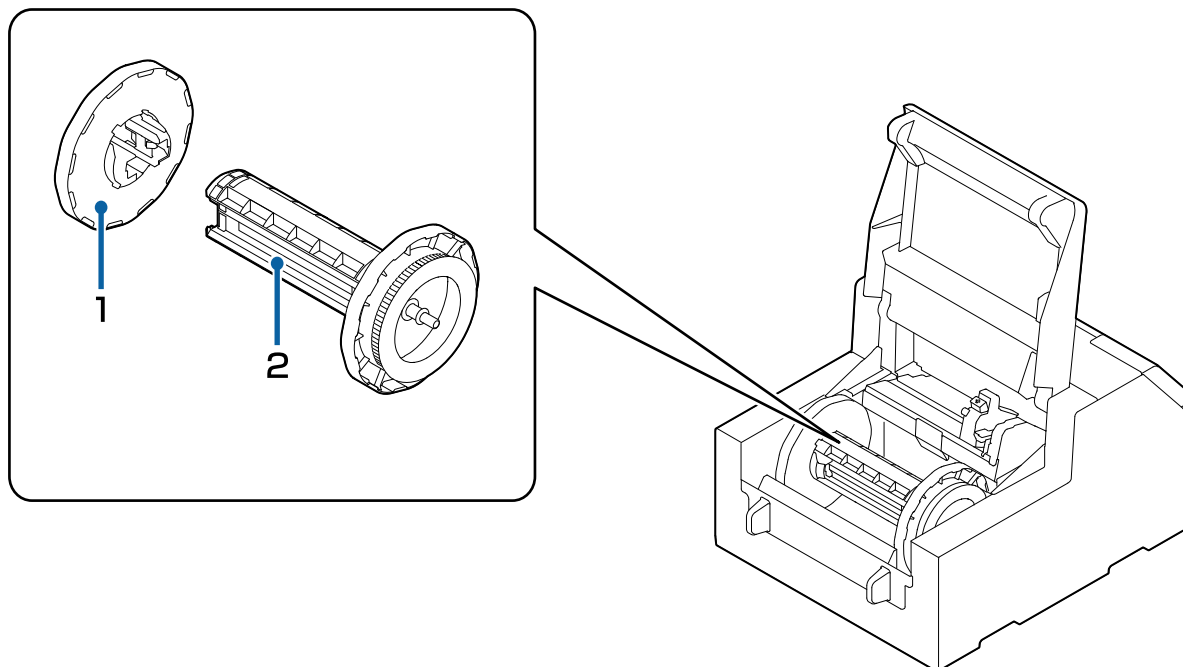


№	Аты	Сипаттама
1	Жылжымалы жиек бағыттауышы	Қағазды принтерге салған кезде, қағаз енінің күйінде қағазды тірейді. Бағыттауышты жылжыту үшін көк тетікті қысыңыз және бағыттауышты қағаз жиектеріне тиіп тұратындай қойыңыз.
2	Босату тетігі	Кептелген қағазды алу үшін осы тетікті пайдаланыңыз. Тетікті жоғары көтергенде, қағазды қысу роликтері құлыптан босатылады да, алдыңғы қақпақтан кептелген қағазды алуға болады.
3	Жиек бағыттауышы	Қағазды принтерге салған кезде қағазды тірейді. Қағазды салған кезде, қағазды бағыттауыш бойымен салыңыз.
4	Қағазды бағыттауыш құрылғы	Қағаз беру ролигін тазалаған кезде, осы құрылғыны жылжытыңыз. Көк тетікті тартқан кезде, бүкіл құрылғы жылжиды, сол кезде қағаз беру ролигін тексеруге болады.

Пайдалану алдында

Айналдырғы және фланец

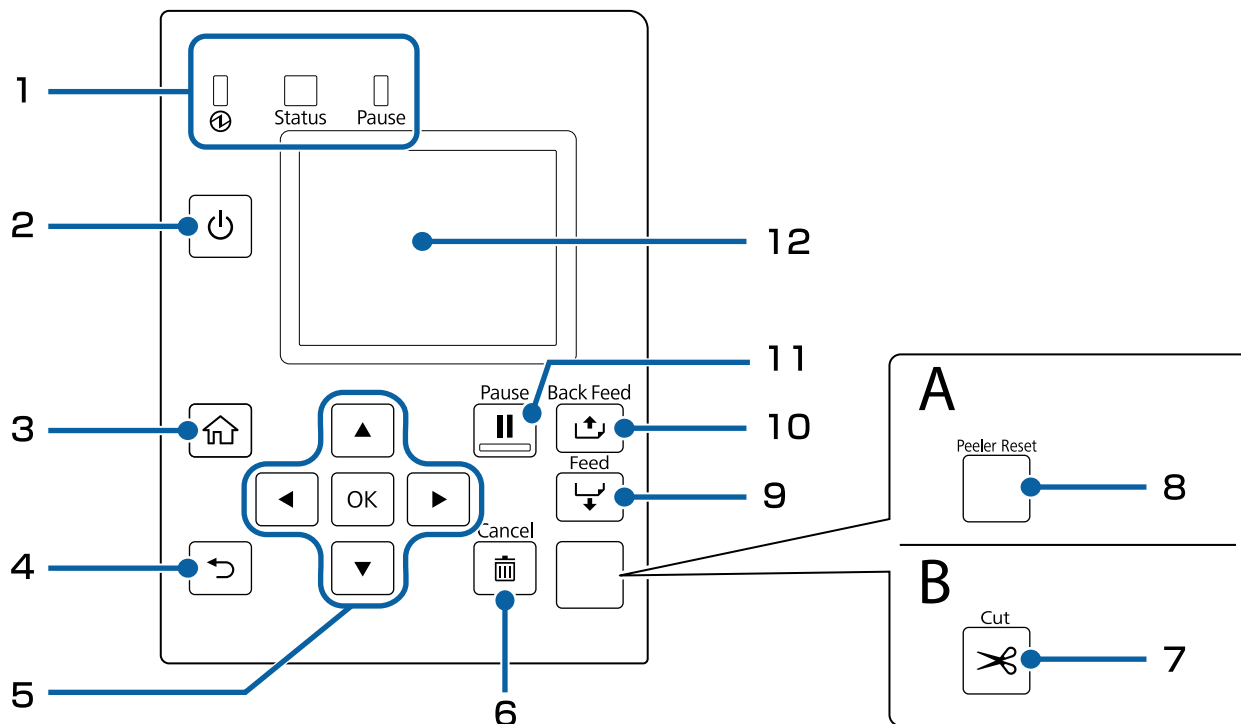
Ішінен қағазды беру үшін пайдаланылады.



№	Аты	Сипаттама
1	Фланец	Оны айналдырғыға салынған орама қағазды бекіту үшін қосыңыз. Айналдырғыға қосу немесе одан алу үшін көк тетікті қысыңыз.
2	Айналдырғы	Орама қағазды айналдырғыға салыңыз.

Пайдалану алдында

Басқару тақтасы




A: Жапсырмаларды алу құрылғысы бар үлгі

B: Автоматты кескіші бар үлгі

№	Аты	Сипаттама
1	Жарықдиод	<p>Принтердің күйін жыпылықтайтын жарық диод шамдары арқылы тексеруге болады. Бұл қатенің себебін және мәселенің шешімін анықтауға мүмкіндік береді.</p> <p>Қосымша мәліметті <i>CW-C6000 Series/CW-C6500 Series Technical Reference Guide</i> (Техникалық ақпарат нұсқаулығы) құжатынан қараңыз.</p> <ul style="list-style-type: none"> <input type="checkbox"/> (қуат) жарықдиоды Принтер қосулы кезінде қосулы болып қалады. Басып шығару немесе сияны толтыру кезінде жыпылықтайды. <input type="checkbox"/> Status жарықдиоды Қате немесе мәселе пайда болғанда, қосулы болып қалады немесе жыпылықтайды. <input type="checkbox"/> Pause жарықдиоды Принтер кідірген кезде, қосулы болып қалады немесе жыпылықтайды.
2	(қуат) түймесі	Принтерді қосады/өшіреді.
3	(басты бет) түймесі	Басты экранды көрсетеді.
4	(қайту) түймесі	Алдыңғы экранға қайту үшін пайдаланыңыз.

Пайдалану алдында

№	Аты	Сипаттама
5	▲◀▼▶ (көрсеткілер) түймелері және OK түймесі	Мәзір элементін таңдау үшін ▲◀▼▶ түймелерін пайдаланып, таңдалған мәзір немесе параметрді іске қосу үшін OK түймесін басыңыз.
6	Cancel түймесі	Мұны басып шығаруды болдырмау үшін пайдаланыңыз. Принтер жұмысы кідірілгенде, Cancel түймесін басып, басып шығарудан бас тарту үшін Cancel Selection экранындағы Next label format немесе All label formats функциясын таңдаңыз.
7	Cut түймесі (тек автоматты кескіші бар үлгі үшін)	Қағазды кесу үшін пайдаланыңыз. Қағазды бір күйде екі рет кесуге болмайды.
8	Peeler Reset түймесі (тек жапсырмаларды алу құрылғысы бар үлгі үшін)	Келесі деректерді басып шығару тіпті басып шығарылған жапсырмаларды алып тастағаннан кейін де басталмаса, осы түймені басыңыз.  "Басып шығару мүмкін емес немесе кенеттен мүмкін болмай қалды" бетте 93
9	Feed түймесі	Мұны қағаздарды бір қағаздан беру үшін қысқа уақытқа басыңыз. Қағазды үздіксіз беру үшін ұстап тұрыңыз.
10	Back Feed түймесі	Қағазды ауыстыру үшін пайдаланыңыз. Осы түймені қағазды кері бағытта беру үшін, қағазды принтерден тартып шығарып алмайынша басыңыз.
11	Pause түймесі	<input type="checkbox"/> Басып шығару орындалып жатқанда басылса: Принтер басып шығарылатын бетті басып шығаруды аяқтағанда, ол кідіріледі және Pause жарықдиоды жанады. Басып шығаруды жалғастыру үшін қайта басыңыз, содан кейін Pause жарықдиоды өшеді. <input type="checkbox"/> Принтер басып шығаруға дайын болған кезде басылса: Принтер кідірту күйіне өтіп, Pause жарықдиоды жанады. Принтерді күту режимі күйіне қайтару үшін қайта басыңыз, сонда Pause жарықдиоды өшеді. <input type="checkbox"/> Принтер қатеге байланысты кідірілгенде басылса: Принтер кідірту күйінен шығып, Pause жарықдиоды өшеді.
12	Экран	Принтердің күйі, мәзірлері және қате туралы хабарлары көрсетіледі.

Негізгі жұмысы

Негізгі жұмысы

Бұл тарауда принтердің негізгі жұмыс процедуралары сипатталған.

Қосу немесе өшіру

Қуат көзін қосу

⌚ (қуат) жарықдиоды жанғанша, ⏻ (қуат) түймесін басып тұрыңыз.

Қуат көзін өшіру

Қуатты өшіру туралы растау хабары көрсетілгенше, ⏻ (қуат) түймесін басып тұрыңыз. Содан кейін растау экранындағы **Yes** түймесін таңдаңыз. Сонда ⌚ (қуат) жарықдиоды сөніп, принтер өшеді.

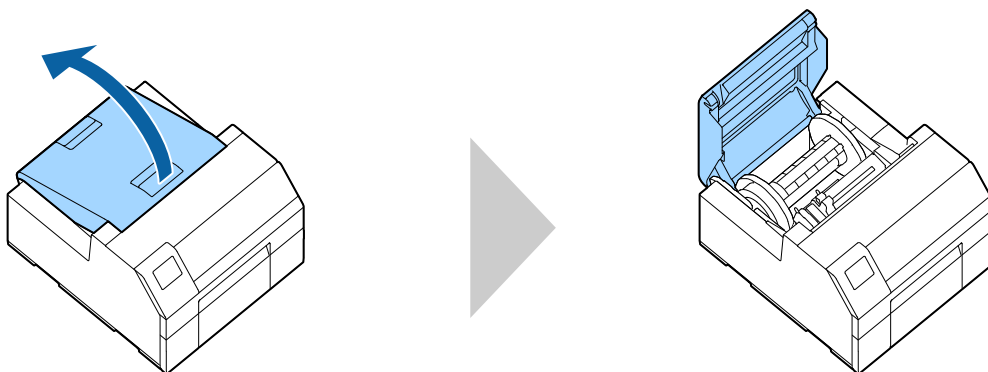
Негізгі жұмысы

Қағаз қақпағын ашу

Бұл бөлімде сия қағаз қақпағын ашу әдісі сипатталады.

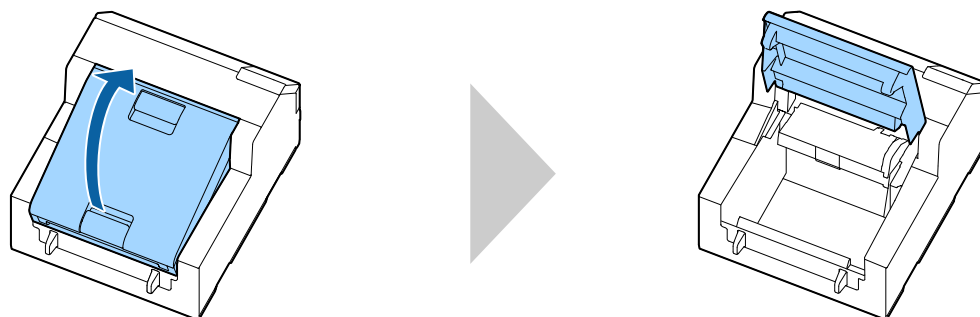


Принтерді қағаз қақпағынсыз пайдаланбаңыз. Бұлай істеу принтердің ақаулығына әкелуі мүмкін.

Қақпақты алдыңғы жақтағы тетік арқылы ашу

Қағаз қақпағын келесі мақсаттар бойынша жоғарыда көрсетілгендей етіп ашыңыз.

- Принтердің ішіне қағаз орамын енгізу немесе алу үшін.
- Пайдаланылған сия ыдысын ауыстыру үшін.
- Принтердің ішін тазалау үшін.
- Принтердің ішінде кептеліп қалған қағазды алу үшін.

Қақпақты артқы жақтағы тетік арқылы ашу

Қағаз қақпағын келесі мақсаттар бойынша жоғарыда көрсетілгендей етіп ашыңыз.

- Қағазды принтердің сыртынан шығатындай етіп орнату үшін немесе қағазды алу үшін.

Негізгі жұмысы

Принтер күйін тексеру

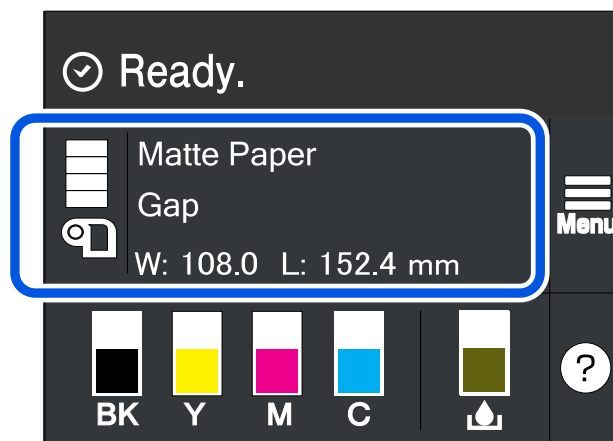
Принтердің күйін жанатын/жыпылықтайтын жарық диод шамдары және принтердің экраны арқылы тексеруге болады.

Сонымен қатар күй парағын басып шығару арқылы принтер параметрлері мен бүріккіштер жағдайларын тексеруге болады.

[📄 “Күй парағын басып шығару” бетте 35](#)

Қағаз туралы ақпаратты тексеру

Ағымдағы жүктелген қағаз туралы ақпарат; қағаз түрі, қағаз көзінің параметрі және орама қағаздың қалған саны бастапқы экранда көрсетіледі.



Ескертпе

Paper Settings мәзірлеріне тікелей қол жеткізу үшін осы аймақты таңдаңыз.

Сондай-ақ принтер драйвері арқылы қағаз параметрлерін орындауға болады.

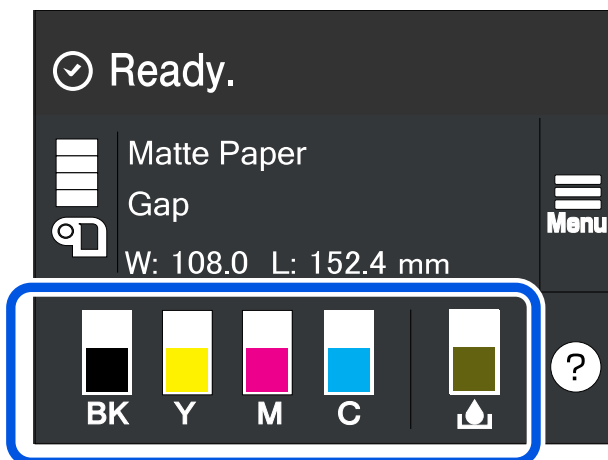
[📄 “Принтер драйверінің параметрлері” бетте 41](#)

Параметрлер басқару тақтасы мен принтер драйверінде әртүрлі болса, принтер драйверінің параметрлері қолданылады.

Негізгі жұмысы

Шығыс материалдарының күйін тексеру

Сия картридждері мен сия ыдысының күйін экраннан тексеруге болады.



Бүріккішті тексеру үлгілерін басып шығару

Бүріккішті тексеру үлгілерін басып шығару арқылы, бүріккіштердің бітелуін тексеруге болады.

 ["Бүріккішті тексеру үлгілерін басып шығару" бетте 85](#)

Негізгі жұмысы

Күй парағын басып шығару

Күй парағын басып шығару арқылы, басып шығару режимі және ақпарат тасушыны анықтау параметрлері сияқты микробағдарлама нұсқасы мен принтер параметрлерін тексеруге болады. Күй парақтарының келесі түрлерін басқару тақтасының басып шығаруға болады.

Menu - Printer Status/Print - Print Status Sheet

Күй парағын басып шығару үлгісі	Күй парағын (желі параметрлері) басып шығару үлгісі
<pre> <Printer Status Sheet> Sheet Output Time YYYY.MM.DD hh:mm <Basic Information> Model XX-XXXXX BK Serial Number XXXXXXXXXX Main Firmware Version XXXXXXXX MAC Address XX:XX:XX:XX:XX:XX IP Address Setting Auto/Manual IP Address XXX.XXX.XXX.XXX Subnet Mask XXX.XXX.XXX.XXX Gateway Address XXX.XXX.XXX.XXX Head ID XXXXXXXXXXXXXXXXXXXXXXXXXXXXXXXXXXXX </pre> <hr/> <pre> -- ^^^^ ^^^^ 03 xxxx yyyy/mm/dd hh:mm 04 xxxx yyyy/mm/dd hh:mm 05 xxxx yyyy/mm/dd hh:mm 06 xxxx yyyy/mm/dd hh:mm 07 xxxx yyyy/mm/dd hh:mm 08 xxxx yyyy/mm/dd hh:mm 09 xxxx yyyy/mm/dd hh:mm 10 xxxx yyyy/mm/dd hh:mm </pre>	<pre> HHH NetWork Status Sheet HHH <General Information> MAC Address xx:xx:xx:xx:xx:xx Firmware xxxxxxxxx Network Status AUTO(Disconnected) <TCP/IP IPv4> Obtain IP Address Manual IP Address xxx.xxx.xxx.xxx Subnet Mask xxx.xxx.xxx.xxx Default Gateway xxx.xxx.xxx.xxx HHHHHHHHHHHH 1/1 HHHHHHHHHHHH </pre>

Ескертпе	Сонымен қатар принтерде бұрыннан тіркелген қаріптер мен штрихкодтар тізімін немесе жаңадан тіркелген кескіндер мен үлгілерді басып шығаруға болады.
-----------------	-----------------------------------------------------------------------------------------------------------------------------------------------------

Желілік қосылымды және параметрлерді тексеру

Желілік қосылымды тексеру есебін басып шығару арқылы желілік қосылым күйін және параметрлерді тексеруге болады.

Қосымша мәліметті *CW-C6000 Series/CW-C6500 Series Technical Reference Guide* (Техникалық ақпарат нұсқаулығы) құжатынан қараңыз.

Негізгі жұмысы

Сия картридждерін ауыстыру

Бұл бөлімде сия картридждерін ауыстыру әдісі сипатталады.



Сия картриджін орнатпас бұрын, пайдалануға қатысты сақтық шараларын мұқият оқып шығыңыз.

"Сия картридждеріне қатысты сақтық шаралары" бетте 15

Қалған сия мөлшерін тексеру

Әрбір сия картриджінің сия деңгейін басты экраннан немесе басқару тақтасының қате туралы хабар экранынан тексеруге болады.

Хабар	Сипаттама
You need to replace the following ink cartridge(s).	Басып шығару басының сапасын сақтау үшін, принтер сия картридждері толығымен ұлғайғанша басып шығаруды тоқтатады. Сия картридж(дер)ін ауыстырыңыз.

Сия картридждерін ауыстыру әдісі

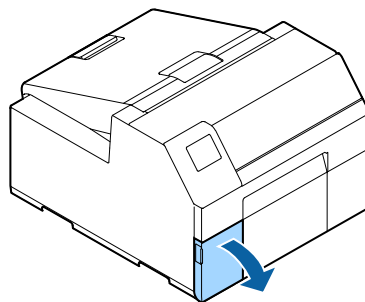
Төмендегі процедуралар ВК картриджін ауыстыруға арналған. Басқа түсті картридждерді ауыстыру үшін де осы процедураны орындаңыз.

**Маңызды**

Қара сия картриджін ауыстырған кезде, оны сол қара сия түрінің катриджімен ауыстырғаныңызға көз жеткізіңіз. Басқа түрлі қара сия катриджі орнатылса, принтер жұмыс істемейді.

1

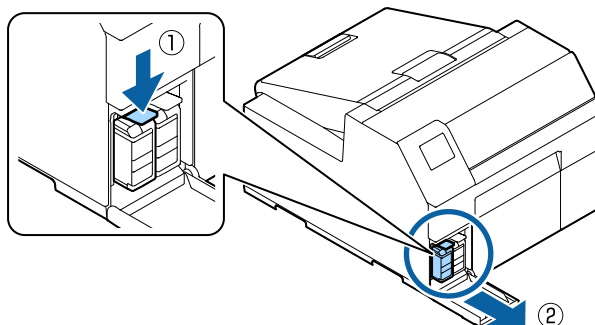
Сия картриджінің сол жақ қақпағын ашыңыз.

**Ескертпе**

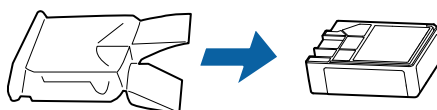
Көгілдір немесе сары картриджді ауыстыру үшін сия картриджінің оң жақ қақпағын ашыңыз.

Негізгі жұмысы

- 2** Пайдаланылған сия картриджді алу үшін тетікті төмен басыңыз.

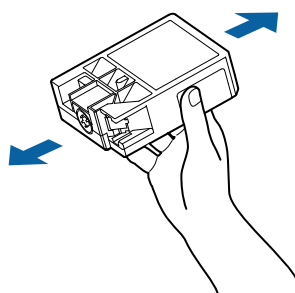


- 3** Пакетті ашып, жаңа сия картриджді алып шығыңыз.

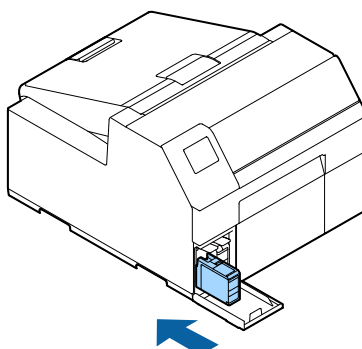


- 4** Сия картриджді шайқаңыз.

Төмендегі суретте көрсетілгендей, картриджді көлденең шайқаңыз. Картриджді екі жаққа шамамен 5 см аралыққа жылжытыңыз және 15 реттей шамамен 5 секунд қайталаңыз.

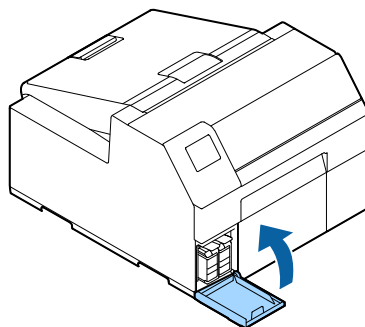


- 5** Сия картриджді науаға орнатыңыз.



Негізгі жұмысы

- 6** Сия картриджінің қақпағын жабыңыз.



Негізгі жұмысы

Пайдаланылған сия ыдысын ауыстыру

Бұл бөлімде пайдаланылған сия ыдысын ауыстыру әдісі сипатталған.



Пайдаланылған сия ыдысын орнату алдында пайдалануға қатысты сақтық шараларын мұқият оқып шығыңыз.

👉 "Пайдаланылған сия арналған ыдысына қатысты сақтық шаралары" бетте 17

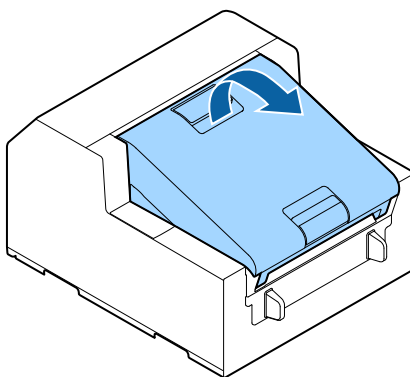
Пайдаланылған сия ыдысындағы бос орын мөлшерін тексеру

Сия ыдысының қалған сыйымдылығын басты экраннан немесе басқару тақтасының қате туралы хабар экранынан тексеруге болады.

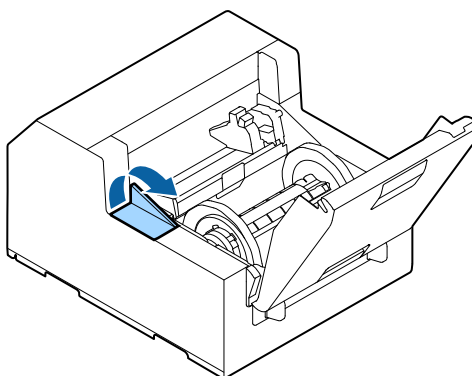
Хабар	Сипаттама
The Maintenance Box is at the end of its service life. You need to replace it.	Пайдаланылған сия ыдысын жаңасымен ауыстырыңыз.

Пайдаланылған сия ыдысын ауыстыру жолы

- 1 Қағаз қақпағын ашыңыз.



- 2 Пайдаланылған сия ыдысының қақпағын ашыңыз.



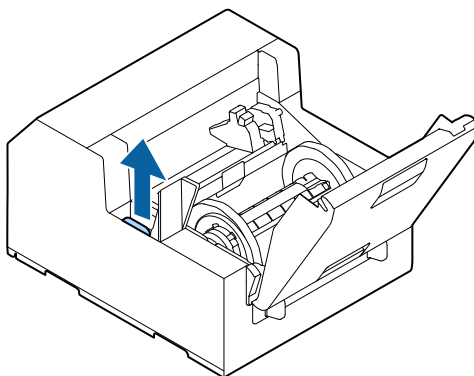
Негізгі жұмысы

3

Сия ыдысын алып шығыңыз.

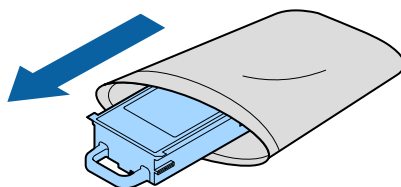
Пайдаланылған сия ыдысын жаңасының пластик пакетіне салып, қоқысқа тастаңыз.

 ["Пайдаланылған сия ыдысын жою" бетте 111](#)



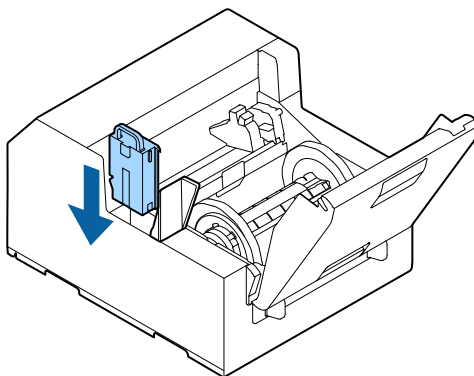
4

Жаңа пайдаланылған сия ыдысын пакеттен алып шығыңыз.



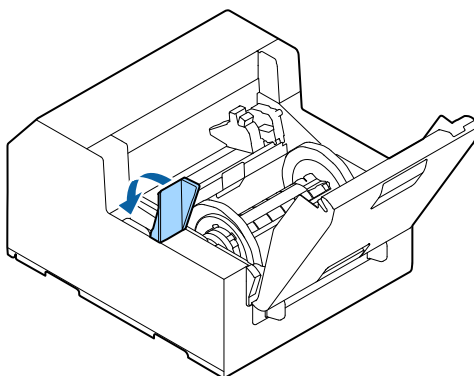
5

Жаңа сия ыдысын орнатыңыз.



6

Пайдаланылған сия ыдысының қақпағын жабыңыз.



Негізгі жұмысы

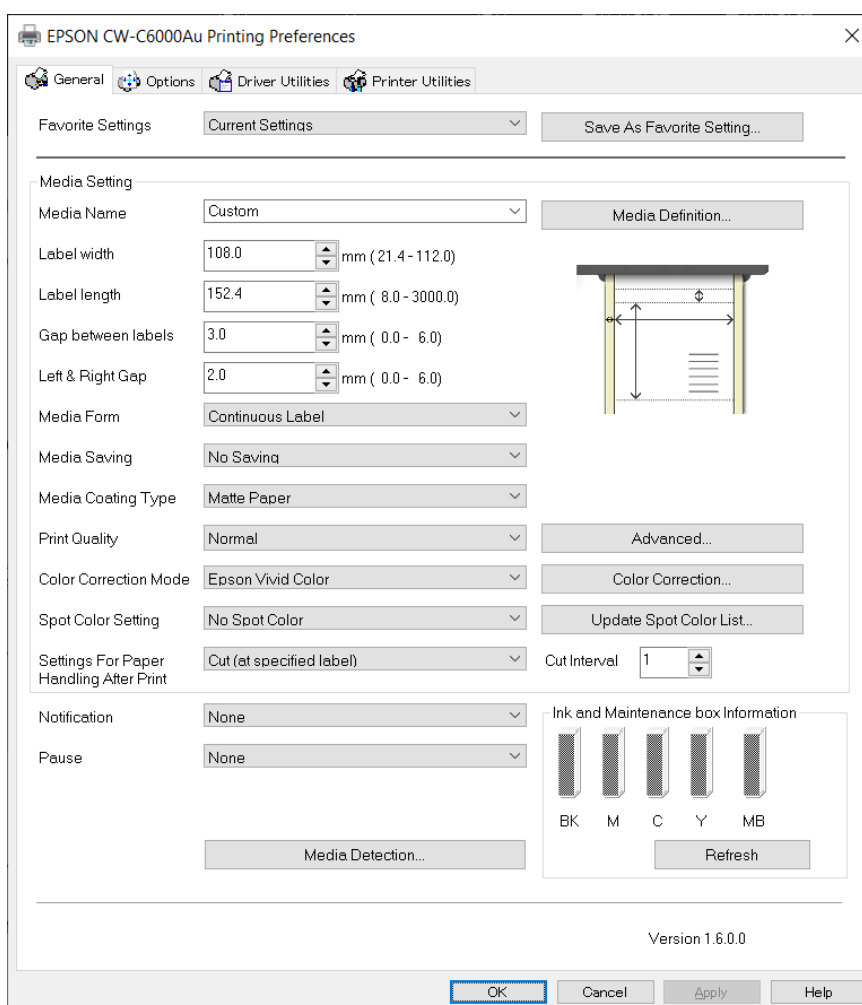
Принтер драйверінің параметрлері

Басып шығару үшін қажет ақпарат тасушының өлшемі мен пішіні сияқты негізгі элементтерді орнатыңыз.

Принтер драйвері help (анықтама) функциясымен жабдықталған. Элементті тінтуірдің оң жақ батырмасымен басып, элемент түсіндірмесін көрсету үшін Help (Анықтама) түймесін басыңыз.

Принтер драйверін конфигурациялау туралы видеолар арқылы да білуге болады. Сол бейнелерге келесі URL мекенжайынан қол жеткізіңіз.

<https://support.epson.net/p_doc/790/>



Ескертпе

Принтердегі параметрлер (басқару тақтасы арқылы орнатуға болатын, CW-C6000 Series/ CW-C6500 Series PrinterSettings немесе Web Config) принтер драйверінің параметрлерінен өзгеше болса, басып шығару принтер драйверінің параметрлерін қолдану арқылы орындалады.

Негізгі жұмысы

Media Definition

Жиі пайдаланылатын қағаздың өлшемі, пішіні, түрі және басқа да параметрлерін ақпарат тасушы анықтамасы ретінде тіркеуге болады. Орнатылған ақпарат тасушы анықтамасын Media Name ашылмалы мәзірінен таңдауға болады. Ақпарат тасушы анықтамасын алдын ала тіркеп қойсаңыз, қолданбадан басып шығарып жатқанда драйвердің қағаз параметрлерін орнатудың қажеті жоқ болғандықтан, бұл әдіс ыңғайлы болып табылады.

Қағаз өлшемін және басқа параметрлерді ақпарат тасушы анықтамасын тіркемей, барлық уақытта орнатқыңыз келсе, **General** қойындысындағы **Media Name** ашылмалы мәзірінен **Custom** опциясын таңдаңыз. **General** қойындысында әртүрлі параметрлер қолжетімді болатындықтан, қағаз өлшемі мен басқа параметрлерді орнатуға болады.

Media Name

- 108 × 152,4 мм {4,25 × 6,00 дюйм} - Die-cut Label* (бастапқы параметр)
- Custom

*: Бұл параметр өніммен бірге жеткізілген орама қағазды басып шығаруға қолайлы.

Label width

CW-C6000 Series принтері үшін

21,4-112,0 мм {0,84-4,41 дюйм} аралығында көрсетуге болады

Бастапқы параметр: 108,0 мм {4,25 дюйм}

CW-C6500 Series принтері үшін

21,4-215,9 мм {0,84-8,50 дюйм} аралығында көрсетуге болады

Бастапқы параметр: 108,0 мм {4,25 дюйм}

Label Length

Автоматты кескіші бар үлгі үшін

8-609,6 мм {0,31-24 дюйм} аралығында көрсетуге болады

Бастапқы параметр: 152,4 мм {6,00 дюйм}

Ескертпе	<p>Қағазды кесу аралығы 15,0 мм-ден {0,59 дюйм} аз болса, автоматты кесу мүмкін емес, себебі қағаз кептелуі орын алуы мүмкін. 15,0 мм-ден {0,59 дюйм} аз жапсырмалар үшін автоматты кесуді пайдалану қажет болса, басып шығарудан кейін қағазбен жұмыс істеу параметрлерінде қағазды кесу аралығын 15,0 мм {0,59 дюйм} немесе одан да көп мәнге орнатыңыз.</p> <p> "Settings For Paper Handling After Print" бетте 45</p>
-----------------	------------------------------------------------------------------------------------------------------------------------------------------------------------------------------------------------------------------------------------------------------------------------------------------------------------------------------------------------------------------------------------------------------------------------------------------------------------------------------------------------------------------------------

Негізгі жұмысы

Жапсырмаларды алу құрылғысы бар үлгі үшін

12,7-609,6 мм {0,50-24 дюйм} аралығында көрсетуге болады

Бастапқы параметр: 152,4 мм {6,00 дюйм}

Gap between labels

[Media Form] түрі [Full-page label] түрінен басқа болғанда

2-6 мм {0,08-0,24 дюйм}

Бастапқы параметр: 3 мм {0,12 дюйм}

[Media Form] түрі [Full-page label] болғанда

0-6 мм {0-0,24 дюйм}

Бастапқы параметр: 3 мм {0,12 дюйм}

Left & Right gap

Автоматты кескіші бар үлгі үшін

2-6 мм {0,08-0,24 дюйм} (әдетте 2 мм {0,08 дюйм}) аралығында орнатуға болады.

Бастапқы параметр: 2 мм {0,08 дюйм}

Жапсырмаларды алу құрылғысы бар үлгі үшін

Тек 2 мм {0,08 дюймдік} параметр

Бастапқы параметр: 2 мм {0,08 дюйм}

Ескертпе	Егер олар 2 мм-ден {0,08 дюйм} үлкенірек етіп орнатылса, қағаз кептелулері сияқты мәселелер орын алуы мүмкін.
-----------------	---------------------------------------------------------------------------------------------------------------

Media Form

- Die-cut Label (Gap) (бастапқы параметр)
- Die-cut Label (BlackMark)
- Full-page Label (BlackMark)
- Full-page Label
- Continuous paper (BlackMark)

Негізгі жұмысы

- Continuous paper

Media Saving

Тек [Full-page Label] опциясы [Media Form] ретінде таңдалғанда қосылады.

- Eliminate Lower Margin
- Eliminate Lower And Upper Margin
- No Saving (бастапқы параметр)

Media Coating Type

- Plain Paper
- Matte Paper (бастапқы параметр)
- Synthetic
- Texture Paper
- Glossy Paper
- Glossy Film
- High Glossy Paper

Print Quality

[Media Coating Type] түрі [Plain Paper] болғанда

- Max Speed
- Speed (бастапқы параметр)
- Normal
- Quality

[Media Coating Type] түрі [Matte Paper], [Synthetic] немесе [Texture Paper] болғанда

- Max Speed
- Speed
- Normal (бастапқы параметр)
- Quality

Негізгі жұмысы**[Media Coating Type] түрі [Glossy Paper], [Glossy Film] немесе [High Glossy Paper] болғанда**

- Normal
- Quality (бастапқы параметр)
- Max Quality

Ескертпе

Егер **Media Coating Type** түрін өзгертсеңіз, **Print Quality** опциясы таңдалған қағаз түріне сәйкес бастапқы параметрге автоматты түрде орнатылады.

Color Correction

- Epson Vivid Color
- Epson Preferred Color (бастапқы параметр)
- ICM
- None

Spot Color Setting

No Spot Color (бастапқы параметр)

Settings For Paper Handling After Print**Автоматты кескіші бар үлгі үшін**

- Cut (after printing last label)
- Cut (at specified label)
- Cut (after last page of collate page)
- Do not cut (stop at cut position) (бастапқы параметр)
- Do not cut (stop at peel position)
- Do not cut (stop at the print end position)

Негізгі жұмысы

Ескертпе	<p>Label Length параметрі 15,0 мм-ден {0,59 дюйм} аз мәнге орнатылған жағдайға арналған сақтандырулар</p> <ul style="list-style-type: none"> <input type="checkbox"/> Автоматты кесу мүмкін емес, өйткені қағаз кептелуі орын алуы мүмкін. <input type="checkbox"/> Келесі үш Cut опциясының барлығын Settings For Paper Handling After Print бөлімінде әлі де таңдауға болады. <ul style="list-style-type: none"> <input type="checkbox"/> Cut (after printing last label) <input type="checkbox"/> Cut (at specified label) <input type="checkbox"/> Cut (after last page of collate page) <input type="checkbox"/> Settings For Paper Handling After Print - Cut (at specified label) - Cut Interval параметрі "1" мәніне орнатылғанда, жапсырманың кесуге болатын минималды жапсырма ұзындығынан (15,0 мм {0,59 дюйм}) ұзынырақ болуын қамтамасыз ету үшін ол автоматты түрде "2" мәніне өзгертіледі. <p>Сондай-ақ жапсырма ұзындығының кесуге болатын минималды жапсырма ұзындығынан (15,0 мм {0,59 дюйм}) азырақ болмауын қамтамасыз ету үшін енді Cut Interval параметрі үшін "1" мәнін орнату мүмкін емес.</p>
-----------------	------------------------------------------------------------------------------------------------------------------------------------------------------------------------------------------------------------------------------------------------------------------------------------------------------------------------------------------------------------------------------------------------------------------------------------------------------------------------------------------------------------------------------------------------------------------------------------------------------------------------------------------------------------------------------------------------------------------------------------------------------------------------------------------------------------------------------------------------------------------------------------------------------------------------------------------------------------------------------------------------------------------------------------------------------------------------------------------------------------------------------------------------------------------------------------------------------------------------------

Жапсырмаларды алу құрылғысы бар үлгі үшін

- Manual apply (бастапқы параметр)
- Auto apply
- Rewind

Notification
Автоматты кескіші бар үлгі үшін

- None (бастапқы параметр)
- Beep at Cut
- Beep at Job End
- Last Page at Collate End

Жапсырмаларды алу құрылғысы бар үлгі үшін

- None (бастапқы параметр)
- Beep at Job End
- Last Page at Collate End

Pause
Автоматты кескіші бар үлгі үшін

- None (бастапқы параметр)

Негізгі жұмысы

- Pause at Cut
- Pause at Job End
- Last Page at Collate End

Жапсырмаларды алу құрылғысы бар үлгі үшін

- None (бастапқы параметр)
- Pause at Job End
- Last Page at Collate End

Media Detection...

Media Source

- Internal roll (бастапқы параметр)
- External feed

Media Detection

- Gap detection (бастапқы параметр)
- Black mark detection
- No detection

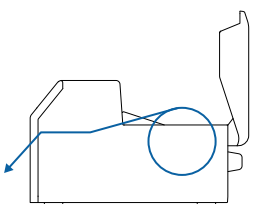
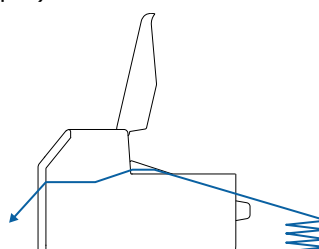
Негізгі жұмысы

Қағазды жүктеу және ауыстыру

Бұл бөлімде қағазды жүктеу және ауыстыру әдісі сипатталған. Төменде көрсетілгендей, қағазды ауыстыру процедурасы көлемге және қағаздың іштен немесе сырттан берілгеніне/берілетініне байланысты әр түрлі болады. Процедураны көрсететін бейнелер де қолжетімді.

Сол бейнелерге келесі URL мекенжайынан қол жеткізіңіз.

[<https://support.epson.net/p_doc/790/>](https://support.epson.net/p_doc/790/)

Ішінен беру (Internal)	Артқы жақтан беру (Rear Feed)
<p>Қағаз принтердің ішінен беріледі. Айналырғаға бекітілген орама қағазды принтерге орнатыңыз.</p> 	<p>Қағаз принтердің сыртынан беріледі. Бүктелген қағазды принтердің артына салыңыз. (Тек автоматты кескіші бар үлгі)</p> 

<p>! Маңызды</p>	<ul style="list-style-type: none"> ❑ Орама қағазды принтердің сыртынан беру үшін қағазды сыртқы жақтан беретін құрылғыны және қағазды қайта айналдыру құрылғысын дайындаңыз. Қосымша мәліметті <i>CW-C6000 Series/CW-C6500 Series Technical Reference Guide</i> (Техникалық ақпарат нұсқаулығы) құжатынан қараңыз. ❑ Жапсырмаларды алу құрылғысы бар үлгімен бүктелген қағазды принтер сыртынан қамтамасыз ету мүмкін емес. ❑ Қағазды пішіні немесе түрі басқа қағазбен ауыстырғанда, қағазды жүктемес бұрын принтер драйверінен немесе басқару тақтасынан қағаз параметрлерін өзгертіңіз. <p>🔗 "Қағаз туралы ақпаратты тексеру" бетте 33</p> <p>🔗 "Принтер драйверінің параметрлері" бетте 41</p>
------------------------------------	---------------------------------------------------------------------------------------------------------------------------------------------------------------------------------------------------------------------------------------------------------------------------------------------------------------------------------------------------------------------------------------------------------------------------------------------------------------------------------------------------------------------------------------------------------------------------------------------------------------------------------------------------------------------------------------------------------------------------------------------------------------------

Қағазды жеткізу тәсілі	Автоматты кескіші бар үлгіге арналған процедуралар	Жапсырмаларды алу құрылғысы бар үлгіге арналған процедуралар
Іштен беру (ішкі)	"Қағазды жүктеу тәсілі (автоматты кескіші бар үлгі – іштен беру)" бетте 50	"Қағазды жүктеу тәсілі (жапсырмаларды алу құрылғысы бар үлгі – іштен беру)" бетте 60
	"Қағазды алу тәсілі (автоматты кескіші бар үлгі үшін)" бетте 67	"Қағазды алу тәсілі (жапсырмаларды алу құрылғысы бар үлгі үшін)" бетте 69
	"Қағаз соңындағы қағазды шығарып алу тәсілі (автоматты кескіші бар үлгі үшін)" бетте 71	"Қағаз соңындағы қағазды шығарып алу тәсілі (жапсырмаларды алу құрылғысы бар үлгі үшін)" бетте 72

Негізгі жұмысы

Қағазды жеткізу тәсілі	Автоматты кескіші бар үлгіге арналған процедуралар	Жапсырмаларды алу құрылғысы бар үлгіге арналған процедуралар
Сырттан беру (артқы жақтан беру)	"Қағазды жүктеу тәсілі (автоматты кескіші бар үлгі – сырттан беру)" бетте 55	---
	"Қағазды алу тәсілі (автоматты кескіші бар үлгі үшін)" бетте 67	
	"Қағаз соңындағы қағазды шығарып алу тәсілі (автоматты кескіші бар үлгі үшін)" бетте 71	

Негізгі жұмысы

Қағазды жүктеу тәсілі (автоматты кескіші бар үлгі – іштен беру)

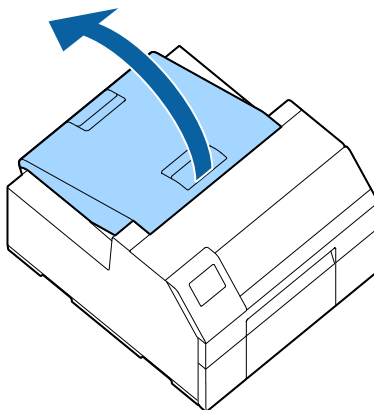


Принтерді қосқаннан кейін басты экран көрсетілгенше күтіңіз, содан кейін қағаз қақпағын ашыңыз. Басты экран көрсетілмес бұрын қақпақты ашсаңыз, принтер қағазды тиісті түрде жүктей алмауы мүмкін.

- 1 Принтерді қосыңыз, содан кейін басқару панелінде **Internal** опциясының **Media Source** параметрі ретінде таңдалғанын тексеріңіз.

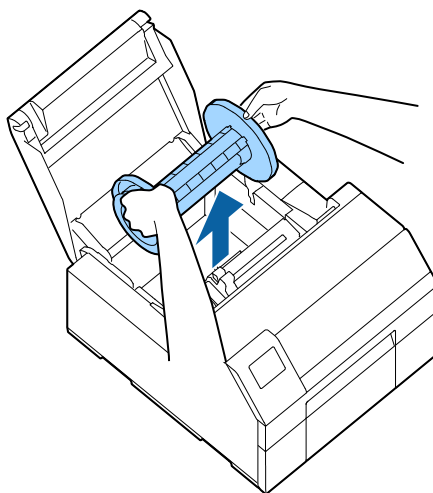
 "Қағаз туралы ақпаратты тексеру" бетте 33

- 2 Қағаз қақпағын ашыңыз.



- 3 Принтерден айналдырғыны алып тастаңыз.

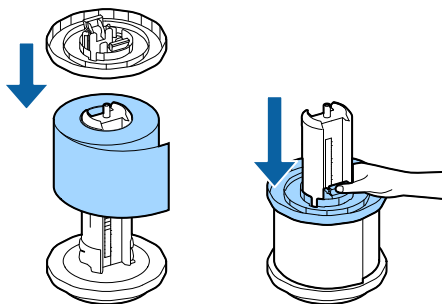
Суретте көрсетілгендей, айналдырғыны және фланецті екі қолыңызбен ұстап, алып тастаңыз.



Негізгі жұмысы

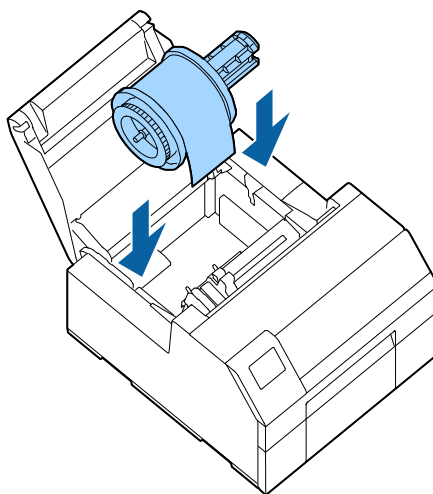
4 Орама қағазды шпиндельге жүктеп, оны фланецпен бекітіңіз.

- ❑ Фланецті жылжыту үшін екі тетікті қысыңыз.
- ❑ Орама қағазды шпиндельге жүктеу кезінде орау бағытын ескеріңіз. Дұрыс орау бағыты айналдырғыда белгіленген.
- ❑ Фланец пен орама қағазды олардың арасында ешқандай бос орын қалмайтын етіп бекітіңіз.



5 Айналдырғыны екі қолыңызбен ұстап, принтерге орнатыңыз.

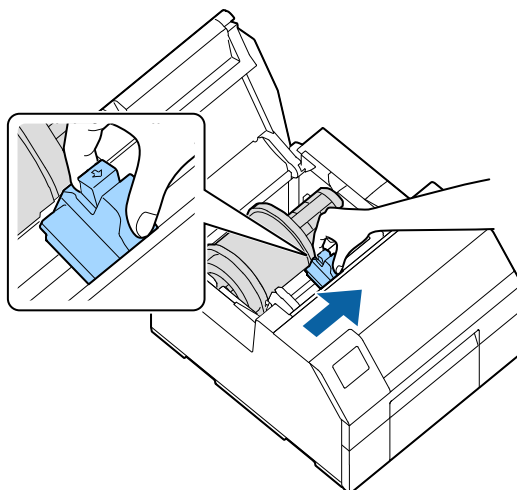
Айналдырғыны екі ұшы принтер ішіндегі ұстағыштарға тура келетіндей етіп орнатыңыз.



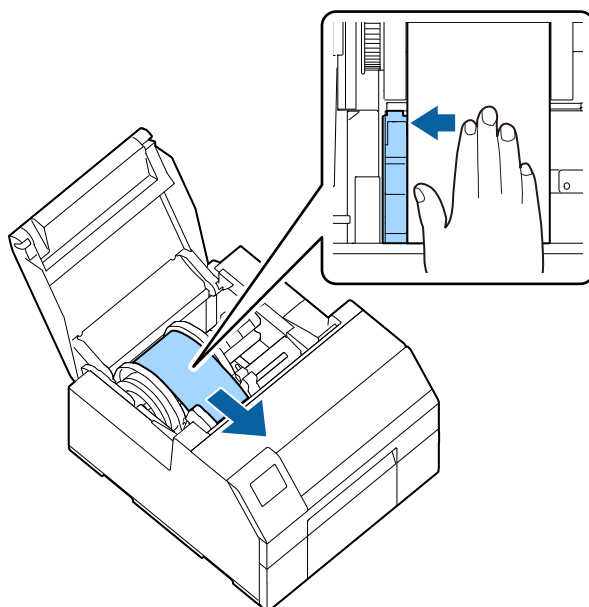
6 Жылжымалы жиек бағыттауышын оңға қарай сырғытыңыз.

Жиек бағыттауышын жылжыту үшін көк тетікті қысыңыз.

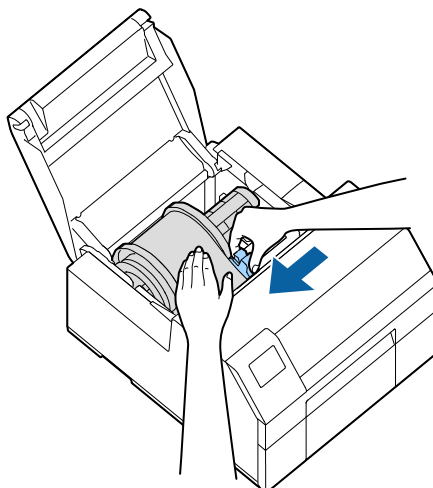
Негізгі жұмысы




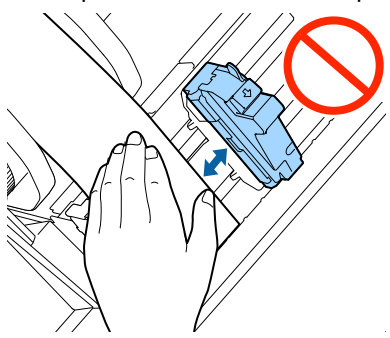
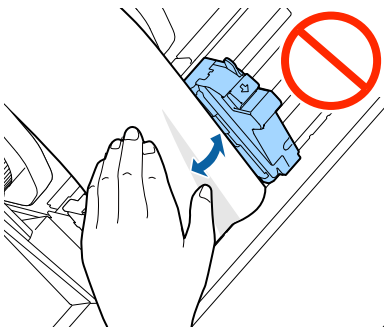
7 Қағазды сол жақ жиек бағыттаушының бойымен тартыңыз.



8 Тегістеу үшін қолыңызды қағазға қойып, жылжымалы жиек бағыттаушыны қағазға қарай сырғытыңыз.



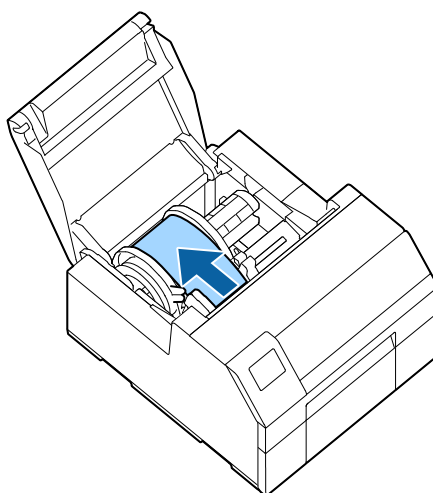
Негізгі жұмысы

 <p>Сақ болыңыз</p>	<p>Егер жылжымалы жиек бағыттауышы қағазға қарай дұрыс сырғымаса, басып шығару орны дұрыс болмауы немесе қағаздың кептеліп қалуы мүмкін. Төмендегі нұсқауларды орындағаныңызға көз жеткізіңіз.</p> <ul style="list-style-type: none"> ❑ Бағыттауыш пен қағаз жиегі арасында ешқандай бос орын болмауы керек.  <ul style="list-style-type: none"> ❑ Бағыттауышты қағазға тым қатты сырғытпаңыз. 
-----------------------------------------------------------------------------------------------------------------	----------------------------------------------------------------------------------------------------------------------------------------------------------------------------------------------------------------------------------------------------------------------------------------------------------------------------------------------------------------------------------------------------------------------------------------------------------------------------------------------------------------------------------------------------------------------------------------------------

9

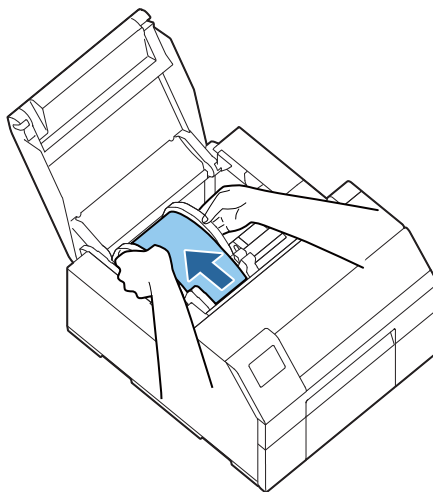
Қағаз беру автоматты түрде басталғанша қағазды қағаз беру ұясына салыңыз.

Жапсырмалары жоқ қағаз төсемін жүктемеңіз. Қағаз автоматты түрде анықталмауы немесе берілмеуі мүмкін.

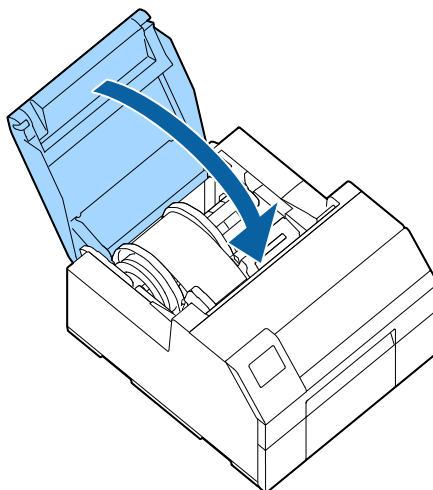


Негізгі жұмысы

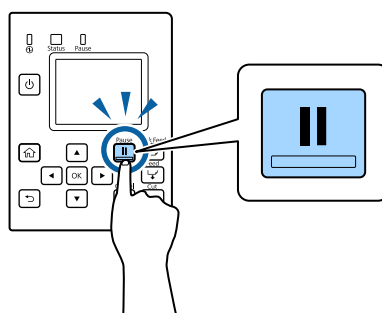
- 10 Қағазды бос күйден шығару үшін айналдырғыны бұраңыз.



- 11 Қағаз қақпағын жабыңыз.



- 12 **Pause** түймесін басыңыз.



Қағазды жүктеу (автоматты кескіші бар үлгі — іштен беру) аяқталды.

Негізгі жұмысы

Қағазды жүктеу тәсілі (автоматты кескіші бар үлгі – сырттан беру)

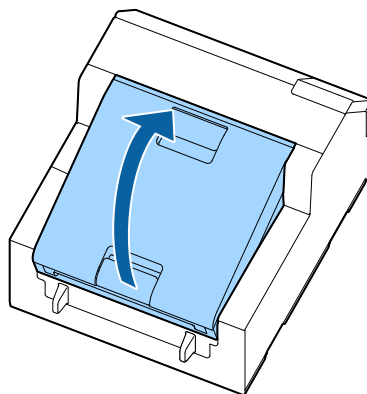


Принтерді қосқаннан кейін басты экран көрсетілгенше күтіңіз, содан кейін қағаз қақпағын ашыңыз. Басты экран көрсетілмес бұрын қақпақты ашсаңыз, принтер қағазды тиісті түрде жүктей алмауы мүмкін.

- 1 Принтерді қосыңыз, содан кейін басқару панелінде **Rear Feed** опциясының **Media Source** параметрі ретінде таңдалғанын тексеріңіз.

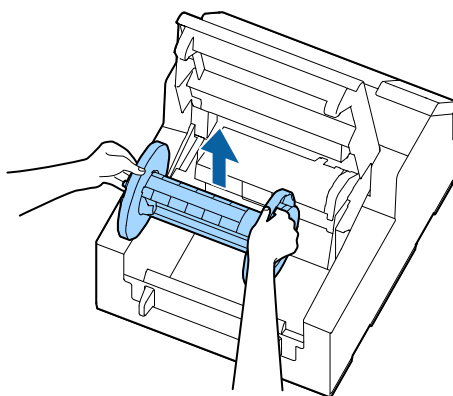
 "Қағаз туралы ақпаратты тексеру" бетте 33

- 2 Қағаз қақпағын ашыңыз.



- 3 Егер бар болса, айналдырғыны алып тастаңыз.

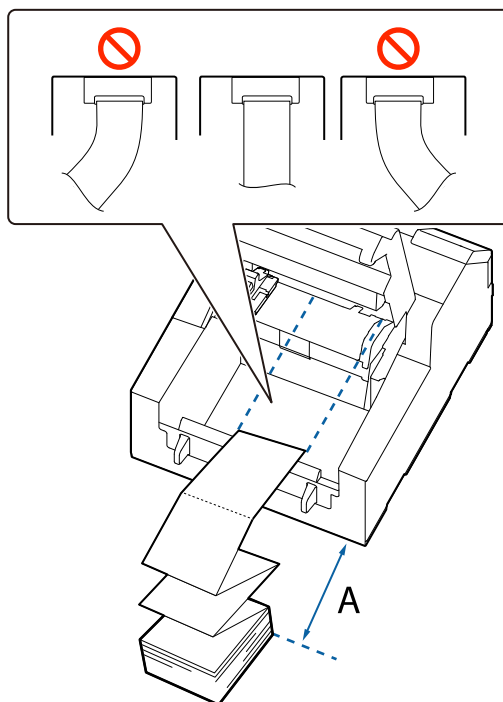
Суретте көрсетілгендей, айналдырғыны және фланецті екі қолыңызбен ұстап, алып тастаңыз.



Негізгі жұмысы

4 Бүктелген қағазды принтердің артына салыңыз.

- ❑ Бүктелген қағазды принтерден кем дегенде 100 мм {3,94 дюйм} (суретте А) алыс қойыңыз.
- ❑ Қағаз беру ұясына қатысты қағаздың тік күйде екеніне көз жеткізіңіз.

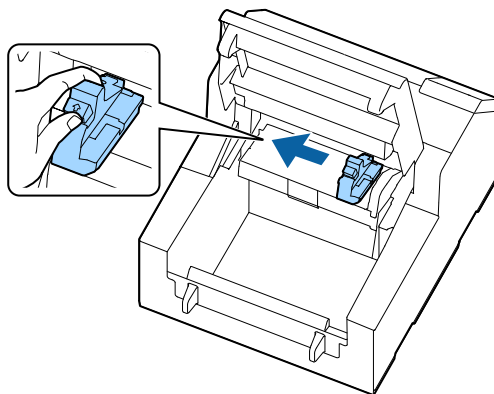


 <p>Сақ болыңыз</p>	<p>Бүктелген қағаздың принтер жанында ширатылып қалмауын қадағалаңыз. Бұл қағаздың кептелуіне әкелетін қағаз деформациясына немесе басып шығару сапасының бұзылуына әкеледі.</p> <div style="text-align: center;">  </div>
-------------------------------------------------------------------------------------------------------------------	----------------------------------------------------------------------------------------------------------------------------------------------------------------------------------------------------------------------------------------------------------------------------------------------------------------

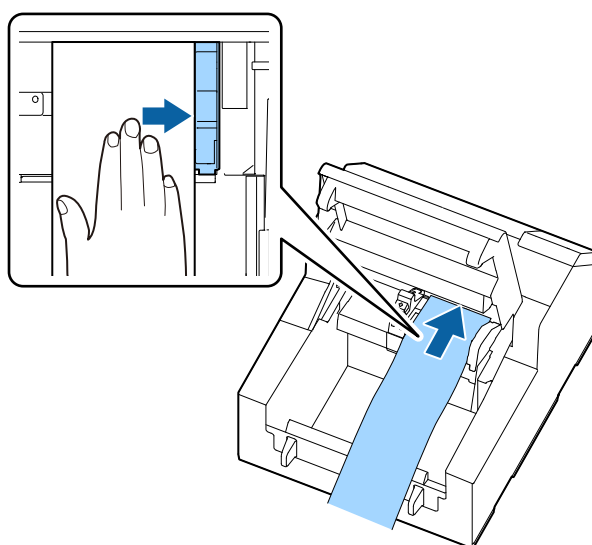
5 Жылжымалы жиек бағыттауышын солға қарай сырғытыңыз.

Жиек бағыттауышын жылжыту үшін көк тетікті қысыңыз.

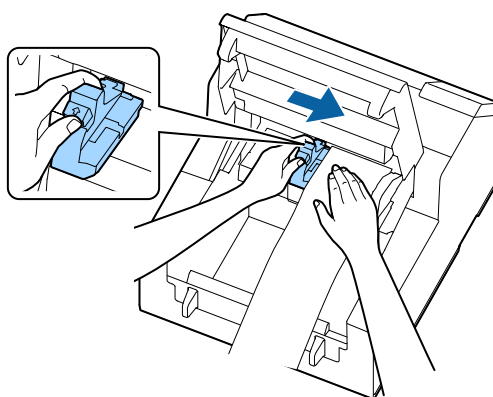
Негізгі жұмысы




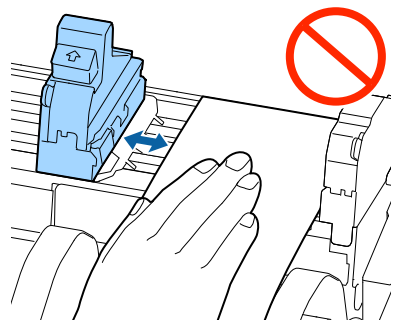
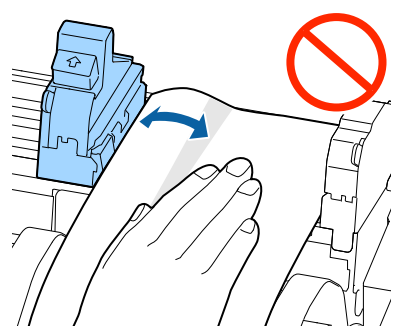
6 Қағазды оң жақ жиек бағыттаушының бойымен тартыңыз.



7 Тегістеу үшін қолыңызды қағазға қойып, жылжымалы жиек бағыттаушыын қағазға қарай сырғытыңыз.



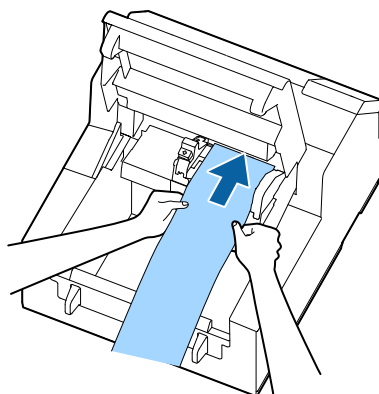
Негізгі жұмысы

 <p>Сақ болыңыз</p>	<p>Егер жылжымалы жиек бағыттауышы қағазға қарай дұрыс сырғымаса, басып шығару орны дұрыс болмауы немесе қағаздың кептеліп қалуы мүмкін. Төмендегі нұсқауларды орындағаныңызға көз жеткізіңіз.</p> <ul style="list-style-type: none"> ❑ Бағыттауыш пен қағаз жиегі арасында ешқандай бос орын болмауы керек.  <ul style="list-style-type: none"> ❑ Бағыттауышты қағазға тым қатты сырғытпаңыз. 
-----------------------------------------------------------------------------------------------------------------	----------------------------------------------------------------------------------------------------------------------------------------------------------------------------------------------------------------------------------------------------------------------------------------------------------------------------------------------------------------------------------------------------------------------------------------------------------------------------------------------------------------------------------------------------------------------------------------------------

8

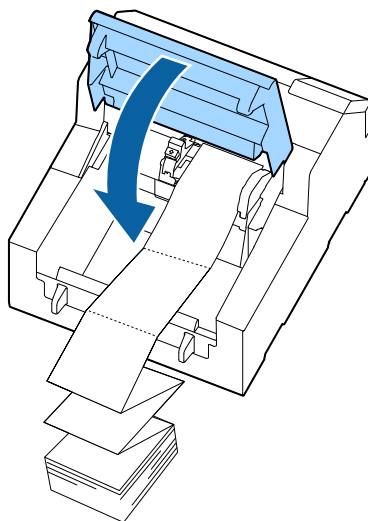
Қағаз беру автоматты түрде басталғанша қағазды қағаз беру ұясына салыңыз.

Жапсырмалары жоқ қағаз төсемін жүктемеңіз. Қағаз автоматты түрде анықталмауы немесе берілмеуі мүмкін.

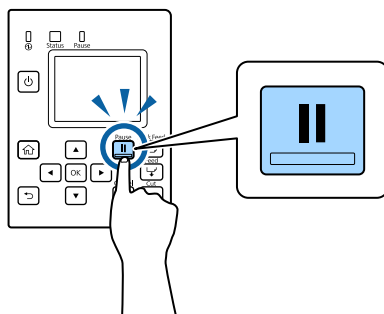


Негізгі жұмысы

9 Қағаз қақпағын жабыңыз.



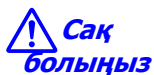
10 **Pause** түймесін басыңыз.



Қағазды жүктеу (автоматты кескіші бар үлгі — сырттан беру) аяқталды.

Негізгі жұмысы

Қағазды жүктеу тәсілі (жапсырмаларды алу құрылғысы бар үлгі – іштен беру)

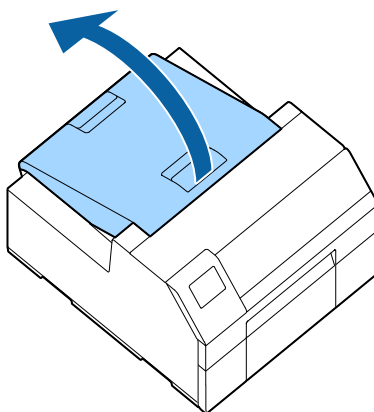


Принтерді қосқаннан кейін басты экран көрсетілгенше күтіңіз, содан кейін қағаз қақпағын ашыңыз. Басты экран көрсетілмес бұрын қақпақты ашсаңыз, принтер қағазды тиісті түрде жүктей алмауы мүмкін.

- 1 Принтерді қосыңыз, содан кейін басқару панелінде **Internal** опциясының **Media Source** параметрі ретінде таңдалғанын тексеріңіз.

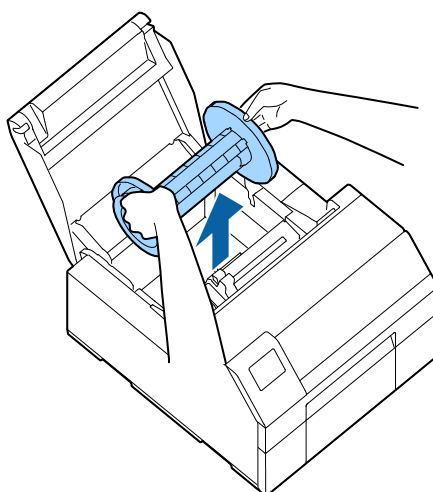
 "Қағаз туралы ақпаратты тексеру" бетте 33

- 2 Қағаз қақпағын ашыңыз.



- 3 Принтерден айналдырғыны алып тастаңыз.

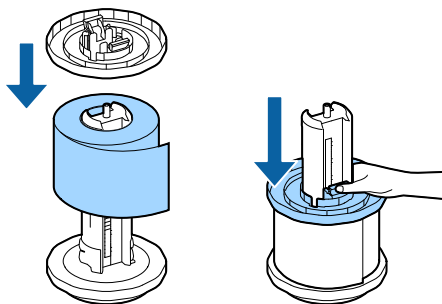
Суретте көрсетілгендей, айналдырғыны және фланецті екі қолыңызбен ұстап, алып тастаңыз.



Негізгі жұмысы

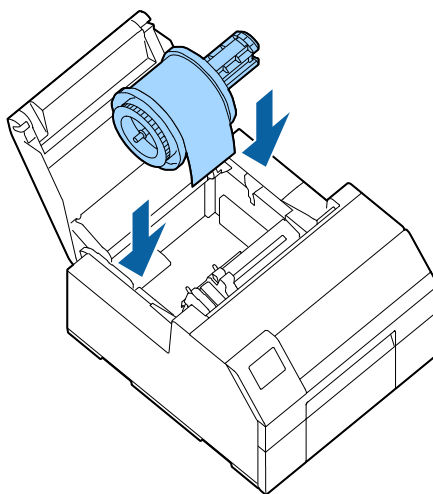
4 Орама қағазды шпиндельге жүктеп, оны фланецпен бекітіңіз.

- ❑ Фланецті жылжыту үшін екі тетікті қысыңыз.
- ❑ Орама қағазды шпиндельге жүктеу кезінде орау бағытын ескеріңіз. Дұрыс орау бағыты айналдырғыда белгіленген.
- ❑ Фланец пен орама қағазды олардың арасында ешқандай бос орын қалмайтын етіп бекітіңіз.



5 Айналдырғыны екі қолыңызбен ұстап, принтерге орнатыңыз.

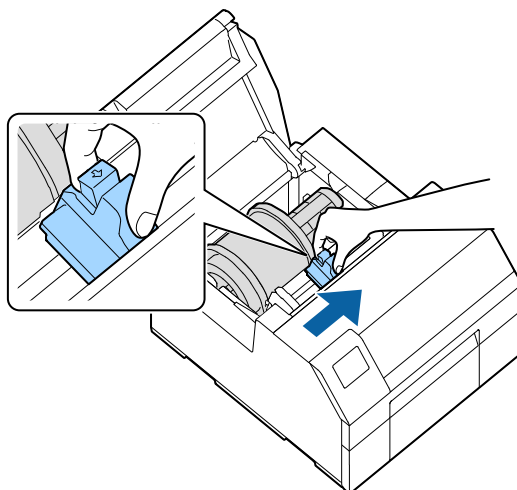
Айналдырғыны екі ұшы принтер ішіндегі ұстағыштарға тура келетіндей етіп орнатыңыз.



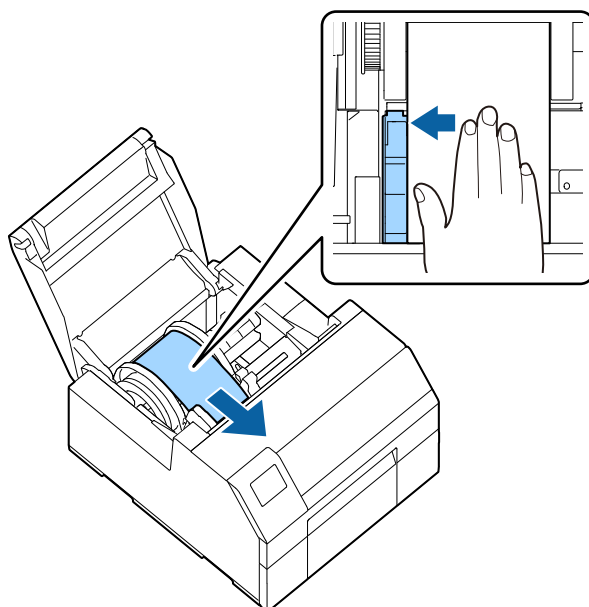
6 Жылжымалы жиек бағыттаушыны оңға қарай сырғытыңыз.

Жиек бағыттаушыны жылжыту үшін көк тетікті қысыңыз.

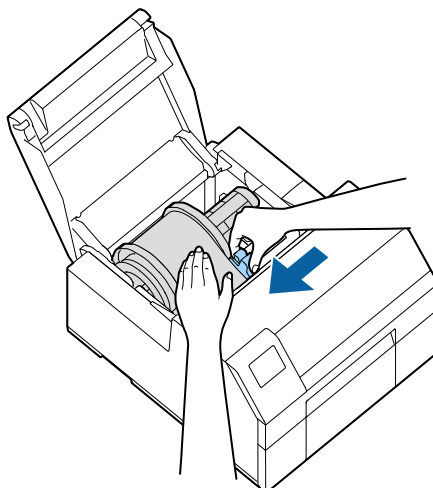
Негізгі жұмысы




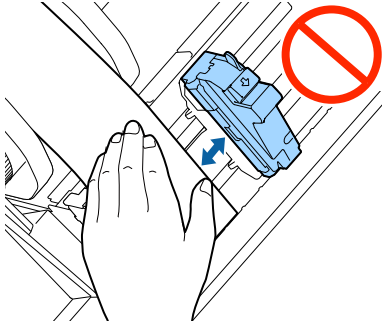
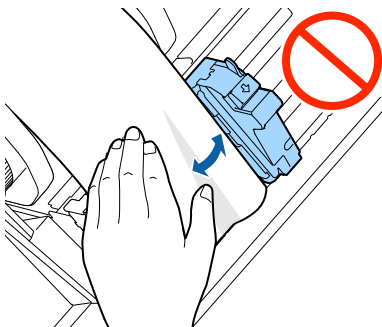
7 Қағазды сол жақ жиек бағыттаушының бойымен тартыңыз.



8 Тегістеу үшін қолыңызды қағазға қойып, жылжымалы жиек бағыттаушыны қағазға қарай сырғытыңыз.

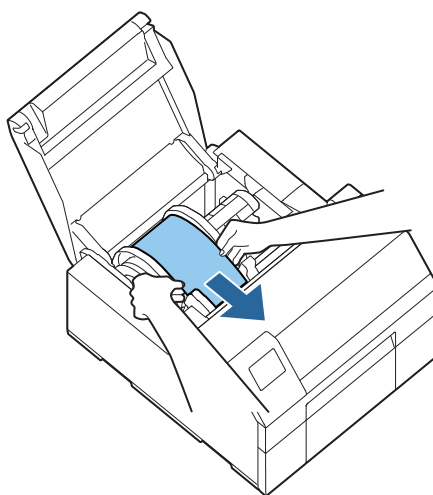


Негізгі жұмысы

 <p>Сақ болыңыз</p>	<p>Егер жылжымалы жиек бағыттауышы қағазға қарай дұрыс сырғымаса, басып шығару орны дұрыс болмауы немесе қағаздың кептеліп қалуы мүмкін. Төмендегі нұсқауларды орындағаныңызға көз жеткізіңіз.</p> <ul style="list-style-type: none"> ❑ Бағыттауыш пен қағаз жиегі арасында ешқандай бос орын болмауы керек.  <ul style="list-style-type: none"> ❑ Бағыттауышты қағазға тым қатты сырғытпаңыз. 
-----------------------------------------------------------------------------------------------------------------	----------------------------------------------------------------------------------------------------------------------------------------------------------------------------------------------------------------------------------------------------------------------------------------------------------------------------------------------------------------------------------------------------------------------------------------------------------------------------------------------------------------------------------------------------------------------------------------------------

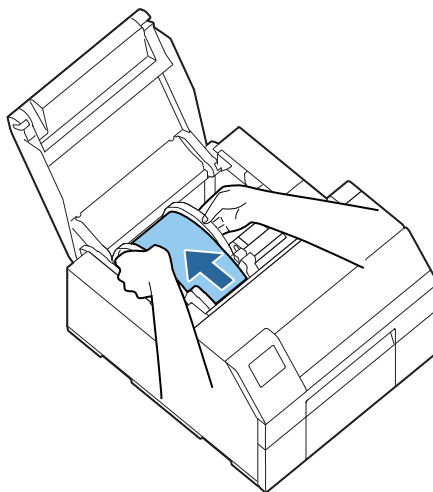
9 Қағаз беру автоматты түрде басталғанша қағазды қағаз беру ұясына салыңыз.

Жапсырмалары жоқ қағаз төсемін жүктемеңіз. Қағаз автоматты түрде анықталмауы немесе берілмеуі мүмкін.

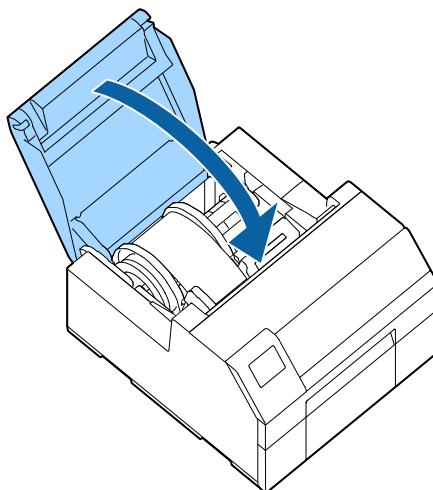


Негізгі жұмысы

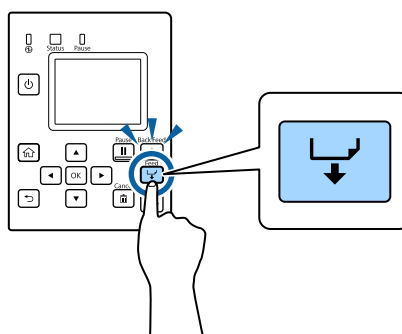
- 10 Қағазды бос күйден шығару үшін айналдырғыны бұраңыз.



- 11 Қағаз қақпағын жабыңыз.

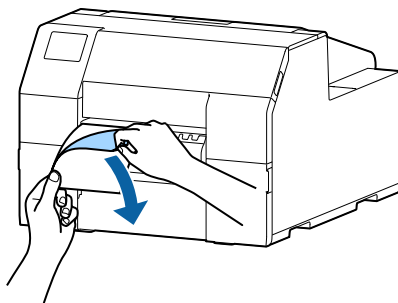


- 12 **Feed** түймесін қағаздың алдыңғы жиегі принтер орнатылған үстелге тигенше ұстап тұрыңыз.

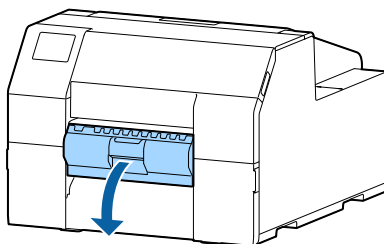


Негізгі жұмысы

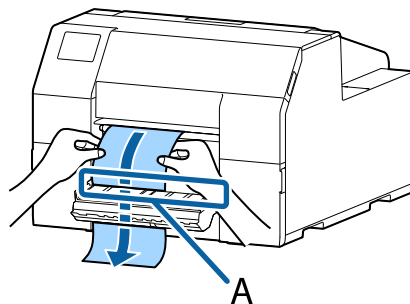
- 13 Шығарылған қағаздан жапсырмаларды алып тастаңыз.



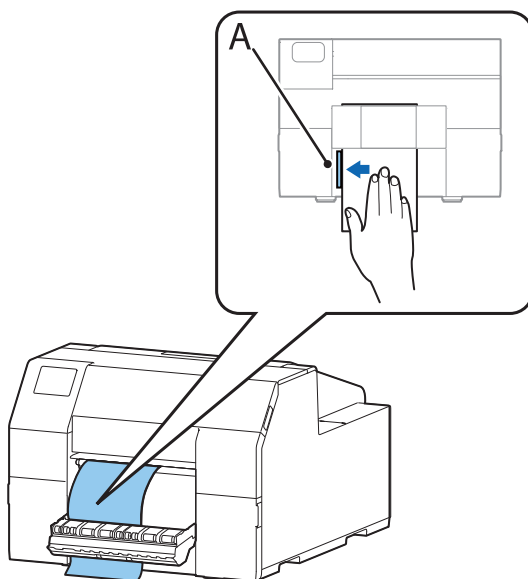
- 14 Жапсырмаларды алу құрылғысының қақпағын ашыңыз.



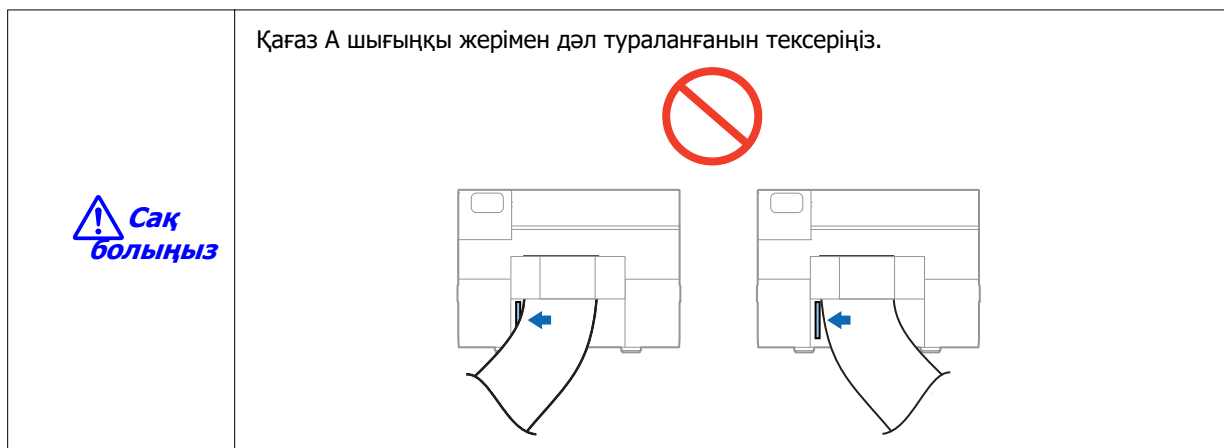
- 15 Қағазды жапсырмаларды алу құрылғысының ұясынан (A) өткізіңіз.



- 16 Жапсырманы алу құрылғысының қақпағын жаппай тұрып A шығыңқы жерінің бойымен қағазды жүктеңіз.

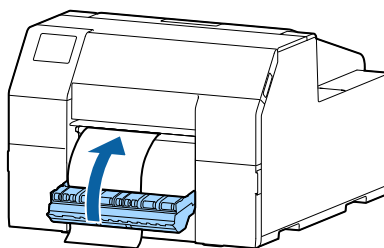


Негізгі жұмысы

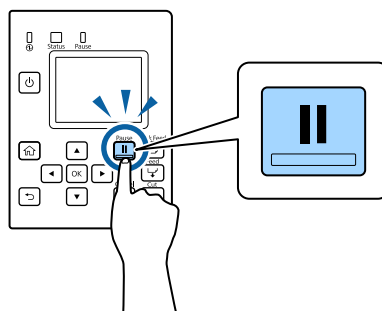


17 Жапсырмаларды алу құрылғысының қақпағын жабыңыз.

Егер қағаз бос күйде болса, қағаздың алдыңғы жиегін тартып, жапсырмаларды алу құрылғысының қақпағын жабыңыз.



18 **Pause** түймесін басыңыз.

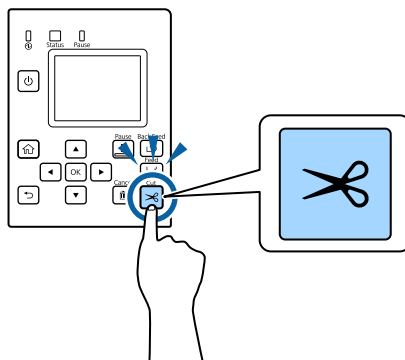


Қағазды жүктеу (жапсырмаларды алу құрылғысы бар үлгі — іштен беру) аяқталды.

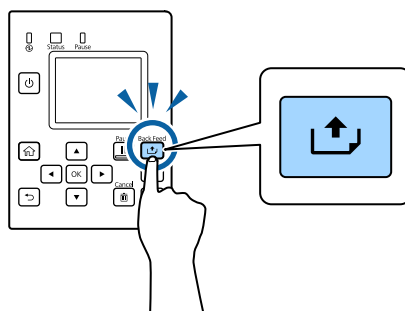
Негізгі жұмысы

Қағазды алу тәсілі (автоматты кескіші бар үлгі үшін)

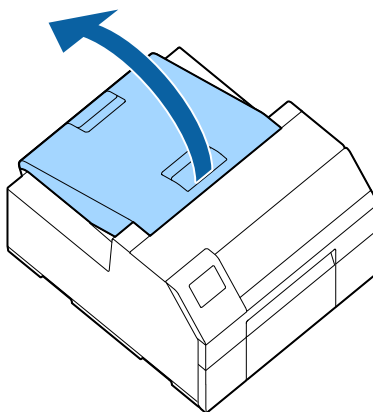
- 1 Принтердің қосылғанын тексеріңіз.
- 2 **Cut** түймесін басып, шығарылған жапсырмаларды кесіңіз.



- 3 Қағазды кері бағытта беру үшін **Back Feed** түймесін басыңыз.
Енді қағазды принтердің ішінен тартып шығаруға болады.

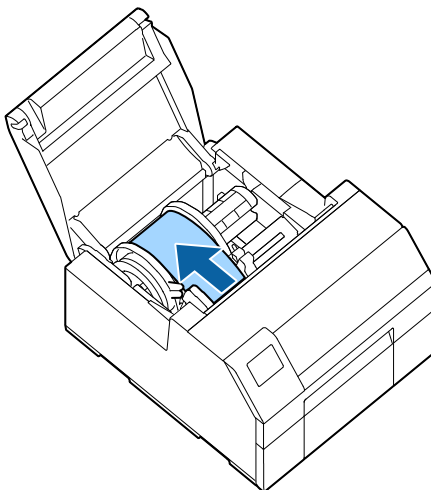


- 4 Қағаз қақпағын ашыңыз.



Негізгі жұмысы

- 5** Жылжымалы жиек бағыттауышын қағаздан сырғытып, қағазды алып тастаңыз.



- 6** Қағаз қақпағын жабыңыз.

- 7** **Pause** түймесін басыңыз.

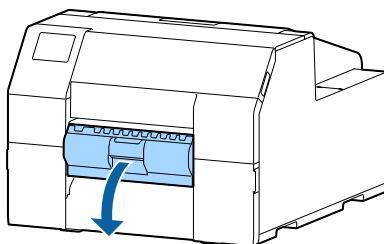
Қағазды алып тастау аяқталды.

Қағазды жүктеу үшін “Қағазды жүктеу тәсілі (автоматты кескіші бар үлгі – іштен беру)” бетте 50 бөлімін немесе “Қағазды жүктеу тәсілі (автоматты кескіші бар үлгі – сырттан беру)” бетте 55 бөлімін қараңыз.

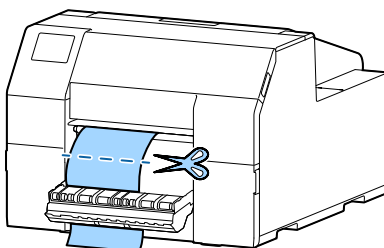
Негізгі жұмысы

Қағазды алу тәсілі (жапсырмаларды алу құрылғысы бар үлгі үшін)

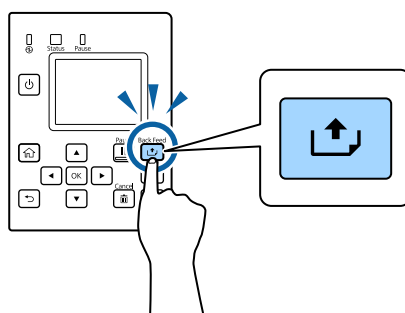
- 1 Принтердің қосылғанын тексеріңіз.
- 2 Жапсырмаларды алу құрылғысының қақпағын ашыңыз.



- 3 Қағаз төсемін қағаз шығару науасына жақын жерінен кесіңіз.

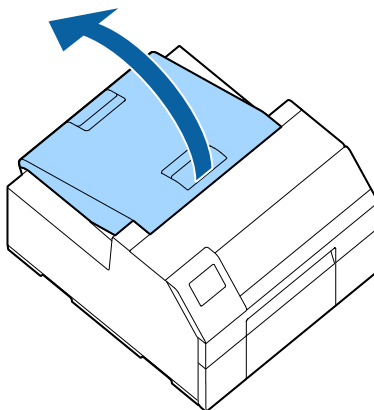


- 4 Қағазды кері бағытта беру үшін **Back Feed** түймесін басыңыз.
Енді қағазды принтердің ішінен тартып шығаруға болады.

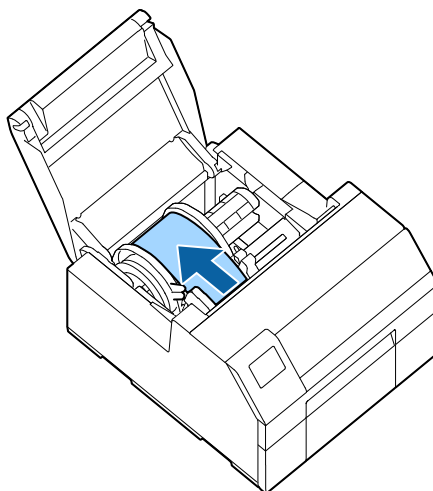


Негізгі жұмысы

- 5 Қағаз қақпағын ашыңыз.



- 6 Жылжымалы жиек бағыттауышын қағаздан сырғытып, қағазды алып тастаңыз.



- 7 Қағаз қақпағын жабыңыз.

- 8 **Pause** түймесін басыңыз.

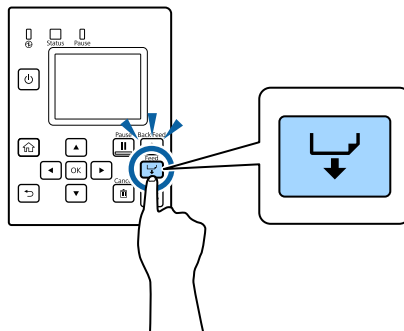
Қағазды алып тастау аяқталды.

Қағазды жүктеу үшін ["Қағазды жүктеу тәсілі \(жапсырмаларды алу құрылғысы бар үлгі – іштен беру\)" бетте 60 бөлімін қараңыз.](#)

Негізгі жұмысы

Қағаз соңындағы қағазды шығарып алу тәсілі (автоматты кескіші бар үлгі үшін)

- 1 Қағаз толықтай шығарылғанша, **Feed** түймесін басып, ұстап тұрыңыз.



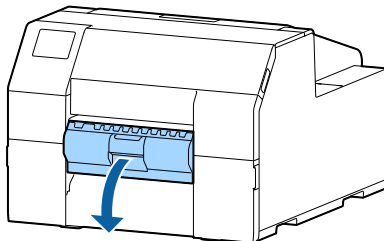
Қағазды қағаз соңынан шығару аяқталды.

Қағазды жүктеу үшін “Қағазды жүктеу тәсілі (автоматты кескіші бар үлгі – іштен беру)” бетте 50 бөлімін немесе “Қағазды жүктеу тәсілі (автоматты кескіші бар үлгі – сырттан беру)” бетте 55 бөлімін қараңыз.

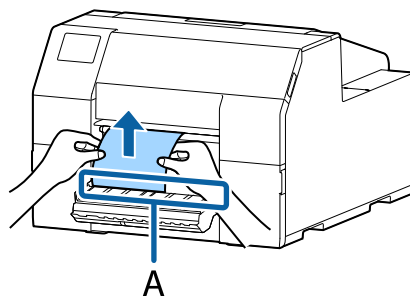
Негізгі жұмысы

Қағаз соңындағы қағазды шығарып алу тәсілі (жапсырмаларды алу құрылғысы бар үлгі үшін)

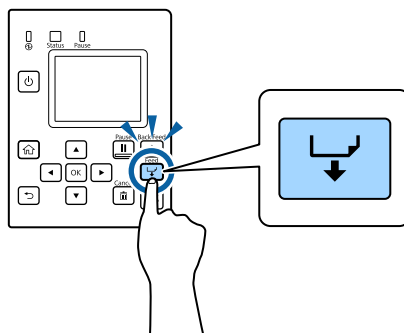
- 1 Жапсырмаларды алу құрылғысының қақпағын ашыңыз.



- 2 Қағазды жапсырмаларды алу құрылғысының ұясынан (A) алып тастаңыз.



- 3 Қағаз толықтай шығарылғанша, **Feed** түймесін басып, ұстап тұрыңыз.



Қағазды қағаз соңынан шығару аяқталды.

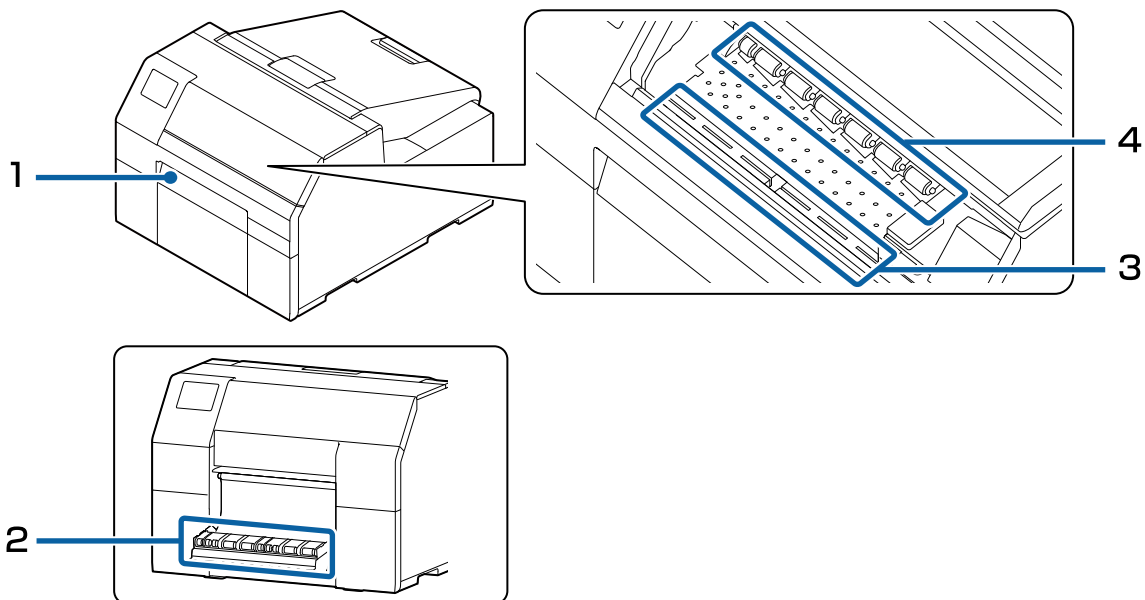
Қағазды жүктеу үшін "Қағазды жүктеу тәсілі (жапсырмаларды алу құрылғысы бар үлгі – іштен беру)" бетте 60 бөлімін қараңыз.

Техникалық қызмет көрсету

Техникалық қызмет көрсету

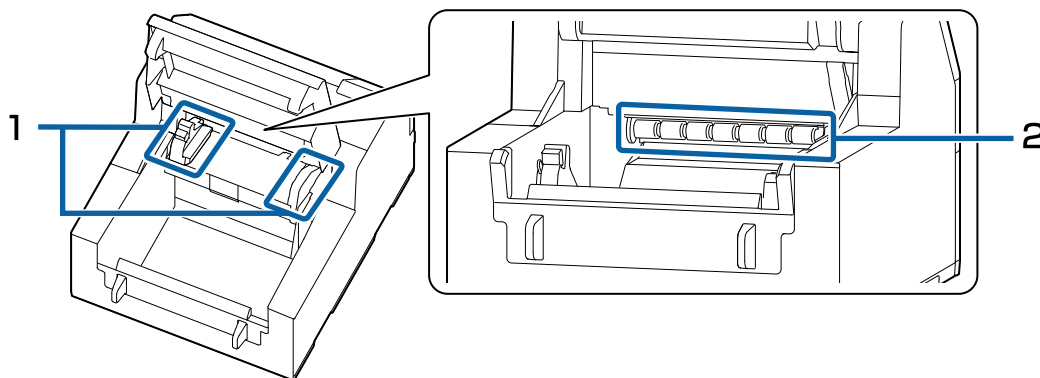
Бұл тарауда принтерге техникалық қызмет көрсету жолы сипатталады.

Алдыңғы жағы

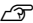
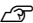


№	Келесі бөлімдерді қараңыз:
1	"Автоматты кескішті тазалау (тек автоматты кескіші бар үлгі)" бетте 75
2	"Жапсырмаларды алу құрылғысын тазалау (тек жапсырмаларды алу құрылғысы бар үлгі үшін)" бетте 77
3	"Білікшені тазалау" бетте 79
4	"Қағаз беру ролигін тазалау" бетте 80

Артқы жағы



Техникалық қызмет көрсету

№	Келесі бөлімдерді қараңыз:
1	 “Жиектік бағыттауыштарды тазалау” бетте 78
2	 “Қағаз беру ролигін тазалау” бетте 80

Сыртын тазалау

Принтердің сыртқы бетін тазалау үшін спиртті, бензинді, еріткішті, трихлорэтиленді немесе кетон негізіндегі еріткішті пайдаланбаңыз. Пайдалансаңыз, пластик және резеңке бөліктері деформациялануы немесе зақымдалуы мүмкін.

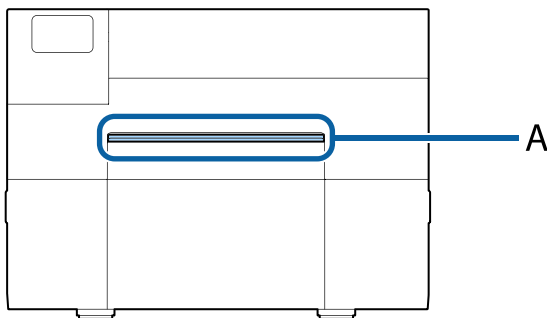
- 1** Принтерді өшіріңіз және қуат кабелін розеткадан ажыратыңыз.
- 2** Кірді құрғақ матамен немесе аздап суланған матамен сүртіп шығыңыз.

Техникалық қызмет көрсету

Автоматты кескішті тазалау (тек автоматты кескіші бар үлгі)

Егер автоматты кескіштің бекітілген жүзіне (A) жапсырмалар, қағаз шаңы немесе желім жабысса, кескіштің жүзі өтпей қалуы мүмкін.

Төмендегі қадамдары орындау арқылы тазартыңыз.



1

Егер қағаз жүктелген болса, оны алып тастаңыз.

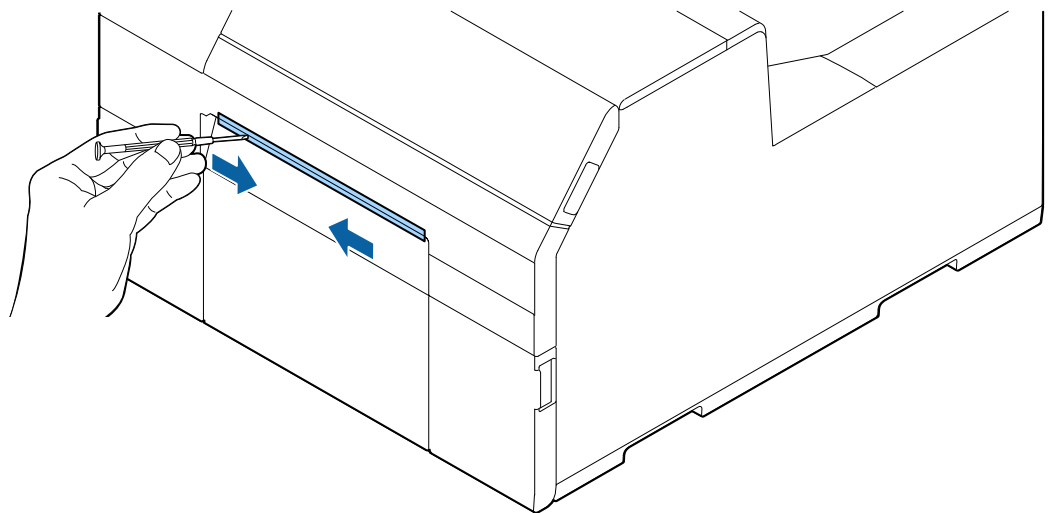
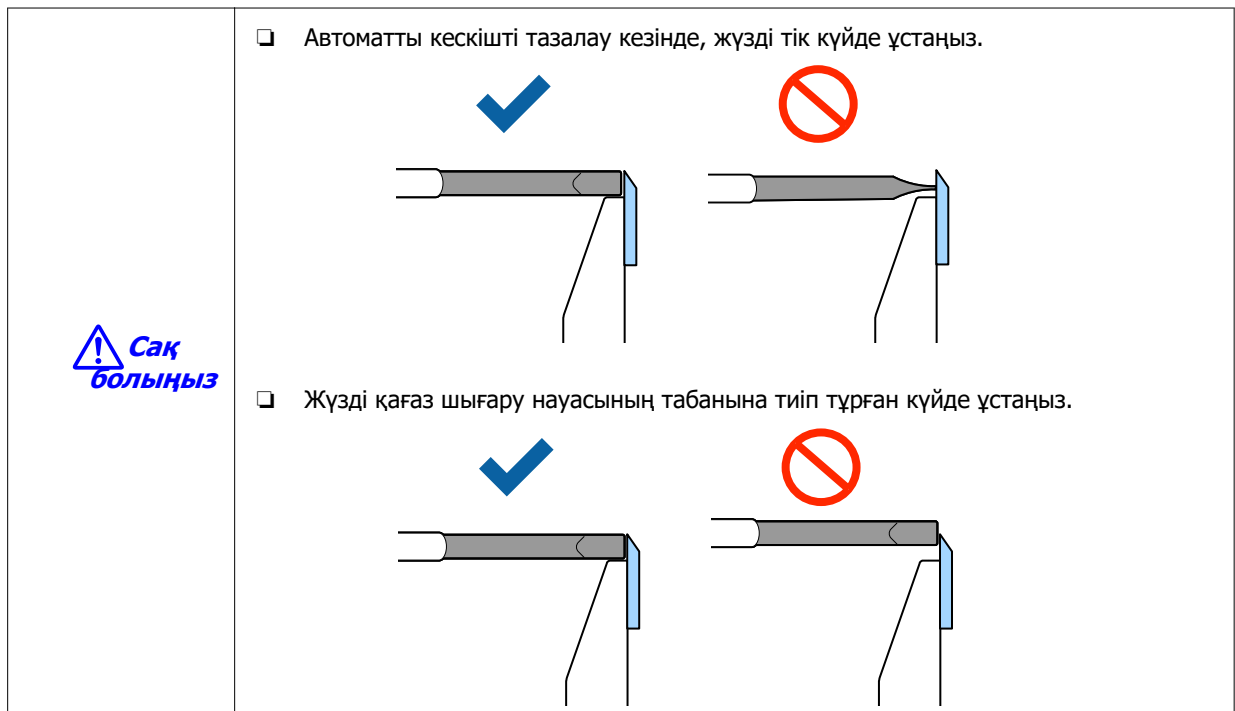
 ["Қағазды алу тәсілі \(автоматты кескіші бар үлгі үшін\)" бетте 67](#)

2

Принтерді өшіріңіз және қуат кабелін розеткадан ажыратыңыз.

Техникалық қызмет көрсету

- 3** Төмендегі суретте көрсетілгендей, бекітілген жүзге жабысып қалған материалдарды жалпақ жүзді бұрауышпен (жүз ені: 1,8-3,0 мм {0,07-0,12 дюйм}) қырып алыңыз. Әр ұшынан ортасына қарай қыра бастаңыз.




Жапсырмаларды алу құрылғысын тазалау (тек жапсырмаларды алу құрылғысы бар үлгі үшін)

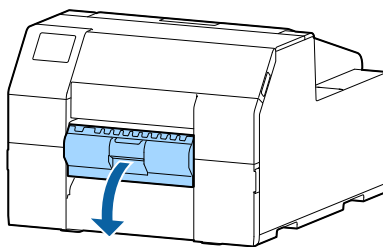
Егер жапсырмаларды алу құрылғысына жапсырмалар, қағаз шаңы немесе желім жабысса, басып шығару сапасының нашарлауы мүмкін.

Басып шығарудың жақсы сапасын сақтау үшін, жапсырмаларды алу құрылғысын күнделікті тазалаған жөн.

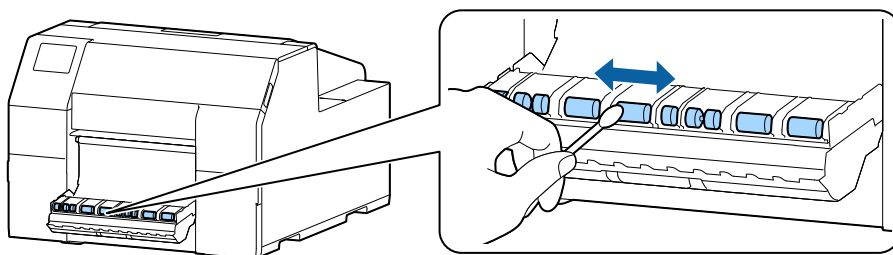
Төмендегі қадамдары орындау арқылы тазартыңыз.

- 1 Принтердің өшірілгенін тексеріңіз.
- 2 Жапсырмаларды алу құрылғысының қақпағын ашыңыз.
Егер қағаз жүктелген болса, оны алып тастаңыз.

 ["Қағазды алу тәсілі \(жапсырмаларды алу құрылғысы бар үлгі үшін\)" бетте 69](#)



- 3 Роликті спиртке малынған мақта таяқшаларымен тазалаңыз.
Роликтегі кірді толықтай кетіріңіз.



Техникалық қызмет көрсету

Жиектік бағыттауыштарды тазалау

Егер жиектік бағыттауыштарға жапсырмалар, қағаз шаңы немесе желім жабысса, қағаздың кептелуі немесе басып шығару дұрыс орында болмауы мүмкін.


Төмендегі қадамдары орындау арқылы тазартыңыз.

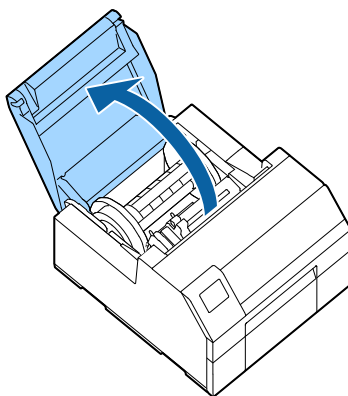
1 Принтердің өшірілгенін тексеріңіз.

2 Қағаз қақпағын ашыңыз.

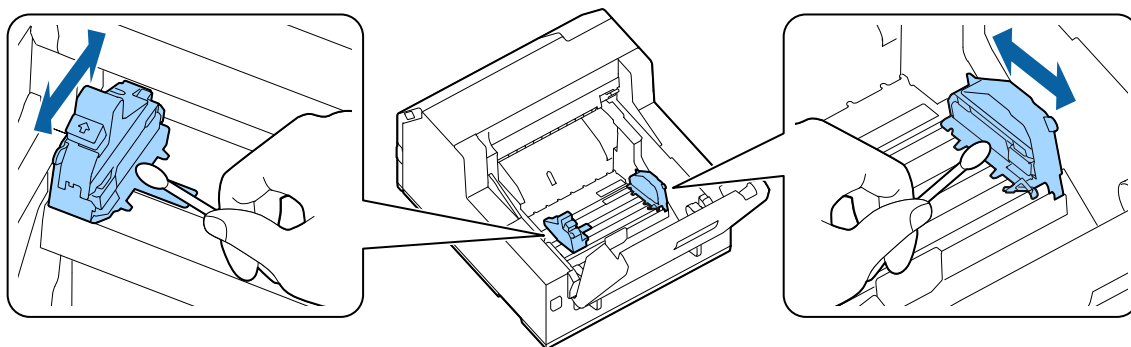
Егер қағаз жүктелген болса, оны алып тастаңыз.

 ["Қағазды алу тәсілі \(автоматты кескіші бар үлгі үшін\)" бетте 67](#)

 ["Қағазды алу тәсілі \(жапсырмаларды алу құрылғысы бар үлгі үшін\)" бетте 69](#)



3 Жиектік бағыттауыштарды спиртке малынған мақта таяқшаларымен тазалаңыз.



Техникалық қызмет көрсету

Білікшені тазалау


Егер білікшеге жапсырмалар, қағаз шаңы немесе желім жабысса, қағаздың кептелуі немесе басып шығару дұрыс орында болмауы мүмкін.

Төмендегі қадамдары орындау арқылы тазартыңыз.

1 Принтердің өшірілгенін тексеріңіз.

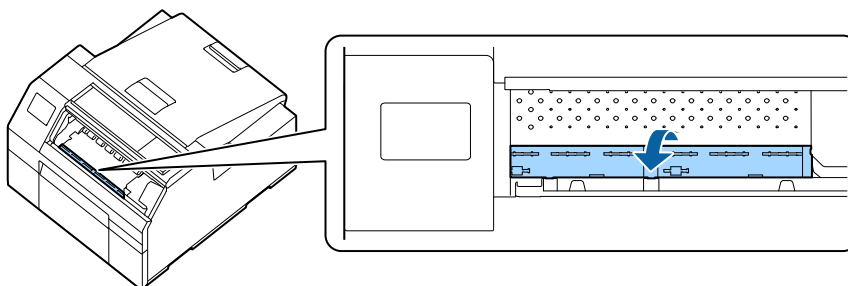
2 Егер қағаз жүктелген болса, оны алып тастаңыз.

 ["Қағазды алу тәсілі \(автоматты кескіші бар үлгі үшін\)" бетте 67](#)

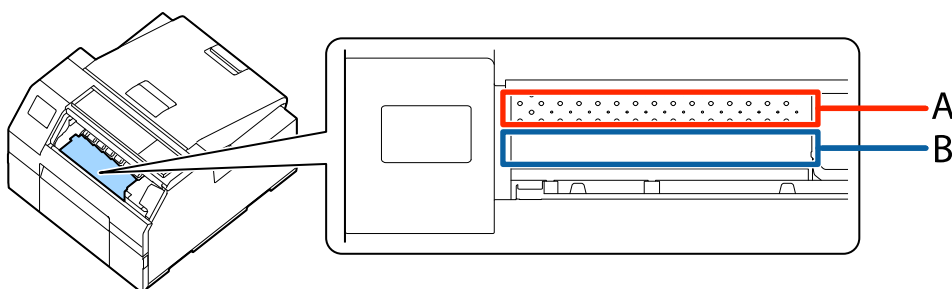
 ["Қағазды алу тәсілі \(жапсырмаларды алу құрылғысы бар үлгі үшін\)" бетте 69](#)

3 Алдыңғы қақпақты ашыңыз.

4 Қағаз ұстағышын көтеріңіз.



5 Білікшеге жабысып қалған желімді кетіру үшін, матаны немесе мақта таяқшасын пайдаланыңыз.



A: Бұл аймақты тазалауға болмайды

B: Бұл аймақты тазалауға болады

6 Қағаз ұстағышын түсіріңіз.

Техникалық қызмет көрсету

Қағаз беру ролигін тазалау

Егер қағаз беру ролигіне қағаз шаңы немесе желім жабысып қалса, қағаздың кептелуі немесе өңсіз не бұлыңғыр кескін басып шығарылуы мүмкін.

Жақсы басып шығару сапасын сақтау үшін роликтерді аптасына бір рет тазалаған жөн.

Төмендегі қадамдары орындау арқылы тазартыңыз.




Қағаз беру ролигін тазалау кезінде, жапсырмадан басқа материалды пайдалануға болмайды. Бұлай істеу роликті зақымдап, қағаздың кептелуіне немесе басып шығарған қағаздың өңсіз не бұлыңғыр болуына әкелуі мүмкін.

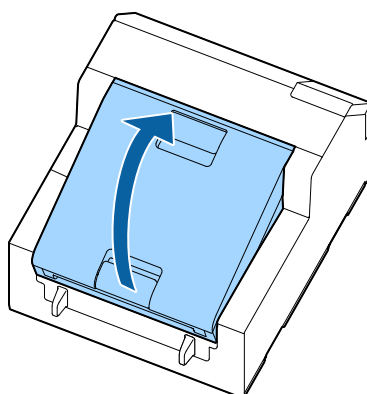
1 Принтердің өшірілгенін тексеріңіз.

2 Қағаз қақпағын ашыңыз.

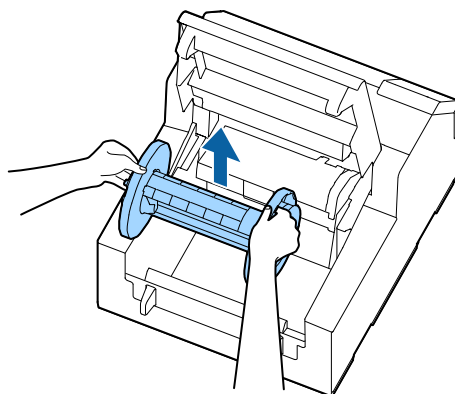
Егер қағаз жүктелген болса, оны алып тастаңыз.

 ["Қағазды алу тәсілі \(автоматты кескіші бар үлгі үшін\)" бетте 67](#)

 ["Қағазды алу тәсілі \(жапсырмаларды алу құрылғысы бар үлгі үшін\)" бетте 69](#)

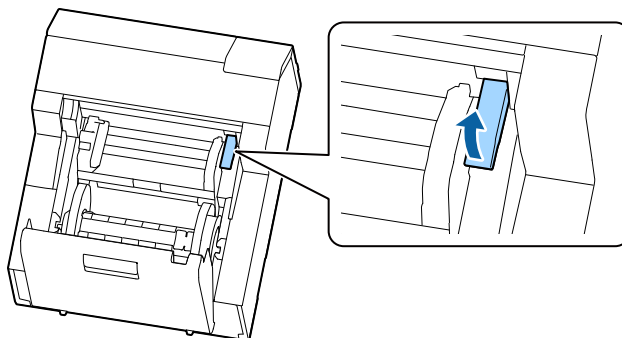


3 Айналырғыны алыңыз.

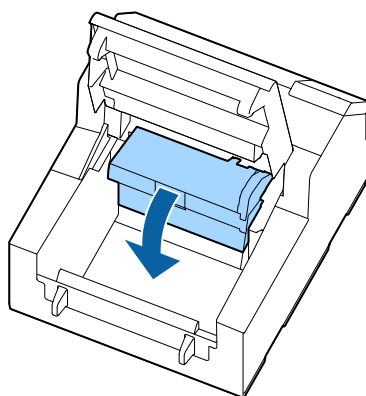


Техникалық қызмет көрсету

- 4** Босату тетігін көтеріңіз.

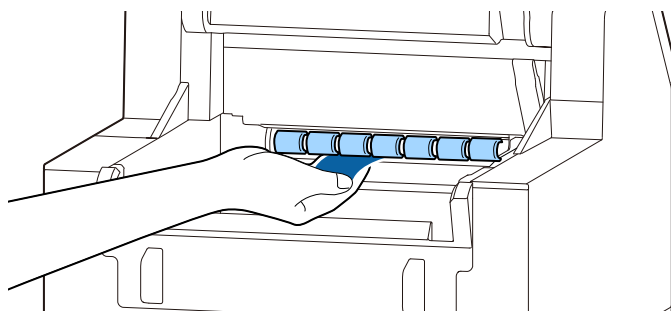


- 5** Қағаз бағыттауыш құрылғысын ашыңыз.



- 6** Жапсырманы жабысқақ жағымен роликке жабыстырып, оны баяу алыңыз. Осы әрекетті қағаз шаңы немесе желім роликтің бір жағынан екінші жағына толықтай кетпегенше қайталаңыз.

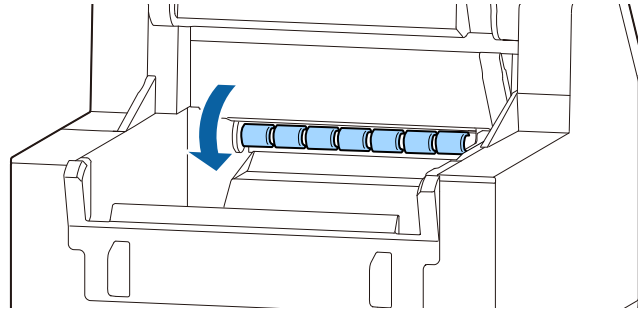
Егер роликте кейбір жапсырмалар тұрып қалса, қағаздың кептелуіне себеп болуы мүмкін болатындықтан, оларды мұқият алыңыз.



Техникалық қызмет көрсету

7

Роликтің бүкіл бетіндегі қағаз шаңы мен желімді кетіру үшін роликті қолмен айналдырыңыз.



Техникалық қызмет көрсету

Қағаз қысқыш роликті тазалау

Егер қағаз қысқыш роликке қағаз шаңы немесе желім жабысып қалса, қағаздың кептелуі немесе өңсіз не бұлыңғыр кескін басып шығарылуы мүмкін.

Төмендегі қадамдары орындау арқылы тазартыңыз.



Қағаз қысқыш роликті тазалау кезінде, жапсырмадан басқа материалды пайдалануға болмайды. Бұлай істеу роликті зақымдап, қағаздың кептелуіне немесе басып шығарған қағаздың өңсіз не бұлыңғыр болуына әкелуі мүмкін.

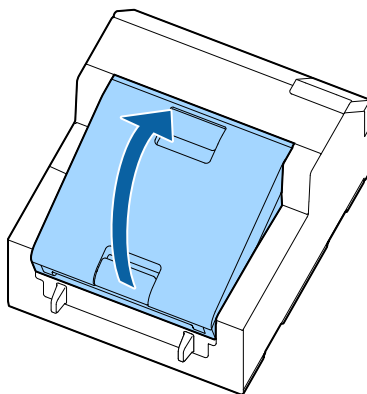
1 Принтердің өшірілгенін тексеріңіз.

2 Қағаз қақпағын ашыңыз.

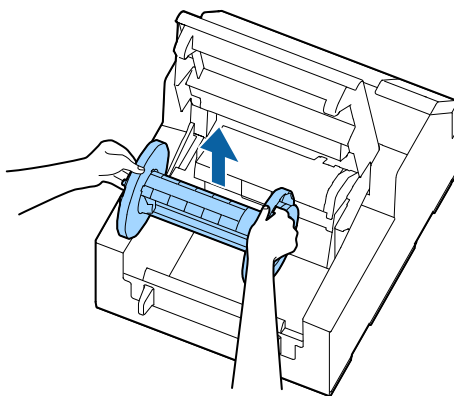
Егер қағаз жүктелген болса, оны алып тастаңыз.

 ["Қағазды алу тәсілі \(автоматты кескіші бар үлгі үшін\)" бетте 67](#)

 ["Қағазды алу тәсілі \(жапсырмаларды алу құрылғысы бар үлгі үшін\)" бетте 69](#)

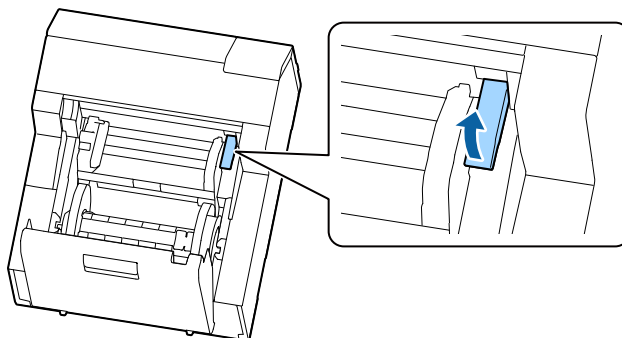


3 Айналырғыны алыңыз.

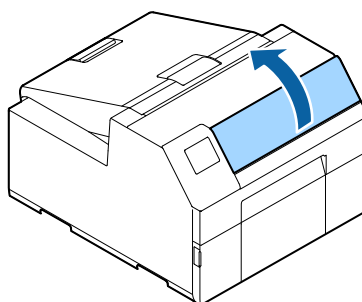


Техникалық қызмет көрсету

- 4 Босату тетігін көтеріңіз.

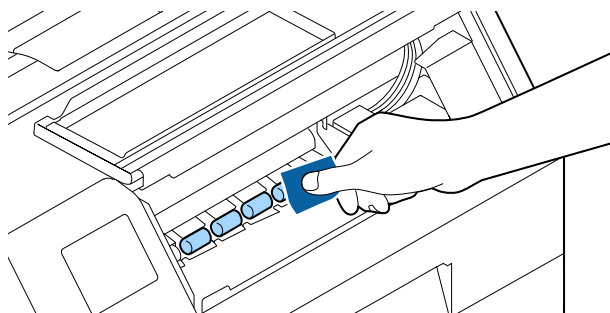


- 5 Алдыңғы қақпақты ашыңыз.

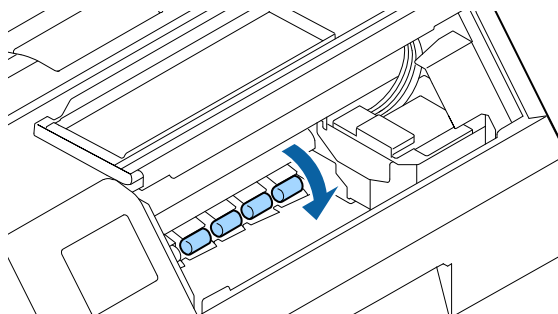


- 6 Жапсырманы жабысқақ жағымен роликке жабыстырып, оны баяу алыңыз. Осы әрекетті қағаз шаңы немесе желім роликтің бір жағынан екінші жағына толықтай кетпегенше қайталаңыз.

Егер роликте кейбір жапсырмалар тұрып қалса, қағаздың кептелуіне себеп болуы мүмкін болатындықтан, оларды мұқият алыңыз.



- 7 Роликтің бүкіл бетіндегі қағаз шаңы мен желімді кетіру үшін роликті қолмен айналдырыңыз.

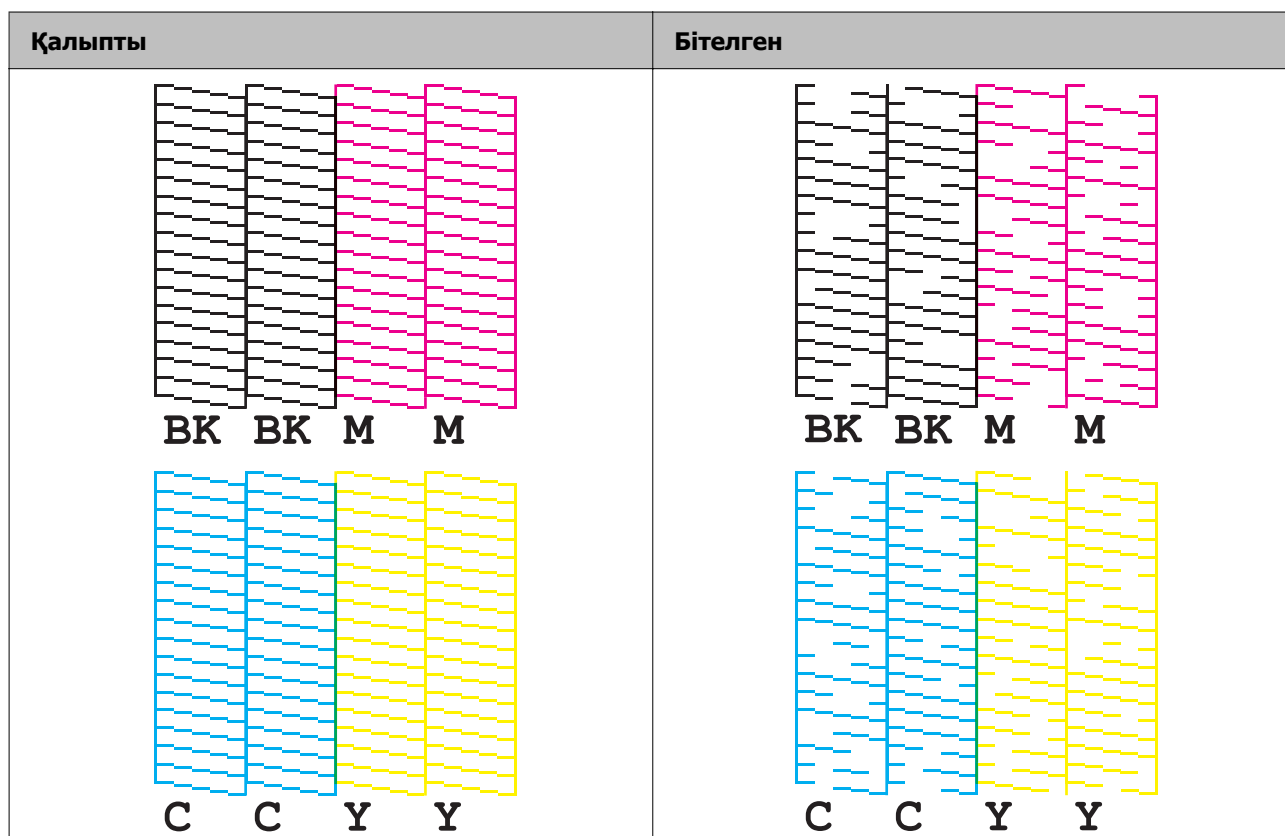


Техникалық қызмет көрсету

Басып шығару басын тазалау

Егер бүріккіштер бітелсе, басып шығарылған құжатта түстердің өңі кетіп, жолақтар немесе басқа түстер пайда болады. Басып шығаруға қатысты осындай ақаулық пайда болған кезде, бүріккішті тексеру үлгілерін басып шығарып, бүріккіштің бітелмегенін тексеріңіз.

Бүріккішті жылтыр қара сиямен тексеру үлгілерінің мысалы



Бүріккішті тексеру үлгілерін басып шығару

Бітелген бүріккіштер бұлыңғыр не жолақты басып шығаруға немесе басқа түстермен басып шығаруға әкеледі. Басып шығару сапасына қатысты мәселелерге тап болсаңыз, бүріккіштердің бітеліп қалғанын тексеру мақсатында, бүріккішті тексеру үлгісін басып шығарыңыз.

Басқару тақтасын пайдалану

Menu - Maintenance - Print Head Nozzle Check

Принтер драйверін пайдалану

Printer Utilities қойындысында Nozzle Check түймесін басыңыз.

Web Config қызметтік бағдарламасын пайдалану

Maintenance терезесіндегі Print Nozzle Check Pattern опциясын таңдап, Start түймесін басыңыз.



Техникалық қызмет көрсету

Ескертпе	Web Config туралы ақпарат алу үшін <i>CW-C6000 Series/CW-C6500 Series Technical Reference Guide</i> (Техникалық ақпарат нұсқаулығы) құжатын қараңыз.
-----------------	------------------------------------------------------------------------------------------------------------------------------------------------------

Басып шығару басын тазалау

Егер бүріккіштер бітелген болса, **Print Head Cleaning** процедурасын орындаңыз. **Power Cleaning** функциясын, бітелген бүріккіш **Print Head Cleaning** процедурасы арқылы тазаланбаған жағдайда ғана іске қосыңыз.

Print Head Cleaning функциясын іске қосу үшін мәзірді төменде көрсетілгендей таңдаңыз.

 <p>Маңызды</p>	<ul style="list-style-type: none"> <input type="checkbox"/> Power Cleaning процедурасы Print Head Cleaning процедурасына қарағанда көбірек сия тұтынады. <input type="checkbox"/> Басып шығару басын тазалау кезінде қуатты өшірмеңіз немесе қақпақтарды ашпаңыз. Бұлай істеу басып шығару ақауына әкелуі мүмкін. <input type="checkbox"/> Басып шығару басын қажетті шамадан тыс тазаламаңыз. Басып шығару басын тазалау үшін сия шығатындықтан, ол тұтынылады. <input type="checkbox"/> Сияның мөлшері аз болса, басып шығару басын тазалай алмауыңыз мүмкін. Сия картриджерін ауыстырыңыз және кейінірек қайталап көріңіз. <p> “Сия картриджерін ауыстыру” бетте 36</p>
---------------------------------------------------------------------------------------------------------	-------------------------------------------------------------------------------------------------------------------------------------------------------------------------------------------------------------------------------------------------------------------------------------------------------------------------------------------------------------------------------------------------------------------------------------------------------------------------------------------------------------------------------------------------------------------------------------------------------------------------------------------------------------------------------------------------------------------------------------------------------------------------------------------------------------------------------------

Басқару тақтасын пайдалану

Menu - Maintenance - Print Head Cleaning

Menu - Maintenance - Power Cleaning

Принтер драйверін пайдалану

Printer Utilities терезесіндегі **Print Head Cleaning** немесе **Power Cleaning** функциясын басыңыз.

Web Config қызметтік бағдарламасын пайдалану

Maintenance терезесіндегі **Print Head Cleaning** функциясын таңдаңыз. Содан кейін **Auto** немесе **Power Cleaning** функцияларынан тазалау түрін таңдап, **Start** түймесін басыңыз.

Ескертпе	<p>Web Config қызметтік бағдарламасына кіргенде пайдаланушы атын және құпиясөзді енгізу керек. Бастапқы мәндер келесідей.</p> <p>User name: бос немесе еркін таңдалған таңбалар жолы</p> <p>Password: өнімнің артына жапсырылған жапсырмадағы PASSWORD мәні</p>
-----------------	-----------------------------------------------------------------------------------------------------------------------------------------------------------------------------------------------------------------------------------------------------------------

Ақауларды жою

Ақауларды жою

Бұл бөлімде мәселелерді шешу әдісі сипатталған. Бұл жерде сипатталмаған ақауларды жою туралы ақпаратты *CW-C6000 Series/CW-C6500 Series Technical Reference Guide* (Техникалық ақпарат нұсқаулығы) құжатынан қараңыз.

Басқару тақтасында хабар көрсетіледі

Хабар	Шешім және сілтеме
<p>Information</p> <p>Paper feed error.</p> <p>Load the paper or change the media source setting.</p>	<p>Media Source және Media Form параметрлеріне сәйкес келетін қағазды пайдаланыңыз. Болмаса жүктелген қағазға сәйкес болу үшін Media Source және Media Form параметрлерін өзгертіңіз.</p> <p>🔗 "Принтер драйверінің параметрлері" бетте 41</p>
<p>Information</p> <p>Cannot detect the roll paper.</p> <p>Reload the paper or change the media detection setting.</p>	<p>Media Detect параметрлеріне сәйкес келетін қағазды пайдаланыңыз. Болмаса жүктелген қағазға сәйкес болу үшін Media Detect параметрлерін өзгертіңіз.</p> <p>🔗 "Принтер драйверінің параметрлері" бетте 41</p>
<p>Information</p> <p>Cannot detect the fanfold paper.</p> <p>Reload the paper or change the media detection setting.</p>	<p>Media Detect параметрлеріне сәйкес келетін қағазды пайдаланыңыз. Болмаса жүктелген қағазға сәйкес болу үшін Media Detect параметрлерін өзгертіңіз.</p> <p>🔗 "Принтер драйверінің параметрлері" бетте 41</p>
<p>(Бастапқы экранда)</p> <p>Load paper.</p>	<p>Қағаз жүктеңіз.</p> <p>🔗 "Қағазды жүктеу және ауыстыру" бетте 48</p>
<p>Information</p> <p>The paper size set in the printer may differ from the print setting.</p>	<p>Басып шығару аймағының өлшеміне сәйкес келетін ақпарат тасушыны жүктеңіз. Немесе ақпарат өлшеміне сәйкес келетін басып шығару аймағын өзгертіңіз.</p> <p>🔗 "Қағазды жүктеу және ауыстыру" бетте 48</p>
<p>Information</p> <p>The roll paper is not loaded.</p>	<p>Орама қағазды жүктеңіз.</p> <p>🔗 "Қағазды жүктеу және ауыстыру" бетте 48</p>
<p>Information</p> <p>The fanfold paper is not loaded.</p>	<p>Бүктелген қағазды жүктеңіз.</p> <p>🔗 "Қағазды жүктеу және ауыстыру" бетте 48</p>
<p>Information</p> <p>Paper jam.</p>	<p>Кептелген қағазды алып тастап, басқа қағазды жүктеңіз.</p> <p>🔗 "Қағаз кептелген" бетте 95</p>

Ақауларды жою

Хабар	Шешім және сілтеме
<p>Information</p> <p>The paper is not loaded correctly.</p> <p>Remove the paper from the top of the paper guide, close the paper cover, and then press the Pause button.</p>	<p>Қағазды алып тастап, басқа қағазды жүктеңіз.</p> <p>☞ “Қағазды алу тәсілі (автоматты кескіші бар үлгі үшін)” бетте 67</p> <p>☞ “Қағазды алу тәсілі (жапсырмаларды алу құрылғысы бар үлгі үшін)” бетте 69</p> <p>☞ “Қағазды жүктеу және ауыстыру” бетте 48</p> <p>Егер бұл қате қағазды жүктеу кезінде орын алса</p> <p>Төмендегі процедураны орындап, қағазды қайта жүктеңіз.</p> <p>Қағаз қақпағын ашыңыз, қағаз бағыттағышының үстінен қағазды алыңыз, қағаз қақпағын жабыңыз, содан кейін Pause түймесін басыңыз.</p> <p>Басқару панелінде басты экран пайда болғанда, қақпақты ашып, қағазды жүктеңіз.</p> <p>☞ “Қағазды жүктеу және ауыстыру” бетте 48</p> <p>Жоғарыдағы қадам қатені тазаламаса, саңылау детекторының күйін тексеріңіз. Детекторларды пайдалану туралы мәліметті <i>CW-C6000 Series/CW-C6500 Series Technical Reference Guide</i> (Техникалық ақпарат нұсқаулығы) құжатынан қараңыз.</p>
<p>Information</p> <p>Calibration failed.</p> <p>Press the OK button. Then reload or replace the paper.</p>	<p>Принтерге жүктелген қағаздың қағазды анықтау әдісіне (аралық немесе қара белгі) сәйкес келетініне көз жеткізіңіз және қағазды қалпына келтіріңіз.</p> <p>☞ “Қағазды жүктеу және ауыстыру” бетте 48</p> <p>Қате әлі де болса, детектор қағазды пайдалана алмайды. Қағазды ауыстырыңыз.</p>
<p>Information</p> <p>The paper has already been cut and cannot be cut.</p>	<p>Бұл қате қағаз бұрын кесілген жерде Cut түймесін басқанда пайда болады.</p> <p>Cut түймесін қосу үшін басып шығару және Feed түймесін басу арқылы қағазды беріңіз.</p>
<p>Maintenance Error</p> <p>The ink cartridge is not installed correctly.</p>	<p>Ішінде жеткілікті сия мөлшері қалған сия картриджді орнатыңыз.</p> <p>☞ “Сия картридждерін ауыстыру әдісі” бетте 36</p>
<p>(Басты экранда сия деңгейлеріндегі леп белгісі)</p>	<p>Сия деңгейі төмен картриджді ауыстыру үшін жаңа сия картриджді дайындаңыз.</p> <p>Сия деңгейі төмен картриджді пайдалануды жалғастырсаңыз, басып шығару кезінде оны ауыстыру қажет болуы мүмкін.</p> <p>Картриджді басып шығару кезінде ауыстырсаңыз, сияның құрғап кету күйіне байланысты ескі картриджден басып шығарылған түстер мен жаңа картриджден басып шығарылған түстер арасындағы түс айырмашылығын көруге болады.</p> <p>Бұл қолайсыз болса, басып шығаруды бастамас бұрын, сия картриджді жаңасына ауыстырыңыз.</p> <p>☞ “Сия картридждерін ауыстыру әдісі” бетте 36</p> <p>Алынған сия картриджді қайтадан орнатуға болады және оны ауыстыру ұсынылғанға дейін пайдалануға болады.</p>
<p>Information</p> <p>You need to replace the following ink cartridge(s).</p>	<p>Ішінде жеткілікті сия мөлшері қалған сия картриджді орнатыңыз.</p> <p>☞ “Сия картридждерін ауыстыру әдісі” бетте 36</p>

Ақауларды жою

Хабар	Шешім және сілтеме
<p>Maintenance Error Cannot recognize the ink cartridge. Select "Next" to clear the error.</p>	<p>Сия картриджін қайта орнатыңыз. Қате қайта пайда болса, сия картриджін жаңасымен ауыстырыңыз. ☞ "Сия картридждерін ауыстыру әдісі" бетте 36</p>
<p>Information You have not installed genuine Epson ink cartridges.</p>	<p>Принтердің өнімділігі барынша тиімді болуы үшін, түпнұсқа Epson сия картридждерін пайдаланған дұрыс. Түпнұсқа болып табылмайтын Epson сия картридждері пайдаланылса, басып шығару сапасына және принтерге жағымсыз әсер тигізіп, принтердің максималды өнімділігін пайдалана алмауыңыз мүмкін. Epson компаниясы түпнұсқа болып табылмайтын Epson өнімдерінің сапасына және сенімділігіне кепілдік бере алмайды. Түпнұсқа болып табылмайтын Epson өнімдерін пайдалануға байланысты осы өнімнің кез келген зақымын немесе бұзылуын жөндеу тіпті кепілдік кезеңі әлі жарамды болса да тегін болмайды.</p>
<p>Information These ink cartridges are not compatible.</p>	<p>Орнатылған сия картридждері осы принтерге сәйкес келмегендіктен, картриджді анықтау қатесі сияқты қате пайда болуы мүмкін.</p>
<p>Maintenance Error Maintenance Box not installed. Model number: SJMB6000/6500</p>	<p>Жаңа пайдаланылған сия ыдысын орнатыңыз. ☞ "Пайдаланылған сия ыдысын ауыстыру жолы" бетте 39</p>
<p>Maintenance Error Cannot recognize the Maintenance Box. Model number: SJMB6000/6500</p>	<p>Пайдаланылған сия ыдысын қайта орнатыңыз. Қате әлі де пайда болса, пайдаланылған сия ыдысын жаңасымен ауыстырыңыз. ☞ "Пайдаланылған сия ыдысын ауыстыру жолы" бетте 39</p>
<p>(Бастапқы экранда) The Maintenance Box is nearing end of its service life.</p>	<p>Толуға жақын пайдаланылған сия ыдысымен ауыстырылатын жаңа пайдаланылған сия ыдысын дайындаңыз. "The Maintenance Box is at the end of its service life. You need to replace it." мәтіні бар хабар көрсетілгенде, пайдаланылған сия ыдысын ауыстырыңыз. ☞ "Пайдаланылған сия ыдысын ауыстыру жолы" бетте 39</p>
<p>Maintenance Error The Maintenance Box is at the end of its service life. You need to replace it. Model number: SJMB6000/6500</p>	<p>Пайдаланылған сия ыдысын жаңасымен ауыстырыңыз. ☞ "Пайдаланылған сия ыдысын ауыстыру жолы" бетте 39</p>
<p>Information Memory Full. Document was not printed.</p>	<p>Қажетсіз файлдарды өшіріңіз.</p>
<p>Printer Error Turn on the printer again. See your documentation for more details. XXXXXX</p>	<ol style="list-style-type: none"> 1. Принтерді өшіріңіз. 2. Қағаз шығару науасының жанында қағаз кептелуінің немесе бөгде заттардың жоқ екеніне көз жеткізіңіз. 3. Принтерді іске қосыңыз. <p>Принтер қатесі әлі де болса, кеңес алу үшін білікті қызмет көрсету маманына хабарласыңыз. Байланыс кезінде адамға "XXXXXXXX" (6 немесе 8 таңбалы әріптік - сандық код) айтыңыз.</p>

Ақауларды жою

Хабар	Шешім және сілтеме
<p>Information</p> <p>Cannot start cleaning because ink is low.</p> <p>Printer features except cleaning are available.</p>	<p>Тазартуды орындағанда, ішінде жеткілікті сия мөлшері қалған сия картридждерін орнатыңыз.</p> <p>☞ "Сия картридждерін ауыстыру әдісі" бетте 36</p>
<p>Information</p> <p>Remove the label.</p>	<p>Қағазды жапсырмаларды алу құрылғысынан алып тастаңыз.</p> <p>Қате жойылмаса, Peeler Reset түймесін басыңыз.</p>
<p>Information</p> <p>Paused</p> <p>The print quality may decrease because the nozzles are clogged.</p>	<p>Басып шығару сапасы бүріккіштердің бітелуінен төмендеуі мүмкін. Бұл қолайсыз болса, басып шығару басын тазалауды орындаңыз.</p> <p>☞ "Басып шығару басын тазалау" бетте 85</p>
<p>Information</p> <p>Open the front cover, and then close the paper holder unit.</p>	<p>Алдыңғы қақпақты ашып, содан кейін қағаз ұстағыш құрылғыны жабыңыз. Қағаз ұстағыш құрылғыны ашқан кезде, қағаз кептелуі қатесі пайда болуы мүмкін. Қағаз кептелуі қатесі жойылмаса, төмендегі сілтемелерде көрсетілген шешімдерді пайдаланып көріңіз.</p> <p>Автоматты кескіші бар үлгі:</p> <p>☞ "Автоматты кескіші бар үлгі үшін" бетте 95</p> <p>Жапсырмаларды алу құрылғысы бар үлгі:</p> <p>☞ "Жапсырмаларды алу құрылғысы бар үлгі үшін" бетте 98</p>
<p>The printer can't connect to cloud service.</p> <p>Please check the connection status and settings with the cloud service.</p> <p>Please contact your administrator for details.</p>	<p>Принтер Loftware Cloud қызметіне қосыла алмайды.</p> <p>Қосымша ақпарат алу үшін жүйе әкімшісіне хабарласыңыз.</p>

Ақауларды жою

Басып шығару сапасына қатысты мәселелер

Көлденең ақ жолақ

Себебі	Шешім және сілтеме
Бүріккіштер бітеліп қалған.	<p>Бүріккіштердің бітелуін тексеру үшін, бүріккіштерді тексеру үлгісін басып шығарыңыз.</p> <p>🔗 "Бүріккішті тексеру үлгілерін басып шығару" бетте 85</p> <p>Егер бүріккіштер бітеліп қалса, басып шығару басын тазалауды орындаңыз.</p> <p>🔗 "Басып шығару басын тазалау" бетте 85</p>

Тігінен орналасқан ақ түсті нүктелер (автоматты кескіші бар үлгі)

Себебі	Шешім және сілтеме
Басып шығарылған жапсырма кері берілді.	<p>Егер басып шығарылған жапсырмалар кері қарай берілсе, басып шығарылған бет қағаз қысқыш құрылғы астында орналасқан роликтер әсерінен зақымдалады.</p> <p>Бұл жағдай басып шығару режимі Stop at Cut Position немесе Stop at Peel-Off Position күйіне орнатылғанда және әр басып шығару тапсырмасы аяқталғаннан кейін, басып шығарылған жапсырмалар алынбаған кезде орын алуы мүмкін.</p> <p>Басып шығару режимінің Stop at Cut Position немесе Stop at Peel-Off Position күйлерінен басқа опциясын таңдаңыз не әр басып шығару тапсырмасы аяқталғаннан кейін, басып шығарылған жапсырмаларды алып тастаңыз.</p> <p>Басып шығару режимдері туралы мәліметті <i>CW-C6000 Series/CW-C6500 Series Technical Reference Guide</i> (Техникалық ақпарат нұсқаулығы) құжатынан қараңыз.</p>

Ақ немесе қара жолақ

Себебі	Шешім және сілтеме
Қағаз дұрыс салынбады.	<p>Қағазды қайта жүктеңіз.</p> <p>🔗 "Қағазды жүктеу және ауыстыру" бетте 48</p>
Пайдаланылатын қағаз және Media Coating Type (Ақпарат тасушыны бүркеу түрі) параметрі әртүрлі.	<p>Пайдаланылатын қағазды және принтер драйверінің Media Coating Type (Ақпарат тасушыны бүркеу түрі) параметрін тексеріңіз.</p> <p>🔗 "Принтер драйверінің параметрлері" бетте 41</p>

Ақауларды жою

Басып шығарылған түстер дұрыс емес

Себебі	Шешім және сілтеме
Принтерді бастапқы толтырудан кейін қозғалтса, діріл немесе соққы әсерінен көрсетілген түстер шықпауы мүмкін (араласып кету мүмкін).	Басып шығару басын тазалаңыз және түстердің бұдан әрі араласып кетпейтінін тексеріңіз. 🔗 "Басып шығару басын тазалау" бетте 85

Басып шығару орны ауысады

Себебі	Шешім және сілтеме
Жиек бағыттағышы қағаз жиегінің бойымен орнатылмады.	Жиек бағыттағышы қағаз енінің бойында дұрыс орнатылғанына көз жеткізіңіз. 🔗 "Қағазды жүктеу және ауыстыру" бетте 48
Сіз пайдаланып жатқан қағаз бұрышпен орнатылған. (Жапсырмаларды алу құрылғысы бар үлгі)	Қағаз жиегі жапсырмалы алу құрылғысы қақпағының астындағы шығыңқы жермен тураланғанын тексеріңіз. 🔗 "Қағазды жүктеу және ауыстыру" бетте 48

Қағаз былғанған немесе оған сия жағылған

Себебі	Шешім және сілтеме
Пайдаланылатын қағаз және Media Coating Type (Ақпарат тасушыны бүркеу түрі) параметрі әртүрлі.	Пайдаланылатын қағазды және принтер драйверінің Media Coating Type (Ақпарат тасушыны бүркеу түрі) параметрін тексеріңіз. 🔗 "Принтер драйверінің параметрлері" бетте 41
Басып шығару басына бөгде зат жабысса, қағаз сиямен былғануы мүмкін.	Басып шығару басын тазалауды іске қосыңыз. 🔗 "Басып шығару басын тазалау" бетте 85

Қағаз беріледі де кері шығарылады және қате пайда болады

Себебі	Шешім және сілтеме
Пайдаланылатын қағаз Media detection (Ақпарат тасушыны анықтау) параметрлерінен ерекшеленеді.	Пайдаланылатын қағазды және принтердің Media detection (Ақпарат тасушыны анықтау) параметрлерін тексеріңіз. 🔗 "Принтер драйверінің параметрлері" бетте 41

Ақауларды жою

Басып шығару мүмкін емес немесе кенеттен мүмкін болмай қалды

Басып шығарылатын деректер жіберілді, бірақ басып шығарылмайды (Жапсырмаларды алу құрылғысы бар үлгі)

Себебі	Шешім және сілтеме
Жапсырмаларды алу детекторы дұрыс жұмыс істемейді.	Егер басып шығару жұмысы тікелей түсетін күн сәулесі, т.б. сияқты күшті жарық түсетін орында орындалатын болса, жапсырмаларды алу детекторы тиісті түрде жұмыс істемеуі мүмкін, мұндай жағдайда басып шығаруды орындау мүмкін болмайды. Басып шығарылмайтын күйден бас тарту үшін жапсырмаларды алу құрылғысының Peeler Reset түймесін басыңыз.

Компьютерден басып шығару мүмкін емес немесе кенеттен мүмкін болмайды

Принтер драйверінің орнатылғанын тексеру

Компьютерге керекті бағдарламалық жасақтаманың және қолданбалардың орнатылғанын тексеріңіз.

Осы принтер арқылы басып шығару үшін принтер драйвері керек. Принтер драйверінің орнатылғанын төмендегі қадамдар арқылы тексеріңіз.

- 1 Компьютерде "Құрылғылар және принтерлер" мәзірін көрсетіңіз.
- 2 Принтер атауының көрсетілгенін тексеріңіз.
Егер көрсетілмесе, принтер драйвері орнатылмаған.
- 3 Принтер драйверін орнатыңыз.

 ["Соңғы нұсқасын жүктеу" бетте 4](#)

Принтер қосылмайды

Қуат кабелі принтер мен розеткаға дұрыс қосылғанын тексеріңіз.

 ["Артқы жағы" бетте 26](#)

Ақауларды жою

Басып шығару тапсырмасы компьютерде тоқтатылды, бірақ принтердегі "Printing" хабары кетпейді

Компьютерде принтер кезегіндегі басып шығаруды тоқтатсаңыз, бұл басып шығару деректерінің ажырауына алып келуі мүмкін және "Printing" хабары принтердің басқару тақтасында көрсетіліп тұруы мүмкін.

Күйден бас тарту үшін басқару панеліндегі **Cancel** түймесін басып, **All label formats** опциясын таңдаңыз.

Ақауларды жою

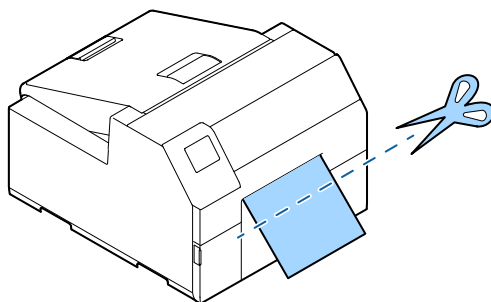
Қағаз кептелген

Бұл бөлімде қағаз кептелген кездегі мәселені шешу жолы сипатталған. Сондай-ақ бұл бөлім бейне көмегімен түсіндіріледі. Бейнені төмендегі сілтемеден көруге болады.

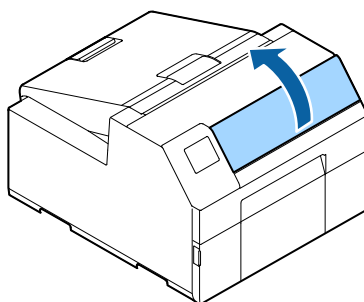
https://support.epson.net/p_doc/790/

Автоматты кескіші бар үлгі үшін

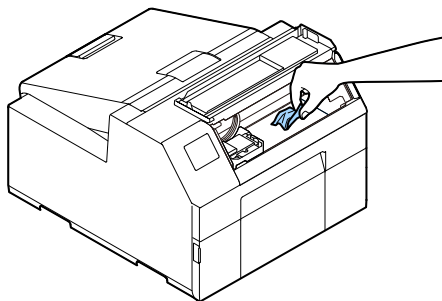
- 1 Қағазды қағаз шығару ұясына жақын жерден қиыңыз.



- 2 Алдыңғы қақпақты ашыңыз.



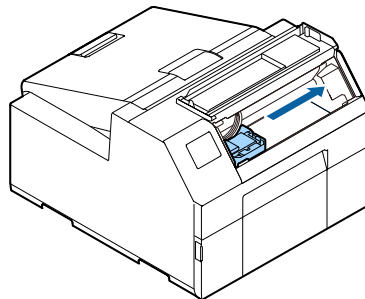
- 3 Егер білікшеде жыртылған қағаз бөліктері бар болса, оларды алып тастаңыз.



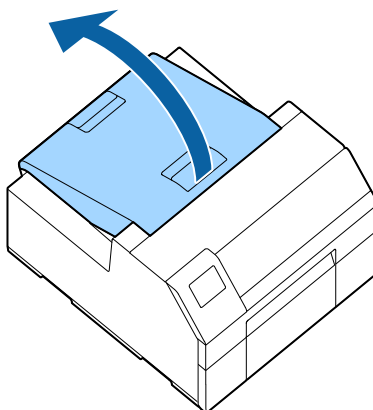
Ақауларды жою

- 4** Егер басып шығару басы оң жақ шеткі бөлікте болмаса, оны басып тұрып, оң жақ шеткі бөлікке жылжытыңыз.

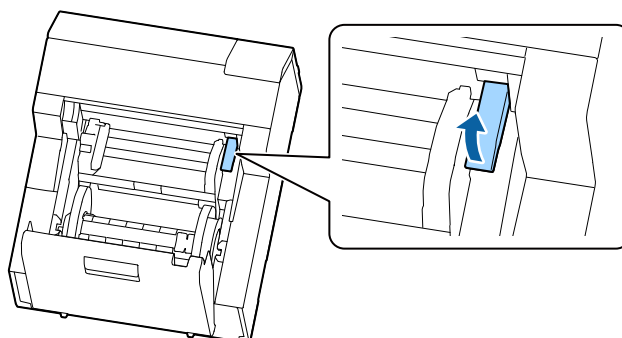
Егер кептеліп қалған қағаз бар болса, онда оны алып тастаңыз.



- 5** Қағаз қақпағын ашыңыз.

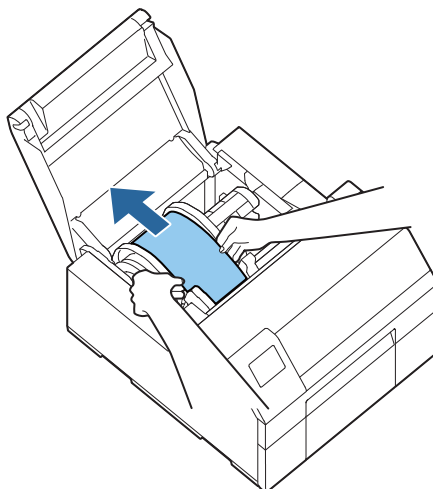


- 6** Босату тетігін көтеріңіз.



Ақауларды жою

- 7** Қағазды қағаз беру ұясынан тартып шығарыңыз.



- 8** Босату тетігін түсіріңіз.

- 9** Қағаз қақпағын жабыңыз.

- 10** Алдыңғы қақпақты жабыңыз.

- 11** **Pause** түймесін басыңыз.

Қағаздың кептелу қатесі жойылады.

Басып шығаруды жалғастыру үшін қағазды қайтадан салыңыз.

 [“Қағазды жүктеу тәсілі \(автоматты кескіші бар үлгі – іштен беру\)” бетте 50](#)

 [“Қағазды жүктеу тәсілі \(автоматты кескіші бар үлгі – сырттан беру\)” бетте 55](#)

Егер қағаз кептелісіне қатысты мәселе жоғарыда көрсетілген қадамдарды орындағаннан кейін де шешілмесе, *CW-C6000 Series/CW-C6500 Series Technical Reference Guide* (Техникалық ақпарат нұсқаулығы) құжатын қараңыз.

Ескертпе

Кептелген қағазды алып тастағаннан кейін, принтер ішінде жапсырмалардың немесе желімнің қалып қоймағанына көз жеткізіңіз.

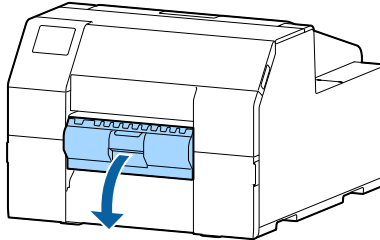
Егер принтерді оларды алып тастамай пайдалана берген жағдайда, қағаз кептелісінің жиі орын алуына немесе басып шығару сапасының нашарлауына әкеледі. Қағаз кептелісі жиі орын алатын болса, принтердің ішкі жағын тазалаңыз.

 [“Техникалық қызмет көрсету” бетте 73](#)

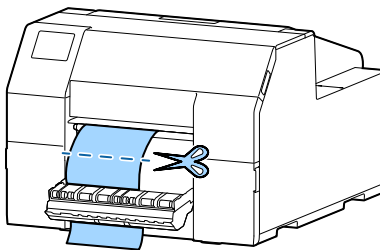
Ақауларды жою

Жапсырмаларды алу құрылғысы бар үлгі үшін

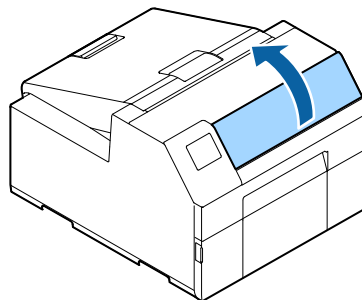
- 1 Жапсырмаларды алу құрылғысының қақпағын ашыңыз.



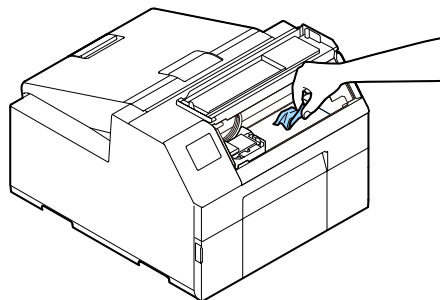
- 2 Қағазды қағаз шығару ұясына жақын жерден қиыңыз.



- 3 Алдыңғы қақпақты ашыңыз.



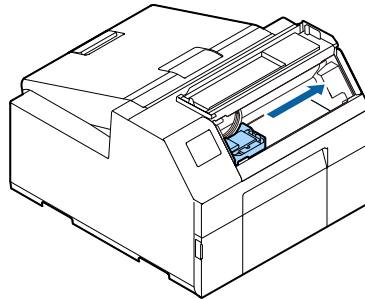
- 4 Егер білікшеде жыртылған қағаз бөліктері бар болса, оларды алып тастаңыз.



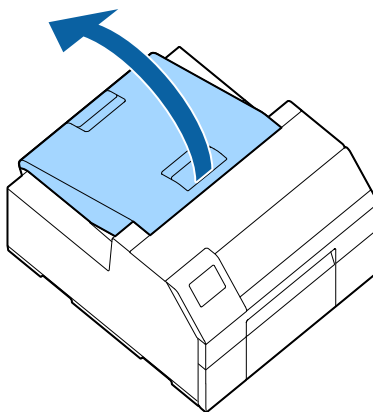
Ақауларды жою

- 5** Егер басып шығару басы оң жақ шеткі бөлікте болмаса, оны басып тұрып, оң жақ шеткі бөлікке жылжытыңыз.

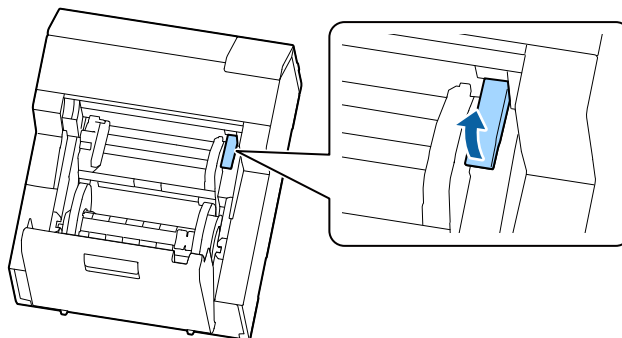
Егер кептеліп қалған қағаз бар болса, онда оны алып тастаңыз.



- 6** Қағаз қақпағын ашыңыз.

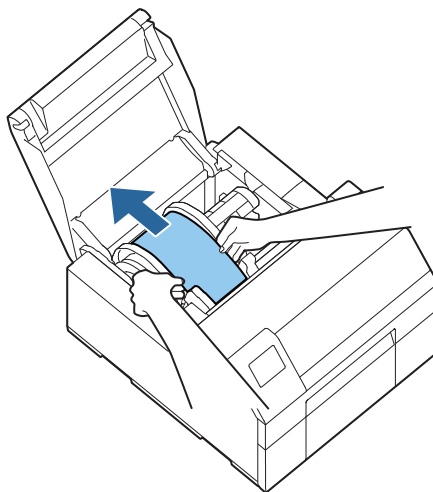


- 7** Босату тетігін көтеріңіз.



Ақауларды жою

- 8 Қағазды қағаз беру ұясынан тартып шығарыңыз.



- 9 Босату тетігін түсіріңіз.

- 10 Қағаз қақпағын жабыңыз.

- 11 Алдыңғы қақпақты жабыңыз.

- 12 Жапсырмаларды алу құрылғысының қақпағын жабыңыз.

- 13 **Pause** түймесін басыңыз.

Қағаздың кептелу қатесі жойылады.

Басып шығаруды жалғастыру үшін қағазды қайтадан салыңыз.

 ["Қағазды жүктеу тәсілі \(жапсырмаларды алу құрылғысы бар үлгі – іштен беру\)" бетте 60](#)

Егер қағаз кептелісіне қатысты мәселе жоғарыда көрсетілген қадамдарды орындағаннан кейін де шешілмесе, *CW-C6000 Series/CW-C6500 Series Technical Reference Guide* (Техникалық ақпарат нұсқаулығы) құжатын қараңыз.

Ескертпе

Кептелген қағазды алып тастағаннан кейін, принтер ішінде жапсырмалардың немесе желімнің қалып қоймағанына көз жеткізіңіз.

Егер принтерді оларды алып тастамай пайдалана берген жағдайда, қағаз кептелісінің жиі орын алуына немесе басып шығару сапасының нашарлауына әкеледі. Қағаз кептелісі жиі орын алатын болса, принтердің ішкі жағын тазалаңыз.

 ["Техникалық қызмет көрсету" бетте 73](#)

Техникалық сипаттамалар

Техникалық сипаттамалар

Бұл тарауды принтердің техникалық сипаттамалары көрсетіледі.

Өнімнің техникалық сипаттамалары

CW-C6000 Series

Элемент	Техникалық сипаттамалар
Басып шығару әдісі	Сериялық бүріккіш, нүктелік матрица әдісі Төрт түсті басып шығару
Қағаз беру әдісі	Қағазды үйкелістік жапсырма арқылы алға және қарама-қарсы бағытта беру
Автоматты кескіштің кескіш түрі (тек автоматты кескіші бар үлгі)	Толық кесу (қағазды толықтай кеседі)
Басып шығару ажыратымдылығы	300 × 600 нүкте/дюйм 600 × 600 нүкте/дюйм 600 × 1200 нүкте/дюйм 1200 × 1200 нүкте/дюйм

Техникалық сипаттамалар

Элемент		Техникалық сипаттамалар	
Басып шығару жылдамдығы	Басып шығару сапасының параметрі: Max Speed 300 × 600 нүкте/дюйм (ені × биіктігі)	Басып шығару ені: 25,4 мм {1,00 дюйм}	156 мм/с {6,14 дюйм/с}
		Басып шығару ені: 101,6 мм {4,00 дюйм}	119 мм/с {4,69 дюйм/с}
		Басып шығару ені: 203,2 мм {8,00 дюйм}	-
	Басып шығару сапасының параметрі: Speed 600 × 600 нүкте/дюйм (ені × биіктігі)	Басып шығару ені: 25,4 мм {1,00 дюйм}	125 мм/с {4,92 дюйм/с}
		Басып шығару ені: 101,6 мм {4,00 дюйм}	75 мм/с {2,95 дюйм/с}
		Басып шығару ені: 203,2 мм {8,00 дюйм}	-
	Басып шығару сапасының параметрі: Normal 600 × 600 нүкте/дюйм (ені × биіктігі)	Басып шығару ені: 25,4 мм {1,00 дюйм}	63 мм/с {2,48 дюйм/с}
		Басып шығару ені: 101,6 мм {4,00 дюйм}	48 мм/с {1,89 дюйм/с}
		Басып шығару ені: 203,2 мм {8,00 дюйм}	-
	Басып шығару сапасының параметрі: Quality 600 × 1200 нүкте/дюйм (ені × биіктігі)	Басып шығару ені: 25,4 мм {1,00 дюйм}	27 мм/с {1,06 дюйм/с}
		Басып шығару ені: 101,6 мм {4,00 дюйм}	18 мм/с {0,71 дюйм/с}
		Басып шығару ені: 203,2 мм {8,00 дюйм}	-
Басып шығару сапасының параметрі: Max Quality 1200 × 1200 нүкте/дюйм (ені × биіктігі)	Басып шығару ені: 25,4 мм {1,00 дюйм}	11 мм/с {0,43 дюйм/с}	
	Басып шығару ені: 101,6 мм {4,00 дюйм}	8 мм/с {0,31 дюйм/с}	
	Басып шығару ені: 203,2 мм {8,00 дюйм}	-	
Интерфейс	Сымды жергілікті желі	1000BASE-T/100BASE-TX /10BASE-T	
	USB	Жоғарғы жылдамдықты USB 2.0	
Салмағы	Автоматты кескіші бар үлгі	Шамамен 22,5 кг {49,6 дюйм}	
	Жапсырмаларды алу құрылғысы бар үлгі	Шамамен 22,8 кг {50,26 дюйм}	

Техникалық сипаттамалар**CW-C6500 Series**

Элемент	Техникалық сипаттамалар
Басып шығару әдісі	Сериялық бүріккіш, нүктелік матрица әдісі Төрт түсті басып шығару
Қағаз беру әдісі	Қағазды үйкелістік жапсырма арқылы алға және қарама-қарсы бағытта беру
Автоматты кескіштің кескіш түрі (тек автоматты кескіші бар үлгі)	Толық кесу (қағазды толықтай кеседі)
Басып шығару ажыратымдылығы	300 × 600 нүкте/дюйм 600 × 600 нүкте/дюйм 600 × 1200 нүкте/дюйм 1200 × 1200 нүкте/дюйм

Техникалық сипаттамалар

Элемент		Техникалық сипаттамалар	
Басып шығару жылдамдығы	Басып шығару сапасының параметрі: Max Speed 300 × 600 нүкте/дюйм (ені × биіктігі)	Басып шығару ені: 25,4 мм {1,00 дюйм}	156 мм/с {6,14 дюйм/с}
		Басып шығару ені: 101,6 мм {4,00 дюйм}	119 мм/с {4,69 дюйм/с}
		Басып шығару ені: 203,2 мм {8,00 дюйм}	85 мм/с {3,35 дюйм/с}
	Басып шығару сапасының параметрі: Speed 600 × 600 нүкте/дюйм (ені × биіктігі)	Басып шығару ені: 25,4 мм {1,00 дюйм}	125 мм/с {4,92 дюйм/с}
		Басып шығару ені: 101,6 мм {4,00 дюйм}	75 мм/с {2,95 дюйм/с}
		Басып шығару ені: 203,2 мм {8,00 дюйм}	49 мм/с {1,93 дюйм/с}
	Басып шығару сапасының параметрі: Normal 600 × 600 нүкте/дюйм (ені × биіктігі)	Басып шығару ені: 25,4 мм {1,00 дюйм}	63 мм/с {2,48 дюйм/с}
		Басып шығару ені: 101,6 мм {4,00 дюйм}	48 мм/с {1,89 дюйм/с}
		Басып шығару ені: 203,2 мм {8,00 дюйм}	34 мм/с {1,34 дюйм/с}
	Басып шығару сапасының параметрі: Quality 600 × 1200 нүкте/дюйм (ені × биіктігі)	Басып шығару ені: 25,4 мм {1,00 дюйм}	27 мм/с {1,06 дюйм/с}
		Басып шығару ені: 101,6 мм {4,00 дюйм}	18 мм/с {0,71 дюйм/с}
		Басып шығару ені: 203,2 мм {8,00 дюйм}	13 мм/с {0,51 дюйм/с}
Басып шығару сапасының параметрі: Max Quality 1200 × 1200 нүкте/дюйм (ені × биіктігі)	Басып шығару ені: 25,4 мм {1,00 дюйм}	11 мм/с {0,43 дюйм/с}	
	Басып шығару ені: 101,6 мм {4,00 дюйм}	8 мм/с {0,31 дюйм/с}	
	Басып шығару ені: 203,2 мм {8,00 дюйм}	6 мм/с {0,24 дюйм/с}	
Интерфейс	Сымды жергілікті желі	1000BASE-T/100BASE-TX /10BASE-T	
	USB	Жоғарғы жылдамдықты USB 2.0	
Салмағы	Автоматты кескіші бар үлгі	Шамамен 25,5 кг {49,6 дюйм}	
	Жапсырмаларды алу құрылғысы бар үлгі	Шамамен 26,3 кг {57,98 дюйм}	

Техникалық сипаттамалар

Электрлік сипаттамалар**CW-C6000 Series**

Элемент			Техникалық сипаттамалар
Қуат көзі			Қуат коннекторы арқылы қуат көзімен қамтылады
Номиналды кернеу			100 - 240 В
Номиналды ток			0,9 А
Тұтынылатын қуат	Жұмыс істеп жатыр	100 В	Орташа есеппен шамамен 39,4 Вт
		230 В	Орташа есеппен шамамен 38,6 Вт
	Күту режимінде	100 В	Орташа есеппен шамамен 7,51 Вт
		230 В	Орташа есеппен шамамен 5,82 Вт
	Өшірулі	100 В	Орташа есеппен шамамен 0,08 Вт
		230 В	Орташа есеппен шамамен 0,24 Вт

CW-C6500 Series

Элемент			Техникалық сипаттамалар
Қуат көзі			Қуат коннекторы арқылы қуат көзімен қамтылады
Номиналды кернеу			100 - 240 В
Номиналды ток			0,9 А
Тұтынылатын қуат	Жұмыс істеп жатыр	100 В	Орташа есеппен шамамен 39,5 Вт
		230 В	Орташа есеппен шамамен 38,7 Вт
	Күту режимінде	100 В	Орташа есеппен шамамен 7,51 Вт
		230 В	Орташа есеппен шамамен 5,82 Вт
	Өшірулі	100 В	Орташа есеппен шамамен 0,08 Вт
		230 В	Орташа есеппен шамамен 0,24 Вт

Жалпы өлшемдері

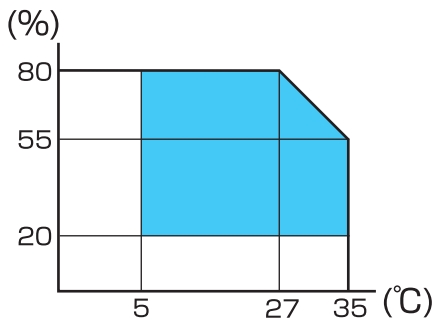
Элемент	CW-C6000 Series	CW-C6500 Series
Биіктігі	326 мм {12,83 дюйм}	326 мм {12,83 дюйм}
Ені	340 мм {13,39 дюйм}	444 мм {17,48 дюйм}
Тереңдігі	565 мм {22,24 дюйм} *	515 мм {20,28 дюйм} *

* Шығыңқы жерін қоспағанда

Техникалық сипаттамалар

Қоршаған орта шарттарының техникалық сипаттамалары

Температура/ ылғалдылық	Басып шығару орындалуда	5-35°C {41-95°F}, 20-80% RH конденсациясыз (суреттегі көк түсті ауқым)	
	Штрихкодты басып шығару	15-35°C {59-95°F}, 20-80% RH (конденсациясыз)	
	Сақтау	Қаптамада болғанда (Сия толтырылмағанда)	-20-60°C {-4-140°F}, 5-85% RH (конденсациясыз) (-20°C {-4°F} немесе 60°C {140°F} температурада 120 сағат ішінде)
	Сия толтырылғанда	Жылтыр қара сия	-15-40°C {5-104°F}, 20-85% RH (конденсациясыз) (-15°C {5°F} температурада 120 сағат ішінде) (0-25°C {32-77°F} аралығында 6 ай ішінде) (40°C {104°F} температурада 1 ай ішінде)
		Күңгірт қара сия	-10-40°C {14-104°F}, 20-85% RH (конденсациясыз) (-10°C {14°F} температурада 120 сағат ішінде) (0-25°C {32-77°F} аралығында 6 ай ішінде) (40°C {104°F} температурада 1 ай ішінде) Сияны төгу арқылы -20°C {-4°F} температурада сақтауға болады
Биіктік деңгейі	0-3000 м		
Шу	Автоматты кескіші бар үлгі: Шамамен 55 дБ Жапсырмаларды алу құрылғысы бар үлгі: Шамамен 60 дБ Epson компаниясының бағалау шарттарына негізделген.		



Техникалық сипаттамалар**Қағаз сипаттамалары**

Қағаздың келесі түрлерін принтермен бірге пайдалануға болады.

Қара сия түрі	Күңгірт сияны пайдаланғанда
Жылтыр қара сия	Күңгірт қағаз Синтетикалық Жылтыр қағаз Жылтыр таспа Жоғары сапалы жылтыр қағаз
Күңгірт қара сия	Қарапайым қағаз Күңгірт қағаз Синтетикалық Текстуралы қағаз

Техникалық сипаттамалар

Сия картриджі

Үлгі нөмірі	CW-C6000Au, CW-C6000Pu, CW-C6500Au, CW-C6500Pu	SJIC35P-BK, SJIC35P-MK, SJIC35P-C, SJIC35P-M, SJIC35P-Y
	CW-C6000Ae, CW-C6000Pe, CW-C6500Ae, CW-C6500Pe	SJIC36P-BK, SJIC36P-MK, SJIC36P-C, SJIC36P-M, SJIC36P-Y
	CW-C6010A, CW-C6010P, CW-C6510A, CW-C6510P	SJIC36P-BK, SJIC36P-MK, SJIC36P-C, SJIC36P-M, SJIC36P-Y
	CW-C6020A, CW-C6020P, CW-C6520A, CW-C6520P	SJIC37P-BK, SJIC37P-MK, SJIC37P-C, SJIC37P-M, SJIC37P-Y
	CW-C6030A, CW-C6030P, CW-C6530A, CW-C6530P	SJIC38P-BK, SJIC38P-MK, SJIC38P-C, SJIC38P-M, SJIC38P-Y
	CW-C6040A, CW-C6040P, CW-C6540A, CW-C6540P	SJIC39P-BK, SJIC39P-MK, SJIC39P-C, SJIC39P-M, SJIC39P-Y
	CW-C6050A, CW-C6050P, CW-C6550A, CW-C6550P	SJIC40P-BK, SJIC40P-MK, SJIC40P-C, SJIC40P-M, SJIC40P-Y
Түрі	4 бөлек түсті картридждер	
Сия түстері	Қара (жылтыр қара (BK), күңгірт қара (MK)), көгілдір (C), қызылкүрең (M), сары (Y)	
Сия түрі	Пигменттік сия	
Жарамдылық мерзімі	принтерге орнатқаннан кейін 6 ай, пайдалану уақытын қосқанда жасап шығарылғаннан кейін 3 жыл	
Сақтау температурасы	Тасымалдау (қаптамадан шығармай)	-20 және 60°C {-4 және 140°F} (60°C {140°F} шамасындағы температурада 5 күн ішінде)
	Сақтау (қаптамадан шығармай)	-20 және 40°C {-4 және 104°F} (40°C {104°F} шамасындағы температурада 1 ай ішінде)
	Орнатылған	-20 және 40°C {-4 және 104°F} (40°C {104°F} шамасындағы температурада 1 ай ішінде)

Техникалық сипаттамалар

Пайдаланылған сия ыдысы

Үлгі нөмірі		SJMB6000/6500
Түрі		Қалдық сияны біріктірілген сіңіргіш материалы бар пайдаланылған сия ыдысы
Сақтау температурасы	Тасымалдау (қаптамадан шығармай)	-20 және 60°C {-4 және 140°F} (60°C {140°F} шамасындағы температурада 5 күн ішінде)
	Сақтау (қаптамадан шығармай)	-20 және 40°C {-4 және 104°F} (40°C {104°F} шамасындағы температурада 1 ай ішінде)
	Орнатылған	-20 және 40°C {-4 және 104°F} (40°C {104°F} шамасындағы температурада 1 ай ішінде)

Қосымша

Шығын материалдары мен опциялар

Осы өнімнің шығын материалдары және опциялары қолжетімді. Оларды сауда өкілдерінен сатып алуға болады.

Сия картриджі

Сия картриджінің төрт түсі қолданылады. Қара сияны жылтыр қара және күңгірт қара түрлерінің арасынан таңдауға болады.*

Осы өніммен бірге пайдалануға болатын сия картридждері туралы ақпарат алу үшін [“Сия картриджі” бетте 108](#) бөлімін қараңыз.

Бұл әрекетті орындау ұсынылған кезде, сия картридж(дер)ін ауыстырыңыз.

 [“Сия картридждерін ауыстыру” бетте 36](#)

* Кейбір принтер үлгілері күңгірт қара сияны пайдалана алмайды.

Түпнұсқа сия картридждері ұсынылады

- ❑ Принтердің өнімділігі барынша тиімді болуы үшін, түпнұсқа Epson сия картридждерін пайдаланған дұрыс. Түпнұсқа болып табылмайтын Epson сия картридждері пайдаланылса, басып шығару сапасына және принтерге жағымсыз әсер тигізіп, принтердің максималды өнімділігін пайдалана алмауыңыз мүмкін. Epson компаниясы түпнұсқа болып табылмайтын Epson өнімдерінің сапасына және сенімділігіне кепілдік бере алмайды. Түпнұсқа болып табылмайтын Epson өнімдерін пайдалануға байланысты осы өнімнің кез келген зақымын немесе бұзылуын жөндеу тіпті кепілдік кезеңі әлі жарамды болса да тегін болмайды.
- ❑ Өнімнің түсін реттеу түпнұсқалық Epson сия картриджерін пайдалануға негізделеді. Түпнұсқалық емес сия картридждерін пайдалану басып шығару сапасының төмендеуіне әкелуі мүмкін. Epson компаниясы түпнұсқалық Epson сия картриджерін пайдалануды ұсынады.

Сия картридждерін жою

Сия картридждерін ел және аймақ заңына немесе ережелеріне сәйкес тиісті түрде жойыңыз.

Қосымша

Пайдаланылған сия ыдысы

Пайдаланылған сия ыдысы – қалдық сияны жинау үшін пайдаланылатын контейнер. Осы өнім үшін қолжетімді пайдаланылған сия ыдысы:

Үлгі нөмірі: SJMB6000/6500

Бұл әрекетті орындау ұсынылған кезде, пайдаланылған сия ыдысын ауыстырыңыз.

 [“Пайдаланылған сия ыдысын ауыстыру” бетте 39](#)

Түпнұсқа пайдаланылған сия ыдысы ұсынылады

Принтердің өнімділігі барынша тиімді болуы үшін, түпнұсқа Epson пайдаланылған сия ыдысын пайдаланған дұрыс. Түпнұсқа болып табылмайтын Epson пайдаланылған сия ыдысы пайдаланылса, принтерге жағымсыз әсер тигізіп, принтердің максималды өнімділігін пайдалана алмауыңыз мүмкін. Түпнұсқа болып табылмайтын Epson өнімдерін пайдалануға байланысты осы өнімнің кез келген зақымын немесе бұзылуын жөндеу тіпті кепілдік кезеңі әлі жарамды болса да тегін болмайды. Epson компаниясы түпнұсқа болып табылмайтын Epson өнімдерінің сапасына және сенімділігіне кепілдік бере алмайды.

Пайдаланылған сия ыдысын жою

Пайдаланылған сия ыдысын еліңіздің және аймағыңыздың заңына немесе ережелеріне сәйкес жойыңыз.

Қосымша

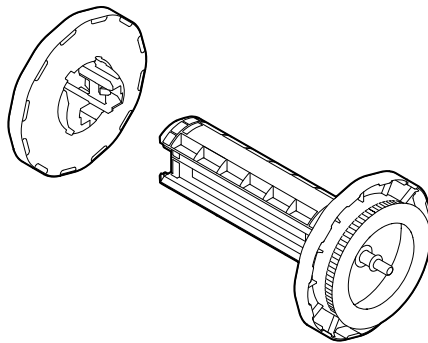
Орама қағаз ұстағышы

Қосалқы орама қағаз ұстағышы қосымша ретінде берілген. Келесі жағдайларда орама қағазды ауыстыруды қосалқы орама қағаз ұстағышына қағазды алдын ала салу арқылы жылдам орындауға болады.

- Әртүрлі өлшемдегі қағаздарды пайдалану немесе жапсырма материалын жиі ауыстыру қажет болған кезде
- Орама қағазды ауыстыру нәтижесінде орын алған іркіліс уақытын азайту қажет болған кезде

Үлгі нөмірі:

- C6000 қағаз ұстағышы (CW-C6000 Series арналған)
- C6500 қағаз ұстағышы (CW-C6500 Series арналған)



Элемент	C6000 қағаз ұстағышы	C6500 қағаз ұстағышы
Сыртқы өлшемдері (Б x Е x Т)	220 × 206 × 220 мм {8,66 x 8,11 x 8,66 дюйм}	175 × 310 × 175 мм {6,89 x 12,20 x 6,89 дюйм}
Салмағы	0,65 кг {1,43 фунт}	0,65 кг {1,43 фунт}

Қосымша**Пайдалану шектеуі**

Бұл өнімді әуе, темір жол, теңіз, автокөлігіне, т.б. қатысты тасымал құрылғылары, апаттың алдын алу құрылғылары; түрлі қауіпсіздік құрылғылары, т.б. немесе мақсатты/дәлдік құрылғылары, т.б. сияқты жоғары сенімділікті/қауіпсіздікті талап ететін қолдану үшін пайдаланған кезде қауіпсіздікті және жалпы жүйе сенімділігін қамтамасыз ету үшін жасақтамаға ақаулықтарға қарсы және қосалқы шараларды қосу мәселесін қарап шыққаннан кейін ғана осы өнімді пайдалану қажет. Бұл өнім аэроғарыштық құралдар, негізгі байланыс жабдығы, ядролық энергияны басқару жабдығы немесе медициналық жабдық, т.б. сияқты жоғары сенімділік пен қауіпсіздікті талап ететін қолданбаларда пайдалануға арналмаған. Толық бағалаудан кейін осы өнімнің жарамдылығы туралы шешім шығарыңыз.

Қосымша

Ескертпелер

- (1) Барлық құқықтары қорғалған. Seiko Epson Corporation компаниясының алдын ала жазбаша рұқсатынсыз бұл жарияланымның ешбір бөлігін көшіруге, іздеу жүйесінде сақтауға немесе электрондық, механикалық, фотокөшірме, жазба сияқты кез келген түрде немесе құралдар арқылы немесе басқаша жолмен жіберуге болмайды.
- (2) Осы нұсқаулықтың мазмұны ескертусіз өзгертілуі мүмкін.
- (3) Осы нұсқаулықты дайындау кезінде барлық сақтық шаралары қолданылғанымен, Seiko Epson Corporation компаниясы жіберілген қателер немесе ағаттықтар үшін жауап бермейді.
- (4) Әрі осы құжатта қамтылған ақпаратты пайдалану нәтижесінде орын алған шығындар үшін жауапкершілік артылмайды.
- (5) Seiko Epson Corporation немесе оның еншілес бөлімшелері келеңсіз оқиға, осы өнімді дұрыс пайдаланбау немесе теріс пайдалану немесе өнімге рұқсатсыз өзгерістер енгізу, оны жөндеу немесе өзгерту немесе (АҚШ қоспағанда) Seiko Epson Corporation пайдалану және қызмет көрсету нұсқауларын жіті орындамау нәтижесінде орын алған осы өнім сатып алушысының немесе үшінші тараптардың шығындары немесе жоғалтуы үшін олар алдында жауап бермейді.
- (6) Seiko Epson Corporation компаниясының түпнұсқа Epson өнімдері немесе Epson компаниясы тарапынан мақұлданған өнімдерінен басқа опциялар немесе тұтынылатын өнімдерді пайдалану салдарынан туындайтын зақымдар немесе мәселелер үшін Seiko Epson Corporation компаниясы жауапты болмайды.

Сауда белгілері

Microsoft, Windows — Microsoft компаниялар тобының сауда белгілері.

Барлық басқа сауда белгісі — тиісті иелерінің меншігі, сондықтан олар тек сәйкестендіру мақсатында пайдаланылады.

©Seiko Epson Corporation 2019–2024