

EPSON

CW-C6000 Series
CW-C6500 Series

Gebruikershandleiding

M00123505 NL

Inhoudsopgave

Inhoudsopgave

Vóór gebruik

Handleidingen voor dit product.	4
De meest recente versie downloaden.	4
Symbolen in deze gids.	5
Informatie over de modellen van dit product.	6
Model met automatische snijder.	6
Model met peeler.	7
Glanzende zwarte inkt/matzwarte inkt.	8
Versies van product en stuurprogramma.	9
De productversie controleren.	9
De versie van het printerstuurprogramma controleren.	9
Schermen in deze handleiding.	10
Productillustraties.	10
Veiligheidsmaatregelen.	11
Waarschuwingen betreffende de installatie.	11
Waarschuwingen voor hantering.	11
Waarschuwingen betreffende de voeding.	12
Waarschuwingen betreffende inktpatronen.	14
Waarschuwingen betreffende de onderhoudsset.	16
Waarschuwingsetiket.	17
Ondersteund papier.	18
Papiervorm/-formaat/-grootte.	18
Papiertype.	21
Ongeschikte papersoorten.	22
Onderdelenamen en functies.	23
Voorzijde.	23
Achterzijde.	24
Binnenzijde.	25
Spoel en flens.	26
Bedieningspaneel.	27

Basisbediening

In- of uitschakelen.	29
Inschakelen.	29
Uitschakelen.	29
De papierkap openen.	30
De kap openen met de hendel aan de voorzijde.	30
De kap openen met de hendel aan de achterzijde.	30
De printerstatus controleren.	31
De papierinformatie controleren.	31
De status van verbruiksproducten controleren.	32
Controlepatronen voor de spuitkop afdrukken.	32
Een statusvel afdrukken.	33

Netwerkverbinding en -instellingen controleren	33
De inktpatronen vervangen.	34
De hoeveelheid resterende inkt controleren.	34
Inktpatronen vervangen.	34
De onderhoudsset vervangen.	37
De hoeveelheid lege ruimte in de onderhoudsbox controleren.	37
De onderhoudsset vervangen.	37
Instellingen voor het printerstuurprogramma.	40
Definitie afdruk materiaal.	41
Medianaam.	41
Labelbreedte.	41
Labellengte.	41
Opening tussen labels.	42
Opening links & rechts.	42
Vorm afdruk materiaal.	42
Afdruk materiaal bewaren.	43
Type coating afdruk materiaal.	43
Afdrukkwaliteit.	43
Kleurcorrectie.	44
Instellingen puntkleur.	44
Instelling voor papierbehandeling na afdrukken	44
Melding.	45
Pauzeren.	45
Detectie afdruk materiaal....	46
Papier plaatsen en vervangen.	47
Papier plaatsen (model met automatische snijder – toevoer van binnen).	49
Papier plaatsen (model met automatische snijder – toevoer van buiten).	54
Papier plaatsen (model met peeler – toevoer van binnen).	59
Papier verwijderen (model met automatische snijder).	66
Papier verwijderen (model met peeler).	68
Papier uitwerpen op het einde van het papier (model met automatische snijder).	70
Papier uitwerpen op het einde van het papier (model met peeler).	71

Onderhoud

De buitenkant reinigen.	73
De automatische snijder reinigen (alleen model met automatische snijder).	74
De peeler reinigen (alleen model met peeler).	76
De randgeleiders reinigen.	77
De plaat reinigen.	78





Inhoudsopgave

De papierinvoerroller reinigen.	79	Inktpatroon.	108
De papierdrukroller reinigen.	82	Onderhoudsbox.	109
De printkop reinigen.	84	Papierrolhouder.	110
Controlepatronen voor de spuitkop afdrukken.	84	Gebruiksbeperking.	111
Kopreiniging.	85	NB.	112
		Handelsmerken.	112
Probleemoplossing			
Er wordt een bericht weergegeven op het bedieningspaneel.	86		
Problemen met de afdrukkwaliteit.	90		
Horizontale witte strepen.	90		
Verticale witte vlekken (model met automatische snijder).	90		
Witte of zwarte strepen.	90		
De kleuren in de afdruk zijn verkeerd.	90		
De afdrukpositie is verschoven.	91		
Papier is bevlekt of bevuild met inkt.	91		
Papier wordt ingevoerd en uitgeworpen, en er treedt een fout op.	91		
Afdrukken is onmogelijk of plotseling niet meer mogelijk.	92		
De afdrukgegevens worden verzonden maar niet afgedrukt (model met peeler).	92		
Afdrukken vanaf een computer is onmogelijk of wordt plotseling onmogelijk.	92		
Controleren of het printerstuurprogramma is geïnstalleerd.	92		
De printer gaat niet aan.	92		
Afdruktaak is geannuleerd op pc maar bericht "Bezig met afdrukken" op printer verdwijnt niet.	93		
Het papier is vastgelopen.	94		
Voor het model met automatische snijder.	94		
Voor het model met peeler.	97		
Specificaties			
Productspecificaties.	100		
CW-C6000 Series.	100		
CW-C6500 Series.	101		
Elektrische specificaties.	103		
Buitenafmetingen.	103		
Omgevingsspecificaties.	104		
Papierspecificaties.	105		
Inktpatroon.	106		
Onderhoudsbox.	107		
Bijlage			
Verbruiksproducten en opties.	108		

Vóór gebruik

Dit hoofdstuk bevat informatie die u moet kennen voordat u het product gebruikt.

Handleidingen voor dit product

<p>Gedrukte hand- leiding</p> 	<p>Begin hier Bevat uitleg over de basisstappen vanaf het uitpakken tot en met het plaatsen van papier.</p>
<p>Handleiding voor weergave op pc</p> 	<p>Gebruikershandleiding (deze handleiding) Bevat details over de functies en bedieningsprocedures van het product, onderhoudsinformatie en probleemoplossing.</p>
<p>Handleiding voor weergave op pc</p> 	<p>CW-C6000 Series/CW-C6500 Series Technical Reference Guide (Technische referentiegids) Bevat informatie over het installeren van het product, het uitvoeren van dagelijkse taken en het opzetten van een systeem met behulp van het product. Dit document vindt u op de volgende URL. <https://epson.sn></p>
<p>Handleiding voor weergave op pc</p> 	<p>Online videohandleiding Hier vindt u video's met uitleg over bedieningsprocedures en informatie voor het oplossen van problemen. De video's vindt u op de volgende URL. <https://support.epson.net/p_doc/790/> De inhoud van de video's kan zonder kennisgeving gewijzigd worden.</p>

De meest recente versie downloaden

U kunt de meest recente versie van het printerstuurprogramma, hulpprogramma's en handleidingen downloaden vanaf de volgende URL.

Klanten in Noord-Amerika kunnen gebruik maken van de volgende website:

<<https://www.epson.com/support/>>

Klanten in andere landen en regio's kunnen gebruik maken van de volgende website:



<<https://epson.sn>>

Vóór gebruik**Symbolen in deze gids**


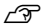
In deze gids worden de volgende symbolen gebruikt om belangrijke informatie aan te duiden.

Symbolen voor veiligheid

In deze handleiding worden de onderstaande symbolen gebruikt om veilig en juist gebruik van dit product te garanderen, en om gevaar voor u en andere personen en eigendomsschade te voorkomen. Zorg ervoor dat u ze volledig begrijpt voordat u verder gaat met het lezen van deze handleiding.

 Waarschuwing	Onjuist gebruik van het product door dit symbool te negeren kan een dodelijk ongeval of ernstig letsel veroorzaken.
 Let op	Onjuist gebruik van het product door dit symbool te negeren kan letsel of eigendomsschade veroorzaken.

Symbolen voor algemene informatie

 Belangrijk	Duidt informatie aan die u moet volgen tijdens gebruik van dit product. Verkeerd gebruik door deze informatie te negeren kan leiden tot een fout of storing van het product.
Opmerking	Duidt bijkomende uitleg en informatie aan die u dient te kennen.
	Maakt u attent op een referentiepagina met gerelateerde informatie.

Vóór gebruik

Informatie over de modellen van dit product

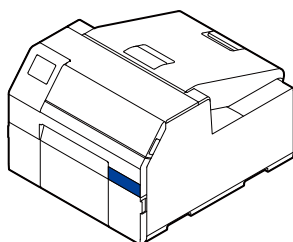
Model met automatische snijder

Kenmerken

Voorzien van een automatische snijder. Het papier kan geknipt worden volgens de instellingen van de toepassing of met behulp van de knop **Cut** op het bedieningspaneel.

Modelnummer

Het modelnummer vindt u op het etiket aan de voorkant van het product.



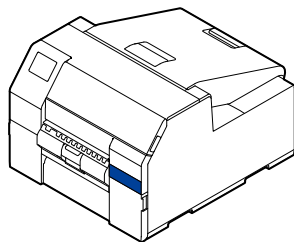
Modelnummer	Modelnummers gebruikt in de handleidingen	Opmerkingen
ColorWorks C6000Au	CW-C6000Au	4 inchmodel
ColorWorks C6000Ae	CW-C6000Ae	4 inchmodel
ColorWorks C6010A	CW-C6010A	4 inchmodel
ColorWorks C6020A	CW-C6020A	4 inchmodel
ColorWorks C6030A	CW-C6030A	4 inchmodel
ColorWorks C6040A	CW-C6040A	4 inchmodel
ColorWorks C6050A	CW-C6050A	4 inchmodel
ColorWorks C6500Au	CW-C6500Au	8 inchmodel
ColorWorks C6500Ae	CW-C6500Ae	8 inchmodel
ColorWorks C6510A	CW-C6510A	8 inchmodel
ColorWorks C6520A	CW-C6520A	8 inchmodel
ColorWorks C6530A	CW-C6530A	8 inchmodel
ColorWorks C6540A	CW-C6540A	8 inchmodel
ColorWorks C6550A	CW-C6550A	8 inchmodel

Vóór gebruik**Model met peeler** Kenmerken

Voorzien van een peeler-mechanisme. Een ondervel wordt door de peeler gevoerd, en labels worden afgedrukt en van het ondervel afgetrokken.

 Modelnummer

Het modelnummer vindt u op het etiket aan de voorkant van het product.



Modelnummer	Modelnummers gebruikt in de handleidingen	Opmerkingen
ColorWorks C6000Pu	CW-C6000Pu	4 inchmodel
ColorWorks C6000Pe	CW-C6000Pe	4 inchmodel
ColorWorks C6010P	CW-C6010P	4 inchmodel
ColorWorks C6020P	CW-C6020P	4 inchmodel
ColorWorks C6030P	CW-C6030P	4 inchmodel
ColorWorks C6040P	CW-C6040P	4 inchmodel
ColorWorks C6050P	CW-C6050P	4 inchmodel
ColorWorks C6500Pu	CW-C6500Pu	8 inchmodel
ColorWorks C6500Pe	CW-C6500Pe	8 inchmodel
ColorWorks C6510P	CW-C6510P	8 inchmodel
ColorWorks C6520P	CW-C6520P	8 inchmodel
ColorWorks C6530P	CW-C6530P	8 inchmodel
ColorWorks C6540P	CW-C6540P	8 inchmodel
ColorWorks C6550P	CW-C6550P	8 inchmodel

Vóór gebruik

Glanzend zwarte inkt/matzwarte inkt

U kunt het te gebruiken type zwarte inkt selecteren: glanzende zwarte (BK) of matte zwarte (MK) inkt. De printer vraagt u dit te selecteren wanneer u de printer voor het eerst aan zet.

Ondersteunde papiertypen variëren op basis van het type zwarte inkt. Zie [“Papierspecificaties” op pagina 105](#).



Belangrijk

U kunt het type zwarte inkt niet veranderen wanneer u het type zwarte inkt hebt geselecteerd en de inkt hebt laten laden door de printer.

Vóór gebruik

Versies van product en stuurprogramma


Gebruik het product in combinatie met de meeste recente versies van de firmware van het product, het printerstuurprogramma en het hulpprogramma.

In het bijzonder, wanneer de firmwareversie een van de volgende versies is, download dan de recentste firmwareversie en werk de printer bij met de recentste versie.

TS05JC, TS06JC, TS26JC, TS19K2, TS25K3, TS21K5

 [“De meest recente versie downloaden” op pagina 4](#)

De productversie controleren

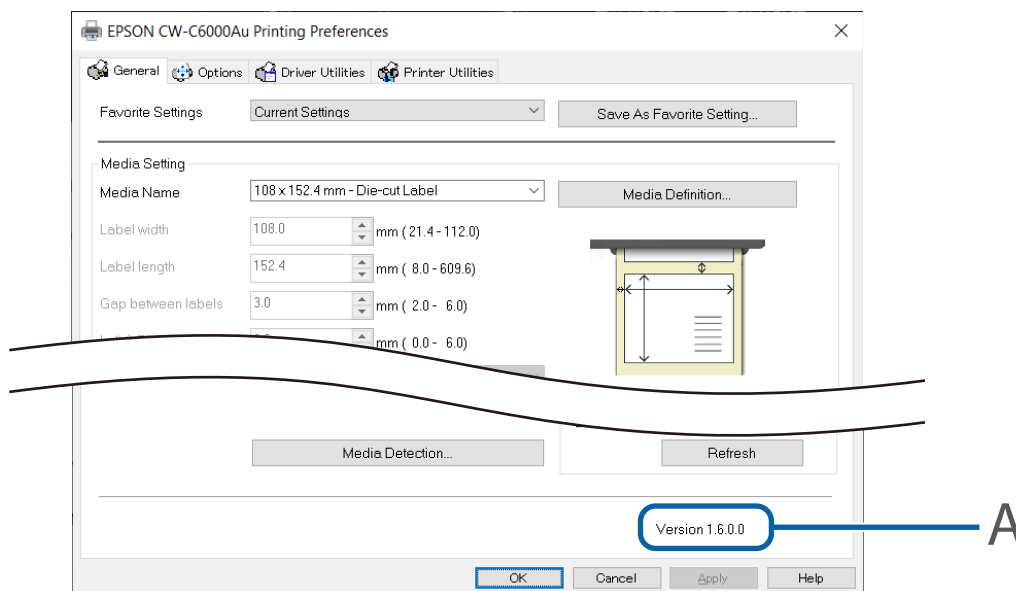
U kunt controleren welke firmwareversie uw product heeft door een statusvel af te drukken. U vindt deze informatie op het afgedrukte statusvel.  [“Een statusvel afdrukken” op pagina 33](#)

U kunt de versie ook controleren op het bedieningspaneel.

Menu - Printerstatus/afdrukken - Firmwareversie

De versie van het printerstuurprogramma controleren

U kunt de versie in het scherm van het printerstuurprogramma controleren.



A: Versie van printerstuurprogramma

Vóór gebruik

Schermen in deze handleiding

Afhankelijk van het gebruikte product en het besturingssysteem kunnen de schermafbeeldingen in deze handleiding verschillen van de schermen die u in Windows ziet. Tenzij anders is aangegeven, zijn de schermafbeeldingen in deze handleiding gemaakt onder Windows 10.

Productillustraties

De productillustraties in deze handleiding kunnen enigszins verschillen van het product dat u gebruikt. Tenzij anders is vermeld, worden illustraties van de CW-C6500 Series gebruikt.

Veiligheidsmaatregelen

Lees deze handleiding en de andere instructiehandleidingen die met het product geleverd worden voordat u het product gebruikt, zodat u het veilig kunt gebruiken. Bewaar deze handleiding op een veilige plaats zodat u hem op elk gewenst moment kunt raadplegen als u iets niet begrijpt.

Waarschuwingen betreffende de installatie

Waarschuwing

Blokkeer de luchtgaten van het product niet.

Dit zorgt ervoor dat warmte zich in het product ophoopt, wat brand kan veroorzaken. Bedek het product niet met een doek en installeer het niet op een slecht geventileerde plek. Zorg er ook voor dat de installatieplaats voldoet aan de afmetingen in deze handleiding.

 [“Achterzijde” op pagina 24](#)

Let op

- Installeer/bewaar het product niet op een onstabiele plek of op een plek die kan trillen door andere apparaten. De apparatuur kan defect raken of in elkaar klappen, wat breuk en eventueel letsel kan veroorzaken.
- Installeer het product niet op een plek die is blootgesteld aan smog of stof, of op een plek met een hoge luchtvochtigheid. Dit kan een elektrische schok of brand veroorzaken.
- Als u het product optilt, neem dan een juiste lichaamshouding aan. Het product tillen in een verkeerde houding kan letsel veroorzaken.
- Omdat het product zwaar is, mag het niet door één persoon gedragen worden. Wanneer u het product uitpakt of verplaatst, moet u ervoor zorgen dat het product door minstens twee personen gedragen wordt. Zie hieronder voor informatie over het gewicht van dit product.

 [“Productspecificaties” op pagina 100](#)

- Installeer dit product niet op een plek die wordt blootgesteld aan sterk zonlicht, bijvoorbeeld directe zonnestraling. Als u dat doet, kan dat een storing van de detector veroorzaken en zal de printer wellicht niet naar behoren werken.

Waarschuwingen voor hantering

Waarschuwing

- Gebruik het product niet op een plek met vluchtige stoffen zoals alcohol of thinner, of in de buurt van vuur. Dit kan een elektrische schok of brand veroorzaken.
- Schakel het apparaat onmiddellijk uit wanneer het rook, een vreemde geur of ongebruikelijk geluid afgeeft. Dit kan een elektrische schok of brand veroorzaken. Als een afwijking optreedt, zet dan onmiddellijk de stroom uit, haal de stekker uit het stopcontact en neem contact op met een erkende vakman voor advies.

Vóór gebruik

- Schakel het product onmiddellijk uit als een voorwerp of water of andere vloeistof in het product terechtkomt. Dit kan een elektrische schok of brand veroorzaken. Zet onmiddellijk de stroom uit, haal de stekker uit het stopcontact en neem contact op met een erkende vakman voor advies.
- Haal geen andere onderdelen uit elkaar dan wat wordt vermeld in deze handleiding.
- Repareer het product nooit zelf omdat dat gevaarlijk is.
- Gebruik het product niet op een plek waar de atmosfeer een ontvlambaar gas, explosief gas enz. bevat. Geen ook geen spuitbussen met brandgevaarlijk gas in of bij dit product. Dat kan brand veroorzaken.
- De kabels niet op een andere wijze aansluiten dan als vermeld in deze handleiding. Dat kan brand veroorzaken. Het kan ook de andere aangesloten apparaten beschadigen.
- Raak alleen de gebieden aan binnen het product die staan aangegeven in deze handleiding. Dit kan een elektrische schok of brandwonden veroorzaken.
- Steek geen metalen of ontvlambare materialen in dit product en zorg ervoor dat ze ook niet in het product kunnen vallen. Dit kan een elektrische schok of brand veroorzaken.
- Als het scherm van de printer beschadigd is, hanteer de vloeibare kristallen aan de binnenkant dan uiterst voorzichtig. Neem in de volgende gevallen onmiddellijk hulpmaatregelen.
 - Als uw huid met eender welk onderdeel in aanraking komt, veeg dat dan weg en was die plek grondig met zeep en water.
 - Als eender welk onderdeel in uw ogen komt, spoel uw ogen dan minstens 15 minuten met zuiver water en raadpleeg daarna een arts.
 - Als een onderdeel in uw mond komt, raadpleeg dan onmiddellijk een arts.

Let op

- Sta niet toe dat iemand op het product staat of er zware objecten op plaatst. Wees in het bijzonder voorzichtig als er kinderen aanwezig zijn. De apparatuur kan defect raken of in elkaar klappen, wat breuk en eventueel letsel kan veroorzaken.
- Installeer de kabels en optionele producten in de juiste richting en op de juiste manier. Dat kan brand of letsel veroorzaken. Volg de instructies in deze handleiding om ze juist te installeren.
- Schakel het product uit en trek de stekker uit het stopcontact voordat u het verplaatst, en zorg ervoor dat alle kabels zijn verwijderd. Als u dit niet doet kan een kabel beschadigd raken, wat een elektrische schok of brand kan veroorzaken.
- Het product niet gekanteld, rechtopstaand of ondersteboven opslaan of vervoeren. Hierdoor kan de inkt lekken.
- Gebruik de printer niet als de papierkap verwijderd is. Dat zal een storing van de printer veroorzaken.

Waarschuwingen betreffende de voeding

Waarschuwing

Vóór gebruik

- Zorg ervoor dat er geen stof of ander materiaal aan de stekker plakt. Dit kan een elektrische schok of brand veroorzaken.
- Gebruik uitsluitend het netsnoer dat met het product is geleverd en geen ander netsnoer. Gebruik het meegeleverde netsnoer ook niet met een ander apparaat. Dit kan een elektrische schok of brand veroorzaken.
- Gebruik geen beschadigd netsnoer. Dit kan een elektrische schok of brand veroorzaken. Neem contact op met een erkende vakman voor advies als het netsnoer is beschadigd. Let ook op de volgende punten om het netsnoer niet te beschadigen.
 - Maak geen aanpassingen aan het netsnoer.
 - Plaats geen zware voorwerpen op het netsnoer.
 - Het netsnoer niet met kracht buigen, draaien of eraan trekken.
 - Leg het netsnoer niet in de buurt van verwarmingsapparatuur.
- Plaats of verwijder het netsnoer niet met een natte hand. Dit kan een elektrische schok veroorzaken.
- Steek niet meerdere netsnoeren in één stopcontact. Dat kan brand veroorzaken. Zorg ervoor dat de voeding direct uit het stopcontact komt.
- Haal de stekker regelmatig uit het stopcontact en reinig de basis van de pennen en tussen de pennen. Als u de stekker gedurende een lange tijd in het stopcontact laat zitten, kan zich stof ophopen bij de basis van de stekkerpennen, en dit kan kortsluiting of brand veroorzaken.
- Houd de stekker vast en niet het snoer wanneer u het netsnoer uit het stopcontact trekt. Aan het snoer trekken kan het snoer beschadigen of de stekker vervormen, en dit kan een elektrische schok of brand veroorzaken.





Om ongevallen te voorkomen altijd de stekker van het product uit het stopcontact trekken als u het langere tijd niet gebruikt.

Waarschuwingen betreffende inktpatronen





Let op

- Welke inktpatronen gebruikt kunnen worden, verschilt naargelang het modelnummer van het product. Gebruik inktpatronen die geschikt zijn voor het modelnummer van uw printer.

 [“Inktpatroon” op pagina 106](#)
- Raak de IC-chip op de inktpatroon niet aan. Het is mogelijk dat normaal gebruik en afdrukken daardoor onmogelijk worden.
- Het product gebruikt inktpatronen die zijn voorzien van een IC-chip om de hoeveelheid verbruikte inkt en andere informatie te beheren, zodat inktpatronen ook bruikbaar blijven als ze verwijderd en teruggeplaatst worden. Maar als een inktpatroon met weinig resterende inkt wordt verwijderd en teruggeplaatst, kan deze mogelijk niet meer gebruikt worden. Elke keer wanneer een inktpatroon wordt geïnstalleerd, wordt een klein beetje inkt gebruikt omdat het product automatisch controleert of de inktpatroon goed functioneert.
- Zorg er bij het vervangen van de zwarte inktpatroon voor dat de patroon wordt vervangen door een patroon van hetzelfde type zwarte inkt. De printer werkt niet als u een patroon van een ander type zwarte inkt plaatst.
- Plaats inktpatronen van alle kleuren. Afdrukken is niet mogelijk als een van de patronen ontbreekt.
- Omdat inktpatronen zijn ontworpen om te stoppen met functioneren voordat de inkt helemaal op is, om de kwaliteit van de printkop te behouden, blijft er wat inkt achter in gebruikte inktpatronen.
- Alle kleuren inkt worden gebruikt, ook voor onderhoud als een inktpatroon wordt vervangen en voor het reinigen van de printkop.
- Schakel de stroom niet uit en open de inktpatronenkap niet terwijl inkt wordt geladen (wanneer het LED-lampje  (aan/uit) knippert). Als de inktpatronenkap wordt geopend, moet de inkt opnieuw worden geladen, waardoor meer inkt wordt verbruikt. Het is ook mogelijk dat normaal afdrukken daardoor onmogelijk wordt.
- Zelfs voor monochroom afdrukken worden alle inktkleuren gebruikt; dit proces is ontworpen voor het behoud van de afdruk- en printkopkwaliteit.
- Inktpatronen niet demonteren. Hierdoor kan er inkt in uw ogen of op uw huid komen.
- Inktpatronen niet demonteren of wijzigen. Dit kan een afdrukstoring veroorzaken.
- Het gebruik van oude inktpatronen kan resulteren in een verminderde afdrukkwaliteit. Inktpatronen binnen zes maanden na opening van de verpakking gebruiken. De gebruiksperiode voor inktpatronen wordt vermeld op de verpakking of op de afzonderlijke inktpatronen.
- Voer de volgende handeling uit wanneer inkt in contact komt met uw huid, ogen of mond.
 - Als er inkt op uw huid komt, onmiddellijk wassen met zeep en water.
 - Als er inkt in uw ogen komt, onmiddellijk uitspoelen met water. Het laten zitten van inkt kan bloeddorlopen ogen of een milde ontsteking veroorzaken. Neem onmiddellijk contact op met een arts als er iets mis is.
 - Als er inkt in uw mond komt, onmiddellijk uitspugen en een arts raadplegen.

Vóór gebruik

- Er kan zich wat inkt bevinden rond de inktuitvoer van een verwijderde inktpatroon. Zorg ervoor dat de inkt het bureau of een ander oppervlak niet bevekt.
- Open de verpakking van een inktpatroon niet totdat u klaar bent om de inktpatroon in het product te plaatsen.
- De inktpatroon niet te hard schudden. De inktpatroon kan lekken als u deze te hard schudt of hard op de zijkanten drukt.
- Laat geen voorwerpen in de inktpatroonhouders vallen. Het is mogelijk dat normaal afdrukken daardoor onmogelijk wordt. Verwijder voorwerpen die in de inktpatroonhouders zijn gevallen, en zorg ervoor dat u de houders niet beschadigt.
- Wanneer inkt voor het eerst wordt geladen (meteen na de aankoop), wordt er inkt gebruikt om de spuitmondjes (inktopeningen) van de printkop te vullen en het afdrukken voor te bereiden. Daarom kunnen mogelijk minder vellen worden afgedrukt dan met inktpatronen die later worden geplaatst.
- Als de printer wordt uitgeschakeld met de knop  (aan/uit), wordt de printkop automatisch afgedekt om te voorkomen dat de inkt opdroogt. Als u de printer niet zult gebruiken maar de inktpatronen erin geplaatst zijn, schakel hem dan uit met de knop  (aan/uit). Verwijder de stekker niet en schakel de zekering niet uit wanneer het product is ingeschakeld.
- Afdrukken op waterafstotend papier, zoals kunstpapier, dat langzaam droogt kan afdrukvlakken veroorzaken. Als u afdrukt op fotopapier kunt u vingerafdrukken achterlaten op het papier of kan er inkt aan uw vingers plakken als u het afdrukoppervlak aanraakt. Kies en gebruik papier dat geen afdrukvlakken veroorzaakt.
- Bewaar de inktpatronen buiten bereik van kinderen.
- Epson raadt aan om inktpatronen op een koele en donkere plek te bewaren.
- Als u inktpatronen wilt gebruiken die gedurende langere tijd koel waren opgeslagen, laat ze dan ten minste 3 uur op kamertemperatuur komen voordat u ze gebruikt.
- Haal de inktpatronen niet uit het product wanneer u het product opbergt of transporteert.

Vóór gebruik

Waarschuwingen betreffende de onderhoudsset


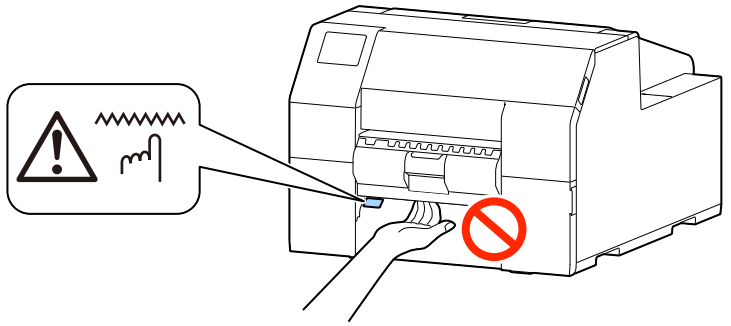
- Buiten bereik van kinderen bewaren. Niet van eventueel aanwezige of vastgehechte inkt drinken.
- De onderhoudsbox niet uit elkaar halen of wijzigen. Hierdoor kan er inkt in uw ogen of op uw huid komen.
- Raak de IC-chip op de onderhoudsbox niet aan.
- Als een onderhoudsbox die nog gebruikt kon worden na verwijdering langere tijd los bewaard is, mag u hem niet meer gebruiken.
- Verwijder niet de bescherm laag van de bovenkant van de onderhoudsbox.
- Voer de volgende handeling uit wanneer inkt in contact komt met uw huid, ogen of mond.
 - Als er inkt op uw huid komt, onmiddellijk wassen met zeep en water.
 - Als er inkt in uw ogen komt, onmiddellijk uitspoelen met water. Het laten zitten van inkt kan bloeddoorlopen ogen of een milde ontsteking veroorzaken. Neem onmiddellijk contact op met een arts als er iets mis is.
 - Als er inkt in uw mond komt, onmiddellijk uitspugen en een arts raadplegen.
- Schud een gebruikte onderhoudsbox niet te hard. De inkt kan uit de onderhoudsset lekken als u er te hard mee zwaait of schudt.
- Bewaar de onderhoudsset niet bij hoge temperaturen of in bevroren toestand.
- Houd deze uit de buurt van direct zonlicht.

Vóór gebruik

Waarschuwingsetiket

De etiketten op het product maken u attent op de volgende waarschuwingen.

 <p>Waarschuwing</p>	<p>Raak de roller onderaan de papierhoudereenheid niet met de hand aan. Dat kan letsel veroorzaken.</p> 
--------------------------------------------------------------------------------------------------------------	--------------------------------------------------------------------------------------------------------------------------------------------------------------------------------------------

 <p>Let op</p>	<p>Raak de handmatige snijder onderaan het peeler-lid niet met de hand aan. Dat kan letsel veroorzaken.</p> 
--------------------------------------------------------------------------------------------------------	-------------------------------------------------------------------------------------------------------------------------------------------------------------------------------------------------











Vóór gebruik

Ondersteund papier







Dit gedeelte bevat informatie over de vorm, het formaat, de grootte en het type papier dat door deze printer kan worden gebruikt en ongeschikte papersoorten. Zie voor meer informatie de *CW-C6000 Series/CW-C6500 Series Technical Reference Guide* (Technische referentiegids).

Papiervorm/-formaat/-grootte

CW-C6000 Series

Papierformaten	Papiervormen	Papierbreedte (mm {inch})	Breedte van ondervel (mm {inch})	Labelbreedte (mm {inch})	Opening tussen labels (mm {inch})
Continu papier zonder lijm (Met zwarte markeringen* ¹) 	Rolpapier 	25,4 tot 112 {1,00 tot 4,41}	---	---	---
Continu papier zonder lijm (Met zwarte markeringen* ¹) 	Kettingpapier 	25,4 tot 112 {1,00 tot 4,41}	---	---	---
Continu papier zonder lijm (Zonder zwarte markeringen) 	Rolpapier 	25,4 tot 112 {1,00 tot 4,41}	---	---	---
Label op paginagrootte (Met zwarte markeringen* ¹) 	Rolpapier 	---	25,4 tot 112 {1,00 tot 4,41}	Zonder restruimte: 21,4 tot 108 {0,84 tot 4,25} Met restruimte: 25,4 tot 108 {1,00 tot 4,25}	---
Label op paginagrootte (Zonder zwarte markeringen) 	Rolpapier 	---	25,4 tot 112 {1,00 tot 4,41}	Zonder restruimte: 21,4 tot 108 {0,84 tot 4,25} Met restruimte: 25,4 tot 108 {1,00 tot 4,25}	---





Vóór gebruik

Papierformaten	Papiervormen	Papierbreedte (mm {inch})	Breedte van ondervel (mm {inch})	Labelbreedte (mm {inch})	Opening tussen labels (mm {inch})
Gestanst label (Met zwarte markeringen* ¹) 	Rolpapier 	---	25,4 tot 112 {1,00 tot 4,41}	21,4 tot 108 {0,84 tot 4,25}	2,0 tot 6,0 {0,08 tot 0,24}
Gestanst label (Met zwarte markeringen* ¹) 	Kettingpapier 	---	25,4 tot 112 {1,00 tot 4,41}	21,4 tot 108 {0,84 tot 4,25}	2,0 tot 6,0 {0,08 tot 0,24}
Gestanst label (Opening* ²) 	Rolpapier 	---	25,4 tot 112 {1,00 tot 4,41}	21,4 tot 108 {0,84 tot 4,25}	2,0 tot 6,0 {0,08 tot 0,24}



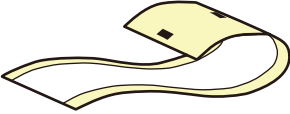









*1: De afdrukpositie wordt gedetecteerd op basis van de zwarte markeringen op de achterzijde van het papier.

*2: De afdrukpositie wordt gedetecteerd op basis van de afstand tussen labels.

CW-C6500 Series

Papierformaten	Papiervormen	Papierbreedte (mm {inch})	Breedte van ondervel (mm {inch})	Labelbreedte (mm {inch})	Opening tussen labels (mm {inch})
Continu papier zonder lijm (Met zwarte markeringen* ¹) 	Rolpapier 	25,4 tot 215,9 {1,00 tot 8,50}	---	---	---
Continu papier zonder lijm (Met zwarte markeringen* ¹) 	Kettingpapier 	25,4 tot 215,9 {1,00 tot 8,50}	---	---	---


Vóór gebruik

Papierformaten	Papiervormen	Papierbreedte (mm {inch})	Breedte van ondervel (mm {inch})	Labelbreedte (mm {inch})	Opening tussen labels (mm {inch})
Continu papier zonder lijm (Zonder zwarte markeringen) 	Rolpapier 	25,4 tot 215,9 {1,00 tot 8,50}	---	---	---
Label op paginagrootte (Met zwarte markeringen* ¹) 	Rolpapier 	---	25,4 tot 215,9 {1,00 tot 8,50}	Zonder restruimte: 21,4 tot 211,9 {0,84 tot 8,34} Met restruimte: 25,4 tot 215,9 {1,00 tot 8,50}	---
Label op paginagrootte (Zonder zwarte markeringen) 	Rolpapier 	---	25,4 tot 215,9 {1,00 tot 8,50}	Zonder restruimte: 21,4 tot 211,9 {0,84 tot 8,34} Met restruimte: 25,4 tot 215,9 {1,00 tot 8,50}	---
Gestanst label (Met zwarte markeringen* ¹) 	Rolpapier 	---	25,4 tot 215,9 {1,00 tot 8,50}	21,4 tot 211,9 {0,84 tot 8,34}	2,0 tot 6,0 {0,08 tot 0,24}
Gestanst label (Met zwarte markeringen* ¹) 	Kettingpapier 	---	25,4 tot 215,9 {1,00 tot 8,50}	21,4 tot 211,9 {0,84 tot 8,34}	2,0 tot 6,0 {0,08 tot 0,24}
Gestanst label (Opening* ²) 	Rolpapier 	---	25,4 tot 215,9 {1,00 tot 8,50}	21,4 tot 211,9 {0,84 tot 8,34}	2,0 tot 6,0 {0,08 tot 0,24}

*1: De afdrukpositie wordt gedetecteerd op basis van de zwarte markeringen op de achterzijde van het papier.

*2: De afdrukpositie wordt gedetecteerd op basis van de afstand tussen labels.

Vóór gebruik

Opmerking	<p>Waarschuwingen voor het afdrukken van continue labels op een model met automatische snijder</p> <ul style="list-style-type: none"> ❑ Verwijder de afgedrukte labels die nog in de papieruitvoersleuf zitten. Als u doorgaat met afdrukken terwijl er nog labels in de papieruitvoersleuf zitten, is het mogelijk dat de reeds afgedrukte labels tweemaal geknipt worden of het papier vastloopt. ❑ Lijm van het label kan aan de snijder blijven kleven en de knipkwaliteit aantasten. Als het papier niet meer gemakkelijk geknipt wordt, wordt aangeraden om de automatische snijder te reinigen. <p> “De automatische snijder reinigen (alleen model met automatische snijder)” op pagina 74</p> <p>Waarschuwingen voor het gebruik van gestanste labels</p> <p>Afhankelijk van de vorm van gestanste labels, is het mogelijk dat de labels in de printer loskomen van het ondervel. In dat geval dient u openingsdetectors te gebruiken. Voor details over het gebruik van de detectors, raadpleeg de <i>CW-C6000 Series/CW-C6500 Series Technical Reference Guide</i> (Technische referentiegids).</p>
------------------	-------------------------------------------------------------------------------------------------------------------------------------------------------------------------------------------------------------------------------------------------------------------------------------------------------------------------------------------------------------------------------------------------------------------------------------------------------------------------------------------------------------------------------------------------------------------------------------------------------------------------------------------------------------------------------------------------------------------------------------------------------------------------------------------------------------------------------------------------------------------------------------------------------------------------------------------------------------------------------------------------------------------------------------------------------------------------------------------------------------------------------------------------------------------------------------------------------------------------------------------------------

Papiertype

De ondersteunde papiertypen variëren afhankelijk van het type zwarte inkt, zoals hieronder getoond.

Papiertype	Bij gebruik van matte inkt	Bij gebruik van glanzende inkt
Gewoon papier	✓	-
Mat papier	✓	✓
Synthetisch	✓	✓
Glanzend Papier	-	✓
Glanzende Folie	-	✓
Hoogglans Papier	-	✓

Vóór gebruik

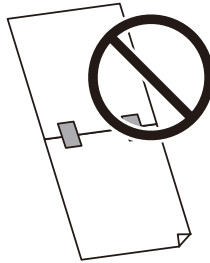
Ongeschikte papersoorten

Plaats geen papier zoals de volgende voorbeelden. Zulk papier zal papierstoringen en afdrukvlekken veroorzaken.

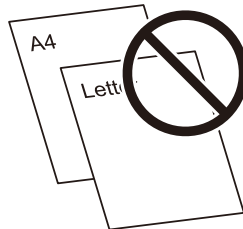
- ❑ Thermisch papier



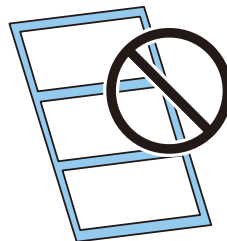
- ❑ Papier dat met plakband bijeen wordt gehouden, e.d.



- ❑ Papier van A-formaat, B-formaat, enz.



- ❑ Papier met transparant ondervel

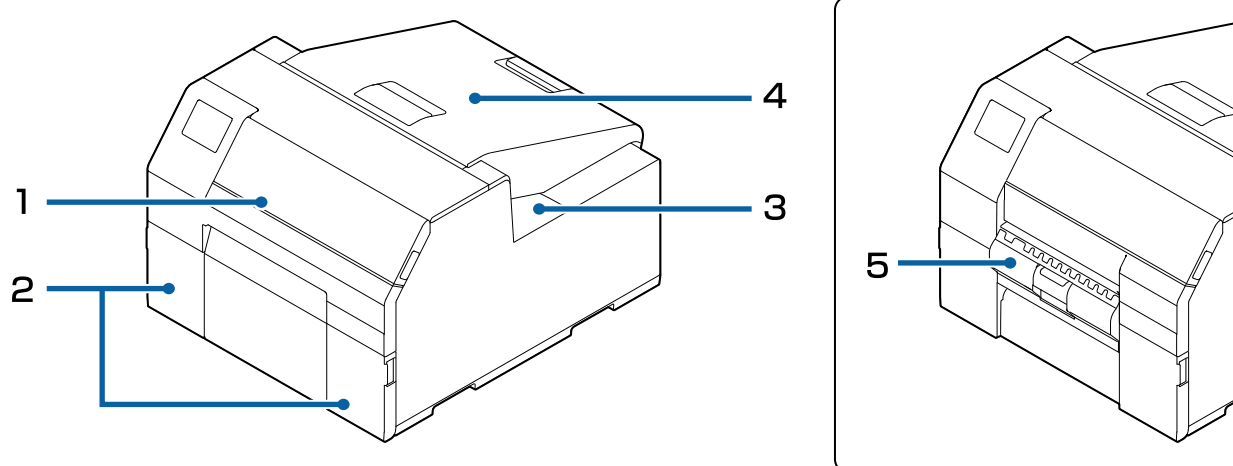


Vóór gebruik

Onderdeelnamen en functies

In dit gedeelte worden de voornaamste bedieningsonderdelen beschreven.

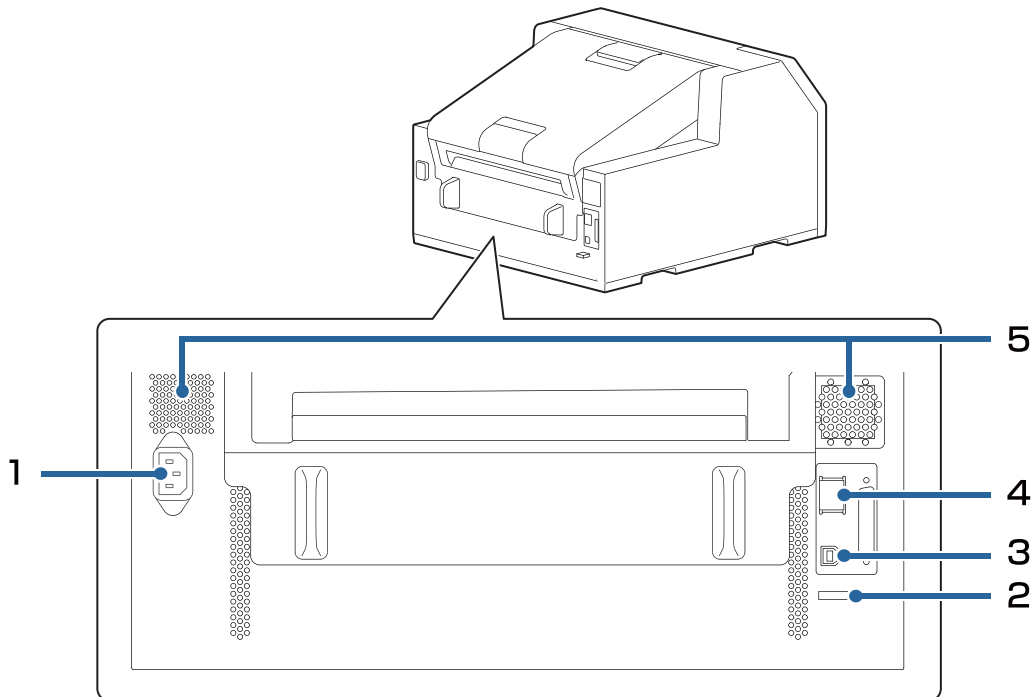
Voorzijde

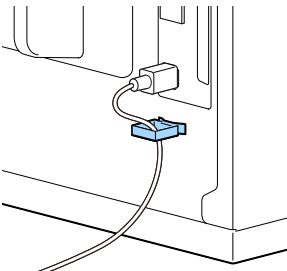


Nr.	Naam	Beschrijving
1	Voorkap	Open deze kap om vastgelopen papier te verwijderen. ☞ "Het papier is vastgelopen" op pagina 94
2	Inkpatronenkap	Open deze kap om inktpatronen te plaatsen/verwijderen. ☞ "De inktpatronen vervangen" op pagina 34
3	Deksel van onderhoudsbox	Open dit deksel om de onderhoudsbox te plaatsen/vervangen. ☞ "De onderhoudsset vervangen" op pagina 37
4	Papierkap	Open deze kap om papier te plaatsen of te vervangen. De papierkap kan op verschillende wijzen worden geopend, afhankelijk of u het papier vanaf de binnenzijde of de buitenzijde wilt invoeren. ☞ "De papierkap openen" op pagina 30
5	Peeler-lid (alleen model met peeler)	Open deze kap om papier te plaatsen. Een ondervel wordt door de peeler gevoerd, en labels worden afgedrukt en van het ondervel afgetrokken. De kap is voorzien van een detector voor afgetrokken labels, die detecteert wanneer een afgetrokken label al dan niet in de papieruitvoersleuf zit.

Vóór gebruik

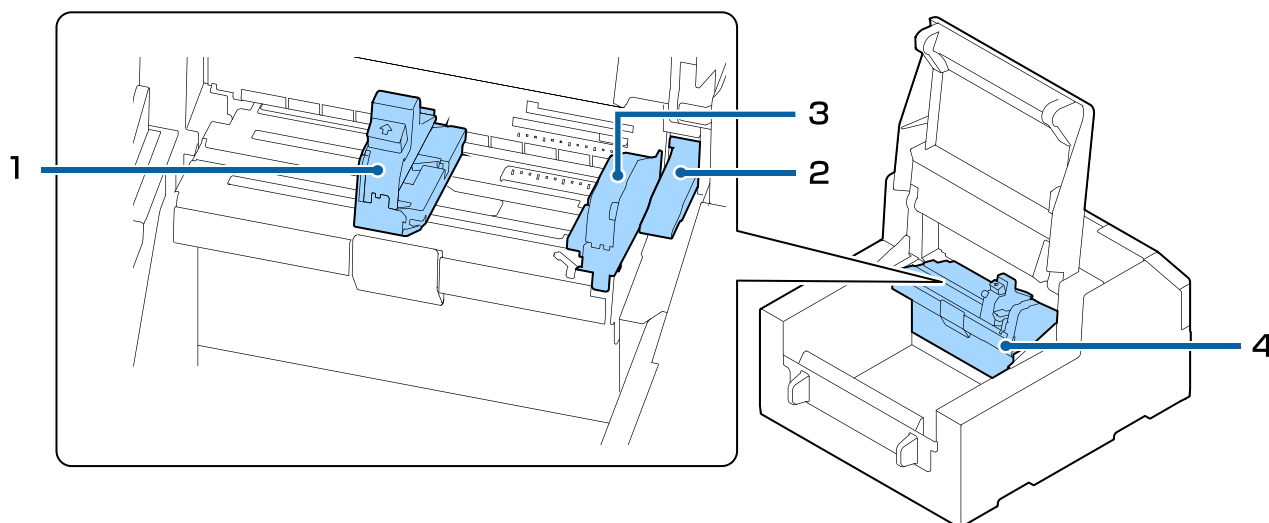
Achterzijde



Nr.	Naam	Beschrijving
1	Netingang	Sluit de voedingskabel aan.
2	Trekontlasting	Voer de USB-kabel door deze trekontlasting om te voorkomen dat de kabel loskomt. 
3	USB-poort	Sluit een USB-kabel aan.
4	LAN-poort	Sluit een LAN-kabel aan.
5	Luchtgat	Voert de vrijkomende hitte uit de printer af om te voorkomen dat de temperatuur in de printer stijgt. Zorg voor ten minste 10 cm {3,94 in.} of meer vrije ruimte rond het luchtgat voor voldoende ventilatie tijdens het gebruik van de printer.

Vóór gebruik

Binnenzijde

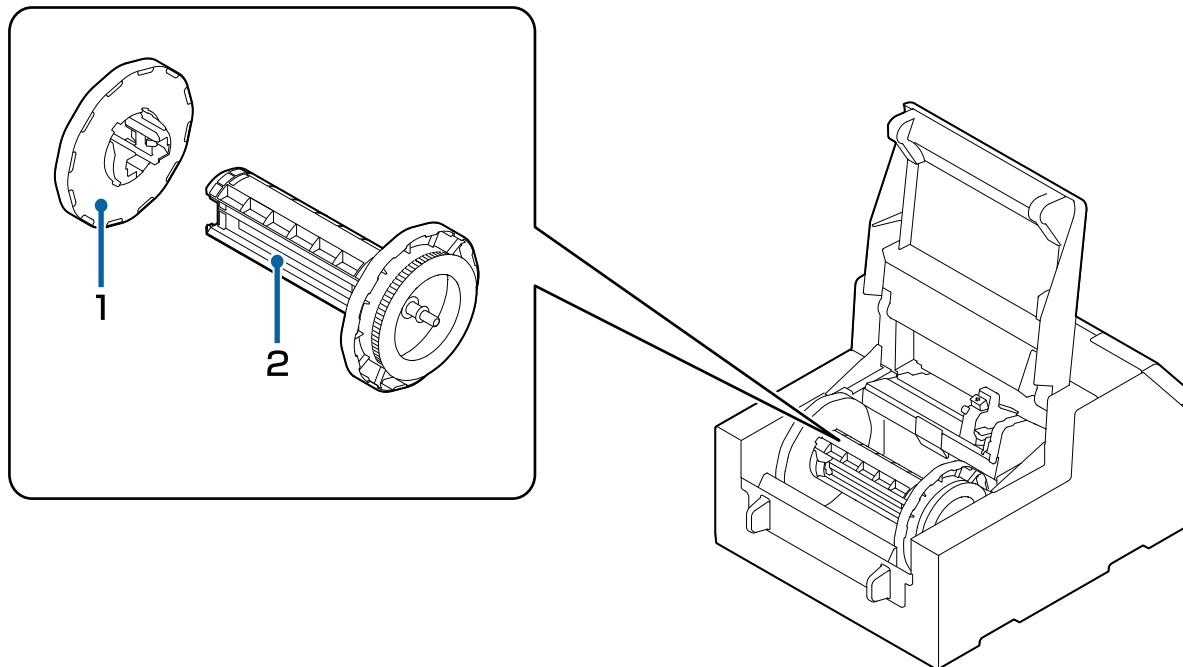


Nr.	Naam	Beschrijving
1	Verplaatsbare randgeleider	Geleidt het papier dat in de printer wordt gevoerd op de ingestelde papierbreedte. Druk de blauwe hendel in om de geleider te verplaatsen, en positioneer de geleider zodanig dat deze de rand van het papier raakt.
2	Ontgrendelingshendel	U gebuikt deze hendel om vastgelopen papier te verwijderen. Door de hendel omhoog te bewegen, worden de papierdrukrollers ontgrendeld en kunt u vastgelopen papier in de voorkap verwijderen.
3	Randgeleider	Geleidt het papier dat in de printer wordt gevoerd. Als u papier plaatst, plaats het dan tegen deze geleider.
4	Papiergeleidereenheid	Verplaats deze eenheid wanneer u de papierinvoerroller reinigt. Als u aan de blauwe hendel trekt, wordt de gehele eenheid verplaatst en kunt u de papierinvoerroller controleren.

Vóór gebruik

Spoel en flens

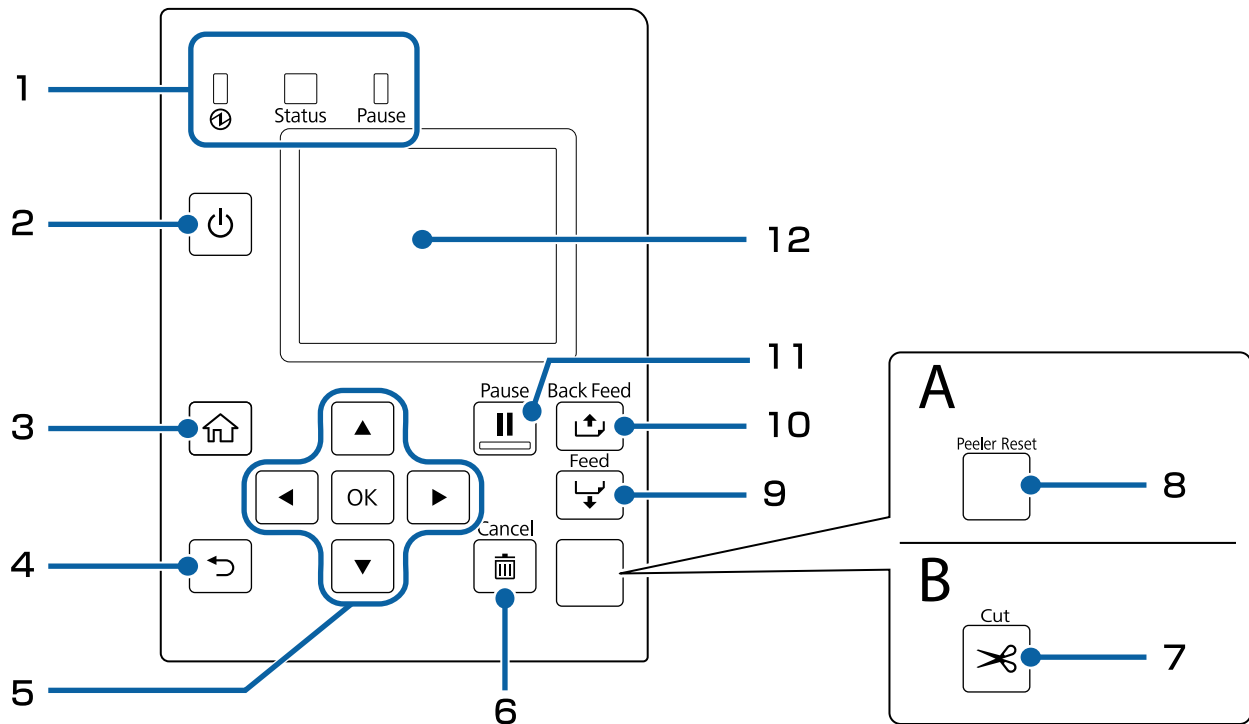
Deze worden gebruikt om het papier aan de binnenkant te geleiden.



Nr.	Naam	Beschrijving
1	Flens	Zet deze op de spoel om de papierrol op de spoel vast te zetten. Druk de blauwe hendel in om hem op de spoel te zetten of van de spoel te verwijderen.
2	Spoel	Plaats de papierrol op deze spoel.

Vóór gebruik

Bedieningspaneel




A: Model met peeler

B: Model met automatische snijder

Nr.	Naam	Beschrijving
1	LED	<p>De printerstatus wordt aangegeven via de knipperende LEDs. Zo kunt u achterhalen wat de oorzaak van een fout is en hoe u het probleem oplost. Zie voor meer informatie de <i>CW-C6000 Series/CW-C6500 Series Technical Reference Guide</i> (Technische referentiegids).</p> <ul style="list-style-type: none"> <input type="checkbox"/> -LED (aan/uit) Blijft branden terwijl de printer ingeschakeld is. Knippert tijdens het afdrukken of het laden van inkt. <input type="checkbox"/> Status-LED Blijft branden of knippert wanneer een probleem of een fout is opgetreden. <input type="checkbox"/> Pause-LED Blijft branden of knippert wanneer de printer tijdelijk onderbroken is.
2	-knop (aan/uit)	Zet de printer aan/uit.
3	-knop (beginscherm)	Geeft het beginscherm weer.
4	-knop (terug)	Hiermee keert u terug naar het vorige scherm.
5	-knoppen (pijltjes) en OK -knop	Gebruik de -knoppen om een menu-item te selecteren, en druk op de OK -knop om het geselecteerde menu of de geselecteerde instelling te activeren.

Vóór gebruik



Nr.	Naam	Beschrijving
6	Cancel -knop	Gebruik dit om het afdrukken te annuleren. Druk op de Cancel -knop terwijl de printer gepauzeerd is, en selecteer Volgende labelindeling of Alle labelindelingen op het scherm Selectie annuleren om het afdrukken te annuleren.
7	Cut -knop (alleen model met automatische snijder)	Knipt papier. Het papier kan niet twee keer op dezelfde positie geknipt worden.
8	Peeler Reset -knop (alleen model met peeler)	Druk op deze knop wanneer de volgende data niet afgedrukt worden, ook niet nadat reeds afgedrukte labels verwijderd zijn.  "Afdrukken is onmogelijk of plotseling niet meer mogelijk" op pagina 92
9	Feed -knop	Kort indrukken om één pagina tegelijkertijd in te voeren. Ingedrukt houden om continu papier in te voeren.
10	Back Feed -knop	Wordt gebruikt om het papier te vervangen. Houd deze knop ingedrukt om het papier achterwaarts door te voeren tot u het papier uit de printer kunt trekken.
11	Pause -knop	<ul style="list-style-type: none"> <input type="checkbox"/> Als u hierop drukt tijdens het afdrukken Wanneer de printer het afdrukken van de huidige pagina heeft voltooid, pauzeert deze en gaat de Pause-LED branden. Druk er opnieuw op om het afdrukken te hervatten; in dat geval gaat de Pause-LED uit. <input type="checkbox"/> Als u hierop drukt terwijl de printer gereed is om af te drukken De printer schakelt over naar de pauzestand en de Pause-LED gaat branden. Druk er opnieuw op om de printer terug te schakelen naar de stand-bystand; in dat geval gaat de Pause-LED uit. <input type="checkbox"/> Als u hierop drukt terwijl de printer gepauzeerd is vanwege een fout De printer wordt uit de pauze vrijgegeven en de Pause-LED gaat uit.
12	Scherf	Hier worden de printerstatus, menu's en foutmeldingen weergegeven.

Basisbediening



In dit hoofdstuk worden de procedures voor basisbediening van de printer beschreven.

In- of uitschakelen

Inschakelen

Houd de knop  (aan/uit) ingedrukt tot de LED  (aan/uit) gaat branden.

Uitschakelen

Houd de knop  (aan/uit) ingedrukt tot een bevestigingsbericht voor uitschakeling wordt getoond. Selecteer op het bevestigingsscherm **Ja**. De LED  (aan/uit) gaat uit en de printer wordt uitgeschakeld.

De papierkap openen

In dit gedeelte wordt uitgelegd hoe u de papierkap opent.



Let op

Gebruik de printer niet als de papierkap verwijderd is. Dat zal een storing van de printer veroorzaken.

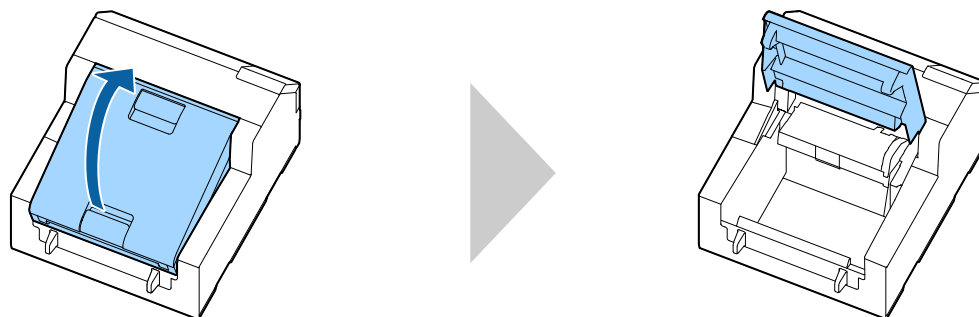
De kap openen met de hendel aan de voorzijde



In de volgende gevallen opent u de papierkap zoals hierboven wordt getoond.

- Rolpapier binnen in de printer laden of eruit verwijderen.
- De onderhoudsbox vervangen.
- De binnenkant van de printer reinigen.
- Een papierstoring in de printer verhelpen.

De kap openen met de hendel aan de achterzijde



In de volgende gevallen opent u de papierkap zoals hierboven wordt getoond.

- Papier zodanig plaatsen dat het van buiten de printer aangevoerd wordt, of dat papier verwijderen.

De printerstatus controleren

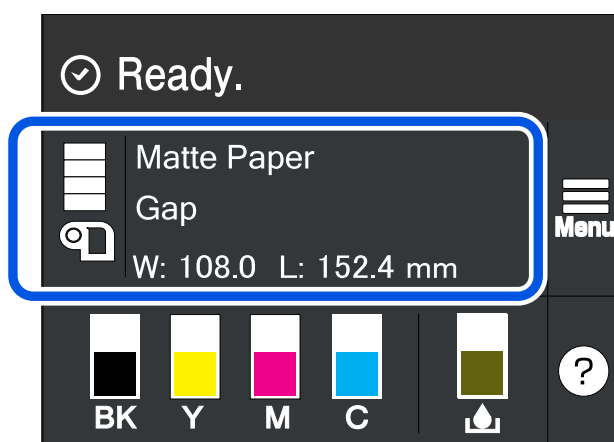
De printerstatus wordt aangegeven via de brandende/knipperende LEDs en op het printerscherm.

Op het afgedrukte statusvel vindt u ook informatie over de printerinstellingen en de toestand van de spuitmondjes.

[🔗 “Een statusvel afdrukken” op pagina 33](#)

De papierinformatie controleren

Informatie over het momenteel geladen papier; papiertype, instelling papierbron en resterende hoeveelheid rolpapier worden weergegeven op het beginscherm.



Opmerking

Selecteer dit gebied voor rechtstreekse toegang tot de menu's **Papierinstelling**.

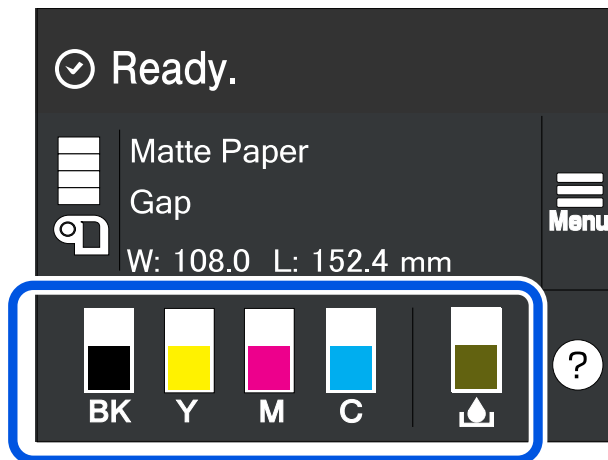
U kunt de papierinstellingen ook uitvoeren via het printerstuurprogramma.

[🔗 “Instellingen voor het printerstuurprogramma” op pagina 40](#)

Als de instellingen van het bedieningspaneel en het printerstuurprogramma verschillen, worden de instellingen van het printerstuurprogramma toegepast.

De status van verbruiksproducten controleren

De status van de inktpatronen en de onderhoudsbox kan op het scherm afgelezen worden.



Controlepatronen voor de spuitkop afdrukken

Door een controlepatroon voor het spuitstuk af te drukken, kunt u de spuitmondjes in de printkop op verstopping controleren.

[🔗 “Controlepatronen voor de spuitkop afdrukken” op pagina 84](#)

Basisbediening

Een statusvel afdrukken

Door het statusvel af te drukken, kunt u de firmwareversie en printerinstellingen zoals de afdrukmodus en mediadetectie-instellingen controleren. Via het bedieningspaneel kunnen de volgende soorten statusvellen afgedrukt worden.

Menu - Printerstatus/afdrukken - Statusv.afdruk.

Voorbeeld van afgedrukt statusvel	Voorbeeld van afgedrukt statusvel (netwerkinstellingen)
<pre> <Printer Status Sheet> Sheet Output Time YYYY.MM.DD hh:mm <Basic Information> Model XX-XXXX BK Serial Number XXXXXXXX Main Firmware Version XXXXXXXX MAC Address XX:XX:XX:XX:XX:XX IP Address Setting Auto/Manual IP Address XXX.XXX.XXX.XXX Subnet Mask XXX.XXX.XXX.XXX Gateway Address XXX.XXX.XXX.XXX Head ID XXXXXXXXXXXXXXXXXXXXXXXXXXXXXXXX -- ^^^^ ^^^^ 03 xxxx yyyy/mm/dd hh:mm 04 xxxx yyyy/mm/dd hh:mm 05 xxxx yyyy/mm/dd hh:mm 06 xxxx yyyy/mm/dd hh:mm 07 xxxx yyyy/mm/dd hh:mm 08 xxxx yyyy/mm/dd hh:mm 09 xxxx yyyy/mm/dd hh:mm 10 xxxx yyyy/mm/dd hh:mm </pre>	<pre> HHH NetWork Status Sheet HHH <General Information> MAC Address xx:xx:xx:xx:xx:xx Firmware xxxxxxxx Network Status AUTO(Disconnected) <TCP/IP IPv4> Obtain IP Address Manual IP Address xxx.xxx.xxx.xxx Subnet Mask xxx.xxx.xxx.xxx Default Gateway xxx.xxx.xxx.xxx HHHHHHHHHHH 1/1 HHHHHHHHHHH </pre>

Opmerking	U kunt ook een lijst afdrukken van de lettertypen en streepjescodes die al op de printer geregistreerd zijn, of van de nieuw geregistreerde afbeeldingen en sjablonen.
------------------	------------------------------------------------------------------------------------------------------------------------------------------------------------------------

Netwerkverbinding en -instellingen controleren

U kunt de netwerkverbindingstatus en -instellingen controleren door een controlerapport netwerkverbinding af te drukken.

Zie voor meer informatie de *CW-C6000 Series/CW-C6500 Series Technical Reference Guide* (Technische referentiegids).

De inktpatronen vervangen

In dit gedeelte wordt uitgelegd hoe u de inktpatronen kunt vervangen.



Let op

Lees de waarschuwingen voor hantering aandachtig voordat u de inktpatronen plaatst.

 "Waarschuwingen betreffende inktpatronen" op pagina 14

De hoeveelheid resterende inkt controleren

Het niveau van elk kleureninktpatroon wordt op het beginscherm of door een foutmelding op het bedieningspaneel aangegeven.

Bericht	Beschrijving
U moet de volgende inktcartridge(s) vervangen.	Om de kwaliteit van de printkop te behouden, is het mogelijk dat de printer met afdrukken stopt voordat inktpatronen volledig verbruikt zijn. Vervang de inktpatroon.

Inktpatronen vervangen

De procedure hieronder is voor het vervangen van de patroon BK. Voor de andere kleurenpatronen volgt u dezelfde procedure.

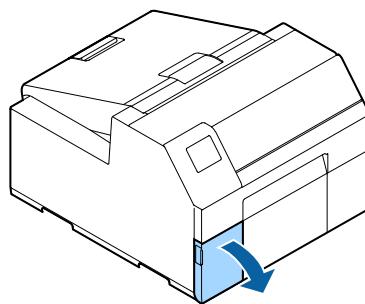


Belangrijk

Zorg er bij het vervangen van de zwarte inktpatroon voor dat de patroon wordt vervangen door een patroon van hetzelfde type zwarte inkt. De printer werkt niet als u een patroon van een ander type zwarte inkt plaatst.

1

Open de linker inktpatronenkap.

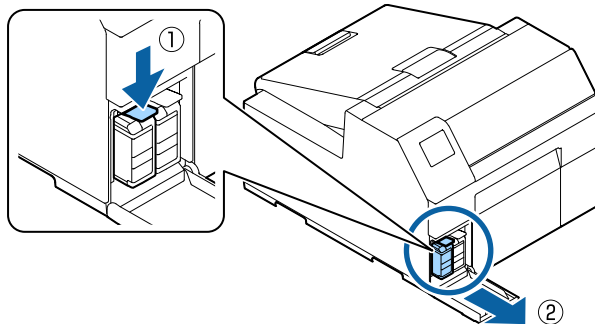


Opmerking

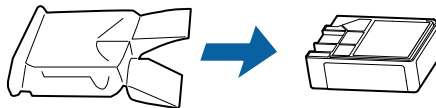
Als u de cyaan of gele patroon wilt vervangen, opent u de rechter inktpatronenkap.

Basisbediening

- 2** Duw de hendel omlaag om de verbruikte inktpatroon te verwijderen.

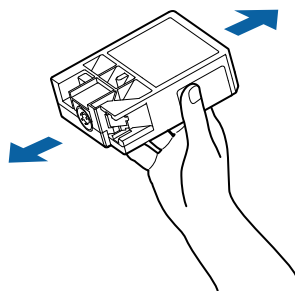


- 3** Open de verpakking en neem de nieuwe inktpatroon eruit.

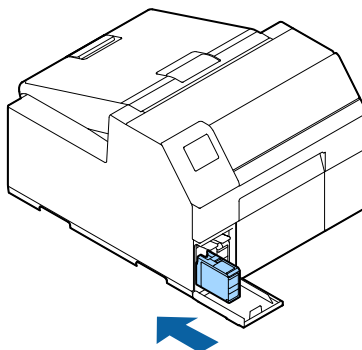


- 4** Schud de inktpatroon.

Schud de patroon horizontaal, zoals te zien in de onderstaande afbeelding. Beweeg de patroon ongeveer 5 cm in beide richtingen en herhaal dit ongeveer 15 keer gedurende ongeveer 5 seconden.

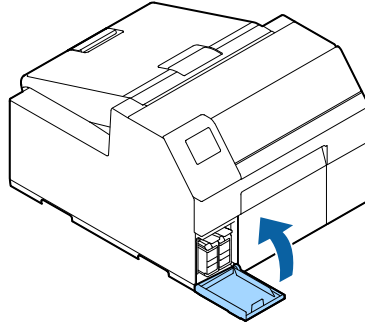


- 5** Installeer de inktpatroon in de sleuf.



Basisbediening

6 Sluit de inktpatronenkap.



De onderhoudsset vervangen

In dit gedeelte wordt uitgelegd hoe u de onderhoudsbox kunt vervangen.



Let op

Lees de waarschuwingen voor hantering aandachtig voordat u de onderhoudsset plaatst.

☞ "Waarschuwingen betreffende de onderhoudsset" op pagina 16

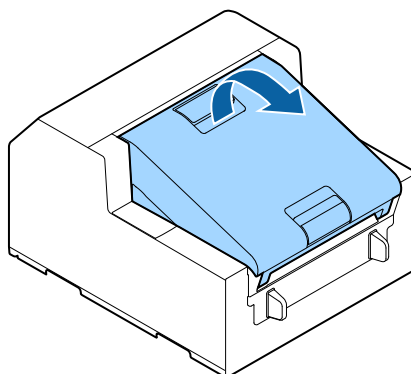
De hoeveelheid lege ruimte in de onderhoudsbox controleren

De resterende capaciteit van de onderhoudsbox wordt op het beginscherm of door een foutmelding op het bedieningspaneel aangegeven.

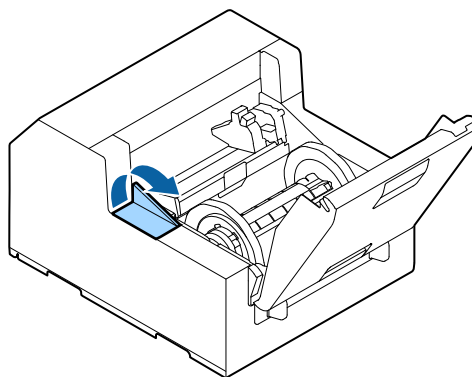
Bericht	Beschrijving
De onderhoudsdoos is aan het einde van zijn levensduur. U moet deze vervangen.	Vervang de onderhoudsdoos door een nieuwe.

De onderhoudsset vervangen

- 1 Open de papierkap.



- 2 Open het deksel van de onderhoudsbox.

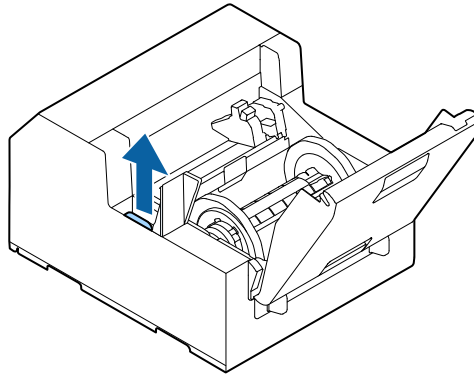


Basisbediening

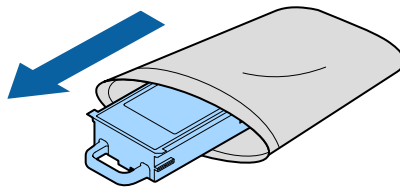
3 Neem de onderhoudsbox eruit.

Gooi de gebruikte onderhoudsbox weg in de plastic zak waarin de nieuwe onderhoudsbox geleverd werd.

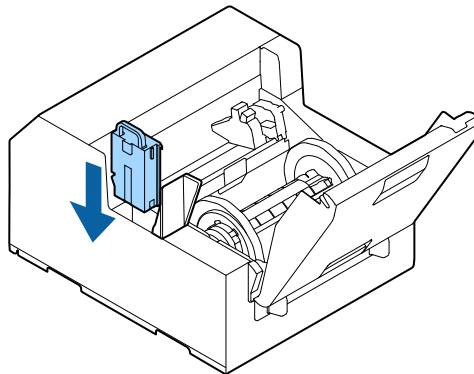
 [“Verwijdering van de onderhoudsset” op pagina 109](#)



4 Neem een nieuwe onderhoudsbox uit de zak.

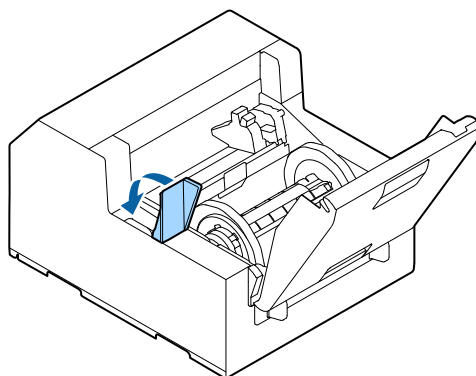


5 Installeer de nieuwe onderhoudsbox.



Basisbediening

- 6 Sluit het deksel van de onderhoudsbox.



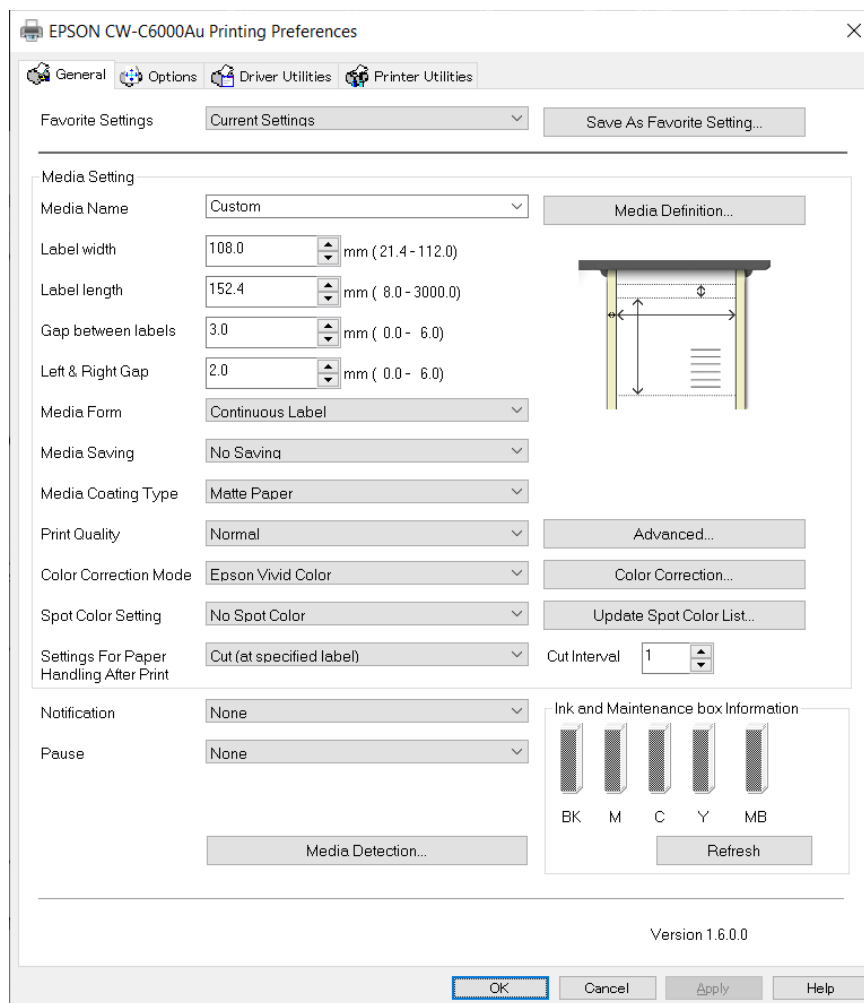
Instellingen voor het printerstuurprogramma

Basisinstellingen voor afdrucken zoals de grootte en het formaat van media.

Het printerstuurprogramma heeft een Help-functie. Klik met de rechter muisknop op een item en vervolgens op Help om de uitleg bij dat item weer te geven.

U kunt ook de video's met uitleg over het configureren van het printerstuurprogramma raadplegen. U kunt de video's bekijken via de volgende URL.

<https://support.epson.net/p_doc/790/>



Opmerking

Als de instellingen op de printer (instelbaar via het bedieningspaneel, CW-C6000 Series/CW-C6500 Series PrinterSettings of Web Config) verschillen van de instellingen voor het printerstuurprogramma, wordt afgedrukt met de instellingen van het printerstuurprogramma.

Basisbediening

Definitie afdrukmetaal

U kunt de grootte, het formaat, het type en andere instellingen van veel gebruikt papier als een mediadefinitie registreren. De ingestelde mediadefinitie kan in het keuzemenu **Medianaam** geselecteerd worden. Het is handig om mediadefinities op voorhand te registreren omdat u dan bij het afdrukken vanuit een toepassing de papierinstellingen van het stuurprogramma niet hoeft in te stellen.

Als u de papiergrootte en andere instellingen elke keer wilt instellen zonder een mediadefinitie te registreren, selecteer dan **Aangepast** in het keuzemenu **Medianaam** op het tabblad **Algemeen**. De instellingen op het tabblad **Algemeen** worden beschikbaar gemaakt zodat u de papiergrootte en andere opties kunt instellen.

Medianaam

- 108 × 152,4 mm {4,25 × 6,00 in.} - Gestanst label* (begininstelling)
- Aangepast

*: Deze instelling is geschikt voor afdrukken met behulp van het rolpapier dat bij het product geleverd is.

Labelbreedte

Voor de CW-C6000 Series

Instelbaar van 21,4 tot 112,0 mm {0,84 tot 4,41 in.}

Begininstelling: 108,0 mm {4,25 in.}

Voor de CW-C6500 Series

Instelbaar van 21,4 tot 215,9 mm {0,84 tot 8,50 in.}


Begininstelling: 108,0 mm {4,25 in.}

Labellengte

Voor het model met automatische snijder

Instelbaar van 8 tot 609,6 mm {0,31 tot 24 in.}

Begininstelling: 152,4 mm {6,00 in.}

Opmerking	<p>Als het interval voor het knippen van het papier minder is dan 15,0 mm {0,59 in.}, is auto knippen niet mogelijk omdat het papier mogelijk kan vastlopen. Als u auto knippen wilt gebruiken voor labels kleiner dan 15,0 mm {0,59 in.}, stelt u het interval voor het knippen van het papier in op 15,0 mm {0,59 in.} of meer in de instellingen voor papierverwerking na het afdrukken.</p> <p> "Instelling voor papierbehandeling na afdrukken" op pagina 44</p>
------------------	--------------------------------------------------------------------------------------------------------------------------------------------------------------------------------------------------------------------------------------------------------------------------------------------------------------------------------------------------------------------------------------------------------------------------------------------------------------------------------------------------------------------------------------------------------------------------

Basisbediening

Voor het model met peeler

Instelbaar van 12,7 tot 609,6 mm {0,50 tot 24 in.}

Begininstelling: 152,4 mm {6,00 in.}

Opening tussen labels

Als [Vorm afdrukmetaal] niet op [Label op paginagrootte] staat

2 tot 6 mm {0,08 tot 0,24 in.}

Begininstelling: 3 mm {0,12 in.}

Als [Vorm afdrukmetaal] op [Label op paginagrootte] staat

0 tot 6 mm {0 tot 0,24 in.}

Begininstelling: 3 mm {0,12 in.}

Opening links & rechts

Voor het model met automatische snijder

Kan worden ingesteld in een bereik van 2 tot 6 mm {0,08 tot 0,24 in.} (normaal 2 mm {0,08 in.})

Begininstelling: 2 mm {0,08 in.}

Voor het model met peeler

Alleen instelling van 2 mm {0,08 in.}

Begininstelling: 2 mm {0,08 in.}

Opmerking	Als ze groter dan 2 mm {0,08 in.} zijn ingesteld, kunnen problemen zoals vastgelopen papier optreden.
------------------	-------------------------------------------------------------------------------------------------------

Vorm afdrukmetaal

- Gestanst label (Opening) (begininstelling)
- Gestanst label (zwartmarkering)
- Label op paginagrootte (zwartmarkering)
- Label op paginagrootte
- Continu papier (zwartmarkering)
- Continu papier

Afdrukmateriaal bewaren

Alleen beschikbaar als [Vorm afdrukmateriaal] op [Label op paginagrootte] staat.

- Marge onder elimineren
- Marge onder en boven elimineren
- Niet opslaan (begininstelling)

Type coating afdrukmateriaal

- Gewoon papier
- Mat papier (begininstelling)
- Synthetisch
- Textuur papier
- Glanzend Papier
- Glanzende Folie
- Hoogglans Papier

Afdrukkwaliteit

Als [Type coating afdrukmateriaal] op [Gewoon papier] staat

- Max. snelheid
- Snelheid (begininstelling)
- Normaal
- Kwaliteit

Als [Type coating afdrukmateriaal] op [Mat papier], [Synthetisch] of [Textuur papier] staat

- Max. snelheid
- Snelheid
- Normaal (begininstelling)
- Kwaliteit

Basisbediening**Als [Type coating afdruk materiaal] op [Glanzend Papier], [Glanzende Folie] of [Hoogglans Papier] staat**

- Normaal
- Kwaliteit (begininstelling)
- Max. kwaliteit

<i>Opmerking</i>	Als u de instelling van Type coating afdruk materiaal wijzigt, wordt Afdrukkwaliteit automatisch ingesteld op de begininstelling die geschikt is voor het geselecteerde papiertype.
------------------	---------------------------------------------------------------------------------------------------------------------------------------------------------------------------------------------------

Kleurcorrectie

- EPSON Levendige kleur
- EPSON Voorkeurskleur (begininstelling)
- ICM
- Geen

Instellingen puntkleur

Geen puntkleur (begininstelling)

Instelling voor papierbehandeling na afdrukken**Voor het model met automatische snijder**

- Knippen (na het afdrukken van het laatste label)
- Knippen (op het opgegeven label)
- Knippen (na de laatste pagina van Pagina sorteren)
- Niet knippen (stoppen na knippositie) (begininstelling)
- Niet knippen (stop bij peel-off positie)
- Niet knippen (stoppen op eindpositie afdruk)

Basisbediening

<p>Opmerking</p>	<p>Waarschuwingen voor wanneer de Labellengte is ingesteld op een waarde van minder dan 15,0 mm {0,59 in.}</p> <ul style="list-style-type: none"> <input type="checkbox"/> Auto knippen is niet mogelijk omdat het papier mogelijk kan vastlopen. <input type="checkbox"/> U kunt nog steeds alle volgende drie Knippen-opties selecteren in Instelling voor papierbehandeling na afdrukken. <ul style="list-style-type: none"> <input type="checkbox"/> Knippen (na het afdrukken van het laatste label) <input type="checkbox"/> Knippen (op het opgegeven label) <input type="checkbox"/> Knippen (na de laatste pagina van Pagina sorteren) <input type="checkbox"/> Wanneer Instelling voor papierbehandeling na afdrukken - Knippen (op het opgegeven label) - Snijdinterval is ingesteld op „1”, wordt dit automatisch gewijzigd in „2” om ervoor te zorgen dat het label langer is dan de minimale labellengte die kan worden geknipt (15,0 mm {0,59 in.}). <p>Om er ook voor te zorgen dat de labellengte niet minder wordt dan de minimale labellengte die kan worden geknipt (15,0 mm {0,59 in.}), kan „1” niet langer worden ingesteld voor Snijdinterval.</p>
-------------------------	----------------------------------------------------------------------------------------------------------------------------------------------------------------------------------------------------------------------------------------------------------------------------------------------------------------------------------------------------------------------------------------------------------------------------------------------------------------------------------------------------------------------------------------------------------------------------------------------------------------------------------------------------------------------------------------------------------------------------------------------------------------------------------------------------------------------------------------------------------------------------------------------------------------------------------------------------------------------------------------------------------------------------------------------------------------------------------------------------------------------------------------------------------------------------------------------------------------------------------------------------------------------------------------------

Voor het model met peeler

- Handmatig toepassen (begininstelling)
- Automatisch toepassen
- Terugspoelen

Melding

Voor het model met automatische snijder

- Geen (begininstelling)
- Pieptoon bij snijden
- Pieptoon bij einde taak
- Laatste pagina aan einde sortering

Voor het model met peeler

- Geen (begininstelling)
- Pieptoon bij einde taak
- Laatste pagina aan einde sortering

Pauzeren

Voor het model met automatische snijder

- Geen (begininstelling)

Basisbediening

- Pauzeren bij snijden
- Pauzeren bij einde taak
- Laatste pagina aan einde sortering

Voor het model met peeler

- Geen (begininstelling)
- Pauzeren bij einde taak
- Laatste pagina aan einde sortering

Detectie afdrukmetaal...

Media Source

- Interne rol (begininstelling)
- Externe toevoer

Detectie afdrukmetaal

- Openingsdetectie (begininstelling)
- Detectie zwarte markering
- Geen detectie

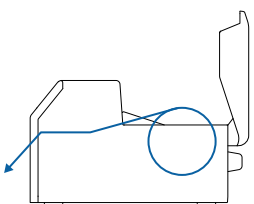
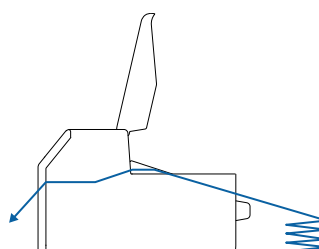
Basisbediening



Papier plaatsen en vervangen

In dit gedeelte wordt uitgelegd hoe u papier laadt en vervangt. Zoals u hieronder ziet, verschilt de procedure voor het vervangen van papier afhankelijk van de grootte en of papier van binnen of van de achterzijde wordt toegevoerd. Er zijn ook video's beschikbaar waarin de procedure wordt getoond.

U kunt de video's bekijken via de volgende URL.

<https://support.epson.net/p_doc/790/>

Toevoer van binnen (Intern)	Toevoer van buiten (Toevoer van achteren)
<p>Papier wordt binnen uit de printer toegevoerd. U plaatst rolpapier op de spoel in de printer.</p> 	<p>Papier wordt van buiten de printer toegevoerd. Plaats kettingpapier achter de printer. (Alleen model met automatische snijder)</p> 

<p>! Belangrijk</p>	<ul style="list-style-type: none"> <input type="checkbox"/> Om rolpapier van buiten de printer toe te voeren dient u zelf een externe inrichting voor toevoeren en terugspoelen van papier voor te bereiden. Zie voor meer informatie de <i>CW-C6000 Series/CW-C6500 Series Technical Reference Guide</i> (Technische referentiegid). <input type="checkbox"/> Met het model met peeler kunt u geen kettingpapier van buiten de printer toevoeren. <input type="checkbox"/> Als u het papier gaat vervangen door een andere vorm, formaat of type papier, dient u de papierinstellingen via het bedieningspaneel of in het printerstuurprogramma te wijzigen voordat u het papier plaatst. <p> "De papierinformatie controleren" op pagina 31</p> <p> "Instellingen voor het printerstuurprogramma" op pagina 40</p>
-----------------------------------	--------------------------------------------------------------------------------------------------------------------------------------------------------------------------------------------------------------------------------------------------------------------------------------------------------------------------------------------------------------------------------------------------------------------------------------------------------------------------------------------------------------------------------------------------------------------------------------------------------------------------------------------------------------------------------------------------------------------------------------------------------------------------------------------------------------------------------------------------------------------------------------------------------------------------------------------------------------------------------------------------------------------------------------------------------------

Papier toevoeren	Procedures voor het model met automatische snijder	Procedures voor het model met peeler
Toevoer van binnen (intern)	"Papier plaatsen (model met automatische snijder – toevoer van binnen)" op pagina 49	"Papier plaatsen (model met peeler – toevoer van binnen)" op pagina 59
	"Papier verwijderen (model met automatische snijder)" op pagina 66	"Papier verwijderen (model met peeler)" op pagina 68
	"Papier uitwerpen op het einde van het papier (model met automatische snijder)" op pagina 70	"Papier uitwerpen op het einde van het papier (model met peeler)" op pagina 71

Basisbediening

Papier toevoeren	Procedures voor het model met automatische snijder	Procedures voor het model met peeler
Toevoer van buiten (toevoer van achteren)	"Papier plaatsen (model met automatische snijder – toevoer van buiten)" op pagina 54	---
	"Papier verwijderen (model met automatische snijder)" op pagina 66	
	"Papier uitwerpen op het einde van het papier (model met automatische snijder)" op pagina 70	

Basisbediening

Papier plaatsen (model met automatische snijder – toevoer van binnen)

**Let op**

Nadat u de printer hebt aangezet, wacht u tot het beginscherm wordt weergegeven en opent u de papierkap. Als u de kap opent voordat het beginscherm wordt weergegeven, is het mogelijk dat de printer het papier niet correct laadt.

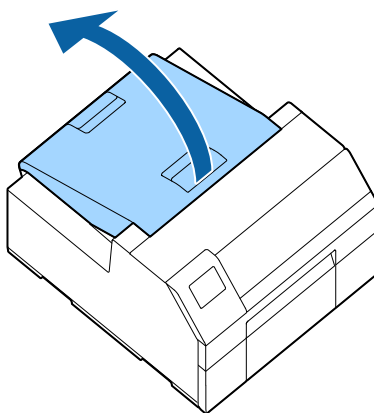
1

Zet de printer aan en controleer op het bedieningspaneel of **Mediabron** op **Intern** staat.

 [“De papierinformatie controleren” op pagina 31](#)

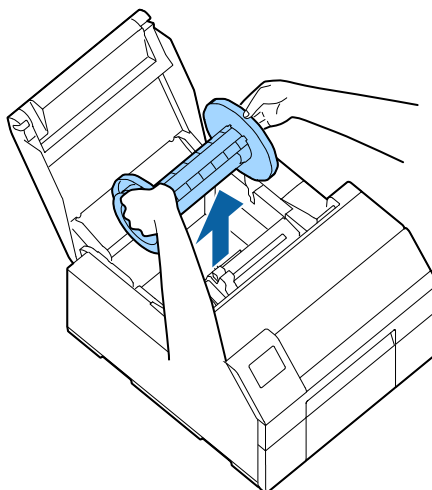
2

Open de papierkap.

**3**

Haal de spoel uit de printer.

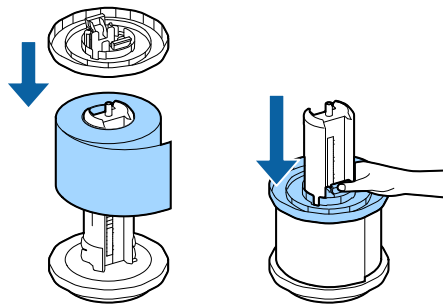
Neem de spoel en de flens met beide handen vast zoals getoond wordt, en verwijder deze.



Basisbediening

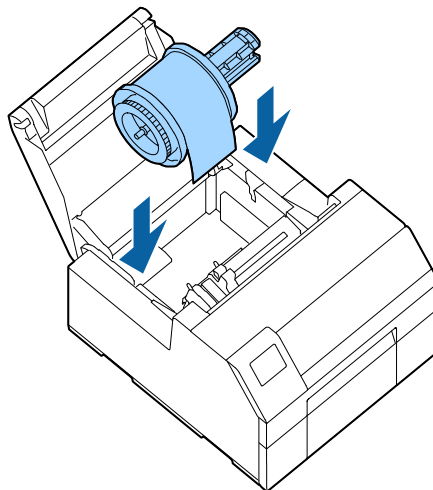
4 Plaats de papierrol op de spoel en zet hem vast met de flens.

- U kunt de flens verplaatsen door de twee hendels samen te knijpen.
- Let op de wikkelrichting wanneer u de papierrol op de spoel zet. De correcte wikkelrichting staat op de spoel gemarkeerd.
- Zet de papierrol met de flens vast zonder ruimte open te laten.



5 Neem de spoel met beide handen vast en zet deze in de printer.

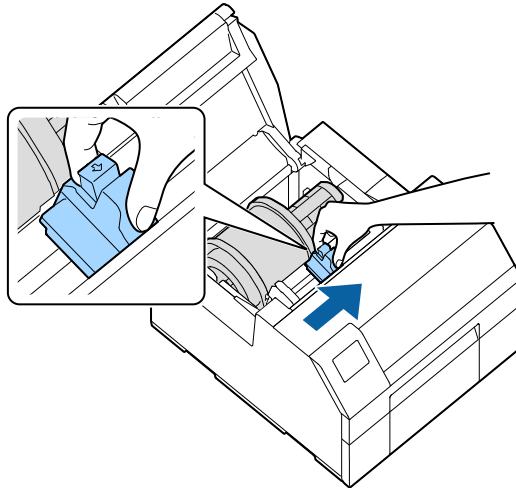
Plaats de spoel zodanig dat deze met beide uiteinden in de houders in de printer past.



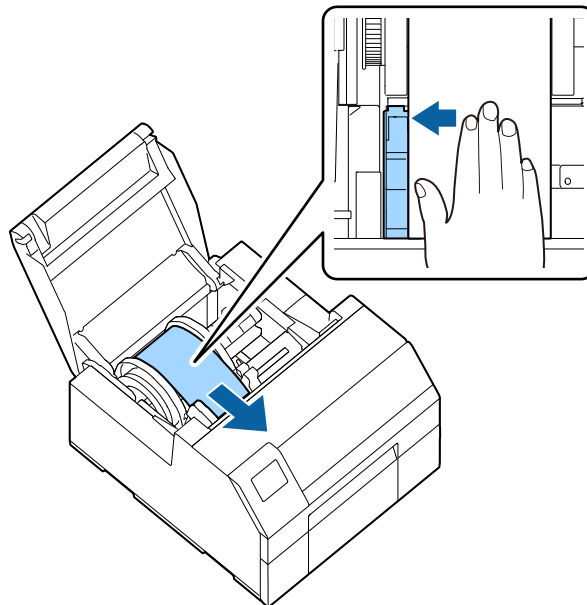
6 Schuif de verplaatsbare randgeleider naar de rechter kant.

U kunt de randgeleider verplaatsen door de blauwe hendel in te duwen.

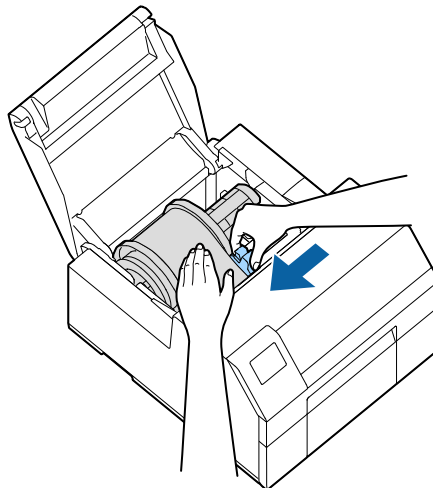
Basisbediening




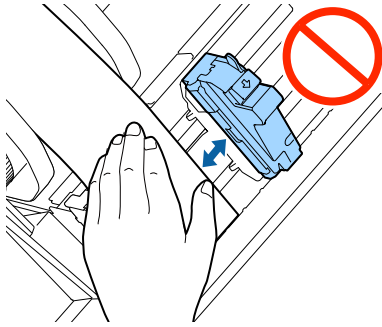
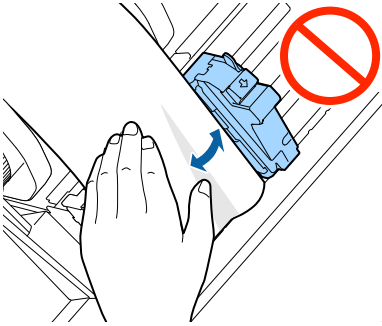
- 7** Trek het papier langs de linker randgeleider.



- 8** Leg het papier met uw hand vlak en schuif de verplaatsbare randgeleider tegen het papier.



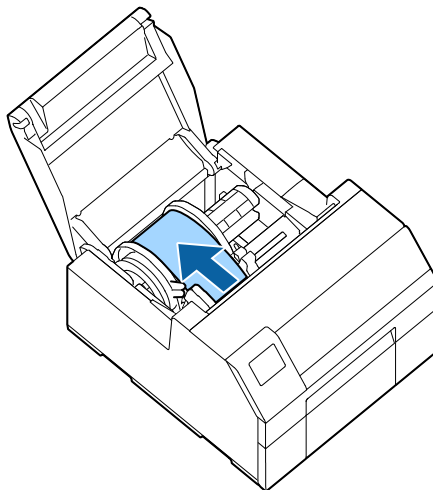
Basisbediening

 Let op	<p>Als de verplaatsbare randgeleider niet correct tegen het papier gezet is, kan de afdrukpositie verschuiven of kan het papier vastlopen. Volg de onderstaande richtlijnen.</p> <ul style="list-style-type: none"> ❑ Er mag geen ruimte openblijven tussen de geleider en de papierreand. <div style="text-align: center;">  </div> ❑ Schuif de geleider niet te hard tegen het papier. <div style="text-align: center;">  </div>
-------------------------------------------------------------------------------------------------	---------------------------------------------------------------------------------------------------------------------------------------------------------------------------------------------------------------------------------------------------------------------------------------------------------------------------------------------------------------------------------------------------------------------------------------------------------------------------------------------------------------------------------------------------------------------------------------------------------------------------------------------------------------------------

9

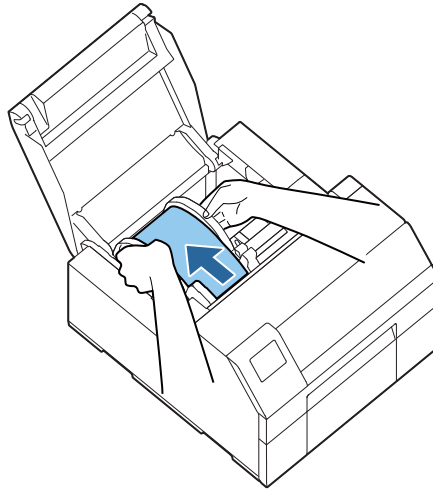
Steek het papier in de papierinvoersleuf tot het papier automatisch doorgevoerd wordt.

Plaats geen ondervel zonder labels erop. Mogelijk wordt het papier niet gedetecteerd en niet automatisch ingevoerd.

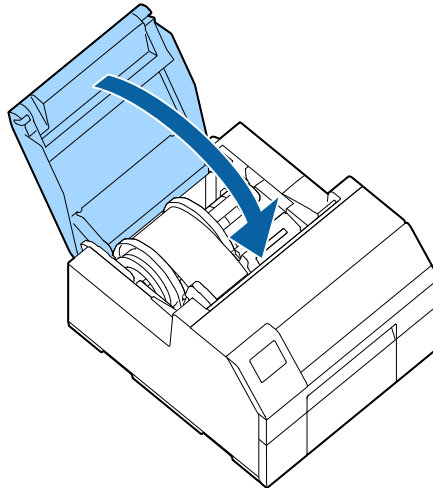


Basisbediening

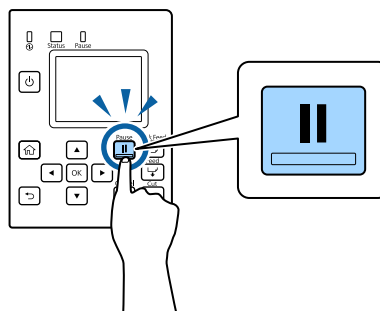
- 10 Draai de spoel om het papier strak te draaien.



- 11 Sluit de papierkap.



- 12 Druk op de **Pause**-knop.



Het plaatsen van het papier (model met automatische snijder - toevoer van binnen) is nu voltooid.

Basisbediening


Papier plaatsen (model met automatische snijder – toevoer van buiten)

**Let op**

Nadat u de printer hebt aangezet, wacht u tot het beginscherm wordt weergegeven en opent u de papierkap. Als u de kap opent voordat het beginscherm wordt weergegeven, is het mogelijk dat de printer het papier niet correct laadt.

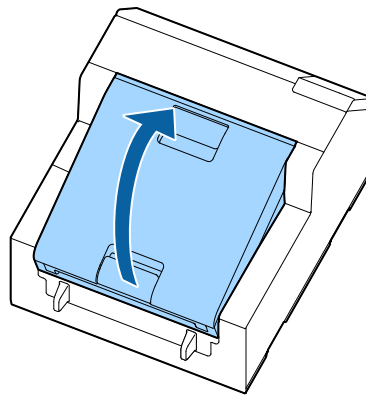
1

Zet de printer aan en controleer op het bedieningspaneel of **Mediabron** op **Toevoer van achteren** staat.

 [“De papierinformatie controleren” op pagina 31](#)

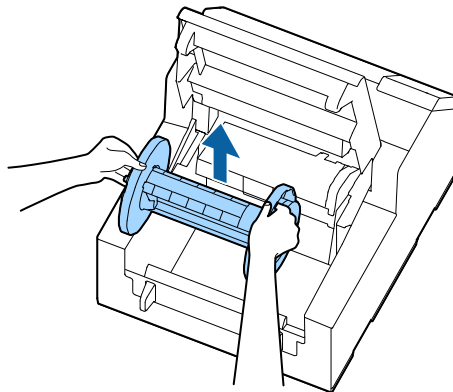
2

Open de papierkap.

**3**

Verwijder de spoel, indien aanwezig.

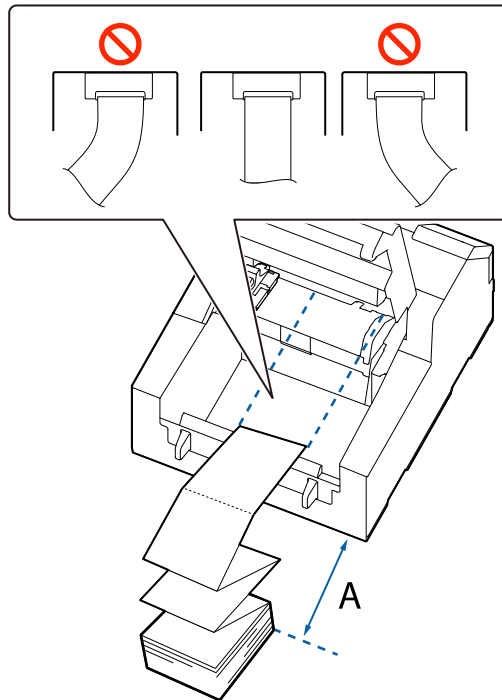
Neem de spoel en de flens met beide handen vast zoals getoond wordt, en verwijder deze.



Basisbediening

4 Plaats het kettingpapier achter de printer.

- ❑ Plaats het kettingpapier op ten minste 100 mm {3,94 in.} (A in de afbeelding) afstand van de printer.
- ❑ Zorg ervoor dat het papier loodrecht op de papierinvoersleuf geplaatst is.

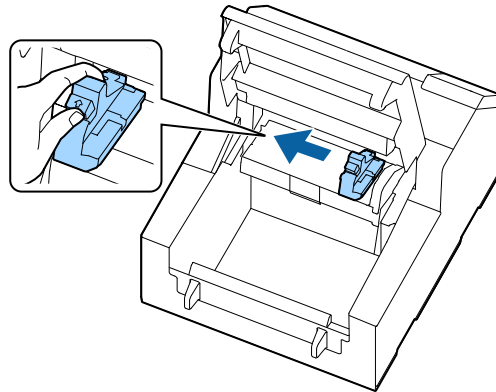


 <i>Let op</i>	<p>Zorg dat u het kettingpapier niet laat oprollen in de buurt van de printer. Het papier zou daardoor vervormen, wat een papierstoring of probleem met de afdrukkwaliteit kan veroorzaken.</p> <div style="text-align: center;">  </div>
---------------------------------------------------------------------------------------------------	-------------------------------------------------------------------------------------------------------------------------------------------------------------------------------------------------------------------------------------------------------------------------------------------------------------------------------

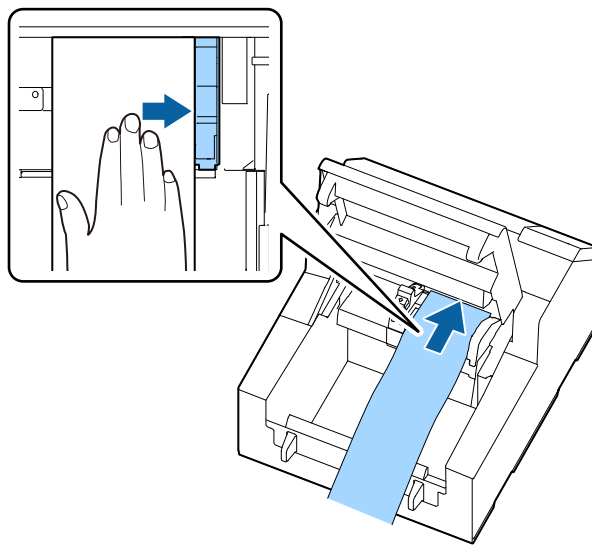
5 Schuif de verplaatsbare randgeleider naar de linker kant.

U kunt de randgeleider verplaatsen door de blauwe hendel in te duwen.

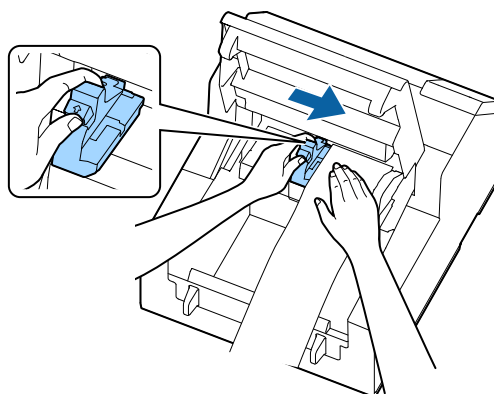
Basisbediening




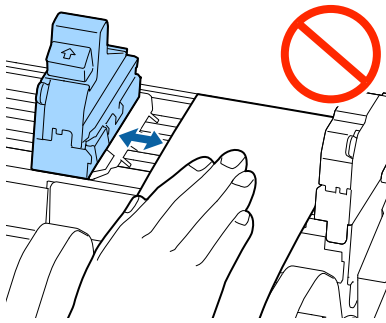
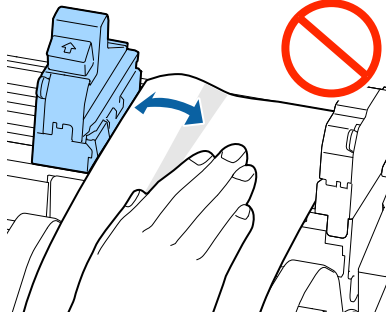
6 Trek het papier langs de rechter randgeleider.



7 Leg het papier met uw hand vlak en schuif de verplaatsbare randgeleider tegen het papier.



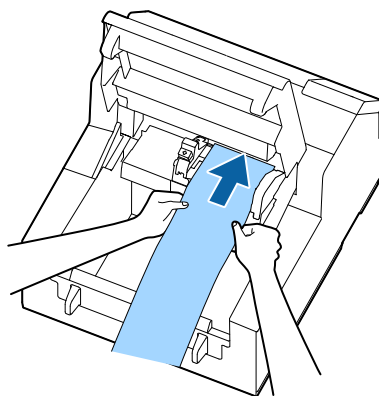
Basisbediening

 Let op	<p>Als de verplaatsbare randgeleider niet correct tegen het papier gezet is, kan de afdrukpositie verschuiven of kan het papier vastlopen. Volg de onderstaande richtlijnen.</p> <ul style="list-style-type: none"> ❑ Er mag geen ruimte openblijven tussen de geleider en de papierreand. <div style="text-align: center;">  </div> ❑ Schuif de geleider niet te hard tegen het papier. <div style="text-align: center;">  </div>
-------------------------------------------------------------------------------------------------	---------------------------------------------------------------------------------------------------------------------------------------------------------------------------------------------------------------------------------------------------------------------------------------------------------------------------------------------------------------------------------------------------------------------------------------------------------------------------------------------------------------------------------------------------------------------------------------------------------------------------------------------------------------------------

8

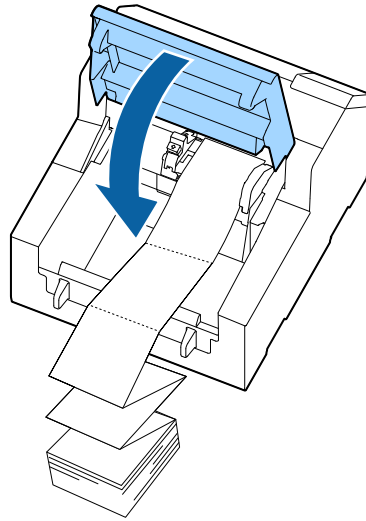
Steek het papier in de papierinvoersleuf tot het papier automatisch doorgevoerd wordt.

Plaats geen ondervel zonder labels erop. Mogelijk wordt het papier niet gedetecteerd en niet automatisch ingevoerd.

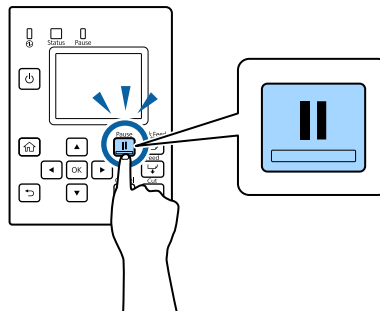


Basisbediening

- 9 Sluit de papierkap.



- 10 Druk op de **Pause**-knop.



Het plaatsen van het papier (model met automatische snijder - toevoer van buiten) is nu voltooid.

Basisbediening

Papier plaatsen (model met peeler – toevoer van binnen)**Let op**

Nadat u de printer hebt aangezet, wacht u tot het beginscherm wordt weergegeven en opent u de papierkap. Als u de kap opent voordat het beginscherm wordt weergegeven, is het mogelijk dat de printer het papier niet correct laadt.

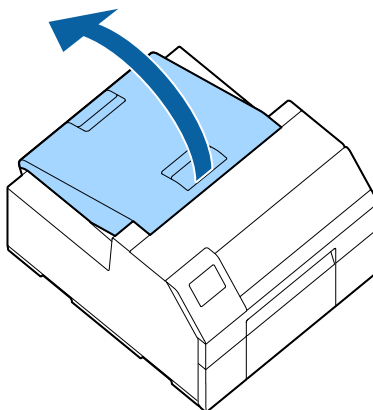
1

Zet de printer aan en controleer op het bedieningspaneel of **Mediabron** op **Intern** staat.

 [“De papierinformatie controleren” op pagina 31](#)

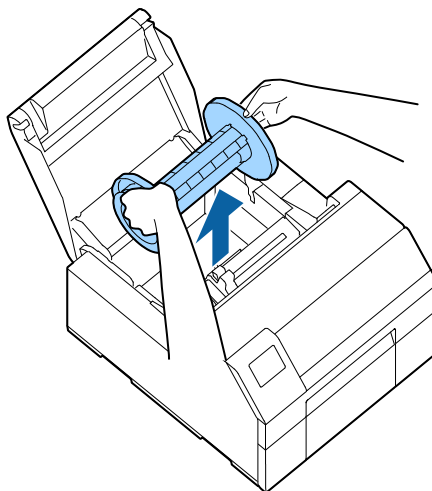
2

Open de papierkap.

**3**

Haal de spoel uit de printer.

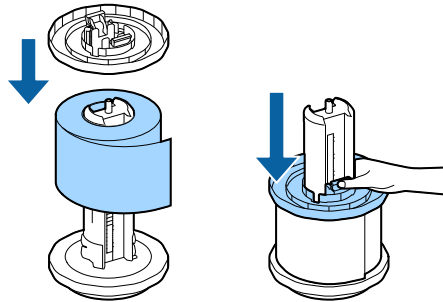
Neem de spoel en de flens met beide handen vast zoals getoond wordt, en verwijder deze.



Basisbediening

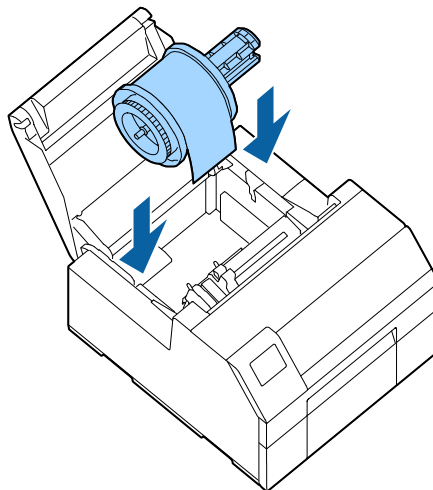
4 Plaats de papierrol op de spoel en zet hem vast met de flens.

- U kunt de flens verplaatsen door de twee hendels samen te knijpen.
- Let op de wikkelrichting wanneer u de papierrol op de spoel zet. De correcte wikkelrichting staat op de spoel gemarkeerd.
- Zet de papierrol met de flens vast zonder ruimte open te laten.



5 Neem de spoel met beide handen vast en zet deze in de printer.

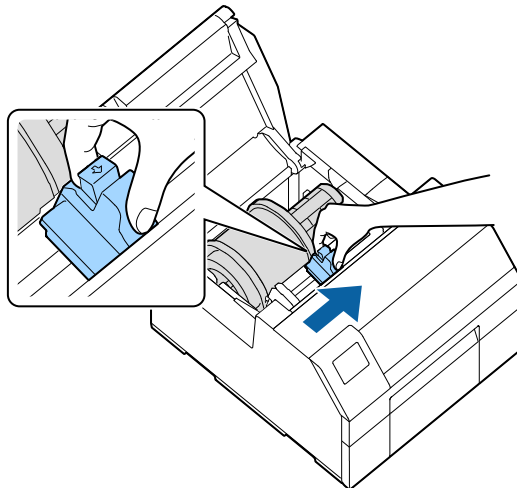
Plaats de spoel zodanig dat deze met beide uiteinden in de houders in de printer past.



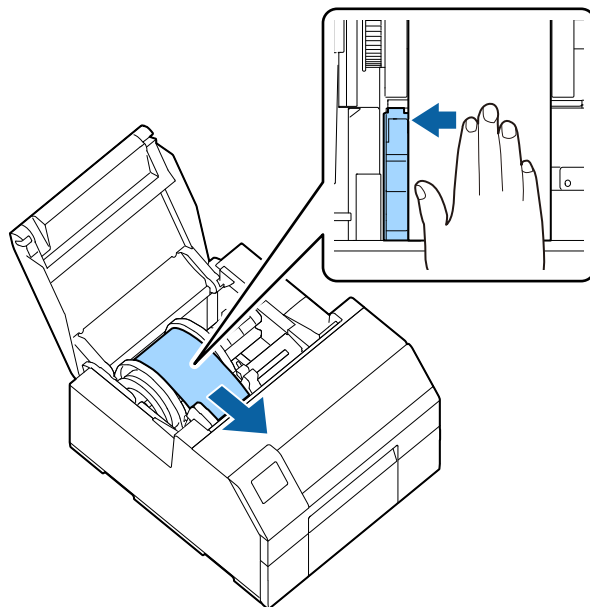
6 Schuif de verplaatsbare randgeleider naar de rechter kant.

U kunt de randgeleider verplaatsen door de blauwe hendel in te duwen.

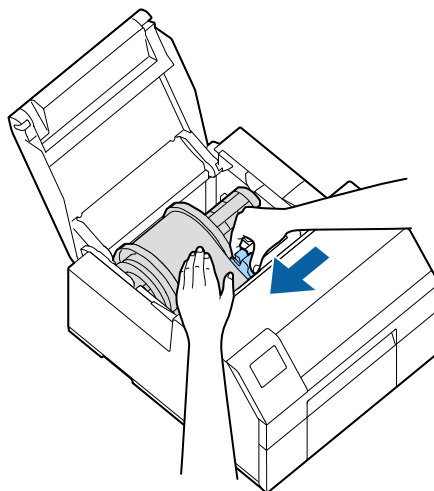
Basisbediening




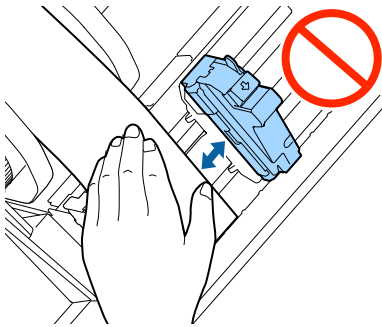
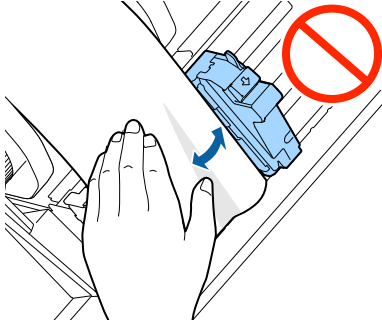
- 7** Trek het papier langs de linker randgeleider.



- 8** Leg het papier met uw hand vlak en schuif de verplaatsbare randgeleider tegen het papier.



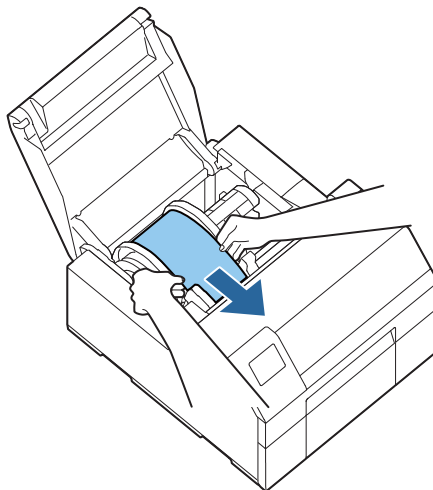
Basisbediening

 Let op	<p>Als de verplaatsbare randgeleider niet correct tegen het papier gezet is, kan de afdrukpositie verschuiven of kan het papier vastlopen. Volg de onderstaande richtlijnen.</p> <ul style="list-style-type: none"> ❑ Er mag geen ruimte openblijven tussen de geleider en de papierreand. <div style="text-align: center;">  </div> ❑ Schuif de geleider niet te hard tegen het papier. <div style="text-align: center;">  </div>
-------------------------------------------------------------------------------------------------	---------------------------------------------------------------------------------------------------------------------------------------------------------------------------------------------------------------------------------------------------------------------------------------------------------------------------------------------------------------------------------------------------------------------------------------------------------------------------------------------------------------------------------------------------------------------------------------------------------------------------------------------------------------------------

9

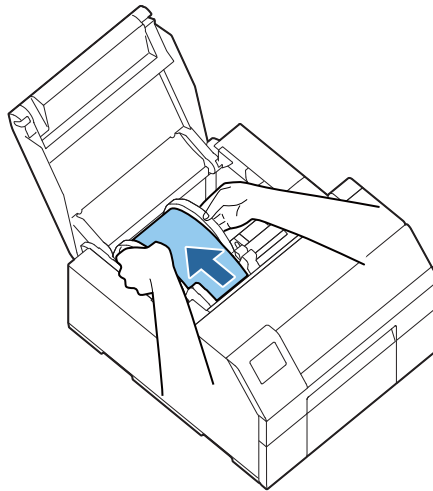
Steek het papier in de papierinvoersleuf tot het papier automatisch doorgevoerd wordt.

Plaats geen ondervel zonder labels erop. Mogelijk wordt het papier niet gedetecteerd en niet automatisch ingevoerd.

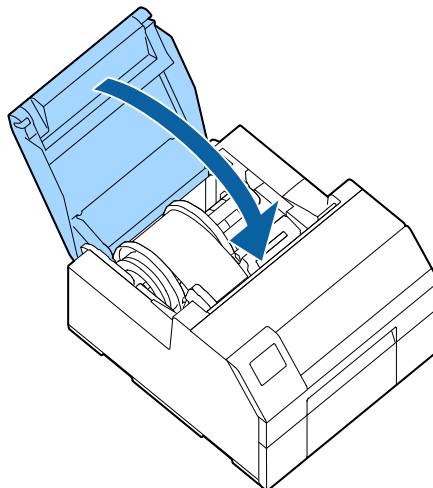


Basisbediening

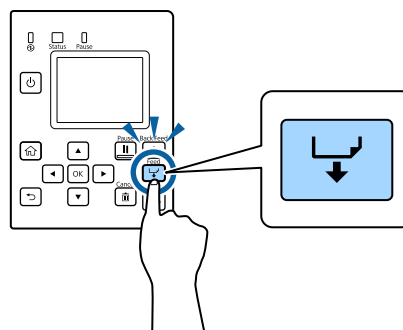
- 10 Draai de spoel om het papier strak te draaien.



- 11 Sluit de papierkap.

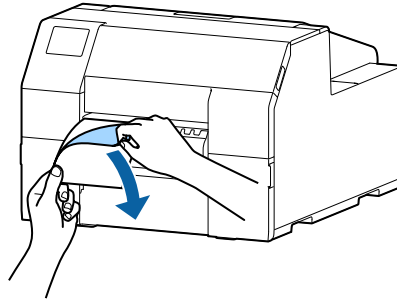


- 12 Houd de **Feed**-knop ingedrukt tot de voorrand van het papier de tafel raakt waarop de printer geïnstalleerd is.

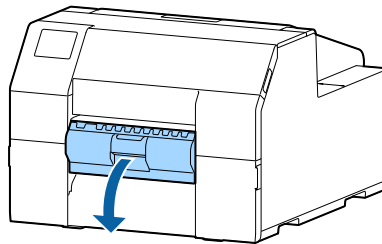


Basisbediening

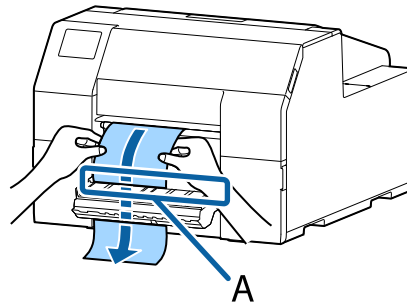
- 13 Haal de labels van het uitgeworpen papier.



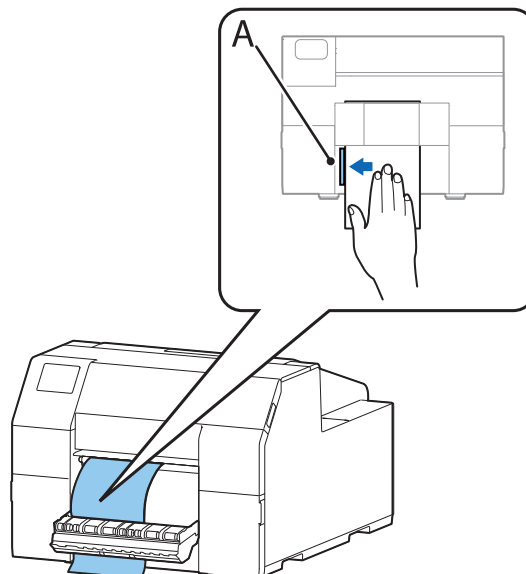
- 14 Open het peeler-lid.



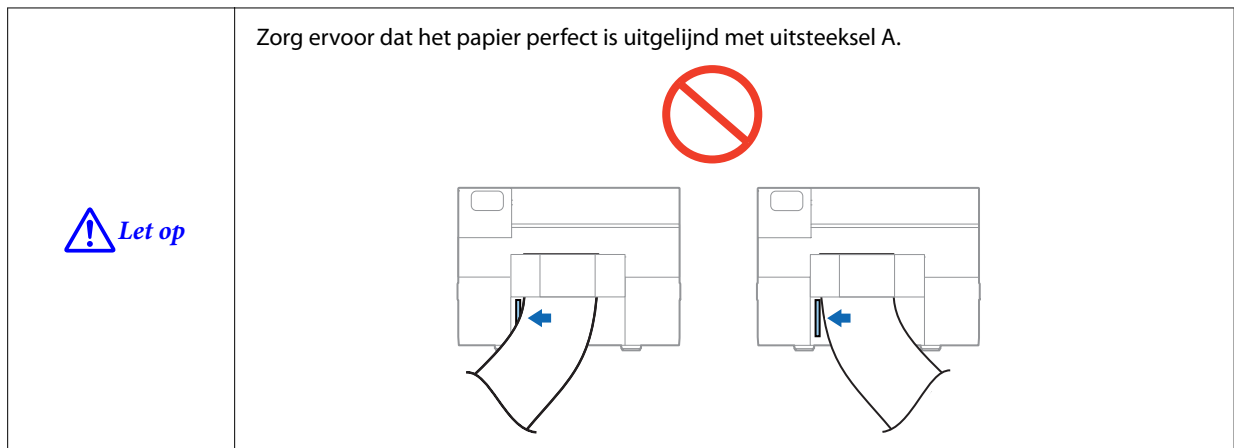
- 15 Voer het papier door de peeler-sleuf (A).



- 16 Plaats het papier langs uitsteeksel A voordat u de peeler-lid sluit.

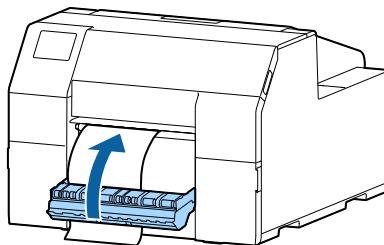


Basisbediening

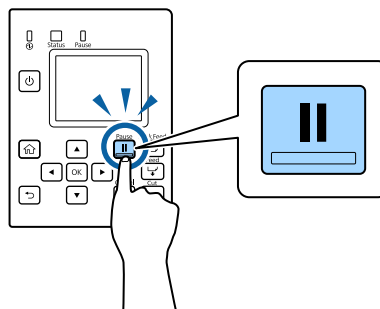


17 Sluit het peeler-lid.

Als het papier loszit, trek het dan strak door aan de voorrand van het papier te trekken, en sluit het peeler-lid.



18 Druk op de **Pause**-knop.

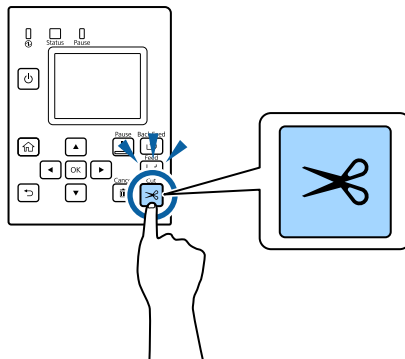


Het plaatsen van het papier (model met peeler - toevoer van binnen) is nu voltooid.

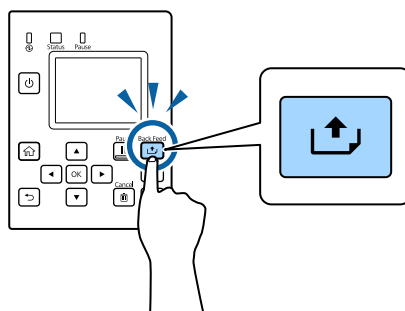
Basisbediening

Papier verwijderen (model met automatische snijder)

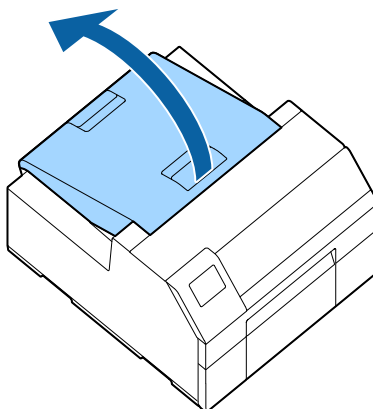
- 1 Controleer of de printer ingeschakeld is.
- 2 Druk op de **Cut**-knop en knip de uitgeworpen labels af.



- 3 Druk op de **Back Feed**-knop om het papier achterwaarts door te voeren.
U kunt het papier nu uit de printer trekken.

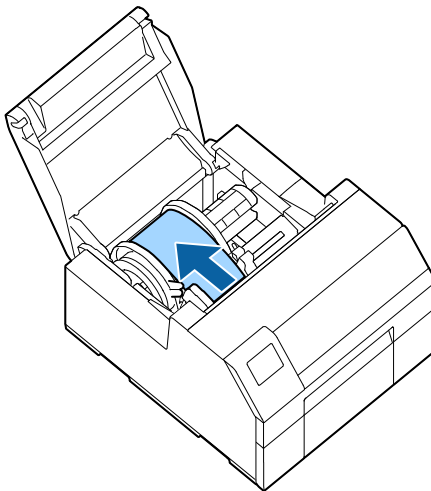


- 4 Open de papierkap.



Basisbediening

- 5** Schuif de verplaatsbare randgeleider van het papier weg, en verwijder het papier.



- 6** Sluit de papierkap.

- 7** Druk op de **Pause**-knop.

U hebt nu het papier verwijderd.

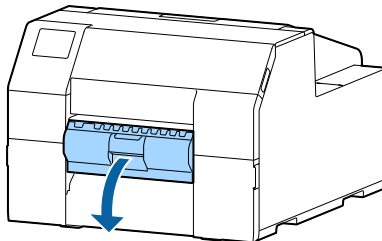
Zie “Papier plaatsen (model met automatische snijder – toevoer van binnen)” op pagina 49 of “Papier plaatsen (model met automatische snijder – toevoer van buiten)” op pagina 54 om papier te laden.

Basisbediening

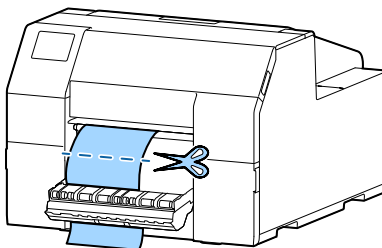
Papier verwijderen (model met peeler)

1 Controleer of de printer ingeschakeld is.

2 Open het peeler-lid.

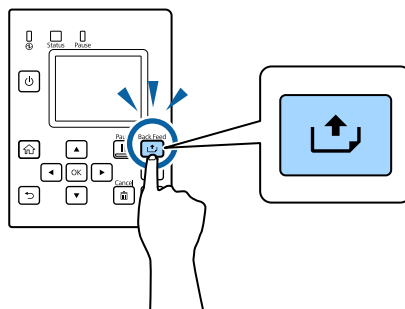


3 Knip het ondervel dicht bij de papieruitvoersleuf af.

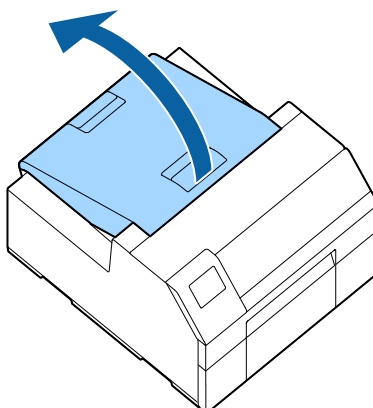


4 Druk op de **Back Feed**-knop om het papier achterwaarts door te voeren.

U kunt het papier nu uit de printer trekken.

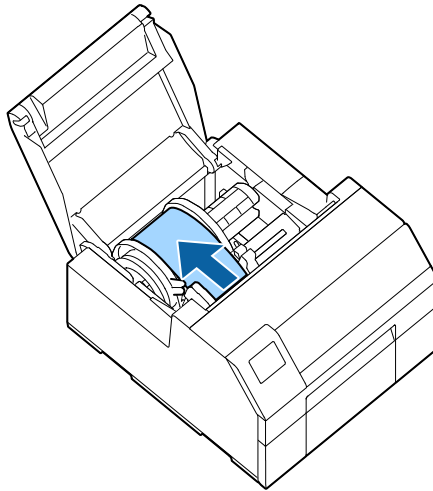


5 Open de papierkap.



Basisbediening

- 6** Schuif de verplaatsbare randgeleider van het papier weg, en verwijder het papier.



- 7** Sluit de papierkap.

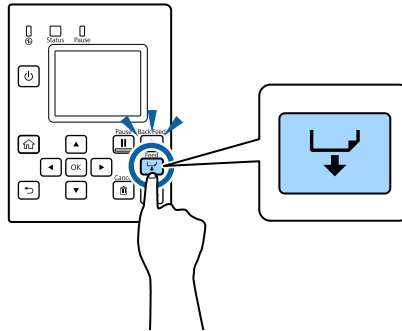
- 8** Druk op de **Pause**-knop.

U hebt nu het papier verwijderd.

Zie “[Papier plaatsen \(model met peeler – toevoer van binnen\)](#)” op pagina 59 om papier te laden.

Papier uitwerpen op het einde van het papier (model met automatische snijder)

- 1 Houd de **Feed**-knop ingedrukt tot het papier volledig uitgeworpen is.



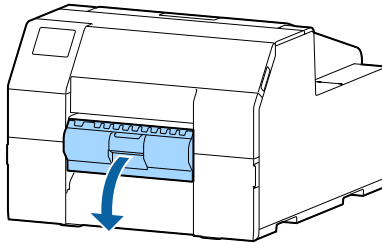
U hebt nu het papier op het einde van het papier uitgeworpen.

Zie “Papier plaatsen (model met automatische snijder – toevoer van binnen)” op pagina 49 of “Papier plaatsen (model met automatische snijder – toevoer van buiten)” op pagina 54 om papier te laden.

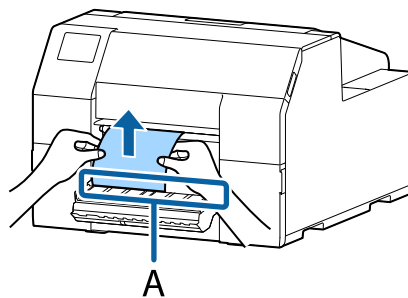
Basisbediening

Papier uitwerpen op het einde van het papier (model met peeler)

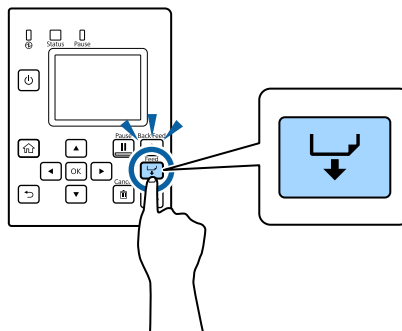
- 1 Open het peeler-lid.



- 2 Verwijder het papier van de peeler-sleuf (A).



- 3 Houd de Feed-knop ingedrukt tot het papier volledig uitgeworpen is.



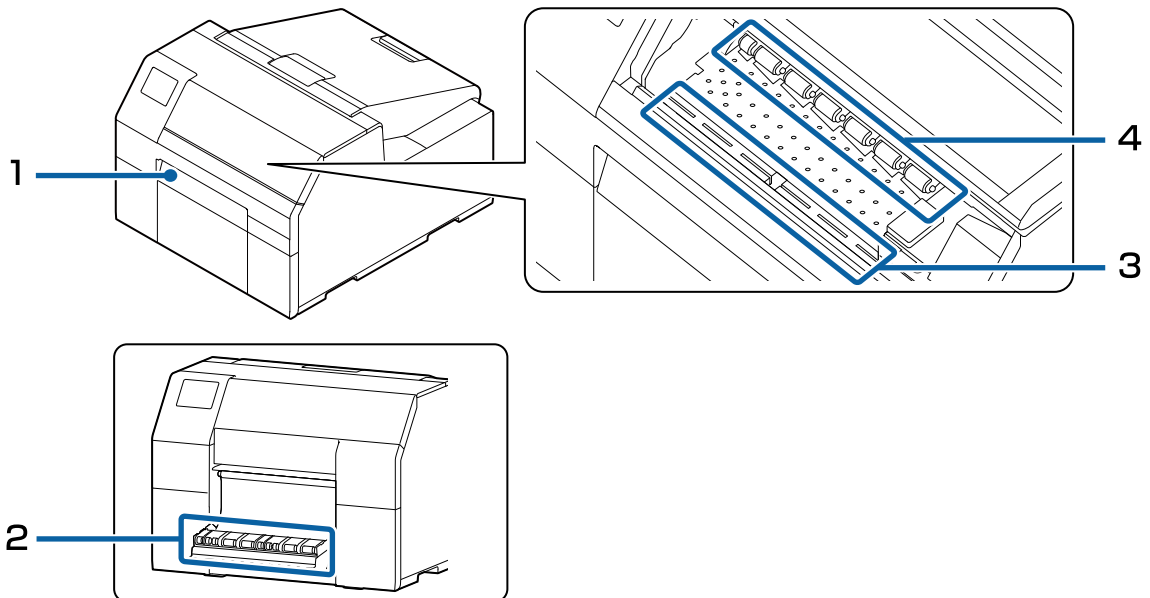
U hebt nu het papier op het einde van het papier uitgeworpen.

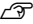
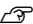
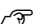
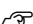
Zie “Papier plaatsen (model met peeler – toevoer van binnen)” op pagina 59 om papier te laden.

Onderhoud

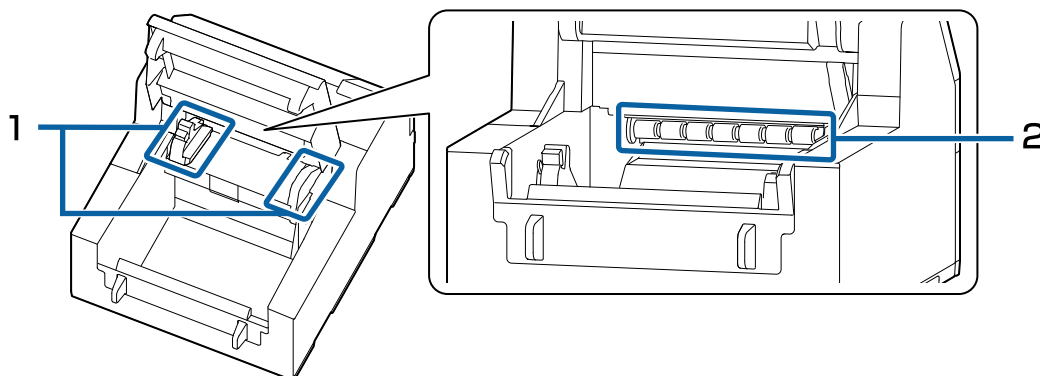
In dit hoofdstuk wordt het onderhoud van de printer uitgelegd.


Voorzijde




Nr.	Raadpleeg:
1	 "De automatische snijder reinigen (alleen model met automatische snijder)" op pagina 74
2	 "De peeler reinigen (alleen model met peeler)" op pagina 76
3	 "De plaat reinigen" op pagina 78
4	 "De papierinvoerroller reinigen" op pagina 79

Achterzijde



Nr.	Raadpleeg:
1	 "De randgeleiders reinigen" op pagina 77

Onderhoud

Nr.	Raadpleeg:
2	 "De papierinvoerroller reinigen" op pagina 79

De buitenkant reinigen

**Let op**

Gebruik geen oplosmiddel op basis van alcohol, benzeen, verdunner, trichloorethyleen of ketonen om de buitenkant van de printer te reinigen. Daardoor kunnen de plastic en rubber onderdelen vervormd of beschadigd raken.

1

Zet de printer uit en haal de stekker uit het stopcontact.

2

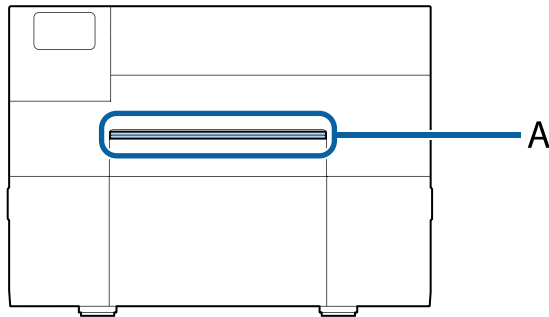
Veeg eventueel aanwezig vuil weg met een droge of licht bevochtigde doek.


Onderhoud

De automatische snijder reinigen (alleen model met automatische snijder)

Als labels, papiersnippers of lijmresten aan het vaste blad (A) van de automatische snijder blijven vastzitten, kan het blad bot worden.

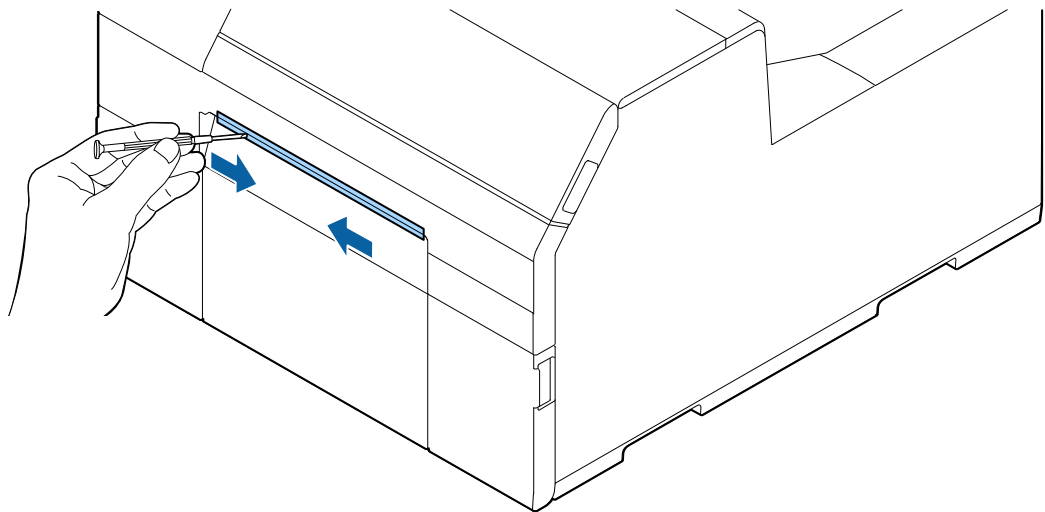
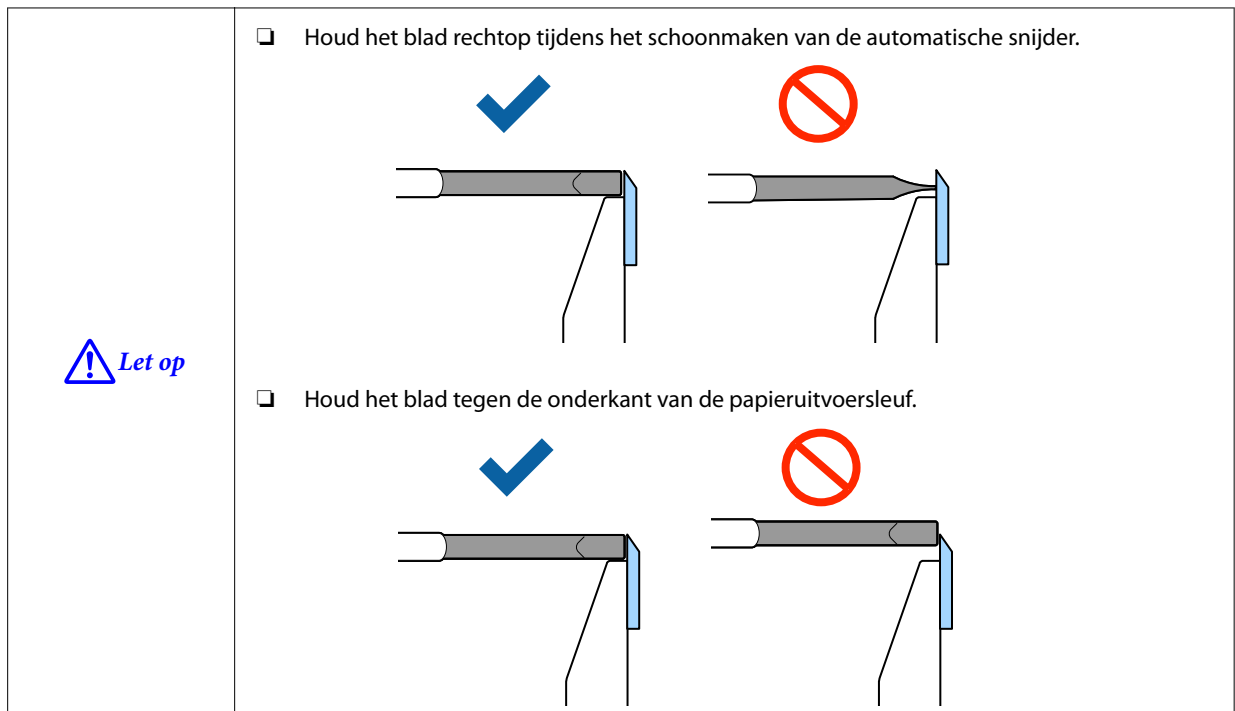
Volg onderstaande stappen om hem te reinigen.



- 1** Als er papier geplaatst is, verwijder het dan.
 [“Papier verwijderen \(model met automatische snijder\)” op pagina 66](#)
- 2** Zet de printer uit en haal de stekker uit het stopcontact.

Onderhoud

- 3** Schraap met een platte schroevendraaier vastzittend materiaal van het vaste blad af zoals te zien in de onderstaande afbeelding (bladbreedte: 1,8 mm tot 3,0 mm {0,07 tot 0,12 in.}). Schraap van de buitenkanten naar het midden toe.



Onderhoud

De peeler reinigen (alleen model met peeler)

Als labels, papiersnippers of lijmresten aan de peeler blijven vastzitten, kan de afdrukkwaliteit verminderen.

Om een goede afdrukkwaliteit te behouden, wordt aangeraden om de peeler elke dag te reinigen.

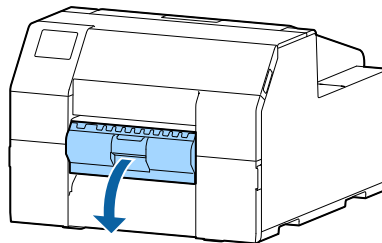
Volg onderstaande stappen om hem te reinigen.

1 Controleer of de printer uitgeschakeld is.

2 Open het peeler-lid.

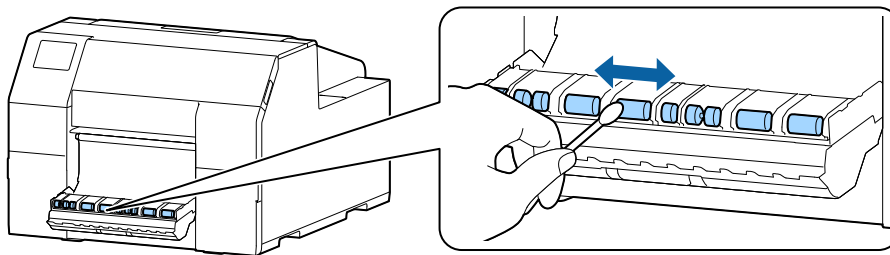
Als er papier geplaatst is, verwijder het dan.

 [“Papier verwijderen \(model met peeler\)” op pagina 68](#)



3 Reinig de roller met een wattenstaafje bevochtigd met alcohol.

Verwijder al het vuil van de roller.



Onderhoud

De randgeleiders reinigen

Als er labelresten, papiersnippers of lijmresten aan de randgeleiders zitten, kan het papier vastlopen of kan de afdrukpositie verschoven raken.

Volg onderstaande stappen om hem te reinigen.

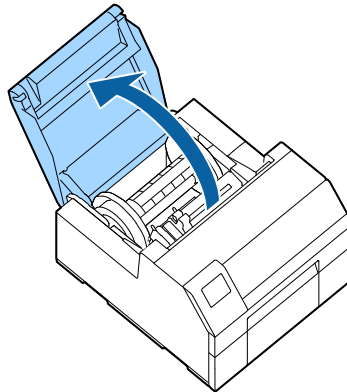
1 Controleer of de printer uitgeschakeld is.

2 Open de papierkap.

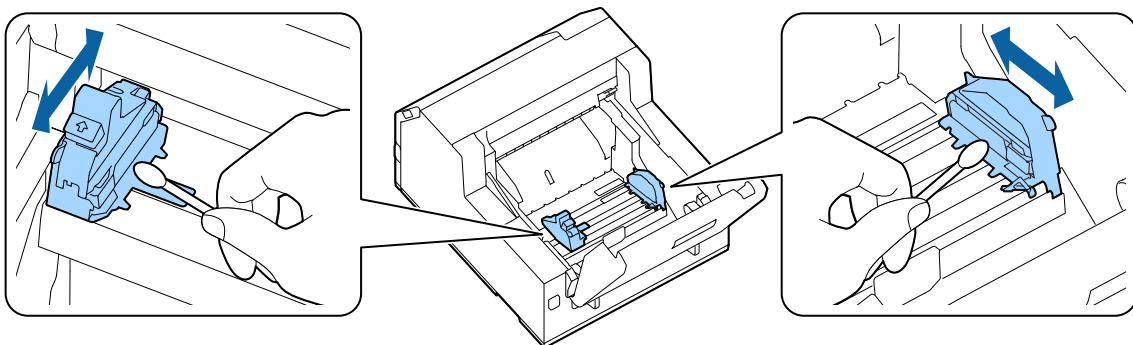
Als er papier geplaatst is, verwijder het dan.

 [“Papier verwijderen \(model met automatische snijder\)”](#) op pagina 66

 [“Papier verwijderen \(model met peeler\)”](#) op pagina 68



3 Reinig de randgeleiders met een wattenstaafje bevochtigd met alcohol.



De plaat reinigen

Als er labelresten, papiersnippers of lijmresten aan de plaat zitten, kan het papier vastlopen of kan de afdrukpositie verschoven raken.

Volg onderstaande stappen om hem te reinigen.

1 Controleer of de printer uitgeschakeld is.

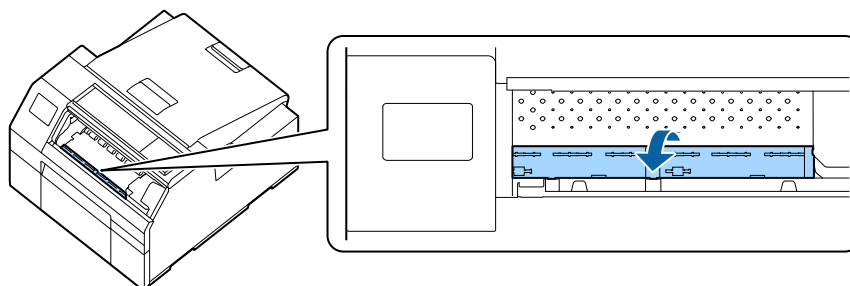
2 Als er papier geplaatst is, verwijder het dan.

 “Papier verwijderen (model met automatische snijder)” op pagina 66

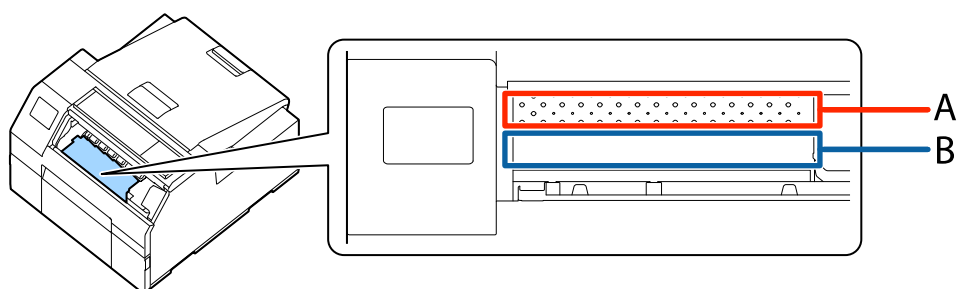
 “Papier verwijderen (model met peeler)” op pagina 68

3 Open de voorkap.

4 Breng de papierhoudereenheid omhoog.



5 Verwijder met een doek of een wattenstaafje materiaal dat aan de plaat gehecht zit.



A: Hier niet reinigen

B: Hier reinigen

6 Breng de papierhoudereenheid omlaag.

De papierinvoerroller reinigen

Als er papiersnippers of lijmresten aan de papierinvoerroller zitten, kan het papier vastlopen of kunnen afdrucken zwak of vervaagd worden.

Om een goede afdrukkwaliteit te behouden, wordt aanbevolen om de rollers eenmaal per week te reinigen.

Volg onderstaande stappen om hem te reinigen.



Gebruik bij het reinigen van de papierinvoerroller geen ander materiaal dan labels. Anders kunt u de roller beschadigen, wat kan leiden tot papierstoringen of zwakke of vervaagde afdrucken.

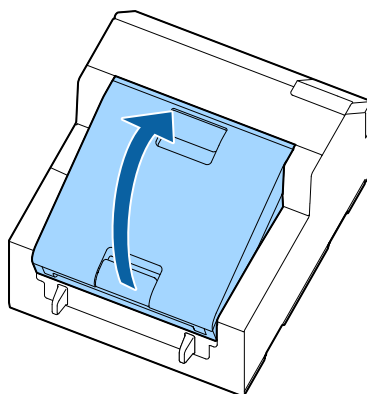
1 Controleer of de printer uitgeschakeld is.

2 Open de papierkap.

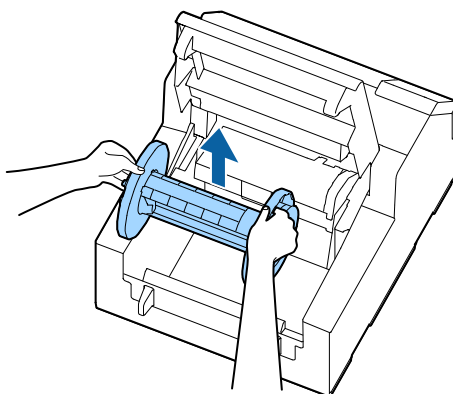
Als er papier geplaatst is, verwijder het dan.

 [“Papier verwijderen \(model met automatische snijder\)” op pagina 66](#)

 [“Papier verwijderen \(model met peeler\)” op pagina 68](#)

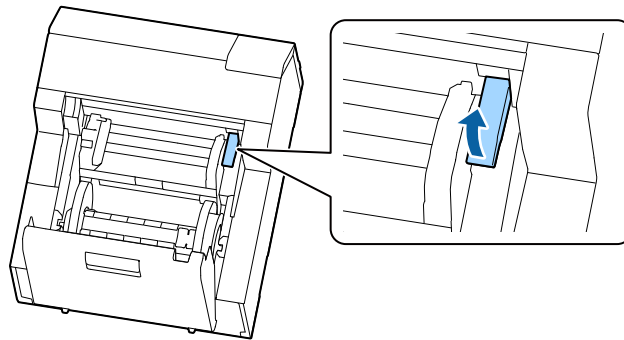


3 Verwijder de spoel.

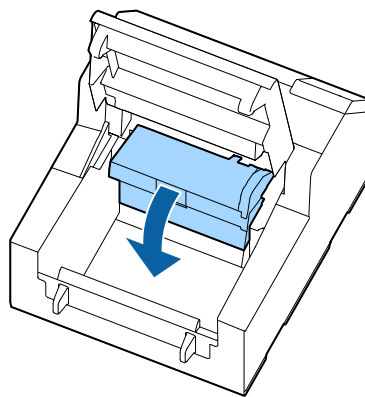


Onderhoud

- 4 Verplaats de ontgrendelingshendel omhoog.

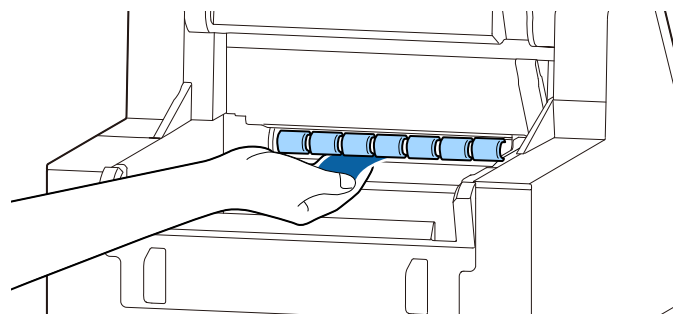


- 5 Open de papiergeleiderenheid.



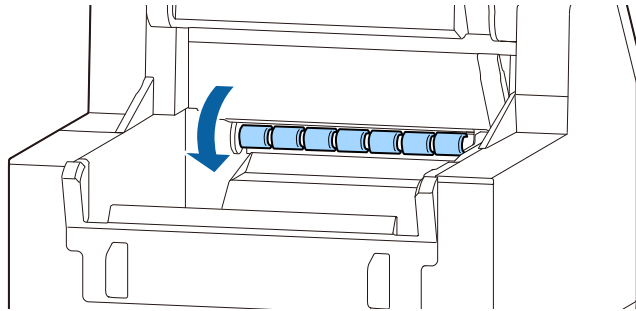
- 6 Plak een label met de kleefzijde op de roller en trek deze er voorzichtig vanaf. Herhaal deze handeling tot alle papiersnippers of lijmresten over de hele breedte van de roller verwijderd zijn.

Als er labelresten aan de roller zijn blijven vastzitten, verwijder die dan voorzichtig omdat ze een papierstoring kunnen veroorzaken.



Onderhoud

- 7 Draai de roller met de hand om papiersnippers of lijmresten van het gehele oppervlak van de roller te verwijderen.



Onderhoud

De papierdrukroller reinigen

Als er papiersnippers of lijmresten aan de papierdrukroller zitten, kan het papier vastlopen of kunnen afdrucken zwak of vervaagd worden.

Volg onderstaande stappen om hem te reinigen.

**Let op**

Gebruik bij het reinigen van de papierdrukroller geen ander materiaal dan labels. Anders kunt u de roller beschadigen, wat kan leiden tot papierstoringen of zwakke of vervaagde afdrucken.

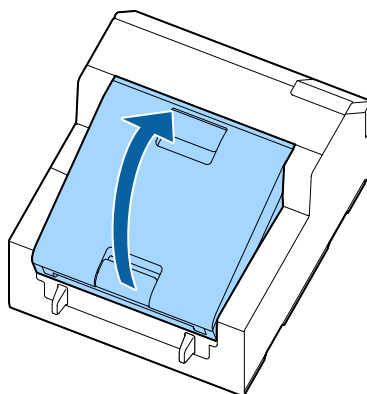
1 Controleer of de printer uitgeschakeld is.

2 Open de papierkap.

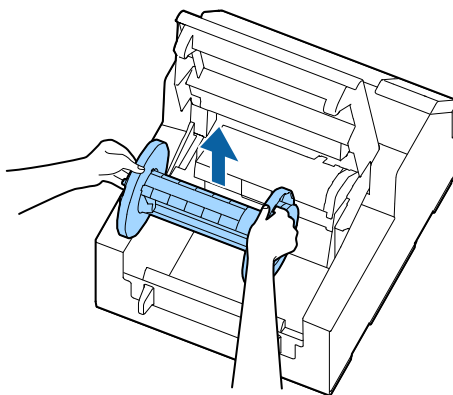
Als er papier geplaatst is, verwijder het dan.

 [“Papier verwijderen \(model met automatische snijder\)”](#) op pagina 66

 [“Papier verwijderen \(model met peeler\)”](#) op pagina 68

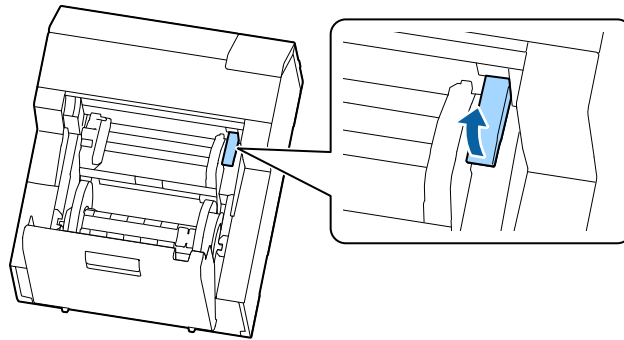


3 Verwijder de spoel.

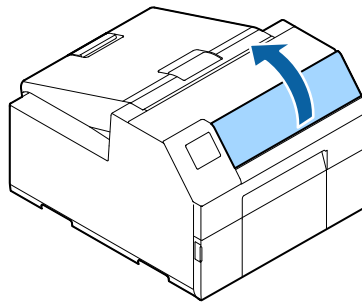


Onderhoud

- 4 Verplaats de ontgrendelingshendel omhoog.

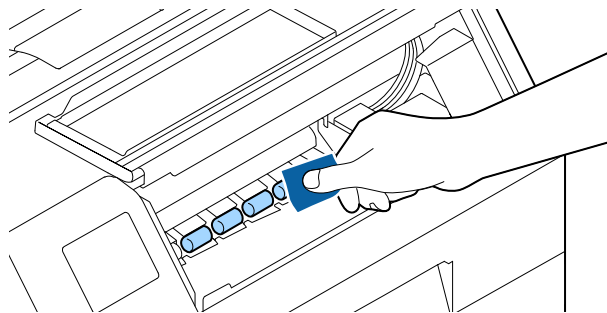


- 5 Open de voorkap.

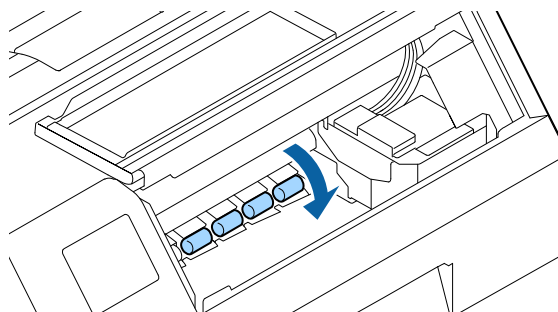


- 6 Plak een label met de kleefzijde op de roller en trek deze er voorzichtig vanaf. Herhaal deze handeling tot alle papiersnippers of lijmresten over de hele breedte van de roller verwijderd zijn.

Als er labelresten aan de roller zijn blijven vastzitten, verwijder die dan voorzichtig omdat ze een papierstoring kunnen veroorzaken.



- 7 Draai de roller met de hand om papiersnippers of lijmresten van het gehele oppervlak van de roller te verwijderen.

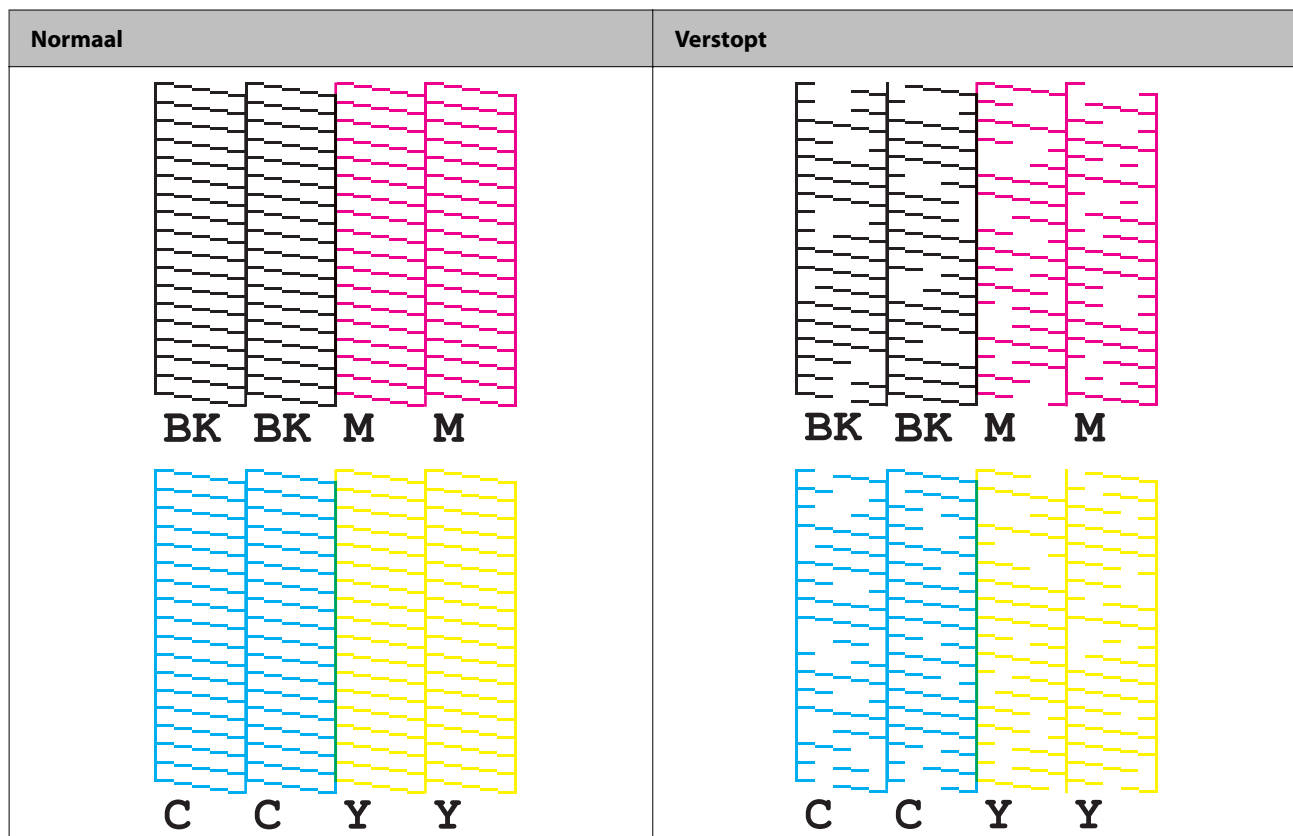


Onderhoud

De printkop reinigen

Als de spuitmond verstopt is, vertonen de afdrucken zwakke kleuren, strepen of onbedoelde kleuren. Als u dergelijke problemen in de afdrukkwaliteit vaststelt, druk dan een controlepatroon voor het spuitstuk af en controleer op verstopping ervan.

Voorbeeld van controlepatronen voor de spuitkop met glanzend zwarte inkt



Controlepatronen voor de spuitkop afdrucken

Verstopte spuitmondjes veroorzaken vage of streperige afdrucken of verkeerde kleuren. Als u een probleem met de afdrukkwaliteit vaststelt, druk dan een controlepatroon voor de spuitkop af om na te gaan of de spuitmondjes verstopt zijn.

Via het bedieningspaneel

Menu - Onderhoud - PrintkopControle spuitm.

Via het printerstuurprogramma

Klik in het tabblad **Printerhulpprogramma's** op **Spuitkanaaltjes controleren**.

Via Web Config

Kies in het venster **Onderhoud** de optie **Patr. contr. printspuitkop** en klik op **Starten**.



Onderhoud

Opmerking	Zie voor informatie over Web Config de <i>CW-C6000 Series/CW-C6500 Series Technical Reference Guide</i> (Technische referentiegids).
------------------	--------------------------------------------------------------------------------------------------------------------------------------

Kopreiniging

Voer **Printkop reinigen** uit als de spuitmondjes verstopt zijn. Gebruik **Krachtige reiniging** alleen als de spuitmond nog steeds verstopt is na **Printkop reinigen**.

Selecteer het menu zoals hieronder wordt uitgelegd om de **Printkop reinigen**.

 Belangrijk	<ul style="list-style-type: none"> <input type="checkbox"/> Bij [Krachtige reiniging] wordt meer inkt verbruikt dan bij [Printkop reinigen]. <input type="checkbox"/> Zet het apparaat niet uit en open geen enkele afdekking tijdens het uitvoeren van een kopreiniging. Dit kan een afdrukstoring veroorzaken. <input type="checkbox"/> Voer een kopreiniging niet vaker uit dan nodig is. Er wordt inkt verbruikt om de kop te reinigen. <input type="checkbox"/> Als er niet veel resterende inkt is, kan de kopreiniging mogelijk niet worden uitgevoerd. Vervang de inktpatronen en probeer het opnieuw. <p> "De inktpatronen vervangen" op pagina 34</p>
-----------------------------------------------------------------------------------------------------	------------------------------------------------------------------------------------------------------------------------------------------------------------------------------------------------------------------------------------------------------------------------------------------------------------------------------------------------------------------------------------------------------------------------------------------------------------------------------------------------------------------------------------------------------------------------------------------------------------------------------------------------------------------------------------------------------------------------------------------------------------------------------------------------------------

Via het bedieningspaneel

Menu - Onderhoud - Printkop reinigen

Menu - Onderhoud - Krachtige reiniging

Via het printerstuurprogramma

Klik in het venster **Printerhulpprogramma's** op **Krachtige reiniging** of **Printkop reinigen**.

Via Web Config

Selecteer **Printkop reinigen** in het venster **Onderhoud**. Selecteer vervolgens het reinigingstype **Auto** of **Krachtige reiniging** en klik op **Starten**.

Opmerking	<p>Wanneer u zich aanmeldt bij Web Config, moet u uw gebruikersnaam en wachtwoord invoeren. De initiële waarden zijn als volgt.</p> <p>Gebruikersnaam: Blanco of een willekeurige tekenreeks</p> <p>Wachtwoord: De waarde voor PASSWORD op het label aan de achterkant van het product</p>
------------------	--------------------------------------------------------------------------------------------------------------------------------------------------------------------------------------------------------------------------------------------------------------------------------------------

Probleemoplossing

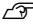
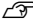
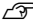
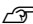
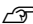
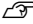
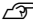

Probleemoplossing

In dit hoofdstuk wordt beschreven hoe u problemen oplost. Zie voor informatie over het oplossen van problemen die hier niet worden beschreven de *CW-C6000 Series/CW-C6500 Series Technical Reference Guide* (Technische referentiegids).

Er wordt een bericht weergegeven op het bedieningspaneel

Bericht	Oplossing en verwijzing
Informatie Papiertoevoerfout. Laad het papier of wijzig de instelling voor de mediabron.	Gebruik papier dat overeenkomt met de instellingen voor Mediabron en Vorm afdrukmetaal . Of wijzig de instellingen voor Mediabron en Vorm afdrukmetaal zodat ze overeenkomen met het geladen papier. ☞ "Instellingen voor het printerstuurprogramma" op pagina 40
Informatie Kan het rolpapier niet detecteren. Laad het papier opnieuw of wijzig de instelling voor mediadetectie.	Gebruik papier dat overeenkomt met de instellingen voor Media detectie . Of wijzig de instellingen voor Media detectie zodat ze overeenkomen met het geladen papier. ☞ "Instellingen voor het printerstuurprogramma" op pagina 40
Informatie Kan het kettingpapier niet detecteren. Laad het papier opnieuw of wijzig de instelling voor mediadetectie.	Gebruik papier dat overeenkomt met de instellingen voor Media detectie . Of wijzig de instellingen voor Media detectie zodat ze overeenkomen met het geladen papier. ☞ "Instellingen voor het printerstuurprogramma" op pagina 40
(Op het beginscherm) Papier laden.	Papier laden. ☞ "Papier plaatsen en vervangen" op pagina 47
Informatie Geregistreerd papierformaat kan verschillen van afdrukinstelling.	Laad papier dat overeenkomt met de grootte van het afdrukgebied. Of verander het afdrukgebied zodat het overeenkomt met de mediagrootte. ☞ "Papier plaatsen en vervangen" op pagina 47
Informatie Het rolpapier is niet geladen.	Laad rolpapier. ☞ "Papier plaatsen en vervangen" op pagina 47
Informatie Het kettingpapier wordt niet geladen.	Laad kettingpapier. ☞ "Papier plaatsen en vervangen" op pagina 47
Informatie Papierstoring.	Verwijder het vastgelopen papier en laad daarna papier. ☞ "Het papier is vastgelopen" op pagina 94

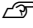
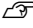


Probleemoplossing

Bericht	Oplossing en verwijzing
<p>Informatie</p> <p>Het papier is niet correct geladen.</p> <p>Verwijder het papier van de bovenzijde van de papiergeleider, sluit de papierkap en druk vervolgens op de Pause-knop.</p>	<p>Verwijder het papier en laad het papier vervolgens opnieuw.</p> <p> "Papier verwijderen (model met automatische snijder)" op pagina 66</p> <p> "Papier verwijderen (model met peeler)" op pagina 68</p> <p> "Papier plaatsen en vervangen" op pagina 47</p> <p>Als deze fout optreedt bij het laden van papier</p> <p>Laad het papier opnieuw volgens de onderstaande procedure.</p> <p>Open de papierkap, verwijder het papier van de bovenzijde van de papiergeleider, sluit de papierkap en druk vervolgens op de Pause-knop.</p> <p>Wanneer het beginscherm op het bedieningspaneel verschijnt, opent u de kap en plaatst u papier.</p> <p> "Papier plaatsen en vervangen" op pagina 47</p> <p>Als de bovenstaande stap de fout niet opheft, controleer dan de positie van de afstanddetector. Voor details over het gebruik van de detectors, raadpleeg de <i>CW-C6000 Series/CW-C6500 Series Technical Reference Guide</i> (Technische referentiegeds).</p>
<p>Informatie</p> <p>Kalibratie mislukt.</p> <p>Druk op de knop OK. Laad het papier vervolgens opnieuw of vervang het.</p>	<p>Zorg dat het in de printer geladen papier overeenkomt met de detectiemethode van papier (opening of zwarte markering) en plaats het papier opnieuw.</p> <p> "Papier plaatsen en vervangen" op pagina 47</p> <p>Als de fout nog steeds optreedt, kan de detector het papier niet hanteren. Vervang het papier.</p>
<p>Informatie</p> <p>Niet beschikbaar</p>	<p>Deze fout treedt op wanneer u op de Cut-knop drukt op de positie waar het papier al is geknipt.</p> <p>Voer het papier toe door af te drukken of op de Feed-knop te drukken om de Cut-knop in te schakelen.</p>
<p>Onderhoudsfout</p> <p>De inktpatroon is niet goed geïnstalleerd.</p>	<p>Plaats een inktpatroon met voldoende resterende inkt.</p> <p> "Inktpatronen vervangen" op pagina 34</p>
<p>(Op het beginscherm staat een uitroepingsteken bij de inkniveaus)</p>	<p>Bereid een nieuwe inktpatroon voor om de bijna lege inktpatroon te vervangen.</p> <p>Als u de bijna lege inktpatroon blijft gebruiken, moet u deze wellicht tijdens het afdrukken vervangen.</p> <p>Als u de patroon tijdens het afdrukken vervangt, ziet u wellicht een kleurverschil tussen kleuren die met de oude patroon zijn afgedrukt en kleuren die met de nieuwe patroon zijn afgedrukt omwille van een verschil in de droogstatus van de inkt.</p> <p>Als dat niet acceptabel is voor u, vervangt u de inktpatroon door een nieuwe vooraleer het afdrukken te starten.</p> <p> "Inktpatronen vervangen" op pagina 34</p> <p>De verwijderde inktpatroon kan opnieuw worden geplaatst en gebruikt totdat u wordt gevraagd deze te vervangen.</p>
<p>Informatie</p> <p>U moet de volgende inktcartridge(s) vervangen.</p>	<p>Plaats een inktpatroon met voldoende resterende inkt.</p> <p> "Inktpatronen vervangen" op pagina 34</p>

Probleemoplossing

Bericht	Oplossing en verwijzing
<p>Onderhoudsfout</p> <p>Kan de inktpatroon niet herkennen.</p> <p>Selecteer "Volgende" om de fout te wissen.</p>	<p>Plaats de inktpatroon opnieuw.</p> <p>Als de fout opnieuw optreedt, vervang de inktpatroon dan door een nieuwe.</p> <p> "Inktpatronen vervangen" op pagina 34</p>
<p>Informatie</p> <p>U hebt geen originele Epson-inktpatronen geplaatst.</p>	<p>Voor de beste prestaties van deze printer raden wij aan om originele Epson inktpatronen te gebruiken.</p> <p>Het gebruik van andere inktpatronen dan de originele Epson inktpatronen kan de printer en de afdrukwaliteit negatief beïnvloeden en ervoor zorgen dat de printer niet zijn maximale prestaties levert.</p> <p>Epson kan de kwaliteit en betrouwbaarheid van producten anders dan de originele Epson producten niet garanderen.</p> <p>Reparaties van schade of storingen aan dit product die voortkomen uit het gebruik van producten anders dan de originele Epson producten, worden niet gratis gerepareerd als de garantieperiode nog niet is verstreken.</p>
<p>Informatie</p> <p>Deze inktcartridges kunnen niet worden toegepast.</p>	<p>Omdat de geplaatste inktpatronen niet geschikt zijn voor deze printer, kan er een fout optreden zoals een fout met de detectie van de patroon.</p>
<p>Onderhoudsfout</p> <p>Onderhoudsset niet geïnstalleerd.</p> <p>Modelnummer: SJMB6000/6500</p>	<p>Installeer een nieuwe onderhoudsset.</p> <p> "De onderhoudsset vervangen" op pagina 37</p>
<p>Onderhoudsfout</p> <p>Kan de Onderhoudsset niet herkennen.</p> <p>Modelnummer: SJMB6000/6500</p>	<p>Installeer de onderhoudsset opnieuw.</p> <p>Als de fout nog steeds optreedt, vervang de onderhoudsbox dan door een nieuwe.</p> <p> "De onderhoudsset vervangen" op pagina 37</p>
<p>(Op het beginscherm)</p> <p>Onderhoudsdoos nadert het einde van levensduur.</p>	<p>Zorg dat een nieuwe onderhoudsdoos gereed is om de bijna volle onderhoudsdoos te vervangen.</p> <p>Vervang de onderhoudsset wanneer het bericht De onderhoudsset is aan het einde van zijn levensduur. U moet deze vervangen. wordt weergegeven.</p> <p> "De onderhoudsset vervangen" op pagina 37</p>
<p>Onderhoudsfout</p> <p>De onderhoudsdoos is aan het einde van zijn levensduur.</p> <p>U moet deze vervangen.</p> <p>Modelnummer: SJMB6000/6500</p>	<p>Vervang de onderhoudsdoos door een nieuwe.</p> <p> "De onderhoudsset vervangen" op pagina 37</p>
<p>Informatie</p> <p>Geheugen is vol. Document is niet afgedrukt.</p>	<p>Verwijder onnodige bestanden.</p>
<p>Printerfout</p> <p>Schakel de printer opnieuw in.</p> <p>Raadpleeg uw documentatie voor meer details.</p> <p>XXXXXX</p>	<ol style="list-style-type: none"> 1. Zet de printer uit. 2. Controleer dat er geen papierstoring is of vuil in de buurt van de uitvoersleuf zit. 3. Zet de printer aan. <p>Als de printerfout nog steeds optreedt, neemt u contact op met een erkende vakman voor advies. Vertel de persoon waarmee u contact opneemt de "XXXXXXXX" (een alfanumerieke code van 6 of 8 cijfers).</p>



Probleemoplossing

Bericht	Oplossing en verwijzing
<p>Informatie</p> <p>Reiniging kan niet worden gestart omdat de inkt bijna op is.</p> <p>Behalve reiniging zijn de printerfuncties beschikbaar.</p>	<p>Plaats bij het uitvoeren van de reiniging inktpatronen met voldoende resterende inkt.</p> <p> "Inktpatronen vervangen" op pagina 34</p>
<p>Informatie</p> <p>Verwijder het etiket.</p>	<p>Verwijder de labels van de peeler.</p> <p>Als de fout niet wordt gewist, drukt u op de Peeler Reset-knop.</p>
<p>Informatie</p> <p>Gepauzeerd</p> <p>De afdrukkwaliteit kan afnemen omdat de spuitkanaaltjes zijn verstopt.</p>	<p>De afdrukkwaliteit kan afnemen omdat de spuitkanaaltjes zijn verstopt. Voer een kopreiniging uit als dit niet acceptabel is.</p> <p> "De printkop reinigen" op pagina 84</p>
<p>Informatie</p> <p>Open de voorkap en sluit de eenheid die het papier bevat.</p>	<p>Open de voorkap en sluit vervolgens de eenheid die het papier bevat. Wanneer de eenheid die het papier bevat wordt geopend, kan een papierstoring optreden. Als de fout door papierstoring niet wordt gewist, probeert u de oplossingen in de onderstaande links.</p> <p>Model met automatische snijder:</p> <p> "Voor het model met automatische snijder" op pagina 94</p> <p>Model met peeler:</p> <p> "Voor het model met peeler" op pagina 97</p>
<p>De printer kan geen verbinding maken met de cloudservice.</p> <p>Controleer de verbindingstatus en de instellingen van de cloudservice.</p> <p>Neem contact op met uw beheerder voor details.</p>	<p>De printer maakt geen verbinding met de Loftware Cloud.</p> <p>Neem contact op met uw systeembeheerder voor meer informatie.</p>

Probleemoplossing

Problemen met de afdrukkwaliteit



Horizontale witte strepen

Oorzaak	Oplossing en verwijzing
Het spuitstuk is verstopt.	<p>Druk een controlepatroon voor het spuitstuk af om op verstopping te controleren.</p> <p> "Controlepatronen voor de spuitkop afdrukken" op pagina 84</p> <p>Voer een printkopreiniging uit als de spuitmond verstopt is.</p> <p> "De printkop reinigen" op pagina 84</p>

Verticale witte vlekken (model met automatische snijder)

Oorzaak	Oplossing en verwijzing
Het afgedrukte label is achterwaarts doorgevoerd.	<p>Als afgedrukte labels achterwaarts ingevoerd worden, wordt het afdrukkoppervlak beschadigd door de rollers onder de papierdukeenheid.</p> <p>Dit kan gebeuren als de afdrukmodus op Stop bij snijpositie of Stop bij peel-off positie staat maar afgedrukte labels niet verwijderd worden na afloop van elke taak.</p> <p>Selecteer voor de afdrukmodus een andere optie dan Stop bij snijpositie of Stop bij peel-off positie, of verwijder afgedrukte labels na afloop van elke taak.</p> <p>Voor details over de afdrukmodus, raadpleeg de <i>CW-C6000 Series/CW-C6500 Series Technical Reference Guide</i> (Technische referentiegids).</p>

Witte of zwarte strepen

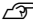

Oorzaak	Oplossing en verwijzing
Het papier is niet correct geladen.	<p>Laad het papier opnieuw.</p> <p> "Papier plaatsen en vervangen" op pagina 47</p>
Het gebruikte papier verschilt van de instelling bij Type coating afdrukmetaal.	<p>Controleer het gebruikte papier en de instelling bij Type coating afdrukmetaal van het printerstuurprogramma.</p> <p> "Instellingen voor het printerstuurprogramma" op pagina 40</p>

De kleuren in de afdruk zijn verkeerd



Oorzaak	Oplossing en verwijzing
Als de printer werd bewogen na het initiële laden, worden de gespecificeerde kleuren mogelijk niet correct uitgevoerd (kleuren kunnen gemengd zijn) als gevolg van trillingen en stoten.	<p>Voer een kopreiniging uit en controleer of er geen kleurvermenging meer optreedt.</p> <p> "De printkop reinigen" op pagina 84</p>

Probleemoplossing


De afdrukpositie is verschoven

Oorzaak	Oplossing en verwijzing
De randgeleider is niet langs de rand van het papier geplaatst.	Controleer dat de randgeleider op de juiste breedte van het papier is geplaatst.  "Papier plaatsen en vervangen" op pagina 47
Het papier dat u gebruikt is onder een hoek geplaatst. (Model met peeler)	Zorg ervoor dat de rand van het papier op één lijn ligt met het uitsteeksel onder de peeler-lid.  "Papier plaatsen en vervangen" op pagina 47

Papier is bevlekt of bevuild met inkt

Oorzaak	Oplossing en verwijzing
Het gebruikte papier verschilt van de instelling bij Type coating afdrukmetaal.	Controleer het gebruikte papier en de instelling bij Type coating afdrukmetaal van het printerstuurprogramma.  "Instellingen voor het printerstuurprogramma" op pagina 40
Als er vreemd materiaal aan de printkop zit, kan het papier met inkt bevuild raken.	Voer een kopreiniging uit.  "De printkop reinigen" op pagina 84

Papier wordt ingevoerd en uitgeworpen, en er treedt een fout op

Oorzaak	Oplossing en verwijzing
Het gebruikte papier verschilt van de instellingen voor Detectie afdrukmetaal.	Controleer het gebruikte papier en de instellingen voor Detectie afdrukmetaal van de printer.  "Instellingen voor het printerstuurprogramma" op pagina 40

Afdrukken is onmogelijk of plotseling niet meer mogelijk

De afdrukgegevens worden verzonden maar niet afgedrukt (model met peeler)


Oorzaak	Oplossing en verwijzing
De detector voor afgetrokken labels is defect.	Als wordt afgedrukt op een plek die blootstaat aan hard zonlicht, bijvoorbeeld directe zonnestraling e.d., werkt de detector voor afgetrokken labels mogelijk niet correct en kan afdrukken onmogelijk zijn. Druk op de Peeler Reset -knop om de status waarin het afdrukken niet werkt te annuleren.

Afdrukken vanaf een computer is onmogelijk of wordt plotseling onmogelijk

Controleren of het printerstuurprogramma is geïnstalleerd

Controleer of de vereiste software en toepassingen op de computer zijn geïnstalleerd.

Om met deze printer af te drukken is een printerstuurprogramma vereist. Volg onderstaande stappen om te controleren of het printerstuurprogramma is geïnstalleerd.

- 1 Open Apparaten en printers op de computer.
- 2 Controleer of de printernaam wordt weergegeven.
Als dat niet het geval is, is het printerstuurprogramma niet geïnstalleerd.
- 3 Installeer het printerstuurprogramma.
 [“De meest recente versie downloaden” op pagina 4](#)

De printer gaat niet aan

Controleer of de voedingskabel juist is aangesloten op de printer en het stopcontact.

 [“Achterzijde” op pagina 24](#)

Probleemoplossing

Afdruktaak is geannuleerd op pc maar bericht “Bezig met afdrukken” op printer verdwijnt niet

Als u het afdrukken annuleert in de printerwachtrij op de computer, kunnen de afdrukgegevens onderbroken worden en kan “Bezig met afdrukken” weergegeven blijven op het bedieningspaneel van de printer.

Om de status te annuleren, drukt u op de **Cancel**-knop op het bedieningspaneel en selecteert u vervolgens **Alle labelindelingen**.

Probleemoplossing

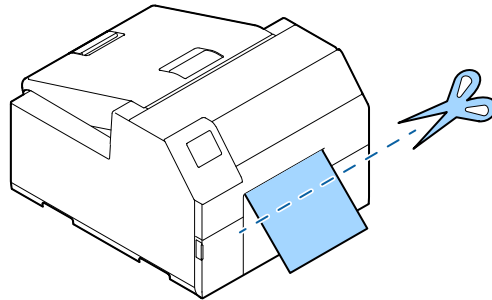
Het papier is vastgelopen

In dit gedeelte wordt uitgelegd hoe u problemen met vastgelopen papier oplost. Dit gedeelte wordt ook met behulp van een video uitgelegd. U kunt de video via de onderstaande link bekijken.

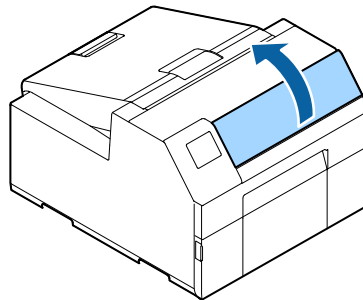
https://support.epson.net/p_doc/790/

Voor het model met automatische snijder

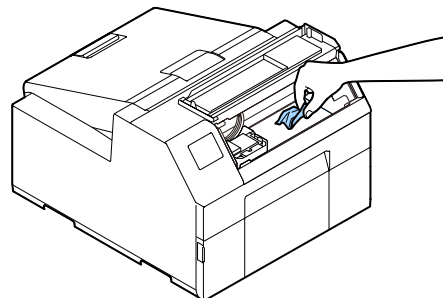
- 1 Knip het papier dicht bij de papieruitvoersleuf af.



- 2 Open de voorkap.



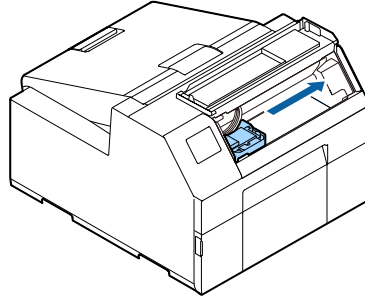
- 3 Als er bij de plaat afgescheurde stukken papier zitten, verwijder die dan.



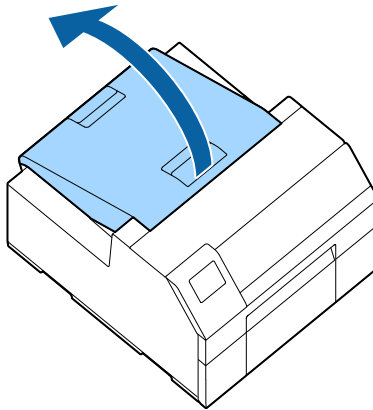
Probleemoplossing

- 4** Als de printkop niet helemaal naar rechts staat, duw hem dan naar beneden en verplaats hem helemaal naar rechts.

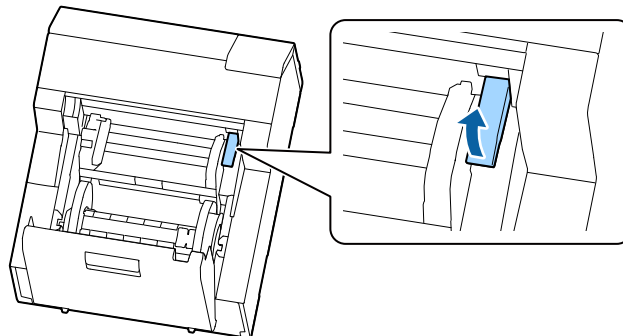
Als u vastgelopen papier ziet, verwijder dat dan.



- 5** Open de papierkap.

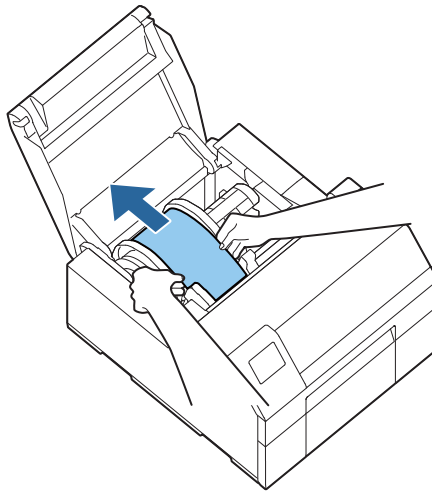


- 6** Verplaats de ontgrendelingshendel omhoog.



Probleemoplossing

- 7** Trek het papier uit de papierinvoersleuf.



- 8** Verplaats de ontgrendelingshendel omlaag.

- 9** Sluit de papierkap.

- 10** Sluit de voorkap.

- 11** Druk op de **Pause**-knop.


De papierstoringsfout wordt gewist.

Plaats opnieuw papier om het afdrukken te hervatten.

 [“Papier plaatsen \(model met automatische snijder – toevoer van binnen\)” op pagina 49](#)

 [“Papier plaatsen \(model met automatische snijder – toevoer van buiten\)” op pagina 54](#)

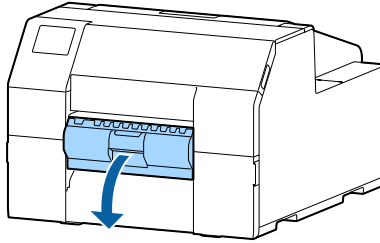
Als de papierstoring ook na de bovenstaande stappen niet opgelost is, raadpleeg dan de *CW-C6000 Series/ CW-C6500 Series Technical Reference Guide* (Technische referentiegids).

Opmerking	<p>Controleer na het verhelpen van een papierstoring of er geen labels of lijmresten meer binnen in de printer zitten.</p> <p>Als u de printer gebruikt zonder die te verwijderen, kunnen er meer papierstoringen optreden of kan de afdrukkwaliteit verslechteren. Reinig de binnenkant van de printer als er vaak papierstoringen optreden.</p> <p> “Onderhoud” op pagina 72</p>
------------------	---------------------------------------------------------------------------------------------------------------------------------------------------------------------------------------------------------------------------------------------------------------------------------------------------------------------------------------------------------------------------------------------------------------------------------------------------------------------------------------

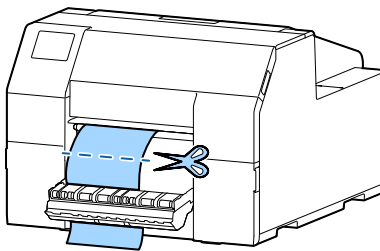
Probleemoplossing

Voor het model met peeler

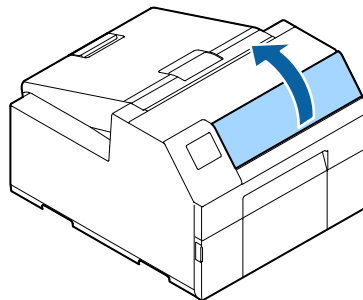
- 1 Open het peeler-lid.



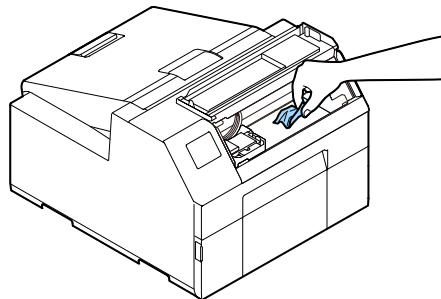
- 2 Knip het papier dicht bij de papieruitvoersleuf af.



- 3 Open de voorkap.



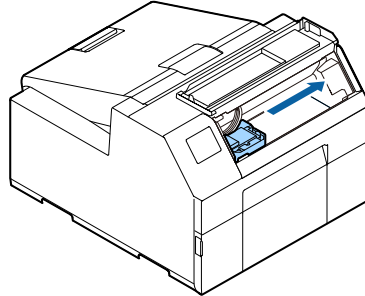
- 4 Als er bij de plaat afgescheurde stukken papier zitten, verwijder die dan.



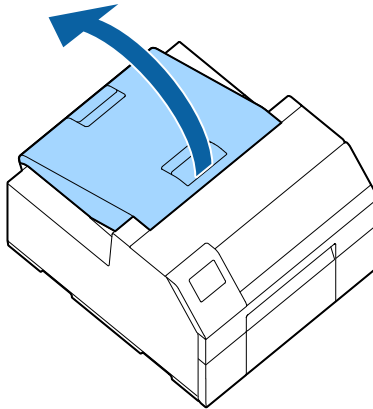
Probleemoplossing

- 5** Als de printkop niet helemaal naar rechts staat, duw hem dan naar beneden en verplaats hem helemaal naar rechts.

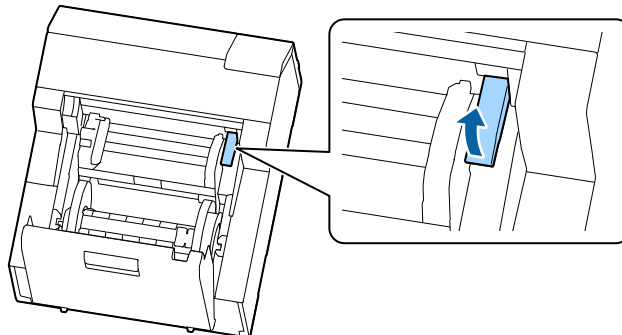
Als u vastgelopen papier ziet, verwijder dat dan.



- 6** Open de papierkap.

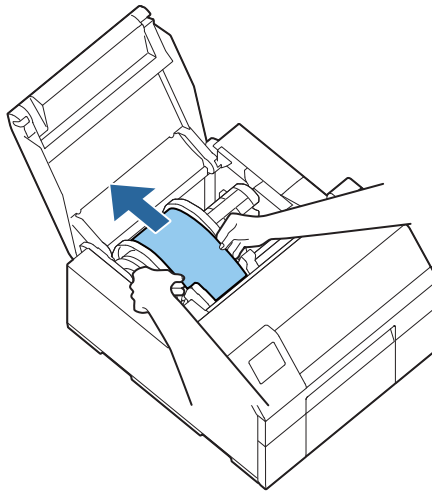


- 7** Verplaats de ontgrendelingshendel omhoog.



Probleemoplossing

- 8** Trek het papier uit de papierinvoersleuf.



- 9** Verplaats de ontgrendelingshendel omlaag.

- 10** Sluit de papierkap.

- 11** Sluit de voorkap.

- 12** Sluit het peeler-lid.


- 13** Druk op de **Pause**-knop.

De papierstoringsfout wordt gewist.

Plaats opnieuw papier om het afdrukken te hervatten.

 [“Papier plaatsen \(model met peeler – toevoer van binnen\)” op pagina 59](#)

Als de papierstoring ook na de bovenstaande stappen niet opgelost is, raadpleeg dan de *CW-C6000 Series/ CW-C6500 Series Technical Reference Guide* (Technische referentiegids).

Opmerking	<p>Controleer na het verhelpen van een papierstoring of er geen labels of lijmresten meer binnen in de printer zitten.</p> <p>Als u de printer gebruikt zonder die te verwijderen, kunnen er meer papierstoringen optreden of kan de afdrukkwaliteit verslechteren. Reinig de binnenkant van de printer als er vaak papierstoringen optreden.</p> <p> “Onderhoud” op pagina 72</p>
------------------	---------------------------------------------------------------------------------------------------------------------------------------------------------------------------------------------------------------------------------------------------------------------------------------------------------------------------------------------------------------------------------------------------------------------------------------------------------------------------------------

Specificaties

Specificaties

In dit hoofdstuk worden de specificaties van de printer beschreven.

Productspecificaties

CW-C6000 Series

Item		Specificaties	
Afdrukmethode		Seriële inkjet, dot matrix-methode Vierkleurenafdruk	
Papierinvoer		Voorwaartse en achterwaartse invoer	
Snijtype van de automatische snijder (alleen model met automatische snijder)		Volledige snede (sniijdt het papier volledig)	
Afdrukresolutie		300 × 600 dpi 600 × 600 dpi 600 × 1200 dpi 1200 × 1200 dpi	
Afdruk- snelheid	Afdrukkwaliteitsinstellingen: Max. snelheid 300 × 600 dpi (breedte × hoogte)	Afdrukbreedte: 25,4 mm {1,00 in.}	156 mm/s {6,14 in/s}
		Afdrukbreedte: 101,6 mm {4,00 in.}	119 mm/s {4,69 in/s}
		Afdrukbreedte: 203,2 mm {8,00 in.}	-
	Afdrukkwaliteitsinstellingen: Snelheid 600 × 600 dpi (breedte × hoogte)	Afdrukbreedte: 25,4 mm {1,00 in.}	125 mm/s {4,92 in/s}
		Afdrukbreedte: 101,6 mm {4,00 in.}	75 mm/s {2,95 in/s}
		Afdrukbreedte: 203,2 mm {8,00 in.}	-
	Afdrukkwaliteitsinstellingen: Normaal 600 × 600 dpi (breedte × hoogte)	Afdrukbreedte: 25,4 mm {1,00 in.}	63 mm/s {2,48 in/s}
		Afdrukbreedte: 101,6 mm {4,00 in.}	48 mm/s {1,89 in/s}
		Afdrukbreedte: 203,2 mm {8,00 in.}	-
	Afdrukkwaliteitsinstellingen: Kwaliteit 600 × 1200 dpi (breedte × hoogte)	Afdrukbreedte: 25,4 mm {1,00 in.}	27 mm/s {1,06 in/s}
		Afdrukbreedte: 101,6 mm {4,00 in.}	18 mm/s {0,71 in/s}
		Afdrukbreedte: 203,2 mm {8,00 in.}	-
Afdrukkwaliteitsinstellingen: Max. kwaliteit 1200 × 1200 dpi (breedte × hoogte)	Afdrukbreedte: 25,4 mm {1,00 in.}	11 mm/s {0,43 in/s}	
	Afdrukbreedte: 101,6 mm {4,00 in.}	8 mm/s {0,31 in/s}	
	Afdrukbreedte: 203,2 mm {8,00 in.}	-	

Specificaties

Item		Specificaties
Interface	Vast netwerk	1000BASE-T/100BASE-TX/10BASE-T
	USB	USB 2.0 High-Speed
Gewicht	Model met automatische snijder	Ca. 22,5 kg {49,6 lb}
	Model met peeler	Ca. 22,8 kg {50,26 lb}

CW-C6500 Series

Item		Specificaties	
Afdrukmethode		Seriële inkjet, dot matrix-methode Vierkleurenafdruk	
Papierinvoer		Voorwaartse en achterwaartse invoer	
Snijtype van de automatische snijder (alleen model met automatische snijder)		Volledige snede (sniijdt het papier volledig)	
Afdrukresolutie		300 × 600 dpi 600 × 600 dpi 600 × 1200 dpi 1200 × 1200 dpi	
Afdruk-snelheid	Afdrukkwaliteitsinstellingen: Max. snelheid 300 × 600 dpi (breedte × hoogte)	Afdrukbreedte: 25,4 mm {1,00 in.}	156 mm/s {6,14 in/s}
		Afdrukbreedte: 101,6 mm {4,00 in.}	119 mm/s {4,69 in/s}
		Afdrukbreedte: 203,2 mm {8,00 in.}	85 mm/s {3,35 in/s}
	Afdrukkwaliteitsinstellingen: Snelheid 600 × 600 dpi (breedte × hoogte)	Afdrukbreedte: 25,4 mm {1,00 in.}	125 mm/s {4,92 in/s}
		Afdrukbreedte: 101,6 mm {4,00 in.}	75 mm/s {2,95 in/s}
		Afdrukbreedte: 203,2 mm {8,00 in.}	49 mm/s {1,93 in/s}
	Afdrukkwaliteitsinstellingen: Normaal 600 × 600 dpi (breedte × hoogte)	Afdrukbreedte: 25,4 mm {1,00 in.}	63 mm/s {2,48 in/s}
		Afdrukbreedte: 101,6 mm {4,00 in.}	48 mm/s {1,89 in/s}
		Afdrukbreedte: 203,2 mm {8,00 in.}	34 mm/s {1,34 in/s}
	Afdrukkwaliteitsinstellingen: Kwaliteit 600 × 1200 dpi (breedte × hoogte)	Afdrukbreedte: 25,4 mm {1,00 in.}	27 mm/s {1,06 in/s}
		Afdrukbreedte: 101,6 mm {4,00 in.}	18 mm/s {0,71 in/s}
		Afdrukbreedte: 203,2 mm {8,00 in.}	13 mm/s {0,51 in/s}
	Afdrukkwaliteitsinstellingen: Max. kwaliteit 1200 × 1200 dpi (breedte × hoogte)	Afdrukbreedte: 25,4 mm {1,00 in.}	11 mm/s {0,43 in/s}
		Afdrukbreedte: 101,6 mm {4,00 in.}	8 mm/s {0,31 in/s}
		Afdrukbreedte: 203,2 mm {8,00 in.}	6 mm/s {0,24 in/s}

Specificaties

Item		Specificaties
Interface	Vast netwerk	1000BASE-T/100BASE-TX/10BASE-T
	USB	USB 2.0 High-Speed
Gewicht	Model met automatische snijder	Ca. 25,5 kg {49,6 lb}
	Model met peeler	Ca. 26,3 kg {57,98 lb}

Specificaties

Elektrische specificaties

CW-C6000 Series

Item			Specificaties
Voeding			Voeding via een voedingsaansluiting
Nominale spanning			100 tot 240 V
Nominale stroomsterkte			0,9 A
Vermogensverbruik	Bedrijf	100 V	Gemiddeld ca. 39,4 W
		230 V	Gemiddeld ca. 38,6 W
	Stand-by	100 V	Gemiddeld ca. 7,51 W
		230 V	Gemiddeld ca. 5,82 W
	Uitgeschakeld	100 V	Gemiddeld ca. 0,08 W
		230 V	Gemiddeld ca. 0,24 W

CW-C6500 Series

Item			Specificaties
Voeding			Voeding via een voedingsaansluiting
Nominale spanning			100 tot 240 V
Nominale stroomsterkte			0,9 A
Vermogensverbruik	Bedrijf	100 V	Gemiddeld ca. 39,5 W
		230 V	Gemiddeld ca. 38,7 W
	Stand-by	100 V	Gemiddeld ca. 7,51 W
		230 V	Gemiddeld ca. 5,82 W
	Uitgeschakeld	100 V	Gemiddeld ca. 0,08 W
		230 V	Gemiddeld ca. 0,24 W

Buitenafmetingen

Item	CW-C6000 Series	CW-C6500 Series
Hoogte	326 mm {12,83 in.}	326 mm {12,83 in.}
Breedte	340 mm {13,39 in.}	444 mm {17,48 in.}
Diepte	565 mm {22,24 in.} *	515 mm {20,28 in.} *

* Zonder uitsteeksel

Specificaties

Omgevingspecificaties

Temperatuur/vochtigheid	Afdrukken	5 tot 35 °C {41 tot 95 °F}, 20 tot 80% RV zonder condensatie (het blauwgekleurde gebied in de grafiek)	
	Afdrukken van streepjescode	15 tot 35 °C {59 tot 95 °F}, 20 tot 80% RV zonder condensatie	
Opslag	Verpakt (inkt niet geladen)		-20 tot 60 °C {-4 tot 140 °F}, 5 tot 85% RV zonder condensatie (Binnen 120 uur bij -20 °C {-4 °F} of 60 °C {140 °F})
	Met geladen inkt	Glanzende zwarte inkt	-15 tot 40 °C {5 tot 104 °F}, 20 tot 85% RV zonder condensatie (Binnen 120 uur bij -15 °C {5 °F}) (Binnen 6 maanden bij 0 tot 25 °C {32 tot 77 °F}) (Binnen 1 maand bij 40 °C {104 °F})
		Matzwarte inkt	-10 tot 40 °C {14 tot 104 °F}, 20 tot 85% RV zonder condensatie (Binnen 120 uur bij -10 °C {14 °F}) (Binnen 6 maanden bij 0 tot 25 °C {32 tot 77 °F}) (Binnen 1 maand bij 40 °C {104 °F}) Kan worden opgeslagen bij -20 °C {-4 °F} met inkt afgevoerd
Hoogte	0 tot 3000 m		
Geluidsniveau	Model met automatische snijder: Ca. 55 dB Model met peeler: Ca. 60 dB Op basis van beoordelingsomstandigheden van Epson.		

Specificaties

Papierspecificaties

De volgende papier types kunnen bij de printer gebruikt worden.

Type zwarte inkt	Bij gebruik van matte inkt
Glanzende zwarte inkt	Mat Papier Synthetisch Glossy paper Glanzende film High glossy paper
Matzwarte inkt	Gewoon papier Mat Papier Synthetisch Textuur papier

Specificaties

Inktpatroon

Modelnummer	CW-C6000Au, CW-C6000Pu, CW-C6500Au, CW-C6500Pu	SJIC35P-BK, SJIC35P-MK, SJIC35P-C, SJIC35P-M, SJIC35P-Y
	CW-C6000Ae, CW-C6000Pe, CW-C6500Ae, CW-C6500Pe	SJIC36P-BK, SJIC36P-MK, SJIC36P-C, SJIC36P-M, SJIC36P-Y
	CW-C6010A, CW-C6010P, CW-C6510A, CW-C6510P	SJIC36P-BK, SJIC36P-MK, SJIC36P-C, SJIC36P-M, SJIC36P-Y
	CW-C6020A, CW-C6020P, CW-C6520A, CW-C6520P	SJIC37P-BK, SJIC37P-MK, SJIC37P-C, SJIC37P-M, SJIC37P-Y
	CW-C6030A, CW-C6030P, CW-C6530A, CW-C6530P	SJIC38P-BK, SJIC38P-MK, SJIC38P-C, SJIC38P-M, SJIC38P-Y
	CW-C6040A, CW-C6040P, CW-C6540A, CW-C6540P	SJIC39P-BK, SJIC39P-MK, SJIC39P-C, SJIC39P-M, SJIC39P-Y
	CW-C6050A, CW-C6050P, CW-C6550A, CW-C6550P	SJIC40P-BK, SJIC40P-MK, SJIC40P-C, SJIC40P-M, SJIC40P-Y
Type	4 afzonderlijke kleurenpatronen	
Inktkleuren	Zwart (glanzend zwart (BK), mat zwart (MK)), cyaan (C), magenta (M), geel (Y)	
Type inkt	Pigmentinkt	
Houdbaarheid	6 maanden na installatie in de printer, 3 jaar na fabricage inclusief de gebruiksperiode	
Bewaartemperatuur	Transport (niet uitgepakt)	-20 tot 60 °C {-4 tot 140 °F} (binnen 5 dagen bij 60 °C {140 °F})
	Opslag (niet uitgepakt)	-20 tot 40 °C {-4 tot 104 °F} (binnen 1 maand bij 40 °C {104 °F})
	Geïnstalleerd	-20 tot 40 °C {-4 tot 104 °F} (binnen 1 maand bij 40 °C {104 °F})

Specificaties**Onderhoudsbox**

Modelnummer		SJMB6000/6500
Type		Onderhoudsbox met geïntegreerd absorberend materiaal voor afvalinkt
Bewaartemperatuur	Transport (niet uitgepakt)	-20 tot 60 °C {-4 tot 140 °F} (binnen 5 dagen bij 60 °C {140 °F})
	Opslag (niet uitgepakt)	-20 tot 40 °C {-4 tot 104 °F} (binnen 1 maand bij 40 °C {104 °F})
	Geïnstalleerd	-20 tot 40 °C {-4 tot 104 °F} (binnen 1 maand bij 40 °C {104 °F})

Bijlage

Verbruiksproducten en opties

Er zijn verbruiksproducten en opties beschikbaar voor dit product. Deze producten kunnen worden aangeschaft bij een verkoopvertegenwoordiger.

Inktpatroon

Er worden inktpatronen in vier kleuren gebruikt. Voor zwarte inkt kunt u kiezen tussen glanzend zwart en mat zwart.*

Voor de inktpatronen die met dit product gebruikt kunnen worden, raadpleeg [“Inktpatroon” op pagina 106](#).

Vervang de inktpatro(o)n(en) wanneer u hierom wordt gevraagd.

 [“De inktpatronen vervangen” op pagina 34](#)

* Sommige modellen van de printer kunnen geen matzwarte inkt gebruiken.

Originele inktpatronen worden aangeraden

- Voor de beste prestaties van deze printer raden wij aan om originele Epson inktpatronen te gebruiken. Het gebruik van andere inktpatronen dan de originele Epson inktpatronen kan de printer en de afdrukkwaliteit negatief beïnvloeden en ervoor zorgen dat de printer niet zijn maximale prestaties levert. Epson kan de kwaliteit en betrouwbaarheid van producten anders dan de originele Epson producten niet garanderen. Reparaties van schade of storingen aan dit product die voortkomen uit het gebruik van producten anders dan de originele Epson producten, worden niet gratis gerepareerd als de garantieperiode nog niet is verstreken.
- De kleurenaanpassing van dit product is gebaseerd op het gebruik van originele Epson inktpatronen. Het gebruik van andere inktpatronen kan resulteren in een verminderde afdrukkwaliteit. Epson raad het gebruik van originele Epson inktpatronen aan.

Verwijdering van inktpatronen

Gooi de inktpatronen op de juiste wijze weg overeenkomstig de wet- of regelgeving in uw land of regio.

Bijlage

Onderhoudsbox

De onderhoudsbox wordt gebruikt om restinkt op te vangen. De beschikbare onderhoudsbox voor dit product is:

Modelnummer: SJMB6000/6500

Vervang de onderhoudsbox wanneer u hierom wordt gevraagd.

 [“De onderhoudsset vervangen” op pagina 37](#)

Originele onderhoudsset wordt aangeraden

Voor de beste prestaties van deze printer raden wij aan om een originele Epson onderhoudsbox te gebruiken. Het gebruik van een andere onderhoudsbox dan de originele Epson onderhoudsbox kan de printer negatief beïnvloeden en ervoor zorgen dat de printer niet zijn maximale prestaties levert. Reparaties van schade of storingen aan dit product die voortkomen uit het gebruik van producten anders dan de originele Epson producten, worden niet gratis gerepareerd als de garantieperiode nog niet is verstreken. Epson kan de kwaliteit en betrouwbaarheid van producten anders dan de originele Epson producten niet garanderen.

Verwijdering van de onderhoudsset

Gooi de inktonderhoudsbox op de juiste wijze weg overeenkomstig de wet- of regelgeving in uw land of regio.

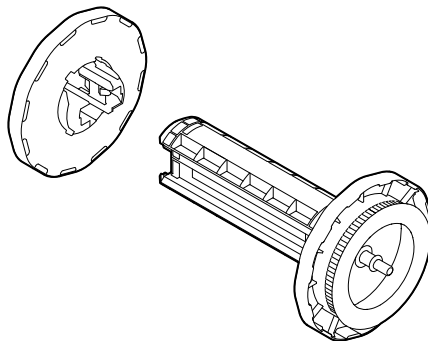
Bijlage**Papierrolhouder**

Als optie wordt een reservepapierrolhouder geleverd. In de volgende gevallen kan de papierrol snel vervangen worden door op voorhand papier op de reservepapierrolhouder te plaatsen.

- Als u papier van een andere grootte wilt gebruiken of vaak van labelmateriaal verandert
- Als u de hoeveelheid inactieve tijd door vervanging van de papierrol wilt verminderen

Modelnummer:

- Papierrolhouder C6000 (voor de CW-C6000 Series)
- Papierrolhouder C6500 (voor de CW-C6500 Series)



Item	Papierrolhouder C6000	Papierrolhouder C6500
Buitenafmetingen (H × B × D)	220 × 206 × 220 mm {8,66 x 8,11 x 8,66 in.}	175 × 310 × 175 mm {6,89 x 12,20 x 6,89 in.}
Gewicht	0,65 kg {1,43 lb}	0,65 kg {1,43 lb}

Bijlage

Gebruiksbeperking

Wanneer dit product gebruikt wordt voor toepassingen die een hoge mate van betrouwbaarheid/veiligheid vereisen zoals bijv. transportapparatuur voor vliegtuigen, treinen, schepen, auto's enz.; ramppreventievoorzieningen; diverse soorten beveiligingsapparatuur enz.; of functionele/precisie-apparatuur, mag u dit product alleen gebruiken indien uw ontwerp voorziet in redundantie en fail-safes ten einde de veiligheid en betrouwbaarheid van het complete systeem te waarborgen. Dit product is niet bestemd voor toepassingen die een uitermate hoge mate van betrouwbaarheid en veiligheid vereisen zoals voor luchtvaartinstrumenten, primaire communicatieapparatuur, regelapparatuur voor kerninstallaties of medische apparatuur e.d. U wordt geacht uw eigen oordeel te hanteren aangaande de geschiktheid van dit product, op basis van een grondige evaluatie.

Bijlage

NB

- (1) Alle rechten voorbehouden. Niets uit deze uitgave mag worden verveelvoudigd, opgeslagen in een geautomatiseerd gegevensbestand of openbaar worden gemaakt in enige vorm of op enige wijze, hetzij elektronisch, mechanisch, door fotokopiëren, opnamen of enige andere manier, zonder voorafgaande schriftelijke toestemming van Seiko Epson Corporation.
- (2) De inhoud van deze handleiding kan zonder kennisgeving gewijzigd worden.
- (3) Hoewel bij het samenstellen van deze handleiding de grootste zorgvuldigheid is betracht, aanvaardt Seiko Epson Corporation geen aansprakelijkheid voor fouten of omissies.
- (4) Noch wordt aansprakelijkheid aanvaard voor schade die voortvloeit uit gebruik van de informatie in deze uitgave.
- (5) Noch Seiko Epson Corporation noch een van haar dochterondernemingen kan aansprakelijk worden gesteld door de koper van dit product of door derden voor schade, verlies, kosten of uitgaven die door de koper of derden zijn gemaakt als gevolg van ongelukken, onjuist gebruik of misbruik van dit product of onbevoegde modificaties, reparaties of wijzigingen van dit product, of (behalve in de VS) het niet strikt in acht nemen van de aanwijzingen voor gebruik en onderhoud van Seiko Epson Corporation.
- (6) Seiko Epson Corporation is niet aansprakelijk voor schade of problemen die voortvloeien uit gebruik van andere optionele producten of verbruiksgoederen dan die welke door Seiko Epson Corporation zijn aangemerkt als "originele Epson-producten" of als "door Epson goedgekeurde producten".

Handelsmerken

Microsoft, Windows zijn handelsmerken van de Microsoft-bedrijvengroep.

Alle andere handelsmerken zijn het eigendom van hun respectieve eigenaars en worden uitsluitend ter identificatie gebruikt.

©Seiko Epson Corporation 2019–2024