

# EPSON

## CW-C6000 Series CW-C6500 Series

# Brukerveiledning

---

M00123505 NO

## Innholdsfortegnelse

**Innholdsfortegnelse****Før bruk**

Håndbøker for dette produktet. . . . .	4
Nedlasting av siste versjon. . . . .	4
Symboler som brukes i denne veiledningen. . . . .	5
Om produktmodellene. . . . .	6
Modell med automatisk kutter. . . . .	6
Modell med klistremerkefjerner. . . . .	7
Glanset svart blekk/matt svart blekk. . . . .	8
Produkt- og driverversjoner. . . . .	9
Slik sjekker du produktversjonen. . . . .	9
Slik sjekker du driverversjonen til skriveren. . . . .	9
Skjermbilder i denne håndboken. . . . .	10
Produktillustrasjoner. . . . .	10
Sikkerhetsforanstaltninger. . . . .	11
Forsiktighetsregler ved installering. . . . .	11
Forsiktighetsregler ved håndtering. . . . .	11
Forsiktighetsregler for strømforsyning. . . . .	12
Forsiktighetsregler for blekkpatroner. . . . .	14
Forsiktighetsregler for vedlikeholdsboksen. . . . .	16
Forsiktighetsetikett. . . . .	17
Papir som støttes. . . . .	18
Papirform/-format/-størrelse. . . . .	18
Papirtype. . . . .	21
Papir som ikke kan brukes. . . . .	22
Delenavn og -funksjoner. . . . .	23
Forside. . . . .	23
Bakside. . . . .	24
Innside. . . . .	25
Spindel og flens. . . . .	26
Betjeningspanel. . . . .	27

**Grunnleggende bruk**

Slå av eller på. . . . .	29
Slå på strømmen. . . . .	29
Slå av strømmen. . . . .	29
Åpne papirdekselet. . . . .	30
Åpne dekselet med spaken på forsiden. . . . .	30
Åpne dekselet med spaken på baksiden. . . . .	30
Kontrollere skriverstatusen. . . . .	31
Kontrollere papirinformasjonen. . . . .	31
Kontrollere status for forbruksvarer. . . . .	32
Skrive ut dysekontrollmønstre. . . . .	32
Utskrift av statusark. . . . .	33
Kontrollerer nettverkstilkobling og innstillinger. . . . .	33
Bytte blekkpatroner. . . . .	34

Kontrollere mengden gjenværende blekk. . . . .	34
Slik bytter du blekkpatroner. . . . .	34
Bytte vedlikeholdsboks. . . . .	37
Kontrollere mengden ledig plass i vedlikeholdsboksen. . . . .	37
Slik bytter du vedlikeholdsboks. . . . .	37
Skriverdriverinnstillinger. . . . .	40
Media Definition. . . . .	41
Media Name. . . . .	41
Label width. . . . .	41
Label Length. . . . .	41
Gap between labels. . . . .	42
Left & Right gap. . . . .	42
Media Form. . . . .	42
Media Saving. . . . .	43
Media Coating Type. . . . .	43
Print Quality. . . . .	43
Color Correction. . . . .	44
Spot Color Setting. . . . .	44
Settings For Paper Handling After Print. . . . .	44
Notification. . . . .	45
Pause. . . . .	45
Media Detection. . . . .	46
Legge i og bytte papir. . . . .	47
Slik legger du i papir (modell med automatisk kutter – mating fra innsiden). . . . .	48
Slik legger du i papir (modell med automatisk kutter – mating fra utsiden). . . . .	53
Slik legger du i papir (modell med klistremerkefjerner – mating fra innsiden). . . . .	58
Slik fjerner du papir (for modell med automatisk kutter). . . . .	65
Slik fjerner du papir (for modell med klistremerkefjerner). . . . .	67
Slik mater du ut papir ved papirenden (for modell med automatisk kutter). . . . .	69
Slik mater du ut papir ved papirenden (for modell med klistremerkefjerner). . . . .	70

**Vedlikehold**

Rengjøre utsiden. . . . .	72
Rengjøre den automatiske kutteren (bare modell med automatisk kutter). . . . .	73
Rengjøre klistremerkefjerner (bare modell med klistremerkefjerner). . . . .	75
Rengjøre kantskinnene. . . . .	76
Rengjøre glassplaten. . . . .	77

## Innholdsfortegnelse

Rengjøre papirmatingsrullen. . . . .	78	Begrensning av bruk. . . . .	110
Rengjøre papirtrykkrullen. . . . .	80	Merknader. . . . .	111
Rengjøre skrivehodet. . . . .	82	Varemerker. . . . .	111
Skrive ut dysekontrollmønstre. . . . .	82		
Hoderengjøring. . . . .	83		
<b>Feilsøking</b>			
En melding vises på betjeningspanelet. . . . .	84		
Problemer med utskriftskvalitet. . . . .	88		
Horisontale hvite striper. . . . .	88		
Vertikale hvite prikker (modell med automatisk kutter). . . . .	88		
Hvite eller svarte striper. . . . .	88		
Feil farger på utskrift. . . . .	88		
Utskriftsposisjonen endrer seg. . . . .	89		
Papiret er flekkete eller tilsmurt med blekk. . . . .	89		
Papir mates og føres ut, og det oppstår en feil. . . . .	89		
Utskrift er ikke mulig eller blir plutselig umulig. . . . .	90		
Utskriftsdataene sendes, med blir ikke skrevet ut (modell med klistremerkefjerner). . . . .	90		
Utskrift fra en datamaskin er ikke mulig eller blir plutselig umulig. . . . .	90		
Kontrollere om skriverdriveren er installert. . . . .	90		
Skriveren slår seg ikke på. . . . .	90		
Utskriftsjobben er avbrutt på PC-en, men meldingen «Printing» på skriveren forsvinner ikke. . . . .	90		
Det har kjørt seg fast papir. . . . .	92		
For modell med automatisk kutter. . . . .	92		
For modell med klistremerkefjerner. . . . .	95		
<b>Spesifikasjoner</b>			
Produktspesifikasjoner. . . . .	98		
CW-C6000 Series. . . . .	98		
CW-C6500 Series. . . . .	100		
Elektriske spesifikasjoner. . . . .	102		
Mål. . . . .	102		
Miljøspesifikasjoner. . . . .	103		
Papirspesifikasjoner. . . . .	104		
Blekkpatron. . . . .	105		
Vedlikeholdsboks. . . . .	106		
<b>Vedlegg</b>			
Forbruksvarer og tillegg. . . . .	107		
Blekkpatron. . . . .	107		
Vedlikeholdsboks. . . . .	108		
Papirrullholder. . . . .	109		

---

# Før bruk

---

Dette kapitlet gir deg nødvendig informasjon før bruk av produktet.

## Håndbøker for dette produktet

<p><b>Papirutgave av håndbok</b></p> 	<p><b>Start her</b> Veileder deg gjennom grunnleggende oppsettstrinn fra utpakking til å legge i papir.</p>
<p><b>PC-utgave av håndbok</b></p> 	<p><b>Brukerveiledning (denne håndboken)</b> Beskriver detaljer om produktets funksjoner og driftsprosedyrer, vedlikeholdsinformasjon og feilsøking.</p>
<p><b>PC-utgave av håndbok</b></p> 	<p><b>Technical Reference Guide (teknisk referanseveiledning) for CW-C6000 Series/ CW-C6500 Series</b> Gir informasjon som er nødvendig for å installere produktet, utføre daglige oppgaver og utvikle et system for bruk av produktet. Du finner dette dokumentet på følgende URL-adresse. &lt;<a href="https://epson.sn">https://epson.sn</a>&gt;</p>
<p><b>PC-utgave av håndbok</b></p> 	<p><b>Nettbasert videohåndbok</b> Tilbyr videoer som viser deg betjeningsprosedyrer og informasjon for feilsøking. Du finner videoene på følgende URL-adresse. &lt;<a href="https://support.epson.net/p_doc/790/">https://support.epson.net/p_doc/790/</a>&gt; Innholdet i videoene kan endres uten varsel.</p>

---

## Nedlasting av siste versjon

De siste versjonene av skriverens driver, verktøy og håndbøker kan lastes ned fra følgende nettadresse.

For kunder i Nord-Amerika: Gå til følgende nettsted:

<<https://www.epson.com/support/>>

For kunder i andre land og regioner: Gå til følgende nettsted:

<<https://epson.sn>>

**Før bruk**



---

**Symboler som brukes i denne veiledningen**



Følgende symboler brukes i denne veiledningen for å angi viktig informasjon.

**Sikkerhetssymboler**

Symbolene vist nedenfor brukes i denne håndboken for å sikre sikkerhet og riktig bruk av dette produktet, og for å forhindre fare for deg og andre personer, samt materielle skader. Sørg for at du forstår betydningen av dem før du leser denne håndboken.

 <i>Advarsel</i>	Feil håndtering av produktet ved å ignorere dette symbolet kan føre til død eller alvorlig personskade.
 <i>Forsiktig</i>	Feil håndtering av produktet ved å ignorere dette symbolet kan føre til personskade og materielle skader.

**Symboler for generell informasjon**

 <i>Viktig</i>	Angir informasjon som du må overholde når du bruker produktet. Feil håndtering på grunn av ignorering av denne informasjonen kan føre til svikt eller funksjonsfeil i produktet.
<i>Merk</i>	Angir utfyllende forklaringer og informasjon du bør vite.
	Angir en referanseside som inneholder relatert informasjon.

## Om produktmodellene

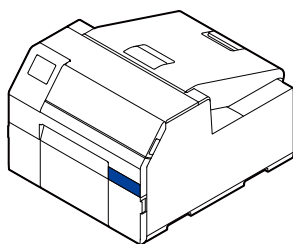
### Modell med automatisk kutter

#### Funksjoner

Utstyrt med en automatisk kutter. Papiret kan kuttes enten i henhold til applikasjonsinnstillingen eller ved hjelp av **Cut**-knappen på betjeningspanelet.

#### Modellnummer

Du finner modellnummeret på etiketten på forsiden av produktet.



Modellnummer	Modellnumre som brukes i håndbøkene	Bemerkninger
ColorWorks C6000Au	CW-C6000Au	4-tommers modell
ColorWorks C6000Ae	CW-C6000Ae	4-tommers modell
ColorWorks C6010A	CW-C6010A	4-tommers modell
ColorWorks C6020A	CW-C6020A	4-tommers modell
ColorWorks C6030A	CW-C6030A	4-tommers modell
ColorWorks C6040A	CW-C6040A	4-tommers modell
ColorWorks C6050A	CW-C6050A	4-tommers modell
ColorWorks C6500Au	CW-C6500Au	8-tommers modell
ColorWorks C6500Ae	CW-C6500Ae	8-tommers modell
ColorWorks C6510A	CW-C6510A	8-tommers modell
ColorWorks C6520A	CW-C6520A	8-tommers modell
ColorWorks C6530A	CW-C6530A	8-tommers modell
ColorWorks C6540A	CW-C6540A	8-tommers modell
ColorWorks C6550A	CW-C6550A	8-tommers modell

## Før bruk

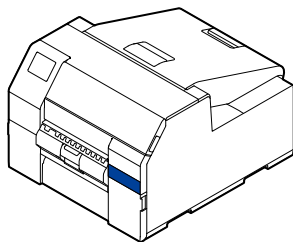
## Modell med klistremerkefjerner

### Funksjoner

Utstyrt med en mekanisme for å trekke av klistremerker. Når du kjører klistremerkepapir gjennom mekanismen for å trekke av klistremerker, skrives klistreetikettene ut uten bakgrunns papiret.

### Modellnummer

Du finner modellnummeret på etiketten på forsiden av produktet.



Modellnummer	Modellnumre som brukes i håndbøkene	Bemerkninger
ColorWorks C6000Pu	CW-C6000Pu	4-tommers modell
ColorWorks C6000Pe	CW-C6000Pe	4-tommers modell
ColorWorks C6010P	CW-C6010P	4-tommers modell
ColorWorks C6020P	CW-C6020P	4-tommers modell
ColorWorks C6030P	CW-C6030P	4-tommers modell
ColorWorks C6040P	CW-C6040P	4-tommers modell
ColorWorks C6050P	CW-C6050P	4-tommers modell
ColorWorks C6500Pu	CW-C6500Pu	8-tommers modell
ColorWorks C6500Pe	CW-C6500Pe	8-tommers modell
ColorWorks C6510P	CW-C6510P	8-tommers modell
ColorWorks C6520P	CW-C6520P	8-tommers modell
ColorWorks C6530P	CW-C6530P	8-tommers modell
ColorWorks C6540P	CW-C6540P	8-tommers modell
ColorWorks C6550P	CW-C6550P	8-tommers modell

## Før bruk

---

### Glanset svart blekk/matt svart blekk

Du kan velge hvilken type svart blekk du vil bruke av glanset svart (BK) og matt svart (MK). Dette valget vises på skriveren når du slår den på for første gang.

Papirtyper som støttes varierer med typen svart blekk. Se [“Papirspesifikasjoner” på side 104](#).

**Viktig**

Du kan ikke endre typen svart blekk når du har valgt svart blekktype og lar skriveren lade blekket.



## Produkt- og driverversjoner

Bruk produktet sammen med nyeste versjoner av produktets fastvare, skriverdriver og verktøy.

Nærmere bestemt hvis fastvareversjonen er en av følgende versjoner, laster du ned den nyeste versjonen av fastvaren og oppdaterer skriveren med den nyeste.

TS05JC, TS06JC, TS26JC, TS19K2, TS25K3, TS21K5

 [“Nedlasting av siste versjon” på side 4](#)

---

### Slik sjekker du produktversjonen

Du kan sjekke produktets fastvareversjon ved å skrive ut statusarket. Se resultatene på utskriften av statusarket.

 [“Utskrift av statusark” på side 33](#)

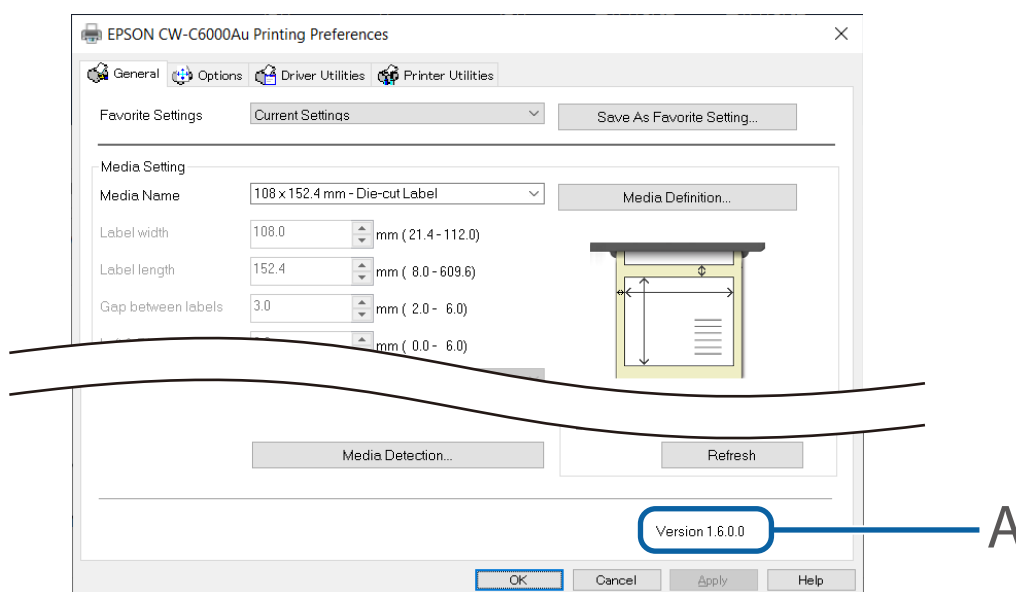
Du kan også sjekke versjonen på betjeningspanelet.

**Menu - Printer Status/Print - Firmware Version**

---

### Slik sjekker du driverversjonen til skriveren

Du kan sjekke versjonen i skjermbildet til skriverdriveren.



A: Skriverdriverversjon

## Før bruk

# Skjermbilder i denne håndboken

Skjermbildene i denne håndboken og skjermbildene som faktisk vises i Windows kan variere avhengig av produktet som brukes og operativsystemet. Med mindre annet er angitt, er skjermbildene i denne håndboken de som vises når du bruker Windows 10.

# Produktillustrasjoner

Produktillustrasjonene som brukes i denne håndboken kan avvike fra produktet du bruker. Med mindre annet er angitt, brukes illustrasjoner av CW-C6500-serien.

## Sikkerhetsforanstaltninger

For å sikre sikker bruk av produktet må du lese denne håndboken og de andre bruksanvisningene som fulgte med produktet før bruk. Oppbevar denne håndboken på et trygt sted, slik at du når som helst kan finne ut av eventuelle uklare punkter angående produktet.

---

### Forsiktighetsregler ved installering

#### Advarsel

Ikke blokker for lufteventilene på produktet.

Det kan føre til varmeakkumulering og brann. Ikke dekk til produktet med en klut eller installer det på et sted med dårlig ventilasjon. Sørg for at det er tilstrekkelig plass for montering, slik det er spesifisert i håndboken.

 “Bakside” på side 24

#### Forsiktig

- Ikke installer/oppbevar produktet på et ustabilt sted eller på et sted som er utsatt for vibrasjoner fra andre enheter. Utstyr kan falle eller kollapse og forårsake brekkasje og mulig personskade.
- Ikke installer produktet på et sted som er utsatt for oljete røyk eller støv, eller på et fuktig sted. Det kan føre til elektrisk støt eller brann.
- Bruk riktig løfteteknikk når du løfter produktet. Feil løfteteknikk ved løfting av produktet kan forårsake personskade.
- Produktet er tungt. Ikke prøv å løfte eller bære produktet alene. Når du pakker ut eller flytter produktet, må du sørge for at det løftes og bæres av minst to personer. Du finner informasjon om vekten til dette produktet nedenfor.

 “Produktspesifikasjoner” på side 98

- Ikke monter produktet på et sted som er utsatt for sterkt lys, som direkte solstråler. Dette kan føre til funksjonsfeil i detektoren noe som fører til at skriveren kanskje ikke skriver ut på riktig måte.

---

### Forsiktighetsregler ved håndtering

#### Advarsel

- Ikke bruk produktet på steder med flyktige stoffer som alkohol eller malingstynnere, eller nær ild. Det kan føre til elektrisk støt eller brann.
- Slå av produktet umiddelbart hvis det produserer røyk, en merkelig lukt eller uvanlig støy. Det kan føre til elektrisk støt eller brann. Hvis det oppstår avvik, må du umiddelbart slå av strømmen og ta støpselet ut av kontakten, og deretter kontakte kvalifisert servicepersonell for råd.

## Før bruk

- Slå av produktet umiddelbart hvis det kommer et fremmedlegeme eller vann eller annen væske inn i produktet. Det kan føre til elektrisk støt eller brann. Slå av strømmen umiddelbart og ta støpselet ut av kontakten, og kontakt deretter kvalifisert servicepersonell for råd.
- Ikke demonter andre områder enn de som er nevnt i denne håndboken.
- Aldri reparer produktet selv, da det er farlig.
- Ikke bruk produktet på steder der det er antenkelig gass, eksplosiv gass og lignende i luften. Videre må du ikke bruke spraybokser som inneholder brannfarlig gass inne i eller rundt produktet. Det kan føre til brann.
- Ikke koble til kabler på andre måter enn de som er nevnt i denne håndboken. Det kan føre til brann. Det kan også skade de andre tilkoblede enhetene.
- Ikke berør andre områder inne i produktet enn de som er nevnt i denne håndboken. Det kan føre til elektrisk støt eller brannskader.
- Ikke sett inn metall eller brannfarlige materialer, eller la slikt falle ned i produktet. Det kan føre til elektrisk støt eller brann.
- Hvis skjermen på skriveren er skadet, må du håndtere det flytende krystallet som er i den veldig forsiktig. Utfør akuttiltak hvis noen av følgende situasjoner oppstår.
  - Ved hudkontakt tørker du av restene og vasker området ordentlig med såpe og vann.
  - Hvis noe kommer inn i øynene, må du skylle dem med rent vann i minst 15 minutter og deretter kontakte lege.
  - Hvis du får noe i munnen, må du umiddelbart rådføre deg med en lege.

### Forsiktig

- Ikke la noen stå på produktet eller plassere tunge gjenstander på det. Vær spesielt forsiktig hvis det er barn i husstanden. Utstyr kan falle eller kollapse og forårsake brekkasje og mulig personskade.
- Installer kablene og tilleggsproduktene i riktig retning i henhold til de riktige prosedyrene. Ellers kan det føre til brann eller personskade. Følg instruksjonene i denne håndboken for å installere dem riktig.
- Før du flytter produktet, må du slå av og koble fra produktet og sørge for at alle kablene er frakoblet. Hvis dette ikke gjøres, kan en kabel bli skadet og forårsake elektrisk støt eller brann.
- Ikke oppbevar eller transporter produktet skråt, stående eller opp ned. Det kan føre til lekkasje av blekk.
- Ikke bruke skriveren uten at papirdekslet er montert. Dette kan føre til funksjonsfeil i skriveren.

---

## Forsiktighetsregler for strømforsyning

### Advarsel

- Ikke la støv eller andre fremmedlegemer feste seg til støpselet. Det kan føre til elektrisk støt eller brann.

**Før bruk**

- Ikke bruk en annen strømledning enn den som følger med produktet. I tillegg må du ikke bruke den medfølgende strømledningen med en annen enhet. Det kan føre til elektrisk støt eller brann.
- Ikke bruk en skadet strømledning. Det kan føre til elektrisk støt eller brann. Kontakt kvalifisert servicepersonell for å få hjelp hvis strømledningen er skadet. Vær også oppmerksom på følgende punkter for ikke å skade strømledningen.
  - Ikke modifierer strømledningen.
  - Ikke plasser tunge gjenstander på strømledningen.
  - Ikke bruk makt til å bøye, vri eller trekke i strømledningen.
  - Ikke legg strømledningen i nærheten av et varmeapparat.
- Ikke sett inn eller ta ut støpselet med en våt hånd. Det kan føre til elektrisk støt.
- Ikke koble mange strømledninger til én stikkontakt. Det kan føre til brann. Tilfør strøm direkte fra en stikkontakt.
- Trekk støpselet jevnlig ut av stikkontakten og rengjør sokkelen til stiftene og mellom stiftene. Hvis du lar støpselet være koblet til stikkontakten i en lengre periode, kan det samle seg støv på nedre del av stiftene, noe som kan føre til kortslutning og brann.
- Hold i støpselet og ikke trekk i ledningen når du kobler støpselet fra stikkontakten. Å trekke i ledningen kan skade ledningen eller deformere støpselet og forårsake elektrisk støt eller brann.





Av sikkerhetshensyn må du koble fra produktet før du lar det stå ubrukt i en lengre periode.

## Før bruk


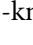
---

## Forsiktighetsregler for blekkpatroner

**Forsiktig**

- Blekkpatronene som kan brukes varierer avhengig av modellnummeret til produktet. Bruk blekkpatroner som passer til skriverens modellnummer.
  -  [“Blekkpatron” på side 105](#)
- Ikke berør IC-brikken på en blekkpatron. Dette kan føre til at normal drift og utskrift ikke lenger er mulig.
- Produktet bruker blekkpatroner utstyrt med IC-brikker til å håndtere mengden blekk som brukes og annen informasjon, slik at blekkpatroner kan brukes selv om de blir fjernet og installert på nytt. Hvis en blekkpatron med lite blekk igjen blir fjernet og installert på nytt, er det imidlertid ikke sikkert den kan brukes. Noe blekk forbrukes hver gang patroner installeres fordi produktet sjekker påliteligheten automatisk.
- Når du bytter ut den svarte blekkpatronen, må du sørge for å bytte den ut med en patron med samme type svart blekk. Skriveren fungerer ikke hvis du installerer en blekkpatron med en annen type svart blekk.
- Installer blekkpatroner i alle farger. Det er ikke mulig å skrive ut selv om bare én blekkpatron mangler.
- Siden blekkpatroner er utformet til å stoppe driften før det er helt tomt for blekk for å opprettholde kvaliteten på skrivehodet, blir det litt blekk igjen i de brukte blekkpatronene.
- Alle blekkfarger brukes også til vedlikeholdsoperasjoner når en blekkpatron byttes og for rengjøring av skrivehodet.
- Ikke slå av strømmen eller åpne blekkpatrondekselet under blekkklading (mens  (strøm)-LED-lampen blinker). Åpning av dekselet kan føre til at blekket lades opp på nytt, noe som kan føre til at mer blekk forbrukes. I tillegg kan dette føre til at normal drift og utskrift ikke lenger er mulig.
- Selv for monokrom utskrift brukes alle blekkfarger i en operasjon som er designet for å opprettholde utskrifts- og skrivehodekvaliteten.
- Ikke demonter en blekkpatron. Dette kan føre til at blekk kommer inn i øynene eller på huden.
- Ikke demonter eller modifier en blekkpatron. Det kan føre til feil i utskriften.
- Bruk av gamle blekkpatroner kan føre til redusert utskriftskvalitet. Bruk blekkpatroner innen seks måneder etter at du har åpnet pakkene. Brukstiden for blekkpatroner er trykt på emballasjen til de enkelte blekkpatronene.
- Hvis blekk kommer i kontakt med huden, øynene eller munnen, utfører du følgende tiltak.
  - Hvis det kommer blekk på huden, må du umiddelbart vaske området med såpe og vann.
  - Hvis det kommer blekk i øynene, må du umiddelbart skylle dem med vann. Hvis du lar blekket være slik det er, kan det resultere i blodskutte øyne eller mild betennelse. Rådfør deg med lege umiddelbart hvis noe er galt.
  - Hvis det kommer blekk i munnen, må du umiddelbart spytte det ut og rådføre deg med en lege.
- Det kan være litt blekk rundt blekkforsyningsporten på en blekkpatron som er fjernet. Vær forsiktig så den ikke lager flekker på skrivebordet eller andre overflater.

**Før bruk**

- Ikke åpne en blekkpatronpakke før du er klar til å installere blekkpatronen i produktet.
- Ikke rist en blekkpatron for hardt. Blekkpatronen kan lekke hvis du rister den for mye eller klemmer den hardt.
- Ikke la fremmedlegemer falle ned i området der blekkpatronen installeres. Det kan føre til at normal drift og utskrift ikke lenger er mulig. Fjern gjenstander som faller ned i installasjonsområdet, og vær forsiktig for å unngå skade på området.
- Når blekket lades for første gang (rett etter kjøp), brukes det blekk for å fylle skrivehodetysene (blekkdispenserhullene) for å gjøre klar for utskrift. Derfor kan antallet ark som kan skrives ut være færre enn for blekkpatroner som installeres senere.
- Når skriveren slås av med  (strøm)-knappen, lukkes skrivehodet automatisk for å forhindre at blekket tørker. Dersom du ikke skal bruke skriveren etter at du har installert blekkpatronene, må du huske å slå av strømmen med  (strøm)-knappen. Ikke trekk ut støpselet eller slå av bryteren mens strømmen er på.
- Utskrift på vannavvisende papir, for eksempel kunstpapir, som tørker sakte, kan forårsake flekker. Og hvis du skriver ut på glossy papir, kan det komme fingeravtrykk på papiret, eller blekk kan feste seg til fingrene når du berører utskriftsoverflaten. Velg og bruk papir som ikke forårsaker utskriftsflekker.
- Oppbevar blekkpatronene på et sted utilgjengelig for barn.
- Epson anbefaler oppbevaring av blekkpatroner på et kjølig og mørkt sted.
- Hvis du ønsker å bruke blekkpatroner som har blitt oppbevart på et kaldt sted over en lengre periode, må du la dem stå i minst 3 timer på et sted som er ved romtemperatur før bruk.
- Ikke fjern blekkpatronene fra produktet når du oppbevarer eller transporterer produktet.

**Før bruk**

---

**Forsiktighetsregler for vedlikeholdsboksen**


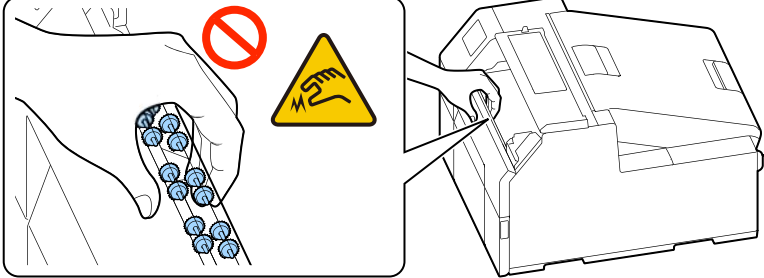
- Oppbevar på et sted utilgjengelig for barn. Ikke drikk noe blekk.
- Ikke demonter eller modifier vedlikeholdsboksen. Dette kan føre til at blekk kommer inn i øynene eller på huden.
- Ikke berør IC-brikken på vedlikeholdsboksen.
- Hvis en vedlikeholdsboks som fremdeles kan brukes har blitt fjernet og etterlatt frakoblet i lang tid, må du ikke bruke den på nytt.
- Ikke fjern filmen fra overflaten av vedlikeholdsboksen.
- Hvis blekk kommer i kontakt med huden, øynene eller munnen, utfører du følgende tiltak.
  - Hvis det kommer blekk på huden, må du umiddelbart vaske området med såpe og vann.
  - Hvis det kommer blekk i øynene, må du umiddelbart skylle dem med vann. Hvis du lar blekket være slik det er, kan det resultere i blodskutte øyne eller mild betennelse. Rådfør deg med lege umiddelbart hvis noe er galt.
  - Hvis det kommer blekk i munnen, må du umiddelbart spytte det ut og rådføre deg med en lege.
- Ikke rist en brukt vedlikeholdsboks for hardt. Blekket kan lekke fra vedlikeholdsboksen hvis du dreier eller rister den for hardt.
- Unngå å oppbevare vedlikeholdsboksen under høye temperaturer eller i frossen tilstand.
- Hold den unna direkte sollys.


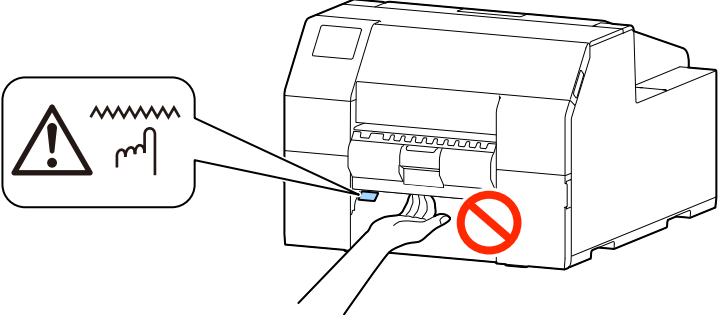


## Før bruk

### Forsiktighetsetikett

Etikettene på produktet angir følgende forsiktighetsregler.

 <p><i>Advarsel</i></p>	<p>Ikke ta på rullen nederst på papirholderenheten med hendene dine. Det kan føre til personskade.</p> 
----------------------------------------------------------------------------------------------------------	-------------------------------------------------------------------------------------------------------------------------------------------------------------------------------------------

 <p><i>Forsiktig</i></p>	<p>Ikke ta på den manuelle kutteren nederst på klistremerkefjernerdekslet med hendene dine. Det kan føre til personskade.</p> 
------------------------------------------------------------------------------------------------------------	-------------------------------------------------------------------------------------------------------------------------------------------------------------------------------------------------------------------




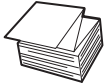




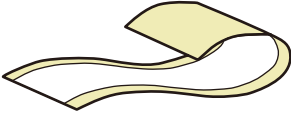

## Før bruk

## Papir som støttes

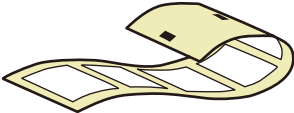





Denne delen beskriver papirform, -format, -størrelse og -type som kan brukes av denne skriveren, og papir som ikke kan brukes. Se *CW-C6000 Series/CW-C6500 Series Technical Reference Guide* (teknisk referanseveiledning) for å få mer informasjon.

### Papirform/-format/-størrelse

#### CW-C6000 Series

Papirformat	Papirform	Papirbredde (mm {tommer})	Bredde på bakgrunns-papir (mm {tommer})	Etikettbredde (mm {tommer})	Mellomrom mellom etiketter (mm {tommer})
Kontinuerlig papir uten klebestoff (Med svarte merker* 1) 	Papirrull 	25,4 til 112 {1,00 til 4,41}	---	---	---
Kontinuerlig papir uten klebestoff (Med svarte merker* 1) 	Listepapir 	25,4 til 112 {1,00 til 4,41}	---	---	---
Kontinuerlig papir uten klebestoff (Uten svarte merker) 	Papirrull 	25,4 til 112 {1,00 til 4,41}	---	---	---
Helsides etikett (Med svarte merker* 1) 	Papirrull 	---	25,4 til 112 {1,00 til 4,41}	Uten avfallsdeler: 21,4 til 108 {0,84 til 4,25} Med avfallsdeler: 25,4 til 108 {1,00 til 4,25}	---
Helsides etikett (Uten svarte merker) 	Papirrull 	---	25,4 til 112 {1,00 til 4,41}	Uten avfallsdeler: 21,4 til 108 {0,84 til 4,25} Med avfallsdeler: 25,4 til 108 {1,00 til 4,25}	---





## Før bruk

Papirformat	Papirform	Papirbredde (mm {tommer})	Bredde på bakgrunns-papir (mm {tommer})	Etikettbredde (mm {tommer})	Mellomrom mellom etiketter (mm {tommer})
Utskåret etikett (Med svarte merker* 1) 	Papirrull 	---	25,4 til 112 {1,00 til 4,41}	21,4 til 108 {0,84 til 4,25}	2,0 til 6,0 {0,08 til 0,24}
Utskåret etikett (Med svarte merker* 1) 	Listepapir 	---	25,4 til 112 {1,00 til 4,41}	21,4 til 108 {0,84 til 4,25}	2,0 til 6,0 {0,08 til 0,24}
Utskåret etikett (mellomrom* 2) 	Papirrull 	---	25,4 til 112 {1,00 til 4,41}	21,4 til 108 {0,84 til 4,25}	2,0 til 6,0 {0,08 til 0,24}



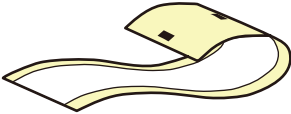
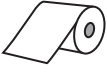

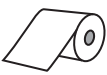
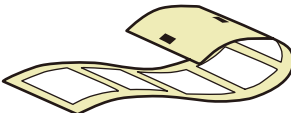
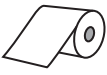
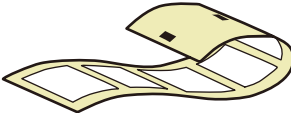
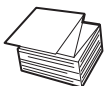

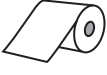
\*1: Utskriftsposisjonen oppdages basert på de svarte merkene på baksiden av papiret.

\*2: Utskriftsposisjonen oppdages basert på mellomrommet mellom etikettene.

## CW-C6500 Series

Papirformat	Papirform	Papirbredde (mm {tommer})	Bredde på bakgrunns-papir (mm {tommer})	Etikettbredde (mm {tommer})	Mellomrom mellom etiketter (mm {tommer})
Kontinuerlig papir uten klebestoff (Med svarte merker* 1) 	Papirrull 	25,4 til 215,9 {1,00 til 8,50}	---	---	---
Kontinuerlig papir uten klebestoff (Med svarte merker* 1) 	Listepapir 	25,4 til 215,9 {1,00 til 8,50}	---	---	---


## Før bruk

Papirformat	Papirform	Papirbredde (mm {tommer})	Bredde på bakgrunns-papir (mm {tommer})	Etikettbredde (mm {tommer})	Mellomrom mellom etiketter (mm {tommer})
Kontinuerlig papir uten klebestoff (Uten svarte merker) 	Papirrull 	25,4 til 215,9 {1,00 til 8,50}	---	---	---
Helsides etikett (Med svarte merker* 1) 	Papirrull 	---	25,4 til 215,9 {1,00 til 8,50}	Uten avfallsdeler: 21,4 til 211,9 {0,84 til 8,34} Med avfallsdeler: 25,4 til 215,9 {1,00 til 8,50}	---
Helsides etikett (Uten svarte merker) 	Papirrull 	---	25,4 til 215,9 {1,00 til 8,50}	Uten avfallsdeler: 21,4 til 211,9 {0,84 til 8,34} Med avfallsdeler: 25,4 til 215,9 {1,00 til 8,50}	---
Utskåret etikett (Med svarte merker* 1) 	Papirrull 	---	25,4 til 215,9 {1,00 til 8,50}	21,4 til 211,9 {0,84 til 8,34}	2,0 til 6,0 {0,08 til 0,24}
Utskåret etikett (Med svarte merker* 1) 	Listepapir 	---	25,4 til 215,9 {1,00 til 8,50}	21,4 til 211,9 {0,84 til 8,34}	2,0 til 6,0 {0,08 til 0,24}
Utskåret etikett (mellomrom* 2) 	Papirrull 	---	25,4 til 215,9 {1,00 til 8,50}	21,4 til 211,9 {0,84 til 8,34}	2,0 til 6,0 {0,08 til 0,24}

\*1: Utskriftsposisjonen oppdages basert på de svarte merkene på baksiden av papiret.

\*2: Utskriftsposisjonen oppdages basert på mellomrommet mellom etikettene.

## Før bruk

<i>Merk</i>	<p><b>Advarsler ved utskrift på kontinuerlig etikettpapir med modellen med automatisk kutter</b></p> <ul style="list-style-type: none"> <li>❑ Fjern de utskrevne etikettene som ligger igjen i papirutmatningssporet. Hvis du fortsetter å skrive ut mens det ligger etiketter i papirutmatningssporet, kan det hende at etikettene som skrives ut kuttet i to, eller det kan oppstå papirstopp.</li> <li>❑ Klebestoffet på etikettene kan feste seg til kutteren, noe som kan påvirke kutteytelsen. Hvis det blir vanskelig å kutte papiret, anbefales det at du rengjør den automatiske kutteren.</li> </ul> <p> <a href="#">"Rengjøre den automatiske kutteren (bare modell med automatisk kutter)" på side 73</a></p> <p><b>Advarsler ved bruk av utskåret etikett</b></p> <p>Avhengig av formen på utskårne etiketter kan etikettene bli trukket av bakgrunns papiret i skriveren. I dette tilfellet må du bruke mellomromsdetektorer. Se <i>CW-C6000 Series/CW-C6500 Series Technical Reference Guide</i> (teknisk referanseveiledning) for å få mer informasjon om hvordan du betjener detektorene.</p>
-------------	-------------------------------------------------------------------------------------------------------------------------------------------------------------------------------------------------------------------------------------------------------------------------------------------------------------------------------------------------------------------------------------------------------------------------------------------------------------------------------------------------------------------------------------------------------------------------------------------------------------------------------------------------------------------------------------------------------------------------------------------------------------------------------------------------------------------------------------------------------------------------------------------------------------------------------------------------------------------------------------------------------------------------------------------------------------------------------------------------------------------------------------------------------------------------------------------------

## Papirtype

Papirtyper som støttes varierer avhengig av typen svart blekk som vist nedenfor.

Papirtype	Ved bruk av matt blekk	Ved bruk av glanset blekk
Vanlig papir	✓	-
Matt papir	✓	✓
Syntetisk	✓	✓
Glossy papir	-	✓
Glossy film	-	✓
Høy-glossy papir	-	✓

## Før bruk

### Papir som ikke kan brukes

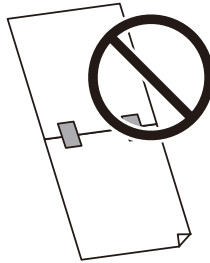
---

Ikke legg i papir som vist nedenfor. Slikt papir vil forårsake papirstopp og utskriftsflekker.

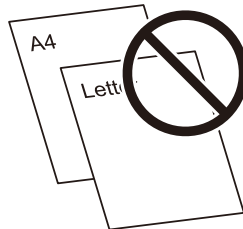
- Termisk papir



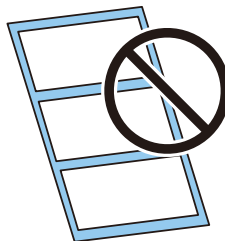
- Papir forbundet med tape osv.



- Papir i A-størrelse, B-størrelse osv.



- Papir med gjennomsiktig bakgrunns papir

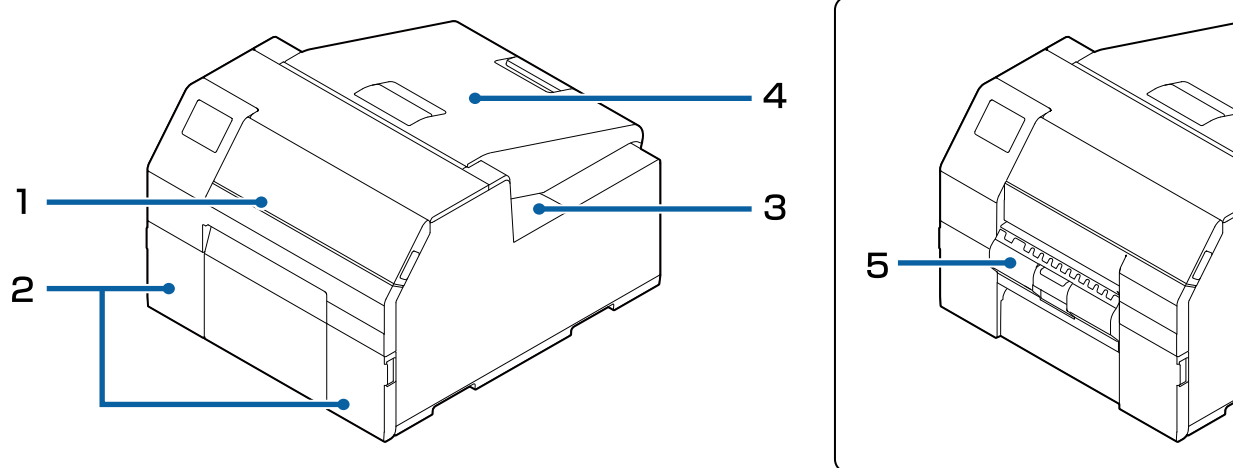


## Før bruk

# Delenavn og -funksjoner

Denne delen beskriver de viktigste driftsdelene.

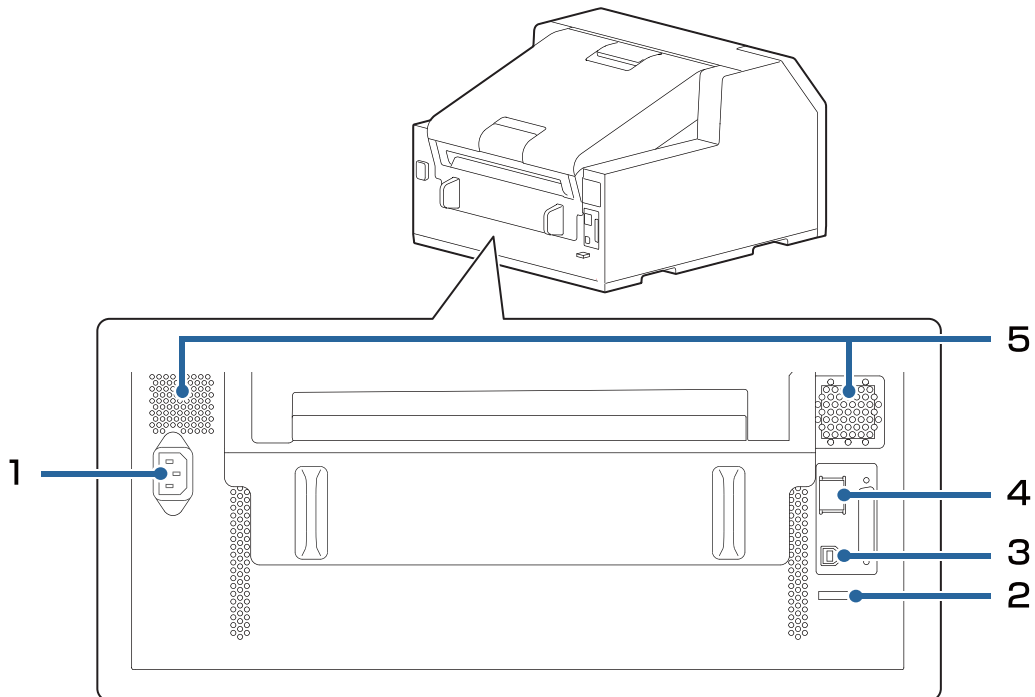
## Forside

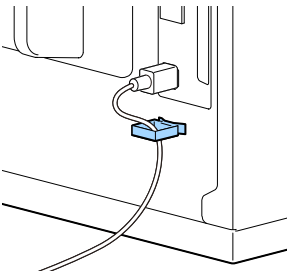


Nr.	Navn	Beskrivelse
1	Frontdeksel	Åpne dette dekselet for å fjerne papir hvis det har satt seg fast. ☞ "Det har kjørt seg fast papir." på side 92
2	Blekkpatrondeksel	Åpne dette dekselet for å installere / bytte ut blekkpatronen. ☞ "Bytte blekkpatroner" på side 34
3	Vedlikeholdsboksdeksel	Åpne dette dekselet for å installere / bytte ut vedlikeholdsboksen. ☞ "Bytte vedlikeholdsboks" på side 37
4	Papirdeksel	Åpne dette dekselet for å legge i eller bytte papir. Hvordan du åpner papirdekselet varierer avhengig av om papiret mates fra innsiden eller utsiden. ☞ "Åpne papirdekselet" på side 30
5	Deksel for klistremerkefjerner (bare modell med klistremerkefjerner)	Åpne dette dekselet for å legge i papir. Når du kjører klistremerkepapir gjennom mekanismen for å trekke av klistremerker, skrives klistreetikettene ut uten bakgrunns papiret. Dekselet er utstyrt med detektor for klistremerkeetiketter, som registrerer om en etikett som er fjernet fra bakgrunns papiret sitter igjen i papirutmatingssporet eller ikke.

## Før bruk

## Bakside

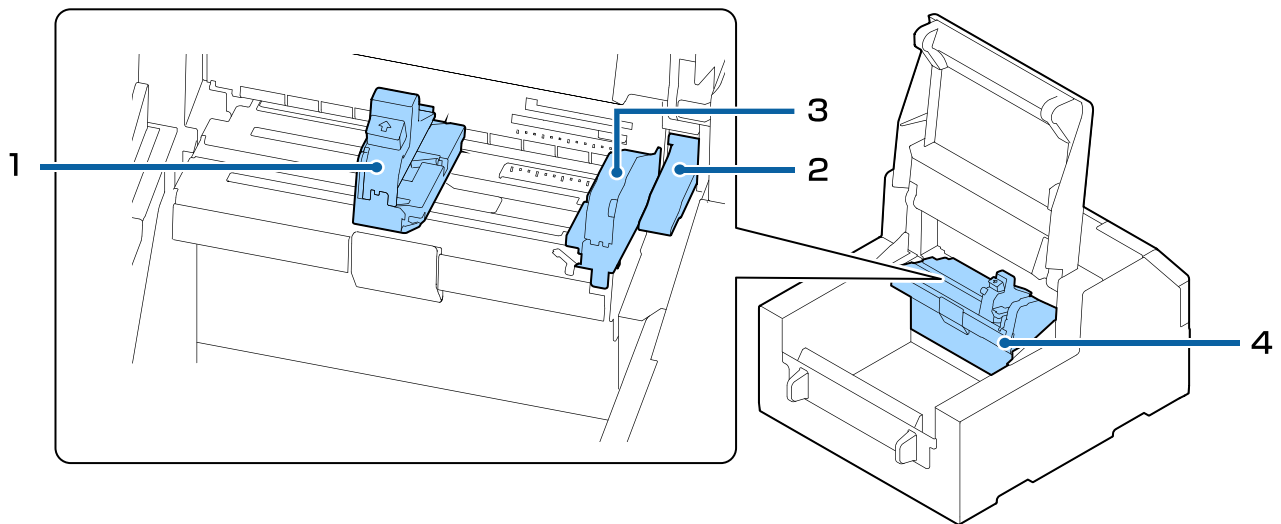


Nr.	Navn	Beskrivelse
1	Vekselstrøminntak	Koble til strømkabelen.
2	Kabelstøtte	Før USB-kabelen gjennom denne støtten for å forhindre at kabelen kobles fra. 
3	USB-port	Koble til en USB-kabel.
4	LAN-port	Koble til en LAN-kabel.
5	Lufteventil	Skriveren avgir varme fra avtrekket for å forhindre at temperaturen i skriveren stiger. Sørg for en klaring på minst 10 cm {3,94 tommer} fra området rundt lufteventilen for å sikre ventilasjon når du monterer skriveren.



## Før bruk

## Innside

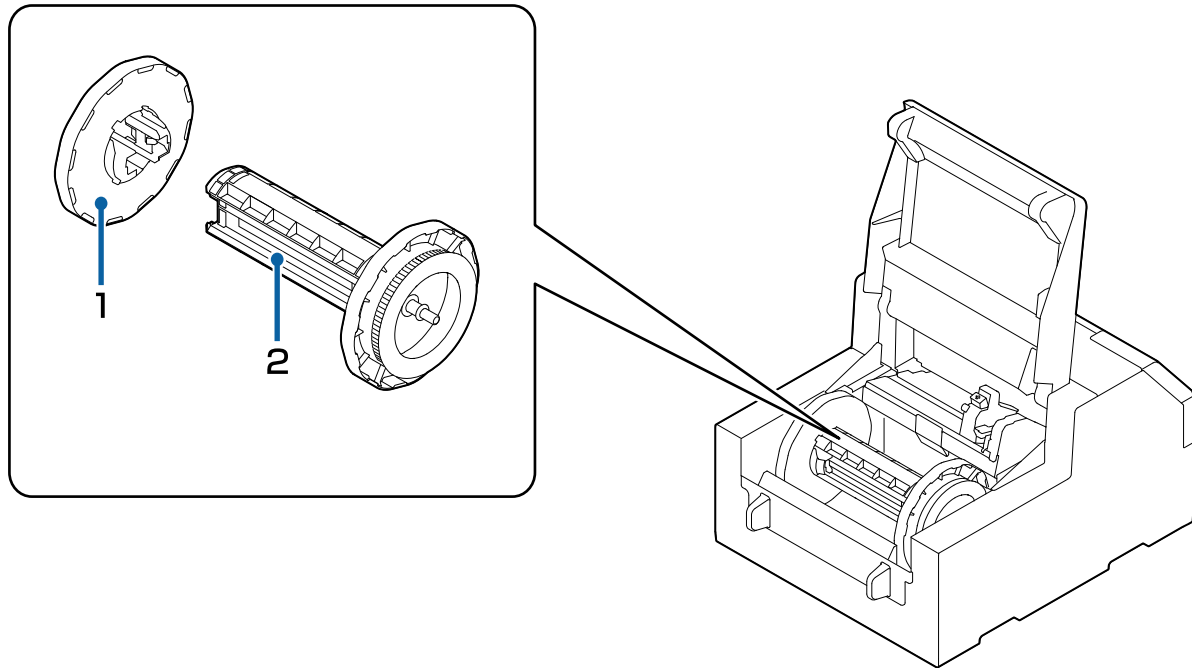


Nr.	Navn	Beskrivelse
1	Flyttbar kantskinne	Støtter papiret i papirbreddeposisjon mens papiret mates inn i skriveren. Klem inn den blå spaken for å flytte skinnen, og posisjonere skinnen slik at den berører kanten på papiret.
2	Utløserhendel	Bruk denne spaken når du fjerner fastkjørt papir. Når du flytter spaken opp, frigjør du papirtrykkrollene slik at du kan fjerne fastkjørt papir i frontdekselet.
3	Kantskinne	Støtter papiret mens det mates inn i skriveren. Legg i papiret langs denne skinnen når du legger i papir.
4	Papirskinnenhet	Flytt denne enheten når du rengjør papirmatningsrullen. Hvis du drar i den blå spaken, flyttes hele enheten, og du kan kontrollere papirmatningsrullen.

## Før bruk

## Spindel og flens

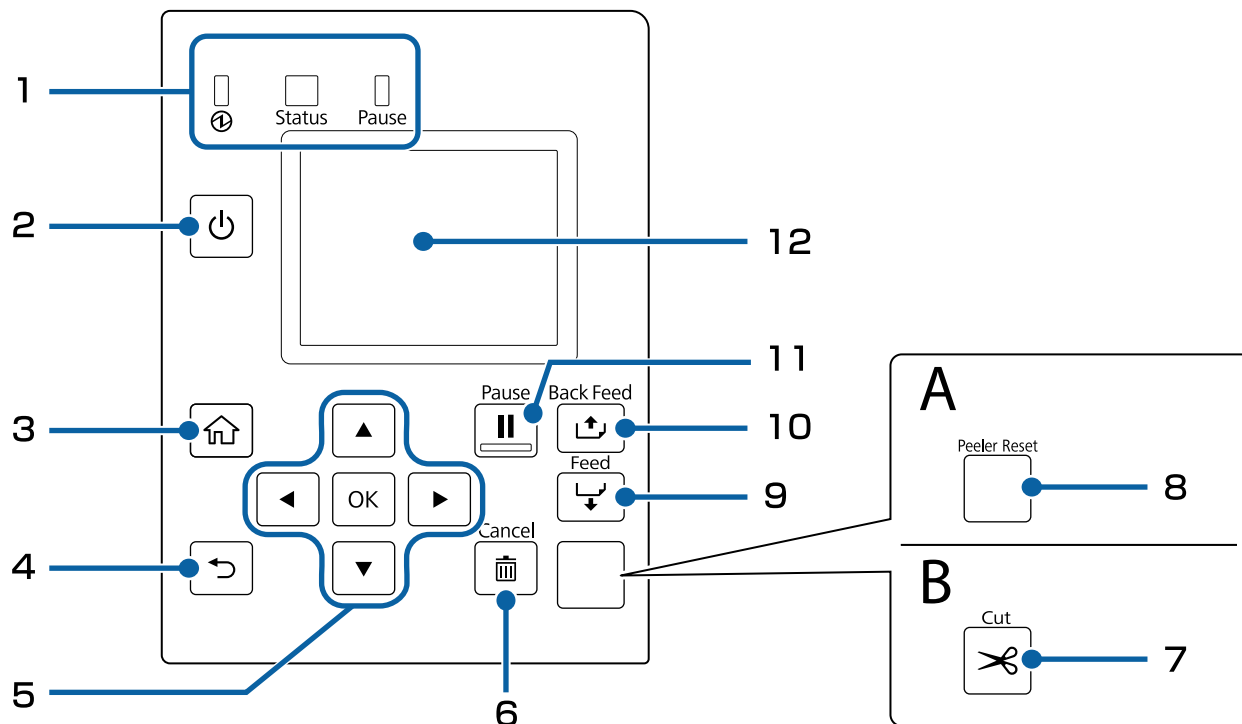
Brukes til å mate papir fra innsiden.



Nr.	Navn	Beskrivelse
1	Flens	Fest denne til spindelen for å feste papirrullen som er lagt på spindelen. Klem inn den blå spaken for å feste eller fjerne fra spindelen.
2	Spindel	Legg papirrull på denne spindelen.

## Før bruk

## Betjeningspanel




A: Modell med klistremerkefjerner

B: Modell med automatisk kutter

Nr.	Navn	Beskrivelse
1	LED	<p>Skriverens status kan kontrolleres ved hjelp av LED-lampene. Med dette får du vite årsaken til en feil og hvordan du kan løse problemet.</p> <p>Se <i>CW-C6000 Series/CW-C6500 Series Technical Reference Guide</i> (teknisk referanseveiledning) for å få mer informasjon.</p> <ul style="list-style-type: none"> <li><input type="checkbox"/> (strøm)-LED Lyser mens skriveren er på. Blinker under utskrift eller lading av blekk.</li> <li><input type="checkbox"/> Status-LED Lyser eller blinker når det oppstår en feil eller et problem.</li> <li><input type="checkbox"/> Pause-LED Lyser eller blinker når skriveren er satt på pause.</li> </ul>
2	(strøm)-knapp	Slår skriveren av eller på.
3	(hjem)-knapp	Viser Hjem-skjermen.
4	(tilbake)-knapp	Trykk for å gå tilbake til forrige skjerm.
5	(pil)-knapper og OK-knapp	Bruk    -knappene til å velge et menyelement, og trykk deretter på OK-knappen for å aktivere den valgte menyen eller innstillingen.

## Før bruk

Nr.	Navn	Beskrivelse
6	<b>Cancel</b> -knapp	Bruk denne for å avbryte utskriften. Trykk på <b>Cancel</b> -knappen når skriveren er satt på pause, og velg <b>Next label format</b> eller <b>All label formats</b> på <b>Cancel Selection</b> -skjermen for å avbryte utskriften.
7	<b>Cut</b> -knapp (bare modell med automatisk kutter)	Trykk for å kutte papir. Papiret kan ikke kuttet to ganger på samme posisjon.
8	<b>Peeler Reset</b> -knapp (bare modell med klistremerkefjerner)	Trykk på denne knappen hvis utskrift av neste data ikke begynner selv etter at du har fjernet de utskrevne etikettene.  "Utskrift er ikke mulig eller blir plutselig umulig" på side 90
9	<b>Feed</b> -knapp	Trykk kort på denne for å mate én side papir. Hold nede for å mate papir kontinuerlig.
10	<b>Back Feed</b> -knapp	Bruk for å bytte ut papir. Hold denne knappen nede for å mate inn papir baklengs til du kan dra papiret ut av skriveren.
11	<b>Pause</b> -knapp	<ul style="list-style-type: none"> <li><input type="checkbox"/> Hvis den trykkes mens utskrift pågår Når skriveren er ferdig med å skrive ut siden som skrives ut, settes den på pause og Pause-LED-en lyser. Trykk en gang til for å fortsette utskriften og Pause-LED-en vil slukke.</li> <li><input type="checkbox"/> Hvis den trykkes mens skriveren er i hvilemodus Skriveren settes på pause og Pause-LED-en lyser. Trykk en gang til for å sette skriveren tilbake til hvilemodus og Pause-LED-en vil slukke.</li> <li><input type="checkbox"/> Hvis den trykkes mens skriveren er satt på pause på grunn av en feil Skriveren frigjøres fra pause og Pause-LED-en slukker.</li> </ul>
12	Skjerm	Viser status for skriveren, menyer og feilmeldinger.

---

# Grunnleggende bruk



---

Dette kapitlet beskriver de grunnleggende driftsprosedurene for skriveren.

## Slå av eller på



---

### Slå på strømmen

Hold inne  (strøm)-knappen til  (strøm)-LED-en lyser.

---

### Slå av strømmen

Hold inn  (strøm)-knappen til en bekreftelsesmelding vises. Velg deretter **Yes** på bekreftelseskjermen.  (strøm)-LED-en slukkes og skriveren slås av.

## Grunnleggende bruk

## Åpne papirdekselet

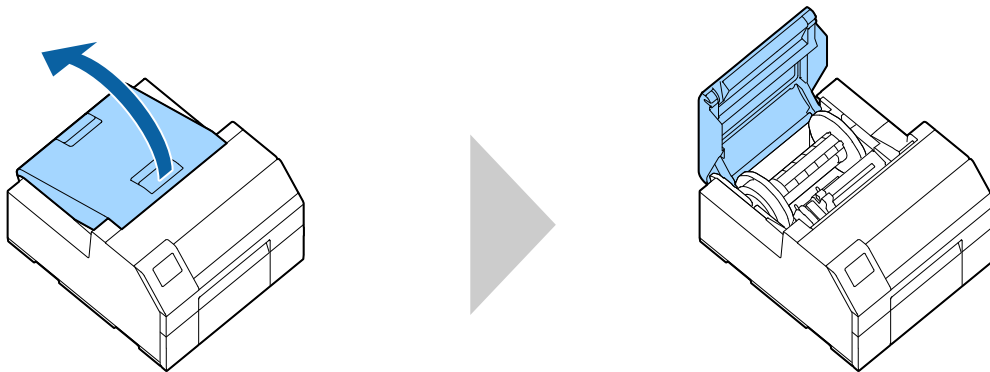
Denne delen beskriver hvordan du åpner papirdekselet.

**Forsiktig**

Ikke bruke skriveren uten at papirdekselet er montert. Dette kan føre til funksjonsfeil i skriveren.

---

### Åpne dekselet med spaken på forsiden

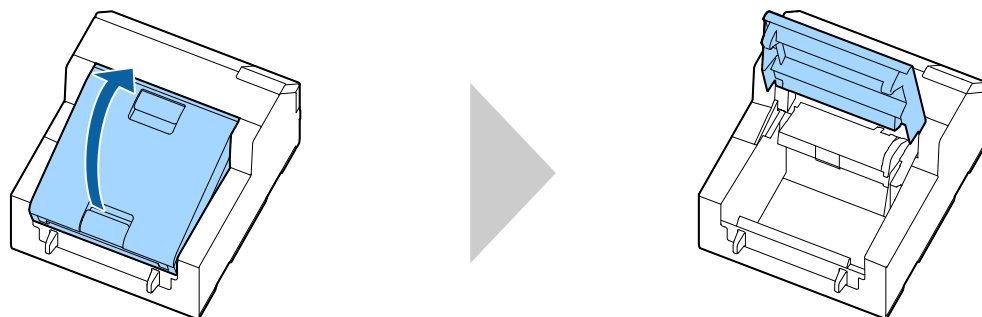


Åpne papirdekselet slik det vises ovenfor for følgende formål.

- For å legge i papirrull i skriveren, eller for å fjerne den.
- For å bytte ut vedlikeholdsboxen.
- For å rengjøre innsiden av skriveren.
- For å fjerne papir som har kjørt seg fast i skriveren.

---

### Åpne dekselet med spaken på baksiden



Åpne papirdekselet slik det vises ovenfor for følgende formål.

- For å legge i papiret slik at det mates fra utsiden av skriveren, eller for å fjerne papiret.

## Grunnleggende bruk

## Kontrollere skriverstatusen

Skriverens status kan kontrolleres ved å se om LED-ene lyser/blinker, og fra skriverens skjerm.

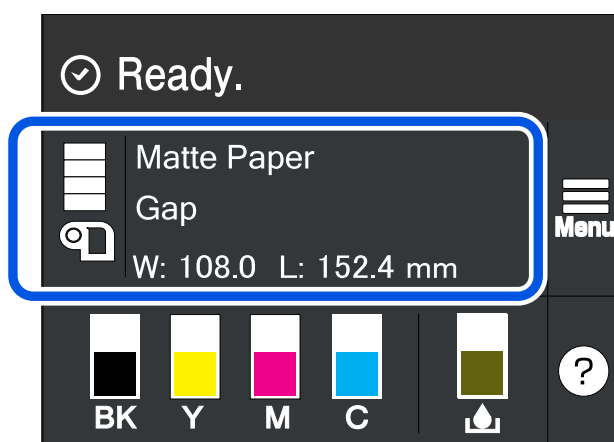
Ved å skrive ut statusarket kan du også kontrollere skriverinnstillingene og tilstanden til dysene.

[📄 “Utskrift av statusark” på side 33](#)

---

## Kontrollere papirinformasjonen

Informasjon om papir som er lagt i for øyeblikket, papirtype, papirkildeinnstilling og gjenværende mengde papirrull vises på hjem-skjermen.

**Merk**

Velg dette området for å få direkte tilgang til menyene **Paper Settings**.

Du kan også utføre papirinnstillingene ved hjelp av skriverdriveren.

[📄 “Skriverdriverinnstillinger” på side 40](#)

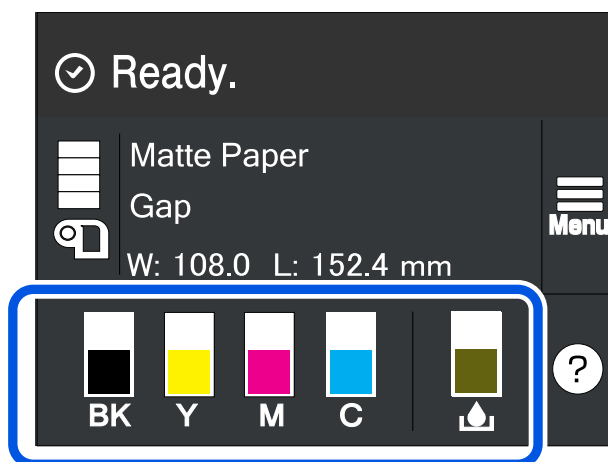
Hvis det er forskjellige innstillinger for betjeningspanelet og skriverdriveren, brukes innstillingene for skriverdriveren.

## Grunnleggende bruk

---

### Kontrollere status for forbruksvarer

Statusen til blekkpatronene og vedlikeholdsboksen kan kontrolleres på skjermen.



---

### Skrive ut dysekontrollmønstre

Ved å skrive ut dysekontrollmønstrene kan du kontrollere om skrivehodetysene er tette.

[🔗](#) "Skrive ut dysekontrollmønstre" på side 82



## Grunnleggende bruk

### Utskrift av statusark

Ved å skrive ut statusarket kan du kontrollere fastvareversjonen og skriverinnstillingene, for eksempel innstillinger for utskriftsmodus og mediedeteksjon. Følgende typer statusark kan skrives ut fra betjeningspanelet.

#### Menu - Printer Status/Print - Print Status Sheet

Eksempel på utskrift av statusark	Eksempel på utskrift av statusark (nettverksinnstillinger)
<pre> &lt;Printer Status Sheet&gt; Sheet Output Time   YYYY.MM.DD hh:mm  &lt;Basic Information&gt; Model   XX-XXXX BK Serial Number   XXXXXXXXX Main Firmware Version   XXXXXXXX MAC Address   XX:XX:XX:XX:XX IP Address Setting   Auto/Manual IP Address   XXX.XXX.XXX.XXX Subnet Mask   XXX.XXX.XXX.XXX Gateway Address   XXX.XXX.XXX.XXX Head ID   XXXXXXXXXXXXXXXXXXXXXXXXXXXXXXXX           </pre> <hr/> <pre> --  ^^^^  ^^^^ 03  xxxx  yyyy/mm/dd hh:mm 04  xxxx  yyyy/mm/dd hh:mm 05  xxxx  yyyy/mm/dd hh:mm 06  xxxx  yyyy/mm/dd hh:mm 07  xxxx  yyyy/mm/dd hh:mm 08  xxxx  yyyy/mm/dd hh:mm 09  xxxx  yyyy/mm/dd hh:mm 10  xxxx  yyyy/mm/dd hh:mm           </pre>	<pre> HHH NetWork Status Sheet HHH &lt;General Information&gt; MAC Address           xx:xx:xx:xx:xx:xx Firmware              xxxxxxxx Network Status        AUTO(Disconnected) &lt;TCP/IP IPv4&gt; Obtain IP Address     Manual IP Address             xxx.xxx.xxx.xxx Subnet Mask            xxx.xxx.xxx.xxx Default Gateway        xxx.xxx.xxx.xxx  HHHHHHHHHHH 1/1 HHHHHHHHHHH           </pre>

<b>Merk</b>	Du kan også skrive ut en liste over skrifttyper og strekkoder som allerede er registrert i skriveren, eller de nylig registrerte bildene og malene.
-------------	-----------------------------------------------------------------------------------------------------------------------------------------------------

### Kontrollerer nettverkstilkobling og innstillinger



Du kan kontrollere statusen og innstillingene for nettverkstilkoblingen ved å skrive ut en kontrollrapport for nettverkstilkoblingen.

Se *CW-C6000 Series/CW-C6500 Series Technical Reference Guide* (teknisk referanseveiledning) for å få mer informasjon.

## Grunnleggende bruk

# Bytte blekkpatroner

Denne delen beskriver hvordan du bytter blekkpatroner.

 <b>Forsiktig</b>	Les forsiktighetsreglene ved håndtering nøye før du installerer blekkpatronene.  "Forsiktighetsregler for blekkpatroner" på side 14
----------------------------------------------------------------------------------------------------	-------------------------------------------------------------------------------------------------------------------------------------------------------------------------------------------------------------------------


## Kontrollere mengden gjenværende blekk

Du kan kontrollere blekknivået for hver fargeblekkpatron på hjem-skjermen eller en feilmeldingsskjerm på betjeningspanelet.

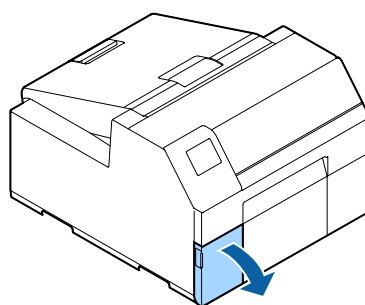
Melding	Beskrivelse
You need to replace the following ink cartridge(s).	Skriveren stopper utskriften før blekkpatronene er helt tomme for å vedlikeholde kvaliteten til skriverhodet. Bytt ut blekkpatronen.

## Slik bytter du blekkpatroner

Fremgangsmåten nedenfor er for bytting av BK-patronen. Følg samme fremgangsmåte for å bytte ut de andre fargepatronene.

 <b>Viktig</b>	Når du bytter ut den svarte blekkpatronen, må du sørge for å bytte den ut med en patron med samme type svart blekk. Skriveren fungerer ikke hvis du installerer en blekkpatron med en annen type svart blekk.
---------------------------------------------------------------------------------------------------	---------------------------------------------------------------------------------------------------------------------------------------------------------------------------------------------------------------

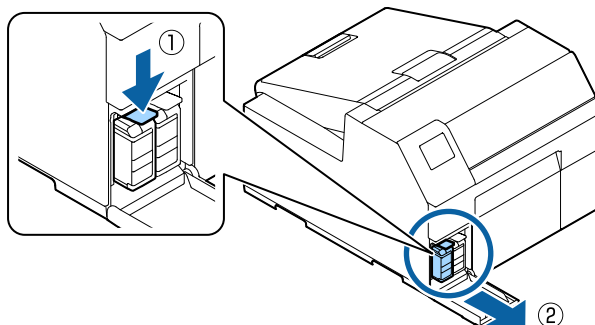
- 1 Åpne det venstre blekkpatrondekselet.



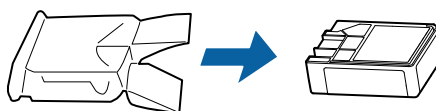
<b>Merk</b>	Åpne høyre blekkpatrondekselet for å bytte ut cyan eller gul patron.
-------------	----------------------------------------------------------------------

## Grunnleggende bruk

- 2** Trykk hendelen ned for å fjerne den brukte blekkpatronen.

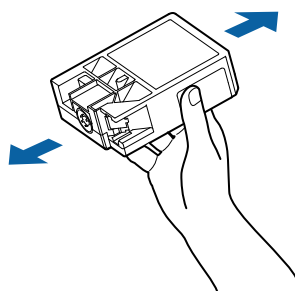


- 3** Åpne posen og ta ut den nye blekkpatronen.

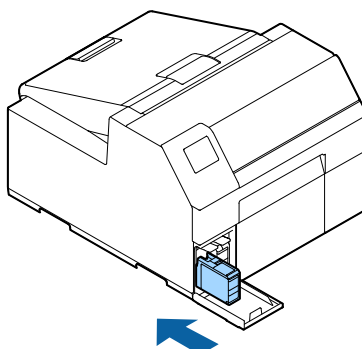


- 4** Rist blekkpatronen.

Som vist på figuren nedenfor, rist patronen horisontalt. Beveg patronen omtrent 5 cm i begge retninger, og gjenta det omtrent 15 ganger i omtrent 5 sekunder.

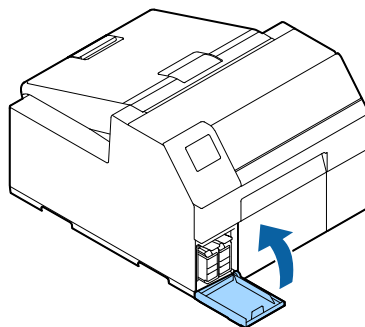


- 5** Installer blekkpatronen i sporet.



## Grunnleggende bruk

- 6 Lukk blekkpatrondekslet.



## Grunnleggende bruk

## Bytte vedlikeholdsboks

Denne delen beskriver hvordan du bytter vedlikeholdsboksen.



**Forsiktig**

Les forsiktighetsreglene ved håndtering nøye før du plasserer vedlikeholdsboksen.

 "Forsiktighetsregler for vedlikeholdsboksen" på side 16

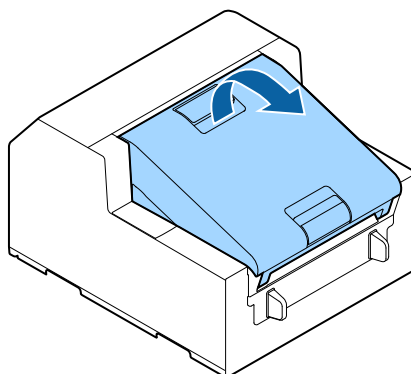
### Kontrollere mengden ledig plass i vedlikeholdsboksen

Du kan kontrollere gjenværende kapasitet for vedlikeholdsboksen på hjem-skjermen eller en feilmeldingsskjerm på betjeningspanelet.

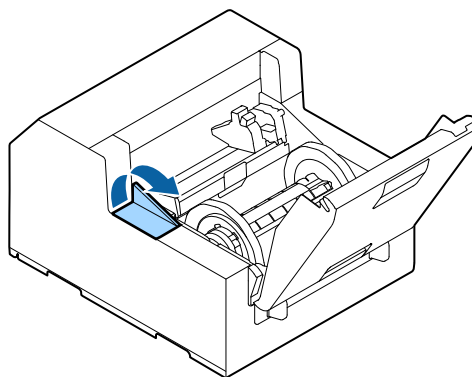
Melding	Beskrivelse
The Maintenance Box is at the end of its service life. You need to replace it.	Bytt ut vedlikeholdsboksen med en ny.

### Slik bytter du vedlikeholdsboks

- 1 Åpne papirdekselet.



- 2 Åpne dekselet til vedlikeholdsboksen.

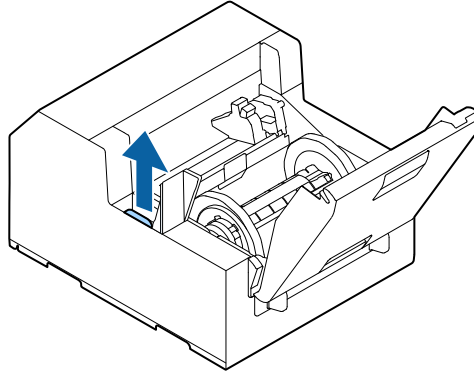


## Grunnleggende bruk

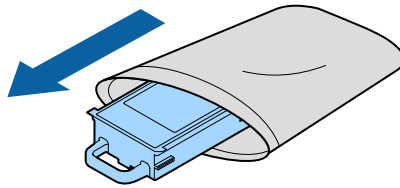
**3** Ta ut vedlikeholdsboxen.

Når du kasserer den brukte vedlikeholdsboxen, legger du den i en plastpose som fulgte med den nye vedlikeholdsboxen.

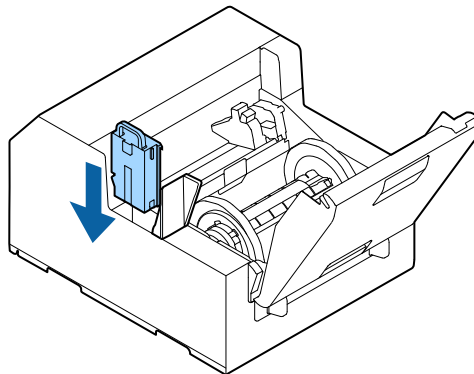
 [“Avhending av vedlikeholdsboxen” på side 108](#)



**4** Ta den nye vedlikeholdsboxen ut av posen.

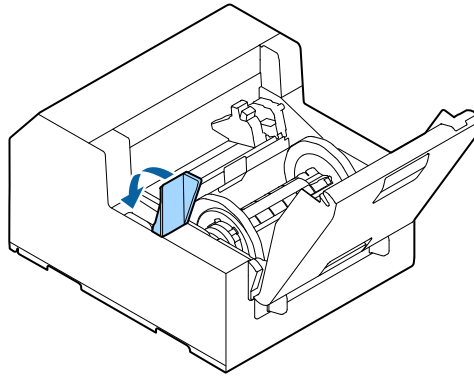


**5** Installer den nye vedlikeholdsboxen.



## Grunnleggende bruk

- 6 Lukk dekselet til vedlikeholdsboxen.



## Grunnleggende bruk

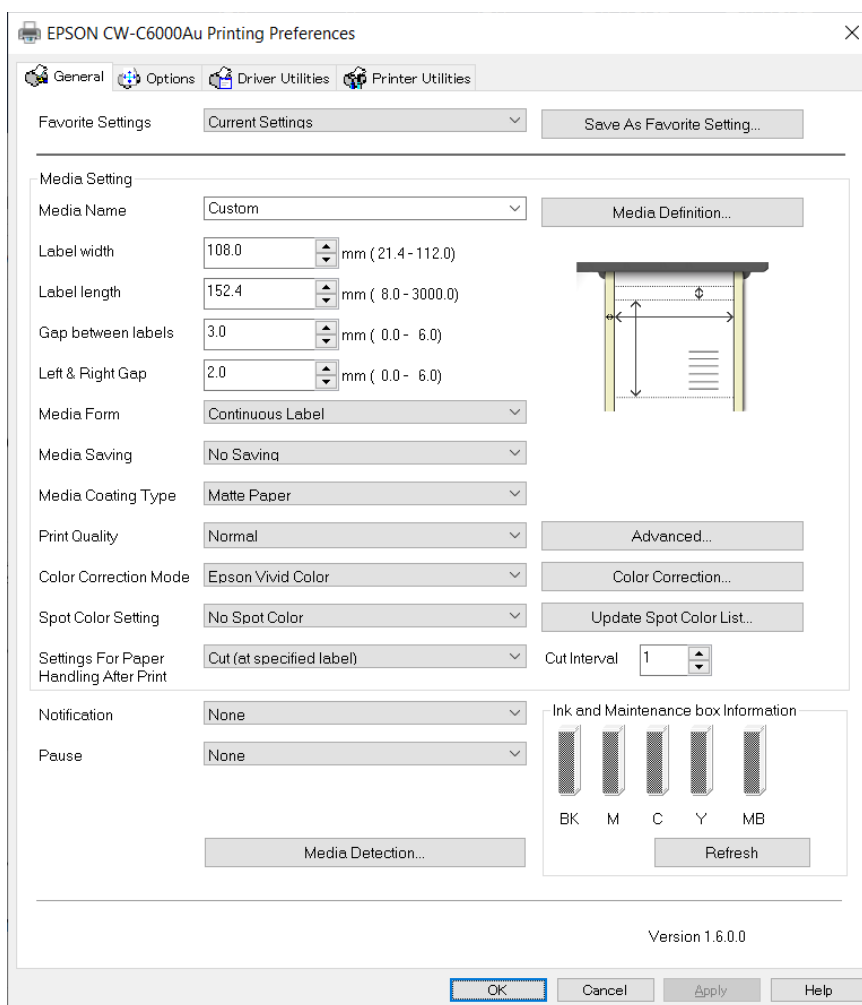
# Skriverdriverinnstillinger

Angi de grunnleggende elementene som kreves for utskrift, for eksempel størrelsen og formen på mediet.

Skriverdriveren er utstyrt med en hjelpefunksjon. Høyreklikk på et element, og klikk deretter Hjelp for å vise en forklaring for elementet.

Du kan også lære hvordan du konfigurerer skriverdriveren ved hjelp av videoer. Få tilgang til videoene fra følgende nettside.

<[https://support.epson.net/p\\_doc/790/](https://support.epson.net/p_doc/790/)>


**Merk**

Hvis innstillingene på skriveren (kan justeres ved hjelp av betjeningspanelet, CW-C6000 Series/ CW-C6500 Series PrinterSettings, or Web Config) er forskjellige fra skriverdriverinnstillingene, utføres utskriften ved å bruke skriverdriverinnstillingene.



## Grunnleggende bruk

---

### Media Definition

Størrelse, format, type og andre innstillinger for ofte brukt papir kan registreres som en mediedefinisjon. Den angitte mediedefinisjonen kan velges fra rullegardinmenyen Media Name. Dette er praktisk fordi du ikke trenger å angi papirinnstillingene til driveren når du skriver ut fra et program hvis du registrerer en mediedefinisjon på forhånd.

Hvis du ønsker å angi papirstørrelse og andre innstillinger hver gang uten å registrere en mediedefinisjon, velger du **Custom** fra rullegardinmenyen **Media Name** på fanen **General**. De forskjellige innstillingene på fanen **General** blir tilgjengelige slik at du kan angi papirstørrelse og andre innstillinger.

---

### Media Name

- 108 × 152,4 mm {4,25 × 6,00 tommer} - Die-cut Label\* (standardinnstilling)
- Custom

\*: Denne innstillingen er egnet for utskrift med papirrullen som følger med produktet.

---

### Label width

#### For CW-C6000-serien

Kan angis fra 21,4 til 112,0 mm {0,84 til 4,41 tommer}

Standardinnstilling: 108,0 mm {4,25 tommer}

#### For CW-C6500-serien

Kan angis fra 21,4 til 215,9 mm {0,84 til 8,50 tommer}

Standardinnstilling: 108,0 mm {4,25 tommer}


---

### Label Length

#### For modell med automatisk kutter

Kan angis fra 8 til 609,6 mm {0,31 til 24 tommer}

Standardinnstilling: 152,4 mm {6,00 tommer}

<b>Merk</b>	<p>Hvis intervallet for kutting av papir er på mindre enn 15,0 mm {0,59 tomme}, er det ikke mulig med automatisk kutting fordi det kan oppstå papirstopp. Hvis du vil bruke automatisk kutting for etiketter so er mindre enn 15,0 mm {0,59 tomme}, angir du intervallet for papirkutting til 15,0 mm {0,59 tomme} eller mer i innstillingene for papirhåndtering etter utskrift.</p> <p> <a href="#">"Settings For Paper Handling After Print" på side 44</a></p>
-------------	-------------------------------------------------------------------------------------------------------------------------------------------------------------------------------------------------------------------------------------------------------------------------------------------------------------------------------------------------------------------------------------------------------------------------------------------------------------------------------------------------------------------------------------------------------

## Grunnleggende bruk

### For modell med klistremerkefjerner

Kan angis fra 12,7 til 609,6 mm {0,50 til 24 tommer}

Standardinnstilling: 152,4 mm {6,00 tommer}

---

## Gap between labels

### Når [Media Form] er noe annet enn [Full-page label]

2 til 6 mm {0,08 til 0,24 tomme}

Standardinnstilling: 3 mm {0,12 tomme}

### Når [Media Form] er [Full-page label]

0 til 6 mm {0 til 0,24 tomme}

Standardinnstilling: 3 mm {0,12 tomme}

---

## Left & Right gap

### For modell med automatisk kutter

Kan angis i et område på 2 til 6 mm {0,08 til 0,24 tomme} (vanligvis 2 mm {0,08 tomme})

Standardinnstilling: 2 mm {0,08 tomme}

### For modell med klistremerkefjerner

Bare for innstilling på 2 mm {0,08 tomme}

Standardinnstilling: 2 mm {0,08 tomme}

<b>Merk</b>	Hvis de er angitt større enn 2 mm {0,08 tomme}, kan det oppstå problemer som papirstopp.
-------------	------------------------------------------------------------------------------------------

---

## Media Form

- Die-cut Label (Gap) (standardinnstilling)
- Die-cut Label (BlackMark)
- Full-page Label (BlackMark)
- Full-page Label
- Continuous paper (BlackMark)
- Continuous paper

## Grunnleggende bruk

---

### Media Saving

Bare aktivert når [Full-page Label] er valgt som [Media Form].

- Eliminate Lower Margin
- Eliminate Lower And Upper Margin
- No Saving (standardinnstilling)

---

### Media Coating Type

- Plain Paper
- Matte Paper (standardinnstilling)
- Synthetic
- Texture Paper
- Glossy Paper
- Glossy Film
- High Glossy Paper

---

### Print Quality

#### Når [Media Coating Type] er [Plain Paper]

- Max Speed
- Speed (standardinnstilling)
- Normal
- Quality

#### Når [Media Coating Type] er [Matte Paper], [Synthetic] eller [Texture Paper]

- Max Speed
- Speed
- Normal (standardinnstilling)
- Quality

## Grunnleggende bruk

### Når [Media Coating Type] er [Glossy Paper], [Glossy Film] eller [High Glossy Paper]

- Normal
- Quality (standardinnstilling)
- Max Quality

<b>Merk</b>	Hvis du endrer <b>Media Coating Type</b> , settes <b>Print Quality</b> automatisk til standardinnstillingen som passer for den valgte papirtypen.
-------------	---------------------------------------------------------------------------------------------------------------------------------------------------

---

## Color Correction

- Epson Vivid Color
- Epson Preferred Color (standardinnstilling)
- ICM
- None

---

## Spot Color Setting

No Spot Color (standardinnstilling)

---

## Settings For Paper Handling After Print

### For modell med automatisk kutter

- Cut (after printing last label)
- Cut (at specified label)
- Cut (after last page of collate page)
- Do not cut (stop at cut position) (standardinnstilling)
- Do not cut (stop at peel position)
- Do not cut (stop at the print end position)

## Grunnleggende bruk

<b>Merk</b>	<p>Forsiktighetsregler for når <b>Label Length</b> er angitt til en verdi som er mindre enn 15,0 mm {0,59 tomme}</p> <ul style="list-style-type: none"> <li><input type="checkbox"/> Automatisk kutting er ikke mulig fordi det kan oppstå papirstopp.</li> <li><input type="checkbox"/> Du kan fortsatt velge alle av følgende tre alternativer for <b>Cut</b> under <b>Settings For Paper Handling After Print</b>. <ul style="list-style-type: none"> <li><input type="checkbox"/> Cut (after printing last label)</li> <li><input type="checkbox"/> Cut (at specified label)</li> <li><input type="checkbox"/> Cut (after last page of collate page)</li> </ul> </li> <li><input type="checkbox"/> Når <b>Settings For Paper Handling After Print - Cut (at specified label) - Cut Interval</b> er angitt som «1», endres den automatisk til «2» for å sikre at etiketten er lengre enn den minste etikettlengden som kan kuttes (15,0 mm {0,59 tomme}).</li> </ul> <p>«1» kan heller ikke lenger angis for <b>Cut Interval</b>, dette er for å sikre at etikettlengden ikke blir mindre enn den minste etikettlengden som kan kuttes (15,0 mm {0,59 tomme}).</p>
-------------	-----------------------------------------------------------------------------------------------------------------------------------------------------------------------------------------------------------------------------------------------------------------------------------------------------------------------------------------------------------------------------------------------------------------------------------------------------------------------------------------------------------------------------------------------------------------------------------------------------------------------------------------------------------------------------------------------------------------------------------------------------------------------------------------------------------------------------------------------------------------------------------------------------------------------------------------------------------------------------------------------------------------------------------------------------------------------------------------------------------------------------------------------------------------------

### For modell med klistremerkefjerner

- Manual apply (standardinnstilling)
- Auto apply
- Rewind

---

## Notification

### For modell med automatisk kutter

- None (standardinnstilling)
- Beep at Cut
- Beep at Job End
- Last Page at Collate End

### For modell med klistremerkefjerner

- None (standardinnstilling)
- Beep at Job End
- Last Page at Collate End

---

## Pause

### For modell med automatisk kutter

- None (standardinnstilling)
- Pause at Cut

## Grunnleggende bruk

- Pause at Job End
- Last Page at Collate End

### For modell med klistremerkefjerner

- None (standardinnstilling)
- Pause at Job End
- Last Page at Collate End

---

## Media Detection...

### Media Source

- Internal roll (standardinnstilling)
- External feed

### Media Detection

- Gap detection (standardinnstilling)
- Black mark detection
- No detection

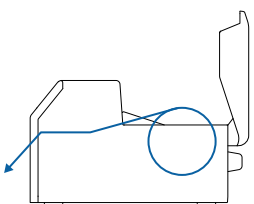
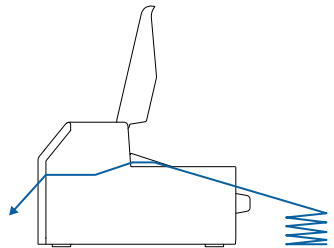
## Grunnleggende bruk



## Legge i og bytte papir

Denne delen beskriver hvordan du legger i og bytter papir. Slik det vises nedenfor er fremgangsmåten for å bytte ut papir forskjellig avhengig av størrelsen og om papiret skal mates fra innsiden eller utsiden. Videoer som viser fremgangsmåten er også tilgjengelige.

Få tilgang til videoene fra følgende nettside.

<[https://support.epson.net/p\\_doc/790/](https://support.epson.net/p_doc/790/)>

Mate fra innsiden (Internal)	Mate fra utsiden (Rear Feed)
<p>Papir mates fra innsiden av skriveren. Sett papirrullen som er festet til spindelen, i skriveren.</p> 	<p>Papir mates fra utsiden av skriveren. Legg listepapir bak skriveren. (Bare modell med automatisk kutter)</p> 

<p><b>!</b> <b>Viktig</b></p>	<ul style="list-style-type: none"> <li>❑ For å mate papir fra papirrull fra utsiden av skriveren må du selv klargjøre en ekstern papirmater og papiropruller. Se <i>CW-C6000 Series/CW-C6500 Series Technical Reference Guide</i> (teknisk referanseveiledning) for å få mer informasjon.</li> <li>❑ Med modellen med klistremerkefjerner kan du ikke mate listepapir fra utsiden av skriveren.</li> <li>❑ Når du bytter papir med en annen form, format eller papirtype, må du endre papirinnstillingene enten fra betjeningspanelet eller fra skriverdriveren før du legger i papiret.</li> </ul> <p> <a href="#">"Kontrollere papirinformasjonen" på side 31</a></p> <p> <a href="#">"Skriverdriverinnstillinger" på side 40</a></p>
-------------------------------	---------------------------------------------------------------------------------------------------------------------------------------------------------------------------------------------------------------------------------------------------------------------------------------------------------------------------------------------------------------------------------------------------------------------------------------------------------------------------------------------------------------------------------------------------------------------------------------------------------------------------------------------------------------------------------------------------------------------------------------------------------------------------------------------------------------------------------------------------------------------------------------------------------------

Slik mater du papir	Fremgangsmåter for modell med automatisk kutter	Fremgangsmåter for modell med klistremerkefjerner
Mating fra innsiden (innvendig)	"Slik legger du i papir (modell med automatisk kutter – mating fra innsiden)" på side 48	"Slik legger du i papir (modell med klistremerkefjerner – mating fra innsiden)" på side 58
	"Slik fjerner du papir (for modell med automatisk kutter)" på side 65	"Slik fjerner du papir (for modell med klistremerkefjerner)" på side 67
	"Slik mater du ut papir ved papirenden (for modell med automatisk kutter)" på side 69	"Slik mater du ut papir ved papirenden (for modell med klistremerkefjerner)" på side 70
Mating fra utsiden (mating fra baksiden)	"Slik legger du i papir (modell med automatisk kutter – mating fra utsiden)" på side 53	---
	"Slik fjerner du papir (for modell med automatisk kutter)" på side 65	
	"Slik mater du ut papir ved papirenden (for modell med automatisk kutter)" på side 69	

## Grunnleggende bruk

**Slik legger du i papir (modell med automatisk kutter – mating fra innsiden)****Forsiktig**

Slå på skriveren, vent til hjem-skjermen vises, og åpne papirdekelet. Hvis du åpner dekelet før hjem-skjermen vises, kan det hende at skriveren ikke legger i papiret riktig.

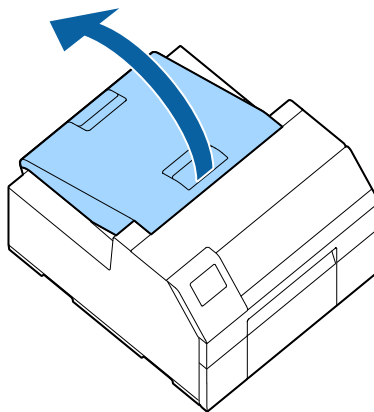
**1**

Slå på skriveren og kontroller at **Internal** er valgt som **Media Source**-innstillingen på betjeningspanelet.

 [“Kontrollere papirinformasjonen” på side 31](#)

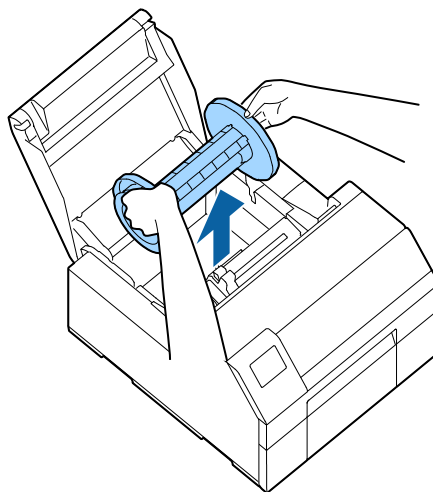
**2**

Åpne papirdekelet.

**3**

Ta spindelen ut av skriveren.

Hold spindelen og flensen med begge hender, og fjern dem slik det vises i figuren.

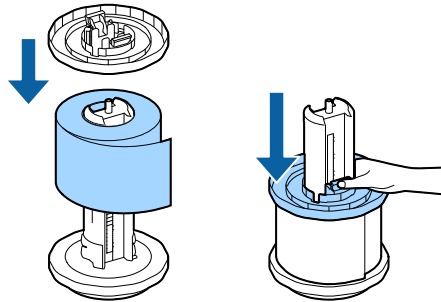




## Grunnleggende bruk

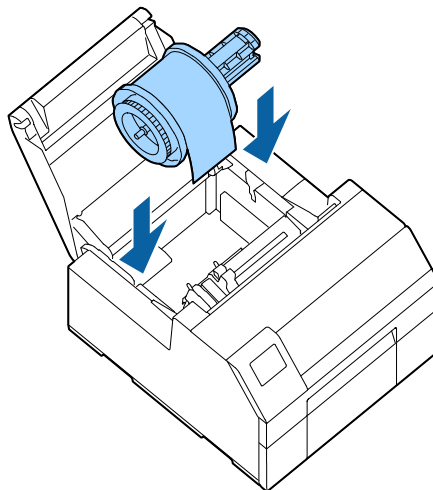
**4** Legg papirrullen på spindelen, og fest den med flensen.

- Klem inn de to spakene for å flytte flensen.
- Legg merke til opptreksretningen når du legger papirrullen på spindelen. Riktig opptreksretning er markert på spindelen.
- Fest flensen og papirrullen slik at det ikke er noe mellomrom.



**5** Hold spindelen med begge hender, og sett den inn i skriveren.

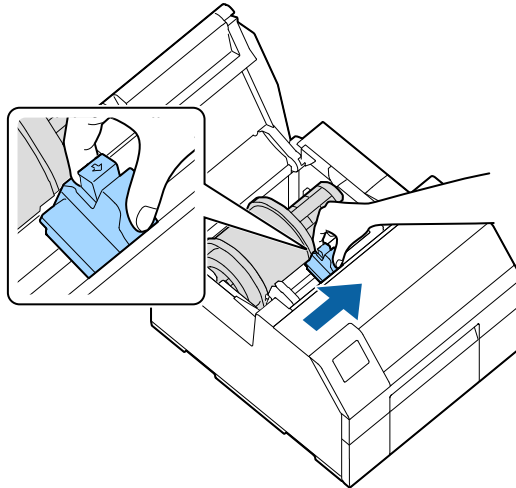
Installer spindelen slik at begge ender av spindelen får plass i holderne inne i skriveren.



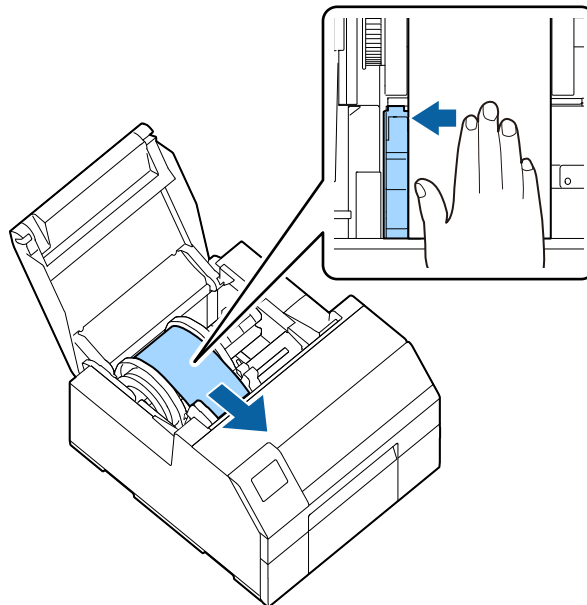
**6** Skyv den flyttbare kantskinnen til høyre side.

Klem inn den blå spaken for å flytte kantskinnen.

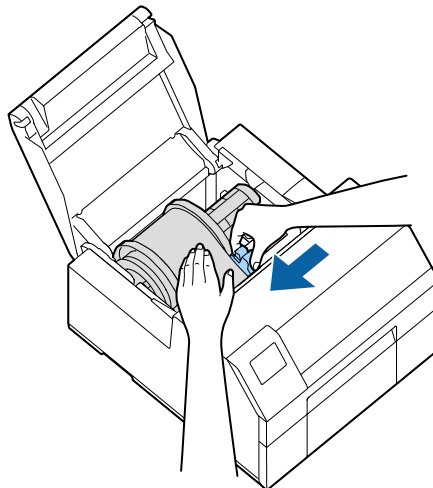
## Grunnleggende bruk




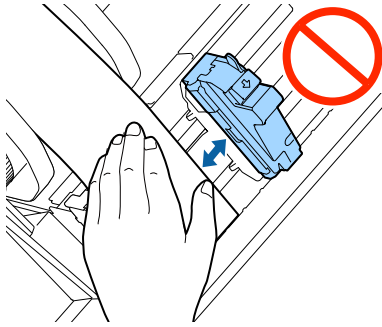
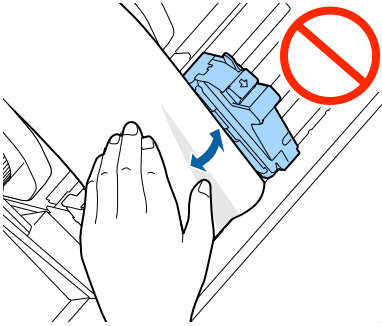
**7** Dra papiret langs den venstre kantskinne.



**8** Legg hånden din på papiret for å gjøre det flatt, og skyv den flyttbare kantskinne mot papiret.



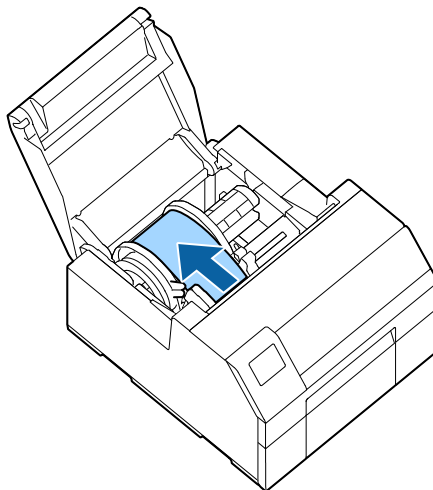
## Grunnleggende bruk

<p> <b>Forsiktig</b></p>	<p>Hvis den flyttbar kantskinnen ikke skyves ordentlig mot papiret, kan utskriftsposisjonen bli feil eller det kan oppstå papirstopp. Sørg for å følge retningslinjene nedenfor.</p> <ul style="list-style-type: none"> <li>❑ Det skal ikke være noe mellomrom mellom skinnen og papirkanten.</li> </ul>  <ul style="list-style-type: none"> <li>❑ Ikke skyv skinnen for tett mot papiret.</li> </ul> 
-----------------------------------------------------------------------------------------------------------	-----------------------------------------------------------------------------------------------------------------------------------------------------------------------------------------------------------------------------------------------------------------------------------------------------------------------------------------------------------------------------------------------------------------------------------------------------------------------------------------------------------------------------------------------------------------------------

9

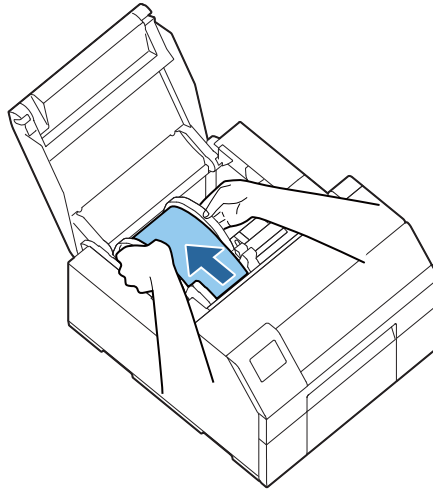
Før papiret inn i papirmatningssporet til papirmatningen begynner automatisk.

Ikke legg i klistremerkepapir uten etiketter. Det kan hende at papiret ikke registreres og dermed ikke mates på riktig måte.

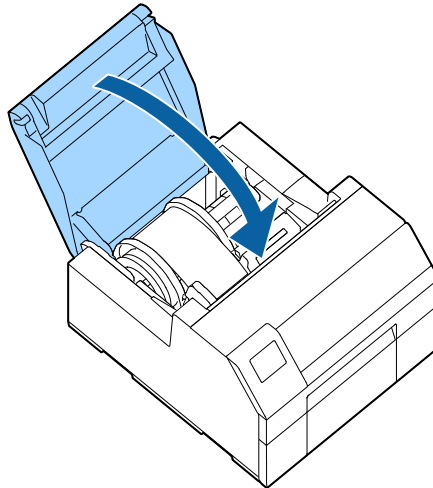


## Grunnleggende bruk

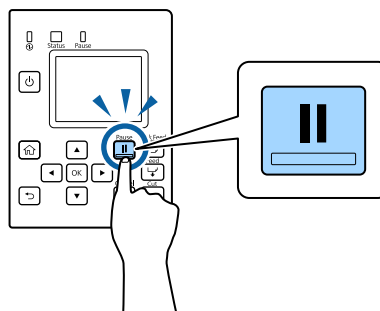
- 10 Roter spindelen slik at papiret ikke er løst.



- 11 Lukk papirdekslet.



- 12 Trykk på **Pause**-knappen.



Fremgangsmåten for å legge i papir (modell med automatisk kutter – mating fra innsiden) er nå fullført.

## Grunnleggende bruk

## Slik legger du i papir (modell med automatisk kutter – mating fra utsiden)

**Forsiktig**

Slå på skriveren, vent til hjem-skjermen vises, og åpne papirdekselet. Hvis du åpner dekselet før hjem-skjermen vises, kan det hende at skriveren ikke legger i papiret riktig.

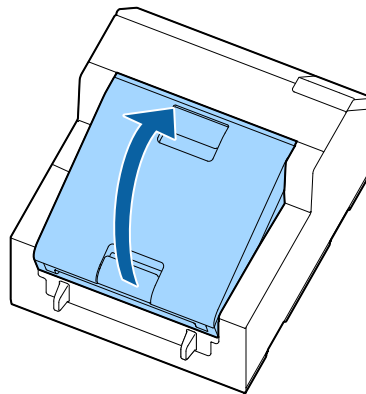
**1**

Slå på skriveren og kontroller at **Rear Feed** er valgt som **Media Source**-innstillingen på betjeningspanelet.

 [“Kontrollere papirinformasjonen” på side 31](#)

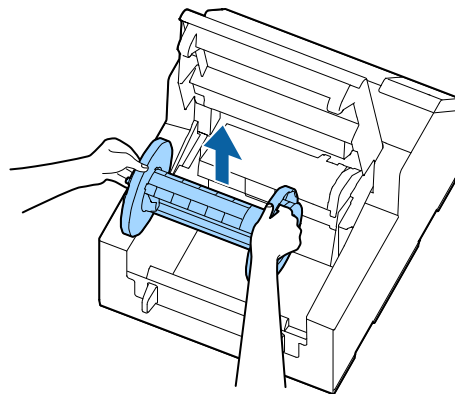
**2**

Åpne papirdekselet.

**3**

Fjern spindelen, hvis den er satt inn.

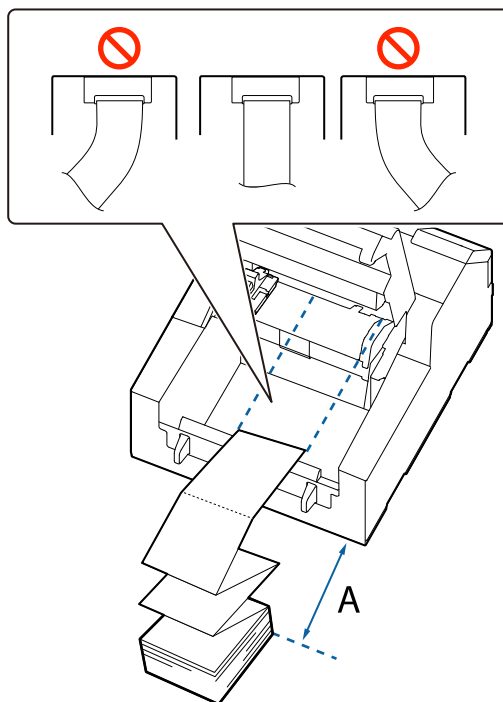
Hold spindelen og flensen med begge hender, og fjern dem slik det vises i figuren.



## Grunnleggende bruk

**4** Legg listepapiret bak skriveren.

- Legg listepapiret minst 100 mm {3,94 tommer} (A i figuren) fra skriveren.
- Sørg for at papiret er vertikalt i forhold til papirmatningsporet.

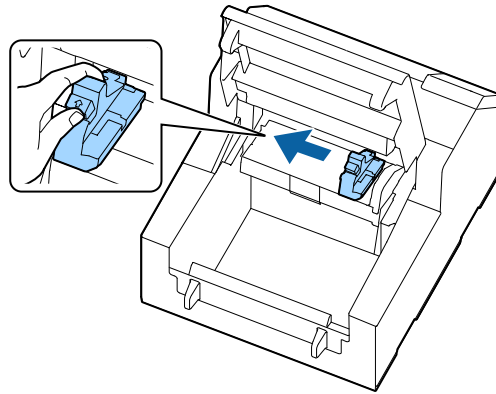


 <b>Forsiktig</b>	<p>Sørg for at listepapiret ikke krøller seg ved skriveren. Hvis dette skjer, blir papiret misdannet som følge av papirstopp eller problemer med utskriftskvaliteten.</p> <div style="text-align: center;">  </div>
------------------------------------------------------------------------------------------------------	---------------------------------------------------------------------------------------------------------------------------------------------------------------------------------------------------------------------------------------------------------------------------------------------------------

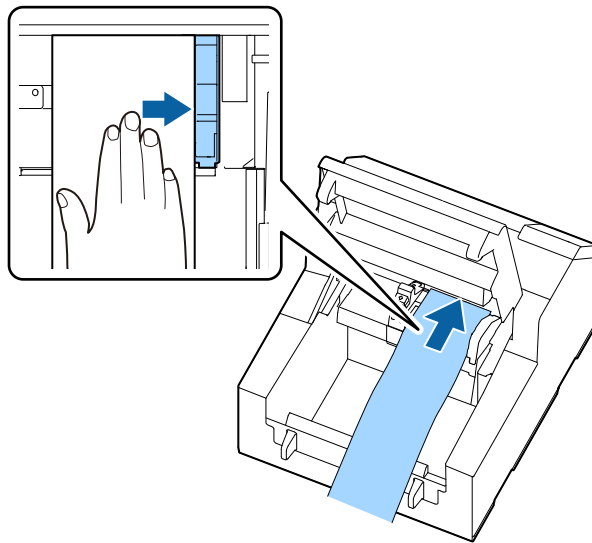
**5** Skyv den flyttbare kantskinnen til venstre side.

Klem inn den blå spaken for å flytte kantskinnen.

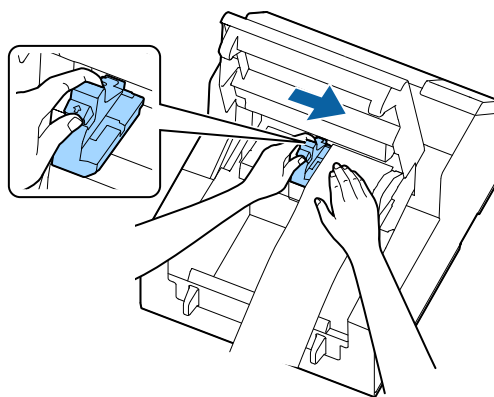
## Grunnleggende bruk




**6** Dra papiret langs den høyre kantskinne.

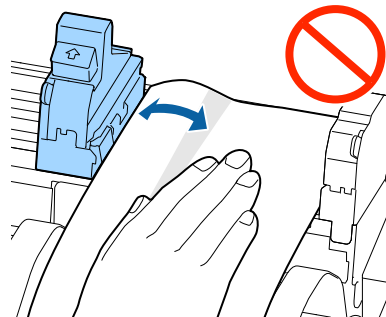
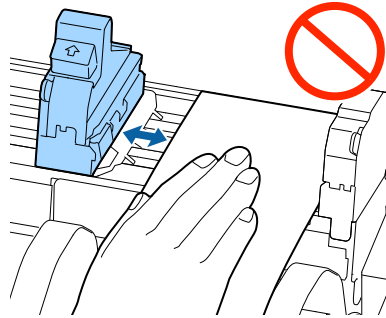


**7** Legg hånden din på papiret for å gjøre det flatt, og skyv den flyttbare kantskinne mot papiret.



## Grunnleggende bruk

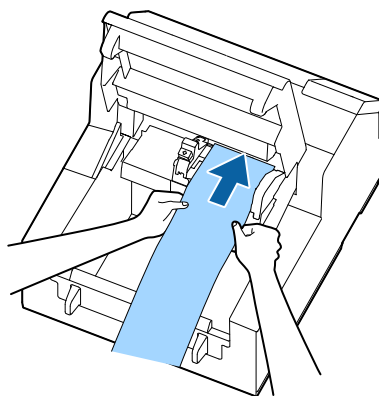
<p> <b>Forsiktig</b></p>	<p>Hvis den flyttbar kantskinnen ikke skyves ordentlig mot papiret, kan utskriftsposisjonen bli feil eller det kan oppstå papirstopp. Sørg for å følge retningslinjene nedenfor.</p> <ul style="list-style-type: none"> <li>❑ Det skal ikke være noe mellomrom mellom skinnen og papirkanten.</li> </ul>
	<ul style="list-style-type: none"> <li>❑ Ikke skyv skinnen for tett mot papiret.</li> </ul>



**8**

Før papiret inn i papirmatningssporet til papirmatningen begynner automatisk.

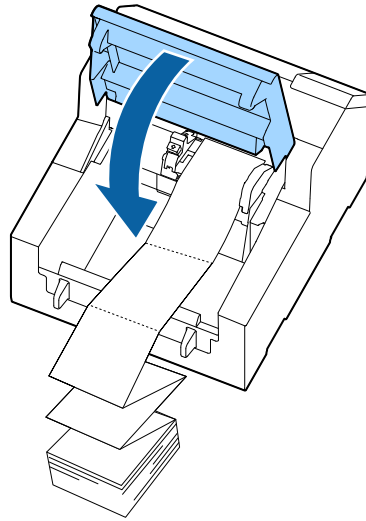
Ikke legg i klistremerkepapir uten etiketter. Det kan hende at papiret ikke registreres og dermed ikke mates på riktig måte.



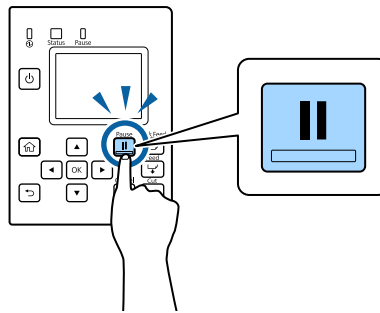


## Grunnleggende bruk

- 9 Lukk papirdekselet.



- 10 Trykk på **Pause**-knappen.



Fremgangsmåten for å legge i papir (modell med automatisk kutter – mating fra utsiden) er nå fullført.

## Grunnleggende bruk

**Slik legger du i papir (modell med klistremerkefjerner – mating fra innsiden)****Forsiktig**

Slå på skriveren, vent til hjem-skjermen vises, og åpne papirdekselet. Hvis du åpner dekselet før hjem-skjermen vises, kan det hende at skriveren ikke legger i papiret riktig.

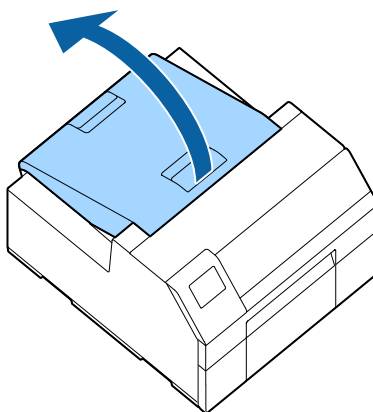
**1**

Slå på skriveren og kontroller at **Internal** er valgt som **Media Source**-innstillingen på betjeningspanelet.

 [“Kontrollere papirinformasjonen” på side 31](#)

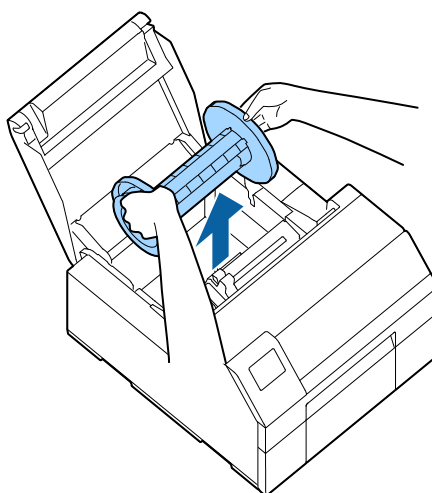
**2**

Åpne papirdekselet.

**3**

Ta spindelen ut av skriveren.

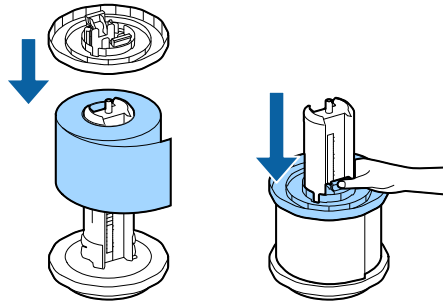
Hold spindelen og flensen med begge hender, og fjern dem slik det vises i figuren.



## Grunnleggende bruk

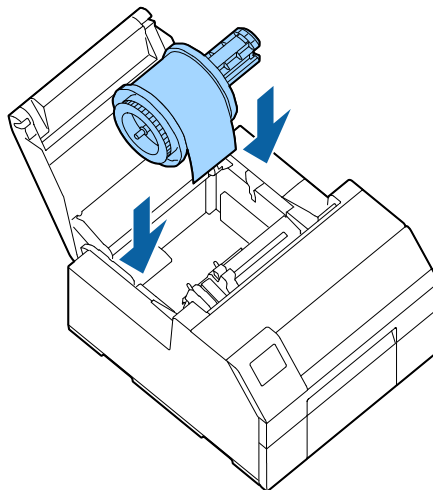
**4** Legg papirrullen på spindelen, og fest den med flensen.

- Klem inn de to spakene for å flytte flensen.
- Legg merke til opptreksretningen når du legger papirrullen på spindelen. Riktig opptreksretning er markert på spindelen.
- Fest flensen og papirrullen slik at det ikke er noe mellomrom.



**5** Hold spindelen med begge hender, og sett den inn i skriveren.

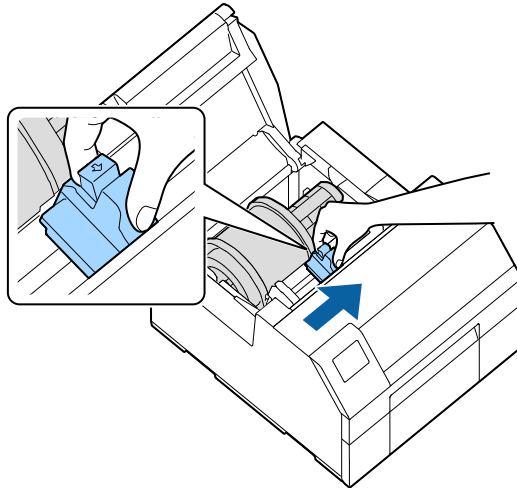
Installer spindelen slik at begge ender av spindelen får plass i holderne inne i skriveren.



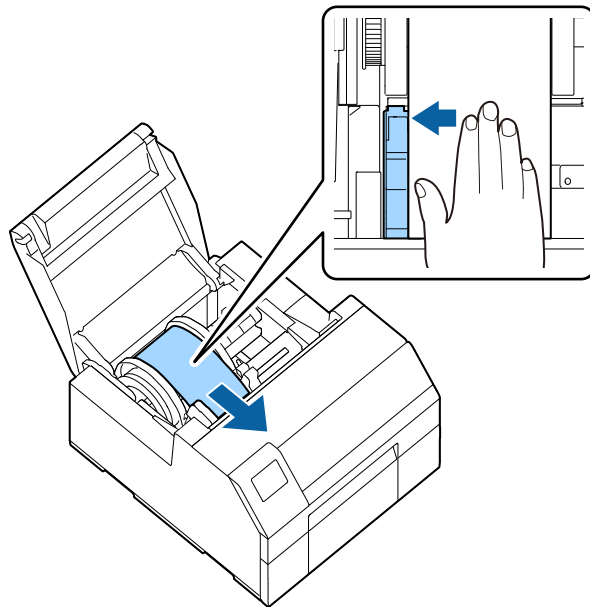
**6** Skyv den flyttbare kantskinnen til høyre side.

Klem inn den blå spaken for å flytte kantskinnen.

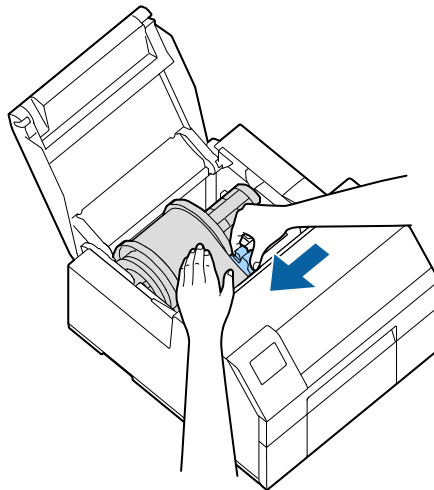
## Grunnleggende bruk




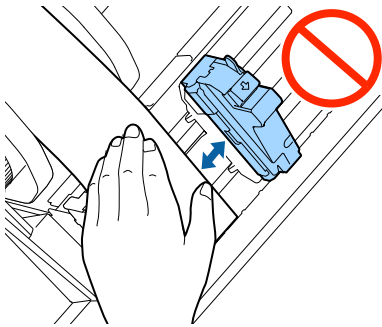
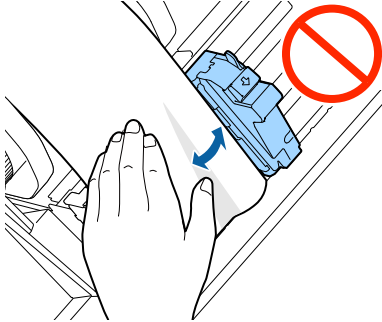
**7** Dra papiret langs den venstre kantskinne.



**8** Legg hånden din på papiret for å gjøre det flatt, og skyv den flyttbare kantskinne mot papiret.



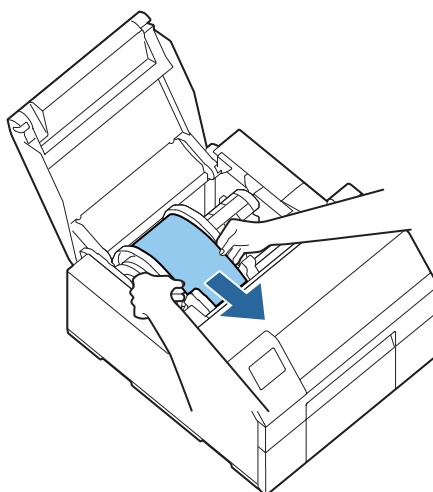
## Grunnleggende bruk

 <b>Forsiktig</b>	<p>Hvis den flyttbar kantskinnen ikke skyves ordentlig mot papiret, kan utskriftsposisjonen bli feil eller det kan oppstå papirstopp. Sørg for å følge retningslinjene nedenfor.</p> <ul style="list-style-type: none"> <li>❑ Det skal ikke være noe mellomrom mellom skinnen og papirkanten.                      </li> <li>❑ Ikke skyv skinnen for tett mot papiret.                      </li> </ul>
----------------------------------------------------------------------------------------------------	------------------------------------------------------------------------------------------------------------------------------------------------------------------------------------------------------------------------------------------------------------------------------------------------------------------------------------------------------------------------------------------------------------------------------------------------------------------------------------------------------------------------------------------------------------------------------

**9**

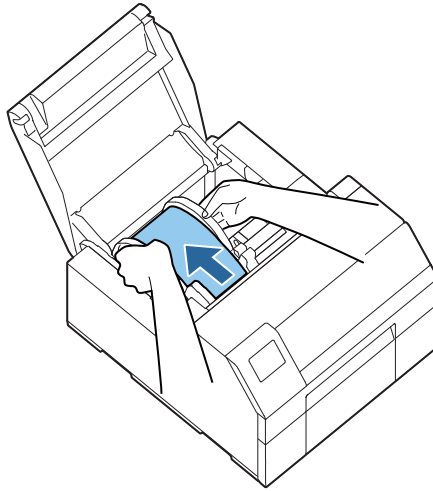
Før papiret inn i papirmatingssporet til papirmatingen begynner automatisk.

Ikke legg i klistremerkepapir uten etiketter. Det kan hende at papiret ikke registreres og dermed ikke mates på riktig måte.

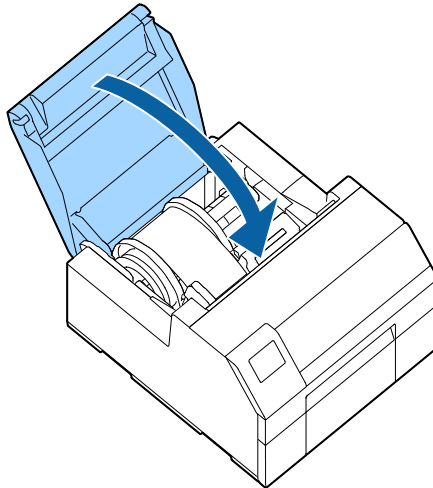


## Grunnleggende bruk

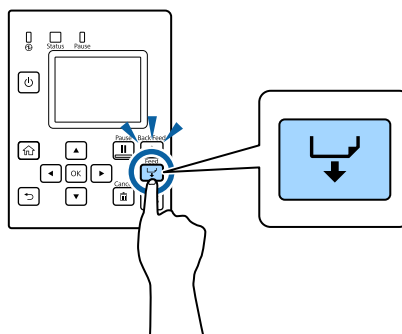
- 10 Roter spindelen slik at papiret ikke er løst.



- 11 Lukk papirdekselet.

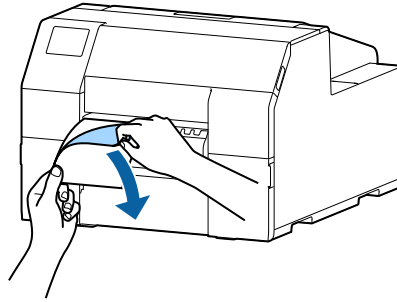


- 12 Hold inne **Feed**-knappen til forkanten av papiret berører bordet der skriveren er installert.

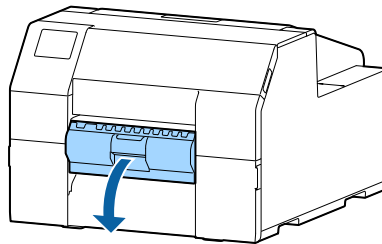


## Grunnleggende bruk

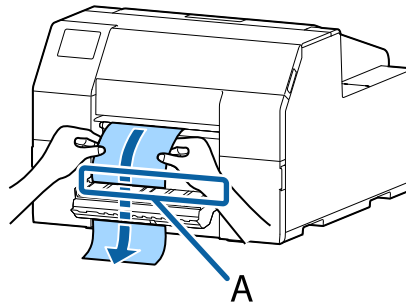
- 13** Fjern etiketter fra papiret som mates ut.



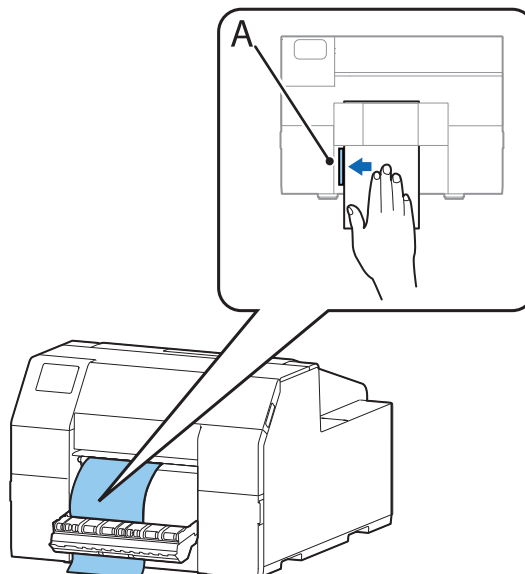
- 14** Åpne dekselet for klistremerkefjerner.



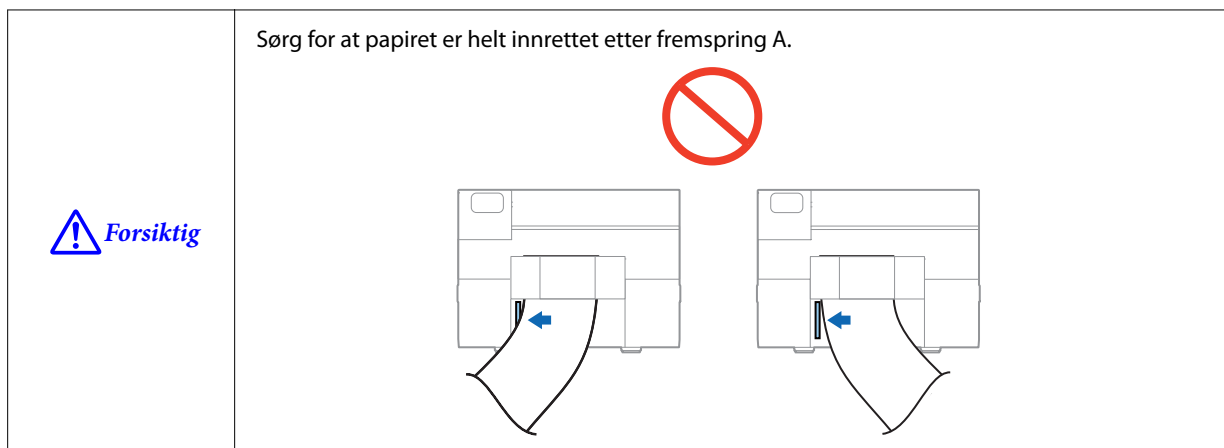
- 15** Før papiret gjennom klistremerkefjernerensporet (A).



- 16** Legg i papiret langs fremspring A før du lukker dekselet for klistremerkefjerner.

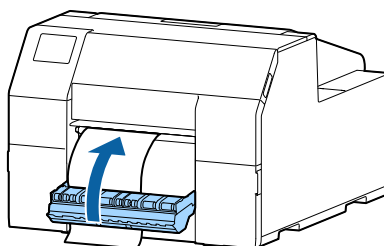


## Grunnleggende bruk

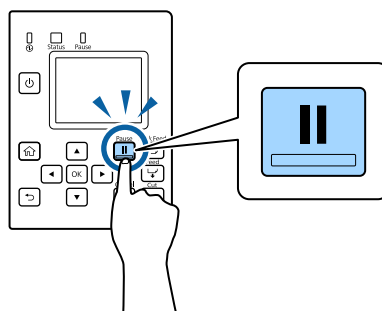


- 17** Lukk dekselet for klistremerkefjerner.

Hvis papiret er løst, trekker du i forkanten av papiret for å fikse dette før du lukker dekselet for klistremerkefjerner.



- 18** Trykk på **Pause**-knappen.



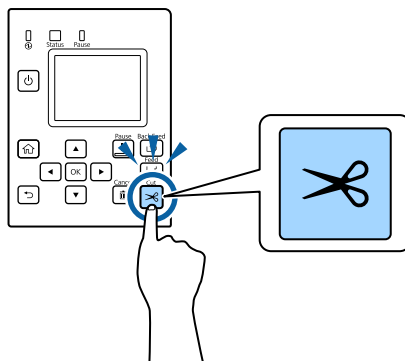
Fremgangsmåten for å legge i papir (modell med klistremerkefjerner – mating fra innsiden) er nå fullført.



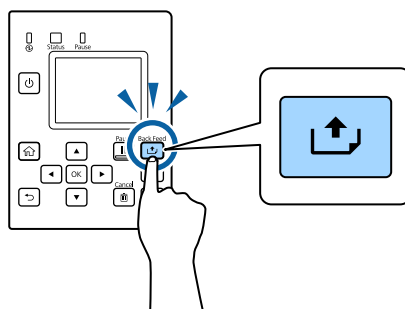
## Grunnleggende bruk

**Slik fjerner du papir (for modell med automatisk kutter)**

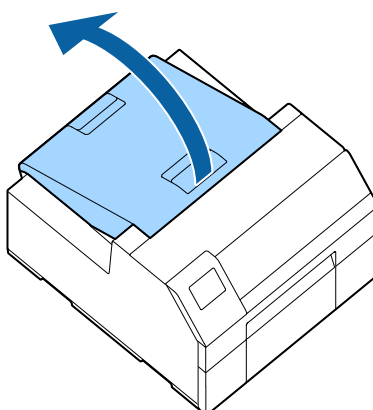
- 1 Kontroller at skriveren er slått på.
- 2 Trykk på **Cut**-knappen, og kutt av etikettene som er matet ut.



- 3 Trykk på **Back Feed**-knappen for å mate papiret baklengs.  
Du kan nå trekke ut papiret fra innsiden av skriveren.

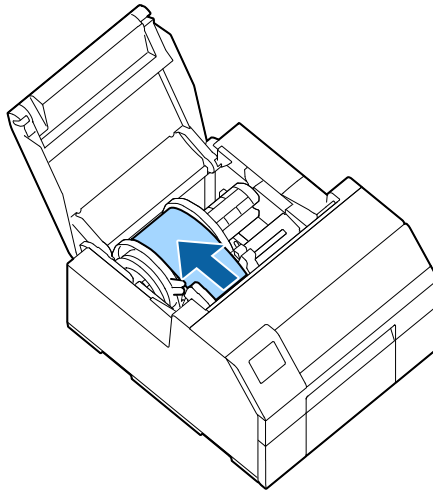


- 4 Åpne papirdekselet.



## Grunnleggende bruk

- 5** Skyv den flyttbar kantskinnen vekk fra papiret, og fjern papiret.



- 6** Lukk papirdekslet.

- 7** Trykk på **Pause**-knappen.

Fjerning av papir er nå fullført.

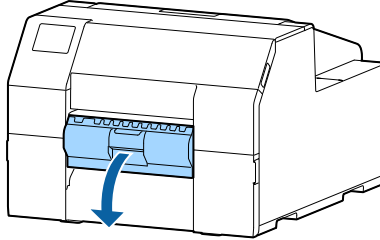
For å legge i papir kan du se [“Slik legger du i papir \(modell med automatisk kutter – mating fra innsiden\)”](#) på side 48 eller [“Slik legger du i papir \(modell med automatisk kutter – mating fra utsiden\)”](#) på side 53.

## Grunnleggende bruk

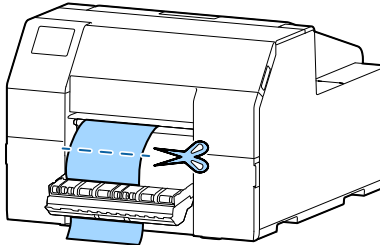
### Slik fjerner du papir (for modell med klistremerkefjerner)

1 Kontroller at skriveren er slått på.

2 Åpne dekselet for klistremerkefjerner.

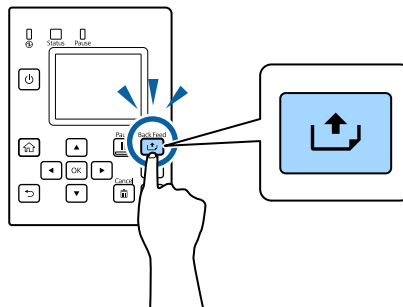


3 Kutt bakgrunns papiret ved papirutmatingsporet.

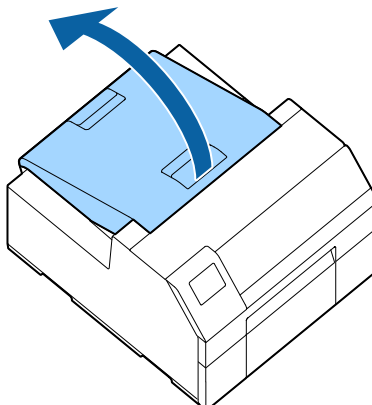


4 Trykk på **Back Feed**-knappen for å mate papiret baklengs.

Du kan nå trekke ut papiret fra innsiden av skriveren.

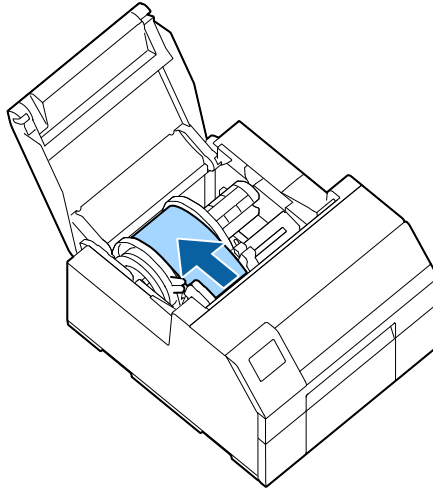


5 Åpne papirdekselet.



## Grunnleggende bruk

- 6** Skyv den flyttbar kantskinnen vekk fra papiret, og fjern papiret.



- 7** Lukk papirdekslet.

- 8** Trykk på **Pause**-knappen.

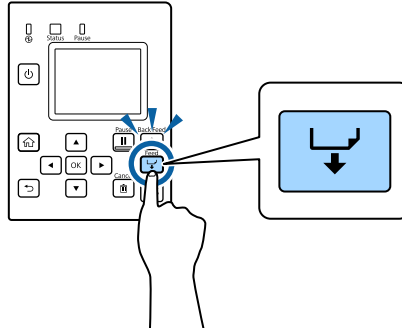
Fjerning av papir er nå fullført.

For å legge i papir kan du se [“Slik legger du i papir \(modell med klistremerkefjerner – mating fra innsiden\)”](#) på [side 58](#).

## Grunnleggende bruk

### Slik mater du ut papir ved papirenden (for modell med automatisk kutter)

- 1 Hold nede **Feed**-knappen til papiret er matet helt ut.



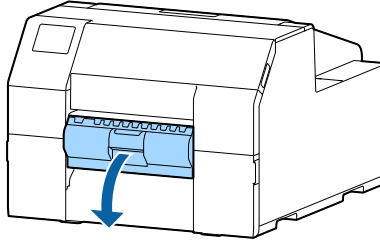
Utmating av papir ved papirenden er nå fullført.

For å legge i papir kan du se [“Slik legger du i papir \(modell med automatisk kutter – mating fra innsiden\)”](#) på side 48 eller [“Slik legger du i papir \(modell med automatisk kutter – mating fra utsiden\)”](#) på side 53.

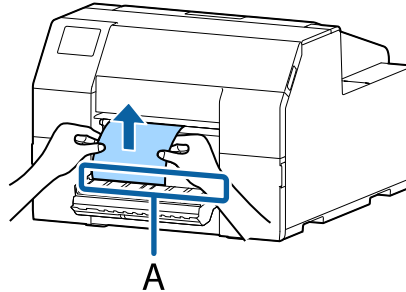
## Grunnleggende bruk

## Slik mater du ut papir ved papirenden (for modell med klistremerkefjerner)

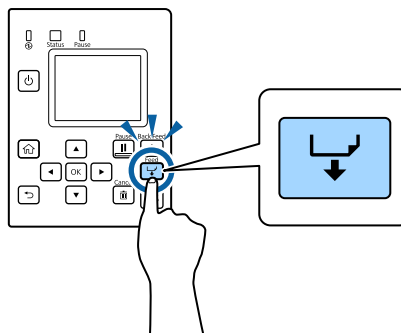
- 1 Åpne dekselet for klistremerkefjerner.



- 2 Fjern papiret fra klistremerkefjernerensporet (A).



- 3 Hold nede **Feed**-knappen til papiret er matet helt ut.



Utmatning av papir ved papirenden er nå fullført.

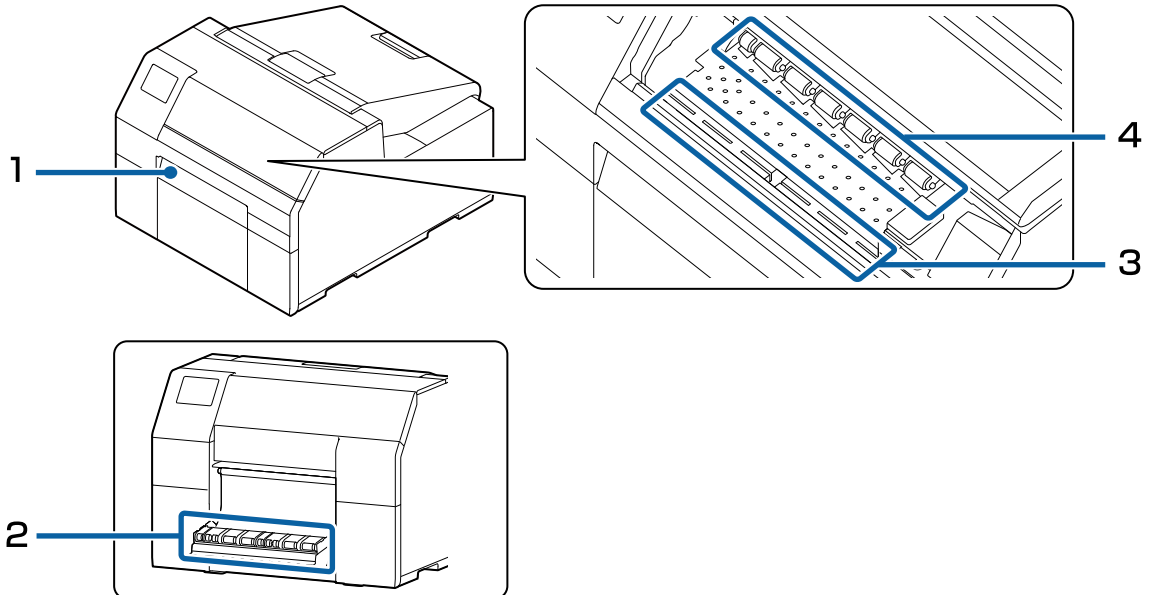
For å legge i papir kan du se [“Slik legger du i papir \(modell med klistremerkefjerner – mating fra innsiden\)”](#) på side 58.

## Vedlikehold

# Vedlikehold

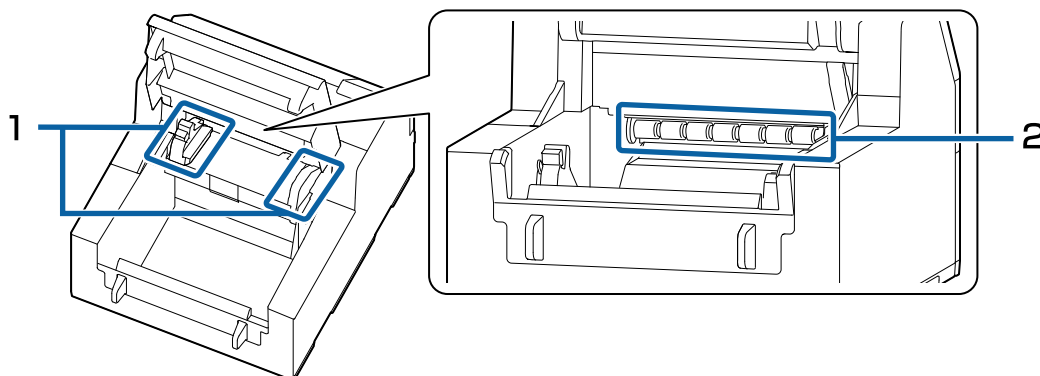
Dette kapitlet beskriver hvordan du utfører vedlikehold av skriveren.

## Forside




Nr.	Se:
1	"Rengjøre den automatiske kutteren (bare modell med automatisk kutter)" på side 73
2	"Rengjøre klistremerkefjerner (bare modell med klistremerkefjerner)" på side 75
3	"Rengjøre glassplaten" på side 77
4	"Rengjøre papirmatingsrullen" på side 78

## Bakside



Nr.	Se:
1	"Rengjøre kantskinnene" på side 76

**Vedlikehold**

Nr.	Se:
2	 "Rengjøre papirmatingsrullen" på side 78

## Rengjøre utsiden

**Forsiktig**

Ikke bruk alkohol, bensin, tynner, trikloretylen eller ketonbaserte løsemidler til å rengjøre utsiden av skriveren. Dette kan føre til misdannelser eller skade plast- og gummideler.

- 1 Slå av skriveren og koble deretter strømkabelen fra stikkontakten.
- 2 Tørk av smuss med en tørr klut eller en lett fuktet klut.

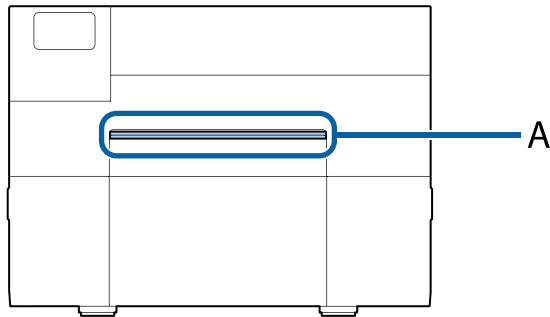



## Vedlikehold

# Rengjøre den automatiske kutteren (bare modell med automatisk kutter)

Hvis det har festet seg etiketter, papirstøv eller klebemiddel til det faste bladet (A) i den automatiske kutteren, kan bladet bli sløvt.

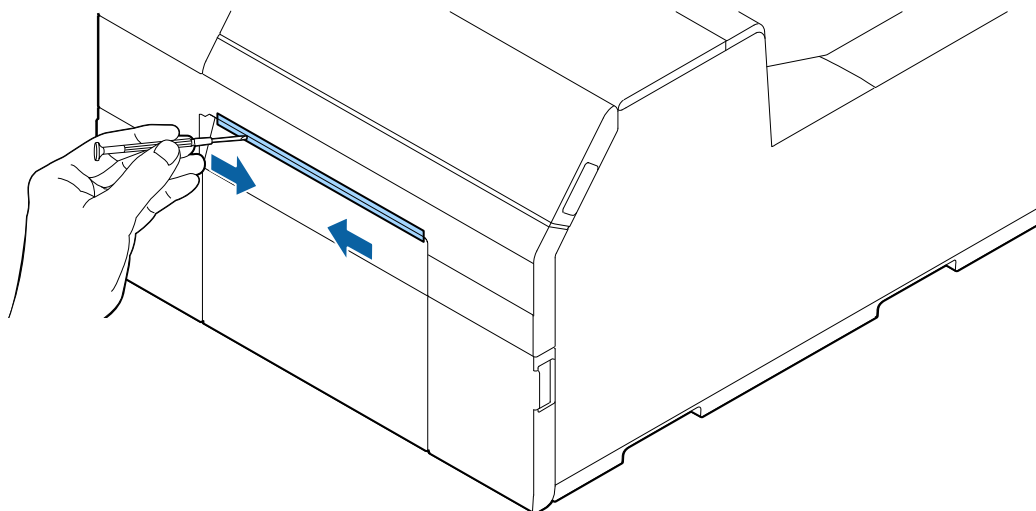
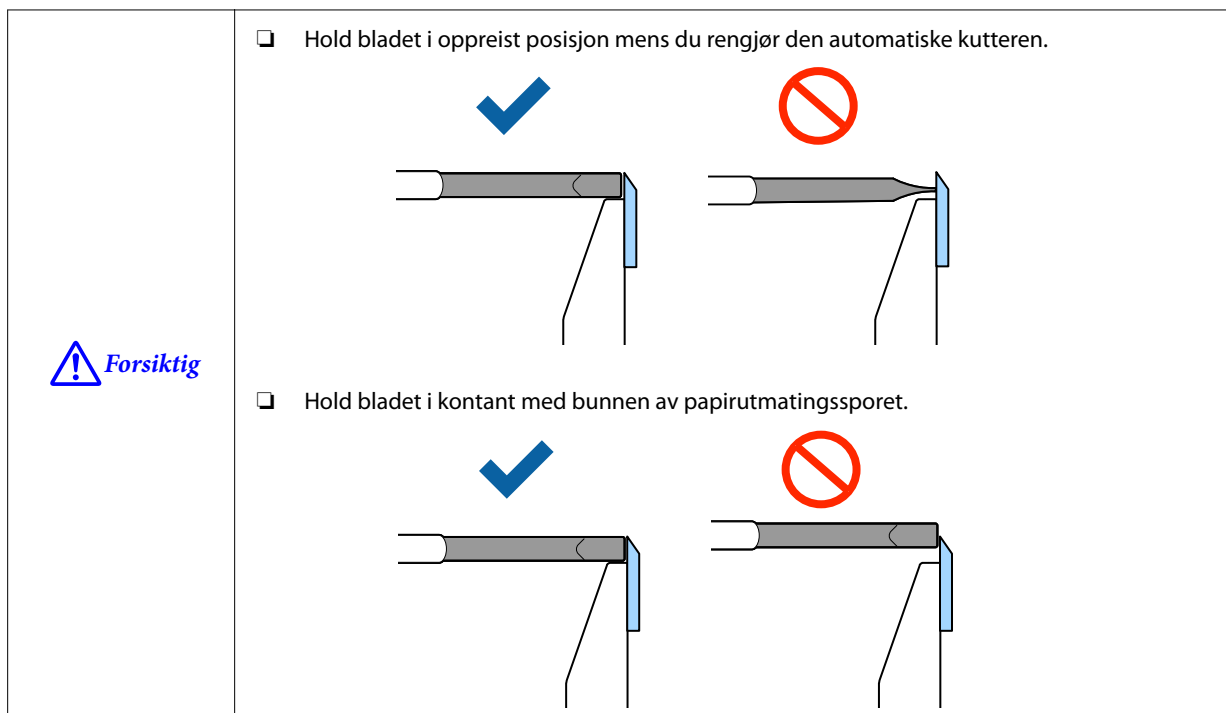
Utfør rengjøring ved å følge trinnene nedenfor.



- 1** Ta ut papiret hvis det er lagt i papir.  
 [“Slik fjerner du papir \(for modell med automatisk kutter\)”](#) på side 65
- 2** Slå av skriveren og koble deretter strømkabelen fra stikkontakten.

### Vedlikehold

- 3** Skrap av materialet som har festet seg til det faste bladet med en flathodet skrutrekker slik det vises i figuren nedenfor (bredde på skrutrekker: 1,8 mm til 3,0 mm {0,07 til 0,12 tomme}). Begynn å skrape fra hver ende mot midten.



## Vedlikehold

# Rengjøre klistremerkefjerner (bare modell med klistremerkefjerner)

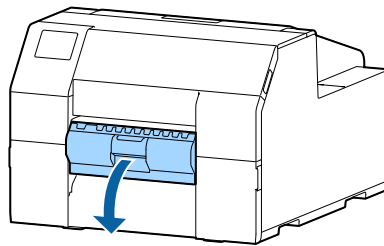
Hvis det har festet seg etiketter, papirstøv eller klebemiddel til klistremerkefjerner, kan utskriftskvaliteten forringes.

Det anbefales at du rengjør klistremerkefjerner hver dag for å vedlikeholde god utskriftskvalitet.

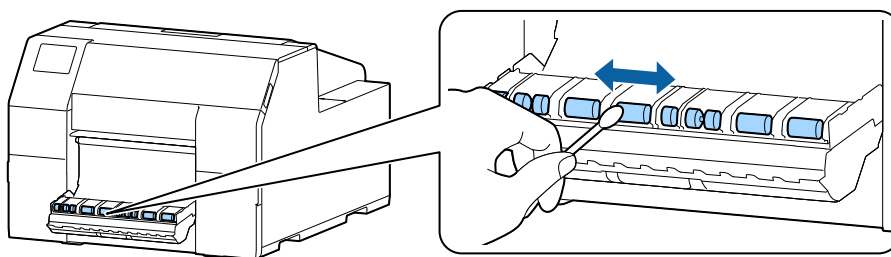
Utfør rengjøring ved å følge trinnene nedenfor.

- 1 Kontroller at skriveren er slått av.
- 2 Åpne dekselet for klistremerkefjerner.  
Ta ut papiret hvis det er lagt i papir.

 [“Slik fjerner du papir \(for modell med klistremerkefjerner\)” på side 67](#)



- 3 Rengjør rullen med en bomullspinne fuktet med alkohol.  
Fjern all skitt fra rullen.



## Vedlikehold

## Rengjøre kantskinnene

Hvis det har festet seg etiketter, papirstøv eller klebemiddel til kantskinnene, kan det oppstå papirstopp eller utskriftsposisjonen kan bli feil.

Utfør rengjøring ved å følge trinnene nedenfor.

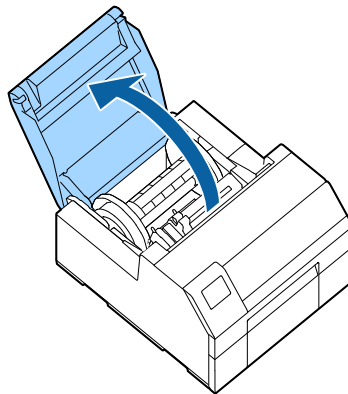
**1** Kontroller at skriveren er slått av.

**2** Åpne papirdekselet.

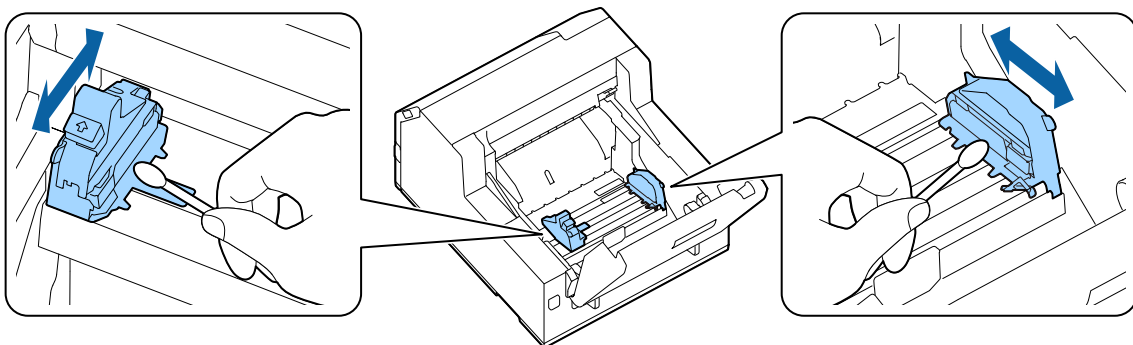
Ta ut papiret hvis det er lagt i papir.

 [“Slik fjerner du papir \(for modell med automatisk kutter\)”](#) på side 65

 [“Slik fjerner du papir \(for modell med klistremerkefjerner\)”](#) på side 67



**3** Rengjør kantskinnene med en bomullspinne fuktet med alkohol.



## Rengjøre glassplaten

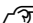
Hvis det har festet seg etiketter, papirstøv eller klebemiddel til glassplaten, kan det oppstå papirstopp eller utskriftsposisjonen kan bli feil.

Utfør rengjøring ved å følge trinnene nedenfor.

**1** Kontroller at skriveren er slått av.

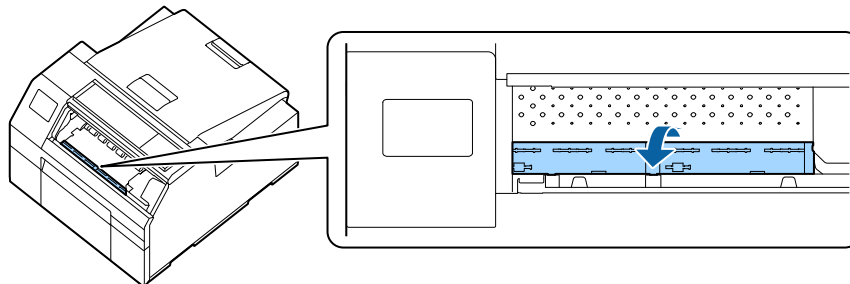
**2** Ta ut papiret hvis det er lagt i papir.

 [“Slik fjerner du papir \(for modell med automatisk kutter\)”](#) på side 65

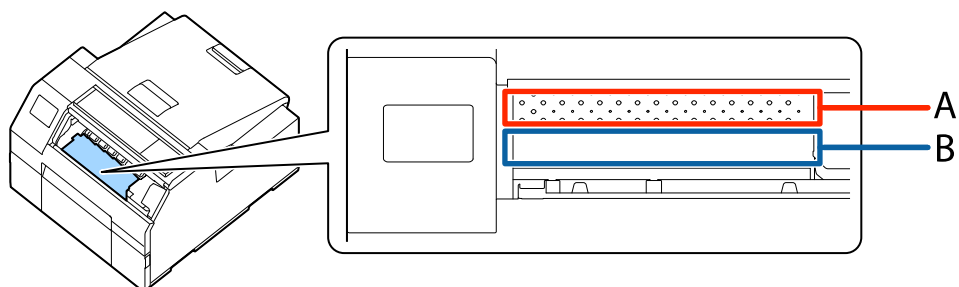
 [“Slik fjerner du papir \(for modell med klistremerkefjerner\)”](#) på side 67

**3** Åpne frontdekselet.

**4** Hev papirholderenheten.



**5** Bruk en klut eller bomullspinne til å fjerne klebemiddel som har festet seg til glassplaten.



A: Ikke rengjør dette området

B: Rengjør dette området

**6** Senk papirholderenheten.

## Vedlikehold

## Rengjøre papirmatningsrullen

Hvis det har festet seg papirstøv eller klebemiddel til papirmatningsrullen, kan det oppstå papirstopp eller utskriften kan bli svak eller uskarp.

Det anbefales at du rengjør rullene én gang i uken for å vedlikeholde god utskriftskvalitet.

Utfør rengjøring ved å følge trinnene nedenfor.

**Forsiktig**

Ikke bruk et annet materiale enn etiketter når du rengjør papirmatningsrullen. Ellers kan du skade rullen, noe som kan føre til papirstopp eller svak eller uskarp utskrift.

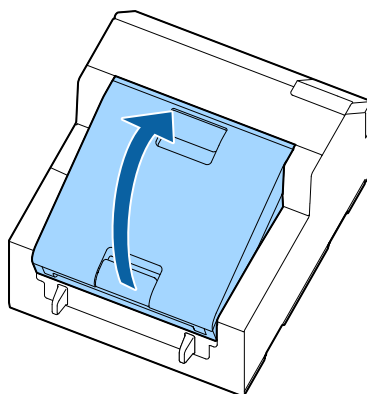
**1** Kontroller at skriveren er slått av.

**2** Åpne papirdekselet.

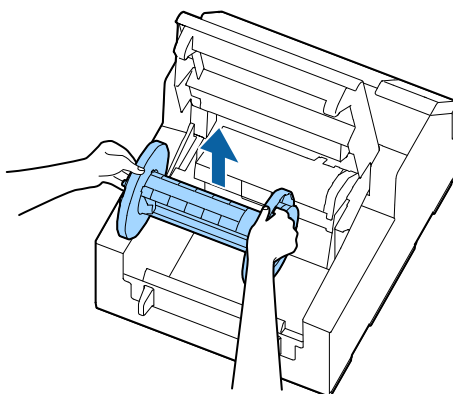
Ta ut papiret hvis det er lagt i papir.

 [“Slik fjerner du papir \(for modell med automatisk kutter\)”](#) på side 65

 [“Slik fjerner du papir \(for modell med klistremerkefjerner\)”](#) på side 67

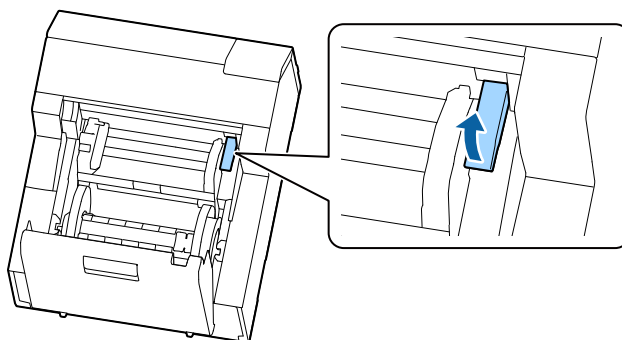


**3** Fjern spindelen.

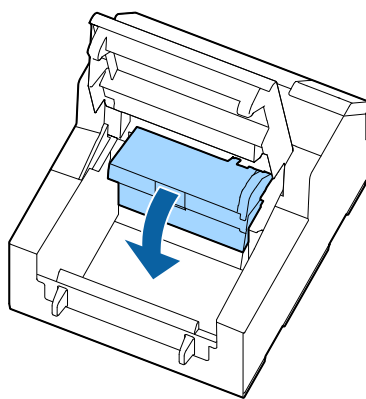


## Vedlikehold

- 4 Hev utløserhendelen.

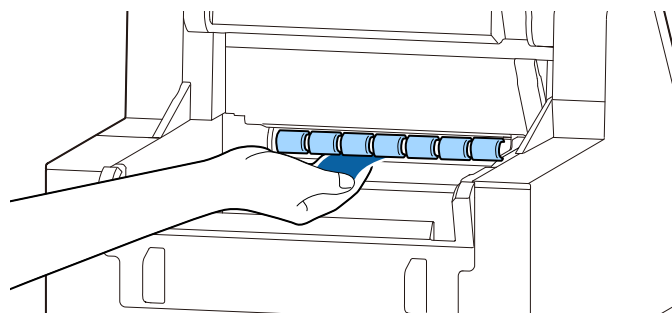


- 5 Åpne papirskinneenheten.

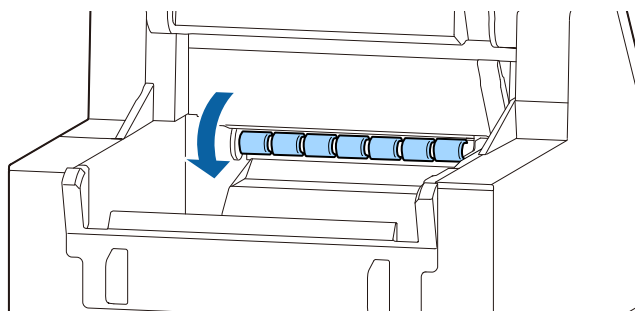


- 6 Fest klebesiden av etiketten til rullen, og trekk den sakte av. Gjenta denne handlingen til du har fjernet alt støv eller klebemiddel fra rullen.

Hvis det har festet seg etiketter til rullen, fjerner du disse forsiktig ettersom de kan føre til papirstopp.



- 7 Roter rullen for hånd for å fjerne papirstøv og klebemiddel fra hele overflaten til rullen.



## Vedlikehold

# Rengjøre papirtrykkrollen

Hvis det har festet seg støv eller klebemiddel til papirtrykkrollen, kan det oppstå papirstopp eller utskriften kan bli svak eller uskarp.

Utfør rengjøring ved å følge trinnene nedenfor.



**Forsiktig**

Ikke bruk et annet materiale enn etiketter når du rengjør papirtrykkrollen. Ellers kan du skade rullen, noe som kan føre til papirstopp eller svak eller uskarp utskrift.

**1**

Kontroller at skriveren er slått av.

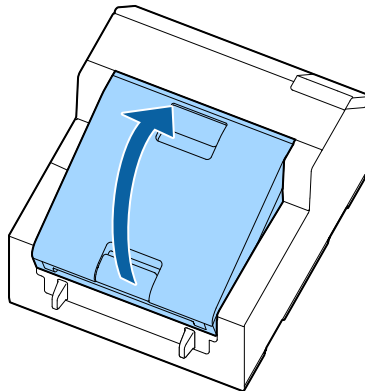
**2**

Åpne papirdekselet.

Ta ut papiret hvis det er lagt i papir.

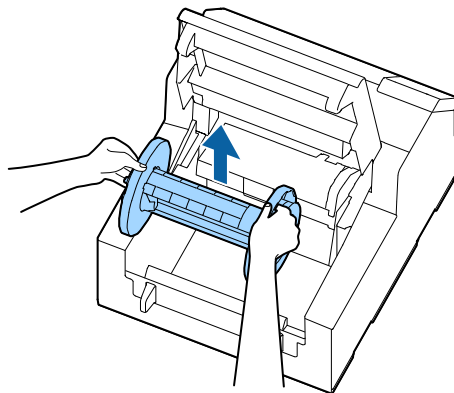
 [“Slik fjerner du papir \(for modell med automatisk kutter\)”](#) på side 65

 [“Slik fjerner du papir \(for modell med klistremerkefjerner\)”](#) på side 67



**3**

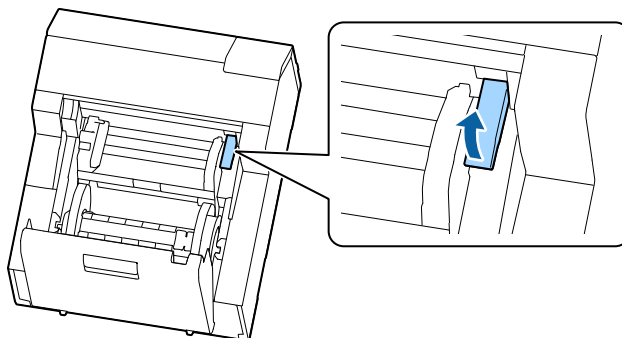
Fjern spindelen.



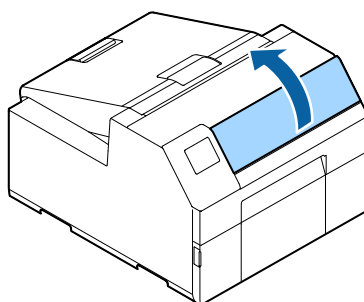


## Vedlikehold

- 4** Hev utløserhendelen.

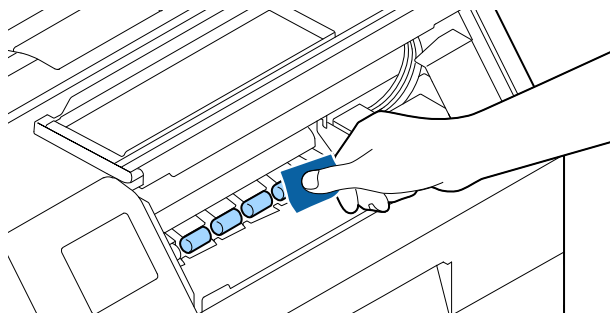


- 5** Åpne frontdekslet.

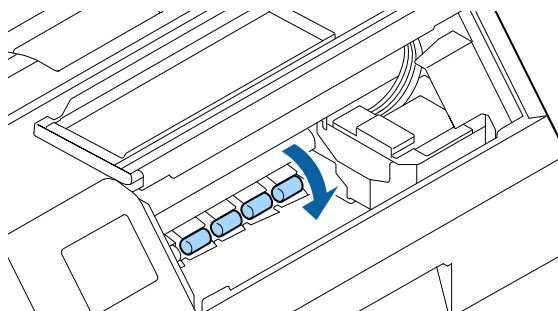


- 6** Fest klebesiden av etiketten til rullen, og trekk den sakte av. Gjenta denne handlingen til du har fjernet alt støv eller klebemiddel fra rullen.

Hvis det har festet seg etiketter til rullen, fjerner du disse forsiktig ettersom de kan føre til papirstopp.



- 7** Roter rullen for hånd for å fjerne papirstøv og klebemiddel fra hele overflaten til rullen.

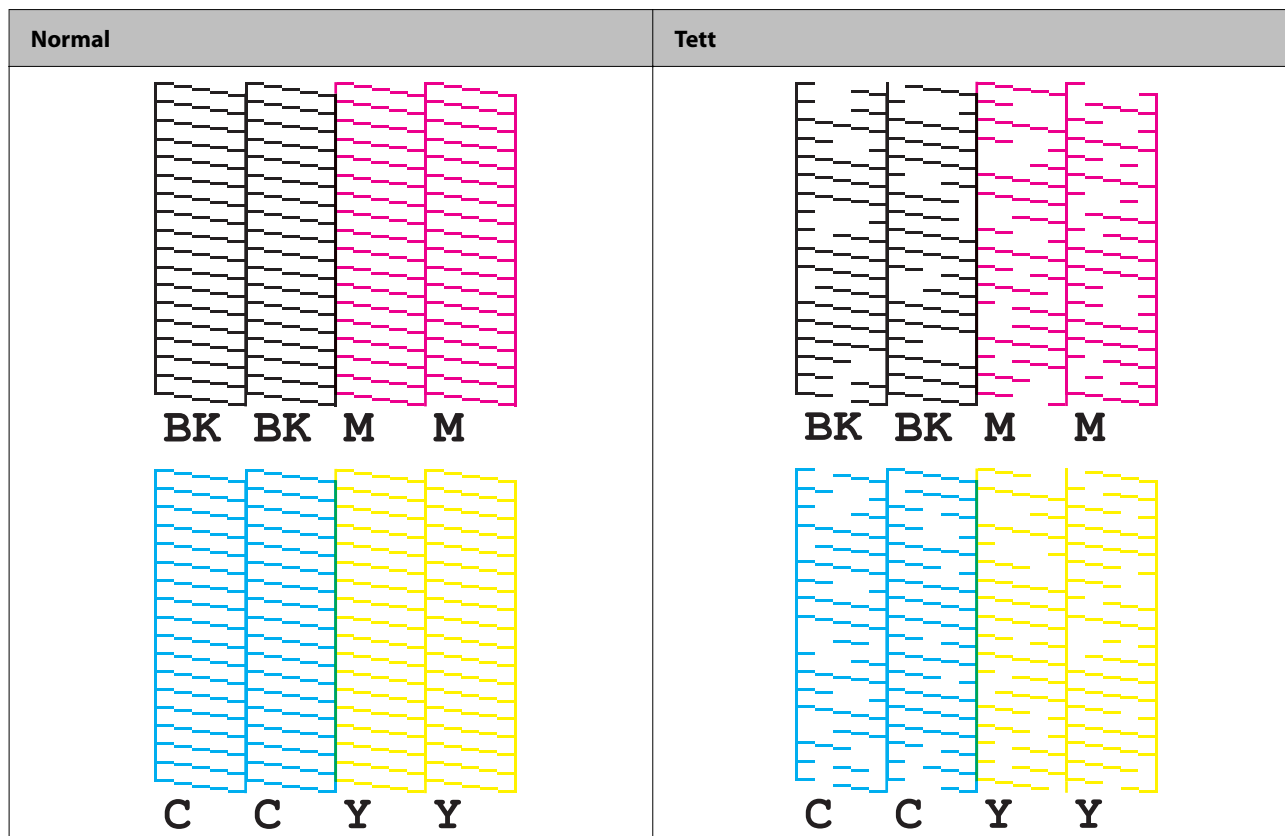


## Vedlikehold

## Rengjøre skrivehodet

Hvis dysene er tette, vises svake farger, striper eller utilsiktede farger på utskrifter. Når det oppstår slike problemer med utskriftskvaliteten, må du skrive ut dysekontrollmønstre og kontrollere for tette dyser.

Eksempel på dysekontrollmønstre med glanset svart blekk



### Skrive ut dysekontrollmønstre

Tette dyser forårsaker uskarpe eller stripete utskrifter eller utskrifter i utilsiktede farger. Hvis du har problemer med utskriftskvaliteten, skriver du ut et dysekontrollmønster for å kontrollere om dysene er tette.

#### Ved bruk av betjeningspanelet

Menu - Maintenance - Print Head Nozzle Check

#### Ved bruk av skriverdriveren

Klikk på **Nozzle Check** på fanen **Printer Utilities**.

#### Bruke Web Config

Velg **Print Nozzle Check Pattern** i **Maintenance**-vinduet, og klikk deretter på **Start**.



## Vedlikehold

<b>Merk</b>	Hvis du vil ha informasjon om Web Config, kan du se <i>CW-C6000 Series/CW-C6500 Series Technical Reference Guide</i> (teknisk referanseveiledning).
-------------	-----------------------------------------------------------------------------------------------------------------------------------------------------

## Hoderengjøring

Hvis dysene er tette, må du kjøre **Print Head Cleaning**. Kjør **Power Cleaning** bare når de tette dysene ikke bedrer seg etter kjøring av **Print Head Cleaning**.

Velg menyen som beskrevet nedenfor for å kjøre **Print Head Cleaning**.

 <b>Viktig</b>	<ul style="list-style-type: none"> <li><input type="checkbox"/> <b>Power Cleaning</b> bruker mer blekk enn <b>Print Head Cleaning</b>.</li> <li><input type="checkbox"/> Ikke slå av strømmen eller åpne dekslene under rengjøring av hodet. Det kan føre til feil i utskriften.</li> <li><input type="checkbox"/> Ikke utfør hoderengjøring mer enn nødvendig. Det brukes blekk fordi det slippes ut blekk fra hodet for å rengjøre det.</li> <li><input type="checkbox"/> Hvis det er lite blekk igjen, er det kanskje ikke mulig å rengjøre hodet. Bytt ut blekkpatronene, og prøv igjen.</li> </ul> <p> <a href="#">"Bytte blekkpatroner" på side 34</a></p>
-------------------------------------------------------------------------------------------------	---------------------------------------------------------------------------------------------------------------------------------------------------------------------------------------------------------------------------------------------------------------------------------------------------------------------------------------------------------------------------------------------------------------------------------------------------------------------------------------------------------------------------------------------------------------------------------------------------------------------------------------------------------------------------------------------------------------------------------------------------

## Ved bruk av betjeningspanelet

Menu - Maintenance - Print Head Cleaning

Menu - Maintenance - Power Cleaning

## Ved bruk av skriverdriveren

Klikk på **Print Head Cleaning** eller **Power Cleaning** i **Printer Utilities**-vinduet.

## Bruke Web Config








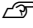
Velg **Print Head Cleaning** i vinduet **Maintenance**. Velg deretter rengjøringstypen fra **Auto** eller **Power Cleaning**, og klikk deretter på **Start**.

<b>Merk</b>	<p>Når du logger på Web Config, må du oppgi brukernavn og passord. Førstegangsinnstilling er som følger.</p> <p>User name: Tomt eller brukervalgt tegnstreng</p> <p>Password: Verdien for PASSWORD finner du på etiketten på baksiden av produktet</p>
-------------	--------------------------------------------------------------------------------------------------------------------------------------------------------------------------------------------------------------------------------------------------------

# Feilsøking

Dette kapitlet beskriver hvordan du løser problemer. For feilsøkingsinformasjon som ikke er beskrevet her kan du se *CW-C6000 Series/CW-C6500 Series Technical Reference Guide* (teknisk referanseveiledning).

## En melding vises på betjeningspanelet

Melding	Løsning og referanse
Information Paper feed error. Load the paper or change the media source setting.	Bruk papir som samsvarer med innstillingene for <b>Media Source</b> og <b>Media Form</b> . Eller endre innstillingene for <b>Media Source</b> og <b>Media Form</b> slik at de samsvarer med papiret som er lagt i.  <a href="#">"Skriverdriverinnstillinger" på side 40</a>
Information Cannot detect the roll paper. Reload the paper or change the media detection setting.	Bruk papir som samsvarer med innstillingene for <b>Media Detect</b> . Eller endre innstillingene for <b>Media Detect</b> slik at de samsvarer med papiret som er lagt i.  <a href="#">"Skriverdriverinnstillinger" på side 40</a>
Information Cannot detect the fanfold paper. Reload the paper or change the media detection setting.	Bruk papir som samsvarer med innstillingene for <b>Media Detect</b> . Eller endre innstillingene for <b>Media Detect</b> slik at de samsvarer med papiret som er lagt i.  <a href="#">"Skriverdriverinnstillinger" på side 40</a>
(På hjem-skjermen) Load paper.	Legg i papir.  <a href="#">"Legge i og bytte papir" på side 47</a>
Information The paper size set in the printer may differ from the print setting.	Legg i mediet som samsvarer med størrelsen på utskriftsområdet. Eller endre utskriftsområdet slik at det samsvarer med mediestørrelsen.  <a href="#">"Legge i og bytte papir" på side 47</a>
Information The roll paper is not loaded.	Legg i papirrull.  <a href="#">"Legge i og bytte papir" på side 47</a>
Information The fanfold paper is not loaded.	Legg i listepapir.  <a href="#">"Legge i og bytte papir" på side 47</a>
Information Paper jam.	Fjern det fastkjørte papiret, og legg deretter i papir.  <a href="#">"Det har kjørt seg fast papir." på side 92</a>




## Feilsøking

Melding	Løsning og referanse
<p>Information</p> <p>The paper is not loaded correctly.</p> <p>Remove the paper from the top of the paper guide, close the paper cover, and then press the Pause button.</p>	<p>Fjern papiret, og legg deretter i papiret igjen.</p> <p><a href="#">☞ "Slik fjerner du papir (for modell med automatisk kutter)" på side 65</a></p> <p><a href="#">☞ "Slik fjerner du papir (for modell med klistremerkefjerner)" på side 67</a></p> <p><a href="#">☞ "Legge i og bytte papir" på side 47</a></p> <p><b>Hvis denne feilen oppstår mens du legger i papir</b></p> <p>Legg i papiret på nytt i henhold til fremgangsmåten nedenfor.</p> <p>Åpne papirdekselet, fjern papiret fra toppen av papirskinnen, lukk papirdekselet og trykk på <b>Pause</b>-knappen.</p> <p>Når hjem-skjermen vises på betjeningspanelet, åpner du dekselet og legger i papir.</p> <p><a href="#">☞ "Legge i og bytte papir" på side 47</a></p> <p>Hvis trinnet ovenfor ikke løser feilen, kontrollerer du posisjonen til mellomromsdetektoren. Se <i>CW-C6000 Series/CW-C6500 Series Technical Reference Guide</i> (teknisk referanseveiledning) for å få mer informasjon om hvordan du betjener detektorene.</p>
<p>Information</p> <p>Calibration failed.</p> <p>Press the OK button. Then reload or replace the paper.</p>	<p>Kontroller at papiret som er lagt i skriveren samsvarer med metoden for papirdeteksjon (mellomrom eller svart merke), og tilbakestill papiret.</p> <p><a href="#">☞ "Legge i og bytte papir" på side 47</a></p> <p>Hvis feilen fortsatt oppstår, kan detektoren ikke håndtere papiret. Bytt ut papiret.</p>
<p>Information</p> <p>The paper has already been cut and cannot be cut.</p>	<p>Denne feilen oppstår når du trykker på <b>Cut</b>-knappen på stedet der papiret allerede er kuttet.</p> <p>Mat papiret ved å skrive ut eller trykke på <b>Feed</b>-knappen å aktivere <b>Cut</b>-knappen.</p>
<p>Maintenance Error</p> <p>The ink cartridge is not installed correctly.</p>	<p>Installer en blekkpatron med tilstrekkelig mengde blekk igjen.</p> <p><a href="#">☞ "Slik bytter du blekkpatroner" på side 34</a></p>
<p>(På hjem-skjermen – et utropstegn på blekknivåene)</p>	<p>Klargjør en ny blekkpatron som skal byttes ut med patronen med lavt blekknivå.</p> <p>Hvis du fortsetter å bruke patronen med lavt blekknivå, kan det hende du må bytte den under utskrift.</p> <p>Hvis du bytter patron under utskrift, kan det hende at du ser en forskjell i farger mellom fargene som ble skrevet ut med den gamle patronen og fargene som skrives ut med den nye på grunn av forskjellen i blekkets tørkestatus.</p> <p>Hvis dette ikke er akseptabelt for deg, må du bytte blekkpatronen med en ny før du starter utskriften.</p> <p><a href="#">☞ "Slik bytter du blekkpatroner" på side 34</a></p> <p>Den fjernede blekkpatronen kan installeres igjen og brukes til du blir bedt om å bytte den.</p>
<p>Information</p> <p>You need to replace the following ink cartridge(s).</p>	<p>Installer en blekkpatron med tilstrekkelig mengde blekk igjen.</p> <p><a href="#">☞ "Slik bytter du blekkpatroner" på side 34</a></p>
<p>Maintenance Error</p> <p>Cannot recognize the ink cartridge.</p> <p>Select "Next" to clear the error.</p>	<p>Sett inn blekkpatronen på nytt.</p> <p>Hvis feilen oppstår igjen, må du bytte ut blekkpatronen med en ny.</p> <p><a href="#">☞ "Slik bytter du blekkpatroner" på side 34</a></p>

## Feilsøking

Melding	Løsning og referanse
Information You have not installed genuine Epson ink cartridges.	For best mulig ytelse av skriveren anbefales det å bruke originale Epson-blekkpatroner.  Bruk av uoriginale Epson-blekkpatroner kan påvirke skriveren og utskriftskvaliteten negativt og forhindre at skriveren oppnår maksimal ytelse.  Epson kan ikke garantere kvaliteten og påliteligheten til uoriginale Epson-produkter.  Reparasjoner for skader eller feil på dette produktet på grunn av bruk av uoriginale Epson-produkter vil ikke være gratis selv om garantiperioden fortsatt er gyldig.
Information These ink cartridges are not compatible.	Fordi de installerte blekkpatronene ikke hører til denne skriveren, kan det oppstå en feil som for eksempel en patrondeteksjonsfeil.
Maintenance Error Maintenance Box not installed. Model number: SJMB6000/6500	Installer en ny vedlikeholdsboks.   <a href="#">"Slik bytter du vedlikeholdsboks" på side 37</a>
Maintenance Error Cannot recognize the Maintenance Box. Model number: SJMB6000/6500	Installer vedlikeholdsboksen på nytt.  Hvis feilen vedvarer, må du bytte ut vedlikeholdsboksen med en ny.   <a href="#">"Slik bytter du vedlikeholdsboks" på side 37</a>
(På hjem-skjermen) The Maintenance Box is nearing end of its service life.	Klargjør en ny vedlikeholdsboks som skal byttes ut med vedlikeholdsboksen som snart er full.  Når meldingen «The Maintenance Box is at the end of its service life. You need to replace it.» vises, må du bytte ut vedlikeholdsboksen.   <a href="#">"Slik bytter du vedlikeholdsboks" på side 37</a>
Maintenance Error The Maintenance Box is at the end of its service life. You need to replace it. Model number: SJMB6000/6500	Bytt ut vedlikeholdsboksen med en ny.   <a href="#">"Slik bytter du vedlikeholdsboks" på side 37</a>
Information Memory Full. Document was not printed.	Slett unødvendige filer.
Printer Error Turn on the printer again. See your documentation for more details. XXXXXX	1. Slå av skriveren. 2. Kontroller at det ikke er papirstopp eller fremmedlegemer i nærheten av utføringssporet. 3. Slå på skriveren.  Hvis skriverfeilen fortsatt oppstår, må du kontakte kvalifisert servicepersonell for råd. Ved kontakt oppgir du «XXXXXXX» (en seks- eller åttensifret alfanumerisk kode).
Information Cannot start cleaning because ink is low. Printer features except cleaning are available.	Når du skal kjøre rengjøringen, må du installere blekkpatroner med en tilstrekkelig mengde blekk igjen.   <a href="#">"Slik bytter du blekkpatroner" på side 34</a>
Information Remove the label.	Fjern etikettene fra klistremerkefjernerens.  Hvis feilen ikke løses, trykker du på <b>Peeler Reset</b> -knappen.

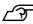

## Feilsøking

Melding	Løsning og referanse
<p>Information</p> <p>Paused</p> <p>The print quality may decrease because the nozzles are clogged.</p>	<p>Utskriftskvaliteten kan reduseres fordi dysene er tette. Hvis dette ikke er akseptabelt, må du kjøre en rengjøring av skrivehodet.</p> <p> <a href="#">"Rengjøre skrivehodet" på side 82</a></p>
<p>Information</p> <p>Open the front cover, and then close the paper holder unit.</p>	<p>Åpne frontdekslet og lukk papirholderenheten. Når papirholderenheten er åpen, kan det oppstå en papirstoppfeil. Hvis papirstoppfeilen ikke løses, kan du prøve løsningene på koblingene nedenfor.</p> <p>Modell med automatisk kutter:</p> <p> <a href="#">"For modell med automatisk kutter" på side 92</a></p> <p>Modell med klistremerkefjerner:</p> <p> <a href="#">"For modell med klistremerkefjerner" på side 95</a></p>
<p>The printer can't connect to cloud service.</p> <p>Please check the connection status and settings with the cloud service.</p> <p>Please contact your administrator for details.</p>	<p>Skriveren kan ikke koble til Loftware Cloud.</p> <p>Ta kontakt med systemadministratoren for å få mer informasjon.</p>

## Feilsøking

## Problemer med utskriftskvalitet


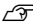
### Horisontale hvite striper

Årsak	Løsning og referanse
Dysene er tette.	<p>Skriv ut dysekontrollmønstrene for å kontrollere om dysene er tette.</p> <p> <a href="#">"Skrive ut dysekontrollmønstre" på side 82</a></p> <p>Hvis dysene er tette, må du kjøre en rengjøring av skrivehodet.</p> <p> <a href="#">"Rengjøre skrivehodet" på side 82</a></p>


### Vertikale hvite prikker (modell med automatisk kutter)

Årsak	Løsning og referanse
Den utskrevne etiketten er matet inn baklengs.	<p>Hvis utskrevne etiketter mates inn baklengs, blir utskriftsoverflaten ødelagt av rullene under papirtrykkenheten.</p> <p>Dette kan oppstå når utskriftsmodusen er angitt som <b>Stop at Cut Position</b> eller <b>Stop at Peel-Off Position</b> og de utskrevne etikettene ikke fjernes etter at hver utskriftsjobb er fullført.</p> <p>Velg et annet utskriftsmodusalternativ enn <b>Stop at Cut Position</b> eller <b>Stop at Peel-Off Position</b> eller fjern utskrevne etiketter etter at hver utskriftsjobb er fullført.</p> <p>Hvis du vil ha mer informasjon om utskriftsmoduser, kan du se <i>CW-C6000 Series/CW-C6500 Series Technical Reference Guide</i> (teknisk referanseveiledning).</p>

### Hvite eller svarte striper

Årsak	Løsning og referanse
Papiret er ikke lagt i riktig.	<p>Legg i papiret på nytt.</p> <p> <a href="#">"Legge i og bytte papir" på side 47</a></p>
Papiret som brukes og innstillingen Media Coating Type er forskjellig.	<p>Kontroller papiret som brukes og innstillingen for Media Coating Type i skriverdriveren.</p> <p> <a href="#">"Skriverdriverinnstillinger" på side 40</a></p>

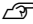

### Feil farger på utskrift

Årsak	Løsning og referanse
Hvis skriveren flyttes etter første lading, kan det hende at de angitte fargene ikke sendes ut (farger kan være blandet) på grunn av vibrasjoner og støt.	<p>Kjør en hoderengjøring og kontroller at fargene ikke lenger er blandet.</p> <p> <a href="#">"Rengjøre skrivehodet" på side 82</a></p>





## Feilsøking


**Utskriftsposisjonen endrer seg**

Årsak	Løsning og referanse
Kantskinnen er ikke plassert langs papirkanten.	Kontroller at kantskinnen er plassert i riktig posisjon for papirbredden.  <a href="#">"Legge i og bytte papir" på side 47</a>
Papiret du bruker, ligger i en vinkel. (Modell med klistremerkefjerner)	Sørg for at kanten på papiret er innrettet etter fremspringet under dekselet for klistremerkefjerner.  <a href="#">"Legge i og bytte papir" på side 47</a>

**Papiret er flekkete eller tilsmurt med blekk**

Årsak	Løsning og referanse
Papiret som brukes og innstillingen Media Coating Type er forskjellig.	Kontroller papiret som brukes og innstillingen for Media Coating Type i skriverdriveren.  <a href="#">"Skriverdriverinnstillinger" på side 40</a>
Hvis fremmedlegemer fester seg til hodet, kan papiret bli tilsmurt med blekk.	Kjør en rengjøring av skrivehodet.  <a href="#">"Rengjøre skrivehodet" på side 82</a>

**Papir mates og føres ut, og det oppstår en feil**

Årsak	Løsning og referanse
Papiret som brukes er forskjellig fra det som er angitt i innstillingene for medieteksjon.	Kontroller papiret som brukes og innstillingene for medieteksjon på skriveren.  <a href="#">"Skriverdriverinnstillinger" på side 40</a>

## Utskrift er ikke mulig eller blir plutselig umulig

### Utskriftsdataene sendes, med blir ikke skrevet ut (modell med klistremerkefjerner)

Årsak	Løsning og referanse
Det har oppstått funksjonsfeil i detektoren for klistremerkeetiketter.	Hvis utskriften utføres på et sted som er utsatt for sterkt lys, som direkte solstråler eller lignende, kan det hende at detektoren for klistremerkeetiketter ikke fungerer som den skal, noe som gjør det umulig å utføre utskrifter. Trykk på <b>Peeler Reset</b> -knappen for å avbryte statusen med ingen utskrift.

## Utskrift fra en datamaskin er ikke mulig eller blir plutselig umulig

### Kontrollere om skriverdriveren er installert

Kontroller om nødvendig programvare og applikasjoner er installert på datamaskinen eller ikke.

En skriverdriver kreves for å skrive ut med denne skriveren. Kontroller om skriverdriveren er installert eller ikke ved å følge trinnene nedenfor.

- 1 Vis enheter og skrivere på datamaskinen.
- 2 Kontroller at skrivernavnet vises.  
Hvis ikke, er ikke skriverdriveren installert.
- 3 Installer skriverdriveren.  
[🔗 “Nedlasting av siste versjon” på side 4](#)

### Skriveren slår seg ikke på

Kontroller at strømkabelen er riktig koblet til skriveren og stikkontakten.

[🔗 “Bakside” på side 24](#)

### Utskriftsjobben er avbrutt på PC-en, men meldingen «Printing» på skriveren forsvinner ikke

Hvis du avbryter utskriften i skriverkøen på datamaskinen, kan det føre til at utskriftsdataene brytes opp og «Printing» kan fortsette å vises på skriverens betjeningspanel.

## Feilsøking

For å avbryte statusen trykker du på **Cancel**-knappen på betjeningspanelet og velger deretter **All label formats**.

## Feilsøking

# Det har kjørt seg fast papir.

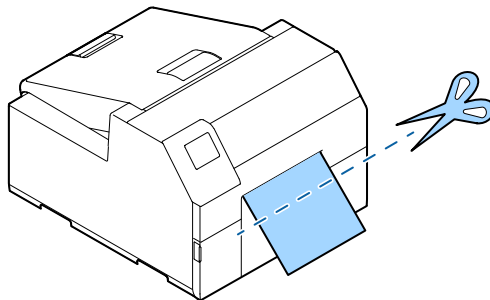
Denne delen beskriver hvordan du løser problemer med papirstopp. Denne delen forklares også ved hjelp av video. Du kan se videoen på koblingen nedenfor.

[https://support.epson.net/p\\_doc/790/](https://support.epson.net/p_doc/790/)

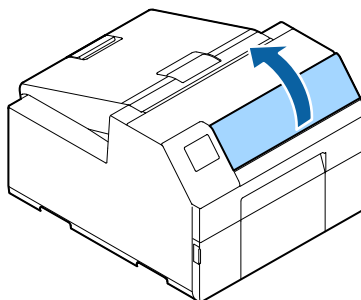
---

## For modell med automatisk kutter

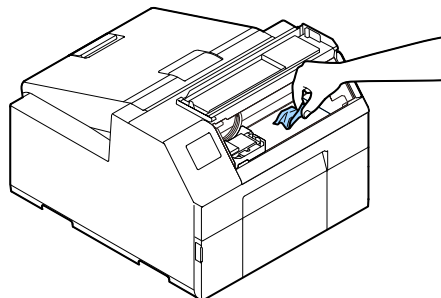
- 1 Kutt papiret ved papirutmatningssporet.



- 2 Åpne frontdekselet.

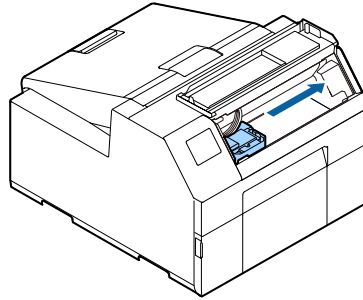


- 3 Hvis det er opprevne papirbiter på glassplaten, fjerner du disse.

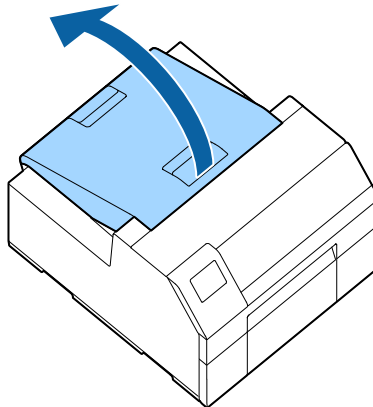


## Feilsøking

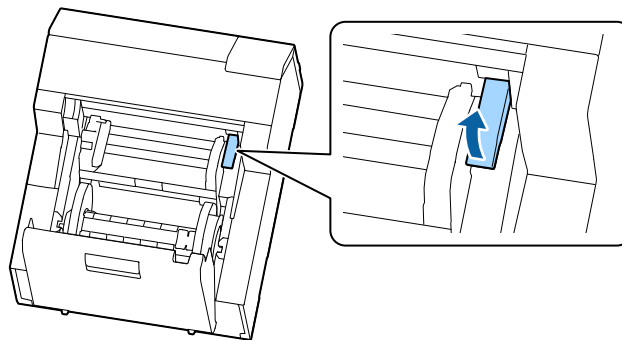
- 4** Hvis skriverhodet ikke er helt til høyre, dytter du det ned og flytter det helt til høyre.  
Hvis det er papir som har kjørt seg fast, fjerner du det.



- 5** Åpne papirdekselet.

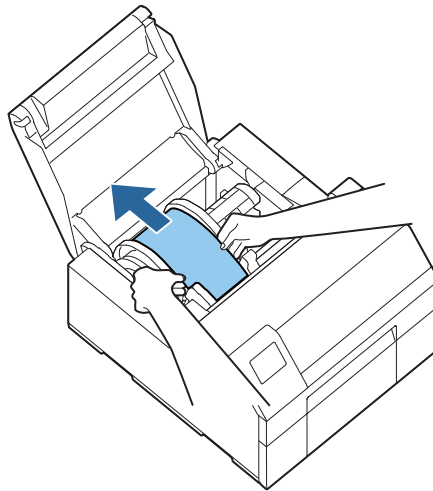


- 6** Hev utløserhendelen.



## Feilsøking

- 7** Dra papiret ut av papirmatingssporet.



- 8** Senk utløserhendelen.

- 9** Lukk papirdekselet.

- 10** Lukk frontdekselet.

- 11** Trykk på **Pause**-knappen.

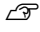
Papirstopfeilen løses.

Legg i papiret på nytt for å gjenoppta utskriften.

 [“Slik legger du i papir \(modell med automatisk kutter – mating fra innsiden\)” på side 48](#)

 [“Slik legger du i papir \(modell med automatisk kutter – mating fra utsiden\)” på side 53](#)

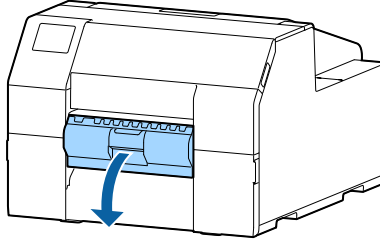
Hvis problemet med papirstopp ikke kan løses selv etter at du har fulgt trinnene ovenfor, kan du se *CW-C6000 Series/CW-C6500 Series Technical Reference Guide* (teknisk referanseveiledning).

<b>Merk</b>	<p>Når du har fjernet fastkjørt papir, må du kontrollere at det ikke er flere etiketter eller mer lim inne i skriveren.</p> <p>Hvis du bruker skriveren uten å fjerne dem, kan det føre til at det oppstår papirstopp ofte, eller det kan føre til dårlig utskriftskvalitet. Rengjør innsiden av skriveren hvis det oppstår papirstopp ofte.</p> <p> <a href="#">“Vedlikehold” på side 71</a></p>
-------------	--------------------------------------------------------------------------------------------------------------------------------------------------------------------------------------------------------------------------------------------------------------------------------------------------------------------------------------------------------------------------------------------------------------------------------------------------------------------------------------

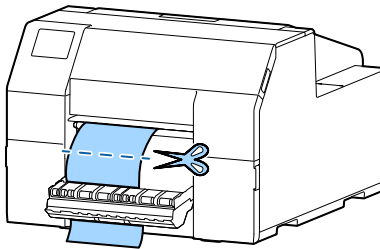
## Feilsøking

### For modell med klistremerkefjerner

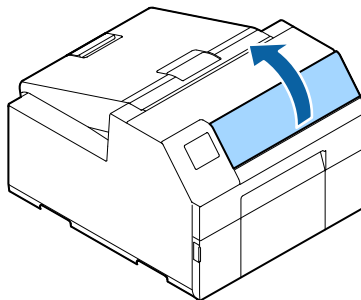
- 1 Åpne dekselet for klistremerkefjerner.



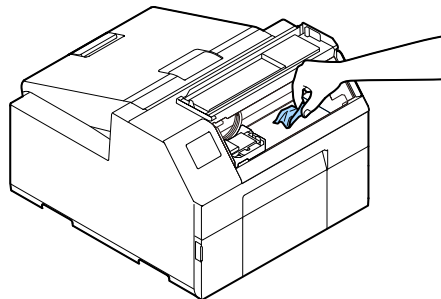
- 2 Kutt papiret ved papirutmatingsporet.



- 3 Åpne frontdekselet.

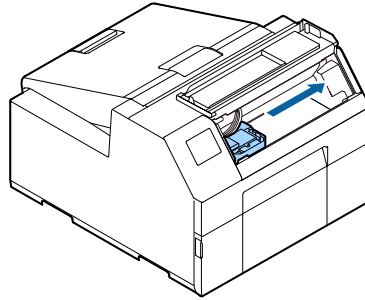


- 4 Hvis det er opprevne papirbiter på glassplaten, fjerner du disse.

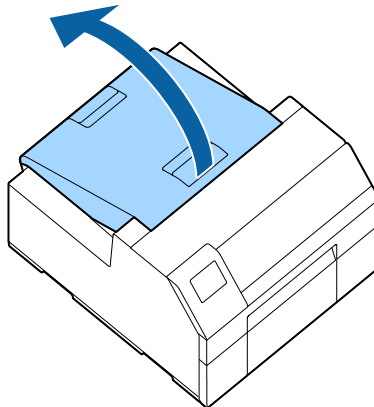


## Feilsøking

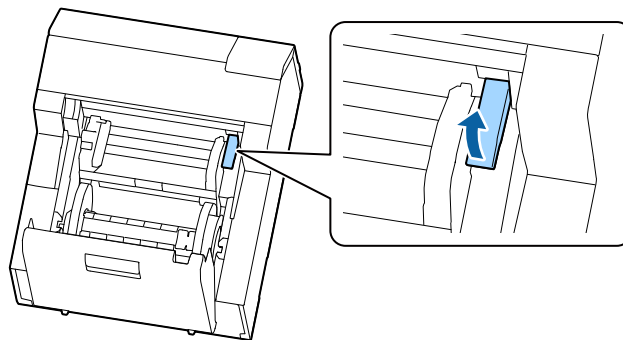
- 5** Hvis skriverhodet ikke er helt til høyre, dytter du det ned og flytter det helt til høyre.  
Hvis det er papir som har kjørt seg fast, fjerner du det.



- 6** Åpne papirdekselet.



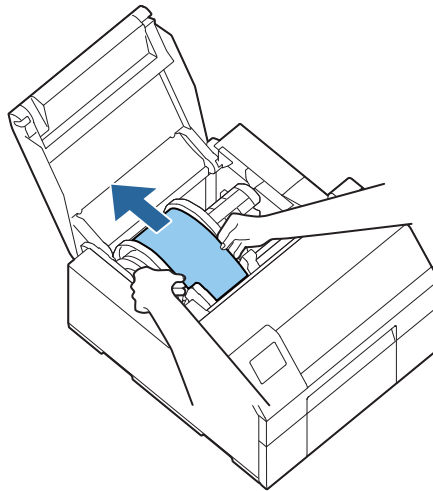
- 7** Hev utløserhendelen.





## Feilsøking

- 8** Dra papiret ut av papirmatingssporet.



- 9** Senk utløserhendelen.

- 10** Lukk papirdekselet.

- 11** Lukk frontdekselet.

- 12** Lukk dekselet for klistremerkefjerner.


- 13** Trykk på **Pause**-knappen.

Papirstopfeilen løses.

Legg i papiret på nytt for å gjenoppta utskriften.

 [“Slik legger du i papir \(modell med klistremerkefjerner – mating fra innsiden\)” på side 58](#)

Hvis problemet med papirstopp ikke kan løses selv etter at du har fulgt trinnene ovenfor, kan du se *CW-C6000 Series/CW-C6500 Series Technical Reference Guide* (teknisk referanseveiledning).

<b>Merk</b>	<p>Når du har fjernet fastkjørt papir, må du kontrollere at det ikke er flere etiketter eller mer lim inne i skriveren.</p> <p>Hvis du bruker skriveren uten å fjerne dem, kan det føre til at det oppstår papirstopp ofte, eller det kan føre til dårlig utskriftskvalitet. Rengjør innsiden av skriveren hvis det oppstår papirstopp ofte.</p> <p> <a href="#">“Vedlikehold” på side 71</a></p>
-------------	--------------------------------------------------------------------------------------------------------------------------------------------------------------------------------------------------------------------------------------------------------------------------------------------------------------------------------------------------------------------------------------------------------------------------------------------------------------------------------------

**Spesifikasjoner**

---

# Spesifikasjoner

---

Dette kapitlet beskriver spesifikasjonene til skriveren.

## Produktspesifikasjoner

---

### CW-C6000 Series

Artikkel	Spesifikasjoner
Utskriftsmetode	Seriell blekkskriver, matrisemetode Utskrift i fire farger
Papirmatningsmetode	Friksjonsmatning frem og tilbake
Kuttetype for automatisk kutter (bare modell med automatisk kutter)	Fullstendig kutt (kutter papiret helt)
Utskriftsoppløsning	300 × 600 dpi 600 × 600 dpi 600 × 1200 dpi 1200 × 1200 dpi

## Spesifikasjoner

Artikkel		Spesifikasjoner	
Utskriftshastighet	Utskriftskvalitetsinnstilling: Max Speed 300 × 600 dpi (bredde × høyde)	Utskriftsbredde: 25,4 mm {1,00 tomme}	156 mm/s {6,14 tommer/s}
		Utskriftsbredde: 101,6 mm {4,00 tommer}	119 mm/s {4,69 tommer/s}
		Utskriftsbredde: 203,2 mm {8,00 tommer}	-
	Utskriftskvalitetsinnstilling: Speed 600 × 600 dpi (bredde × høyde)	Utskriftsbredde: 25,4 mm {1,00 tomme}	125 mm/s {4,92 tommer/s}
		Utskriftsbredde: 101,6 mm {4,00 tommer}	75 mm/s {2,95 tommer/s}
		Utskriftsbredde: 203,2 mm {8,00 tommer}	-
	Utskriftskvalitetsinnstilling: Normal 600 × 600 dpi (bredde × høyde)	Utskriftsbredde: 25,4 mm {1,00 tomme}	63 mm/s {2,48 tommer/s}
		Utskriftsbredde: 101,6 mm {4,00 tommer}	48 mm/s {1,89 tommer/s}
		Utskriftsbredde: 203,2 mm {8,00 tommer}	-
	Utskriftskvalitetsinnstilling: Quality 600 × 1200 dpi (bredde × høyde)	Utskriftsbredde: 25,4 mm {1,00 tomme}	27 mm/s {1,06 tommer/s}
		Utskriftsbredde: 101,6 mm {4,00 tommer}	18 mm/s {0,71 tomme/s}
		Utskriftsbredde: 203,2 mm {8,00 tommer}	-
Utskriftskvalitetsinnstilling: Max Quality 1200 × 1200 dpi (bredde × høyde)	Utskriftsbredde: 25,4 mm {1,00 tomme}	11 mm/s {0,43 tomme/s}	
	Utskriftsbredde: 101,6 mm {4,00 tommer}	8 mm/s {0,31 tomme/s}	
	Utskriftsbredde: 203,2 mm {8,00 tommer}	-	
Grensesnitt	Kablet LAN	1000BASE-T/100BASE-TX /10BASE-T	
	USB	USB 2.0 High-Speed	
Vekt	Modell med automatisk kutter	Ca. 22,5 kg {49,6 lb}	
	Modell med klistremerkefjerner	Ca. 22,8 kg {50,26 lb}	

## Spesifikasjoner

## CW-C6500 Series

Artikkel			Spesifikasjoner
Utskriftsmetode			Seriell blekkskriver, matrisemetode Utskrift i fire farger
Papirmatningsmetode			Friksjonsmatning frem og tilbake
Kuttetype for automatisk kutter (bare modell med automatisk kutter)			Fullstendig kutt (kutter papiret helt)
Utskriftsoppløsning			300 × 600 dpi 600 × 600 dpi 600 × 1200 dpi 1200 × 1200 dpi
Utskriftshastighet	Utskriftskvalitetsinnstilling: Max Speed 300 × 600 dpi (bredde × høyde)	Utskriftsbredde: 25,4 mm {1,00 tomme}	156 mm/s {6,14 tommer/s}
		Utskriftsbredde: 101,6 mm {4,00 tommer}	119 mm/s {4,69 tommer/s}
		Utskriftsbredde: 203,2 mm {8,00 tommer}	85 mm/s {3,35 tommer/s}
	Utskriftskvalitetsinnstilling: Speed 600 × 600 dpi (bredde × høyde)	Utskriftsbredde: 25,4 mm {1,00 tomme}	125 mm/s {4,92 tommer/s}
		Utskriftsbredde: 101,6 mm {4,00 tommer}	75 mm/s {2,95 tommer/s}
		Utskriftsbredde: 203,2 mm {8,00 tommer}	49 mm/s {1,93 tommer/s}
	Utskriftskvalitetsinnstilling: Normal 600 × 600 dpi (bredde × høyde)	Utskriftsbredde: 25,4 mm {1,00 tomme}	63 mm/s {2,48 tommer/s}
		Utskriftsbredde: 101,6 mm {4,00 tommer}	48 mm/s {1,89 tommer/s}
		Utskriftsbredde: 203,2 mm {8,00 tommer}	34 mm/s {1,34 tommer/s}
	Utskriftskvalitetsinnstilling: Quality 600 × 1200 dpi (bredde × høyde)	Utskriftsbredde: 25,4 mm {1,00 tomme}	27 mm/s {1,06 tommer/s}
		Utskriftsbredde: 101,6 mm {4,00 tommer}	18 mm/s {0,71 tomme/s}
		Utskriftsbredde: 203,2 mm {8,00 tommer}	13 mm/s {0,51 tomme/s}
Utskriftskvalitetsinnstilling: Max Quality 1200 × 1200 dpi (bredde × høyde)	Utskriftsbredde: 25,4 mm {1,00 tomme}	11 mm/s {0,43 tomme/s}	
	Utskriftsbredde: 101,6 mm {4,00 tommer}	8 mm/s {0,31 tomme/s}	
	Utskriftsbredde: 203,2 mm {8,00 tommer}	6 mm/s {0,24 tomme/s}	

**Spesifikasjoner**

<b>Artikkel</b>		<b>Spesifikasjoner</b>
Grensesnitt	Kablet LAN	1000BASE-T/100BASE-TX /10BASE-T
	USB	USB 2.0 High-Speed
Vekt	Modell med automatisk kutter	Ca. 25,5 kg {49,6 lb}
	Modell med klistremerkefjerner	Ca. 26,3 kg {57,98 lb}

## Spesifikasjoner

## Elektriske spesifikasjoner

### CW-C6000 Series

Artikkel			Spesifikasjoner
Strømforsyning			Strømforsyning via strømkontakt
Nominell spenning			100 til 240 V
Merkestrøm			0,9 A
Strømforbruk	Drift	100 V	Ca. 39,4 W i gjennomsnitt
		230 V	Ca. 38,6 W i gjennomsnitt
	Hvilemodus	100 V	Ca. 7,51 W i gjennomsnitt
		230 V	Ca. 5,82 W i gjennomsnitt
	Avslått	100 V	Ca. 0,08 W i gjennomsnitt
		230 V	Ca. 0,24 W i gjennomsnitt

### CW-C6500 Series

Artikkel			Spesifikasjoner
Strømforsyning			Strømforsyning via strømkontakt
Nominell spenning			100 til 240 V
Merkestrøm			0,9 A
Strømforbruk	Drift	100 V	Ca. 39,5 W i gjennomsnitt
		230 V	Ca. 38,7 W i gjennomsnitt
	Hvilemodus	100 V	Ca. 7,51 W i gjennomsnitt
		230 V	Ca. 5,82 W i gjennomsnitt
	Avslått	100 V	Ca. 0,08 W i gjennomsnitt
		230 V	Ca. 0,24 W i gjennomsnitt

## Mål

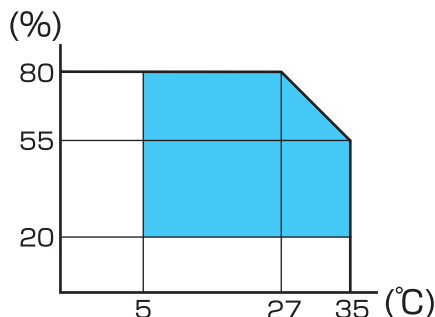
Artikkel	CW-C6000 Series	CW-C6500 Series
Høyde	326 mm {12,83 tommer}	326 mm {12,83 tommer}
Bredde	340 mm {13,39 tommer}	444 mm {17,48 tommer}
Dybde	565 mm {22,24 tommer} *	515 mm {20,28 tommer} *

\* Ekskludert fremspringet

## Spesifikasjoner

## Miljøspesifikasjoner

Temperatur/ luftfuktighet	Utskrift	5 til 35 °C {41 til 95 °F}, 20 til 80 % relativ luftfuktighet uten kondens (det blåfargede området i grafen)	
	Strekkode- utskrift	15 til 35 °C {59 til 95 °F}, 20 til 80 % relativ luftfuktighet uten kondens	
	Oppbeva- ring	Når den er pakket (Blekk ikke ladet)	-20 til 60 °C {-4 til 140 °F}, 5 til 85 % relativ luftfuktighet uten kondens (Innen 120 timer ved -20 °C {-4 °F} eller 60 °C {140 °F})
	Med blekk ladet	Glanset svart blekk	-15 til 40 °C {5 til 104 °F}, 20 til 85 % relativ luftfuktighet uten kondens (Innen 120 timer ved -15 °C {5 °F}) (Innen 6 måneder ved 0 til 25 °C {32 til 77 °F}) (Innen 1 måned ved 40 °C {104 °F})
		Matt svart blekk	-10 til 40 °C {14 til 104 °F}, 20 til 85 % relativ luftfuktighet uten kondens (Innen 120 timer ved -10 °C {14 °F}) (Innen 6 måneder ved 0 til 25 °C {32 til 77 °F}) (Innen 1 måned ved 40 °C {104 °F}) Kan oppbevares ved -20 °C {-4 °F} uten blekk
Høyde over havet	0 til 3000 m		
Støy	Modell med automatisk kutter: Ca. 55 dB Modell med klistremerkefjerner: Ca. 60 dB Basert på Epsons evalueringsbetingelser.		



**Spesifikasjoner**

# Papirspesifikasjoner

Følgende papirtyper kan brukes med skriveren.

<b>Svart blekktype</b>	<b>Ved bruk av matt blekk</b>
Glanset svart blekk	Matt papir Syntetisk Glossy papir Glossy film Høy-glossy papir
Matt svart blekk	Vanlig papir Matt papir Syntetisk Teksturpapir



## Spesifikasjoner

## Blekkpatron

Modellnummer	CW-C6000Au, CW-C6000Pu, CW-C6500Au, CW-C6500Pu	SJIC35P-BK, SJIC35P-MK, SJIC35P-C, SJIC35P-M, SJIC35P-Y
	CW-C6000Ae, CW-C6000Pe, CW-C6500Ae, CW-C6500Pe	SJIC36P-BK, SJIC36P-MK, SJIC36P-C, SJIC36P-M, SJIC36P-Y
	CW-C6010A, CW-C6010P, CW-C6510A, CW-C6510P	SJIC36P-BK, SJIC36P-MK, SJIC36P-C, SJIC36P-M, SJIC36P-Y
	CW-C6020A, CW-C6020P, CW-C6520A, CW-C6520P	SJIC37P-BK, SJIC37P-MK, SJIC37P-C, SJIC37P-M, SJIC37P-Y
	CW-C6030A, CW-C6030P, CW-C6530A, CW-C6530P	SJIC38P-BK, SJIC38P-MK, SJIC38P-C, SJIC38P-M, SJIC38P-Y
	CW-C6040A, CW-C6040P, CW-C6540A, CW-C6540P	SJIC39P-BK, SJIC39P-MK, SJIC39P-C, SJIC39P-M, SJIC39P-Y
	CW-C6050A, CW-C6050P, CW-C6550A, CW-C6550P	SJIC40P-BK, SJIC40P-MK, SJIC40P-C, SJIC40P-M, SJIC40P-Y
Type	4 individuelle fargepatroner	
Blekkfarger	Svart (glanset svart (BK), matt svart (MK)), cyan (C), magenta (M), gul (Y)	
Blekktype	Pigmentert blekk	
Utløpsdato	6 måneder etter installasjon i skriveren, 3 år etter produksjon inkludert brukstid	
Oppbevarings- temperatur	Transport (uten å pakke ut)	-20 til 60 °C {-4 til 140 °F} (innen 5 dager ved 60 °C {140 °F})
	Oppbevaring (uten å pakke ut)	-20 til 40 °C {-4 til 104 °F} (innen 1 måned ved 40 °C {104 °F})
	Installert	-20 til 40 °C {-4 til 104 °F} (innen 1 måned ved 40 °C {104 °F})

**Spesifikasjoner****Vedlikeholdsboks**

Modellnummer	SJMB6000/6500	
Type	Vedlikeholdsboks med integrert absorberende materiale for blek- kavfall	
Oppbevarings- temperatur	Transport (uten å pakke ut)	-20 til 60 °C {-4 til 140 °F} (innen 5 dager ved 60 °C {140 °F})
	Oppbevaring (uten å pakke ut)	-20 til 40 °C {-4 til 104 °F} (innen 1 måned ved 40 °C {104 °F})
	Installert	-20 til 40 °C {-4 til 104 °F} (innen 1 måned ved 40 °C {104 °F})

---

# Vedlegg

---

## Forbruksvarer og tillegg

Forbruksvarer og tillegg til dette produktet er tilgjengelige. De kan kjøpes hos salgsrepresentanter.

---

### Blekkpatron

Det brukes fire blekkpatronfarger. Glanset svart og matt svart kan velges for svart blekk. \*

For blekkpatroner som kan brukes med dette produktet, se [“Blekkpatron” på side 105](#).

Bytt ut blekkpatronen(e) når du blir bedt om å gjøre det.

 [“Bytte blekkpatroner” på side 34](#)

\* Noen skrivermodeller kan ikke bruke matt svart blekk.

### Originale blekkpatroner anbefales

- For best mulig ytelse av skriveren anbefales det å bruke originale Epson-blekkpatroner. Bruk av uoriginale Epson-blekkpatroner kan påvirke skriveren og utskriftskvaliteten negativt og forhindre at skriveren oppnår maksimal ytelse. Epson kan ikke garantere kvaliteten og påliteligheten til uoriginale Epson-produkter. Reparasjoner for skader eller feil på dette produktet på grunn av bruk av uoriginale Epson-produkter vil ikke være gratis selv om garantiperioden fortsatt er gyldig.
- Fargejustering av produktet er basert på bruk av originale Epson-blekkpatroner. Bruk av uoriginale blekkpatroner kan føre til redusert utskriftskvalitet. Epson anbefaler bruk av originale Epson-blekkpatroner.

### Avhending av blekkpatroner

Kasser blekkpatronene på riktig måte etter loven eller forskriftene i ditt land og område.

## Vedlegg

---

### Vedlikeholdsboks

Vedlikeholdsboksen er en boks som brukes til å samle blekkavfall. Vedlikeholdsboksen som er tilgjengelig for dette produktet er:

Modellnummer: SJMB6000/6500

Bytt ut vedlikeholdsboksen når du blir bedt om å gjøre det.

 [“Bytte vedlikeholdsboks” på side 37](#)

### Original vedlikeholdsboks anbefales

For best mulig ytelse av skriveren anbefales det å bruke en original vedlikeholdsboks. Bruk av uoriginale vedlikeholdsbokser kan påvirke skriveren negativt og forhindre at skriveren oppnår maksimal ytelse. Reparasjoner for skader eller feil på dette produktet på grunn av bruk av uoriginale Epson-produkter vil ikke være gratis selv om garantiperioden fortsatt er gyldig. Epson kan ikke garantere kvaliteten og påliteligheten til uoriginale Epson-produkter.

### Avhending av vedlikeholdsboks

Kasser vedlikeholdsboksen for blekk på riktig måte etter loven eller forskriftene i ditt land og område.

## Vedlegg

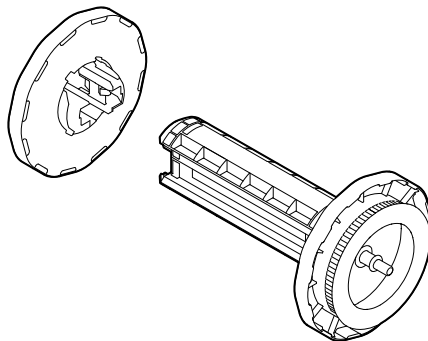
## Papirrullholder

En ekstra papirrullholder tilbys som tilleggsutstyr. I følgende tilfeller kan papirrullen byttes ut raskt ved å fylle i papir på forhånd på den ekstra papirrullholderen.

- Når du vil bruke papir av en annen størrelse eller ofte bytter etikettmateriale
- Når du vil redusere nedetid som følge av utbytting av papirrull

Modellnummer:

- Papirholder C6000 (for CW-C6000-serien)
- Papirholder C6500 (for CW-C6500-serien)



Artikkel	Papirholder C6000	Papirholder C6500
Utvendige mål (H × B × D)	220 × 206 × 220 mm {8,66 x 8,11 x 8,66 tommer}	175 × 310 × 175 mm {6,89 x 12,20 x 6,89 tommer}
Vekt	0,65 kg {1,43 lb}	0,65 kg {1,43 lb}

**Vedlegg****Begrensning av bruk**

Dersom dette produktet brukes til noe som krever høy pålitelighet/sikkerhet, f.eks. transportenheter knyttet til luftfart, jernbane, skipsfart, bil osv., skadeforebyggende innretninger, forskjellige sikkerhetsinnretninger osv. eller funksjons-/presisjonsinnretninger osv., bør du kun bruke dette produktet etter at du har vurdert å inkludere automatiske sikkerhetsanordninger og redundans inn i designen for å opprettholde sikkerheten og den overordnede systempåliteligheten. Dette produktet er ikke beregnet på bruksområder som krever et ekstremt høyt nivå av pålitelighet og sikkerhet, for eksempel romfartsinstrumenter, hovedkommunikasjonsutstyr, kontrollutstyr for kjernekraft eller medisinsk utstyr osv. Bruk eget skjønn for å avgjøre om produktet er egnet etter en komplett evaluering.

## Vedlegg

# Merknader

- (1) Med enerett. Ingen deler av denne publikasjonen kan reproduseres, lagres i et arkiveringssystem eller overføres i noen form eller på noen måte, elektronisk, mekanisk, ved fotokopiering, innspilling eller på annen måte, uten forutgående skriftlig tillatelse fra Seiko Epson Corporation.
- (2) Innholdet i denne håndboken kan endres uten varsel.
- (3) Selv om det er tatt alle forholdsregler ved utarbeidelsen av denne håndboken, tar Seiko Epson Corporation ikke noe ansvar for feil eller mangler.
- (4) Heller ikke påtar vi oss noe ansvar for skader som skyldes bruk av informasjonen i dette dokumentet.
- (5) Verken Seiko Epson Corporation eller dets tilknyttede selskaper skal være ansvarlig overfor kjøperen av dette produktet eller tredjeparter for skader, tap, kostnader eller utgifter påført av kjøperen eller tredjeparter som følge av: ulykke, misbruk eller feil bruk av dette produktet eller uautoriserte modifikasjoner, reparasjoner eller endringer av dette produktet, eller (unntatt i USA) manglende overholdelse av Seiko Epson Corporations bruks- og vedlikeholdsinstruksjoner.
- (6) Seiko Epson Corporation er ikke ansvarlig for skader eller problemer som oppstår ved bruk av tilleggsutstyr eller andre forbruksvarer enn de som er angitt som originale Epson-produkter eller Epson-godkjente produkter av Seiko Epson Corporation.

# Varemerker

Microsoft, Windows er varemerker for Microsoft-konsernet.

Alle andre varemerker tilhører sine respektive eiere og brukes kun til identifikasjonsformål.

©Seiko Epson Corporation 2019–2024