

EPSON

CW-C6000 Series CW-C6500 Series

使用説明書

M00123505 TC

目錄

使用前

本產品說明書.....	4
下載最新版本.....	4
本說明書中使用的標誌.....	5
本產品的相關機型.....	6
自動裁刀機型.....	6
剝紙器機型.....	7
亮光黑墨水/消光黑墨水.....	8
產品和驅動程式版本.....	9
如何查看產品版本.....	9
如何查看印表機驅動程式版本.....	9
本說明書中的畫面.....	9
產品圖解.....	10
安全注意事項.....	11
安裝注意事項.....	11
操作注意事項.....	11
電源供應器的注意事項.....	12
墨水匣的注意事項.....	14
廢棄墨水收集盒的注意事項.....	16
注意標籤.....	17
支援的紙張.....	18
紙張形狀/形式/尺寸.....	18
紙張種類.....	21
禁止使用的紙張.....	22
零件名稱和功能.....	23
正面.....	23
背面.....	24
內部.....	25
滾軸和輪緣.....	26
操作面板.....	27

基本操作

開啓或關閉電源.....	29
開啓電源.....	29
關閉電源.....	29
開啓紙張護蓋.....	30
使用正面的連桿開啓護蓋.....	30
使用背面的連桿開啓護蓋.....	30
檢查印表機狀態.....	31
檢查紙張資訊.....	31
檢查耗材的狀態.....	32
列印噴嘴檢查表單.....	32
列印狀態表.....	33
檢查網路連線和設定.....	33
更換墨水匣.....	34

檢查剩餘墨水量.....	34
如何更換墨水匣.....	34
更換廢棄墨水收集盒.....	37
檢查廢棄墨水收集盒的剩餘空間.....	37
如何更換廢棄墨水收集盒.....	37
印表機驅動程式設定.....	39
紙張定義.....	39
紙張名稱.....	40
標籤寬度.....	40
標籤長度.....	40
標籤間の間隙.....	40
左右間隙.....	41
紙張形式.....	41
紙張節省.....	41
紙張種類.....	41
列印品質.....	42
Color Correction.....	42
專色設定.....	43
列印後紙張處理設定.....	43
通知.....	43
暫停.....	44
紙張偵測(黑色標記/間隙.....)	44
裝入和更換紙張.....	45
裝入紙張的方法(自動裁刀機型 - 從內部供紙).....	46
裝入紙張的方法(自動裁刀機型 - 從外部供紙).....	51
裝入紙張的方法(剝紙器機型 - 從內部供紙).....	56
移除紙張的方法(自動裁刀機型).....	63
移除紙張的方法(剝紙器機型).....	65
由紙張尾端退紙的方法(自動裁刀機型).....	67
由紙張尾端退紙的方法(剝紙器機型).....	68

保養

清潔外部.....	70
清潔自動裁刀(僅限自動裁刀機型).....	71
清潔剝紙器(僅限剝紙器機型).....	73
清理紙張邊緣定位器.....	74
清潔壓盤.....	75
清潔送紙滾筒.....	76
清潔紙張壓力滾筒.....	78
清潔印字頭.....	80
列印噴嘴檢查表單.....	80
印字頭清潔.....	81

疑難排解

操作面板上出現訊息.....	82
列印品質問題.....	85
橫向白條.....	85
直向白點（自動裁刀機型）.....	85
白色或黑色條紋.....	85
印出錯誤的顏色.....	85
列印位置偏移.....	86
紙張髒汙或沾染墨水.....	86
進紙並出紙後發生錯誤.....	86
無法列印或突然無法列印.....	87
「列印資料」已傳送，但並未進行列印 （剝紙器機型）.....	87
無法透過電腦列印，或突然無法透過電腦列印.....	87
檢查是否安裝印表機驅動程式.....	87
印表機未開啓.....	87
電腦上的列印工作雖已取消，但印表機上 「列印中」的訊息沒有消失.....	87
卡紙.....	88
自動裁刀機型適用.....	88
剝紙器機型適用.....	91

規格

產品規格.....	94
CW-C6000 Series.....	94
CW-C6500 Series.....	95
電氣規格.....	96
外型尺寸.....	96
環境規格.....	97
紙張規格.....	98
墨水匣.....	99
廢棄墨水收集盒.....	100





附錄

耗材和選購品.....	101
墨水匣.....	101
廢棄墨水收集盒.....	102
滾筒紙架.....	103
使用限制.....	104
備註.....	105
商標.....	105

使用前

本章說明使用本產品前的須知。

本產品說明書

<p>紙本說明書</p> 	<p>入門說明 逐步導引您從開箱到裝入紙張的基本裝設。</p>
<p>電腦版說明書</p> 	<p>使用說明書（本說明書） 說明與本產品功能和操作步驟、維護資訊以及疑難排解相關的詳細資訊。</p>
<p>電腦版說明書</p> 	<p>CW-C6000 Series/CW-C6500 Series Technical Reference Guide（技術參考指南） 提供安裝本產品、執行每日工作任務以及使用本產品開發系統所需的資訊。 本文件可在以下網址找到。 <https://epson.sn></p>
<p>電腦版說明書</p> 	<p>線上影音說明書 提供示範操作步驟和疑難排解的影片。可在以下網址找到這些視訊。 <https://support.epson.net/p_doc/790/> 影片內容如有變更，恕不另行通知。</p>

下載最新版本

可由下列網址下載最新版印表機驅動程式、公用程式和說明書。

北美顧客請造訪以下網站：

<<https://www.epson.com/support/>>

其他國家和地區的顧客請造訪以下網站：



<<https://epson.sn>>

本說明書中使用的標誌


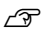
本說明書使用以下標誌來指示重要資訊。

安全標誌

下方為本說明書中使用的標誌，旨在確保安全且適當地使用本產品，並防止對您和他人造成危險及財產損失。閱讀本說明書前，請確保已充分理解這些標誌的意義。

 警告	如忽視該標誌而不當操作本產品，可能導致死亡或重傷。
 注意	如忽視該標誌而不當操作本產品，可能導致受傷或財產損失。

一般資訊標誌

 重要	指示使用本產品時務必遵守的資訊。忽略此資訊而造成的不當操作可能導致產品失靈或故障。
備註	指示您須知悉的補充說明和資訊。
	指示包含相關資訊的參考頁面。

本產品的相關機型

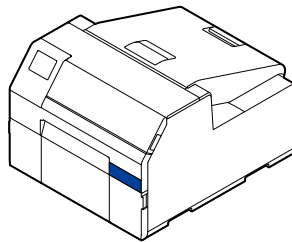
自動裁刀機型

□ 功能

配備自動裁刀。可由應用程式的設定或藉助操作面板上的「[Cut]」按鈕裁切紙張。

□ 型號

型號可在產品正面的標籤上找到。



型號	手冊中使用的型號	備註
ColorWorks C6000Au	CW-C6000Au	4-inch 機型
ColorWorks C6000Ae	CW-C6000Ae	4-inch 機型
ColorWorks C6010A	CW-C6010A	4-inch 機型
ColorWorks C6020A	CW-C6020A	4-inch 機型
ColorWorks C6030A	CW-C6030A	4-inch 機型
ColorWorks C6040A	CW-C6040A	4-inch 機型
ColorWorks C6050A	CW-C6050A	4-inch 機型
ColorWorks C6500Au	CW-C6500Au	8-inch 機型
ColorWorks C6500Ae	CW-C6500Ae	8-inch 機型
ColorWorks C6510A	CW-C6510A	8-inch 機型
ColorWorks C6520A	CW-C6520A	8-inch 機型
ColorWorks C6530A	CW-C6530A	8-inch 機型
ColorWorks C6540A	CW-C6540A	8-inch 機型
ColorWorks C6550A	CW-C6550A	8-inch 機型

使用前

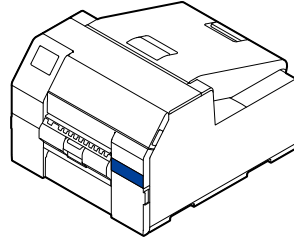
剝紙器機型

□ 功能

配備剝紙器。襯紙通過剝紙器時，印好的標籤會從襯紙上剝除。

□ 型號

型號可在產品正面的標籤上找到。



型號	手冊中使用的型號	備註
ColorWorks C6000Pu	CW-C6000Pu	4-inch 機型
ColorWorks C6000Pe	CW-C6000Pe	4-inch 機型
ColorWorks C6010P	CW-C6010P	4-inch 機型
ColorWorks C6020P	CW-C6020P	4-inch 機型
ColorWorks C6030P	CW-C6030P	4-inch 機型
ColorWorks C6040P	CW-C6040P	4-inch 機型
ColorWorks C6050P	CW-C6050P	4-inch 機型
ColorWorks C6500Pu	CW-C6500Pu	8-inch 機型
ColorWorks C6500Pe	CW-C6500Pe	8-inch 機型
ColorWorks C6510P	CW-C6510P	8-inch 機型
ColorWorks C6520P	CW-C6520P	8-inch 機型
ColorWorks C6530P	CW-C6530P	8-inch 機型
ColorWorks C6540P	CW-C6540P	8-inch 機型
ColorWorks C6550P	CW-C6550P	8-inch 機型

使用前

亮光黑墨水/消光黑墨水

使用的黑色墨水類型可選擇亮光黑 (BK) 或消光黑 (MK)。本印表機在首次開機時會提示您進行選擇。

所支援的紙張種類會視黑色墨水的類型而有不同。請參見 [第98頁](#) “紙張規格”。



一旦選擇了黑色墨水類型且印表機開始補充該墨水後，就無法變更黑色墨水類型。

產品和驅動程式版本


與最新版本的产品軟體、印表機驅動程式及公用程式一起使用產品。

尤其如果軟體版本是以下任一版本，請下載最新版本的軟體並用該最新版本更新印表機。

TS05JC, TS06JC, TS26JC, TS19K2, TS25K3, TS21K5

 [第4頁 “下載最新版本”](#)

如何查看產品版本

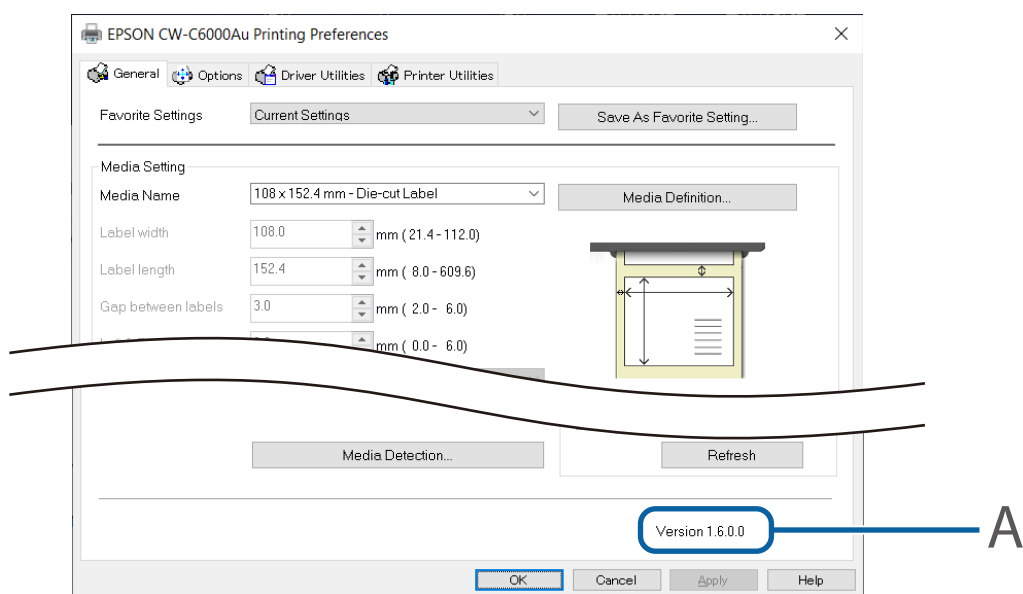
列印狀態表以查看產品軟體版本。請在列印出的狀態表上查看結果。 [第33頁 “列印狀態表”](#)

您也能從操作面板查看版本。

[Menu] - [印表機狀態／列印] - [軟體版本]

如何查看印表機驅動程式版本

可於印表機驅動程式畫面中查看版本。



A：印表機驅動程式版本

本說明書中的畫面

視使用的產品和作業系統而定，本說明書中的畫面和 Windows 中實際顯示的畫面可能有所不同。除非另有指明，否則本說明書中的畫面為使用 Windows 10 時的畫面。

使用前

產品圖解

本手冊中使用的產品圖解可能與您正在使用的產品略有不同。除非另有說明，否則使用 CW-C6500 系列的圖解。

安全注意事項

為確保安全使用本產品，使用前，請務必詳閱本說明書和其他本產品隨附的說明手冊。請將本說明書存放在安全的地方，以利隨時解決與產品有關的任何疑難狀況。

安裝注意事項



警告

請勿阻擋本產品的通風孔。

否則會導致熱氣積聚在產品內，進而引發火災。請勿用布蓋住本產品，或將本產品安裝在通風不良的場所。此外，請確保提供本說明書指定的安裝空間。

 第24頁 “背面”



注意

- ❑ 請勿將本產品安裝或存放在不平穩的地方，或者會受到其他裝置震動影響的地方。設備可能會掉落或傾倒，導致設備損壞，且有造成人員受傷之虞。
- ❑ 請勿將本產品安裝在會接觸到油煙、灰塵的場所或潮濕的場所。否則可能會導致觸電或引發火災。
- ❑ 抬起本產品時，請採取適當姿勢。以不當姿勢抬起本產品可能會導致受傷。
- ❑ 由於本產品很重，請勿嘗試一人搬運本產品。拆開包裝或移動本產品時，請務必至少由兩人搬運。有關本產品重量的資訊，請參閱以下說明。

 第94頁 “產品規格”

- ❑ 請勿將本產品安裝在陽光直射等強光暴露處。否則可能造成偵測器故障，且印表機可能無法正確列印。

操作注意事項



警告

- ❑ 請勿在含有酒精或油漆稀釋劑等揮發性物質的環境中或火源附近使用本產品。否則可能會導致觸電或引發火災。
- ❑ 如出現冒煙、異味或異常噪音的情形，請立即關閉本產品。否則可能會導致觸電或引發火災。如發生異常狀況，請立即關閉電源，將插頭從插座拔除，並聯絡合格的維修人員尋求建議。
- ❑ 如有異物或水或其他液體進入本產品，請立即關機。否則可能會導致觸電或引發火災。請立即關閉電源，將插頭從插座拔除，並聯絡合格的維修人員尋求建議。
- ❑ 請勿拆解非本說明書提及的區域。
- ❑ 嚴禁自行維修產品，以免發生危險。

使用前

- ❑ 請勿於大氣中存在易燃氣體、爆炸性氣體等的場所使用本產品。此外，請勿在本產品內部或周圍使用裝有易燃氣體的噴霧器。否則可能會引發火災。
- ❑ 請勿以非本說明書提及之方式連接纜線。否則可能會引發火災。也可能會損壞其他連接的裝置。
- ❑ 請勿觸摸本產品內部（本說明書提及者除外）。否則可能會導致觸電或燙傷。
- ❑ 請勿將金屬或易燃物質插入本產品中，或讓其掉入本產品中。否則可能會導致觸電或引發火災。
- ❑ 若印表機的螢幕損壞，請務必小心地處置螢幕內的液晶。若有下列任何情況發生，請採取急救措施。
 - ❑ 若有任何部分沾染到皮膚，請將殘留物拭除並用肥皂和清水正確地清洗該區域。
 - ❑ 若有任何部分進入眼睛，請用乾淨的清水沖洗至少 15 分鐘，並隨後就醫。
 - ❑ 若有任何部分進入口中，請立即就醫。

注意

- ❑ 請勿讓任何人站立於本產品上，或將重物置於本產品上。家中有孩童時，更須特別留意。設備可能會掉落或傾倒，導致設備損壞，且有造成人員受傷之虞。
- ❑ 請按照正確的步驟、依正確的方向安裝纜線和選購產品。否則可能會導致火災或受傷。請按照說明書中的指示，正確安裝纜線和選購產品。
- ❑ 移動本產品前，請先關機、拔除本產品插頭，並確認所有纜線皆已拔出。否則會損壞纜線，進而導致觸電或引發火災。
- ❑ 請勿讓本產品以傾斜、直立或倒置的狀態存放或運送。否則會導致墨水滲漏。
- ❑ 請勿在紙張護蓋移除時使用印表機。否則會導致印表機故障。

電源供應器的注意事項

警告

- ❑ 請勿讓灰塵或其他異物沾附電源插頭。否則可能會導致觸電或引發火災。
- ❑ 除了產品隨附的電源線外，請勿使用其他的電源線。另外，請勿將隨附的電源線用於其他裝置。否則可能會導致觸電或引發火災。
- ❑ 請勿使用破損的電源線。否則可能會導致觸電或引發火災。如電源線出現破損的情形，請聯絡合格的維修人員尋求建議。此外，為避免損壞電源線，請遵守下列事項。
 - ❑ 請勿改造電源線。
 - ❑ 請勿將重物置於電源線上。
 - ❑ 請勿強行折彎、扭轉或拉扯電源線。
 - ❑ 請勿將電源線置於加熱設備附近。

使用前

- ❑ 手部潮濕時請勿插拔電源插頭。否則可能會導致觸電。
- ❑ 同一插座請勿連接多條電源線。否則可能會引發火災。請直接從插座供電。
- ❑ 定期將插頭從插座上拔除，清潔插腳基底和插腳中間。長期將插頭連接在插座上，可能會使灰塵堆積在插腳底部，進而造成短路或引發火災。
- ❑ 將電源插頭從插座上拔出時，請握住插頭，勿拉扯電線。拉扯電線可能會損壞電線或使插頭變形，導致觸電或引發火災。



為確保安全，長時間不使用印表機時，請拔除印表機插頭。

墨水匣的注意事項



注意

- ❑ 可使用的墨水匣依產品型號而異。請使用適合您印表機型號的墨水匣。
 - 🔗 第99頁 “墨水匣”
- ❑ 請勿觸碰墨水匣上的 IC 晶片。否則會造成無法正常運作或列印。
- ❑ 本產品使用配備 IC 晶片的墨水匣來管理墨水用量和其他資訊，因此，即使將墨水匣拆卸後再重新安裝，仍然可以使用。然而，如果墨水匣中的剩餘墨水量過少，在拆卸並重新安裝後可能無法使用。由於本產品會自動檢查墨水的穩定性，因此每次安裝墨水匣時都會消耗一些墨水。
- ❑ 更換黑色墨水匣時，請確保使用同一類型的黑色墨水匣進行更換。若安裝的是不同類型的黑色墨水匣，則印表機將無法運作。
- ❑ 安裝所有顏色的墨水匣。缺少任何墨水匣都會造成列印無法進行。
- ❑ 為維持印字頭的品質，墨水匣會在墨水完全耗盡前停止運作，因此，使用過的墨水匣中會殘留少量墨水。
- ❑ 更換墨水匣時的保養作業和印字頭清潔也會消耗所有墨水顏色。
- ❑ 補充墨水時（⏻（電源）LED 指示燈閃爍），請勿關機或打開墨水匣護蓋。打開護蓋可能會造成墨水重複補充，進而增加墨水的消耗量。也可能會造成無法正常列印。
- ❑ 即使選擇單色列印，為維持列印和印字頭的品質，仍會使用所有的墨水顏色。
- ❑ 請勿拆解墨水匣。否則會導致墨水接觸眼睛或皮膚。
- ❑ 請勿拆解或改造墨水匣。否則，可能會導致列印故障。
- ❑ 使用舊的墨水匣可能會降低列印品質。墨水匣拆封後，請在 6 個月內使用完畢。各個墨水匣包裝上分別印有使用期限。
- ❑ 如果墨水接觸皮膚、眼睛或嘴巴，請採取以下措施。
 - ❑ 如果墨水沾到皮膚，請立刻用肥皂和水清洗該處。
 - ❑ 如果墨水進入眼睛，請立刻用水沖洗。置之不理可能會造成眼睛充血或輕微發炎。如有任何不適，請立刻就醫。
 - ❑ 如果墨水進入口中，請立刻吐出並就醫。
- ❑ 拆下的墨水匣出墨孔周圍可能會有墨水。請留意勿弄髒桌面或其他表面。
- ❑ 準備好將墨水匣裝入本產品時，再打開墨水匣包裝。
- ❑ 請勿用力搖晃墨水匣。過度搖晃或用力按壓墨水匣側面，可能會造成墨水匣滲漏。
- ❑ 請務必防止異物落入墨水匣安裝部位。否則會造成無法正常列印。取出任何掉入安裝區塊中的物體時，請小心勿損壞該區塊。

使用前

- ❑ 首次填充墨水時（剛購買後），為使列印準備就緒，須消耗墨水來填滿印字頭噴嘴（墨水排出孔）。因此，其可列印的張數可能會較第二次起安裝的墨水匣少。
- ❑ 如果使用 ⏻（電源）按鈕關閉印表機電源，印字頭會自動蓋上，以免墨水乾掉。安裝墨水匣後，如不使用印表機，請務必按下 ⏻（電源）按鈕關閉電源。請勿在電源開啓的狀態下拔除電源插頭或跳脫斷路器。
- ❑ 列印在銅版紙等墨水乾燥速度較慢的防水紙上，可能會出現印漬。再者，使用光面紙列印時，如果用手碰觸列印表面，可能會在紙上留下指紋，或者手指可能會沾到墨水。選擇和使用不會造成印漬的紙張。
- ❑ 請將墨水匣存放於孩童無法取得的地方。
- ❑ Epson 建議將墨水匣存放在陰涼處。
- ❑ 如欲使用長期存放在陰涼處的墨水匣，使用前，請將該墨水匣靜置於室溫環境中 3 小時以上。
- ❑ 存放或運送產品時，請勿將墨水匣從產品中取出。

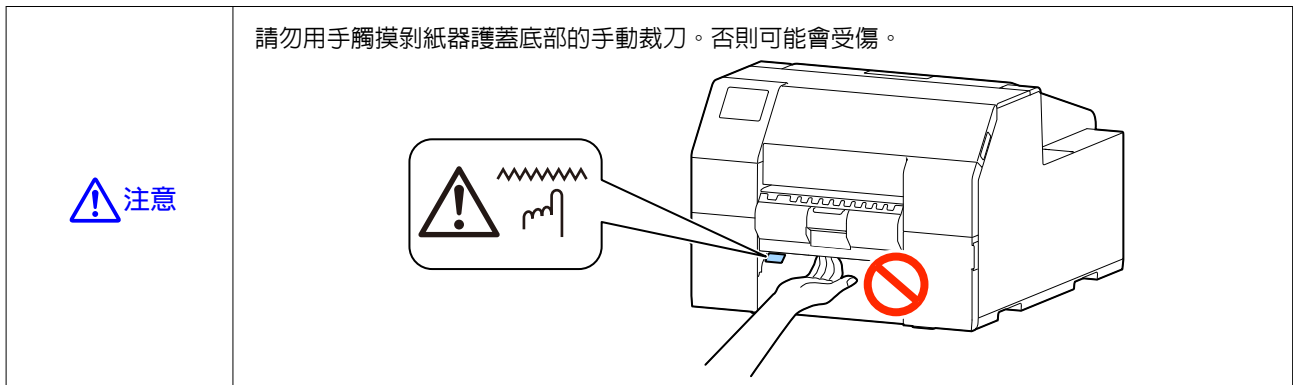
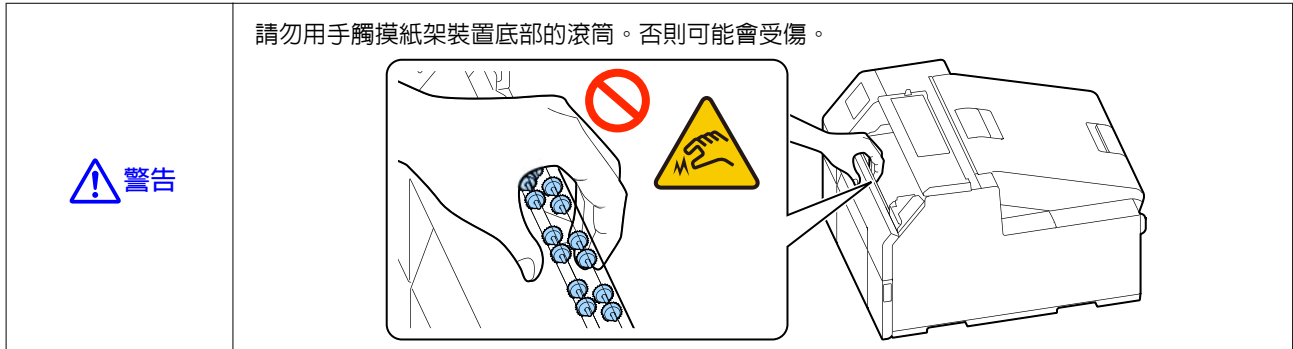
廢棄墨水收集盒的注意事項



- ❑ 請存放於孩童無法取得的地方。請勿飲用到任何附著的墨水。
- ❑ 請勿拆解或改裝廢棄墨水收集盒。否則會導致墨水接觸眼睛或皮膚。
- ❑ 請勿觸摸廢棄墨水收集盒上的晶片。
- ❑ 如果取出仍可使用的廢棄墨水收集盒，卻長時間置於拆卸狀態，則勿重複使用。
- ❑ 請勿將廢棄墨水收集盒頂部表面上的薄膜撕除。
- ❑ 如果墨水接觸皮膚、眼睛或嘴巴，請採取以下措施。
 - ❑ 如果墨水沾到皮膚，請立刻用肥皂和水清洗該處。
 - ❑ 如果墨水進入眼睛，請立刻用水沖洗。置之不理可能會造成眼睛充血或輕微發炎。如有任何不適，請立刻就醫。
 - ❑ 如果墨水進入口中，請立刻吐出並就醫。
- ❑ 請勿過度搖晃使用過的廢棄墨水收集盒。過度擺動或搖晃可能讓墨水從廢棄墨水收集盒中漏出。
- ❑ 請勿將廢棄墨水收集盒存放在高溫或結凍狀態下。
- ❑ 請避免陽光直射。

注意標籤

黏貼在產品上的標籤指示下列注意事項。




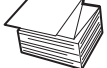








支援的紙張

本節說明本印表機可用的紙張形狀、形式、尺寸和種類，以及不能使用的紙張。更多詳細內容請參閱 CW-C6000 Series/CW-C6500 Series Technical Reference Guide（技術參考指南）。

紙張形狀／形式／尺寸

CW-C6000 Series

紙張形式	紙張形狀	紙張寬度 (mm {inch})	襯紙寬度 (mm {inch})	標籤寬度 (mm {inch})	標籤間的間隙 (mm {inch})
無黏著劑的連續報表紙 (有黑色記號*1) 	滾筒紙 	25.4 至 112 {1.00 至 4.41}	---	---	---
無黏著劑的連續報表紙 (有黑色記號*1) 	摺疊紙 	25.4 至 112 {1.00 至 4.41}	---	---	---
無黏著劑的連續報表紙 (不含黑色記號) 	滾筒紙 	25.4 至 112 {1.00 至 4.41}	---	---	---
整頁標籤 (有黑色記號*1) 	滾筒紙 	---	25.4 至 112 {1.00 至 4.41}	不含廢棄部分： 21.4 至 108 {0.84 至 4.25} 含廢棄部分： 25.4 至 108 {1.00 至 4.25}	---
整頁標籤 (不含黑色記號) 	滾筒紙 	---	25.4 至 112 {1.00 至 4.41}	不含廢棄部分： 21.4 至 108 {0.84 至 4.25} 含廢棄部分： 25.4 至 108 {1.00 至 4.25}	---




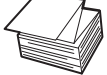


使用前

紙張形式	紙張形狀	紙張寬度 (mm {inch})	襯紙寬度 (mm {inch})	標籤寬度 (mm {inch})	標籤間の間隙 (mm {inch})
模切標籤 (有黑色記號*1) 	滾筒紙 	---	25.4 至 112 {1.00 至 4.41}	21.4 至 108 {0.84 至 4.25}	2.0 至 6.0 {0.08 至 0.24}
模切標籤 (有黑色記號*1) 	摺疊紙 	---	25.4 至 112 {1.00 至 4.41}	21.4 至 108 {0.84 至 4.25}	2.0 至 6.0 {0.08 至 0.24}
模切標籤 (間隙 *2) 	滾筒紙 	---	25.4 至 112 {1.00 至 4.41}	21.4 至 108 {0.84 至 4.25}	2.0 至 6.0 {0.08 至 0.24}







*1：利用印在紙張背面的黑色記號來偵測列印位置。

*2：利用標籤之間の間隙來偵測列印位置。

CW-C6500 Series


紙張形式	紙張形狀	紙張寬度 (mm {inch})	襯紙寬度 (mm {inch})	標籤寬度 (mm {inch})	標籤間の間隙 (mm {inch})
無黏著劑的連續報表紙 (有黑色記號*1) 	滾筒紙 	25.4 至 215.9 {1.00 至 8.50}	---	---	---
無黏著劑的連續報表紙 (有黑色記號*1) 	摺疊紙 	25.4 至 215.9 {1.00 至 8.50}	---	---	---
無黏著劑的連續報表紙 (不含黑色記號) 	滾筒紙 	25.4 至 215.9 {1.00 至 8.50}	---	---	---

使用前

紙張形式	紙張形狀	紙張寬度 (mm {inch})	襯紙寬度 (mm {inch})	標籤寬度 (mm {inch})	標籤間の間隙 (mm {inch})
整頁標籤 (有黑色記號*1) 	滾筒紙 	---	25.4 至 215.9 {1.00 至 8.50}	不含廢棄部分： 21.4 至 211.9 {0.84 至 8.34} 含廢棄部分： 25.4 至 215.9 {1.00 至 8.50}	---
整頁標籤 (不含黑色記號) 	滾筒紙 	---	25.4 至 215.9 {1.00 至 8.50}	不含廢棄部分： 21.4 至 211.9 {0.84 至 8.34} 含廢棄部分： 25.4 至 215.9 {1.00 至 8.50}	---
模切標籤 (有黑色記號*1) 	滾筒紙 	---	25.4 至 215.9 {1.00 至 8.50}	21.4 至 211.9 {0.84 至 8.34}	2.0 至 6.0 {0.08 至 0.24}
模切標籤 (有黑色記號*1) 	摺疊紙 	---	25.4 至 215.9 {1.00 至 8.50}	21.4 至 211.9 {0.84 至 8.34}	2.0 至 6.0 {0.08 至 0.24}
模切標籤 (間隙 *2) 	滾筒紙 	---	25.4 至 215.9 {1.00 至 8.50}	21.4 至 211.9 {0.84 至 8.34}	2.0 至 6.0 {0.08 至 0.24}

*1：利用印在紙張背面的黑色記號來偵測列印位置。

*2：利用標籤之間の間隙來偵測列印位置。

備註	<p>使用自動裁刀機型列印整頁標籤的注意事項</p> <ul style="list-style-type: none"> ❑ 將已印出但留置於退紙槽的標籤移除。若在標籤紙仍留置於退紙槽內時繼續列印，則已印出的標籤可能會被二次裁切，或可能造成卡紙。 ❑ 標籤紙的黏著劑可能會黏到裁刀而弱化裁切能力。如果裁切紙張出現困難，建議對自動裁刀進行清潔。 <p> 第71頁 “清潔自動裁刀（僅限自動裁刀機型）”</p> <p>使用模切標籤的注意事項</p> <p>視模切標籤的形狀而定，標籤可能會在印表機內撕除襯紙。此時，則需操作間隙偵測器。偵測器操作的詳細內容請參閱 CW-C6000 Series/CW-C6500 Series Technical Reference Guide（技術參考指南）。</p>
----	---

使用前

紙張種類

所支援的紙張種類會視以下所示黑色墨水的類型而有不同。

紙張種類	使用消光墨水時	使用亮光墨水時
普通紙	✓	-
亞光紙	✓	✓
合成紙	✓	✓
光面紙	-	✓
光面膠片	-	✓
高光面紙	-	✓

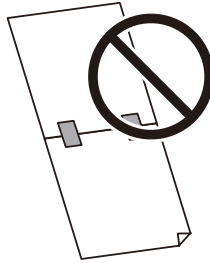
禁止使用的紙張

請勿裝入如下的紙張。此類紙張會造成卡紙和印漬。

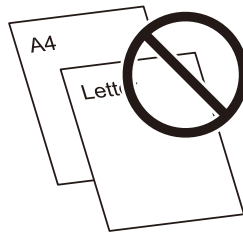
- ❑ 感熱紙



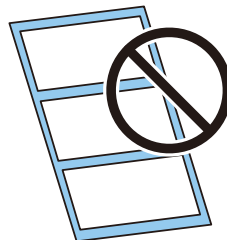
- ❑ 以膠帶等方式接合的紙張



- ❑ A系列尺寸、B系列尺寸等的紙張



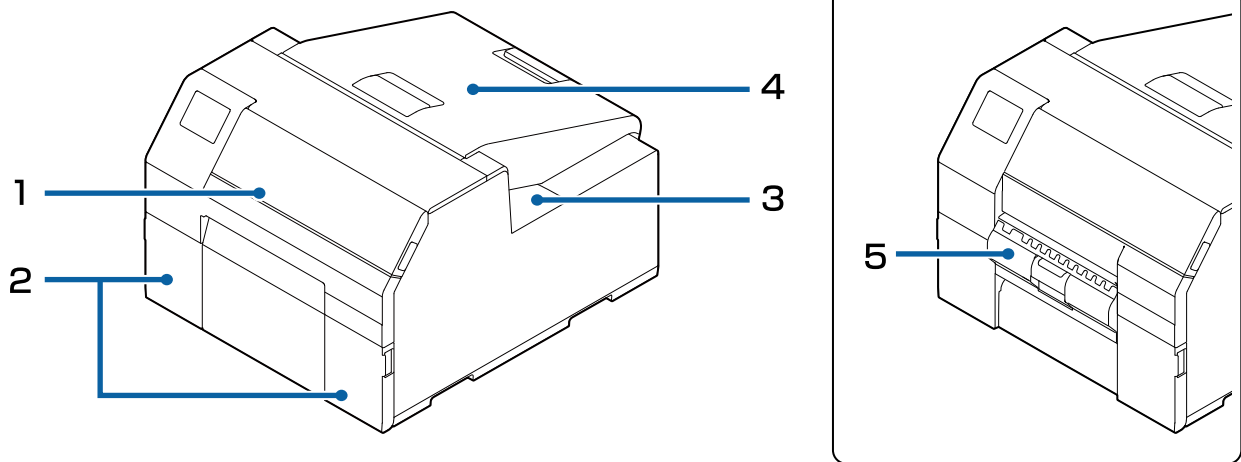
- ❑ 具有透明襯紙的紙張



零件名稱和功能

本節說明主要運轉零件。

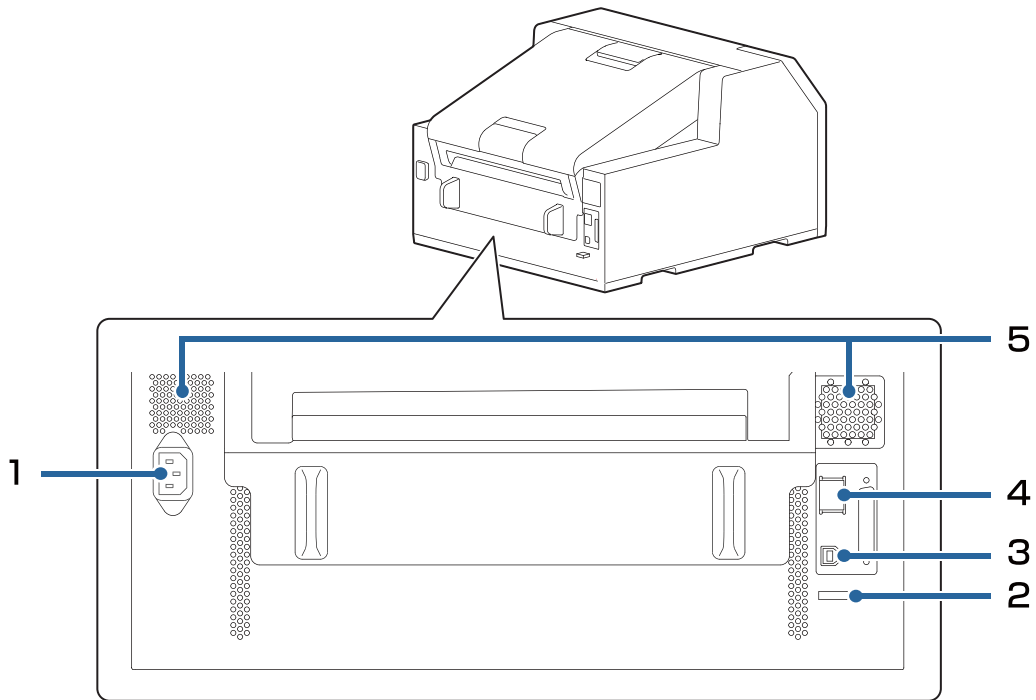
正面

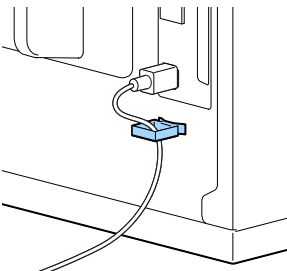


編號	名稱	描述
1	前護蓋	如果卡紙，請開啓此蓋移除紙張。 👉 第88頁 “卡紙”
2	墨水匣護蓋	安裝或更換墨水匣時打開此蓋。 👉 第34頁 “更換墨水匣”
3	廢棄墨水收集盒護蓋	安裝或更換廢棄墨水收集盒時打開此蓋。 👉 第37頁 “更換廢棄墨水收集盒”
4	紙張護蓋	打開此蓋，以裝入或更換紙張。紙張護蓋的開啓方法會因內部供紙或外部供紙而有所不同。 👉 第30頁 “開啓紙張護蓋”
5	剝紙器護蓋（僅限剝紙器機型）	打開此護蓋以裝入紙張。襯紙通過剝紙器時，印好的標籤會從襯紙上剝除。護蓋配備標籤剝紙偵測器，能偵測退紙槽處是否有剝紙後的標籤遺留。

使用前

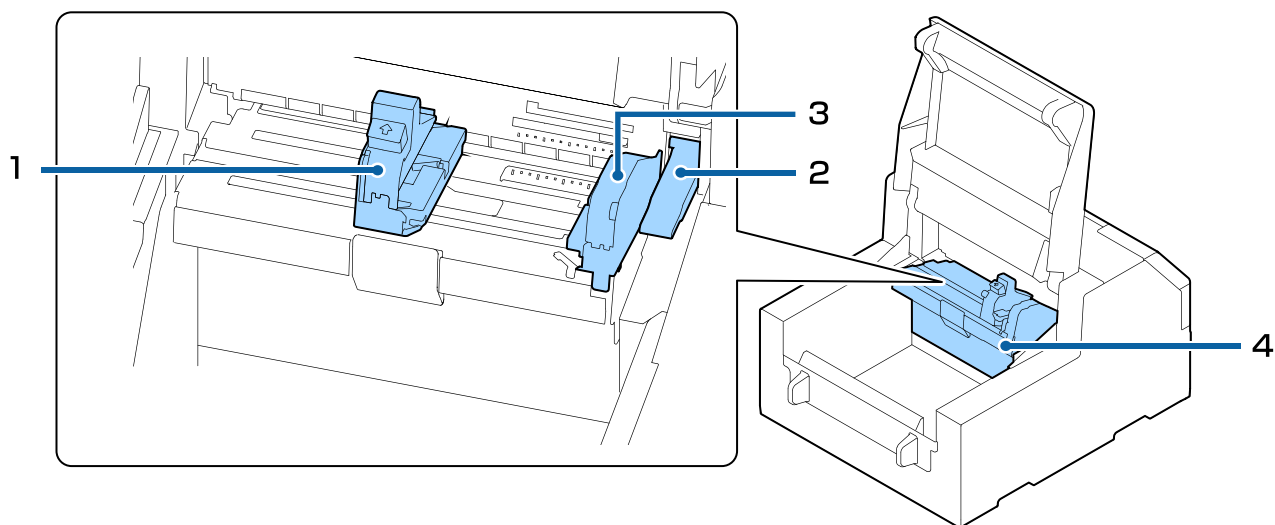
背面



編號	名稱	描述
1	AC 插座	連接電源纜線。
2	馬鞍型夾線套	將 USB 纜線穿過夾線套，可防止纜線脫落。 
3	USB 連接埠	連接 USB 纜線。
4	區域網路連接埠	連接區域網路纜線。
5	通風孔	排出印表機內部產生的熱氣，防止印表機內部溫度上升。安裝印表機時，通風孔周圍需有 10 cm {3.94"} 以上的淨空以確保通風良好。

使用前

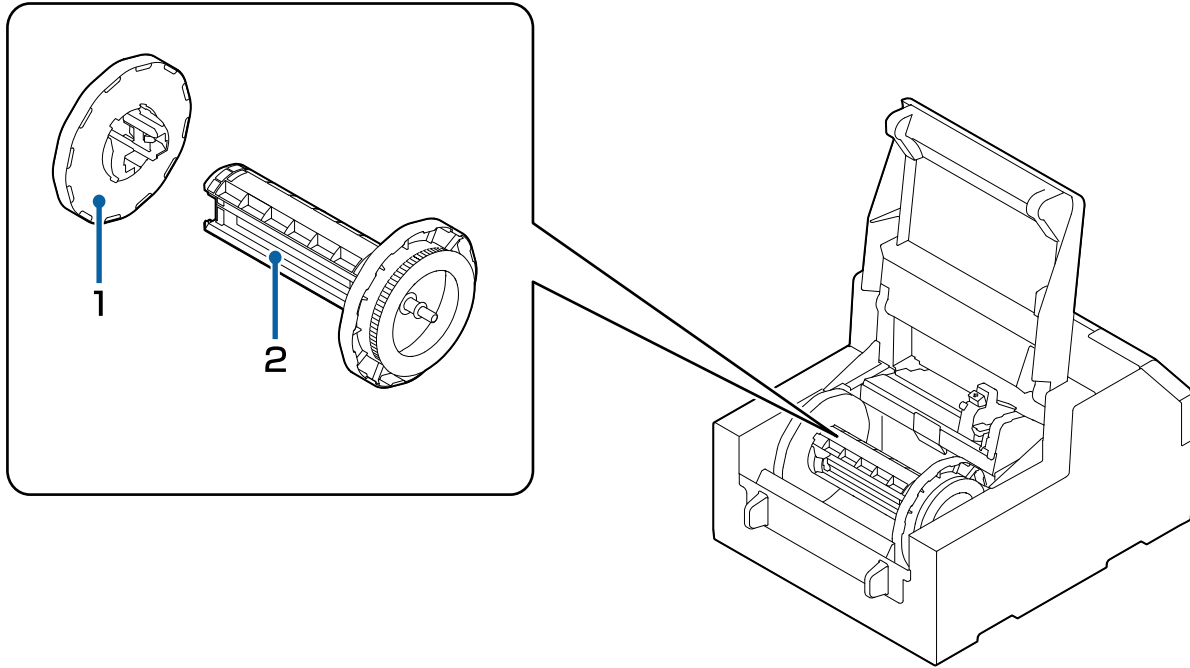
內部



編號	名稱	描述
1	活動式紙張邊緣定位器	在送紙進入印表機時可在紙張寬邊處支撐紙張。壓下藍色桿子可移動紙張邊緣定位器，並將紙張邊緣定位器置於可觸碰到紙張邊緣的位置。
2	釋放桿	在移除卡住的紙張時使用本桿。將釋放桿向上扳動能解鎖紙張的壓力滾筒，如此便能將卡在前護蓋內側的紙張移除。
3	紙張邊緣定位器	在送紙進入印表機時支撐紙張。在置入紙張時，請沿著此定位器裝入紙張。
4	紙張導引器	在清潔送紙滾筒時移動此導引器。拉動藍色桿子會讓整個導引器移動，如此便能對送紙滾筒進行檢查。

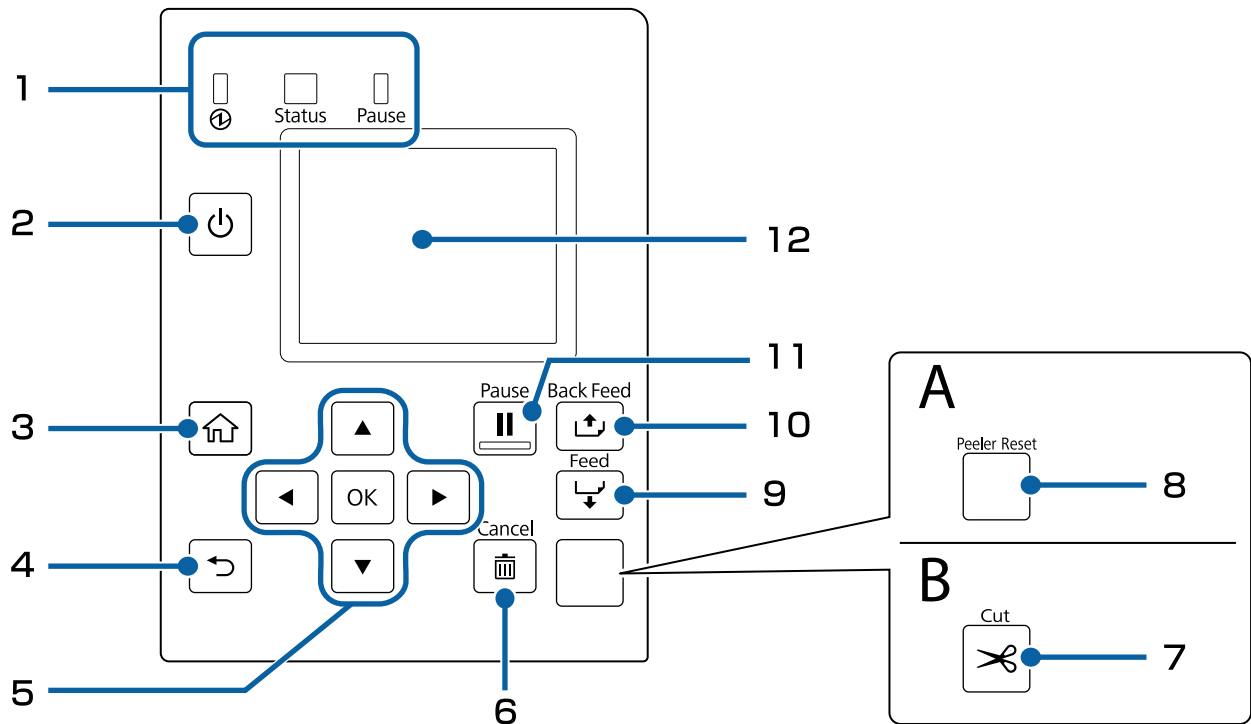
滾軸和輪緣

用於內部送紙。










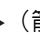
編號	名稱	描述
1	輪緣	將其裝在滾軸上可將裝入的滾筒紙固定在滾軸上。壓下藍色桿子可將其裝到滾軸上或是從滾軸上取下。
2	滾軸	將滾筒紙裝到此滾軸上。

操作面板




A：剝紙器機型

B：自動裁刀機型

編號	名稱	描述
1	LED	<p>可從閃爍的 LED 燈檢查印表機狀態。這可讓您了解發生錯誤的原因以及解決問題的方法。</p> <p>更多詳細內容請參閱 CW-C6000 Series/CW-C6500 Series Technical Reference Guide (技術參考指南)。</p> <ul style="list-style-type: none"> <input type="checkbox"/> (電源) LED 印表機開啓時恆亮。列印或補充墨水時閃爍。 <input type="checkbox"/> Status LED 發生錯誤或問題時會閃爍。 <input type="checkbox"/> Pause LED 印表機暫停時恆亮或閃爍。
2	 (電源) 按鈕	打開/關閉印表機電源。
3	 (主畫面) 按鈕	顯示「主畫面」。
4	 (返回) 按鈕	用來返回到上一個畫面。
5	 (箭頭) 按鈕和 [OK] 按鈕	使用     按鈕選取選單項目，然後按下 [OK] 按鈕以啓用所選的選單或設定。

使用前



編號	名稱	描述
6	[Cancel] 按鈕	使用此鈕取消列印。 於印表機暫停時按下 [Cancel] 按鈕，在 [取消選擇] 畫面選擇 [下一個標籤格式] 或 [所有標籤格式] 取消列印。
7	[Cut] 按鈕（僅限自動裁刀機型）	用來裁切紙張。紙張無法在同一位置裁切兩次。
8	[Peeler Reset] 按鈕（僅限剝紙器機型）	若在移除已印出的標籤後仍未能開始列印下筆資料時，請按下此鈕。  第87頁 “無法列印或突然無法列印”
9	[Feed] 按鈕	按一下此鈕能送一頁紙。 按住則會連續送紙。
10	[Back Feed] 按鈕	用來更換紙張。按住此鈕可將紙張回送至能從印表機拉出為止。
11	[Pause] 按鈕	<ul style="list-style-type: none"> <input type="checkbox"/> 如果於列印進行中按下 正在列印的頁面列印完成時，印表機將暫停，Pause LED 會亮起。再按一次以恢復列印，Pause LED 將熄滅。 <input type="checkbox"/> 如果於印表機列印就緒時按下 印表機進入暫停狀態，Pause LED 會亮起。再按一次使印表機回到待機狀態，Pause LED 將熄滅。 <input type="checkbox"/> 如果於印表機因錯誤暫停時按下 印表機解除暫停，Pause LED 會熄滅。
12	畫面	會顯示印表機的狀態、選單以及錯誤訊息。

基本操作



本章說明印表機的基本操作步驟。

開啓或關閉電源

開啓電源

按住  (電源) 按鈕直到  (電源) LED 亮起。

關閉電源

按住  (電源) 按鈕直到關機確認訊息顯示。然後在確認畫面選擇[是]。  (電源) LED 熄滅而印表機關閉。

開啓紙張護蓋

本節說明開啓紙張護蓋的方式。



注意

請勿在紙張護蓋移除時使用印表機。否則會導致印表機故障。

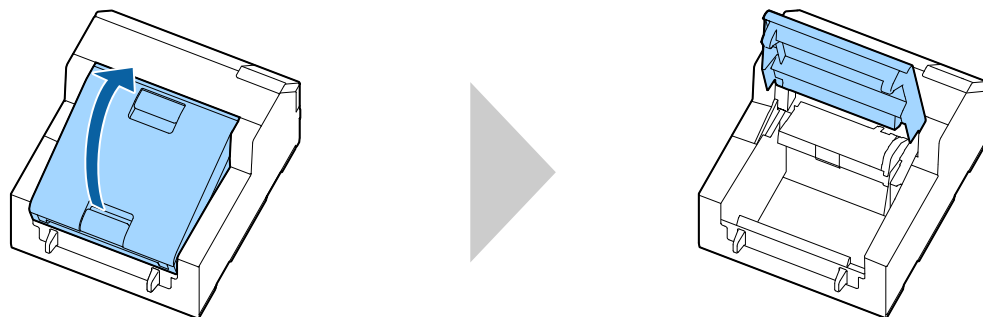
使用正面的連桿開啓護蓋



如上圖所示開啓紙張護蓋以達下列目的。

- ❑ 將滾筒紙裝入印表機，或將滾筒紙移除。
- ❑ 更換廢棄墨水收集盒。
- ❑ 清理印表機內部。
- ❑ 移除印表機內卡住的紙張。

使用背面的連桿開啓護蓋



如上圖所示開啓紙張護蓋以達下列目的。

- ❑ 將紙張設置成從印表機外部供紙，或移除紙張。

檢查印表機狀態

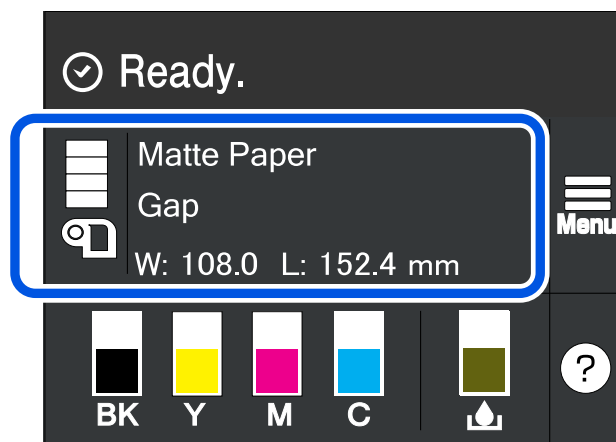
可從 LED 的亮起/閃爍以及印表機畫面檢查印表機狀態。

此外，也可列印狀態表檢查印表機設定和噴嘴狀況。

[📄 第33頁 “列印狀態表”](#)

檢查紙張資訊

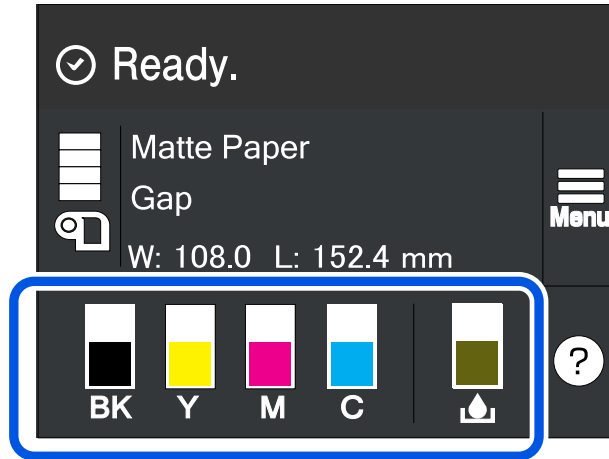
主畫面顯示出目前所裝入紙張的資訊；紙張種類、紙張來源設定以及滾筒紙餘量。



備註	
	選擇此區域以直接進入[紙張設定]選單。 也可使用印表機驅動程式進行紙張設定。 📄 第39頁 “印表機驅動程式設定” 如果操作面板和印表機驅動程式之間的設定不同，則會套用印表機驅動程式的設定。

檢查耗材的狀態

可從畫面查看墨水匣和廢棄墨水收集盒的狀態。



列印噴嘴檢查表單

列印噴嘴檢查表單以檢查印字頭噴嘴是否堵塞。

[🔗 第80頁 “列印噴嘴檢查表單”](#)

列印狀態表

列印狀態表藉以查看韌體版本和印表機設定，例如列印模式以及紙張偵測設定。由操作面板可列印下列類型的狀態表。

[Menu] - [印表機狀態/列印] - [列印狀態表]

狀態表列印範例	狀態表（網路設定）列印範例
<pre> <Printer Status Sheet> Sheet Output Time YYYY.MM.DD hh:mm <Basic Information> Model XX-XXXX BK Serial Number XXXXXXXX Main Firmware Version XXXXXXXX MAC Address XX:XX:XX:XX:XX:XX IP Address Setting Auto/Manual IP Address XXX.XXX.XXX.XXX Subnet Mask XXX.XXX.XXX.XXX Gateway Address XXX.XXX.XXX.XXX Head ID XXXXXXXXXXXXXXXXXXXXXXXXXXXXXXXX </pre> <hr/> <pre> -- ^^^^ ^^^^ 03 xxxx yyyy/mm/dd hh:mm 04 xxxx yyyy/mm/dd hh:mm 05 xxxx yyyy/mm/dd hh:mm 06 xxxx yyyy/mm/dd hh:mm 07 xxxx yyyy/mm/dd hh:mm 08 xxxx yyyy/mm/dd hh:mm 09 xxxx yyyy/mm/dd hh:mm 10 xxxx yyyy/mm/dd hh:mm </pre>	<pre> HHH NetWork Status Sheet HHH <General Information> MAC Address xx:xx:xx:xx:xx:xx Firmware xxxxxxxx Network Status AUTO(Disconnected) <TCP/IP IPv4> Obtain IP Address Manual IP Address xxx.xxx.xxx.xxx Subnet Mask xxx.xxx.xxx.xxx Default Gateway xxx.xxx.xxx.xxx HHHHHHHHHHHH 1/1 HHHHHHHHHHHH </pre>

備註	也能列印出印表機內登錄之字體和條碼清單，或是列印出新登錄的圖像和範本。
----	-------------------------------------

檢查網路連線和設定

可列印網路連線檢查報告以檢查網路連線狀態和設定。

更多詳細內容請參閱 CW-C6000 Series/CW-C6500 Series Technical Reference Guide（技術參考指南）。

更換墨水匣

本節說明更換墨水匣的方式。



注意

安裝墨水匣前，請詳閱操作注意事項。

 第14頁 “墨水匣的注意事項”

檢查剩餘墨水量

您可以在操作面板的首頁或錯誤訊息畫面中檢查各彩色墨水匣的墨水量。

訊息	描述
您必須更換下列墨水匣。	印表機會在墨水匣完全耗盡前停止列印以維護印字頭的品質。請更換墨水匣。

如何更換墨水匣

BK（黑色）墨水匣的更換步驟如下。請依照相同的步驟更換其他顏色的墨水匣。

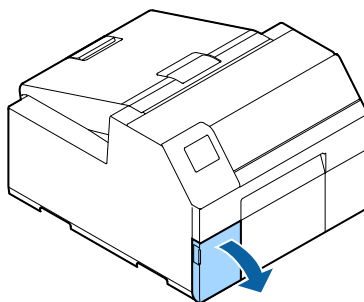


重要

更換黑色墨水匣時，請確保使用同一類型的黑色墨水匣進行更換。若安裝的是不同類型的黑色墨水匣，則印表機將無法運作。

1

打開左墨水匣護蓋。

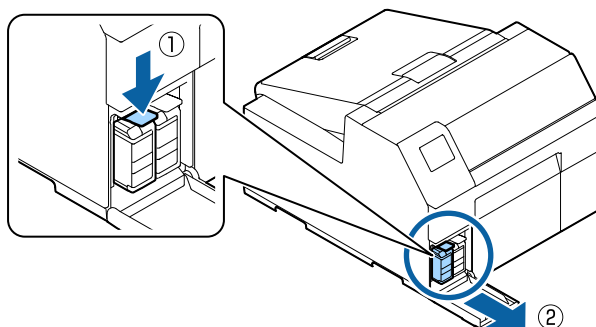


備註

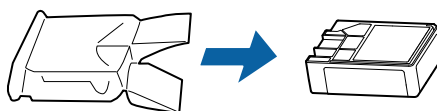
若要更換青色或黃色墨水匣，請打開右墨水匣護蓋。

基本操作

- 2 下壓連桿，將用過的墨水匣移除。

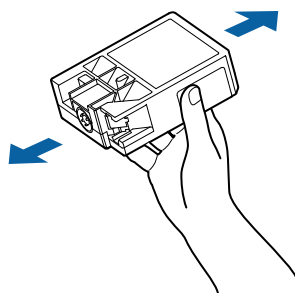


- 3 打開袋子並取出新的墨水匣。

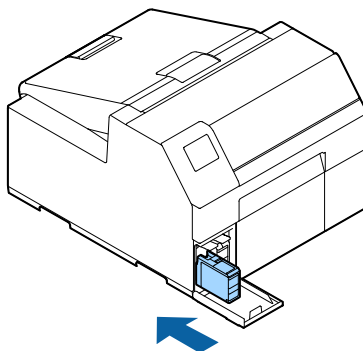


- 4 請搖晃墨水匣。

請按下圖所示水平搖晃墨水匣。將墨水匣朝左右兩方搖動大約 5 cm，並重複大概 15 次約 5 秒鐘。

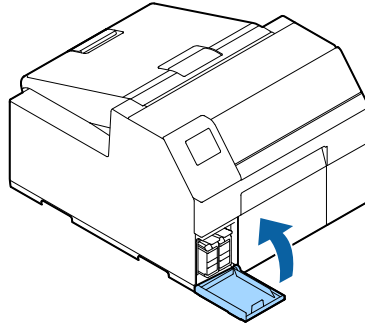


- 5 將墨水匣裝入槽內。



基本操作

- 6** 關閉墨水匣護蓋。



更換廢棄墨水收集盒

本節說明如何更換廢棄墨水收集盒。



在設置廢棄墨水收集盒之前請詳閱處置須知。

 第16頁 “廢棄墨水收集盒的注意事項”

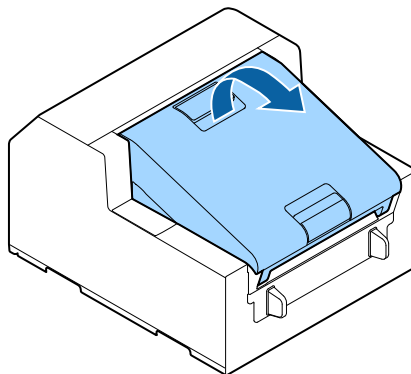
檢查廢棄墨水收集盒的剩餘空間

您可以在操作面板的首頁或錯誤訊息畫面中檢查廢棄墨水收集盒的剩餘容量。

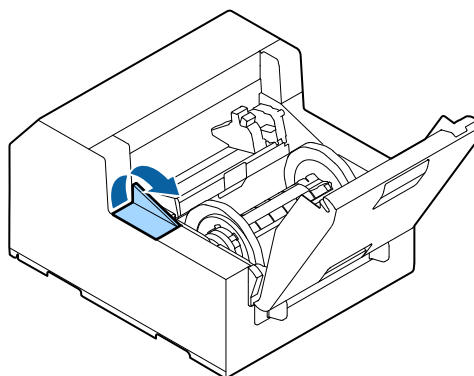
訊息	描述
廢棄墨水收集盒的使用壽命已盡。 您必須進行更換。	請以新的廢棄墨水收集盒做更換。

如何更換廢棄墨水收集盒

- 1 開啓紙張護蓋。



- 2 打開廢棄墨水收集盒護蓋。

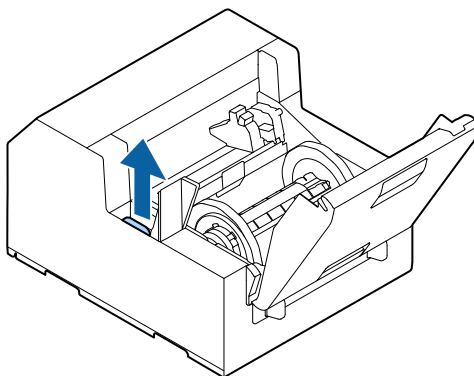


基本操作

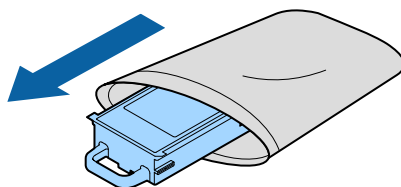
3 取出廢棄墨水收集盒。

請將用過的廢棄墨水收集盒裝入新收集盒的塑膠袋內後再丟棄。

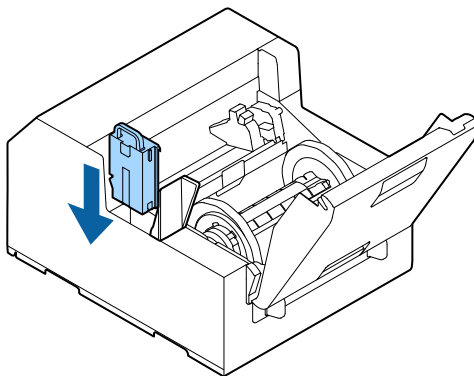
 [第102頁 “棄置廢棄墨水收集盒”](#)



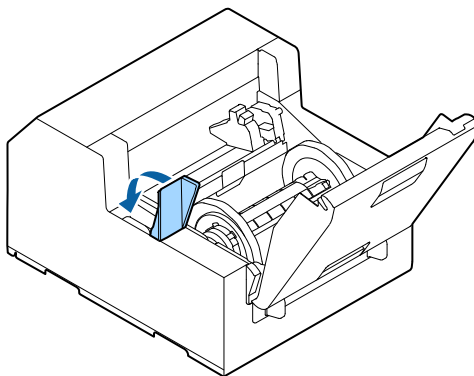
4 將新的廢棄墨水收集盒從袋中取出。



5 安裝新的廢棄墨水收集盒。



6 關閉廢棄墨水收集盒護蓋。



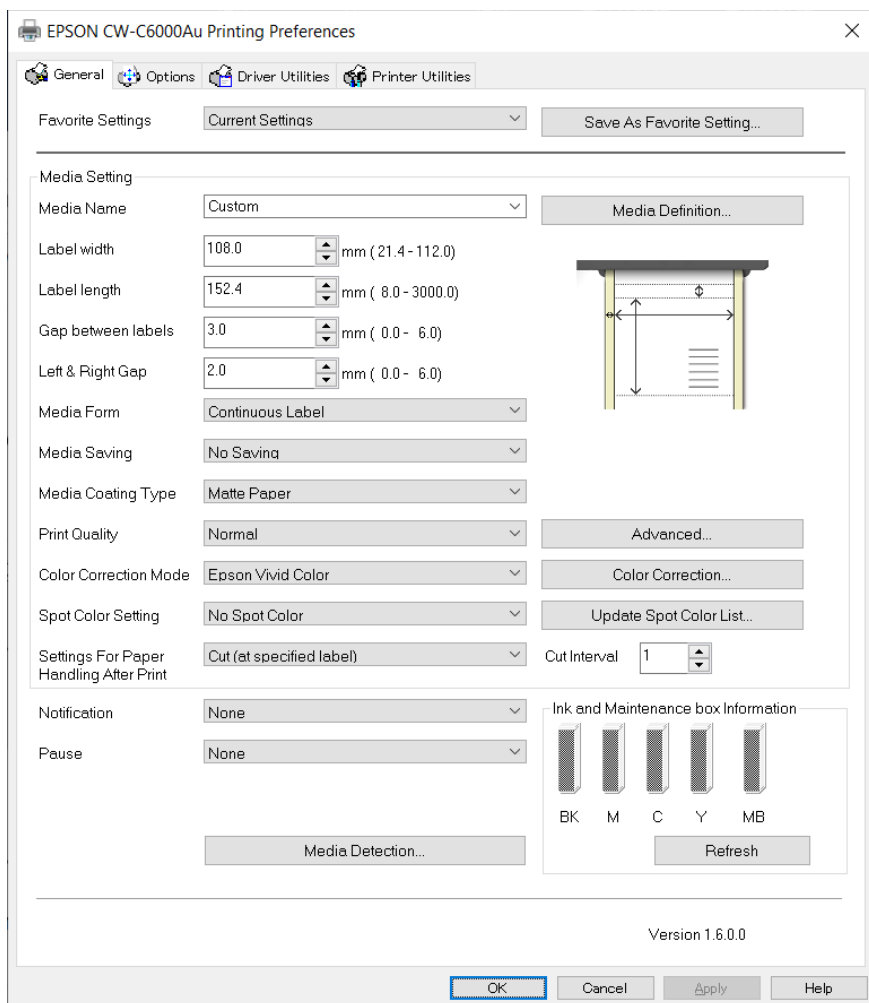
印表機驅動程式設定

設定列印所需的基本項目，例如紙張尺寸和形式。

印表機驅動程式具備說明功能。以滑鼠右鍵按一下項目，接著按一下「說明」，以顯示該項目的說明。

也可觀看影片學習如何配置印表機驅動程式。請由下列網址進入影片。

<https://support.epson.net/p_doc/790/>



備註

當印表機的設定（可用 CW-C6000 Series/CW-C6500 Series PrinterSettings 或 Web Config 操作面板進行設定）與印表機驅動程式的設定不同時，會套用印表機驅動程式設定執行列印。

紙張定義

可將常用紙張的尺寸、形式、類型以及其他設定登錄成紙張定義。所設的紙張定義可從紙張名稱的下拉式選單選取。如果已預先登錄紙張定義，則從應用程式列印時便無須再設置驅動程式的紙張設定，相當方便。

如不登錄紙張定義，而想每次設定紙張尺寸和其他設定，請選擇[一般]標籤[紙張名稱]下拉式選單中的[自訂]。[一般]標籤內的各種設定將變為可用選項，屆時即可設定紙張尺寸和其他設定。

紙張名稱

- 108 × 152.4 mm {4.25 × 6.00"} - 模切標籤* (初始設定)
- 自訂

*：此設定適用於列印本產品隨附的捲筒紙。

標籤寬度

針對 CW-C6000 Series

可從 21.4 至 112.0 mm {0.84 至 4.41"} 之間指定

初始設定：108.0 mm {4.25"}

針對 CW-C6500 Series

可從 21.4 至 215.9 mm {0.84 至 8.50"} 之間指定

初始設定：108.0 mm {4.25"}

標籤長度

自動裁刀機型適用

可從 8 至 609.6 mm {0.31 至 24"} 之間指定

初始設定：152.4 mm {6.00"}

備註	若紙張的裁切間隔小於 15.0 mm {0.59"}，由於可能會發生夾紙，因此無法進行自動裁切。如需對小於 15.0 mm {0.59"} 的標籤進行自動裁切，請在列印後紙張處理設定中將紙張的裁切間隔設定為至少 15.0 mm {0.59"} 以上。 🔗 第43頁 “列印後紙張處理設定”
----	---

剝紙器機型適用

可從 12.7 至 609.6 mm {0.50 至 24"} 之間指定

初始設定：152.4 mm {6.00"}

標籤間の間隙

當 [紙張形式] 為非 [整頁標籤] 時

2 至 6 mm {0.08 至 0.24"}

初始設定：3 mm {0.12"}

當 [紙張形式] 為 [整頁標籤] 時

0 至 6 mm {0 至 0.24"}

初始設定：3 mm {0.12"}

左右間隙

自動裁刀機型適用

可設定的範圍為 2 至 6 mm {0.08 至 0.24"} (通常為 2 mm {0.08"})

初始設定：2 mm {0.08"}

剝紙器機型適用

僅 2 mm {0.08"} 設定

初始設定：2 mm {0.08"}

備註	若設定為大於 2 mm {0.08"}，可能會發生夾紙等問題。
----	---------------------------------

紙張形式

- 模切標籤 (間隙) (初始設定)
- 模切標籤 (黑色標記)
- 整頁標籤 (黑色標記)
- 整頁標籤
- 連續報表紙 (黑色標記)
- 連續報表紙

紙張節省

僅在 [紙張形式] 選擇為 [整頁標籤] 時啓用。

- 消除下邊界
- 消除上下邊界
- 不節省 (初始設定)

紙張種類

- 普通紙

基本操作

- 亞光紙（初始設定）
- 合成紙
- 紋理紙
- 光面紙
- 光面膠片
- 高光面紙

列印品質

當 [紙張種類] 為 [普通紙] 時

- 最高速度
- 快速（初始設定）
- 一般
- 品質

當 [紙張種類] 為 [亞光紙]、[合成紙] 或 [紋理紙] 時

- 最高速度
- 快速
- 一般（初始設定）
- 品質

當 [紙張種類] 為 [光面紙]、[光面膠片] 或 [高光面紙] 時

- 一般
- 品質（初始設定）
- 最高品質

備註	若變更[紙張種類]，[列印品質]會自動設成適合所選紙張種類的初始設定。
-----------	-------------------------------------

Color Correction

- EPSON 鮮豔色彩
- EPSON 最佳色彩（初始設定）
- ICM

- 無

專色設定

不選擇（初始設定）

列印後紙張處理設定

自動裁刀機型適用

- 裁切（列印最後一個標籤後）
- 裁切（於指定標籤）
- 裁切（拼貼頁最後一頁之後）
- 不要裁切（停在裁切位置）（初始設定）
- 不要裁切（停在撕紙位置）
- 不要裁切（停在列印結束位置）

備註	<p>[標籤長度] 的設定值小於 15.0 mm {0.59"} 時的注意事項</p> <ul style="list-style-type: none"> <input type="checkbox"/> 由於可能會發生夾紙，因此無法進行自動裁切。 <input type="checkbox"/> 還可選擇[列印後紙張處理設定]中的以下所有 3 個[裁切]選項。 <ul style="list-style-type: none"> <input type="checkbox"/> 裁切（列印最後一個標籤後） <input type="checkbox"/> 裁切（於指定標籤） <input type="checkbox"/> 裁切（拼貼頁最後一頁之後） <input type="checkbox"/> [列印後紙張處理設定] - [裁切（於指定標籤）] - [裁切間隔]設定為「1」時，會自動更改為「2」，以確保標籤長度超過可裁切的最小標籤長度（15.0 mm {0.59"}）。 <p>此外，為確保標籤長度不小於可裁切的最小標籤長度（15.0 mm {0.59"}），[裁切間隔]將無法再設定為「1」。</p>
----	---

剝紙器機型適用

- 手動套用（初始設定）
- 自動套用
- 捲回

通知

自動裁刀機型適用

- 無（初始設定）
- 裁切時發出嗶聲

- 僅在最後一頁之後
- 在拼貼結尾的最後一頁

剝紙器機型適用

- 無（初始設定）
- 僅在最後一頁之後
- 在拼貼結尾的最後一頁

暫停

自動裁刀機型適用

- 無（初始設定）
- 裁切時暫停
- 工作結束時暫停
- 在拼貼結尾的最後一頁

剝紙器機型適用

- 無（初始設定）
- 工作結束時暫停
- 在拼貼結尾的最後一頁

紙張偵測(黑色標記/間隙...)

Media Source

- 內部捲筒（初始設定）
- 外部進紙

紙張偵測

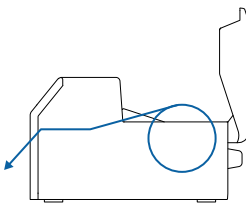
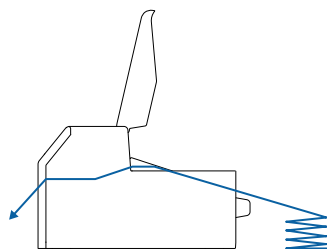
- 間隙偵測（初始設定）
- 黑色記號偵測
- 不偵測

裝入和更換紙張

本節說明如何裝入和更換紙張。如下所示，更換紙張的步驟會因尺寸以及紙張是否已經/要從內部或外部供紙而有所不同。備有示範步驟的影片。

請由下列網址進入影片。

<https://support.epson.net/p_doc/790/>

從內部供紙（內部）	從外部供紙（後方進紙）
<p>由印表機內部供紙。將滾筒紙裝到滾軸後置入印表機內。</p> 	<p>由印表機外部供紙。摺疊紙置放在印表機後方。（僅限自動裁刀機型）</p> 

<p>! 重要</p>	<ul style="list-style-type: none"> ❑ 若要從印表機外部供應滾筒紙，請自行準備外部送紙器和捲紙器。更多詳細內容請參閱 CW-C6000 Series/CW-C6500 Series Technical Reference Guide（技術參考指南）。 ❑ 配備剝紙器的機型無法從印表機外側供應摺疊紙。 ❑ 更換成不同形狀、形式或類型的紙張時，請在裝入紙張之前從操作面板或印表機驅動程式變更紙張設定。 <p>👉 第31頁 “檢查紙張資訊”</p> <p>👉 第39頁 “印表機驅動程式設定”</p>
--------------------	--

供紙方式	自動裁刀機型的步驟	剝紙器機型的步驟
從內部供紙（內部）	第46頁 “裝入紙張的方法（自動裁刀機型 - 從內部供紙）”	第56頁 “裝入紙張的方法（剝紙器機型 - 從內部供紙）”
	第63頁 “移除紙張的方法（自動裁刀機型）”	第65頁 “移除紙張的方法（剝紙器機型）”
	第67頁 “由紙張尾端退紙的方法（自動裁刀機型）”	第68頁 “由紙張尾端退紙的方法（剝紙器機型）”
從外部供紙（後方進紙）	第51頁 “裝入紙張的方法（自動裁刀機型 - 從外部供紙）”	---
	第63頁 “移除紙張的方法（自動裁刀機型）”	
	第67頁 “由紙張尾端退紙的方法（自動裁刀機型）”	

裝入紙張的方法（自動裁刀機型 - 從內部供紙）



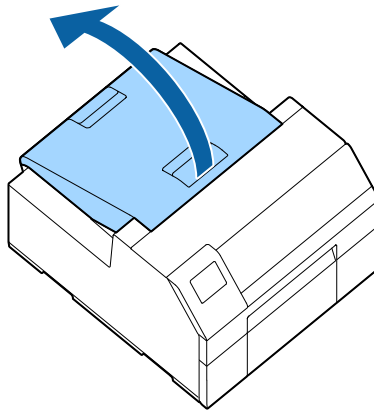
注意

開啓印表機後，等待主畫面顯示，然後開啓紙張護蓋。如果您在主畫面顯示前開蓋，印表機可能無法正確裝入紙張。

- 1 開啓印表機，並由操作面板確認 [材料來源] 設定已選擇 [內部]。

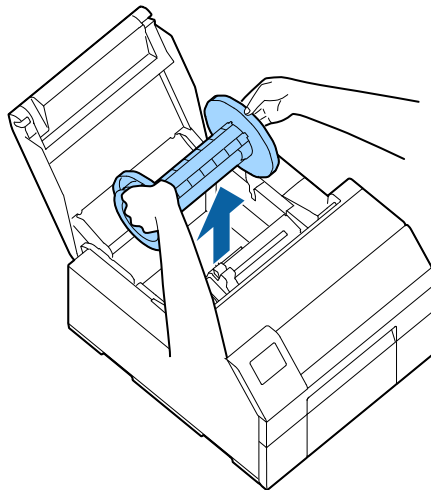
 [第31頁 “檢查紙張資訊”](#)

- 2 開啓紙張護蓋。



- 3 將滾軸從印表機取出。

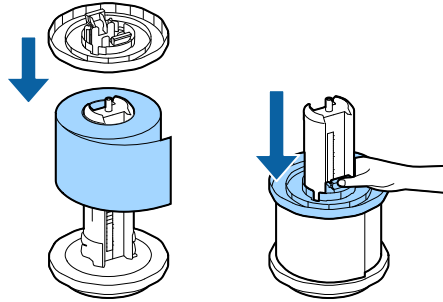
如圖所示，以雙手握住滾軸和輪緣並將其取下。



基本操作

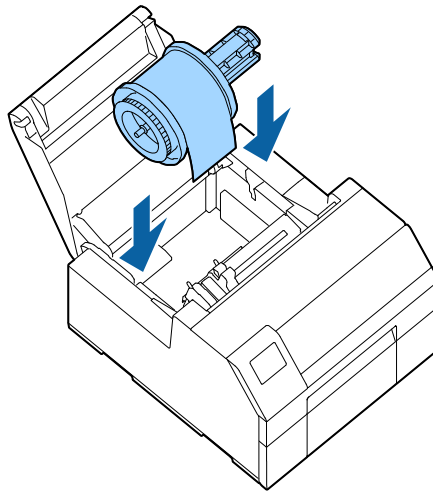
4 把滾筒紙裝到滾軸上並用輪緣將其固定。

- 若要移動輪緣，請壓下兩根連桿。
- 在將滾筒紙裝到滾軸上時，須注意捲動方向。正確的捲動方向標記在滾軸上。
- 輪緣和滾筒紙必需以無間隙的方式固定住。



5 以雙手握住滾軸並裝入印表機內。

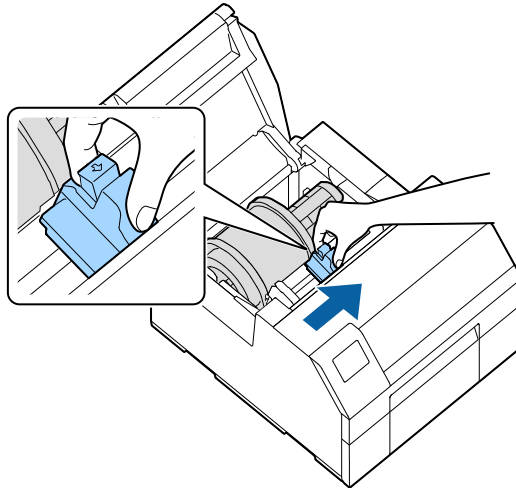
安裝滾軸，使滾軸兩端位於印表機內的支架中。



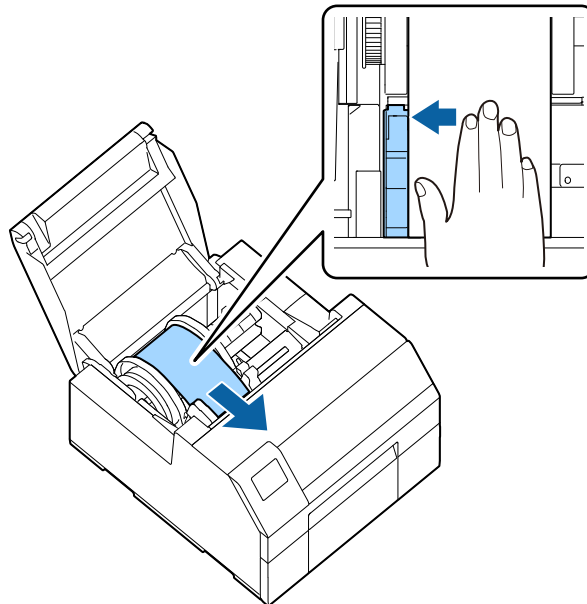
6 將活動式紙張邊緣定位器推到右側。

壓下藍色的桿子來移動邊緣定位器。

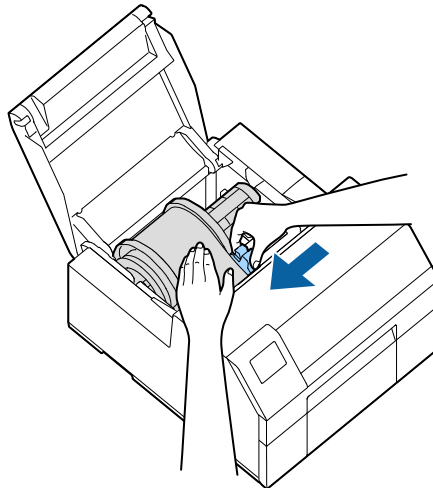
基本操作



7 將紙張沿著左邊緣定位器拉動。



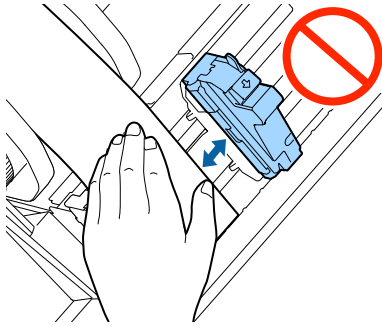
8 用手將紙張撫平，並推動活動式紙張邊緣定位器以頂住紙張。



基本操作

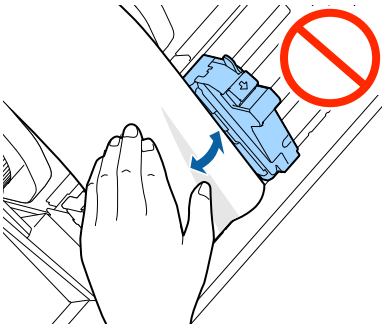
若未能將活動式紙張邊緣定位器推到頂住紙張，可能會造成列印位置不正確或卡紙。確保遵照下列所述的指南。

- ❑ 定位器和紙張邊緣之間不可留有間隙。



注意

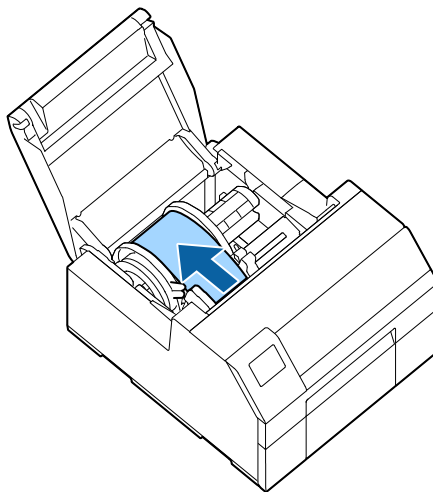
- ❑ 請勿讓定位器對紙張頂得太緊。



9

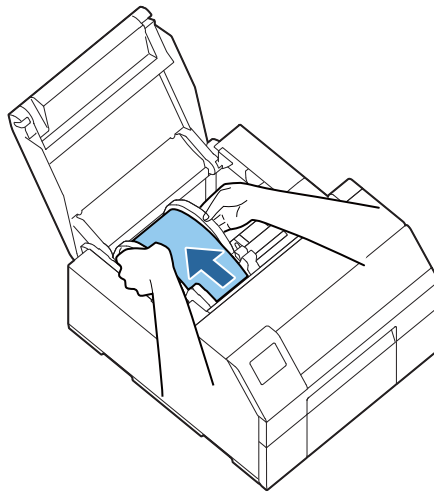
將紙張插入進紙槽直到自動開始送紙。

請勿裝入無標籤的襯紙。否則可能無法檢測到紙張而無法自動送紙。

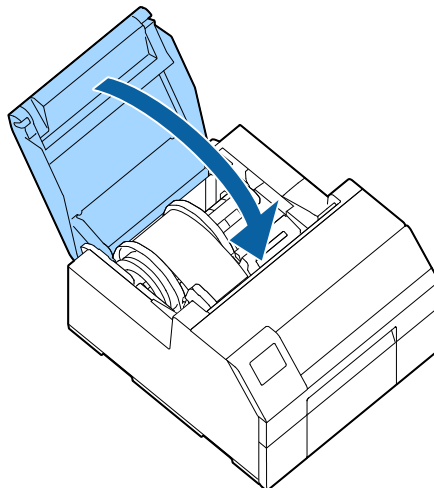


基本操作

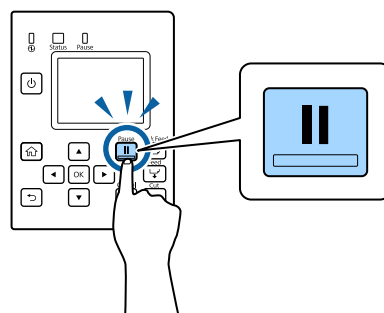
- 10 轉動滾軸消除紙張的鬆弛處。



- 11 關閉紙張護蓋。



- 12 按下 [Pause] 按鈕。



如此便完成紙張裝入（自動裁刀機型 - 從內部供紙）作業。

裝入紙張的方法（自動裁刀機型 - 從外部供紙）

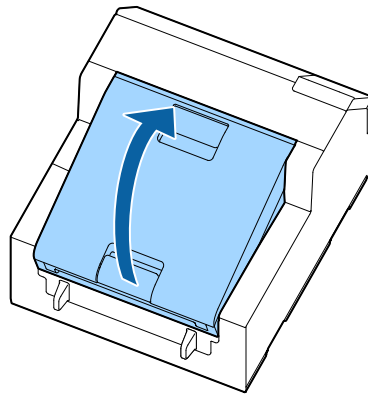
**注意**

開啓印表機後，等待主畫面顯示，然後開啓紙張護蓋。如果您在主畫面顯示前開蓋，印表機可能無法正確裝入紙張。

1 開啓印表機，並由操作面板確認 [材料來源] 設定已選擇 [後方進紙]。

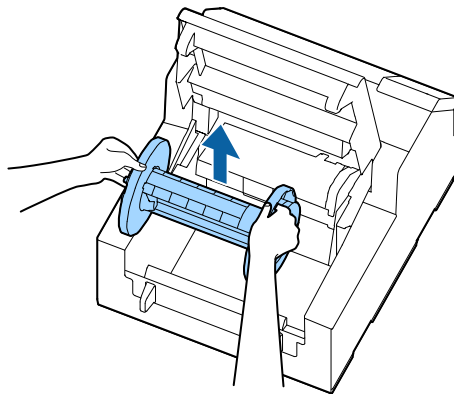
 [第31頁 “檢查紙張資訊”](#)

2 開啓紙張護蓋。



3 若有滾軸，將其取出。

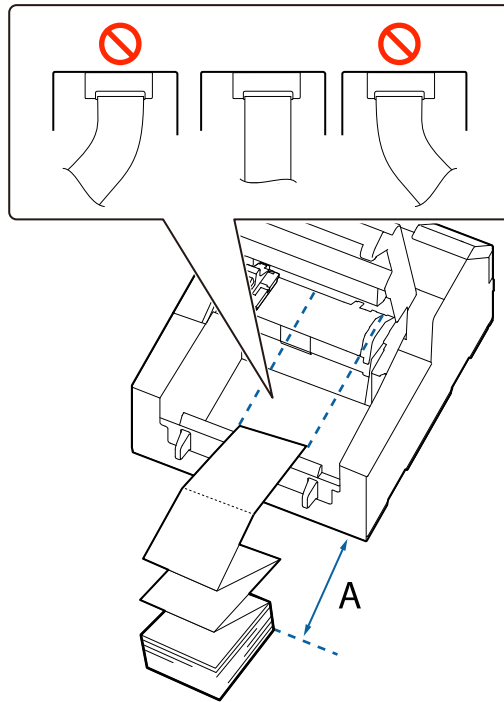
如圖所示，以雙手握住滾軸和輪緣並將其取下。



基本操作

4 將摺疊紙置放在印表機後方。

- 摺疊紙放置處須距離印表機 100 mm {3.94"} (圖中 A) 以上。
- 請確保紙張與進紙槽垂直。

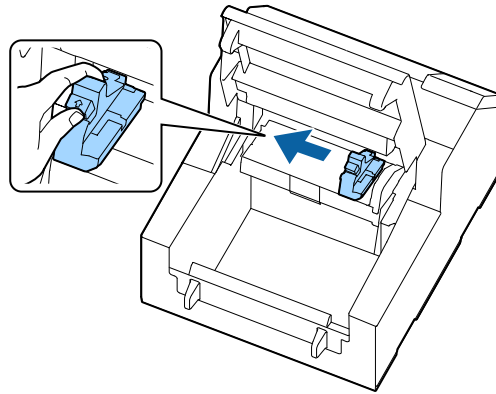


 注意	<p>請確保不要讓摺疊紙在印表機附近捲曲。否則紙張會變形，導致卡紙或列印品質問題。</p> <div style="text-align: center;">  </div>
---	---

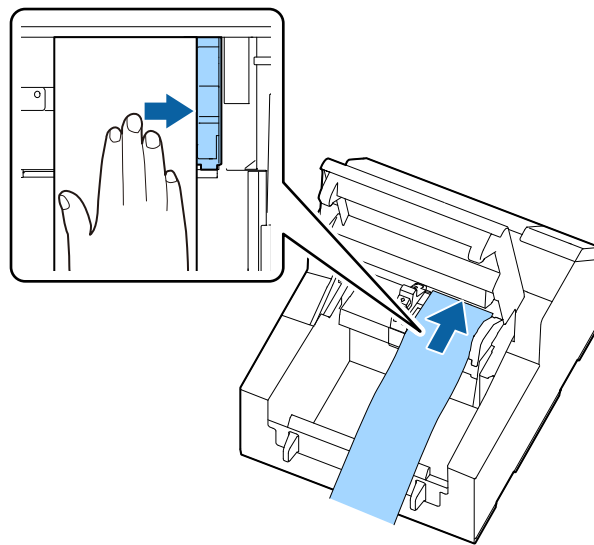
5 將活動式紙張邊緣定位器推到左側。

- 壓下藍色的桿子來移動邊緣定位器。

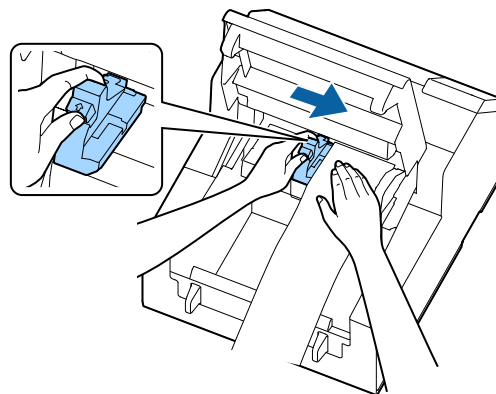
基本操作



6 將紙張沿著右邊緣定位器拉動。



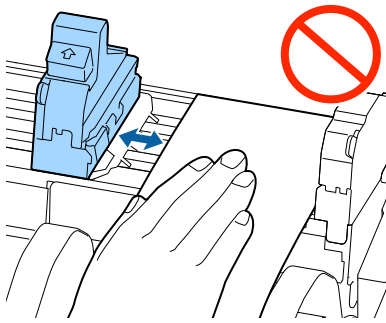
7 用手將紙張撫平，並推動活動式紙張邊緣定位器以頂住紙張。



基本操作

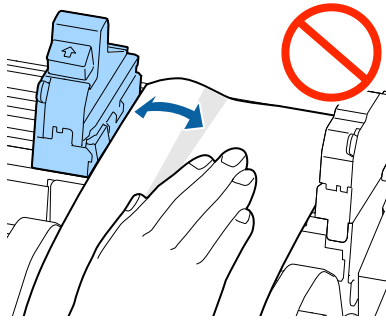
若未能將活動式紙張邊緣定位器推到頂住紙張，可能會造成列印位置不正確或卡紙。確保遵照下列所述的指南。

- ❑ 定位器和紙張邊緣之間不可留有間隙。



注意

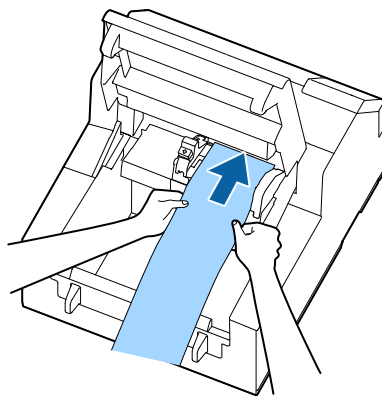
- ❑ 請勿讓定位器對紙張頂得太緊。



8

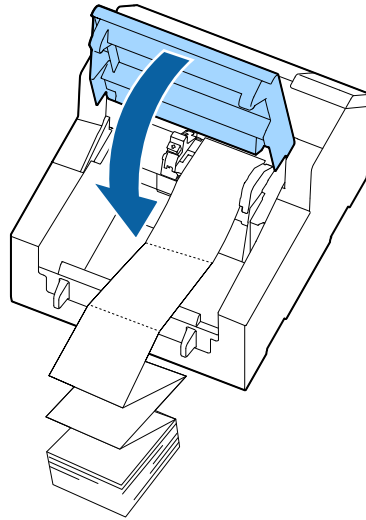
將紙張插入進紙槽直到自動開始送紙。

請勿裝入無標籤的襯紙。否則可能無法檢測到紙張而無法自動送紙。

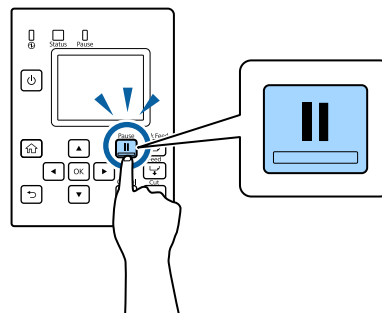


基本操作

- 9 關閉紙張護蓋。



- 10 按下 [Pause] 按鈕。



如此便完成紙張裝入（自動裁刀機型 - 從外部供紙）作業。

裝入紙張的方法（剝紙器機型 - 從內部供紙）

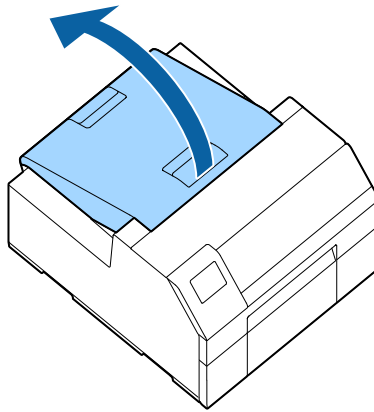
**注意**

開啓印表機後，等待主畫面顯示，然後開啓紙張護蓋。如果您在主畫面顯示前開蓋，印表機可能無法正確裝入紙張。

- 1 開啓印表機，並由操作面板確認 [材料來源] 設定已選擇 [內部]。

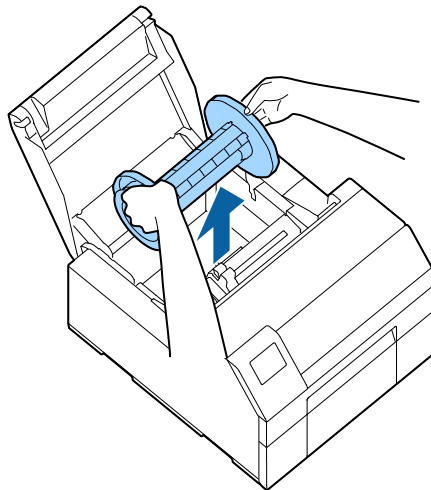
 [第31頁 “檢查紙張資訊”](#)

- 2 開啓紙張護蓋。



- 3 將滾軸從印表機取出。

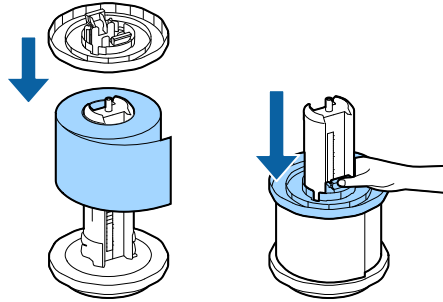
如圖所示，以雙手握住滾軸和輪緣並將其取下。



基本操作

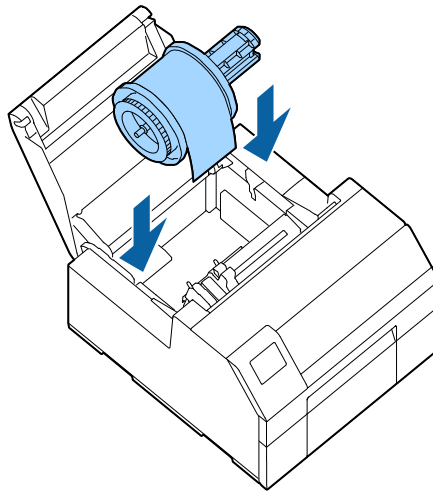
4 把滾筒紙裝到滾軸上並用輪緣將其固定。

- 若要移動輪緣，請壓下兩根連桿。
- 在將滾筒紙裝到滾軸上時，須注意捲動方向。正確的捲動方向標記在滾軸上。
- 輪緣和滾筒紙必需以無間隙的方式固定住。



5 以雙手握住滾軸並裝入印表機內。

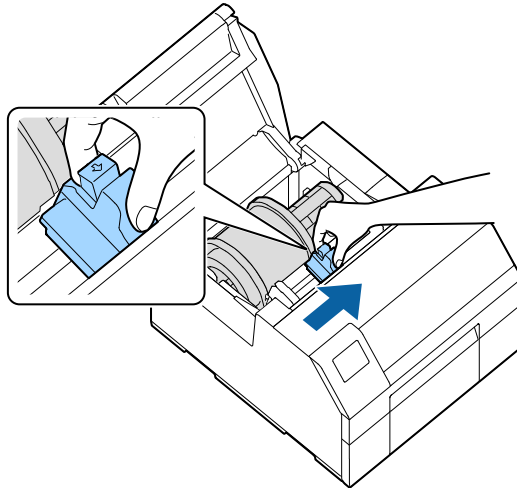
安裝滾軸，使滾軸兩端位於印表機內的支架中。



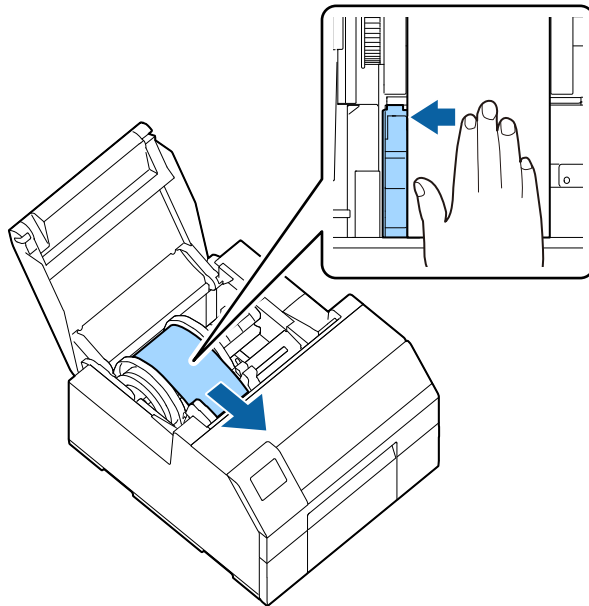
6 將活動式紙張邊緣定位器推到右側。

壓下藍色的桿子來移動邊緣定位器。

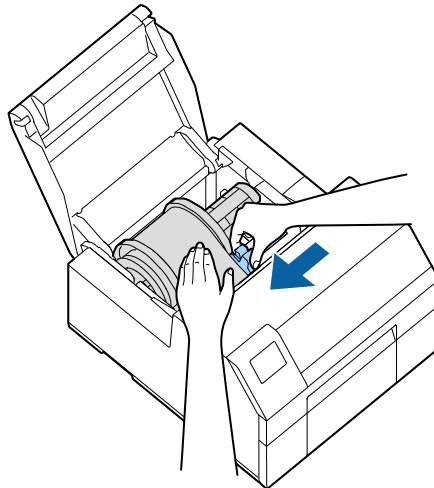
基本操作




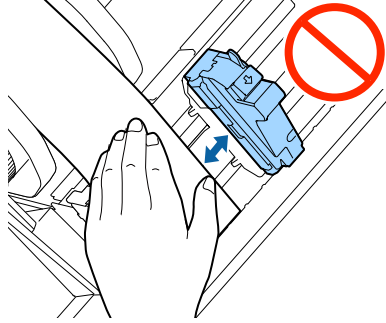
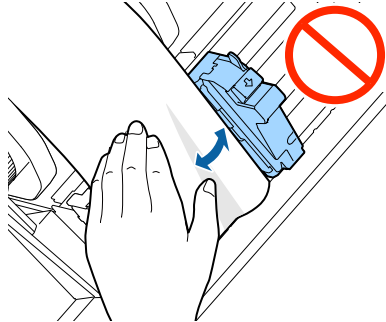
7 將紙張沿著左邊緣定位器拉動。



8 用手將紙張撫平，並推動活動式紙張邊緣定位器以頂住紙張。

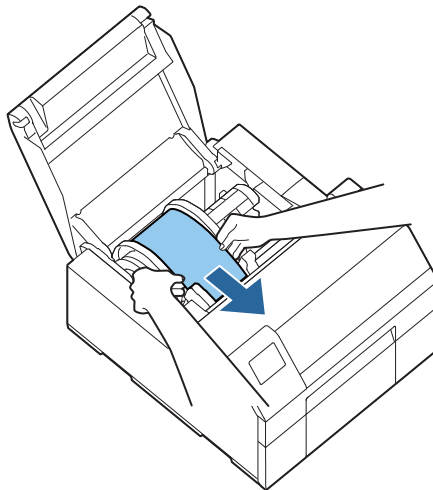


基本操作

<p> 注意</p>	<p>若未能將活動式紙張邊緣定位器推到頂住紙張，可能會造成列印位置不正確或卡紙。確保遵照下列所述的指南。</p> <ul style="list-style-type: none"> □ 定位器和紙張邊緣之間不可留有間隙。  <ul style="list-style-type: none"> □ 請勿讓定位器對紙張頂得太緊。 
---	--

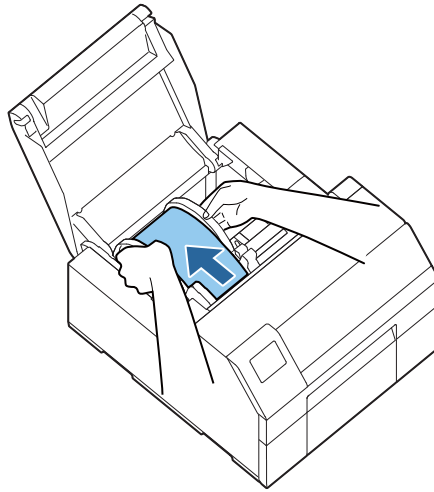
9 將紙張插入進紙槽直到自動開始送紙。

請勿裝入無標籤的襯紙。否則可能無法檢測到紙張而無法自動送紙。

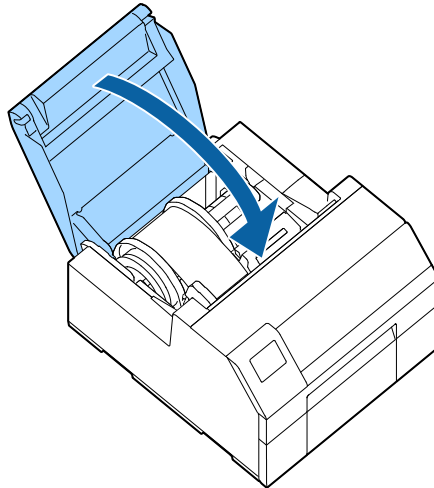


基本操作

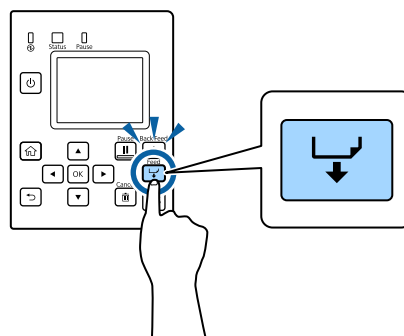
- 10 轉動滾軸消除紙張的鬆弛處。



- 11 關閉紙張護蓋。

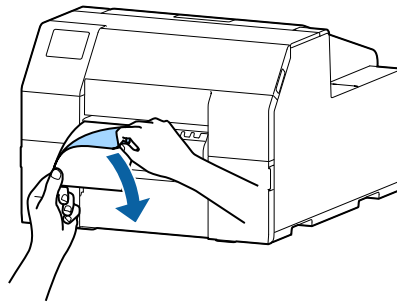


- 12 按住 [Feed] 按鈕直到紙張前緣觸及安裝印表機的桌台。

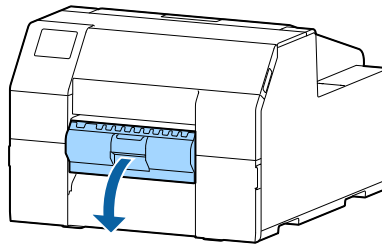


基本操作

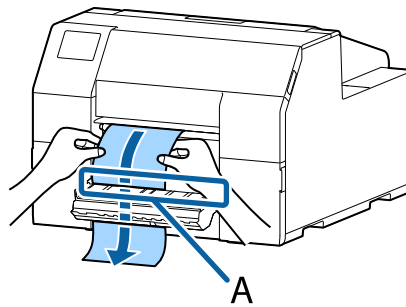
- 13 從退出的紙張取下標籤。



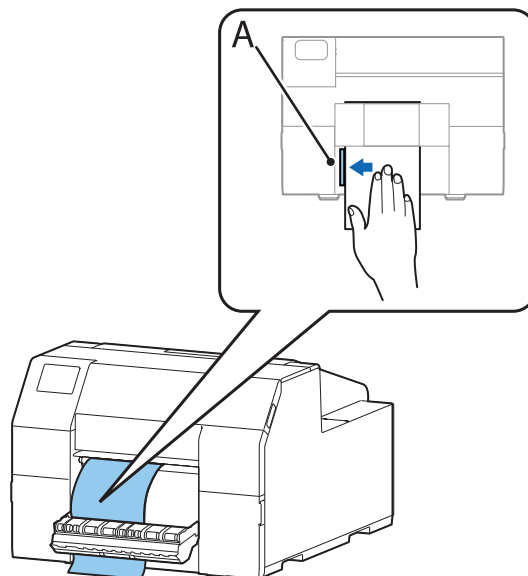
- 14 開啓剝紙器護蓋。



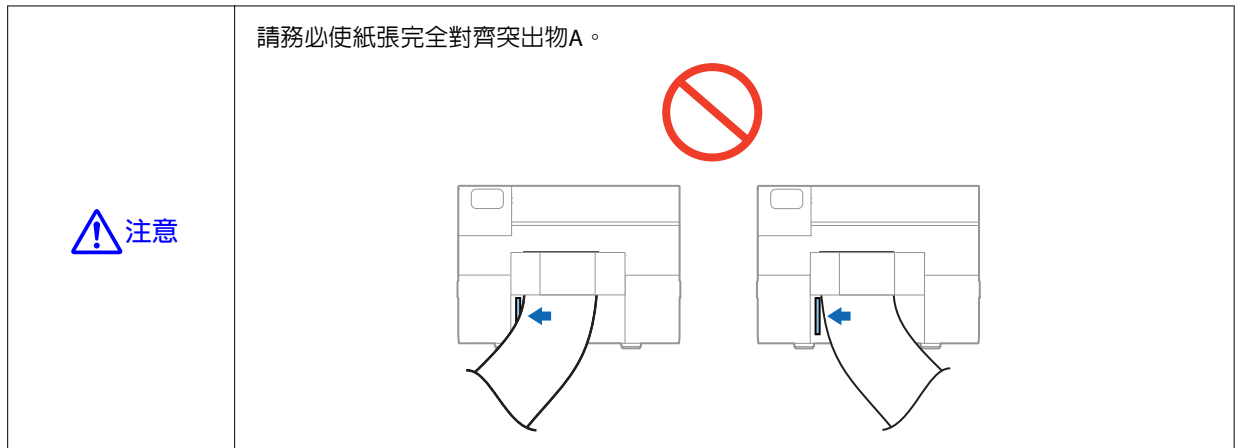
- 15 將紙張穿過剝紙器槽 (A)。



- 16 關閉剝紙器護蓋前，沿著突出物A裝入紙張。

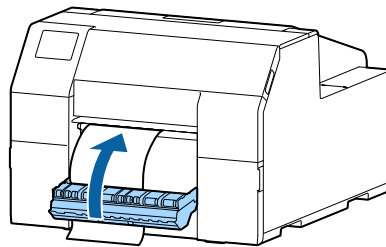


基本操作

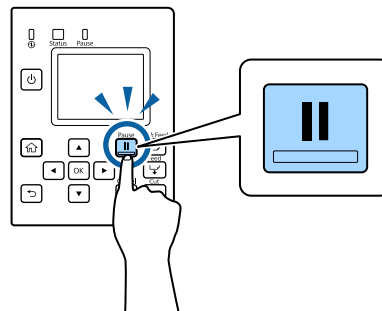


17 關閉剝紙器蓋。

當紙張鬆弛時，拉動紙張前緣消除鬆弛，然後關上剝紙器護蓋。



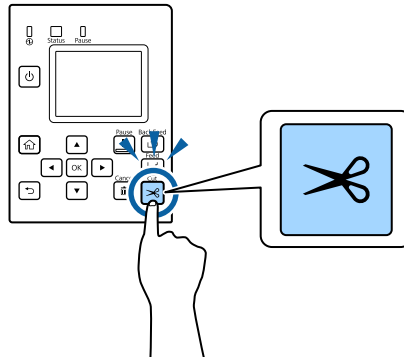
18 按下 [Pause] 按鈕。



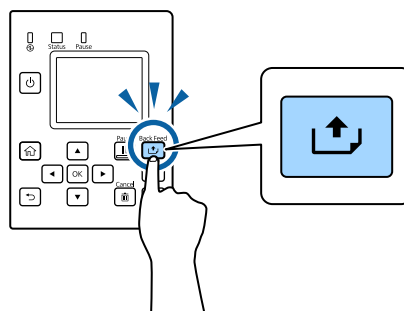
如此便完成紙張裝入（剝紙器機型 - 從內部供紙）作業。

移除紙張的方法（自動裁刀機型）

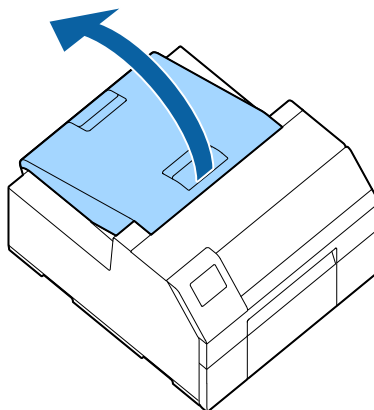
- 1 確認印表機已開啓。
- 2 按下 [Cut] 按鈕並切斷退出的標籤。



- 3 按下 [Back Feed] 按鈕將紙張向後送出。
現在可將紙張從印表機內拉出。

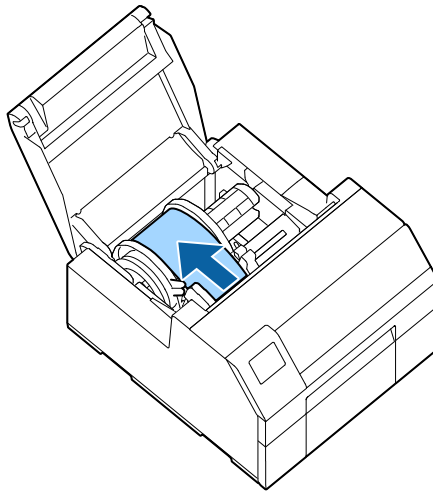


- 4 開啓紙張護蓋。



基本操作

- 5** 將活動式紙張邊緣定位器從紙張推開並取下紙張。



- 6** 關閉紙張護蓋。

- 7** 按下 [Pause] 按鈕。

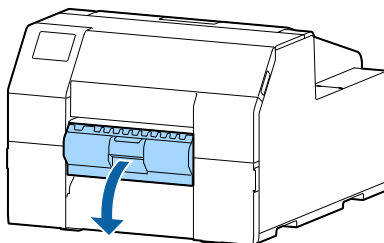
如此便完成紙張取出作業。

要裝入紙張，請參見 [第46頁](#) “裝入紙張的方法（自動裁刀機型 - 從內部供紙）” 或 [第51頁](#) “裝入紙張的方法（自動裁刀機型 - 從外部供紙）”。

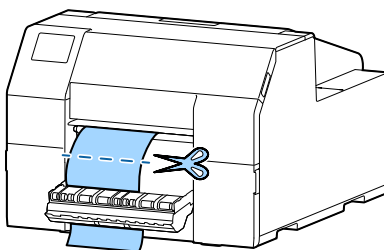
移除紙張的方法（剝紙器機型）

1 確認印表機已開啓。

2 開啓剝紙器護蓋。

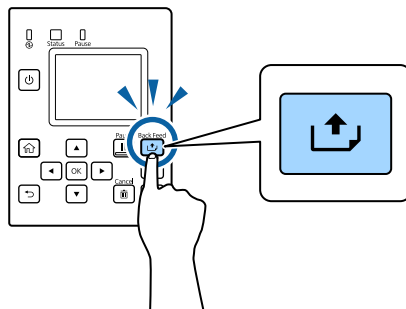


3 在靠近退紙槽處裁切襯紙。

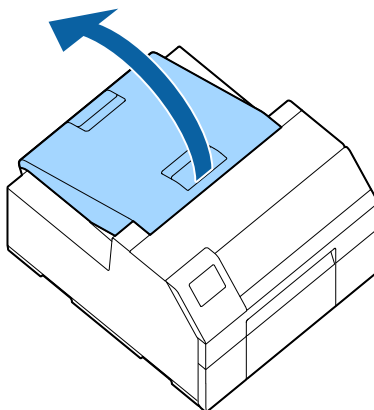


4 按下 [Back Feed] 按鈕將紙張向後送出。

現在可將紙張從印表機內拉出。

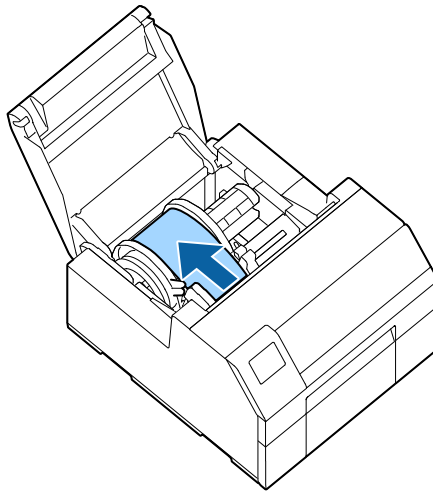


5 開啓紙張護蓋。



基本操作

- 6** 將活動式紙張邊緣定位器從紙張推開並取下紙張。



- 7** 關閉紙張護蓋。

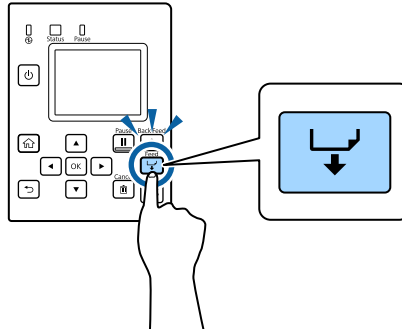
- 8** 按下 [Pause] 按鈕。

如此便完成紙張取出作業。

要裝入紙張，請參見 [第56頁](#) “裝入紙張的方法（剝紙器機型 - 從內部供紙）”。

由紙張尾端退紙的方法（自動裁刀機型）

- 1 按住 [Feed] 按鈕直到紙張完全退出。

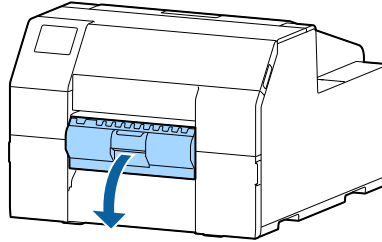


如此便完成紙張尾端退紙作業。

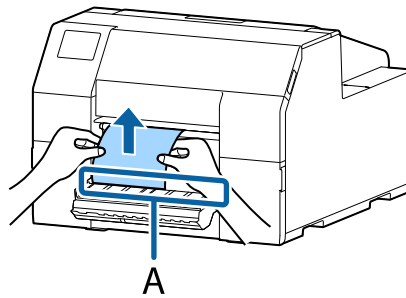
要裝入紙張，請參見 [第46頁](#) “裝入紙張的方法（自動裁刀機型 - 從內部供紙）” 或 [第51頁](#) “裝入紙張的方法（自動裁刀機型 - 從外部供紙）”。

由紙張尾端退紙的方法（剝紙器機型）

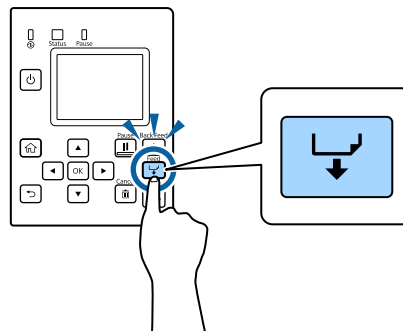
- 1 開啓剝紙器護蓋。



- 2 將紙張從剝紙器槽（A）取出。



- 3 按住 [Feed] 按鈕直到紙張完全退出。



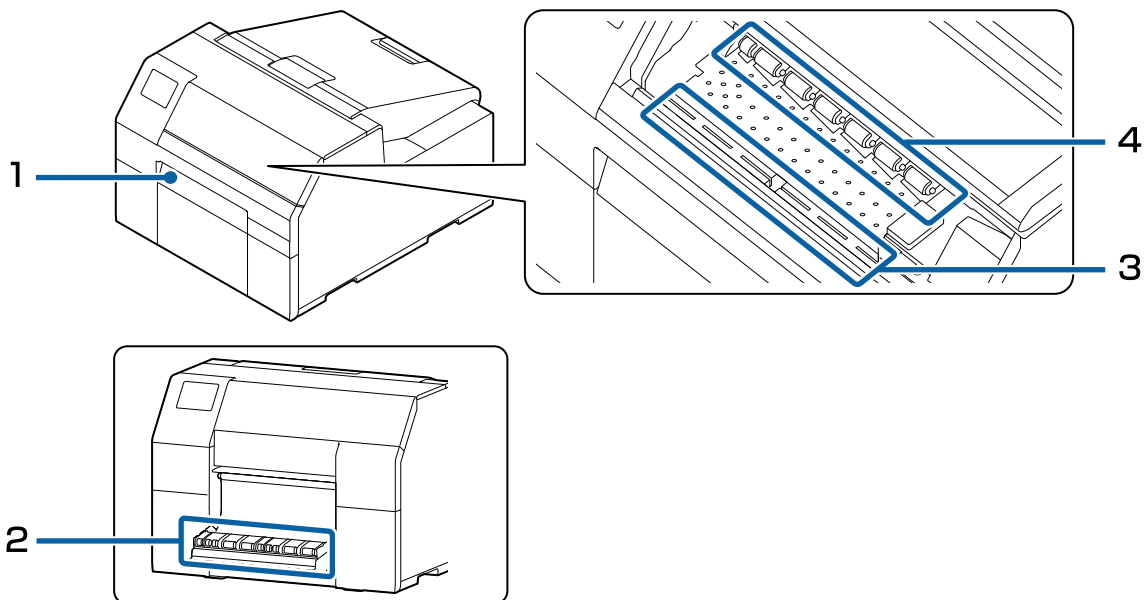
如此便完成紙張尾端退紙作業。

要裝入紙張，請參見 第56頁 “裝入紙張的方法（剝紙器機型 - 從內部供紙）”。

保養

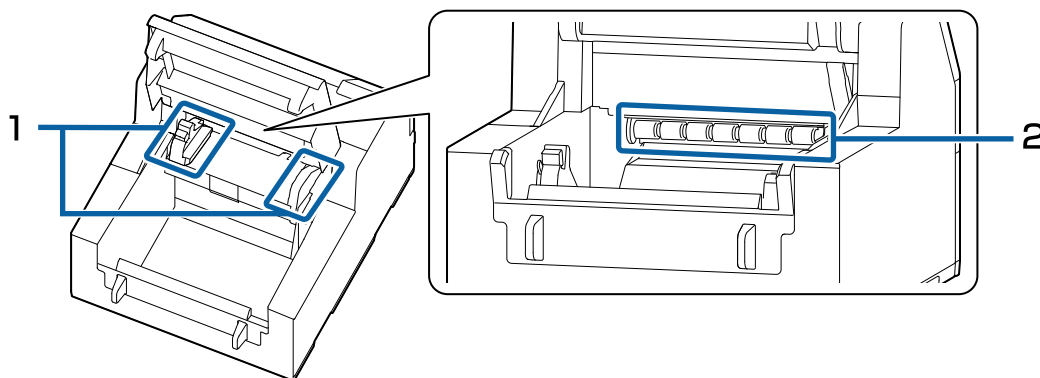
本章說明保養印表機的方式。

正面

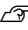



編號	請參閱：
1	第71頁 “清潔自動裁刀（僅限自動裁刀機型）”
2	第73頁 “清潔剝紙器（僅限剝紙器機型）”
3	第75頁 “清潔壓盤”
4	第76頁 “清潔送紙滾筒”

背面



保養

編號	請參閱：
1	 第74頁 “清理紙張邊緣定位器”
2	 第76頁 “清潔送紙滾筒”

清潔外部



注意

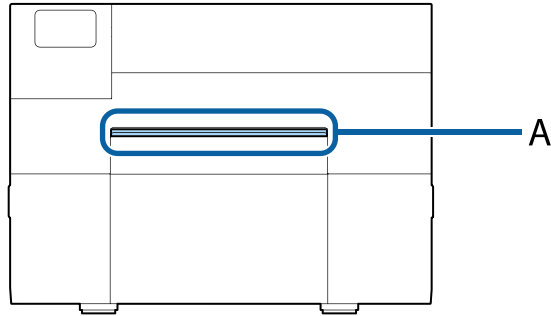
請勿使用酒精、揮發油、稀釋劑、三氯乙烯或酮類溶劑清潔印表機外部。否則塑膠和橡膠零件可能會變形或損壞。

- 1 關閉印表機電源，接著將電源線從插座上拔除。
- 2 使用乾布或微濕的軟布擦除所有髒污。

清潔自動裁刀（僅限自動裁刀機型）

若標籤、紙粉或黏膠黏附到自動裁刀的固定刀片（A）上，可能會讓刀片變鈍。

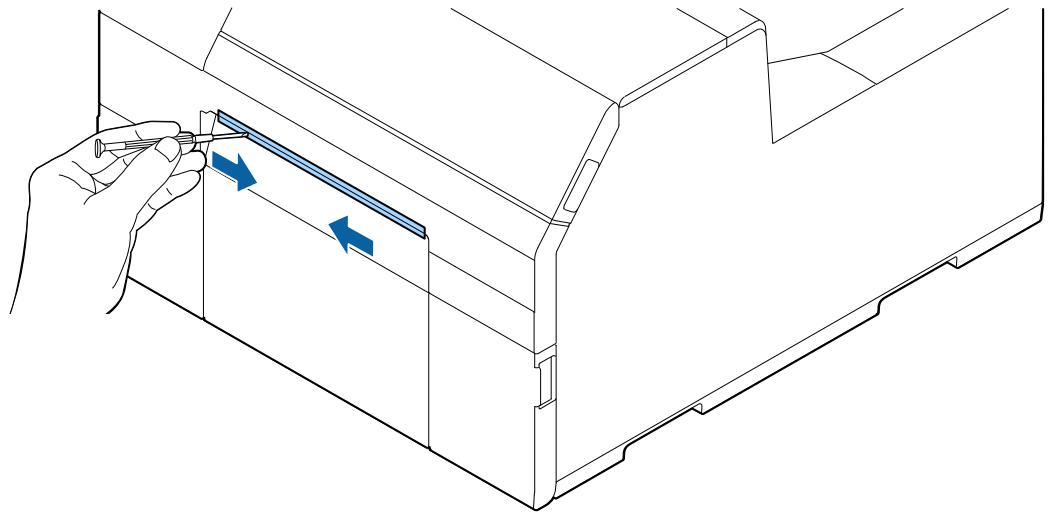
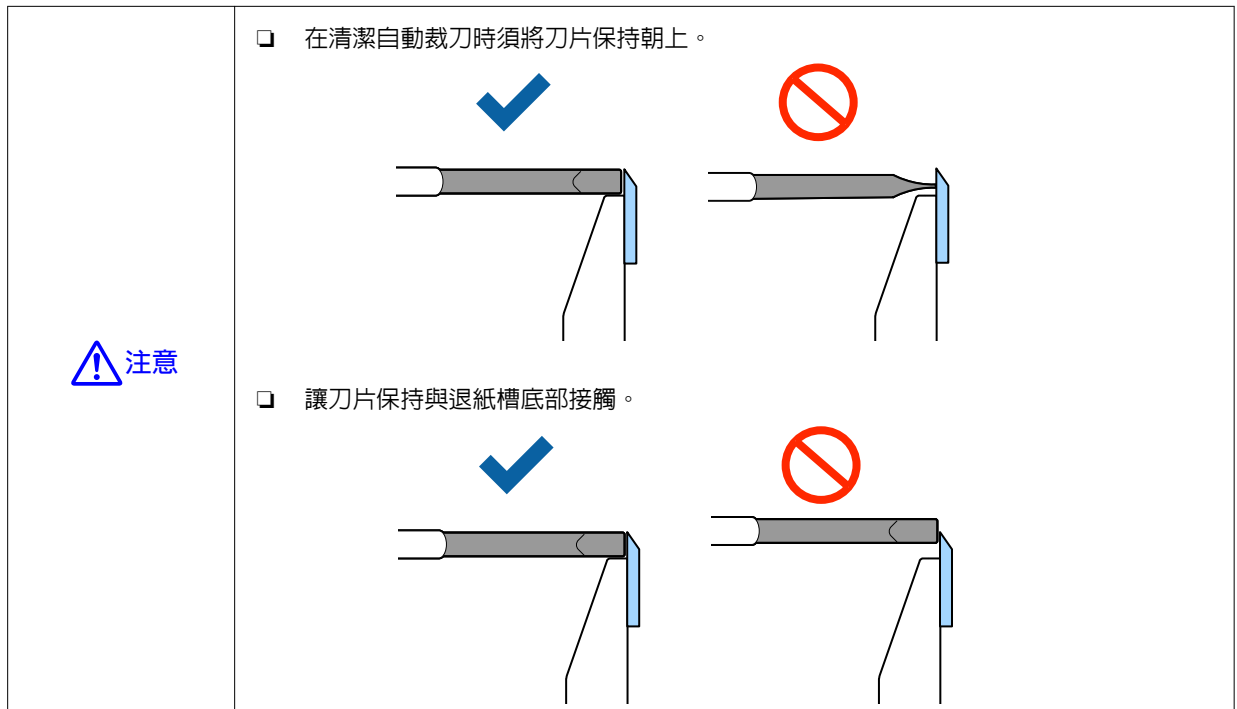
請依照下列步驟進行清潔。



- 1** 若已裝入紙張，請取出。
[👉 第63頁 “移除紙張的方法（自動裁刀機型）”](#)
- 2** 關閉印表機電源，接著將電源線從插座上拔除。

保養

- 3** 如下圖所示，用一字螺絲起子將卡在固定刀片上的黏附材料刮除（起子頭寬度：1.8 mm 至 3.0 mm {0.07 至 0.12"}）。從兩端向中間刮除。



清潔剝紙器（僅限剝紙器機型）

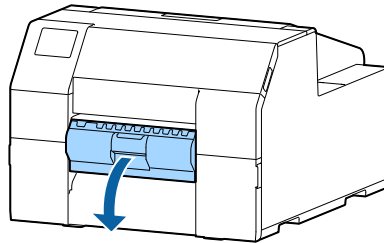
若標籤、紙粉或黏膠黏附到剝紙器上，可能會降低列印品質。

建議每天清潔剝紙器來維持良好的列印品質。

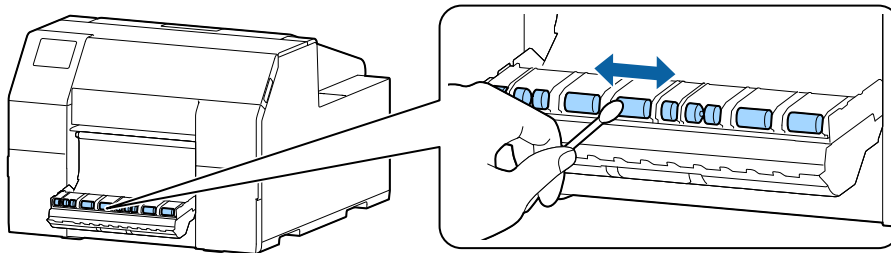
請依照下列步驟進行清潔。

- 1 確認印表機已關閉。
- 2 開啓剝紙器護蓋。
若已裝入紙張，請取出。

 [第65頁 “移除紙張的方法（剝紙器機型）”](#)



- 3 使用沾有酒精的棉花棒清潔滾筒。
將滾筒的髒污完全清除。



清理紙張邊緣定位器

若標籤、紙粉或黏膠黏附到紙張邊緣定位器上，可能會造成卡紙或列印定位不正確。

請依照下列步驟進行清潔。

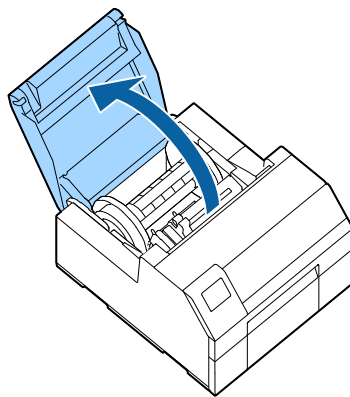
1 確認印表機已關閉。

2 開啓紙張護蓋。

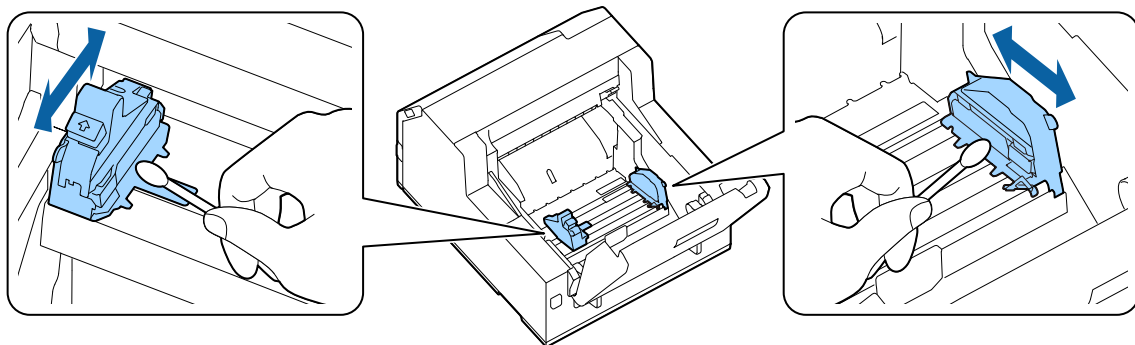
若已裝入紙張，請取出。

 [第63頁 “移除紙張的方法（自動裁刀機型）”](#)

 [第65頁 “移除紙張的方法（剝紙器機型）”](#)



3 使用沾有酒精的棉花棒清潔紙張邊緣定位器。



清潔壓盤

若標籤、紙粉或黏膠黏附到壓盤上，可能會造成卡紙或列印定位不正確。

請依照下列步驟進行清潔。

1 確認印表機已關閉。

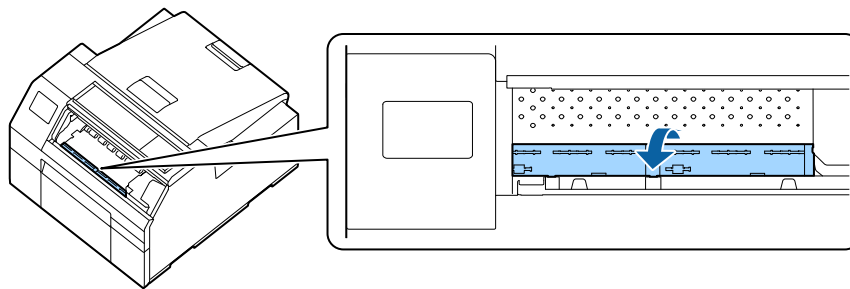
2 若已裝入紙張，請取出。

 [第63頁 “移除紙張的方法（自動裁刀機型）”](#)

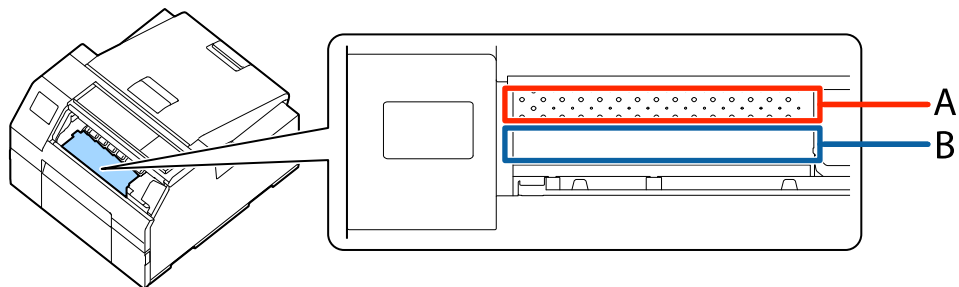
 [第65頁 “移除紙張的方法（剝紙器機型）”](#)

3 開啓前蓋。

4 抬高紙架裝置。



5 用布或棉花棒清除壓盤上黏附的黏膠。



A：請勿清潔此區

B：請清潔此區

6 降下紙架裝置。

清潔送紙滾筒

若紙粉或黏膠黏附到送紙滾筒上，可能會造成卡紙或列印出模糊的圖像。

為了維持良好的列印品質，建議每週清洗一次滾筒。

請依照下列步驟進行清潔。

**注意**

清潔送紙滾筒時，請勿使用標籤以外的材料。否則可能損壞滾筒，導致卡紙或模糊的列印品。

1

確認印表機已關閉。

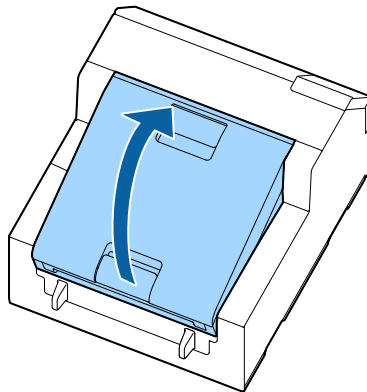
2

開啓紙張護蓋。

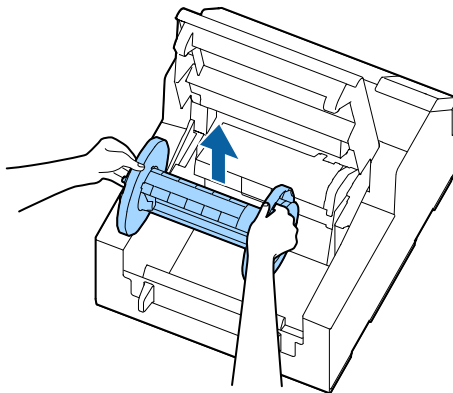
若已裝入紙張，請取出。

 [第63頁](#) “[移除紙張的方法（自動裁刀機型）](#)”

 [第65頁](#) “[移除紙張的方法（剝紙器機型）](#)”

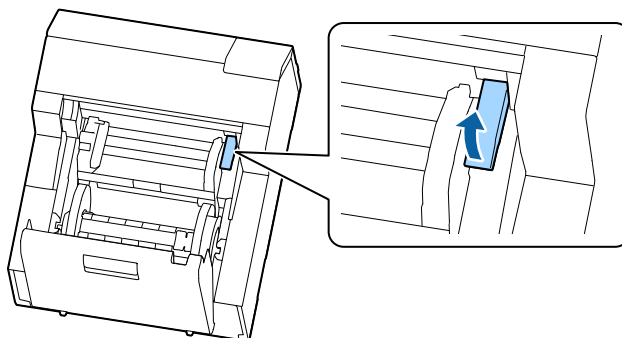
**3**

取出滾軸。

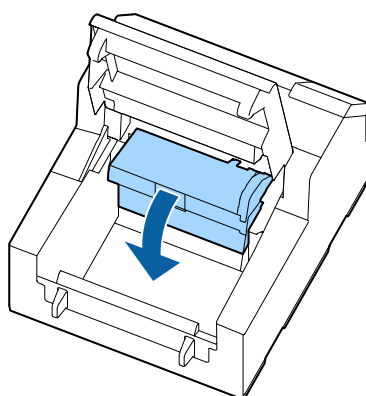


保養

- 4 抬高釋放桿。

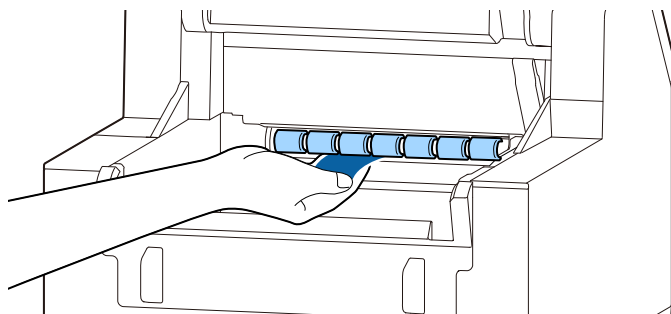


- 5 打開紙張導引器。

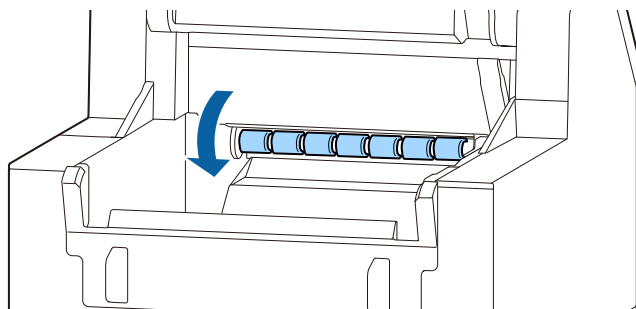


- 6 將標籤的黏膠面貼在滾筒上，並慢慢地將其剝除。重複此動作，直到紙粉或黏膠完全地從滾筒的各邊清除為止。

若有標籤卡在滾筒上，請仔細將其清除，否則會導致卡紙。



- 7 以手轉動滾筒，將滾筒整個表面上的紙粉和黏膠都清除。



清潔紙張壓力滾筒

若紙粉或黏膠黏附到紙張壓力滾筒上，可能會造成卡紙或列印出模糊的圖像。

請依照下列步驟進行清潔。



注意

清潔紙張壓力滾筒時，請勿使用標籤以外的材料。否則可能損壞滾筒，導致卡紙或模糊的列印品。

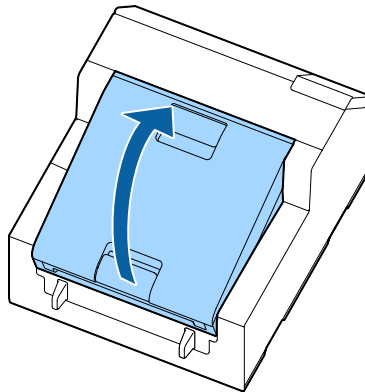
1 確認印表機已關閉。

2 開啓紙張護蓋。

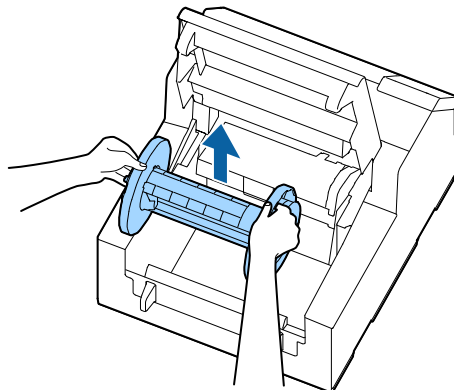
若已裝入紙張，請取出。

 [第63頁 “移除紙張的方法（自動裁刀機型）”](#)

 [第65頁 “移除紙張的方法（剝紙器機型）”](#)

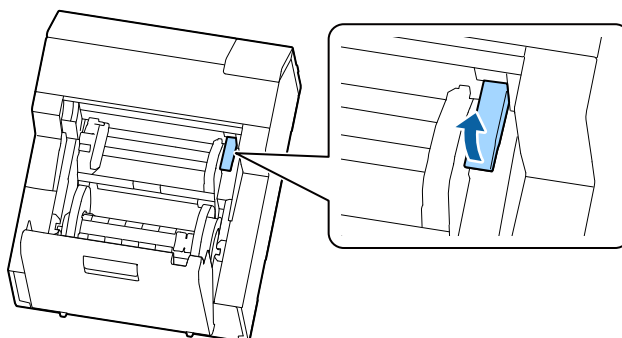


3 取出滾軸。

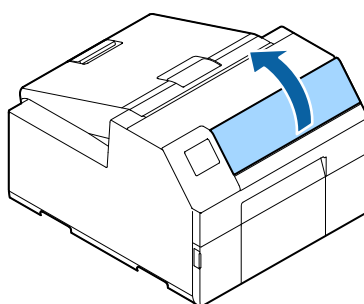


保養

- 4 抬高釋放桿。

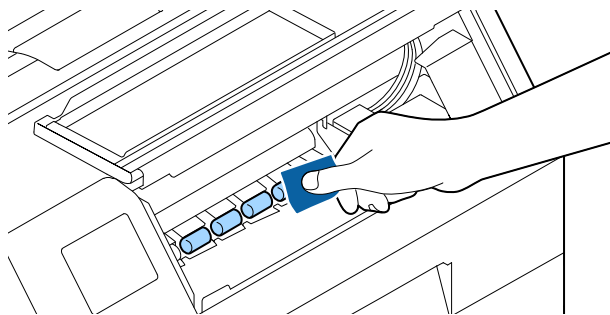


- 5 開啓前護蓋。

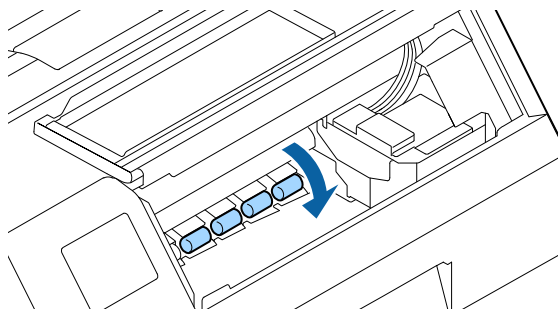


- 6 將標籤的黏膠面貼在滾筒上，並慢慢地將其剝除。重複此動作，直到紙粉或黏膠完全地從滾筒的各邊清除為止。

若有標籤卡在滾筒上，請仔細將其清除，否則會導致卡紙。



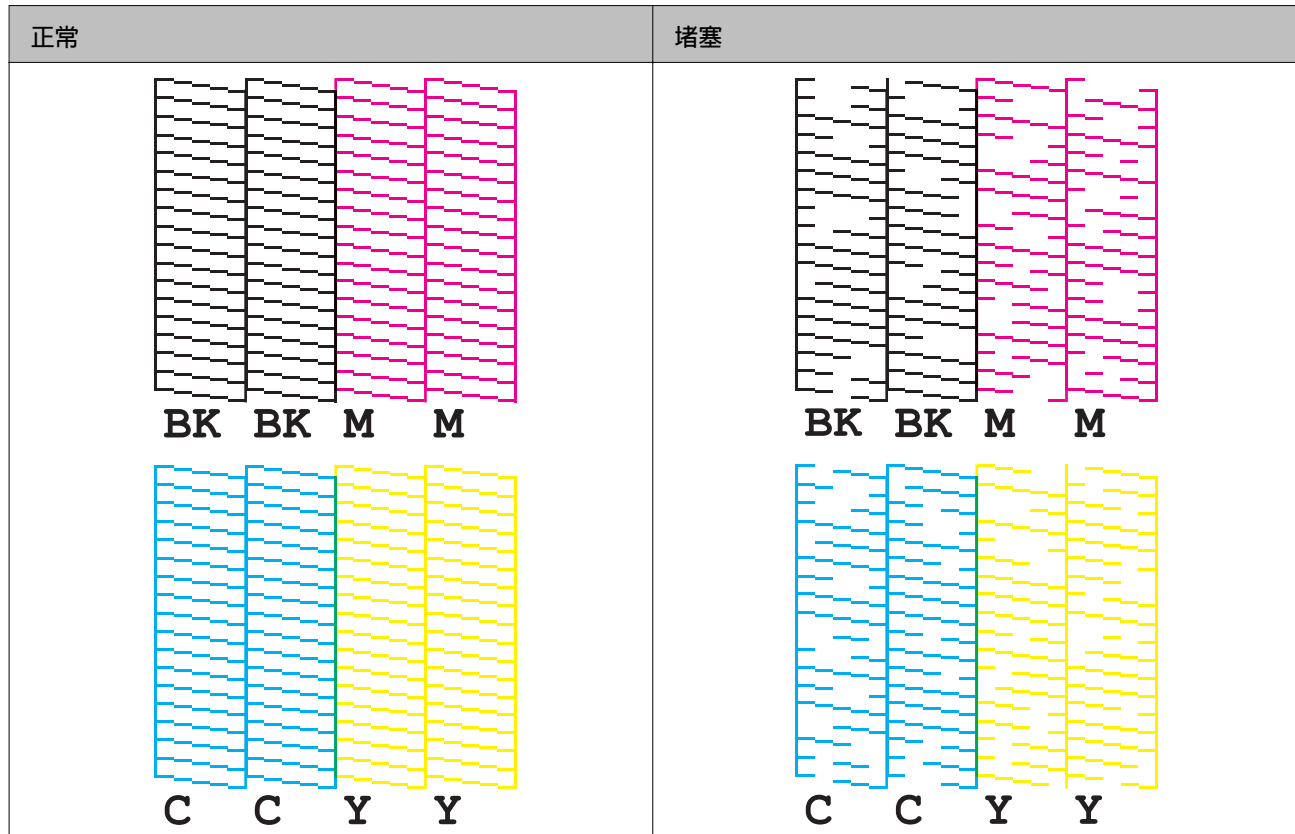
- 7 以手轉動滾筒，將滾筒整個表面上的紙粉和黏膠都清除。



清潔印字頭

如果噴嘴堵塞，列印成品上會出現淡色、條紋或非預期的色彩。發生此類列印品質問題時，請列印噴嘴檢查圖案，檢查噴嘴是否堵塞。

使用亮光黑墨水的噴嘴檢查表單範例



列印噴嘴檢查表單

噴嘴堵塞會造成列印模糊或出現條紋，或印出非預期的顏色。如果您遇到列印品質問題，請列印噴嘴檢查表單，檢查噴嘴是否堵塞。

使用操作面板

[Menu] - [維護] - [印字頭噴嘴檢查]

使用印表機驅動程式

按一下[印表機工具]標籤中的[噴嘴檢查(N)]。

使用 Web Config

選擇 [維護] 視窗中的 [列印噴嘴檢查表單]，然後按一下 [開始]。


保養

備註	有關 Web Config 的資訊，請參閱 CW-C6000 Series/CW-C6500 Series Technical Reference Guide（技術參考指南）。
----	--

印字頭清潔

如果噴嘴堵塞，請進行[印字頭清潔]。僅在執行[印字頭清潔]仍無法清理堵塞的噴嘴時，才進行[強力清潔]。

要進行[印字頭清潔]，請選擇以下所述選單。

 重要	<ul style="list-style-type: none"> ❑ [強力清潔] 會比 [印字頭清潔] 消耗更多墨水。 ❑ 印字頭清潔時，請勿關閉電源或打開護蓋。否則，可能會導致列印故障。 ❑ 除非必要，否則請勿頻繁執行印字頭清潔。由於清潔印字頭時會從印字頭排出墨水，因此會消耗墨水。 ❑ 如果剩餘墨水量不足，可能無法執行印字頭清潔。請更換墨水匣，然後再試一次。 ↗ 第34頁 “更換墨水匣”
---	---

使用操作面板

[Menu] - [維護] - [印字頭清潔]

[Menu] - [維護] - [強力清潔]

使用印表機驅動程式

按一下 [印表機工具] 視窗上的 [印字頭清潔] 或 [強力清潔]。

使用 Web Config

在 [維護] 視窗選擇 [印字頭清潔]。然後從 [自動] 或 [強力清潔] 選擇清潔類型，並按一下 [開始]。

備註	<p>登入 Web Config 時，需要輸入使用者名稱和密碼。初始值如下。</p> <p>使用者名稱：空白或自由選擇的字元字串</p> <p>密碼：PASSWORD 的值（位於黏貼在本產品背面的貼紙上）</p>
----	--

疑難排解

本章說明排解疑難的方式。未在此處說明的故障排除資訊請參閱 CW-C6000 Series/CW-C6500 Series Technical Reference Guide（技術參考指南）。

操作面板上出現訊息

訊息	解決方式和參照頁數
資訊 進紙錯誤。 裝入紙張或變更材料來源設定。	請使用符合 [材料來源] 和 [材料形式] 設定的紙張。或是變更 [材料來源] 和 [材料形式] 設定以符合所裝入的紙張。 ↶ 第39頁 “印表機驅動程式設定”
資訊 無法偵測到滾筒紙。 請重新裝入紙張，或變更紙張偵測設定。	請使用符合 [材料偵測] 設定的紙張。或是變更 [材料偵測] 設定以符合所裝入的紙張。 ↶ 第39頁 “印表機驅動程式設定”
資訊 無法偵測到摺疊紙。 請重新裝入紙張，或變更紙張偵測設定。	請使用符合 [材料偵測] 設定的紙張。或是變更 [材料偵測] 設定以符合所裝入的紙張。 ↶ 第39頁 “印表機驅動程式設定”
(主畫面上) 放入紙張。	放入紙張。 ↶ 第45頁 “裝入和更換紙張”
資訊 登錄的紙張大小可能與列印設定不同。	請裝入符合列印區域尺寸的紙張。或變更列印區域以符合紙張尺寸。 ↶ 第45頁 “裝入和更換紙張”
資訊 未裝入滾筒紙。	請裝入滾筒紙。 ↶ 第45頁 “裝入和更換紙張”
資訊 未裝入摺疊紙。	請裝入摺疊紙。 ↶ 第45頁 “裝入和更換紙張”
資訊 夾紙。	請移除夾住的紙張，再裝入紙張。 ↶ 第88頁 “卡紙”

疑難排解

訊息	解決方式和參照頁數
<p>資訊</p> <p>紙張未正確裝入。</p> <p>請從紙張導引器移除紙張，關閉紙張護蓋並按一下「Pause」按鈕。</p>	<p>請移除紙張，然後再次裝入紙張。</p> <p>↪ 第63頁 “移除紙張的方法（自動裁刀機型）”</p> <p>↪ 第65頁 “移除紙張的方法（剝紙器機型）”</p> <p>↪ 第45頁 “裝入和更換紙張”</p> <p>如果在裝入紙張時發生此錯誤</p> <p>請依下列步驟重新裝入紙張。</p> <p>開啓紙張護蓋，從紙張導引器頂部移除紙張，關閉紙張護蓋並按一下 [Pause] 按鈕。</p> <p>當主畫面出現在操作面板上時，打開護蓋並載入紙張。</p> <p>↪ 第45頁 “裝入和更換紙張”</p> <p>若上述步驟無法清除錯誤，請檢查間隙偵測器。偵測器操作的詳細內容請參閱 CW-C6000 Series/CW-C6500 Series Technical Reference Guide（技術參考指南）。</p>
<p>資訊</p> <p>校正失敗。</p> <p>按下OK鍵。然後重新裝入或更換紙張。</p>	<p>確保印表機內所裝的紙張符合紙張偵測的方法（間隙或黑色記號），並重設紙張。</p> <p>↪ 第45頁 “裝入和更換紙張”</p> <p>若此錯誤依然發生，則偵測器無法處理該紙張。請更換紙張。</p>
<p>資訊</p> <p>無法使用。</p>	<p>對裁切好的紙張位置按下 [Cut] 按鈕時會發生此錯誤。</p> <p>藉由列印或按下 [Feed] 按鈕進紙以啓用 [Cut] 按鈕。</p>
<p>維護錯誤</p> <p>墨水匣未正確安裝。</p>	<p>請安裝剩餘墨水量充足的墨水匣。</p> <p>↪ 第34頁 “如何更換墨水匣”</p>
<p>（主畫面上，墨水量的驚嘆號）</p>	<p>請準備新的墨水匣以更換低墨量的墨水匣。</p> <p>若繼續使用低墨量墨水匣，可能需在列印中途更換墨水匣。</p> <p>列印中途更換墨水匣，可能會因新舊墨水匣墨水乾燥狀態的不同而印出有色差的印成品。</p> <p>若無法接受色差，請在開始列印之前就更換新墨水匣。</p> <p>↪ 第34頁 “如何更換墨水匣”</p> <p>移除的墨水匣可再次裝回並使用到更換墨水匣的提醒出現為止。</p>
<p>資訊</p> <p>您必須更換下列墨水匣。</p>	<p>請安裝剩餘墨水量充足的墨水匣。</p> <p>↪ 第34頁 “如何更換墨水匣”</p>
<p>維護錯誤</p> <p>無法辨識墨水匣。</p> <p>選擇「下一步」清除錯誤。</p>	<p>請重新安裝墨水匣。</p> <p>如果錯誤一再發生，請使用新的墨水匣進行更換。</p> <p>↪ 第34頁 “如何更換墨水匣”</p>
<p>資訊</p> <p>您安裝了非 Epson 原廠墨水匣。</p>	<p>為確保印表機發揮最佳效能，建議使用 Epson 原廠墨水匣。</p> <p>使用非 Epson 原廠墨水匣會對印表機和列印品質造成負面影響，也會妨礙印表機達到最大效能。</p> <p>Epson 不對非 Epson 原廠產品之品質和可靠性做出任何保證。</p> <p>因使用非 Epson 原廠產品所造成之任何損壞或故障，即使產品仍在保固期限內，仍須支付維修費用。</p>
<p>資訊</p> <p>這些墨水匣不適用。</p>	<p>所安裝的墨水匣並不適用本印表機，因此會出現像是墨水匣偵測錯誤的錯誤訊息。</p>

疑難排解

訊息	解決方式和參照頁數
維護錯誤 廢棄墨水收集盒未安裝。 型號：SJMB6000/6500	安裝新的廢棄墨水收集盒。 ↗ 第37頁 “如何更換廢棄墨水收集盒”
維護錯誤 無法辨識廢棄墨水收集盒。 型號：SJMB6000/6500	請重新安裝廢棄墨水收集盒。 如果錯誤仍會發生，請使用新的廢棄墨水收集盒進行更換。 ↗ 第37頁 “如何更換廢棄墨水收集盒”
(主畫面上) 廢棄墨水收集盒的使用壽命將盡。	請準備新的廢棄墨水收集盒以更換近乎裝滿的廢棄墨水收集盒。 當出現「廢棄墨水收集盒的使用壽命已盡。您必須進行更換。」的訊息時，請更換廢棄墨水收集盒。 ↗ 第37頁 “如何更換廢棄墨水收集盒”
維護錯誤 廢棄墨水收集盒的使用壽命已盡。 您必須進行更換。 型號：SJMB6000/6500	請以新的廢棄墨水收集盒做更換。 ↗ 第37頁 “如何更換廢棄墨水收集盒”
資訊 記憶體已滿。文件未列印。	請刪除不需要的檔案。
印表機錯誤 重新開啓印表機。 詳細說明，請參考相關文件。 XXXXXX	1.關閉印表機電源。 2.檢查夾紙或退紙槽附近是否有異物。 3.開啓印表機電源。 若依然發生印表機錯誤，請聯絡合格的服務人員尋求建議。聯絡時，請將「XXXXXXX」（一組 6 或 8 位數的英數字編碼）告訴該人員。
資訊 無法啓動清潔，因為墨水量不足。 除了無法清潔，印表機其他功能均可正常使用。	執行清潔功能時，請安裝剩餘墨水量充足的墨水匣。 ↗ 第34頁 “如何更換墨水匣”
資訊 撕下標籤。	將標籤從剝紙器取出。 此錯誤若無法清除，請按下 [Peeler Reset] 按鈕。
資訊 暫停 列印品質可能會因噴嘴堵塞而下降。	列印品質可能會因噴嘴堵塞而下降。若無法接受品質降低，請進行印字頭清潔。 ↗ 第80頁 “清潔印字頭”
資訊 請打開前蓋，並關閉紙張支撐單元。	請打開前蓋，並關閉紙張支撐單元。紙張支撐單元開啓後，可能會出現夾紙錯誤的訊息。若此一夾紙錯誤訊息無法清除，請嘗試下列連結的解決方案。 自動裁刀機型： ↗ 第88頁 “自動裁刀機型適用” 剝紙器機型： ↗ 第91頁 “剝紙器機型適用”
印表機無法連線至雲端服務。 請檢查雲端服務的連線狀態和設定。 如需詳細資訊，請聯絡系統管理員。	印表機無法連線至 Loftware Cloud。 如需詳細資訊，請聯絡您的系統管理員。

列印品質問題

橫向白條

原因	解決方式和參照頁數
噴嘴堵塞。	<p>列印噴嘴檢查圖案，檢查噴嘴是否堵塞。</p> <p>↗ 第80頁 “列印噴嘴檢查表單”</p> <p>當噴嘴堵塞時，請進行印字頭清潔。</p> <p>↗ 第80頁 “清潔印字頭”</p>

直向白點（自動裁刀機型）

原因	解決方式和參照頁數
列印的標籤已退出。	<p>若列印的標籤向後退出，則印好的表面會被紙張壓力裝置下的滾筒造成損壞。</p> <p>這種情況在列印模式為[在裁切位置停止]或[在剝離位置停止]，且印好的標籤在每次列印工作完成後並未移除時，可能會發生。</p> <p>請選取[在裁切位置停止]或[在剝離位置停止]以外的列印模式選項，或是在每次列印工作完成後移除所印的標籤。</p> <p>有關列印模式的詳細資訊，請參閱 CW-C6000 Series/CW-C6500 Series Technical Reference Guide（技術參考指南）。</p>

白色或黑色條紋

原因	解決方式和參照頁數
紙張未正確裝入。	<p>請重新裝入紙張。</p> <p>↗ 第45頁 “裝入和更換紙張”</p>
所用的紙張和紙張種類的設定不同。	<p>請檢查所用的紙張和印表機驅動程式紙張種類的設定。</p> <p>↗ 第39頁 “印表機驅動程式設定”</p>

印出錯誤的顏色

原因	解決方式和參照頁數
如果在初次填充墨水後移動印表機，特定顏色可能會因為震動或衝擊而無法輸出（可能會混色）。	<p>執行印字頭清潔，並確認顏色不再混合。</p> <p>↗ 第80頁 “清潔印字頭”</p>

列印位置偏移

原因	解決方式和參照頁數
紙張邊緣定位器並未對準紙張邊緣放置。	檢查紙張邊緣定位器是否正確地放置在紙張寬度的位置。 🔗 第45頁 “裝入和更換紙張”
使用的紙張被傾斜地裝入。(剝紙器機型)	請務必將紙張邊緣對齊剝紙器護蓋下方的突出物。 🔗 第45頁 “裝入和更換紙張”

紙張髒汙或沾染墨水

原因	解決方式和參照頁數
所用的紙張和紙張種類的設定不同。	請檢查所用的紙張和印表機驅動程式紙張種類的設定。 🔗 第39頁 “印表機驅動程式設定”
如果印字頭上黏附異物，可能會使紙張沾染墨水。	執行印字頭清潔。 🔗 第80頁 “清潔印字頭”

進紙並出紙後發生錯誤

原因	解決方式和參照頁數
所用的紙張與紙張偵測的設定不同。	請檢查所用的紙張和印表機的紙張偵測設定。 🔗 第39頁 “印表機驅動程式設定”

無法列印或突然無法列印

「列印資料」已傳送，但並未進行列印（剝紙器機型）

原因	解決方式和參照頁數
標籤剝紙偵測器故障。	如果列印是在暴露於強光（如直射陽光等）下的地點進行，標籤剝紙偵測器可能無法正確工作而造成無法列印。 按下 [Peeler Reset] 按鈕以取消無列印狀態。

無法透過電腦列印，或突然無法透過電腦列印

檢查是否安裝印表機驅動程式

檢查電腦中是否已安裝必要的軟體和應用程式。

若要使用此印表機列印，請務必安裝印表機驅動程式。檢查是否依照下列步驟安裝印表機驅動程式。

- 1 開啟電腦中的「裝置和印表機」。
- 2 確認是否顯示印表機名稱。
如否，則表示尚未安裝印表機驅動程式。
- 3 安裝印表機驅動程式。
[↗ 第4頁 “下載最新版本”](#)

印表機未開啓

確認電源線是否妥當連接至印表機和插座。

[↗ 第24頁 “背面”](#)

電腦上的列印工作雖已取消，但印表機上「列印中」的訊息沒有消失

若將電腦上印表機佇列中的列印取消，可能會造成列印資料斷掉並可能在印表機操作面板上保留有「列印中」的顯示畫面。

若要取消此狀態，請按下操作面板上的 [Cancel] 按鈕，然後選取 [所有標籤格式]。

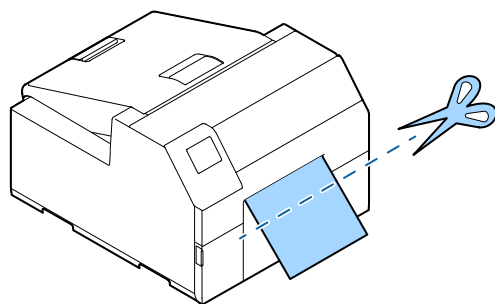
卡紙

本節說明解決卡紙的方法。本節亦有提供解說影片。請從下列連結觀看影片。

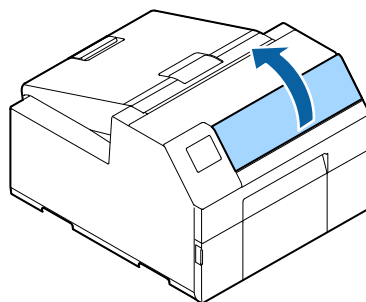
<https://support.epson.net/p_doc/790/>

自動裁刀機型適用

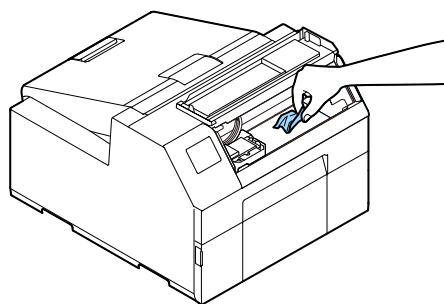
- 1 在靠近退紙槽處裁切紙張。



- 2 開啓前護蓋。

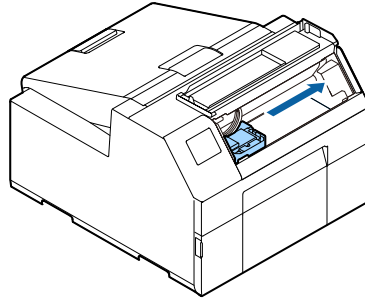


- 3 壓盤上若有碎紙片，請清除之。

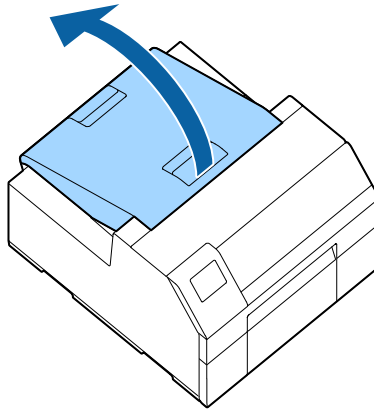


疑難排解

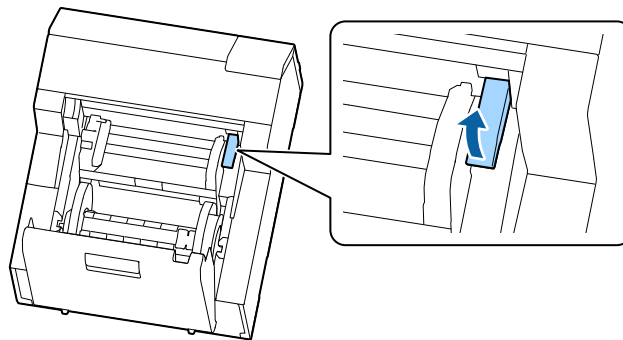
- 4** 若印字頭未能位於最右邊，請將其下壓並移動到最右邊。
若有卡紙，請清除之。



- 5** 開啓紙張護蓋。

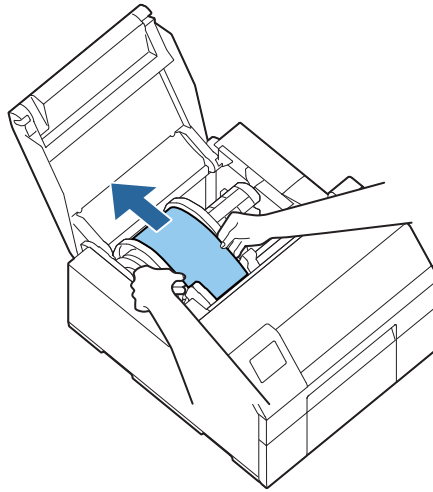


- 6** 抬高釋放桿。



疑難排解

- 7** 將紙張從送紙槽拉出。



- 8** 降下釋放桿。

- 9** 關閉紙張護蓋。


- 10** 關閉前護蓋。

- 11** 按下 [Pause] 按鈕。


卡紙的錯誤便會清除。

若要重新開始列印，請再次裝入紙張。

 [第46頁 “裝入紙張的方法（自動裁刀機型 - 從內部供紙）”](#)

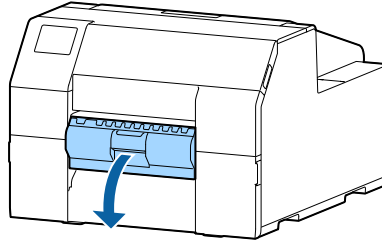
 [第51頁 “裝入紙張的方法（自動裁刀機型 - 從外部供紙）”](#)

若卡紙問題在依照上述步驟處理後仍未能解決，請參閱 CW-C6000 Series/CW-C6500 Series Technical Reference Guide（技術參考指南）。

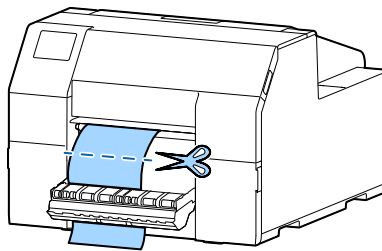
<p>備註</p>	<p>卡紙清除後，請確保沒有標籤或黏膠殘留在印表機內部。</p> <p>若不清除就使用印表機，可能導致經常卡紙或可能造成不良的列印品質。若經常卡紙，請清潔印表機內部。</p> <p> 第69頁 “保養”</p>
------------------	--

剝紙器機型適用

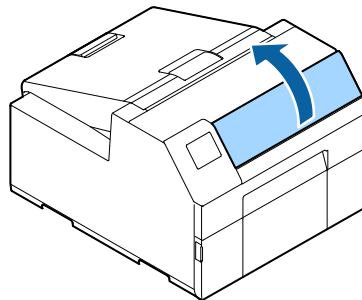
- 1 開啓剝紙器護蓋。



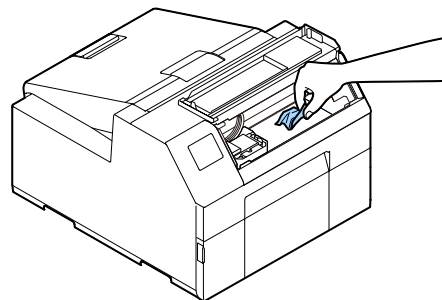
- 2 在靠近退紙槽處裁切紙張。



- 3 開啓前護蓋。

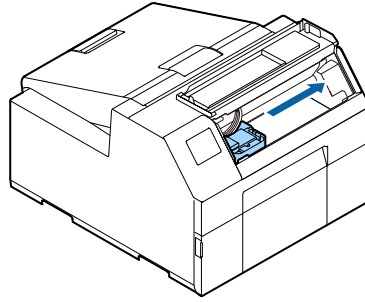


- 4 壓盤上若有碎紙片，請清除之。

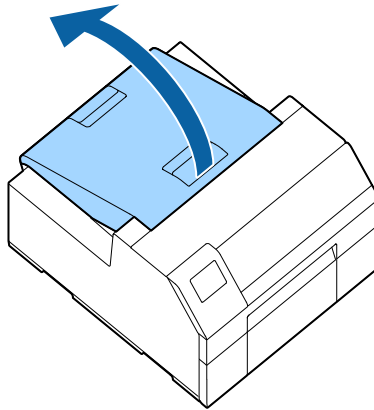


疑難排解

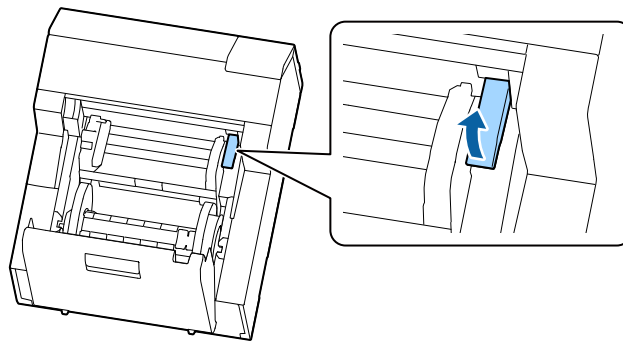
- 5 若印字頭未能位於最右邊，請將其下壓並移動到最右邊。
若有卡紙，請清除之。



- 6 開啓紙張護蓋。

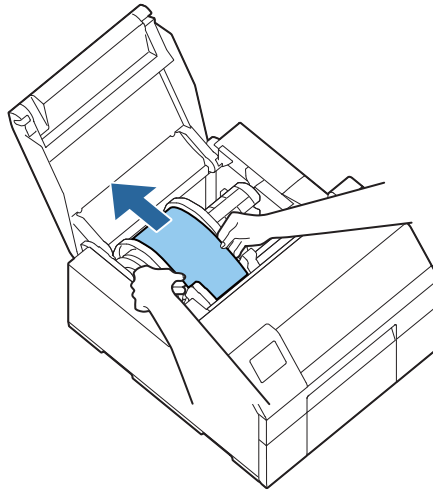


- 7 抬高釋放桿。



疑難排解

- 8 將紙張從送紙槽拉出。



- 9 降下釋放桿。

- 10 關閉紙張護蓋。

- 11 關閉前護蓋。

- 12 關閉剝紙器蓋。

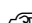
- 13 按下 [Pause] 按鈕。

卡紙的錯誤便會清除。

若要重新開始列印，請再次裝入紙張。

 [第56頁 “裝入紙張的方法（剝紙器機型 - 從內部供紙）”](#)

若卡紙問題在依照上述步驟處理後仍未能解決，請參閱 CW-C6000 Series/CW-C6500 Series Technical Reference Guide（技術參考指南）。

備註	<p>卡紙清除後，請確保沒有標籤或黏膠殘留在印表機內部。</p> <p>若不清除就使用印表機，可能導致經常卡紙或可能造成不良的列印品質。若經常卡紙，請清潔印表機內部。</p> <p> 第69頁 “保養”</p>
----	--

規格

本章說明印表機規格。

產品規格

CW-C6000 Series

項目		規格	
列印方式		點陣式序列噴墨 四色列印	
進紙方式		正向和反向摩擦進紙	
自動裁刀的裁切類型（僅限自動裁刀機型）		完整裁切（完全裁切紙張）	
列印解析度		300 × 600 dpi 600 × 600 dpi 600 × 1200 dpi 1200 × 1200 dpi	
列印速度	列印品質設定：最高速度 300 × 600 dpi （寬 × 高）	列印寬度：25.4 mm {1.00"}	156 mm/s {6.14 "/s}
		列印寬度：101.6 mm {4.00"}	119 mm/s {4.69 "/s}
		列印寬度：203.2 mm {8.00"}	-
	列印品質設定：快速 600 × 600 dpi （寬 × 高）	列印寬度：25.4 mm {1.00"}	125 mm/s {4.92 "/s}
		列印寬度：101.6 mm {4.00"}	75 mm/s {2.95 "/s}
		列印寬度：203.2 mm {8.00"}	-
	列印品質設定：正常 600 × 600 dpi （寬 × 高）	列印寬度：25.4 mm {1.00"}	63 mm/s {2.48 "/s}
		列印寬度：101.6 mm {4.00"}	48 mm/s {1.89 "/s}
		列印寬度：203.2 mm {8.00"}	-
	列印品質設定：品質 600 × 1200 dpi （寬 × 高）	列印寬度：25.4 mm {1.00"}	27 mm/s {1.06 "/s}
		列印寬度：101.6 mm {4.00"}	18 mm/s {0.71 "/s}
		列印寬度：203.2 mm {8.00"}	-
列印品質設定：最高品質 1200 × 1200 dpi （寬 × 高）	列印寬度：25.4 mm {1.00"}	11 mm/s {0.43 "/s}	
	列印寬度：101.6 mm {4.00"}	8 mm/s {0.31 "/s}	
	列印寬度：203.2 mm {8.00"}	-	
介面	有線區域網路	1000BASE-T/100BASE-TX/10BASE-T	
	USB	USB2.0 高速	

規格

項目		規格
重量	自動裁刀機型	大約 22.5 kg {49.6 lb}
	剝紙器機型	大約 22.8 kg {50.26 lb}

CW-C6500 Series

項目		規格
列印方式		點陣式序列噴墨 四色列印
進紙方式		正向和反向摩擦進紙
自動裁刀的裁切類型（僅限自動裁刀機型）		完整裁切（完全裁切紙張）
列印解析度		300 × 600 dpi 600 × 600 dpi 600 × 1200 dpi 1200 × 1200 dpi
列印速度	列印品質設定：最高速度 300 × 600 dpi (寬 × 高)	列印寬度：25.4 mm {1.00"} 156 mm/s {6.14 "/s}
		列印寬度：101.6 mm {4.00"} 119 mm/s {4.69 "/s}
		列印寬度：203.2 mm {8.00"} 85 mm/s {3.35 "/s}
	列印品質設定：快速 600 × 600 dpi (寬 × 高)	列印寬度：25.4 mm {1.00"} 125 mm/s {4.92 "/s}
		列印寬度：101.6 mm {4.00"} 75 mm/s {2.95 "/s}
		列印寬度：203.2 mm {8.00"} 49 mm/s {1.93 "/s}
	列印品質設定：正常 600 × 600 dpi (寬 × 高)	列印寬度：25.4 mm {1.00"} 63 mm/s {2.48 "/s}
		列印寬度：101.6 mm {4.00"} 48 mm/s {1.89 "/s}
		列印寬度：203.2 mm {8.00"} 34 mm/s {1.34 "/s}
	列印品質設定：品質 600 × 1200 dpi (寬 × 高)	列印寬度：25.4 mm {1.00"} 27 mm/s {1.06 "/s}
		列印寬度：101.6 mm {4.00"} 18 mm/s {0.71 "/s}
		列印寬度：203.2 mm {8.00"} 13 mm/s {0.51 "/s}
列印品質設定：最高品質 1200 × 1200 dpi (寬 × 高)	列印寬度：25.4 mm {1.00"} 11 mm/s {0.43 "/s}	
	列印寬度：101.6 mm {4.00"} 8 mm/s {0.31 "/s}	
	列印寬度：203.2 mm {8.00"} 6 mm/s {0.24 "/s}	
介面	有線區域網路	1000BASE-T/100BASE-TX/10BASE-T
	USB	USB2.0 高速
重量	自動裁刀機型	大約 25.5 kg {49.6 lb}
	剝紙器機型	大約 26.3 kg {57.98 lb}

規格

電氣規格

CW-C6000 Series

項目			規格
電源			經由電源接頭供電
額定電壓			100 至 240 V
額定電流			0.9 A
功耗	運轉時	100V	平均約 39.4 W
		230V	平均約 38.6 W
	待機	100V	平均約 7.51 W
		230V	平均約 5.82 W
	電源關閉	100V	平均約 0.08 W
		230V	平均約 0.24 W

CW-C6500 Series

項目			規格
電源			經由電源接頭供電
額定電壓			100 至 240 V
額定電流			0.9 A
功耗	運轉時	100V	平均約 39.5 W
		230V	平均約 38.7 W
	待機	100V	平均約 7.51 W
		230V	平均約 5.82 W
	電源關閉	100V	平均約 0.08 W
		230V	平均約 0.24 W

外型尺寸

項目	CW-C6000 Series	CW-C6500 Series
高	326 mm {12.83"}	326 mm {12.83"}
寬度	340 mm {13.39"}	444 mm {17.48"}
深	565 mm {22.24"} *	515 mm {20.28"} *

* 不包括突出物

規格

環境規格

溫度／濕度	列印中	5 至 35°C {41 至 95°F}，20 至 80% RH 無凝結 (圖中藍色範圍)	
	條碼列印	15 至 35°C {59 至 95 °F}，20 至 80% RH (無凝結)	
	存放	包裝好時 (墨水未補充)	-20 至 60°C {-4 至 140 °F}，5 至 85% RH (無凝結) (-20°C {-4°F} 或 60°C {140°F} 下 120 小時內)
	裝有墨水	亮光黑墨水	-15 至 40°C {5 至 104 °F}，20 至 85% RH (無凝結) (-15°C {5°F} 下 120 小時內) (在 0 至 25°C {32 至 77°F} 下 6 個月內) (40°C {104°F} 下 1 個月內)
		消光黑墨水	-10 至 40°C {14 至 104 °F}，20 至 85% RH (無凝結) (-10°C {14°F} 下 120 小時內) (在 0 至 25°C {32 至 77°F} 下 6 個月內) (40°C {104°F} 下 1 個月內) 若事先排出墨水，可存放於 -20°C {-4°F} 下
海拔	0 至 3000 m		
噪音	自動裁刀機型：大約 55 dB 剝紙器機型：大約 60 dB 以 Epson 評估條件為根據。		

紙張規格

本印表機可使用下列類型的紙張。

黑色墨水類型	使用消光墨水時
亮光黑墨水	亞光紙 合成紙 光面紙 光面膠片 高光面紙
消光黑墨水	普通紙 亞光紙 合成紙 紋理紙

規格

墨水匣

型號	CW-C6000Au, CW-C6000Pu, CW-C6500Au, CW-C6500Pu	SJIC35P-BK, SJIC35P-MK, SJIC35P-C, SJIC35P-M, SJIC35P-Y
	CW-C6000Ae, CW-C6000Pe, CW-C6500Ae, CW-C6500Pe	SJIC36P-BK, SJIC36P-MK, SJIC36P-C, SJIC36P-M, SJIC36P-Y
	CW-C6010A, CW-C6010P, CW-C6510A, CW-C6510P	SJIC36P-BK, SJIC36P-MK, SJIC36P-C, SJIC36P-M, SJIC36P-Y
	CW-C6020A, CW-C6020P, CW-C6520A, CW-C6520P	SJIC37P-BK, SJIC37P-MK, SJIC37P-C, SJIC37P-M, SJIC37P-Y
	CW-C6030A, CW-C6030P, CW-C6530A, CW-C6530P	SJIC38P-BK, SJIC38P-MK, SJIC38P-C, SJIC38P-M, SJIC38P-Y
	CW-C6040A, CW-C6040P, CW-C6540A, CW-C6540P	SJIC39P-BK, SJIC39P-MK, SJIC39P-C, SJIC39P-M, SJIC39P-Y
	CW-C6050A, CW-C6050P, CW-C6550A, CW-C6550P	SJIC40P-BK, SJIC40P-MK, SJIC40P-C, SJIC40P-M, SJIC40P-Y
類型	4 個獨立彩色墨水匣	
墨水顏色	黑色（亮光黑 (BK)、消光黑 (MK)）、青色 (C)、洋紅色 (M)、黃色 (Y)	
墨水類型	顏料墨水	
有效日期	安裝至印表機後 6 個月，製造後 3 年（含使用期間）	
存放溫度	運輸時（未拆箱）	-20 至 60°C {-4 至 140°F}（60°C {140°F} 下 5 天內）
	存放（未拆箱）	-20 至 40°C {-4 至 104°F}（40°C {104°F} 下 1 個月內）
	安裝後	-20 至 40°C {-4 至 104°F}（40°C {104°F} 下 1 個月內）

廢棄墨水收集盒

型號	SJMB6000/6500	
類型	內附廢墨吸收材質的廢棄墨水收集盒	
存放溫度	運輸時（未拆箱）	-20 至 60°C {-4 至 140°F}（60°C {140°F} 下 5 天內）
	存放（未拆箱）	-20 至 40°C {-4 至 104°F}（40°C {104°F} 下 1 個月內）
	安裝後	-20 至 40°C {-4 至 104°F}（40°C {104°F} 下 1 個月內）

附錄

耗材和選購品

本產品耗材和選購品目前供貨中，可向銷售代表購買。

墨水匣

使用四色墨水匣。黑色墨水可從亮光黑或消光黑中選擇。*

如需了解本產品可用的墨水匣，請參閱 [第99頁](#) “墨水匣”。

顯示提示時，請更換墨水匣。

 [第34頁](#) “更換墨水匣”

* 某些機型的印表機無法使用消光黑墨水。

建議使用原廠墨水匣

- ❑ 為確保印表機發揮最佳效能，建議使用 Epson 原廠墨水匣。使用非 Epson 原廠墨水匣會對印表機和列印品質造成負面影響，也會妨礙印表機達到最大效能。Epson 不對非 Epson 原廠產品之品質和可靠性做出任何保證。因使用非 Epson 原廠產品所造成之任何損壞或故障，即使產品仍在保固期限內，仍須支付維修費用。
- ❑ 本產品之色彩調整係以使用 Epson 原廠墨水匣為準。使用非原廠墨水匣可能會降低列印品質。Epson 建議使用 Epson 原廠墨水匣。

棄置墨水匣

請依照您所在國家及地區的法律或規範，以適當之方式棄置墨水匣。

廢棄墨水收集盒

廢棄墨水收集盒為用於收集廢墨的容器。本產品可使用以下廢棄墨水收集盒：

型號：SJMB6000/6500

顯示提示時，請更換廢棄墨水收集盒。

 [第37頁 “更換廢棄墨水收集盒”](#)

建議使用原廠廢棄墨水收集盒

為確保印表機發揮最佳效能，建議使用 Epson 原廠廢棄墨水收集盒。使用非 Epson 原廠廢棄墨水收集盒會對印表機造成負面影響，也會妨礙印表機達到最大效能。因使用非 Epson 原廠產品所造成之任何損壞或故障，即使產品仍在保固期限內，仍須支付維修費用。Epson 不對非 Epson 原廠產品之品質和可靠性做出任何保證。

棄置廢棄墨水收集盒

請依照您所在國家及地區的法律或規範，以適當之方式棄置廢棄墨水收集盒。

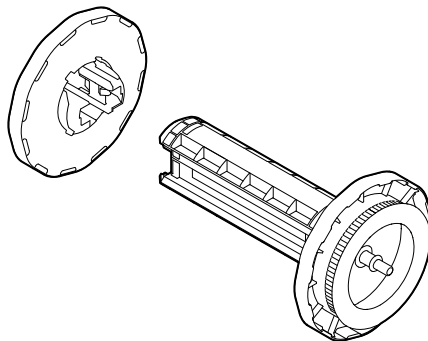
滾筒紙架

另有備用的滾筒紙架可供選購。在下列情況中，事先將紙張裝入備用滾筒紙架能快速進行滾筒紙的更換。

- 需使用不同尺寸的紙張或經常要更換標籤材料時
- 需降低滾筒紙更換所致的停機時間時

型號：

- 紙架 C6000 (CW-C6000 Series 適用)
- 紙架 C6500 (CW-C6000 Series 適用)



項目	紙架 C6000	紙架 C6500
外部尺寸 (高×寬×深)	220 × 206 × 220 mm {8.66 × 8.11 × 8.66"}	175 × 310 × 175 mm {6.89 × 12.20 × 6.89"}
重量	0.65 kg {1.43 lb}	0.65 kg {1.43 lb}

使用限制

如果將本產品用於航空、鐵路、船舶、汽車等相關運輸裝置、防災裝置、各種安全裝置等，或者功能性／精密裝置等高可靠性／安全性要求之用途，應採取故障安全和備援設計，方得使用本產品，以維持安全和整體系統可靠性。本產品不適用於對可靠性和安全性要求極高的用途，如航空航太儀器、主要通訊設備、核能控制設備或醫療設備等。請在完整評估後自行判斷本產品的適用性。

備註

- (1) 保留所有權利。未經 Seiko Epson Corporation 事先書面同意，本文件任何部份均不得重製、儲存於可讀取系統，或以電子、機械、影印、錄影等任何形式或方式傳輸。
- (2) 本說明書內容如有變更，恕不另行通知。
- (3) 本說明書雖經審慎編纂，對於錯誤或疏漏，Seiko Epson Corporation 概不負責。
- (4) 對於因使用本說明書所含之資訊而致的損害，概不負責。
- (5) 對於本產品購買人或第三方因意外、誤用或濫用本產品，或未經授權改造、維修或變更本產品，或未嚴格遵守 Seiko Epson Corporation 之操作與保養指示（美國除外）而造成的傷害、損失、費用或支出，Seiko Epson Corporation 和其關係企業概不向本產品購買人或第三方負責。
- (6) 對於因使用任何非經 Seiko Epson Corporation 指定為 Epson 原廠產品或 Epson 認可產品之選購品或耗材而造成的任何損害或問題，Seiko Epson Corporation 概不負責。

商標

Microsoft、Windows 是 Microsoft 集團公司的商標。

所有其他商標是各擁有者的財產，且僅用於識別用途。

©Seiko Epson Corporation 2019—2024