

EPSON

CW-C6000 Series CW-C6500 Series

Kullanım Kılavuzu

M00123505 TR

İçindekiler

İçindekiler

Kullanmadan önce

| | |
|--|----|
| Bu Ürün için Kılavuzlar. | 4 |
| Son Sürümü İndirme. | 4 |
| Bu Kılavuzda Kullanılan Semboller. | 5 |
| Bu Ürünün Modelleri Hakkında. | 6 |
| Otomatik Kesici Modeli. | 6 |
| Soyuculu Model. | 7 |
| Parlak Siyah Mürekkep/Mat Siyah Mürekkep. | 8 |
| Ürün ve Sürücü Sürümleri. | 9 |
| Ürün Sürümü Nasıl Kontrol Edilir. | 9 |
| Yazıcı Sürücüsü Sürümü Nasıl Kontrol Edilir. | 9 |
| Bu Kılavuzdaki Ekranlar. | 10 |
| Ürün Çizimleri. | 10 |
| Güvenlik Önlemleri. | 11 |
| Kurulum ile ilgili İkazlar. | 11 |
| Kullanma ile ilgili İkazlar. | 11 |
| Güç Kaynağı ile ilgili İkazlar. | 12 |
| Mürekkep Kartuşları ile ilgili İkazlar. | 14 |
| Bakım Kutusunda Dikkat Edilecekler. | 16 |
| İkaz Etiketleri. | 17 |
| Desteklenen kağıt. | 18 |
| Kağıt Şekli/Formu/Boyutu. | 18 |
| Kağıt Türü. | 21 |
| Kullanılmayan Kağıt. | 22 |
| Parça İsimleri ve İşlevleri. | 23 |
| Ön. | 23 |
| Arka. | 24 |
| İç kısım. | 25 |
| İş Mili ve Flanş. | 26 |
| İşlem Paneli. | 27 |

Temel İşlemler

| | |
|---|----|
| Açma veya Kapatma. | 29 |
| Gücü Açma. | 29 |
| Gücü Kapatma. | 29 |
| Kağıt Kapağını Açma. | 30 |
| Öndeki Kolu kullanarak Kapağı Açma. | 30 |
| Arkadaki Kolu kullanarak Kapağı Açma. | 30 |
| Yazıcı Durumunu Kontrol Etme. | 31 |
| Kağıt Bilgilerini Kontrol Etme. | 31 |
| Sarf Malzemelerinin Durumunu Kontrol Etme. | 32 |
| Püskürtücü Kontrol Desenleri Yazdırma. | 32 |
| Durum Sayfası Yazdırma. | 33 |
| Ağ Bağlantısını ve Ayarlarını Kontrol Etme. | 33 |
| Mürekkep Kartuşlarını Değiştirme. | 34 |

| | |
|--|----|
| Kalan Mürekkep Miktarını Kontrol Etme. | 34 |
| Mürekkep Kartuşları Nasıl Değiştirilir. | 34 |
| Bakım Kutusunu Değiştirme. | 37 |
| Bakım Kutusunda Kalan Boşluk Miktarını Kontrol Etme. | 37 |
| Bakım Kutusu Nasıl Değiştirilir. | 37 |
| Yazıcı Sürücüsü Ayarları. | 40 |
| Media Definition. | 40 |
| Media Name. | 41 |
| Label width. | 41 |
| Label Length. | 41 |
| Gap between labels. | 42 |
| Left & Right gap. | 42 |
| Media Form. | 42 |
| Media Saving. | 42 |
| Media Coating Type. | 43 |
| Print Quality. | 43 |
| Color Correction. | 44 |
| Spot Color Setting. | 44 |
| Settings For Paper Handling After Print. | 44 |
| Notification. | 45 |
| Pause. | 45 |
| Media Detection. | 46 |
| Kağıt Yükleme ve Değiştirme. | 47 |
| Kağıt Nasıl Yüklenir (Otomatik Kesici Modeli - İçeriden Tedarik). | 48 |
| Kağıt Nasıl Yüklenir (Otomatik Kesici Modeli - Dışarıdan Tedarik). | 53 |
| Kağıt Nasıl Yüklenir (Soyuculu Model - İçeriden Tedarik). | 58 |
| Kağıt Nasıl Çıkarılır (Otomatik Kesici Modeli için). | 65 |
| Kağıt Nasıl Çıkarılır (Soyuculu Model için). | 67 |
| Kağıt Sonunda Kağıt Nasıl Çıkarılır (Otomatik Kesici Modeli için). | 69 |
| Kağıt Sonunda Kağıt Nasıl Çıkarılır (Soyuculu Model için). | 70 |

Bakım

| | |
|--|----|
| Dışını Temizleme. | 72 |
| Otomatik Kesiciyi Temizleme (Sadece Otomatik Kesici Modeli). | 73 |
| Soyucuyu Temizleme (Sadece Soyuculu Model). | 75 |
| Kenar Kılavuzlarını Temizleme. | 76 |
| Merdaneyi Temizleme. | 77 |
| Kağıt Besleme Silindirini Temizleme. | 78 |
| Kağıt Baskı Silindirini Temizleme. | 80 |

İçindekiler

| | | | |
|---|-----|--------------------------|-----|
| Yazıcı Kafasını Temizleme. | 82 | Notlar. | 110 |
| Püskürtücü Kontrol Desenleri Yazdırma. | 82 | Ticari Markalar. | 110 |
| Kafa Temizleme. | 83 | | |
| Sorun Giderme | | | |
| İşlem Panelinde bir Mesaj Görüntüleniyor. | 84 | | |
| Yazdırma Kalitesi ile İlgili Sorunlar. | 88 | | |
| Yatay Beyaz Bant. | 88 | | |
| Dikey Beyaz Noktalar (Otomatik Kesici Modeli). | 88 | | |
| Beyaz veya Siyah Bant. | 88 | | |
| Basılı Renkler Yanlış. | 88 | | |
| Yazdırma Konumu Kayık. | 89 | | |
| Kağıt Mürekkeple Bulaşmış veya Lekelenmiş. | 89 | | |
| Kağıt Beslenip Çıkarılıyor ve bir Hata Meydana Geliyor. | 89 | | |
| Yazdırmak Mümkün Olmuyor veya Aniden İmkansız Hale Geliyor. | 90 | | |
| Yazdırma Verileri Gönderiliyor, Ancak Yazdırmıyor (Soyuculu Model). | 90 | | |
| Bilgisayardan yazdırmak mümkün olmuyor veya aniden imkansız hale geliyor. | 90 | | |
| Yazıcı Sürücüsünün Yüklendiğini Kontrol Etme. | 90 | | |
| Yazıcı açılmıyor. | 90 | | |
| PC'de Yazdırma İşİ İptal Edildi ancak Yazıcıda "Yazdırılıyor" Mesajı Kaybolmuyor. | 90 | | |
| Kağıt sıkıştı. | 92 | | |
| Otomatik Kesici Modeli için. | 92 | | |
| Soyuculu Model için. | 95 | | |
| Özellikler | | | |
| Ürün Özellikleri. | 98 | | |
| CW-C6000 Series. | 98 | | |
| CW-C6500 Series. | 99 | | |
| Elektrik Özellikleri. | 101 | | |
| Genel Boyutlar. | 101 | | |
| Çevresel Özellikler. | 102 | | |
| Kağıt Özellikleri. | 103 | | |
| Mürekkep Kartuşu. | 104 | | |
| Bakım Kutusu. | 105 | | |
| Ek | | | |
| Sarf Malzemeleri ve Seçenekler. | 106 | | |
| Mürekkep Kartuşu. | 106 | | |
| Bakım Kutusu. | 107 | | |
| Rulo Kağıt Tutucusu. | 108 | | |
| Kullanım Kısıtlaması. | 109 | | |

Kullanmadan önce

Kullanmadan önce

Bu bölümde, ürünü kullanmadan önce bilmeniz gereken bilgiler açıklanmaktadır.

Bu Ürün için Kılavuzlar

| | |
|---|---|
| Kağıt kılavuzu  | Buradan Başlayın Paketi açmadan kağıt yüklemeye kadar temel kurulum adımlarında size yol gösterir. |
| Bilgisayar ile görüntülenebilen kılavuz  | Kullanım Kılavuzu (Bu Kılavuz) Ürünün işlevleri ve çalıştırma prosedürleri, bakım bilgileri ve sorun giderme ile ilgili ayrıntıları açıklar. |
| Bilgisayar ile görüntülenebilen kılavuz  | CW-C6000 Series/CW-C6500 Series Technical Reference Guide (Teknik Başvuru Kılavuzu) Ürünü kurmak, günlük işleri yapmak ve ürünü kullanan bir sistem geliştirmek için gerekli bilgileri sağlar. Bu belge aşağıdaki URL'de bulunabilir. < https://epson.sn > |
| Bilgisayar ile görüntülenebilen kılavuz  | Çevrimiçi Video Kılavuzu İşletim prosedürlerini ve sorun giderme bilgilerini gösteren videolar sağlar. Videolar aşağıdaki URL'de bulunabilir. < https://support.epson.net/p_doc/790/ > Videoların içeriği haber vermeden değiştirilebilir. |

Son Sürümü İndirme

Yazıcı sürücüsü, yardımcı programlar ve kılavuzların son sürümleri aşağıdaki URL'den indirilebilir.

Kuzey Amerika'daki müşteriler için aşağıdaki web sitesine gidin:

<<https://www.epson.com/support/>>

Diğer ülkelerdeki ve bölgelerdeki müşteriler için aşağıdaki web sitesine gidin:



<<https://epson.sn>>

Kullanmadan önce**Bu Kılavuzda Kullanılan Semboller**


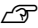
Bu kılavuzda, önemli bilgileri belirtmek için aşağıdaki semboller kullanılır.

Güvenlik Sembolleri

Aşağıda gösterilen semboller bu ürünün güvenlik ve doğru kullanımını sağlamak, siz ve diğer şahıslar için doğabilecek tehlikeleri ve maddi hasarı önlemek amacıyla bu kılavuzda kullanılmıştır. Bu kılavuzu okumadan önce bunların anlamlarını tam olarak anladığınızdan emin olun.

| | |
|---|---|
|  <i>Uyarı</i> | Bu sembol göz ardı edilerek ürünün yanlış işlem görmesi ölüm veya ciddi yaralanmaya neden olabilir. |
|  <i>Dikkat</i> | Bu sembol göz ardı edilerek ürünün yanlış işlem görmesi yaralanma veya maddi hasara neden olabilir. |

Genel Bilgi Sembolleri

| | |
|---|--|
|  <i>Önemli</i> | Ürünü kullanırken umanız gereken bilgileri gösterir. Bu bilgiler göz ardı edilerek yanlış işlem yapılması ürünün bozulmasına veya arızalanmasına neden olabilir. |
| <i>Not</i> | Bilmeniz gereken ek açıklamaları ve bilgileri gösterir. |
|  | İlgili bilgileri içeren bir referans sayfası belirtir. |

Kullanmadan önce

Bu Ürünün Modelleri Hakkında

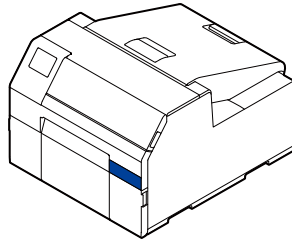
Otomatik Kesici Modeli

❑ Özellikler

Bir otomatik kesici ile donatılmıştır. Kağıt, uygulama ayarlarına göre veya işlem panelindeki **Cut** düğmesi ile kesilebilir.

❑ Model numarası

Model numarası ürünün ön tarafındaki etikette bulunabilir.



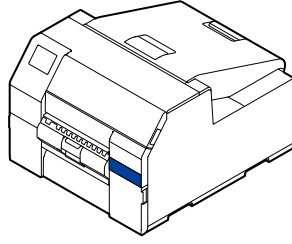
| Model numarası | Kılavuzlarda kullanılan model numaraları | Açıklamalar |
|--------------------|--|--------------|
| ColorWorks C6000Au | CW-C6000Au | 4 inç modeli |
| ColorWorks C6000Ae | CW-C6000Ae | 4 inç modeli |
| ColorWorks C6010A | CW-C6010A | 4 inç modeli |
| ColorWorks C6020A | CW-C6020A | 4 inç modeli |
| ColorWorks C6030A | CW-C6030A | 4 inç modeli |
| ColorWorks C6040A | CW-C6040A | 4 inç modeli |
| ColorWorks C6050A | CW-C6050A | 4 inç modeli |
| ColorWorks C6500Au | CW-C6500Au | 8 inç modeli |
| ColorWorks C6500Ae | CW-C6500Ae | 8 inç modeli |
| ColorWorks C6510A | CW-C6510A | 8 inç modeli |
| ColorWorks C6520A | CW-C6520A | 8 inç modeli |
| ColorWorks C6530A | CW-C6530A | 8 inç modeli |
| ColorWorks C6540A | CW-C6540A | 8 inç modeli |
| ColorWorks C6550A | CW-C6550A | 8 inç modeli |

Kullanmadan önce**Soyuculu Model** Özellikler

Bir soyucu mekanizması ile donatılmıştır. Arkalık kağıdının soyucudan geçirilmesiyle, etiketler arkalık kağıdından soyulmak suretiyle yazdırılır.

 Model numarası

Model numarası ürünün ön tarafındaki etikette bulunabilir.



| Model numarası | Kılavuzlarda kullanılan model numaraları | Açıklamalar |
|--------------------|--|--------------|
| ColorWorks C6000Pu | CW-C6000Pu | 4 inç modeli |
| ColorWorks C6000Pe | CW-C6000Pe | 4 inç modeli |
| ColorWorks C6010P | CW-C6010P | 4 inç modeli |
| ColorWorks C6020P | CW-C6020P | 4 inç modeli |
| ColorWorks C6030P | CW-C6030P | 4 inç modeli |
| ColorWorks C6040P | CW-C6040P | 4 inç modeli |
| ColorWorks C6050P | CW-C6050P | 4 inç modeli |
| ColorWorks C6500Pu | CW-C6500Pu | 8 inç modeli |
| ColorWorks C6500Pe | CW-C6500Pe | 8 inç modeli |
| ColorWorks C6510P | CW-C6510P | 8 inç modeli |
| ColorWorks C6520P | CW-C6520P | 8 inç modeli |
| ColorWorks C6530P | CW-C6530P | 8 inç modeli |
| ColorWorks C6540P | CW-C6540P | 8 inç modeli |
| ColorWorks C6550P | CW-C6550P | 8 inç modeli |

Kullanmadan önce

Parlak Siyah Mürekkep/Mat Siyah Mürekkep

Hangi tür siyah mürekkebin kullanılacağını parlak siyah (BK) ve mat siyah (MK) arasından seçebilirsiniz. Yazıcıyı ilk kez açtığınızda yazıcı bunu seçmenizi ister.

Desteklenen kağıt türleri siyah mürekkep türüne göre değişir. Bkz. “Kağıt Özellikleri” sayfa 103.



Önemli

Siyah mürekkep türünü seçip yazıcının mürekkebi şarj etmesine izin verdikten sonra siyah mürekkep türünü değiştiremezsiniz.

Kullanmadan önce

Ürün ve Sürücü Sürümleri

Ürünü, ürün yazılımının son sürümleri, yazıcı sürücüsü ve yardımcı programın bir kombinasyonu ile birlikte kullanın.

Özellikle bellenim sürümü aşağıdaki sürümlerden biri ise bellenim yazılımının en son sürümünü indirin ve yazıcıyı en son sürümü kullanarak güncelleyin.

TS05JC, TS06JC, TS26JC, TS19K2, TS25K3, TS21K5

[“Son Sürümü İndirme” sayfa 4](#)

Ürün Sürümü Nasıl Kontrol Edilir

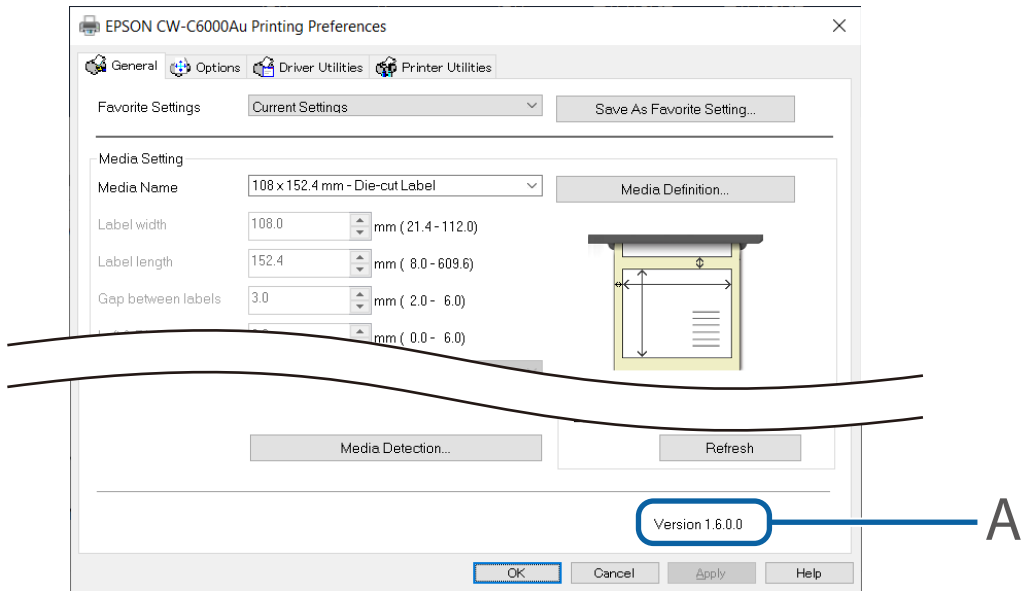
Durum sayfasını yazdırarak ürün yazılımınızın sürümünü kontrol edebilirsiniz. Durum sayfası yazdırma sonuçlarını kontrol edin. [“Durum Sayfası Yazdırma” sayfa 33](#)

Sürümü işlem panelinden de kontrol edebilirsiniz.

Menu - Yazıcı Durumu/Yazdır - Bellenim Sürümü

Yazıcı Sürücüsü Sürümü Nasıl Kontrol Edilir

Yazıcı sürücüsü ekranındaki sürümü kontrol edebilirsiniz.



A: Yazıcı sürücüsü sürümü

Kullanmadan önce

Bu Kılavuzdaki Ekranlar

Bu kılavuzdaki ekranlar ve gerçekte Windows'da görüntülenen ekranlar kullanılan ürüne ve işletim sistemine göre değişebilir. Aksi belirtilmediği sürece, bu kılavuzdaki ekranlar Windows 10 kullanılırken gösterilmektedir.

Ürün Çizimleri

Bu kılavuzda kullanılan ürün çizimleri kullandığınız üründen biraz farklı olabilir. Aksi belirtilmedikçe, CW-C6500 Series çizimleri kullanılır.

Kullanmadan önce

Güvenlik Önlemleri

Ürünün güvenli bir şekilde kullanılmasını sağlamak için, kullanımdan önce bu kılavuzu ve ürünle birlikte verilen diğer kullanım kılavuzlarını mutlaka okuyun. Ürünle ilgili belirsiz noktaları istediğiniz zaman çözebilmeniz için bu kılavuzu güvenli bir yerde saklayın.

Kurulum ile ilgili ikazlar

**Uyarı**

Ürünün hava deliklerini kapatmayın.

Aksi takdirde, ürünün içindeki biriken ısı yangın çıkmasına neden olabilir. Ürünü bir bezle örtmeyin ya da iyi havalandırılmayan bir yere kurmayın. Ayrıca, kılavuzda belirtilen montaj alanı olduğundan emin olun.

 “Arka” sayfa 24

**Dikkat**

- Ürünü dengesiz veya başka cihazlardan gelen titreşime maruz bir konumda kurmayın/saklamayın. Cihaz düşerek ya da çökerek kırılmaya ve olası bir yaralanmaya neden olabilir.
- Ürünü yağlı duman veya toza maruz ya da nemli bir yerde kurmayın. Aksi halde elektrik çarpması veya yangına yol açılabilir.
- Ürünü kaldırırken, işi doğru duruşla gerçekleştirin. Uygun olmayan bir duruşla ürünü kaldırmak yaralanmalara neden olabilir.
- Ürün ağır olduğundan, ürünü tek bir kişi tarafından taşımaya çalışmayın. Ürünü ambalajından çıkarırken veya taşıırken, ürünün en az iki kişi tarafından taşındığından emin olun. Bu ürünün ağırlığı hakkında bilgi için aşağıya bakın.

 “Ürün Özellikleri” sayfa 98

- Bu ürünü doğrudan güneş ışınları gibi güçlü ışığa maruz kalan yerlere kurmayın. Bunu yapmak dedektörün arızalanmasına neden olabilir ve yazıcı düzgün yazdırmayabilir.

Kullanma ile ilgili ikazlar

**Uyarı**

- Ürünü alkol veya boya tineri gibi uçucu maddelerin bulunduğu bir konumda veya ateş yakınında kullanmayın. Aksi halde elektrik çarpması veya yangına yol açılabilir.
- Duman, garip bir koku veya anormal ses çıkarması halinde ürünü derhal kapatın. Aksi halde elektrik çarpması veya yangına yol açılabilir. Bir anormallik ortaya çıkarsa derhal gücü kapatın ve fişini prizden çekin ve daha sonra tavsiye için kalifiye servis personeline başvurun.

Kullanmadan önce

- ❑ Ürünün içine yabancı bir nesne ya da su veya başka bir sıvı girerse ürünü derhal kapatın. Aksi halde elektrik çarpması veya yangına yol açılabilir. Derhal gücü kapatın ve fişini prizden çekin ve daha sonra tavsiye için kalifiye servis personeline başvurun.
- ❑ Bu kılavuzda belirtilenler dışındaki alanları sökmeyin.
- ❑ Ürünü hiçbir zaman kendiniz tamir etmeyin, çünkü bunu yapmak tehlikelidir.
- ❑ Ürünü atmosferde tutuşkan gaz, patlayıcı gaz vb. bulunan bir yerde kullanmayın. Ayrıca, ürünün içinde veya çevresinde alev alabilir gaz içeren aerosol püskürtücüler kullanmayın. Aksi takdirde yangın çıkabilir.
- ❑ Bu kılavuzda belirtilenler dışındaki yollarla kabloları bağlamayın. Aksi takdirde yangın çıkabilir. Aynı zamanda bağlı olan diğer cihazlara da zarar verebilir.
- ❑ Bu kılavuzda belirtilenler dışında ürünün içindeki alanlara dokunmayın. Aksi halde elektrik çarpması veya yanıklara yol açılabilir.
- ❑ Ürünün içine metal veya alevlenebilir maddeler sokmayın ya da düşmelerine izin vermeyin. Aksi halde elektrik çarpması veya yangına yol açılabilir.
- ❑ Yazıcının ekranı hasarlı ise, içindeki sıvı kristalini çok dikkatli bir şekilde ele alın. Aşağıdaki durumlardan herhangi birinin ortaya çıkması durumunda acil önlemleri alın.
 - ❑ Herhangi bir bölümü cildinize temas ettiğinde, birikintiyi silin ve bölgeyi sabun ve suyla iyice yıkayın.
 - ❑ Herhangi bir bölümü gözlerinize girdiğinde, temiz suyla en az 15 dakika yıkayın ve ardından bir doktora danışın.
 - ❑ Bir parça ağızınıza girdiğinde, hemen bir doktora başvurun.

 Dikkat

- ❑ Kimsenin ürünün üzerine basmasına veya ağır nesnelere koymasına izin vermeyin. Özellikle, çocuklu bir hane halkı durumunda dikkatli olun. Cihaz düşerek ya da çökerek kırılmaya ve olası bir yaralanmaya neden olabilir.
- ❑ Kablolar ve isteğe bağlı ürünler uygun prosedürlere göre doğru yönde kurulmalıdır. Bunu yapmak yangına veya yaralanmaya neden olabilir. Bunları doğru bir şekilde kurmak için bu kılavuzdaki talimatlara uyun.
- ❑ Ürünü taşımadan önce kapatıp fişini çekin ve tüm kabloların sökülmüş olduğundan emin olun. Aksi takdirde bir kablo zarar görerek elektrik çarpmasına veya yangına neden olabilir.
- ❑ Ürünü eğik, dikili veya baş aşağı vaziyette saklamayın veya nakletmeyin. Aksi takdirde mürekkebin sızmasına neden olabilir.
- ❑ Yazıcıyı, kağıt kapağı çıkarılmış olarak kullanmayın. Bunu yapmak yazıcının arızalanmasına neden olur.

Güç Kaynağı ile ilgili ikazlar** Uyarı**

- ❑ Elektrik fişine toz veya başka yabancı madde yapışmasına izin vermeyin. Aksi halde elektrik çarpması veya yangına yol açılabilir.


Kullanmadan önce

- Ürünle birlikte verilenden başka bir güç kablosunu kullanmayın. Ayrıca, sağlanan güç kablosunu başka bir cihazla kullanmayın. Aksi halde elektrik çarpması veya yangına yol açılabilir.
- Hasarlı bir güç kablosunu kullanmayın. Aksi halde elektrik çarpması veya yangına yol açılabilir. Güç kablosu hasarlı ise tavsiye için yetkili servis personeline başvurun. Ayrıca, güç kablosuna zarar vermemek için aşağıdaki noktalara dikkat edin.
 - Güç kablosunda değişiklik yapmayın.
 - Güç kablosunun üzerine ağır nesnelere koymayın.
 - Güç kablosunu zorla bükmeyin, kıvrımayın veya çekmeyin.
 - Güç kablosunu bir ısıtma cihazının yakınına koymayın.
- Elektrik fişini ıslak elle takmayın veya çıkarmayın. Aksi halde elektrik çarpmasına yol açılabilir.
- Bir prize çok sayıda güç kablosu bağlamayın. Aksi takdirde yangın çıkabilir. Doğrudan elektrik prizinden güç sağlayın.
- Elektrik fişini düzenli olarak prizden çekin ve fiş prizlerinin tabanını ve arasındaki boşluğu temizleyin. Elektrik fişini prize takılı olarak uzun süre bırakılırsa, fiş prizlerinin tabanında biriken toz kısa devreye ve yangın çıkmasına neden olabilir.
- Elektrik fişini prizden çekerken fişi tutun ve kabloyu çekmeyin. Kabloyu çekmek kabloya zarar verebilir veya fişi deforme edebilir, bu da elektrik çarpmasına veya yangına neden olabilir.


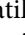


Güvenliği sağlamak için uzun bir süre kullanılmadan bırakmadan önce fişten çekin.

Kullanmadan önce**Mürekkep Kartuşları ile ilgili İkazlar****Dikkat**

- Kullanılabilecek mürekkep kartuşları, ürünün model numarasına göre değişir. Sahip olduğunuz yazıcının model numarasına uygun mürekkep kartuşlarını kullanın.
-  “Mürekkep Kartuşu” sayfa 104
- Mürekkep kartuşundaki IC yongasına dokunmayın. Bunun yapılması normal çalışma ve yazdırmanın artık mümkün olmamasına neden olabilir.
- Ürün, kullanılan mürekkep miktarını ve diğer bilgileri yönetmek için IC yongalarla donatılmış mürekkep kartuşları kullanır; böylece mürekkep kartuşları, çıkarılıp yeniden takıldıkları halde kullanılabilir. Bununla birlikte, kalan mürekkebi fazla olmayan bir mürekkep kartuşu çıkarılır ve yeniden takılırsa, kullanılamayabilir. Kartuşlar her takıldığında biraz mürekkep tüketilir çünkü ürün bunların güvenilirliğini otomatik olarak kontrol eder.
- Siyah mürekkep kartuşunu değiştirirken, aynı türde siyah mürekkep içeren bir kartuşla değiştirdiğinizden emin olun. Farklı türde siyah mürekkep içeren bir kartuş takarsanız yazıcı çalışmaz.
- Her renkte mürekkep kartuşu takın. Tek bir mürekkep kartuşu bile eksikse yazdırma yapılamaz.
- Mürekkep kartuşları, yazıcı kafasının kalitesini korumak için mürekkep tamamen bitmeden önce işlemi durduracak şekilde tasarlandığından, kullanılmış mürekkep kartuşlarında bir miktar mürekkep kalır.
- Tüm mürekkep renkleri, bir mürekkep kartuşu değiştirildiğinde ve yazıcı kafası temizlenirken bakım işlemleri için de tüketilir.
- Mürekkep şarj işlemi sırasında (⏻ (güç) LED lambası yanıp sönerken) gücü kapatmayın veya mürekkep kartuşu kapağını açmayın. Kapağın açılması, mürekkebin yeniden şarj edilmesine neden olabilir, bu da daha fazla mürekkep tükenmesine yol açar. Ayrıca, normal yazdırmanın artık mümkün olmamasına neden olabilir.
- Monokrom yazdırma için bile tüm mürekkep renkleri yazdırmanın ve yazıcı kafasının kalitesini korumak için tasarlanmış bir işlemde kullanılır.
- Mürekkep kartuşunu parçalarına ayırmayın. Aksi takdirde mürekkep gözlere ya da cilde bulaşabilir.
- Mürekkep kartuşunu parçalarına ayırmayın veya üzerinde değişiklik yapmayın. Aksi takdirde yazdırma arızası meydana gelebilir.
- Eski mürekkep kartuşlarının kullanılması yazdırma kalitesinin düşmesine neden olabilir. Paketleri açtıktan sonra altı ay içinde mürekkep kartuşlarını bitirin. Mürekkep kartuşlarının kullanım süresi her bir mürekkep kartuşunun ambalajında yazılıdır.
- Mürekkep cildiniz, gözleriniz veya ağzınızla temas ederse aşağıdaki işlemleri yapın.
 - Cildinize mürekkep geldiğinde, derhal bölgeyi sabun ve suyla yıkayın.
 - Mürekkep gözlerinize geldiğinde, derhal su ile yıkayın. Mürekkebin olduğu gibi bırakılması gözlerde kanlanma veya hafif derecede iltihaplanmayla sonuçlanabilir. Yolunda gitmeyen bir şey varsa derhal bir doktora danışın.
 - Mürekkep ağzınıza girdiğinde, hemen tükürüp çıkarın ve bir doktora danışın.

Kullanmadan önce

- ❑ Çıkarılan bir mürekkep kartuşundaki mürekkep besleme bağlantı noktasının etrafında bir miktar mürekkep olabilir. Masa veya diğer yüzeylerin lekelenmemesi için özen gösterin.
- ❑ Mürekkep kartuşunu ürüne takmaya hazır olana kadar bir mürekkep kartuşu paketini açmayın.
- ❑ Bir mürekkep kartuşunu çok sert sallamayın. Çok fazla sallanır veya yanlarına sıkıca bastırılırsa mürekkep kartuşu sızıntı yapabilir.
- ❑ Kartuş takma bölümüne yabancı nesnelere düşmesine izin vermeyin. Bunun yapılması normal yazdırmanın artık mümkün olmamasına neden olabilir. Takma bölümüne giren herhangi bir nesneyi kaldırın ve bölümün zarar görmemesine dikkat edin.
- ❑ Mürekkep ilk kez şarj edildiğinde (satın alındıktan hemen sonra), yazdırmaya hazır hale getirmek amacıyla yazıcı kafası püskürtücülerini (mürekkep boşaltma delikleri) doldurmak için mürekkep tüketilir. Bu nedenle, yazdırılabilecek sayfa sayısı daha sonra takılan kartuşlara göre daha az olabilir.
- ❑ Yazıcı  (güç) düğmesi kullanılarak güç kapatılırsa, mürekkebin kurumaması için yazıcı kafasının üzeri otomatik olarak kapatılır. Mürekkep kartuşlarını taktıktan sonra yazıcıyı kullanmayacağınız zaman,  (güç) düğmesini kullanarak gücü kapattığınızdan emin olun. Güç açıkken güç fişini çekmeyin veya kesiciyi kapatmayın.
- ❑ Yavaş kuruyan kuşe kağıt gibi su itici kağıda yazdırma yapmak yazdırma lekelerine neden olabilir. Ayrıca, parlak kağıda yazdırma yapılması halinde, yazdırma yüzeyine dokunduğunuzda parmak izleri kağıda çıkabilir veya mürekkep parmaklarınıza bulaşabilir. Yazdırma lekelerine neden olmayacak kağıt seçin ve kullanın.
- ❑ Mürekkep kartuşlarını çocukların erişemeyeceği bir yerde saklayın.
- ❑ Epson, mürekkep kartuşlarının serin ve karanlık bir yerde saklanmasını önerir.
- ❑ Soğuk bir yerde uzun süre saklanan mürekkep kartuşlarını kullanmak istiyorsanız, kullanmadan önce oda sıcaklığındaki bir yerde en az 3 saat bekletin.
- ❑ Ürünü saklarken veya taşımak için mürekkep kartuşlarını üründen çıkarmayın.

Kullanmadan önce**Bakım Kutusunda Dikkat Edilecekler****Dikkat**


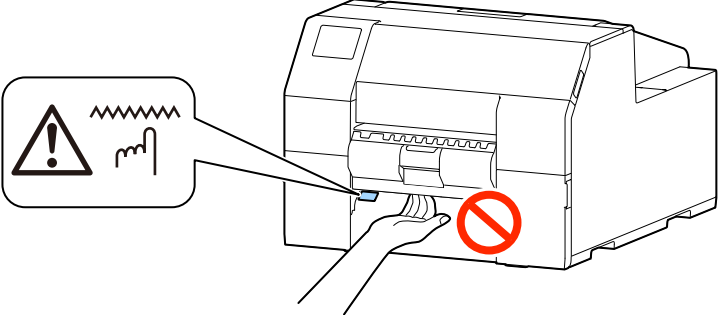
- Çocukların erişemeyeceği bir yerde saklayın. Herhangi bir yapışmış mürekkep içmeyin.
- Bakım kutusunu parçalarına ayırmayın yada üzerinde değişiklik yapmayın. Aksi takdirde mürekkep gözlere ya da cilde bulaşabilir.
- Bakım kutusundaki IC yongasına dokunmayın.
- Halen kullanılabilen bir bakım kutusu çıkarılır ve uzun süre sökülmiş halde bırakılırsa, yeniden kullanmayın.
- Bakım kutusunun üst yüzeyindeki filmi soyup çıkarmayın.
- Mürekkep cildiniz, gözleriniz veya ağzınızla temas ederse aşağıdaki işlemleri yapın.
 - Cildinize mürekkep geldiğinde, derhal bölgeyi sabun ve suyla yıkayın.
 - Mürekkep gözlerinize geldiğinde, derhal su ile yıkayın. Mürekkebin olduğu gibi bırakılması gözlerde kanlanma veya hafif derecede iltihaplanmayla sonuçlanabilir. Yolunda gitmeyen bir şey varsa derhal bir doktora danışın.
 - Mürekkep ağzınıza girdiğinde, hemen tükürüp çıkarın ve bir doktora danışın.
- Kullanılmış bir bakım kutusunu çok sert sallamayın. Çok sert sallarsanız bakım kutusundan mürekkep sızabilir.
- Bakım kutusunu yüksek sıcaklıklarda veya donmuş halde saklamaktan kaçının.
- Doğrudan güneş ışığından uzak tutun.

Kullanmadan önce

İkaz Etiketi

Ürüne yapıştırılan etiketler aşağıdaki uyarıları gösterir.

| | |
|--|--|
|  <i>Uyarı</i> | <p>Kağıt tutucu ünitenin altındaki silindire elinizle dokunmayın. Aksi takdirde yaralanmaya neden olabilir.</p>  |
|--|--|

| | |
|---|--|
|  <i>Dikkat</i> | <p>Soyucu kapağının altındaki manuel kesiciye elinizle dokunmayın. Aksi takdirde yaralanmaya neden olabilir.</p>  |
|---|--|




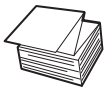






Kullanmadan önce

Desteklenen kağıt




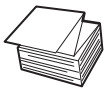


Bu bölüm bu yazıcı ile kullanılabilen kağıt şekli, formu, büyüklüğü ve türü ile kullanılamayan kağıdı açıklar. Daha fazla ayrıntı için bkz. *CW-C6000 Series/CW-C6500 Series Technical Reference Guide* (Teknik Başvuru Kılavuzu).

Kağıt Şekli/Formu/Boyutu

CW-C6000 Series

| Kağıt formları | Kağıt Şekilleri | Kağıt genişliği (mm (inç)) | Arkalık kağıdı genişliği (mm (inç)) | Etiket genişliği (mm (inç)) | Etiketler arasındaki boşluk (mm (inç)) |
|---|---|---------------------------------|-------------------------------------|---|--|
| Yapışkansız sürekli kağıt (Siyah işaretli* ¹)  | Rulo kağıt  | 25,4 ila 112 {1,00 ila 4,41} | --- | --- | --- |
| Yapışkansız sürekli kağıt (Siyah işaretli* ¹)  | Sürekli form kağıt  | 25,4 ila 112 {1,00 ila 4,41} | --- | --- | --- |
| Yapışkansız sürekli kağıt (Siyah işaretsiz)  | Rulo kağıt  | 25,4 ila 112 {1,00 ila 4,41} | --- | --- | --- |
| Tam sayfa etiket (Siyah işaretli* ¹)  | Rulo kağıt  | --- | 25,4 ila 112 {1,00 ila 4,41} | Atık kısmı olmayan: 21,4 ila 108 {0,84 ila 4,25} Atık kısmı olan: 25,4 ila 108 {1,00 ila 4,25} | --- |
| Tam sayfa etiket (Siyah işaretsiz)  | Rulo kağıt  | --- | 25,4 ila 112 {1,00 ila 4,41} | Atık kısmı olmayan: 21,4 ila 108 {0,84 ila 4,25} Atık kısmı olan: 25,4 ila 108 {1,00 ila 4,25} | --- |




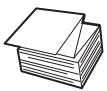


Kullanmadan önce

| Kağıt formları | Kağıt Şekilleri | Kağıt genişliği (mm {inç}) | Arkalık kağıdı genişliği (mm {inç}) | Etiket genişliği (mm {inç}) | Etiketler arasındaki boşluk (mm {inç}) |
|--|---|----------------------------|-------------------------------------|---------------------------------|--|
| Kalıplı kesim etiket (Siyah işaretli* ¹)  | Rulo kağıt  | --- | 25,4 ila 112 {1,00 ila 4,41} | 21,4 ila 108 {0,84 ila 4,25} | 2,0 ila 6,0 {0,08 ila 0,24} |
| Kalıplı kesim etiket (Siyah işaretli* ¹)  | Sürekli form kağıt  | --- | 25,4 ila 112 {1,00 ila 4,41} | 21,4 ila 108 {0,84 ila 4,25} | 2,0 ila 6,0 {0,08 ila 0,24} |
| Kalıplı kesim etiket (Boşluk* ²)  | Rulo kağıt  | --- | 25,4 ila 112 {1,00 ila 4,41} | 21,4 ila 108 {0,84 ila 4,25} | 2,0 ila 6,0 {0,08 ila 0,24} |








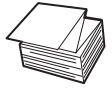


*1: Yazdırma konumu, kağıdın arka yüzüne basılı siyah işaretlere dayanılarak algılanır.

*2: Yazdırma konumu etiketler arasındaki boşluklara dayanılarak algılanır.

CW-C6500 Series

| Kağıt formları | Kağıt Şekilleri | Kağıt genişliği (mm {inç}) | Arkalık kağıdı genişliği (mm {inç}) | Etiket genişliği (mm {inç}) | Etiketler arasındaki boşluk (mm {inç}) |
|---|---|-----------------------------------|-------------------------------------|-----------------------------|--|
| Yapışkansız sürekli kağıt (Siyah işaretli* ¹)  | Rulo kağıt  | 25,4 ila 215,9 {1,00 ila 8,50} | --- | --- | --- |
| Yapışkansız sürekli kağıt (Siyah işaretli* ¹)  | Sürekli form kağıt  | 25,4 ila 215,9 {1,00 ila 8,50} | --- | --- | --- |
| Yapışkansız sürekli kağıt (Siyah işaretsiz)  | Rulo kağıt  | 25,4 ila 215,9 {1,00 ila 8,50} | --- | --- | --- |


Kullanmadan önce

| Kağıt formları | Kağıt Şekilleri | Kağıt genişliği (mm {inç}) | Arkalık kağıdı genişliği (mm {inç}) | Etiket genişliği (mm {inç}) | Etiketler arasındaki boşluk (mm {inç}) |
|--|---|----------------------------|-------------------------------------|---|--|
| Tam sayfa etiket (Siyah işaretli* ¹)  | Rulo kağıt  | --- | 25,4 ila 215,9 {1,00 ila 8,50} | Atık kısmı olmayan: 21,4 ila 211,9 {0,84 ila 8,34} Atık kısmı olan: 25,4 ila 215,9 {1,00 ila 8,50} | --- |
| Tam sayfa etiket (Siyah işaretsiz)  | Rulo kağıt  | --- | 25,4 ila 215,9 {1,00 ila 8,50} | Atık kısmı olmayan: 21,4 ila 211,9 {0,84 ila 8,34} Atık kısmı olan: 25,4 ila 215,9 {1,00 ila 8,50} | --- |
| Kalıplı kesim etiket (Siyah işaretli* ¹)  | Rulo kağıt  | --- | 25,4 ila 215,9 {1,00 ila 8,50} | 21,4 ila 211,9 {0,84 ila 8,34} | 2,0 ila 6,0 {0,08 ila 0,24} |
| Kalıplı kesim etiket (Siyah işaretli* ¹)  | Sürekli form kağıt  | --- | 25,4 ila 215,9 {1,00 ila 8,50} | 21,4 ila 211,9 {0,84 ila 8,34} | 2,0 ila 6,0 {0,08 ila 0,24} |
| Kalıplı kesim etiket (Boşluk* ²)  | Rulo kağıt  | --- | 25,4 ila 215,9 {1,00 ila 8,50} | 21,4 ila 211,9 {0,84 ila 8,34} | 2,0 ila 6,0 {0,08 ila 0,24} |

*1: Yazdırma konumu, kağıdın arka yüzüne basılı siyah işaretlere dayanılarak algılanır.

*2: Yazdırma konumu etiketler arasındaki boşluklara dayanılarak algılanır.

Kullanmadan önce

| | |
|------------|--|
| Not | <p>Otomatik kesici modelini kullanarak sürekli etiketin yazdırılmasıyla ilgili uyarılar</p> <ul style="list-style-type: none"> ❑ Kağıt çıkarma yuvasında kalan basılı etiketleri çıkarın. Etiketleri hala kağıt çıkarma yuvasında tutarken yazdırmaya devam ederseniz, yazdırılan etiketler iki kez kesilmiş olabilir veya kağıt sıkışabilir. ❑ Etiket yapıştırıcısı kesiciye yapışabilir ve kesme kabiliyetini bozabilir. Kağıdı kesmek zorlaşırsa, otomatik kesicinin temizlenmesi önerilir. <p> "Otomatik Kesiciyi Temizleme (Sadece Otomatik Kesici Modeli)" sayfa 73</p> <p>Kalıp kesim etiket kullanımına ilişkin uyarılar</p> <p>Kalıp kesim etiketlerin şekline bağlı olarak, etiketler yazıcının içinde arkalık kağıdından soyulabilir. Böyle bir durumda, boşluk dedektörlerinin kullanılması gereklidir. Dedektörlerin nasıl çalıştırılacağı hakkında ayrıntılı bilgi için, bkz. <i>CW-C6000 Series/CW-C6500 Series Technical Reference Guide</i> (Teknik Başvuru Kılavuzu).</p> |
|------------|--|

Kağıt Türü

Desteklenen kağıt türleri aşağıda gösterildiği gibi siyah mürekkebin türüne göre değişiklik gösterebilir.

| Kağıt Türü | Mat Mürekkep Kullanırken | Parlak Mürekkep Kullanırken |
|-----------------------|---------------------------------|------------------------------------|
| Düz Kağıt | ✓ | - |
| Mat Kağıt | ✓ | ✓ |
| Sentetik | ✓ | ✓ |
| Parlak Kağıt | - | ✓ |
| Parlak Film | - | ✓ |
| Yüksek Parlaklı Kağıt | - | ✓ |

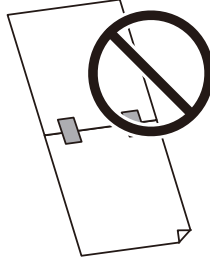
Kullanmadan önce**Kullanılmayan Kağıt**

Aşağıdaki gibi kağıt yüklemeyin. Bu gibi kağıtlar, kağıt sıkışmalarına ve yazdırma lekelerine neden olur.

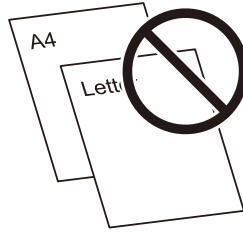
- Termal kağıt



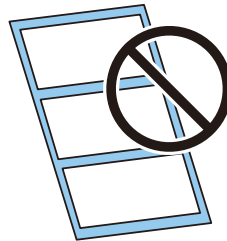
- Bant vb. ile birleştirilmiş kağıtlar



- A boyutu, B boyutu vs. kağıt



- Şeffaf arkalık kağıdı olan kağıt

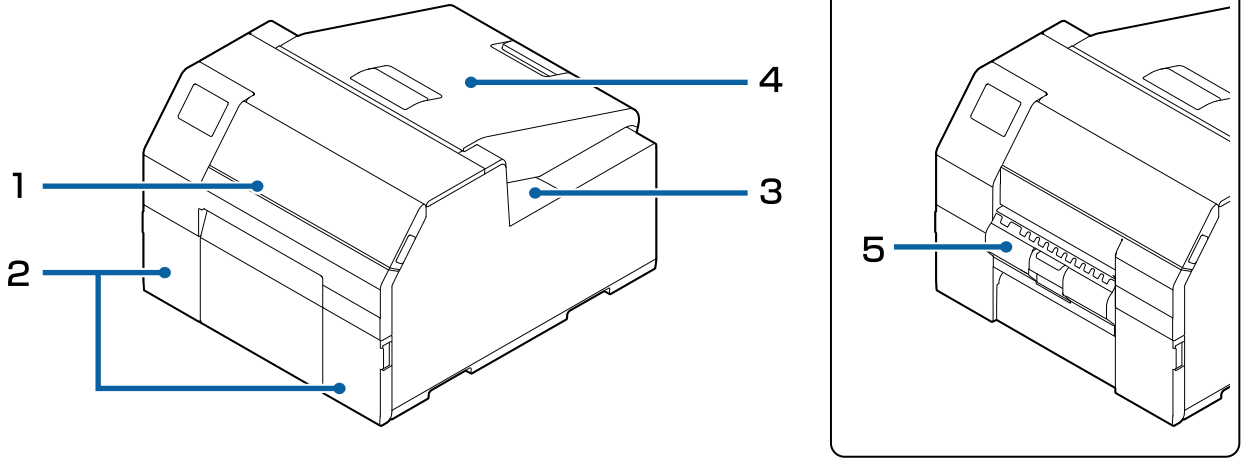


Kullanmadan önce

Parça İsimleri ve İşlevleri

Bu bölümde ana çalışma parçaları açıklanmaktadır.

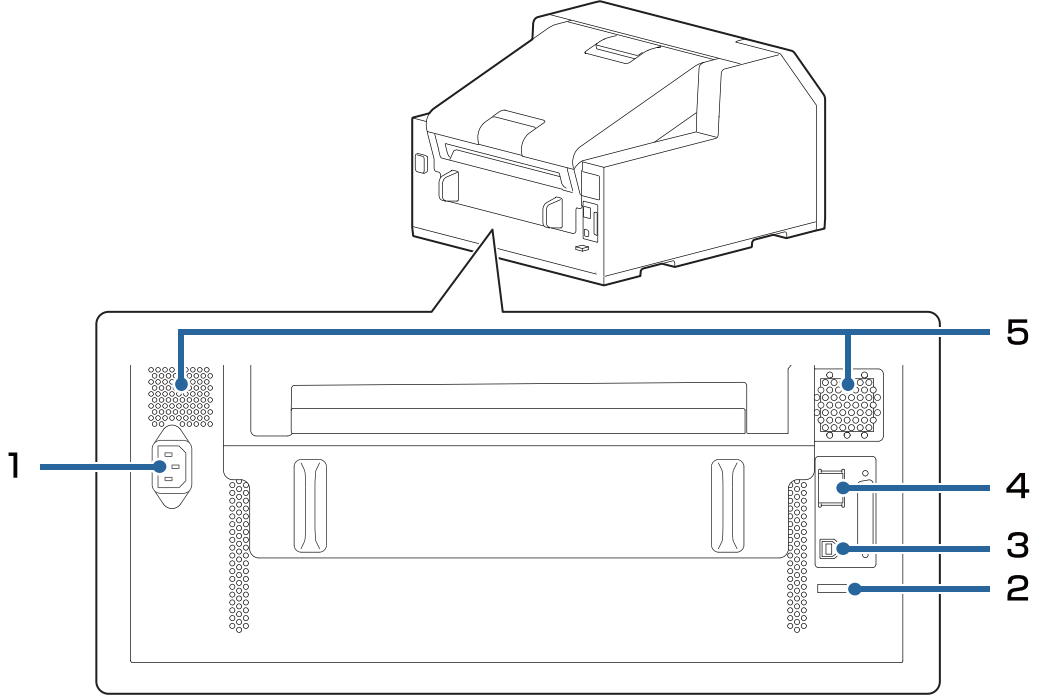
Ön

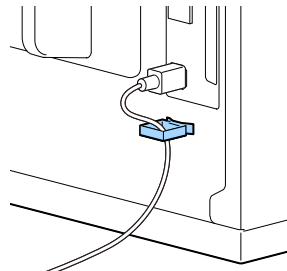


| No. | Adı | Açıklama |
|-----|---------------------------------------|--|
| 1 | Ön kapak | Sıkışmışsa kağıdı çıkarmak için bu kapağı açın. "Kağıt sıkıştı" sayfa 92 |
| 2 | Mürekkep kartuşu kapağı | Mürekkep kartuşunu takmak/değiřtirmek için bu kapağı açın. "Mürekkep Kartuşlarını Değiřtirme" sayfa 34 |
| 3 | Bakım kutusu kapağı | Bakım kutusunu takmak/değiřtirmek için bu kapağı açın. "Bakım Kutusunu Değiřtirme" sayfa 37 |
| 4 | Kağıt kapağı | Kağıt yüklemek veya deęiřtirmek için bu kapağı açın. Kağıt kapağının nasıl açılacağı, kağıdın içeriden mi yoksa dışarıdan mı sağlanacağına baęlı olarak deęiřir. "Kağıt Kapağını Açma" sayfa 30 |
| 5 | Soyucu kapağı (sadece soyuculu model) | Kağıt yüklemek bu kapağı açın. Arkalık kağıdının soyucudan geçirilmesiyle, etiketler aralık kağıdından soyulmak suretiyle yazdırılır. Kapak, soyulmuş bir etiketin kağıt çıkarma yuvasında kalıp kalmadığını algılayan bir etiket soyma detektörü ile donatılmıştır. |

Kullanmadan önce

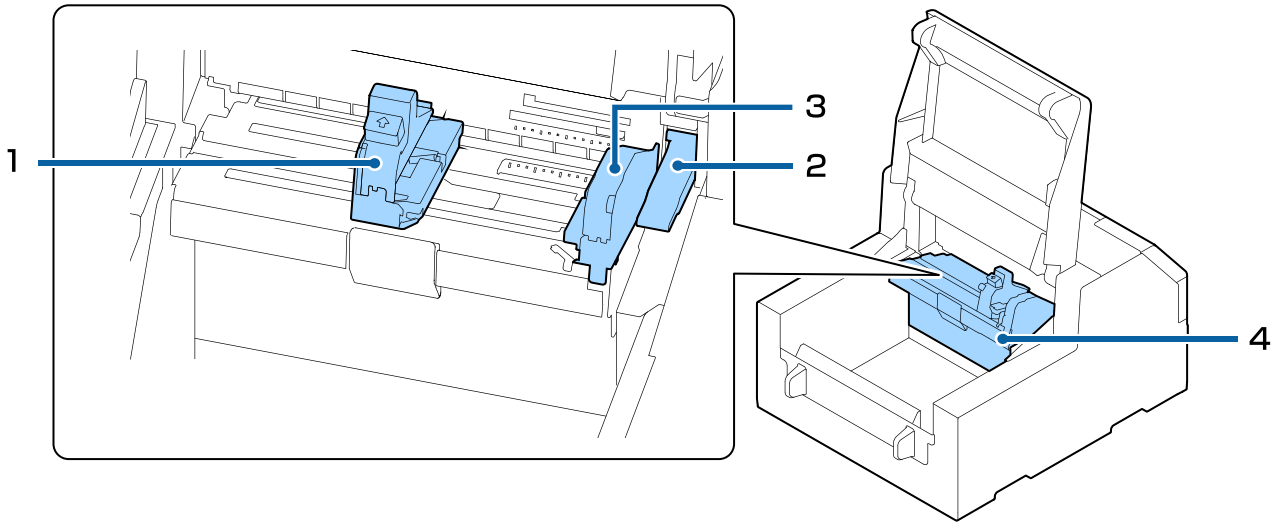
Arka



| No. | Adı | Açıklama |
|-----|----------------------|--|
| 1 | AC girişi | Güç kablosunu bağlayın. |
| 2 | Eyer tipi kablo bağı | Kablo bağlantısının kesilmesini önlemek için USB kablosunu bu eyerden geçirin.  |
| 3 | USB portu | Bir USB kablosu bağlayın. |
| 4 | LAN portu | Bir LAN kablosu bağlayın. |
| 5 | Havalandırma deliği | Yazıcının içindeki sıcaklığın yükselmesini önlemek için yazıcıda üretilen ısıyı dışarı atar. Yazıcıyı kurarken havalandırma sağlamak için havalandırma deliğinin çevresinde 10 cm {3,94 inç} veya daha fazla boşluk bırakın. |

Kullanmadan önce

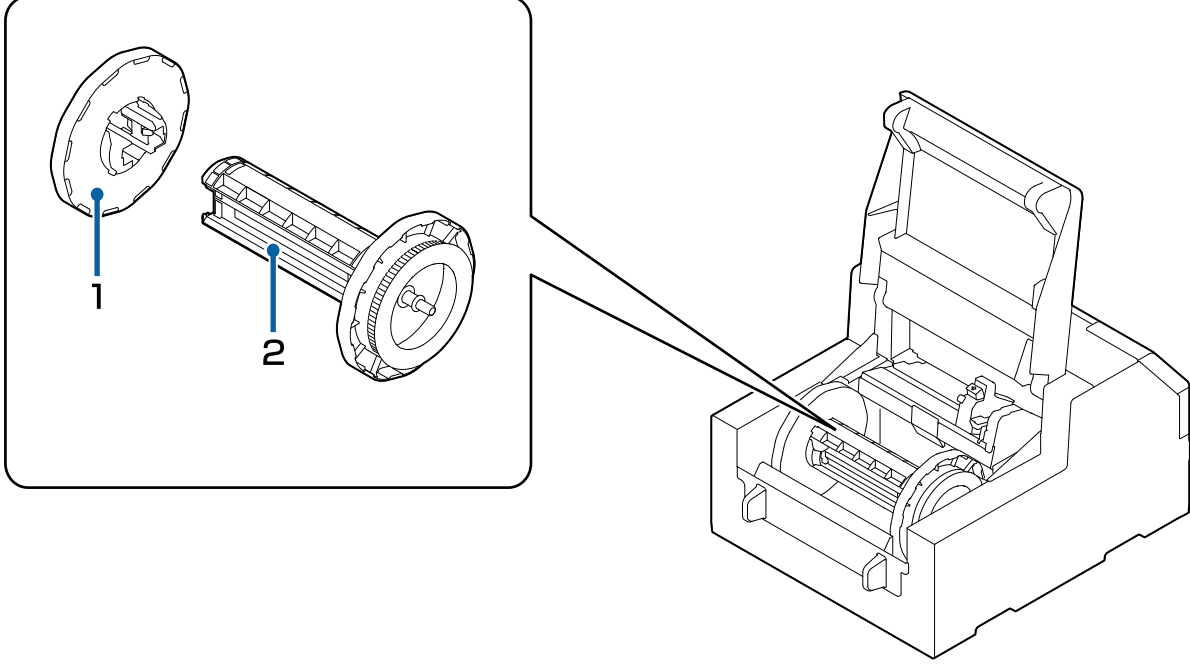
İç kısım



| No. | Adı | Açıklama |
|-----|--------------------------|--|
| 1 | Hareketli kenar kılavuzu | Kağıt yazıcıya beslenirken kağıdı kağıt genişliği konumunda destekler. Kılavuzu hareket ettirmek için mavi kolu sıkın ve kılavuzu kağıt kenarına değecek şekilde konumlandırın. |
| 2 | Serbest bırakma kolu | Sıkışmış bir kağıdı çıkarırken bu kolu kullanın. Kolu yukarı doğru hareket ettirerek, kağıt baskı silindirlirinin kilidi açılır ve ön kapağın içinde sıkışmış kağıdı çıkarabilirsiniz. |
| 3 | Kenar kılavuzu | Kağıt yazıcıya beslenirken kağıdı destekler. Kağıt yüklerken, kağıdı bu kılavuz boyunca yükleyin. |
| 4 | Kağıt kılavuz ünitesi | Kağıt besleme silindirini temizlerken bu üniteyi hareket ettirin. Mavi kolu çekerseniz tüm ünite hareket eder ve kağıt besleme silindirini kontrol edebilirsiniz. |

Kullanmadan önce**İş Mili ve Flanş**

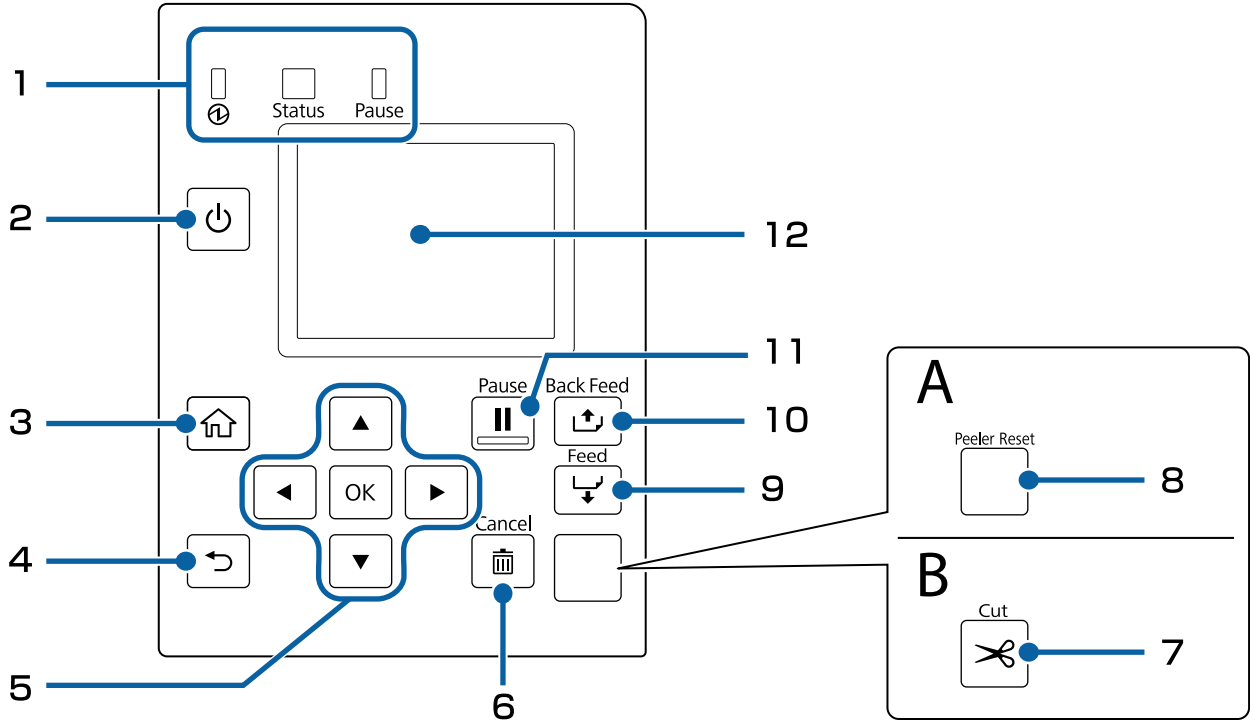
Kağıdı içeriden beslemek için kullanılır.



| No. | Adı | Açıklama |
|-----|---------|---|
| 1 | Flanş | İş miline yüklenen rulo kağıdı sabitlemek için bunu iş miline takın. İş miline takmak veya çıkarmak için mavi kolu sıkın. |
| 2 | İş Mili | Bu iş miline rulo kağıt yükleyin. |










Kullanmadan önce

İşlem Paneli




A: Soyuculu model

B: Otomatik kesici modeli

| No. | Adı | Açıklama |
|-----|---|---|
| 1 | LED | <p>Yazıcının durumu, LED'lerin yanıp sönmesinden kontrol edilebilir. Bu, bir hatanın nedenini ve sorunun nasıl çözüleceğini bilmenizi sağlar.</p> <p>Daha fazla ayrıntı için bkz. <i>CW-C6000 Series/CW-C6500 Series Technical Reference Guide</i> (Teknik Başvuru Kılavuzu).</p> <ul style="list-style-type: none"> <input type="checkbox"/>  (güç) LED'i Yazıcı açıkken açık kalır. Yazdırma veya mürekkep şarjı sırasında yanıp söner. <input type="checkbox"/> Status LED'i Bir hata veya sorun meydana gelirken yanık kalır veya yanıp söner. <input type="checkbox"/> Pause LED'i Yazıcı duraklatıldığında açık kalır veya yanıp söner. |
| 2 |  (güç) düğmesi | Yazıcıyı açık/kapalı konuma getirir. |
| 3 |  (başlangıç) düğmesi | Başlangıç ekranını görüntüler. |
| 4 |  (geri) düğmesi | Önceki ekrana dönmek için kullanın. |
| 5 |  (ok) düğmeleri ve OK düğmesi | Bir menü öğesini seçmek için     düğmelerini kullanın ve ardından seçilen menüyü veya ayarı etkinleştirmek için OK düğmesine basın. |

Kullanmadan önce

| No. | Adı | Açıklama |
|-----|---|---|
| 6 | Cancel düğmesi | Yazdırmayı iptal et etmek için bunu kullanın. Yazıcı duraklatıldığında Cancel düğmesine basın ve yazdırmayı iptal etmek için İptal Seçimi ekranında Sonraki etiket formatı veya Tüm etiket formatları öğesini seçin. |
| 7 | Cut düğmesi (Sadece otomatik kesici modeli) | Kağıdı kesmek için kullanın. Kağıt aynı konumda iki kez kesilemez. |
| 8 | Peeler Reset düğmesi (Sadece soyuculu model) | Yazdırılan etiketleri çıkardıktan sonra bile bir sonraki verinin yazdırılması başlamazsa bu düğmeye basın.  "Yazdırmak Mümkün Olmuyor veya Aniden İmkansız Hale Geliyor" sayfa 90 |
| 9 | Feed düğmesi | Kağıdı bir sayfa beslemek için bu düğmeye kısa süre basın. Kağıdı sürekli beslemek için basılı tutun. |
| 10 | Back Feed düğmesi | Kağıdı değiştirmek için kullanın. Kağıdı yazıcıdan çekene kadar geriye doğru beslemek için bu düğmeyi basılı tutun. |
| 11 | Pause düğmesi | <ul style="list-style-type: none"> <input type="checkbox"/> Yazdırma devam ederken basılırsa Yazıcı, yazdırılmakta olan sayfayı yazdırmayı bitirdiğinde duraklar ve Pause LED'i yanar. Yazdırmayı kaldığı yerden sürdürmek için tekrar basın, Pause LED'i sönecektir. <input type="checkbox"/> Yazıcı yazdırmaya hazırlanırken basılırsa Yazıcı duraklama durumuna geçer ve Pause LED'i yanar. Yazıcıyı bekleme durumuna döndürmek için tekrar basın, Pause LED'i sönecektir. <input type="checkbox"/> Yazıcı bir hata nedeniyle duraklatıldığında basılırsa Yazıcı duraklama durumundan çıkar ve Pause LED'i söner. |
| 12 | Ekran | Yazıcının durumu, menüler ve hata mesajları görüntülenir. |

Temel İşlemler

Temel İşlemler

Bu bölümde, yazıcının temel çalışma prosedürleri anlatılmaktadır.

Açma veya Kapatma

Gücü Açma

⏻ (güç) düğmesini ⌚ (güç) LED'i yanana kadar basılı tutun.

Gücü Kapatma

Bir kapatma onay mesajı görüntülenene kadar ⏻ (güç) düğmesini basılı tutun. Ardından onay ekranında **Evet** ögesini seçin. ⌚ (güç) LED'i söner ve yazıcı kapatılır.

Temel İşlemler

Kağıt Kapağını Açma

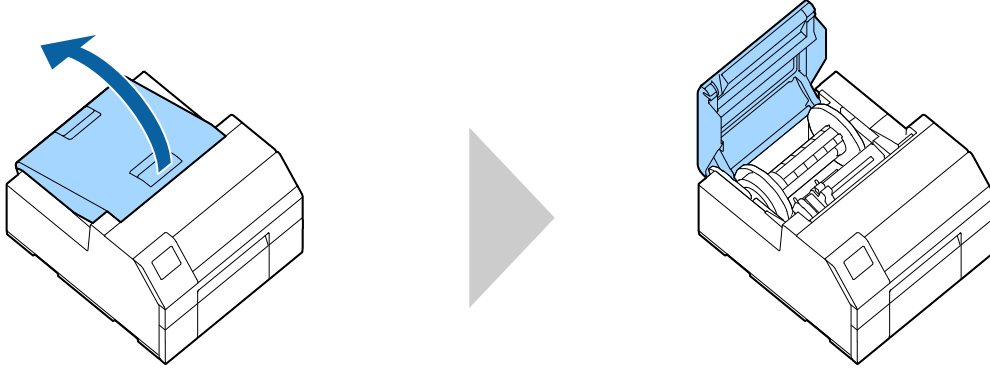
Bu bölümde kağıt kapağın nasıl açılacağı açıklanmaktadır.



Dikkat

Yazıcıyı, kağıt kapağı çıkarılmış olarak kullanmayın. Bunu yapmak yazıcının arızalanmasına neden olur.

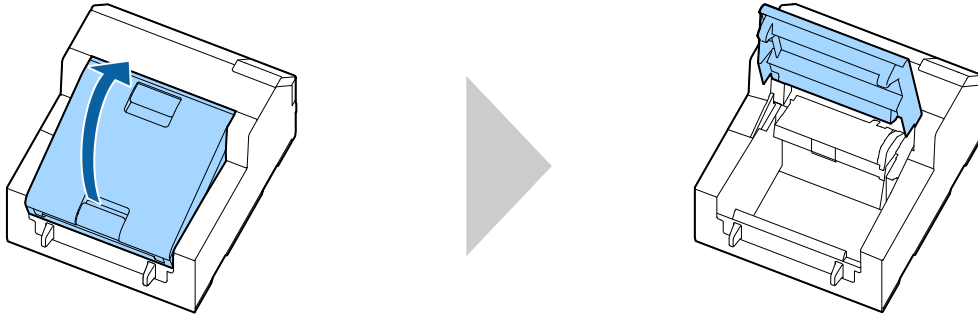
Öndeki Kolu kullanarak Kapağı Açma



Kağıt kapağını yukarıda gösterildiği gibi aşağıda belirtilen amaçlar için açın.

- Yazıcının içine rulo kağıt yüklemek veya çıkarmak için.
- Bakım kutusunu değiştirmek için.
- Yazıcının içini temizlemek için.
- Yazıcının içinde sıkışan kağıdı çıkarmak için.

Arkadaki Kolu kullanarak Kapağı Açma



Kağıt kapağını yukarıda gösterildiği gibi aşağıda belirtilen amaçlar için açın.

- Kağıdı, yazıcının dışından beslenecek şekilde ayarlamak veya kağıdı çıkarmak için.

Temel İşlemler

Yazıcı Durumunu Kontrol Etme

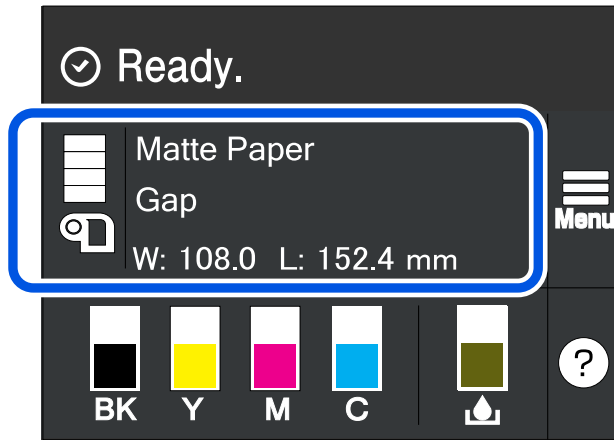
Yazıcının durumu, LED'lerin yanması/yanıp sönmesi ve yazıcı ekranından kontrol edilebilir.

Ayrıca, durum sayfasını yazdırarak, yazıcı ayarlarını ve püskürtücülerin durumunu kontrol edebilirsiniz.

[“Durum Sayfası Yazdırma” sayfa 33](#)

Kâğıt Bilgilerini Kontrol Etme

Şu anda yüklü kâğıt, kâğıt türü, kâğıt kaynağı ayarı ve kalan rulo kâğıt miktarı bilgileri ana ekranda görüntülenir.

**Not**

Kâğıt Ayarları menüsüne doğrudan erişmek için bu bölgeyi seçin.

Kâğıt ayarlarını yazıcı sürücüsünü kullanarak da yapabilirsiniz.

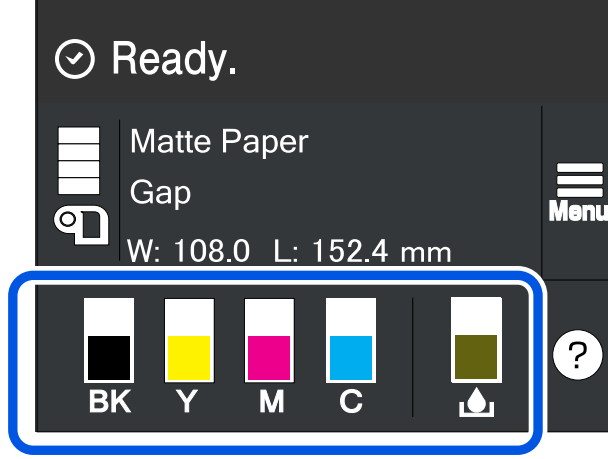
[“Yazıcı Sürücüsü Ayarları” sayfa 40](#)

Ayarlar, işlem paneli ile yazıcı sürücüsü arasında farklılık gösterirse, yazıcı sürücüsünün ayarları uygulanır.

Temel İşlemler

Sarf Malzemelerinin Durumunu Kontrol Etme

Mürekkep kartuşlarının ve bakım kutusunun durumu ekranda kontrol edilebilir.



Püskürtücü Kontrol Desenleri Yazdırma

Püskürtücü kontrol desenlerini yazdırarak, yazıcı kafası püskürtücülerinde tıkanma kontrolü yapabilirsiniz.

[“Püskürtücü Kontrol Desenleri Yazdırma” sayfa 82](#)

Temel İşlemler

Durum Sayfası Yazdırma

Durum sayfasını yazdırarak, aygıt yazılım sürümünü ve yazdırma modu ve ortam algılama ayarları gibi yazıcı ayarlarını kontrol edebilirsiniz. Aşağıdaki durum sayfası türleri işlem panelinden yazdırılabilir.

Menu - Yazıcı Durumu/Yazdır - Yazdırma Durumu Sayfası

| Durum sayfası yazdırma örneği | Durum sayfası (ağ ayarları) yazdırma örneği |
|---|---|
| <pre> <Printer Status Sheet> Sheet Output Time YYYY.MM.DD hh:mm <Basic Information> Model XX-XXXX BK Serial Number XXXXXXXXX Main Firmware Version XXXXXXXX MAC Address XX:XX:XX:XX:XX:XX IP Address Setting Auto/Manual IP Address XXX.XXX.XXX.XXX Subnet Mask XXX.XXX.XXX.XXX Gateway Address XXX.XXX.XXX.XXX Head ID XXXXXXXXXXXXXXXXXXXXXXXXXXXXXXXX -- ^^^^ ^^^^ 03 xxxx yyyy/mm/dd hh:mm... 04 xxxx yyyy/mm/dd hh:mm 05 xxxx yyyy/mm/dd hh:mm 06 xxxx yyyy/mm/dd hh:mm 07 xxxx yyyy/mm/dd hh:mm 08 xxxx yyyy/mm/dd hh:mm 09 xxxx yyyy/mm/dd hh:mm 10 xxxx yyyy/mm/dd hh:mm </pre> | <pre> HHH NetWork Status Sheet HHH <General Information> MAC Address xx:xx:xx:xx:xx:xx Firmware xxxxxxxxx Network Status AUTO(Disconnected) <TCP/IP IPv4> Obtain IP Address Manual IP Address xxx.xxx.xxx.xxx Subnet Mask xxx.xxx.xxx.xxx Default Gateway xxx.xxx.xxx.xxx HHHHHHHHHHHH 1/1 HHHHHHHHHHHH </pre> |

Not

Ayrıca, yazıcıya önceden kaydedilmiş fontların ve barkodların bir listesini veya yeni kaydedilen görüntü ve şablonları da yazdırabilirsiniz.

Ağ Bağlantısını ve Ayarlarını Kontrol Etme

Bir ağ bağlantısı kontrol raporu yazdırarak ağ bağlantısı durumunu ve ayarlarını kontrol edebilirsiniz.

Daha fazla ayrıntı için bkz. *CW-C6000 Series/CW-C6500 Series Technical Reference Guide* (Teknik Başvuru Kılavuzu).

Temel İşlemler

Mürekkep Kartuşlarını Değiştirme

Bu bölümde, mürekkep kartuşlarının nasıl değiştirileceği açıklanmaktadır.

**Dikkat**

Mürekkep kartuşlarını takmadan önce kullanımla ilgili uyarıları dikkatle okuyun.

👉 "Mürekkep Kartuşları ile ilgili İkazlar" sayfa 14

Kalan Mürekkep Miktarını Kontrol Etme

Her bir renkli mürekkep kartuşunun mürekkep seviyesi, işlem panelinin başlangıç veya hata mesajı ekranında kontrol edilebilir.

| Mesaj | Açıklama |
|--|--|
| Aşağıdaki mürekkep kartuşlarını değiştirmeniz gerekli. | Yazıcı kafasının kalitesini korumak için yazıcı, mürekkep kartuşları tamamen tükenmeden önce yazdırmayı durdurur. Mürekkep kartuşunu değiştirin. |

Mürekkep Kartuşları Nasıl Değiştirilir

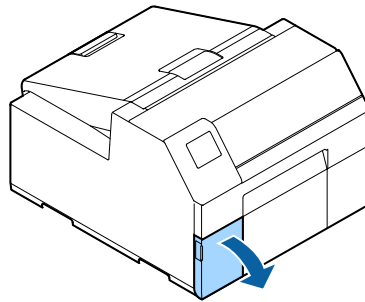
Aşağıdaki prosedür BK kartuşunu değiştirmek içindir. Diğer renkli kartuşları değiştirmek için de aynı prosedürü izleyin.

**Önemli**

Siyah mürekkep kartuşunu değiştirirken, aynı türde siyah mürekkep içeren bir kartuşla değiştirdiğinizden emin olun. Farklı türde siyah mürekkep içeren bir kartuş takarsanız yazıcı çalışmaz.

1

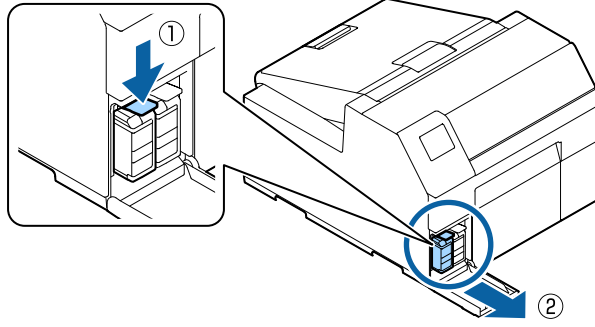
Sol mürekkep kartuşu kapağını açın.

**Not**

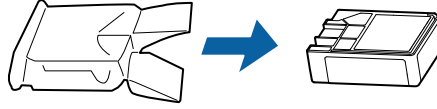
Cam göbeği veya sarı kartuşu değiştirmek için sağ mürekkep kartuşu kapağını açın.

Temel İşlemler

- 2 Kullanılmış mürekkep kartuşunu çıkarmak için kolu aşağı bastırın.

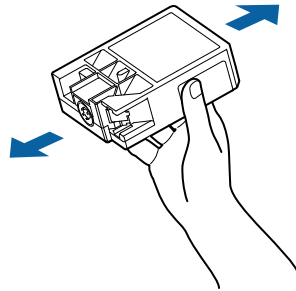


- 3 Torbayı açın ve yeni mürekkep kartuşunu çıkarın.

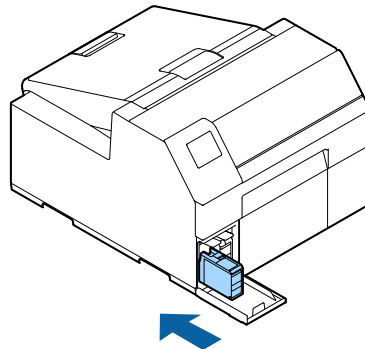


- 4 Mürekkep kartuşunu sallayın.

Aşağıdaki şekilde gösterildiği gibi kartuşu yatay olarak sallayın. Kartuşu her iki yöne doğru takriben 5 cm hareket ettirin ve yaklaşık 5 saniye boyunca 15 kez kadar tekrarlayın.

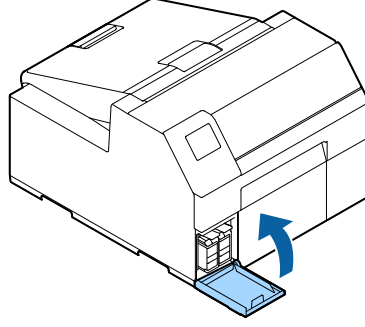


- 5 Mürekkep kartuşunu yuvaya takın.



Temel İşlemler

6 Mürekkep kartuşu kapağını kapatın.



Temel İşlemler

Bakım Kutusunu Deęiřtirme

Bu bölümde, bakım kutusunun nasıl deęiřtirileceęi açıklanmaktadır.



Bakım kutusunu ayarlamadan önce kullarımdaki uyarıları dikkatlice okuyun.

 "Bakım Kutusunda Dikkat Edilecekler" sayfa 16

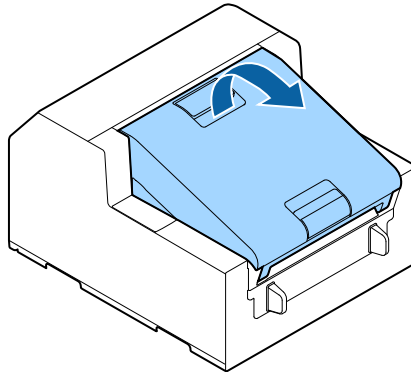
Bakım Kutusunda Kalan Bořluk Miktarını Kontrol Etme

Bakım kutusunun kalan kapasitesi, iřlem panelinin bařlangıç veya hata mesajı ekranında kontrol edilebilir.

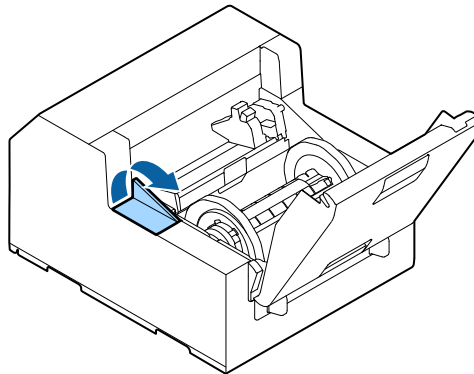
| Mesaj | Açıklama |
|--|--------------------------------------|
| Bakım kutusu hizmet ömrünün sonunda. Deęiřtirmeniz gerekli. | Bakım kutusunu yenisiyle deęiřtirin. |

Bakım Kutusu Nasıl Deęiřtirilir

1 Kağıt kapaęını açın.



2 Bakım kutusu kapaęını açın.



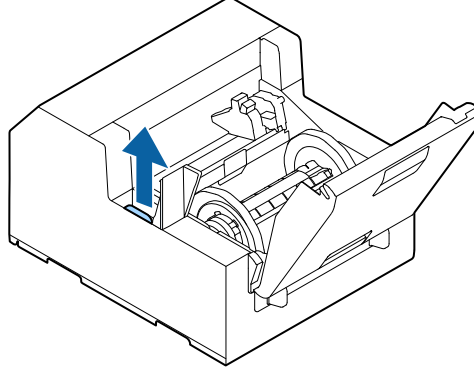
Temel İşlemler

3

Bakım kutusunu çıkarın.

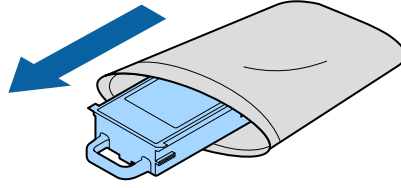
Kullanılmış bakım kutusunu atarken, yeni bakım kutusuyla birlikte gelen plastik torbaya koyun.

🔗 “Bakım Kutusunun Bertarafı” sayfa 107



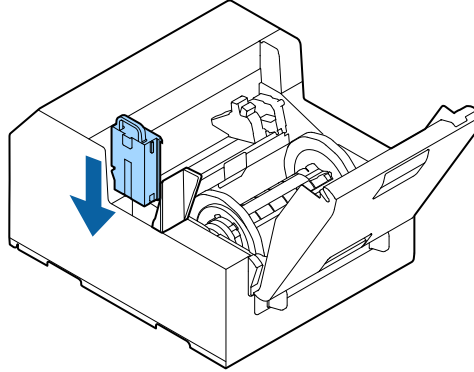
4

Torbadan yeni bir bakım kutusu çıkartın.



5

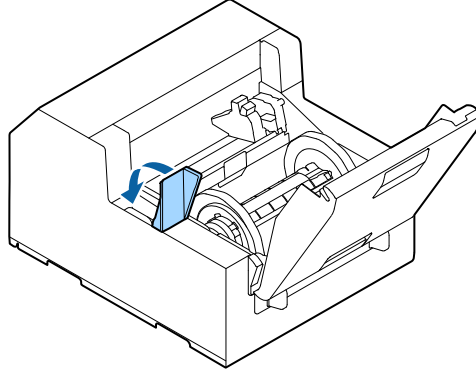
Yeni bakım kutusunu takın.



Temel İşlemler

6

Bakım kutusu kapağını kapatın.



Temel İşlemler

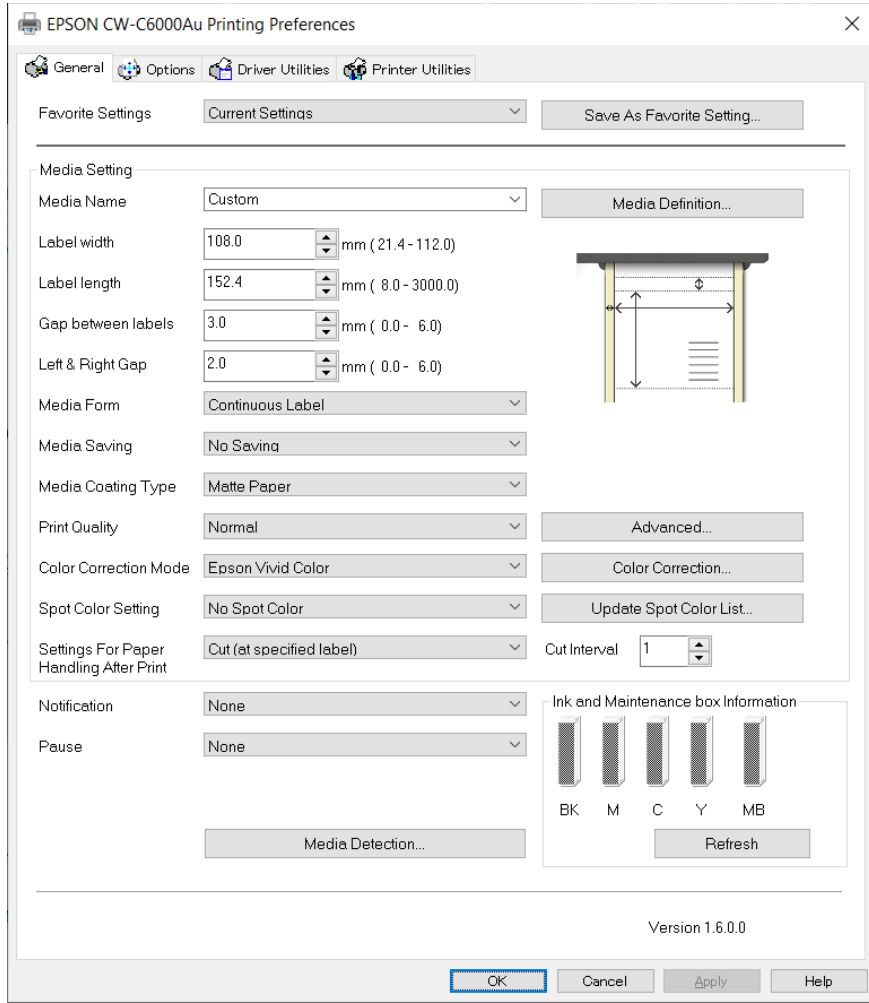
Yazıcı Sürücüsü Ayarları

Ortam boyutu ve formu gibi yazdırma için gerekli temel öğeleri ayarlayın.

Yazıcı sürücüsü bir yardım işlevi ile donatılmıştır. Bir öğeye sağ tıklayın ve sonra öğe hakkında bir açıklama görüntülemek için Help (Yardım)'a tıklayın.

Ayrıca yazıcı sürücüsünü nasıl yapılandırabileceğinizi videolarla da öğrenebilirsiniz. Videolara aşağıdaki URL'den erişin.

<https://support.epson.net/p_doc/790/>



Not

Yazıcıdaki ayarlar (işlem panelini kullanarak ayarlanabilir olanlar, CW-C6000 Series/CW-C6500 Series PrinterSettings veya Web Config) yazıcı sürücüsü ayarlarından farklıysa, yazıcı sürücüsü ayarları uygulanarak yazdırma işlemi gerçekleştirilir.

Media Definition

Sık kullanılan kağıdın boyutu, formu, türü ve diğer ayarları bir ortam tanımı olarak kaydedilebilir. Ortam tanımı ayarı Media Name açılır menüsünden seçilebilir. Bu, bir ortam tanımını önceden kaydettiyseniz, bir uygulamadan yazdırırken sürücünün kağıt ayarlarını yapmanız gerekmeyeceği için elverişlidir.

Temel İşlemler

Bir ortam tanımını kaydettirmeden kağıt boyutunu ve diğer ayarları her seferinde ayarlamak isterseniz, **General** sekmesindeki **Media Name** açılır menüsünden **Custom** öğesini seçin. **General** sekmesindeki çeşitli ayarlar, kağıt boyutunu ve diğer ayarları ayarlayabilmeniz için kullanıma açılacaktır.

Media Name

- 108 × 152,4 mm {4,25 × 6,00 inç} - Die-cut Label* (Başlangıç ayarı)
- Custom

*: Bu ayar, ürünle birlikte verilen rulo kağıdın yazdırılması için uygundur.

Label width

CW-C6000 Series için

21,4 ila 112,0 mm {0,84 ila 4,41 inç} arasında belirtilebilir

Başlangıç ayarı: 108,0 mm {4,25 inç}

CW-C6500 Series için

21,4 ila 215,9 mm {0,84 ila 8,50 inç} arasında belirtilebilir

Başlangıç ayarı: 108,0 mm {4,25 inç}

Label Length

Otomatik kesici modeli için

8 ila 609,6 mm {0,31 ila 24 inç} arasında belirtilebilir

Başlangıç ayarı: 152,4 mm {6,00 inç}

| | |
|------------|--|
| Not | Kağıt kesme aralığı 15,0 mm'den {0,59 inç} azsa bir kağıt sıkışması meydana gelebileceği için otomatik kesme işlemi mümkün değildir. 15,0 mm'den {0,59 inç} küçük etiketler için otomatik kesmeyi kullanmak istiyorsanız, yazdırdıktan sonraki kağıt işleme için kağıt kesme aralığını 15,0 mm'ye {0,59 inç} veya daha büyük bir değere ayarlayın. 📄 "Settings For Paper Handling After Print" sayfa 44 |
|------------|--|

Soyuculu model için

12,7 ila 609,6 mm {0,50 ila 24 inç} arasında belirtilebilir

Başlangıç ayarı: 152,4 mm {6,00 inç}

Temel İşlemler

Gap between labels

[Media Form] ögesi [Full-page label] dışında olduğunda

2 ila 6 mm {0,08 ila 0,24 inç}

Başlangıç ayarı: 3 mm {0,12 inç}

[Media Form] ögesi [Full-page label] olduğunda

0 ila 6 mm {0 ila 0,24 inç}

Başlangıç ayarı: 3 mm {0,12 inç}

Left & Right gap

Otomatik kesici modeli için

2 ila 6 mm {0,08 ila 0,24 inç} aralığında ayarlanabilir (normalde 2 mm {0,08 inç})

Başlangıç ayarı: 2 mm {0,08 inç}

Soyuculu model için

Sadece 2 mm {0,08 inç} ayarı

Başlangıç ayarı: 2 mm {0,08 inç}

| | |
|------------|--|
| Not | 2 mm'den {0,08 inç} daha büyük bir değere ayarlanırlarsa, kağıt sıkışması gibi sorunlar meydana gelebilir. |
|------------|--|

Media Form

- Die-cut Label (Gap) (Başlangıç ayarı)
- Die-cut Label (BlackMark)
- Full-page Label (BlackMark)
- Full-page Label
- Continuous paper (BlackMark)
- Continuous paper

Media Saving

Sadece [Full-page Label] ögesi [Media Form] olarak seçildiğinde etkinleştirilir.

Temel İşlemler

- Eliminate Lower Margin
- Eliminate Lower And Upper Margin
- No Saving (Başlangıç ayarı)

Media Coating Type

- Plain Paper
- Matte Paper (Başlangıç ayarı)
- Synthetic
- Texture Paper
- Glossy Paper
- Glossy Film
- High Glossy Paper

Print Quality

[Media Coating Type] ögesi [Plain Paper] olduğunda

- Max Speed
- Speed (Başlangıç ayarı)
- Normal
- Quality

[Media Coating Type] ögesi [Matte Paper], [Synthetic] veya [Texture Paper] olduğunda

- Max Speed
- Speed
- Normal (Başlangıç ayarı)
- Quality

[Media Coating Type] ögesi [Glossy Paper], [Glossy Film] veya [High Glossy Paper] olduğunda

- Normal
- Quality (Başlangıç ayarı)

Temel İşlemler

- Max Quality

| | |
|------------|---|
| Not | Media Coating Type öğesini değiştirirseniz, Print Quality seçilen kağıt türüne uygun başlangıç ayarına otomatik olarak ayarlanır. |
|------------|---|

Color Correction

- Epson Vivid Color
- Epson Preferred Color (Başlangıç ayarı)
- ICM
- None

Spot Color Setting

No Spot Color (Başlangıç ayarı)

Settings For Paper Handling After Print

Otomatik kesici modeli için

- Cut (after printing last label)
- Cut (at specified label)
- Cut (after last page of collate page)
- Do not cut (stop at cut position) (Başlangıç ayarı)
- Do not cut (stop at peel position)
- Do not cut (stop at the print end position)

| | |
|------------|---|
| Not | <p>Label Length 15,0 mm'den {0,59 inç} daha düşük bir değere ayarlandığında dikkat edilecek hususlar</p> <ul style="list-style-type: none"> <input type="checkbox"/> Bir kağıt sıkışması meydana gelebileceği için otomatik kesme işlemi mümkün değildir. <input type="checkbox"/> Settings For Paper Handling After Print kısmında aşağıdaki üç Cut seçeneğinin tümünü seçmeye devam edebilirsiniz. <ul style="list-style-type: none"> <input type="checkbox"/> Cut (after printing last label) <input type="checkbox"/> Cut (at specified label) <input type="checkbox"/> Cut (after last page of collate page) <input type="checkbox"/> Settings For Paper Handling After Print - Cut (at specified label) - Cut Interval "1" olarak ayarlandığında, etiketin kesilebilecek minimum etiket uzunluğundan (15,0 mm {0,59 inç}) daha uzun olmasını sağlamak için otomatik olarak "2" olarak değiştirilir. <p>Ayrıca etiket uzunluğunun kesilebilecek minimum etiket uzunluğundan (15,0 mm {0,59 inç}) daha az olmamasını sağlamak için Cut Interval artık "1" olarak ayarlanamaz.</p> |
|------------|---|

Temel İşlemler

Soyuculu model için

- Manual apply (Başlangıç ayarı)
- Auto apply
- Rewind

Notification

Otomatik kesici modeli için

- None (Başlangıç ayarı)
- Beep at Cut
- Beep at Job End
- Last Page at Collate End

Soyuculu model için

- None (Başlangıç ayarı)
- Beep at Job End
- Last Page at Collate End

Pause

Otomatik kesici modeli için

- None (Başlangıç ayarı)
- Pause at Cut
- Pause at Job End
- Last Page at Collate End

Soyuculu model için

- None (Başlangıç ayarı)
- Pause at Job End
- Last Page at Collate End

Temel İşlemler

Media Detection...

Media Source

- Internal roll (Başlangıç ayarı)
- External feed

Media Detection

- Gap detection (Başlangıç ayarı)
- Black mark detection
- No detection

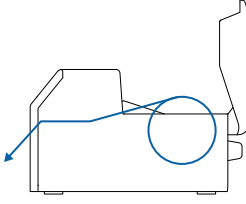
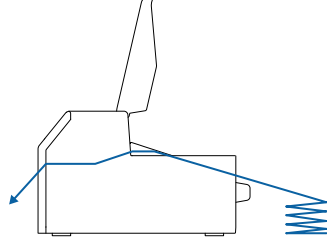
Temel İşlemler

Kağıt Yükleme ve Değiştirme

Bu bölümde kağıdın nasıl yükleneceği ve değiştirileceği açıklanmaktadır. Aşağıda gösterildiği gibi, kağıt değiştirme prosedürü büyüklüğe ve kağıdın içeriden mi yoksa dışarıdan mı sağlandığı/sağlanacağına bağlı olarak değişir. Prosedürü gösteren videolar da mevcuttur.

Videolara aşağıdaki URL'den erişin.

<https://support.epson.net/p_doc/790/>

| İçeriden Tedarik (Dahili) | Dışarıdan Tedarik (Arkadan Besleme) |
|---|--|
| <p>Kağıt yazıcının içinden sağlanır. İş miline takılı rulo kağıdı yazıcıya yerleştirin.</p>  | <p>Kağıt yazıcının dışından sağlanır. Sürekli form kağıdı yazıcının arkasına yerleştirin. (Sadece otomatik kesici modeli)</p>  |

| | |
|------------------------|--|
| <p>! Önemli</p> | <ul style="list-style-type: none"> ❑ Yazıcının dışından rulo kağıt beslemek için harici kağıt besleyici ve kağıt geri sarıcıyı kendiniz hazırlayın. Daha fazla ayrıntı için bkz. <i>CW-C6000 Series/CW-C6500 Series Technical Reference Guide</i> (Teknik Başvuru Kılavuzu). ❑ Soyuculu modelle, yazıcının dışından sürekli form kağıt besleyemezsiniz. ❑ Kağıdı farklı bir şekil, form veya kağıt türü ile değiştirirken, kağıt yüklemeye başlamadan önce işlem panelinden veya yazıcı sürücüsünde kağıt ayarları değişikliğini yapın. <p>👉 "Kağıt Bilgilerini Kontrol Etme" sayfa 31</p> <p>👉 "Yazıcı Sürücüsü Ayarları" sayfa 40</p> |
|------------------------|--|

| Kağıt nasıl tedarik edilir | Otomatik kesici modeli için prosedürler | Soyuculu model için prosedürler |
|-------------------------------------|--|--|
| İçeriden Tedarik (Dahili) | "Kağıt Nasıl Yüklenir (Otomatik Kesici Modeli - İçeriden Tedarik)" sayfa 48 | "Kağıt Nasıl Yüklenir (Soyuculu Model - İçeriden Tedarik)" sayfa 58 |
| | "Kağıt Nasıl Çıkarılır (Otomatik Kesici Modeli için)" sayfa 65 | "Kağıt Nasıl Çıkarılır (Soyuculu Model için)" sayfa 67 |
| | "Kağıt Sonunda Kağıt Nasıl Çıkarılır (Otomatik Kesici Modeli için)" sayfa 69 | "Kağıt Sonunda Kağıt Nasıl Çıkarılır (Soyuculu Model için)" sayfa 70 |
| Dışarıdan Tedarik (Arkadan Besleme) | "Kağıt Nasıl Yüklenir (Otomatik Kesici Modeli - Dışarıdan Tedarik)" sayfa 53 | --- |
| | "Kağıt Nasıl Çıkarılır (Otomatik Kesici Modeli için)" sayfa 65 | |
| | "Kağıt Sonunda Kağıt Nasıl Çıkarılır (Otomatik Kesici Modeli için)" sayfa 69 | |

Temel İşlemler

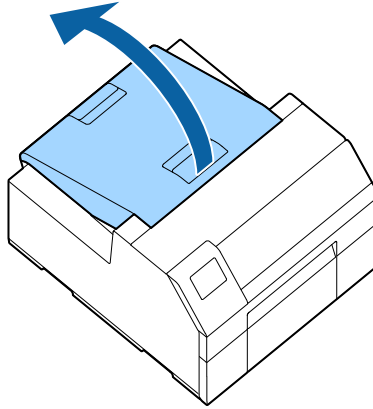
Kağıt Nasıl Yüklenir (Otomatik Kesici Modeli - İçeriden Tedarik)

Yazıcıyı çalıştırdıktan sonra başlangıç ekranı görüntülenene kadar bekleyin ve ardından kağıt kapağı açın. Kapağı başlangıç ekranının görüntülenmesinden önce açarsanız yazıcı kağıdı doğru bir şekilde yükleyemeyebilir.

1 Yazıcıyı açın ve ardından işlem panelinde **Ortam Kaynağı** ayarı olarak **Dahili** seçili olduğunu kontrol edin.

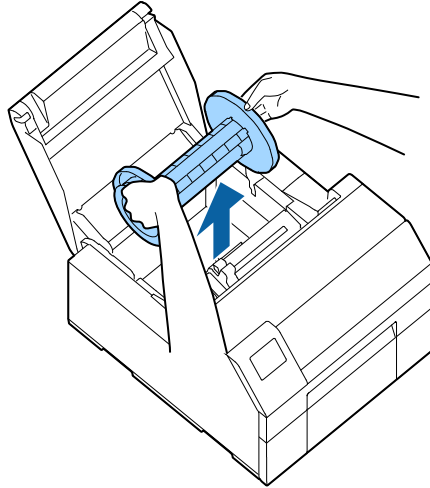
🔗 “Kağıt Bilgilerini Kontrol Etme” sayfa 31

2 Kağıt kapağını açın.



3 İş milini yazıcıdan çıkarın.

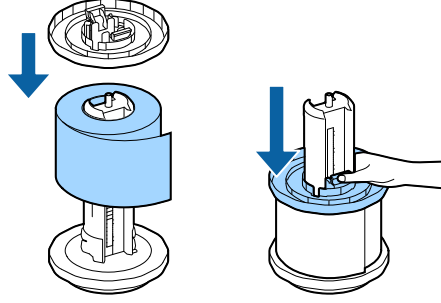
Şekilde gösterildiği gibi, iş milini ve flanşı iki elinizle tutun ve çıkarın.



Temel İşlemler

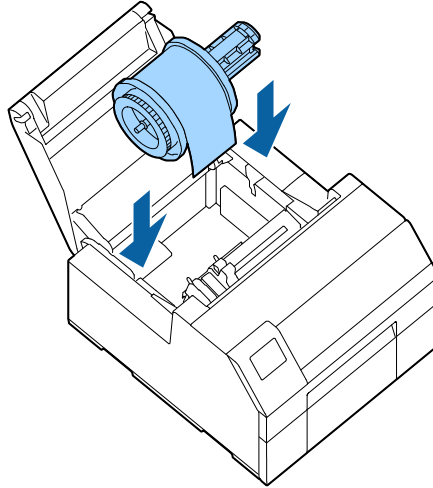
4 İş milinin üzerine rulo kağıt yükleyin ve flanş ile sabitleyin.

- Flanşı hareket ettirmek için iki kolu sıkın.
- Rulo kağıdı iş milinin üzerine yüklerken, sarma yönüne dikkat edin. Doğru sarım yönü mil üzerinde işaretlenmiştir.
- Flanş ve rulo kağıdı, aralarında boşluk kalmayacak şekilde sabitleyin.



5 İş milini iki elinizle tutun ve yazıcıya yerleştirin.

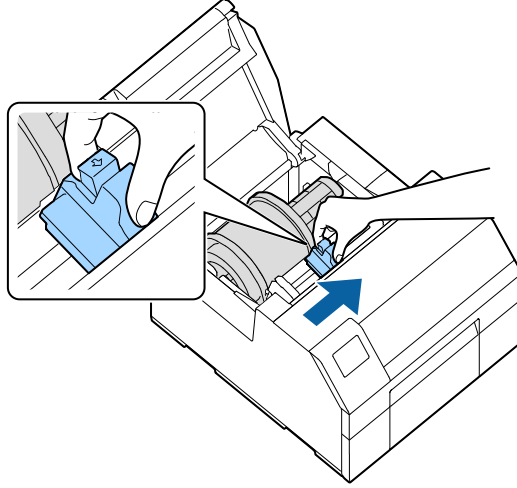
İş milinin her iki ucu da yazıcının içindeki tutuculara oturacak şekilde iş milini takın.



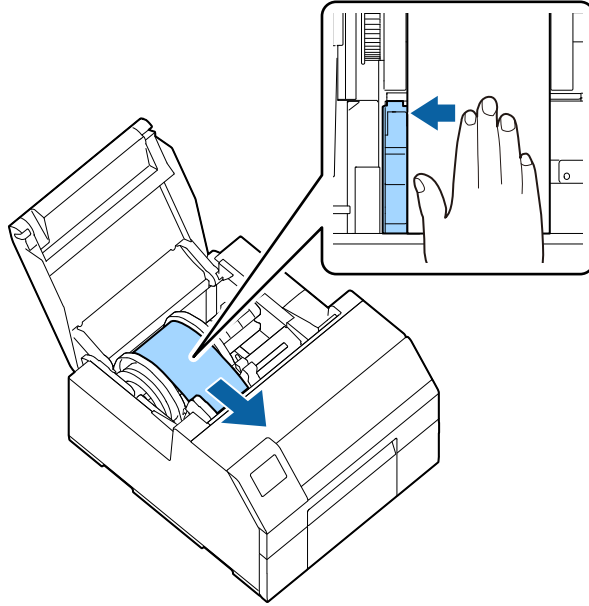
6 Hareketli kenar kılavuzunu sağ tarafa kaydırın.

Kenar kılavuzunu hareket ettirmek için mavi kolu sıkın.

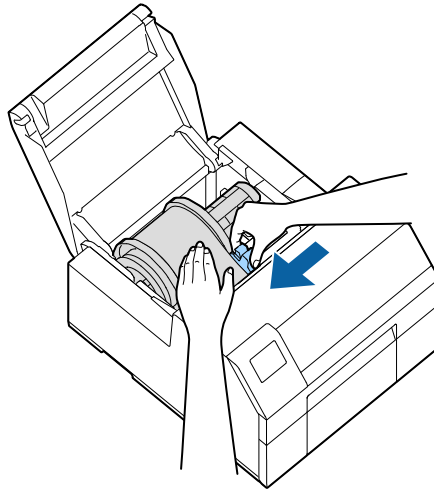
Temel İşlemler




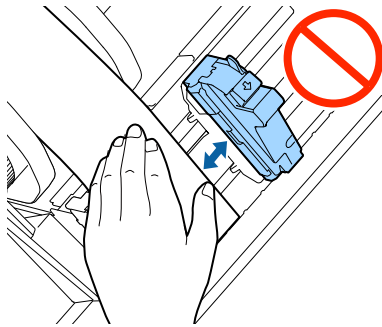
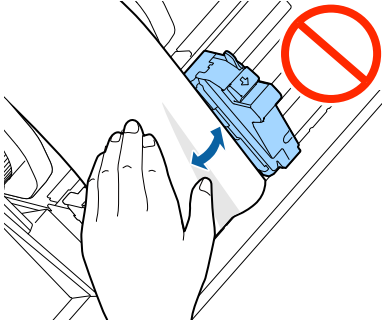
7 Kağıdı sol kenar kılavuzu boyunca çekin.



8 Düzleştirmek için elinizi kağıdın üzerine yerleştirin ve hareketli kenar kılavuzunu kağıda doğru kaydırın.



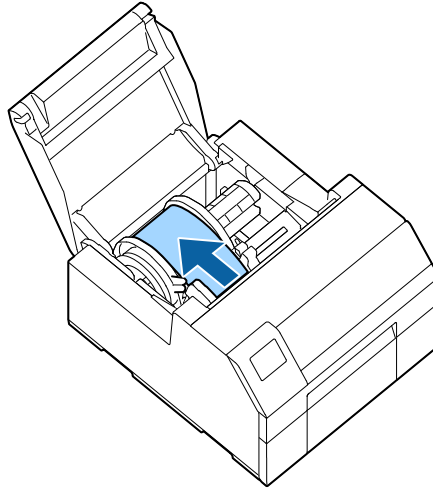
Temel İşlemler

| | |
|---|---|
|  Dikkat | <p>Hareketli kenar kılavuzu kağıda düzgün şekilde kaydırılmazsa, yazdırma konumu yanlış olabilir veya kağıt sıkışması olabilir. Aşağıdaki yönergeleri izlediğinizden emin olun.</p> <ul style="list-style-type: none">❑ Kılavuz ile kağıt kenarı arasında boşluk olmamalıdır.  <ul style="list-style-type: none">❑ Kılavuzu kağıda çok fazla kaydırmayın.  |
|---|---|

9

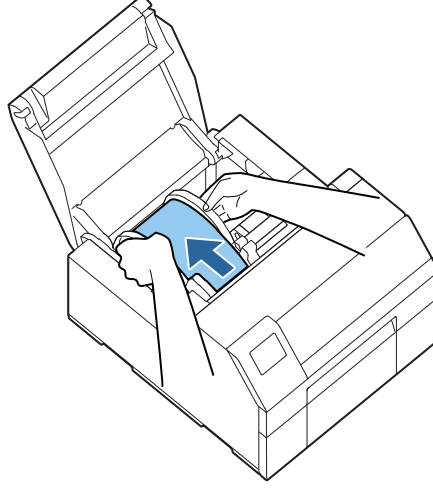
Kağıt besleme otomatik olarak başlayana kadar kağıdı kağıt besleme yuvasına yerleştirin.

Üzerinde etiket olmayan arkalık kağıdı yüklemeyin. Kağıt algılanamayabilir ve otomatik olarak beslenmeyebilir.

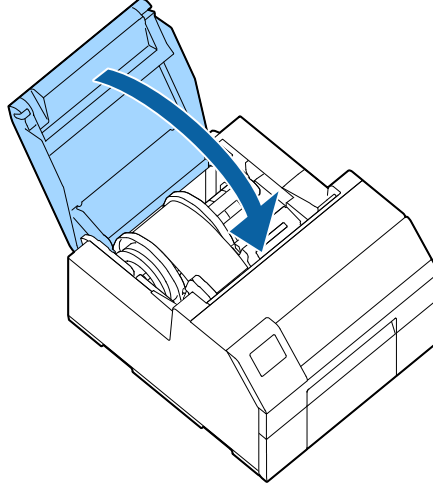


Temel İşlemler

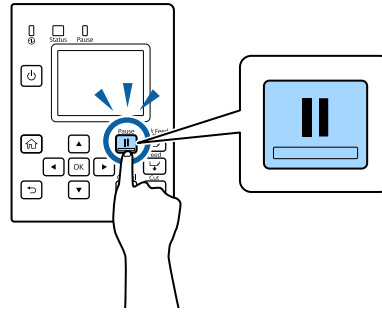
- 10 Kağıttaki gevşekliği gidermek için iş milini döndürün.



- 11 Kağıt kapağını kapatın.



- 12 Pause düğmesine basın.



Kağıt yükleme (otomatik kesici modeli - içeriden tedarik) şimdi tamamlanmıştır.

Temel İşlemler

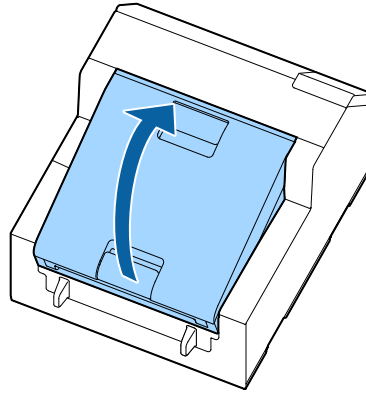
Kağıt Nasıl Yüklenir (Otomatik Kesici Modeli - Dışarıdan Tedarik)

Yazıcıyı çalıştırdıktan sonra başlangıç ekranı görüntülenene kadar bekleyin ve ardından kağıt kapağı açın. Kapağı başlangıç ekranının görüntülenmesinden önce açarsanız yazıcı kağıdı doğru bir şekilde yükleyemeyebilir.

- 1 Yazıcıyı açın ve ardından işlem panelinde **Ortam Kaynağı** ayarı olarak **Arkadan Besleme** seçili olduğunu kontrol edin.

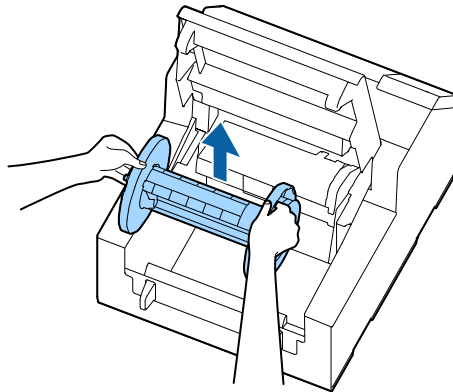
📖 “Kağıt Bilgilerini Kontrol Etme” sayfa 31

- 2 Kağıt kapağını açın.



- 3 Varsa, iş milini çıkarın.

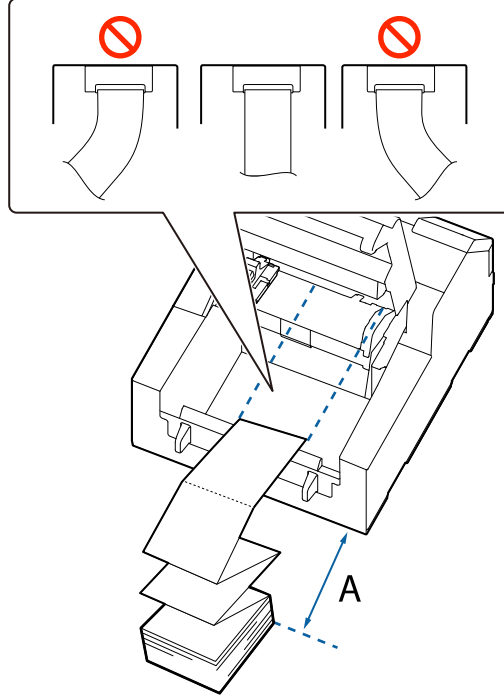
Şekilde gösterildiği gibi, iş milini ve flanşı iki elinizle tutun ve çıkarın.


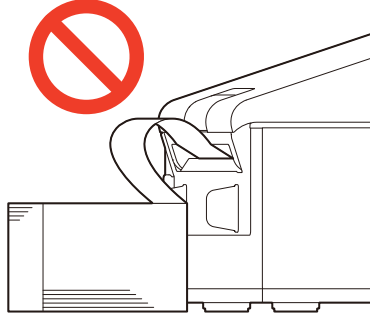


Temel İşlemler

4 Sürekli form kağıdı yazıcının arkasına yerleştirin.

- ❑ Sürekli form kağıdı yazıcıdan en az 100 mm {3,94 inç} (şekilde A) uzağa yerleştirin.
- ❑ Kağıdın kağıt besleme yuvasına göre dikey olduğundan emin olun.

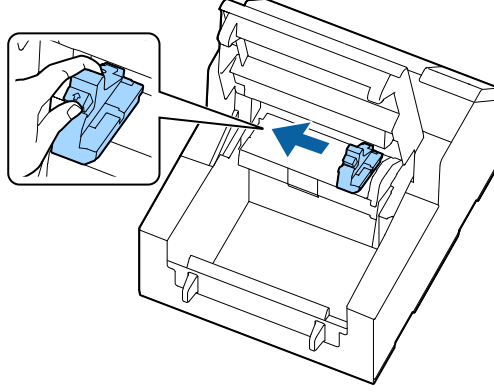


| | |
|---|--|
|  Dikkat | <p>Sürekli form kağıdın yazıcı yakınında kıvrılmadığından emin olun. Aksi takdirde kağıt deforme olur ve kağıt sıkışması veya yazdırma kalitesi sorunu ortaya çıkar.</p> <div style="text-align: center;">  </div> |
|---|--|

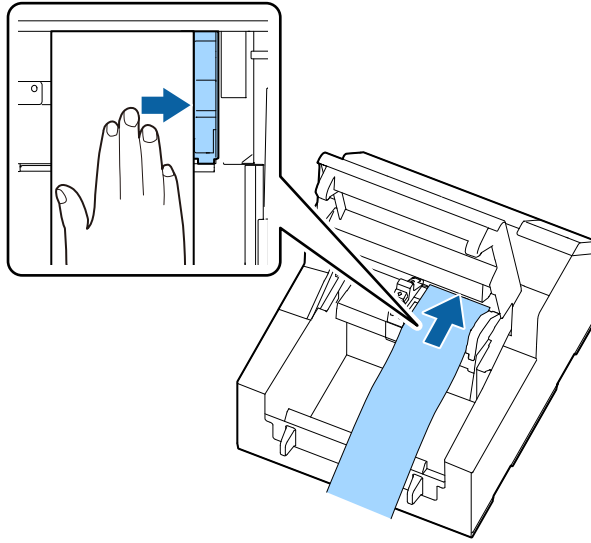
5 Hareketli kenar kılavuzunu sol tarafa kaydırın.

Kenar kılavuzunu hareket ettirmek için mavi kolu sıkın.

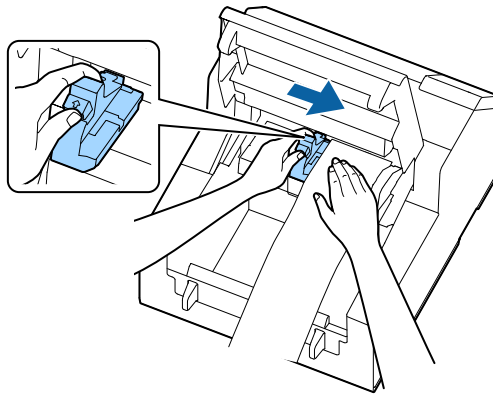
Temel İşlemler




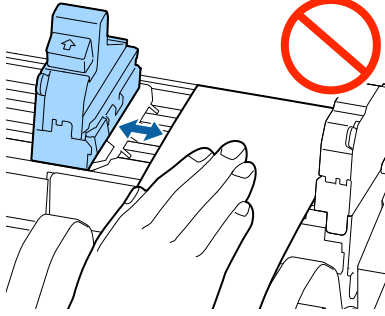
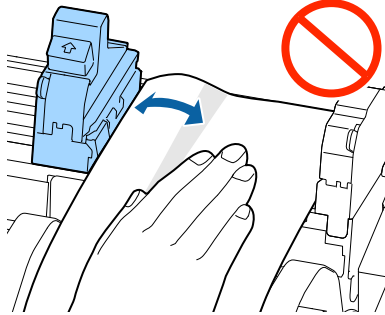
6 Kağıdı sağ kenar kılavuzu boyunca çekin.



7 Düzleştirmek için elinizi kağıdın üzerine yerleştirin ve hareketli kenar kılavuzunu kağıda doğru kaydırın.



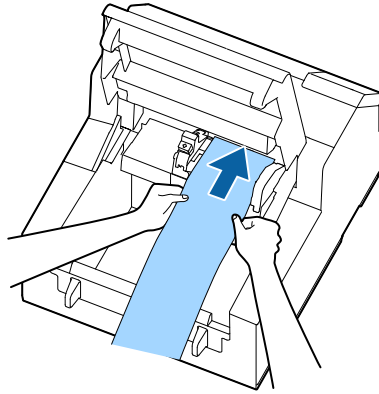
Temel İşlemler

| | |
|--|---|
| <p> Dikkat</p> | <p>Hareketli kenar kılavuzu kağıda düzgün şekilde kaydırılmazsa, yazdırma konumu yanlış olabilir veya kağıt sıkışması olabilir. Aşağıdaki yönergeleri izlediğinizden emin olun.</p> <ul style="list-style-type: none"> ❑ Kılavuz ile kağıt kenarı arasında boşluk olmamalıdır.  <ul style="list-style-type: none"> ❑ Kılavuzu kağıda çok fazla kaydırmayın.  |
|--|---|

8

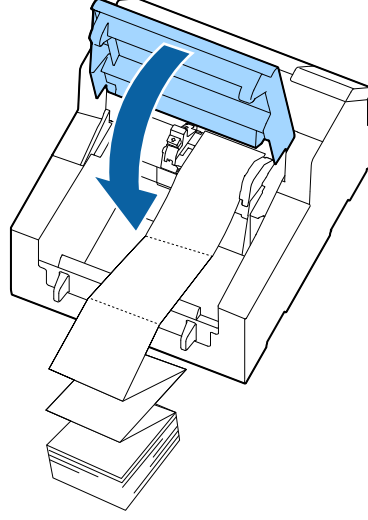
Kağıt besleme otomatik olarak başlayana kadar kağıdı kağıt besleme yuvasına yerleştirin.

Üzerinde etiket olmayan arkalık kağıdı yüklemeyin. Kağıt algılanamayabilir ve otomatik olarak beslenmeyebilir.

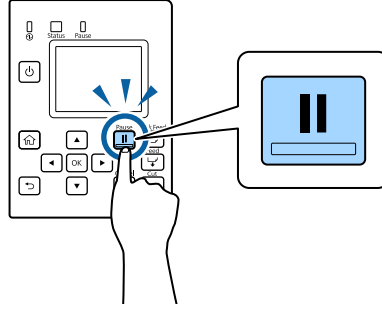


Temel İşlemler

- 9 Kağıt kapağını kapatın.



- 10 Pause düğmesine basın.



Kağıt yükleme (otomatik kesici modeli - dışarıdan tedarik) şimdi tamamlanmıştır.

Temel İşlemler

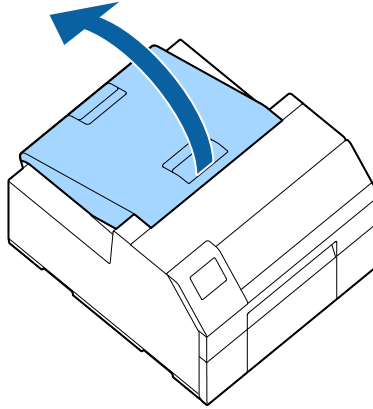
Kağıt Nasıl Yüklenir (Soyuculu Model - İçeriden Tedarik)

Yazıcıyı çalıştırdıktan sonra başlangıç ekranı görüntülenene kadar bekleyin ve ardından kağıt kapağı açın. Kapağı başlangıç ekranının görüntülenmesinden önce açarsanız yazıcı kağıdı doğru bir şekilde yükleyemeyebilir.

1 Yazıcıyı açın ve ardından işlem panelinde **Ortam Kaynağı** ayarı olarak **Dahili** seçili olduğunu kontrol edin.

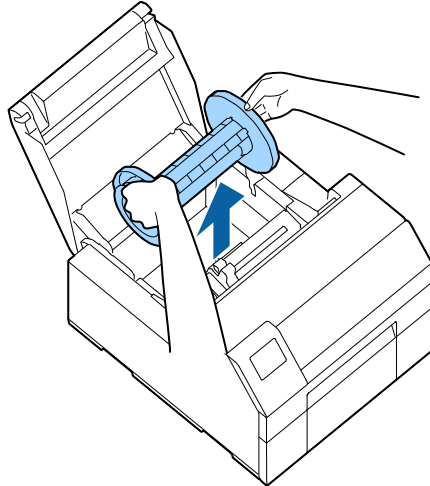
🔗 [“Kağıt Bilgilerini Kontrol Etme” sayfa 31](#)

2 Kağıt kapağını açın.



3 İş milini yazıcıdan çıkarın.

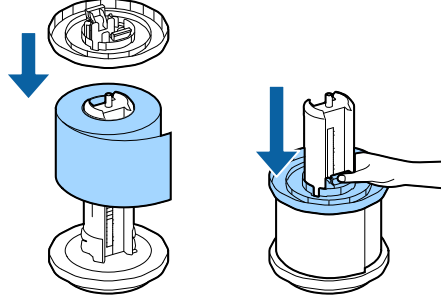
Şekilde gösterildiği gibi, iş milini ve flanşı iki elinizle tutun ve çıkarın.



Temel İşlemler

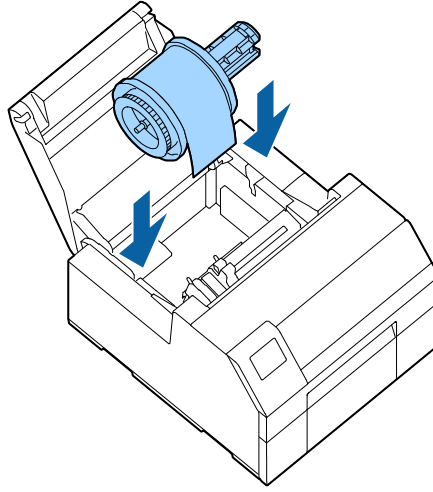
4 İş milinin üzerine rulo kağıt yükleyin ve flanş ile sabitleyin.

- Flanşı hareket ettirmek için iki kolu sıkın.
- Rulo kağıdı iş milinin üzerine yüklerken, sarma yönüne dikkat edin. Doğru sarım yönü mil üzerinde işaretlenmiştir.
- Flanş ve rulo kağıdı, aralarında boşluk kalmayacak şekilde sabitleyin.



5 İş milini iki elinizle tutun ve yazıcıya yerleştirin.

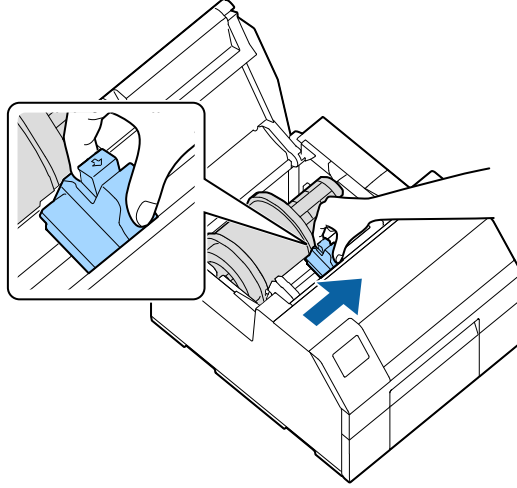
İş milinin her iki ucu da yazıcının içindeki tutuculara oturacak şekilde iş milini takın.



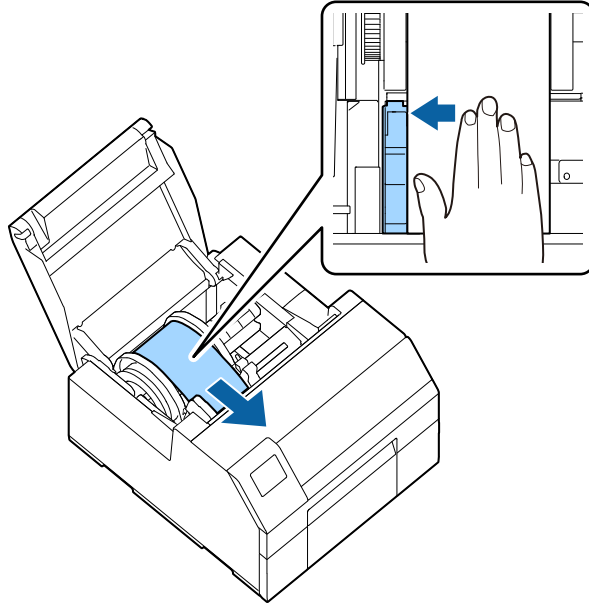
6 Hareketli kenar kılavuzunu sağ tarafa kaydırın.

Kenar kılavuzunu hareket ettirmek için mavi kolu sıkın.

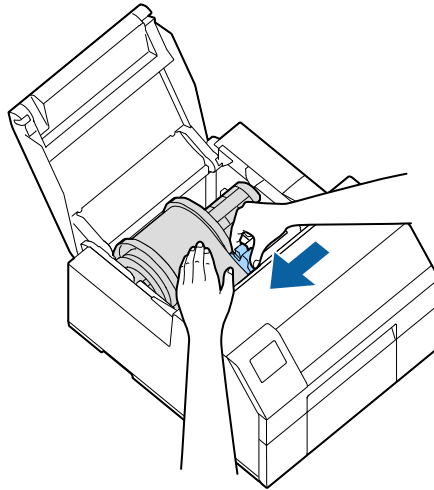
Temel İşlemler




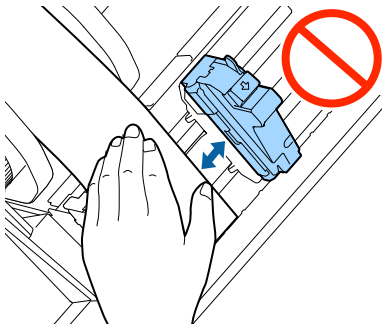
7 Kağıdı sol kenar kılavuzu boyunca çekin.



8 Düzleştirmek için elinizi kağıdın üzerine yerleştirin ve hareketli kenar kılavuzunu kağıda doğru kaydırın.



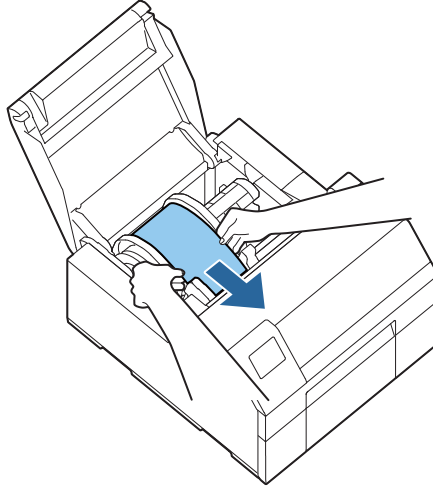
Temel İşlemler

| | |
|--|---|
| <p> Dikkat</p> | <p>Hareketli kenar kılavuzu kağıda düzgün şekilde kaydırılmazsa, yazdırma konumu yanlış olabilir veya kağıt sıkışması olabilir. Aşağıdaki yönergeleri izlediğinizden emin olun.</p> <ul style="list-style-type: none"> ❑ Kılavuz ile kağıt kenarı arasında boşluk olmamalıdır.  <ul style="list-style-type: none"> ❑ Kılavuzu kağıda çok fazla kaydırmayın.  |
|--|---|

9

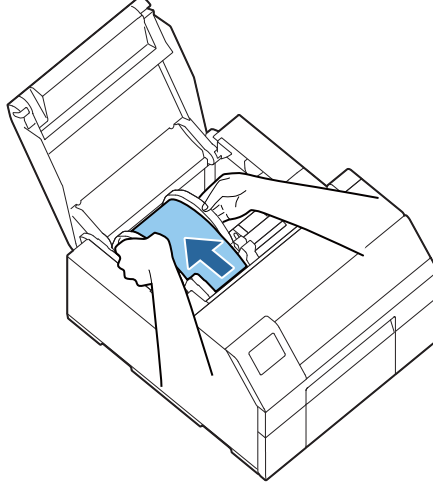
Kağıt besleme otomatik olarak başlayana kadar kağıdı kağıt besleme yuvasına yerleştirin.

Üzerinde etiket olmayan arkalık kağıdı yüklemeyin. Kağıt algılanamayabilir ve otomatik olarak beslenmeyebilir.

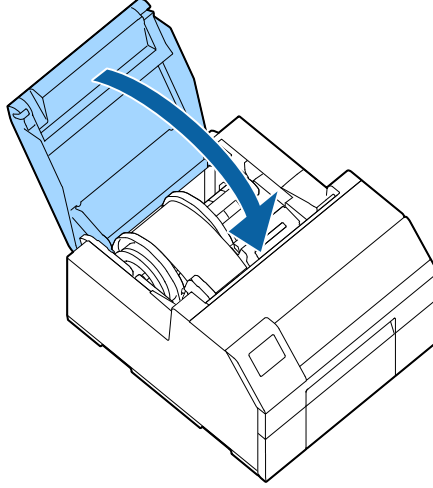


Temel İşlemler

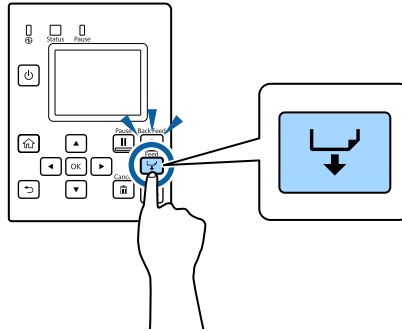
- 10 Kağıttaki gevşekliği gidermek için iş milini döndürün.



- 11 Kağıt kapağını kapatın.

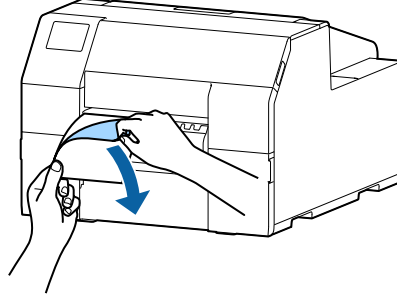


- 12 Kağıdın ön kenarı yazıcının kurulu olduğu masaya değene kadar **Feed** düğmesini basılı tutun.

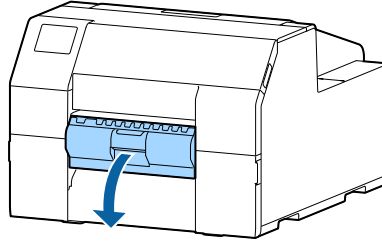


Temel İşlemler

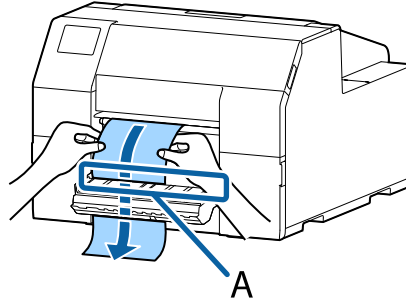
- 13 Çıkartılan kağıttan etiketleri sökün.



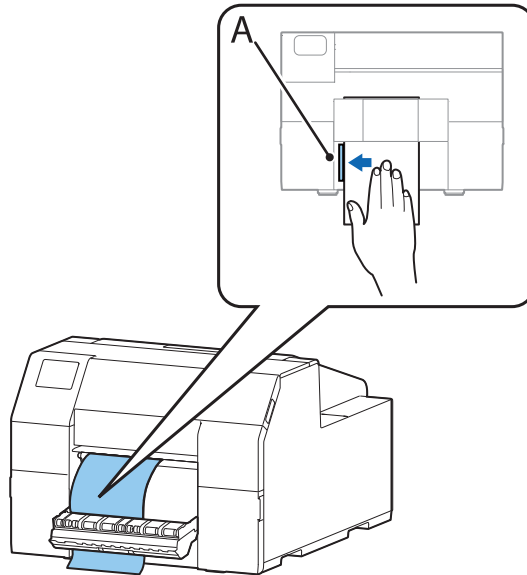
- 14 Soyucu kapağını açın.



- 15 Kağıdı soyucu yuvasından (A) geçirin.



- 16 Sıyırıcı kapağını kapatmadan önce, kağıdı A çıkıntısı boyunca yükleyin.



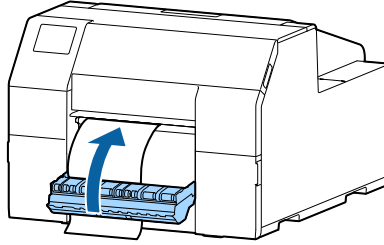
Temel İşlemler



17

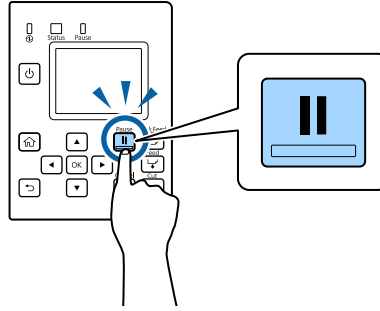
Soyucu kapağını kapatın.

Kağıt gevşek ise, gevşekliği gidermek için kağıdın ön kenarını çekin ve ardından soyucu kapağını kapatın.



18

Pause düğmesine basın.

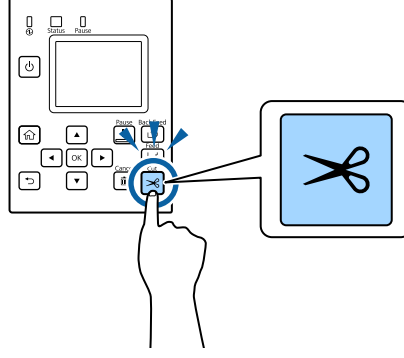


Kağıt yükleme (soyuculu model - içeriden tedarik) şimdi tamamlanmıştır.

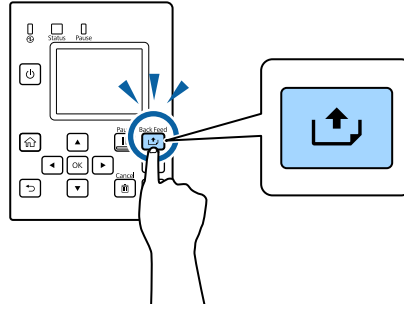
Temel İşlemler

Kağıt Nasıl Çıkarılır (Otomatik Kesici Modeli için)

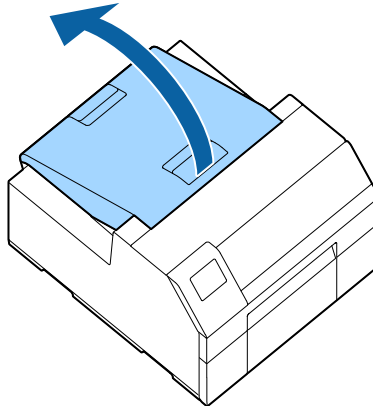
- 1 Yazıcının açık olduğunu kontrol edin.
- 2 **Cut** düğmesine basın ve çıkartılan etiketleri kesin.



- 3 Kağıdı geriye doğru beslemek için **Back Feed** düğmesine basın.
Kağıt şimdi yazıcının içinden çekip çıkarılabilir.

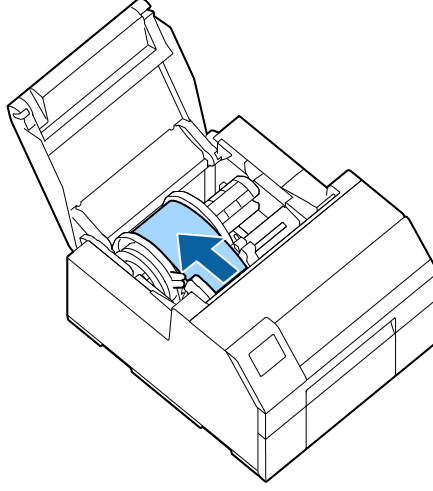


- 4 Kağıt kapağını açın.



Temel İşlemler

- 5** Hareketli kenar kılavuzunu kağıttan uzağa kaydırın ve kağıdı çıkarın.



- 6** Kağıt kapağını kapatın.

- 7** **Pause** düğmesine basın.

Kağıdın çıkarılması şimdi tamamlanmıştır.

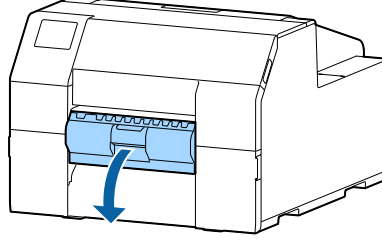
Kağıt yüklemek için bkz. “Kağıt Nasıl Yüklenir (Otomatik Kesici Modeli - İçeriden Tedarik)” sayfa 48 veya “Kağıt Nasıl Yüklenir (Otomatik Kesici Modeli - Dışarıdan Tedarik)” sayfa 53.

Temel İşlemler

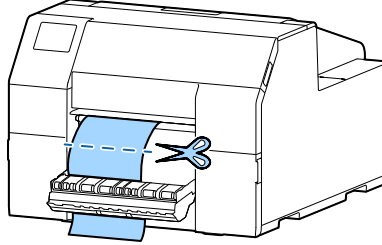
Kağıt Nasıl Çıkarılır (Soyuculu Model için)

1 Yazıcının açık olduğunu kontrol edin.

2 Soyucu kapağını açın.

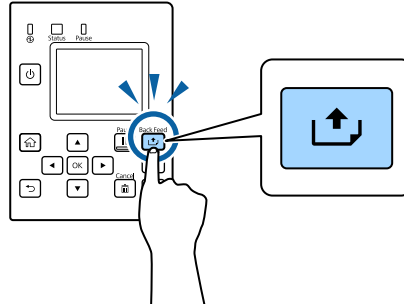


3 Arkalık kağıdını kağıt çıkarma yuvasının yakınında kesin.

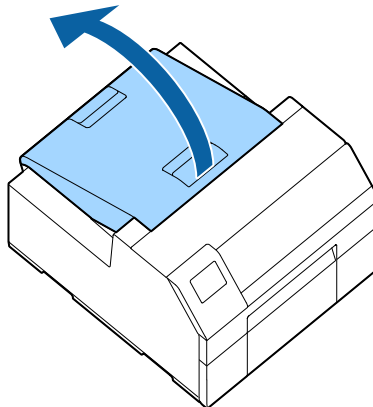


4 Kağıdı geriye doğru beslemek için **Back Feed** düğmesine basın.

Kağıt şimdi yazıcının içinden çekip çıkarılabilir.

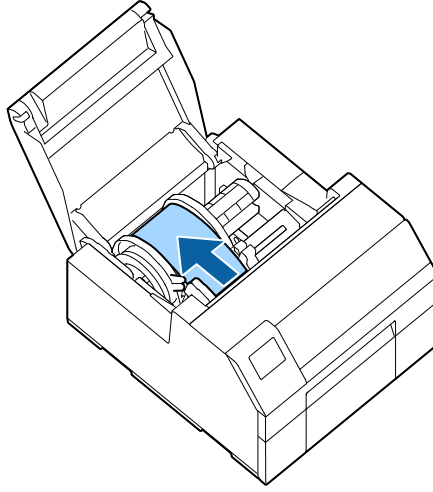


5 Kağıt kapağını açın.



Temel İşlemler

- 6** Hareketli kenar kılavuzunu kağıttan uzağa kaydırın ve kağıdı çıkarın.



- 7** Kağıt kapağını kapatın.

- 8** **Pause** düğmesine basın.

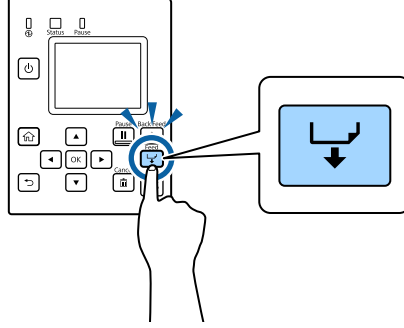
Kağıdın çıkarılması şimdi tamamlanmıştır.

Kağıt yüklemek için bkz. [“Kağıt Nasıl Yüklenir \(Soyuculu Model - İçeriden Tedarik\)”](#) sayfa 58.

Temel İşlemler

Kağıt Sonunda Kağıt Nasıl Çıkarılır (Otomatik Kesici Modeli için)

- 1 Kağıt tamamen çıkıncaya kadar **Feed** düğmesini basılı tutun.



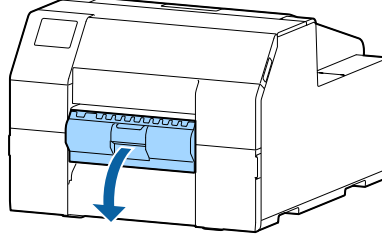
Kağıt sonunda kağıt çıkarma şimdi tamamlanmıştır.

Kağıt yüklemek için bkz. “[Kağıt Nasıl Yüklenir \(Otomatik Kesici Modeli - İçeriden Tedarik\)](#)” sayfa 48 veya “[Kağıt Nasıl Yüklenir \(Otomatik Kesici Modeli - Dışarıdan Tedarik\)](#)” sayfa 53.

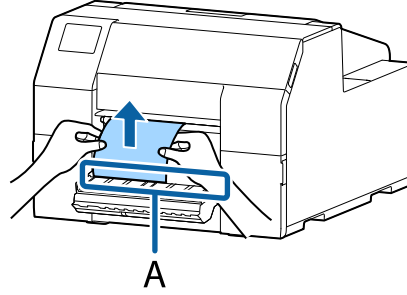
Temel İşlemler

Kağıt Sonunda Kağıt Nasıl Çıkarılır (Soyuculu Model için)

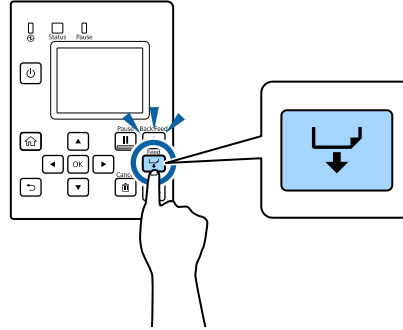
1 Soyucu kapağını açın.



2 Kağıdı soyucu yuvasından (A) çıkarın.



3 Kağıt tamamen çıkıncaya kadar **Feed** düğmesini basılı tutun.



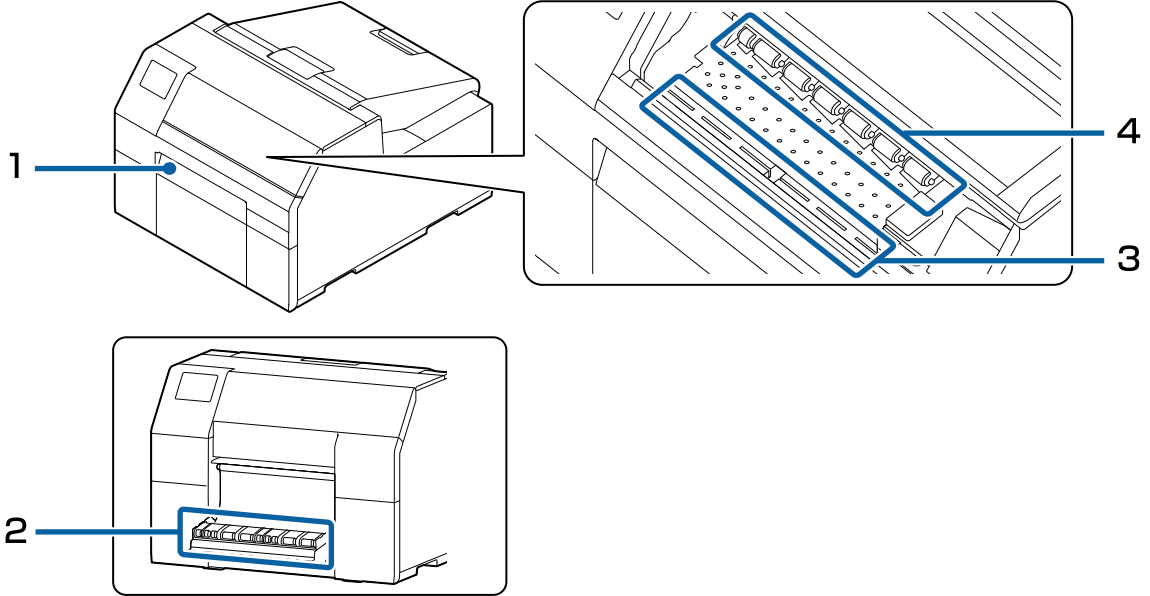
Kağıt sonunda kağıt çıkarma şimdi tamamlanmıştır.

Kağıt yüklemek için bkz. “Kağıt Nasıl Yüklenir (Soyuculu Model - İçeriden Tedarik)” sayfa 58.

Bakım

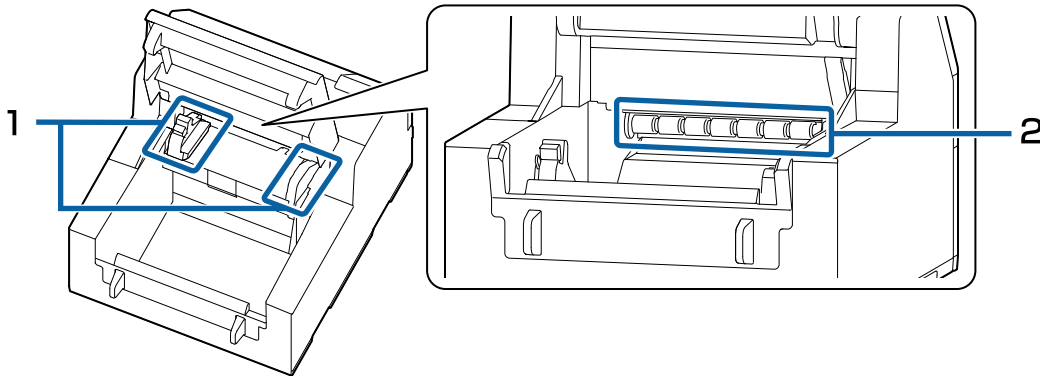
Bu bölümde, yazıcının bakımının nasıl yapılacağı anlatılmaktadır.

Ön



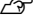
| No. | Bkz.: |
|-----|--|
| 1 | "Otomatik Kesiciyi Temizleme (Sadece Otomatik Kesici Modeli)" sayfa 73 |
| 2 | "Soyucuyu Temizleme (Sadece Soyuculu Model)" sayfa 75 |
| 3 | "Merdaneyi Temizleme" sayfa 77 |
| 4 | "Kağıt Besleme Silindirini Temizleme" sayfa 78 |

Arka



| No. | Bkz.: |
|-----|--|
| 1 | "Kenar Kılavuzlarını Temizleme" sayfa 76 |

Bakım

| No. | Bkz.: |
|-----|--|
| 2 |  "Kağıt Besleme Silindirini Temizleme" sayfa 78 |

Dışını Temizleme**Dikkat**

Yazıcının dışını temizlemek için alkol, benzin, tiner, trikloroetilen veya keton bazlı solvent kullanmayın. Aksi takdirde plastik ve kauçuk parçalar deforme olabilir veya zarar görebilir.

1

Yazıcıyı kapatın ve güç kablosunu prizden çekin.

2

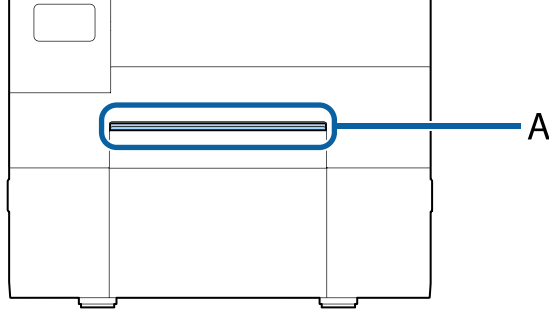
Kirleri kuru bezle veya hafifçe nemlendirilmiş bir bezle silin.

Bakım

Otomatik Kesiciyi Temizleme (Sadece Otomatik Kesici Modeli)

Otomatik kesicinin sabit bıçağına (A) etiketler, kağıt tozu veya yapışkan yapıştırılmışsa, bıçak körelmiş olabilir.

Aşağıdaki adımları izleyerek temizlik yapın.



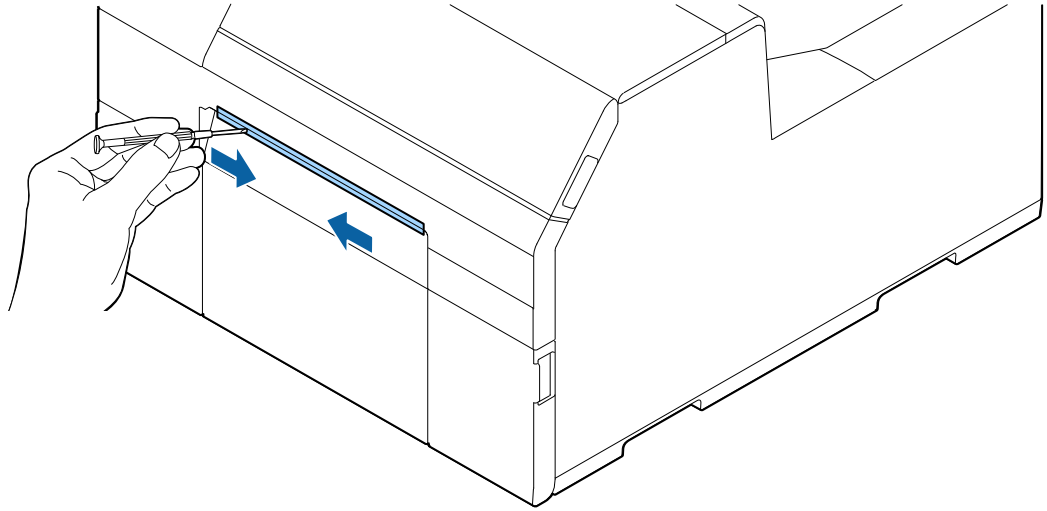
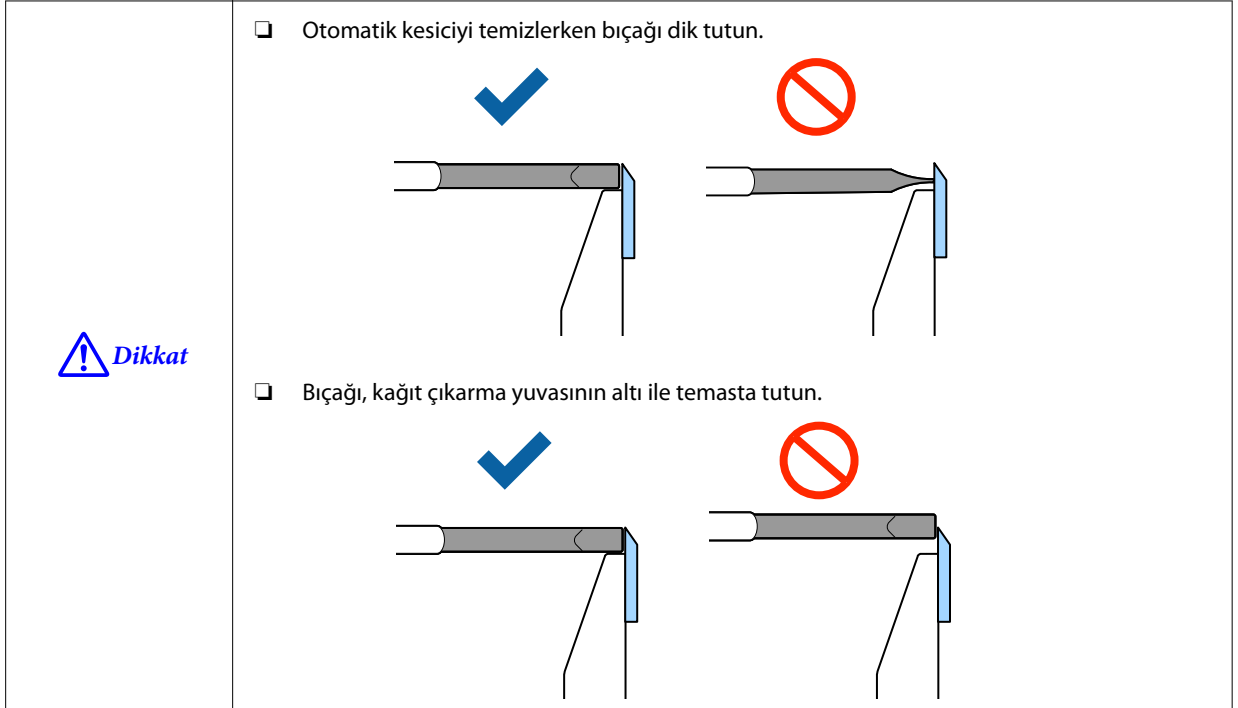
1 Kağıt yüklenmişse, çıkarın.

 [“Kağıt Nasıl Çıkarılır \(Otomatik Kesici Modeli için\)” sayfa 65](#)

2 Yazıcıyı kapatın ve güç kablosunu prizden çekin.

Bakım

- 3** Aşağıdaki şekilde gösterildiği gibi, düz uçlu bir tornavida kullanarak sabit bıçağa yapışmış malzemeleri kazıyın (uç genişliği: 1,8 mm ila 3,0 mm {0,07 ila 0,12 inç}). Her iki uçtan başlayarak merkeze doğru kazıyın.



Bakım

Soyucuyu Temizleme (Sadece Soyuculu Model)

Soyucuya etiketler, kağıt tozu veya yapışkan yapıştırılmışsa, baskı kalitesi azalabilir.

İyi baskı kalitesini korumak için, soyucuyu her gün temizlemeniz önerilir.

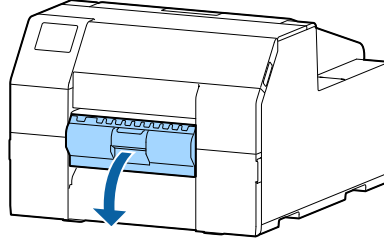
Aşağıdaki adımları izleyerek temizlik yapın.

1 Yazıcının kapalı olduğunu kontrol edin.

2 Soyucu kapağını açın.

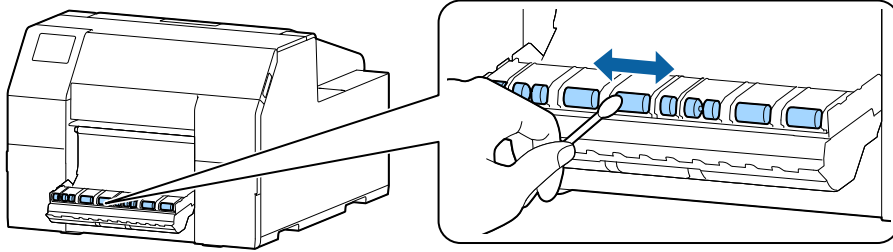
Kağıt yüklenmişse, çıkarın.

 “Kağıt Nasıl Çıkarılır (Soyuculu Model için)” sayfa 67



3 Silindiri alkolle nemlendirilmiş bir pamuklu çubuk kullanarak temizleyin.

Silindirden kiri tamamen temizleyin.



Kenar Kılavuzlarını Temizleme

Etiketler, kağıt tozu veya yapışkan kenar kılavuzlarına yapışmışsa, kağıt sıkışabilir veya yazdırma konumu yanlış olabilir.

Aşağıdaki adımları izleyerek temizlik yapın.

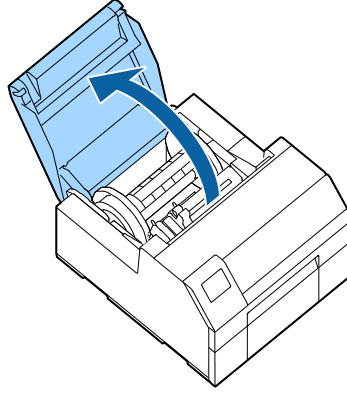
1 Yazıcının kapalı olduğunu kontrol edin.

2 Kağıt kapağını açın.

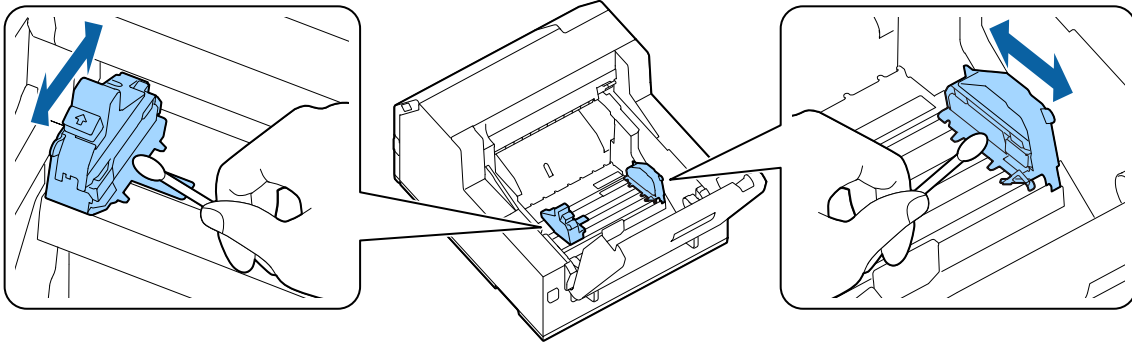
Kağıt yüklenmişse, çıkarın.

 “Kağıt Nasıl Çıkarılır (Otomatik Kesici Modeli için)” sayfa 65

 “Kağıt Nasıl Çıkarılır (Soyuculu Model için)” sayfa 67



3 Kenar kılavuzlarını alkolle nemlendirilmiş bir pamuklu çubuk kullanarak temizleyin.



Merdaneyi Temizleme

Etiketler, kağıt tozu veya yapışkan merdaneye yapışmışsa, kağıt sıkışabilir veya yazdırma konumu yanlış olabilir.

Aşağıdaki adımları izleyerek temizlik yapın.

1 Yazıcının kapalı olduğunu kontrol edin.

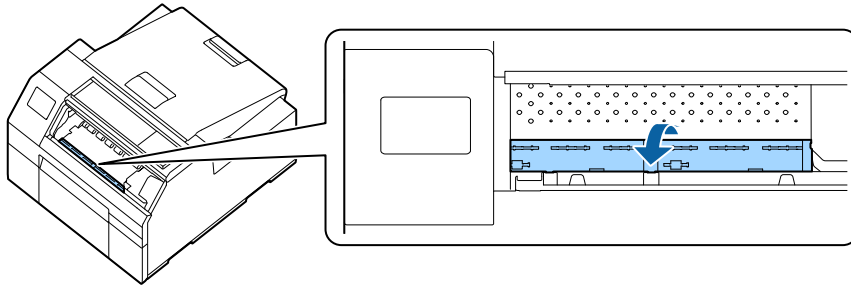
2 Kağıt yüklenmişse, çıkarın.

 “Kağıt Nasıl Çıkarılır (Otomatik Kesici Modeli için)” sayfa 65

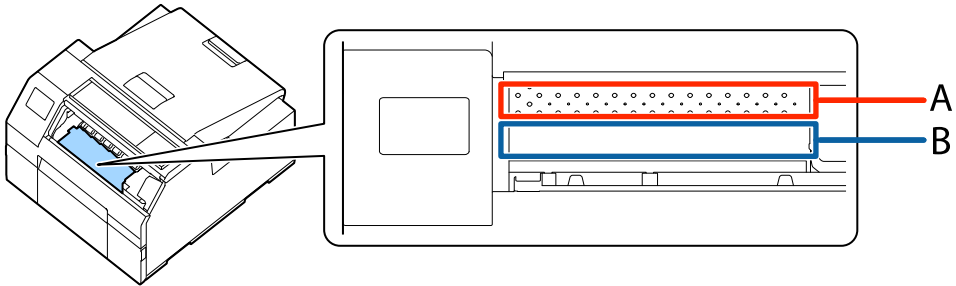
 “Kağıt Nasıl Çıkarılır (Soyuculu Model için)” sayfa 67

3 Ön kapağı açın.

4 Kağıt tutucu ünitesini kaldırın.



5 Merdaneye yapışan yapışkanı çıkarmak için bir bez veya pamuklu çubuk kullanın.



A: Bu bölgeyi temizlemeyin

B: Bu bölgeyi temizleyin

6 Kağıt tutucu ünitesini indirin.

Kağıt Besleme Silindirini Temizleme

Kağıt tozu veya yapışkan, kağıt besleme silindirine yapışmışsa, kağıt sıkışabilir veya soluk veya bulanık görüntü basılabilir.

İyi yazdırma kalitesini korumak için silindirlerin haftada bir defa temizlenmesi önerilir.

Aşağıdaki adımları izleyerek temizlik yapın.



Kağıt besleme silindirini temizlerken etiketlerden başka bir malzeme kullanmayın. Bunu yapmak, silindire zarar vererek kağıt sıkışmasına, soluk ya da bulanık çıktıya neden olabilir.

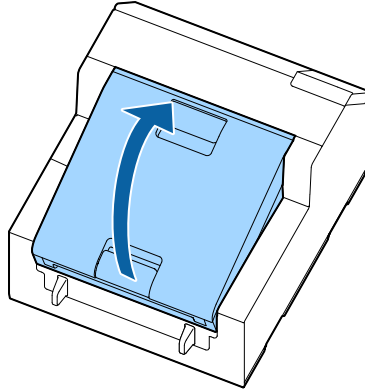
1 Yazıcının kapalı olduğunu kontrol edin.

2 Kağıt kapağını açın.

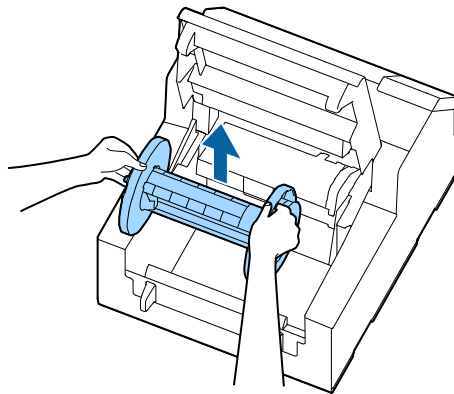
Kağıt yüklenmişse, çıkarın.

 “Kağıt Nasıl Çıkarılır (Otomatik Kesici Modeli için)” sayfa 65

 “Kağıt Nasıl Çıkarılır (Soyuculu Model için)” sayfa 67

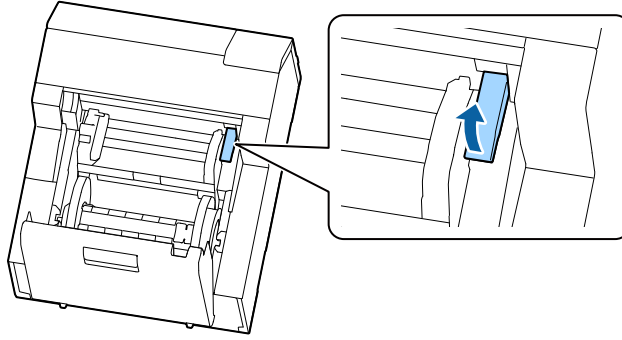


3 İş milini çıkarın.

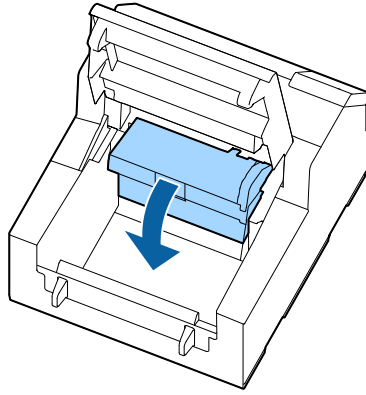


Bakım

- 4** Bırakma kolunu kaldırın.

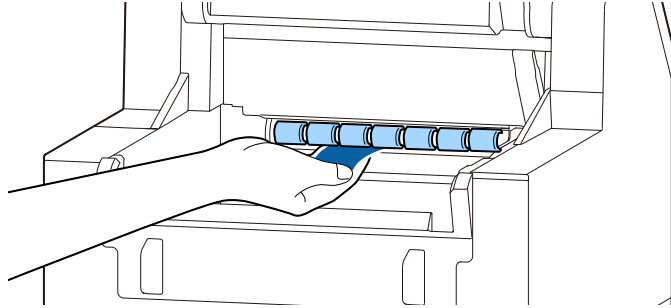


- 5** Kağıt kılavuz ünitesini açın.

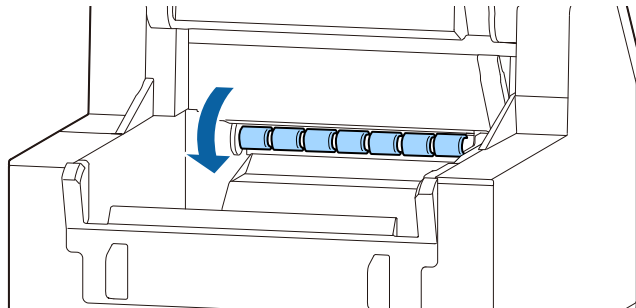


- 6** Bir etiketin yapışkan tarafını silindire yapıştırın ve yavaşça soyun. Bu işlemi, kağıt tozu veya yapışkan silindirin bir tarafından diğer tarafına tamamen temizlenene kadar tekrarlayın.

Bazı etiketler silindire sıkışmışsa, kağıt sıkışmasına neden olabileceği için dikkatlice çıkarın.



- 7** Silindiri el ile döndürerek silindirin tüm yüzeyinden kağıt tozu ve yapışkanı temizleyin.



Bakım

Kağıt Baskı Silindirini Temizleme

Kağıt tozu veya yapışkan, kağıt baskı silindirine yapışmışsa, kağıt sıkışabilir veya soluk veya bulanık görüntü basılabilir.

Aşağıdaki adımları izleyerek temizlik yapın.



Kağıt baskı silindirini temizlerken etiketlerden başka bir malzeme kullanmayın. Bunu yapmak, silindire zarar vererek kağıt sıkışmasına, soluk ya da bulanık çıktıya neden olabilir.

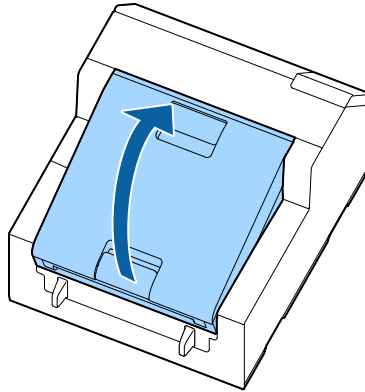
1 Yazıcının kapalı olduğunu kontrol edin.

2 Kağıt kapağını açın.

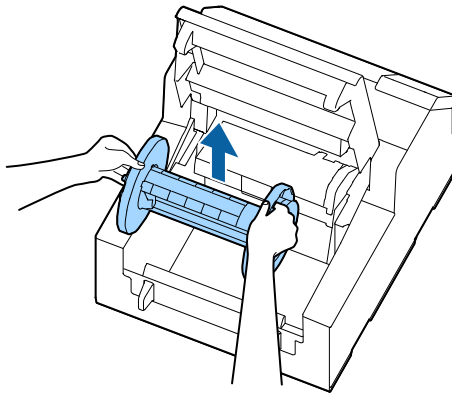
Kağıt yüklenmişse, çıkarın.

 “Kağıt Nasıl Çıkarılır (Otomatik Kesici Modeli için)” sayfa 65

 “Kağıt Nasıl Çıkarılır (Soyuculu Model için)” sayfa 67

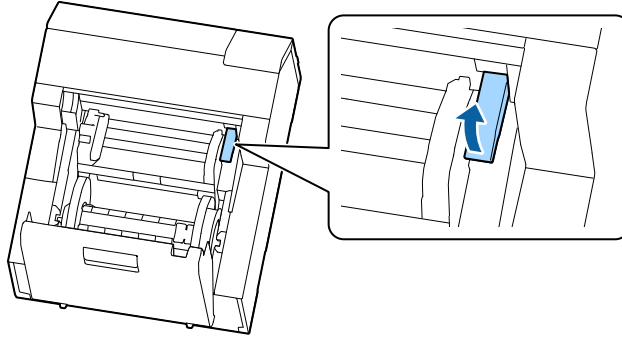


3 İş milini çıkarın.

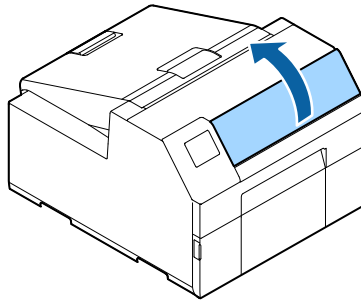


Bakım

- 4 Bırakma kolunu kaldırın.

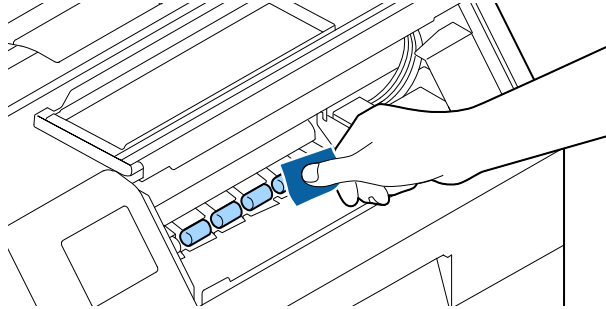


- 5 Ön kapağı açın.

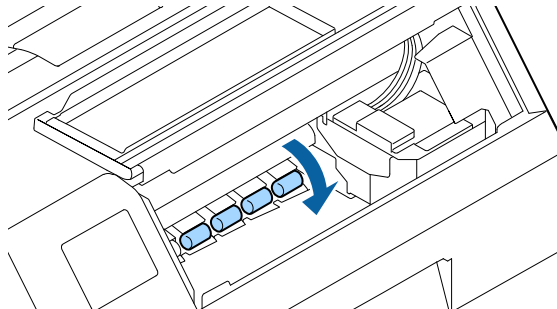


- 6 Bir etiket yapışkan tarafını silindire yapıştırın ve yavaşça soyun. Bu işlemi, kağıt tozu veya yapışkan silindirin bir tarafından diğer tarafına tamamen temizlenene kadar tekrarlayın.

Bazı etiketler silindire sıkışmışsa, kağıt sıkışmasına neden olabileceği için dikkatlice çıkarın.



- 7 Silindiri el ile döndürerek silindirin tüm yüzeyinden kağıt tozu ve yapışkanı temizleyin.

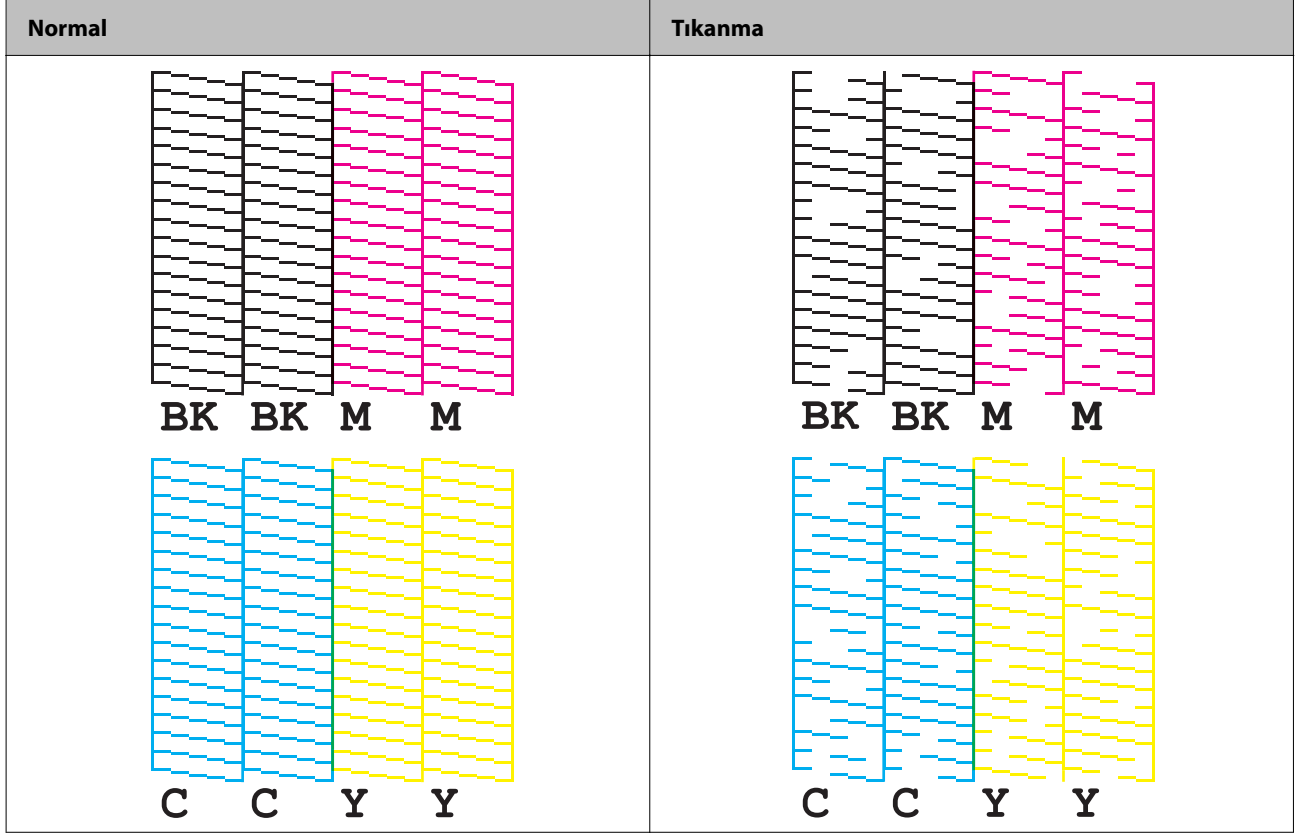


Bakım

Yazıcı Kafasını Temizleme

Püskürtücüler tıkalıysa çıktılarda soluk renkler, bant veya istenmeyen renkler görünür. Bu tür baskı kalitesi sorunları oluştuğunda, püskürtücü kontrol desenleri yazdırın ve püskürtücü tıkanıklığını kontrol edin.

Parlak siyah mürekkepli püskürtücü kontrol desenleri örneği



Püskürtücü Kontrol Desenleri Yazdırma

Tıkalı püskürtücüler, bulanık veya çizgili yazdırmaya veya istenmeyen renklere baskıya neden olur. Yazdırma kalitesi sorunları yaşıyorsanız, püskürtücülerin tıkalı olup olmadığını görmek için bir püskürtücü kontrol deseni yazdırın.

İşlem Panelini Kullanma

Menu - Bakım - Yazdırma Kafası Başlık Kontrolü

Yazıcı Sürücüsünü Kullanma

Printer Utilities sekmesinde Nozzle Check ögesine tıklayın.

Web Config Kullanma

Bakım penceresinde Başlık Kontrol Desen. Yazd. ögesini seçin ve ardından Başlat üzerine tıklayın.



Bakım

| | |
|------------|---|
| Not | Web Config hakkında bilgi için bkz. <i>CW-C6000 Series/CW-C6500 Series Technical Reference Guide</i> (Teknik Başvuru Kılavuzu). |
|------------|---|

Kafa Temizleme

Püskürtücüler tıkalıysa, **Yzdrm Kafası Tmzleme** işlevini çalıştırın. **Güçlü Temizleme** işlevini yalnızca **Yzdrm Kafası Tmzleme** çalıştırılarak püskürtücü tıkanması giderilmezse çalıştırın.

Bir **Yzdrm Kafası Tmzleme** işlevi çalıştırmak için, aşağıda açıklandığı gibi menüyü seçin.

| | |
|---|--|
|  Önemli | <ul style="list-style-type: none"> <input type="checkbox"/> [Güçlü Temizleme] işlevi, [Yzdrm Kafası Tmzleme] işlevinden daha çok mürekkep tüketir. <input type="checkbox"/> Kafa temizleme işlemi sırasında gücü kapatmayın veya kapakları açmayın. Aksi takdirde yazdırma arızası meydana gelebilir. <input type="checkbox"/> Kafa temizliğini gerekenden fazla çalıştırmayın. Mürekkep tüketilir, çünkü temizlemek için kafadan mürekkep boşaltılır. <input type="checkbox"/> Kalan mürekkep fazla değilse kafa temizliği mümkün olmayabilir. Mürekkep kartuşlarını değiştirin ve tekrar deneyin. <p> "Mürekkep Kartuşlarını Değiştirme" sayfa 34</p> |
|---|--|

İşlem Panelini Kullanma

Menu - Bakım - Yzdrm Kafası Tmzleme

Menu - Bakım - Güçlü Temizleme

Yazıcı Sürücüsünü Kullanma

Printer Utilities penceresinde **Print Head Cleaning** veya **Power Cleaning** ögesine tıklayın.

Web Config Kullanma

Bakım penceresinde **Yazdırma başlığı temizliği** ögesini seçin. Sonra temizlik türünü **Otomatik** veya **Güçlü Temizleme** arasından seçin ve ardından **Başlat**'a tıklayın.

| | |
|------------|--|
| Not | <p>Web Config'de oturum açarken, kullanıcı adınızı ve parolanızı girmeniz gerekir. Başlangıç değerleri aşağıdaki gibidir.</p> <p>Kullanıcı adı: Boş veya serbestçe seçilen bir karakter dizisi</p> <p>Parola: Ürünün arkasına yapıştırılan etiketin üzerindeki PASSWORD değeri</p> |
|------------|--|

Sorun Giderme

Sorun Giderme

Bu bölümde, sorunların nasıl çözüleceği anlatılmaktadır. Burada açıklanmayan sorun giderme bilgileri için, bkz. *CW-C6000 Series/CW-C6500 Series Technical Reference Guide* (Teknik Başvuru Kılavuzu).



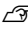


İşlem Panelinde bir Mesaj Görüntüleniyor

| Mesaj | Çözüm ve Referans |
|---|---|
| Bilgi Kağıt besleme hatası. Kağıdı çıkarın. | Ortam Kaynağı ve Ortam Formu ayarlarıyla eşleşen kağıt kullanın. Veya Ortam Kaynağı ve Ortam Formu ayarlarını yüklenen kağıtla eşleşecek şekilde değiştirin. 📄 "Yazıcı Sürücüsü Ayarları" sayfa 40 |
| Bilgi Rulo kağıt algılanamıyor. Kağıdı yeniden yükleyin veya ortam algılama ayarını değiştirin. | Ortam Algılama ayarlarıyla eşleşen kağıt kullanın. Veya Ortam Algılama ayarlarını yüklenen kağıtla eşleşecek şekilde değiştirin. 📄 "Yazıcı Sürücüsü Ayarları" sayfa 40 |
| Bilgi Sürekli form kağıt algılanamıyor. Kağıdı yeniden yükleyin veya ortam algılama ayarını değiştirin. | Ortam Algılama ayarlarıyla eşleşen kağıt kullanın. Veya Ortam Algılama ayarlarını yüklenen kağıtla eşleşecek şekilde değiştirin. 📄 "Yazıcı Sürücüsü Ayarları" sayfa 40 |
| (Ana ekranda) Kâğıt yükleyin. | Kâğıt yükleyin. 📄 "Kağıt Yükleme ve Değiştirme" sayfa 47 |
| Bilgi Kayıtlı kâğıt boyutu yazdırma ayarından farklı olabilir. | Yazdırma alanının boyutuna uygun ortam yükleyin. Veya yazdırma alanını ortam boyutuna uyacak şekilde değiştirin. 📄 "Kağıt Yükleme ve Değiştirme" sayfa 47 |
| Bilgi Rulo kağıt yüklenmedi. | Rulo kağıt yükleyin. 📄 "Kağıt Yükleme ve Değiştirme" sayfa 47 |
| Bilgi Sürekli form kağıt yüklenmedi. | Sürekli form kağıt yükleyin. 📄 "Kağıt Yükleme ve Değiştirme" sayfa 47 |
| Bilgi Kâğıt sıkışması. | Sıkışan kağıdı çıkarın ve ardından kağıt yükleyin. 📄 "Kağıt sıkıştı" sayfa 92 |

Sorun Giderme

| Mesaj | Çözüm ve Referans |
|--|--|
| <p>Bilgi</p> <p>Kağıt doğru yüklenmemiş.</p> <p>Kağıt kılavuzunun üstündeki kağıdı çıkarın, kağıt kapağını kapatın ve ardından Duraklat düğmesine basın.</p> | <p>Kağıdı çıkarın ve ardından kağıdı tekrar yükleyin.</p> <p>☞ “Kağıt Nasıl Çıkarılır (Otomatik Kesici Modeli için)” sayfa 65</p> <p>☞ “Kağıt Nasıl Çıkarılır (Soyuculu Model için)” sayfa 67</p> <p>☞ “Kağıt Yükleme ve Değiştirme” sayfa 47</p> <p>Kağıt yüklenirken bu hata oluşursa</p> <p>Aşağıdaki prosedürü izleyerek kağıdı tekrar yükleyin.</p> <p>Kağıt kapağını açın, kağıdı kağıt kılavuzunun üstünden çıkarın, kağıt kapağını kapatın ve ardından Pause düğmesine basın.</p> <p>İşlem panelinde ana ekran görüldüğünde, kapağı açın ve kağıt yükleyin.</p> <p>☞ “Kağıt Yükleme ve Değiştirme” sayfa 47</p> <p>Yukarıdaki adım hatayı temizlemezse, boşluk dedektörünün konumunu kontrol edin. Dedektörlerin nasıl çalıştırılacağı hakkında ayrıntılı bilgi için, bkz. <i>CW-C6000 Series/CW-C6500 Series Technical Reference Guide</i> (Teknik Başvuru Kılavuzu).</p> |
| <p>Bilgi</p> <p>Kalibrasyon başarısız.</p> <p>OK düğmesine basın. Sonra kağıdı yeniden yükleyin veya değiştirin.</p> | <p>Yazıcıya yüklenen kağıdın kağıt algılama yöntemiyle (boşluk veya siyah işaret) eşleştiğinden emin olun ve kağıdı sıfırlayın.</p> <p>☞ “Kağıt Yükleme ve Değiştirme” sayfa 47</p> <p>Hata yine de devam ederse, dedektör kağıdı işleyemez. Kağıdı değiştirin.</p> |
| <p>Bilgi</p> <p>Kullanılamaz</p> | <p>Bu hata, kağıdın zaten kesilmiş olduğu konumda Cut düğmesine bastığınızda oluşur.</p> <p>Cut düğmesini etkinleştirmek için yazdırarak veya Feed düğmesine basarak kağıdı besleyin.</p> |
| <p>Bakım Hatası</p> <p>Mürekkep kartuşu doğru biçimde takılı değil.</p> | <p>İçinde yeterli miktarda mürekkep kalan bir mürekkep kartuşu takın.</p> <p>☞ “Mürekkep Kartuşları Nasıl Değiştirilir” sayfa 34</p> |
| <p>(Başlangıç ekranında mürekkep seviyelerinde ünlem işareti)</p> | <p>Mürekkep düzeyi düşük kartuşla değiştirilecek yeni bir mürekkep kartuşu hazırlayın.</p> <p>Mürekkep düzeyi düşük kartuşu kullanmaya devam ederseniz, yazdırma sırasında değiştirmeniz gerekebilir.</p> <p>Yazdırma sırasında kartuşu değiştirirseniz, mürekkep kuruma durumundaki farktan dolayı eski kartuş tarafından yazdırılan renkler ile yeni kartuş tarafından yazdırılan renkler arasında renk farkı görebilirsiniz.</p> <p>Sizin için kabul edilebilir değilse, yazdırmaya başlamadan önce mürekkep kartuşunu yenisiyle değiştirin.</p> <p>☞ “Mürekkep Kartuşları Nasıl Değiştirilir” sayfa 34</p> <p>Çıkarılan mürekkep kartuşu yeniden takılabilir ve değiştirmeniz istenene kadar kullanılabilir.</p> |
| <p>Bilgi</p> <p>Aşağıdaki mürekkep kartuşlarını değiştirmeniz gerekli.</p> | <p>İçinde yeterli miktarda mürekkep kalan bir mürekkep kartuşu takın.</p> <p>☞ “Mürekkep Kartuşları Nasıl Değiştirilir” sayfa 34</p> |
| <p>Bakım Hatası</p> <p>Mürekkep kartuşu tanınmıyor.</p> <p>Hatayı temizlemek için “İleri” ögesini seçin.</p> | <p>Mürekkep kartuşunu yeniden takın.</p> <p>Hata tekrar ederse, mürekkep kartuşunu yenisiyle değiştirin.</p> <p>☞ “Mürekkep Kartuşları Nasıl Değiştirilir” sayfa 34</p> |

Sorun Giderme

| Mesaj | Çözüm ve Referans |
|--|---|
| <p>Bilgi</p> <p>Orijinal Epson mürekkep kartuşlarını takmadınız.</p> | <p>Yazıcının en iyi performansı için orijinal Epson mürekkep kartuşlarının kullanılması önerilir.</p> <p>Orijinal olmayan Epson mürekkep kartuşlarının kullanılması, yazıcıyı ve baskı kalitesini olumsuz şekilde etkileyebilir ve yazıcının maksimum performansı gerçekleştirmesini önler.</p> <p>Orijinal olmayan Epson ürünlerinin kalitesini ve güvenilirliği Epson tarafından garanti edilemez.</p> <p>Orijinal olmayan Epson ürünlerinin kullanımı nedeniyle bu ürünün hasar görmesi veya bozulması durumunda onarımlar, garanti süresi hala geçerli olsa dahi ücretsiz olmayacaktır.</p> |
| <p>Bilgi</p> <p>Bu mürekkep kartuşları uygulanamaz.</p> | <p>Takılı mürekkep kartuşları bu yazıcıya ait olmadığından, kartuş algılama hatası gibi bir hata oluşabilir.</p> |
| <p>Bakım Hatası</p> <p>Bakım Kutusu takılı değil.</p> <p>Model numarası: SJMB6000/6500</p> | <p>Yeni bir bakım kutusu takın.</p> <p> "Bakım Kutusu Nasıl Değiştirilir" sayfa 37</p> |
| <p>Bakım Hatası</p> <p>Bakım Kutusu tanınmıyor.</p> <p>Model numarası: SJMB6000/6500</p> | <p>Bakım kutusunu yeniden takın.</p> <p>Hata devam ederse, bakım kutusunu yenisiyle değiştirin.</p> <p> "Bakım Kutusu Nasıl Değiştirilir" sayfa 37</p> |
| <p>(Ana ekranda)</p> <p>Bakım kutusu kullanım ömrünün sonuna yaklaşıyor.</p> | <p>Neredeyse dolmuş bakım kutusuyla değiştirilecek yeni bir bakım kutusu hazırlayın.</p> <p>"Bakım kutusu hizmet ömrünün sonunda. Değiştirmeniz gerekli." mesajı görüntülediğinde, bakım kutusunu değiştirin.</p> <p> "Bakım Kutusu Nasıl Değiştirilir" sayfa 37</p> |
| <p>Bakım Hatası</p> <p>Bakım kutusu hizmet ömrünün sonunda.</p> <p>Değiştirmeniz gerekli.</p> <p>Model numarası: SJMB6000/6500</p> | <p>Bakım kutusunu yenisiyle değiştirin.</p> <p> "Bakım Kutusu Nasıl Değiştirilir" sayfa 37</p> |
| <p>Bilgi</p> <p>Bellek Dolu. Belge yazdırılmadı.</p> | <p>Gereksiz dosyaları silin.</p> |
| <p>Yazıcı Hatası</p> <p>Yazıcıyı tekrar açın.</p> <p>Daha fazla ayrıntı için belgelerinize bakın.</p> <p>XXXXXX</p> | <ol style="list-style-type: none"> 1. Yazıcıyı kapatın. 2. Çıkarma yuvasının yakınında kağıt sıkışması veya yabancı madde olmadığını kontrol edin. 3. Yazıcıyı açın. <p>Yazıcı hatası yine oluşursa, tavsiye için kalifiye servis personeline başvurun. İrtibata geçtiğinizde kişiye "XXXXXXXX" (6 veya 8 haneli alfasayısal kod) bildirin.</p> |
| <p>Bilgi</p> <p>Mürekkep az olduğu için temizlemeye başlayamıyorum.</p> <p>Temizleme dışında yazıcı özellikleri var.</p> | <p>Temizliği çalıştırırken, yeterli miktarda mürekkep kalan mürekkep kartuşlarını takın.</p> <p> "Mürekkep Kartuşları Nasıl Değiştirilir" sayfa 34</p> |
| <p>Bilgi</p> <p>Etiketi çıkarın.</p> | <p>Etiketleri soyucudan çıkarın.</p> <p>Hata giderilmezse, Peeler Reset düğmesine basın.</p> |

Sorun Giderme

| Mesaj | Çözüm ve Referans |
|---|---|
| <p>Bilgi</p> <p>Duraklatıldı</p> <p>Başlıklar tıkanmış olabileceği için baskı kalitesi azalabilir.</p> | <p>Başlıklar tıkanmış olabileceği için baskı kalitesi azalabilir. Kabul edilebilir değilse, yazdırma kafası temizliği çalıştırın.</p> <p>🔗 “Yazıcı Kafasını Temizleme” sayfa 82</p> |
| <p>Bilgi</p> <p>Ön kapağı açın ve kağıt tutma ünitesini kapatın.</p> | <p>Ön kapağı açın ve ardından kağıt tutma ünitesini kapatın. Kağıt tutma ünitesi açıldığında, kağıt sıkışması hatası meydana gelebilir. Kağıt sıkışması hatası giderilmezse, aşağıdaki bağlantılardaki çözümleri deneyin.</p> <p>Otomatik kesici modeli:</p> <p>🔗 “Otomatik Kesici Modeli için” sayfa 92</p> <p>Soyuculu model:</p> <p>🔗 “Soyuculu Model için” sayfa 95</p> |
| <p>Yazıcı bulut hizmetine bağlanamıyor.</p> <p>Lütfen bulut hizmetiyle bağlantı durumunu ve ayarları kontrol edin.</p> <p>Ayrıntılar için lütfen yöneticinizle iletişime geçin.</p> | <p>Yazıcı Loftware Cloud'a bağlanamıyor.</p> <p>Daha fazla bilgi için sistem yöneticinize başvurun.</p> |

Sorun Giderme

Yazdırma Kalitesi ile İlgili Sorunlar

Yatay Beyaz Bant

| Nedeni | Çözüm ve Referans |
|--------------------------|--|
| Püskürtücüler tıkanıyor. | <p>Püskürtücü kontrol desenleri yazdırarak püskürtücülerde tıkanma kontrolü yapın.</p> <p>🔗 "Püskürtücü Kontrol Desenleri Yazdırma" sayfa 82</p> <p>Püskürtücüler tıkalıysa, yazdırma başlığı temizliği işlevini çalıştırın.</p> <p>🔗 "Yazıcı Kafasını Temizleme" sayfa 82</p> |

Dikey Beyaz Noktalar (Otomatik Kesici Modeli)

| Nedeni | Çözüm ve Referans |
|----------------------------------|---|
| Yazdırılan etiket geri beslendi. | <p>Yazdırılan etiketler geriye doğru beslenirse, yazdırılan yüzey, kağıt baskı ünitesinin altındaki silindirler tarafından zarar görür.</p> <p>Bu, yazdırma modu Kesme Konumunda Dur veya Sıyırma Konumunda Dur olarak ayarlandığında ve her bir yazdırma işi bittikten sonra yazdırılan etiketler çıkarılmadığında oluşabilir.</p> <p>Kesme Konumunda Dur veya Sıyırma Konumunda Dur dışında bir yazdırma modu seçeneği seçin veya her bir yazdırma işi bittikten sonra yazdırılan etiketleri çıkarın.</p> <p>Yazdırma modları hakkında ayrıntılı bilgi için, bkz. <i>CW-C6000 Series/CW-C6500 Series Technical Reference Guide</i> (Teknik Başvuru Kılavuzu).</p> |

Beyaz veya Siyah Bant

| Nedeni | Çözüm ve Referans |
|--|---|
| Kağıt doğru yüklenmemiş. | <p>Kağıdı tekrar yükleyin.</p> <p>🔗 "Kağıt Yükleme ve Değiştirme" sayfa 47</p> |
| Kullanılan kağıt ve Media Coating Type (Ortam Kaplama Türü) ayarı farklıdır. | <p>Kullanılan kağıdı ve yazıcı sürücüsünün Media Coating Type (Ortam Kaplama Türü) ayarını kontrol edin.</p> <p>🔗 "Yazıcı Sürücüsü Ayarları" sayfa 40</p> |

Basılı Renkler Yanlış

| Nedeni | Çözüm ve Referans |
|--|--|
| Yazıcı ilk şarjdan sonra taşınırsa, titreşimler ve darbeler nedeniyle belirtilen renkler çıkmayabilir (renkler karışabilir). | <p>Bir kafa temizleme çalıştırın ve renklerin artık karışmadığından emin olun.</p> <p>🔗 "Yazıcı Kafasını Temizleme" sayfa 82</p> |

Sorun Giderme

Yazdırma Konumu Kayık

| Nedeni | Çözüm ve Referans |
|--|---|
| Kenar kılavuzu kağıt kenarı boyunca ayarlanmamış. | Kenar kılavuzunun kağıt genişliği konumunda düzgün şekilde ayarlandığını kontrol edin. “Kağıt Yükleme ve Değişirme” sayfa 47 |
| Kullandığınız kağıt bir açıyla yerleştirilmiştir. (Soyuculu model) | Kağıdın kenarının, sıyrıcı kapağının altındaki çıkıntı ile hizalandığından emin olun. “Kağıt Yükleme ve Değişirme” sayfa 47 |

Kağıt Mürekkeple Bulaşmış veya Lekelenmiş

| Nedeni | Çözüm ve Referans |
|--|--|
| Kullanılan kağıt ve Media Coating Type (Ortam Kaplama Türü) ayarı farklıdır. | Kullanılan kağıdı ve yazıcı sürücüsünün Media Coating Type (Ortam Kaplama Türü) ayarını kontrol edin. “Yazıcı Sürücüsü Ayarları” sayfa 40 |
| Kafaya yabancı madde yapışırsa, kağıtta mürekkep bulaşığı olabilir. | Yazdırma kafası temizliği çalıştırın. “Yazıcı Kafasını Temizleme” sayfa 82 |

Kağıt Beslenip Çıkarılıyor ve bir Hata Meydana Geliyor

| Nedeni | Çözüm ve Referans |
|--|---|
| Kullanılan kağıt, Media detection (Ortam algılama) ayarlarından farklıdır. | Kullanılan kağıdı ve yazıcının Media detection (Ortam algılama) ayarlarını kontrol edin. “Yazıcı Sürücüsü Ayarları” sayfa 40 |

Sorun Giderme

Yazdırmak Mümkün Olmuyor veya Aniden İmkansız Hale Geliyor

Yazdırma Verileri Gönderiliyor, Ancak Yazdırmıyor (Soyuculu Model)

| Nedeni | Çözüm ve Referans |
|---------------------------------|--|
| Etiket soyma dedektörü arızalı. | Yazdırma, doğrudan güneş ışınları vb. gibi güçlü ışığa maruz kalan bir yerde gerçekleştirilirse, etiket soyma dedektörü düzgün çalışmayabilir ve bu da yazdırma yapmayı imkansız hale getirir. Yazdırılmayan durumu iptal etmek için Peeler Reset düğmesine basın. |

Bilgisayardan yazdırmak mümkün olmuyor veya aniden imkansız hale geliyor

Yazıcı Sürücüsünün Yüklendiğini Kontrol Etme

Gerekli yazılım ve uygulamaların bilgisayarda yüklü olup olmadığını kontrol edin.

Bu yazıcıyla yazdırmak için bir yazıcı sürücüsü gereklidir. Aşağıdaki adımları izleyerek yazıcı sürücüsünün yüklü olup olmadığını kontrol edin.

- 1 Bilgisayarda Aygıtlar ve Yazıcılar'ı görüntüleyin.
- 2 Yazıcı adının görüntülendiğinden emin olun.
Değilse, yazıcı sürücüsü yüklü değildir.
- 3 Yazıcı sürücüsünü yükleyin.
[“Son Sürümü İndirme” sayfa 4](#)

Yazıcı açılmıyor

Güç kablosunun yazıcıya ve prize uygun bir şekilde bağlandığını kontrol edin.

[“Arka” sayfa 24](#)

PC'de Yazdırma İşi İptal Edildi ancak Yazıcıda “Yazdırılıyor” Mesajı Kaybolmuyor

Bilgisayardaki yazıcı kuyruğunda yazdırmayı iptal ederseniz, yazdırma verilerinin bozulmasına neden olabilir ve yazıcının işlem panelinde “Yazdırılıyor...” görüntülenmeye devam edebilir.

Sorun Giderme

Durumu iptal etmek için, işlem panelindeki **Cancel** düğmesine basın ve ardından **Tüm etiket formatları** öğesini seçin.

Sorun Giderme

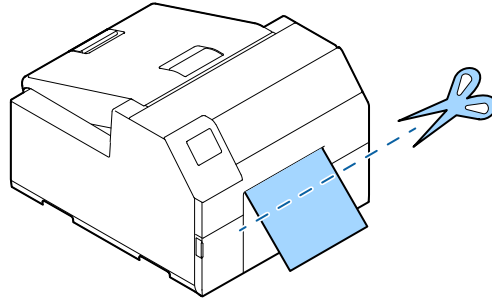
Kağıt sıkıştı

Bu bölüm, kağıt sıkıştığında sorunun nasıl çözüleceğini açıklar. Bu bölüm aynı zamanda bir video yardımıyla da açıklanmıştır. Videoyu aşağıdaki linkten görebilirsiniz.

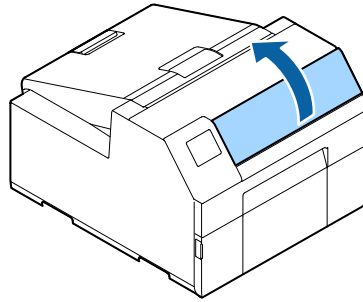
https://support.epson.net/p_doc/790/

Otomatik Kesici Modeli için

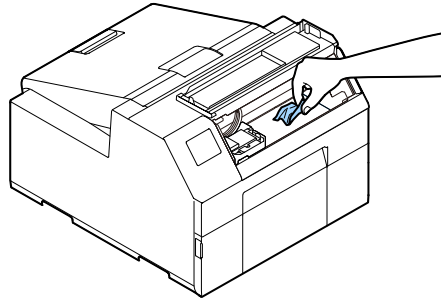
- 1 Kağıt çıkarma yuvasının yakınında kağıdı kesin.



- 2 Ön kapağı açın.

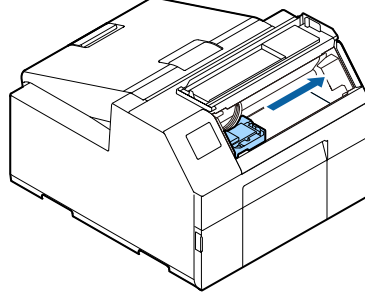


- 3 Merdaneyle yırtık kağıt parçaları varsa, bunları çıkarın.

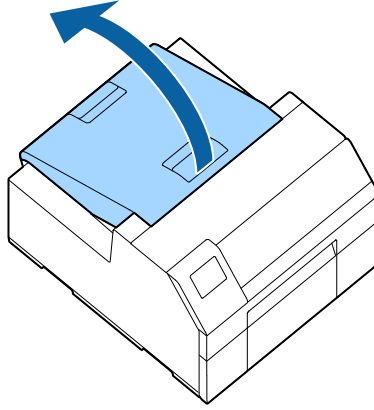


Sorun Giderme

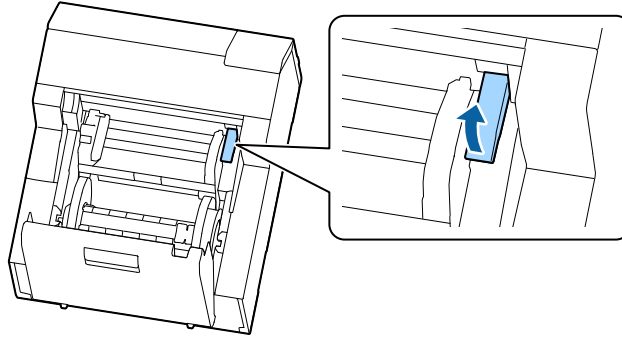
- 4** Yazıcı kafası en sağda değilse, basılı tutun ve en sağa doğru hareket ettirin.
Sıkışmış kağıt varsa, çıkarın.



- 5** Kağıt kapağını açın.

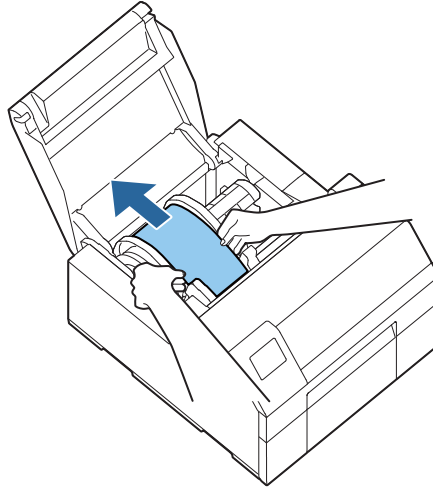


- 6** Bırakma kolunu kaldırın.



Sorun Giderme

- 7** Kağıt besleme yuvasından kağıdı dışarı çekin.



- 8** Bırakma kolunu indirin.

- 9** Kağıt kapağını kapatın.

- 10** Ön kapağı kapatın.

- 11** **Pause** düğmesine basın.


Kağıt sıkışması hatası giderilecektir.

Yazdırmaya devam etmek için, kağıdı tekrar yükleyin.

 [“Kağıt Nasıl Yüklenir \(Otomatik Kesici Modeli - İçeriden Tedarik\)” sayfa 48](#)

 [“Kağıt Nasıl Yüklenir \(Otomatik Kesici Modeli - Dışarıdan Tedarik\)” sayfa 53](#)

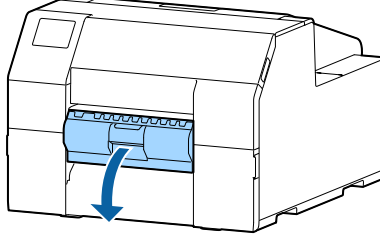
Kağıt sıkışması sorunu yukarıdaki adımları uyguladıktan sonra da çözilemiyorsa, bkz. *CW-C6000 Series/ CW-C6500 Series Technical Reference Guide* (Teknik Başvuru Kılavuzu).

| | |
|------------|--|
| Not | <p>Sıkışmış kağıdı çıkardıktan sonra, yazıcının içinde hiç etiket veya yapışkan kalmadığından emin olun. Bunları çıkarmadan yazıcıyı kullanırsanız, sık kağıt sıkışmasına neden olur veya baskı kalitesinin düşmesine neden olabilir. Kağıt sıkışması sıklıkla oluşursa, yazıcının içini temizleyin.</p> <p> “Bakım” sayfa 71</p> |
|------------|--|

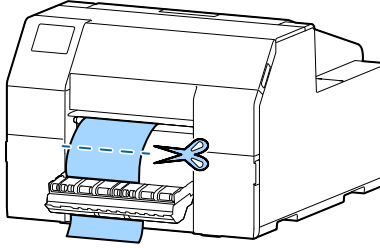
Sorun Giderme

Soyuculu Model için

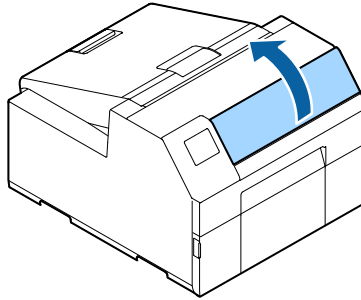
1 Soyucu kapağını açın.



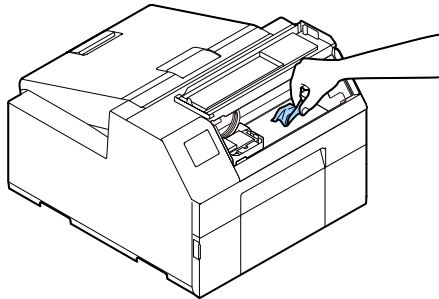
2 Kağıt çıkarma yuvasının yakınında kağıdı kesin.



3 Ön kapağı açın.

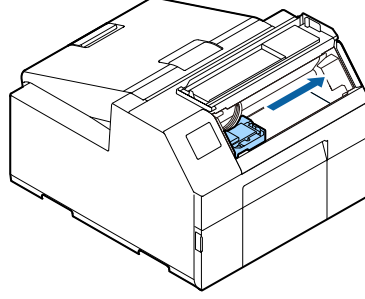


4 Merdane de yırtık kağıt parçaları varsa, bunları çıkarın.

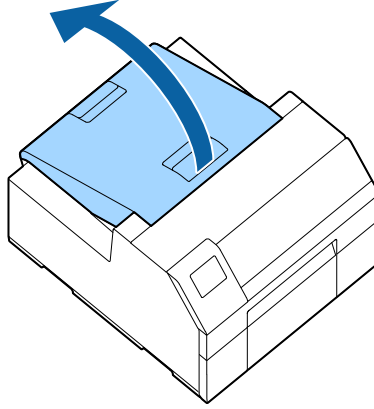


Sorun Giderme

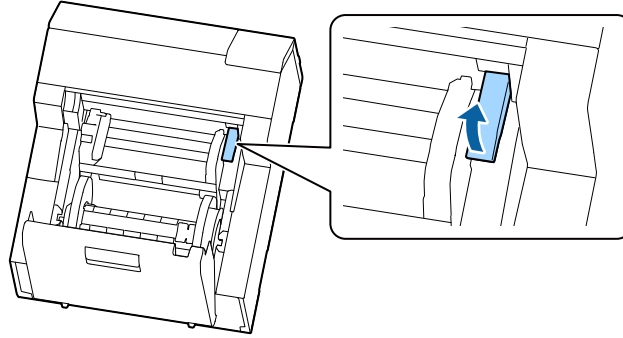
- 5** Yazıcı kafası en sağda değilse, basılı tutun ve en sağa doğru hareket ettirin.
Sıkışmış kağıt varsa, çıkarın.



- 6** Kağıt kapağını açın.

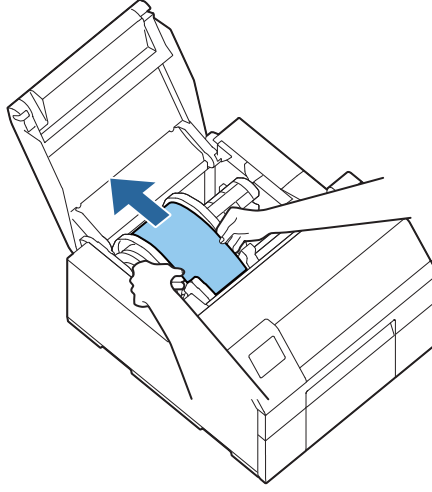


- 7** Bırakma kolunu kaldırın.



Sorun Giderme

- 8** Kağıt besleme yuvasından kağıdı dışarı çekin.



- 9** Bırakma kolunu indirin.

- 10** Kağıt kapağını kapatın.

- 11** Ön kapağı kapatın.

- 12** Soyucu kapağını kapatın.


- 13** **Pause** düğmesine basın.

Kağıt sıkışması hatası giderilecektir.

Yazdırmaya devam etmek için, kağıdı tekrar yükleyin.

 [“Kağıt Nasıl Yüklenir \(Soyuculu Model - İçeriden Tedarik\)” sayfa 58](#)

Kağıt sıkışması sorunu yukarıdaki adımları uyguladıktan sonra da çözülmiyorsa, bkz. *CW-C6000 Series/ CW-C6500 Series Technical Reference Guide* (Teknik Başvuru Kılavuzu).

| | |
|------------|--|
| Not | <p>Sıkışmış kağıdı çıkardıktan sonra, yazıcının içinde hiç etiket veya yapışkan kalmadığından emin olun. Bunları çıkarmadan yazıcıyı kullanırsanız, sık kağıt sıkışmasına neden olur veya baskı kalitesinin düşmesine neden olabilir. Kağıt sıkışması sıklıkla oluşursa, yazıcının içini temizleyin.</p> <p> “Bakım” sayfa 71</p> |
|------------|--|

Özellikler

Özellikler

Bu bölüm yazıcının özelliklerini açıklar.

Ürün Özellikleri

CW-C6000 Series

| Öge | Özellikler |
|---|---|
| Yazdırma yöntemi | Seri mürekkep püskürtmeli, nokta vuruşlu yöntem Dört renkli yazdırma |
| Kağıt besleme yöntemi | İleri ve geri sürtünmeli besleme |
| Otomatik kesicinin kesme tipi (Sadece otomatik kesici modeli) | Tam kesme (kağıdı tamamen keser) |
| Yazdırma çözünürlüğü | 300 × 600 dpi 600 × 600 dpi 600 × 1200 dpi 1200 × 1200 dpi |

Özellikler

| Öge | | Özellikler | |
|---|--|---|-----------------------|
| Yazdırma hızı | Yazdırma kalitesi ayarı: Maks Hız 300 × 600 dpi (genişlik × yükseklik) | Yazdırma genişliği: 25,4 mm {1,00 inç} | 156 mm/s {6,14 inç/s} |
| | | Yazdırma genişliği: 101,6 mm {4,00 inç} | 119 mm/s {4,69 inç/s} |
| | | Yazdırma genişliği: 203,2 mm {8,00 inç} | - |
| | Yazdırma kalitesi ayarı: Hız 600 × 600 dpi (genişlik × yükseklik) | Yazdırma genişliği: 25,4 mm {1,00 inç} | 125 mm/s {4,92 inç/s} |
| | | Yazdırma genişliği: 101,6 mm {4,00 inç} | 75 mm/s {2,95 inç/s} |
| | | Yazdırma genişliği: 203,2 mm {8,00 inç} | - |
| | Yazdırma kalitesi ayarı: Normal 600 × 600 dpi (genişlik × yükseklik) | Yazdırma genişliği: 25,4 mm {1,00 inç} | 63 mm/s {2,48 inç/s} |
| | | Yazdırma genişliği: 101,6 mm {4,00 inç} | 48 mm/s {1,89 inç/s} |
| | | Yazdırma genişliği: 203,2 mm {8,00 inç} | - |
| | Yazdırma kalitesi ayarı: Kalite 600 × 1200 dpi (genişlik × yükseklik) | Yazdırma genişliği: 25,4 mm {1,00 inç} | 27 mm/s {1,06 inç/s} |
| | | Yazdırma genişliği: 101,6 mm {4,00 inç} | 18 mm/s {0,71 inç/s} |
| | | Yazdırma genişliği: 203,2 mm {8,00 inç} | - |
| Yazdırma kalitesi ayarı: Maks Kalite 1200 × 1200 dpi (genişlik × yükseklik) | Yazdırma genişliği: 25,4 mm {1,00 inç} | 11 mm/s {0,43 inç/s} | |
| | Yazdırma genişliği: 101,6 mm {4,00 inç} | 8 mm/s {0,31 inç/s} | |
| | Yazdırma genişliği: 203,2 mm {8,00 inç} | - | |
| Arayüz | Kablolu LAN | 1000BASE-T/100BASE-TX /10BASE-T | |
| | USB | USB2.0 Yüksek Hızlı | |
| Ağırlık | Otomatik kesici modeli | Yaklaşık 22,5 kg {49,6 lb} | |
| | Soyuculu model | Yaklaşık 22,8 kg {50,26 lb} | |

CW-C6500 Series

| Öge | Özellikler |
|-----------------------|---|
| Yazdırma yöntemi | Seri mürekkep püskürtmeli, nokta vuruşlu yöntem Dört renkli yazdırma |
| Kağıt besleme yöntemi | İleri ve geri sürtünmeli besleme |

Özellikler

| Öge | | Özellikler | |
|--|---|---|-----------------------|
| Otomatik kesicinin kesme tipi (Sadece otomatik kesici modeli) | | Tam kesme (kağıdı tamamen keser) | |
| Yazdırma çözünürlüğü | | 300 × 600 dpi 600 × 600 dpi 600 × 1200 dpi 1200 × 1200 dpi | |
| Yazdırma hızı | Yazdırma kalitesi ayarları: Maks Hız 300 × 600 dpi (genişlik × yükseklik) | Yazdırma genişliği: 25,4 mm {1,00 inç} | 156 mm/s {6,14 inç/s} |
| | | Yazdırma genişliği: 101,6 mm {4,00 inç} | 119 mm/s {4,69 inç/s} |
| | | Yazdırma genişliği: 203,2 mm {8,00 inç} | 85 mm/s {3,35 inç/s} |
| | Yazdırma kalitesi ayarları: Hız 600 × 600 dpi (genişlik × yükseklik) | Yazdırma genişliği: 25,4 mm {1,00 inç} | 125 mm/s {4,92 inç/s} |
| | | Yazdırma genişliği: 101,6 mm {4,00 inç} | 75 mm/s {2,95 inç/s} |
| | | Yazdırma genişliği: 203,2 mm {8,00 inç} | 49 mm/s {1,93 inç/s} |
| | Yazdırma kalitesi ayarları: Normal 600 × 600 dpi (genişlik × yükseklik) | Yazdırma genişliği: 25,4 mm {1,00 inç} | 63 mm/s {2,48 inç/s} |
| | | Yazdırma genişliği: 101,6 mm {4,00 inç} | 48 mm/s {1,89 inç/s} |
| | | Yazdırma genişliği: 203,2 mm {8,00 inç} | 34 mm/s {1,34 inç/s} |
| | Yazdırma kalitesi ayarları: Kalite 600 × 1200 dpi (genişlik × yükseklik) | Yazdırma genişliği: 25,4 mm {1,00 inç} | 27 mm/s {1,06 inç/s} |
| | | Yazdırma genişliği: 101,6 mm {4,00 inç} | 18 mm/s {0,71 inç/s} |
| | | Yazdırma genişliği: 203,2 mm {8,00 inç} | 13 mm/s {0,51 inç/s} |
| Yazdırma kalitesi ayarları: Maks Kalite 1200 × 1200 dpi (genişlik × yükseklik) | Yazdırma genişliği: 25,4 mm {1,00 inç} | 11 mm/s {0,43 inç/s} | |
| | Yazdırma genişliği: 101,6 mm {4,00 inç} | 8 mm/s {0,31 inç/s} | |
| | Yazdırma genişliği: 203,2 mm {8,00 inç} | 6 mm/s {0,24 inç/s} | |
| Arayüz | Kablolu LAN | 1000BASE-T/100BASE-TX /10BASE-T | |
| | USB | USB2.0 Yüksek Hızlı | |
| Ağırlık | Otomatik kesici modeli | Yaklaşık 25,5 kg {49,6 lb} | |
| | Soyuculu model | Yaklaşık 26,3 kg {57,98 lb} | |

Özellikler

Elektrik Özellikleri

CW-C6000 Series

| Öge | | | Özellikler |
|----------------|------------|-------|-------------------------------------|
| Güç kaynağı | | | Güç konektörü üzerinden güç kaynağı |
| Nominal voltaj | | | 100 ila 240 V |
| Nominal akım | | | 0,9 A |
| Güç tüketimi | Çalışırken | 100 V | Ortalama yaklaşık 39,4 W |
| | | 230 V | Ortalama yaklaşık 38,6 W |
| | Beklemede | 100 V | Ortalama yaklaşık 7,51 W |
| | | 230 V | Ortalama yaklaşık 5,82 W |
| | Güç kapalı | 100 V | Ortalama yaklaşık 0,08 W |
| | | 230 V | Ortalama yaklaşık 0,24 W |

CW-C6500 Series

| Öge | | | Özellikler |
|----------------|------------|-------|-------------------------------------|
| Güç kaynağı | | | Güç konektörü üzerinden güç kaynağı |
| Nominal voltaj | | | 100 ila 240 V |
| Nominal akım | | | 0,9 A |
| Güç tüketimi | Çalışırken | 100 V | Ortalama yaklaşık 39,5 W |
| | | 230 V | Ortalama yaklaşık 38,7 W |
| | Beklemede | 100 V | Ortalama yaklaşık 7,51 W |
| | | 230 V | Ortalama yaklaşık 5,82 W |
| | Güç kapalı | 100 V | Ortalama yaklaşık 0,08 W |
| | | 230 V | Ortalama yaklaşık 0,24 W |

Genel Boyutlar

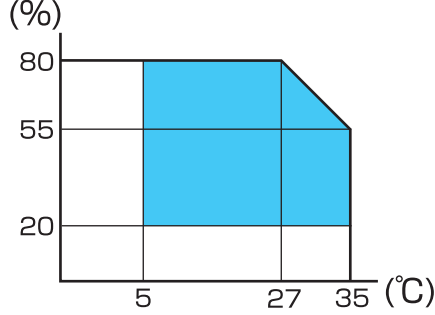
| Öge | CW-C6000 Series | CW-C6500 Series |
|-----------|----------------------|----------------------|
| Yükseklik | 326 mm {12,83 inç} | 326 mm {12,83 inç} |
| Genişlik | 340 mm {13,39 inç} | 444 mm {17,48 inç} |
| Derinlik | 565 mm {22,24 inç} * | 515 mm {20,28 inç} * |

* Çıkıntı hariç

Özellikler

Çevresel Özellikler

| | | | |
|--------------|---|--|---|
| Sıcaklık/nem | Yazdırma | 5 ila 35°C {41 ila 95°F}, %20 ila 80 bağıl nem, yoğuşmasız (grafikte mavi renkli aralık) | |
| | Barkod yazdırma | 15 ila 35°C {59 ila 95°F}, %20 ila 80 bağıl nem, yoğuşmasız | |
| | Depolama | Ambalajlı durumda (Mürekkep takılmamış) | -20 ila 60°C {-4 ila 140°F}, %5 ila 85 bağıl nem, yoğuşmasız (20°C {-4°F} veya 60°C {140°F} sıcaklıkta 120 saat içinde) |
| | Mürekkep takılıyken | Parlak siyah mürekkep | -15 ila 40°C {5 ila 104°F}, %20 ila 85 bağıl nem, yoğuşmasız (-15°C {5°F} sıcaklıkta 120 saat içinde) (0 ila 25°C {32 ila 77°F} sıcaklıkta 6 ay içinde) (40°C {104°F} sıcaklıkta 1 ay içinde) |
| | | Mat siyah mürekkep | -10 ila 40°C {14 ila 104°F}, %20 ila 85 bağıl nem, yoğuşmasız (-10°C {14°F} sıcaklıkta 120 saat içinde) (0 ila 25°C {32 ila 77°F} sıcaklıkta 6 ay içinde) (40°C {104°F} sıcaklıkta 1 ay içinde) Mürekkep boşaltılmış halde -20°C {-4°F} sıcaklıkta saklanabilir |
| İrtifa | 0 ila 3000 m | | |
| Gürültü | Otomatik kesici modeli: Yaklaşık 55 dB Soyuculu modeli: Yaklaşık 60 dB Epson değerlendirme şartlarına göre. | | |



Özellikler**Kağıt Özellikleri**

Yazıcı ile aşağıdaki kağıt türleri kullanılabilir.

| Siyah mürekkep türü | Mat Mürekkep Kullanırken |
|----------------------------|---|
| Parlak siyah mürekkep | Mat Kağıt Sentetik Parlak Kağıt Parlak Film Yüksek Parlaklı Kağıt |
| Mat siyah mürekkep | Düz Kağıt Mat Kağıt Sentetik Dokulu Kağıt |

Özellikler

Mürekkep Kartuşu

| | | |
|---------------------|---|--|
| Model numarası | CW-C6000Au, CW-C6000Pu, CW-C6500Au, CW-C6500Pu | SJIC35P-BK, SJIC35P-MK, SJIC35P-C, SJIC35P-M, SJIC35P-Y |
| | CW-C6000Ae, CW-C6000Pe, CW-C6500Ae, CW-C6500Pe | SJIC36P-BK, SJIC36P-MK, SJIC36P-C, SJIC36P-M, SJIC36P-Y |
| | CW-C6010A, CW-C6010P, CW-C6510A, CW-C6510P | SJIC36P-BK, SJIC36P-MK, SJIC36P-C, SJIC36P-M, SJIC36P-Y |
| | CW-C6020A, CW-C6020P, CW-C6520A, CW-C6520P | SJIC37P-BK, SJIC37P-MK, SJIC37P-C, SJIC37P-M, SJIC37P-Y |
| | CW-C6030A, CW-C6030P, CW-C6530A, CW-C6530P | SJIC38P-BK, SJIC38P-MK, SJIC38P-C, SJIC38P-M, SJIC38P-Y |
| | CW-C6040A, CW-C6040P, CW-C6540A, CW-C6540P | SJIC39P-BK, SJIC39P-MK, SJIC39P-C, SJIC39P-M, SJIC39P-Y |
| | CW-C6050A, CW-C6050P, CW-C6550A, CW-C6550P | SJIC40P-BK, SJIC40P-MK, SJIC40P-C, SJIC40P-M, SJIC40P-Y |
| Tür | 4 ayrı renk kartuşu | |
| Mürekkep renkleri | Siyah (parlak siyah (BK), mat siyah (MK)), camgöbeği (C), macenta (M), sarı (Y) | |
| Mürekkep türü | Pigmentli mürekkep | |
| Son kullanma tarihi | Yazıcıya takıldıktan 6 ay sonra, üretimden 3 yıl sonra, kullanım süresi dahil | |
| Depolama sıcaklığı | Nakliye (paketten çıkarmadan) | -20 ila 60°C {-4 ila 140°F} (60°C {140°F} sıcaklıkta 5 gün içinde) |
| | Depolama (paketten çıkarmadan) | -20 ila 40°C {-4 ila 104°F} (40°C {104°F} sıcaklıkta 1 ay içinde) |
| | Takılı durumda | -20 ila 40°C {-4 ila 104°F} (40°C {104°F} sıcaklıkta 1 ay içinde) |

Özellikler**Bakım Kutusu**

| | | |
|--------------------|--|--|
| Model numarası | SJMB6000/6500 | |
| Tür | Entegre atık mürekkep emici materyali ile bakım kutusu | |
| Depolama sıcaklığı | Nakliye (paketten çıkarmadan) | -20 ila 60°C {-4 ila 140°F} (60°C {140°F} sıcaklıkta 5 gün içinde) |
| | Depolama (paketten çıkarmadan) | -20 ila 40°C {-4 ila 104°F} (40°C {104°F} sıcaklıkta 1 ay içinde) |
| | Takılı durumda | -20 ila 40°C {-4 ila 104°F} (40°C {104°F} sıcaklıkta 1 ay içinde) |

Ek

Sarf Malzemeleri ve Seçenekler

Bu ürünün sarf malzemeleri ve seçenekleri mevcuttur. Bunlar satış temsilcilerinden satın alınabilir.

Mürekkep Kartuşu

Dört mürekkep kartuşu rengi kullanılır. Siyah mürekkep, parlak siyah ve mat siyah arasından seçilebilir. *

Bu ürünle kullanılacak mürekkep kartuşları için bkz. “Mürekkep Kartuşu” sayfa 104.

İstendiğinde mürekkep kartuşlarını değiştirin.

 “Mürekkep Kartuşlarını Değiştirme” sayfa 34

* Yazıcının bazı modelleri mat siyah mürekkep kullanamaz.

Orijinal Mürekkep Kartuşları Önerilir

- Yazıcının en iyi performansı için orijinal Epson mürekkep kartuşlarının kullanılması önerilir. Orijinal olmayan Epson mürekkep kartuşlarının kullanılması, yazıcıyı ve baskı kalitesini olumsuz şekilde etkileyebilir ve yazıcının maksimum performansı gerçekleştirmesini önler. Orijinal olmayan Epson ürünlerinin kalitesini ve güvenilirliği Epson tarafından garanti edilemez. Orijinal olmayan Epson ürünlerinin kullanımı nedeniyle bu ürünün hasar görmesi veya bozulması durumunda onarımlar, garanti süresi hala geçerli olsa dahi ücretsiz olmayacaktır.
- Ürünün renk ayarı orijinal Epson mürekkep kartuşlarının kullanımına dayanır. Orijinal olmayan mürekkep kartuşlarının kullanılması yazdırma kalitesinin düşmesine neden olabilir. Epson, orijinal Epson mürekkep kartuşlarının kullanılmasını önerir.

Mürekkep Kartuşlarının Bertarafı

Mürekkep kartuşlarını ülkenizdeki ve bölgenizdeki yasalara veya düzenlemelere uyan doğru bir şekilde bertaraf edin.

Bakım Kutusu

Bakım kutusu atık mürekkep toplamak için kullanılan bir kutudur. Bu ürün için kullanılan bakım kutusu:

Model numarası: SJMB6000/6500

İstendiğinde bakım kutusunu deęiřtirin.

 [“Bakım Kutusunu Deęiřtirme” sayfa 37](#)

Orijinal Bakım Kutusu Önerilir

Yazıcının en iyi performansı için orijinal bir Epson bakım kutusunun kullanılması önerilir. Orijinal olmayan bir Epson bakım kutusunun kullanılması, yazıcıyı olumsuz şekilde etkileyebilir ve yazıcının maksimum performansı gerçekleřtirmesini önler. Orijinal olmayan Epson ürünlerinin kullanımı nedeniyle bu ürünün hasar görmesi veya bozulması durumunda onarımlar, garanti süresi hala geçerli olsa dahi ücretsiz olmayacaktır. Orijinal olmayan Epson ürünlerinin kalitesini ve güvenilirlięi Epson tarafından garanti edilemez.

Bakım Kutusunun Bertarafı

Mürekkep bakım kutusunu ülkenizdeki ve bölgenizdeki yasa veya düzenlemelere uygun şekilde bertaraf edin.

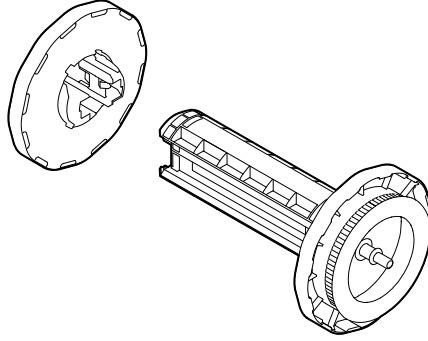
Rulo Kağıt Tutucusu

İsteğe bağlı olarak yedek rulo kağıt tutucusu sağlanır. Aşağıdaki durumlarda, rulo kağıdın değiştirilmesi yedek rulo kağıt tutucusuna önceden kağıt yerleştirilerek hızlıca gerçekleştirilebilir.

- Farklı boyutta bir kağıt kullanmak istediğinizde veya etiket malzemesini sık sık değiştirdiğinizde
- Rulo kağıt değişiminin bir sonucu olan durma süresini azaltmak istediğinizde

Model numarası:

- Kağıt Tutucu C6000 (CW-C6000 Series için)
- Kağıt Tutucu C6500 (CW-C6500 Series için)



| Öge | Kağıt Tutucu C6000 | Kağıt Tutucu C6500 |
|-----------------------------|--|---|
| Dış boyutlar (Y x G x D) | 220 x 206 x 220 mm {8,66 x 8,11 x 8,66 inç} | 175 x 310 x 175 mm {6,89 x 12,20 x 6,89 inç} |
| Ağırlık | 0,65 kg {1,43 lb} | 0,65 kg {1,43 lb} |

Kullanım Kısıtlaması

Bu ürün havacılık, demiryolu, denizyolu, otomotiv, vb. ile ilgili nakliye aygıtları; afet önleme aygıtları; çeşitli güvenlik aygıtları, vb. ya da fonksiyonel/hassasiyet cihazları, vb. gibi yüksek güvenilirlik/güvenlik gerektiren uygulamalar için kullanıldığı zaman, güvenlik ve toplam sistem güvenilirliğini korumak için bu ürün yalnızca tasarımınızda arıza güvenceleri ve yedeklilikler dahil düşünüldükten sonra kullanılmalıdır. Bu ürün havacılık aygıtları, ana iletişim ekipmanları, nükleer enerji kontrol ekipmanları veya tıbbi ekipman, vb. gibi son derece yüksek seviyede güvenilirlik ve güvenlik gerektiren uygulamalarda kullanılmak üzere tasarlanmamıştır. Lütfen bu ürünün uygunluğuna tam bir değerlendirmeden sonra karar verin.

Notlar

- (1) Tüm hakları saklıdır. Bu yayının hiçbir bölümü Seiko Epson Corporation şirketinin önceden yazılı izni olmadan yeniden üretilemez, herhangi bir bilgi bulma sisteminde saklanamaz, herhangi bir biçimde veya elektronik, mekanik, fotokopi, kayıt ya da başka türlü hiçbir yolla iletilemez.
- (2) Bu kılavuzun içeriği önceden bildirilmeksizin değiştirilebilir.
- (3) Bu kılavuzun hazırlanmasında her türlü önlem alınmış olmasına karşın, Seiko Epson Corporation hatalar veya eksikliklerden dolayı sorumluluk kabul etmez.
- (4) Yine bu belgedeki bilgilerin kullanımından kaynaklanan hasarlar için de hiçbir sorumluluk kabul edilmez.
- (5) Seiko Epson Corporation şirketinin veya bağlı kuruluşlarının kaza, ürünün hatalı ya da kötüye kullanımı, üründe yetkisiz değişiklikler, tamirler ya da düzenlemeler yapılması veya (ABD hariç olmak üzere) Seiko Epson Corporation şirketinin çalıştırma ve bakım talimatlarına tam anlamıyla uyulmaması gibi nedenlerden dolayı alıcının veya üçüncü tarafların uğradığı hasarlar, kayıplar, maliyetler veya masraflar konusunda bu ürünün alıcısına ya da üçüncü taraflara karşı hiçbir sorumluluğu olmayacaktır.
- (6) Seiko Epson Corporation, Seiko Epson Corporation tarafından Orijinal Epson Ürünleri veya Epson Onaylı Ürünler olarak tanımlanmış ürünler dışındaki herhangi bir isteğe bağlı aygıtın veya sarf malzemesinin kullanılmasından doğacak zarar ve sorunlara karşı sorumlu olmayacaktır.

Ticari Markalar

Microsoft, Windows; Microsoft şirketler grubunun ticari markalarıdır.

Diğer tüm ticari markalar ilgili sahiplerinin mülkiyetindedir ve sadece tanımlama amacıyla kullanılır.