

EPSON

CW-C8000 Series

دليل المستخدم

M00156101 AR

المحتويات

35	كيفية استبدال صندوق الصيانة.
38	إعدادات برنامج تشغيل الطابعة.
39	Media Definition
39	Media Name
39	Width
39	Length
39	Gap Between Labels
40	Media Form
	Left and Right Gap (الملصق المقسم إلى مقاطع/
40	الملصق كامل الصفحة/الورق المتواصل).
40	Left Gap (العلامة).
40	Right Gap (العلامة).
40	Label Edge to Hole Length (العلامة).
40	Media Coating Type
41	Color Correction
41	Spot Color Setting
41	Settings For Paper Handling After Print
41	Notification
42	Pause
42	Media Detection
43	تحميل الورق واستبداله.
44	تحميل الورق الملفوف.
49	تحميل الورق ذي الطيات المروحية.
53	كيفية إزالة الورق.

الصيانة

56	تنظيف الأجزاء الخارجية.
58	تنظيف القاطع التلقائي.
59	تنظيف موجهات الحافة.
61	تنظيف بكرات ضغط الورق.
63	تنظيف كاشف الفجوات (وحدة انبعاث الضوء).
65	تنظيف اللوح الزجاجي.
66	تنظيف رأس الطباعة.
66	طباعة أنماط فحص الفوهات.
67	تشغيل عملية تنظيف رأس الطباعة.

استكشاف الأخطاء وإصلاحها

69	يتم عرض رسالة على لوحة التشغيل.
73	مشاكل جودة الطباعة.
73	عمودي (اتجاه عرض الورق) أشرطة بيضاء.
73	التباين الأبيض (اتجاه الطباعة) الأفقي.
73	التباين الأبيض أو الأسود.
73	الألوان المطبوعة خطأً.
	الطباعة غير الواضحة، الأحرف تبدو مزدوجة، سوء
74	محاذاة موضع الطباعة.

قبل الاستخدام

4	أدلة هذا المنتج.
4	تنزيل أحدث إصدار.
5	عرض دليل الفيديو عبر الإنترنت.
5	الرموز المستخدمة في هذا الدليل.
6	نبذة عن طررز هذا المنتج.
6	حبر أسود لامع/حبر أسود مطفاً لللمعة.
7	إصدارات المنتج وبرنامج التشغيل.
7	كيفية التحقق من إصدار المنتج.
7	كيفية التحقق من إصدار برنامج تشغيل الطابعة.
7	الشاشات المشار إليها في هذا الدليل.
8	احتياطات الأمان.
8	التنبيهات بشأن التثبيت.
8	التنبيهات بشأن التعامل مع المنتج.
9	التنبيهات بشأن مزود الطاقة.
10	تنبيهات بشأن عبوات الحبر.
12	التنبيهات الظاهرة على صندوق الصيانة.
13	ملصق التنبيه.
14	الورق المدعوم.
14	شكل الورق/نمطه/حجمه.
16	نوع الورق.
17	الورق الذي لا يمكن استخدامه.
18	أسماء الأجزاء ووظائفها.
18	الجزء الأمامي.
19	الجانب الأيسر.
20	الجانب الأيمن (الموصلات).
21	الجزء الداخلي من الوجهة الأمامية.
22	داخل مسار الورق.
23	لوحة التشغيل.
25	تشغيل شاشة التعليمات.

التشغيل الأساسي

26	التشغيل أو إيقاف التشغيل.
26	تشغيل الطاقة.
26	إيقاف تشغيل الطاقة.
27	التحقق من حالة الطباعة.
27	التحقق من حالة الطباعة على شاشة الطابعة.
29	التحقق من حالة الطباعة بطباعة أنماط فحص الفوهات.
29	التحقق من حالة الطباعة بطباعة صحيفة الحالة.
30	التحقق من اتصال الشبكة والإعدادات.
31	استبدال عبوات الحبر.
31	التحقق من مقدار الحبر المتبقي.
31	كيفية استبدال عبوات الحبر.
35	استبدال صندوق الصيانة.
35	التحقق من مقدار المساحة الفارغة في صندوق الصيانة.

المحتويات

74	الورقة مشوهة أو ملطخة بالحبر.
74	تتم تغذية الورق وإخراجه، ويحدث خطأ.
74	يتم تحميل الورق، لكن لا تتم تغذيته في الطابعة.
75	الطباعة من جهاز كمبيوتر مستحيلة أو تصبح فجأة مستحيلة.
75	التحقق من تثبيت برنامج تشغيل الطابعة.
75	تعذر تشغيل الطابعة.
75	تم إلغاء مهمة الطباعة على الكمبيوتر الشخصي ولكن لا تختفي رسالة "Printing" على الطابعة.
76	الورق الملفوف محشور.
81	الورق ذو الطيات المروحية محشور.

المواصفات

86	مواصفات المنتج.
86	المواصفات الكهربائية.
87	الأبعاد الكلية.
89	المواصفات البيئية.
90	مواصفات الورق.
91	عبوات الحبر.
92	صندوق الصيانة.
92	وحدة الترجيع (TU-RC8000).

ملحق

93	المواد الاستهلاكية والخيارات.
93	عبوات الحبر.
94	صندوق الصيانة.
95	وحدة الترجيع.
100	تقييد الاستخدام.
101	ملاحظات.
101	العلامات التجارية.

قبل الاستخدام

قبل الاستخدام

يوضح هذا الفصل المعلومات التي يجب أن تعرفها قبل استخدام المنتج.

أدلة هذا المنتج

<p>ابدأ هنا يوجهك من خلال خطوات الإعداد الأساسي بدءاً من إخراج المنتج من عبوته إلى تحميل الورق.</p>	<p>الدليل الورقي</p> 
<p>دليل المستخدم (هذا الدليل) يوضح التفاصيل المتعلقة بوظائف وإجراءات تشغيل المنتج ومعلومات الصيانة واستكشاف الأخطاء وإصلاحها. يُرجى زيارة عنوان URL أدناه. https://epson.sn</p>	<p>الدليل القابل للعرض باستخدام كمبيوتر شخصي</p> 
<p>Technical Reference Guide (الدليل المرجعي الفني) لـ CW-C8000 Series يوفر هذا الدليل المعلومات الضرورية لتثبيت المنتج، وتنفيذ المهام اليومية، وتطوير نظام ما باستخدام المنتج. قم بتنزيل هذا المستند من عنوان URL التالي. https://epson.sn</p>	<p>الدليل القابل للعرض باستخدام كمبيوتر شخصي</p> 
<p>دليل الفيديو عبر الإنترنت توضح مقاطع الفيديو إجراء إعداد الطابعة بطريقة يسهل فهمها. انقر على عنوان URL أدناه لعرض مقاطع الفيديو. محتويات مقاطع الفيديو عرضة للتغيير دون إشعار مسبق. https://support.epson.net/p_doc/95e/</p>	<p>الدليل القابل للعرض باستخدام كمبيوتر شخصي</p> 

تنزيل أحدث إصدار

يمكن تنزيل أحدث إصدارات برنامج تشغيل الطابعة والأدوات المساعدة والأدلة من عنوان URL التالي.

<https://epson.sn>

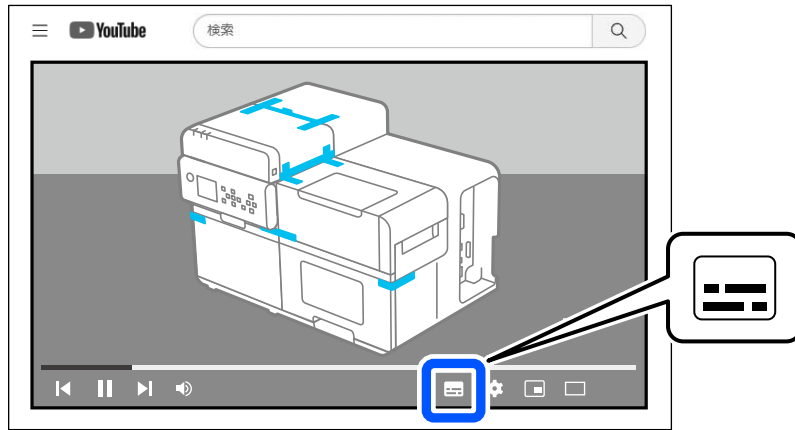
قبل الاستخدام

عرض دليل الفيديو عبر الإنترنت

أدلة الفيديو متوفرة على YouTube. انقر على عنوان URL أدناه لعرض مقاطع الفيديو.

https://support.epson.net/p_doc/95e/

إذا لم يتم عرض الترجمات خلال تشغيل الفيديو، فانقر على أيقونة الترجمة المعروضة أدناه.





الرموز المستخدمة في هذا الدليل


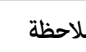




تُستخدم الرموز التالية في هذا الدليل للإشارة إلى المعلومات المهمة.

رموز السلامة

تُستخدم الرموز المبينة أدناه في هذا الدليل من أجل ضمان الاستخدام الآمن والصحيح لهذا المنتج وحمايتك وحماية الآخرين من الخطر وحماية الممتلكات من الأضرار. تأكد من أنك تفهم جيداً معاني هذه الرموز قبل قراءة هذا الدليل.

يمكن أن يؤدي التعامل مع المنتج بشكل غير سليم بتجاهل هذا الرمز إلى الوفاة أو إصابة خطيرة.	 تحذير
يمكن أن يؤدي التعامل مع المنتج بشكل غير سليم بتجاهل هذا الرمز إلى الإصابة وتلف الممتلكات.	 تنبيه

رموز المعلومات العامة

يوضح المعلومات التي يجب الامتثال لها عند استخدام المنتج. قد يتسبب سوء التعامل الناجم عن تجاهل هذه المعلومات في تعطل المنتج.	 مهم
يوضح هذا الرمز التفسيرات والمعلومات الإضافية التي يجب معرفتها.	 ملاحظة
يشير إلى الصفحة المرجعية التي تحتوي على المعلومات ذات الصلة.	
يشير إلى أنه يمكن عرض إجراء التشغيل على لوحة التشغيل. من الشاشة الرئيسية، انتقل إلى ? (Help) - How To ... لعرض تعليمات التشغيل.	
يشير إلى أن دليل الفيديو متوفر. امسح رمز QR أدناه لعرض الفيديو.	 

قبل الاستخدام

نبذة عن طُرُز هذا المنتج

حبر أسود لامع/حبر أسود مطفاً اللمعة

يمكنك تحديد نوع الحبر الأسود المراد استخدامه من الحبر الأسود اللامع (BK) والأسود مطفاً اللمعة (MK). تطالبك الطابعة بتحديد نوع الحبر عند تشغيل الطابعة لأول مرة.

تختلف أنواع الورق المدعومة حسب نوع الحبر الأسود. راجع "مواصفات الورق" في الصفحة 90.

لا يمكنك تغيير نوع الحبر الأسود بمجرد تحديد نوع الحبر الأسود والسماح للطابعة بشحن الحبر.

**مهم**

قبل الاستخدام

إصدارات المنتج وبرنامج التشغيل

استخدم مجموعة من أحدث إصدارات المنتج للبرنامج الثابت وبرنامج تشغيل الطابعة والأداة المساعدة. ["تنزيل أحدث إصدار" في الصفحة 4](#)

كيفية التحقق من إصدار المنتج

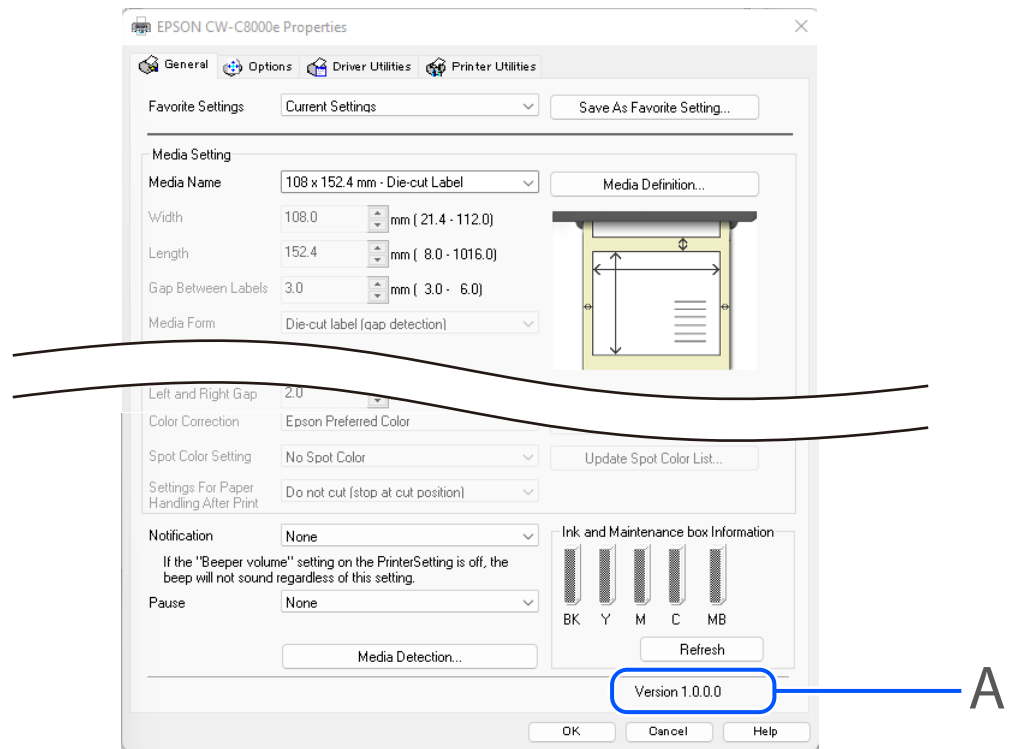
يمكنك التحقق من إصدار البرنامج الثابت للمنتج بطباعة ورقة الحالة. ابحث عن الإصدار في طباعة صحيفة الحالة. ["التحقق من حالة الطباعة بطباعة صحيفة الحالة" في الصفحة 29](#)

كما يمكنك التحقق من الإصدار على لوحة التشغيل.

Firmware Version – Printer Status/Print – Menu

كيفية التحقق من إصدار برنامج تشغيل الطابعة

يمكنك التحقق من الإصدار عن طريق شاشة برنامج تشغيل الطابعة.



A: إصدار برنامج تشغيل الطابعة

الشاشات المشار إليها في هذا الدليل

قد تختلف الشاشات الواردة في هذا الدليل عن الشاشات التي تُعرض فعليًا في Windows وذلك تبعًا للمنتج المستخدم ونظام التشغيل. ما لم يُحدد خلافًا لذلك، تكون الشاشات المبينة في هذا الدليل هي تلك الشاشات التي تظهر عند استخدام نظام التشغيل Windows 11.

قبل الاستخدام

احتياطات الأمان

لضمان الاستخدام الآمن للمنتج، تأكد من قراءة هذا الدليل وأدلة الإرشادات الأخرى المرفقة مع المنتج قبل الاستخدام. احفظ هذا الدليل في مكان آمن بحيث يمكنك التحقق من أي نقاط غير واضحة تتعلق بالمنتج في أي وقت.

التنبيهات بشأن التثبيت



لا تسد فتحات الهواء بالمنتج. "الجانب الأيمن (الموصلات)" في الصفحة 20

قد يتسبب سد فتحات الهواء في احتباس الحرارة داخله، مما قد ينتج عنه نشوب حريق.

لا تغطي المنتج بقماش أو تثبته في مكان سيئ التهوية. وعلاوة على ذلك، تأكد من أن هناك مساحة تركيب محددة في الدليل.



❑ لا تقم بتثبيت أو تخزين المنتج في مكان غير مستقر أو في مكان عرضة للاهتزاز الناجم عن أجهزة أخرى. فقد يسقط الجهاز أو ينهار الأمر الذي يسبب انكسارًا وإصابة محتملة.

❑ لا تقم بتثبيت المنتج في مكان معرض للدخان أو الغبار أو في مكان به رطوبة. وإلا فقد تحدث صدمة كهربائية أو ينشب حريق.

❑ عند رفع المنتج، احرص على أداء ذلك بالوضعية الصحيحة. إن رفع المنتج بوضعية غير مناسبة قد يسبب إصابة.

❑ هذا المنتج ثقيل ولا يجب حمله بمفردك. عند إخراج المنتج من عبوته أو نقله، يجب أن يحمله شخصان أو أكثر. راجع "مواصفات المنتج" في الصفحة 86 لمعرفة وزن المنتج.

❑ عند رفع المنتج، أمسك المنتج من الأجزاء المشار إليها في هذا الدليل. قد يتسبب رفع المنتج بإمساك أجزاء أخرى منه في سقوط المنتج أو حشر أصابعك عند وضعه، مما قد ينتج عنه حدوث إصابة.

التنبيهات بشأن التعامل مع المنتج



❑ لا تستخدم المنتج في مكان به مواد متطايرة مثل الكحول أو في وجود سوائل تخفيف الدهان أو بالقرب من النيران. وإلا فقد تحدث صدمة كهربائية أو ينشب حريق.

❑ أوقف تشغيل المنتج على الفور إذا صدر منه دخان أو رائحة غريبة أو ضجيج غير عادي. وإلا فقد تحدث صدمة كهربائية أو ينشب حريق. في حال حدوث أي أمر غير طبيعي، قم على الفور بإيقاف تشغيل الطاقة وإزالة القابس من مأخذ التيار، ثم اتصل بموظفي الخدمة المؤهلين للحصول على المشورة.

❑ أوقف تشغيل المنتج على الفور إذا دخل جسم غريب أو ماء أو سائل آخر داخل المنتج. وإلا فقد تحدث صدمة كهربائية أو ينشب حريق. قم على الفور بإيقاف تشغيل الطاقة وإزالة القابس من مأخذ التيار، ثم اتصل بموظفي الخدمة المؤهلين للحصول على المشورة.

❑ لا تقم بتفكيك الأجزاء الأخرى غير تلك المذكورة في هذا الدليل.

❑ لا تقم أبدًا بإصلاح المنتج بنفسك حيث ينطوي ذلك على مخاطر.

قبل الاستخدام

- ❑ لا تستخدم المنتج في مكان حيث يوجد غاز قابل للاشتعال أو غاز متفجر وخلافه في الغلاف الجوي المحيط بذلك المكان. علاوة على ذلك، لا تستخدم رذاذ الأيروسول الذي يحتوي على غاز قابل للاشتعال داخل المنتج أو حوله. فقد يؤدي ذلك إلى حدوث حريق.
- ❑ لا تقم بتوصيل الكابلات بطرق أخرى غير تلك المذكورة في هذا الدليل. فقد يؤدي ذلك إلى حدوث حريق. يمكن أيضًا أن يتلف الأجهزة الأخرى المتصلة.
- ❑ لا تلمس الأجزاء داخل المنتج بخلاف تلك المذكورة في هذا الدليل. فقد يؤدي ذلك إلى حدوث صدمة كهربائية أو حروق.
- ❑ لا تدخل مواد معدنية أو قابلة للاشتعال، ولا تسمح بسقوطها داخل المنتج. وإلا فقد تحدث صدمة كهربائية أو ينشب حريق.
- ❑ في حال تلف شاشة الطباعة، فعليك التعامل مع البلورات السائلة بداخلها بحرص شديد. في حال ظهور أي من الحالات التالية، فعليك اتخاذ تدابير الطوارئ.
- ❑ عند ملامسة أي جزء لبشرتك، امسح ما يتسبب منه، واغسل المنطقة جيدًا بالصابون والماء.
- ❑ عند دخول أي جزء في عينيك، اشطفهما بماء نظيف لمدة لا تقل عن 15 دقيقة، وبعد ذلك، استشر الطبيب.
- ❑ عند دخول جزء في فمك، استشر طبيبًا على الفور.



تنبيه

- ❑ لا تسمح لأي شخص بالوقوف على الجزء العلوي من المنتج أو وضع أشياء ثقيلة عليه. وكن حذرًا، على وجه الخصوص، في حالة وجود أسرة وأطفال. فقد يسقط الجهاز أو ينهار الأمر الذي يسبب انكسارًا وإصابة محتملة.
- ❑ قم بتركيب الكابلات والمنتجات الاختيارية في الاتجاه الصحيح وفقًا للإجراءات المناسبة. وإلا فقد ينشب حريق أو تحدث إصابة. اتبع الإرشادات الواردة في هذا الدليل لتركيبها بشكل صحيح.
- ❑ قبل تحريك المنتج، احرص على إيقاف تشغيله وفصله وتأكد من فصل جميع الكبلات. قد يؤدي الإخفاق في ذلك إلى تعرض الكبل للتلف، مما قد يسبب صدمة كهربائية أو حريقًا.
- ❑ لا تعرّض المنتج للاهتزاز أو الصدمة في أثناء تشغيل الطاقة. قد يؤدي ذلك إلى تعطل عملية الطباعة.
- ❑ لا تقم بتخزين المنتج أو نقله بينما يكون مائلًا أو قائمًا أو مقلوبًا. فقد يؤدي ذلك إلى تسرب الحبر.
- ❑ لا تحمل المنتج مع سحب أجزائه الداخلية للخارج. هناك خطر حدوث إصابة بسبب سقوط هذه الأجزاء.
- ❑ عند سحب الأجزاء الداخلية من المنتج للخارج، افعل ذلك على سطح مستوٍ. هناك خطر حدوث إصابة بسبب سقوط هذه الأجزاء.

التنبيهات بشأن مزود الطاقة



تحذير

- ❑ لا تستخدم المنتج مع أي مصدر طاقة أو جهد بخلاف مصدر الطاقة والجهد المحددين.
- ❑ لا تسمح للغبار أو مادة غريبة أخرى بالاتصاق بقابس الطاقة. وإلا فقد تحدث صدمة كهربائية أو ينشب حريق.
- ❑ أدخل قابس الطاقة بإحكام كليًا في مأخذ التيار. وإلا فقد تحدث صدمة كهربائية أو ينشب حريق.
- ❑ لا تستخدم سلك طاقة بخلاف ذلك المزود مع المنتج. علاوة على ذلك، لا تستخدم سلك الطاقة المزود مع جهاز آخر. وإلا فقد تحدث صدمة كهربائية أو ينشب حريق.

قبل الاستخدام

- ❑ لا تستخدم سلك طاقة تالفاً. وإلا فقد تحدث صدمة كهربائية أو ينشب حريق. اتصل بموظفي الصيانة المؤهلين للحصول على المشورة إذا كان سلك الطاقة تالفاً. علاوة على ذلك، يُرجى مراعاة النقاط التالية بحيث لا تعرض سلك الطاقة للتلف.
- ❑ لا تعدل سلك الطاقة.
- ❑ لا تضع أجساماً ثقيلة على سلك الطاقة.
- ❑ لا تقم بلف أو ثني أو سحب سلك الطاقة بالقوة.
- ❑ لا تضع سلك الطاقة بالقرب من جهاز تدفئة.
- ❑ لا تدخل أو تخرج قابس الطاقة باستخدام يد مبتلة. فقد يؤدي ذلك إلى حدوث صدمة كهربائية.
- ❑ لا توصل سلك الطاقة بتوصيلة كهربائية تزود عدة أجهزة بالكهرباء. وإلا فقد تحدث صدمة كهربائية أو ينشب حريق.
- ❑ احرص على فصل قابس الطاقة بانتظام من مأخذ التيار وتنظيف قاعدة الشعب وما بين الشعب. قد يسبب ترك قابس الطاقة متصلاً بمأخذ التيار لفترة طويلة من الوقت تراكم الغبار على قاعدة شعب قابس الطاقة، الأمر الذي يؤدي إلى دائرة كهربائية قصيرة وحريق.
- ❑ أمسك القابس ولا تسحب السلك عند فصل قابس الطاقة من مأخذ التيار. فسحب السلك قد يسبب تلف السلك أو تشويه القابس، الأمر الذي يسبب صدمة كهربائية أو حريقاً.
- ❑ لا تفصل هذا المنتج أو تشغله أثناء سريان التيار. وإلا فقد تحدث صدمة كهربائية أو ينشب حريق.



لضمان السلامة، افصل المنتج قبل تركه دون استخدام لفترة طويلة.

تنبيهات بشأن عبوات الحبر



- ❑ إذا تلامس الحبر مع بشرتك أو دخل في عينيك أو فمك، فاتخذ الإجراءات التالية.
- ❑ عند ملامسة الحبر لبشرتك، اغسلها بالصابون والماء على الفور.
- ❑ عند دخول الحبر في عينيك، اشطفهما بالماء على الفور. فقد يؤدي ترك الحبر كما هو إلى احمرار العينين أو التهاب خفيف. إذا حدث خطأ، فاستشر الطبيب على الفور.
- ❑ عند دخول الحبر في فمك، استشر طبيباً على الفور.
- ❑ لا تقم بتفكيك عبوة الحبر. فقد يتسبب ذلك في تطاير رذاذ الحبر إلى العينين أو على البشرة.
- ❑ لا ترح عبوة الحبر بشدة زائدة. قد يتسرب الحبر من عبوة الحبر إذا قمت بهزها أو رجها بشدة.
- ❑ أبقِ عبوات الحبر بعيداً عن متناول الأطفال.
- ❑ للحفاظ على جودة جيدة للطباعة، من الموصى به أن يتم استخدام عبوات الحبر خلال عام واحد من التركيب في الطابعة.
- ❑ لا تلمس شريحة IC الموجودة بعبوة الحبر.
- ❑ خزّن عبوات الحبر بدرجة حرارة الغرفة، بعيداً عن أشعة الشمس المباشرة.

قبل الاستخدام

- ❑ للحفاظ على جودة رأس الطباعة، يتم تصميم المنتج لإيقاف تشغيله قبل نفاذ الحبر، مما يترك بعض الحبر في عبوة الحبر المستعملة. تختلف تكاليف التشغيل اعتمادًا على البيئة التي توجد بها الطباعة وكيفية استخدام الطباعة.
 - ❑ قد يتم استخدام القطع المُعاد تدويرها في عبوات الحبر، لكن لا يؤثر ذلك في الجودة.
 - ❑ تختلف عبوات الحبر التي يمكن استخدامها تبعًا لرقم طراز المنتج. استخدم عبوات الحبر المتوافقة مع رقم طراز الطباعة لديك.
- [📖 "عبوات الحبر" في الصفحة 91](#)
- ❑ رُج عبوات الحبر الجديدة جيدًا قبل تركيبها. [📖 "كيفية استبدال عبوات الحبر" في الصفحة 31](#)
 - ❑ يستخدم المنتج عبوات حبر مزودة بشرائح IC لإدارة مقدار الحبر المستخدم ومعلومات أخرى بحيث تكون عبوات الحبر قابلة للاستخدام حتى لو تم إخراجها وتركيبها مرة أخرى. ومع ذلك، إذا تم إخراج عبوة حبر لا يتبقى فيها الكثير من الحبر وتركيبها مرة أخرى، فقد تكون غير قابلة للاستخدام. يتم استهلاك بعض الحبر في كل مرة يتم فيها تركيب العبوات لأن المنتج يقوم تلقائيًا بفحص موثوقيتها.
 - ❑ عند استبدال عبوة الحبر الأسود، تأكد من استبدالها بعبوة من نفس نوع الحبر الأسود. لا تعمل الطباعة إذا قمت بتركيب عبوة من نوع مختلف من الحبر الأسود.
 - ❑ رُج عبوات الحبر بجميع ألوانها. لا يمكن إجراء الطباعة إذا كانت عبوة حبر واحدة مفقودة.
 - ❑ للحفاظ على رأس الطباعة بحالة جيدة، يتم استهلاك الحبر بجميع ألوانه ليس فقط للطباعة ولكن أيضًا لعمليات الصيانة مثل استبدال عبوة الحبر وتنظيف الرأس.
 - ❑ لا تقم بإيقاف تشغيل الطاقة أو فتح غطاء الورق، أو الغطاء العلوي أو غطاء الحبر بينما يتم شحن الطباعة بالحبر (في أثناء وميض مصباح LED ① (الطاقة)). إذا كان الغطاء مفتوحًا، فستتم إعادة شحن الحبر عندما يكون مغلقًا وسيتم استهلاك الحبر الإضافي. وأيضًا، قد لا تكون قادرًا على الطباعة بشكل صحيح.
 - ❑ حتى بالنسبة للطباعة أحادية اللون، تُستخدم جميع ألوان الحبر في العملية التي تهدف إلى الحفاظ على جودة الطباعة ورأس الطباعة.
 - ❑ لا تقم بتفكيك عبوة الحبر أو تعديلها. قد يؤدي ذلك إلى تعطل عملية الطباعة.
 - ❑ قد يوجد بعض الحبر حول منفذ إمداد الحبر بعبوة الحبر التي تمت إزالتها. توخ الحذر بحيث لا تلتصق المكتب أو الأسطح الأخرى بها.
 - ❑ لا تفتح تغليف عبوة حبر حتى تكون مستعدًا لتركيب عبوة الحبر في المنتج.
 - ❑ عند فتح غطاء الحبر، تأكد من عدم دخول أي أشياء غريبة داخل الطباعة أو درج عبوة الحبر. إذا دخلت أشياء غريبة، فقد لا تكون الطباعة ممكنة. عند إزالة الأشياء الغريبة، أزلها حتى لا تلتصق الأجزاء المحيطة.
 - ❑ عند شحن الحبر لأول مرة (مباشرة بعد شرائه)، يتم استهلاك الحبر لتعبئة فوهات رأس الطباعة (فتحات تصريف الحبر) استعدادًا للطباعة. وبالتالي، قد يكون عدد الصفحات التي يمكن طباعتها أقل لعبوات الحبر التي يتم تركيبها لاحقًا.
 - ❑ تتم تغطية رأس الطباعة تلقائيًا لكي لا يجف الحبر. لا تفصل قابس الطاقة أو توقف تشغيل قاطع التيار عندما يكون المنتج قيد التشغيل. قد ينتج عن القيام بذلك عدم تغطية رأس الطباعة.
 - ❑ قد تتسبب الطباعة على ورق مقاوم للماء، مثل ورق الرسم، الذي يجف ببطء، في ظهور بقع على الطباعة. كذلك، إذا طبعت على ورق مصقول، فقد تظهر بصمات الأصابع على الورق أو قد يلتصق الحبر بأصابعك عندما تلمس سطح الورق. اختر واستخدم الورق الذي لا يسبب بقعًا على الطباعة.
 - ❑ إذا تم تخزين عبوة الحبر في مكان بارد لفترة زمنية طويلة، فاتركها بدرجة حرارة الغرفة لمدة 4 ساعات على الأقل قبل الاستخدام.
 - ❑ لا تخرج عبوات الحبر من المنتج عند تخزين المنتج أو نقله.

قبل الاستخدام

التنبيهات الظاهرة على صندوق الصيانة



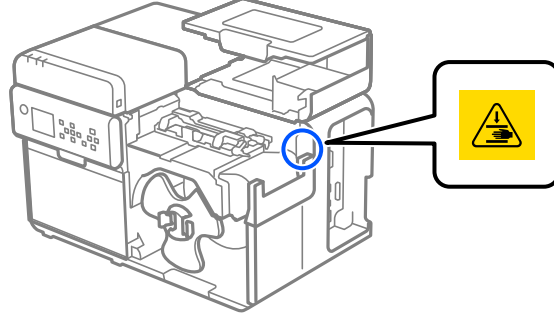
- يُحفظ في مكان بعيد عن متناول الأطفال. لا تشرب أي حبر ملتصق.
- لا تقم بفك أو تعديل صندوق الصيانة. فقد يتسبب ذلك في تطاير رذاذ الحبر إلى العينين أو على البشرة.
- لا تلمس شريحة IC الموجودة على صندوق الصيانة.
- إذا تمت إزالة صندوق الصيانة الذي يظل من الممكن استخدامه وفكه لفترة طويلة من الزمن، فلا تعيد استخدامه مرة أخرى.
- لا تقم بنزع الطبقة الرقيقة من السطح العلوي لصندوق الصيانة.
- إذا تلامس الحبر مع بشرتك أو دخل في عينيك أو فمك، فاتخذ الإجراءات التالية.
- عند ملامسة الحبر لبشرتك، اغسلها بالصابون والماء على الفور.
- عند دخول الحبر في عينيك، اشطفهما بالماء على الفور. فقد يؤدي ترك الحبر كما هو إلى احمرار العينين أو التهاب خفيف. إذا حدث خطأ، فاستشر الطبيب على الفور.
- عند دخول الحبر في فمك، استشر طبيباً على الفور.
- لا ترحّ صندوق صيانة مستعملاً بشكل مفرط. قد يتسرب الحبر من صندوق الصيانة إذا قمت بهزّها أو رجّها بشدة.
- تجنّب تخزين صندوق الصيانة تحت درجات حرارة مرتفعة أو في حالة متجمدة.
- احتفظ به بعيداً عن أشعة الشمس المباشرة.

قبل الاستخدام

ملصق التنبيه

تشير الملصقات الموضوعة على المنتج إلى التنبيهات التالية.

احرص على عدم احتجاز يديك أو أصابعك عند فتح غطاء الورق أو إغلاقه. قد يؤدي عدم مراعاة هذا الاحتياط إلى حدوث إصابة.



أبق يديك بعيدتين






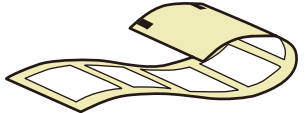

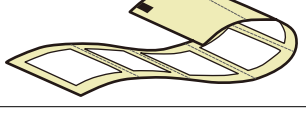

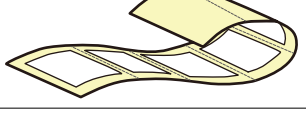


قبل الاستخدام

الورق المدعوم

يصف هذا القسم الشكل والمظهر والحجم والنوع للورق الذي يمكن أن تستخدمه هذه الطابعة والورق الذي لا يمكنها استخدامه.

لمزيد من التفاصيل، راجع Technical Reference Guide (الدليل المرجعي الفني) لـ CW-C8000 Series.

شكل الورق/نمطه/حجمه

الثغرات بين الملصقات {بوصة} (مم)	عرض الملصق {بوصة} (مم)	عرض الورق الخلفي {بوصة} (مم)	عرض الورق {بوصة} (مم)	أنماط الورق	أشكال الورق
من 3.0 إلى 6.0 {0.12 إلى 0.24}	من 21.4 إلى 108 {0.84 إلى 4.25}	من 25.4 إلى 112 {1.00 إلى 4.41}	---	الورق الملفوف 	الملصقات المقسمة إلى مقاطع (الفجوة ^{1*}) 
من 3.0 إلى 6.0 {0.12 إلى 0.24}	من 21.4 إلى 108 {0.84 إلى 4.25}	من 25.4 إلى 112 {1.00 إلى 4.41}	---	الورق الملفوف 	الملصقات المقسمة إلى مقاطع بعلامات سوداء ^{2*} 
من 3.0 إلى 6.0 {0.12 إلى 0.24}	من 46 إلى 108 {1.81 إلى 4.25}	من 50 إلى 112 {2.00 إلى 4.41}	---	الورق ذو الطيات المروحية 	الملصقات المقسمة إلى مقاطع بعلامات سوداء ^{2*} 
من 3.0 إلى 6.0 {0.12 إلى 0.24}	من 21.4 إلى 108 {0.84 إلى 4.25}	من 25.4 إلى 112 {1.00 إلى 4.41}	---	الورق الملفوف 	الملصقات المقسمة إلى مقاطع بعلامات سوداء ^{2*} وثقب 
من 3.0 إلى 6.0 {0.12 إلى 0.24}	من 21.4 إلى 108 {0.84 إلى 4.25}	من 25.4 إلى 112 {1.00 إلى 4.41}	---	الورق الملفوف 	الملصقات المقسمة إلى مقاطع بدون علامات سوداء، مع ثقب 
---	---	---	من 25.4 إلى 112 {1.00 إلى 4.41}	الورق الملفوف 	ورق عادي متواصل بعلامات سوداء ^{2*} 

قبل الاستخدام

أشكال الورق	أهامط الورق	عرض الورق {بوصة} {مم}	عرض الورق الخلفي {بوصة} {مم}	عرض الملصق {بوصة} {مم}	الثغرات بين الملصقات {بوصة} {مم}
ورق عادي متواصل بعلامات سوداء ^{2*}	الورق ذو الطيات المروحية	من 50 إلى 112 {2.00 إلى 4.41}	---	---	---
ورق عادي متواصل بدون علامات سوداء	الورق الملفوف	من 112 إلى 25.4 {4.41 إلى 1.00}	---	---	---
الملصق كامل الصفحة بعلامات سوداء ^{2*}	الورق الملفوف	---	من 25.4 إلى 1.00 {4.41 إلى 1.00}	من 21.4 إلى 108 {0.84 إلى 4.25}	---
الملصق كامل الصفحة بدون علامات سوداء	الورق الملفوف	---	من 25.4 إلى 1.00 {4.41 إلى 1.00}	من 21.4 إلى 108 {0.84 إلى 4.25}	---
العلامة ^{3*} (بفتحة، وفتحة مستطيلة، وقصاص)	الورق الملفوف	من 25.4 إلى 112 {4.41 إلى 1.00}	---	---	---
العلامة ^{3*} (بفتحة، وفتحة مستطيلة، وقصاص)	الورق ذو الطيات المروحية	من 50 إلى 112 {2.00 إلى 4.41}	---	---	---

*1: يتم اكتشاف وضع الطباعة استناداً إلى الثغرات الموجودة بين الملصقات.

*2: يتم اكتشاف موضع الطباعة استناداً إلى العلامات المطبوعة على ظهر الورق.

*3: يتم اكتشاف موضع الطباعة استناداً إلى الفتحات والفتحات المستطيلة والقصاص في الورق.

ملاحظة	
عندما يتم قطع الملصقات التي يقل طولها عن 25.4 مم {بوصة} 1.00 تلقائياً، فقد تلتصق الملصقات المطبوعة بشفرة القاطع ويصبح من الصعب إزالتها.	<input type="checkbox"/>
بناءً على شكل الملصقات المقسمة إلى مقاطع وسمكها وصلابتها، قد تنزع الملصقات الورق الخلفي لها داخل الطباعة. عندما تريد استخدام ملصقات مقسمة إلى مقاطع لا تفي بمواصفات الورق، اتصل بأفراد خدمة مؤهلين للحصول على المشورة.	<input type="checkbox"/>

قبل الاستخدام

نوع الورق

تختلف أنواع الورق المدعومة وفقاً لنوع الحبر الأسود على النحو الموضح أدناه.

نوع الورق	عند استخدام حبر مطفاً للمعة	عند استخدام حبر لامع
ورق عادي	✓	-
ورق مطفاً للمعة	✓	✓
ورق قماش	✓	-
اصطناعي	✓	✓
ورق لامع	-	✓
طبقة رقيقة لامعة	-	✓
ورق عالي اللمعان	-	✓

قبل الاستخدام

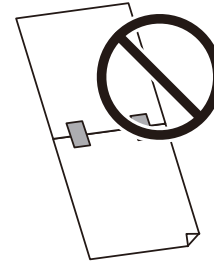
الورق الذي لا يمكن استخدامه

لا تحمل ورقًا مثل الورق التالي. الورق الذي يسبب انحسارًا للورق وبقعًا على الطباعة.

الورق الحراري

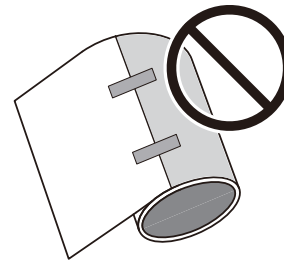


الورق المقترن ببعضه عن طريق شريط وما إلى ذلك.

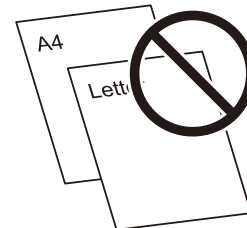


الورق المقترن بالنواة عن طريق شريط وما إلى ذلك.

ملاحظة
إذا تم إرفاق طرف الورق الملفوف بالمرکز بشريط مزدوج الجانب، يمكن استخدامه، لكن قد لا يكون ممكنًا للطباعة على عدة ملصقات بالقرب من نهاية الورق الملفوف. لمزيد من التفاصيل، راجع Technical Reference Guide (الدليل المرجعي الفني) لـ CW-C8000 Series.



الورق بحجم A و B وما إلى ذلك.

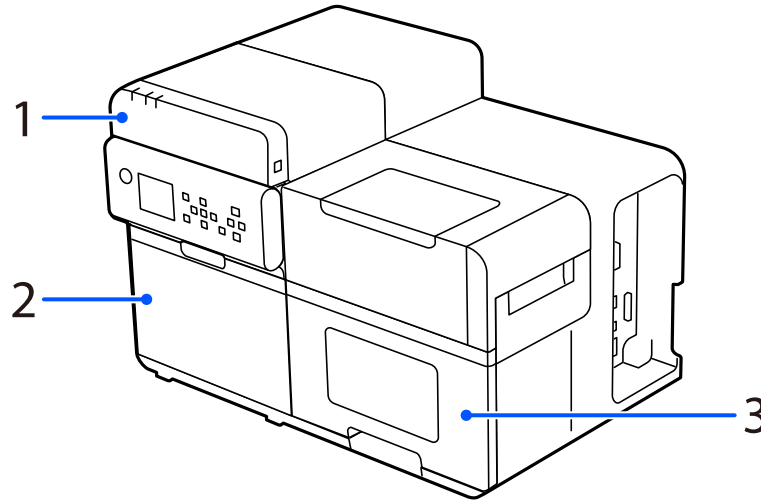


قبل الاستخدام

أسماء الأجزاء ووظائفها

يوضح هذا القسم أجزاء التشغيل الأساسية.

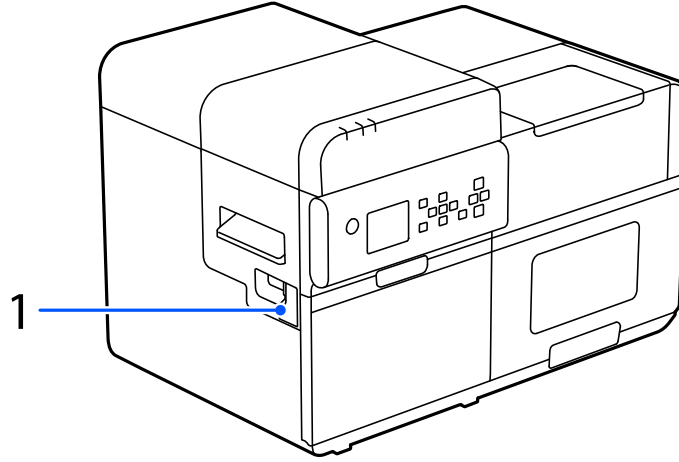
الجزء الأمامي



الرقم	الاسم	الوصف
1	الغطاء العلوي	افتح هذا الغطاء لإزالة الورق المحشور أو للتنظيف.
2	غطاء الحبر	افتح هذا الغطاء لتثبيت عبوات الحبر أو صندوق الصيانة أو استبداله.  "استبدال عبوات الحبر" في الصفحة 31  "استبدال صندوق الصيانة" في الصفحة 35
3	غطاء الورق	افتح هذا الغطاء لتحميل الورق أو استبداله.

قبل الاستخدام

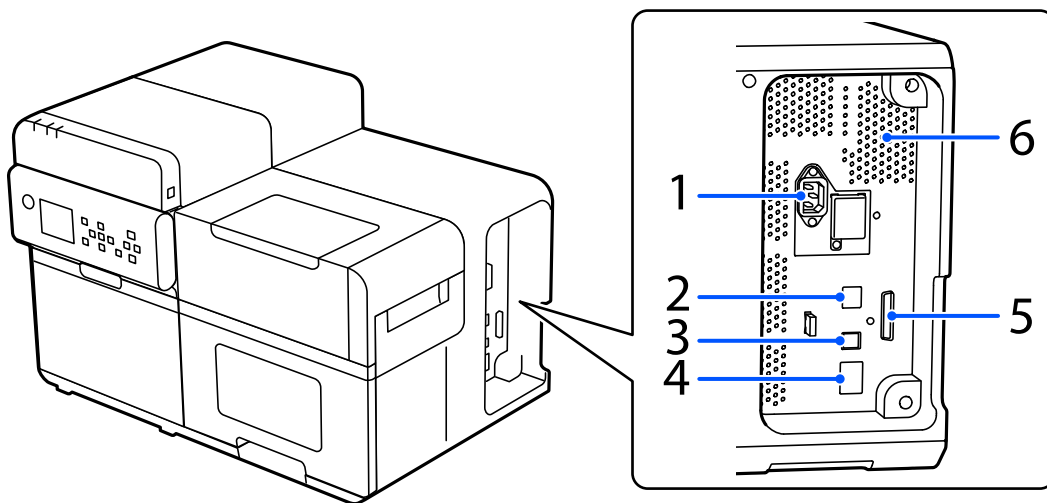
الجانب الأيسر



الوصف	الاسم	الرقم
افتح هذا الغطاء لتوصيل وحدة التجميع الاختيارية. "وحدة التجميع" في الصفحة 95	غطاء اتصال وحدة التجميع	1

قبل الاستخدام

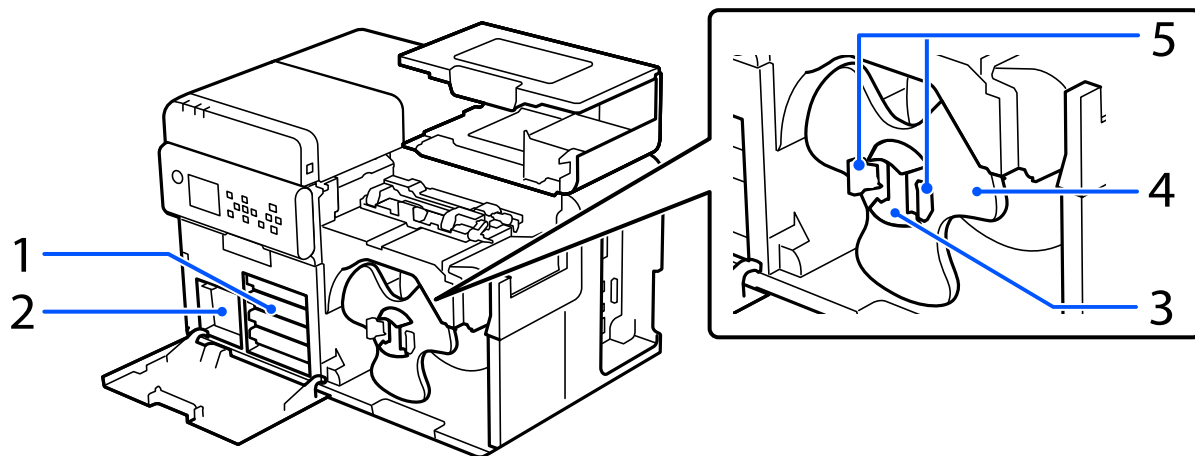
الجانب الأيمن (الموصلات)



الوصف	الاسم	الرقم
قم بتوصيل كبل الطاقة.	موصّل الطاقة	1
قم بتوصيل وحدة الشبكة المحلية اللاسلكية الاختيارية.	منفذ USB A (لوحة شبكة محلية لاسلكية اختيارية)	2
قم بتوصيل كابل USB من النوع B.	منفذ USB من النوع B	3
قم بتوصيل كابل الشبكة المحلية (LAN).	منفذ LAN	4
يُستخدم هذا المنفذ فقط بواسطة مستخدمين محددين للتحكم في الأجهزة الخارجية.	EXT.I/F	5
تخرج الحرارة الناشئة في الطابعة لمنع زيادة درجة الحرارة داخل الطابعة. قم بتوفير خلوص يبلغ 10 سم {3.94 بوصة} أو أكثر من فتحة الهواء لضمان التهوية عند تركيب الطابعة.	فتحة الهواء	6

قبل الاستخدام

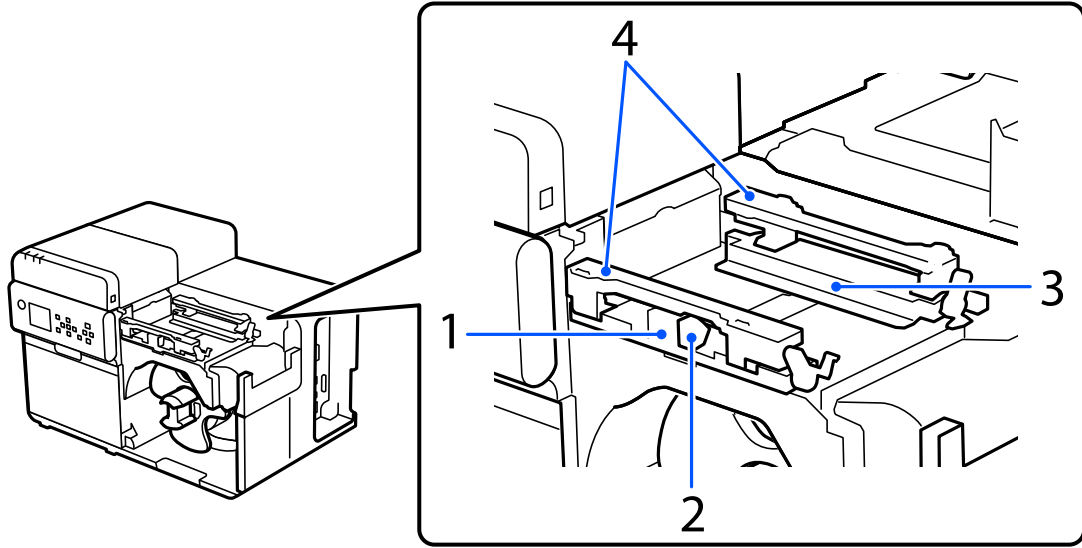
الجزء الداخلي من الواجهة الأمامية



الرقم	الاسم	الوصف
1	درج عبوة الحبر	قم بتحميل أربع عبوات حبر (4 ألوان) في كل درج من الأدراج الأربعة. عندما تظهر رسالة تشير إلى أن عبوة (عبوات) الحبر يلزم استبدالها، فاسحب الدرج المتوافق للخارج لاستبدال عبوة (عبوات) الحبر. 📄 "استبدال عبوات الحبر" في الصفحة 31
2	صندوق الصيانة	صندوق الصيانة هو حاوية تخزن فضلات الحبر التي تم تفريغها خلال تنظيف الرأس. عندما تظهر رسالة تشير إلى أنه يلزم استبدال صندوق الصيانة، فاسحب صندوق الصيانة للخارج واستبدله بصندوق جديد. 📄 "استبدال صندوق الصيانة" في الصفحة 35
3	عمود الدوران	قم بتحميل الورق الملفوف في عمود الدوران هذا.
4	الشفة	أرفق هذه الشفة بعمود الدوران لتثبيت الورق الملفوف المحمّل على عمود الدوران.
5	الذراع	اضغط على الأذرع لفتح الشفة لتركيبها/إزالتها إلى/من عمود الدوران.

قبل الاستخدام

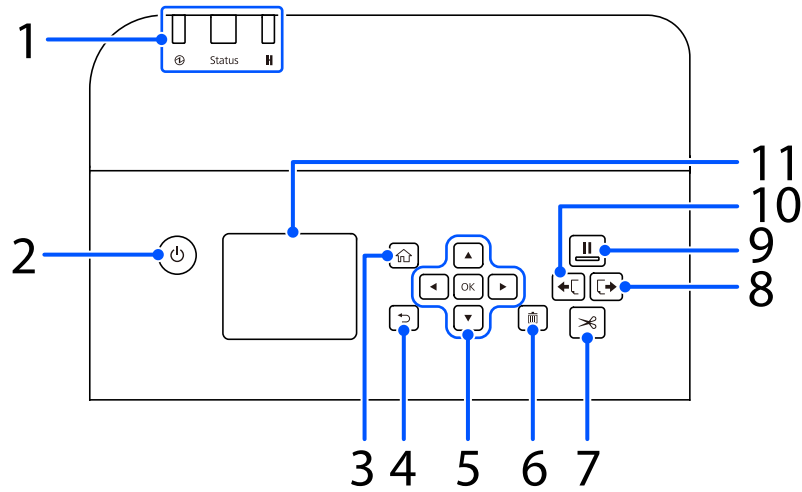
داخل مسار الورق



الوصف	الاسم	الرقم
وجه تغذية الورق مستقيمًا. عند الضغط على الذراع الأزرق، قم بتمرير هذا الوجه مقابل الورق، حتى يحاذي لوح الوجه الأبيض حافة الورق.	وجه الحافة القابل للنقل	1
اضغط على هذا الذراع لتمرير وجه الحافة القابل للنقل.	الذراع (الأزرق)	2
وجه تغذية الورق مستقيمًا. قم بتمرير الورق مقابل هذا الوجه حتى تتم تغذية الورق مقابل الوجه.	وجه الحافة	3
يحمل الورق لأسفل حتى تتم تغذية الورق مستويًا.	حامل الورق	4

قبل الاستخدام

لوحة التشغيل



الوصف	الاسم	الرقم
<p>يمكن فحص حالة الطابعة من وميض مصابيح LED. لمزيد من التفاصيل، راجع Technical Reference Guide (الدليل المرجعي الفني) لـ CW-C8000 Series.</p> <p> <input type="checkbox"/> مصباح LED (الطاقة) يبقى مضاءً والطابعة قيد التشغيل. يومض أثناء الطباعة أو شحن الحبر. <input type="checkbox"/> مصباح Status LED يبقى مضاءً أو يومض عند حدوث خطأ أو مشكلة. <input type="checkbox"/> مصباح LED (الإيقاف المؤقت) يبقى مضاءً أو يومض والطابعة قيد الإيقاف المؤقت. </p>	شاشة LED	1
يشغل الطابعة أو يوقف تشغيلها.	زر (الطاقة)	2
يعرض الشاشة الرئيسية.	زر (الرئيسية)	3
استخدمه للرجوع إلى الشاشة السابقة.	زر (الرجوع)	4
استخدم أزرار (الأسهم) و زر OK لتحديد عنصر في القائمة، ثم اضغط على زر OK لتنشيط القائمة المحددة أو الإعداد المحدد.	أزرار (الأسهم) و زر OK	5
إلغاء مهمة الطباعة الحالية. اضغط على زر (إلغاء) عند إيقاف الطابعة مؤقتًا، وحدد All label أو Next label format على شاشة Cancel Selection لإلغاء الطباعة.	زر (إلغاء)	6
استخدمه لقطع الورق.	زر (القطع)	7
استخدم هذا الزر عند استبدال الورق. اضغط على زر (قطع) لفصل الورق المطبوع، ثم اضغط مع الاستمرار على زر (التغذية الارتجاعية) لتغذية الورق للخلف لسحب الورق خارج الطابعة.	زر (التغذية الارتجاعية)	8

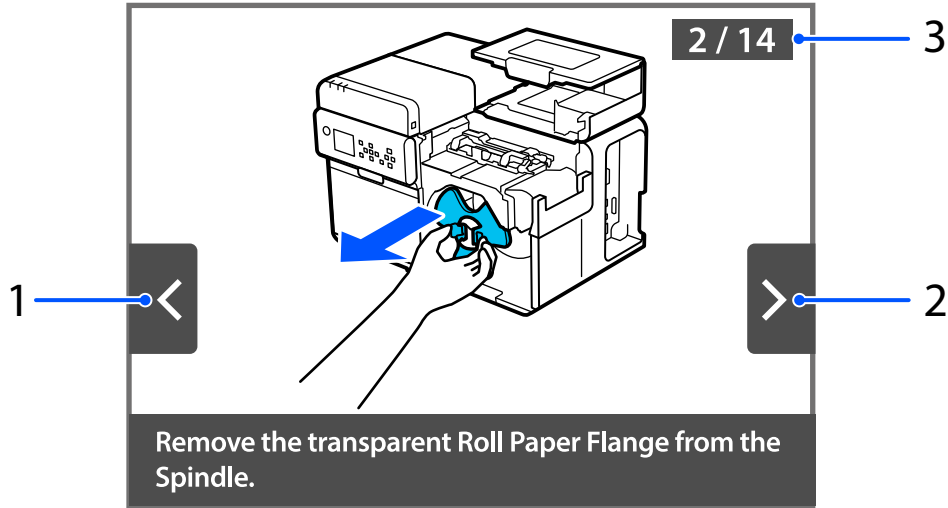
قبل الاستخدام

الرقم	الاسم	الوصف
9	زر [] (الإيقاف المؤقت)	<p>□ عند الضغط على هذا الزر أثناء الطباعة:</p> <p>يتم إيقاف الطباعة بعد إنهاء طباعة الصفحة الحالية، ويظهر مصباح LED [] (الإيقاف المؤقت). إذا تم الضغط على الزر مجددًا، تستأنف الطباعة وينطفئ مصباح LED [] (الإيقاف المؤقت).</p> <p>□ إذا تم الضغط على هذا الزر بينما تكون الطابعة في حالة الاستعداد:</p> <p>تتوقف الطابعة مؤقتًا ويظهر مصباح LED [] (الإيقاف المؤقت). إذا تم الضغط على الزر مجددًا، ترجع الطابعة إلى حالة الاستعداد وينطفئ مصباح LED [] (الإيقاف المؤقت).</p> <p>□ عند الضغط على هذا الزر بينما الطابعة متوقفة مؤقتًا بسبب خطأ:</p> <p>تتحرر الطابعة من وضع الإيقاف المؤقت وينطفئ مصباح LED [] (الإيقاف المؤقت).</p>
10	زر [] (التغذية)	<p>□ عند الضغط على زر تغذية [] ، تتم تغذية الورق بالطول التالي، يختلف الطول اعتمادًا على شكل الورق.</p> <p>□ الورق بعلامات سوداء، الورق بفجوات صفحة واحدة</p> <p>□ غير ذلك 25.4 مم { 1 بوصة }</p> <p>□ إذا تم الضغط على زر [] (التغذية) بعد تغذية طول الورق المذكور أعلاه، تتم تغذية الورق باستمرار طالما يتم الضغط على الزر.</p>
11	الشاشة	<p>يتم عرض حالة الطابعة، والقوائم، ورسائل الأخطاء.</p>

قبل الاستخدام

تشغيل شاشة التعليمات

يمكنك عرض تعليمات التشغيل على شاشة الطابعة. استخدم أزرار ▲▼▶◀ وزر OK على لوح التشغيل للتبديل بين الخطوات. تعمل بعض تعليمات التشغيل تلقائيًا على التبديل بين عدة صور.



الرقم	الاسم	الوصف
1	زر الرجوع	اضغط على زر ◀ على لوحة التشغيل لعرض الخطوة السابقة.
2	زر التقديم للأمام	اضغط على زر ▶ على لوحة التشغيل لعرض الخطوة التالية.
3	رقم الخطوة	يتم عرض إجمالي عدد الخطوات. يتم عرض رقم الخطوة المعروضة حاليًا باللون الأزرق.

التشغيل الأساسي

التشغيل الأساسي

يوضح هذا الفصل إجراءات التشغيل الأساسي للطابعة.

التشغيل أو إيقاف التشغيل

تشغيل الطاقة

اضغط مع الاستمرار على زر (الطاقة) حتى يُضيء مصباح LED (الطاقة).

إيقاف تشغيل الطاقة

اضغط مع الاستمرار على زر (الطاقة) حتى يتم عرض رسالة تأكيد إيقاف الطاقة. ثم حدد **Yes** على شاشة التأكيد. ينطفئ مصباح LED (الطاقة) ويتم إيقاف تشغيل الطابعة.

التشغيل الأساسي

التحقق من حالة الطباعة

يمكن فحص حالة الطباعة من إضاءة ووميض مصابيح LED، ومن شاشة الطباعة.

كما يمكنك التحقق من إعدادات الطباعة بطباعة صحيفة الحالة والتحقق من حالة الفوهة بطباعة نمط فحص الفوهات.

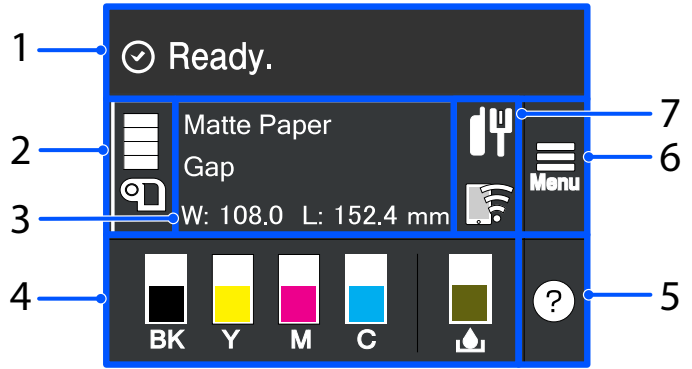
🔗 "التحقق من حالة الطباعة بطباعة صحيفة الحالة" في الصفحة 29

🔗 "طباعة أمطاط فحص الفوهات" في الصفحة 66

التحقق من حالة الطباعة على شاشة الطباعة

يمكنك التحقق من حالة الطباعة على شاشة الطباعة.

حدد جزءاً مستهدفاً من الشاشة باستخدام أزرار ▲▼▶◀ و زر OK على لوحة التشغيل.



الرقم	الاسم	الوصف
1	منطقة الرسالة	تعرض حالة الطباعة ورسائل الخطأ.
2	مصدر الوسائط/الكمية المتبقية من الورق المملفوف	تتم الإشارة إلى مصدر الورق (ملفوف أم ذي طيات). اعتماداً على نوع الورق المستخدم، ملفوف أم ذي طيات، يتغير رمز الورق. عند تعيين Media Source على External Feed ، يظهر "EX" أسفل رمز الورق. عند تعيين Media Source إلى Internal Roll ، يمكنك التحقق من الكمية المتبقية من الورق المملفوف.
3	معلومات الورق	يمكنك التحقق من إعدادات الورق. حدد هذه المنطقة للوصول إلى قوائم Menu - Media Settings مباشرةً. ملاحظة: كما يمكنك ضبط إعدادات الورق باستخدام برنامج تشغيل الطباعة. إذا اختلفت الإعدادات بين لوحة التشغيل وبرنامج تشغيل الطباعة، سيتم تطبيق إعدادات برنامج تشغيل الطباعة. 🔗 "إعدادات برنامج تشغيل الطباعة" في الصفحة 38

التشغيل الأساسي

الرقم	الاسم	الوصف
4	حالة المواد الاستهلاكية	<p>تعرض مستوى الحبر التقريبي في كل عبوة حبر ملونة والمقدار التقريبي للمساحة الفارغة في صندوق الصيانة. كلما قصر الشريط، انخفضت الكمية المتبقية والمساحة الفارغة.</p> <p><input type="checkbox"/> علامة [!] تشير إلى أنه حان الوقت تقريباً لاستبدال عبوة (عبوات) الحبر أو صندوق الصيانة.</p> <p><input type="checkbox"/> علامة [X] تشير إلى أنه يلزم استبدال عبوة (عبوات) الحبر أو صندوق الصيانة.</p> <p><input type="checkbox"/> عند استخدام الحبر الأسود مطلقاً للمعة، تتم الإشارة إلى الحبر الأسود على أنه "MK".</p>
5	قائمة المساعدة	<p>يمكنك رؤية كيفية التعامل مع المشكلات وإجراءات تشغيل الطابعة الأساسية.</p> <p> "تشغيل شاشة التعليمات" في الصفحة 25</p>
6	قائمة الإعدادات	<p>تعرض قوائم الصيانة وإعدادات تشغيل الطابعة وإعدادات الشبكة وما إلى ذلك. وتتم الإشارة إليها على أنها Menu في هذا الدليل.</p>
7	أيقونة الشبكة	<p>بتوصيل وحدة الشبكة المحلية اللاسلكية الاختيارية (OT-WL06)، يمكن توصيل الطابعة عبر شبكة محلية لاسلكية. إذا لم تظهر أيقونات الشبكة هذه على الشاشة الرئيسية، فتأكد من توصيل وحدة الشبكة المحلية اللاسلكية وأعد تشغيل الطابعة.</p>

التشغيل الأساسي

التحقق من حالة الطباعة بطباعة أنماط فحص الفوهات

بطباعة أنماط فحص الفوهات، يمكنك التحقق من انسداد فوهات رأس الطباعة.

["طباعة أنماط فحص الفوهات" في الصفحة 66](#)

التحقق من حالة الطباعة بطباعة صحيفة الحالة

بطباعة صحيفة الحالة، يمكنك فحص إصدار البرنامج الثابت وإعدادات الطابعة مثل وضع الطباعة وإعدادات الكشف عن الوسائط. يمكن طباعة الأنواع التالية من صحف الحالة من لوحة التشغيل.

Print Status Sheet – Printer Status/Print – Menu

<p>عند طباعة صحائف الحالة، من الموصى به استخدام الورق الأكبر من 101.6 مم {4.00 بوصات} عرض و152.4 مم {6.00 بوصات} طول. لمزيد من التفاصيل، راجع Technical Reference Guide (الدليل المرجعي الفني) لـ CW-C8000 Series.</p>	<p>ملاحظة</p>
--	---------------

عينة طباعة (إعدادات الشبكة) لورقة الحالة	عينة طباعة ورقة الحالة
<pre> HHH NetWork Status Sheet HHH <General Info> MAC Address xx:xx:xx:xx:xx:xx Firmware xxxxxxxxxx <Ethernet> Network Status Auto(Disconnected) <TCP/IP IPv4> Obtain IP Address Manual IP Address xxx.xxx.xxx.xxx Subnet Mask xxx.xxx.xxx.xxx Default Gateway xxx.xxx.xxx.xxx HHHHHHHHHHHH 1/1 HHHHHHHHHHHH </pre>	<pre> <Printer Status Sheet> Sheet Output Time YYYY.MM.DD hh:mm <Basic Information> Model .XX-XXXX BK Serial Number XXXXXXXXXX Main Firmware Version XXXXXXXXXX MAC Address XX:XX:XX:XX:XX:XX IP Address Setting Auto/Manual IP Address XXX.XXX.XXX.XXX Subnet Mask XXX.XXX.XXX.XXX Gateway Address XXX.XXX.XXX.XXX Head ID XXXXXXXXXXXXXXXXXXXXXXXXXXXXXXXXXXXX . -- ^^^^ ^^^^ 03 xxxx yyyy/mm/dd hh:mm 04 xxxx yyyy/mm/dd hh:mm 05 xxxx yyyy/mm/dd hh:mm 06 xxxx yyyy/mm/dd hh:mm 07 xxxx yyyy/mm/dd hh:mm 08 xxxx yyyy/mm/dd hh:mm 09 xxxx yyyy/mm/dd hh:mm 10 xxxx yyyy/mm/dd hh:mm </pre>

<p><input type="checkbox"/> كما يمكنك طباعة قائمة بالخطوط والرموز الشريطية المسجلة بالفعل في الطابعة، أو الصور والقوالب المسجلة مؤخرًا.</p> <p><input type="checkbox"/> إذا تم توصيل وحدة الشبكة المحلية اللاسلكية بالطابعة، فستتم طباعة حالة الشبكة اللاسلكية وإعداداتها على صحيفة الحالة.</p>	<p>ملاحظة</p>
---	---------------

التشغيل الأساسي

التحقق من اتصال الشبكة والإعدادات

يمكنك التحقق من حالة اتصال الشبكة وإعداداتها من خلال طباعة تقرير تحقُّق من اتصال شبكة.

لمزيدٍ من التفاصيل، راجع Technical Reference Guide (الدليل المرجعي الفني) لـ CW-C8000 Series.

<p>عند طباعة تقرير فحص اتصال الشبكة، من الموصى به استخدام الورق الأكبر من 101.6 مم {بوصات 4.00} عرض و152.4 مم {بوصات 6.00} طول. لمزيدٍ من التفاصيل، راجع Technical Reference Guide (الدليل المرجعي الفني) لـ CW-C8000 Series.</p>	<p>ملاحظة</p>
---	---------------

التشغيل الأساسي

استبدال عبوات الحبر

يشرح هذا القسم كيفية استبدال عبوات الحبر.

اقرأ التنبيهات بعناية بشأن المناولة قبل تركيب عبوات الحبر. 📄 "تنبيهات بشأن عبوات الحبر" في الصفحة 10	تنبيه ⚠️
---	----------

التحقق من مقدار الحبر المتبقي

يمكنك التحقق من المقدار التقريبي المتبقي من الحبر على لوحة التشغيل أو الكمبيوتر.

ملاحظة	حتى في حالة انخفاض مستوى الحبر في الطابعة، يمكنك الطابعة حتى تتم مطالبتك باستبدال عبوة الحبر. استبدل عبوة الحبر حسب الاقتضاء.
--------	---

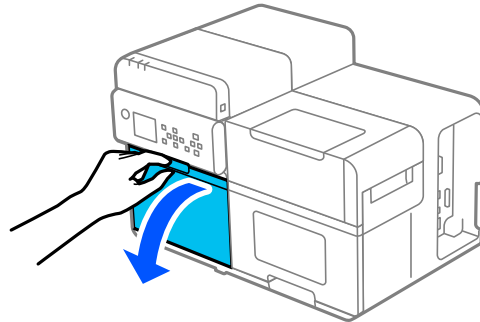
كيفية استبدال عبوات الحبر

عرض كيفية استبدال عبوات الحبر على لوحة التشغيل
Ink Pack(s) Replacement – How To... – (Help) ?

فيما يلي إجراء استبدال عبوة حبر BK. اتبع الإجراء نفسه لاستبدال عبوات حبر الألوان الأخرى.

<input type="checkbox"/> عند استبدال عبوة الحبر الأسود، تأكد من استبدالها بعبوة من نفس نوع الحبر الأسود. لا تعمل الطابعة إذا قمت بتركيب عبوة من نوع مختلف من الحبر الأسود. <input type="checkbox"/> رج عبوات الحبر الجديدة جيداً حسب التعليمات قبل تركيبها.	مهم !
--	-------

1 افتح غطاء الحبر.



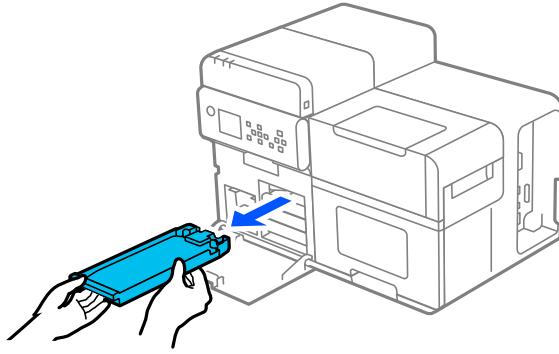
2 أزل درج عبوة الحبر بكلتا اليدين.

2

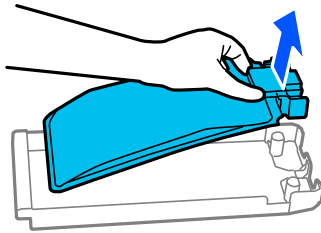
لا تضغط على عبوات الحبر بالقوة، حيث قد ينسكب الحبر.

مهم !

التشغيل الأساسي



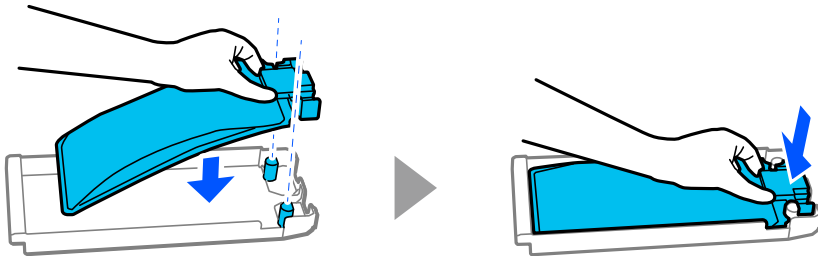
3 ارفع عبوة الحبر بالحامل وأزّلها من الدرج.



4 قم بتحميل عبوة حبر جديدة في الدرج.

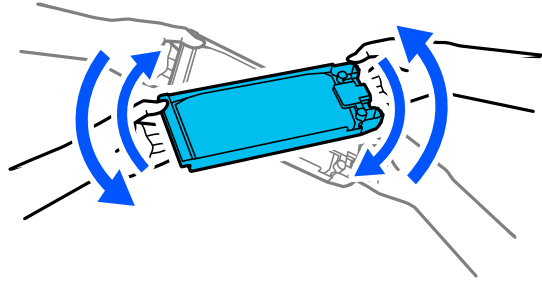
⚠ "تنبيهات بشأن عبوات الحبر" في الصفحة 10

<p>تجنب لمس المناطق الموضّحة في الشكل.</p>	<p>⚠ تنبيه</p>
--	----------------



التشغيل الأساسي

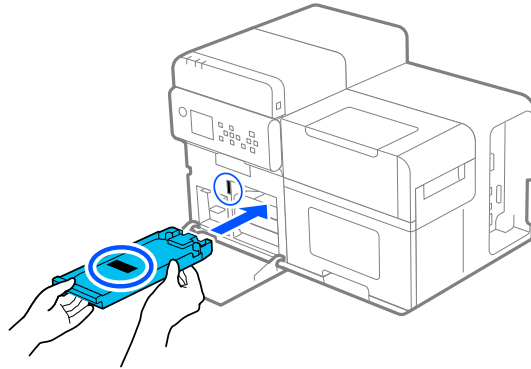
5 أمسك درج عبوة الحبر بكلتا اليدين ورجها لأعلى ولأسفل بزاوية حوالي 60 درجة حوالي 10 مرات خلال 10 ثوانٍ.



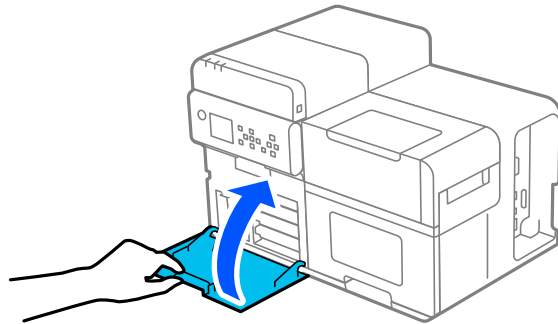
6 تأكد من أن لون عبوة الحبر هو نفسه كلون المملق بجوار فتحة إدخال الدرج، وادفع درج عبوة الحبر على طول الطريق للداخل.

لا تضغط على عبوات الحبر بالقوة، حيث قد ينسكب الحبر.

مهم !

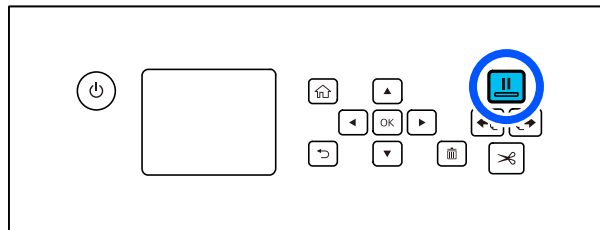


7 أغلق غطاء الحبر.



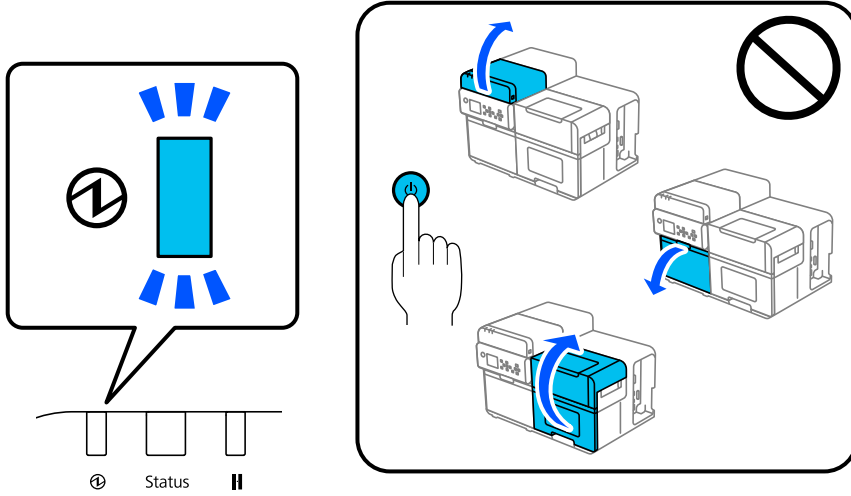
8 اضغط على زر **||** (الإيقاف المؤقت).

تأكد من أن الطابعة جاهزة للطباعة عن طريق فحص الشاشة الرئيسية.



التشغيل الأساسي

لا تفتح أي غطاء أبدًا أو توقف تشغيل الطابعة بينما تشحن الطابعة الحبر (أثناء وميض مصباح LED Ⓛ (الطاقة)). إذا تم تنفيذ هذه العمليات خلال شحن الحبر، فسيتم استهلاك الحبر بشدة وقد يلزم استبدال عبوة الحبر قبل إكمال الشحن.




تنبيه ⚠

عند اكتمال شحن الحبر، سيتغير مصباح LED Ⓛ (الطاقة) من الوميض إلى الإضاءة.

التشغيل الأساسي

استبدال صندوق الصيانة

يشرح هذا القسم كيفية استبدال صندوق الصيانة.

<p>اقرأ التنبيهات بشأن التعامل مع المنتج بعناية قبل ضبط صندوق الصيانة. التنبيهات الظاهرة على صندوق الصيانة في الصفحة 12</p>	<p>تنبيه </p>
--	---

التحقق من مقدار المساحة الفارغة في صندوق الصيانة

يمكنك التحقق من المقدار التقريبي للمساحة الفارغة في صندوق الصيانة على لوحة التشغيل أو الكمبيوتر.

<p>حتى إذا كانت مساحة صندوق الصيانة منخفضة، فلا يزال بإمكانك الطباعة حتى تتم مطالبتك باستبداله. استبدل صندوق الصيانة ليحل محله واحد جديد حسب الاقتضاء.</p>	<p>ملاحظة</p>
--	----------------------

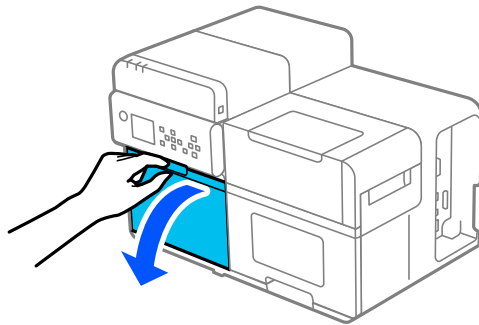
كيفية استبدال صندوق الصيانة

عرض كيفية استبدال صندوق الصيانة على لوحة التشغيل
 Replace Maintenance Box - How To... - (Help) ?



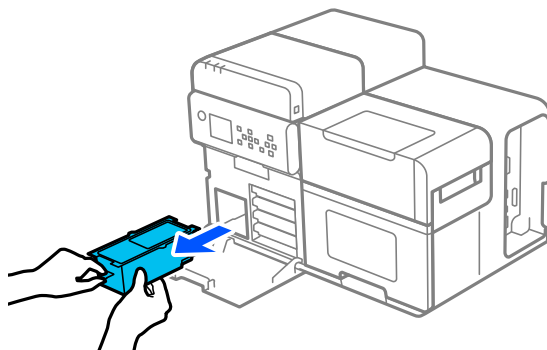
1 افتح غطاء الحبر.

1



2 اسحب صندوق الصيانة للخارج.

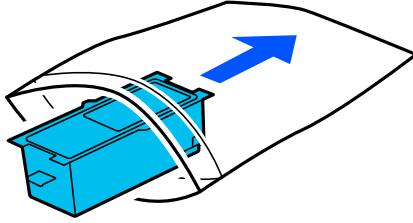
2



التشغيل الأساسي

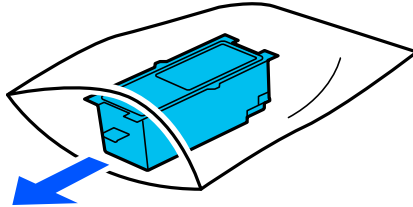
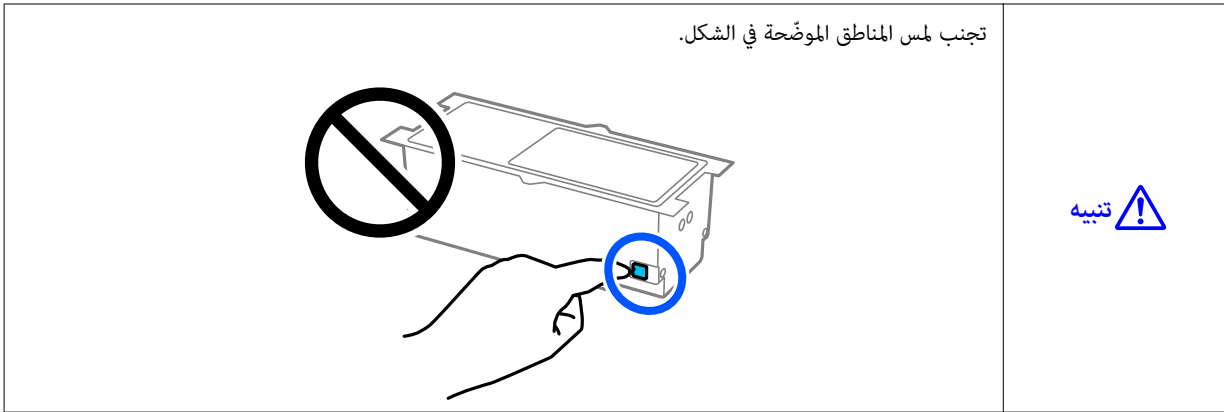
3 أغلق صندوق الصيانة المستعمل في حقيبة شفافة وتخلص منه.

📄 "التخلص من صندوق الصيانة" في الصفحة 94

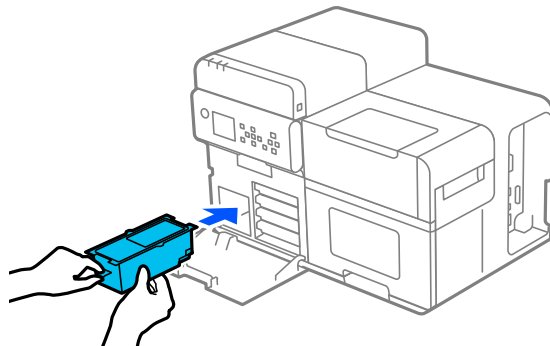


4 أخرج صندوق صيانة جديدًا من الكيس.

📄 "التنبيهات الظاهرة على صندوق الصيانة" في الصفحة 12

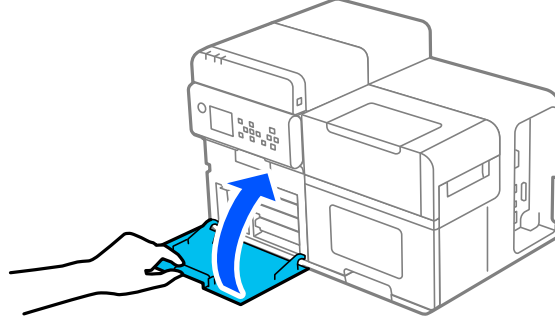


5 اضغط على صندوق الصيانة الجديد بقوة لإدخاله في الطابعة مع جعل جانب المصق لأعلى.



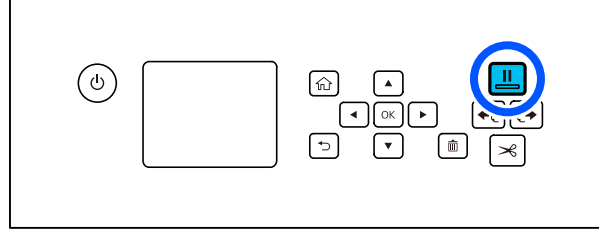
التشغيل الأساسي

6 أغلق غطاء الحبر.



7 اضغط على زر **||** (الإيقاف المؤقت).

تأكد من أنّ الطابعة جاهزة للطباعة عن طريق فحص الشاشة الرئيسية.



التشغيل الأساسي

إعدادات برنامج تشغيل الطابعة

مشاهدة فيديو حول كيفية إعداد برنامج تشغيل الطابعة

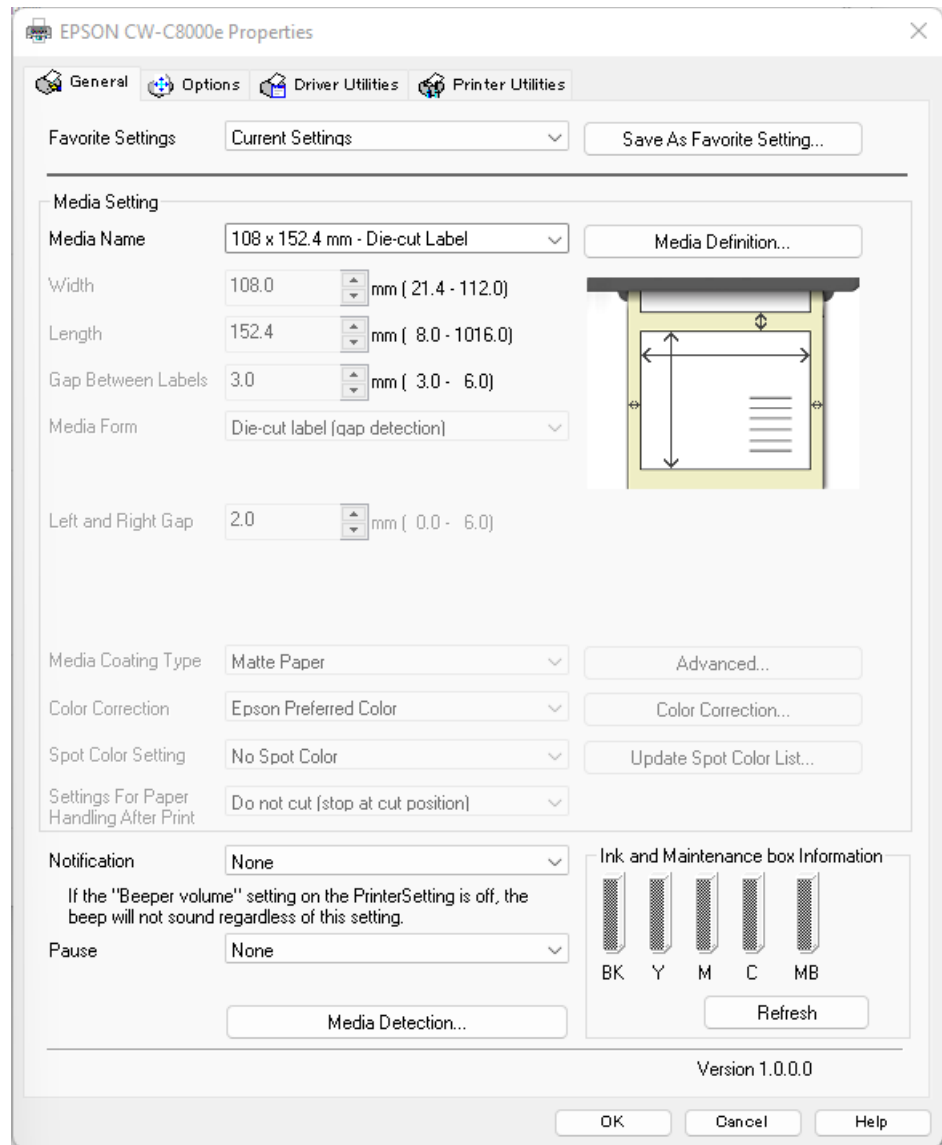
https://support.epson.net/p_doc/95e/

”(CW-C8000 Series) How to Set Up the Printer Driver“



تضبط العناصر الأساسية المطلوبة للطباعة مثل حجم وشكل الوسائط.

برنامج تشغيل الطابعة مزود بوظيفة مساعدة. انقر بزر الماوس الأيمن على عنصر ثم انقر على Help (التعليقات) لعرض شرح حول العنصر.



إذا اختلفت الإعدادات على الطابعة (التي تم تكوينها باستخدام لوحة التشغيل، أو CW-C8000 Series PrinterSettings أو WebConfig) عن إعدادات برنامج تشغيل الطابعة، يتم تنفيذ الطباعة عن طريق تطبيق إعدادات برنامج تشغيل الطابعة.

ملاحظة

التشغيل الأساسي

Media Definition

يمكن تسجيل الحجم والشكل والنوع والإعدادات الأخرى للورق المستخدم بشكل متكرر كتعريف للوسائط. يمكن تحديد تعريف الوسائط الذي تم تعيينه من القائمة المنسدلة Media Name. يكون هذا إجراءً مناسبًا لأنك لن تحتاج إلى تعيين إعدادات الورق لبرنامج التشغيل عند الطباعة من أحد التطبيقات إذا قمت بتسجيل تعريف للوسائط مقدمًا.

إذا كنت ترغب في تعيين حجم الورق والإعدادات الأخرى في كل مرة دون تسجيل تعريف للوسائط، فاختر Custom من القائمة المنسدلة Media Name في علامة التبويب General. ستصبح الإعدادات المختلفة في علامة التبويب General متاحة بحيث يمكنك تعيين حجم الورق والإعدادات الأخرى.

Media NameMedia Size Reduction Die-cut Label * (الإعداد الأولي) 152.4 × 108 مم Custom

*: هذا الإعداد مناسب لطباعة الورق الملفوف المضمن مع المنتج.

Width

من 21.4 إلى 112.0 ملم {0.84 إلى 4.41 بوصة}

الإعداد الأولي: 108.0 مم {4.25 بوصة} (الملصق المقسم إلى مقاطع/الملصق كامل الصفحة/الورق المتواصل)، 76.2 مم {3.00 بوصة} (العلامة)

Length

عند إعداد [Media Form] إلى [(no detection) Full-page Label] أو [(no detection) Continuous paper]

يمكن تحديده من 11.0 إلى 1016.0 مم {0.43 إلى 40.00 بوصة}

الإعداد الأولي: 152.4 مم {6.00 بوصة}

عند إعداد [Media Form] إلى [(hole detection) Tag]

يمكن تحديده من 8.0 إلى 300.0 مم {0.31 إلى 11.81 بوصة}

الإعداد الأولي: 50.8 مم {2.00 بوصة}

عند إعداد [Media Form] إلى إعداد بخلاف المذكور أعلاه

يمكن تحديده من 8.0 إلى 1016.0 مم {0.31 إلى 40.00 بوصة}

الإعداد الأولي: 152.4 مم {6.00 بوصة}

Gap Between Labels

من 3.0 إلى 6.0 ملم {0.12 إلى 0.24 بوصة}

التشغيل الأساسي

الإعداد الأولي: 3.0 مم {0.12 بوصة}

Media Form

- (الإعداد الأولي) (gap detection) Die-cut label
- (black mark detection) Die-cut label
- (black mark detection) Full-page Label
- (no detection) Full-page Label
- (black mark detection) Continuous paper
- (no detection) Continuous paper
- (hole detection) Tag

Left and Right Gap (الملصق المقسم إلى مقاطع/الملصق كامل الصفحة/الورق المتواصل)

من 0.0 إلى 6.0 ملم {0.00 إلى 0.24 بوصة}

الإعداد الأولي: 2.0 مم {0.08 بوصة}

(العلامة) Left Gap

من 0.0 إلى 30.0 ملم {0.00 إلى 1.18 بوصة}

الإعداد الأولي: 2.0 مم {0.08 بوصة}

(العلامة) Right Gap

من 0.0 إلى 30.0 ملم {0.00 إلى 1.18 بوصة}

الإعداد الأولي: 2.0 مم {0.08 بوصة}

(العلامة) Label Edge to Hole Length

من 0.0 إلى 306.0 ملم {0.00 إلى 12.05 بوصة}

الإعداد الأولي: 28.4 مم {1.12 بوصة}

Media Coating Type

- Plain Paper
- (الإعداد الأولي) Matte Paper

التشغيل الأساسي

Synthetic Texture Paper Glossy Paper Glossy Film High Glossy Paper

تتعمد أنواع الورق التي يمكن استخدامها على نوع الحبر الأسود، أسود لامع أو أسود مطفاً لللمعة، المُستخدَم. لمعرفة التفاصيل، راجع "مواصفات الورق" في الصفحة 90.	ملاحظة
---	---------------

Color Correction(الإعداد الأولي) Epson Preferred Color Epson Standard Color Epson Vivid Color ICM None **Spot Color Setting**

(الإعداد الأولي) No Spot Color

Settings For Paper Handling After Print(after printing last page) Cut (at specified page) Cut (after last page of collate page) Cut (الإعداد الأولي) (stop at cut position) Do not cut (stop at specified position) Do not cut **Notification**(الإعداد الأولي) None Beep at Cut

التشغيل الأساسي

Beep at Job End

بصرف النظر عن إعداد برنامج تشغيل الطابعة الموضح أعلاه، لن يصدر صوت صفارة إذا تم تعطيل إعداد الجرس الخاص بالطابعة.

ملاحظة

Pause(الإعداد الأولي) None Pause at Cut Pause at Job End Pause at Collate End **...Media Detection**

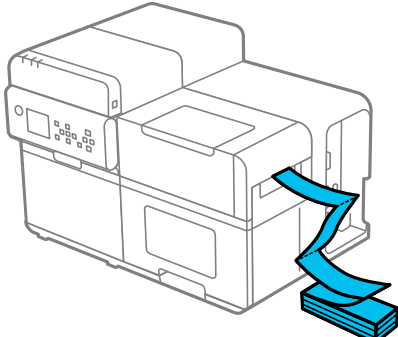
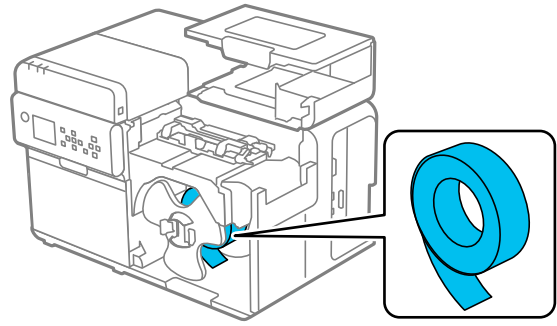
سيتم تغيير الإعداد الأولي لكل من Media Source و Media Detection وفقًا لإعدادات الطابعة.

Media Source(Roll) Internal (Fanfold) External Feed (Roll) External Feed **Media Detection**Gap detection Black mark detection Tag hole detection No detection

التشغيل الأساسي

تحميل الورق واستبداله

يوضح هذا القسم كيفية تحميل واستبدال الورق. يختلف إجراء استبدال الورق اعتماداً على ما إذا تمت تغذية الورق من داخل أو خارج الطابعة.

تغذية الورق من الخارج (Rear Feed)	تغذية الورق من الداخل (Internal Roll)
<p>تتم تغذية الورق من خارج الطابعة. ضع الورق ذا الطيات المروحية على الجانب الأيمن من الطابعة.</p> <p>☞ "تحميل الورق ذي الطيات المروحية" في الصفحة 49</p> 	<p>تتم تغذية الورق من داخل الطابعة. صُغ الورق الملفوف في الطابعة.</p> <p>☞ "تحميل الورق الملفوف" في الصفحة 44</p> 

ملاحظة
<ul style="list-style-type: none"> ☐ لتغذية الورق الملفوف من خارج الطابعة، قم بإعداد وحدة تغذية ورق خارجية بنفسك. لمزيد من التفاصيل، اتصل بأفراد خدمة مؤهلين للحصول على المشورة. ☐ إذا كنت تريد إنهاء الورق الملفوف المطبوع، يرجى إعداد وحدة الترجيع الاختيارية (TU-RC8000). للحصول على التعليمات حول كيفية استخدام وحدة الترجيع، راجع القسم أدناه. ☞ "وحدة الترجيع" في الصفحة 95 ☐ عند استبدال الورق بورق مختلف من حيث النمط أو الشكل أو النوع، قم بتغيير إعدادات الورق إما من لوحة التشغيل أو في برنامج تشغيل الطابعة قبل وضع الورق. ☞ "التحقق من حالة الطابعة على شاشة الطابعة" في الصفحة 27 ☞ "إعدادات برنامج تشغيل الطابعة" في الصفحة 38

تحميل الورق الملفوف

مشاهدة الفيديو حول كيفية تحميل الورق

https://support.epson.net/p_doc/95e/

”(CW-C8000 Series) Loading Roll Paper/Fanfold Paper in the Printer“



عرض كيفية تحميل الورق على لوحة التشغيل

Internal - Load Media - How To... - (Help) ?



بعد تشغيل الطابعة، انتظر حتى يتم عرض الشاشة الرئيسية، ثم افتح غطاء الورق. إذا فتحت الغطاء قبل عرض الشاشة الرئيسية، فقد تفشل الطابعة في تحميل الورق بشكل صحيح.

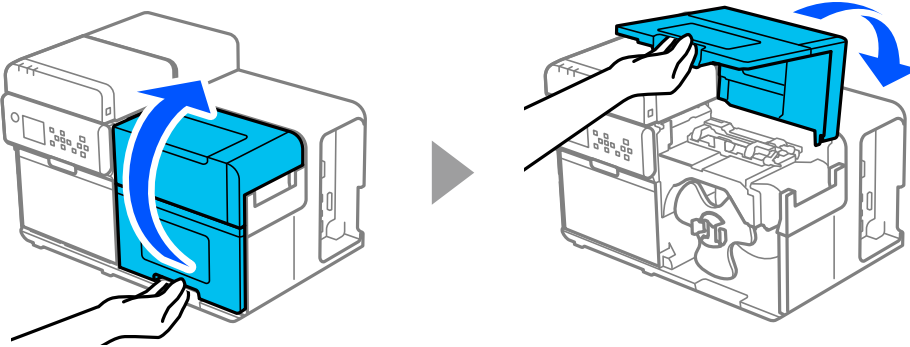


1 قم بتشغيل الطابعة.

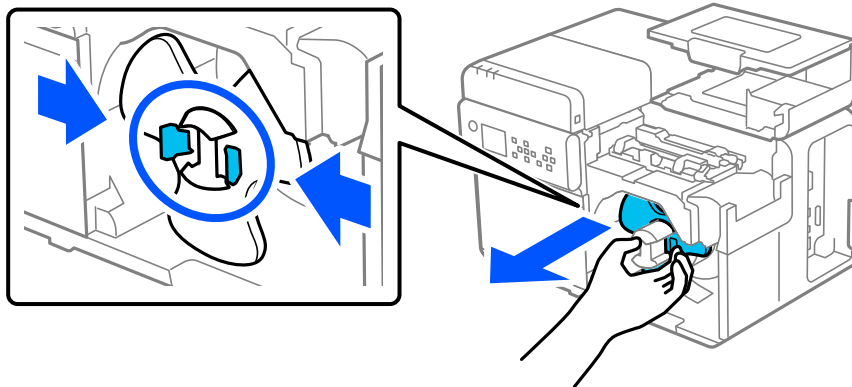
2 اضغط على "تشغيل الطاقة" في الصفحة 26

3 انتظر حتى تظهر الشاشة الرئيسية.

4 افتح غطاء الورق.

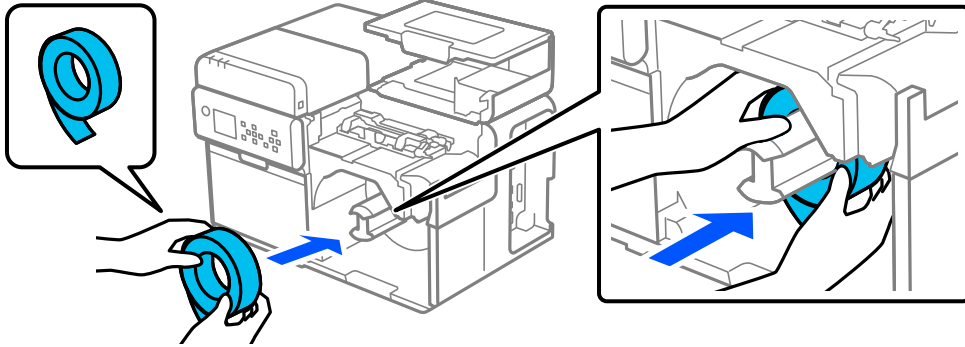


5 أزل شفة الورق الملفوف من عمود الدوران مع الضغط على أذرع الشفة.

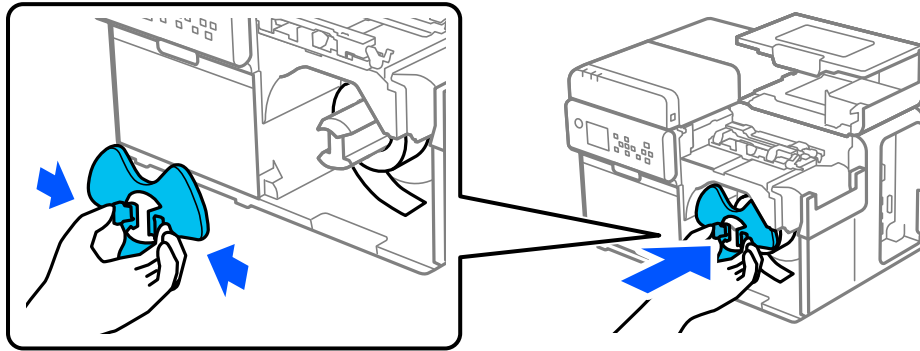


التشغيل الأساسي

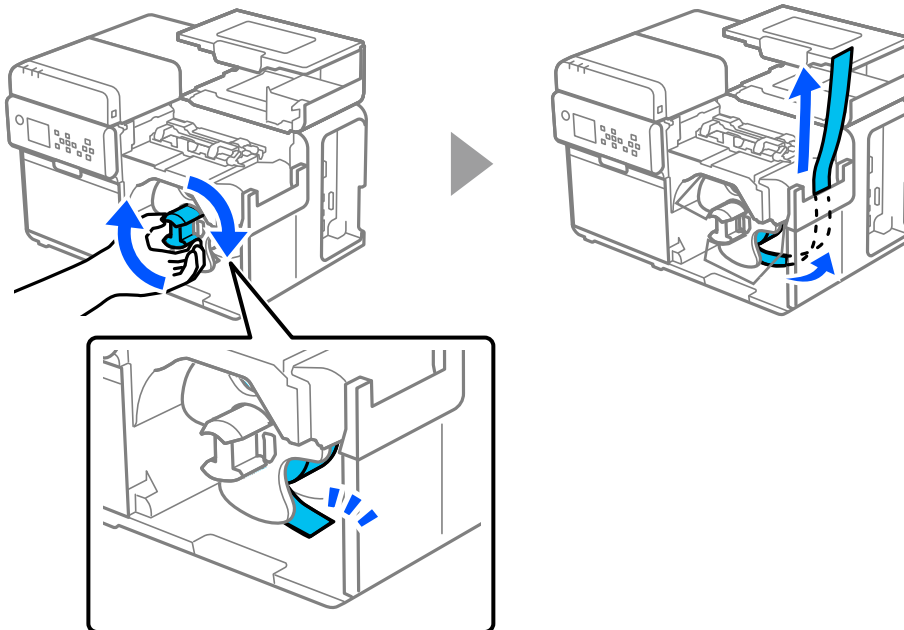
5 أرفق لفة ورق بعمود الدوران وادفع اللفة إلى أبعد حد تصل إليه بالضغط على مركزها.



6 أرفق شفة الورق الملفوف بعمود الدوران مع الضغط على أذرع الشفة. حرّك الشفة حتى تلمس الورق الملفوف حتى لا تكون هناك أي فجوة بينهما.



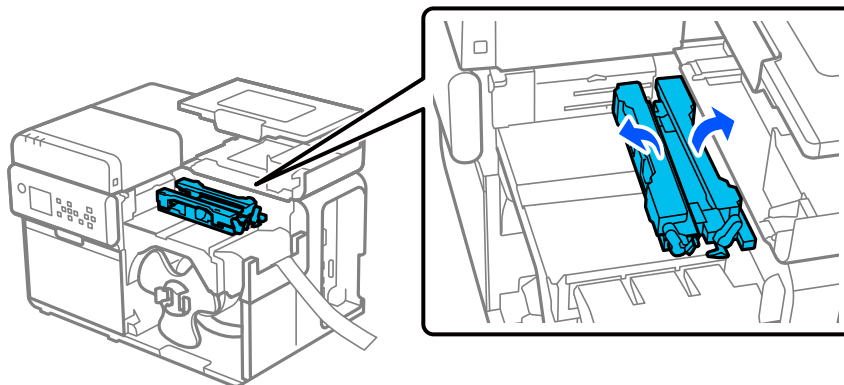
7 أدر الشفة في اتجاه عقارب الساعة حتى تلمس الحافة الأمامية للورق للجزء السفلي، واسحب الورق للخارج بمقدار 300 مم {11.81 بوصة} تقريباً.



التشغيل الأساسي

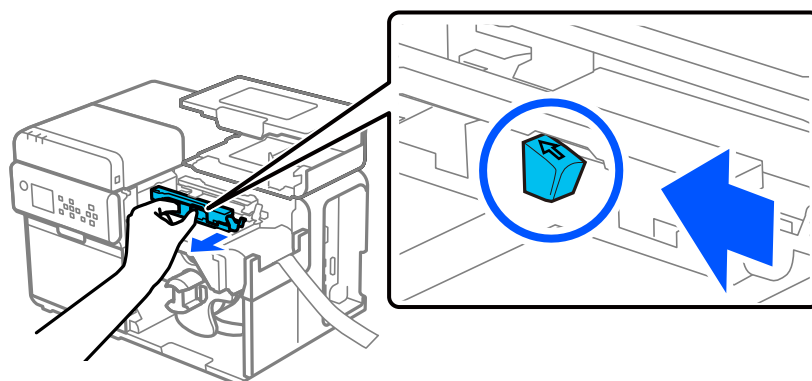

ارفع حوامل الورق.

8

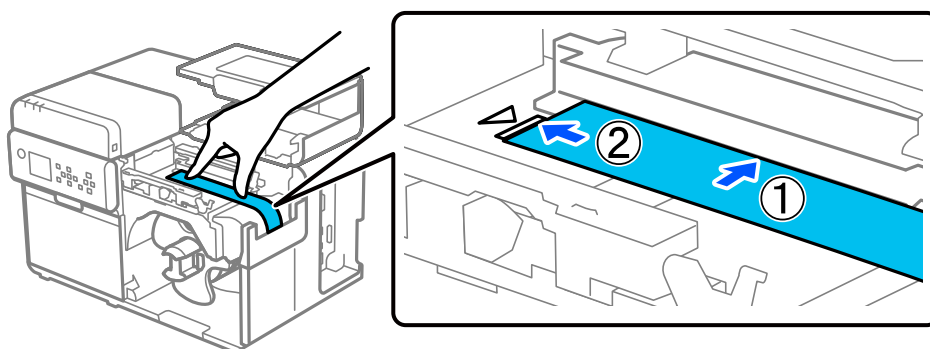


عند الضغط على الذراع الأزرق، قم بتمرير موجه الحافة القابل للنقل نحوك حتى يتوقف.

9

ضع الورق في مسار الورق مقابل موجه الحافة وقم بمحاذاة الحافة الأمامية مع علامة  .

10



تأكد من أن الحافة الأمامية للورق لا تحتوي على أي ثنيات أو تمزقات أو تجعيدات أو علامات لإزالة الملتصقات أو أي تشوهات أخرى. قد يؤدي إدخال الورق المشوه إلى حدوث خطأ في تغذية الورق أو خطأ في الطباعة أو انحشار الورق.

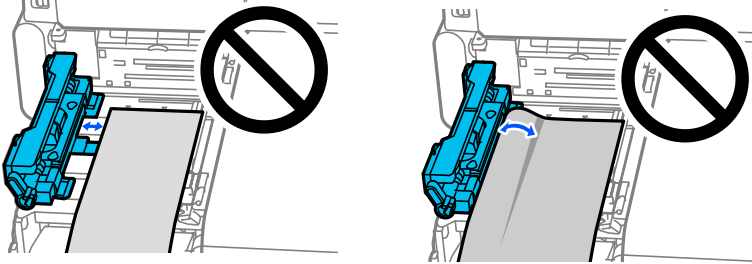
تنبيه 

التشغيل الأساسي

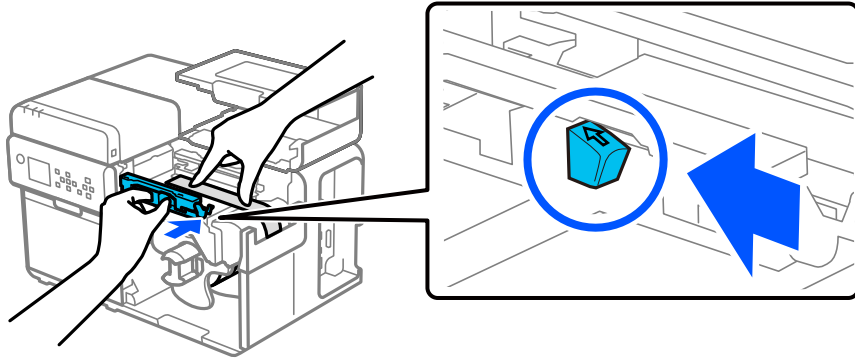
11 اضغط على الورق بيدك للحفاظ عليه مستويًا، وأثناء الضغط على الذراع الأزرق، قم بتمرير موجه الحافة القابل للنقل لمقابل الورق.

إذا لم يتم تمرير موجه الحافة القابل للنقل بشكل صحيح لمقابل الورق، فقد يصبح وضع الطباعة غير صحيح أو قد يحدث انحسار الورق. تأكد من اتباع الإرشادات الواردة أدناه.

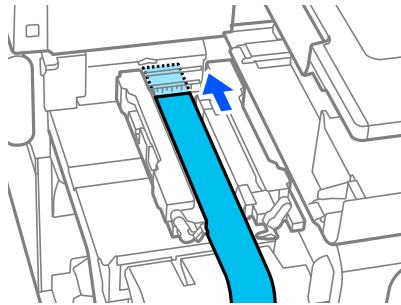
- ❑ يجب ألا تكون هناك أي فجوة بين الموجه وحافة الورق.
- ❑ قم بتمرير الموجه لمقابل الورق بلطف، وليس بقوة كبيرة.



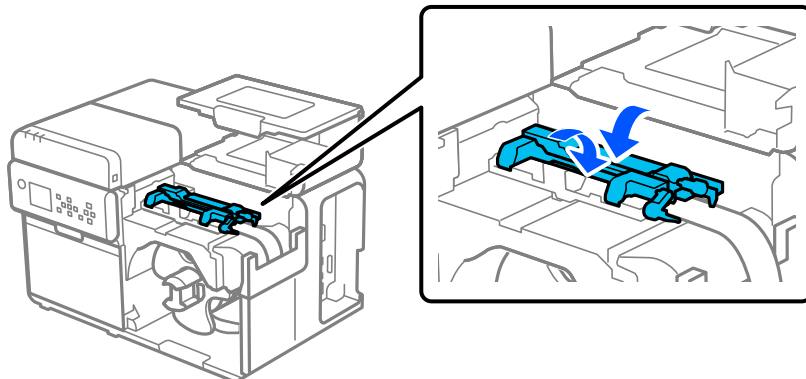
تنبيه ⚠



12 أدخل الحافة الأمامية للورق في الفتحة حتى تتم تغذية الورق تلقائيًا في الطباعة.



13 اخفض حوامل الورق.

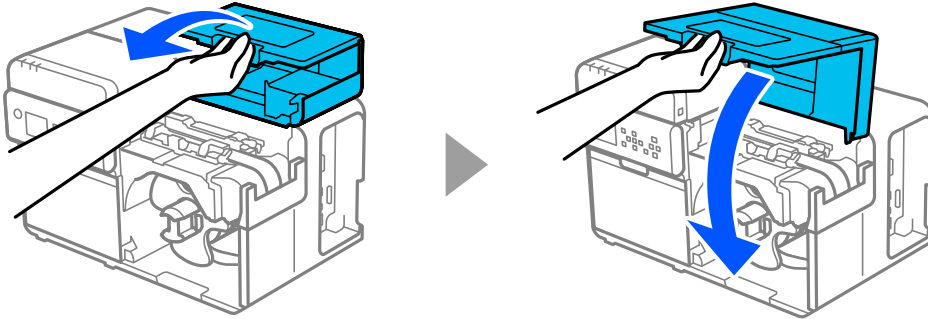


التشغيل الأساسي

14 أدر الشفة في اتجاه عقارب الساعة لسد الفراغ في الورق الملفوف.

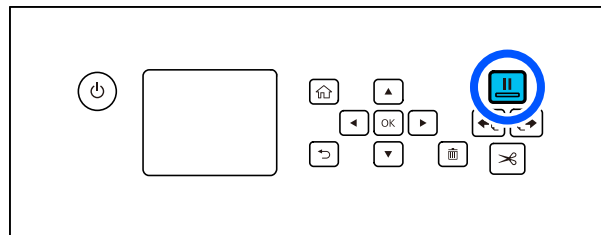


15 أغلق غطاء الورق.



16 اضغط على زر **||** (الإيقاف المؤقت).

تأكد من أن الطابعة جاهزة للطباعة عن طريق فحص الشاشة الرئيسية.



تحميل الورق ذي الطيات المروحية

مشاهدة الفيديو حول كيفية تحميل الورق
https://support.epson.net/p_doc/95e/
 ”(CW-C8000 Series) Loading Roll Paper/Fanfold Paper in the Printer“



عرض كيفية تحميل الورق على لوحة التشغيل
 Rear Feed - Load Media - How To... - (Help) ?



بعد تشغيل الطابعة، انتظر حتى يتم عرض الشاشة الرئيسية، ثم افتح غطاء الورق. إذا فتحت الغطاء قبل عرض الشاشة الرئيسية، فقد تفشل الطابعة في تحميل الورق بشكل صحيح.

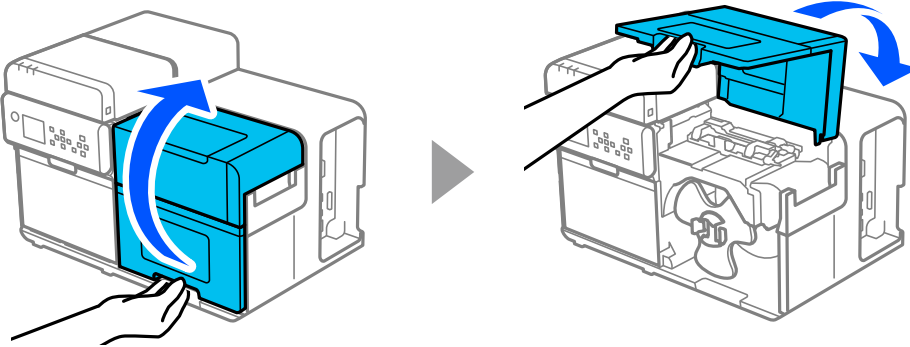


1 قم بتشغيل الطابعة.

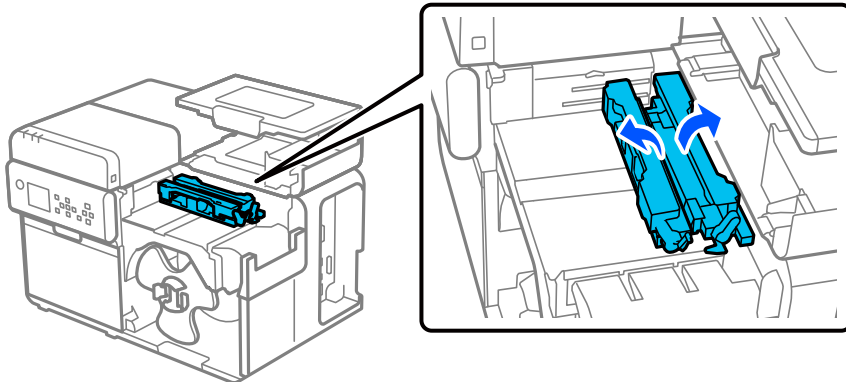
عرض "تشغيل الطاقة" في الصفحة 26

2 انتظر حتى تظهر الشاشة الرئيسية.

3 افتح غطاء الورق.

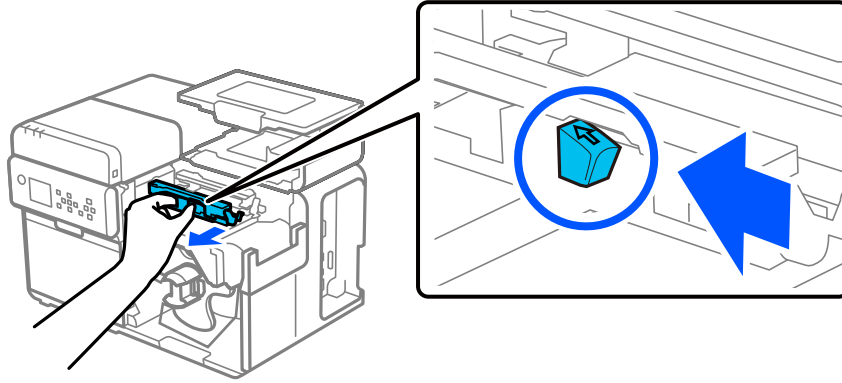


4 ارفع حوامل الورق.

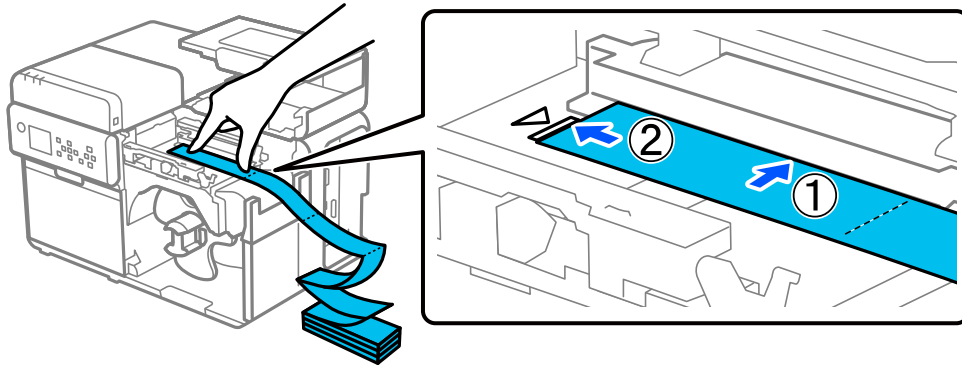


التشغيل الأساسي

5 عند الضغط على الذراع الأزرق، قم بتمرير موجه الحافة القابل للنقل نحوك حتى يتوقف.



6 ضع الورق في مسار الورق مقابل موجه الحافة وقم محاذاة الحافة الأمامية مع علامة ∇ .



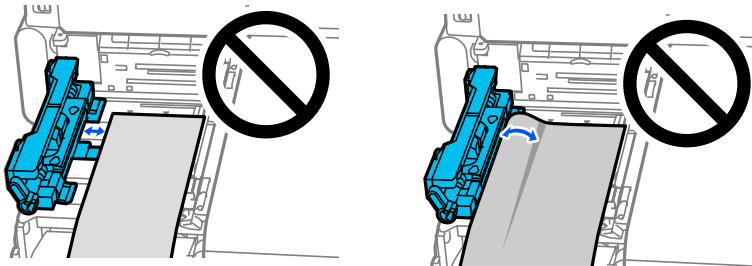
تأكد من أن الحافة الأمامية للورق لا تحتوي على أي ثنيات أو تمزقات أو تعجيدات أو علامات لإزالة الملصقات أو أي تشوهات أخرى. قد يؤدي إدخال الورق المشوه إلى حدوث خطأ في تغذية الورق أو خطأ في الطباعة أو انحشار الورق.



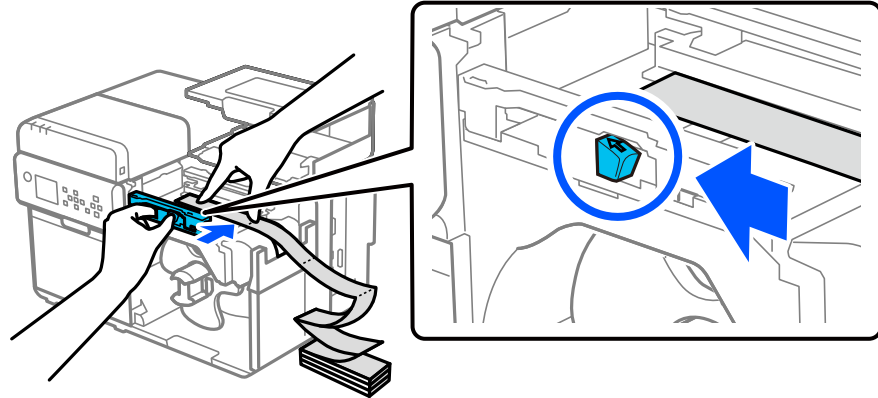
7 اضغط على الورق بيدك للحفاظ عليه مستويًا، وأثناء الضغط على الذراع الأزرق، قم بتمرير موجه الحافة القابل للنقل مقابل الورق.

إذا لم يتم تمرير موجه الحافة القابل للنقل بشكل صحيح مقابل الورق، فقد يصبح وضع الطباعة غير صحيح أو قد يحدث انحشار الورق. تأكد من اتباع الإرشادات الواردة أدناه.

- يجب ألا تكون هناك أي فجوة بين الموجه وحافة الورق.
- قم بتمرير الموجه مقابل الورق بلطف، وليس بقوة كبيرة.

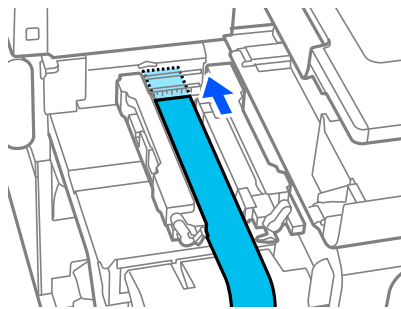


التشغيل الأساسي



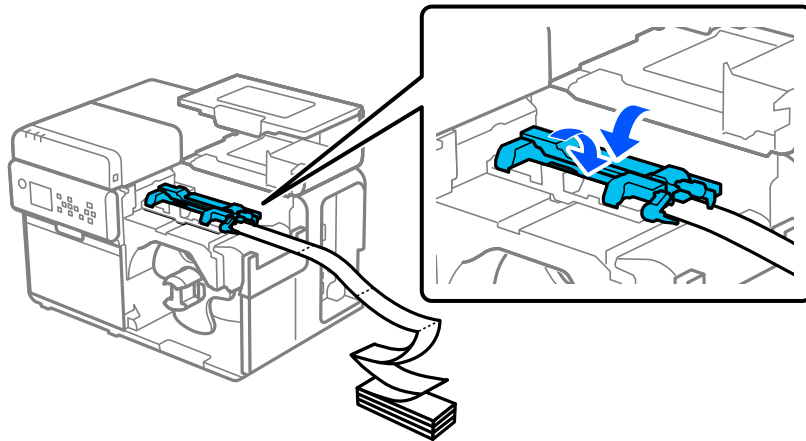
أدخل الحافة الأمامية للورق في الفتحة حتى تتم تغذية الورق تلقائيًا في الطابعة.

8



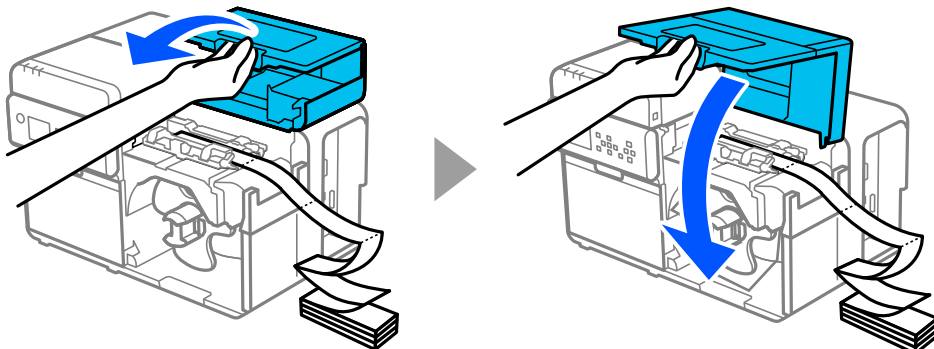
اخفض حوامل الورق.

9



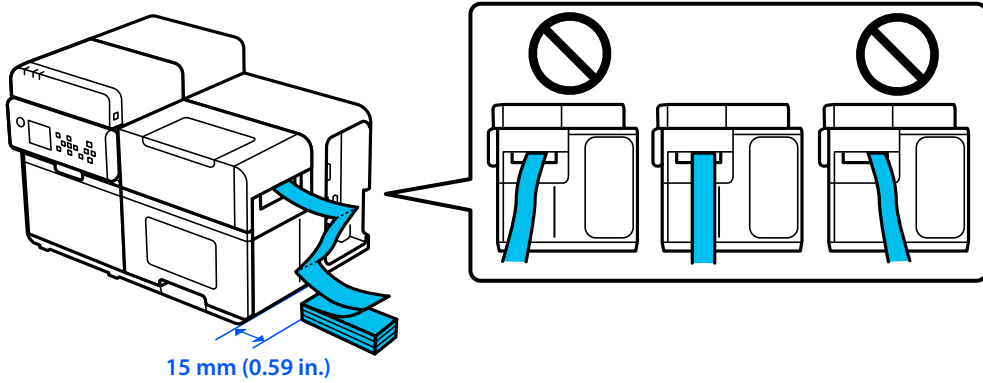
أغلق غطاء الورق.

10

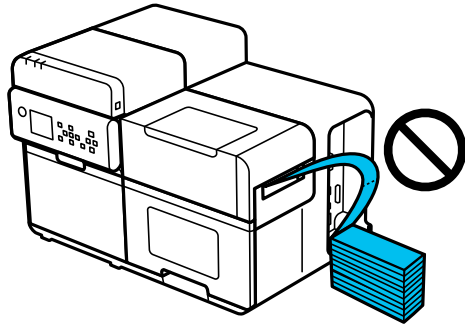


التشغيل الأساسي

11 ضع حزمة من الورق ذي الطيات المروحية على بعد 15 مم {0.59 بوصة} على الأقل من الطباعة. تأكد من تغذية الورق في خط مستقيم بالنسبة إلى فتحة تغذية الورق.



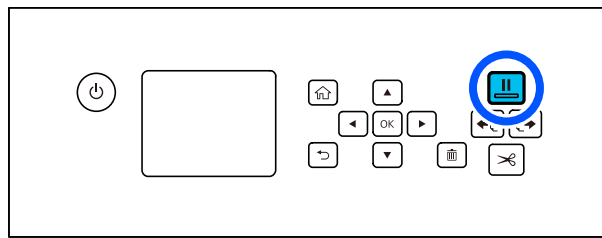
تأكد من عدم السماح للورق ذي الطيات المروحية بالتجمع بالقرب من الطباعة. سيؤدي القيام بذلك إلى تشوه الورق مما ينتج عنه انحشار الورق أو مشكلة في جودة الطباعة.



تنبيه ⚠

12 اضغط على زر  (الإيقاف المؤقت).

تأكد من أن الطباعة جاهزة للطباعة عن طريق فحص الشاشة الرئيسية.

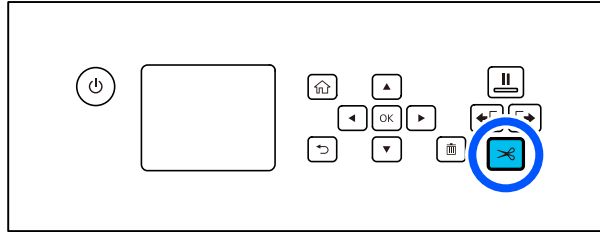


التشغيل الأساسي

كيفية إزالة الورق

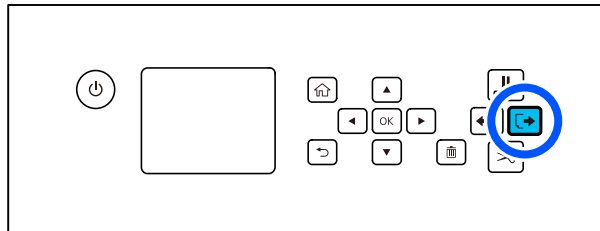
1 اقطع الورق.

1



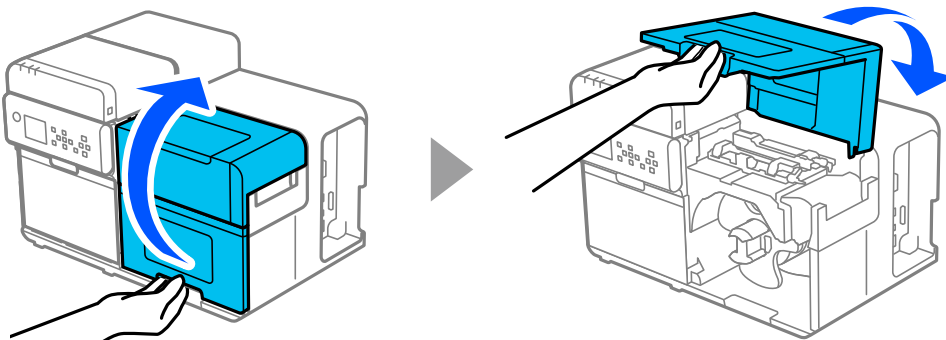
2 اضغط على زر [] (التغذية الارتجاعية) حتى يتوقف الورق عن التحرك.

2



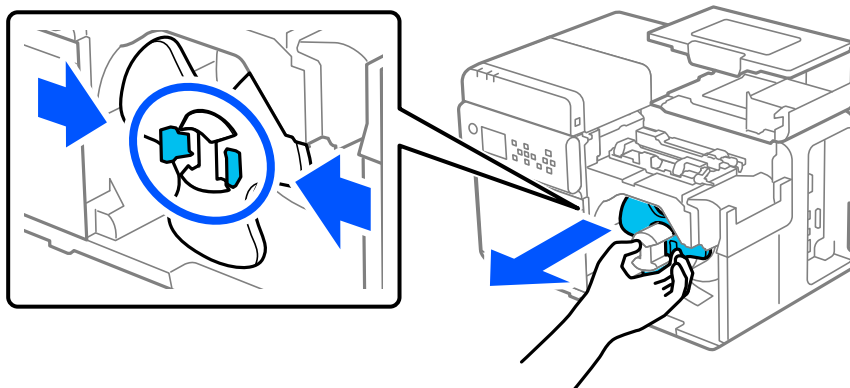
3 افتح غطاء الورق.

3



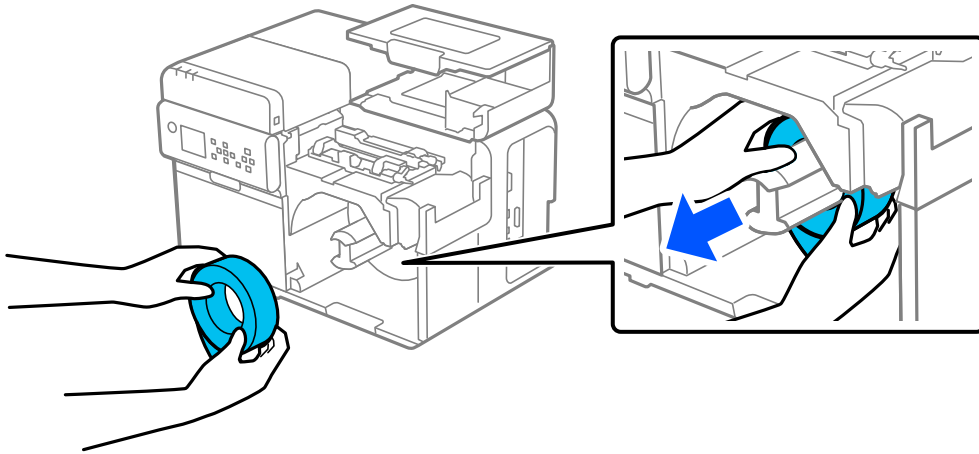
4 أزل شفة الورق الملفوف من عمود الدوران مع الضغط على أذرع الشفة.

4

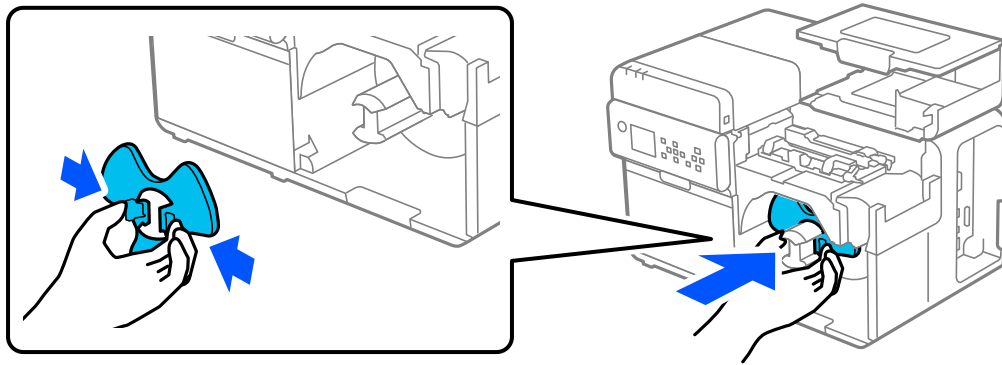


التشغيل الأساسي

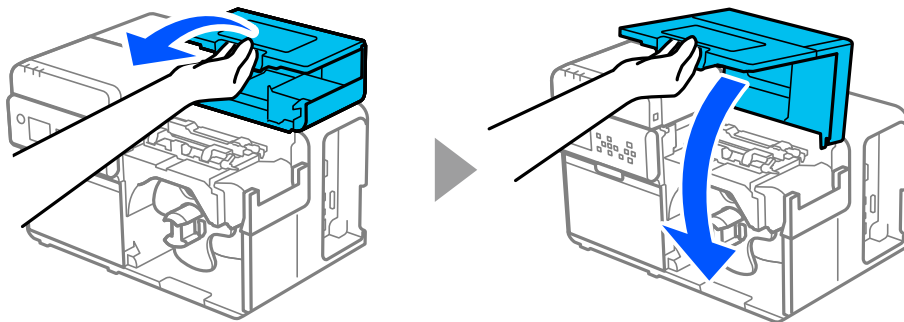
5 قم بإزالة الورق الملفوف من عمود الدوران.



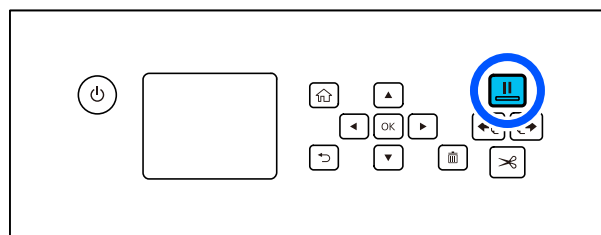
6 أرفق شفة الورق الملفوف بعمود الدوران.



7 أغلق غطاء الورق.



8 اضغط على زر (الإيقاف المؤقت).



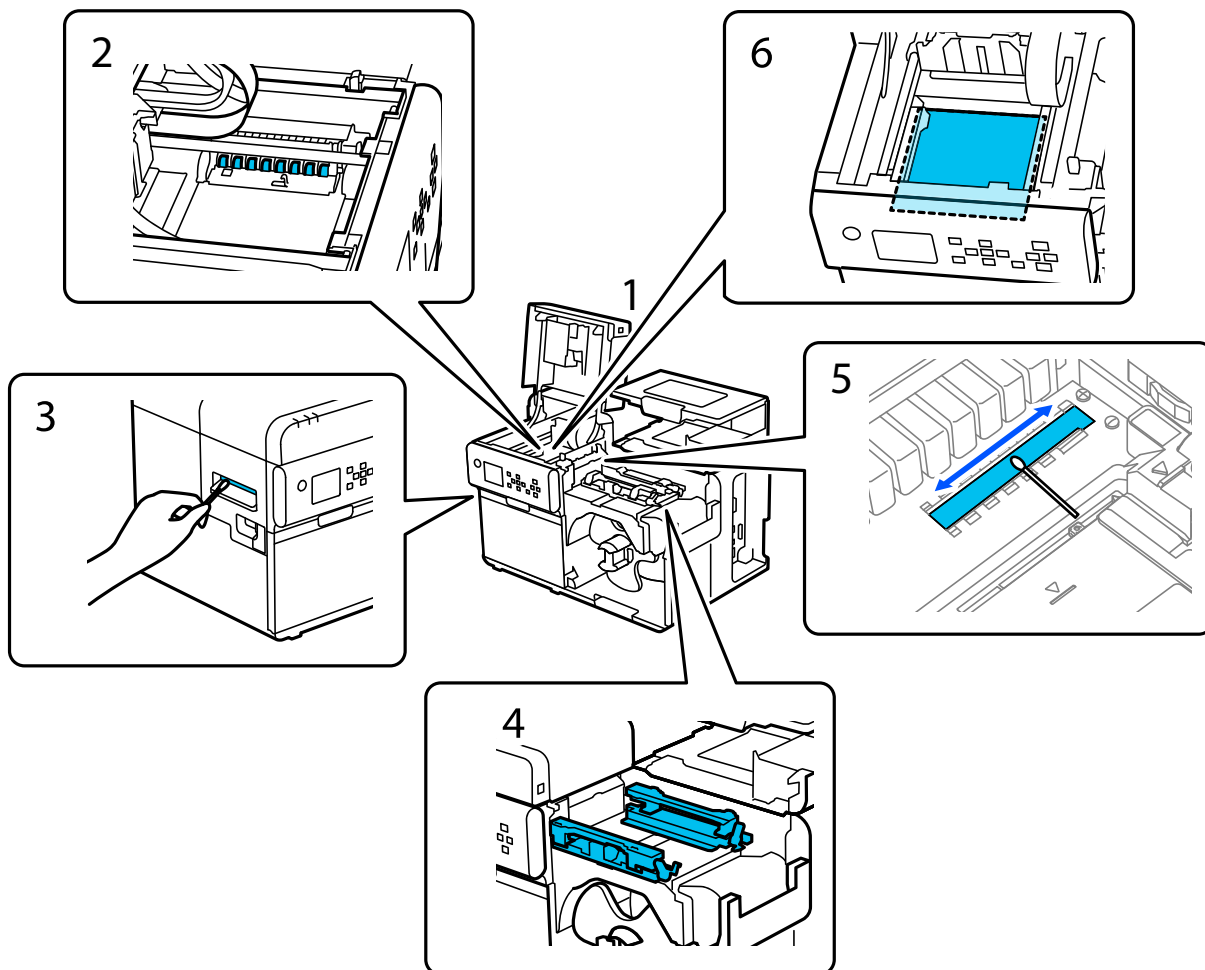
اكتمل الآن إخراج الورق.

التشغيل الأساسي

لتحميل الورق، انظر "تحميل الورق الملفوف" في الصفحة 44 أو "تحميل الورق ذي الطيات المروحية" في الصفحة 49.

الصيانة

يوضح هذا الفصل كيفية إجراء صيانة الطابعة.



1 "تنظيف الأجزاء الخارجية" في الصفحة 56

2 "تنظيف بكرات ضغط الورق" في الصفحة 61

3 "تنظيف القاطع التلقائي" في الصفحة 58

4 "تنظيف موجهات الحافة" في الصفحة 59

5 "تنظيف كاشف الفجوات (وحدة انبعاث الضوء)" في الصفحة 63

6 "تنظيف اللوح الزجاجي" في الصفحة 65

تنظيف الأجزاء الخارجية

قم بإيقاف تشغيل الطابعة ثم افصل كبل الطاقة من مأخذ التيار. ثم امسح أي أوساخ باستخدام قطعة قماش جافة أو قطعة قماش غير منسوجة مبللة.

الصيانة

لا تستخدم الكحول، أو البنزين، أو التتر، أو ثلاثي كلورو الإيثيلين، أو المذيب المستند إلى الكيتون لتنظيف الجزء الخارجي من الطابعة. قد يؤدي القيام بذلك إلى تشوه الأجزاء البلاستيكية والمطاطية أو إتلافها.

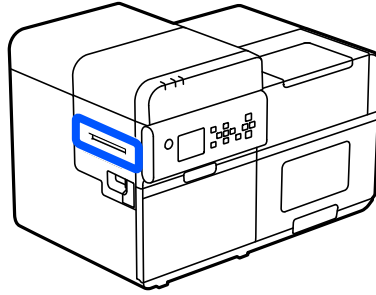


تنظيف القاطع التلقائي

مشاهدة فيديو حول كيفية تنظيف الطابعة
https://support.epson.net/p_doc/95e/
 ”(CW-C8000 Series) Cleaning the Printer“



إذا التصقت الملصقات أو غبار الورق أو المواد اللاصقة بالشفرة الثابتة للقاطع التلقائي، قد تصبح الشفرة غير حادة. نظّف الشفرة الثابتة باتباع الإجراء أدناه.

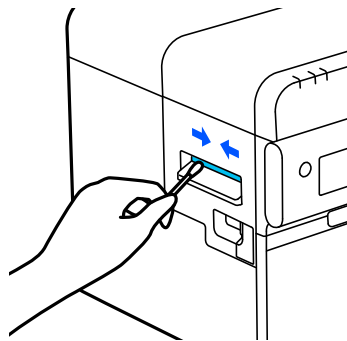


1 إذا تم تحميل الورق، فأزله.

📄 "كيفية إزالة الورق" في الصفحة 53

2 قم بإيقاف تشغيل الطابعة ثم افصل كبل الطاقة من مأخذ التيار.

3 استخدم مسحة قطنية منقوعة في الكحول، وأزل الملصقات وغبار الورق والمواد اللاصقة التي تلتصق بالشفرة الثابتة من القاطع التلقائي من كلا الطرفين نحو المركز، كما هو معروض في الشكل الوارد أدناه.



تنظيف موجهات الحافة

مشاهدة فيديو حول كيفية تنظيف الطابعة
https://support.epson.net/p_doc/95e/
 ”(CW-C8000 Series) Cleaning the Printer“



عرض كيفية تنظيف موجهات الحافة على لوحة التشغيل
 Clean the Edge Guide - How To... - (Help) ?



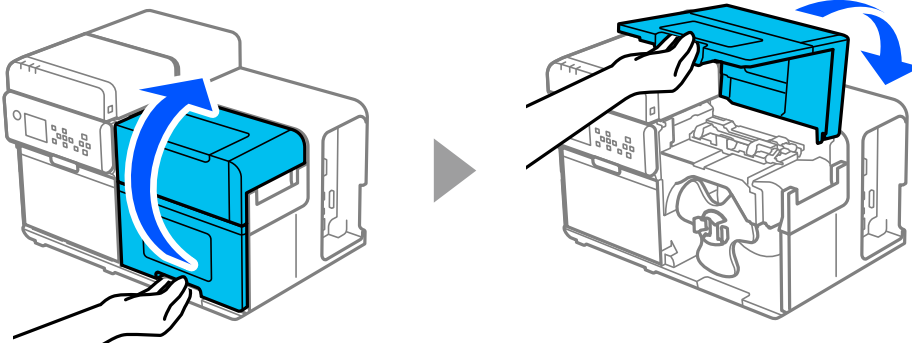
قد تخفض الملصقات أو غبار الورق أو المواد اللاصقة على موجهات الحافة من جودة الطباعة.

نظف موجهات الحافة باتباع الإجراء أدناه.

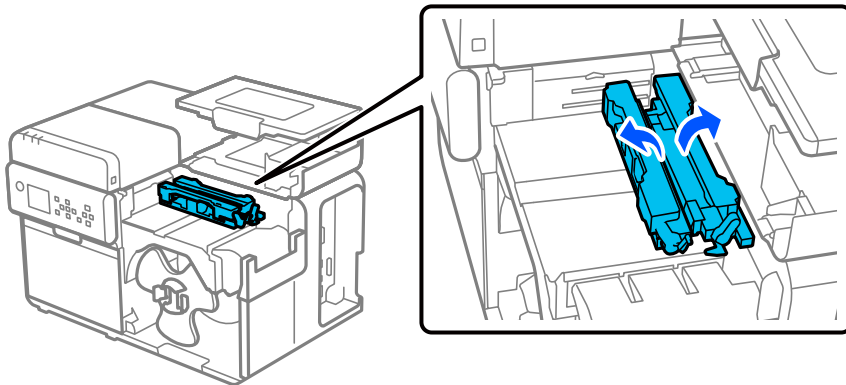
1 إذا تم تحميل الورق، فأزله.

حج "كيفية إزالة الورق" في الصفحة 53

2 افتح غطاء الورق.

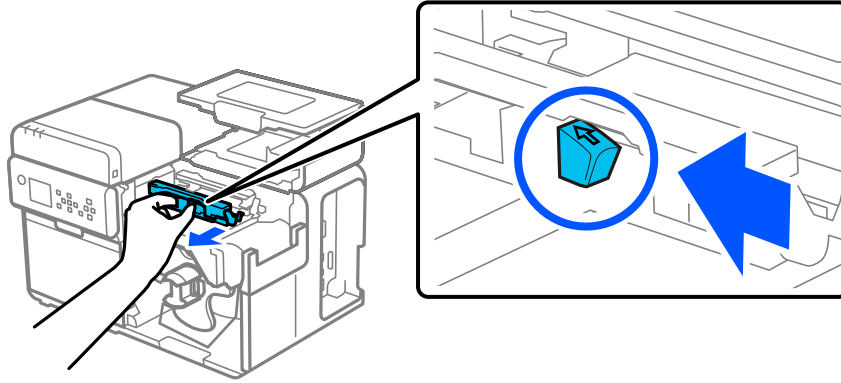


3 ارفع حوامل الورق.

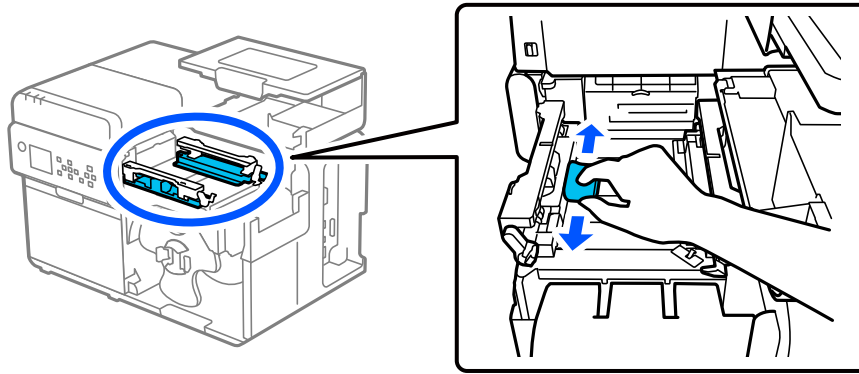


الصيانة

4 عند الضغط على الذراع الأزرق، قم بتمرير وجه الحافة القابل للنقل نحوك حتى يتوقف.



5 أزل الملصقات وغبار الورق والمواد اللاصقة من موجّهات الحافة بقطعة قماش ناعمة مبللة بالماء واعصرها بإحكام.



لا تستخدم الكحول، أو البنزين، أو التتر، أو ثلاثي كلورو الإيثيلين، أو المذيب المستند إلى الكيتون للتنظيف. قد يؤدي القيام بذلك إلى تشوه الأجزاء البلاستيكية والمطاطية أو إتلافها.



تنظيف بكرات ضغط الورق

مشاهدة فيديو حول كيفية تنظيف الطابعة

https://support.epson.net/p_doc/95e/

”(CW-C8000 Series) Cleaning the Printer“



عرض كيفية تنظيف بكرات ضغط الورق على لوحة التشغيل

Clean the Paper Pressure Roller - How To... - (Help) ?

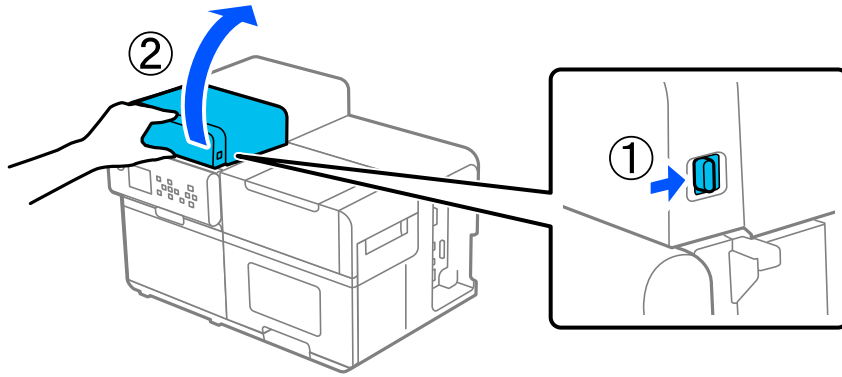


قد تؤدي الملصقات أو غبار الورق أو المواد اللاصقة على بكرات ضغط الورق إلى حدوث حالات انحشار الورق أو نتائج طباعة غير واضحة. نظف بكرات ضغط الورق بانتظام بالإجراء أدناه.

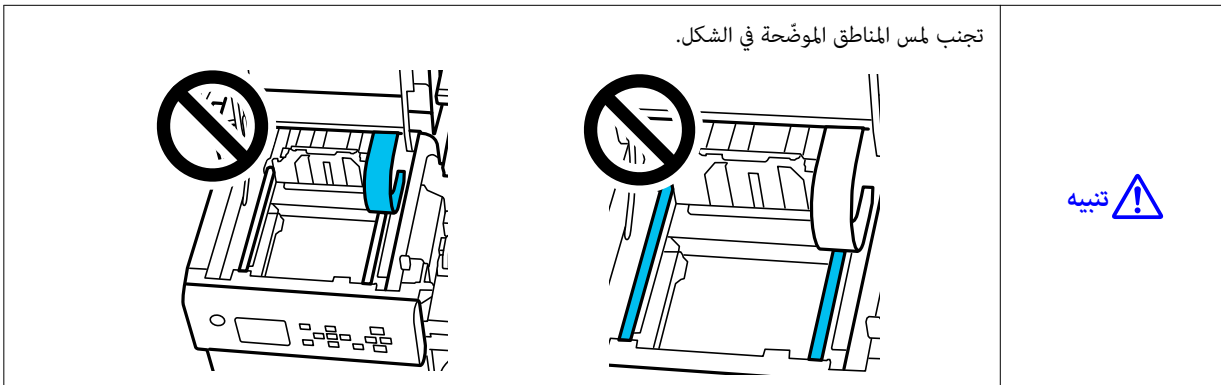
1 إذا تم تحميل الورق، فأزله.

حج "كيفية إزالة الورق" في الصفحة 53

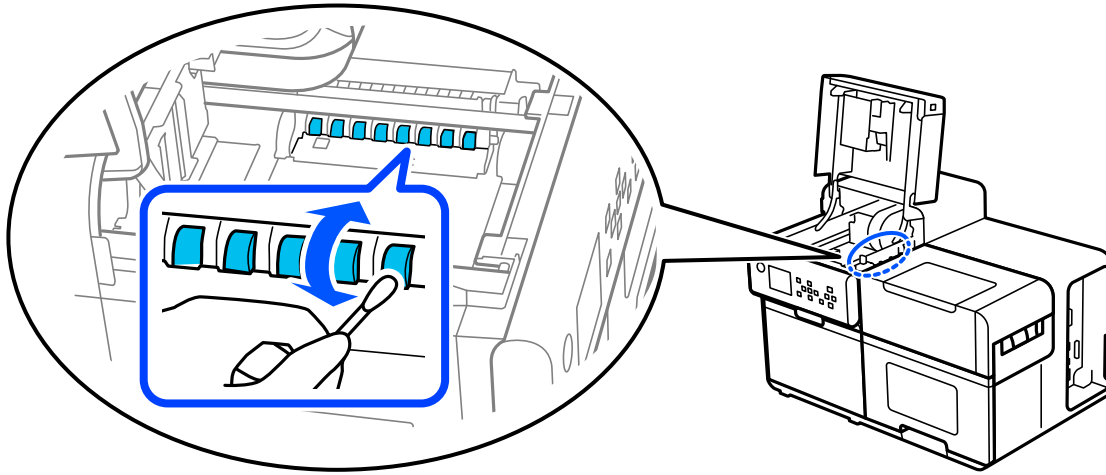
2 ادفع الذراع للخلف، وافتح الغطاء العلوي.



3 أزل الملصقات وغبار الورق والمواد اللاصقة من بكرات ضغط الورق باستخدام مسحة قطنية منقوعة في الكحول.



الصيانة



الصيانة

تنظيف كاشف الفجوات (وحدة انبعاث الضوء)

إذا التصق الحبر أو غبار الورق أو المواد اللاصقة باللوحة الشفافة الموجودة على الجانب الذي ينبعث منه الضوء من كاشف الفجوات، فقد تحدث المشكلات التالية.

❑ لا تتم تغذية الورق المحمل

❑ يتم إخراج الورق ويحدث خطأ بسبب عدم اكتشاف الفجوة

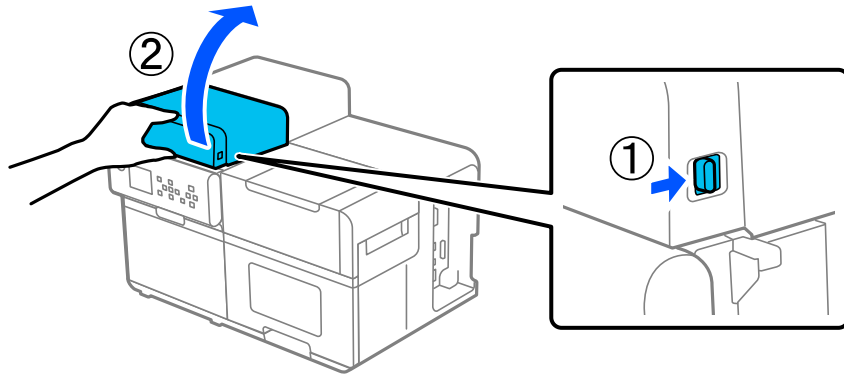
اتبع الخطوات الواردة أدناه لتنظيف الكاشف.

1 إذا تم تحميل الورق، فأزله.

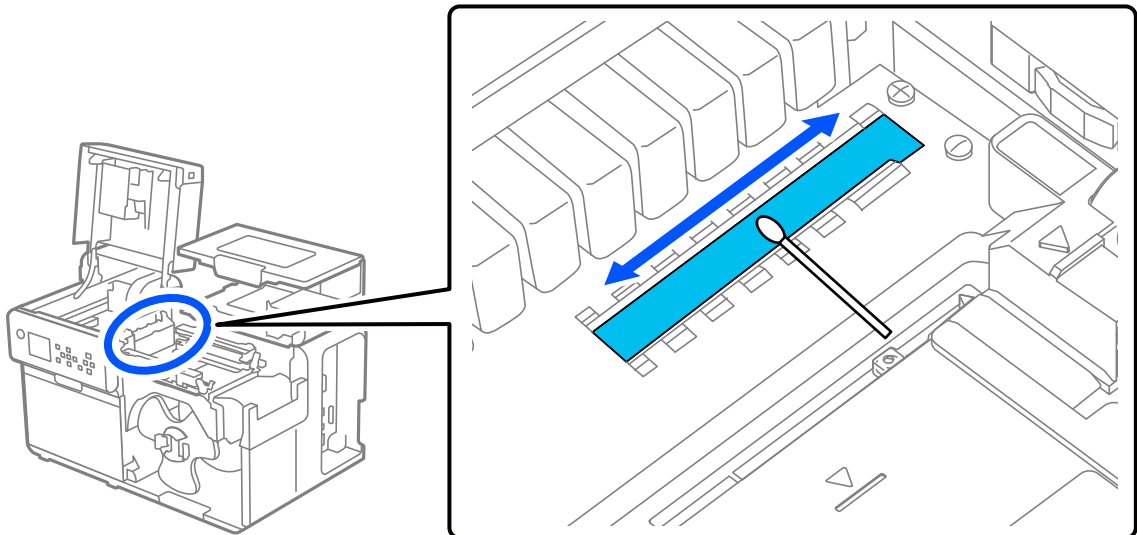
📖 "كيفية إزالة الورق" في الصفحة 53

2 قم بإيقاف تشغيل الطابعة ثم افصل كبل الطاقة من مأخذ التيار.


3 ادفع الذراع للخلف، وافتح الغطاء العلوي.



4 ارفع غطاء فتحة إدخال الورق وقم بإزالة أي حبر أو غبار ورق أو مادة لزجة ملتصقة باللوحة الشفافة لكاشف الفجوات (الجانب الذي ينبعث منه الضوء) باستخدام قطعة قطن مبللة بالماء.



الصيانة

<p><input type="checkbox"/> تأكد من أن مسار الورق ليس مبللاً بعد التنظيف.</p> <p><input type="checkbox"/> لا تستخدم الكحول، أو البنزين، أو التتر، أو ثلاثي كلورو الإيثيلين، أو المذيب المستند إلى الكيتون للتنظيف. قد يؤدي القيام بذلك إلى تشوه الأجزاء البلاستيكية والمطاطية أو إتلافها.</p>	<p>تنبيه </p>
---	--

تنظيف اللوح الزجاجي

مشاهدة فيديو حول كيفية تنظيف الطابعة

https://support.epson.net/p_doc/95e/

”(CW-C8000 Series) Cleaning the Printer“



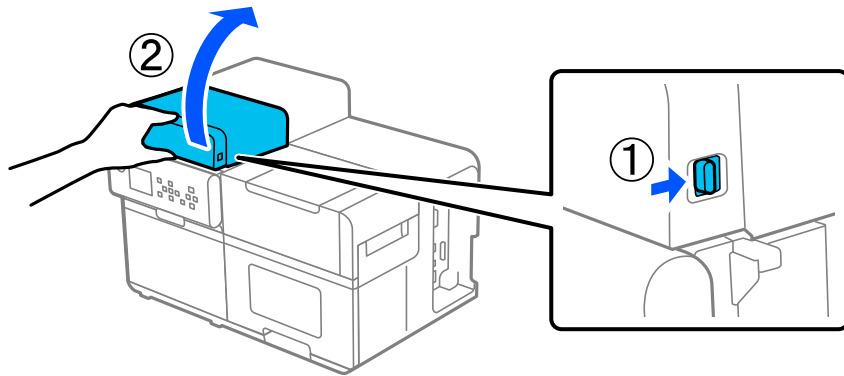
قد تؤدي الملصقات أو غبار الورق أو المواد اللاصقة على اللوح في حدوث حالات انحشار الورق أو سوء المحاذاة في مواضع الطباعة. نظّف اللوح باتّباع الإجراء أدناه.

1 تأكد من إيقاف تشغيل الطابعة.

2 إذا تم تحميل الورق، فأزله.

3 "كيفية إزالة الورق" في الصفحة 53

3 ادفع الذراع للخلف، وافتح الغطاء العلوي.

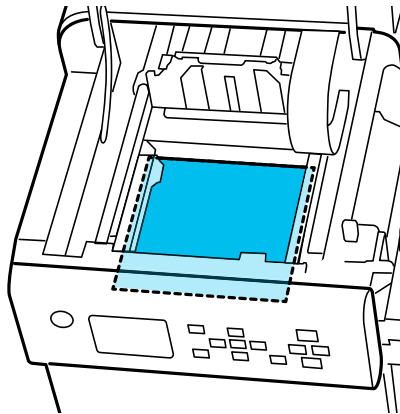


4 أزل الملصقات وغبار الورق والمواد اللاصقة من اللوح بقطعة قماش ناعمة مبللة بالماء واعصرها بإحكام، أو مسحة قطنية.

احرص على ألا تترك قطعة القماش أو المسحة القطنية ألياً على اللوح عند إزالة البقع.



تنبيه




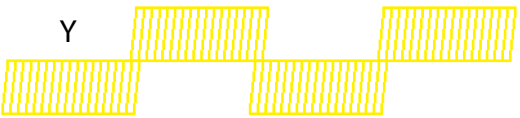
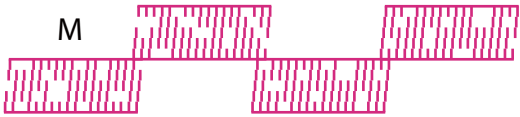
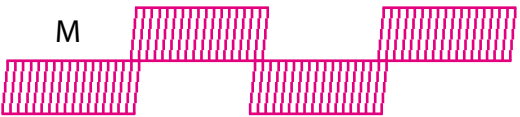

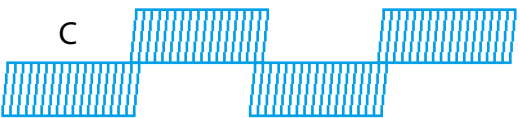
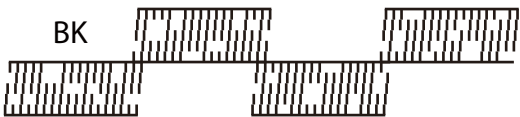
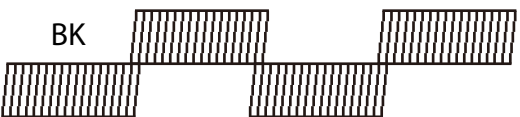
5 أغلق الغطاء العلوي.

الصيانة

تنظيف رأس الطباعة

في حالة انسداد الفوهات، تظهر ألوان باهتة أو أشرطة أو ألوان غير مقصودة على المطبوعات. عندما تحدث مثل هذه المشاكل في جودة الطباعة، اطبع أنماط فحص الفوهات وتحقق من انسداد الفوهات. عندما تظهر الأنماط المطبوعة حالة انسداد الفوهات، قم بتنظيف رأس الطباعة.

مثال على أنماط التحقق من الفوهات بالحبر الأسود اللامع

مسدودة	عادية
	
	
	
	

طباعة أنماط فحص الفوهات

في حالة انسداد الفوهات، تظهر ألوان باهتة أو أشرطة أو ألوان غير مقصودة على المطبوعات. عندما تحدث مثل هذه المشاكل في جودة الطباعة، اطبع أنماط فحص الفوهات وتحقق من انسداد الفوهات.

ملاحظة	
تتم طباعة نمط فحص الفوهة ليناسب عرض الورق المحدد على لوحة تشغيل الطباعة. ومع ذلك، إذا اكتشفت الطباعة أن عرض الورق الفعلي أضيّق من عرض الورق المحدد، فستتم طباعة نمط فحص الفتحات ليناسب عرض الورق الفعلي.	

أشكال الوسائط التي يمكن استخدامها لطباعة نمط فحص الفوهات

ورق متواصل

الملتصق كامل الصفحة

الملتصق المقسم إلى مقاطع بطول 112 مم {4.41 بوصة} أو أكثر*1

العلامة*2

*1: إذا كان طول الملتصق المقسم إلى مقاطع أقل من 112 مم {4.41 بوصة} تقريبًا، ستتم طباعة بعض أجزاء نمط فحص الفوهات على الورق الخلفي.

*2: نظرًا لأنه لا يمكن طباعة النمط مع تجنب الفتحات الموجودة في العلامة، فقد تتم طباعة جزء من النمط على اللوح من خلال الفتحات.

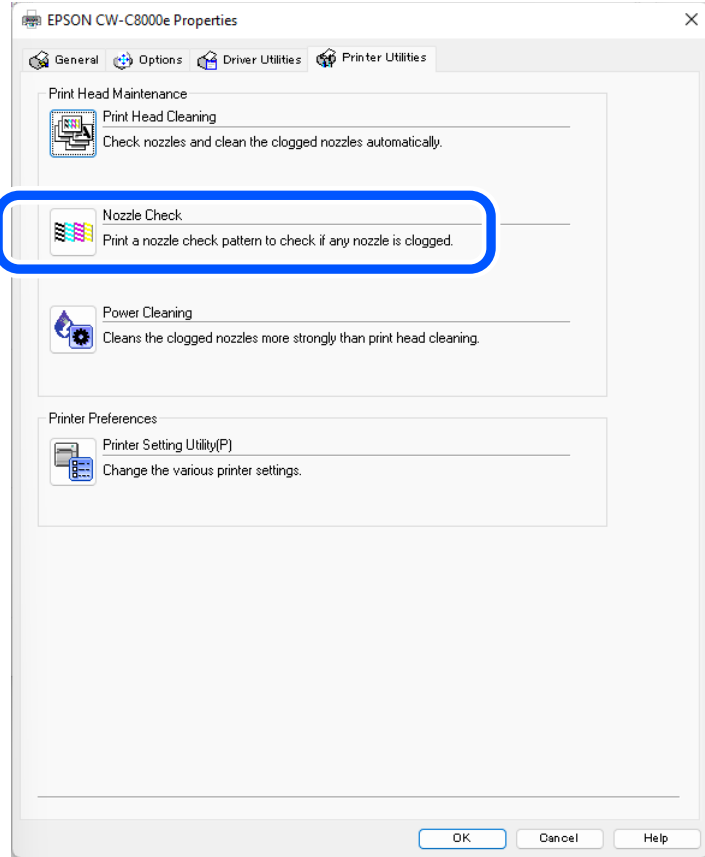
الصيانة

استخدام لوحة التشغيل

Print Head Nozzle Check – Maintenance – Menu

استخدام برنامج تشغيل الطابعة

انقر على Nozzle Check على علامة التبويب Printer Utilities.



استخدام WebConfig

حدد Print Nozzle Check Pattern على نافذة Maintenance، ثم انقر على Start.

لمزيد من التفاصيل عن WebConfig، راجع Technical Reference Guide (الدليل المرجعي الفني) لـ CW-C8000 Series.


ملاحظة

تشغيل عملية تنظيف رأس الطابعة

إذا كانت الفوهات مسدودة، فأجر عملية Print Head Cleaning. أجر عملية Power Cleaning فقط عند عدم تنظيف سد الفوهات بإجراء عملية Print Head Cleaning.

لإجراء عملية تنظيف لرأس الطابعة، حدد القائمة على النحو المذكور فيما يلي.

الصيانة

<p>لا تقم بإيقاف تشغيل الطاقة أو فتح الأغطية في أثناء عملية تنظيف رأس الطباعة. قد يؤدي ذلك إلى تعطل عملية الطباعة.</p> <p>لا تقم بتنظيف رأس الطباعة أكثر من اللازم. يتم استهلاك الحبر لأن الحبر يتم تفريغه من رأس الطباعة لتنظيفه.</p> <p>إذا لم يكن هناك الكثير من الحبر المتبقي، قد لا يكون تنظيف الرأس ممكناً. استبدل عبوات الحبر ثم أعد المحاولة.</p> <p>"استبدال عبوات الحبر" في الصفحة 31</p> <p>تستهلك عملية Power Cleaning حبراً أكثر من عملية Print Head Cleaning.</p>	<p>مهم </p>
---	---

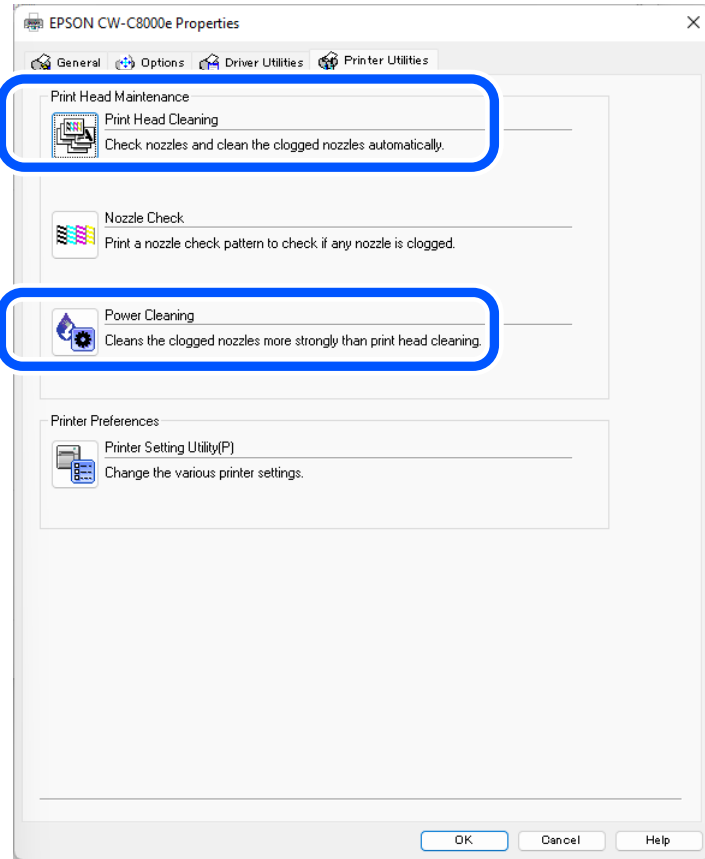
استخدام لوحة التشغيل

Print Head Cleaning – Maintenance – Menu

Power Cleaning – Maintenance – Menu

استخدام برنامج تشغيل الطابعة

انقر على **Print Head Cleaning** أو **Power Cleaning** على نافذة **Printer Utilities**.



استخدام WebConfig

حدد عملية **Print Head Cleaning** على نافذة **Maintenance**. ثم حدد نوع التنظيف من **Auto** أو **Power Cleaning**. ثم انقر على **Start**.

لمزيد من التفاصيل عن WebConfig، راجع Technical Reference Guide (الدليل المرجعي الفني) لـ CW-C8000 Series.

ملاحظة

استكشاف الأخطاء وإصلاحها

يوضح هذا الفصل كيفية حل المشكلات. للحصول على معلومات استكشاف الأخطاء وإصلاحها التي لم يتم وصفها هنا، راجع Technical Reference Guide (الدليل المرجعي الفني) لـ CW-C8000 Series.

يتم عرض رسالة على لوحة التشغيل

الحل والمرجع	الرسالة
استخدم ورقًا يطابق إعدادات Media Source و Media Form . أو قم بتغيير إعدادات Media Source و Media Form لمطابقتها مع الورق الذي تم وضعه. 📄 "إعدادات برنامج تشغيل الطابعة" في الصفحة 38	Information Paper feed error. Load the paper or change the media source setting.
استخدم ورقًا يطابق إعدادات Media Detect . أو قم بتغيير إعدادات Media Detect لمطابقتها مع الورق الذي تم وضعه. 📄 "إعدادات برنامج تشغيل الطابعة" في الصفحة 38	Information Cannot detect the paper specified by the Media Detect setting. Load paper that matches the setting or change the setting.
Load paper. (حمّل ورقًا). 📄 "تحميل الورق واستبداله" في الصفحة 43	(على الشاشة الرئيسية) Load paper.
قم بتحميل وسائط تتوافق مع حجم منطقة الطباعة. أو قم بتغيير منطقة الطباعة لمطابقتها مع حجم الوسائط. 📄 "تحميل الورق واستبداله" في الصفحة 43	Information The media size loaded does not match the size set in the media layout settings. Check the instructions to replace the media or cancel printing to change the media layout settings.
قم بإزالة الورق، ثم تحميل الورق مجددًا. 📄 "كيفية إزالة الورق" في الصفحة 53 📄 "تحميل الورق واستبداله" في الصفحة 43	Information Failed to detect labels. Reload the paper following the operating instructions, or restart printing.
قم بتحميل الورق الملفوف. 📄 "تحميل الورق واستبداله" في الصفحة 43	No paper The roll paper is not loaded.
قم بتحميل الورق ذي الطيات المروحية. 📄 "تحميل الورق واستبداله" في الصفحة 43	No paper The fanfold paper is not loaded.
قم بإزالة الورق المحشور ثم تحميل الورق. 📄 "الورق الملفوف محشور" في الصفحة 76 📄 "الورق ذو الطيات المروحية محشور" في الصفحة 81	Information Paper jam.

استكشاف الأخطاء وإصلاحها

الحل والمرجع	الرسالة
<p>قم بإزالة الورق، ثم تحميل الورق مجدداً.  "كيفية إزالة الورق" في الصفحة 53  "تحميل الورق واستبداله" في الصفحة 43 اعتماداً على حالة نهاية الورق الملفوف، قد يحدث هذا الخطأ نظراً لأن الطابعة لا تكتشف نفاد الورق. تحقق من حالة نهاية اللفة. لمزيد من التفاصيل، راجع Technical Reference Guide (الدليل المرجعي الفني) لـ CW-C8000 Series. تأكد من أن علامة التبويب ضبط كاشف استلام الضوء وعلامة التبويب ضبط كاشف انبعاث الضوء في نفس الموضع. إذا لم يحل هذا المشكل، فقم بمعايرة الكاشف. لمزيد من التفاصيل، راجع Technical Reference Guide (الدليل المرجعي الفني) لـ CW-C8000 Series.</p>	<p>Information The paper is not loaded correctly. Remove the paper from the paper guide unit, close the paper cover, and then press the "Pause" button.</p>
<p>تأكد من أن الورق الذي يتم وضعه في الطابعة يتطابق مع طريقة الكشف عن الورق (الفجوة أو العلامة السوداء)، وأعد تعيين الورق.  "تحميل الورق واستبداله" في الصفحة 43 تكون المعايرة مستحيلة إذا تجاوزت Gap Between Labels 6 مم {0.24 بوصة}.  "الورق المدعوم" في الصفحة 14 إذا استمر حدوث الخطأ، فلن تتمكن أداة الكشف من معالجة الورق. استبدل الورق.</p>	<p>Information Pattern 1 Calibration failed. Confirm the setting and try again. Pattern 2 Calibration failed. Press the "Dismiss" button. Then reload or replace the paper.</p>
<p>يحدث هذا الخطأ عندما تضغط على زر قطع في الموضع الذي تم قطع الورق فيه بالفعل. قم بتغذية الورق من خلال الطابعة أو الضغط على زر Feed (التغذية) لتمكين زر Cut (قطع).</p>	<p>Information The paper has already been cut and cannot be cut.</p>
<p>قم بتركيب عبوة حبر بها كمية كافية من الحبر المتبقي.  "كيفية استبدال عبوات الحبر" في الصفحة 31</p>	<p>Maintenance Error The ink pack is not installed correctly.</p>
<p>حان الوقت تقريباً لاستبدال عبوة الحبر. أعد عبوة حبر جديدة لاستبدال. إذا تابعت استخدام عبوة الحبر ذات مستوى حبر منخفض، فقد يُطلب منك استبدالها أثناء الطباعة.  "كيفية استبدال عبوات الحبر" في الصفحة 31 يمكن إعادة تركيب عبوة الحبر التي تمت إزالتها واستخدامها حتى يُطلب منك استبدالها.</p>	<p>(تظهر على الشاشة الرئيسية علامة تعجب على مستويات الحبر)</p>
<p>قم بتركيب عبوة (عبوات) حبر بها كمية كافية من الحبر المتبقي.  "كيفية استبدال عبوات الحبر" في الصفحة 31</p>	<p>Information Ink levels are not enough for Initialization.</p>
<p>قم بتركيب عبوة حبر بها كمية كافية من الحبر المتبقي.  "كيفية استبدال عبوات الحبر" في الصفحة 31</p>	<p>Information You need to replace the following ink pack(s).</p>
<p>أعد تركيب عبوة الحبر. إذا تكرر حدوث الخطأ، فاستبدل عبوة الحبر بأخرى جديدة.  "كيفية استبدال عبوات الحبر" في الصفحة 31</p>	<p>Maintenance Error Cannot recognize the ink pack. Select "Next" to clear the error.</p>

استكشاف الأخطاء وإصلاحها

الرسالة	الحل والمرجع
Information You have not installed genuine Epson ink packs.	للحصول على أفضل أداء للطابعة، يُوصى باستخدام عبوات الحبر الأصلية من Epson. يمكن أن يؤثر استخدام المنتجات غير الأصلية من Epson تأثيراً سلبياً على الطابعة ويمنعها من تحقيق الأداء الأمثل لها. ولا يمكن لـ Epson أن تضمن جودة وموثوقية منتجات Epson غير الأصلية. لن تكون عمليات إصلاح أي أضرار أو أعطال تحدث لهذا المنتج نتيجة لاستخدام منتجات Epson غير الأصلية مجاناً حتى إذا كانت فترة الضمان لا تزال سارية.
Information The ink packs are not compatible with the printer.	ونظراً إلى أن عبوات الحبر المثبتة ليست عبوات خاصة بهذه الطابعة، فقد يحدث خطأ مثل خطأ في الكشف عن عبوة الحبر.
Maintenance Error Maintenance Box not installed. Product Number: SJMB7500	قم بتركيب صندوق صيانة جديد. 📄 "كيفية استبدال صندوق الصيانة" في الصفحة 35
Maintenance Error Cannot recognize the Maintenance Box. Product Number: SJMB7500	أعد تثبيت صندوق الصيانة. إذا تكرر حدوث الخطأ، استبدل صندوق الصيانة بآخر جديد. 📄 "كيفية استبدال صندوق الصيانة" في الصفحة 35
(على الشاشة الرئيسية) The Maintenance Box is nearing end of its service life.	حان الوقت تقريباً لاستبدال صندوق الصيانة. أعد صندوق الصيانة الجديد للاستبدال. عندما تظهر رسالة "The Maintenance Box is at the end of its service life. You need to replace it"، استبدل صندوق الصيانة. 📄 "كيفية استبدال صندوق الصيانة" في الصفحة 35
Maintenance Error The Maintenance Box is at the end of its service life. You need to replace it. Product Number: SJMB7500	استبدل صندوق الصيانة ليحل محله واحد جديد. 📄 "كيفية استبدال صندوق الصيانة" في الصفحة 35
Information Memory Full. Document was not printed.	اتصل بمسؤول النظام واحذف الملفات غير الضرورية.
Printer Error Turn on the printer again. See your documentation for more details. XXXXXX	1. أوقف تشغيل الطابعة. 2. تحقق من عدم تكسور الورق أو مواد غريبة بالقرب من فتحة الإخراج. 3. قم بتشغيل الطابعة. في حالة استمرار حدوث خطأ في الطابعة، اتصل بموظفي الخدمة المؤهلين للحصول على المشورة. عند الاتصال، أخبر الشخص "XXXXXXXX" (رمز أبجدي رقمي مكون من 6 أو 8 أرقام).
Information Cannot start cleaning because ink is low. Printer features except cleaning are available.	عند إجراء عملية التنظيف، قم بتركيب عبوات حبر بها كمية كافية من الحبر المتبقي. 📄 "كيفية استبدال عبوات الحبر" في الصفحة 31
Information Cannot start cleaning because the Maintenance Box is near full. Printer features except cleaning are available.	عند إجراء التنظيف، قم بتركيب صندوق صيانة به مساحة خالية كافية. 📄 "استبدال صندوق الصيانة" في الصفحة 35

استكشاف الأخطاء وإصلاحها

الرسالة	الحل والمرجع
Information Paused The print quality may decrease because the nozzles are clogged.	قد تنخفض جودة الطباعة بسبب انسداد الفوهات. إذا كانت غير مقبولة، فأجر عملية Print Head Cleaning . تنظيف رأس الطباعة" في الصفحة 66
Information The print quality may decrease because the status of nozzles cannot be detected.	تم تعطيل وظيفة فحص الفوهة تلقائيًا، مما قد يؤدي إلى ضعف جودة الطباعة. قم بتمكين الإعداد إذا لزم الأمر. الطابعة أيضًا قادرة على استكمال النقاط المفقودة الناتجة عن انسداد الفوهات باستخدام الفوهات المجاورة في حالة انسداد إجمالي 16 فوهة أو أقل. لمزيد من التفاصيل، راجع Technical Reference Guide (الدليل المرجعي الفني) لـ CW-C8000 Series.
Error Message The connection between your network and the printer is unstable. You may be able to solve this problem by disabling the IEEE802.3az (Energy Efficient Ethernet) function. See your documentation for more details.	عند الاتصال بشبكة محلية سلكية باستخدام جهاز يدعم IEEE802.3az (إيثرنت موفر للطاقة)، قد يصبح الاتصال غير مستقر، أو قد يتعذر الاتصال، أو قد تبطئ سرعة الاتصال. اتبع الخطوات التالية لتعطيل وظيفة IEEE802.3az على جهاز الكمبيوتر والطابعة. 1. افصل كابلات الشبكة المحلية من الكمبيوتر والطابعة على التوالي. 2. إذا كان قد تم تمكين وظيفة IEEE802.3az على جهاز الكمبيوتر الخاص بك، فقم بتعطيلها. 3. قم بتوصيل الكمبيوتر والطابعة مباشرة باستخدام كابل الشبكة المحلية. 4. في الطابعة، حدد Connection Check – Network Settings – General Settings – Menu للتحقق من عنوان IP الخاص بالطابعة. 5. ابدأ WebConfig على الكمبيوتر. 6. ابدأ تشغيل مستعرض الويب وأدخل عنوان IP الخاص بالطابعة. 7. حدد علامة التبويب Network Settings ، ثم Ethernet . 8. اضبط IEEE 802.3az على Off . 9. انقر على Next . 10. انقر على Apply . 11. افصل كابل الشبكة المحلية من الكمبيوتر والطابعة. 12. إذا كنت قد قمت بتعطيل IEEE802.3az على جهاز الكمبيوتر في الخطوة 2، فقم بتمكينه. 13. قم بتوصيل كابلات الشبكة المحلية التي قمت بفصلها في الخطوة 1 بالكمبيوتر والطابعة. إذا استمرت المشكلة، فقد يكون هناك جهاز آخر غير الطابعة هو سبب المشكلة.
(على الشاشة الرئيسية) Maintenance Request: Replace Parts Soon XXXXXXXXXX	سوف تحتاج إلى استبدال الأجزاء. اتصل بأفراد خدمة مؤهلين للحصول على المشورة. عند الاتصال، أخبر الشخص "XXXXXXXX" (رمز أبجدي رقمي مكون من 6 أو 8 أرقام). لا يمكن مسح هذه الرسالة حتى يتم استبدال الجزء. إذا وصل الجزء إلى نهاية مدة خدمته، فسيتم تعطيل الطباعة.
End Of Parts Service Life Turn on the printer again. See your documentation for more details. XXXXXXXXXX	يتم تعطيل الطباعة حتى تقوم باستبدال الأجزاء. اتصل بأفراد خدمة مؤهلين للحصول على المشورة. عند الاتصال، أخبر الشخص "XXXXXXXX" (رمز أبجدي رقمي مكون من 6 أو 8 أرقام).
The printer can't connect to cloud service. Please check the connection status and settings with the cloud service. Please contact your administrator for details.	فشلت الطباعة في الاتصال بـ Loftware Cloud . اتصل بمسؤول النظام للحصول على مزيد من المعلومات.

استكشاف الأخطاء وإصلاحها

مشاكل جودة الطباعة

عمودي (اتجاه عرض الورق) أشرطة بيضاء

السبب	الحل والمراجع
تمت تغذية الورق المطبوع للخلف	<p>□ إذا تمت تغذية الورق المطبوع للخلف، فسيتم دهن الورق بواسطة بكرات ضغط الورق وتتدهور جودة الطباعة. تأكد من فصل الورق الذي تمت طباعته بالفعل باستخدام زر (القطع).</p> <p>□ قبل تغذية الورق للخلف، قم بفصل الورق المطبوع باستخدام الزر (القطع) أو قم بضبط Settings For Paper Handling After Print إلى إعداد stop) Do not cut (at cut position) أو stop at specified position) Do not cut.</p> <p>يمكن تعيين Settings For Paper Handling After Print في Media Settings من برنامج تشغيل الطابعة.</p> <p>📄 "إعدادات برنامج تشغيل الطابعة" في الصفحة 38</p>

التباين الأبيض (اتجاه الطباعة) الأفقي

السبب	الحل والمراجع
انسداد الفوهات.	<p>استخدم وظيفة Print Head Nozzle Check لفحص الفوهات بحثاً عن الانسداد.</p> <p>📄 "طباعة أمطاط فحص الفوهات" في الصفحة 66</p> <p>إذا كانت الفوهات مسدودة، فأجر عملية Print Head Cleaning.</p> <p>إذا استمر العرض بعد تكرار عملية Print Head Cleaning ثلاث مرات أو أكثر، فأجر عملية Power Cleaning.</p> <p>📄 "تنظيف رأس الطباعة" في الصفحة 66</p> <p>إذا تم تعطيل وظيفة التشخيص الذاتي للفوهة، فغيره إلى تم التمكين (الافتراضي). لمزيد من التفاصيل، راجع Technical Reference Guide (الدليل المرجعي الفني) لـ CW-C8000 Series.</p>

التباين الأبيض أو الأسود

السبب	الحل والمراجع
إعدادات Banding Reduction غير مناسبة.	<p>نمذ Banding Reduction. لمزيد من التفاصيل، راجع Technical Reference Guide (الدليل المرجعي الفني) لـ CW-C8000 Series.</p>

الألوان المطبوعة خطأ

السبب	الحل والمراجع
إذا تم نقل الطابعة بعد التعبئة الأولية، قد لا يتم إخراج الألوان المحددة (قد تختلط الألوان) بسبب الاهتزازات والصدمات.	<p>قم بإجراء عملية Print Head Cleaning وتحقق من أن الألوان لم تعد مختلطة.</p> <p>📄 "تنظيف رأس الطباعة" في الصفحة 66</p>

استكشاف الأخطاء وإصلاحها

الطباعة غير الواضحة، الأحرف تبدو مزدوجة، سوء محاذاة موضع الطباعة

السبب	الحل والمراجع
لم يتم تعيين موجه الحافة على طول حافة الورق.	تحقق من تعيين موجه الحافة بشكل صحيح على موضع عرض الورق. 🔗 "تحميل الورق واستبداله" في الصفحة 43
قطرات الحبر التي تم إطلاقها في مواضع غير صحيحة في اتجاهات تغذية الورق وعرض الورق.	نفذ Adjust Uneven Colors . لمزيد من التفاصيل، راجع Technical Reference Guide (الدليل المرجعي الفني) لـ CW-C8000 Series.
الفجوة بين الورق ورأس الطباعة غير مناسبة.	اضبط Head-Media Clearance Height . لمزيد من التفاصيل، راجع Technical Reference Guide (الدليل المرجعي الفني) لـ CW-C8000 Series.

الورقة مشوهة أو ملطخة بالحبر

السبب	الحل والمراجع
قد يحتك الورق برأس الطباعة بسبب الشفط غير الكافي على اللوح.	اضبط Media Hold Pressure . لمزيد من التفاصيل، راجع Technical Reference Guide (الدليل المرجعي الفني) لـ CW-C8000 Series.
الفجوة بين الورق ورأس الطباعة غير مناسبة.	اضبط Head-Media Clearance Height . لمزيد من التفاصيل، راجع Technical Reference Guide (الدليل المرجعي الفني) لـ CW-C8000 Series.

تتم تغذية الورق وإخراجه، ويحدث خطأ

السبب	الحل والمراجع
يختلف الورق الذي يتم استخدامه عن ذلك لإعدادات Media Detection (كشف الوسائط).	تحقق من الورق الذي يتم استخدامه وإعدادات Media detection (كشف الوسائط) للطباعة. 🔗 "إعدادات برنامج تشغيل الطباعة" في الصفحة 38

يتم تحميل الورق، لكن لا تتم تغذيته في الطباعة

السبب	الحل والمراجع
المستشعرات غير موضوعة بشكل صحيح.	تأكد من أن مقابض الضبط على مستشعرات الاستلام الخفيف والإخراج الخفيف في الموضع نفسه، ونفذ Adjust media detection sensor . لمزيد من التفاصيل، راجع Technical Reference Guide (الدليل المرجعي الفني) لـ CW-C8000 Series.

الطباعة من جهاز كمبيوتر مستحيلة أو تصبح فجأة مستحيلة

التحقق من تثبيت برنامج تشغيل الطباعة

تحقق من تثبيت البرامج والتطبيقات اللازمة على جهاز الكمبيوتر.

للطباعة باستخدام هذه الطباعة، يلزم برنامج تشغيل الطباعة. تحقق من تثبيت برنامج تشغيل الطباعة باتباع الخطوات التالية.

1 افتح الطابعات والماسحات على جهاز الكمبيوتر.

2 تحقق من أن اسم الطباعة معروض.

إذا لم يكن معروضًا، فإن برنامج تشغيل الطباعة غير مثبت.

3 قم بتثبيت برنامج تشغيل الطباعة.

📄 "تنزيل أحدث إصدار" في الصفحة 4


تعذر تشغيل الطباعة

تحقق من أن كبل الطاقة متصل بالطابعة ومأخذ التيار بطريقة صحيحة.

📄 "الجانب الأيمن (الموصلات)" في الصفحة 20

تم إلغاء مهمة الطباعة على الكمبيوتر الشخصي ولكن لا تختفي رسالة "Printing" على الطباعة

إذا ألغيت الطباعة في قائمة انتظار الطباعة على جهاز الكمبيوتر، فقد يتسبب ذلك في تفكك بيانات الطباعة وقد يستمر عرض رسالة "Printing"... على لوحة تشغيل الطباعة.

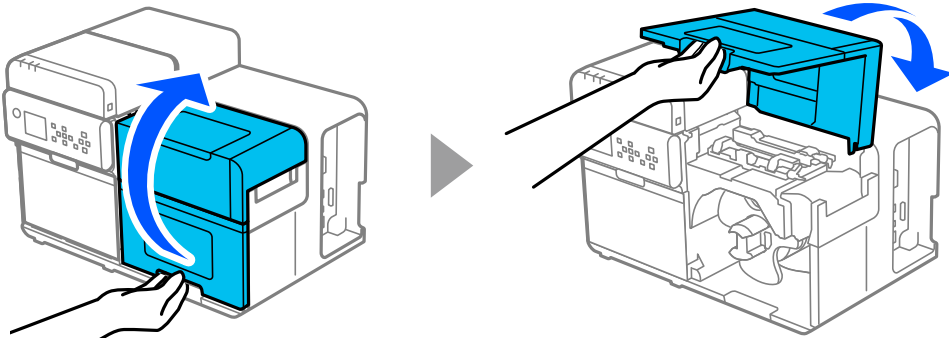
لإلغاء الحالة، اضغط على زر  (إلغاء) على لوحة التشغيل، ثم حدّد **All label formats**.

إذا كان لا يمكن إلغاء مهمة الطباعة بعد تنفيذ العمليات المذكورة أعلاه، فأعد تشغيل الطباعة.

الورق الملفوف محشور

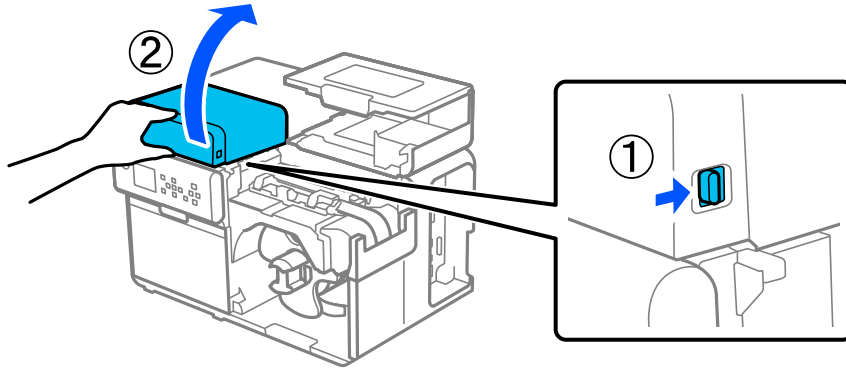
1 افتح غطاء الورق.

1

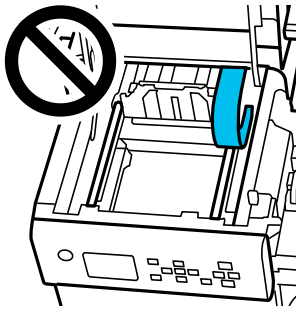


2 ادفع الذراع للخلف، وافتح الغطاء العلوي.

2



تجنب لمس المناطق الموضحة في الشكل.

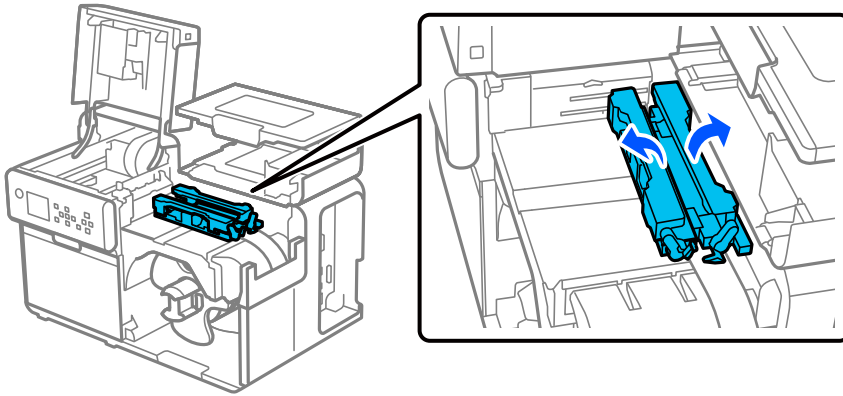


تنبيه !

استكشاف الأخطاء وإصلاحها

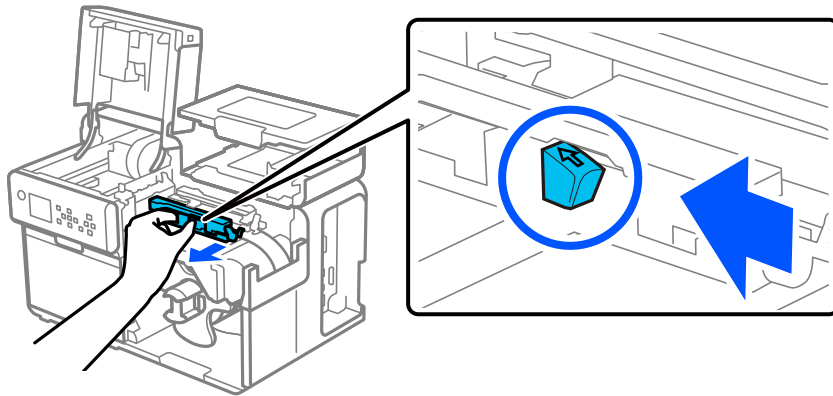
ارفع حوامل الورق.

3



عند الضغط على الذراع الأزرق، قم بتمرير موجه الحافة القابل للنقل للنقل نحوك حتى يتوقف.

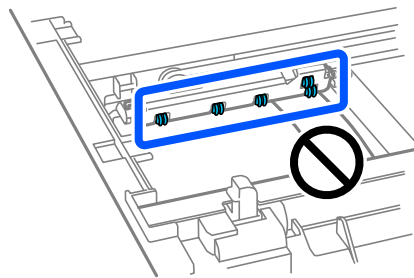
4



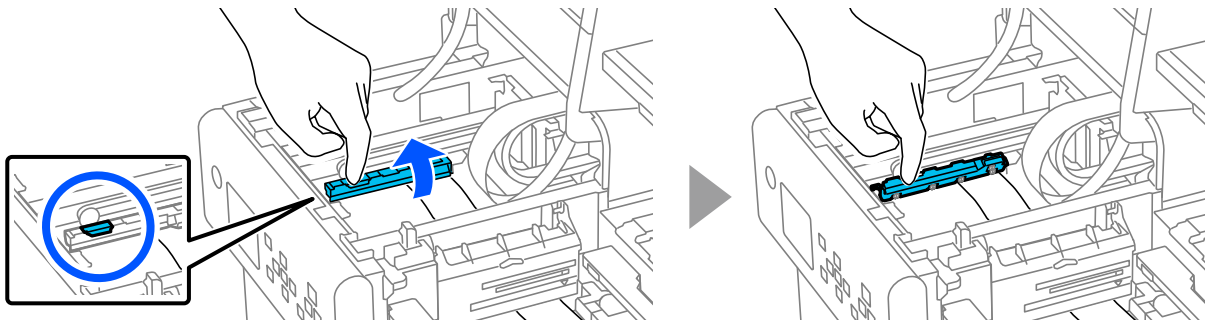
ارفع وحدة الضغط بإصبعك الموضوعة على اللسان (المعروض داخل الدائرة أدناه) وتأكد من أنه لا توجد أي ملصقات عالقة بوحدة الضغط.

5

يرجى ملاحظة أن يدك قد تصبح متسخة إذا لمست المناطق المشار إليها في الشكل.

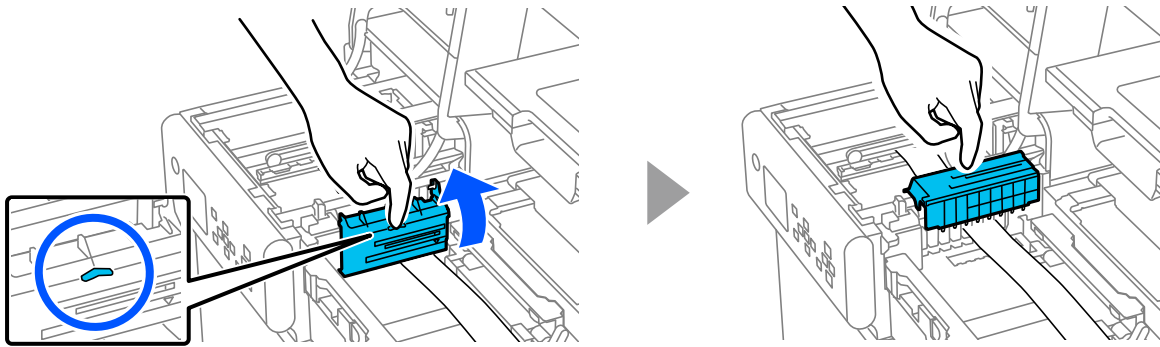


تنبيه

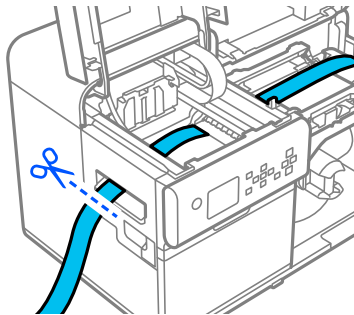


استكشاف الأخطاء وإصلاحها

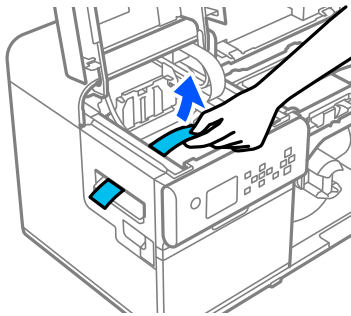
6 ارفع غطاء فتحة تغذية الورق بإصبعك الموضوعة على اللسان (المعروض داخل الدائرة أدناه) وتأكد من أنه لا توجد أي ملصقات عالقة بغطاء فتحة تغذية الورق.



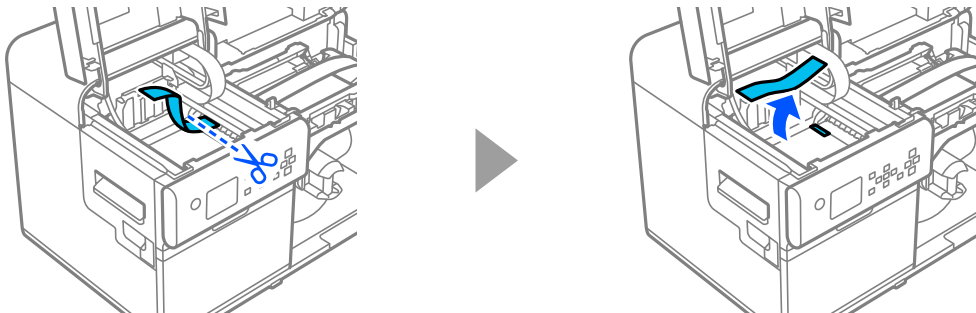
7 اقطع الورق يدويًا.



8 اسحب الورق، واحرص على ألا يصل الحبر إلى يديك.

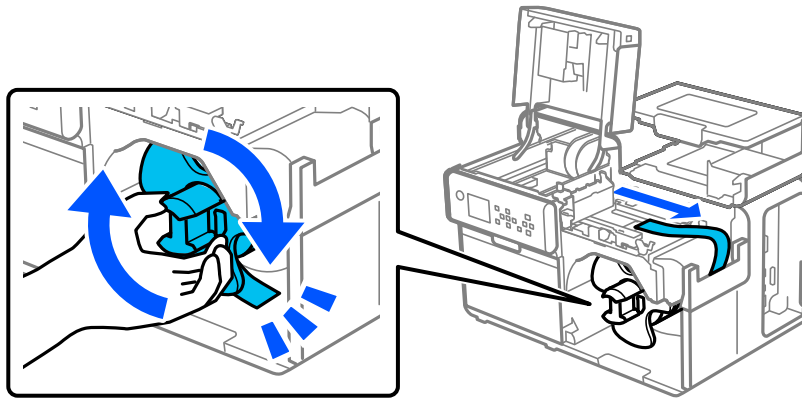


9 اقطع الورق يدويًا بالقرب من بكرات ضغط الورق وأزله.

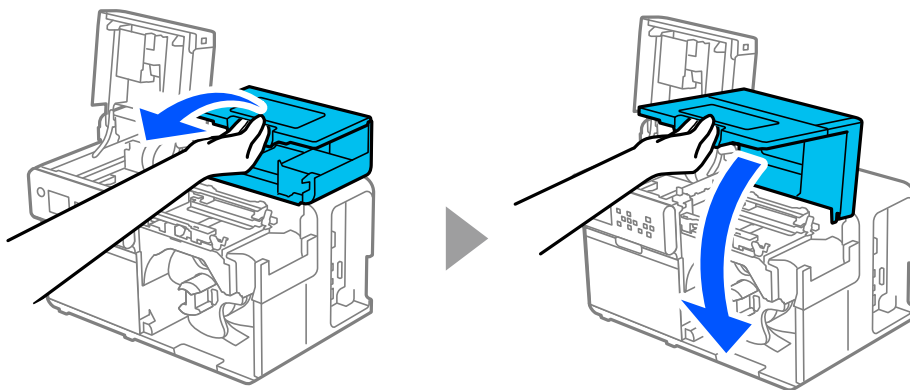


استكشاف الأخطاء وإصلاحها

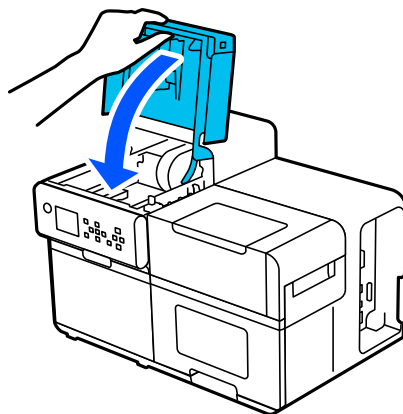
10 أنه الورق بتدوير شفة الورق الملفوف في اتجاه عقارب الساعة حتى تمر الحافة الأمامية للورق خلال فتحة إدخال الورق.



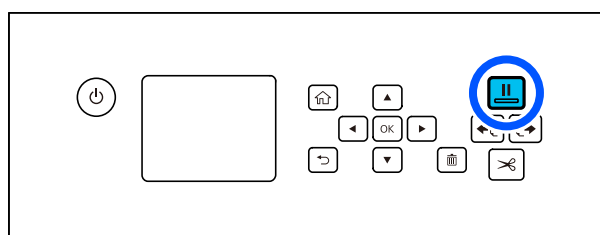
11 أغلق غطاء الورق.



12 أغلق الغطاء العلوي.



13 اضغط على زر (الإيقاف المؤقت).



استكشاف الأخطاء وإصلاحها

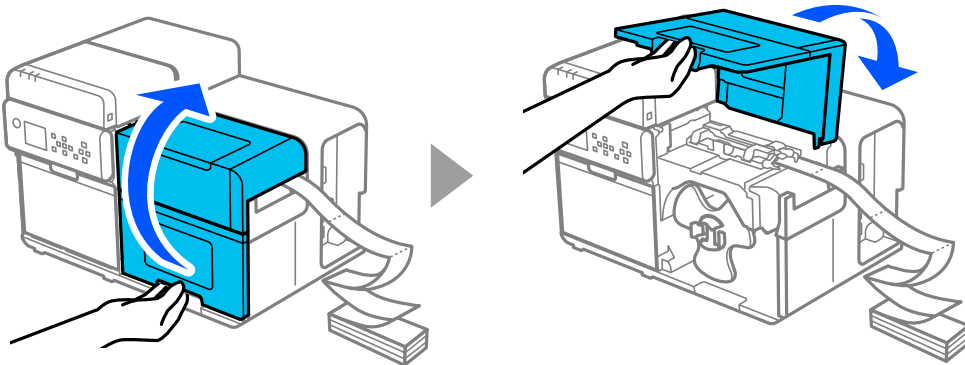
لتحميل الورق، انظر "تحميل الورق الملفوف" في الصفحة 44.

<p>بعد إزالة الورق المنحشر، تأكد من عدم بقاء أي ملصقات أو مواد لاصقة داخل الطابعة. إذا استخدمت الطابعة دون إزالتها، فسيؤدي الأمر إلى انحشارات متكررة للورق، أو قد يتسبب في جودة طباعة سيئة.</p> <p>إذا حدث انحشار للورق بشكل متكرر، فقم بتنظيف الجزء الداخلي من الطابعة.</p> <p>🔧 "تنظيف موجها الحافة" في الصفحة 59</p> <p>🔧 "تنظيف بكرات ضغط الورق" في الصفحة 61</p>	<p>ملاحظة</p>
---	----------------------

الورق ذو الطيات المروحية محشور

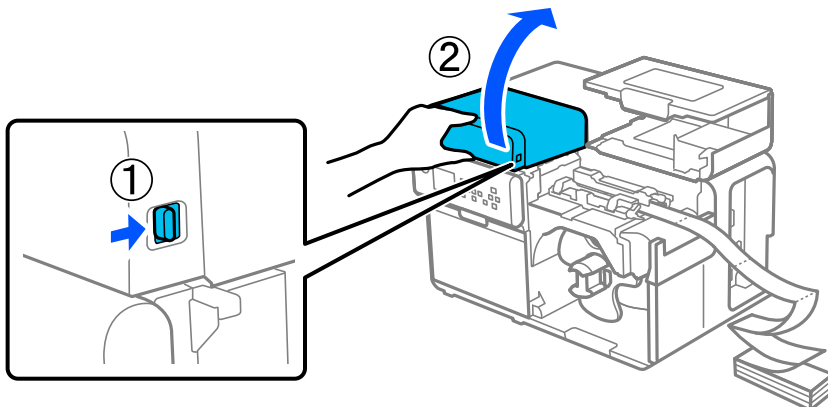
1 افتح غطاء الورق.

1

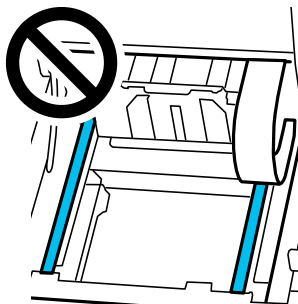
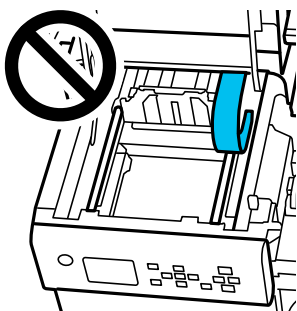


2 ادفع الذراع للخلف، وافتح الغطاء العلوي.

2



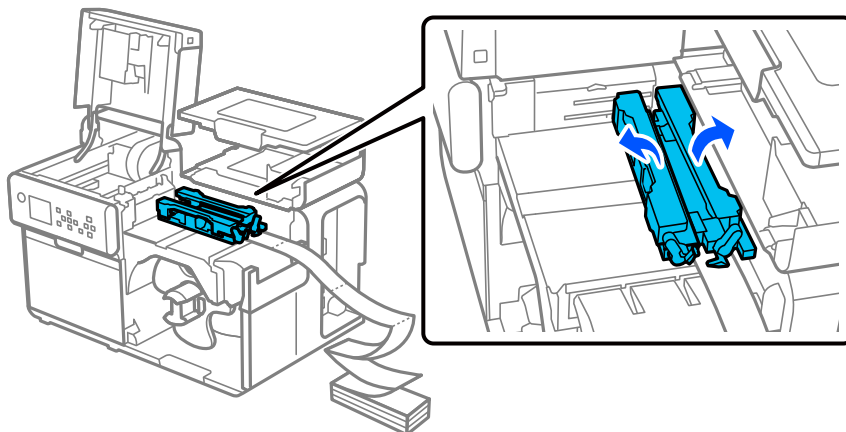
تجنب لمس المناطق الموضحة في الشكل.



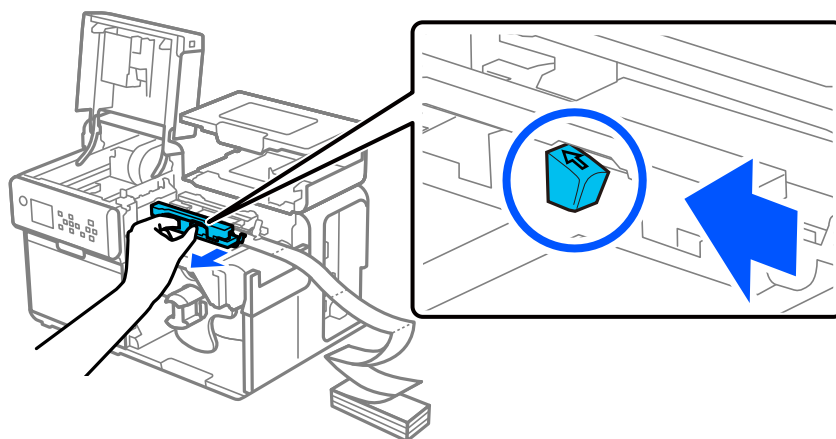
تنبيه !

استكشاف الأخطاء وإصلاحها

3 ارفع حوامل الورق.

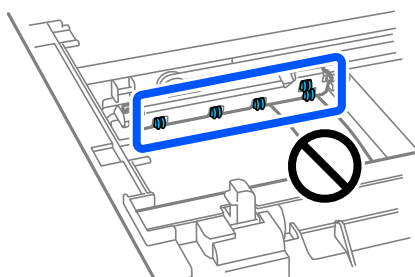


4 عند الضغط على الذراع الأزرق، قم بتمرير موجه الحافة القابل للنقل نحوك حتى يتوقف.



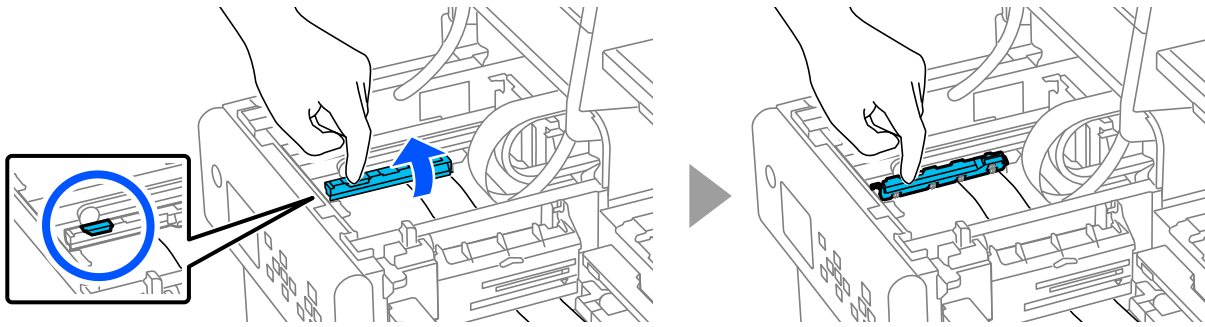
5 ارفع وحدة الضغط بإصبعك الموضوعة على اللسان (المعروض داخل الدائرة أدناه) وتأكد من أنه لا توجد أي ملصقات عالقة بوحدة الضغط.

يرجى ملاحظة أن يدك قد تصبح متسخة إذا لمست المناطق المشار إليها في الشكل.

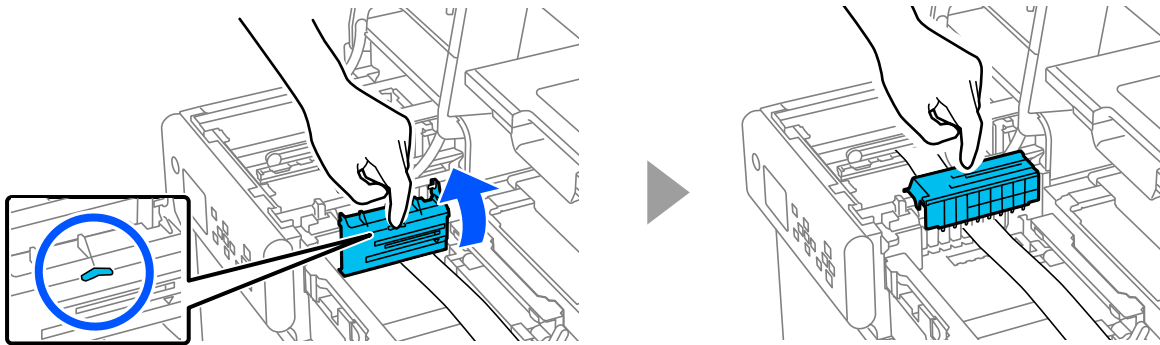


تنبيه !

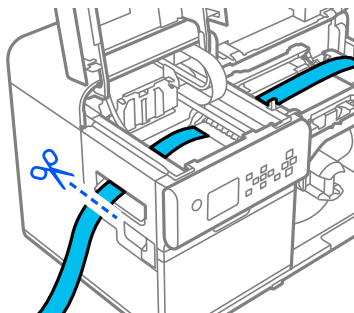
استكشاف الأخطاء وإصلاحها



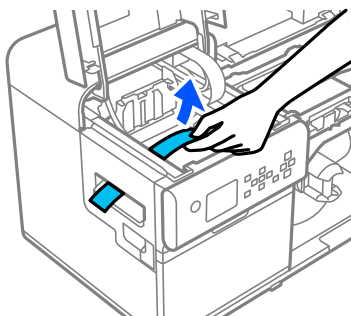
6 ارفع غطاء فتحة تغذية الورق بإصبعك الموضوعة على اللسان (المعروض داخل الدائرة أدناه) وتأكد من أنه لا توجد أي ملصقات عالقة بغطاء فتحة تغذية الورق.



7 اقطع الورق يدويًا.

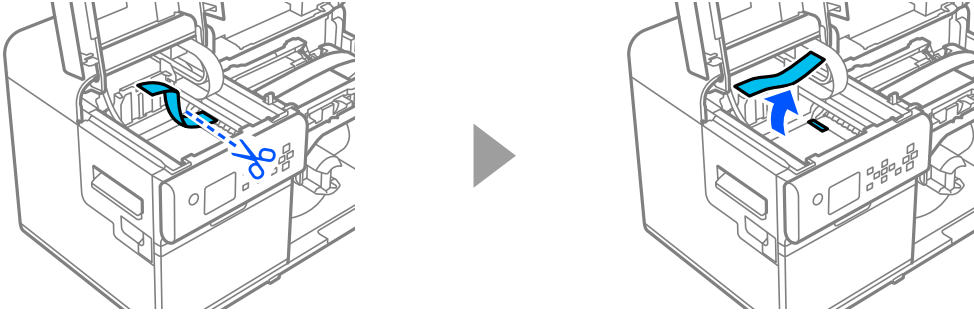


8 اسحب الورق، واحرص على ألا يصل الحبر إلى يديك.

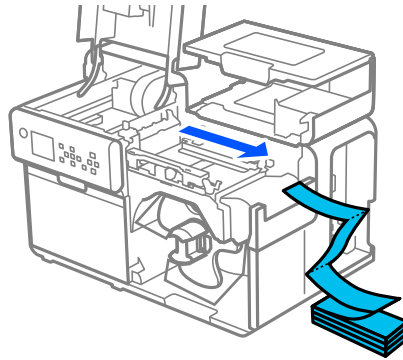


استكشاف الأخطاء وإصلاحها

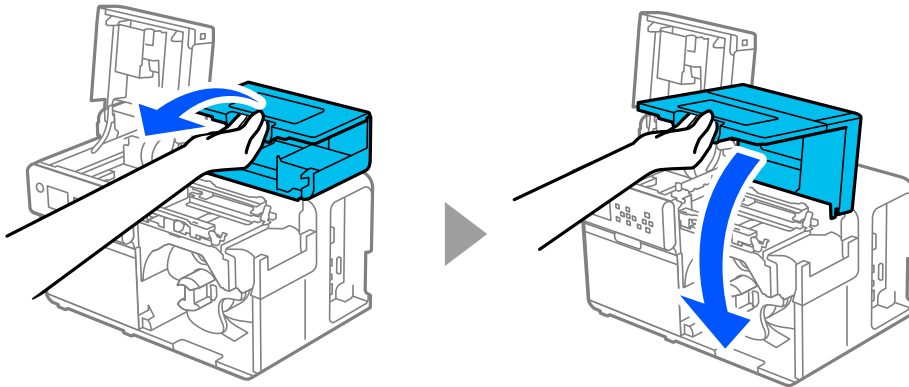
9 اقطع الورق يدويًا بالقرب من بكرات ضغط الورق وأزله.



10 اسحب الورق للخارج من خلال فتحة تغذية الورق.



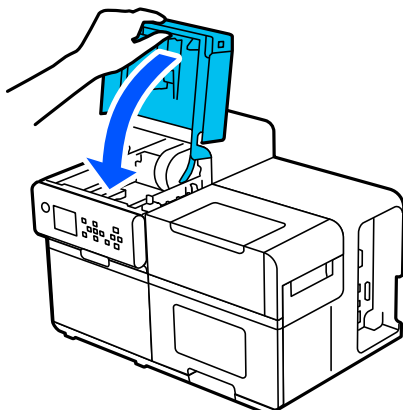
11 أغلق غطاء الورق.



استكشاف الأخطاء وإصلاحها

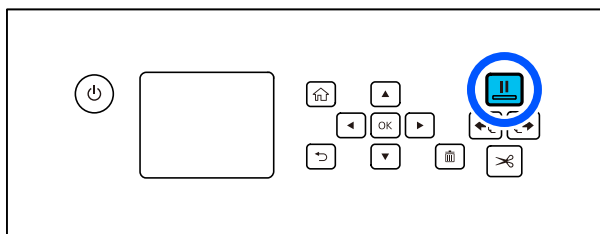
12 أغلق الغطاء العلوي.

12



13 اضغط على زر (الإيقاف المؤقت).

13



لتحميل الورق، انظر "تحميل الورق ذي الطيات المروحية" في الصفحة 49.

بعد إزالة الورق المنحشر، تأكد من عدم بقاء أي ملصقات أو مواد لاصقة داخل الطابعة. إذا استخدمت الطابعة دون إزالتها، فسيؤدي الأمر إلى انحشارات متكررة للورق، أو قد يتسبب في جودة طباعة سيئة. إذا حدث انحشار للورق بشكل متكرر، فقم بتنظيف الجزء الداخلي من الطابعة.

📄 "تنظيف موجهاً الحافة" في الصفحة 59

📄 "تنظيف بكرات ضغط الورق" في الصفحة 61

ملاحظة

المواصفات

المواصفات

يوضح هذا الفصل مواصفات الطابعة.

مواصفات المنتج

المواصفات	العنصر
طريقة ضخ الحبر الخطي، المصفوفة النقطية الطباعة رباعية الألوان "CMY-K"	طريقة الطباعة
التغذية بالاحتكاك للأمام والعكس	طريقة تغذية الورق
القطع الكامل (قطع الورق بالكامل)	نوع القطع للقاطع التلقائي
1200 × 600 نقطة لكل بوصة	دقة الطباعة
150 مم/ث {5.91 بوصة/ث} 300 مم/ث {11.81 بوصة/ث}	سرعة الطباعة
1000BASE-T/100BASE-TX/10BASE-T	الشبكة المحلية السلكية* ¹
متاح عن طريق توصيل وحدة الشبكة المحلية اللاسلكية الاختيارية (OT-WL06) بموصل USB	شبكة محلية لاسلكية
SuperSpeed USB	USB
35 كجم تقريباً {77.16 رطل}	الوزن

*1: استخدم كبل STP (الكبل المزدوج المجدول المحمي) من الفئة 5e أو أعلى.

المواصفات الكهربائية

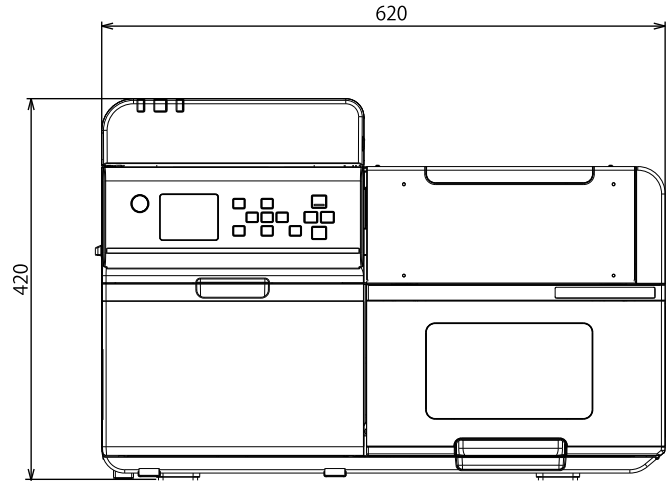
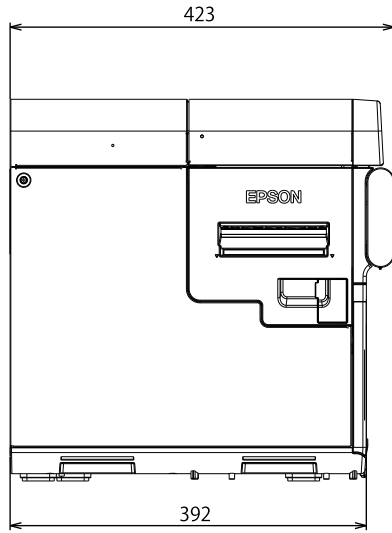
المواصفات	العنصر
مصدر الطاقة خلال موصل الطاقة	مصدر الطاقة
من 100 إلى 240 فولت	الجهود المقدر
1.4 أمبير	التيار المقدر
نحو 83.0 واط في المتوسط	التشغيل*
نحو 3.32 واط في المتوسط	الاستعداد
نحو 0.41 واط في المتوسط	إيقاف التشغيل
	استهلاك الطاقة

*بناءً على شروط تقييم Epson

المواصفات

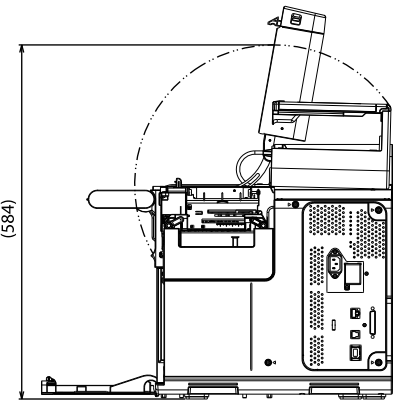
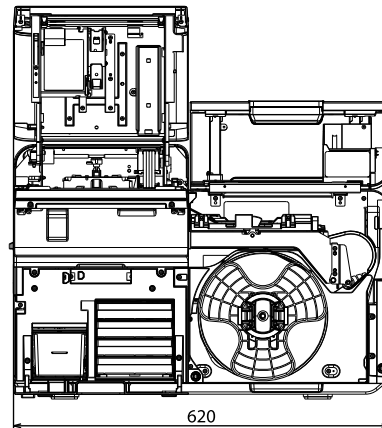
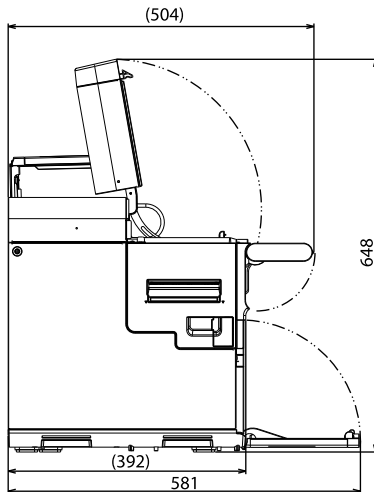
الأبعاد الكلية

المواصفات	العنصر
420 مم {بوصة 16.54}	الارتفاع
620 مم {بوصة 24.41}	العرض
392 مم {بوصة 15.43}	العمق



الوحدة: مم

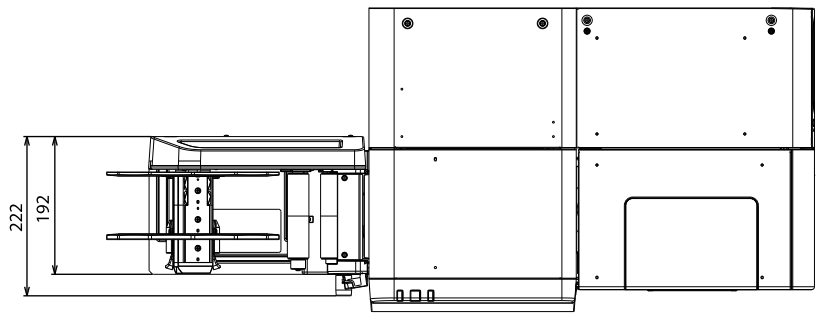
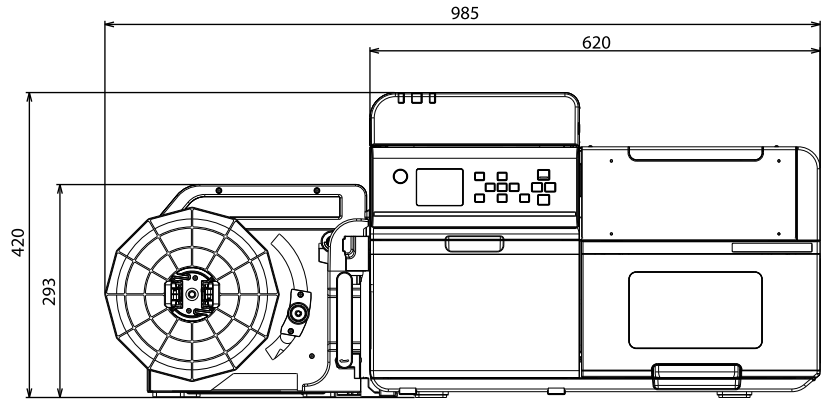
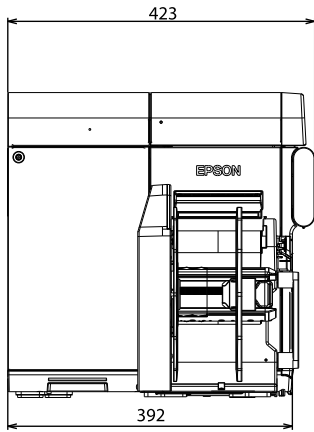
الأبعاد مع فتح جميع الأغشية



الوحدة: مم

المواصفات

الأبعاد مع توصيل وحدة التزجيع



الوحدة: مم

المواصفات

المواصفات البيئية

المواصفات		العنصر	
<p>من 5 إلى 35 درجة مئوية ورطوبة نسبية بنسبة تتراوح بين 20 و80% بدون تكثيف (النطاق الأزرق في الرسم البياني)</p>		الطباعة	درجة الحرارة/ الرطوبة
<p>من 15 إلى 35 درجة مئوية ورطوبة نسبية بنسبة تتراوح بين 20 و85% بدون تكثيف</p>		طباعة الرمز الشريطي	
<p>من 20 إلى 60 درجة مئوية ورطوبة نسبية بنسبة تتراوح بين 5 و85% بدون تكثيف (عند 20- درجة مئوية أو 60 درجة مئوية، خلال 120 ساعة)</p>		التخزين	
<p>من 15- إلى 40 درجة مئوية (في غضون 6 أشهر من 0 إلى 25 درجة مئوية) (في غضون شهر واحد عند 40 درجة مئوية)</p>	الحبر الأسود اللامع	مع ملء الحبر	
<p>من 10- إلى 40 درجة مئوية (في غضون 6 أشهر من 0 إلى 25 درجة مئوية) (في غضون شهر واحد عند 40 درجة مئوية)</p>	الحبر الأسود مطفاً لللمعة		
<p>0 إلى 3000 م</p>		الارتفاع	
<p>57 ديسيبل تقريباً بناءً على شروط تقييم Epson.</p>		الطباعة بمفردها	الضوضاء
<p>60 ديسيبل تقريباً بناءً على شروط تقييم Epson.</p>		مع توصيل وحدة الترجيع	

المواصفات

مواصفات الورق

يمكن استخدام أنواع الورق التالية مع الطابعة.

لمزيد من التفاصيل، راجع Technical Reference Guide (الدليل المرجعي الفني) لـ CW-C8000 Series.

نوع الورق	عند استخدام حبر مطلقاً لللمعة	عند استخدام حبر لامع
ورق عادي	✓	-
ورق مطلقاً لللمعة	✓	✓
ورق قماش	✓	-
اصطناعي	✓	✓
ورق لامع	-	✓
طبقة رقيقة لامعة	-	✓
ورق عالي اللمعان	-	✓

المواصفات

عبوات الحبر

المواصفات	العنصر	
SJIC47P-BK SJIC47P-MK SJIC47P-C SJIC47P-M SJIC47P-Y	CW-C8000u	رقم الطراز
SJIC48P-BK SJIC48P-MK SJIC48P-C SJIC48P-M SJIC48P-Y	CW-C8000e CW-C8010	
SJIC51P-BK SJIC51P-MK SJIC51P-C SJIC51P-M SJIC51P-Y	CW-C8030	
SJIC52P-BK SJIC52P-MK SJIC52P-C SJIC52P-M SJIC52P-Y	CW-C8040 CW-C8050	
عبوات فردية رباعية اللون		النوع
أسود (أسود لامع (BK)، أسود مطفاً لللمعة (MK))، سماوي (C)، أرجواني (M)، أصفر (Y)		ألوان الحبر
حبر صبغي غير قابل للذوبان مستند إلى الماء		نوع الحبر
عام واحد بعد التركيب في الطابعة، و3 أعوام من تاريخ الصنع بما في ذلك فترة الاستخدام		تاريخ انتهاء الصلاحية
من -20 إلى 60 درجة مئوية (في غضون 4 أيام بدرجة حرارة -20 رجة مئوية، وفي غضون شهر واحد بدرجة حرارة 40 درجة مئوية، وفي غضون 3 أيام بدرجة حرارة 60 درجة مئوية)	النقل (دون التفريغ من العبوة)	درجة حرارة التخزين
من -20 إلى 40 درجة مئوية (في غضون 4 أيام بدرجة حرارة -20 درجة مئوية، وفي غضون شهر واحد بدرجة حرارة 40 درجة مئوية)	التخزين (دون التفريغ من العبوة)	
من -20 إلى 40 درجة مئوية (في غضون 4 أيام بدرجة حرارة -20 درجة مئوية، وفي غضون شهر واحد بدرجة حرارة 40 درجة مئوية)	مركبة	

قد يتجمد الحبر في عبوة الحبر إذا تُرك في بيئة بدرجة حرارة أقل من -20 درجة مئوية (-4 درجة فهرنهايت).



المواصفات

صندوق الصيانة

المواصفات	العنصر	
SJMB7500	رقم الطراز	
صندوق صيانة مزود بمادة مدمجة لامتصاص فضلات الحبر	النوع	
من -20 إلى 60 درجة مئوية (في غضون 5 أيام عند 60 درجة مئوية)	النقل (دون التفريغ من العبوة)	درجة حرارة التخزين
من -20 إلى 40 درجة مئوية (في غضون شهر عند 40 درجة مئوية)	التخزين (دون التفريغ من العبوة)	
من -20 إلى 40 درجة مئوية (في غضون شهر عند 40 درجة مئوية)	مركبة	

وحدة الترجيع (TU-RC8000)

وحدة الترجيع هي جهاز مُستخدَم لترجيع الورق المطبوع إلى لفة.

المواصفات	العنصر	
293 مم {11.54 بوصة}	الارتفاع	الأبعاد الكلية
403 مم {15.87 بوصة}	العرض	
222 مم {8.740 بوصة}	العمق	
4.25 كجم {9.37 رطل}	الوزن	

ملحق

المواد الاستهلاكية والخيارات

المواد الاستهلاكية والخيارات الخاصة بهذا المنتج متاحة. يمكن شراؤها من مندوبي المبيعات.

تفضل بزيارة عنوان URL أدناه لمزيد من التفاصيل.

<https://epson.sn>

عبوات الحبر

هناك أربعة ألوان لعبوات الحبر. يمكن تحديد الحبر الأسود من الأسود اللامع والأسود مطفأ للمعة.

بالنسبة إلى عبوات الحبر التي يمكن استخدامها مع هذا المنتج، ارجع إلى "عبوات الحبر" في الصفحة 91.

يوصى باستخدام عبوات الحبر الأصلية

- للحصول على أفضل أداء للطابعة، يُوصى باستخدام عبوات الحبر الأصلية من Epson. يمكن أن يؤثر استخدام المنتجات غير الأصلية من Epson تأثيرًا سلبيًا على الطابعة ومنعها من تحقيق الأداء الأمثل لها. ولا يمكن لـ Epson أن تضمن جودة وموثوقية منتجات Epson غير الأصلية. لن تكون عمليات إصلاح أي أضرار أو أعطال تحدث لهذا المنتج نتيجة لاستخدام منتجات Epson غير الأصلية مجانًا حتى إذا كانت فترة الضمان لا تزال سارية.
- يستند ضبط ألوان المنتج إلى استخدام عبوات الحبر الأصلية من Epson. قد يؤدي استخدام عبوات الحبر غير الأصلية إلى انخفاض جودة الطابعة. توصي Epson باستخدام عبوات الحبر الأصلية من Epson.

التخلص من عبوات الحبر

تخلص من عبوات الحبر بطريقة سليمة وفقًا للقانون أو اللوائح المعمول بها في بلدك ومنطقتك.

صندوق الصيانة

صندوق الصيانة هو صندوق يُستخدم لتجميع فضلات الحبر. صندوق الصيانة المتاح لهذا المنتج هو:

رقم الطراز: SJMB7500

يُوصى باستخدام صندوق الصيانة الأصلي

للحصول على أفضل أداء للطابعة، يُوصى باستخدام صندوق الصيانة الأصلي من Epson. يمكن أن يؤثر استخدام صندوق الصيانة غير الأصلي من Epson تأثيراً سلبياً على الطابعة ويمنعها من تحقيق الأداء الأمثل لها. لن تكون عمليات إصلاح أي أضرار أو أعطال تحدث لهذا المنتج نتيجة لاستخدام منتجات Epson غير الأصلية مجاناً حتى إذا كانت فترة الضمان لا تزال سارية. ولا يمكن لـ Epson أن تضمن جودة وموثوقية منتجات Epson غير الأصلية.

التخلص من صندوق الصيانة

تخلص من صندوق الصيانة بطريقة سليمة وفقاً للقانون أو اللوائح المعمول بها في بلدك ومنطقتك.

وحدة الترجيع

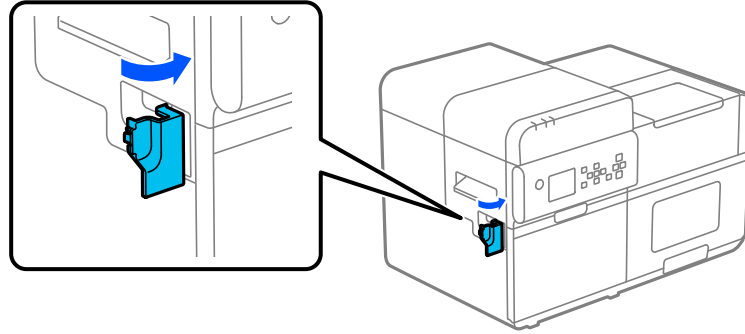
احرص على ألا تعلق اليدين أو الشعر وما إلى ذلك في أجزاء التشغيل بينما وحدة الترجيع قيد التشغيل.



تركيب وحدة الترجيع

اتبع الخطوات الواردة أدناه لتركيب وحدة الترجيع.

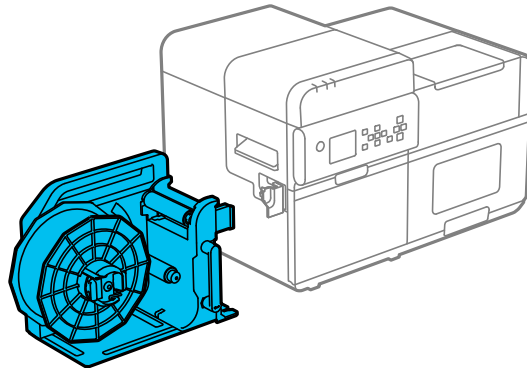
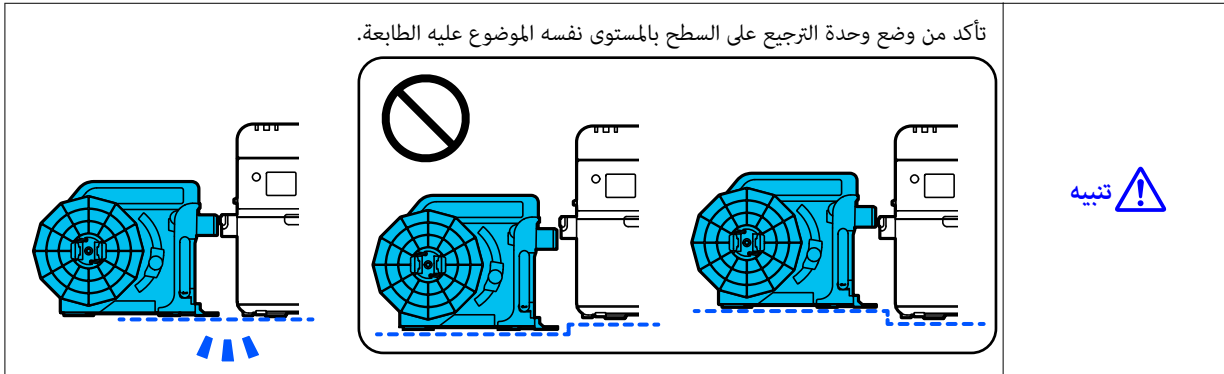
1 افتح غطاء اتصال وحدة الترجيع على الجانب الأيسر من الطابعة.



2 ضع وحدة الترجيع على الجانب الأيسر من الطابعة.

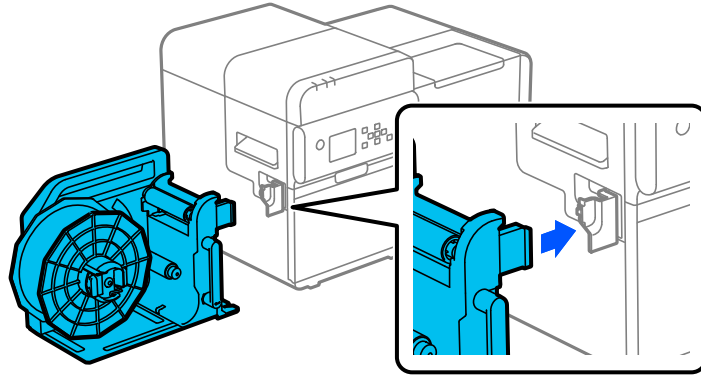
2

تأكد من وضع وحدة الترجيع على السطح بالمستوى نفسه الموضوع عليه الطابعة.

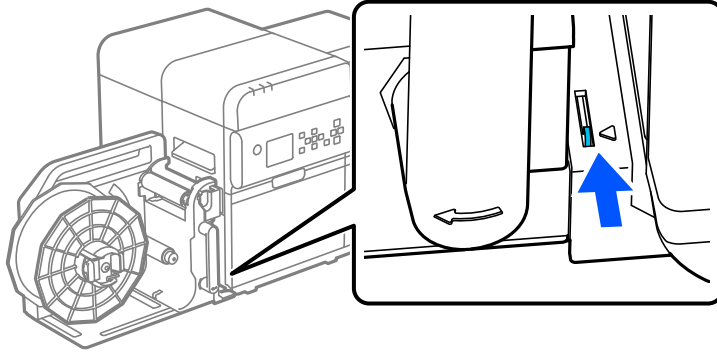


ملحق

3 أدخل ترس القارنة لوحدة الترجيع في فتحة اتصال وحدة الترجيع للطابعة. أدخل الترس مباشرةً مقابل الفتحة.



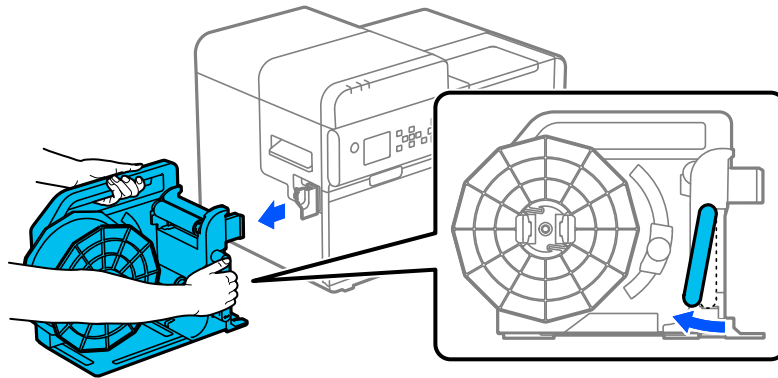
ملاحظة تحقق من محاذاة حافة اللوح مع علامة ◁ في الجزء السفلي من وحدة الترجيع.



ملاحظة

إزالة وحدة الترجيع

حرك ذراع وحدة الترجيع في اتجاه السهم وأزل وحدة الترجيع.

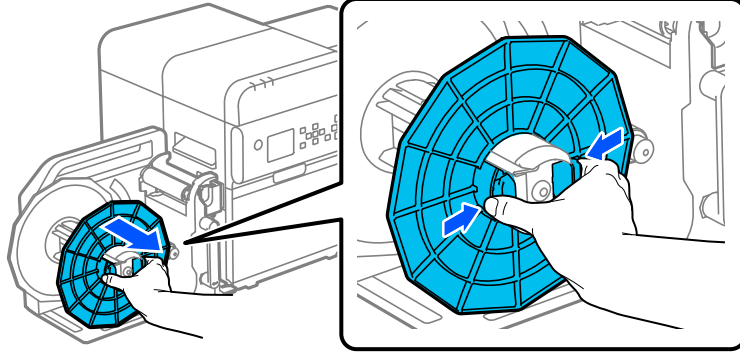


ملحق

إرفاق الورق بوحدة الترجيع

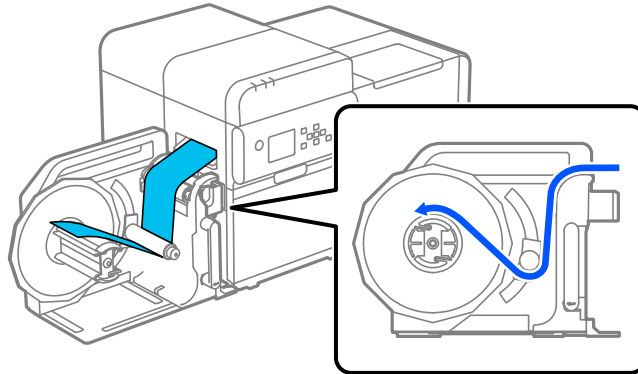
اتبع الخطوات الواردة أدناه لإرفاق الورق بوحدة الترجيع.

1 عند الضغط على ألسنة شفة وحدة الترجيع، أزل الشفة من العمود الدوار.



2 اضغط على زر [] (التغذية) حتى يخرج حوالي 800 مم {31.50 بوصة} من الورق من الطابعة.

3 مرر الورق خلال وحدة الترجيع كما هو معروض في الشكل الوارد أدناه.

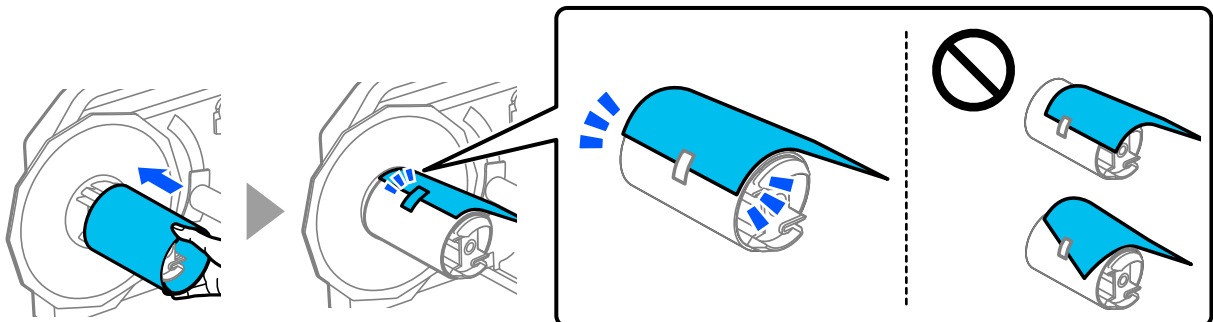


ملاحظة اعتمادًا على سُمك الورق وصلابته، قد لا تقوم وحدة الترجيع بتدوير الورق بشكل صحيح.

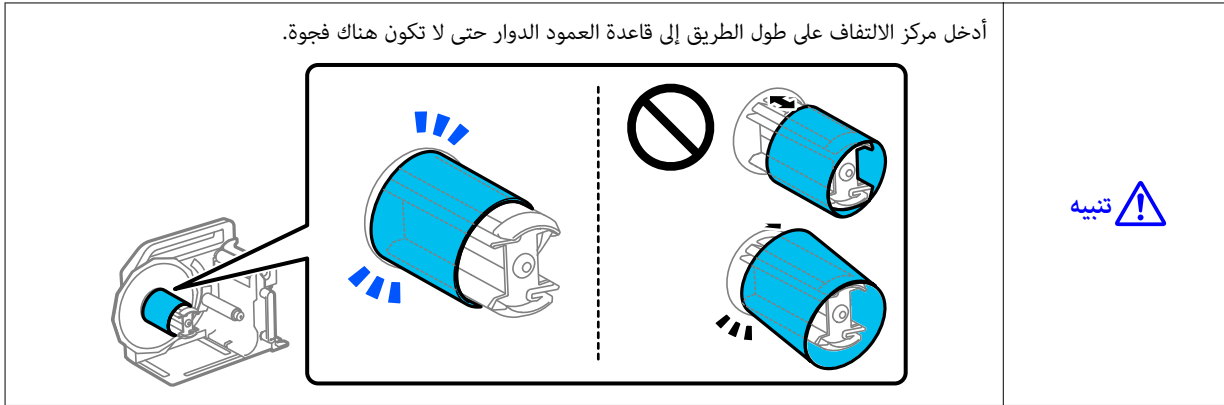
ملاحظة

4 ثبت الحافة الأمامية للورق بمركز الالتفاف أو أدخلها بالفجوة في العمود الدوار.

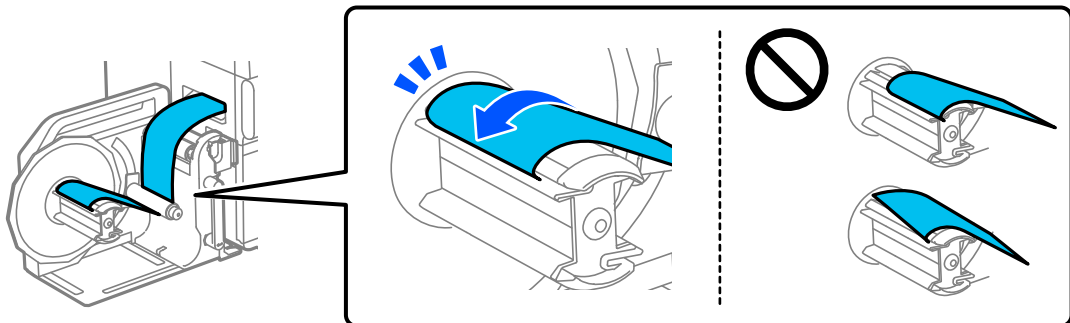
□ عند استخدام مركز الالتفاف
قم بمحاذاة الحافة الجانبية للورق مع تلك للمركز، وطمّن الحافة الأمامية للورق بالمركز باستخدام شريط. ثم قم بتدوير شفة وحدة الترجيع حوالي مرتين لسد الفراغ في الورق.



ملحق

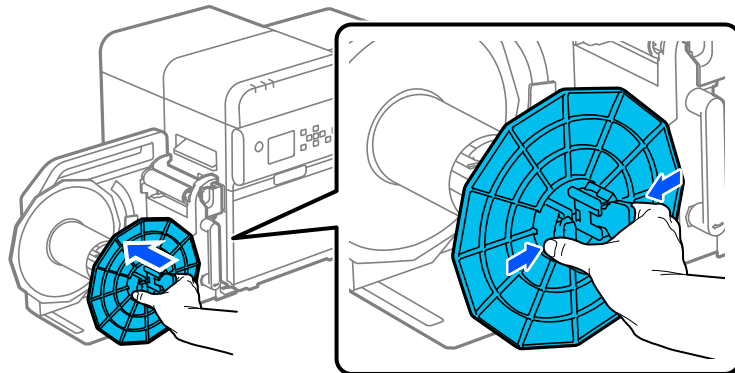


عند عدم استخدام مركز الالتفاف
أدخل الحافة الأمامية للورق بالفجوة في العمود الدوار. ثم قم بتدوير العمود الدوار حوالي مرتين لسد الفراغ في الورق.

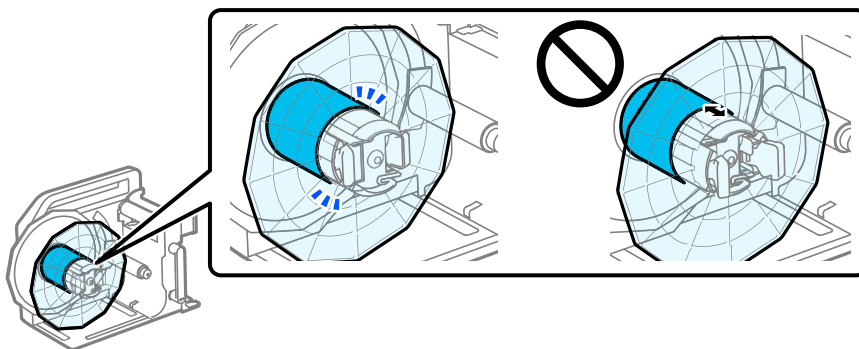


عند الضغط على أسنة شفة وحدة الترجيع، أرفق الشفة بالعمود الدوار.

5



أرفق شفة وحدة الترجيع حتى لا تكون هناك أي فجوة بين الشفة ومركز الالتفاف.



ملحق

ملاحظة	
	<p><input type="checkbox"/> إذا نسبت إرفاق شفة وحدة الترجيع، فقد يلتف الورق الملفوف وقد لا تكون قادرة على لفه بشكل صحيح. تأكد دائماً من إرفاق شفة وحدة الترجيع.</p> <p><input type="checkbox"/> قد يلتف الورق الملفوف بواسطة وحدة الترجيع بارتداء أكثر من اللفة الأصلية. عند تركيب اللفة في جهاز معالجة لاحقة، من الموصى به ربط اللفة بإحكام قبل التركيب.</p>

ملحق

تقييد الاستخدام

عند استخدام هذا المنتج للتطبيقات التي تتطلب مستوى عاليًا من الموثوقية/الأمان مثل أجهزة النقل المتعلقة بالطيران والسكك الحديدية والخطوط الملاحية والسيارات وغيرها؛ أو أجهزة منع الكوارث؛ أو أجهزة السلامة المتنوعة وغيرها؛ أو الأجهزة الوظيفية/أجهزة المهام الدقيقة وما إلى ذلك، يجب عليك استخدام هذا المنتج فقط بعد مراعاة إدراج خصائص التأمين ضد الأعطال والتكرارات في التصميم الخاص بك للحفاظ على السلامة وموثوقية النظام بشكل عام. هذا المنتج غير مخصص للاستخدام في الاستخدامات التي تتطلب موثوقية وسلامة عالية للغاية، مثل أجهزة الطيران، أو معدات الاتصال الرئيسية، أو معدات التحكم في الطاقة النووية، أو المعدات الطبية وما إلى ذلك. يُرجى إصدار حكمك الخاص على ملاءمة هذا المنتج بعد التقييم الكامل.

ملحق

ملاحظات

- (1) جميع الحقوق محفوظة. لا يجوز إعادة نسخ أي جزء من هذا المنشور أو تخزينه في نظام استرجاع أو إرساله بأي شكل أو بواسطة أي وسيلة، سواء كانت إلكترونية أو ميكانيكية أو وسيلة نسخ أو تسجيل أو غير ذلك، دون إذن كتابي مسبق من شركة Seiko Epson Corporation.
- (2) محتوى هذا الدليل عرضة للتغيير دون إشعار مسبق.
- (3) في حين تم اتخاذ كل الاحتياطات اللازمة في أثناء إعداد هذا الدليل، لا تتحمل شركة Seiko Epson Corporation أي مسؤولية عن الأخطاء أو السهو.
- (4) كما لا تتحمل أي مسؤولية عن الأضرار الناجمة عن استخدام المعلومات الواردة فيه.
- (5) كذلك لا تكون شركة Seiko Epson Corporation أو أي من الشركات التابعة لها مسؤولة أمام مشتري هذا المنتج أو الأطراف الثالثة عن الأضرار أو الخسائر أو التكاليف أو النفقات التي يتكبدها المشتري أو الأطراف الثالثة نتيجة ل: حادث أو سوء استخدام أو سوء استعمال هذا المنتج أو التعديلات أو الإصلاحات أو التغييرات غير المصرح بها لهذا المنتج، أو (باستثناء الولايات المتحدة) عدم الامتثال لتعليمات التشغيل والصيانة الخاصة بشركة Seiko Epson Corporation.
- (6) لا تتحمل شركة Seiko Epson Corporation المسؤولية عن أي أضرار أو مشكلات ناشئة عن استخدام أي خيارات أو أي منتجات استهلاكية بخلاف منتجات Epson الأصلية أو المنتجات المعتمدة من Epson.

العلامات التجارية

Microsoft و Windows هما علامتان تجاريتان لمجموعة شركات Microsoft.

QR Code هي علامة تجارية مسجلة لشركة DENSO WAVE INCORPORATED في اليابان والبلدان الأخرى.

YouTube هو علامة تجارية لشركة Google LLC.

جميع العلامات التجارية الأخرى مملوكة لأصحابها وتستخدم لغرض التعريف فقط.