

# EPSON

## CW-C8000 Series

# Brugervejledning

---

M00156101 DA

## Indholdsfortegnelse

### Inden brug

Vejledninger til dette produkt. . . . .	4
Downloader den nyeste version. . . . .	4
Visning af online videovejledningen. . . . .	5
Symboler brugt i denne vejledning. . . . .	5
Om modeller af dette produkt. . . . .	6
Blank sort blæk/mat sort blæk. . . . .	6
Produkt- og driverversioner. . . . .	7
Sådan kontrolleres produktversionen. . . . .	7
Sådan kontrolleres printerdriverens version. . . . .	7
Skærmbilleder i denne vejledning. . . . .	7
Sikkerhedsforanstaltninger. . . . .	8
Forsigtighedsforanstaltninger ved installation. . . . .	8
Forsigtighedsforanstaltninger ved håndtering. . . . .	8
Forsigtighedsforanstaltninger ved strømforsyning. . . . .	10
Forsigtighedsforanstaltninger ved blækpakker. . . . .	10
Forsigtighedsforanstaltninger ved vedligeholdelsesboks. . . . .	13
Forsigtighedsmærke. . . . .	14
Understøttet papir. . . . .	15
Papirform/-facon/-størrelse. . . . .	15
Papirtype. . . . .	17
Papir, der ikke kan anvendes. . . . .	18
Delnavne og -funktioner. . . . .	19
Forside. . . . .	19
Venstre side. . . . .	20
Højre side (stikforbindelser). . . . .	21
Forsiden indvendigt. . . . .	22
Papirstien indvendigt. . . . .	23
Betjeningspanel. . . . .	24
Skærm med betjeningsinstruktioner. . . . .	26

### Grundlæggende betjening

Tænd eller sluk. . . . .	27
Tænd for strømmen. . . . .	27
Sluk for strømmen. . . . .	27
Kontrol af printerstatus. . . . .	28
Kontrol af printerstatus på printerskærmen. . . . .	28
Kontrol af printerstatus ved udskrivning af dysekontrolmønstre. . . . .	30
Kontrol af printerstatus ved udskrivning af statusark. . . . .	30
Kontrol af netværksforbindelse og -indstillinger. . . . .	31
Udskiftning af blækpakkerne. . . . .	32

Kontrol af resterende mængde blæk. . . . .	32
Sådan udskifter du blækpakkerne. . . . .	32
Udskiftning af vedligeholdelsesboksen. . . . .	36
Kontrol af mængden af tom plads i vedligeholdelsesboksen. . . . .	36
Sådan udskifter du vedligeholdelsesboksen. . . . .	36
Printerdriverens indstillinger. . . . .	39
Media Definition. . . . .	40
Media Name. . . . .	40
Width. . . . .	40
Length. . . . .	40
Gap Between Labels. . . . .	41
Media Form. . . . .	41
Left and Right Gap (Udstandset etiket/Etiket på hel side/Kontinuerligt papir). . . . .	41
Left Gap (Mærke). . . . .	41
Right Gap (Mærke). . . . .	41
Label Edge to Hole Length (Mærke). . . . .	41
Media Coating Type. . . . .	42
Color Correction. . . . .	42
Spot Color Setting. . . . .	42
Settings For Paper Handling After Print. . . . .	42
Notification. . . . .	43
Pause. . . . .	43
Media Detection. . . . .	43
Ilægning og udskiftning af papir. . . . .	44
Ilægning af rullepapir. . . . .	45
Ilægning af siksakfaldet papir. . . . .	50
Sådan fjerner du papir. . . . .	54

### Vedligeholdelse

Rengøring af ydersiden. . . . .	58
Rengøring af auto-skæreren. . . . .	59
Rengøring af kantskinne. . . . .	60
Rengøring af papirtrykrullerne. . . . .	62
Rengøring af mellemrumsdetektoren (lysemitterende enhed). . . . .	64
Rengøring af skrivevalsen. . . . .	66
Rengøring af printhoved. . . . .	68
Udskrivning af dysekontrolmønstre. . . . .	68
Udførelse af printhovedrensning. . . . .	69

### Fejlfinding

Der vises en besked på betjeningspanelet. . . . .	71
Problemer med udskriftskvalitet. . . . .	76

## Indholdsfortegnelse

Lodrette (papirbredderetning) hvide striber. . . .	76
Vandrette (udskriftsretning) hvide striber. . . . .	76
Hvide eller sorte striber. . . . .	76
De udskrevne farver er forkerte. . . . .	76
Sløret udskrift, tegn ser fordoblet ud, fejlstjustering af udskrivningssposition. . . . .	77
Papir bliver tilsværtet eller tilsmudset med blæk	77
Papir indføres og udskubbes, og der sker en fejl. .	77
Papir er ilagt, men ikke indført i printeren. . . . .	77
Det er ikke muligt at udskrive fra en computer, eller det bliver pludselig umuligt. . . . .	78
Sådan kontrollerer du, om printerdriveren er installeret. . . . .	78
Printeren tændes ikke. . . . .	78
Udskriftsjob er annulleret på PC, men beskeden "Printing" forsvinder ikke. . . . .	78
Rullepapir sidder fast. . . . .	79
Siksakfaldet papir sidder fast. . . . .	84

### **Specifikationer**

Produktspecifikationer. . . . .	89
Elektriske specifikationer. . . . .	89
Samlede mål. . . . .	90
Miljøspecifikationer. . . . .	92
Papirspecifikationer. . . . .	93
Blækpakker. . . . .	94
Vedligeholdelsesboks. . . . .	95
Opruller (TU-RC8000). . . . .	95

### **Bilag**

Forbrugsvarer og ekstraudstyr. . . . .	96
Blækpakker. . . . .	96
Vedligeholdelsesboks. . . . .	97
Opruller. . . . .	98
Begrænsning af brug. . . . .	103
Bemærkninger. . . . .	104
Varemærker. . . . .	104





---

# Inden brug

---

Dette kapitel beskriver oplysninger, du bør vide, før du bruger produktet.

## Vejledninger til dette produkt

<p><b>Papirvejledning</b></p> 	<p><b>Start her</b> Vejleder dig gennem grundlæggende trin i opsætningen fra udpakning til ilægning af papir.</p>
<p><b>Vejledning kan vises med PC</b></p> 	<p><b>Brugervejledning (Denne vejledning)</b> Beskriver detaljer om produktets funktioner og driftsprocedurer, oplysninger om vedligeholdelse og fejlfinding. Gå ind på URL-adressen herunder. <a href="https://epson.sn">https://epson.sn</a></p>
<p><b>Vejledning kan vises med PC</b></p> 	<p><b>Technical Reference Guide (Teknisk referencevejledning) til CW-C8000 Series</b> Indeholder oplysninger, der er nødvendige for at installere produktet, udføre daglige opgaver og udvikle et system ved brug af produktet. Download dette dokument fra følgende URL. <a href="https://epson.sn">https://epson.sn</a></p>
<p><b>Vejledning kan vises med PC</b></p> 	<p><b>Online videovejledning</b> Videoerne forklarer proceduren for printeropsætning på en måde, der er nem at forstå. Klik på URL-adressen herunder for se videoerne. <a href="https://support.epson.net/p_doc/95e/">https://support.epson.net/p_doc/95e/</a> Indholdet af videoer kan ændres uden varsel.</p>

---

## Downloader den nyeste version

De nyeste versioner af printerdriveren, hjælpeprogrammer og vejledninger kan downloades fra følgende URL.

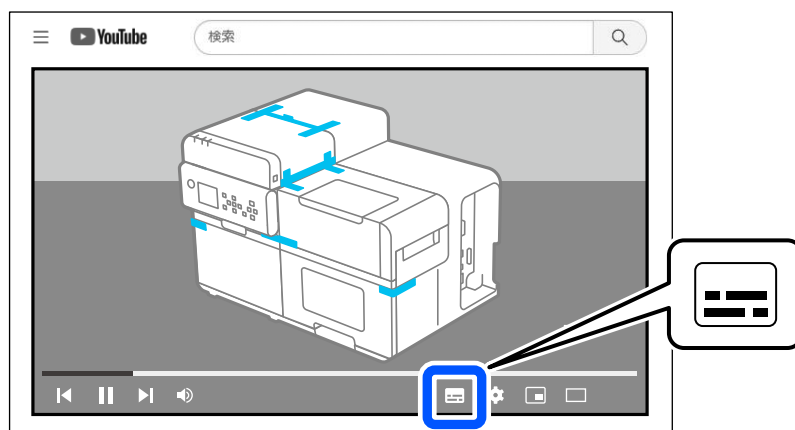
<https://epson.sn>

## Visning af online videovejledningen

Videovejledningerne er tilgængelige på YouTube. Klik på URL-adressen herunder for se videoerne.

[https://support.epson.net/p\\_doc/95e/](https://support.epson.net/p_doc/95e/)

Hvis der ikke vises undertekster under videoafspilningen, skal du klikke på ikonet for undertekster vist herunder.





## Symboler brugt i denne vejledning


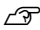



De følgende symboler bruges i denne vejledning til at angive vigtige oplysninger.

### Sikkerhedssymboler

Symbolerne vist herunder bruges i denne vejledning for at sørge for sikkerhed og korrekt brug af dette produkt og for at forhindre fare for dig og andre personer samt materielle skader. Sørg for at du forstår deres betydning fuldstændigt, før du læser denne vejledning.

 <b>Advarsel</b>	Hvis produktet håndteres forkert ved at ignorere dette symbol, kan det føre til død eller alvorlig personskade.
 <b>Forsigtig</b>	Hvis produktet håndteres forkert ved at ignorere dette symbol, kan det føre til personskade og materielle skader.

### Symboler for generelle oplysninger

 <b>Vigtigt</b>	Angiver oplysninger, som du skal overholde, når du bruger produktet. Fejlhåndtering på grund af ignorering af disse oplysninger kan forårsage fejl i produktet eller fejlfunktion.
<b>Bemærk</b>	Angiver supplerende forklaringer og oplysninger, du bør kende.
	Angiver en referenceside, der indeholder relaterede oplysninger.
	Angiver, at betjeningsproceduren kan vises på betjeningspanelet. Fra hjem-skærmen skal du gå til ? <b>(Help) – How To...</b> for at se betjeningsinstruktionerne.
 	Angiver, at videovejledningen er tilgængelig. Scan QR-koden for at se videoen.

## Om modeller af dette produkt

---

### Blank sort blæk/mat sort blæk

Du kan vælge, hvilken type sort blæk du vil bruge, fra blank sort (BK) og mat sort (MK). Printerens beder dig om at vælge den, når du tænder printerens for første gang.

Understøttede papirtyper varierer afhængigt af typen af sort blæk. Se "[Papirspecifikationer](#)" på side 93.



**Vigtigt**

Du kan ikke ændre typen af sort blæk, når du har valgt typen af sort blæk type og lader printerens lade blækket.

## Produkt- og driverversioner

Brug en kombination af de nyeste versioner af produktets firmware, printerdriver og hjælpeprogram.

[☞ “Downloader den nyeste version” på side 4](#)

---

### Sådan kontrolleres produktversionen

Du kan kontrollere versionen af firmwaren i dit produkt ved at udskrive statusarket. Find versionen på det udskrevne statusark. [☞ “Kontrol af printerstatus ved udskrivning af statusark” på side 30](#)

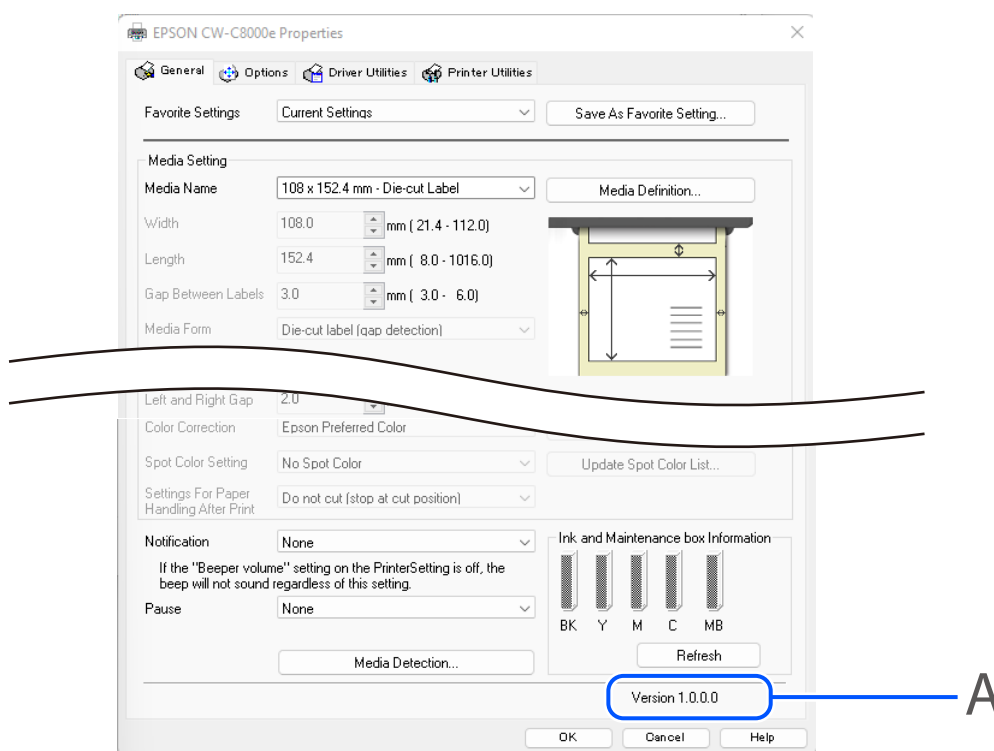
Du kan også kontrollere versionen på betjeningspanelet.

**Menu – Printer Status/Print – Firmware Version**

---

### Sådan kontrolleres printerdriverens version

Du kan kontrollere versionen på printerdriverens skærbillede.



A: Printerdriverens version

## Skærbilleder i denne vejledning

Skærbillederne i denne vejledning og de skærbilleder, der rent faktisk vises i Windows, kan variere afhængigt af det anvendte produkt og operativsystemet. Medmindre andet er angivet, er skærbillederne i denne vejledning skærbillederne, når du bruger Windows 11.

## Sikkerhedsforanstaltninger


For at sikre en sikker brug af produktet skal du læse denne vejledning og de øvrige instruktionsvejledninger, der fulgte med produktet, før brug. Opbevar denne manual et sikkert sted, så du til enhver tid kan løse eventuelle uklare punkter vedrørende produktet.

---

### Forsigtighedsforanstaltninger ved installation



#### Advarsel

Bloker ikke produktets ventilationsåbninger.  [“Højre side \(stikforbindelser\)” på side 21](#)

Hvis ventilationsåbningerne blokeres, kan der ophobes varme indeni, hvilket kan resultere i brand.

Undlad at dække produktet til med en klud eller installere det på et sted med dårlig ventilation. Sørg desuden for, at der er den installationsplads, der er angivet i vejledningen.



#### Forsigtig

- Undlad at installere/opbevare produktet et ustabilt sted eller et sted, der er udsat for vibrationer fra andre enheder. Udstyr kan falde eller brase sammen og forårsage beskadigelse og mulig personskade.
- Undlad at installere produktet et sted, der er udsat for olieholdigt røg eller støv, eller på et fugtigt sted. Ellers kan der opstå elektrisk stød eller brand.
- Når du løfter produktet, skal du udføre arbejdet med den korrekte kropsholdning. Løft af produktet med en upassende kropsholdning kan forårsage personskade.
- Dette produkt er tungt og bør ikke bæres alene. Når produktet pakkes ud eller flyttes, skal to eller flere personer bære det. Se [“Produktspecifikationer” på side 89](#) for produktets vægt.
- Når du løfter produktet, skal du holde produktet i de dele, der er angivet i denne vejledning. Hvis du løfter produktet ved at holde i andre dele af det, kan produktet falde ned, eller du kan få klemt fingrene, når du sænker det, hvilket kan resultere i personskade.

---

### Forsigtighedsforanstaltninger ved håndtering



#### Advarsel

- Undlad at bruge produktet et sted med flygtige stoffer, f.eks. alkohol eller fortynder, eller nær ild. Ellers kan der opstå elektrisk stød eller brand.
- Luk produktet ned med det samme, hvis det producerer røg, en mærkelig lugt eller usædvanlig lyd. Ellers kan der opstå elektrisk stød eller brand. Hvis der opstår en abnormitet, skal du øjeblikkeligt slukke for strømmen og trække stikket ud af stikkontakten og derefter kontakte kvalificeret servicepersonale for at få råd.
- Luk øjeblikkeligt produktet ned, hvis der kommer et fremmedlegeme eller vand eller anden væske ind i produktet. Ellers kan der opstå elektrisk stød eller brand. Sluk øjeblikkeligt for strømmen og træk stikket ud af stikkontakten, og kontakt derefter kvalificeret servicepersonale for at få råd.



## Inden brug

- Undlad at adskille andre områder end dem, der er nævnt i denne vejledning.
- Reparer aldrig produktet selv, da det er farligt.
- Undlad at bruge produktet et sted, hvor der er brandfarlig gas, eksplosiv gas osv. til stede i atmosfæren. Undlad desuden at anvende aerosolspray, der indeholder brandfarlig gas, inden i eller omkring produktet. Dette kan forårsage brand.
- Undlad at tilslutte kabler på andre måder end dem, der er nævnt i denne vejledning. Dette kan forårsage brand. Det kan også beskadige de andre tilsluttede enheder.
- Undlad at berøre andre områder inde i produktet end dem, der er nævnt i denne vejledning. Dette kan forårsage elektrisk stød eller forbrændinger.
- Undlad at indsætte metal eller brandfarlige materialer, og lad dem ikke falde ned i produktet. Ellers kan der opstå elektrisk stød eller brand.
- Hvis printerens skærm er beskadiget, skal du håndtere den flydende krystal inde i den meget forsigtigt. Hvis der opstår en af følgende situationer, skal du træffe nødforanstaltninger.
  - Når en del kommer ind på din hud, skal du tørre aflejringen af og vaske området ordentligt med sæbe og vand.
  - Når du får en del i dine øjne, skal du skylle dem med rent vand i mindst 15 minutter og derefter kontakte en læge.
  - Når du får en del i munden, skal du straks kontakte en læge.



- Lad ikke nogen stå eller placere tunge genstande oven på produktet. Vær især forsigtig i tilfælde af en husstand med børn. Udstyr kan falde eller brase sammen og forårsage beskadigelse og mulig personskaade.
- Installer kablerne og ekstraudstyr i den rigtige retning i henhold til de korrekte procedurer. Ellers kan der opstå brand eller personskaade. Følg instruktionerne i denne vejledning for at installere dem korrekt.
- Inden du flytter produktet, skal du lukke produktet ned og trække stikket ud samt sørge for, at alle kablerne er afbrudt. Hvis ikke, kan det beskadige et kabel og forårsage elektrisk stød eller brand.
- Undlad at udsætte produktet for vibration eller stød, mens strømmen er tændt. Dette kan forårsage funktionsfejl i udskrivningen.
- Undlad at opbevare eller transportere produktet, mens det er skråt, står op eller er på hovedet. Dette kan få blækket til at lække.
- Bær ikke produktet med dets indvendige dele trukket ud. Der er risiko for personskaade, hvis disse dele falder ned.
- Når du trækker produktets indvendige dele ud, skal du gøre det på en flad overflade. Der er risiko for personskaade, hvis disse dele falder ned.

## Inden brug

---

**Forsigtighedsforanstaltninger ved strømforsyning**
 **Advarsel**

- Brug ikke produktet med anden strømforsyning eller spænding end de specificerede.
- Lad ikke støv eller andre fremmedlegemer klæbe sig fast til strømstikket. Ellers kan der opstå elektrisk stød eller brand.
- Sæt strømstikket helt i stikkontakten. Ellers kan der opstå elektrisk stød eller brand.
- Undlad at bruge en anden strømledning end den, der fulgte med produktet. Derudover bør du ikke bruge den medfølgende strømledning sammen med en anden enhed. Ellers kan der opstå elektrisk stød eller brand.
- Undlad at bruge en beskadiget strømledning. Ellers kan der opstå elektrisk stød eller brand. Kontakt kvalificeret servicepersonale for råd, hvis strømledningen er beskadiget. Overhold desuden følgende punkter for ikke at beskadige strømledningen.
  - Undlad at modificere strømledningen.
  - Undlad at placere tunge genstande på strømledningen.
  - Undlad at bøje, vride eller trække strømledningen med magt.
  - Undlad at placere strømledningen i nærheden af et varmeapparat.
- Undlad at isætte stikket eller fjerne det med en våd hånd. Dette kan forårsage elektrisk stød.
- Slut ikke strømledningen til en stikdåse, der leverer elektricitet til flere enheder. Ellers kan der opstå elektrisk stød eller brand.
- Træk regelmæssigt strømstikket ud af stikkontakten, og rengør basen af stikbenene og mellem stikbenene. Hvis du lader strømstikket være sluttet til stikkontakten i en længere periode, kan det få støv til at akkumulere sig på bunden af strømstikkets ben, hvilket kan resultere i kortslutning og brand.
- Hold i stikket, og træk ikke i ledningen, når du tager stikket ud af stikkontakten. Hvis du trækker i ledningen, kan det beskadige ledningen eller deformere stikket, hvilket kan forårsage elektrisk stød eller brand.
- Undlad at trække dette produkts stik ud eller at tilslutte det, mens strømmen er tændt. Ellers kan der opstå elektrisk stød eller brand.

 **Forsigtig**




Af sikkerhedsmæssige hensyn skal du trække produktets stik ud, inden det efterlades uden brug gennem en længere periode.

---

**Forsigtighedsforanstaltninger ved blækpakker**
 **Forsigtig**

- Træf følgende foranstaltninger, hvis du får blæk på huden eller i øjnene eller munden.
  - Hvis der kommer blæk på din hud, skal du straks vaske området med sæbe og vand.

## Inden brug

- Hvis du får blæk i øjnene, skal du straks skylle dem med vand. Hvis blækket efterlades, som det er, kan det resultere i blodskudte øjne eller en mild betændelse. Kontakt straks en læge, hvis der er noget i vejen.
  - Når du får blæk i munden, skal du straks kontakte en læge.
  - Undlad at adskille en blækpakke. Dette kan resultere i, at der kommer blæk i øjnene eller på huden.
  - Undlad at ryste en blækpakke for hårdt. Blækket kan lække fra blækpakken, hvis du svinger eller ryster den for hårdt.
  - Hold blækpakker uden for børns rækkevidde.
  - For at bevare en god udskriftskvalitet anbefales det, at blækpakkerne bruges op inden for et år efter installationen i printeren.
  - Undlad at røre ved IC-chippen på en blækpakke.
  - Opbevar blækpakkerne ved stuetemperatur, væk fra direkte sollys.
  - For at bevare printheadets kvalitet er produktet udformet til at holde op med at fungere, før det løber tør for blæk, så der efterlades noget blæk i den brugte blækpakke. Driftsomkostningerne varierer afhængigt af det miljø, printeren placeres i, og hvordan printeren bruges.
  - Der anvendes muligvis genbrugte dele i blækpakker, men dette påvirker ikke kvaliteten.
  - De blækpakker, der kan bruges, varierer afhængigt af produktets modelnummer. Brug blækpakker, der er kompatible med printerens modelnummer.
-  [“Blækpakker” på side 94](#)
- Ryst nye blækpakker godt, før du installerer dem.  [“Sådan udskifter du blækpakkerne” på side 32](#)
  - Produktet bruger blækpakker udstyret med IC-chips til at styre mængden af brugt blæk og andre oplysninger, så blækpakker kan bruges, selvom de fjernes og geninstalleres. Hvis en blækpakke, hvor der ikke er meget blæk tilbage, fjernes og geninstalleres, er den dog muligvis ikke anvendelig. Der forbruges noget blæk, hver gang pakker installeres, fordi produktet automatisk kontrollerer deres pålidelighed.
  - Når du udskifter den sorte blækpakke, skal du sørge for at udskifte den med en pakke af samme type sort blæk. Printeren virker ikke, hvis du installerer en pakke med en anden type sort blæk.
  - Installer blækpakker af alle farver. Der kan ikke udskrives, selv hvis der kun mangler en enkelt blækpakke.
  - For at holde printheadet i god stand bliver der ikke kun forbrugt blæk af alle farver til udskrivning, men også til vedligeholdelsesopgaver såsom udskiftning af blækpakke og hovedrensning.
  - Undlad at slukke for strømmen eller åbne papirdækslet, topdækslet eller blækdækslet, mens printeren lader blæk (mens LED-lampen  (strøm) blinker). Hvis dækslerne åbnes, vil blæk blive genladet, når de lukkes, og der vil blive brugt ekstra blæk. Du vil muligvis heller ikke kunne udskrive korrekt.
  - Selv ved sort-hvid udskrivning bruges alle blækfarver i en operation, der er beregnet til at opretholde kvaliteten af udskrivningen og printheadet.
  - Undlad at adskille eller modificere blækpakken. Dette kan forårsage funktionsfejl i udskrivningen.

## Inden brug

- Der kan være noget blæk omkring blækforsyningsporten på en fjernet blækpakke. Pas på, at det ikke gør skrivebordet eller en anden overflade plettet.
- Undlad at åbne emballagen til en blækpakke, før du er klar til at installere blækpakken i produktet.
- Når blækdækslet åbnes, skal du sørge for, at der ikke trænger fremmedlegemer ind i printeren eller blækpakkebakken. Hvis der trænger fremmedlegemer ind, vil du muligvis ikke kunne udskrive. Når du fjerner fremmedlegemer, skal du fjerne dem for ikke at beskadige de omgivende dele.
- Når der lades blæk for første gang (lige efter køb), forbruges der blæk under påfyldning af printhovedets dyser (blækudledningshuller), så de er klar til udskrivning. Derfor kan det antal ark, der kan udskrives, være færre end for blækpakker, der installeres senere.
- Printhovedet lukkes automatisk for at forhindre, at blækket tørrer. Undlad at trække strømstikket ud eller slukke for afbryderen, mens produktet er i drift. Dette kan resultere i, at printhovedet ikke lukkes.
- Udskrivning på vandafvisende papir, f.eks. kunstpapir, der tørrer langsomt, kan forårsage udskriftspletter. Hvis du udskriver på glossy papir, kan der også komme fingeraftryk på papiret, eller du kan få blæk på fingrene, når du rører ved udskriftsoverfladen. Vælg og brug papir, der ikke forårsager udskriftspletter.
- Hvis blækpakken har været opbevaret på et koldt sted i længere tid, skal den efterlades ved stuetemperatur i mindst 4 timer før brug.
- Undlad at fjerne blækpakkerne fra produktet ved opbevaring eller transport af produktet.

---

## Forsigtighedsforanstaltninger ved vedligeholdelsesboks


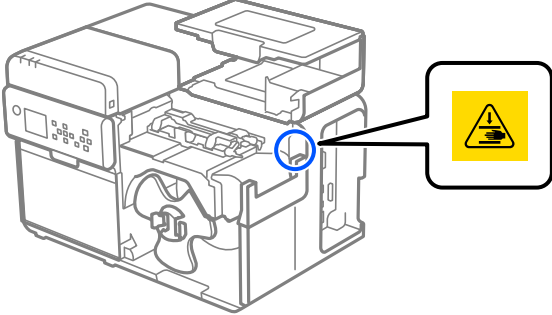


- Opbevar den et sted, der er utilgængeligt for børn. Undlad at drikke blæk, der har sat sig fast.
- Undlad at adskille eller modificere vedligeholdelsesboksen. Dette kan resultere i, at der kommer blæk i øjnene eller på huden.
- Undlad at røre ved IC-chippen på vedligeholdelsesboksen.
- Hvis en vedligeholdelsesboks, der stadig kan bruges, er blevet fjernet og har været adskilt gennem en længere periode, bør du ikke genbruge den.
- Undlad at pille filmen af fra vedligeholdelsesboksens øverste overflade.
- Træf følgende foranstaltninger, hvis du får blæk på huden eller i øjnene eller munden.
  - Hvis der kommer blæk på din hud, skal du straks vaske området med sæbe og vand.
  - Hvis du får blæk i øjnene, skal du straks skylle dem med vand. Hvis blækket efterlades, som det er, kan det resultere i blodskudte øjne eller en mild betændelse. Kontakt straks en læge, hvis der er noget i vejen.
  - Når du får blæk i munden, skal du straks kontakte en læge.
- Undlad at ryste en ubrugt vedligeholdelsesboks for hårdt. Blækket kan lække fra vedligeholdelsesboksen, hvis du svinger eller ryster den for hårdt.
- Undgå at opbevare vedligeholdelsesboksen under høje temperaturer eller i en frossen tilstand.
- Hold den væk fra direkte sollys.

## Inden brug

### Forsigtighedsmærke

Mærkerne, der sidder fast på produktet, angiver følgende forsigtighedsforanstaltninger.









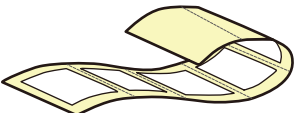

 <p>Hold hænderne væk</p>	<p>Pas på ikke at få dine hænder eller fingre klemt, når du åbner eller lukker papirdækslet. Manglende overholdelse af denne forholdsregel kan resultere i personskade.</p> 
--	--

## Understøttet papir




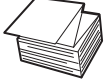


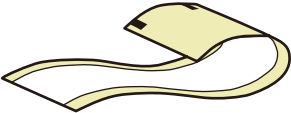



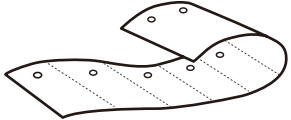

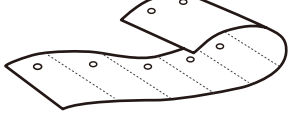

Dette afsnit beskriver papirfacon, -form, -størrelse og -type, der kan bruges af denne printer, og papir, der ikke kan bruges.

Få flere detaljerede oplysninger i Technical Reference Guide (Teknisk referencevejledning) til CW-C8000 Series.

### Papirform/-facon/-størrelse

Papirformer	Papirfaconer	Papirbredde (mm) {tommer}	Bagsidepapirets bredde (mm) {tommer}	Etiketbredde (mm) {tommer}	Mellemrum mellem etiketter (mm) {tommer}
Udstandset etiket (Mellemrum* <sup>1</sup> ) 	Rullepapir 	---	25,4 til 112 {1,00 til 4,41}	21,4 til 108 {0,84 til 4,25}	3,0 til 6,0 {0,12 til 0,24}
Udstandset etiket med sorte mærker* <sup>2</sup> 	Rullepapir 	---	25,4 til 112 {1,00 til 4,41}	21,4 til 108 {0,84 til 4,25}	3,0 til 6,0 {0,12 til 0,24}
Udstandset etiket med sorte mærker* <sup>2</sup> 	Saksakfaldet papir 	---	50 til 112 {2,00 til 4,41}	46 til 108 {1,81 til 4,25}	3,0 til 6,0 {0,12 til 0,24}
Udstandset etiket med sorte mærker* <sup>2</sup> og perforation 	Rullepapir 	---	25,4 til 112 {1,00 til 4,41}	21,4 til 108 {0,84 til 4,25}	3,0 til 6,0 {0,12 til 0,24}
Udstandset etiket uden sorte mærker, med perforation 	Rullepapir 	---	25,4 til 112 {1,00 til 4,41}	21,4 til 108 {0,84 til 4,25}	3,0 til 6,0 {0,12 til 0,24}

## Inden brug

Papirformer	Papirfaconer	Papirbredde (mm) {tommer}	Bagsidepapirets bredde (mm) {tommer}	Etiketbredde (mm) {tommer}	Mellemrum mellem etiketter (mm) {tommer}
Kontinuerligt almindeligt papir med sorte mærker*2 	Rullepapir 	25,4 til 112 {1,00 til 4,41}	---	---	---
Kontinuerligt almindeligt papir med sorte mærker*2 	Siksakfaldet papir 	50 til 112 {2,00 til 4,41}	---	---	---
Kontinuerligt almindeligt papir uden sorte mærker 	Rullepapir 	25,4 til 112 {1,00 til 4,41}	---	---	---
Etiket på hel side med sorte mærker*2 	Rullepapir 	---	25,4 til 112 {1,00 til 4,41}	21,4 til 108 {0,84 til 4,25}	---
Etiket på hel side uden sorte mærker 	Rullepapir 	---	25,4 til 112 {1,00 til 4,41}	21,4 til 108 {0,84 til 4,25}	---
Mærke*3 (med hul, aflangt hul, udskæring) 	Rullepapir 	25,4 til 112 {1,00 til 4,41}	---	---	---
Mærke*3 (med hul, aflangt hul, udskæring) 	Siksakfaldet papir 	50 til 112 {2,00 til 4,41}	---	---	---

\*1: Udskrivningspositionen detekteres baseret på mellemrummene mellem etiketter.

\*2: Udskrivningspositionen detekteres baseret på de sorte mærker trykt på bagsiden af papiret.



## Inden brug

\*3: Udskrivningspositionen detekteres baseret på hullerne, de aflange huller og udskæringerne i papiret.

<b>Bemærk</b>	<ul style="list-style-type: none"> <li><input type="checkbox"/> Når etiketter med en længde på under 25,4 mm {1,00 in.} skæres automatisk, kan den udskrevne etiket sætte sig fast på skæreklingen og blive svær at fjerne.</li> <li><input type="checkbox"/> Afhængigt af etiketternes facon, tykkelse og stivhed vil etiketterne muligvis komme af deres bagsidepapir inde i printeren. Når du vil bruge udstandsede etiketter, der ikke opfylder papirspecifikationerne, bør du kontakte kvalificeret servicepersonale for råd.</li> </ul>
---------------	---

---

## Papirtype

Understøttede papirtyper varierer alt efter typen af sort blæk, som vist herunder.

Papirtype	Når der bruges mat blæk	Når der bruges blank blæk
Almindelige papirer	✓	-
Mat papir	✓	✓
Teksturpapir	✓	-
Syntetisk	✓	✓
Glossy papir	-	✓
Glossy film	-	✓
Meget glossy papir	-	✓

## Inden brug

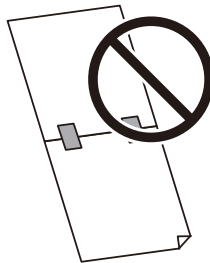
## Papir, der ikke kan anvendes

Ilæg ikke papir som følger. Denne slags papir vil forårsage papirblokeringer og udskriftspletter.

- Termisk papir

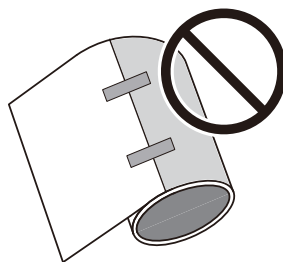


- Papir, der er sat sammen med tape osv.

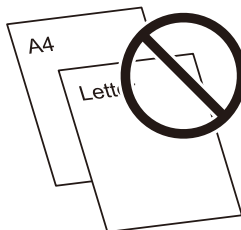


- Papir, der er sat fast til kernen med tape osv.

<b>Bemærk</b>	Hvis enden af rullepapiret er fastgjort til kernen med dobbeltsidet tape, kan den bruges, men det kan muligvis ikke lade sig gøre at udskrive på flere etiketter nær enden af rullen. Få flere detaljerede oplysninger i Technical Reference Guide (Teknisk referencevejledning) til CW-C8000 Series.
---------------	---



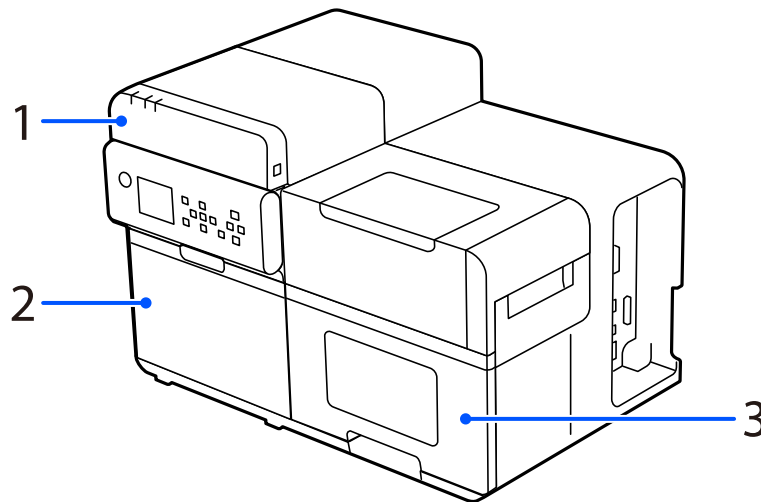
- Papir af størrelse A, størrelse B osv.



## Delnavne og -funktioner

Dette afsnit beskriver de vigtigste betjeningsdele.

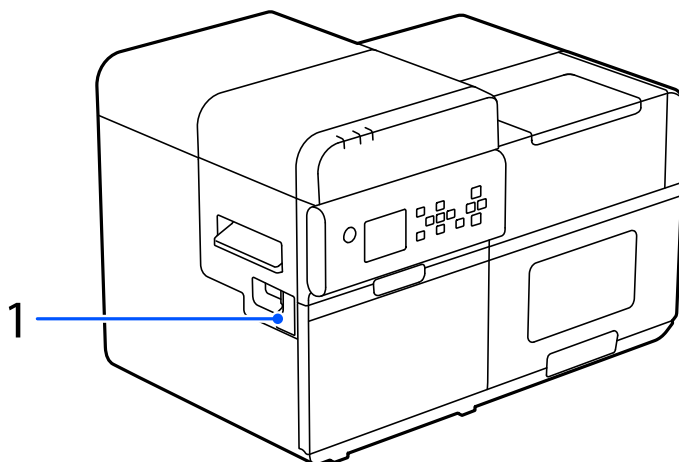
### Forside



Nr.	Navn	Beskrivelse
1	Topdæksel	Åbn dette dæksel for at fjerne fastklemt papir eller med henblik på rensning.
2	Blækdæksel	Åbn dette dæksel for at installere eller udskifte blækpakkerne eller vedligeholdelsesboksen. <a href="#">☞ "Udskiftning af blækpakkerne" på side 32</a> <a href="#">☞ "Udskiftning af vedligeholdelsesboksen" på side 36</a>
3	Papirdæksel	Åbn dette dæksel for at ilægge eller udskifte papir.

## Inden brug

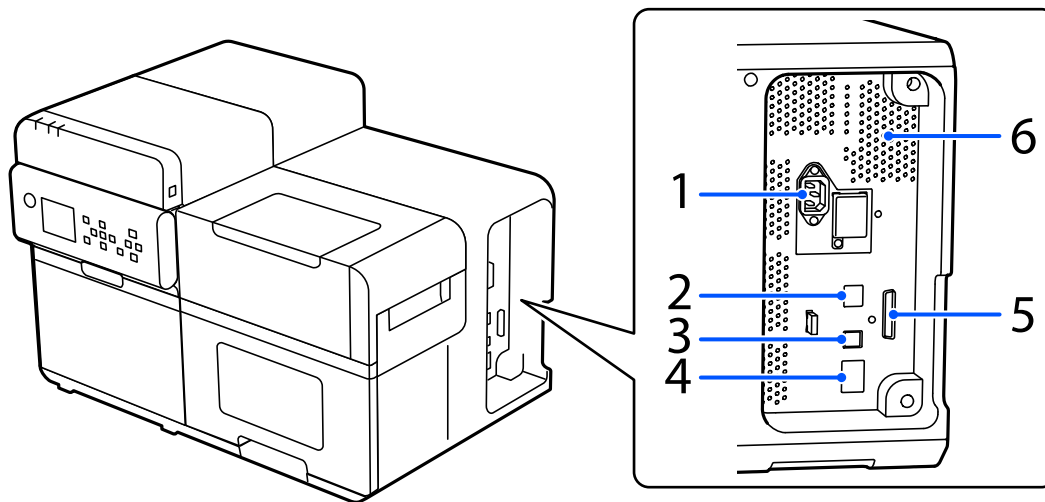
---

**Venstre side**

Nr.	Navn	Beskrivelse
1	Dæksel til oprullerforbindelse	Åbn dette dæksel for at tilslutte den valgfri opruller. <a href="#">📄 "Opruller" på side 98</a>

## Inden brug

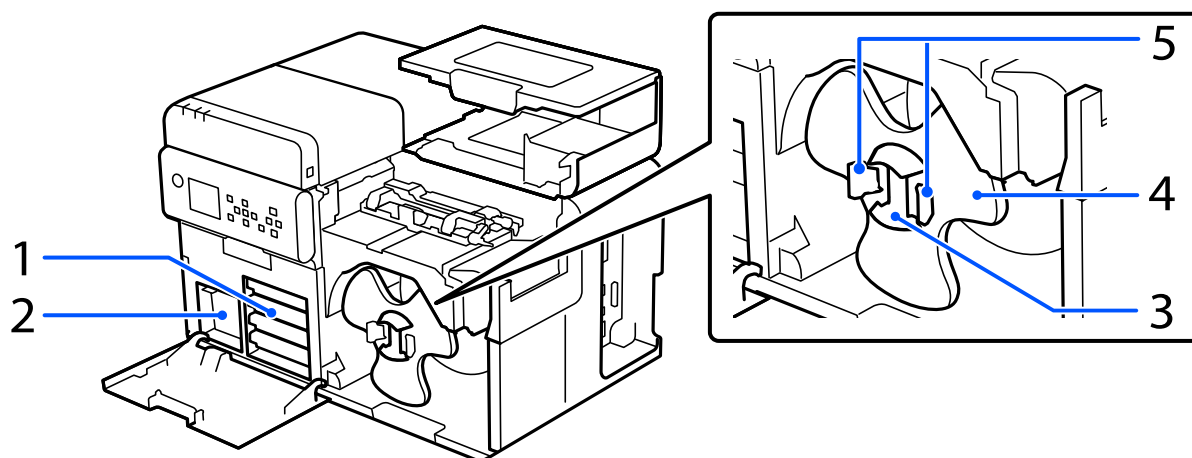
## Højre side (stikforbindelser)

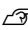



Nr.	Navn	Beskrivelse
1	Strømskik	Tilslut strømkalet.
2	USB A-port (kun for den valgfri trådløse LAN-enhed)	Tilslut den valgfri trådløse LAN-enhed.
3	USB B-port	Tilslut et USB Type B-kabel.
4	LAN-port	Tilslut et LAN-kabel.
5	EXT.I/F	Denne port bruges kun af specifikke brugere til at styre eksterne enheder.
6	Ventilationsåbning	Udleder varme genereret i printeren for at forhindre, at temperaturen inde i printeren stiger. Sørg for en frigang på 10 cm {3,94"} eller derover fra ventilationsåbningen for at sikre ventilation, når du installerer printeren.

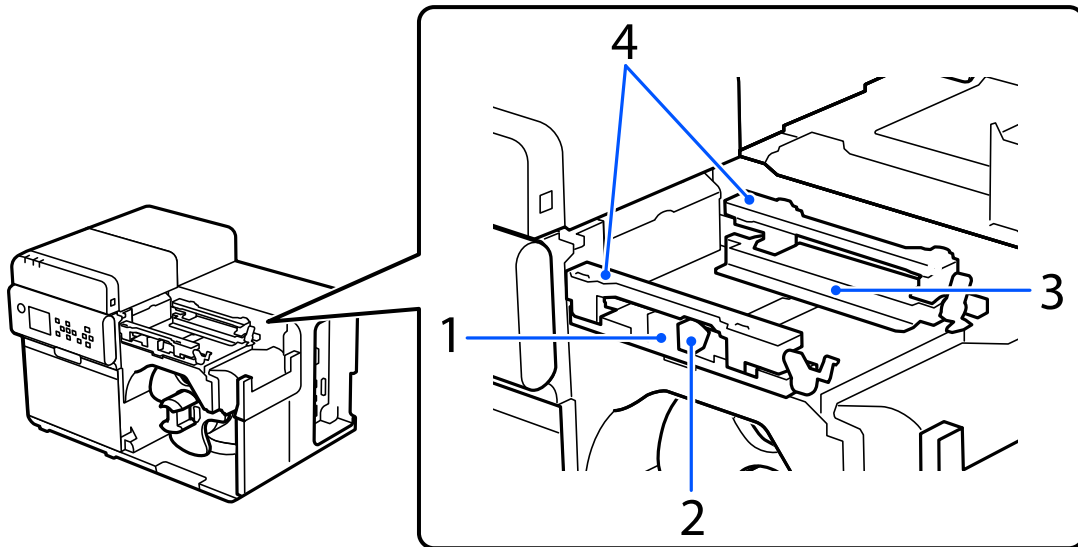
## Inden brug

## Forsiden indvendigt



Nr.	Navn	Beskrivelse
1	Blækpakkebakke	Læg fire (4-farvede) blækpakker i hver af de fire bakke. Når der vises en meddelelse, der angiver, at blækpakken/-pakkerne skal udskiftes, skal du trække den tilsvarende bakke ud for at udskifte blækpakken/-pakkerne.  "Udskiftning af blækpakkerne" på side 32
2	Vedligeholdelsesboks	Vedligeholdelsesboksen er en beholder, der opbevarer restblæk udledt under hovedrensning. Når der vises en meddelelse, der angiver, at vedligeholdelsesboksen skal udskiftes, skal du trække vedligeholdelsesboksen ud og udskifte den med en ny.  "Udskiftning af vedligeholdelsesboksen" på side 36
3	Spindel	Sæt rullepapir på denne spindel.
4	Flange	Fastgør denne til spindlen for at fastsætte det rullepapir, der sættes på spindlen.
5	Greb	Klem grebene for at låse flangen op for at installere/fjerne den til/fra spindlen.

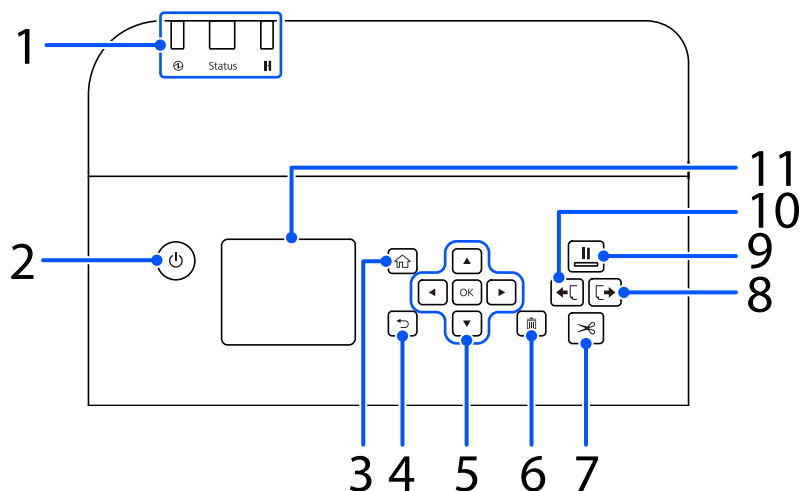
## Papirstien indvendigt






















Nr.	Navn	Beskrivelse
1	Bevægelig kantskinne	En skinne til at indføre papir lige. Mens du trykker på det blå greb, skal du skubbe dette styr mod papiret, indtil den hvide skinneplade flugter med papirkanten.
2	Greb (blåt)	Tryk på dette greb for at skubbe den bevægelige kantskinne.
3	Kantskinne	En skinne til at indføre papir lige. Skub papiret mod denne skinne, så papiret føres langs med skinnen.
4	Papirholder	Hold papiret nede, så papiret indføres fladt.

## Inden brug








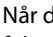

## Betjeningspanel



Nr.	Navn	Beskrivelse
1	LED-lampe	<p>Printerens status kan ses ud fra LED-lampernes blinken.</p> <p>Få flere detaljerede oplysninger i Technical Reference Guide (Teknisk referencevejledning) til CW-C8000 Series.</p> <ul style="list-style-type: none"> <li><input type="checkbox"/> LED-lampen  (Strøm) Lys fast, når printeren er tændt. Blinker under udskrivning eller ladning af blæk.</li> <li><input type="checkbox"/> LED-lampen Status Lys fast eller blinker, mens der forekommer en fejl eller et problem.</li> <li><input type="checkbox"/> LED-lampen  (Pause) Lys fast eller blinker, når printeren er sat på pause.</li> </ul>
2	Knappen  (strøm)	Tænder eller slukker for printeren.
3	Knappen  (hjem)	Viser hjem-skærmen.
4	Knappen  (tilbage)	Bruges til at vende tilbage til den forrige skærm.
5	Knapperne     (pile) og knappen OK	Brug knapperne     til at vælge et menuelement, og tryk derefter på knappen OK for at aktivere den valgte menu eller indstilling.
6	Knappen  (annuller)	<p>Annullerer det aktuelle udskriftsjob.</p> <p>Tryk på knappen  (annuller), mens printeren er på pause, og vælg <b>Next label format</b> eller <b>All label formats</b> på skærmen <b>Cancel Selection</b> for at annullere udskrivning.</p>
7	Knappen  (skær)	Bruges til at skære papir.
8	Knappen  (indfør baglæns)	Brug denne knap, når du udskifter papir. Tryk på knappen  (skær) for at adskille det udskrevne papir, og tryk derefter på knappen  (indfør baglæns) og hold den nede for at indføre papiret baglæns for at trække papiret ud af printeren.



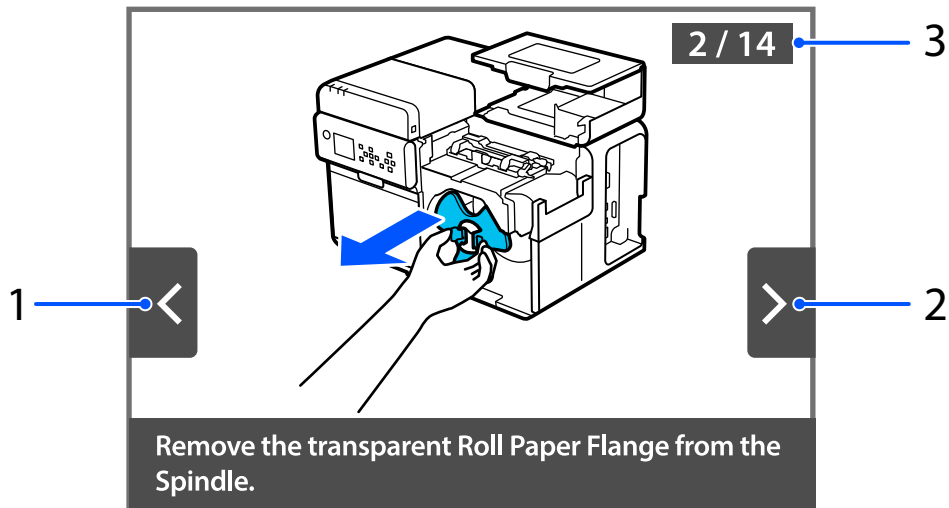
## Inden brug

Nr.	Navn	Beskrivelse
9	Knappen  (pause)	<ul style="list-style-type: none"> <li><input type="checkbox"/> Når der trykkes på denne knap under udskrivning: Udskrivningen bliver standset, efter udskrivningen af den aktuelle side er afsluttet, og LED-lampen  (pause) tændes. Hvis der trykkes på knappen igen, genoptages udskrivningen, og LED-lampen  (pause) slukkes.</li> <li><input type="checkbox"/> Når der trykkes på denne knap, mens printerens er i standbytilstand: Printeren går i pausetilstand, og LED-lampen  (pause) tændes. Hvis der trykkes på knappen igen, vender printerens tilbage til standbytilstand, og LED-lampen  (pause) slukkes.</li> <li><input type="checkbox"/> Når der trykkes på denne knap, mens udskrivningen er i pausetilstand på grund af en fejl: Printeren går ud af pausetilstand, og LED-lampen  (pause) bliver slukket.</li> </ul>
10	Knappen  (indfør)	<p>Når der trykkes på knappen  indfør, bliver papiret indført med den følgende længde. Længden varierer alt efter papirformen.</p> <ul style="list-style-type: none"> <li><input type="checkbox"/> Papir med sorte mærker, papir med mellemrum 1 side</li> <li><input type="checkbox"/> Andre 25,4 mm {1 in.}</li> </ul> <p>Hvis knappen  (indfør) holdes nede, efter ovenstående længde papir er indført, bliver papiret indført kontinuerligt, så længe knappen holdes nede.</p>
11	Skærm	Status af printer, menuer og fejlmeddelelser vises.

## Inden brug

## Skærm med betjeningsinstruktioner

Du kan se betjeningsinstruktionerne på printerens skærm. Brug knapperne ▲◀▼▶ og OK-knappen på betjeningspanelet for at skifte mellem trinene. Nogle betjeningsinstruktioner skifter automatisk mellem flere billeder.



Nr.	Navn	Beskrivelse
1	Tilbage-knap	Tryk på knappen ◀ på betjeningspanelet for at få vist det forrige trin.
2	Frem-knap	Tryk på knappen ▶ på betjeningspanelet for at få vist det næste trin.
3	Trinnummer	Det samlede antal trin vises. Nummeret på det aktuelt viste trin vises med blåt.

---

# Grundlæggende betjening



---

Dette kapitel beskriver printerens grundlæggende betjeningsprocedurer.

## Tænd eller sluk



---

### Tænd for strømmen

Hold knappen  (strøm) nede, indtil LED-lampen  (strøm) lyser.

---

### Sluk for strømmen

Hold knappen  (strøm) nede, indtil der vises en meddelelse om bekræftelse af sluk. Vælg derefter **Yes** på skærbilledet for bekræftelse. LED-lampen  (strøm) slukkes, og printeren slukkes.

## Grundlæggende betjening

# Kontrol af printerstatus

Printerens status kan ses ud fra LED-lampernes lys og blinken samt ud fra printerskærmen.

Du kan også kontrollere printerindstillingerne ved at udskrive et statusark og kontrollere dysestatus ved at udskrive et dysekontrolmønster.

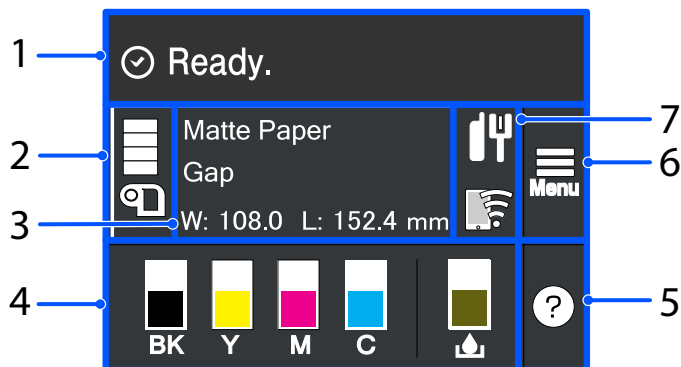
[☞ “Kontrol af printerstatus ved udskrivning af statusark” på side 30](#)

[☞ “Udskrivning af dysekontrolmønstre” på side 68](#)

## Kontrol af printerstatus på printerskærmen


Du kan kontrollere printerstatus på printerskærmen.

Vælg en måldel af skærmen ved hjælp af knapperne ▲◀▼▶ og OK-knappen på betjeningspanelet.



Nr.	Navn	Beskrivelse
1	Meddelelsesområde	Viser printerstatus og fejlmeddelelser.
2	Mediekilde/Resterende mængde rullepapir	Papirkilde (rulle eller siksakfalset) er angivet. Afhængigt af det anvendte papir, rulle eller siksakfalset, ændres papirikonet. Når <b>Media Source</b> er indstillet til <b>External Feed</b> , vises "EX" under papirikonet. Når <b>Media Source</b> er indstillet til <b>Internal Roll</b> , kan du kontrollere den resterende mængde rullepapir.
3	Papirplysninger	Du kan kontrollere papirindstillingerne. Vælg dette område for at få direkte adgang til <b>Menu</b> - menuerne <b>Media Settings</b> . Bemærk: Du kan også foretage papirindstillingerne ved hjælp af printerdriveren. Hvis der er forskelle mellem indstillingerne på betjeningspanelet og printerdriveren, anvendes printerdriverens indstillinger. <a href="#">☞ “Printerdriverens indstillinger” på side 39</a>

## Grundlæggende betjening

Nr.	Navn	Beskrivelse
4	Forbrugsvarernes status	<p>Viser det omtrentlige blækniveau i hver farveblækpakke og den omtrentlige mængde ledige plads i vedligeholdelsesboksen. Jo kortere bjælken er, des lavere er den resterende mængde og den ledige plads.</p> <ul style="list-style-type: none"> <li><input type="checkbox"/> Mærket [ ! ] Angiver, at det snart er tid til at udskifte blækpakken/-pakkerne eller vedligeholdelsesboksen.</li> <li><input type="checkbox"/> Mærket [ X ] Angiver, at blækpakken/-pakkerne eller vedligeholdelsesboksen skal udskiftes.</li> <li><input type="checkbox"/> Når der anvendes mat sort blæk, er sort blæk angivet som "MK".</li> </ul>
5	Menuen Hjælp	<p>Du kan se, hvordan du skal håndtere problemer, samt grundlæggende procedurer for printerbetjening.</p> <p> <a href="#">"Skærm med betjeningsinstruktioner" på side 26</a></p>
6	Menuen Indstillinger	<p>Viser menuer for vedligeholdelse, indstillinger til printerbetjening, netværksindstillinger osv. Den er angivet som <b>Menu</b> i denne vejledning.</p>
7	Netværksikon	<p>Ved at tilslutte den valgfri trådløse LAN-enhed (OT-WL06) kan printeren kommunikere med trådløst LAN. Hvis disse netværksikoner ikke vises på hjem-skærmen, skal du sørge for, at den trådløse LAN-enhed er tilsluttet, og genstarte printeren.</p>

## Kontrol af printerstatus ved udskrivning af dysekontrollmønstre

Når du udskriver dysekontrollmønstrene, kan du kontrollere, om printhoveddyserne er tilstoppede.

 "Udskrivning af dysekontrollmønstre" på side 68

## Kontrol af printerstatus ved udskrivning af statusark

Når du udskriver statusarket, kan du kontrollere firmwareversionen og printerindstillingerne, f.eks. indstillingerne for udskrivningstilstand og mediedetektion. De følgende typer statusark kan udskrives fra betjeningspanelet.

### Menu – Printer Status/Print – Print Status Sheet

<b>Bemærk</b>	Ved udskrivning af statusarkene anbefales det at bruge papir, der er mere end 101,6 mm {4,00 in.} bredt og 152,4 mm {6,00 in.} langt. Få flere detaljerede oplysninger i Technical Reference Guide (Teknisk referencevejledning) til CW-C8000 Series.
---------------	---

Udskriftsprøve på statusark	Udskriftsprøve på statusark (netværksindstillinger)
<pre>&lt;Printer Status Sheet&gt; Sheet Output Time   YYYY.MM.DD hh:mm  &lt;Basic Information&gt; Model   XX-XXXX BK Serial Number   XXXXXXXXX Main Firmware Version   XXXXXXX MAC Address   XX:XX:XX:XX:XX IP Address Setting   Auto/Manual IP Address   XXX.XXX.XXX.XXX Subnet Mask   XXX.XXX.XXX.XXX Gateway Address   XXX.XXX.XXX.XXX Head ID   XX ... 03  xxxx  yyyy/mm/dd hh:mm 04  xxxx  yyyy/mm/dd hh:mm 05  xxxx  yyyy/mm/dd hh:mm 06  xxxx  yyyy/mm/dd hh:mm 07  xxxx  yyyy/mm/dd hh:mm 08  xxxx  yyyy/mm/dd hh:mm 09  xxxx  yyyy/mm/dd hh:mm 10  xxxx  yyyy/mm/dd hh:mm</pre>	<pre>HHH NetWork Status Sheet HHH &lt;General Info&gt; MAC Address           xx:xx:xx:xx:xx:xx Firmware               xxxxxxxx &lt;Ethernet&gt; Network Status        Auto(Disconnected) &lt;TCP/IP IPv4&gt; Obtain IP Address      Manual IP Address             xxx.xxx.xxx.xxx Subnet Mask            xxx.xxx.xxx.xxx Default Gateway        xxx.xxx.xxx.xxx  HHHHHHHHHHH 1/1 HHHHHHHHHHH</pre>

<b>Bemærk</b>	<ul style="list-style-type: none"> <li><input type="checkbox"/> Du kan også udskrive en liste over de skrifttyper og stregkoder, der allerede er registreret i printeren, eller de nyregistrerede billeder og skabeloner.</li> <li><input type="checkbox"/> Hvis den trådløse LAN-enhed er sluttet til printeren, udskrives det trådløse netværks status og indstillinger på statusarket.</li> </ul>
---------------	--

**Grundlæggende betjening**

---

**Kontrol af netværksforbindelse og -indstillinger**

Du kan kontrollere netværksforbindelsens status og indstillinger ved at udskrive en kontrolrapport om netværksforbindelsen.

Få flere detaljerede oplysninger i Technical Reference Guide (Teknisk referencevejledning) til CW-C8000 Series.

<b><i>Bemærk</i></b>	Ved udskrivning af kontrolrapporten om netværksforbindelsen anbefales det at bruge papir, der er mere end 101,6 mm {4,00 in.} bredt og 152,4 mm {6,00 in.} langt. Få flere detaljerede oplysninger i Technical Reference Guide (Teknisk referencevejledning) til CW-C8000 Series.
----------------------	---

## Grundlæggende betjening

# Udskiftning af blækpakkerne

Dette afsnit beskriver, hvordan du udskifter blækpakkerne.



**Forsigtig**

Læs omhyggeligt forsigtighedsforanstaltningerne ved håndtering, inden du installerer blækpakkerne.

 ["Forsigtighedsforanstaltninger ved blækpakker" på side 10](#)

## Kontrol af resterende mængde blæk

Du kan kontrollere den omtrentlige resterende mængde blæk på betjeningspanelet eller en computer.

### Bemærk

Selv når der ikke er meget blæk tilbage i printerens, kan du udskrive, indtil du bliver bedt om at udskifte blækpakken. Udskift blækpakken efter behov.

## Sådan udskifter du blækpakkerne



**Få vist, hvordan du udskifter blækpakkerne, på betjeningspanelet ? (Help) – How To... – Ink Pack(s) Replacement**

Proceduren herunder er til udskiftning af BK-blækpakken. Følg den samme procedure for at udskifte de andre farveblækpakker.

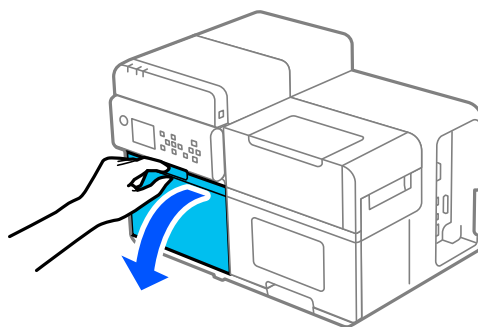


**Vigtigt**

- Når du udskifter den sorte blækpakke, skal du sørge for at udskifte den med en pakke af samme type sort blæk. Printerens virker ikke, hvis du installerer en pakke med en anden type sort blæk.
- Ryst den nye blækpakke godt som instrueret, før du installerer den.

**1**

Åbn blækdækslet.



**2**

Tag blækpakkebakken ud med begge hænder.

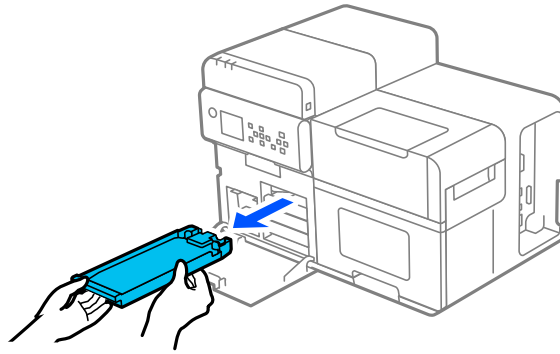


**Vigtigt**

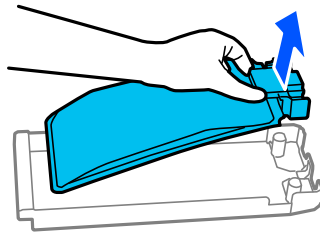
Pres ikke blækpakkerne med magt, da blækket kan spildes.



## Grundlæggende betjening


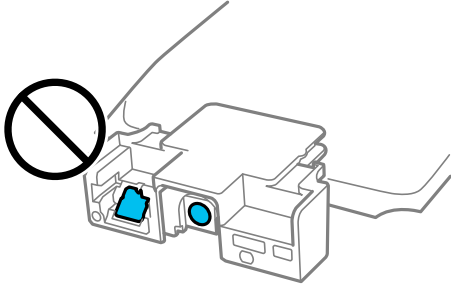


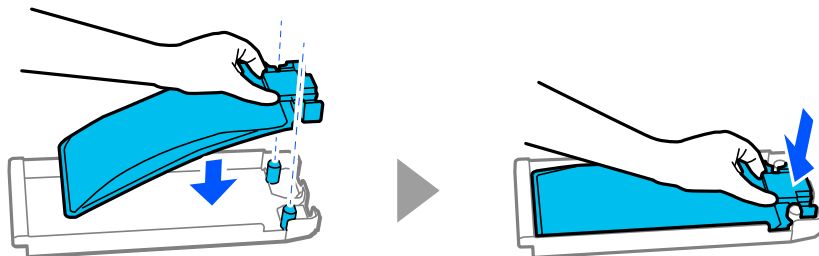
- 3** Løft blækpakken i håndtaget, og fjern den fra bakken.



- 4** Læg en ny blækpakke i bakken.

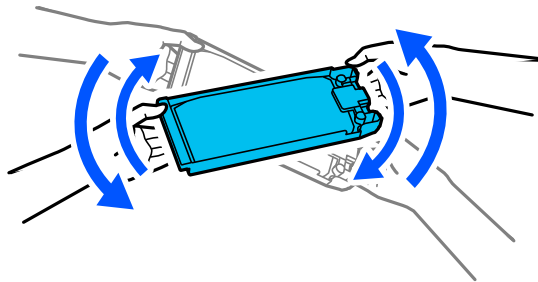
 [“Forsigtighedsforanstaltninger ved blækpakker” på side 10](#)

 <b>Forsigtig</b>	<p>Berør ikke områderne vist i figuren.</p> 
--	--



## Grundlæggende betjening

- 5** Hold blækpakkebakken med begge hænder og ryst den op og ned i en vinkel på ca. 60 grader ca. 10 gange i 10 sekunder.

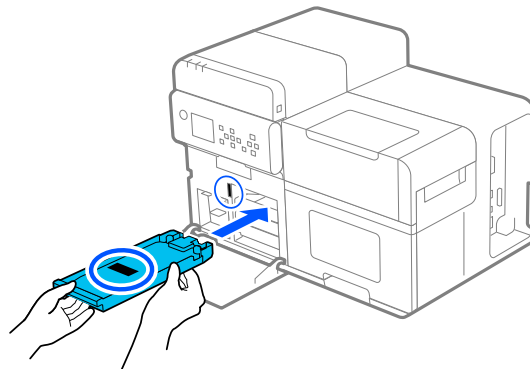


- 6** Sørg for, at farven på blækpakken er den samme som farven på etiketten ved siden af åbningen til indsætning af bakken, og skub blækpakkebakken helt ind.

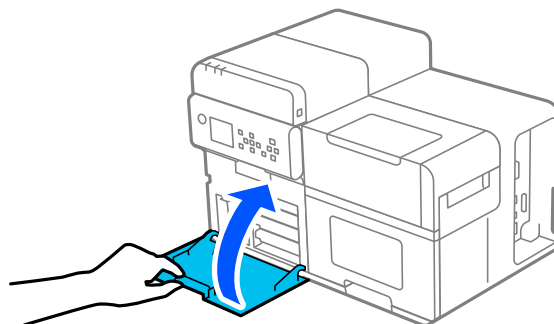



**Vigtigt**

Pres ikke blæpkapperne med magt, da blækket kan spildes.

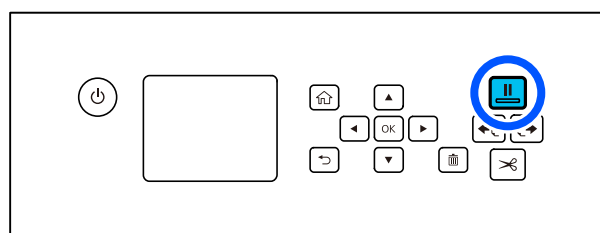


- 7** Luk blækdækslet.




- 8** Tryk på knappen  (pause).

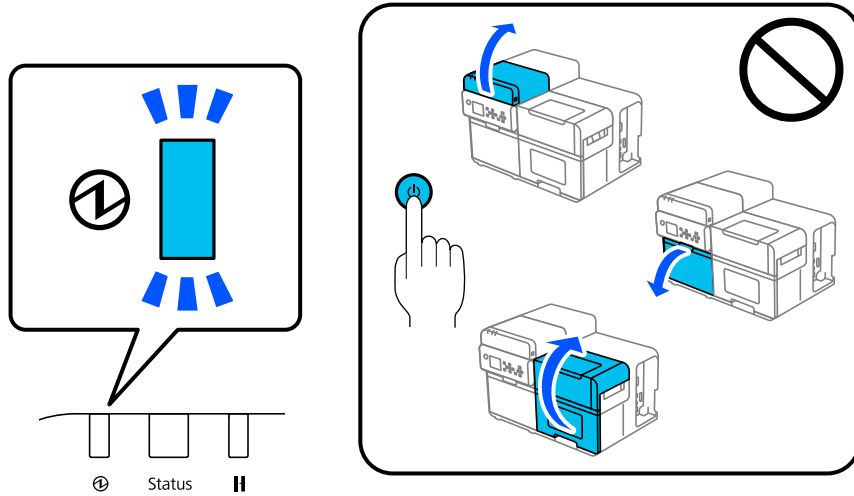
Kontrollér, at printeren er klar til udskrivning, ved at tjekke hjem-skærmen.




## Grundlæggende betjening

Du må aldrig åbne noget dæksel eller slukke for printeren, mens printeren lader blæk (mens LED-lampen  (strøm) blinker). Hvis disse handlinger udføres under ladning af blæk, vil der blive brugt meget blæk, og blækpakken skal muligvis udskiftes, før ladningen er afsluttet.

 **Forsigtig**



Når ladningen af blæk er afsluttet, skifter LED-lampen  (strøm) fra at blinke til at lyse.

## Udskiftning af vedligeholdelsesboksen

Dette afsnit beskriver, hvordan du udskifter vedligeholdelsesboksen.



Læs omhyggeligt forsigtighedsforanstaltningerne ved håndtering, inden du indstiller vedligeholdelsesboksen.

 ["Forsigtighedsforanstaltninger ved vedligeholdelsesboks" på side 13](#)

### Kontrol af mængden af tom plads i vedligeholdelsesboksen

Du kan kontrollere den omtrentlige mængde tomme plads i vedligeholdelsesboksen på betjeningspanelet eller en computer.

#### Bemærk

Selv hvis der ikke er meget plads på en vedligeholdelsesboks, kan du stadig udskrive, indtil du bliver bedt om at udskifte den. Udskift vedligeholdelsesboksen med en ny efter behov.

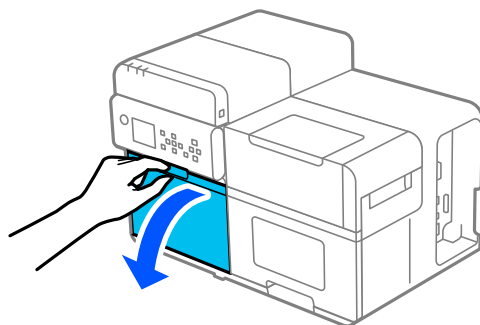
### Sådan udskifter du vedligeholdelsesboksen



Få vist, hvordan du udskifter vedligeholdelsesboksen, på betjeningspanelet ? (Help) – How To... – Replace Maintenance Box

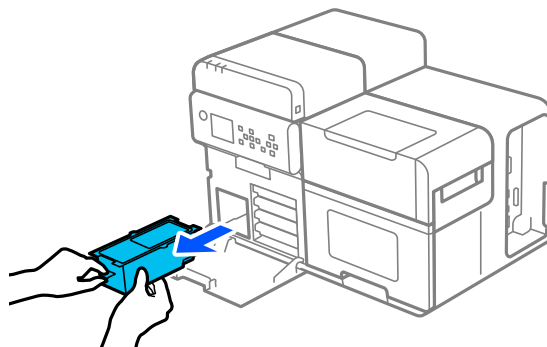
1

Åbn blækdækslet.



2

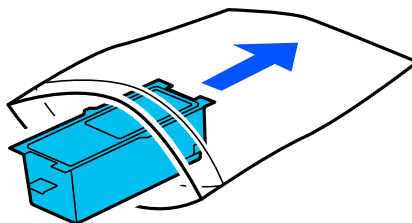
Træk vedligeholdelsesboksen ud.



## Grundlæggende betjening

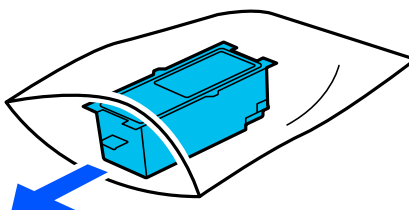
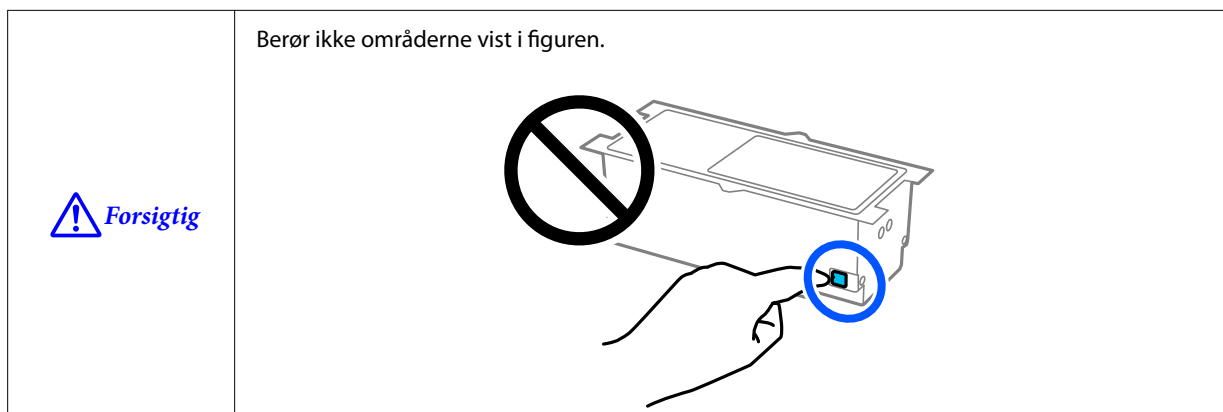
- 3** Forsegl den brugte vedligeholdelsesboks i en gennemsigtig pose og bortskaf den.

 [“Bortskaffelse af vedligeholdelsesboks” på side 97](#)

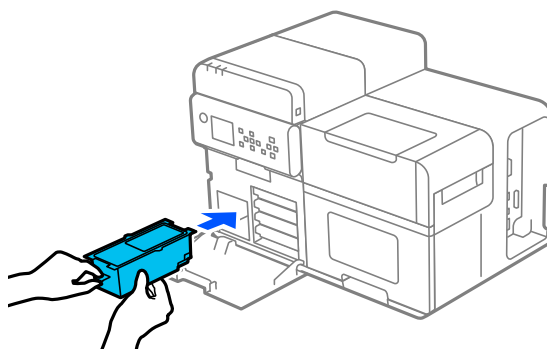


- 4** Tag en ny vedligeholdelsesboks ud af posen.

 [“Forsigtighedsforanstaltninger ved vedligeholdelsesboks” på side 13](#)

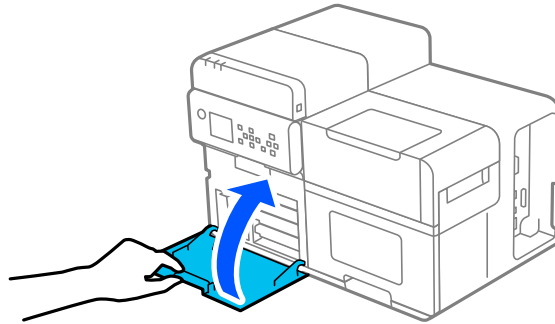



- 5** Tryk den nye vedligeholdelsesboks godt ind i printeren med etiketten opad.



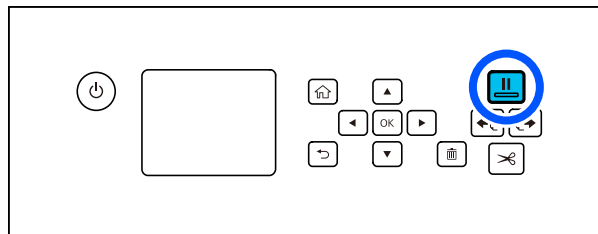
## Grundlæggende betjening

- 6 Luk blækdækslet.



- 7 Tryk på knappen  (pause).

Kontrollér, at printeren er klar til udskrivning, ved at tjekke hjem-skærmen.



# Printerdriverens indstillinger



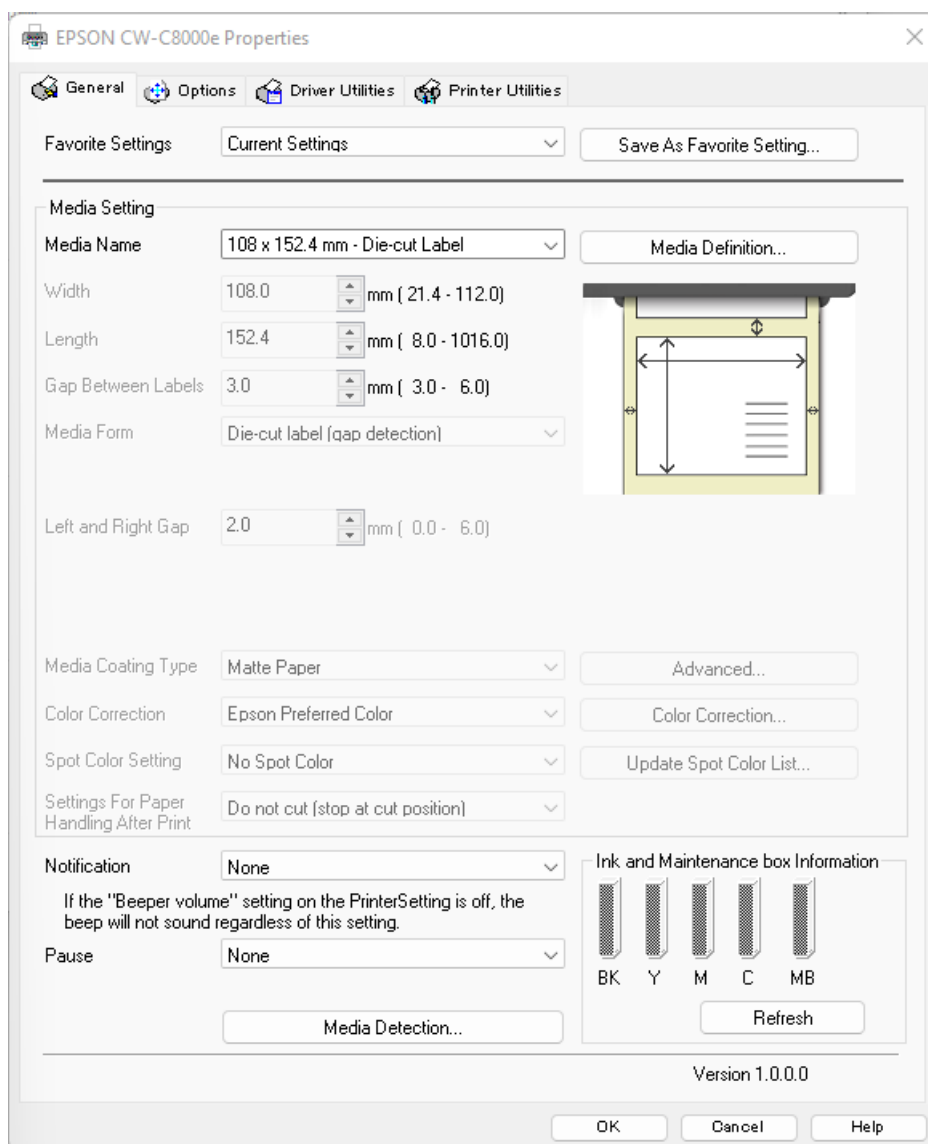
Se videoen om, hvordan du opsætter printerdriveren

[https://support.epson.net/p\\_doc/95e/](https://support.epson.net/p_doc/95e/)

📄 "How to Set Up the Printer Driver (CW-C8000 Series)"

Indstil de grundlæggende elementer, der er nødvendige til udskrivning, f.eks. mediestørrelse og -form.

Printerdriveren er udstyret med en hjælpefunktion. Højreklik på et element, og klik derefter på Hjælp for at få vist en forklaring om elementet.



## Bemærk

Hvis indstillingerne på printeren (konfigureret ved hjælp af betjeningspanelet, CW-C8000 Series PrinterSettings eller WebConfig) varierer fra printerdriverens indstillinger, udføres der udskrivning med anvendelse af printerdriverens indstillinger.

## Grundlæggende betjening

---

### Media Definition

Størrelsen, formen, typen og andre indstillinger af ofte anvendt papir kan registreres som en mediedefinition. Den indstillede mediedefinition kan vælges fra rullemenuen Media Name. Dette er praktisk, da du ikke får brug for at indstille driverens papirindstillinger, når du udskriver fra et program, hvis du registrerer en mediedefinition på forhånd.

Hvis du vil indstille papirstørrelsen og andre indstillinger hver gang uden at registrere en mediedefinition, skal du vælge Custom fra rullemenuen Media Name på fanen General. De forskellige indstillinger på fanen General bliver tilgængelige, så du kan indstille papirstørrelsen og andre indstillinger.

---

### Media Name

- Media Size Reduction
- 108 x 152,4 mm - Die-cut Label\* (Startindstilling)
- Custom

\*: Denne indstilling er velegnet til udskrivning af det rullepapir, der fulgte med produktet.

---

### Width

21,4 til 112,0 mm {0,84 til 4,41 in.}

Startindstilling: 108,0 mm {4,25 in.} (Udstandset etiket/Etiket på hel side/Kontinuerligt papir), 76,2 mm {3,00 in.} (Mærke)

---

### Length

Når [Media Form] er indstillet til [Full-page Label (no detection)] eller [Continuous paper (no detection)]

Kan specificeres fra 11,0 til 1016,0 mm {0,43 til 40,00 in.}

Startindstilling: 152,4 mm {6,00 in.}

Når [Media Form] er indstillet til [Tag (hole detection)]

Kan specificeres fra 8,0 til 300,0 mm {0,31 til 11,81 in.}

Startindstilling: 50,8 mm {2,00 in.}

Når [Media Form] er indstillet til andet end ovenstående

Kan specificeres fra 8,0 til 1016,0 mm {0,31 til 40,00 in.}

Startindstilling: 152,4 mm {6,00 in.}



## Grundlæggende betjening

---

### Gap Between Labels

3,0 til 6,0 mm {0,12 til 0,24 in.}

Startindstilling: 3,0 mm {0,12 in.}

---

### Media Form

- Die-cut label (gap detection) (Startindstilling)
- Die-cut label (black mark detection)
- Full-page Label (black mark detection)
- Full-page Label (no detection)
- Continuous paper (black mark detection)
- Continuous paper (no detection)
- Tag (hole detection)

---

### Left and Right Gap (Udstandset etiket/Etiket på hel side/ Kontinuerligt papir)

0,0 til 6,0 mm {0,00 til 0,24 in.}

Startindstilling: 2,0 mm {0,08 in.}

---

### Left Gap (Mærke)

0,0 til 30,0 mm {0,00 til 1,18 in.}

Startindstilling: 2,0 mm {0,08 in.}

---

### Right Gap (Mærke)

0,0 til 30,0 mm {0,00 til 1,18 in.}

Startindstilling: 2,0 mm {0,08 in.}

---

### Label Edge to Hole Length (Mærke)

0,0 til 306,0 mm {0,00 til 12,05 in.}

Startindstilling: 28,4 mm {1,12 in.}

---

## Media Coating Type

- Plain Paper
- Matte Paper (Startindstilling)
- Synthetic
- Texture Paper
- Glossy Paper
- Glossy Film
- High Glossy Paper

**Bemærk**

De papirtyper, der kan bruges, afhænger af, hvilken type sort blæk, blank blæk eller mat blæk der bruges. Se "[Papirspekifikationer](#)" på side 93 for detaljerede oplysninger.

---

## Color Correction

- Epson Preferred Color (Startindstilling)
- Epson Standard Color
- Epson Vivid Color
- ICM
- None

---

## Spot Color Setting

No Spot Color (Startindstilling)

---

## Settings For Paper Handling After Print

- Cut (after printing last page)
- Cut (at specified page)
- Cut (after last page of collate page)
- Do not cut (stop at cut position) (Startindstilling)
- Do not cut (stop at specified position)

## Grundlæggende betjening

---

### Notification

- None (Startindstilling)
- Beep at Cut
- Beep at Job End

<b>Bemærk</b>	Uanset printerdriverens indstillinger beskrevet herover, vil summeren ikke lyde, hvis printerens summerindstillinger er deaktiveret.
---------------	--

---

### Pause

- None (Startindstilling)
- Pause at Cut
- Pause at Job End
- Pause at Collate End

---

### Media Detection...

Startindstillingen for **Media Source** og **Media Detection** ændres afhængigt af printerens indstillinger.

#### Media Source


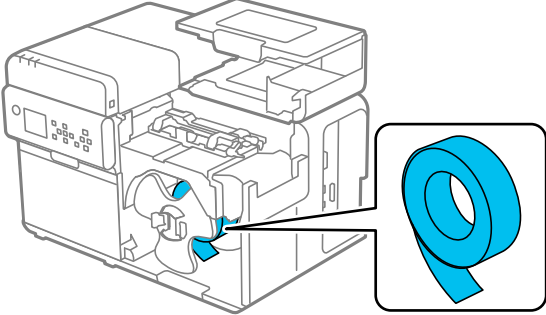

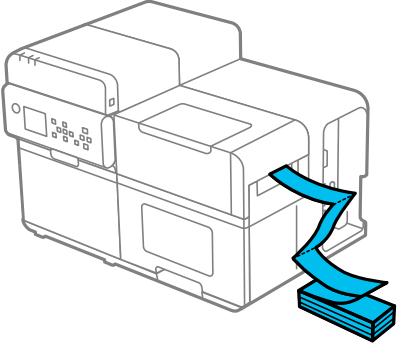
- Internal (Roll)
- External Feed (Fanfold)
- External Feed (Roll)




#### Media Detection

- Gap detection
- Black mark detection
- Tag hole detection
- No detection

## Ilægning og udskiftning af papir

Dette afsnit beskriver, hvordan papiret ilægges og udskiftes. Proceduren for udskiftning af papir varierer afhængigt af, om papiret indføres indefra eller udefra printeren.

Indføring af papir indefra (Internal Roll)	Indføring af papir udefra (Rear Feed)
<p>Der indføres papir indefra printeren. Indstil rullepapir i printeren.</p> <p> "Ilægning af rullepapir" på side 45</p> 	<p>Der indføres papir udefra printeren. Placer saksakfaldet papir på højre side af printeren.</p> <p> "Ilægning af saksakfaldet papir" på side 50</p> 

<p><b>Bemærk</b></p>	<ul style="list-style-type: none"> <li><input type="checkbox"/> For at indføre rullepapir udefra printeren skal du selv forberede en ekstern papirføder. For at få mere detaljerede oplysninger bedes du kontakte kvalificeret servicepersonale for råd.</li> <li><input type="checkbox"/> Hvis du vil vikle trykt rullepapir op, bedes du forberede den valgfri opruller (TU-RC8000). Se afsnittet herunder for instruktioner til, hvordan du bruger oprulleren. <ul style="list-style-type: none"> <li> "Opruller" på side 98</li> </ul> </li> <li><input type="checkbox"/> Når du udskifter papir med en forskellig papirfacon, -form eller -type, bør du enten skifte papirindstillingerne fra betjeningspanelet eller på printerdriveren, inden du ilægger papiret. <ul style="list-style-type: none"> <li> "Kontrol af printerstatus på printerskærmen" på side 28</li> <li> "Printerdriverens indstillinger" på side 39</li> </ul> </li> </ul>
----------------------	--

## Ilægning af rullepapir



Se videoen om, hvordan du ilægger papir

[https://support.epson.net/p\\_doc/95/](https://support.epson.net/p_doc/95/)

👉 "Loading Roll Paper/Fanfold Paper in the Printer (CW-C8000 Series)"



Få vist, hvordan du ilægger papir, på betjeningspanelet  
? (Help) - How To... - Load Media - Internal



**Forsigtig**

Efter du har tændt for printeren, skal du vente, til hjem-skærmen vises, og derefter åbne papirdækslet. Hvis du åbner dækslet, før hjem-skærmen vises, vil printeren muligvis ikke indføre papiret korrekt.

1

Tænd for printeren.

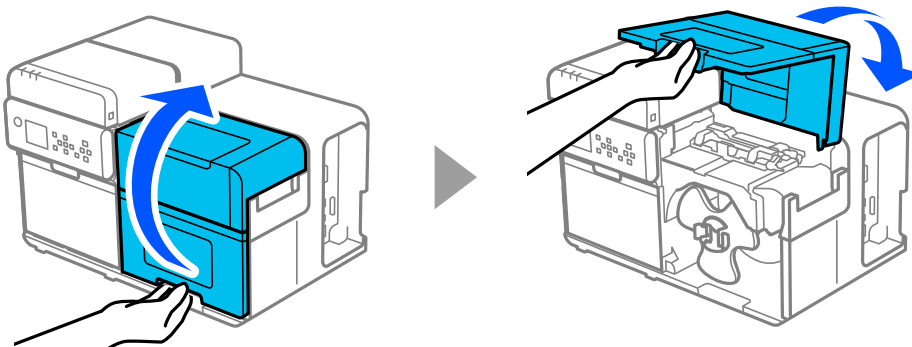
👉 "Tænd for strømmen" på side 27

2

Vent, til hjem-skærmen vises.

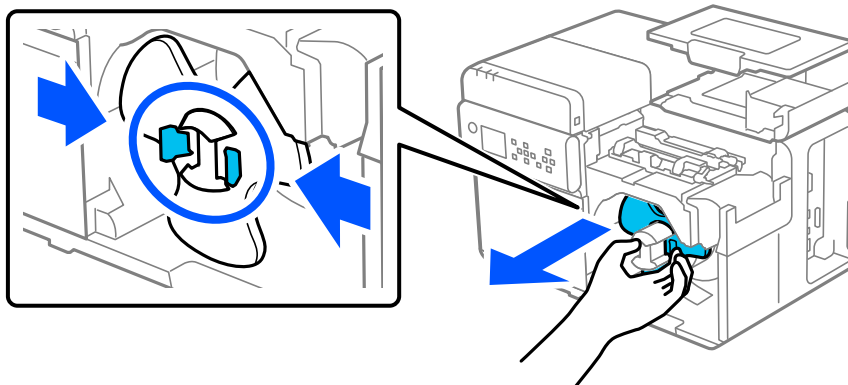
3

Åbn papirdækslet.



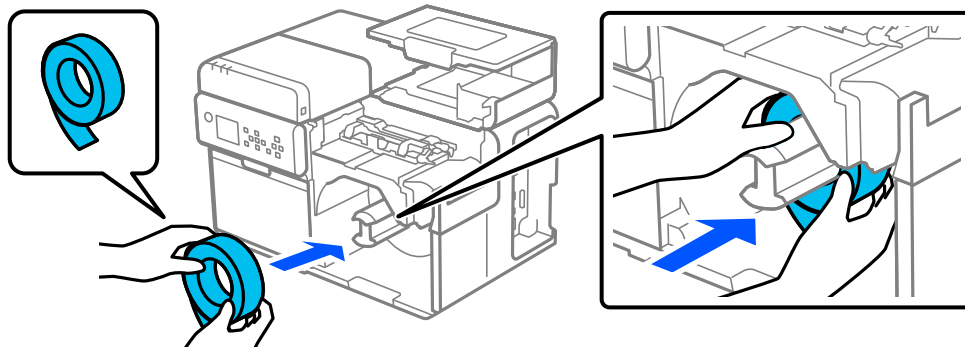
4

Fjern rullepapirflangen fra spindlen, mens du klemmer på flangens greb.

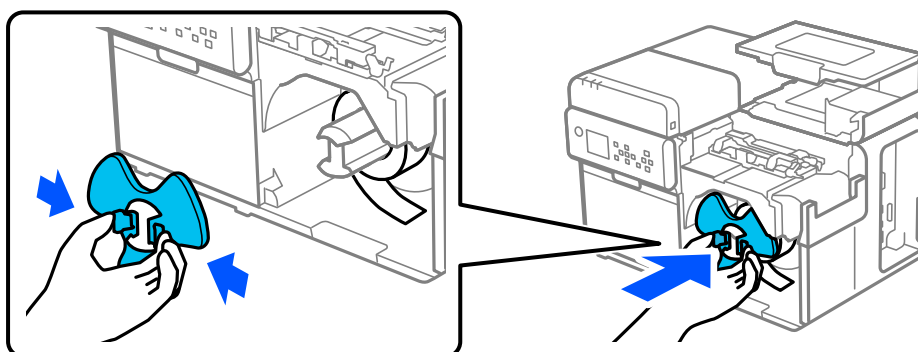


### Grundlæggende betjening

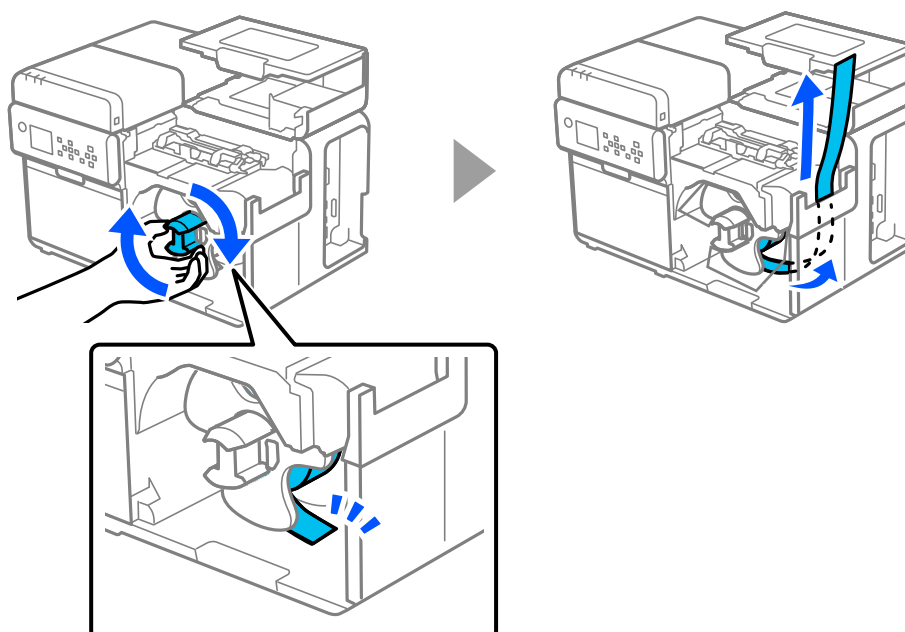
- 5** Fastgør en papirrulle til spindlen, og skub rullen så langt, den kan komme, ved at trykke på dens kerne.



- 6** Fastgør rullepapirflangen til spindlen, mens du klemmer på flangens greb. Flyt flangen, indtil den rører rullepapiret, så der ikke er noget mellemrum imellem.

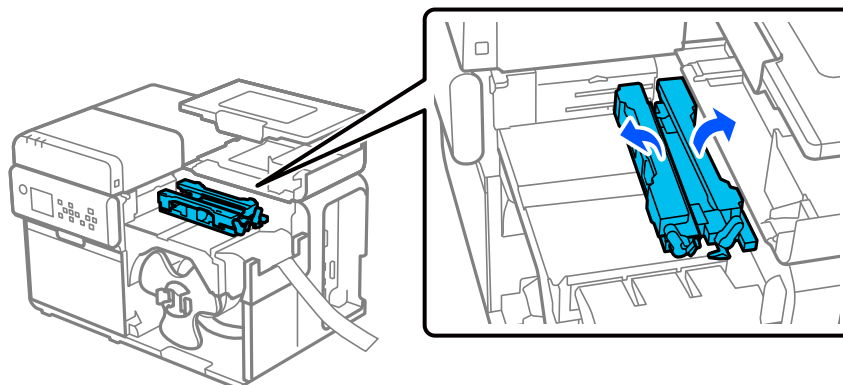


- 7** Drej flangen med uret, indtil papirets forkant rører bunden, og træk papiret ca. 300 mm {11,81 in.} ud.

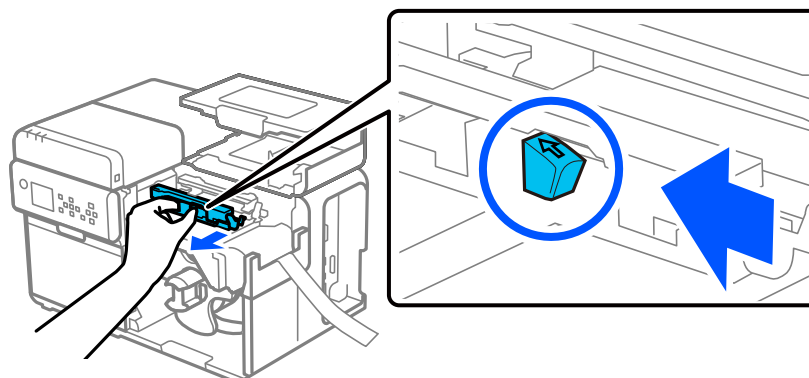


## Grundlæggende betjening

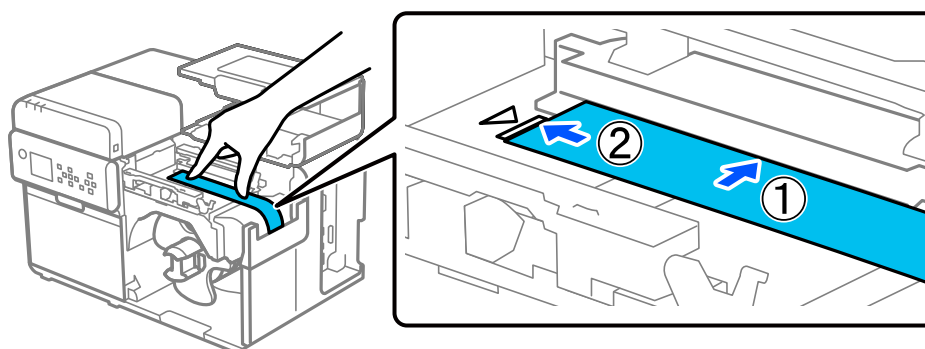
- 8 Løft papirholderne.



- 9 Mens du trykker på det blå greb, skal du skubbe den bevægelige kantskinne mod dig, indtil den stopper.



- 10 Placer papiret i papirstien langs kantskinnen, og juster forkanten med mærket  $\nabla$ .

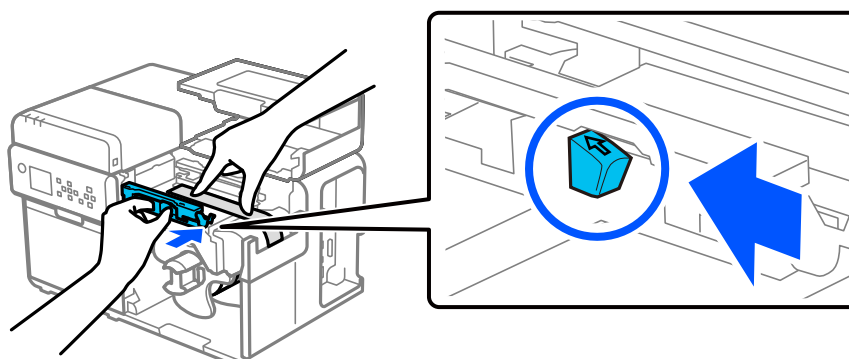
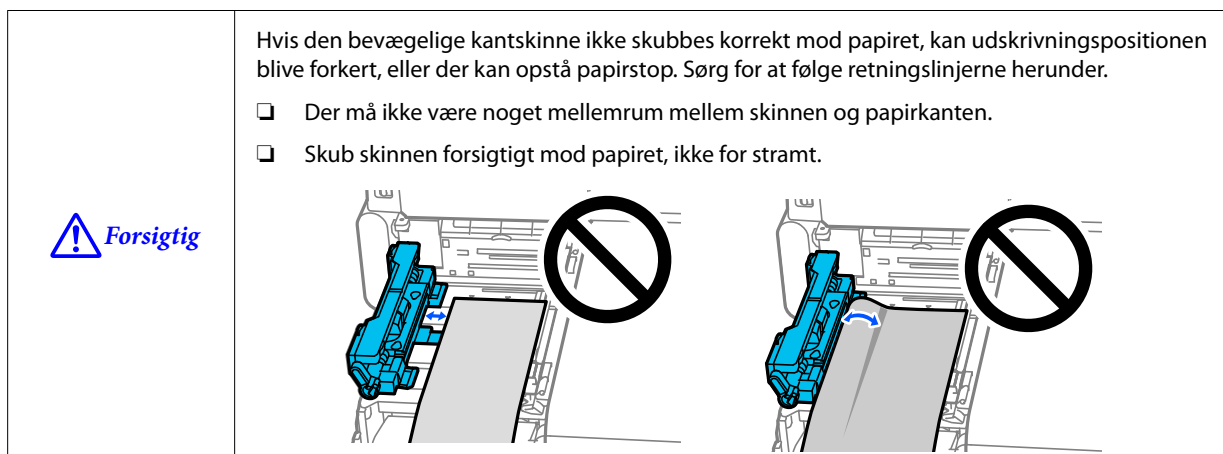


**Forsigtig**

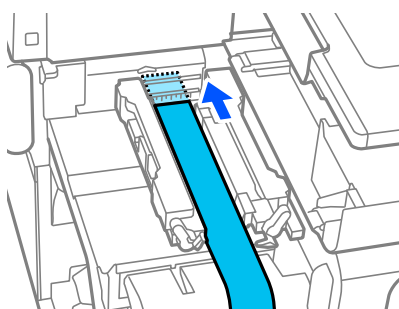
Sørg for, at papirets forkant ikke har folder, rifter, rynker, afskallede etiketter eller andre deformiteter. Hvis der ilægges deformeret papir, kan det forårsage en fejl i papirindføringen, fejludskrivning eller papirstop.

## Grundlæggende betjening

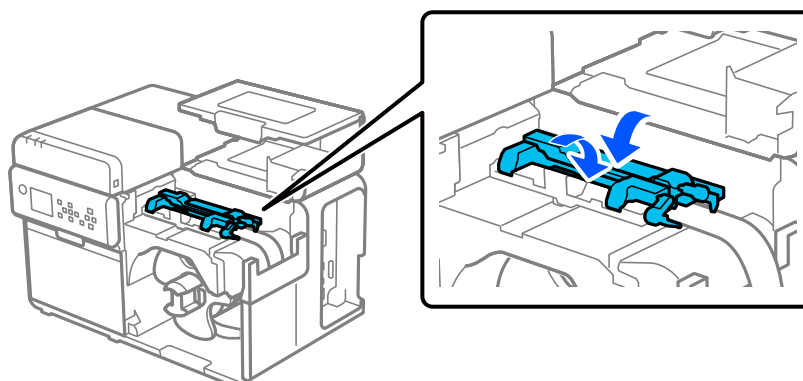
- 11** Hold papiret nede med hånden for at holde det fladt, og mens du trykker på det blå greb, skal du skubbe den bevægelige kantskinne mod papiret.



- 12** Indsæt papirets forkant i åbningen, indtil papiret automatisk føres ind i printeren.



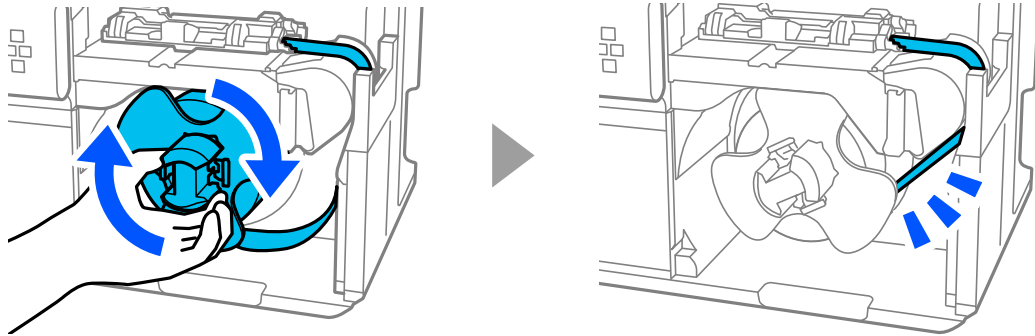
- 13** Sænk papirholderne.



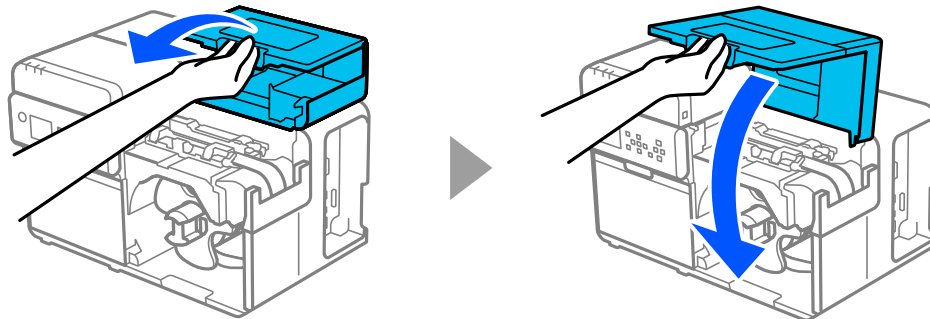


## Grundlæggende betjening

- 14** Drej flangen med uret for at fjerne løsheden i rullepapiret.

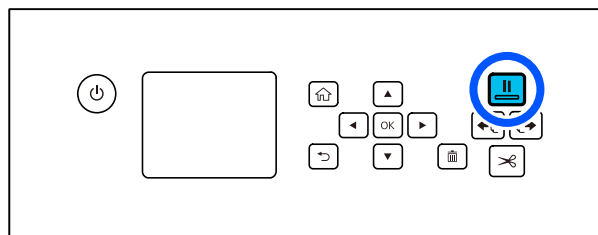


- 15** Luk papirdækslet.



- 16** Tryk på knappen  (pause).

Kontrollér, at printeren er klar til udskrivning, ved at tjekke hjem-skærmen.



## Ilægning af saksakfaldet papir



Se videoen om, hvordan du ilægger papir

[https://support.epson.net/p\\_doc/95e/](https://support.epson.net/p_doc/95e/)

👉 “Loading Roll Paper/Fanfold Paper in the Printer (CW-C8000 Series)”



Få vist, hvordan du ilægger papir, på betjeningspanelet  
? (Help) – How To... – Load Media – Rear Feed



**Forsigtig**

Efter du har tændt for printeren, skal du vente, til hjem-skærmen vises, og derefter åbne papirdækslet. Hvis du åbner dækslet, før hjem-skærmen vises, vil printeren muligvis ikke indføre papiret korrekt.

1

Tænd for printeren.

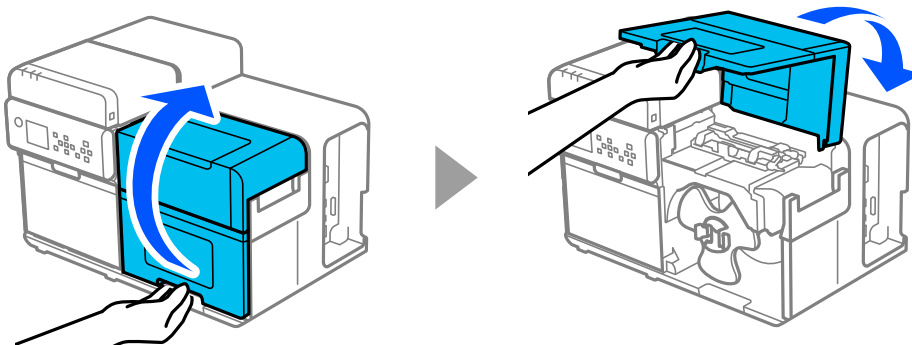
👉 “Tænd for strømmen” på side 27

2

Vent, til hjem-skærmen vises.

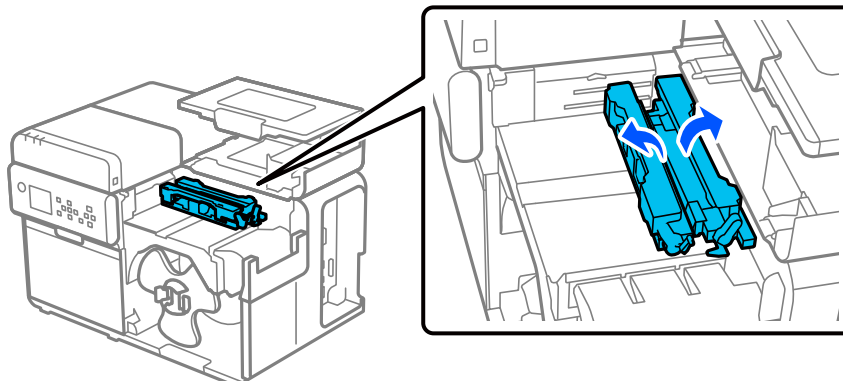
3

Åbn papirdækslet.



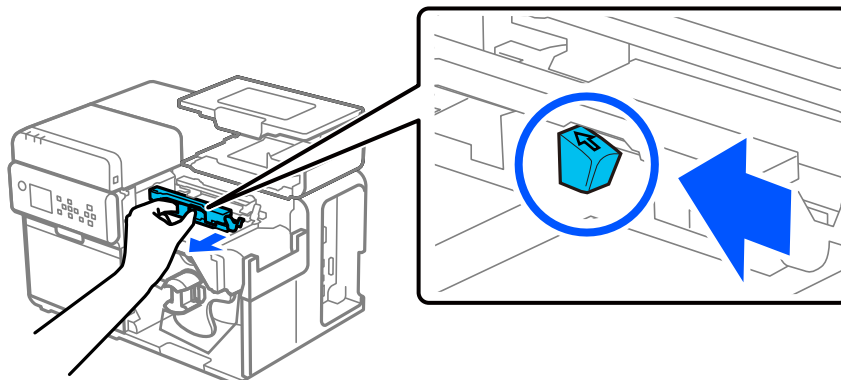
4

Løft papirholderne.

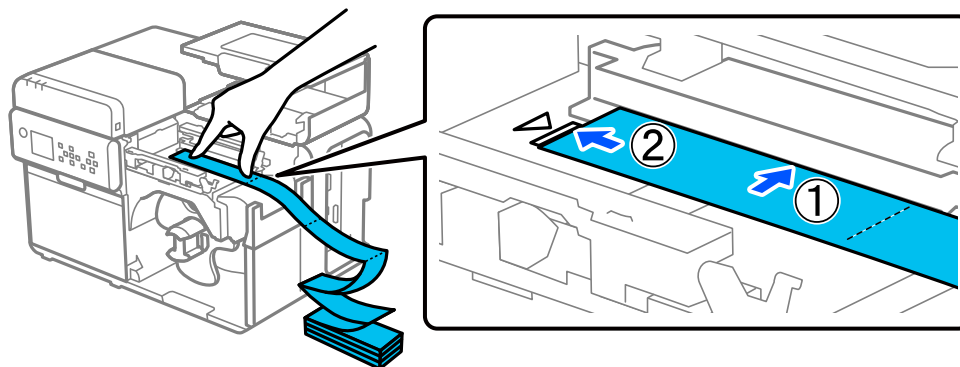


## Grundlæggende betjening

- 5** Mens du trykker på det blå greb, skal du skubbe den bevægelige kantskinne mod dig, indtil den stopper.



- 6** Placer papiret i papirstien langs kantskinnen, og juster forkanten med mærket  $\nabla$ .



**Forsigtig**

Sørg for, at papirets forkant ikke har folder, rifter, rynker, afskallede etiketter eller andre deformiteter. Hvis der ilægges deformeret papir, kan det forårsage en fejl i papirindføringen, fejludskrivning eller papirstop.

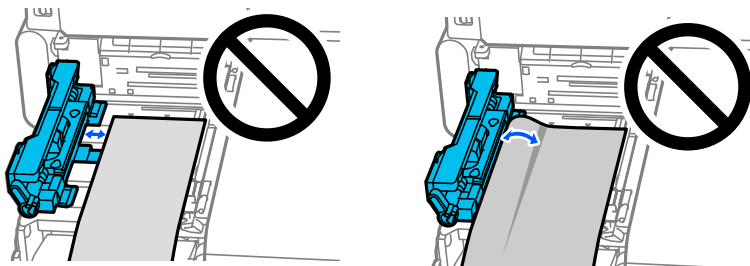
- 7** Hold papiret nede med hånden for at holde det fladt, og mens du trykker på det blå greb, skal du skubbe den bevægelige kantskinne mod papiret.



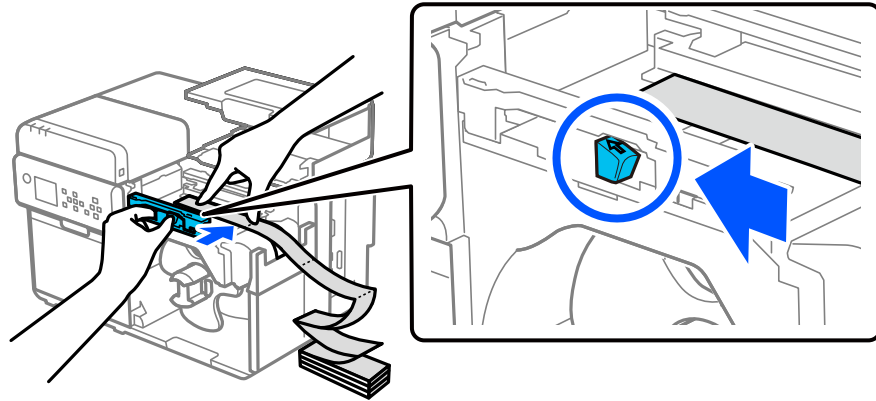
**Forsigtig**

Hvis den bevægelige kantskinne ikke skubbes korrekt mod papiret, kan udskrivningspositionen blive forkert, eller der kan opstå papirstop. Sørg for at følge retningslinjerne herunder.

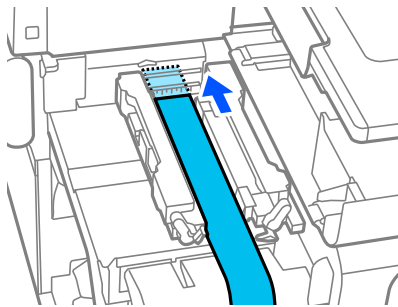
- Der må ikke være noget mellemrum mellem skinnen og papirkanten.
- Skub skinnen forsigtigt mod papiret, ikke for stramt.



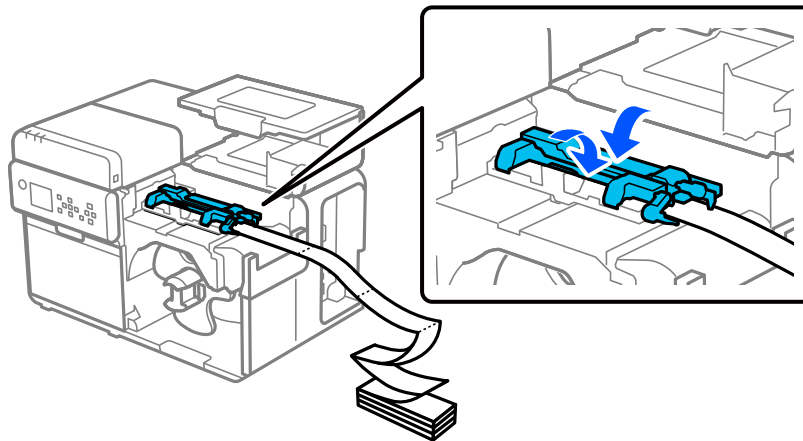
## Grundlæggende betjening



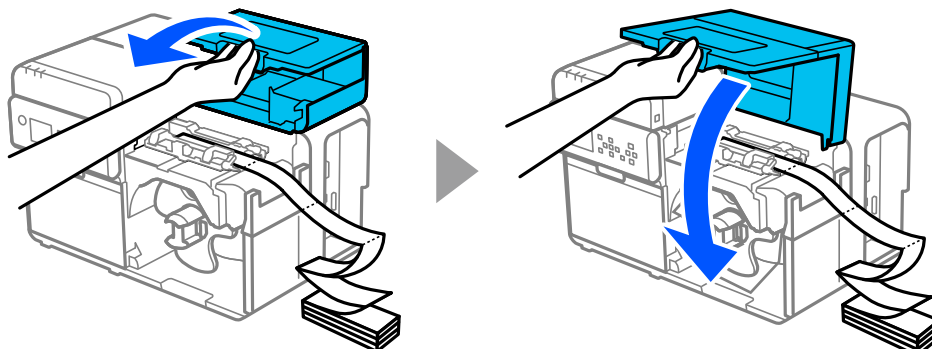
- 8 Indsæt papirets forkant i åbningen, indtil papiret automatisk føres ind i printeren.



- 9 Sænk papirholderne.

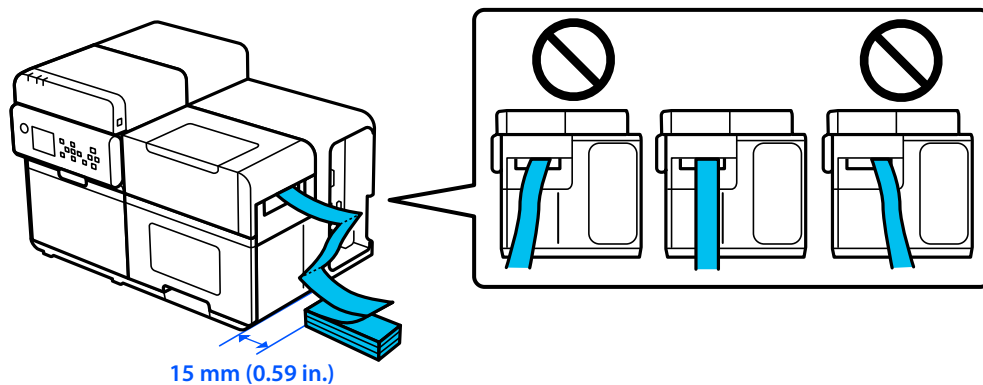


- 10 Luk papirdækslet.




## Grundlæggende betjening

- 11** Placer stakken af saksakfaldet papir mindst 15 mm {0,59 in.} væk fra printeren. Sørg for, at papiret indføres i en lige linje til papirindføringsåbningen.

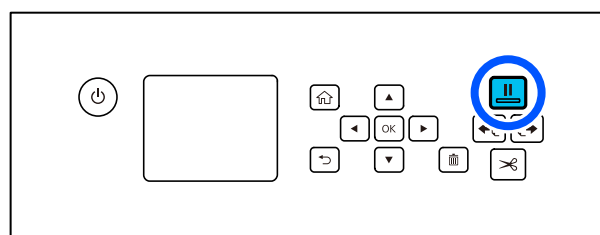


Sørg for ikke at lade det saksakfaldede papir krølle i nærheden af printeren. Dette kan deformere papiret, hvilket resulterer i papirstop eller et problem med udskriftskvaliteten.

**Forsigtig**

- 12** Tryk på knappen  (pause).

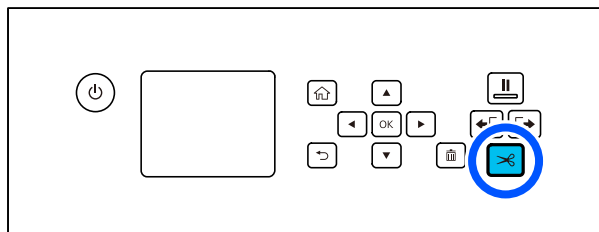
Kontrollér, at printeren er klar til udskrivning, ved at tjekke hjem-skærmen.




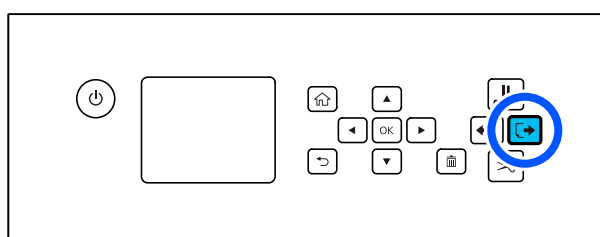
## Grundlæggende betjening

### Sådan fjerner du papir

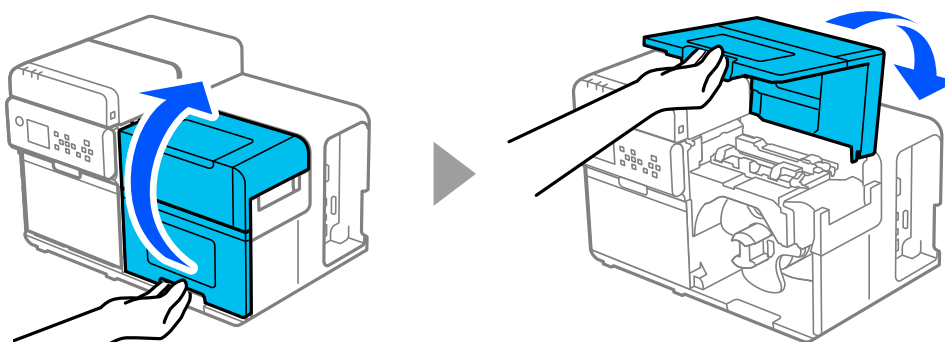
- 1 Skær papiret.



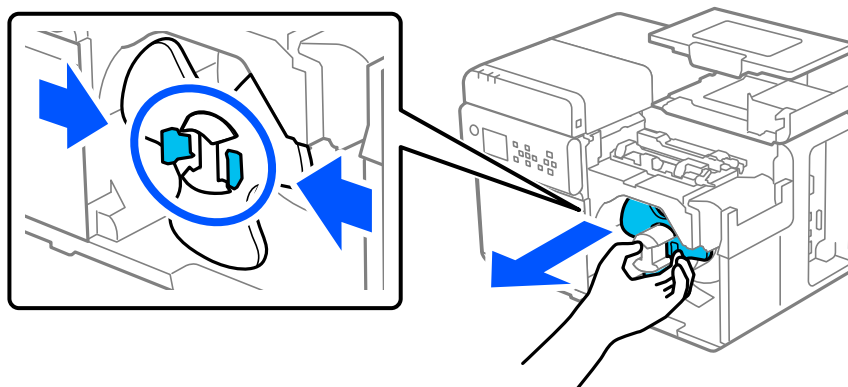
- 2 Hold knappen  (indfør baglæns) nede, indtil papiret holder op med at bevæge sig.



- 3 Åbn papirdækslet.

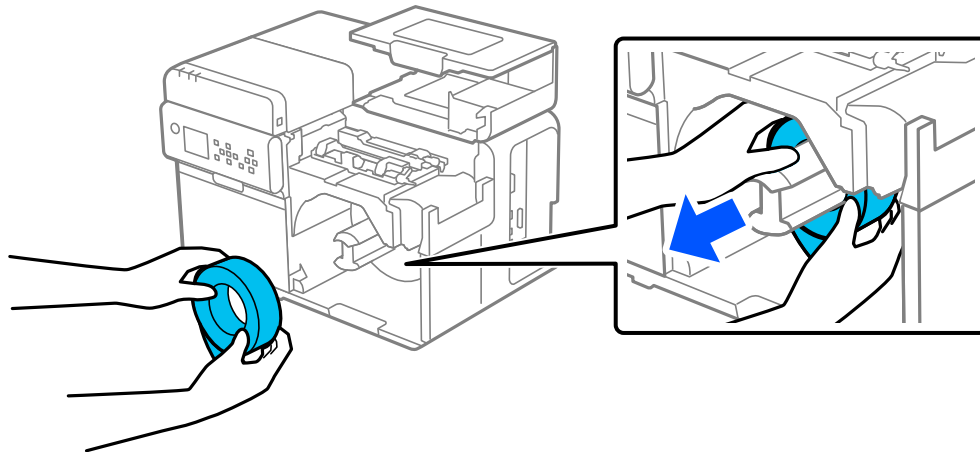


- 4 Fjern rullepapirflangen fra spindlen, mens du klemmer på flangens greb.

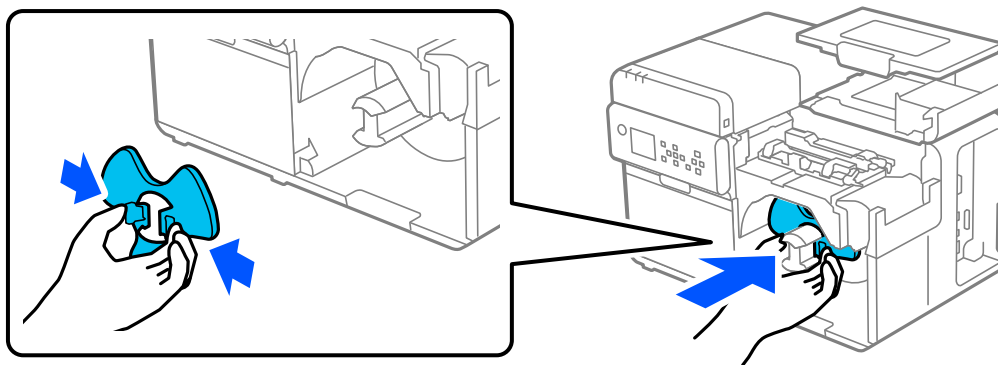


## Grundlæggende betjening

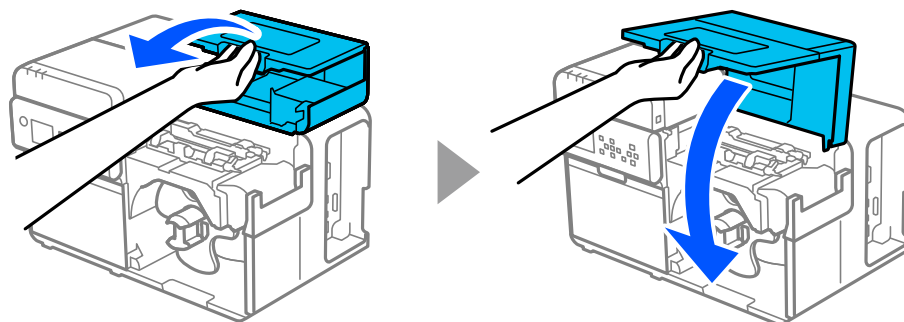
- 5 Fjern rullepapiret fra spindlen.

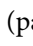


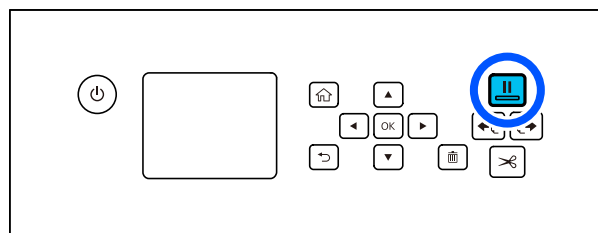
- 6 Fastgør rullepapirflangen til spindlen.



- 7 Luk papirdækslet.



- 8 Tryk på knappen  (pause).



Papiret er nu blevet fjernet.

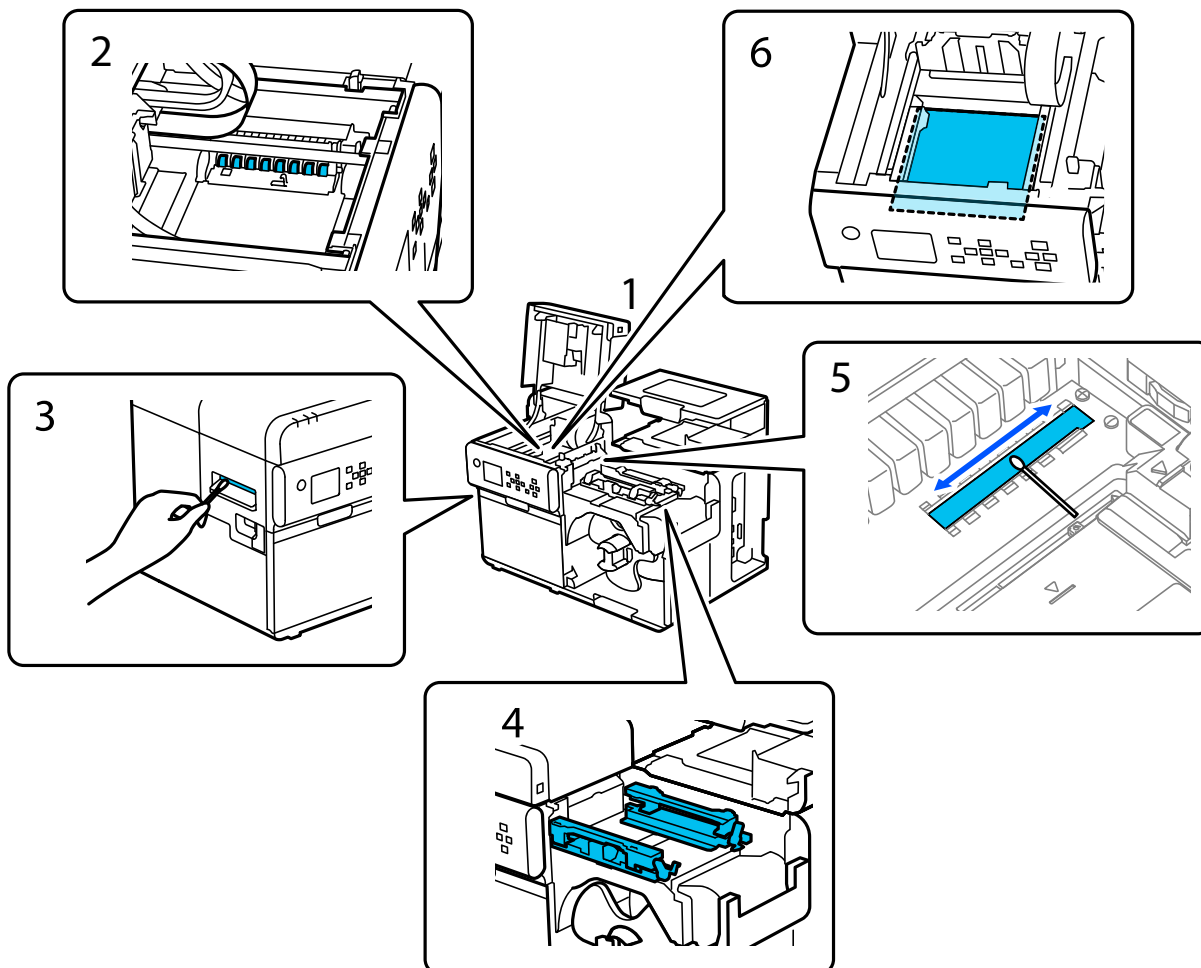
## Grundlæggende betjening

Se [“Ilægning af rullepapir” på side 45](#) eller [“Ilægning af saksakfaldet papir” på side 50](#) for at ilægge papir.



# Vedligeholdelse

Dette kapitel beskriver, hvordan du udfører vedligeholdelse af printeren.



- 1 “Rengøring af ydersiden” på side 58
- 2 “Rengøring af papirtrykrullerne” på side 62
- 3 “Rengøring af auto-skæreren” på side 59
- 4 “Rengøring af kantskinnerne” på side 60
- 5 “Rengøring af mellemrumdetektoren (lysemitterende enhed)” på side 64
- 6 “Rengøring af skrivevalsen” på side 66

## Vedligeholdelse

# Rengøring af ydersiden

Sluk printeren, og fjern derefter strømkablet fra stikkontakten. Tør derefter evt. snavs af med en tør klud eller med ikke-vævet stof, der er blevet fugtet.



Brug ikke alkohol, rensebenzin, fortynder, trichlorethylen eller ketonbaseret opløsningsmiddel til at rengøre printerens yderside. Dette kan deformere eller beskadige plastik- og gummidelene.

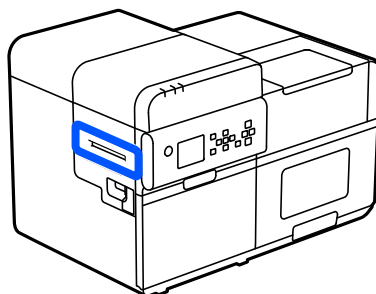
## Rengøring af auto-skæreren



Se videoen om, hvordan du rengør printeren  
[https://support.epson.net/p\\_doc/95/](https://support.epson.net/p_doc/95/)  
👉 "Cleaning the Printer (CW-C8000 Series)"

Hvis etiketter, papirstøv eller klæbemiddel har sat sig fast på auto-skærerenes faste klinge, kan klingene blive sløve.

Rengør den faste klinge ved at følge proceduren herunder.

**1**

Hvis der er blevet ilagt papir, skal du fjerne det.

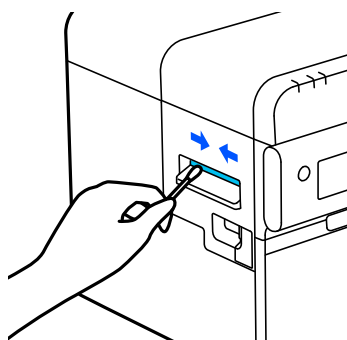
👉 "Sådan fjerner du papir" på side 54

**2**

Sluk printeren, og fjern derefter strømkablet fra stikkontakten.

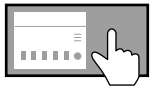
**3**

Brug en vatpind vædet i sprit til at fjerne etiketter, papirstøv og klæbende materialer, der sidder fast på auto-skærerenes faste klinge, fra begge ender mod midten, som vist i figuren herunder.



## Rengøring af kantskinnerne

  Se videoen om, hvordan du rengør printeren  
[https://support.epson.net/p\\_doc/95/](https://support.epson.net/p_doc/95/)  
 "Cleaning the Printer (CW-C8000 Series)"




Få vist, hvordan du rengør kantskinnerne, på betjeningspanelet  
 ? (Help) – How To... – Clean the Edge Guide

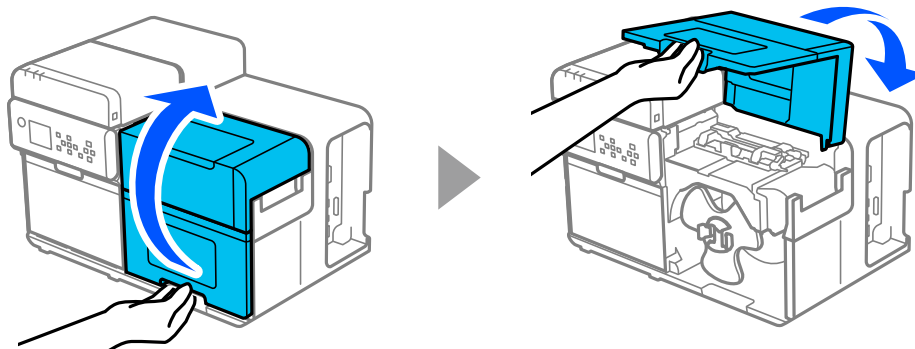
Etiketter, papirstøv eller klæbrige materialer på kantskinnerne kan forringe udskriftskvaliteten.

Rengør kantskinnerne ved at følge proceduren herunder.

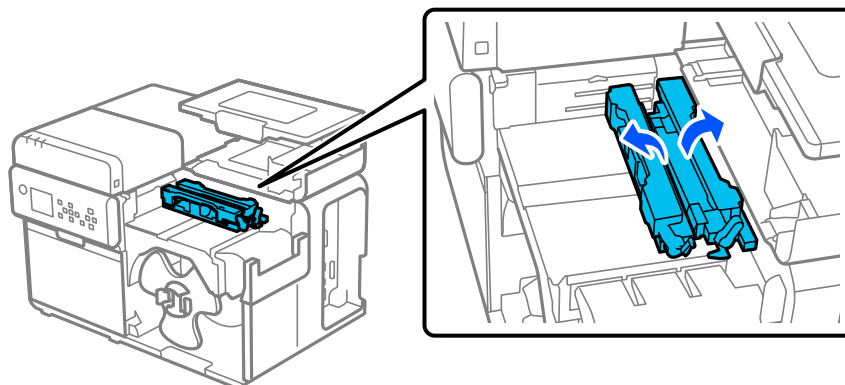
**1** Hvis der er blevet ilagt papir, skal du fjerne det.

 "Sådan fjerner du papir" på side 54

**2** Åbn papirdækslet.

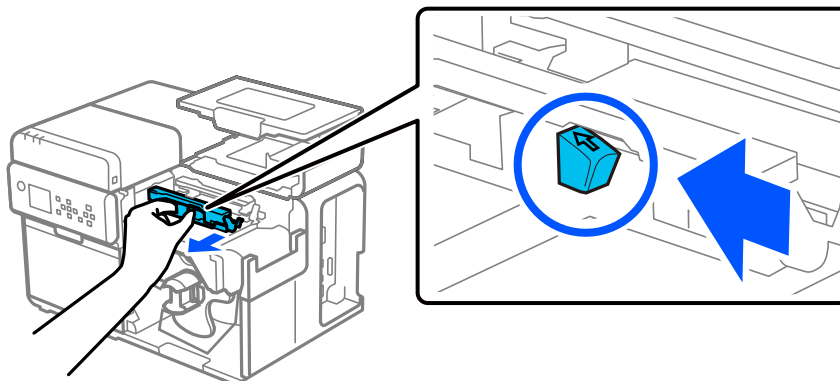


**3** Løft papirholderne.

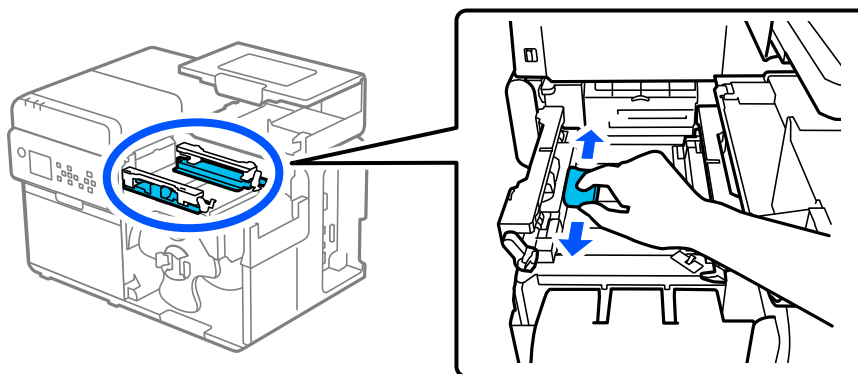


## Vedligeholdelse

- 4** Mens du trykker på det blå greb, skal du skubbe den bevægelige kantskinne mod dig, indtil den stopper.



- 5** Fjern etiketter, papirstøv og klæbende materialer fra kantskinnerne med en blød klud fugtet med vand og vredet godt.



Brug ikke alkohol, rensbenzin, fortynder, trichlorethylen eller ketonbaseret opløsningsmiddel til rengøringen. Dette kan deformere eller beskadige plastik- og gummidelene.

## Rengøring af papirtrykrullerne



Se videoen om, hvordan du rengør printeren  
[https://support.epson.net/p\\_doc/95/](https://support.epson.net/p_doc/95/)  
 "Cleaning the Printer (CW-C8000 Series)"



Få vist, hvordan du rengør papirtrykrullerne, på betjeningspanelet  
 ? (Help) – How To... – Clean the Paper Pressure Roller

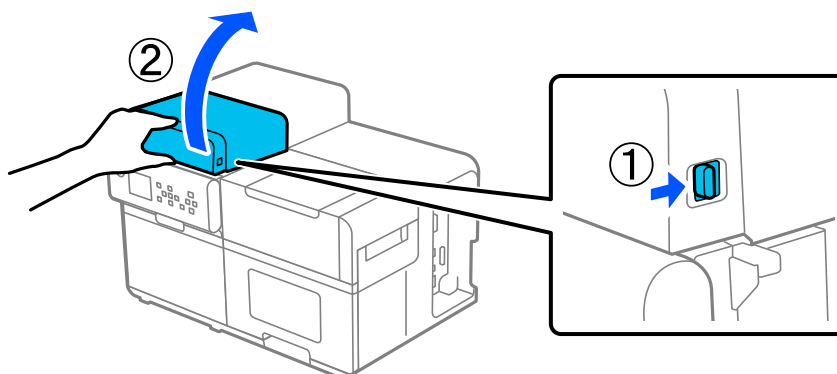
Etiketter, papirstøv eller klæbrigt materiale på papirtrykrullerne kan forårsage papirstop eller slørede udskriftsresultater.

Rengør papirtrykrullerne ved at følge proceduren herunder.

- 1 Hvis der er blevet ilagt papir, skal du fjerne det.

"Sådan fjerner du papir" på side 54

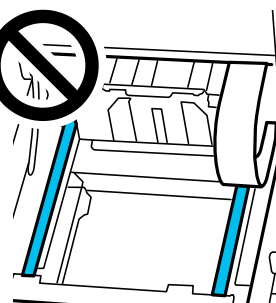
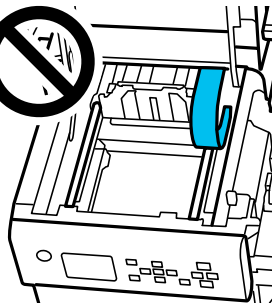
- 2 Skub grebet bagud, og åbn topdækslet.



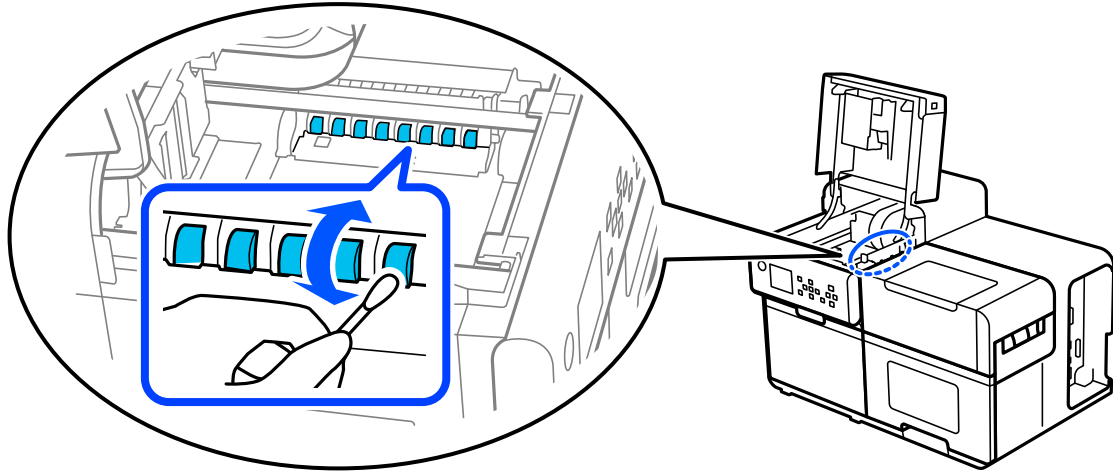
- 3 Fjern etiketter, papirstøv og klæbende materialer fra papirtrykrullerne ved hjælp af en vatpind vædet i sprit.



Berør ikke områderne vist i figuren.



### Vedligeholdelse



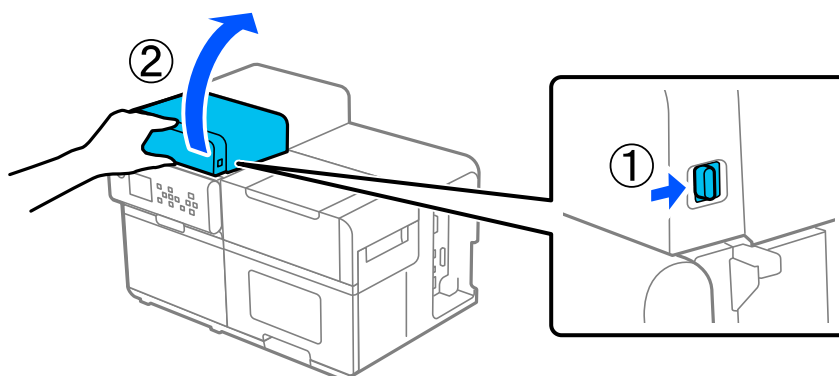
## Rengøring af mellemrumsdetektoren (lysemitterende enhed)

Hvis der sidder blæk, papirstøv eller klæbende materialer på den gennemsigtige plade på den lysemitterende side af mellemrumsdetektoren, kan følgende problemer opstå.

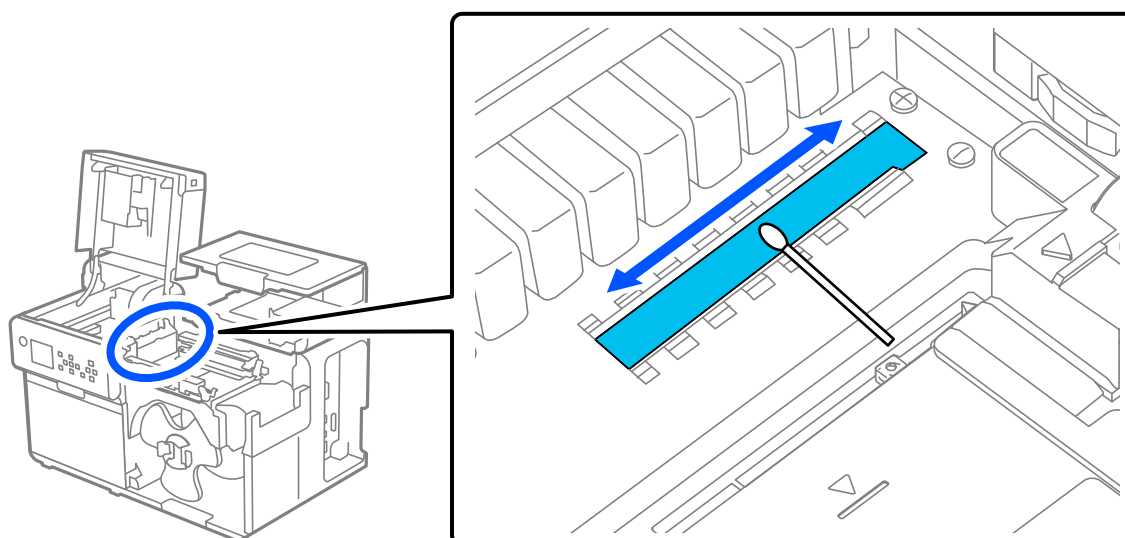
- ❑ Ilagt papir indføres ikke
- ❑ Papiret skubbes ud, og der opstår en fejl, fordi mellemrummet ikke detekteres

Følg nedenstående trin for at rengøre detektoren.

- 1 Hvis der er blevet ilagt papir, skal du fjerne det.  
 🖱️ [“Sådan fjerner du papir” på side 54](#)
- 2 Sluk printeren, og fjern derefter strømkablet fra stikkontakten.
- 3 Skub grebet bagud, og åbn topdækslet.



- 4 Løft papirindføringsåbningens dæksel, og fjern alt blæk, papirstøv eller klæbrigt materiale, der sidder fast på den gennemsigtige plade på mellemrumsdetektoren (lysemitterende side) med en vatpind fugtet med vand.





## Vedligeholdelse



- ❑ Sørg for, at papirstien ikke er våd efter rengøring.
- ❑ Brug ikke alkohol, rensebenzin, fortynder, trichlorethylen eller ketonbaseret opløsningsmiddel til rengøring. Dette kan deformere eller beskadige plastik- og gummidelene.

## Rengøring af skrivevalsen

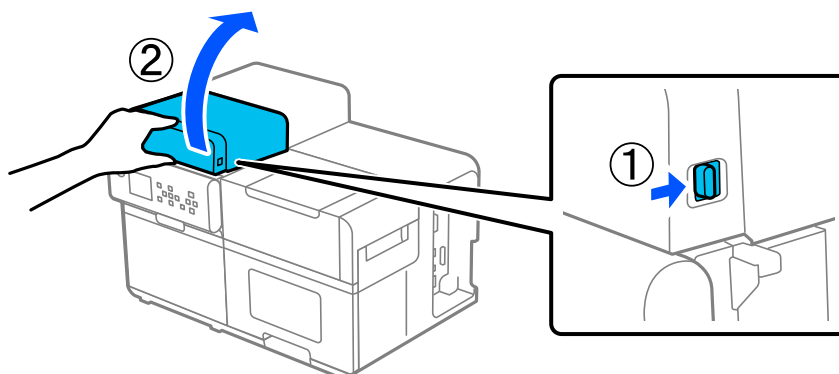


Se videoen om, hvordan du rengør printeren  
[https://support.epson.net/p\\_doc/95/](https://support.epson.net/p_doc/95/)  
 "Cleaning the Printer (CW-C8000 Series)"

Etiketter, papirstøv eller klæbrige materialer på skrivevalsen kan forårsage papirstop eller fejljustering af udskrivningspositioner.

Rengør skrivevalsen ved at følge proceduren herunder.

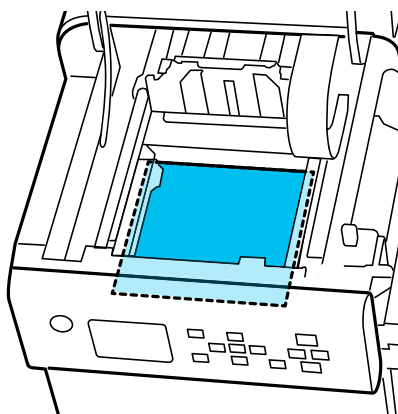
- 1 Sørg for, at printeren er slukket.
- 2 Hvis der er blevet ilagt papir, skal du fjerne det.  
 ↗ "Sådan fjerner du papir" på side 54
- 3 Skub grebet bagud, og åbn topdækslet.



- 4 Fjern etiketter, papirstøv og klæbrige materialer fra skrivevalsen med en blød klud fugtet med vand og vredet godt eller med en vatpind.



Pas på ikke at efterlade fibre fra kluden eller vatpinden på skrivevalsen, når du fjerner pletter.



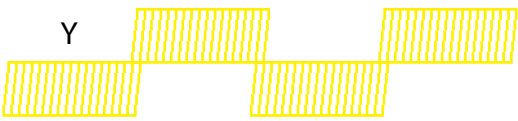
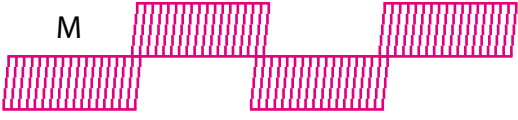

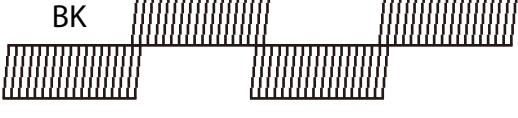
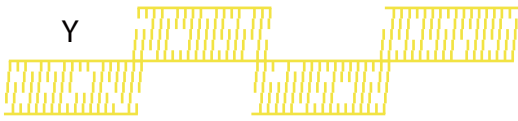



## Vedligeholdelse

**5** Luk topdækslet.

## Rengøring af printhead

Hvis dyserne er tilstoppede, kommer der svage farver, striber eller utilsigtede farver på udskrifter. Når der opstår sådanne problemer med udskriftskvaliteten, skal du udskrive dysekontrolmønstre og kontrollere, om dysen er tilstoppet. Når de udskrevne mønstre viser dysens tilstopningstilstand, skal du udføre en hovedrensning.

### Eksempel på dysekontrolmønstre med blank sort blæk

Normal	Tilstopning
 <p>Y</p>  <p>M</p>  <p>C</p>  <p>BK</p>	 <p>Y</p>  <p>M</p>  <p>C</p>  <p>BK</p>

## Udskrivning af dysekontrolmønstre

Hvis dyserne er tilstoppede, kommer der svage farver, striber eller utilsigtede farver på udskrifter. Når der opstår sådanne problemer med udskriftskvaliteten, skal du udskrive dysekontrolmønstre og kontrollere, om dysen er tilstoppet.

<b>Bemærk</b>	<p>Dysekontrolmønsteret udskrives, så det passer til papirbredden, der er indstillet på printerens betjeningspanel.</p> <p>Men hvis printeren detekterer, at den reelle papirbredde er smallere end den indstillede papirbredde, udskrives dysekontrolmønsteret, så det passer til den reelle papirbredde.</p>
---------------	--

## Medieformer, der kan bruges til udskrivning af dysekontrolmønstre

- Kontinuerligt papir
- Etiket på hel side
- Udstanset etiket med en længde på ca. 112 mm {4,41 in.} eller mere<sup>\*1</sup>
- Mærke<sup>\*2</sup>

\*1: Hvis den udstansede etiket er mindre end ca. 112 mm {4,41 in.} lang, vil nogle dele af dysekontrolmønsteret blive trykt på bagsidepapiret.

## Vedligeholdelse

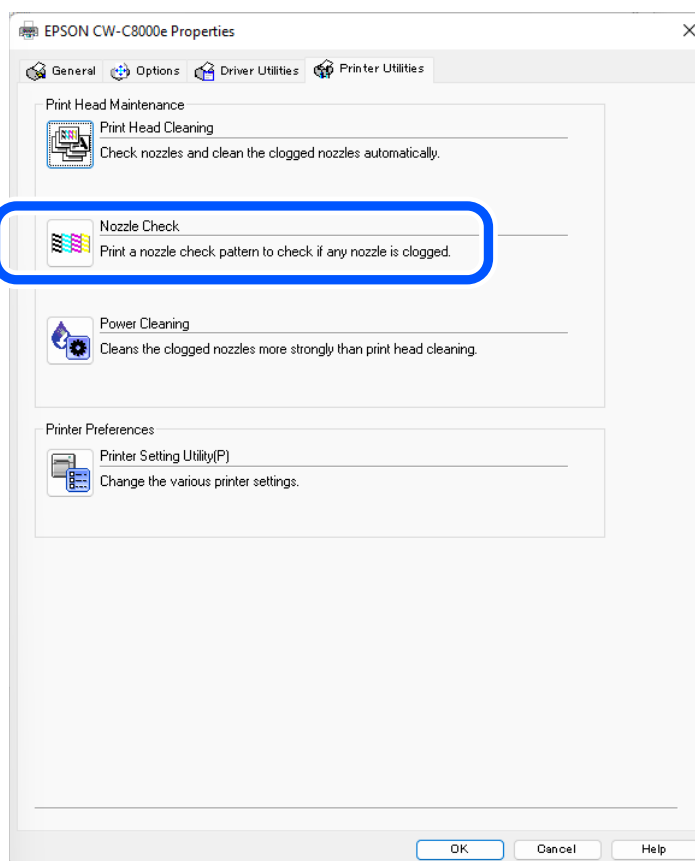
\*2: Da mønsteret ikke kan udskrives på en måde, hvor hullerne i mærket undgås, kan en del af mønsteret blive udskrevet på skrivevalsen gennem hullerne.

### Brug af betjeningspanelet

Menu – Maintenance – Print Head Nozzle Check

### Brug af printerdriveren

Klik på **Nozzle Check** på fanen **Printer Utilities**.



### Brug af WebConfig

Vælg **Print Nozzle Check Pattern** i vinduet **Maintenance**, og klik derefter på **Start**.


<b>Bemærk</b>	Få oplysninger om WebConfig i Technical Reference Guide (Teknisk referencevejledning) til CW-C8000 Series.
---------------	--

## Udførelse af printhovedrensning

Udfør **Print Head Cleaning**, hvis dyserne er tilstoppede. Udfør kun **Power Cleaning**, når dysetilstopningen ikke ryddes ved at udføre **Print Head Cleaning**.

Vælg menuen som beskrevet herunder for at udføre en printhovedrensning.

## Vedligeholdelse

<p><b>!</b> <b>Vigtigt</b></p>	<ul style="list-style-type: none"> <li><input type="checkbox"/> Undlad at slukke for strømmen eller åbne dækslerne under hovedrensning. Dette kan forårsage funktionsfejl i udskrivningen.</li> <li><input type="checkbox"/> Undlad at udføre hovedrensningen mere end nødvendigt. Der forbruges blæk, da der udledes blæk fra hovedet for at rense det.</li> <li><input type="checkbox"/> Hvis der ikke er meget blæk tilbage, kan der muligvis ikke udføres hovedrensning. Udskift blækpakkerne og prøv derefter igen. <ul style="list-style-type: none"> <li> <a href="#">"Udskiftning af blækpakkerne" på side 32</a></li> </ul> </li> <li><input type="checkbox"/> <b>Power Cleaning</b> forbruger mere blæk end <b>Print Head Cleaning</b>.</li> </ul>
--------------------------------	---

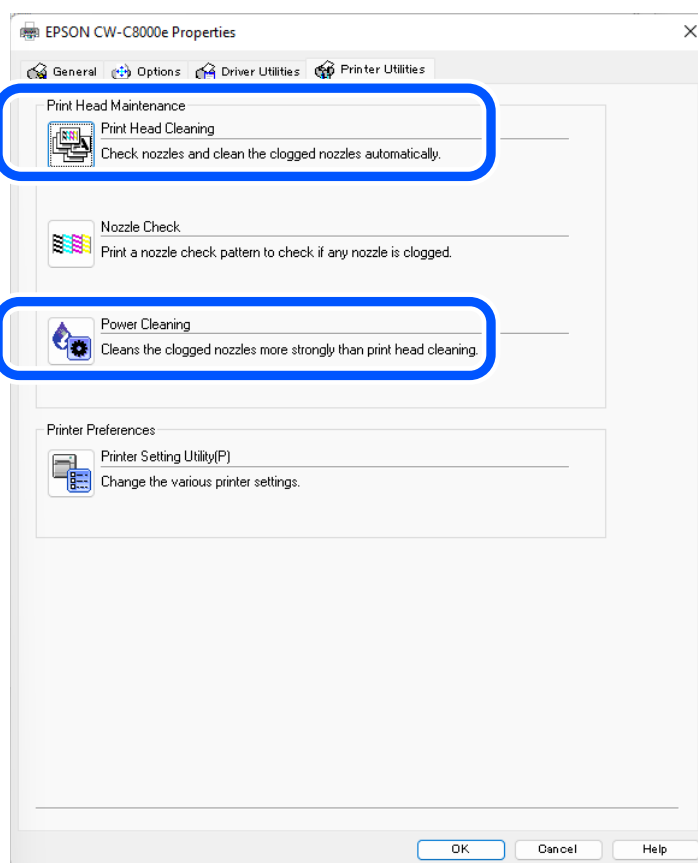
## Brug af betjeningspanelet

Menu – Maintenance – Print Head Cleaning

Menu – Maintenance – Power Cleaning

## Brug af printerdriveren

Klik på **Print Head Cleaning** eller **Power Cleaning** på vinduet **Printer Utilities**.



## Brug af WebConfig




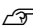




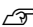

Vælg **Print Head Cleaning** i vinduet **Maintenance**. Vælg derefter rengøringstypen fra **Auto** eller **Power Cleaning**, og klik derefter på **Start**.

<p><b>Bemærk</b></p>	<p>Få oplysninger om WebConfig i Technical Reference Guide (Teknisk referencevejledning) til CW-C8000 Series.</p>
----------------------	---










# Fejlfinding

Dette kapitel beskriver, hvordan du løser problemer. For oplysninger om fejlfinding, der ikke er beskrevet her, bedes du se Technical Reference Guide (Teknisk referencevejledning) til CW-C8000 Series.

## Der vises en besked på betjeningspanelet





Besked	Løsning og reference
<p>Information</p> <p>Paper feed error.</p> <p>Load the paper or change the media source setting.</p>	<p>Brug papir, der stemmer overens med indstillingerne <b>Media Source</b> og <b>Media Form</b>. Eller skift indstillingerne <b>Media Source</b> og <b>Media Form</b>, så de stemmer overens med det ilagte papir.</p> <p> <a href="#">"Printerdriverens indstillinger" på side 39</a></p>
<p>Information</p> <p>Cannot detect the paper specified by the Media Detect setting.</p> <p>Load paper that matches the setting or change the setting.</p>	<p>Brug papir, der stemmer overens med indstillingerne <b>Media Detect</b>. Eller skift indstillingerne <b>Media Detect</b>, så de stemmer overens med det ilagte papir.</p> <p> <a href="#">"Printerdriverens indstillinger" på side 39</a></p>
<p>(på hjem-skærmen)</p> <p>Load paper.</p>	<p>Ilæg papir.</p> <p> <a href="#">"Ilægning og udskiftning af papir" på side 44</a></p>
<p>Information</p> <p>The media size loaded does not match the size set in the media layout settings.</p> <p>Check the instructions to replace the media or cancel printing to change the media layout settings.</p>	<p>Ilæg medier, der stemmer overens med udskriftsområdets størrelse. Eller skift udskriftsområdet, så det stemmer overens med mediestørrelsen.</p> <p> <a href="#">"Ilægning og udskiftning af papir" på side 44</a></p>
<p>Information</p> <p>Failed to detect labels. Reload the paper following the operating instructions, or restart printing.</p>	<p>Fjern papiret, og ilæg derefter papiret igen.</p> <p> <a href="#">"Sådan fjerner du papir" på side 54</a></p> <p> <a href="#">"Ilægning og udskiftning af papir" på side 44</a></p>
<p>No paper</p> <p>The roll paper is not loaded.</p>	<p>Ilæg rullepapir.</p> <p> <a href="#">"Ilægning og udskiftning af papir" på side 44</a></p>
<p>No paper</p> <p>The fanfold paper is not loaded.</p>	<p>Ilæg siksakfalset papir.</p> <p> <a href="#">"Ilægning og udskiftning af papir" på side 44</a></p>
<p>Information</p> <p>Paper jam.</p>	<p>Fjern det fastklemte papir, og ilæg derefter papir.</p> <p> <a href="#">"Rullepapir sidder fast" på side 79</a></p> <p> <a href="#">"Siksakfalset papir sidder fast" på side 84</a></p>

## Fejlfinding


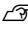

Besked	Løsning og reference
<p>Information</p> <p>The paper is not loaded correctly.</p> <p>Remove the paper from the paper guide unit, close the paper cover, and then press the "Pause" button.</p>	<p>Fjern papiret, og ilæg derefter papiret igen.</p> <p> <a href="#">"Sådan fjerner du papir" på side 54</a></p> <p> <a href="#">"Ilægning og udskiftning af papir" på side 44</a></p> <p>Afhængigt af tilstanden af rullepapirets ende kan denne fejl opstå, fordi printeren ikke kan detektere, at der ikke er mere papir tilbage. Kontroller tilstanden af rullens ende. Få flere detaljerede oplysninger i Technical Reference Guide (Teknisk referencevejledning) til CW-C8000 Series.</p> <p>Sørg for, at den lysmodtagende detektorjusteringstap og den lysemitterende detektorjusteringstap er i samme position.</p> <p>Hvis dette ikke løser problemet, skal du kalibrere detektoren.</p> <p>Få flere detaljerede oplysninger i Technical Reference Guide (Teknisk referencevejledning) til CW-C8000 Series.</p>
<p>Information</p> <p>Pattern 1</p> <p>Calibration failed.</p> <p>Confirm the setting and try again.</p> <p>Pattern 2</p> <p>Calibration failed.</p> <p>Press the "Dismiss" button.</p> <p>Then reload or replace the paper.</p>	<p>Sørg for, at det papir, der er lagt i printeren, stemmer overens med metoden til papirdetektion (hul eller sort mærke), og nulstil papiret.</p> <p> <a href="#">"Ilægning og udskiftning af papir" på side 44</a></p> <p>Det er umuligt at foretage kalibrering, hvis <b>Gap Between Labels</b> overskrider 6 mm {0,24 in.}.</p> <p> <a href="#">"Understøttet papir" på side 15</a></p> <p>Hvis fejlen stadig forekommer, kan detektoren ikke håndtere papiret. Udskift papiret.</p>
<p>Information</p> <p>The paper has already been cut and cannot be cut.</p>	<p>Denne fejl opstår, når du trykker på knappen Skær ved den position, hvor papiret allerede er skåret.</p> <p>Indfør papiret ved at udskrive eller trykke på knappen Indfør for at aktivere knappen Skær.</p>
<p>Maintenance Error</p> <p>The ink pack is not installed correctly.</p>	<p>Installer en blækpakke med en tilstrækkelig mængde resterende blæk.</p> <p> <a href="#">"Sådan udskifter du blækpakkerne" på side 32</a></p>
<p>(På hjem-skærmen vises der et udråbs-tegn på blækniveauerne)</p>	<p>Det er snart tid til at udskifte blækpakken. Forbered en ny blækpakke til udskiftning.</p> <p>Hvis du fortsætter med at bruge blækpakken, der har et lavt blækniveau, kan det være nødvendigt at udskifte den under udskrivning.</p> <p> <a href="#">"Sådan udskifter du blækpakkerne" på side 32</a></p> <p>Den fjernede blækpakke kan installeres igen og bruges, indtil du bliver bedt om at udskifte den.</p>
<p>Ink levels are not enough for Initialization.</p>	<p>Installer blækpakke(r) med tilstrækkeligt resterende blæk.</p> <p> <a href="#">"Sådan udskifter du blækpakkerne" på side 32</a></p>
<p>Information</p> <p>You need to replace the following ink pack(s).</p>	<p>Installer en blækpakke med en tilstrækkelig mængde resterende blæk.</p> <p> <a href="#">"Sådan udskifter du blækpakkerne" på side 32</a></p>
<p>Maintenance Error</p> <p>Cannot recognize the ink pack.</p> <p>Select "Next" to clear the error.</p>	<p>Geninstaller blækpakken.</p> <p>Hvis fejlen opstår igen, skal du udskifte blækpakken med en ny.</p> <p> <a href="#">"Sådan udskifter du blækpakkerne" på side 32</a></p>



## Fejlfinding

Besked	Løsning og reference
<p>Information</p> <p>You have not installed genuine Epson ink packs.</p>	<p>For at få den bedste printerydeevne anbefales det at bruge originale Epson blækpakker.</p> <p>Brug af ikke-originale Epson-produkter kan påvirke printeren og udskriftskvaliteten negativt og kan forhindre printeren i at nå dens maksimale ydeevne.</p> <p>Epson kan ikke garantere ikke-originale Epson-produkters kvalitet og pålidelighed.</p> <p>Reparationer for skader eller sammenbrud af dette produkt, fordi der er brugt ikke-originale Epson-produkter, er ikke omkostningsfri, selvom garantiperioden stadig er gyldig.</p>
<p>Information</p> <p>The ink packs are not compatible with the printer.</p>	<p>Da de installerede blækpakker ikke passer til denne printer, kan der opstå en fejl, f.eks. fejl i detektion af blækpakker.</p>
<p>Maintenance Error</p> <p>Maintenance Box not installed.</p> <p>Product Number: SJMB7500</p>	<p>Installer en ny vedligeholdelsesboks.</p> <p> <a href="#">"Sådan udskifter du vedligeholdelsesboksen" på side 36</a></p>
<p>Maintenance Error</p> <p>Cannot recognize the Maintenance Box.</p> <p>Product Number: SJMB7500</p>	<p>Geninstaller vedligeholdelsesboksen.</p> <p>Hvis fejlen opstår igen, skal du udskifte vedligeholdelsesboksen med en ny.</p> <p> <a href="#">"Sådan udskifter du vedligeholdelsesboksen" på side 36</a></p>
<p>(på hjem-skærmen)</p> <p>The Maintenance Box is nearing end of its service life.</p>	<p>Det er snart tid til at udskifte vedligeholdelsesboksen. Forbered en ny vedligeholdelsesboks til udskiftning.</p> <p>Når beskeden "The Maintenance Box is at the end of its service life. You need to replace it." vises, skal du udskifte vedligeholdelsesboksen.</p> <p> <a href="#">"Sådan udskifter du vedligeholdelsesboksen" på side 36</a></p>
<p>Maintenance Error</p> <p>The Maintenance Box is at the end of its service life.</p> <p>You need to replace it.</p> <p>Product Number: SJMB7500</p>	<p>Udskift vedligeholdelsesboksen med en ny.</p> <p> <a href="#">"Sådan udskifter du vedligeholdelsesboksen" på side 36</a></p>
<p>Information</p> <p>Memory Full. Document was not printed.</p>	<p>Kontakt din systemadministrator og slet unødvendige filer.</p>
<p>Printer Error</p> <p>Turn on the printer again.</p> <p>See your documentation for more details.</p> <p>XXXXXX</p>	<ol style="list-style-type: none"> <li>1. Sluk printeren.</li> <li>2. Kontrollér, at der ikke er nogen papirblokering eller fremmedlegemer i nærheden af udskubningsåbningen.</li> <li>3. Tænd for printeren.</li> </ol> <p>Hvis printerfejlen stadig forekommer, bør du kontakte kvalificeret servicepersonale for råd. Når du kontakter vedkommende, skal du fortælle "XXXXXXXX" (en 6- eller 8-cifret alfanumerisk kode).</p>

## Fejlfinding



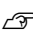
Besked	Løsning og reference
<p>Information</p> <p>Cannot start cleaning because ink is low.</p> <p>Printer features except cleaning are available.</p>	<p>Når du udfører rensningen, skal du installere blækpakker med en tilstrækkelig mængde resterende blæk.</p> <p> <a href="#">"Sådan udskifter du blækpakkerne" på side 32</a></p>
<p>Information</p> <p>Cannot start cleaning because the Maintenance Box is near full.</p> <p>Printer features except cleaning are available.</p>	<p>Når du udfører rengøring, skal du installere en vedligeholdelsesboks med tilstrækkelig ledig plads.</p> <p> <a href="#">"Udskiftning af vedligeholdelsesboksen" på side 36</a></p>
<p>Information</p> <p>Paused</p> <p>The print quality may decrease because the nozzles are clogged.</p>	<p>Udskriftskvaliteten kan blive reduceret, fordi dyserne er tilstoppede. Udfør <b>Print Head Cleaning</b>, hvis den ikke er acceptabel.</p> <p> <a href="#">"Rengøring af printhead" på side 68</a></p>
<p>Information</p> <p>The print quality may decrease because the status of nozzles cannot be detected.</p>	<p>Den automatiske dysekontrollfunktion er deaktiveret, hvilket kan resultere i dårlig udskriftskvalitet. Aktiver om nødvendigt indstillingen.</p> <p>Printeren kan også supplere manglende prikker, der er forårsaget af tilstoppede dyser, ved hjælp af tilstødende dyser, hvis i alt 16 eller færre dyser er tilstoppede.</p> <p>Få flere detaljerede oplysninger i Technical Reference Guide (Teknisk referencevejledning) til CW-C8000 Series.</p>
<p>Error Message</p> <p>The connection between your network and the printer is unstable.</p> <p>You may be able to solve this problem by disabling the IEEE802.3az (Energy Efficient Ethernet) function.</p> <p>See your documentation for more details.</p>	<p>Når du opretter forbindelse til et kabelført LAN ved hjælp af en enhed, der understøtter IEEE802.3az (Energy Efficient Ethernet), kan forbindelsen blive ustabil, forbindelsen kan muligvis ikke lade sig gøre, eller kommunikationshastigheden kan blive langsommere.</p> <p>Følg trinene herunder for at deaktivere funktionen IEEE802.3az på din computer og printer.</p> <ol style="list-style-type: none"> <li>1. Kobl LAN-kablerne fra henholdsvis computeren og printerens.</li> <li>2. Hvis funktionen IEEE802.3az er blevet aktiveret på din computer, skal du deaktivere den.</li> <li>3. Tilslut computeren og printerens direkte med et LAN-kabel.</li> <li>4. På printerens skal du vælge <b>Menu - General Settings - Network Settings - Connection Check</b> for at kontrollere printerens IP-adresse.</li> <li>5. Start WebConfig på computeren.</li> </ol> <p>Start din webbrowser og indtast printerens IP-adresse.</p> <ol style="list-style-type: none"> <li>6. Vælg fanen <b>Network Settings</b> og derefter <b>Ethernet</b>.</li> <li>7. Indstil <b>IEEE 802.3az</b> til <b>Off</b>.</li> <li>8. Klik på <b>Next</b>.</li> <li>9. Klik på <b>Apply</b>.</li> <li>10. Kobl LAN-kablet fra computeren og printerens.</li> <li>11. Hvis du deaktiverede IEEE802.3az på din computer i trin 2, skal du aktivere den.</li> <li>12. Slut de LAN-kabler, du frakoblede i trin 1, til computeren og printerens.</li> </ol> <p>Hvis problemet stadig forekommer, kan det være en anden enhed end printerens, der forårsager problemet.</p>

## Fejlfinding

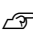

Besked	Løsning og reference
<p>(på hjem-skærmen)</p> <p>Maintenance Request: Replace Parts Soon XXXXXXXX</p>	<p>Det er nødvendigt at udskifte delene.</p> <p>Kontakt kvalificeret servicepersonale for råd. Når du kontakter vedkommende, skal du fortælle "XXXXXXXX" (en 6- eller 8-cifret alfanumerisk kode).</p> <p>Denne meddelelse kan ikke slettes, før delen er udskiftet. Hvis delen når slutningen af sin levetid, er udskrivning deaktiveret.</p>
<p>End Of Parts Service Life</p> <p>Turn on the printer again.</p> <p>See your documentation for more details. XXXXXXXX</p>	<p>Udskrivning er deaktiveret, indtil du udskifter delene.</p> <p>Kontakt kvalificeret servicepersonale for råd. Når du kontakter vedkommende, skal du fortælle "XXXXXXXX" (en 6- eller 8-cifret alfanumerisk kode).</p>
<p>The printer can't connect to cloud service.</p> <p>Please check the connection status and settings with the cloud service.</p> <p>Please contact your administrator for details.</p>	<p>Printeren kan ikke oprette forbindelse til Loftware Cloud.</p> <p>Kontakt din systemadministrator for yderligere oplysninger.</p>

## Problemer med udskriftskvalitet

### Lodrette (papirbredderetning) hvide striber

Årsag	Løsning og reference
Udskrevet papir blev indført baglæns	<ul style="list-style-type: none"> <li><input type="checkbox"/> Hvis udskrevet papir indføres baglæns, bliver papiret trådt på af papirtrykrollerne, og udskriftskvaliteten forringes. Sørg for at adskille papir, der allerede er udskrevet, med knappen  (skær).</li> <li><input type="checkbox"/> Før papiret indføres baglæns, skal du adskille det udskrevne papir med knappen  (skær) eller indstille <b>Settings For Paper Handling After Print</b> til andet end <b>Do not cut (stop at cut position)</b> eller <b>Do not cut (stop at specified position)</b>.</li> </ul> <p><b>Settings For Paper Handling After Print</b> kan indstilles i printerdriverens <b>Media Settings</b>.</p> <p> <a href="#">"Printerdriverens indstillinger" på side 39</a></p>


### Vandrette (udskriftsretning) hvide striber

Årsag	Løsning og reference
Dyserne er tilstoppede.	<p>Brug funktionen <b>Print Head Nozzle Check</b> til at kontrollere, om dyserne er tilstoppede.</p> <p> <a href="#">"Udskrivning af dysekontrolmønstre" på side 68</a></p> <p>Udfør <b>Print Head Cleaning</b>, hvis dyserne tilstoppes.</p> <p>Hvis symptomet fortsætter efter at have gentaget <b>Print Head Cleaning</b> tre eller flere gange, skal du udføre <b>Power Cleaning</b>.</p> <p> <a href="#">"Rengøring af printhoved" på side 68</a></p> <p>Hvis funktionen til selvdiagnose af dyserne er deaktiveret, skal du ændre den til aktiveret (standard). Få flere detaljerede oplysninger i Technical Reference Guide (Teknisk referencevejledning) til CW-C8000 Series.</p>

### Hvide eller sorte striber


Årsag	Løsning og reference
Indstillingerne for Banding Reduction er ikke passende.	Udfør <b>Banding Reduction</b> . Få flere detaljerede oplysninger i Technical Reference Guide (Teknisk referencevejledning) til CW-C8000 Series.

### De udskrevne farver er forkerte

Årsag	Løsning og reference
Hvis printeren flyttes efter den første ladning, udskrives de specificerede farver muligvis ikke (farverne kan blive blandet) på grund af vibrationer og påvirkninger.	<p>Udfør <b>Print Head Cleaning</b>, og kontrollér, at farverne ikke længere er blandet.</p> <p> <a href="#">"Rengøring af printhoved" på side 68</a></p>

## Fejlfinding


## Sløret udskrift, tegn ser fordoblet ud, fejljustering af udskrivningsssposition

Årsag	Løsning og reference
Kantskinnen er ikke indstillet langs papirkanten.	Kontrollér, at kantskinnen er indstillet korrekt ved papirbreddens position.  <a href="#">"Ilægning og udskiftning af papir" på side 44</a>
Blækdråberne affyres i forkerte positioner i både papirindførings- og papirbredde-retningerne.	Udfør <b>Adjust Uneven Colors</b> . Få flere detaljerede oplysninger i Technical Reference Guide (Teknisk referencevejledning) til CW-C8000 Series.
Mellemrummet mellem papiret og print-hovedet er ikke passende.	Juster <b>Head-Media Clearance Height</b> . Få flere detaljerede oplysninger i Technical Reference Guide (Teknisk referencevejledning) til CW-C8000 Series.

## Papir bliver tilsværtet eller tilsmudset med blæk

Årsag	Løsning og reference
Papiret er muligvis blevet gnedet mod printhovedet på grund af utilstrækkeligt sug på skrivevalsen.	Juster <b>Media Hold Pressure</b> . Få flere detaljerede oplysninger i Technical Reference Guide (Teknisk referencevejledning) til CW-C8000 Series.
Mellemrummet mellem papiret og print-hovedet er ikke passende.	Juster <b>Head-Media Clearance Height</b> . Få flere detaljerede oplysninger i Technical Reference Guide (Teknisk referencevejledning) til CW-C8000 Series.

## Papir indføres og udskubbes, og der sker en fejl

Årsag	Løsning og reference
Det anvendte papir varierer fra det i indstillingerne for mediedetekktion.	Kontrollér det papir, der bruges, og printerens indstilling af mediedetekktion.  <a href="#">"Printerdriverens indstillinger" på side 39</a>

## Papir er ilagt, men ikke indført i printeren

Årsag	Løsning og reference
Sensorerne er ikke placeret korrekt.	Sørg for, at justeringsknapperne på de lysmodtagende og lysemitterende sensorer er i samme position, og udfør <b>Adjust media detection sensor</b> . Få flere detaljerede oplysninger i Technical Reference Guide (Teknisk referencevejledning) til CW-C8000 Series.

## Det er ikke muligt at udskrive fra en computer, eller det bliver pludselig umuligt

---

### Sådan kontrollerer du, om printerdriveren er installeret

Kontrollér, om den påkrævede software og de påkrævede programmer er installeret på computeren eller ej.

For at udskrive med denne printer skal der bruges en printerdriver. Kontrollér, om printerdriveren er installeret eller ej, ved at følge nedenstående trin.

**1** Åbn **Printere og scannere** på din computer.

**2** Kontrollér, at printernavnet vises.

Hvis ikke, er printerdriveren ikke installeret.

**3** Installér printerdriveren.

 [“Downloader den nyeste version” på side 4](#)

---

### Printeren tændes ikke

Kontrollér, at strømkablet er sluttet korrekt til printerens og stikkontakten.

 [“Højre side \(stikforbindelser\)” på side 21](#)

---

### Udskriftsjob er annulleret på PC, men beskeden “Printing” forsvinder ikke

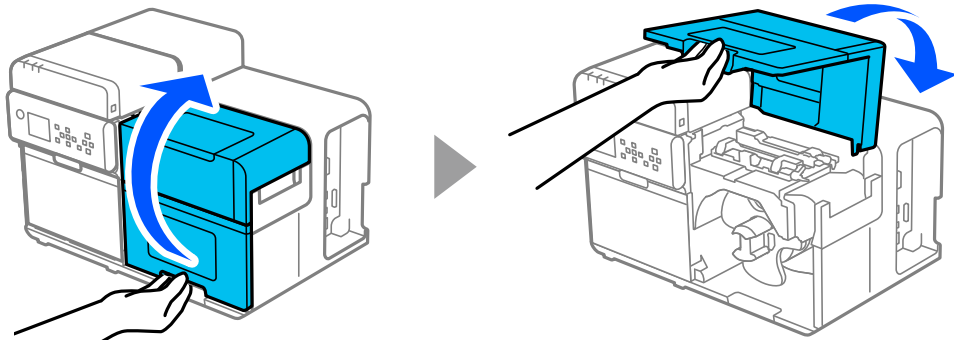
Hvis du annullerer udskrivning i printerkøen på computeren, kan det få udskriftsdata til at blive opløst, og “Printing...” bliver muligvis fortsat vist på printerens betjeningspanel.

For at annullere statussen skal du trykke på knappen  (annuller) på betjeningspanelet og derefter vælge **All label formats**.

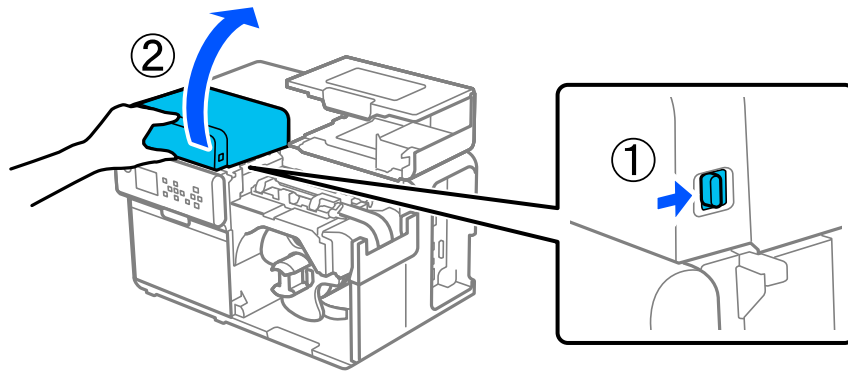
Hvis udskriftsjobbet ikke kan annulleres efter at have udført ovenstående handlinger, skal du genstarte printerens.


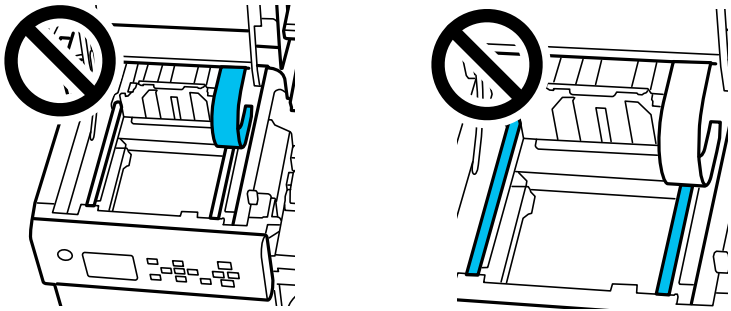
## Rullepapir sidder fast

- 1 Åbn papirdækslet.



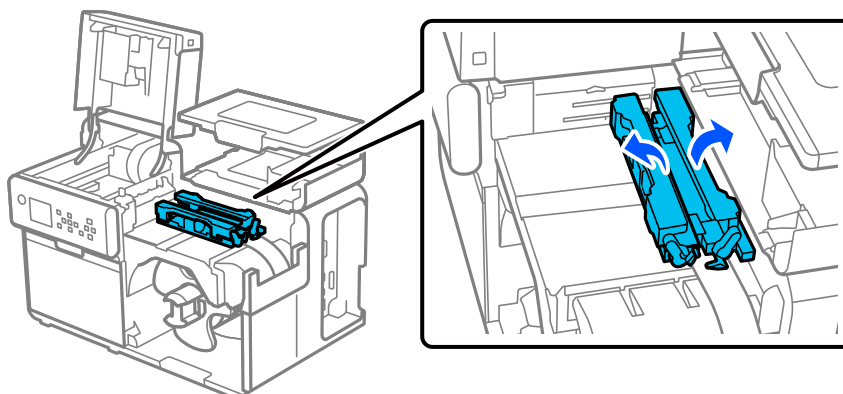
- 2 Skub grebet bagud, og åbn topdækslet.



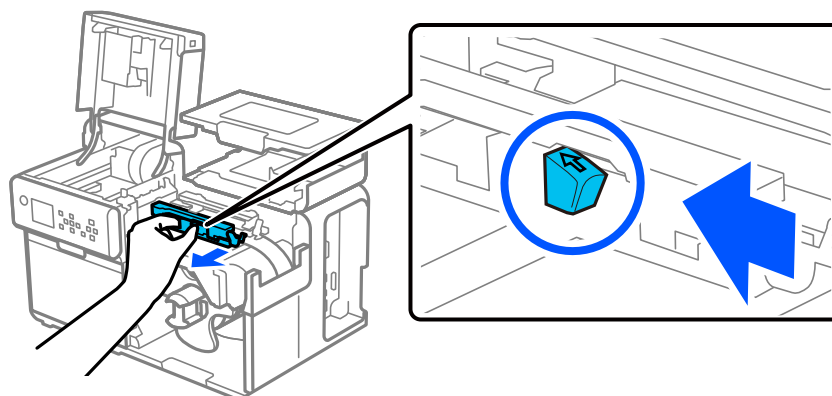
 <b>Forsigtig</b>	<p>Berør ikke områderne vist i figuren.</p> 
--	--

### Fejlfinding


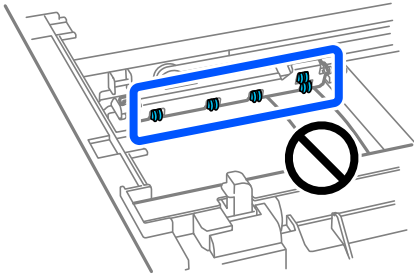
**3** Løft papirholderne.

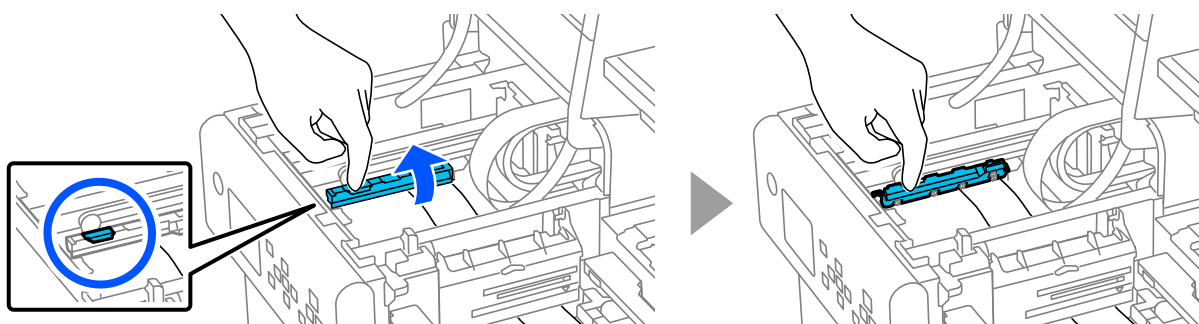


**4** Mens du trykker på det blå greb, skal du skubbe den bevægelige kantskinne mod dig, indtil den stopper.



**5** Løft trykenheden med fingeren placeret på tappen (vist inde i cirklen nedenfor), og bekræft, at der ikke sidder nogen etiketter fast på trykenheden.

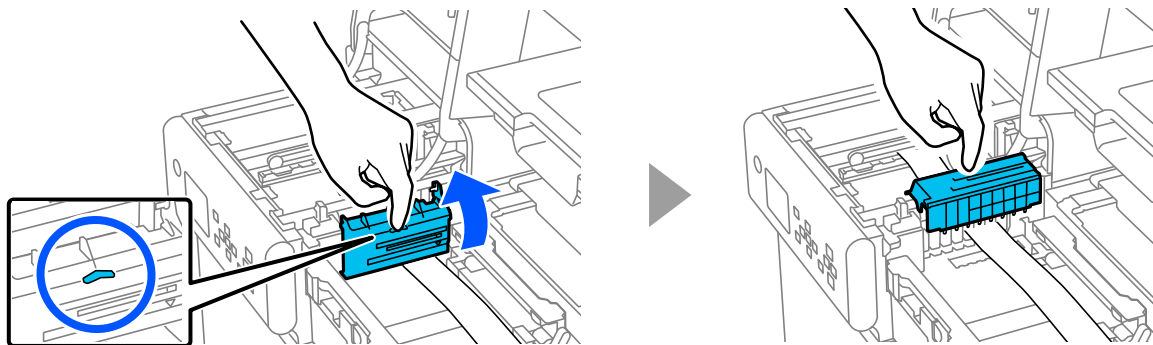
 <p><b>Forsigtig</b></p>	<p>Bemærk, at dine hænder kan blive beskidte, hvis du rører ved de områder, der er angivet i figuren.</p> 
---	--



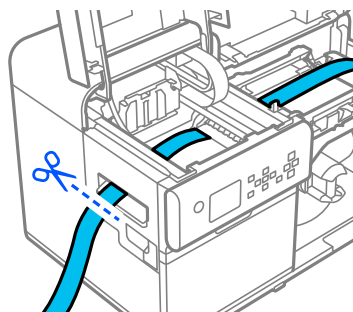


## Fejlfinding

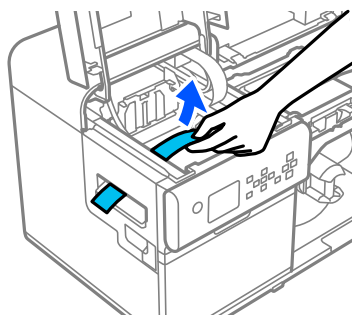
- 6** Løft papirindføringsåbningens dæksel med fingeren placeret på tappen (vist inde i cirklen nedenfor), og bekræft, at der ikke sidder nogen etiketter fast på papirindføringsåbningens dæksel.



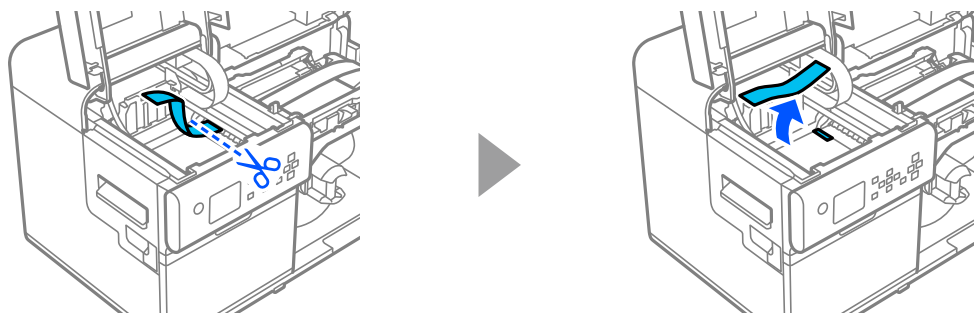
- 7** Skær papiret manuelt.



- 8** Træk papiret tilbage, mens du passer på ikke at få blæk på dine hænder.

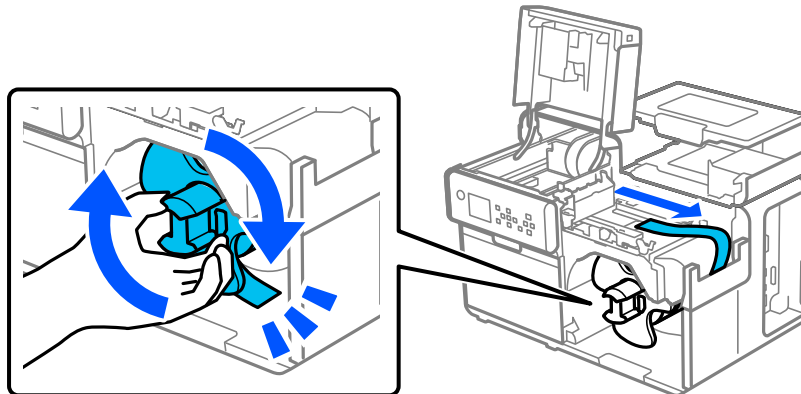


- 9** Skær papiret manuelt i nærheden af papirtrykrullerne, og fjern det.

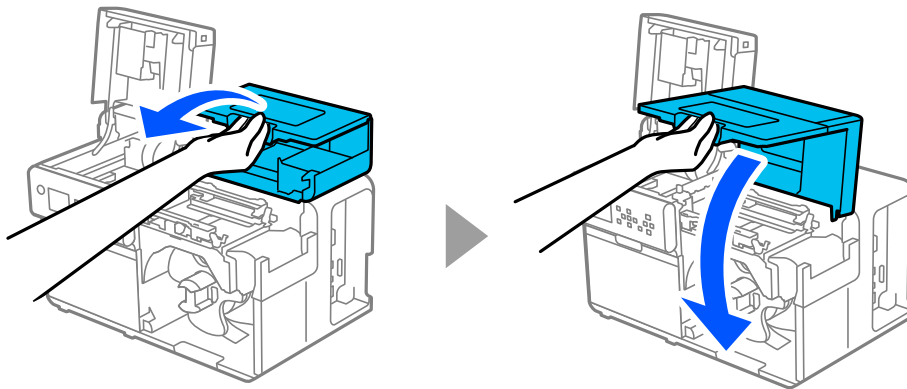


## Fejlfinding

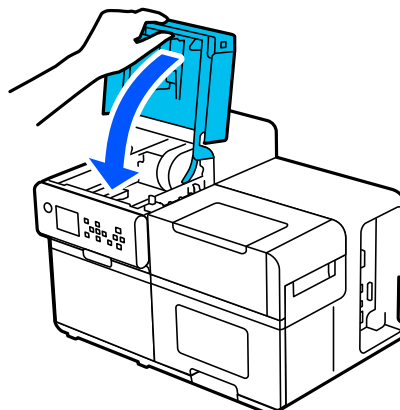
- 10** Vikl papiret op ved at dreje rullepapirflangen med uret, indtil papirets forkant passerer gennem papirindføringsåbningen.




- 11** Luk papirdækslet.

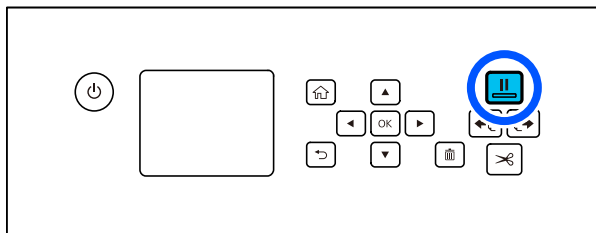


- 12** Luk topdækslet.





## Fejlfinding

13 Tryk på knappen  (Pause).

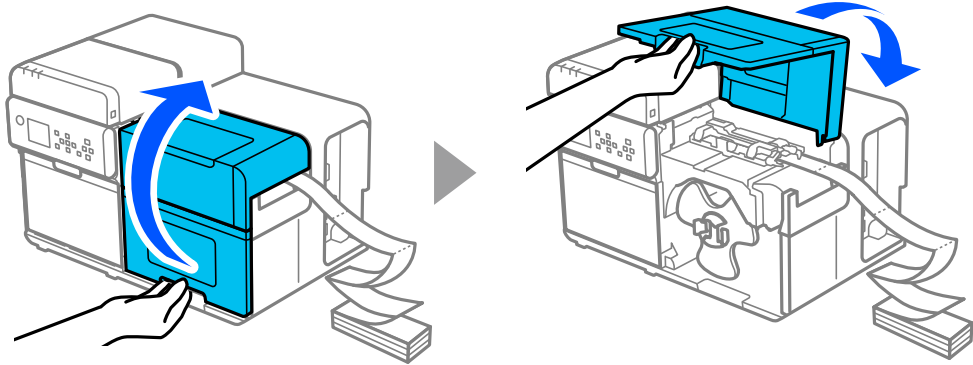


Se ["Ilægning af rullepapir"](#) på side 45 for at ilægge papir.

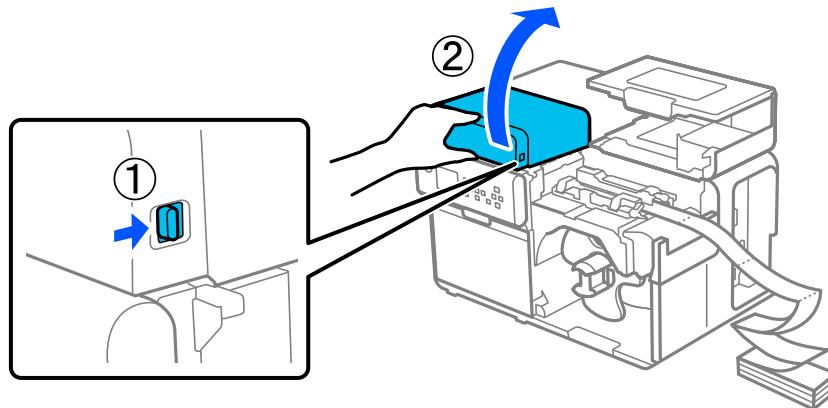
<b>Bemærk</b>	<p>Efter du har fjernet fastklemt papir, skal du sørge for, at der ikke er nogen etiketter eller noget klæbemiddel tilbage i printeren. Hvis du bruger printeren uden at fjerne dem, fører det til hyppige papirblokeringer, eller det kan forårsage dårlig udskriftskvalitet.</p> <p>Hvis der ofte opstår papirblokering, bør du rengøre indersiden af printeren.</p> <p> <a href="#">"Rengøring af kantskinne"</a> på side 60</p> <p> <a href="#">"Rengøring af papirtrykrollerne"</a> på side 62</p>
---------------	---


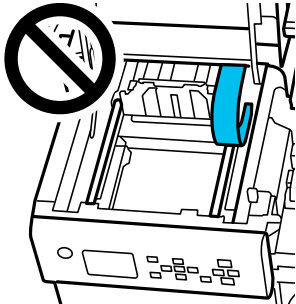
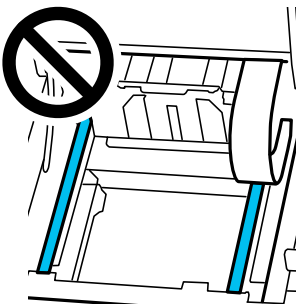
## Siksakfaldet papir sidder fast

1 Åbn papirdækslet.



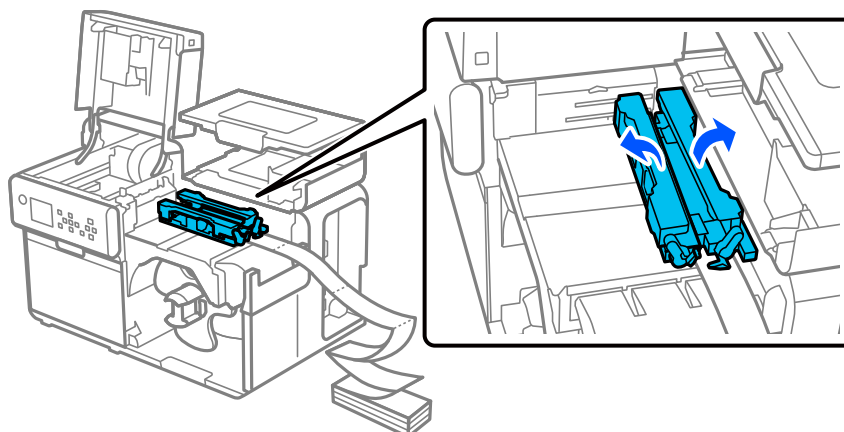
2 Skub grebet bagud, og åbn topdækslet.



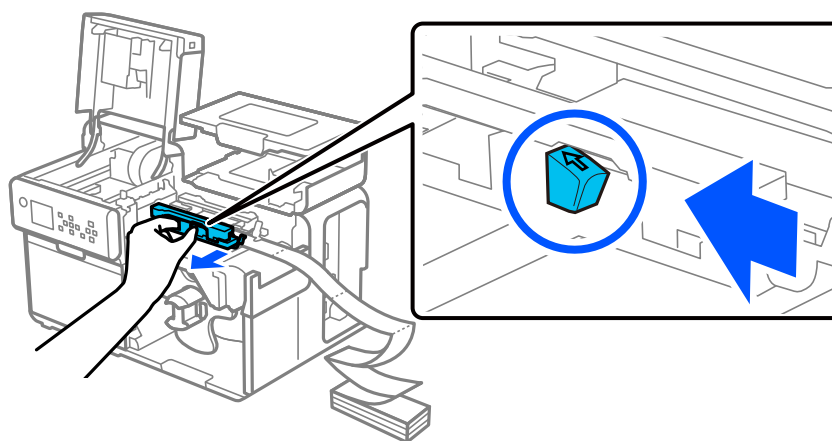
 <b>Forsigtig</b>	Berør ikke områderne vist i figuren.	
		

### Fejlfinding


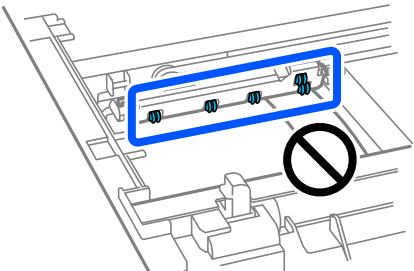
**3** Løft papirholderne.



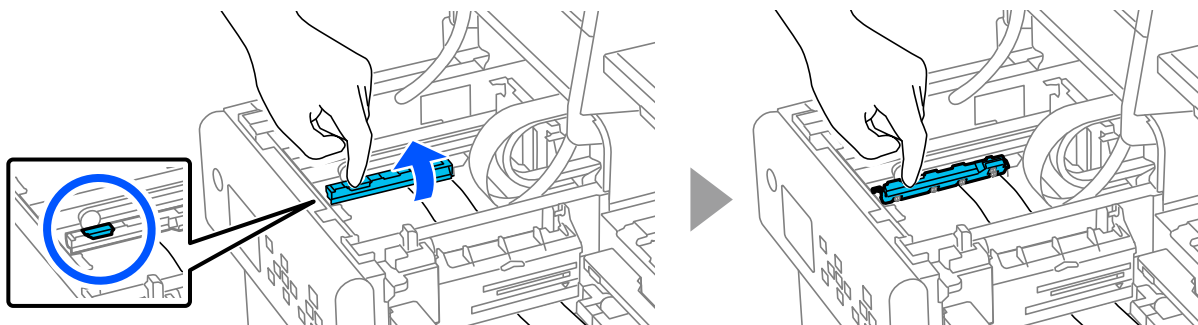
**4** Mens du trykker på det blå greb, skal du skubbe den bevægelige kantskinne mod dig, indtil den stopper.



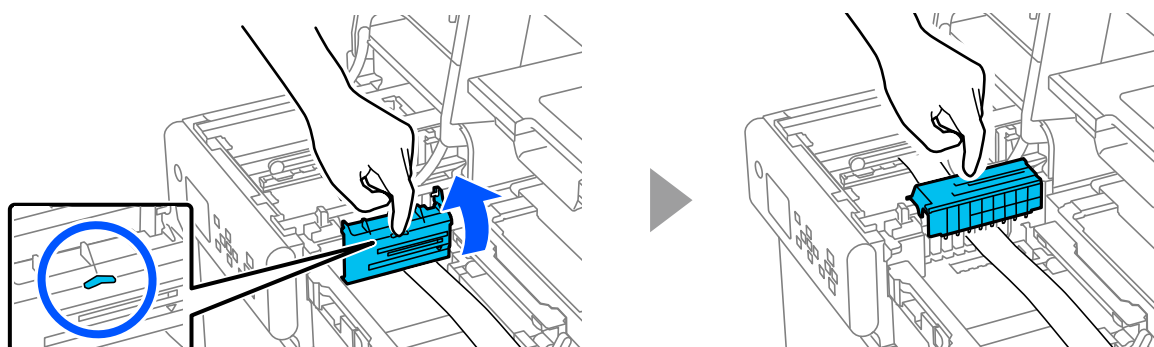
**5** Løft trykenheden med fingeren placeret på tappen (vist inde i cirklen nedenfor), og bekræft, at der ikke sidder nogen etiketter fast på trykenheden.

 <p><b>Forsigtig</b></p>	<p>Bemærk, at dine hænder kan blive beskidte, hvis du rører ved de områder, der er angivet i figuren.</p> 
---	--

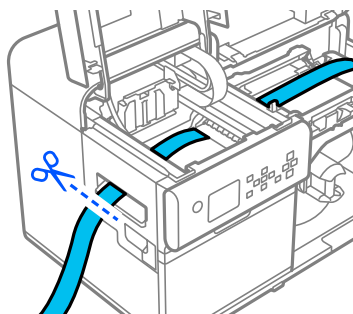
## Fejlfinding



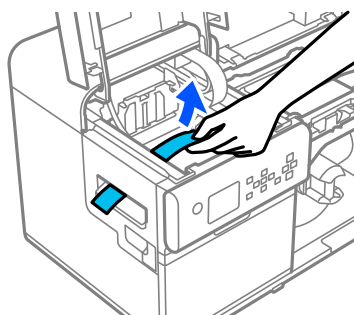
- 6** Løft papirindføringsåbningens dæksel med fingeren placeret på tappen (vist inde i cirklen nedenfor), og bekræft, at der ikke sidder nogen etiketter fast på papirindføringsåbningens dæksel.



- 7** Skær papiret manuelt.

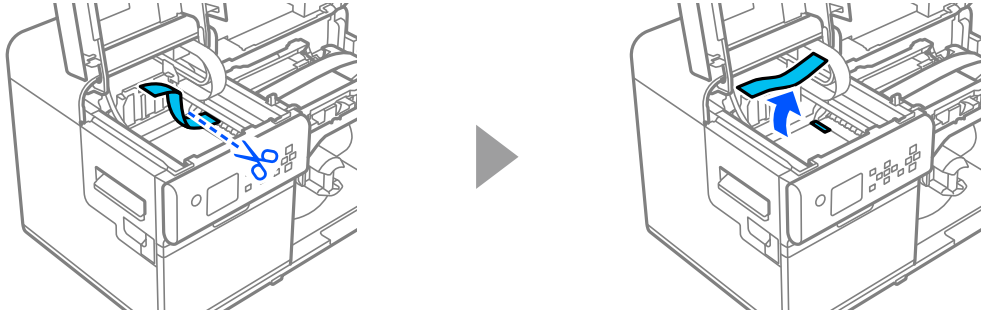


- 8** Træk papiret tilbage, mens du passer på ikke at få blæk på dine hænder.

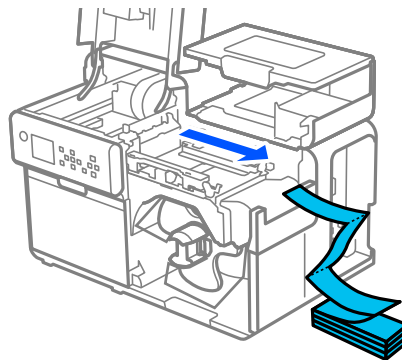


## Fejlfinding

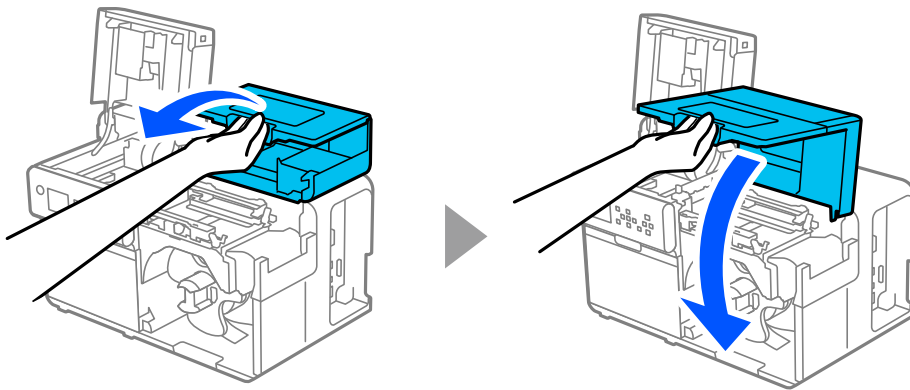
- 9 Skær papiret manuelt i nærheden af papirtrykrollerne, og fjern det.



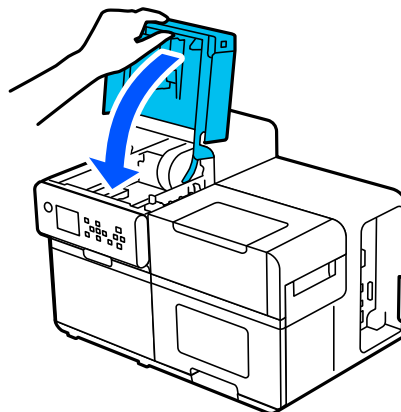
- 10 Træk papiret ud gennem papirindføringsåbningen.




- 11 Luk papirdækslet.

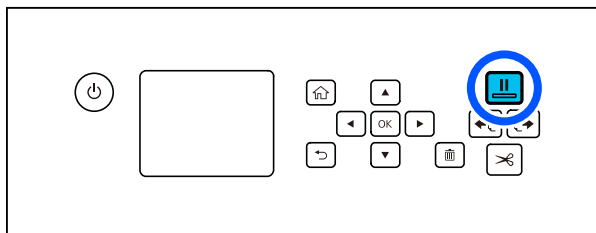


- 12 Luk topdækslet.





## Fejlfinding

13 Tryk på knappen  (Pause).



Se [“Ilægning af saksakfaldet papir”](#) på side 50 for at ilægge papir.

<b>Bemærk</b>	<p>Efter du har fjernet fastklemt papir, skal du sørge for, at der ikke er nogen etiketter eller noget klæbemiddel tilbage i printeren. Hvis du bruger printeren uden at fjerne dem, fører det til hyppige papirblokeringer, eller det kan forårsage dårlig udskriftskvalitet.</p> <p>Hvis der ofte opstår papirblokering, bør du rengøre indersiden af printeren.</p> <p> <a href="#">“Rengøring af kantskinne”</a> på side 60</p> <p> <a href="#">“Rengøring af papirtrykrollerne”</a> på side 62</p>
---------------	---



## Specifikationer

# Specifikationer

Dette kapitel beskriver printerens specifikationer.

## Produktspecifikationer

Punkt		Specifikationer
Udskrivningsmetode		Linje inkjet, prikmatrix-metode "CMY-K"-udskrivning med fire farver
Papirindføringsmetode		Fremadrettet og bagudrettet friktionsindføring
Auto-skærerens skæretype		Fuld skæring (skærer papir helt)
Udskriftsopløsning		600 × 1200 dpi
Udskrivningshastighed		150 mm/s {5,91 in/s} 300 mm/s {11,81 in/s}
Grænseflade	Kabelført LAN* <sup>1</sup>	1000BASE-T/100BASE-TX/10BASE-T
	Trådløst LAN	Tilgængeligt ved tilslutning af den valgfri trådløse LAN-enhed (OT-WL06) til USB-stikket
	USB	SuperSpeed USB
Vægt		Ca. 35 kg {77,16 lb}

\*1: Brug et (afskærmet parsnoet) STP-kabel af kategori 5e eller højere.

## Elektriske specifikationer

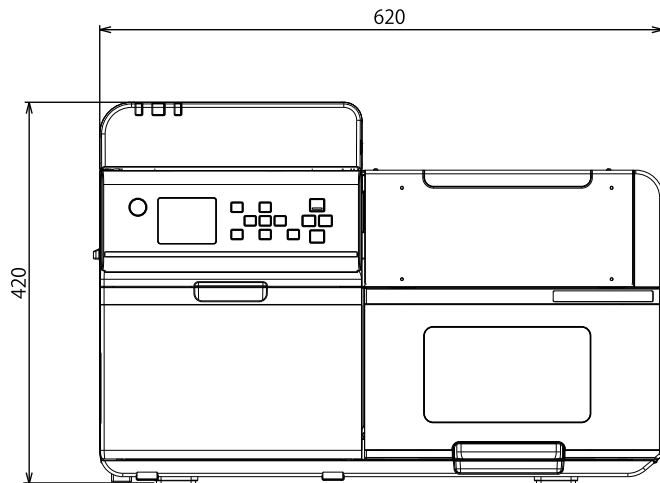
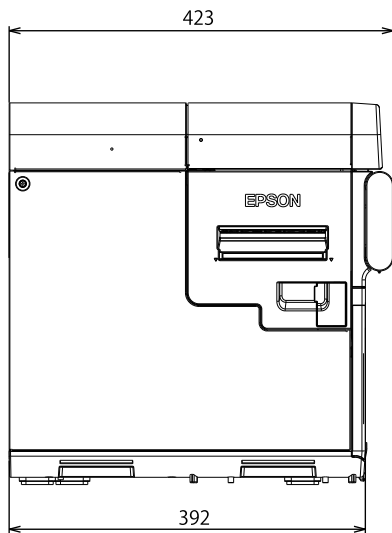
Punkt		Specifikationer
Strømforsyning		Strømforsyning gennem et strømstik
Nominel spænding		100 til 240 V
Nominel strøm		1,4 A
Strømforbrug	Drift*	Ca. 83,0 W i gennemsnit
	Standby	Ca. 3,32 W i gennemsnit
	Sluk	Ca. 0,41 W i gennemsnit

\*Baseret på Epsons evalueringsbetingelser

## Specifikationer

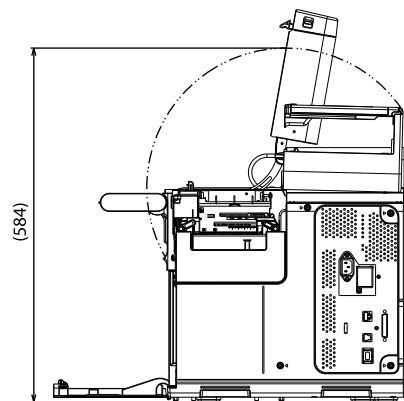
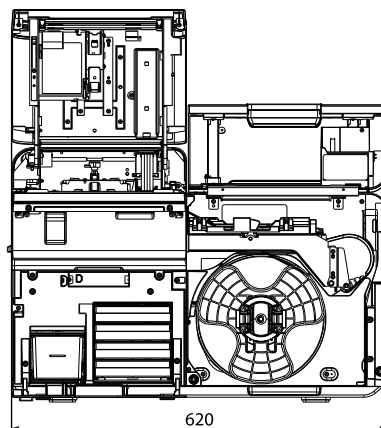
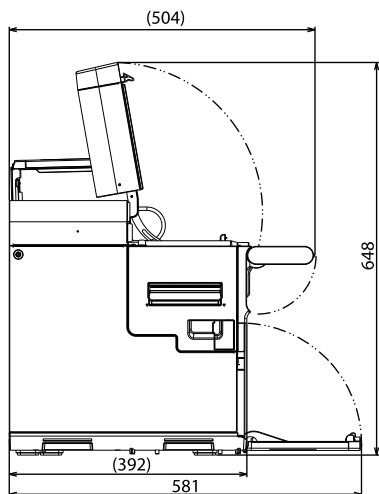
### Samlede mål

Punkt	Specifikationer
Højde	420 mm {16,54 in.}
Bredde	620 mm {24,41 in.}
Dybde	392 mm {15,43 in.}



Enhed: mm

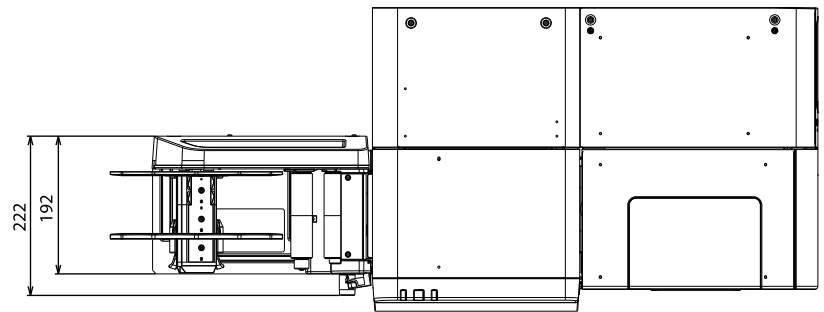
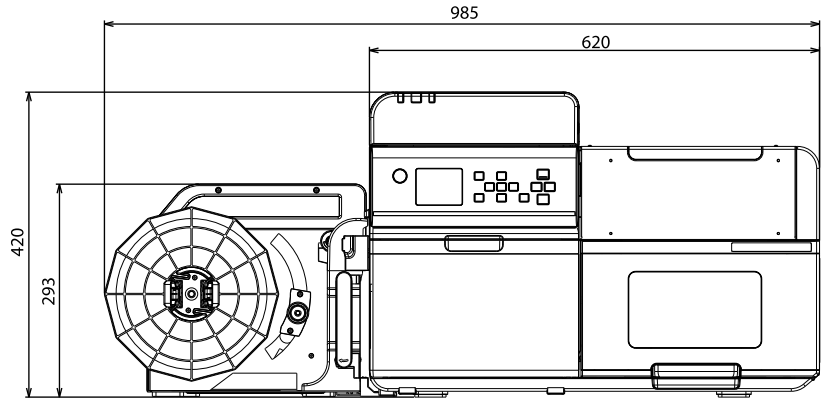
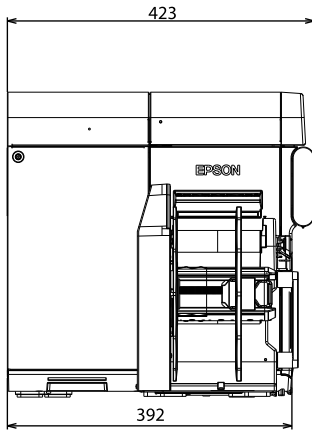
### Mål med alle dæksler åbne



Enhed: mm

### Specifikationer

#### Mål med opruller tilsluttet



Enhed: mm

## Specifikationer

## Miljøspecifikationer

Punkt		Specifikationer	
Temperatur/ luftfugtighed	Udskrivning	5 til 35°C, 20 til 80% RH uden kondens (det blå område i grafen)	
	Udskrivning af stregkoder	15 til 35°C, 20 til 85% RH uden kondens	
	Opbevaring	Når pakket (Blæk ikke ladet)	-20 til 60°C, 5 til 85% RH uden kondens (Når -20°C eller 60°C, inden for 120 timer)
	Med blæk la- det	Blank sort blæk	-15 til 40°C (Inden for 6 måneder ved 0 til 25°C) (Inden for 1 måned ved 40°C)
		Mat sort blæk	-10 til 40°C (Inden for 6 måneder ved 0 til 25°C) (Inden for 1 måned ved 40°C)
Højde		0 til 3000 m	
Støj	Printer alene	Ca. 57 dB Baseret på Epsons evalueringsbetingelser.	
	Med oprulleren til- sluttet	Ca. 60 dB Baseret på Epsons evalueringsbetingelser.	

## Specifikationer

## Papirspecifikationer

Følgende papirtyper kan bruges med printeren.

Få flere detaljerede oplysninger i Technical Reference Guide (Teknisk referencevejledning) til CW-C8000 Series.

Papirtype	Når der bruges mat blæk	Når der bruges blank blæk
Almindelige papirer	✓	-
Mat papir	✓	✓
Teksturpapir	✓	-
Syntetisk	✓	✓
Glossy papir	-	✓
Glossy film	-	✓
Meget glossy papir	-	✓

## Specifikationer

# Blækpakker

Punkt		Specifikationer
Modelnummer	CW-C8000u	SJIC47P-BK SJIC47P-MK SJIC47P-C SJIC47P-M SJIC47P-Y
	CW-C8000e CW-C8010	SJIC48P-BK SJIC48P-MK SJIC48P-C SJIC48P-M SJIC48P-Y
	CW-C8030	SJIC51P-BK SJIC51P-MK SJIC51P-C SJIC51P-M SJIC51P-Y
	CW-C8040 CW-C8050	SJIC52P-BK SJIC52P-MK SJIC52P-C SJIC52P-M SJIC52P-Y
Type		4 individuelle farvepakker
Blækfarver		Sort (blank sort (BK), mat sort (MK)), cyan (C), magenta (M), gul (Y)
Blæktype		Vandbaseret pigmenteret blæk
Udløbsdato		1 år efter installation i printeren, 3 år fra fremstillingsdatoen, inklusive brugsperioden
Opbevaringstemperatur	Transport (uden udpakning)	-20 til 60°C (inden for 4 dage ved -20°C, inden for 1 måned ved 40°C, inden for 3 dage ved 60°C)
	Opbevaring (uden udpakning)	-20 til 40°C (inden for 4 dage ved -20°C, inden for 1 måned ved 40°C)
	Installeret	-20 til 40°C (inden for 4 dage ved -20°C, inden for 1 måned ved 40°C)


**Forsigtig**

Blækket i blækpakken kan fryse til is, hvis det efterlades i omgivelser under -20°C (-4°F).

## Specifikationer

### Vedligeholdelsesboks

Punkt		Specifikationer
Modelnummer		SJMB7500
Type		Vedligeholdelsesboks med integreret materiale til absorbering af restblæk
Opbevaringstemperatur	Transport (uden udpakning)	-20 til 60°C (inden for 5 dage ved 60°C)
	Opbevaring (uden udpakning)	-20 til 40°C (inden for 1 måned ved 40°C)
	Installeret	-20 til 40°C (inden for 1 måned ved 40°C)

### Opruller (TU-RC8000)

Oprulleren er en enhed, der bruges til at rulle udskrevet papir tilbage til en rulle.

Punkt		Specifikationer
Samlede mål	Højde	293 mm {11,54 in.}
	Bredde	403 mm {15,87 in.}
	Dybde	222 mm {8,740 in.}
Vægt		4,25 kg {9,37 lb}

---

# Bilag

---

## Forbrugsvarer og ekstraudstyr

Der er tilgængelige forbrugsvarer og ekstraudstyr til dette produkt. De kan købes fra salgsrepræsentanter.

Gå ind på URL-adressen herunder for mere detaljerede oplysninger.

<https://epson.sn>

---

## Blækpakker

Der er fire farver blækpakker. Sort blæk kan vælges mellem blank sort og mat sort.

Se “Blækpakker” på side 94 for de blækpakker, der kan bruges med dette produkt.

### Originale blækpakker anbefalet

- For at få den bedste printerydeevne anbefales det at bruge originale Epson blækpakker. Brug af ikke-originale Epson-produkter kan påvirke printeren og udskriftskvaliteten negativt og kan forhindre printeren i at nå dens maksimale ydeevne. Epson kan ikke garantere ikke-originale Epson-produkters kvalitet og pålidelighed. Reparationer for skader eller sammenbrud af dette produkt, fordi der er brugt ikke-originale Epson-produkter, er ikke omkostningsfri, selvom garantiperioden stadig er gyldig.
- Produktets farvejustering er baseret på brugen af originale Epson blækpakker. Brug af ikke-originale blækpakker kan resultere i nedsat udskriftskvalitet. Epson anbefaler brugen af originale Epson blækpakker.

### Bortskaffelse af blækpakker

Bortskaf blækpakkerne korrekt i henhold til loven eller forskrifterne i dit land og område.



---

## Vedligeholdelsesboks

Vedligeholdelsesboksen bruges til at opsamle restblæk. Den tilgængelige vedligeholdelsesboks for dette produkt er:

Modelnummer: SJMB7500

### Original vedligeholdelsesboks anbefalet

For at få den bedste printerydeevne anbefales det at bruge en original Epson vedligeholdelsesboks. Brug af en ikke-original Epson vedligeholdelsesboks kan påvirke printeren negativt og kan forhindre printeren i at nå dens maksimale ydeevne. Reparationer for skader eller sammenbrud af dette produkt, fordi der er brugt ikke-originale Epson-produkter, er ikke omkostningsfri, selvom garantiperioden stadig er gyldig. Epson kan ikke garantere ikke-originale Epson-produkters kvalitet og pålidelighed.

### Bortskaffelse af vedligeholdelsesboks

Bortskaf vedligeholdelsesboksen korrekt i henhold til loven eller forskrifterne i dit land og område.

## Opruller



*Forsigtig*

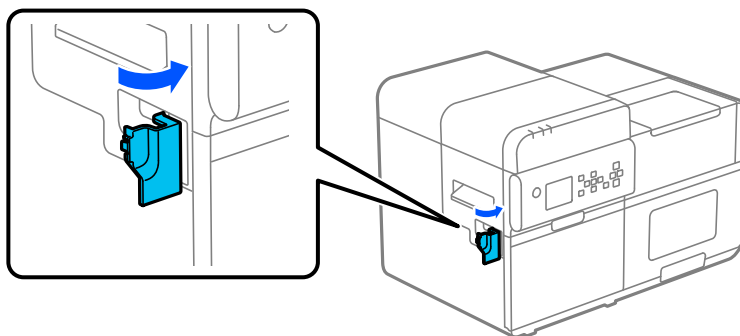
Pas på ikke at få hænder, hår osv. i klemme i betjeningsdelene, mens oprulleren er i drift.

### Installation af oprulleren

Følg nedenstående trin for at installere oprulleren.

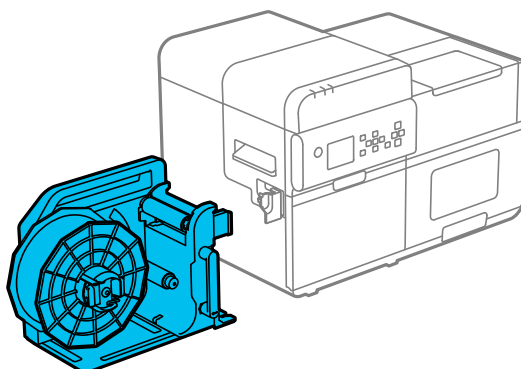
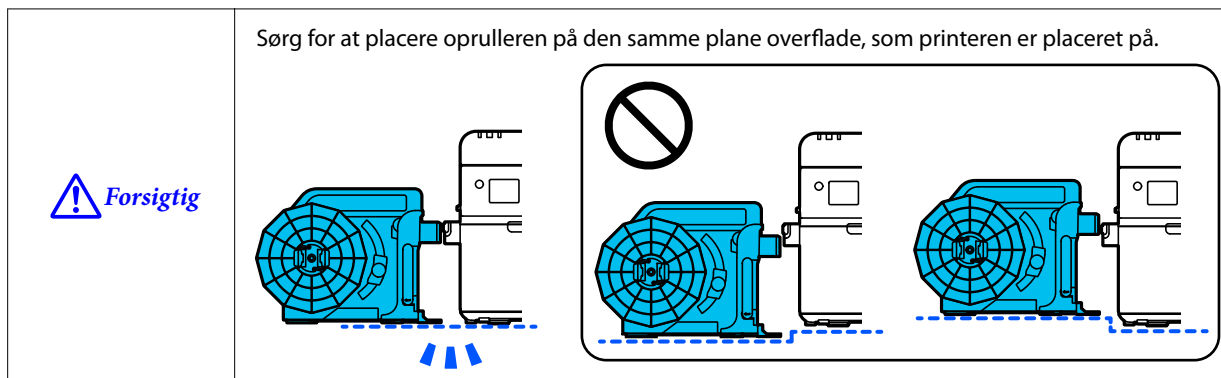
1

Åbn dækslet til oprullerforbindelsen på venstre side af printeren.



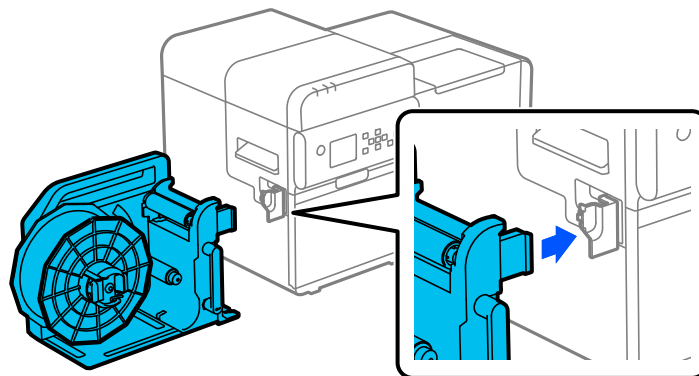
2

Placer oprulleren på venstre side af printeren.



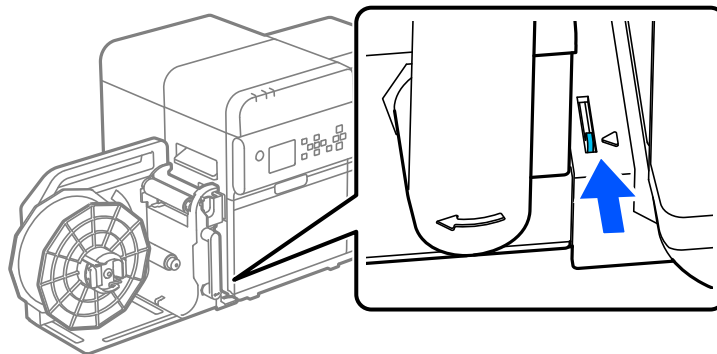
**Bilag**

- 3** Sæt oprullerens koblingsudstyr ind i printerens åbning til oprullerforbindelsen. Sæt udstyret lige ind mod åbningen.



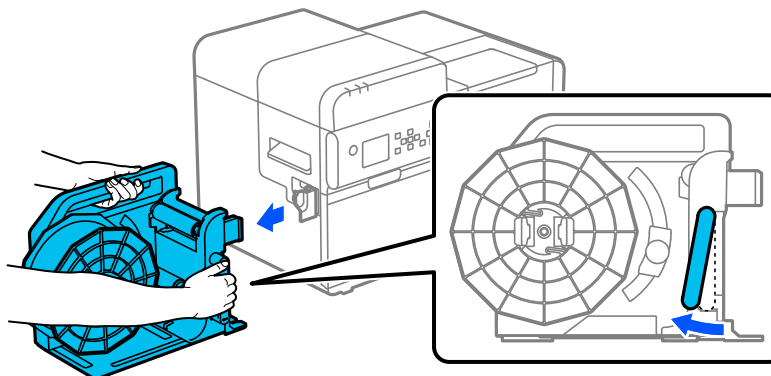
**Bemærk**

Kontroller, at kanten af pladen flugter med ◁-mærket i bunden af oprulleren.



**Fjernelse af oprulleren**

Bevæg oprullergrebet i pilens retning, og fjern oprulleren.

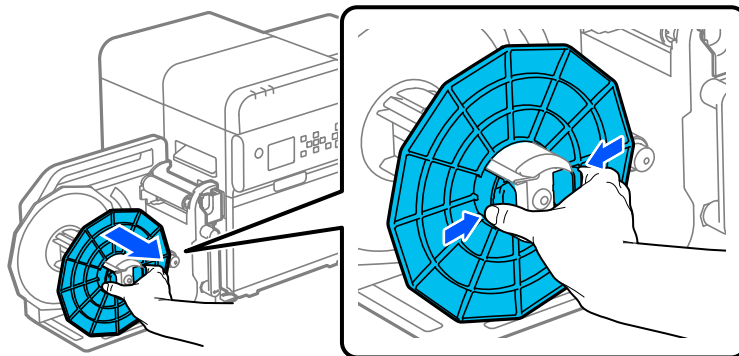


## Bilag

## Påsætning af papir på oprulleren

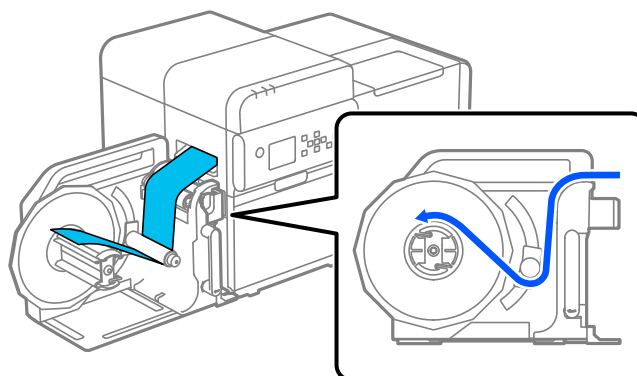
Følg nedenstående trin for at sætte papir fast på oprulleren.

- 1** Mens du klemmer på oprullerflangens tappe, skal du fjerne flangen fra den roterende aksel.



- 2** Tryk på knappen (indfør), indtil der kommer ca. 800 mm {31,50 in.} papir ud af printeren.

- 3** Før papiret gennem oprulleren som vist i figuren herunder.

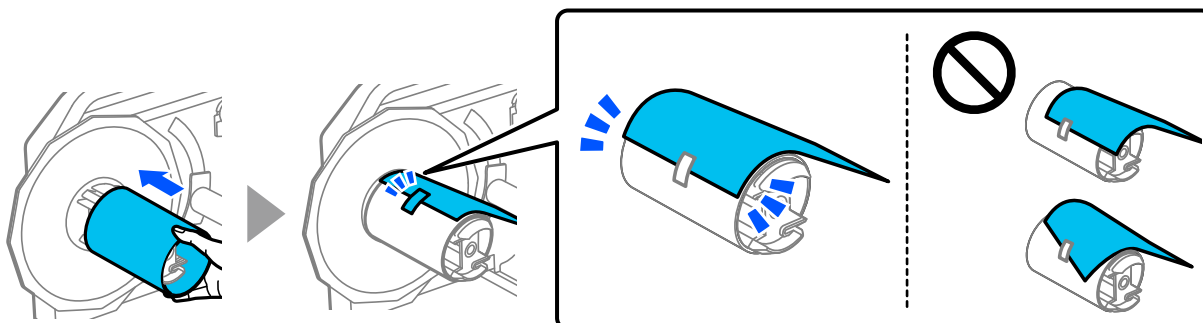
**Bemærk**

Afhængigt af papirets tykkelse og stivhed kan oprulleren muligvis ikke vikle papiret korrekt.

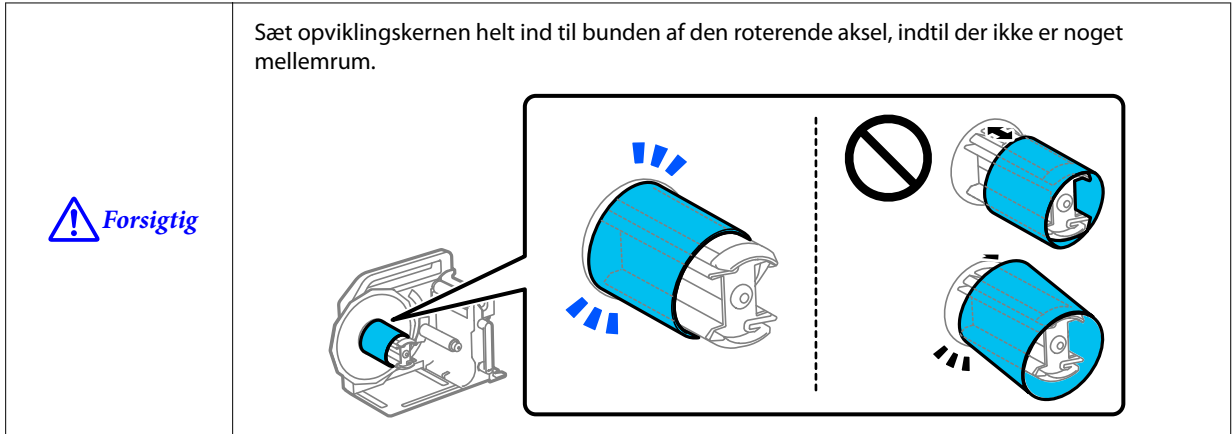
- 4** Fastgør papirets forkant til opviklingskernen, eller indsæt den i mellemrummet i den roterende aksel.

- Ved brug af opviklingskernen

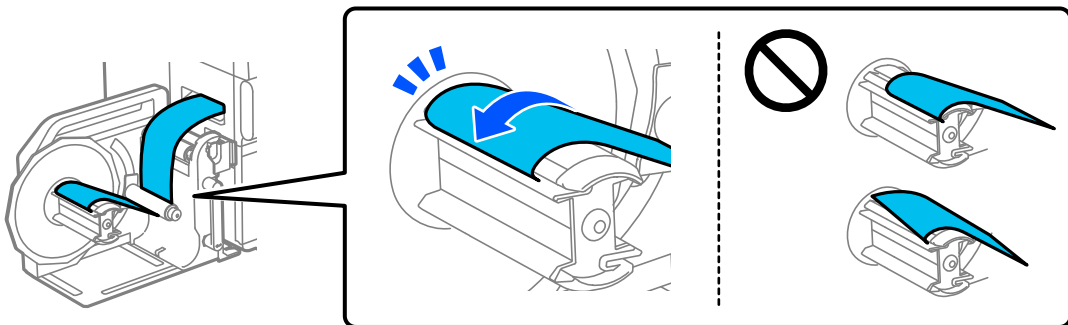
Juster papirets sidekant med kernens sidekant, og fastgør papirets forkant til kernen med tape. Drej derefter oprullerflangen ca. 2 gange for at fjerne løsheden i papiret.



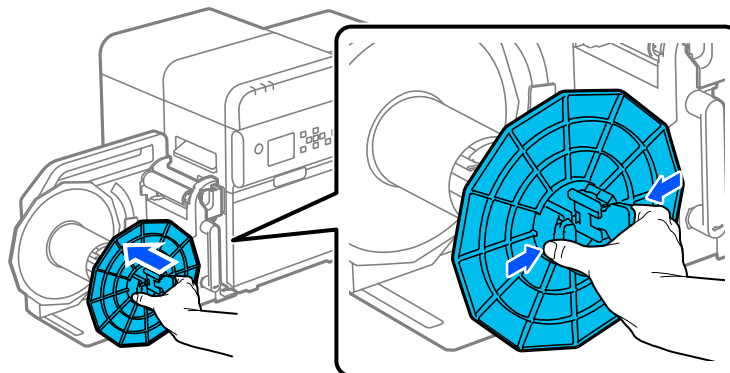
**Bilag**




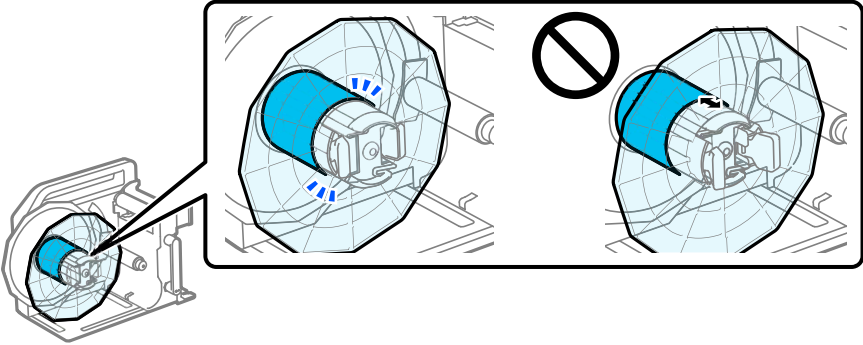
- Når opviklingskernen ikke bruges  
Indsæt papirets forkant i mellemrummet i den roterende aksel. Drej derefter den roterende aksel ca. 2 gange for at fjerne løsheden i papiret.



- 5** Mens du klemmer på oprullerflangens tappe, skal du fastgøre flangen til den roterende aksel.



## Bilag

 <b>Forsigtig</b>	<p>Fastgør oprullerflangen, så der ikke er noget mellemrum mellem flangen og opviklingskernen.</p> 
<b>Bemærk</b>	<ul style="list-style-type: none"><li>❑ Hvis du glemmer at fastgøre oprullerflangen, kan rullepapiret rykke sig og muligvis ikke vikles ordentligt op. Sørg for altid at fastgøre oprullerflangen.</li><li>❑ Papir, der vikles op af oprulleren, kan muligvis blive viklet løsere end den originale rulle. Når rullen installeres i en efterbehandlingsmaskine, anbefales det at spænde rullen før installation.</li></ul>

## Begrænsning af brug

Når dette produkt bruges til anvendelser, der kræver høj pålidelighed/sikkerhed, såsom transportenheder relateret til luftfart, jernbane, skibsfart, biler osv., enheder til forebyggelse af katastrofer; forskellige sikkerhedsanordninger osv. eller funktionelle/præcisionsenheder osv., bør du kun bruge dette produkt efter at have overvejet at inkludere fejlsikre og redundanser i dit design med henblik på at opretholde sikkerhed og total systempålidelighed. Dette produkt er ikke beregnet til brug i anvendelser, der kræver et ekstremt højt niveau af pålidelighed og sikkerhed, såsom i rumfartsinstrumenter, hovedkommunikationsudstyr, atomkraftkontroludstyr eller medicinsk udstyr osv. Foretag din egen vurdering af dette produkts egnethed efter en komplet evaluering.

## Bemærkninger

- (1) Alle rettigheder forbeholdes. Ingen del af denne publikation må reproduceres, lagres i et søgesystem eller transmitteres i nogen form eller på nogen måde, elektronisk, mekanisk, ved fotokopiering, optagelse eller på anden vis uden forudgående skriftlig tilladelse fra Seiko Epson Corporation.
- (2) Indholdet af denne vejledning kan ændres uden varsel.
- (3) Selvom der er truffet alle forholdsregler under udarbejdelsen af denne vejledning, påtager Seiko Epson Corporation sig ikke noget ansvar for fejl eller mangler.
- (4) Der påtages heller ikke noget ansvar for skader som følge af brugen af oplysningerne heri.
- (5) Hverken Seiko Epson Corporation eller dets tilknyttede selskaber skal være ansvarlige over for køberen af dette produkt eller tredjeparter for skader, tab, omkostninger eller udgifter, som køber eller tredjeparter pådrager sig som følge af: uheld, forkert brug eller misbrug af dette produkt eller uautoriserede modifikationer, reparationer eller ændringer af dette produkt eller (undtagen USA) mangel på streng overholdelse af Seiko Epson Corporations betjenings- og vedligeholdelsesinstruktioner.
- (6) Seiko Epson Corporation er ikke ansvarlig for skader eller problemer, der måtte opstå som følge af brugen af andet ekstraudstyr eller andre forbrugsvarer end dem, der er betegnet som originale Epson-produkter eller produkter godkendt af Seiko Epson Corporation til Epson.

## Varemærker

Microsoft, Windows er varemærker tilhørende Microsoft-koncernen.

QR Code er et registreret varemærke tilhørende DENSO WAVE INCORPORATED i Japan og andre lande.

YouTube er et varemærke tilhørende Google LLC.

Alle andre varemærker tilhører deres respektive ejere og bruges kun til identifikationsformål.

©Seiko Epson Corporation 2024