

EPSON

CW-C8000 Series

Bedienungsanleitung

M00156101 DE

Inhalt

Vor der Verwendung

Handbücher für dieses Produkt.	4
Herunterladen der aktuellsten Version.	4
Das Online-Video-Handbuch ansehen.	5
In diesem Handbuch verwendete Symbole.	5
Informationen zu den Produktmodellen.	7
Glänzende Schwarztoner/Matte Schwarztoner.	7
Produkt- und Treiberversionen.	8
Überprüfen der Produktversion.	8
Überprüfen der Druckertreiberversion.	8
Bildschirmabbildungen in diesem Handbuch.	8
Sicherheitsmaßnahmen.	9
Vorsichtshinweise zur Installation.	9
Vorsichtsmaßnahmen bei der Handhabung.	9
Vorsichtsmaßnahmen bei der Stromversorgung.	11
Vorsichtshinweise zu den Tintenpackungen.	12
Vorsichtshinweise zum Wartungskasten.	15
Warnhinweis.	16
Unterstütztes Papier.	17
Papierarten / Papiersorten / Papiergrößen.	17
Papiersorte.	19
Nicht verwendbares Papier.	20
Teilebezeichnungen und Funktionen.	21
Vorderseite.	21
Linke Seite.	22
Rechte Seite (Anschlüsse).	23
Vorderseite – innen.	24
Innerer Papierlauf.	25
Bedienfeld.	26
Bildschirm Bedienungsanweisungen.	28

Grundlegender Betrieb

Ein- oder Ausschalten.	29
Einschalten.	29
Ausschalten.	29
Überprüfen des Druckerstatus.	30
Überprüfen des Druckerstatus auf dem Bildschirm.	30
Überprüfen des Druckerstatus durch Druck eines Düsenprüfmusters.	32
Überprüfen des Druckerstatus durch Druck eines Statusblatts.	32
Überprüfen der Netzwerkverbindung und - einstellungen.	33
Austauschen der Tintenpackungen.	34

Überprüfen der verbleibenden Tintenmenge.	34
Austauschen der Tintenpackungen.	34
Austauschen des Wartungskastens.	38
Überprüfen der verbleibenden Kapazität des Wartungskastens.	38
Austauschen des Wartungskastens.	38
Druckertreibereinstellungen.	41
Mediendefinition.	42
Medienname.	42
Etikettenbreite.	42
Etikettenlänge.	42
Abstand zwischen Etiketten.	43
Medienform (Erkennung).	43
Abstand links & rechts (Gestanztes Etikett / Endlosetikett / Endlospapier).	43
Abstand links (Tag).	43
Abstand rechts (Tag).	43
Länge Etikettenkante zu Loch (Tag).	43
Medienbeschichtungstyp.	44
Farbkorrektur.	44
Punktfarbeinstellungen.	44
Einstellungen für Papierhandhabung nach Druck.	44
Benachrichtigung.	45
Pause'(u).	45
Medienerkennung.	45
Einlegen und Austauschen von Papier.	46
Einlegen von Rollenpapier.	47
Laden von gefaltetem Papier.	52
Entfernen von Papier.	56

Wartung

Reinigen der Außenflächen.	60
Reinigen der automatischen Schneidevorrichtung.	61
Die Kantenführungen reinigen.	62
Die Papierdruckrollen reinigen.	64
Reinigung des Lückendetektors (Licht emittierendes Gerät).	66
Reinigen der Walze.	68
Reinigen des Druckkopfs.	70
Düsentestmuster drucken.	70
Eine Druckkopfreinigung durchführen.	71

Fehlersuche

Am Bedienfeld wird eine Meldung angezeigt.	74
--	----

Probleme mit der Druckqualität.	79
Vertikale (in Richtung der Papierbreite)	
weiße Streifen.	79
Horizontale weiße Streifen (in Druckrichtung).	79
Weiße oder schwarze Streifen.	79
Die gedruckten Farben sind inkorrekt.	80
Unscharfer Druck, Buchstaben erscheinen	
doppelt, Druckposition falsch ausgerichtet.	80
Das Papier ist verschmiert oder die Tinte	
verwischt.	80
Papier wird eingezogen und ausgegeben und	
ein Fehler tritt auf.	80
Papier ist eingelegt, wird aber nicht in den	
Drucker eingezogen.	81
Das Drucken über einen Computer ist nicht	
möglich oder wird plötzlich nicht mehr möglich.	82
Die Installation des Druckertreibers	
überprüfen.	82
Der Drucker geht nicht an.	82
Der Druckauftrag wird auf dem PC	
abgebrochen, aber die Meldung "Druck..."	
wird weiterhin am Drucker angezeigt.	82
Rollenpapier ist gestaut.	83
Gefaltetes Papier ist gestaut.	88

Technische Daten

Technische Daten des Produkts.	93
Elektrische Daten.	93
Gesamtabmessungen.	94
Umgebungsdaten.	96
Papierspezifikationen.	97
Tintenpackungen.	98
Wartungskasten.	99
Aufwickler (TU-RC8000).	99





Anhang

Verbrauchsmaterialien und Optionen.	100
Tintenpackungen.	100
Wartungskasten.	101
Aufwickler.	102
Nutzungsbeschränkungen.	107
Hinweise.	108
Marken.	108

Vor der Verwendung

Dieses Kapitel enthält Informationen, mit denen Sie sich vor der Verwendung des Produkts vertraut machen sollten.

Handbücher für dieses Produkt

<p>Gedrucktes Handbuch</p> 	<p>Schnellstart Diese Anleitung erklärt die grundlegenden Einrichtungsschritte – vom Auspacken des Geräts bis zum Einlegen von Papier.</p>
<p>Mit einem PC lesbare Handbuch</p> 	<p>Bedienungsanleitung (diese Anleitung) Diese Anleitung beschreibt Einzelheiten zu den Funktionen und zur Bedienung dieses Produkts, zur Wartung und zur Fehlersuche. Bitte öffnen Sie die folgende URL. https://epson.sn</p>
<p>Mit einem PC lesbare Handbuch</p> 	<p>Technical Reference Guide (Technisches Referenzhandbuch) der CW-C8000 Series Diese Anleitung enthält Informationen, die für die Installation des Produkts, die Ausführung täglicher Aufgaben und die Entwicklung eines Systems mit dem Produkt erforderlich sind. Laden Sie dieses Dokument von der folgenden URL herunter. https://epson.sn</p>
<p>Mit einem PC lesbare Handbuch</p> 	<p>Online-Video-Handbuch Die Videos erklären das Einrichtungsverfahren für den Drucker auf eine leicht verständliche Art und Weise. Klicken Sie zum Anzeigen der Videos auf die folgende URL. https://support.epson.net/p_doc/95e/ Der Inhalt der Videos kann ohne Vorankündigung geändert werden.</p>

Herunterladen der aktuellsten Version

Die neuesten Versionen der Druckertreiber, Dienstprogramme und Handbücher können unter folgender URL heruntergeladen werden.

<https://epson.sn>

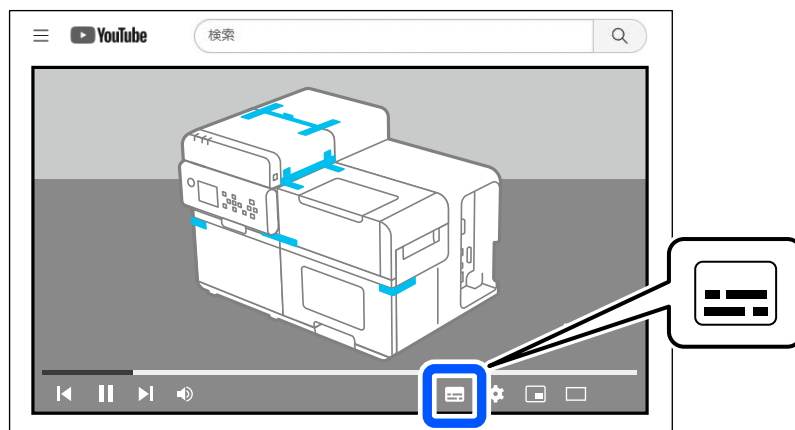
Vor der Verwendung

Das Online-Video-Handbuch ansehen

Die Video-Handbücher stehen auf YouTube zur Verfügung. Klicken Sie zum Anzeigen der Videos auf die folgende URL.

https://support.epson.net/p_doc/95e/

Falls beim Abspielen des Videos keine Untertitel angezeigt werden sollten, klicken Sie auf das unten angezeigte Untertitel-Symbol.





In diesem Handbuch verwendete Symbole



Die folgenden Symbole verweisen auf wichtige Informationen in diesem Handbuch.

Sicherheitssymbole



Die unten dargestellten Symbole werden in diesem Handbuch verwendet, um die Sicherheit und die ordnungsgemäße Verwendung dieses Produkts zu gewährleisten und um die Gefahr von Verletzungen und Sachschäden zu verhindern. Stellen Sie vor dem Lesen dieses Handbuchs sicher, dass Sie ihre Bedeutung vollständig verstanden haben.

 Warnung	Erfolgt der Umgang mit dem Produkt nicht ordnungsgemäß, indem dieses Symbol ignoriert wird, kann es zum Tod oder zu schweren Verletzungen kommen.
 Vorsicht	Erfolgt der Umgang mit dem Produkt nicht ordnungsgemäß, indem dieses Symbol ignoriert wird, kann es zu Verletzungen und Sachschäden kommen.

Symbole für allgemeine Informationen

 Wichtig	Verweist auf Informationen, die Sie bei der Verwendung dieses Produkts befolgen müssen. Eine falsche Verwendung aufgrund einer Nichtbeachtung dieser Informationen kann einen Produktausfall oder eine Fehlfunktion verursachen.
Hinweis	Verweist auf zusätzliche Erklärungen und Informationen, mit denen Sie vertraut sein sollten.
	Verweist auf eine Referenzseite mit relevanten Informationen.

Vor der Verwendung

	<p>Zeigt an, dass der Bedienvorgang auf dem Bedienfeld angesehen werden kann. Gehen Sie, ausgehend vom Startbildschirm, zu ? (Hilfe) – Anleitung..., um die Bedienungsanweisungen anzusehen.</p>
	<p>Zeigt an, dass ein Video-Handbuch zur Verfügung steht. Scannen Sie den QR-Code, um das Video anzusehen.</p>

Informationen zu den Produktmodellen

Glänzende Schwarztinte/Matte Schwarztinte

Für den zu verwendeten Typ von schwarzer Tinte haben Sie die Auswahl zwischen glänzender Schwarztinte (BK) und matter Schwarztinte (MK). Wenn Sie den Drucker zum ersten Mal einschalten, werden Sie zu seiner Auswahl aufgefordert.

Die unterstützten Papiersorten variieren je nach schwarzem Tintentyp. Siehe [„Papierspezifikationen“ auf Seite 97](#).



Wichtig

Sobald Sie den schwarzen Tintentyp ausgewählt haben und der Drucker die Tinte geladen hat, können Sie den schwarzen Tintentyp nicht mehr ändern.

Produkt- und Treiberversionen

Verwenden Sie eine Kombination aus den neuesten Versionen von Produktfirmware, Druckertreiber und Dienstprogramm. [↗ „Herunterladen der aktuellsten Version“ auf Seite 4](#)

Überprüfen der Produktversion

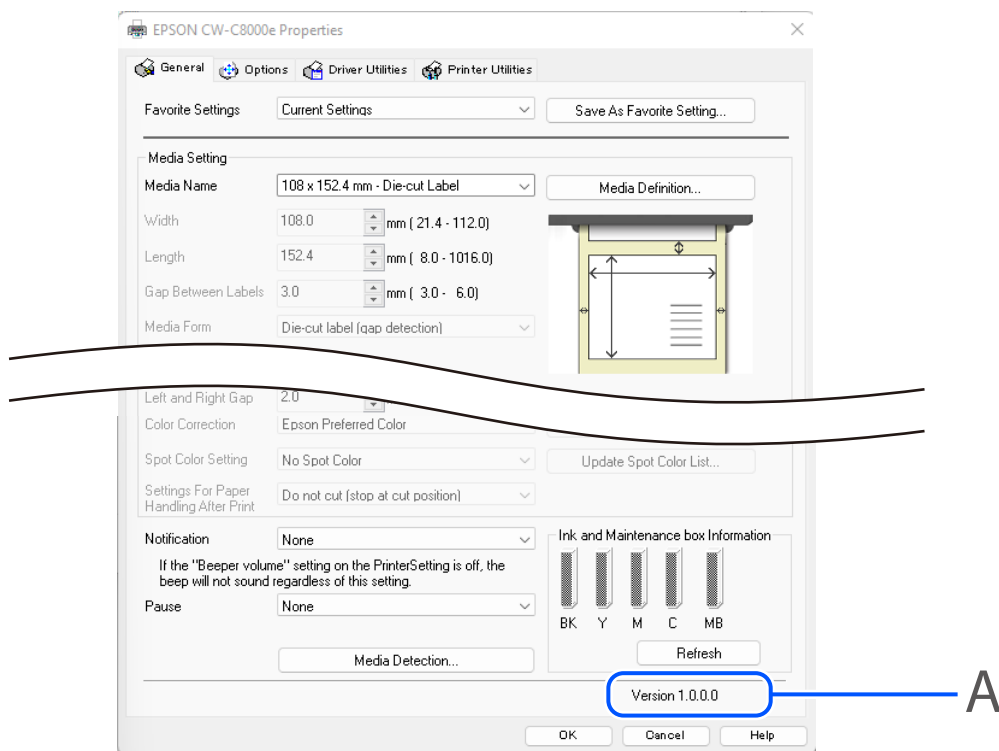
Drucken Sie das Statusblatt, um die Firmware-Version Ihres Produkts zu überprüfen. Auf dem ausgedruckten Statusblatt finden Sie die Version. [↗ „Überprüfen des Druckerstatus durch Druck eines Statusblatts“ auf Seite 32](#)

Sie können die Version auch auf dem Bedienfeld überprüfen.

Menu – Druckerstatus/Drucken – Firmware-Version

Überprüfen der Druckertreiberversion

Sie können die Version im Druckertreiber-Bildschirm überprüfen.



A: Druckertreiberversion

Bildschirmabbildungen in diesem Handbuch

Die in diesem Handbuch dargestellten Bildschirmabbildungen unterscheiden sich möglicherweise je nach verwendetem Produkt und Betriebssystem von den tatsächlich unter Windows angezeigten Bildschirmen. Sofern nicht anders angegeben, beruhen die in diesem Handbuch verwendeten Bildschirmabbildungen auf Windows 11.


Vor der Verwendung

Sicherheitsmaßnahmen

Um einen sicheren Gebrauch des Produkts zu gewährleisten, müssen Sie unbedingt dieses Handbuch und die anderen mit diesem Produkt mitgelieferten Bedienungsanleitungen vor der Verwendung lesen. Bewahren Sie dieses Handbuch an einem sicheren Ort auf, damit Sie bei Fragen zum Produkt jederzeit in diesem Dokument nachschlagen können.

Vorsichtshinweise zur Installation



Blockieren Sie nicht die Entlüftungsöffnungen des Produkts.  „Rechte Seite (Anschlüsse)“ auf Seite 23

Ein Blockieren der Entlüftungsöffnungen kann dazu führen, dass sich Hitze im Inneren staut, und dies kann einen Brand verursachen.

Decken Sie das Produkt nicht mit einem Tuch ab und stellen Sie es nicht an einem schlecht belüfteten Ort auf. Stellen Sie darüber hinaus sicher, dass der in dieser Anleitung vorgegebene Platz für die Installation auch vorhanden ist.



- Installieren/lagern Sie das Produkt nicht an einem instabilen Ort oder an einem Ort, der Vibrationen durch andere Geräte ausgesetzt ist. Das Gerät könnte fallen oder zerbrechen und Sach- oder Personenschäden verursachen.
- Stellen Sie das Produkt nicht an einem Ort auf, der öligem Rauch, Staub oder Feuchtigkeit ausgesetzt ist. Andernfalls könnte Stromschlag- oder Brandgefahr bestehen.
- Achten Sie beim Anheben des Produkts auf die richtige Haltung. Das Heben des Produkts in einer ungeeigneten Körperhaltung kann zu Verletzungen führen.
- Dieses Produkt ist schwer und sollte nicht alleine getragen werden. Wenn Sie das Produkt auspacken oder bewegen, sollte es von mindestens zwei Personen angehoben bzw. getragen werden. Angaben zum Gewicht des Produkts finden Sie unter „Technische Daten des Produkts“ auf Seite 93.
- Wenn Sie das Produkt anheben, ergreifen Sie es an denjenigen Stellen, die in dieser Anleitung dafür gekennzeichnet sind. Falls Sie das Produkt an anderen Stellen ergreifen und anheben, kann das dazu führen, dass das Produkt herunterfällt oder Ihre Finger beim Abstellen eingeklemmt werden, was Verletzungen zur Folge haben kann.

Vorsichtsmaßnahmen bei der Handhabung



- Verwenden Sie dieses Produkt nicht an einem Ort mit flüchtigen Substanzen wie Alkohol oder Verdüner oder in der Nähe von Feuer. Andernfalls könnte Stromschlag- oder Brandgefahr bestehen.

Vor der Verwendung

- ❑ Schalten Sie das Produkt sofort aus, wenn Sie Rauch bzw. ungewöhnliche Gerüche oder Geräusche bemerken. Andernfalls könnte Stromschlag- oder Brandgefahr bestehen. Schalten Sie das Gerät beim Auftreten eines ungewöhnlichen Zustands sofort aus, ziehen Sie den Stecker des Produkts von der Steckdose ab und wenden Sie sich an qualifiziertes Servicepersonal.
- ❑ Schalten Sie das Produkt sofort aus, wenn Fremdkörper oder Wasser bzw. andere Flüssigkeiten in das Produkt gelangen. Andernfalls könnte Stromschlag- oder Brandgefahr bestehen. Schalten Sie das Gerät sofort aus, ziehen Sie den Stecker des Produkts von der Steckdose ab und wenden Sie sich an qualifiziertes Servicepersonal.
- ❑ Zerlegen Sie nur Teile, die in diesem Handbuch beschrieben sind.
- ❑ Reparieren Sie dieses Produkt niemals selbst, da dies gefährlich ist.
- ❑ Verwenden Sie das Produkt nicht an einem Ort, wo brennbare oder explosive Gasen etc. in der Atmosphäre vorhanden sind. Verwenden Sie des Weiteren keine brennbaren Sprühmittel im Gerät oder in seiner Nähe. Es besteht Brandgefahr.
- ❑ Schließen Sie Kabel nur auf die in diesem Handbuch beschriebene Weise an. Es besteht Brandgefahr. Es kann auch die anderen verbundenen Geräte beschädigen.
- ❑ Berühren Sie die Innenbereiche des Geräts nur auf die in diesem Handbuch beschriebene Weise. Anderenfalls besteht die Gefahr von Stromschlag und Verbrennungen.
- ❑ Legen Sie keine metallischen oder entzündlichen Materialien auf das Gerät oder lassen Sie sie in das Produkt fallen. Andernfalls könnte Stromschlag- oder Brandgefahr bestehen.
- ❑ Gehen Sie bei einer Beschädigung des Bildschirms des Druckers sehr vorsichtig mit dem in ihm enthaltenen Flüssigkristall um. Sollte eine der folgenden Situationen eintreten, ergreifen Sie Notfallmaßnahmen.
 - ❑ Wenn Flüssigkristall auf Ihre Haut gelangt, wischen Sie sie ab und reinigen Sie die Stelle gründlich mit Wasser und Seife.
 - ❑ Wenn Flüssigkristall in Ihre Augen gelangt, spülen Sie sie mindestens 15 Minuten lang mit klarem Wasser aus und konsultieren Sie danach einen Arzt.
 - ❑ Wenn Flüssigkristall in den Mund gelangt, konsultieren Sie sofort einen Arzt.



Vorsicht

- ❑ Stellen Sie keine schweren Gegenstände auf dieses Produkt und lassen Sie niemanden darauf stehen. Seien Sie besonders in einem Haushalt mit Kindern vorsichtig. Das Gerät könnte fallen oder zerbrechen und Sach- oder Personenschäden verursachen.
- ❑ Bringen Sie Kabel und optionale Produkte in der richtigen Richtung und mit den richtigen Verfahren an. Anderenfalls besteht Brand- und Verletzungsgefahr. Folgen Sie den Anweisungen in diesem Handbuch, um sie richtig zu installieren.
- ❑ Schalten Sie das Produkt aus, trennen Sie es von der Stromversorgung und stellen Sie sicher, dass alle Kabel getrennt sind, bevor Sie das Produkt bewegen. Andernfalls kann ein Kabel beschädigt werden, was zu Stromschlag oder Feuer führt.
- ❑ Setzen Sie das Produkt bei eingeschalteter Stromversorgung keinen Vibrationen oder Stößen aus. Dies könnte eine Druckfunktionsstörung verursachen.

Vor der Verwendung

- Lagern oder transportieren Sie das Produkt nicht, während es gekippt ist, aufrecht steht oder umgedreht ist. Andernfalls kann die Tinte auslaufen.
- Transportieren Sie das Produkt nicht, wenn die internen Teile herausgezogen sind. Es besteht die Gefahr von Verletzungen durch das Herunterfallen dieser Teile.
- Wenn Sie die internen Teile des Produkts herausziehen, sollte das auf einer ebenen Fläche geschehen. Es besteht die Gefahr von Verletzungen durch das Herunterfallen dieser Teile.

Vorsichtsmaßnahmen bei der Stromversorgung





Warnung

- Verwenden Sie das Produkt nicht mit einer anderen Stromversorgung oder Spannung als der vorgegebenen.
- Es darf kein Staub oder andere Fremdkörper am Netzstecker anhaften. Andernfalls könnte Stromschlag- oder Brandgefahr bestehen.
- Stecken Sie den Netzstecker vollständig an die Steckdose an. Andernfalls könnte Stromschlag- oder Brandgefahr bestehen.
- Verwenden Sie ausschließlich das mit dem Produkt gelieferte Netzkabel. Darüber hinaus darf das mitgelieferte Netzkabel nicht für andere Geräte verwendet werden. Andernfalls könnte Stromschlag- oder Brandgefahr bestehen.
- Verwenden Sie kein beschädigtes Netzkabel. Andernfalls könnte Stromschlag- oder Brandgefahr bestehen. Holen Sie den Rat von qualifiziertem Servicepersonal ein, wenn das Netzkabel beschädigt ist. Beachten Sie zudem folgende Punkte, um das Netzkabel nicht zu beschädigen.
 - Verändern Sie das Netzkabel nicht.
 - Stellen Sie keine schweren Gegenstände auf das Netzkabel.
 - Sie dürfen das Netzkabel nicht mit Gewalt biegen, drehen oder daran ziehen.
 - Legen Sie das Netzkabel nicht in die Nähe einer Heizvorrichtung.
- Verbinden oder trennen Sie den Netzstecker nicht mit nassen Händen. Dies könnte einen Stromschlag verursachen.
- Schließen Sie das Stromkabel nicht an eine Steckdosenleiste an, die mehrere Geräte mit Strom versorgt. Andernfalls könnte Stromschlag- oder Brandgefahr bestehen.
- Ziehen Sie den Netzstecker regelmäßig von der Steckdose ab und reinigen Sie die Kontaktsockel und den Bereich zwischen den Kontakten. Wenn der Netzstecker längere Zeit in der Steckdose steckt, kann sich Staub an den Kontaktsockeln ansammeln, was zu einem Kurzschluss oder Feuer führen kann.
- Wenn Sie den Netzstecker aus der Steckdose ziehen, halten Sie den Stecker fest und ziehen Sie nicht am Kabel. Ziehen am Kabel kann das Kabel beschädigen oder den Stecker verformen, was Stromschlag oder Feuer verursachen kann.
- Stecken Sie den Stecker des Produkts nicht in die Steckdose, bzw. ziehen Sie den Stecker nicht aus der Steckdose, wenn das Gerät eingeschaltet ist. Andernfalls könnte Stromschlag- oder Brandgefahr bestehen.


Vor der Verwendung**Vorsicht**

Ziehen Sie bitte aus Sicherheitsgründen den Netzstecker von der Netzsteckdose ab, wenn das Gerät über einen längeren Zeitraum nicht verwendet wird.

Vorsichtshinweise zu den Tintenpackungen**Vorsicht**

- Ergreifen Sie folgende Maßnahmen, falls Tinte in Kontakt mit Ihrer Haut kommt, oder in Augen oder Mund gelangt.
 - Wenn Tinte auf die Haut gelangt, den Bereich sofort mit Wasser und Seife abwaschen.
 - Wenn die Tinte in die Augen gelangt, sofort mit Wasser spülen. Wird die Tinte nicht entfernt, können blutunterlaufene Augen oder leichte Entzündungen die Folge sein. Suchen Sie bei bestehenden Problemen sofort einen Arzt auf.
 - Wenn Tinte in den Mund gelangt, sofort einen Arzt konsultieren.
 - Eine Tintenpackung darf nicht zerlegt werden. Andernfalls kann Tinte in die Augen oder auf die Haut gelangen.
 - Eine Tintenpackung darf nicht zu stark geschüttelt werden. Wenn eine Tintenpackung zu stark geschwenkt oder geschüttelt wird, kann Tinte austreten.
 - Halten Sie die Tintenpackungen von Kindern fern.
 - Um eine gute Druckqualität zu gewährleisten, empfehlen wir, dass die Tintenpackungen innerhalb eines Jahres nach dem Einsetzen in den Drucker aufgebraucht werden.
 - Berühren Sie nicht den IC-Chip einer Tintenpackung.
 - Lagern Sie Tintenpackungen bei Raumtemperatur und schützen Sie sie vor direkter Sonneneinstrahlung.
 - Um die Qualität des Druckkopfs zu bewahren, wurde das Produkt so konzipiert, dass es den Betrieb stoppt, bevor die Tinte aufgebraucht ist. Dabei verbleibt etwas Tinte in der verwendeten Tintenpackung. Die Verbrauchskosten variieren und hängen sowohl von der Umgebung ab, in der der Drucker eingesetzt wird, wie auch von der Art, wie der Drucker verwendet wird.
 - Tintenpackungen können recycelte Teile enthalten, dies wirkt sich jedoch nicht negativ auf die Qualität aus.
 - Die Tintenpackungen, die verwendet werden können, unterscheiden sich je nach Modellnummer des Produkts. Verwenden Sie nur Tintenpackungen, die mit der Modellnummer Ihres Druckers kompatibel sind.
-  „Tintenpackungen“ auf Seite 98
- Schütteln Sie neue Tintenpackungen gründlich, bevor Sie sie einsetzen.  „Austauschen der Tintenpackungen“ auf Seite 34

Vor der Verwendung

- ❑ Dieses Produkt verwendet Tintenpackungen, die mit IC-Chips ausgestattet sind, um die verbrauchte Tintenmenge zu überwachen und andere Informationen zu speichern, damit die Tintenpackungen selbst nach dem Entfernen und dem erneuten Einsetzen verwendbar sind. Wenn eine Tintenpackung allerdings nur noch eine sehr geringe Tintenmenge enthält und dann entfernt und neu eingesetzt wird, kann sie eventuell nicht mehr verwendet werden. Bei jedem Einsetzen von Tintenpackungen wird etwas Tinte verbraucht, weil das Produkt automatisch ihre Zuverlässigkeit überprüft.
- ❑ Stellen Sie beim Ersetzen der Tintenpackung für schwarze Farbe sicher, dass Sie diese durch eine Packung ersetzen, die den gleichen Typ schwarzer Farbe enthält. Der Drucker funktioniert nicht, falls Sie eine Packung mit einem anderen Typ schwarzer Farbe einsetzen.
- ❑ Setzen Sie für alle Farben Tintenpackungen ein. Das Drucken ist nicht möglich, falls auch nur eine Tintenpackung fehlt.
- ❑ Um die Qualität des Druckkopfs zu bewahren, wird Tinte von jeder Farbe nicht nur beim Drucken, sondern auch bei Wartungsvorgängen verbraucht, wie beispielsweise beim Austausch von Tintenpackungen oder bei der Druckkopfreinigung.
- ❑ Während der Drucker Tinte lädt (während die LED  (Betrieb) blinkt), dürfen Sie den Drucker nicht ausschalten und auch die Papierabdeckung, die obere Abdeckung oder die Tintenfachabdeckung nicht öffnen. Falls die Abdeckungen geöffnet sind, wird erneut Tinte geladen, sobald sie wieder geschlossen werden, wodurch zusätzlich Tinte verbraucht wird. Außerdem kann es sein, dass Sie nicht ordnungsgemäß drucken können.
- ❑ Auch für den Schwarz-Weiß-Druck werden alle Druckfarben verwendet, um die Druckqualität und die Druckkopfqualität aufrechtzuerhalten.
- ❑ Zerlegen oder modifizieren Sie die Tintenpackungen nicht. Dies könnte eine Druckfunktionsstörung verursachen.
- ❑ Bei einer entnommenen Tintenpackung kann sich um die Tintenzufuhröffnung herum etwas Tinte befinden. Achten Sie darauf, dass sie keine Flecken auf dem Schreibtisch oder anderen Oberflächen hinterlässt.
- ❑ Öffnen Sie die Verpackung der Tintenpackung erst, wenn Sie bereit sind, die Packung in das Gerät einzusetzen.
- ❑ Achten Sie darauf, wenn die Tintenfachabdeckung geöffnet ist, dass keine Fremdkörper ins Innere des Druckers oder in die Einschübe für die Tintenpackungen gelangen. Falls Fremdkörper hineingelangen, ist möglicherweise kein Drucken möglich. Wenn Sie Fremdkörper entfernen, achten Sie darauf, dass umliegende Teile dabei nicht beschädigt werden.
- ❑ Wird Tinte zum ersten Mal (nach dem Produktkauf) geladen, wird etwas Tinte zum Befüllen der Druckkopfdüsen (Tintenaustrittslöcher) verbraucht, damit diese druckfähig werden. Daher ist die Anzahl der Blätter, die gedruckt werden kann, möglicherweise geringer als bei später eingesetzten Tintenpackungen.
- ❑ Der Druckkopf wird automatisch abgedeckt, um die Tinte vor dem Austrocknen zu schützen. Ziehen Sie den Netzstecker nicht ab und schalten Sie den Schutzschalter nicht aus, während das Produkt in Betrieb ist. Andernfalls kann der Druckkopf möglicherweise nicht abgedeckt werden.
- ❑ Das Drucken auf wasserabweisendem Papier, z. B. langsam trocknendes Kunstpapier, kann beim Drucken Flecken verursachen. Auch kann das Drucken auf Hochglanzpapier zu Fingerabdrücken auf dem Papier führen, oder Tinte kann an den Fingern haften bleiben, wenn Sie die Druckoberfläche berühren. Wählen und verwenden Sie Papier, das beim Drucken keine Flecken verursacht.
- ❑ Falls die Tintenpackung für längere Zeit in kalter Umgebung aufbewahrt wurde, sollten Sie sie für mindestens 4 Stunden bei Raumtemperatur liegen lassen, bevor Sie sie benutzen.

Vor der Verwendung

- Entfernen Sie die Tintenpackungen nicht aus dem Produkt, wenn es aufbewahrt oder transportiert wird.

Vor der Verwendung

Vorsichtshinweise zum Wartungskasten


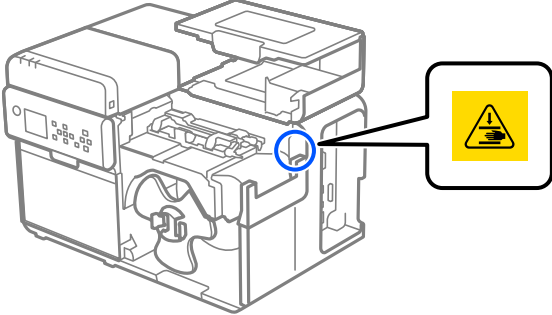


- Außerhalb der Reichweite von Kindern aufbewahren. Konsumieren Sie keine ausgelaufene Tinte.
- Zerlegen oder modifizieren Sie den Tintenwartungstank nicht. Andernfalls kann Tinte in die Augen oder auf die Haut gelangen.
- Berühren Sie nicht den IC-Chip auf dem Tintenwartungstank.
- Wenn ein noch verwendbarer Tintenwartungstank entfernt und für lange Zeit nicht verwendet wurde, verwenden Sie ihn nicht erneut.
- Ziehen Sie nicht die Folie auf der Oberseite des Tintenwartungstanks ab.
- Ergreifen Sie folgende Maßnahmen, falls Tinte in Kontakt mit Ihrer Haut kommt, oder in Augen oder Mund gelangt.
 - Wenn Tinte auf die Haut gelangt, den Bereich sofort mit Wasser und Seife abwaschen.
 - Wenn die Tinte in die Augen gelangt, sofort mit Wasser spülen. Wird die Tinte nicht entfernt, können blutunterlaufene Augen oder leichte Entzündungen die Folge sein. Suchen Sie bei bestehenden Problemen sofort einen Arzt auf.
 - Wenn Tinte in den Mund gelangt, sofort einen Arzt konsultieren.
- Schütteln Sie einen gebrauchten Tintenwartungstank nicht heftig. Aus dem Wartungskasten kann Tinte auslaufen, wenn er zu stark geschleudert oder geschüttelt wird.
- Lagern Sie den Wartungskasten nicht bei hohen Temperaturen oder im gefrorenen Zustand.
- Schützen Sie ihn vor direkter Sonneneinstrahlung.

Vor der Verwendung

Warnhinweis

Die am Produkt befestigten Schilder verweisen auf folgende Vorsichtshinweise.

 <p>Hände fernhalten</p>	<p>Achten Sie darauf, dass Sie sich beim Öffnen oder Schließen der Papierabdeckung nicht die Hände oder Finger einklemmen. Die Nichtbeachtung dieser Vorsichtsmaßnahme kann zu Verletzungen führen.</p> 
---	--





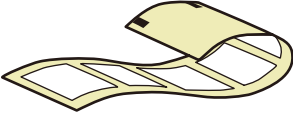

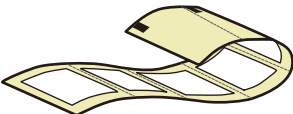

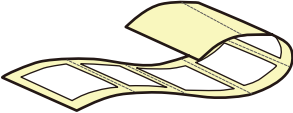

Vor der Verwendung

Unterstütztes Papier











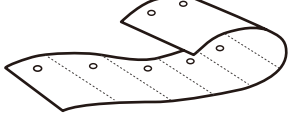

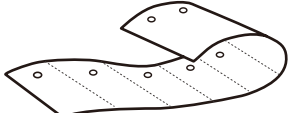
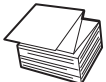
In diesem Abschnitt werden die Sorte, Form, Größe und Art des Papiers beschrieben, das von diesem Drucker verwendet werden kann, sowie Papier, das nicht verwendbar ist.

Einzelheiten finden Sie im Technical Reference Guide (Technisches Referenzhandbuch) der CW-C8000 Series.

Papierarten / Papiersorten / Papiergrößen

Papierarten	Papiersorten	Papierbreite (mm) {in.}	Trägerpapierbreite (mm) {in.}	Etikettbreite (mm) {in.}	Abstand zwischen Etiketten (mm) {in.}
Gestanztes Etikett (Abstand* ¹) 	Rollenpapier 	---	25,4 bis 112 {1,00 bis 4,41}	21,4 bis 108 {0,84 bis 4,25}	3,0 bis 6,0 {0,12 bis 0,24}
Gestanztes Etikett mit schwarzen Markierungen* ² 	Rollenpapier 	---	25,4 bis 112 {1,00 bis 4,41}	21,4 bis 108 {0,84 bis 4,25}	3,0 bis 6,0 {0,12 bis 0,24}
Gestanztes Etikett mit schwarzen Markierungen* ² 	Gefaltetes Papier 	---	50 bis 112 {2,00 bis 4,41}	46 bis 108 {1,81 bis 4,25}	3,0 bis 6,0 {0,12 bis 0,24}
Gestanztes Etikett mit schwarzen Markierungen* ² und Perforierung 	Rollenpapier 	---	25,4 bis 112 {1,00 bis 4,41}	21,4 bis 108 {0,84 bis 4,25}	3,0 bis 6,0 {0,12 bis 0,24}
Gestanztes Etikett ohne schwarze Markierungen, mit Perforierung 	Rollenpapier 	---	25,4 bis 112 {1,00 bis 4,41}	21,4 bis 108 {0,84 bis 4,25}	3,0 bis 6,0 {0,12 bis 0,24}

Vor der Verwendung

Papierarten	Papiersorten	Papierbreite (mm) {in.}	Trägerpapierbreite (mm) {in.}	Etikettbreite (mm) {in.}	Abstand zwischen Etiketten (mm) {in.}
Endlosnormalpapier mit schwarzen Markierungen*2 	Rollenpapier 	25,4 bis 112 {1,00 bis 4,41}	---	---	---
Endlosnormalpapier mit schwarzen Markierungen*2 	Gefaltetes Papier 	50 bis 112 {2,00 bis 4,41}	---	---	---
Endlosnormalpapier ohne schwarze Markierungen 	Rollenpapier 	25,4 bis 112 {1,00 bis 4,41}	---	---	---
Ganzseitiges Etikett mit schwarzen Markierungen*2 	Rollenpapier 	---	25,4 bis 112 {1,00 bis 4,41}	21,4 bis 108 {0,84 bis 4,25}	---
Ganzseitiges Etikett ohne schwarze Markierungen 	Rollenpapier 	---	25,4 bis 112 {1,00 bis 4,41}	21,4 bis 108 {0,84 bis 4,25}	---
Markierung*3 (mit Loch, Langloch, Aussparung) 	Rollenpapier 	25,4 bis 112 {1,00 bis 4,41}	---	---	---
Markierung*3 (mit Loch, Langloch, Aussparung) 	Gefaltetes Papier 	50 bis 112 {2,00 bis 4,41}	---	---	---

*1: Die Druckposition wird anhand des Abstands zwischen Etiketten erkannt.

Vor der Verwendung

*2: Die Druckposition wird anhand der auf der Rückseite gedruckten schwarzen Markierungen erkannt.

*3: Die Druckposition wird anhand der Löcher, Langlöcher und Aussparungen im Papier erkannt.

Hinweis	<ul style="list-style-type: none"> <input type="checkbox"/> Wenn weniger als 25,4 mm {1,00 in.} lange Etiketten automatisch abgeschnitten werden, könnte das bedruckte Etikett am Messer der Schneidevorrichtung festhaften und schwer zu entfernen sein. <input type="checkbox"/> Gestanzte Etiketten können sich je nach ihrer Form, Dicke und Steifheit im Inneren des Druckers vom Trägerpapier lösen. Holen Sie den Rat von qualifiziertem Servicepersonal ein, wenn Sie gestanzte Etiketten verwenden möchten, die nicht den Papierspezifikationen entsprechen.
----------------	---

Papiersorte

Unterstützte Papiersorten variieren abhängig vom Typ der schwarzen Tinte wie unten angegeben.

Papiersorte	Bei Verwendung von matter Tinte	Bei Verwendung von glänzender Tinte
Normalpapier	✓	-
Mattes Papier	✓	✓
Texturiertes Papier	✓	-
Synthetisches Papier	✓	✓
Glanzpapier	-	✓
Glänzende Folie	-	✓
Hochglanzpapier	-	✓

Vor der Verwendung

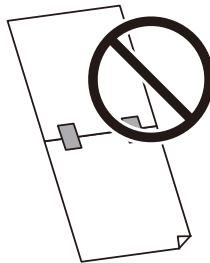
Nicht verwendbares Papier

Legen Sie keines der folgenden Papierarten ein. Solches Papier wird Papierstaus verursachen und verwischen.

- Thermopapier

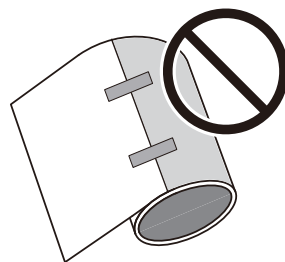


- Mit Klebeband verbundenes Papier usw.

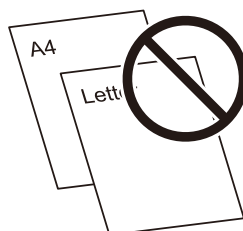


- Mit Klebeband an einer Rolle befestigtes Papier usw.

Hinweis	Falls das Ende des Rollenpapiers mit doppelseitigem Klebeband am Rollenkern befestigt ist, kann es zwar verwendet werden, aber es kann sein, dass es nicht möglich ist, in der Nähe des Rollenendes auf Mehrfach-Etiketten zu drucken. Einzelheiten finden Sie im Technical Reference Guide (Technisches Referenzhandbuch) der CW-C8000 Series.
----------------	---



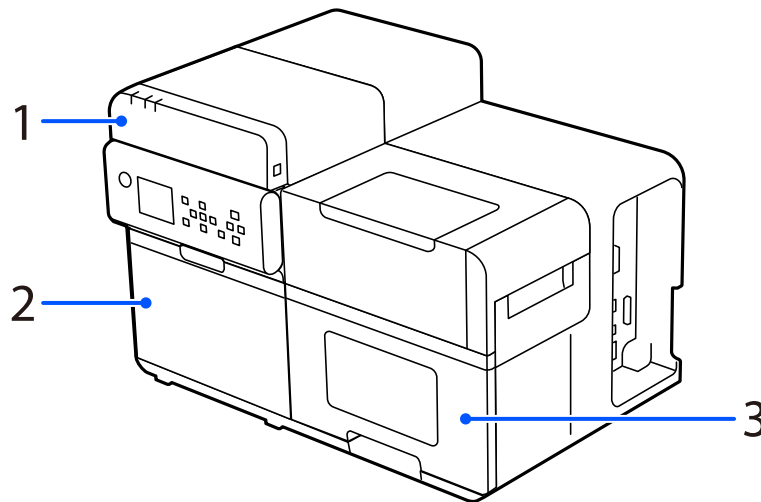
- Papier im A-Format, B-Format usw.



Teilebezeichnungen und Funktionen

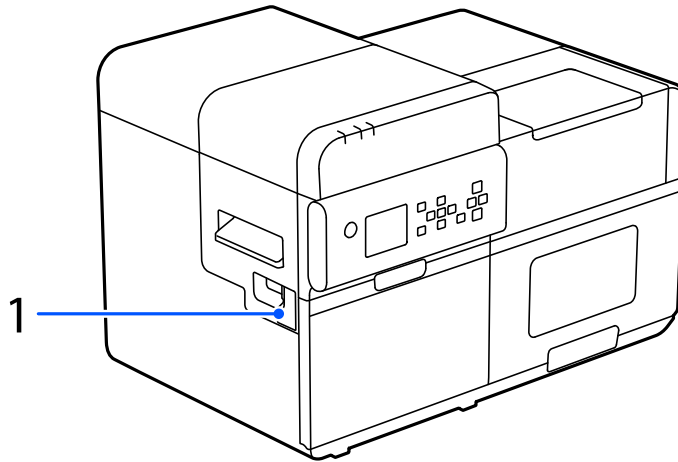
Dieser Abschnitt beschreibt die wichtigsten Geräteteile.


Vorderseite



Nr.	Name	Beschreibung
1	Obere Abdeckung	Öffnen Sie diese Abdeckung, um gestautes Papier zu entfernen oder zur Reinigung.
2	Tintenfachabdeckung	Öffnen Sie diese Abdeckung, um die Tintenpackungen oder den Wartungskasten einzusetzen oder auszutauschen. 👉 „Austauschen der Tintenpackungen“ auf Seite 34 👉 „Austauschen des Wartungskastens“ auf Seite 38
3	Papierabdeckung	Öffnen Sie diese Abdeckung, um Papier einzulegen oder auszutauschen.

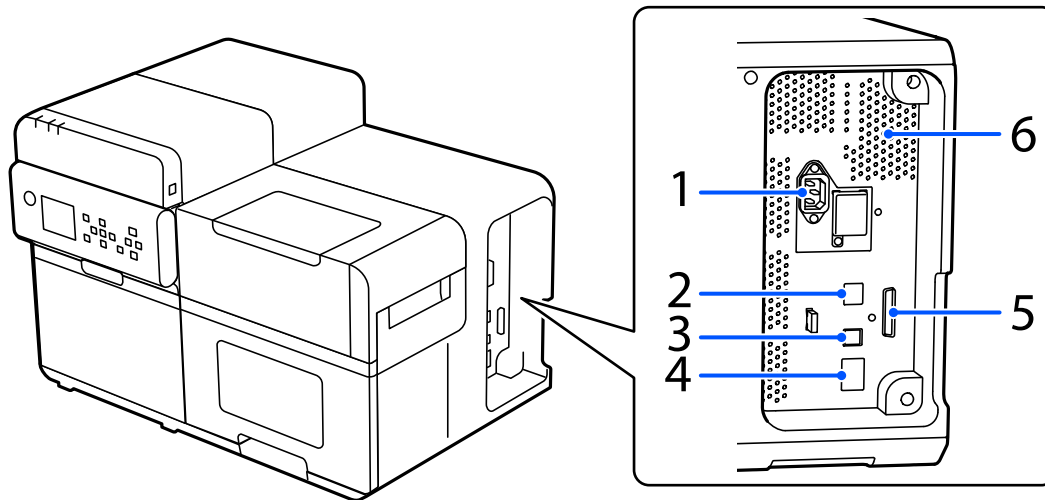
Vor der Verwendung

Linke Seite

Nr.	Name	Beschreibung
1	Abdeckung für den Anschluss des Aufwicklers	Öffnen Sie diese Abdeckung, um den optionalen Aufwickler anzuschließen.  „Aufwickler“ auf Seite 102

Vor der Verwendung

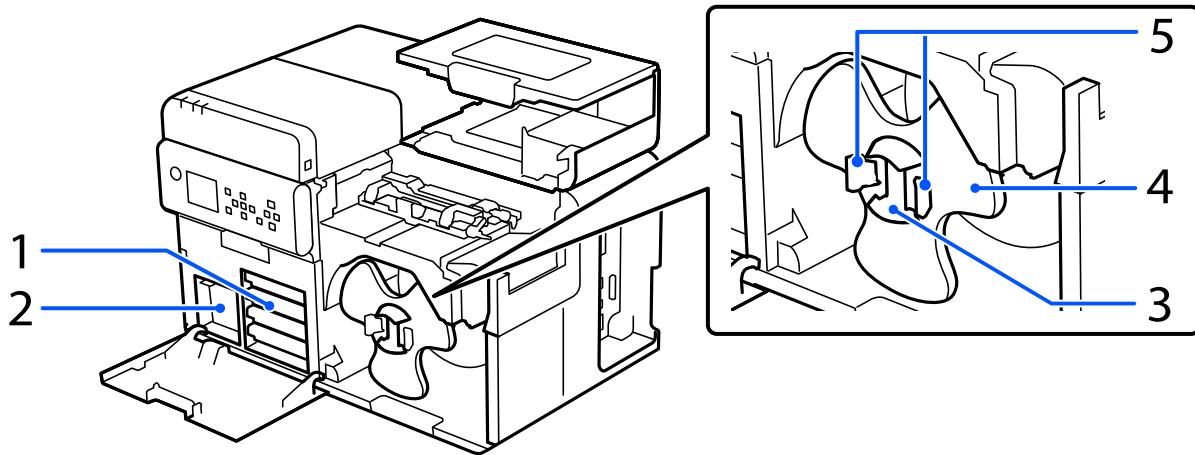
Rechte Seite (Anschlüsse)



Nr.	Name	Beschreibung
1	Netzanschluss	Zum Anschließen des Netzkabels.
2	USB-A-Anschluss (nur für das optionale WLAN-Gerät)	Zum Anschließen des optionalen WLAN-Geräts.
3	USB-B-Anschluss	Zum Anschließen eines USB-Typ-B-Kabels.
4	LAN-Anschluss	Zum Anschließen eines LAN-Kabels.
5	Externe Schnittstelle	Dieser Anschluss wird nur von speziellen Anwendern dazu benutzt, externe Geräte zu steuern.
6	Entlüftungsöffnungen	Sie führen die im Drucker erzeugte Wärme ab und verhindern, dass die Temperatur im Inneren des Druckers ansteigt. Achten Sie darauf, dass beim Aufstellen des Druckers ein Freiraum von mindestens 10 cm {3,94"} vor den Entlüftungsöffnungen eingehalten wird, um die Entlüftung sicherzustellen.

Vor der Verwendung

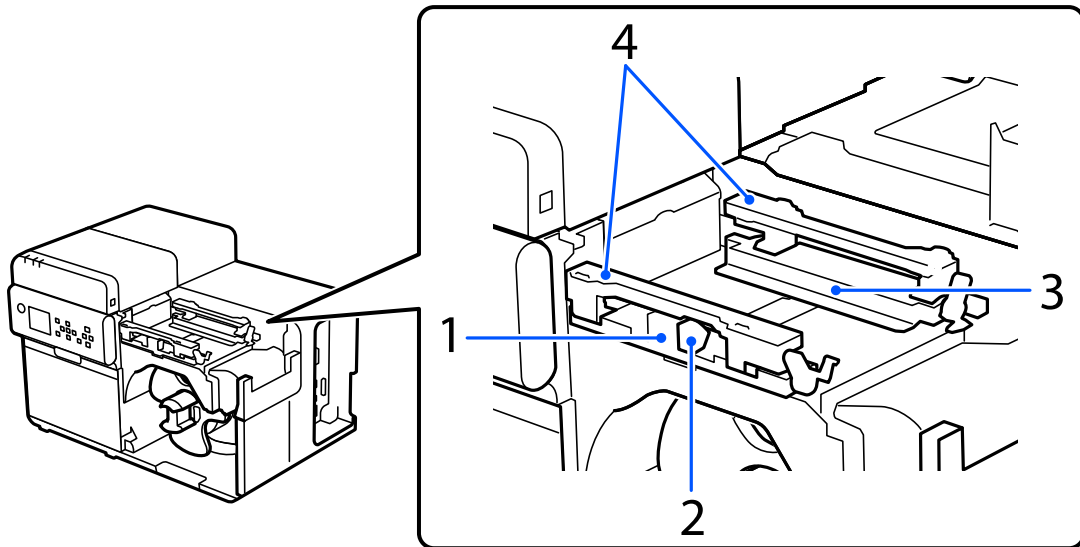
Vorderseite – innen



Nr.	Name	Beschreibung
1	Einschübe für die Tintenpackungen	Setzen Sie die vier Tintenpackungen (vier Farben) in die entsprechenden vier Einschübe ein. Wenn die Meldung angezeigt wird, dass eine oder mehrere Tintenpackungen ersetzt werden müssen, dann ziehen Sie den entsprechenden Einschub heraus, um die jeweilige Tintenpackung auszutauschen. ☞ „Austauschen der Tintenpackungen“ auf Seite 34
2	Wartungskasten	Der Wartungskasten ist ein Behälter, der die überschüssige Tinte aufnimmt, die bei der Druckkopfreinigung anfällt. Wenn die Meldung angezeigt wird, dass der Wartungskasten ersetzt werden muss, dann ziehen Sie den Wartungskasten heraus und ersetzen Sie ihn durch einen neuen. ☞ „Austauschen des Wartungskastens“ auf Seite 38
3	Spindel	Setzen Sie das Rollenpapier auf diese Spindel auf.
4	Flansch	Bringen Sie ihn an der Spindel an, um das Rollenpapier auf die Spindel zu fixieren.
5	Hebel	Drücken Sie die Hebel zusammen, um den Flansch zu lösen und ihn auf die Spindel aufzusetzen bzw. von ihr abzunehmen.

Vor der Verwendung

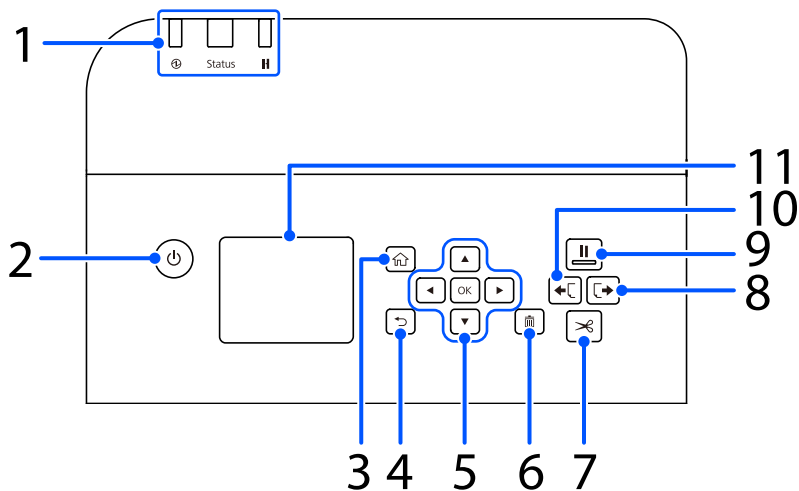
Innerer Papierlauf



Nr.	Name	Beschreibung
1	Bewegliche Kantenführung	Die Führung richtet das Papier korrekt aus. Halten Sie den blauen Hebel gedrückt und schieben Sie die Führung gegen das Papier, bis die weiße Führungsplatte mit der Papierkante bündig ist.
2	Hebel (blau)	Drücken Sie diesen Hebel, um die bewegliche Kantenführung zu verschieben.
3	Kantenführung	Die Führung richtet das Papier korrekt aus. Schieben Sie das Papier so gegen diese Führung, dass es entlang der Führung eingezogen wird.
4	Papierhalter	Drückt das Papier nach unten, damit das Papier flach eingezogen wird.


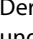
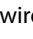

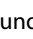


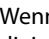
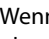
Vor der Verwendung

Bedienfeld



Nr.	Name	Beschreibung
1	LED	<p>Der Status des Druckers wird über die LEDs angezeigt.</p> <p>Einzelheiten finden Sie im Technical Reference Guide (Technisches Referenzhandbuch) der CW-C8000 Series.</p> <ul style="list-style-type: none"> <input type="checkbox"/> LED (Betrieb) Leuchtet, solange der Drucker eingeschaltet ist. Blinkt beim Drucken oder Laden von Tinte. <input type="checkbox"/> LED Status Leuchtet oder blinkt, während ein Fehler oder ein Problem auftritt. <input type="checkbox"/> LED (Pause) Leuchtet oder blinkt, während der Drucker angehalten ist.
2	Taste (Betrieb)	Hiermit wird der Drucker ein- und ausgeschaltet.
3	Taste (Start)	Zeigt den Startbildschirm an.
4	Taste (Zurück)	Kehrt zum vorherigen Bildschirm zurück.
5	Tasten (Pfeile) und OK	Verwenden Sie die Tasten zur Auswahl eines Menüpunkts und drücken Sie dann die Taste OK, um das ausgewählte Menü bzw. die ausgewählte Einstellung zu aktivieren.
6	Taste (Abbrechen)	Bricht den aktuellen Druckauftrag ab. Drücken Sie die Taste (Abbrechen), während der Drucker angehalten ist, und wählen Sie Nächstes Etikettenformat oder Alle Etikettenformate auf dem Bildschirm Auswahl abbrechen , um den Druck abzubrechen.
7	Taste (Schneiden)	Mit dieser Taste wird das Papier geschnitten.
8	Taste (Rückwärtslauf)	Diese Taste wird beim Ersetzen von Papier verwendet. Drücken Sie die Taste (Schneiden), um das bedruckte Papier abzutrennen. Drücken Sie danach die Taste (Rückwärtslauf) und halten Sie sie gedrückt, um das Papier rückwärts zu bewegen, damit es aus dem Drucker genommen werden kann.

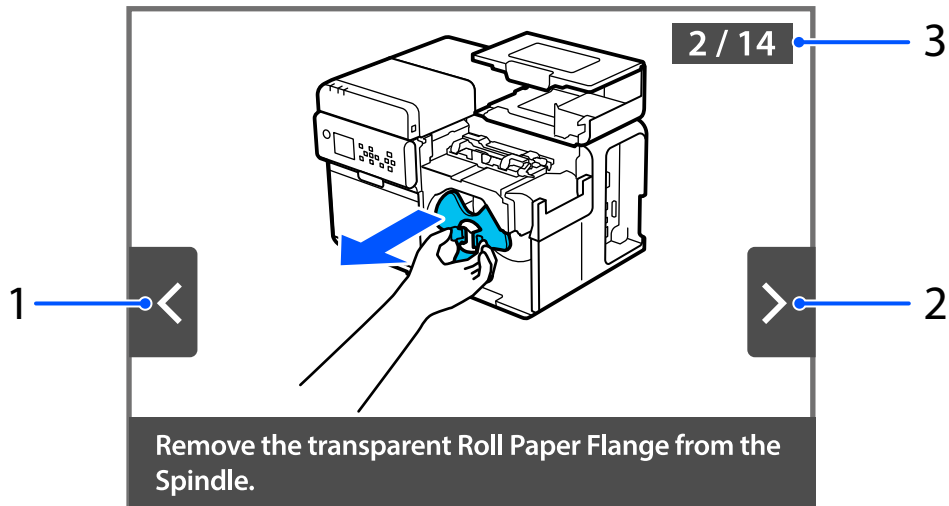
Vor der Verwendung

Nr.	Name	Beschreibung
9	Taste  (Pause)	<ul style="list-style-type: none"> <input type="checkbox"/> Wenn Sie diese Taste während des Druckens drücken: Der Druckvorgang wird nach dem Drucken der aktuellen Seite beendet und die LED  (Pause) leuchtet auf. Wenn die Taste erneut gedrückt wird, wird der Druckvorgang fortgesetzt und die LED  (Pause) erlischt. <input type="checkbox"/> Wenn Sie diese Taste drücken, während der Drucker im Standby-Modus ist: Der Drucker hält an und die LED  (Pause) leuchtet auf. Wenn die Taste erneut gedrückt wird, kehrt der Drucker in den Standby-Modus zurück und die LED  (Pause) erlischt. <input type="checkbox"/> Wenn Sie diese Taste drücken, während der Drucker aufgrund eines Fehlers angehalten hat: Der Drucker beendet den Pause-Modus und die LED  (Pause) erlischt.
10	Taste  (Papierzufuhr)	<p>Wenn Sie die Taste  (Papierzufuhr) drücken, wird das Papier um diejenige Länge eingezogen, die im Folgenden angegeben ist. Die Länge ist je nach Papierart verschieden.</p> <ul style="list-style-type: none"> <input type="checkbox"/> Papier mit schwarzen Markierungen, Papier mit Abständen 1 Seite <input type="checkbox"/> Andere 25,4 mm {1 in.} <p>Wenn die Taste  (Papierzufuhr) gedrückt gehalten wird, nachdem die oben genannte Länge an Papier eingezogen wurde, wird das Papier kontinuierlich solange eingezogen, bis die Taste losgelassen wird.</p>
11	Bildschirm	Auf dem Bildschirm werden der Status des Druckers, die Menüs und Fehlermeldungen angezeigt.

Vor der Verwendung

Bildschirm Bedienungsanweisungen

Sie können auf dem Bildschirm des Druckers Bedienungsanweisungen anschauen. Um zwischen den einzelnen Schritten hin und her zu schalten, können Sie die Tasten ▲◀▼▶ sowie die Taste OK verwenden, die auf dem Bedienfeld angezeigt werden. Einige Bedienungsanweisungen schalten automatisch zwischen mehreren Bildern hin und her.



Nr.	Name	Beschreibung
1	Taste Zurück	Drücken Sie auf dem Bedienfeld die Taste ◀, um sich den vorhergehenden Schritt anzeigen zu lassen.
2	Taste Weiter	Drücken Sie auf dem Bedienfeld die Taste ▶, um sich den nächsten Schritt anzeigen zu lassen.
3	Anzahl der Schritte	Die Anzahl aller Schritte wird angezeigt. Die Nummer des aktuell angezeigten Schritts wird blau angezeigt.

Grundlegender Betrieb


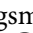
Dieses Kapitel beschreibt den grundlegenden Betrieb des Druckers.

Ein- oder Ausschalten

Einschalten

Halten Sie die Taste  (Betrieb) gedrückt, bis die LED  (Betrieb) aufleuchtet.

Ausschalten

Halten Sie die Taste  (Betrieb) gedrückt, bis eine Bestätigungsmeldung zum Herunterfahren angezeigt wird. Wählen Sie dann **Ja** auf dem Bestätigungsbildschirm. Die LED  (Betrieb) erlischt und der Drucker wird ausgeschaltet.

Überprüfen des Druckerstatus

Der Status des Druckers kann anhand des Leuchtens und Blinkens der LEDs und des Druckerbildschirms geprüft werden.

Sie können auch die Druckereinstellungen überprüfen, indem Sie ein Statusblatt ausdrucken. Den Düsen-Zustand können Sie durch Ausdruck eines Prüfmusters überprüfen.

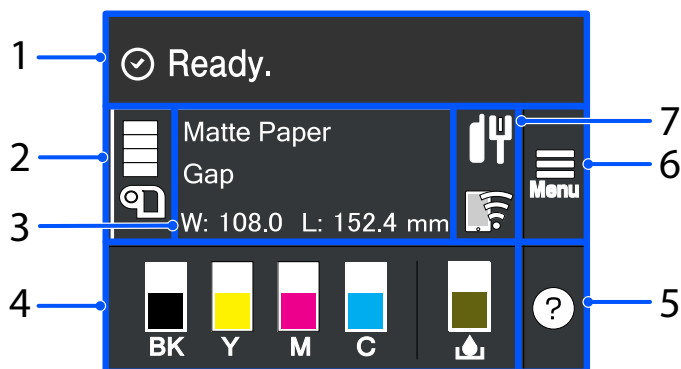
[„Überprüfen des Druckerstatus durch Druck eines Statusblatts“ auf Seite 32](#)

[„Düsentestmuster drucken“ auf Seite 70](#)

Überprüfen des Druckerstatus auf dem Bildschirm


Sie können auf dem Bildschirm des Druckers den Druckerstatus überprüfen.

Wählen Sie auf dem Bildschirm den gewünschten Bereich aus. Benutzen Sie dafür die Tasten **▲◀▼▶** und die Taste OK des Bedienfelds.



Nr.	Name	Beschreibung
1	Bereich für Meldungen	Zeigt den Druckerstatus und die Fehlermeldungen an.
2	Medienquelle/Restliche Menge an Rollenpapier	Die Papierquelle (Rolle oder Endlospapier) wird angezeigt. Je nachdem, welches Papier, Rolle oder Endlospapier, verwendet wird, ändert sich das Papiersymbol. Wenn Medienquelle auf Externer Einzug eingestellt ist, erscheint "EX" unter dem Papiersymbol. Wenn Medienquelle auf Interne Rolle eingestellt ist, können Sie die restliche Menge an Rollenpapier überprüfen.
3	Papierinformationen	Sie können die Papiereinstellungen überprüfen. Wählen Sie diesen Bereich, um direkt auf die Menüs unter Menu - Medieneinstellungen zuzugreifen. Hinweis: Sie können die Papiereinstellungen auch mit dem Druckertreiber vornehmen. Wenn sich die Einstellungen zwischen dem Bedienfeld und dem Druckertreiber unterscheiden, werden die Einstellungen des Druckertreibers angewendet. „Druckertreibereinstellungen“ auf Seite 41

Grundlegender Betrieb

Nr.	Name	Beschreibung
4	Status der Verbrauchsmaterialien	<p>Zeigt den ungefähren Füllstand für jede einzelne Farbe/Tintenpackung an sowie den ungefähr verbleibenden Platz im Wartungskasten. Je kürzer der Balken, desto geringer ist der Füllstand bzw. der verbleibende Platz.</p> <ul style="list-style-type: none"> <input type="checkbox"/> Zeichen [!] Zeigt an, dass es bald Zeit ist, die Tintenpackung(en) oder den Wartungskasten zu ersetzen. <input type="checkbox"/> Zeichen [X] Zeigt an, dass die Tintenpackung(en) oder der Wartungskasten ersetzt werden müssen. <input type="checkbox"/> Falls matte Schwarztoner verwendet wird, wird die Schwarztoner als „MK“ angezeigt.
5	Menü Hilfe	<p>Hier können Sie erfahren, wie Probleme behoben werden und was bei den grundlegenden Druckvorgängen zu beachten ist.</p> <p> „Bildschirm Bedienungsanweisungen“ auf Seite 28</p>
6	Menü Einstellungen	<p>Zeigt die Menüs für die Wartung, die Druckvorgangseinstellungen, die Netzwerkeinstellungen etc. an. In dieser Anleitung als Menu bezeichnet.</p>
7	Netzwerksymbole	<p>Wenn das optionale WLAN-Gerät (OT-WL06) angeschlossen wird, kann der Drucker über WLAN kommunizieren. Falls die Netzwerksymbole nicht auf dem Startbildschirm angezeigt werden, überprüfen Sie, dass das WLAN-Gerät angeschlossen ist, und starten Sie den Drucker neu.</p>

Überprüfen des Druckerstatus durch Druck eines Düsenprüfmusters

Drucken Sie ein Düsenprüfmuster, um die Düsen des Druckkopfs auf Verstopfung zu prüfen.

 „Düsentestmuster drucken“ auf Seite 70

Überprüfen des Druckerstatus durch Druck eines Statusblatts

Durch Drucken des Statusblatts können Sie die Firmware-Version und die Druckereinstellungen überprüfen, z. B. den Druckmodus und die Einstellungen für die Medieneerkennung. Die folgenden Arten von Statusblättern können über das Bedienfeld gedruckt werden.

Menu – Druckerstatus/Drucken – Druckerstat.Blatt

Hinweis	Wenn Sie ein Statusblatt ausdrucken, empfiehlt es sich, Papier zu verwenden, das breiter ist als 101,6 mm {4,00 in.} und länger ist als 152,4 mm {6,00 in.}. Einzelheiten finden Sie im Technical Reference Guide (Technisches Referenzhandbuch) der CW-C8000 Series.
----------------	---

Beispiel für ein gedrucktes Statusblatt	Beispiel für ein gedrucktes Statusblatt (Netzwerkeinstellungen)
<pre> <Printer Status Sheet> Sheet Output Time YYYY.MM.DD hh:mm <Basic Information> Model XX-XXXX BK Serial Number XXXXXXXX Main Firmware Version XXXXXXXX MAC Address XX:XX:XX:XX:XX IP Address Setting Auto/Manual IP Address XXX.XXX.XXX.XXX Subnet Mask XXX.XXX.XXX.XXX Gateway Address XXX.XXX.XXX.XXX Head ID XXXXXXXXXXXXXXXXXXXXXXXXXXXXXXXX </pre> <hr/> <pre> -- ^^^^ ^^^^ 03 xxxx yyyy/mm/dd hh:mm 04 xxxx yyyy/mm/dd hh:mm 05 xxxx yyyy/mm/dd hh:mm 06 xxxx yyyy/mm/dd hh:mm 07 xxxx yyyy/mm/dd hh:mm 08 xxxx yyyy/mm/dd hh:mm 09 xxxx yyyy/mm/dd hh:mm 10 xxxx yyyy/mm/dd hh:mm </pre>	<pre> HHH NetWork Status Sheet HHH <General Info> MAC Address xx:xx:xx:xx:xx:xx Firmware xxxxxxxx <Ethernet> Network Status Auto(Disconnected) <TCP/IP IPv4> Obtain IP Address Manual IP Address xxx.xxx.xxx.xxx Subnet Mask xxx.xxx.xxx.xxx Default Gateway xxx.xxx.xxx.xxx HHHHHHHHHHHH 1/1 HHHHHHHHHHHH </pre>

Hinweis	<ul style="list-style-type: none"> <input type="checkbox"/> Sie können auch eine Liste der bereits im Drucker registrierten Schriftarten und Barcodes oder der neu registrierten Bilder und Vorlagen drucken. <input type="checkbox"/> Wenn das WLAN-Gerät mit dem Drucker verbunden ist, werden der Status und die Einstellungen des kabellosen Netzwerks im Statusblatts ausgedruckt.
----------------	---

Überprüfen der Netzwerkverbindung und -einstellungen

Sie können den Status und die Einstellungen der Netzwerkverbindung überprüfen, indem Sie einen Bericht zur Überprüfung der Netzwerkverbindung drucken.

Einzelheiten finden Sie im Technical Reference Guide (Technisches Referenzhandbuch) der CW-C8000 Series.

<i>Hinweis</i>	Wenn Sie einen Bericht zur Überprüfung der Netzwerkverbindung ausdrucken, empfiehlt es sich, Papier zu verwenden, das breiter ist als 101,6 mm {4,00 in.} und länger ist als 152,4 mm {6,00 in.}. Einzelheiten finden Sie im Technical Reference Guide (Technisches Referenzhandbuch) der CW-C8000 Series.
-----------------------	--

Austauschen der Tintenpackungen

Dieser Abschnitt beschreibt das Austauschen von Tintenpackungen.



Lesen Sie die Vorsichtshinweise zum Umgang mit den Tintenpackungen sorgfältig durch, bevor Sie sie einsetzen.

 „Vorsichtshinweise zu den Tintenpackungen“ auf Seite 12

Überprüfen der verbleibenden Tintenmenge

Sie können die ungefähr verbleibende Tintenmenge am Bedienfeld oder an einem Computer überprüfen.

Hinweis

Sie können auch bei einem geringen Tintenvorrat im Drucker solange weiter drucken, bis Sie zum Austauschen der Tintenpackung aufgefordert werden. Tauschen Sie die Tintenpackung bei Bedarf aus.

Austauschen der Tintenpackungen



Auf dem Bedienfeld ansehen, wie die Tintenpackungen ausgetauscht werden
? (Hilfe) – Anleitung... – Tinten-Versorgungs-Einheit ersetzen

Im Folgenden wird das Vorgehen zum Austauschen der BK-Tintenpackung (Hochglanzschwarz) erläutert. Gehen Sie genauso vor, um die andersfarbigen Tintenpackungen auszutauschen.

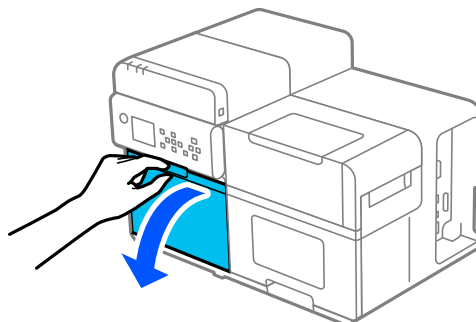


Wichtig

- Stellen Sie beim Ersetzen der Tintenpackung für schwarze Farbe sicher, dass Sie diese durch eine Packung ersetzen, die den gleichen Typ schwarzer Farbe enthält. Der Drucker funktioniert nicht, falls Sie eine Packung mit einem anderen Typ schwarzer Farbe einsetzen.
- Schütteln Sie die neue Tintenpackung wie vorgegeben gut durch, bevor Sie sie einsetzen.

1

Öffnen Sie die Tintenfachabdeckung.



2

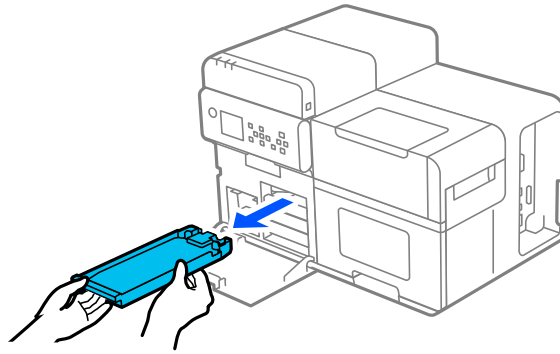
Ziehen Sie mit beiden Händen den Einschub für die Tintenpackung heraus.



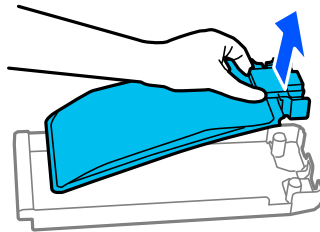
Wichtig

Drücken Sie die Tintenpackungen nicht mit Gewalt zusammen, da sonst Tinte austreten könnte.

Grundlegender Betrieb


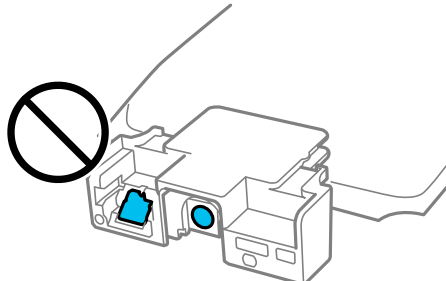


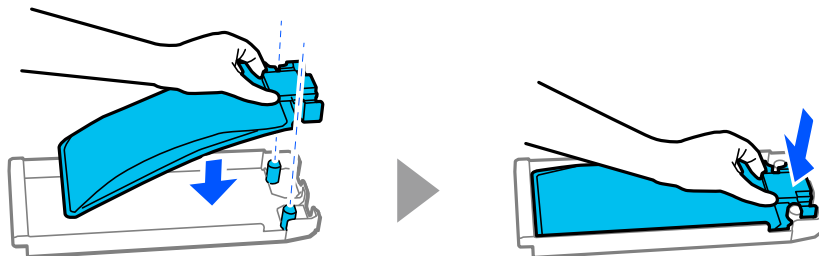
- 3** Heben Sie die Tintenpackung an dem Griff an und nehmen Sie sie aus dem Einschub heraus.



- 4** Setzen Sie eine neue Tintenpackung in den Einschub ein.

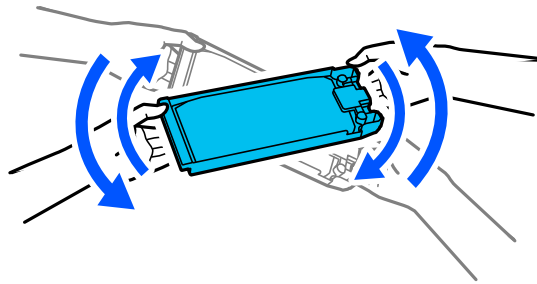
 „Vorsichtshinweise zu den Tintenpackungen“ auf Seite 12

 Vorsicht	<p>Berühren Sie die in der Abbildung gezeigten Bereiche nicht.</p> 
---	---



Grundlegender Betrieb

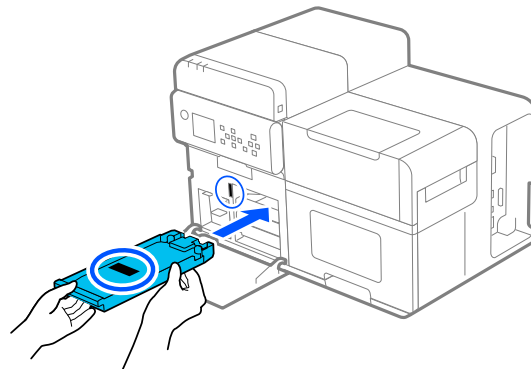
- 5** Halten Sie den Einschub mit der Tintenpackung mit beiden Händen fest und schütteln Sie ihn in circa 10 Sekunden 10-mal in einem Winkel von etwa 60 Grad auf und ab.



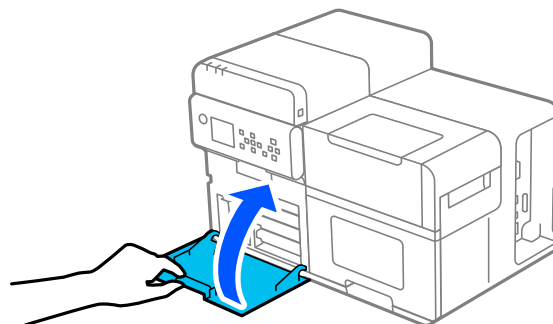
- 6** Stellen Sie sicher, dass die Farbe der Tintenpackung mit der Farbe des Etiketts neben der Einschuböffnung übereinstimmt und schieben Sie dann den Einschub vollständig hinein.




Drücken Sie die Tintenpackungen nicht mit Gewalt zusammen, da sonst Tinte austreten könnte.

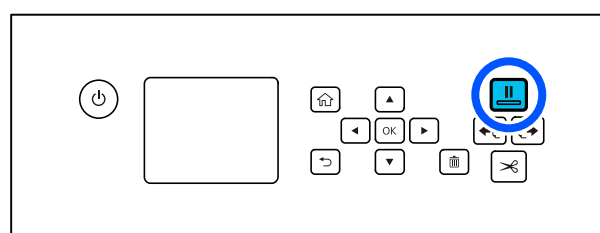


- 7** Schließen Sie die Tintenfachabdeckung.




- 8** Drücken Sie die Taste  (Pause).

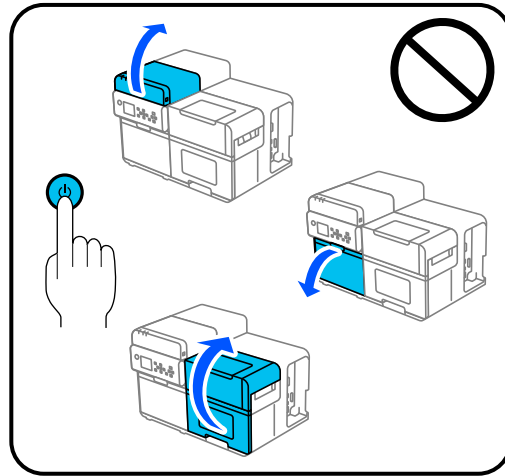
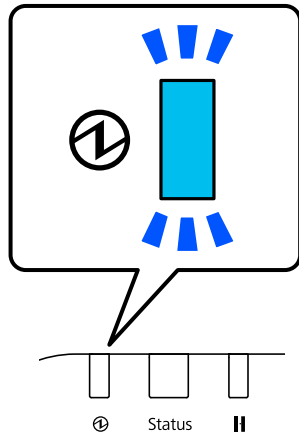
Überprüfen Sie auf dem Startbildschirm, ob der Drucker zum Drucken bereit ist.




Grundlegender Betrieb

Öffnen Sie niemals eine Abdeckung und schalten Sie auch den Drucker niemals aus, während der Drucker Tinte lädt (während die LED  (Betrieb) blinkt). Falls dies doch während des Ladens der Tinte gemacht wird, wird erheblich viel Tinte verbraucht und die Tintenpackung muss eventuell ausgetauscht werden, bevor das Laden abgeschlossen ist.

 **Vorsicht**



Wenn das Laden der Tinte abgeschlossen ist, wechselt die LED  (Betrieb) von einem Blinken zu einem konstanten Leuchten.

Austauschen des Wartungskastens

Dieser Abschnitt beschreibt das Austauschen des Tintenwartungstanks.



Vorsicht

Lesen Sie vor dem Einstellen des Wartungskastens die entsprechenden Vorsichtsmaßnahmen sorgfältig durch.

 „Vorsichtshinweise zum Wartungskasten“ auf Seite 15

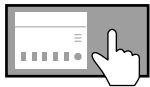
Überprüfen der verbleibenden Kapazität des Wartungskastens

Sie können die ungefähr verbleibende Kapazität des Wartungskastens am Bedienfeld oder an einem Computer überprüfen.

Hinweis

Sie können auch bei einer niedrigen verbleibenden Kapazität des Wartungskastens weiter drucken, bis Sie zu seinem Austausch aufgefordert werden. Ersetzen Sie den Wartungskasten nach Bedarf durch einen neuen.

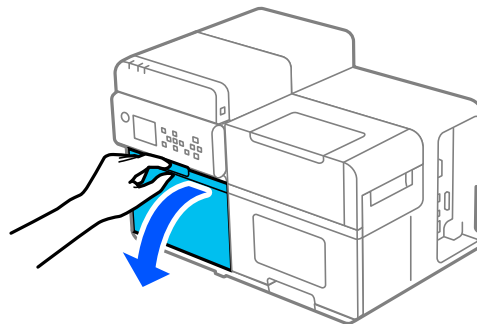
Austauschen des Wartungskastens



Auf dem Bedienfeld ansehen, wie der Wartungskasten ausgetauscht wird
? (Hilfe) – Anleitung... – Wartungskasten ersetzen

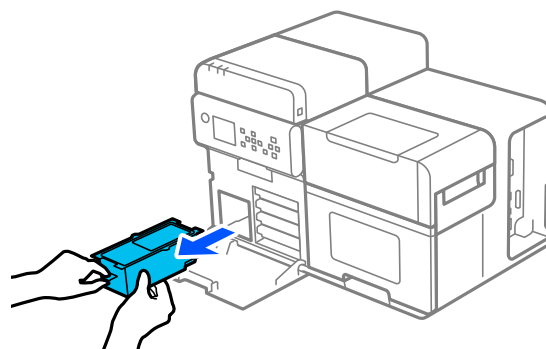
1

Öffnen Sie die Tintenfachabdeckung.



2

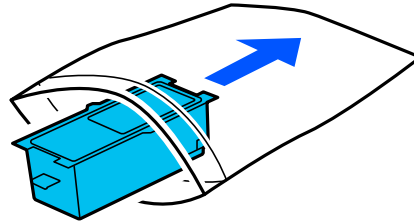
Ziehen Sie den Wartungskasten heraus.



Grundlegender Betrieb

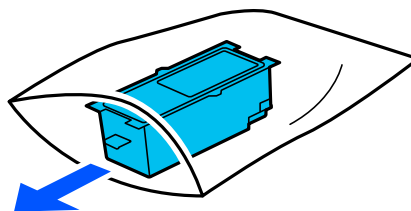
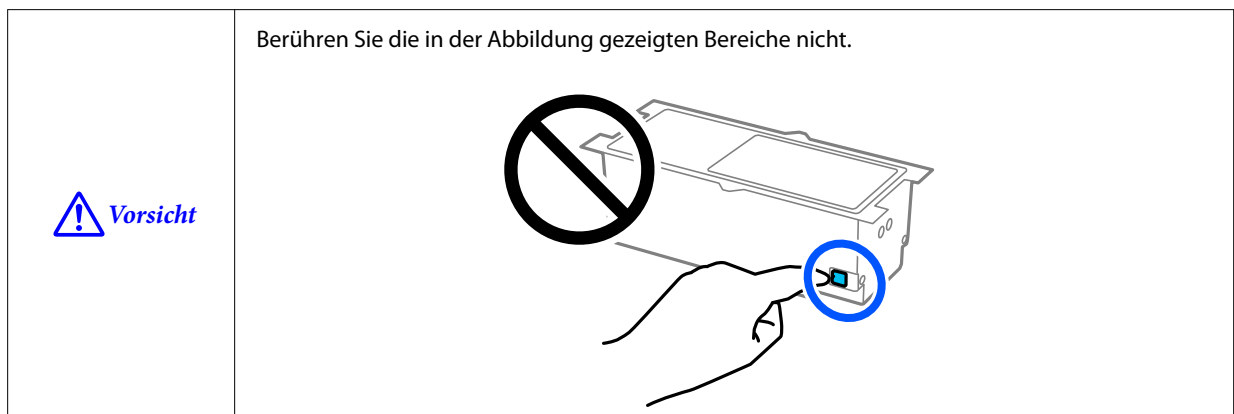
- 3** Legen Sie den gebrauchten Wartungskasten in einen durchsichtigen Beutel und verschließen und entsorgen Sie ihn.

 „Entsorgung von Tintenwartungstanks“ auf Seite 101

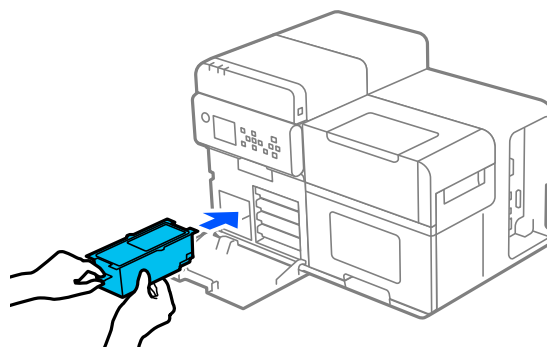


- 4** Nehmen Sie den neuen Wartungskasten aus dem Beutel.

 „Vorsichtshinweise zum Wartungskasten“ auf Seite 15

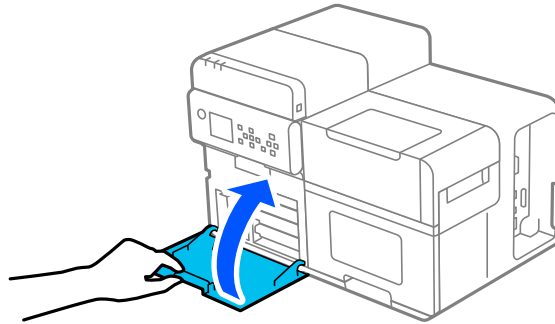


- 5** Drücken Sie den neuen Wartungskasten fest in den Drucker hinein, dabei muss die Seite mit dem Etikett nach oben zeigen.



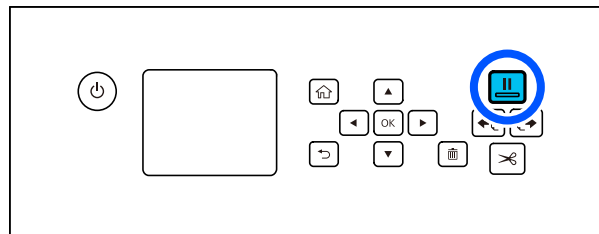
Grundlegender Betrieb

- 6 Schließen Sie die Tintenfachabdeckung.



- 7 Drücken Sie die Taste **||** (Pause).

Überprüfen Sie auf dem Startbildschirm, ob der Drucker zum Drucken bereit ist.



Druckertreibereinstellungen



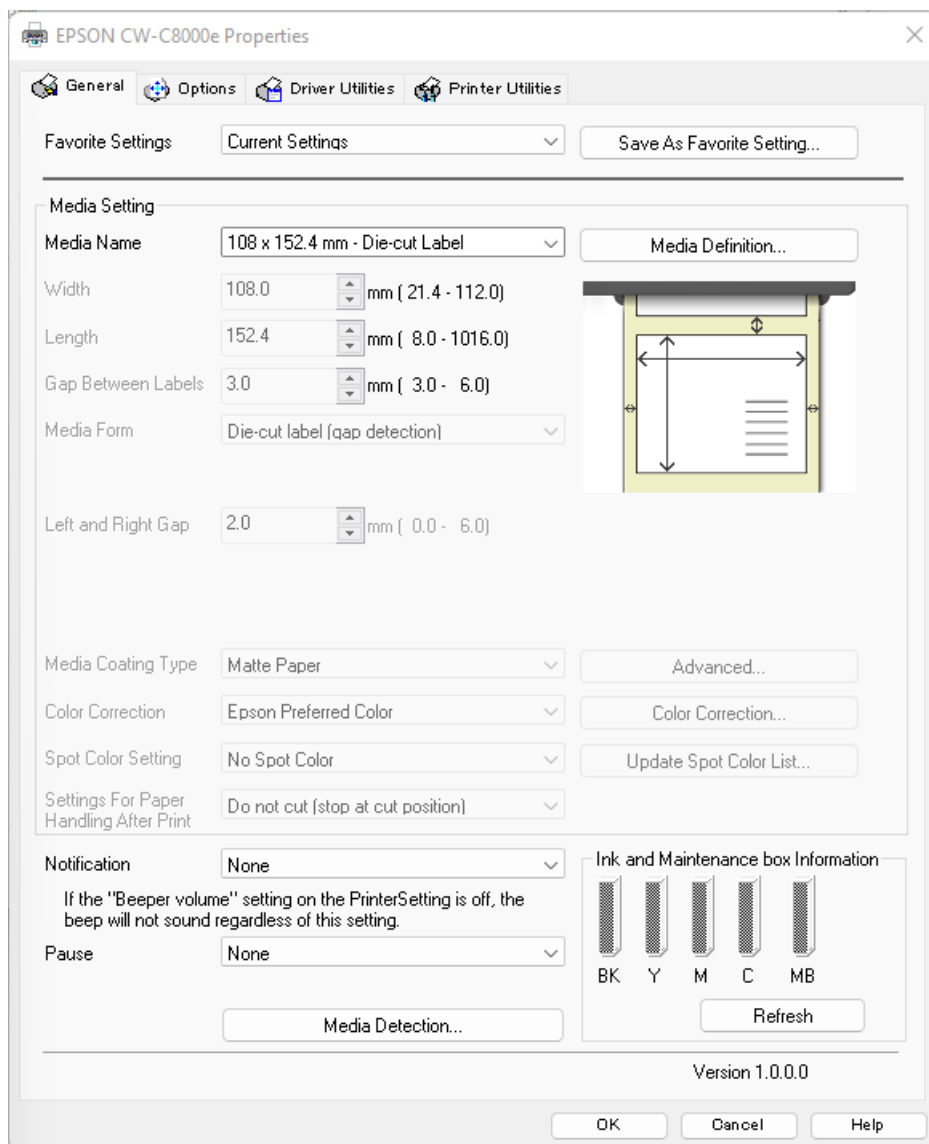
Das Video „Anleitung zum Einrichten des Druckertreibers“ ansehen

https://support.epson.net/p_doc/95e/

👉 “How to Set Up the Printer Driver (CW-C8000 Series)”

Konfigurieren Sie hier die grundlegenden Druckoptionen wie die Größe und das Format des Mediums.

Der Druckertreiber ist mit einer Hilfefunktion ausgestattet. Klicken Sie mit der rechten Maustaste auf einen Punkt und dann auf „Hilfe“, um eine Erklärung für diesen Punkt anzuzeigen.



Hinweis

Wenn die Einstellungen am Drucker (am Bedienfeld CW-C8000 Series PrinterSettings oder mit WebConfig einstellbar) von den Druckertreibereinstellungen abweichen, werden beim Drucken die Druckertreibereinstellungen verwendet.

Mediendefinition

Die Größe, die Sorte, das Format und andere Einstellungen von häufig verwendetem Papier können als Mediendefinition registriert werden. Die eingestellte Mediendefinition kann aus dem Pulldown-Menü Mediennamen ausgewählt werden. Dies ist praktisch, da die Papiereinstellungen des Treibers beim Drucken aus einer Anwendung nicht eingestellt werden müssen, wenn diese vorab als Mediendefinition registriert werden.

Wenn Sie das Papierformat und andere Einstellungen jedes Mal ohne Registrierung einer Mediendefinition konfigurieren möchten, wählen Sie Benutzerdefiniert im Pulldown-Menü Mediennamen im Register Allgemein. Die verschiedenen Einstellungen im Register Allgemein werden verfügbar, damit das Papierformat und andere Einstellungen konfiguriert werden können.

Mediennamen

- Mediengrößenreduzierung
- 108 x 152,4 mm - Die-cut Label* (Grundeinstellung)
- Benutzerdefiniert

*: Diese Einstellung eignet sich zum Bedrucken des mit dem Produkt gelieferten Rollenpapiers.

Etikettenbreite

21,4 bis 112,0 mm {0,84 bis 4,41 in.}

Grundeinstellung: 108,0 mm {4,25 in.} (Gestanztes Etikett / Ganzseitiges Etikett / Endlospapier), 76,2 mm {3,00 in.} (Tag)

Etikettenlänge

Wenn [Medienform (Erkennung)] auf [Endlosetikett (Keine Erkennung)] oder [Endlospapier (Keine Erkennung)] eingestellt ist:

Kann zwischen 11,0 und 1016,0 mm {zwischen 0,43 und 40,00 in.} eingestellt werden

Grundeinstellung: 152,4 mm {6,00 in.}

Wenn [Medienform (Erkennung)] auf [Markierung (Locherkennung) (Tag (Locherkennung))] eingestellt ist:

Kann zwischen 8,0 und 300,0 mm {zwischen 0,31 und 11,81 in.} eingestellt werden

Grundeinstellung: 50,8 mm {2,00 in.}

Wenn [Medienform (Erkennung)] auf etwas anders eingestellt ist als oben genannt:

Kann zwischen 8,0 und 1016,0 mm {zwischen 0,31 und 40,00 in.} eingestellt werden

Grundeinstellung: 152,4 mm {6,00 in.}

Abstand zwischen Etiketten

3,0 bis 6,0 mm {0,12 bis 0,24 in.}

Grundeinstellung: 3,0 mm {0,12 in.}

Medienform (Erkennung)

- Gestanztes Etikett (Lückenerkennung) (Grundeinstellung)
- Gestanztes Etikett (Schwarzmarkenerkennung)
- Endlosetikett (Schwarzmarkenerkennung)
- Endlosetikett (Keine Erkennung)
- Endlospapier (Schwarzmarkenerkennung)
- Endlospapier (Keine Erkennung)
- Markierung (Locherkennung) (Tag (Locherkennung))

Abstand links & rechts (Gestanztes Etikett / Endlosetikett / Endlospapier)

0,0 bis 6,0 mm {0,00 bis 0,24 in.}

Grundeinstellung: 2,0 mm {0,08 in.}

Abstand links (Tag)

0,0 bis 30,0 mm {0,00 bis 1,18 in.}

Grundeinstellung: 2,0 mm {0,08 in.}

Abstand rechts (Tag)

0,0 bis 30,0 mm {0,00 bis 1,18 in.}

Grundeinstellung: 2,0 mm {0,08 in.}

Länge Etikettenkante zu Loch (Tag)

0,0 bis 306,0 mm {0,00 bis 12,05 in.}

Grundeinstellung: 28,4 mm {1,12 in.}

Medienbeschichtungstyp

- Normalpapier
- Mattes Papier (Grundeinstellung)
- Synthetisches Papier
- Texturiertes Papier
- Glanzpapier
- Glänzende Folie
- Hochglanzpapier

Hinweis

Abhängig davon, welche Art von schwarzer Tinte – glänzende Tinte oder matte Tinte – verwendet wird, unterscheiden sich die Papiersorten, die verwendet werden können. Einzelheiten finden Sie unter „[Papierspezifikationen](#)“ auf Seite 97.

Farbkorrektur

- Von EPSON bevorzugte Farbe (Grundeinstellung)
- Epson-Standard
- EPSON lebendige Farbe
- ICM
- Keine

Punktfarbeinstellungen

Keine Punktfarbe (Grundeinstellung)

Einstellungen für Papierhandhabung nach Druck

- Schneiden (nach Druck des letzten Etiketts)
- Schneiden (beim angegebenen Etikett)
- Schneiden (nach letzter Seite der Sortierseite)
- Nicht schneiden (bei Schnittposition stoppen) (Grundeinstellung)
- Nicht schneiden (Stopp bei angegebener Position)

Benachrichtigung

- Keine (Grundeinstellung)
- Signalton bei Schnitt
- Signalton bei Auftragsende

Hinweis	Ungeachtet der oben beschriebenen Druckertreibereinstellung ertönt der Summer nicht, wenn die Summereinstellung des Druckers deaktiviert ist.
----------------	---

Pause'(u)

- Keine (Grundeinstellung)
- Pause bei Schnitt
- Pause bei Auftragsende
- Letzte Seite bei Ende der Sortierung

Medienerkennung...

Die Grundeinstellung von **Medienquelle** und **Medienerkennung** ändert sich, abhängig von den Einstellungen des Druckers.

Medienquelle


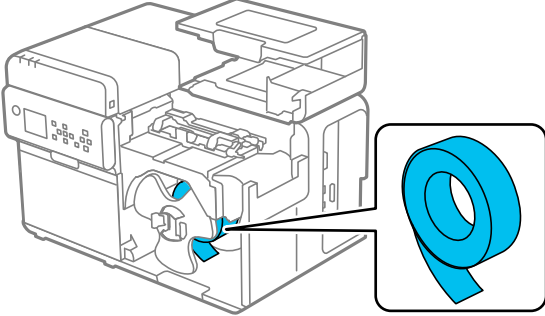

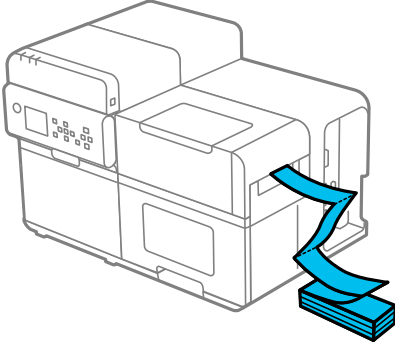
- Intern(Rolle)
- Rückseitiger Einzug(Gefaltet)
- Rückseitiger Einzug(Rolle)




Medienerkennung

- Lückenerkennung
- Schwarzmarkenerkennung
- Markierung (Locherkennung) (Tag (Locherkennung))
- Keine Erkennung

Einlegen und Austauschen von Papier

In diesem Abschnitt werden das Einlegen und Austauschen von Papier erläutert. Das Vorgehen beim Austauschen von Papier ist verschieden, je nachdem, ob das Papier aus dem Inneren des Druckers oder von außen eingezogen wird.

Papiereinzug von innen (Interne Rolle)	Papiereinzug von außen (Rückseitiger Einzug)
<p>Das Papier wird aus dem Inneren des Druckers eingezogen. Legen Sie Rollenpapier in den Drucker ein.</p> <p> „Einlegen von Rollenpapier“ auf Seite 47</p> 	<p>Das Papier wird von außerhalb des Druckers eingezogen. Legen Sie gefaltetes Papier auf der rechten Seite des Druckers bereit.</p> <p> „Laden von gefaltetem Papier“ auf Seite 52</p> 

<p>Hinweis</p>	<ul style="list-style-type: none"> <input type="checkbox"/> Stellen Sie einen externen Papiereinzug bereit, um dem Drucker Rollenpapier von außen zuzuführen. Holen Sie für weitere Einzelheiten den Rat von qualifiziertem Servicepersonal ein. <input type="checkbox"/> Stellen Sie bitte den optionalen Aufwickler (TU-RC8000) bereit, falls das bedruckte Rollenpapier aufgewickelt werden soll. Eine Anleitung zum Gebrauch des Aufwicklers finden Sie im folgenden Abschnitt: <ul style="list-style-type: none">  „Aufwickler“ auf Seite 102 <input type="checkbox"/> Wenn Papier mit Papier einer anderen Form, Art oder Sorte ausgetauscht wird, müssen die Papiereinstellungen vor dem Einlegen des Papiers entweder über das Bedienfeld oder über den Druckertreiber geändert werden. <ul style="list-style-type: none">  „Überprüfen des Druckerstatus auf dem Bildschirm“ auf Seite 30  „Druckertreibereinstellungen“ auf Seite 41
-----------------------	---

Einlegen von Rollenpapier



Das Video „Anleitung zum Papiereinlegen“ ansehen

https://support.epson.net/p_doc/95e/

👉 “Loading Roll Paper/Fanfold Paper in the Printer (CW-C8000 Series)”



Auf dem Bedienfeld ansehen, wie das Papier eingelegt wird
? (Hilfe) – Anleitung... – Medium einlegen - Intern



Vorsicht

Warten Sie nach dem Einschalten des Druckers, bis der Startbildschirm angezeigt wird, und öffnen Sie dann die Papierabdeckung. Falls Sie die Abdeckung öffnen, bevor der Startbildschirm angezeigt wird, kann der Drucker das Papier möglicherweise nicht ordnungsgemäß laden.

1

Schalten Sie den Drucker ein.

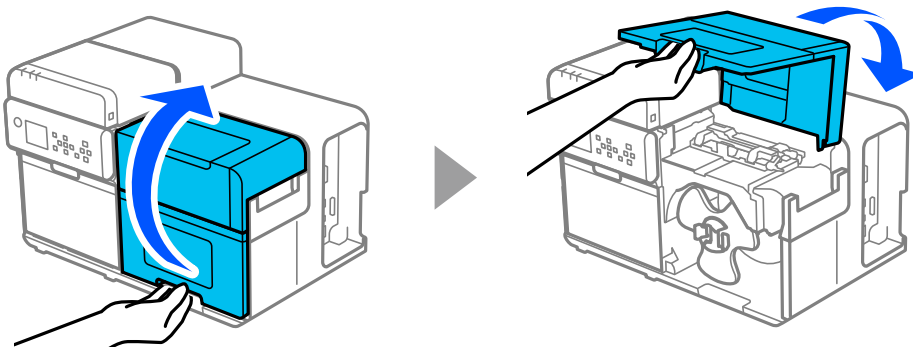
👉 „Einschalten“ auf Seite 29

2

Warten Sie, bis der Startbildschirm angezeigt wird.

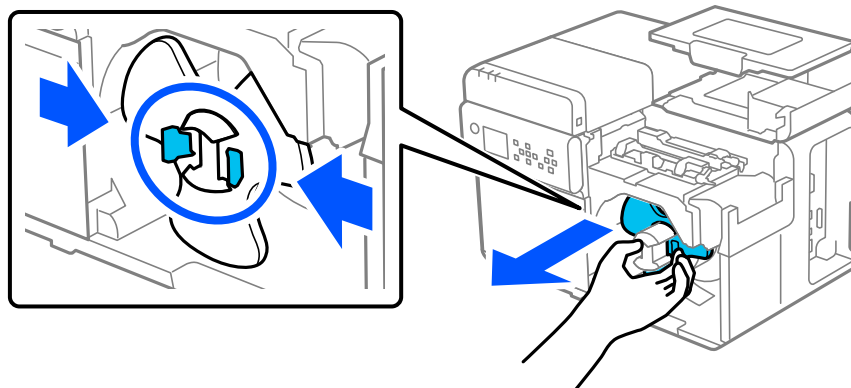
3

Öffnen Sie die Papierabdeckung.



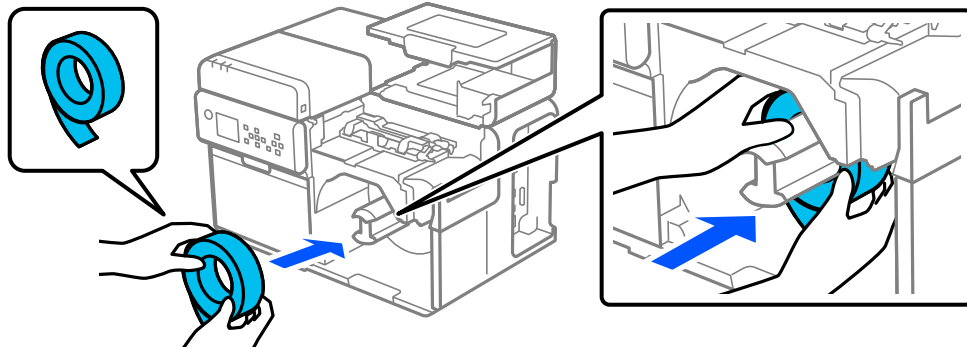
4

Drücken Sie die Hebel an dem Flansch für das Rollenpapier zusammen und nehmen Sie den Flansch von der Spindel ab.

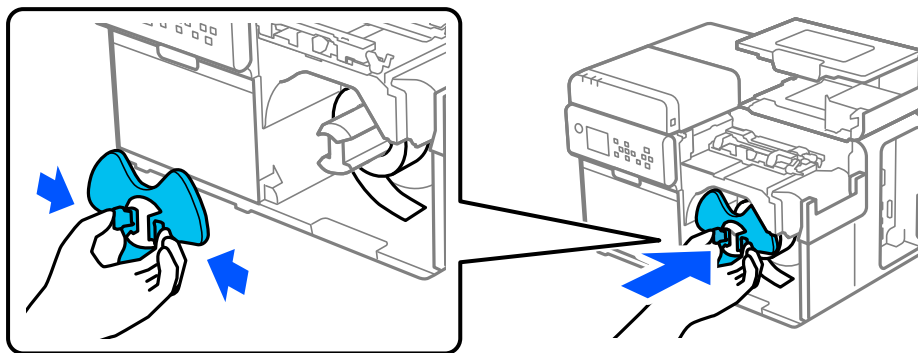


Grundlegender Betrieb

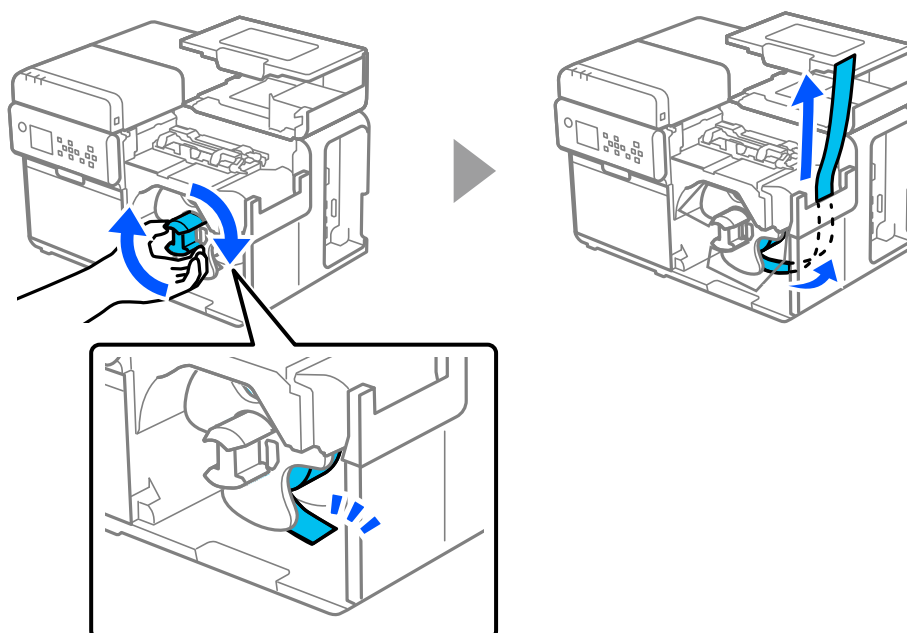
- 5** Setzen Sie das Rollenpapier auf die Spindel auf und schieben Sie die Rolle, indem Sie gegen den Rollenkern drücken, möglichst weit hinein.



- 6** Drücken Sie die Hebel an dem Flansch zusammendrücken und setzen Sie den Flansch auf die Spindel auf. Schieben Sie den Flansch soweit hinein, bis er das Rollenpapier berührt und kein Spalt mehr dazwischen verbleibt.

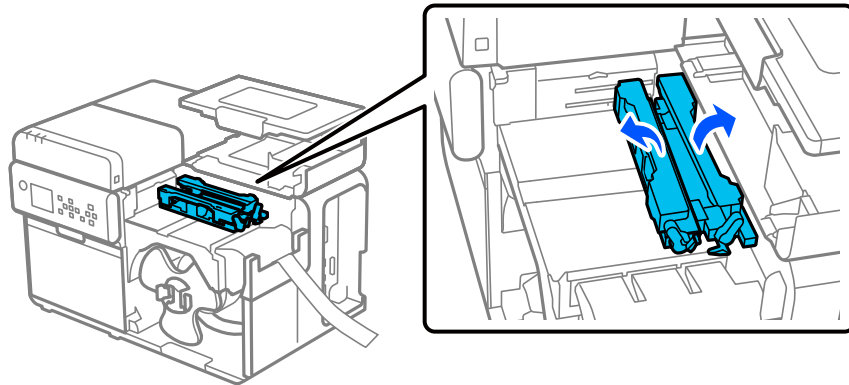


- 7** Drehen Sie den Flansch im Uhrzeigersinn, bis die Vorderkante des Papiers den Boden berührt. Ziehen Sie dann das Papier ca. 300 mm {11,81 in.} heraus.

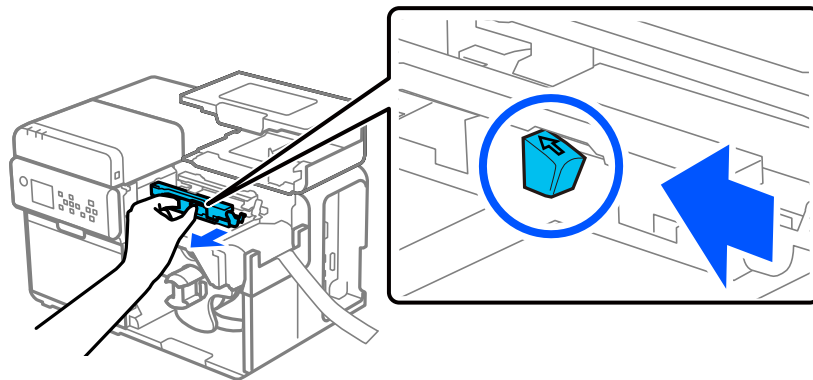



Grundlegender Betrieb

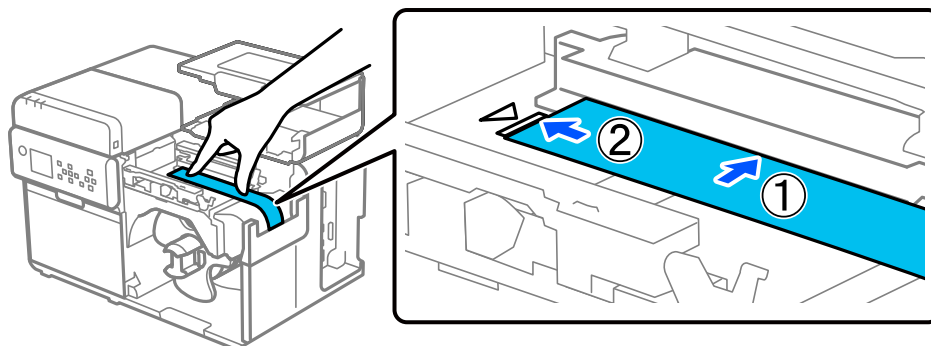
- 8 Klappen Sie die Papierhalter nach oben.



- 9 Halten Sie den blauen Hebel gedrückt und ziehen Sie die bewegliche Kantenführung zu sich hin, bis sie stoppt.



- 10 Legen Sie das Papier entlang der Kantenführung in den Papierlauf ein und richten Sie die Vorderkante an der Markierung  aus.

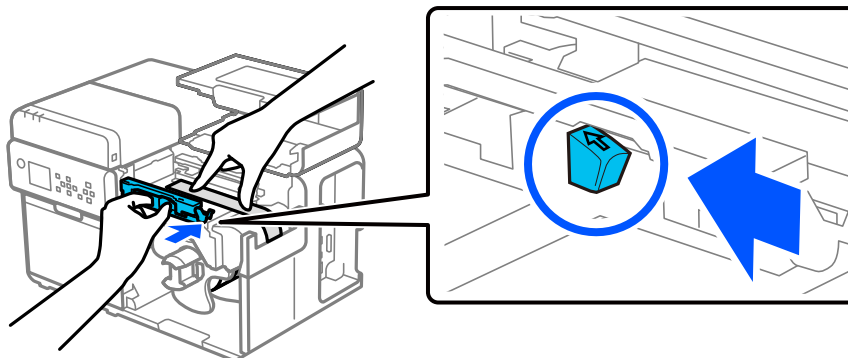
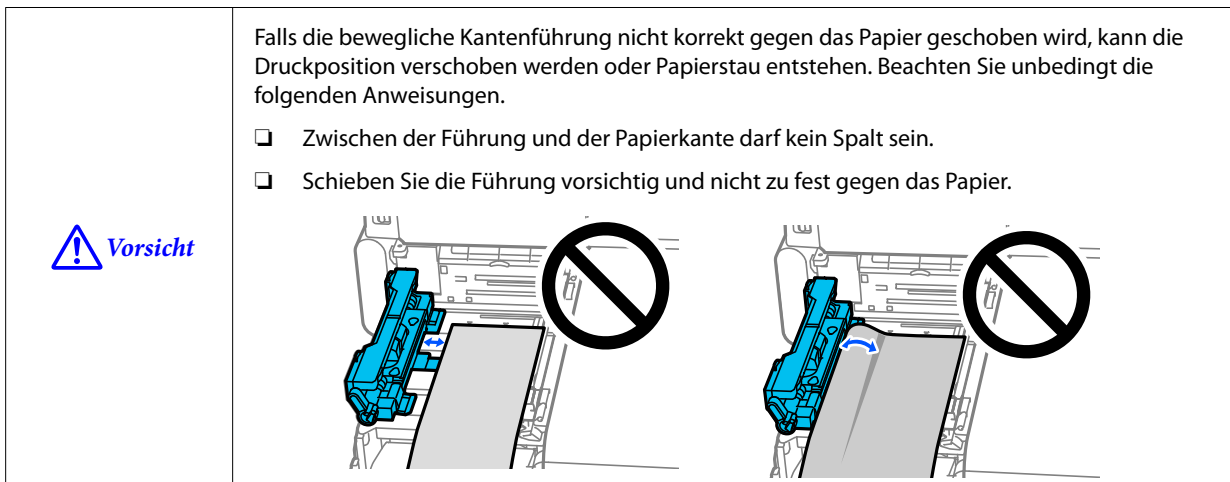


Vorsicht

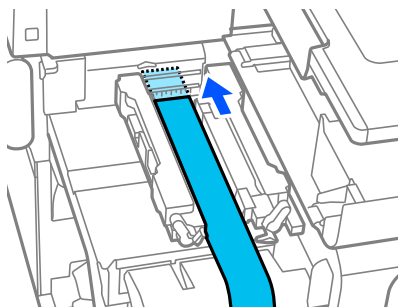
Stellen Sie sicher, dass die Vorderkante des Papiers nicht durch Knicke, Risse, Falten, ablätternde Etiketten oder Ähnliches beeinträchtigt ist. Beschädigtes Papier kann zu Fehlern beim Papiereinzug oder Druck führen oder Papierstau verursachen.

Grundlegender Betrieb

- 11** Drücken Sie mit einer Hand das Papier flach nach unten und schieben Sie – während Sie den blauen Hebel gedrückt halten – die bewegliche Kantenführung gegen das Papier.

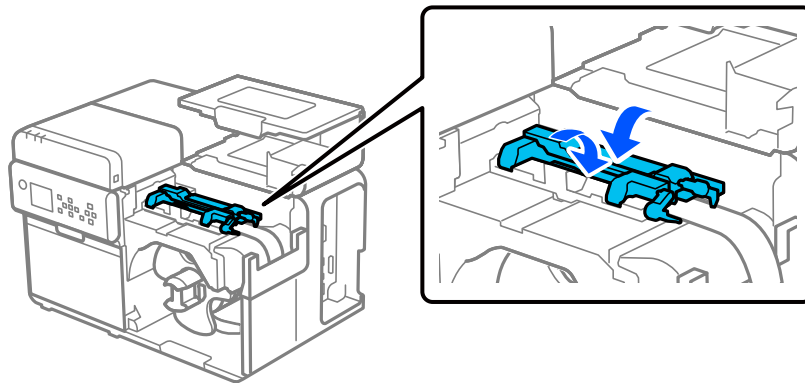


- 12** Schieben Sie die Vorderkante des Papiers soweit in den Schlitz, bis das Papier automatisch eingezogen wird.

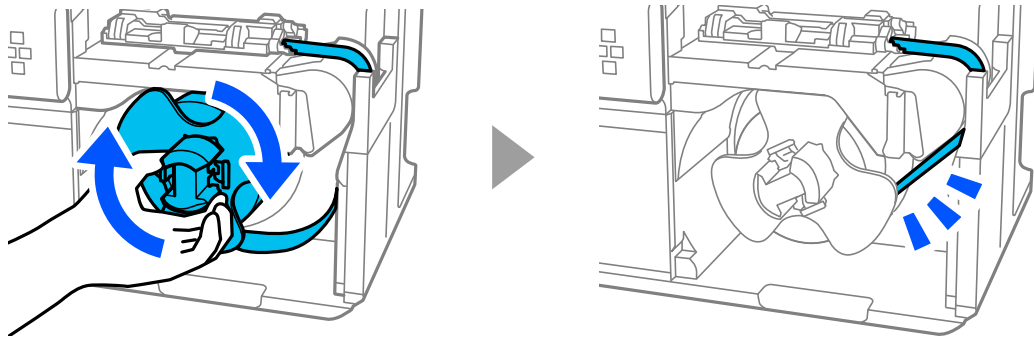


Grundlegender Betrieb

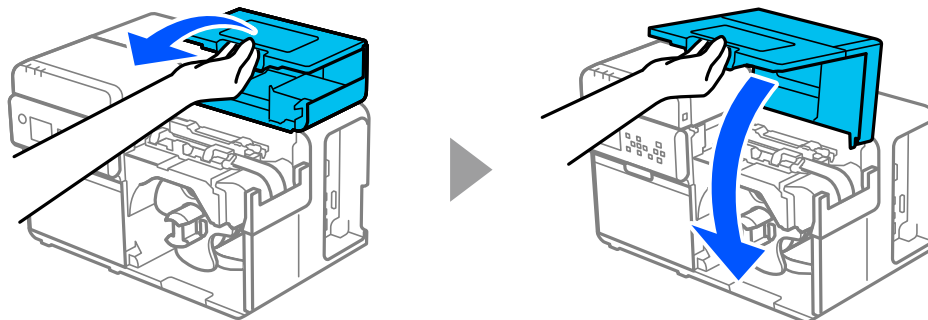
- 13** Klappen Sie die Papierhalter nach unten.




- 14** Drehen Sie den Flansch im Uhrzeigersinn, bis das Rollenpapier nicht mehr durchhängt.

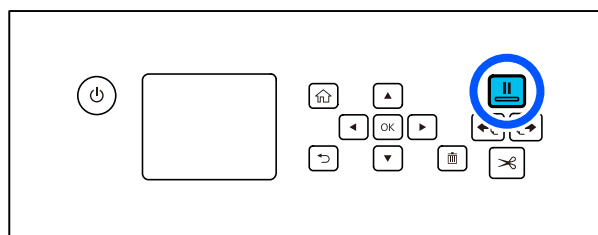


- 15** Schließen Sie die Papierabdeckung.



- 16** Drücken Sie die Taste  (Pause).

Überprüfen Sie auf dem Startbildschirm, ob der Drucker zum Drucken bereit ist.



Laden von gefaltetem Papier



Das Video „Anleitung zum Papiereinlegen“ ansehen

https://support.epson.net/p_doc/95e/

👉 “Loading Roll Paper/Fanfold Paper in the Printer (CW-C8000 Series)”



Auf dem Bedienfeld ansehen, wie das Papier eingelegt wird

? (Hilfe) – Anleitung... – Medium einlegen – Rückseitiger Einzug



Vorsicht

Warten Sie nach dem Einschalten des Druckers, bis der Startbildschirm angezeigt wird, und öffnen Sie dann die Papierabdeckung. Falls Sie die Abdeckung öffnen, bevor der Startbildschirm angezeigt wird, kann der Drucker das Papier möglicherweise nicht ordnungsgemäß laden.

1

Schalten Sie den Drucker ein.



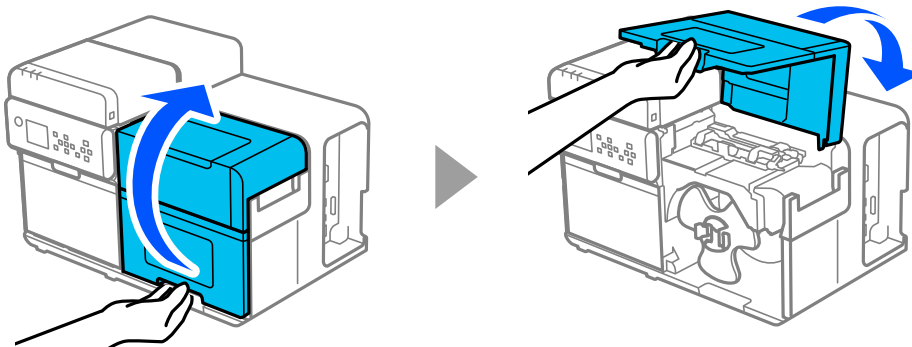
„Einschalten“ auf Seite 29

2

Warten Sie, bis der Startbildschirm angezeigt wird.

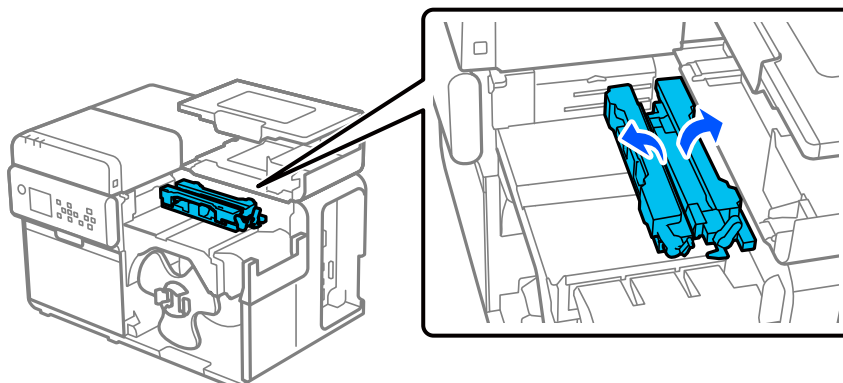
3

Öffnen Sie die Papierabdeckung.



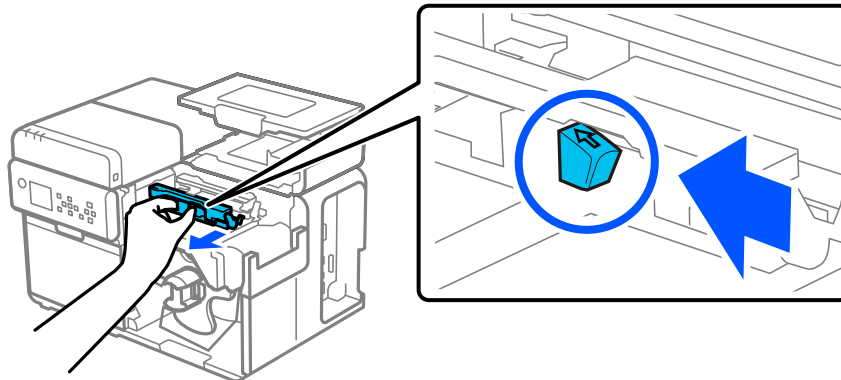
4


Klappen Sie die Papierhalter nach oben.

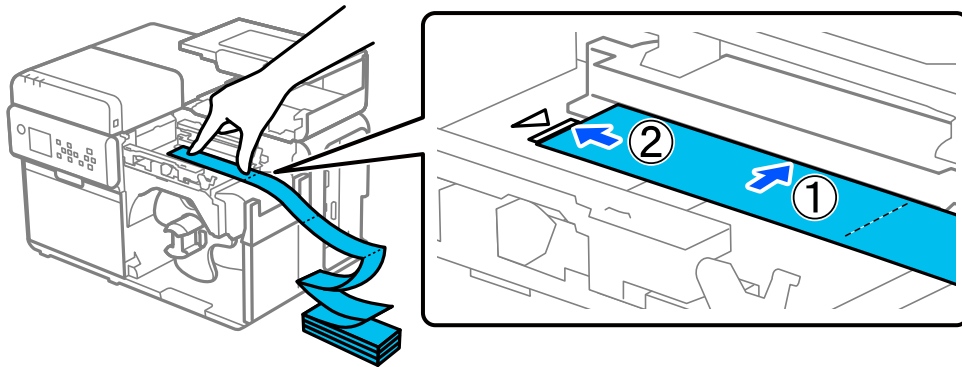


Grundlegender Betrieb

- 5** Halten Sie den blauen Hebel gedrückt und ziehen Sie die bewegliche Kantenführung zu sich hin, bis sie stoppt.



- 6** Legen Sie das Papier entlang der Kantenführung in den Papierlauf ein und richten Sie die Vorderkante an der Markierung  aus.



Vorsicht

Stellen Sie sicher, dass die Vorderkante des Papiers nicht durch Knicke, Risse, Falten, abblätternde Etiketten oder Ähnliches beeinträchtigt ist. Beschädigtes Papier kann zu Fehlern beim Papiereinzug oder Druck führen oder Papierstau verursachen.

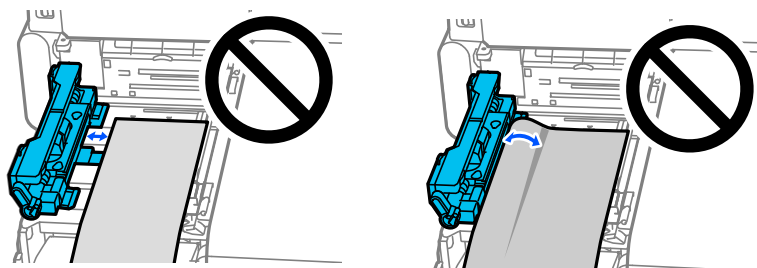
- 7** Drücken Sie mit einer Hand das Papier flach nach unten und schieben Sie – während Sie den blauen Hebel gedrückt halten – die bewegliche Kantenführung gegen das Papier.



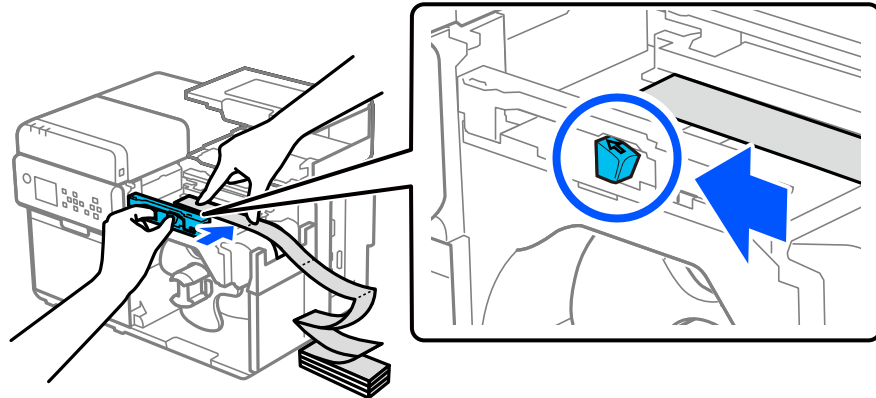
Vorsicht

Falls die bewegliche Kantenführung nicht korrekt gegen das Papier geschoben wird, kann die Druckposition verschoben werden oder Papierstau entstehen. Beachten Sie unbedingt die folgenden Anweisungen.

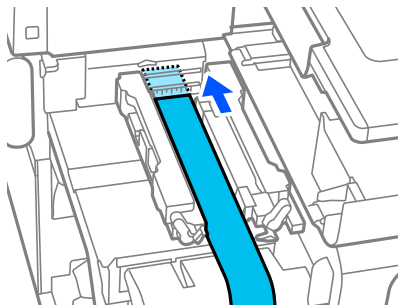
- Zwischen der Führung und der Papierkante darf kein Spalt sein.
- Schieben Sie die Führung vorsichtig und nicht zu fest gegen das Papier.



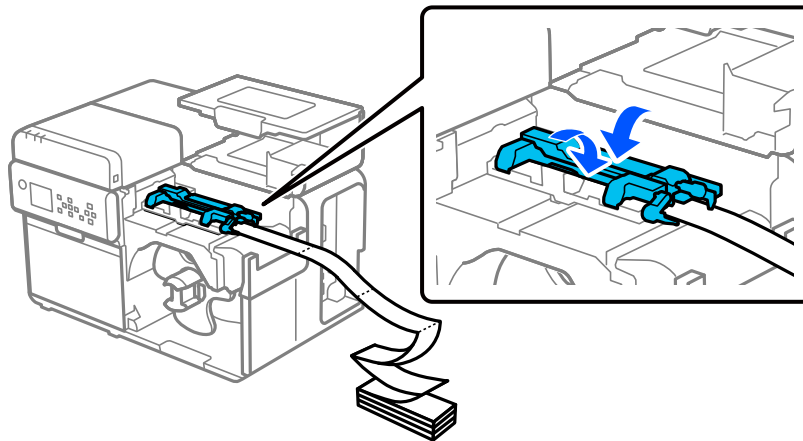
Grundlegender Betrieb



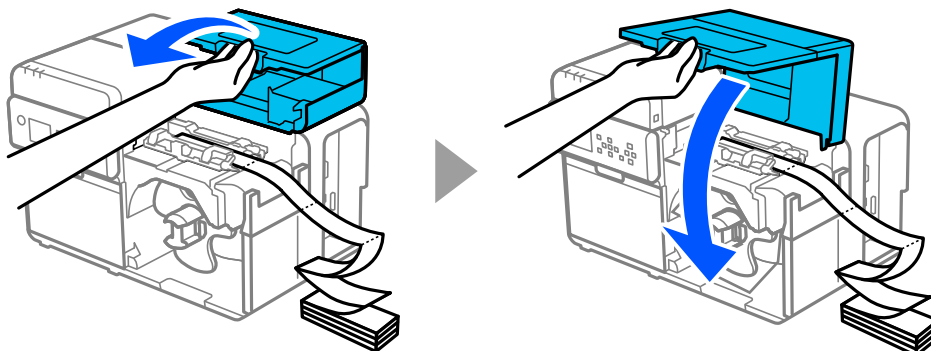
8 Schieben Sie die Vorderkante des Papiers soweit in den Schlitz, bis das Papier automatisch eingezogen wird.



9 Klappen Sie die Papierhalter nach unten.



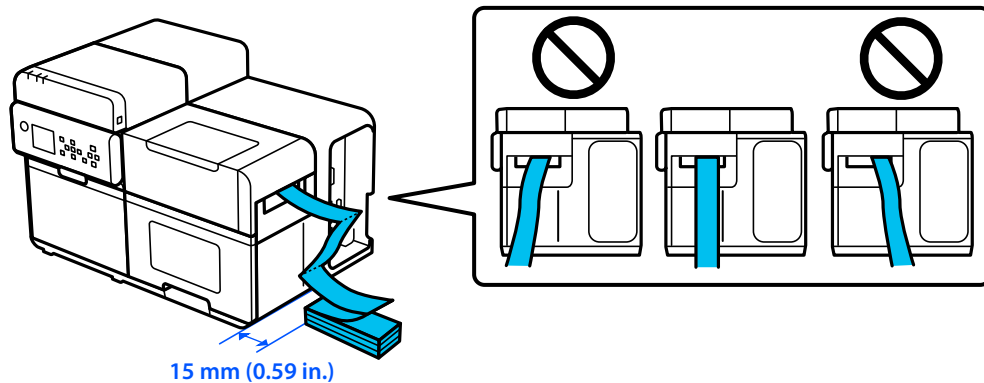
10 Schließen Sie die Papierabdeckung.



Grundlegender Betrieb

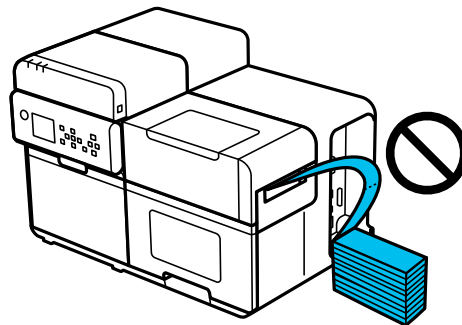
11

Legen Sie den Stapel gefaltetes Papier so hin, dass er mindestens 15 mm {0,59 in.} Abstand vom Drucker aufweist. Stellen Sie sicher, dass das Papier gerade, in einer Linie zum Papierzufuhrschlitz ausgerichtet ist.



Stellen Sie sicher, dass sich das gefaltete Papier in der Nähe des Druckers nicht aufwölbt. Andernfalls kann sich das Papier verformen, was zu Papierstau oder zu Problemen bei der Druckqualität führen kann.

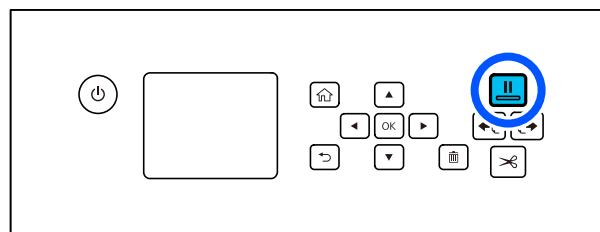
 **Vorsicht**



12

Drücken Sie die Taste  (Pause).

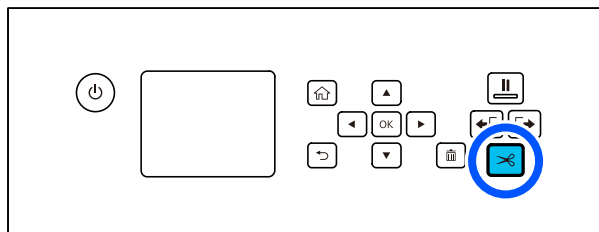
Überprüfen Sie auf dem Startbildschirm, ob der Drucker zum Drucken bereit ist.




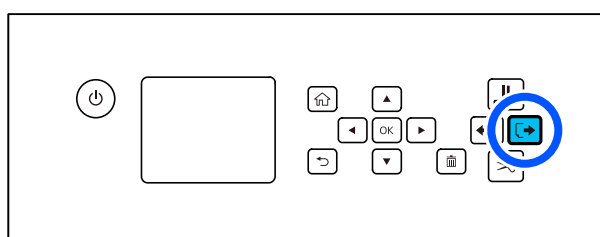
Grundlegender Betrieb

Entfernen von Papier

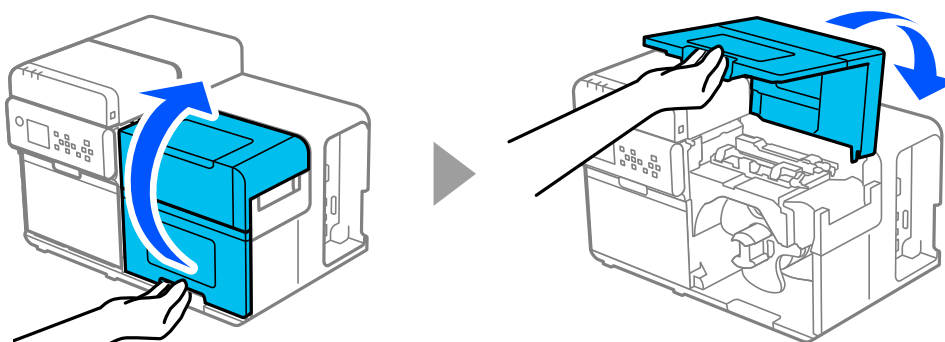
- 1 Schneiden Sie das Papier ab.



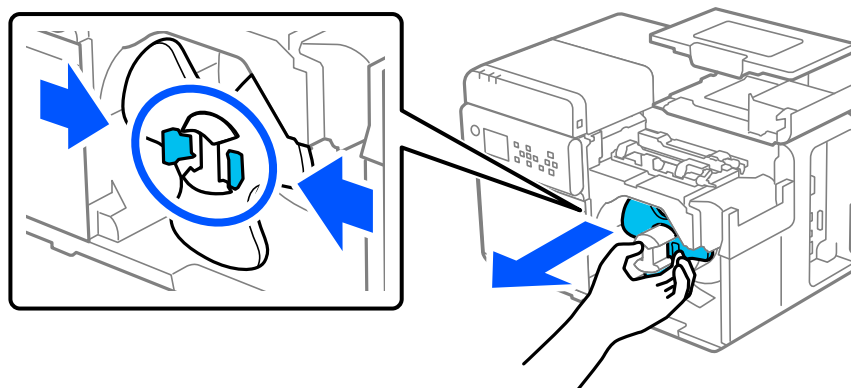
- 2 Halten Sie die Taste  (Rückwärtslauf) gedrückt, bis das Papier aufhört sich zu bewegen.



- 3 Öffnen Sie die Papierabdeckung.

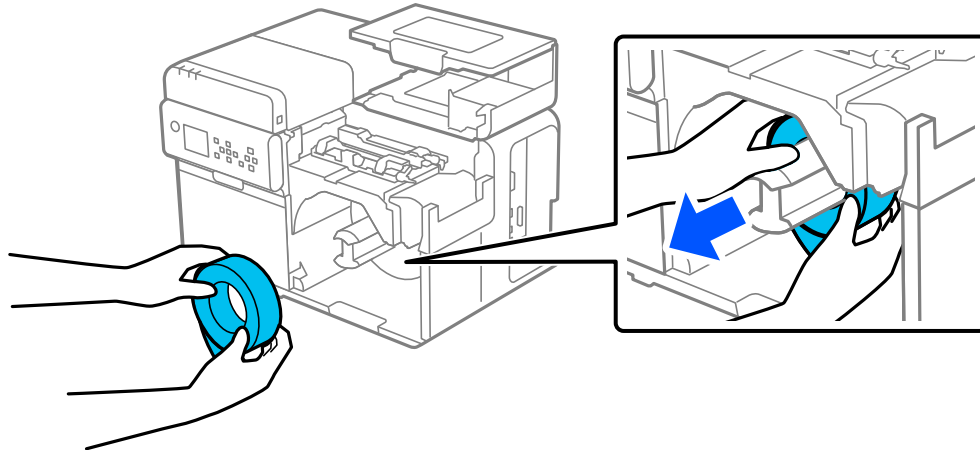


- 4 Drücken Sie die Hebel an dem Flansch für das Rollenpapier zusammen und nehmen Sie den Flansch von der Spindel ab.

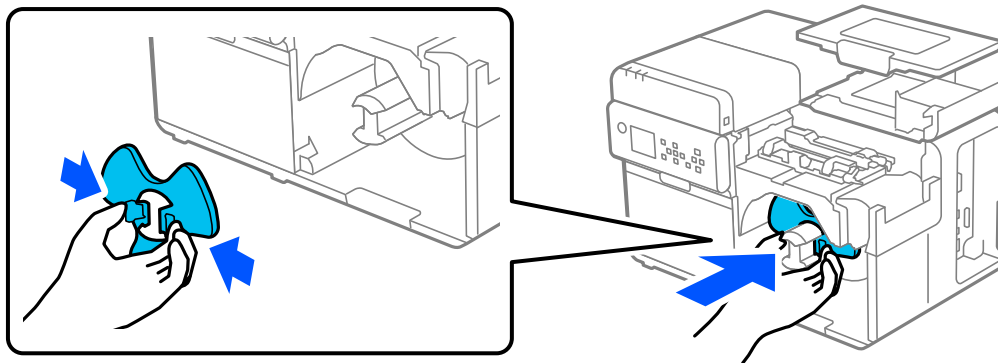


Grundlegender Betrieb

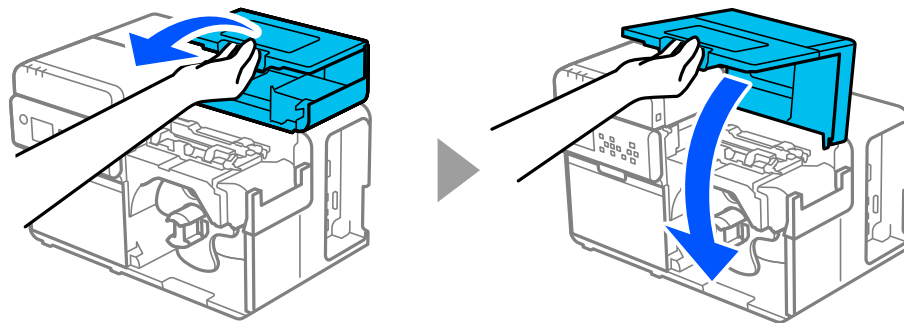
- 5 Nehmen Sie das Rollenpapier von der Spindel ab.




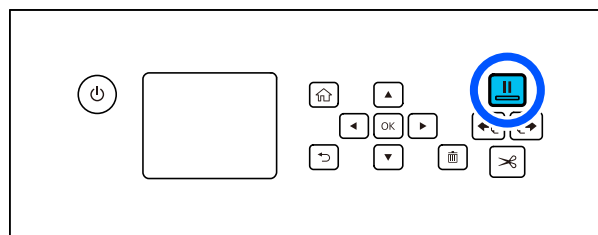
- 6 Setzen Sie den Flansch für das Rollenpapier auf die Spindel auf.



- 7 Schließen Sie die Papierabdeckung.



- 8 Drücken Sie die Taste  (Pause).



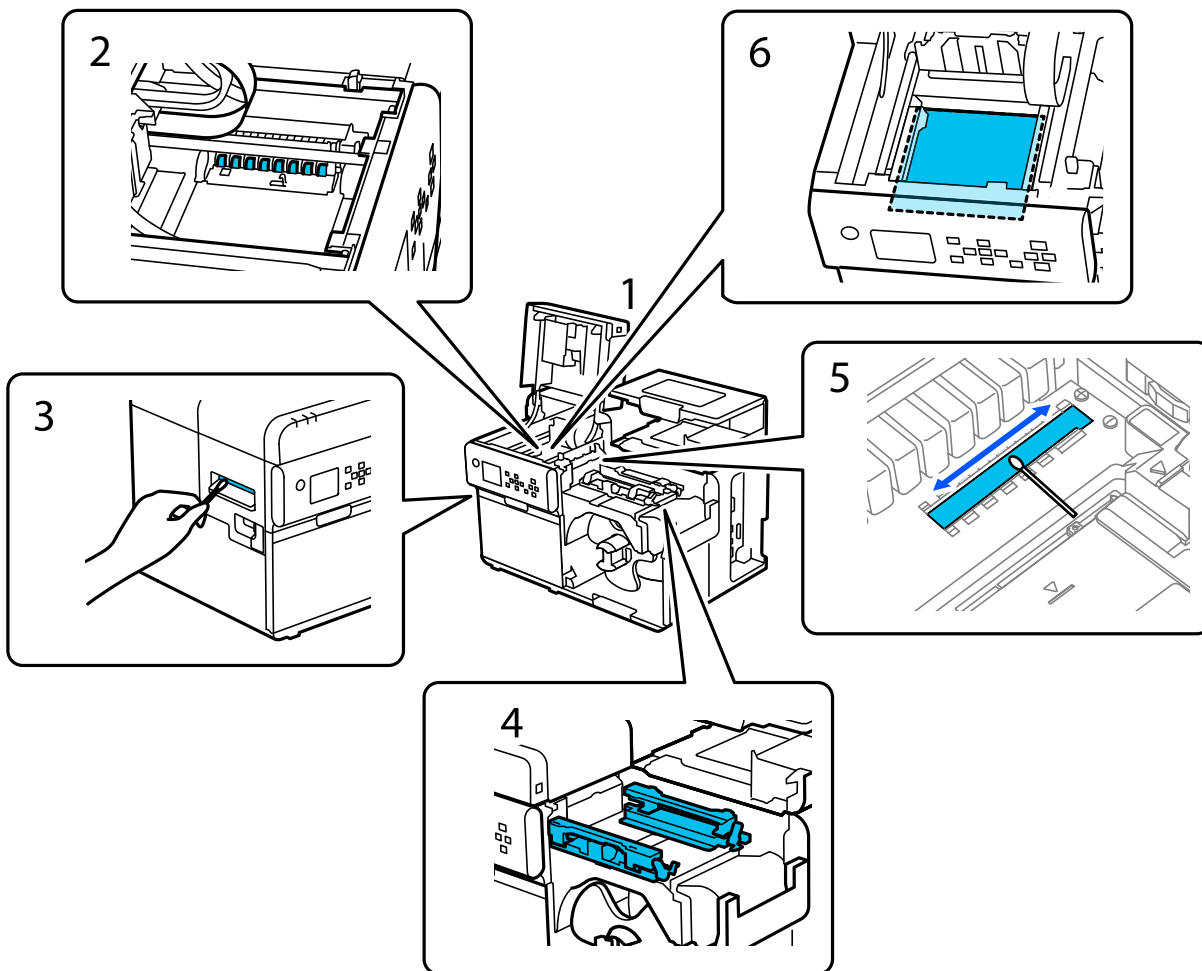
Das Papier ist damit entfernt.

Grundlegender Betrieb

Anleitungen zum Laden von Papier finden Sie unter „[Einlegen von Rollenpapier](#)“ auf Seite 47 oder „[Laden von gefaltetem Papier](#)“ auf Seite 52.

Wartung

Dieses Kapitel beschreibt die Durchführung von Druckerwartungsarbeiten.



- 1 „Reinigen der Außenflächen“ auf Seite 60
- 2 „Die Papierdruckrollen reinigen“ auf Seite 64
- 3 „Reinigen der automatischen Schneidevorrichtung“ auf Seite 61
- 4 „Die Kantenführungen reinigen“ auf Seite 62
- 5 „Reinigung des Lückendetektors (Licht emittierendes Gerät)“ auf Seite 66
- 6 „Reinigen der Walze“ auf Seite 68

Wartung

Reinigen der Außenflächen

Schalten Sie den Drucker aus und ziehen Sie dann das Netzkabel von der Steckdose ab. Entfernen Sie dann jeglichen Schmutz mit einem trockenen Tuch oder mit einem befeuchteten Vliesstoff.



Verwenden Sie zum Reinigen der Außenseiten des Druckers keinen Alkohol oder Verdünner, kein Benzin oder Trichlorethylen sowie kein Lösungsmittel auf Ketonbasis. Andernfalls können das Plastik oder Gummielemente verformt oder beschädigt werden.

Reinigen der automatischen Schneidevorrichtung



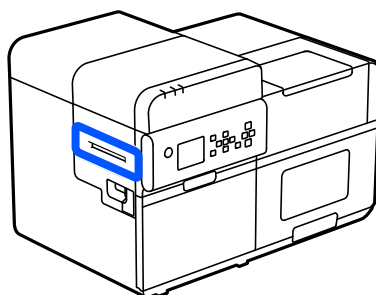
Das Video „Anleitung zum Reinigen des Druckers“ ansehen

https://support.epson.net/p_doc/95e/

👉 “Cleaning the Printer (CW-C8000 Series)”

Falls Etiketten, Papierstaub oder Klebstoff an der festen Klinge der automatischen Schneidevorrichtung anhaften, kann die Klinge stumpf werden.

Gehen Sie zum Säubern der festen Klinge wie folgt vor.

**1**

Falls Papier eingelegt ist, müssen Sie es herausnehmen.



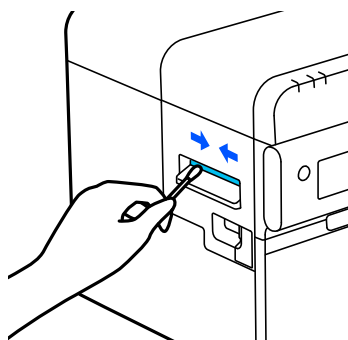
„Entfernen von Papier“ auf Seite 56

2

Schalten Sie den Drucker aus und ziehen Sie dann das Netzkabel von der Steckdose ab.

3

Verwenden Sie ein mit Alkohol getränktes Wattestäbchen und entfernen Sie Etiketten, Papierstaub oder andere anhaftende Materialien von der festen Klinge der automatischen Schneidevorrichtung. Bewegen Sie dabei das Wattestäbchen von beiden Seitenrändern zur Mitte hin, wie in der folgenden Abbildung gezeigt.



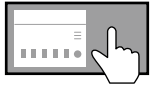
Die Kantenführungen reinigen



Das Video „Anleitung zum Reinigen des Druckers“ ansehen

https://support.epson.net/p_doc/95/

☞ „Cleaning the Printer (CW-C8000 Series)“



Auf dem Bedienfeld ansehen, wie die Kantenführungen gereinigt werden
? (Hilfe) – Anleitung... – Kantenführung reinigen

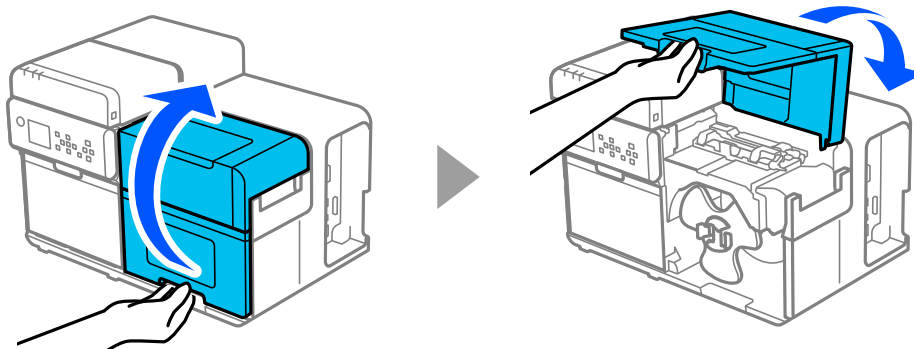
Etiketten, Papierstaub oder andere Materialien, die an den Kantenführungen anhaften, können die Druckqualität verschlechtern.

Gehen Sie zum Säubern der Kantenführungen wie folgt vor.

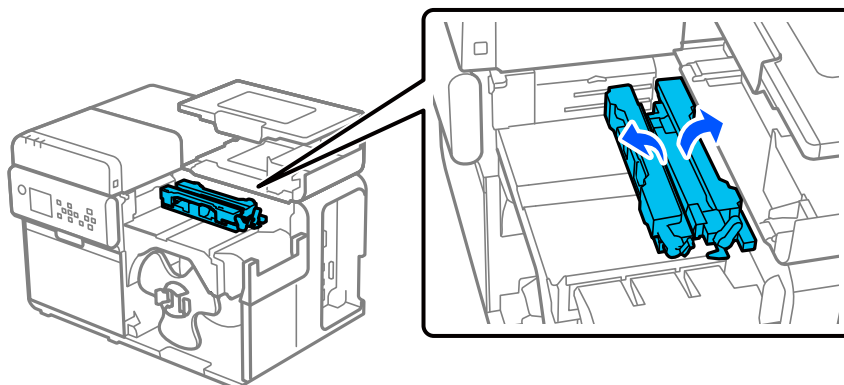
- 1 Falls Papier eingelegt ist, müssen Sie es herausnehmen.

☞ „Entfernen von Papier“ auf Seite 56

- 2 Öffnen Sie die Papierabdeckung.

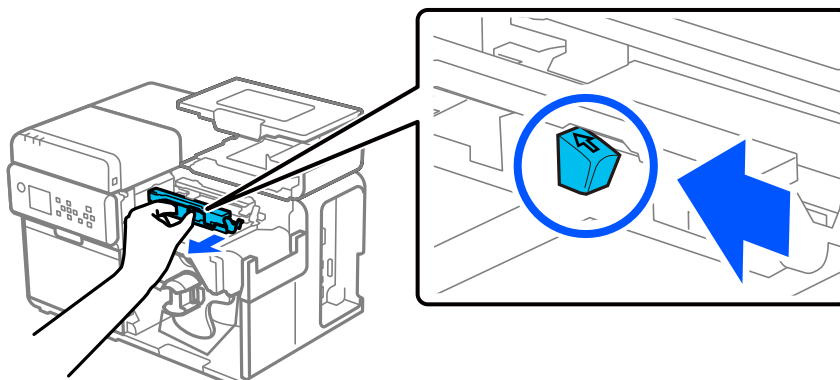


- 3 Klappen Sie die Papierhalter nach oben.

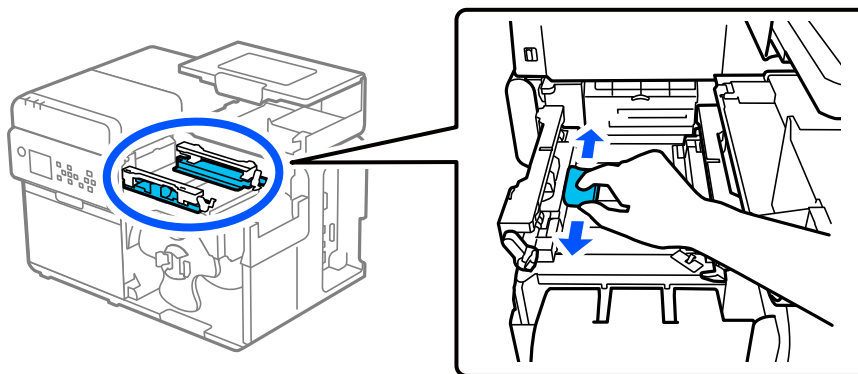


Wartung

- 4** Halten Sie den blauen Hebel gedrückt und ziehen Sie die bewegliche Kantenführung zu sich hin, bis sie stoppt.



- 5** Entfernen Sie Etiketten, Papierstaub oder andere Materialien von den Kantenführungen mit einem weichen Tuch, das mit Wasser angefeuchtet und fest ausgewrungen wurde.



Vorsicht

Verwenden Sie zum Reinigen keinen Alkohol, Benzin, Verdünner oder Trichlorethylen sowie kein Lösungsmittel auf Ketonbasis. Andernfalls können das Plastik oder Gummielemente verformt oder beschädigt werden.

Die Papierdruckrollen reinigen



Das Video „Anleitung zum Reinigen des Druckers“ ansehen

https://support.epson.net/p_doc/95/

☞ „Cleaning the Printer (CW-C8000 Series)“



Auf dem Bedienfeld ansehen, wie die Papierdruckrollen gereinigt werden
? (Hilfe) – Anleitung... – Papierdruckrolle reinigen

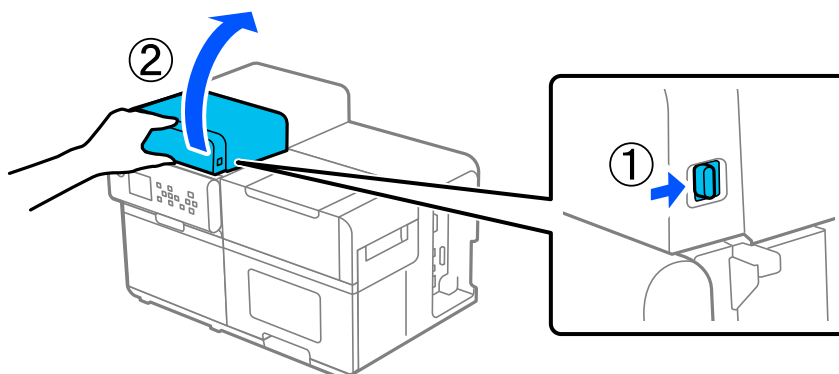
Etiketten, Papierstaub oder andere Materialien, die an den Papierdruckrollen anhaften, können Papierstau oder unscharfe Ausdrücke verursachen.

Gehen Sie zum Reinigen der Papierdruckrollen wie folgt vor.

- 1 Falls Papier eingelegt ist, müssen Sie es herausnehmen.

☞ „Entfernen von Papier“ auf Seite 56

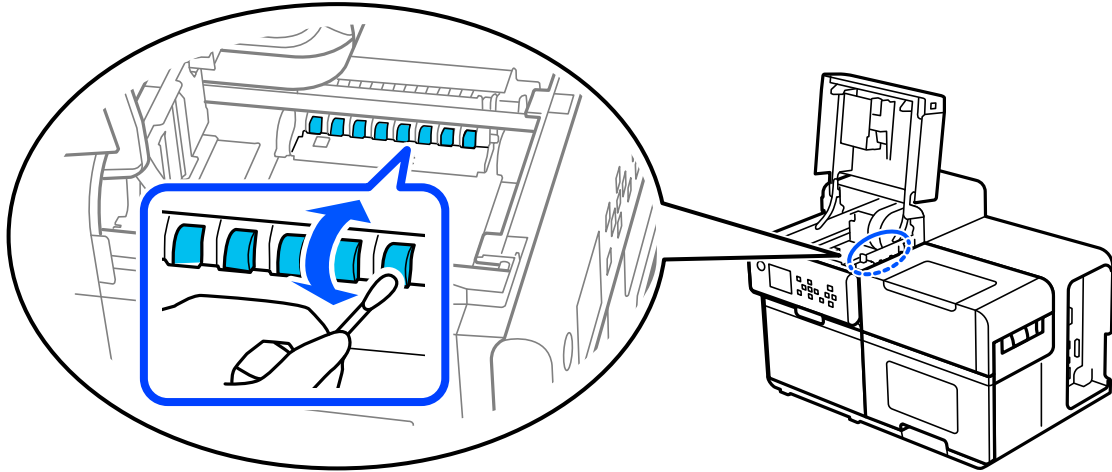
- 2 Drücken Sie den Hebel nach hinten und öffnen Sie die obere Abdeckung.



- 3 Entfernen Sie Etiketten, Papierstaub oder andere anhaftende Materialien von den Papierdruckrollen. Verwenden Sie dafür ein mit Alkohol getränktes Wattestäbchen.



Wartung



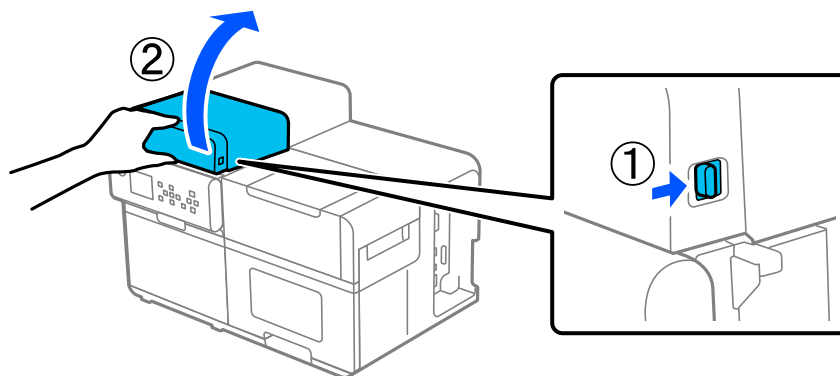
Reinigung des Lückendetektors (Licht emittierendes Gerät)

Wenn Tinte, Papierstaub oder anhaftende Materialien an der transparenten Platte auf der Licht emittierenden Seite des Lückendetektors haften, können folgende Probleme auftreten.

- ❑ Eingelegtes Papier wird nicht eingezogen
- ❑ Das Papier wird ausgegeben und ein Fehler tritt auf, weil die Lücke nicht erkannt wird

Befolgen Sie die folgenden Schritte, um den Detektor zu reinigen.

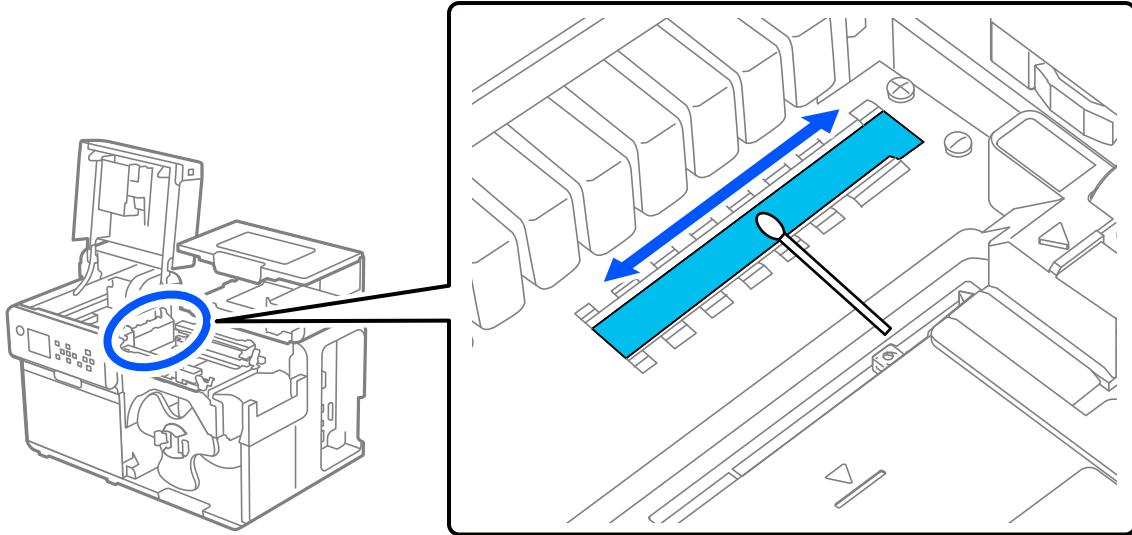
- 1** Falls Papier eingelegt ist, müssen Sie es herausnehmen.
[👉 „Entfernen von Papier“ auf Seite 56](#)
- 2** Schalten Sie den Drucker aus und ziehen Sie dann das Netzkabel von der Steckdose ab.
- 3** Drücken Sie den Hebel nach hinten und öffnen Sie die obere Abdeckung.



Wartung

4

Heben Sie die Abdeckung des Papierzufuhrschlitzes an und entfernen Sie mit einem mit Wasser angefeuchteten Wattestäbchen Tinte, Papierstaub und anhaftendes Material, das an der transparenten Platte des Lückendetektors (Licht emittierende Seite) haftet.



- ❑ Achten Sie darauf, dass der Papierweg nach der Reinigung nicht nass ist.
- ❑ Verwenden Sie zum Reinigen keinen Alkohol, Benzin, Verdünner oder Trichlorethylen sowie kein Lösungsmittel auf Ketonbasis. Andernfalls können das Plastik oder Gummielemente verformt oder beschädigt werden.

Reinigen der Walze



Das Video „Anleitung zum Reinigen des Druckers“ ansehen

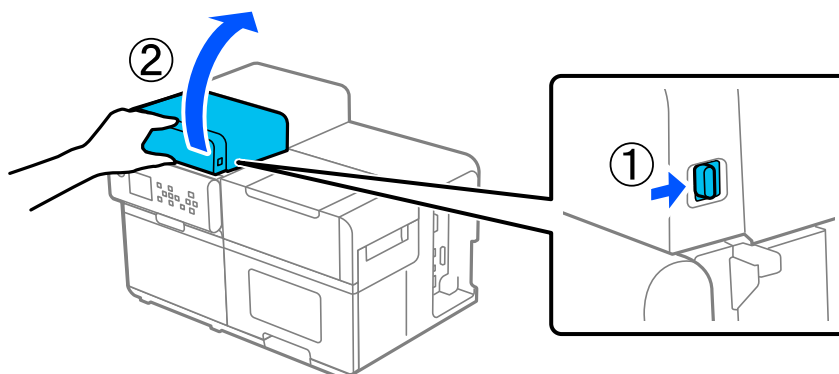
https://support.epson.net/p_doc/95e/

☞ „Cleaning the Printer (CW-C8000 Series)“

Etiketten, Papierstaub oder andere Materialien, die an der Walze anhaften, können Papierstau oder falsch ausgerichtete Druckpositionen verursachen.

Gehen Sie zum Säubern der Walze wie folgt vor.

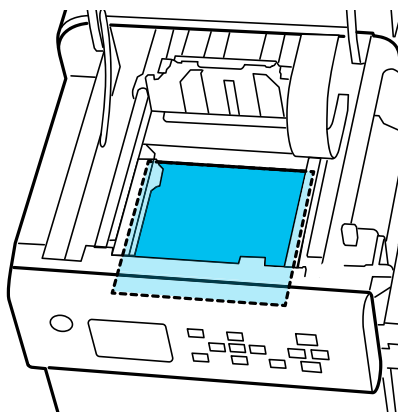
- 1 Stellen Sie sicher, dass der Drucker ausgeschaltet ist.
- 2 Falls Papier eingelegt ist, müssen Sie es herausnehmen.
☞ „Entfernen von Papier“ auf Seite 56
- 3 Drücken Sie den Hebel nach hinten und öffnen Sie die obere Abdeckung.



- 4 Entfernen Sie Etiketten, Papierstaub oder andere anhaftende Materialien von der Walze mit einem Wattestäbchen oder einem weichen Tuch, das mit Wasser angefeuchtet und fest ausgewrungen wurde.



Achten Sie beim Entfernen des Schmutzes darauf, keine Fasern des Tuchs oder Wattestäbchens auf der Walze zurückzulassen.



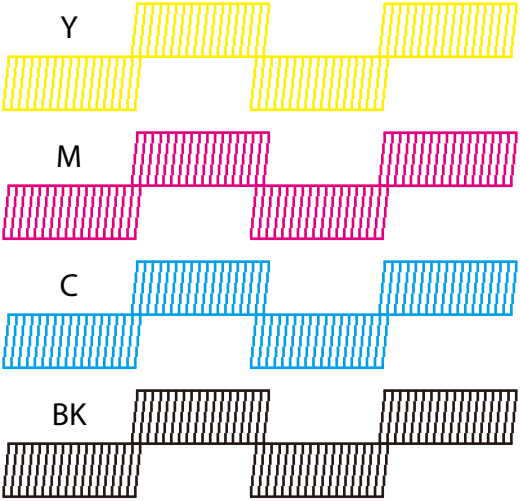
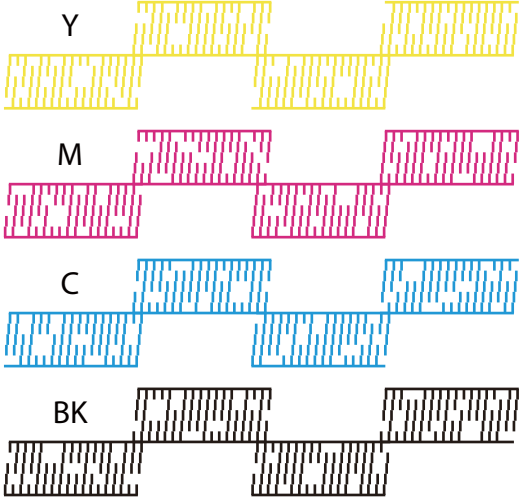
Wartung

- 5 Schließen Sie die obere Abdeckung.

Reinigen des Druckkopfs

Wenn Düsen verstopft sind, können verblasste Farben, Streifen oder unbeabsichtigte Farben auf dem Ausdruck erscheinen. Wenn solche Druckqualitätsprobleme auftreten, drucken Sie ein Düsentestmuster und prüfen Sie, ob Düsen verstopft sind. Wenn das Düsentestmuster auf verstopfte Düsen verweist, führen Sie eine Druckkopfreinigung durch.

Beispiel für ein Düsenprüfmuster mit glänzender Schwarztinte

Normal	Verstopft
	

Düsentestmuster drucken

Wenn Düsen verstopft sind, können verblasste Farben, Streifen oder unbeabsichtigte Farben auf dem Ausdruck erscheinen. Wenn solche Druckqualitätsprobleme auftreten, drucken Sie ein Düsentestmuster und prüfen Sie, ob Düsen verstopft sind.

Hinweis	<p>Das Düsenprüfmuster wird so gedruckt, dass es zu der am Bedienfeld des Druckers eingestellten Papierbreite passt.</p> <p>Wenn der Drucker jedoch feststellt, dass die tatsächliche Papierbreite schmaler als die eingestellte Papierbreite ist, wird das Düsenprüfmuster passend zur tatsächlichen Papierbreite gedruckt.</p>
----------------	--

Medienformen, die für den Druck von Düsentestmustern verwendet werden können

- Endlospapier
- Ganzseitiges Etikett
- Gestanztes Etikett mit einer Länge von ca. 112 mm {4,41 in.} oder mehr*¹
- Markierung*²

Wartung

*1: Falls das gestanzte Etikett kleiner ist als ungefähr 112 mm {4,41 in.}, wird ein Teil des Düsentestmusters auf das Trägerpapier gedruckt.

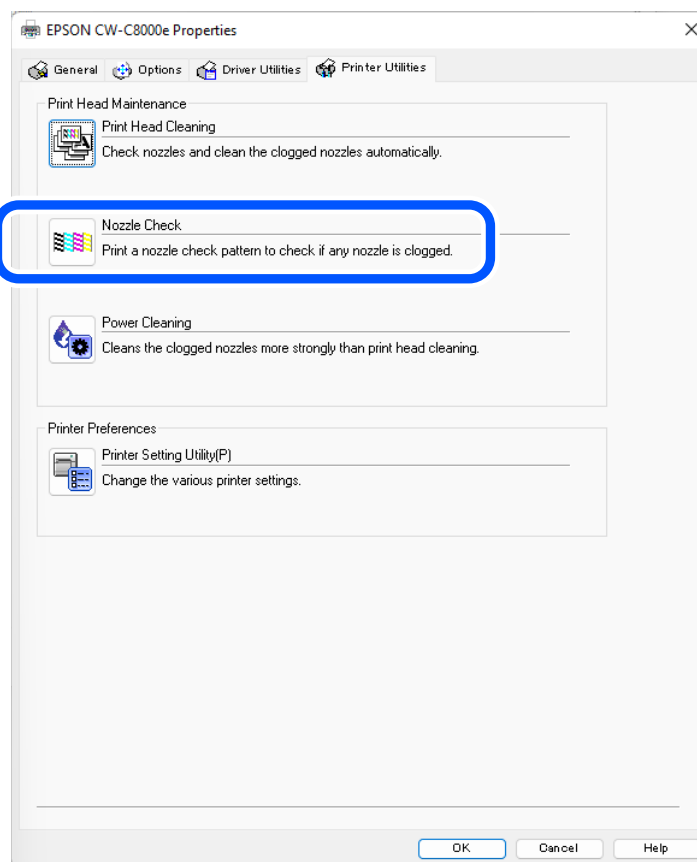
*2: Da das Muster nicht unter Umgehung der Löcher im Etikett gedruckt werden kann, wird möglicherweise ein Teil des Musters durch die Löcher auf die Walze gedruckt.

Verwendung des Bedienfelds

Menu – Wartung – Druckkopf-Düsentest

Verwendung des Druckertreibers

Klicken Sie auf **Düsentest** im Register **Druckerdienstprogramme**.



Verwendung von WebConfig

Wählen Sie **Prüfmuster drucken** im Fenster **Wartung** und klicken Sie dann auf **Start**.

Hinweis	Informationen über WebConfig finden Sie im Technical Reference Guide (Technischen Referenzhandbuch) der CW-C8000 Series.
----------------	--

Eine Druckkopfreinigung durchführen

Führen Sie eine **Druckkopfreinigung** durch, falls die Düsen verstopft sind. Führen Sie die **Powerreinigung** nur durch, wenn die Düsenverstopfung nicht durch eine **Druckkopfreinigung** beseitigt wurde.

Wartung

Um eine Druckkopfreinigung durchzuführen, wählen Sie das Menü wie unten beschrieben.

<p>! Wichtig</p>	<ul style="list-style-type: none"> <input type="checkbox"/> Schalten Sie während der Druckkopfreinigung nicht das Gerät aus und öffnen Sie nicht die Abdeckungen. Dies könnte eine Druckfunktionsstörung verursachen. <input type="checkbox"/> Führen Sie die Druckkopfreinigung nur aus, wenn dies erforderlich ist. Bei der Druckkopfreinigung wird Tinte aus den Düsen abgegeben und damit verbraucht. <input type="checkbox"/> Wenn der Tintenstand zu niedrig ist, ist eine Druckkopfreinigung eventuell nicht möglich. Ersetzen Sie die Tintenpackungen und versuchen Sie es dann erneut. 👉 „Austauschen der Tintenpackungen“ auf Seite 34 <input type="checkbox"/> Die Powerreinigung verbraucht mehr Tinte als die Druckkopfreinigung.
--------------------------------	--

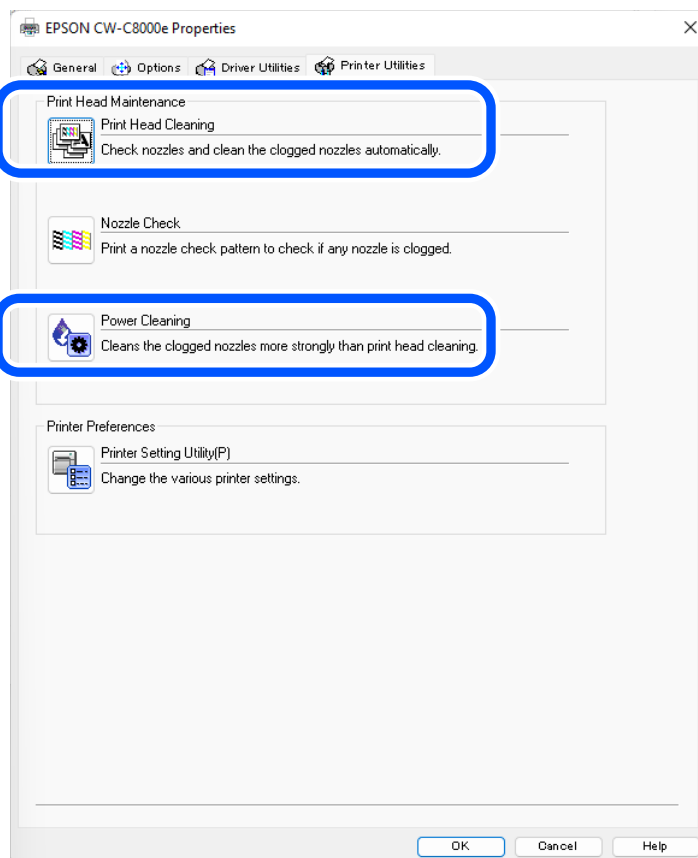
Verwendung des Bedienfelds

Menu – Wartung – Druckkopfreinigung

Menu – Wartung – Powerreinigung

Verwendung des Druckertreibers

Klicken Sie im Fenster **Druckerdienstprogramme** auf **Druckkopfreinigung** oder **Powerreinigung**.



Verwendung von WebConfig

Wählen Sie **Druckkopfreinigung** im Fenster **Wartung** aus. Wählen Sie anschließend die Reinigungsart **Auto** oder **Powerreinigung**, und klicken Sie dann auf **Start**.



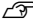





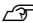
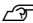
Wartung

<i>Hinweis</i>	Informationen über WebConfig finden Sie im Technical Reference Guide (Technischen Referenzhandbuch) der CW-C8000 Series.
-----------------------	--

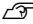
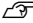

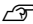
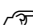

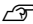
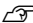
Fehlersuche

Dieses Kapitel beschreibt die Behebung von Problemen. Einzelheiten zur Fehlerbehebung, die hier nicht beschrieben werden, finden Sie im Technical Reference Guide (Technisches Referenzhandbuch) der CW-C8000 Series.

Am Bedienfeld wird eine Meldung angezeigt

Meldung	Lösung und Referenz
Informationen Papiereinzugsfehler. Papier entfernen.	Verwenden Sie Papier, das den Einstellungen für Medienquelle und Medienform entspricht. Oder ändern Sie die Einstellungen für Medienquelle und Medienform entsprechend dem eingelegten Papier.  „Druckertreibereinstellungen“ auf Seite 41
Informationen Unter Medienerkennung gewähltes Papier wird nicht gefunden. Gewähltes Papier laden oder Medienerkennung ändern.	Verwenden Sie Papier, das den Einstellungen für die Medienerkennung entspricht. Oder ändern Sie die Einstellungen für Medienerkennung entsprechend dem geladenen Papier.  „Druckertreibereinstellungen“ auf Seite 41
(Auf dem Startbildschirm) Papier einlegen.	Legen Sie Papier ein.  „Einlegen und Austauschen von Papier“ auf Seite 46
Informationen Die eingelegte Mediengröße stimmt nicht mit der in den Medienlayout-Einstellungen festgelegten Größe überein. Prüfen Sie die Anweisungen zum Ersetzen des Mediums oder brechen Sie zum Ändern der Medienlayout-Einstellungen den Druck ab.	Legen Sie Papier ein, das für die Größe des Druckbereichs geeignet ist. Oder ändern Sie den Druckbereich, um ihn an die Mediengröße anzupassen.  „Einlegen und Austauschen von Papier“ auf Seite 46
Informationen Etiketten nicht erkannt. Wählen Sie, ob „Anleitung...“ angezeigt werden soll, um zu prüfen, wie das Papier erneut eingelegt wird, oder ob der Druck fortgesetzt werden soll.	Entfernen Sie das Papier und legen Sie es erneut ein.  „Entfernen von Papier“ auf Seite 56  „Einlegen und Austauschen von Papier“ auf Seite 46
Papier leer Rollenpapier ist nicht eingelegt.	Legen Sie Rollenpapier ein.  „Einlegen und Austauschen von Papier“ auf Seite 46
Papier leer Gefaltetes Papier ist nicht eingelegt.	Legen Sie Endlospapier ein.  „Einlegen und Austauschen von Papier“ auf Seite 46
Informationen Papierstau.	Entfernen Sie das gestaute Papier und legen Sie dann Papier ein.  „Rollenpapier ist gestaut“ auf Seite 83  „Gefaltetes Papier ist gestaut“ auf Seite 88




Fehlersuche

Meldung	Lösung und Referenz
<p>Informationen</p> <p>Das Papier ist nicht richtig eingelegt.</p> <p>Entfernen Sie das Papier aus der Papierführungseinheit, schließen Sie die Papierabdeckung und drücken Sie die „Pause“-Taste.</p>	<p>Entfernen Sie das Papier und legen Sie es erneut ein.</p> <p> „Entfernen von Papier“ auf Seite 56</p> <p> „Einlegen und Austauschen von Papier“ auf Seite 46</p> <p>Dieser Fehler kann auftreten, wenn der Drucker nicht erkennen kann, dass das Papier zu Ende gegangen ist, beispielsweise wenn der Zustand des Rollenpapier-Endes ungewöhnlich ist. Überprüfen Sie, in welchem Zustand sich das Ende der Rolle befindet. Einzelheiten finden Sie im Technical Reference Guide (Technisches Referenzhandbuch) der CW-C8000 Series.</p> <p>Vergewissern Sie sich, dass sich die Einstelllasche des Licht empfangenden Detektors und die Einstelllasche des Licht emittierenden Detektors in der gleichen Position befinden.</p> <p>Wenn das Problem dadurch nicht behoben wird, kalibrieren Sie den Detektor.</p> <p>Einzelheiten finden Sie im Technical Reference Guide (Technisches Referenzhandbuch) der CW-C8000 Series.</p>
<p>Informationen</p> <p>Muster 1</p> <p>Kalibrierung fehlgeschlagen.</p> <p>Später erneut versuchen.</p> <p>Muster 2</p> <p>Kalibrierung fehlgeschlagen.</p> <p>Drücken Sie die Taste Bestätigt.</p> <p>Legen Sie dann das Papier erneut ein oder ersetzen Sie es.</p>	<p>Stellen Sie sicher, dass das in den Drucker eingelegte Papier der Papiererkennungsmethode (Abstand oder Schwarzmarke) entspricht, und setzen Sie das Papier zurück.</p> <p> „Einlegen und Austauschen von Papier“ auf Seite 46</p> <p>Wenn Abstand zwischen Etiketten 6 mm {0,24 in.} überschreitet, ist kein Kalibrieren möglich.</p> <p> „Unterstütztes Papier“ auf Seite 17</p> <p>Wenn der Fehler weiterhin auftritt, ist das Papier nicht für den Detektor geeignet. Ersetzen Sie das Papier.</p>
<p>Informationen</p> <p>N. verfügb.</p>	<p>Dieser Fehler tritt auf, wenn Sie die Cut-Taste an der Stelle drücken, an der das Papier bereits geschnitten ist.</p> <p>Führen Sie das Papier durch Drucken oder Drücken der Feed-Taste zu, um die Cut-Taste zu aktivieren.</p>
<p>Wartungsfehler</p> <p>Die Tinten-Versorgungs-Einheit ist nicht richtig installiert.</p>	<p>Setzen Sie eine Tintenpackung mit ausreichend viel Tintenmenge ein.</p> <p> „Austauschen der Tintenpackungen“ auf Seite 34</p>
<p>(Auf dem Startbildschirm wird ein Ausrufezeichen auf den Tintenfüllständen angezeigt)</p>	<p>Es ist bald Zeit, die Tintenpackung auszutauschen. Halten Sie eine neue Tintenpackung bereit, um sie einsetzen zu können.</p> <p>Wenn Sie eine Tintenpackung, die nur noch wenig Tinte enthält, fortgesetzt verwenden, müssen Sie sie möglicherweise während des Druckvorgangs ersetzen.</p> <p> „Austauschen der Tintenpackungen“ auf Seite 34</p> <p>Die entfernte Tintenpackung kann erneut eingesetzt und verwendet werden, bis Sie zum Austauschen aufgefordert werden.</p>
<p>Tintenstände genügen nicht zur Initialisierung.</p>	<p>Setzen Sie Tintenpackungen mit ausreichend viel Tinte ein.</p> <p> „Austauschen der Tintenpackungen“ auf Seite 34</p>
<p>Informationen</p> <p>Sie müssen folgende Tinten-Versorgungs-Einheit ersetzen.</p>	<p>Setzen Sie eine Tintenpackung mit ausreichend viel Tintenmenge ein.</p> <p> „Austauschen der Tintenpackungen“ auf Seite 34</p>

Fehlersuche

Meldung	Lösung und Referenz
<p>Wartungsfehler</p> <p>Tinten-Versorgungs-Einheit nicht erkannt.</p> <p>Mit "Weiter" Fehler löschen.</p>	<p>Setzen Sie die Tintenpackung erneut ein.</p> <p>Tauschen Sie die Tintenpackung durch eine neue aus, falls der Fehler erneut auftritt.</p> <p> „Austauschen der Tintenpackungen“ auf Seite 34</p>
<p>Informationen</p> <p>Sie haben keine originalen Tinten-Versorgungs-Einheit(en) von Epson inst.</p>	<p>Für eine optimale Leistung des Druckers wird empfohlen, Original-Epson-Tintenpackungen zu verwenden.</p> <p>Die Verwendung von anderen Produkten als Original-Epson-Produkten kann sich negativ auf den Drucker und die Druckqualität auswirken und verhindern, dass der Drucker seine maximale Leistung erbringt.</p> <p>Epson kann keine Garantie für die Qualität und Zuverlässigkeit von anderen als Original-Epson-Produkten geben.</p> <p>Reparaturen bei Schäden oder Störungen an diesem Produkt durch die Verwendung von Nicht-Original-Epson-Produkten sind nicht kostenlos, auch wenn die Garantiezeit noch gültig ist.</p>
<p>Informationen</p> <p>Tinten-Versorgungs-Einheit (installiert) ist mit diesem Drucker inkompatibel.</p>	<p>Da die eingesetzten Tintenpackungen nicht für diesen Drucker geeignet sind, können Fehler, wie beispielsweise ein Tintenpackung-Erkennungsfehler auftreten.</p>
<p>Wartungsfehler</p> <p>Wartungskasten nicht installiert.</p> <p>Produktnummer: SJMB7500</p>	<p>Setzen Sie einen neuen Wartungskasten ein.</p> <p> „Austauschen des Wartungskastens“ auf Seite 38</p>
<p>Wartungsfehler</p> <p>Kann Wartungskasten nicht erkennen.</p> <p>Produktnummer: SJMB7500</p>	<p>Setzen Sie den Wartungskasten erneut ein.</p> <p>Tauschen Sie den Tintenwartungstank durch einen neuen aus, wenn dieser Fehler wiederholt auftritt.</p> <p> „Austauschen des Wartungskastens“ auf Seite 38</p>
<p>(Auf dem Startbildschirm)</p> <p>Resttintenbehälter ist fast verbraucht.</p>	<p>Es ist bald Zeit, den Wartungskasten auszutauschen. Halten Sie einen neuen Wartungskasten bereit, um ihn einsetzen zu können.</p> <p>Wenn eine Meldung mit dem Text "Wartungsbox am Ende ihrer Einsatzzeit. Sie müssen sie auswechseln." angezeigt wird, muss der Wartungskasten ersetzt werden.</p> <p> „Austauschen des Wartungskastens“ auf Seite 38</p>
<p>Wartungsfehler</p> <p>Wartungsbox am Ende ihrer Einsatzzeit. Sie müssen sie auswechseln.</p> <p>Produktnummer: SJMB7500</p>	<p>Ersetzen Sie die Wartungsbox durch eine neue.</p> <p> „Austauschen des Wartungskastens“ auf Seite 38</p>
<p>Informationen</p> <p>Speicher voll. Dokument wurde nicht gedruckt.</p>	<p>Wenden Sie sich an Ihren Systemadministrator und löschen Sie nicht benötigte Dateien.</p>

Fehlersuche


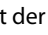

Meldung	Lösung und Referenz
<p>Druckerfehler</p> <p>Drucker erneut einschalten.</p> <p>Weitere Einzelheiten finden Sie in der Dokumentation.</p> <p>XXXXXX</p>	<ol style="list-style-type: none"> 1. Schalten Sie den Drucker aus. 2. Überprüfen Sie, ob in der Nähe der Papierausgabeöffnung kein Papierstau oder Fremdkörper vorhanden sind. 3. Schalten Sie den Drucker ein. <p>Wenn der Druckerfehler weiterhin auftritt, wenden Sie sich an qualifiziertes Servicepersonal. Teilen Sie dem zuständigen Mitarbeiter "XXXXXXXX" (einen 6- oder 8-stelligen alphanumerischen Code) mit.</p>
<p>Informationen</p> <p>Reinigung kann nicht gestartet werden, da Tintenstand gering ist.</p> <p>Druckerfunktionen außer Reinigung sind verfügbar.</p>	<p>Setzen Sie, wenn Sie eine Reinigung durchführen, Tintenpackungen mit einer ausreichenden Tintenmenge ein.</p> <p> „Austauschen der Tintenpackungen“ auf Seite 34</p>
<p>Informationen</p> <p>Reinigung kann nicht gestartet werden, da Wartungskasten fast voll ist.</p> <p>Druckerfunktionen außer Reinigung sind verfügbar.</p>	<p>Installieren Sie bei der Reinigung einen Wartungskasten mit ausreichend freiem Platz.</p> <p> „Austauschen des Wartungskastens“ auf Seite 38</p>
<p>Informationen</p> <p>Angehalten</p> <p>Die Druckqualität könnte nachlassen, da die Düsen verstopft sind.</p>	<p>Die Druckqualität könnte nachlassen, da die Düsen verstopft sind. Wenn dies nicht akzeptabel ist, führen Sie eine Druckkopfreinigung durch.</p> <p> „Reinigen des Druckkopfs“ auf Seite 70</p>
<p>Informationen</p> <p>Die Druckqualität könnte abnehmen, da der Status der Düsen nicht erkannt werden kann.</p>	<p>Die automatische Düsenprüffunktion ist deaktiviert, was zu einer schlechten Druckqualität führen kann. Aktivieren Sie ggf. die Einstellung.</p> <p>Der Drucker ist auch in der Lage, fehlende Punkte, die durch verstopfte Düsen verursacht werden, durch benachbarte Düsen zu ergänzen, solange insgesamt maximal 16 Düsen verstopft sind.</p> <p>Einzelheiten finden Sie im Technical Reference Guide (Technisches Referenzhandbuch) der CW-C8000 Series.</p>

Fehlersuche

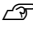

Meldung	Lösung und Referenz
<p>Fehler</p> <p>Kommunikation zwischen dem Netzwerk und dem Drucker ist instabil.</p> <p>Möglicherweise können Sie dies beheben, indem Sie IEEE802.3az (energieeffizientes Ethernet) auf „Aus“ einstellen.</p> <p>Weitere Einzelheiten finden Sie in der Dokumentation.</p>	<p>Beim Anschluss an ein kabelgebundenes LAN mit einem Gerät, das IEEE802.3az (Energy Efficient Ethernet) unterstützt, könnte die Verbindung instabil werden, keine Verbindung möglich sein oder die Kommunikationsgeschwindigkeit könnte abnehmen.</p> <p>Führen Sie die folgenden Schritte aus, um die Funktion IEEE802.3az an Ihrem Computer und Drucker zu deaktivieren.</p> <ol style="list-style-type: none"> 1. Ziehen Sie die LAN-Kabel jeweils vom Computer und Drucker ab. 2. Deaktivieren Sie die Funktion IEEE802.3az, sofern sie an Ihrem Computer aktiviert ist. 3. Verbinden Sie den Computer und den Drucker direkt mit einem LAN-Kabel. 4. Wählen Sie am Drucker Menu - Allgemeine Einstellungen - Netzwerkeinstellungen - Netzwerkverbindungstest, um die IP-Adresse des Druckers zu prüfen. 5. Starten Sie WebConfig am Computer. <p>Starten Sie Ihren Web-Browser und geben Sie die IP Adresse des Druckers ein.</p> <ol style="list-style-type: none"> 6. Wählen Sie das Register Netzwerkeinstellungen und dann Ethernet. 7. Stellen Sie IEEE 802.3az auf Aus. 8. Klicken Sie auf Weiter. 9. Klicken Sie auf Anwenden. 10. Ziehen Sie das LAN-Kabel vom Computer und Drucker ab. 11. Aktivieren Sie IEEE802.3az an Ihrem Computer, sofern Sie diese Funktion in Schritt 2 deaktiviert haben. 12. Schließen Sie die LAN-Kabel, die Sie in Schritt 1 abgezogen haben, am Computer und am Drucker an. <p>Falls das Problem weiter auftritt, könnte das Problem von einem anderen Gerät als dem Drucker verursacht werden.</p>
<p>(Auf dem Startbildschirm)</p> <p>Wartungsaufforderung: Teile in Kürze ersetzen XXXXXXXX</p>	<p>Sie müssen die Teile austauschen.</p> <p>Holen Sie den Rat von qualifiziertem Servicepersonal ein. Teilen Sie dem zuständigen Mitarbeiter "XXXXXXXX" (einen 6- oder 8-stelligen alphanumerischen Code) mit.</p> <p>Diese Meldung kann erst gelöscht werden, nachdem das Teil ersetzt wurde. Wenn das Bauteil das Ende seiner Lebensdauer erreicht, wird der Druck deaktiviert.</p>
<p>Nutzungsdauer von Teilen abgelaufen</p> <p>Drucker erneut einschalten.</p> <p>Weitere Einzelheiten finden Sie in der Dokumentation.</p> <p>XXXXXXXX</p>	<p>Drucken bleibt deaktiviert, bis die Bauteile ersetzt wurden.</p> <p>Holen Sie den Rat von qualifiziertem Servicepersonal ein. Teilen Sie dem zuständigen Mitarbeiter "XXXXXXXX" (einen 6- oder 8-stelligen alphanumerischen Code) mit.</p>
<p>Der Drucker kann sich nicht mit dem Cloud-Dienst verbinden.</p> <p>Bitte prüfen Sie den Verbindungsstatus und die Einstellungen mit dem Cloud-Dienst.</p> <p>Bitte wenden Sie sich für Einzelheiten an Ihren Administrator.</p>	<p>Der Drucker kann die Verbindung nicht mit der Software Cloud herstellen.</p> <p>Wenden Sie sich für weitere Informationen an Ihren Systemadministrator.</p>

Probleme mit der Druckqualität

Vertikale (in Richtung der Papierbreite) weiße Streifen

Ursache	Lösung und Referenz
Das bedruckte Papier wurde rückwärts transportiert	<ul style="list-style-type: none"> <input type="checkbox"/> Wenn das bedruckte Papier rückwärts eingezogen wird, wird das Papier von den Papierandruckwalzen gestaucht und die Druckqualität verschlechtert sich. Trennen Sie bereits bedrucktes Papier unbedingt mit der Taste  (Schneiden). <input type="checkbox"/> Bevor das Papier rückwärts eingezogen wird, trennen Sie das bedruckte Papier mit der Taste  (Schneiden) oder setzen Sie die Einstellungen für Papierhandhabung nach Druck auf eine andere als Nicht schneiden (bei Schnittposition stoppen) und Nicht schneiden (Stopp bei angegebener Position). <p>Die Einstellungen für Papierhandhabung nach Druck können innerhalb der Medieneinstellungen des Druckertreibers gemacht werden.</p> <p> „Druckertreibereinstellungen“ auf Seite 41</p>

Horizontale weiße Streifen (in Druckrichtung)


Ursache	Lösung und Referenz
Die Düsen sind verstopft.	<p>Verwenden Sie die Funktion Druckkopf-Düsentest, um die Düsen auf Verstopfung zu prüfen.</p> <p> „Düsentestmuster drucken“ auf Seite 70</p> <p>Führen Sie eine Druckkopfreinigung durch, falls die Düsen verstopft sind.</p> <p>Falls das Problem weiterhin besteht, nachdem Sie die Druckkopfreinigung 3-mal oder öfters durchgeführt haben, dann sollten Sie eine Powerreinigung ausführen.</p> <p> „Reinigen des Druckkopfs“ auf Seite 70</p> <p>Falls die Selbstdiagnose-Funktion der Düse ausgeschaltet ist, schalten Sie sie auf „aktiviert“ (Grundeinstellung). Einzelheiten finden Sie im Technical Reference Guide (Technisches Referenzhandbuch) der CW-C8000 Series.</p>

Weiße oder schwarze Streifen


Ursache	Lösung und Referenz
Die Einstellungen unter Reduzierung v. Bänderung sind nicht korrekt.	Führen Sie Reduzierung v. Bänderung durch. Einzelheiten finden Sie im Technical Reference Guide (Technisches Referenzhandbuch) der CW-C8000 Series.

Fehlersuche

Die gedruckten Farben sind inkorrekt

Ursache	Lösung und Referenz
Wenn der Drucker nach der Erstbefüllung verschoben wird, werden aufgrund von Vibrationen und Stößen eventuell nicht die angegebenen Farben ausgegeben (die Farben sind möglicherweise vermischt).	Führen Sie eine Druckkopfreinigung durch und überprüfen Sie, dass die Farben nicht länger vermischt sind.  „Reinigen des Druckkopfs“ auf Seite 70


Unschärfer Druck, Buchstaben erscheinen doppelt, Druckposition falsch ausgerichtet

Ursache	Lösung und Referenz
Die Kantenführung ist nicht entlang der Papierkante eingestellt.	Überprüfen Sie, ob die Kantenführung richtig auf die Papierbreite eingestellt ist.  „Einlegen und Austauschen von Papier“ auf Seite 46
Die Tintentröpfchen wurden sowohl in Richtung des Papiereinzugs als auch in Richtung der Papierbreite an falsche Positionen ausgesprüht.	Führen Sie Ungleichmäßige Farben anpassen durch. Einzelheiten finden Sie im Technical Reference Guide (Technisches Referenzhandbuch) der CW-C8000 Series.
Der Spalt zwischen dem Papier und dem Druckkopf ist nicht angemessen.	Stellen Sie den Höhenabstand Druckkopf/Medium ein. Einzelheiten finden Sie im Technical Reference Guide (Technisches Referenzhandbuch) der CW-C8000 Series.

Das Papier ist verschmiert oder die Tinte verwischt

Ursache	Lösung und Referenz
Das Papier hat eventuell aufgrund einer zu geringen Saugwirkung an der Walze gegen den Druckkopf gerieben.	Stellen Sie den Medienhaldedruck ein. Einzelheiten finden Sie im Technical Reference Guide (Technisches Referenzhandbuch) der CW-C8000 Series.
Der Spalt zwischen dem Papier und dem Druckkopf ist nicht angemessen.	Stellen Sie den Höhenabstand Druckkopf/Medium ein. Einzelheiten finden Sie im Technical Reference Guide (Technisches Referenzhandbuch) der CW-C8000 Series.

Papier wird eingezogen und ausgegeben und ein Fehler tritt auf

Ursache	Lösung und Referenz
Das verwendete Papier unterscheidet sich von den Medienerkennungseinstellungen.	Überprüfen Sie das verwendete Papier und die Medienerkennungseinstellungen des Druckers.  „Druckertreibereinstellungen“ auf Seite 41

Fehlersuche

Papier ist eingelegt, wird aber nicht in den Drucker eingezogen


Ursache	Lösung und Referenz
<p>Die Sensoren sind nicht richtig positioniert.</p>	<p>Stellen Sie sicher, dass die Einstellknöpfe an den Licht empfangenden und Licht aussendenden Sensoren in derselben Position stehen und führen Sie Passen Sie den Medienerkennungssensor an durch. Einzelheiten finden Sie im Technical Reference Guide (Technisches Referenzhandbuch) der CW-C8000 Series.</p>

Das Drucken über einen Computer ist nicht möglich oder wird plötzlich nicht mehr möglich

Die Installation des Druckertreibers überprüfen

Prüfen Sie, ob die erforderliche Software und Anwendungen auf dem Computer installiert sind.

Zum Drucken mit diesem Drucker ist ein Druckertreiber erforderlich. Überprüfen Sie anhand der unten stehenden Schritte, ob der Druckertreiber installiert ist.

- 1 Öffnen Sie auf Ihrem Computer **Drucker & Scanner**.
- 2 Überprüfen Sie, ob der Druckername angezeigt wird.
Wenn dies nicht der Fall sein sollte, ist der Druckertreiber nicht installiert.
- 3 Installieren Sie den Druckertreiber.
 [„Herunterladen der aktuellsten Version“ auf Seite 4](#)


Der Drucker geht nicht an

Überprüfen Sie, ob das Netzkabel ordnungsgemäß an den Drucker und die Steckdose angeschlossen ist.

 [„Rechte Seite \(Anschlüsse\)“ auf Seite 23](#)

Der Druckauftrag wird auf dem PC abgebrochen, aber die Meldung “Druck...” wird weiterhin am Drucker angezeigt

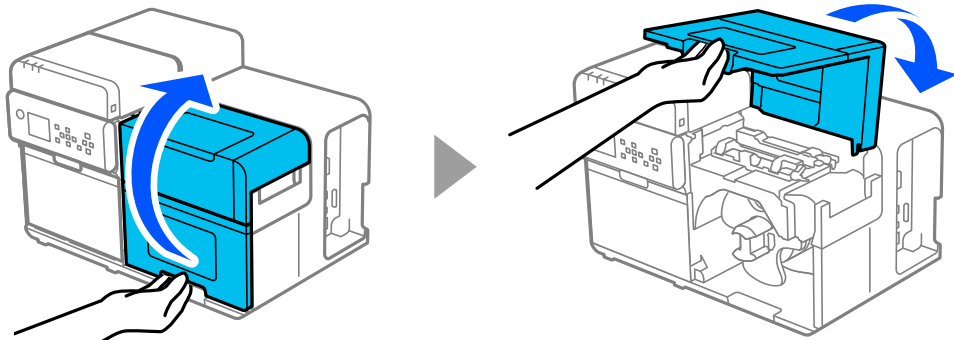
Wenn Sie den Druckvorgang in der Druckerwarteschlange am Computer abbrechen, gehen die Druckdaten möglicherweise verloren und am Bedienfeld des Druckers wird ggf. weiterhin “Druck...” angezeigt.

Um den Status abzubrechen, klicken Sie auf dem Bedienfeld auf die Taste  (Abbrechen) und wählen dann **Alle Etikettenformate**.

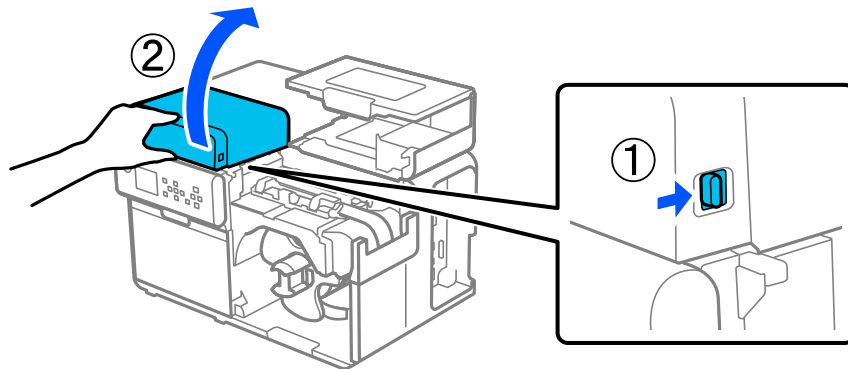
Falls der Druckauftrag auch nicht abgebrochen werden kann, nachdem die obigen Schritte durchgeführt wurden, starten Sie den Drucker neu.

Rollenpapier ist gestaut

1 Öffnen Sie die Papierabdeckung.

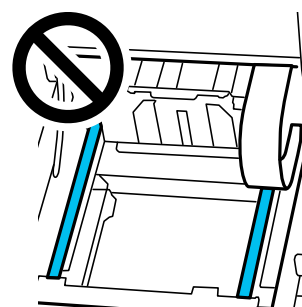
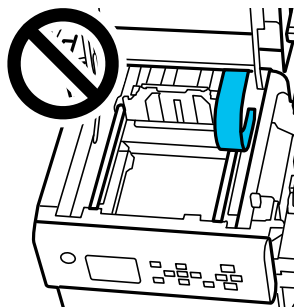


2 Drücken Sie den Hebel nach hinten und öffnen Sie die obere Abdeckung.



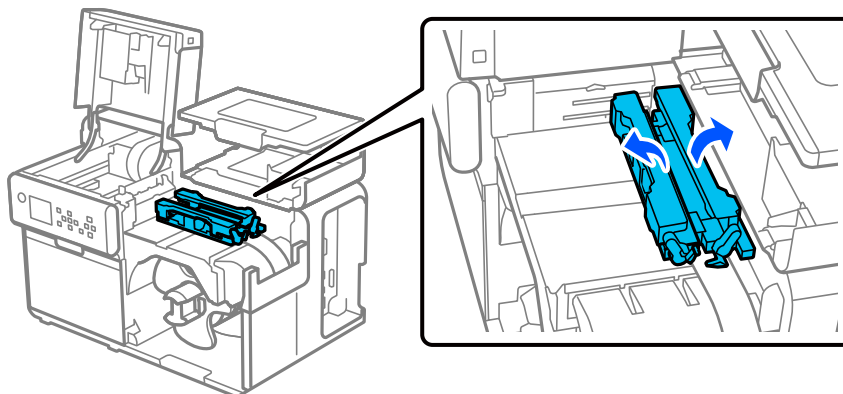
Berühren Sie die in der Abbildung gezeigten Bereiche nicht.

 **Vorsicht**

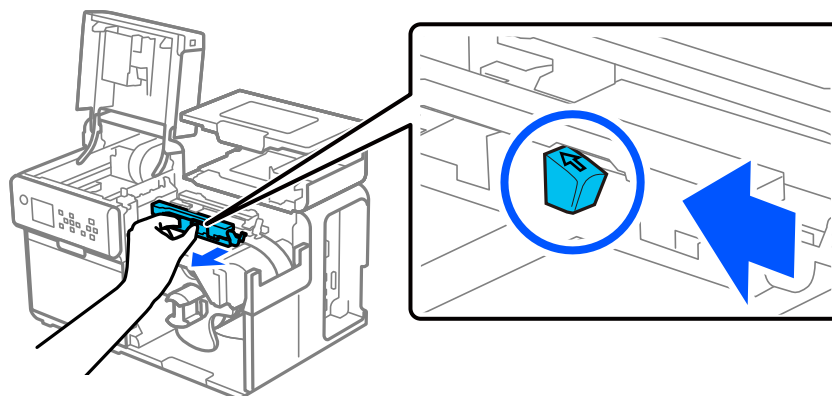


Fehlersuche


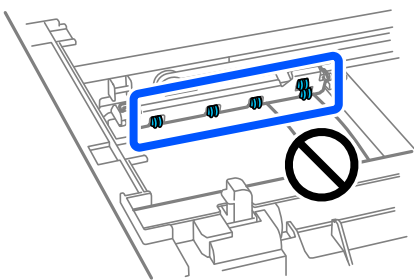
- 3** Klappen Sie die Papierhalter nach oben.



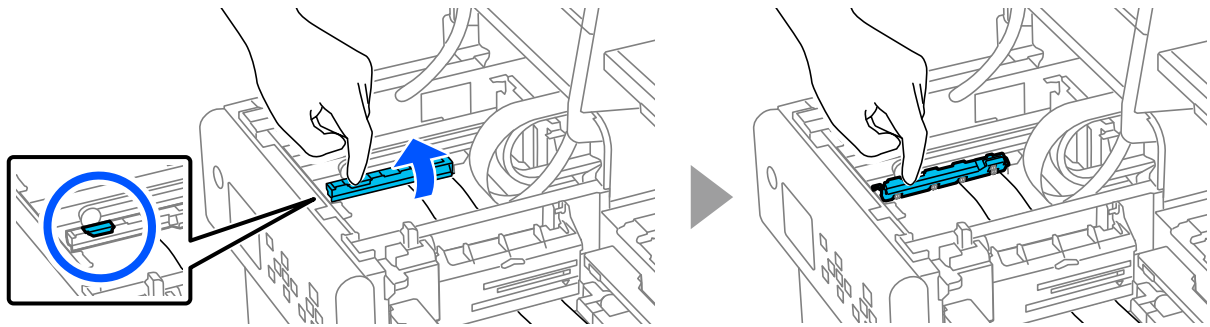
- 4** Halten Sie den blauen Hebel gedrückt und ziehen Sie die bewegliche Kantenführung zu sich hin, bis sie stoppt.



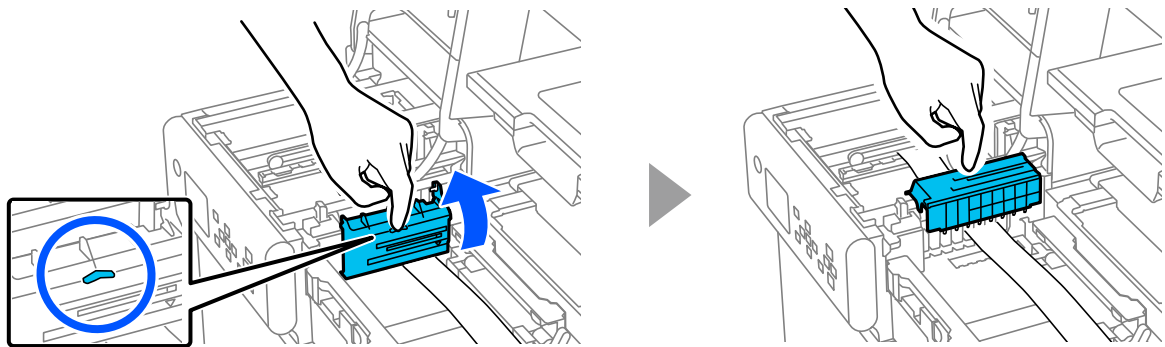
- 5** Setzen Sie Ihren Finger auf die Lasche (innerhalb des Kreises dargestellt, siehe unten) und heben Sie so die Andrückeinheit nach oben. Überprüfen Sie, dass sich an der Andrückeinheit keine Etiketten festgeklemmt haben.

 Vorsicht	<p>Bitte beachten Sie, dass Ihre Hände schmutzig werden können, wenn Sie die Bereiche berühren, die in der Abbildung markiert sind.</p> 
---	--

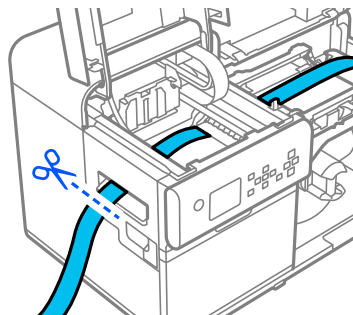
Fehlersuche



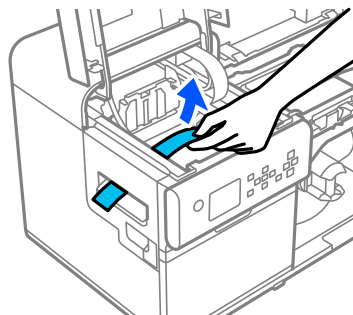
- 6** Setzen Sie Ihren Finger auf die Lasche (innerhalb des Kreises dargestellt, siehe unten) und heben Sie so die Abdeckung des Papierzufuhrschlitzes nach oben. Überprüfen Sie, dass sich an der Abdeckung des Papierzufuhrschlitzes keine Etiketten festgeklemmt haben.



- 7** Schneiden Sie das Papier per Hand ab.

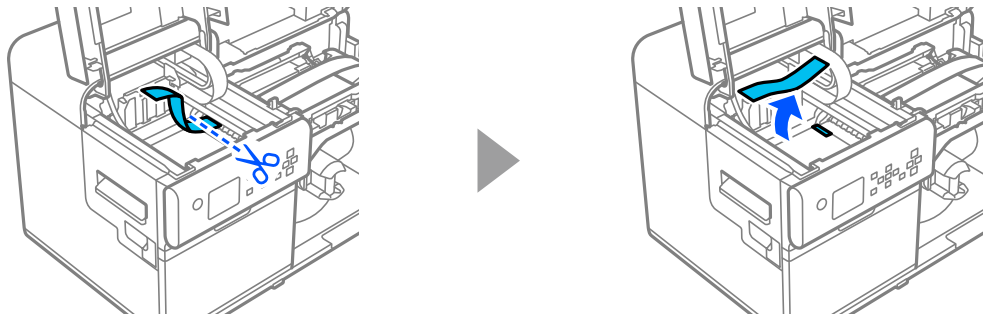


- 8** Ziehen Sie das Papier nach innen, achten Sie dabei darauf, dass keine Tinte an Ihre Hände gelangt.

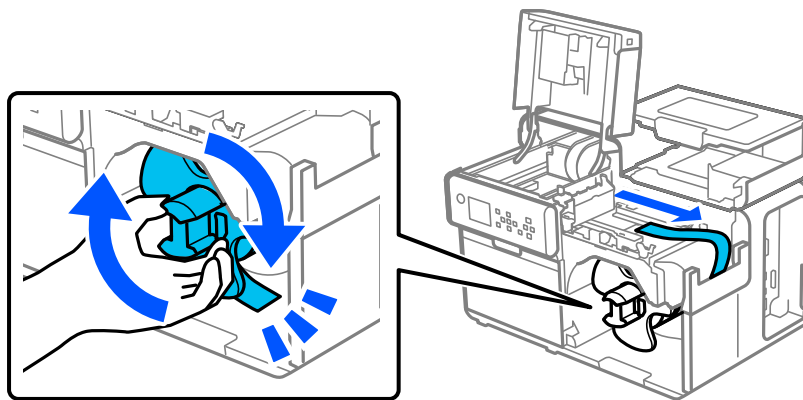


Fehlersuche

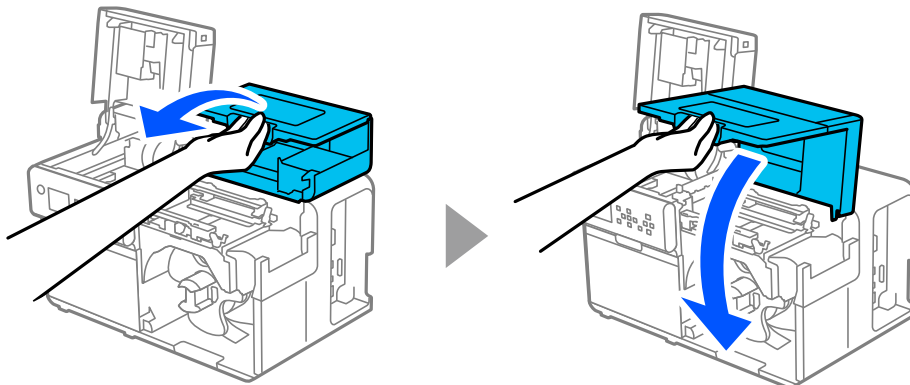
- 9** Schneiden Sie das Papier in der Nähe der Papierdruckrollen per Hand ab und nehmen Sie es heraus.



- 10** Wickeln Sie das Papier auf, indem Sie den Flansch des Rollenpapiers im Uhrzeigersinn drehen, bis die Vorderkante des Papiers durch den Papierzufuhrschlitz gezogen wird.

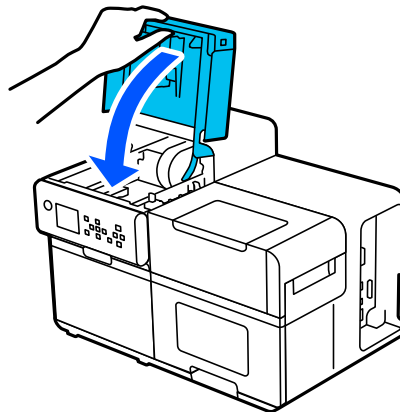



- 11** Schließen Sie die Papierabdeckung.

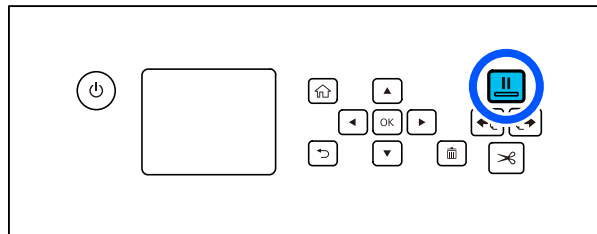


Fehlersuche

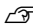
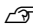
- 12** Schließen Sie die obere Abdeckung.



- 13** Drücken Sie die Taste  (Pause).

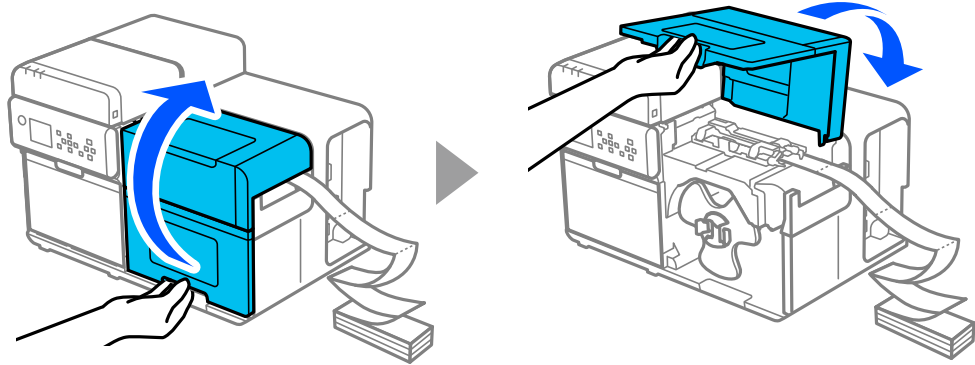


Anleitungen zum Laden von Papier finden Sie unter [„Einlegen von Rollenpapier“](#) auf Seite 47.

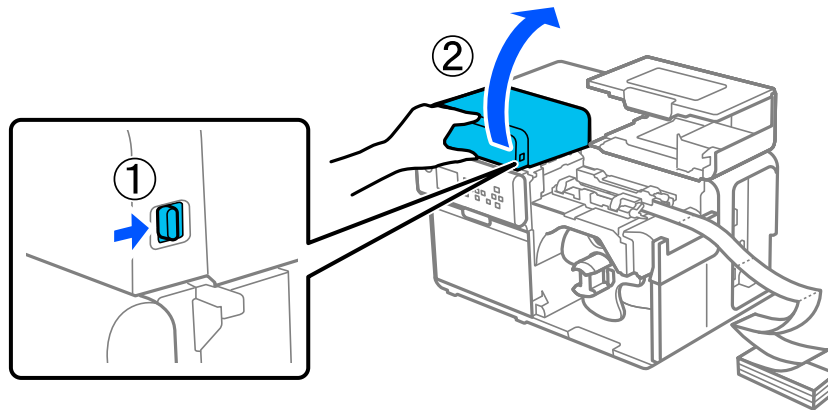
Hinweis	<p>Vergewissern Sie sich nach dem Entfernen des gestauten Papiers, dass sich keine Etiketten oder Klebstoffreste im Drucker befinden. Anderenfalls könnte bei der Verwendung des Druckers häufig Papierstau oder eine schlechte Druckqualität auftreten.</p> <p>Wenn häufig Papierstau auftritt, reinigen Sie das Innere des Druckers.</p> <p> „Die Kantenführungen reinigen“ auf Seite 62</p> <p> „Die Papierdruckrollen reinigen“ auf Seite 64</p>
----------------	--

Gefaltetes Papier ist gestaut

1 Öffnen Sie die Papierabdeckung.

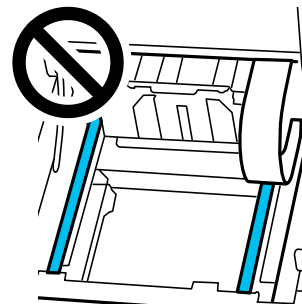
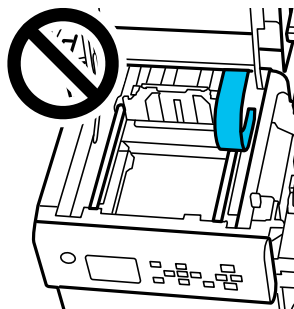


2 Drücken Sie den Hebel nach hinten und öffnen Sie die obere Abdeckung.



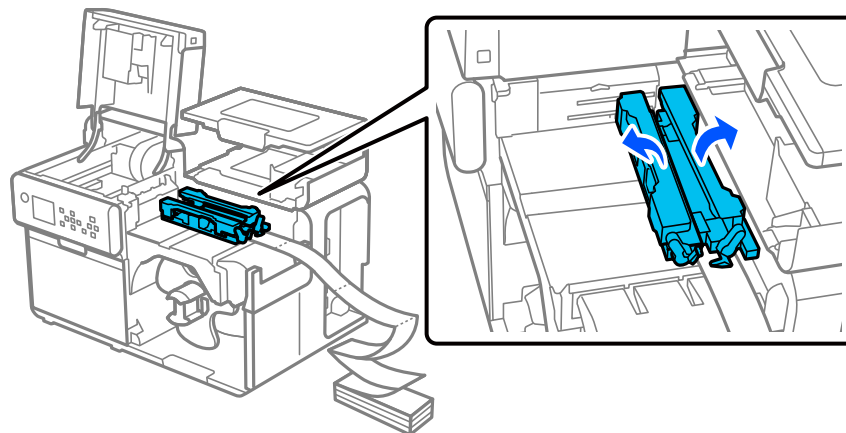
Berühren Sie die in der Abbildung gezeigten Bereiche nicht.

 **Vorsicht**

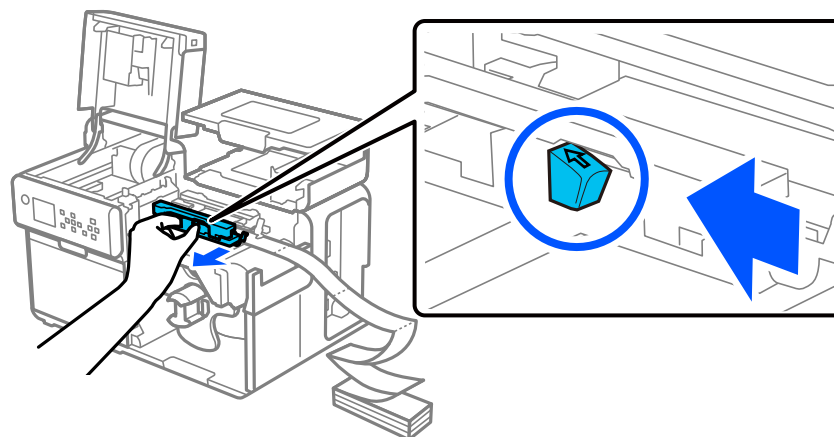


Fehlersuche


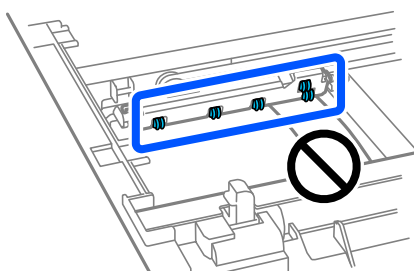
- 3** Klappen Sie die Papierhalter nach oben.



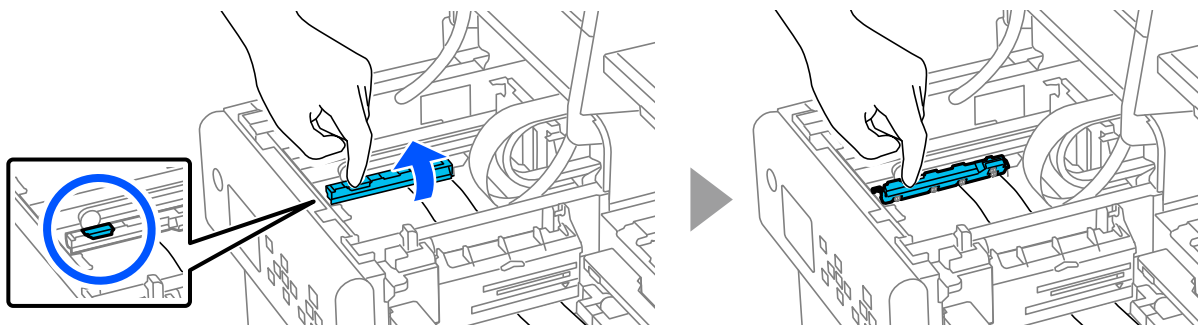
- 4** Halten Sie den blauen Hebel gedrückt und ziehen Sie die bewegliche Kantenführung zu sich hin, bis sie stoppt.



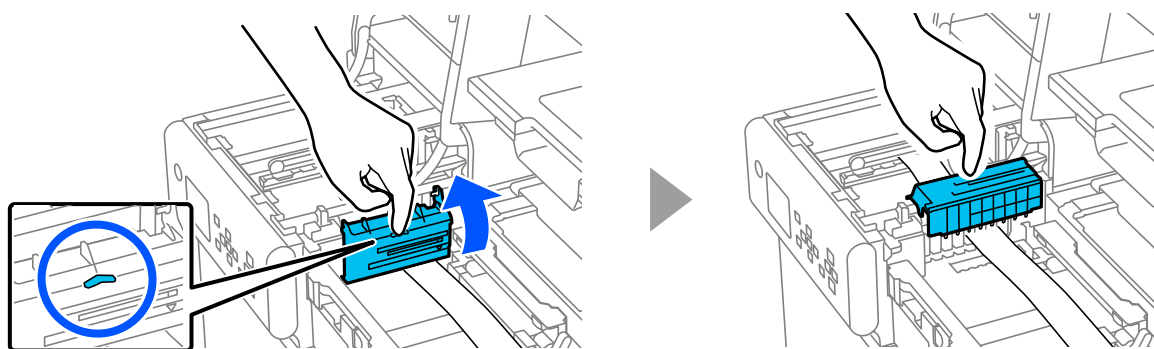
- 5** Setzen Sie Ihren Finger auf die Lasche (innerhalb des Kreises dargestellt, siehe unten) und heben Sie so die Andrückeinheit nach oben. Überprüfen Sie, dass sich an der Andrückeinheit keine Etiketten festgeklemmt haben.

 <p>Vorsicht</p>	<p>Bitte beachten Sie, dass Ihre Hände schmutzig werden können, wenn Sie die Bereiche berühren, die in der Abbildung markiert sind.</p> 
--	--

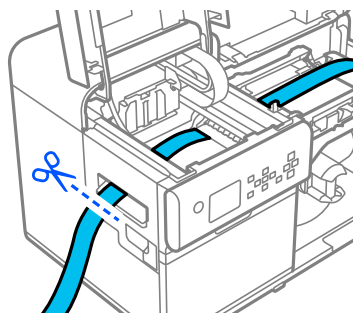
Fehlersuche



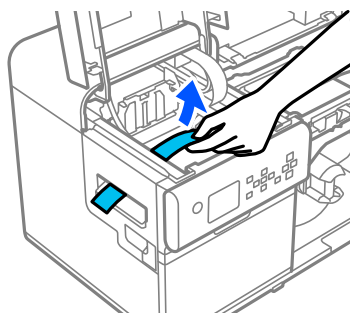
- 6** Setzen Sie Ihren Finger auf die Lasche (innerhalb des Kreises dargestellt, siehe unten) und heben Sie so die Abdeckung des Papierzufuhrschlitzes nach oben. Überprüfen Sie, dass sich an der Abdeckung des Papierzufuhrschlitzes keine Etiketten festgeklemmt haben.



- 7** Schneiden Sie das Papier per Hand ab.

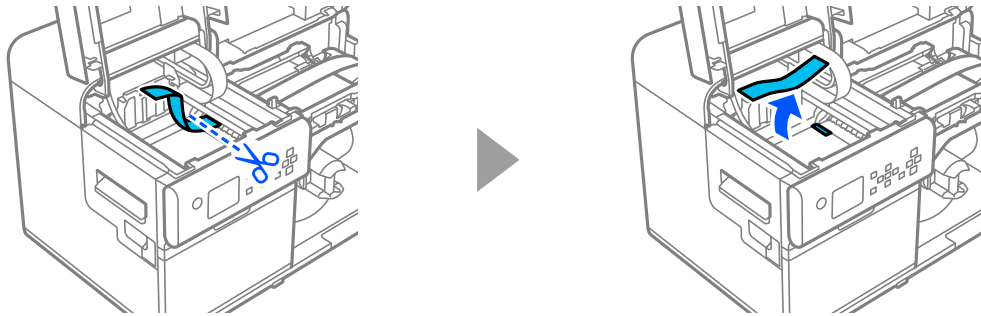


- 8** Ziehen Sie das Papier nach innen, achten Sie dabei darauf, dass keine Tinte an Ihre Hände gelangt.

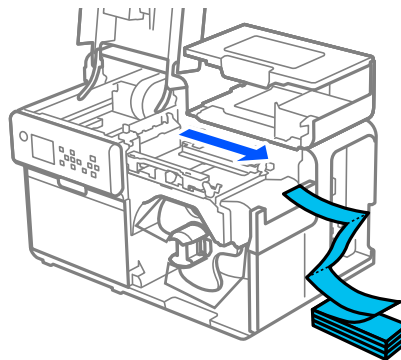


Fehlersuche

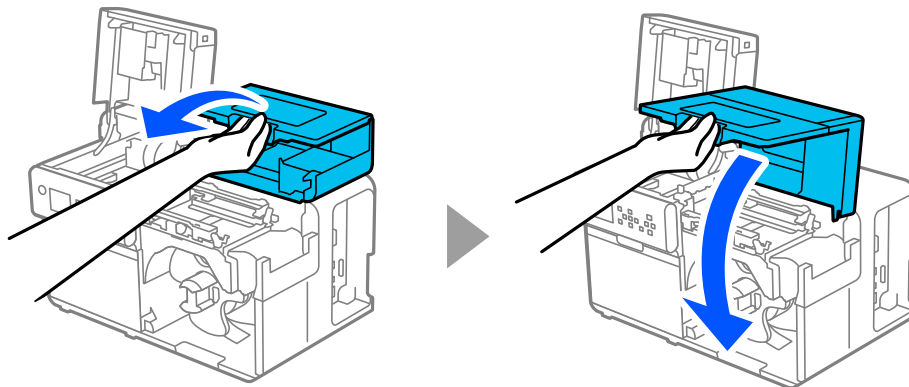
- 9 Schneiden Sie das Papier in der Nähe der Papierdruckrollen per Hand ab und nehmen Sie es heraus.



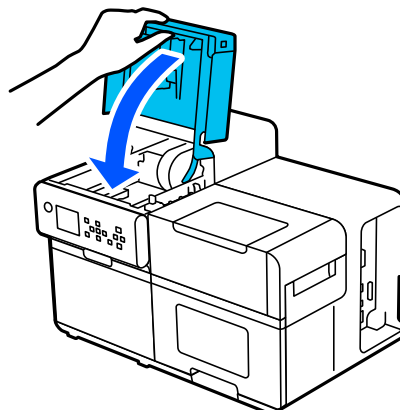
- 10 Ziehen Sie das Papier durch den Papierzufuhrschlitz heraus.



- 11 Schließen Sie die Papierabdeckung.



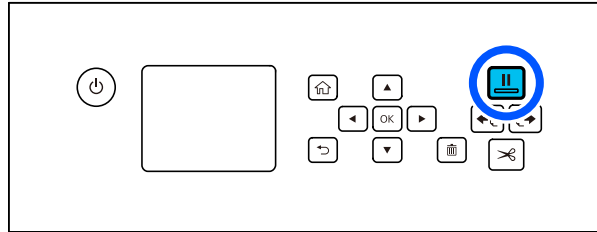
- 12 Schließen Sie die obere Abdeckung.





Fehlersuche

13

Drücken Sie die Taste  (Pause).



Anleitungen zum Laden von Papier finden Sie unter „Laden von gefaltetem Papier“ auf Seite 52.

<p>Hinweis</p>	<p>Vergewissern Sie sich nach dem Entfernen des gestauten Papiers, dass sich keine Etiketten oder Klebstoffreste im Drucker befinden. Anderenfalls könnte bei der Verwendung des Druckers häufig Papierstau oder eine schlechte Druckqualität auftreten.</p> <p>Wenn häufig Papierstau auftritt, reinigen Sie das Innere des Druckers.</p> <p> „Die Kantenführungen reinigen“ auf Seite 62</p> <p> „Die Papierandruckrollen reinigen“ auf Seite 64</p>
-----------------------	--

Technische Daten

Dieses Kapitel beschreibt die technischen Daten des Druckers.

Technische Daten des Produkts

Position		Technische Daten
Druckmethode		Line Inkjet-Tintenstrahl, Punkt-Matrix-Methode Vierfarbiger „CMY-K“-Druck
Papierzuführung		Friktionsvorschub vorwärts und rückwärts
Schneidetyp der automatischen Schneidevorrichtung		Vollständiger Schnitt (Papier wird komplett geschnitten)
Druckauflösung		600 × 1200 dpi
Druckgeschwindigkeit		150 mm/s {5,91 in/s} 300 mm/s {11,81 in/s}
Schnittstelle	Kabelgebundenes LAN* ¹	1000BASE-T/100BASE-TX/10BASE-T
	WLAN	Bei Anschluss des optionalen WLAN-Geräts (OT-WL06) an den USB-Anschluss
	USB	SuperSpeed USB
Gewicht		Ca. 35 kg {77,16 lb}

*1: Über ein STP-Netzwerkkabel (Twisted-Pair-Abschirmung) der Kategorie CAT 5e oder höher.

Elektrische Daten

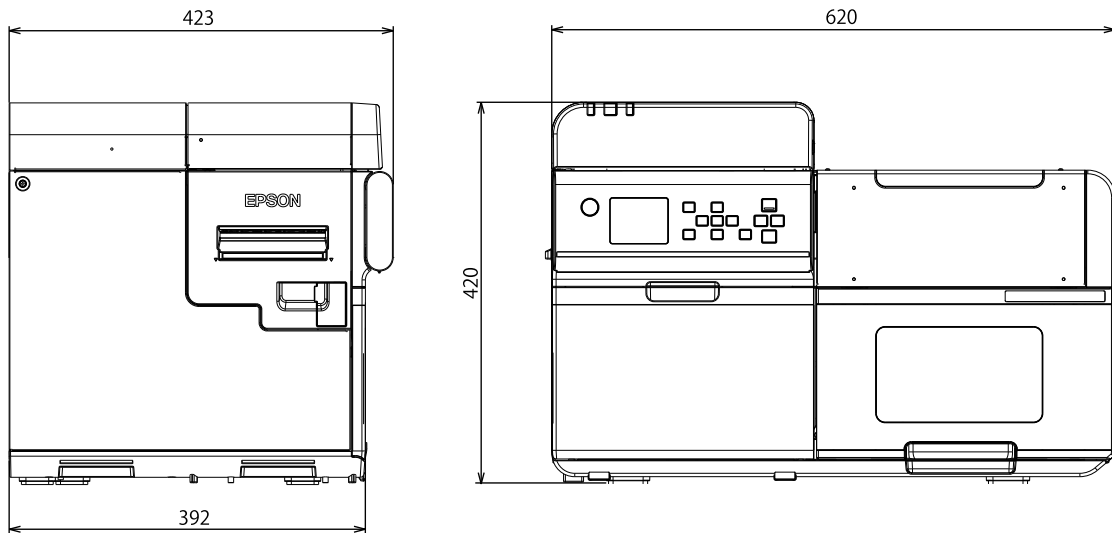
Position		Technische Daten
Stromversorgung		Stromversorgung über Netzanschluss
Nennspannung		100 bis 240 V
Nennstrom		1,4 A
Leistungsaufnahme	Betrieb*	Ca. 83,0 W im Durchschnitt
	Standby	Ca. 3,32 W im Durchschnitt
	Ausgeschaltet	Ca. 0,41 W im Durchschnitt

*Basierend auf den Messbedingungen von Epson

Technische Daten

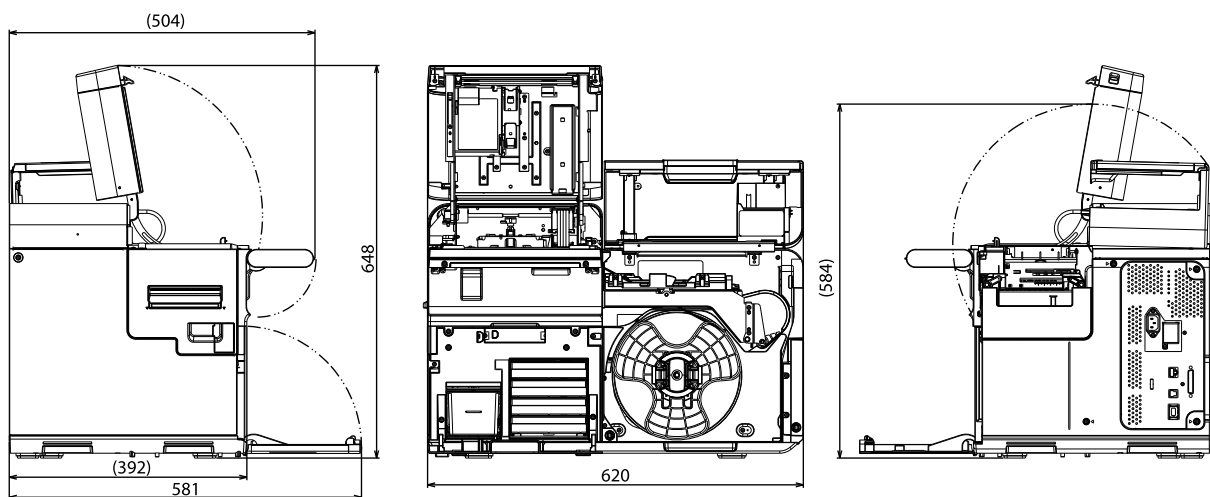
Gesamtabmessungen

Position	Technische Daten
Höhe	420 mm {16,54 in.}
Breite	620 mm {24,41 in.}
Tiefe	392 mm {15,43 in.}



Einheit: mm

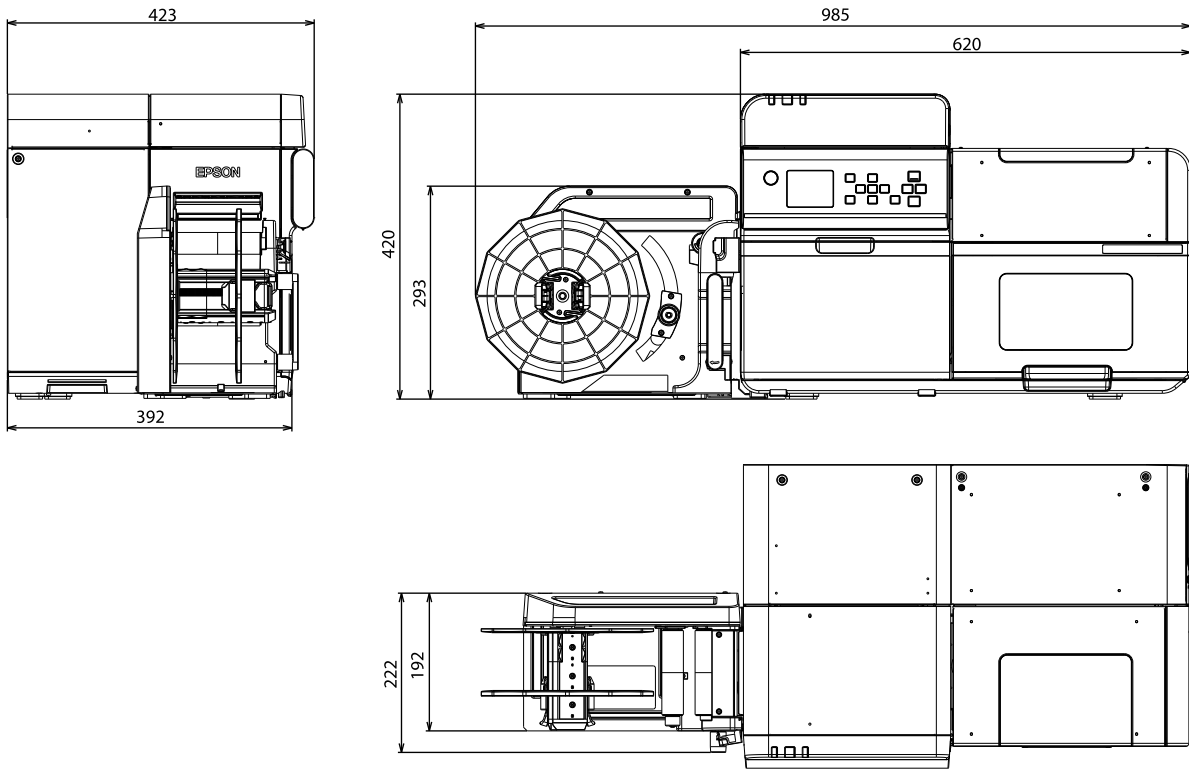
Abmessung mit allen Abdeckungen geöffnet



Einheit: mm

Technische Daten

Abmessung mit angeschlossenem Aufwickler



Einheit: mm

Technische Daten

Umgebungsdaten

Position		Technische Daten	
Temperatur/ Feuchtigkeit	Drucken	5 bis 35 °C, 20 bis 80 % RF nicht kondensierend (der blaue Bereich im Diagramm)	
	Drucken von Bar-codes	15 bis 35 °C, 20 bis 85 % RF, nicht kondensierend	
	Lagerung	Verpackt (Keine Tinte geladen)	-20 bis 60 °C, 5 bis 85 % RF, nicht kondensierend (Bei -20 °C oder 60 °C innerhalb von 120 Stunden)
	Bei geladener Tinte	Glänzende Schwarz-tinte	-15 bis 40 °C (Innerhalb von 6 Monaten bei 0 bis 25 °C) (Innerhalb von 1 Monat bei 40 °C)
		Matte Schwarz-tinte	-10 bis 40 °C (Innerhalb von 6 Monaten bei 0 bis 25 °C) (Innerhalb von 1 Monat bei 40 °C)
Höhenlage		0 bis 3000 m	
Geräusch	Drucker allein	Ca. 57 dB Basierend auf den Messbedingungen von Epson.	
	Mit angeschlosse-nem Aufwickler	Ca. 60 dB Basierend auf den Messbedingungen von Epson.	

Technische Daten

Papierspezifikationen


Die folgenden Papiersorten können mit diesem Drucker verwendet werden.

Einzelheiten finden Sie im Technical Reference Guide (Technisches Referenzhandbuch) der CW-C8000 Series.

Papiersorte	Bei Verwendung von matter Tinte	Bei Verwendung von glänzender Tinte
Normalpapier	✓	-
Mattes Papier	✓	✓
Texturiertes Papier	✓	-
Synthetisches Papier	✓	✓
Glanzpapier	-	✓
Glänzende Folie	-	✓
Hochglanzpapier	-	✓

Technische Daten

Tintenpackungen

Position		Technische Daten
Modellnummer	CW-C8000u	SJIC47P-BK SJIC47P-MK SJIC47P-C SJIC47P-M SJIC47P-Y
	CW-C8000e CW-C8010	SJIC48P-BK SJIC48P-MK SJIC48P-C SJIC48P-M SJIC48P-Y
	CW-C8030	SJIC51P-BK SJIC51P-MK SJIC51P-C SJIC51P-M SJIC51P-Y
	CW-C8040 CW-C8050	SJIC52P-BK SJIC52P-MK SJIC52P-C SJIC52P-M SJIC52P-Y
Typ		Tintenpackungen für 4 verschiedene Farben
Tintenfarben		Schwarz (Hochglanzschwarz (BK), Mattschwarz (MK)), Cyan (C), Magenta (M), Gelb (Y)
Tintentyp		Wasserbasierte Pigmentfarbe
Ablaufdatum		1 Jahr nach der Installation im Drucker, 3 Jahre ab Datum der Herstellung einschließlich des Nutzungszeitraums
Aufbewahrungstemperatur	Transport (ohne Auspacken)	-20 bis 60 °C (Bis zu 4 Tage bei -20 °C, bis zu 1 Monat bei 40 °C, bis zu 3 Tage bei 60 °C)
	Lagerung (ohne Auspacken)	-20 bis 40 °C (Bis zu 4 Tage bei -20 °C, bis zu 1 Monat bei 40 °C)
	Installiert	-20 bis 40 °C (Bis zu 4 Tage bei -20 °C, bis zu 1 Monat bei 40 °C)
 Vorsicht	Es ist möglich, dass die Tinte in der Tintenpackung gefriert, wenn die Umgebungstemperatur weniger als -20 °C (-4 °F) beträgt.	

Technische Daten

Wartungskasten

Position		Technische Daten
Modellnummer		SJMB7500
Typ		Tintenwartungstank mit integriertem absorbierendem Material für die Tinte
Aufbewahrungstemperatur	Transport (ohne Auspacken)	-20 bis 60 °C (Bis zu 5 Tage bei 60 °C)
	Lagerung (ohne Auspacken)	-20 bis 40 °C (Bis zu 1 Monat bei 40 °C)
	Installiert	-20 bis 40 °C (Bis zu 1 Monat bei 40 °C)

Aufwickler (TU-RC8000)

Der Aufwickler ist ein Gerät, mit dem bedrucktes Papier auf eine Rolle aufgewickelt werden kann.

Position		Technische Daten
Gesamtabmessungen	Höhe	293 mm {11,54 in.}
	Breite	403 mm {15,87 in.}
	Tiefe	222 mm {8,740 in.}
Gewicht		4,25 kg {9,37 lb}

Anhang

Verbrauchsmaterialien und Optionen

Es stehen Verbrauchsmaterialien und Optionen für dieses Produkt zur Verfügung. Diese Produkte können von den Vertriebsmitarbeitern erworben werden.

Besuchen Sie die unten stehende URL für weitere Details.

<https://epson.sn>

Tintenpackungen

Es gibt Tintenpackungen für vier Farben. Für die schwarze Tinte kann glänzend Schwarz oder matt Schwarz gewählt werden.

Einzelheiten zu den Tintenpackungen, die mit diesem Produkt verwendet werden können, finden Sie unter „Tintenpackungen“ auf Seite 98.

Original-Tintenpackungen empfohlen

- ❑ Für eine optimale Leistung des Druckers wird empfohlen, Original-Epson-Tintenpackungen zu verwenden. Die Verwendung von anderen Produkten als Original-Epson-Produkten kann sich negativ auf den Drucker und die Druckqualität auswirken und verhindern, dass der Drucker seine maximale Leistung erbringt. Epson kann keine Garantie für die Qualität und Zuverlässigkeit von anderen als Original-Epson-Produkten geben. Reparaturen bei Schäden oder Störungen an diesem Produkt durch die Verwendung von Nicht-Original-Epson-Produkten sind nicht kostenlos, auch wenn die Garantiezeit noch gültig ist.
- ❑ Die Farbeinstellung des Produktes basiert auf der Verwendung von Original-Epson-Tintenpackungen. Die Verwendung von Tintenpackungen, die keine Original-Epson-Produkte sind, kann zu einer reduzierten Druckqualität führen. Epson empfiehlt die Verwendung von Original-Epson-Tintenpackungen.

Entsorgung der Tintenpackungen

Entsorgen Sie Tintenpackungen ordnungsgemäß entsprechend den Vorschriften und Gesetzen Ihres Landes.

Wartungskasten

Der Tintenwartungstank dient dazu, überschüssige Tinte zu sammeln. Verfügbarer Tintenwartungstank für dieses Produkt:

Modellnummer: SJMB7500

Original-Wartungskasten empfohlen

Für die beste Leistung des Druckers wird empfohlen, Original-Epson-Tintenwartungstanks zu verwenden. Die Verwendung von anderen als Original-Epson-Tintenwartungstanks kann sich negativ auf den Drucker auswirken und verhindern, dass der Drucker seine maximale Leistung erbringt. Reparaturen bei Schäden oder Störungen an diesem Produkt durch die Verwendung von Nicht-Original-Epson-Produkten sind nicht kostenlos, auch wenn die Garantiezeit noch gültig ist. Epson kann keine Garantie für die Qualität und Zuverlässigkeit von anderen als Original-Epson-Produkten geben.

Entsorgung von Tintenwartungstanks

Entsorgen Sie den Wartungskasten ordnungsgemäß entsprechend den Vorschriften und Gesetzen Ihres Landes.

Aufwickler

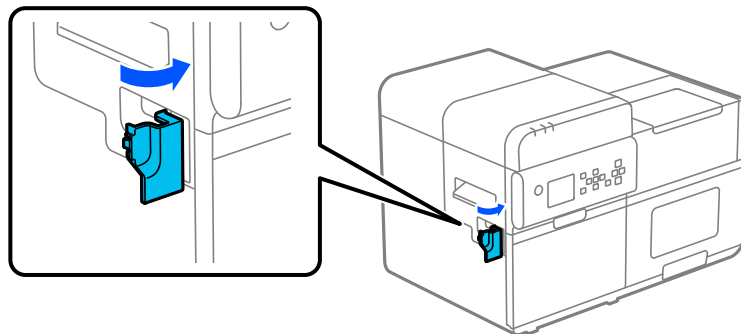


Achten Sie darauf, wenn der Aufwickler in Betrieb ist, dass sich weder Ihre Hände noch Haare etc. in den beweglichen Teilen des Aufwicklers verfangen.

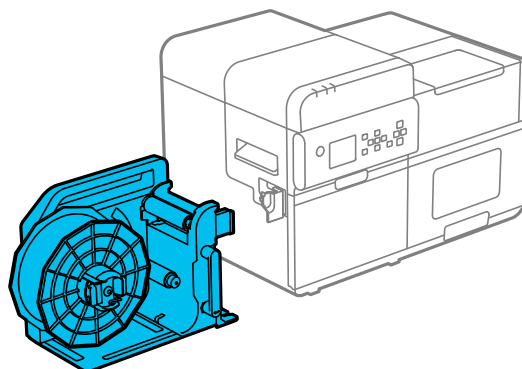
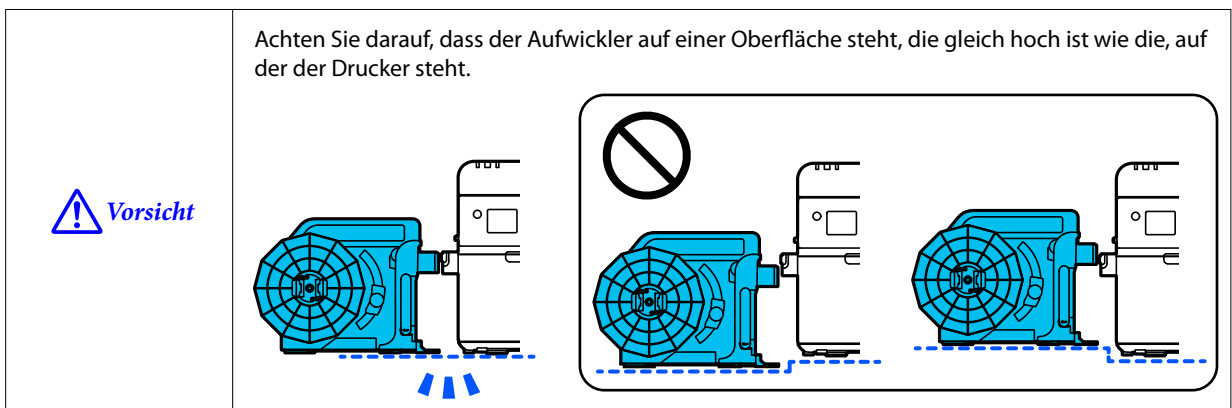
Den Aufwickler installieren

Befolgen Sie die folgenden Schritte, um den Aufwickler zu installieren.

- 1 Öffnen Sie auf der linken Seite des Druckers die Abdeckung für den Anschluss des Aufwicklers.

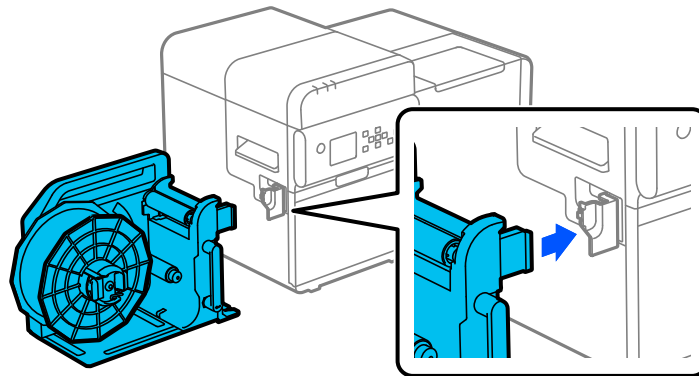


- 2 Stellen Sie den Aufwickler links neben dem Drucker auf.

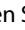


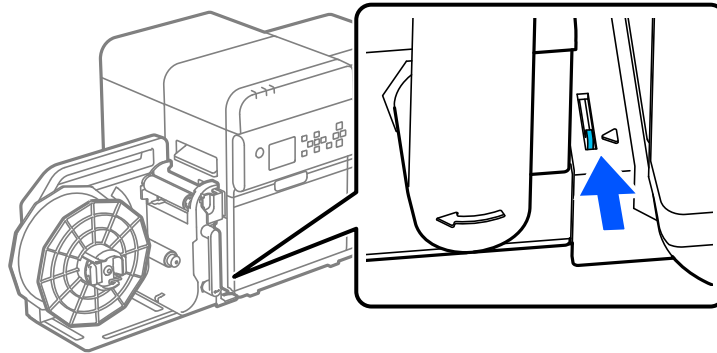
Anhang

- 3** Fügen Sie die Anschlussvorrichtung des Aufwicklers in die dafür vorgesehene Anschlussöffnung am Drucker ein. Schieben Sie die Anschlussvorrichtung gerade in die Öffnung.



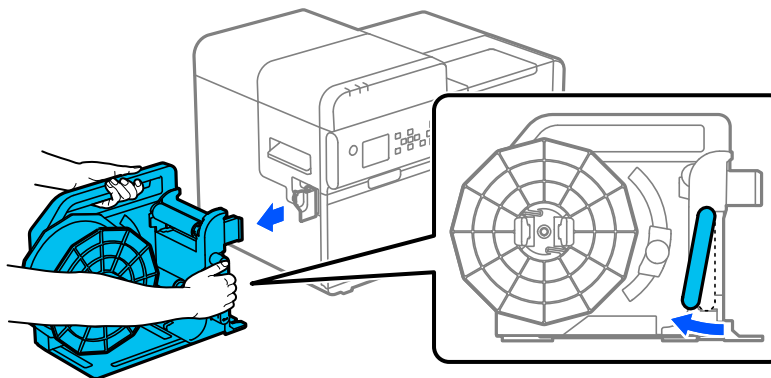
Hinweis

Überprüfen Sie, dass der Rand der Platte an der Markierung  ausgerichtet ist.



Den Aufwickler abnehmen

Schieben Sie den Hebel am Aufwickler in Pfeilrichtung und nehmen Sie den Aufwickler ab.

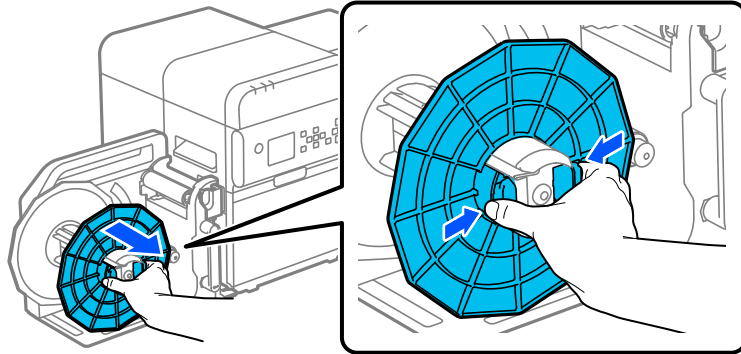


Anhang

Papier in den Aufwickler einlegen

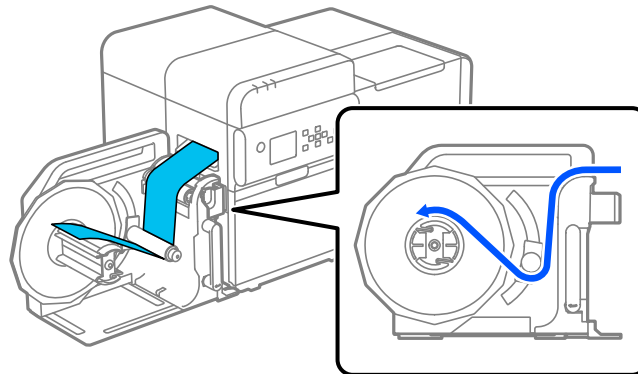
Befolgen Sie die folgenden Schritte, um Papier in den Aufwickler einzulegen.

- 1 Halten Sie die Laschen an dem Flansch des Aufwicklers eingedrückt und ziehen Sie den Flansch von der Drehspindel ab.



- 2 Drücken Sie die Taste (Papierzufuhr) solange, bis circa 800 mm {31,50 in.} Papier aus dem Drucker herausgekommen sind.

- 3 Führen Sie das Papier durch den Aufwickler, wie in der folgenden Abbildung gezeigt.

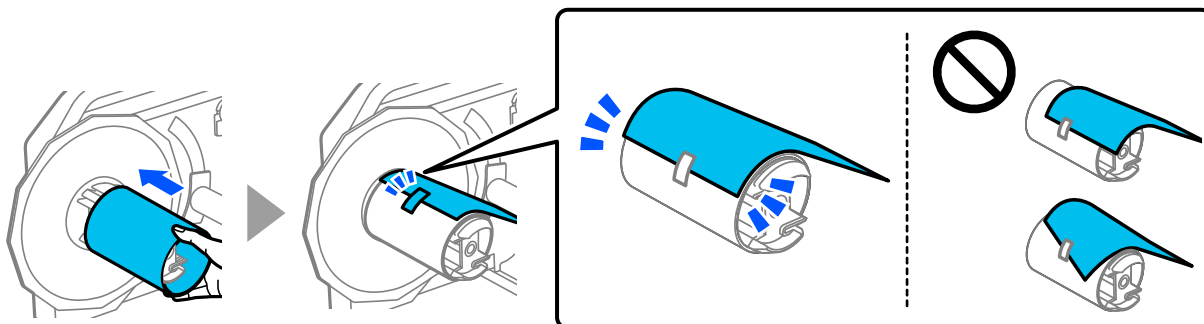
**Hinweis**

Je nach Dicke und Steifheit des Papiers kann es sein, dass der Aufwickler das Papier nicht richtig aufwickelt.

- 4 Befestigen Sie die Vorderkante des Papiers am Wickelkern oder schieben Sie sie in den Spalt der Drehspindel.

- Falls ein Wickelkern verwendet wird
Richten Sie die seitliche Kante des Papiers bündig zu der des Wickelkerns aus und fixieren Sie die Vorderkante des Papiers mit Klebeband am Kern. Drehen Sie dann den Flansch des Aufwicklers ungefähr 2-mal, damit das Papier nicht durchhängt.

Anhang

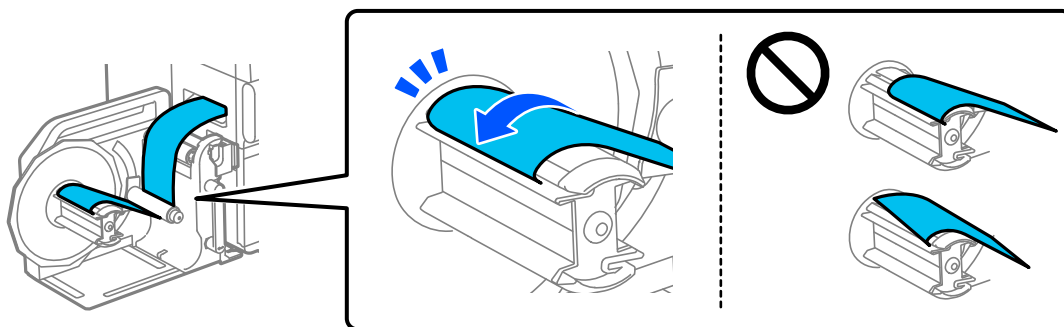


!

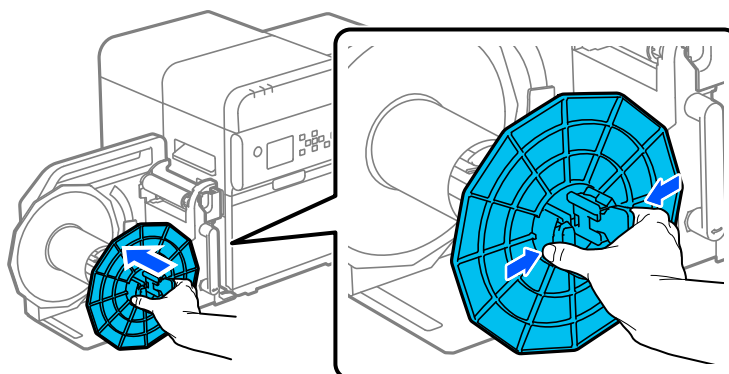
Vorsicht

Schieben Sie den Wickelkern soweit ein, dass kein Spalt zwischen Wickelkern und Rückenplatte der Drehspindel vorhanden ist.


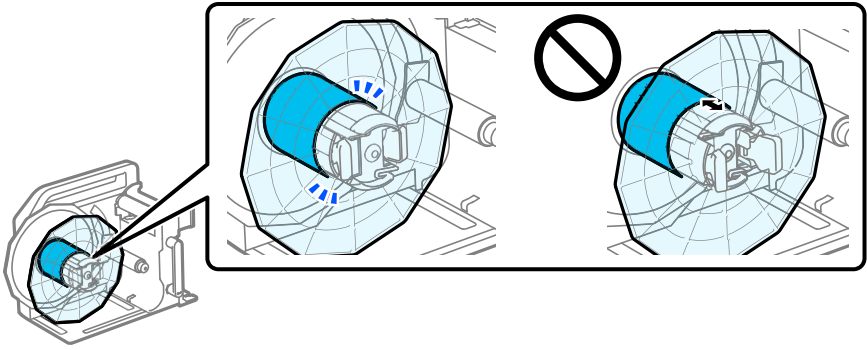
- ❑ Falls der Wickelkern nicht verwendet wird
Schieben Sie die Vorderkante des Papiers in den Spalt der Drehspindel hinein. Drehen Sie dann die Drehspindel ungefähr 2-mal, damit das Papier nicht durchhängt.



- 5** Halten Sie die Laschen an dem Flansch des Aufwicklers eingedrückt und setzen Sie den Flansch auf die Drehspindel auf.



Anhang

<p> Vorsicht</p>	<p>Bringen Sie den Flansch des Aufwicklers so an, dass kein Spalt zwischen Flansch und Wickelkern vorhanden ist.</p> 
<p>Hinweis</p>	<ul style="list-style-type: none"> ❑ Falls Sie vergessen, die Flansch des Aufwicklers anzubringen, kann das Papier eventuell in Schlangenlinien laufen und nicht korrekt aufgewickelt werden. Stellen Sie immer sicher, dass der Flansch angebracht ist. ❑ Papier, das vom Aufwickler aufgewickelt wurde, ist eventuell weniger dicht gewickelt als die ursprüngliche Rolle. Falls Sie die Rolle in eine weitere Maschine zur Nachbearbeitung einlegen, empfiehlt es sich, die Rolle vor dem Einlegen zu straffen.

Nutzungsbeschränkungen

Wenn dieses Produkt für Anwendungen verwendet wird, die hohe Zuverlässigkeit/Sicherheit erfordern, wie z. B. Transportvorrichtungen beim Flug-, Zug-, Schiffs- und Kfz-Verkehr usw., Katastrophenschutzvorrichtungen, verschiedene Sicherheitsvorrichtungen usw. oder Funktions-/Präzisionsgeräte usw., sollten Sie dieses Gerät erst verwenden, wenn Sie einen gefahrlosen Ausfall und Redundanzen in Ihrer Anordnung zur Gewährleistung der Sicherheit und Zuverlässigkeit des Gesamtsystems erwogen haben. Dieses Produkt ist nicht für Anwendungen vorgesehen, die ein extrem hohes Maß an Zuverlässigkeit und Sicherheit erfordern, wie z. B. bei Luft- und Raumfahrtinstrumenten, zentralen Kommunikationsausrüstungen, Steuerungsausrüstungen für Kernkraftwerke oder medizinische Ausrüstungen usw. Bitte bilden Sie sich auf Basis einer vollständigen Evaluierung Ihr eigenes Urteil über die Eignung dieses Produkts.

Hinweise

- (1) Alle Rechte vorbehalten. Kein Teil dieses Handbuchs darf in irgendeiner Form ohne die schriftliche Genehmigung der Seiko Epson Corporation reproduziert, in einem Abrufsystem gespeichert oder in jeglicher Form, sei es elektronisch, mechanisch, durch Fotokopieren, Aufzeichnen oder in sonstiger Weise, übertragen werden.
- (2) Der Inhalt dieses Handbuchs kann ohne Vorankündigung geändert werden.
- (3) Wenngleich bei der Zusammenstellung dieser Anleitung mit Sorgfalt vorgegangen wurde, übernimmt die Seiko Epson Corporation keine Verantwortung für Fehler und Auslassungen.
- (4) Des Weiteren wird für Schäden, die aus der Verwendung der hierin enthaltenen Informationen entstehen, keine Haftung übernommen.
- (5) Weder die Seiko Epson Corporation noch ihre Tochtergesellschaften haften gegenüber dem Käufer oder Dritten für Schäden, Verlust, Kosten oder Folgekosten infolge von Unfällen, unsachgemäßer Handhabung oder Missbrauch dieses Produkts sowie unautorisierten Änderungen, Reparaturen oder sonstigen Modifikationen an diesem Produkt. Das gilt auch (mit Ausnahme der USA) für die Nichtbefolgung der Bedienungs- und Wartungsanweisungen der Seiko Epson Corporation.
- (6) Die Seiko Epson Corporation haftet nicht für Schäden oder Störungen durch die Nutzung von Optionen oder Zubehör, die keine Originalprodukte von Epson sind oder keine ausdrückliche Zulassung der Seiko Epson Corporation als „Epson Approved Product“ haben.

Marken

Microsoft, Windows sind Marken der Microsoft-Gruppe.

„QR-Code“ ist in Japan und anderen Ländern eine eingetragene Marke der DENSO WAVE INCORPORATED.

„YouTube“ ist eine Marke der Google LLC.

Alle anderen Marken sind Eigentum ihrer jeweiligen Inhaber und werden nur zu Identifikationszwecken verwendet.

©Seiko Epson Corporation 2024