

# EPSON

## CW-C8000 Series

# Käyttöopas

---

M00156101 FI

## Sisältö

### Ennen käyttöä

Tämän tuotteen oppaat. . . . .	4
Uusimman version lataaminen. . . . .	4
Verkkovideokäsikirjan katsominen. . . . .	5
Tässä oppaassa käytetyt kuvakkeet. . . . .	5
Tietoja tämän tuotteen malleista. . . . .	6
Kiiltävä musta muste/Mattamusta muste. . . . .	6
Tuote- ja ajuriversiot. . . . .	7
Miten tuoteversio tarkistetaan. . . . .	7
Miten tulostinajurin versio tarkistetaan. . . . .	7
Tämän oppaan näytöt. . . . .	7
Turvaohjeet. . . . .	8
Huomautuksia asentamisesta. . . . .	8
Huomautuksia käsittelystä. . . . .	8
Huomautuksia virransyötöstä. . . . .	9
Huomautuksia mustepakkauksista. . . . .	10
Huoltolaatikkoa koskevia huomautuksia. . . . .	13
Vaara-merkintä. . . . .	14
Tuetut paperit. . . . .	15
Paperin malli/muoto/koko. . . . .	15
Paperityyppi. . . . .	17
Paperi, jota ei voi käyttää. . . . .	18
Osien nimet ja toiminnot. . . . .	19
Etupuoli. . . . .	19
Vasen puoli. . . . .	20
Oikea puoli (liitännät). . . . .	21
Sisäpuoli edessä. . . . .	22
Sisäpuoli paperin reitti. . . . .	23
Ohjauspaneeli. . . . .	24
Käyttöohjenäyttö. . . . .	26

### Perustoiminto

Käynnistäminen tai sammuttaminen. . . . .	27
Virran kytkeminen päälle. . . . .	27
Virran kytkeminen pois. . . . .	27
Tulostimen tilan tarkistaminen. . . . .	28
Tulostimen tilan tarkistaminen tulostimen näytöstä. . . . .	28
Tulostimen tilan tarkistaminen tulostamalla suuttimen tarkistuskuviot. . . . .	30
Tulostimen tilan tarkistaminen tulostamalla tila-arkki. . . . .	30
Verkkoliitännän ja asetusten tarkistaminen. . . . .	31
Mustepakkausten vaihtaminen. . . . .	32
Jäljellä olevan musteen määrän tarkistaminen. . . . .	32

Miten mustepakkaukset vaihdetaan. . . . .	32
Huoltolaatikon vaihtaminen. . . . .	36
Huoltolaatikon tyhjän tilan tarkistaminen. . . . .	36
Miten huoltolaatikko vaihdetaan. . . . .	36
Tulostinajurin asetukset. . . . .	39
Media Definition. . . . .	40
Media Name. . . . .	40
Width. . . . .	40
Length. . . . .	40
Gap Between Labels. . . . .	41
Media Form. . . . .	41
Left and Right Gap (muotoleikattu tarra / koko sivun tarra / jatkuva paperi). . . . .	41
Left Gap (nihilappu). . . . .	41
Right Gap (nihilappu). . . . .	41
Label Edge to Hole Length (nihilappu). . . . .	41
Media Coating Type. . . . .	42
Color Correction. . . . .	42
Spot Color Setting. . . . .	42
Settings For Paper Handling After Print. . . . .	42
Notification. . . . .	43
Pause. . . . .	43
Media Detection. . . . .	43
Paperin lataaminen ja vaihtaminen. . . . .	44
Paperirullan lataaminen. . . . .	45
Taittolomakepaperin lataaminen. . . . .	50
Paperin irrottaminen. . . . .	54

### Huolto

Ulkopuolen puhdistaminen. . . . .	58
Automaattisen leikkurin puhdistaminen. . . . .	59
Reunaohjainten puhdistaminen. . . . .	60
Paperin painorullien puhdistaminen. . . . .	62
Rakotunnistimen puhdistus (valoa lähettävä yksikkö). . . . .	64
Valotuslasin puhdistaminen. . . . .	66
Tulostuspään puhdistaminen. . . . .	68
Suuttimen tarkistuskuvioiden tulostaminen. . . . .	68
Tulostuspään puhdistuksen suorittaminen. . . . .	69

### Vianmääritys

Viesti näytetään ohjauspaneelissa. . . . .	71
Ongelmia tulostuslaadussa. . . . .	76
Pystysuuntaisia (paperin leveysuunnassa) valkoisia raitoja. . . . .	76

Vaakasuuntainen (tulostussuunnassa) valkoinen raidoitus. . . . .	76
Valkoinen tai musta raidoitus. . . . .	76
Tulostetut värit ovat vääriä. . . . .	76
Epäterävä tulostus, kahdentuneilta näyttävät merkit, väärä tulostuskohta. . . . .	77
Paperi on tahriintunut ja likaantunut musteesta. . . . .	77
Paperi syötetään ja tulee ulos, ja ilmenee virhe. . . . .	77
Paperi ladataan, mutta sitä ei syötetä tulostimeen. . . . .	77
Tulostaminen tietokoneesta on mahdotonta tai tulee yhtäkkiä mahdottomaksi. . . . .	78
Tulostinajurin asennuksen tarkistaminen. . . . .	78
Tulostin ei käynnisty. . . . .	78
Tulostustyö on peruutettu tietokoneessa mutta "Printing" -viesti tulostimessa ei katoa näkyvistä. . . . .	78
Paperirulla on tukkeutunut. . . . .	79
Taittolomakepaperi on tukkeutunut. . . . .	84

## **Tekniset tiedot**

Tuotemääritykset. . . . .	89
Sähkömääritykset. . . . .	89
Mitat. . . . .	90
Ympäristömääritykset. . . . .	92
Paperimääritykset. . . . .	93
Mustepakkaukset. . . . .	94
Huoltolaatikko. . . . .	95
Takaisinkelaaja (TU-RC8000). . . . .	95



## **Liite**

Kulutustuotteet ja varusteet. . . . .	96
Mustepakkaukset. . . . .	96
Huoltolaatikko. . . . .	97
Takaisinkelaaja. . . . .	98
Käyttörajoitus. . . . .	103
Huomautuksia. . . . .	104
Tavaramerkit. . . . .	104

# Ennen käyttöä

Tässä luvussa kuvataan tietoja, jotka sinun on tunnettava ennen tuotteen käyttöä.

## Tämän tuotteen oppaat

<p><b>Paperiopas</b></p> 	<p><b>Aloita tästä</b> Ohjaa sinut läpi perusasetusvaiheiden avaamisesta paperin lataamiseen saakka.</p>
<p><b>Opas nähtävissä tietokoneella</b></p> 	<p><b>Käyttöopas (tämä käsikirja)</b> Kuvaa lisätiedot tuotteen toiminnoista ja käyttötoimenpiteistä, huoltotiedoista ja vianmäärityksestä. Käy seuraavassa URL-osoitteessa. <a href="https://epson.sn">https://epson.sn</a></p>
<p><b>Opas nähtävissä tietokoneella</b></p> 	<p><b>CW-C8000 Series Technical Reference Guide (Tekninen viiteopas)</b> Antaa tarvittavat tiedot tuotteen asentamiseen, päivittäisten toimenpiteiden tekemiseen ja järjestelmän luomiseen tuotetta käyttämällä. Lataa tämä asiakirja seuraavasta URL-osoitteesta. <a href="https://epson.sn">https://epson.sn</a></p>
<p><b>Opas nähtävissä tietokoneella</b></p> 	<p><b>Verkkovideokäsikirja</b> Videot selittävät tulostimen asennustoimet helposti ymmärrettävällä tavalla. Voit katsoa videot napsauttamalla alla olevaa URL-osoitetta. <a href="https://support.epson.net/p_doc/95e/">https://support.epson.net/p_doc/95e/</a> Videoiden sisältöä voidaan muuttaa ilman ilmoitusta.</p>

## Uusimman version lataaminen

Uusimmat tulostinajurin, apuohjelmien ja käsikirjojen versiot voi ladata seuraavasta URL-osoitteesta.

<https://epson.sn>

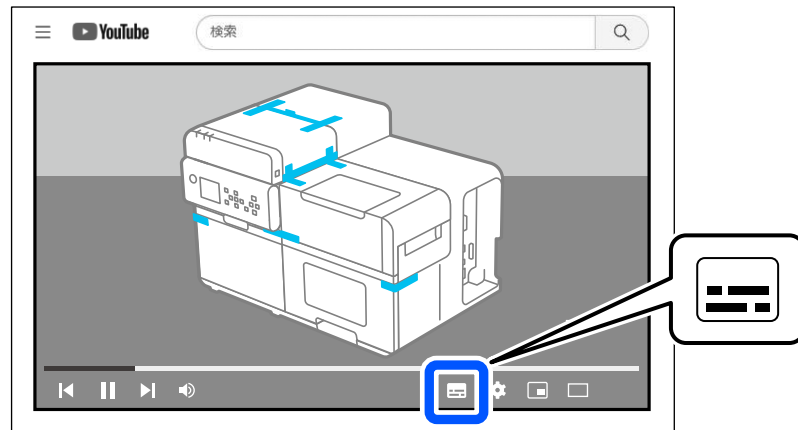
## Ennen käyttöä

## Verkkovideokäsikirjan katsominen

Videokäsikirja on käytettävissä YouTubessa. Voit katsoa videot napsauttamalla alla olevaa URL-osoitetta.

[https://support.epson.net/p\\_doc/95e/](https://support.epson.net/p_doc/95e/)

Jos tekstitys ei ole näkyvässä videon toiston aikana, napsauta alla näytettyä tekstityskuvaketta.





## Tässä oppaassa käytetyt kuvakkeet


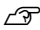


Seuraavia kuvakkeita käytetään tässä oppaassa ilmaisemaan tärkeitä tietoja.

### Turvallisuuskuvakkeet

Seuraavassa näytettyjä kuvakkeita käytetään tässä käyttöoppaassa varmistamaan tuotteen turvallisuus ja oikea käyttö ja estämään vaara sinulle ja muille henkilöille sekä omaisuusvahingot. Varmista, että ymmärrät niiden merkityksen täydellisesti ennen käyttöoppaan lukemista.

 <b>Varoitus</b>	Tämän kuvakkeen tietojen ohittaminen ja tuotteen epäsopiva käsittely voi aiheuttaa kuoleman tai vakavan loukkaantumisen.
 <b>Huomio</b>	Tämän kuvakkeen tietojen ohittaminen ja tuotteen epäsopiva käsittely voi aiheuttaa loukkaantumisen tai omaisuusvahingon.

### Yleisiä tietoja koskevat kuvakkeet

 <b>Tärkeää</b>	Ilmaisee tietoja, joita on noudatettava tätä tuotetta käytettäessä. Näiden tietojen ohittaminen ja tuotteen väärä käsittely voi aiheuttaa tuotteen rikkoutumisen tai toimintahäiriön.
<b>Huomautus</b>	Ilmaisee täydentäviä selityksiä ja tietoja, jotka sinun tulee tietää.
	Ilmaisee viitesivun, joka sisältää liitännäistä tietoa.
	Ilmaisee, että käyttötoimenpiteen voi katsoa Ohjauspaneelistä. Katso käyttöohjeet menemällä aloitusnäytön kohtaan ? (Help) – How To....
	Ilmaisee, että videokäsikirja on käytettävissä. Voit katsoa videon skannaamalla QR-osoitteen.

## Ennen käyttöä

# Tietoja tämän tuotteen malleista

---

## Kiiltävä musta muste/Mattamusta muste

Voit valita musta musteen tyyppin kiiltävästä mustasta (BK) ja mattamustasta (MK). Tulostin pyytää valitsemaan sen, kun kytket tulostimen päälle ensimmäisen kerran.

Tuetut paperityypit vaihtelevat mustan musteen tyyppin mukaan. Katso ”[Paperimääritykset](#)” sivulla 93.



### **Tärkeää**

Et voi muuttaa mustan musteen tyyppiä, kun olet valinnut mustan musteen tyyppin ja antanut tulostimen ladata musteen.

## Ennen käyttöä

## Tuote- ja ajuriversiot

Käytä laiteohjelmiston, tulostinajurin ja apuohjelman uusimpia versioita. [”Uusimman version lataaminen” sivulla 4](#)

### Miten tuoteversio tarkistetaan

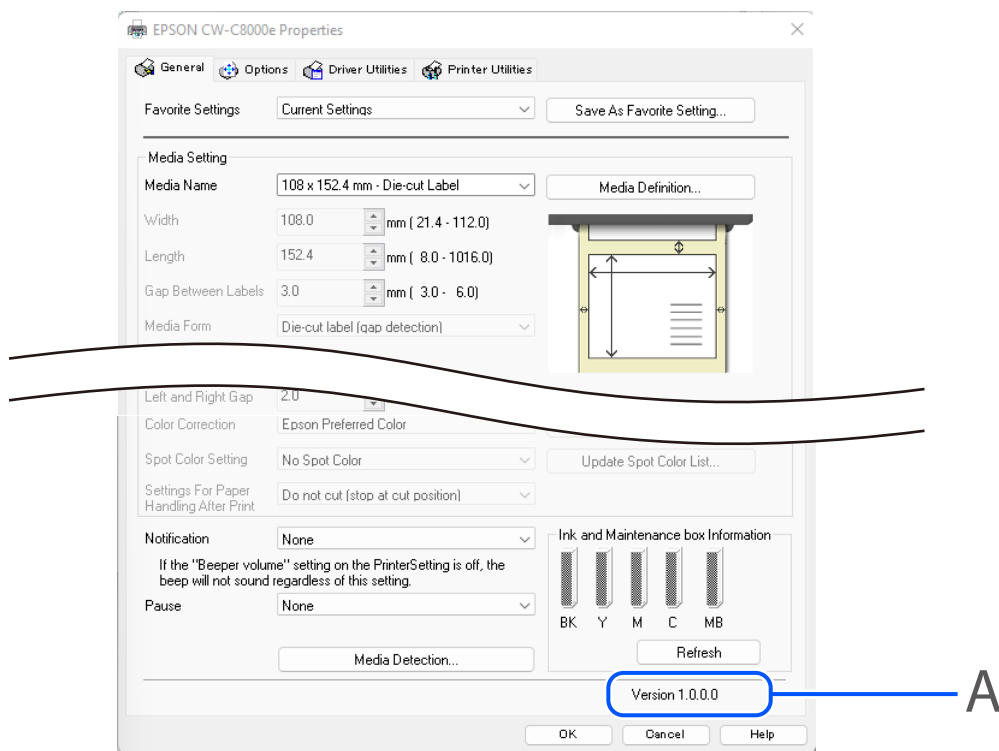
Voit tarkistaa tuotteen laiteohjelmaversiosta tulostamalla tila-arkin. Versio löytyy tulostetulta tila-arkilta. [”Tulostimen tilan tarkistaminen tulostamalla tila-arkki” sivulla 30](#)

Voit tarkistaa version myös ohjauspaneelista.

**Menu – Printer Status/Print – Firmware Version**

### Miten tulostinajurin versio tarkistetaan

Voit tarkistaa version tulostinajurin näytössä.



A: Tulostinajurin versio

## Tämän oppaan näytöt

Tämän oppaan näytöt ja Windowsissa todellisuudessa näkyvät näytöt voivat olla erilaisia käytetystä tuotteesta ja käyttöjärjestelmästä riippuen. Jollei muuta ilmoiteta, tämän oppaan näytöt ovat Windows 11:ssä käytettyjä.

## Turvaohjeet

Jotta varmistetaan tuotteen turvallinen käyttö, varmista että luet tämän oppaan ja muut tuotteen mukana toimitetut oppaat ennen käyttöä. Säilytä tämä opas turvallisessa paikassa, jotta voit milloin tahansa ratkaista mahdolliset tuotetta koskevat epäselvät kohdat.

---

### Huomautuksia asentamisesta



#### Varoitus

Älä tuki tuotteen tuuletusaukkoja. ➦ ”Oikea puoli (liitännät)” sivulla 21

Tuuletusaukkojen tukkiminen saattaa saada sisäosat kuumenemaan, mistä voi aiheutua tulipalo.

Älä peitä tuotetta liinalla tai asenna sitä huonosti tuuletettuun tilaan. Varmista lisäksi, että asennustila on käyttöoppaassa määritetyn mukainen.



#### Huomio

- Älä asenna/varastoi tuotetta epätasaisessa tilassa tai muiden laitteiden aiheuttamalle tärinälle alttiissa tiloissa. Laite voi kaatua tai luhistua, aiheuttaa rikkoutumisen ja mahdollisesti loukkaantumisen.
- Älä asenna tuotetta tilaan, joka on altistunut öljyiselle savulle tai pölylle tai kosteisiin tiloihin. Muutoin voi aiheutua sähköisku tai tulipalo.
- Kun tuotetta nostetaan, tee työ oikeassa asennossa. Tuotteen nostaminen väärässä asennossa voi aiheuttaa loukkaantumisen.
- Tämä tuote on painava eikä sitä tulisi kantaa yksin. Kun tuote puretaan pakkauksesta tai sitä siirretään, sitä kantamassa pitäisi olla vähintään kaksi henkilöä. Katso tuotteen paino kohdasta ”Tuotemääritykset” sivulla 89.
- Kun nostat tuotetta, pidä siitä kiinni tässä käyttöoppaassa kuvatuista kohdista. Jos nostat tuotetta pitäen kiinni jostain muualta, tuote voi pudota tai sormesi voivat jäädä väliin, kun lasket sen alas, mistä voi aiheutua vamma.

---

### Huomautuksia käsittelystä



#### Varoitus

- Älä käytä tuotetta tilassa, jossa on haihtuvia aineita, kuten alkoholia tai maalitärpättiä tai tulen lähellä. Muutoin voi aiheutua sähköisku tai tulipalo.
- Sammuta laite välittömästi, jos siitä tulee savua, outoa hajua tai epätavallista ääntä. Muutoin voi aiheutua sähköisku tai tulipalo. Jos epätavallinen tilanne ilmenee, sammuta virta välittömästi ja irrota pistoke pistorasiasta ja ota yhteyttä valtuutettuun, pätevään huoltohenkilökuntaan ohjeita varten.
- Sammuta tuote välittömästi, jos tuotteen sisään joutuu vierasesine, vettä tai muuta nestettä. Muutoin voi aiheutua sähköisku tai tulipalo. Sammuta virta välittömästi ja irrota pistoke pistorasiasta ja ota yhteyttä valtuutettuun, pätevään huoltohenkilökuntaan ohjeita varten.



## Ennen käyttöä

- Älä pura muita alueita, kuin mitkä on mainittu tässä oppaassa.
- Älä koskaan korjaa itse tuotetta, koska se on vaarallista.
- Älä käytät tuotetta tilassa, jonka ilmassa on syttyviä kaasuja, räjähtäviä kaasuja jne. Älä myöskään käytä syttyviä kaasuja sisältäviä suihkeita tämän tuotteen sisällä tai ympärillä. Se voi aiheuttaa tulipalon.
- Älä liitä kaapeleita millään muulla tavalla kuin mitä tässä oppaassa on mainittu. Se voi aiheuttaa tulipalon. Se voi vahingoittaa myös muita liitettyjä laitteita.
- Älä kosketa muihin tuotteen sisällä oleviin alueisiin kuin mitä tässä oppaassa on mainittu. Se voi aiheuttaa sähköiskun tai palovammoja.
- Älä laita metallia tai syttyviä materiaaleja tai anna niiden pudota tuotteeseen. Muutoin voi aiheutua sähköisku tai tulipalo.
- Jos tulostimen näyttö vaurioituu, käsittele sen sisältämää nestekidettä erittäin varovasti. Jos jokin seuraavista tilanteista ilmenee, ryhdy hätätoimenpiteisiin.
  - Kun jokin osa joutuu ihollesi, pyyhi pois jäämä ja pese alue kunnolla saippualla ja vedellä.
  - Kun jokin osa joutuu silmiisi, huuhtelee niitä puhtaalla vedellä vähintään 15 minuutin ajan, ja ota sen jälkeen yhteyttä lääkäriin.
  - Kun osa joutuu suuhusi, ota heti yhteyttä lääkäriin.

### **Huomio**

- Älä anna kenenkään seisoa tuotteen päällä tai laittaa sille painavia esineitä. Ole erityisesti varovainen, kun talossa on lapsia. Laite voi kaatua tai luhistua, aiheuttaa rikkoutumisen ja mahdollisesti loukkaantumisen.
- Asenna kaapelit ja valinnaiset tuotteet oikealla tavalla oikeiden toimenpideohjeiden mukaisesti. Muutoin seurauksena voi olla tulipalo tai loukkaantuminen. Noudata tämän oppaan ohjeita asentaaksesi ne oikein.
- Ennen kuin tuotetta siirretään, sammuta tuote ja irrota se pistorasiasta ja varmista, että kaikki kaapelit on irrotettu. Sen tekemättä jättäminen voi vahingoittaa kaapelia, aiheuttaa sähköiskun tai tulipalon.
- Älä altista tuotetta tärinälle tai iskuille, kun virta on päällä. Se voi aiheuttaa tulostuksen toimintahäiriön.
- Älä säilytä tai kuljeta tuotetta, kun se kallistettu, seisomassa tai ylösalaisin. Se voi aiheuttaa musteen vuotamisen.
- Älä kanna tuotetta niin, että sen sisälle kuuluvat osat on vedetty ulos. Osat saattavat pudota ja aiheuttaa vamman.
- Kun vedät tuotteen sisälle kuuluvia osia ulos, tee se tasaisella alustalla. Osat saattavat pudota ja aiheuttaa vamman.

---

## Huomautuksia virransyötöstä

### **Varoitus**

## Ennen käyttöä

- Älä käytä tuotetta minkään muun virransyötön tai jännitteen kuin sille määritetyn kanssa.
- Älä anna pölyn tai muiden vierasesineiden tarttua kiinni pistokkeeseen. Muutoin voi aiheutua sähköisku tai tulipalo.
- Aseta pistoke kunnolla ja kokonaan pistorasiaan. Muutoin voi aiheutua sähköisku tai tulipalo.
- Älä käytä muuta kuin laitteen mukana toimitettua virtajohtoa. Lisäksi älä käytä mukana toimitettua virtajohtoa muun laitteen kanssa. Muutoin voi aiheutua sähköisku tai tulipalo.
- Älä käytä vaurioitunutta virtajohtoa. Muutoin voi aiheutua sähköisku tai tulipalo. Ota yhteyttä valtuutettuun pätevään huoltohenkilökuntaan ohjeita varten, jos virtajohto on vaurioitunut. Noudata lisäksi seuraavia kohtia, ettet vaurioita virtajohtoa.
  - Älä muokkaa virtajohtoa.
  - Älä laita virtajohdon päälle painavia esineitä.
  - Älä väkisin taivuta, kierrä tai vedä virtajohdosta.
  - Älä aseta virtajohtoa lähelle lämmityslaitetta.
- Älä liitä tai irrota virtapistoketta märin käsin. Se voi aiheuttaa sähköiskun.
- Älä kytke virtajohtoa jatkojohtoon, josta otetaan virtaa usealle laitteelle. Muutoin voi aiheutua sähköisku tai tulipalo.
- Irrota säännöllisesti pistoke pistorasiasta ja puhdista pistikkeet ja pistikkeiden välit. Virtapistokkeen jättäminen pistorasiaan liitettyksi pitkäksi aikaa voi aiheuttaa pölyn kertymisen virtapistokkeen pistikkeiden tyveen, ja johtaa oikosulkuun tai tulipaloon.
- Pidä kiinni pistokkeesta äläkä vedä johdosta, kun kytket virtapistokkeen irti pistorasiasta. Johdosta vetäminen voi vaurioittaa johtoa tai vääntää pistoketta, aiheuttaen sähköiskun tai tulipalon.
- Älä irrota tai kytke tuotetta, kun virta on päällä. Muutoin voi aiheutua sähköisku tai tulipalo.

### **Huomio**

Jotta varmistetaan turvallisuus, irrota tuote pistorasiasta ennen sen jättämistä käyttämättömäksi pitkäksi aikaa.

---

## Huomautuksia mustepakkauksista



### **Huomio**

- Jos mustetta pääsee ihollesi, silmiisi tai suuhusi, toimi seuraavasti.
  - Kun mustetta pääsee kosketuksiin ihon kanssa, pese alue välittömästi saippualla ja vedellä.
  - Kun mustetta pääsee kosketuksiin silmien kanssa, huuhtele ne välittömästi vedellä. Musteen jättäminen huuhtelematta voi aiheuttaa silmien verestämistä tai lievän tulehduksen. Jos jokin on vialla, ota välittömästi yhteyttä lääkäriin.
  - Jos mustetta joutuu suuhusi, ota heti yhteyttä lääkäriin.

## Ennen käyttöä

- ❑ Älä pura mustepakkausta. Se voi aiheuttaa musteen joutumisen silmiin tai iholle.
- ❑ Älä ravista mustepakkausta liian kovasti. Mustepakkauksesta voi vuotaa mustetta, jos heilutat tai ravistat siitä liian kovasti.
- ❑ Pidä mustepakkaukset pois lasten ulottuvilta.
- ❑ Jotta tulostuslaatu säilyisi hyvänä, on suositeltavaa käyttää mustepakkaukset vuoden sisällä niiden asentamisesta tulostimeen.
- ❑ Älä koske mustepakkauksen IC-siruun.
- ❑ Säilytä mustepakkaukset huoneenlämmössä ja pois suorasta auringonvalosta.
- ❑ Tulostuspään laadun säilyttämiseksi tuote on suunniteltu pysähtymään ennen kuin muste loppuu kokonaan, joten käytettyyn mustepakkaukseen jää hieman mustetta. Käyttökustannukset vaihtelevat sen mukaan, millaiseen ympäristöön tulostin on sijoitettu ja miten tulostinta käytetään.
- ❑ Mustepakkauksissa on saatettu käyttää kierrätysosia, mutta tämä ei vaikuta laatuun.
- ❑ Käytettävät mustepakkaukset vaihtelevat tuotteen mallinumeron mukaan. Käytä mustepakkauksia, jotka ovat yhteensopivia tulostimesi mallinumeron kanssa.

 ”Mustepakkaukset” sivulla 94

- ❑ Ravista uusia mustepakkauksia hyvin ennen niiden asentamista.  ”Miten mustepakkaukset vaihdetaan” sivulla 32
- ❑ Tuote käyttää IC-siruilla varustettuja mustepakkauksia käytetyn musteen määrän hallintaan ja muiden tietojen saamiseen, joten mustepakkauksia voi käyttää, vaikka ne irrotetaan ja asennetaan takaisin. Jos kuitenkin irrotetaan mustepakkaus, jossa ei ole enää paljon mustetta jäljellä, ja asennetaan se takaisin, sitä ei ehkä voi käyttää. Jonkin verran mustetta kulutetaan aina, kun pakkaukset asennetaan, koska tuote tarkistaa automaattisesti niiden luotettavuuden.
- ❑ Kun vaihdat mustan mustepakkauksen, varmista, että vaihdat tilalle saman tyyppistä mustaa mustetta sisältävän pakkauksen. Tulostin ei toimi, jos asennat eri tyyppistä mustaa mustetta sisältävän pakkauksen.
- ❑ Asenna kaikkien värien mustepakkaukset. Tulostaminen ei ole mahdollista, jos vaikka vain yksi mustepakkaus puuttuu.
- ❑ Jotta tulostuspää pysyisi hyvässä kunnossa, kaikkia musteen värejä käytetään tulostuksen lisäksi ylläpitoon, kuten mustepakkausten vaihtoon ja pään puhdistukseen.
- ❑ Älä sammuta virtaa tai avaa paperikasetin kantta, yläkantta tai mustetilän kantta musteen latautuessa (kun  (virta) LED-merkkivalo vilkkuu). Jos kannet avataan, muste ladataan uudelleen, kun ne suljetaan, mikä kuluttaa ylimääräistä mustetta. Lisäksi tulostus ei ehkä toimi oikein.
- ❑ Jopa yksiväritulostuksessa käytetään toiminnossa kaikkia mustevärejä, sillä siten ylläpidetään tulostuksen ja tulostuspään laatu hyvänä.
- ❑ Älä pura tai muokkaa mustepakkausta. Se voi aiheuttaa tulostuksen toimintahäiriön.
- ❑ Irrotetun mustepakkauksen musteen syöttöportin ympärillä voi olla jonkin verran mustetta. Varo, ettei se tahraa työpöytää tai muita pintoja.

## Ennen käyttöä

- Älä avaa mustepakkauksen pakkausta ennen kuin olet valmis asentamaan mustepakkauksen tuotteeseen.
- Kun mustetilän kansi avataan, varmista, ettei tulostimen sisään tai mustepakkauksen alustalle pääse vieraita esineitä. Jos vieraita esineitä joutuu sisään, tulostus ei ehkä onnistu. Kun poistat vieraita esineitä, varo vahingoittamasta ympäröiviä osia.
- Kun mustetta ladataan ensimmäisen kerran (heti ostamisen jälkeen), mustetta kulutetaan tulostuspäiden suuttimien (musteen poistoaukkojen) täyttämiseen tulostusvalmiutta varten. Siksi tulostettavien arkkien määrä voi olla pienempi, kuin myöhemmin asennetuilla mustepakkauksilla.
- Tulostuspää suojataan automaattisesti, ettei muste pääse kuivumaan. Älä vedä virtajohtoa irti tai kytke virtaa pois katkaisimesta, kun laite on toiminnassa. Jos teet niin, tulostuspäätä ei ehkä suojata.
- Tulostaminen vettä hylkivälle paperille, kuten taidepaperille, joka on hitaasti kuivuvaa, voi aiheuttaa tulostustahroja. Jos lisäksi tulostat kiiltävälle paperille, paperille voi jäädä sormenjälkiä tai mustetta voi tarttua sormiisi, kun kosketat tulostuspintaa. Valitse ja käytä paperia, joka ei aiheuta tulostustahroja.
- Jos mustepakkausta on säilytetty pitkään kylmässä paikassa, jätä se huoneenlämpöön vähintään 4 tunniksi ennen käyttöä.
- Älä irrota mustepakkauksia tuotteesta kun säilytät tai kuljetat tuotetta.

---

## Huoltolaatikkaa koskevia huomautuksia


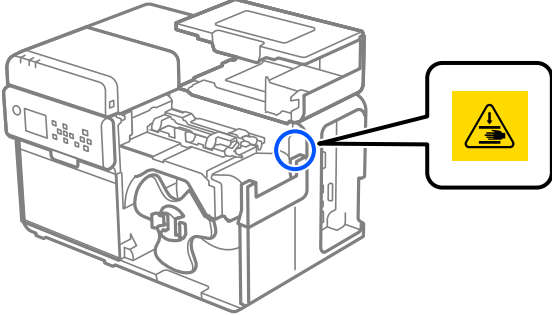
**Huomio**

- Säilytä paikassa, jossa se on lasten ulottumattomissa. Älä juo tarttunutta mustetta.
- Älä pura tai muokkaa huoltolaatikkaa. Se voi aiheuttaa musteen joutumisen silmiin tai iholle.
- Älä koske huoltolaatikon IC-siruun.
- Jos huoltolaatikko, jota vielä voi käyttää, on irrotettu ja jätetty kiinnittämättä pitkäksi aikaa, älä käytä sitä uudelleen.
- Älä vedä irti kalvoa huoltolaatikon yläpinnasta.
- Jos mustetta pääsee ihollesi, silmiisi tai suuhusi, toimi seuraavasti.
  - Kun mustetta pääsee kosketuksiin ihon kanssa, pese alue välittömästi saippualla ja vedellä.
  - Kun mustetta pääsee kosketuksiin silmien kanssa, huuhtelee ne välittömästi vedellä. Musteen jättäminen huuhtelematta voi aiheuttaa silmien verestämistä tai lievän tulehduksen. Jos jokin on vialla, ota välittömästi yhteyttä lääkäriin.
  - Jos mustetta joutuu suuhusi, ota heti yhteyttä lääkäriin.
- Älä ravista käytettyä huoltolaatikkaa liian kovasti. Huoltolaatikosta voi vuotaa mustetta, jos heilutat tai ravistat siitä liian kovasti.
- Vältä huoltolaatikon säilyttämistä korkeissa lämpötiloissa tai jäätyneessä tilassa.
- Pidä se erossa suorasta auringonpaisteesta.

## Ennen käyttöä

### Vaara-merkintä

Tuotteeseen kiinnitetyt tarrat ilmaisevat seuraavia vaaroja.

 <p>Pidä kädet poissa laitteen läheltä</p>	<p>Varo, etteivät kätesi tai sormesi jää puristuksiin, kun avaat tai suljet paperikannen. Tämän varoimenpiteen noudattamatta jättäminen voi johtaa loukkaantumiseen.</p> 
---	---

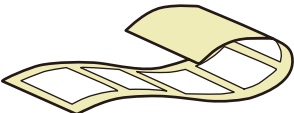

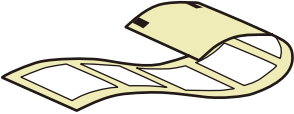









## Ennen käyttöä

## Tuetut paperit


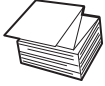




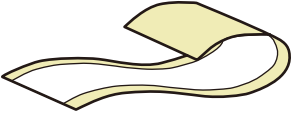

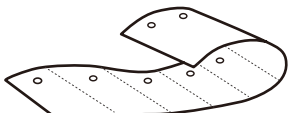

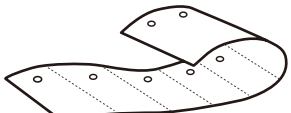
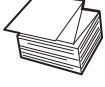
Tässä osassa kuvataan tässä tulostimessa käytettävien paperien muoto, malli, koko ja tyyppi, ja paperi, jota ei voi käyttää.

Katso lisätietoja ohjeesta CW-C8000 Series Technical Reference Guide (Tekninen viiteopas).

## Paperin malli/muoto/koko

Paperin mallit	Paperin muodot	Paperin leveys (mm) {tuumaa}	Taustapaperin leveys (mm) {tuumaa}	Tarran leveys (mm) {tuumaa}	Tarrojen välissä oleva rako (mm) {tuumaa}
Muotoleikattu tarran muoto (Rako <sup>*1</sup> ) 	Paperirulla 	---	25,4–112 {1,00–4,41}	21,4–108 {0,84–4,25}	3,0–6,0 {0,12–0,24}
Muotoleikattu tarran muoto mustilla merkeillä <sup>*2</sup> 	Paperirulla 	---	25,4–112 {1,00–4,41}	21,4–108 {0,84–4,25}	3,0–6,0 {0,12–0,24}
Muotoleikattu tarran muoto mustilla merkeillä <sup>*2</sup> 	Taittolomakepaperi 	---	50–112 {2,00–4,41}	46–108 {1,81–4,25}	3,0–6,0 {0,12–0,24}
Muotoleikattu tarran muoto mustilla merkeillä <sup>*2</sup> ja repäisyviivalla 	Paperirulla 	---	25,4–112 {1,00–4,41}	21,4–108 {0,84–4,25}	3,0–6,0 {0,12–0,24}
Muotoleikattu tarran muoto ilman mustia merkkejä, repäisyviivalla 	Paperirulla 	---	25,4–112 {1,00–4,41}	21,4–108 {0,84–4,25}	3,0–6,0 {0,12–0,24}
Jatkuva tavallinen paperi mustilla merkeillä <sup>*2</sup> 	Paperirulla 	25,4–112 {1,00–4,41}	---	---	---

## Ennen käyttöä

Paperin mallit	Paperin muodot	Paperin leveys (mm) {tuumaa}	Taustapaperin leveys (mm) {tuumaa}	Tarran leveys (mm) {tuumaa}	Tarrojen välissä oleva rako (mm) {tuumaa}
Jatkuva tavallinen paperi mustilla merkeillä* <sup>2</sup> 	Taittolomakepaperi 	50–112 {2,00–4,41}	---	---	---
Jatkuva tavallinen paperi ilman mustia merkkejä 	Paperirulla 	25,4–112 {1,00–4,41}	---	---	---
Koko sivun tarra mustilla merkeillä* <sup>2</sup> 	Paperirulla 	---	25,4–112 {1,00–4,41}	21,4–108 {0,84–4,25}	---
Koko sivun tarra ilman mustia merkkejä 	Paperirulla 	---	25,4–112 {1,00–4,41}	21,4–108 {0,84–4,25}	---
Nimilappu* <sup>3</sup> (reikä, pitkulainen reikä, leikkausviiva) 	Paperirulla 	25,4–112 {1,00–4,41}	---	---	---
Nimilappu* <sup>3</sup> (reikä, pitkulainen reikä, leikkausviiva) 	Taittolomakepaperi 	50–112 {2,00–4,41}	---	---	---

\*1: Tulostussijainti tunnistetaan tarrojen välissä olevien rakojen perusteella.

\*2: Tulostussijainti tunnistetaan paperin taakse painettujen mustien merkkien perusteella.

\*3: Tulostussijainti tunnistetaan paperin reikien, pitkulaiden reikien ja leikkausviivojen perusteella.

<b>Huomautus</b>	<ul style="list-style-type: none"> <li><input type="checkbox"/> Kun leikataan automaattisesti tarroja, joiden pituus on alle 25,4 mm {1,00 tuuma}, tulostettu tarra voi tarttua leikkurin terään ja olla vaikea irrottaa.</li> <li><input type="checkbox"/> Muotoonleikattujen tarrojen muodon, paksuuden ja jäykkyyden mukaan tarrat voivat kuoriutua irti taustapaperista tulostimen sisällä. Jos haluat käyttää muotoleikattuja tarroja, jotka eivät vastaa paperimäärityksiä, ota yhteyttä valtuutettuun pätevään huoltohenkilökuntaan ohjeita varten.</li> </ul>
------------------	---



## Ennen käyttöä

---

**Paperityyppi**

Tuetut paperityypit vaihtelevat mustan musteen tyyppin mukaan, kuten alla on kuvattu.

<b>Paperityyppi</b>	<b>Kun käytät mattamustetta</b>	<b>Kun käytät kiiltävää mustetta</b>
Tavalliset paperit	✓	-
Mattapaperi	✓	✓
Tekstuuripaperi	✓	-
Synteettinen	✓	✓
Glossy (kiiltävä) paperi	-	✓
Glossy (kiiltävä) kalvo	-	✓
High Glossy (erittäin kiiltävä) paperi	-	✓

## Ennen käyttöä

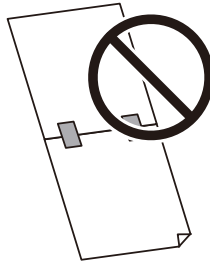
## Paperi, jota ei voi käyttää

Älä lataa seuraavanlaista paperia. Sellaista paperia, joka aiheuttaa paperitukoksia ja tulostustahroja.

- ❑ Lämpöpaperia

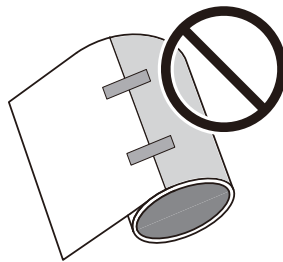


- ❑ Teipillä yhdistettyä paperia jne.

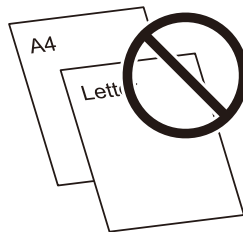


- ❑ Teipillä hylsyyn yhdistettyä paperia jne.

<b>Huomautus</b>	Jos paperirullan paperin pää on kiinnitetty hylsyyn kaksipuolisella teipillä, sitä voidaan käyttää, mutta voi olla, että useampia tarjoja rullan lopusta ei voi käyttää tulostukseen. Katso lisätietoja ohjeesta CW-C8000 Series Technical Reference Guide (Tekninen viiteopas).
------------------	--



- ❑ Paperia, joka on A-kokoa, B-kokoa jne.

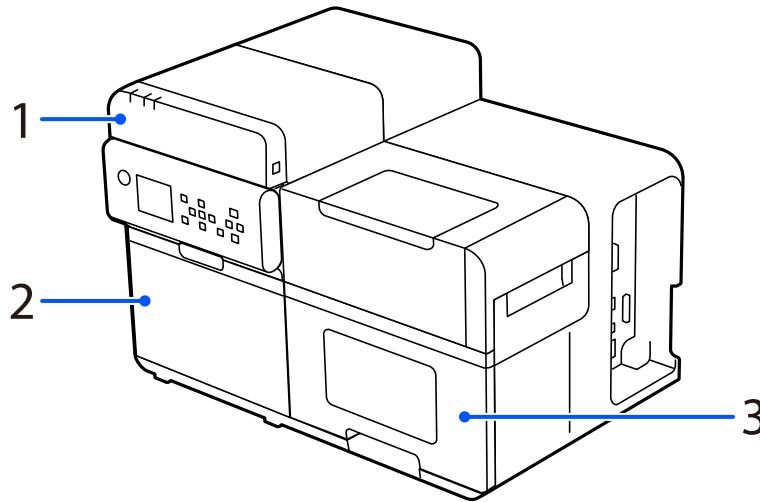


## Ennen käyttöä

## Osien nimet ja toiminnot

Tässä osassa kuvataan käytön pääosat.

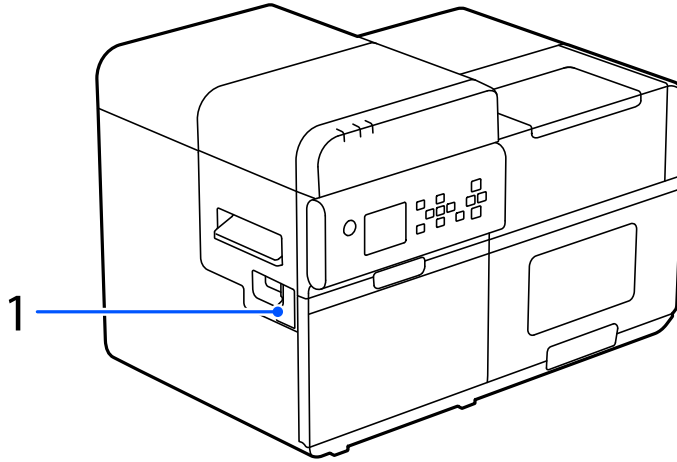
## Etupuoli



Nro	Nimi	Kuvaus
1	Yläkansi	Avaa tämä kansi, kun haluat poistaa jumittuneen paperin, tai puhdistusta varten.
2	Mustetilan kansi	Avaa tämä kansi, kun asennat tai vaihdat mustepakkauksia tai huoltolaatikon. <a href="#">☞ "Mustepakkausten vaihtaminen" sivulla 32</a> <a href="#">☞ "Huoltolaatikon vaihtaminen" sivulla 36</a>
3	Paperikansi	Avaa tämä kansi ladataksesi tai vaihtaaksesi paperin.

## Ennen käyttöä

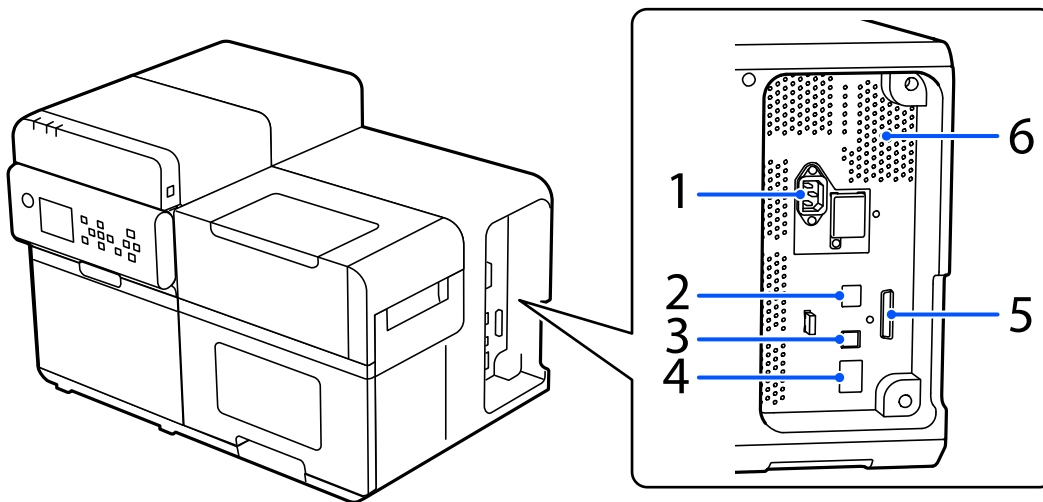
---

**Vasen puoli**

Nro	Nimi	Kuvaus
1	Takaisinkelaajan kytkennän kansi	Avaa tämä kansi, kun haluat kytkeä valinnaisen takaisinkelaajan. <a href="#">📄 "Takaisinkelaaja" sivulla 98</a>

## Ennen käyttöä

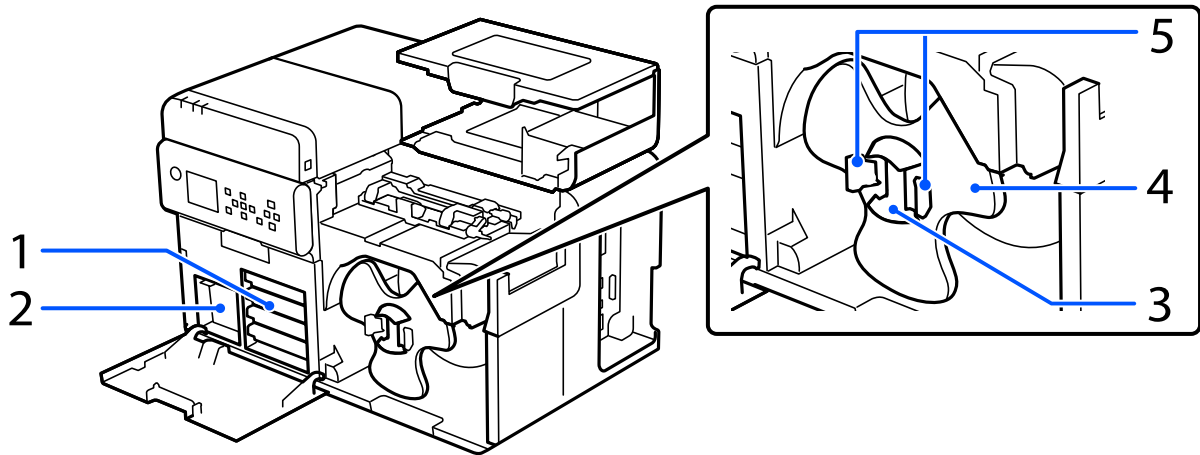
## Oikea puoli (liitännät)



Nro	Nimi	Kuvaus
1	Virtaliitäntä	Liitä virtajohto.
2	USB A -portti (vain valinnaiselle langaton LAN -yksikölle)	Liitä valinnainen langaton LAN-yksikkö.
3	USB B -portti	Liitä USB B-tyyppin kaapeli.
4	LAN-portti	Liitä LAN-kaapeli.
5	EXT.I/F	Tätä porttia käyttävät vain tietyt käyttäjät ulkoisten laitteiden hallintaan.
6	Tuuletusaukko	Tulostimen sisäpuolella muodostuva kuumuus poistuu tätä kautta, mikä estää tulostimen sisälämpötilaa nousemasta. Kun asennat tulostimen, jätä vähintään 10 cm {3,94"} tyhjää tilaa tuuletusaukon ympärille tuuletuksen varmistamiseksi.

## Ennen käyttöä

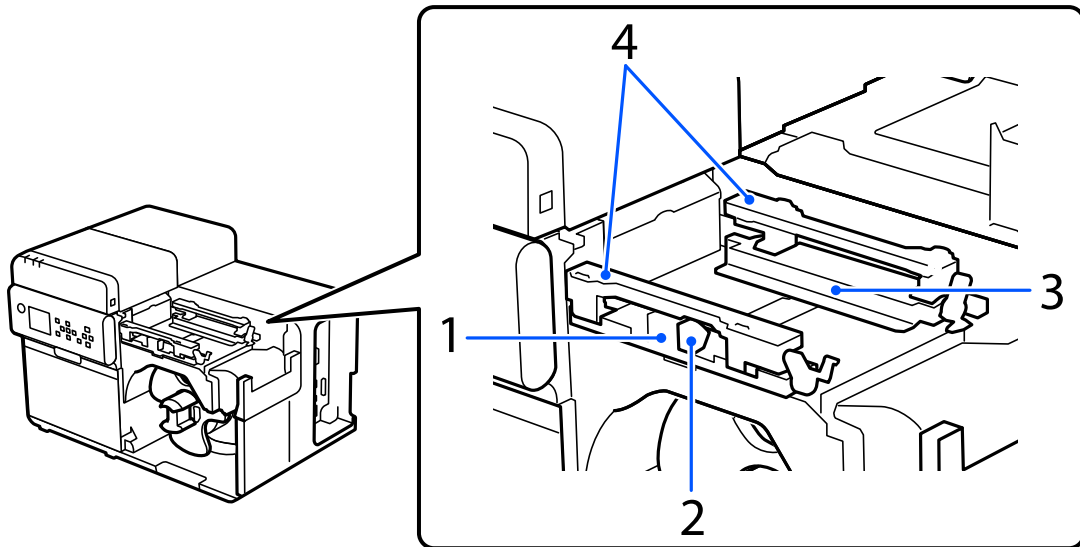
## Sisäpuoli edessä



Nro	Nimi	Kuvaus
1	Mustepakkauksen alusta	Lataa neljä (4-väri) mustepakkausta neljälle alustalle. Kun näkyviin tulee viesti, että mustepakkaus (tai useampi) on vaihdettava, vedä ulos vastaava alusta ja vaihda mustepakkaus (tai pakkaukset). <a href="#">☞ "Mustepakkausten vaihtaminen" sivulla 32</a>
2	Huoltolaatikko	Huoltolaatikko on säiliö, joka ottaa talteen jätemusteen, jota syntyy pään puhdistamisen aikana. Kun näkyviin tulee viesti, että huoltolaatikko on vaihdettava, vedä huoltolaatikko ulos ja vaihda se uuteen. <a href="#">☞ "Huoltolaatikon vaihtaminen" sivulla 36</a>
3	Akseli	Lataa paperirulla tähän akseliin.
4	Kiinnike	Kiinnitä tämä akseliin niin, että akseliin ladattu paperirulla pysyy paikallaan.
5	Vipu	Purista vipuja avataksesi kiinnikkeen lukituksen, kun asennat/poistat sen akseliin/akselista.

## Ennen käyttöä

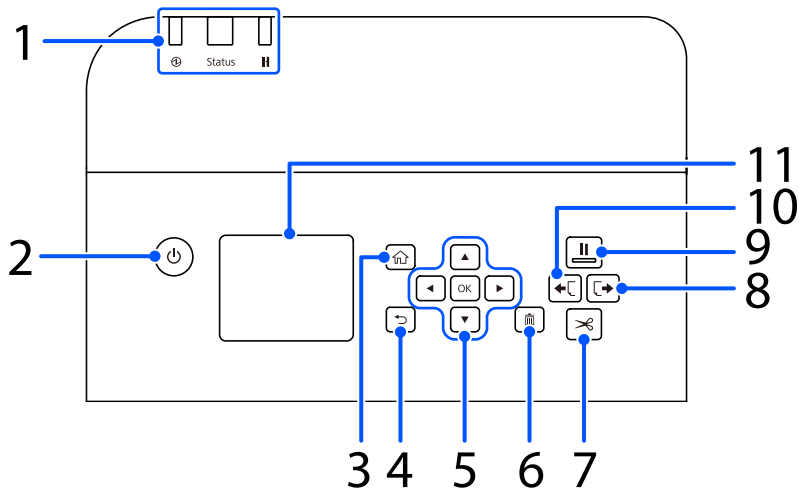
## Sisäpuoli paperin reitti
















Nro	Nimi	Kuvaus
1	Siirrettävä reunaohjain	Ohjain, jonka avulla paperi syötetään suorassa. Pidä sinistä vipua alhaalla ja liu'uta tämä ohjain paperia vasten niin, että valkoinen ohjainlevy ja paperin reuna ovat kohdakkain.
2	Vipu (sininen)	Paina tätä vipua liu'uttaaksesi siirrettävää reunaohjainta.
3	Reunaohjain	Ohjain, jonka avulla paperi syötetään suorassa. Liu'uta paperi tätä ohjainta vasten niin, että paperi syötetään ohjaimen suuntaisesti.
4	Paperin pidike	Pidä paperi alhaalla niin, että se syötetään litteänä.

## Ennen käyttöä



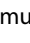
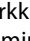

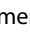



## Ohjauspaneeli



Nro	Nimi	Kuvaus
1	LED-merkkivalo	<p>Tulostimen tilan voi tarkistaa vilkkuvista LED-merkkivaloista.</p> <p>Katso lisätietoja ohjeesta CW-C8000 Series Technical Reference Guide (Tekninen viiteopas).</p> <ul style="list-style-type: none"> <li><input type="checkbox"/>  (virta) LED-merkkivalo Pala, kun tulostin on päällä. Vilkkuu tulostamisen tai musteen lataamisen aikana.</li> <li><input type="checkbox"/> Status LED-merkkivalo Pala tai vilkkuu, kun ilmenee virhe tai ongelma.</li> <li><input type="checkbox"/>  (tauko) LED-merkkivalo Pala tai vilkkuu, kun tulostin on keskeytetty.</li> </ul>
2	 (virta) -painike	Kytkee tulostimen päälle ja pois.
3	 (koti) -painike	Näyttää aloitusnäytön.
4	 (paluu) -painike	Käytä edelliseen näyttöön palaamiseen.
5	 (nuoli) -painikkeet ja OK-painike	Käytä  -painikkeita valikkokohdan valitsemiseen, ja aktivoi sitten valittu valikko tai asetus painamalla OK-painiketta.
6	 (peruuta) -painike	<p>Peruuttaa nykyisen tulostustyön.</p> <p>Paina  (peruuta) -painiketta, kun tulostus on keskeytetty, ja valitse <b>Next label format</b> tai <b>All label formats Cancel Selection</b> -näytössä, kun haluat peruuttaa tulostuksen.</p>
7	 (leikkaa) -painike	Käytä paperin leikkaamiseen.
8	 (takaisinsyöttö) -painike	Käytä tätä painiketta, kun vaihdat paperin. Paina  (leikkaa) -painiketta erottaaksesi tulostetun paperin ja paina ja pidä sitten  (takaisinsyöttö) -painiketta alhaalla syöttääksesi paperin taaksepäin, että voit vetää sen ulos tulostimesta.



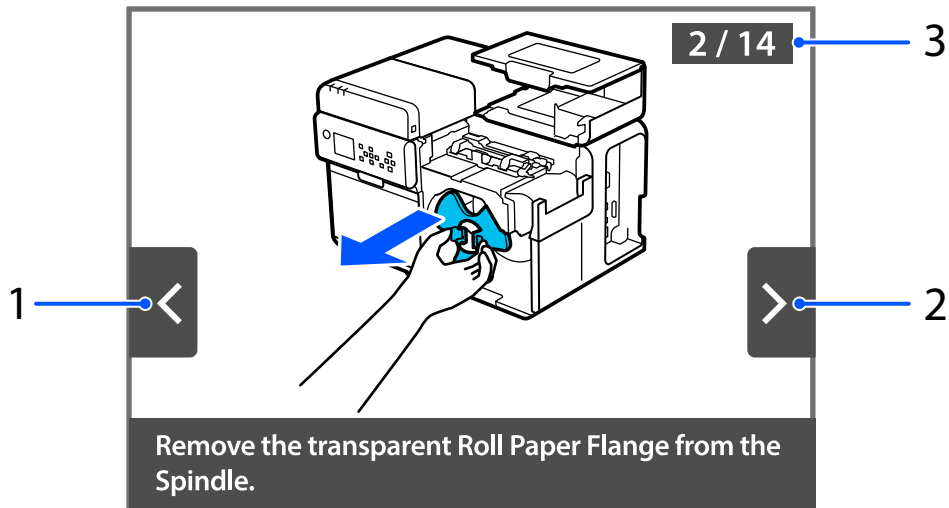
## Ennen käyttöä

Nro	Nimi	Kuvaus
9	 (tauko) -painike	<ul style="list-style-type: none"> <li><input type="checkbox"/> Kun tätä painiketta painetaan tulostuksen aikana: Tulostus pysähtyy, kun parhaillaan tulostettava sivu on valmis, ja  (tauko) LED-merkkivalo syttyy. Jos painiketta painetaan uudelleen, tulostus jatkuu ja  (tauko) LED-merkkivalo sammuu.</li> <li><input type="checkbox"/> Jos tätä painiketta painetaan, kun tulostin on valmiustilassa: Tulostin menee taukotilaan ja  (tauko) LED-merkkivalo syttyy. Jos painiketta painetaan uudelleen, tulostin palaa valmiustilaan ja  (tauko) LED-merkkivalo sammuu.</li> <li><input type="checkbox"/> Kun tätä painiketta painetaan tulostimen ollessa pysähtyneenä virheen vuoksi: Tulostin vapautuu taukotilasta ja  (tauko) LED-merkkivalo sammuu.</li> </ul>
10	 (syöttö) -painike	<p>Kun  -syöttöpainiketta painetaan, paperia syötetään seuraavan mitan verran. Pituus vaihtelee paperin mallin mukaan.</p> <ul style="list-style-type: none"> <li><input type="checkbox"/> Paperi mustilla merkeillä, paperi, jossa on raot 1 sivu</li> <li><input type="checkbox"/> Muut 25,4 mm {1 tuuma}</li> </ul> <p>Jos  -painiketta pidetään alhaalla sen jälkeen, kun edellä mainittu pituus on syötetty, paperinsyöttö jatkuu niin kauan kuin painiketta pidetään alhaalla.</p>
11	Näyttö	Tulostimen tila, valikot ja virheviestit näytetään.

## Ennen käyttöä

## Käyttöohjenäyttö

Voit katsoa käyttöohjeet tulostimen näytöstä. Käytä painikkeita ▲◀▼▶ ja ohjauspaneelin OK-painiketta vaiheiden välillä vaihtamiseen. Joissakin käyttöohjeissa näytetään useita kuvia, jotka vaihtuvat automaattisesti.



Nro	Nimi	Kuvaus
1	Paluu-painike	Paina ohjauspaneelin ◀-painiketta, kun haluat näyttää edellisen vaiheen.
2	Eteenpäin-painike	Paina ohjauspaneelin ▶-painiketta, kun haluat näyttää seuraavan vaiheen.
3	Vaiheiden määrä	Vaiheiden kokonaismäärä näytetään. Parhaillaan näytettävän vaiheen numero näkyy sinisenä.

---

# Perustoiminto



---

Tässä luvussa kuvataan tulostimen perustoimintojen toimenpiteet.

## Käynnistäminen tai sammuttaminen



---

### Virran kytkeminen päälle

Pidä  (virta) -painiketta painettuna, kunnes  (virta) LED-merkkivalo syttyy.

---

### Virran kytkeminen pois

Pidä  (virta) -painiketta painettuna, kunnes virran sammutuksen vahvistusviesti tulee näkyviin. Valitse sitten vahvistusnäytöstä **Yes**.  (virta) LED-merkkivalo sammuu ja tulostin sammutetaan.

## Tulostimen tilan tarkistaminen

Tulostimen tilan voi tarkistaa palavista ja vilkkuvista LED-merkkivaloista ja tulostinnäytöstä.

Voit myös tarkistaa tulostimen asetukset tulostamalla tila-arkin ja tarkistaa suuttimen tilan tulostamalla suuttimen tarkistuskuvion.

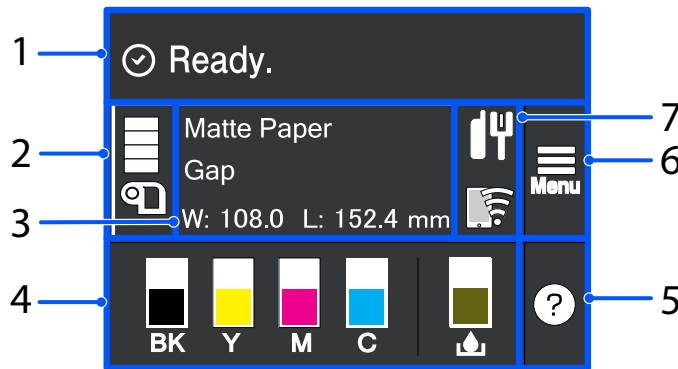
[”Tulostimen tilan tarkistaminen tulostamalla tila-arki” sivulla 30](#)

[”Suuttimen tarkistuskuvion tulostaminen” sivulla 68](#)

### Tulostimen tilan tarkistaminen tulostimen näytöstä


Voit tarkistaa tulostimen tilan tulostimen näytöstä.

Valitse haluttu osa näytöstä painikkeilla ▲◀▼▶ ja paina ohjauspaneelin OK-painiketta.



Nro	Nimi	Kuvaus
1	Viestialue	Näyttää tulostimen tilan ja virheilmoitukset.
2	Materiaalin lähde/Paperirullassa jäljellä oleva määrä	Paperilähde (rulla tai taittolomake) näytetään. Paperin kuvake vaihtuu sen mukaan, mitä paperilähdettä, rullaa vai taittolomaketta, käytetään. Kun <b>Media Source</b> -asetuksena on <b>External Feed</b> , "EX" näkyy paperikuvakkeen alla. Kun <b>Media Source</b> -asetuksena on <b>Internal Roll</b> , voit tarkistaa paperirullassa jäljellä olevan määrän.
3	Paperin tiedot	Voit tarkistaa paperin asetukset. Valitsemalla tämän alueen voit avata suoraan valikot <b>Menu - Media Settings</b> . Huomautus: Voit tehdä paperiasetukset myös käyttämällä tulostinajuria. Jos ohjauspaneelin ja tulostinajurin väliset asetukset ovat erilaiset, käytetään tulostinajurin asetuksia. <a href="#">”Tulostinajurin asetukset” sivulla 39</a>

## Perustoiminto

Nro	Nimi	Kuvaus
4	Kulutustuotteiden tila	<p>Näyttää arvioidun musteen tason kussakin värillisessä mustepakkauksessa sekä arvion huoltolaatikossa jäljellä olevasta vapaasta tilasta. Mitä lyhyempi palkki on, sitä vähemmän mustetta ja vapaata tilaa on jäljellä.</p> <ul style="list-style-type: none"> <li data-bbox="568 398 1385 488">☐ [!] -merkki Ilmaisee, että mustepakkaus/-pakkaukset tai huoltolaatikko tarvitsee vaihtaa pian.</li> <li data-bbox="568 501 1385 562">☐ [X] -merkki Ilmaisee, että mustepakkaus/-pakkaukset tai huoltolaatikko tarvitsee vaihtaa.</li> <li data-bbox="568 575 1385 600">☐ Kun käytetään mattamustaa mustetta, musta muste ilmaistaan kirjaimilla "MK".</li> </ul>
5	Ohjevalikko	<p>Voit katsoa ohjeita ongelmanratkaisuun ja tulostimen perusominaisuuksien käyttöön.</p> <p> <a href="#">"Käyttöohjenäyttö" sivulla 26</a></p>
6	Asetusvalikko	<p>Näyttää huollon, tulostimen käyttöasetusten, verkkoasetusten yms. valikot. Tämä ilmaistaan tässä oppaassa nimellä <b>Menu</b>.</p>
7	Verkkokuvake	<p>Kun liitetään valinnainen langaton LAN-yksikkö (OT-WL06), tulostin voi kommunikoida langattoman LAN-verkon kautta. Jos nämä verkkokuvakkeet eivät näy aloitusnäytössä, varmista, että langaton LAN-yksikkö on liitetty ja käynnistä tulostin uudelleen.</p>

## Tulostimen tilan tarkistaminen tulostamalla suuttimen tarkistuskuviot

Tulostamalla suuttimen tarkistuskuviot voit tarkistaa tulostuspäiden suuttimet tukkeutumien varalta.

 ”Suuttimen tarkistuskuvioiden tulostaminen” sivulla 68

## Tulostimen tilan tarkistaminen tulostamalla tila-arkki

Tila-arkin tulostamalla voit tarkistaa laiteohjelmaversio ja tulostimen asetukset, kuten tulostustilan ja tulostusmateriaalin tunnistusasetukset. Seuraavan tyyppisiä tila-arkkeja voi tulostaa ohjauspaneelista.

### Menu – Printer Status/Print – Print Status Sheet

<b>Huomautus</b>	Tila-arkkien tulostamiseen on suositeltavaa käyttää paperia, joka on suurempi kuin 101,6 mm {4,00 tuumaa} leveää ja 152,4 mm {6,00 tuumaa} pitkä. Katso lisätietoja ohjeesta CW-C8000 Series Technical Reference Guide (Tekninen viiteopas).
------------------	--

Tila-arkin tulostusmalli	Tila-arkin (verkkoasetukset) tulostusmalli
<pre> &lt;Printer Status Sheet&gt; Sheet Output Time   YYYY.MM.DD hh:mm  &lt;Basic Information&gt; Model   XX-XXXX BK Serial Number   XXXXXXXXX Main Firmware Version   XXXXXXXX MAC Address   XX:XX:XX:XX:XX IP Address Setting   Auto/Manual IP Address   XXX.XXX.XXX.XXX Subnet Mask   XXX.XXX.XXX.XXX Gateway Address   XXX.XXX.XXX.XXX Head ID   XXXXXXXXXXXXXXXXXXXXXXXXXXXXXXXX           </pre> <hr/> <pre> --  ^^^^  ^^^^ 03  xxxx  yyyy/mm/dd hh:mm 04  xxxx  yyyy/mm/dd hh:mm 05  xxxx  yyyy/mm/dd hh:mm 06  xxxx  yyyy/mm/dd hh:mm 07  xxxx  yyyy/mm/dd hh:mm 08  xxxx  yyyy/mm/dd hh:mm 09  xxxx  yyyy/mm/dd hh:mm 10  xxxx  yyyy/mm/dd hh:mm           </pre>	<pre> HHH NetWork Status Sheet HHH &lt;General Info&gt; MAC Address          xx:xx:xx:xx:xx:xx Firmware             xxxxxxxxx &lt;Ethernet&gt; Network Status      Auto(Disconnected) &lt;TCP/IP IPv4&gt; Obtain IP Address   Manual IP Address          xxx.xxx.xxx.xxx Subnet Mask         xxx.xxx.xxx.xxx Default Gateway     xxx.xxx.xxx.xxx  HHHHHHHHHHHH 1/1 HHHHHHHHHHHH           </pre>

<b>Huomautus</b>	<ul style="list-style-type: none"> <li><input type="checkbox"/> Voit myös tulostaa luettelon fonteista ja viivakoodeista, jotka on jo rekisteröity tulostimeen tai äsken rekisteröidyistä kuvista ja malleista.</li> <li><input type="checkbox"/> Jos langaton LAN-yksikkö on liitetty tulostimeen, langattoman verkon tila ja asetukset tulostetaan tila-arkille.</li> </ul>
------------------	---

---

## Verkkoliitännän ja asetusten tarkistaminen



Voit tarkistaa verkkoliitännän tila ja asetukset tulostamalla verkkoliitännän tarkistusraportin.

Katso lisätietoja ohjeesta CW-C8000 Series Technical Reference Guide (Tekninen viiteopas).

<b><i>Huomautus</i></b>	Verkkoliitännän tarkistusraportin tulostamiseen on suositeltavaa käyttää paperia, joka on suurempi kuin 101,6 mm {4,00 tuumaa} leveä ja 152,4 mm {6,00 tuumaa} pitkä. Katso lisätietoja ohjeesta CW-C8000 Series Technical Reference Guide (Tekninen viiteopas).
-------------------------	--

# Mustepakkausten vaihtaminen

Tässä osassa kuvataan miten mustepakkaukset vaihdetaan.

 <b>Huomio</b>	<p>Lue huolellisesti käsittelyä koskevat huomautukset ennen mustepakkausten asentamista.</p> <p> "Huomautuksia mustepakkauksista" sivulla 10</p>
---	---

## Jäljellä olevan musteen määrän tarkistaminen

Voit tarkistaa jäljellä olevan musteen määrän ohjauspaneelistä tai tietokoneesta.


<b>Huomautus</b>	<p>Vaikka tulostimen muste on vähissä, voit tulostaa kunnes sinua pyydetään vaihtamaan mustepakkaus. Vaihda mustepakkaus tarvittaessa.</p>
------------------	--

## Miten mustepakkaukset vaihdetaan

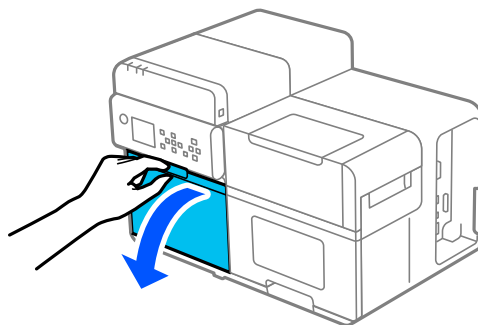


**Mustepakkausten vaihto-ohjeiden katsominen ohjauspaneelistä**  
? (Help) – How To... – Ink Pack(s) Replacement

Alla oleva toimenpide on BK-mustepakkauksen vaihtamiselle. Noudata samaa toimenpidettä muun väristen mustepakkausten vaihtamisessa.

 <b>Tärkeää</b>	<ul style="list-style-type: none"> <li><input type="checkbox"/> Kun vaihdat mustan mustepakkauksen, varmista, että vaihdat tilalle saman tyyppistä mustaa mustetta sisältävän pakkauksen. Tulostin ei toimi, jos asennat eri tyyppistä mustaa mustetta sisältävän pakkauksen.</li> <li><input type="checkbox"/> Ravista uutta mustepakkausta ohjeen mukaisesti hyvin ennen sen asentamista.</li> </ul>
--	--

**1** Avaa mustetilan kansi.

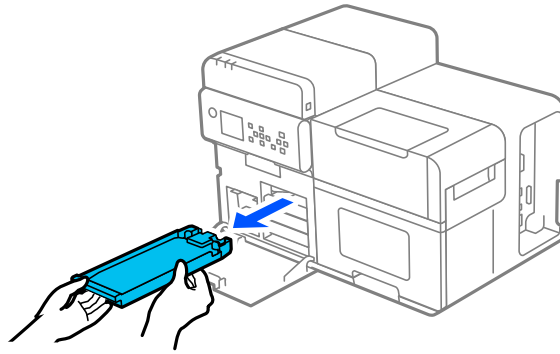


**2** Poista mustepakkauksen alusta molemmin käsin.

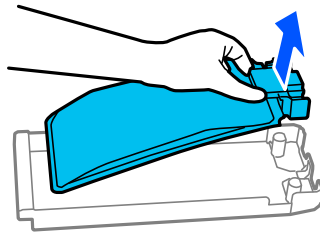
 <b>Tärkeää</b>	<p>Älä purista mustepakkauksia voimakkaasti, koska mustetta voi roiskua.</p>
--	--



## Perustoiminto


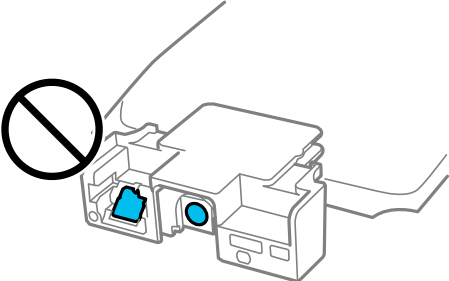


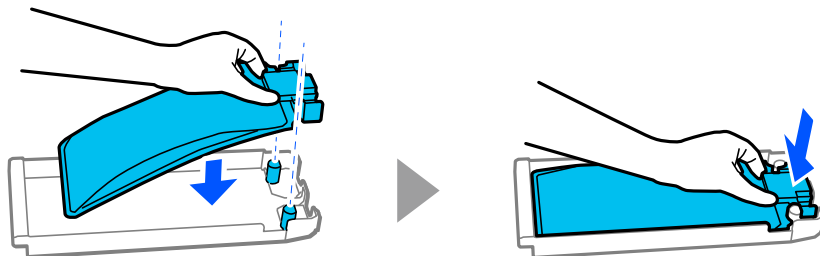
**3** Nosta mustepakkaus pitäen kiinni kahvasta ja poista se alustalta.



**4** Aseta uusi mustepakkaus alustalle.

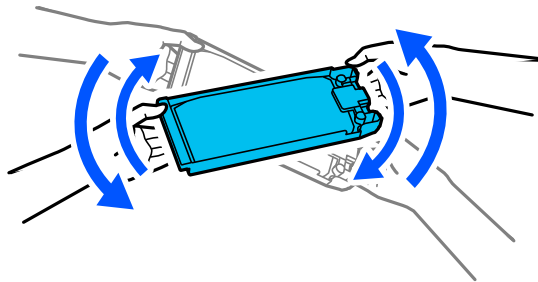
 ”Huomautuksia mustepakkauksista” sivulla 10

 <b>Huomio</b>	<p>Älä koske alueisiin, jotka on näytetty kuvassa.</p> 
---	---



## Perustoiminto

- 5** Pitele mustepakkauksen alustaa molemmin käsin ja ravista sitä ylös ja alas noin 60 asteen kulmassa noin 10 kertaa 10 sekunnin aikana.

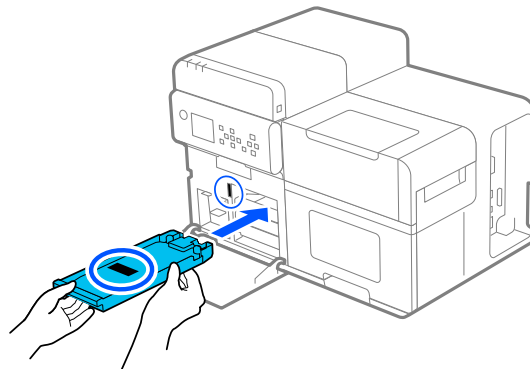


- 6** Varmista, että mustepakkauksen väri on sama kuin alustan paikan vieressä olevassa tarrassa, ja työnnä mustepakkauksen alusta kokonaan sisään.

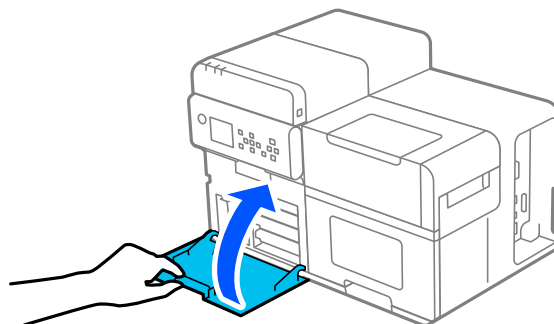



**Tärkeää**

Älä purista mustepakkauksia voimakkaasti, koska mustetta voi roiskua.

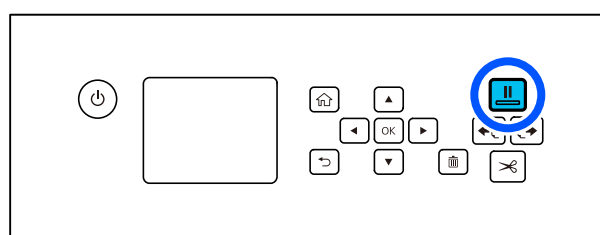


- 7** Sulje mustetilan kansi.




- 8** Paina  (tauko) -painiketta.

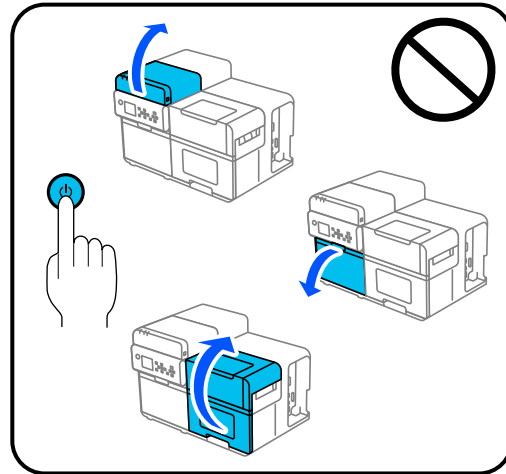
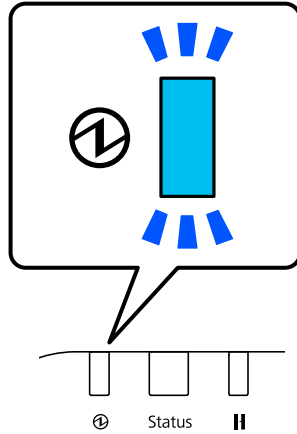
Tarkista aloitusnäytöstä, että tulostin on valmis tulostamaan.




## Perustoiminto

Älä koskaan avaa mitään kansia tai katkaise tulostimesta virtaa, kun muste latautuu (kun  (virta) LED-merkkivalo vilkkuu). Jos näitä toimenpiteitä tehdään musteen lataamisen aikana, mustetta kuluu huomattava määrä ja mustepakkaus on ehkä vaihdettava ennen kuin lataus on valmis.

 **Huomio**



Kun musteen lataaminen on valmis,  (virta) LED-merkkivalo vaihtuu vilkkuvasta tasaisesti palavaan.

# Huoltolaatikon vaihtaminen

Tässä osassa kuvataan miten huoltolaatikko vaihdetaan.



Lue huolellisesti käsittelyä koskevat huomautukset ennen huoltolaatikon asettamista.

 "Huoltolaatikkoa koskevia huomautuksia" sivulla 13

---

## Huoltolaatikon tyhjän tilan tarkistaminen

Voit tarkistaa huoltolaatikon arvioidun tyhjän tilan määrän ohjauspaneelista tai tietokoneesta.

### *Huomautus*

Vaikka huoltolaatikossa olisi vähän tilaa, voit edelleen tulostaa kunnes sinua pyydetään vaihtamaan se. Vaihda huoltolaatikko tarvittaessa uuteen.

---

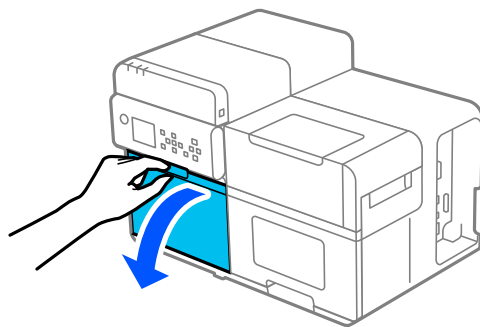
## Miten huoltolaatikko vaihdetaan



**Huoltolaatikon vaihto-ohjeiden katsominen ohjauspaneelista**  
? (Help) – How To... – Replace Maintenance Box

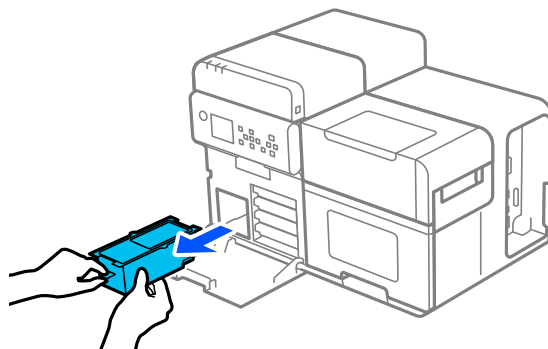
1

Avaa mustetilan kansi.



2

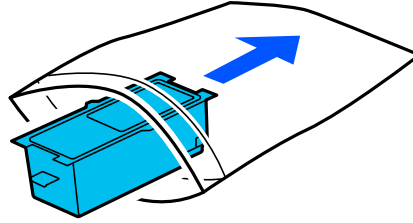
Vedä huoltolaatikko ulos.



## Perustoiminto

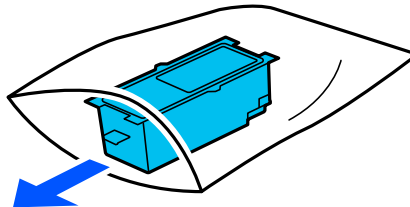
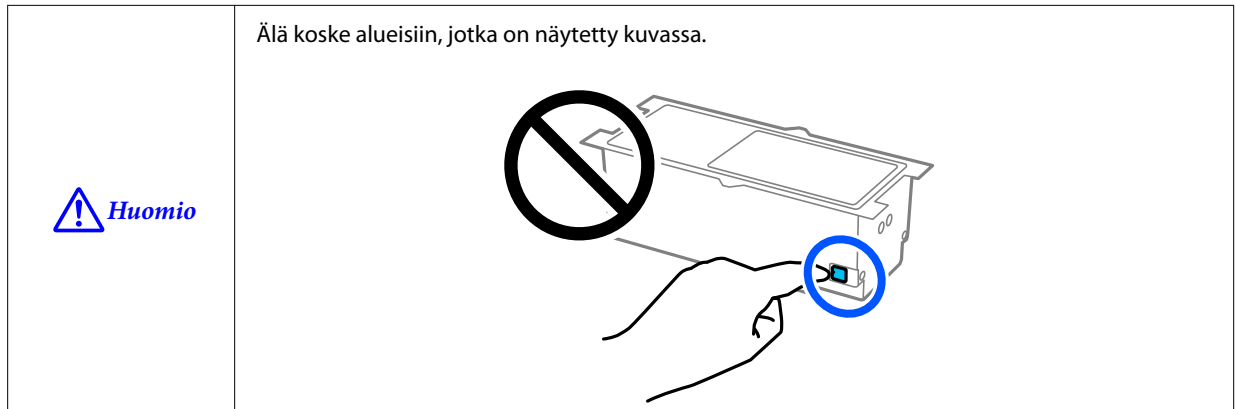
- 3** Sulje käytetty huoltolaatikko läpinäkyvään pussiin ja hävitä se.

 ”Huoltolaatikon hävittäminen” sivulla 97

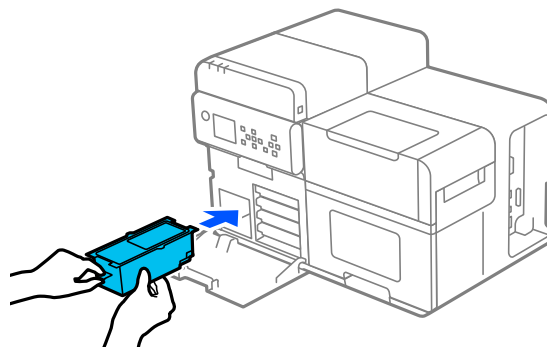


- 4** Ota uusi huoltolaatikko pois pussista.

 ”Huoltolaatikkaa koskevia huomautuksia” sivulla 13

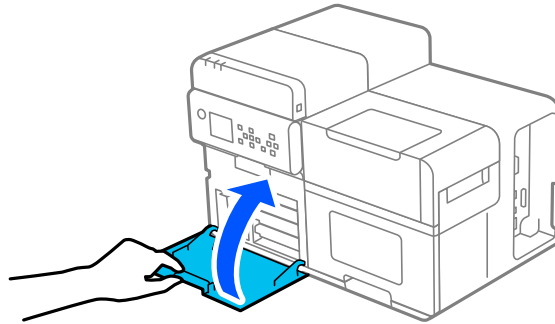



- 5** Paina uusi huoltolaatikko kunnolla tulostimen sisään, tarrapuoli ylöspäin.



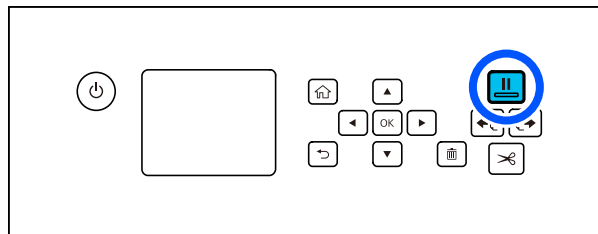
## Perustoiminto

- 6 Sulje mustetilan kansi.



- 7 Paina  (tauko) -painiketta.

Tarkista aloitusnäytöstä, että tulostin on valmis tulostamaan.



# Tulostinajurin asetukset



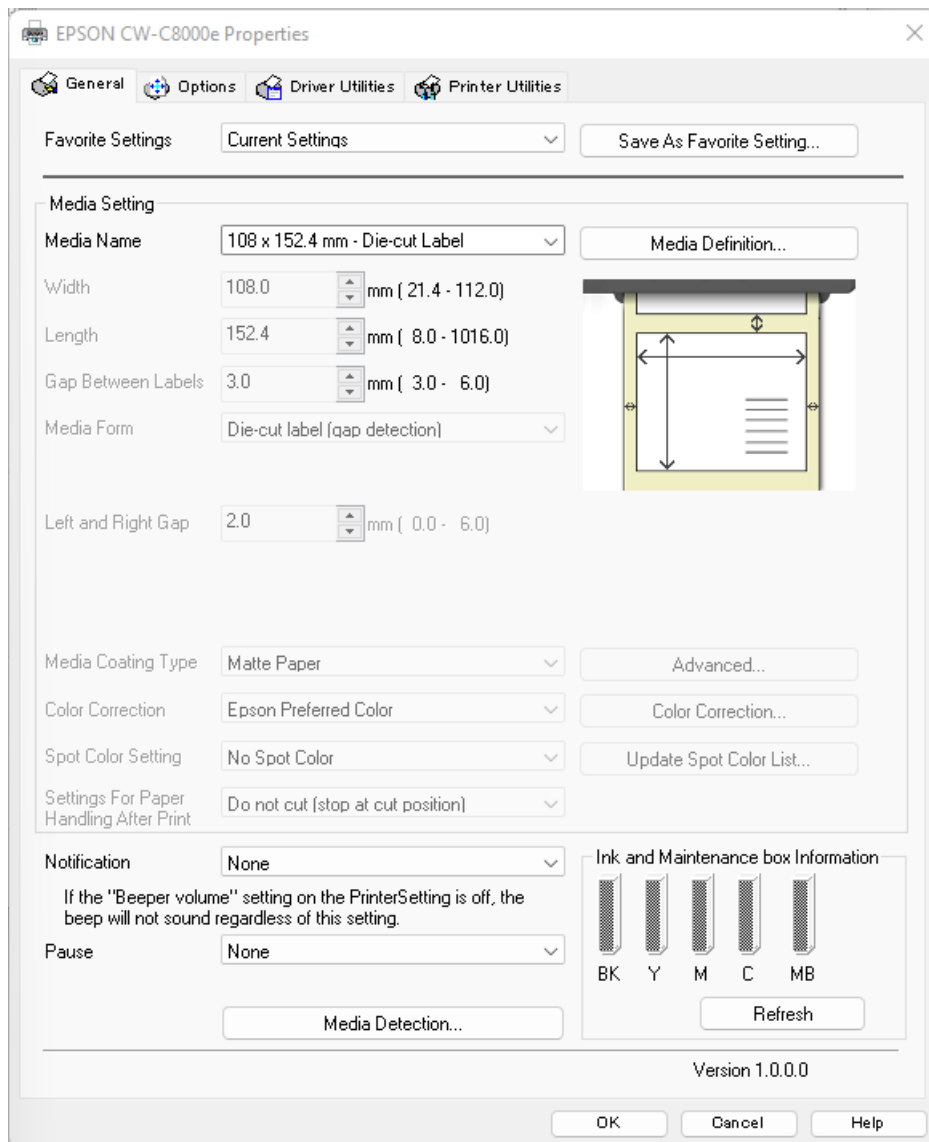
Tulostinajurin asetusten määrittämistä koskevan videon katsominen

[https://support.epson.net/p\\_doc/95e/](https://support.epson.net/p_doc/95e/)

👉 "How to Set Up the Printer Driver (CW-C8000 Series)"

Aseta tulostamisen tarvitsemat perusnimikkeet, kuten tulostusmateriaalin koko ja malli.

Tulostinajuri on varustettu ohjeoiminnolla. Napsauta nimikettä hiiren oikealla ja napsauta sitten Ohje näyttääksesi nimikkeen selityksen.



## Huomautus

Jos tulostimen asetukset (määritetty ohjauspaneelissa, CW-C8000 Series PrinterSettings tai WebConfig) eroavat tulostinajurin asetuksista, tulostus tapahtuu käyttämällä tulostinajurin asetuksia.

---

## Media Definition

Usein käytetyn paperin koko, malli, tyyppi ja muut asetukset voidaan rekisteröidä tulostusmateriaalin määrittäminenä. Asetettu tulostusmateriaalin määrittäminen voidaan valita Media Name -pudotusvalikosta. Tämä on kätevää, sillä silloin sinun ei tarvitse asettaa ajurin paperiasetuksia, kun tulostat sovelluksesta, jos rekisteröit tulostusmateriaalin määrittäminen etukäteen.

Jos haluat asettaa paperikoon ja muut asetukset aina rekisteröimättä tulostusmateriaalin määrittäystä, valitse Custom-vaihtoehto Media Name -pudotusvalikosta General-välilehdeltä. General-välilehden eri asetukset ovat käytettävissä ja voit asettaa paperikoon ja muut asetukset.

---

## Media Name

- Media Size Reduction
- 108 x 152,4 mm - Die-cut Label\* (Alkuasetus)
- Custom

\*: Tämä asetus soveltuu tuotteen mukana toimitetulle paperirullalle.

---

## Width

21,4–112,0 mm {0,84–4,41 tuumaa}

Alkuasetus: 108,0 mm {4,25 tuumaa} (muotoleikattu tarra / koko sivun tarra / jatkuva paperi), 76,2 mm {3,00 tuumaa} (nimilappu)

---

## Length

**Kun [Media Form] -asetuksena on [Full-page Label (no detection)] tai [Continuous paper (no detection)]**

Voidaan määrittellä välille 11,0–1016,0 mm {0,43–40,00 tuumaa}

Alkuasetus: 152,4 mm {6,00 tuuma}

**Kun [Media Form] -asetuksena on [Tag (hole detection)]**

Voidaan määrittellä välille 8,0–300,0 mm {0,31–11,81 tuumaa}

Alkuasetus: 50,8 mm {2,00 tuuma}

**Kun [Media Form] -asetuksena on jotain muuta kuin edellä mainitut**

Voidaan määrittellä välille 8,0–1016,0 mm {0,31–40,00 tuumaa}

Alkuasetus: 152,4 mm {6,00 tuuma}



---

## Gap Between Labels

3,0–6,0 mm {0,12–0,24 tuumaa}

Alkuasetus: 3,0 mm {0,12 tuuma}

---

## Media Form

- Die-cut label (gap detection) (alkuasetus)
- Die-cut label (black mark detection)
- Full-page Label (black mark detection)
- Full-page Label (no detection)
- Continuous paper (black mark detection)
- Continuous paper (no detection)
- Tag (hole detection)

---

## Left and Right Gap (muotoleikattu tarra / koko sivun tarra / jatkuva paperi)

0,0–6,0 mm {0,00–0,24 tuumaa}

Alkuasetus: 2,0 mm {0,08 tuuma}

---

## Left Gap (nihilappu)

0,0–30,0 mm {0,00–1,18 tuumaa}

Alkuasetus: 2,0 mm {0,08 tuuma}

---

## Right Gap (nihilappu)

0,0–30,0 mm {0,00–1,18 tuumaa}

Alkuasetus: 2,0 mm {0,08 tuuma}

---

## Label Edge to Hole Length (nihilappu)

0,0–306,0 mm {0,00–12,05 tuumaa}

Alkuasetus: 28,4 mm {1,12 tuuma}

---

## Media Coating Type

- Plain Paper
- Matte Paper (alkuasetus)
- Synthetic
- Texture Paper
- Glossy Paper
- Glossy Film
- High Glossy Paper

**Huomautus**

Käytettävissä olevat paperityypit vaihtelevat sen mukaan, minkä tyyppistä mustaa mustetta, kiiltävää mustetta vai mattamustetta, käytetään. Lisätietoja on kohdassa "[Paperimääritykset](#)" sivulla 93.

---

## Color Correction

- Epson Preferred Color (alkuasetus)
- Epson Standard Color
- Epson Vivid Color
- ICM
- None

---

## Spot Color Setting

No Spot Color (alkuasetus)

---

## Settings For Paper Handling After Print

- Cut (after printing last page)
- Cut (at specified page)
- Cut (after last page of collate page)
- Do not cut (stop at cut position) (alkuasetus)
- Do not cut (stop at specified position)

## Perustoiminto

---

## Notification

- None (alkuasetus)
- Beep at Cut
- Beep at Job End

<b>Huomautus</b>	Riippumatta edellä kuvatusta tulostinajurin asetuksesta, summeri ei soi, jos tulostimen summeriasetus on pois käytöstä.
------------------	---

---

## Pause

- None (alkuasetus)
- Pause at Cut
- Pause at Job End
- Pause at Collate End

---

## Media Detection...

Alkuasetus asetuksissa **Media Source** ja **Media Detection** muuttuu tulostimen asetusten mukaisesti.

### Media Source


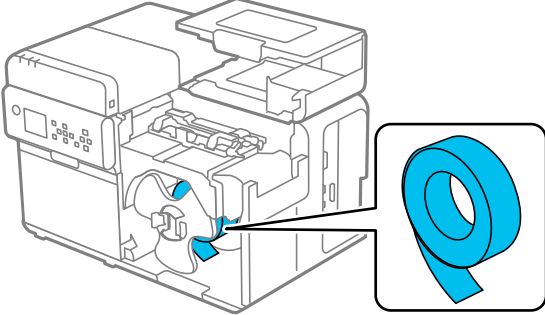

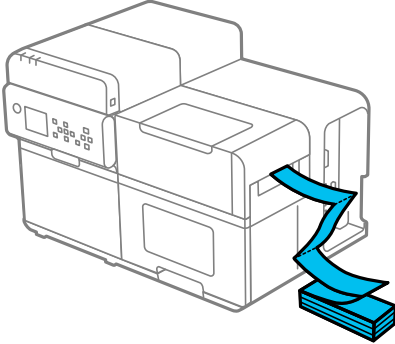
- Internal (Roll)
- External Feed (Fanfold)
- External Feed (Roll)




### Media Detection

- Gap detection
- Black mark detection
- Tag hole detection
- No detection

## Paperin lataaminen ja vaihtaminen

Tässä osassa kuvataan, miten paperi ladataan ja vaihdetaan. Paperin vaihtamisen toimenpiteet vaihtelevat sen mukaan, syötetäänkö paperi tulostimen sisä- vai ulkopuolelta.

Paperin syöttäminen sisäpuolelta (Internal Roll)	Paperin syöttäminen ulkopuolelta (Rear Feed)
<p>Paperi syötetään tulostimen sisäpuolelta. Aseta paperirulla tulostimeen.</p> <p> "Paperirullan lataaminen" sivulla 45</p> 	<p>Paperi syötetään tulostimen ulkopuolelta. Aseta taittolomakepaperi tulostimen oikealle puolelle.</p> <p> "Taittolomakepaperin lataaminen" sivulla 50</p> 

<p><b>Huomautus</b></p>	<ul style="list-style-type: none"> <li data-bbox="400 1043 1385 1126">❑ Jotta voit syöttää paperirullan tulostimen ulkopuolelta, valmistele itse ulkoinen paperinsyöttölaite. Lisätietoja saat ottamalla yhteyttä pätevään huoltohenkilökuntaan ohjeita varten.</li> <li data-bbox="400 1144 1401 1227">❑ Jos haluat kerätä paperirullaa käyttäen tulostetun paperin rullalle, valmistele valinnainen takaisinkelaaja (TU-RC8000). Katso alla mainitusta kohdasta ohjeet takaisinkelaajan käyttämistä varten. <ul style="list-style-type: none"> <li data-bbox="448 1245 762 1272"> "Takaisinkelaaja" sivulla 98</li> </ul> </li> <li data-bbox="400 1290 1406 1350">❑ Kun vaihdetaan paperi, joka on eri muotoista, mallista tai tyyppistä, muuta paperiasetukset joko ohjauspaneelista tai tulostinajurista ennen paperin lataamista. <ul style="list-style-type: none"> <li data-bbox="448 1364 1121 1391"> "Tulostimen tilan tarkistaminen tulostimen näytöstä" sivulla 28</li> <li data-bbox="448 1408 847 1435"> "Tulostinajurin asetukset" sivulla 39</li> </ul> </li> </ul>
-------------------------	--

## Paperirullan lataaminen



Paperin lataamista koskevan videon katsominen

[https://support.epson.net/p\\_doc/95e/](https://support.epson.net/p_doc/95e/)

👉 "Loading Roll Paper/Fanfold Paper in the Printer (CW-C8000 Series)"



Paperin lataamisen ohjeiden katsominen ohjauspaneelista  
? (Help) - How To... - Load Media - Internal



**Huomio**

Kun olet kytkenyt tulostimen päälle, odota kunnes aloitusnäyttö näytetään, ja avaa sitten paperikansi. Jos avaat kannen ennen kuin aloitusnäyttö näytetään, tulostin ei ehkä lataa paperia oikein.

1

Kytke tulostin päälle.

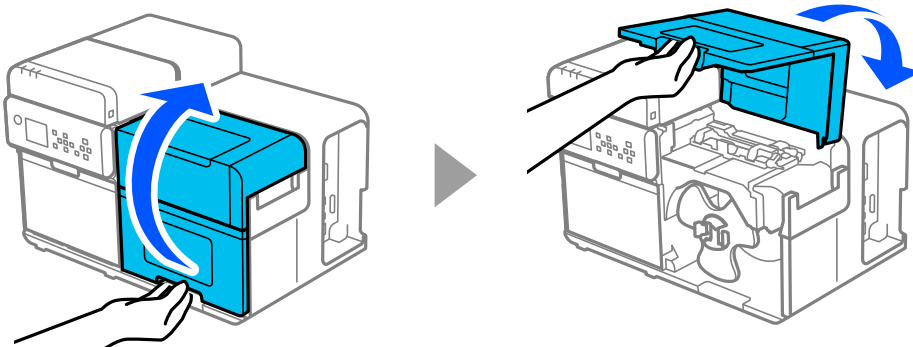
👉 "Virran kytkeminen päälle" sivulla 27

2

Odota, että aloitusnäyttö tulee esiin.

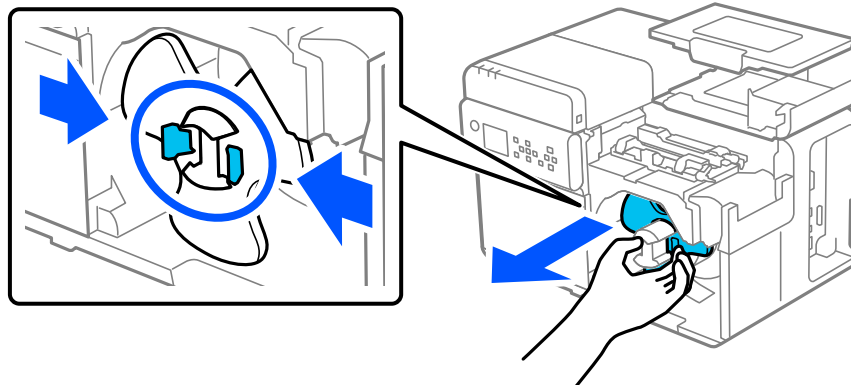
3

Avaa paperikansi.



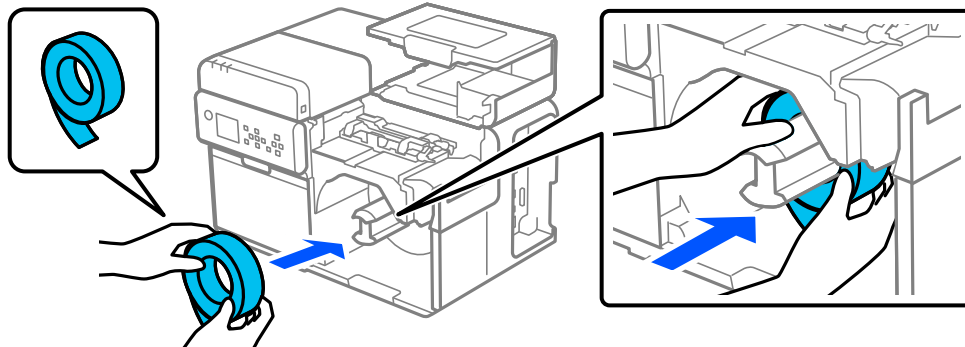
4

Poista paperirullan kiinnike akselista puristaen kiinnikkeen vipuja.

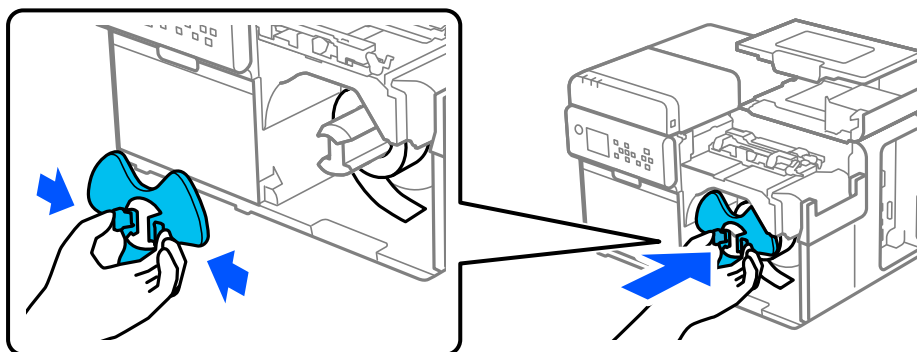


**Perustoiminto**

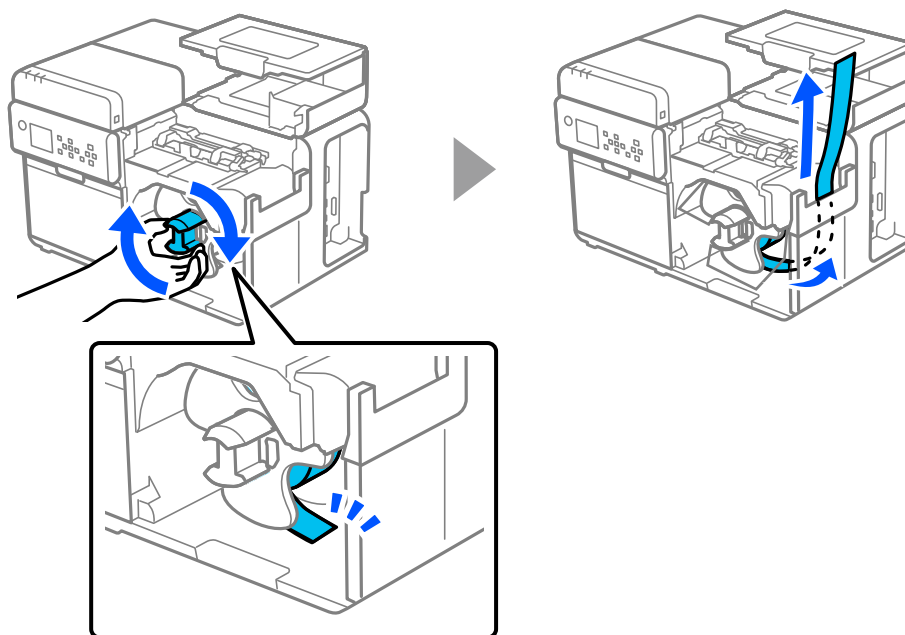
- 5** Aseta paperirulla akseliin ja työnnä rullaa niin pitkälle kuin se menee painaen sen hylsystä.



- 6** Kiinnitä paperirullan kiinnike akseliin puristaen kiinnikkeen vipuja. Siirrä kiinnikettä, kunnes se koskettaa paperirullaa niin, että välissä ei ole rakoa.

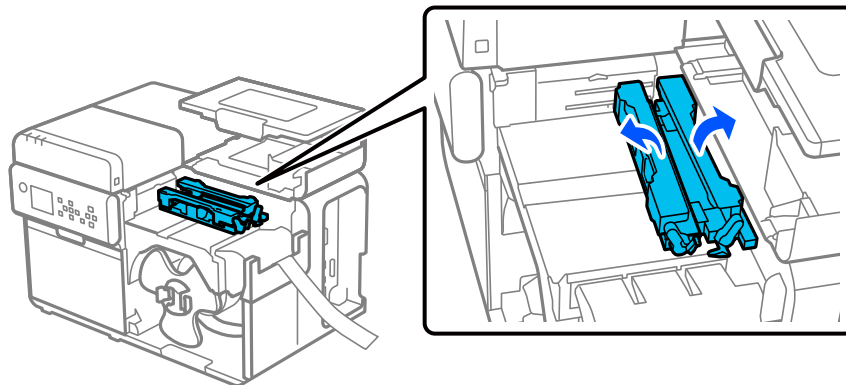


- 7** Käännä kiinnikettä myötäpäivään, kunnes paperin etureuna koskettaa alaosaa, ja vedä paperia ulos noin 300 mm {11,81 tuumaa}.

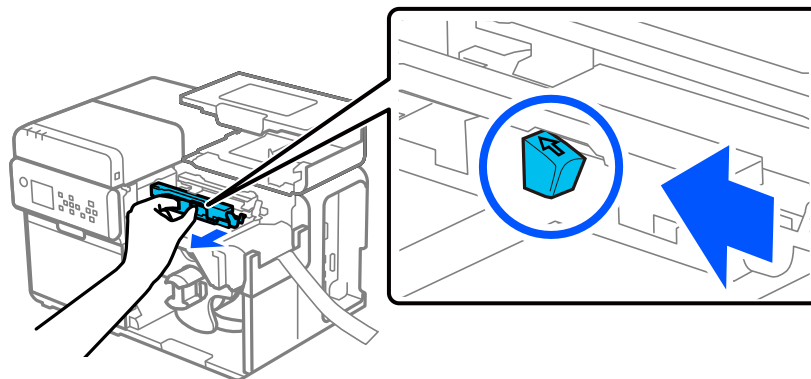


## Perustoiminto

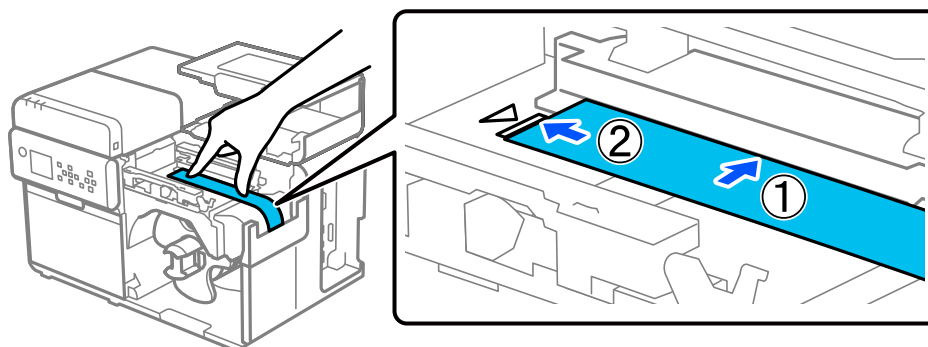
- 8 Nosta paperin pidikkeet.



- 9 Pidä sinistä vipua painettuna ja liu'uta siirrettävää reunaohjainta itseäsi kohti, kunnes se pysähtyy.



- 10 Aseta paperi paperin reitille reunaohjaimen mukaisesti ja kohdista etureuna ▽ -merkkiin.

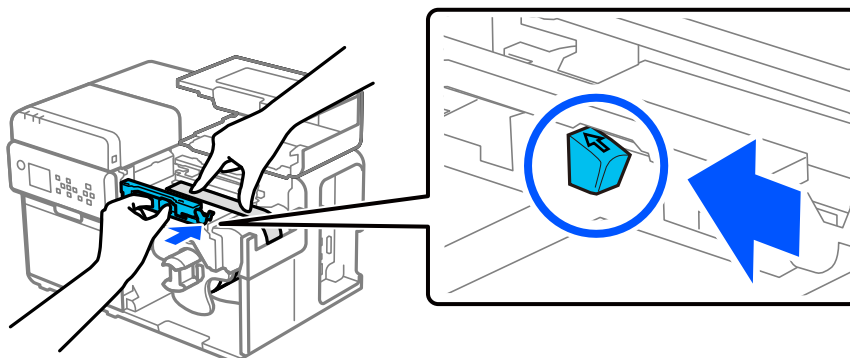


**Huomio**

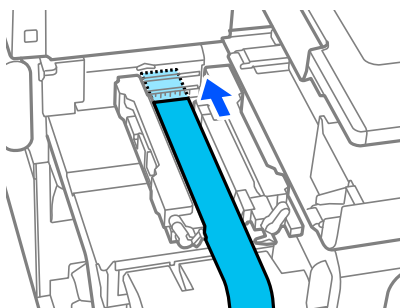
Varmista, että paperin etureunassa ei ole ryppyjä, repeämiä, taitoksia, irtoavia tarroja tai muita epätasaisuuksia. Epätasaisen paperin syöttäminen voi aiheuttaa paperin syöttövirheen, virheellisen tulostuksen tai paperitukoksen.

## Perustoiminto

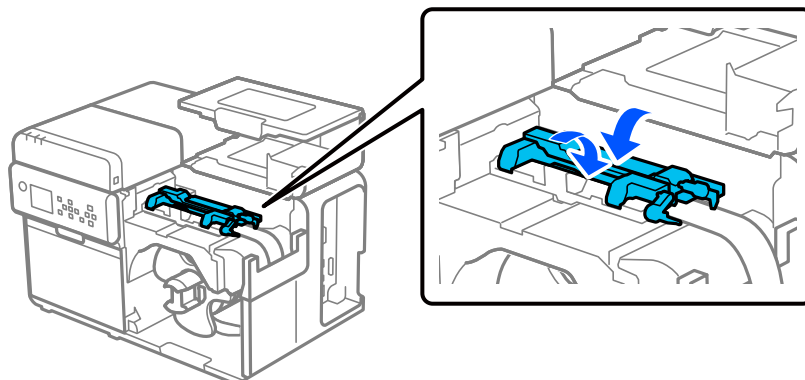
- 11 Pidä paperia tasaisena painaen kädelläsi ja pidä sinistä vipua painettuna. Liu'uta siirrettävä reunaohjain paperia vasten.



- 12 Työnnä paperin etureunaa rakoön, kunnes paperi syötetään automaattisesti tulostimeen.



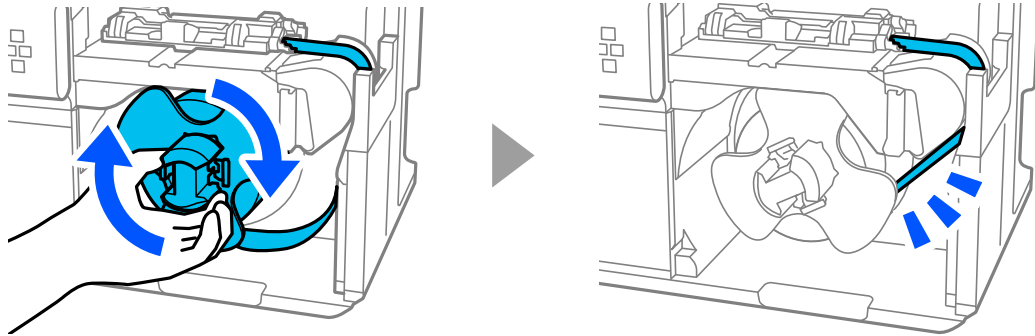
- 13 Laske paperin pidikkeet alas.



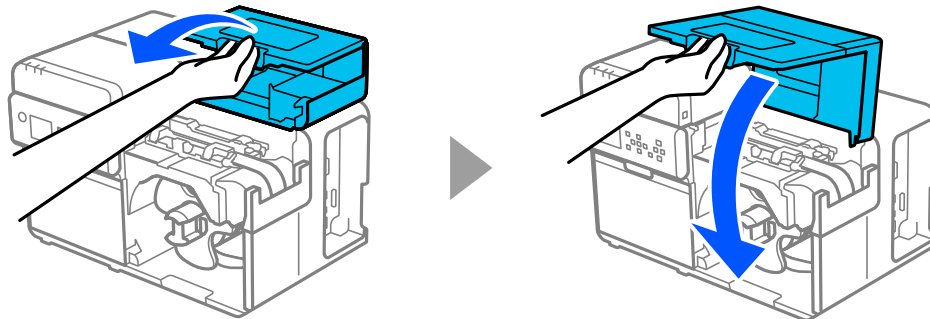


## Perustoiminto

- 14** Käännä kiinnikettä myötäpäivään ja poista paperirullan löysyys.

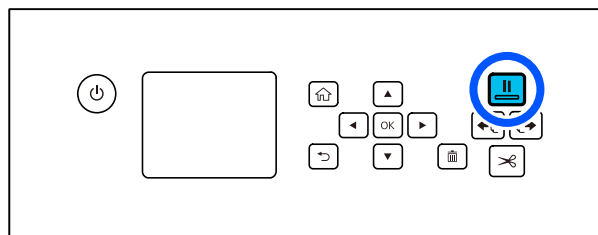


- 15** Sulje paperikansi.



- 16** Paina **||** (tauko) -painiketta.

Tarkista aloitusnäytöstä, että tulostin on valmis tulostamaan.



## Taittolomakepaperin lataaminen



Paperin lataamista koskevan videon katsominen

[https://support.epson.net/p\\_doc/95/](https://support.epson.net/p_doc/95/)

👉 "Loading Roll Paper/Fanfold Paper in the Printer (CW-C8000 Series)"



Paperin lataamisen ohjeiden katsominen ohjauspaneelistä  
? (Help) – How To... – Load Media – Rear Feed



**Huomio**

Kun olet kytkenyt tulostimen päälle, odota kunnes aloitusnäyttö näytetään, ja avaa sitten paperikansi. Jos avaat kannen ennen kuin aloitusnäyttö näytetään, tulostin ei ehkä lataa paperia oikein.

1

Kytke tulostin päälle.

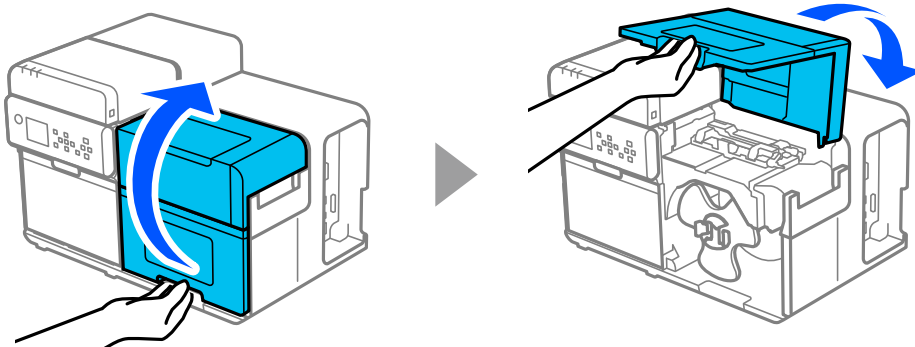
👉 "Virran kytkeminen päälle" sivulla 27

2

Odota, että aloitusnäyttö tulee esiin.

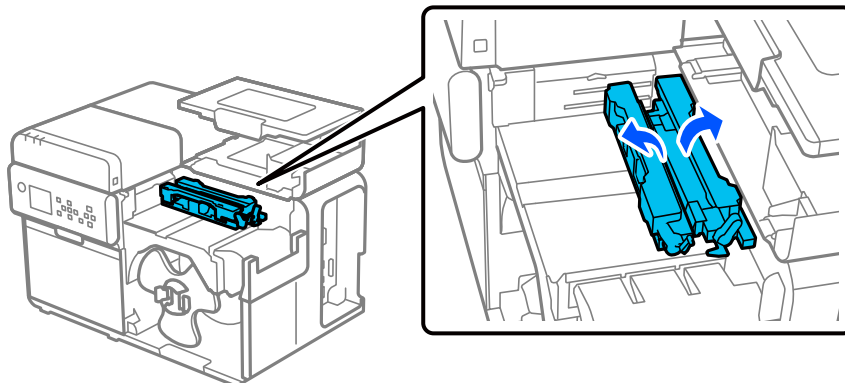
3

Avaa paperikansi.



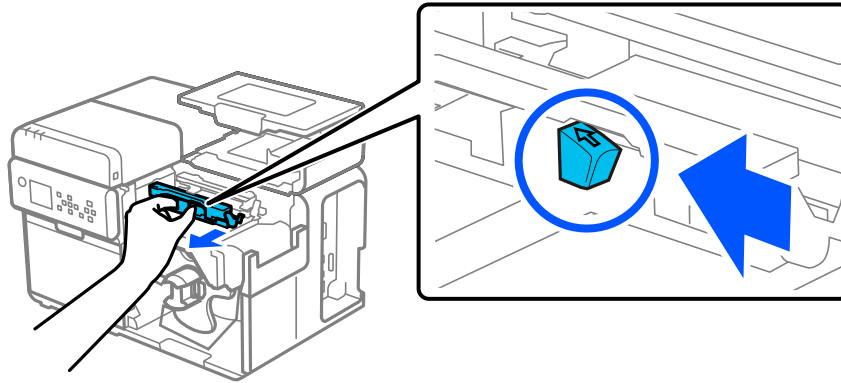
4


Nosta paperin pidikkeet.

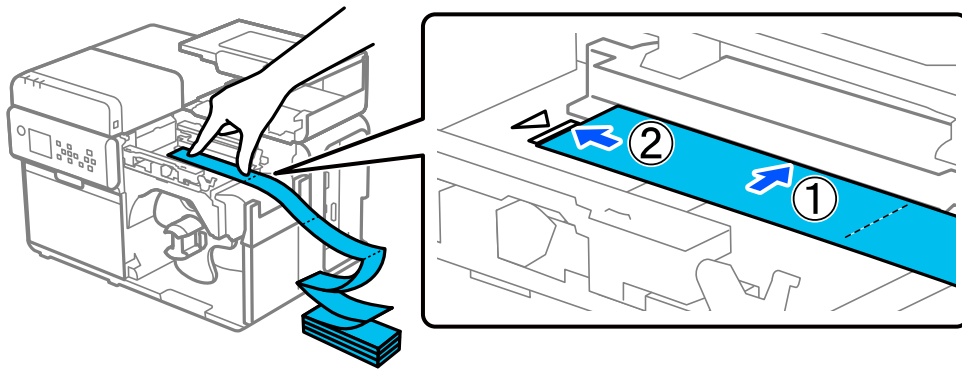


Perustoiminto

5 Pidä sinistä vipua painettuna ja liu'uta siirrettävää reunaohjainta itseäsi kohti, kunnes se pysähtyy.



6 Aseta paperi paperin reitille reunaohjaimen mukaisesti ja kohdista etureuna  -merkkiin.



**Huomio**

Varmista, että paperin etureunassa ei ole ryppyjä, repeämiä, taitoksia, irtoavia tarroja tai muita epätasaisuuksia. Epätasaisen paperin syöttäminen voi aiheuttaa paperin syöttövirheen, virheellisen tulostuksen tai paperitukoksen.

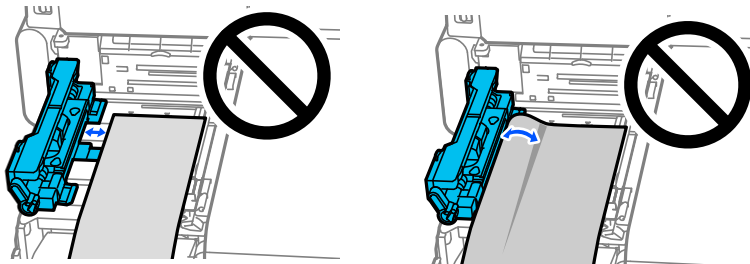
7 Pidä paperia tasaisena painaen kädelläsi ja pidä sinistä vipua painettuna. Liu'uta siirrettävä reunaohjain paperia vasten.



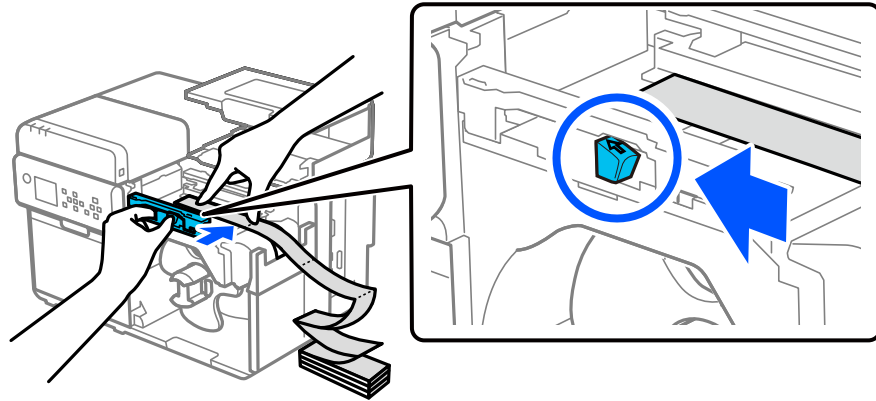
**Huomio**

Jos siirrettävää reunaohjainta ei liu'uteta kunnolla paperia vasten, tulostuskohta voi olla virheellinen tai voi tapahtua paperitukos. Varmista, että noudatat seuraavia ohjeita.

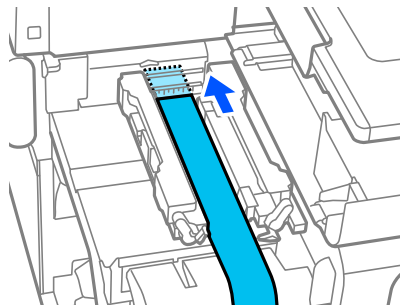
- Ohjaimen ja paperin reunan välissä ei saa olla rakoja.
- Liu'uta ohjain paperia vasten varovasti eikä liian tiukasti.



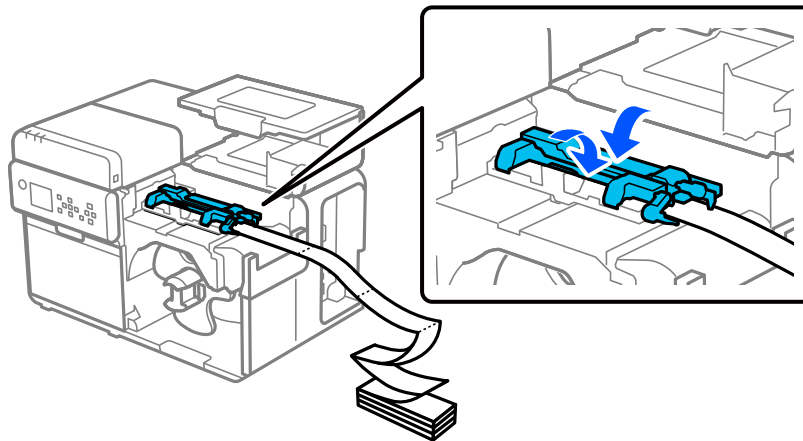
### Perustoiminto



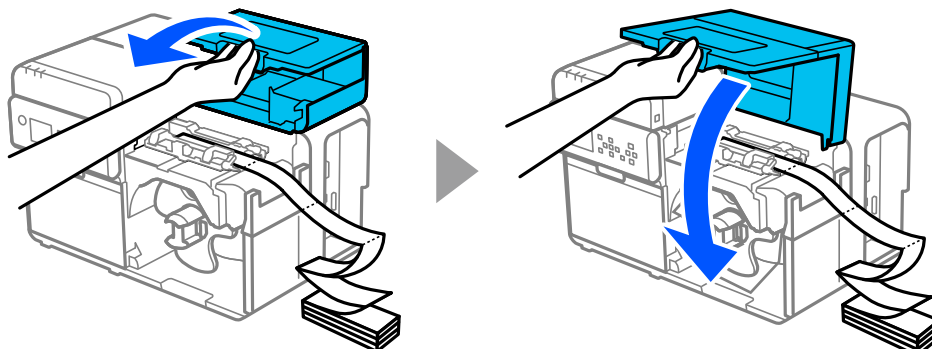
**8** Työnä paperin etureunaa rakoon, kunnes paperi syötetään automaattisesti tulostimeen.



**9** Laske paperin pidikkeet alas.

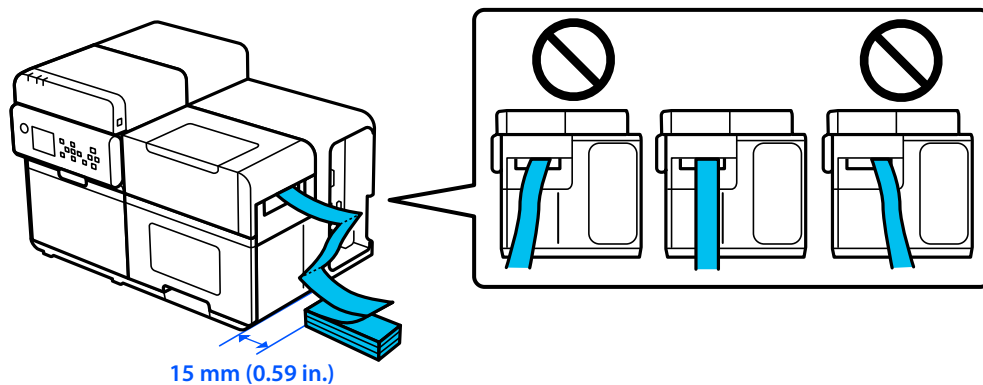



**10** Sulje paperikansi.



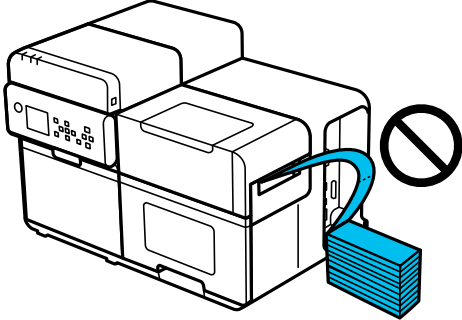
## Perustoiminto


- 11** Aseta taittolomakepaperipino vähintään 15 mm:n {0,59 tuuman} päähän tulostimesta. Varmista, että paperi syötetään suorassa paperin syöttöaukkoon.



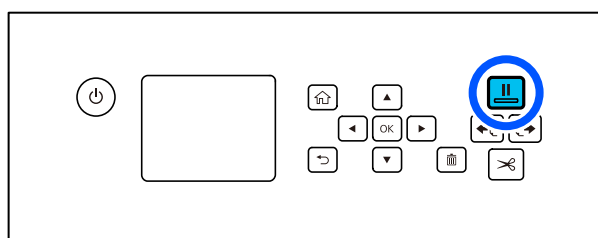
 **Huomio**

Varmista, että taittolomakepaperi ei pääse menemään kaarelle tulostimen lähellä. Se voi vääntää paperia ja aiheuttaa paperitukoksen tai ongelmia tulostuslaadussa.



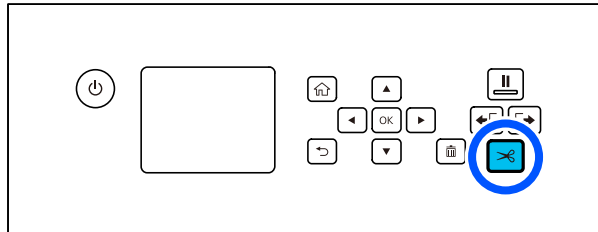
- 12** Paina  (tauko) -painiketta.

Tarkista aloitusnäytöstä, että tulostin on valmis tulostamaan.

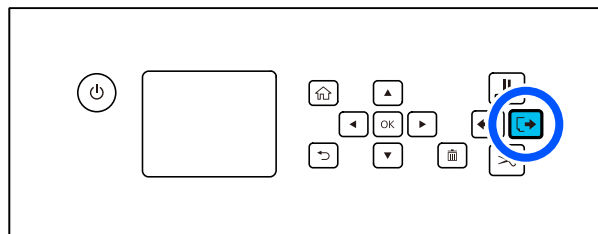


## Paperin irrottaminen

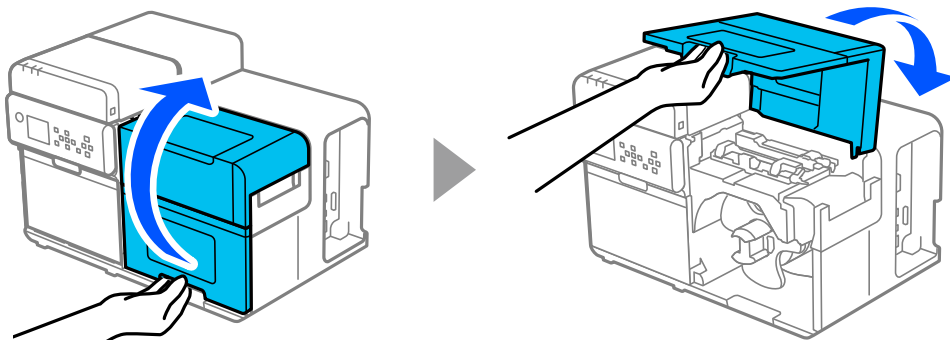
- 1 Leikkaa paperi.



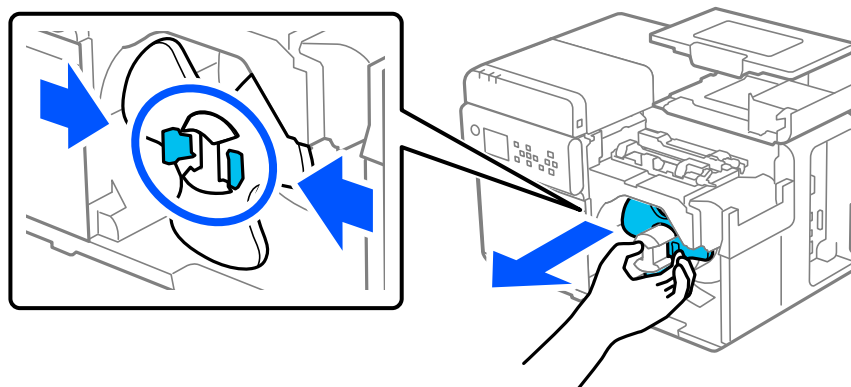
- 2 Pidä [↶] (takaisinsyöttö) -painiketta painettuna, kunnes paperi lakkaa liikkumasta.



- 3 Avaa paperikansi.

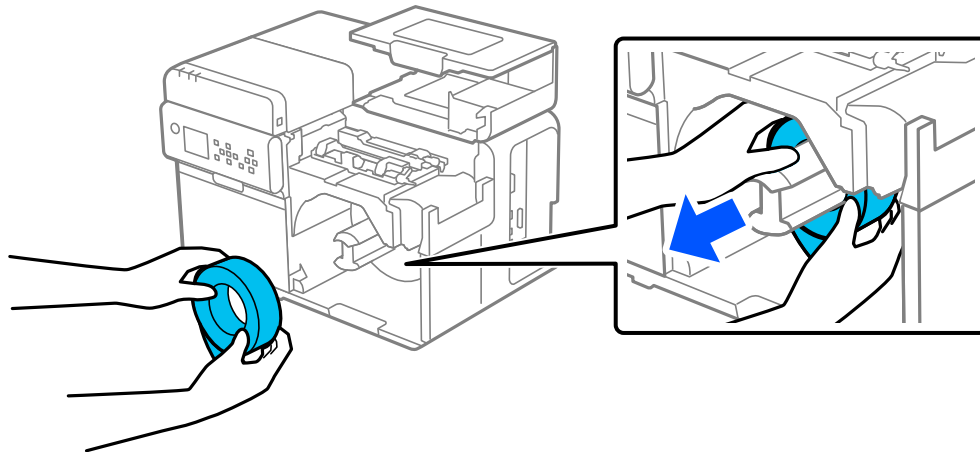


- 4 Poista paperirullan kiinnike akselista puristaen kiinnikkeen vipuja.

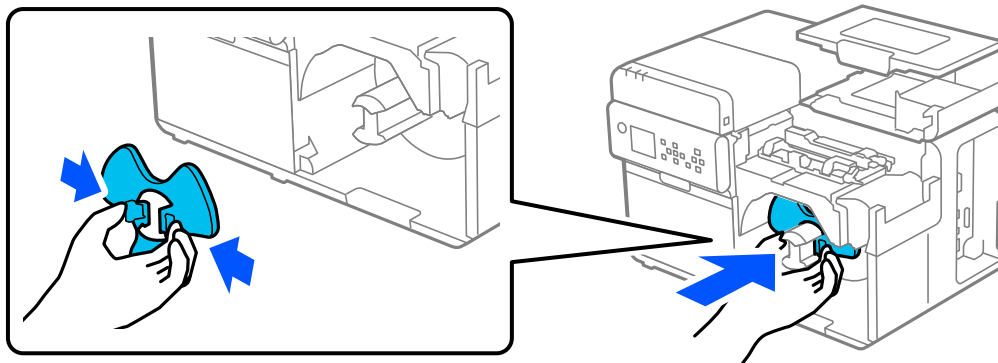


## Perustoiminto

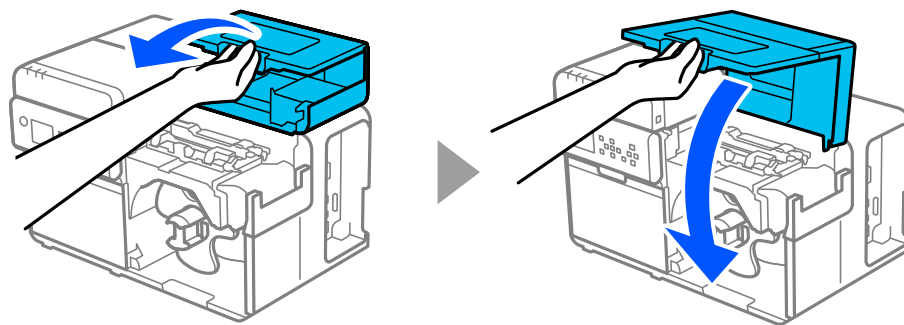
- 5 Irrota paperirulla akselista.




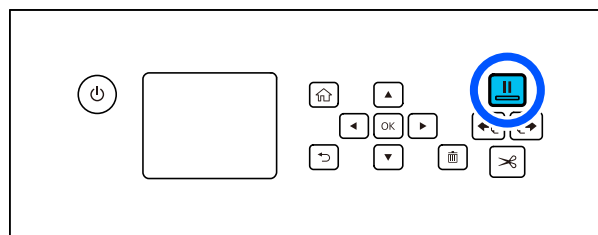
- 6 Kiinnitä paperirullan kiinnike akseliin.



- 7 Sulje paperikansi.



- 8 Paina  (tauko) -painiketta.



Paperin irrottaminen on nyt valmis.

## Perustoiminto

Paperi lataaminen, katso ”[Paperirullan lataaminen](#)” sivulla 45 tai ”[Taittolomakepaperin lataaminen](#)” sivulla 50.

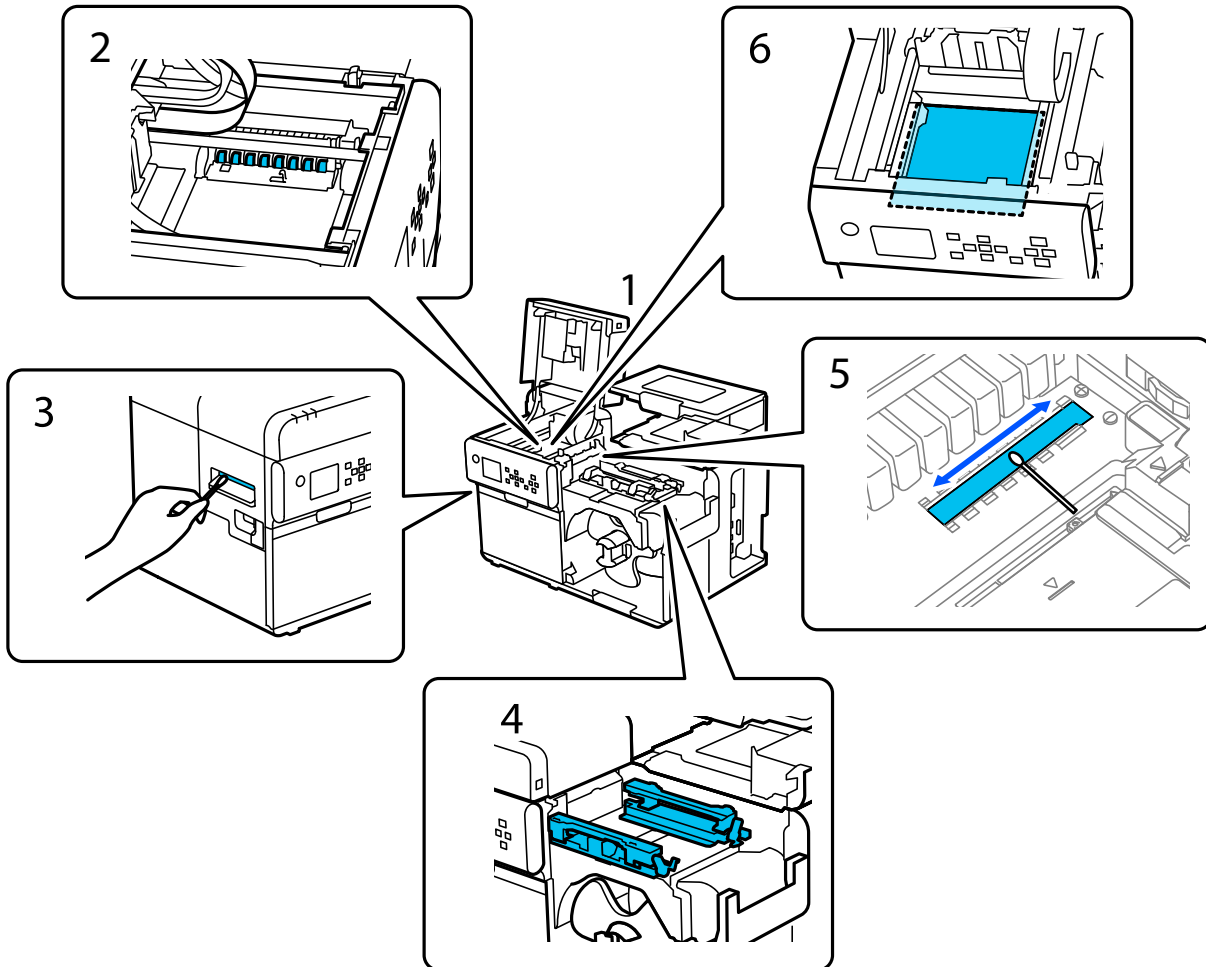


---

# Huolto

---

Tässä luvussa kuvataan miten tulostimen huolto tehdään.



- 1 "Ulko puolen puhdistaminen" sivulla 58
- 2 "Paperin painorullien puhdistaminen" sivulla 62
- 3 "Automaattisen leikkurin puhdistaminen" sivulla 59
- 4 "Reunaohjainten puhdistaminen" sivulla 60
- 5 "Rakotunnistimen puhdistus (valoa lähettävä yksikkö)" sivulla 64
- 6 "Valotuslasin puhdistaminen" sivulla 66

## Huolto

# Ulkopuolen puhdistaminen

Kytke tulostin pois päältä, ja kytke sitten virtakaapeli irti pistorasiasta. Pyyhi mahdollinen lika pois kuivalla liinalla tai kevyesti kostutetulla kuituliinalla.



Älä käytä alkoholia, bensiiniä, tärpättiä, trikloorietyleeniä tai ketoniliuottimia tulostimen ulkopuolen puhdistamiseen. Se voi vääristää tai vahingoittaa muovi- ja kumiosia.

# Automaattisen leikkurin puhdistaminen



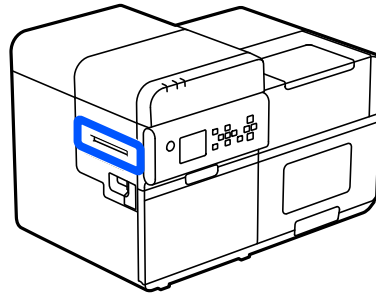
Tulostimen puhdistamista koskevan videon katsominen

[https://support.epson.net/p\\_doc/95e/](https://support.epson.net/p_doc/95e/)

👉 "Cleaning the Printer (CW-C8000 Series)"

Jos automaattisen leikkurin kiinteään terään on tarttunut tarroja, paperipölyä tai liimaa, terä saattaa tylsyä.

Puhdista kiinteä terä seuraavien ohjeiden mukaisesti.



1

Jos paperia on ladattu, poista se.

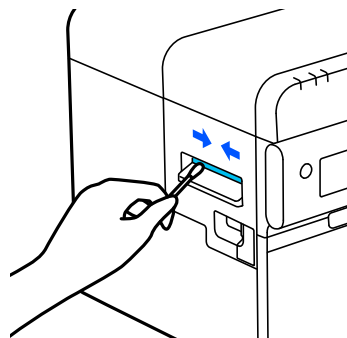
👉 "Paperin irrottaminen" sivulla 54

2

Kytke tulostin pois päältä, ja kytke sitten virtakaapeli irti pistorasiasta.

3

Käytä alkoholiin kostutettua vanupuikkoa ja poista tarrat, paperipöly ja liimamateriaalit, jotka ovat tarttuneet automaattisen leikkurin kiinteään terään. Puhdista päistä keskiosan suuntaan seuraavassa kuvassa näytetyllä tavalla.



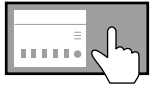
# Reunaohjainten puhdistaminen



Tulostimen puhdistamista koskevan videon katsominen

[https://support.epson.net/p\\_doc/95e/](https://support.epson.net/p_doc/95e/)

”Cleaning the Printer (CW-C8000 Series)”



Reunaohjainten puhdistamisohjeiden katsominen ohjauspaneelista

? (Help) – How To... – Clean the Edge Guide

Reunaohjaimissa olevat tarrat, paperipöly tai tarttuvat materiaalit voivat heikentää tulostuslaatua.

Puhdista reunaohjaimet seuraavien ohjeiden mukaisesti.

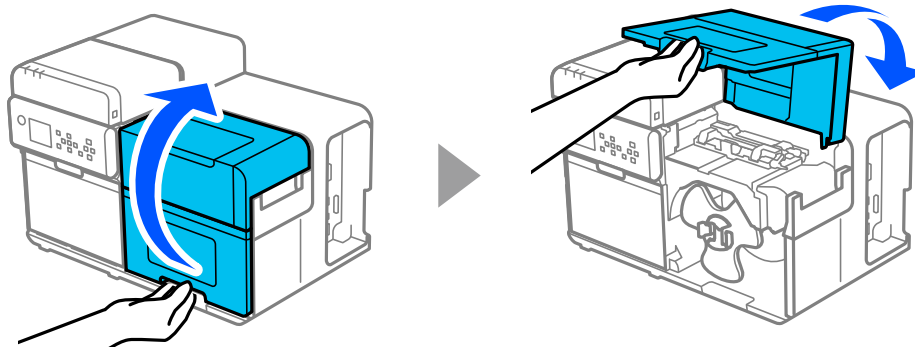
1

Jos paperia on ladattu, poista se.

”Paperin irrottaminen” sivulla 54

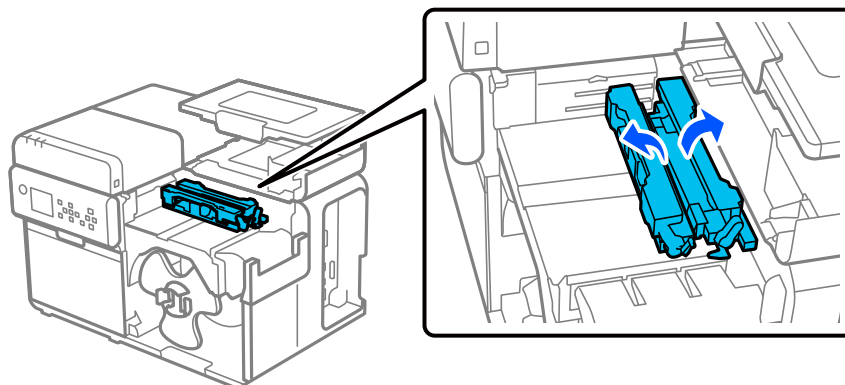
2

Avaa paperikansi.



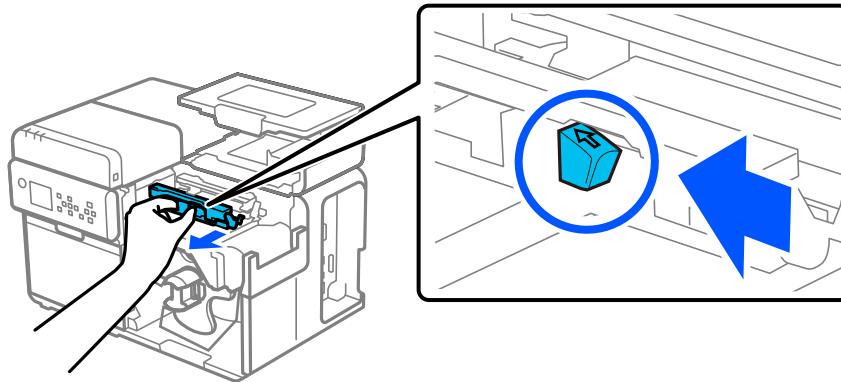
3

Nosta paperin pidikkeet.

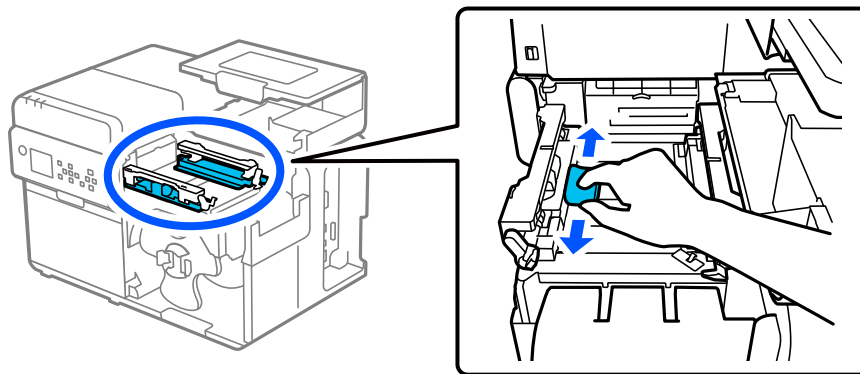


## Huolto

- 4** Pidä sinistä vipua painettuna ja liu'uta siirrettävää reunaohjainta itseäsi kohti, kunnes se pysähtyy.



- 5** Poista tarrat, paperipöly ja liimamateriaalit reunaohjaimista pehmeällä liinalla, joka on kostutettu vedellä ja väännetty kuivaksi.



**Huomio**

Älä käytä puhdistamiseen alkoholia, bensiiniä, tärpättä, trikloorietyleeniä tai ketoniliuottimia. Se voi vääristää tai vahingoittaa muovi- ja kumiosia.

## Paperin painorullien puhdistaminen



Tulostimen puhdistamista koskevan videon katsominen

[https://support.epson.net/p\\_doc/95/](https://support.epson.net/p_doc/95/)

”Cleaning the Printer (CW-C8000 Series)”



Paperin painorullien puhdistamisohjeiden katsominen ohjauspaneelista

? (Help) – How To... – Clean the Paper Pressure Roller

Paperin painorullissa olevat tarrat, paperipöly tai tarttuvat materiaalit voivat aiheuttaa paperitukoksia tai epäterävyyttä tulosteissa.

Puhdista paperin painorullat seuraavien ohjeiden mukaisesti.

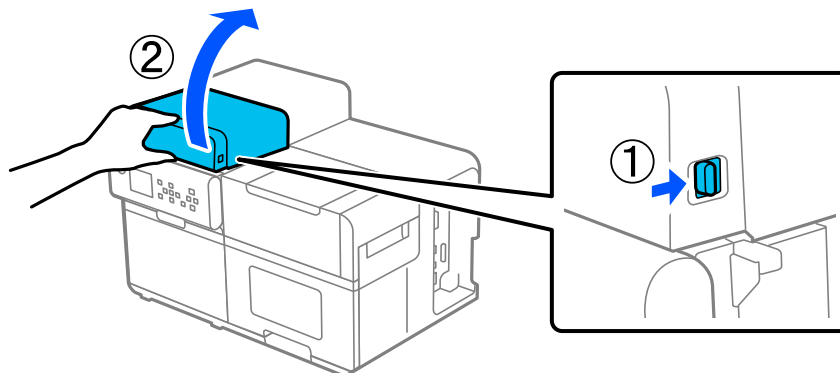
1

Jos paperia on ladattu, poista se.

”Paperin irrottaminen” sivulla 54

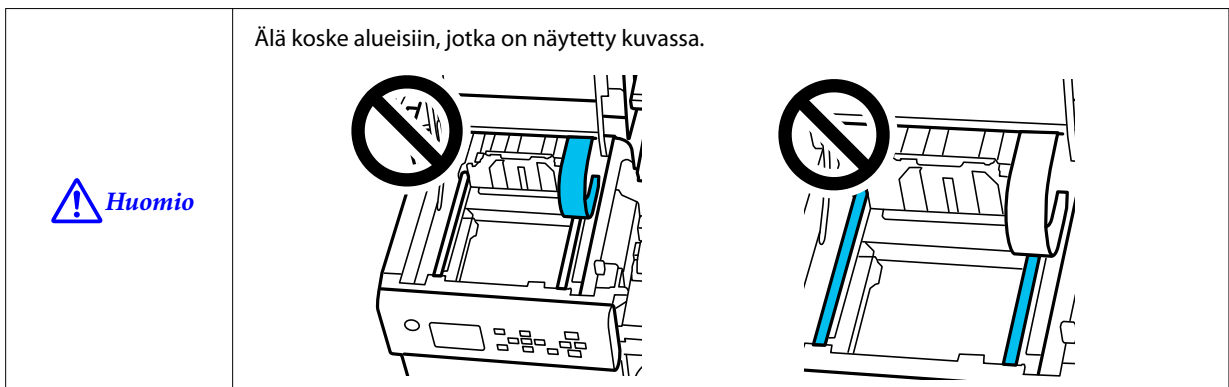
2

Työnnä vipua taaksepäin ja avaa yläkansi.

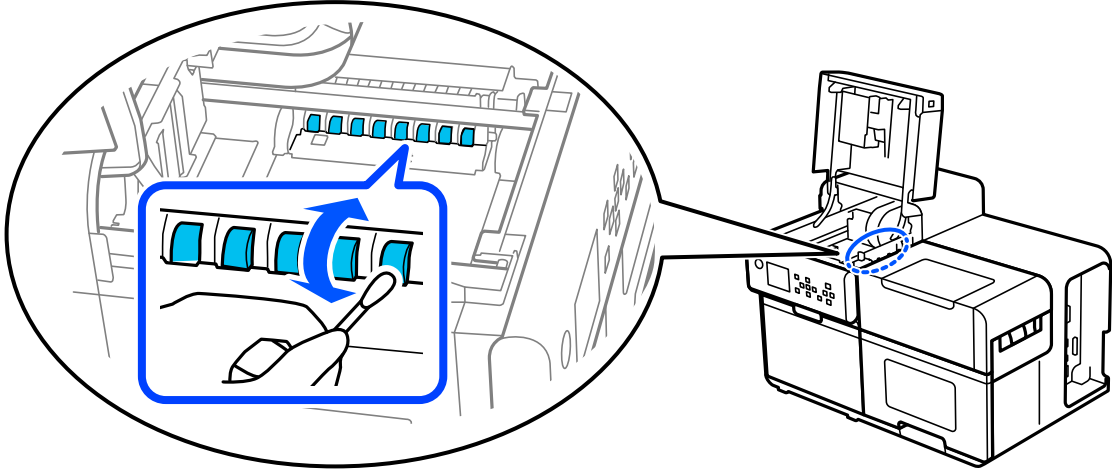


3

Poista tarrat, paperipöly ja tarttuvat materiaalit paperin painorullista käyttäen alkoholiin kostutettua vanupuikkoa.



Huolto



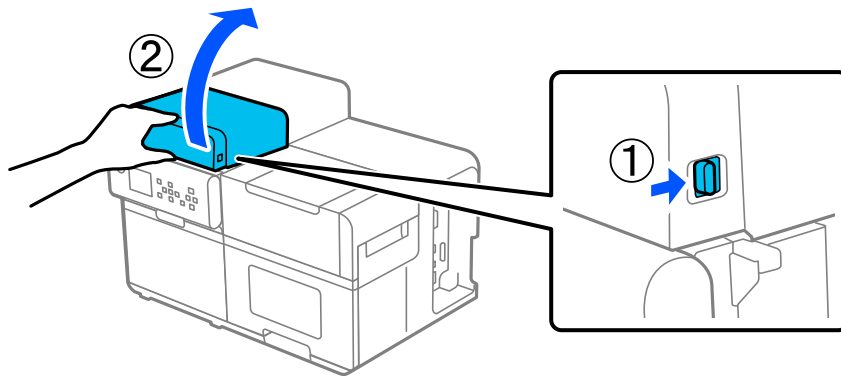
## Rakotunnistimen puhdistus (valoa lähettävä yksikkö)

Jos mustetta, paperipölyä tai liimamateriaaleja tarttuu rakotunnistimen valoa lähettävän puolen läpinäkyvään levyyn, seuraavia ongelmia saattaa esiintyä.

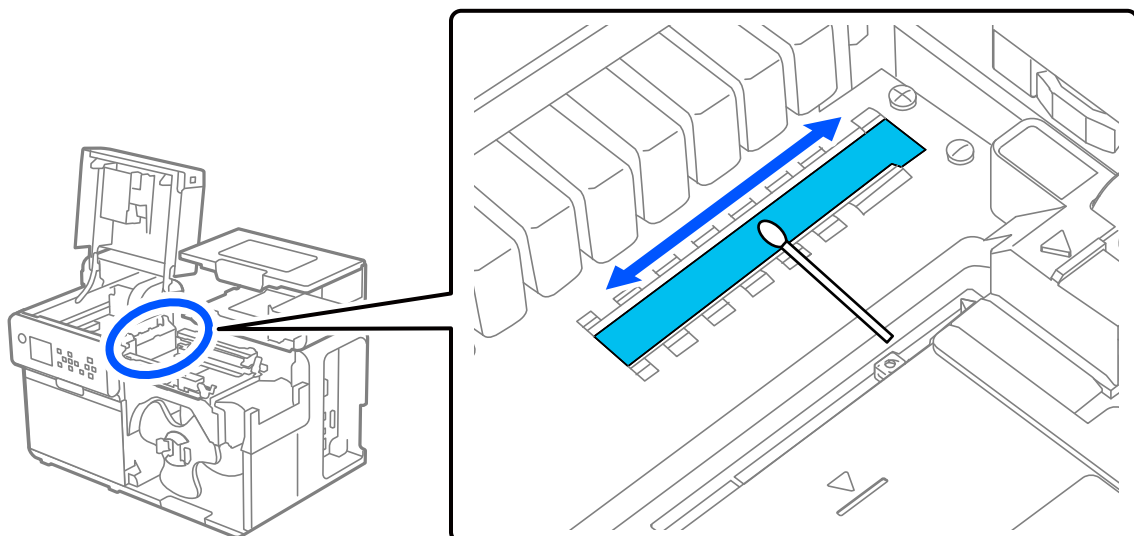
- ❑ Ladattua paperia ei syötetä
- ❑ Paperi tulee ulos ja tapahtuu virhe, koska rakoa ei tunnisteta

Puhdista tunnistin seuraavien ohjeiden mukaisesti.

- 1 Jos paperia on ladattu, poista se.  
📖 ”Paperin irrottaminen” sivulla 54
- 2 Kytke tulostin pois päältä, ja kytke sitten virtakaapeli irti pistorasiasta.
- 3 Työnnä vipua taaksepäin ja avaa yläkansi.




- 4 Nosta paperin syöttöaukon kansi ja poista rakotunnistimen (valoa lähettävä puoli) läpinäkyvään levyyn tarttunut muste, paperipöly tai liimamateriaali vedellä kostutetulla vanupuikolla.





## Huolto

 <b>Huomio</b>	<ul style="list-style-type: none"><li>❑ Varmista, että paperin reitti ei ole märkä puhdistuksen jälkeen.</li><li>❑ Älä käytä puhdistamiseen alkoholia, bensiiniä, tärpättiä, trikloorietyleeniä tai ketoniliuottimia. Se voi vääristää tai vahingoittaa muovi- ja kumiosia.</li></ul>
---	---

## Valotuslasin puhdistaminen




Tulostimen puhdistamista koskevan videon katsominen

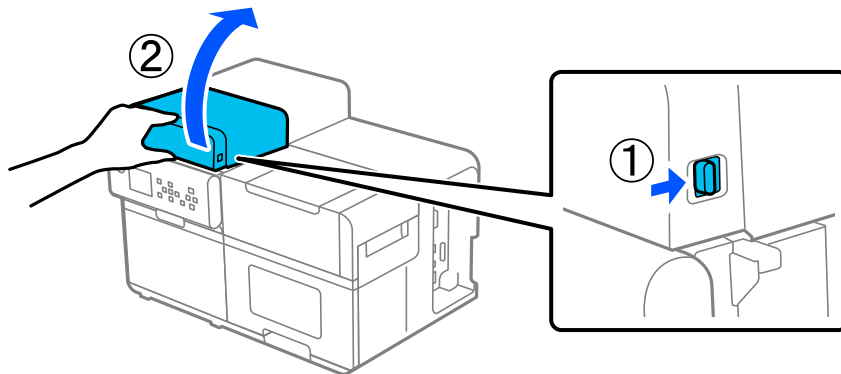
[https://support.epson.net/p\\_doc/95/](https://support.epson.net/p_doc/95/)

”Cleaning the Printer (CW-C8000 Series)”

Valotuslasilla olevat tarrat, paperipöly tai tarttuvat materiaalit voivat aiheuttaa paperitukoksia tai tulostuskohdan siirtymisen.

Puhdista valotuslasi seuraavien ohjeiden mukaisesti.

- 1 Varmista, että tulostimesta on katkaistu virta.
- 2 Jos paperia on ladattu, poista se.  
 ”Paperin irrottaminen” sivulla 54
- 3 Työnnä vipua taaksepäin ja avaa yläkansi.

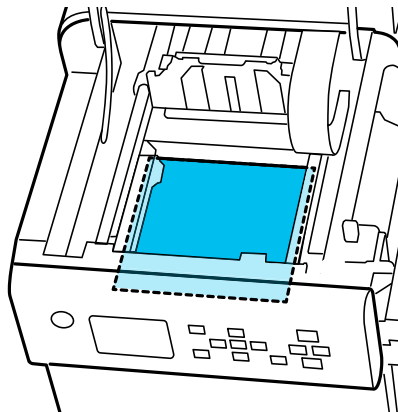


- 4 Poista tarrat, paperipöly ja tarttuvat materiaalit valotuslasilta pehmeällä liinalla, joka on kostutettu vedellä ja väännetty kuivaksi, tai vanupuikolla.



**Huomio**

Varo jättämästä kuituja liinasta tai vanupuikosta valotuslasille, kun poistat tahroja.



## Huolto

- 5 Sulje yläkansi.

## Tulostuspään puhdistaminen

Jos suittimet ovat tukkeutuneet, värit haaleita, raidat tai tahattomat värit näkyvissä tulosteissa. Kun sellaisia tulostuslaadun ongelmia ilmenee, tulosta suittimen tarkistuskuviot ja tarkista suittimien tukkeutumisen varalta. Kun tulostetut kuviot näyttävät suittimen tukkeutumistilan, suorita pään puhdistus.

### Esimerkki suittimen tarkistuskuvioista kiiltävällä mustalla musteella

Normaali	Tukkeutuminen

## Suittimen tarkistuskuvioiden tulostaminen

Jos suittimet ovat tukkeutuneet, värit haaleita, raidat tai tahattomat värit näkyvissä tulosteissa. Kun sellaisia tulostuslaadun ongelmia ilmenee, tulosta suittimen tarkistuskuviot ja tarkista suittimien tukkeutumisen varalta.

<b>Huomautus</b>	<p>Suittimen tarkistuskuvio tulostetaan niin, että se sopii tulostimen ohjauspaneelissa määritettyyn paperin leveyteen.</p> <p>Jos tulostin kuitenkin havaitsee, että todellinen paperin leveys on kapeampi kuin asetettu paperin leveys, suittimen tarkistuskuvio tulostetaan niin, että se sopii todelliseen paperin leveyteen.</p>
------------------	---

## Materiaalit, joita voidaan käyttää suittimen tulostuskuvion tulostamiseen

- Jatkuva paperi
- Koko sivun tarra
- Muotoleikattu tarra, jonka pituus on noin 112 mm {4,41 tuumaa} tai enemmän\*<sup>1</sup>
- Nimilappu\*<sup>2</sup>

\*1: Jos muotoleikattu tarra on lyhyempi kuin noin 112 mm {4,41 tuumaa}, jotkin suittimen tarkistuskuvion osat tulostetaan taustapaperille.

\*2: Koska kuviota ei voi tulostaa nimilapun reikiä välttämättä, osa kuviosta saattaa tulostua reikien läpi valotuslasille.

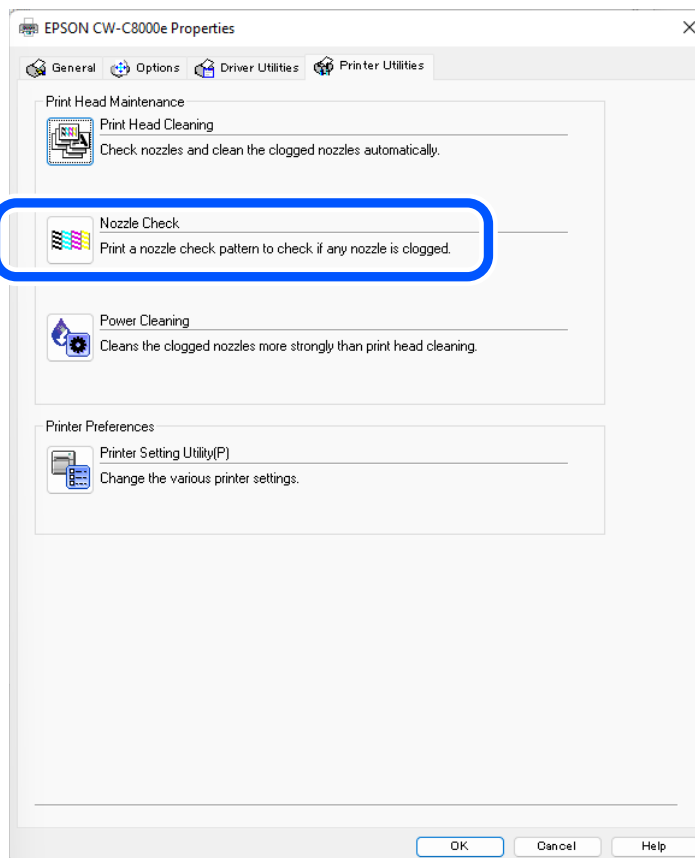
## Huolto

### Ohjauspaneelin käyttäminen

Menu – Maintenance – Print Head Nozzle Check

### Tulostinajurin käyttäminen

Napsauta **Nozzle Check Printer Utilities** -välilehdellä.



### WebConfigin käyttäminen

Valitse **Print Nozzle Check Pattern Maintenance**-ikkunassa ja napsauta sitten **Start**.

<b>Huomautus</b>	Katso lisätietoja WebConfigista CW-C8000 Series Technical Reference Guide (Tekninen viiteopas) -oppaasta.
------------------	---

## Tulostuspään puhdistuksen suorittaminen

Jos suuttimet ovat tukossa, suorita **Print Head Cleaning**. Suorita **Power Cleaning** vain, jos suuttimen tukos ei avaudu suorittamalla **Print Head Cleaning**.

Suorita tulostuspään puhdistaminen valitsemalla alla kuvatut valikkovaihtoehdot.

## Huolto

<p><b>!</b> <b>Tärkeää</b></p>	<ul style="list-style-type: none"> <li><input type="checkbox"/> Älä sammuta virtaa tai avaa kansia pään puhdistuksen aikana. Se voi aiheuttaa tulostuksen toimintahäiriön.</li> <li><input type="checkbox"/> Älä suorita pään puhdistamista useammin kuin tarpeellista. Mustetta kulutetaan, koska mustetta poistetaan päästä sen puhdistamiseksi.</li> <li><input type="checkbox"/> Jos mustetta ei ole paljon jäljellä, pään puhdistaminen ei ehkä ole mahdollinen. Vaihda mustepakkaukset ja yritä sitten uudelleen.</li> </ul> <p><a href="#">🔗 "Mustepakkausten vaihtaminen" sivulla 32</a></p> <ul style="list-style-type: none"> <li><input type="checkbox"/> <b>Power Cleaning</b> kuluttaa mustetta enemmän kuin <b>Print Head Cleaning</b>.</li> </ul>
--------------------------------	--

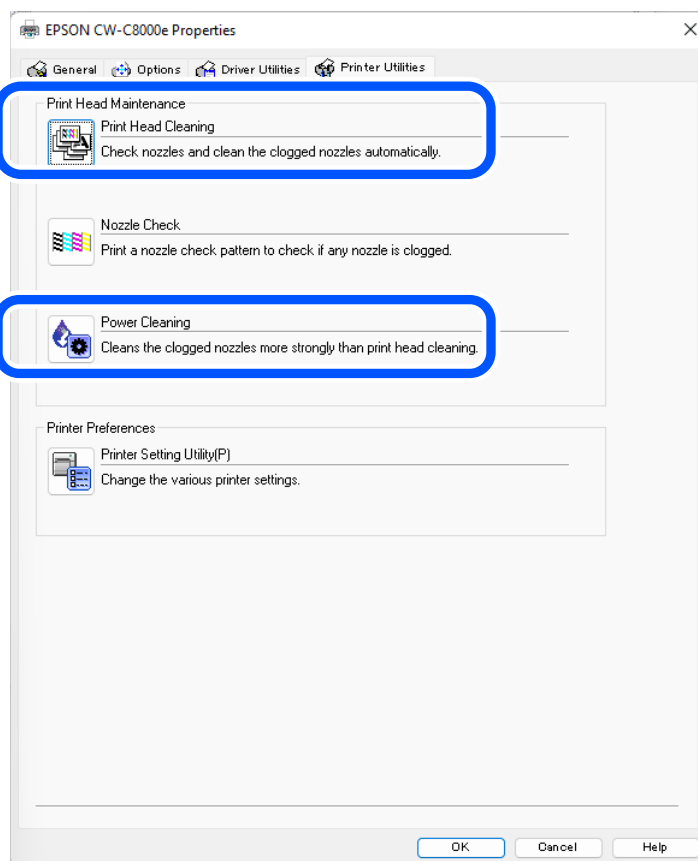
## Ohjauspaneelin käyttäminen

Menu – Maintenance – Print Head Cleaning

Menu – Maintenance – Power Cleaning

## Tulostinajurin käyttäminen

Napsauta **Print Head Cleaning** tai **Power Cleaning Printer Utilities** -ikkunassa.



## WebConfigin käyttäminen

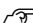

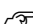

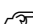
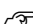
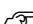
Valitse **Maintenance**-ikkunassa **Print Head Cleaning**. Valitse sitten puhdistustyyppiä **Auto** tai **Power Cleaning** ja napsauta sitten **Start**.

<b>Huomautus</b>	Katso lisätietoja WebConfigista CW-C8000 Series Technical Reference Guide (Tekninen viiteopas) -oppaasta.
------------------	---

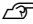
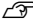

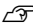
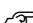




# Vianmääritys

Tässä luvussa kuvataan miten ongelmat ratkaistaan. Vianmääritystiedot joita ei ole tässä kuvattu löydät katsomalla CW-C8000 Series Technical Reference Guide (Tekninen viiteopas).

## Viesti näytetään ohjauspaneelissa


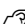



Viesti	Ratkaisu ja viite
<p>Information</p> <p>Paper feed error.</p> <p>Load the paper or change the media source setting.</p>	<p>Käytä paperia, joka vastaa <b>Media Source</b>- ja <b>Media Form</b> -asetuksia. Tai muuta <b>Media Source</b>- ja <b>Media Form</b> -asetukset vastaamaan ladattua paperia.</p> <p> <a href="#">"Tulostinajurin asetukset" sivulla 39</a></p>
<p>Information</p> <p>Cannot detect the paper specified by the Media Detect setting.</p> <p>Load paper that matches the setting or change the setting.</p>	<p>Käytä paperia, joka vastaa <b>Media Detect</b> -asetuksia. Tai muuta <b>Media Detect</b> -asetukset vastaamaan ladattua paperia.</p> <p> <a href="#">"Tulostinajurin asetukset" sivulla 39</a></p>
<p>(Aloituspäätöksessä)</p> <p>Load paper.</p>	<p>Lataa paperi.</p> <p> <a href="#">"Paperin lataaminen ja vaihtaminen" sivulla 44</a></p>
<p>Information</p> <p>The media size loaded does not match the size set in the media layout settings.</p> <p>Check the instructions to replace the media or cancel printing to change the media layout settings.</p>	<p>Lataa tulostusalueen kokoa vastaava tulostusmateriaali. Tai muuta tulostusalue vastaamaan tulostusmateriaalin koon kanssa.</p> <p> <a href="#">"Paperin lataaminen ja vaihtaminen" sivulla 44</a></p>
<p>Information</p> <p>Failed to detect labels. Reload the paper following the operating instructions, or restart printing.</p>	<p>Irrota paperi ja lataa sitten paperi uudelleen.</p> <p> <a href="#">"Paperin irrottaminen" sivulla 54</a></p> <p> <a href="#">"Paperin lataaminen ja vaihtaminen" sivulla 44</a></p>
<p>No paper</p> <p>The roll paper is not loaded.</p>	<p>Lataa paperirulla.</p> <p> <a href="#">"Paperin lataaminen ja vaihtaminen" sivulla 44</a></p>
<p>No paper</p> <p>The fanfold paper is not loaded.</p>	<p>Lataa taistolomakepaperi.</p> <p> <a href="#">"Paperin lataaminen ja vaihtaminen" sivulla 44</a></p>
<p>Information</p> <p>Paper jam.</p>	<p>Poista paperitukos ja lataa sitten paperi.</p> <p> <a href="#">"Paperirulla on tukkeutunut" sivulla 79</a></p> <p> <a href="#">"Taistolomakepaperi on tukkeutunut" sivulla 84</a></p>

## Vianmääritys

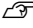
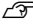
Viesti	Ratkaisu ja viite
<p>Information</p> <p>The paper is not loaded correctly.</p> <p>Remove the paper from the paper guide unit, close the paper cover, and then press the "Pause" button.</p>	<p>Irrota paperi ja lataa sitten paperi uudelleen.</p> <p> <a href="#">"Paperin irrottaminen" sivulla 54</a></p> <p> <a href="#">"Paperin lataaminen ja vaihtaminen" sivulla 44</a></p> <p>Paperirullan lopun kunnosta riippuen tämä virhe saattaa tapahtua, koska tulostin ei tunnista, että paperi on loppunut. Tarkista rullan lopun kunto. Katso lisätietoja ohjeesta CW-C8000 Series Technical Reference Guide (Tekninen viiteopas).</p> <p>Varmista, että valoa vastaanottavan tunnistimen säätöuloke ja valoa lähettävän tunnistimen säätöuloke ovat samassa kohdassa.</p> <p>Jos tämä ei korjaa ongelmaa, kalibroi tunnistin.</p> <p>Katso lisätietoja ohjeesta CW-C8000 Series Technical Reference Guide (Tekninen viiteopas).</p>
<p>Information</p> <p>Pattern 1</p> <p>Calibration failed.</p> <p>Confirm the setting and try again.</p> <p>Pattern 2</p> <p>Calibration failed.</p> <p>Press the "Dismiss" button.</p> <p>Then reload or replace the paper.</p>	<p>Varmista, että tulostimeen ladattu paperi vastaan paperin tunnistusmenetelmää (rako tai musta merkki), ja nollaa paperi.</p> <p> <a href="#">"Paperin lataaminen ja vaihtaminen" sivulla 44</a></p> <p>Kalibrointi on mahdotonta, jos <b>Gap Between Labels</b> on yli 6 mm {0,24 tuumaa}.</p> <p> <a href="#">"Tuetut paperit" sivulla 15</a></p> <p>Jos virhe ilmenee edelleen, tunnistin ei voi käsitellä paperia. Vaihda paperi.</p>
<p>Information</p> <p>The paper has already been cut and cannot be cut.</p>	<p>Tämä virhe ilmenee, kun paina Leikkaa-painiketta sijainnissa, josta paperi on jo leikattu.</p> <p>Syötä paperi tulostamalla tai painamalla Syöttö-painiketta ottaaksesi käyttöön Leikkaa-painikkeen.</p>
<p>Maintenance Error</p> <p>The ink pack is not installed correctly.</p>	<p>Asenna mustepakkaus, jossa on jäljellä riittävästi mustetta.</p> <p> <a href="#">"Miten mustepakkaukset vaihdetaan" sivulla 32</a></p>
<p>(Aloitushäytössä näkyy huutomerkki mustetasojen kohdalla)</p>	<p>Mustepakkauksen vaihdon aika on lähellä. Valmistele uusi mustepakkaus vaihtoa varten.</p> <p>Jos jatkat mustepakkauksen käyttöä, kun mustetaso on alhainen, sinun tarvitsee ehkä vaihtaa se kesken tulostuksen.</p> <p> <a href="#">"Miten mustepakkaukset vaihdetaan" sivulla 32</a></p> <p>Irrotetun mustepakkauksen voi asentaa uudelleen ja käyttää sitä kunnes saat pyynnön vaihtaa sen.</p>
<p>Ink levels are not enough for Initialization.</p>	<p>Asenna mustepakkaus (mustepakkaukset), jossa on jäljellä riittävästi mustetta.</p> <p> <a href="#">"Miten mustepakkaukset vaihdetaan" sivulla 32</a></p>
<p>Information</p> <p>You need to replace the following ink pack(s).</p>	<p>Asenna mustepakkaus, jossa on jäljellä riittävästi mustetta.</p> <p> <a href="#">"Miten mustepakkaukset vaihdetaan" sivulla 32</a></p>
<p>Maintenance Error</p> <p>Cannot recognize the ink pack.</p> <p>Select "Next" to clear the error.</p>	<p>Asenna mustepakkaus uudelleen.</p> <p>Jos virhe ilmenee uudelleen, vaihda mustepakkaus uuteen.</p> <p> <a href="#">"Miten mustepakkaukset vaihdetaan" sivulla 32</a></p>



## Vianmääritys

Viesti	Ratkaisu ja viite
<p>Information</p> <p>You have not installed genuine Epson ink packs.</p>	<p>Tulostimen parhaan toiminnan varmistamiseksi suositellaan käyttämään aitoja Epson-mustepakkauksia.</p> <p>Epäaitojen Epson-tuotteiden käyttäminen voi vaikuttaa haitallisesti tulostimeen ja tulostuslaatuun ja estää tulostinta saavuttamasta parasta toimintakykyään.</p> <p>Epson ei voi taata epäaitojen Epson-tuotteiden laatua ja luotettavuutta.</p> <p>Tämän tuotteen vaurioiden tai rikkoutumisten korjauskulut, kun ne johtuvat epäaitojen Epson-tuotteiden käyttämisestä, eivät ole maksuttomia vaikka takuujakso olisi vielä voimassa.</p>
<p>Information</p> <p>The ink packs are not compatible with the printer.</p>	<p>Koska asennetut mustepakkaukset eivät ole tälle tulostimelle tarkoitettuja, voi ilmetä virhe, kuten mustepakkauksen tunnistusvirhe.</p>
<p>Maintenance Error</p> <p>Maintenance Box not installed.</p> <p>Product Number: SJMB7500</p>	<p>Asenna uusi huoltolaatikko.</p> <p> <a href="#">"Miten huoltolaatikko vaihdetaan" sivulla 36</a></p>
<p>Maintenance Error</p> <p>Cannot recognize the Maintenance Box.</p> <p>Product Number: SJMB7500</p>	<p>Asenna huoltolaatikko uudelleen.</p> <p>Jos virhe ilmenee uudelleen, vaihda huoltolaatikko uuteen.</p> <p> <a href="#">"Miten huoltolaatikko vaihdetaan" sivulla 36</a></p>
<p>(Aloitusnäytössä)</p> <p>The Maintenance Box is nearing end of its service life.</p>	<p>Huoltolaatikon vaihdon aika on lähellä. Valmistele uusi huoltolaatikko vaihtoa varten.</p> <p>Kun näkyviin tulee viesti "The Maintenance Box is at the end of its service life. You need to replace it.", vaihda huoltolaatikko.</p> <p> <a href="#">"Miten huoltolaatikko vaihdetaan" sivulla 36</a></p>
<p>Maintenance Error</p> <p>The Maintenance Box is at the end of its service life.</p> <p>You need to replace it.</p> <p>Product Number: SJMB7500</p>	<p>Vaihda huoltolaatikko uuteen.</p> <p> <a href="#">"Miten huoltolaatikko vaihdetaan" sivulla 36</a></p>
<p>Information</p> <p>Memory Full. Document was not printed.</p>	<p>Ota yhteyttä järjestelmänvalvojaan ja poista tarpeettomat tiedostot.</p>
<p>Printer Error</p> <p>Turn on the printer again.</p> <p>See your documentation for more details.</p> <p>XXXXXX</p>	<ol style="list-style-type: none"> <li>1. Sammuta tulostin.</li> <li>2. Tarkista, ettei ulostuloaukon lähellä ole paperitukosta tai vierasmateriaaleja.</li> <li>3. Kytke tulostin päälle.</li> </ol> <p>Jos tulostinvirhe ilmenee edelleen, ota yhteyttä valtuutettuun pätevään huoltohenkilökuntaan ohjeita varten. Kun otat yhteyttä, kerro henkilölle "XXXXXXXX" (6- tai 8-merkkinen aakkosnumeerinen koodi).</p>
<p>Information</p> <p>Cannot start cleaning because ink is low.</p> <p>Printer features except cleaning are available.</p>	<p>Kun suoritat puhdistusta, asenna mustepakkaus, jossa on jäljellä riittävästi mustetta.</p> <p> <a href="#">"Miten mustepakkaukset vaihdetaan" sivulla 32</a></p>

## Vianmääritys



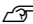
Viesti	Ratkaisu ja viite
<p>Information</p> <p>Cannot start cleaning because the Maintenance Box is near full.</p> <p>Printer features except cleaning are available.</p>	<p>Kun suoritat puhdistuksen, asenna huoltolaatikko, jossa on riittävästi tyhjää tilaa.</p> <p> <a href="#">"Huoltolaatikon vaihtaminen" sivulla 36</a></p>
<p>Information</p> <p>Paused</p> <p>The print quality may decrease because the nozzles are clogged.</p>	<p>Tulostuslaatu voi heikentyä, koska suuttimet ovat tukkeutuneet. Jos se ei ole hyväksyttävä, suorita <b>Print Head Cleaning</b>.</p> <p> <a href="#">"Tulostuspään puhdistaminen" sivulla 68</a></p>
<p>Information</p> <p>The print quality may decrease because the status of nozzles cannot be detected.</p>	<p>Automaattinen suuttimen tarkistustoiminto on pois käytöstä, mistä voi aiheutua heikko tulostuslaatu. Ota asetus käyttöön tarvittaessa.</p> <p>Tulostin pystyy myös täydentämään tukkeutuneiden suutinten aiheuttamat puuttuvat pisteet käyttäen viereisiä suuttimia, jos tukkeutuneita suuttimia on yhteensä 16 tai vähemmän.</p> <p>Katso lisätietoja ohjeesta CW-C8000 Series Technical Reference Guide (Tekninen viiteopas).</p>
<p>Error Message</p> <p>The connection between your network and the printer is unstable.</p> <p>You may be able to solve this problem by disabling the IEEE802.3az (Energy Efficient Ethernet) function.</p> <p>See your documentation for more details.</p>	<p>Kun liität langalliseen LAN-verkkoon käyttämällä laitetta, joka tukee versiota IEEE802.3az (Energy Efficient Ethernet), yhteydestä voi tulla epävakaa, yhteys ei ole ehkä mahdollinen tai tiedonsiirtonopeus voi hidastua.</p> <p>Noudata seuraavia alla olevia vaiheita ottaaksesi pois käytöstä tietokoneen ja tulostimen IEEE802.3az-toiminnon.</p> <ol style="list-style-type: none"> <li>1. Kytke LAN-kaapelit irti tietokoneesta ja tulostimesta kummastakin.</li> <li>2. Jos IEEE802.3az-toiminto on otettu käyttöön tietokoneessasi, ota se pois käytöstä.</li> <li>3. Liitä tietokone ja tulosta suoraan LAN-kaapelin avulla.</li> <li>4. Tarkista tulostimen IP-osoite valitsemalla tulostimessa <b>Menu - General Settings - Network Settings - Connection Check</b>.</li> <li>5. Käynnistä WebConfig tietokoneessa.</li> </ol> <p>Käynnistä verkkoselain ja syötä tulostimen IP-osoite.</p> <ol style="list-style-type: none"> <li>6. Valitse <b>Network Settings</b> -välilehti ja sitten <b>Ethernet</b>.</li> <li>7. Aseta <b>IEEE 802.3az</b> -asetukseksi <b>Off</b>.</li> <li>8. Napsauta <b>Next</b>.</li> <li>9. Napsauta <b>Apply</b>.</li> <li>10. Kytke LAN-kaapeli irti tietokoneesta ja tulostimesta.</li> <li>11. Jos otit IEEE802.3az:n pois käytöstä tietokoneessa vaiheessa 2, ota se käyttöön.</li> <li>12. Liitä LAN-kaapelit, jotka kytkit irti vaiheessa 1 tietokoneeseen ja tulostimeen.</li> </ol> <p>Jos ongelma ilmenee edelleen, jokin muu laite kuin tulostin saattaa aiheuttaa ongelman.</p>

## Vianmääritys

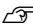

Viesti	Ratkaisu ja viite
<p>(Aloituspäätöksessä)</p> <p>Maintenance Request: Replace Parts Soon XXXXXXXX</p>	<p>Osat on vaihdettava.</p> <p>Ota yhteyttä valtuutettuun pätevään huoltohenkilökuntaan ohjeita varten. Kun otat yhteyttä, kerro henkilölle "XXXXXXXX" (6- tai 8-merkkinen aakkosnumeerinen koodi).</p> <p>Tätä viestiä ei voi poistaa ennen kuin osa on vaihdettu. Jos osa on käyttökänsä lopussa, tulostaminen ei ole mahdollista.</p>
<p>End Of Parts Service Life</p> <p>Turn on the printer again.</p> <p>See your documentation for more details. XXXXXXXX</p>	<p>Tulostaminen on pois käytöstä, kunnes vaihdat osat.</p> <p>Ota yhteyttä valtuutettuun pätevään huoltohenkilökuntaan ohjeita varten. Kun otat yhteyttä, kerro henkilölle "XXXXXXXX" (6- tai 8-merkkinen aakkosnumeerinen koodi).</p>
<p>The printer can't connect to cloud service.</p> <p>Please check the connection status and settings with the cloud service.</p> <p>Please contact your administrator for details.</p>	<p>Tulostin ei saa yhteyttä Loftware-pilvipalveluun.</p> <p>Kysy lisätietoja järjestelmänvalvojalta.</p>

## Ongelmia tulostuslaadussa

### Pystysuuntaisia (paperin leveysuunnassa) valkoisia raitoja

Syy	Ratkaisu ja viite
Tulostettua paperia syötettiin taaksepäin	<ul style="list-style-type: none"> <li><input type="checkbox"/> Jos tulostettua paperia syötetään taaksepäin, paperin painorullat osuvat paperiin ja tulostuslaatu heikkenee. Muista irrottaa jo tulostettu paperi  (leikkaa) -painikkeella.</li> <li><input type="checkbox"/> Ennen paperin syöttämistä taaksepäin irrota tulostettu paperi  (leikkaa) -painikkeella tai aseta <b>Settings For Paper Handling After Print</b> -asetukseksi jotain muuta kuin <b>Do not cut (stop at cut position)</b> tai <b>Do not cut (stop at specified position)</b>.</li> </ul> <p><b>Settings For Paper Handling After Print</b> voidaan asettaa tulostinajurin kohdassa <b>Media Settings</b>.</p> <p> <a href="#">"Tulostinajurin asetukset" sivulla 39</a></p>


### Vaakasuuntainen (tulostussuunnassa) valkoinen raidoitus

Syy	Ratkaisu ja viite
Suuttimet ovat tukkeutumassa.	<p>Käytä <b>Print Head Nozzle Check</b> -toimintoa sen tarkistamiseen, ovatko suuttimet tukossa.</p> <p> <a href="#">"Suuttimen tarkistuskuvioiden tulostaminen" sivulla 68</a></p> <p>Jos suuttimet ovat tukossa, suorita <b>Print Head Cleaning</b>.</p> <p>Jos ongelma jatkuu, vaikka toistat <b>Print Head Cleaning</b> -toiminnon kolme kertaa, suorita <b>Power Cleaning</b>.</p> <p> <a href="#">"Tulostuspään puhdistaminen" sivulla 68</a></p> <p>Jos suutinten itsediagnosointi on pois käytöstä, ota se käyttöön (oletus). Katso lisätietoja ohjeesta CW-C8000 Series Technical Reference Guide (Tekninen viiteopas).</p>

### Valkoinen tai musta raidoitus


Syy	Ratkaisu ja viite
Banding Reduction -asetus ei ole sopiva.	Suorita <b>Banding Reduction</b> . Katso lisätietoja ohjeesta CW-C8000 Series Technical Reference Guide (Tekninen viiteopas).

### Tulostetut värit ovat vääriä

Syy	Ratkaisu ja viite
Jos tulostinta on siirretty ensimmäisen lataamisen jälkeen, määritettyjä värejä ei ehkä tulosteta (värit voivat olla sekoittuneet) värinöiden ja iskujen vuoksi.	<p>Suorita <b>Print Head Cleaning</b> ja tarkista etteivät värit ole enää sekoittuneet.</p> <p> <a href="#">"Tulostuspään puhdistaminen" sivulla 68</a></p>

## Vianmääritys

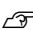
## Epäterävä tulostus, kahdentuneilta näyttävät merkit, väärä tulostuskohta

Syy	Ratkaisu ja viite
Reunaohjainta ei ole asetettu paperin reunaan vasten.	Tarkista, että reunaohjain on asetettu oikein paperin leveysasentoon.  <a href="#">"Paperin lataaminen ja vaihtaminen" sivulla 44</a>
Mustepisarat osuvat väärin kohtiin paperin syöttösuuntaan ja paperin leveyteen nähden.	Suorita <b>Adjust Uneven Colors</b> . Katso lisätietoja ohjeesta CW-C8000 Series Technical Reference Guide (Tekninen viiteopas).
Paperin ja tulostuspään välinen rako ei ole asianmukainen.	Säädä asetusta <b>Head-Media Clearance Height</b> . Katso lisätietoja ohjeesta CW-C8000 Series Technical Reference Guide (Tekninen viiteopas).

## Paperi on tahriintunut ja likaantunut musteesta

Syy	Ratkaisu ja viite
Paperi on saattanut hankautua tulostuspäätä vasten, koska imu valotuslasia vasten ei ole ollut riittävä.	Säädä asetusta <b>Media Hold Pressure</b> . Katso lisätietoja ohjeesta CW-C8000 Series Technical Reference Guide (Tekninen viiteopas).
Paperin ja tulostuspään välinen rako ei ole asianmukainen.	Säädä asetusta <b>Head-Media Clearance Height</b> . Katso lisätietoja ohjeesta CW-C8000 Series Technical Reference Guide (Tekninen viiteopas).

## Paperi syötetään ja tulee ulos, ja ilmenee virhe

Syy	Ratkaisu ja viite
Käytetty paperi on eri kuin mikä on tulostusmateriaalin tunnistusasetuksissa.	Tarkista käytetty paperi ja tulostimen tulostusmateriaalin tunnistusasetukset.  <a href="#">"Tulostinajurin asetukset" sivulla 39</a>

## Paperi ladataan, mutta sitä ei syötetä tulostimeen

Syy	Ratkaisu ja viite
Antureita ei ole kohdistettu oikein.	Varmista, että valo vastaanottavien ja lähettävien antureiden säätönupit ovat samassa asennossa ja suorita <b>Adjust media detection sensor</b> . Katso lisätietoja ohjeesta CW-C8000 Series Technical Reference Guide (Tekninen viiteopas).


# Tulostaminen tietokoneesta on mahdotonta tai tulee yhtäkkiä mahdottomaksi

---

## Tulostinajurin asennuksen tarkistaminen

Tarkista onko vai ei tarvittava ohjelmisto ja sovellukset asennettu tietokoneeseen.

Tällä tulostimella tulostamiseen tarvitaan tulostinajuri. Tarkista onko tulostinajuri asennettu vai ei noudattamalla alla olevia vaiheita.

- 1 Avaa tietokoneessa **Tulostimet & skannerit**.
- 2 Tarkista, että tulostimen nimi on näytetty.  
Jos ei, tulostinajuria ei ole asennettu.
- 3 Asenna tulostinajuri.  
 ”Uusimman version lataaminen” sivulla 4

---

## Tulostin ei käynnisty


Tarkista, että virtajohto on liitetty oikein tulostimeen ja pistorasiaan.

 ”Oikea puoli (liitännät)” sivulla 21

---

## Tulostustyö on peruutettu tietokoneessa mutta ”Printing” -viesti tulostimessa ei katoa näkyvistä

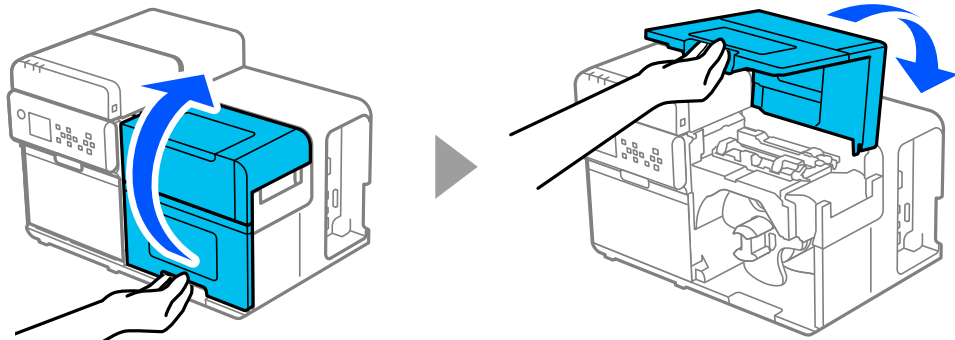
Jos peruutat tulostuksen tietokoneen tulostusjonosta, se voi aiheuttaa tulostustietojen katkeamisen ja ”Printing...” voi jäädä näkyviin tulostimen ohjauspaneeliin.

Peruuta tila painamalla  (peruuta) -painiketta ohjauspaneelissa, ja valitse sitten **All label formats**.

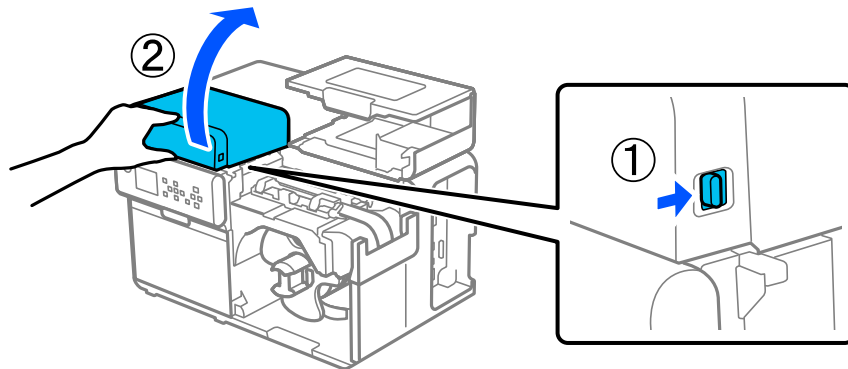
Jos tulostustyötä ei voi peruuttaa edellä mainittujen toimien jälkeen, käynnistä tulostin uudelleen.

## Paperirulla on tukkeutunut

1 Avaa paperikansi.

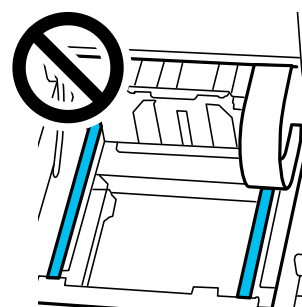
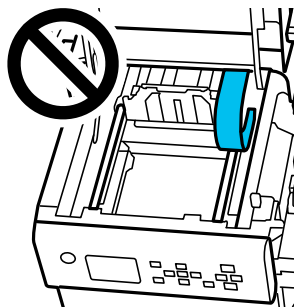


2 Työnnä vipua taaksepäin ja avaa yläkansi.



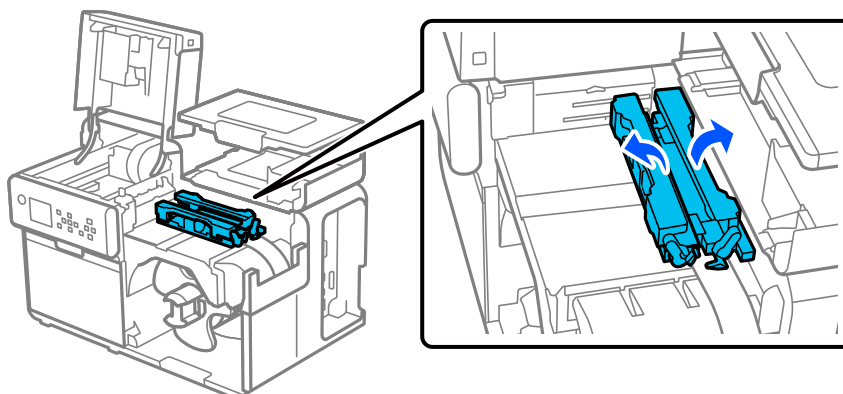
Älä koske alueisiin, jotka on näytetty kuvassa.

 **Huomio**

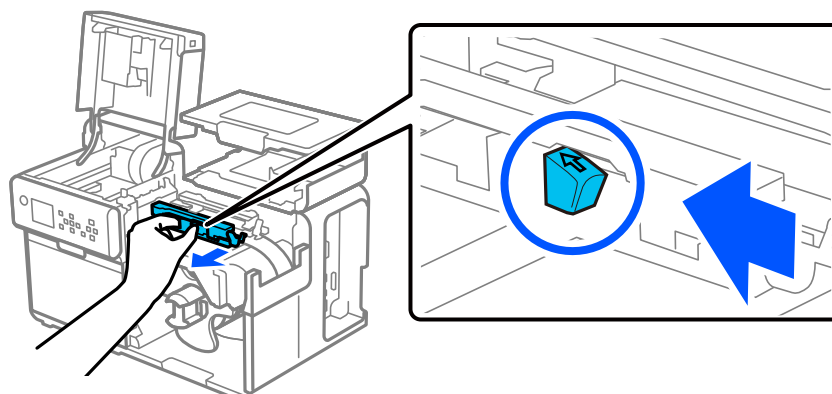


## Vianmääritys

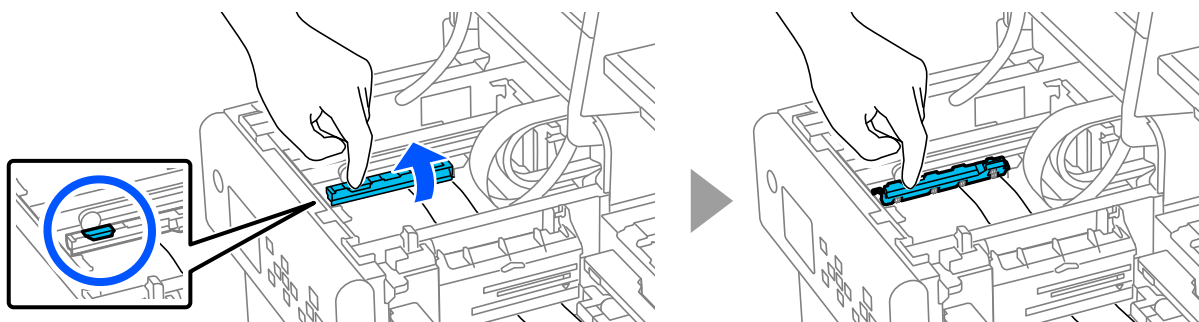
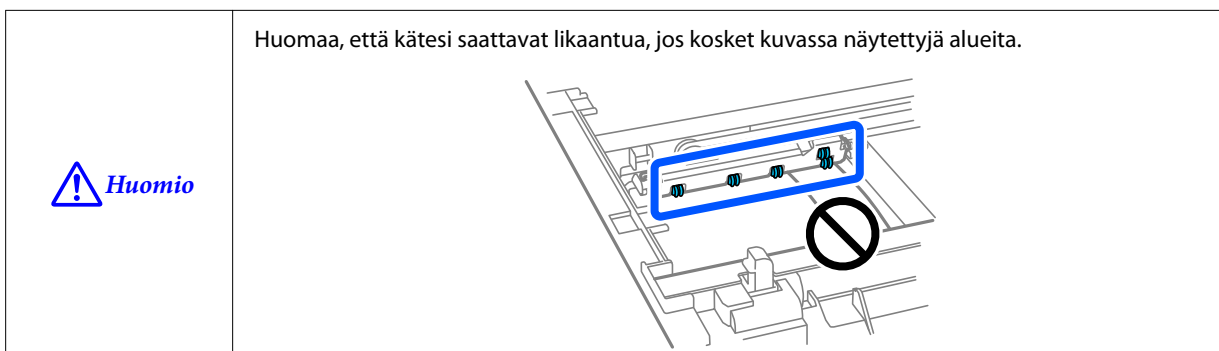
- 3** Nosta paperin pidikkeet.



- 4** Pidä sinistä vipua painettuna ja liu'uta siirrettävää reunaohjainta itseäsi kohti, kunnes se pysähtyy.



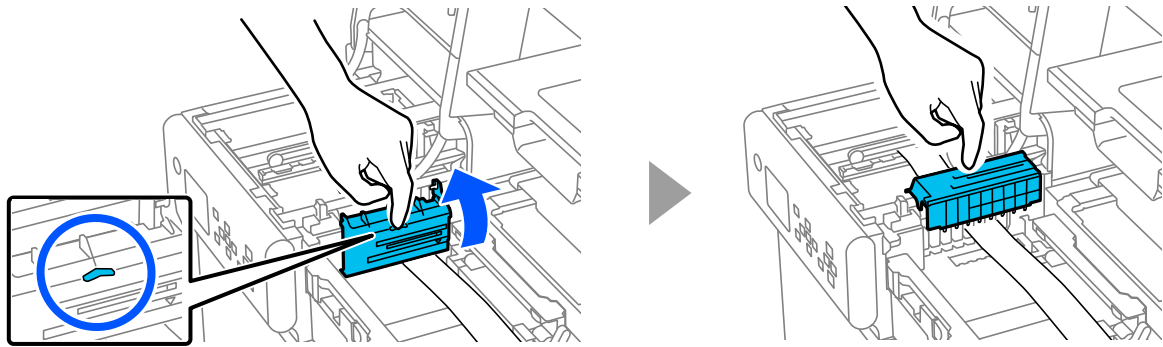
- 5** Nosta paineyksikköä niin, että sormesi on ulokkeella (näytetty alla ympyrän sisällä) ja varmista, että paineyksikköön ei ole tarttunut tarroja.



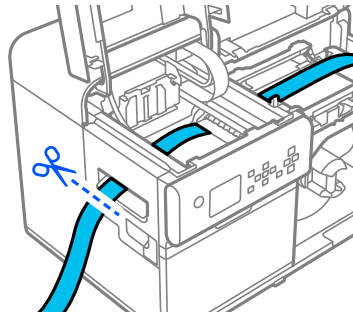


## Vianmääritys

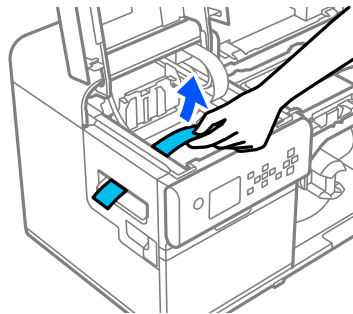
- 6** Nosta paperin syöttöaukon kantta niin, että sormesi on ulokkeella (näytetty alla ympyrän sisällä) ja varmista, että paperin syöttöaukon kanteen ei ole tarttunut tarroja.



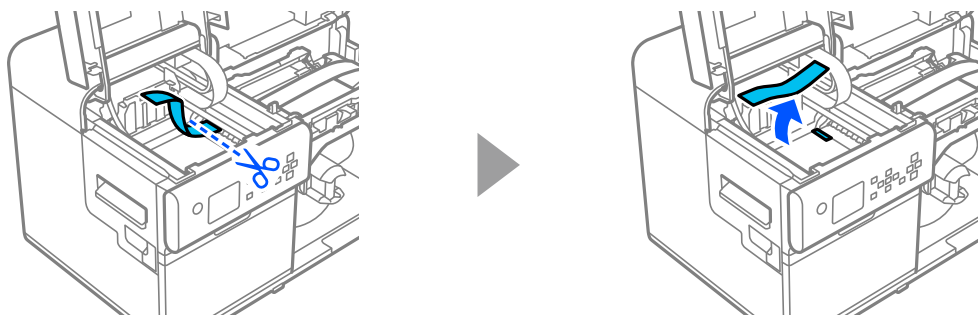
- 7** Leikkaa paperi manuaalisesti.



- 8** Vedä paperi sisään varoen ettei käsiisi tartu mustetta.

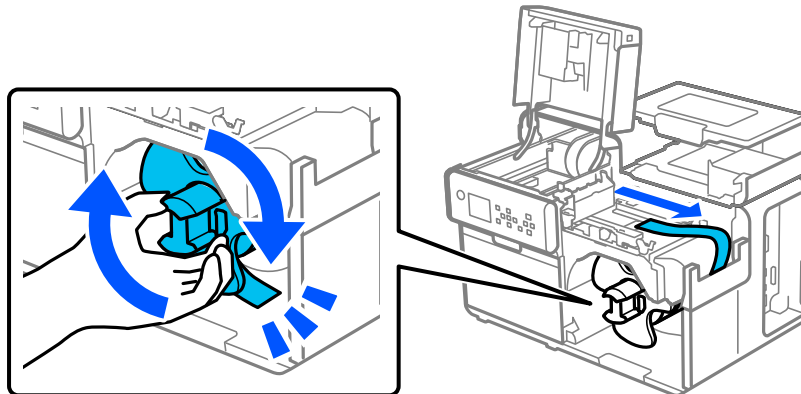


- 9** Leikkaa paperi manuaalisesti paperin painorullien läheltä ja poista se.

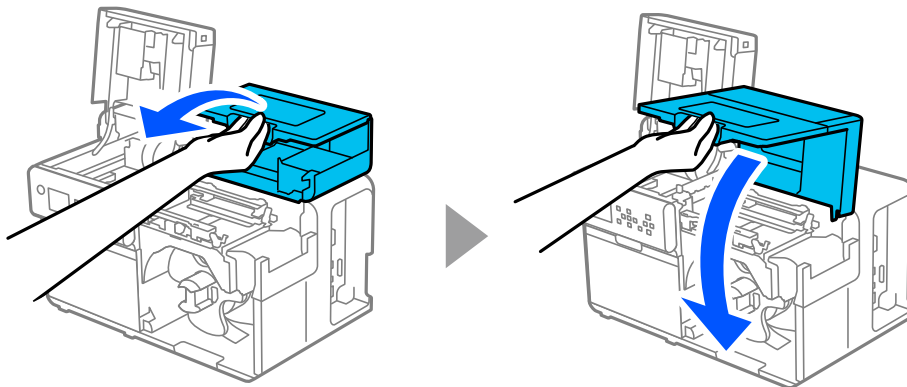


## Vianmääritys

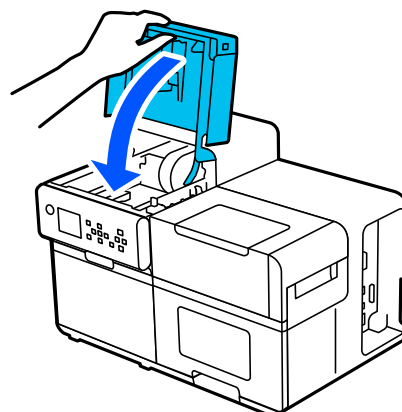
- 10** Kierrä paperia kääntämällä paperirullan kiinnikettä myötäpäivään, kunnes paperin etureuna menee paperin syöttöaukon läpi.



- 11** Sulje paperikansi.


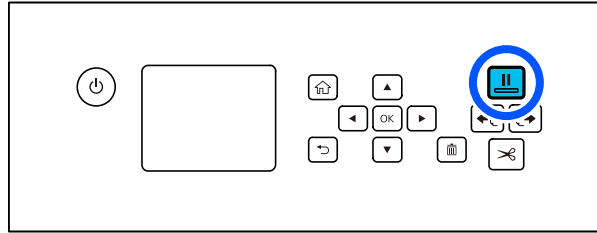


- 12** Sulje yläkansi.





## Vianmääritys

13

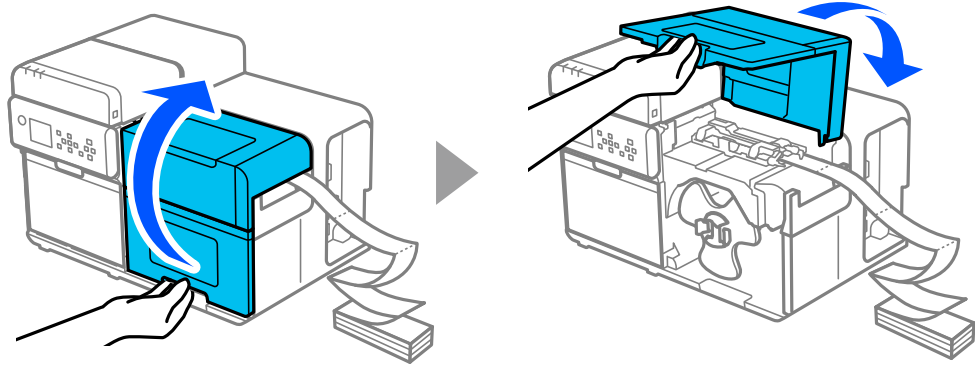
Paina  (tauko) -painiketta.

Paperin lataaminen, katso ”Paperirullan lataaminen” sivulla 45.

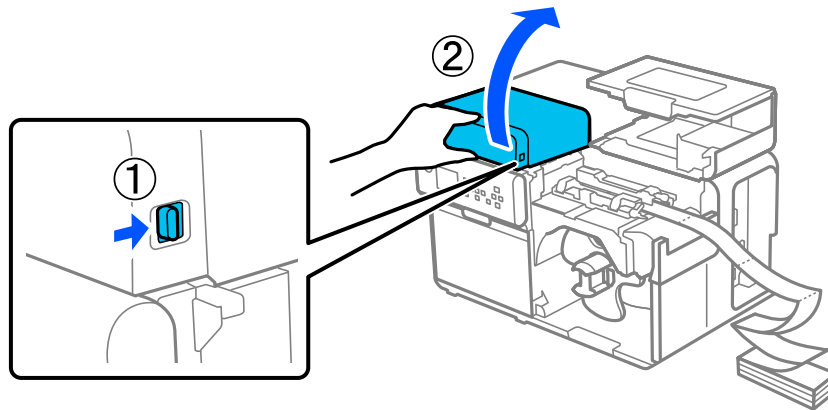
<b>Huomautus</b>	<p>Kun olet poistanut paperitukoksen, varmista, että tulostimen sisälle ei ole jäänyt tarroja tai liimaa. Jos käytät tulostinta etkä poista niitä, se johtaa toistuviin paperitukoksiin tai voi aiheuttaa huonon tulostuslaadun.</p> <p>Jos paperitukoksia ilmenee jatkuvasti, puhdista tulostimen sisäpuoli.</p> <p> <a href="#">”Reunaohjainten puhdistaminen” sivulla 60</a></p> <p> <a href="#">”Paperin painorullien puhdistaminen” sivulla 62</a></p>
------------------	---

## Taittolomakepaperi on tukkeutunut

1 Avaa paperikansi.

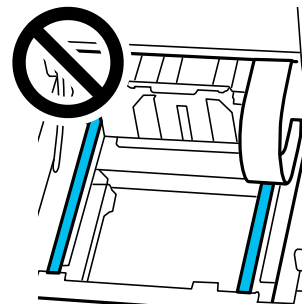
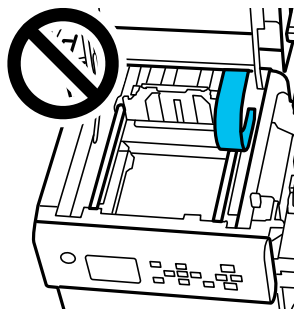


2 Työnnä vipua taaksepäin ja avaa yläkansi.



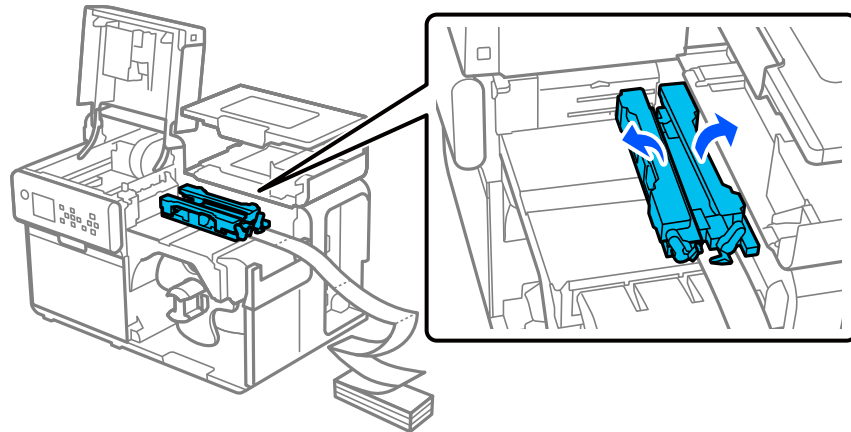
Älä koske alueisiin, jotka on näytetty kuvassa.

 **Huomio**

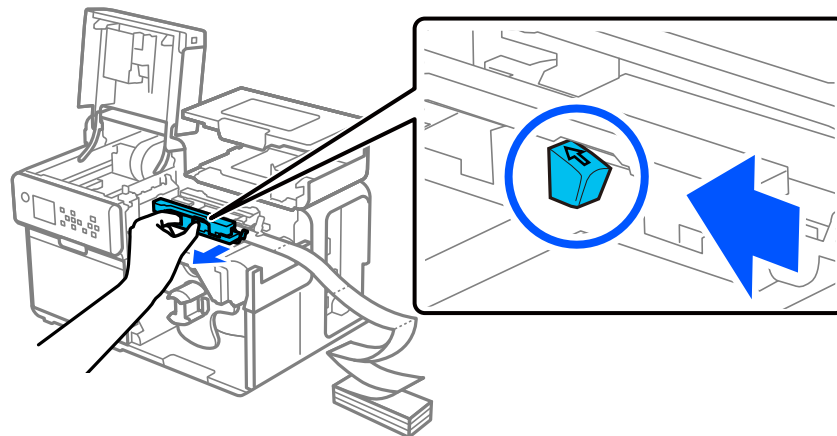


## Vianmääritys

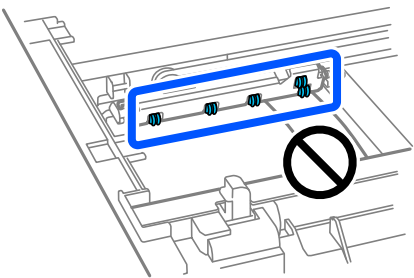
- 3** Nosta paperin pidikkeet.



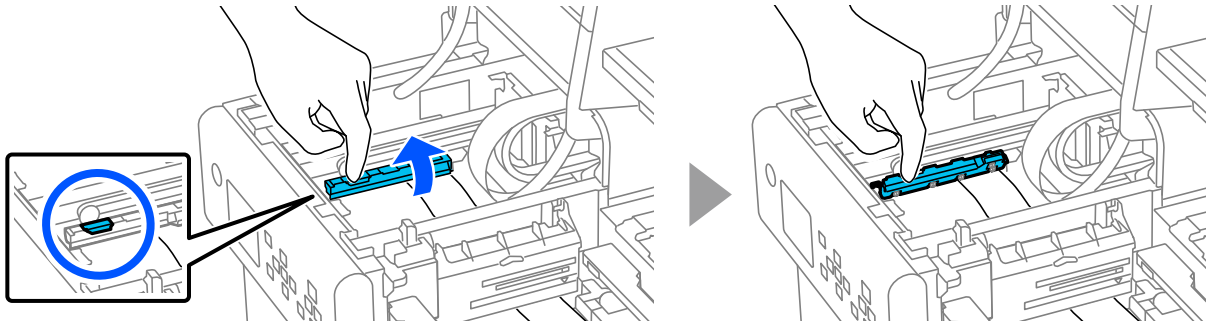
- 4** Pidä sinistä vipua painettuna ja liu'uta siirrettävää reunaohjainta itseäsi kohti, kunnes se pysähtyy.



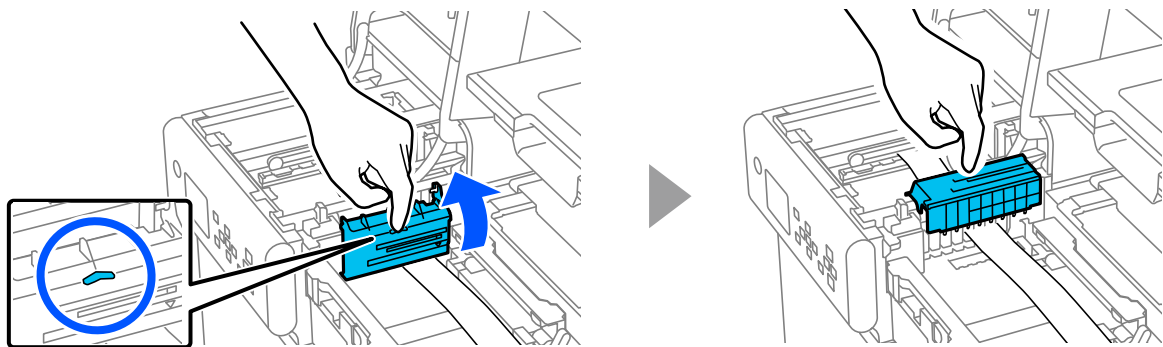
- 5** Nosta paineyksikköä niin, että sormesi on ulokkeella (näytetty alla ympyrän sisällä) ja varmista, että paineyksikköön ei ole tarttunut tarroja.

 <p><b>Huomio</b></p>	<p>Huomaa, että kätesi saattavat likaantua, jos kosket kuvassa näytettyjä alueita.</p> 
--	---

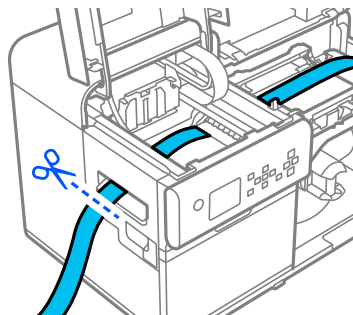
## Vianmääritys



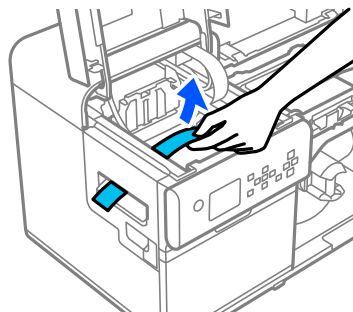
- 6** Nosta paperin syöttöaukon kantta niin, että sormesi on ulokkeella (näytetty alla ympyrän sisällä) ja varmista, että paperin syöttöaukon kanteen ei ole tarttunut tarroja.



- 7** Leikkaa paperi manuaalisesti.

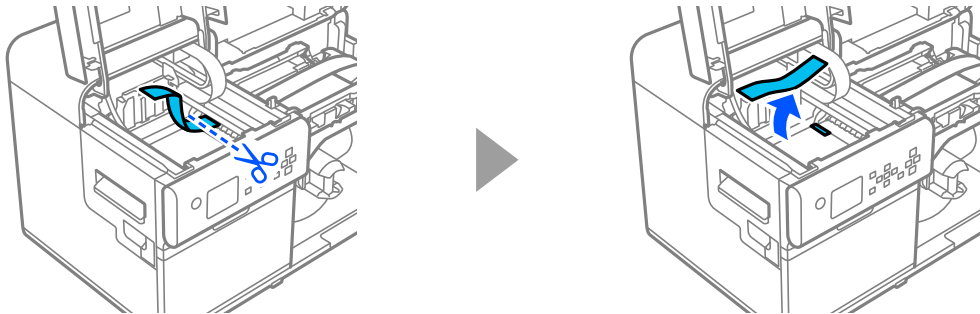


- 8** Vedä paperi sisään varoen ettei käsiisi tartu mustetta.

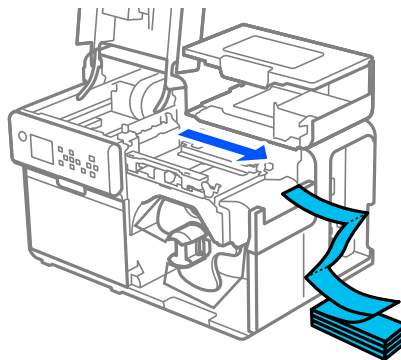


## Vianmääritys

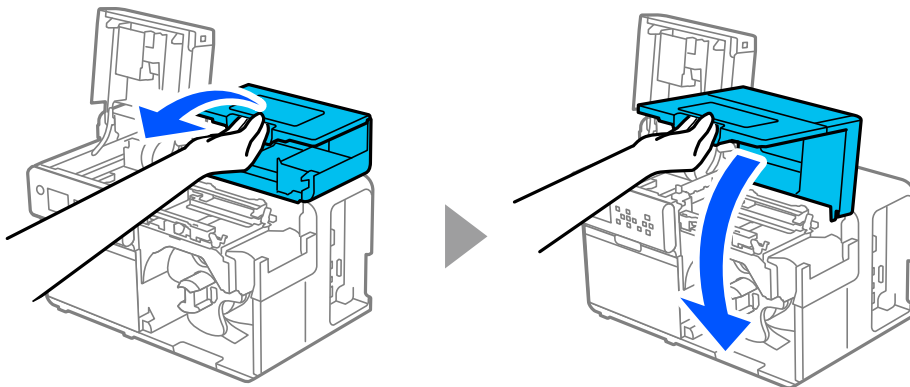
- 9 Leikkaa paperi manuaalisesti paperin painorullien läheltä ja poista se.



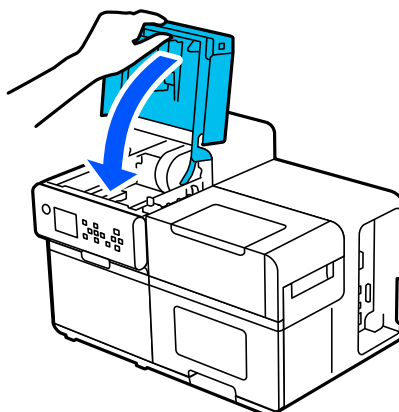
- 10 Vedä paperia ulos paperin syöttöaukon läpi.



- 11 Sulje paperikansi.


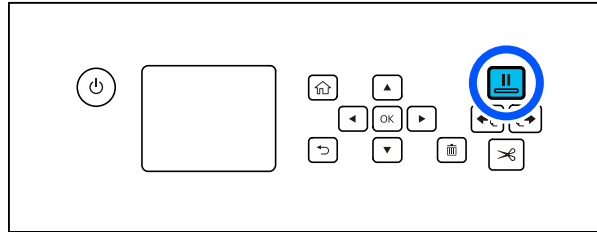




- 12 Sulje yläkansi.



## Vianmääritys

13

Paina  (tauko) -painiketta.Paperin lataaminen, katso ”[Taittelomakepaperin lataaminen](#)” sivulla 50.

<b>Huomautus</b>	<p>Kun olet poistanut paperitukoksen, varmista, että tulostimen sisälle ei ole jäänyt tarroja tai liimaa. Jos käytät tulostinta etkä poista niitä, se johtaa toistuviin paperitukoksiin tai voi aiheuttaa huonon tulostuslaadun.</p> <p>Jos paperitukoksia ilmenee jatkuvasti, puhdista tulostimen sisäpuoli.</p> <p> <a href="#">"Reunaohjainten puhdistaminen" sivulla 60</a></p> <p> <a href="#">"Paperin painorullien puhdistaminen" sivulla 62</a></p>
------------------	---



# Tekniset tiedot

Tässä luvussa kuvataan tulostimen määrittelyt.

## Tuotemäärittelyt

Nimike		Tekniset tiedot
Tulostustapa		Rivimustesuihkutulostin, pistematriisimenetelmä Neliväritulostus "CMY-K"
Paperin syöttötapa		Eteenpäin ja taaksepäin kitkasyöttö
Automaattisen leikkurin leikkuutyyppi		Koko leikkuu (leikkaa paperin kokonaan)
Tulostustarkkuus		600 × 1200 dpi
Tulostusnopeus		150 mm/s {5,91 tuuma/s} 300 mm/s {11,81 tuuma/s}
Liittymä	Langallinen LAN* <sup>1</sup>	1000BASE-T/100BASE-TX/10BASE-T
	Langaton LAN	Saatavana liittämällä valinnainen langaton LAN-yksikkö (OT-WL06) USB-liitäntään
	USB	SuperSpeed USB
Paino		Noin 35 kg {77,16 lb}

\*1: Käytä kategorian 5e tai parempaa STP-kaapelia (suojattu kierretty parikaapeli).

## Sähkötiedot

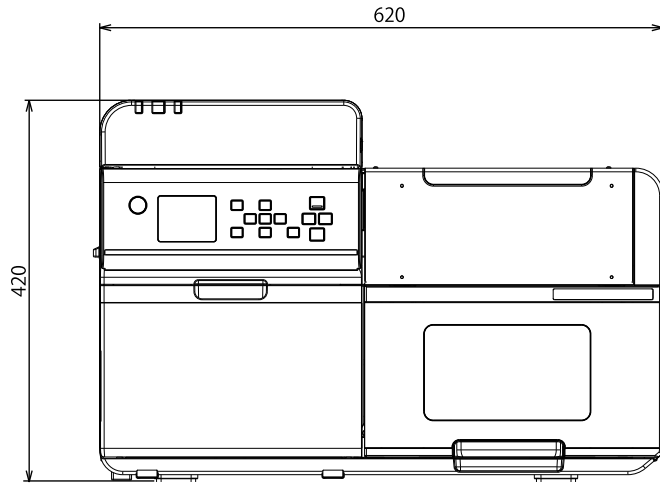
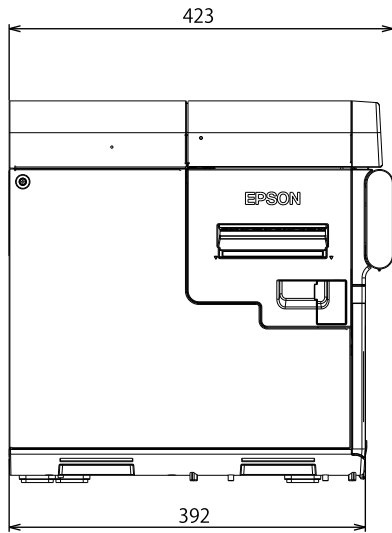
Nimike		Tekniset tiedot
Virransyöttö		Virransyöttö virtaliitännän kautta
Nimellisjännite		100–240 V
Nimellisvirta		1,4 A
Virrankulutus	Käytön aikana *	Noin 83,0 W keskimäärin
	Valmiustila	Noin 3,32 W keskimäärin
	Virta sammutettuna	Noin 0,41 W keskimäärin

\*Epsonin arviointiolosuhteiden perusteella

**Tekniset tiedot**

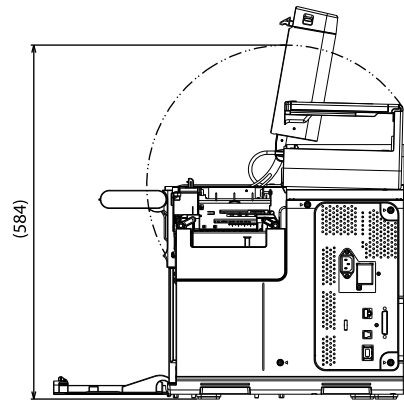
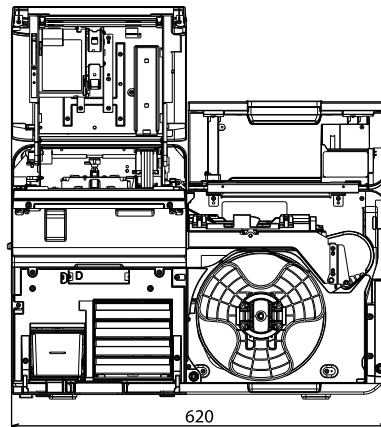
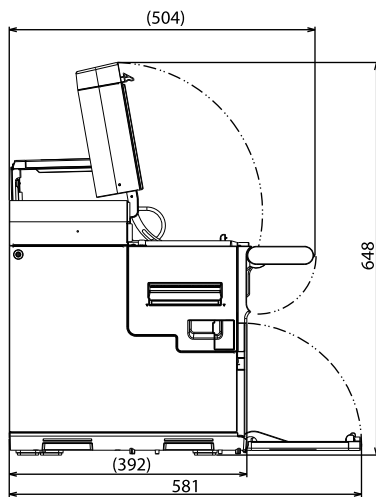
**Mitat**

Nimike	Tekniset tiedot
Korkeus	420 mm {16,54 tuuma}
Leveys	620 mm {24,41 tuuma}
Syvyys	392 mm {15,43 tuuma}



Yksikkö: mm

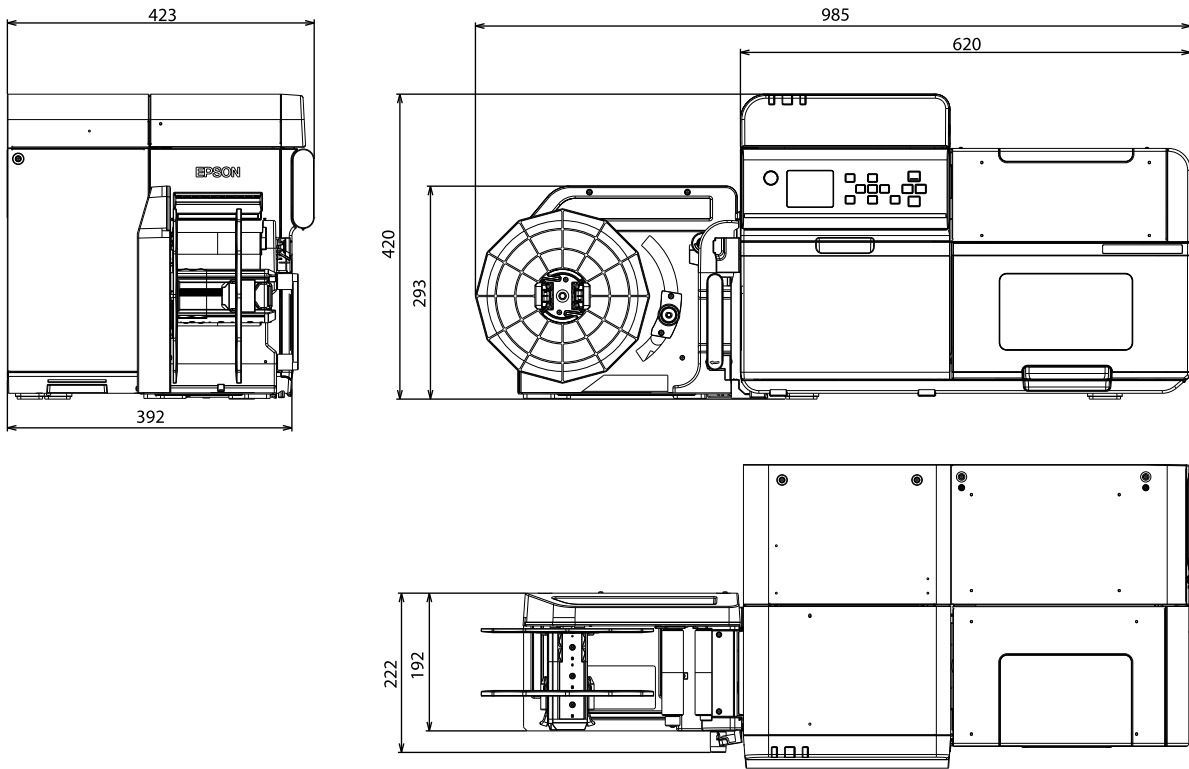
**Mitat, kun kaikki kannet ovat auki**



Yksikkö: mm

### Tekniset tiedot

#### Mitat, kun takaisinkelaaja on kytketty



Yksikkö: mm

## Tekniset tiedot

## Ympäristömääritykset

Nimike		Tekniset tiedot	
Lämpötila/ kosteus	Tulostaminen	5–35 °C, 20–80%RH ilman kosteuden tiivistymistä (graafin sinivärinen alue)	
	Viivakooditulostus	15–35 °C, 20–85% RH ilman kosteuden tiivistymistä	
	Varastointi	Kun pakattu (Muste ei ladattu)	-20–60 °C, 5–85% RH ilman kosteuden tiivistymistä (Kun -20 °C tai 60 °C, 120 tunnin sisällä)
	Kun muste la- tautuu	Kiiltävä mus- ta muste	-15–40 °C (6 kuukauden sisällä 0–25 °C:ssa) (1 kuukauden sisällä 40 °C:ssa)
		Mattamusta muste	-10–40 °C (6 kuukauden sisällä 0–25 °C:ssa) (1 kuukauden sisällä 40 °C:ssa)
Nousu		0–3000 m	
Melu	Pelkkä tulostin	Noin 57 dB Epsonin arviointiolosuhteiden perusteella.	
	Kun takaisinkelaa- ja on kytketty	Noin 60 dB Epsonin arviointiolosuhteiden perusteella.	

## Paperimääritykset

Seuraavia paperityyppejä voidaan käyttää tulostimen kanssa.

Katso lisätietoja ohjeesta CW-C8000 Series Technical Reference Guide (Tekninen viiteopas).

Paperityyppi	Kun käytät mattamustetta	Kun käytät kiiltävää mustetta
Tavalliset paperit	✓	-
Mattapaperi	✓	✓
Tekstuuripaperi	✓	-
Synteettinen	✓	✓
Glossy (kiiltävä) paperi	-	✓
Glossy (kiiltävä) kalvo	-	✓
High Glossy (erittäin kiiltävä) paperi	-	✓

## Tekniset tiedot

## Mustepakkaukset

Nimike		Tekniset tiedot
Mallinumero	CW-C8000u	SJIC47P-BK SJIC47P-MK SJIC47P-C SJIC47P-M SJIC47P-Y
	CW-C8000e CW-C8010	SJIC48P-BK SJIC48P-MK SJIC48P-C SJIC48P-M SJIC48P-Y
	CW-C8030	SJIC51P-BK SJIC51P-MK SJIC51P-C SJIC51P-M SJIC51P-Y
	CW-C8040 CW-C8050	SJIC52P-BK SJIC52P-MK SJIC52P-C SJIC52P-M SJIC52P-Y
Tyyppi		4 erillistä väripakkausta
Mustevärit		Musta (kiiltävä musta (BK), mattamusta (MK)), syaani (C), magenta (M), keltainen (Y)
Mustetyyppi		Vesipohjainen pigmentoitu muste
Viimeinen käyttöpäivä		1 vuosi tulostimeen asentamisesta, 3 vuotta valmistuspäivästä mukaan lukien käyttöaika
Varastointi- lämpötila	Kuljetus (ilman pakkauksen avaamista)	-20–60 °C (4 päivän sisällä -20 °C:ssa, 1 kuukauden sisällä 40 °C:ssa, 3 päivän sisällä 60 °C:ssa)
	Varastointi (ilman pakkauksen avaamista)	-20–40 °C (4 päivän sisällä -20 °C:ssa, 1 kuukauden sisällä 40 °C:ssa)
	Asennettu	-20–40 °C (4 päivän sisällä -20 °C:ssa, 1 kuukauden sisällä 40 °C:ssa)

**Huomio**

Mustepakkausten muste saattaa jäättyä, jos ne jätetään alle -20°C (-4°F) lämpötilaan.

## Tekniset tiedot

## Huoltolaatikko

Nimike		Tekniset tiedot
Mallinumero		SJMB7500
Tyyppi		Huoltolaatikko ja integroitu jätemusteen imeytysmateriaali
Varastointi- lämpötila	Kuljetus (ilman pakkauksen avaamista)	-20–60 °C (5 päivän sisällä 60 °C:ssa)
	Varastointi (ilman pakkauksen avaamista)	-20–40 °C (1 kuukauden sisällä 40 °C:ssa)
	Asennettu	-20–40 °C (1 kuukauden sisällä 40 °C:ssa)

## Takaisinkelaaja (TU-RC8000)

Takaisinkelaaja on laite, jota käytetään tulostetun paperin kiertämiseen rullalle.

Nimike		Tekniset tiedot
Mitat	Korkeus	293 mm {11,54 tuuma}
	Leveys	403 mm {15,87 tuuma}
	Syvyys	222 mm {8,740 tuuma}
Paino		4,25 kg {9,37 lb}

---

# Liite

---

## Kulutustuotteet ja varusteet

Tälle tuotteelle on saatavana kulutustuotteita ja varusteita. Niitä voi ostaa myyntiedustajilta.

Lisätietoja saat alla olevasta URL-osoitteesta.

<https://epson.sn>

---

## Mustepakkaukset

Mustepakkauksia on neljää väriä. Mustan musteen voi valita kiiltävän mustan ja mattamustan väliltä.

Katso lisätietoja tämän tuotteen kanssa käytettävistä mustepakkauksista kohdasta ”[Mustepakkaukset](#)” sivulla 94.

## Aitoja mustepakkauksia suositellaan

- Tulostimen parhaan toiminnan varmistamiseksi suositellaan käyttämään aitoja Epson-mustepakkauksia. Epäaitojen Epson-tuotteiden käyttäminen voi vaikuttaa haitallisesti tulostimeen ja tulostuslaatuun ja estää tulostinta saavuttamasta parasta toimintakykyään. Epson ei voi taata epäaitojen Epson-tuotteiden laatua ja luotettavuutta. Tämän tuotteen vaurioiden tai rikkoutumisten korjauskulut, kun ne johtuvat epäaitojen Epson-tuotteiden käyttämisestä, eivät ole maksuttomia vaikka takuujakso olisi vielä voimassa.
- Tuotteen värisäädöt perustuvat aitojen Epson-mustepakkausten käytölle. Muiden kuin aitojen mustepakkausten käyttäminen voi johtaa tulostuslaadun heikentymiseen. Epson suosittelee aitojen Epson-mustepakkausten käyttämistä.

## Mustepakkausten hävittäminen

Hävitä mustepakkaukset asianmukaisesti maasi tai alueesi lakien tai määräysten mukaisesti.



---

## Huoltolaatikko

Huoltolaatikko on laatikko, johon jätemuste kerätään. Tälle tuotteelle saatavana on huoltolaatikko:

Mallinumero: SJMB7500

### Suosittellaan käyttämään aitoa huoltolaatikkaa

Tulostimen parhaan toiminnan varmistamiseksi suositellaan käyttämään aitoa Epson-huoltolaatikkaa. Epäaidon Epson-huoltolaatikon käyttäminen vaikuttaa haitallisesti tulostimeen ja tulostuslaatuun ja estää tulostinta saavuttamasta parasta toimintakykyään. Tämän tuotteen vaurioiden tai rikkoutumisten korjauskulut, kun ne johtuvat epäaitojen Epson-tuotteiden käyttämisestä, eivät ole maksuttomia vaikka takuujakso olisi vielä voimassa. Epson ei voi taata epäaitojen Epson-tuotteiden laatua ja luotettavuutta.

### Huoltolaatikon hävittäminen

Hävitä huoltolaatikko asianmukaisesti maasi tai alueesi lakien tai määräysten mukaisesti.

## Takaisinkelaaja



**Huomio**

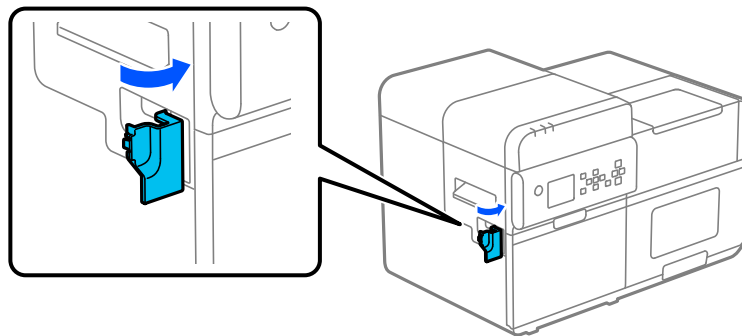
Varo, etteivät kätesi, hiuksesi tms. joudu liikkuvien osien väliin, kun takaisinkelaaja on toiminnassa.

### Takaisinkelaajan asentaminen

Asenna takaisinkelaaja seuraavien ohjeiden mukaisesti.

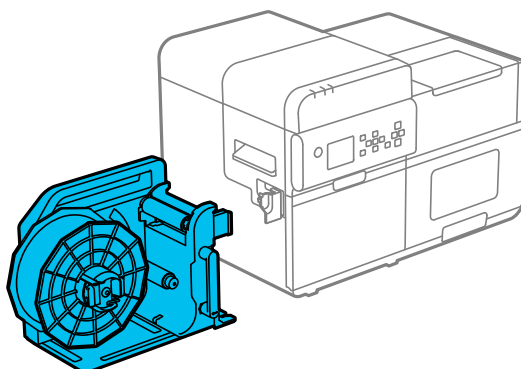
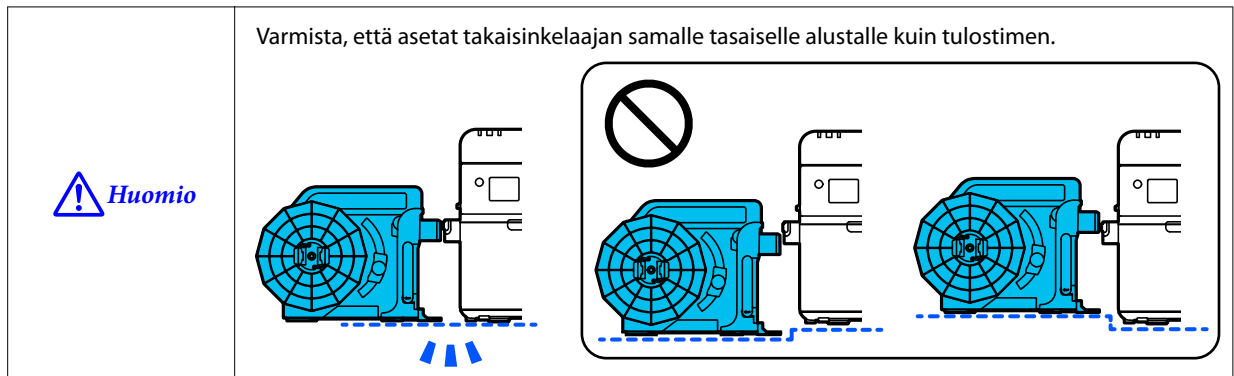
1

Avaa takaisinkelaajan kytkennän kansi tulostimen vasemmalla puolella.



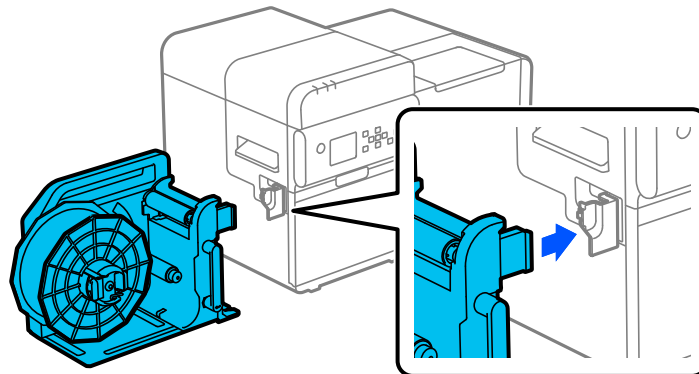
2

Aseta takaisinkelaaja tulostimen vasemmalle puolelle.



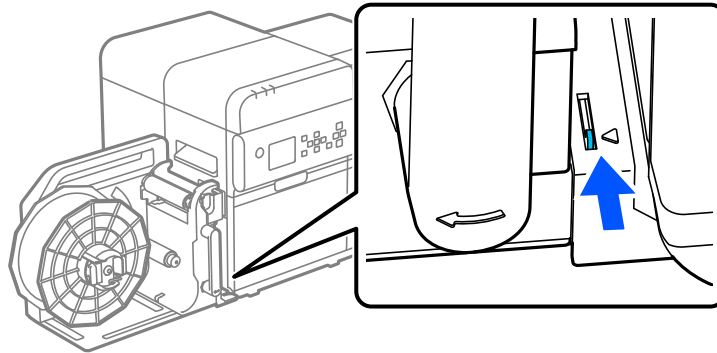
## Liite

- 3** Aseta takaisinkelaajan liitin tulostimessa olevaan takaisinkelaajan kytkentäaukkoon. Työnnä liitin aukkoon kohtisuorassa.



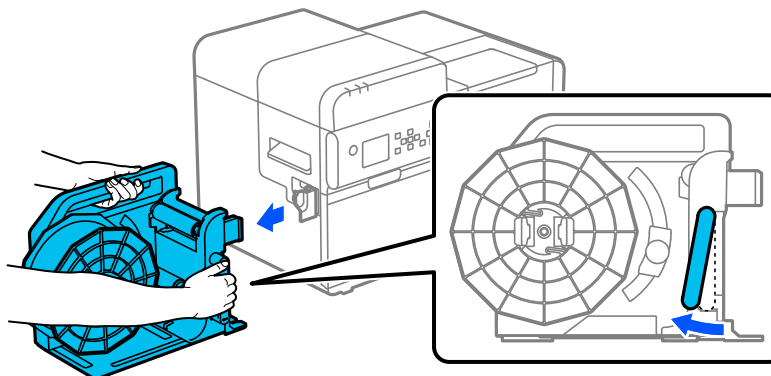
### Huomautus

Tarkista, että levyn reuna on kohdistettu takaisinkelaajan pohjassa olevaan ◁-merkkiin.



## Takaisinkelaajan poistaminen

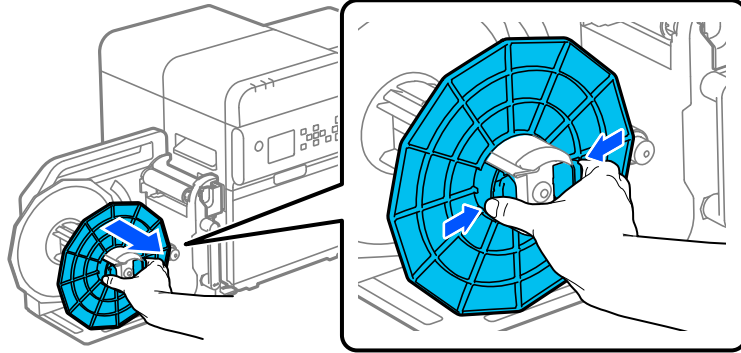
Siirrä takaisinkelaajan vipua nuolen suuntaan ja poista takaisinkelaaja.




## Paperin kiinnittäminen takaisinkelaajaan

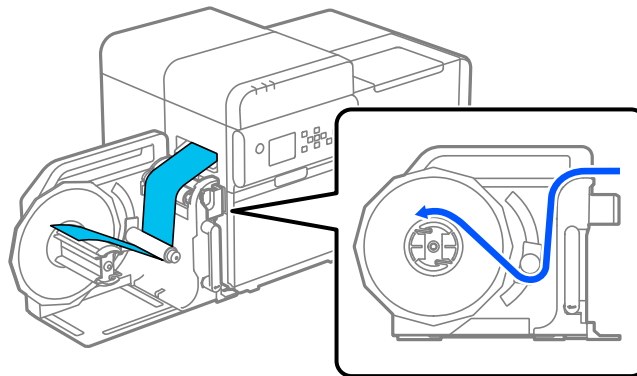
Kiinnitä paperi takaisinkelaajaan seuraavien ohjeiden mukaisesti.

- 1** Paina takaisinkelaajan suojuksen ulokkeita ja poista suojus pyörivästä akselista.



- 2** Paina  (syöttö) -painiketta, kunnes noin 800 mm {31,50 tuumaa} paperia tulee ulos tulostimesta.

- 3** Vie paperi takaisinkelaajan läpi alla olevassa kuvassa näytetyllä tavalla.



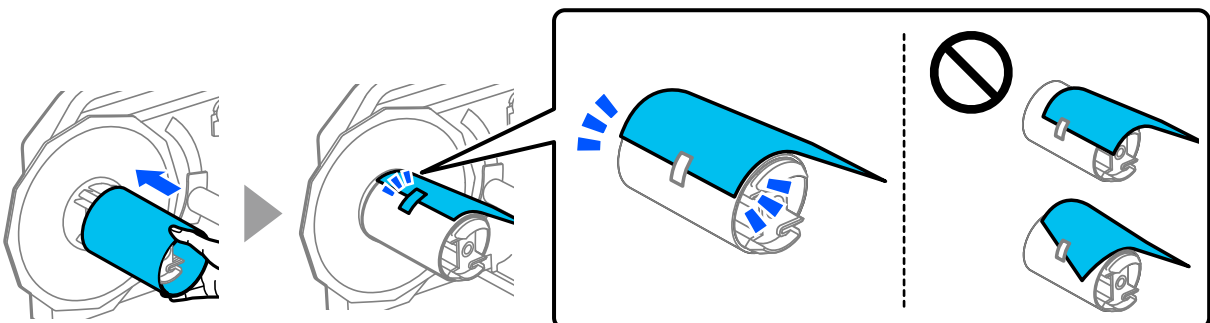
### Huomautus

Paperin paksuudesta ja jäykkyydestä riippuen takaisinkelaaja ei ehkä pysty kelaamaan paperia oikein.

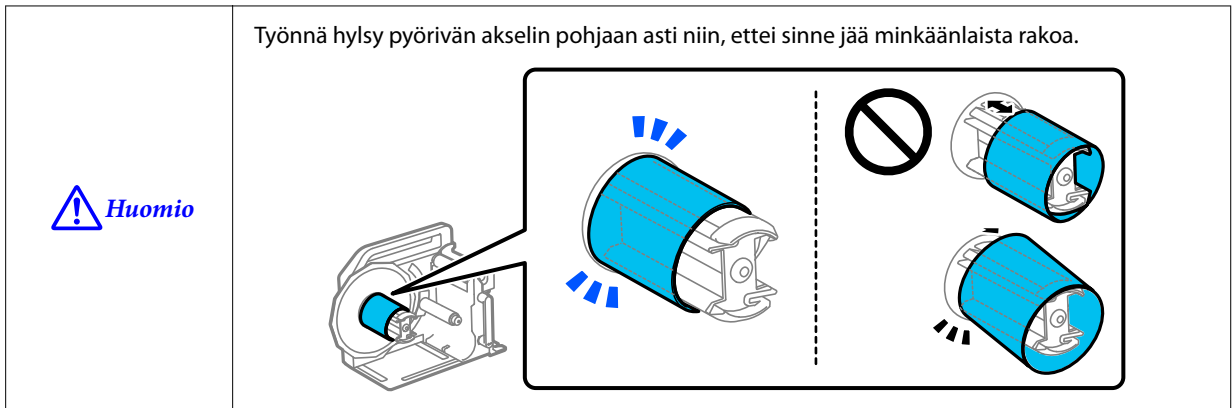
- 4** Kiinnitä paperin etureuna hylsyyn tai työnnä se pyörivässä akselissa olevaan rakoon.

- Kun käytetään hylsyä

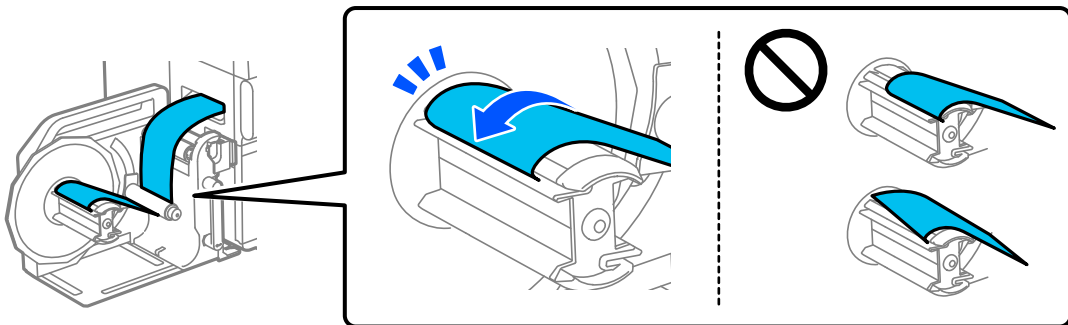
Tasaa paperin reuna hylsyn reunan kanssa ja kiinnitä paperin etureuna hylsyyn teipillä. Käännä sitten takaisinkelaajan suojusta noin 2 kierrosta, että paperi ei ole löysällä.



Liite

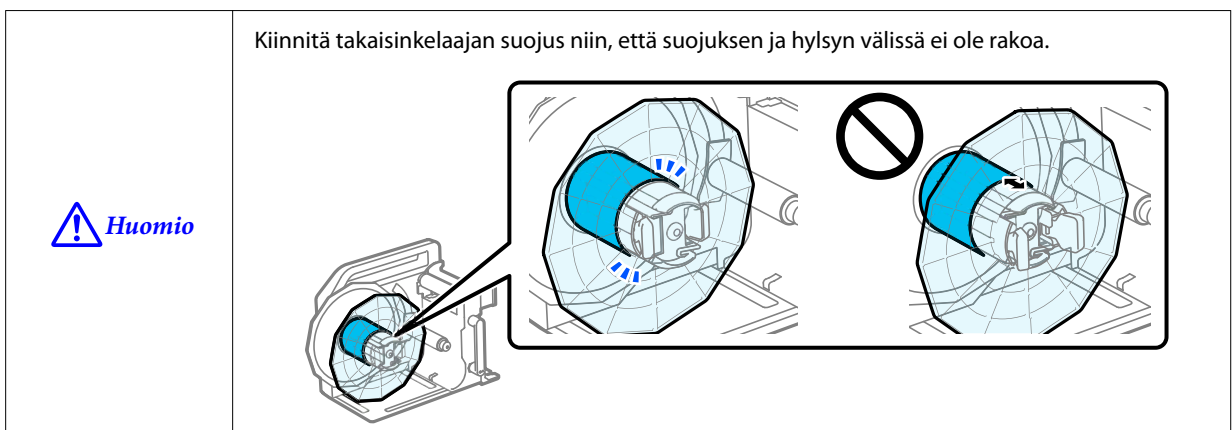
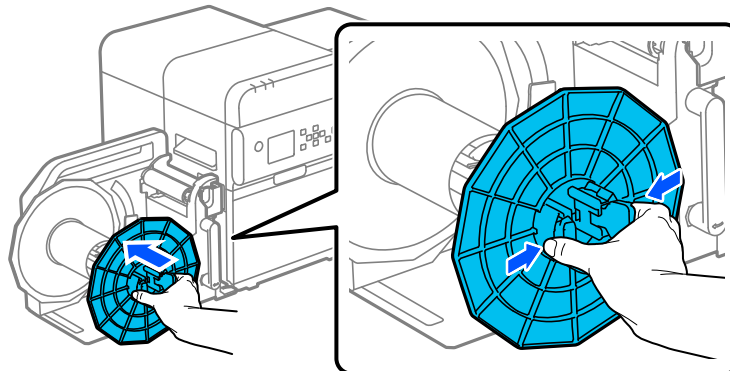


- Kun ei käytetä hylsyä  
Työnnä paperin etureuna pyörivässä akselissa olevaan rakoon. Käännä sitten pyörivää akselia noin 2 kierrosta, että paperi ei ole löysällä.



5

- Paina takaisinkelaajan suojuksen ulokkeita ja aseta suojus pyörivään akseliin.



**Liite**

<b><i>Huomautus</i></b>	<ul style="list-style-type: none"><li data-bbox="475 241 1412 300">❑ Jos unohdat kiinnittää takaisinkelaajan suojuksen, paperirulla saattaa vaeltaa eikä paperi kelaudu kunnolla. Muista aina kiinnittää takaisinkelaajan suojus.</li><li data-bbox="475 315 1412 398">❑ Takaisinkelaajan rullalle kiertämä paperi saattaa olla löysemmällä kuin alkuperäinen rulla. Kun rulla asetetaan jälkikäsitteilylaitteeseen, on suositeltavaa kiristää rulla ennen asentamista.</li></ul>
-------------------------	---

## Käyttörajoitus

Kun tätä tuotetta käytetään korkeaa luotettavuutta/turvallisuutta vaativissa sovelluksissa, esimerkiksi lentokoneisiin, rautateihin, merenkulkuun, autoihin ja muihin vastaaviin liittyvissä kuljetusvälineissä, onnettomuudenestolaitteissa, erilaisissa turvavarusteissa tai toiminnallisissa/tarkkuuslaitteissa jne., sinun tulee käyttää tätä laitetta vasta sen jälkeen, kun sen soveltuvuutta järjestelmääsi (mukaan lukien vikaturvallisuutta ja päällekkäisyyttä) on harkittu turvallisuuden ja järjestelmän kokonaisturvallisuuden säilyttämisen kannalta. Tätä tuotetta ei ole tarkoitettu käytettäväksi erityistä luotettavuutta ja turvallisuutta edellyttävässä käytössä, kuten ilmailulaitteistojen, päätiedonsiirtolaitteistojen, ydinvoiman hallintalaitteistojen tai lääketieteellisten laitteiden jne. kanssa. Päätä tämän tuotteen soveltuvuudesta tällaisiin käyttötarkoituksiin itse huolellisen arvioinnin jälkeen.

## Huomautuksia

- (1) Kaikki oikeudet pidätetään. Mitään tämän julkaisun osaa ei saa jäljentää, tallentaa hakujärjestelmään tai siirtää missään muodossa tai millään tavalla, mukaan lukien sähköisesti, mekaanisesti, valokopioimalla, nauhoittamalla tai muulla tavalla ilman Seiko Epson Corporationilta etukäteen hankittua kirjallista lupaa.
- (2) Tämän käyttöoppaan sisältö voidaan muuttaa ilman ilmoitusta.
- (3) Vaikka tämän käyttöoppaan valmistelussa on noudatettu huolellisuutta, Seiko Epson Corporation ei ota mitään vastuuta virheistä tai puutteista.
- (4) Julkaisija ei myöskään vastaa julkaisun sisältämien tietojen käytön seurauksista.
- (5) Seiko Epson Corporation tai sen tytäryhtiöt eivät ole vastuussa tämän tuotteen ostajalle tai kolmansille osapuolille vahingoista, menetyksistä, maksuista tai kuluista onnettomuuden, tuotteen virheellisen käytön tai väärinkäytön seurauksena tai tuotteen valtuuttamattomien muutosten, korjausten tai muunnosten seurauksena tai (pois lukien Yhdysvallat) Seiko Epson Corporationin käyttö- ja huolto-ohjeiden noudattamatta jättämisestä.
- (6) Seiko Epson Corporation ei ole vastuussa mistään vahingoista tai ongelmista, jotka aiheutuvat muiden varusteiden tai kulutustuotteiden kuin Seiko Epson Corporationin aitojen Epson-tuotteiden tai Epson-hyväksytyjen tuotteiden käytöstä.

## Tavaramerkit

Microsoft ja Windows ovat Microsoftin yritysryhmän tavaramerkkejä.

QR Code on DENSO WAVE INCORPORATEDin rekisteröity tavaramerkki Japanissa ja muissa maissa.

YouTube on Google LLC:n tavaramerkki.

Kaikki muut tavaramerkit ovat niiden omistajien omaisuutta ja niitä käytetään vain tunnistamistarkoituksessa.

©Seiko Epson Corporation 2024