

# EPSON

## CW-C8000 Series

# Naudojimo vadovas

---

M00156101 LT

## Turinys

### Prieš naudojant

Šio gaminio vadovai . . . . .	4
Naujausios versijos atsisiuntimas. . . . .	4
Internetinio vaizdo vadovo peržiūra. . . . .	5
Šiame vadove naudojami simboliai. . . . .	5
Apie šio gaminio modelius. . . . .	6
Blizgus juodas rašalas/Matinis juodas rašalas. . . . .	6
Gaminio ir tvarkyklės versijos. . . . .	7
Kaip sužinoti gaminio versiją. . . . .	7
Kaip sužinoti spausdintuvo tvarkyklės versiją. . . . .	7
Šiame vadove naudojami langai. . . . .	7
Atsargumo priemonės. . . . .	8
Perspėjimai dėl įrengimo. . . . .	8
Perspėjimai dėl naudojimo. . . . .	8
Perspėjimai dėl maitinimo. . . . .	9
Perspėjimai dėl rašalo pakuočių. . . . .	10
Perspėjimai ant priežiūros dėžutės. . . . .	13
Perspėjimo etiketė. . . . .	14
Palaikomas popierius. . . . .	15
Popieriaus forma / formatas / dydis. . . . .	15
Popieriaus tipas. . . . .	17
Popierius, kurio negalima naudoti. . . . .	18
Dalių pavadinimai ir funkcijos. . . . .	19
Priekis. . . . .	19
Kairė pusė. . . . .	20
Dešinė pusė (jungtys). . . . .	21
Vidinė priekinė pusė. . . . .	22
Popieriaus kelias. . . . .	23
Valdymo skydelis. . . . .	24
Naudojimo instrukcijų ekranas. . . . .	26

### Pagrindinis naudojimas

Įjungimas ir išjungimas. . . . .	27
Maitinimo įjungimas. . . . .	27
Maitinimo išjungimas. . . . .	27
Spausdintuvo būsenos tikrinimas. . . . .	28
Spausdintuvo būsenos tikrinimas	
spausdintuvo ekrane. . . . .	28
Spausdintuvo būsenos tikrinimas	
išspausdinant purkštukų patikros modelius. . . . .	30
Spausdintuvo būsenos tikrinimas	
išspausdinant būsenos lapą. . . . .	30
Tinklo ryšio ir nuostatų tikrinimas. . . . .	31
Rašalo pakuočių keitimas. . . . .	32
Likusio rašalo kiekio tikrinimas. . . . .	32

Kaip pakeisti rašalo pakuotes. . . . .	32
Priežiūros dėžutės keitimas. . . . .	36
Tuščios vietos kiekio priežiūros dėžutėje	
tikrinimas. . . . .	36
Kaip pakeisti priežiūros dėžutę. . . . .	36
Spausdintuvo tvarkyklės nuostatos. . . . .	39
Media Definition. . . . .	40
Media Name. . . . .	40
Width. . . . .	40
Length. . . . .	40
Gap Between Labels. . . . .	40
Media Form. . . . .	41
Left and Right Gap (štapu iškirsta etiketė /	
etiketė per visą lapą / ištisinis popierius). . . . .	41
Left Gap (žymė). . . . .	41
Right Gap (žymė). . . . .	41
Label Edge to Hole Length (žymė). . . . .	41
Media Coating Type. . . . .	41
Color Correction. . . . .	42
Spot Color Setting. . . . .	42
Settings For Paper Handling After Print. . . . .	42
Notification. . . . .	42
Pause. . . . .	43
Media Detection. . . . .	43
Popieriaus įdėjimas ir keitimas. . . . .	44
Ritininio popieriaus įdėjimas. . . . .	45
Gofruoto popieriaus įdėjimas. . . . .	50
Kaip išimti popierių. . . . .	54

### Priežiūra

Išorės valymas. . . . .	58
Automatinio ploviklio valymas. . . . .	59
Krašto kreiptuvų valymas. . . . .	60
Popieriaus spaudimo velenėlių valymas. . . . .	62
Plyšinio aptiktuvo (šviesą skleidžiančio	
prietaiso) valymas. . . . .	64
Plokštelės valymas. . . . .	66
Spausdinimo galvutės valymas. . . . .	68
Purkštukų patikros modelių spausdinimas. . . . .	68
Spausdinimo galvutės valymo vykdymas. . . . .	69

### Trikčių šalinimas

Valdymo skydelyje rodomas pranešimas. . . . .	71
Problemos dėl spausdinimo kokybės. . . . .	76

**Turinys**

Vertikalios (popieriaus pločio kryptimi) baltos juostos. . . . .	76
Horizontalios (spausdinimo kryptimi) baltos juostos. . . . .	76
Baltos arba juodos juostos. . . . .	76
Netinkamai išspausdintos spalvos. . . . .	76
Susiliejęs spaudinys, simboliai atrodo dvigubi, spausdinimo padėtis nesulygiuota. . . . .	77
Popierius yra išteptas rašalu arba ant jo yra rašalo dėmių. . . . .	77
Popierius yra tiekiamas ir išstumiamas, tada įvyksta klaida. . . . .	77
Popierius įdėtas, tačiau netiekiamas į spausdintuvą. . . . .	77
Spausdinti iš kompiuterio neįmanoma arba tampa staiga neįmanoma. . . . .	78
Tikrinimas, ar įdiegta spausdintuvo tvarkyklė. . . . .	78
Spausdintuvas neįsijungia. . . . .	78
Spausdinimo užduotis asmeniniame kompiuteryje atšaukta, tačiau pranešimas „Printing“ spausdintuve nepranyksta. . . . .	78
Įstrigo ritininis popierius. . . . .	79
Įstrigo gofruotas popierius. . . . .	84

**Specifikacijos**

Gaminio specifikacijos. . . . .	89
Elektros specifikacijos. . . . .	89
Bendrieji matmenys. . . . .	90
Aplinkos specifikacijos. . . . .	92
Popieriaus specifikacijos. . . . .	93
Rašalo pakuotės. . . . .	94
Priežiūros dėžutė. . . . .	95
Pervyniotuvas (TU-RC8000). . . . .	95





**Priedas**

Eksploatacinės medžiagos ir pasirenkami priedai. . . . .	96
Rašalo pakuotės. . . . .	96
Priežiūros dėžutė. . . . .	97
Pervyniotuvas. . . . .	98
Naudojimo apribojimas. . . . .	103
Pastabos. . . . .	104
Prekių ženklai. . . . .	104

# Prieš naudojant

Šiame skyriuje pateikiama informacija, su kuria turėtumėte susipažinti prieš pradėdami naudoti gaminį.

## Šio gaminio vadovai

<p><b>Popierinis vadovas</b></p> 	<p><b>Pradėti čia</b> Nurodo pagrindinius sąrankos veiksmus, pradedant išėmimu iš pakuotės ir baigiant popieriaus įdėjimu.</p>
<p><b>Vadovas, kurį galima peržiūrėti asmeniniame kompiuteryje</b></p> 	<p><b>Naudojimo vadovas (šis vadovas)</b> Jame išsamiai aprašomos gaminio funkcijos ir naudojimo procedūros, pateikiama informacija apie priežiūrą ir trikčių šalinimą. Apsilankykite toliau pateiktu URL adresu. <a href="https://epson.sn">https://epson.sn</a></p>
<p><b>Vadovas, kurį galima peržiūrėti asmeniniame kompiuteryje</b></p> 	<p><b>„CW-C8000 Series Technical Reference Guide“ (techninis informacinis vadovas)</b> Jame pateikiama informacija, reikalinga diegiant gaminį, norint atlikti kasdienes užduotis ir sukurti naudojimosi gaminiu sistemą. Atsisiųskite šį dokumentą naudodami toliau pateiktą URL nuorodą. <a href="https://epson.sn">https://epson.sn</a></p>
<p><b>Vadovas, kurį galima peržiūrėti asmeniniame kompiuteryje</b></p> 	<p><b>Internetinis vaizdo vadovas</b> Vaizdo įrašuose lengvai suprantamu būdu paaiškinama spausdintuvo sąrankos tvarka. Spustelėkite toliau pateiktą URL nuorodą vaizdo įrašams peržiūrėti. <a href="https://support.epson.net/p_doc/95e/">https://support.epson.net/p_doc/95e/</a> Vaizdo įrašų turinys gali būti keičiamas be išankstinio perspėjimo.</p>

## Naujausios versijos atsisiuntimas

Naujausias spausdintuvo tvarkyklės, programų ir vadovų versijas galima atsisiųsti naudojant toliau pateiktą URL nuorodą.

<https://epson.sn>

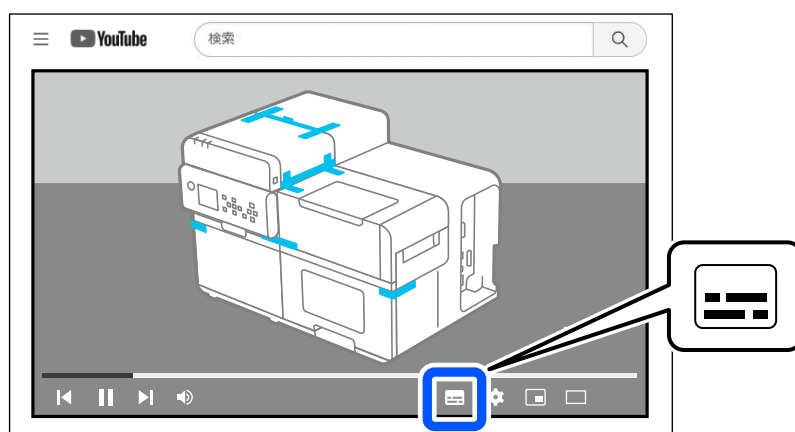
## Prieš naudojant

### Internetinio vaizdo vadovo peržiūra

Vaizdo vadovus galima rasti „YouTube“. Spustelėkite toliau pateiktą URL nuorodą vaizdo įrašams peržiūrėti.

[https://support.epson.net/p\\_doc/95e/](https://support.epson.net/p_doc/95e/)

Jei atkuriant vaizdo įrašą subtitrai nerodomi, spustelėkite toliau parodytą subtitrų piktogramą.





### Šiame vadove naudojami simboliai


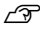
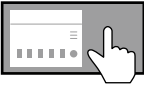

Šie simboliai yra naudojami norint pažymėti vadove pateiktą svarbią informaciją.

#### Saugos simboliai

Toliau pateikti simboliai naudojami šiame vadove siekiant užtikrinti saugą ir tinkamą gaminio naudojimą bei norint užtikrinti, kad jums ir kitiems asmenims nekils pavojus bei nebus sugadintas turtas. Prieš pradėdami skaityti šį vadovą įsitikinkite, jog visiškai suprantate simbolių reikšmes.

 <b>Ispėjimas</b>	Netinkamai naudojant šį gaminį galima patirti mirtiną ar sunkų sužalojimą.
 <b>Atsargiai</b>	Netinkamai naudojant šį gaminį nepaisant šio simbolio galima patirti sužalojimą ir sugadinti turtą.

#### Bendrosios informacijos simboliai

 <b>Svarbu</b>	Žymi informaciją, kurios turite laikytis besinaudodami gaminiu. Netinkamai naudojant ir nepaisant šios informacijos, gali sutrikti gaminio veikimas arba jis gali sugesti.
<b>Pastaba</b>	Nurodo papildomus paaiškinimus ir informaciją, kurią turėtumėte žinoti.
	Žymi nuorodą į puslapį, kuriame yra susijusi informacija.
	Nurodo, kad naudojimo tvarką galima peržiūrėti valdymo skydelyje. Pradžios ekrane eikite į ? ( <b>Help</b> ) – <b>How To...</b> ir peržiūrėkite naudojimo instrukcijas.
	Nurodo, kad yra vaizdo vadovas. Nuskaitykite QR kodą vaizdo įrašui peržiūrėti.

**Prieš naudojant**

## Apie šio gaminio modelius

---

### **Blizgus juodas rašalas/Matinis juodas rašalas**

Galite pasirinkti, kokio tipo juodą rašalą naudosite – blizgų juodą (BK) ar matinį juodą (MK). Pirmą kartą įjungę spausdintuvą, būsite paraginti jį pasirinkti.

Palaikomi popieriaus tipai priklauso nuo juodo rašalo tipo. Žr. „[Popieriaus specifikacijos](#)“ puslapyje 93.



**Svarbu**

Pasirinkę juodo rašalo tipą ir spausdintuvui prisipildžius rašalo, juodo rašalo tipo pakeisti nebegalėsite.

## Prieš naudojant

## Gaminio ir tvarkyklės versijos

Naudokite gaminį su naujausiomis gaminio programinės-apatatinės įrangos, spausdintuvo tvarkyklės ir paslaugų programos versijomis. [„Naujausios versijos atsisiuntimas“ puslapyje 4](#)

### Kaip sužinoti gaminio versiją

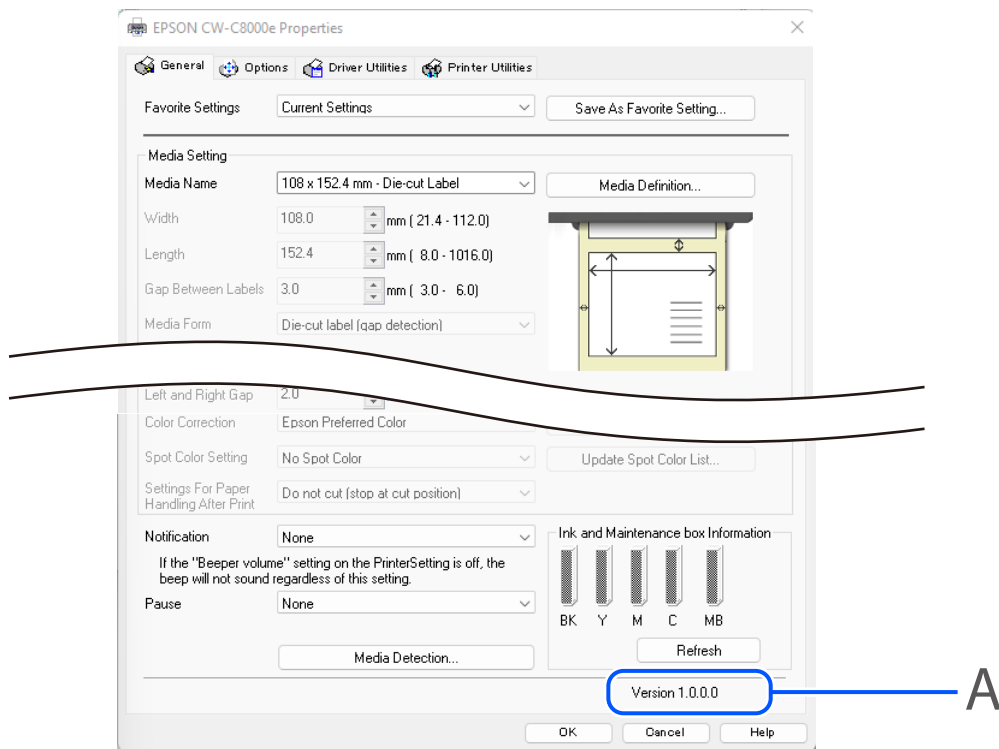
Gaminio programinės įrangos versiją sužinosite atspausdinę būsenos lapą. Versiją rasite atspausdintame būsenos lape. [„Spausdintuvo būsenos tikrinimas išspausdinant būsenos lapą“ puslapyje 30](#)

Be to, versiją galite sužinoti naudodamiesi valdymo skydeliu.

**Menu – Printer Status/Print – Firmware Version**

### Kaip sužinoti spausdintuvo tvarkyklės versiją

Versiją galite sužinoti spausdintuvo tvarkyklės lange.



A. Spausdintuvo tvarkyklės versija

## Šiame vadove naudojami langai

Šiame vadove naudojami langai ir faktiškai „Windows“ aplinkoje matomi langai gali skirtis priklausomai nuo naudojamo gaminio ir operacinės sistemos. Šiame vadove naudojami langai atitinka „Windows 11“ aplinkoje matomus langus, nebent yra nurodyta kitaip.

## Prieš naudojant


## Atsargumo priemonės

Norėdami, kad būtų užtikrintas saugus gaminio naudojimas, prieš naudojimą būtinai perskaitykite šį vadovą ir kitus su gaminiu pateiktus naudojimo vadovus. Tam, kad bet kuriuo metu galėtumėte išspręsti dėl gaminio kilusius neaiškumus, šį vadovą laikykite saugioje vietoje.

---

### Perspėjimai dėl įrengimo

#### Ispėjimas

Neužkimškite gaminio ventiliacijos angų.  „Dešinė pusė (jungtys)” puslapyje 21

Dėl užblokuotų ventiliacijos angų viduje gali kauptis šiluma, o tai gali sukelti gaisrą.

Gaminio neuždenkite audiniu arba neįrenkite prastai vėdinamoje vietoje. Be to, pasirūpinkite, kad turėtumėte vadove nurodytą įrengimo vietą.

#### Atsargiai

- Gaminio negalima įrengti / laikyti nestabilioje vietoje arba vietoje, kurioje kiti prietaisai sukelia vibracijas. Įranga gali nukristi arba sugriūti bei gali kę nors sulaužyti ir sužaloti.
- Neįrenkite gaminio vietoje, kurioje yra riebaluotų dūmų ar dulkių, taip pat drėgnoje vietoje. Antraip galite patirti elektros smūgį arba gali kilti gaisras.
- Gaminį kelkite išlaikydami tinkamą laikyseną. Jei keliant gaminį jūsų laikysena bus netinkama, galite patirti traumą.
- Šis gaminys yra sunkus, todėl jo neturi nešti vienas asmuo. Išpakuojant ar perkeliant gaminį, jį turėtų nešti du ar daugiau asmenų. Žr. „Gaminio specifikacijos” puslapyje 89, kur rasite nurodytą gaminio svorį.
- Keldami gaminį laikykite jį už šiame vadove nurodytų dalių. Keliant gaminį ir jį laikant už kitų jo dalių, gaminį nuleidžiant, jis gali nukristi arba prispausti pirštus, todėl galite patirti sužalojimą.

---

### Perspėjimai dėl naudojimo

#### Ispėjimas

- Nenaudokite gaminio vietoje, kurioje yra lakių medžiagų, pvz., alkoholio arba dažų skiediklio, ir šalia ugnies. Antraip galite patirti elektros smūgį arba gali kilti gaisras.
- Nedelsdami išjunkite gaminį, jei iš jo sklinda dūmai, keistas kvapas arba girdisi neįprastas triukšmas. Antraip galite patirti elektros smūgį arba gali kilti gaisras. Esant neįprastai būklei, nedelsdami išjunkite maitinimą ir ištraukite kištuką iš lizdo, tada pasikonsultuokite su kvalifikuotais techninės priežiūros darbuotojais.
- Nedelsdami išjunkite gaminį, jei į jo vidų pateko pašalinis daiktas, vandens arba kito skysčio. Antraip galite patirti elektros smūgį arba gali kilti gaisras. Nedelsdami išjunkite maitinimą ir ištraukite kištuką iš lizdo, tada pasikonsultuokite su kvalifikuotais techninės priežiūros darbuotojais.
- Ardykite tik šiame vadove nurodytose vietose.



**Prieš naudojant**

- Niekada neremontuokite gaminio patys, nes tai daryti yra pavojinga.
- Nenaudokite gaminio vietoje, kurios aplinkoje yra degių dujų, sprogių dujų ir pan. Be to, gaminio viduje arba aplink jį nenaudokite aerosolinių purškiklių, kurių viduje yra degių dujų. Antraip gali kilti gaisras.
- Laidus junkite tik šiame vadove nurodytais būdais. Antraip gali kilti gaisras. Gali būti sugadinti kiti prijungti prietaisai.
- Nelieskite gaminio vidinių dalių, išskyrus tas, kurios nurodytos šiame vadove. Antraip galite patirti elektros smūgį arba nudegimų.
- Nekiškite metalinių ar degių medžiagų, taip pat neleiskite joms įkristi į gaminį. Antraip galite patirti elektros smūgį arba gali kilti gaisras.
- Jei spausdintuvo ekranas pažeistas, labai atsargiai elkitės su jo viduje esančiu skystuoju kristalu. Esant kuriai nors iš šių situacijų, imkitės skubios pagalbos priemonių.
  - Kai kuri nors dalis pateko ant odos, nuvalykite nuosėdas ir tinkamai nuplaukite tą vietą muilu ir vandeniui.
  - Kai kuri nors dalis pateko į akis, plaukite jas švariu vandeniu bent 15 min., o paskui pasikonsultuokite su gydytoju.
  - Kai dalis pateko į burną, nedelsdami pasikonsultuokite su gydytoju.

 **Atsargiai**

- Neleiskite niekam stovėti arba dėti sunkių daiktų ant gaminio viršaus. Ypač būkite atsargūs namų ūkyje, kuriame yra vaikų. Įranga gali nukristi arba sugriūti bei gali ką nors sulaužyti ir sužaloti.
- Prijunkite laidus ir pasirenkamus gaminius tinkama kryptimi, laikydamiesi tinkamų procedūrų. Priešingu atveju gali kilti gaisras arba galima patirti sužalojimą. Laikykitės šiame vadove pateiktų instrukcijų, kad juos prijungtumėte tinkamai.
- Prieš judindami gaminį, jį išjunkite ir atjunkite jo kištuką, tada įsitikinkite, kad atjungti visi laidai. To nepadarus galima sugadinti laidą, todėl galima patirti elektros smūgį arba gali kilti gaisras.
- Saugokite gaminį nuo vibracijos arba smūgių, kai įjungtas maitinimas. Antraip gali įvykti spausdinimo triktis.
- Nelaikykite gaminio arba jo negabenkite pakreipę, pastatę arba apvertę. Antraip gali pratekėti rašalas.
- Neneškite gaminio su ištrauktomis jo vidinėmis dalimis. Nukritus šioms dalims, kyla pavojus susižaloti.
- Ištraukdami vidines gaminio dalis, atlikite tai ant plokščio paviršiaus. Nukritus šioms dalims, kyla pavojus susižaloti.

---

**Perspėjimai dėl maitinimo** **Ispėjimas**

- Nenaudokite gaminio su kitais maitinimo šaltiniais ar įtampa, išskyrus nurodytuosius.

## Prieš naudojant

- Neleiskite dulkėms ar kitoms pašalinėms medžiagoms prikibti prie maitinimo kištuko. Antraip galite patirti elektros smūgį arba gali kilti gaisras.
- Patikimai iki galo į elektros lizdą įkiškite maitinimo kištuką. Antraip galite patirti elektros smūgį arba gali kilti gaisras.
- Naudokite tik su gaminiu tiekiamą maitinimo laidą. Be to, nenaudokite pateikto maitinimo laido su kitu prietaisu. Antraip galite patirti elektros smūgį arba gali kilti gaisras.
- Nenaudokite pažeisto maitinimo laido. Antraip galite patirti elektros smūgį arba gali kilti gaisras. Jei maitinimo laidas pažeistas, pasikonsultuokite su kvalifikuotais techninės priežiūros darbuotojais. Be to, paisykite toliau pateiktų punktų, kad nesugadintumėte maitinimo laido.
  - Neperdarinėkite maitinimo laido.
  - Nedėkite sunkių daiktų ant maitinimo laido.
  - Nelenkite, nesusukite ar netraukite už maitinimo laido per jėgą.
  - Nedėkite maitinimo laido šalia šildymo prietaiso.
- Neįkiškite ar neatjunkite maitinimo laido kištuko drėgnomis rankomis. Antraip galite patirti elektros smūgį.
- Nejunkite maitinimo laido prie elektros lizdo, kuris maitina kelis įrenginius. Antraip galite patirti elektros smūgį arba gali kilti gaisras.
- Reguliariai atjunkite maitinimo laido kištuką iš lizdo ir nuvalykite šakučių pagrindą ir sritį tarp jų. Palikus maitinimo laido kištuką prijungtą ilgą laiką, ant jo šakučių pagrindo gali susikaupti dulkių, todėl gali įvykti trumpasis jungimas ir gaisras.
- Laikykite už kištuko ir netraukite už laido, kai maitinimo laido kištuką atjungiate nuo lizdo. Traukiant už laido galima pažeisti laidą ar deformuoti kištuką, todėl galima patirti elektros smūgį arba sukelti gaisrą.
- Neatjunkite ir neprijunkite šio gaminio, kai įjungtas jo maitinimas. Antraip galite patirti elektros smūgį arba gali kilti gaisras.

### **Atsargiai**

Saugos sumetimais atjunkite gaminį prieš palikdami jį nenaudojamą ilgą laiką.

---

## Perspėjimai dėl rašalo pakuočių



### **Atsargiai**

- Jei rašalo pateko ant odos, į akis arba burną, imkitės toliau nurodytų priemonių.
  - Kai rašalo pateko ant odos, nedelsdami nuplaukite tą vietą muilu ir vandeniu.
  - Kai rašalo pateko į akis, nedelsdami praplaukite jas vandeniu. Dėl neišplauto rašalo akys gali labai stipriai parausti ar gali kilti lengvas uždegimas. Jei kažkas negerai, nedelsdami kreipkitės į gydytoją.
  - Kai rašalo pateko į burną, nedelsdami pasikonsultuokite su gydytoju.
- Neardykite rašalo pakuotės. Antraip į akis arba ant odos gali patekti rašalo.

## Prieš naudojant

- ❑ Rašalo pakuotės per stipriai nekratykite. Jei rašalo pakuotę sukiosite ar kratysite per stipriai, gali pratekėti rašalas.
- ❑ Rašalo pakuotes laikykite vaikams nepasiekiamoje vietoje.
- ❑ Siekiant išlaikyti gerą spausdinimo kokybę, rekomenduojama, kad rašalo pakuotės būtų sunaudotos per vienerius metus nuo jų įdėjimo į spausdintuvą.
- ❑ Nelieskite ant rašalo pakuotės esančio IC lusto.
- ❑ Rašalo pakuotes laikykite kambario temperatūroje, atokiau nuo tiesioginių saulės spindulių.
- ❑ Siekiant išlaikyti spausdinimo galvutės kokybę, gaminys yra suprojektuotas taip, kad nustotų veikti, kol dar nesibaigė rašalas, paliekant tam tikrą kiekį rašalo naudojamose rašalo pakuotėje. Eksploatavimo išlaidos skiriasi priklausomai nuo aplinkos, kurioje yra spausdintuvas, ir nuo to, kaip spausdintuvas naudojamas.
- ❑ Rašalo pakuotėse gali būti naudojamos perdirbtos dalys, tačiau tai neturi įtakos kokybei.
- ❑ Rašalo pakuotės, kurias galite naudoti, skiriasi priklausomai nuo gaminio modelio numerio. Naudokite su jūsų spausdintuvo modelio numeriu suderinamas rašalo pakuotes.

 „Rašalo pakuotės“ puslapyje 94

- ❑ Prieš įdėdami gerai papurtykite naujas rašalo pakuotes.  „Kaip pakeisti rašalo pakuotes“ puslapyje 32
- ❑ Gaminyje naudojamos rašalo pakuotės su IC lustais, skirtais sunaudojamo rašalo kiekiui ir kitai informacijai tvarkyti, kad rašalo pakuotės būtų tinkamos naudoti, net jei jas išimsite ir vėl įdėsite. Tačiau, jei rašalo pakuotė, kurioje liko nedaug rašalo, išimama ir vėl įdedama, jos gali nepavykti naudoti. Kaskart įdėjus pakuotes sunaudojama šiek tiek rašalo, kadangi gaminys automatiškai tikrina jų patikimumą.
- ❑ Kai keičiate juodo rašalo pakuotę, būtinai pakeiskite ją į to paties tipo juodo rašalo pakuotę. Spausdintuvas neveiks, jei įdėsite kito tipo juodo rašalo pakuotę.
- ❑ Įdėkite visų spalvų rašalo pakuotes. Jei trūks bent vienos rašalo pakuotės, spausdinti nebus galima.
- ❑ Tam, kad spausdinimo galvutė būtų geros būklės, visų spalvų rašalas naudojamas ne tik spausdinimui, bet ir techninės priežiūros veiksams, tokiems kaip rašalo pakuočių keitimas ir galvutės valymas, atlikti.
- ❑ Neišjunkite maitinimo arba neatidarykite popieriaus dangčio, viršutinio dangčio arba rašalo pakuotės dangčio, kai pildomas rašalas (kol mirksi  (maitinimo) šviesdiodinė lemputė). Jei dangčiai atidaryti, rašalas bus pildomas, kai tik jie bus uždaryti, ir bus sunaudota papildomai rašalo. Be to, gali nepavykti tinkamai spausdinti.
- ❑ Net spausdinant vienspalvius spaudinius, užduočiai atlikti naudojamos visos spalvos, kad būtų palaikoma spausdinimo ir spausdinimo galvutės kokybė.
- ❑ Neardykite ir neperdarinėkite rašalo pakuotės. Antraip gali įvykti spausdinimo triktis.
- ❑ Aplink išimtos rašalo pakuotės rašalo tiekimo angą gali būti šiek tiek rašalo. Elkitės atsargiai, kad jis neišteptų stalo ar kito paviršiaus.
- ❑ Neatidarykite rašalo pakuotės tol, kol nebūsate pasiruošę į gaminį įdėti rašalo pakuotės.

### Prieš naudojant

- ❑ Atidarę rašalo pakuotės dangtelį, įsitikinkite, kad į spausdintuvo ar rašalo pakuotės dėklo vidų nepateks pašalinių medžiagų. Jei pateko pašalinių medžiagų, spausdinti gali būti neįmanoma. Šalindami pašalines medžiagas, tai darykite taip, kad nebūtų sugadintos aplinkinės dalys.
- ❑ Kai rašalas pildomas pirmą kartą (iš karto po įsigijimo), jis yra naudojamas spausdinimo galvutės purkštukams (rašalo išleidimo angoms) užpildyti, kad būtų pasiruošta spausdinti. Todėl lapų, kuriuos galima atspausdinti, skaičius gali būti mažesnis nei naudojant vėliau įdėtas rašalo pakuotes.
- ❑ Spausdinimo galvutė automatiškai uždengiama, kad dažai neišdžiūtų. Neatjunkite maitinimo laido kištuko arba neišjunkite grandinės pertraukiklio, kol gaminys įjungtas. Antraip spausdinimo galvutė gali būti neuždengta.
- ❑ Spausdinant ant vandeniui atsparaus popieriaus, pavyzdžiui, piešimo popieriaus, kuris lėtai džiūsta, gali atsirasti spausdinimo dėmių. Be to, jei spausdinate ant blizgaus popieriaus, palietus spausdinimo paviršių ant popieriaus gali matytis pirštų atspaudai arba prie pirštų gali prilipti rašalo. Pasirinkite ir naudokite popierių, ant kurio neatsiras spausdinimo dėmių.
- ❑ Jei rašalo pakuotė ilgą laiką buvo laikoma šaltoje vietoje, prieš naudojimą ją reikia palikti kambario temperatūroje ne trumpiau kaip 4 valandas.
- ❑ Neišimkite rašalo pakuočių iš gaminio, kai gaminį sandėliuojate arba gabenate.

**Prieš naudojant**

---


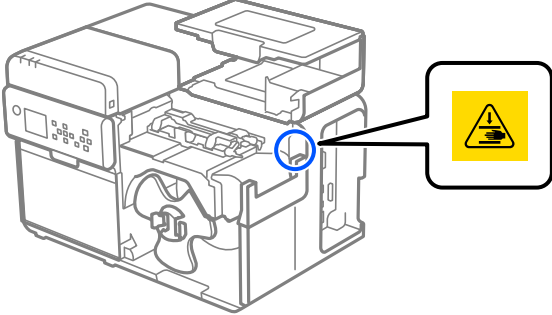
**Perspėjimai ant priežiūros dėžutės**

- Laikykite vaikams nepasiekiamoje vietoje. Negerkite jokio prikibusio rašalo.
- Neardykite ir neperdarinėkite priežiūros dėžutės. Antraip į akis arba ant odos gali patekti rašalo.
- Nelieskite ant priežiūros dėžutės esančio IC lusto.
- Jei priežiūros dėžutė, kurią vis dar galima naudoti, išimama ir ilgam paliekama neprijungta, jos pakartotinai naudoti negalima.
- Nenulupkite plėvelės nuo priežiūros dėžutės viršutinio paviršiaus.
- Jei rašalo pateko ant odos, į akis arba burną, imkitės toliau nurodytų priemonių.
  - Kai rašalo pateko ant odos, nedelsdami nuplaukite tą vietą muilu ir vandeniu.
  - Kai rašalo pateko į akis, nedelsdami praplaukite jas vandeniu. Dėl neišplauto rašalo akys gali labai stipriai parausti ar gali kilti lengvas uždegimas. Jei kažkas negerai, nedelsdami kreipkitės į gydytoją.
  - Kai rašalo pateko į burną, nedelsdami pasikonsultuokite su gydytoju.
- Pernelyg stipriai nepurtykite naudotos priežiūros dėžutės. Jei priežiūros dėžutę sukiosite ar kratysite per stipriai, gali pratekėti rašalas.
- Nelaiykite priežiūros dėžutės vietoje, kurioje aukšta temperatūra arba kurioje ji gali užšalti.
- Laikykite atokiau nuo tiesioginių saulės spindulių.

## Prieš naudojant

### Perspėjimo etiketė

Prie gaminio pritvirtintose etiketėse nurodyti toliau pateikti perspėjimai.

 <p>Laikykite rankas atokiau</p>	<p>Būkite atsargūs, kad neįstrigtumėte rankų ar pirštų atidarydami arba uždarydami popieriaus dangtelį. Jei nesilaikysite šios atsargumo priemonės, galite susižaloti.</p> 
---	---







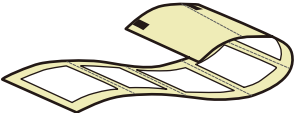

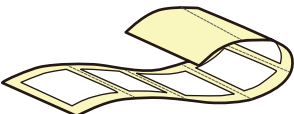



## Prieš naudojant

## Palaikomas popierius





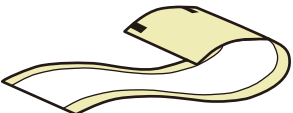



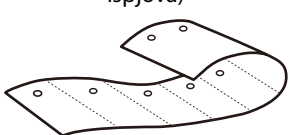

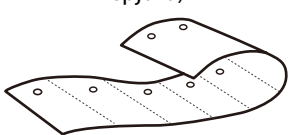
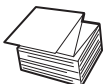
Šiame skyriuje aprašoma šiame spausdintuve galimo naudoti popieriaus forma, formatas, dydis ir tipas bei nurodomas popierius, kurio negalima naudoti.

Daugiau informacijos rasite „CW-C8000 Series Technical Reference Guide“ (techniniame informaciniame vadove).

## Popieriaus forma / formatas / dydis

Popieriaus formatai	Popieriaus formos	Popieriaus plotis (mm) {col.}	Pagrindo popieriaus plotis (mm) {col.}	Etiketės plotis (mm) {col.}	Tarpas tarp etikečių (mm) {col.}
Štampu iškirsta etiketė (tarpas <sup>*1</sup> ) 	Ritininis popierius 	---	25,4–112 {1,00–4,41}	21,4–108 {0,84–4,25}	3,0–6,0 {0,12–0,24}
Štampu iškirsta etiketė su juodomis žymomis <sup>*2</sup> 	Ritininis popierius 	---	25,4–112 {1,00–4,41}	21,4–108 {0,84–4,25}	3,0–6,0 {0,12–0,24}
Štampu iškirsta etiketė su juodomis žymomis <sup>*2</sup> 	Gofruotas popierius 	---	50–112 {2,00–4,41}	46–108 {1,81–4,25}	3,0–6,0 {0,12–0,24}
Štampu iškirsta etiketė su juodomis žymomis <sup>*2</sup> ir skylutėmis 	Ritininis popierius 	---	25,4–112 {1,00–4,41}	21,4–108 {0,84–4,25}	3,0–6,0 {0,12–0,24}
Štampu iškirsta etiketė be juodų žymių, su skylutėmis 	Ritininis popierius 	---	25,4–112 {1,00–4,41}	21,4–108 {0,84–4,25}	3,0–6,0 {0,12–0,24}
Iššisinis paprastas popierius su juodomis žymomis <sup>*2</sup> 	Ritininis popierius 	25,4–112 {1,00–4,41}	---	---	---

## Prieš naudojant

Popieriaus formatai	Popieriaus formos	Popieriaus plotis (mm) {col.}	Pagrindo popieriaus plotis (mm) {col.}	Etiketės plotis (mm) {col.}	Tarpas tarp etikečių (mm) {col.}
Ištisinis paprastas popierius su juodomis žymomis* <sup>2</sup> 	Gofruotas popierius 	50–112 {2,00–4,41}	---	---	---
Ištisinis paprastas popierius be juodų žymių 	Ritininis popierius 	25,4–112 {1,00–4,41}	---	---	---
Etiketė per visą lapą su juodomis žymomis* <sup>2</sup> 	Ritininis popierius 	---	25,4–112 {1,00–4,41}	21,4–108 {0,84–4,25}	---
Etiketė per visą lapą be juodų žymių 	Ritininis popierius 	---	25,4–112 {1,00–4,41}	21,4–108 {0,84–4,25}	---
Žyma* <sup>3</sup> (su skylute, pailga skylute, išpjova) 	Ritininis popierius 	25,4–112 {1,00–4,41}	---	---	---
Žyma* <sup>3</sup> (su skylute, pailga skylute, išpjova) 	Gofruotas popierius 	50–112 {2,00–4,41}	---	---	---

\*1. Spausdinimo padėtis aptinkama pagal tarp etikečių paliktus tarpus.

\*2. Spausdinimo padėtis aptinkama pagal ant popieriaus galinės pusės išspausdintas juodas žymes.

\*3. Spausdinimo padėtis aptinkama pagal ant popieriaus esančias skylutes, pailgas skylutes ir išpjovas.

<b>Pastaba</b>	<ul style="list-style-type: none"> <li><input type="checkbox"/> Kai automatiškai pjaunamos mažesnio nei 25,4 mm {1,00 col.} ilgio etiketės, išspausdinta etiketė gali prikibti prie pjoviklio peilio ir ją gali būti sunku nuimti.</li> <li><input type="checkbox"/> Priklausomai nuo štampu iškirstų etikečių formos, storio ir standumo, etiketės spausdintuve gali nusilupti nuo pagrindo popieriaus. Kai norite naudoti štampu iškirstas etiketes, kurios neatitinka popieriaus specifikacijų, patarimo kreipkitės į kvalifikuotą techninės priežiūros personalą.</li> </ul>
----------------	--



**Prieš naudojant****Popieriaus tipas**

Palaikomi popieriaus tipai skiriasi priklausomai nuo juodo rašalo tipo, kaip parodyta toliau.

<b>Popieriaus tipas</b>	<b>Kai naudojamas matinis rašalas</b>	<b>Kai naudojamas blizgus rašalas</b>
Paprastas popierius	✓	-
Matinis popierius	✓	✓
Tekstūrinis popierius	✓	-
Sintetinis	✓	✓
Blizgus popierius	-	✓
Blizgi plėvelė	-	✓
Aukštos kokybės blizgus popierius	-	✓

## Prieš naudojant

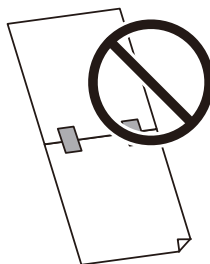
### Popierius, kurio negalima naudoti

Neįdėkite popieriaus, kaip nurodytas. Toks popierius sukels strigtis ir spausdinimo dėmes.

- ❑ Terminis popierius

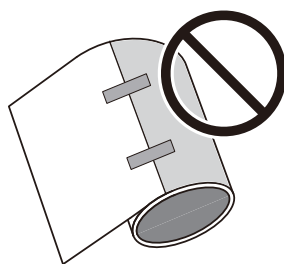


- ❑ Popierius, sujungtas juoste, ir pan.

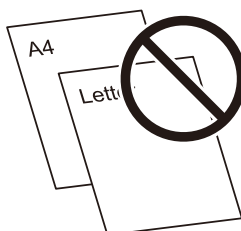


- ❑ Popierius, prijungtas prie pagrindo juoste, ir pan.

<b>Pastaba</b>	Jei ritinio popieriaus galas yra pritvirtintas prie šerdies dvipuse juosta, jį galima naudoti, tačiau priartėjus prie ritinio galo gali būti neįmanoma spausti ant kelių etikečių. Daugiau informacijos rasite „CW-C8000 Series Technical Reference Guide“ (techniniame informaciniame vadove).
----------------	---



- ❑ A, B ir pan. dydžio popierius

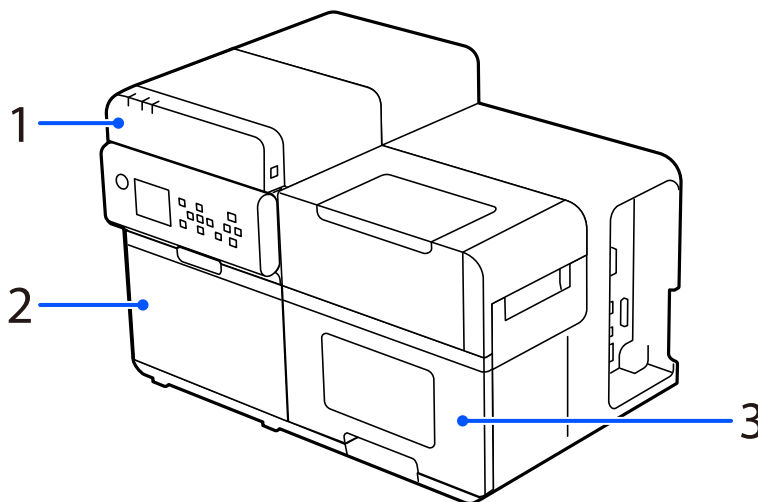


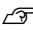
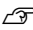
## Prieš naudojant

## Dalių pavadinimai ir funkcijos

Šiame skyriuje aprašomos pagrindinės darbinės dalys.

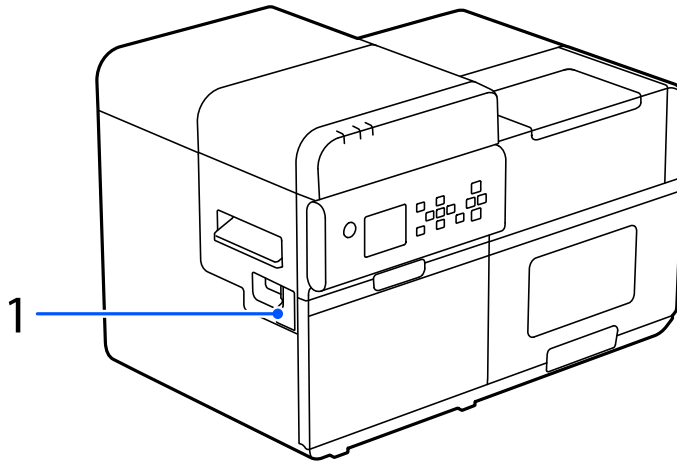
### Priekis




Nr.	Pavadinimas	Aprašymas
1	Viršutinis dangtelis	Atidarykite šį dangtelį, kad pašalintumėte įstrigusį popierių arba valymui.
2	Rašalo pakuotės dangtelis	Atidarykite šį dangtelį, kad įdėtumėte arba pakeistumėte rašalo pakuotes ar priežiūros dėžutę.  „Rašalo pakuočių keitimas“ puslapyje 32  „Priežiūros dėžutės keitimas“ puslapyje 36
3	Popieriaus dangtelis	Atidarykite šį dangtelį popieriui įdėti arba pakeisti.

## Prieš naudojant

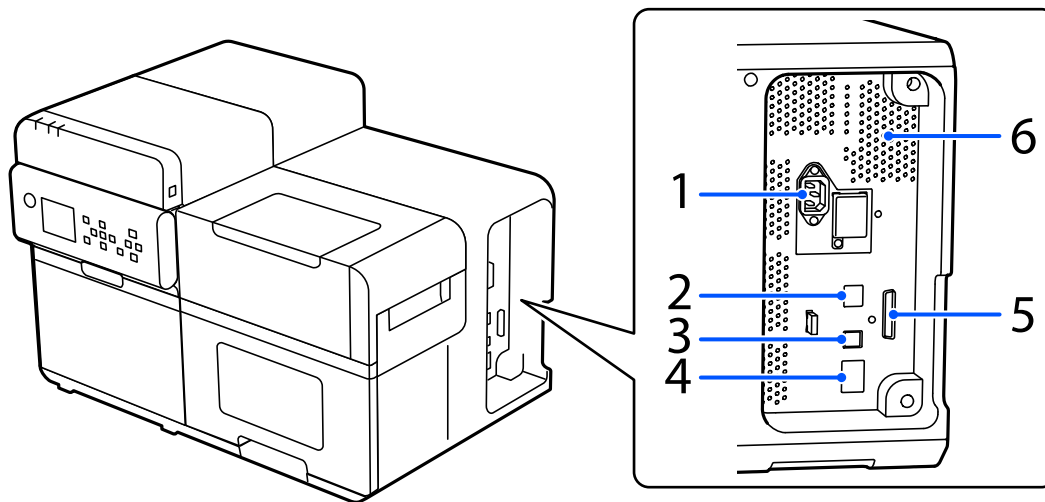
---

**Kairė pusė**

Nr.	Pavadinimas	Aprašymas
1	Pervyniotuvo jungties dangtelis	Atidarykite šį dangtelį, jei norite prijungti pasirinktą pervyniotuvą.  „Pervyniotuvas“ puslapyje 98

## Prieš naudojant

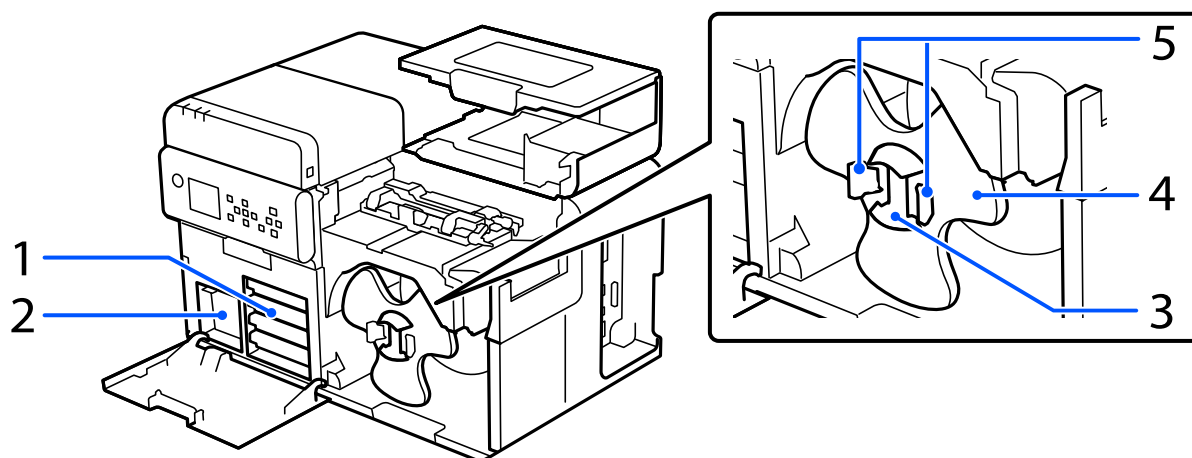
## Dešinė pusė (jungtys)


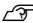


Nr.	Pavadinimas	Aprašymas
1	Maitinimo jungtis	Prijunkite maitinimo laidą.
2	USB A prievadas (tik pasirenkamam belaidžio LAN prietaisui)	Prijunkite pasirenkamą belaidžio LAN prietaisą.
3	USB B prievadas	Prijunkite B tipo USB laidą.
4	LAN prievadas	Prijunkite LAN laidą.
5	EXT.I/F	Šį prievadą naudoja tik tam tikri naudotojai išoriniams prietaisams valdyti.
6	Ventiliacijos anga	Per ją išleidžiama spausdintuve susidariusi šiluma, kad spausdintuvo viduje nepadidėtų temperatūra. Montuodami spausdintuvą palikite 10 cm {3,94 col.} ar didesnę tarpą nuo ventiliacijos angos, kad būtų užtikrinta ventiliacija.

## Prieš naudojant

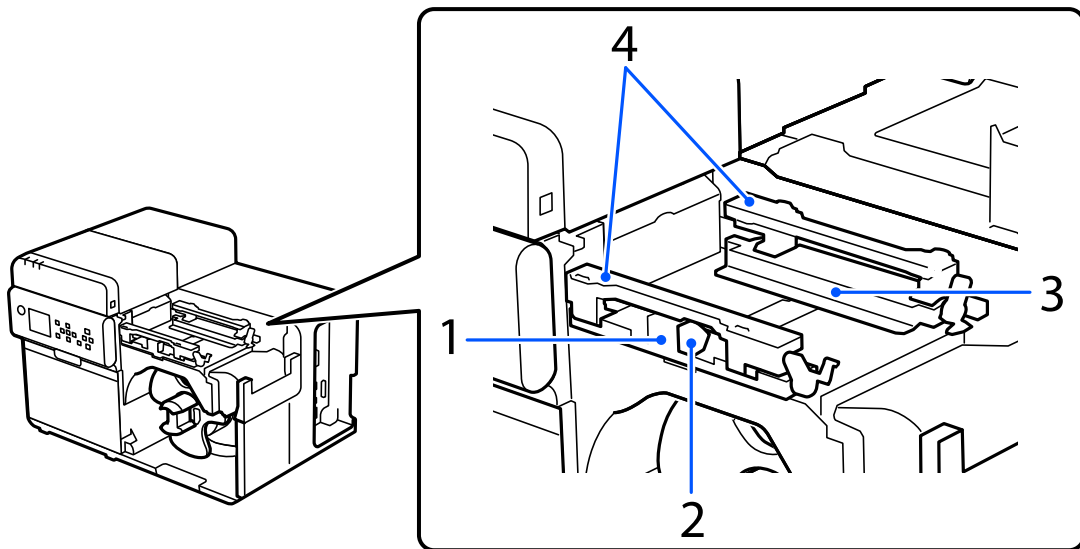
## Vidinė priekinė pusė



Nr.	Pavadinimas	Aprašymas
1	Rašalo pakuotės dėklas	Į kiekvieną iš keturių dėklų įdėkite keturias (4 spalvų) rašalo pakuotes. Parodžius pranešimą, kuriuo nurodoma, kad reikia pakeisti rašalo pakuotę (-es), ištraukite atitinkamą dėklą ir pakeiskite rašalo pakuotę (-es).  „Rašalo pakuočių keitimas“ puslapyje 32
2	Priežiūros dėžutė	Priežiūros dėžutė yra talpykla, kurioje laikomos valant galvutę išleistos rašalo atliekos. Parodžius pranešimą, kuriuo nurodoma, kad reikia pakeisti priežiūros dėžutę, ištraukite priežiūros dėžutę ir pakeiskite ją nauja.  „Priežiūros dėžutės keitimas“ puslapyje 36
3	Ašis	Ant šios ašies uždėkite ritininį popierių.
4	Jungė	Pritvirtinkite ją prie ašies, kad užfiksuotumėte ant ašies uždėtą ritininį popierių.
5	Svirtelė	Paspauskite svirtelę, kad atlaisvintumėte jungę ir galėtumėte ją pritvirtinti / nuimti nuo ašies.

## Prieš naudojant

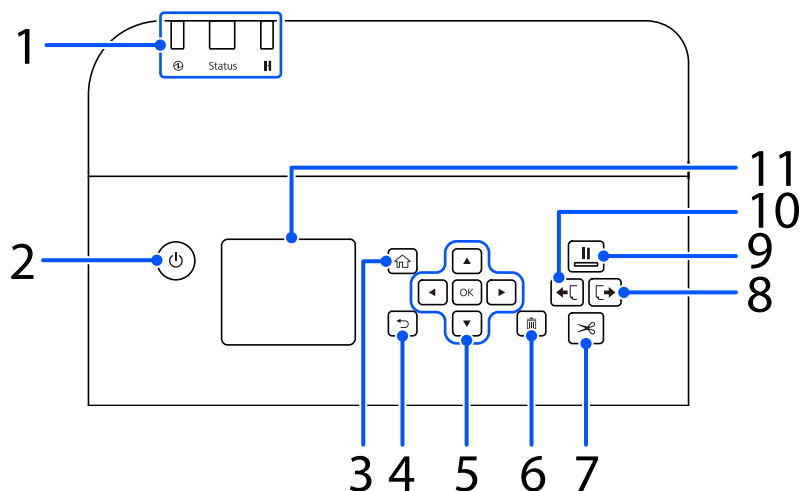
## Popieriaus kelias
















Nr.	Pavadinimas	Aprašymas
1	Stumdomas krašto kreiptuvas	Kreiptuvas, užtikrinantis, jog popierius būtų tiekiamas tiesiai. Spausdami mėlyną svirtelę, slinkite šį kreiptuvą priešais popierių tol, kol balta kreipiamoji plokštelė susilygiuos su popieriaus kraštu.
2	Svirtelė (mėlyna)	Paspauskite šią svirtelę, kad paslinktumėte stumdomą krašto kreiptuvą.
3	Krašto kreiptuvas	Kreiptuvas, užtikrinantis, jog popierius būtų tiekiamas tiesiai. Nuslinkite popierių priešais šį kreiptuvą, kad popierius būtų tiekiamas išilgai kreiptuvo.
4	Popieriaus laikiklis	Laiko popierių prispaustą, kad jis būtų tiekiamas plokščias.

## Prieš naudojant










## Valdymo skydelis



Nr.	Pavadinimas	Aprašymas
1	Šviesos diodas	<p>Spausdintuvo būseną galima sužinoti pagal šviesos diodų mirksėjimą.</p> <p>Daugiau informacijos rasite „CW-C8000 Series Technical Reference Guide“ (techniniame informaciniame vadove).</p> <ul style="list-style-type: none"> <li><input type="checkbox"/>  (maitinimo) šviesos diodas Kai spausdintuvas įjungtas, lieka šviesti. Spausdinant arba pildant rašalą mirksi.</li> <li><input type="checkbox"/> Status šviesos diodas Šviečia arba mirksi, kai atsirado klaida arba kilo problema.</li> <li><input type="checkbox"/>  (pristabdymo) šviesos diodas Kai spausdintuvas pristabdytas, šviečia arba mirksi.</li> </ul>
2	 (maitinimo) mygtukas	Juo įjungiamas ir išjungiamas spausdintuvas.
3	 (pradžios) mygtukas	Juo įjungiamas pradžios langas.
4	 (grįžties) mygtukas	Naudojamas grįžti į ankstesnį langą.
5	 (rodyklių) mygtukai ir mygtukas „OK“	Naudokite  mygtukus meniu elementui pasirinkti, paskui paspauskite „OK“ ir suaktyvinkite pasirinktą meniu arba nuostatą.
6	 (atšaukimo) mygtukas	Juo atšaukiama esama spausdinimo užduotis. Paspauskite  (atšaukimo) mygtuką, kai spausdintuvas pristabdytas, ir pasirinkite <b>Next label format</b> arba <b>All label formats</b> ekrane <b>Cancel Selection</b> , kad atšauktumėte spausdinimą.
7	 (pjovimo) mygtukas	Naudojamas popieriui pjauti.
8	 (atgalinio tiekimo) mygtukas	Šį mygtuką naudokite keisdami popierių. Paspauskite  (pjovimo) mygtuką, kad atskirtumėte atspausdintą popierių, tada paspauskite ir laikykite  (atgalinio tiekimo) mygtuką, jog popierius būtų tiekiamas atgal ir jį būtų galima išimti iš spausdintuvo.



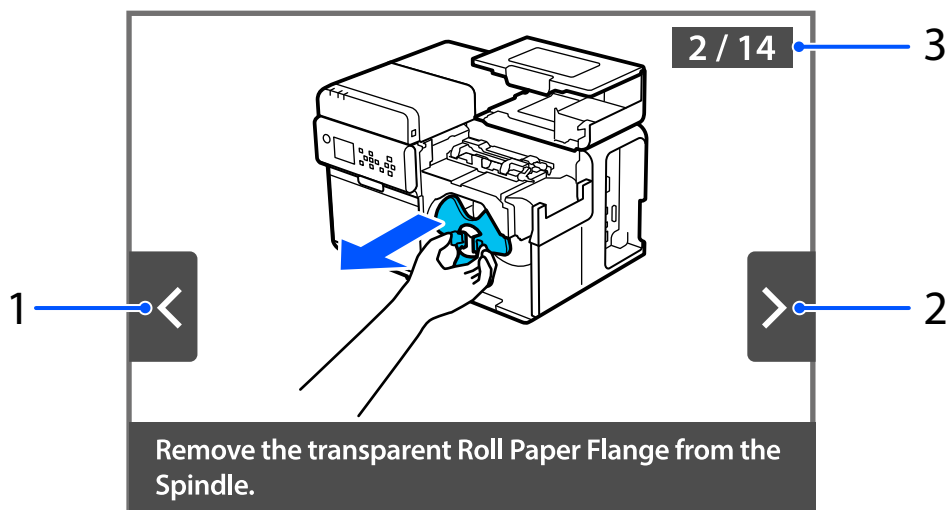
## Prieš naudojant

Nr.	Pavadinimas	Aprašymas
9	 (pristabdymo) mygtukas	<ul style="list-style-type: none"> <li><input type="checkbox"/> Paspaudus šį mygtuką spausdinant: Spausdinimas sustabdomas baigus spausdinti dabartinį puslapį ir užsidega  (pristabdymo) šviesos diodas. Mygtuką paspaudus dar kartą, spausdinimas tęsiasi, o  (pristabdymo) šviesos diodas užgesa.</li> <li><input type="checkbox"/> Kai šis mygtukas paspaudžiamas, kol spausdintuvas yra budėjimo būsenos: Spausdintuvas pristabdomas ir užsidega  (pristabdymo) šviesos diodas. Mygtuką paspaudus dar kartą, spausdintuvas grįžta į budėjimo būseną, o  (pristabdymo) šviesos diodas užgesa.</li> <li><input type="checkbox"/> Kai šis mygtukas paspaudžiamas, kol spausdinimas pristabdytas dėl klaidos: Spausdintuvo pristabdymas išjungiama ir  (pristabdymo) šviesos diodas užgesa.</li> </ul>
10	 (tiesimo) mygtukas	<p>Paspaudus  tiesimo mygtuką, popierius tiekiamas toliau nurodytą ilgį. Ilgis skiriasi priklausomai nuo popieriaus formato.</p> <ul style="list-style-type: none"> <li><input type="checkbox"/> Popierius su juodomis žymėmis, popierius su tarpais 1 puslapis</li> <li><input type="checkbox"/> Kiti 25,4 mm {1 col.}</li> </ul> <p>Jei  (tiesimo) mygtukas laikomas nuspaustas, kai buvo tiekiamas pirmiau nurodytas popieriaus ilgis, tuomet popierius tiekiamas nepertraukiamai tol, kol mygtukas laikomas nuspaustas.</p>
11	Ekranas	Čia rodoma spausdintuvo būseną, meniu ir klaidų pranešimai.

## Prieš naudojant

## Naudojimo instrukcijų ekranas

Naudojimo instrukcijas galite peržiūrėti spausdintuvo ekrane. Naudokite ▲◀▼▶ mygtukus ir mygtuką OK valdymo skydelyje, kad perjungtumėte tarp veiksmų. Kai kurios naudojimo instrukcijos automatiškai persijungia tarp kelių vaizdų.



Nr.	Pavadinimas	Aprašymas
1	Grįžties mygtukas	Paspauskite ◀ mygtuką valdymo skydelyje, kad būtų parodytas ankstesnis veiksmas.
2	Perjungimo pirmyn mygtukas	Paspauskite ▶ mygtuką valdymo skydelyje, kad būtų parodytas kitas veiksmas.
3	Veiksmo numeris	Rodomas bendras veiksmų skaičius. Šiuo metu rodomo veiksmo numeris rodomas mėlynai.

---

# Pagrindinis naudojimas



---

Šiame skyriuje aprašomi pagrindiniai spausdintuvo valdymo veiksmai.

## Ijungimas ir išjungimas



---

### Maitinimo įjungimas

Palaikykite nuspaudę  (maitinimo) mygtuką, kol užsidegs  (maitinimo) šviesos diodas.

---

### Maitinimo išjungimas

Palaikykite  (maitinimo) mygtuką, kol bus parodytas išjungimą patvirtinantis pranešimas. Tada patvirtinimo lange pasirinkite Yes.  (maitinimo) šviesos diodas užgesa, o spausdintuvas išjungiamas.

## Pagrindinis naudojimas

## Spausdintuvo būsenos tikrinimas

Spausdintuvo būseną galima patikrinti pagal šviečiančius ir mirksinčius šviesos diodus bei spausdintuvo ekrane.

Spausdintuvo nuostatas taip pat galite peržiūrėti išspausdinę būsenos lapą, o purkštukų būseną – išspausdinę purkštukų patikros šabloną.

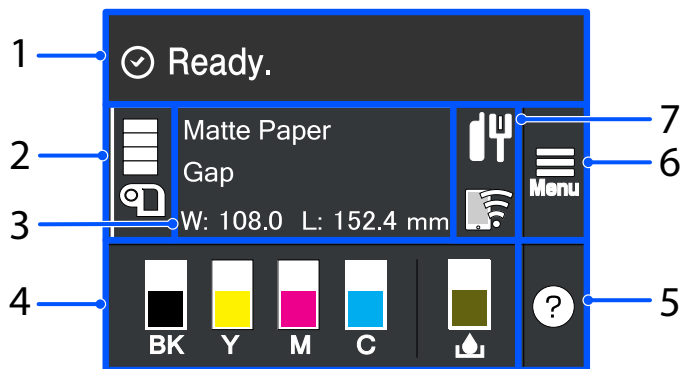
 „Spausdintuvo būsenos tikrinimas išspausdinant būsenos lapą“ puslapyje 30

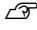
 „Purkštukų patikros modelių spausdinimas“ puslapyje 68

### Spausdintuvo būsenos tikrinimas spausdintuvo ekrane


Spausdintuvo būseną galite patikrinti spausdintuvo ekrane.

Pasirinkite tikslinę ekrano dalį naudodami ▲◀▼▶ mygtukus ir mygtuką OK valdymo skydelyje.



Nr.	Pavadinimas	Aprašymas
1	Pranešimo sritis	Rodoma spausdintuvo būsena ir klaidos pranešimai.
2	Laikmenos šaltinis / likęs ritininio popieriaus kiekis	Nurodomas popieriaus šaltinis (ritinys arba gofruotasis popierius). Priklausomai nuo to, koks popierius – ritininis ar gofruotasis – naudojamas, pasikeičia popieriaus piktograma. Kai <b>Media Source</b> nustatytas į <b>External Feed</b> , po popieriaus piktograma rodoma „EX“. Kai <b>Media Source</b> nustatyta ties <b>Internal Roll</b> , galite patikrinti, kiek ritininio popieriaus liko.
3	Informacija apie popierių	Galite peržiūrėti popieriaus nuostatas. Pasirinkite šią sritį, kad galėtumėte tiesiogiai pasiekti meniu <b>Menu – Media Settings</b> . Pastaba. Popieriaus nuostatas taip pat galite parinkti naudodami spausdintuvo tvarkyklę. Jei nuostatos valdymo skydelyje ir spausdintuvo tvarkyklėje skiriasi, taikomos spausdintuvo tvarkyklės nuostatos.  „Spausdintuvo tvarkyklės nuostatos“ puslapyje 39

## Pagrindinis naudojimas

Nr.	Pavadinimas	Aprašymas
4	Eksploatacinių medžiagų būseną	<p>Rodomas apytikslis rašalo kiekis kiekvienos spalvos rašalo pakuotėje ir kiek apytiksliai liko laisvos vietos priežiūros dėžutėje. Kuo trumpesnė juosta, tuo mažesnis kiekis ir mažiau laisvos vietos.</p> <ul style="list-style-type: none"> <li><input type="checkbox"/> [!] ženklas Nurodo, kad beveik metas pakeisti rašalo pakuotę (-es) arba priežiūros dėžutę.</li> <li><input type="checkbox"/> [X] ženklas Nurodo, kad reikia keisti rašalo pakuotę (-es) arba priežiūros dėžutę.</li> <li><input type="checkbox"/> Kai sunaudojamas matinis juodas rašalas, juodas rašalas nurodomas kaip MK.</li> </ul>
5	Pagalbos meniu	<p>Galite peržiūrėti, kaip spręsti problemas ir atlikti pagrindinius spausdintuvo naudojimo veiksmus.</p> <p> „Naudojimo instrukcijų ekranas“ puslapyje 26</p>
6	Nuostatų meniu	<p>Parodomi priežiūros, spausdintuvo valdymo nuostatų, tinklo nuostatų ir pan. meniu. Šiame vadove tai nurodoma kaip <b>Menu</b>.</p>
7	Tinklo piktograma	<p>Prijungus pasirenkamą belaidžio LAN prietaisą (OT-WL06), spausdintuvas gali užmegzti ryšį naudodamas belaidį LAN. Jei šios tinklo piktogramos neparodomas pradžios ekrane, įsitikinkite, kad belaidžio LAN prietaisas prijungtas ir paleiskite spausdintuvą iš naujo.</p>

Pagrindinis naudojimas

## Spausdintuvo būsenos tikrinimas išspausdinant purkštukų patikros modelius

Išspausdindami purkštukų patikros modelius galite patikrinti, ar spausdinimo galvutės purkštukai neužsikimšo.

 „Purkštukų patikros modelių spausdinimas“ puslapyje 68

## Spausdintuvo būsenos tikrinimas išspausdinant būsenos lapą

Atspausdindami būsenos lapą, galite patikrinti aparatinės įrangos versiją ir spausdintuvo nuostatas, pvz., spausdinimo režimą ir laikmenos aptikimo nuostatas. Šių tipų būsenos lapus galima atspausdinti naudojant valdymo skydelį.

### Menu – Printer Status/Print – Print Status Sheet

<b>Pastaba</b>	Spausdinant būsenos lapus rekomenduojama naudoti platesnį nei 101,6 mm {4,00 col.} ir ilgesnį nei 152,4 mm {6,00 col.} popierių. Daugiau informacijos rasite „CW-C8000 Series Technical Reference Guide“ (techniniame informaciniame vadove).
----------------	---

Būsenos lapo spausdinimo pavyzdys	Būsenos lapo (tinklo nuostatos) spausdinimo pavyzdys
<pre> &lt;Printer Status Sheet&gt; Sheet Output Time   YYYY.MM.DD hh:mm  &lt;Basic Information&gt; Model   XX-XXXX BK Serial Number   XXXXXXXXX Main Firmware Version   XXXXXXXX MAC Address   XX:XX:XX:XX:XX IP Address Setting   Auto/Manual IP Address   XXX.XXX.XXX.XXX Subnet Mask   XXX.XXX.XXX.XXX Gateway Address   XXX.XXX.XXX.XXX Head ID   XXXXXXXXXXXXXXXXXXXXXXXXXXXXXXXX           </pre> <hr/> <pre> --  ^^^^  ^^^^ 03  xxxx  yyyy/mm/dd hh:mm 04  xxxx  yyyy/mm/dd hh:mm 05  xxxx  yyyy/mm/dd hh:mm 06  xxxx  yyyy/mm/dd hh:mm 07  xxxx  yyyy/mm/dd hh:mm 08  xxxx  yyyy/mm/dd hh:mm 09  xxxx  yyyy/mm/dd hh:mm 10  xxxx  yyyy/mm/dd hh:mm           </pre>	<pre> HHH NetWork Status Sheet HHH &lt;General Info&gt; MAC Address          xx:xx:xx:xx:xx:xx Firmware             xxxxxxxxx &lt;Ethernet&gt; Network Status      Auto(Disconnected) &lt;TCP/IP IPv4&gt; Obtain IP Address   Manual IP Address          xxx.xxx.xxx.xxx Subnet Mask         xxx.xxx.xxx.xxx Default Gateway     xxx.xxx.xxx.xxx  HHHHHHHHHHHH 1/1 HHHHHHHHHHHH           </pre>

<b>Pastaba</b>	<ul style="list-style-type: none"> <li><input type="checkbox"/> Taip pat galite atspausdinti spausdintuve jau užregistruotų šriftų ir brūkšninių kodų sąrašą arba naujai užregistruotus vaizdus ir šablonus.</li> <li><input type="checkbox"/> Jei belaidžio LAN prietaisas prijungtas prie spausdintuvo, būsenos lape išspausdinama belaidžio tinklo būsenos ir nuostatos.</li> </ul>
----------------	--

## Pagrindinis naudojimas

---

### Tinklo ryšio ir nuostatų tikrinimas

Tinklo ryšio būseną ir nuostatas galite patikrinti atspausdindami tinklo ryšio patikrinimo ataskaitą.



Daugiau informacijos rasite „CW-C8000 Series Technical Reference Guide“ (techniniame informaciniame vadove).

<b><i>Pastaba</i></b>	Spausdinant tinklo ryšio patikros ataskaitą rekomenduojama naudoti platesnį nei 101,6 mm {4,00 col.} ir ilgesnį nei 152,4 mm {6,00 col.} popierių. Daugiau informacijos rasite „CW-C8000 Series Technical Reference Guide“ (techniniame informaciniame vadove).
-----------------------	---

## Pagrindinis naudojimas

## Rašalo pakuočių keitimas

Šiame skyriuje aprašoma, kaip pakeisti rašalo pakuotes.

 <b>Atsargiai</b>	<p>Prieš įdėdami rašalo pakuotes atidžiai perskaitykite perspėjimus dėl naudojimo.</p> <p> „Perspėjimai dėl rašalo pakuočių“ puslapyje 10</p>
--	--

### Likusio rašalo kiekio tikrinimas

Valdymo skydelyje arba kompiuteryje galite peržiūrėti, kiek apytiksliai liko rašalo.


<b>Pastaba</b>	<p>Net kai spausdintuve yra mažai rašalo, galite spausdinti, kol būsite paraginti pakeisti rašalo pakuotę. Prireikus pakeiskite rašalo pakuotę.</p>
----------------	---

### Kaip pakeisti rašalo pakuotes

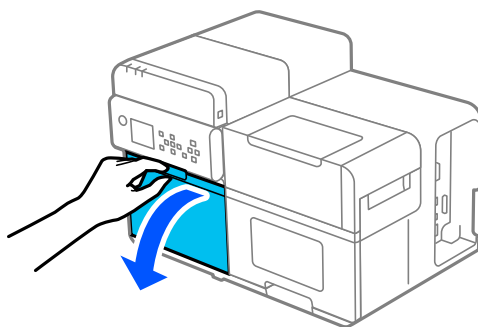


**Peržiūra valdymo skydelyje, kaip pakeisti rašalo pakuotes**  
? (Help) – How To... – Ink Pack(s) Replacement


Toliau pateikta BK pakuotės keitimo procedūra. Atlikite tą pačią procedūrą, kuri taikoma keičiant kitų spalvų pakuotes.

 <b>Svarbu</b>	<ul style="list-style-type: none"> <li><input type="checkbox"/> Kai keičiate juodo rašalo pakuotę, būtinai pakeiskite ją į to paties tipo juodo rašalo pakuotę. Spausdintuvas neveiks, jei įdėsite kito tipo juodo rašalo pakuotę.</li> <li><input type="checkbox"/> Prieš įdėdami gerai papurtykite naują rašalo pakuotę, kaip nurodyta.</li> </ul>
---	--

**1** Atidarykite rašalo pakuotės dangtelį.

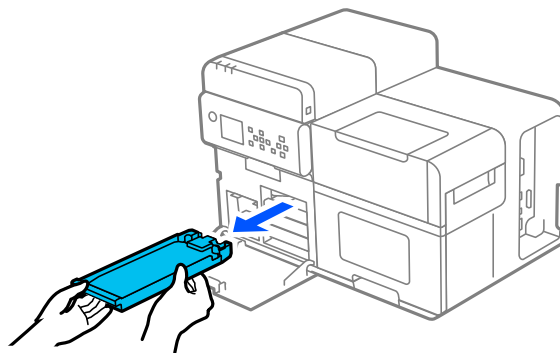


**2** Abiem rankomis išimkite rašalo pakuotės dėklą.

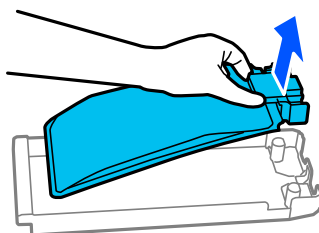
 <b>Svarbu</b>	<p>Nespauskite rašalo pakuočių jėga, nes rašalas gali išsilieti.</p>
---	--



### Pagrindinis naudojimas


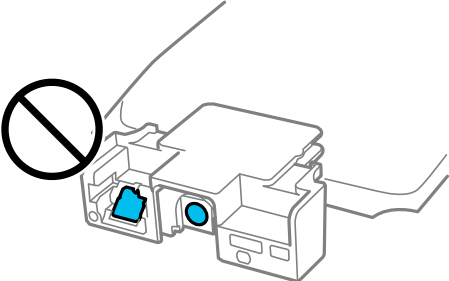


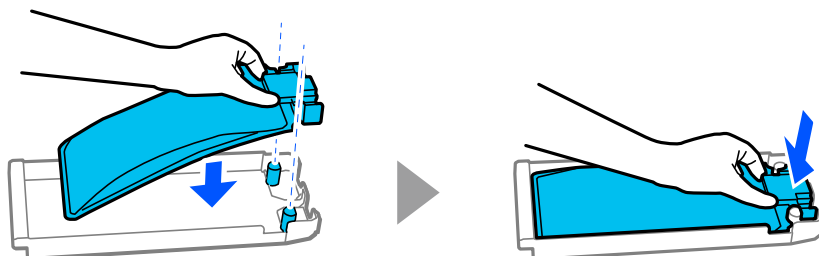
**3** Kelkite rašalo pakuotę už rankenos ir išimkite ją iš dėklo.



**4** Įdėkite naują rašalo pakuotę į dėklą.

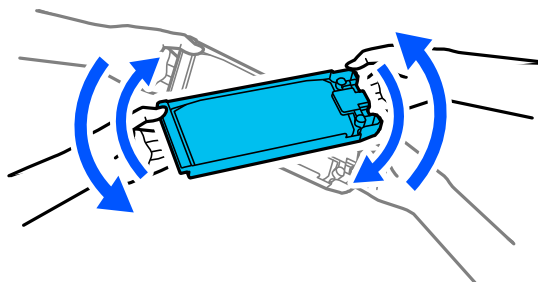
 „Perspėjimai dėl rašalo pakuočių” puslapyje 10

 <b>Atsargiai</b>	<p>Nelieskite paveiksle parodytų sričių.</p> 
--	---



### Pagrindinis naudojimas

- 5** Abiem rankomis laikykite rašalo pakuotės dėklą ir purtykite jį į viršų ir žemyn pakreipę apie 60 laipsnių kampu maždaug 10 kartų per 10 sekundžių.

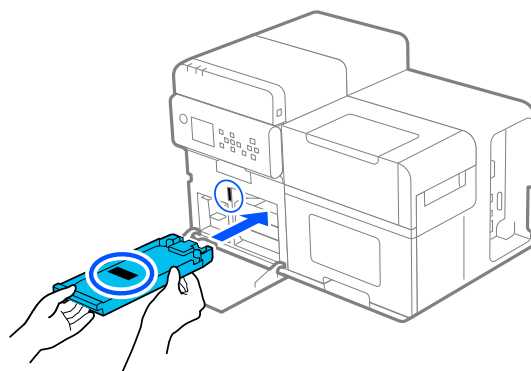


- 6** Įsitinkinkite, kad rašalo pakuotės spalva sutampa su šalia dėklo įkišimo angos uždėtos etiketės spalva, ir iki galo įstumkite rašalo pakuotės dėklą.

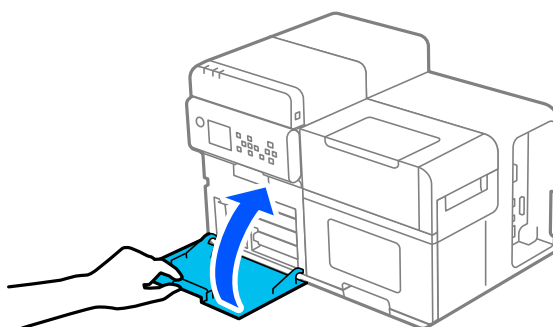


**Svarbu**

Nespauskite rašalo pakuočių jėga, nes rašalas gali išsilieti.

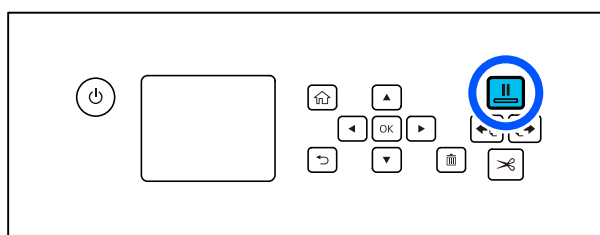


- 7** Uždarykite rašalo pakuotės dangtelį.




- 8** Paspauskite **||** (pristabdymo) mygtuką.

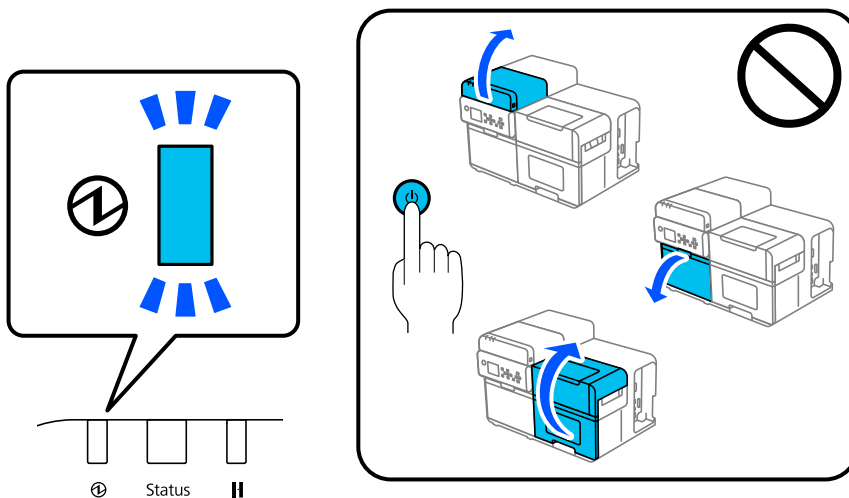
Pradžios ekrane patikrinkite, ar spausdintuvas yra paruoštas spausdinti.




**Pagrindinis naudojimas**

Niekada neatidarykite jokio dangtelio ir neišjunkite spausdintuvo, kol spausdintuvas pildomas rašalu (kol mirksi  (maitinimo) šviesos diodas). Jei šie veiksmai atliekami, kai pildomas rašalas, bus suvartota labai daug rašalo ir rašalo pakuotę gali prireikti pakeisti dar nebaigus pildyti.

 *Atsargiai*



Baigus pildymą rašalu,  (maitinimo) šviesos diodas nustos mirksėti ir švies pastoviai.

## Priežiūros dėžutės keitimas

Šiame skyriuje aprašoma, kaip pakeisti priežiūros dėžutę.



**Atsargiai**

Prieš įtaisydami priežiūros dėžutę, atidžiai perskaitykite perspėjimus dėl naudojimo.

 „Perspėjimai ant priežiūros dėžutės“ puslapyje 13

## Tuščios vietos kiekio priežiūros dėžutėje tikrinimas

Valdymo skydelyje arba kompiuteryje galite patikrinti, kiek maždaug liko tuščios vietos priežiūros dėžutėje.

### Pastaba

Net jei priežiūros dėžutėje baigiasi laisva vieta, vis tiek galite spausdinti, kol būsite paraginti ją pakeisti. Jei reikia, pakeiskite priežiūros dėžutę nauja.

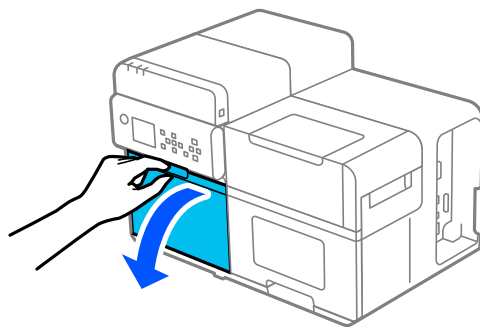
## Kaip pakeisti priežiūros dėžutę



**Peržiūra valdymo skydelyje, kaip pakeisti priežiūros dėžutę**  
? (Help) – How To... – Replace Maintenance Box

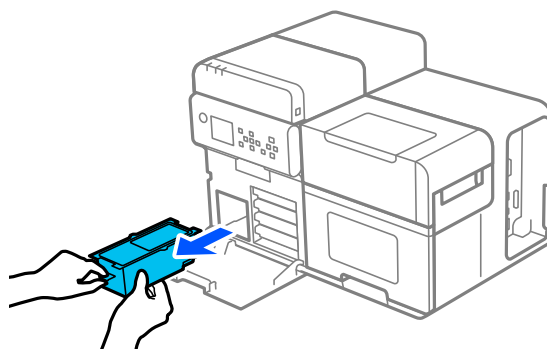
1

Atidarykite rašalo pakuotės dangtelį.



2

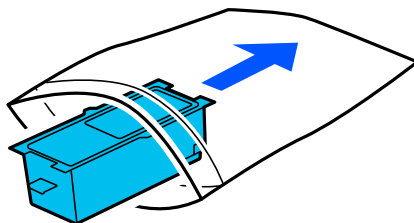
Ištraukite priežiūros dėžutę.



## Pagrindinis naudojimas

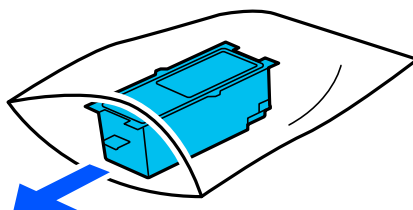
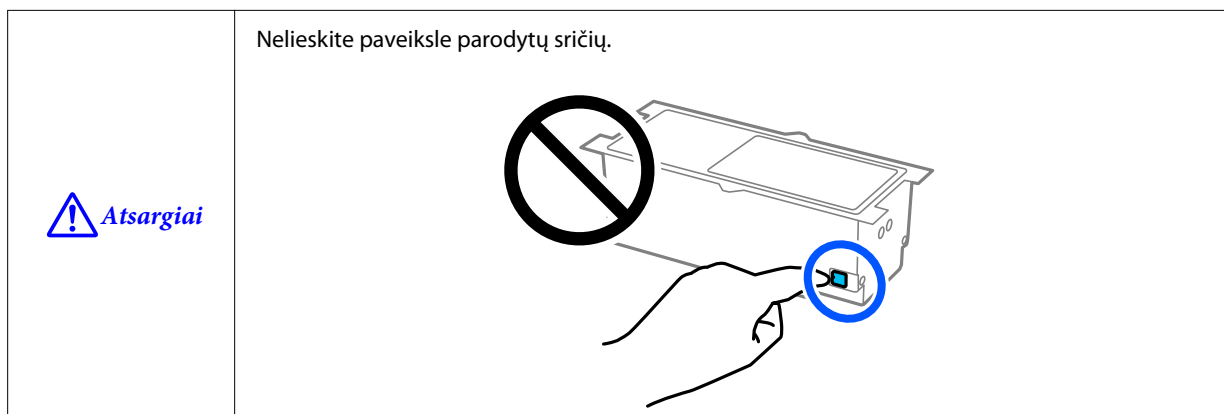
- 3** Skaidriame maišelyje užsandarinkite naudotą priežiūros dėžutę ir utilizuokite.

 „Priežiūros dėžutės utilizavimas” puslapyje 97

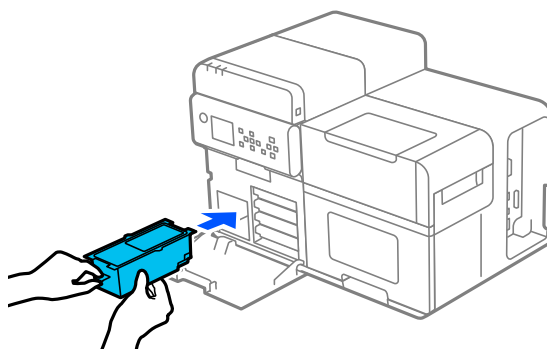


- 4** Išimkite naują priežiūros dėžutę iš maišelio.

 „Perspėjimai ant priežiūros dėžutės” puslapyje 13

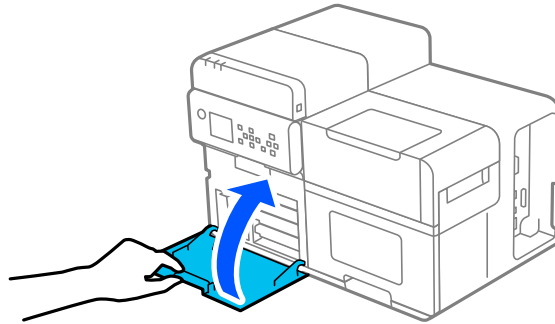


- 5** Tvirtai įspauskite naują priežiūros dėžutę į spausdintuvą taip, kad etiketė būtų viršuje.



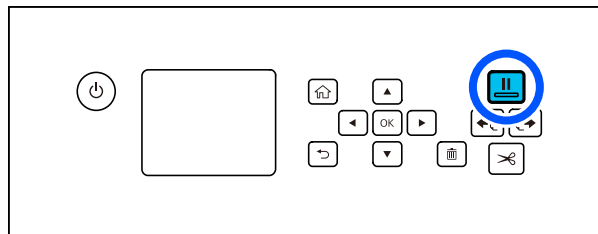
## Pagrindinis naudojimas

- 6 Uždarykite rašalo pakuotės dangtelį.



- 7 Paspauskite **||** (pristabdymo) mygtuką.

Pradžios ekrane patikrinkite, ar spausdintuvas yra paruoštas spausdinti.



## Pagrindinis naudojimas

# Spausdintuvo tvarkyklės nuostatos



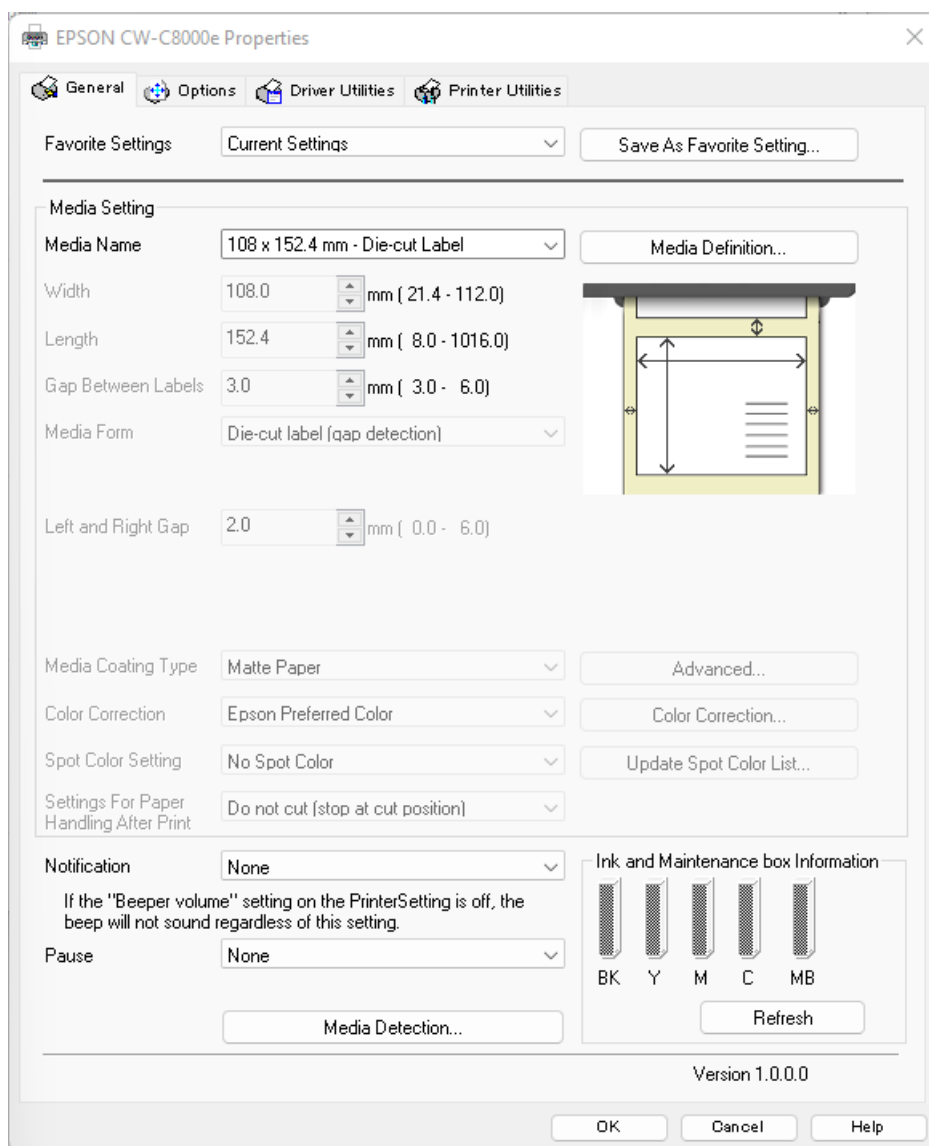
Vaizdo įrašo, kaip nustatyti spausdintuvo tvarkyklę, peržiūra

[https://support.epson.net/p\\_doc/95e/](https://support.epson.net/p_doc/95e/)

„How to Set Up the Printer Driver (CW-C8000 Series)“

Nustatykite pagrindinius elementus, reikalingus spausdinti, pavyzdžiui, laikmenos dydį ir formą.

Spausdintuvo tvarkyklė turi pagalbos funkciją. Dešiniuoju pelės klavišu spustelėkite elementą, tada spustelėkite „Pagalba“, jei norite peržiūrėti elemento paaiškinimą.



### Pastaba

Jei spausdintuvo nuostatos (sukonfigūruotos valdymo skydelyje, CW-C8000 Series PrinterSettings arba WebConfig) skiriasi nuo spausdintuvo tvarkyklės nuostatų, spausdinama taikant spausdintuvo tvarkyklės nuostatas.

## Pagrindinis naudojimas

---

### Media Definition

Dažnai naudojamo popieriaus dydį, formą, tipą ir kitas nuostatas galima užregistruoti kaip laikmenos apibrėžtį. Nustatytą laikmeną galima pasirinkti iš išskleidžiamojo meniu Media Name. Tai yra patogiu, nes, iš anksto užregistravus laikmenos apibrėžtį, nereikės nustatyti tvarkyklės popieriaus nuostatų, kai spausdinsite iš programos.

Jei kaskart norite nustatyti popieriaus dydį ir kitas nuostatas neužregistruodami laikmenos apibrėžties, pasirinkite Custom iš išskleidžiamojo meniu Media Name, kurį rasite kortelėje General. Taps prieinamos įvairios kortelėje General esančios nuostatos, kad galėtumėte nustatyti popieriaus dydį ir kitas nuostatas.

---

### Media Name

- Media Size Reduction
- 108 x 152,4 mm – Die-cut Label\* (pirminė nuostata)
- Custom

\*: šią nuostatą tinka naudoti spausdinant ant ritininio popieriaus, kuris pateiktas su gaminiu.

---

### Width

21,4–112,0 mm {0,84–4,41 col.}

Pirminė nuostata: 108,0 mm {4,25 col.} (štapu iškiršta etiketė / etiketė per visą lapą / ištisinis popierius), 76,2 mm {3,00 col.} (žymė)

---

### Length

**Kai [Media Form] nustatyta kaip [Full-page Label (no detection)] arba [Continuous paper (no detection)]**

Galima nustatyti nuo 11,0 iki 1016,0 mm {0,43 iki 40,00 col.}

Pirminė nuostata: 152,4 mm {6,00 col.}

**Kai [Media Form] nustatyta kaip [Tag (hole detection)]**

Galima nustatyti nuo 8,0 iki 300,0 mm {0,31 iki 11,81 col.}

Pirminė nuostata: 50,8 mm {2,00 col.}

**Kai [Media Form] nustatyta ties kita nei pirmiau nurodyta parinktimi**

Galima nustatyti nuo 8,0 iki 1016,0 mm {0,31 iki 40,00 col.}

Pirminė nuostata: 152,4 mm {6,00 col.}

---

### Gap Between Labels

3,0–6,0 mm {0,12–0,24 col.}



## Pagrindinis naudojimas

Pirminė nuostata: 3,0 mm {0,12 col.}

---

### Media Form

- Die-cut label (gap detection) (pirminė nuostata)
- Die-cut label (black mark detection)
- Full-page Label (black mark detection)
- Full-page Label (no detection)
- Continuous paper (black mark detection)
- Continuous paper (no detection)
- Tag (hole detection)

---

### Left and Right Gap (štampu iškiršta etiketė / etiketė per visą lapą / ištisinis popierius)

0,0–6,0 mm {0,00–0,24 col.}

Pirminė nuostata: 2,0 mm {0,08 col.}

---

### Left Gap (žymė)

0,0–30,0 mm {0,00–1,18 col.}

Pirminė nuostata: 2,0 mm {0,08 col.}

---

### Right Gap (žymė)

0,0–30,0 mm {0,00–1,18 col.}

Pirminė nuostata: 2,0 mm {0,08 col.}

---

### Label Edge to Hole Length (žymė)

0,0–306,0 mm {0,00–12,05 col.}

Pirminė nuostata: 28,4 mm {1,12 col.}

---

### Media Coating Type

- Plain Paper
- Matte Paper (pirminė nuostata)

## Pagrindinis naudojimas

- Synthetic
- Texture Paper
- Glossy Paper
- Glossy Film
- High Glossy Paper

<b>Pastaba</b>	Popieriaus tipai, kuriuos galima naudoti, skiriasi priklausomai nuo to, kokio tipo juodas rašalas – blizgus juodas ar matinis juodas – yra naudojamas. Išsamios informacijos ieškokite „Popieriaus specifikacijos“ puslapyje 93.
----------------	--

---

## Color Correction

- Epson Preferred Color (pirminė nuostata)
- Epson Standard Color
- Epson Vivid Color
- ICM
- None

---

## Spot Color Setting

No Spot Color (pirminė nuostata)

---

## Settings For Paper Handling After Print

- Cut (after printing last page)
- Cut (at specified page)
- Cut (after last page of collate page)
- Do not cut (stop at cut position) (pirminė nuostata)
- Do not cut (stop at specified position)

---

## Notification

- None (pirminė nuostata)
- Beep at Cut
- Beep at Job End

**Pagrindinis naudojimas**

<b>Pastaba</b>	Nepaisant pirmiau apibūdintos spausdintuvo tvarkyklės nuostatos, skambutis nepasigirs, jei spausdintuvo skambučio nuostata išjungta.
----------------	--

---

**Pause**

- None (pirminė nuostata)
- Pause at Cut
- Pause at Job End
- Pause at Collate End

---

**Media Detection...**

**Media Source** ir **Media Detection** pirminė nuostata keisis priklausomai nuo spausdintuvo nuostatų.

**Media Source**

- Internal (Roll)
- External Feed (Fanfold)
- External Feed (Roll)


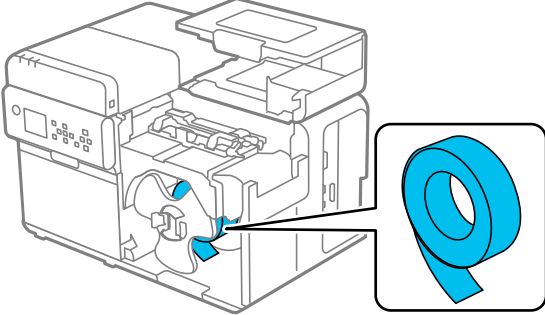

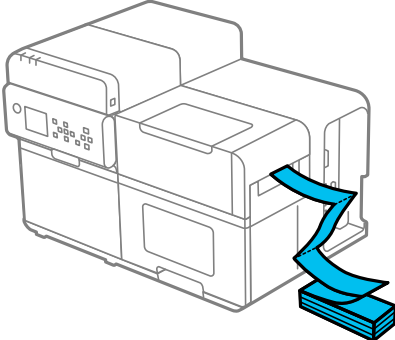
**Media Detection**




- Gap detection
- Black mark detection
- Tag hole detection
- No detection

## Pagrindinis naudojimas

## Popieriaus įdėjimas ir keitimas

Šiame skyriuje aprašoma, kaip įdėti ir pakeisti popierių. Popieriaus pakeitimo procedūra skiriasi priklausomai nuo to, ar popierius tiekiamas iš spausdintuvo vidaus ar iš išorės.

Popieriaus tiekimas iš spausdintuvo (Internal Roll)	Popieriaus tiekimas ne iš spausdintuvo (Rear Feed)
<p>Popierius tiekiamas iš spausdintuvo. Įdėkite ritininį popierių į spausdintuvą.</p> <p> „Ritininio popieriaus įdėjimas“ puslapyje 45</p> 	<p>Popierius tiekiamas ne iš spausdintuvo. Dešinėje spausdintuvo pusėje padėkite gofruotą popierių.</p> <p> „Gofruoto popieriaus įdėjimas“ puslapyje 50</p> 

<p><b>Pastaba</b></p>	<ul style="list-style-type: none"> <li data-bbox="400 1043 1406 1099">❑ Norėdami tiekti ritininį popierių ne iš spausdintuvo, patys paruoškite išorinį popieriaus tiekuvą. Dėl daugiau informacijos kreipkitės į kvalifikuotą techninės priežiūros personalą.</li> <li data-bbox="400 1115 1321 1171">❑ Jei norite suvynioti išspausdintą ritininį popierių, paruoškite pasirenkamą pervyniotuvą (TU-RC8000). Instrukcijas, kaip naudoti pervyniotuvą, rasite tolesniame skirsnyje. <ul style="list-style-type: none"> <li data-bbox="448 1189 788 1218"> „Pervyniotuvas“ puslapyje 98</li> </ul> </li> <li data-bbox="400 1234 1390 1290">❑ Keisdami popierių į kitos formos ar tipo popierių, prieš įdėdami popierių pakeiskite popieriaus nuostatas valdymo skydelyje arba spausdintuvo tvarkyklėje. <ul style="list-style-type: none"> <li data-bbox="448 1308 1193 1337"> „Spausdintuvo būsenos tikrinimas spausdintuvo ekrane“ puslapyje 28</li> <li data-bbox="448 1352 995 1382"> „Spausdintuvo tvarkyklės nuostatos“ puslapyje 39</li> </ul> </li> </ul>
-----------------------	--

## Ritininio popieriaus įdėjimas



Vaizdo įrašo, kaip įdėti popierių, peržiūra

[https://support.epson.net/p\\_doc/95e/](https://support.epson.net/p_doc/95e/)

☞ "Loading Roll Paper/Fanfold Paper in the Printer (CW-C8000 Series)"



Peržiūra, kaip įdėti popierių, valdymo skydelyje  
? (Help) – How To... – Load Media – Internal



**Atsargiai**

Ijungę spausdintuvą palaukite, kol pasirodys pradžios ekranas, tada atidarykite popieriaus dangtelį. Jei atidarysite dangtelį prieš parodant pradžios ekraną, spausdintuvui gali nepavykti tinkamai įkelti popieriaus.

1

Ijunkite spausdintuvą.

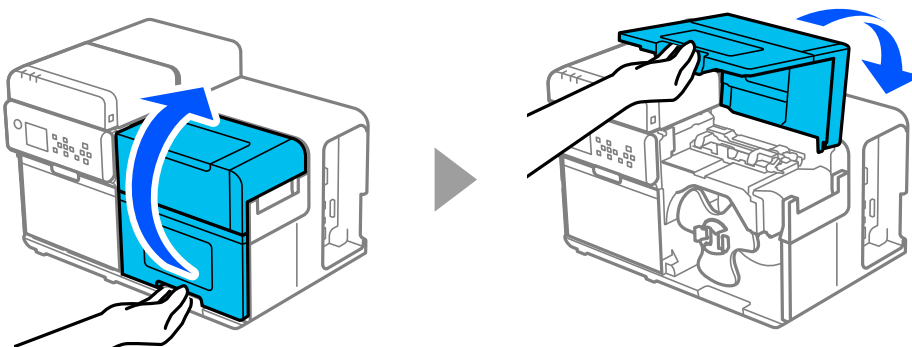
☞ „Maitinimo įjungimas“ puslapyje 27

2

Palaukite, kol bus parodytas pradžios ekranas.

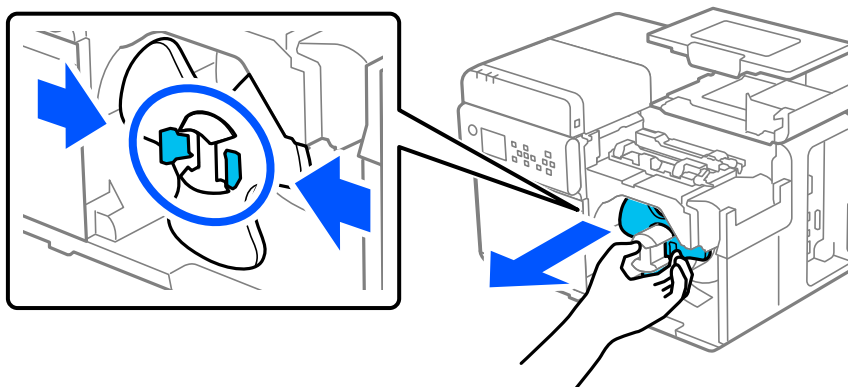
3

Atidarykite popieriaus dangtelį.



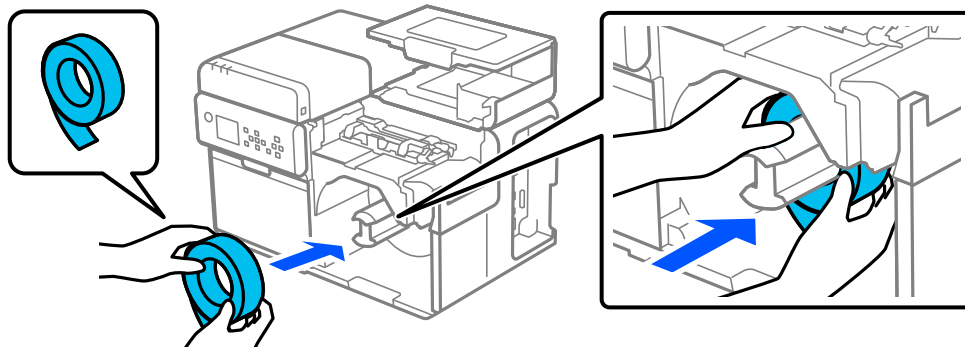
4

Išimkite ritininio popieriaus jungę iš ašies, tuo pačiu spausdami jungės svirtelės.

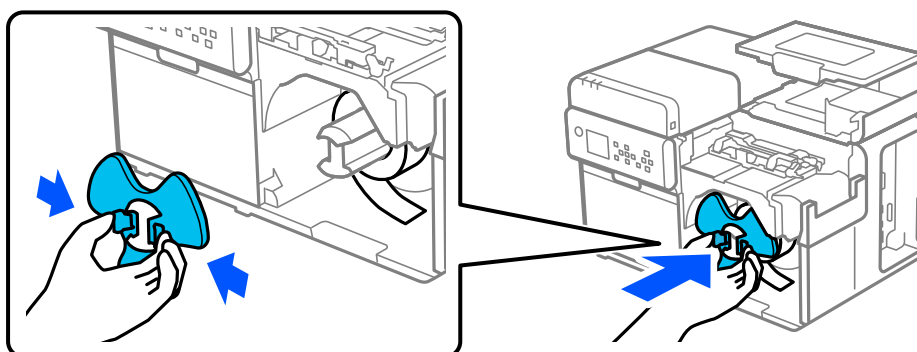


### Pagrindinis naudojimas

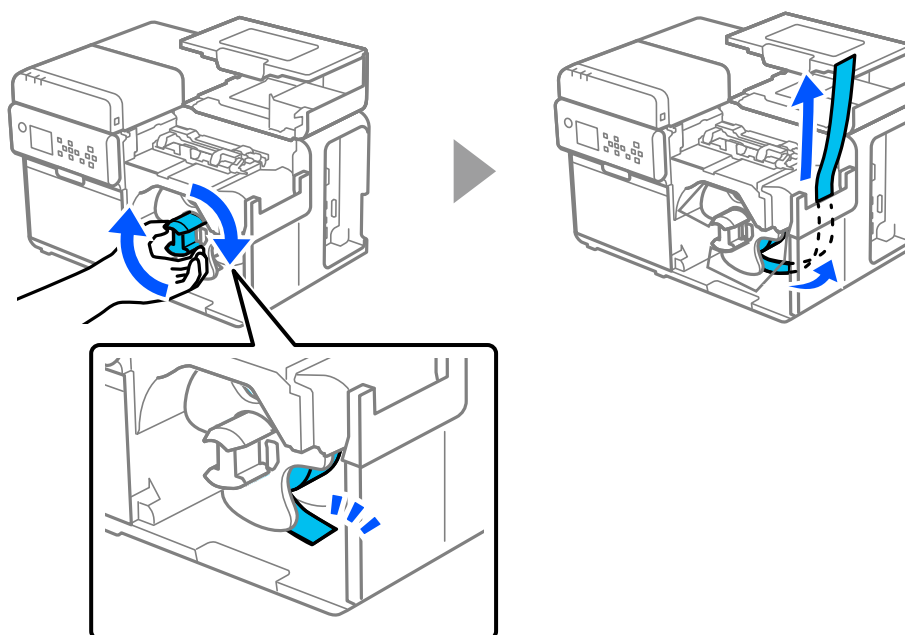
- 5** Pritvirtinkite popieriaus ritinį prie ašies ir stumkite iki galo, spausdami jo šerdį.



- 6** Pritvirtinkite ritininio popieriaus jungę prie ašies, tuo pačiu spausdami jungės svirteles. Stumkite jungę tol, kol ji palies ritinį popierių, kad tarp jų neliktų jokio tarpo.



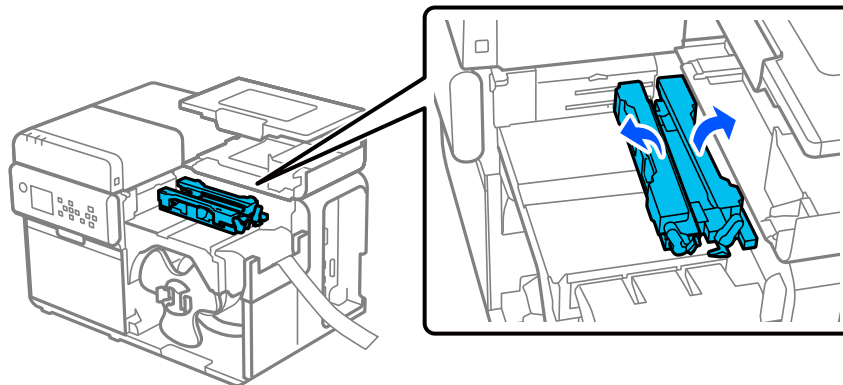
- 7** Sukite jungę pagal laikrodžio rodyklę tol, kol priekinis popieriaus kraštas palies apačią, tada ištraukite popierių maždaug 300 mm {11,81 col.}.



### Pagrindinis naudojimas

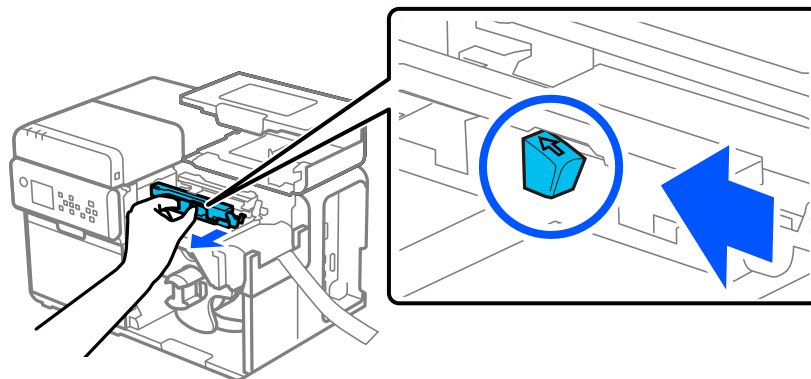
8

Pakelkite popieriaus laikiklius.




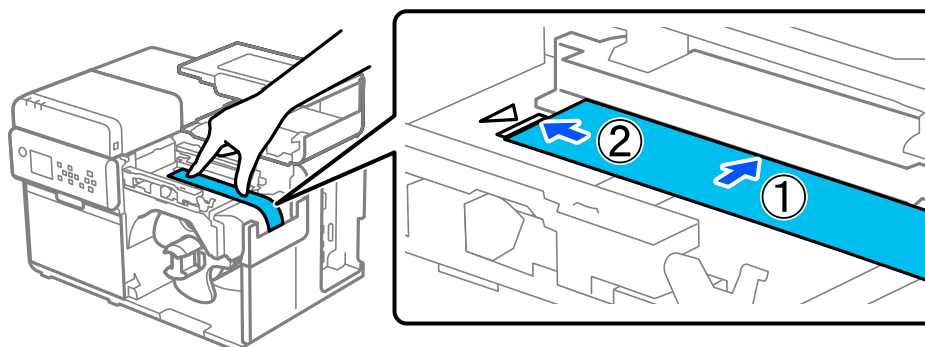
9

Spausdami mėlyną svirtelę, stumkite stumdomą krašto kreiptuvą link savęs tol, kol jis sustos.



10

Padėkite popierių popieriaus kelyje išilgai krašto kreiptuvo ir sulygiuokite priekinį kraštą su  žyme.

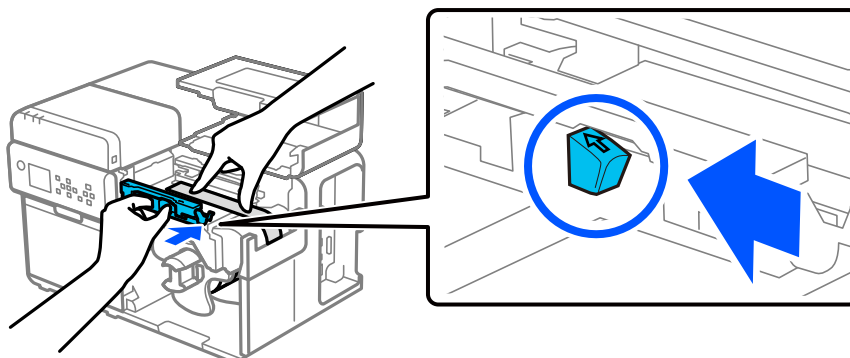
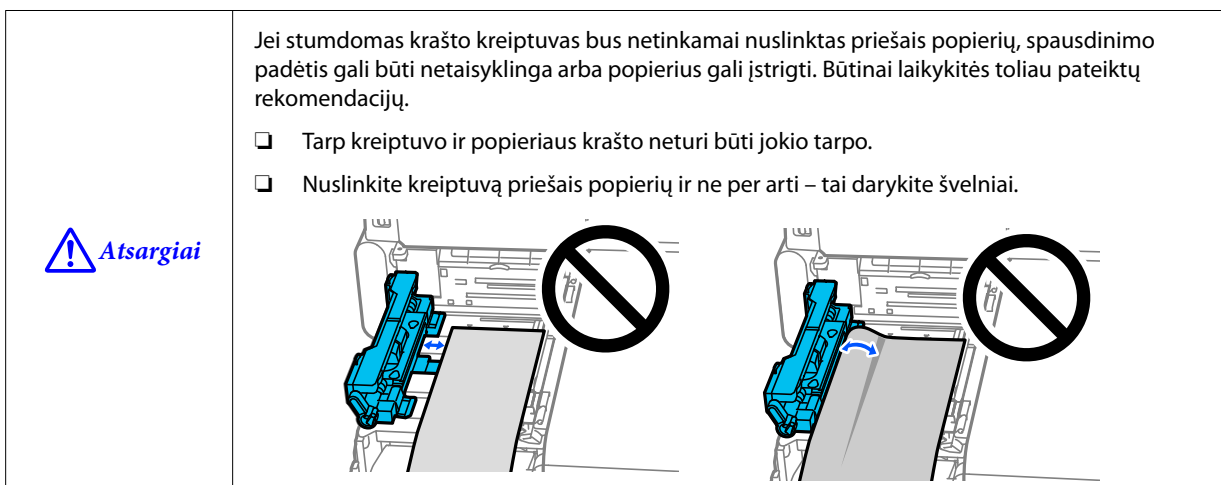


**Atsargiai**

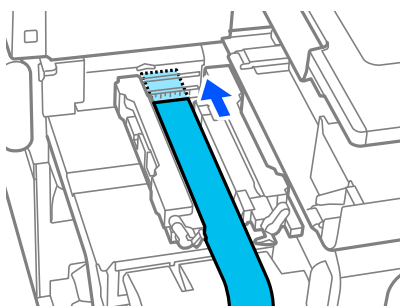
Įsitinkinkite, kad ant priekinio popieriaus krašto nėra raukšlių, įplėšimų, susisukimų, nusilpusių etikečių ar kitų deformacijų. Įdėjus deformuotą popierių gali įvykti popieriaus tiekimo klaida, gali būti blogai išspausdinta arba popierius gali įstrigti.

## Pagrindinis naudojimas

- 11** Ranka prilaikykite popierių, kad jis būtų lygus, ir, spausdami mėlyną svirtelę, nuslinkite stumdomą krašto kreiptuvą priešais popierių.



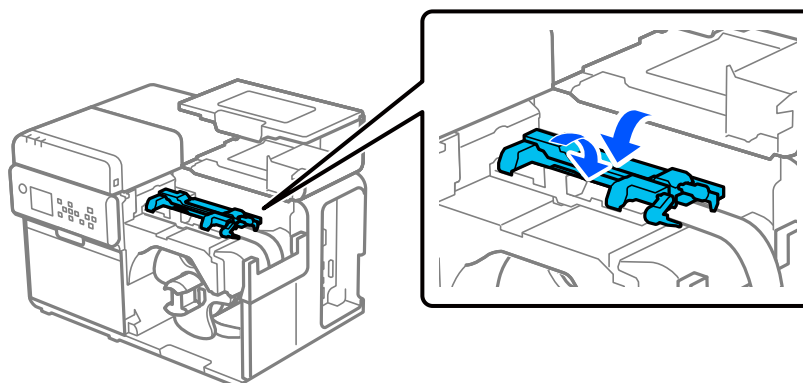
- 12** Kiškite priekinį popieriaus kraštą į angą tol, kol popierius bus automatiškai tiekiamas į spausdintuvą.



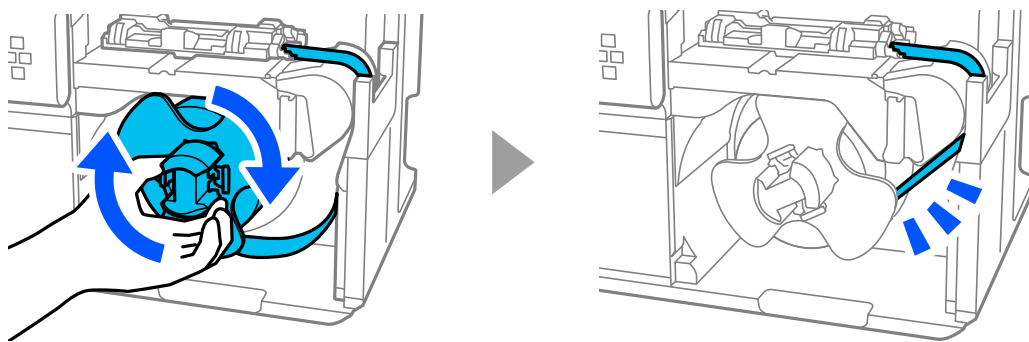


### Pagrindinis naudojimas

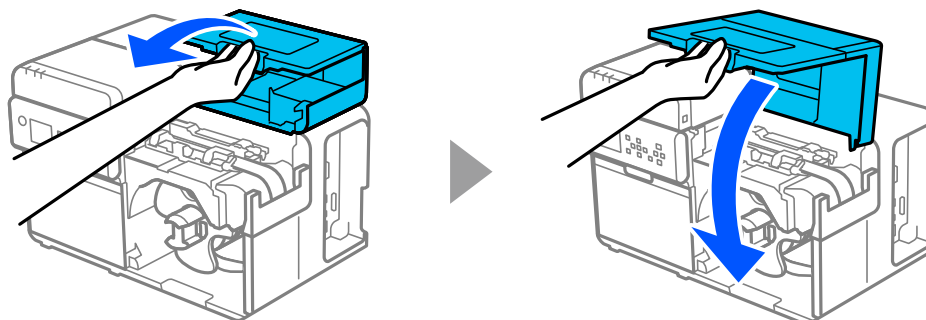
- 13 Nuleiskite popieriaus laikiklius.



- 14 Sukite jungę pagal laikrodžio rodyklę, kad pašalintumėte ritinio popieriaus laisvumą.

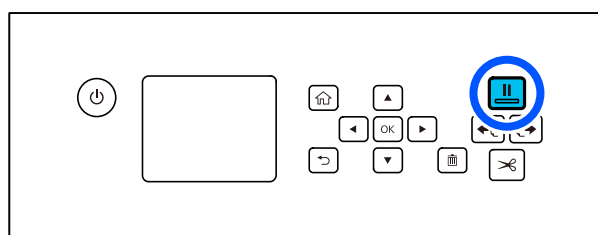


- 15 Uždarykite popieriaus dangtelį.



- 16 Paspauskite **||** (pristabdymo) mygtuką.

Pradžios ekrane patikrinkite, ar spausdintuvas yra paruoštas spausdinti.



## Gofruoto popieriaus įdėjimas



Vaizdo įrašo, kaip įdėti popierių, peržiūra

[https://support.epson.net/p\\_doc/95/](https://support.epson.net/p_doc/95/)

☞ "Loading Roll Paper/Fanfold Paper in the Printer (CW-C8000 Series)"



Peržiūra, kaip įdėti popierių, valdymo skydelyje  
? (Help) – How To... – Load Media – Rear Feed



**Atsargiai**

Ijungę spausdintuvą palaukite, kol pasirodys pradžios ekranas, tada atidarykite popieriaus dangtelį. Jei atidarysite dangtelį prieš parodant pradžios ekraną, spausdintuvui gali nepavykti tinkamai įkelti popieriaus.

1

Ijunkite spausdintuvą.

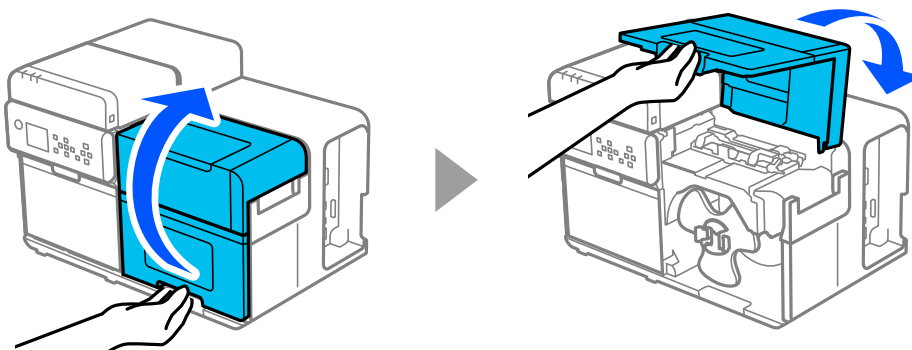
☞ „Maitinimo įjungimas“ puslapyje 27

2

Palaukite, kol bus parodytas pradžios ekranas.

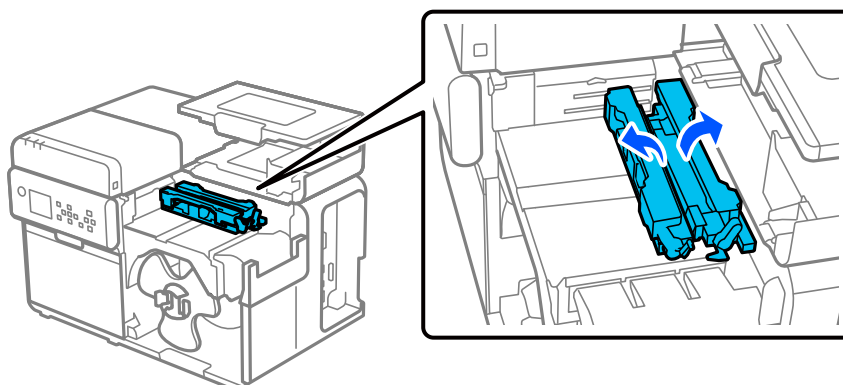
3

Atidarykite popieriaus dangtelį.



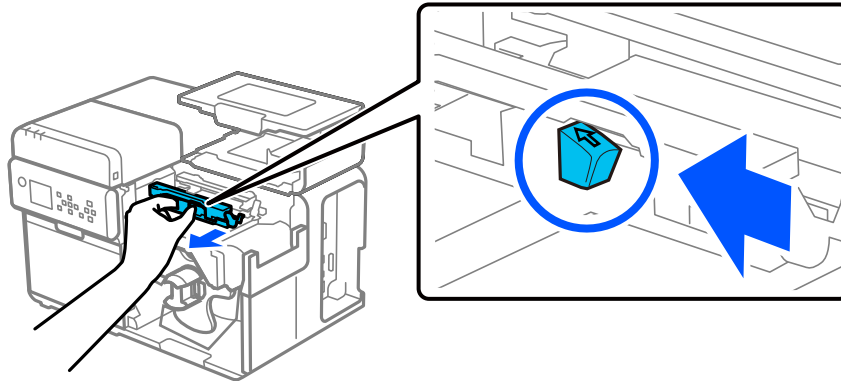
4


Pakelkite popieriaus laikiklius.

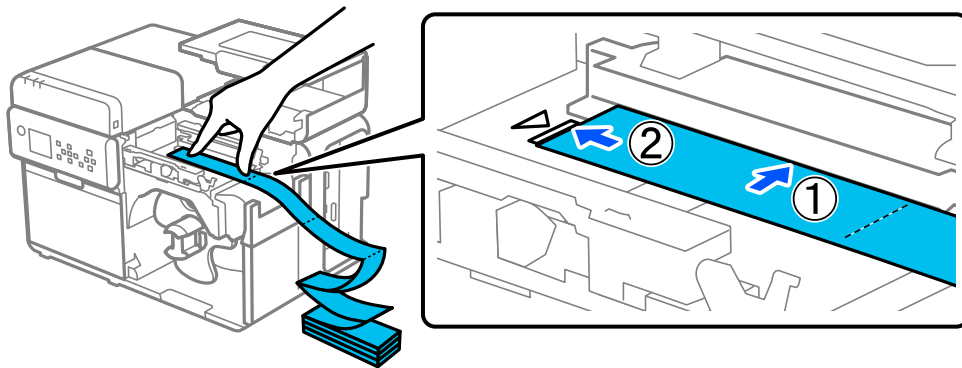


### Pagrindinis naudojimas

- 5** Spausdami mėlyną svirtelę, stumkite stumdomą krašto kreiptuvą link savęs tol, kol jis sustos.



- 6** Padėkite popierių popieriaus kelyje išilgai krašto kreiptuvo ir sulygiuokite priekinį kraštą su  žyme.



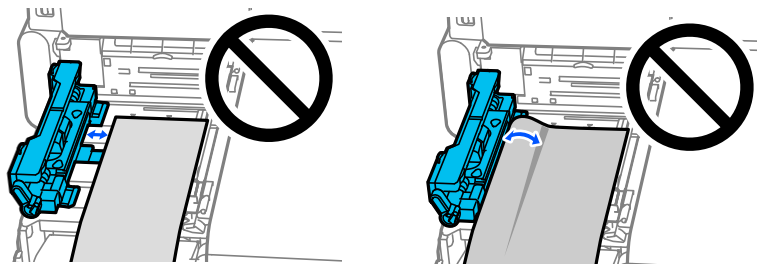
Įsitinkinkite, kad ant priekinio popieriaus krašto nėra raukšlių, įplėšimų, susisukimų, nusilupusių etikečių ar kitų deformacijų. Įdėjus deformuotą popierių gali įvykti popieriaus tiekimo klaida, gali būti blogai išspausdinta arba popierius gali įstrigti.

- 7** Ranka prilaikykite popierių, kad jis būtų lygus, ir, spausdami mėlyną svirtelę, nuslinkite stumdomą krašto kreiptuvą priešais popierių.

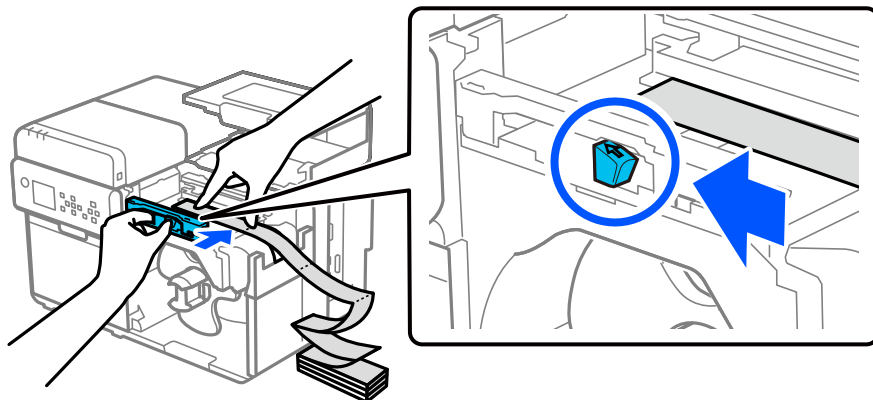


Jei stumdomas krašto kreiptuvas bus netinkamai nuslinktas priešais popierių, spausdinimo padėtis gali būti netaisyklinga arba popierius gali įstrigti. Būtinai laikykitės toliau pateiktų rekomendacijų.

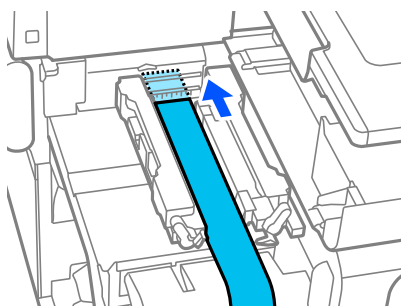
- Tarp kreiptuvo ir popieriaus krašto neturi būti jokio tarpo.
- Nuslinkite kreiptuvą priešais popierių ir ne per arti – tai darykite švelniai.



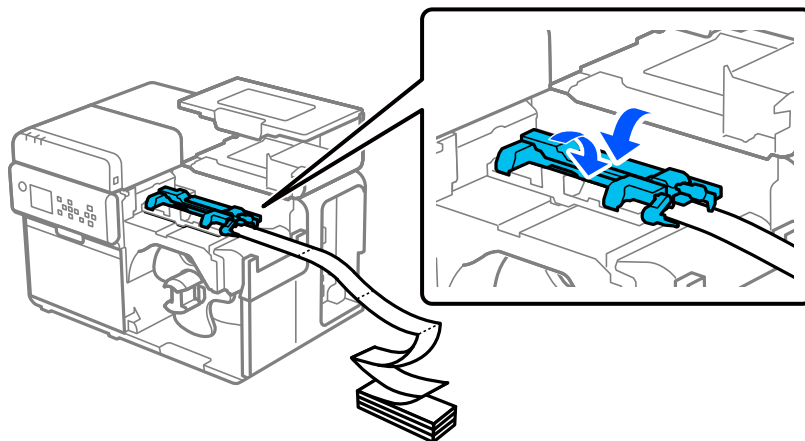
### Pagrindinis naudojimas



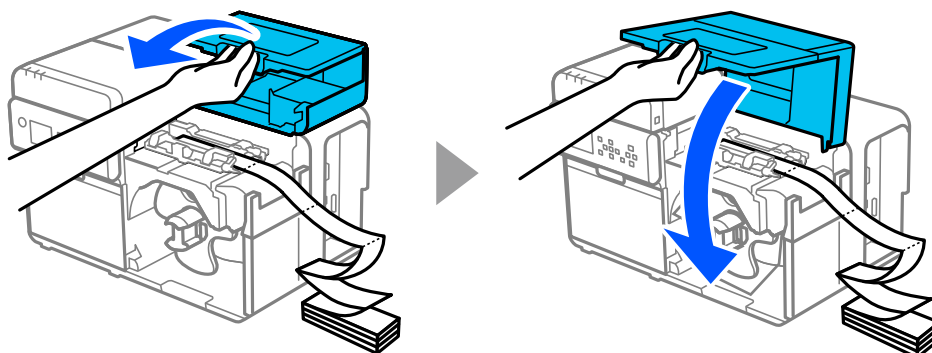
- 8 Kiškite priekinį popieriaus kraštą į angą tol, kol popierius bus automatiškai tiekiamas į spausdintuvą.



- 9 Nuleiskite popieriaus laikiklius.

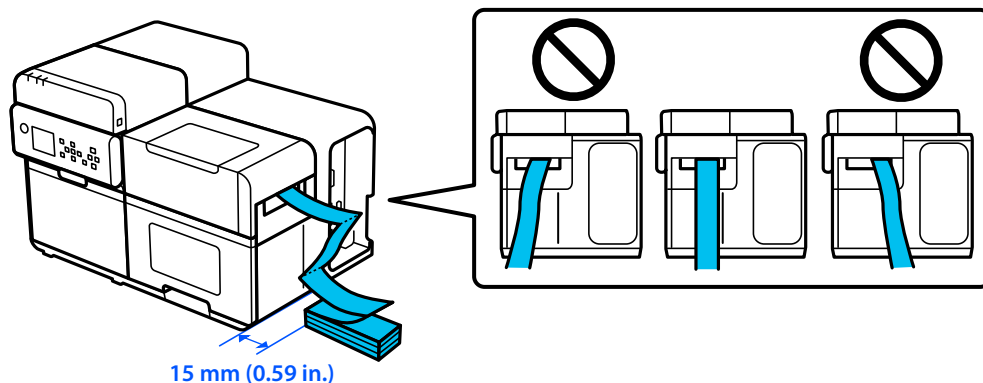


- 10 Uždarykite popieriaus dangtelį.



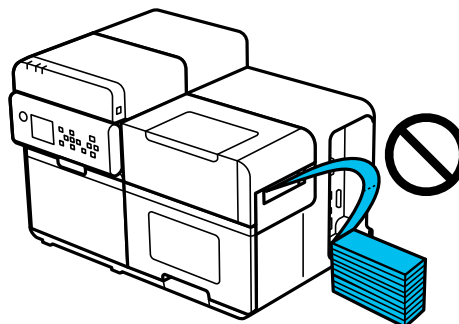
### Pagrindinis naudojimas


- 11** Gofruoto popieriaus rietuvę dėkite bent 15 mm {0,59 col.} atstumu nuo spausdintuvo. Įsitikinkite, kad popierius yra tiekiamas tiesia linija popieriaus tiekimo angos atžvilgiu.



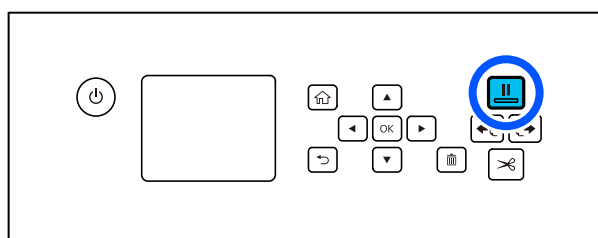
Neleiskite gofruotam popieriui susiraityti šalia spausdintuvo. Antraip popierius deformuos ir įvyks popieriaus strigtis arba kils problema dėl spausdinimo kokybės.

 **Atsargiai**



- 12** Paspauskite  (pristabdymo) mygtuką.

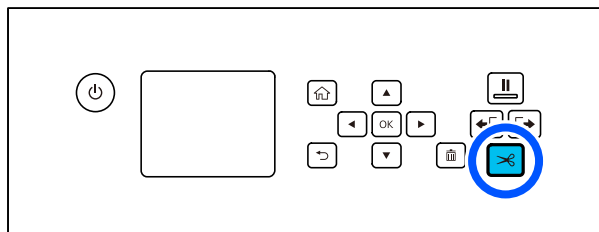
Pradžios ekrane patikrinkite, ar spausdintuvas yra paruoštas spausdinti.



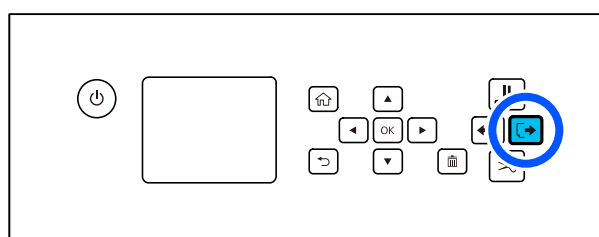
## Pagrindinis naudojimas

### Kaip išimti popierių

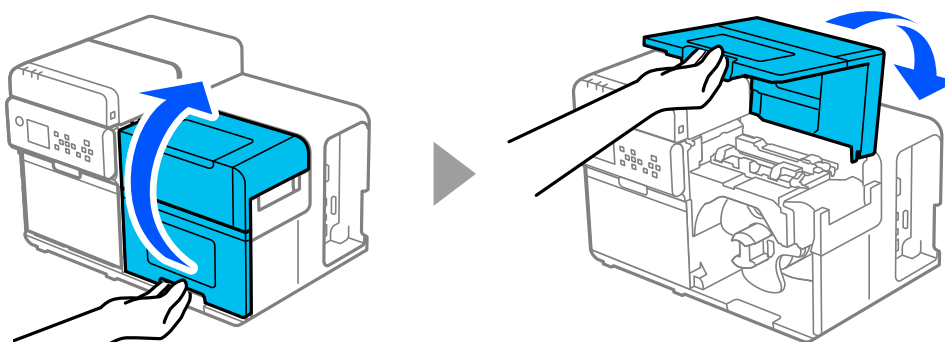
1 Nupjaukite popierių.



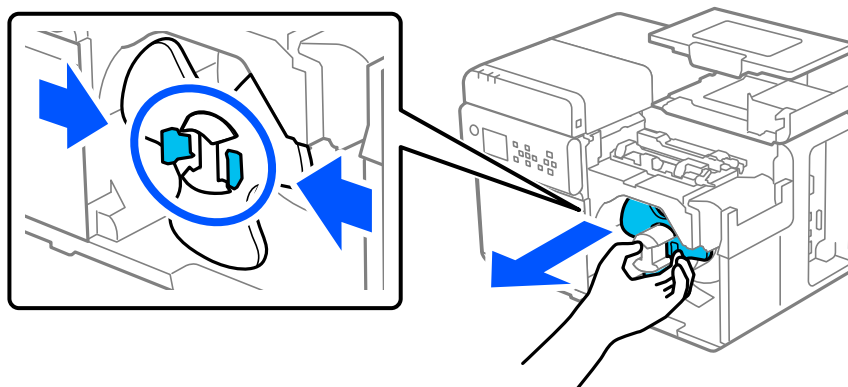
2 Laikykite [↔] (atgalinio tiekimo) mygtuką paspaustą tol, kol popierius nustos judėjęs.



3 Atidarykite popieriaus dangtelį.

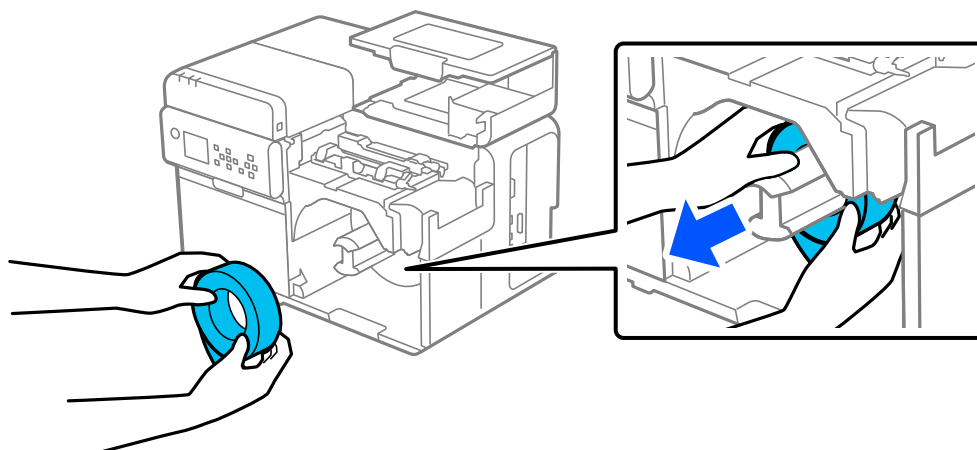


4 Išimkite ritininio popieriaus jungę iš ašies, tuo pačiu spausdami jungės svirtelės.

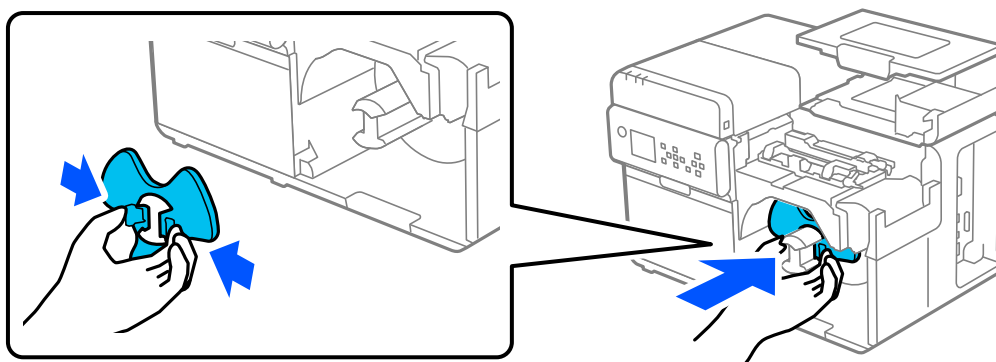


### Pagrindinis naudojimas

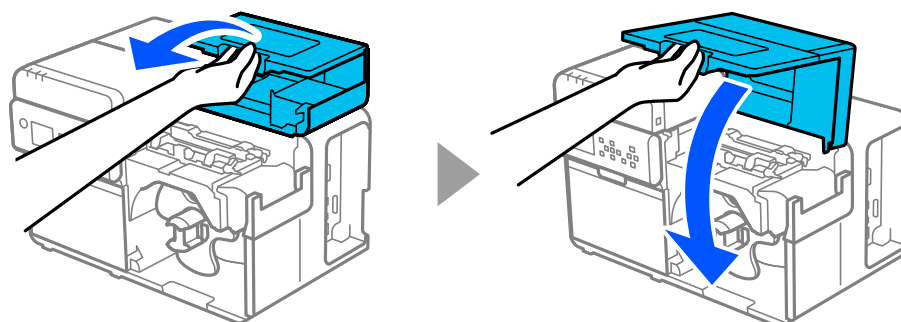
- 5 Nuimkite ritininį popierių nuo ašies.




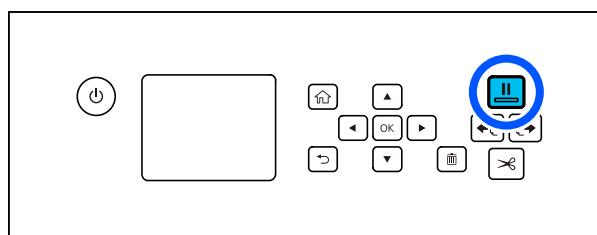
- 6 Pritvirtinkite ritininį popierių prie ašies.



- 7 Uždarykite popieriaus dangtelį.



- 8 Paspauskite  (pristabdymo) mygtuką.



Dabar popierius išimtas.

## Pagrindinis naudojimas

Kaip įdėti popierių, žr. „Ritininio popieriaus įdėjimas” puslapyje 45 arba „Gofruoto popieriaus įdėjimas” puslapyje 50.

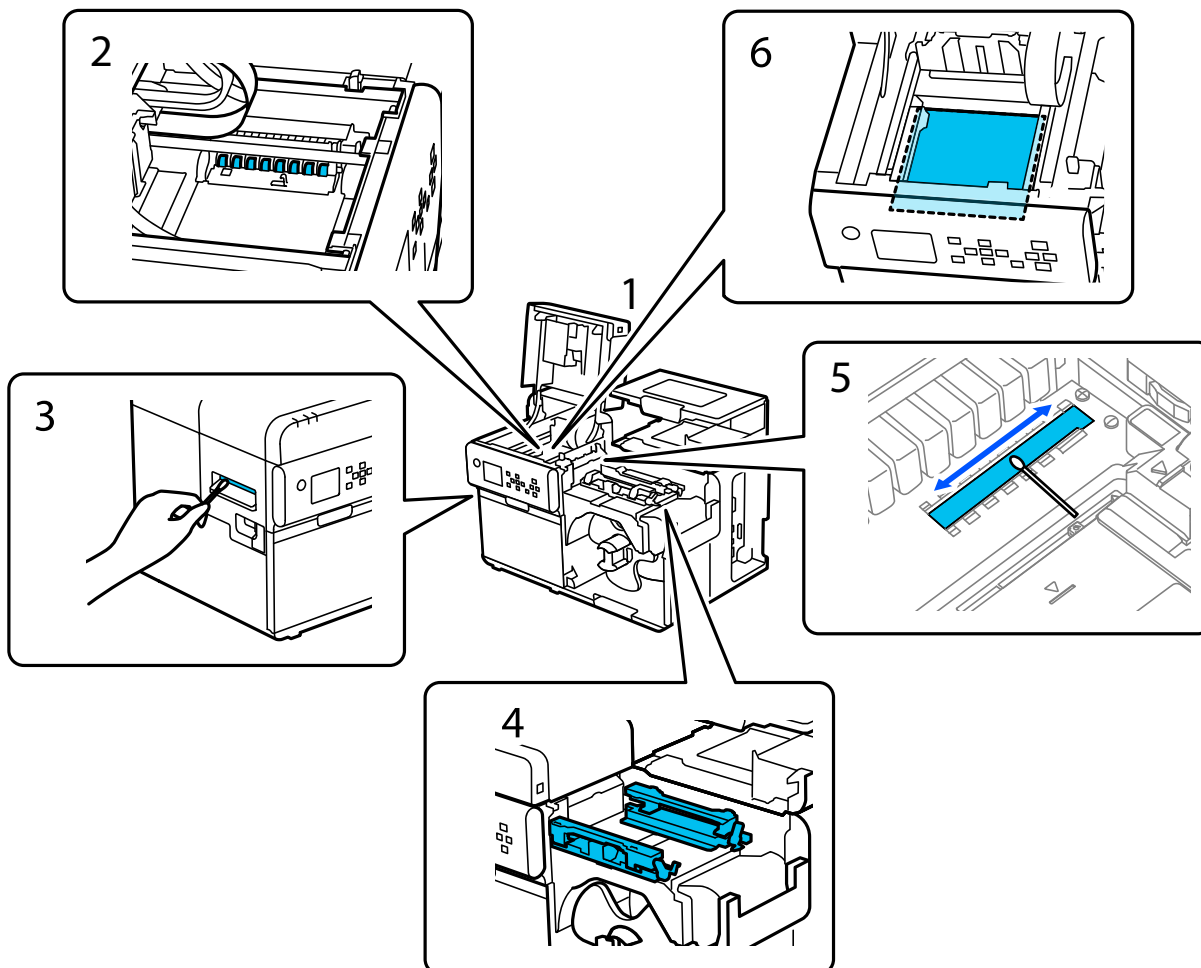


---

# Priežiūra

---

Šiame skyriuje aprašoma, kaip atlikti spausdintuvo priežiūrą.



- 1 „Išorės valymas” puslapyje 58
- 2 „Popieriaus spaudimo velenėlių valymas” puslapyje 62
- 3 „Automatinio pjoviklio valymas” puslapyje 59
- 4 „Krašto kreiptuvų valymas” puslapyje 60
- 5 „Plyšinio aptiktuvo (šviesą skleidžiančio prietaiso) valymas” puslapyje 64
- 6 „Plokštelės valymas” puslapyje 66

## Priežiūra

# Išorės valymas

Išjunkite spausdintuvą ir atjunkite maitinimo laidą nuo lizdo. Nuvalykite nešvarumus sausa ar šiek tiek sudrėkinta neaustine šluoste.



Spausdintuvo išorei valyti nenaudokite alkoholio, benzino, skiediklio, trichloretileno ar ketono pagrindo tirpiklio. Antraip gali deformuotis ar būti pažeistos plastikinės ir guminės dalys.

## Automatinio pjoviklio valymas



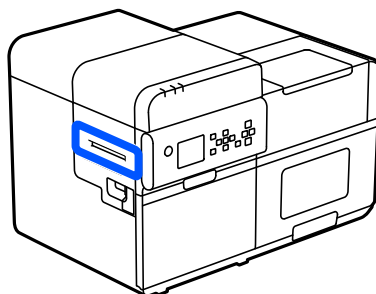
Vaizdo įrašo, kaip valyti spausdintuvo tvarkyklę, peržiūra

[https://support.epson.net/p\\_doc/95e/](https://support.epson.net/p_doc/95e/)

☞ "Cleaning the Printer (CW-C8000 Series)"

Jei prie automatinio pjoviklio fiksuoto peilio prikibo etikečių, popieriaus dulkių ar klijų, peilis gali atšipti.

Nuvalykite fiksuotą peilį pagal toliau pateiktą procedūrą.



1

Jei įdėtas popierius, jį išimkite.

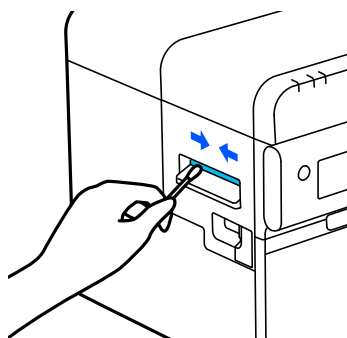
☞ „Kaip išimti popierių“ puslapyje 54

2

Išjunkite spausdintuvą ir atjunkite maitinimo laidą nuo lizdo.

3

Alkoholyje pamirkytu vatos tamponu pašalinkite etiketes, popieriaus dulkes ir klijus, prikibusius prie automatinio pjoviklio fiksuoto peilio (judėdami nuo abiejų galų link centro), kaip parodyta tolesniame paveiksle.



## Krašto kreiptuvų valymas



Vaizdo įrašo, kaip valyti spausdintuvo tvarkyklę, peržiūra

[https://support.epson.net/p\\_doc/95e/](https://support.epson.net/p_doc/95e/)

„Cleaning the Printer (CW-C8000 Series)“



Peržiūra valdymo skydelyje, kaip valyti krašto kreiptuvus

? (Help) – How To... – Clean the Edge Guide

Dėl etikečių, popieriaus dulkių ar lipnios medžiagos ant krašto kreiptuvų gali pablogėti spausdinimo kokybė.

Nuvalykite krašto kreiptuvus pagal toliau pateiktą procedūrą.

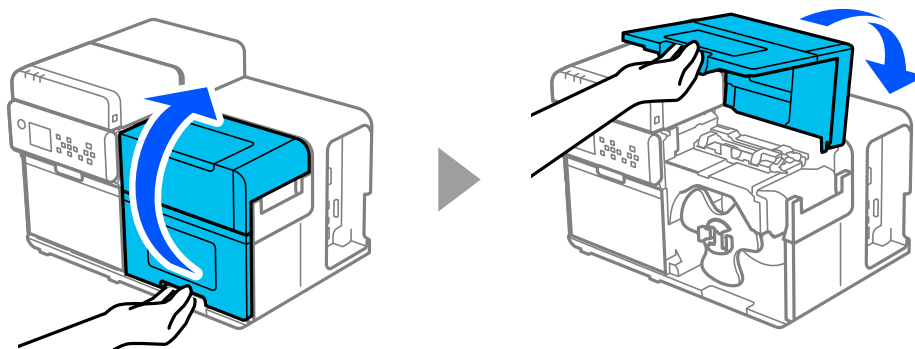
1

Jei įdėtas popierius, jį išimkite.

„Kaip išimti popierių“ puslapyje 54

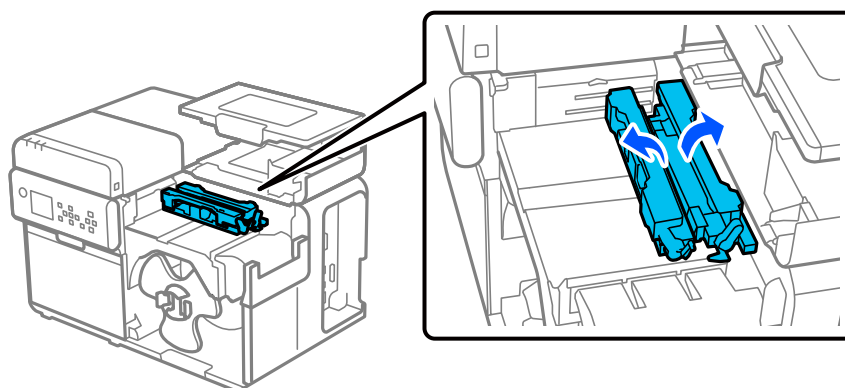
2

Atidarykite popieriaus dangtelį.



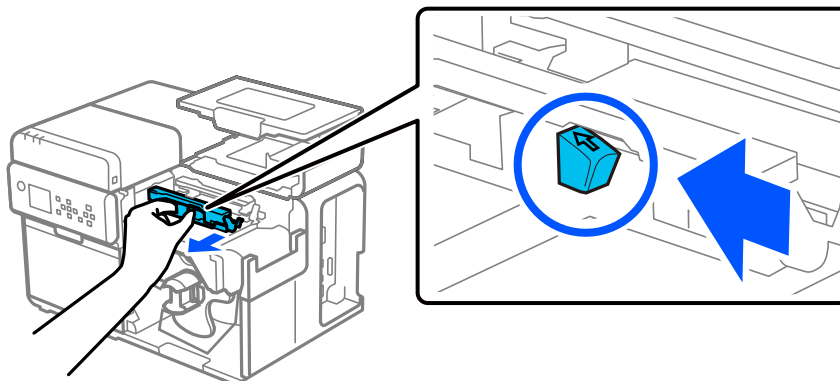
3

Pakelkite popieriaus laikiklius.

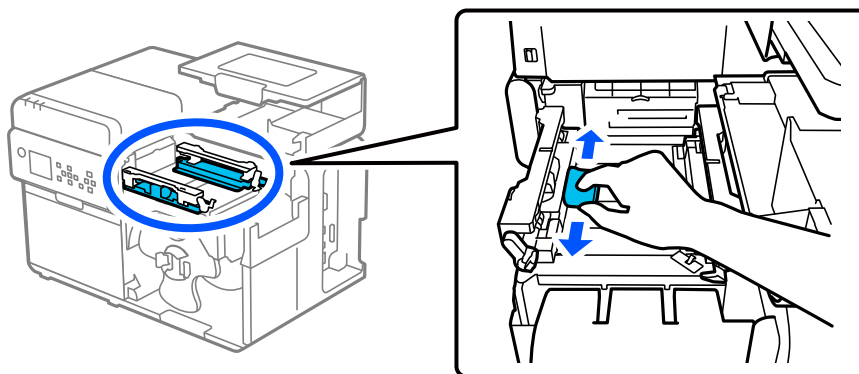


## Priežiūra

- 4 Spausdami mėlyną svirtelę, stumkite stumdomą krašto kreiptuvą link savęs tol, kol jis sustos.



- 5 Minkšta vandeniu sudrėkinta ir gerai nugręžta šluoste nuvalykite etiketes, popieriaus dulkes ir kljus nuo krašto kreiptuvų.



Valydami nenaudokite alkoholio, benzino, skiediklio, trichloretileno ar ketono pagrindo tirpiklio. Antraip gali deformuotis ar būti pažeistos plastikinės ir guminės dalys.

## Popieriaus spaudimo velenėlių valymas



Vaizdo įrašo, kaip valyti spausdintuvo tvarkyklę, peržiūra

[https://support.epson.net/p\\_doc/95e/](https://support.epson.net/p_doc/95e/)

☞ "Cleaning the Printer (CW-C8000 Series)"



Peržiūra valdymo skydelyje, kaip valyti popieriaus spaudimo velenėlius

? (Help) – How To... – Clean the Paper Pressure Roller

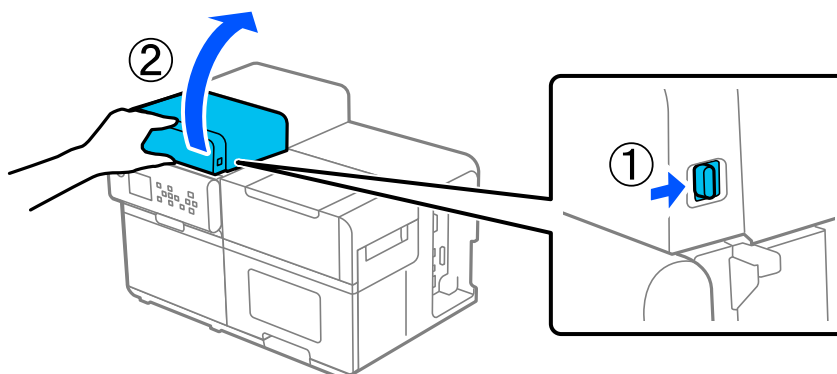
Dėl ant popieriaus spaudimo velenėlių prikibusių etikečių, popieriaus dulkių ar lipnios medžiagos gali įvykti popieriaus strigtis arba spaudinys gali būti išsiliejęs.

Nuvalykite popieriaus spaudimo velenėlius pagal toliau pateiktą procedūrą.

**1** Jei įdėtas popierius, jį išimkite.

☞ „Kaip išimti popierių“ puslapyje 54

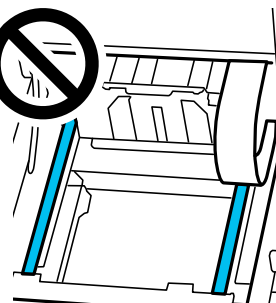
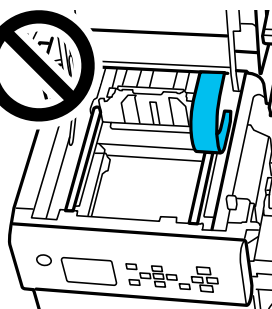
**2** Pastumkite svirtelę atgal ir atidarykite viršutinį dangtelį.



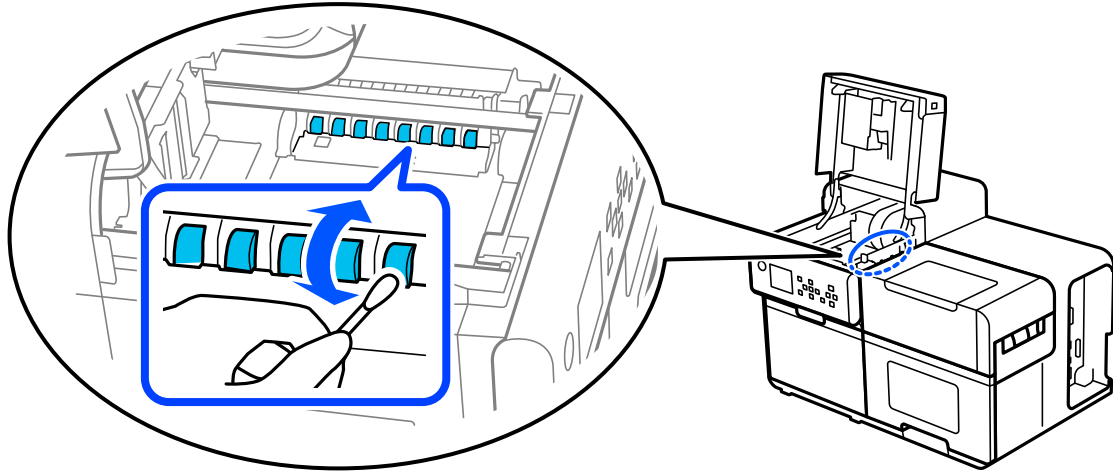
**3** Alkoholiu suvilgytu vatos tamponu nuvalykite etiketes, popieriaus dulkes ir kljus nuo popieriaus spaudimo velenėlių.

**Atsargiai**

Nelieskite paveikslė parodytų sričių.



**Priežiūra**

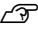


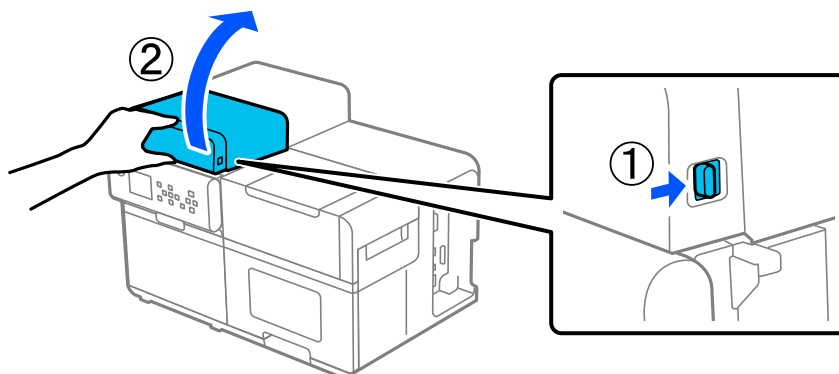
## Plyšinio aptiktuvo (šviesą skleidžiančio prietaiso) valymas

Jei prie permatomos plokštelės, esančios plyšinio aptiktuvo šviesą skleidžiančioje pusėje, prilimpa rašalo, popieriaus dulkių ar lipnios medžiagos, gali kilti toliau nurodytų problemų.

- ❑ Netiekiamas įdėtas popierius
- ❑ Popierius išstumiamas ir įvyksta klaida, nes neaptinkamas tarpas

Norėdami išvalyti aptiktuvą, atlikite toliau nurodytus veiksmus.

- 1** Jei įdėtas popierius, jį išimkite.  
 [„Kaip išimti popierių“ puslapyje 54](#)
- 2** Išjunkite spausdintuvą ir atjunkite maitinimo laidą nuo lizdo.
- 3** Pastumkite svirtelę atgal ir atidarykite viršutinį dangtelį.

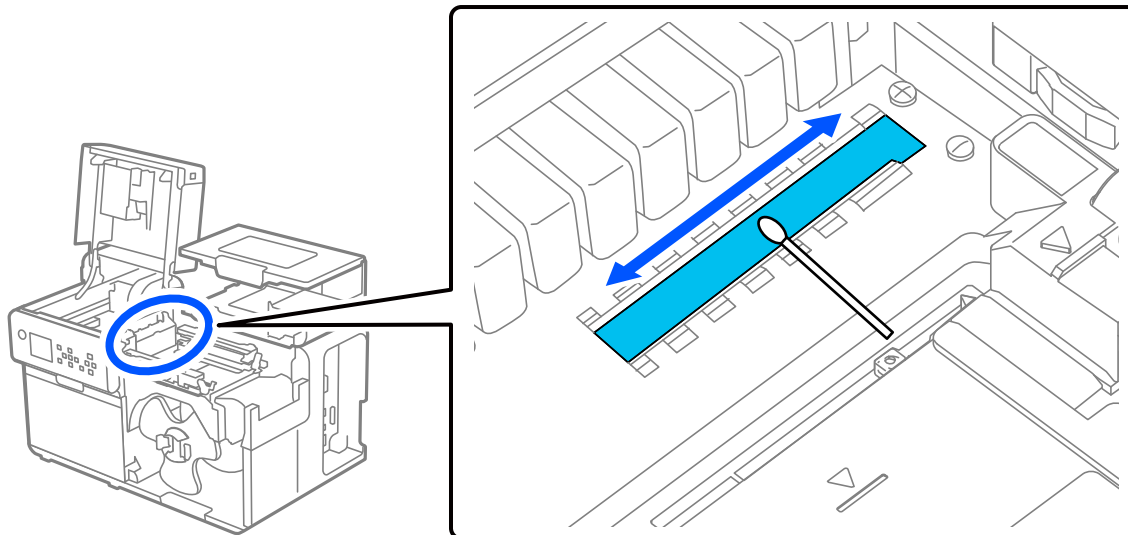




## Priežiūra

4

Pakelkite popieriaus įdėjimo angos dangtelį ir vandeniu sudrėkintu vatos tamponu nuvalykite rašalą, popieriaus dulkes ar lipnią medžiagą, prilipusią prie permatomos plyšinio aptiktuvo plokštelės (šviesą sklaidžiančioje pusėje).



- ❑ Nuvalę įsitikinkite, kad popieriaus kelias nebūtų drėgnas.
- ❑ Valydami nenaudokite alkoholio, benzino, skiediklio, trichloretileno ar ketono pagrindo tirpiklio. Antraip gali deformuotis ar būti pažeistos plastikinės ir guminės dalys.

## Plokštelės valymas



Vaizdo įrašo, kaip valyti spausdintuvo tvarkyklę, peržiūra

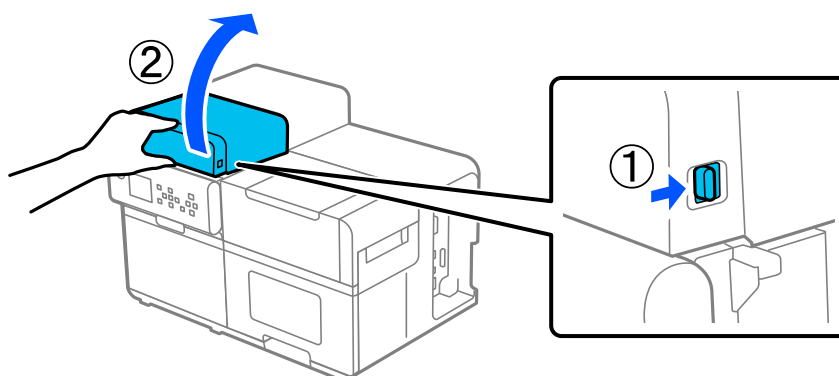
[https://support.epson.net/p\\_doc/95/](https://support.epson.net/p_doc/95/)

☞ "Cleaning the Printer (CW-C8000 Series)"

Dėl ant plokštelės prikibusių etikečių, popieriaus dulkių ar lipnios medžiagos gali įvykti popieriaus strigtis arba spausdinimo padėtys gali būti nesulygiuotos.

Nuvalykite plokštelę pagal toliau pateiktą procedūrą.

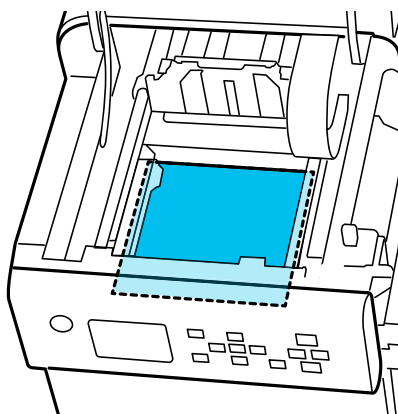
- 1 Įsitikinkite, kad spausdintuvas išjungtas.
- 2 Jei įdėtas popierius, jį išimkite.  
☞ „Kaip išimti popierių“ puslapyje 54
- 3 Pastumkite svirtelę atgal ir atidarykite viršutinį dangtelį.



- 4 Minkšta vandeniu sudrėkinta ir gerai nugręžta šluoste arba vatos tamponu nuvalykite etiketes, popieriaus dulkes ir kljus nuo plokštelės.



Elkitės atsargiai, kad valant dėmes ant plokštelės neliktų šluostės ar vatos tampono plaušelių.



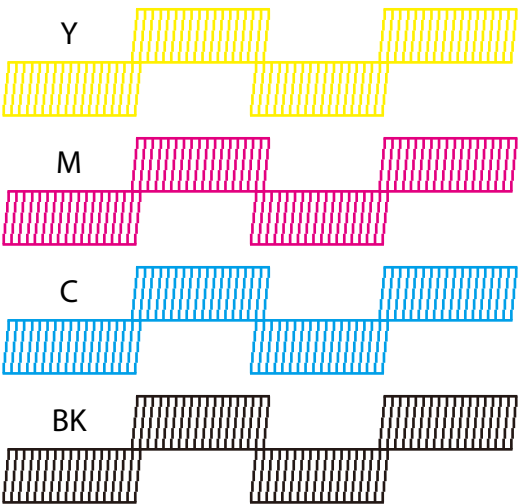
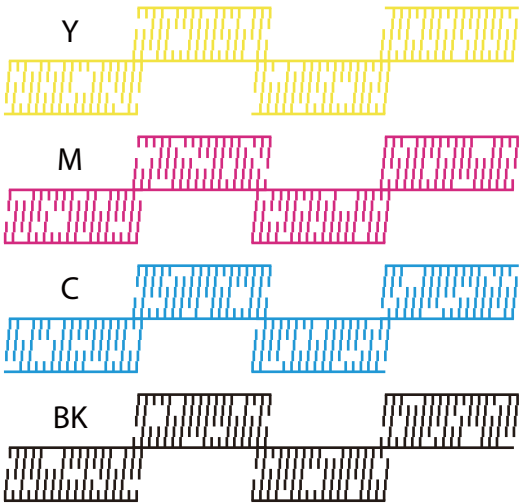
## Priežiūra

- 5 Uždarykite viršutinį dangtelį.

## Spausdinimo galvutės valymas

Jei purkštukai užsikimšę, spaudiniuose matomos neryškios spalvos, juostos ar nenumatytos spalvos. Kai atsiranda tokių spausdinimo kokybės problemų, atspausdinkite purkštukų patikros modelius ir patikrinkite, ar purkštukai neužsikimšę. Kai atspausdinti modeliai rodo, kad purkštukai užsikimšę, išvalykite galvutę.

### Purkštuko patikros modelių su blizgiu juodu rašalu pavyzdys

Normalūs	Užsikimšę
	

## Purkštukų patikros modelių spausdinimas

Jei purkštukai užsikimšę, spaudiniuose matomos neryškios spalvos, juostos ar nenumatytos spalvos. Kai atsiranda tokių spausdinimo kokybės problemų, atspausdinkite purkštukų patikros modelius ir patikrinkite, ar purkštukai neužsikimšę.

<b>Pastaba</b>	<p>Purkštukų patikros šablonas spausdinamas pagal spausdintuvo valdymo skydelyje nustatytą popieriaus plotį.</p> <p>Tačiau jei spausdintuvas nustato, kad faktinis popieriaus plotis yra siauresnis už nustatytą popieriaus plotį, purkštuko patikros šablonas spausdinamas taip, kad atitiktų faktinį popieriaus plotį.</p>
----------------	--

## Laikmenos dydžiai, kuriuos galima naudoti purkštukų patikros šablonui spausdinti

- Ištinis popierius
- Etiketė per visą lapą
- Štampu iškiršta etiketė, kurios ilgis maždaug 112 mm {4,41 col.} arba daugiau\*<sup>1</sup>
- Žyma\*<sup>2</sup>

\*1. Jei štampu iškiršta etiketė yra mažesnė nei maždaug 112 mm {4,41 col.} ilgio, kai kurios purkštukų patikros šablono dalys bus išspausdintos ant pagrindo popieriaus.

## Priežiūra

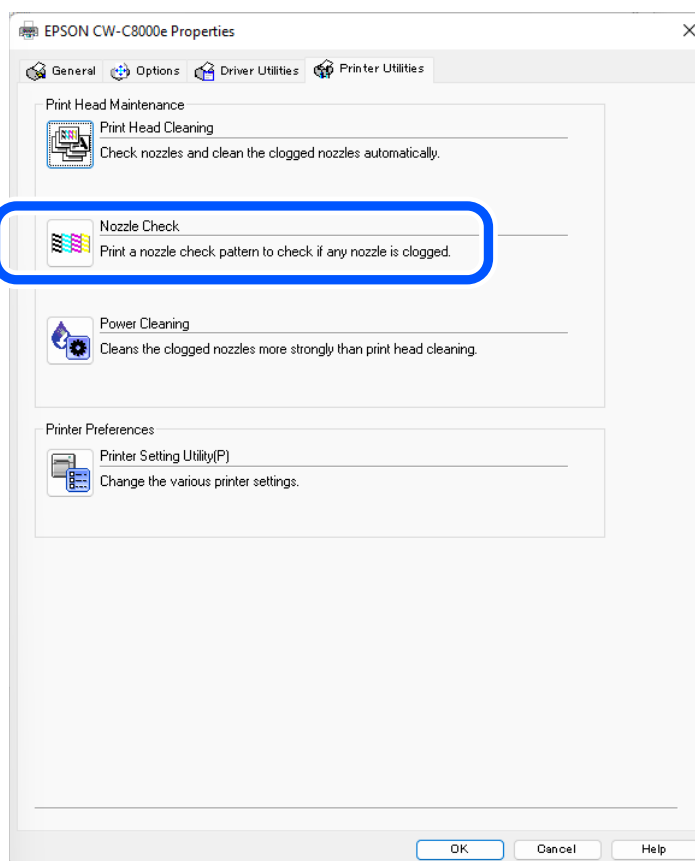
\*2. Kadangi šablono negalima atspausdinti be skylių žymoje, dalį šablono galima atspausdinti ant plokštelės per skylutes.

### Valdymo skydelio naudojimas

Menu – Maintenance – Print Head Nozzle Check

### Spausdintuvo tvarkyklės naudojimas

Spustelėkite **Nozzle Check** kortelėje **Printer Utilities**.



### „WebConfig“ naudojimas

Pasirinkite **Print Nozzle Check Pattern** lange **Maintenance**, tada spustelėkite **Start**.

<b>Pastaba</b>	Daugiau informacijos apie „WebConfig“ rasite „CW-C8000 Series Technical Reference Guide“ (techniniame informaciniame vadove).
----------------	---

### Spausdinimo galvutės valymo vykdymas

Jei užsikimšo purkštukai, vykdykite **Print Head Cleaning**. Vykdykite **Power Cleaning** tik tada, kai purkštukų užsikimšimas neišvalomas vykdant **Print Head Cleaning**.

Norėdami paleisti spausdinimo galvutės valymą, pasirinkite meniu, kaip aprašyta toliau.

## Priežiūra

<p><b>! Svarbu</b></p>	<ul style="list-style-type: none"> <li><input type="checkbox"/> Neišjunkite maitinimo ir neatidarykite dangtelių, kol valoma galvutė. Antraip gali įvykti spausdinimo triktis.</li> <li><input type="checkbox"/> Nevalykite galvutės dažniau nei reikia. Rašalas yra naudojamas, nes jis išleidžiamas iš galvutės, kad ją būtų galima išvalyti.</li> <li><input type="checkbox"/> Jei lieka nedaug rašalo, gali nepavykti išvalyti galvutės. Pakeiskite rašalo pakuotes ir bandykite dar kartą. <ul style="list-style-type: none"> <li><a href="#">„Rašalo pakuočių keitimas“ puslapyje 32</a></li> </ul> </li> <li><input type="checkbox"/> Vykdam <b>Power Cleaning</b> sunaudojama daugiau rašalo, nei vykdam <b>Print Head Cleaning</b>.</li> </ul>
------------------------	---

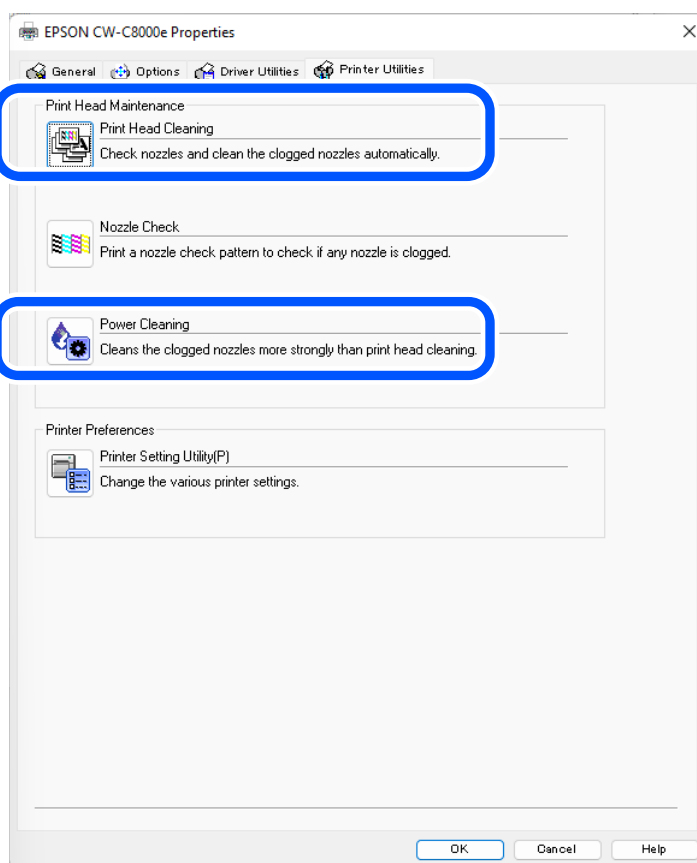
## Valdymo skydelio naudojimas

Menu – Maintenance – Print Head Cleaning

Menu – Maintenance – Power Cleaning

## Spausdintuvo tvarkyklės naudojimas

Spustelėkite **Print Head Cleaning** arba **Power Cleaning** lange **Printer Utilities**.



## „WebConfig“ naudojimas

Pasirinkite **Print Head Cleaning** lange **Maintenance**. Po to pasirinkite valymo tipą: **Auto** arba **Power Cleaning** ir spustelėkite **Start**.

<p><b>Pastaba</b></p>	<p>Daugiau informacijos apie „WebConfig“ rasite „CW-C8000 Series Technical Reference Guide“ (techniniame informaciniame vadove).</p>
-----------------------	--

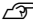
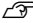


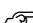
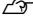

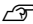

# Trikčių šalinimas

Šiame skyriuje aprašoma, kaip spręsti problemas. Trikčių šalinimo informacijos, kuri neaprašyta čia, ieškokite „CW-C8000 Series Technical Reference Guide“ (techniniame informaciniame vadove).

## Valdymo skydelyje rodomas pranešimas





Pranešimas	Sprendimas ir nuoroda
Information Paper feed error. Load the paper or change the media source setting.	Naudokite popierių, kuris atitinka nuostatas <b>Media Source</b> ir <b>Media Form</b> . Arba pakeiskite nuostatas <b>Media Source</b> ir <b>Media Form</b> , kad jos atitiktų įdėtą popierių. <a href="#">☞ „Spausdintuvo tvarkyklės nuostatos“ puslapyje 39</a>
Information Cannot detect the paper specified by the Media Detect setting. Load paper that matches the setting or change the setting.	Naudokite popierių, kuris atitinka nuostatas <b>Media Detect</b> . Arba pakeiskite nuostatas <b>Media Detect</b> , kad jos atitiktų įdėtą popierių. <a href="#">☞ „Spausdintuvo tvarkyklės nuostatos“ puslapyje 39</a>
(pradžios ekrane) Load paper.	Įdėkite popierių. <a href="#">☞ „Popieriaus įdėjimas ir keitimas“ puslapyje 44</a>
Information The media size loaded does not match the size set in the media layout settings. Check the instructions to replace the media or cancel printing to change the media layout settings.	Įdėkite laikmeną, kuri atitinka spausdinimo ploto dydį. Arba pakeiskite spausdinimo plotą, kad atitiktų laikmenos dydį. <a href="#">☞ „Popieriaus įdėjimas ir keitimas“ puslapyje 44</a>
Information Failed to detect labels. Reload the paper following the operating instructions, or restart printing.	Išimkite popierių ir vėl jį įdėkite. <a href="#">☞ „Kaip išimti popierių“ puslapyje 54</a> <a href="#">☞ „Popieriaus įdėjimas ir keitimas“ puslapyje 44</a>
No paper The roll paper is not loaded.	Įdėkite ritininį popierių. <a href="#">☞ „Popieriaus įdėjimas ir keitimas“ puslapyje 44</a>
No paper The fanfold paper is not loaded.	Įdėkite gofruotą popierių. <a href="#">☞ „Popieriaus įdėjimas ir keitimas“ puslapyje 44</a>
Information Paper jam.	Išimkite įstrigusį popierių ir įdėkite popierių. <a href="#">☞ „Įstrigo ritininis popierius“ puslapyje 79</a> <a href="#">☞ „Įstrigo gofruotas popierius“ puslapyje 84</a>

## Trikčių šalinimas




Pranešimas	Sprendimas ir nuoroda
<p>Information</p> <p>The paper is not loaded correctly.</p> <p>Remove the paper from the paper guide unit, close the paper cover, and then press the "Pause" button.</p>	<p>Išimkite popierių ir vėl jį įdėkite.</p> <p> „Kaip išimti popierių“ puslapyje 54</p> <p> „Popieriaus įdėjimas ir keitimas“ puslapyje 44</p> <p>Priklausomai nuo ritininio popieriaus galo būsenos, ši klaida gali įvykti dėl to, kad spausdintuvui nepavyksta aptikti, jog baigėsi popierius. Patikrinkite ritinio galo būseną. Daugiau informacijos rasite „CW-C8000 Series Technical Reference Guide“ (techniniame informaciniame vadove).</p> <p>Įsitikinkite, kad šviesą priimančio aptiktuvo reguliavimo ašelė ir šviesą skleidžiančio aptiktuvo reguliavimo ašelė yra toje pačioje padėtyje.</p> <p>Jei tai problemos neišsprendžia, sukalibruokite aptiktuvą.</p> <p>Daugiau informacijos rasite „CW-C8000 Series Technical Reference Guide“ (techniniame informaciniame vadove).</p>
<p>Information</p> <p>Pattern 1</p> <p>Calibration failed.</p> <p>Confirm the setting and try again.</p> <p>Pattern 2</p> <p>Calibration failed.</p> <p>Press the "Dismiss" button.</p> <p>Then reload or replace the paper.</p>	<p>Pasirūpinkite, kad į spausdintuvą įdėtas popierius atitiktų popieriaus aptikimo būdą (tarpas arba juoda žymė), tada popierių atkurkite.</p> <p> „Popieriaus įdėjimas ir keitimas“ puslapyje 44</p> <p>Sukalibruoti negalima, jei <b>Gap Between Labels</b> viršija 6 mm {0,24 col.}.</p> <p> „Palaikomas popierius“ puslapyje 15</p> <p>Jei klaida vis tiek rodoma, aptiktuvui nepavyksta tvarkyti popieriaus. Pakeiskite popierių.</p>
<p>Information</p> <p>The paper has already been cut and cannot be cut.</p>	<p>Ši klaida įvyksta, kai pjovimo mygtuką paspausdžiate tuomet, kai popierius jau nupjautas.</p> <p>Tiekite popierių spausdindami arba paspausdami tiekimo mygtuką, kad būtų įjungtas pjovimo mygtukas.</p>
<p>Maintenance Error</p> <p>The ink pack is not installed correctly.</p>	<p>Įdėkite rašalo pakuotę, kurioje likę pakankamai rašalo.</p> <p> „Kaip pakeisti rašalo pakuotes“ puslapyje 32</p>
<p>(Pradžios ekrane matoma, kad ties rašalo lygiais yra šauktukas)</p>	<p>Beveik metas pakeisti rašalo pakuotę. Paruoškite naują rašalo pakuotę pakeisti.</p> <p>Jei ir toliau naudosite pakuotę su mažai rašalo, spausdinant gali tekti ją pakeisti.</p> <p> „Kaip pakeisti rašalo pakuotes“ puslapyje 32</p> <p>Išimtą rašalo pakuotę galima vėl įdėti ir naudoti tol, kol būsite paraginti ją pakeisti.</p>
<p>Ink levels are not enough for Initialization.</p>	<p>Įdėkite rašalo pakuotę (-es), kurioje (-iose) likę pakankamai rašalo.</p> <p> „Kaip pakeisti rašalo pakuotes“ puslapyje 32</p>
<p>Information</p> <p>You need to replace the following ink pack(s).</p>	<p>Įdėkite rašalo pakuotę, kurioje likę pakankamai rašalo.</p> <p> „Kaip pakeisti rašalo pakuotes“ puslapyje 32</p>
<p>Maintenance Error</p> <p>Cannot recognize the ink pack.</p> <p>Select "Next" to clear the error.</p>	<p>Vėl įdėkite rašalo pakuotę.</p> <p>Jei klaida pasikartoja, pakeiskite rašalo pakuotę nauja.</p> <p> „Kaip pakeisti rašalo pakuotes“ puslapyje 32</p>



## Trikčių šalinimas

Pranešimas	Sprendimas ir nuoroda
Information You have not installed genuine Epson ink packs.	Kad spausdintuvas veiktų geriausiai, rekomenduojama naudoti originalias „Epson“ rašalo pakuotes.  Naudojant neoriginalias „Epson“ rašalo pakuotes gali būti pakenkta spausdintuvui ir spausdinimo kokybei, o spausdintuvui gali nepavykti pasiekti didžiausio savo našumo.  „Epson“ negali garantuoti neoriginalių „Epson“ gaminių kokybės ir patikimumo.  Šio gaminio bet kokio sugadinimo ar gedimo, įvykusio naudojant neoriginalius „Epson“ gaminius, remontas nebus nemokamas, net jei garantinis laikotarpis vis dar bus nepasibaigęs.
Information The ink packs are not compatible with the printer.	Kadangi įdėtos rašalo pakuotės nėra skirtos šiam spausdintuvui, gali atsirasti klaida, pvz., pakuotės aptikimo klaida.
Maintenance Error Maintenance Box not installed.  Product Number: SJMB7500	Įdėkite naują priežiūros dėžutę.   „Kaip pakeisti priežiūros dėžutę“ puslapyje 36
Maintenance Error Cannot recognize the Maintenance Box.  Product Number: SJMB7500	Iš naujo įdėkite priežiūros dėžutę. Jei klaida pasikartoja, pakeiskite priežiūros dėžutę nauja.   „Kaip pakeisti priežiūros dėžutę“ puslapyje 36
(pradžios ekrane) The Maintenance Box is nearing end of its service life.	Beveik metas pakeisti priežiūros dėžutę. Paruoškite naują priežiūros dėžutę pakeisti.  Pasirodžius pranešimui „The Maintenance Box is at the end of its service life. You need to replace it.“, pakeiskite priežiūros dėžutę.   „Kaip pakeisti priežiūros dėžutę“ puslapyje 36
Maintenance Error The Maintenance Box is at the end of its service life. You need to replace it.  Product Number: SJMB7500	Pakeiskite priežiūros dėžutę nauja.   „Kaip pakeisti priežiūros dėžutę“ puslapyje 36
Information Memory Full. Document was not printed.	Kreipkitės į sistemos administratorių ir ištrinkite nereikalingus failus.
Printer Error Turn on the printer again. See your documentation for more details.  XXXXXX	1. Išjunkite spausdintuvą. 2. Patikrinkite, ar netoli išstūmimo angos nėra popieriaus strigties arba pašalinių medžiagų. 3. Įjunkite spausdintuvą.  Jei spausdintuvo klaida vis tiek pasikartoja, patarimo kreipkitės į kvalifikuotą techninės priežiūros personalą. Kreipdamiesi nurodykite asmeniui „XXXXXXX“ (6 arba 8 skaitmenų raidinį-skaitinį kodą).

## Trikčių šalinimas



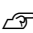
Pranešimas	Sprendimas ir nuoroda
<p>Information</p> <p>Cannot start cleaning because ink is low.</p> <p>Printer features except cleaning are available.</p>	<p>Vykdydami valymą, įdėkite rašalo pakuotes, kuriose yra likę pakankamai rašalo.</p> <p> „Kaip pakeisti rašalo pakuotes“ puslapyje 32</p>
<p>Information</p> <p>Cannot start cleaning because the Maintenance Box is near full.</p> <p>Printer features except cleaning are available.</p>	<p>Valydami įdėkite priežiūros dėžutę, kurioje yra pakankamai laisvos vietos.</p> <p> „Priežiūros dėžutės keitimas“ puslapyje 36</p>
<p>Information</p> <p>Paused</p> <p>The print quality may decrease because the nozzles are clogged.</p>	<p>Dėl užsikimšusių purkštukų gali suprastėti spausdinimo kokybė. Jei ji nepriimtina, atlikite <b>Print Head Cleaning</b>.</p> <p> „Spausdinimo galvutės valymas“ puslapyje 68</p>
<p>Information</p> <p>The print quality may decrease because the status of nozzles cannot be detected.</p>	<p>Automatinė purkštukų patikros funkcija išjungta, todėl gali būti prasta spausdinimo kokybė. Jei reikia, įjunkite nustatymą.</p> <p>Spausdintuvus taip pat gali papildyti trūkstamus taškus, atsiradusius dėl užsikimšusių purkštukų, naudodamas gretimus purkštukus, jei iš viso užsikimšę 16 ar mažiau purkštukų.</p> <p>Daugiau informacijos rasite „CW-C8000 Series Technical Reference Guide“ (techniniame informaciniame vadove).</p>
<p>Error Message</p> <p>The connection between your network and the printer is unstable.</p> <p>You may be able to solve this problem by disabling the IEEE802.3az (Energy Efficient Ethernet) function.</p> <p>See your documentation for more details.</p>	<p>Jungiant prie laidinio LAN naudojant prietaisą, kuris palaiko IEEE802.3az (energiją taupančio eternet), ryšys gali tapti nestabilus, jo gali nepavykti užmegzti arba gali sulėtėti jo greitis.</p> <p>Laikykitės toliau pateiktų veiksmų, kad išjungtumėte IEEE802.3az funkciją kompiuteryje ir spausdintuve.</p> <ol style="list-style-type: none"> <li>1. Atjunkite LAN laidus atitinkamai nuo kompiuterio ir spausdintuvo.</li> <li>2. Jei kompiuteryje buvo įjungta IEEE802.3az funkcija, ją išjunkite.</li> <li>3. Tiesiogiai LAN laidu prijunkite kompiuterį ir spausdintuvą.</li> <li>4. Spausdintuve pasirinkite <b>Menu, General Settings, Network Settings ir Connection Check</b>, kad patikrintumėte spausdintuvo IP adresą.</li> <li>5. Kompiuteryje paleiskite WebConfig.</li> </ol> <p>Paleiskite žiniatinklio naršyklę ir įveskite spausdintuvo IP adresą.</p> <ol style="list-style-type: none"> <li>6. Pasirinkite kortelę <b>Network Settings</b>, tada – <b>Ethernet</b>.</li> <li>7. Nustatykite <b>IEEE 802.3az</b> į <b>Off</b>.</li> <li>8. Spustelėkite <b>Next</b>.</li> <li>9. Spustelėkite <b>Apply</b>.</li> <li>10. Atjunkite LAN laidą nuo kompiuterio ir spausdintuvo.</li> <li>11. Jei atlikdami 2 veiksmą kompiuteryje išjungėte IEEE802.3az, ją įjunkite.</li> <li>12. Prijunkite atliekant 1 veiksmą atjungtus LAN laidus prie kompiuterio ir spausdintuvo.</li> </ol> <p>Jei problema vis tiek pasikartoja, gali būti, kad problemą sukelia ne spausdintuvus, o kitas prietaisas.</p>

**Trikčių šalinimas**

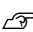

Pranešimas	Sprendimas ir nuoroda
<p>(pradžios ekrane)</p> <p>Maintenance Request: Replace Parts Soon XXXXXXXX</p>	<p>Jums reikės pakeisti dalis.</p> <p>Patarimo kreipkitės į kvalifikuotą techninės priežiūros personalą. Kreipdamiesi nurodykite asmeniui „XXXXXXXX“ (6 arba 8 skaitmenų raidinį-skaitinį kodą).</p> <p>Šio pranešimo negalima išvalyti, kol dalis nebus pakeista. Jei dalies eksploataavimo laikas baigiasi, spausdinimas išjungiamas.</p>
<p>End Of Parts Service Life Turn on the printer again. See your documentation for more details. XXXXXXXX</p>	<p>Spausdinimas yra išjungtas, kol pakeisite dalis.</p> <p>Patarimo kreipkitės į kvalifikuotą techninės priežiūros personalą. Kreipdamiesi nurodykite asmeniui „XXXXXXXX“ (6 arba 8 skaitmenų raidinį-skaitinį kodą).</p>
<p>The printer can't connect to cloud service. Please check the connection status and settings with the cloud service. Please contact your administrator for details.</p>	<p>Spausdintuvui nepavyksta prisijungti prie Loftware Cloud.</p> <p>Dėl papildomos informacijos susisiekite su sistemos administratoriumi.</p>

## Problemos dėl spausdinimo kokybės

### Vertikalios (popieriaus pločio kryptimi) baltos juostos

Priežastis	Sprendimas ir nuoroda
Atspausdintas popierius buvo tiekiamas atgal	<ul style="list-style-type: none"> <li><input type="checkbox"/> Jei atspausdintas popierius tiekiamas atgal, popieriaus spaudimo ritinėliai jį prispaudžia, todėl pablogėja spausdinimo kokybė. Būtinai atskirkite jau atspausdintą popierių  (pjovimo) mygtuku.</li> <li><input type="checkbox"/> Prieš popierių tiekiant atgal, atskirkite atspausdintą popierių  (pjovimo) mygtuku arba nustatykite <b>Settings For Paper Handling After Print</b> į kitą, nei <b>Do not cut (stop at cut position)</b> arba <b>Do not cut (stop at specified position)</b> padėtį.</li> </ul> <p><b>Settings For Paper Handling After Print</b> galima nustatyti spausdintuvo tvarkyklės dalyje <b>Media Settings</b>.</p> <p> „Spausdintuvo tvarkyklės nuostatos“ puslapyje 39</p>


### Horizontalios (spausdinimo kryptimi) baltos juostos

Priežastis	Sprendimas ir nuoroda
Užsikimšę purkštukai.	<p>Naudodami funkciją <b>Print Head Nozzle Check</b> patikrinkite, ar neužsikimšę purkštukai.</p> <p> „Purkštukų patikros modelių spausdinimas“ puslapyje 68</p> <p>Jei užsikimšo purkštukai, vykdykite <b>Print Head Cleaning</b>.</p> <p>Jei pakartojus <b>Print Head Cleaning</b> tris ar daugiau kartų šis požymis neišnyksta, vykdykite <b>Power Cleaning</b>.</p> <p> „Spausdinimo galvutės valymas“ puslapyje 68</p> <p>Jei purkštukų savitikros funkcija išjungta, ją įjunkite (numatytoji nuostata). Daugiau informacijos rasite „CW-C8000 Series Technical Reference Guide“ (techniniame informaciniame vadove).</p>

### Baltos arba juodos juostos


Priežastis	Sprendimas ir nuoroda
Netinkamos Banding Reduction nuostatos.	Atlikite <b>Banding Reduction</b> . Daugiau informacijos rasite „CW-C8000 Series Technical Reference Guide“ (techniniame informaciniame vadove).

### Netinkamai išspausdintos spalvos

Priežastis	Sprendimas ir nuoroda
Jei po pirminio užpildymo spausdintuvas yra judinamas, dėl vibracijos ir smūgių spalvos gali neatitikti nurodytų spalvų (spalvos gali būti sumaišytos).	<p>Vykdykite <b>Print Head Cleaning</b> ir patikrinkite, ar spalvos daugiau nesusimaišė.</p> <p> „Spausdinimo galvutės valymas“ puslapyje 68</p>

## Trikčių šalinimas


## Susiliejęs spaudinys, simboliai atrodo dvigubi, spausdinimo padėtis nesulygiuota

Priežastis	Sprendimas ir nuoroda
Krašto kreiptuvas nėra nustatytas išilgai popieriaus krašto.	Patikrinkite, ar krašto kreiptuvas tinkamai nustatytas ties popieriaus pločio padėtimi.  „Popieriaus įdėjimas ir keitimas“ puslapyje 44
Rašalo lašeliai atsidūrė netinkamose padėtyse popieriaus tiekimo ir popieriaus pločio kryptimis.	Atlikite <b>Adjust Uneven Colors</b> . Daugiau informacijos rasite „CW-C8000 Series Technical Reference Guide“ (techniniame informaciniame vadove).
Netinkamas tarpas tarp popieriaus ir spausdinimo galvutės.	Pakoreguokite <b>Head-Media Clearance Height</b> . Daugiau informacijos rasite „CW-C8000 Series Technical Reference Guide“ (techniniame informaciniame vadove).

## Popierius yra išsteptas rašalu arba ant jo yra rašalo dėmių

Priežastis	Sprendimas ir nuoroda
Gali būti, kad dėl nepakankamo siurbimo plokštelėje popierius trynėsi į spausdinimo galvutę.	Pakoreguokite <b>Media Hold Pressure</b> . Daugiau informacijos rasite „CW-C8000 Series Technical Reference Guide“ (techniniame informaciniame vadove).
Netinkamas tarpas tarp popieriaus ir spausdinimo galvutės.	Pakoreguokite <b>Head-Media Clearance Height</b> . Daugiau informacijos rasite „CW-C8000 Series Technical Reference Guide“ (techniniame informaciniame vadove).

## Popierius yra tiekiamas ir išstumiamas, tada įvyksta klaida

Priežastis	Sprendimas ir nuoroda
Naudojamas popierius skiriasi nuo laikmenos aptikimo nuostatų.	Patikrinkite naudojamą popierių ir spausdintuvo laikmenos aptikimo nuostatas.  „Spausdintuvo tvarkyklės nuostatos“ puslapyje 39

## Popierius įdėtas, tačiau netiekiamas į spausdintuvą

Priežastis	Sprendimas ir nuoroda
Jutikliai įtaisyti netinkamai.	Įsitikinkite, kad reguliavimo rankenėlės ant šviesą priimančių ir šviesą skleidžiančių jutiklių yra toje pačioje padėtyje ir vykdykite <b>Adjust media detection sensor</b> . Daugiau informacijos rasite „CW-C8000 Series Technical Reference Guide“ (techniniame informaciniame vadove).

## Spausdinti iš kompiuterio neįmanoma arba tampa staiga neįmanoma

---

### Tikrinimas, ar įdiegta spausdintuvo tvarkyklė

Patikrinkite, ar kompiuteryje įdiegta reikalinga programinė įranga ir programos.

Norint spausdinti šiuo spausdintuvu, reikia spausdintuvo tvarkyklės. Patikrinkite, ar įdiegta spausdintuvo tvarkyklė, atlikdami toliau pateiktus veiksmus.

**1** Kompiuteryje atidarykite **Spausdintuvai ir skaitytuvai**.

**2** Patikrinkite, ar rodomas spausdintuvo pavadinimas.

Jei taip nėra, spausdintuvo tvarkyklė neįdiegta.

**3** Įdiekite spausdintuvo tvarkyklę.

 „Naujausios versijos atsisiuntimas“ puslapyje 4

---

### Spausdintuvas neįsijungia


Patikrinkite, ar prie spausdintuvo ir lizdo tinkamai prijungtas maitinimo laidas.

 „Dešinė pusė (jungtys)“ puslapyje 21

---

### Spausdinimo užduotis asmeniniame kompiuteryje atšaukta, tačiau pranešimas „Printing“ spausdintuve nepranyksta

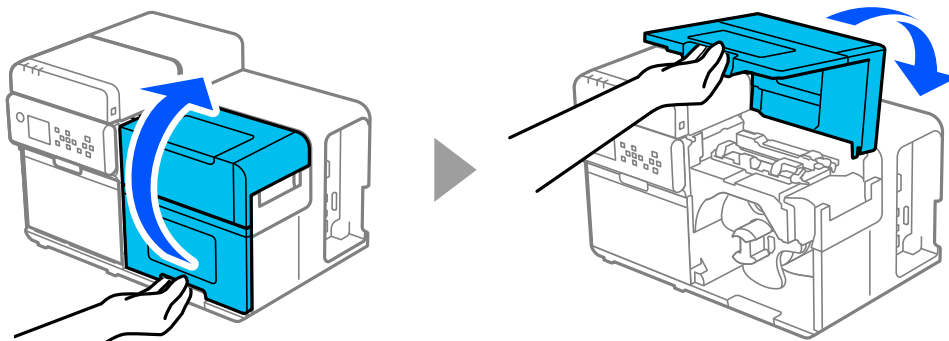
Jei atšauksite spausdinimą kompiuteryje esančioje spausdinimo eilėje, spausdinimo duomenys gali nutrūkti, o „Printing...“ gali būti toliau rodomas spausdintuvo valdymo skydelyje.

Norėdami atšaukti būseną, paspauskite  (atšaukimo) mygtuką valdymo skydelyje, tada pasirinkite **All label formats**.

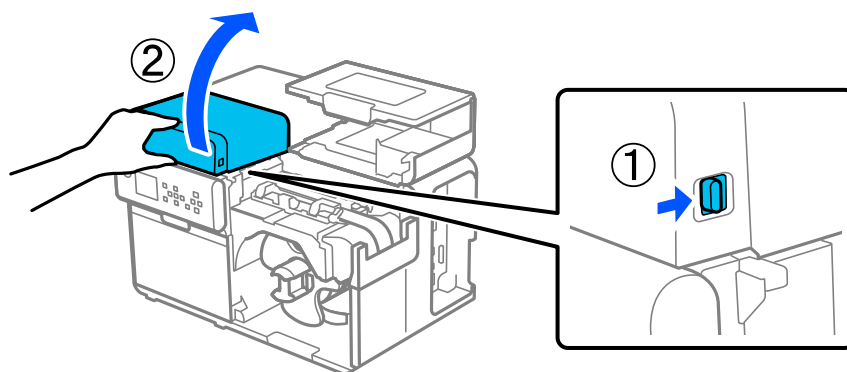
Jei atlikus pirmiau nurodytus veiksmus spausdinimo užduoties užbaigti nepavyko, paleiskite spausdintuvą iš naujo.

## Įstrigo ritininis popierius

- 1 Atidarykite popieriaus dangtelį.

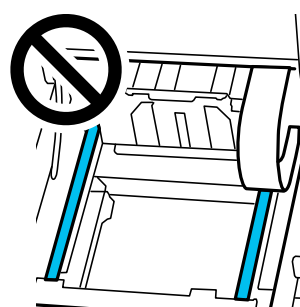
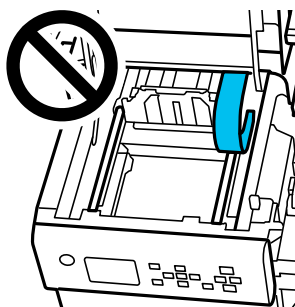


- 2 Pastumkite svirtelę atgal ir atidarykite viršutinį dangtelį.



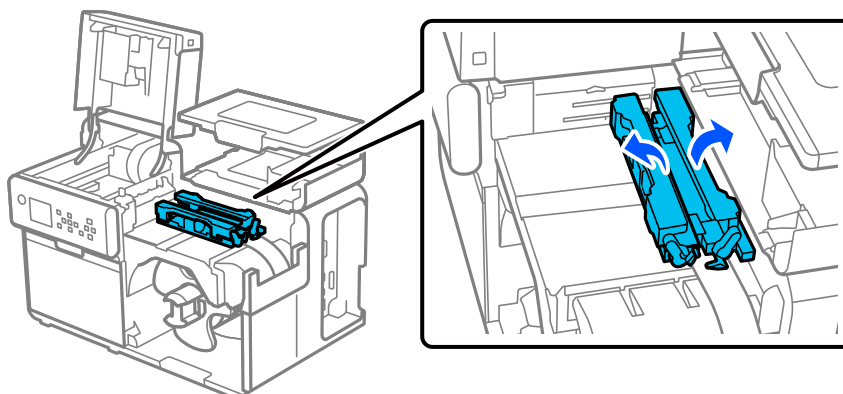
 **Atsargiai**

Nelieskite paveiksle parodytų sričių.

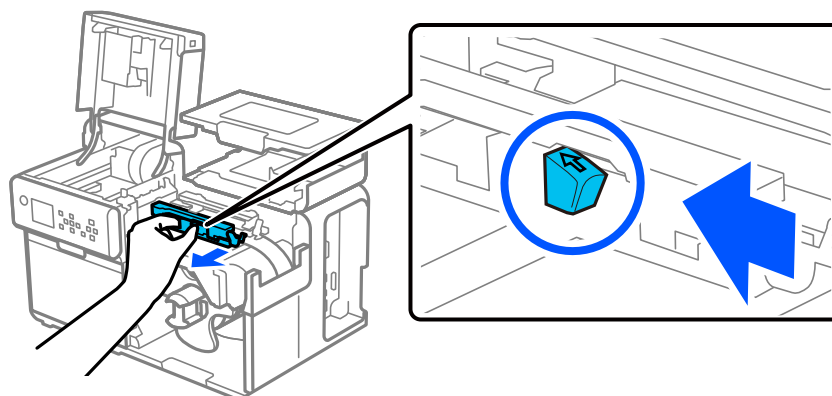


### Trikčių šalinimas


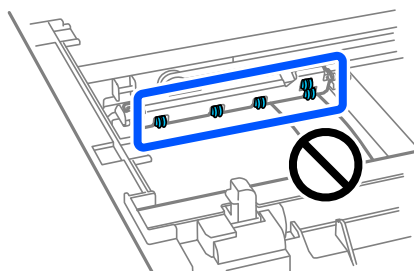
- 3** Pakelkite popieriaus laikiklius.

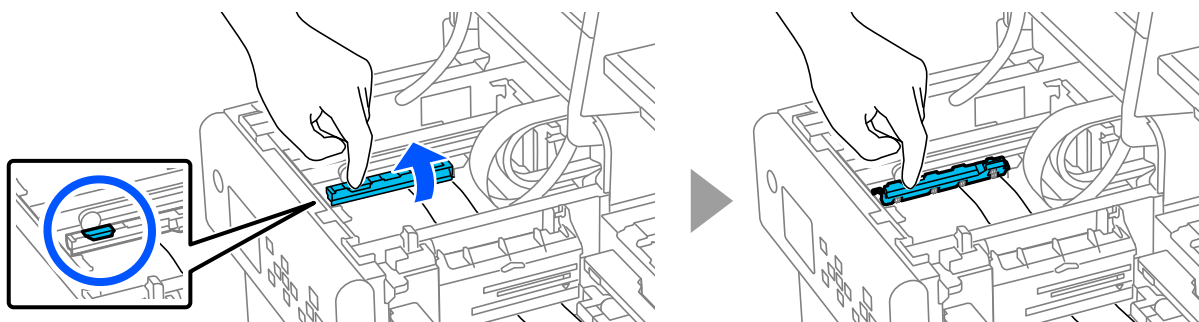


- 4** Spausdami mėlyną svirtelę, stumkite stumdumą krašto kreiptuvą link savęs tol, kol jis sustos.



- 5** Pirštą uždėję ant kortelės (parodyta tolesniame apskritime), pakelkite spaudimo įtaisą ir įsitikinkite, kad prie spaudimo įtaiso nėra prikibusių etikečių.

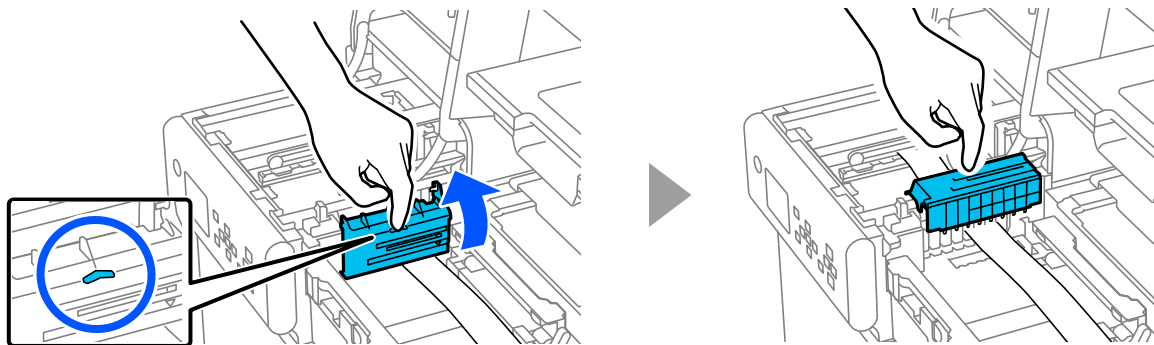
 <p><b>Atsargiai</b></p>	<p>Atkreipkite dėmesį, kad palietę paveikslėlyje parodytas sritis išsitepsite rankas.</p> 
---	--



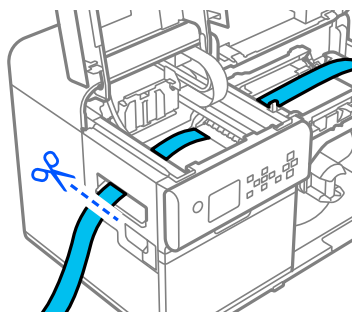


### Trikčių šalinimas

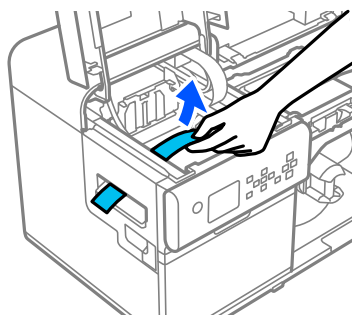
- 6** Pirštą uždėję ant kortelės (parodyta tolesniame apskritime) pakelkite popieriaus tiekimo angos dangtelį ir įsitikinkite, kad prie popieriaus tiekimo angos dangtelio nėra prikibusių etikečių.



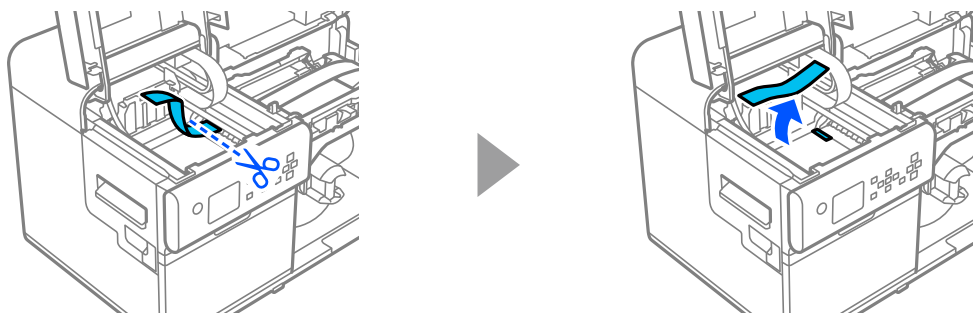
- 7** Ranka nupjaukite popierių.



- 8** Įtraukite popierių – tai darykite atsargiai, kad rašalu neišsiteptumėte rankų.

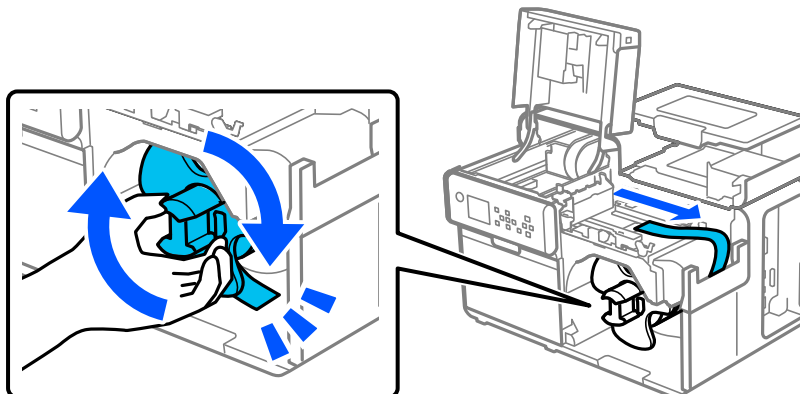


- 9** Ranka nupjaukite popierių šalia popieriaus spaudimo velenėlių ir jį išimkite.

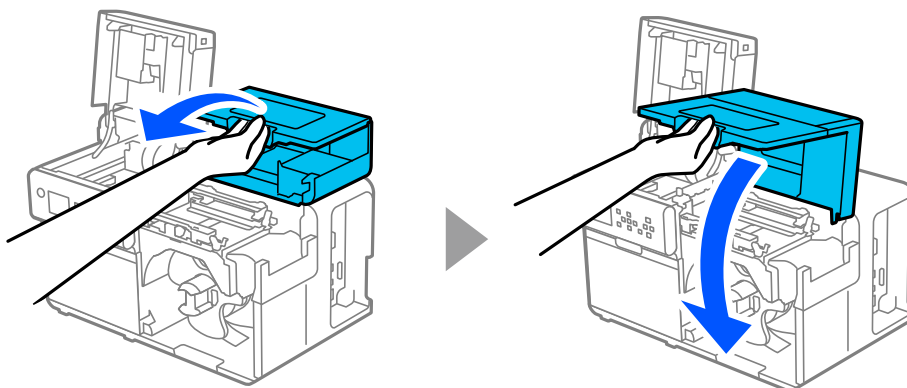


### Trikčių šalinimas

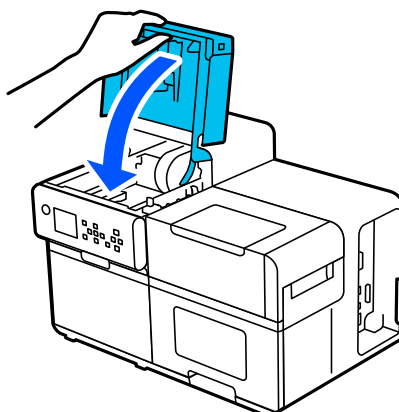
- 10** Suvyniokite popierių sukdami ritininio popieriaus jungę pagal laikrodžio rodyklę tol, kol priekinis popieriaus kraštas praeis per popieriaus įdėjimo angą.



- 11** Uždarykite popieriaus dangtelį.



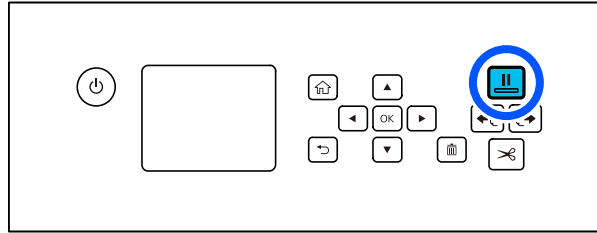
- 12** Uždarykite viršutinį dangtelį.





## Trikčių šalinimas

13

Paspauskite **||** (pristabdymo) mygtuką.

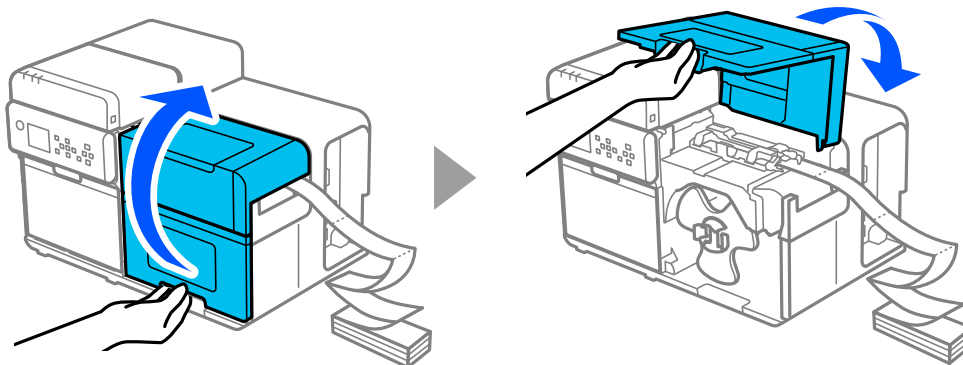


Kaip įdėti popierių, žr. „Ritininio popieriaus įdėjimas“ puslapyje 45.

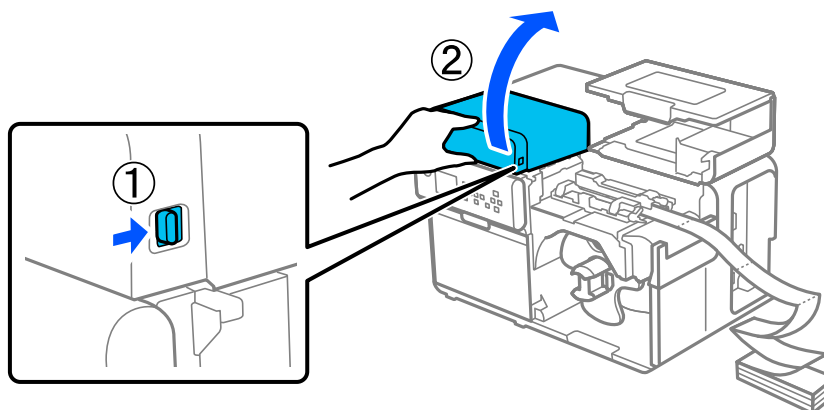
<p><b>Pastaba</b></p>	<p>Išėmę įstringusį popierių įsitikinkite, kad spausdintuve neliko etikečių arba lipniosios juostelės. Jei naudosite spausdintuvą jų nepašalinę, tai lems dažnas popieriaus strigtis arba dėl to spausdinimo kokybė gali būti prasta.</p> <p>Jei popierius dažnai įstringa, išvalykite spausdintuvo vidų.</p> <p> „Krašto kreiptuvų valymas“ puslapyje 60</p> <p> „Popieriaus spaudimo velenėlių valymas“ puslapyje 62</p>
-----------------------	--

## Ištrigo gofruotas popierius

1 Atidarykite popieriaus dangtelį.



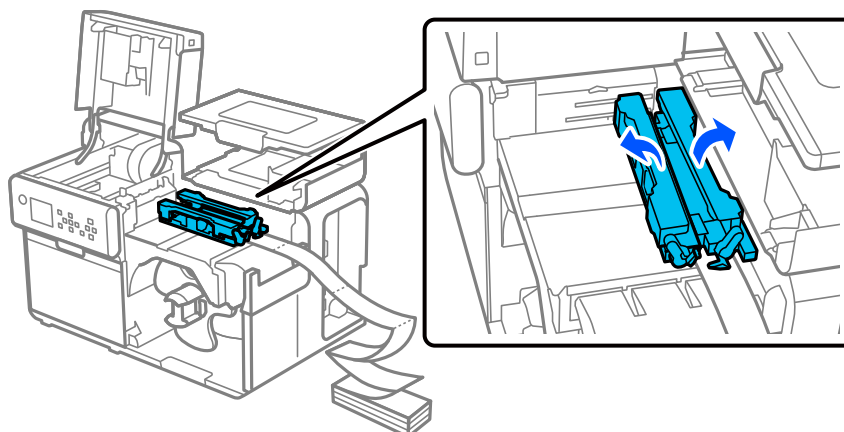
2 Pastumkite svirtelę atgal ir atidarykite viršutinį dangtelį.



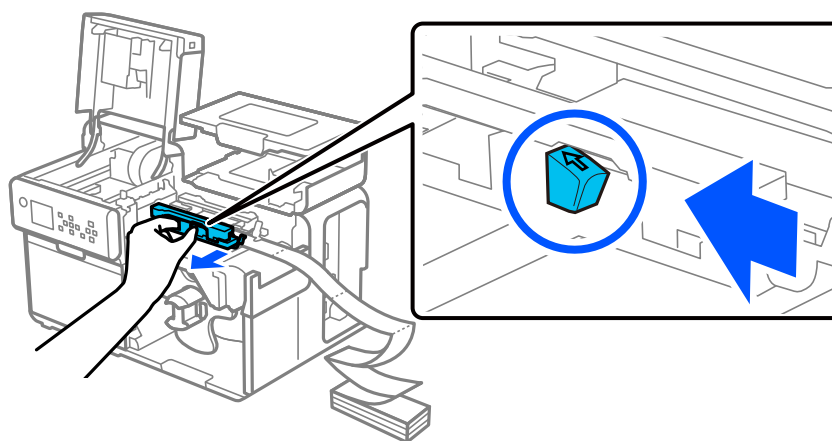
 <p><b>Atsargiai</b></p>	<p>Nelieskite paveiksle parodytų sričių.</p> 
---	---

### Trikčių šalinimas


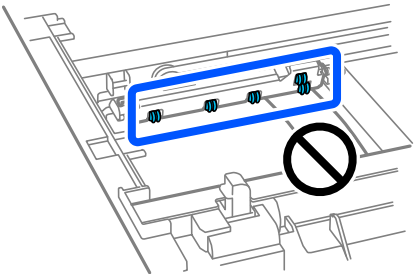
- 3 Pakelkite popieriaus laikiklius.



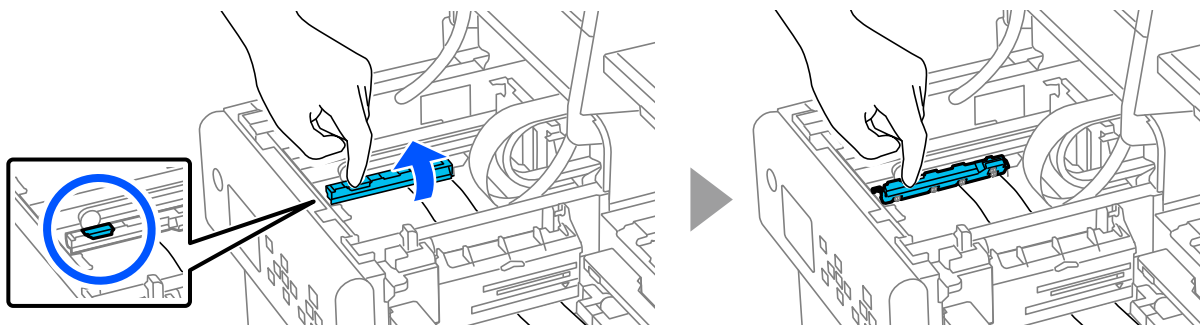
- 4 Spausdami mėlyną svirtelę, stumkite stumdomą krašto kreiptuvą link savęs tol, kol jis sustos.



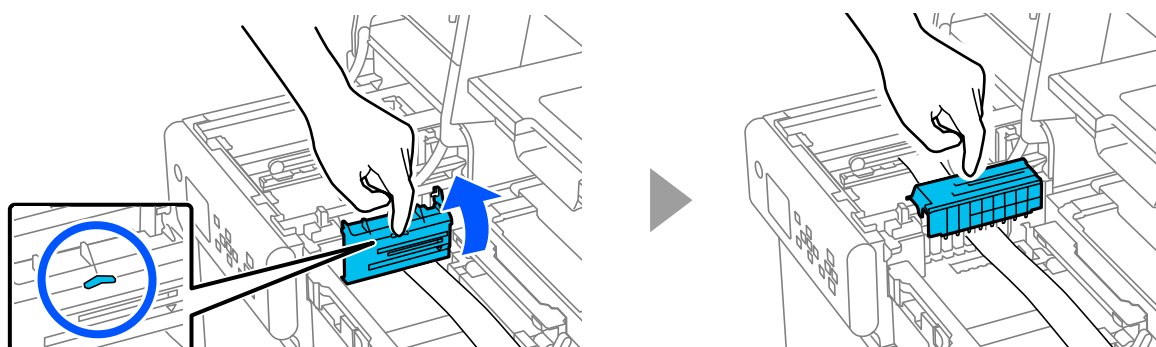
- 5 Pirštą uždėję ant kortelės (parodyta tolesniame apskritime), pakelkite spaudimo įtaisą ir įsitikinkite, kad prie spaudimo įtaiso nėra prikibusių etikečių.

 <b>Atsargiai</b>	<p>Atkreipkite dėmesį, kad palietę paveikslėlyje parodytas sritis išsitempsite rankas.</p> 
--	---

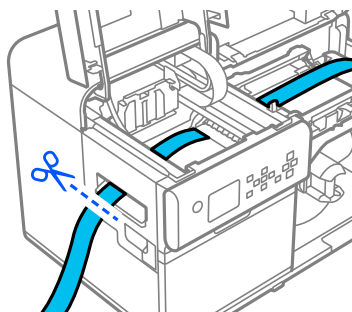
### Trikčių šalinimas



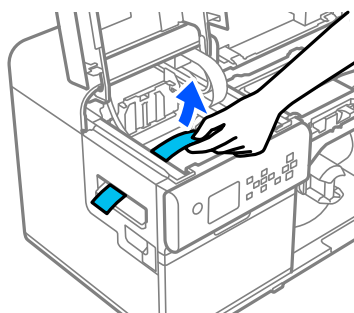
**6** Pirštą uždėję ant kortelės (parodyta tolesniame apskritime) pakelkite popieriaus tiekimo angos dangtelį ir įsitikinkite, kad prie popieriaus tiekimo angos dangtelio nėra prikibusių etikečių.



**7** Ranka nupjaukite popierių.

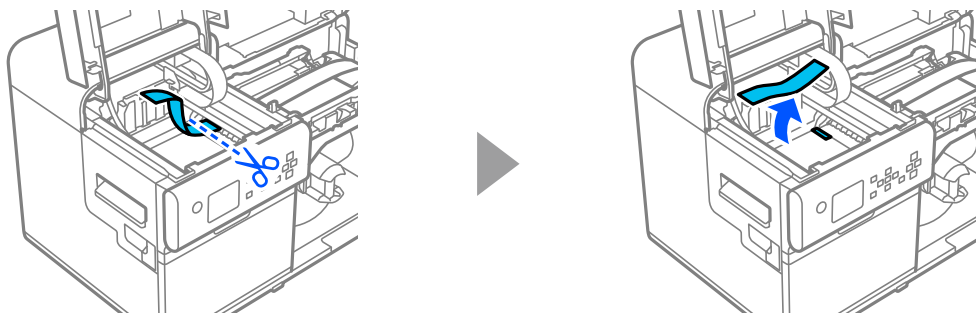


**8** Įtraukite popierių – tai darykite atsargiai, kad rašalu neišsiteptumėte rankų.

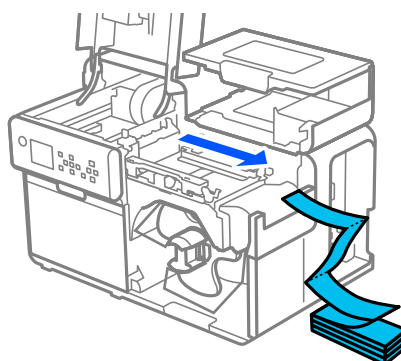


### Trikčių šalinimas

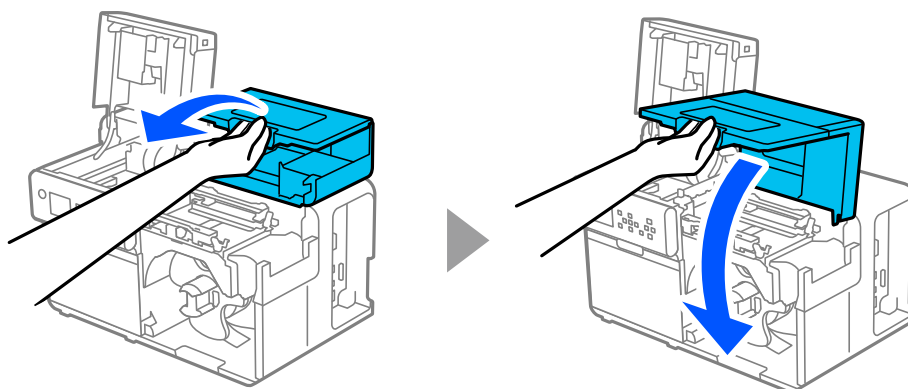
- 9 Ranka nupjaukite popierių šalia popieriaus spaudimo velenėlių ir jį išimkite.



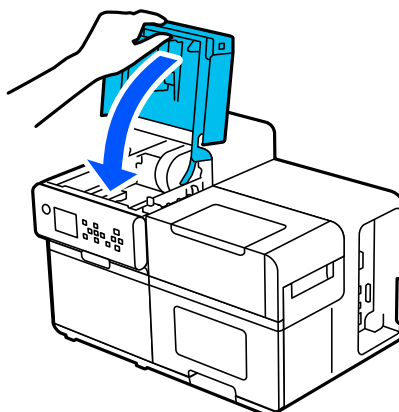
- 10 Ištraukite popierių per popieriaus tiekimo angą.



- 11 Uždarykite popieriaus dangtelį.



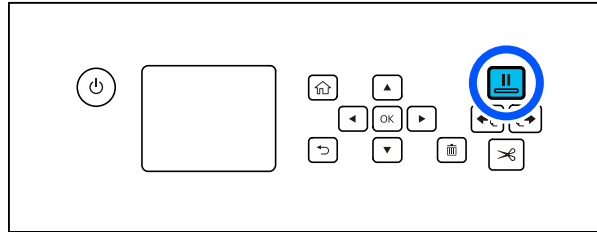
- 12 Uždarykite viršutinį dangtelį.





## Trikčių šalinimas

13

Paspauskite **||** (pristabdymo) mygtuką.



Kaip įdėti popierių, žr. „Gofruoto popieriaus įdėjimas“ puslapyje 50.

<p><b>Pastaba</b></p>	<p>Išėmę įstringusį popierių įsitikinkite, kad spausdintuve neliko etikečių arba lipniosios juostelės. Jei naudosite spausdintuvą jų nepašalinę, tai lems dažnas popieriaus strigtis arba dėl to spausdinimo kokybė gali būti prasta.</p> <p>Jei popierius dažnai įstringa, išvalykite spausdintuvo vidų.</p> <p> „Krašto kreiptuvų valymas“ puslapyje 60</p> <p> „Popieriaus spaudimo velenėlių valymas“ puslapyje 62</p>
-----------------------	--



## Specifikacijos

# Specifikacijos

Šiame skyriuje aprašomos pagrindinės spausdintuvo specifikacijos.

## Gaminio specifikacijos

Elementas		Specifikacijos
Spausdinimo būdas		Spausdinimas tiesiai rašaliniu būdu, ne matricos metodas Keturių spalvų CMY-K spausdinimas
Popieriaus tiekimo būdas		Tiekimas esant priekinei ir atvirkštinei trintims
Automatinio pjoviklio pjovimo tipas		Visiškas nupjovimas (popierius visiškai nupjaunamas)
Spausdinimo skyra		600 × 1200 dpi
Spausdinimo dydis		150 mm/s {5,91 col./s} 300 mm/s {11,81 col./s}
Sąsaja	Laidinis LAN* <sup>1</sup>	1000BASE-T / 100BASE-TX / 10BASE-T
	Belaidis LAN	Prieinamas prijungus pasirenkamą belaidžio LAN įrenginį (OT-WL06) prie USB jungties
	USB	„SuperSpeed USB“
Svoris		Maždaug 35 kg {77,16 lb}

\*1. Naudokite 5e ar aukštesnės kategorijos STP (ekranuotos susuktos poros) kabelį.

## Elektros specifikacijos

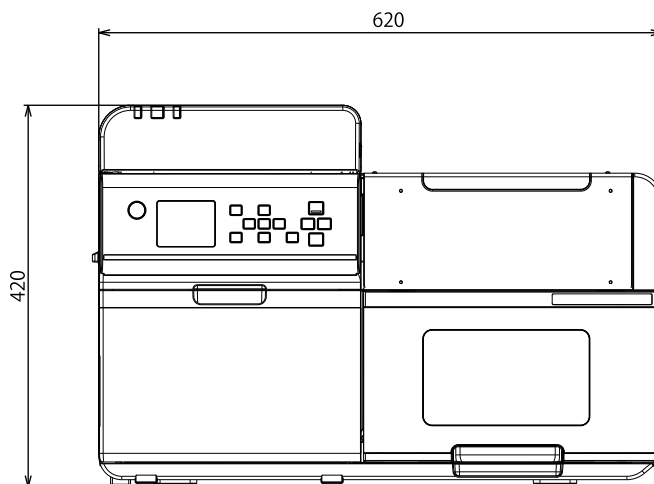
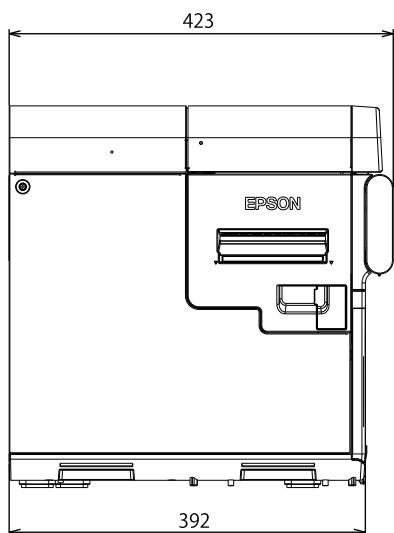
Elementas		Specifikacijos
Maitinimas		Maitinimas naudojant maitinimo jungtį
Vardinė įtampa		100–240 V
Vardinė srovė		1,4 A
Energijos suvartojimas	Darbo metu*	Maždaug 83,0 W (vidutiniškai)
	Budint	Maždaug 3,32 W (vidutiniškai)
	Išjungus maitinimą	Maždaug 0,41 W (vidutiniškai)

\*Remiantis „Epson“ vertinimo sąlygomis

## Specifikacijos

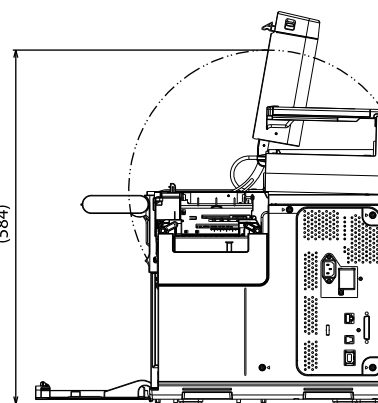
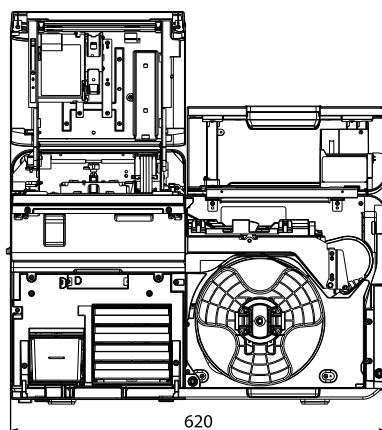
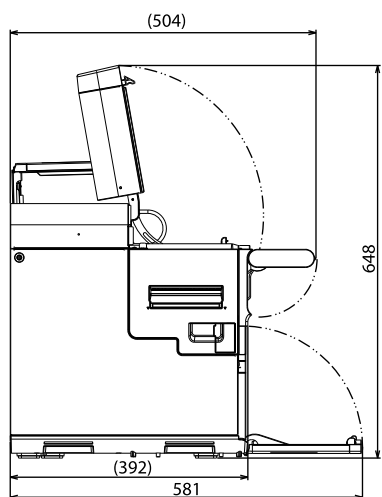
### Bendrieji matmenys

Elementas	Specifikacijos
Aukštis	420 mm {16,54 col.}
Plotis	620 mm {24,41 col.}
Gylis	392 mm {15,43 col.}



Matavimo vienetas: mm

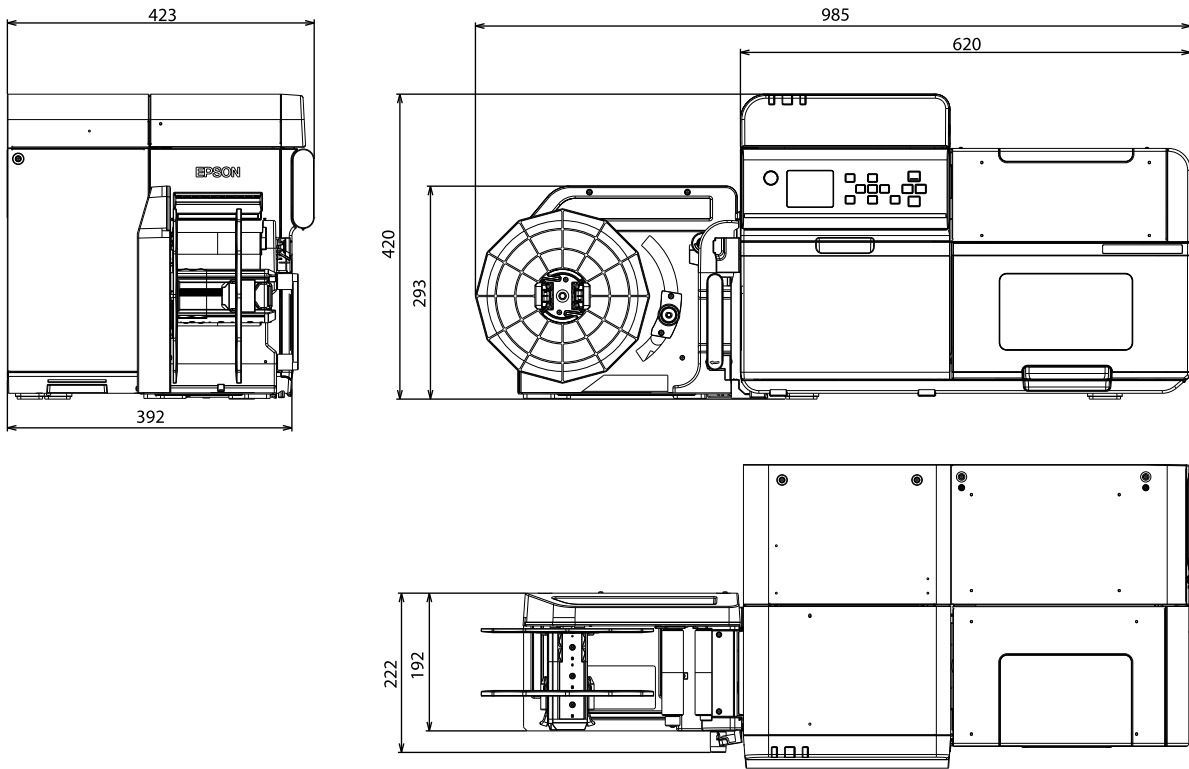
### Matmenys atidarius visus dangtelius



Matavimo vienetas: mm

## Specifikacijos

### Matmenys prijungus pervyniotuą



Matavimo vienetas: mm

## Specifikacijos

## Aplinkos specifikacijos

Elementas		Specifikacijos	
Temperatūra / drėgnis	Spausdinimas	5–35 °C, 20–80 %SD be kondensacijos (mėlynos spalvos intervalas grafike)	
	Brūkšninio kodo spausdinimas	15–35 °C, 20–85 % SD be kondensacijos	
	Sandėliavimas	Pakuotėje (rašalas neužpildytas)	–20–60 °C, 5–85% SD be kondensacijos (esant –20–60 °C temperatūrai per 120 val.)
	Kai rašalas užpildytas	Blizgus juodas rašalas	–15–40 °C (per 6 mėn. esant 0–25 °C temperatūrai) (per 1 mėn. esant 40 °C temperatūrai)
		Matinis juodas rašalas	–10–40 °C (per 6 mėn. esant 0–25 °C temperatūrai) (per 1 mėn. esant 40 °C temperatūrai)
Aukštis		0–3000 m	
Triukšmas	Tik spausdintuvas	Maždaug 57 dB Remiantis „Epson“ vertinimo sąlygomis.	
	Su prijungtu pervyniotuvu	Maždaug 60 dB Remiantis „Epson“ vertinimo sąlygomis.	

## Specifikacijos

# Popieriaus specifikacijos


Su spausdintuvu galima naudoti toliau nurodytų tipų popierių.

Daugiau informacijos rasite „CW-C8000 Series Technical Reference Guide“ (techniniame informaciniame vadove).

Popieriaus tipas	Kai naudojamas matinis rašalas	Kai naudojamas blizgus rašalas
Paprastas popierius	✓	-
Matinis popierius	✓	✓
Tekstūrinis popierius	✓	-
Sintetinis	✓	✓
Blizgus popierius	-	✓
Blizgi plėvelė	-	✓
Aukštos kokybės blizgus popierius	-	✓

## Specifikacijos

## Rašalo pakuotės

Elementas		Specifikacijos
Modelio numeris	CW-C8000u	SJIC47P-BK SJIC47P-MK SJIC47P-C SJIC47P-M SJIC47P-Y
	CW-C8000e CW-C8010	SJIC48P-BK SJIC48P-MK SJIC48P-C SJIC48P-M SJIC48P-Y
	CW-C8030	SJIC51P-BK SJIC51P-MK SJIC51P-C SJIC51P-M SJIC51P-Y
	CW-C8040 CW-C8050	SJIC52P-BK SJIC52P-MK SJIC52P-C SJIC52P-M SJIC52P-Y
Tipas		4 atskirų spalvų pakuotės
Rašalo spalvos		Juoda (blizgi juoda (BK), matinė juoda (MK)), žydra (C), purpurinė (M), geltona (Y)
Rašalo tipas		Vandens pagrindo pigmentuotas rašalas
Galiojimo pabaigos data		Praėjus 1 metams po įdėjimo į spausdintuvą, 3 metams po pagaminimo datos, įskaitant naudojimo laikotarpį
Sandėliavimo temperatūra	Gabenimo (neišpakavus)	Nuo -20 iki 60 °C (per 4 d. esant -20 °C, per 1 mėn. esant 40 °C, per 3 d. esant 60 °C temperatūrai)
	Sandėliavimo (neišpakavus)	Nuo -20 iki 40 °C (per 4 d. esant -20 °C, per 1 mėn. esant 40 °C temperatūrai)
	Įdėjus	Nuo -20 iki 40 °C (per 4 d. esant -20 °C, per 1 mėn. esant 40 °C temperatūrai)
 <b>Atsargiai</b>	Rašalo pakuotėje esantis rašalas gali užšalti, jei pakuotė bus palikta aplinkoje, kurioje temperatūra nesiekia -20°C (-4°F).	

## Specifikacijos

### Priežiūros dėžutė

Elementas		Specifikacijos
Modelio numeris		SJMB7500
Tipas		Priežiūros dėžutė su integruota rašalo atliekas absorbuojančia medžiaga
Sandėliavimo temperatūra	Gabenimo (neišpakavus)	Nuo -20 iki 60 °C (per 5 d., esant 60 °C temperatūrai)
	Sandėliavimo (neišpakavus)	Nuo -20 iki 40 °C (per 1 mėn., esant 40 °C temperatūrai)
	Įdėjus	Nuo -20 iki 40 °C (per 1 mėn., esant 40 °C temperatūrai)

### Pervyniotuvas (TU-RC8000)

Pervyniotuvas yra prietaisas, naudojamas atspausdintam popieriui pervynioti į ritinį.

Elementas		Specifikacijos
Bendrieji matmenys	Aukštis	293 mm {11,54 col.}
	Plotis	403 mm {15,87 col.}
	Gylis	222 mm {8,740 col.}
Svoris		4,25 kg {9,37 lb}

---

# Priedas

---

## Eksploatacinės medžiagos ir pasirenkami priedai

Šiam gaminiui galima įsigyti eksploatacinių medžiagų ir pasirenkamų priedų. Jų galima įsigyti iš pardavimo atstovų.

Daugiau informacijos gausite apsilankę toliau pateiktoje URL nuorodoje.

<https://epson.sn>

---

## Rašalo pakuotės

Yra keturios rašalo pakuočių spalvos. Juodą rašalą galima pasirinkti iš blizgios juodos ir matinės juodos.

Informacijos apie rašalo pakuotes, kurias galima naudoti su šiuo gaminiu, žr. „Rašalo pakuotės“ puslapyje 94.

## Rekomenduojama naudoti originalias rašalo pakuotes

- ❑ Kad spausdintuvas veiktų geriausiai, rekomenduojama naudoti originalias „Epson“ rašalo pakuotes. Naudojant neoriginalias „Epson“ rašalo pakuotes gali būti pakenkta spausdintuvui ir spausdinimo kokybei, o spausdintuvui gali nepavykti pasiekti didžiausio savo našumo. „Epson“ negali garantuoti neoriginalių „Epson“ gaminių kokybės ir patikimumo. Šio gaminio bet kokio sugadinimo ar gedimo, įvykusio naudojant neoriginalius „Epson“ gaminius, remontas nebus nemokamas, net jei garantinis laikotarpis vis dar bus nepasibaigęs.
- ❑ Gaminio spalvų koregavimas grindžiamas originalių „Epson“ rašalo pakuočių naudojimu. Naudojant neoriginalias rašalo pakuotes gali suprastėti spausdinimo kokybė. „Epson“ rekomenduoja naudoti originalias „Epson“ rašalo pakuotes.

## Rašalo pakuočių utilizavimas

Tinkamai utilizuokite rašalo pakuotes pagal savo šalies ir vietovės įstatymus ar kitus teisės aktus.



## Priedas

---

### Priežiūros dėžutė

Priežiūros dėžutė yra dėžė, naudojama rašalo atliekoms surinkti. Šio gaminio priežiūros dėžutė yra:

Modelio numeris: SJMB7500

### Rekomenduojama naudoti originalią priežiūros dėžutę

Norint, kad spausdintuvas veiktų geriausiai, rekomenduojama naudoti originalią „Epson“ priežiūros dėžutę. Naudojant neoriginalią „Epson“ priežiūros dėžutę, gali būti pakenkta spausdintuvui ir spausdintuvui gali nepavykti pasiekti didžiausio savo našumo. Šio gaminio bet kokio sugadinimo ar gedimo, įvykusio naudojant neoriginalius „Epson“ gaminius, remontas nebus nemokamas, net jei garantinis laikotarpis vis dar bus nepasibaigęs. „Epson“ negali garantuoti neoriginalių „Epson“ gaminių kokybės ir patikimumo.

### Priežiūros dėžutės utilizavimas

Tinkamai utilizuokite priežiūros dėžutę pagal savo šalies ir vietovės įstatymus ar kitus teisės aktus.

## Pervyniotuvas



**Atsargiai**

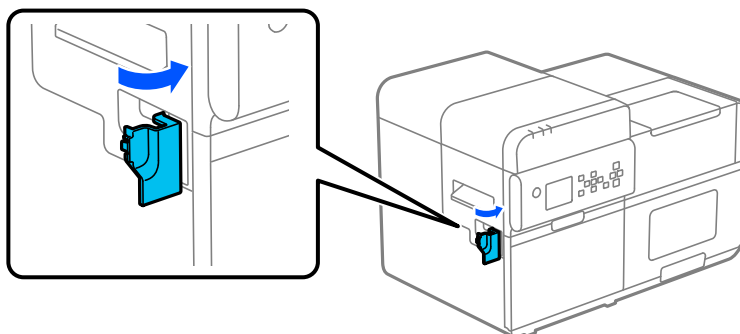
Būkite atsargūs, kad veikiant pervyniotuvui nebūtų prispaustos rankos, plaukai ir pan.

### Pervyniotuvo montavimas

Norėdami sumontuoti pervyniotuvą, atlikite toliau nurodytus veiksmus.

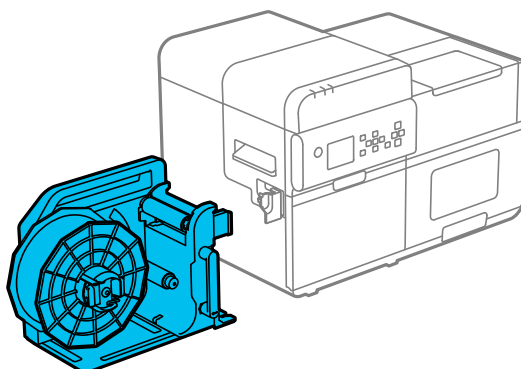
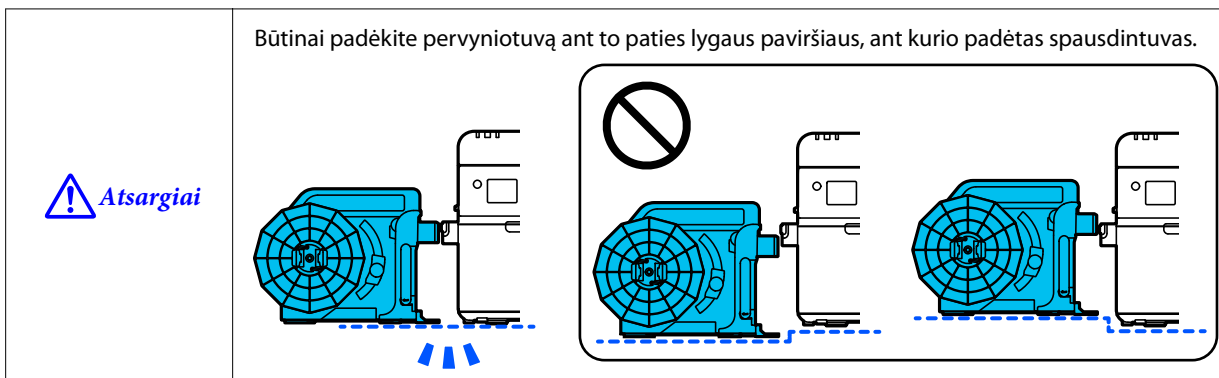
1

Spausdintuvo kairėje pusėje atidarykite jungties dangtelį.



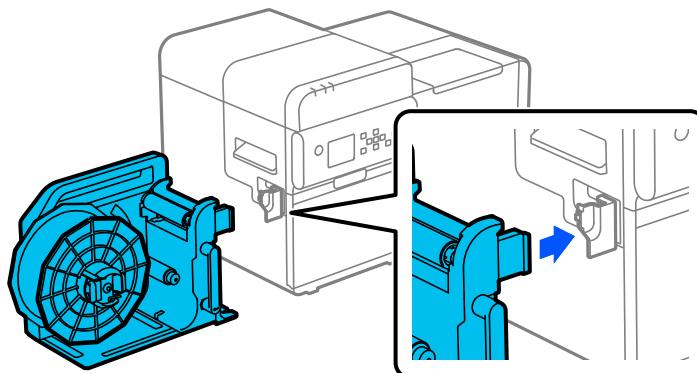
2

Padėkite pervyniotuvą kairėje spausdintuvo pusėje.



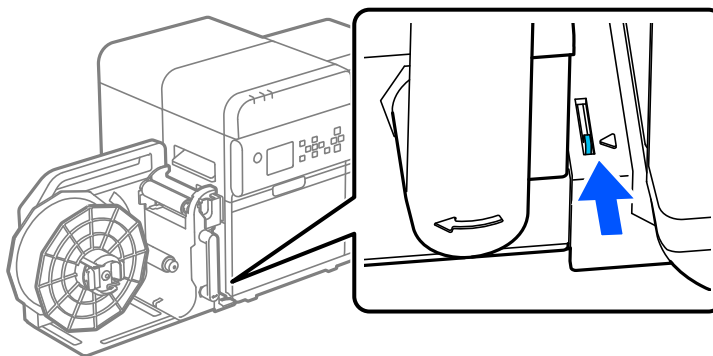
## Priedas

- 3** Įkiškite pervyniotuvo sukabinimo įtaisą į spausdintuve esančią pervyniotuvo jungties angą. Įkiškite įtaisą tiesiai priešais angą.



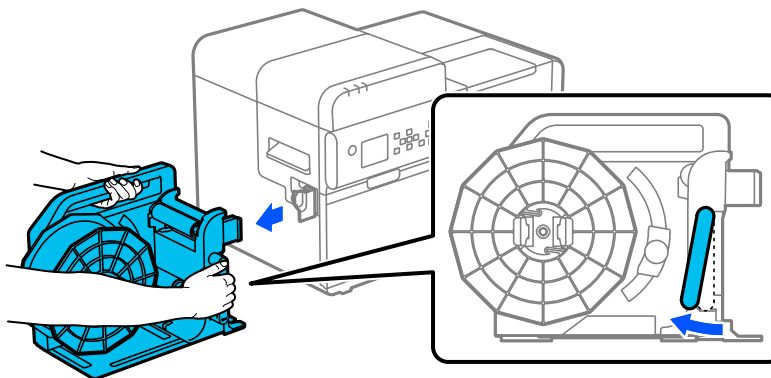
### *Pastaba*

Patikrinkite, ar plokštelės kraštas sulygiuotas su ◁ žyme pervyniotuvo apačioje.



## Pervyniotuvo išėmimas

Rodyklės kryptimi pastumkite pervyniotuvo svirtelę ir išimkite pervyniotuvą.

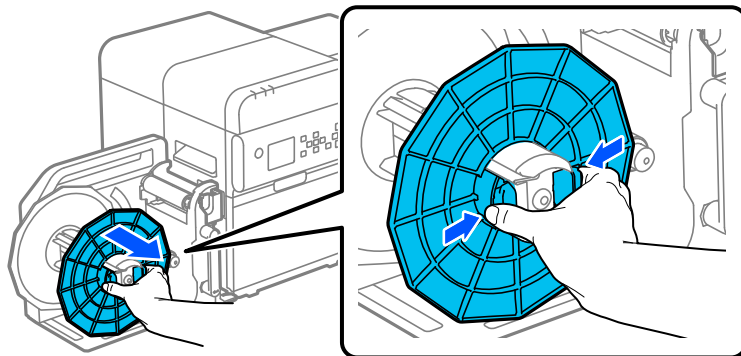



## Priedas

**Popieriaus tvirtinimas prie pervyniotuvo**

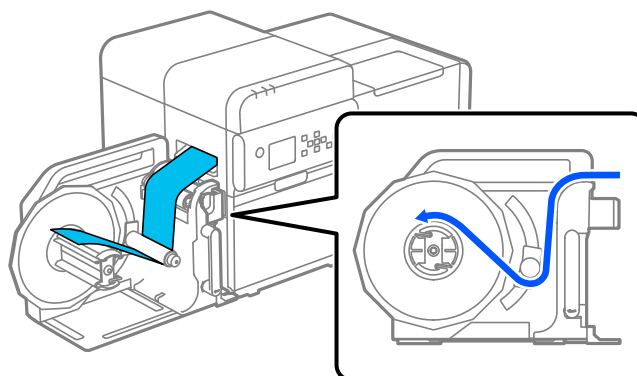
Norėdami pritvirtinti popierių prie pervyniotuvo, atlikite toliau nurodytus veiksmus.

- 1 Spausdami pervyniotuvo jungės skirtukus, išimkite jungę iš besisukančio veleno.



- 2 Paspauskite  (tiekimo) mygtuką, kol iš spausdintuvo išeis maždaug 800 mm {31,50 col.} popieriaus.

- 3 Prakiškite popierių per pervyniotuvą, kaip parodyta tolesniame paveiksle.

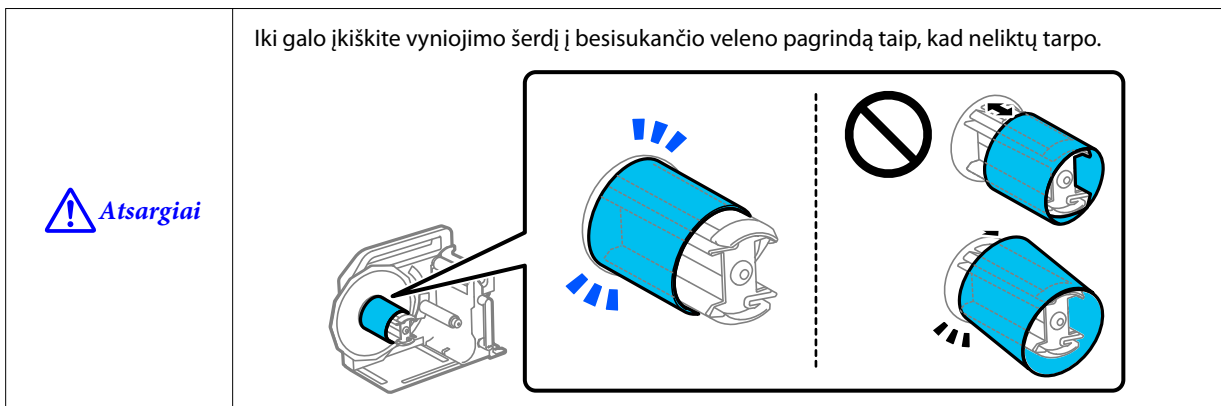
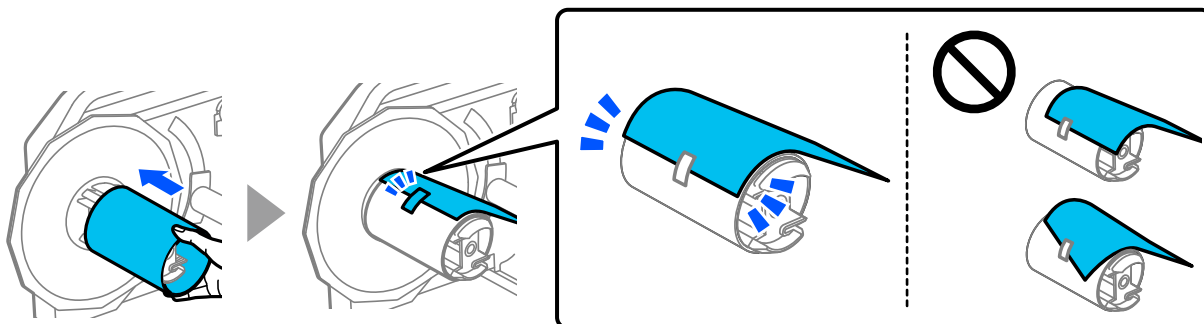
**Pastaba**

Priklausomai nuo popieriaus storio ir standumo, pervyniotuvas gali netinkamai vynioti popierių.

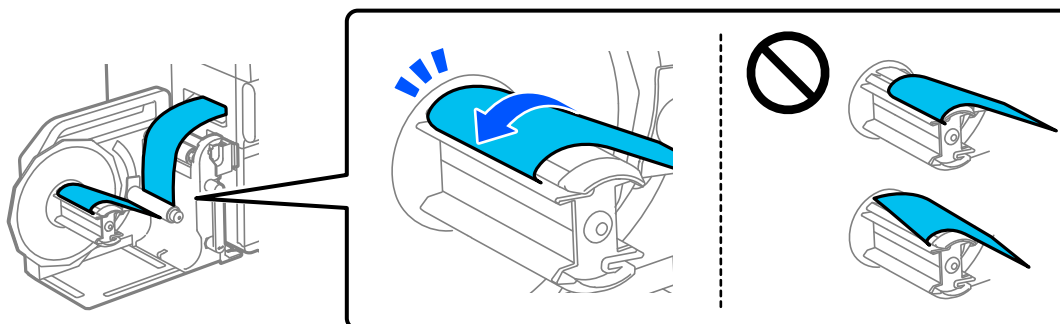
- 4 Pritvirtinkite priekinį popieriaus kraštą prie vyniojimo šerdies arba įkiškite jį į besisukančio veleno tarpą.

- Kai naudojama vyniojimo šerdis  
Sulygiuokite šoninį popieriaus kraštą su šerdies kraštu, tada juoste priklijuokite priekinį popieriaus kraštą prie šerdies. Tuomet pasukite pervyniotuvo jungę maždaug 2 kartus, kad popierius nebebūtų laisvas.

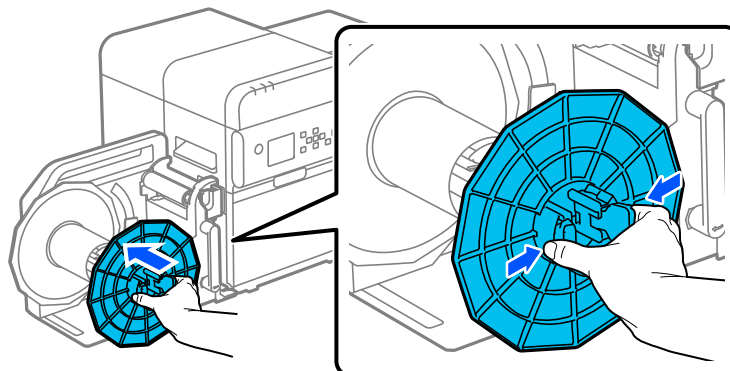
Priedas




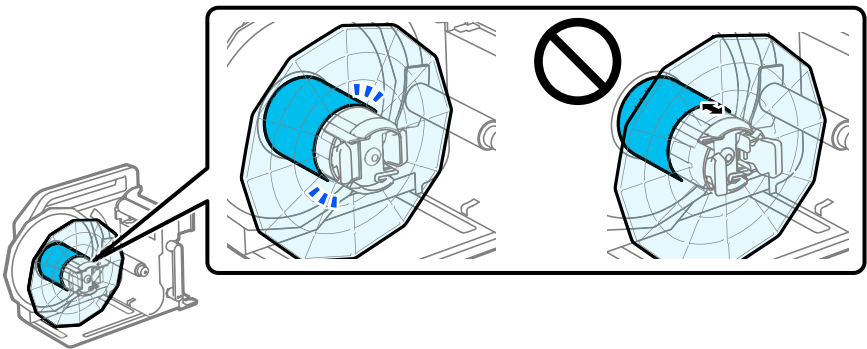
- ❑ Kai nenaudojama vyniojimo šerdis  
Įkiškite priekinį popieriaus kraštą į besisukančio veleno tarpą. Tuomet pasukite besisukantį veleną maždaug 2 kartus, kad popierius nebebūtų laisvas.



- 5** Spausdami pervyniotuvo jungės skirtukus, pritvirtinkite jungę prie besisukančio veleno.



**Priedas**

<p> <b>Atsargiai</b></p>	<p>Pritvirtinkite jungę taip, kad tarp jungės ir vyniojimo šerdies nebūtų tarpo.</p> 
---	---

<p><b>Pastaba</b></p>	<ul style="list-style-type: none"> <li>❑ Jei pamiršite pritvirtinti pervyniotuvo jungę, ritininis popierius gali vingiuoti ir gali nepavykti jo suvynioti tinkamai. Būtinai visada pritvirtinkite pervyniotuvo jungę.</li> <li>❑ Pervyniotuvo suvyniotas popierius gali būti laisvesnis nei popierius pradiniame ritinyje. Įdedant ritinį į paskesnio apdorojimo įrenginį rekomenduojama pirmiausia jį suveržti.</li> </ul>
-----------------------	---

**Priedas**

## **Naudojimo apribojimas**

Kai šis gaminys naudojamas toms reikmėms, kurioms reikia didelio patikimumo / saugumo, pavyzdžiui, transporto įrenginiams, susijusiems su aviacija, geležinkeliais, jūrų transportu, automobiliais ir pan.; nelaimių prevencijos priemonėmis; įvairiais saugos įtaisais ir kt.; arba funkciniais / tiksliais prietaisais ir pan., turėtumėte naudoti šį gaminį tik po to, kai apsvarstėte galimybę į savo konstrukciją įtraukti patikimas priemones ir pašalinti nereikalingas, siekdami išlaikyti saugumą ir visišką sistemos patikimumą. Šis gaminys neskirtas naudoti itin didelio patikimumo ir saugumo reikalaujančiose srityse, pavyzdžiui, aviacijos ir kosmoso įtaisuose, pagrindinėje ryšių įrangoje, branduolinės energijos valdymo įrangoje arba medicinos įrangoje, susijusioje su tiesiogine medicinine priežiūra, ir t. t., atlikę išsamų įvertinimą, patys spręskite apie šio gaminio tinkamumą.

## Pastabos

- (1) Visos teisės saugomos. Neturint išankstinio rašytinio „Seiko Epson Corporation“ leidimo, jokios šio leidinio dalies negalima atgaminti, saugoti paieškos sistemoje arba perduoti bet kokia forma ar bet kokiomis priemonėmis – elektroninėmis, mechaninėmis, fotokopijavimo, įrašymo ar kitomis priemonėmis.
- (2) Šio vadovo turinys gali būti keičiamas be išankstinio perspėjimo.
- (3) Nors rengiant šį vadovą buvo imtasi visų atsargumo priemonių, „Seiko Epson Corporation“ neprisiima jokios atsakomybės už klaidas ar praleidimus.
- (4) Be to, ji neprisiima jokios atsakomybės už žalą, patirtą dėl šiame dokumente pateiktos informacijos naudojimo.
- (5) Nei „Seiko Epson Corporation“, nei jos filialai nebus atsakingi šio gaminio pirkėjui ar trečiosioms šalims už žalą, nuostolius, kaštus ar išlaidas, kurias pirkėjas ar trečiosios šalys patyrė dėl: nelaimingų atsitikimų, netinkamo naudojimo ar piktnaudžiavimo šiuo gaminiu arba neleistinių šio gaminio modifikacijų, remonto ar pakeitimų, taip pat (išskyrus JAV) griežtai nesilaikant „Seiko Epson Corporation“ naudojimo ir priežiūros instrukcijų.
- (6) „Seiko Epson Corporation“ neatsako už jokių nuostolius ar problemas, kylančias dėl bet kokių pasirenkamų priedų ar eksploatacinių medžiagų naudojimo, išskyrus tas, kurias „Seiko Epson Corporation“ nurodė kaip originalius „Epson“ gaminius arba „Epson“ patvirtintus gaminius.

## Prekių ženklai

„Microsoft“, „Windows“ yra „Microsoft“ įmonių grupės prekių ženklai.

„QR Code“ yra registruotasis DENSO WAVE INCORPORATED prekių ženklas Japonijoje ir kitose šalyse.

„YouTube“ yra „Google LLC“ prekių ženklas.

Visi kiti prekių ženklai yra atitinkamų savininkų nuosavybė ir naudojami tik identifikavimo tikslais.