

# EPSON

## CW-C8000 Series

# Brukerveiledning

---

M00156101 NO

## Innholdsfortegnelse

### Før bruk

Håndbøker for dette produktet. . . . .	4
Nedlasting av siste versjon. . . . .	4
Se den nettbaserte videohåndboken. . . . .	5
Symboler som brukes i denne veiledningen. . . . .	5
Om produktmodellene. . . . .	6
Glanset svart blekk/matt svart blekk. . . . .	6
Produkt- og driverversjoner. . . . .	7
Slik sjekker du produktversjonen. . . . .	7
Slik sjekker du driverversjonen til skriveren. . . . .	7
Skjermbilder i denne håndboken. . . . .	7
Sikkerhetsforanstaltninger. . . . .	8
Forsiktighetsregler ved installering. . . . .	8
Forsiktighetsregler ved håndtering. . . . .	8
Forsiktighetsregler for strømforsyning. . . . .	9
Forsiktighetsregler for blekkpakker. . . . .	10
Forsiktighetsregler for vedlikeholdsboxen. . . . .	13
Forsiktighetsetikett. . . . .	14
Papir som støttes. . . . .	15
Papirformat/-form/-størrelse. . . . .	15
Papirtype. . . . .	17
Papir som ikke kan brukes. . . . .	18
Delenavn og -funksjoner. . . . .	19
Front. . . . .	19
Venstre side. . . . .	20
Høyre side (kontakter). . . . .	21
Innvendig foran. . . . .	22
Innvendig papirbane. . . . .	23
Betjeningspanel. . . . .	24
Driftsinstruksjoner-skjerm. . . . .	26

### Grunnleggende bruk

Slå av eller på. . . . .	27
Slå på strømmen. . . . .	27
Slå av strømmen. . . . .	27
Kontrollere skriverstatusen. . . . .	28
Sjekk skriverstatusen på skriverens skjerm. . . . .	28
Kontrollere skriverstatusen ved å skrive ut dysekontrollmønstre. . . . .	30
Kontrollere skriverstatusen ved å skrive ut statusark. . . . .	30
Kontrollerer nettverkstilkobling og innstillinger. . . . .	31
Bytte blekkpakkene. . . . .	32
Kontrollere mengden gjenværende blekk. . . . .	32
Slik bytter du blekkpakkene. . . . .	32

Bytte vedlikeholdsbox. . . . .	36
Kontrollere mengden ledig plass i vedlikeholdsboxen. . . . .	36
Slik bytter du vedlikeholdsbox. . . . .	36
Skriverdriverinnstillinger. . . . .	39
Media Definition. . . . .	40
Media Name. . . . .	40
Width. . . . .	40
Length. . . . .	40
Gap Between Labels. . . . .	41
Media Form. . . . .	41
Left and Right Gap (Utskåret etikett/Helsides etikett/Kontinuerlig papir). . . . .	41
Left Gap (Merke). . . . .	41
Right Gap (Merke). . . . .	41
Label Edge to Hole Length (Merke). . . . .	41
Media Coating Type. . . . .	42
Color Correction. . . . .	42
Spot Color Setting. . . . .	42
Settings For Paper Handling After Print. . . . .	42
Notification. . . . .	43
Pause. . . . .	43
Media Detection. . . . .	43
Legge i og bytte papir. . . . .	44
Legge i papirrull. . . . .	45
Legge i listepapir. . . . .	50
Slik fjerner du papir. . . . .	54

### Vedlikehold

Rengjøre utsiden. . . . .	58
Rengjøre den automatiske kutteren. . . . .	59
Rengjøre kantskinnene. . . . .	60
Rengjøre papirtrykkvalsen. . . . .	62
Rengjøre mellomromsdetektoren (lysemitterende enhet). . . . .	64
Rengjøre glassplaten. . . . .	66
Rengjøre skrivehodet. . . . .	68
Skrive ut dysekontrollmønstre. . . . .	68
Kjøre rengjøring av skrivehodet. . . . .	69

### Feilsøking

En melding vises på betjeningspanelet. . . . .	71
Problemer med utskriftskvalitet. . . . .	76
Vertikale (papirbredderetning) hvite striper. . . . .	76
Horisontale (utskriftsretning) hvite striper. . . . .	76

## Innholdsfortegnelse

Hvite eller svarte striper. . . . .	76
Feil farger på utskrift. . . . .	76
Uskarpe utskrifter, tegn ser doble ut, feil innretting av utskriftsposisjoner. . . . .	77
Papiret er flekkete eller tilsmurt med blekk. . . . .	77
Papir mates og føres ut, og det oppstår en feil. . . . .	77
Papir er lagt i, men mates ikke inn i skriveren. . . . .	77
Utskrift fra en datamaskin er ikke mulig eller blir plutselig umulig. . . . .	78
Kontrollere om skriverdriveren er installert. . . . .	78
Skriveren slår seg ikke på. . . . .	78
Utskriftsjobben er avbrutt på PC-en, men meldingen "Printing" på skriveren forsvinner ikke. . . . .	78
Papirrull sitter fast. . . . .	79
Listepapir sitter fast. . . . .	84

### **Spesifikasjoner**

Produktspesifikasjoner. . . . .	89
Elektriske spesifikasjoner. . . . .	89
Mål. . . . .	90
Miljøspesifikasjoner. . . . .	92
Papirspesifikasjoner. . . . .	93
Blekkpakker. . . . .	94
Vedlikeholdsboks. . . . .	95
Oppruller (TU-RC8000). . . . .	95

### **Vedlegg**

Forbruksvarer og tillegg. . . . .	96
Blekkpakker. . . . .	96
Vedlikeholdsboks. . . . .	97
Oppruller. . . . .	98
Begrensning av bruk. . . . .	103
Merknader. . . . .	104
Varemerker. . . . .	104





---

# Før bruk

---

Dette kapitlet gir deg nødvendig informasjon før bruk av produktet.

## Håndbøker for dette produktet

<p><b>Papirutgave av håndbok</b></p> 	<p><b>Start her</b> Veileder deg gjennom grunnleggende oppsettstrinn fra utpakking til å legge i papir.</p>
<p><b>PC-utgave av håndbok</b></p> 	<p><b>Brukerveiledning (denne håndboken)</b> Beskriver detaljer om produktets funksjoner og driftsprosyderer, vedlikeholdsinformasjon og feilsøking. Besøk nettadressen nedenfor. <a href="https://epson.sn">https://epson.sn</a></p>
<p><b>PC-utgave av håndbok</b></p> 	<p><b>Technical Reference Guide (teknisk referanseveiledning) for CW-C8000 Series</b> Gir informasjon som er nødvendig for å installere produktet, utføre daglige oppgaver og utvikle et system for bruk av produktet. Last ned dette dokumentet fra følgende nettadresse. <a href="https://epson.sn">https://epson.sn</a></p>
<p><b>PC-utgave av håndbok</b></p> 	<p><b>Nettbasert videohåndbok</b> Videoene forklarer oppsettsprosedyren for skriveren på en lettfattelig måte. Klikk på nettadressen nedenfor for å se videoene. <a href="https://support.epson.net/p_doc/95e/">https://support.epson.net/p_doc/95e/</a> Innholdet i videoene kan endres uten varsel.</p>

---

## Nedlasting av siste versjon

De siste versjonene av skriverens driver, verktøy og håndbøker kan lastes ned fra følgende nettadresse.

<https://epson.sn>

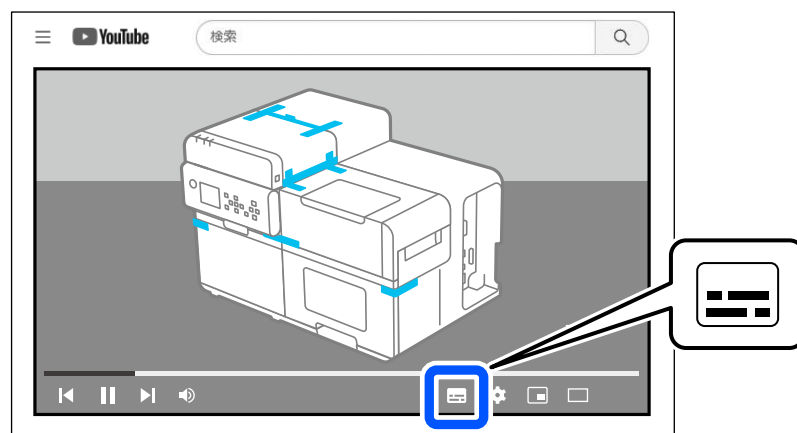
## Før bruk

## Se den nettbaserte videohåndboken

Videohåndbøkene er tilgjengelige på YouTube. Klikk på nettsiden nedenfor for å se videoene.

[https://support.epson.net/p\\_doc/95e/](https://support.epson.net/p_doc/95e/)

Hvis ikke undertekster vises under videoavspilling, klikker du på undertekstikonet vist nedenfor.





## Symboler som brukes i denne veiledningen






Følgende symboler brukes i denne veiledningen for å angi viktig informasjon.

### Sikkerhetssymboler

Symbolene vist nedenfor brukes i denne håndboken for å sikre sikkerhet og riktig bruk av dette produktet, og for å forhindre fare for deg og andre personer, samt materielle skader. Sørg for at du forstår betydningen av dem før du leser denne håndboken.

 <b>Advarsel</b>	Feil håndtering av produktet ved å ignorere dette symbolet kan føre til død eller alvorlig personskade.
 <b>Forsiktig</b>	Feil håndtering av produktet ved å ignorere dette symbolet kan føre til personskade og materielle skader.

### Symboler for generell informasjon

 <b>Viktig</b>	Angir informasjon som du må overholde når du bruker produktet. Feil håndtering på grunn av ignorering av denne informasjonen kan føre til svikt eller funksjonsfeil i produktet.
<b>Merk</b>	Angir utfyllende forklaringer og informasjon du bør vite.
	Angir en referanseside som inneholder relatert informasjon.
	Angir at driftsprosedyren kan ses på betjeningspanelet. Fra hjem-skjermen går du til ? (Help) – How To... for å se driftsinstruksjonene.
 	Angir at videohåndboken er tilgjengelig. Skann QR-koden for å se videoen.

## Om produktmodellene

---

### Glanset svart blekk/matt svart blekk

Du kan velge hvilken type svart blekk du vil bruke av glanset svart (BK) og matt svart (MK). Dette valget vises på skriveren når du slår den på for første gang.

Papirtyper som støttes varierer med typen svart blekk. Se [“Papirspesifikasjoner” på side 93](#).



**Viktig**

Du kan ikke endre typen svart blekk når du har valgt svart blekktype og lar skriveren lade blekket.

## Produkt- og driverversjoner

Bruk en kombinasjon av de nyeste versjonene av produktets fastvare, skriverdriver og verktøy. [☞ “Nedlasting av siste versjon” på side 4](#)

---

### Slik sjekker du produktversjonen

Du kan sjekke produktets fastvareversjon ved å skrive ut statusarket. Finn versjonen på utskriften av statusarket. [☞ “Kontrollere skriverstatusen ved å skrive ut statusark” på side 30](#)

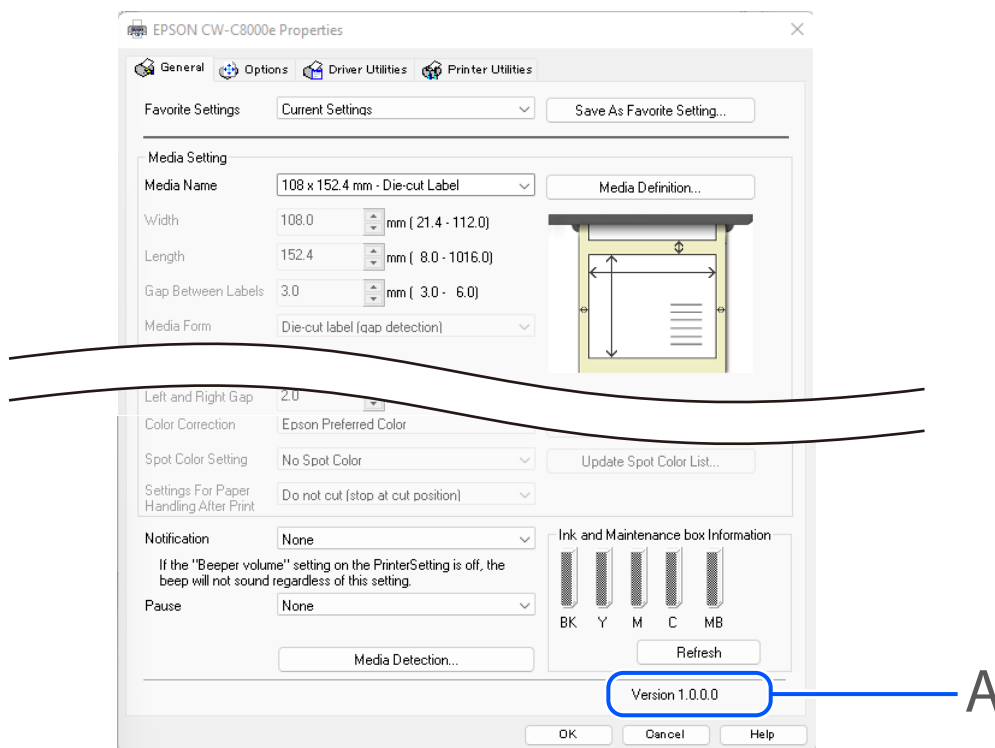
Du kan også sjekke versjonen på betjeningspanelet.

**Menu – Printer Status/Print – Firmware Version**

---

### Slik sjekker du driverversjonen til skriveren

Du kan sjekke versjonen i skjermbildet til skriverdriveren.



A: Skriverdriverversjon

## Skjermbilder i denne håndboken

Skjermbildene i denne håndboken og skjermbildene som faktisk vises i Windows kan variere avhengig av produktet som brukes og operativsystemet. Med mindre annet er angitt, er skjermbildene i denne håndboken de som vises når du bruker Windows 11.

## Sikkerhetsforanstaltninger

For å sikre sikker bruk av produktet må du lese denne håndboken og de andre bruksanvisningene som fulgte med produktet før bruk. Oppbevar denne håndboken på et trygt sted, slik at du når som helst kan finne ut av eventuelle uklare punkter angående produktet.

---

### Forsiktighetsregler ved installering



**Advarsel**

Ikke blokker luftventilene på produktet. [☞ “Høyre side \(kontakter\)” på side 21](#)

Hvis luftventilene blokkeres, kan det føre til at innsiden blir varm som igjen kan føre til brann.

Ikke dekk til produktet med en klut eller installer det på et sted med dårlig ventilasjon. Sørg dessuten for at installasjonsplassen er som spesifisert i håndboken.



**Forsiktig**

- Ikke installer/oppbevar produktet på et ustabilt sted eller på et sted som er utsatt for vibrasjoner fra andre enheter. Utstyr kan falle eller kollapse og forårsake brekkasje og mulig personskaide.
- Ikke installer produktet på et sted som er utsatt for oljete røyk eller støv, eller på et fuktig sted. Dette er for å unngå fare for elektrisk støt eller brann.
- Bruk riktig løfteteknikk når du løfter produktet. Feil løfteteknikk ved løfting av produktet kan forårsake personskaide.
- Dette produktet er tungt og skal ikke bæres alene. To eller flere personer skal bære produktet under utpakking eller flytting. Du finner vekten på produktet under [“Produktspesifikasjoner” på side 89](#).
- Når produktet løftes, skal det holdes i delene som er angitt i denne håndboken. Hvis produktet løftes ved å holde i andre deler, kan produktet falle eller fingrene komme i klem når det senkes, slik at det oppstår personskaide.

---

### Forsiktighetsregler ved håndtering



**Advarsel**

- Ikke bruk produktet på steder med flyktige stoffer som alkohol eller malingstynnere, eller nær ild. Dette er for å unngå fare for elektrisk støt eller brann.
- Slå av produktet umiddelbart hvis det produserer røyk, en merkelig lukt eller uvanlig støy. Dette er for å unngå fare for elektrisk støt eller brann. Hvis det oppstår avvik, må du umiddelbart slå av strømmen og ta støpset ut av kontakten, og deretter kontakte kvalifisert servicepersonell for råd.
- Slå av produktet umiddelbart hvis det kommer et fremmedlegeme eller vann eller annen væske inn i produktet. Dette er for å unngå fare for elektrisk støt eller brann. Slå av strømmen umiddelbart og ta støpset ut av kontakten, og kontakt deretter kvalifisert servicepersonell for råd.



## Før bruk

- Ikke demonter andre områder enn de som er nevnt i denne håndboken.
- Aldri reparer produktet selv, da det er farlig.
- Ikke bruk produktet på steder der det er antenkelig gass, eksplosiv gass og lignende i luften. Videre må du ikke bruke spraybokser som inneholder brannfarlig gass inne i eller rundt produktet. Det kan føre til brann.
- Ikke koble til kabler på andre måter enn de som er nevnt i denne håndboken. Det kan føre til brann. Det kan også skade de andre tilkoblede enhetene.
- Ikke berør andre områder inne i produktet enn de som er nevnt i denne håndboken. Det kan føre til elektrisk støt eller brannskader.
- Ikke sett inn metall eller brannfarlige materialer, eller la slikt falle ned i produktet. Dette er for å unngå fare for elektrisk støt eller brann.
- Hvis skjermen på skriveren er skadet, må du håndtere det flytende krystallet som er i den veldig forsiktig. Utfør akuttiltak hvis noen av følgende situasjoner oppstår.
  - Ved hudkontakt tørker du av restene og vasker området ordentlig med såpe og vann.
  - Hvis noe kommer inn i øynene, må du skylle dem med rent vann i minst 15 minutter og deretter kontakte lege.
  - Hvis du får noe i munnen, må du umiddelbart rådføre deg med en lege.

### Forsiktig

- Ikke la noen stå på produktet eller plassere tunge gjenstander på det. Vær spesielt forsiktig hvis det er barn i husstanden. Utstyr kan falle eller kollapse og forårsake brekkasje og mulig personskade.
- Installer kablene og tilleggsproduktene i riktig retning i henhold til de riktige prosedyrene. Ellers kan det føre til brann eller personskade. Følg instruksjonene i denne håndboken for å installere dem riktig.
- Før du flytter produktet, må du slå av og koble fra produktet og sørge for at alle kablene er frakoblet. Hvis dette ikke gjøres, kan en kabel bli skadet og forårsake elektrisk støt eller brann.
- Ikke utsett produktet for vibrasjoner eller støt mens strømmen er på. Det kan føre til feil i utskriften.
- Ikke oppbevar eller transporter produktet skråstilt, stående eller opp ned. Det kan føre til lekkasje av blekk.
- Ikke bær produktet med de innvendige delene trukket ut. Det er fare for personskade hvis disse delene faller ut.
- Når du trekker ut produktets innvendige deler, skal det gjøre på et flatt underlag. Det er fare for personskade hvis disse delene faller ut.

---

## Forsiktighetsregler for strømforsyning

### Advarsel

- Ikke bruk produktet med andre strømforsyninger eller spenninger enn de som er spesifisert.

## Før bruk

- Ikke la støv eller andre fremmedlegemer feste seg til støpselet. Dette er for å unngå fare for elektrisk støt eller brann.
- Sett støpselet helt inn i stikkkontakten. Dette er for å unngå fare for elektrisk støt eller brann.
- Ikke bruk en annen strømledning enn den som følger med produktet. I tillegg må du ikke bruke den medfølgende strømledningen med en annen enhet. Dette er for å unngå fare for elektrisk støt eller brann.
- Ikke bruk en skadet strømledning. Dette er for å unngå fare for elektrisk støt eller brann. Kontakt kvalifisert servicepersonell for å få hjelp hvis strømledningen er skadet. Vær også oppmerksom på følgende punkter for ikke å skade strømledningen.
  - Ikke modifier strømledningen.
  - Ikke plasser tunge gjenstander på strømledningen.
  - Ikke bruk makt til å bøye, vri eller trekke i strømledningen.
  - Ikke legg strømledningen i nærheten av et varmeapparat.
- Ikke sett inn eller ta ut støpselet med en våt hånd. Det kan føre til elektrisk støt.
- Ikke koble strømledningen til et grenuttak som forsyner flere enheter med strøm. Dette er for å unngå fare for elektrisk støt eller brann.
- Trekk støpselet jevnlig ut av stikkkontakten og rengjør sokkelen til stiftene og mellom stiftene. Hvis du lar støpselet være koblet til stikkkontakten i en lengre periode, kan det samle seg støv på nedre del av stiftene, noe som kan føre til kortslutning og brann.
- Hold i støpselet og ikke trekk i ledningen når du kobler støpselet fra stikkkontakten. Å trekke i ledningen kan skade ledningen eller deformere støpselet og forårsake elektrisk støt eller brann.
- Ikke koble dette produktet til eller fra mens strømmen er på. Dette er for å unngå fare for elektrisk støt eller brann.



**Forsiktig**

Av sikkerhetshensyn må du koble fra produktet før du lar det stå ubrukt i en lengre periode.

---

## Forsiktighetsregler for blekkpakker



**Forsiktig**

- Hvis du får blekk på huden eller i øynene eller munnen, gjør du følgende.
  - Hvis det kommer blekk på huden, må du umiddelbart vaske området med såpe og vann.
  - Hvis det kommer blekk i øynene, må du umiddelbart skylle dem med vann. Hvis du lar blekket være slik det er, kan det resultere i blodskutte øyne eller mild betennelse. Rådfør deg med lege umiddelbart hvis noe er galt.
  - Hvis du får blekk i munnen, må du umiddelbart rådføre deg med en lege.
- Ikke demonter en blekkpakke. Dette kan føre til at blekk kommer inn i øynene eller på huden.

**Før bruk**

- ❑ Ikke rist en blekkpakke for hardt. Blekket kan lekke fra blekkpakken hvis du dreier eller rister den for hardt.
- ❑ Blekkpakker skal oppbevares utilgjengelig for barn.
- ❑ For å opprettholde god kvalitet anbefales det at blekkpakker brukes opp innen et år etter installasjon i skriveren.
- ❑ Ikke berør IC-brikken på en blekkpakke.
- ❑ Oppbevar blekkpakkene ved romtemperatur og unna direkte sollys.
- ❑ For å opprettholde kvaliteten på skriverhodet er produktet utformet for å stoppe driften før det er helt tomt for blekk, slik at det er litt blekk igjen i den brukte blekkpakken. Driftskostnadene varierer avhengig av miljøet som skriveren er plassert i og hvordan skriveren brukes.
- ❑ Resirkulerte deler kan bli brukt i blekkpakker, men dette påvirker ikke kvaliteten.
- ❑ Blekkpakkene som kan brukes varierer avhengig av modellnummeret til produktet. Bruk blekkpakker som kompatible med skriverens modellnummer.

 [“Blekkpakker” på side 94](#)

- ❑ Rist nye blekkpakker godt før du installerer dem.  [“Slik bytter du blekkpakkene” på side 32](#)
- ❑ Produktet bruker blekkpakker utstyrt med IC-brikker til å håndtere mengden blekk som brukes og annen informasjon, slik at blekkpakker kan brukes selv om de blir fjernet og installert på nytt. Hvis en blekkpakke med lite blekk igjen blir fjernet og installert på nytt, er det imidlertid ikke sikkert at den kan brukes. Noe blekk forbrukes hver gang pakker installeres fordi produktet sjekker påliteligheten automatisk.
- ❑ Når du bytter den svarte blekkpakken, må du sørge for å bytte den ut med en pakke med samme type svart blekk. Skriveren fungerer ikke hvis du installerer en pakke med en annen type svart blekk.
- ❑ Installer blekkpakker i alle farger. Det er ikke mulig å skrive ut selv om bare én blekkpakke mangler.
- ❑ Blekk i alle farger forbrukes ikke bare til å skrive ut, men også vedlikeholdsoperasjoner som f.eks. bytte av blekkpakke og hoderengjøring for å holde skrivehodet i godt stand.
- ❑ Ikke slå av strømmen eller åpne papirdekselet, toppdekselet eller blekkdekselet under lading av blekk (mens  (strøm)-LED-en blinker). Hvis dekslene åpnes, vil blekk bli ladet på nytt når de lukkes, og det blir forbrukt ekstra blekk. Det kan også hende du ikke kan skrive ut på riktig måte.
- ❑ Selv for monokrom utskrift brukes alle blekkfarger i en operasjon som er designet for å opprettholde utskrifts- og skrivehodekvaliteten.
- ❑ Ikke demonter eller modifier en blekkpakke. Det kan føre til feil i utskriften.
- ❑ Det kan være litt blekk rundt blekkforsyningsporten på en blekkpakke som er fjernet. Vær forsiktig så den ikke lager flekker på skrivebordet eller andre overflater.
- ❑ Ikke åpne en blekkpakkeemballasje før du er klar til å installere blekkpakken i produktet.
- ❑ Når blekkdekselet er åpnet, må du unngå at fremmedlegemer kommer inn i skriveren eller blekkpakkeskuffen. Det kan hende at det blir umulig å skrive ut hvis det er fremmedlegemer der. Når du fjerner fremmedlegemer, fjerner du dem slik at de ikke skader de omkringliggende delene.

## Før bruk

- ❑ Når blekket lades for første gang (rett etter kjøp), brukes det blekk for å fylle skrivehodets dysene (blekkdispenserhullene) for å gjøre klar for utskrift. Derfor kan antall ark som kan skrives ut være færre enn for blekkpakker som installeres senere.
- ❑ Skrivehodet lukkes automatisk for å forhindre at blekk tørker ut. Ikke koble fra støpselet eller slå av effektbryteren mens produktet er i drift. Det kan føre til at skrivehodet ikke lukkes.
- ❑ Utskrift på vannavvisende papir, for eksempel kunstpapir, som tørker sakte, kan forårsake flekker. Og hvis du skriver ut på glossy papir, kan det komme fingeravtrykk på papiret, eller blekk kan feste seg til fingrene når du berører utskriftsoverflaten. Velg og bruk papir som ikke forårsaker utskriftsflekker.
- ❑ Hvis blekkpakken har blitt oppbevart på et kaldt sted over lengre tid, må den stå i romtemperatur i minst 4 timer før bruk.
- ❑ Ikke fjern blekkpakkene fra produktet når du oppbevarer eller transporterer produktet.

---

## Forsiktighetsregler for vedlikeholdsboksen


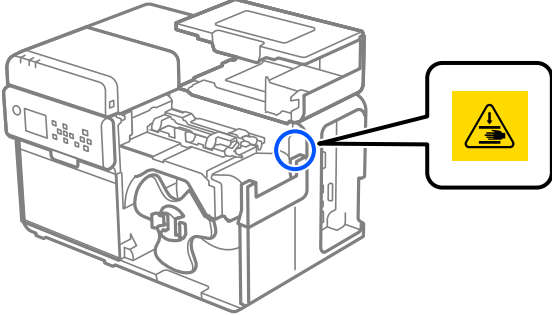


- Oppbevar på et sted utilgjengelig for barn. Ikke drikk noe blekk.
- Ikke demonter eller modifier vedlikeholdsboksen. Dette kan føre til at blekk kommer inn i øynene eller på huden.
- Ikke berør IC-brikken på vedlikeholdsboksen.
- Hvis en vedlikeholdsboks som fremdeles kan brukes har blitt fjernet og etterlatt frakoblet i lang tid, må du ikke bruke den på nytt.
- Ikke fjern filmen fra overflaten av vedlikeholdsboksen.
- Hvis du får blekk på huden eller i øynene eller munnen, gjør du følgende.
  - Hvis det kommer blekk på huden, må du umiddelbart vaske området med såpe og vann.
  - Hvis det kommer blekk i øynene, må du umiddelbart skylle dem med vann. Hvis du lar blekket være slik det er, kan det resultere i blodskutte øyne eller mild betennelse. Rådfør deg med lege umiddelbart hvis noe er galt.
  - Hvis du får blekk i munnen, må du umiddelbart rådføre deg med en lege.
- Ikke rist en brukt vedlikeholdsboks for hardt. Blekket kan lekke fra vedlikeholdsboksen hvis du dreier eller rister den for hardt.
- Unngå å oppbevare vedlikeholdsboksen under høye temperaturer eller i frossen tilstand.
- Hold den unna direkte sollys.

## Før bruk

### Forsiktighetsetikett

Etikettene på produktet angir følgende forsiktighetsregler.

 <p>Hold hendene un- na</p>	<p>Vær forsiktig så du ikke klemmer hendene eller fingrene når du åpner eller lukker papirdekselet. Unnlatelse av å følge denne forholdsregelen kan føre til skade.</p> 
--	--

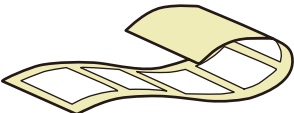

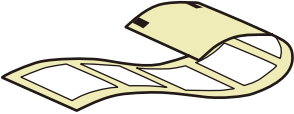


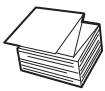






## Før bruk

## Papir som støttes




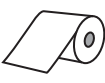

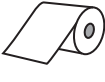

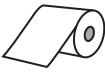
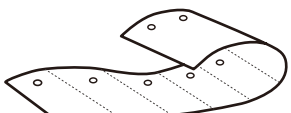
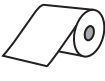
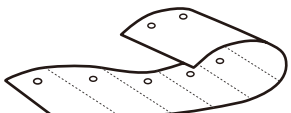
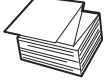
Denne delen beskriver papirform, -format, -størrelse og -type som kan brukes av denne skriveren, og papir som ikke kan brukes.

Se Technical Reference Guide (teknisk referanseveiledning) for CW-C8000 Series for mer informasjon.

## Papirformat/-form/-størrelse

Papirformat	Papirform	Papirbredde (mm) {tomme}	Bredde på bakgrunns-papir (mm) {tomme}	Etikett-bredde (mm) {tomme}	Mellomrom mellom etiketter (mm) {tomme}
Utskåret etikett (mellomrom* <sup>1</sup> ) 	Papirrull 	---	25,4 til 112 {1,00 til 4,41}	21,4 til 108 {0,84 til 4,25}	3,0 til 6,0 {0,12 til 0,24}
Utskåret etikett med svarte merker* <sup>2</sup> 	Papirrull 	---	25,4 til 112 {1,00 til 4,41}	21,4 til 108 {0,84 til 4,25}	3,0 til 6,0 {0,12 til 0,24}
Utskåret etikett med svarte merker* <sup>2</sup> 	Listepapir 	---	50 til 112 {2,00 til 4,41}	46 til 108 {1,81 til 4,25}	3,0 til 6,0 {0,12 til 0,24}
Utskåret etikett med svarte merker* <sup>2</sup> og perforering 	Papirrull 	---	25,4 til 112 {1,00 til 4,41}	21,4 til 108 {0,84 til 4,25}	3,0 til 6,0 {0,12 til 0,24}
Utskåret etikett uten svarte merker, med perforering 	Papirrull 	---	25,4 til 112 {1,00 til 4,41}	21,4 til 108 {0,84 til 4,25}	3,0 til 6,0 {0,12 til 0,24}
Kontinuerlig vanlig papir med svarte merker* <sup>2</sup> 	Papirrull 	25,4 til 112 {1,00 til 4,41}	---	---	---

## Før bruk

Papirformat	Papirform	Papirbredde (mm) {tomme}	Bredde på bakgrunns-papir (mm) {tomme}	Etikett-bredde (mm) {tomme}	Mellomrom mellom etiketter (mm) {tomme}
Kontinuerlig vanlig papir med svarte merker* <sup>2</sup> 	Listepapir 	50 til 112 {2,00 til 4,41}	---	---	---
Kontinuerlig vanlig papir uten svarte merker 	Papirrull 	25,4 til 112 {1,00 til 4,41}	---	---	---
Helsides etikett med svarte merker* <sup>2</sup> 	Papirrull 	---	25,4 til 112 {1,00 til 4,41}	21,4 til 108 {0,84 til 4,25}	---
Helsides etikett uten svarte merker 	Papirrull 	---	25,4 til 112 {1,00 til 4,41}	21,4 til 108 {0,84 til 4,25}	---
Merke* <sup>3</sup> (med hull, avlangt hull, utskjæring) 	Papirrull 	25,4 til 112 {1,00 til 4,41}	---	---	---
Merke* <sup>3</sup> (med hull, avlangt hull, utskjæring) 	Listepapir 	50 til 112 {2,00 til 4,41}	---	---	---

\*1: Utskriftsposisjonen oppdages basert på mellomrommet mellom etikettene.

\*2: Utskriftsposisjonen oppdages basert på de svarte merkene på baksiden av papiret.

\*3: Utskriftsposisjonen oppdages basert på hullene, de avlange hullene og utskjæringene i papiret.

<b>Merk</b>	<ul style="list-style-type: none"> <li><input type="checkbox"/> Når etiketter med en lengde på mindre enn 25,4 mm {1,00 tomme} kuttes automatisk, kan den utskrevne etiketten feste seg til kutterbladet og bli vanskelig å fjerne.</li> <li><input type="checkbox"/> Avhengig av form, tykkelse og stivhet på utskårne etiketter, kan etikettene bli trukket av bakgrunns-papiret i skriveren. Hvis du vil bruke utskårne etiketter som ikke oppfyller papirspesifikasjonene, må du kontakte kvalifisert servicepersonell for råd.</li> </ul>
-------------	--



**Før bruk**

---

**Papirtype**

Papirtyper som støttes varierer avhengig av typen svart blekk som vist nedenfor.

<b>Papirtype</b>	<b>Ved bruk av matt blekk</b>	<b>Ved bruk av glanset blekk</b>
Vanlig papir	✓	-
Matt papir	✓	✓
Teksturpapir	✓	-
Syntetisk	✓	✓
Glossy papir	-	✓
Glossy film	-	✓
Høy-glossy papir	-	✓

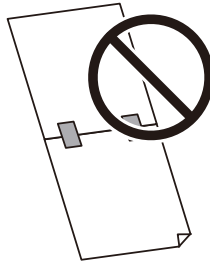
**Før bruk****Papir som ikke kan brukes**

Ikke legg i papir som vist nedenfor. Slikt papir vil forårsake papirstopp og utskriftsflekker.

- Termisk papir

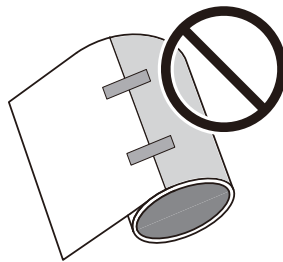


- Papir forbundet med tape osv.

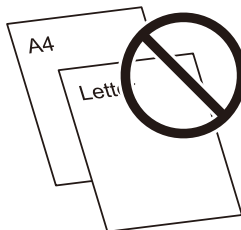


- Papir festet til kjernen med tape osv.

<b>Merk</b>	Hvis enden av papirrullen er festet til kjernen med dobbeltsidig tape, kan den brukes, men det er kanskje ikke mulig å skrive ut på flere etiketter nær enden av rullen. Se Technical Reference Guide (teknisk referanseveiledning) for CW-C8000 Series for mer informasjon.
-------------	--



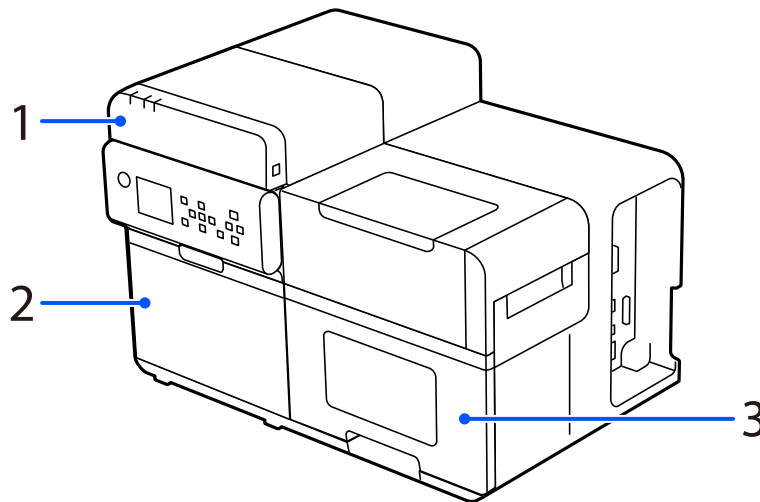
- Papir i A-størrelse, B-størrelse osv.



## Delenavn og -funksjoner

Denne delen beskriver de viktigste driftsdelene.

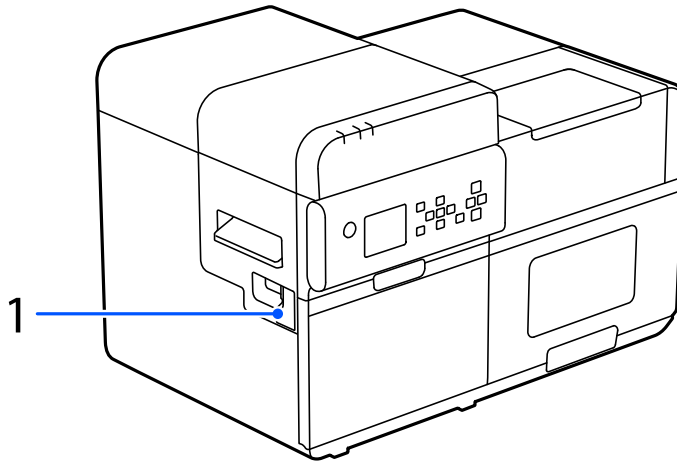
### Front




Nr.	Navn	Beskrivelse
1	Toppdeksel	Åpne dette dekselet for å fjerne fastkjørt papir eller for rengjøring.
2	Blekkdeksel	Åpne dette dekselet for å installere eller bytte blekkpakkene eller vedlikeholdsboxen. <a href="#">🔗 "Bytte blekkpakkene" på side 32</a> <a href="#">🔗 "Bytte vedlikeholdsbox" på side 36</a>
3	Papirdeksel	Åpne dette dekselet for å legge i eller bytte papir.

## Før bruk

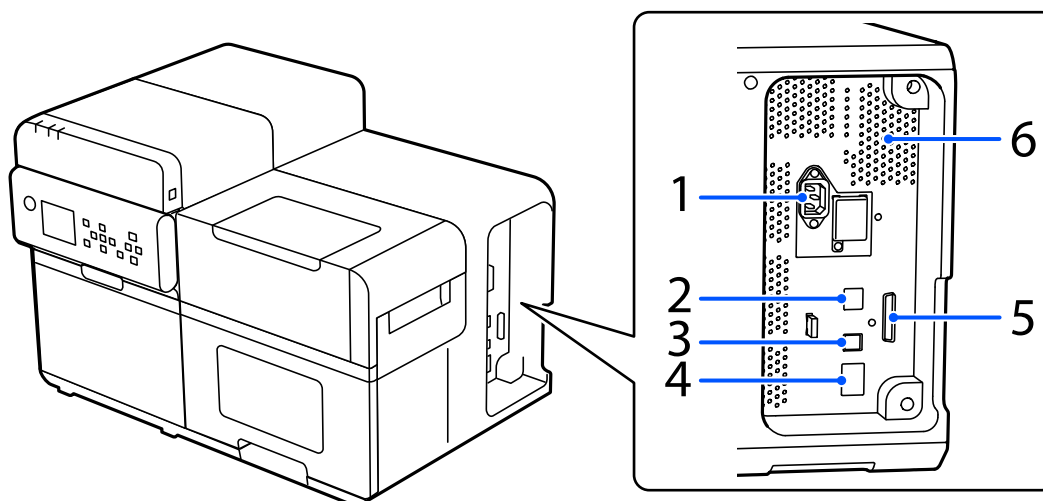
---

**Venstre side**

Nr.	Navn	Beskrivelse
1	Opprullertilkoblingsdeksel	Åpne dette dekselet for å koble til opprulleren (tilleggsutstyr).  "Oppruller" på side 98

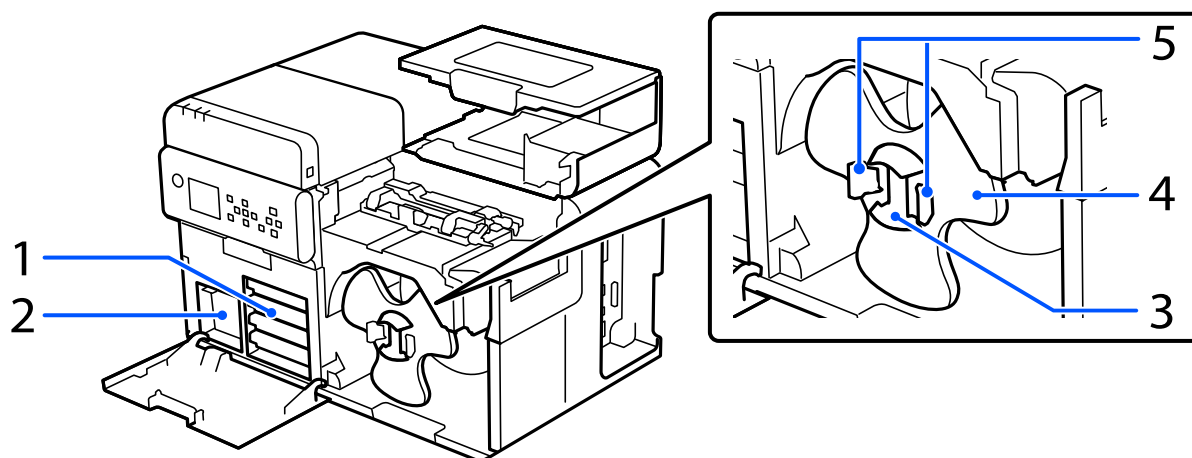
## Før bruk


## Høyre side (kontakter)



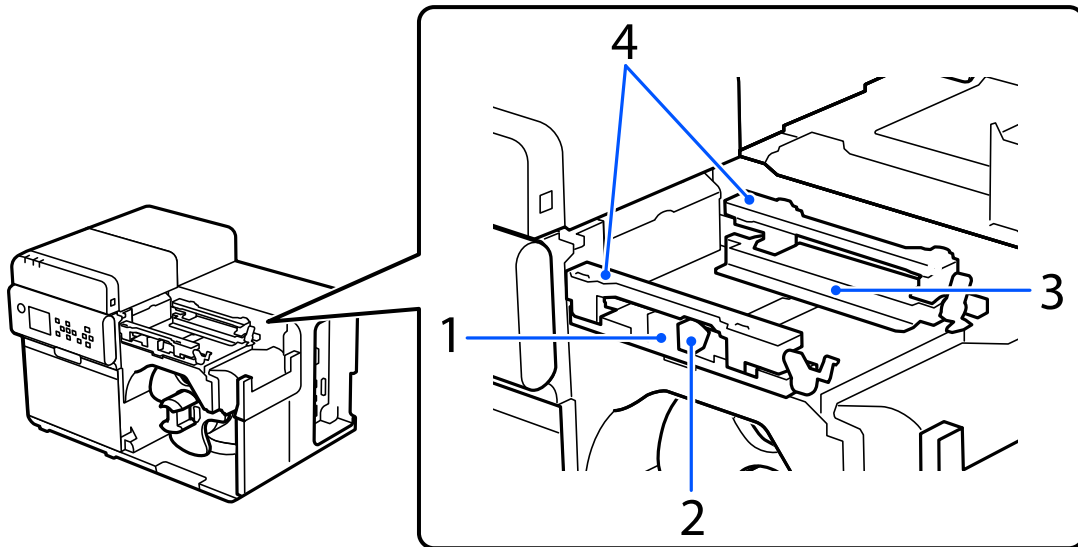
Nr.	Navn	Beskrivelse
1	Strømkontakt	Koble til strømkabelen.
2	USB A-port (bare for trådløs LAN-enhet (tilleggsutstyr))	Koble til den trådløse LAN-enheten (tilleggsutstyr).
3	USB B-port	Koble til en USB-kabel type B.
4	LAN-port	Koble til en LAN-kabel.
5	EXT.I/F	Denne porten brukes bare av spesifikke brukere til å styre eksterne enheter.
6	Luftventil	Slipper ut varme som genereres i skriveren for å hindre at temperaturen inne i skriveren stiger. Sørg for at det er en klaring på 10 cm {3,94"} eller mer fra luftventilen når skriveren installeres for å sikre ventilering.

## Innvendig foran



Nr.	Navn	Beskrivelse
1	Blekkpakkeskuff	Legg fire (4 farger) blekkpakker i hver av de fire skuffene. Når en melding vises som angir at blekkpakken(e) må byttes, trekker du ut den tilsvarende skuffen for å bytte blekkpakken(e).  "Bytte blekkpakkene" på side 32
2	Vedlikeholdsboks	Vedlikeholdsboksen er en beholder som oppbevarer rester av blekkavfall under hoderengjøring. Når en melding vises som angir at vedlikeholdsboksen må byttes, trekker du ut vedlikeholdsboksen og erstatter den med en ny.  "Bytte vedlikeholdsboks" på side 36
3	Spindel	Plasser papirrullen på denne spindelen.
4	Flens	Fest denne til spindelen for å holde papirrullene fast på spindelen.
5	Hendel	Klem på hendlene for å låse opp flensen for å installere/fjerne den på/fra spindelen.

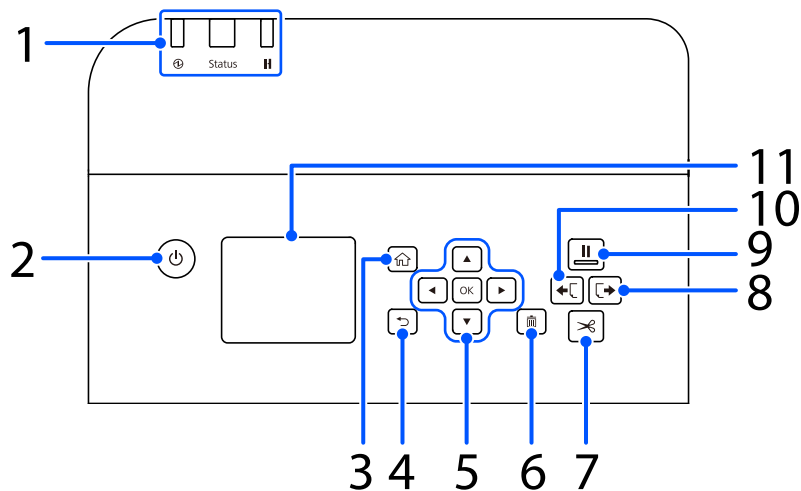
## Innvendig papirbane
















Nr.	Navn	Beskrivelse
1	Flyttbar kantskinne	En skinne som mater papiret rett inn. Mens du trykker på den blå hendelen, skyver du denne skinnen mot papiret til den hvite skinneplaten er innrettet med papirkanten.
2	Hendel (blå)	Trykk på denne hendelen for å skyve den flyttbare kantskinnen.
3	Kantskinne	En skinne som mater papiret rett inn. Skyv papiret mot denne skinnen slik at papiret mates langs skinnen.
4	Papirholder	Hold papiret nede slik at papiret mates inn flatt.

## Før bruk




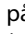
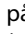


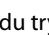

## Betjeningspanel



Nr.	Navn	Beskrivelse
1	LED	<p>Skriverens status kan kontrolleres ved hjelp av LED-lampene.</p> <p>Se Technical Reference Guide (teknisk referanseveiledning) for CW-C8000 Series for mer informasjon.</p> <ul style="list-style-type: none"> <li><input type="checkbox"/>  (strøm)-LED Lyser mens skriveren er på. Blinker under utskrift eller lading av blekk.</li> <li><input type="checkbox"/> Status-LED Lyser eller blinker når det oppstår en feil eller et problem.</li> <li><input type="checkbox"/>  (pause)-LED Lyser eller blinker når skriveren er satt på pause.</li> </ul>
2	 (strøm)-knapp	Slår skriveren på eller av.
3	 (hjem)-knapp	Viser hjem-skjermen.
4	 (tilbake)-knapp	Trykk for å gå tilbake til forrige skjerm.
5	 (pil)-knapper og OK-knapp	Bruk knappene  til å velge et menyelement, og trykk deretter på OK-knappen for å aktivere den valgte menyen eller innstillingen.
6	 (avbryt)-knapp	<p>Avbryter gjeldende utskriftsjobb.</p> <p>Trykk på  (avbryt)-knappen når skriveren er satt på pause, og velg <b>Next label format</b> eller <b>All label formats</b> på <b>Cancel Selection</b>-skjermen for å avbryte utskriften.</p>
7	 (kutt)-knapp	Trykk for å kutte papir.
8	 (tilbakemating)-knapp	Bruk denne knappen når du bytter papir. Trykk på  (kutt)-knappen for å skille papiret som er skrevet ut, og trykk deretter på og hold inne  (tilbakemating)-knappen for å mate papiret bakover slik at du kan trekke papiret ut av skriveren.



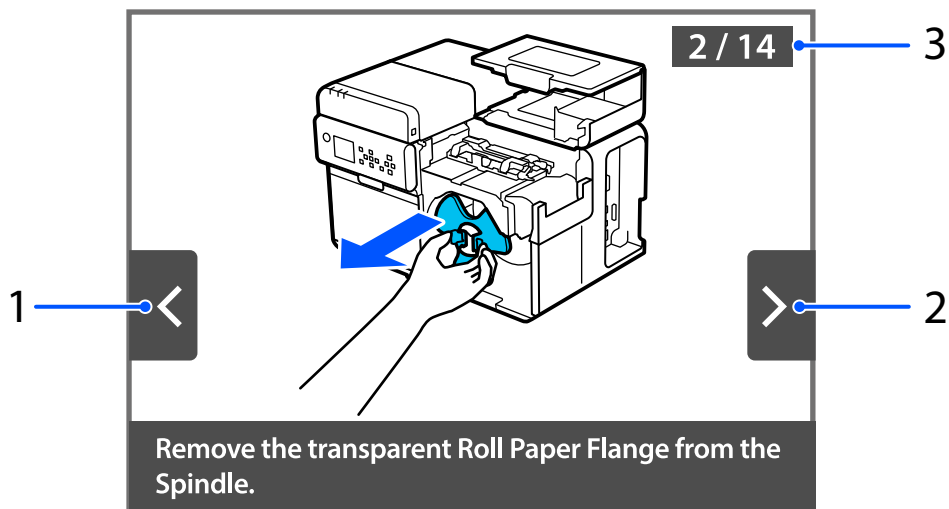
## Før bruk

Nr.	Navn	Beskrivelse
9	 (pause)-knapp	<ul style="list-style-type: none"> <li data-bbox="643 300 1414 427"> <input type="checkbox"/> Når du trykker på denne knappen under utskrift:            Utskriften stoppes etter at utskriften av den gjeldende siden er fullført, og  (pause)-LED-en tennes. Hvis du trykker på knappen igjen, fortsetter utskriften, og  (pause)-LED-en slukkes.         </li> <li data-bbox="643 443 1414 571"> <input type="checkbox"/> Når du trykker på denne knappen mens skriveren er i hvilemodus:            Skriveren settes på pause, og  (pause)-LED-en tennes. Hvis du trykker på knappen igjen, går skriveren tilbake til hvilemodus, og  (pause)-LED-en slukkes.         </li> <li data-bbox="643 586 1414 685"> <input type="checkbox"/> Når du trykker på denne knappen mens skriveren er satt på pause på grunn av en feil:            Skriveren frigjøres fra pausemodus, og  (pause)-LED-en slukkes.         </li> </ul>
10	 (mat)-knapp	<p data-bbox="643 712 1362 770">Når du trykker på  mat-knappen, mates papiret inn med følgende lengde. Lengden varierer avhengig av papirformatet.</p> <ul style="list-style-type: none"> <li data-bbox="643 786 1174 844"> <input type="checkbox"/> Papir med svarte merker, papir med mellomrom            1 side         </li> <li data-bbox="643 860 890 918"> <input type="checkbox"/> Andre            25,4 mm {1 tomme}         </li> </ul> <p data-bbox="643 934 1394 992">Hvis  (mat)-knappen holdes inne etter at papirlengden over er matet inn, mates papiret kontinuerlig så lenge knappen holdes inne.</p>
11	Skjerm	Viser status for skriveren, menyer og feilmeldinger.

## Før bruk

## Driftsinstruksjoner-skjerm

Du kan se driftsinstruksjonene på skriverens skjerm. Bruk ▲◀▼▶-knappene og OK-knappen på betjeningspanelet for å veksle mellom trinnene. Noen driftsinstruksjoner veksler automatisk mellom flere bilder.



Nr.	Navn	Beskrivelse
1	Tilbake-knapp	Trykk på ◀-knappen på betjeningspanelet for å vise det forrige trinnet.
2	Forover-knapp	Trykk på ▶-knappen på betjeningspanelet for å vise det neste trinnet.
3	Trinnummer	Totalt antall trinn vises. Nummeret til trinnet som vises for øyeblikket, vises i blått.

---

# Grunnleggende bruk



---

Dette kapitlet beskriver de grunnleggende driftsprosedurene for skriveren.

## Slå av eller på



---

### Slå på strømmen

Hold inne  (strøm)-knappen til  (strøm)-LED-en lyser.

---

### Slå av strømmen

Hold inn  (strøm)-knappen til en bekreftelsesmelding vises. Velg deretter **Yes** på bekreftelseskjermen.  (strøm)-LED-en slukkes og skriveren slås av.

## Kontrollere skriverstatusen

Skriverens status kan kontrolleres ved å se om LED-ene lyser eller blinker, og fra skriverens skjerm.

Du kan også sjekke skriverinnstillingene ved å skrive ut et statusark og sjekke dysestatusen ved å skrive ut et dysekontrollmønster.

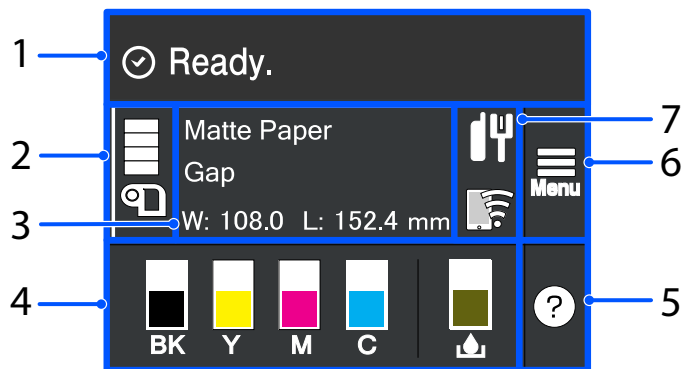
[☞ “Kontrollere skriverstatusen ved å skrive ut statusark” på side 30](#)

[☞ “Skrive ut dysekontrollmønstre” på side 68](#)

## Sjekke skriverstatusen på skriverens skjerm


Du kan sjekke skriverstatusen på skriverens skjerm.

Velg en måddel av skjermen med ▲◀▼►-knappene og OK-knappen på betjeningspanelet.



Nr.	Navn	Beskrivelse
1	Meldingsområde	Viser skriverstatus og feilmeldinger.
2	Mediekilde/Gjenværende mengde papirrull	Papirkilde (rull eller listepapir) angis. Papirikonet endres avhengig av hvilket papir, rull eller listepapir, som brukes. Når <b>Media Source</b> er angitt som <b>External Feed</b> , vises "EX" under papirikonet. Når <b>Media Source</b> er angitt som <b>Internal Roll</b> , kan du sjekke gjenværende mengde papirrull.
3	Papirinformasjon	Du kan sjekke papirinnstillingene. Velg dette området for å få direkte tilgang til menyene <b>Menu – Media Settings</b> . Merk: Du kan også utføre papirinnstillingene ved hjelp av skriverdriveren. Hvis det er forskjellige innstillinger for betjeningspanelet og skriverdriveren, brukes innstillingene for skriverdriveren. <a href="#">☞ “Skriverdriverinnstillinger” på side 39</a>

## Grunnleggende bruk

Nr.	Navn	Beskrivelse
4	Status for forbruksvarer	<p>Viser omtrentlig blekknivå i hver fargeblekkpakke og omtrentlig mengde ledig plass i vedlikeholdsboksen. Jo kortere søylen er, desto lavere er gjenværende mengde og ledig plass.</p> <ul style="list-style-type: none"> <li><input type="checkbox"/> [!]-merke Angir at det nesten er på tide å bytte blekkpakken(e) eller vedlikeholdsboksen.</li> <li><input type="checkbox"/> [X]-merke Angir at blekkpakken(e) eller vedlikeholdsboksen må byttes.</li> <li><input type="checkbox"/> Når det brukes matt svart blekk, angis svart blekk som «MK».</li> </ul>
5	Hjelpemeny	<p>Du kan se hvordan du håndterer problemer og grunnleggende driftsprosedyrer for skriveren.</p> <p> <a href="#">"Driftsinstruksjoner-skjerm" på side 26</a></p>
6	Innstillingsmeny	<p>Viser menyer for vedlikehold, innstillinger for skriverdrift, nettverksinnstillinger osv. Den angis som <b>Menu</b> i denne håndboken.</p>
7	Nettverksikon	<p>Ved å koble til den trådløse LAN-enheten (OT-WL06) (tilleggsutstyr) kan skriveren kommunisere via trådløst LAN. Hvis disse nettverksikonene ikke vises på hjem-skjermen, må du kontrollere at den trådløse LAN-enheten er tilkoblet og starte skriveren på nytt.</p>

Grunnleggende bruk

## Kontrollere skriverstatusen ved å skrive ut dysekontrollmønstre

Ved å skrive ut dysekontrollmønstrene kan du kontrollere om skrivehodedysene er tette.

 "Skrive ut dysekontrollmønstre" på side 68

## Kontrollere skriverstatusen ved å skrive ut statusark

Ved å skrive ut statusarket kan du kontrollere fastvareversjonen og skriverinnstillingene, for eksempel innstillinger for utskriftsmodus og mediedeteksjon. Følgende typer statusark kan skrives ut fra betjeningspanelet.

### Menu – Printer Status/Print – Print Status Sheet

<b>Merk</b>	Når du skriver ut statusarkene, anbefales det å bruke papir som er større enn 101,6 mm {4,00 tommer} bredt og 152,4 mm {6,00 tommer} langt. Se Technical Reference Guide (teknisk referanseveiledning) for CW-C8000 Series for mer informasjon.
-------------	---

Eksempel på utskrift av statusark	Eksempel på utskrift av statusark (nettverksinnstillinger)
<pre> &lt;Printer Status Sheet&gt; Sheet Output Time   YYYY.MM.DD hh:mm  &lt;Basic Information&gt; Model   XX-XXXX BK Serial Number   XXXXXXXXX Main Firmware Version   XXXXXXXX MAC Address   XX:XX:XX:XX:XX IP Address Setting   Auto/Manual IP Address   XXX.XXX.XXX.XXX Subnet Mask   XXX.XXX.XXX.XXX Gateway Address   XXX.XXX.XXX.XXX Head ID   XXXXXXXXXXXXXXXXXXXXXXXXXXXXXXXXXXXX           </pre> <hr/> <pre> --  ^^^^  ^^^^ 03  xxxx  yyyy/mm/dd hh:mm 04  xxxx  yyyy/mm/dd hh:mm 05  xxxx  yyyy/mm/dd hh:mm 06  xxxx  yyyy/mm/dd hh:mm 07  xxxx  yyyy/mm/dd hh:mm 08  xxxx  yyyy/mm/dd hh:mm 09  xxxx  yyyy/mm/dd hh:mm 10  xxxx  yyyy/mm/dd hh:mm           </pre>	<pre> HHH NetWork Status Sheet HHH &lt;General Info&gt; MAC Address          xx:xx:xx:xx:xx:xx Firmware             xxxxxxxxx &lt;Ethernet&gt; Network Status      Auto(Disconnected) &lt;TCP/IP IPv4&gt; Obtain IP Address   Manual IP Address          xxx.xxx.xxx.xxx Subnet Mask         xxx.xxx.xxx.xxx Default Gateway     xxx.xxx.xxx.xxx  HHHHHHHHHHH 1/1 HHHHHHHHHHH           </pre>

<b>Merk</b>	<ul style="list-style-type: none"> <li><input type="checkbox"/> Du kan også skrive ut en liste over skrifttyper og strekkoder som allerede er registrert i skriveren, eller de nylig registrerte bildene og malene.</li> <li><input type="checkbox"/> Hvis den trådløse LAN-enheten er koblet til skriveren, skrives statusen og innstillingene for det trådløse nettverket ut på statusarket.</li> </ul>
-------------	---

## Grunnleggende bruk

---

### Kontrollerer nettverkstilkobling og innstillinger

Du kan kontrollere statusen og innstillingene for nettverkstilkoblingen ved å skrive ut en kontrollrapport for nettverkstilkoblingen.



Se Technical Reference Guide (teknisk referanseveiledning) for CW-C8000 Series for mer informasjon.

<b><i>Merk</i></b>	Når du skriver ut kontrollrapporten for nettverkstilkoblingen, anbefales det å bruke papir som er større enn 101,6 mm {4,00 tommer} bredt og 152,4 mm {6,00 tommer} langt. Se Technical Reference Guide (teknisk referanseveiledning) for CW-C8000 Series for mer informasjon.
--------------------	--

## Grunnleggende bruk

# Bytte blekkpakkene

Denne delen beskriver hvordan du bytter blekkpakkene.

 <b>Forsiktig</b>	<p>Les forsiktighetsreglene ved håndtering nøye før du installerer blekkpakkene.</p> <p> <a href="#">"Forsiktighetsregler for blekkpakker" på side 10</a></p>
--	--

## Kontrollere mengden gjenværende blekk

Du kan kontrollere omtrentlig gjenværende mengde blekk på betjeningspanelet eller på en datamaskin.


<b>Merk</b>	<p>Selv når det er lite blekk i skriveren, kan du skrive ut til du blir bedt om å bytte blekkpakken. Bytt blekkpakken etter behov.</p>
-------------	--

## Slik bytter du blekkpakkene

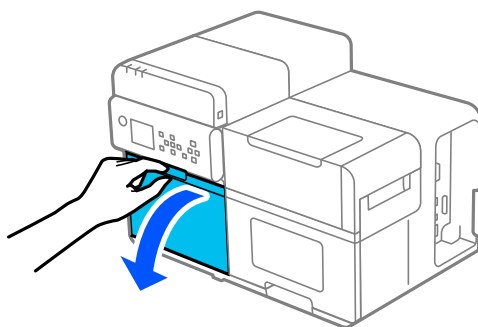


**Vise hvordan du bytter blekkpakkene på betjeningspanelet**  
? (Help) – How To... – Ink Pack(s) Replacement


Fremgangsmåten nedenfor er for bytting av BK-blekkpakken. Følg samme fremgangsmåte for å bytte de andre fargeblekkpakkene.

 <b>Viktig</b>	<ul style="list-style-type: none"> <li><input type="checkbox"/> Når du bytter den svarte blekkpakken, må du sørge for å bytte den ut med en pakke med samme type svart blekk. Skriveren fungerer ikke hvis du installerer en pakke med en annen type svart blekk.</li> <li><input type="checkbox"/> Rist den nye blekkpakken godt ifølge instruksjonene før du installerer den.</li> </ul>
---	--

**1** Åpne blekkdekslet.

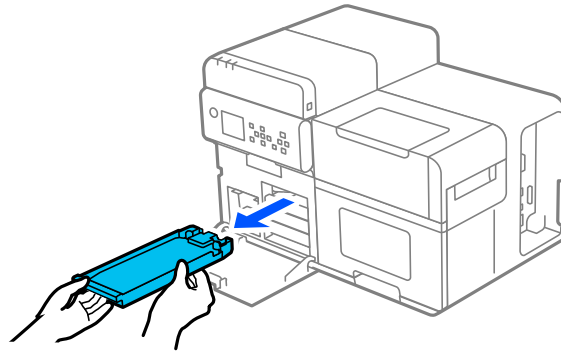


**2** Ta ut blekkpakkeskuffen med begge hender.

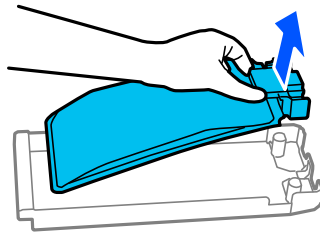
 <b>Viktig</b>	<p>Ikke press blekkpakkene med makt, da det kan søle blekk.</p>
---	---



## Grunnleggende bruk


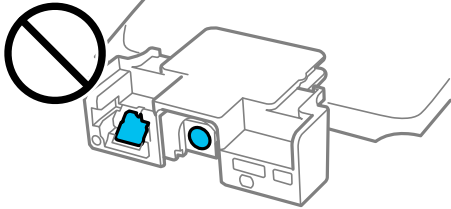


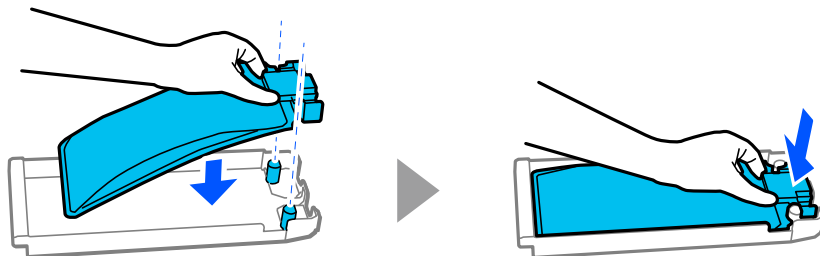
- 3** Løft blekkpakken ved å ta tak i hendelen, og fjern den fra skuffen.



- 4** Legg en ny blekkpakke i skuffen.

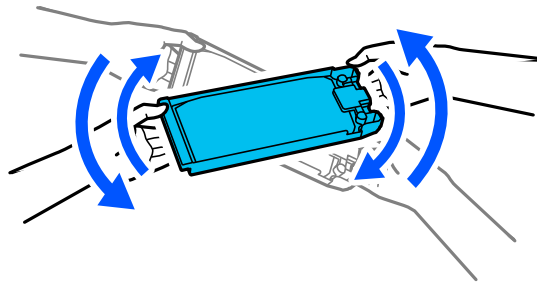
 [“Forsiktighetsregler for blekkpakker” på side 10](#)

 <b>Forsiktig</b>	<p>Ikke berør områdene som er vist på figuren.</p> 
--	---



## Grunnleggende bruk

- 5** Hold blekkpakkeskuffen med begge hender og rist den opp og ned i en vinkel på ca. 60 grader ca. 10 ganger i løpet av 10 sekunder.

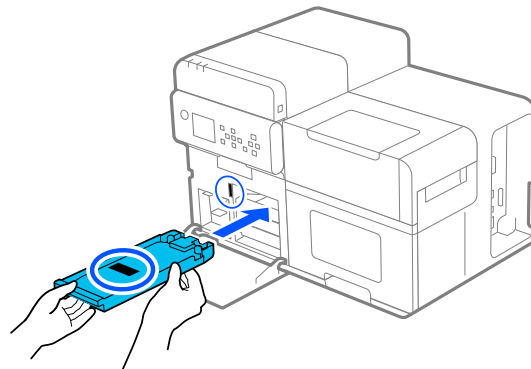


- 6** Kontroller at fargen på blekkpakken er den samme som fargen på etiketten ved siden av skuffinnføringsporet, og skyv blekkpakkeskuffen helt inn.

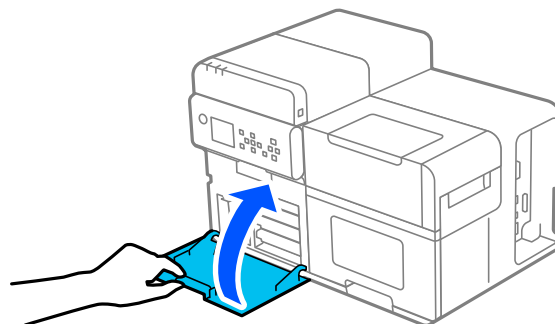


**Viktig**

Ikke press blekkpakkene med makt, da det kan søle blekk.

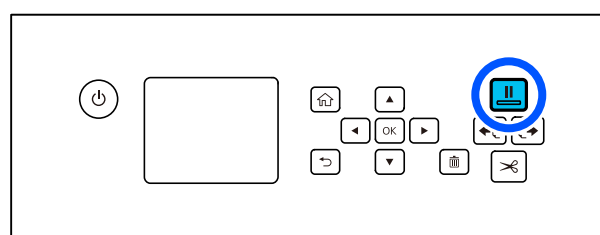


- 7** Lukk blekkdekslet.

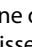


- 8** Trykk på  (pause)-knappen.

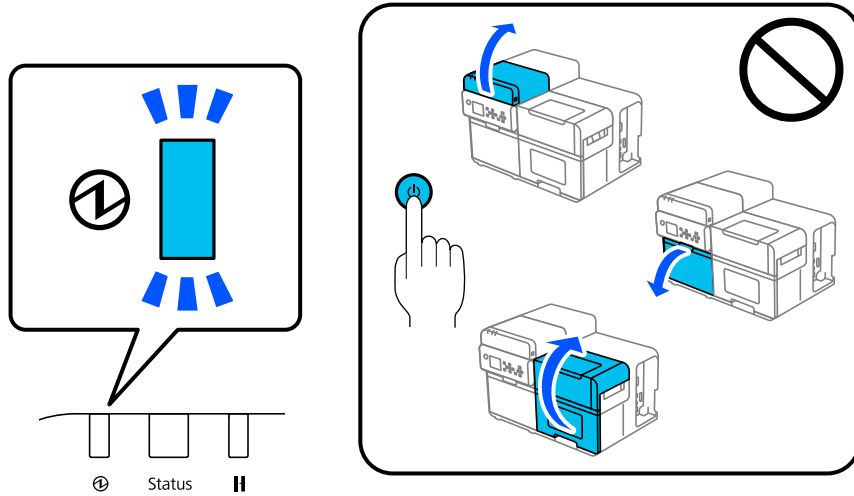
Kontroller at skriveren er klar til utskrift ved å sjekke hjem-skjermen.




### Grunnleggende bruk

Du må aldri åpne deksler eller slå av skriveren mens skriveren lader blekk (mens  (strøm)-LED-en blinker). Hvis disse handlingene utføres under blekkklading, vil det forbrukes mye blekk, og blekkpakken må kanskje byttes før ladingen er fullført.

 **Forsiktig**



Når blekkklading er fullført, vil  (strøm)-LED-en gå fra blinkende til tent.

## Bytte vedlikeholdsboks

Denne delen beskriver hvordan du bytter vedlikeholdsboksen.



**Forsiktig**

Les forsiktighetsreglene ved håndtering nøye før du plasserer vedlikeholdsboksen.

 "Forsiktighetsregler for vedlikeholdsboksen" på side 13

### Kontrollere mengden ledig plass i vedlikeholdsboksen

Du kan sjekke omtrentlig ledig plass i vedlikeholdsboksen på betjeningspanelet eller på en datamaskin.

**Merk**

Selv om det er lite ledig plass i vedlikeholdsboksen, kan du fortsatt skrive ut til du blir bedt om å bytte den ut. Bytt ut vedlikeholdsboksen med en ny etter behov.

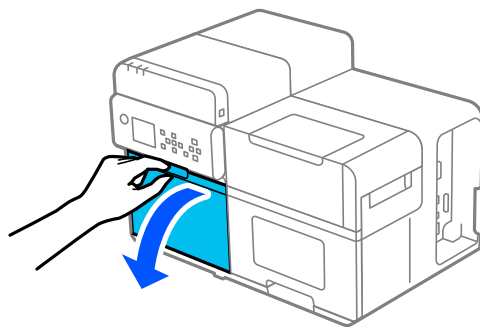
### Slik bytter du vedlikeholdsboks



**Vise hvordan du bytter vedlikeholdsboksen på betjeningspanelet**  
? (Help) – How To... – Replace Maintenance Box

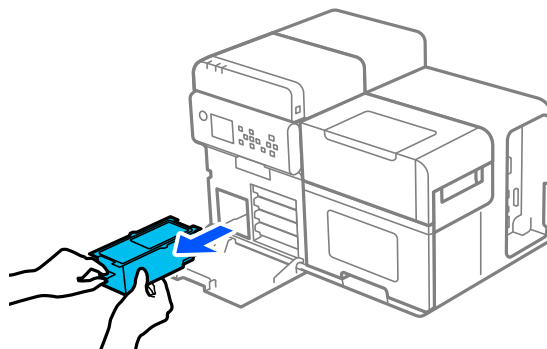
**1**

Åpne blekkdekslet.



**2**

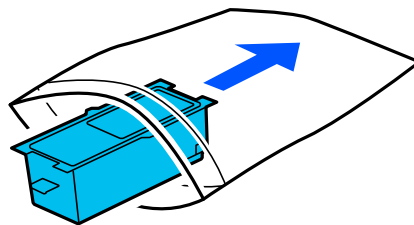
Trekk ut vedlikeholdsboksen.



## Grunnleggende bruk

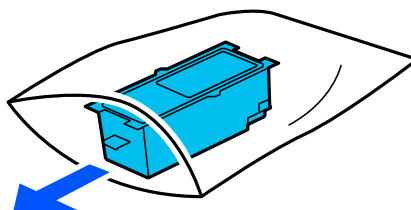
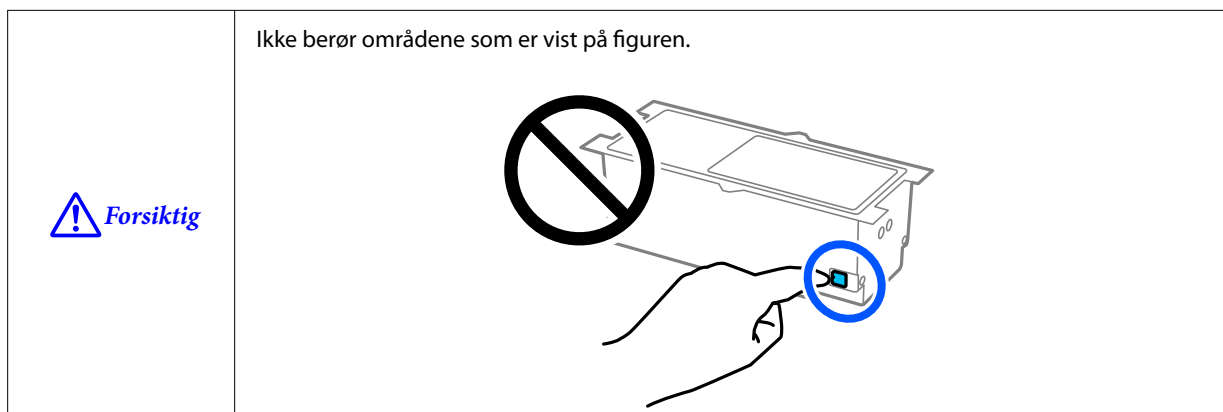
**3** Forsegl den brukte vedlikeholdsboxen i en gjennomsiktig pose, og kast den.

 [“Avhending av vedlikeholdsbox” på side 97](#)

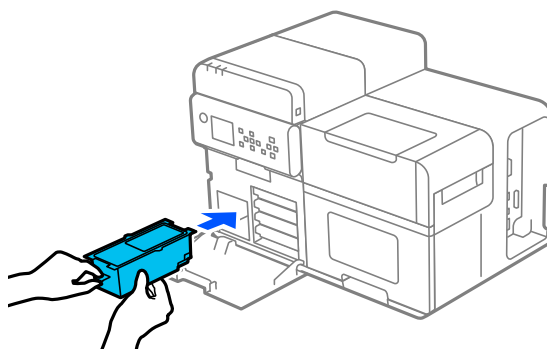


**4** Ta den nye vedlikeholdsboxen ut av posen.

 [“Forsiktighetsregler for vedlikeholdsboxen” på side 13](#)

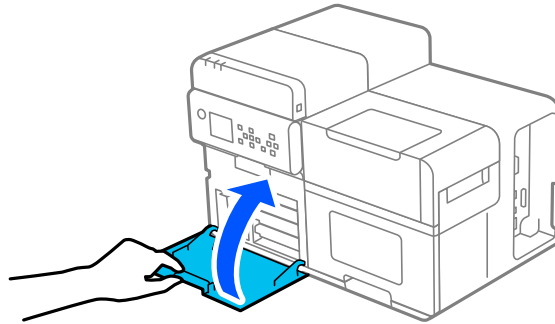


**5** Trykk den nye vedlikeholdsboxen godt inn i skriveren med etikettsiden opp.



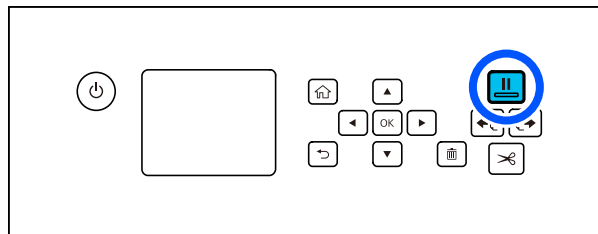
## Grunnleggende bruk

- 6** Lukk blekkdekslet.



- 7** Trykk på **||** (pause)-knappen.

Kontroller at skriveren er klar til utskrift ved å sjekke hjem-skjermen.



# Skriverdriverinnstillinger



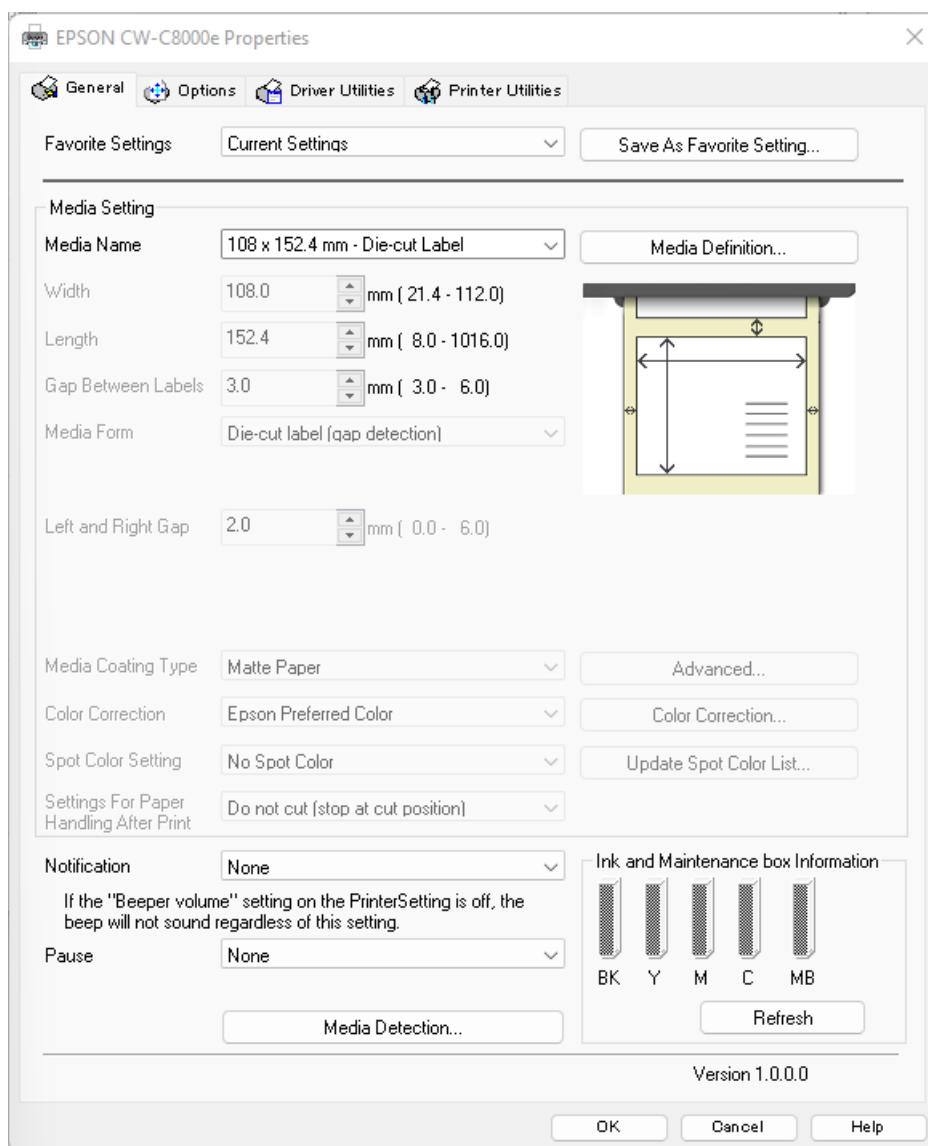
Se videoen om hvordan du konfigurerer skriverdriveren

[https://support.epson.net/p\\_doc/95e/](https://support.epson.net/p_doc/95e/)

📄 "How to Set Up the Printer Driver (CW-C8000 Series)"

Angi de grunnleggende elementene som kreves for utskrift, for eksempel størrelsen og formen på mediet.

Skriverdriveren er utstyrt med en hjelpefunksjon. Høyreklikk på et element, og klikk deretter Hjelp for å vise en forklaring for elementet.



## Merk

Hvis innstillingene på skriveren (kan konfigureres ved hjelp av betjeningspanelet, CW-C8000 Series PrinterSettings, eller WebConfig) er forskjellige fra skriverdriverinnstillingene, utføres utskriften ved å bruke skriverdriverinnstillingene.

## Grunnleggende bruk

---

### Media Definition

Størrelse, format, type og andre innstillinger for ofte brukt papir kan registreres som en mediedefinisjon. Den angitte mediedefinisjonen kan velges fra rullegardinmenyen Media Name. Dette er praktisk fordi du ikke trenger å angi papirinnstillingene til driveren når du skriver ut fra et program hvis du registrerer en mediedefinisjon på forhånd.

Hvis du ønsker å angi papirstørrelse og andre innstillinger hver gang uten å registrere en mediedefinisjon, velger du Custom fra rullegardinmenyen Media Name på fanen General. De forskjellige innstillingene på fanen General blir tilgjengelige slik at du kan angi papirstørrelse og andre innstillinger.

---

### Media Name

- Media Size Reduction
- 108 x 152,4 mm - Die-cut Label\* (standardinnstilling)
- Custom

\*: Denne innstillingen er egnet for utskrift med papirrullen som følger med produktet.

---

### Width

21,4 til 112,0 mm {0,84 til 4,41 tommer}

Standardinnstilling: 108,0 mm {4,25 tommer} (Utskåret etikett/Helsides etikett/Kontinuerlig papir), 76,2 mm {3,00 tommer} (merke)

---

### Length

Når [Media Form] er angitt som [Full-page Label (no detection)] eller [Continuous paper (no detection)]

Kan angis fra 11,0 til 1016,0 mm {0,43 til 40,00 tommer}

Standardinnstilling: 152,4 mm {6,00 tomme}

Når [Media Form] er angitt som [Tag (hole detection)]

Kan angis fra 8,0 til 300,0 mm {0,31 til 11,81 tommer}

Standardinnstilling: 50,8 mm {2,00 tomme}

Når [Media Form] er angitt som noe annet enn ovenfor

Kan angis fra 8,0 til 1016,0 mm {0,31 til 40,00 tommer}

Standardinnstilling: 152,4 mm {6,00 tomme}



---

## Gap Between Labels

3,0 til 6,0 mm {0,12 til 0,24 tommer}

Standardinnstilling: 3,0 mm {0,12 tomme}

---

## Media Form

- Die-cut label (gap detection) (standardinnstilling)
- Die-cut label (black mark detection)
- Full-page Label (black mark detection)
- Full-page Label (no detection)
- Continuous paper (black mark detection)
- Continuous paper (no detection)
- Tag (hole detection)

---

## Left and Right Gap (Utskåret etikett/Helsides etikett/Kontinuerlig papir)

0,0 til 6,0 mm {0,00 til 0,24 tommer}

Standardinnstilling: 2,0 mm {0,08 tomme}

---

## Left Gap (Merke)

0,0 til 30,0 mm {0,00 til 1,18 tommer}

Standardinnstilling: 2,0 mm {0,08 tomme}

---

## Right Gap (Merke)

0,0 til 30,0 mm {0,00 til 1,18 tommer}

Standardinnstilling: 2,0 mm {0,08 tomme}

---

## Label Edge to Hole Length (Merke)

0,0 til 306,0 mm {0,00 til 12,05 tommer}

Standardinnstilling: 28,4 mm {1,12 tomme}

---

## Media Coating Type

- Plain Paper
- Matte Paper (standardinnstilling)
- Synthetic
- Texture Paper
- Glossy Paper
- Glossy Film
- High Glossy Paper

**Merk**

Papirtypene som kan brukes avhenger av hvilken type svart blekk, glanset blekk eller matt blekk, som brukes. Du finner mer informasjon under "[Papirspesifikasjoner](#)" på side 93.

---

## Color Correction

- Epson Preferred Color (standardinnstilling)
- Epson Standard Color
- Epson Vivid Color
- ICM
- None

---

## Spot Color Setting

No Spot Color (standardinnstilling)

---

## Settings For Paper Handling After Print

- Cut (after printing last page)
- Cut (at specified page)
- Cut (after last page of collate page)
- Do not cut (stop at cut position) (standardinnstilling)
- Do not cut (stop at specified position)

## Grunnleggende bruk

---

### Notification

- None (standardinnstilling)
- Beep at Cut
- Beep at Job End

<b>Merk</b>	Uavhengig av skriverdriverinnstillingen beskrevet ovenfor, høres ikke lydalarmer hvis lydalarminnstillingen til skriveren er deaktivert.
-------------	--

---

### Pause

- None (standardinnstilling)
- Pause at Cut
- Pause at Job End
- Pause at Collate End

---

### Media Detection...

Standardinnstillingen til **Media Source** og **Media Detection** endres avhengig av skriverens innstillinger.

#### Media Source


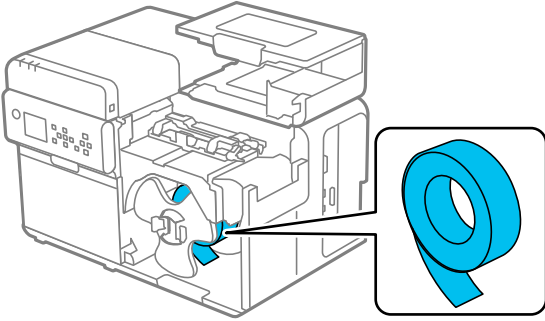

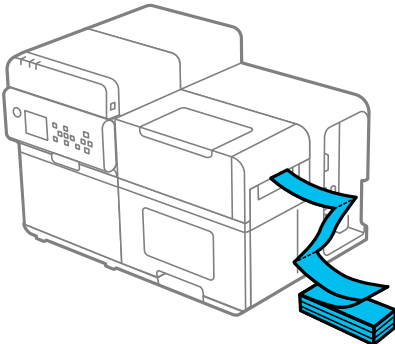
- Internal (Roll)
- External Feed (Fanfold)
- External Feed (Roll)




#### Media Detection

- Gap detection
- Black mark detection
- Tag hole detection
- No detection

## Legge i og bytte papir

Denne delen beskriver hvordan du legger i og bytter papir. Fremgangsmåten for å bytte papir varierer avhengig av om papiret mates fra innsiden eller utsiden av skriveren.

Mate papir fra innsiden (Internal Roll)	Mate papir fra utsiden (Rear Feed)
<p>Papir mates fra innsiden av skriveren. Sett papirrull i skriveren.</p> <p> "Legge i papirrull" på side 45</p> 	<p>Papir mates fra utsiden av skriveren. Plasser listepapir på høyre side av skriveren.</p> <p> "Legge i listepapir" på side 50</p> 

<p><b>Merk</b></p>	<ul style="list-style-type: none"> <li><input type="checkbox"/> For å mate papir fra papirrull fra utsiden av skriveren må du selv klargjøre en ekstern papirmater. For ytterligere detaljer kan du kontakte kvalifisert servicepersonell for råd.</li> <li><input type="checkbox"/> Hvis du vil rulle opp papirrull med utskrift, må du klargjøre opprulleren (tilleggsutstyr) (TU-RC8000). Instruksjoner om hvordan du bruker opprulleren finner du i delen nedenfor. <ul style="list-style-type: none"> <li> "Oppruller" på side 98</li> </ul> </li> <li><input type="checkbox"/> Når du bytter papir med en annen form, format eller papirtype, må du endre papirinnstillingene enten fra betjeningspanelet eller fra skriverdriveren før du legger i papiret. <ul style="list-style-type: none"> <li> "Sjekke skriverstatusen på skriverens skjerm" på side 28</li> <li> "Skriverdriverinnstillinger" på side 39</li> </ul> </li> </ul>
--------------------	---

## Legge i papirrull



Se videoen om hvordan du legger i papir

[https://support.epson.net/p\\_doc/95e/](https://support.epson.net/p_doc/95e/)

👉 “Loading Roll Paper/Fanfold Paper in the Printer (CW-C8000 Series)”



Vise hvordan du legger i papir på betjeningspanelet  
? (Help) – How To... – Load Media - Internal



**Forsiktig**

Etter at du har slått på skriveren, vent til hjem-skjermen vises, og deretter åpner du papirdekselet. Hvis du åpner dekselet før hjem-skjermen vises, kan det hende at skriveren ikke legger i papiret riktig.

1

Slå på skriveren.

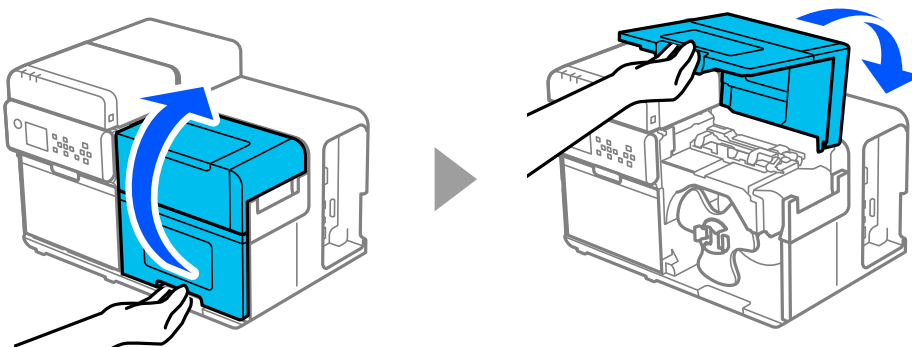
👉 “Slå på strømmen” på side 27

2

Vent til hjem-skjermen vises.

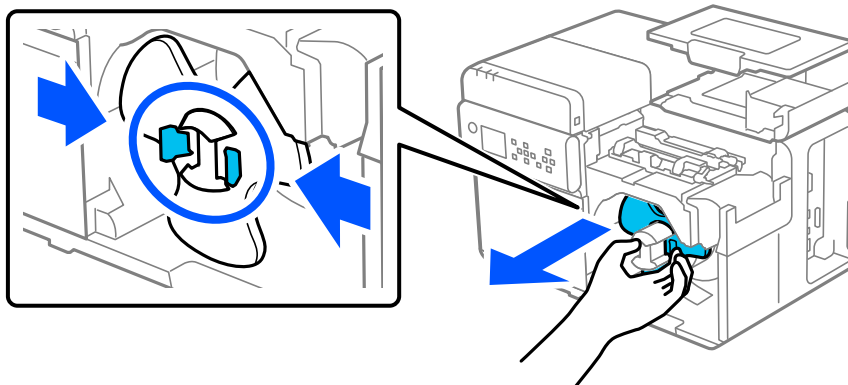
3

Åpne papirdekselet.



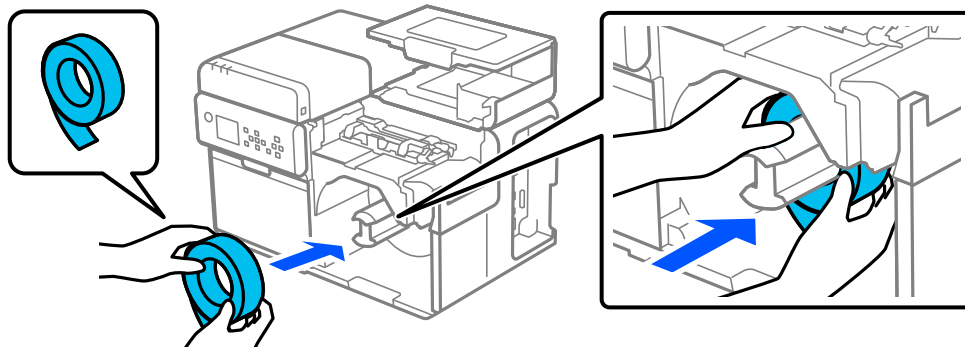
4

Fjern papirrullflensen fra spindelen mens du klemmer på flensens hendler.

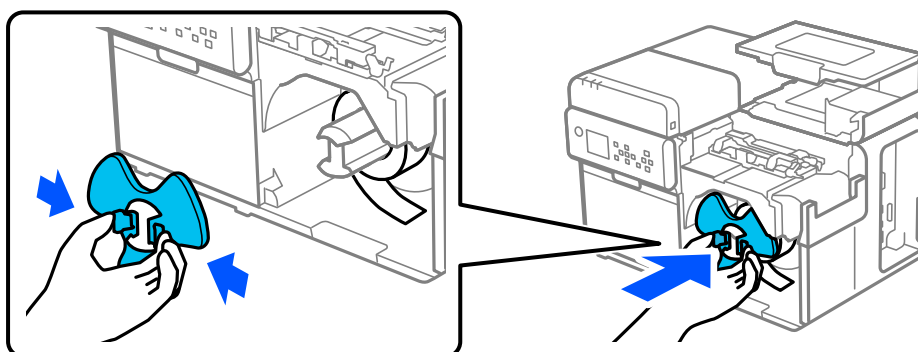


## Grunnleggende bruk

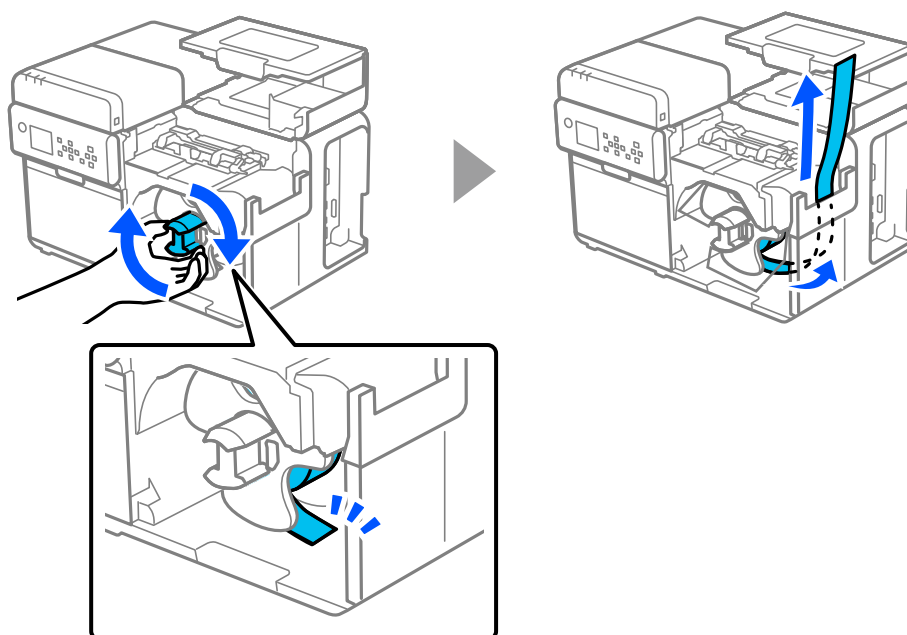
- 5** Fest en papirrull til spindelen, og skyv rullen så langt inn som den går ved å trykke på kjernen.



- 6** Fest papirrullflensen til spindelen mens du klemmer på flensens hendler. Flytt flensen til den berører papirrullen slik at det ikke er noe mellomrom mellom dem.

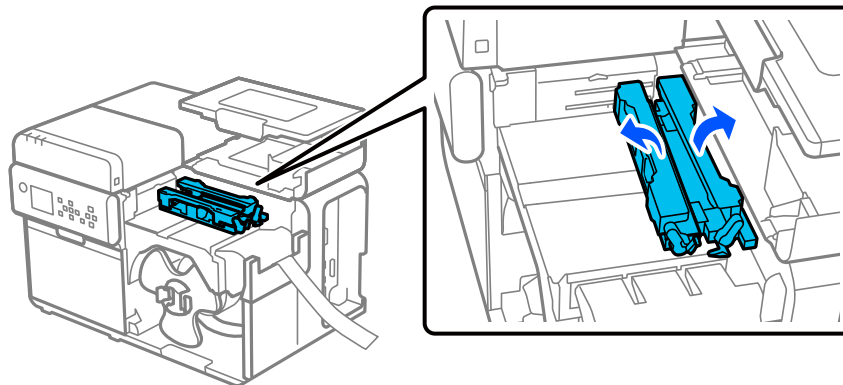


- 7** Drei flensen med klokken til forkanten av papiret berører bunnen, og trekk ut papiret ca. 300 mm {11,81 tommer}.

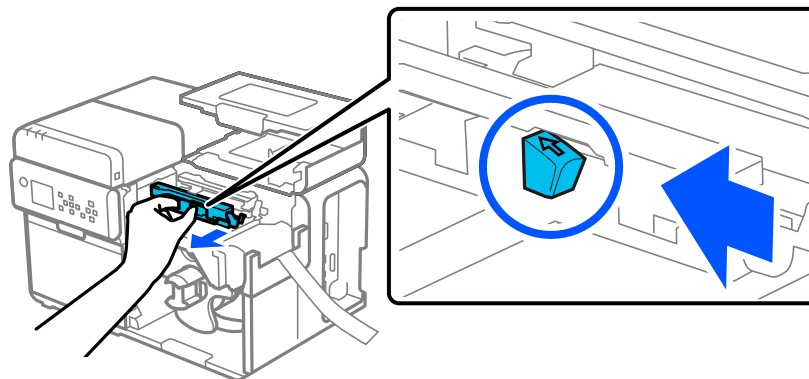


**Grunnleggende bruk**

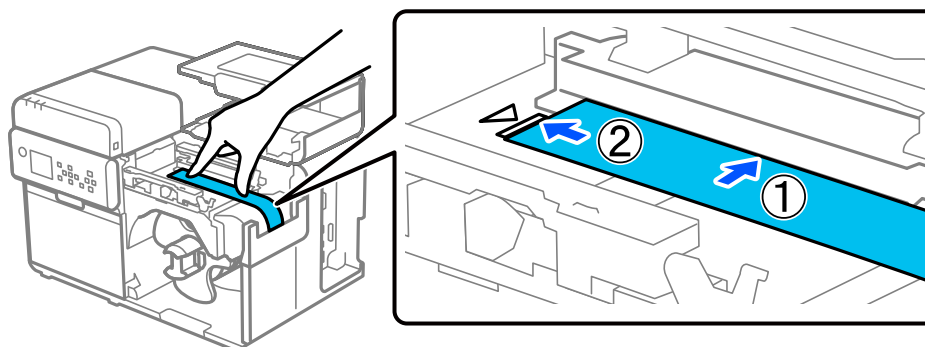
**8** Løft papirholderne.



**9** Mens du trykker på den blå hendelen, skyver du den flyttbare kantskinne mot deg til den stopper.



**10** Plasser papiret i papirbanen langs kantskinne, og innrett forkanten med  -merket.

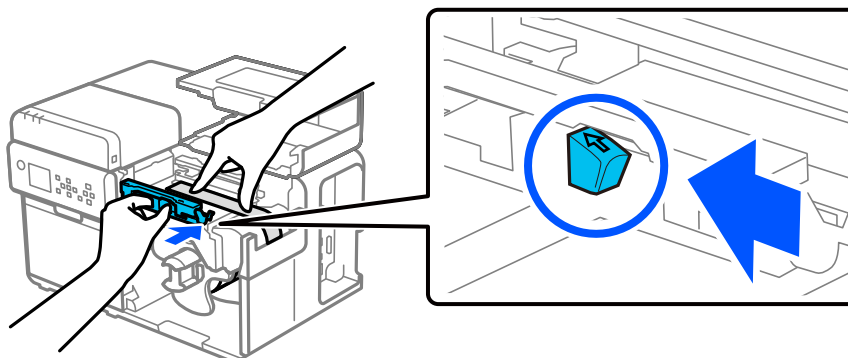
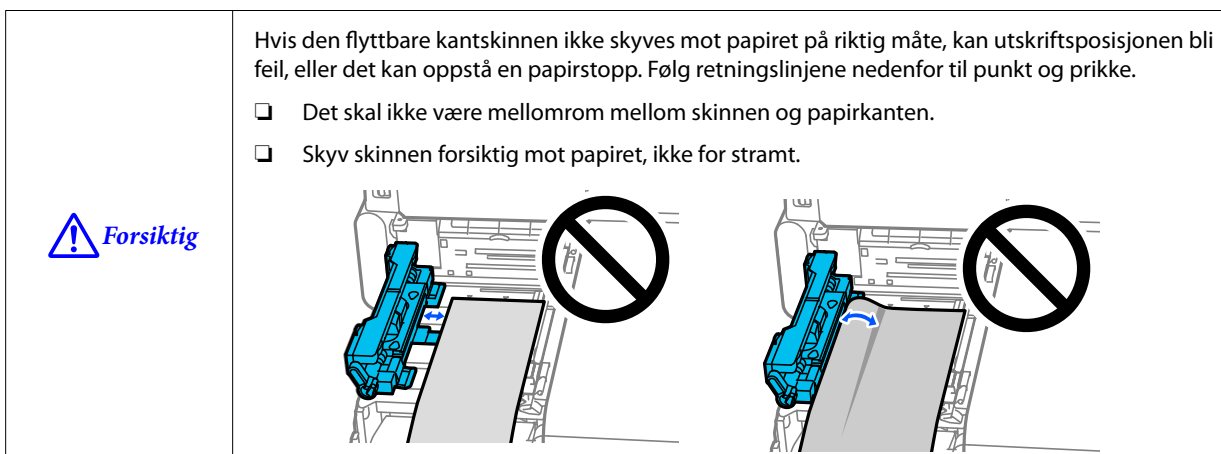


**Forsiktig**

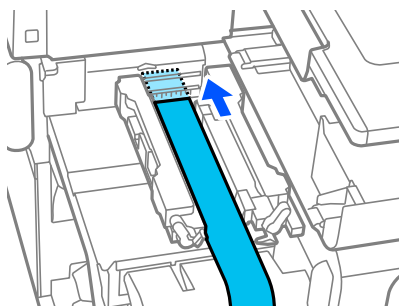
Kontroller at forkanten av papiret ikke har bretter, rifter, rynker, etiketter som skreller av eller andre deformiteter. Hvis du setter inn deformert papir, kan det forårsake en feil i papirmating, feil utskrift eller papirstopp.

## Grunnleggende bruk

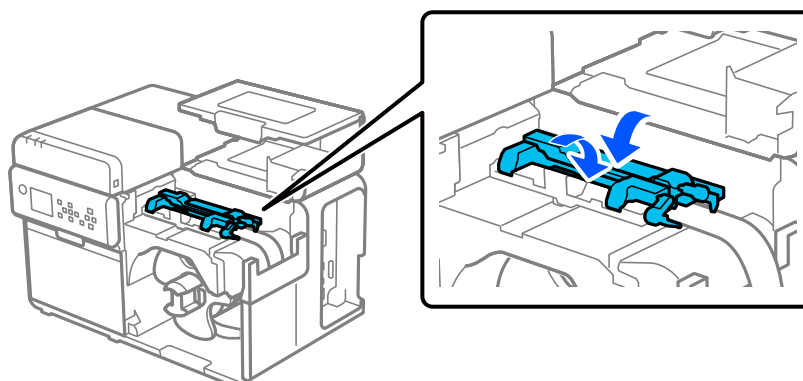
- 11** Hold papiret nede med hånden for å holde det flatt, og mens du trykker på den blå hendelen, skyver du den flyttbare kantskinnen mot papiret.



- 12** Sett inn forkanten av papiret i sporet til papiret mates inn i skriveren automatisk.



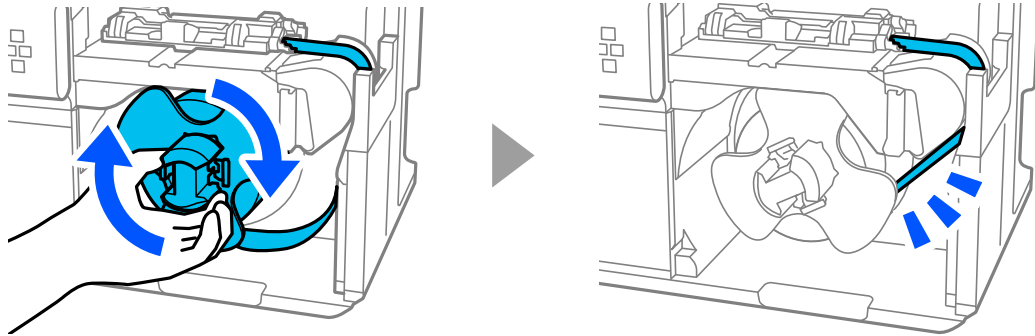
- 13** Senk papirholderne.



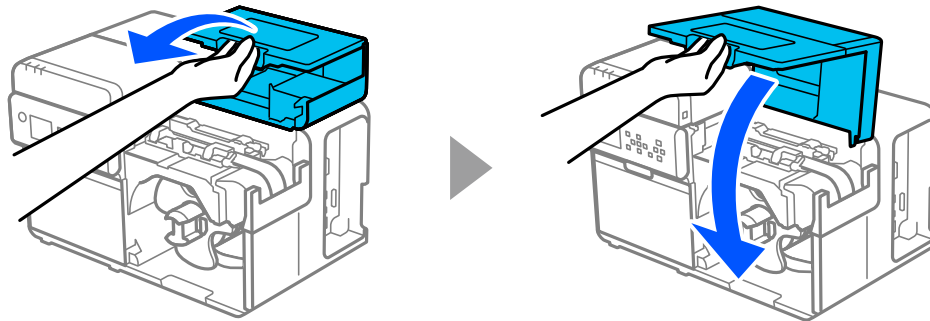



## Grunnleggende bruk

- 14** Drei flensen med klokken for å stramme opp slakken i papirrullen.

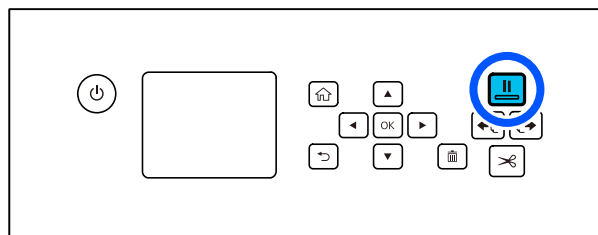


- 15** Lukk papirdekslet.



- 16** Trykk på  (pause)-knappen.

Kontroller at skriveren er klar til utskrift ved å sjekke hjem-skjermen.



## Legge i listepapir



Se videoen om hvordan du legger i papir

[https://support.epson.net/p\\_doc/95e/](https://support.epson.net/p_doc/95e/)

👉 "Loading Roll Paper/Fanfold Paper in the Printer (CW-C8000 Series)"



Vise hvordan du legger i papir på betjeningspanelet  
? (Help) – How To... – Load Media – Rear Feed



**Forsiktig**

Etter at du har slått på skriveren, vent til hjem-skjermen vises, og deretter åpner du papirdekselet. Hvis du åpner dekselet før hjem-skjermen vises, kan det hende at skriveren ikke legger i papiret riktig.

1

Slå på skriveren.

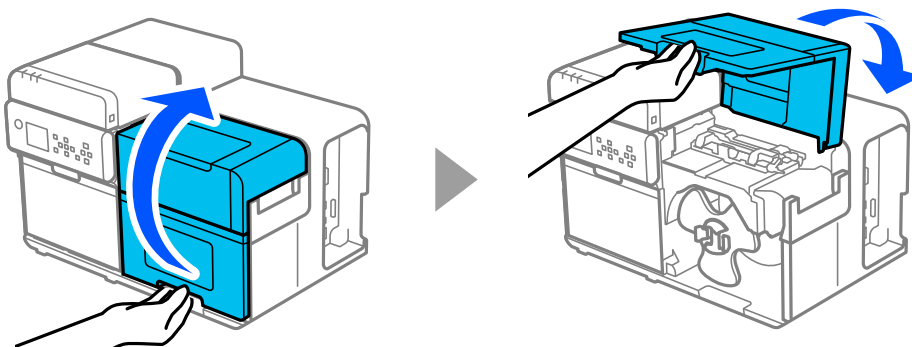
👉 "Slå på strømmen" på side 27

2

Vent til hjem-skjermen vises.

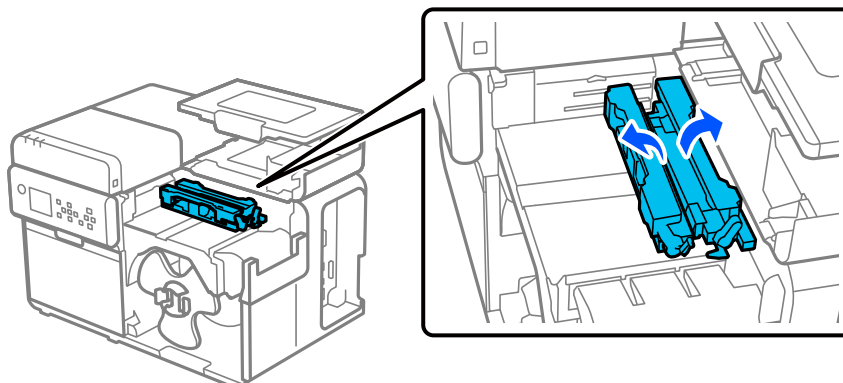
3

Åpne papirdekselet.



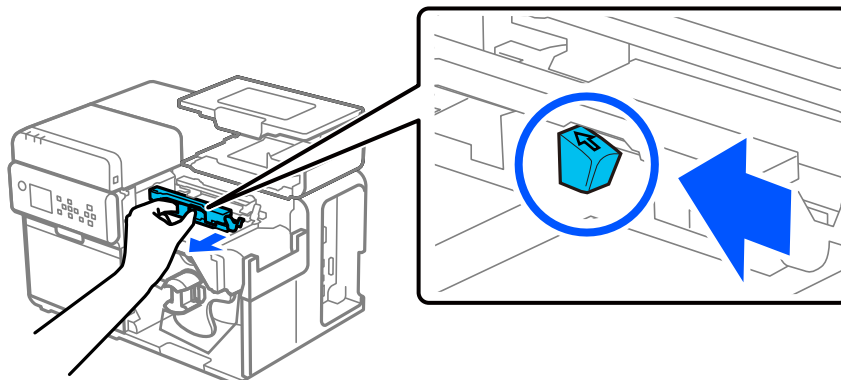
4


Løft papirholderne.

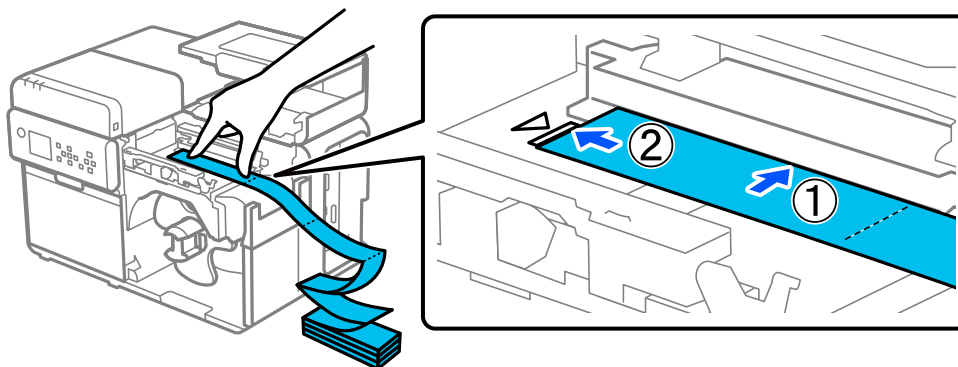


## Grunnleggende bruk

- 5 Mens du trykker på den blå hendelen, skyver du den flyttbare kantskinnen mot deg til den stopper.



- 6 Plasser papiret i papirbanen langs kantskinnen, og innrett forkanten med  -merket.



**Forsiktig**

Kontroller at forkanten av papiret ikke har bretter, rifter, rynker, etiketter som skreller av eller andre deformiteter. Hvis du setter inn deformert papir, kan det forårsake en feil i papirmating, feil utskrift eller papirstopp.

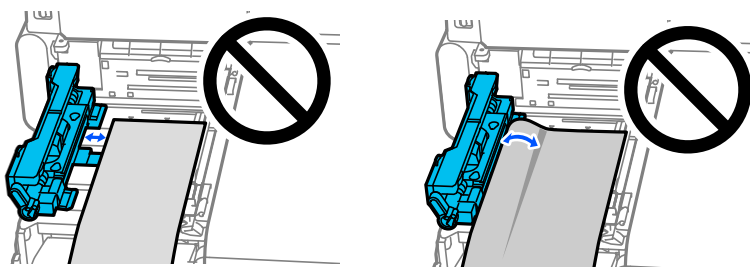
- 7 Hold papiret nede med hånden for å holde det flatt, og mens du trykker på den blå hendelen, skyver du den flyttbare kantskinnen mot papiret.



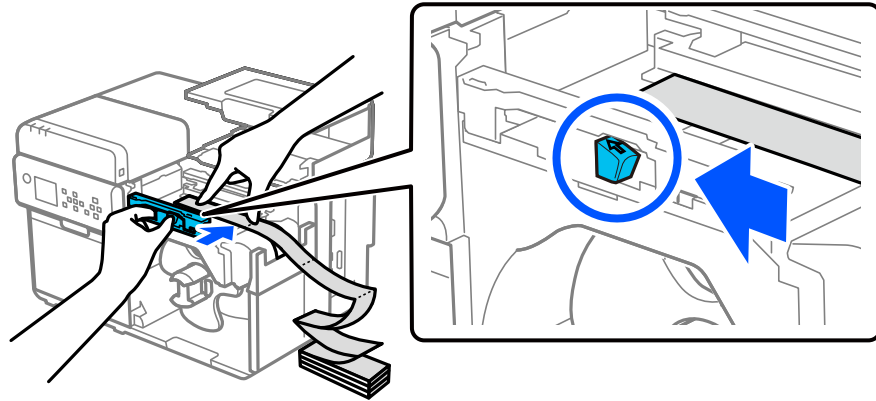
**Forsiktig**

Hvis den flyttbare kantskinnen ikke skyves mot papiret på riktig måte, kan utskriftsposisjonen bli feil, eller det kan oppstå en papirstopp. Følg retningslinjene nedenfor til punkt og prikke.

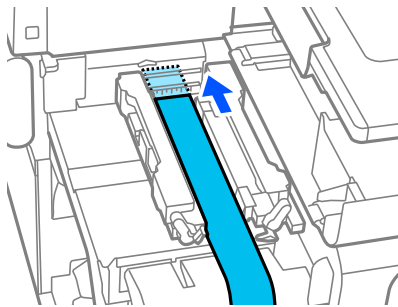
- Det skal ikke være mellomrom mellom skinnen og papirkanten.
- Skyv skinnen forsiktig mot papiret, ikke for stramt.



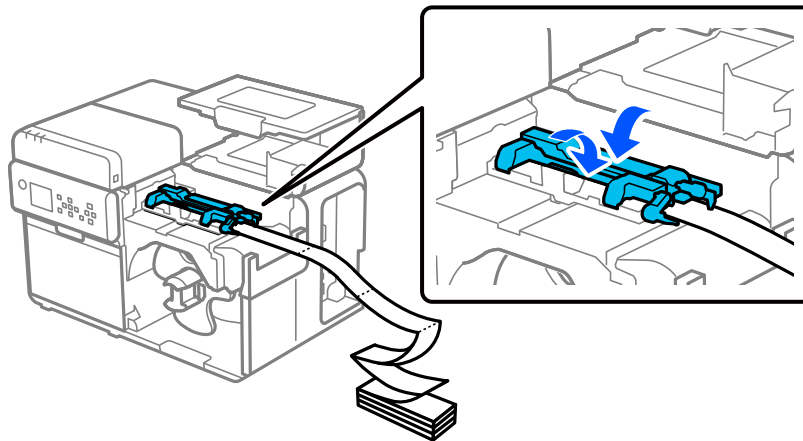
### Grunnleggende bruk



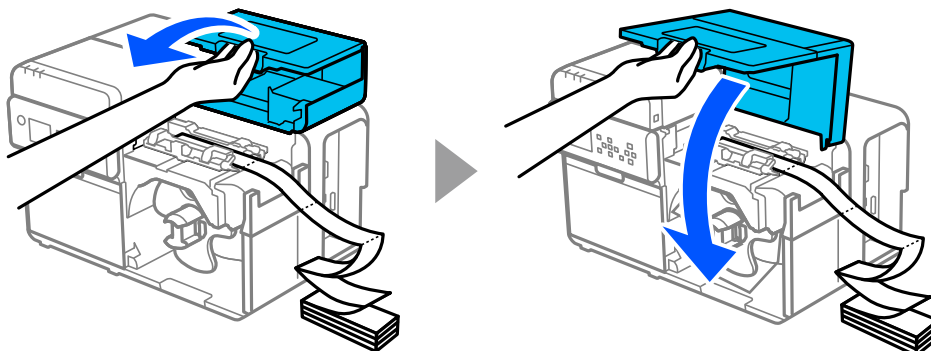
8 Sett inn forkanten av papiret i sporet til papiret mates inn i skriveren automatisk.



9 Senk papirholderne.

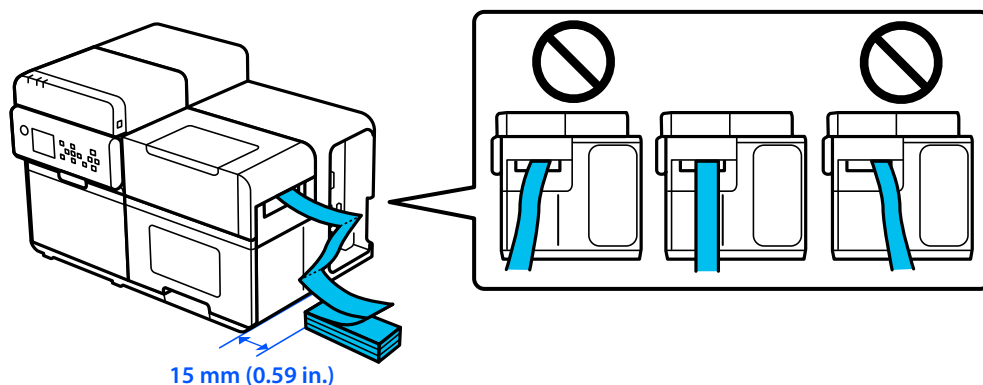


10 Lukk papirdekselet.



## Grunnleggende bruk

- 11** Legg stabelen med listepapir minst 15 mm {0,59 tommer} fra skriveren. Sørg for at papiret er mates i en rett linje inn i papirmatingsporet.

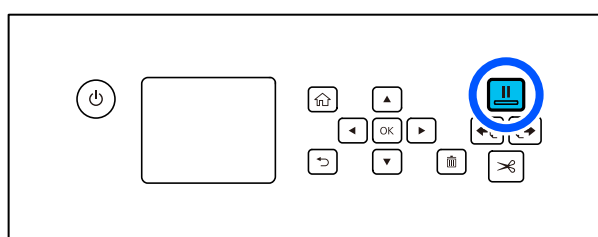


Kontroller at listepapiret ikke krøller seg nær skriveren. Det kan føre til at papiret blir deformert og forårsaker en papirstopp eller et problem med utskriftskvaliteten.

**Forsiktig**

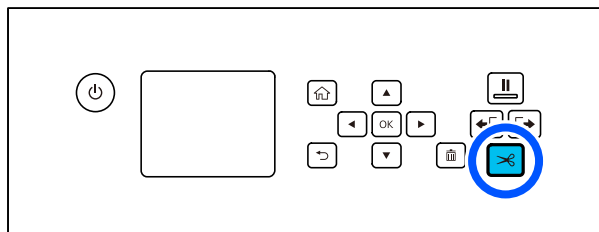
- 12** Trykk på (pause)-knappen.


Kontroller at skriveren er klar til utskrift ved å sjekke hjem-skjermen.

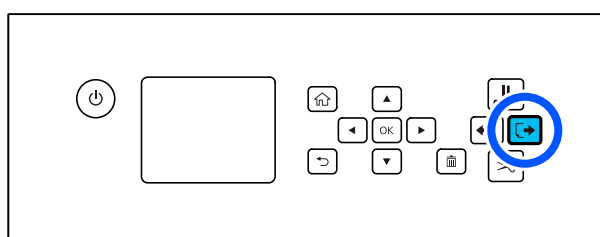


## Slik fjerner du papir

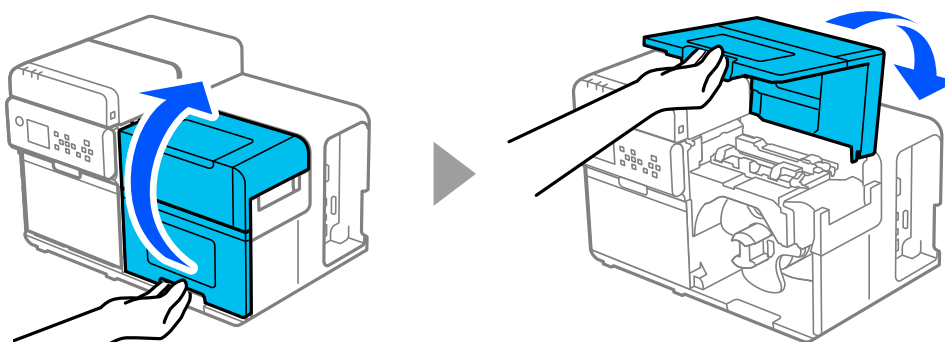
1 Kutt papiret.



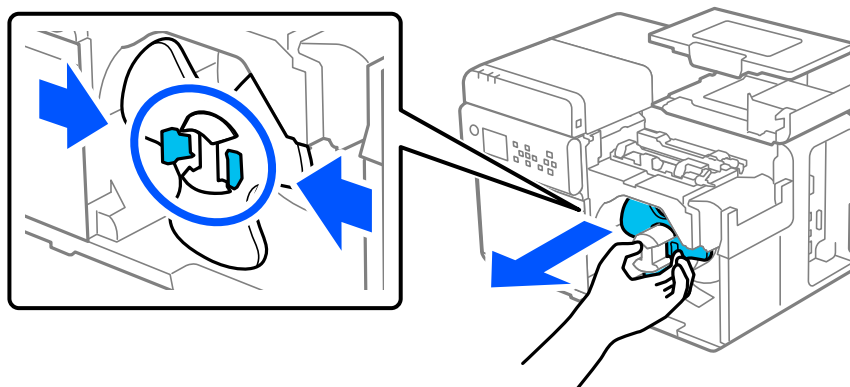
2 Hold inne  (tilbakemating)-knappen til papiret slutter å bevege seg.



3 Åpne papirdekselet.

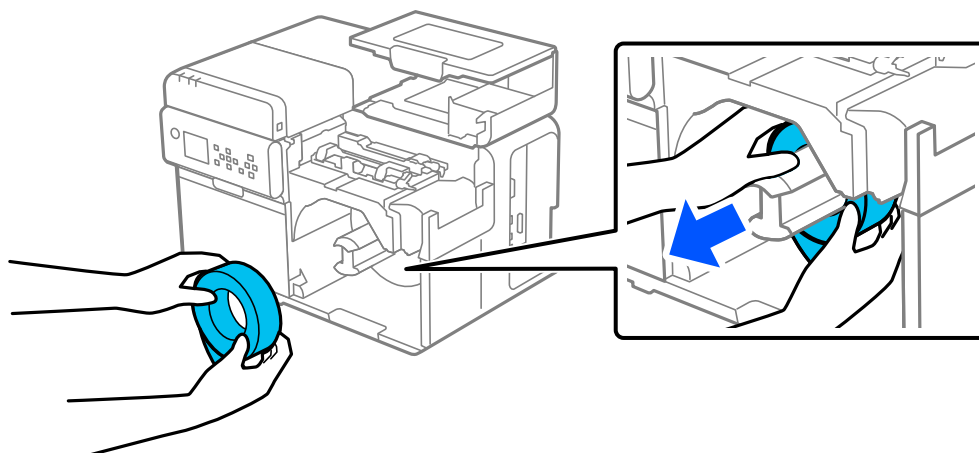


4 Fjern papirrullflensen fra spindelen mens du klemmer på flensens hendler.

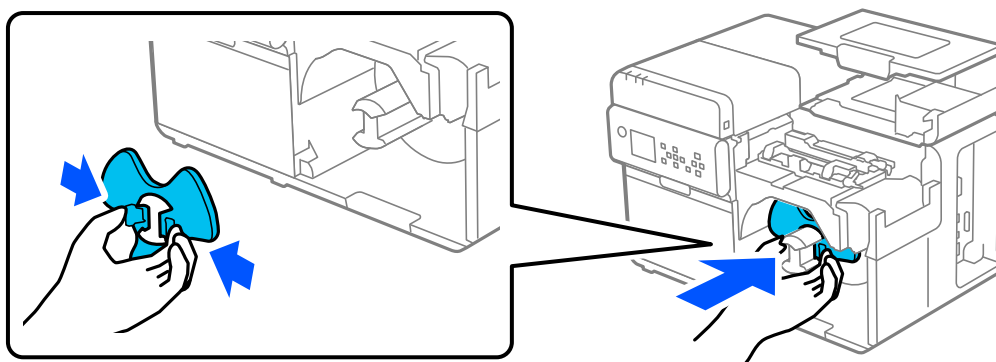


## Grunnleggende bruk

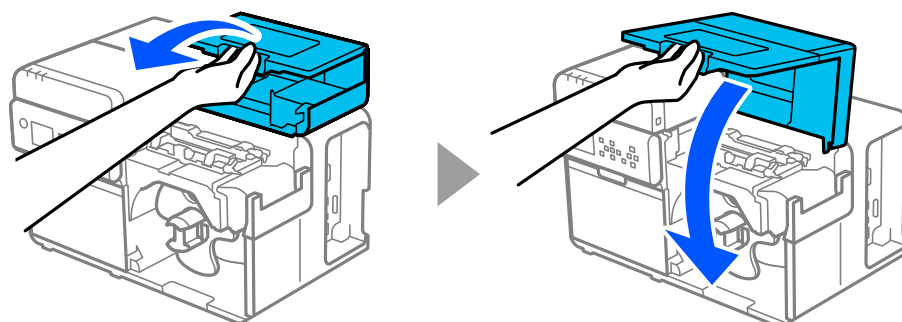
- 5 Fjern papirrullen fra spindelen.



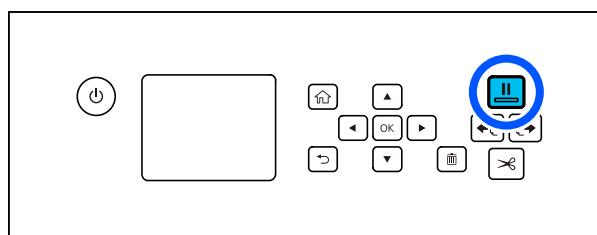
- 6 Fest papirrullflensen til spindelen.



- 7 Lukk papirdekselet.



- 8 Trykk på  (pause)-knappen.



Fjerning av papir er nå fullført.

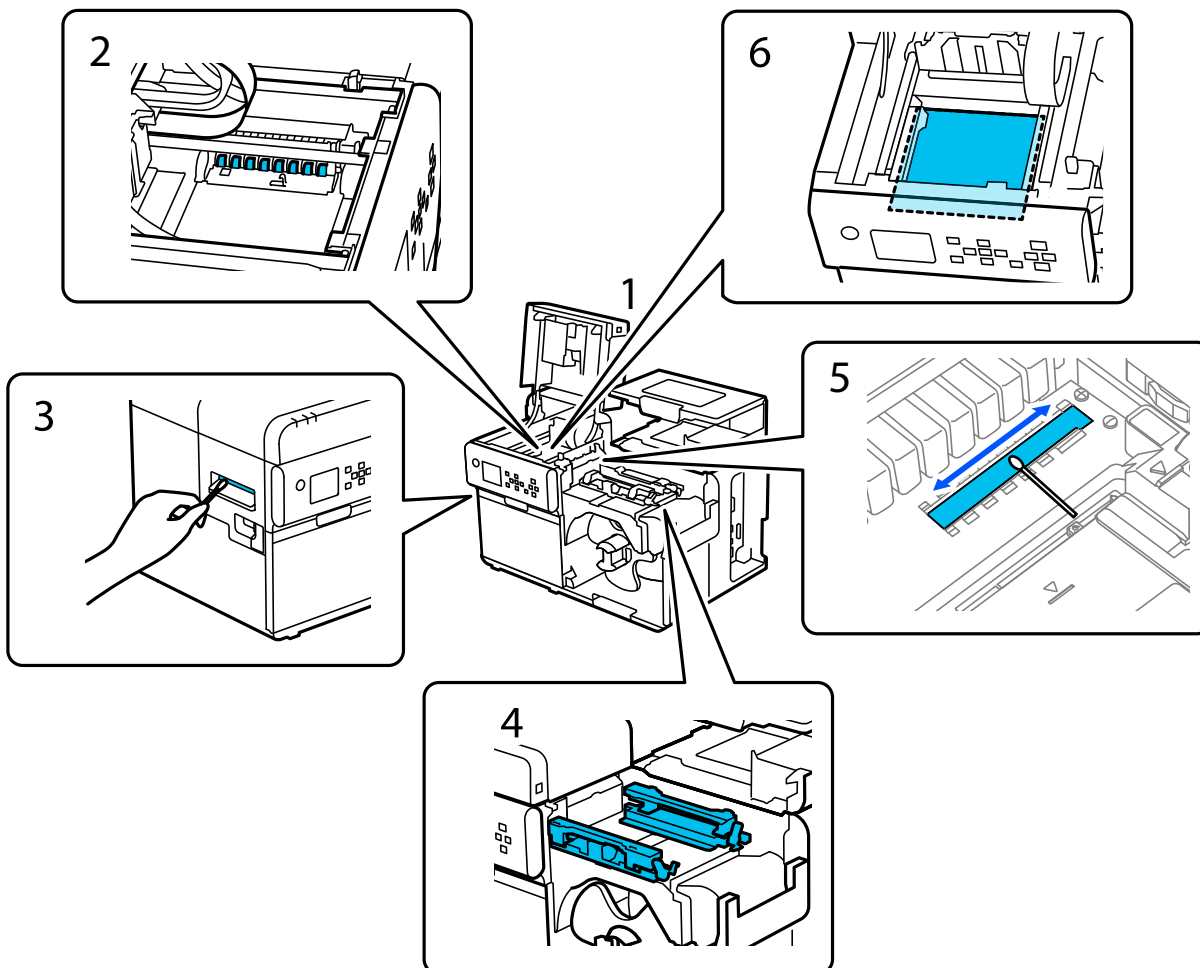
## Grunnleggende bruk

For å legge i papir kan du se [“Legge i papirrull”](#) på side 45 eller [“Legge i listepapir”](#) på side 50.



# Vedlikehold

Dette kapitlet beskriver hvordan du utfører vedlikehold av skriveren.



- 1 “Rengjøre utsiden” på side 58
- 2 “Rengjøre papirtrykkvalsene” på side 62
- 3 “Rengjøre den automatiske kutteren” på side 59
- 4 “Rengjøre kantskinnene” på side 60
- 5 “Rengjøre mellomromsdetektoren (lysemitterende enhet)” på side 64
- 6 “Rengjøre glassplaten” på side 66

## Vedlikehold

# Rengjøre utsiden

Slå av skriveren, og koble deretter strømkabelen fra stikkontakten. Tørk deretter av smuss med en tørr klut eller fiberduk som er lett fuktet klut.



Ikke bruk alkohol, bensin, tynner, trikloretylen eller ketonbaserte løsemidler for å rengjøre utsiden av skriveren. Det kan deformere eller skade plast- og gummidelene.

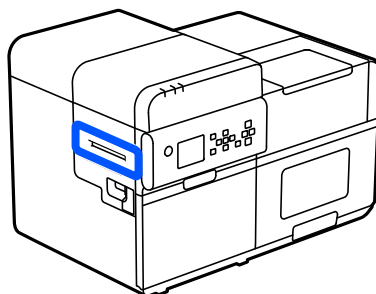
## Rengjøre den automatiske kutteren



Se videoen om hvordan du rengjør skriveren  
[https://support.epson.net/p\\_doc/95e/](https://support.epson.net/p_doc/95e/)  
👉 “Cleaning the Printer (CW-C8000 Series)”

Hvis etiketter, papirstøv eller lim har festet seg til det faste bladet på den automatiske kutteren, kan bladet bli sløvt.

Rengjør det faste bladet ved å følge fremgangsmåten nedenfor.

**1**

Hvis det er lagt i papir, fjerner du det.

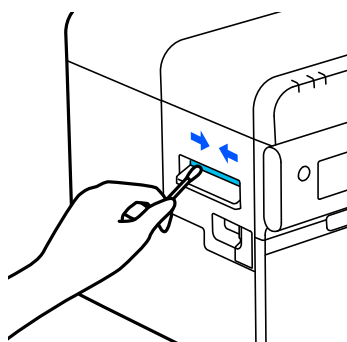
👉 “Slik fjerner du papir” på side 54

**2**

Slå av skriveren, og koble deretter strømkabelen fra stikkontakten.

**3**

Bruk en bomullspinne dynket i alkohol til å fjerne etiketter, papirstøv og klebende materialer som fester seg til det faste bladet til den automatiske kutteren fra begge ender mot midten, som vist i figuren nedenfor.



## Rengjøre kantskinnene



Se videoen om hvordan du rengjør skriveren  
[https://support.epson.net/p\\_doc/95/](https://support.epson.net/p_doc/95/)  
 "Cleaning the Printer (CW-C8000 Series)"



Vise hvordan du rengjør kantskinnene på betjeningspanelet  
 ? (Help) – How To... – Clean the Edge Guide

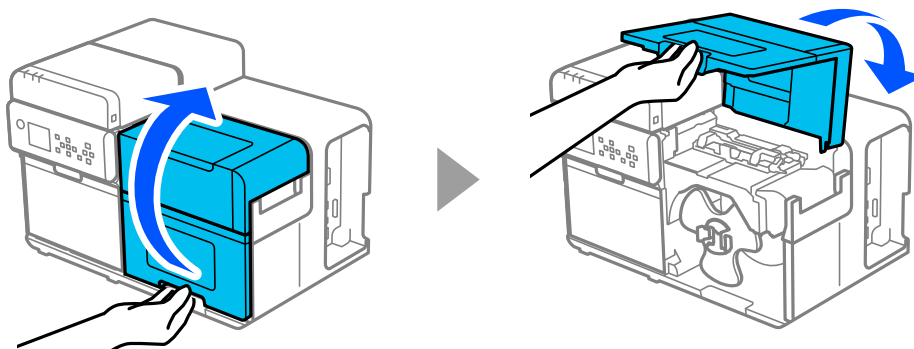
Etiketter, papirstøv eller klebrige materialer på kantskinnene kan forringe utskriftskvaliteten.

Rengjør kantskinnene ved å følge fremgangsmåten nedenfor.

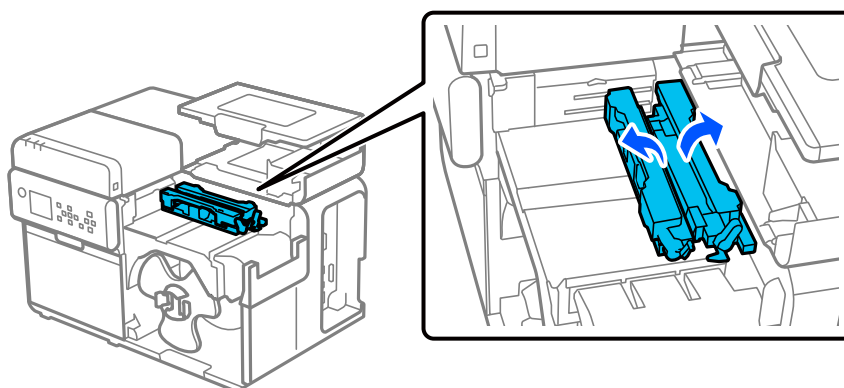
- 1 Hvis det er lagt i papir, fjerner du det.

"Slik fjerner du papir" på side 54

- 2 Åpne papirdekselet.

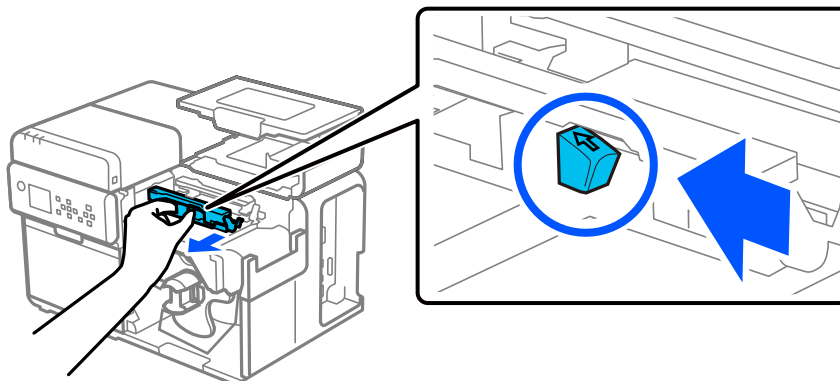


- 3 Løft papirholderne.

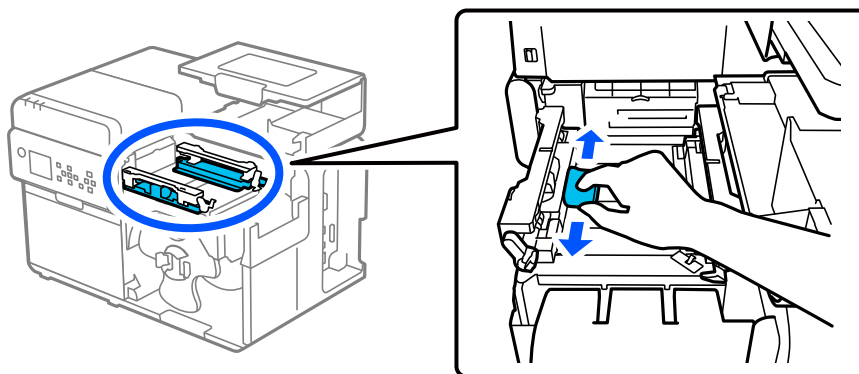


## Vedlikehold

- 4** Mens du trykker på den blå hendelen, skyver du den flyttbare kantskinnen mot deg til den stopper.



- 5** Fjern etiketter, papirstøv og klebende materialer fra kantskinnene med en myk klut fuktet med vann som er godt vridd opp.



Ikke bruk alkohol, bensin, tynner, trikloretylen eller ketonbaserte løsemidler til rengjøring. Det kan deformere eller skade plast- og gummidelene.

## Rengjøre papirtrykkvalsene



Se videoen om hvordan du rengjør skriveren  
[https://support.epson.net/p\\_doc/95/](https://support.epson.net/p_doc/95/)  
 "Cleaning the Printer (CW-C8000 Series)"



Vise hvordan du rengjør papirtrykkvalsene på betjeningspanelet  
 ? (Help) – How To... – Clean the Paper Pressure Roller

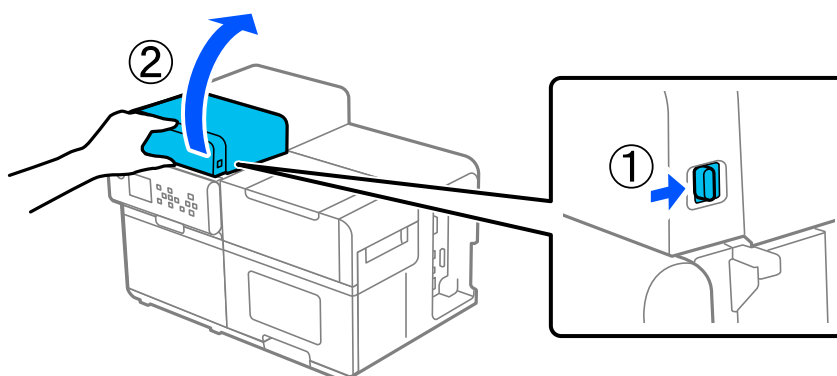
Etiketter, papirstøv eller klebrig materiale på papirtrykkvalsene kan forårsake papirstopp eller uskarpe utskriftsresultater.

Rengjør papirtrykkvalsene ved å følge fremgangsmåten nedenfor.

**1** Hvis det er lagt i papir, fjerner du det.

"Slik fjerner du papir" på side 54

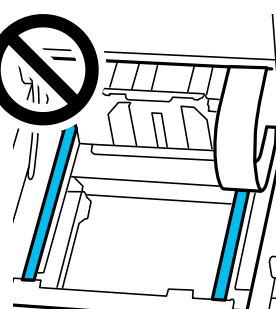
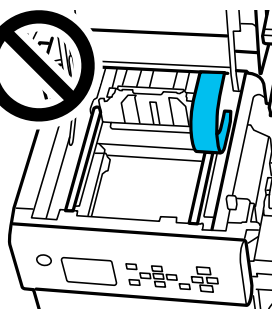
**2** Skyv hendelen bakover, og åpne toppdekslet.



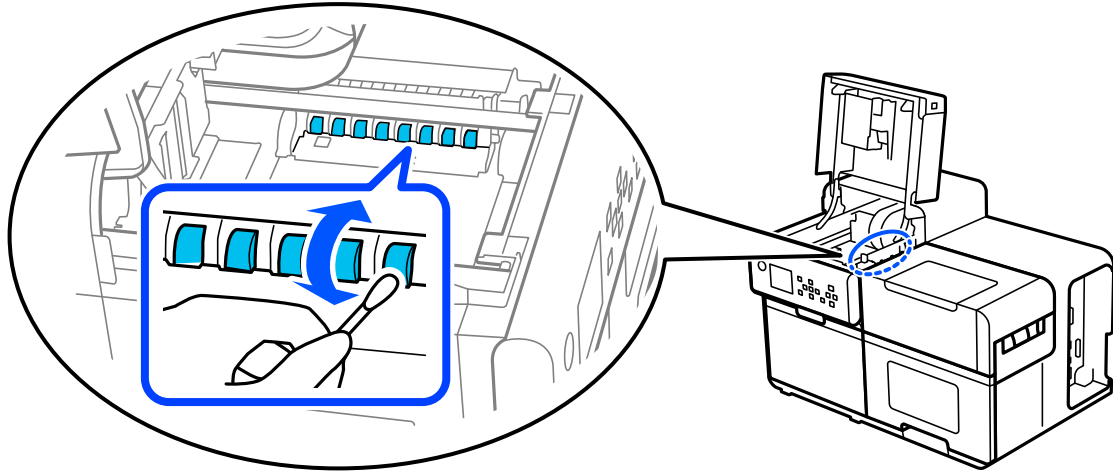
**3** Fjern etiketter, papirstøv og klebende materialer fra papirtrykkvalsene med en bomullspinne dynket i alkohol.



Ikke berør områdene som er vist på figuren.



### Vedlikehold

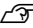


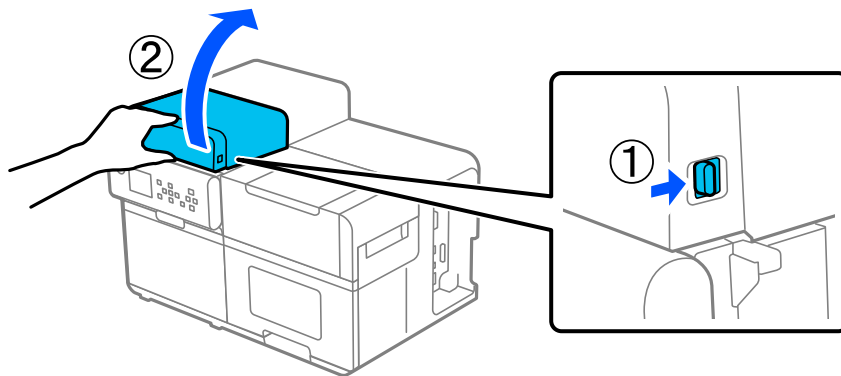
## Rengjøre mellomromsdetektoren (lysemitterende enhet)

Hvis det fester seg blekk, papirstøv eller klebende materialer til den transparente platen på den lysemitterende siden av mellomromsdetektoren, kan følgende problemer oppstå.

- ❑ Ilagt papir mates ikke ut
- ❑ Papiret føres ut og det oppstår en feil fordi mellomrommet ikke registreres

Følg trinnene nedenfor for å rengjøre detektoren.

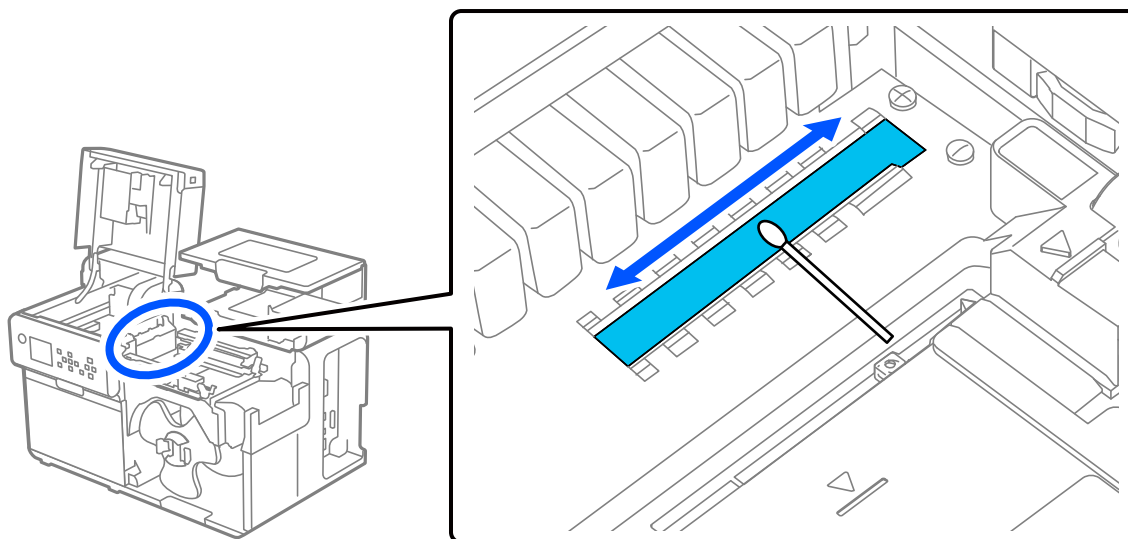
- 1** Hvis det er lagt i papir, fjerner du det.  
 [“Slik fjerner du papir” på side 54](#)
- 2** Slå av skriveren, og koble deretter strømkabelen fra stikkontakten.
- 3** Skyv hendelen bakover, og åpne toppdekslet.





## Vedlikehold

- 4** Hev dekselet til papirinnsettingssporet, og fjern eventuelt blekk, papirstøv eller klissete materiale som har festet seg til den transparente platen i mellomromsdetektoren (lysemitterende side) med en bomullspinne fuktet med vann.



- ❑ Sørg for at papirbanen er helt tørr etter rengjøring.
- ❑ Ikke bruk alkohol, bensin, tynner, trikloretylen eller ketonbaserte løsemidler til rengjøring. Det kan deformere eller skade plast- og gummidelene.

## Rengjøre glassplaten

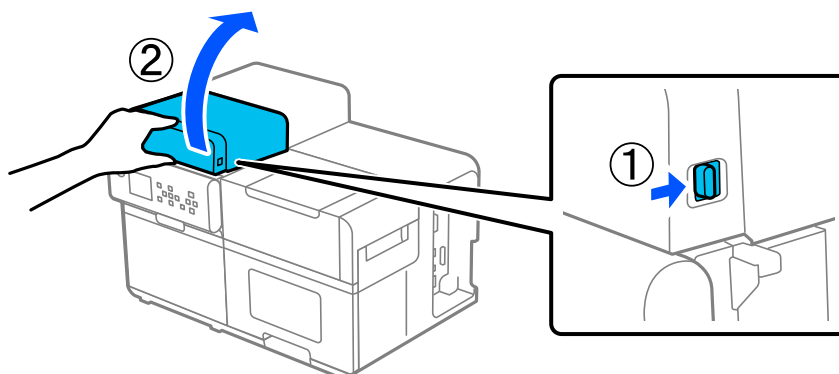


Se videoen om hvordan du rengjør skriveren  
[https://support.epson.net/p\\_doc/95/](https://support.epson.net/p_doc/95/)  
 "Cleaning the Printer (CW-C8000 Series)"

Etiketter, papirstøv eller klebrige materialer på platen kan forårsake papirstopp eller feil innretting av utskriftsposisjoner.

Rengjør platen ved å følge fremgangsmåten nedenfor.

- 1 Kontroller at skriveren er slått av.
- 2 Hvis det er lagt i papir, fjerner du det.  
 "Slik fjerner du papir" på side 54
- 3 Skyv hendelen bakover, og åpne toppdekslet.

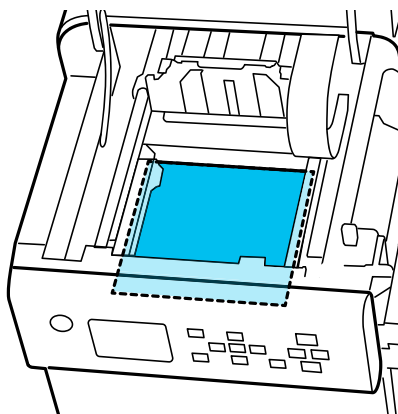


- 4 Fjern etiketter, papirstøv og klebrige materialer fra platen med en myk klut fuktet med vann som er godt vridd opp eller en bomullspinne.



**Forsiktig**

Pass godt på at det ikke ligger klut- eller bomullspinnefibre igjen på platen når du fjerner flekker.



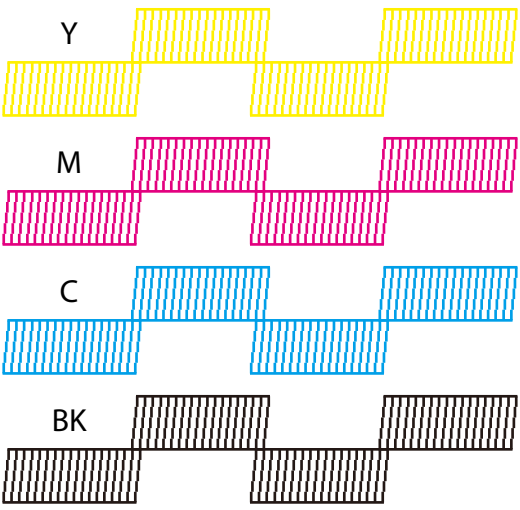
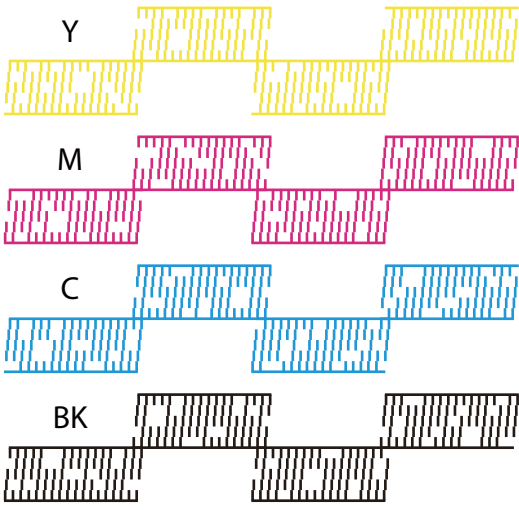
## Vedlikehold

- 5 Lukk toppdekslet.

## Rengjøre skrivehodet

Hvis dysene er tette, vises svake farger, striper eller utilsiktede farger på utskrifter. Når det oppstår slike problemer med utskriftskvaliteten, må du skrive ut dysekontrollmønstre og kontrollere for tette dyser. Når de utskrevne mønstrene viser at dysen er tett, må du rengjøre hodet.

### Eksempel på dysekontrollmønstre med glanset svart blekk

Normal	Tett
	

## Skrive ut dysekontrollmønstre

Hvis dysene er tette, vises svake farger, striper eller utilsiktede farger på utskrifter. Når det oppstår slike problemer med utskriftskvaliteten, må du skrive ut dysekontrollmønstre og kontrollere for tette dyser.

<b>Merk</b>	<p>Dysekontrollmønsteret er trykket for å samsvare med papirbredden som er angitt på skriverens betjeningspanel.</p> <p>Hvis skriveren derimot registrerer at den faktiske papirbredden er smalere enn den angitte papirbredden, trykkes dysekontrollmønsteret for å samsvare med den faktiske papirbredden.</p>
-------------	--

## Medieformer som kan brukes til utskrift av dysekontrollmønster

- Kontinuerlig papir
- Hellsides etikett
- Utskåret etikett med en lengde på ca. 112 mm {4,41 tommer} eller mer\*<sup>1</sup>
- Merke\*<sup>2</sup>

\*1: Hvis den utskårne etiketten er mindre enn ca. 112 mm {4,41 tommer} lang, vil noen deler av dysekontrollmønsteret bli skrevet ut på bakgrunns papiret.

\*2: Siden mønsteret ikke kan trykkes for å unngå hullene i merket, kan det hende at deler av mønsteret trykkes på platen gjennom hullene.

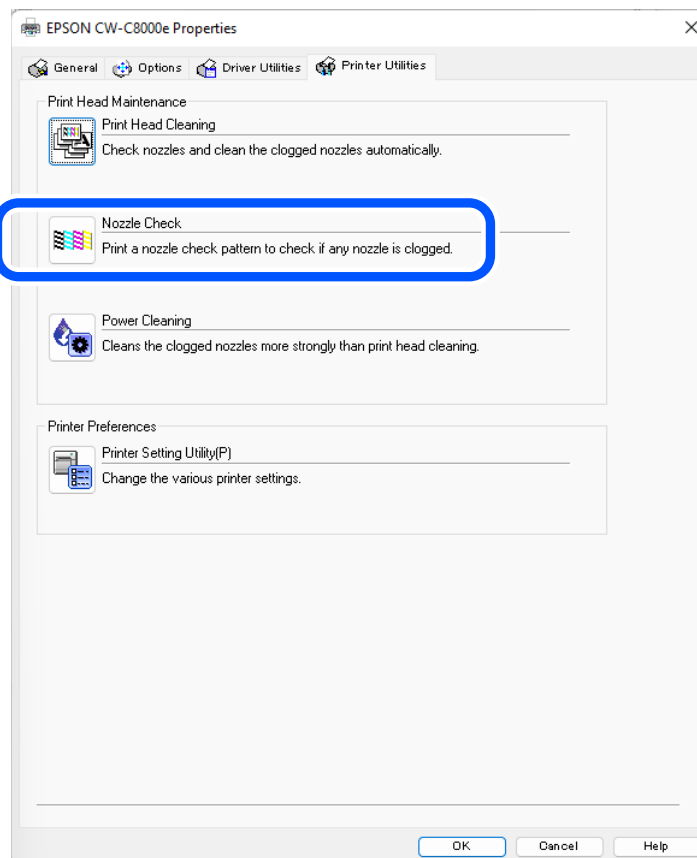
## Vedlikehold

### Bruke betjeningspanelet

Menu – Maintenance – Print Head Nozzle Check

### Bruke skriverdriveren

Klikk på **Nozzle Check** på fanen **Printer Utilities**.



### Bruke WebConfig

Velg **Print Nozzle Check Pattern** i vinduet **Maintenance**, og klikk deretter på **Start**.

<i>Merk</i>	Se Technical Reference Guide (teknisk referanseveiledning) for CW-C8000 Series for informasjon om WebConfig.
-------------	--

## Kjøre rengjøring av skrivehodet

Hvis dyser er tette, kjører du **Print Head Cleaning**. Kjør **Power Cleaning** bare når de tette dysene ikke bedrer seg etter kjøring av **Print Head Cleaning**.

Velg menyen som beskrevet nedenfor for å kjøre en rengjøring av skrivehodet.

## Vedlikehold

<p><b>Viktig</b></p>	<ul style="list-style-type: none"> <li><input type="checkbox"/> Ikke slå av strømmen eller åpne dekslene under rengjøring av hodet. Det kan føre til feil i utskriften.</li> <li><input type="checkbox"/> Ikke utfør hoderengjøring mer enn nødvendig. Det brukes blekk fordi det slippes ut blekk fra hodet for å rengjøre det.</li> <li><input type="checkbox"/> Hvis det er lite blekk igjen, er det kanskje ikke mulig å rengjøre hodet. Bytt blekkpakkene, og prøv på nytt. <ul style="list-style-type: none"> <li><a href="#">"Bytte blekkpakkene" på side 32</a></li> </ul> </li> <li><input type="checkbox"/> <b>Power Cleaning</b> forbruker mer blekk enn <b>Print Head Cleaning</b>.</li> </ul>
----------------------	--

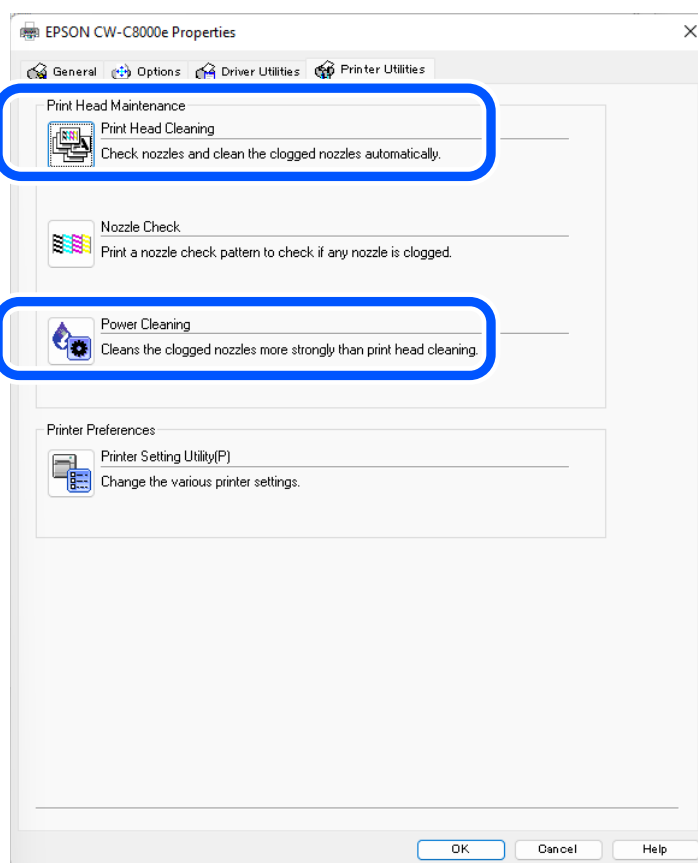
## Bruke betjeningspanelet

Menu – Maintenance – Print Head Cleaning

Menu – Maintenance – Power Cleaning

## Bruke skriverdriveren

Klikk på **Print Head Cleaning** eller **Power Cleaning** i vinduet **Printer Utilities**.



## Bruke WebConfig




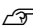




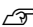

Velg **Print Head Cleaning** i vinduet **Maintenance**. Velg deretter rengjøringstypen fra **Auto** eller **Power Cleaning**, og klikk deretter på **Start**.

<p><b>Merk</b></p>	<p>Se Technical Reference Guide (teknisk referanseveiledning) for CW-C8000 Series for informasjon om WebConfig.</p>
--------------------	---



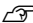
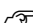


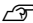


# Feilsøking

Dette kapitlet beskriver hvordan du løser problemer. For feilsøkingsinformasjon som ikke er beskrevet her, se Technical Reference Guide (teknisk referanseveiledning) for CW-C8000 Series.

## En melding vises på betjeningspanelet


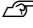


Melding	Løsning og referanse
<p>Information</p> <p>Paper feed error.</p> <p>Load the paper or change the media source setting.</p>	<p>Bruk papir som samsvarer med innstillingene for <b>Media Source</b> og <b>Media Form</b>. Eller endre innstillingene for <b>Media Source</b> og <b>Media Form</b> slik at de samsvarer med papiret som er lagt i.</p> <p> <a href="#">"Skriverdriverinnstillinger" på side 39</a></p>
<p>Information</p> <p>Cannot detect the paper specified by the Media Detect setting.</p> <p>Load paper that matches the setting or change the setting.</p>	<p>Bruk papir som samsvarer med innstillingene for <b>Media Detect</b>. Eller endre innstillingene for <b>Media Detect</b> slik at de samsvarer med papiret som er lagt i.</p> <p> <a href="#">"Skriverdriverinnstillinger" på side 39</a></p>
<p>(På hjem-skjermen)</p> <p>Load paper.</p>	<p>Legg i papir.</p> <p> <a href="#">"Legge i og bytte papir" på side 44</a></p>
<p>Information</p> <p>The media size loaded does not match the size set in the media layout settings.</p> <p>Check the instructions to replace the media or cancel printing to change the media layout settings.</p>	<p>Legg i mediet som samsvarer med størrelsen på utskriftsområdet. Eller endre utskriftsområdet slik at det samsvarer med mediestørrelsen.</p> <p> <a href="#">"Legge i og bytte papir" på side 44</a></p>
<p>Information</p> <p>Failed to detect labels. Reload the paper following the operating instructions, or restart printing.</p>	<p>Fjern papiret, og legg deretter i papiret igjen.</p> <p> <a href="#">"Slik fjerner du papir" på side 54</a></p> <p> <a href="#">"Legge i og bytte papir" på side 44</a></p>
<p>No paper</p> <p>The roll paper is not loaded.</p>	<p>Legg i papirrull.</p> <p> <a href="#">"Legge i og bytte papir" på side 44</a></p>
<p>No paper</p> <p>The fanfold paper is not loaded.</p>	<p>Legg i listepapir.</p> <p> <a href="#">"Legge i og bytte papir" på side 44</a></p>
<p>Information</p> <p>Paper jam.</p>	<p>Fjern det fastkjørte papiret, og legg deretter i papir.</p> <p> <a href="#">"Papirrull sitter fast" på side 79</a></p> <p> <a href="#">"Listepapir sitter fast" på side 84</a></p>

## Feilsøking

Melding	Løsning og referanse
<p>Information</p> <p>The paper is not loaded correctly.</p> <p>Remove the paper from the paper guide unit, close the paper cover, and then press the "Pause" button.</p>	<p>Fjern papiret, og legg deretter i papiret igjen.</p> <p> <a href="#">"Slik fjerner du papir" på side 54</a></p> <p> <a href="#">"Legge i og bytte papir" på side 44</a></p> <p>Avhengig av tilstanden til enden av papirrullen, kan denne feilen oppstå fordi skriveren ikke kan oppdage at papiret er tomt. Sjekk tilstanden til enden av rullen. Se Technical Reference Guide (teknisk referanseveiledning) for CW-C8000 Series for mer informasjon.</p> <p>Sørg for at justeringsknotten for den lysmottakende detektoren og justeringsknotten for den lysemitterende detektoren er i samme posisjon.</p> <p>Hvis dette ikke løser problemet, kalibrerer du detektoren.</p> <p>Se Technical Reference Guide (teknisk referanseveiledning) for CW-C8000 Series for mer informasjon.</p>
<p>Information</p> <p>Pattern 1</p> <p>Calibration failed.</p> <p>Confirm the setting and try again.</p> <p>Pattern 2</p> <p>Calibration failed.</p> <p>Press the "Dismiss" button.</p> <p>Then reload or replace the paper.</p>	<p>Kontroller at papiret som er lagt i skriveren samsvarer med metoden for papirdeteksjon (mellomrom eller svart merke), og tilbakestill papiret.</p> <p> <a href="#">"Legge i og bytte papir" på side 44</a></p> <p>Kalibrering er ikke mulig hvis <b>Gap Between Labels</b> er mer enn 6 mm {0,24 tommer}.</p> <p> <a href="#">"Papir som støttes" på side 15</a></p> <p>Hvis feilen fortsatt oppstår, kan detektoren ikke håndtere papiret. Bytt ut papiret.</p>
<p>Information</p> <p>The paper has already been cut and cannot be cut.</p>	<p>Denne feilen oppstår når du trykker på kutt-knappen på stedet der papiret allerede er kuttet.</p> <p>Mat papiret ved å skrive ut eller trykke på mat-knappen for å aktivere kutt-knappen.</p>
<p>Maintenance Error</p> <p>The ink pack is not installed correctly.</p>	<p>Installer en blekkpakke med tilstrekkelig mengde blekk igjen.</p> <p> <a href="#">"Slik bytter du blekkpakkene" på side 32</a></p>
<p>(På hjem-skjermen vises et utropstegn på blekknivåene)</p>	<p>Det er snart på tide å bytte blekkpakken. Klargjør en ny blekkpakke for bytting.</p> <p>Hvis du fortsetter å bruke blekkpakken som har lavt blekknivå, kan det hende du må bytte den under utskrift.</p> <p> <a href="#">"Slik bytter du blekkpakkene" på side 32</a></p> <p>Den fjernede blekkpakken kan installeres igjen og brukes til du blir bedt om å bytte den.</p>
<p>Ink levels are not enough for Initialization.</p>	<p>Installer blekkpakker med tilstrekkelig mengde gjenstående blekk.</p> <p> <a href="#">"Slik bytter du blekkpakkene" på side 32</a></p>
<p>Information</p> <p>You need to replace the following ink pack(s).</p>	<p>Installer en blekkpakke med tilstrekkelig mengde blekk igjen.</p> <p> <a href="#">"Slik bytter du blekkpakkene" på side 32</a></p>
<p>Maintenance Error</p> <p>Cannot recognize the ink pack.</p> <p>Select "Next" to clear the error.</p>	<p>Installer blekkpakken på nytt.</p> <p>Hvis feilen oppstår igjen, må du bytte ut blekkpakken med en ny.</p> <p> <a href="#">"Slik bytter du blekkpakkene" på side 32</a></p>



## Feilsøking

Melding	Løsning og referanse
<p>Information</p> <p>You have not installed genuine Epson ink packs.</p>	<p>For best mulig ytelse av skriveren anbefales det å bruke originale Epson-blekkpakker.</p> <p>Bruk av uoriginale Epson-blekkpakker kan påvirke skriveren og utskriftskvaliteten negativt, og forhindre at skriveren oppnår maksimal ytelse.</p> <p>Epson kan ikke garantere kvaliteten og påliteligheten til uoriginale Epson-produkter.</p> <p>Reparasjoner for skader eller feil på dette produktet på grunn av bruk av uoriginale Epson-produkter vil ikke være gratis selv om garantiperioden fortsatt er gyldig.</p>
<p>Information</p> <p>The ink packs are not compatible with the printer.</p>	<p>Fordi de installerte blekkpakkene ikke hører til denne skriveren, kan det oppstå en feil som for eksempel feil ved oppdagelse av blekkpakke.</p>
<p>Maintenance Error</p> <p>Maintenance Box not installed.</p> <p>Product Number: SJMB7500</p>	<p>Installer en ny vedlikeholdsboks.</p> <p> <a href="#">"Slik bytter du vedlikeholdsboks" på side 36</a></p>
<p>Maintenance Error</p> <p>Cannot recognize the Maintenance Box.</p> <p>Product Number: SJMB7500</p>	<p>Installer vedlikeholdsboksen på nytt.</p> <p>Hvis feilen oppstår igjen, må du bytte ut vedlikeholdsboksen med en ny.</p> <p> <a href="#">"Slik bytter du vedlikeholdsboks" på side 36</a></p>
<p>(På hjem-skjermen)</p> <p>The Maintenance Box is nearing end of its service life.</p>	<p>Det er snart på tide å bytte vedlikeholdsboksen. Klargjør en ny vedlikeholdsboks for bytting.</p> <p>Når meldingen "The Maintenance Box is at the end of its service life. You need to replace it." vises, må du bytte ut vedlikeholdsboksen.</p> <p> <a href="#">"Slik bytter du vedlikeholdsboks" på side 36</a></p>
<p>Maintenance Error</p> <p>The Maintenance Box is at the end of its service life.</p> <p>You need to replace it.</p> <p>Product Number: SJMB7500</p>	<p>Bytt ut vedlikeholdsboksen med en ny.</p> <p> <a href="#">"Slik bytter du vedlikeholdsboks" på side 36</a></p>
<p>Information</p> <p>Memory Full. Document was not printed.</p>	<p>Kontakt systemadministratoren og slett unødvendige filer.</p>
<p>Printer Error</p> <p>Turn on the printer again.</p> <p>See your documentation for more details.</p> <p>XXXXXX</p>	<ol style="list-style-type: none"> <li>1. Slå av skriveren.</li> <li>2. Kontroller at det ikke er papirstopp eller fremmedlegemer i nærheten av utføringssporet.</li> <li>3. Slå på skriveren.</li> </ol> <p>Hvis skriverfeilen fortsatt oppstår, må du kontakte kvalifisert servicepersonell for råd. Ved kontakt oppgir du "XXXXXXXX" (en seks- eller åttensifret alfanumerisk kode).</p>

## Feilsøking




Melding	Løsning og referanse
<p>Information</p> <p>Cannot start cleaning because ink is low.</p> <p>Printer features except cleaning are available.</p>	<p>Når du skal kjøre rengjøringen, må du installere blekkpakker med en tilstrekkelig mengde blekk igjen.</p> <p>☞ <a href="#">"Slik bytter du blekkpakkene" på side 32</a></p>
<p>Information</p> <p>Cannot start cleaning because the Maintenance Box is near full.</p> <p>Printer features except cleaning are available.</p>	<p>Når du utfører rengjøring, monterer du en vedlikeholdsboks med tilstrekkelig ledig plass.</p> <p>☞ <a href="#">"Bytte vedlikeholdsboks" på side 36</a></p>
<p>Information</p> <p>Paused</p> <p>The print quality may decrease because the nozzles are clogged.</p>	<p>Utskriftskvaliteten kan reduseres fordi dysene er tette. Hvis den ikke er akseptabel, kjører du <b>Print Head Cleaning</b>.</p> <p>☞ <a href="#">"Rengjøre skrivehodet" på side 68</a></p>
<p>Information</p> <p>The print quality may decrease because the status of nozzles cannot be detected.</p>	<p>Den automatiske dysekontrollfunksjonen er deaktivert, noe som kan føre til dårlig utskriftskvalitet. Aktiver innstillingen ved behov.</p> <p>Skrivere kan også fylle ut manglende prikker som følge av tilstoppede dyser ved å bruke tilgrensende dyser hvis 16 eller færre dyser er tilstoppet.</p> <p>Se Technical Reference Guide (teknisk referanseveiledning) for CW-C8000 Series for mer informasjon.</p>
<p>Error Message</p> <p>The connection between your network and the printer is unstable.</p> <p>You may be able to solve this problem by disabling the IEEE802.3az (Energy Efficient Ethernet) function.</p> <p>See your documentation for more details.</p>	<p>Når du kobler til et kablet LAN med en enhet som støtter IEEE802.3az (Energy Efficient Ethernet), kan tilkoblingen bli ustabil, tilkoblingen er kanskje ikke mulig, eller kommunikasjonshastigheten kan bli tregere.</p> <p>Følg trinnene nedenfor for å deaktivere IEEE802.3az-funksjonen på datamaskinen og skriveren.</p> <ol style="list-style-type: none"> <li>1. Koble LAN-kablene fra henholdsvis datamaskinen og skriveren.</li> <li>2. Hvis IEEE802.3az-funksjonen er aktivert på datamaskinen din, må du deaktivere den.</li> <li>3. Koble datamaskinen og skriveren direkte med en LAN-kabel.</li> <li>4. På skriveren velger du <b>Menu - General Settings - Network Settings - Connection Check</b> for å sjekke IP-adressen til skriveren.</li> <li>5. Start WebConfig på datamaskinen.</li> </ol> <p>Start nettleseren og skriv inn IP-adressen til skriveren.</p> <ol style="list-style-type: none"> <li>6. Velg fanen <b>Network Settings</b> og deretter <b>Ethernet</b>.</li> <li>7. Angi <b>IEEE 802.3az</b> som <b>Off</b>.</li> <li>8. Klikk på <b>Next</b>.</li> <li>9. Klikk på <b>Apply</b>.</li> <li>10. Koble LAN-kabelen fra datamaskinen og skriveren.</li> <li>11. Hvis du deaktiverte IEEE802.3az på datamaskinen din i trinn 2, må du aktivere den.</li> <li>12. Koble LAN-kablene du koblet fra i trinn 1 til datamaskinen og skriveren.</li> </ol> <p>Hvis problemet fortsatt oppstår, kan det være en annen enhet enn skriveren som forårsaker problemet.</p>

## Feilsøking



Melding	Løsning og referanse
<p>(På hjem-skjermen)</p> <p>Maintenance Request: Replace Parts Soon XXXXXXXX</p>	<p>Du må erstatte delene.</p> <p>Kontakt kvalifisert servicepersonell for råd. Ved kontakt oppgir du "XXXXXXXX" (en seks- eller åttesifret alfanumerisk kode).</p> <p>Denne meldingen kan ikke fjernes før delen er erstattet. Hvis delen når endt tjenesteliv, deaktiveres utskrift.</p>
<p>End Of Parts Service Life</p> <p>Turn on the printer again.</p> <p>See your documentation for more details. XXXXXXXX</p>	<p>Utskrift er deaktivert til du erstatter delene.</p> <p>Kontakt kvalifisert servicepersonell for råd. Ved kontakt oppgir du "XXXXXXXX" (en seks- eller åttesifret alfanumerisk kode).</p>
<p>The printer can't connect to cloud service.</p> <p>Please check the connection status and settings with the cloud service.</p> <p>Please contact your administrator for details.</p>	<p>Skriveren kan ikke koble til Loftware Cloud.</p> <p>Ta kontakt med systemadministratoren for å få mer informasjon.</p>

## Problemer med utskriftskvalitet

### Vertikale (papirbredderetning) hvite striper

Årsak	Løsning og referanse
Papiret som ble skrevet ut ble matet bakover	<ul style="list-style-type: none"> <li><input type="checkbox"/> Hvis utskriftspapiret mates inn baklengs, blir papiret tråkket på av papirtrykkrollene, og utskriftskvaliteten forringes. Sørg for å skille papir som allerede er skrevet ut, med  (kutt)-knappen.</li> <li><input type="checkbox"/> Før papiret mates baklengs, skiller du det utskrevne papiret med  (kutt)-knappen, eller konfigurerer <b>Settings For Paper Handling After Print</b> til en annen innstilling enn <b>Do not cut (stop at cut position)</b> eller <b>Do not cut (stop at specified position)</b>.</li> </ul> <p><b>Settings For Paper Handling After Print</b> angis i <b>Media Settings</b> for skriverdriveren.</p> <p> <a href="#">"Skriverdriverinnstillinger" på side 39</a></p>


### Horisontale (utskriftsretning) hvite striper

Årsak	Løsning og referanse
Dysene er tette.	<p>Bruk funksjonen <b>Print Head Nozzle Check</b> for å sjekke om dysene er tette.</p> <p> <a href="#">"Skrive ut dysekontrollmønstre" på side 68</a></p> <p>Hvis dysene er i ferd med å tette seg, kjører du <b>Print Head Cleaning</b>.</p> <p>Hvis symptomet vedvarer etter at du har gjentatt <b>Print Head Cleaning</b> minst tre ganger, kjører du <b>Power Cleaning</b>.</p> <p> <a href="#">"Rengjøre skrivehodet" på side 68</a></p> <p>Hvis dysenes egendiagnosefunksjon er deaktivert, endrer du den til aktivert (standard). Se Technical Reference Guide (teknisk referanseveiledning) for CW-C8000 Series for mer informasjon.</p>

### Hvite eller svarte striper


Årsak	Løsning og referanse
Innstillingene for Banding Reduction er ikke riktige.	Utfør <b>Banding Reduction</b> . Se Technical Reference Guide (teknisk referanseveiledning) for CW-C8000 Series for mer informasjon.

### Feil farger på utskrift

Årsak	Løsning og referanse
Hvis skriveren flyttes etter første lading, kan det hende at de angitte fargene ikke sendes ut (farger kan være blandet) på grunn av vibrasjoner og støt.	<p>Kjør <b>Print Head Cleaning</b> og sjekk at fargene ikke lenger er blandet.</p> <p> <a href="#">"Rengjøre skrivehodet" på side 68</a></p>

## Feilsøking

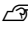
## Uskarpe utskrifter, tegn ser doble ut, feil innretting av utskriftsposisjoner

Årsak	Løsning og referanse
Kantskinnen er ikke plassert langs papirkanten.	Kontroller at kantskinnen er plassert i riktig posisjon for papirbredden.  <a href="#">"Legge i og bytte papir" på side 44</a>
Blekkdråpene ble avfyrt i feil posisjoner både i papirmatings- og papirbredderettingene.	Utfør <b>Adjust Uneven Colors</b> . Se Technical Reference Guide (teknisk referanseveiledning) for CW-C8000 Series for mer informasjon.
Feil mellomrom mellom papiret og skrivehodet.	Juster <b>Head-Media Clearance Height</b> . Se Technical Reference Guide (teknisk referanseveiledning) for CW-C8000 Series for mer informasjon.

## Papiret er flekkete eller tilsmurt med blekk

Årsak	Løsning og referanse
Papiret kan ha gnidd mot skrivehodet som følge av utilstrekkelig sug på platen.	Juster <b>Media Hold Pressure</b> . Se Technical Reference Guide (teknisk referanseveiledning) for CW-C8000 Series for mer informasjon.
Feil mellomrom mellom papiret og skrivehodet.	Juster <b>Head-Media Clearance Height</b> . Se Technical Reference Guide (teknisk referanseveiledning) for CW-C8000 Series for mer informasjon.

## Papir mates og føres ut, og det oppstår en feil

Årsak	Løsning og referanse
Papiret som brukes er forskjellig fra det som er angitt i innstillingene for medieteksjon.	Kontroller papiret som brukes og innstillingene for medieteksjon på skriveren.  <a href="#">"Skriverdriverinnstillinger" på side 39</a>

## Papir er lagt i, men mates ikke inn i skriveren

Årsak	Løsning og referanse
Sensorene er ikke posisjonert riktig.	Sørg for at justeringsknottene på de lysmottakende og lysemmitterende sensorene er i samme posisjon, og utfør <b>Adjust media detection sensor</b> . Se Technical Reference Guide (teknisk referanseveiledning) for CW-C8000 Series for mer informasjon.

## Utskrift fra en datamaskin er ikke mulig eller blir plutselig umulig

---

### Kontrollere om skriverdriveren er installert

Kontroller om nødvendig programvare og applikasjoner er installert på datamaskinen eller ikke.

En skriverdriver kreves for å skrive ut med denne skriveren. Kontroller om skriverdriveren er installert eller ikke ved å følge trinnene nedenfor.

**1** Åpne **Skrivere og skannere** på datamaskinen din.

**2** Kontroller at skrivernavnet vises.

Hvis ikke, er ikke skriverdriveren installert.

**3** Installer skriverdriveren.

 [“Nedlasting av siste versjon” på side 4](#)

---

### Skriveren slår seg ikke på


Kontroller at strømkabelen er riktig koblet til skriveren og stikkontakten.

 [“Høyre side \(kontakter\)” på side 21](#)

---

### Utskriftsjobben er avbrutt på PC-en, men meldingen “Printing” på skriveren forsvinner ikke

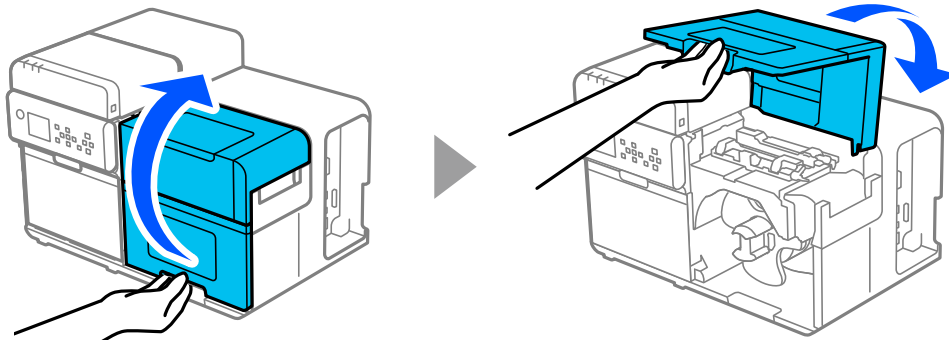
Hvis du avbryter utskriften i skriverkøen på datamaskinen, kan det føre til at utskriftsdataene brytes opp og “Printing...” kan fortsette å vises på skriverens betjeningspanel.

For å avbryte statusen trykker du på  (avbryt)-knappen på betjeningspanelet, og deretter velger du **All label formats**.

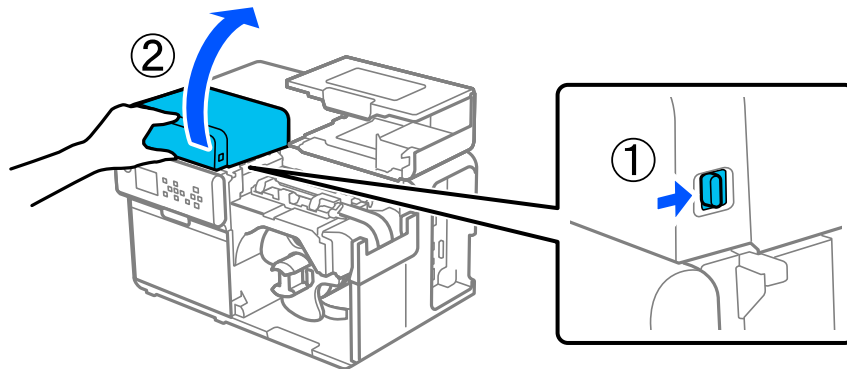
Hvis utskriftsjobben ikke kan avbrytes etter at du har utført handlingene over, starter du skriveren på nytt.

## Papirrull sitter fast

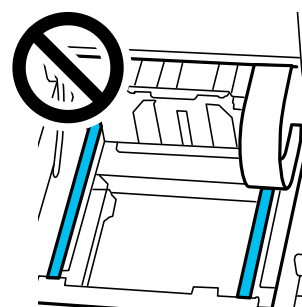
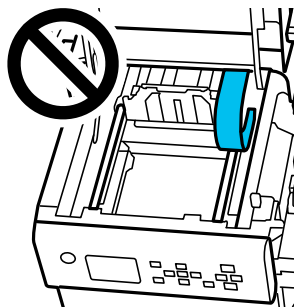
- 1 Åpne papirdekselet.



- 2 Skyv hendelen bakover, og åpne toppdekselet.

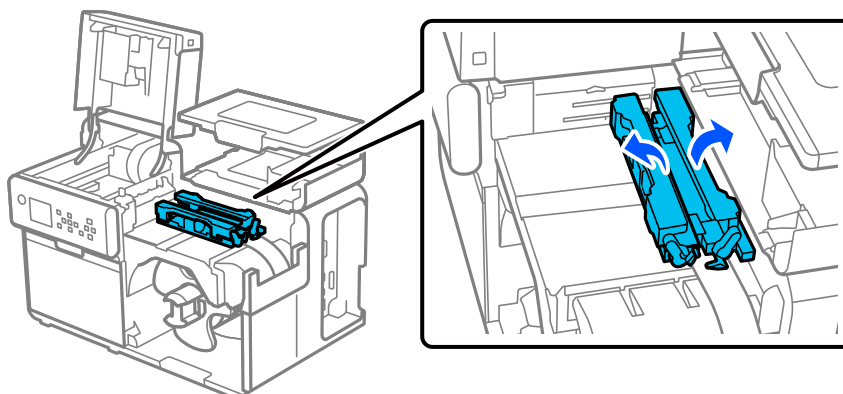


Ikke berør områdene som er vist på figuren.

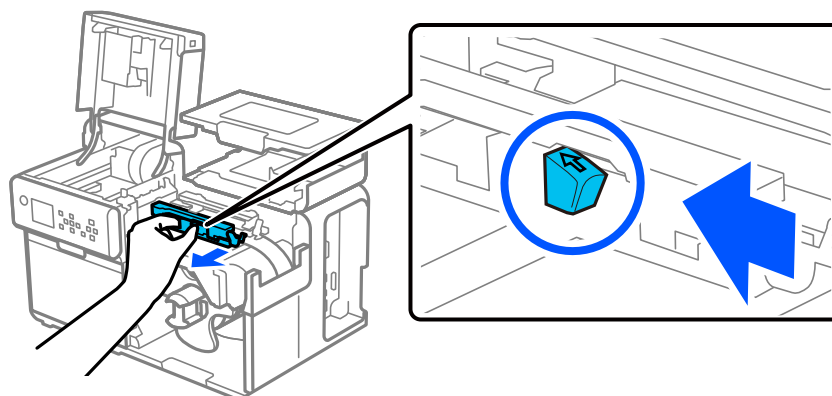


## Feilsøking


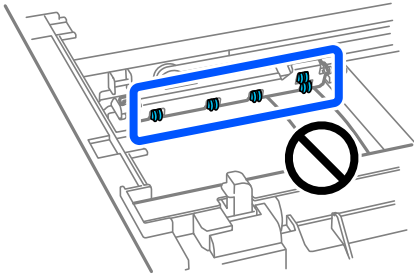
**3** Løft papirholderne.

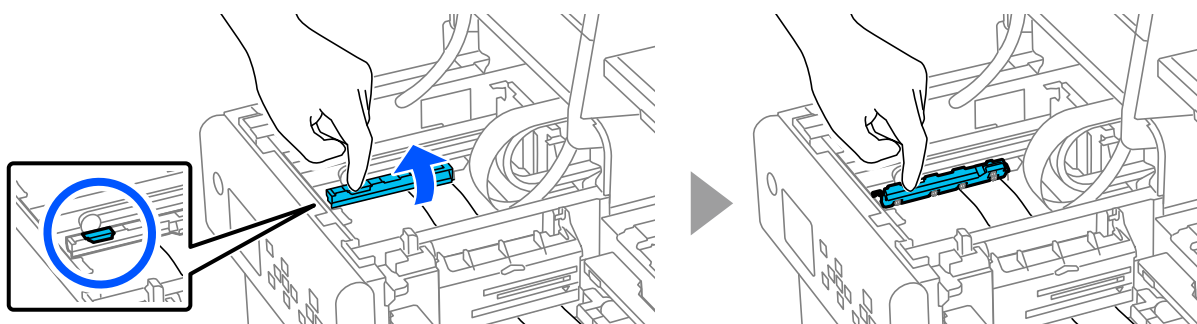


**4** Mens du trykker på den blå hendelen, skyver du den flyttbare kantskinne mot deg til den stopper.



**5** Løft trykkenheten med fingrene plassert på tappen (vist inni sirkelen nedenfor), og kontroller at ingen etiketter er kilt fast i trykkenheten.

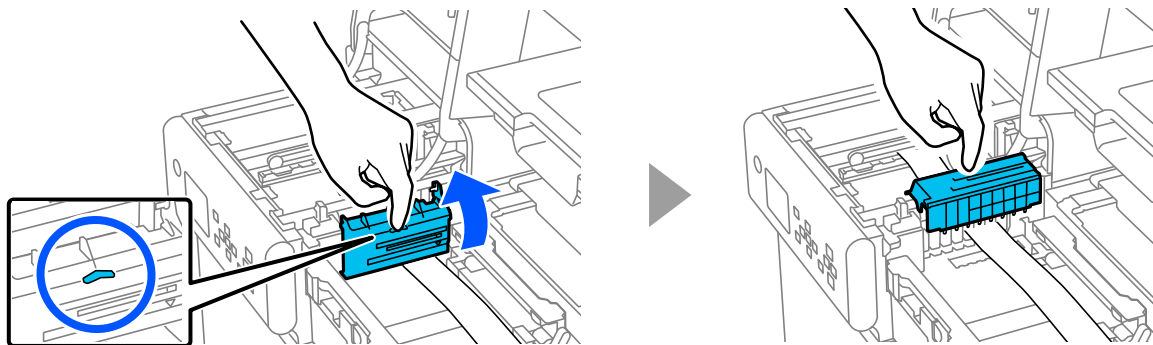
 <b>Forsiktig</b>	<p>Vær oppmerksom på at hendene dine kan bli skitne hvis du berører områdene som er angitt i figuren.</p> 
--	--



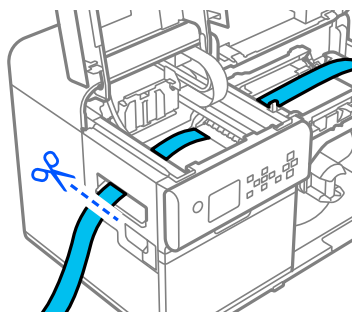


## Feilsøking

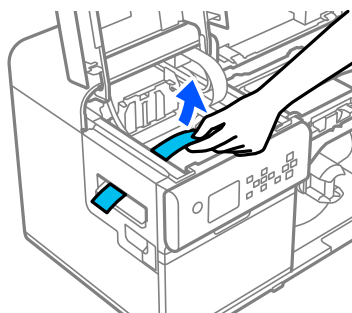
- 6** Løft dekselet på papirmatningsporet med fingrene plassert på tappene (vist inni sirkelen nedenfor), og kontroller at ingen etiketter er kilt fast i dekselet på papirmatningsporet.



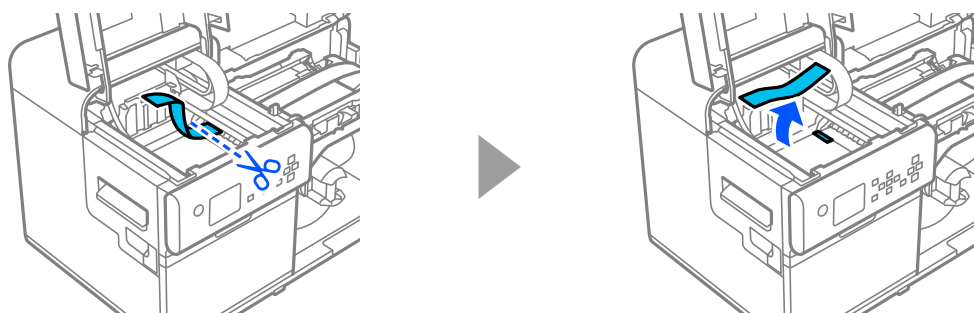
- 7** Kutt papiret manuelt.



- 8** Trekk papiret tilbake. Vær forsiktig så du ikke får blekk på hendene.

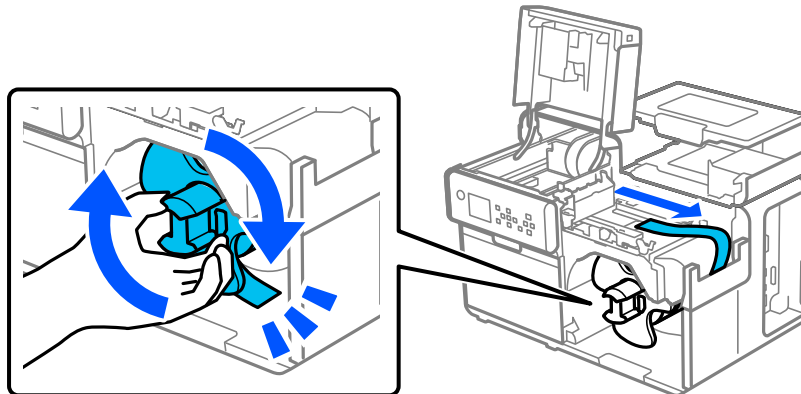


- 9** Kutt papiret manuelt nær papirtrykkvalsene, og fjern det.

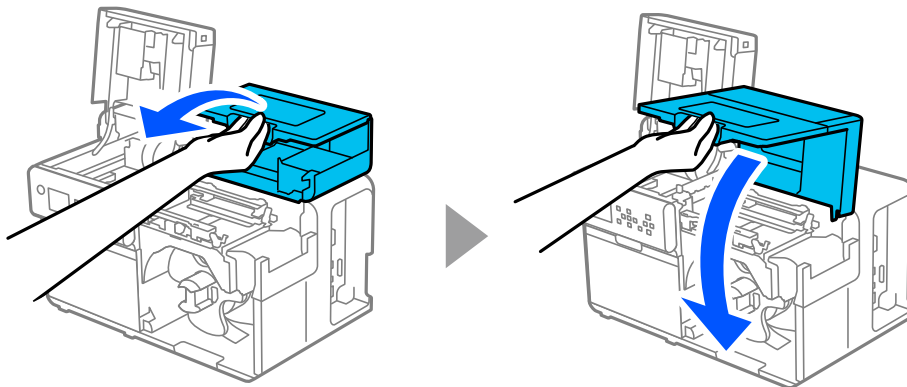


## Feilsøking

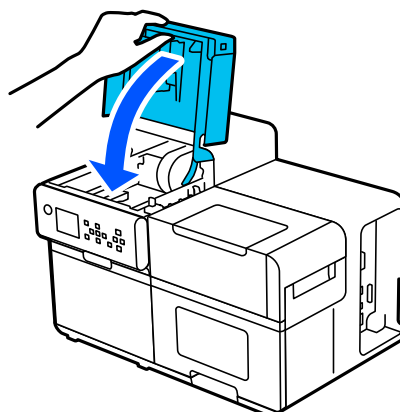
- 10** Rull opp papiret ved å dreie papirrullflensen med klokken til forkanten av papiret går gjennom papirinnsettingsporet.

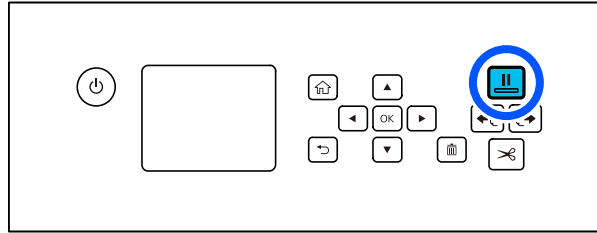




- 11** Lukk papirdekslet.



- 12** Lukk toppdekslet.

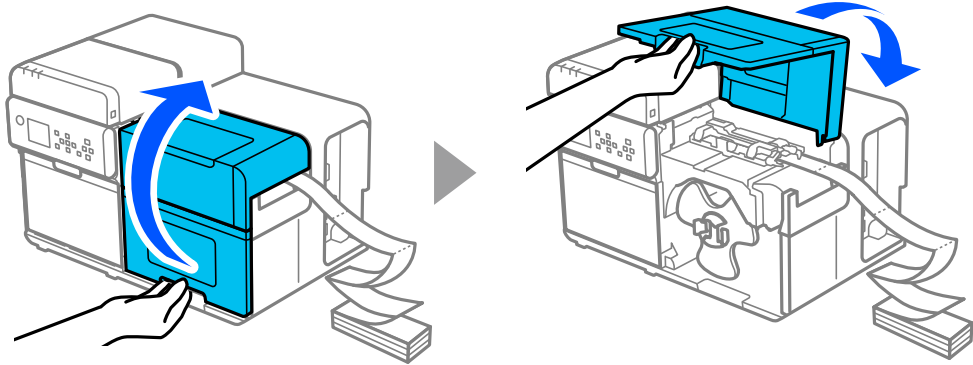


**Feilsøking****13**Trykk på **||** (pause)-knappen.For å legge i papir kan du se [“Legge i papirrull”](#) på side 45.

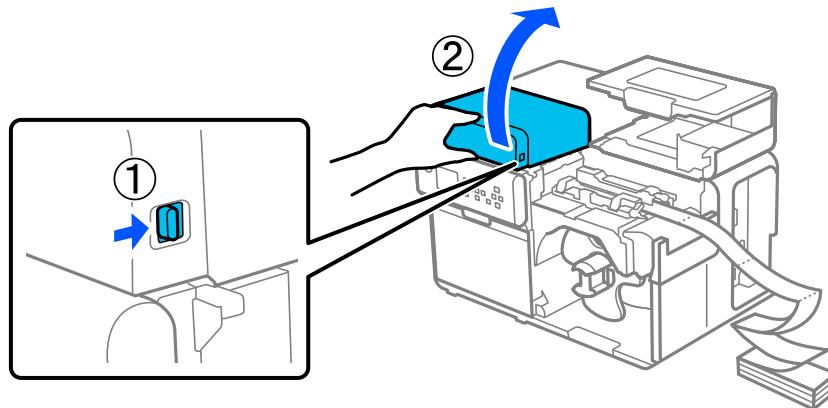
<b>Merk</b>	<p>Når du har fjernet fastkjørt papir, må du kontrollere at det ikke er flere etiketter eller mer lim inne i skriveren. Hvis du bruker skriveren uten å fjerne dem, kan det føre til at det oppstår papirstopp ofte, eller det kan føre til dårlig utskriftskvalitet.</p> <p>Rengjør innsiden av skriveren hvis det oppstår papirstopp ofte.</p> <p> <a href="#">“Rengjøre kantskinnene”</a> på side 60</p> <p> <a href="#">“Rengjøre papirtrykkvalsene”</a> på side 62</p>
-------------	---

## Listepapir sitter fast

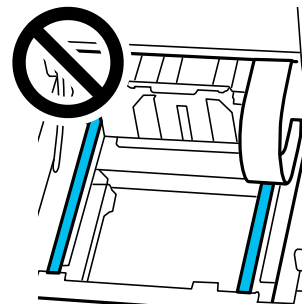
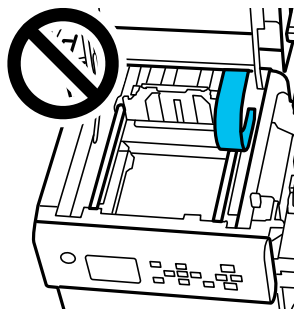
- 1 Åpne papirdekselet.



- 2 Skyv hendelen bakover, og åpne toppdekselet.

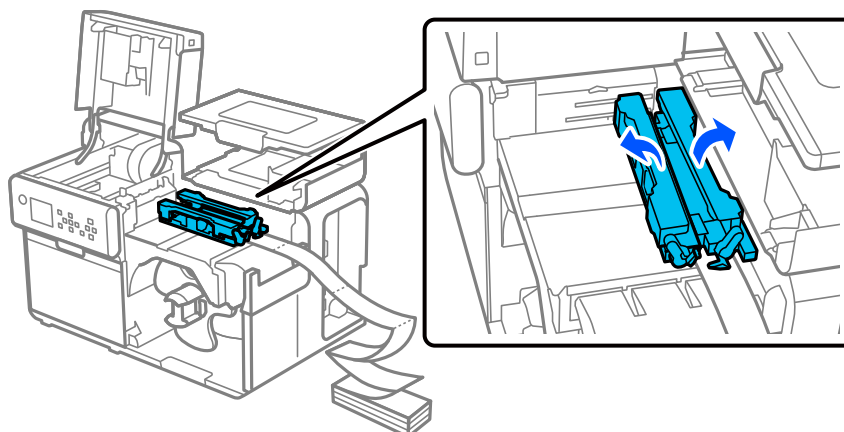


Ikke berør områdene som er vist på figuren.

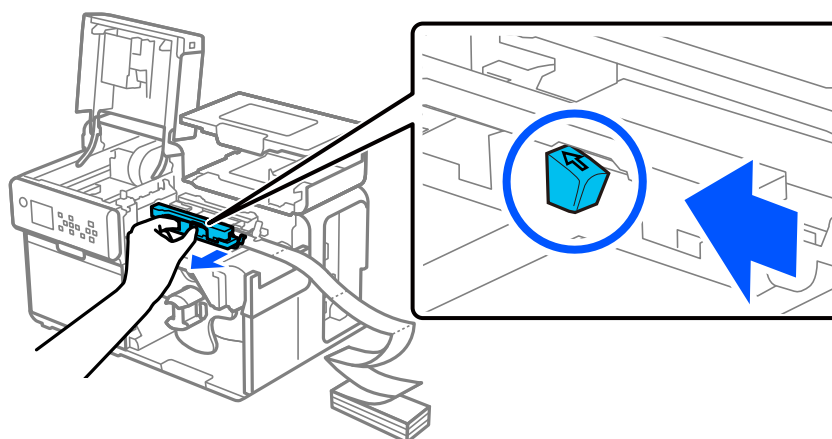


## Feilsøking

- 3** Løft papirholderne.



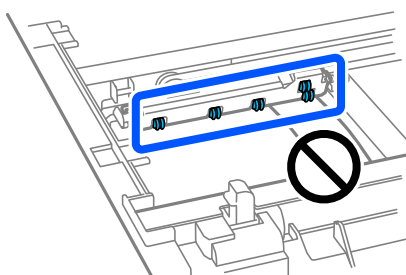
- 4** Mens du trykker på den blå hendelen, skyver du den flyttbare kantskinen mot deg til den stopper.



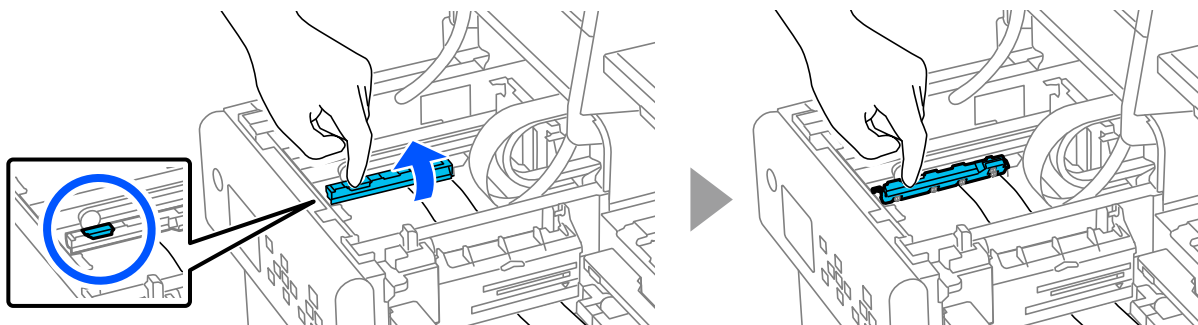
- 5** Løft trykkenheten med fingrene plassert på tappene (vist inni sirkelen nedenfor), og kontroller at ingen etiketter er kilt fast i trykkenheten.



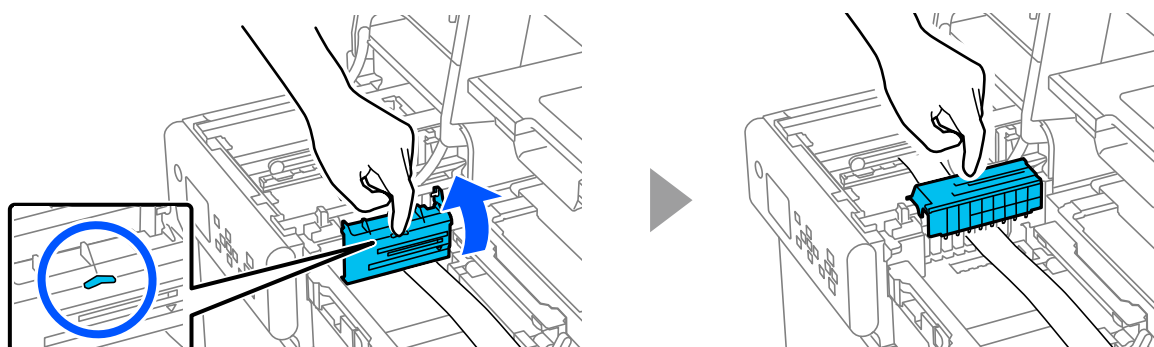
Vær oppmerksom på at hendene dine kan bli skitne hvis du berører områdene som er angitt i figuren.



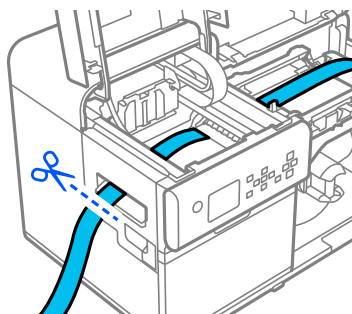
## Feilsøking



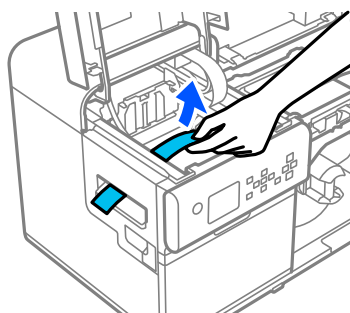
- 6** Løft dekselet på papirmattingssporet med fingrene plassert på tappen (vist inni sirkelen nedenfor), og kontroller at ingen etiketter er kilt fast i dekselet på papirmattingssporet.



- 7** Kutt papiret manuelt.

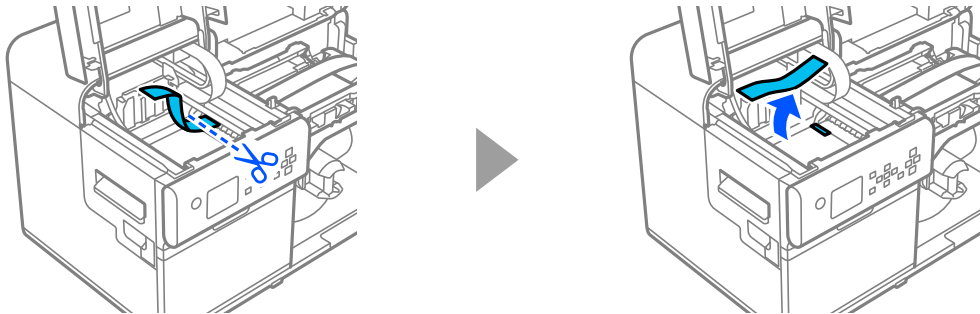


- 8** Trekk papiret tilbake. Vær forsiktig så du ikke får blekk på hendene.

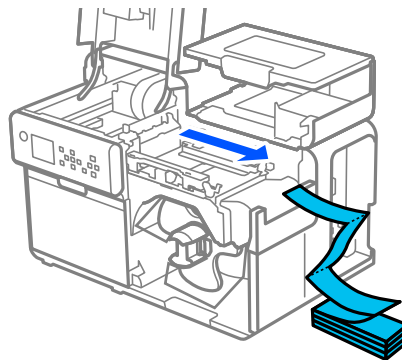


## Feilsøking

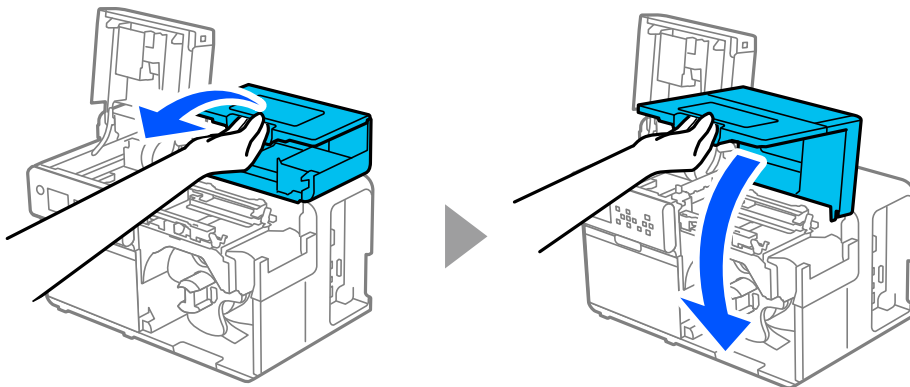
- 9 Kutt papiret manuelt nær papirtrykkvalsene, og fjern det.



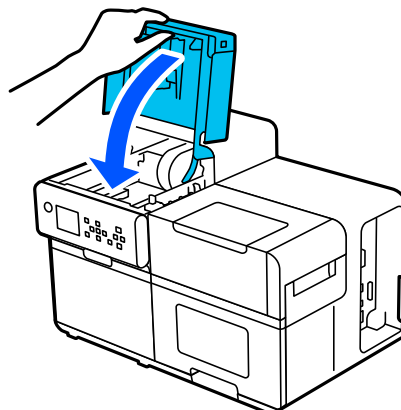
- 10 Trekk papiret ut gjennom papirmatningsporet.



- 11 Lukk papirdekslet.




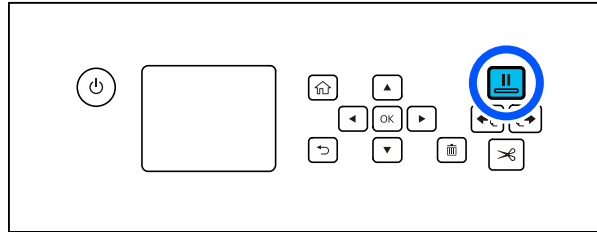
- 12 Lukk toppdekslet.





## Feilsøking

**13**

Trykk på  (pause)-knappen.



For å legge i papir kan du se [“Legge i listepapir”](#) på side 50.

<b>Merk</b>	<p>Når du har fjernet fastkjørt papir, må du kontrollere at det ikke er flere etiketter eller mer lim inne i skriveren. Hvis du bruker skriveren uten å fjerne dem, kan det føre til at det oppstår papirstopp ofte, eller det kan føre til dårlig utskriftskvalitet.</p> <p>Rengjør innsiden av skriveren hvis det oppstår papirstopp ofte.</p> <p> <a href="#">“Rengjøre kantskinnene”</a> på side 60</p> <p> <a href="#">“Rengjøre papirtrykkvalsene”</a> på side 62</p>
-------------	---



## Spesifikasjoner

# Spesifikasjoner

Dette kapitlet beskriver spesifikasjonene til skriveren.

## Produktspesifikasjoner

Artikkel		Spesifikasjoner
Utskriftsmetode		Linjeblekkskriver, matrisemetode Utskrift i fire farger «CMY-K»
Papirmatningsmetode		Friksjonsmatning frem og tilbake
Kuttetype for automatisk kutter		Fullstendig kutt (kutter papiret helt)
Utskriftsoppløsning		600 × 1200 dpi
Utskriftshastighet		150 mm/s {5,91 tommer/s} 300 mm/s {11,81 tommer/s}
Grensesnitt	Kablet LAN*1	1000BASE-T/100BASE-TX/10BASE-T
	Trådløst LAN	Tilgjengelig ved å koble den trådløse LAN-enheten (OT-WL06) (tilleggsutstyr) til USB-kontakten
	USB	SuperSpeed USB
Vekt		Ca. 35 kg {77,16 lb}

\*1: Bruk en kategori 5e eller høyere STP-kabel (skjermet tvunnet parkabel).

## Elektriske spesifikasjoner

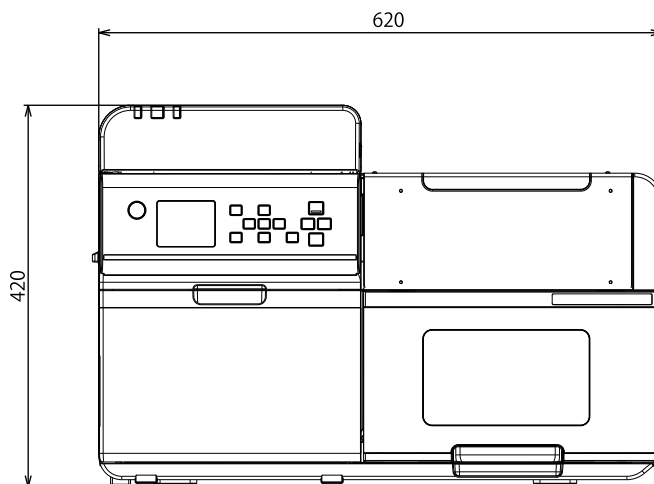
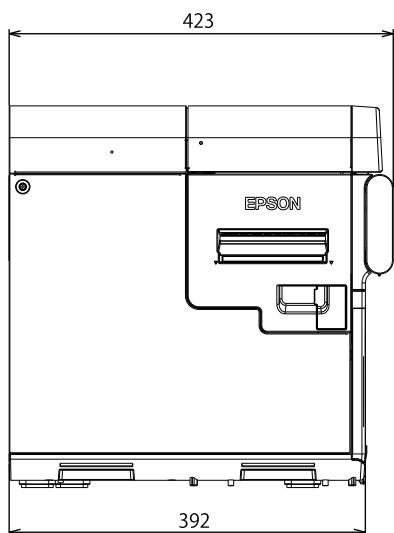
Artikkel		Spesifikasjoner
Strømforsyning		Strømforsyning gjennom en strømkontakt
Nominell spenning		100 til 240 V
Merkestrøm		1,4 A
Strømforbruk	Drift*	Ca. 83,0 W i gjennomsnitt
	Hvilemodus	Ca. 3,32 W i gjennomsnitt
	Avslått	Ca. 0,41 W i gjennomsnitt

\*Basert på Epsons evalueringsbetingelser

## Spesifikasjoner

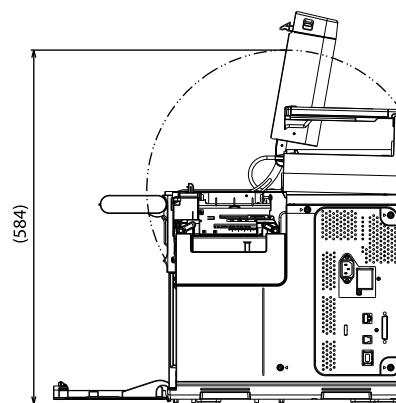
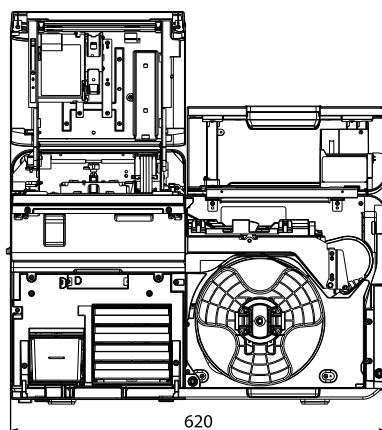
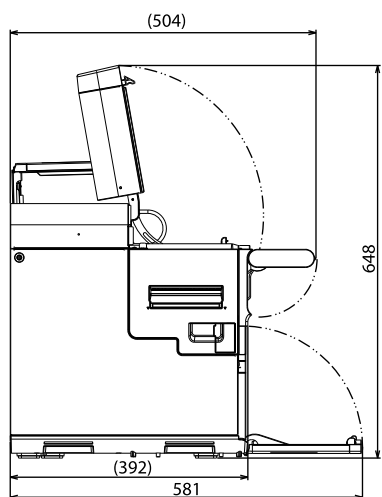
### Mål

Artikkel	Spesifikasjoner
Høyde	420 mm {16,54 tomme}
Bredde	620 mm {24,41 tomme}
Dybde	392 mm {15,43 tomme}



Enhet: mm

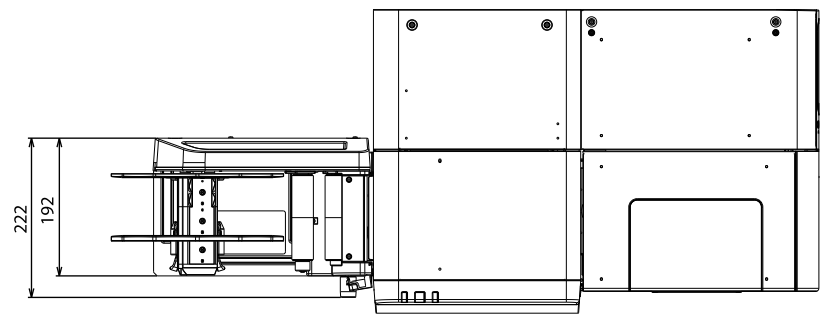
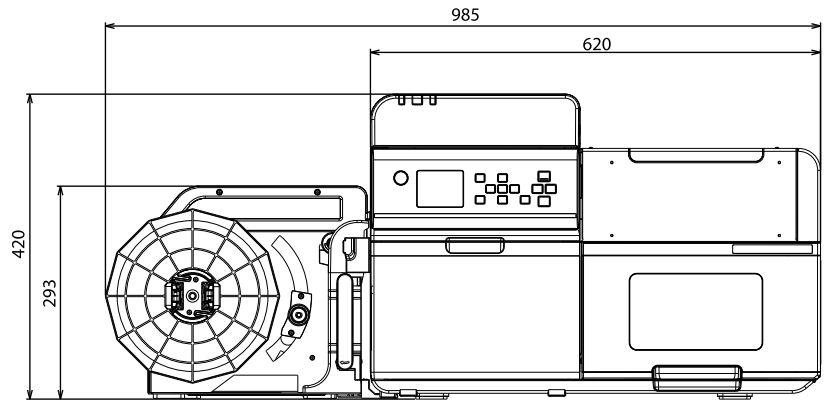
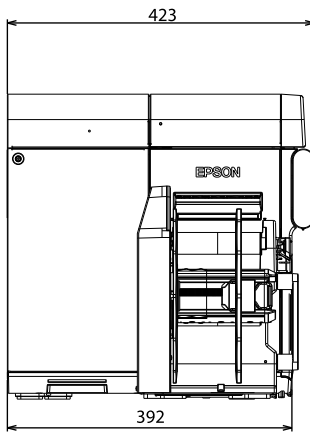
### Mål med alle deksler åpne



Enhet: mm

## Spesifikasjoner

### Mål med oppruller tilkoblet



Enhet: mm

## Spesifikasjoner

## Miljøspesifikasjoner

Artikkel		Spesifikasjoner	
Temperatur/ luftfuktighet	Utskrift	5 til 35 °C, 20 til 80 % relativ luftfuktighet uten kondens (det blåfargede området i grafen)	
	Strekkodeutskrift	15 til 35 °C, 20 til 85 % relativ luftfuktighet uten kondens	
	Oppbevaring	Når den er pakket (Blekk ikke ladet)	-20 til 60 °C, 5 til 85 % relativ luftfuktighet uten kondens (Ved -20 °C eller 60 °C, innen 120 timer)
	Med blekk ladet	Glanset svart blekk	-15 til 40 °C (Innen 6 måneder ved 0 til 25 °C) (Innen 1 måned ved 40 °C)
		Matt svart blekk	-10 til 40 °C (Innen 6 måneder ved 0 til 25 °C) (Innen 1 måned ved 40 °C)
Høyde over havet		0 til 3000 m	
Støy	Skriver alene	Ca. 57 dB Basert på Epsons evalueringsbetingelser.	
	Med opprulleren tilkoblet	Ca. 60 dB Basert på Epsons evalueringsbetingelser.	

**Spesifikasjoner**

# Papirspesifikasjoner

Følgende papirtyper kan brukes med skriveren.

Se Technical Reference Guide (teknisk referanseveiledning) for CW-C8000 Series for mer informasjon.

<b>Papirtype</b>	<b>Ved bruk av matt blekk</b>	<b>Ved bruk av glanset blekk</b>
Vanlig papir	✓	-
Matt papir	✓	✓
Teksturpapir	✓	-
Syntetisk	✓	✓
Glossy papir	-	✓
Glossy film	-	✓
Høy-glossy papir	-	✓

## Spesifikasjoner

## Blekkpakker

Artikkel		Spesifikasjoner
Modellnummer	CW-C8000u	SJIC47P-BK SJIC47P-MK SJIC47P-C SJIC47P-M SJIC47P-Y
	CW-C8000e CW-C8010	SJIC48P-BK SJIC48P-MK SJIC48P-C SJIC48P-M SJIC48P-Y
	CW-C8030	SJIC51P-BK SJIC51P-MK SJIC51P-C SJIC51P-M SJIC51P-Y
	CW-C8040 CW-C8050	SJIC52P-BK SJIC52P-MK SJIC52P-C SJIC52P-M SJIC52P-Y
Type		4 individuelle fargepakker
Blekkfarger		Svart (glanset svart (BK), matt svart (MK)), cyan (C), magenta (M), gul (Y)
Blekktype		Vannbasert pigmentert blekk
Utløpsdato		1 år etter installasjon i skriveren, 3 år fra produksjonsdato inkludert brukstid
Oppbevaringstemperatur	Transport (uten å pakke ut)	-20 til 60 °C (Innen 4 dager ved -20 °C, innen 1 måned ved 40 °C, innen 3 dager ved 60 °C)
	Oppbevaring (uten å pakke ut)	-20 til 40 °C (innen 4 dager ved -20 °C, innen 1 måned ved 40 °C)
	Installert	-20 til 40 °C (innen 4 dager ved -20 °C, innen 1 måned ved 40 °C)

**Forsiktig**

Blekket i blekkpakken kan fryse hvis det står i et miljø under -20°C (-4°F).

## Spesifikasjoner

## Vedlikeholdsboks

Artikkel		Spesifikasjoner
Modellnummer		SJMB7500
Type		Vedlikeholdsboks med integrert absorberende materiale for blekkavfall
Oppbevaringstemperatur	Transport (uten å pakke ut)	-20 til 60 °C (innen 5 dager ved 60 °C)
	Oppbevaring (uten å pakke ut)	-20 til 40 °C (innen 1 måned ved 40 °C)
	Installert	-20 til 40 °C (innen 1 måned ved 40 °C)

## Oppruller (TU-RC8000)

Opprulleren er en enhet som brukes til å rulle opp papir som er skrevet ut til en rull.

Artikkel		Spesifikasjoner
Mål	Høyde	293 mm {11,54 tomme}
	Bredde	403 mm {15,87 tomme}
	Dybde	222 mm {8,740 tomme}
Vekt		4,25 kg {9,37 lb}

---

# Vedlegg

---

## Forbruksvarer og tillegg

Forbruksvarer og tillegg til dette produktet er tilgjengelige. De kan kjøpes hos salgsrepresentanter.

Besøk nettadressen nedenfor for mer informasjon.

<https://epson.sn>

---

## Blekkpakker

Blekkpakker fås i fire farger. Glanset svart og matt svart kan velges for svart blekk.

For blekkpakker som kan brukes med dette produktet, se “Blekkpakker” på side 94.

### Originale blekkpakker anbefales

- For best mulig ytelse av skriveren anbefales det å bruke originale Epson-blekkpakker. Bruk av uoriginale Epson-blekkpakker kan påvirke skriveren og utskriftskvaliteten negativt, og forhindre at skriveren oppnår maksimal ytelse. Epson kan ikke garantere kvaliteten og påliteligheten til uoriginale Epson-produkter. Reparasjoner for skader eller feil på dette produktet på grunn av bruk av uoriginale Epson-produkter vil ikke være gratis selv om garantiperioden fortsatt er gyldig.
- Fargejustering av produktet er basert på bruk av originale Epson-blekkpakker. Bruk av uoriginale blekkpakker kan føre til redusert utskriftskvalitet. Epson anbefaler bruk av originale Epson-blekkpakker.

### Avhending av blekkpakker

Kasser blekkpakkene på riktig måte ifølge loven eller forskriftene i ditt land og område.



## Vedlegg

---

### Vedlikeholdsboкс

Vedlikeholdsboксen er en boks som brukes til å samle blekkavfall. Vedlikeholdsboксen som er tilgjengelig for dette produktet er:

Modellnummer: SJMB7500

### Original vedlikeholdsboкс anbefales

For best mulig ytelse av skriveren anbefales det å bruke en original vedlikeholdsboкс. Bruk av uoriginale vedlikeholdsboкser kan påvirke skriveren negativt og forhindre at skriveren oppnår maksimal ytelse. Reparasjoner for skader eller feil på dette produktet på grunn av bruk av uoriginale Epson-produkter vil ikke være gratis selv om garantiperioden fortsatt er gyldig. Epson kan ikke garantere kvaliteten og påliteligheten til uoriginale Epson-produkter.

### Avhending av vedlikeholdsboкс

Kasser vedlikeholdsboксen på riktig måte etter loven eller forskriftene i ditt land og område.

## Vedlegg

## Oppruller

**Forsiktig**

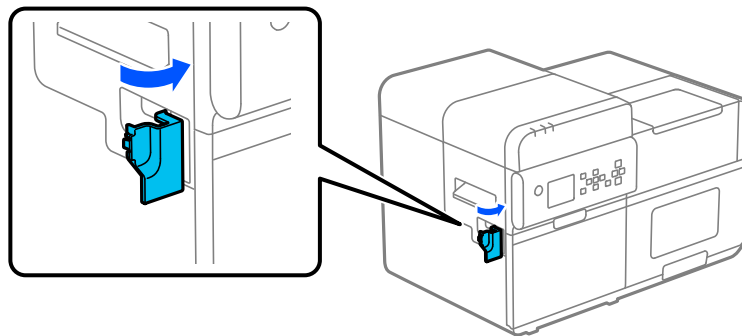
Vær forsiktig så ikke hender, hår osv. setter seg fast i driftsdelenes mens opprulleren er i drift.

### Installere opprulleren

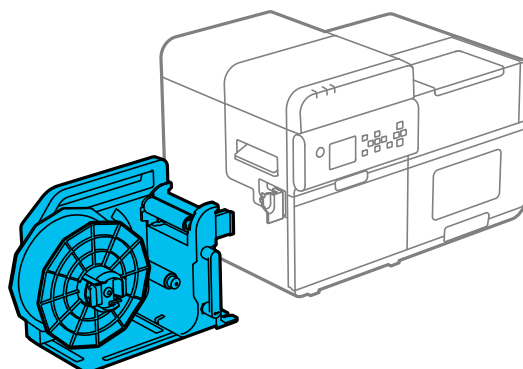
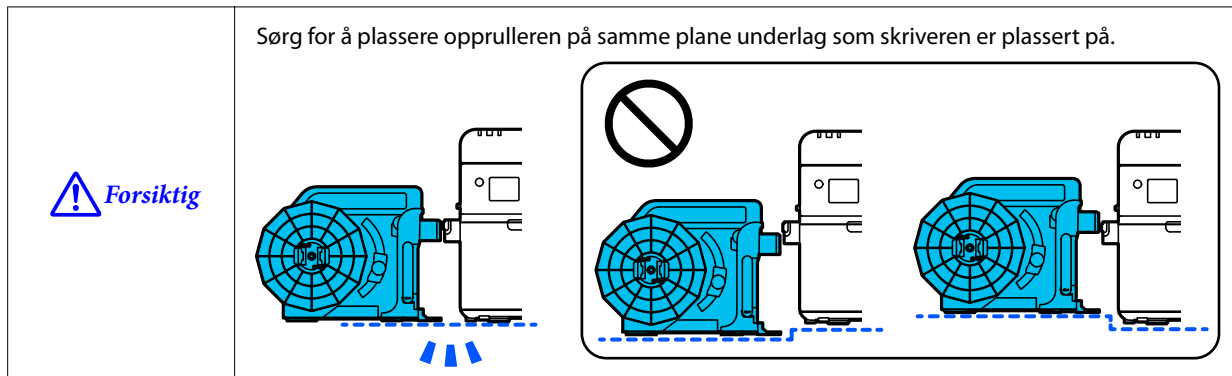
Følg trinnene nedenfor for å installere opprulleren.

**1**

Åpne opprullertilkoblingsdeksel på venstre side av skriveren.

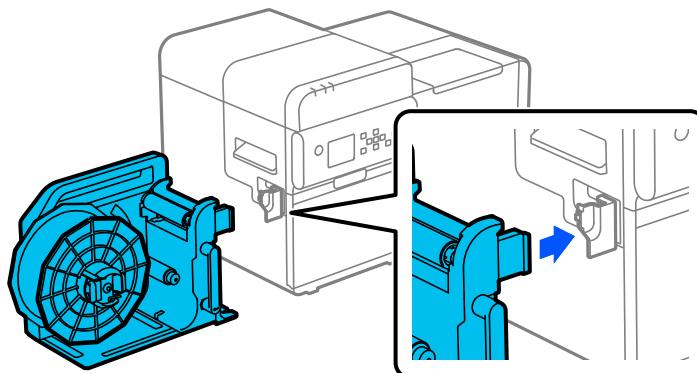
**2**

Plasser opprulleren på venstre side av skriveren.



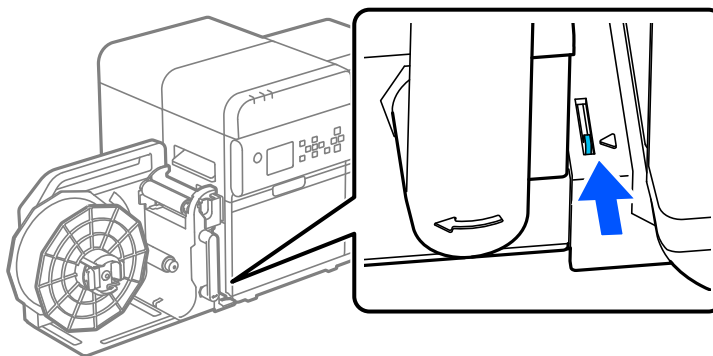
## Vedlegg

- 3** Sett koblingsutstyret til opprulleren inn i opprullertilkoblingsåpningen på skriveren. Sett utstyret rett inn mot åpningen.



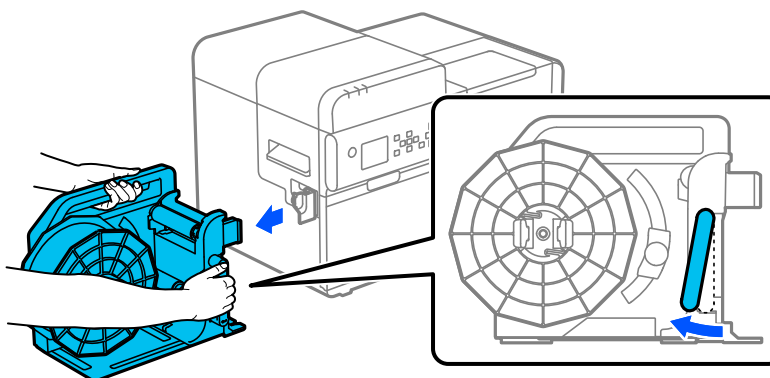
**Merk**

Sjekk at kanten på platen er innrettet med ◁-merket på bunnen til opprulleren.



## Fjerne opprulleren

Flytt opprullerhendelen i pilens retning, og fjern opprulleren.

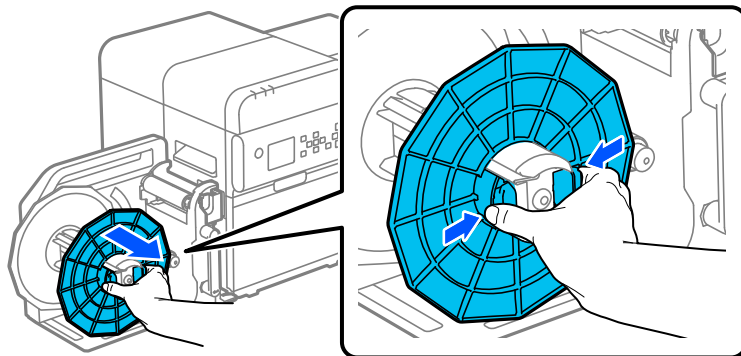


## Vedlegg

## Feste papir til opprulleren

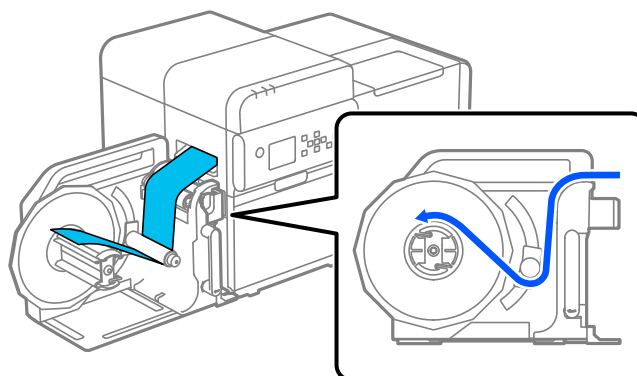
Følg trinnene nedenfor for å feste papir til opprulleren.

- 1** Mens du klemmer på tappene på opprullerflensen, fjerner du flensen fra den roterende akselen.



- 2** Trykk på ← [mat]-knappen til det kommer ca. 800 mm {31,50 tommer} papir ut av skriveren.

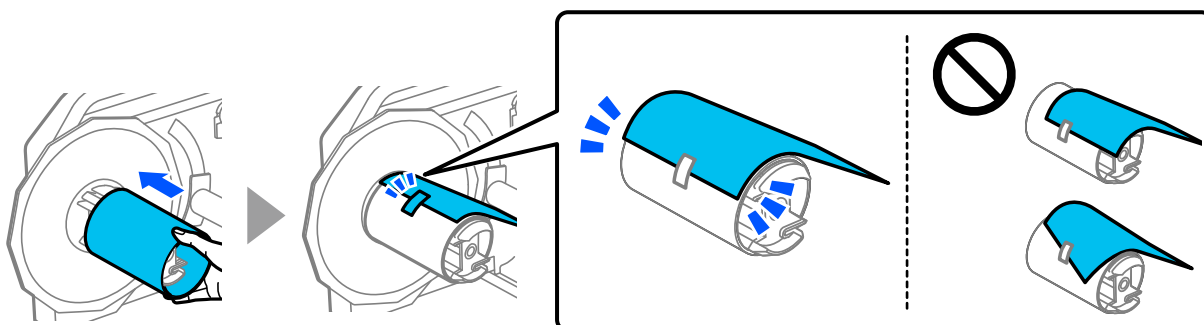
- 3** Før papiret gjennom opprulleren som vist i figuren nedenfor.

**Merk**

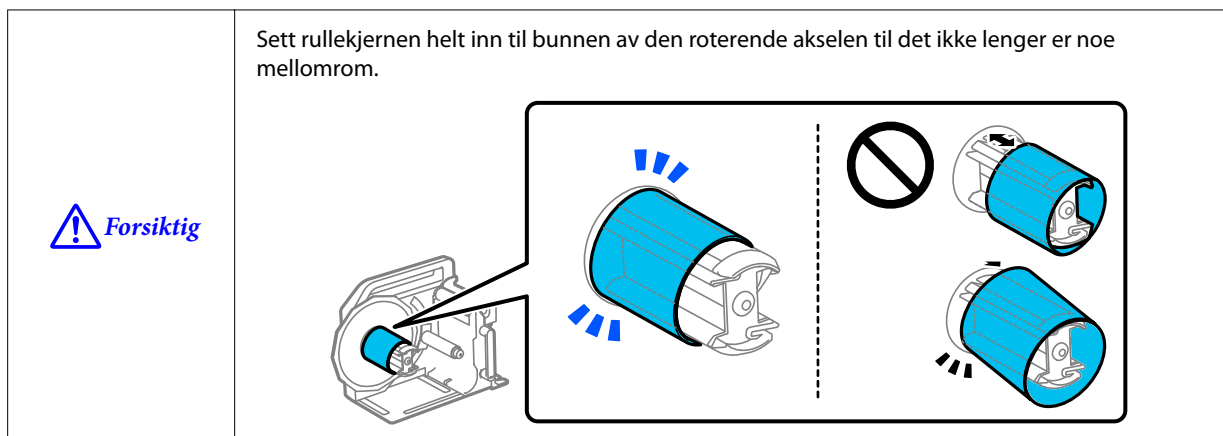
Avhengig av papirets tykkelse og stivhet kan det hende at opprulleren ikke ruller papiret på riktig måte.

- 4** Fest forkanten av papiret til rullekjernen, eller før den inn i spalten i den roterende akselen.

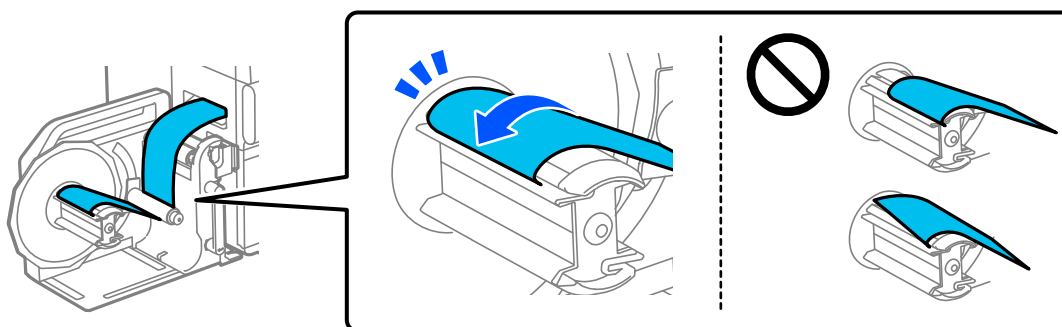
- Når du bruker rullekjernen  
Innrett sidekanten av papiret med sidekanten av kjernen, og fest forkanten av papiret til kjernen med tape. Deretter roterer du opprullerflensen ca. 2 ganger for å stramme opp slakken i papiret.



Vedlegg

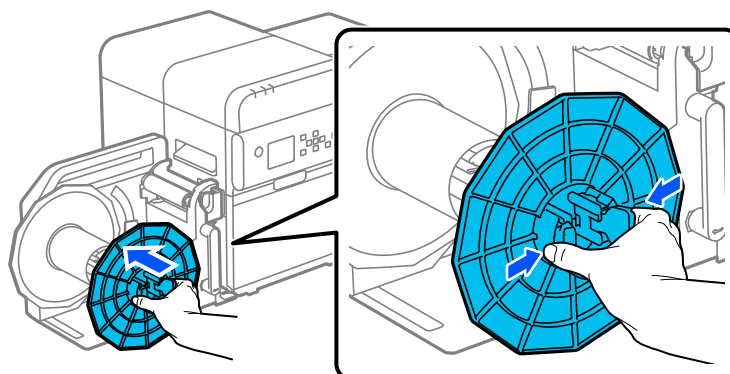


- ❑ Når du ikke bruker rullekjernen  
Sett forkanten av papiret inn i spalten i den roterende akselen. Deretter roterer du den roterende akselen ca. 2 ganger for å stramme opp slakken i papiret.


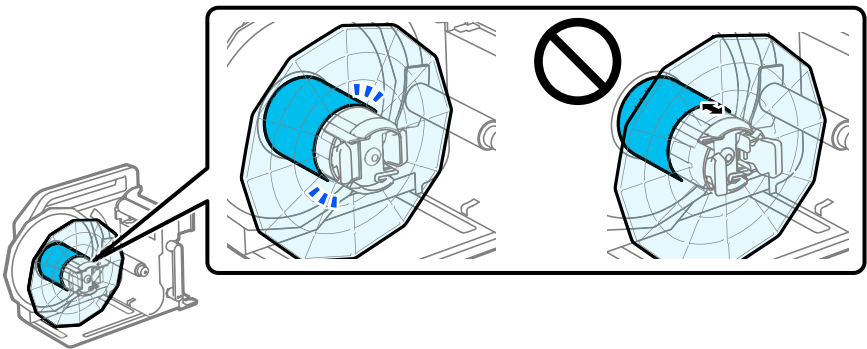


5

- Mens du klemmer på tappene på opprullerflensen, fester du flensen til den roterende akselen.



**Vedlegg**

<p> <b>Forsiktig</b></p>	<p>Fest opprullerflensen slik at det ikke er noe mellomrom mellom flensen og rullekjernen.</p> 
---	---

<p><b>Merk</b></p>	<ul style="list-style-type: none"> <li><input type="checkbox"/> Hvis du glemmer å feste opprullerflensen, kan papirrullen bukte seg og vil kanskje ikke kunne ruller ordentlig opp. Husk alltid å feste opprullerflensen.</li> <li><input type="checkbox"/> Papir som ruller opp av opprulleren vil kanskje ruller litt løsere opp enn den opprinnelige rullen. Når rullen installeres i en etterbehandlingsmaskin, anbefales det å stramme rullen før installasjon.</li> </ul>
--------------------	---

**Vedlegg****Begrensning av bruk**

Når dette produktet brukes til applikasjoner som krever høy pålitelighet/sikkerhet, for eksempel transportenheter knyttet til luftfart, jernbane, sjø, bil osv.; katastrofeforebyggende enheter; ulike sikkerhetsinnretninger osv.; eller funksjons-/presisjonsenheter osv., bør du bare bruke dette produktet etter å ha vurdert å inkludere feilsikkerhet og redundans i designet for å opprettholde sikkerhet og total systempålitelighet. Dette produktet er ikke ment for bruk til noe som krever en ekstremt høy grad av pålitelighet og sikkerhet, f.eks. i romfartsutstyr, sentralt kommunikasjonsutstyr, kontrollutstyr for kjernekraft eller medisinsk utstyr e.l. Du må selv vurdere produktets egnethet nøye før du tar det i bruk.

## Vedlegg

# Merknader

- (1) Med enerett. Ingen deler av denne publikasjonen kan reproduseres, lagres i et arkiveringssystem eller overføres i noen form eller på noen måte, elektronisk, mekanisk, ved fotokopiering, innspilling eller på annen måte, uten forutgående skriftlig tillatelse fra Seiko Epson Corporation.
- (2) Innholdet i denne håndboken kan endres uten varsel.
- (3) Selv om det er tatt alle forholdsregler ved utarbeidelsen av denne håndboken, tar Seiko Epson Corporation ikke noe ansvar for feil eller mangler.
- (4) Heller ikke påtar vi oss noe ansvar for skader som skyldes bruk av informasjonen i dette dokumentet.
- (5) Verken Seiko Epson Corporation eller dets tilknyttede selskaper skal være ansvarlig overfor kjøperen av dette produktet eller tredjeparter for skader, tap, kostnader eller utgifter påført av kjøperen eller tredjeparter som følge av: ulykke, misbruk eller feil bruk av dette produktet eller uautorisert modifikasjoner, reparasjoner eller endringer av dette produktet, eller (unntatt i USA) manglende overholdelse av Seiko Epson Corporations bruks- og vedlikeholdsinstruksjoner.
- (6) Seiko Epson Corporation er ikke ansvarlig for skader eller problemer som oppstår ved bruk av tilleggsutstyr eller andre forbruksvarer enn de som er angitt som originale Epson-produkter eller Epson-godkjente produkter av Seiko Epson Corporation.

# Varemerker

Microsoft, Windows er varemerker for Microsoft-konsernet.

QR-kode er et registrert varemerke for DENSO WAVE INCORPORATED i Japan og andre land.

YouTube er et varemerke for Google LLC.

Alle andre varemerker tilhører sine respektive eiere og brukes kun til identifikasjonsformål.

©Seiko Epson Corporation 2024