

# EPSON

## CW-C8000 Series

# Bruksanvisning

---

M00156101 SV

## Innehållsförteckning

### Före användning

Handböcker för den här produkten. . . . .	4
Ladda ner den senaste versionen. . . . .	4
Visa videomanual online. . . . .	5
Symboler som används i den här guiden. . . . .	5
Om modeller av denna produkt. . . . .	6
Blankt svart bläck/Matt svart bläck. . . . .	6
Produkt- och drivrutinsversioner. . . . .	7
Hur du kontrollerar produktversionen. . . . .	7
Hur du kontrollerar skrivardrivrutinversion. . . . .	7
Skärmar i den här handboken. . . . .	7
Säkerhetsåtgärder. . . . .	8
Försiktighetsåtgärder vid installation. . . . .	8
Försiktighetsåtgärder vid hantering. . . . .	8
Försiktighetsåtgärder för strömförsörjning. . . . .	9
Försiktighetsåtgärder på bläckförpackningar. . . . .	10
Försiktighetsåtgärder för underhållslådan. . . . .	13
Försiktighetsetikett. . . . .	14
Papper som stöds. . . . .	15
Pappersformat/form/storlek. . . . .	15
Papperstyp. . . . .	17
Papper som inte kan användas. . . . .	18
Delarnas namn och funktioner. . . . .	19
Framsida. . . . .	19
Vänster sida. . . . .	20
Höger sida (Kontakter). . . . .	21
Framsidas insida. . . . .	22
Invändig pappersväg. . . . .	23
Driftspanel. . . . .	24
Skärm med bruksanvisning. . . . .	26

### Grundläggande användning

Slå på eller av. . . . .	27
Slå på strömmen. . . . .	27
Stäng av strömmen. . . . .	27
Kontrollera skrivarens status. . . . .	28
Kontrollera skrivarens status på skrivarens skärm. . . . .	28
Kontrollera skrivarens status genom att skriva ut mönster för munstycks kontroll. . . . .	30
Kontrollera skrivarens status genom att skriva ut statusblad. . . . .	30
Kontrollera nätverksanslutning och inställningar. . . . .	31
Byta bläckförpackningar. . . . .	32

Kontrollera återstående bläckmängd. . . . .	32
Hur man byter ut bläckförpackningar. . . . .	32
Byta underhållslåda. . . . .	36
Kontrollera mängden tomt utrymme i underhållslådan. . . . .	36
Hur man byter ut underhållslådan. . . . .	36
Skrivardrivrutinens inställningar. . . . .	39
Media Definition. . . . .	40
Media Name. . . . .	40
Width. . . . .	40
Length. . . . .	40
Gap Between Labels. . . . .	41
Media Form. . . . .	41
Left and Right Gap (Die cut-etikett/Helsidesetikett/Kontinuerligt papper). . . . .	41
Left Gap (Märklapp). . . . .	41
Right Gap (Märklapp). . . . .	41
Label Edge to Hole Length (Märklapp). . . . .	41
Media Coating Type. . . . .	42
Color Correction. . . . .	42
Spot Color Setting. . . . .	42
Settings For Paper Handling After Print. . . . .	42
Notification. . . . .	43
Pause. . . . .	43
Media Detection. . . . .	43
Fylla på och byta ut papper. . . . .	44
Fylla på rullpapper. . . . .	45
Fylla på fanfold-papper. . . . .	50
Hur man tar bort papper. . . . .	54

### Underhåll

Rengöra utsidan. . . . .	58
Rengöra den automatiska skäraren. . . . .	59
Rengöra kantguiderna. . . . .	60
Rengöra papperstryckrullarna. . . . .	62
Rengöra mellanrumsdetektorn (ljusavgivande enhet). . . . .	64
Rengöra plattan. . . . .	66
Rengöra skrivhuvudet. . . . .	68
Skriv ut mönster för munstycks kontroll. . . . .	68
Köra skrivhuvudrengöring. . . . .	69

### Felsökning

Ett meddelande visas på driftspanelen. . . . .	72
Problem med utskriftskvaliteten. . . . .	77

## Innehållsförteckning

Vertikal (i pappersbreddens riktning) vit bandning. . . . .	77
Horisontell (i utskriftsriktningen) vit bandning. . . . .	77
Vit eller svart bandning. . . . .	77
Utskriftsfärgerna är fel. . . . .	77
Suddig utskrift, Tecken ser dubbla ut, Felinriktning av utskriftsposition. . . . .	78
Pappret är nedsmetat eller fläckt av bläck. . . . .	78
Papper matas in och ut och ett fel inträffar. . . . .	78
Papper är påfyllt, men matas inte in i skrivaren. . . . .	78
Att skriva ut från en dator är omöjligt eller blir plötsligt omöjligt. . . . .	79
Kontrollera om skrivardrivrutinen är installerad. . . . .	79
Skrivaren startar inte. . . . .	79
Utskriftsjobbet är avbrutet på datorn men meddelandet "Printing" på skrivaren försvinner inte. . . . .	79
Rullpapper har fastnat. . . . .	80
Fanfold-pappret har fastnat. . . . .	85

### **Specifikationer**

Produktspecifikationer. . . . .	90
Elektriska specifikationer. . . . .	90
Totala dimensioner. . . . .	91
Miljöspecifikationer. . . . .	93
Pappersspecifikationer. . . . .	94
Bläckförpackningar. . . . .	95
Underhållslåda. . . . .	96
Upprullare (TU-RC8000). . . . .	96

### **Bilaga**

Förbrukningsvaror och alternativ. . . . .	97
Bläckförpackningar. . . . .	97
Underhållslåda. . . . .	98
Upprullare. . . . .	99
Begränsning av användning. . . . .	104
Anmärkningar. . . . .	105
Varumärken. . . . .	105





---

# Före användning

---

Det här kapitlet innehåller information du bör veta innan du använder produkten.

## Handböcker för den här produkten

<p><b>Pappershandbok</b></p> 	<p><b>Börja här</b>          Guidar dig genom de grundläggande stegen för installationen, från att packa upp den till att fylla på papper.</p>
<p><b>Handbok som kan visas med dator</b></p> 	<p><b>Bruksanvisning (den här handboken)</b>          Innehåller detaljerad information om produktens funktioner och driftsprocedurer, underhållsinformation och felsökning. Besök webbadressen nedan.  <a href="https://epson.sn">https://epson.sn</a></p>
<p><b>Handbok som kan visas med dator</b></p> 	<p><b>CW-C8000 Series Technical Reference Guide (Teknisk referensguide)</b>          Ger information som krävs för att installera produkten, utföra dagliga uppgifter och utveckla ett system för att använda produkten.          Ladda ner detta dokument från följande webbadress.  <a href="https://epson.sn">https://epson.sn</a></p>
<p><b>Handbok som kan visas med dator</b></p> 	<p><b>Videomanual online</b>          Videorna förklarar skrivarinställningsproceduren på ett lättförståeligt sätt. Klicka på webbadressen nedan för att se videorna.  <a href="https://support.epson.net/p_doc/95e/">https://support.epson.net/p_doc/95e/</a>          Innehållet i videor kan komma att ändras utan föregående meddelande.</p>

---

## Ladda ner den senaste versionen

De senaste versionerna av skrivardrivrutinen, verktyg och handböcker kan laddas ner från följande webbadress.

<https://epson.sn>

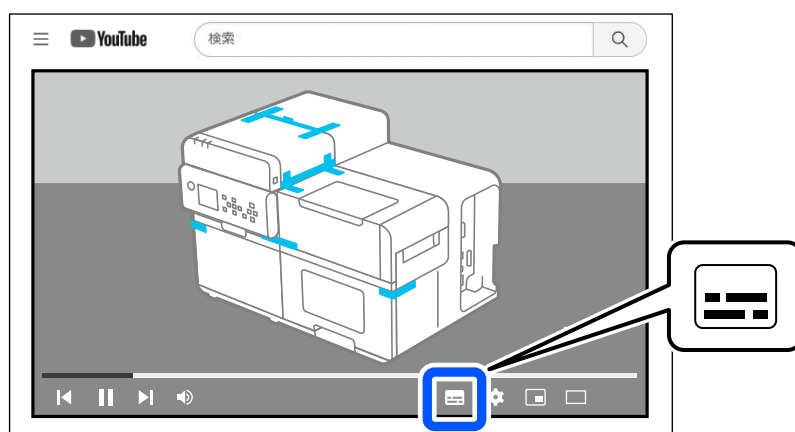
## Före användning

## Visa videomanual online

Videomanualerna finns tillgängliga på YouTube. Klicka på webbadressen nedan för att se videorna.

[https://support.epson.net/p\\_doc/95e/](https://support.epson.net/p_doc/95e/)

Om undertexter inte visas under videouppspelning, klicka på undertextikonen som visas nedan.





## Symboler som används i den här guiden



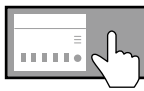

Följande symboler används i den här guiden för att indikera viktig information.

### Säkerhetssymboler

Symbolerna nedan används i denna handbok för att säkerställa att produkten används på ett säkert och korrekt sätt och för att förhindra fara för dig och andra personer, samt egendomsskador. Se till att du fullständigt förstår vad de betyder innan du läser handboken.

 <b>Varning</b>	Felaktig hantering av produkten genom att denna symbol ignoreras kan leda till dödsfall eller allvarlig personskada.
 <b>Försiktighet</b>	Felaktig hantering av produkten genom att ignorera denna symbol kan leda till personskada och egendomsskada.

### Symboler för allmän information

 <b>Viktigt</b>	Anger information som du måste följa när du använder produkten. Felaktig hantering på grund av att denna information ignoreras kan orsaka fel på produkten eller funktionsstörningar.
<b>Obs</b>	Anger kompletterande förklaringar och information du bör känna till.
	Anger en referenssida som innehåller relaterad information.
	Indikerar att driftsproceduren kan ses på driftspanelen. Från hemskrmen går du till ? (Help) – How To... för att se bruksanvisningen.
	Anger att videomanualen är tillgänglig. Skanna QR-koden för att se videon.

## Om modeller av denna produkt

---

### Blankt svart bläck/Matt svart bläck

Du kan välja vilken typ av svart bläck som ska användas, blankt svart (BK) eller matt svart (MK). Skrivaren uppmanar dig att välja det när du startar skrivaren för första gången.

Vilka papperstyper som stöds varierar beroende på typen av svart bläck. Se [”Pappersspecifikationer” på sidan 94](#).



**Viktigt**

Det går inte att ändra typen av svart bläck när du väl har valt typen av svart bläck och låtit skrivaren ladda bläcket.

## Före användning

## Produkt- och drivrutinsversioner

Använd en kombination av senaste versionerna av produktens firmware, skrivardrivrutin och verktyg. [”Ladda ner den senaste versionen”](#) på sidan 4

### Hur du kontrollerar produktversionen

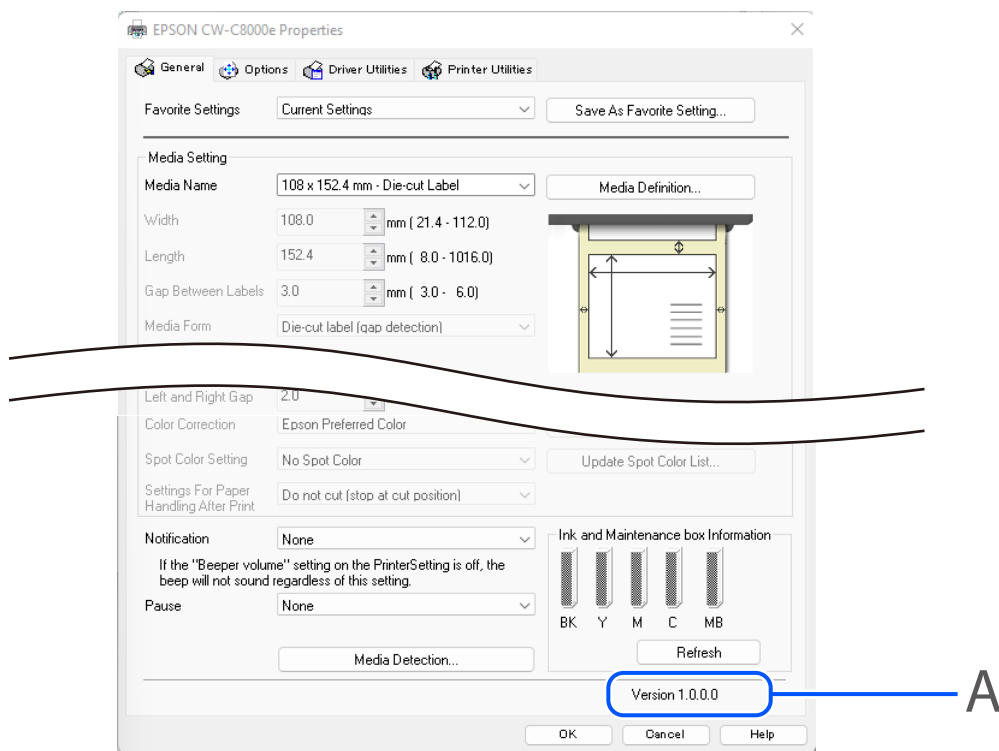
Du kan kontrollera versionen av produktens firmware genom att skriva ut statusarket. Hitta versionen på det utskrivna statusarket. [”Kontrollera skrivarens status genom att skriva ut statusblad”](#) på sidan 30

Du kan också kontrollera versionen på driftspanelen.

**Menu – Printer Status/Print – Firmware Version**

### Hur du kontrollerar skrivardrivrutinversion

Du kan kontrollera versionen på skrivardrivrutinens skärm.



A: Skrivardrivrutinversion

## Skärmar i den här handboken

Skärmarna i den här handboken och de skärmar som faktiskt visas i Windows kan variera beroende på vilken produkt som används och operativsystemet. Om inte annat anges är skärmarna i den här handboken de som används i Windows 11.

## Säkerhetsåtgärder

För att säkerställa en säker användning av produkten, läs den här bruksanvisningen och de andra bruksanvisningarna som medföljer produkten före användning. Förvara den här bruksanvisningen på ett säkert ställe så att du kan lösa eventuella oklarheter angående produkten när som helst.

---

### Försiktighetsåtgärder vid installation

#### Varning

Blockera inte produktens luftventiler.  ”Höger sida (Kontakter)” på sidan 21

Blockering av luftventilerna kan leda till att värme byggs upp inuti, vilket kan leda till brand.

Täck inte över produkten med en trasa eller installera den inte på en dåligt ventilerad plats. Se dessutom till att det finns det installationsutrymme som specificeras i handboken.

#### Försiktighet

- Installera/förvara inte produkten på en instabil plats eller på en plats som utsätts för vibrationer från andra enheter. Utrustning kan falla eller kollapsa och orsaka brott och möjlig skada.
- Installera inte produkten på en plats som utsätts för fet rök eller damm eller på en fuktig plats. Annars kan det uppstå elektriska stötar eller brand.
- Använd rätt kroppshållning när du lyfter produkten. Lyft av produkten med olämplig hållning kan orsaka personskada.
- Denna produkt är tung och bör inte bäras ensam. När du packar upp eller flyttar produkten ska två eller flera personer bära den. Se ”Produktspecifikationer” på sidan 90 för produktens vikt.
- När du lyfter produkten ska du hålla produkten i de delar som anges i denna handbok. Om du lyfter produkten genom att hålla i andra delar av den kan det leda till att produkten faller eller nyper i fingrarna när du sänker den, vilket kan leda till personskador.

---

### Försiktighetsåtgärder vid hantering

#### Varning

- Använd inte produkten på en plats där det förekommer flyktiga ämnen som alkohol eller färgförtunnare, eller nära eld. Annars kan det uppstå elektriska stötar eller brand.
- Stäng av produkten omedelbart om den avger rök, konstig lukt eller ovanligt ljud. Annars kan det uppstå elektriska stötar eller brand. Om något onormalt inträffar ska du omedelbart stänga av strömmen och ta ut kontakten ur uttaget och kontakta sedan kvalificerad servicepersonal för råd.
- Stäng av produkten omedelbart om ett främmande föremål eller vatten eller annan vätska kommer in i produkten. Annars kan det uppstå elektriska stötar eller brand. Stäng omedelbart av strömmen och ta ut kontakten ur uttaget och kontakta sedan kvalificerad servicepersonal för råd.



## Före användning

- Ta inte isär andra delar än de som nämns i denna handbok.
- Reparera aldrig produkten själv eftersom det är farligt.
- Använd inte produkten på en plats där brandfarlig gas, explosiv gas etc. finns i atmosfären. Använd inte heller aerosolsprutor som innehåller brandfarlig gas inuti eller runt produkten. Det kan orsaka brand.
- Anslut inte kablar på något annat sätt än de som nämns i denna handbok. Det kan orsaka brand. Det kan även skada andra anslutna enheter.
- Vidrör inte andra områden inuti produkten än de som nämns i denna handbok. Det kan orsaka elektriska stötar eller brännskador.
- För inte in metall eller brandfarliga material, och låt inte sådana falla ner i produkten. Annars kan det uppstå elektriska stötar eller brand.
- Om skärmen på skrivaren blir skadad ska den flytande kristallen inuti den hanteras mycket försiktigt. Om någon av följande situationer uppstår, vidta nödgärder.
  - Om någon del kommer mot din hud, torka av resterna och tvätta området ordentligt med tvål och vatten.
  - Om någon del hamnar i ögonen, spola dem med rent vatten i minst 15 minuter och rådfråga sedan en läkare.
  - Om någon del hamnar i munnen ska du omedelbart rådfråga en läkare.

### Försiktighet

- Låt inte någon stå på eller placera tunga föremål ovanpå produkten. Var särskilt försiktig när det gäller ett hushåll med barn. Utrustning kan falla eller kollapsa och orsaka brott och möjlig skada.
- Installera kablarna och tillvalsprodukterna i rätt riktning enligt rätt procedurer. Annars kan det orsaka brand eller skada. Följ instruktionerna i denna handbok för att installera dem rätt.
- Innan du flyttar produkten ska du stänga av den och dra ur nätkabeln, och se till att alla kablar är fränkopplade. Om du inte gör det kan kabeln skadas och orsaka elektriska stötar eller brand.
- Utsätt inte produkten för vibrationer eller stötar när strömmen är på. Det kan orsaka utskriftsfel.
- Förvara eller transportera inte produkten när lutande, stående eller upp och ned. Om du gör det kan bläcket läcka ut.
- Bär inte produkten med de inre delarna utdragna. Det finns risk för skador på grund av att dessa delar faller.
- När du drar ut produktens inre delar ska du göra det på ett plant underlag. Det finns risk för skador på grund av att dessa delar faller.

---

## Försiktighetsåtgärder för strömförsörjning

### Varning

## Före användning

- Använd inte produkten med någon annan strömförsörjning eller spänning än de som anges.
- Se till att damm eller annat främmande material inte fastnar på strömkontakten. Annars kan det uppstå elektriska stötar eller brand.
- Sätt i strömkontakten ordentligt hela vägen in i uttaget. Annars kan det uppstå elektriska stötar eller brand.
- Använd inte någon annan strömsladd än den som medföljer produkten. Använd inte heller den angivna strömsladden med någon annan enhet. Annars kan det uppstå elektriska stötar eller brand.
- Använd inte en skadad strömsladd. Annars kan det uppstå elektriska stötar eller brand. Kontakta kvalificerad servicepersonal för råd om strömsladden är skadad. Observera dessutom följande punkter för att inte skada strömsladden.
  - Ändra inte strömsladden.
  - Placera inte tunga föremål på strömsladden.
  - Böj, vrid eller dra inte i strömsladden med våld.
  - Lägg inte strömsladden i närheten av en värmeapparat.
- Sätt inte i eller ta bort strömkontakten med en våt hand. Det kan orsaka elektriska stötar.
- Anslut inte strömkabeln till en strömlist som försörjer flera enheter med el. Annars kan det uppstå elektriska stötar eller brand.
- Koppla regelbundet bort strömkontakten från uttaget och rengör stiftens bas och mellan stiften. Om du låter strömkontakten vara ansluten till uttaget under en längre tid kan damm samlas på strömkontaktens stift, vilket kan leda till kortslutning och brand.
- Håll i kontakten och dra inte i sladden när du kopplar bort strömkontakten från uttaget. Om du drar i sladden kan den skadas eller deformeras, vilket kan orsaka elektriska stötar eller brand.
- Kontakten får inte dras ur eller sättas i denna produkt med strömmen på. Annars kan det uppstå elektriska stötar eller brand.

### **Försiktighet**

För att säkerställa säkerheten ska du koppla ur produkten innan du lämnar den oanvänd under en längre period.

---

## Försiktighetsåtgärder på bläckförpackningar



### **Försiktighet**

- Om bläck kommer i kontakt med huden, ögonen eller munnen ska följande åtgärder vidtas.
  - Om du får bläck på huden ska området omedelbart tvättas med tvål och vatten.
  - Skölj omedelbart med vatten om bläck hamnar i ögonen. Om du lämnar kvar bläcket kan det leda till blodsprängda ögon eller lindrig inflammation. Om något är fel, rådfråga läkare omedelbart.
  - Om bläck hamnar i munnen ska du omedelbart rådfråga en läkare.

## Före användning

- ❑ Ta inte isär en bläckförpackning. Det kan leda till att bläck hamnar i ögonen eller på huden.
- ❑ Skaka inte en bläckförpackning för hårt. Bläck kan läcka från bläckförpackningen om du svänger eller skakar den för hårt.
- ❑ Förvara bläckförpackningar utom räckhåll för barn.
- ❑ För att bibehålla god utskriftskvalitet rekommenderas att bläckförpackningar förbrukas inom ett år efter installation i skrivaren.
- ❑ Vidrör inte IC-chipet på bläckförpackningen.
- ❑ Förvara bläckförpackningar i rumstemperatur, borta från direkt solljus.
- ❑ För att bibehålla kvaliteten på skrivhuvudet är produkten utformad för att sluta fungera innan den får slut på bläck, vilket lämnar lite bläck kvar i den förbrukade bläckförpackningen. Driftskostnaderna varierar beroende på miljön där skrivaren är placerad och hur skrivaren används.
- ❑ Återvunna delar kan användas i bläckförpackningar, men det påverkar inte kvaliteten.
- ❑ Vilka bläckförpackningar som kan användas varierar beroende på produktens modellnummer. Använd bläckförpackningar som är lämpliga för skrivarens modellnummer.

 ["Bläckförpackningar" på sidan 95](#)

- ❑ Skaka nya bläckförpackningar väl innan du installerar dem.  ["Hur man byter ut bläckförpackningar" på sidan 32](#)
- ❑ Produkten använder bläckförpackningar som är utrustade med IC-kretsar för att hantera mängden bläck som används och annan information så att bläckförpackningarna kan användas även om de tas bort och installeras om. Men om en bläckförpackning med för lite bläck kvar tas bort och installeras om kan den inte användas. En del bläck förbrukas varje gång förpackningarna installeras eftersom produkten automatiskt kontrollerar deras tillförlitlighet.
- ❑ När du byter ut den svarta bläckförpackningen ska du se till att byta den mot en förpackning med samma typ av svart bläck. Skrivaren fungerar inte om du installerar en förpackning med en annan typ av svart bläck.
- ❑ Installera bläckförpackningar i alla färger. Det går inte att skriva ut om ens en bläckförpackning saknas.
- ❑ För att hålla skrivhuvudet i gott skick förbrukas bläck i alla färger inte bara för utskrift utan också för underhållsarbeten som byte av bläckförpackning och rengöring av huvudet.
- ❑ Stäng inte av strömmen eller öppna pappersluckan, den övre luckan eller bläckluckan under laddning av bläck (när  (ström)-lampan blinkar). Om luckorna öppnas kommer bläck att laddas igen när de stängs, och extra bläck kommer att förbrukas. Du kanske inte heller kan skriva ut ordentligt.
- ❑ Även för svartvita utskrifter används alla bläckfärger i en åtgärd som är utformad för att bibehålla utskrifts- och skrivhuvudets kvalitet.
- ❑ Ta inte isär och modifiera inte någon bläckförpackning. Det kan orsaka utskriftsfel.
- ❑ Det kan finnas lite bläck runt bläckmatningsporten på en borttagen bläckförpackning. Var försiktig så att det inte fläckar ner bordet eller någon annan yta.
- ❑ Öppna inte en bläckförpackning förrän du är redo att installera bläckförpackningen i produkten.

## Före användning

- ❑ När bläckluckan öppnas ska du se till att inga främmande föremål kommer in i skrivarens eller bläckförpackningsbrickans insida. Om främmande föremål kommer in kanske det inte går att skriva ut. När du tar bort främmande föremål, ta bort dem på ett sätt som inte skadar de omgivande delarna.
- ❑ När bläck laddas första gången (direkt efter köpet) förbrukas bläck för att fylla skrivhuvudets munstycken (bläckurladdningshålen) för att förbereda för utskrift. Därför kan antalet ark som kan skrivas ut vara färre än för bläckförpackningar som installeras senare.
- ❑ Skrivhuvudet täcks automatiskt för att förhindra att bläcket torkar ut. Dra inte ur strömkontakten och stäng inte heller av huvudströmbrytaren medan produkten är igång. Det kan leda till att skrivhuvudet inte täcks.
- ❑ Utskrift på vattenavvisande papper, som konstpapper, som torkar långsamt, kan orsaka tryckfläckar. Om du skriver ut på glossy papper kan det bli fingeravtryck på pappret, eller så kan bläck fastna på fingrarna om du rör vid utskriftsytan. Välj och använd papper som inte orsakar tryckfläckar.
- ❑ Om bläckförpackningen har förvarats på en kall plats under en längre tid ska du låta den stå i rumstemperatur i minst 4 timmar före användning.
- ❑ Ta inte ut bläckförpackningarna från produkten när du förvarar eller transporterar produkten.

---

## Försiktighetsåtgärder för underhållslådan


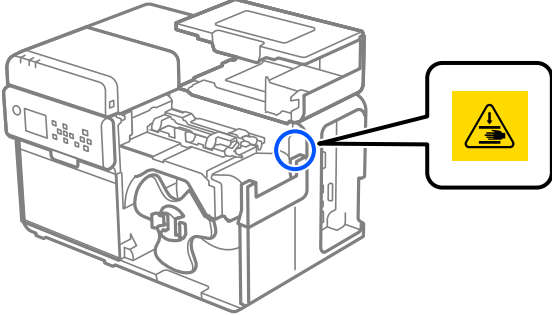


- Förvara på ett ställe utom räckhåll för barn. Drink inte eventuellt bläck som fastnat.
- Ta inte isär och modifiera inte underhållslådan. Det kan leda till att bläck hamnar i ögonen eller på huden.
- Vidrör inte IC-chipet på underhållslådan.
- Om en underhållslåda som fortfarande kan användas har tagits bort och lämnats fristående under en längre tid ska den inte återanvändas.
- Skala inte bort filmen från ovansidan av underhållslådan.
- Om bläck kommer i kontakt med huden, ögonen eller munnen ska följande åtgärder vidtas.
  - Om du får bläck på huden ska området omedelbart tvättas med tvål och vatten.
  - Skölj omedelbart med vatten om bläck hamnar i ögonen. Om du lämnar kvar bläcket kan det leda till blodsprängda ögon eller lindrig inflammation. Om något är fel, rådfråga läkare omedelbart.
  - Om bläck hamnar i munnen ska du omedelbart rådfråga en läkare.
- Skaka inte en begagnad underhållslåda för hårt. Bläck kan läcka från underhållslådan om du svänger eller skakar den för hårt.
- Undvik att förvara underhållslådan i höga temperaturer eller i fruset tillstånd.
- Håll den borta från direkt solljus.

## Före användning

### Försiktighetsetikett

Etiketterna på produkten anger följande försiktighetsåtgärder.

 <p>Håll händerna på avstånd</p>	<p>Var försiktig så att du inte klämmer dina händer eller fingrar när du öppnar eller stänger pappersluckan. Underlåtenhet att följa denna försiktighetsåtgärd kan leda till skada.</p> 
---	--







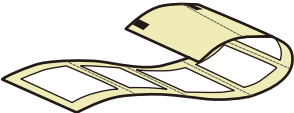

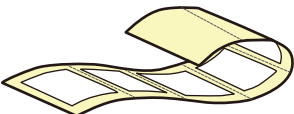



## Före användning

## Papper som stöds


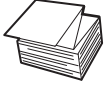

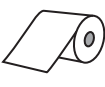

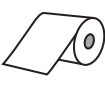

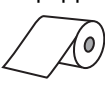
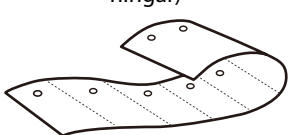
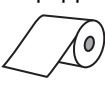
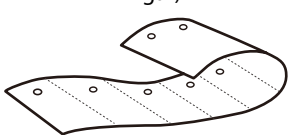
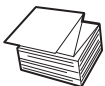
I det här avsnittet beskrivs form, format, storlek och typ av papper som kan användas av skrivaren och papper som inte kan användas.

Se CW-C8000 Series Technical Reference Guide (Teknisk referensguide) för mer information.

## Pappersformat/form/storlek

Pappersformat	Pappersformer	Pappersbredd (mm) {tum}	Bakpappersbredd (mm) {tum}	Etikettbredd (mm) {tum}	Mellanrum mellan etiketter (mm) {tum}
Die cut-etikett (Avstånd* <sup>1</sup> ) 	Rullpapper 	---	25,4 till 112 {1,00 till 4,41}	21,4 till 108 {0,84 till 4,25}	3,0 till 6,0 {0,12 till 0,24}
Die cut-etikett med svarta markeringar* <sup>2</sup> 	Rullpapper 	---	25,4 till 112 {1,00 till 4,41}	21,4 till 108 {0,84 till 4,25}	3,0 till 6,0 {0,12 till 0,24}
Die cut-etikett med svarta markeringar* <sup>2</sup> 	Fanfold-papper 	---	50 till 112 {2,00 till 4,41}	46 till 108 {1,81 till 4,25}	3,0 till 6,0 {0,12 till 0,24}
Die cut-etikett med svarta markeringar* <sup>2</sup> och perforering 	Rullpapper 	---	25,4 till 112 {1,00 till 4,41}	21,4 till 108 {0,84 till 4,25}	3,0 till 6,0 {0,12 till 0,24}
Die cut-etikett utan svarta markeringar, med perforering 	Rullpapper 	---	25,4 till 112 {1,00 till 4,41}	21,4 till 108 {0,84 till 4,25}	3,0 till 6,0 {0,12 till 0,24}
Kontinuerligt vanligt papper med svarta markeringar* <sup>2</sup> 	Rullpapper 	25,4 till 112 {1,00 till 4,41}	---	---	---

## Före användning

Pappersformat	Pappersformer	Pappersbredd (mm) {tum}	Bakpappersbredd (mm) {tum}	Etikettbredd (mm) {tum}	Mellanrum mellan etiketter (mm) {tum}
Kontinuerligt vanligt papper med svarta markeringar* <sup>2</sup> 	Fanfold-papper 	50 till 112 {2,00 till 4,41}	---	---	---
Kontinuerligt vanligt papper utan svarta markeringar 	Rullpapper 	25,4 till 112 {1,00 till 4,41}	---	---	---
Helsidesetikett med svarta markeringar* <sup>2</sup> 	Rullpapper 	---	25,4 till 112 {1,00 till 4,41}	21,4 till 108 {0,84 till 4,25}	---
Helsidesetikett utan svarta markeringar 	Rullpapper 	---	25,4 till 112 {1,00 till 4,41}	21,4 till 108 {0,84 till 4,25}	---
Märklapp* <sup>3</sup> (med hål, avlångt hål, utskärningar) 	Rullpapper 	25,4 till 112 {1,00 till 4,41}	---	---	---
Märklapp* <sup>3</sup> (med hål, avlångt hål, utskärningar) 	Fanfold-papper 	50 till 112 {2,00 till 4,41}	---	---	---

\*1: Utskriftspositionen detekteras baserat på avståndet mellan etiketterna.

\*2: Utskriftspositionen detekteras baserat på de svarta markeringarna som skrivs ut på baksidan av papperet.

\*3: Utskriftspositionen detekteras baserat på hål, avlånga hål och utskärningar i papperet.

<b>Obs</b>	<ul style="list-style-type: none"> <li><input type="checkbox"/> När etiketter med en längd på mindre än 25,4 mm {1,00 tum} skärs av automatiskt kan den utskrivna etiketten fastna vid skärbladet och bli svårt att ta bort.</li> <li><input type="checkbox"/> Beroende på form, tjocklek och styvhet på die cut-etiketter kan etiketternas bakpapper lossna inuti skrivaren. Kontakta kvalificerad servicepersonal för råd om du vill använda die cut-etiketter som inte uppfyller pappersspecifikationerna.</li> </ul>
------------	--



**Före användning**

---

**Papperstyp**

Vilka papperstyper som kan stöds varierar beroende på vilken typ av svart bläck enligt nedan.

<b>Papperstyp</b>	<b>När matt bläck används</b>	<b>När blankt bläck används</b>
Vanligt papper	✓	-
Matte papper	✓	✓
Texturpapper	✓	-
Syntetisk	✓	✓
Glossy papper	-	✓
Glossy film	-	✓
High Glossy papper	-	✓

## Före användning

---

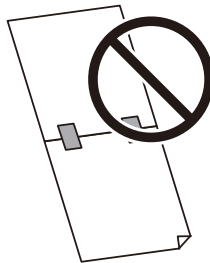
**Papper som inte kan användas**

Fyll inte på papper som följande. Sådant papper kan orsaka pappersstopp och fläckar på utskrifterna.

- Termiskt papper

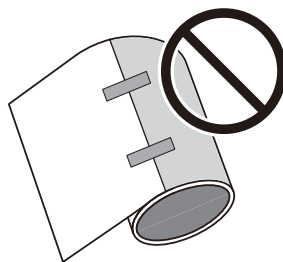


- Papper som sammanfogats med tejp, etc.

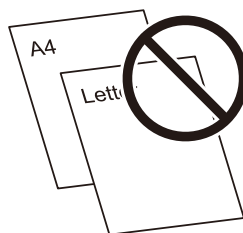


- Papper som har fästs vid kärnan med tejp, etc.

<b>Obs</b>	Om änden av rullpappret är fäst vid kärnan med dubbelhäftande tejp kan den användas, men det kanske inte är möjligt att skriva ut på flera etiketter nära änden av rullen. Se CW-C8000 Series Technical Reference Guide (Teknisk referensguide) för mer information.
------------	--



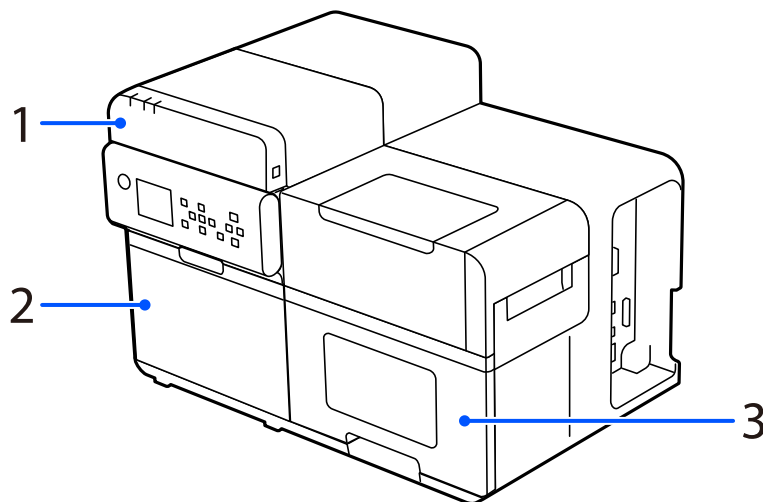
- Papper av A-storlek, B-storlek, etc.



## Delarnas namn och funktioner

I det här avsnittet beskrivs huvuddelarna för användning.

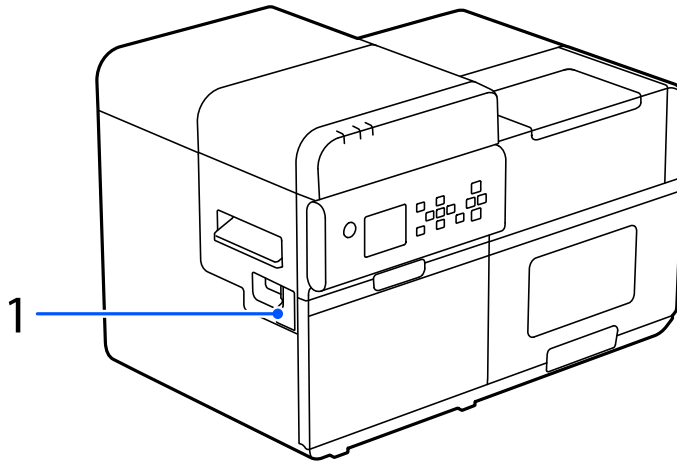
### Framsida



Nr.	Namn	Beskrivning
1	Övre lucka	Öppna den här luckan för att ta bort papper som fastnat eller för rengöring.
2	Bläcklucka	Öppna den här luckan för att installera eller byta ut bläckförpackningarna eller underhållslådan. <a href="#">☞ "Byta bläckförpackningar" på sidan 32</a> <a href="#">☞ "Byta underhållslåda" på sidan 36</a>
3	Papperslucka	Öppna den här luckan för att fylla på eller byta ut papper.

## Före användning

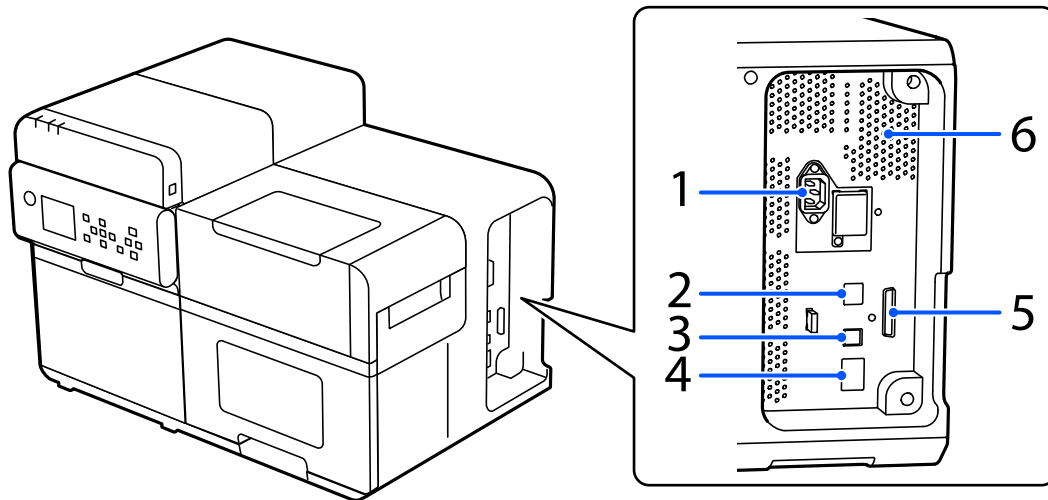
---

**Vänster sida**

Nr.	Namn	Beskrivning
1	Lucka för anslutning av upprullare	Öppna den här luckan för att ansluta tillvalet upprullare. <a href="#">📄 "Upprullare" på sidan 99</a>

## Före användning

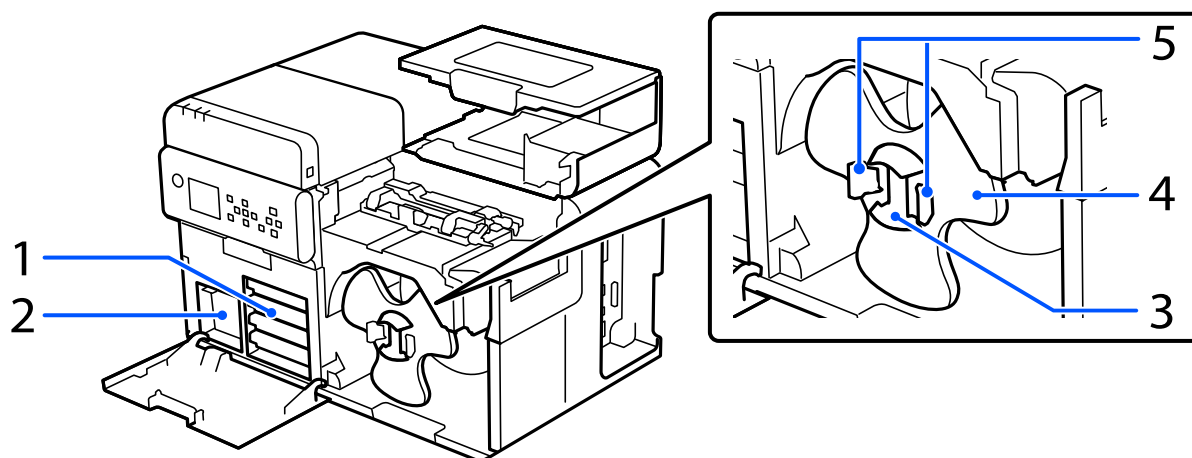
## Höger sida (Kontakter)



Nr.	Namn	Beskrivning
1	Strömanslutning	Anslut strömkabeln.
2	USB A-port (endast för tillvalet trådlös LAN-enhet)	Anslut tillvalet trådlös LAN-enhet.
3	USB B-port	Anslut en USB Typ B-kabel.
4	LAN-port	Anslut en LAN-kabel.
5	EXT.I/F	Denna port används endast av specifika användare för att styra externa enheter.
6	Luftventil	Avger värme som genereras i skrivaren för att förhindra att temperaturen inuti skrivaren stiger. Ge ett avstånd på 10 cm {3,94"} eller mer från luftventilen för att säkerställa ventilation vid installation av skrivaren.

## Före användning

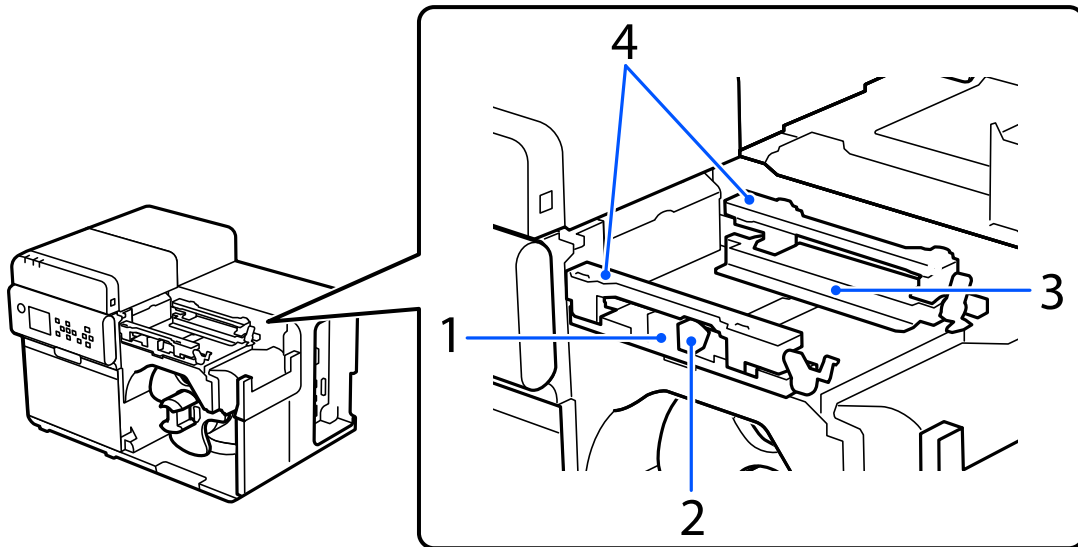
## Framsidas insida



Nr.	Namn	Beskrivning
1	Bläckförpackningsbricka	Fyll på fyra (4-färgs) bläckförpackningar i var och en av de fyra brickorna. När ett meddelande visas som anger att en eller flera bläckförpackningar behöver bytas drar du ut motsvarande bricka och byter ut den mot en ny.  "Byta bläckförpackningar" på sidan 32
2	Underhållslåda	Underhållslådan är en behållare som lagrar överblivet bläck som släpps ut under rengöring av huvudet. När ett meddelande visas som anger att underhållslådan behöver bytas drar du ut underhållslådan och byter ut den mot en ny.  "Byta underhållslåda" på sidan 36
3	Rullaxel	Fyll på rullpapper på denna rullaxel.
4	Fläns	Fäst den på rullaxeln för att fixera rullpappret som är laddat på rullaxeln.
5	Spak	Tryck in spakarna för att låsa upp flänsen för att installera den på/ta bort den från rullaxeln.

## Före användning

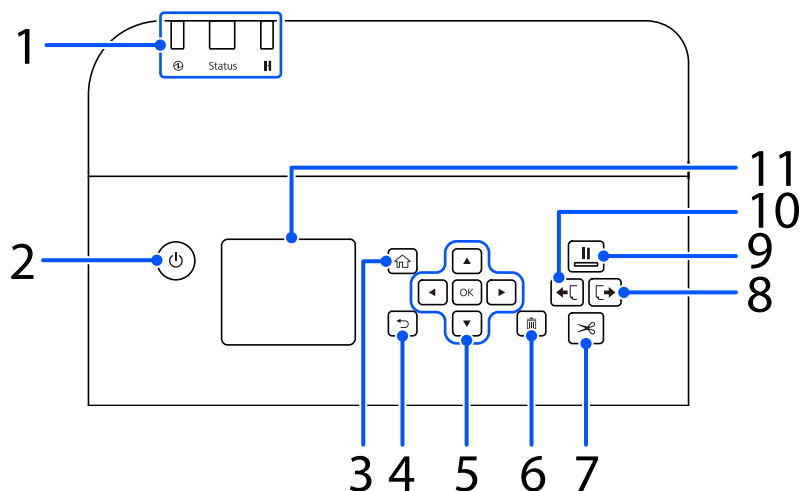
## Invändig pappersväg
















Nr.	Namn	Beskrivning
1	Flyttbar kantguide	En guide för att mata papper rakt. Medan du trycker in den blå spaken skjuter du denna guide mot pappret tills den vita guideplattan är i linje med papperskanten.
2	Spak (blå)	Tryck på denna spak för att skjuta den flyttbara kantguiden.
3	Kantguide	En guide för att mata papper rakt. Skjut pappret mot denna guide så att pappret matas längs guiden.
4	Pappersfäste	Håll ner pappret så att pappret matas in platt.

## Före användning




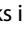



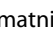

## Driftspanel



Nr.	Namn	Beskrivning
1	Lampa	<p>Skrivarens status kan kontrolleras genom att lamporna blinkar.</p> <p>Se CW-C8000 Series Technical Reference Guide (Teknisk referensguide) för mer information.</p> <ul style="list-style-type: none"> <li><input type="checkbox"/>  (ström)-lampa Förblir tänd när skrivaren är på. Blinkar under utskrift eller laddning av bläck.</li> <li><input type="checkbox"/> Status-lampa Förblir tänd eller blinkar medan ett fel eller problem uppstår.</li> <li><input type="checkbox"/>  (paus)-lampa Förblir tänd eller blinkar när skrivaren är pausad.</li> </ul>
2	 (ström)-knapp	Slår på och av skrivaren.
3	 (hem)-knapp	Visar startskärmen.
4	 (tillbaka)-knapp	Används för att återgå till föregående skärm.
5	 (pil)-knappar och OK-knapp	Använd  -knapparna för att välja ett menyalternativ och tryck sedan på OK-knappen för att aktivera den valda menyn eller inställningen.
6	 (avbryt)-knapp	<p>Avbryter aktuell utskrift.</p> <p>Tryck på  (avbryt)-knappen medan skrivaren är pausad, och välj <b>Next label format</b> eller <b>All label formats</b> på skärmen <b>Cancel Selection</b> för att avbryta utskriften.</p>
7	 (skär)-knapp	Används för att skära papper.
8	 (bakmatnings)-knapp	Använd denna knapp när du byter papper. Tryck på  (skär)-knappen för att separera det utskrivna pappret och tryck sedan in knappen  (bakåtmatning) för att mata pappret bakåt för att dra ut pappret ur skrivaren.



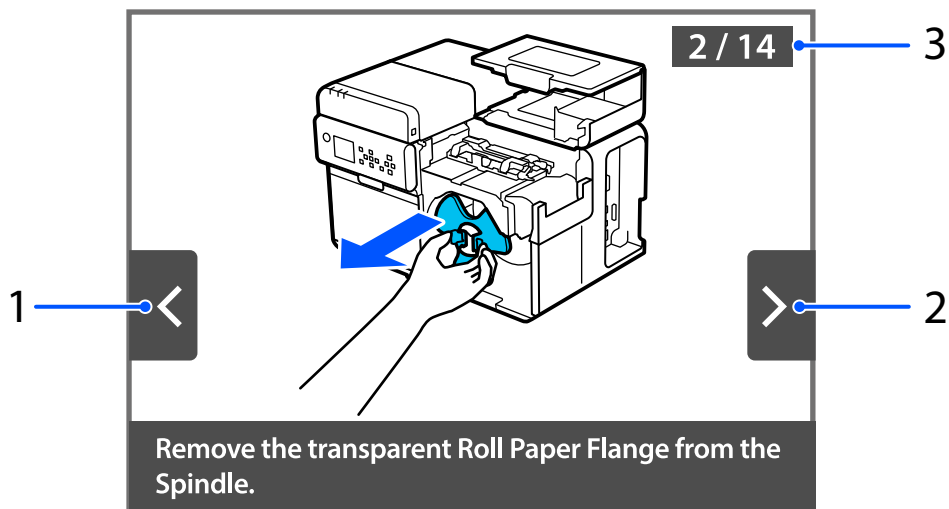
## Före användning

Nr.	Namn	Beskrivning
9	 (paus)-knapp	<ul style="list-style-type: none"> <li data-bbox="644 300 1426 427"> <input type="checkbox"/> När du trycker på den här knappen under utskrift:            Utskriften stoppas när utskriften av den aktuella sidan är klar och  (paus)-lampan tänds. Om knappen trycks in igen återupptas utskriften och  (paus)-lampan släcks.         </li> <li data-bbox="644 443 1426 544"> <input type="checkbox"/> När du trycker på den här knappen medan skrivaren är i viloläge:            Skrivaren pausas och  (paus)-lampan släcks. Om knappen trycks in igen återgår skrivaren till viloläge och  (paus)-lampan släcks.         </li> <li data-bbox="644 560 1426 660"> <input type="checkbox"/> När du trycker på den här knappen medan utskrift är pausad på grund av ett fel:            Skrivaren frigörs från pausläget och  (paus)-lampan släcks.         </li> </ul>
10	 (inmatnings)-knapp	<p data-bbox="644 680 1426 745">När inmatningsknappen  trycks in matas pappret med följande längd. Längden varierar beroende på papprets format.</p> <ul style="list-style-type: none"> <li data-bbox="644 757 1426 822"> <input type="checkbox"/> Papper med svarta markeringar, Papper med mellanrum            1 sida         </li> <li data-bbox="644 833 1426 887"> <input type="checkbox"/> Andra            25,4 mm {1 tum}         </li> </ul> <p data-bbox="644 898 1426 987">Om  (inmatnings)-knappen hålls nere efter att ovanstående papperslängd matats in matas pappret kontinuerligt så länge som knappen hålls nere.</p>
11	Skärm	Skrivarens status, menyer och felmeddelanden visas.

## Före användning

## Skärm med bruksanvisning

Du kan se bruksanvisningen på skrivarens skärm. Använd knapparna ▲◀▼▶ och OK-knappen på driftspanelen för att växla mellan stegen. Vissa bruksanvisningar växlar automatiskt mellan flera bilder.



Nr.	Namn	Beskrivning
1	Tillbaka-knapp	Tryck på knappen ◀ på driftspanelen för att visa föregående steg.
2	Framåt-knapp	Tryck på knappen ▶ på driftspanelen för att visa nästa steg.
3	Stegnummer	Det totala antalet steg visas. Numret på det steg som för närvarande visas anges i blått.

---

# Grundläggande användning



---

Det här kapitlet beskriver skrivarens grundläggande användning.

## Slå på eller av



---

### Slå på strömmen

Håll ner  (ström)-knappen tills  (ström)-lampan tänds.

---

### Stäng av strömmen

Håll ner  (ström)-knappen tills ett bekräftelsemeddelande om avstängning visas. Välj sedan **Yes** på bekräftelseskärmen.  (ström)-lampan släcks och skrivaren stängs av.

## Grundläggande användning

# Kontrollera skrivarens status

Skrivarens status kan kontrolleras genom att lamporna lyser och blinkar, och från skrivarens skärm.

Du kan också kontrollera skrivarinställningarna genom att skriva ut ett statusark och kontrollera munstyckets status genom att skriva ut mönster för munstycks kontroll.

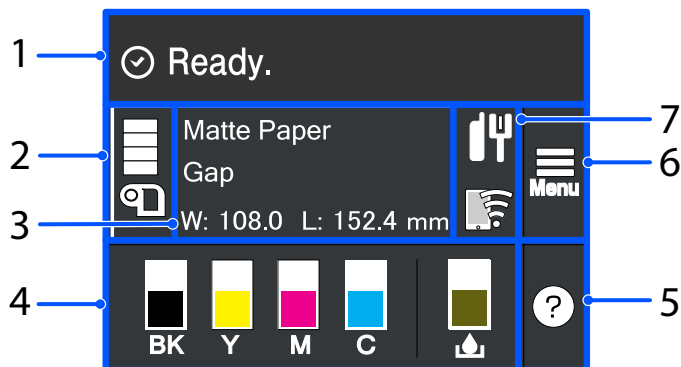
 ”Kontrollera skrivarens status genom att skriva ut statusblad” på sidan 30


 ”Skriv ut mönster för munstycks kontroll” på sidan 68

## Kontrollera skrivarens status på skrivarens skärm


Du kan se skrivarens status på skrivarens skärm.

Välj en måldel på skärmen med hjälp av knapparna ▲◀▼▶ och OK-knappen på driftspanelen.



Nr.	Namn	Beskrivning
1	Meddelandeområde	Visar skrivarens status och felmeddelanden.
2	Mediakälla/Återstående mängd rullpapper	Papperskälla (rulle eller fanfold) indikeras. Beroende på vilket papper, rulle eller fanfold, som används ändras pappersikonen. När <b>Media Source</b> är inställt på <b>External Feed</b> , visas "EX" nedanför pappersikonen. När <b>Media Source</b> är inställt på <b>Internal Roll</b> kan du kontrollera den återstående mängden rullpapper.
3	Pappersinformation	Du kan kontrollera pappersinställningarna. Välj det här området för att komma direkt till menyerna <b>Menu - Media Settings</b> . Obs: Du kan också göra pappersinställningarna med skrivardrivrutinen. Om inställningarna skiljer sig mellan driftspanelen och skrivardrivrutinen tillämpas skrivardrivrutinens inställningar.  ”Skrivardrivrutinens inställningar” på sidan 39

## Grundläggande användning

Nr.	Namn	Beskrivning
4	Status för förbrukningsvaror	<p>Visar den ungefärliga bläcknivån i bläckförpackningen för varje färg och den ungefärliga mängden ledigt utrymme i underhållslådan. Ju kortare stapeln är, desto lägre är den återstående mängden och det lediga utrymmet.</p> <ul style="list-style-type: none"> <li><input type="checkbox"/> [!]-markering Anger att det snart är dags att byta ut en eller flera bläckförpackningar eller underhållslådan.</li> <li><input type="checkbox"/> [X]-markering Anger att en eller flera bläckförpackningar eller underhållslådan behöver bytas ut.</li> <li><input type="checkbox"/> När matt svart bläck används anges svart bläck som "MK".</li> </ul>
5	Hjälpmeny	<p>Du kan se hur du hanterar problem och grundläggande skrivardriftsprocedurer.</p> <p> <a href="#">"Skärm med bruksanvisning" på sidan 26</a></p>
6	Inställningsmeny	<p>Visar menyer för underhåll, skrivardriftsinställningar, nätverksinställningar, etc. Det anges som <b>Menu</b> i denna handbok.</p>
7	Nätverksikon	<p>Genom att ansluta tillvalet trådlös LAN-enhet (OT-WL06) kan skrivaren kommunicera via trådlöst LAN. Om nätverksikonerna inte visas på startskärmen ska du se till att den trådlösa LAN-enheten är ansluten och starta om skrivaren.</p>

## Grundläggande användning

## Kontrollera skrivarens status genom att skriva ut mönster för munstycks kontroll

Genom att skriva ut mönster för munstycks kontroll kan du kontrollera om skrivhuvudets munstycken är igentäppta.

 ”Skriv ut mönster för munstycks kontroll” på sidan 68

## Kontrollera skrivarens status genom att skriva ut statusblad

Genom att skriva ut statusarket kan du kontrollera firmwareversionen och skrivarinställningarna, till exempel utskriftsläge och inställningar för materialavkänning. Följande typer av statusark kan skrivas ut från driftspanelen.

### Menu – Printer Status/Print – Print Status Sheet

<b>Obs</b>	Vid utskrift av statusark rekommenderas att du använder papper som är större än 101,6 mm {4,00 tum} brett och 152,4 mm {6,00 tum} långt. Se CW-C8000 Series Technical Reference Guide (Teknisk referensguide) för mer information.
------------	--

Exempel på utskrift av statusark	Exempel på utskrift av statusark (nätverksinställningar)
<pre> &lt;Printer Status Sheet&gt; Sheet Output Time   YYYY.MM.DD  hh:mm  &lt;Basic Information&gt; Model   XX-XXXX BK Serial Number   XXXXXXXXX Main Firmware Version   XXXXXXXX MAC Address   XX:XX:XX:XX:XX IP Address Setting   Auto/Manual IP Address   XXX.XXX.XXX.XXX Subnet Mask   XXX.XXX.XXX.XXX Gateway Address   XXX.XXX.XXX.XXX Head ID   XXXXXXXXXXXXXXXXXXXXXXXXXXXXXXXX </pre> <hr/> <pre> --  ^^^^  ^^^^ 03  xxxx  yyyy/mm/dd hh:mm 04  xxxx  yyyy/mm/dd hh:mm 05  xxxx  yyyy/mm/dd hh:mm 06  xxxx  yyyy/mm/dd hh:mm 07  xxxx  yyyy/mm/dd hh:mm 08  xxxx  yyyy/mm/dd hh:mm 09  xxxx  yyyy/mm/dd hh:mm 10  xxxx  yyyy/mm/dd hh:mm </pre>	<pre> HHH NetWork Status Sheet HHH &lt;General Info&gt; MAC Address           xx:xx:xx:xx:xx:xx Firmware              xxxxxxxxx &lt;Ethernet&gt; Network Status       Auto(Disconnected) &lt;TCP/IP IPv4&gt; Obtain IP Address    Manual IP Address           xxx.xxx.xxx.xxx Subnet Mask          xxx.xxx.xxx.xxx Default Gateway      xxx.xxx.xxx.xxx  HHHHHHHHHHHH 1/1 HHHHHHHHHHHH </pre>

<b>Obs</b>	<ul style="list-style-type: none"> <li><input type="checkbox"/> Du kan också skriva ut en lista över de teckensnitt och streckkoder som redan finns registrerade i skrivaren eller de nyregistrerade bilderna och mallarna.</li> <li><input type="checkbox"/> Om den trådlösa LAN-enheten har anslutits till skrivaren skrivs status och inställningar för trådlöst nätverk ut på statusarket.</li> </ul>
------------	---

## Grundläggande användning

---

### Kontrollera nätverksanslutning och inställningar

Du kan kontrollera status och inställningar för nätverksanslutningen genom att skriva ut en rapport för kontroll av nätverksanslutningen.


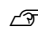
Se CW-C8000 Series Technical Reference Guide (Teknisk referensguide) för mer information.

<b>Obs</b>	När du skriver ut rapporten för kontroll av nätverksanslutningen rekommenderas att du använder papper som är större än 101,6 mm {4,00 tum} brett och 152,4 mm {6,00 tum} långt. Se CW-C8000 Series Technical Reference Guide (Teknisk referensguide) för mer information.
------------	---

## Grundläggande användning

# Byta bläckförpackningar

I det här avsnittet beskrivs hur du byter ut bläckförpackningarna.

 <b>Försiktighet</b>	<p>Läs noga försiktighetsåtgärderna vid hantering innan du installerar bläckförpackningarna.</p> <p> "Försiktighetsåtgärder på bläckförpackningar" på sidan 10</p>
---	---

## Kontrollera återstående bläckmängd

Du kan kontrollera ungefärlig återstående mängd bläck på driftspanelen eller en dator.


<b>Obs</b>	<p>Även om det är ont om bläck i skrivaren kan du skriva ut tills du blir ombedd att byta bläckförpackning. Byt ut bläckförpackningen vid behov.</p>
------------	--

## Hur man byter ut bläckförpackningar

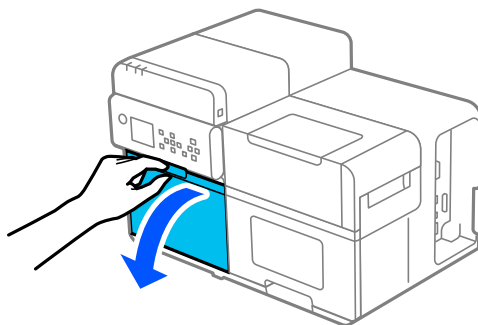


**Se hur man byter ut bläckförpackningar på driftspanelen**  
? (Help) – How To... – Ink Pack(s) Replacement

Proceduren nedan gäller för byte av BK-bläckförpackning. Följ samma procedur för att byta ut bläckförpackningarna för de andra färgerna.

 <b>Viktigt</b>	<ul style="list-style-type: none"> <li><input type="checkbox"/> När du byter ut den svarta bläckförpackningen ska du se till att byta den mot en förpackning med samma typ av svart bläck. Skrivaren fungerar inte om du installerar en förpackning med en annan typ av svart bläck.</li> <li><input type="checkbox"/> Skaka den nya bläckförpackningen väl enligt anvisningarna innan du installerar den.</li> </ul>
--	---

**1** Öppna bläckluckan.



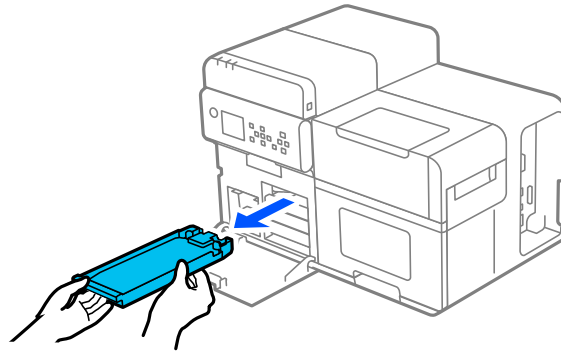
**2** Ta bort bläckförpackningsbrickan med båda händerna.



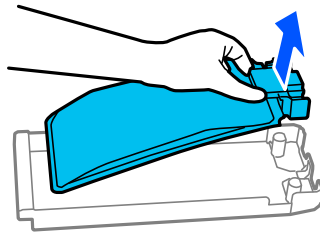
Tryck inte på bläckförpackningarna med våld, eftersom bläcket kan spillas.



## Grundläggande användning


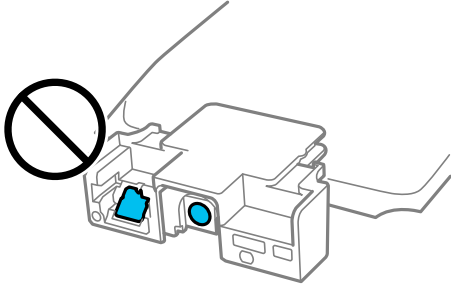


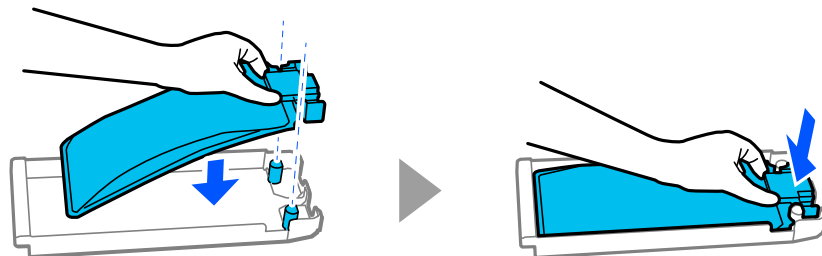
- 3** Lyft bläckpaketet i handtaget och ta bort det från brickan.



- 4** Sätt en ny bläckförpackning på brickan.

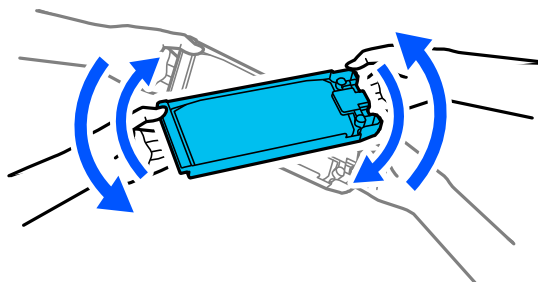
 ”Försiktighetsåtgärder på bläckförpackningar” på sidan 10

 <b>Försiktighet</b>	<p>Vidrör inte de områden som visas i figuren.</p> 
---	---



## Grundläggande användning

- 5** Håll bläckförpackningsbrickan med båda händerna och skaka den upp och ner i en vinkel på cirka 60 grader cirka 10 gånger på 10 sekunder.

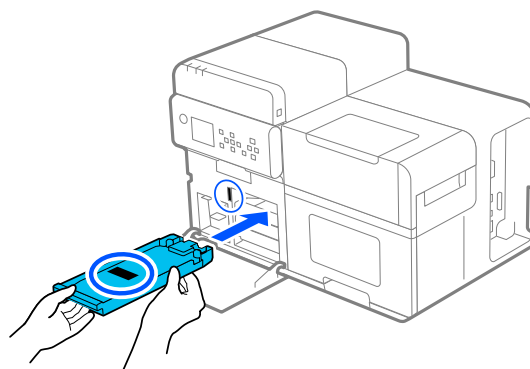


- 6** Se till att färgen på bläckförpackningen är samma som färgen på etiketten bredvid brickinsättningsfacket och tryck in bläckförpackningsbrickan helt.

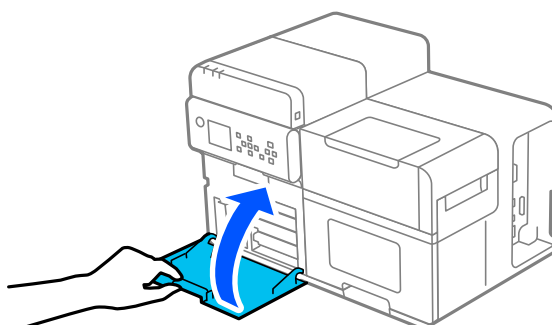


**Viktigt**

Tryck inte på bläckförpackningarna med våld, eftersom bläcket kan spilla.

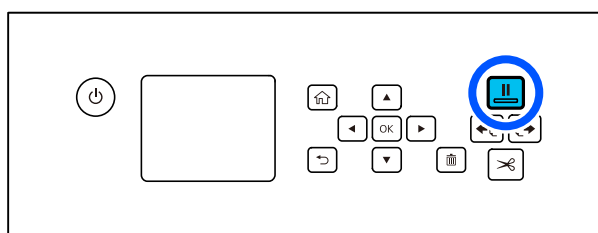


- 7** Stäng bläckluckan.



- 8** Tryck på  (paus)-knappen.

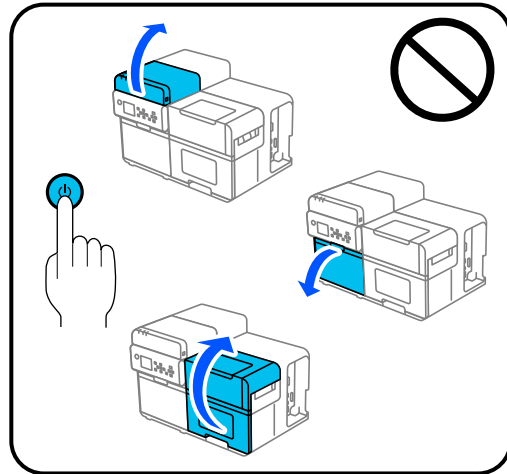
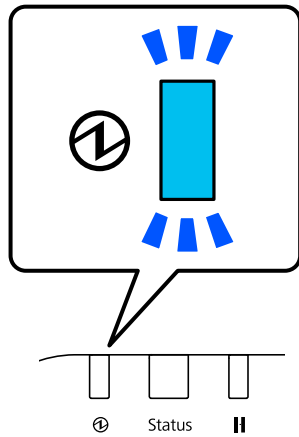
Kontrollera att skrivaren är klar för utskrift genom att kontrollera startskärmen.



## Grundläggande användning

Öppna aldrig något lock och stäng aldrig av skrivaren under laddning av bläck (när Ⓛ (ström)-lampan blinkar). Om sådana åtgärder utförs under bläckladdning kommer mycket bläck att förbrukas och bläckförpackningen kan behöva bytas ut innan laddningen är klar.

 **Försiktighet**





När bläckladdningen är klar ändras Ⓛ (ström)-lampan från blinkande till tänd.

## Grundläggande användning

# Byta underhållslåda

I det här avsnittet beskrivs hur du byter ut underhållslådan.

 <b>Försiktighet</b>	<p>Läs noga försiktighetsåtgärderna vid hantering innan du ställer in underhållslådan.</p> <p> <a href="#">"Försiktighetsåtgärder för underhållslådan" på sidan 13</a></p>
---	---

## Kontrollera mängden tomt utrymme i underhållslådan

Du kan kontrollera ungefärligt återstående tomt utrymme i underhållslådan på driftspanelen eller en dator.

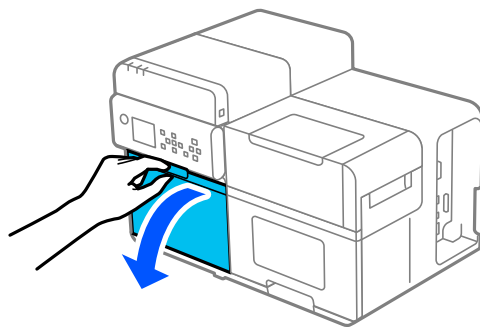
<b>Obs</b>	<p>Även om underhållslådan börjar få slut på utrymme kan du fortfarande skriva ut tills du uppmanas att byta ut den. Byt ut underhållslådan mot en ny vid behov.</p>
------------	--

## Hur man byter ut underhållslådan

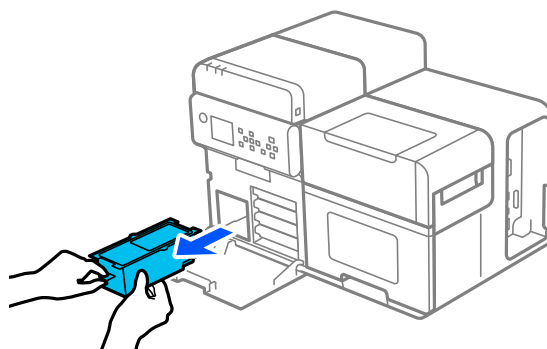


Se hur man byter ut underhållslådan på driftspanelen  
? (Help) – How To... – Replace Maintenance Box

- 1 Öppna bläckluckan.



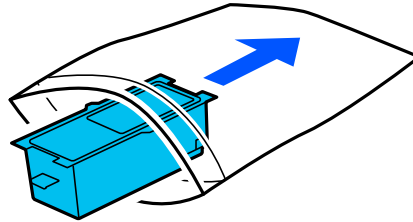
- 2 Dra ut underhållslådan.



## Grundläggande användning

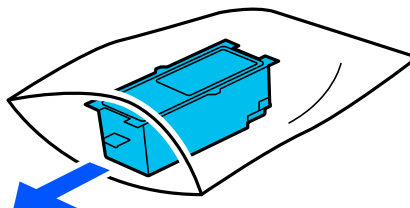
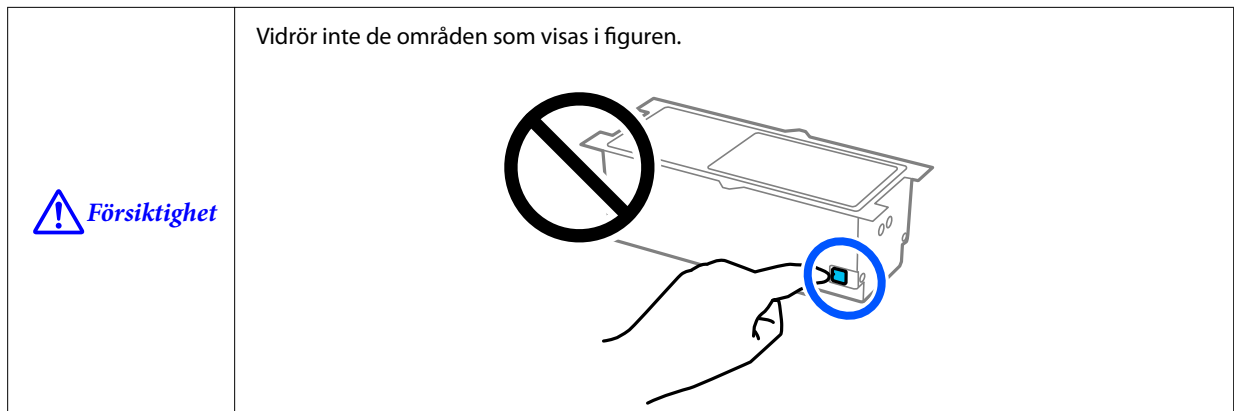
- 3** Förslut den använda underhållslådan i en genomskinlig påse och kassera den.

 ”Kassering av underhållslådan” på sidan 98

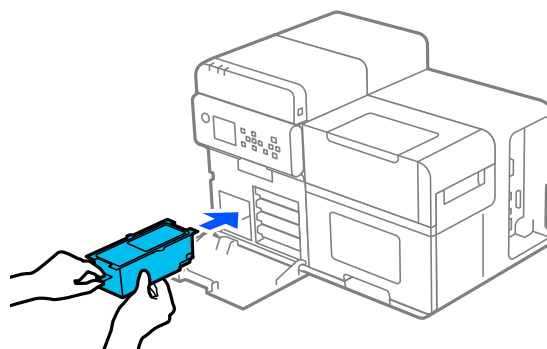


- 4** Ta ut den nya underhållslådan ur påsen.

 ”Försiktighetsåtgärder för underhållslådan” på sidan 13

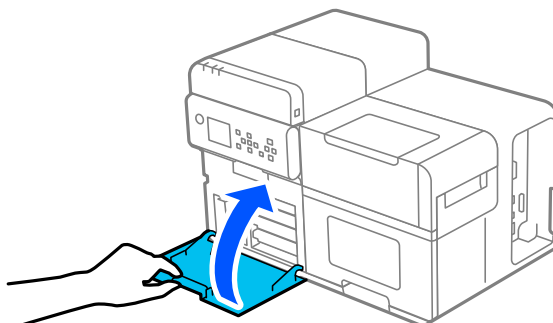


- 5** Tryck fast den nya underhållslådan ordentligt i skrivaren med etikettsidan uppåt.



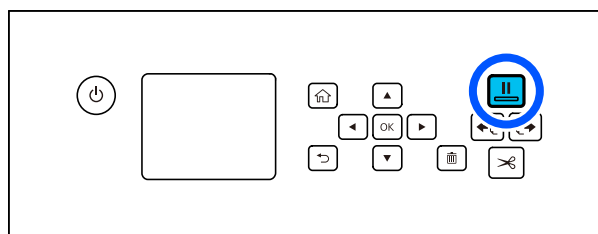
## Grundläggande användning

- 6 Stäng bläckluckan.



- 7 Tryck på **||** (paus)-knappen.

Kontrollera att skrivaren är klar för utskrift genom att kontrollera startskärmen.



# Skrivardrivrutinens inställningar



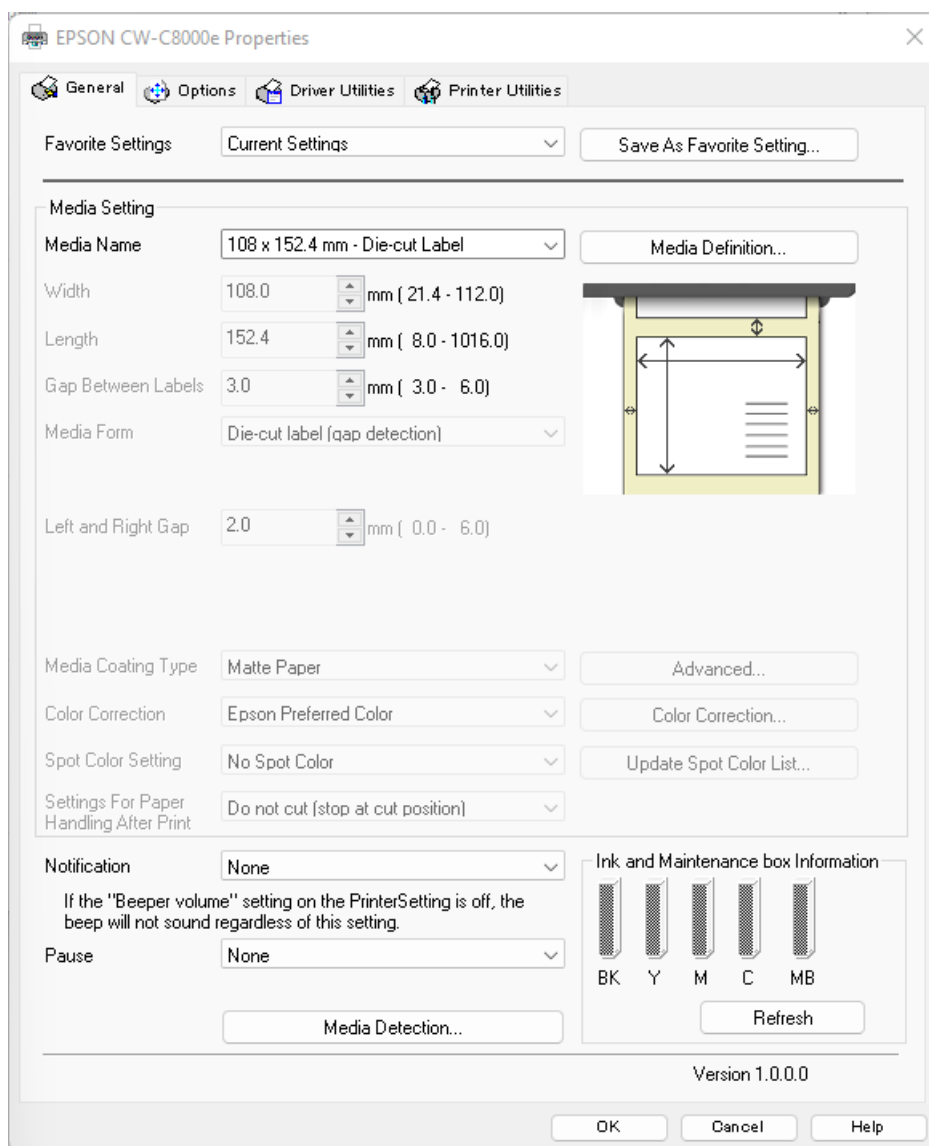
Titta på videon om hur man ställer in skrivardrivrutinen

[https://support.epson.net/p\\_doc/95e/](https://support.epson.net/p_doc/95e/)

📄 "How to Set Up the Printer Driver (CW-C8000 Series)"

Ställ in den grundläggande information som krävs för utskrift, till exempel storlek och materialets format.

Skrivardrivrutinen är utrustad med en hjälpfunktion. Högerklicka på ett objekt och klicka sedan på Hjälp för att visa en förklaring av objektet.



## Obs

Om inställningarna på skrivaren (konfigureras med hjälp av driftspanelen CW-C8000 Series PrinterSettings, eller WebConfig) skiljer sig från skrivardrivrutinens inställningar görs utskriften med skrivardrivrutinens inställningar.

## Grundläggande användning

---

### Media Definition

Storleken, formatet, typen och andra inställningar för ofta använt papper kan registreras som en materialdefinition. Den inställda materialdefinitionen kan väljas från rullmenyn Media Name. Det är praktiskt eftersom du inte behöver ställa in pappersinställningarna för drivrutinen när du skriver ut från ett program om du registrerar en materialdefinition i förväg.

Om du vill ställa in pappersstorlek och andra inställningar varje gång utan att registrera en materialdefinition väljer du Custom i rullmenyn Media Name på fliken General. De olika inställningarna på fliken General blir tillgängliga så att du kan ställa in pappersstorlek och andra inställningar.

---

### Media Name

- Media Size Reduction
- 108 x 152,4 mm - Die-cut Label\* (Inledande inställning)
- Custom

\*: Den här inställningen är lämplig för utskrift av rullpappret som medföljer produkten.

---

### Width

21,4 till 112,0 mm {0,84 till 4,41 tum}

Inledande inställning: 108,0 mm {4,25 tum} (Die cut-etikett/Helsidesetikett/Kontinuerligt papper), 76,2 mm {3,00 tum} (Märklapp)

---

### Length

När [Media Form] är inställt på [Full-page Label (no detection)] eller [Continuous paper (no detection)]

Kan specificeras från 11,0 till 1016,0 mm {0,43 till 40,00 tum}

Inledande inställning: 152,4 mm {6,00 tum}

När [Media Form] är inställt på [Tag (hole detection)]

Kan specificeras från 8,0 till 300,0 mm {0,31 till 11,81 tum}

Inledande inställning: 50,8 mm {2,00 tum}

När [Media Form] är inställt på något annat än ovan

Kan specificeras från 8,0 till 1016,0 mm {0,31 till 40,00 tum}

Inledande inställning: 152,4 mm {6,00 tum}



## Grundläggande användning

---

### Gap Between Labels

3,0 till 6,0 mm {0,12 till 0,24 tum}

Inledande inställning: 3,0 mm {0,12 tum}

---

### Media Form

- Die-cut label (gap detection) (Inledande inställning)
- Die-cut label (black mark detection)
- Full-page Label (black mark detection)
- Full-page Label (no detection)
- Continuous paper (black mark detection)
- Continuous paper (no detection)
- Tag (hole detection)

---

### Left and Right Gap (Die cut-etikett/Helsidesetikett/Kontinuerligt papper)

0,0 till 6,0 mm {0,00 till 0,24 tum}

Inledande inställning: 2,0 mm {0,08 tum}

---

### Left Gap (Märklapp)

0,0 till 30,0 mm {0,00 till 1,18 tum}

Inledande inställning: 2,0 mm {0,08 tum}

---

### Right Gap (Märklapp)

0,0 till 30,0 mm {0,00 till 1,18 tum}

Inledande inställning: 2,0 mm {0,08 tum}

---

### Label Edge to Hole Length (Märklapp)

0,0 till 306,0 mm {0,00 till 12,05 tum}

Inledande inställning: 28,4 mm {1,12 tum}

## Grundläggande användning

---

### Media Coating Type

- Plain Paper
- Matte Paper (Inledande inställning)
- Synthetic
- Texture Paper
- Glossy Paper
- Glossy Film
- High Glossy Paper

<b>Obs</b>	Vilka papperstyper som kan användas beroende på vilken typ av svart bläck, blankt bläck eller matt bläck, som används. Mer information finns i " <a href="#">Pappersspecifikationer</a> " på sidan 94.
------------	--

---

### Color Correction

- Epson Preferred Color (Inledande inställning)
- Epson Standard Color
- Epson Vivid Color
- ICM
- None

---

### Spot Color Setting

No Spot Color (Inledande inställning)

---

### Settings For Paper Handling After Print

- Cut (after printing last page)
- Cut (at specified page)
- Cut (after last page of collate page)
- Do not cut (stop at cut position) (Inledande inställning)
- Do not cut (stop at specified position)

## Grundläggande användning

---

### Notification

- None (Inledande inställning)
- Beep at Cut
- Beep at Job End

<b>Obs</b>	Oavsett skrivardrivrutinens inställning ovan hörs inte signalen om skrivarens signalinställning är inaktiverad.
------------	---

---

### Pause

- None (Inledande inställning)
- Pause at Cut
- Pause at Job End
- Pause at Collate End

---

### Media Detection...

Den inledande inställningen för **Media Source** och **Media Detection** ändras beroende på skrivarens inställningar.

#### Media Source

- Internal (Roll)
- External Feed (Fanfold)
- External Feed (Roll)


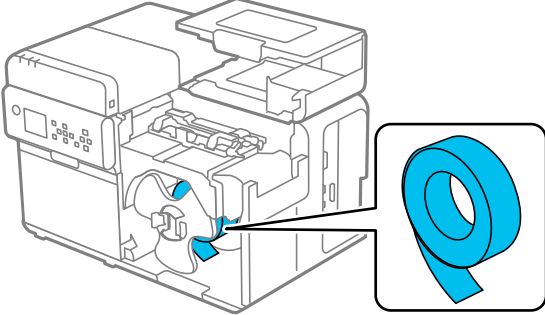

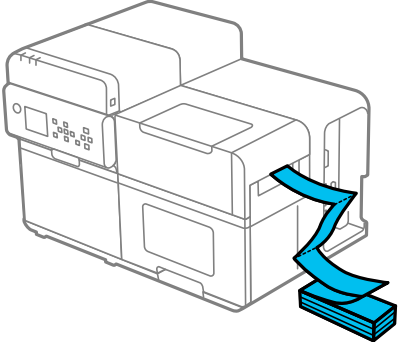
#### Media Detection




- Gap detection
- Black mark detection
- Tag hole detection
- No detection

## Grundläggande användning

# Fylla på och byta ut papper

I det här avsnittet beskrivs hur du fyller på och byter ut papper. Proceduren för att byta papper varierar beroende på om pappret matas från insidan eller utsidan av skrivaren.

Mata papper från insidan (Internal Roll)	Mata papper från utsidan (Rear Feed)
<p>Papper matas in från skrivarens insida. Ställ in rullpapper i skrivaren.</p> <p> <a href="#">"Fylla på rullpapper" på sidan 45</a></p> 	<p>Papper matas in från utsidan av skrivaren. Placera fanfold-papper på höger sida av skrivaren.</p> <p> <a href="#">"Fylla på fanfold-papper" på sidan 50</a></p> 

<p><b>Obs</b></p>	<ul style="list-style-type: none"> <li><input type="checkbox"/> Om du vill mata in rullpapper från utsidan av skrivaren förbereder du en extern pappersmatare själv. För mer information, kontakta kvalificerad servicepersonal för råd.</li> <li><input type="checkbox"/> Om du vill rulla upp utskrivet rullpapper ska du förbereda tillvalet upprullare (TU-RC8000). Instruktioner om hur du använder upprullaren finns i avsnittet nedan. <ul style="list-style-type: none"> <li> <a href="#">"Upprullare" på sidan 99</a></li> </ul> </li> <li><input type="checkbox"/> När du byter ut papper mot papper av en annan form, format eller typ ändrar du pappersinställningarna antingen från driftspanelen eller i skrivardrivrutinen innan du fyller på papper. <ul style="list-style-type: none"> <li> <a href="#">"Kontrollera skrivarens status på skrivarens skärm" på sidan 28</a></li> <li> <a href="#">"Skrivardrivrutinens inställningar" på sidan 39</a></li> </ul> </li> </ul>
-------------------	--

## Fylla på rullpapper



Titta på videon om hur man fyller på papper

[https://support.epson.net/p\\_doc/95/](https://support.epson.net/p_doc/95/)

☞ "Loading Roll Paper/Fanfold Paper in the Printer (CW-C8000 Series)"



Se hur man fyller på papper på driftspanelen  
? (Help) – How To... – Load Media - Internal



**Försiktighet**

Efter att du slagit på skrivaren, vänta tills startskärmen visas och öppna sedan pappersluckan. Om du öppnar luckan innan startskärmen visas kan det hända att skrivaren inte laddar pappret rätt.

1

Slå på skrivaren.

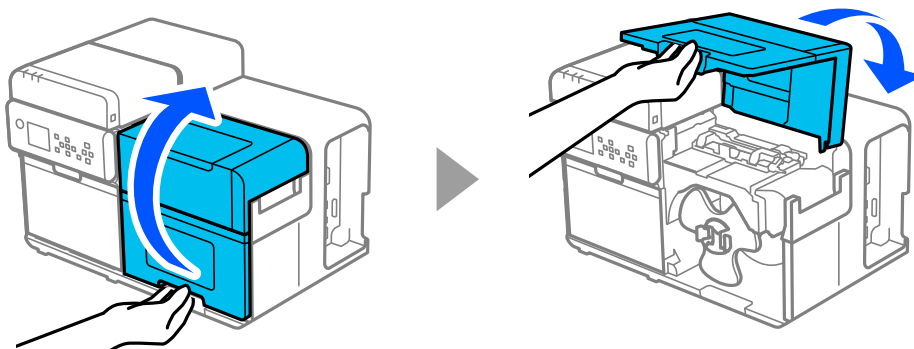
☞ "Slå på strömmen" på sidan 27

2

Vänta tills startskärmen visas.

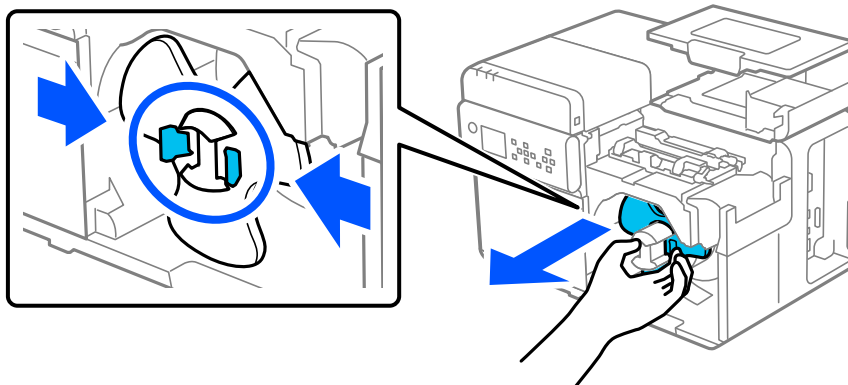
3

Öppna pappersluckan.



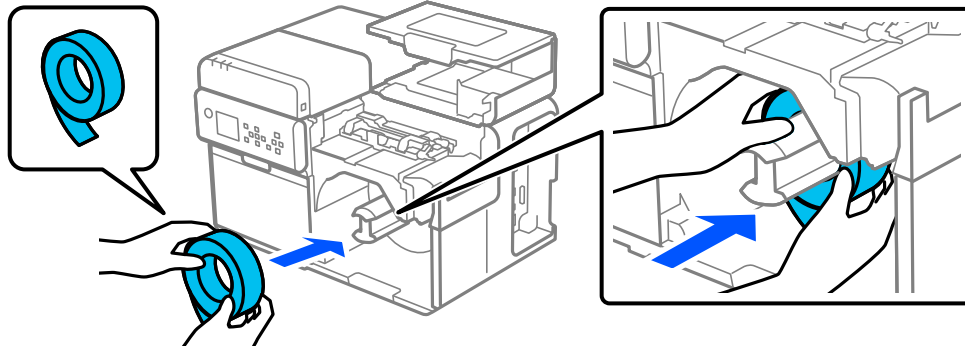
4

Ta bort rullpappersflänsen från rullaxeln medan du trycker in spakarna på flänsen.

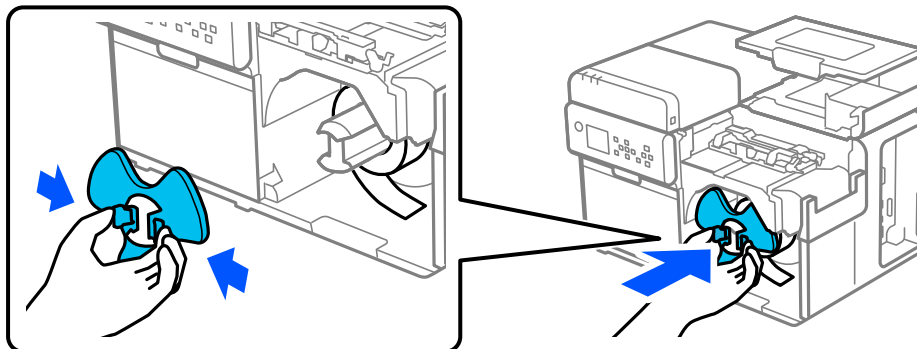


### Grundläggande användning

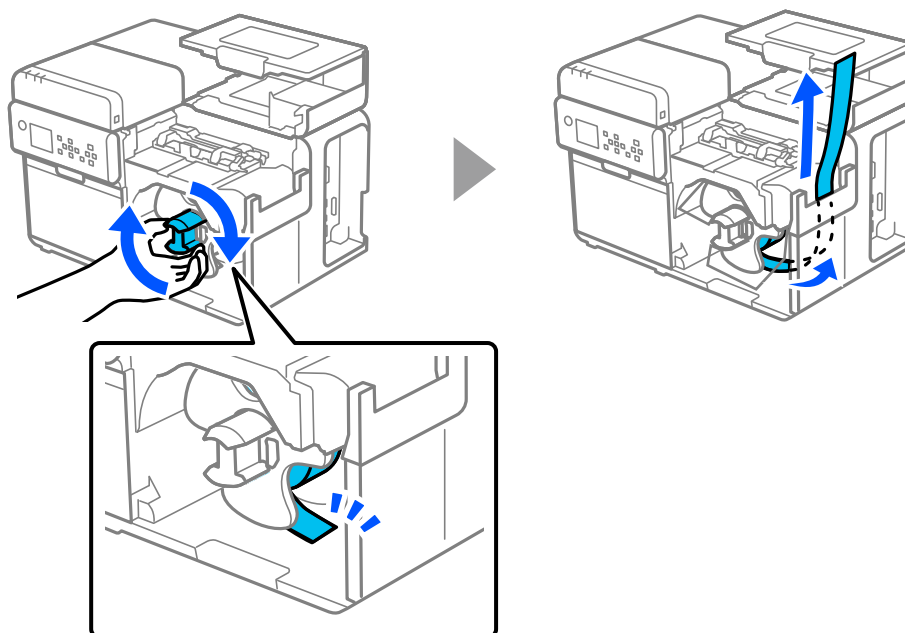
- 5** Fäst en pappersrulle på rullaxeln och tryck rullen så långt det går genom att trycka på kärnan.



- 6** Fäst rullpappersflänsen på rullaxeln medan du trycker in spakarna på flänsen. Flytta flänsen tills den vidrör rullpappret så att det inte finns något mellanrum däremellan.

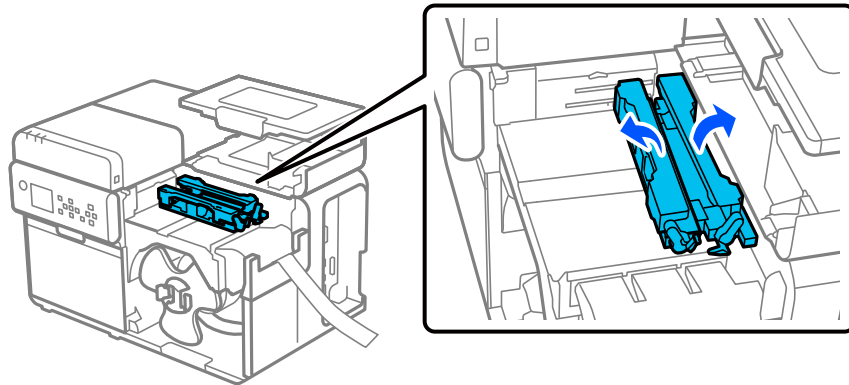


- 7** Vrid flänsen medurs tills papprets framkant vidrör botten och dra ut pappret med cirka 300 mm {11,81 tum}.

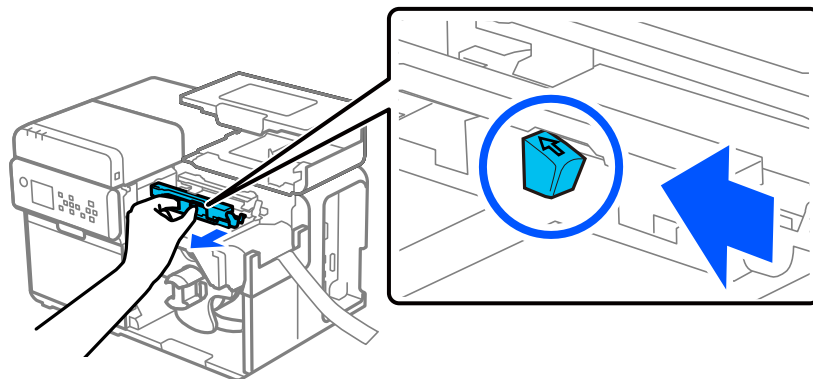


## Grundläggande användning

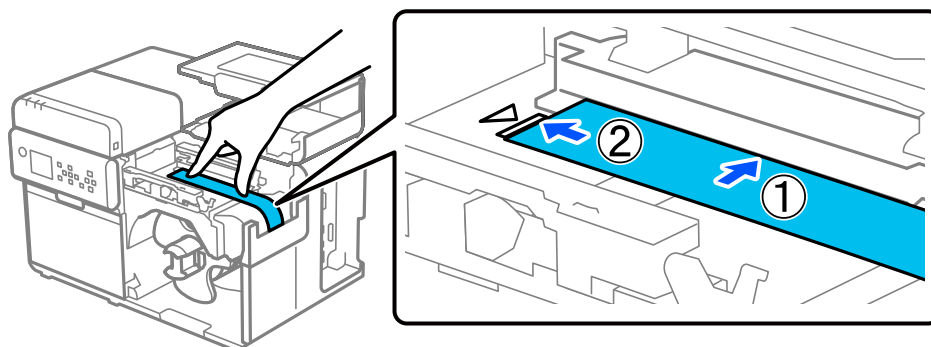
- 8 Hög pappersfästena.



- 9 Medan du trycker på den blå spaken skjuter du den flyttbara kantguiden mot dig tills den stannar.



- 10 Placera pappret i pappersbanan längs kantguiden och rikta in framkanten med markeringen ▽.

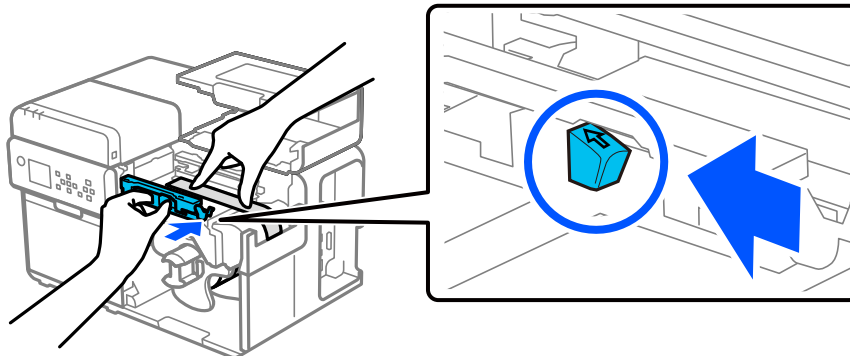
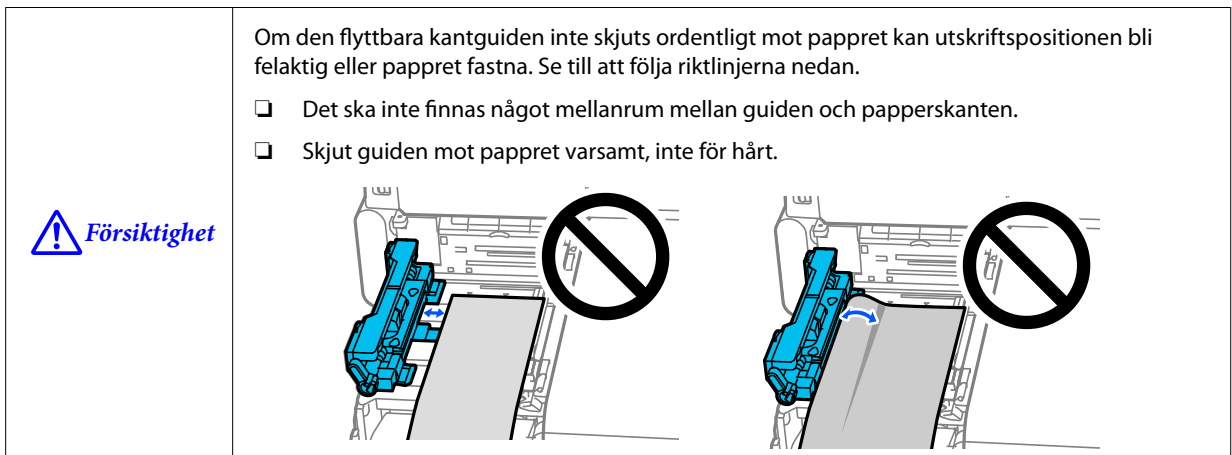


**Försiktighet**

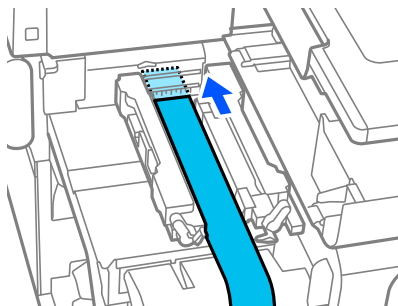
Se till att papprets framkant inte har några veck, revor, rynkor, lossnande etiketter eller andra deformiteter. Att sätta i deformerat papper kan orsaka fel med pappersmatning, feltryck eller pappersstopp.

## Grundläggande användning

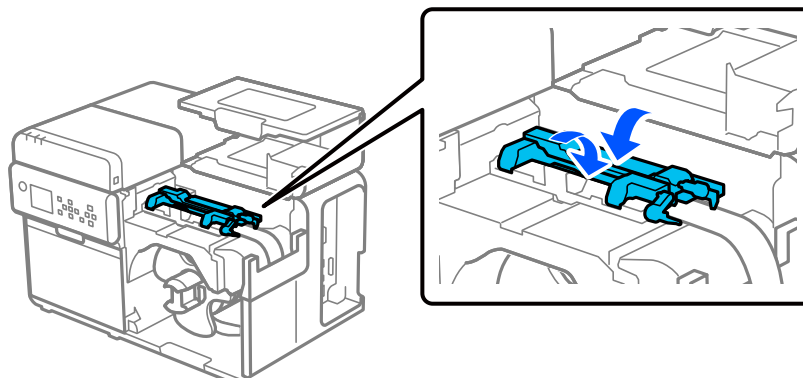
- 11** Håll ner pappret med handen för att hålla det plant, och medan du trycker på den blå spaken skjuter du den flyttbara kantguiden mot pappret.



- 12** För in papprets framkant i facket tills pappret automatiskt matas in i skrivaren.



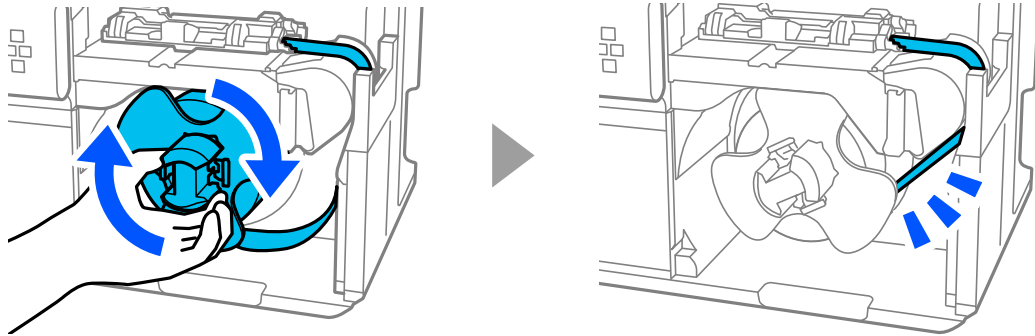
- 13** Sänk pappersfästena.



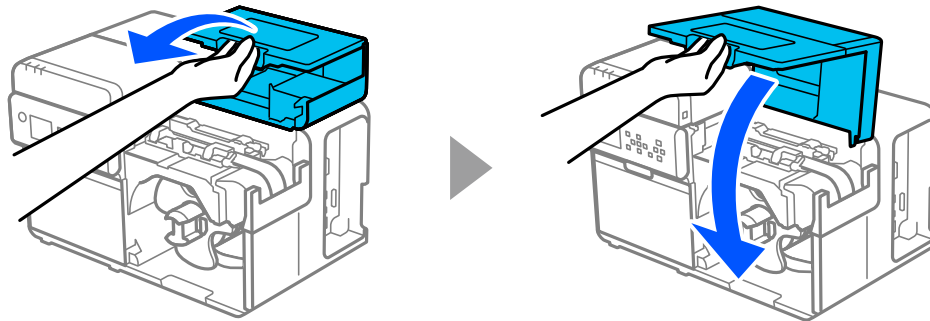



## Grundläggande användning

- 14** Vrid flänsen medurs för att fånga upp slacket i rullpappret.

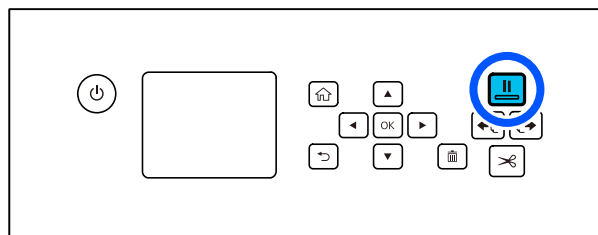


- 15** Stäng pappersluckan.



- 16** Tryck på  (paus)-knappen.

Kontrollera att skrivaren är klar för utskrift genom att kontrollera startskärmen.



## Fylla på fanfold-papper



Titta på videon om hur man fyller på papper

[https://support.epson.net/p\\_doc/95e/](https://support.epson.net/p_doc/95e/)

☞ "Loading Roll Paper/Fanfold Paper in the Printer (CW-C8000 Series)"



Se hur man fyller på papper på driftspanelen  
? (Help) – How To... – Load Media – Rear Feed



**Försiktighet**

Efter att du slagit på skrivaren, vänta tills startskärmen visas och öppna sedan pappersluckan. Om du öppnar luckan innan startskärmen visas kan det hända att skrivaren inte laddar pappret rätt.

1

Slå på skrivaren.

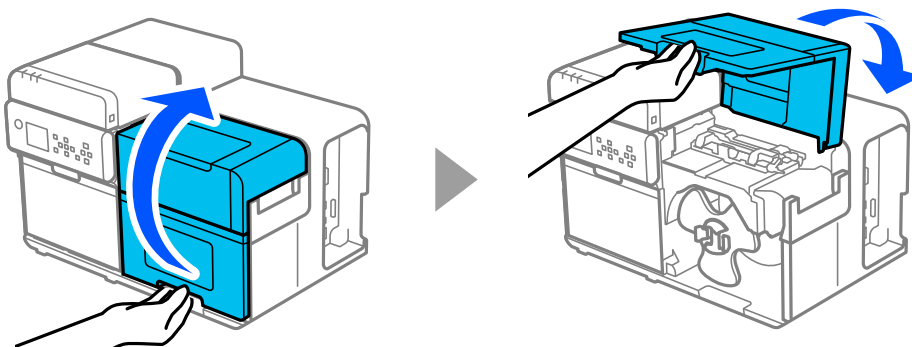
☞ "Slå på strömmen" på sidan 27

2

Vänta tills startskärmen visas.

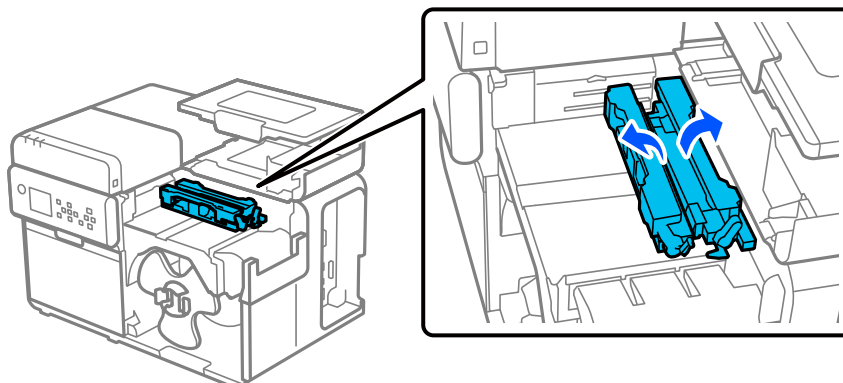
3

Öppna pappersluckan.



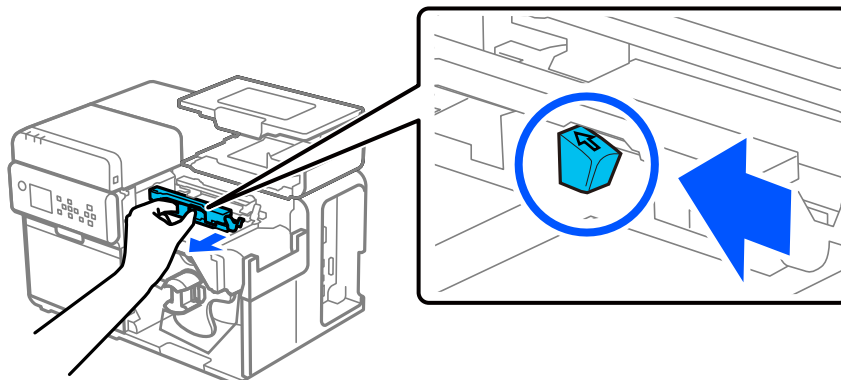
4

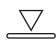
Höj pappersfästena.

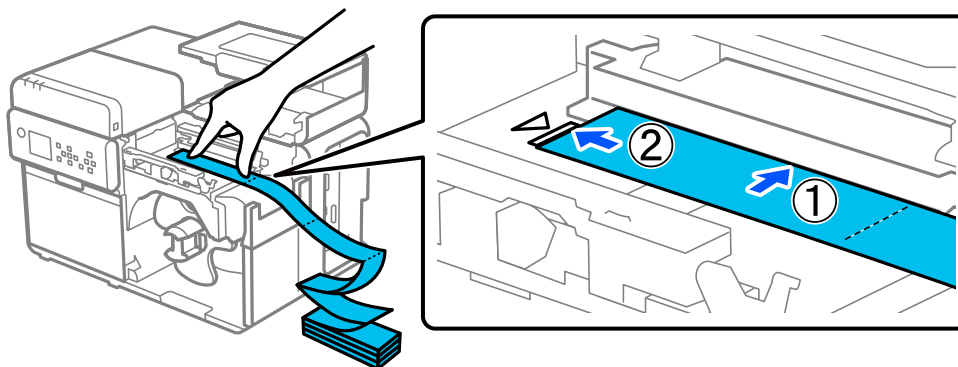


## Grundläggande användning

- 5** Medan du trycker på den blå spaken skjuter du den flyttbara kantguiden mot dig tills den stannar.



- 6** Placera pappret i pappersbanan längs kantguiden och rikta in framkanten med markeringen  .



**Försiktighet**

Se till att papprets framkant inte har några veck, revor, rynkor, lossnande etiketter eller andra deformiteter. Att sätta i deformerat papper kan orsaka fel med pappersmatning, feltryck eller pappersstopp.

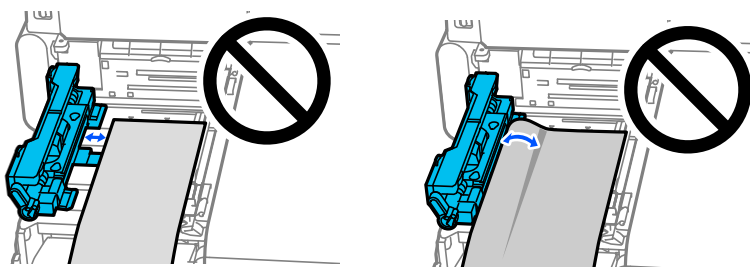
- 7** Håll ner pappret med handen för att hålla det plant, och medan du trycker på den blå spaken skjuter du den flyttbara kantguiden mot pappret.



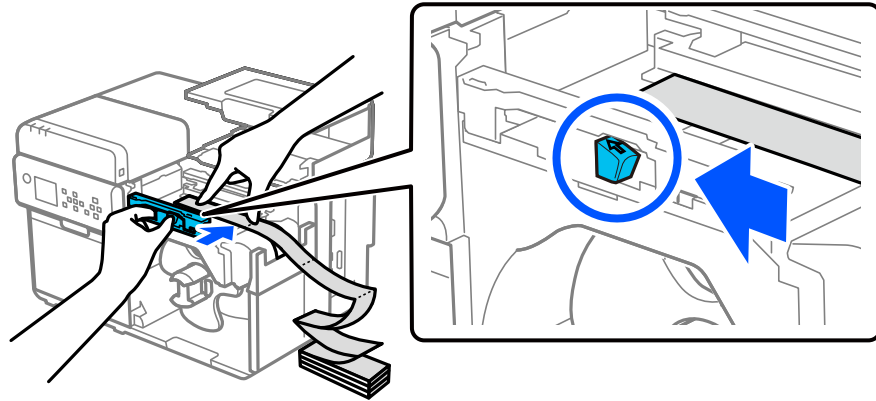
**Försiktighet**

Om den flyttbara kantguiden inte skjuts ordentligt mot pappret kan utskriftspositionen bli felaktig eller pappret fastna. Se till att följa riktlinjerna nedan.

- Det ska inte finnas något mellanrum mellan guiden och papperskanten.
- Skjut guiden mot pappret varsamt, inte för hårt.

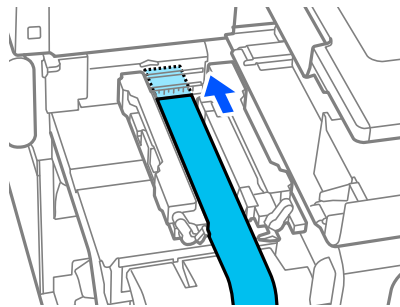


### Grundläggande användning



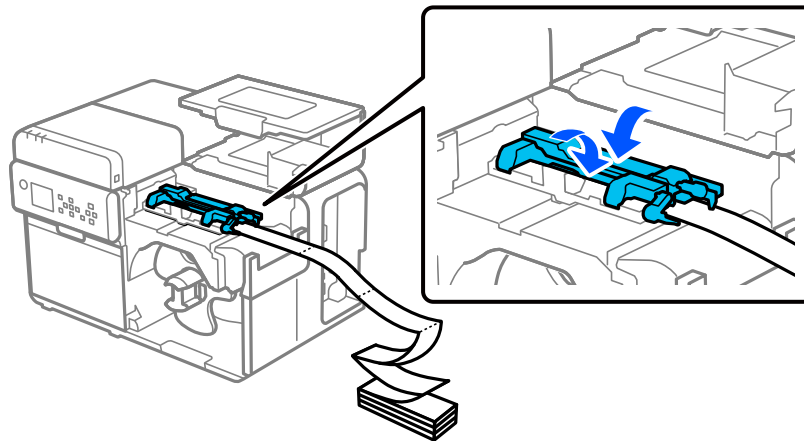
8

För in papprets framkant i facket tills pappret automatiskt matas in i skrivaren.



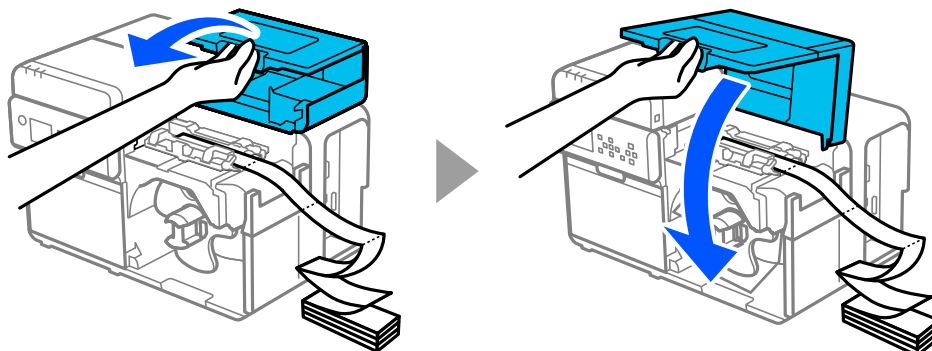
9

Sänk pappersfästena.



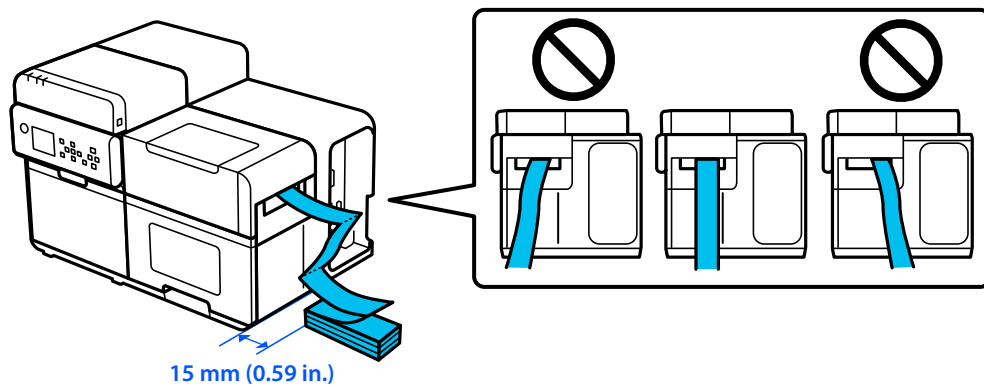
10

Stäng pappersluckan.



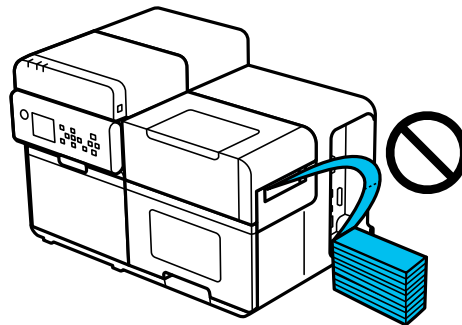
## Grundläggande användning

- 11** Placera högen med fanfold-papper minst 15 mm {0,59 tum} från skrivaren. Se till att pappret matas i en rak linje mot pappersmatningsfacket.



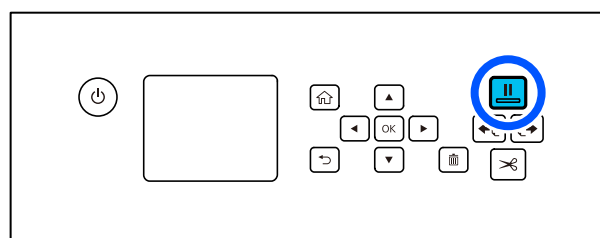
Se till att fanfold-pappret inte böjer sig nära skrivaren. Det kan leda till att pappret deformeras vilket resulterar i pappersstopp eller problem med utskriftskvaliteten.

 **Försiktighet**



- 12** Tryck på  (paus)-knappen.

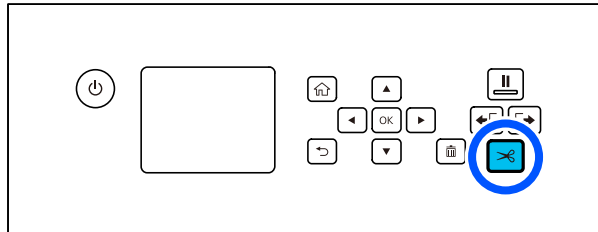
Kontrollera att skrivaren är klar för utskrift genom att kontrollera startskärmen.




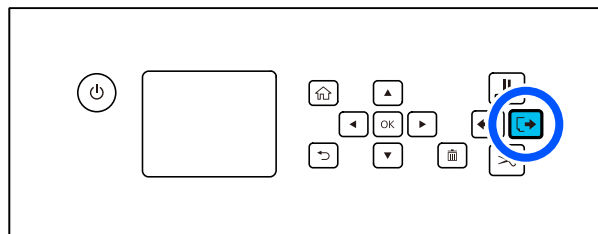
## Grundläggande användning

### Hur man tar bort papper

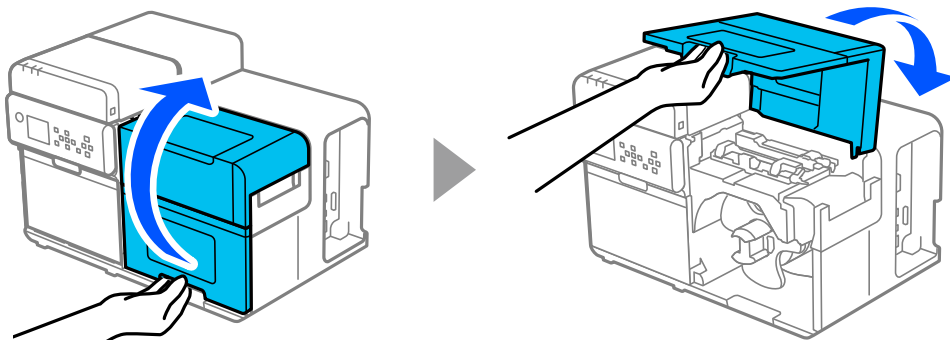
- 1 Skär av pappret.



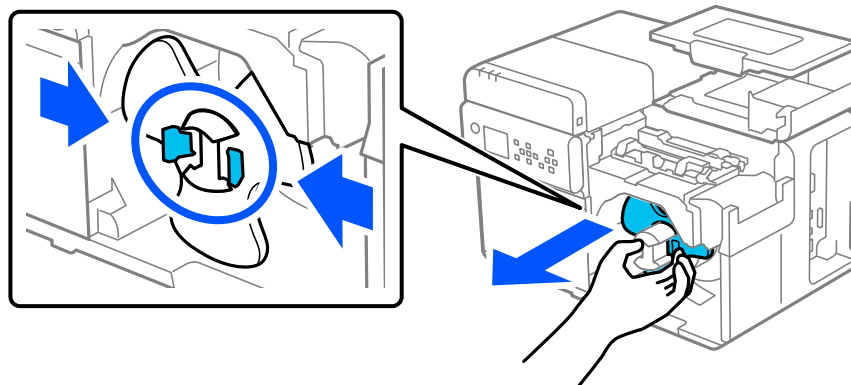
- 2 Håll ner  (bakmatnings)-knappen tills pappret slutar röra sig.



- 3 Öppna pappersluckan.

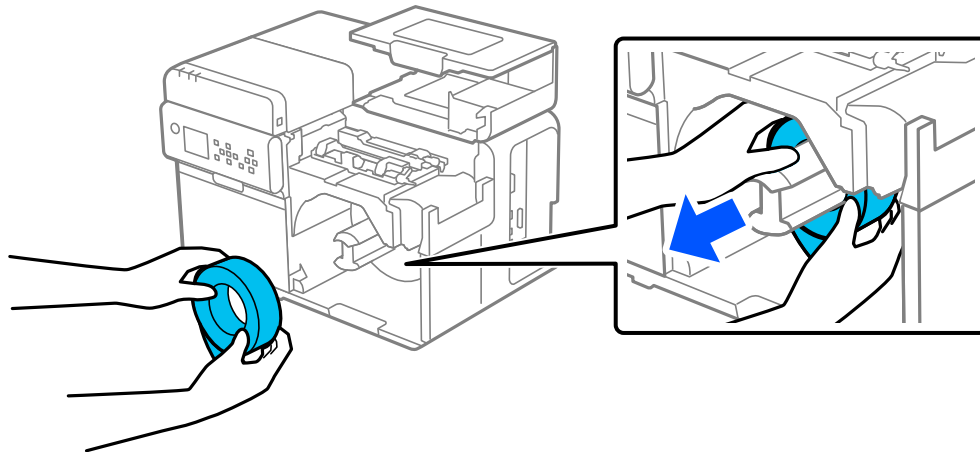


- 4 Ta bort rullpappersflänsen från rullaxeln medan du trycker in spakarna på flänsen.

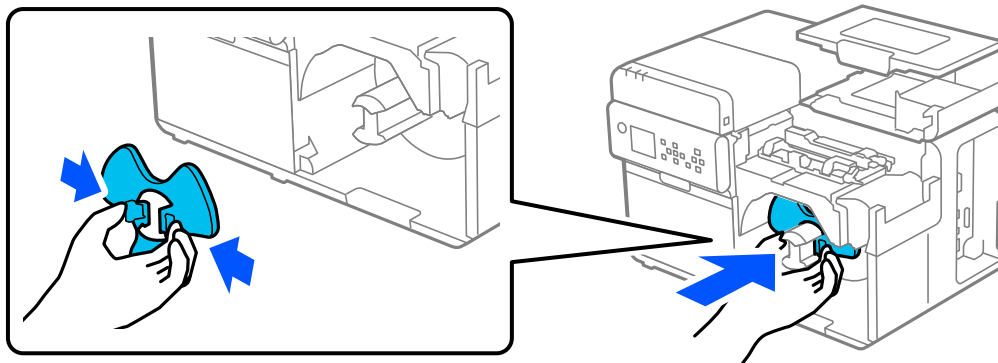


## Grundläggande användning

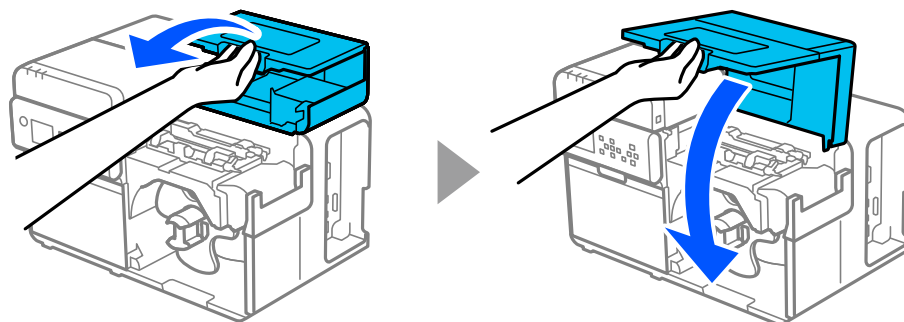
- 5 Ta bort rullpappret från rullaxeln.



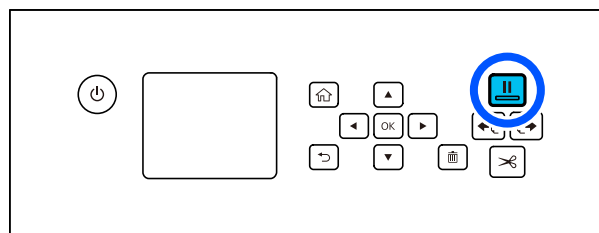
- 6 Sätt rullpappersflänsen på rullaxeln.



- 7 Stäng pappersluckan.



- 8 Tryck på  (paus)-knappen.



Nu är pappret avlägsnat.

## Grundläggande användning

Information om hur du fyller på papper finns i [”Fylla på rullpapper”](#) på sidan 45 eller [”Fylla på fanfold-papper”](#) på sidan 50.

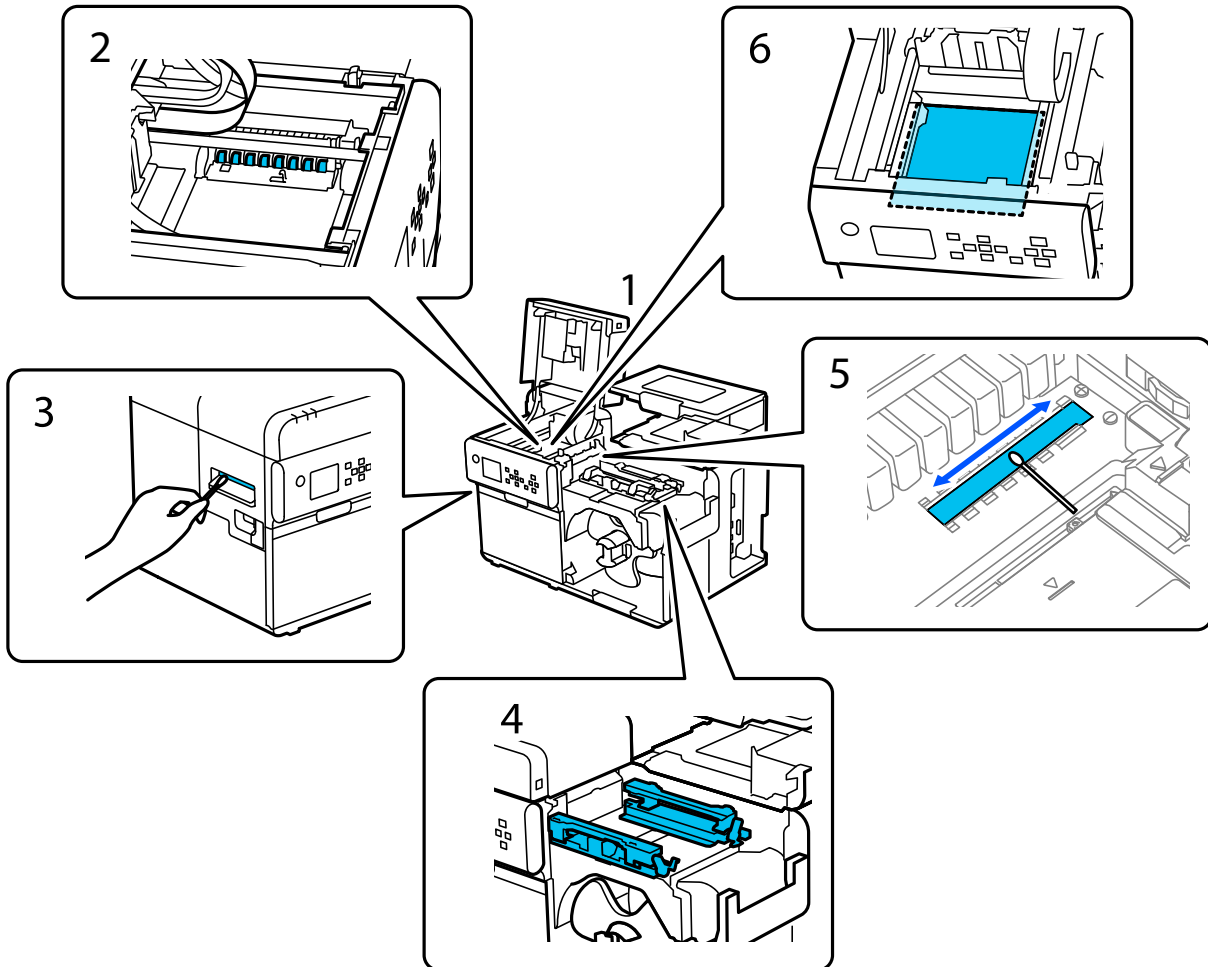


---

# Underhåll

---

I det här kapitlet beskrivs hur du utför underhåll på skrivaren.



- 1 "Rengöra utsidan" på sidan 58
- 2 "Rengöra papperstryckrullarna" på sidan 62
- 3 "Rengöra den automatiska skäraren" på sidan 59
- 4 "Rengöra kantguiderna" på sidan 60
- 5 "Rengöra mellanrumsdetektorn (ljusavgivande enhet)" på sidan 64
- 6 "Rengöra plattan" på sidan 66

## Underhåll

# Rengöra utsidan

Stäng av skrivaren och koppla sedan bort strömkabeln från uttaget. Torka sedan bort all smuts med en torr trasa eller fiberduk som har blivit fuktad.



Använd inte alkohol, bensin, thinner, trikloretylen eller ketonbaserat lösningsmedel för att rengöra skrivarens utsida. Om du gör det kan plast- och gummidelarna deformeras eller skadas.

## Rengöra den automatiska skäraren



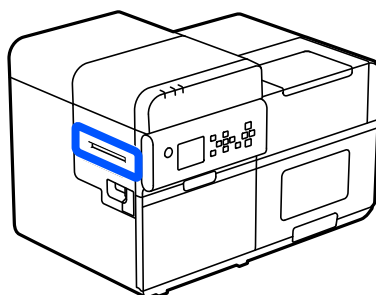
Titta på videon om hur man rengör skrivaren

[https://support.epson.net/p\\_doc/95e/](https://support.epson.net/p_doc/95e/)

☞ "Cleaning the Printer (CW-C8000 Series)"

Om etiketter, pappersdamm eller lim har fastnat på det fasta bladet på den automatiska skäraren kan bladet bli slött.

Rengör det fasta bladet enligt anvisningarna nedan.

**1**

Om papper har fyllts på ska det tas bort.

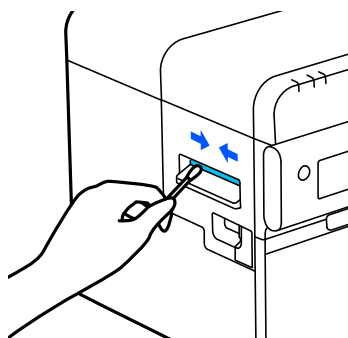
☞ "Hur man tar bort papper" på sidan 54

**2**

Stäng av skrivaren och koppla sedan bort strömkabeln från uttaget.

**3**

Använd en alkoholindränkt bomullspinne och ta bort etiketter, pappersdamm och limmaterial som fastnar på det fasta bladet på den automatiska skäraren från båda ändarna mot mitten, som visas i figuren nedan.



## Rengöra kantguiderna



Titta på videon om hur man rengör skrivaren  
[https://support.epson.net/p\\_doc/95/](https://support.epson.net/p_doc/95/)  
 ”Cleaning the Printer (CW-C8000 Series)”



Se hur man rengör kantguiderna på driftspanelen  
 ? (Help) – How To... – Clean the Edge Guide

Etiketter, pappersdamm eller klibbigt material på kantguiderna kan försämra utskriftskvaliteten.

Rengör kantguiderna enligt anvisningarna nedan.

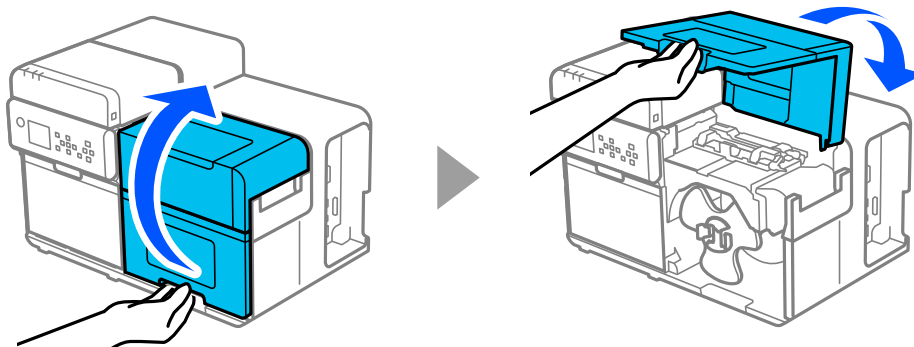
1

Om papper har fyllts på ska det tas bort.

”Hur man tar bort papper” på sidan 54

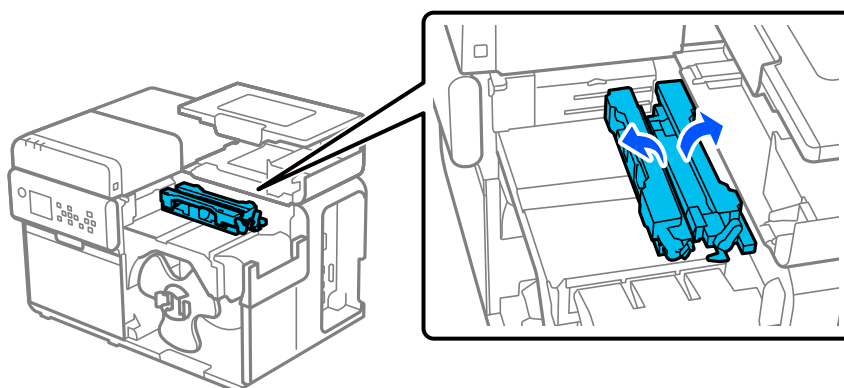
2

Öppna pappersluckan.



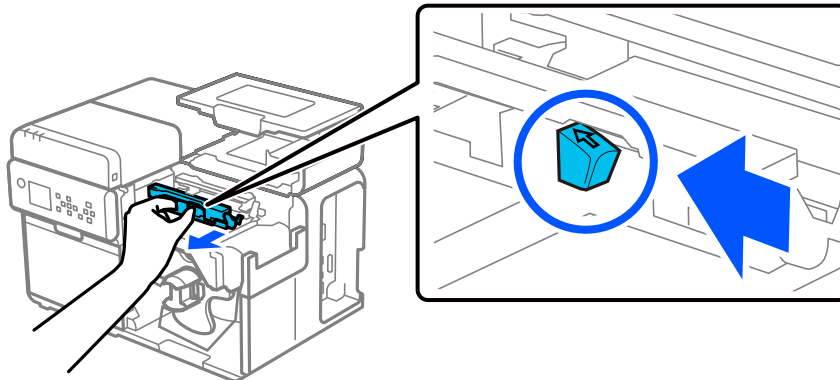
3

Höj pappersfästena.

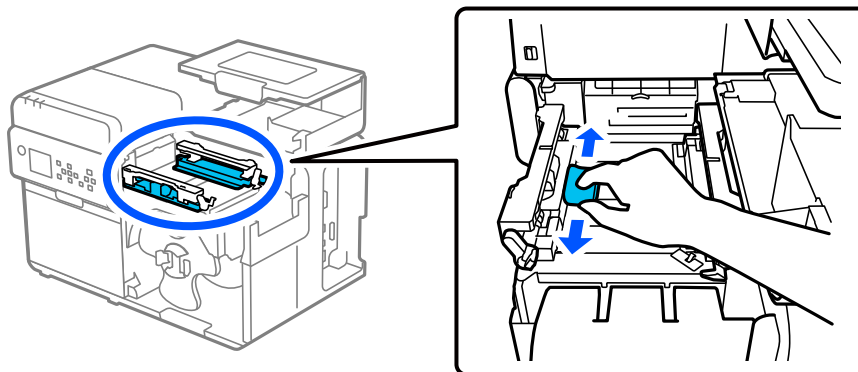


## Underhåll

- 4 Medan du trycker på den blå spaken skjuter du den flyttbara kantguiden mot dig tills den stannar.



- 5 Ta bort etiketter, pappersdamm och limmaterial från kantguiderna med en mjuk trasa som är fuktad med vatten och ordentligt urvriden.



Använd inte alkohol, bensin, thinner, trikloretylen eller ketonbaserat lösningsmedel för rengöringen. Om du gör det kan plast- och gummidelarna deformeras eller skadas.

## Rengöra papperstryckrullarna



Titta på videon om hur man rengör skrivaren  
[https://support.epson.net/p\\_doc/95/](https://support.epson.net/p_doc/95/)  
 "Cleaning the Printer (CW-C8000 Series)"



Se hur man rengör papperstrycksrullarna på driftspanelen  
 ? (Help) – How To... – Clean the Paper Pressure Roller

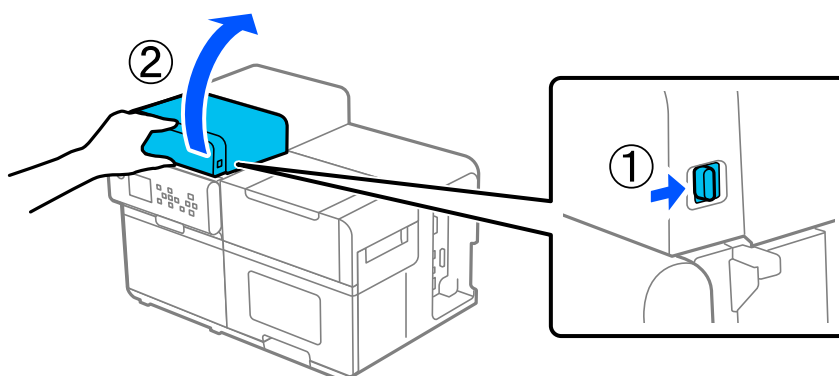
Etiketter, pappersdamm eller klabbigt material på papperstrycksrullarna kan orsaka pappersstopp eller suddiga utskriftsresultat.

Rengör papperstrycksrullarna enligt anvisningarna nedan.

- 1 Om papper har fyllts på ska det tas bort.

"Hur man tar bort papper" på sidan 54

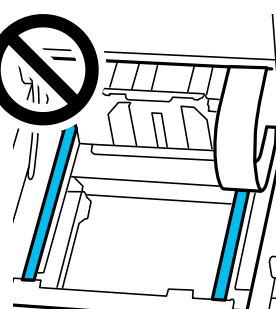
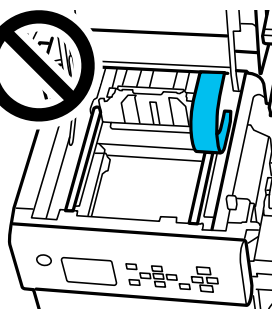
- 2 Tryck spaken bakåt och öppna den övre luckan.



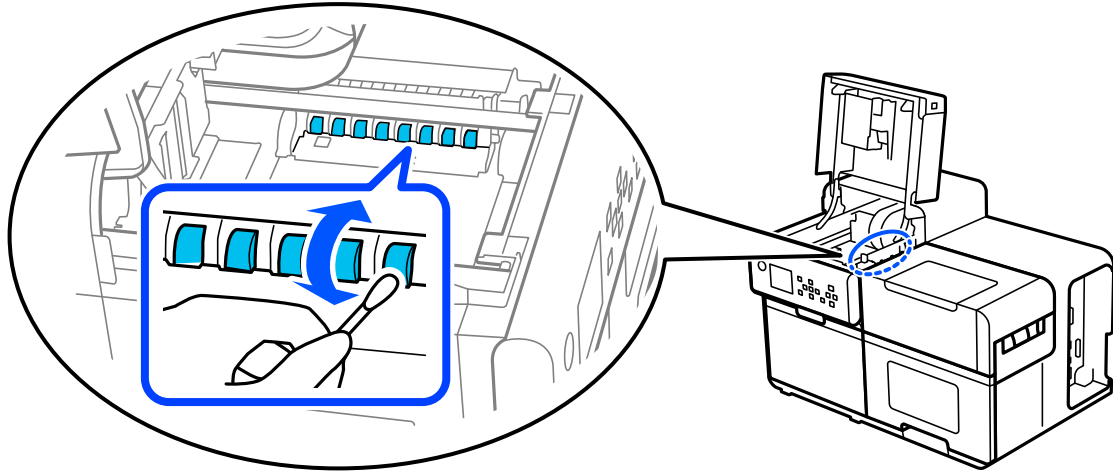
- 3 Ta bort etiketter, pappersdamm och limmaterial från papperstryckrullarna med en alkoholindräckt bomullspinne.

**Försiktighet**

Vidrör inte de områden som visas i figuren.



## Underhåll



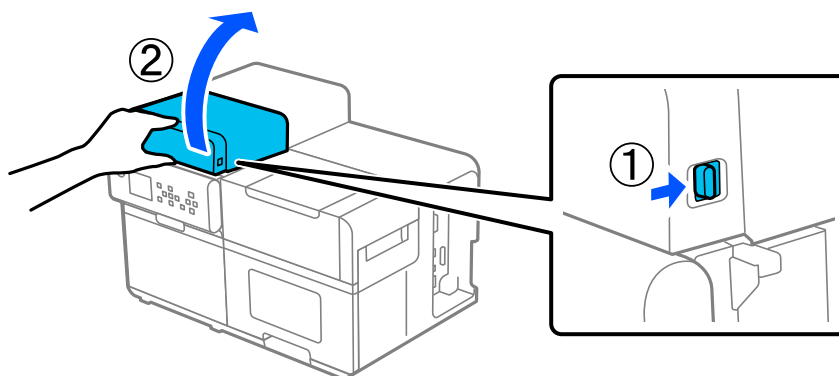
## Rengöra mellanrumsdetektorn (ljusavgivande enhet)

Om bläck, pappersdamm eller limmaterial fastnar på den transparenta plattan på den ljusavgivande sidan av mellanrumsdetektorn kan följande problem uppstå.

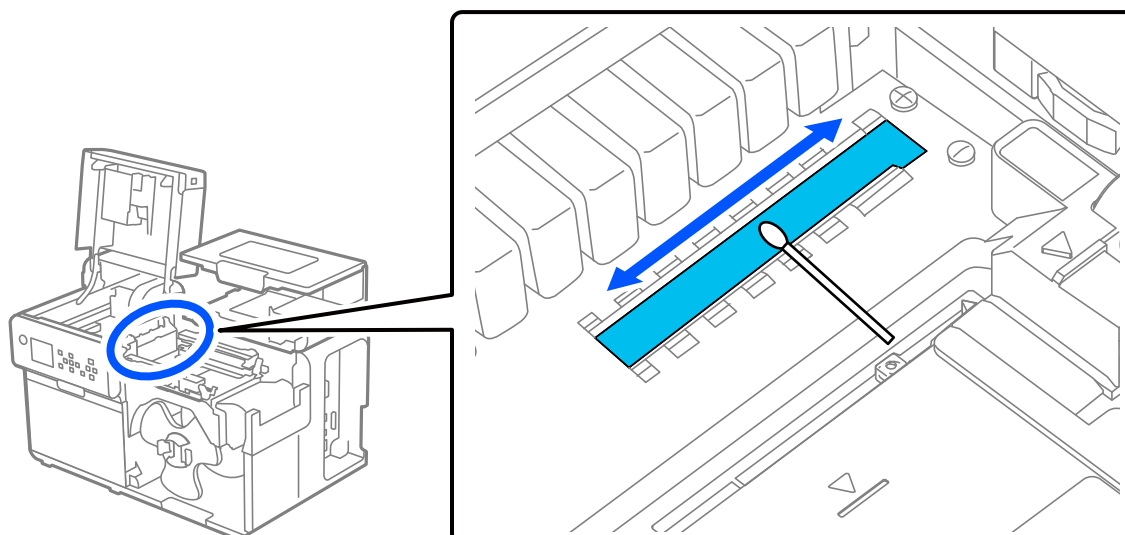
- ❑ Påfyllt papper matas inte in
- ❑ Papper matas ut och ett fel uppstår eftersom mellanrummet inte detekteras

Följ nedanstående steg för att rengöra detektorn.

- 1 Om papper har fyllts på ska det tas bort.  
 📖 ["Hur man tar bort papper" på sidan 54](#)
- 2 Stäng av skrivaren och koppla sedan bort strömkabeln från uttaget.
- 3 Tryck spaken bakåt och öppna den övre luckan.



- 4 Hög luckan till facket för pappersinsättning och ta bort eventuellt bläck, pappersdamm eller limmaterial som fastnat på den transparenta plattan på mellanrumsdetektorn (ljusemitterande sida) med en bomullstuss fuktad med vatten.





## Underhåll



### *Försiktighet*

- ❑ Se till att pappersvägen inte är blöt efter rengöring.
- ❑ Använd inte alkohol, bensin, thinner, trikloretylen eller ketonbaserat lösningsmedel för rengöringen. Om du gör det kan plast- och gummidelarna deformeras eller skadas.

## Rengöra plattan



Titta på videon om hur man rengör skrivaren

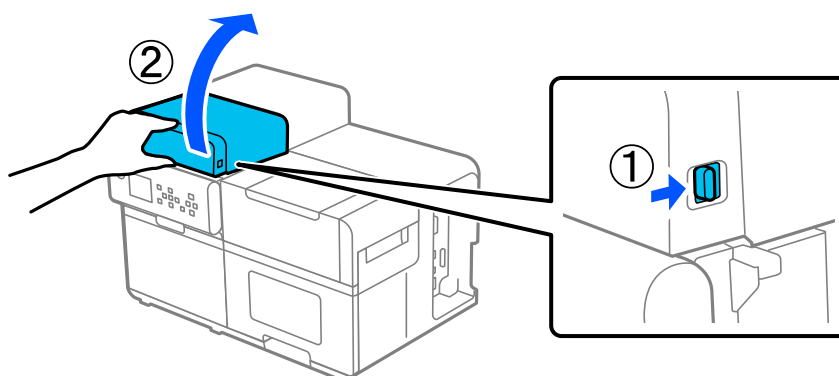
[https://support.epson.net/p\\_doc/95/](https://support.epson.net/p_doc/95/)

☞ "Cleaning the Printer (CW-C8000 Series)"

Etiketter, pappersdamm eller klibbiga material på plattan kan orsaka pappersstopp eller felinriktade utskriftspositioner.

Rengör plattan enligt anvisningarna nedan.

- 1 Se till att skrivaren är avstängd.
- 2 Om papper har fyllts på ska det tas bort.  
☞ "Hur man tar bort papper" på sidan 54
- 3 Tryck spaken bakåt och öppna den övre luckan.

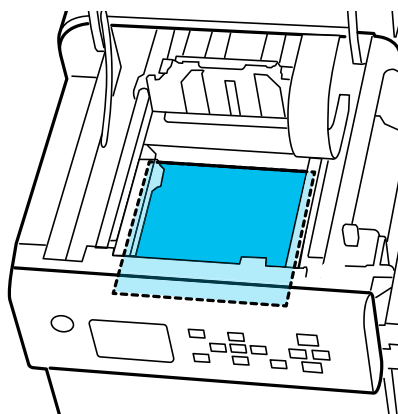


- 4 Ta bort etiketter, pappersdamm och limmaterial från plattan med en mjuk trasa som är fuktad med vatten och ordentligt urvriden.



**Försiktighet**

Var noga med att inte lämna tyg eller bomullsfibrer på plattan när du tar bort fläckar.



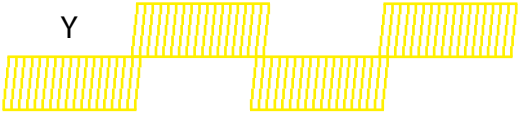

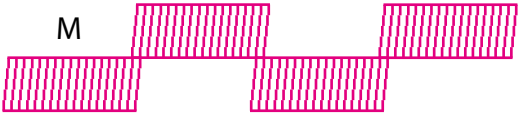
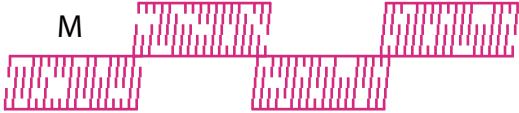
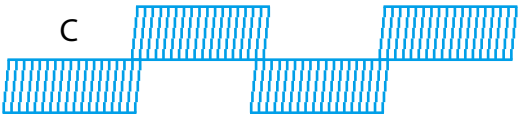

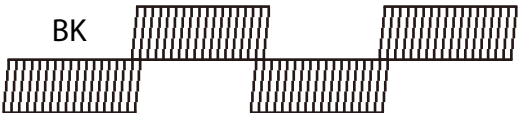
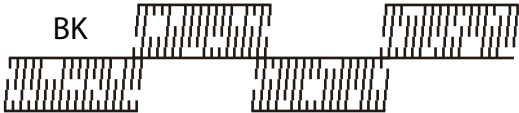
## Underhåll

- 5 Stäng den övre luckan.

## Rengöra skrivhuvudet

Om munstyckena är igensatta blir det bleka färger, band eller oavsiktliga färger på utskrifterna. När sådana problem med utskriftskvaliteten uppstår skriver du ut mönstren för munstycks kontroll och kontrollerar om munstycket är igentäppt. När de utskrivna mönstren visar igentäppning av munstycket ska du köra en rengöring av huvudet.

### Exempel på mönster för munstycks kontroll med blankt svart bläck

Normalt	Igentäppt
	
	
	
	

## Skriv ut mönster för munstycks kontroll

Om munstyckena är igensatta blir det bleka färger, band eller oavsiktliga färger på utskrifterna. När sådana problem med utskriftskvaliteten uppstår skriver du ut mönstren för munstycks kontroll och kontrollerar om munstycket är igentäppt.

<b>Obs</b>	<p>Mönstret för munstycks kontroll skrivs ut för att passa pappersbredden som ställts in på skrivarens driftspanel.</p> <p>Men om skrivaren upptäcker att den faktiska pappersbredden är smalare än den inställda pappersbredden skrivs mönstret för munstycks kontroll ut för att passa den faktiska pappersbredden.</p>
------------	---

## Medieformulär som kan användas för utskrift av mönster för munstycks kontroll

- Kontinuerligt papper
- Hellsidesetikett
- Die cut-etikett med en längd på cirka 112 mm {4,41 tum} eller mer\*<sup>1</sup>
- Märklapp\*<sup>2</sup>

## Underhåll

\*1: Om die cut-etiketten är mindre än cirka 112 mm {4,41 tum} lång kommer vissa delar av mönstret för munstycks kontroll att skrivas ut på bakpappret.

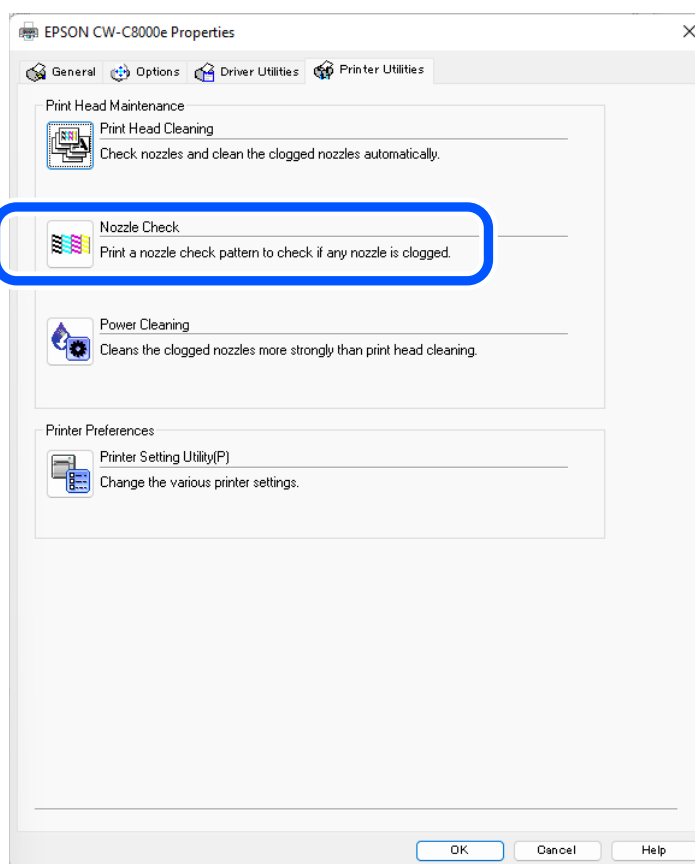
\*2: Eftersom mönstret inte kan skrivas ut för att undvika hålen i märklappen kan en del av mönstret skrivas ut på plattan genom hålen.

### Använda driftspanelen

Menu – Maintenance – Print Head Nozzle Check

### Använda skrivardrivrutinen

Klicka på **Nozzle Check** på fliken **Printer Utilities**.



### Använda WebConfig

Välj **Print Nozzle Check Pattern** i fönstret **Maintenance** och klicka sedan på **Start**.


<b>Obs</b>	Se CW-C8000 Series Technical Reference Guide (Teknisk referensguide) för mer information om WebConfig.
------------	--

## Köra skrivhuvudrengöring

Om munstyckena är igentäppta, kör **Print Head Cleaning**. Kör **Power Cleaning** endast när det täppta munstycket inte rensas genom att köra **Print Head Cleaning**.

## Underhåll

För att köra en skrivhuvudrengöring väljer du menyn enligt beskrivningen nedan.

<p><b>!</b> <b>Viktigt</b></p>	<ul style="list-style-type: none"> <li><input type="checkbox"/> Stäng inte av strömmen och öppna inte locken under rengöring av huvudet. Det kan orsaka utskriftsfel.</li> <li><input type="checkbox"/> Kör inte huvudrengöringen mer än nödvändigt. Bläcket förbrukas eftersom bläcket laddas ut från huvudet för att rengöra det.</li> <li><input type="checkbox"/> Om det inte finns mycket bläck kvar kan det hända att rengöring av huvudet inte kan genomföras. Byt ut bläckförpackningarna och försök igen. <ul style="list-style-type: none"> <li> <a href="#">"Byta bläckförpackningar" på sidan 32</a></li> </ul> </li> <li><input type="checkbox"/> <b>Power Cleaning</b> förbrukar mer bläck än <b>Print Head Cleaning</b>.</li> </ul>
--------------------------------	---

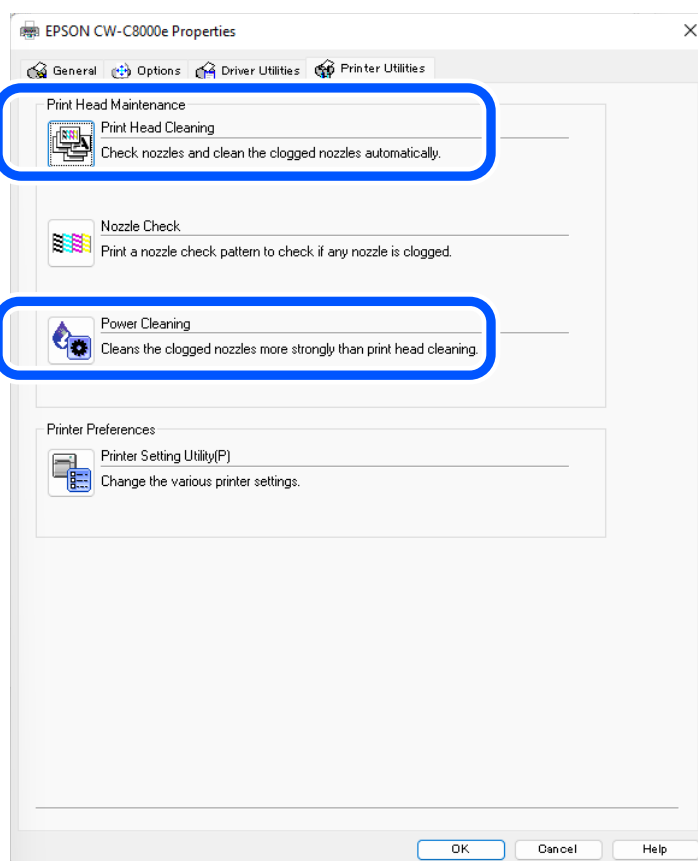
## Använda driftspanelen

Menu – Maintenance – Print Head Cleaning

Menu – Maintenance – Power Cleaning

## Använda skrivardrivrutinen

Klicka på **Print Head Cleaning** eller **Power Cleaning** i fönstret **Printer Utilities**.



## Använda WebConfig

Välj **Print Head Cleaning** i fönstret **Maintenance**. Välj sedan mellan rengöringstyp **Auto** eller **Power Cleaning**, och klicka sedan på **Start**.

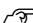


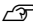


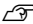
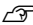
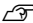
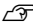
## Underhåll

<b>Obs</b>	Se CW-C8000 Series Technical Reference Guide (Teknisk referensguide) för mer information om WebConfig.
------------	--

# Felsökning

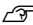
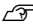
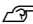


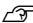
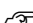
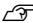

I det här kapitlet beskrivs hur du löser problem. Felsökningsinformation som inte beskrivs här finns i CW-C8000 Series Technical Reference Guide (Teknisk referensguide).

## Ett meddelande visas på driftspanelen

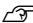
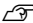
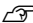
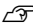
Meddelande	Lösning och referens
<p>Information</p> <p>Paper feed error.</p> <p>Load the paper or change the media source setting.</p>	<p>Använd papper som överensstämmer med inställningarna för <b>Media Source</b> och <b>Media Form</b>. Eller ändra inställningarna för <b>Media Source</b> och <b>Media Form</b> så att de stämmer överensstämmer med det påfyllda pappret.</p> <p> <a href="#">"Skrivardrivrutinens inställningar" på sidan 39</a></p>
<p>Information</p> <p>Cannot detect the paper specified by the Media Detect setting.</p> <p>Load paper that matches the setting or change the setting.</p>	<p>Använd papper som överensstämmer med inställningarna för <b>Media Detect</b>. Eller ändra inställningarna för <b>Media Detect</b> så att de stämmer överensstämmer med det påfyllda pappret.</p> <p> <a href="#">"Skrivardrivrutinens inställningar" på sidan 39</a></p>
<p>(På startskärmen)</p> <p>Load paper.</p>	<p>Fyll på papper.</p> <p> <a href="#">"Fylla på och byta ut papper" på sidan 44</a></p>
<p>Information</p> <p>The media size loaded does not match the size set in the media layout settings.</p> <p>Check the instructions to replace the media or cancel printing to change the media layout settings.</p>	<p>Fyll på material som stämmer överensstämmer med utskriftsområdets storlek. Eller ändra utskriftsområdet så att det överensstämmer med materialstorleken.</p> <p> <a href="#">"Fylla på och byta ut papper" på sidan 44</a></p>
<p>Information</p> <p>Failed to detect labels. Reload the paper following the operating instructions, or restart printing.</p>	<p>Ta bort pappret och fyll sedan på papper igen.</p> <p> <a href="#">"Hur man tar bort papper" på sidan 54</a></p> <p> <a href="#">"Fylla på och byta ut papper" på sidan 44</a></p>
<p>No paper</p> <p>The roll paper is not loaded.</p>	<p>Fyll på rullpapper.</p> <p> <a href="#">"Fylla på och byta ut papper" på sidan 44</a></p>
<p>No paper</p> <p>The fanfold paper is not loaded.</p>	<p>Fyll på fanfold-papper.</p> <p> <a href="#">"Fylla på och byta ut papper" på sidan 44</a></p>
<p>Information</p> <p>Paper jam.</p>	<p>Ta bort pappret som har fastnat och fyll sedan på papper.</p> <p> <a href="#">"Rullpapper har fastnat" på sidan 80</a></p> <p> <a href="#">"Fanfold-pappret har fastnat" på sidan 85</a></p>



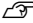
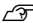

## Felsökning

Meddelande	Lösning och referens
<p>Information</p> <p>The paper is not loaded correctly.</p> <p>Remove the paper from the paper guide unit, close the paper cover, and then press the "Pause" button.</p>	<p>Ta bort pappret och fyll sedan på papper igen.</p> <p> <a href="#">"Hur man tar bort papper" på sidan 54</a></p> <p> <a href="#">"Fylla på och byta ut papper" på sidan 44</a></p> <p>Beroende på skicket på rullpapprets ände kan detta fel uppstå eftersom skrivaren inte kan upptäcka att pappret har tagit slut. Kontrollera skicket på rullens ände. Se CW-C8000 Series Technical Reference Guide (Teknisk referensguide) för mer information.</p> <p>Se till att den ljusmottagande detektorjusteringsfliken och den ljusavgivande detektorjusteringsfliken är i samma läge.</p> <p>Om det inte löser problemet, kalibrera detektorn.</p> <p>Se CW-C8000 Series Technical Reference Guide (Teknisk referensguide) för mer information.</p>
<p>Information</p> <p>Pattern 1</p> <p>Calibration failed.</p> <p>Confirm the setting and try again.</p> <p>Pattern 2</p> <p>Calibration failed.</p> <p>Press the "Dismiss" button.</p> <p>Then reload or replace the paper.</p>	<p>Se till att pappret som fyllts på i skrivaren överensstämmer med pappersavkänningsmetoden (mellanrum eller svart markering) och återställ pappret.</p> <p> <a href="#">"Fylla på och byta ut papper" på sidan 44</a></p> <p>Kalibrering är omöjlig om <b>Gap Between Labels</b> överskrider 6 mm {0,24 tum}.</p> <p> <a href="#">"Papper som stöds" på sidan 15</a></p> <p>Om felet kvarstår kan detektorn inte hantera pappret. Byt ut pappret.</p>
<p>Information</p> <p>The paper has already been cut and cannot be cut.</p>	<p>Det här felet uppstår när du trycker på knappen Skär på den plats där pappret redan är klippt.</p> <p>Mata in pappret genom att skriva ut eller trycka på knappen Inmatning för att aktivera knappen Skär.</p>
<p>Maintenance Error</p> <p>The ink pack is not installed correctly.</p>	<p>Installera en bläckförpackning med tillräckligt mycket bläck kvar.</p> <p> <a href="#">"Hur man byter ut bläckförpackningar" på sidan 32</a></p>
<p>(På startskärmen visas ett utropstecken på bläcknivåerna)</p>	<p>Det är snart dags att byta ut bläckförpackningen. Förbered en ny bläckförpackning att byta med.</p> <p>Om du fortsätter att använda bläckförpackningen med låg bläcknivå kan du behöva byta ut den under utskrift.</p> <p> <a href="#">"Hur man byter ut bläckförpackningar" på sidan 32</a></p> <p>Den borttagna bläckförpackningen kan installeras igen och användas tills du uppmanas att byta ut den.</p>
<p>Ink levels are not enough for Initialization.</p>	<p>Installera bläckförpackningar med tillräckligt mycket bläck kvar.</p> <p> <a href="#">"Hur man byter ut bläckförpackningar" på sidan 32</a></p>
<p>Information</p> <p>You need to replace the following ink pack(s).</p>	<p>Installera en bläckförpackning med tillräckligt mycket bläck kvar.</p> <p> <a href="#">"Hur man byter ut bläckförpackningar" på sidan 32</a></p>
<p>Maintenance Error</p> <p>Cannot recognize the ink pack.</p> <p>Select "Next" to clear the error.</p>	<p>Sätt tillbaka bläckförpackningen.</p> <p>Om felet återkommer byter du ut bläckförpackningen mot en ny.</p> <p> <a href="#">"Hur man byter ut bläckförpackningar" på sidan 32</a></p>

## Felsökning

Meddelande	Lösning och referens
<p>Information</p> <p>You have not installed genuine Epson ink packs.</p>	<p>För bästa prestanda för skrivaren rekommenderas att du använder äkta Epson-bläckförpackningar.</p> <p>Användning av produkter som inte är äkta Epson-patroner kan påverka skrivaren och utskriftskvaliteten negativt och förhindra att skrivaren presterar maximalt.</p> <p>Epson kan inte garantera kvaliteten och tillförlitligheten hos produkter som inte är äkta Epson-produkter.</p> <p>Reparationer för eventuella skador eller fel på den här produkten på grund av användning av att produkter som inte är äkta Epson-produkter är inte kostnadsfria även om garantiperioden fortfarande gäller.</p>
<p>Information</p> <p>The ink packs are not compatible with the printer.</p>	<p>Eftersom de installerade bläckförpackningarna inte är avsedda för den här skrivaren kan det uppstå ett fel, t.ex. ett fel vid avkänning av bläckförpackningar.</p>
<p>Maintenance Error</p> <p>Maintenance Box not installed.</p> <p>Product Number: SJMB7500</p>	<p>Installera en ny underhållslåda.</p> <p> <a href="#">"Hur man byter ut underhållslådan" på sidan 36</a></p>
<p>Maintenance Error</p> <p>Cannot recognize the Maintenance Box.</p> <p>Product Number: SJMB7500</p>	<p>Sätt tillbaka underhållslådan.</p> <p>Om felet återkommer byter du ut underhållslådan mot en ny.</p> <p> <a href="#">"Hur man byter ut underhållslådan" på sidan 36</a></p>
<p>(På startskärmen)</p> <p>The Maintenance Box is nearing end of its service life.</p>	<p>Det är snart dags att byta ut underhållslådan. Förbered en ny underhållslåda för byte.</p> <p>När ett meddelande som säger "The Maintenance Box is at the end of its service life. You need to replace it." visas byter du ut underhållslådan.</p> <p> <a href="#">"Hur man byter ut underhållslådan" på sidan 36</a></p>
<p>Maintenance Error</p> <p>The Maintenance Box is at the end of its service life.</p> <p>You need to replace it.</p> <p>Product Number: SJMB7500</p>	<p>Byt ut underhållslådan mot en ny.</p> <p> <a href="#">"Hur man byter ut underhållslådan" på sidan 36</a></p>
<p>Information</p> <p>Memory Full. Document was not printed.</p>	<p>Kontakta din systemadministratör och ta bort onödiga filer.</p>
<p>Printer Error</p> <p>Turn on the printer again.</p> <p>See your documentation for more details.</p> <p>XXXXXX</p>	<ol style="list-style-type: none"> <li>1. Stäng av skrivaren.</li> <li>2. Kontrollera att det inte finns pappersstopp eller främmande material i närheten av utmatningsfacket.</li> <li>3. Slå på skrivaren.</li> </ol> <p>Om skivarfelet fortfarande uppstår kontaktar du kvalificerad servicepersonal för råd. När de kontaktar dem, uppge "XXXXXXXX" (en 6- eller 8-siffrig alfanumerisk kod) för personen.</p>

## Felsökning




Meddelande	Lösning och referens
<p>Information</p> <p>Cannot start cleaning because ink is low.</p> <p>Printer features except cleaning are available.</p>	<p>När rengöringen utförs, installera bläckförpackningar med tillräckligt mycket bläck kvar.</p> <p> <a href="#">"Hur man byter ut bläckförpackningar" på sidan 32</a></p>
<p>Information</p> <p>Cannot start cleaning because the Maintenance Box is near full.</p> <p>Printer features except cleaning are available.</p>	<p>När rengöring utförs, installera en underhållslåda med tillräckligt med ledigt utrymme.</p> <p> <a href="#">"Byta underhållslåda" på sidan 36</a></p>
<p>Information</p> <p>Paused</p> <p>The print quality may decrease because the nozzles are clogged.</p>	<p>Utskriftskvaliteten kan minska eftersom munstyckena är igensatta. Om den inte är godtagbar, kör <b>Print Head Cleaning</b>.</p> <p> <a href="#">"Rengöra skrivhuvudet" på sidan 68</a></p>
<p>Information</p> <p>The print quality may decrease because the status of nozzles cannot be detected.</p>	<p>Den automatiska funktionen för kontroll av munstycken är inaktiverad, vilket kan leda till dålig utskriftskvalitet. Aktivera inställningen vid behov.</p> <p>Skrivaren kan också komplettera saknade punkter orsakade av igentäppta munstycken med intelligande munstycken om totalt 16 eller färre munstycken är igentäppta.</p> <p>Se CW-C8000 Series Technical Reference Guide (Teknisk referensguide) för mer information.</p>
<p>Error Message</p> <p>The connection between your network and the printer is unstable.</p> <p>You may be able to solve this problem by disabling the IEEE802.3az (Energy Efficient Ethernet) function.</p> <p>See your documentation for more details.</p>	<p>När du ansluter till ett trådbundet LAN med en enhet som stöder IEEE802.3az (Energy Efficient Ethernet) kan anslutningen bli instabil, anslutningen kanske inte blir möjlig eller kommunikationshastigheten kan saktas ner.</p> <p>Följ stegen nedan för att inaktivera IEEE802.3az-funktionen på datorn och skrivaren.</p> <ol style="list-style-type: none"> <li>1. Koppla bort LAN-kablarna från datorn respektive skrivaren.</li> <li>2. Om IEEE802.3az-funktionen har aktiverats på datorn inaktiverar du den.</li> <li>3. Anslut datorn och skrivaren direkt med en LAN-kabel.</li> <li>4. På skrivaren väljer du <b>Menu - General Settings - Network Settings - Connection Check</b> för att kontrollera skrivarens IP-adress.</li> <li>5. Starta WebConfig på datorn.</li> </ol> <p>Starta webbläsaren och ange skrivarens IP-adress.</p> <ol style="list-style-type: none"> <li>6. Välj fliken <b>Network Settings</b>, sedan <b>Ethernet</b>.</li> <li>7. Ställ in <b>IEEE 802.3az</b> på <b>Off</b>.</li> <li>8. Klicka på <b>Next</b>.</li> <li>9. Klicka på <b>Apply</b>.</li> <li>10. Koppla bort LAN-kabeln från datorn och skrivaren.</li> <li>11. Om du inaktiverade IEEE802.3az på datorn i steg 2 aktiverar du den.</li> <li>12. Anslut LAN-kablarna som du kopplade bort i steg 1 till datorn och skrivaren.</li> </ol> <p>Om problemet fortfarande uppstår kan en annan enhet än skrivaren orsaka problemet.</p>

## Felsökning

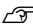

Meddelande	Lösning och referens
<p>(På startskärmen)</p> <p>Maintenance Request: Replace Parts Soon XXXXXXXX</p>	<p>Du behöver byta ut delarna.</p> <p>Kontakta kvalificerad servicepersonal för råd. När de kontaktar dem, uppge "XXXXXXXX" (en 6- eller 8-siffrig alfanumerisk kod) för personen.</p> <p>Detta meddelande kan inte raderas förrän delen har bytts ut. Om delen når slutet av sin livslängd inaktiveras utskrift.</p>
<p>End Of Parts Service Life Turn on the printer again. See your documentation for more details. XXXXXXXX</p>	<p>Utskrift inaktiveras tills du bytt ut delarna.</p> <p>Kontakta kvalificerad servicepersonal för råd. När de kontaktar dem, uppge "XXXXXXXX" (en 6- eller 8-siffrig alfanumerisk kod) för personen.</p>
<p>The printer can't connect to cloud service. Please check the connection status and settings with the cloud service. Please contact your administrator for details.</p>	<p>Skrivaren kan inte ansluta till Loftware Cloud.</p> <p>Kontakta din systemadministratör för mer information.</p>

## Problem med utskriftskvaliteten

### Vertikal (i pappersbreddens riktning) vit bandning

Orsak	Lösning och referens
Utskrivet papper matades bakåt	<ul style="list-style-type: none"> <li><input type="checkbox"/> Om utskrivet papper matas bakåt berörs pappret av papperstryckrullarna och utskriftskvaliteten försämras. Se till att separera papper som redan har skrivits ut med  (skär)-knappen.</li> <li><input type="checkbox"/> Innan papperet matas bakåt ska det utskrivna pappret separeras med  (skär)-knappen eller <b>Settings For Paper Handling After Print</b> ställas in till något annat än <b>Do not cut (stop at cut position)</b> eller <b>Do not cut (stop at specified position)</b>.</li> </ul> <p><b>Settings For Paper Handling After Print</b> kan ställas in i <b>Media Settings</b> i skrivardrivrutinen.</p> <p> <a href="#">"Skrivardrivrutinens inställningar" på sidan 39</a></p>


### Horisontell (i utskriftsriktningen) vit bandning

Orsak	Lösning och referens
Munstyckena täpps igen.	<p>Använd funktionen <b>Print Head Nozzle Check</b> för att kontrollera om munstyckena är igentäppta.</p> <p> <a href="#">"Skriv ut mönster för munstycks kontroll" på sidan 68</a></p> <p>Om munstyckena täpps igen, kör <b>Print Head Cleaning</b>.</p> <p>Om symtomet kvarstår efter att <b>Print Head Cleaning</b> upprepats tre eller flera gånger, kör <b>Power Cleaning</b>.</p> <p> <a href="#">"Rengöra skrivhuvudet" på sidan 68</a></p> <p>Om munstyckets självdiagnostiska funktion är inaktiverad, ändra den till aktiverad (standard). Se CW-C8000 Series Technical Reference Guide (Teknisk referensguide) för mer information.</p>

### Vit eller svart bandning

Orsak	Lösning och referens
Inställningarna för Banding Reduction är inte de lämpliga.	Kör <b>Banding Reduction</b> . Se CW-C8000 Series Technical Reference Guide (Teknisk referensguide) för mer information.

### Utskriftsfärgerna är fel

Orsak	Lösning och referens
Om skrivaren flyttas efter den första laddningen kan det hända att de angivna färgerna inte matas ut (färgerna kan blandas) på grund av vibrationer och stötar.	<p>Kör <b>Print Head Cleaning</b> och kontrollera att färgerna inte längre blandas.</p> <p> <a href="#">"Rengöra skrivhuvudet" på sidan 68</a></p>

## Felsökning

## Suddig utskrift, Tecken ser dubbla ut, Felinriktning av utskriftsposition

Orsak	Lösning och referens
Kantguiden är inte placerad längs papperskanten.	Kontrollera att kantguiden är rätt inställd på pappersbreddspositionen. <a href="#">☞ "Fylla på och byta ut papper" på sidan 44</a>
Bläckdropparna avfyrades på felaktiga positioner i både pappersmatningsriktningen och pappersbreddsriktningen.	Kör <b>Adjust Uneven Colors</b> . Se CW-C8000 Series Technical Reference Guide (Teknisk referensguide) för mer information.
Mellanrummet mellan pappret och skrivhuvudet är inte det lämpliga.	Justera <b>Head-Media Clearance Height</b> . Se CW-C8000 Series Technical Reference Guide (Teknisk referensguide) för mer information.

## Pappret är nedsmetat eller fläckt av bläck

Orsak	Lösning och referens
Pappret kan ha gnuggat mot skrivhuvudet på grund av otillräcklig sugning på plattan.	Justera <b>Media Hold Pressure</b> . Se CW-C8000 Series Technical Reference Guide (Teknisk referensguide) för mer information.
Mellanrummet mellan pappret och skrivhuvudet är inte det lämpliga.	Justera <b>Head-Media Clearance Height</b> . Se CW-C8000 Series Technical Reference Guide (Teknisk referensguide) för mer information.

## Papper matas in och ut och ett fel inträffar

Orsak	Lösning och referens
Pappret som används skiljer sig från inställningarna för materialavkänning.	Kontrollera pappret som används och skrivarens inställning för materialavkänning. <a href="#">☞ "Skrivardrivrutinens inställningar" på sidan 39</a>

## Papper är påfyllt, men matas inte in i skrivaren

Orsak	Lösning och referens
Sensorerna är inte rätt placerade.	Se till att justeringsrattarna på de ljusmottagande och ljusavgivande sensorerna är i samma läge och kör <b>Adjust media detection sensor</b> . Se CW-C8000 Series Technical Reference Guide (Teknisk referensguide) för mer information.


## Att skriva ut från en dator är omöjligt eller blir plötsligt omöjligt

---

### Kontrollera om skrivardrivrutinen är installerad

Kontrollera om programvara och applikationer som är nödvändiga är installerade på dator eller inte.

För att skriva ut med den här skrivaren krävs en skrivardrivrutin. Kontrollera om skrivardrivrutinen är installerad eller inte genom att följa stegen nedan.

- 1 Öppna **Skrivare och skannrar** på datorn.
- 2 Kontrollera att skrivarens namn visas.  
Annars är skrivardrivrutinen inte installerad.
- 3 Installera skrivardrivrutinen.  
 [”Ladda ner den senaste versionen” på sidan 4](#)

---

### Skrivaren startar inte


Kontrollera att strömkabeln är ordentligt ansluten till skrivaren och uttaget.

 [”Höger sida \(Kontakter\)” på sidan 21](#)

---

### Utskriftsjobbet är avbrutet på datorn men meddelandet “Printing” på skrivaren försvinner inte

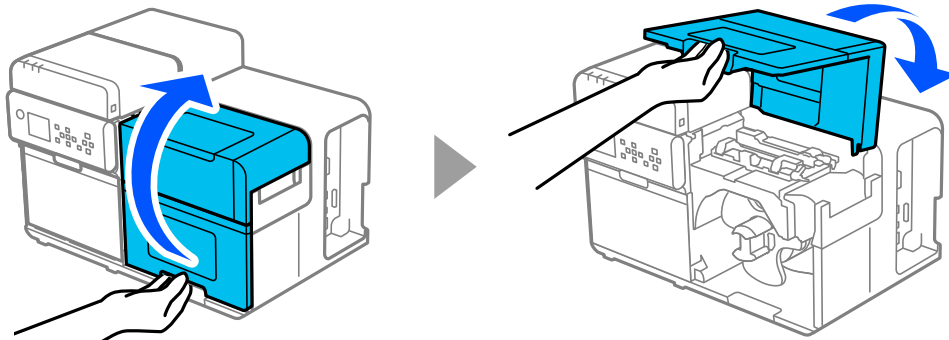
Om du avbryter utskrift i skrivarkön på datorn kan det leda till att utskriftsdata bryts upp och “Printing...” kan visas på skrivarens driftspanel.

Om du vill avbryta statusen trycker du på  (avbryt)-knappen på driftspanelen och väljer sedan **All label formats**.

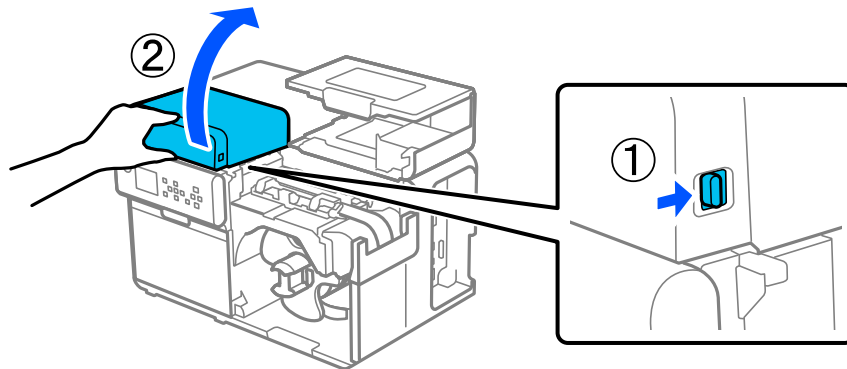
Om utskriftsjobbet inte kan avbrytas efter att du har utfört ovanstående åtgärder startar du om skrivaren.

## Rullpapper har fastnat

1 Öppna pappersluckan.

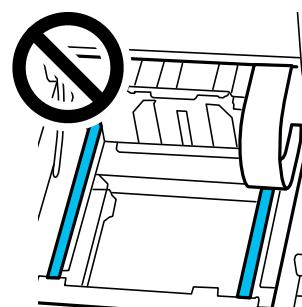
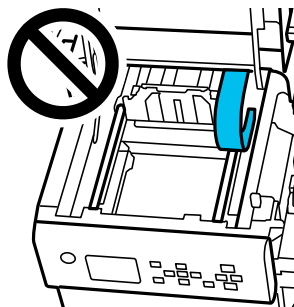


2 Tryck spaken bakåt och öppna den övre luckan.



 **Försiktighet**

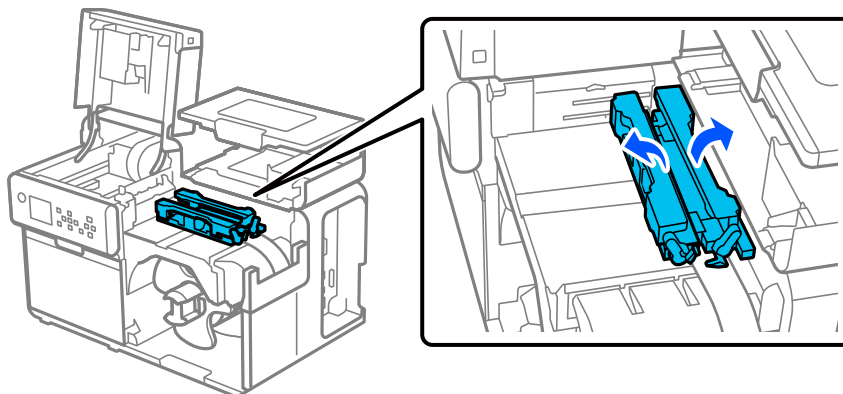
Vidrör inte de områden som visas i figuren.



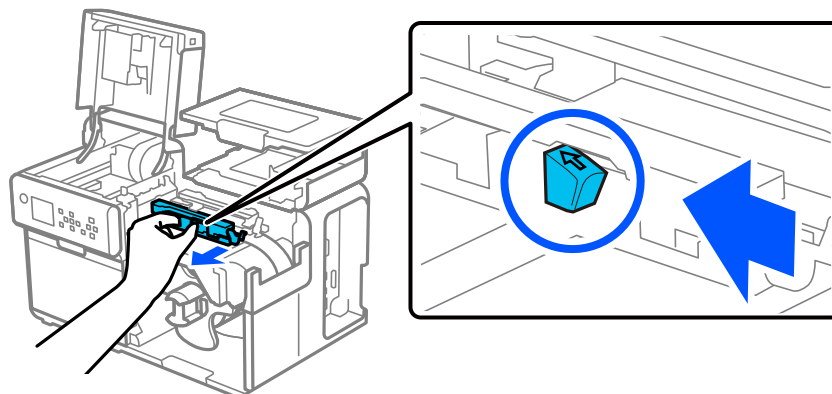


## Felsökning

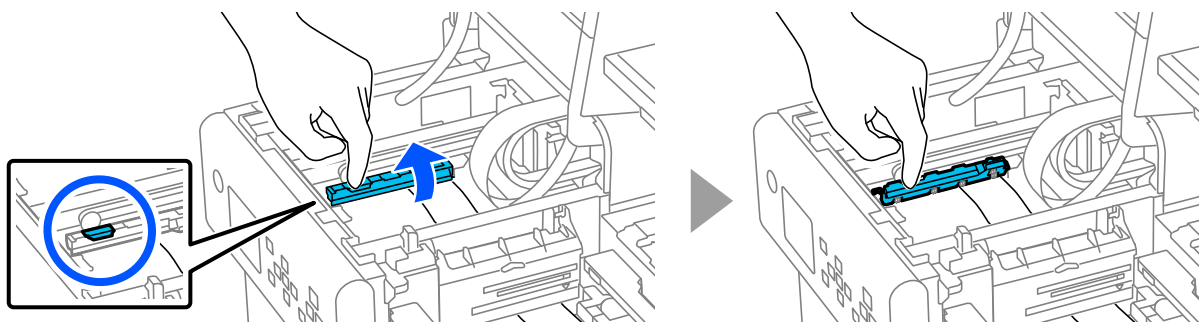
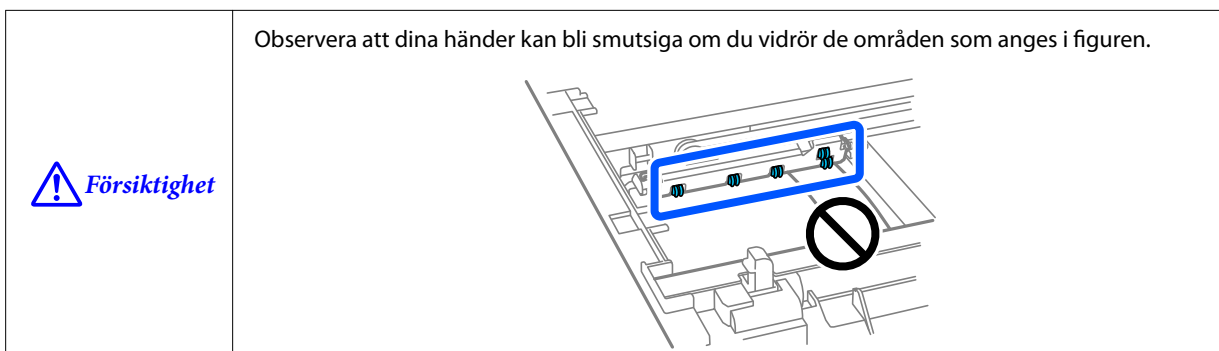
**3** Höj pappersfästena.



**4** Medan du trycker på den blå spaken skjuter du den flyttbara kantguiden mot dig tills den stannar.

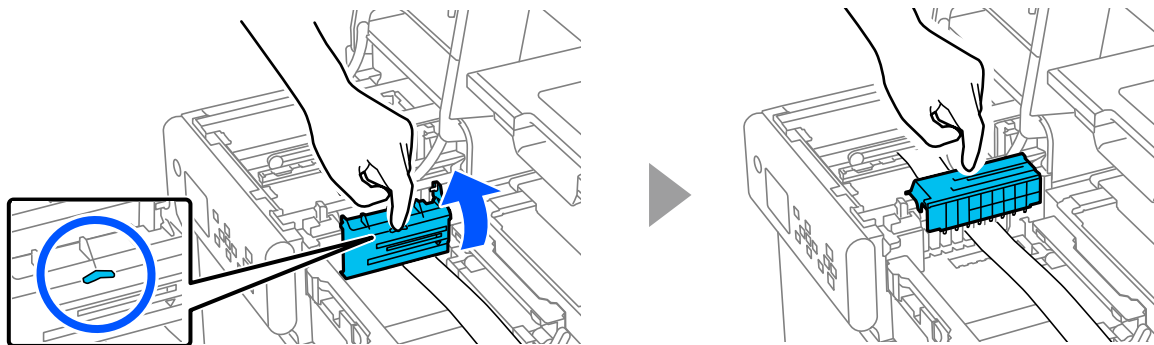


**5** Höj tryckenheten med fingret placerat på fliken (visas i cirkeln nedan) och bekräfta att inga etiketter har fastnat på tryckenheten.

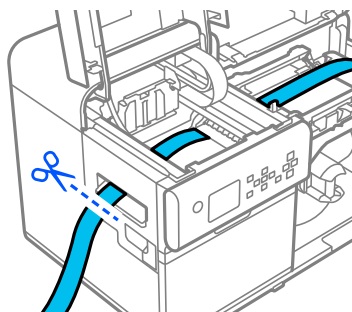


## Felsökning

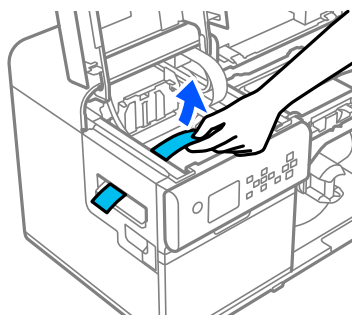
- 6** Hög locket till facket för pappersinmatning med fingret placerat på fliken (visas i cirkeln nedan) och bekräfta att inga etiketter har fastnat på locket till facket för pappersinmatning.



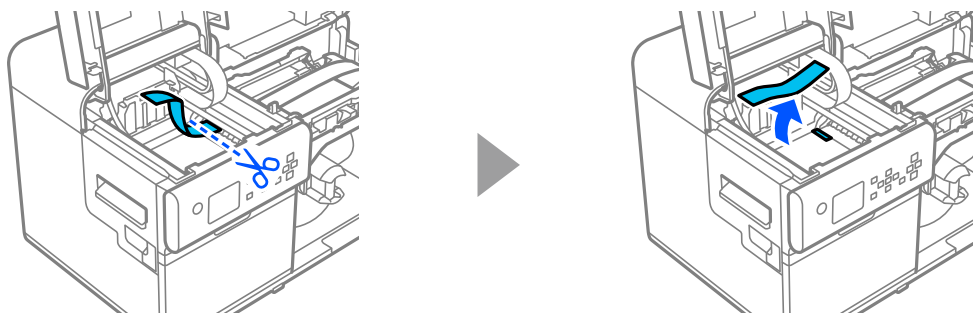
- 7** Skär av pappret manuellt.



- 8** Dra in pappret och var försiktig så att du inte får bläck på händerna.

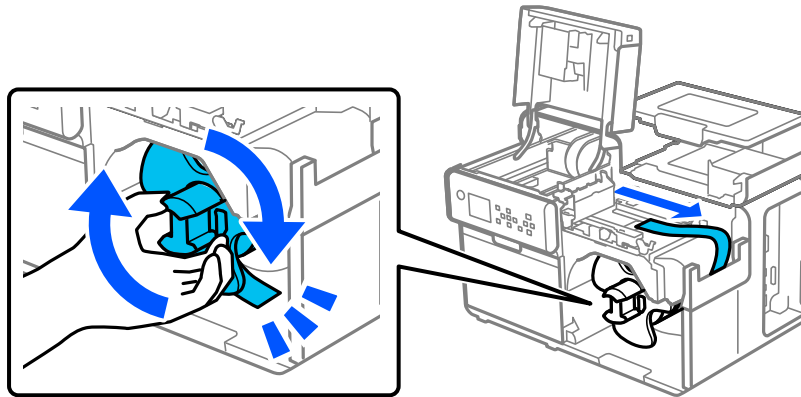


- 9** Skär av pappret manuellt nära papperstrycksrullarna och ta bort det.

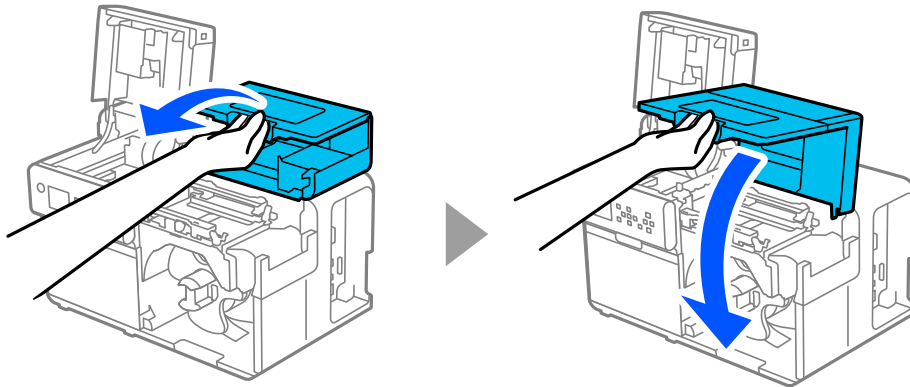


## Felsökning

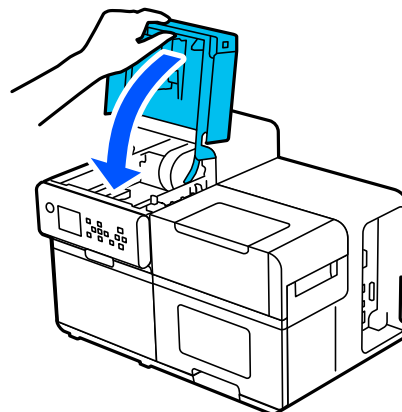
- 10** Rulla upp pappret genom att vrida rullpappersflänsen medurs tills papprets framkant passerar genom facket för pappersinsättning.



- 11** Stäng pappersluckan.



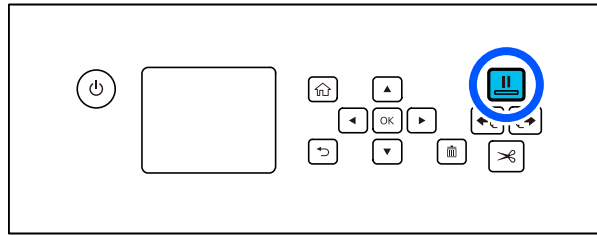
- 12** Stäng den övre luckan.





## Felsökning

**13**

Tryck på **||** (paus)-knappen.

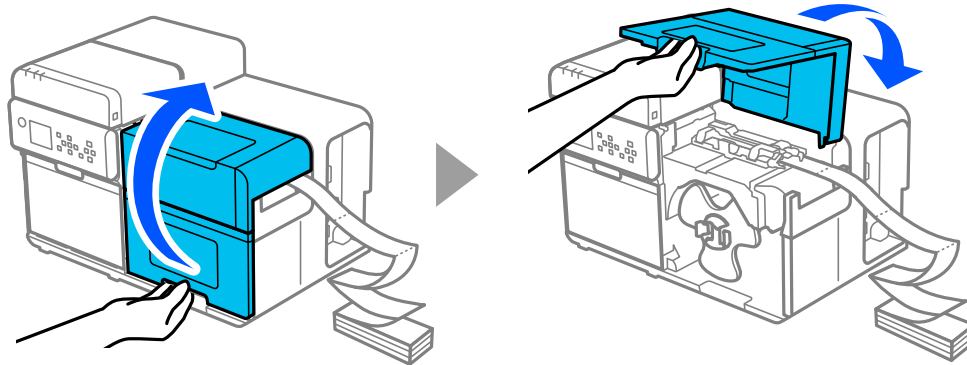


Information om hur du fyller på papper finns i ["Fylla på rullpapper"](#) på sidan 45.

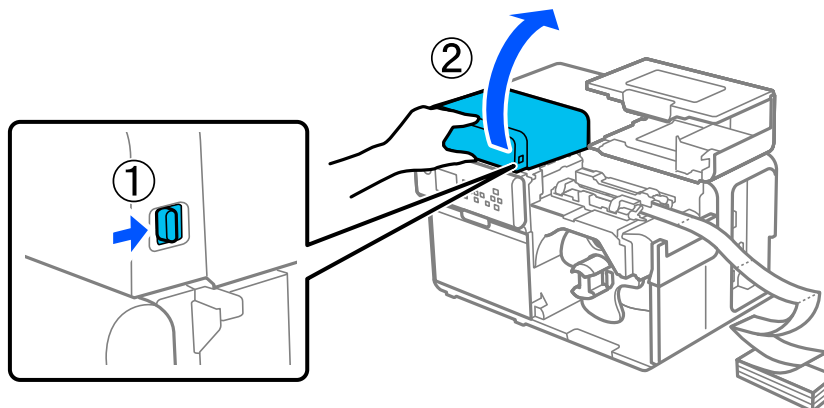
<b>Obs</b>	<p>Efter att du har tagit bort papper som fastnat ska du se till att det inte finns några etiketter eller något lim kvar i skrivaren. Om du använder skrivaren utan att ta bort dem kan det orsaka pappersstopp ofta eller orsaka dålig utskriftskvalitet.</p> <p>Rengör skrivarens insida om pappersstopp ofta förekommer.</p> <p> <a href="#">"Rengöra kantguiderna"</a> på sidan 60</p> <p> <a href="#">"Rengöra papperstryckrullarna"</a> på sidan 62</p>
------------	---

## Fanfold-pappret har fastnat

1 Öppna pappersluckan.

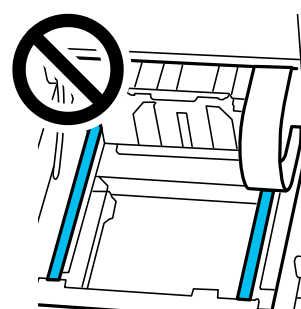
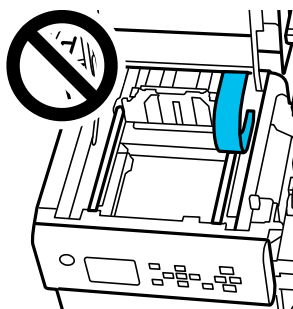


2 Tryck spaken bakåt och öppna den övre luckan.



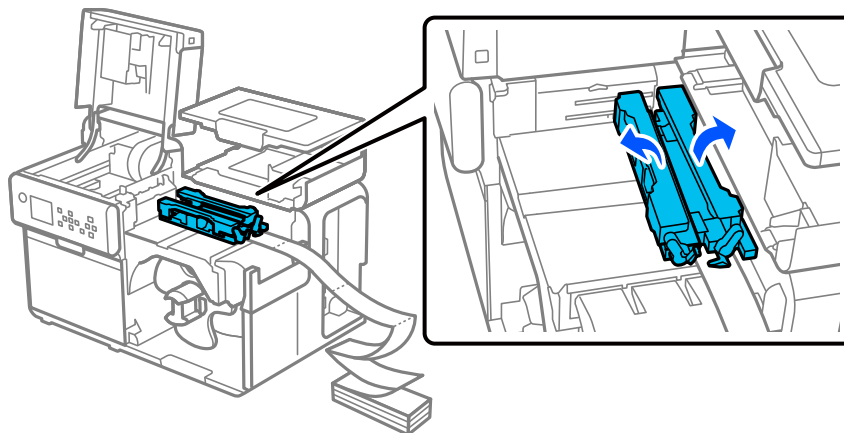
Vidrör inte de områden som visas i figuren.

 **Försiktighet**

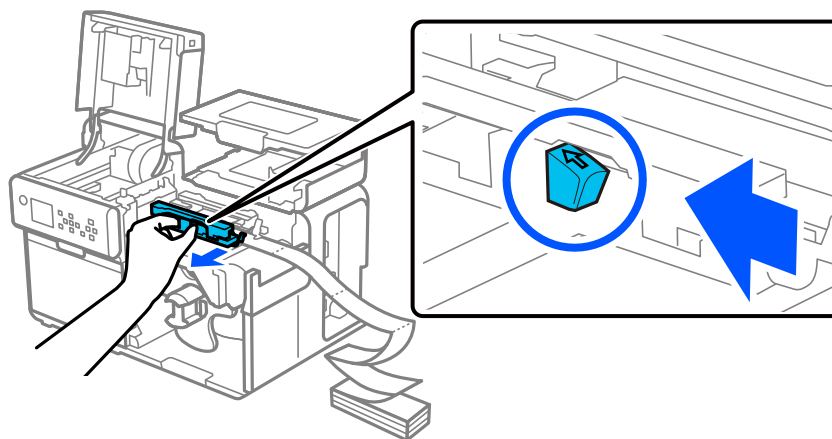


## Felsökning

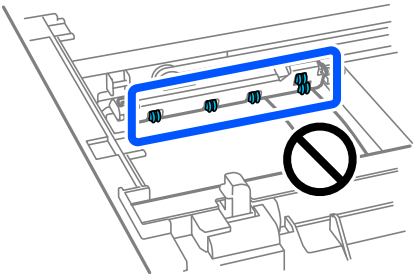
- 3 Hög pappersfästena.



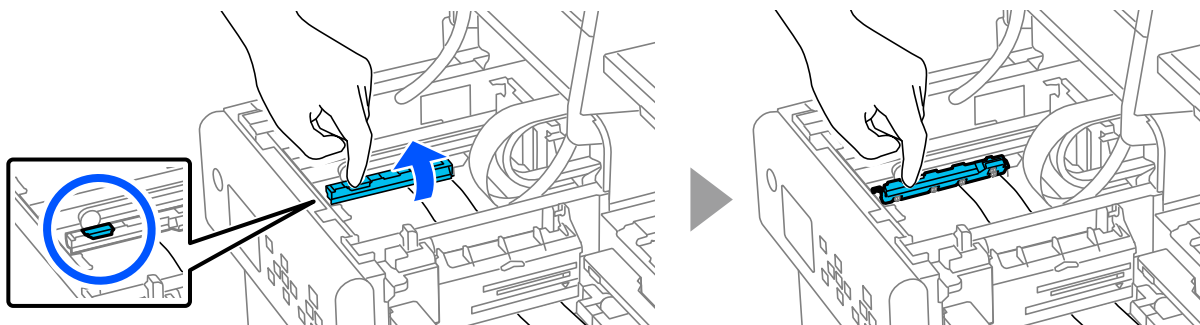
- 4 Medan du trycker på den blå spaken skjuter du den flyttbara kantguiden mot dig tills den stannar.



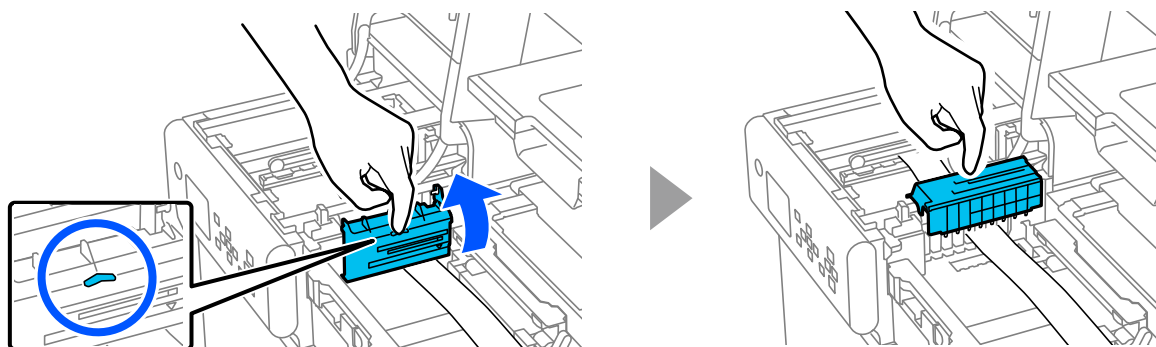
- 5 Hög tryckenheten med fingret placerat på fliken (visas i cirkeln nedan) och bekräfta att inga etiketter har fastnat på tryckenheten.

 <b>Försiktighet</b>	<p>Observera att dina händer kan bli smutsiga om du vidrör de områden som anges i figuren.</p> 
---	---

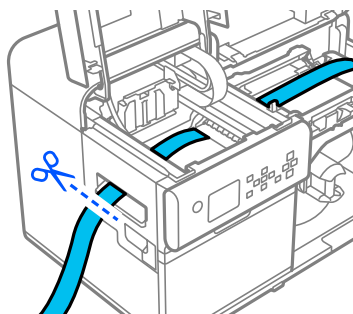
### Felsökning



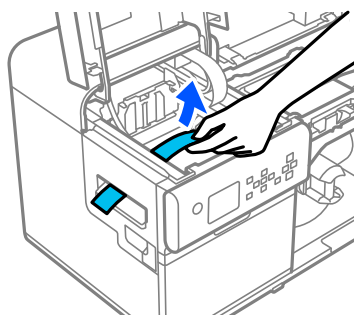
**6** Hög locket till facket för pappersinmatning med fingret placerat på fliken (visas i cirkeln nedan) och bekräfta att inga etiketter har fastnat på locket till facket för pappersinmatning.



**7** Skär av pappret manuellt.

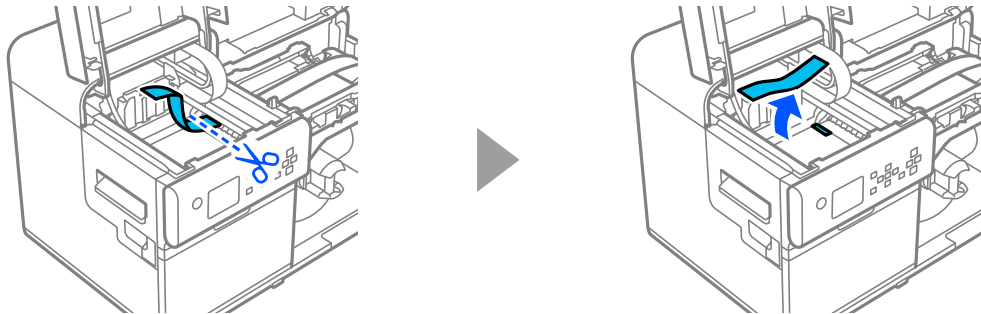


**8** Dra in pappret och var försiktig så att du inte får bläck på händerna.

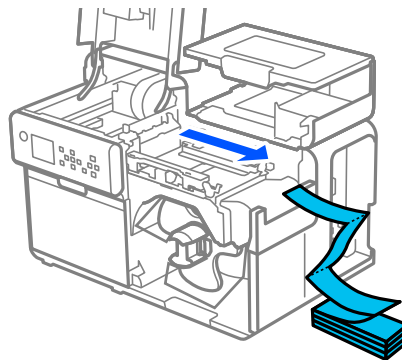


## Felsökning

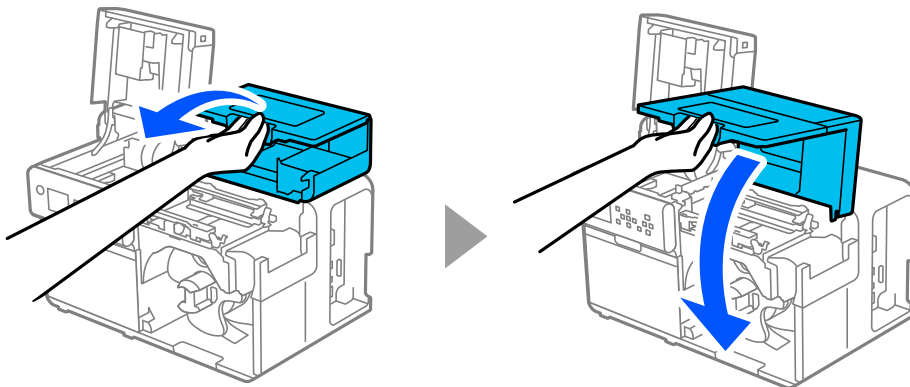
- 9 Skär av pappret manuellt nära papperstrycksrullarna och ta bort det.



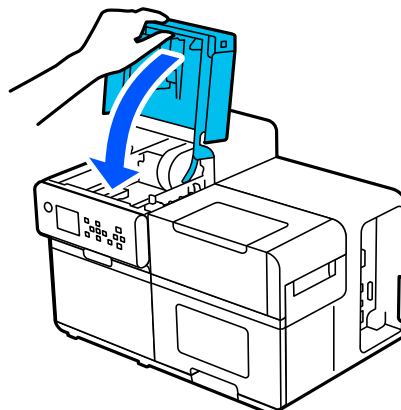
- 10 Dra ut pappret genom facket för pappersinmatning.



- 11 Stäng pappersluckan.


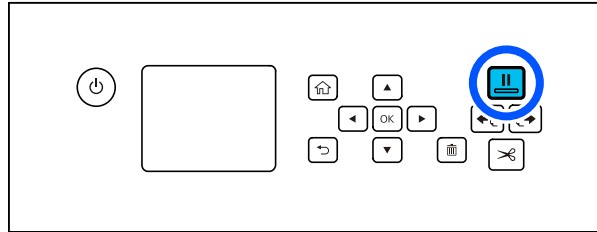


- 12 Stäng den övre luckan.







## Felsökning

**13**Tryck på  (paus)-knappen.

Information om hur du fyller på papper finns i ["Fylla på fanfold-papper"](#) på sidan 50.

<b>Obs</b>	<p>Efter att du har tagit bort papper som fastnat ska du se till att det inte finns några etiketter eller något lim kvar i skrivaren. Om du använder skrivaren utan att ta bort dem kan det orsaka pappersstopp ofta eller orsaka dålig utskriftskvalitet.</p> <p>Rengör skrivarens insida om pappersstopp ofta förekommer.</p> <p> <a href="#">"Rengöra kantguiderna"</a> på sidan 60</p> <p> <a href="#">"Rengöra papperstryckrullarna"</a> på sidan 62</p>
------------	---

## Specifikationer

# Specifikationer

Det här kapitlet beskriver skrivarens specifikationer.

## Produktspecifikationer

Objekt		Specifikationer
Utskriftsmetod		Linjär bläckstråleskrivare, punktmatrismetod Fyrfärgstryck "CMY-K"
Pappersinmatningsmetod		Framåt- och bakåtfriktionsmatning
Skärtyper för den automatiska skäraren		Full skärning (skär av pappret helt)
Utskriftsupplösning		600 × 1200 dpi
Utskriftshastighet		150 mm/s {5,91 tum/s} 300 mm/s {11,81 tum/s}
Gränssnitt	Trådbundet LAN* <sup>1</sup>	1000BASE-T/100BASE-TX/10BASE-T
	Trådlöst LAN	Tillgänglig genom att ansluta tillvalet trådlösa LAN-enhet (OT-WL06) till USB-kontakten
	USB	SuperSpeed USB
Vikt		Cirka 35 kg {77,16 lb}

\*1: Använd en STP-kabel av kategori 5e eller högre (skärmat tvinnat par).

## Elektriska specifikationer

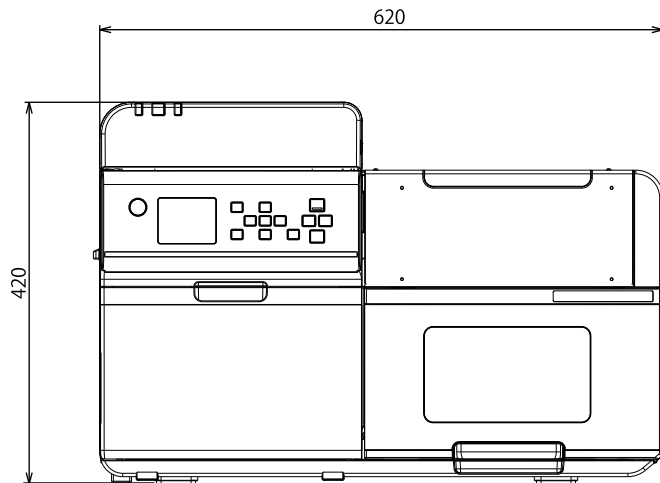
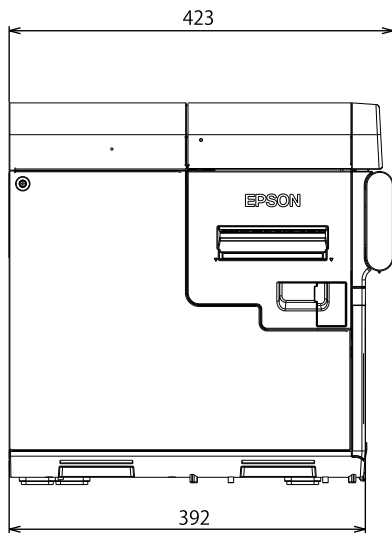
Objekt		Specifikationer
Strömförsörjning		Strömförsörjning genom en strömanslutning
Märkspänning		100 till 240 V
Märkström		1,4 A
Energiförbrukning	Drift*	Cirka 83,0 W i genomsnitt
	Viloläge	Cirka 3,32 W i genomsnitt
	Avstängd	Cirka 0,41 W i genomsnitt

\*Baserat på Epsons utvärderingsförhållanden

## Specifikationer

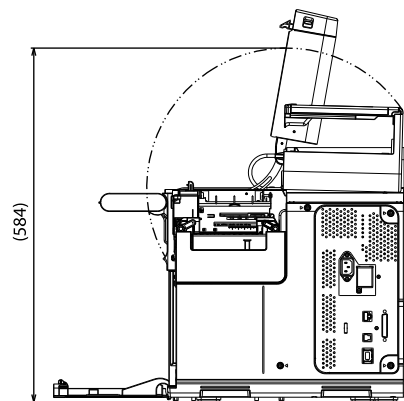
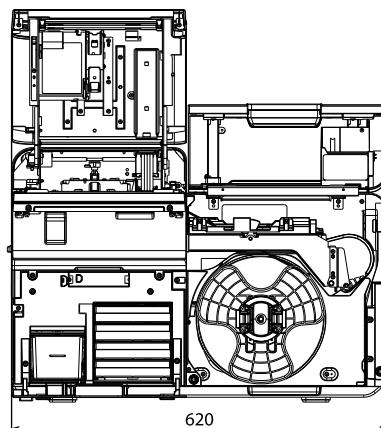
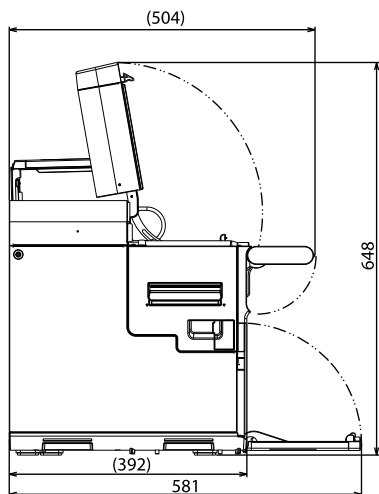
### Totala dimensioner

Objekt	Specifikationer
Höjd	420 mm {16,54 tum}
Bredd	620 mm {24,41 tum}
Djup	392 mm {15,43 tum}



Enhet: mm

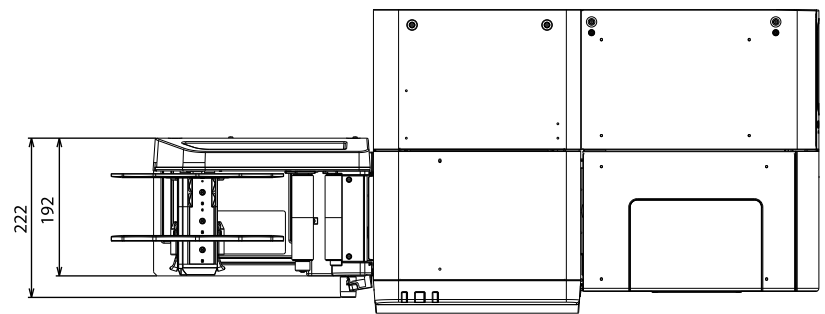
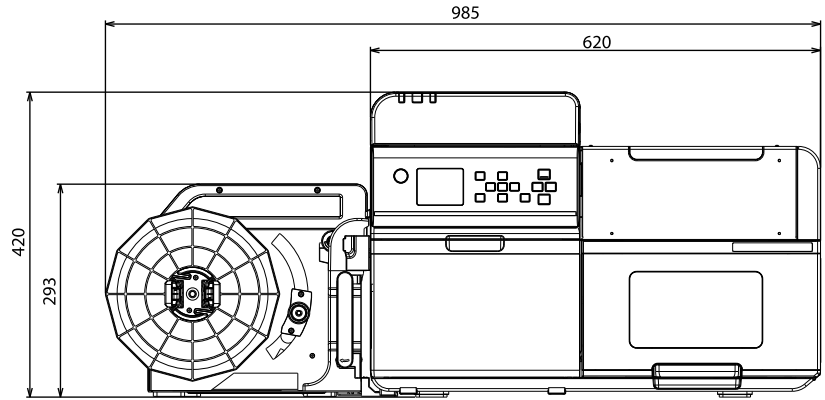
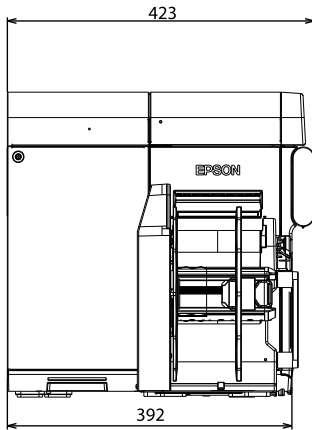
### Dimensioner med alla luckor öppna



Enhet: mm

## Specifikationer

### Dimensioner med upprullaren ansluten



Enhet: mm

## Specifikationer

## Miljöspecifikationer

Objekt		Specifikationer	
Temperatur/ luftfuktighet	Utskrift	5 till 35 °C, 20 till 80%RF utan kondensation (det blåfärgade området i diagrammet)	
	Strekkodsutskrift	15 till 35 °C, 20 till 85% RF utan kondensation	
	Lagring	När den är förpackad (Bläck inte laddat)	-20 till 60 °C, 5 till 85% RF utan kondensation (Vid -20 °C eller 60 °C, inom 120 timmar)
	Med bläck laddat	Blankt svart bläck	-15 till 40 °C (Inom 6 månader vid 0 till 25 °C) (Inom 1 månad vid 40 °C)
		Matt svart bläck	-10 till 40 °C (Inom 6 månader vid 0 till 25 °C) (Inom 1 månad vid 40 °C)
Höjdnivå		0 till 3 000 m	
Brus	Enbart skrivare	Cirka 57 dB Baserat på Epsons utvärderingsförhållanden.	
	Med upprullaren ansluten	Cirka 60 dB Baserat på Epsons utvärderingsförhållanden.	

## Specifikationer

# Pappersspecifikationer

Följande papperstyper kan användas med skrivaren.

Se CW-C8000 Series Technical Reference Guide (Teknisk referensguide) för mer information.

Papperstyp	När matt bläck används	När blankt bläck används
Vanligt papper	✓	-
Matte papper	✓	✓
Texturpapper	✓	-
Syntetisk	✓	✓
Glossy papper	-	✓
Glossy film	-	✓
High Glossy papper	-	✓

## Specifikationer

## Bläckförpackningar

Objekt		Specifikationer
Modellnummer	CW-C8000u	SJIC47P-BK SJIC47P-MK SJIC47P-C SJIC47P-M SJIC47P-Y
	CW-C8000e CW-C8010	SJIC48P-BK SJIC48P-MK SJIC48P-C SJIC48P-M SJIC48P-Y
	CW-C8030	SJIC51P-BK SJIC51P-MK SJIC51P-C SJIC51P-M SJIC51P-Y
	CW-C8040 CW-C8050	SJIC52P-BK SJIC52P-MK SJIC52P-C SJIC52P-M SJIC52P-Y
Typ		4 individuella färgförpackningar
Bläckfärger		Svart (blankt svart (BK), matt svart (MK)), cyan (C), magenta (M), gul (Y)
Bläcktyp		Vattenbaserat pigmenterat bläck
Utgångsdatum		1 år efter installation i skrivaren, 3 år från tillverkningsdatumet inklusive användningstid
Lagrings- temperatur	Transport (utan upp- packning)	-20 till 60 °C (Inom 4 dagar vid -20 °C, Inom 1 månad vid 40 °C, Inom 3 dagar vid 60 °C)
	Lagring (utan upp- packning)	-20 till 40 °C (Inom 4 dagar vid -20 °C, Inom 1 månad vid 40 °C)
	Installerad	-20 till 40 °C (Inom 4 dagar vid -20 °C, Inom 1 månad vid 40 °C)

**Försiktighet**

Bläcket i bläckpaketet kan frysa om det lämnas i en miljö under -20°C (-4°F).

## Specifikationer

### Underhållslåda

Objekt		Specifikationer
Modellnummer		SJMB7500
Typ		Underhållslåda med integrerat absorptionsmaterial för överblivet bläck
Lagrings- temperatur	Transport (utan uppackning)	-20 till 60 °C (Inom 5 dagar vid 60 °C)
	Lagring (utan uppackning)	-20 till 40 °C (Inom 1 månad vid 40 °C)
	Installerad	-20 till 40 °C (Inom 1 månad vid 40 °C)

### Upprullare (TU-RC8000)

Upprullaren är en enhet som används för att rulla upp utskrivet papper på en rulle.

Objekt		Specifikationer
Totala dimensioner	Höjd	293 mm {11,54 tum}
	Bredd	403 mm {15,87 tum}
	Djup	222 mm {8,740 tum}
Vikt		4,25 kg {9,37 lb}



---

# Bilaga

---

## Förbrukningsvaror och alternativ

Det finns förbrukningsvaror och alternativ för den här produkten. De kan köpas från återförsäljare.

Besök webbadressen nedan för mer information.

<https://epson.sn>

---

## Bläckförpackningar

Det finns bläckförpackningar i fyra färger. För svart bläck kan man välja mellan blankt svart och matt svart.

Information om vilka bläckförpackningar som kan användas med den här produkten finns i ”[Bläckförpackningar](#)” på sidan 95.

### Äkta bläckförpackningar rekommenderas

- För bästa prestanda för skrivaren rekommenderas att du använder äkta Epson-bläckförpackningar. Användning av produkter som inte är äkta Epson-patroner kan påverka skrivaren och utskriftskvaliteten negativt och förhindra att skrivaren presterar maximalt. Epson kan inte garantera kvaliteten och tillförlitligheten hos produkter som inte är äkta Epson-produkter. Reparationer för eventuella skador eller fel på den här produkten på grund av användning av att produkter som inte är äkta Epson-produkter är inte kostnadsfria även om garantiperioden fortfarande gäller.
- Färgjusteringen av produkten baseras på användningen av äkta Epson-bläckförpackningar. Användning av bläckförpackningar som inte är äkta kan leda till sämre utskriftskvalitet. Epson rekommenderar att du använder äkta Epson-bläckförpackningar.

### Kassering av bläckförpackningar

Kassera bläckförpackningarna på rätt sätt enligt lagar och föreskrifter i ditt land och område.

## Bilaga

---

### Underhållslåda

Underhållslådan är en låda som används för att samla upp överblivet bläck. Underhållslådan som är tillgänglig för den här produkten är:

Modellnummer: SJMB7500

### Äkta underhållslåda rekommenderas

För bästa prestanda för skrivaren rekommenderas att du använder en äkta underhållslåda från Epson. Användning av underhållslådor som inte är äkta Epson-lådor kan påverka skrivaren negativt och förhindra att skrivaren presterar maximalt. Reparationer för eventuella skador eller fel på den här produkten på grund av användning av att produkter som inte är äkta Epson-produkter är inte kostnadsfria även om garantiperioden fortfarande gäller. Epson kan inte garantera kvaliteten och tillförlitligheten hos produkter som inte är äkta Epson-produkter.

### Kassering av underhållslådan

Kassera underhållslådan på rätt sätt enligt lagar och föreskrifter i ditt land och område.

## Upprullare



**Försiktighet**

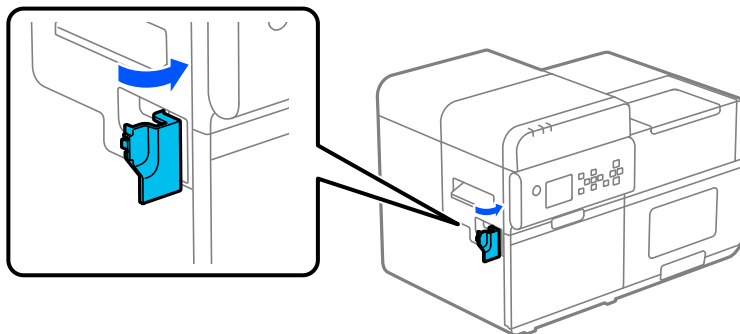
Var försiktig så att inte händer, hår etc. fastnar i driftsdelarna medan upprullaren är i drift.

### Installera upprullaren

Följ nedanstående steg för att installera upprullaren.

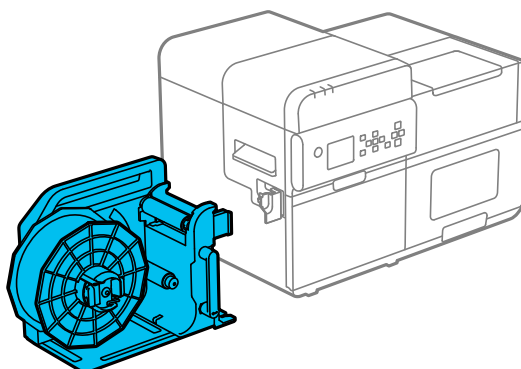
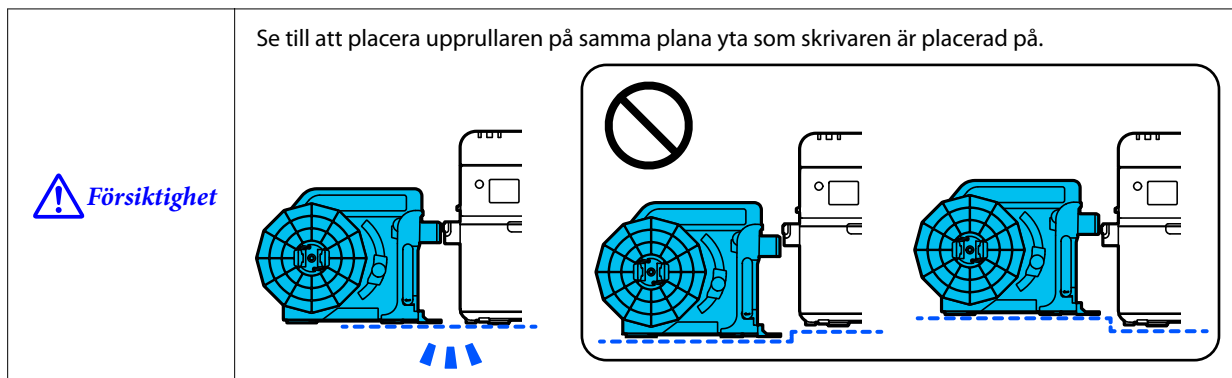
1

Öppna luckan för anslutning av upprullaren på vänster sida av skrivaren.



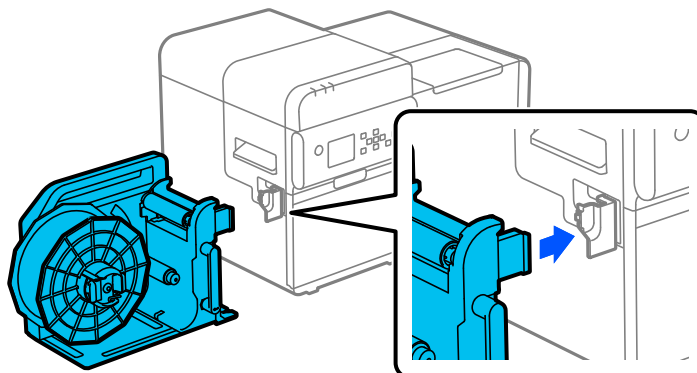
2

Placera upprullaren på vänster sida av skrivaren.



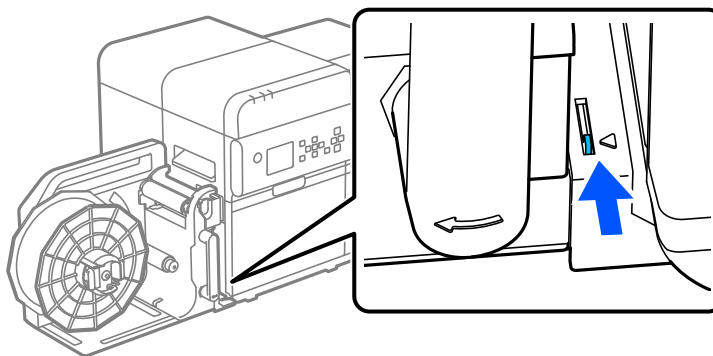
## Bilaga

- 3** Sätt i kopplingsdrevet på upprullaren i upprullarens anslutningsöppning på skrivaren. Sätt in drevet rakt mot öppningen.



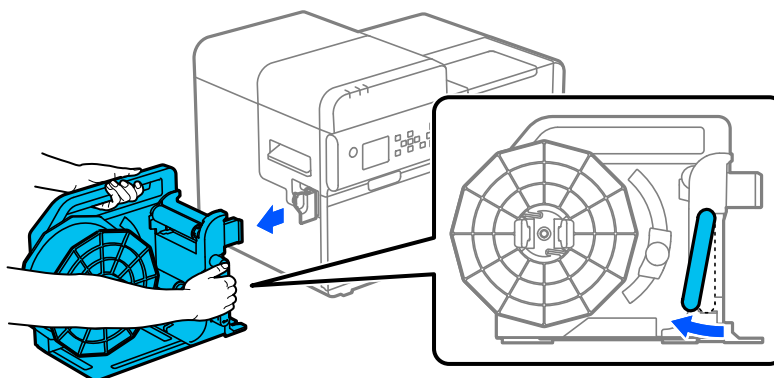
**Obs**

Kontrollera att kanten på plattan är i linje med markeringen ◁ längst ner på upprullaren.



## Ta bort upprullaren

Flytta upprullarspaken i pilens riktning och ta bort upprullaren.

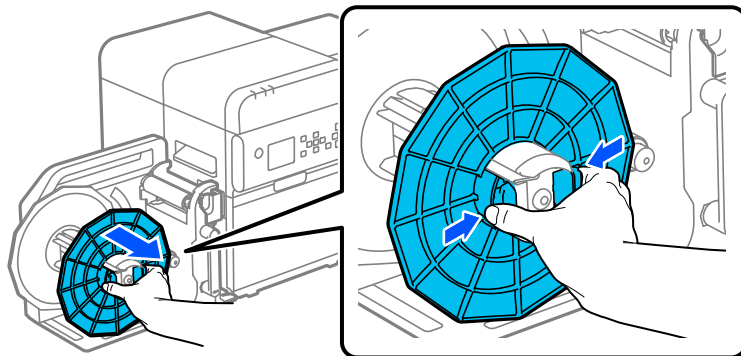



## Bilaga

## Fästa papper på upprullaren

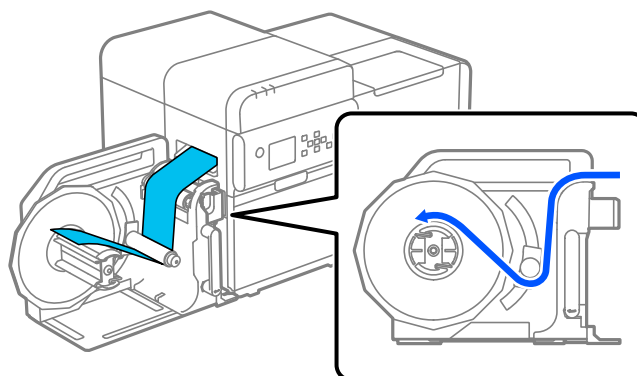
Följ nedanstående steg för att installera papper på upprullaren.

- 1** Medan du trycker in flikarna på upprullarflänsen tar du bort flänsen från den roterande axeln.



- 2** Tryck på  (inmatnings)-knappen tills cirka 800 mm {31,50 tum} papper kommer ut ur skrivaren.

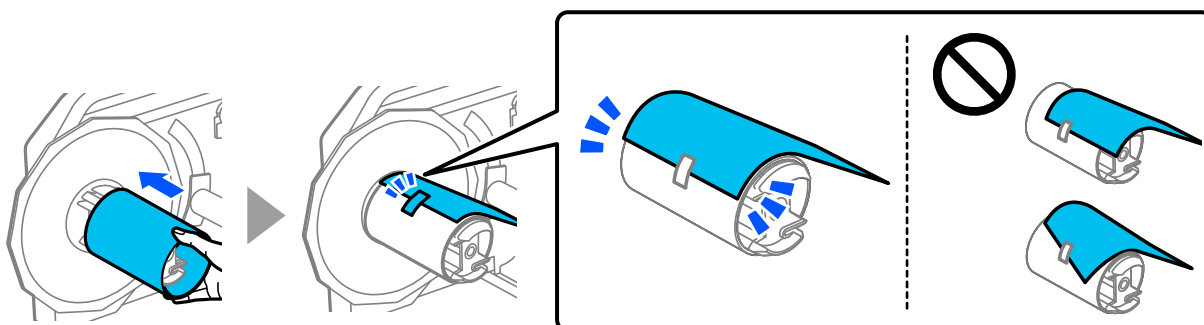
- 3** För pappret genom upprullaren som visas i figuren nedan.

**Obs**

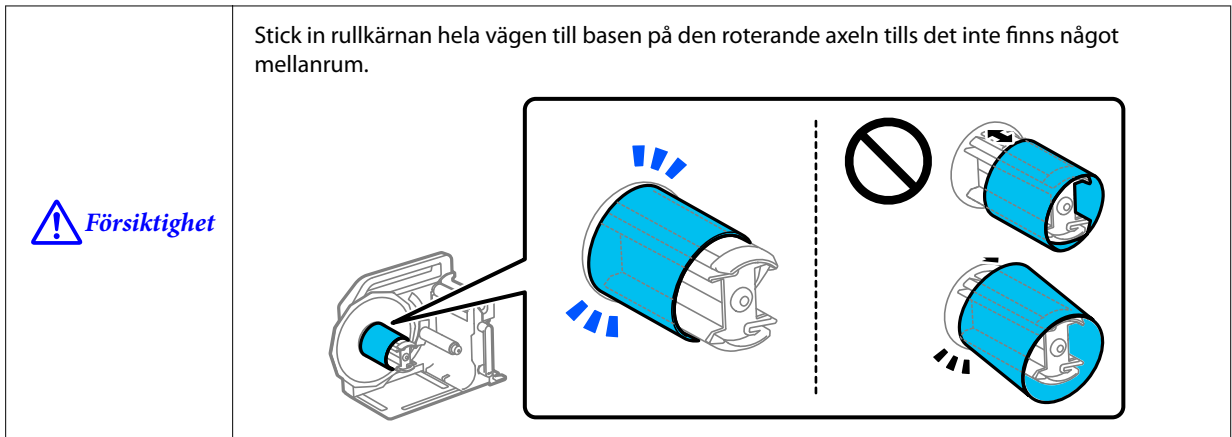
Beroende på papperets tjocklek och styvhet kan det hända att upprullaren inte rullar upp pappret rätt.

- 4** Fäst papprets framkant på rullkärnan eller stick in det i öppningen i den roterande axeln.

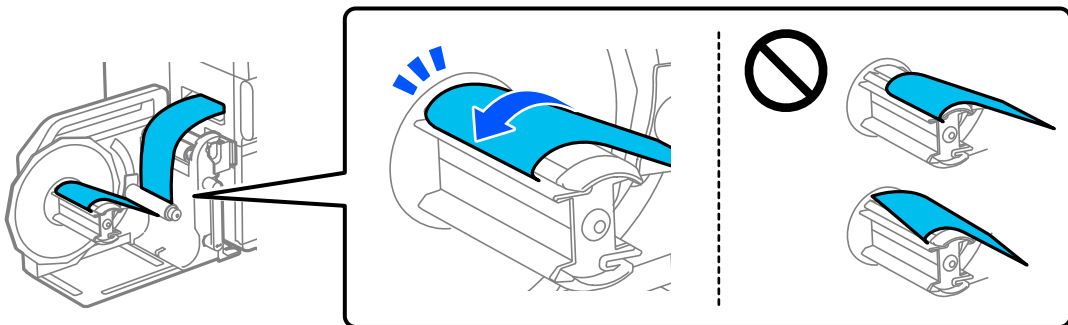
- När rullkärnan används  
Rikta in papprets sidokant med kärnans och fäst papprets framkant på kärnan med tejp. Vrid sedan upprullarflänsen cirka 2 gånger för att fånga upp slacket i papper.



Bilaga

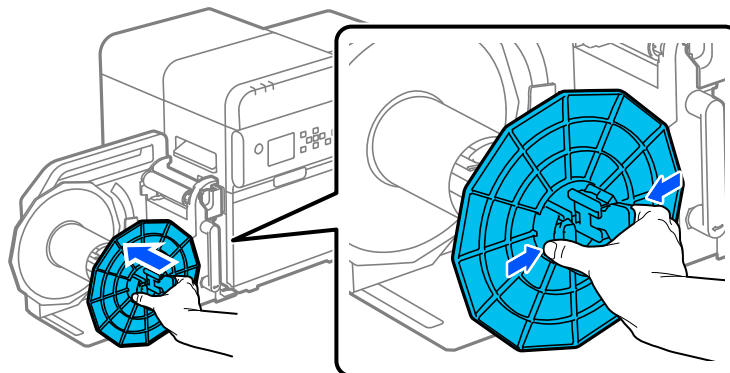


- När rullkärnan inte används  
Stick in papprets framkant i öppningen i den roterande axeln. Vrid sedan den roterande axeln cirka 2 gånger för att fånga upp slacket i papper.


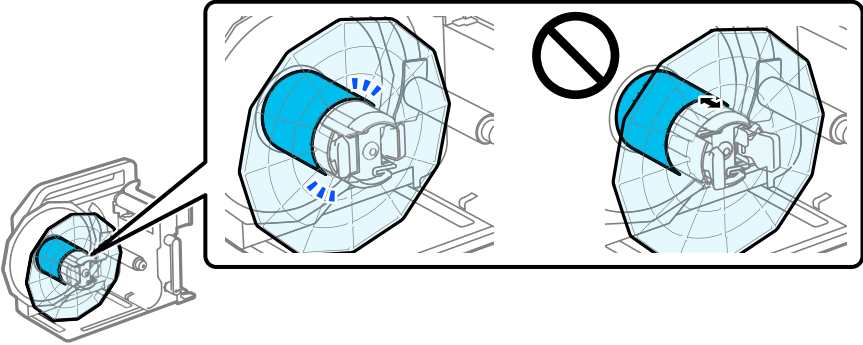


5

Medan du trycker in flikarna på upprullarflänsen fäster du flänsen på den roterande axeln.



## Bilaga

 <b>Försiktighet</b>	<p>Fäst upprullarflänsen så att det inte finns något mellanrum mellan flänsen och rullkärnan.</p> 
<b>Obs</b>	<ul style="list-style-type: none"><li>❑ Om du glömmer att fästa upprullarflänsen kan rullpappret slingra sig och kanske inte kan lindas ordentligt. Se till att alltid fästa upprullarflänsen.</li><li>❑ Papper som rullas upp av upprullaren kan lindas lösare än den ursprungliga rullen. När du installerar rullen i en efterbehandlingsmaskin rekommenderas att du spänner rullen före installation.</li></ul>

**Bilaga****Begränsning av användning**

När denna produkt används för applikationer som kräver hög tillförlitlighet/säkerhet, till exempel transportanordningar relaterade till luftfart, järnväg, hav, fordon etc.; katastrofförebyggande anordningar; olika säkerhetsanordningar etc.; eller funktionella/precisionsanordningar etc., bör du använda den här produkten först efter att ha övervägt att inkludera felsäkerhetskydd och redundans i din design för att upprätthålla säkerhet och total systemtillförlitlighet. Denna produkt är inte avsedd för användning i tillämpningar som kräver extremt hög nivå av tillförlitlighet och säkerhet såsom luftfartsinstrument, kommunikationsutrustning, kärnkraftsutrustning eller medicinsk utrustning, etc. Vänligen gör din egen bedömning av produktens lämplighet efter en fullständig utvärdering.



## Bilaga

# Anmärkningar

- (1) Med ensamrätt. Ingen del av denna publikation får reproduceras, lagras i ett hämtningsystem eller överföras i någon form eller på något sätt, elektroniskt, mekaniskt, med fotokopiering, inspelning eller på annat sätt, utan föregående skriftligt tillstånd från Seiko Epson Corporation.
- (2) Innehållet i denna handbok kan komma att ändras utan föregående meddelande.
- (3) Även om alla försiktighetsåtgärder har vidtagits vid utarbetandet av denna handbok tar Seiko Epson Corporation inget ansvar för fel eller utelämnanden.
- (4) Inte heller påtas något ansvar för skador som uppstår genom användning av informationen som finns här.
- (5) Varken Seiko Epson Corporation eller dess dotterbolag ska vara ansvariga gentemot köparen av denna produkt eller tredje part för skador, förluster, kostnader eller utgifter som uppstår för köparen eller tredje part till följd av: olycka, felaktig användning eller missbruk av denna produkt eller obehöriga ändringar, reparationer eller modifieringar av denna produkt, eller (exklusive USA) underlåtenhet att strikt följa Seiko Epson Corporations användnings- och underhållsinstruktioner.
- (6) Seiko Epson Corporation är inte ansvarigt för eventuella skador eller problem som uppstår vid användning av andra tillbehör eller förbrukningsvaror än de som betecknas som äkta Epson-produkter eller Epson-godkända produkter av Seiko Epson Corporation.

# Varumärken

Microsoft, Windows är varumärken som tillhör Microsoft-koncernen.

QR Code är ett registrerat varumärke som tillhör DENSO WAVE INCORPORATED i Japan och andra länder.

YouTube är ett varumärke som tillhör Google LLC.

Alla andra varumärken tillhör sina respektive ägare och används endast i identifieringssyfte.

©Seiko Epson Corporation 2024