

EPSON

CW-C8000 Series

Посібник користувача

M00156101 UK

Зміст

Перед використанням

Посібники для цього принтера.	4
Завантаження останньої версії.	4
Перегляд відеопосібника онлайн.	5
Символи, що використовуються в цьому посібнику.	5
Різні моделі цього пристрою.	7
Глянцеве чорне чорнило/Матове чорне чорнило.	7
Версії принтера та драйвера.	8
Як взнати версію принтера.	8
Як взнати версію драйвера принтера.	8
Знімки екранів в цьому посібнику.	8
Застереження з техніки безпеки.	9
Заходи безпеки при установці.	9
Застереження щодо роботи.	9
Застереження щодо джерела електроживлення.	11
Застереження щодо чорнильних контейнерів.	12
Застереження щодо сервісного блоку.	14
Наклейка із застереженням.	15
Підтримуваний папір.	16
Формат/вид/розмір паперу.	16
Тип паперу.	18
Папір, який не можна використовувати.	19
Назви та призначення компонентів.	20
Спереду.	20
Лівий бік.	21
Правий бік (роз'єми).	22
Всередині спереду.	23
Всередині, паперопровідний тракт.	24
Панель управління.	25
Екран інструкцій.	27

Основні операції

Увімкнення та вимкнення живлення.	28
Увімкнення живлення.	28
Вимкнення живлення.	28
Перевірка стану принтера.	29
Перевірка стану принтера на екрані принтера.	29
Перевірка стану принтера шляхом друку зразків перевірки сопел.	31
Перевірка стану принтера шляхом друку сторінки інформації про принтер.	31

Перевірка підключення та параметрів мережі.	33
Заміна чорнильних контейнерів.	34
Перевірка залишку чорнила.	34
Заміна чорнильних контейнерів.	34
Заміна сервісного блоку.	38
Перевірка місця, що залишилося в сервісному блоці.	38
Заміна сервісного блоку.	38
Настройки драйвера принтера.	41
Media Definition.	42
Media Name.	42
Width.	42
Length.	42
Gap Between Labels.	43
Media Form.	43
Left and Right Gap (вирубні етикетки/ етикетка на весь аркуш/суцільний папір).	43
Left Gap (етикетковий папір).	43
Right Gap (етикетковий папір).	43
Label Edge to Hole Length (етикетковий папір).	43
Media Coating Type.	44
Color Correction.	44
Spot Color Setting.	44
Settings For Paper Handling After Print.	44
Notification.	45
Pause.	45
Media Detection.	45
Завантаження та заміна паперу.	46
Завантаження рулонного паперу.	47
Завантаження фальцьованого паперу.	52
Видалення паперу.	56

Технічне обслуговування

Чищення зовнішніх поверхонь.	60
Очищення автоматичного різачка.	61
Очищення напрямних краю.	62
Очищення валиків притискання паперу.	64
Очищення датчика проміжків (блок випромінювання світла).	66
Очищення валику.	68
Очищення друкувальної головки.	70
Друк зразків перевірки сопел.	70
Виконання очищення друкувальної головки.	71

Пошук і усунення несправностей

На панелі управління принтера відображається повідомлення.	74
Проблеми з якістю друку.	79
Вертикальні (поперек паперу) білі смуги.	79
Горизонтальні білі смуги (у напрямку друку)	79
Білі або чорні смуги.	79
Друкуються не ті кольори.	80
Розмиття надрукованого зображення, візуальне подвоєння символів, зміщення надрукованого зображення.	80
Чорнило на папері розмазалося або розпливлося.	80
Папір подається і виводиться, і виникає помилка.	80
Папір завантажений, але не подається у принтер.	81
Друк із комп'ютера неможливий або раптом стає неможливим.	82
Перевірка встановлення драйвера принтера.	82
Принтер не вмикається.	82
Завдання друку на комп'ютері скасовано, але повідомлення "Printing" на принтері не зникає.	82
Застряг рулонний папір.	83
Застряг фальцьований папір.	88

Технічні характеристики

Характеристики виробу.	93
Характеристики електроживлення.	93
Загальні розміри.	94
Специфікація середовища.	96
Характеристики паперу.	97
Чорнильні контейнери.	98
Сервісний блок.	99
Перемотувач (TU-RC8000).	99

Додаток


Витратні матеріали та додаткове приладдя.	100
Чорнильні контейнери.	100
Сервісний блок.	101
Перемотувач.	102
Обмеження використання.	107
Примітки.	108
Торгові марки.	108

Перед використанням

Перед використанням

В цьому розділі наведена інформація, яку необхідно знати, перш ніж використовувати цей принтер.

Посібники для цього принтера

<p>Друкований посібник</p> 	<p>Початок роботи Основні вказівки щодо початку роботи, від розпакування принтера до завантаження паперу.</p>
<p>Посібник для перегляду на комп'ютері</p> 	<p>Посібник користувача (цей посібник) Деталі функцій та порядок роботи з принтером, інформація щодо технічного обслуговування та усунення несправностей. Цей документ доступний за наведеною нижче адресою. https://epson.sn</p>
<p>Посібник для перегляду на комп'ютері</p> 	<p>CW-C8000 Series Technical Reference Guide (Технічний довідник) Інформація, необхідна для встановлення принтера, виконання штатних задач та систематичного використання принтера. Цей документ можна завантажити за наступною адресою. https://epson.sn</p>
<p>Посібник для перегляду на комп'ютері</p> 	<p>Онлайн відеопосібник Відеоматеріали, у яких доступно описано налаштування принтера. Для перегляду цих відеоматеріалів скористайтеся наведеним нижче посиланням. https://support.epson.net/p_doc/95e/ Вміст відеоматеріалів може змінюватися без попередження.</p>

Завантаження останньої версії

Останні версії драйвера принтера, утиліт та посібників можна завантажити за наступною адресою:

<https://epson.sn>

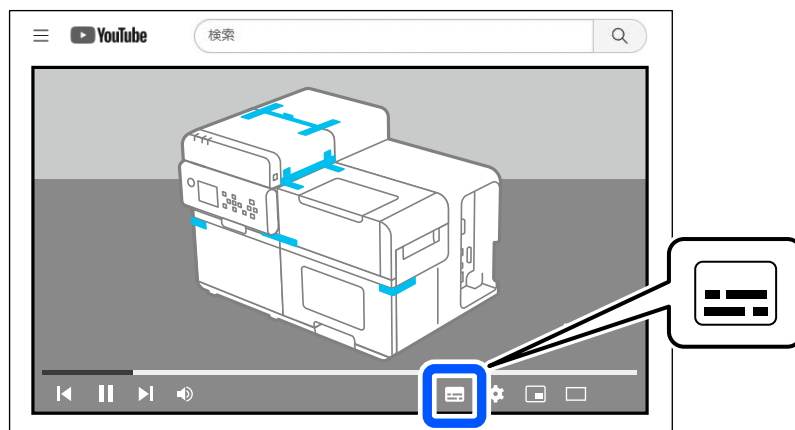
Перед використанням

Перегляд відеопосібника онлайн

Відеопосібники доступні для перегляду в YouTube. Для перегляду цих відеоматеріалів скористайтеся наведеним нижче посиланням.

https://support.epson.net/p_doc/95e/

Якщо під час відтворення відео не відображаються субтитри, натисніть показаний нижче значок субтитрів.





Символи, що використовуються в цьому посібнику


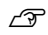
Для позначення важливої інформації в цьому посібнику використовуються наступні символи.

Символи, якими позначається інформація з техніки безпеки



Наведені нижче символи використовуються у цьому посібнику для забезпечення безпечного та належного використання цього продукту, а також для запобігання шкоді користувачам та іншим особам і пошкодженню майна. Переконайтесь, що ви добре розумієте їх значення до ознайомлення з керівництвом.

 Попередження!	Неправильне використання продукту внаслідок невиконання рекомендацій під цим символом може призвести до важкого травмування чи навіть загибелі людей.
 Обережно!	Неправильне використання продукту внаслідок невиконання рекомендацій під цим символом може призвести до травмування людей та пошкодження майна.

Символи, якими позначається загальна інформація

 Важливо	Вказівки, яких слід дотримуватися при використанні цього пристрою. Неправильне використання внаслідок ігнорування цієї інформації може призвести до несправностей в роботі пристрою.
Примітка	Додаткові пояснення та інформація, яку слід знати.
	Посилання на сторінку, на якій наведено пов'язану інформацію.

Перед використанням

	<p>Інформацію про порядок виконання операції можна переглянути на панелі управління. Для перегляду інструкцій виберіть на головному екрані ? (Help) – How To...</p>
	<p>Наявність відеопосібника. Для перегляду цих відеоматеріалів зіскануйте QR-код.</p>

Перед використанням

Різні моделі цього пристрою

Глянцеве чорне чорнило/Матове чорне чорнило

Можна вибрати тип чорного чорнила, що використовується, — глянцеве чорне (ВК) або матове чорне (МК). Запрошення вибрати чорне чорнило виводиться при першому увімкненні принтера.

Залежно від тип чорного чорнила відрізняється і список підтримуваних типів паперу. Див. [«Характеристики паперу» на сторінці 97](#).



Важливо

Після того, як тип чорного чорнила вибрано і принтер подав чорнило в друкувальну головку, змінити тип чорного чорнила вже не можна.

Перед використанням

Версії принтера та драйвера

Слід використовувати найновіші версії мікропрограми, драйвера принтера й утиліти. [↗ «Завантаження останньої версії» на сторінці 4](#)

Як взяти версію принтера

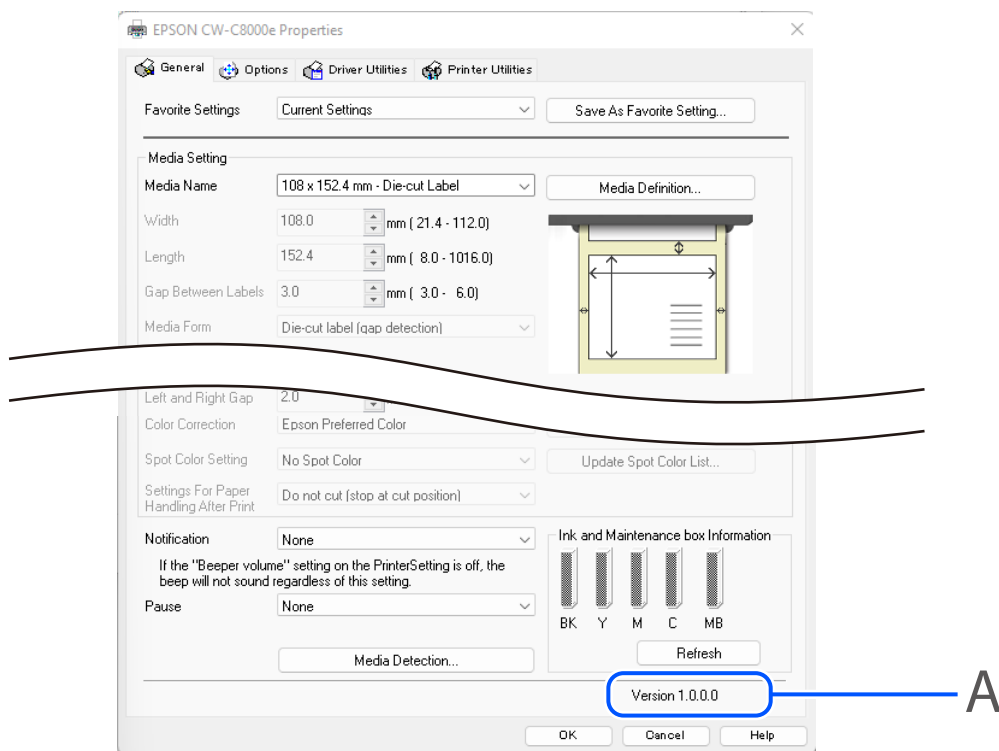
Версію мікропрограми принтера можна взяти, надрукувавши сторінку інформації про принтер. Знайдіть версію мікропрограми на надрукованій сторінці інформації про принтер. [↗ «Перевірка стану принтера шляхом друку сторінки інформації про принтер» на сторінці 31](#)

Крім того, версію мікропрограми можна взяти з панелі управління.

Menu – Printer Status/Print – Firmware Version

Як взяти версію драйвера принтера

Версія драйвера відображається у вікні драйвера принтера.



A: Версія драйвера принтера

Знімки екранів в цьому посібнику

В залежності від моделі принтера та версії операційної системи знімки екранів, наведені в цьому посібнику, можуть відрізнятися від фактичного вигляду вікон у Windows. Якщо не зазначено інакше, наведені в цьому посібнику знімки екранів відповідають використанню принтера з ОС Windows 11.


Перед використанням

Застереження з техніки безпеки

Для безпечного використання цього принтера спочатку обов'язково ознайомтеся з цим посібником та іншими інструкціями, що постачаються разом з принтером. Зберігайте цей посібник в надійному місці, щоб ви могли скористатися ним в будь-яких незрозумілих ситуаціях, коли в цьому виникне потреба.

Заходи безпеки при установці

 **Попередження!**

Не закривайте вентиляційні отвори пристрою.  «Правий бік (роз'єми)» на сторінці 22

Блокування вентиляційних отворів може спричинити накопичення тепла всередині пристрою і призвести до пожежі.

Не накривайте принтер тканиною та не встановлюйте його в місцях з поганою вентиляцією. Упевніться, що місце для встановлення пристрою відповідає вимогам, наведеним у посібнику.

 **Обережно!**

- Не встановлюйте і не зберігайте цей пристрій на нестійкій поверхні або у місці, яке зазнає вібрації від інших пристроїв. Обладнання може впасти або перевернутися, що може призвести до його поломки та травмування людей.
- Не встановлюйте пристрій в місцях, де можуть бути присутні жирні випари або пил, а також у місцях з підвищеною вологістю. Інакше можливе враження електричним струмом або виникнення пожежі.
- Піднімаючи принтер, тримайте корпус в ергономічному положенні. Неправильне положення тіла при підніманні принтера може призвести до травмування.
- Цей пристрій важкий, тому його не слід переносити самостійно. Під час розпакування або переміщення пристрою його слід переносити щонайменше удвох. Інформацію про вагу пристрою див. у розділі «Характеристики виробу» на сторінці 93.
- Під час піднімання пристрою його слід тримати за частини, вказані в цьому посібнику. Якщо спробувати підняти пристрій, тримаючи його за інші частини, він може впасти або затиснути пальці під час опускання та спричинити травми.

Застереження щодо роботи

 **Попередження!**

- Не використовуйте цей пристрій в місцях, в яких присутні летючі речовини, такі як алкоголь або розчинник для фарби, а також біля вогню. Інакше можливе враження електричним струмом або виникнення пожежі.
- Вимкніть пристрій негайно, якщо з нього йде дим, відчутний неприємний запах або незвичайний шум. Інакше можливе враження електричним струмом або виникнення пожежі. При виникненні несправностей негайно вимкніть живлення та вийміть вилку з розетки електромережі, а потім зверніться по допомогу до кваліфікованих спеціалістів з технічного обслуговування.

Перед використанням

- ❑ Негайно вимкніть принтер, якщо всередину потрапить будь-який сторонній предмет, вода або інша рідина. Інакше можливе враження електричним струмом або виникнення пожежі. Негайно вимкніть живлення та вийміть вилку з розетки електромережі, а потім зверніться по допомогу до кваліфікованих спеціалістів з технічного обслуговування.
- ❑ Не розбирайте пристрій за винятком випадків, описаних у цьому посібнику.
- ❑ Не намагайтеся відремонтувати цей пристрій самотужки. Це небезпечно.
- ❑ Не використовуйте цей пристрій в місцях, де в атмосфері можуть бути присутні легкозаймісті або вибухонебезпечні гази. Також не використовуйте аерозолі з легкозаймистим газом всередині цього пристрою або біля нього. Це може призвести до пожежі.
- ❑ Не підключайте кабелі інакше, ніж зазначено в цьому посібнику. Це може призвести до пожежі. Це може також пошкодити інші підключені пристрої.
- ❑ Не торкайтесь деталей всередині цього пристрою за винятком випадків, які згадуються в цьому посібнику. Це може призвести до ураження електричним струмом або опіків.
- ❑ Не вставляйте в цей пристрій металеві або легкозаймісті матеріали, а також не допускайте їх падіння на нього. Інакше можливе враження електричним струмом або виникнення пожежі.
- ❑ При пошкодженні екрану принтера дотримуйтеся правил безпеки щодо рідкокристалічного матеріалу, який знаходиться в екрані. При виникненні будь-якої з наступних ситуацій необхідно вжити заходи безпеки.
 - ❑ При потрапленні будь-якої частини екрану на шкіру витріть її залишки та ретельно промийте цю ділянку шкіри водою з милом.
 - ❑ При потрапленні будь-якої частини екрану в очі потрібно промити їх чистою водою протягом щонайменше 15 хвилин, а тоді звернутися до лікаря.
 - ❑ При потрапленні будь-якої частини екрану до рота негайно зверніться до лікаря.

 **Обережно!**

- ❑ Не дозволяйте нікому ставати на цей пристрій чи класти на нього важкі предмети. Особливо слід дотримуватися обережності, якщо принтер встановлено в оселі, де є діти. Обладнання може впасти або перевернутися, що може призвести до його поломки та травмування людей.
- ❑ Під час підключення принтера та додаткового приладдя за допомогою кабелів дотримуйтесь правильної орієнтації роз'ємів. Інакше можливе виникнення пожежі або травмування людей. Щоб підключити кабелі правильно, виконуйте вказівки, наведені в цьому посібнику.
- ❑ Перш ніж переміщувати цей пристрій, вимкніть його та відключіть його від електромережі, а також від'єднайте всі кабелі. Невиконання цих вказівок може спричинити пошкодження кабелю, що може призвести до ураження електричним струмом або пожежі.
- ❑ Коли живлення увімкнено, бережіть пристрій від вібрації та ударів. Це може призвести до порушень функції друку.
- ❑ Не можна зберігати чи транспортувати цей пристрій в нахилому чи перевернутому положенні. Це може спричинити протікання чорнила.

Перед використанням

- Не переносьте пристрій із висунутими внутрішніми частинами. Вони можуть випасти і завдати травм.
- Виймати внутрішні частини пристрою слід на рівній поверхні. Вони можуть випасти і завдати травм.

Застереження щодо джерела електроживлення **Попередження!**

- Пристрій можна використовувати лише з джерелом живлення і напругою живлення, вказаними в цьому посібнику.
- Не допускайте скупчення пилу чи будь-яких інших сторонніх речовин на вилиці кабелю живлення. Інакше можливе враження електричним струмом або виникнення пожежі.
- Повністю вставте вилку живлення в розетку, так, щоб вона надійно там трималася. Інакше можливе враження електричним струмом або виникнення пожежі.
- Не використовуйте інші кабелі живлення крім того, який постачається з принтером. Так само не можна використовувати кабель живлення, що постачається з цим принтером, з іншими пристроями. Інакше можливе враження електричним струмом або виникнення пожежі.
- Не використовуйте кабель живлення, якщо він пошкоджений. Інакше можливе враження електричним струмом або виникнення пожежі. Якщо кабель живлення пошкоджено, зверніться по допомогу до кваліфікованих спеціалістів з технічного обслуговування. Крім того, дотримуйтеся наступних вказівок, щоб не пошкодити кабель живлення.
 - Не намагайтеся модифікувати кабель живлення.
 - Не кладіть на кабель живлення важкі предмети.
 - Не допускайте згинання, перекручування чи сильного натягування кабелю живлення.
 - Не залишайте кабель живлення поблизу нагрівальних приладів.
- Забороняється вставляти чи виймати вилку живлення з розетки мокрими руками. Це може призвести до ураження електричним струмом.
- Не під'єднуйте кабель живлення до електричного подовжувача, який використовується для живлення кількох пристроїв. Інакше можливе враження електричним струмом або виникнення пожежі.
- Регулярно виймайте вилку з розетки та чистіть контактні штирі й між ними. Якщо залишити вилку кабелю живлення в розетці на довгий час, між контактними штирями може накопичуватися пил, який може спричинити коротке замикання та пожежу.
- Щоб відключити принтер від електромережі, візьміться за вилку та вийміть її з розетки, а не тягніть за кабель. Натягування кабелю може призвести до його пошкодження або до деформації вилки, що може спричинити коротке замикання та пожежу.
- Не підключайте цей пристрій до розетки і не виймайте вилку пристрою з розетки, якщо живлення пристрою ввімкнено. Інакше можливе враження електричним струмом або виникнення пожежі.

 **Обережно!**

Перед використанням

З міркувань безпеки цей пристрій необхідно вимикати з електромережі, якщо він не використовуватиметься протягом тривалого часу.


Застереження щодо чорнильних контейнерів



Обережно!

- При потраплянні чорнила на шкіру, в очі або в рот слід вжити зазначених нижче заходів.
 - У разі потрапляння чорнила на шкіру ретельно промийте забруднену ділянку шкіри водою з милом.
 - У разі потрапляння чорнила в очі негайно промийте їх водою. Якщо не промити очі від чорнила, це може спричинити розширення кровоносних судин або незначне запалення. При виникненні проблем негайно зверніться до лікаря.
 - У разі потрапляння чорнила в рот негайно зверніться до лікаря.
- Не розбирайте чорнильний контейнер. Це може призвести до потрапляння чорнила в очі або на шкіру.
- Не трусить чорнильний контейнер надто сильно. Якщо трусити або вертити чорнильний контейнер надто сильно, з нього може витекти чорнило.
- Зберігайте чорнильні контейнери в місцях, недоступних для дітей.
- Для забезпечення задовільної якості друку рекомендовано використати чорнильні контейнери протягом року після їх встановлення в принтер.
- Не торкайтеся інтегральної мікросхеми на чорнильному контейнері.
- Зберігайте чорнильні контейнери за кімнатної температури в місці, де на них не потраплятимуть прямі сонячні промені.
- Для підтримання якості друкувальної головки конструкція принтера передбачає зупинку роботи, перш ніж закінчиться чорнило, тому у використаному чорнильному контейнері залишається певна кількість чорнила. Експлуатаційні витрати залежать від умов встановлення й використання принтера.
- Чорнильні контейнери можуть містити частини, виготовлені з перероблених матеріалів, але це не впливає на якість.
- Чорнильні контейнери, які можна використовувати, залежать від моделі принтера. Використовуйте лише чорнильні контейнери, які підходять до вашої моделі принтера.

 [«Чорнильні контейнери» на сторінці 98](#)

- Перш ніж установлювати новий чорнильний контейнер, струсність його.  [«Заміна чорнильних контейнерів» на сторінці 34](#)
- У цьому принтері використовуються чорнильні контейнери, оснащені інтегральними мікросхемами для контролю кількості використаного чорнила й іншої інформації, що дає змогу використовувати чорнильні контейнери навіть після виймання та повторного їх встановлення. Проте якщо вийняти та знову встановити чорнильний контейнер, у якому залишається мало чорнила, він може бути непридатним до використання. Певна кількість чорнила використовується при кожному встановленні чорнильного контейнера, оскільки принтер автоматично перевіряє його стан.

Перед використанням

- ❑ Замінюючи контейнер із чорним чорнилом, пересвідчіться, що новий чорнильний контейнер містить чорне чорнило такого самого типу. Якщо встановити контейнер із чорним чорнилом неправильного типу, принтер не працюватиме.
- ❑ Установіть чорнильні контейнери всіх кольорів. Друк неможливий, коли не вистачає хоча б одного чорнильного контейнера.
- ❑ Для підтримки задовільного стану друкувальної головки чорнило всіх кольорів використовується не лише для друку, а й для операцій обслуговування, зокрема заміни чорнильного контейнера й очищення головки.
- ❑ Не вимикайте живлення принтера і не відкривайте кришку відсіку для паперу, верхню кришку або кришку відсіку чорнила під час подачі чорнила в друкувальну головку (коли блимає світлодіодний індикатор ① (живлення)). Якщо ці кришки було відкрито, після їх закриття принтер виконає повторну подачу чорнила в друкувальну головку, що призведе до додаткової витрати чорнила. Крім того, це може унеможливити нормальний друк.
- ❑ Навіть для монохромного друку використовуються чорнила всіх кольорів. Це необхідно для підтримання якості друку та друкувальної головки.
- ❑ Не розбирайте та не модифікуйте чорнильний контейнер. Це може призвести до порушень функції друку.
- ❑ На вийнятому з принтера чорнильному контейнері навколо отвору подачі чорнила можуть бути залишки чорнила. Слід дотримуватися обережності, щоб не забруднити робоче місце чи інші поверхні.
- ❑ Відкривайте упаковку чорнильного контейнера лише безпосередньо перед встановленням його у принтер.
- ❑ Після відкриття кришки відсіку чорнила пильнуйте, щоб усередину принтера або лотка чорнильних контейнерів не потрапили сторонні предмети. Потраплення всередину сторонніх предметів може унеможливити друк. Видаляйте сторонні предмети таким чином, щоб не пошкодити розташовані поблизу частини принтера.
- ❑ Коли чорнило подається вперше (відразу після придбання), воно витрачається на заповнення сопел друкувальної головки (отворів, через які подається чорнило) при підготовці до друку. Через це першого чорнильного контейнера може вистачити на друк меншої кількості аркушів порівняно з контейнерами, встановленими пізніше.
- ❑ Друкувальна головка автоматично закривається, щоб запобігти висиханню чорнила. Не витягайте вилку живлення з розетки та не вимикайте електромережу під час роботи принтера. Це може призвести до того, що друкувальна голівка не закриється.
- ❑ Друк на папері, який відштовхує воду та повільно висихає, як, наприклад, папір для художніх робіт, може супроводжуватися утворенням плям. Крім того, при доторканні до зображення, надрукованого на глянцевому папері, на ньому можуть відбиватися візерунки пальців, а самі пальці можуть забруднюватися чорнилом. Для друку слід вибирати папір, стійкий до утворення плям.
- ❑ Якщо чорнильний контейнер протягом тривалого часу зберігався у холодному місці, перед використанням залиште його за кімнатної температури щонайменше на 4 години.
- ❑ Не виймайте чорнильні контейнери з принтера на час його зберігання або транспортування.

Перед використанням


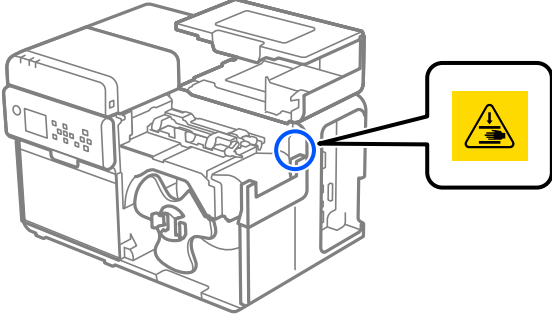
Застереження щодо сервісного блока **Обережно!**

- Зберігайте в місцях, недоступних для дітей. Не ковтайте залишки чорнила.
- Не розбирайте та не модифікуйте сервісний блок. Це може призвести до потрапляння чорнила в очі або на шкіру.
- Не торкайтеся інтегральної мікросхеми на сервісному блоці.
- Якщо сервісний блок, який ще може використовуватися, було знято та залишено відключеним на тривалий час, не використовуйте його більше.
- Не здирайте плівку з верхньої поверхні сервісного блока.
- При потрапленні чорнила на шкіру, в очі або в рот слід вжити зазначених нижче заходів.
 - У разі потрапляння чорнила на шкіру ретельно промийте забруднену ділянку шкіри водою з милом.
 - У разі потрапляння чорнила в очі негайно промийте їх водою. Якщо не промити очі від чорнила, це може спричинити розширення кровоносних судин або незначне запалення. При виникненні проблем негайно зверніться до лікаря.
 - У разі потрапляння чорнила в рот негайно зверніться до лікаря.
- Не трусіть використаний сервісний блок надто сильно. Якщо трусити чи розхитувати сервісний блок занадто сильно, з нього може витекти чорнило.
- Не зберігайте сервісний блок за високої температури чи на морозі.
- Бережіть від прямого сонячного проміння.

Перед використанням

Наклейка із застереженням

Наклейки на цьому пристрої означають наступні застереження.

 <p>Не засовувати руки</p>	<p>Будьте обережні, щоб не затиснути руки чи пальці, відкриваючи чи закриваючи паперову кришку. Недотримання цього застереження може призвести до травм.</p> 
-------------------------------------------------------------------------------------------------------------	-------------------------------------------------------------------------------------------------------------------------------------------------------------------------------------------------------------------------------------------------

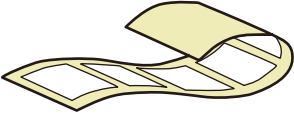



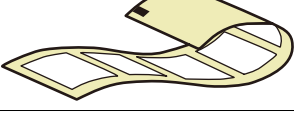



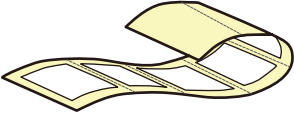

Перед використанням

Підтримуваний папір




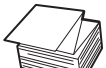






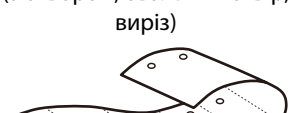

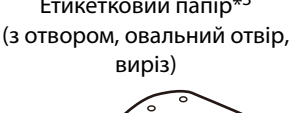
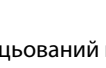
В цьому розмірі описуються варіанти видів, форматів, розмірів та типів паперу, які можна та які не можна використовувати з цим принтером.

Детальніше див. у документі CW-C8000 Series Technical Reference Guide (Технічний довідник).

Формат/вид/розмір паперу

Формат паперу	Види паперу	Ширина паперу (мм) {дюйми}	Ширина захисного шару паперу (мм) {дюйми}	Ширина етикетки (мм) {дюйми}	Пропуски між етикетками (мм) {дюйми}
Вирубні етикетки (з пропусками)* ¹ 	Рулонний папір 	---	25,4 – 112 {1,00 – 4,41}	21,4 – 108 {0,84 – 4,25}	3,0 – 6,0 {0,12 – 0,24}
Вирубні етикетки з чорними мітками* ² 	Рулонний папір 	---	25,4 – 112 {1,00 – 4,41}	21,4 – 108 {0,84 – 4,25}	3,0 – 6,0 {0,12 – 0,24}
Вирубні етикетки з чорними мітками* ² 	Фальцьований папір 	---	50 – 112 {2,00 – 4,41}	46 – 108 {1,81 – 4,25}	3,0 – 6,0 {0,12 – 0,24}
Вирубні етикетки з чорним мітками* ² та перфорацією 	Рулонний папір 	---	25,4 – 112 {1,00 – 4,41}	21,4 – 108 {0,84 – 4,25}	3,0 – 6,0 {0,12 – 0,24}
Вирубні етикетки без чорних міток, з перфорацією 	Рулонний папір 	---	25,4 – 112 {1,00 – 4,41}	21,4 – 108 {0,84 – 4,25}	3,0 – 6,0 {0,12 – 0,24}

Перед використанням

Формат паперу	Види паперу	Ширина паперу (мм) {дюйми}	Ширина захисного шару паперу (мм) {дюйми}	Ширина етикетки (мм) {дюйми}	Пропуски між етикетками (мм) {дюйми}
Простий суцільний папір з чорними мітками* ² 	Рулонний папір 	25,4 – 112 {1,00 – 4,41}	---	---	---
Простий суцільний папір з чорними мітками* ² 	Фальцьований папір 	50 – 112 {2,00 – 4,41}	---	---	---
Простий суцільний папір без чорних міток 	Рулонний папір 	25,4 – 112 {1,00 – 4,41}	---	---	---
Етикетка на весь аркуш з чорними мітками* ² 	Рулонний папір 	---	25,4 – 112 {1,00 – 4,41}	21,4 – 108 {0,84 – 4,25}	---
Етикетка на весь аркуш без чорних міток 	Рулонний папір 	---	25,4 – 112 {1,00 – 4,41}	21,4 – 108 {0,84 – 4,25}	---
Етикетковий папір* ³ (з отвором, овальний отвір, виріз) 	Рулонний папір 	25,4 – 112 {1,00 – 4,41}	---	---	---
Етикетковий папір* ³ (з отвором, овальний отвір, виріз) 	Фальцьований папір 	50 – 112 {2,00 – 4,41}	---	---	---

*1: Координати друку визначаються за пропусками між етикетками.

*2: Координати друку визначаються за чорними мітками, надрукованими на звороті паперу.

*3: Координати друку визначаються за отворами, овальними отворами й вирізами в папері.

Перед використанням

Примітка	<ul style="list-style-type: none"> <input type="checkbox"/> При автоматичному відрізання етикеток довжиною менше 25,4 мм {1,00 дюйм} надруковані етикетки можуть прилипати до леза різачка, і їх важко буде відліплювати. <input type="checkbox"/> В залежності від форми, товщини та твердості вирубних етикеток шар паперу, що закриває клей, може відділятися всередині принтера. Якщо потрібно використовувати вирубні етикетки, що не відповідають вимогам до характеристик паперу, зверніться по допомогу до кваліфікованих спеціалістів з технічного обслуговування.
-----------------	-----------------------------------------------------------------------------------------------------------------------------------------------------------------------------------------------------------------------------------------------------------------------------------------------------------------------------------------------------------------------------------------------------------------------------------------------------------------------------------------------------------------------------------------------------------------------------------------------------

Тип паперу

В залежності від типу чорного чорнила, що використовується, підтримуються різні типи паперу, як показано нижче.

Тип паперу	Якщо використовується матове чорнило	Якщо використовується глянцеве чорнило
Простий папір	✓	-
Матовий папір	✓	✓
Текстурний папір	✓	-
Синтетичний	✓	✓
Глянцевий папір	-	✓
Глянцева плівка	-	✓
Високоглянцевий папір	-	✓

Перед використанням

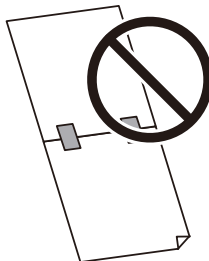
Папір, який не можна використовувати

Не завантажуйте в принтер папір наступних видів. Такий папір може змінитися в принтері або спричинити плями на зображенні.

- ❑ Термальний папір

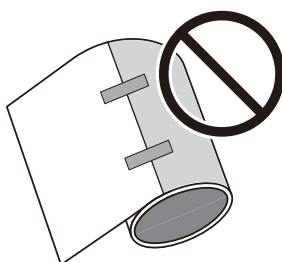


- ❑ Аркуші, склеєні плівкою тощо.

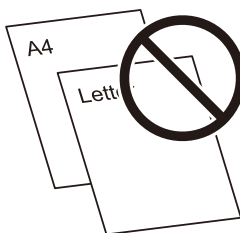


- ❑ Аркуші, приклеєні до стосу плівкою тощо.

Примітка	Якщо кінець рулонного паперу кріпиться до осердя двосторонньою клейкою плівкою, його можна використовувати, але друк на етикетках біля кінця рулону може бути неможливим. Детальніше див. у документі CW-C8000 Series Technical Reference Guide (Технічний довідник).
-----------------	-----------------------------------------------------------------------------------------------------------------------------------------------------------------------------------------------------------------------------------------------------------------------



- ❑ Папір форматів А, В тощо.

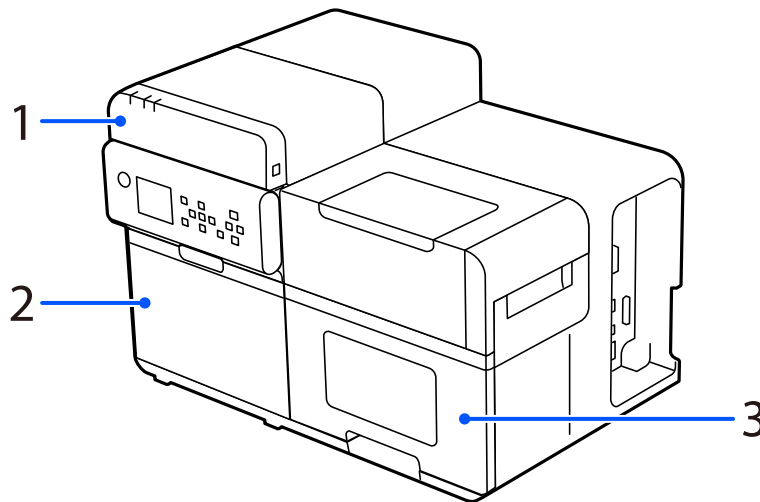


Перед використанням

Назви та призначення компонентів

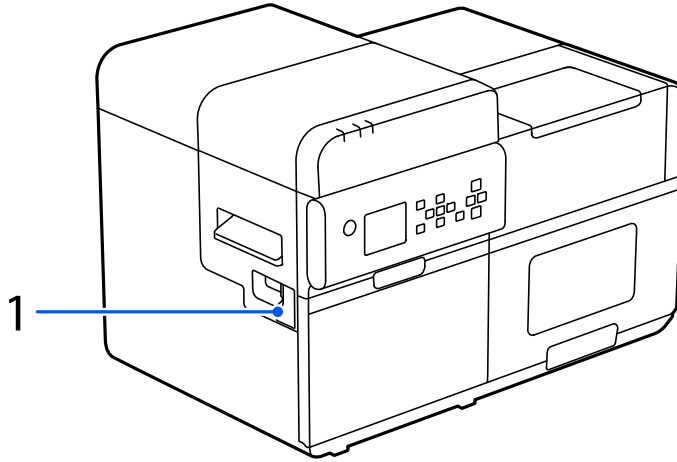
В цьому розділі описані основні робочі частини принтера.

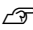
Спереду



№	Назва	Опис
1	Верхня кришка	Ця кришка відкривається для видалення застряглого паперу або для очищення.
2	Кришка відсіку чорнила	Ця кришка відкривається для встановлення чи заміни чорнильних контейнерів або сервісного блоку.  «Заміна чорнильних контейнерів» на сторінці 34  «Заміна сервісного блоку» на сторінці 38
3	Паперова кришка	Ця кришка відкривається для завантаження чи заміни паперу.

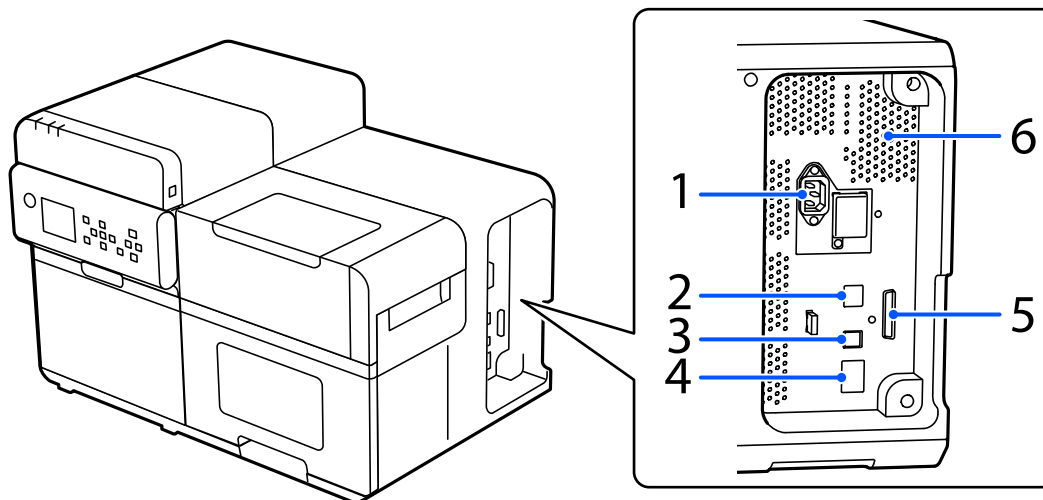
Перед використанням

Лівий бік

№	Назва	Опис
1	Кришка для під'єднання перемотувача	Ця кришка відкривається для під'єднання додаткового перемотувача.  «Перемотувач» на сторінці 102

Перед використанням

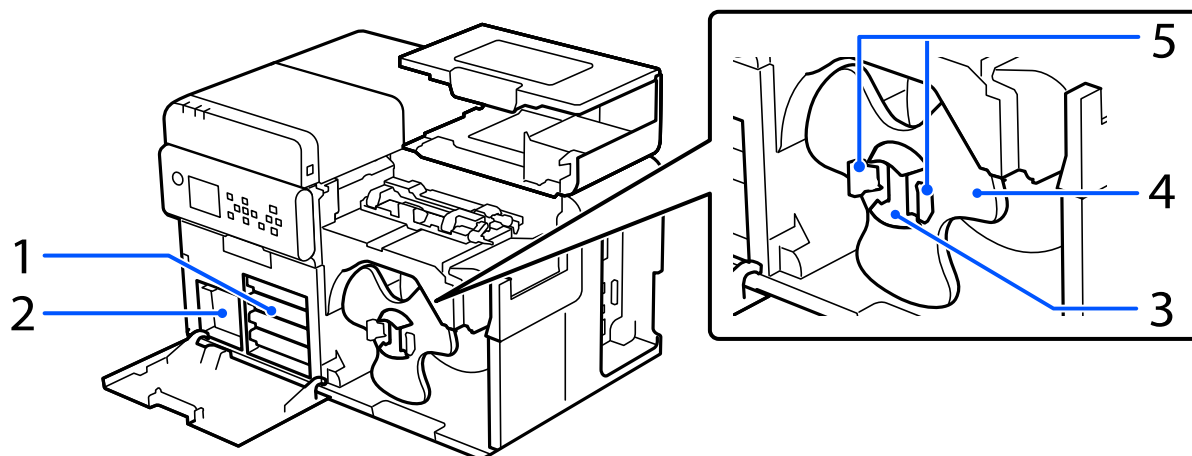
Правий бік (роз'єми)



№	Назва	Опис
1	Роз'єм живлення	Підключення кабелю живлення.
2	Порт USB A (лише для додаткового модуля безпроводної локальної мережі)	Підключення додаткового модуля безпроводної локальної мережі.
3	Порт USB B	Підключення кабелю USB типу B.
4	Порт Ethernet	Підключення мережевого кабелю.
5	Зовнішній інтерфейс	Цей порт призначений для використання лише певними користувачами для керування зовнішніми пристроями.
6	Вентиляційні отвори	Відведення тепла, яке виділяє принтер, для запобігання підвищенню температури всередині принтера. Під час установа принтера слід забезпечити вільний простір щонайменше 10 см {3,94 дюйма} від вентиляційних отворів для належної вентиляції.

Перед використанням

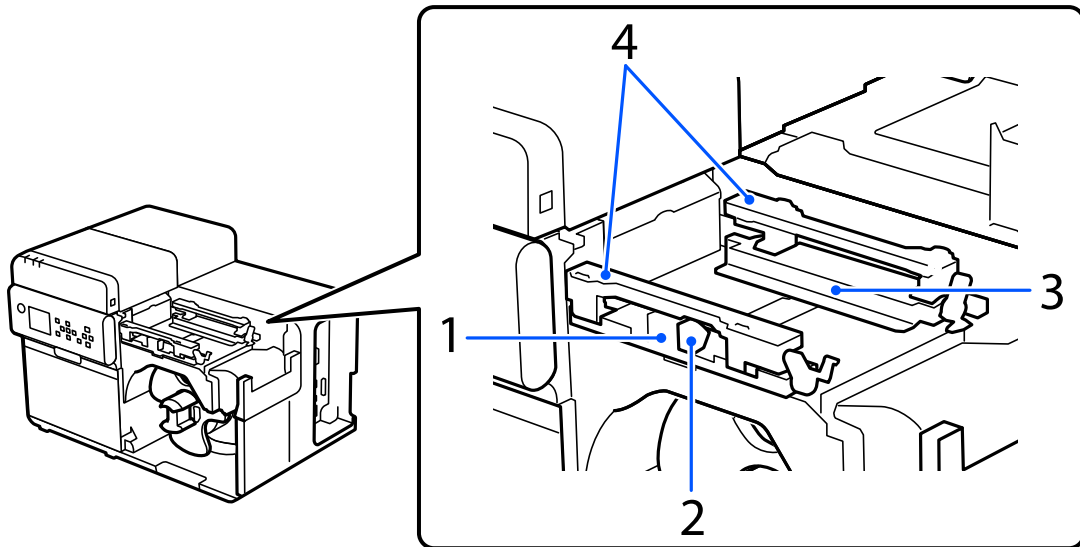
Всередині спереду



№	Назва	Опис
1	Лоток чорнильних контейнерів	На кожен із чотирьох лотків встановлюється чотири (4-кольорові) чорнильні контейнери. Після появи повідомлення про необхідність заміни чорнильного контейнера (чи контейнерів) витягніть відповідний лоток для заміни цього чорнильного контейнера (чи контейнерів). ☞ «Заміна чорнильних контейнерів» на сторінці 34
2	Сервісний блок	Сервісний блок є контейнером для зберігання відходів чорнил, які зливаються під час очищення друкувальної головки. Після появи повідомлення про необхідність заміни сервісного блоку витягніть сервісний блок і замініть його на новий. ☞ «Заміна сервісного блоку» на сторінці 38
3	Вісь	На цю вісь встановлюється рулон паперу.
4	Фланець	Ця деталь кріпиться до вісі для фіксації встановленого на неї рулону паперу.
5	Важіль	Стисніть важелі для розблокування фланця, щоб встановити його на вісь/зняти з осі.

Перед використанням

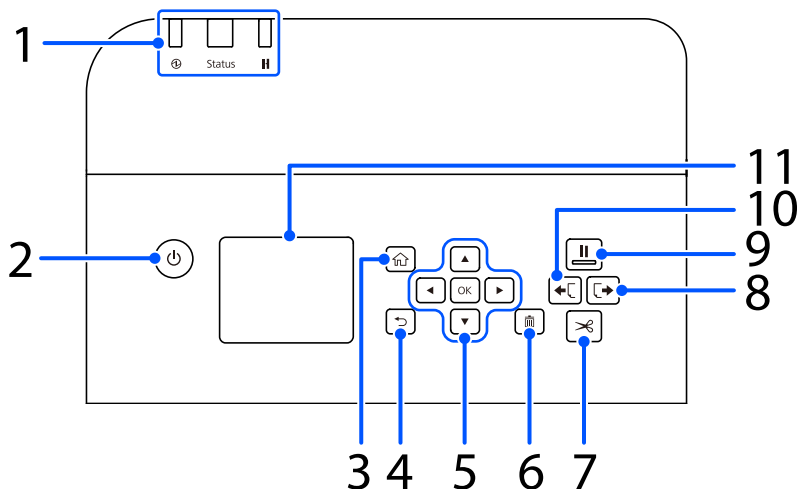
Всередині, паперопровідний тракт


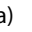






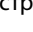



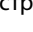








№	Назва	Опис
1	Рухома напрямна краю	Напрямна для забезпечення подачі паперу без перекосу. Утримуючи натиснутим синій важіль, пересувайте цю напрямну до паперу, доки біла напрямна пластина не досягне краю паперу.
2	Важіль (синій)	Натисніть цей важіль для переміщення рухомої напрямної краю.
3	Напрямна краю	Напрямна для забезпечення подачі паперу без перекосу. Посуньте папір до цієї напрямної, щоб забезпечити подачу паперу уздовж напрямної.
4	Притискач паперу	Притискає папір для забезпечення рівної поверхні паперу під час його подачі.



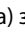


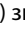



Перед використанням

Панель управління



№	Назва	Опис
1	Індикатор	Світлодіодні індикатори відображають стан принтера. Детальніше див. у документі CW-C8000 Series Technical Reference Guide (Технічний довідник). <ul style="list-style-type: none"> <input type="checkbox"/> Індикатор  (живлення) Горить, коли принтер увімкнено. Блімає під час друку чи подачі чорнила в головку. <input type="checkbox"/> Індикатор Status Горить або блимає, якщо виникла помилка чи проблема. <input type="checkbox"/> Індикатор  (пауза) Горить або блимає, коли принтер знаходиться в режимі паузи.
2	Кнопка  (живлення)	Вмикає та вимикає принтер.
3	Кнопка  (головний екран)	Відображає головний екран.
4	Кнопка  (назад)	Використовується для повернення в попередній екран.
5	Кнопки     (стрілки) та кнопка OK	Кнопки зі стрілками     використовуються для вибору пунктів меню, а кнопка OK — для активації вибраного пункту меню чи параметра.
6	Кнопка  (скасувати)	Скасування завдання друку. Натисніть кнопку  (скасувати), коли принтер в режимі паузи, і виберіть Next label format або All label formats на екрані Cancel Selection , щоб скасувати друк.
7	Кнопка  (відріз)	Використовується для відрізання паперу.
8	Кнопка  (зворотна подача)	Використовується під час заміни паперу. Натисніть кнопку  (відріз) для відокремлення надрукованого паперу, після чого натисніть та утримуйте кнопку  (зворотна подача) для подачі паперу у зворотному напрямку, щоб витягнути його з принтера.

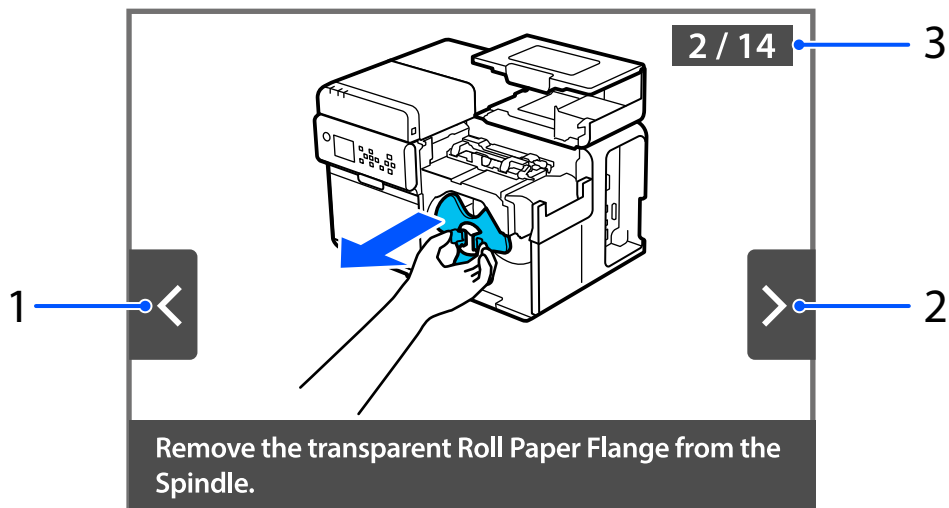
Перед використанням

№	Назва	Опис
9	Кнопка  (пауза)	<ul style="list-style-type: none"> <li data-bbox="641 297 1414 427">☐ Якщо натиснути цю кнопку під час друку: Після завершення друку поточної сторінки друк буде зупинено і загориться індикатор  (пауза). Якщо натиснути цю кнопку повторно, друк буде поновлено, а індикатор  (пауза) згасне. <li data-bbox="641 443 1414 600">☐ Якщо натиснути цю кнопку в той час, коли принтер перебуває в режимі очікування: Принтер перейде в режим паузи і загориться індикатор  (пауза). Якщо натиснути цю кнопку повторно, принтер повернеться в режим очікування, а індикатор  (пауза) згасне. <li data-bbox="641 616 1414 683">☐ Якщо натиснути цю кнопку, коли друк призупинено через помилку: Принтер вийде з режиму паузи, а індикатор  (пауза) згасне.
10	Кнопка  (подача)	<p data-bbox="641 712 1390 768">Натискання кнопки подачі  призводить до подачі зазначеного нижче відрізка паперу. Довжина відрізка залежить від формату паперу.</p> <ul style="list-style-type: none"> <li data-bbox="641 784 1182 840">☐ Папір із чорними мітками, папір із пропусками 1 сторінка <li data-bbox="641 855 866 911">☐ Інші 25,4 мм {1 дюйм} <p data-bbox="641 927 1374 1014">Якщо утримувати кнопку  (подача) натиснутою після подачі зазначеного вище відрізка паперу, подача паперу здійснюватиметься безперервно, поки натиснуто цю кнопку.</p>
11	Екран	Відображає стан принтера, меню та повідомлення про помилки.

Перед використанням

Екран інструкцій

Ви можете переглядати інструкції з використання на екрані принтера. Використовуйте кнопки ▲◀▼▶ та кнопку ОК на панелі управління для перемикання між кроками інструкцій. В деяких інструкціях відбувається автоматичне перемикання між кількома зображеннями.





№	Назва	Опис
1	Кнопка «Назад»	Натисніть кнопку ◀ на панелі управління для відображення попереднього кроку.
2	Кнопка «Вперед»	Натисніть кнопку ▶ на панелі управління для відображення наступного кроку.
3	Номер кроку	На екрані відображається загальна кількість кроків. Номер кроку, який зараз показаний на екрані, відображається синім.

Основні операції



В цьому розділі описані основні процедури роботи з принтером.

Увімкнення та вимкнення живлення

Увімкнення живлення

Натисніть та утримуйте кнопку  (живлення), доки не загориться індикатор  (живлення).

Вимкнення живлення

Натисніть та утримуйте кнопку  (живлення), доки не з'явиться повідомлення з підтвердженням вимкнення. Після цього натисніть на екрані підтвердження кнопку **Yes**. Індикатор  (живлення) згасне, а живлення принтера буде вимкнено.

Перевірка стану принтера

Стан принтера можна перевірити за світлодіодними індикаторами, що горять або блимають, а також з екрана принтера.

Ви можете також перевірити параметри принтера, надруквавши сторінку інформації про принтер, та стан сопел, надруквавши зразок перевірки сопел.

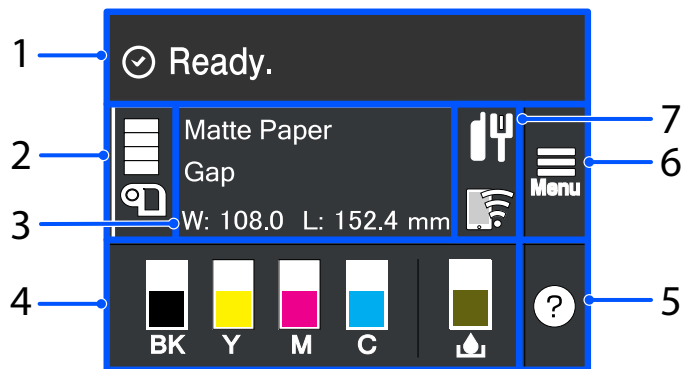
[«Перевірка стану принтера шляхом друку сторінки інформації про принтер» на сторінці 31](#)

[«Друк зразків перевірки сопел» на сторінці 70](#)

Перевірка стану принтера на екрані принтера


Ви можете переглянути стан принтера на екрані принтера.

Для вибору потрібної частини екрана скористайтеся кнопками ▲◀▼▶ та кнопкою ОК на панелі управління.



№	Назва	Опис
1	Область повідомлень	Відображає стан принтера та повідомлення про помилки.
2	Джерело носія/залишок рулонного паперу	Зазначено джерело паперу (рулонний або фальцований). Значок паперу змінюється залежно від типу паперу (рулонний або фальцований), що використовується. Якщо для параметра Media Source встановлено значення External Feed , під значком паперу відобразиться індикація "EX". Якщо для параметра Media Source встановлено значення Internal Roll , ви можете переглянути залишок рулонного паперу.
3	Інформація про папір	Ви можете переглянути параметри паперу. Виберіть цю область, щоб перейти безпосередньо до меню Menu – Media Settings . Примітка: Налаштувати параметри паперу можна також за допомогою драйвера принтера. Якщо параметри на панелі управління та в драйвері принтера буде налаштовано по-різному, застосовуватимуться налаштування з драйвера принтера. «Налаштування драйвера принтера» на сторінці 41

Основні операції

№	Назва	Опис
4	Стан витратних матеріалів	<p>Показує приблизний рівень чорнила в кожному чорнильному контейнері та приблизну кількість вільного місця в сервісному блоці. Що коротший стовпчик, то менше залишилося чорнила або, відповідно, вільного місця.</p> <ul style="list-style-type: none"> <input type="checkbox"/> Символ [!] Означає, що незабаром треба буде замінити чорнильний контейнер (чи контейнери) або сервісний блок. <input type="checkbox"/> Символ [X] Вказує на необхідність заміни чорнильного контейнера (чи контейнерів) або сервісного блока. <input type="checkbox"/> У разі використання матово-чорного чорнила чорне чорнило позначається літерами «МК».
5	Меню довідки	<p>Містить інформацію про усунення проблем і основні робочі процедури принтера.</p> <p> «Екран інструкцій» на сторінці 27</p>
6	Меню налаштувань	<p>Меню обслуговування, робочих параметрів принтера, параметрів мережі тощо. Далі в цьому посібнику позначається як Menu.</p>
7	Значок мережі	<p>У разі підключення додаткового модуля безпроводної локальної мережі (OT-WL06) принтер може встановлювати зв'язок через безпроводну локальну мережу. Якщо ці значки мережі не відображаються на головному екрані, упевніться в підключенні модуля безпроводної локальної мережі та перезавантажте принтер.</p>

Основні операції

Перевірка стану принтера шляхом друку зразків перевірки сопел

Надрукувавши зразки перевірки сопел, можна перевірити, чи не забилися сопла друкувальної головки.

 «Друк зразків перевірки сопел» на сторінці 70

Перевірка стану принтера шляхом друку сторінки інформації про принтер

Надрукувавши сторінку інформації про принтер, можна дізнатися версію мікропрограми та параметри принтера, такі як режим друку та налаштування визначення носія. З панелі управління можна надрукувати такі сторінки інформації про принтер.

Menu – Printer Status/Print – Print Status Sheet

Примітка	Для друку сторінок інформації про принтер рекомендовано використовувати папір шириною більш ніж 101,6 мм {4,00 дюйми} і довжиною більш ніж 152,4 мм {6,00 дюймів}. Детальніше див. у документі CW-C8000 Series Technical Reference Guide (Технічний довідник).
-----------------	----------------------------------------------------------------------------------------------------------------------------------------------------------------------------------------------------------------------------------------------------------------

Зразок сторінки інформації про принтер	Зразок сторінки інформації про принтер (параметри мережі)
<pre> <Printer Status Sheet> Sheet Output Time YYYY.MM.DD hh:mm <Basic Information> Model XX-XXXXX BK Serial Number XXXXXXXXXX Main Firmware Version XXXXXXXXX MAC Address XX:XX:XX:XX:XX:XX IP Address Setting Auto/Manual IP Address XXX.XXX.XXX.XXX Subnet Mask XXX.XXX.XXX.XXX Gateway Address XXX.XXX.XXX.XXX Head ID XXXXXXXXXXXXXXXXXXXXXXXXXXXXXXXXXXXX </pre> <hr/> <pre> -- ^^^^ ^^^^ 03 xxxx yyyy/mm/dd hh:mm 04 xxxx yyyy/mm/dd hh:mm 05 xxxx yyyy/mm/dd hh:mm 06 xxxx yyyy/mm/dd hh:mm 07 xxxx yyyy/mm/dd hh:mm 08 xxxx yyyy/mm/dd hh:mm 09 xxxx yyyy/mm/dd hh:mm 10 xxxx yyyy/mm/dd hh:mm </pre>	<pre> HHH NetWork Status Sheet HHH <General Info> MAC Address xx:xx:xx:xx:xx:xx Firmware xxxxxxxxx <Ethernet> Network Status Auto(Disconnected) <TCP/IP IPv4> Obtain IP Address Manual IP Address xxx.xxx.xxx.xxx Subnet Mask xxx.xxx.xxx.xxx Default Gateway xxx.xxx.xxx.xxx HHHHHHHHHHHH 1/1 HHHHHHHHHHHH </pre>

Основні операції

<i>Примітка</i>	<ul style="list-style-type: none"><li data-bbox="395 241 1369 300">❑ Можна також надрукувати список всіх шрифтів та штрих-кодів, вже зареєстрованих для цього принтера, або ж недавно зареєстрованих зображень та шаблонів.<li data-bbox="395 315 1347 398">❑ Якщо до принтера підключено модуль безпроводної локальної мережі, на сторінці інформації про принтер будуть друкуватися дані про стан та параметри безпроводної мережі.
------------------------	------------------------------------------------------------------------------------------------------------------------------------------------------------------------------------------------------------------------------------------------------------------------------------------------------------------------------------------------------------------------------------------------------------------------------------------------------

Основні операції

Перевірка підключення та параметрів мережі



Щоб перевірити стан підключення до мережі та параметри мережі, можна надрукувати звіт про підключення до мережі.

Детальніше див. у документі CW-C8000 Series Technical Reference Guide (Технічний довідник).

Примітка	Для друку звіту про перевірку підключення до мережі рекомендовано використовувати папір шириною більш ніж 101,6 мм {4,00 дюйми} і довжиною більш ніж 152,4 мм {6,00 дюймів}. Детальніше див. у документі CW-C8000 Series Technical Reference Guide (Технічний довідник).
-----------------	-----------------------------------------------------------------------------------------------------------------------------------------------------------------------------------------------------------------------------------------------------------------------------

Заміна чорних контейнерів

У цьому розділі пояснюється, як замінити чорні контейнери.

 Обережно!	<p>Перш ніж встановлювати чорні контейнери, уважно прочитайте застереження щодо роботи з ними.</p> <p> «Застереження щодо чорних контейнерів» на сторінці 12</p>
----------------------------------------------------------------------------------------------------	---------------------------------------------------------------------------------------------------------------------------------------------------------------------------------------------------------------------------------------------------

Перевірка залишку чорнила

Приблизний залишок чорнила можна взяти з панелі управління або з комп'ютера.


Примітка	<p>Навіть коли чорнила в принтері закінчуються, можна продовжувати друкувати, доки не з'явиться повідомлення про необхідність заміни чорного контейнера. Замініть чорні контейнери, коли в цьому виникне потреба.</p>
-----------------	-----------------------------------------------------------------------------------------------------------------------------------------------------------------------------------------------------------------------

Заміна чорних контейнерів

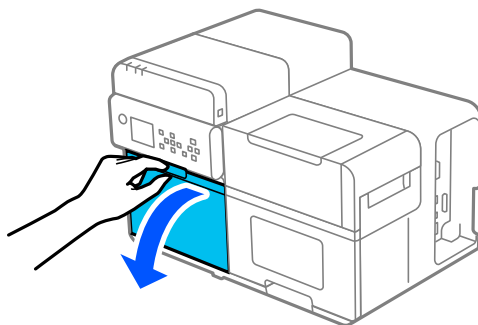


Перегляд порядку заміни чорних контейнерів на панелі управління ? (Help) – How To... – Ink Pack(s) Replacement

Наведена нижче процедура стосується заміни чорного контейнера з чорним чорнилом ВК. Для заміни чорних контейнерів з чорнилом інших кольорів використовується така сама процедура.

 Важливо	<ul style="list-style-type: none"> <input type="checkbox"/> Замінюючи контейнер із чорним чорнилом, пересвідчіться, що новий чорний контейнер містить чорне чорнило такого самого типу. Якщо встановити контейнер із чорним чорнилом неправильного типу, принтер не працюватиме. <input type="checkbox"/> Перш ніж встановлювати новий чорний контейнер, добре струсніть його згідно з наведеними вказівками.
----------------------------------------------------------------------------------------------------	---------------------------------------------------------------------------------------------------------------------------------------------------------------------------------------------------------------------------------------------------------------------------------------------------------------------------------------------------------------------------------------------------------------------------------------

1 Відкрийте кришку відсіку чорнила.

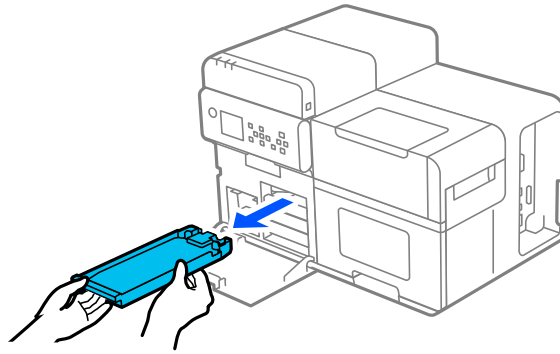


2 Витягніть лоток чорних контейнерів обома руками.

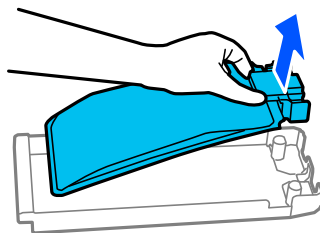


Не стискайте пакети з чорнилом із силою, оскільки чорнило може вилитися.

Основні операції



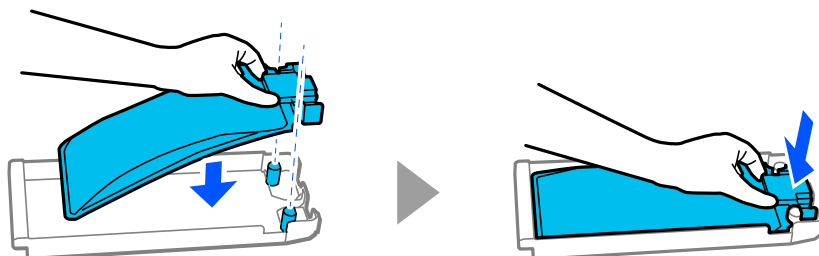
3 Підніміть чорнильний контейнер за ручку і зніміть його з лотка.



4 Встановіть на лоток новий чорнильний контейнер.

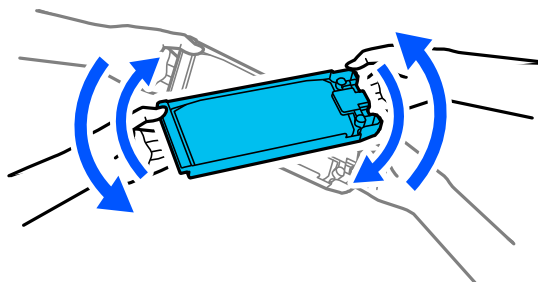
 [«Застереження щодо чорнильних контейнерів» на сторінці 12](#)

 Обережно!	<p>Не торкайтеся областей, показаних на малюнку.</p> 
------------------------------------------------------------------------------------------------------	-------------------------------------------------------------------------------------------------------------------------------------------



Основні операції

- 5** Тримаючи лоток чорнильних контейнерів обома руками, струсніть його уверх-униз під кутом приблизно 60 градусів приблизно 10 разів протягом 10 секунд.

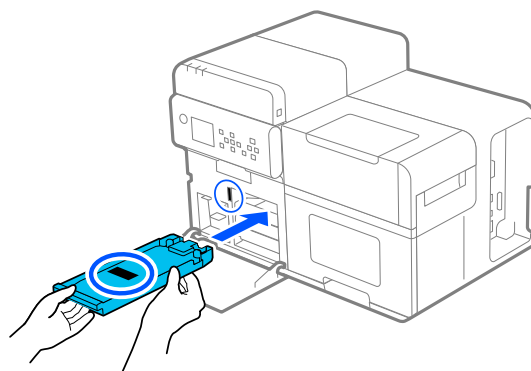


- 6** Упевніться, що колір чорнильного контейнера відповідає кольору етикетки поруч із отвором для вставлення лотка, і повністю вставте лоток чорнильних контейнерів в отвір.

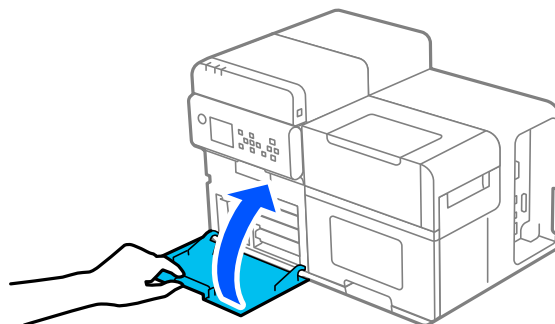


Важливо

Не стискайте пакети з чорнилом із силою, оскільки чорнило може вилитися.

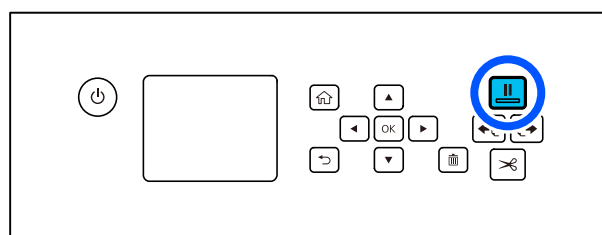


- 7** Закрийте кришку відсіку чорнила.




- 8** Натисніть кнопку  (пауза).

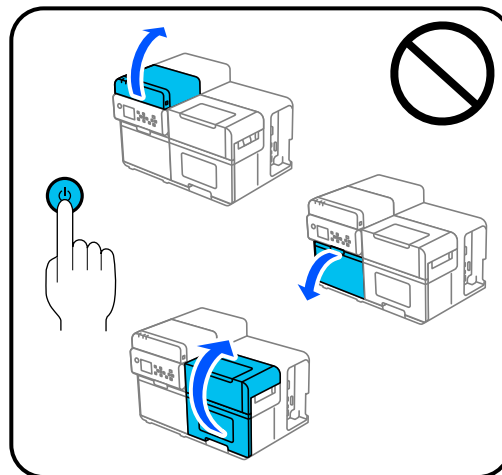
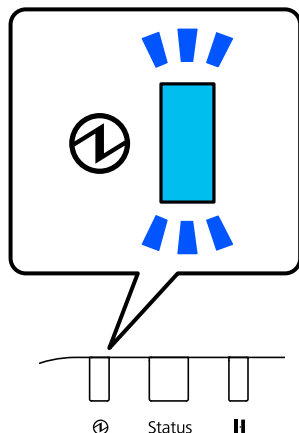
Перевірте, чи готовий принтер до друку (це видно на головному екрані).




Основні операції

Не відкривайте жодну кришку принтера і не вимикайте принтер під час подачі чорнила в друкувальну головку (коли блимає світлодіодний індикатор  (живлення)). Виконання цих дій під час подачі чорнила в друкувальну головку призведе до значної витрати чорнила, внаслідок чого може виникнути потреба в заміні чорнильного контейнера до завершення процедури подачі чорнила в головку.

 **Обережно!**



Коли подача чорнила в друкувальну головку завершиться, світлодіодний індикатор  (живлення) припинить блимати і засвітиться постійним світлом.

Заміна сервісного блоку

В цьому розділі пояснюється, як замінити сервісний блок.



Обережно!

Перш ніж встановлювати сервісний блок, уважно прочитайте застереження щодо роботи з ним.

 «Застереження щодо сервісного блоку» на сторінці 14

Перевірка місця, що залишилося в сервісному блоці

Приблизний залишок місця в сервісному блоці можна взнати з панелі управління або з комп'ютера.

Примітка

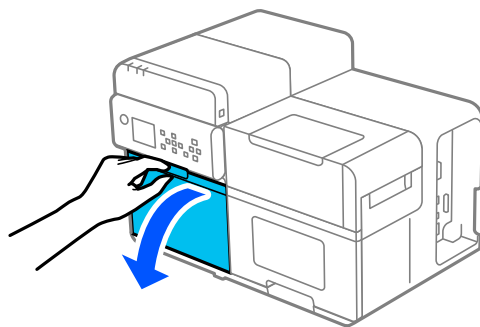
Навіть коли місце в сервісному блоці закінчується, можна продовжувати друкувати, доки не з'явиться повідомлення про необхідність заміни сервісного блоку. Замініть сервісний блок на новий, коли це буде потрібно.

Заміна сервісного блоку

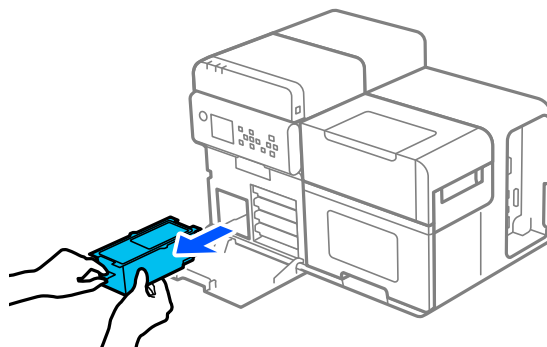


Перегляд порядку заміни сервісного блоку на панелі управління ? (Help) – How To... – Replace Maintenance Box

- 1 Відкрийте кришку відсіку чорнила.



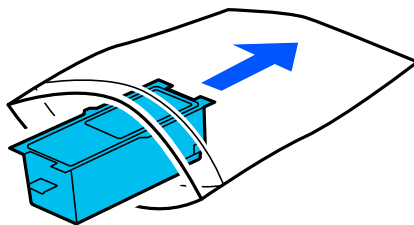
- 2 Витягніть сервісний блок.



Основні операції

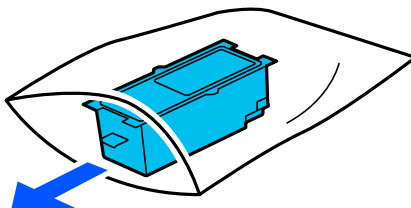
3 Надійно запакуйте використаний сервісний блок у прозорий пакет і утилізуйте його.

 [«Утилізація сервісного блоку» на сторінці 101](#)

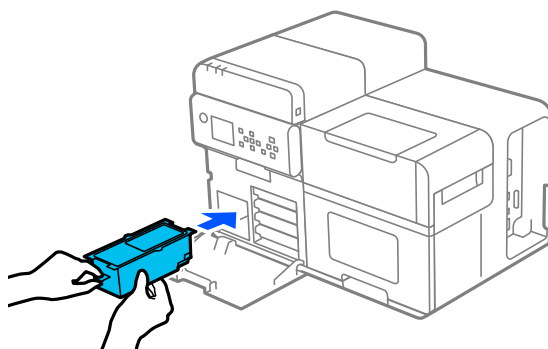


4 Вийміть новий сервісний блок з пакета.

 [«Застереження щодо сервісного блоку» на сторінці 14](#)

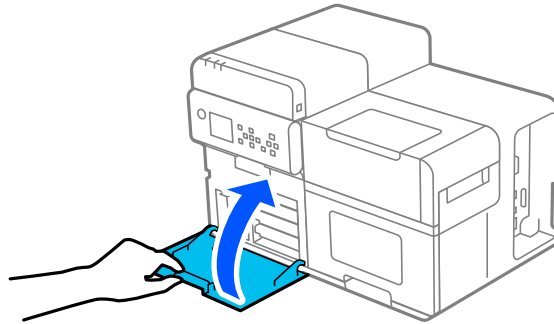


5 Вставте новий сервісний блок у принтер етикеткою догори, міцно натиснувши на нього.



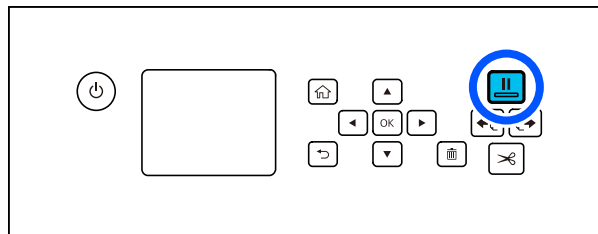
Основні операції

- 6** Закрийте кришку відсіку чорнила.



- 7** Натисніть кнопку **||** (пауза).

Перевірте, чи готовий принтер до друку (це видно на головному екрані).



Налаштування драйвера принтера



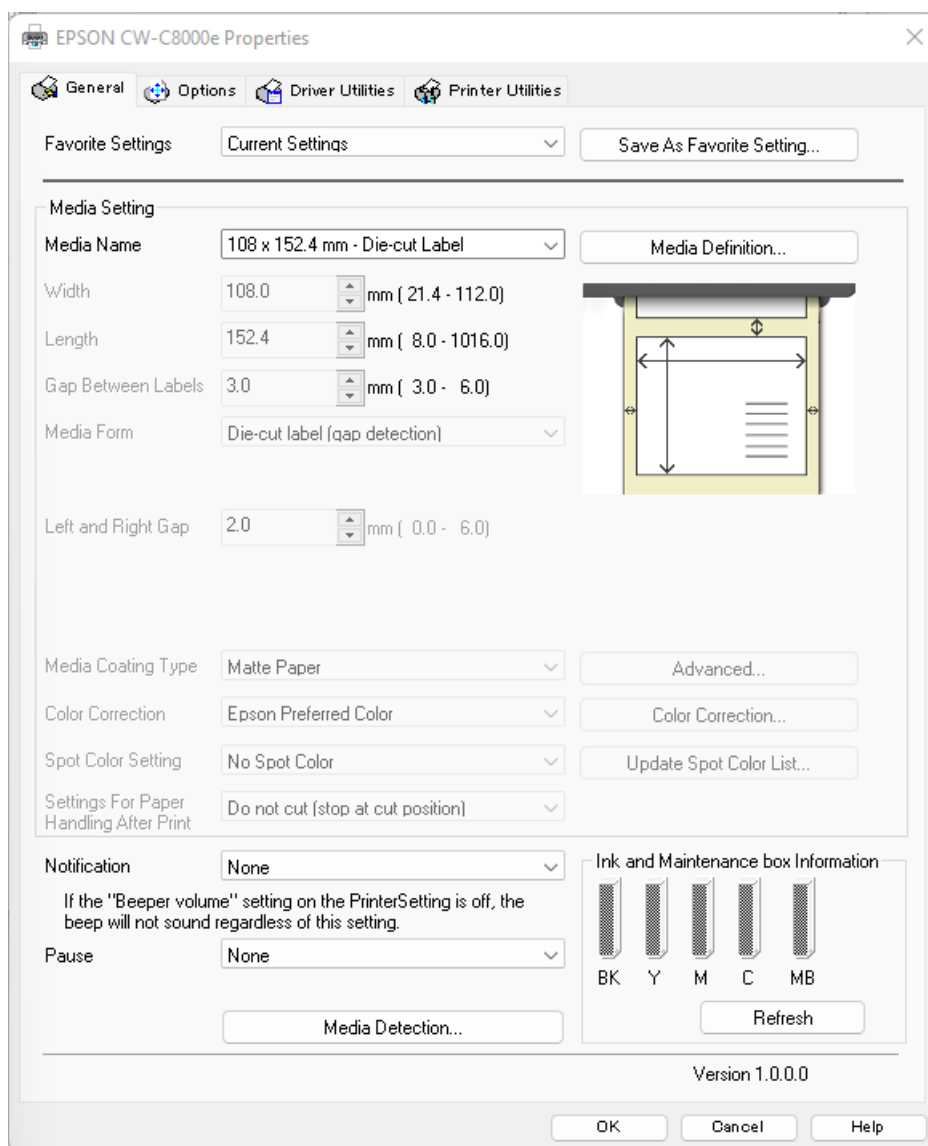
Перегляд відео про налаштування драйвера принтера

https://support.epson.net/p_doc/95e/

📄 "How to Set Up the Printer Driver (CW-C8000 Series)"

Задайте значення основних параметрів, які необхідні для друку, таких як розмір та форма паперу.

Драйвер принтера оснащено функцією довідки. Клацніть правою кнопкою миші потрібний пункт і виберіть в меню пункт Help (Довідка), щоб відобразити пояснення до цього пункту.



Примітка

Якщо настройки принтера (задані за допомогою панелі управління, з утиліти налаштування параметрів принтера CW-C8000 Series PrinterSettings або з вебсторінки конфігурації принтера WebConfig) відрізнятимуться від настройок драйвера принтера, друк здійснюватиметься із застосуванням настройок драйвера принтера.

Основні операції

Media Definition

Розмір, формат, тип та інші параметри паперу, що часто використовуються, можна зареєструвати як визначення носія. Задані визначення носіїв можна вибирати в розкритому меню Media Name. Це зручно, тому що, якщо зареєструвати визначення носія заздалегідь, не потрібно буде задавати параметри паперу в драйвері, друкуючи з програми.

Якщо ви хочете щоразу вказувати розмір та інші параметри паперу, не реєструючи визначення носія, виберіть пункт Custom у розкритому меню Media Name на вкладці General. Стануть доступними різні настройки на вкладці General, і можна буде задати розмір та інші параметри паперу.

Media Name

- Media Size Reduction
- 108 x 152,4 мм – Die-cut Label* (початкове значення)
- Custom

*: Це значення підходить для друку на рулонному папері, що постачається з цим принтером.

Width

21,4 – 112,0 мм {0,84 – 4,41 дюйма}

Початкове значення: 108,0 мм {4,25 дюйма} (вирубні етикетки/етикетка на весь аркуш/суцільний папір),
76,2 мм {3,00 дюйма} (етикетковий папір)

Length

Якщо для параметра [Media Form] встановлено значення [Full-page Label (no detection)] або [Continuous paper (no detection)]

Може бути задано в діапазоні від 11,0 мм до 1016,0 мм {від 0,43 до 40,00 дюймів}

Початкове значення: 152,4 мм {6,00 дюймів}

Якщо для параметра [Media Form] встановлено значення [Tag (hole detection)]

Може бути задано в діапазоні від 8,0 мм до 300,0 мм {від 0,31 до 11,81 дюйма}

Початкове значення: 50,8 мм {2,00 дюйма}

Якщо для параметра [Media Form] встановлено значення, відмінне від зазначених вище

Може бути задано в діапазоні від 8,0 мм до 1016,0 мм {від 0,31 до 40,00 дюймів}

Початкове значення: 152,4 мм {6,00 дюймів}

Gap Between Labels

3,0 – 6,0 мм {0,12 – 0,24 дюйма}

Початкове значення: 3,0 мм {0,12 дюйма}

Media Form

- Die-cut label (gap detection) (початкове значення)
- Die-cut label (black mark detection)
- Full-page Label (black mark detection)
- Full-page Label (no detection)
- Continuous paper (black mark detection)
- Continuous paper (no detection)
- Tag (hole detection)

Left and Right Gap (вирубні етикетки/етикетка на весь аркуш/суцільний папір)

0,0 – 6,0 мм {0,00 – 0,24 дюйма}

Початкове значення: 2,0 мм {0,08 дюйма}

Left Gap (етикетковий папір)

0,0 – 30,0 мм {0,00 – 1,18 дюйма}

Початкове значення: 2,0 мм {0,08 дюйма}

Right Gap (етикетковий папір)

0,0 – 30,0 мм {0,00 – 1,18 дюйма}

Початкове значення: 2,0 мм {0,08 дюйма}

Label Edge to Hole Length (етикетковий папір)

0,0 – 306,0 мм {0,00 – 12,05 дюйма}

Початкове значення: 28,4 мм {1,12 дюйма}

Media Coating Type

- Plain Paper
- Matte Paper (початкове значення)
- Synthetic
- Texture Paper
- Glossy Paper
- Glossy Film
- High Glossy Paper

Примітка

Придатні для використання типи паперу залежать від того, який використовується тип чорного чорнила – глянцеве чи матове. Докладніше див. «Характеристики паперу» на сторінці 97.

Color Correction

- Epson Preferred Color (початкове значення)
- Epson Standard Color
- Epson Vivid Color
- ICM
- None

Spot Color Setting

No Spot Color (початкове значення)

Settings For Paper Handling After Print

- Cut (after printing last page)
- Cut (at specified page)
- Cut (after last page of collate page)
- Do not cut (stop at cut position) (початкове значення)
- Do not cut (stop at specified position)

Основні операції

Notification

- None (початкове значення)
- Beep at Cut
- Beep at Job End

Примітка

Незалежно від вибраних значень для описаних вище параметрів драйвера принтера, якщо в принтері відключено звуковий сигнал, звуковий сигнал не звучатиме.

Pause

- None (початкове значення)
- Pause at Cut
- Pause at Job End
- Pause at Collate End

Media Detection...

Початкові значення параметрів **Media Source** та **Media Detection** мінятимуться залежно від налаштувань принтера.

Media Source

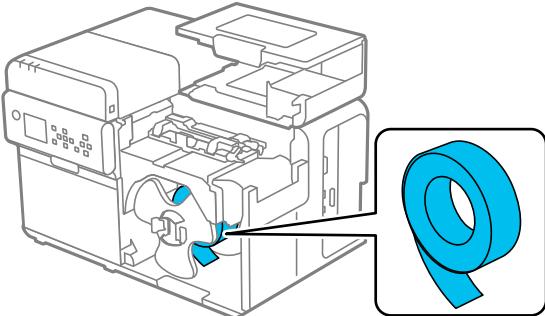
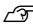
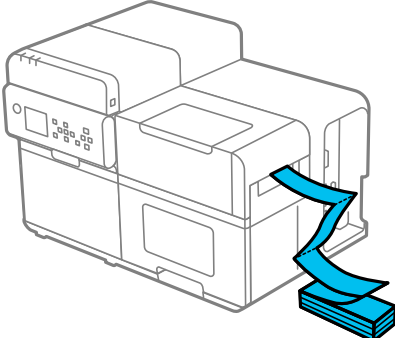
- Internal (Roll)
- External Feed (Fanfold)
- External Feed (Roll)




Media Detection

- Gap detection
- Black mark detection
- Tag hole detection
- No detection

Завантаження та заміна паперу

В цьому розділі описується завантаження та заміна паперу. Процедура заміни паперу залежить від того, подається папір зсередини чи ззовні принтера.

Подача паперу зсередини (Internal Roll)	Подача паперу ззовні (Rear Feed)
<p>Папір подається зсередини принтера. Встановіть в принтер рулонний папір.</p> <p> «Завантаження рулонного паперу» на сторінці 47</p> 	<p>Папір подається ззовні принтера. Покладіть фальцьований папір із правого боку принтера.</p> <p> «Завантаження фальцьованого паперу» на сторінці 52</p> 

<p>Примітка</p>	<ul style="list-style-type: none"> ❑ Для подачі рулонного паперу ззовні принтера самостійно підготуйте зовнішній самонаклад. По детальнішу допомогу зверніться до кваліфікованих спеціалістів з технічного обслуговування. ❑ Якщо вам треба скручувати надрукований рулонний папір, підготуйте додатковий перемотувач (TU-RC8000). Вказівки щодо використання перемотувача наведені в розділі нижче. <ul style="list-style-type: none">  «Перемотувач» на сторінці 102 ❑ Якщо при заміні паперу змінюється його форма, формат або тип паперу, перш ніж завантажувати папір, змініть параметри паперу за допомогою панелі управління або ж з драйвера принтера. <ul style="list-style-type: none">  «Перевірка стану принтера на екрані принтера» на сторінці 29  «Настройки драйвера принтера» на сторінці 41
------------------------	--------------------------------------------------------------------------------------------------------------------------------------------------------------------------------------------------------------------------------------------------------------------------------------------------------------------------------------------------------------------------------------------------------------------------------------------------------------------------------------------------------------------------------------------------------------------------------------------------------------------------------------------------------------------------------------------------------------------------------------------------------------------------------------------------------------------------------------------------------------------------------------------------------------------------------------------------------------------------------------------------------------------------------------------------------------------------------------------------------------------------------------------------------------------------------------------------

Завантаження рулонного паперу



Перегляд відео про завантаження паперу

https://support.epson.net/p_doc/95e/

👉 “Loading Roll Paper/Fanfold Paper in the Printer (CW-C8000 Series)”



Перегляд порядку завантаження паперу на панелі управління
? (Help) – How To... – Load Media – Internal



Обережно!

Після ввімкнення принтера дочекайтеся, доки не відобразиться головний екран, а тоді відкрийте паперову кришку. Якщо відкрити кришку, перш ніж відобразиться головний екран, принтер може неправильно завантажити папір.

1

Увімкніть принтер.

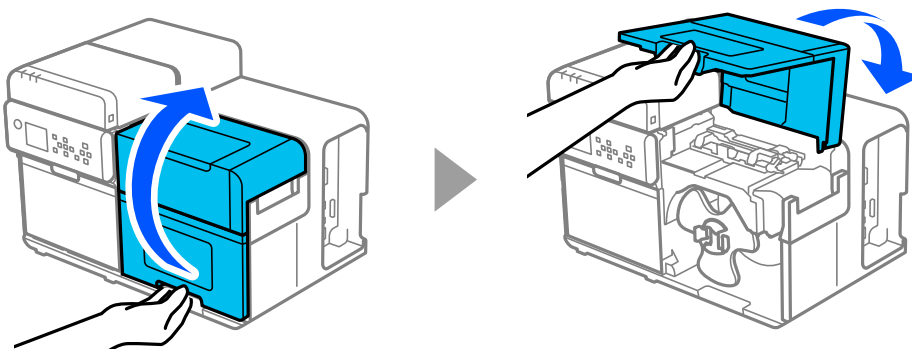
👉 «Увімкнення живлення» на сторінці 28

2

Дочекайтеся, доки не відобразиться головний екран.

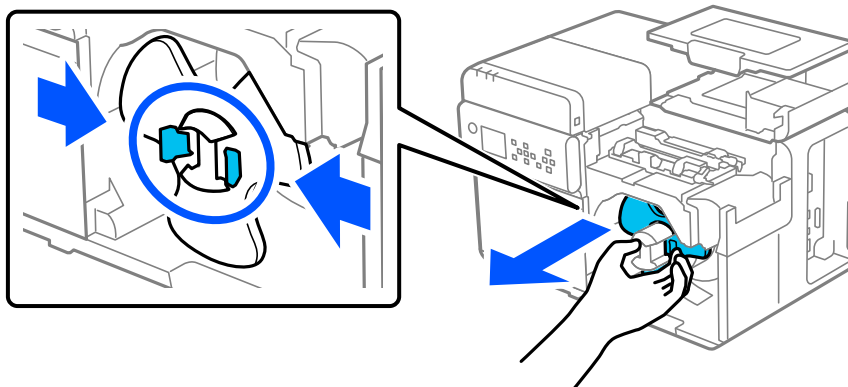
3

Відкрийте паперову кришку.



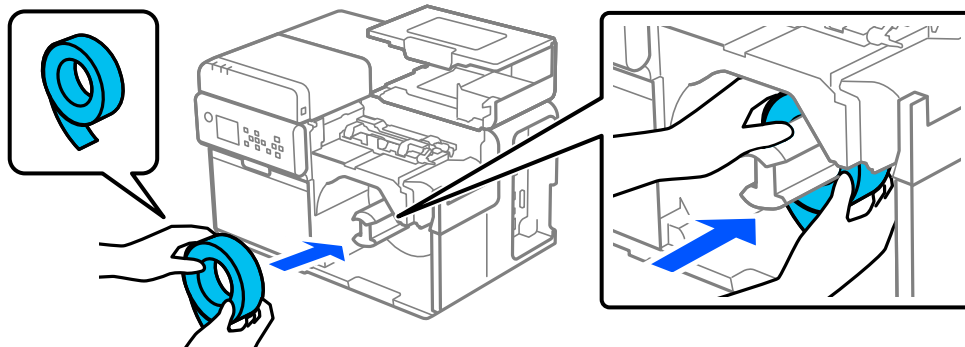
4

Зніміть фланець рулонного паперу з осі, стиснувши важелі фланця.

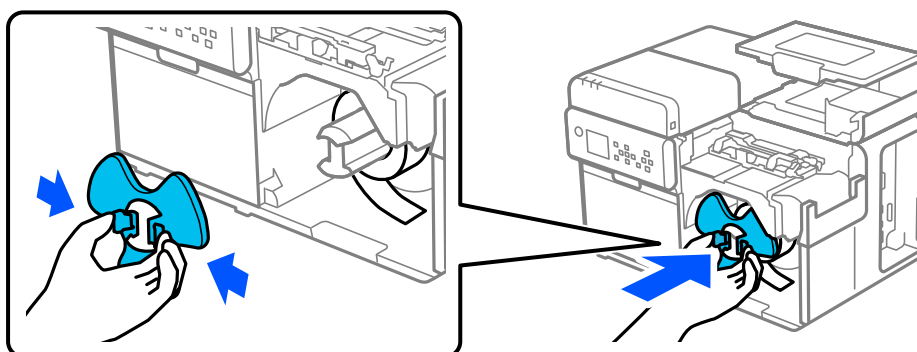


Основні операції

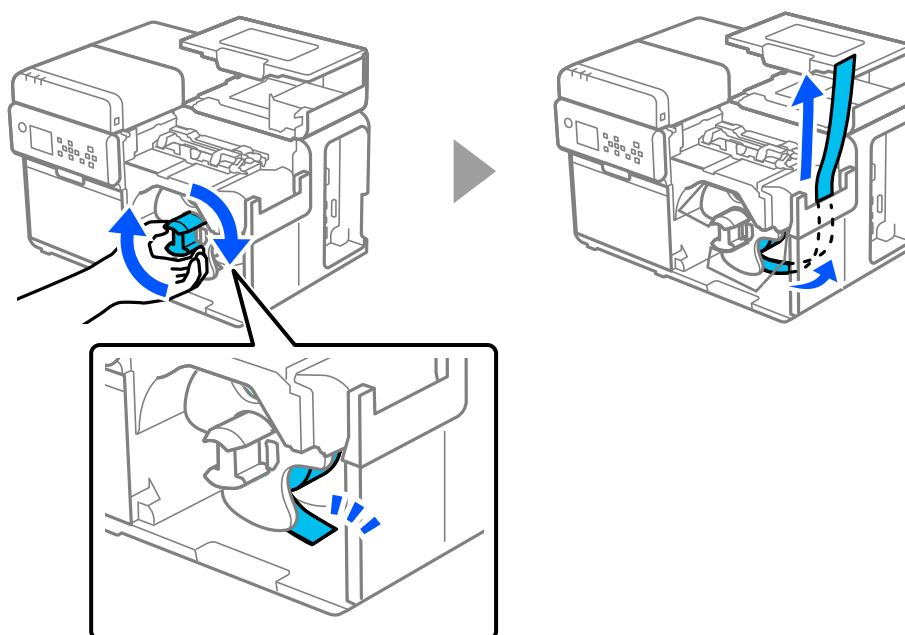
- 5** Встановіть рулон паперу на вісь і просуньте його якомога далі, натискаючи на осердя рулону.



- 6** Приєднайте фланець рулонного паперу до осі, стиснувши важелі фланця. Посуньте фланець, доки він не торкнеться рулону паперу, щоб між ними не було зазору.

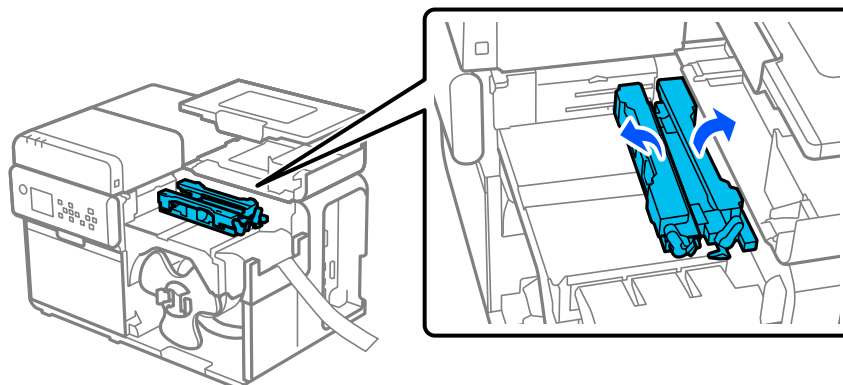


- 7** Повертайте фланець за годинниковою стрілкою, доки передній край паперу не торкнеться дна, і витягніть папір приблизно на 300 мм {11,81 дюйма}.

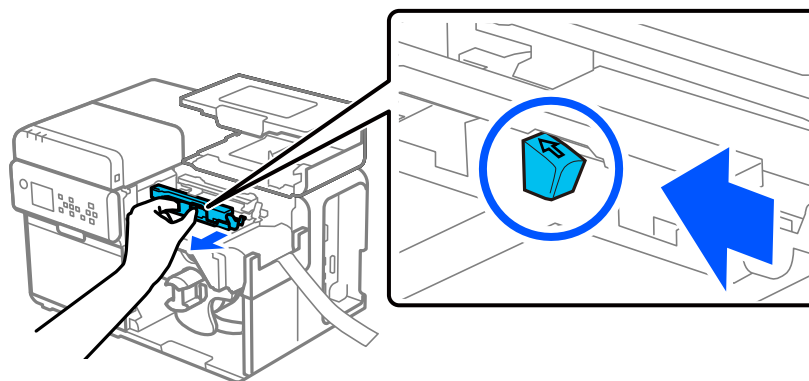



Основні операції

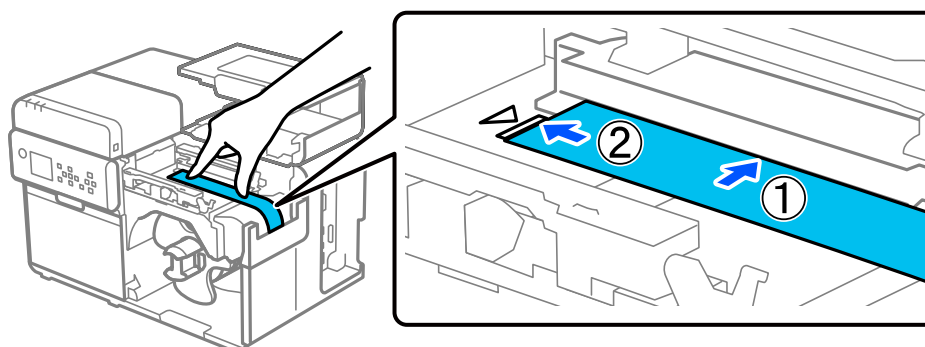
- 8 Підніміть притискачі паперу.



- 9 Утримуючи натиснутим синій важіль, пересувайте рухому напрямну краю до упору до себе.



- 10 Покладіть папір на паперопровідний тракт уздовж напрямної краю і вирівняйте передній край паперу по позначці .



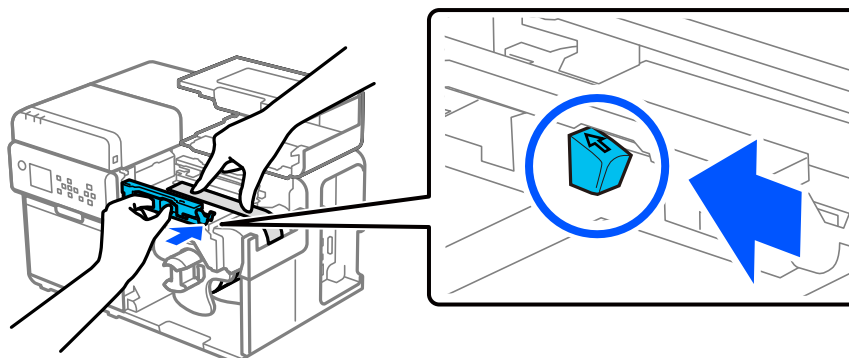
Обережно!

Упевніться, що на передньому краї паперу немає складок, зморшок, розривів, етикеток, що відклеїлися, й інших деформацій. Вставлення деформованого паперу може спричинити збій подачі паперу, дефекти друку або застрягання паперу.

Основні операції

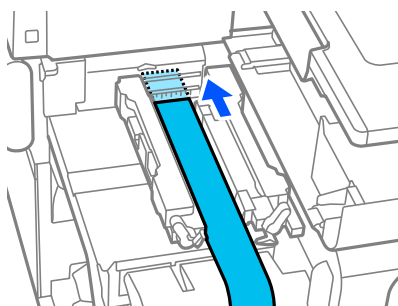
11

Притисніть папір рукою для забезпечення його рівної поверхні та, утримуючи натиснутим синій важіль, посувайте рухоми напрямну краю до паперу.



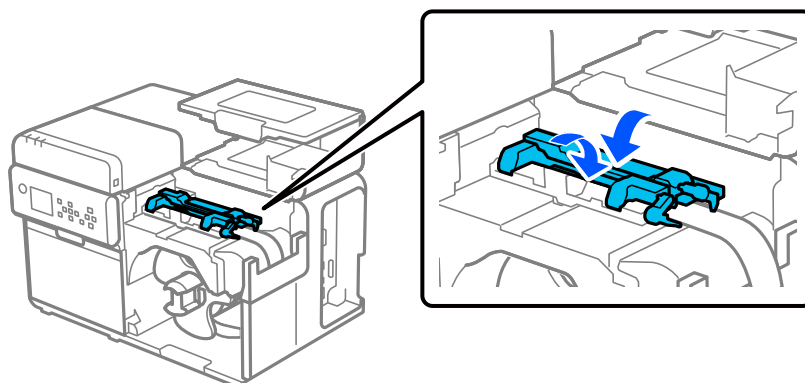
12

Вставте передній край паперу в отвір, щоб забезпечити автоматичну подачу паперу у принтер.

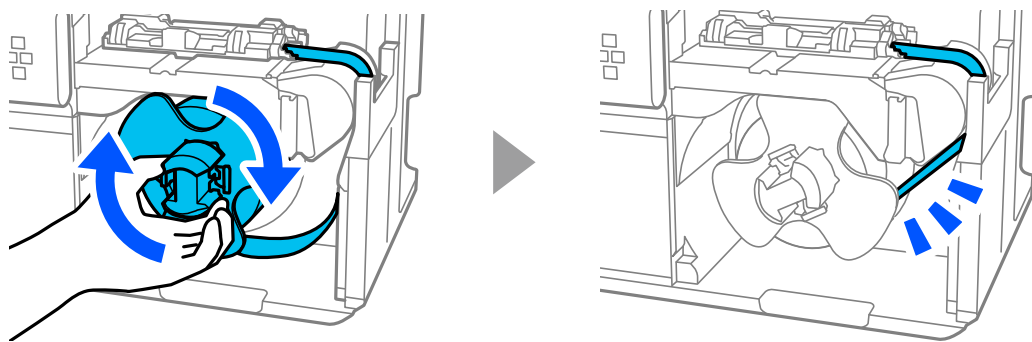


Основні операції

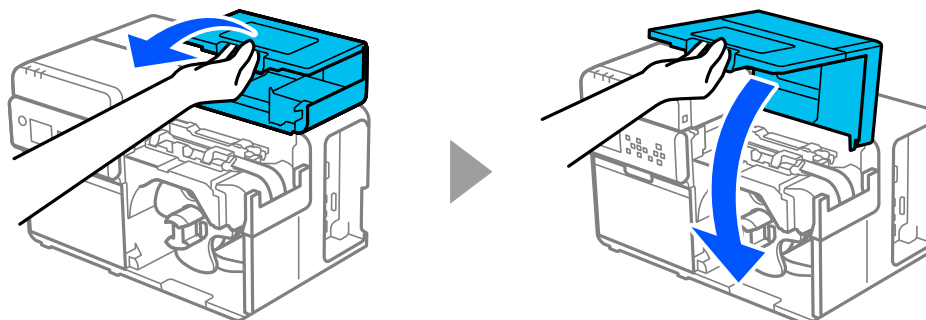
- 13 Опустіть притискачі паперу.



- 14 Поверніть фланець за годинниковою стрілкою, щоб позбавитися провисання рулонного паперу.

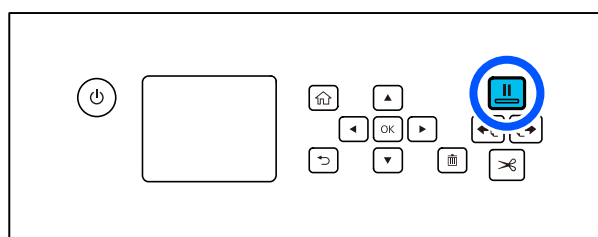


- 15 Закрийте паперову кришку.



- 16 Натисніть кнопку  (пауза).

Перевірте, чи готовий принтер до друку (це видно на головному екрані).



Завантаження фальцьованого паперу



Перегляд відео про завантаження паперу

https://support.epson.net/p_doc/95e/

👉 "Loading Roll Paper/Fanfold Paper in the Printer (CW-C8000 Series)"



Перегляд порядку завантаження паперу на панелі управління
? (Help) – How To... – Load Media – Rear Feed



Обережно!

Після ввімкнення принтера дочекайтеся, доки не відобразиться головний екран, а тоді відкрийте паперову кришку. Якщо відкрити кришку, перш ніж відобразиться головний екран, принтер може неправильно завантажити папір.

1

Увімкніть принтер.

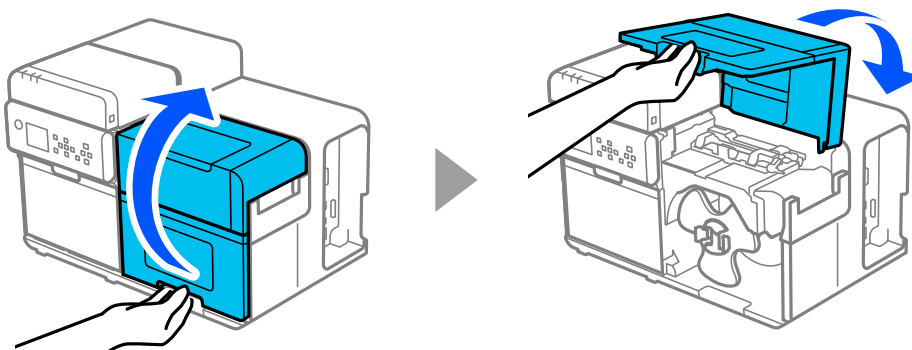
👉 «Увімкнення живлення» на сторінці 28

2

Дочекайтеся, доки не відобразиться головний екран.

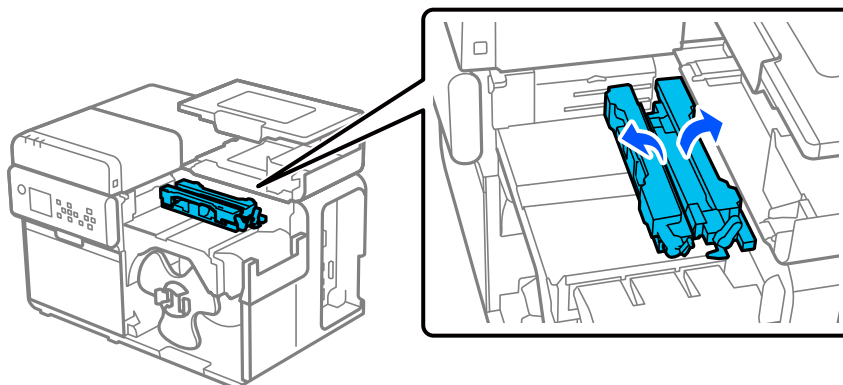
3

Відкрийте паперову кришку.



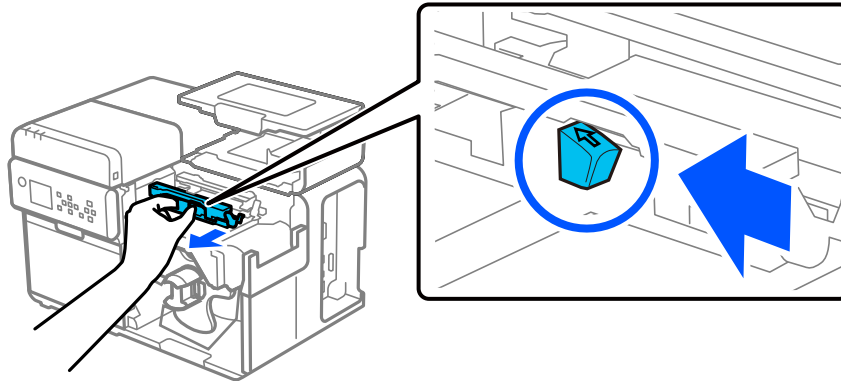
4


Підніміть притискачі паперу.

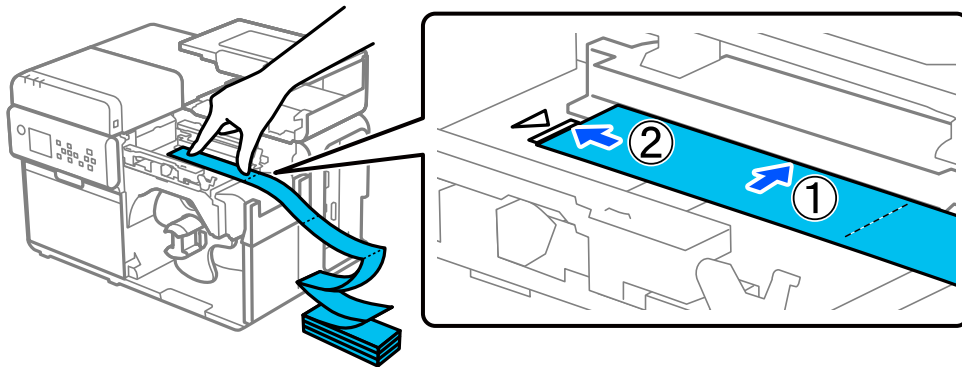


Основні операції

- 5** Утримуючи натиснутим синій важіль, пересувайте рухому напрямну краю до упору до себе.



- 6** Покладіть папір на паперопровідний тракт уздовж напрямної краю і вирівняйте передній край паперу по позначці .



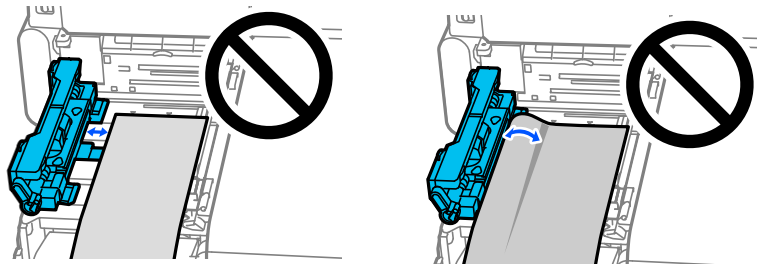
Упевніться, що на передньому краї паперу немає складок, зморшок, розривів, етикеток, що відклеїлися, й інших деформацій. Вставлення деформованого паперу може спричинити збій подачі паперу, дефекти друку або застрягання паперу.

- 7** Притисніть папір рукою для забезпечення його рівної поверхні та, утримуючи натиснутим синій важіль, посуňte рухому напрямну краю до паперу.

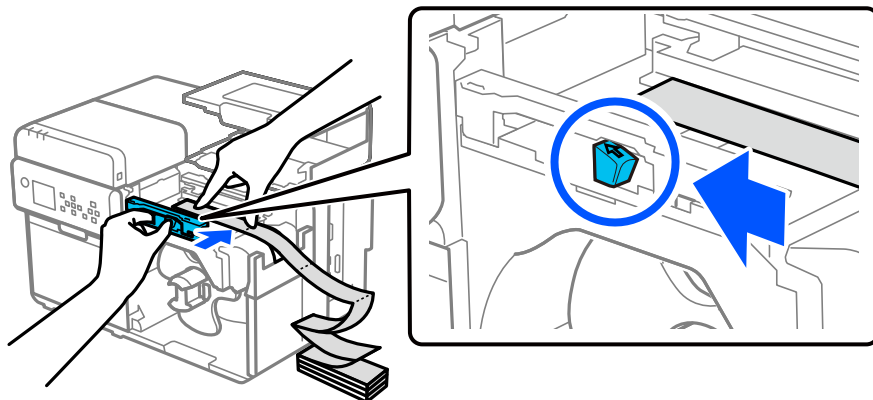


Якщо рухому напрямну краю не буде належним чином переміщено до паперу, це може призвести до неправильного положення друку або застрягання паперу. Дотримуйтеся наведених нижче вказівок.

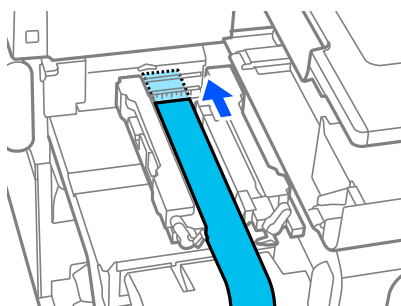
- Між напрямною і краєм паперу не повинно бути зазору.
- Посуňte напрямну до паперу обережно і не надто щільно.



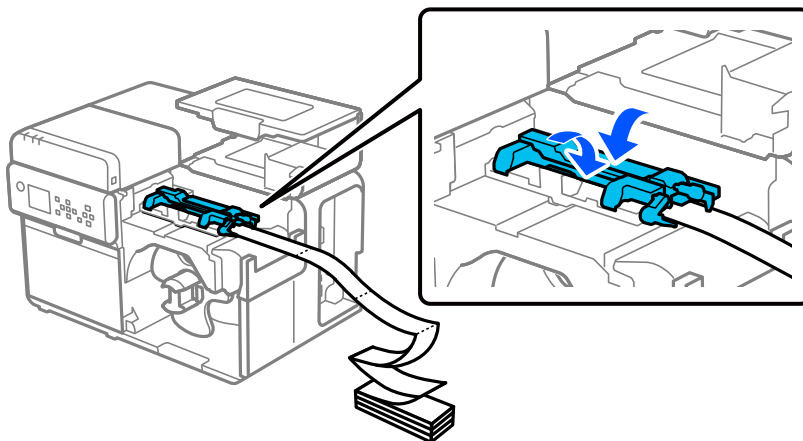
Основні операції



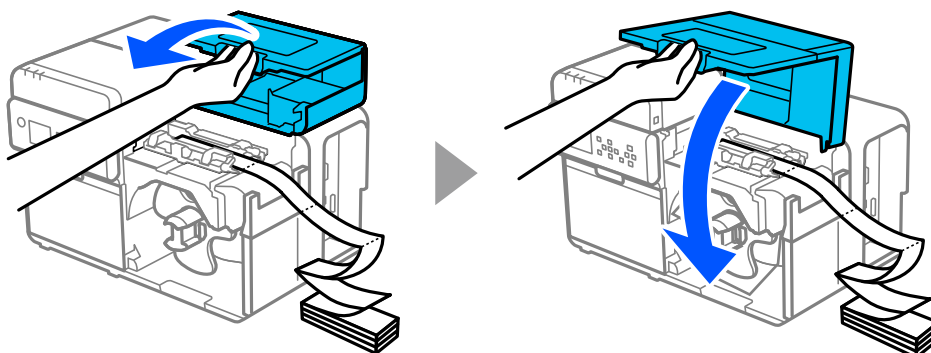
8 Вставте передній край паперу в отвір, щоб забезпечити автоматичну подачу паперу у принтер.



9 Опустіть притискачі паперу.

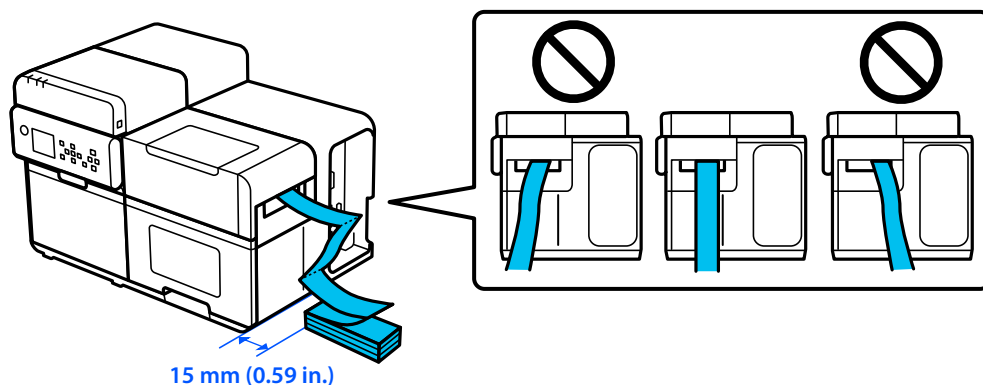


10 Закрийте паперову кришку.



Основні операції

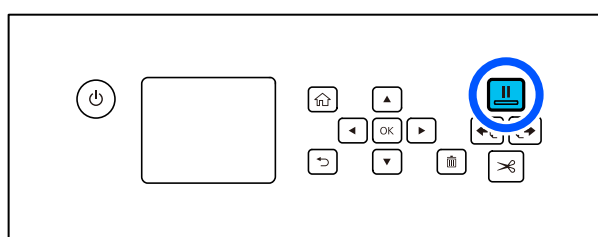
- 11** Помістіть стос фальцьованого паперу на відстані щонайменше 15 мм {0,59 дюйма} від принтера. Упевніться, що папір подається в отвір для подачі паперу без перекосів.



Не допускайте загортання фальцьованого паперу біля принтера. Це призведе до деформації паперу і спричинить його застрягання або погіршення якості друку.

⚠ Обережно!

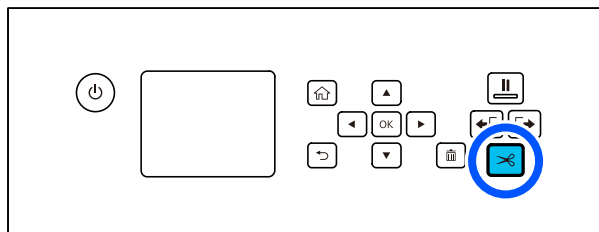
- 12** Натисніть кнопку **||** (пауза).
Перевірте, чи готовий принтер до друку (це видно на головному екрані).



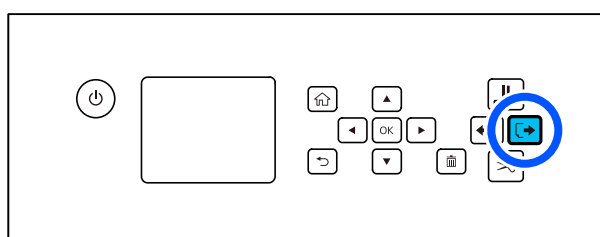
Основні операції

Видалення паперу

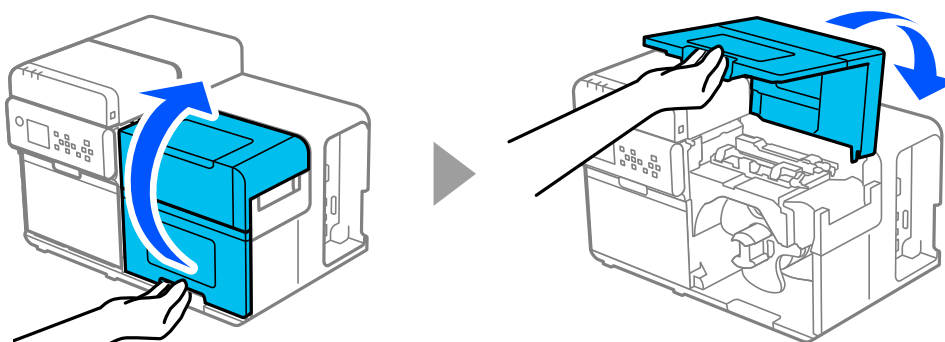
- 1 Обріжте папір.



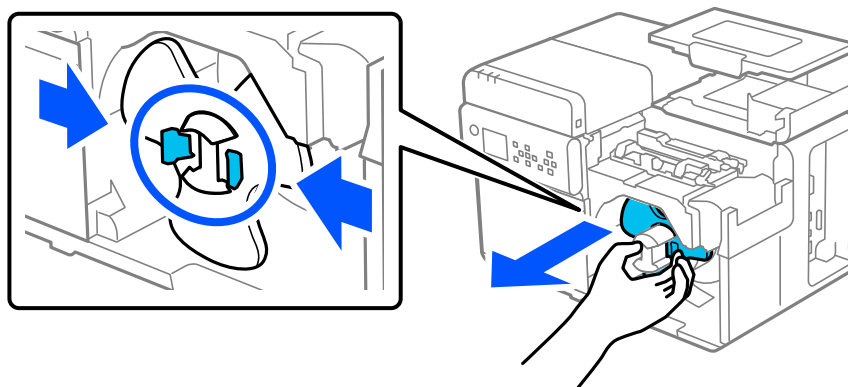
- 2 Утримуйте натиснутою кнопку [↩] (зворотна подача) до зупинки руху паперу.



- 3 Відкрийте паперову кришку.

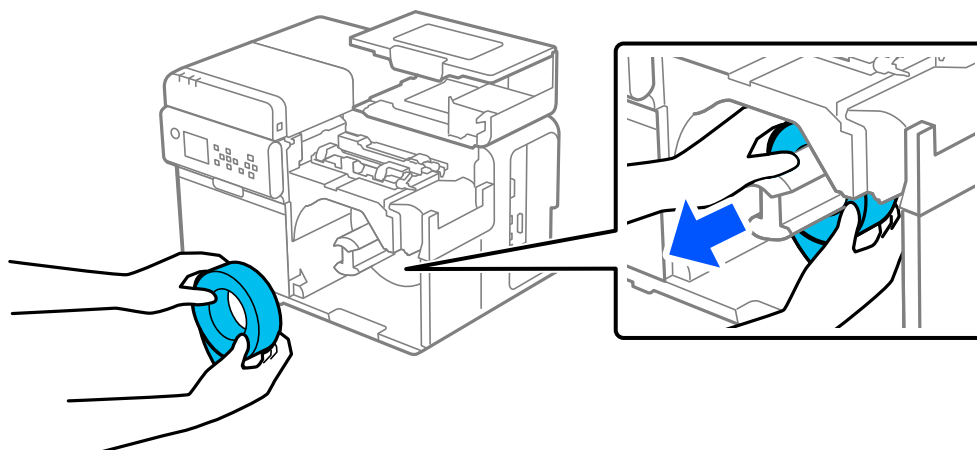


- 4 Зніміть фланець рулонного паперу з осі, стиснувши важелі фланця.

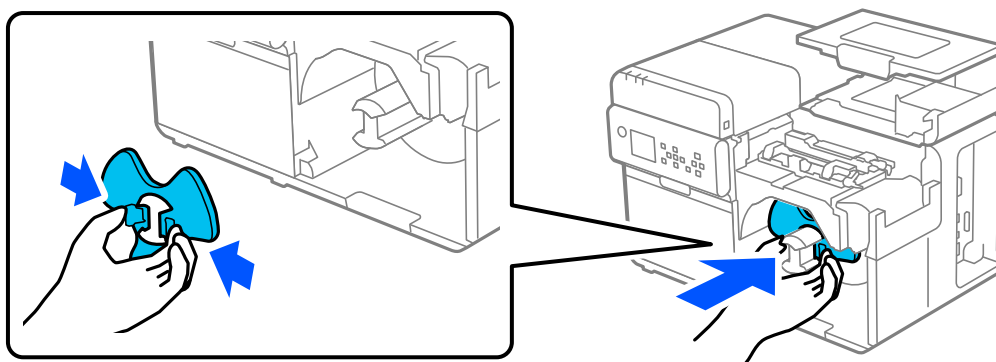


Основні операції

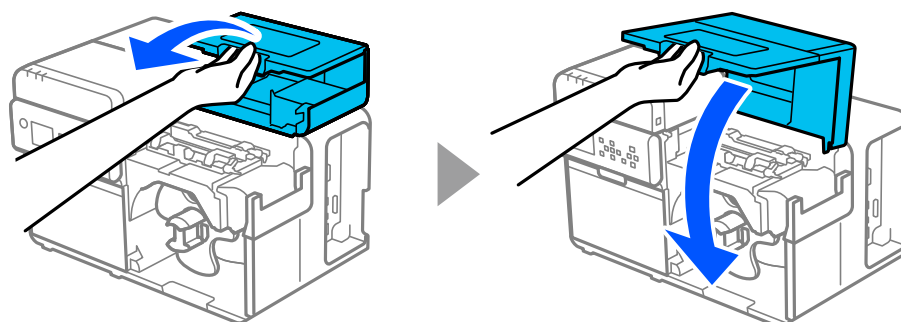
- 5 Зніміть рулонний папір з осі.



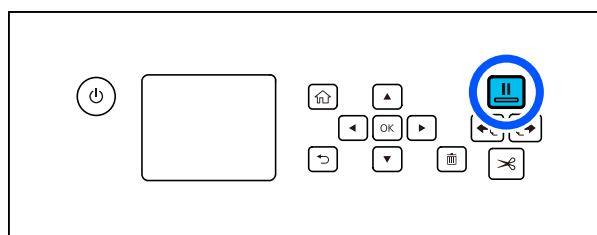
- 6 Приєднайте фланець рулонного паперу до осі.



- 7 Закрийте паперову кришку.



- 8 Натисніть кнопку  (пауза).



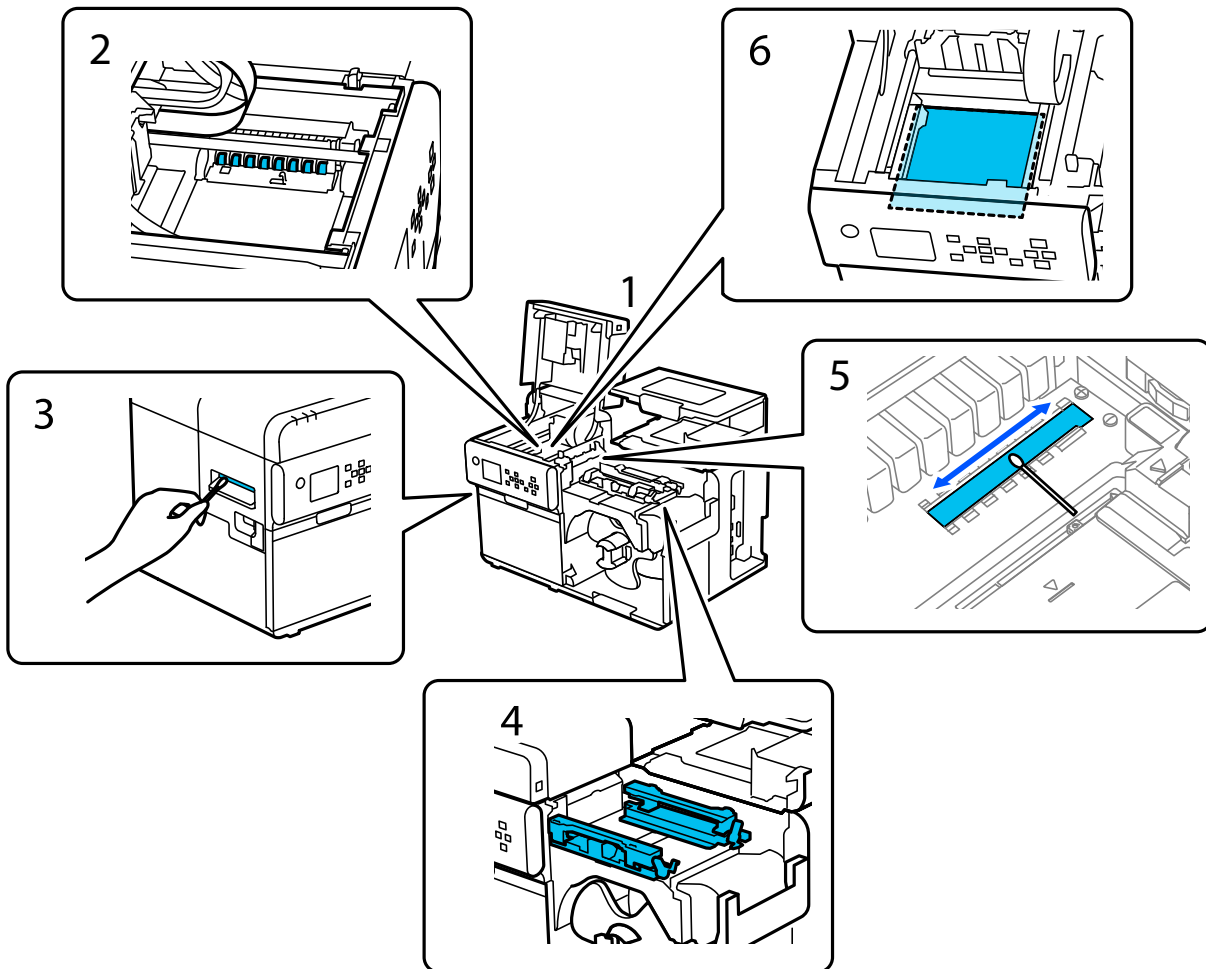
На цьому видалення паперу завершено.

Основні операції

Порядок завантаження паперу див. у розділах [«Завантаження рулонного паперу»](#) на сторінці 47 або [«Завантаження фальцьованого паперу»](#) на сторінці 52.

Технічне обслуговування

В цьому розділі описується виконання технічного обслуговування принтера.



- 1 «Чищення зовнішніх поверхонь» на сторінці 60
- 2 «Очищення валиків притискання паперу» на сторінці 64
- 3 «Очищення автоматичного різака» на сторінці 61
- 4 «Очищення напрямних краю» на сторінці 62
- 5 «Очищення датчика проміжків (блок випромінювання світла)» на сторінці 66
- 6 «Очищення валику» на сторінці 68

Чищення зовнішніх поверхонь

Вимкніть принтер і вийміть кабель живлення з розетки. Витріть забруднення сухою ганчіркою або трохи намоченим нетканим матеріалом.



Не використовуйте для очищення зовнішніх поверхонь принтера спирт, бензин, розріджувачі, трихлоретилен або розчинники на основі кетонів. Це може спричинити деформацію чи пошкодження пластмасових і гумових деталей.

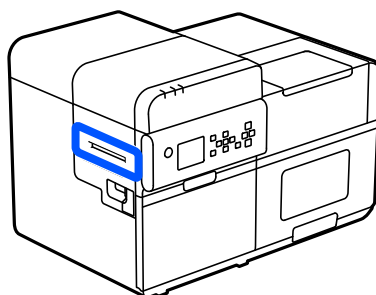
Очищення автоматичного різака



Перегляд відео про очищення принтера
https://support.epson.net/p_doc/95e/
👉 “Cleaning the Printer (CW-C8000 Series)”

У разі налипання на нерухоме лезо автоматичного різака етикеток, паперового пилу чи клею лезо може затупитися.

Очистіть нерухоме лезо, дотримуючись описаної нижче процедури.

**1**

Якщо у принтер завантажено папір, вийміть його.

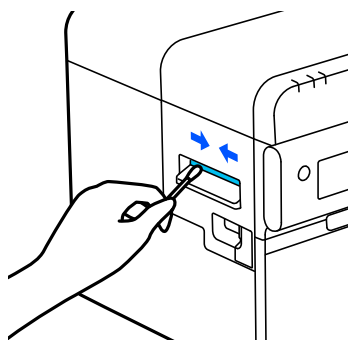
👉 «Видалення паперу» на сторінці 56

2

Вимкніть принтер і вийміть кабель живлення з розетки.

3

Очистіть нерухоме лезо автоматичного різака від налиплих етикеток, паперового пилу та клейких матеріалів змоченим спиртом ватною паличкою в напрямку від країв до центру, як показано на наведеному нижче малюнку.



Очищення напрямних краю



Перегляд відео про очищення принтера
https://support.epson.net/p_doc/95/
“Cleaning the Printer (CW-C8000 Series)”



Перегляд порядку очищення напрямних краю на панелі управління
? (Help) – How To... – Clean the Edge Guide

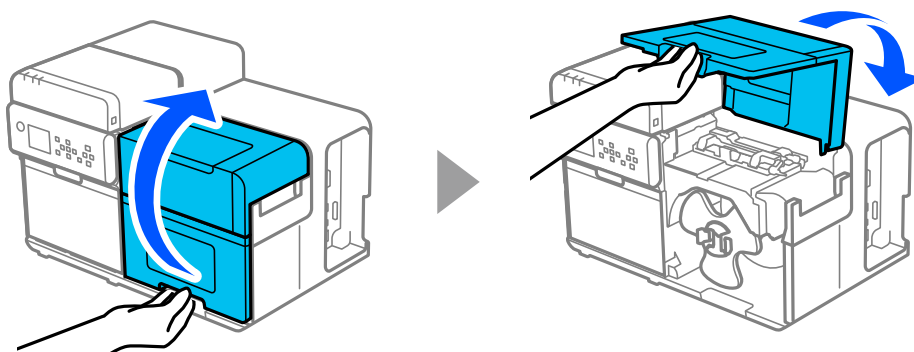
Етикетки, паперовий пил або клейкі матеріали, налиплі на напрямні краю, можуть негативно впливати на якість друку.

Очистіть напрямні краю, дотримуючись описаної нижче процедури.

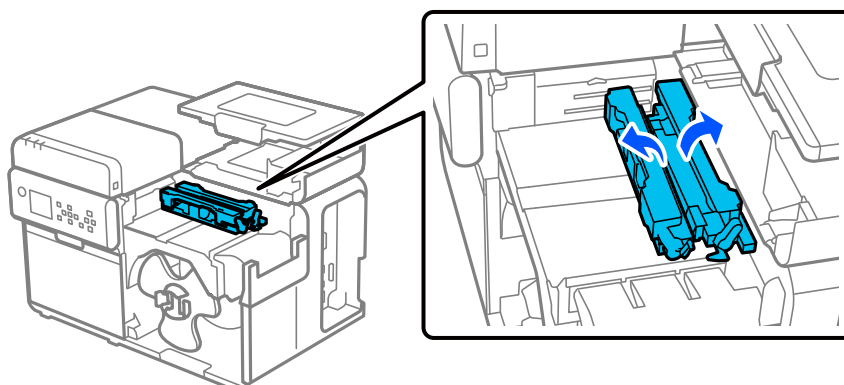
1 Якщо у принтер завантажено папір, вийміть його.

«Видалення паперу» на сторінці 56

2 Відкрийте паперову кришку.

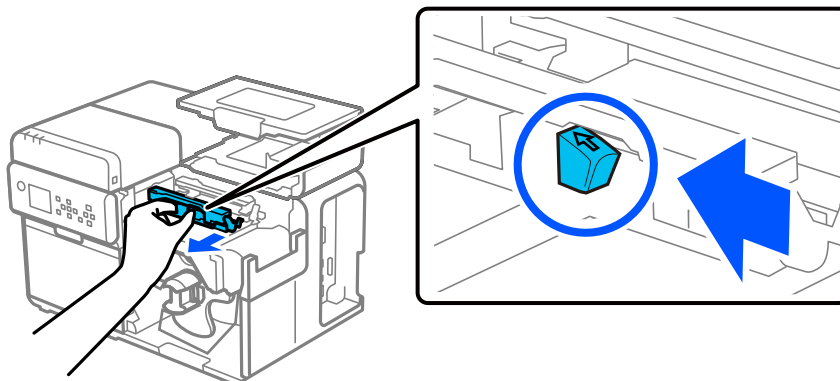


3 Підніміть притискачі паперу.

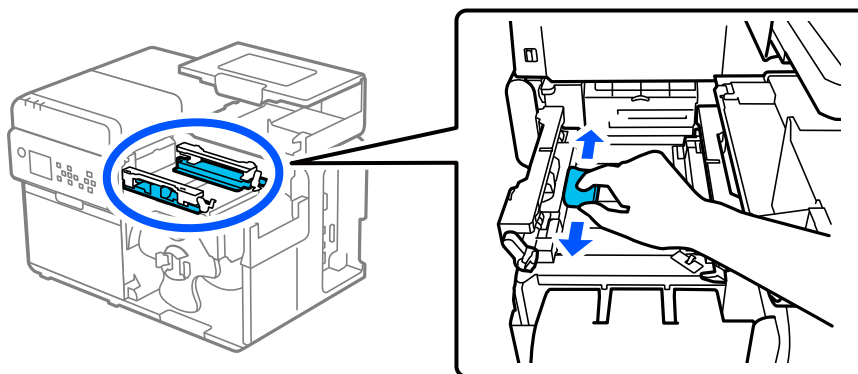


Технічне обслуговування

- 4** Утримуючи натиснутим синій важіль, пересувайте рухому напрямну краю до упору до себе.



- 5** Очистіть напрямні краю від налипших етикеток, паперового пилу та клейких матеріалів м'якою тканиною, яку було змочено водою й добре викручено.



Не використовуйте для очищення спирт, бензин, розріджувачі, трихлоретилен або розчинники на основі кетонів. Це може спричинити деформацію чи пошкодження пластмасових і гумових деталей.

Очищення валиків притискання паперу



Перегляд відео про очищення принтера
https://support.epson.net/p_doc/95/
 «Cleaning the Printer (CW-C8000 Series)»



Перегляд порядку очищення валиків притискання паперу на панелі управління
 ? (Help) – How To... – Clean the Paper Pressure Roller

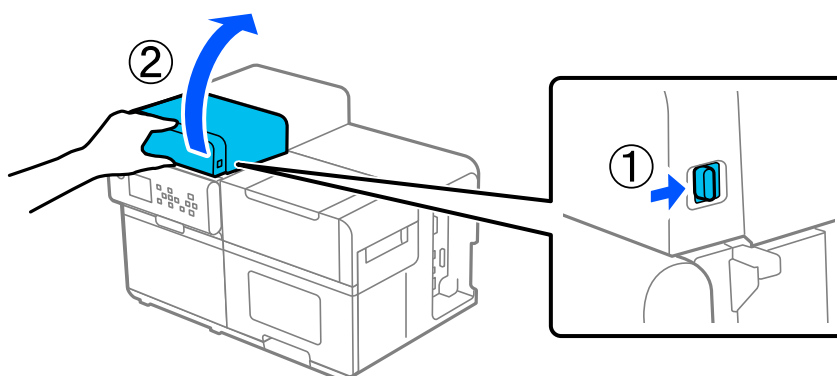
Етикетки, паперовий пил або клейкі матеріали, налиплі на валики притискання паперу, можуть спричинити застрягання паперу або розмиття надрукованого зображення.

Очистіть валики притискання паперу, дотримуючись описаної нижче процедури.

1 Якщо у принтер завантажено папір, вийміть його.

«Видалення паперу» на сторінці 56

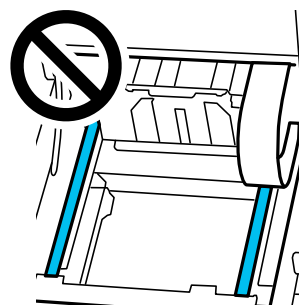
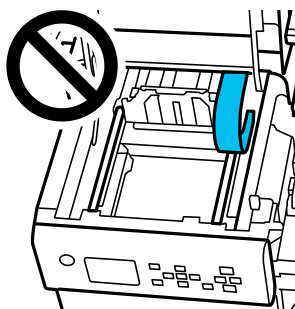
2 Посуньте важіль назад і відкрийте верхню кришку.



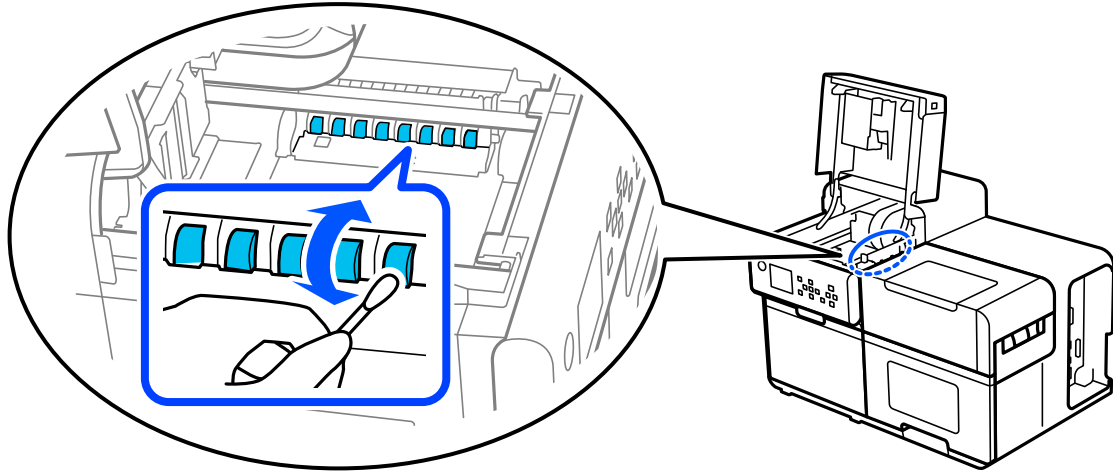
3 Очистіть валики притискання паперу від налиплених етикеток, паперового пилу та клейких матеріалів змоченим спиртом ватним тампоном.

Обережно!

Не торкайтеся областей, показаних на малюнку.



Технічне обслуговування



Очищення датчика проміжків (блок випромінювання світла)

Якщо чорнило, паперовий пил або клейкі матеріали пристають до прозорої пластини зі сторони випромінювання світла датчика проміжків, можуть виникнути описані нижче проблеми.

- ❑ Завантажений папір не подається
- ❑ Папір викидається, і виникає помилка, оскільки проміжок не визначається

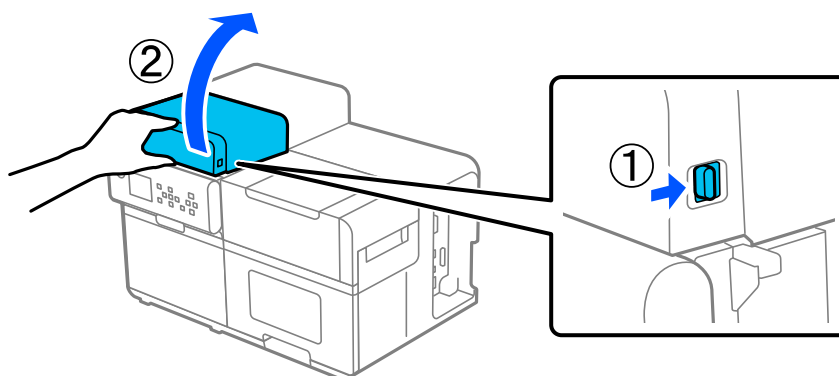
Щоб почистити датчик, виконайте описані нижче дії.

- 1 Якщо у принтер завантажено папір, вийміть його.

 [«Видалення паперу» на сторінці 56](#)

- 2 Вимкніть принтер і вийміть кабель живлення з розетки.

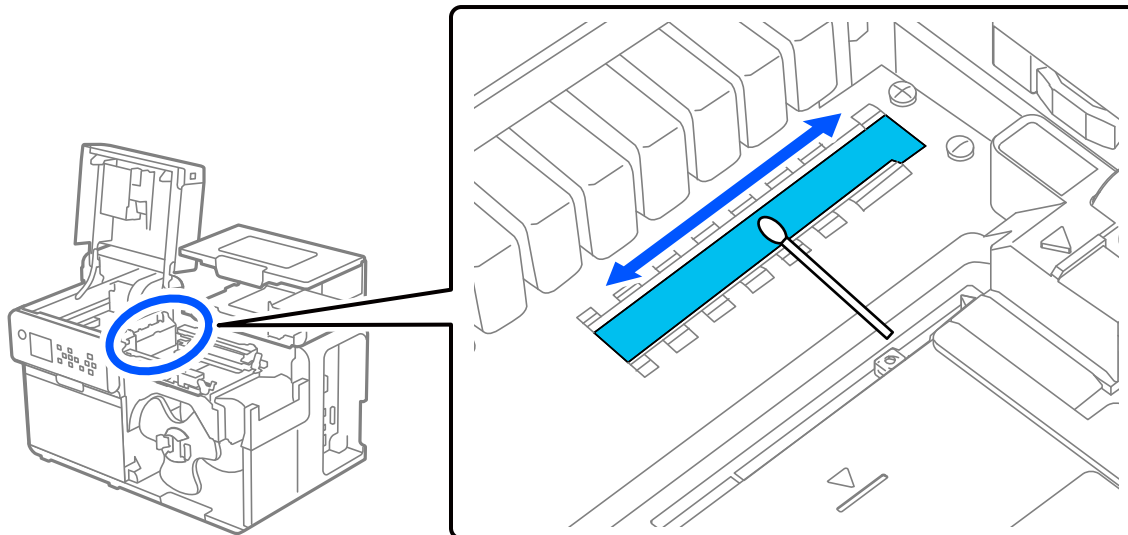
- 3 Посуньте важіль назад і відкрийте верхню кришку.



Технічне обслуговування

4

Підніміть кришку отвору для вставляння паперу й видаліть чорнило, паперовий пил або клейкий матеріал, що пристали до прозорої пластини датчика проміжків (зі сторони випромінювання світла), за допомогою ватного тампона, змоченого у воді.



 **Обережно!**

- ❑ Після чищення переконайтеся, що паперопровідний тракт не вологий.
- ❑ Не використовуйте для очищення спирт, бензин, розріджувачі, трихлоретилен або розчинники на основі кетонів. Це може спричинити деформацію чи пошкодження пластмасових і гумових деталей.


Очищення валику

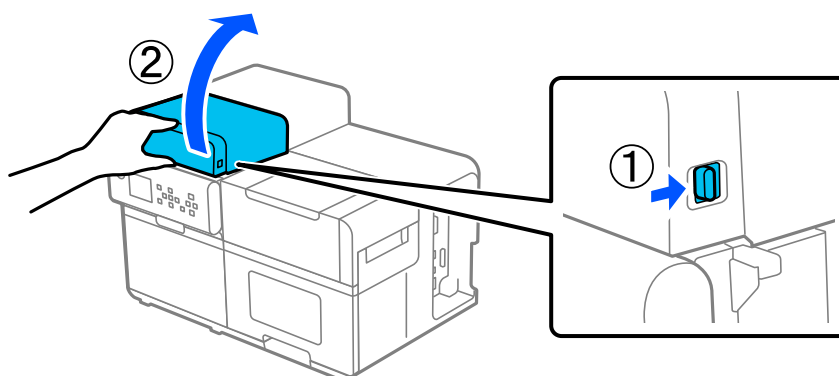


Перегляд відео про очищення принтера
https://support.epson.net/p_doc/95e/
 «Cleaning the Printer (CW-C8000 Series)»

Етикетки, паперовий пил або клейкі матеріали, налиплі на валик, можуть спричинити застрягання паперу або зміщення надрукованого зображення.

Очистіть валик, дотримуючись описаної нижче процедури.

- 1 Вимкніть принтер.
- 2 Якщо у принтер завантажено папір, вийміть його.
 [«Видалення паперу» на сторінці 56](#)
- 3 Посуньте важіль назад і відкрийте верхню кришку.

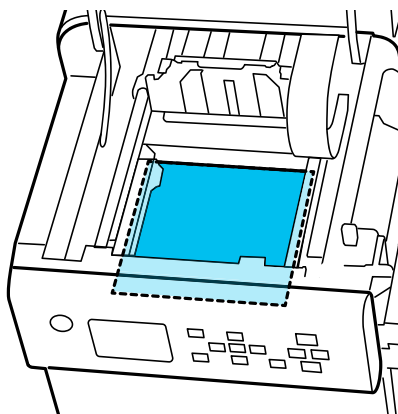


- 4 Очистіть валик від налиплених етикеток, паперового пилу та клейких матеріалів м'якою тканиною, яку було змочено водою й добре викручено, або ватним тампоном.



Обережно!

Пильнуйте, щоб під час видалення плям на валику не залишилися волокна тканини чи ватного тампону.



Технічне обслуговування

- 5 Закрийте верхню кришку.

Очищення друкувальної головки

Коли сопла забиваються, на друкованому зображенні з'являються вицвілі кольори, смуги або небажані відтінки. Якщо виникають подібні проблеми з якістю друку, надрукуйте зразки для перевірки сопел. Якщо надрукована сторінка перевірки сопел показує, що сопла забилися, виконайте процедуру очищення головки.

Зразок шаблону перевірки сопел, надрукованого глянцевим чорним чорнилом

Звичайна	Забиті сопла

Друк зразків перевірки сопел

Коли сопла забиваються, на друкованому зображенні з'являються вицвілі кольори, смуги або небажані відтінки. Якщо виникають подібні проблеми з якістю друку, надрукуйте зразки для перевірки сопел.

Примітка	Зразок перевірки сопел друкується відповідно до ширини паперу, налаштованої на панелі керування принтера. Однак, якщо принтер виявляє, що фактична ширина паперу вужча за задане значення, зразок перевірки сопел друкується відповідно до фактичної ширини паперу.
-----------------	------------------------------------------------------------------------------------------------------------------------------------------------------------------------------------------------------------------------------------------------------------------------

Форма носіїв, які можуть використовуватися для друку зразків перевірки сопел

- Суцільний папір
- Етикетка на весь аркуш
- Вирубні етикетки довжиною приблизно 112 мм {4,41 дюйма} або більше*¹
- Етикетковий папір*²

*1: Якщо довжина вирубних етикеток менше 112 мм {4,41 дюйма}, деякі частини зразка перевірки сопел буде надруковано на захисному папері.

Технічне обслуговування

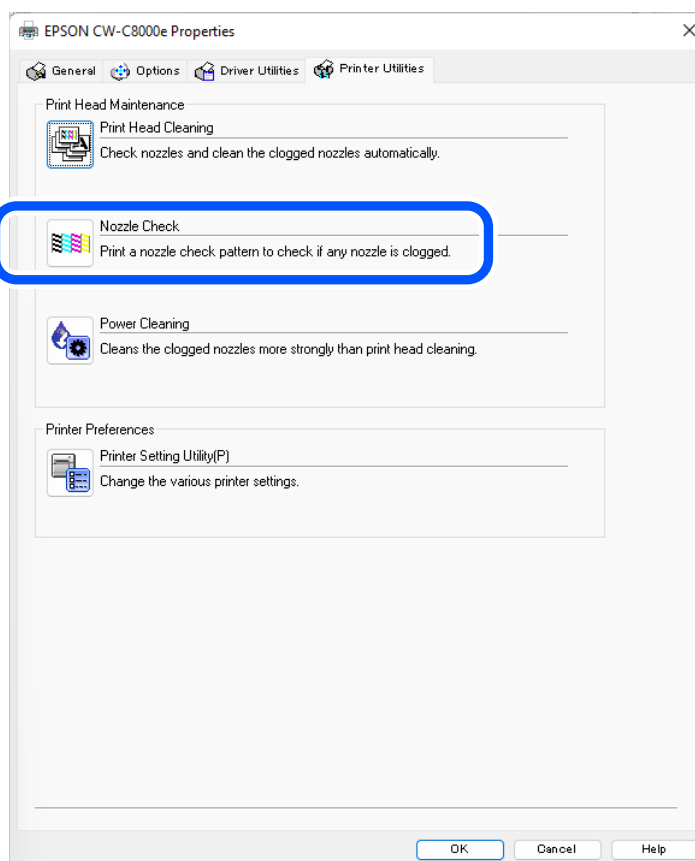
*2: Оскільки зразок неможливо надрукувати, уникаючи отворів в етикетковому папері, частина зразка може бути надрукована на валику через отвори.

3 панелі управління

Menu – Maintenance – Print Head Nozzle Check

Використання драйвера принтера

Натисніть **Nozzle Check** на вкладці **Printer Utilities**.



Використання вебсторінки конфігурації принтера WebConfig

Виберіть **Print Nozzle Check Pattern** у вікні **Maintenance** і натисніть **Start**.

Примітка	Детальніше про WebConfig див. в документі CW-C8000 Series Technical Reference Guide (Технічний довідник).
-----------------	-----------------------------------------------------------------------------------------------------------

Виконання очищення друкувальної головки

Якщо сопла забилися, виконайте процедуру **Print Head Cleaning**. Процедуру **Power Cleaning** слід виконувати, лише якщо забиті сопла не вдається прочистити за допомогою процедури **Print Head Cleaning**.

Щоб запустити очищення друкувальної головки, виберіть відповідний пункт меню, як вказано нижче.

Технічне обслуговування

<p>! Важливо</p>	<ul style="list-style-type: none"> <input type="checkbox"/> Не вимикайте живлення і не відкривайте кришки принтера під час очищення головки. Це може призвести до порушень функції друку. <input type="checkbox"/> Не виконуйте процедуру очищення головки занадто часто. Це призводить до перевитрати чорнила, оскільки в процесі очищення головки в неї подається чорнило. <input type="checkbox"/> Якщо чорнила залишається мало, виконати очищення головки може бути неможливо. Замініть чорнильні контейнери та повторіть спробу. 🔗 «Заміна чорнильних контейнерів» на сторінці 34 <input type="checkbox"/> На процедуру Power Cleaning витрачається більше чорнила, ніж на процедуру Print Head Cleaning.
--------------------------------	---------------------------------------------------------------------------------------------------------------------------------------------------------------------------------------------------------------------------------------------------------------------------------------------------------------------------------------------------------------------------------------------------------------------------------------------------------------------------------------------------------------------------------------------------------------------------------------------------------------------------------------------------------------------------------------------------------------------------------------------------------------------------------------------

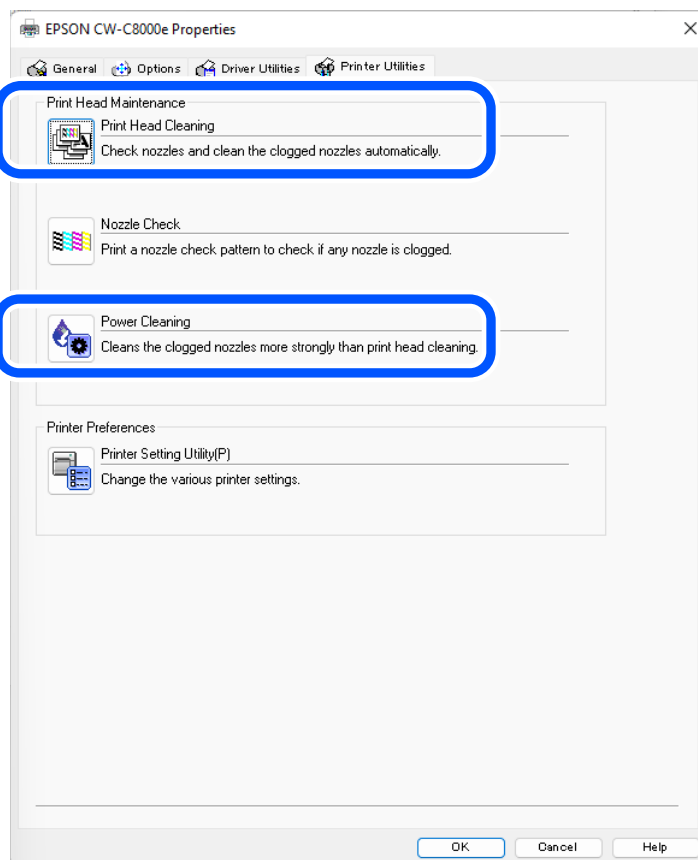
3 панелі управління

Menu – Maintenance – Print Head Cleaning

Menu – Maintenance – Power Cleaning

Використання драйвера принтера

Виберіть пункт **Print Head Cleaning** або **Power Cleaning** у вікні **Printer Utilities**.



Використання вебсторінки конфігурації принтера WebConfig

Виберіть пункт **Print Head Cleaning** у вікні **Maintenance**. Після цього виберіть тип очищення – **Auto** або **Power Cleaning**, а потім натисніть **Start**.

Технічне обслуговування

<i>Примітка</i>	Детальніше про WebConfig див. в документі CW-C8000 Series Technical Reference Guide (Технічний довідник).
-----------------	-----------------------------------------------------------------------------------------------------------

Пошук і усунення несправностей

В цьому розділі описується вирішення проблем. Інформацію щодо усунення несправностей, які не описані в цьому розділі, див. у документі CW-C8000 Series Technical Reference Guide (Технічний довідник).

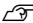

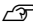

На панелі управління принтера відображається повідомлення

Повідомлення	Вирішення та джерело інформації
Information Paper feed error. Load the paper or change the media source setting.	Використовуйте папір, що відповідає значенням параметрів Media Source та Media Form . Або ж змініть значення параметрів Media Source та Media Form таким чином, щоб вони відповідали характеристикам паперу, завантаженого в принтер. 🔗 «Налаштування драйвера принтера» на сторінці 41
Information Cannot detect the paper specified by the Media Detect setting. Load paper that matches the setting or change the setting.	Використовуйте папір, що відповідає значенням параметрів Media Detect . Або ж змініть значення параметрів Media Detect таким чином, щоб вони відповідали характеристикам паперу, завантаженого в принтер. 🔗 «Налаштування драйвера принтера» на сторінці 41
(на головному екрані) Load paper.	Завантажте папір. 🔗 «Завантаження та заміна паперу» на сторінці 46
Information The media size loaded does not match the size set in the media layout settings. Check the instructions to replace the media or cancel printing to change the media layout settings.	Завантажте папір, що відповідає розміру області друку. Або ж змініть область друку таким чином, щоб вона відповідала розміру носія. 🔗 «Завантаження та заміна паперу» на сторінці 46
Information Failed to detect labels. Reload the paper following the operating instructions, or restart printing.	Вийміть папір з принтера і завантажте його наново. 🔗 «Видалення паперу» на сторінці 56 🔗 «Завантаження та заміна паперу» на сторінці 46
No paper The roll paper is not loaded.	Завантажте рулонний папір. 🔗 «Завантаження та заміна паперу» на сторінці 46
No paper The fanfold paper is not loaded.	Завантажте фальцьований папір. 🔗 «Завантаження та заміна паперу» на сторінці 46
Information Paper jam.	Вийміть папір, що застряг, з принтера і завантажте папір. 🔗 «Застряг рулонний папір» на сторінці 83 🔗 «Застряг фальцьований папір» на сторінці 88




Пошук і усунення несправностей

Повідомлення	Вирішення та джерело інформації
<p>Information</p> <p>The paper is not loaded correctly.</p> <p>Remove the paper from the paper guide unit, close the paper cover, and then press the "Pause" button.</p>	<p>Вийміть папір з принтера і завантажте його наново.</p> <p>☞ «Видалення паперу» на сторінці 56</p> <p>☞ «Завантаження та заміна паперу» на сторінці 46</p> <p>Залежно від стану кінця рулонного паперу ця помилка може виникати через нездатність принтера визначити, що папір закінчився. Перевірте стан кінця рулону. Детальніше див. у документі CW-C8000 Series Technical Reference Guide (Технічний довідник).</p> <p>Переконайтеся, що ручки регулювання датчика-фотодетектора й датчика, що випромінює світло, установлені в однакове положення.</p> <p>Якщо проблему не буде усунено, відкалібруйте датчик.</p> <p>Детальніше див. у документі CW-C8000 Series Technical Reference Guide (Технічний довідник).</p>
<p>Information</p> <p>Pattern 1</p> <p>Calibration failed.</p> <p>Confirm the setting and try again.</p> <p>Pattern 2</p> <p>Calibration failed.</p> <p>Press the "Dismiss" button.</p> <p>Then reload or replace the paper.</p>	<p>Переконайтеся, що папір, завантажений в принтер, відповідає вибраному способу визначення паперу (за пропусками чи за чорними мітками), і скиньте налаштування паперу.</p> <p>☞ «Завантаження та заміна паперу» на сторінці 46</p> <p>Калібрування неможливе, якщо значення параметра Gap Between Labels більше ніж 6 мм {0,24 дюйма}.</p> <p>☞ «Підтримуваний папір» на сторінці 16</p> <p>Якщо ця помилка повторюється, це означає, що детектор не може працювати з цим папером. Замініть папір.</p>
<p>Information</p> <p>The paper has already been cut and cannot be cut.</p>	<p>Ця помилка трапляється тоді, коли кнопка Cut натискається в положенні, де папір вже відрізано.</p> <p>Щоб можна було скористатися кнопкою Cut (відрізу), подайте папір шляхом друку або ж натиснувши кнопку Feed (подачі паперу).</p>
<p>Maintenance Error</p> <p>The ink pack is not installed correctly.</p>	<p>Встановіть чорнильний контейнер, у якому залишилося достатньо чорнила.</p> <p>☞ «Заміна чорнильних контейнерів» на сторінці 34</p>
<p>(На головному екрані на рівнях чорнила відображається знак оклику)</p>	<p>Незабаром треба буде замінити чорнильний контейнер. Підготуйте новий чорнильний контейнер для заміни.</p> <p>Якщо продовжити використовувати чорнильний контейнер із низьким рівнем чорнила, потреба в його заміні може виникнути під час друку.</p> <p>☞ «Заміна чорнильних контейнерів» на сторінці 34</p> <p>Старий чорнильний контейнер можна буде встановити знову і використовувати, доки принтер не видасть повідомлення про необхідність його заміни.</p>
<p>Ink levels are not enough for Initialization.</p>	<p>Установіть чорнильні контейнери, у яких залишилося достатньо чорнила.</p> <p>☞ «Заміна чорнильних контейнерів» на сторінці 34</p>
<p>Information</p> <p>You need to replace the following ink pack(s).</p>	<p>Встановіть чорнильний контейнер, у якому залишилося достатньо чорнила.</p> <p>☞ «Заміна чорнильних контейнерів» на сторінці 34</p>
<p>Maintenance Error</p> <p>Cannot recognize the ink pack.</p> <p>Select "Next" to clear the error.</p>	<p>Перевстановіть чорнильний контейнер.</p> <p>Якщо помилка виникне знову, замініть чорнильний контейнер на новий.</p> <p>☞ «Заміна чорнильних контейнерів» на сторінці 34</p>

Пошук і усунення несправностей

Повідомлення	Вирішення та джерело інформації
<p>Information</p> <p>You have not installed genuine Epson ink packs.</p>	<p>Для забезпечення оптимальних робочих характеристик принтера рекомендовано використовувати лише оригінальні чорнильні контейнери Epson.</p> <p>Використання виробів, вироблених не Epson, а іншими компаніями, може негативно впливати на стан принтера та якість друку і може завадити реалізувати максимальний потенціал цього принтера.</p> <p>Компанія Epson не може гарантувати якість чи надійність продукції, яка виготовлена не компанією Epson.</p> <p>У безкоштовному ремонті буде відмовлено, якщо пошкодження чи поломка принтера стануться внаслідок використання продукції, виготовленої не компанією Epson, навіть якщо це станеться протягом гарантійного періоду.</p>
<p>Information</p> <p>The ink packs are not compatible with the printer.</p>	<p>Якщо встановлені чорнильні контейнери не підходять до цього принтера, може статися помилка виявлення чорнильних контейнерів.</p>
<p>Maintenance Error</p> <p>Maintenance Box not installed.</p> <p>Product Number: SJMB7500</p>	<p>Встановіть новий сервісний блок.</p> <p> «Заміна сервісного блоку» на сторінці 38</p>
<p>Maintenance Error</p> <p>Cannot recognize the Maintenance Box.</p> <p>Product Number: SJMB7500</p>	<p>Перевстановіть сервісний блок.</p> <p>Якщо помилка повторюватиметься, замініть сервісний блок на новий.</p> <p> «Заміна сервісного блоку» на сторінці 38</p>
<p>(на головному екрані)</p> <p>The Maintenance Box is nearing end of its service life.</p>	<p>Незабаром треба буде замінити сервісний блок. Підготуйте новий сервісний блок для заміни.</p> <p>Коли з'явиться повідомлення "The Maintenance Box is at the end of its service life. You need to replace it.", замініть сервісний блок.</p> <p> «Заміна сервісного блоку» на сторінці 38</p>
<p>Maintenance Error</p> <p>The Maintenance Box is at the end of its service life.</p> <p>You need to replace it.</p> <p>Product Number: SJMB7500</p>	<p>Замініть сервісний блок на новий.</p> <p> «Заміна сервісного блоку» на сторінці 38</p>
<p>Information</p> <p>Memory Full. Document was not printed.</p>	<p>Зверніться до свого системного адміністратора і видаліть непотрібні файли.</p>
<p>Printer Error</p> <p>Turn on the printer again.</p> <p>See your documentation for more details.</p> <p>XXXXXX</p>	<ol style="list-style-type: none"> 1. Вимкніть принтер. 2. Перевірте, чи не застряг в ньому папір і чи немає сторонньої речовини біля отвору для виведення паперу. 3. Увімкніть принтер. <p>Якщо помилка принтера з'являтиметься знову, зверніться по допомогу до кваліфікованих спеціалістів. Звертаючись по допомогу, повідомте спеціалісту код "XXXXXXX" (6- або 8-значний алфавітно-цифровий код).</p>

Пошук і усунення несправностей



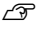
Повідомлення	Вирішення та джерело інформації
<p>Information</p> <p>Cannot start cleaning because ink is low.</p> <p>Printer features except cleaning are available.</p>	<p>Виконуючи процедуру очищення, встановіть чорнильні контейнери, у яких залишилося достатньо чорнила.</p> <p> «Заміна чорнильних контейнерів» на сторінці 34</p>
<p>Information</p> <p>Cannot start cleaning because the Maintenance Box is near full.</p> <p>Printer features except cleaning are available.</p>	<p>Виконуючи очищення, установіть сервісний блок, щоб навколо було достатньо вільного простору.</p> <p> «Заміна сервісного блоку» на сторінці 38</p>
<p>Information</p> <p>Paused</p> <p>The print quality may decrease because the nozzles are clogged.</p>	<p>Якість друку може погіршитися через забиті сопла. Якщо це є неприйнятним, виконайте процедуру Print Head Cleaning.</p> <p> «Очищення друкувальної головки» на сторінці 70</p>
<p>Information</p> <p>The print quality may decrease because the status of nozzles cannot be detected.</p>	<p>Функція автоматичної перевірки сопел вимкнена, що може призвести до низької якості друку. Увімкніть налаштування, якщо необхідно.</p> <p>Принтер також може доповняти відсутні крапки, спричинені забитими соплами, за допомогою сусідніх сопел, якщо загалом буде забито 16 або менше сопел.</p> <p>Детальніше див. у документі CW-C8000 Series Technical Reference Guide (Технічний довідник).</p>

Пошук і усунення несправностей



Повідомлення	Вирішення та джерело інформації
<p>Error Message</p> <p>The connection between your network and the printer is unstable.</p> <p>You may be able to solve this problem by disabling the IEEE802.3az (Energy Efficient Ethernet) function.</p> <p>See your documentation for more details.</p>	<p>Якщо принтер підключено до проводової локальної мережі за допомогою пристрою з підтримкою стандарту енергоефективного Інтернету IEEE802.3az (Energy Efficient Ethernet), підключення може бути нестабільним чи взагалі неможливим, також може сповільнюватися швидкість передачі даних.</p> <p>Виконайте наступні дії, щоб відключити функцію IEEE802.3az на своєму комп'ютері та принтері.</p> <ol style="list-style-type: none"> 1. Від'єднайте мережні кабелі від комп'ютера та принтера. 2. Якщо на комп'ютері була увімкнута функція IEEE802.3az, вимкніть її. 3. Підключіть принтер безпосередньо до комп'ютера за допомогою мережевого кабелю. 4. Виберіть на принтері пункт Menu – General Settings – Network Settings – Connection Check, щоб перевірити IP-адресу принтера. 5. Запустіть на комп'ютері інтерфейс WebConfig. <p>Запустіть веб-браузер і введіть IP-адресу принтера.</p> <ol style="list-style-type: none"> 6. Перейдіть на вкладку Network Settings і виберіть Ethernet. 7. Встановіть для параметра IEEE 802.3az значення Off. 8. Натисніть Next. 9. Натисніть Apply. 10. Від'єднайте мережний кабель від комп'ютера та принтера. 11. Якщо на етапі 2 ви вимкнули функцію IEEE802.3az на комп'ютері, увімкніть її. 12. Підключіть до комп'ютера та принтера мережні кабелі, які були відключені на етапі 1. <p>Якщо проблема повторюється, можливо, її спричинює не принтер, а якийсь інший пристрій.</p>
<p>(на головному екрані)</p> <p>Maintenance Request:</p> <p>Replace Parts Soon</p> <p>XXXXXXXX</p>	<p>Потрібно буде замінити деталі.</p> <p>Зверніться по допомогу до кваліфікованих спеціалістів з технічного обслуговування. Звертаючись по допомогу, повідомте спеціалісту код "XXXXXXXX" (6- або 8-значний алфавітно-цифровий код).</p> <p>Це повідомлення неможливо видалити, доки деталь не буде замінено. Якщо термін служби деталі закінчиться, друк стане неможливим.</p>
<p>End Of Parts Service Life</p> <p>Turn on the printer again.</p> <p>See your documentation for more details.</p> <p>XXXXXXXX</p>	<p>Друк буде неможливим, доки деталь не буде замінено.</p> <p>Зверніться по допомогу до кваліфікованих спеціалістів з технічного обслуговування. Звертаючись по допомогу, повідомте спеціалісту код "XXXXXXXX" (6- або 8-значний алфавітно-цифровий код).</p>
<p>The printer can't connect to cloud service.</p> <p>Please check the connection status and settings with the cloud service.</p> <p>Please contact your administrator for details.</p>	<p>Принтеру не вдається підключитися до хмарного сервісу Loftware Cloud.</p> <p>Щоб отримати додаткову інформацію, зверніться до свого системного адміністратора.</p>

Проблеми з якістю друку

Вертикальні (поперек паперу) білі смуги

Причина	Вирішення та джерело інформації
Надрукований папір подається у зворотному напрямку	<ul style="list-style-type: none"> ❑ Якщо надрукований папір подається у зворотному напрямку, на нього тиснуть притисні ролики, а отже якість друку погіршиться. Не забувайте відокремлювати папір, який уже було надруковано, за допомогою кнопки  (відріз). ❑ Перш ніж папір подаватиметься у зворотному напрямку, відокремлюйте надрукований папір за допомогою кнопки  (відріз) або встановіть для параметра Settings For Paper Handling After Print значення, відмінне від Do not cut (stop at cut position) або Do not cut (stop at specified position). <p>Значення параметра Settings For Paper Handling After Print можна встановити в розділі Media Settings драйвера принтера.</p> <p> «Настройки драйвера принтера» на сторінці 41</p>

Горизонтальні білі смуги (у напрямку друку)


Причина	Вирішення та джерело інформації
Забилися сопла.	<p>Скористайтеся функцією Print Head Nozzle Check, щоб перевірити, чи не забиті сопла.</p> <p> «Друк зразків перевірки сопел» на сторінці 70</p> <p>Якщо сопла забиваються, виконайте процедуру Print Head Cleaning.</p> <p>Якщо проблема не зникає після повторення процедури Print Head Cleaning три чи більше разів, виконайте процедуру Power Cleaning.</p> <p> «Очищення друкувальної головки» на сторінці 70</p> <p>Якщо функцію самодіагностики сопел вимкнено, увімкніть її (стан за замовчуванням). Детальніше див. у документі CW-C8000 Series Technical Reference Guide (Технічний довідник).</p>

Білі або чорні смуги

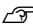
Причина	Вирішення та джерело інформації
Параметри процедури Banding Reduction є невідповідними.	Виконайте процедуру Banding Reduction . Детальніше див. у документі CW-C8000 Series Technical Reference Guide (Технічний довідник).

Пошук і усунення несправностей

Друкуються не ті кольори

Причина	Вирішення та джерело інформації
Якщо після подачі паперу принтер зрушувався з місця, на друк можуть виводитися не ті кольори (кольори можуть перемішуватися) внаслідок вібрацій та поштовхів.	Виконайте процедуру Print Head Cleaning і переконайтеся, що кольори більше не перемішані.  «Очищення друкувальної головки» на сторінці 70


Розмиття надрукованого зображення, візуальне подвоєння символів, зміщення надрукованого зображення

Причина	Вирішення та джерело інформації
Напрямна краю не встановлена впритул до краю паперу.	Пересвідчіться, що прямна краю належним чином встановлена в положенні ширина паперу.  «Завантаження та заміна паперу» на сторінці 46
Краплі чорнила потрапляють у неправильні місця як у напрямку подачі паперу, так і в поперечному напрямку.	Виконайте процедуру Adjust Uneven Colors . Детальніше див. у документі CW-C8000 Series Technical Reference Guide (Технічний довідник).
Зазор між папером і друкувальною голівкою є невідповідним.	Скоригуйте параметр Head-Media Clearance Height . Детальніше див. у документі CW-C8000 Series Technical Reference Guide (Технічний довідник).

Чорнило на папері розмазалося або розпливлося

Причина	Вирішення та джерело інформації
Можливо, тертя паперу об друкувальну голівку спричинене недостатньою силою всмоктування на валику.	Скоригуйте параметр Media Hold Pressure . Детальніше див. у документі CW-C8000 Series Technical Reference Guide (Технічний довідник).
Зазор між папером і друкувальною голівкою є невідповідним.	Скоригуйте параметр Head-Media Clearance Height . Детальніше див. у документі CW-C8000 Series Technical Reference Guide (Технічний довідник).

Папір подається і виводиться, і виникає помилка

Причина	Вирішення та джерело інформації
Папір, що використовується, відрізняється від значень параметрів Media detection (Визначення носія).	Перевірте тип паперу, що використовується, і значення параметра Media detection (Визначення носія) в драйвері принтера.  «Налаштування драйвера принтера» на сторінці 41

Пошук і усунення несправностей

Папір завантажений, але не подається у принтер

Причина	Вирішення та джерело інформації
Датчики розташовані неправильно.	Упевніться, що ручки регулювання датчиків-фотодетекторів і датчиків, які випромінюють світло, встановлені в однакове положення, і виконайте процедуру Adjust media detection sensor . Детальніше див. у документі CW-C8000 Series Technical Reference Guide (Технічний довідник).

Друк із комп'ютера неможливий або раптом стає неможливим

Перевірка встановлення драйвера принтера

Перевірте, чи встановлено на комп'ютері необхідне програмне забезпечення та прикладні програми.


Щоб друкувати за допомогою цього принтера, потрібно встановити його драйвер. Щоб дізнатися, чи встановлено драйвер принтера, виконайте наступні дії.

- 1 Відкрийте на комп'ютері розділ **Принтери та сканери**.
- 2 Перевірте, чи відображається в ньому ім'я цього принтера.
Якщо ні, то драйвер принтера не встановлено.
- 3 Встановіть драйвер принтера.

 [«Завантаження останньої версії» на сторінці 4](#)


Принтер не вмикається

Перевірте, чи під'єднаний належним чином до принтера і до розетки кабель живлення.

 [«Правий бік \(роз'єми\)» на сторінці 22](#)

Завдання друку на комп'ютері скасовано, але повідомлення "Printing" на принтері не зникає

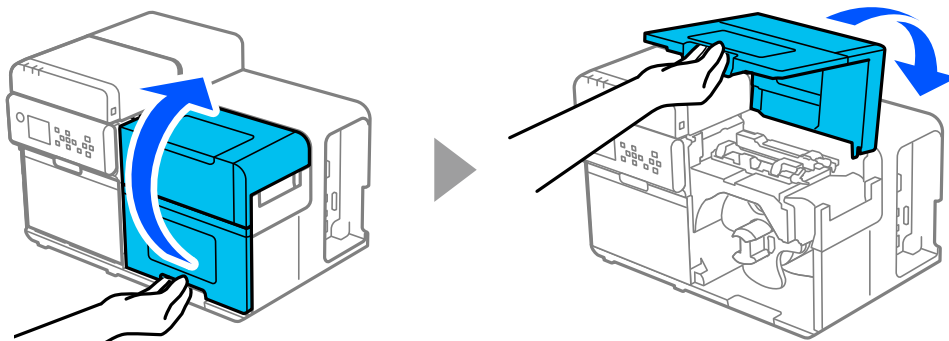
Якщо скасувати друк з черги на друк на комп'ютері, це може призвести до часткової передачі даних на друк, в такому випадку повідомлення "Printing..." продовжуватиме відображатися на панелі управління принтера.

Щоб скасувати цей стан, натисніть кнопку  (скасувати) на панелі управління й виберіть пункт **All label formats**.

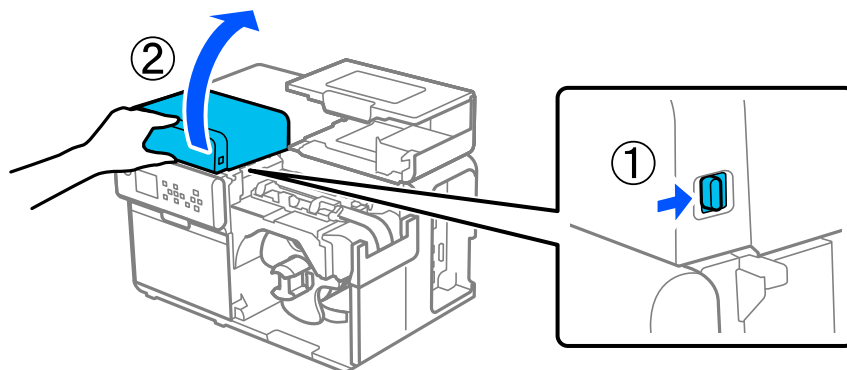
Якщо завдання друку неможливо скасувати після виконання описаних вище операцій, перезавантажте принтер.

Застряг рулонний папір

- 1 Відкрийте паперову кришку.

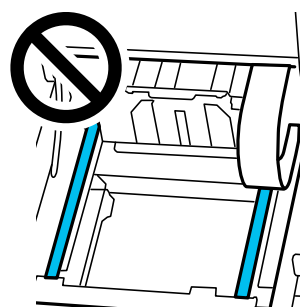
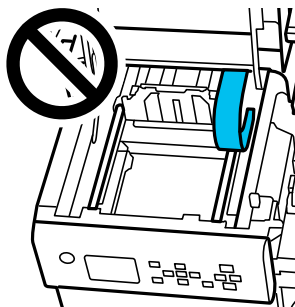


- 2 Посуньте важіль назад і відкрийте верхню кришку.



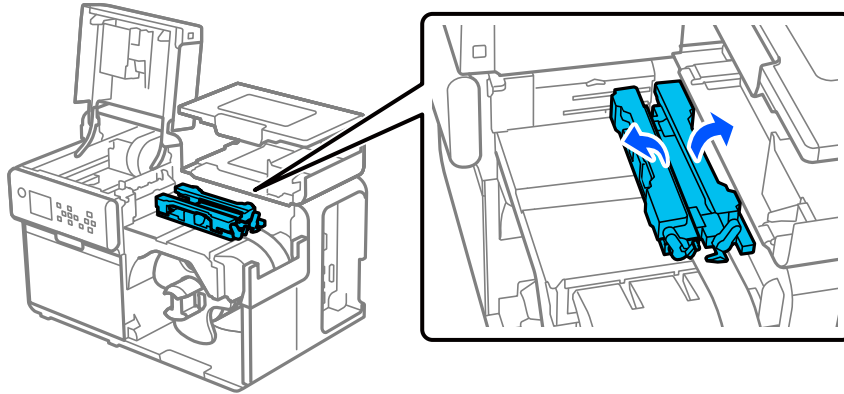
 **Обережно!**

Не торкайтеся областей, показаних на малюнку.

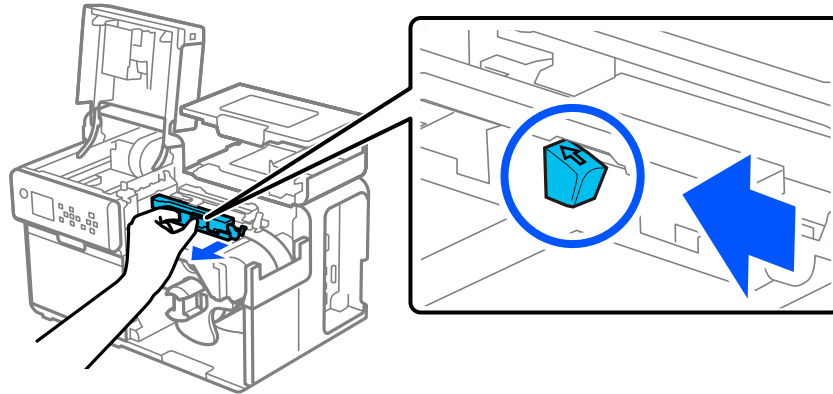


Пошук і усунення несправностей

3 Підніміть притискачі паперу.

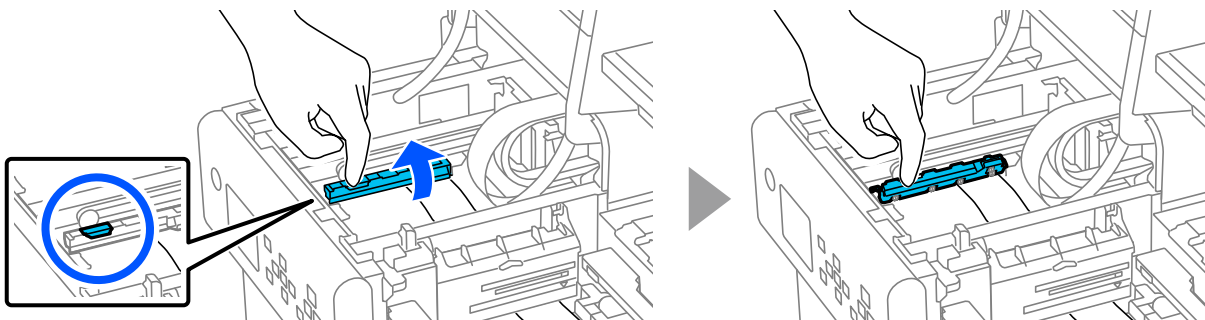


4 Утримуючи натиснутим синій важіль, пересувайте рухоми край до упору до себе.



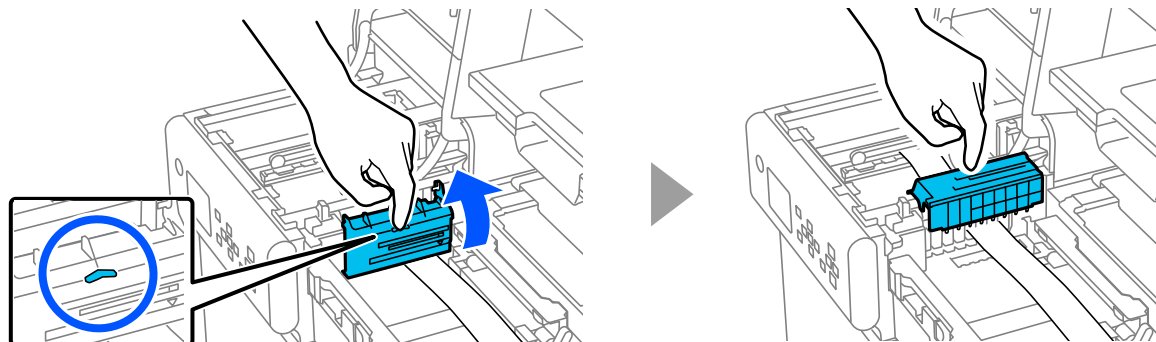
5 Підніміть блок нагнітання, тримаючи палець на виступі (обведеному колом на наведеному нижче малюнку), й упевніться, що до блока нагнітання не прилипли етикетки.

 Обережно!	<p>Зауважте, що в разі торкання ділянок, позначених на малюнку, можна забруднити руки.</p> 
------------------------------------------------------------------------------------------------------	---------------------------------------------------------------------------------------------------------------------------------------------------------------------------------

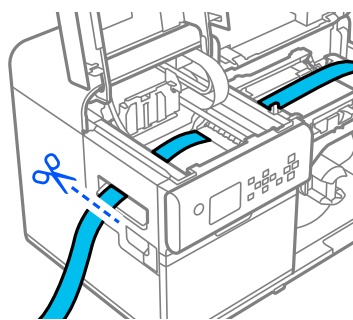


Пошук і усунення несправностей

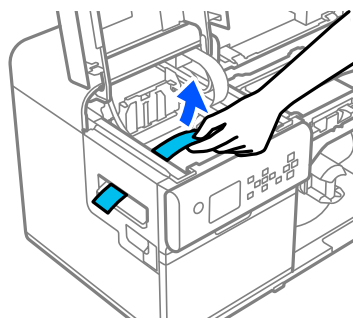
- 6** Підніміть кришку отвору для подачі паперу, тримаючи палець на виступі (обведеному колом на наведеному нижче малюнку), й упевніться, що до кришки отвору для подачі паперу не прилипли етикетки.



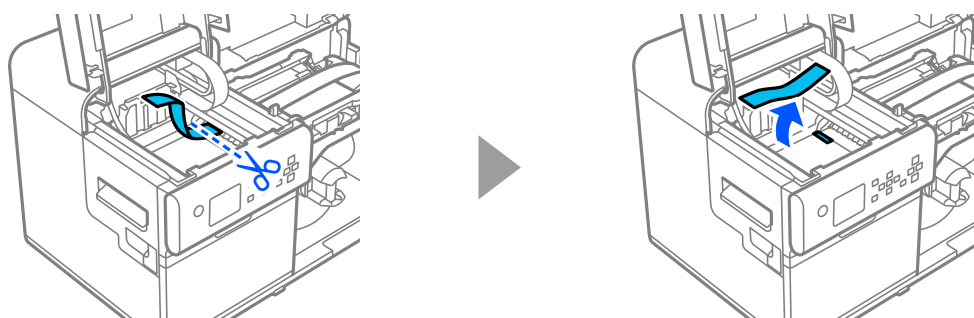
- 7** Обріжте папір уручну.



- 8** Втягніть папір, намагаючись не забруднити руки чорнилом.

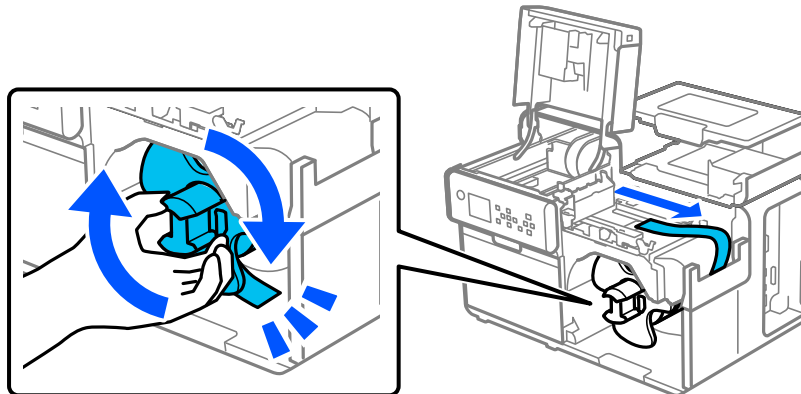


- 9** Обріжте папір вручну біля валиків притискання паперу та вийміть його.

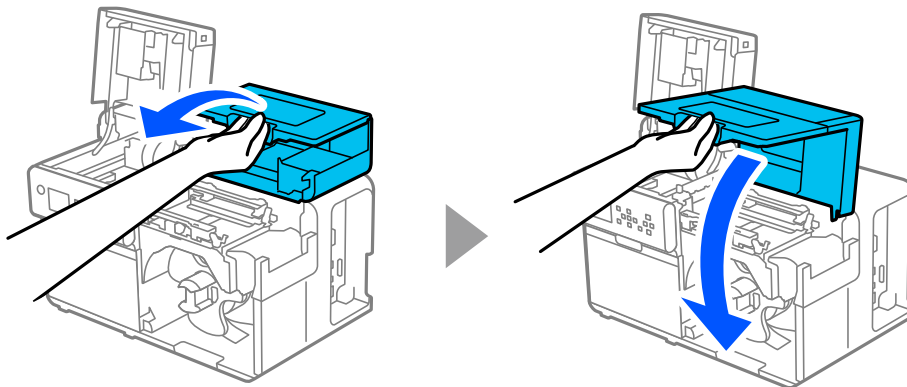


Пошук і усунення несправностей

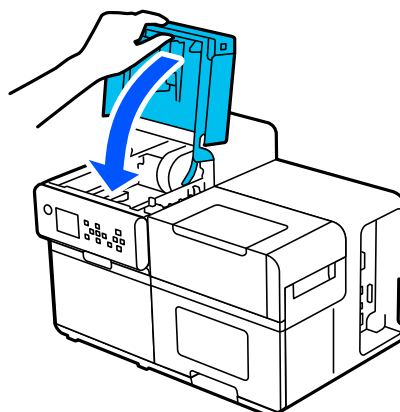
- 10** Змотайте папір, повертаючи фланець рулонного паперу за годинниковою стрілкою, доки передній край паперу на пройде в отвір для вставляння паперу.



- 11** Закрийте паперову кришку.


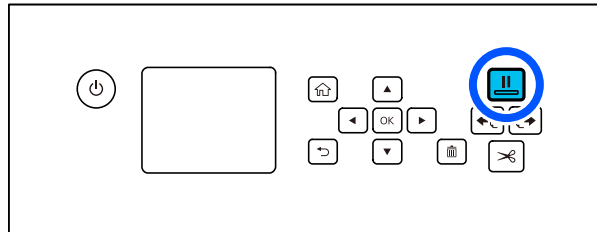




- 12** Закрийте верхню кришку.



Пошук і усунення несправностей

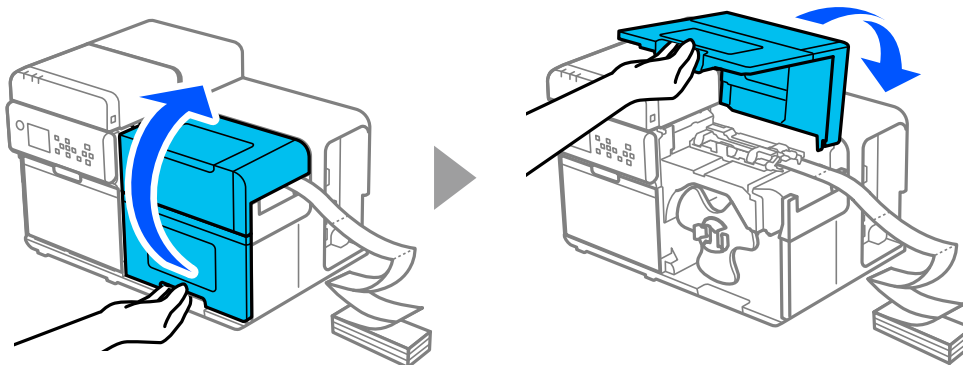
13

Натисніть кнопку  (пауза).Порядок завантаження паперу дивіться в розділі [«Завантаження рулонного паперу» на сторінці 47](#).

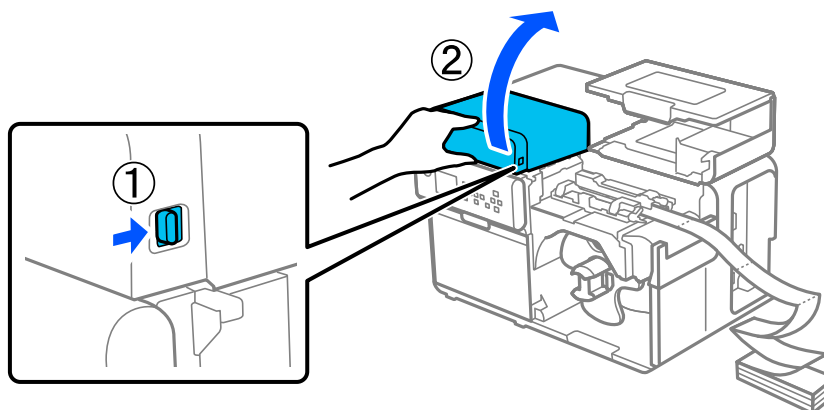
Примітка	<p>Прибравши зім'ятий папір, переконайтеся, що в принтері не залишилось етикеток чи клею. Якщо продовжити користуватися принтером, не прибравши їх, це може призвести до частого застрягання паперу або до погіршення якості друку.</p> <p>Якщо папір часто застрягає в принтері, слід почистити принтер всередині.</p> <p> «Очищення напрямних краю» на сторінці 62</p> <p> «Очищення валиків притискання паперу» на сторінці 64</p>
-----------------	-----------------------------------------------------------------------------------------------------------------------------------------------------------------------------------------------------------------------------------------------------------------------------------------------------------------------------------------------------------------------------------------------------------------------------------------------------------------------------------------------------------------------------------------------------------------------------------------------------------------------------------------

Застряг фальцьований папір

- 1 Відкрийте паперову кришку.

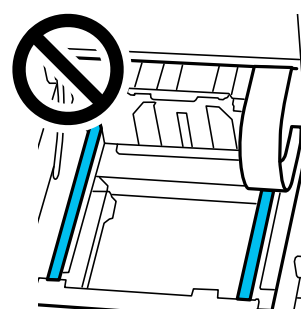
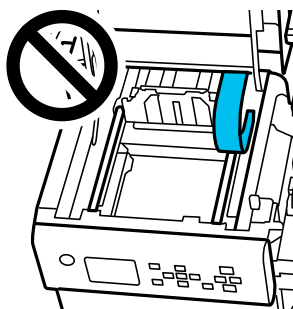


- 2 Посуньте важіль назад і відкрийте верхню кришку.



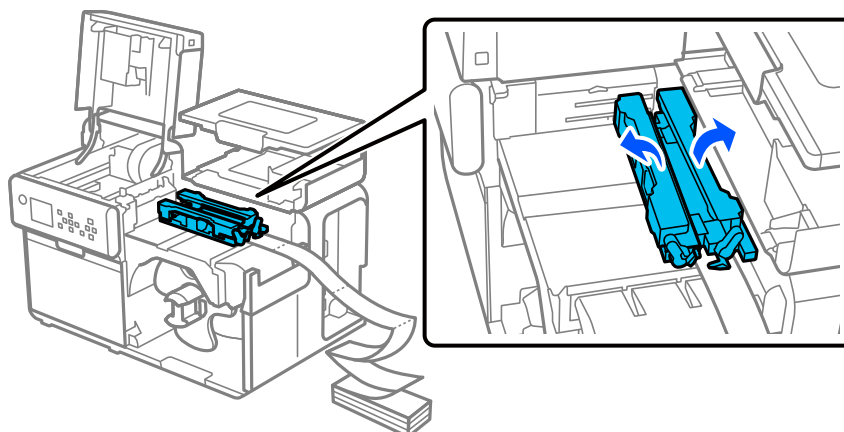
Не торкайтеся областей, показаних на малюнку.

 **Обережно!**

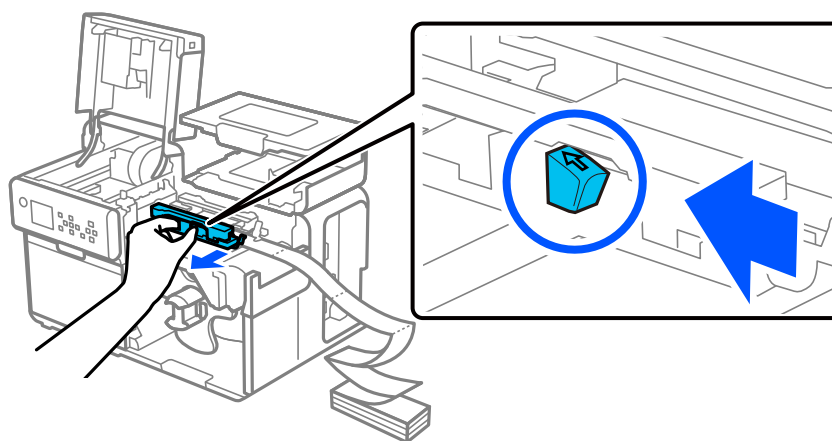


Пошук і усунення несправностей

3 Підніміть притискачі паперу.



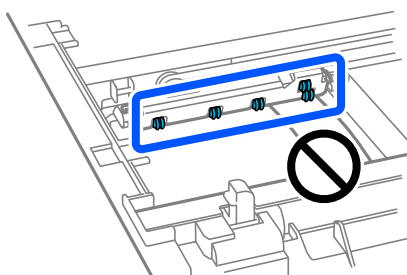
4 Утримуючи натиснутим синій важіль, пересувайте рухому напрямну краю до упору до себе.



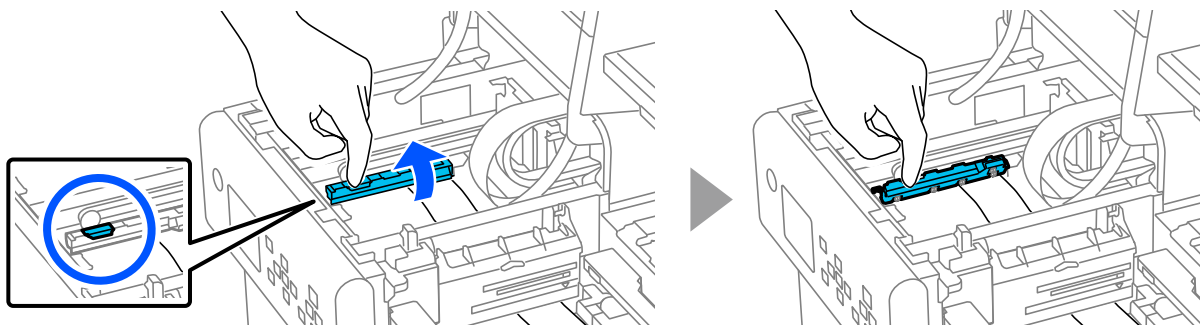
5 Підніміть блок нагнітання, тримаючи палець на виступі (обведеному колом на наведеному нижче малюнку), й упевніться, що до блока нагнітання не прилипли етикетки.

 **Обережно!**

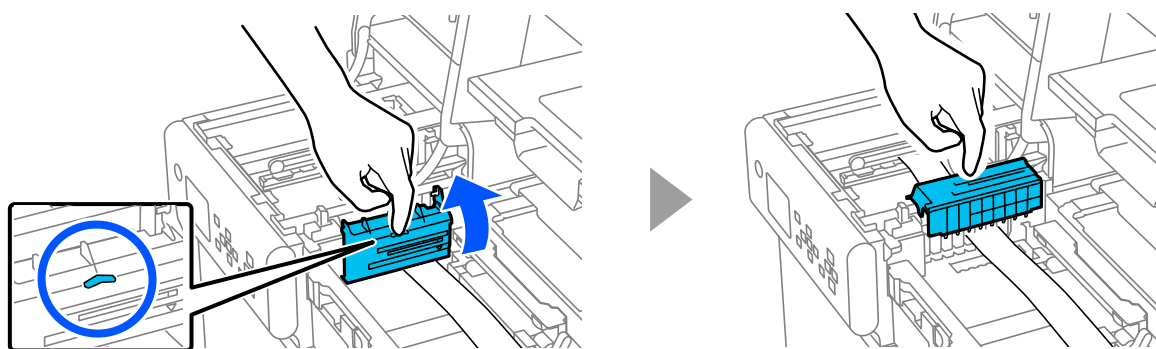
Зауважте, що в разі торкання ділянок, позначених на малюнку, можна забруднити руки.



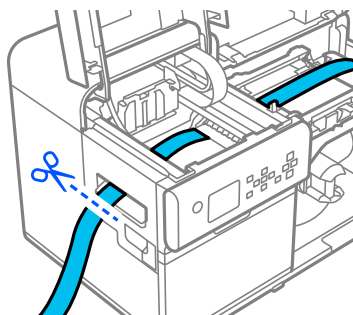
Пошук і усунення несправностей



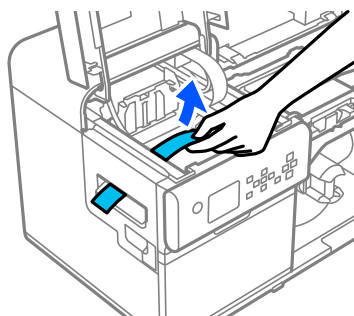
- 6** Підніміть кришку отвору для подачі паперу, тримаючи палець на виступі (обведеному колом на наведеному нижче малюнку), й упевніться, що до кришки отвору для подачі паперу не прилипли етикетки.



- 7** Обріжте папір уручну.

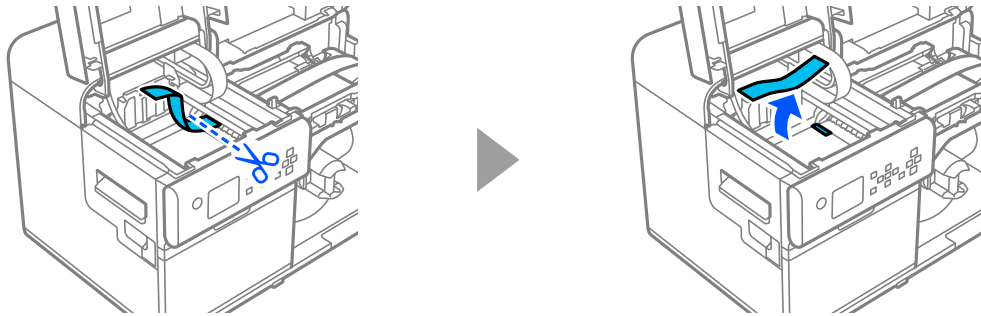


- 8** Втягніть папір, намагаючись не забруднити руки чорнилом.

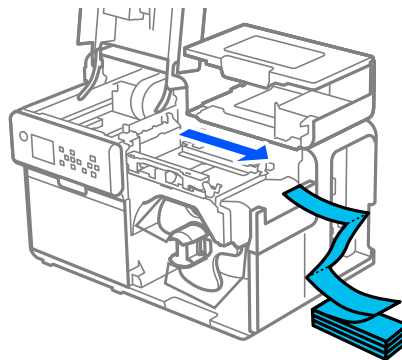


Пошук і усунення несправностей

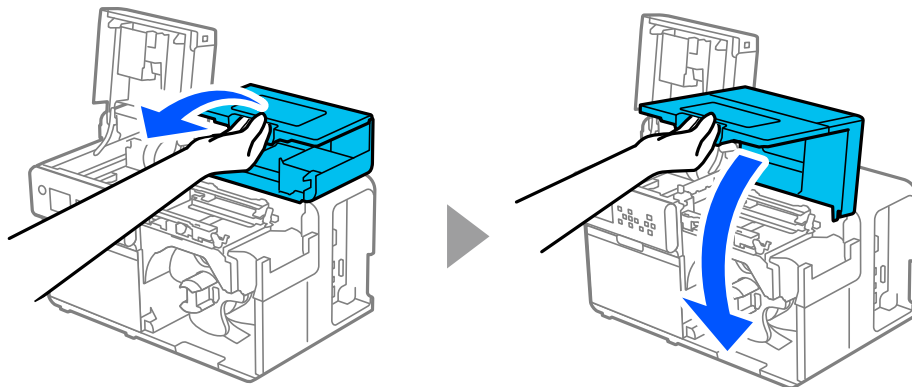
- 9** Обріжте папір вручну біля валиків притискання паперу та вийміть його.



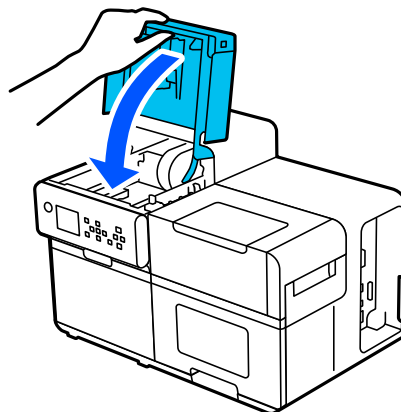
- 10** Витягніть папір крізь отвір для подачі паперу.



- 11** Закрийте паперову кришку.

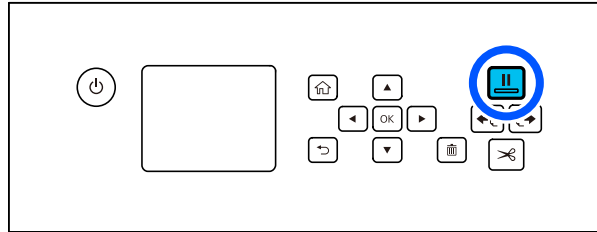


- 12** Закрийте верхню кришку.



Пошук і усунення несправностей

13

Натисніть кнопку  (пауза).

Порядок завантаження паперу дивіться в розділі [«Завантаження фальцьованого паперу» на сторінці 52.](#)

Примітка

Прибравши зім'ятий папір, переконайтеся, що в принтері не залишилось етикеток чи клею. Якщо продовжити користуватися принтером, не прибравши їх, це може призвести до частого застрягання паперу або до погіршення якості друку.

Якщо папір часто застрягає в принтері, слід почистити принтер всередині.

 [«Очищення напрямних краю» на сторінці 62](#)

 [«Очищення валиків притискання паперу» на сторінці 64](#)

Технічні характеристики

Технічні характеристики

В цьому розділі описані технічні характеристики принтера.

Характеристики виробу

Характеристика		Технічні характеристики
Метод друку		Рядковий струменевий, матричний Чотириколірний друк CMY-K
Спосіб подачі паперу		Пряма та зворотня фрикційна подача
Тип різання автоматичного різачка		Повний відріз (папір відрізується повністю)
Роздільна здатність друку		600 × 1200 dpi
Швидкість друку		150 мм/с {5,91 дюйма/с} 300 мм/с {11,81 дюйма/с}
Інтерфейс	Проводова локальна мережа* ¹	1000BASE-T/100BASE-TX/10BASE-T
	Безпроводна локальна мережа	Доступна за підключення додаткового модуля безпроводної локальної мережі (OT-WL06) до роз'єму USB
	USB	SuperSpeed USB
Вага		Прибл. 35 кг {77,16 lb}

*1: Використовуйте кабель типу STP (екранована кручена пара) категорії 5e або вищої.

Характеристики електроживлення

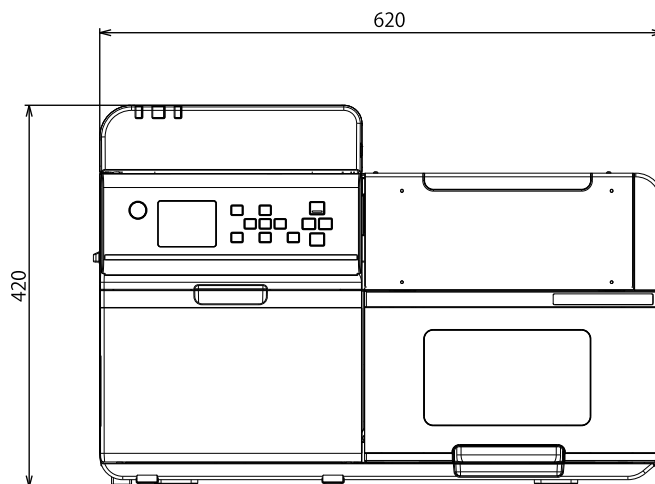
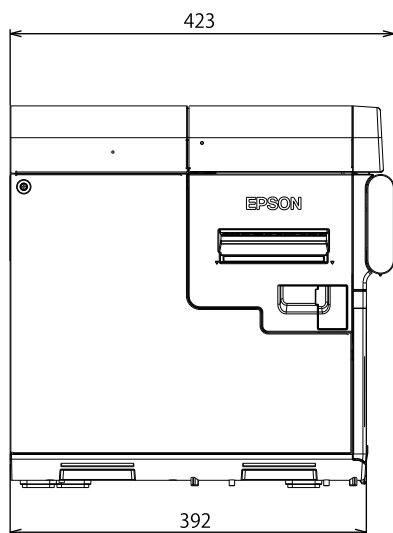
Характеристика		Технічні характеристики
Живлення		Живлення здійснюється через роз'єм живлення
Номінальна напруга		100 – 240 В
Номінальний струм		1,4 А
Споживана потужність	Робота*	Прибл. 83,0 Вт в середньому
	Режим очікування	Прибл. 3,32 Вт в середньому
	Вимкнений	Прибл. 0,41 Вт в середньому

*За умов під час оцінки Epson

Технічні характеристики

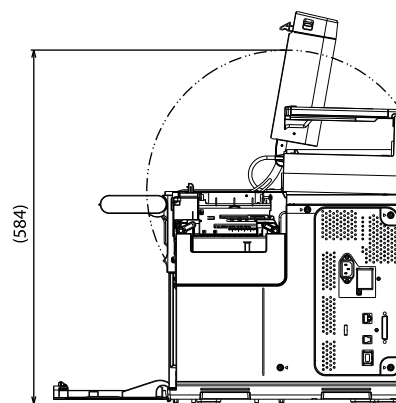
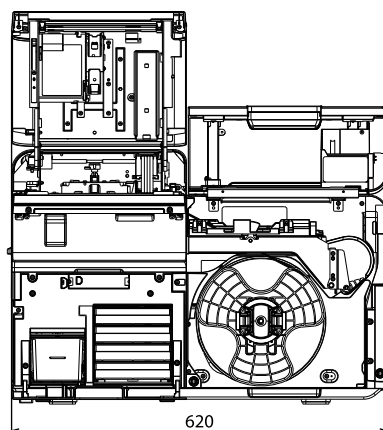
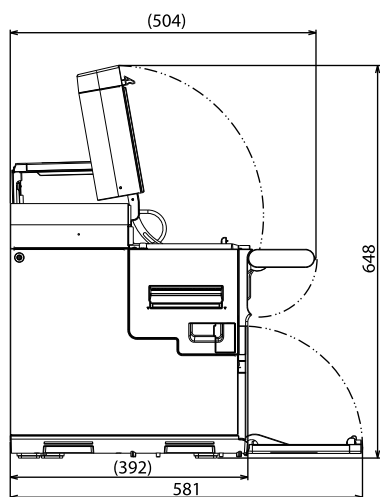
Загальні розміри

Характеристика	Технічні характеристики
Висота	420 мм {16,54 дюйма}
Ширина	620 мм {24,41 дюйма}
Глибина	392 мм {15,43 дюйма}



Одиниці вимірювання: мм

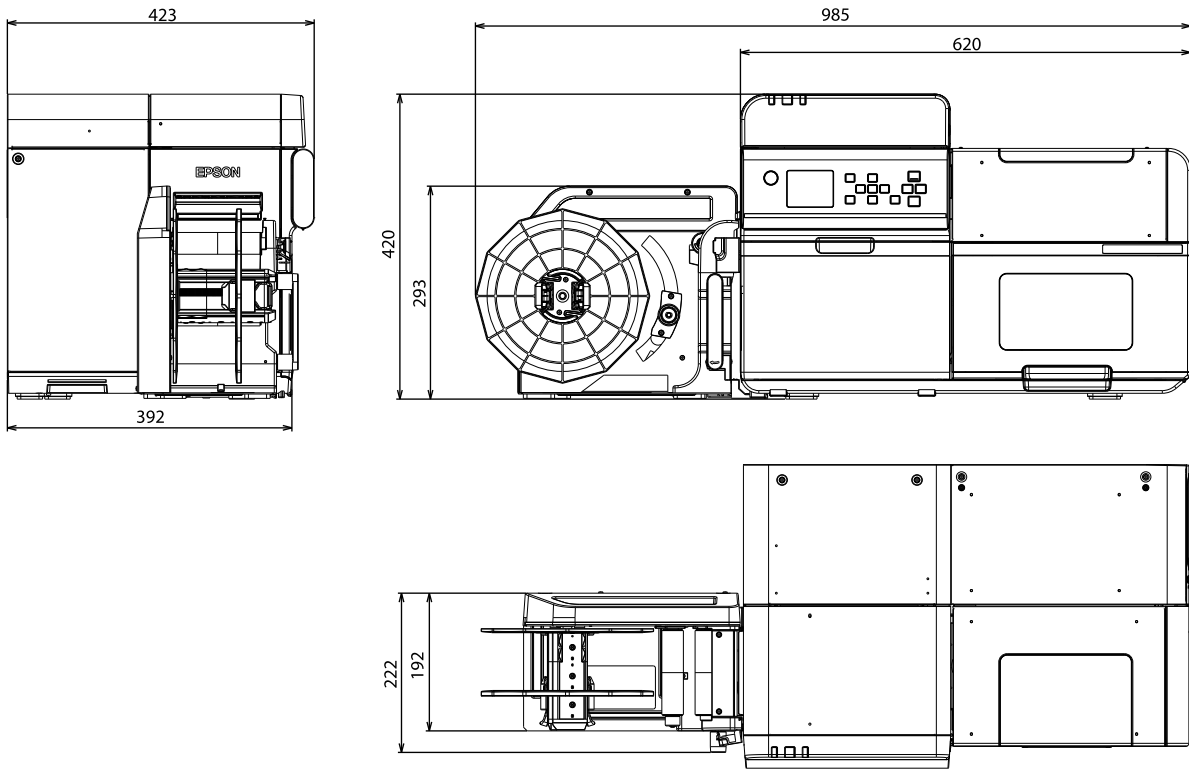
Розміри з відкритими всіма кришками



Одиниці вимірювання: мм

Технічні характеристики

Розміри з під'єднаним перемотувачем

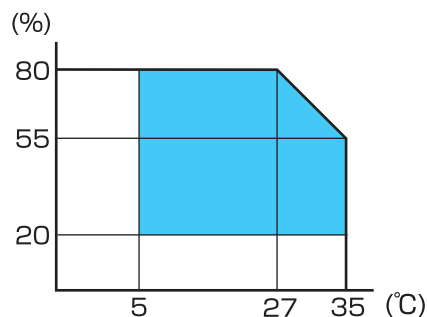


Одиниці вимірювання: мм

Технічні характеристики

Специфікація середовища

Характеристика		Технічні характеристики	
Температура/ вологість	Друк	від 5 до 35 °C, від 20 до 80% відносної вологості без конденсації (синя область графіка)	
	Друк штрих-кодів	від 15 до 35 °C, від 20 до 85% відносної вологості без конденсації	
	Зберігання	В упаковці (без чорнила в друкувальній головці)	
З чорнилом в друкувальній головці		Глянцеве чорне чорнило	від -15 до 40 °C (до 6 місяців за температури від 0 до 25 °C) (до 1 місяця за температури 40 °C)
		Матове чорне чорнило	від -10 до 40 °C (до 6 місяців за температури від 0 до 25 °C) (до 1 місяця за температури 40 °C)
Висота над рівнем моря		0 – 3000 м	
Шум	Лише принтер	Прибл. 57 дБ За умов під час оцінки Epson.	
	З під'єднаним перемотувачем	Прибл. 60 дБ За умов під час оцінки Epson.	



Технічні характеристики

Характеристики паперу


З цим принтером можна використовувати папір наступних типів.

Детальніше див. у документі CW-C8000 Series Technical Reference Guide (Технічний довідник).

Тип паперу	Якщо використовується матове чорнило	Якщо використовується глянцеве чорнило
Простий папір	✓	-
Матовий папір	✓	✓
Текстурний папір	✓	-
Синтетичний	✓	✓
Глянцевий папір	-	✓
Глянцева плівка	-	✓
Високоглянцевий папір	-	✓

Технічні характеристики

Чорнильні контейнери

Характеристика		Технічні характеристики
Номер моделі	CW-C8000u	SJIC47P-BK SJIC47P-MK SJIC47P-C SJIC47P-M SJIC47P-Y
	CW-C8000e CW-C8010	SJIC48P-BK SJIC48P-MK SJIC48P-C SJIC48P-M SJIC48P-Y
	CW-C8030	SJIC51P-BK SJIC51P-MK SJIC51P-C SJIC51P-M SJIC51P-Y
	CW-C8040 CW-C8050	SJIC52P-BK SJIC52P-MK SJIC52P-C SJIC52P-M SJIC52P-Y
Тип		4 окремих кольорових контейнери
Кольори чорнила		Чорний (глянцевий чорний (BK), матовий чорний (MK)), блакитний (C), пурпуровий (M), жовтий (Y)
Тип чорнила		Пігментне чорнило на водній основі
Термін придатності		1 рік після встановлення в принтер, 3 роки від дати виготовлення, включаючи період використання
Температура зберігання	Транспортування (в заводській упаковці)	від -20 °C до 60 °C (при -20 °C – до 4 днів, при 40 °C – до 1 місяця, при 60 °C – до 3 днів)
	Зберігання (в заводській упаковці)	від -20 °C до 40 °C (при -20 °C – до 4 днів, при 40 °C – до 1 місяця)
	Після встановлення	від -20 °C до 40 °C (при -20 °C – до 4 днів, при 40 °C – до 1 місяця)
 Обережно!	Чорнило в чорнильному контейнері може застигнути, якщо залишити його при температурі нижче -20 °C (-4 °F).	

Технічні характеристики

Сервісний блок

Характеристика		Технічні характеристики
Номер моделі		SJMB7500
Тип		Сервісний блок з інтегрованим матеріалом для вбирання відходів чорнила
Температура зберігання	Транспортування (в заводській упаковці)	від -20 °C до 60 °C (при 60 °C – до 5 днів)
	Зберігання (в заводській упаковці)	від -20 °C до 40 °C (при 40 °C – до 1 місяця)
	Після встановлення	від -20 °C до 40 °C (при 40 °C – до 1 місяця)

Перемотувач (TU-RC8000)

Перемотувач – це пристрій, призначений для змотування надрукованого паперу в рулон.

Характеристика		Технічні характеристики
Загальні розміри	Висота	293 мм {11,54 дюйма}
	Ширина	403 мм {15,87 дюйма}
	Глибина	222 мм {8,740 дюйма}
Вага		4,25 кг {9,37 lb}

Додаток

Витратні матеріали та додаткове приладдя

Для цього принтера постачаються також витратні матеріали та додаткове приладдя. Їх можна придбати в торгових представників.

Детальніше див. за наступною адресою.

<https://epson.sn>

Чорнильні контейнери

Чорнильні контейнери доступні в чотирьох кольорах. Чорне чорнило можна вибрати глянцево або ж матове.

Список чорнильних контейнерів, які можна використовувати з цим принтером, див. у розділі «Чорнильні контейнери» на сторінці 98.

Рекомендовано використовувати лише оригінальні чорнильні контейнери

- ❑ Для забезпечення оптимальних робочих характеристик принтера рекомендовано використовувати лише оригінальні чорнильні контейнери Epson. Використання виробів, вироблених не Epson, а іншими компаніями, може негативно впливати на стан принтера та якість друку і може завадити реалізувати максимальний потенціал цього принтера. Компанія Epson не може гарантувати якість чи надійність продукції, яка виготовлена не компанією Epson. У безкоштовному ремонті буде відмовлено, якщо пошкодження чи поломка принтера стануться внаслідок використання продукції, виготовленої не компанією Epson, навіть якщо це станеться протягом гарантійного періоду.
- ❑ Кольори друку цього принтера відкалібровано для використання оригінальних чорнильних контейнерів Epson. Використання неоригінальних чорнильних контейнерів може призвести до погіршення якості друку. Рекомендовано використовувати лише оригінальні чорнильні контейнери Epson.

Утилізація чорнильних контейнерів

Утилізацію чорнильних контейнерів слід проводити згідно з нормами та правилами, що діють у конкретному регіоні та країні.

Додаток

Сервісний блок

Сервісний блок використовується для збору відходів чорнила. В цьому принтері використовується наступний сервісний блок:

Номер моделі: SJMB7500

Рекомендується використовувати лише оригінальний сервісний блок

Для забезпечення оптимальних робочих характеристик принтера рекомендується використовувати лише оригінальні сервісні блоки Epson. Використання неоригінальних сервісних блоків, виготовлених не Epson, а іншими виробниками, може мати негативні наслідки для принтера та якості друку і може завадити реалізувати максимальний потенціал цього принтера. У безкоштовному ремонті буде відмовлено, якщо пошкодження чи поломка принтера стануться внаслідок використання продукції, виготовленої не компанією Epson, навіть якщо це станеться протягом гарантійного періоду. Компанія Epson не може гарантувати якість чи надійність продукції, яка виготовлена не компанією Epson.

Утилізація сервісного блоку

Утилізацію сервісних блоків потрібно проводити у відповідності до норм та правил, що діють у конкретному регіоні та країні.

Додаток

Перемотувач

**Обережно!**

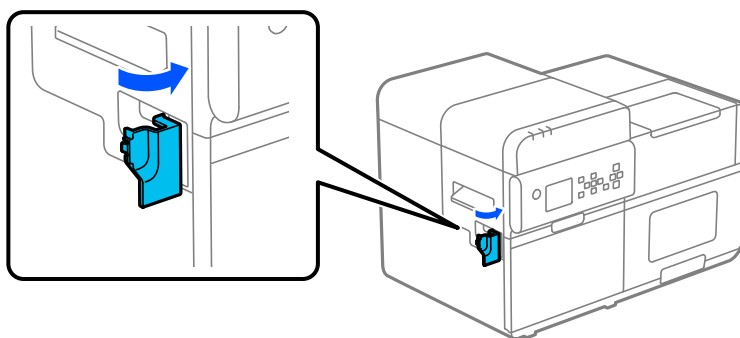
Будьте обережні, аби ваші руки, волосся тощо не затягнуло в робочі механізми пристрою під час роботи перемотувача.

Встановлення перемотувача

Щоб установити перемотувач, виконайте описані нижче дії.

1

Відкрийте кришку для під'єднання перемотувача на лівому боці принтера.

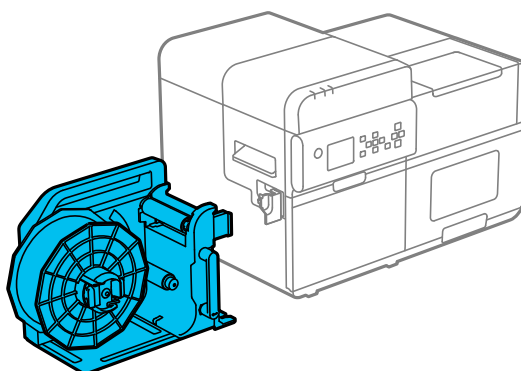
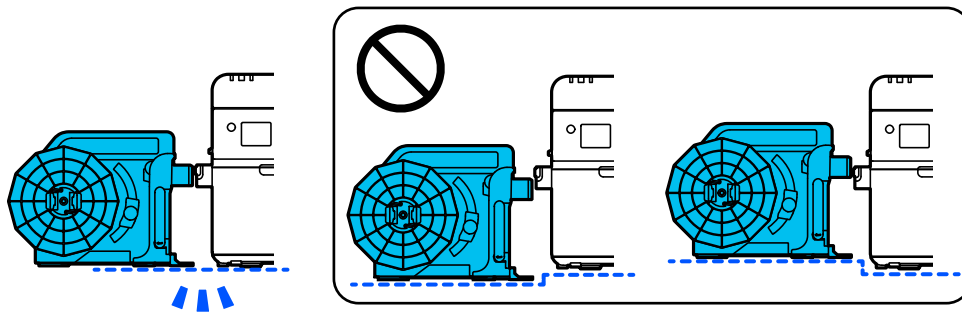


2

Покладіть перемотувач із лівого боку принтера.

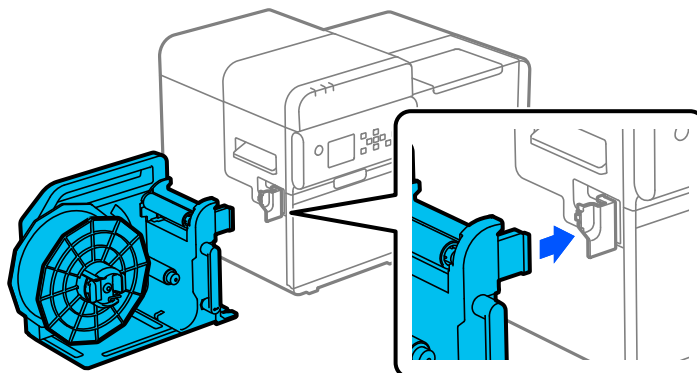
**Обережно!**

Встановлюйте перемотувач на тій самій рівній горизонтальній поверхні, де встановлено принтер.



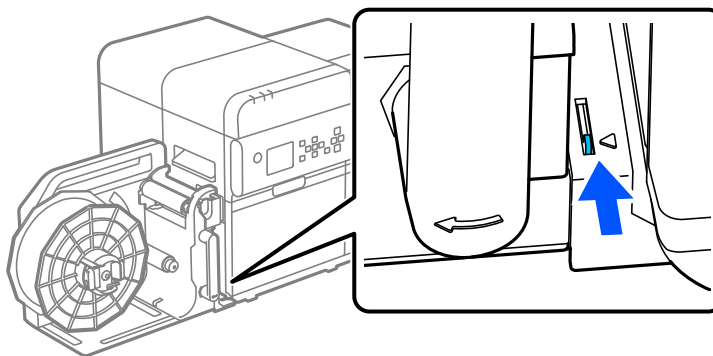
Додаток

- 3** Вставте з'єднувальний елемент перемотувача в отвір принтера для приєднання перемотувача.
Вставте з'єднувальний елемент просто в отвір.



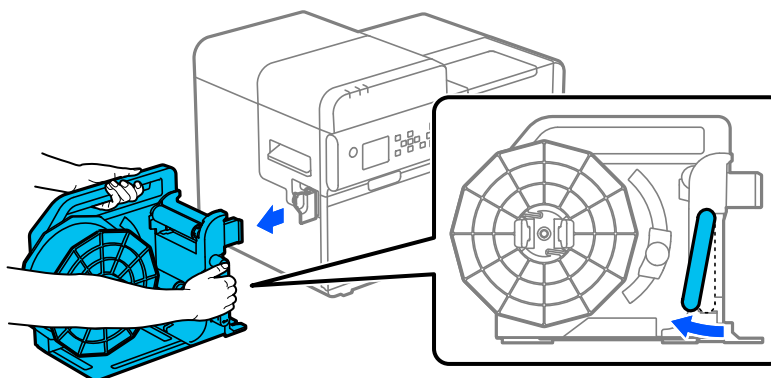
Примітка

Упевніться, що край пластини збігається з позначкою ◁ внизу перемотувача.



Демонтаж перемотувача

Посуньте важіль перемотувача в напрямку, вказаному стрілкою, і зніміть перемотувач.

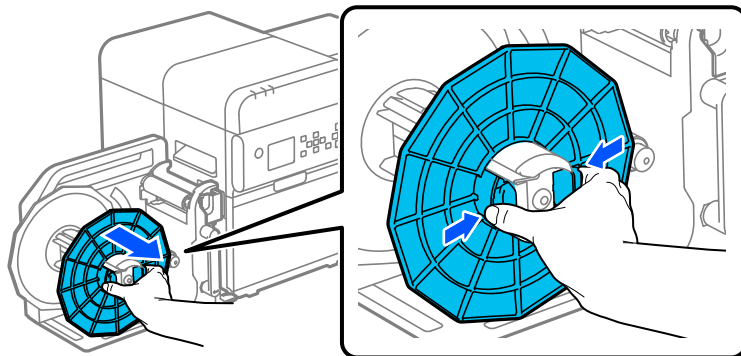



Додаток

Приєднання паперу до перемотувача

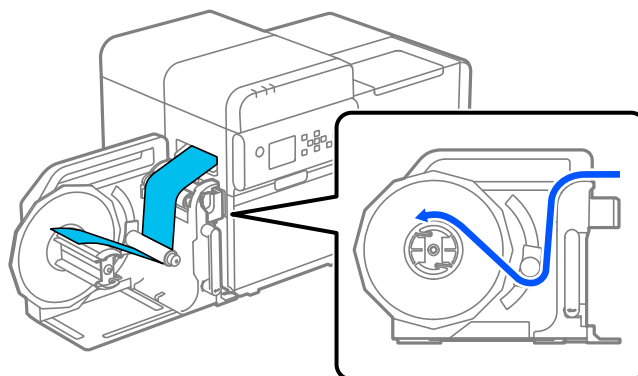
Для приєднання паперу до перемотувача виконайте описані нижче дії.

- 1** Стисніть виступи фланця перемотувача і зніміть фланець з обертового вала.



- 2** Натискайте кнопку  (подача), доки з принтера не вийде приблизно 800 мм {31,50 дюймів} паперу.

- 3** Пропустіть папір через перемотувач, як показано на наведеному нижче малюнку.

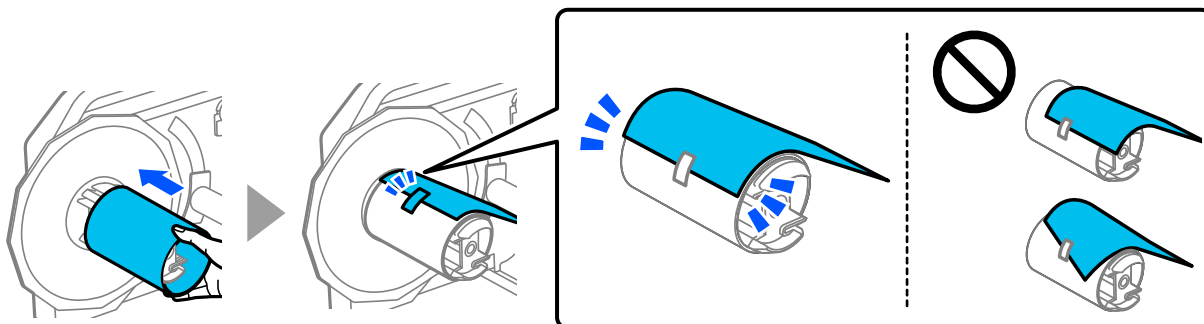
**Примітка**

Залежно від товщини й жорсткості паперу перемотувач може намотувати папір неправильно.

- 4** Прикріпіть передній край паперу до намотувального осердя або вставте його у проріз обертового вала.

- Якщо використовується намотувальне осердя
Сумістіть бічний край паперу з краєм осердя та прикріпіть передній кінець паперу до осердя клейкою стрічкою. Після цього поверніть фланець перемотувача приблизно на 2 оберти, щоб позбавитися провисання паперу.

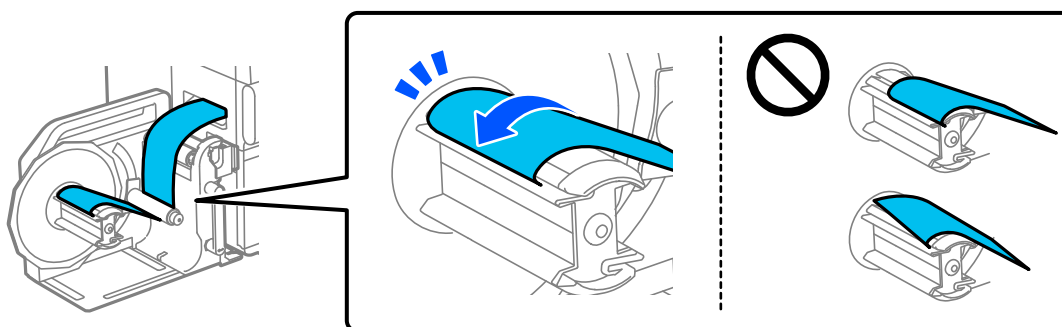
Додаток



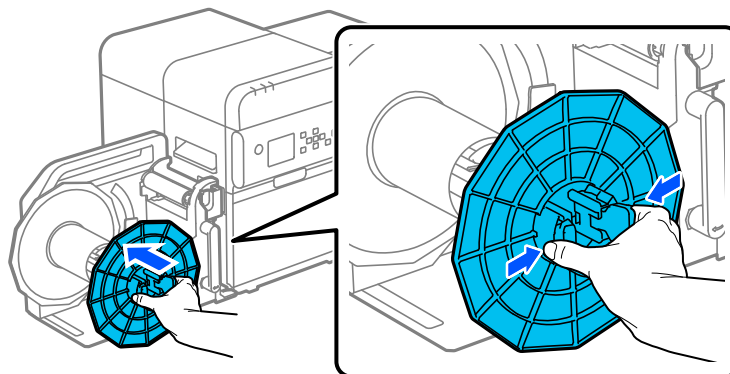
⚠ Обережно!

Вставте намотувальне осердя до упору в основу обертового вала, щоб між ними не було зазору.


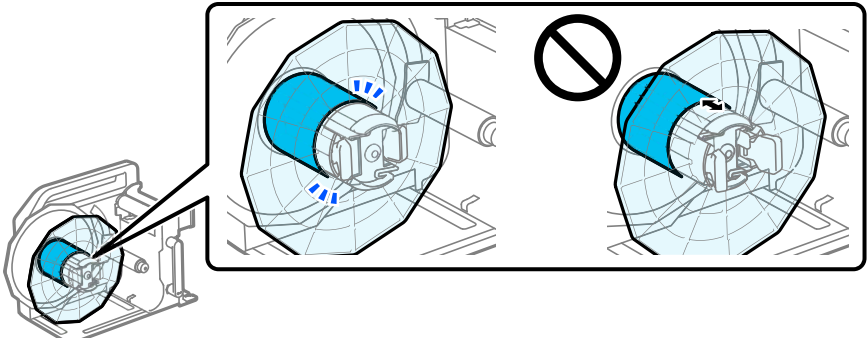
- ❑ Якщо намотувальне осердя не використовується
Вставте передній край паперу у проріз обертового вала. Після цього поверніть обертовий вал приблизно на 2 оберти, щоб позбавитися провисання паперу.



- 5** Стисніть виступи фланця перемотувача і приєднайте фланець до обертового вала.



Додаток

<p> Обережно!</p>	<p>Приєднайте фланець перемотувача таким чином, щоб між фланцем і намотувальним осердям не було зазору.</p> 
<p>Примітка</p>	<ul style="list-style-type: none">❑ Якщо ви забудете приєднати фланець намотувача, рулонний папір може перекутитися і його не вдасться змотати належним чином. Не забувайте приєднувати фланець перемотувача.❑ Папір, скручений за допомогою намотувача, може бути скручений менш щільно порівняно з вихідним рулоном. У разі встановлення рулону в машині для подальшої обробки рекомендовано підтягнути рулон перед встановленням.

Додаток**Обмеження використання**

Якщо цей виріб використовується за умов, що вимагають забезпечення високого рівня надійності та безпеки, наприклад, з різними пристроями на авіаційному, залізничному, водному, автомобільному транспорті тощо; аварійними пристроями оповіщення; різними пристроями забезпечення безпеки тощо; функціональними чи прецизійними пристроями тощо, то використовувати цей виріб слід тільки після розгляду заходів щодо забезпечення відмовостійкості та дублювання, щоб забезпечити безпеку і надійність системи в цілому. Цей пристрій не призначений для використання за умов, що вимагають надзвичайно високого рівня надійності/безпеки, наприклад з авіакосмічним обладнанням, устаткуванням магістрального зв'язку, в системах управління атомними електростанціями, з медичним обладнанням тощо. Користувач повинен прийняти власне рішення щодо можливості використання цього виробу тільки після всебічної оцінки.

Додаток**Примітки**

- (1) Всі права захищено. Без попереднього письмового дозволу корпорації Seiko Epson жодну частину цього документу не можна відтворювати, зберігати у пошуковій системі або передавати у будь-якому вигляді та будь-якими засобами: електронними, механічними, фотографічними, шляхом відеозапису чи у будь-який інший спосіб.
- (2) Інформація, наведена в цьому посібнику, може змінюватись без попередження.
- (3) Незважаючи на те, що при підготовці цього посібника було вжито всіх необхідних застережних заходів, корпорація Seiko Epson не несе жодної відповідальності за можливі помилки або упущення в ньому.
- (4) Крім того, виробник не несе жодної відповідальності за збитки, можливі в результаті використання цієї інформації.
- (5) Корпорація Seiko Epson та її філії не несуть відповідальності перед покупцем цього продукту або третьою стороною за шкоду, втрати, збитки або витрати покупця або третьої сторони внаслідок: нещасного випадку, неправильного використання або порушення режиму експлуатації цього продукту, а також несанкціонованої модифікації, ремонту чи внесення змін або (за винятком США) недотримання інструкцій з експлуатації та технічного обслуговування, наданих корпорацією Seiko Epson.
- (6) Корпорація Seiko Epson не несе жодної відповідальності за будь-які збитки або проблеми, що виникають у результаті використання будь-якого додаткового приладдя та витратних матеріалів, крім тих, які визначені корпорацією Seiko Epson як оригінальна продукція компанії Epson або як продукція, схвалена компанією Epson.

Торгові марки

Microsoft і Windows є торговими марками групи компаній Microsoft.

QR-код є зареєстрованою торговою маркою DENSO WAVE INCORPORATED в Японії та інших країнах.

YouTube є торговою маркою Google LLC.

Всі інші торгові марки є власністю відповідних власників та використовуються лише з метою ідентифікації.