

EPSON

PP-100III

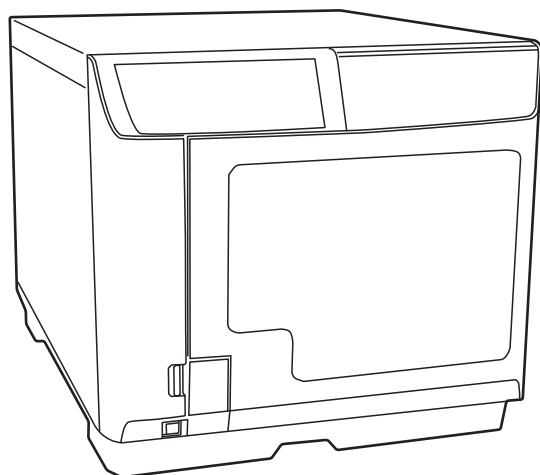
PP-50II

PP-100AP

Пайдаланушы нұсқаулығы

Мас жүйесі үшін

Disc producer™



M00113903KK

Барлық құқықтар сақталған. Seiko Epson корпорациясының алдын ала жазбаша рұқсатынсыз бұл жарияланымның ешбір бөлігін көшірмелеуге, іздеу жүйесінде сақтауға немесе электрондық, механикалық, ксерокс көшірмесі, жазу немесе өзге қандай болмасын үлгіде немесе қандай болмасын құрал арқылы беруге болмайды. Осында қамтылған ақпаратты пайдалануға қатысты ешбір патент міндеттемесі көзделмейді. Осы нұсқаулықты дайындауда кез келген сақтық шара қолданғанымен, Seiko Epson корпорациясы жіберілген қателер немесе ағаттықтар үшін жауап бермейді. Әрі осында қамтылған ақпаратты пайдалану нәтижесінде орын алған шығындар үшін жауапкершілік көзделмейді.

Seiko Epson корпорациясы не еншілес бөлімшелері келеңсіз оқиға, осы өнімді дұрыс пайдаланбау немесе теріс пайдалану немесе өнімге рұқсатсыз өзгерістер енгізу, оны жөндеу немесе өзгерту немесе (АҚШ қоспағанда) Seiko Epson корпорациясының пайдалану және қызмет көрсету нұсқауларын жіті орындамау нәтижесінде орын алған осы өнім сатып алушысының немесе үшінші тараптардың шығындары немесе жоғалтуы үшін олар алдында жауап бермейді.

Seiko Epson корпорациясы Seiko Epson корпорациясының Түпнұсқа Epson өнімдерінен немесе Epson мақұлданған өнімдерінен басқа мүмкіндіктерді немесе тұтынылатын өнімдерді пайдаланудан туындаған шығындар немесе ақаулықтар үшін жауап бермейді.

ЕСКЕРТПЕ: Осы нұсқаулықтың мазмұны ескертусіз өзгертілуі мүмкін.

©Seiko Epson Corporation 2019-2023.

Сауда белгілері

- Apple, Mac және Mac OS — Apple Inc. корпорациясының Құрама Штаттарда және/немесе басқа елдерде тіркелген сауда белгілері.
- Intel — Intel корпорациясының тіркелген сауда белгісі.
- Adobe және Illustrator - Adobe Systems Incorporated компаниясының сауда белгілері.
- EPSON — Seiko Epson Corporation компаниясының тіркелген сауда белгісі.
- Exceed Your Vision — Seiko Epson Corporation компаниясының тіркелген сауда белгісі немесе сауда белгісі.
- QR Code is a registered trademark of DENSO WAVE INCORPORATED in Japan and other countries.

Барлық басқа сауда белгілері тиісті иелерінің меншігі болып табылады және тек айқындау мақсатында пайдаланылады.

Осы нұсқаулықта пайдаланылған белгілер

Мына белгілер осы нұсқаулықта маңызды ақпаратты көрсету үшін пайдаланылады.



Осы өнімді пайдаланған кезде орындау керек ақпаратты білдіреді. Осы ақпаратты елемей және өнімді дұрыс қолданбау оның істен шығуына немесе ақаулығына әкелуі мүмкін.

Ескертпелер

Сіздің білуіңізді қажет ететін қосымша түсініктемені немесе ақпаратты білдіреді.

Осы нұсқаулықтағы экрандар мен суреттер

Үлгіңізге және ортаңызға байланысты осы нұсқаулықта берілген экран суреттері нақты экрандардан өзгешеленуі мүмкін. Дегенмен, осы нұсқаулықта сипатталған процедураларды пайдалана аласыз. Басқасы көрсетілмесе, бұл нұсқаулықта қолданылған суреттер PP-100III үлгісіне сәйкес келеді.

Осы нұсқаулықтың құрылымы

Мына нұсқаулар осы өніммен бірге жеткізіледі.

Windows ОЖ үшін

Орнату нұсқаулығы	Суреттермен осы өнімді орнату әдісін қысқаша сипаттайды. Қосымша ақпарат алу үшін <i>Пайдаланушы нұсқаулығын</i> қараңыз.
Пайдаланушы нұсқаулығы (PDF)	Пайдаланушылар білуі қажеті толық ақпаратты ұсынады, соның ішінде өнім/бағдарлама функциялары мен әрекеттері, әр түрлі ақаулықтарды шешу әдісі, әрі қызмет көрсету туралы ақпарат. Ол <i>Discproducer қызметтік бағдарламасы және құжаттары дискісіне</i> қосылған. Әрі оны бағдарламаны орнатқаннан кейін бастау мәзірінен көрсетуге болады.

Mac ОЖ үшін

Mac жүйесіне арналған орнату нұсқаулығы	Суреттермен осы өнімді орнату әдісін қысқаша сипаттайды. Қосымша ақпарат алу үшін <i>Mac пайдаланушы нұсқаулығын</i> қараңыз.
Mac пайдаланушы нұсқаулығы (Осы нұсқаулық)	Пайдаланушылар білуі қажеті толық ақпаратты ұсынады, соның ішінде өнім/бағдарлама функциялары мен әрекеттері, әр түрлі ақаулықтарды шешу әдісі, әрі қызмет көрсету туралы ақпарат. Бағдарламалық құралды веб-сайттан жүктеп алыңыз. Жүктеп алынған файлды екі рет басыңыз. Бағдарламаны орнатқаннан кейін, Launchpad , EPSON Software , кейін EPSON Total Disc Maker параметрін басып, оған кіруге болады.

Мазмұны

Сауда белгілері	2
Осы нұсқаулықта пайдаланылған белгілер	2
Осы нұсқаулықтағы экрандар мен суреттер	2
Осы нұсқаулықтың құрылымы	3

Осы өнімді пайдалану алдында 6

■ Қауіпсіз қолдану үшін	6
Қуат көзіне қатысты сақтық шаралары.....	8
Пайдалануға арналған сақтық шаралары	9
■ Ықшам дискі/DVD дискілеріне қатысты сақтық шаралар	11
■ Осы өнімді пайдалану	11
■ Осы өнімді пайдаланудан туындаған кездейсоқ жоғалту	11
■ Пайдалану шектеуі	11

Негізгі әрекеттер 12

■ Бөлік атаулары	12
■ Өнім күйінің шамдары.....	17
■ Қуатты қосу/өшіру	19
Қуатты қосу	19
Қуатты өшіру	19
■ Диск қақпағын ашу/жабу	20
Диск қақпағын ашу	20
Диск қақпағын жабу.....	21
■ Қабылдағыштарды қолдану	22
1-қабылдағыш/2-қабылдағыш	22
3-қабылдағыш.....	23
4-қабылдағыш (тек PP-100III/PP-100AP үшін)	24

Бағдарлама баптаулары... 25

■ Бағдарламаны орнату	25
Жүйе талаптары	26
■ Сипаттар баптауы.....	27
■ Жариялаудың жалпы баптаулары.....	29
Жұмыс қалтасын орнату.....	29
Хабарлау баптаулары (тек PP-100AP үшін)	30
Жазу баптаулары (тек PP-100III/PP-50II үшін)	31
■ Бағдарламаны жою.....	32

Бағдарламаны пайдалану 34

■ EPSON Total Disc Maker	34
EPSON Total Disc Maker деген не?.....	34
EPSON Total Disc Maker іске қосу	34
EPSON Total Disc Maker Help	34
EPSON Total Disc Maker экран теңшелімі.....	35
■ EPSON Total Disc Utility	38
EPSON Total Disc Utility деген не?	38
EPSON Total Disc Utility іске қосу.....	38
EPSON Total Disc Utility Help	38
EPSON Total Disc Utility экран теңшелімі	39
■ Принтер драйвері.....	44
Принтер драйвері деген не?.....	44
Принтер драйверінің экранын көрсету.....	44
Принтер драйверінің экран теңшелімі	45

Дискілерді жариялау 49

■ Үйлесімді диск түрлері	49
Басылатын диск түрлері	49
Жазылатын диск түрлері	50
■ Дискілерді қолдану	51
Пайдалануға қатысты ескертпелер.....	51
Сақтауға қатысты ескертпелер.....	52
■ Басылатын аумақ	53
Басу аумағын орнату.....	54
■ Дискілерді жариялау ағыны	55
Жариялау режимін таңдау	57
Дискілерді жүктеу	61
Жазу деректерін тіркеу (Тек PP-100III/PP-50II үлгісіне арналған)	63
Белгілер жасау.....	65
Дискілерді жариялау	66
Принтер драйверін орнату және дискілерді жариялау	68
Дискілерді шығару	71
■ Тапсырма әрекеттері.....	73
Тапсырмаларды уақытша тоқтату/тоқтату.....	73
Басым жариялау	74

Қолайлы мүмкіндіктер..... 75

■ Пайдаланушылық белгі өлшемі дискілерінде басу	75
---	----

■ Диск көшірмелерін жасау (тек PP-100III/PP-50II үшін)	76
Тікелей дискілерден көшірмелер жасау	76
Диск кескіні файлдарынан көшірмелер жасау	78
■ Басу түстерін реттеу	79

Қызмет көрсету 81

■ Сия картриджін ауыстыру	81
Сия деңгейлерін тексеру	81
Сия картридждерін ауыстыру әдісі	82
■ Басып шығару басының саңылауларын тексеру	85
Саңылау тексеруін орындау әдісі	85
■ Басып шығару басын тазалау	87
Басып шығару басын тазалау әдісі	88
■ Басып шығару басын туралау	90
■ Басып шығару күйін түзету	93
■ Өнімді тазалау	96
Сыртқы жағын тазалау	96
Ішкі жағын тазалау	96
Ауа саңылауларын тазалау (тек PP-100III/PP-50II үшін)	97
■ Қызмет көрсету ақпаратын тексеру	100
■ Сия жастықшасын ауыстыру (тек PP-50II үшін)	102
Сия жастықшасын ауыстыру уақыты келгенін тексеру әдісі	102
Сия жастықшасын ауыстыру әдісі	102
■ Пайдаланылған сия ыдысын ауыстыру (тек PP-100III/PP-100AP үшін)	103
Пайдаланылған сия ыдысын ауыстыру уақыты келгенін тексеру әдісі	103
Пайдаланылған сия ыдысын ауыстыру әдісі	104
■ Жетекті ауыстыру (тек PP-100III үшін)	105
Жетекті ауыстыру уақыты келгенін тексеру әдісі ...	105
Жетекті ауыстыру әдісі	105
■ Өнімді тасымалдаудың сақтық шаралары	106

Ақаулықтарды жою 108

■ Ақаулықтар және түзету шаралары	108
Қуат/басқару тақтасының ақаулықтары	108
Дискіні тасымалдау (кіріс/шығыс) ақаулықтары	109
Дискіге жазу ақаулықтары (тек PP-100III/PP-50II үлгісі үшін)	110
Белгі басу ақаулықтары	111
Басқа ақаулықтар	113

■ Қателер шамдарын тексеру	115
Қақпақтармен байланысты қате	115
Дискіні тасымалдаумен байланысты қате	116
Қабылдағышпен байланысты қате	118
Сиямен байланысты қате	119
Принтермен байланысты қате	120
Жетектермен байланысты қате (тек PP-100III/PP-50II үшін)	121
Басқа қате	122
■ EPSON Total Disc Utility арқылы тексеру	123
■ Дискілерді жариялау мүмкін болмаған кезде	124
■ Диск шықпайды	128
Жетек науасы шықпайды (тек PP-100III/PP-50II үшін)	128
Принтер науасы шықпайды	129
■ Дискіге жазу бетіне сия тамған	136

Қосымша 143



■ Анықтама алу орны	143
Erpson орталығына хабарласпас бұрын	143
ТМД елдеріндегі ресми өкіл	143
■ Өнімнің техникалық сипаттары	144
Негізгі техникалық сипаттар	144
■ Шығыс материалдар және таңдаулар	151
Сия картридждері және пайдаланылған сия ыдысы	151
Дискілер	151
Жетек (тек PP-100III үшін)	151

Осы өнімді пайдалану алдында

Қауіпсіз қолдану үшін

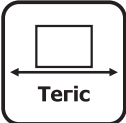
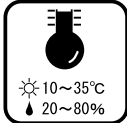
- Бұл өнімді қауіпсіз түрде пайдалану үшін, өнімді қолданбас бұрын осы нұсқаулықты, сонымен қатар, бұл өніммен бірге берілетін басқа да нұсқаулықтарды оқып шығыңыз.
- Бұл өнімге қатысты кез келген сұрақтың жауабын табу үшін нұсқаулықты қолжетімді жерде ұстаңыз.


Тұтынушылардың немесе басқа адамдардың жарқаттанбауы үшін немесе мүлікті зақмдамау үшін қауіпті операциялар мен қолданысқа арналған таңбалар мен ескерту дисплейлері осы нұсқаулықта көрсетілген. Осы ақпаратпен мұқият танысқаннан кейін, нұсқаулықты оқыңыз.






 ЕСКЕРТУ	Егер бұл дисплей елеусіз қалып, өнім дұрыс қолданылмаса, адам өліміне немесе ауыр жарақатқа себеп болуы мүмкін.
 САҚТЫҚ ЕСКЕРТУ	Егер бұл дисплей елеусіз қалып, өнім дұрыс қолданылмаса, дене жарақатына немесе физикалық зақымға себеп болуы мүмкін.

	Орындамау қажет (тыйым салынған) әрекетті білдіреді.		Орындау керек элементтерді (нұсқауды, әрекетті) білдіреді.
	Бөлшектеуге тыйым салынғанын білдіреді.		Ашаны ұяшықтан ажырату қажеттілігін білдіреді.
	Өнімді ылғал қолмен ұстауға тыйым салынғанын білдіреді.		Өнімді жерге тұйықталған қуат сымымен пайдалану керектігін білдіреді.
	Өнімді суға тигізбеу керектігін білдіреді.		











Өнімді төмендегідей орындарға орнатыңыз.



Тегіс және тұрақты жер	Температурасы мен ылғалдығы төменде көрсетілгендей жер
	

- Бұл өнімді статикалық электр тогы оңай пайда болатын жерде, статикалық электр тогының алдын алу үшін антистатикалық төсем немесе басқа да өнімді пайдаланыңыз. 
- Өнімнің негізгі бөлігінен тар жерге орнатпаңыз.
Өнімнің түбіндегі резина негіздері өнім тұрған беттен ұзын болса, ол өнімнің ішкі механизмдеріне күш түсіріп, диск жазуға, басып шығаруға немесе тасымалдауға кері әсерін тигізуі мүмкін. Өнімнің негізгі бөлігіндегі аяқтар нық тұратындай, өнімнің енінен кең, тегіс бетке орнатыңыз.











 ЕСКЕРТУ	<p>Өнімнің ауа желдеткіштерін бұғаттамаңыз. Ауа желдеткіштерін бұғаттау жылудың жиналып, өрттің шығуына себеп болады. Төменде көрсетілген орындарға орнатпаңыз.</p> <ul style="list-style-type: none"> • Шкаф немесе кітап сөресі сияқты ауа айналымы нашар кеңістіктер • Кілем немесе төмектің үсті <p>Өнімді қабырғаның жанына қойсаңыз, өнімнің арты мен қабырғаның арасында 10 см-ден асатын орын қалуы қажет. Диск қақпағын ашып, жабу үшін өнімнің алдында жеткілікті орын қалдырыңыз.</p>	
 САҚТЫҚ ЕСКЕРТУ	<p>Тұрақсыз (шайқалатын немесе еңіс беткей), балалардың қолы жететін немесе басқа машиналардың ықпалынан дірілдейтін жерге орнатпаңыз немесе сақтамаңыз. Жарақаттануға себеп болатын түсіп кету немесе құлау қаупі бар.</p>	
	<p>Ылғалдығы немесе шаң деңгейі шамадан тыс жерлерге, су боп қалу қаупі бар, тікелей күн сәулесі түсетін, температура мен ылғалдық күрт өзгертін жерге немесе жабық жылыту немесе суыту құрылғыларының ішіне орнатпаңыз. Электр тогының соғу, өрт шығу өнімнің дұрыс істемеу және ақаулық пайда болу қаупі бар.</p>	







Қуат көзіне қатысты сақтық шаралары

 ЕСКЕРТУ	<p>Қуат ашасын су қолыңызбен ажыратпаңыз. Ол электр тогының соғуына себеп болады.</p>	
	<p>Өнімнің затбелгісінде көрсетілген қуат көзі түрін ғана пайдаланыңыз. Сәйкес келмейтін қуат көзін пайдалану электр тогының соғуына немесе өрттің шығуына себеп болуы мүмкін.</p>	
	<p>Көптеген қуат сымдары жалғанған розеткаға өнімнің қуат сымын жалғамаңыз. Ол қызудың жиналуына немесе өрттің шығуына себеп болады.</p>	
	<p>Зақымдалған қуат сымдарын пайдаланбаңыз. Ол электр тогының соғуына немесе өрттің шығуына себеп болады. Қуат сымы зақымдалған болса, жөндеу жұмыстарына қатысты дилерге хабарласыңыз. Қуат сымын пайдалану кезінде төменде көрсетілгендерді қарап шығыңыз.</p> <ul style="list-style-type: none"> • Қуат сымын өзгертпеңіз • Қуат сымының үстіне ауыр заттарды қоймаңыз • Қуат сымын бүкпеңіз, бұрамаңыз немесе күшпен тартпаңыз • Жылытқыш құрылғыларды жанына қоспаңыз 	
	<p>Қуат сымын пайдаланғанда абай болыңыз. Дұрыс пайдаланбау өрттің шығуына себеп болуы мүмкін. Шаң басқан немесе басқа да заттары бар қуат көзіне қосылған күйде қалдырмаңыз Қуат тығынының ашасын толығымен нық енгізіңіз.</p>	
	<p>Қуат тығынын розеткадан ажыратқан кезде, қуатты өшіріңіз және тартқан кезде, тығынды ұстап тартыңыз. Қуат сымын созатын болсаңыз, ол зақымдалып, электр тогының соғуына немесе өрттің шығуына себеп болады.</p>	
	<p>АТ қуат сымы қатысты жергілікті қауіпсіздік стандартына сай екеніне көз жеткізіңіз. Сонымен қатар, осы өніммен бірге берілген қуат сымын басқа құрылғылармен пайдаланбаңыз. Ол электр тогының соғуына немесе өрттің шығуына себеп болады.</p>	
	<p>Қауіпсіздік мақсатында, қуат сымының жерге тұйықтаңыз. Өніммен бірге берілген қуат сымы - жерге тұйықталған қуат жүйесі бар 3 контактілі кабель, жерге тұйықтағышпен розеткаға қосып, жерге тұйықтаңыз.</p>	
	<p>Қуат тығынын розеткадан жүйелі түрде шығарып тұрыңыз және ашаның негізгі бөлігін және екі аралықты тазалаңыз. Қуат тығынын розеткаға қосулы күйінде ұзақ уақыт бойы қалдырсаңыз, қуат тығыны ашаларының негізгі бөлігін шаң басып, қысқа тұйықталуға немесе өрттің шығуына себеп болуы мүмкін.</p>	

 САҚТЫҚ ЕСКЕРТУ	Қауіпсіздік мақсатында, өнімді ұзақ уақыт бойы пайдаланбайтын болсаңыз, қуат тығынын розеткадан ажыратып қойыңыз.	
--	--	---

Пайдалануға арналған сақтық шаралары

 ЕСКЕРТУ	Түтін, бөтен иіс немесе дыбыс сияқты қалыпсыз жағдайларда пайдалануды доғарыңыз. Ол электр тогының соғуына немесе өрттің шығуына себеп болады. Дереву қуатты өшіріп, қуат тығынын розеткадан шығарыңыз және жөндеу мәселесі бойынша дилеріңізге немесе Epson жөндеу орталығына хабарласыңыз. Өнімді өз бетіңізше жөндеу өте қауіпті, сондықтан жөндеуге әрекеттенбеңіз.	
	Өнімге, сырттан су немесе басқа да сұйықтықтар кіріп кетсе, ары қара өнімді пайдаланбаңыз. Ол электр тогының соғуына немесе өрттің шығуына себеп болады. Дереву қуатты өшіріп, қуат тығынын розеткадан шығарыңыз және жөндеу мәселесі бойынша дилеріңізге немесе Epson жөндеу орталығына хабарласыңыз.	
	Өнімге өзіңіз қызмет көрсетуге талпынбаңыз. Ол жарақат алуға, электр тогының соғуына, өрттің шығуына немесе өнімнің дұрыс жұмыс істемеуіне себеп болуы мүмкін.	
	Өнімнің ішінде немесе айналасында жанғыш газ бүріккіштерін пайдаланбаңыз. Газ жиналып, ұшқыннан өрттің пайда болу қаупі бар.	
	Өнімге кабельдерді (сымдарды) нұсқаулықта көрсетілгеннен басқаша қосуға әрекеттенбеңіз. Бұл өрттің шығуына себеп болуы мүмкін. Сондай-ақ, жалғанған құрылғылар зақымдануы мүмкін.	
	Ауа желдеткіштеріне немесе басқа да ашық саңылауларға металл немесе жанғыш заттарды салмаңыз. Ол электр тогының соғуына немесе өрттің шығуына себеп болады.	
 САҚТЫҚ ЕСКЕРТУ	Өнімнің үстіне шықпаңыз немесе ауыр заттар қоймаңыз. Тұрмыстық жағдайларда, әсіресе, кішкентай балаларға абай болыңыз. Құлап, шағылуына байланысты жарақаттауы мүмкін.	
	Кабельдің көмегімен өнімді компьютерге (немесе басқа құрылғыларға) жалғау кезінде, коннекторды дұрыс бағыттаңыз. Кабельдердің бұр коннекторлары ерекше бағдарға ие. Бағдарланған коннекторларды өнім мен компьютердің (немесе басқа құрылғылардың) екеуіне де қате жалғасаңыз, ол жалғанған екі құрылғының да дұрыс жұмыс істемеуіне себеп болады.	

	<p>Бұл өнімді сақтау немесе тасымалдау кезінде, оны еңкейтпеңіз, тік күйде немесе төңкерілген күйде қоймаңыз. Өнімді тасымалдау кезінде, сыртқы әсерді болдырмау үшін, өнімді өзінің түпнұсқа қаптамасына салыңыз.</p>	
	<p>Қауіпсіздік мақсатында, бұл өнімді жылжытатын болсаңыз, алдымен, қуаттың өшіп тұрғанына, қуат тығынының розеткадан ажыратылғанына және басқа да сымдардың ажыратылғандығына көз жеткізіңіз.</p>	
	<p>Сия картридждерін ауыстыру кезінде, сия көзіңізге немесе теріңізге тиіп кетпеуін қадағалаңыз. Көзіңізге тамып кетсе, дереу таза сумен шайыңыз, ал теріңізге тисе, сия тиген дергі сабындап жуыңыз. Әйтпесе, сіз қанның қан тамырына немесе жұмсақ қабынуға ұшырауы мүмкін. Мәселе туындаған жағдайда, бірден дәрігерге көрініңіз.</p>	
	<p>Сия толтыру үшін сия картридждерін бөлшектемеңіз.</p>	
	<p>Қатты шайқаған жағдайда, сия картридждерінен сия ағуы мүмкін. Қатты шайқаған жағдайда, сия картриджінен ағуы мүмкін.</p>	
	<p>Сия картридждерін балалардың қолы жетпейтін жерде сақтаңыз. Сондай-ақ, сины жұтуға болмайды.</p>	

Ықшам дискі/DVD дискілеріне қатысты сақтық шаралар

Осы өнімді пайдалану алдында қалыпты жұмыс істеуіне көз жеткізу үшін жұмыс тексеруін орындаңыз. Әрі қажет болған кезде ықшам дискі/DVD дискілеріндегі деректерді бөлек ақпарат тасушыға сақтық көшірмелеңіз. Деректер мына жағдайларда зақымдалуы немесе жоғалуы мүмкін:

- Статикалық электр қуаты немесе электр шуылы болған кезде
- Дұрыс пайдаланбау кезінде
- Ақаулық немесе жөндеу кезінде
- Табиғи апат нәтижесіндегі зақым болған кезде

Тіпті егер өнім кепілдік аясында болса, Epson компаниясы жоғарыда көрсетілгенмен шектелмейтін себептерге байланысты жоғалатын немесе зақымдалатын деректер үшін жауапкершілікті қабылдамайды.

Осы өнімді пайдалану

Бұл өнім үйде пайдалануға емес, іскерлік пайдалануға арналған.

Осы өнімді пайдаланудан туындаған кездейсоқ жоғалту

Бірге жеткізілетін бағдарламаны қоса осы өнімнен күткен нәтижелерге қол жеткізе алмасаңыз, осы жайттан туындайтын кездейсоқ жоғалу үшін өтемақы бермейміз, соның ішінде осы өнімді пайдалану үшін қажетті шығындар және осы өнімді пайдалану арқылы алынбақ пайданы жоғалту.

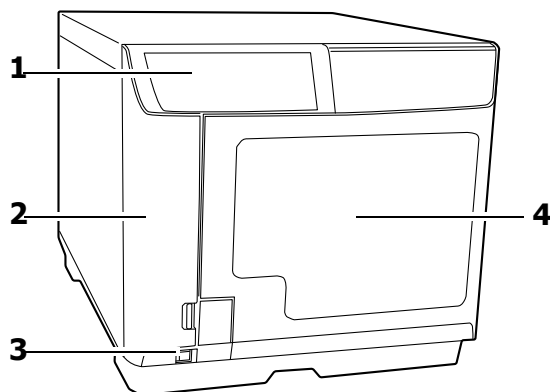
Пайдалану шектеуі

Бұл өнімді әуе, темір жол, теңіз, автокөлігіне, т.б. қатысты тасымал құрылғылары, апаттың алдын алу құрылғылары; түрлі қауіпсіздік құрылғылары, т.б. немесе мақсатты/дәлдік құрылғылары, т.б. сияқты жоғары сенімділікті/қауіпсіздікті талап ететін қолдану үшін пайдаланған кезде қауіпсіздікті және жалпы жүйе сенімділігін қамтамасыз ету үшін жасақтамаға ақаулықтарға қарсы және қосалқы шараларды қосу мәселесін қарап шыққаннан кейін ғана осы өнімді пайдалану қажет. Бұл өнімнің әуе-ғарыш жабдығы, негізгі байланыс жабдығы, атом қуатын басқару жабдығы немесе тікелей медициналық көмекке қатысты медициналық жабдық сияқты өте жоғары сенімділікті/қауіпсіздікті талап ететін қолдану түрлеріне пайдалануға арналмағанын ескере отыра, осы өнімнің жарамдылығы жөніндегі жеке пайымыңызды толық бағалағаннан кейін жасаңыз.

Негізгі әрекеттер

Бөлік атаулары

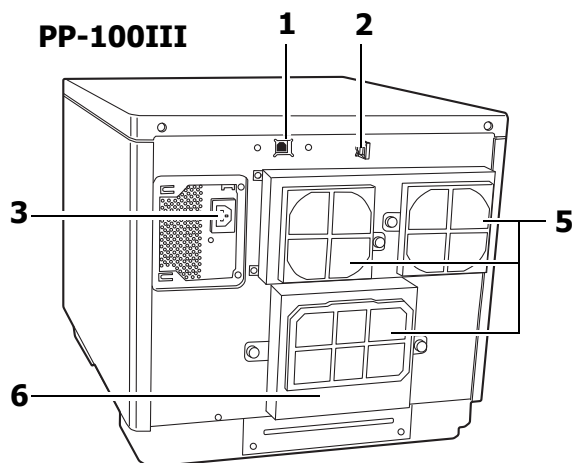
Алды



1	Басқару тақтасы Өнімді басқару үшін пайдаланыңыз. Ол әрі өнім күйін көрсетеді. Мәліметтер үшін 16-беттегі «Басқару тақтасы» бөлімін қараңыз.
2	Сия картриджінің қақпағы Сия картридждерін кірістіру және ауыстыру үшін ашыңыз.
3	Қуат түймесі Өнімді қосу және өшіру үшін пайдаланыңыз.
4	Диск қақпағы Дискілерді жүктеу және шығару үшін ашыңыз.

Артқа

PP-100III



1 USB интерфейсінің жалғағышы

USB кабелін осы жалғағышқа жалғаңыз.

2 Интерфейс кабелінің ұстағышы

USB кабелін бекіту үшін пайдаланыңыз.

3 Айнымалы ток кірісі

Қуат сымын осы жалғағышқа жалғаңыз.

4 Принтердің артқы қақпағы

Бұл қақпақты тек принтер науасында диск тұрып қалған кезде ашыңыз.

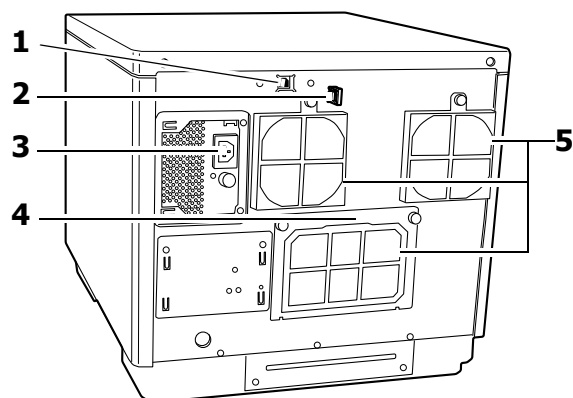
5 Ауа саңылаулары

Температураның көтерілмеуі үшін осы өнімнің ішінде өндірілген жылуды шығарыңыз. Желдету үшін өнімнің арты мен қабырға арасында кемінде 10 см орын қалдырыңыз.

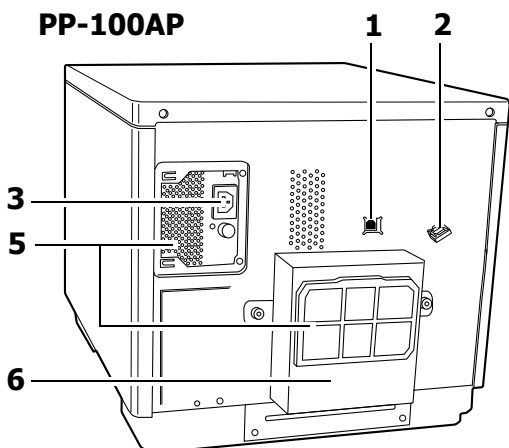
6 Пайдаланылған сия ыдысының қақпағы

Бұл қақпақты пайдаланылған сия ыдысын ауыстыру немесе принтер науасында тұрып қалған дискіні алып тастау үшін ашыңыз.

PP-50II

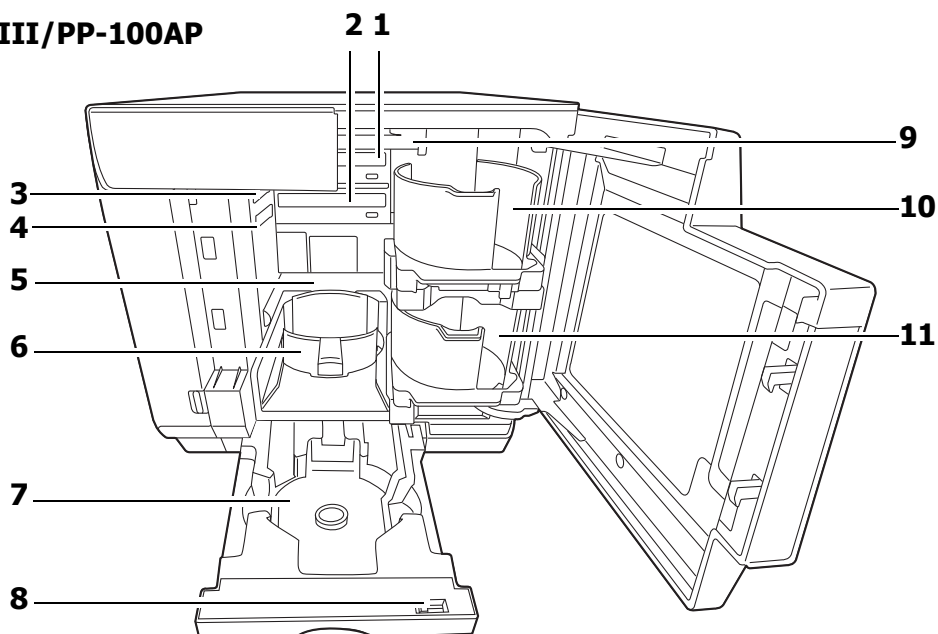


PP-100AP

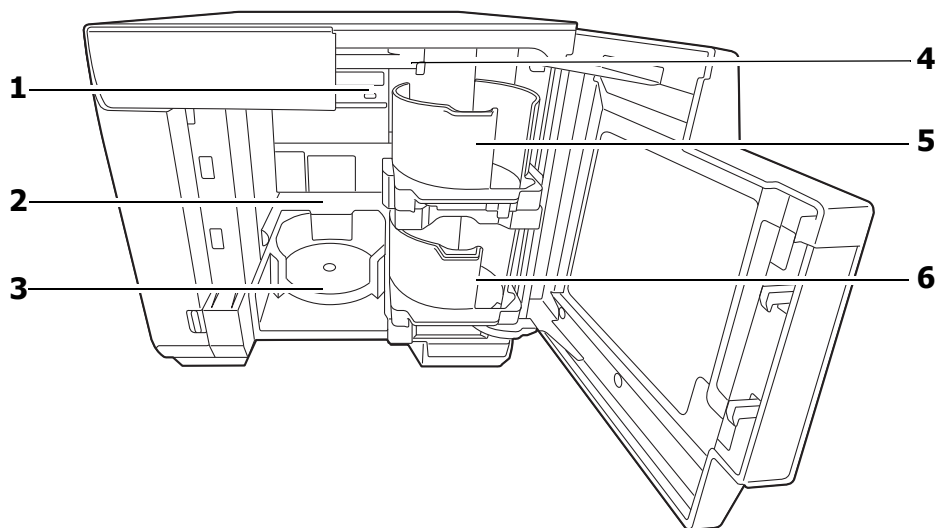


Iші

PP-100III/PP-100AP

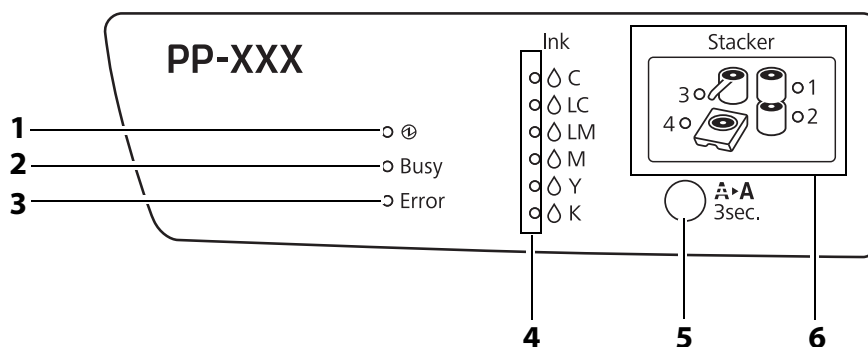


1	1-жетек (тек PP-100III үшін) Дискілердің жазу бетіне деректер жазады.
2	2-жетек (тек PP-100III үшін) Дискілердің жазу бетіне деректер жазады.
3	1-жетекті босату тетігі (тек PP-100III үшін) 1-жетекті ауыстырған кезде оны босатады.
4	2-жетекті босату тетігі (тек PP-100III үшін) 2-жетекті ауыстырған кезде оны босатады.
5	Принтер Дискілердің белгі бетіне басады.
6	3-қабылдағыш Дискіні шығару қабылдағышы ретінде пайдаланыңыз. Шамамен 50 дискіге дейін ұстайды.
7	4-қабылдағыш Дискіні шығару қабылдағышы ретінде пайдаланыңыз. Шамамен 5 дискіге дейін ұстайды.
8	Құлып тетігі 4-қабылдағышты құлыптайды және құлпын ашады. 3-қабылдағышты пайдаланған кезде құлыптаңыз.
9	Иін Дискілерді тасымалдайды.
10	1-қабылдағыш Дискіні енгізу қабылдағышы ретінде 1-қабылдағышты пайдаланыңыз. Шамамен 50 дискіге дейін ұстайды.
11	2-қабылдағыш Дискіні енгізу немесе шығару қабылдағышы ретінде 2-қабылдағышты пайдаланыңыз. Шамамен 50 дискіге дейін ұстайды.

PP-50II

1	Жетек	Дискілердің жазу бетіне деректер жазады.
2	Принтер	Дискілердің белгі бетіне басады.
3	3-қабылдағыш	Дискіні шығару қабылдағышы ретінде пайдаланыңыз. Шамамен 20 дискіге дейін ұстайды.
4	Иін	Дискілерді тасымалдайды.
5	1-қабылдағыш	Дискіні енгізу қабылдағышы ретінде 1-қабылдағышты пайдаланыңыз. Шамамен 50 дискіге дейін ұстайды.
6	2-қабылдағыш	Дискіні енгізу немесе шығару қабылдағышы ретінде 2-қабылдағышты пайдаланыңыз. Шамамен 50 дискіге дейін ұстайды.

Басқару тақтасы



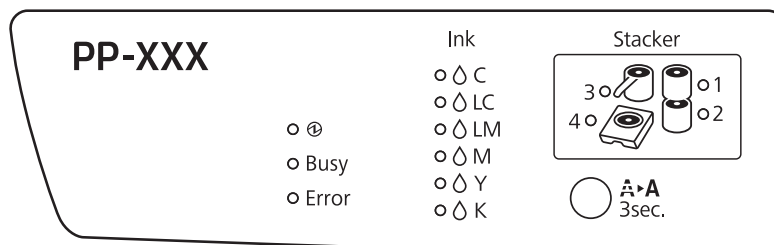
1	Қуат шамы Қуат қосылған кезде жыпылықтайды немесе қосылады.
2	BUSY шамы Тапсырма өңделіп жатқан кезде жыпылықтайды.
3	ERROR шамы Қате орын алған кезде жыпылықтайды немесе қосылады.
4	INK шамы PP-100III/PP-100AP: Сия/пайдаланылған сия ыдысының күйіне қарай жыпылықтайды немесе қосылады. PP-50II: Сия күйіне қарай жыпылықтайды немесе қосылады.
5	Тазалау түймесі Басып шығару басын тазалайды.
6	STACKER шамы Қабылдағыш күйіне қарай жыпылықтайды немесе қосылады.

*Тапсырма: Деректерді жазу және басып шығару сияқты осы өнім орындайтын өңдеу

Өнім күйінің шамдары

Бұл бөлім басқару тақтасында көрсетілетін шамдар арқылы өнім күйін сипаттайды.

Өнім күйі әрі жыпылықтайтын/қосылатын шамдар тіркесімімен көрсетіледі. Мәліметтер үшін [115-беттегі «Қателер шамдарын тексеру»](#) бөлімін қараңыз.



	Индикатор шамы	Жыпылықтау/қосулы	Күй
①	Қуат шамы	 Қосулы	Қуат қосулы. Тек Қуат шамы қосулы болған кезде өнім деректерді күтуде болады.
		 Жыпылықтау	Өнім баптандырылуда. Ол жылдам жыпылықтаған кезде ол жұмысын тоқтатуда
BUSY	BUSY шамы	 Жыпылықтау	Өнім тапсырманы өңдеуде. PP-100III немесе PP-100AP үлгілері үшін BUSY шамы жылдам жыпылықтаған кезде, диск шығарылады, сондықтан 4-жинақтауышты тартып шығармаңыз. Дискілер зақымдалуы мүмкін.
ERROR	ERROR шамы	 Қосулы	Қақпақ, дискіні тасымалдау жүйесі, қабылдағыш, жетек немесе принтер қатеге тап болды.
		 Жыпылықтау	Құрылғы ақаулыққа тап болды.
INK	INK шамы	 Қосулы	Сия картриджі ауыстыру уақытына жетті, сия картриджі дұрыс орнатылмаған немесе дұрыс сия картриджі орнатылмаған. Сия картридждерін ауыстыру туралы ақпарат үшін 81-беттегі «Сия картриджін ауыстыру» бөлімін қараңыз.
		 Жыпылықтау	Сия төмен. Қосалқы сия картриджін алыңыз. PP-100III немесе PP-100AP үлгілері үшін қызмет көрсету корпусын ауыстыру уақыты жақындағанда немесе ол қате орнатылғанда барлық INK шамдары жиі жыпылықтайды. Пайдаланылған сия ыдысын ауыстыру туралы ақпарат үшін 103-беттегі «Пайдаланылған сия ыдысын ауыстыру (тек PP-100III/PP-100AP үшін)» бөлімін қараңыз.

	Индикатор шамы	Жыпылықтау/ қосулы	Күй
STACKER 1/2/3/4*	STACKER шамы	Қосулы 	Қабылдағыш шамадан көп жүктелген немесе толық.
		Жыпылықтау 	Қабылдағыш бос немесе дұрыс кірістірілмеген.

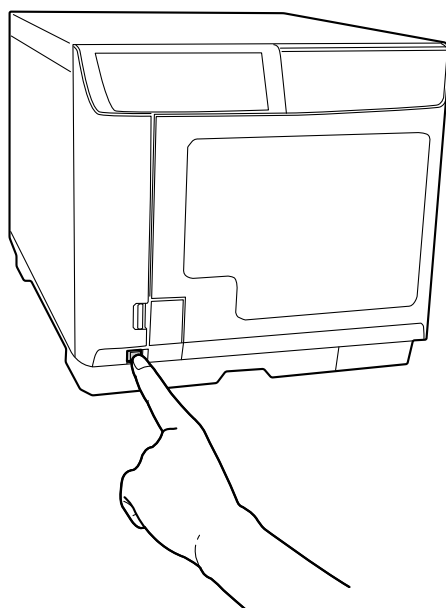
* PP-50II үлгісінде **STACKER 4** шамы жоқ.

Ескертпелер

Кіріс қабылдағышы бос болған кезде **STACKER** шамы жыпылықтайды; дегенмен, шамның жыпылықтай бастауы қабылдағыштың дәл босау уақытына сәйкес келмеуі мүмкін.

Қуатты қосу/өшіру

Бұл бөлім қуатты қосу және өшіру әдісін сипаттайды.



Қуатты қосу

- 1 Қуат сымын жалғаңыз.
- 2 Қуат түймесін басыңыз.
Қуат шамы жасыл түспен жыпылықтайды және қосулы тұрады.

Қуатты өшіру

Қуат шамы жыпылықтағанша қуат түймесін басыңыз.
Қуат шамы жасыл түспен жыпылықтайды, өшеді және қуат өшеді.



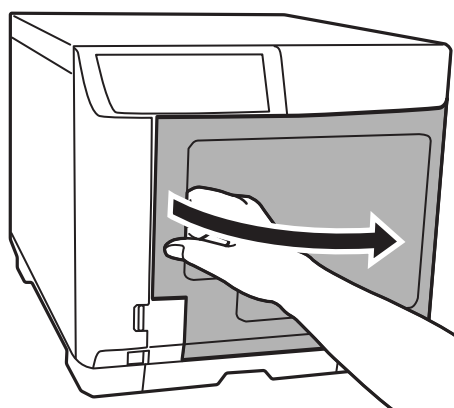
- Қуат өшірілгеннен кейін желдеткіш жұмыс істей беруі мүмкін, бірақ ол 15 минуттан кейін автоматты түрде тоқтатылады.
- Желдеткіш істеп тұрған кезде қуат қайта қосылса, өнімді компьютер танымауы мүмкін. Бұл жағдайда USB кабелін ажыратып, қайта жалғаңыз.
- Егер өнім істеп тұрса, жұмысы тоқтатылғаннан кейін 10 секунд күтіп, қуатты өшіріңіз.

Диск қақпағын ашу/жабу

Дискілерді кіріс қабылдағыштарына жүктеу немесе дискілерді шығыс қабылдағыштарынан шығару кезінде диск қақпағын төменде сипатталғандай ашып жабыңыз.

Диск қақпағын ашу

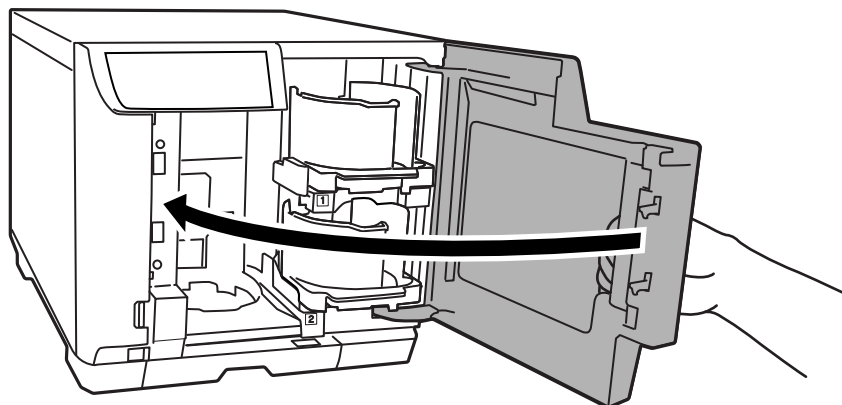
Тұтқаны ұстаңыз және диск қақпағын төмендегі суреттегі көрсеткі көрсеткен бағытта ашыңыз.



- Тапсырма өңделіп жатқан кезде диск қақпағын ашпаңыз (**BUSY** шамы жыпылықтаған кезде). Бұл жазу немесе басып шығару сапасына кері әсер етуі мүмкін.
- Егер тапсырма өңделіп жатып (**BUSY** шамы жыпылықтаған кезде), дискілерді жүктеу немесе шығару үшін диск қақпағын ашу қажет болса, алдымен тапсырманы уақытша тоқтатып, диск қақпағын ашыңыз. Тапсырманы уақытша тоқтату рәсімі үшін [73-беттегі «Тапсырмаларды уақытша тоқтату/тоқтату»](#) бөлімін қараңыз.
- Егер тапсырма өңделіп жатқан кезде диск қақпағын ашсаңыз (**BUSY** шамы жыпылықтаған кезде), дыбыстық сигнал ойнайды және ағымдағы тапсырма күту күйіне өтеді. Диск қақпағын жабу тапсырманы автоматты түрде жалғастырады.
- Дыбыстық сигнал ойнаған кезде иін қозғалады. Қауіпсіздікті қамтамасыз ету үшін қолыңызды өнімнің ішіне салмаңыз. Әрі дыбыстық сигнал ойнаған кезде қабылдағыштарды пайдаланбаңыз. Бұл иінді зақымдауы мүмкін.

Диск қақпағын жабу

Тұтқаны ұстаңыз және диск қақпағын төмендегі суреттегі көрсеткі көрсеткен бағытта жабыңыз.



PP-50II үшін



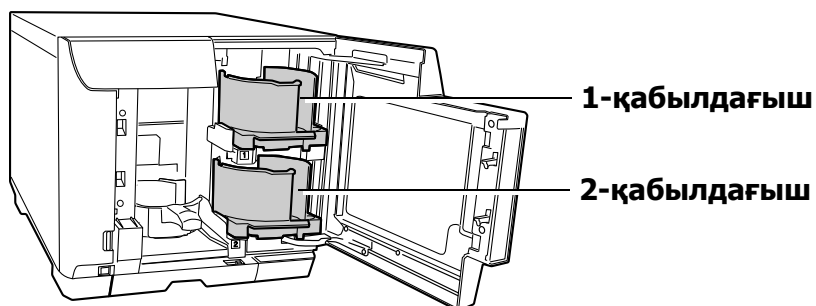
Диск қақпағын жаппас бұрын, 3-қабылдағыштың жанында дискілер қалмағанын және 3-қабылдағыштағы дискілердің иілмегенін тексеріңіз. Әйтпесе, диск қақпағын жапқан кезде қате орын алуы мүмкін.

Қабылдағыштарды қолдану

Қабылдағыштарды төменде көрсетілгендей қолданыңыз.

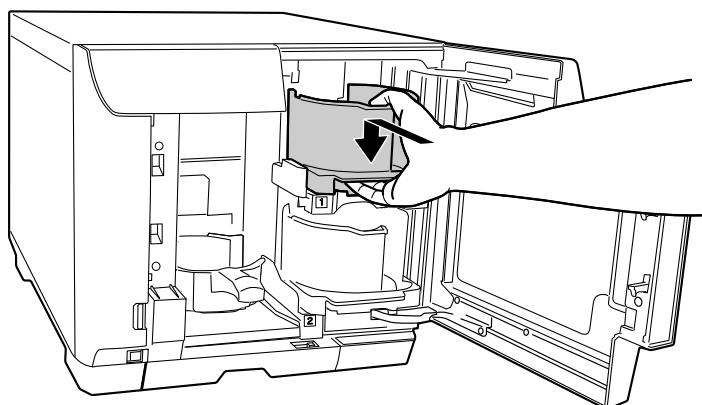
1-қабылдағыш/2-қабылдағыш

1-қабылдағыш және 2-қабылдағыш бірдей. Оларды бір жолмен қолданыңыз.



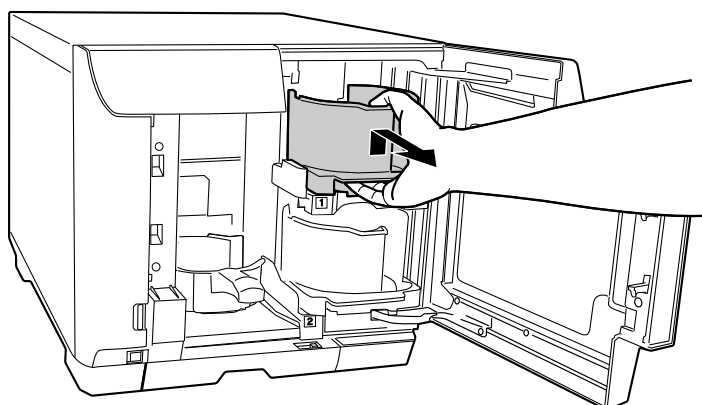
Тіркеу

Шегіністерді туралаңыз және тіркеңіз.



Алып тастау

Шығару үшін ақырын көтеріңіз және өзіңізге қарай тартыңыз.



3-қабылдағыш



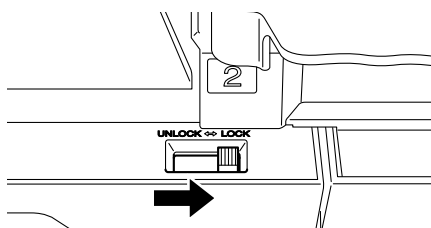
PP-50II үшін

Оның пішіні PP-100III және PP-100AP үлгілерінің 3 сәресінен өзгешеленеді.

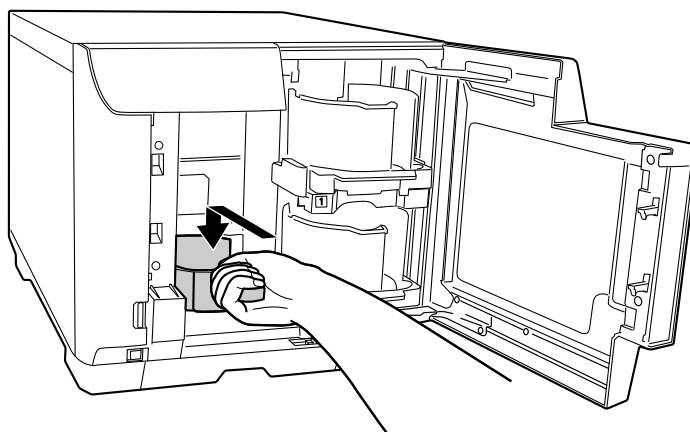
Тіркеу (тек PP-100III/PP-100AP үшін)



- 3-қабылдағышты кірістірген кезде алдымен 4-қабылдағышта дискілердің жоқтығын тексеріп, оны тіркеңіз.
- 3-қабылдағышты пайдаланған кезде құлып тетігін **LOCK** күйіне орнатып, 4-қабылдағышты тартпаңыз.

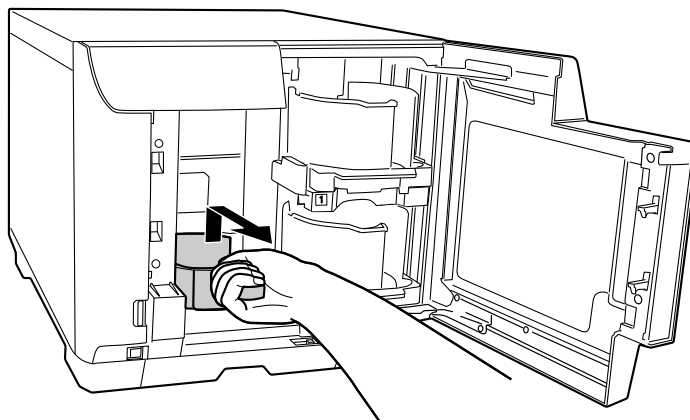


Тұтқаны ұстаңыз, шегіністерді туралаңыз және тіркеңіз.



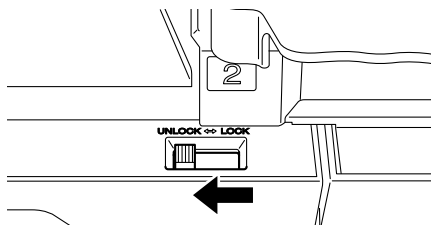
Алып тастау (тек PP-100III/PP-100AP үшін)

Шығару үшін тұтқаны ұстаңыз, оны көтеріңіз және өзіңізге қарай тартыңыз.



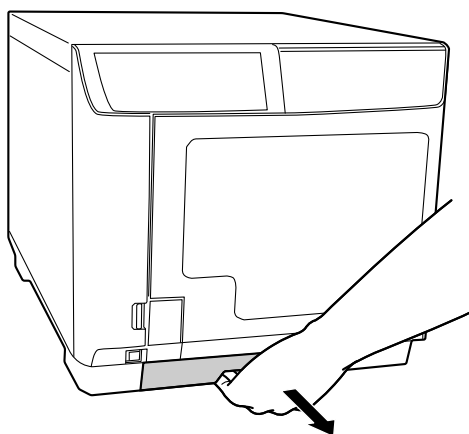
4-қабылдағыш (тек PP-100III/PP-100AP үшін)

- 4-қабылдағышты қолданған кезде оған көп күш салмаңыз.
- **BUSY** шамы және **STACKER 4** шамы жылдам жыпылықтаған кезде диск шығарылуда, сондықтан, 4-қабылдағышты тартпаңыз. Дискілер зақымдалуы мүмкін.
- 4-қабылдағышты пайдаланған кезде құлып тетігін **UNLOCK** күйіне орнатыңыз.



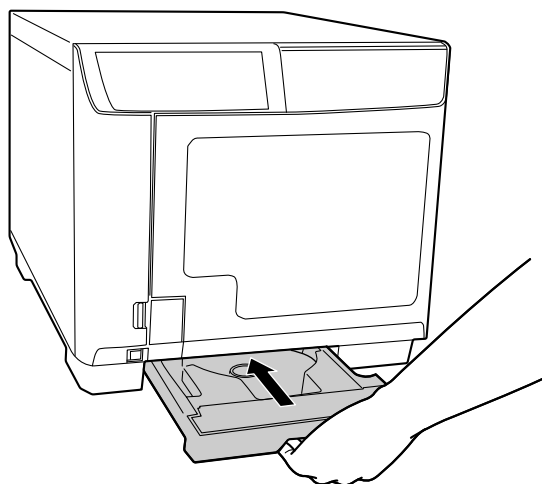
Тарту

4-қабылдағыш тұтқасын ұстаңыз және қабылдағышты тартыңыз.



Басу

4-қабылдағыш тұтқасын ұстаңыз және қабылдағышты басыңыз.



Бағдарлама баптаулары

Бұл бөлім орнатудан кейін өнімді (PP-100III/PP-50II/PP-100AP) пайдалану үшін қажетті бағдарламаның негізгі баптауларын сипаттайды. (Орнату рәсімі бойынша *Mac жүйесіне арналған орнату нұсқаулығын* қараңыз.)

Бағдарламаны орнату

Орнату рәсімі мына бағдарламаны компьютерге орнатады. (Орнату рәсімі бойынша *Mac жүйесіне арналған орнату нұсқаулығын* қараңыз.)

- EPSON Total Disc Utility
Бұл бағдарлама компьютерде өнімді орнату және өнім күйін тексеру үшін пайдаланылады.
 - EPSON Total Disc Maker
Бұл бағдарлама белгі беті үшін жазу деректерін* және басып шығару деректерін өңдеу және осы өнім арқылы жариялау үшін пайдаланылады.
 - Принтер драйвері
- * Жазу деректерін өңдеу PP-100AP үлгісінде қол жетімді емес.



- **Маңызды ескертпе**

EPSON өнімдерін пайдалану үшін бағдарламаны пайдалануға болады. Материалдарды ықшам дискілерді және DVD дискілерін қоса, бірақ олармен шектелмей ақпарат тасушыға көшіру үшін EPSON өнімдерін пайдалануға болады. Сіз авторлық құқық иелерінің құқықтарын сақтауға келіссіз. EPSON компаниясы сіздің, қызметкерлеріңіздің немесе өкілдеріңіздің авторлық құқықты бұзуы үшін жауап бермейді және сіз EPSON компаниясын осындай жағдайдан қорғайсыз.

- *Mac жүйесіне арналған орнату нұсқаулығы* ішіндегі рәсімді орындап, бағдарламаны орнатыңыз.
- Өнімді Mac ортақ пайдалану баптауы арқылы ортақ принтер ретінде пайдалану мүмкін емес.
- Өнімді Mac жылдам пайдаланушы ауысуы арқылы бірден көп пайдаланушы пайдалана алмайды.
- Apple Remote Desktop арқылы өнімді пайдалануға кепілдік берілмейді.

Жүйе талаптары

Жеткізілетін бағдарламаны пайдалану үшін ең төменгі жабдық және жүйе талаптары төменде көрсетілген.

ОЖ (операциялық жүйе)	<ul style="list-style-type: none"> • macOS Ventura intel, Apple Silicon • macOS Monterey intel, Apple Silicon • macOS Big Sur intel, Apple Silicon • macOS Catalina • macOS Mojave • macOS High Sierra • macOS Sierra • Mac OS X El Capitan • Mac OS X Yosemite • Mac OS X Mavericks
СРУ	Apple silicon Intel 64 бит процессоры
Жады	Операциялық жүйе талаптарына сай болуы керек.
Қолжетімді сақтау орны	<p>Операциялық жүйе талаптарына қосымша келесі бос орынды қамтамасыз етіңіз.</p> <ul style="list-style-type: none"> • Бағдарламаны орнату үшін: 1 Гбайт • Жұмыс қалтасы бар дискіде: шамамен 1,5 есе (мин.: 1 Гбайт) жасалатын диск
Көрсетілім	XGA (1024 x 768 нүкте) немесе одан жоғарырақ 65 536 түс немесе одан көп
Интерфейс	<ul style="list-style-type: none"> • PP-100III үшін: USB 3.0 немесе USB 2.0 <ul style="list-style-type: none"> * USB 3.0 немесе USB 2.0 стандартымен үйлесімді * SuperSpeed USB немесе Hi-Speed USB өнімділігін қамтамасыз етеді * Intel чипсетінің USB интерфейстері Intel 5 сериясынан бұрынғы түрлеріне қолдау көрсетпейді • PP-50II/PP-100AP үшін: USB 2.0 <ul style="list-style-type: none"> * USB 2.0 стандартымен үйлесімді * Жоғары жылдамдықтағы USB өнімділігін тексеру

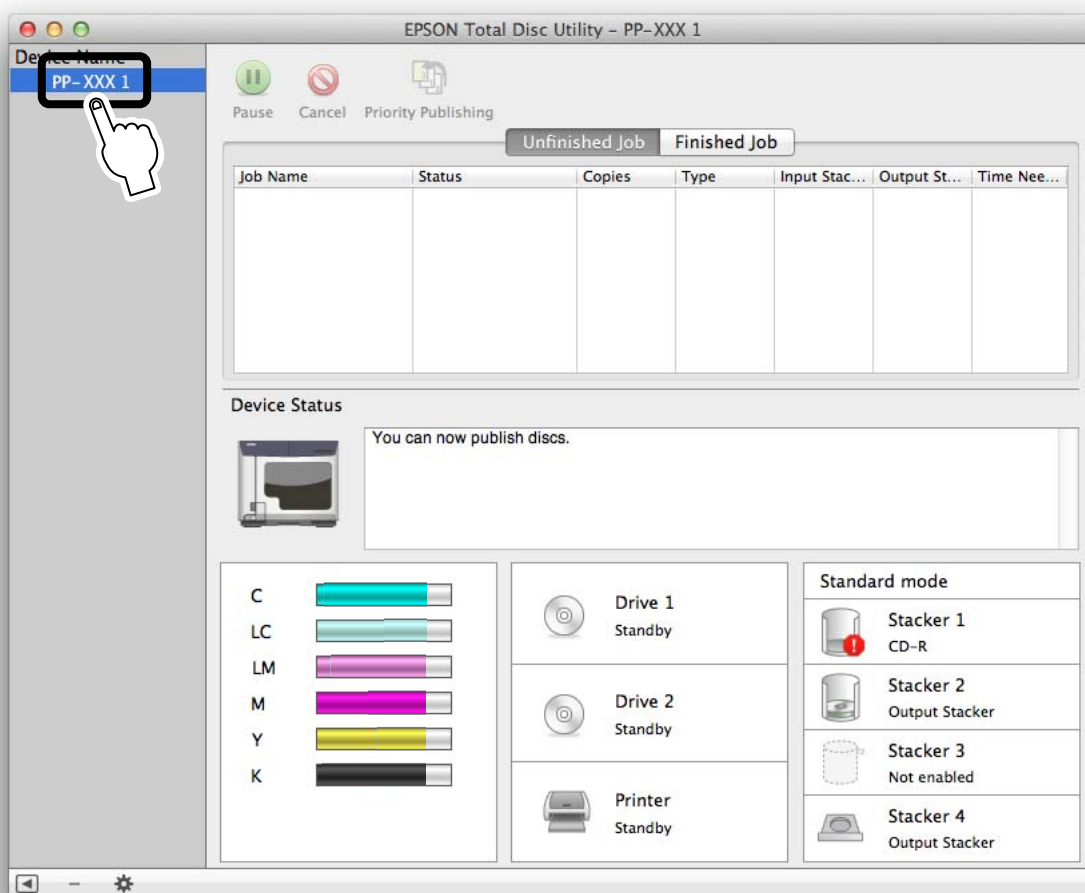


- Үшінші тараптың жазу бағдарламасы, антивирустік бағдарлама немесе басқа бір USB құрылғысы жалғанған жерде бұл өнім тиісті түрде жұмыс істемеуі мүмкін.
- Бастапқы жетек MMC4 не кейінгі нұсқасына сәйкес келетін пәрмендерді және әрекеттерді пайдалануы керек және ішкі арналарды оқу мүмкіндігіне ие болуы керек. (Тек PP-100III/PP-50II үшін)
- Mac компьютерлерінде Blu-ray Discs жазу кепілдік бермейді.

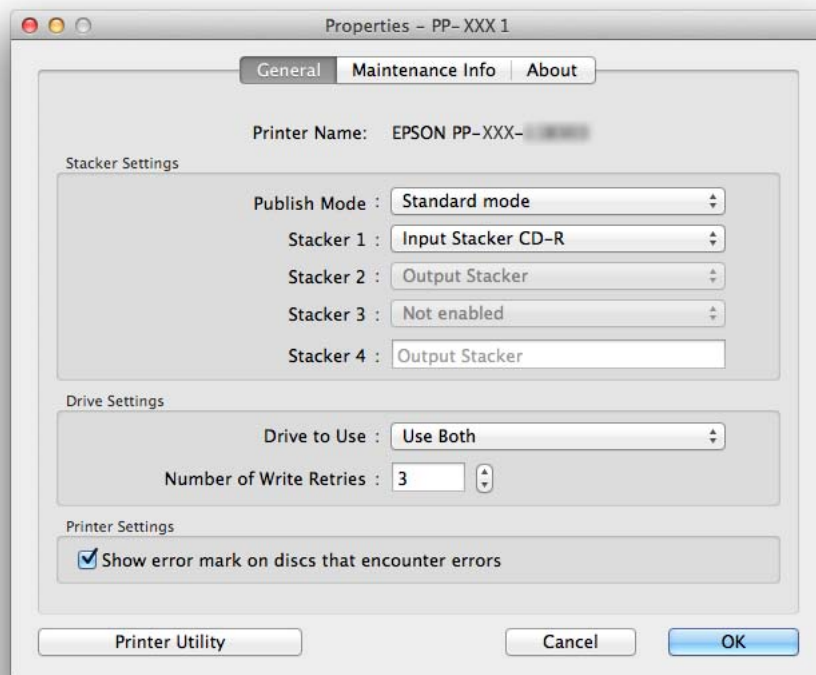
Сипаттар баптауы

Бағдарламаны орнатып, принтерді қосқаннан кейін (осы рәсімдер бойынша *Mac жүйесіне арналған орнату нұсқаулығын* қараңыз.), EPSON Total Disc Utility арқылы **Stacker Settings**, **Drive Settings** және **Printer Settings** орнату үшін төмендегі қадамдарды орындаңыз.

- 1 Өнімнің компьютерге USB кабелімен жалғанып, өнімнің қосылғанына көз жеткізіңіз.
- 2 EPSON Total Disc Utility іске қосыңыз.
[38-беттегі «EPSON Total Disc Utility іске қосу»](#) қараңыз.
- 3 Өнім атауын екі рет басыңыз.



Сипаттар экраны пайда болады.



4 **Stacker Settings, Drive Settings** (тек PP-100III/PP-50II үшін) және **Printer Settings** (тек PP-100III/PP-50II үшін) орнатыңыз.

Деректер үшін EPSON Total Disc Utility Help қараңыз.

Ескертпелер

- Пайдалану үшін ең жарамды жариялау режимін немесе жарияланатын дискілер санын орнату тиімді диск жариялануына мүмкіндік береді. ([57-беттері «Жариялау режимін таңдау»](#) қараңыз.)
- **Number of Write Retries** орнату жазу кезінде қате орын алғанның өзінде тапсырманы өңдеу кідіріссіз тапсырманың қайта орындалуына мүмкіндік береді. Қате дискі шығыс қабылдағышына шығарылады.
- Қате белгісі мына жағдайларда басып шығарылмайды.
 - * Тапсырма тоқтатылды
 - * Жарамсыз диск түрі кіріс қабылдағышында табылды
 - * Қате белгісін басып шығару үшін жеткілікті сия қалмады
 - * Түзетілмейтін қате
- **PP-100III үшін**
Қате дискілер мыналарға шығарылады:
 - * Стандартты режимдегі 4-қабылдағыш
 - * Сыртқы шығыс режиміндегі 3-қабылдағыш немесе 4-қабылдағыш
 - * Бума режиміндегі 2-қабылдағыш немесе 3-қабылдағыш
- **PP-50II үшін**
Қате дискілер 3-қабылдағышқа шығарылады
- EPSON Total Disc Utility Help бойынша [38-беттері «EPSON Total Disc Utility Help»](#) қараңыз.

5 **OK** басыңыз.

Жариялаудың жалпы баптаулары

Working Folder, **Notification Settings** және **Write Settings** орнату үшін төмендегі қадамдарды орындаңыз.

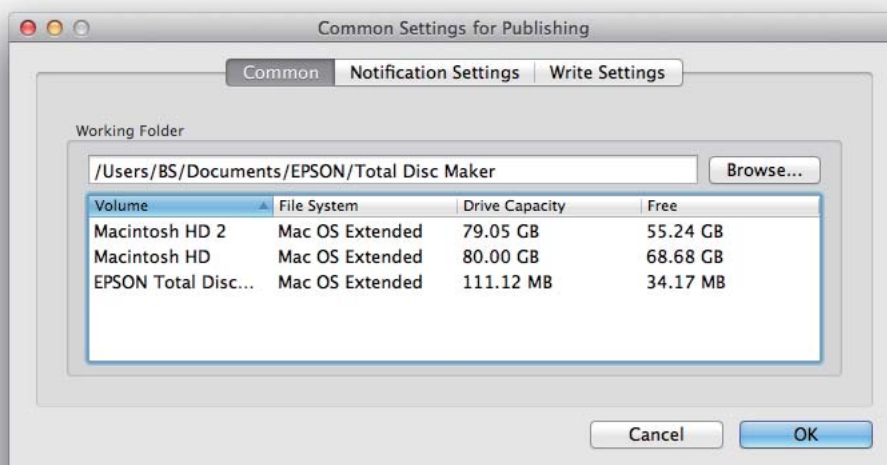


Бұл баптаулар барлық тіркелген жариялаушылар үшін қамтылған (PP-100III/PP-50II/PP-100AP).

Жұмыс қалтасын орнату

Дискіні жариялау әрекеті үшін қатты дискіде Жұмыс қалтасын жасау үшін төмендегі қадамдарды орындаңыз.

- 1 EPSON Total Disc Utility іске қосыңыз.
38-беттері «EPSON Total Disc Utility іске қосу» қараңыз.
- 2 **Tools** мәзірінен **Common Settings for Publishing** таңдаңыз.
Common экраны пайда болады.



- 3 **Browse...** басып Жұмыс қалтасын жасау үшін қалтаны таңдау үшін.



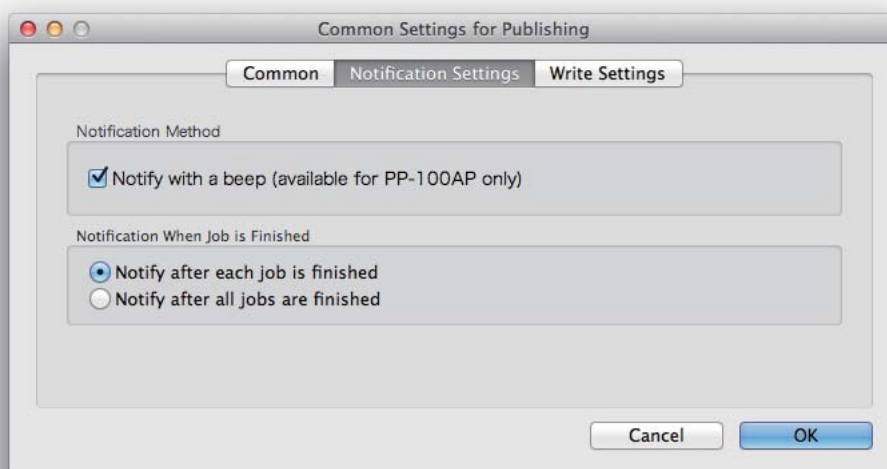
Бос орны жеткілікті жетекті таңдаңыз (25 ГБ немесе жоғары).

- 4 **OK** басыңыз.

Хабарлау баптаулары (тек PP-100AP үшін)

PP-100AP үлгісіндегі тапсырмалардың қашан аяқталатынын хабарлайтын қоңырау функциясын орнату үшін төмендегі қадамдарды орындаңыз.

- 1 EPSON Total Disc Utility іске қосыңыз.
[38-беттері «EPSON Total Disc Utility іске қосу»](#) бөлімін қараңыз.
- 2 **Tools** мәзірінен **Common Settings for Publishing** таңдаңыз.
- 3 **Notification Settings** басыңыз.
Notification Settings экраны пайда болады.



- 4 **Notification Method** және **Notification When Job is Finished** орнатыңыз.
Деректер үшін EPSON Total Disc Utility Help қараңыз.

Ескертпелер

EPSON Total Disc Utility Help бойынша [38-беттері «EPSON Total Disc Utility Help»](#) қараңыз.

- 5 **OK** басыңыз.

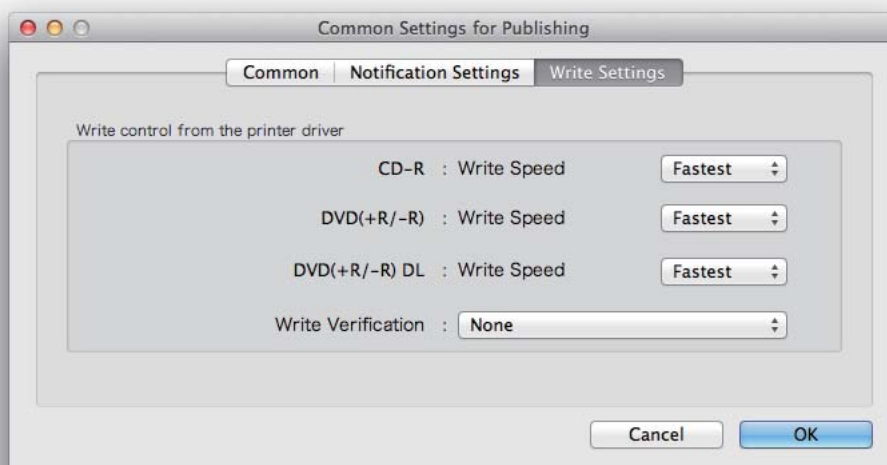
Жазу баптаулары (тек PP-100III/PP-50II үшін)

PP-100III/PP-50II үлгісінде **Write Speed** және **Write Verification** орнату үшін төмендегі қадамдарды орындаңыз.

Ескертпелер

Егер EPSON Total Disc Maker арқылы жарияласаңыз, баптауларды өзгерту Жариялау көрінісінде де мүмкін болады.

- 1 EPSON Total Disc Utility іске қосыңыз.
38-беттері «EPSON Total Disc Utility іске қосу» бөлімін қараңыз.
- 2 **Tools** мәзірінен **Common Settings for Publishing** таңдаңыз.
- 3 **Write Settings** басыңыз.
Write Settings экраны пайда болады.



- 4 **Write Speed** және **Write Verification** орнатыңыз.



- Пайдаланылатын дискілерге және компьютерге қарай жазу жылдамдығы орнатылған жылдамдықтан баяулау болуы мүмкін.
- Пайдаланылатын дискілерге қарай диск үшін кеңес етілген жылдамдықта жазу дұрыс орындалмауы мүмкін. Егер бұл орын алса, баяулау жылдамдықта жазыңыз. Әсіресе, баяу жылдамдықта DVD±R DL дискісіне жазған жөн.

Ескертпелер

Егер **Write Verification** параметрі **Compare** мәніне орнатылса, деректердің дискілерге дұрыс жазылғанын анықтауға болады.



- 5 **OK** басыңыз.

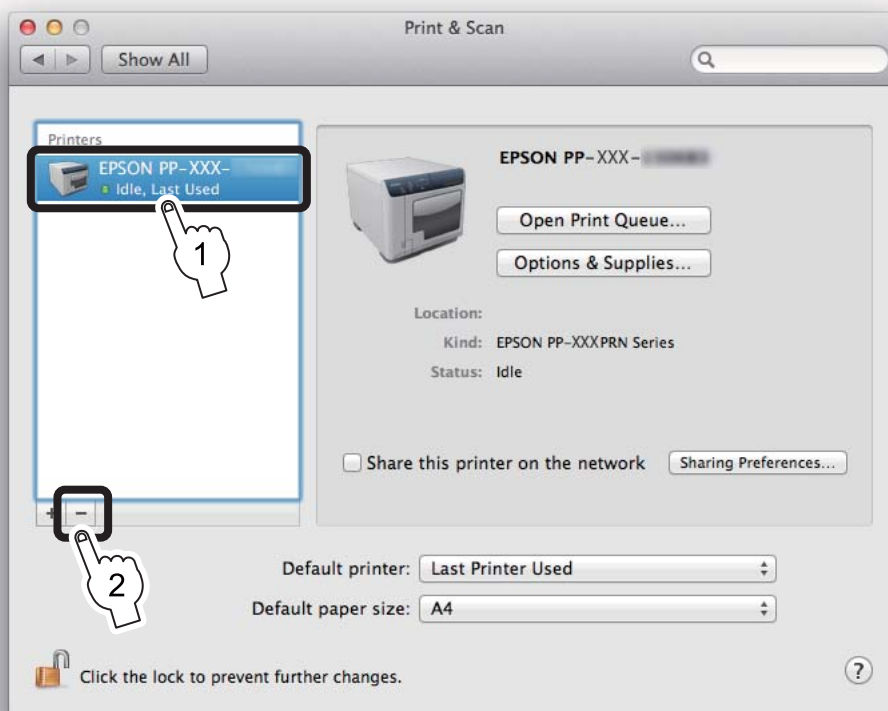
Бағдарламаны жою


Егер бағдарлама дұрыс орнатылмаса, бағдарламаны жойып, қайта орнатыңыз.


Ескертпелер

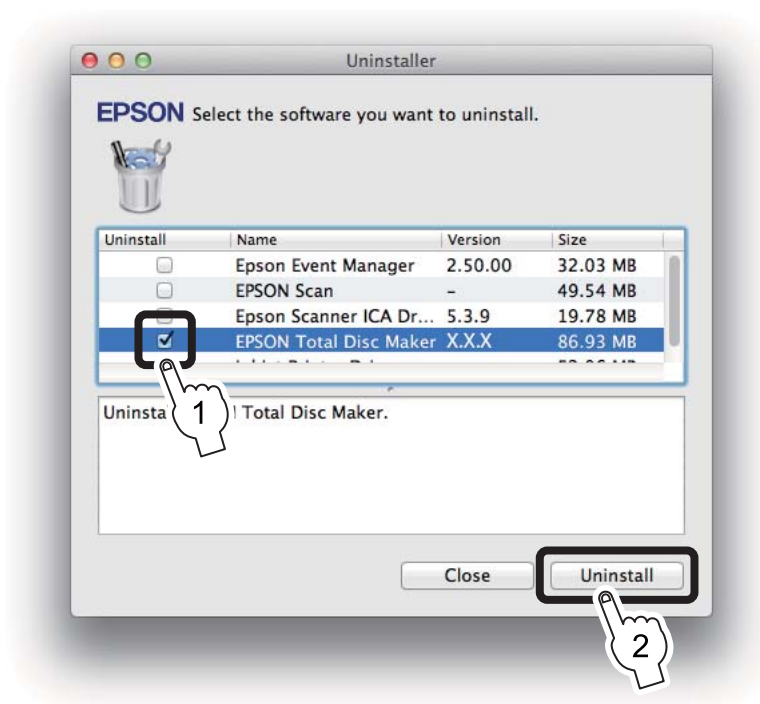
- Бағдарламаны жойған кезде әкімші құпия сөзі сұралуы мүмкін. Құпия сөз сұралған кезде әрекетті орындау үшін құпия сөзді енгізіңіз.
- Epson принтер драйверін жою Mac жүйесіне арналған Total Disc Maker бағдарламасының да жойылуына себеп болады.

- 1 Өнімді өшіріңіз.
[19-беттегі «Қуатты өшіру»](#) қараңыз.
- 2 іске қосылған барлық бағдарламалардан шығыңыз.
- 3 Бекемдегі  **[System Preferences]** басыңыз.
- 4  **[Принтеры и сканеры]** пәрменін **Hardware** ішінде таңдаңыз.
- 5 Жойылатын принтерді таңдап, [-] басыңыз.



- 6 Растау хабары пайда болған кезде **Delete Printer** басыңыз.
- 7  **[Finder]** басыңыз.
- 8 **[Application]** басыңыз.

- 9 **EPSON Software** басыңыз.
- 10  [Uninstaller] басыңыз.
- 11 **Принтер драйвері** таңдап, **Uninstall**.



- 12 Жоюды аяқтау экраны пайда болған кезде **Quit** басыңыз.

Бағдарламаны пайдалану

EPSON Total Disc Maker



EPSON Total Disc Maker деген не?

EPSON Total Disc Maker — белгі беті үшін жазу деректерін* және басып шығару деректерін тіркеу және осы өнімге жариялау бағдарламасы (PP-100III/PP-50II/PP-100AP).

EPSON Total Disc Maker ішінде деректер жазуды* және белгілерді басып шығаруды орындау “жариялау” ретінде белгілі. Жариялау осы өнімге деректерді ықшам дискіге немесе DVD дискісіне жазу және дайын дискіні жасау үшін белгіні басу мүмкіндігін береді.

*: Деректерді жазу PP-100AP үлгісінде қол жетімді емес.

EPSON Total Disc Maker іске қосу

- 1 Бекемдегі  [Launchpad] басыңыз.
- 2 **EPSON Software** басыңыз.
- 3  [EPSON Total Disc Maker] басыңыз.
EPSON Total Disc Maker іске қосылады.

Ескертпелер

Егер [EPSON Total Disc Maker] белгішесін Бекемге сүйреп тастасаңыз, [EPSON Total Disc Maker] белгішесі Бекемге қосылады. Осыдан кейін, белгішені басу EPSON Total Disc Maker іске қосады.

EPSON Total Disc Maker Help

EPSON Total Disc Maker Help EPSON Total Disc Maker пайдалану рәсімдері және техникалық сипаттары бар.

EPSON Total Disc Maker Help көрсету үшін төмендегі қадамдарды орындаңыз.

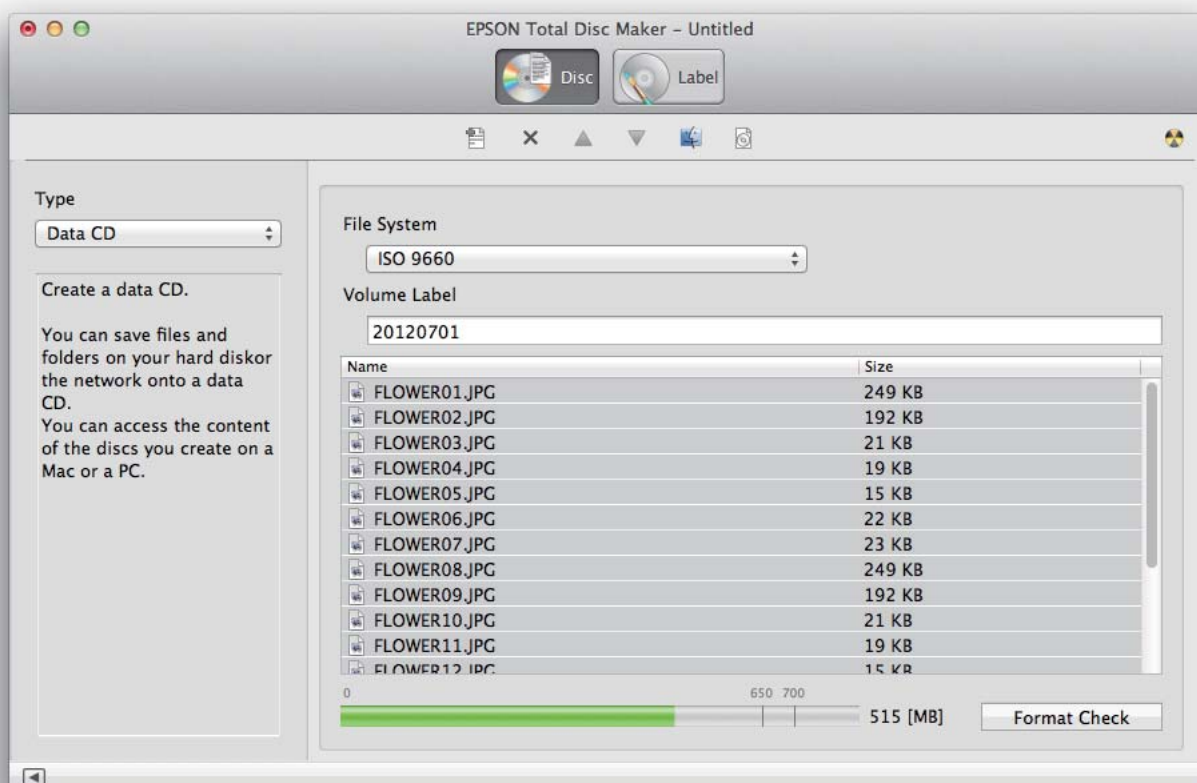
- 1 EPSON Total Disc Maker іске қосыңыз.
- 2 **EPSON Total Disc Maker Help** параметрін **Help** мәзірінен таңдаңыз.
EPSON Total Disc Maker Help пайда болады.

EPSON Total Disc Maker экран теңшелімі

Бұл бөлім EPSON Total Disc Maker экран теңшелімін сипаттайды.
Пайдалану мәліметтері үшін EPSON Total Disc Maker Help қараңыз.

Диск көрінісі (тек PP-100III/PP-50II үшін)

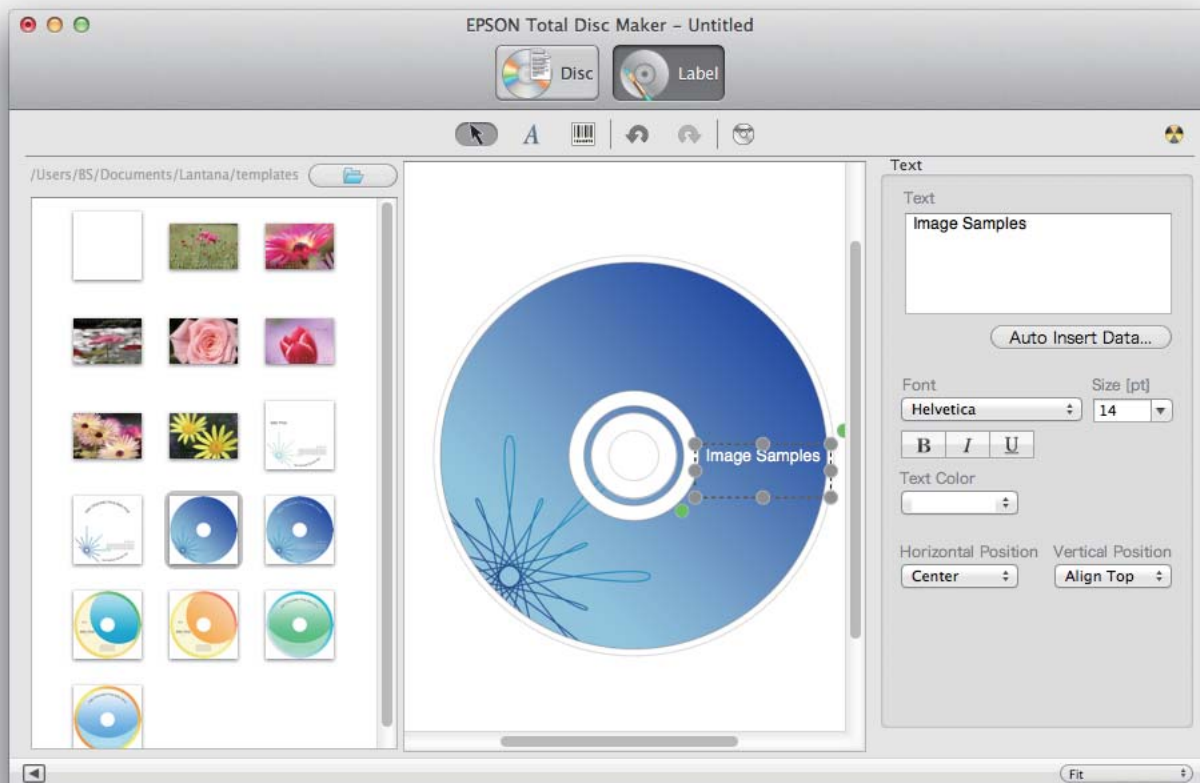
EPSON Total Disc Maker іске қосу немесе Белгі көрінісіндегі **Disc** басу Диск көрінісін көрсетеді.
Диск көрінісінде дискіге жазылатын деректерді тіркеуге болады. Диск көрінісі PP-100AP үлгісінде пайдаланылмайды.



Белгі көрінісі

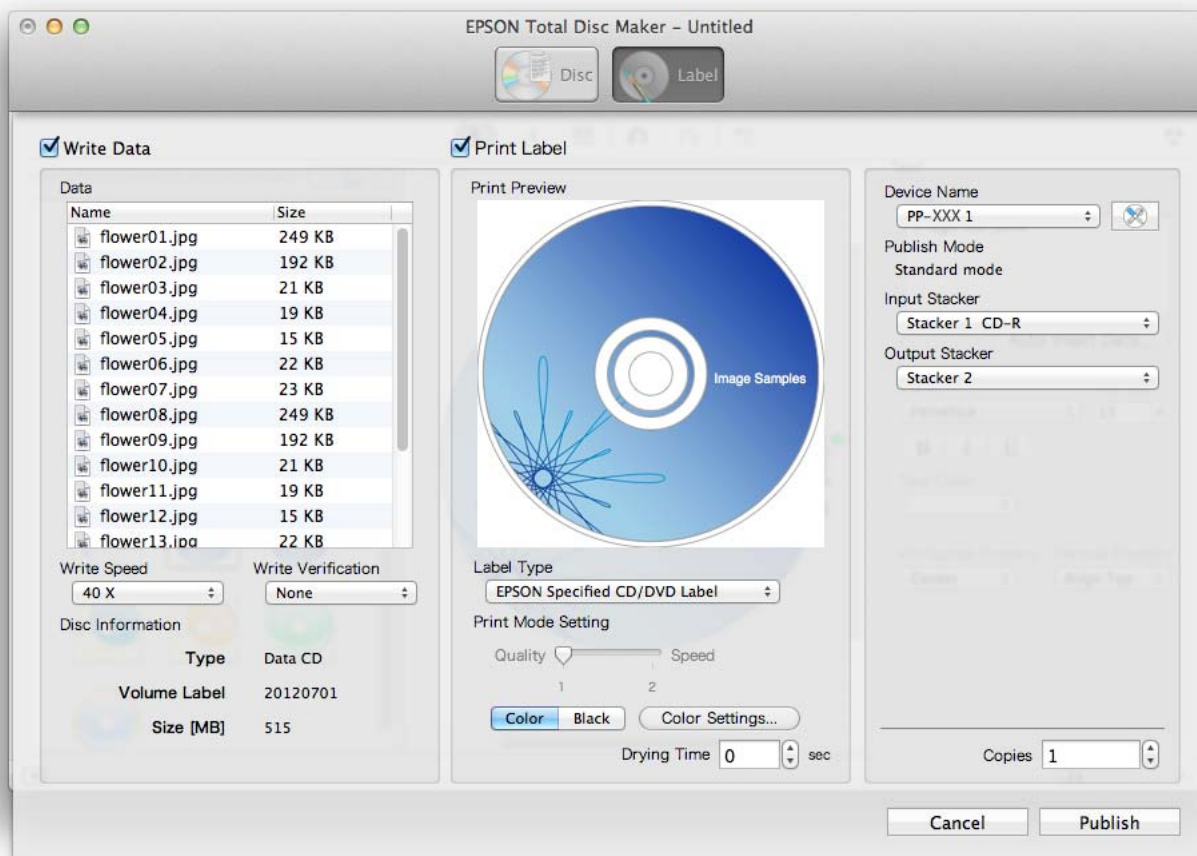
Диск көрінісіндегі **Label** басу Белгі көрінісін көрсетеді.

Белгі көрінісінде дискінің белгі бетінде басып шығару деректерін өңдеуге болады.



Жариялау көрінісі

Диск көрінісіндегі немесе Белгі көрінісіндегі  [Publish] басу Жариялау көрінісін көрсетеді. Жариялау көрінісінде жазу деректерін және белгіні осы өнімге жариялауға болады.





EPSON Total Disc Utility

EPSON Total Disc Utility деген не?

EPSON Total Disc Utility — өнімнің ағымдағы күйін, қалған сияны, тапсырма мәліметтерін және басқа ақпаратты, әрі жариялау режимінің, қабылдағыштардың және жетектердің баптаулары сияқты өніммен дискілерді жариялаудың негізгі баптауларын көрсететін бағдарлама. Тапсырмаларды уақытша тоқтатуға/тоқтатуға және саңылау тексеруі және басып шығару басын тазалау сияқты қызмет көрсету жұмыстарын орындауға болады.

EPSON Total Disc Utility іске қосу

- 1 Бекемдегі  [Launchpad] басыңыз.
- 2 **EPSON Software** басыңыз.
- 3  [**EPSON Total Disc Utility**] басыңыз.
Epson Total Disc Utility іске қосылады..

Ескертпелер

- Егер **EPSON Total Disc Utility** белгішесін Бекемге сүйреп тастасаңыз, **EPSON Total Disc Utility** белгішесі Бекемге қосылады. Осыдан кейін, белгішені басу EPSON Total Disc Utility іске қосады.
- Әрі EPSON Total Disc Maker **Publish** басып, EPSON Total Disc Utility Help іске қосуға болады.

EPSON Total Disc Utility Help

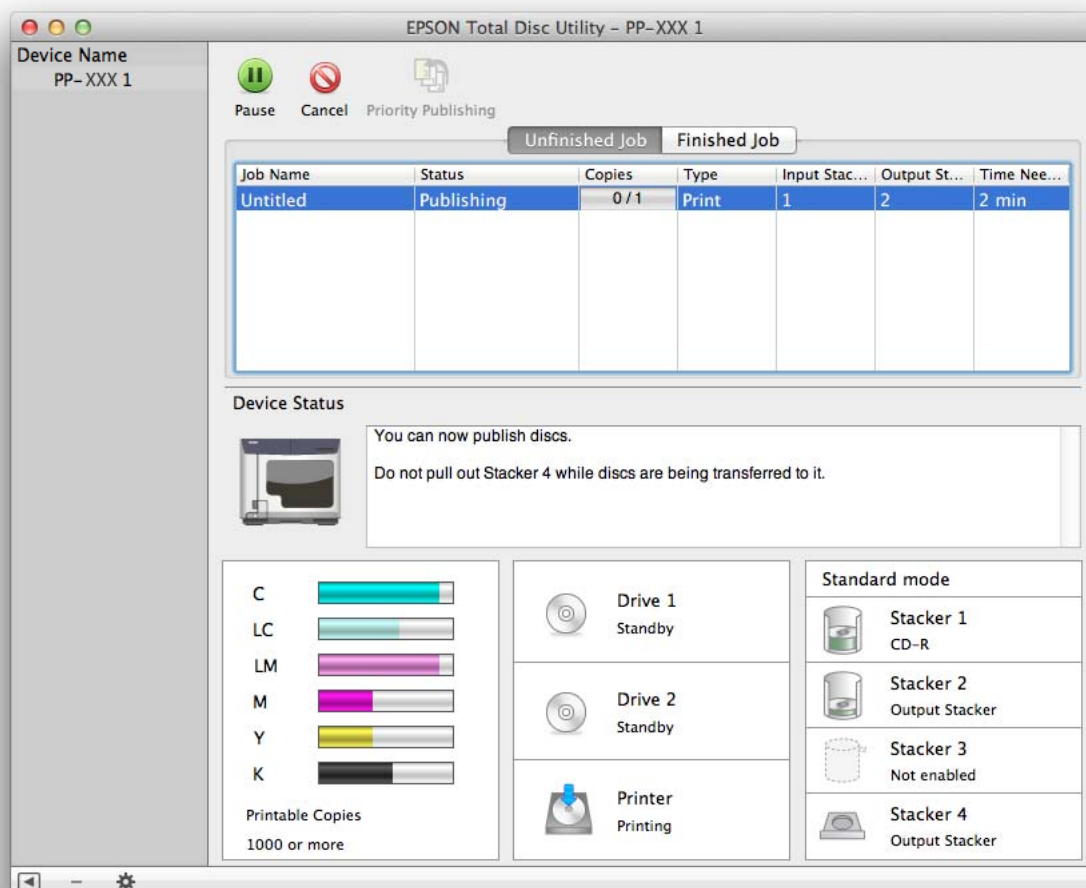
EPSON Total Disc Utility Help EPSON Total Disc Utility пайдалану рәсімдері және техникалық сипаттары бар. EPSON Total Disc Utility Help көрсету үшін төмендегі қадамдарды орындаңыз

- 1 EPSON Total Disc Utility іске қосыңыз.
- 2 **EPSON Total Disc Utility Help** параметрін **Help** мәзірінен таңдаңыз.
EPSON Total Disc Utility Help пайда болады.

EPSON Total Disc Utility экран теңшелімі

Бұл бөлім EPSON Total Disc Utility экран теңшелімін сипаттайды.
Пайдалану мәліметтері үшін EPSON Total Disc Utility Help қараңыз.





Негізгі экран



Әрбір экранды көрсету үшін **Unfinished Job** қойындысын және **Finished Job** қойындысын басыңыз.

Unfinished Job экраны

Unfinished Job экраны тапсырма күйі туралы ақпаратты көрсетеді.


Тапсырманы таңдау  [Pause],  [Resume],  [Cancel] немесе  [Priority Publishing] басы мүмкіндігін береді.

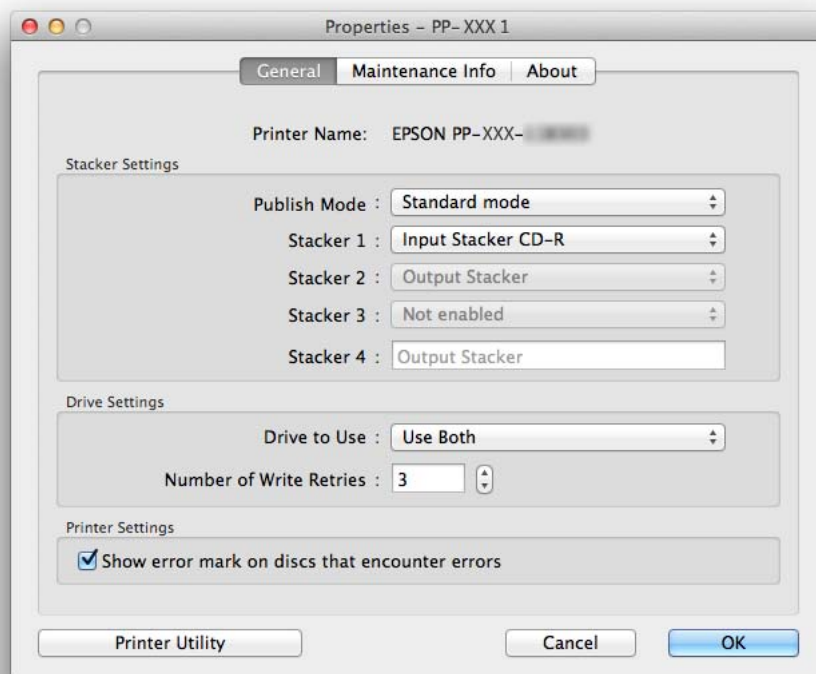
Finished Job экраны

Finished Job экраны жариялау аяқталған тапсырмалар туралы ақпаратты көрсетеді.


Тапсырманы екі рет басы тапсырманың толық ақпаратын көрсетеді.

Сипаттар экраны (Жалпы экраны)

Негізгі экранында **Device Name** үшін үлгі атауын екі рет басыңыз немесе  [**Properties**] басып, құрылғының **Properties** экранын көрсетіңіз.



Ескертпелер

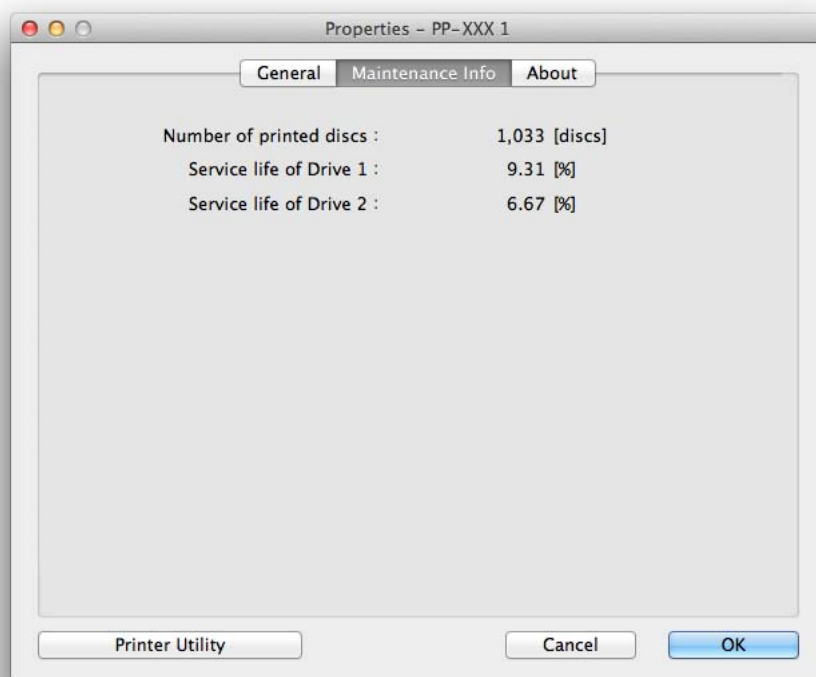
Әрі **Properties** экранын EPSON Total Disc Maker Жариялау көрінісіндегі  басып көрсетуге болады.

Әрбір экранды көрсету үшін **General** қойындысын, **Maintenance Info** қойындысын және **About** қойындысын басыңыз.

Әрбір экрандағы **Printer Utility** басып, **Printer Utility** экранын көрсетіңіз.

Maintenance Info экраны

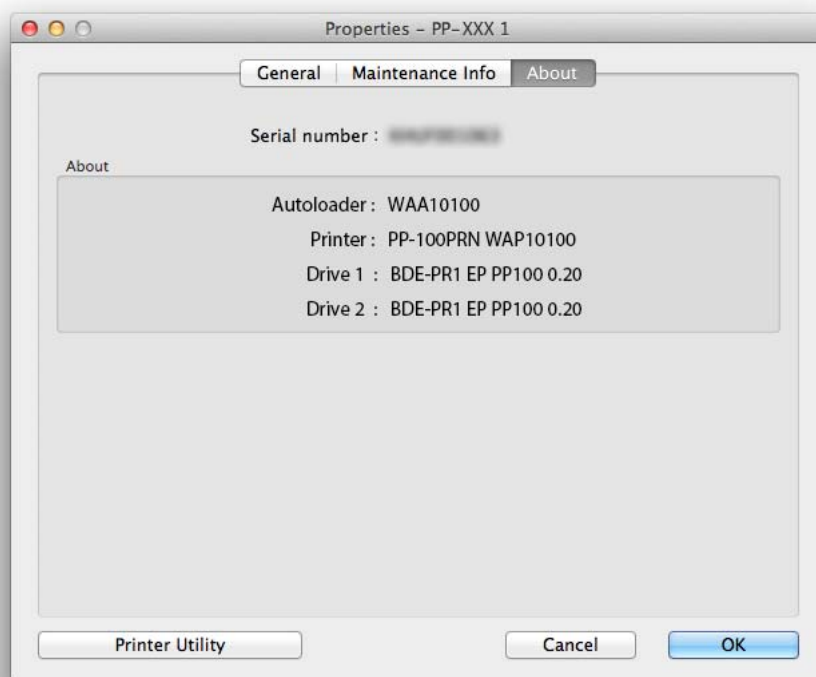
Maintenance Info экранында өнімнің қызмет көрсету ақпаратын тексеруге болады.



Ескертпелер Мәліметтер үшін [100-беттегі «Қызмет көрсету ақпаратын тексеру»](#) бөлімін қараңыз.

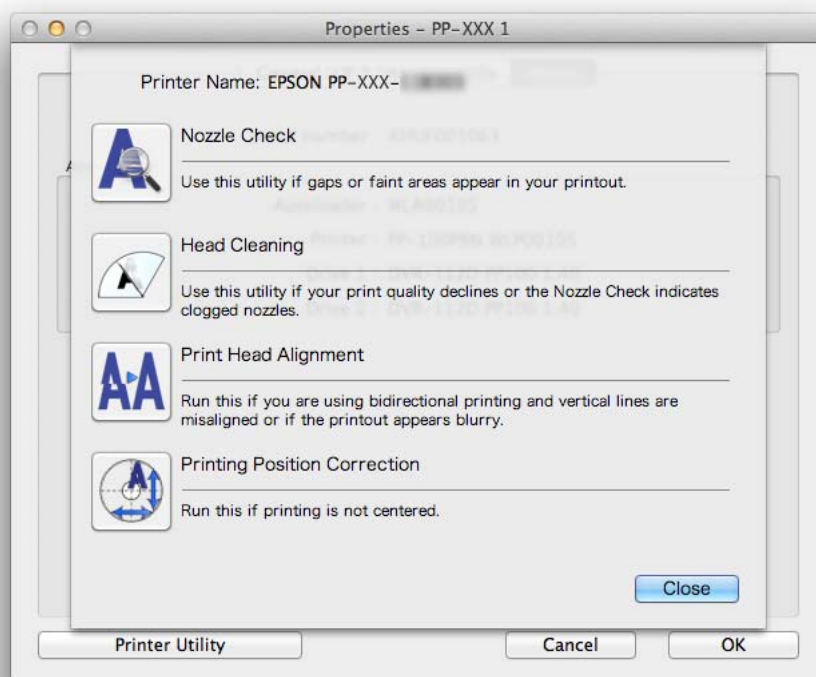
About экраны

About экранында өнімнің сериялы нөмірін және нұсқаларын тексеруге болады.



Printer Utility экраны

Utility экранында басып шығару сапасын сақтау үшін түрлі қызмет көрсету функцияларын іске қосуға болады.

**Ескертпелер**

- **Nozzle Check** туралы мәліметтер үшін [85-беттегі «Басып шығару басының саңылауларын тексеру»](#) бөлімін қараңыз.
- **Head Cleaning** туралы мәліметтер үшін [87-беттегі «Басып шығару басын тазалау»](#) бөлімін қараңыз.
- **Print Head Alignment** туралы мәліметтер үшін [90-беттегі «Басып шығару басын туралау»](#) бөлімін қараңыз.
- **Printing Position Correction** туралы мәліметтер үшін [93-беттегі «Басып шығару күйін түзету»](#) бөлімін қараңыз.

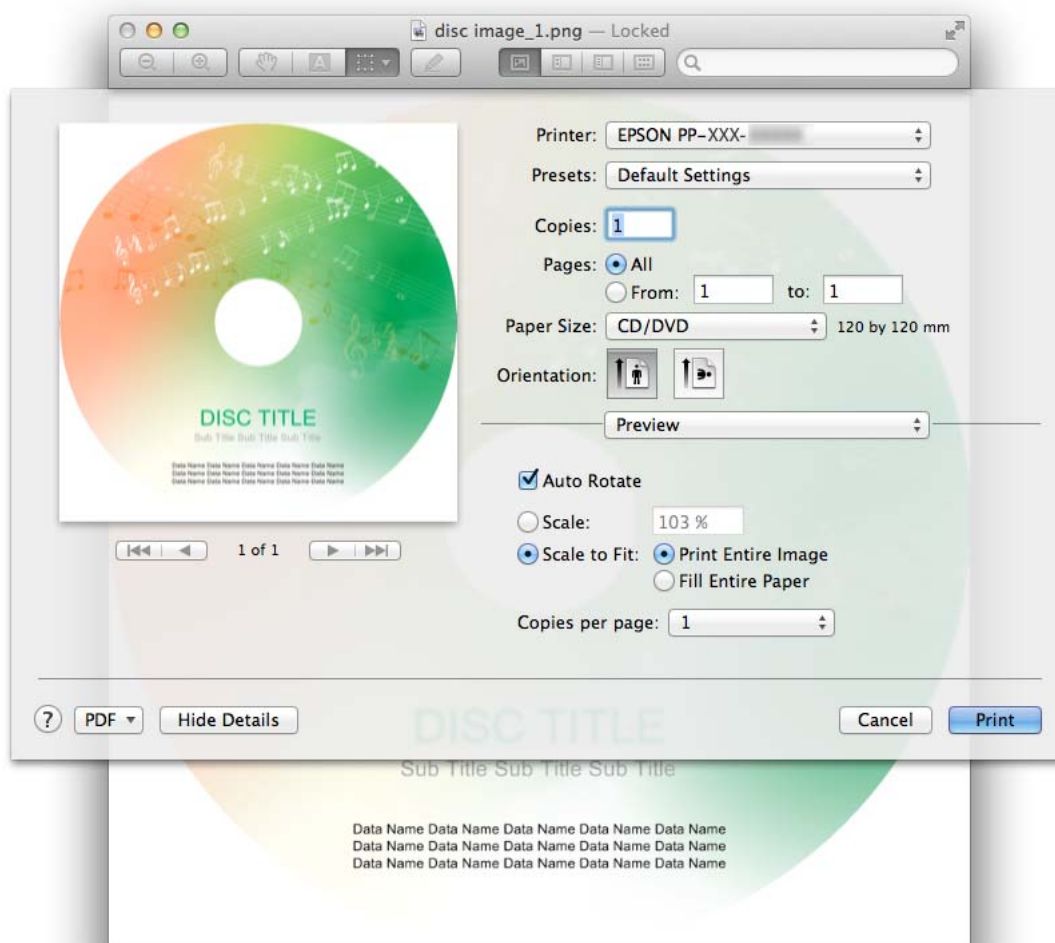
Принтер драйвері

Принтер драйвері деген не?

Принтердің драйвері - EPSON Total Disc Maker басқа, Illustrator сияқты сатылымда бар қолданбалардың көмегімен дискілерді басып шығаруға мүмкіндік беретін бағдарламалық жасақтамасы.

Принтер драйверінің экранын көрсету

Принтер драйверінің баптау экранын көрсету үшін бағдарламаның **File** мәзірінен **Print...** таңдаңыз.



Принтер драйверінің экран теңшелімі

Бұл бөлім принтер драйверінің экран теңшелімін сипаттайды.

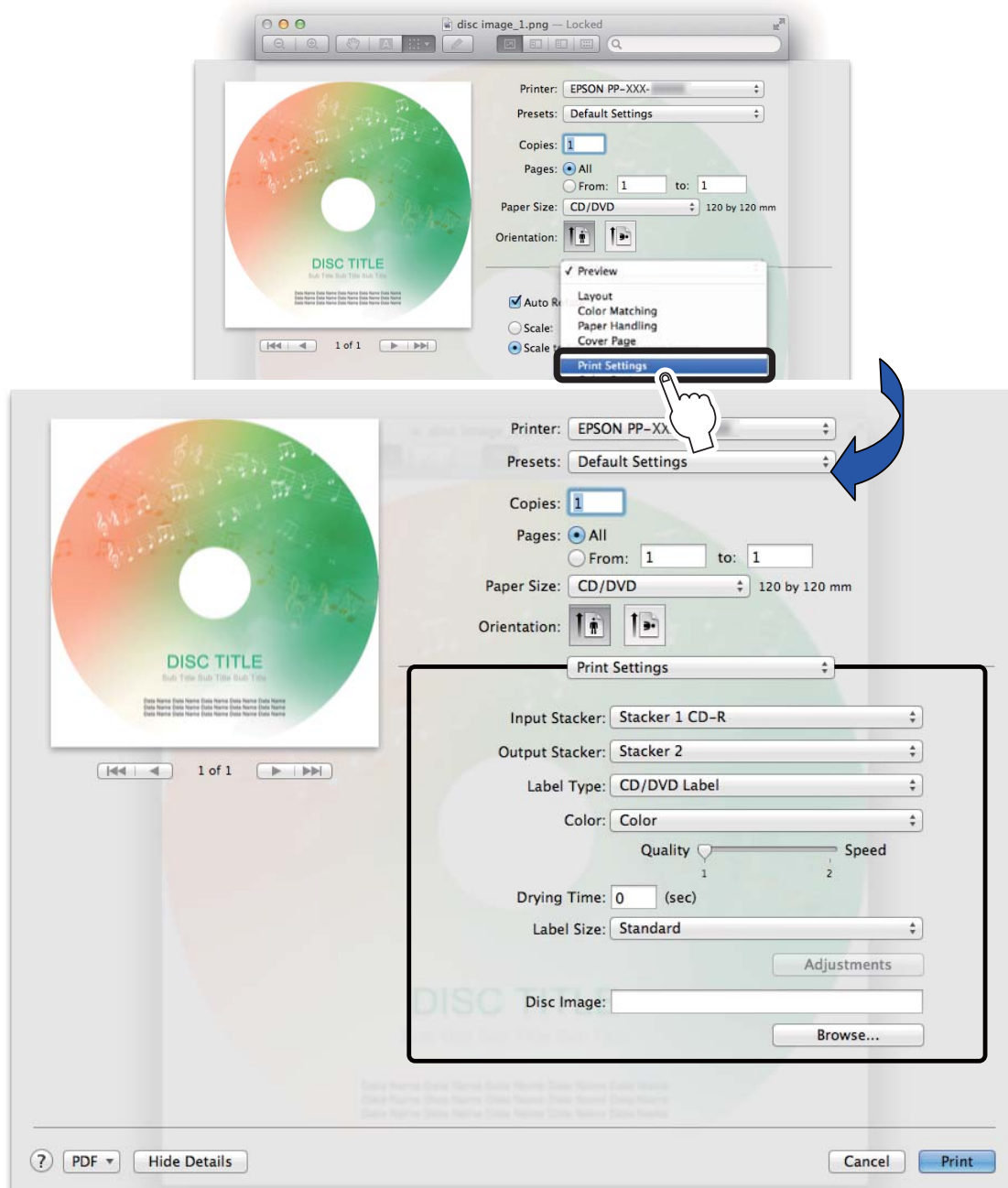
Ескертпелер

- Орнатқаннан кейін ағымдағы баптауды алдын ала орнатылған мән ретінде сақтауға болады. Дегенмен, егер ағымдағы жариялау режимі алдын ала орнатылған мән сақталған кездегі жариялау режимінен өзгеше болса, алдын ала орнатылған баптаудың кейбір элементтері көрсетілмеуі мүмкін.
- Принтер драйверіндегі **Layout, Paper Handling, Cover Page** және **Scheduler** жұмысына кепілдік берілмейді.

Print Settings аумағы

Print Settings аумағында дискілерге деректер жазу үшін белгі басудың негізгі баптауларын және диск кескінінің файлы баптауын теңшеуге болады.

Принтер драйвері экранын көрсетіңіз және **Print Settings** аумағын көрсету үшін **Print Settings** таңдаңыз.



Input Stacker	Жазылатын/басып шығарылатын дискілер орнатылған қабылдағышты таңдау мүмкіндігін береді.
Output Stacker	Жарияланатын дискілер шығарылатын қабылдағышты таңдау мүмкіндігін береді.
Label Type	Басып шығарылатын диск белгісінің түрін таңдау мүмкіндігін береді.
Color	Түспен басып шығару үшін Color таңдаңыз және бір түспен басып шығару үшін Black таңдаңыз.

Quality/ Speed	PP-100III/ PP-50II	1: Басып шығару сапасына негізделіп белгілерді басады. 2: Басып шығару жылдамдығына негізделіп белгілерді басады.
	PP-100AP	1: Басып шығару сапасына негізделіп белгілерді басады. 2: Басып шығару жылдамдығына негізделіп белгілерді басады. 3: Бұл 2 мәніне орнатылған кезде жылдамдыққа көбірек негізделіп белгілерді басады.
Drying Time	Белгі басуы аяқталғаннан кейін принтер науасындағы дискілер сиясының кебуі үшін жұмсалатын уақытты орнату мүмкіндігін береді.	
Label Size	Мына белгі өлшемдерінен таңдау мүмкіндігін береді. <ul style="list-style-type: none"> • Standard: Сыртқы диаметрі 116,0 мм, ішкі диаметрі 45,0 мм • Wide: Сыртқы диаметрі 116,0 мм, ішкі диаметрі 25,5 мм • User Defined: Теңшелетін өлшемді орнату мүмкіндігін береді 	
Disc Image (тек PP-100III/PP-50II үлгісіне арналған)	Егер белгі басуымен бірге деректерді дискіге бір уақытта жазсаңыз, диск кескіні файлын көрсету мүмкіндігін береді.	



- Егер Epson белгілеген ықшам дискілердің күңгірт белгі түрінде басып шығарсаңыз, **Label Type** параметрін **CD/DVD Label** мәніне орнатыңыз.
- Егер Epson белгілеген DVD дискілерінің күңгірт белгі түрінде басып шығарсаңыз, **Label Type** параметрін **CD/DVD Premium Label** мәніне орнатыңыз.
- Егер **Label Type** параметрі **EPSON Specified CD/DVD Label** мәніне орнатылса, **Quality/Speed** параметрі **1** мәніне орнатылады.
- Пайдаланушылық белгі өлшемін орнату үшін [75-беттегі «Пайдаланушылық белгі өлшемі дискілерінде басу»](#) бөлімін қараңыз.
- Adobe Photoshop бағдарламасынан жариялау кезінде **Copies** параметрін көрсету мүмкін емес.

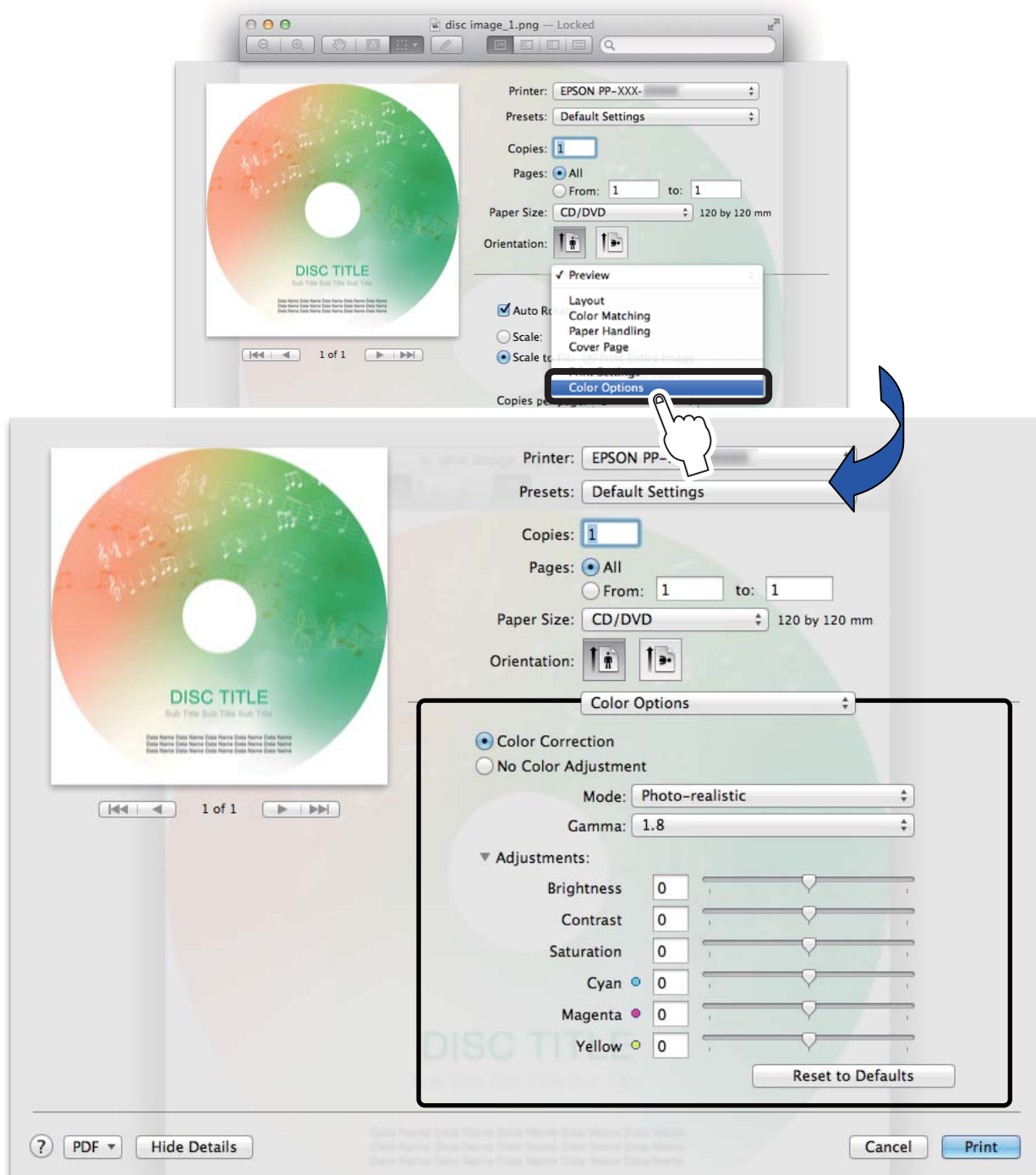
Color Options аумағы

Color Options аумағында басу түстерін реттеуге болады.

Принтер драйвері экранын көрсетіңіз және **Color Options** аумағын көрсету үшін **Color Options** таңдаңыз.

Ескертпелер

- Егер қажет болса, нақты деректерге түс реттеулерін жасамай басып шығару уақытында түс реттеулерін жасауға болады.
- Егер **Color** параметрі **Print Settings** аумағындағы **Black** мәніне орнатылса, түс реттеулерін жасау мүмкін болмайды.
- Басу түстерін реттеу үшін [79-беттері «Басу түстерін реттеу»](#) бөлімін қараңыз.



Дискілерді жариялау

Үйлесімді диск түрлері

Басылатын диск және жазылатын диск түрлері әр түрлі болады. Осы өнімді басып шығару және жазу үшін пайдаланған кезде* екеуімен үйлесімді дискілерді пайдаланыңыз.

* Деректерді жазу PP-100AP үлгісінде қол жетімді емес.

Басылатын диск түрлері

Өнім белгі бетінде басып шығару үшін сиялы түсті принтерді пайдалану қолдауы бар 12 см CD/DVD дискілерінде басып шығара алады*.

* “Басылатын белгі беті”, “сиялы принтермен үйлесімді” немесе ұқсас дискілердің нұсқауларында көрсетілген дискілер.



- Өнім сиялы принтерлердің дискілеріне қолдау көрсетеді. Ол жылу беру принтерлерінің дискілеріне қолдау көрсетпейді.
- Epson белгілеген ықшам дискілерден/DVD дискілерден басқа жалтыр дискілерге қолдау көрсетілмейді.
- 80 мм дискілерге қолдау көрсетілмейді.
- Линза тазалағышы, белгілері, жапсырмалары немесе конденсация бар дискілерді пайдаланбаңыз. Бұл әрекет ақаулыққа немесе істен шығуға әкелуі мүмкін.
- Жарық, майысқан немесе иілген дискіні пайдаланбаңыз. Диск өнім ішінде бөлшектерге бөлініп, диск алынған кезде ақаулыққа немесе жарақатқа әкелуі мүмкін.
- Кейбір дискілерде, егер дискілер басып шығарудан кейін дереу бір жерге жиналса, сия жазу бетіне тамуы мүмкін. Басып шығару сапасын тексеру үшін сынақ баспасын орындау қажет емес дискіні пайдаланған жөн. Түсті тексермес бұрын кемінде 24 сағат күтіңіз.
- Кейбір дискілерде басып шығару күйі жылжып кетуі мүмкін. Басып шығару басын туралауды және басып шығару күйін түзетуді орындаңыз. ([90-беттегі «Басып шығару басын туралау»](#) және [93-беттегі «Басып шығару күйін түзету»](#) бөлімдерін қараңыз.)
- Егер кішкентай жинау сақинасы бар (ортасы бір дөңгелек проекция) дискілерді пайдалансаңыз, дискілер басып шығару алдында немесе кейін бір-біріне жабысуы мүмкін.
- Тіпті егер бір деректер ұқсас дискілерде басылса, әрбір дисктің жеке айырмашылықтарына (нұсқаларына) қарай бірдей басып шығару нәтижелері алынбауы мүмкін.

Ескертпелер

Дискінің сапасы басып шығару сапасына әсер етуі мүмкін. Epson белгілеген ықшам дискілерді/DVD дискілерді пайдаланған жөн. Epson компаниясы көрсетілген CD-R және DVD-R дискілерін барлық басып шығару қажеттіліктеріне ұсынады.

Жазылатын диск түрлері

PP-100III және PP-50II үлгілері келесі диск түрлерін қолдайды.

Түрі	Қуаты	Сипаттары
CD-R	650/700 МБ	Деректер жазылғаннан кейін, деректерді қайта жазу және жою мүмкін болмайды.
DVD-R	4,7 ГБ (бір жақты, бір қабат)	Деректер жазылғаннан кейін, деректерді қайта жазу және жою мүмкін болмайды. Бұл DVD Forum белгілеген стандартты DVD дискісі болып табылады.
DVD+R	4,7 ГБ (бір жақты, бір қабат)	Деректер жазылғаннан кейін, деректерді қайта жазу және жою мүмкін болмайды. Бұл DVD+RW Alliance белгілеген стандартты DVD дискісі болып табылады.
DVD-R DL	8,5 ГБ (бір жақты, екі қабат)	Деректер жазылғаннан кейін, деректерді қайта жазу және жою мүмкін болмайды. Бұл диск бір жақта қос қабатты жазу мүмкіндігін береді. Бұл қуатты арттырады және ұзақ уақыт жазу немесе жоғары сапалы бейне жазу мүмкіндігін береді. Бұл DVD Forum белгілеген стандартты DVD дискісі болып табылады.
DVD+R DL	8,5 ГБ (бір жақты, екі қабат)	Деректер жазылғаннан кейін, деректерді қайта жазу және жою мүмкін болмайды. Бұл диск бір жақта қос қабатты жазу мүмкіндігін береді. Бұл қуатты арттырады және ұзақ уақыт жазу немесе жоғары сапалы бейне жазу мүмкіндігін береді. Бұл DVD+RW Alliance белгілеген стандартты DVD дискісі болып табылады.



- 80 мм дискілерге қолдау көрсетілмейді.
- Линза тазалағышы, белгілері, жапсырмалары немесе конденсация бар дискілерді пайдаланбаңыз. Бұл әрекет ақаулыққа немесе істен шығуға әкелуі мүмкін.
- Жарық, майысқан немесе иілген дискіні пайдаланбаңыз. Диск өнім ішінде бөлшектерге бөлініп, диск алынған кезде ақаулыққа немесе жарақатқа әкелуі мүмкін.
- Егер дискіде кішігірім сызық немесе лас болса, жазу (оқу) дұрыс орындалмауы мүмкін. Дискілерді қолданған кезде барынша абай болыңыз.
- Пайдаланылатын дискілерге қарай диск үшін кеңес етілген жылдамдықта жазу дұрыс орындалмауы мүмкін. Егер бұл орын алса, баяулау жылдамдықта жазыңыз. Әсіресе, баяу жылдамдықта DVD±R DL дискісіне жазған жөн.
- Қабаттарға өту арқылы жазуға қолдау көрсетілмейді.

Ескертпелер

- Дискінің сапасы жазу сапасына әсер етуі мүмкін. Epson белгілеген ықшам дискілерді/DVD дискілерді пайдаланған жөн. Epson компаниясы көрсетілген CD-R және DVD-R дискілерін барлық басып шығару қажеттіліктеріне ұсынады.
- Жазылатын диск түрлері туралы мәліметтер үшін EPSON Total Disc Maker Help қараңыз.

Дискілерді қолдану

Пайдалануға қатысты ескертпелер



- Дискіні ұстаған кезде жазу бетіне тимеңіз.
- Тырнақ іздерінің, кірдің, шаңның, ылғалдың, сызықтардың белгі бетіне және жазу бетіне енбеуі үшін дискілерді абайлап қолданыңыз. Шаңды және кірді жұмсақ құрғақ шүберекпен немесе сатып алуға болатын ықшам дискі тазалағышымен ақырын сүртіп алыңыз. Бензолды, еріткішті немесе антистатикалық құралдарды пайдаланбаңыз.
- Дискті түсіріп алмаңыз немесе соққыға душар етпеңіз.
- Шамадан көп күш салмаңыз, мысалы, қысқышпен қысу немесе бұғу.
- Дискіге жабысқыш затбелгіні тіркемеңіз. Бұл әрекет жазылмауға, басып шығармауға немесе ойнатылмауға әкелуі мүмкін.
- Дискілерді кір және шаң көп орында пайдаланбаңыз.
- Егер жазу және басып шығару бөлек орындалса, басып шығару алдында жазуды орындаған жөн.
- Дискілерді үйіп қою олардың бір-біріне жабысуына әкелуі мүмкін.
- Басып шығарудан кейін дереу басып шығару бетін ұстау немесе ылғалдау оны бұлдыратуы мүмкін.
- Басып шығарудан кейін дискілерді барынша кептіріңіз. Дегенмен, оларды қалыпты түрде кептіріңіз. Кептіргішті немесе өзге құралды пайдаланбаңыз.
- Мәтінді тек басып шығару бетіне жазуға болады. Жазған кезде фломастерді немесе ұшы жұмсақ өзге жазу құралын пайдаланыңыз. Қаламды, қарындашты немесе ұшы қатты өзге жазу құралын пайдаланбаңыз. Әрі мәтін жазылғаннан кейін оны өшіруге әрекеттенбеңіз.
- Осы өніммен басылған дискіні автоматты жүктеу тетігінде, диаметрі 33 мм немесе одан көп ұстау тетігі бар жетекте немесе көлік ішіндегі жетекте пайдаланбаңыз. Әрі дискіні жабдық ішінде ұзақ уақытқа қалдырмаңыз.
- Егер жарияланған диск жетекпен немесе ойнатқышпен үйлесімді болмаса, ол танылмауы мүмкін.

Сақтауға қатысты ескертпелер



- Дискілерді тіке күн сәулесі түсетін, жылыту жабдығының жанындағы орындар сияқты жоғары температура және ылғалдылық әсер ететін орынға қоймаңыз.
- Дискілерді температуралар едәуір құбылмалы орындарға қоймаңыз. Бұл әрекет конденсацияға әкелуі мүмкін.
- Дискіге зат қоймаңыз.
- Дискілерді сақтаған кезде оларды диск қабында сақтаңыз және басып шығару бетіне үлдірдің, картаның немесе өзге материалдың тимеуін қадағалаңыз. Осындай материалдар басып шығару бетін сызып жіберуі мүмкін.
- Дискілерді жұмсақ қапта немесе басып шығару бетіне тиюі мүмкін қалташаларда сақтамаңыз. Бұл әрекет дискілердің жабысуына, ретсіз түске немесе түссізденуге әкелуі мүмкін.
- Дискілерді басып шығару бетін жауып қойып сақтамаңыз. Бұл әрекет ретсіз түске немесе түссізденуге әкелуі мүмкін.
- Сақтық ретінде маңызды деректерді сақтық көшірмелеңіз (көшіріңіз). Деректерді ұзақ уақыт бойы сақтаған кезде оларды мерзімді түрде сақтық көшірмелеген жөн.

Ескертпелер

Дискілердің өзге қолдану рәсімдері және сақтық шаралары үшін дискілердің пайдалану нұсқаулығын қараңыз.

Басылатын аумақ

Басылатын аумақ — басып шығару мүмкін белгі бетінің аумағы.

Басылатын аумақ және ұсынылған басу аумағы төмендегі кестеде көрсетілген. Басып шығару төмендегі суреттегі сұр аумақта орындалады.





- Ұсынылған басу аумағынан тыс басып шығару дискілердің немесе науаның ластануына, сыдырылуына немесе басып шығару бұлдырына немесе дискілердің бір-біріне жабысуына әкелуі мүмкін.
- Егер пайдаланылатын дискілердің басып шығару ауқымынан (сия сіңіру қабаты) тыс басып шығарсаңыз, басу аумағынан тыс басып шығарылған сия түзелмейді. Баптауды теңшеу алдында пайдаланылатын дискілердің белгі басу ауқымын тексеріңіз.

Басылатын аумақ		Ұсынылған басу аумағы	
Ішкі диаметр	Сыртқы диаметр	Ішкі диаметр	Сыртқы диаметр
18,0 мм	119,4 мм	45,0 мм	116,0 мм

Басу аумағын орнату

Standard және **Wide** ішінен таңдаңыз немесе кездейсоқ өлшемді орнатыңыз (**User Defined** белгі өлшемі). **Standard** және **Wide** басу аумақтары төмендегі кестеде көрсетілген. Басып шығару төмендегі суреттегі сұр аумақта орындалады.

Standard		Wide	
			
Ішкі диаметр	Сыртқы диаметр	Ішкі диаметр	Сыртқы диаметр
45,0 мм	116,0 мм	25,5 мм	116,0 мм



- Басып шығару алдында орнатылған басу аумағының пайдаланылатын дискілердің басу аумағынан аспайтынын тексеріңіз.
- Жинау сақинасының (ортасы бір дөңгелек проекция) бөлігінде басып шығару ретсіз түстерге әкелуі мүмкін.
- Жинау сақинасының (ортасы бір дөңгелек проекция) бөлігінде басып шығару дискілерге сия тамуына, сыдырылуына немесе басып шығарудан кейін дискілердің бір-біріне жабысуына әкелуі мүмкін.

Ескертпелер

- Пайдаланушылық белгі өлшемін орнату рәсімі үшін [75-беттегі «Пайдаланушылық белгі өлшемі дискілерінде басу»](#) бөлімін қараңыз.
- EPSON Total Disc Maker қоспағанда басқа бағдарламалар арқылы басып шығарған кезде басу деректерін жасау үшін мына баптауларды пайдаланыңыз.
 - * Қағаз өлшемі: 124 x 124 мм
 - * Барлық жағындағы шеттер: 2 мм

Басу аумағын орнату рәсімі EPSON Total Disc Maker немесе өзге бағдарламалар арқылы жариялауға қарай әр түрлі болады.

EPSON Total Disc Maker арқылы жариялаған кезде

EPSON Total Disc Maker Белгі көрінісіндері  [Set Inner/Outer Diameter] басқан кезде көрсетілетін тілқатысу терезесінде орнатыңыз.

Басқа бағдарламалар арқылы жариялаған кезде

Принтер драйверінің **Print Settings** аумағындағы **Label Size** ішінде орнатыңыз.

Дискілерді жариялау ағыны

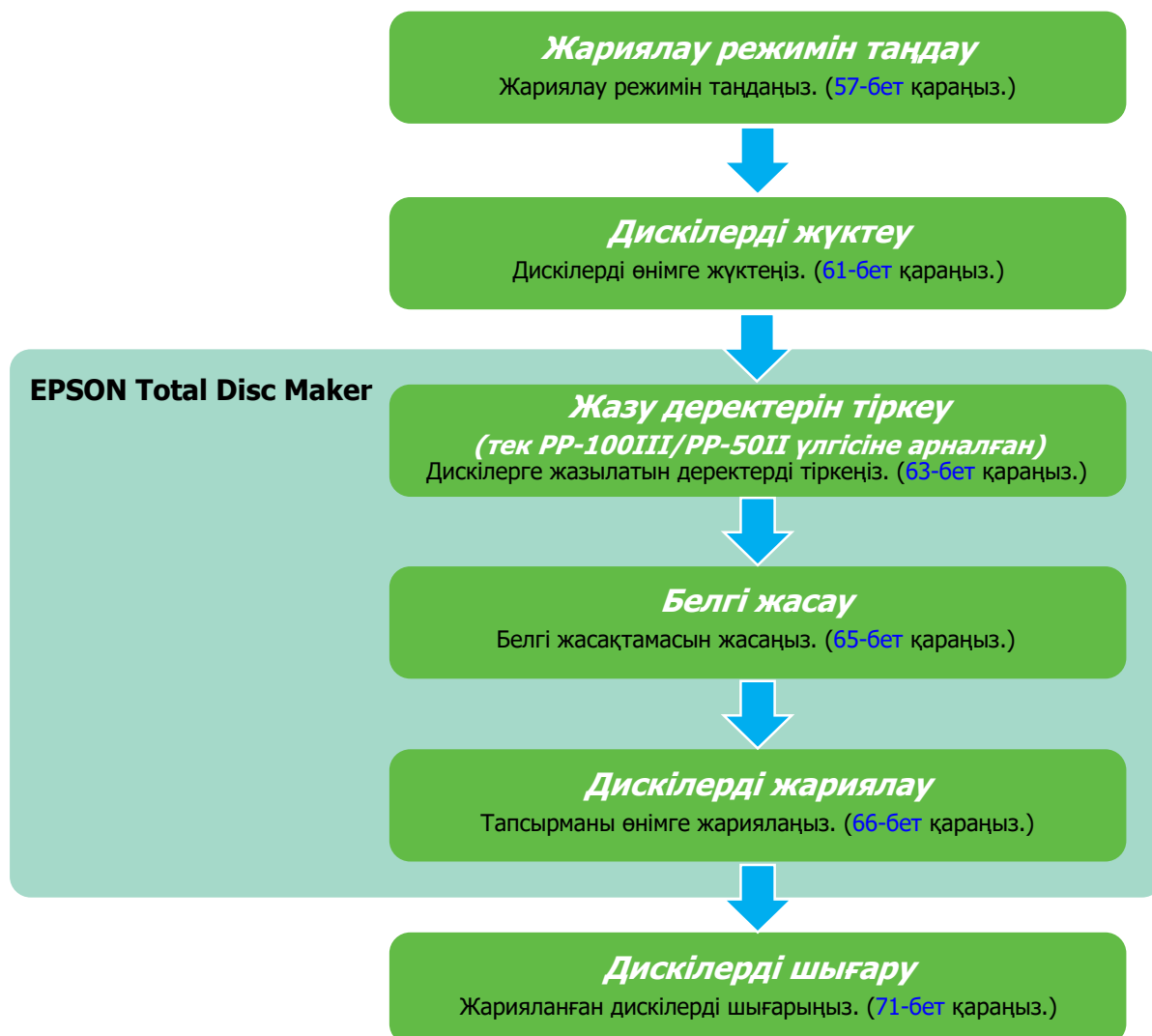
Бұл бөлім өнім арқылы дискілерді жариялау әдісін сипаттайды.

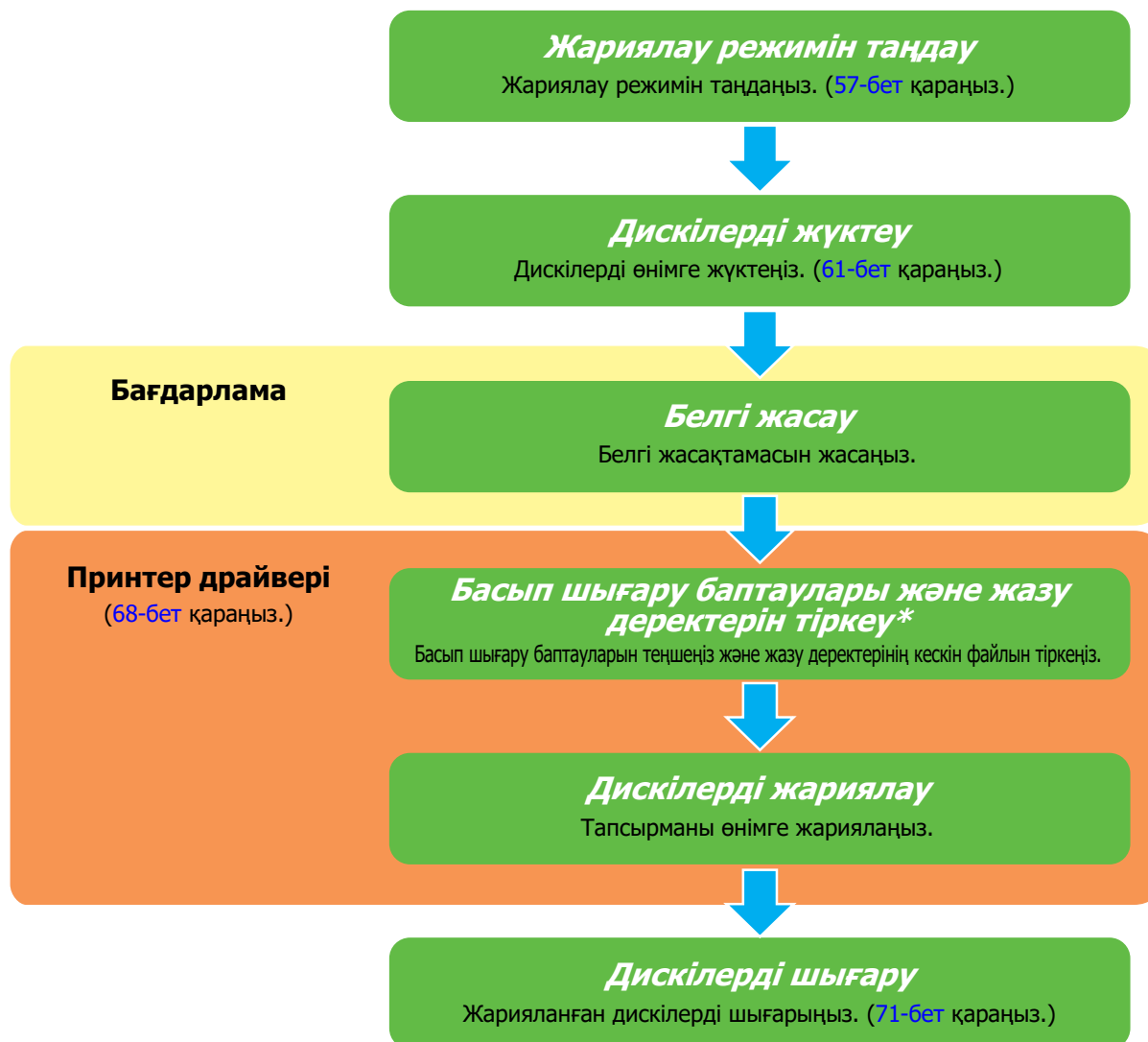
Жариялау рәсімі EPSON Total Disc Maker немесе өзге бағдарламалар арқылы жариялауға қарай әр түрлі болады.



- Егер көп дискілерді жарияласаңыз, алдымен бір дискіні жариялаңыз және жазу нәтижесі мен басып шығару нәтижесін тексеріңіз.
- Өнімді бірінші рет пайдаланған кезде, оны ұзақ уақыт бойы сақтағаннан кейін немесе қате орын алғаннан кейін, жетіспейтін нүктелер немесе сия дақтары пайда болуы мүмкін және кейде басып шығару сапасы төмендеуі мүмкін. Бірнеше дискіні жариялаған кезде алдын ала бір дискіні жариялаңыз және жетіспейтін нүктелерді тексеріңіз. Егер нүктелер жетіспесе, бас тазалауын орындаңыз. (87-беттегі «Басып шығару басын тазалау» бөлімін қараңыз.)
- Егер жазу және басып шығару бөлек орындалса, басып шығару алдында жазуды орындаған жөн. Егер басып шығарудан кейін жазу орындалса, сия дискілердің бір-біріне жабысуына және дискіні тасымалдау қатесіне, кірдің немесе дақтардың пайда болуына әкелуі мүмкін немесе дискідегі сызықтар жазу қатесіне әкелуі мүмкін.

EPSON Total Disc Maker арқылы жариялаған кезде



Басқа бағдарламалар арқылы жариялаған кезде

* Жазу деректерін тіркеу PP-100AP үлгісінде қол жетімді емес.

Ескертпелер

PP-100III немесе PP-50II үлгісінің көмегімен басып шығару параметрлерінің ішінде кескін файлын белгілесеніз, дискіге деректерді жазу жапсырманы басып шығарумен қатар жасала алады. Кескін файлын көрсету үшін 45-беттері **«Print Settings аумағы»** бөлімін қараңыз.

Жариялау режимін таңдау

Пайдалану үшін ең жарамды жариялау режимін немесе жарияланатын дискілер санын орнату тиімді диск жариялануына мүмкіндік береді.

Мына сипаттамаларға қарап, жариялау режимін таңдаңыз және қажет болған кезде сипаттар баптауындағы баптауды өзгертіңіз. Сипаттарды орнату рәсімі үшін [27-беттегі «Сипаттар баптауы»](#) бөлімін қараңыз.

Ескертпелер

Егер EPSON Total Disc Maker арқылы жарияласаңыз, Жариялау көрінісінде жариялау режимі баптауын өзгертуге болады.

PP-100III және PP-100AP үлгілерінің үш басып шығару режимі бар - стандартты режим, сыртқы шығару режимі және топтама режимі.

PP-50II үлгісінде екі жариялау режимі бар, Төмен көлемді режим және Стандартты режим.

PP-100III/PP-100AP үшін

Стандартты режим: 50 дейін ұқсас дискіні бірден жариялау қажет болған кезде

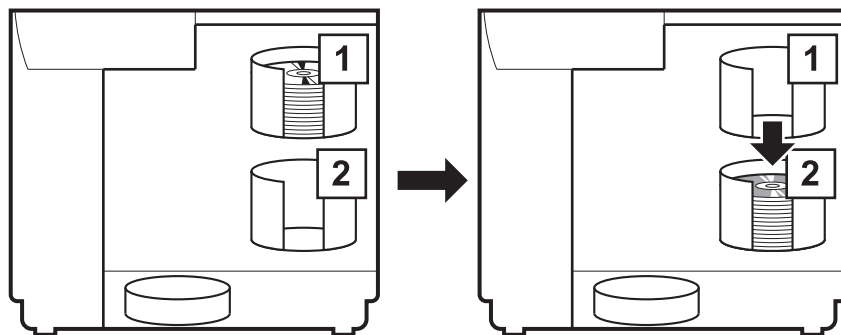
Бұл режим дискілердің кіріс қабылдағышы ретінде 1-қабылдағышты пайдаланады. Шығыс қабылдағышы ретінде 2-қабылдағышты немесе 4-қабылдағышты таңдауға болады.

Егер шығыс қабылдағышы ретінде 2-қабылдағышты таңдасаңыз, дискілерді толтырмай немесе жарияланған дискілерді шығармай 50 дейін дискіні жариялауға болады.

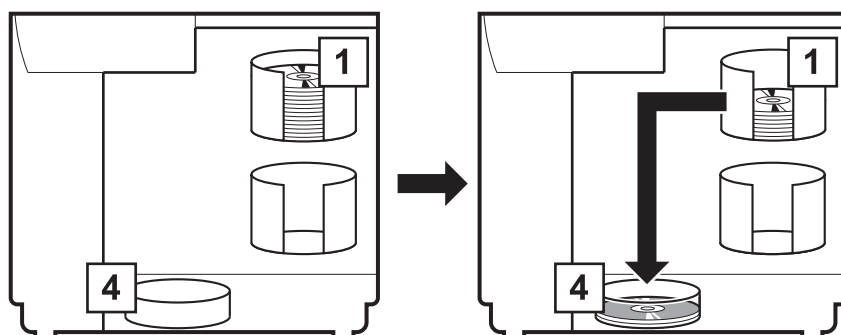
Егер шығыс қабылдағышы ретінде 4-қабылдағышты таңдасаңыз, тіпті 50 дейін дискіні жариялау кезінде тапсырманы уақытша тоқтатпай жарияланған дискілерді жылдам шығаруға болады.

Дискілерді қайта-қайта толтыру және шығару 1000 дейін дискіні үздіксіз жариялау мүмкіндігін береді.

- Шығыс қабылдағышы ретінде 2-қабылдағышты таңдаған кезде



- Шығыс қабылдағышы ретінде 4-қабылдағышты таңдаған кезде



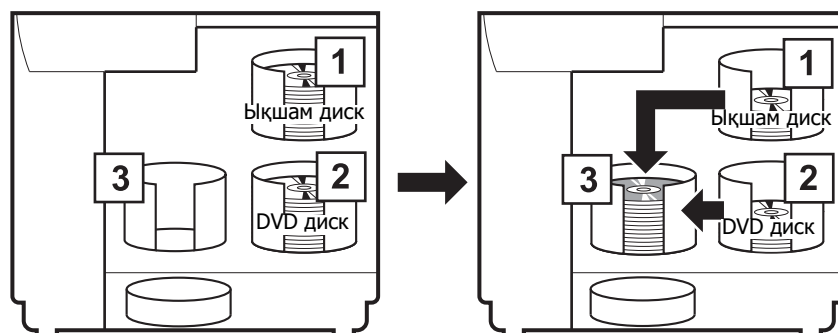
Сыртқы шығыс режимі:**Дискілерді ауыстырмай екі диск түрін жариялау қажет болған кезде**

Бұл режим дискілердің кіріс қабылдағыштары ретінде 1-қабылдағышты және 2-қабылдағышты пайдаланады. Шығыс қабылдағышы ретінде 3-қабылдағышты немесе 4-қабылдағышты таңдауға болады.

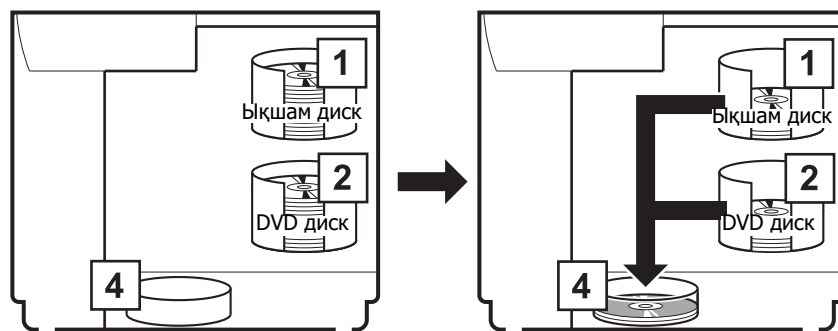
Мысалы, егер CD-R дискілері 1-қабылдағышқа және DVD-R дискілері 2-қабылдағышқа жүктелсе, дискілерді ауыстырмай қажетті дискілерді жариялау үшін қажетті қабылдағышты таңдауға болады.

Егер шығыс қабылдағышы ретінде 4-қабылдағышты таңдасаңыз, тіпті жариялау кезінде тапсырманы уақытша тоқтатпай жарияланған дискілерді жылдам шығаруға болады.

- Шығыс қабылдағышы ретінде 3-қабылдағышты таңдаған кезде



- Шығыс қабылдағышы ретінде 4-қабылдағышты таңдаған кезде

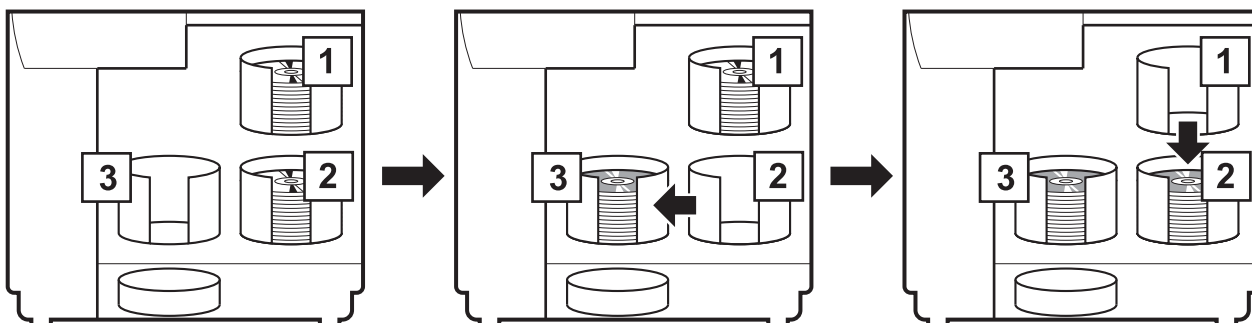


Бума режимі: Көп дискілерді көп қиналмай жарыялау қажет болған кезде

Бұл режим дискілердің кіріс қабылдағыштары ретінде 1-қабылдағышты және 2-қабылдағышты және шығыс қабылдағыштары ретінде 2-қабылдағышты және 3-қабылдағышты пайдаланады.

50 дискіні 1-қабылдағышқа және 2-қабылдағышқа жүктеу дискілерді толтырмай немесе жарияланған дискілерді шығармай бір дисктің 100 көшірмесін үздіксіз жарыялауға мүмкіндік береді.

Дискілерді қайта-қайта толтыру және шығару 1000 дейін дискіні үздіксіз жарыялау мүмкіндігін береді.

**Ескертпелер**

Дискілер Бума режимінде жарияланған кезде 2-қабылдағышқа жүктелетін дискілер саны және 3-қабылдағышқа шығарылатын дискілер саны үнемі сәйкес келмейді. Әрі 50 диск шығарылмауы мүмкін. Бұл 2-қабылдағышқа шығарылатын дискілерге де қолданылады.

Бума режимінде 3-қабылдағышқа шығарылатын дисктер жиыны биіктігі ең үлкен мәніне жеткеннен кейін шығыс қабылдағышы 2-қабылдағышқа ауысады. Сондықтан, қабылдағышқа шығарылатын дискілер саны пайдаланылатын дискілердің қалыңдығына қарай әр түрлі болады.

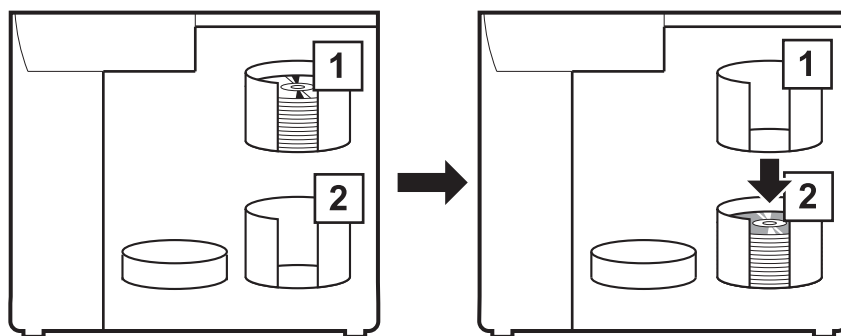
PP-50II үшін**Стандартты режим: 50 дейін ұқсас дискіні бірден жариялау қажет болған кезде**

Бұл режим дискілердің кіріс қабылдағышы ретінде 1-қабылдағышты пайдаланады. Шығыс қабылдағышы ретінде 2-қабылдағышты немесе 3-қабылдағышты таңдауға болады.

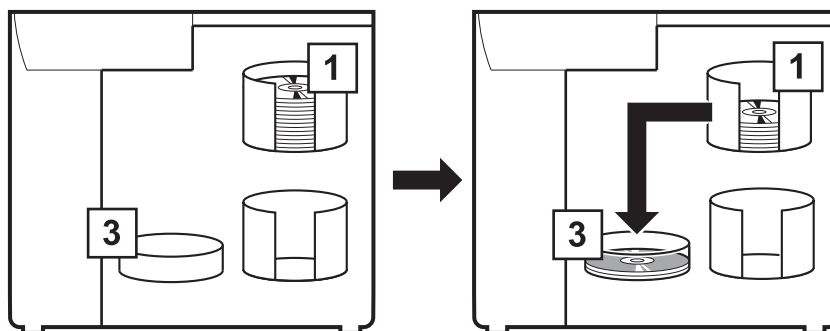
Егер шығыс қабылдағышы ретінде 2-қабылдағышты таңдасаңыз, дискілерді толтырмай немесе жарияланған дискілерді шығармай 50 дейін дискіні жариялауға болады.

Дискілерді қайта-қайта толтыру және шығару 1000 дейін дискіні үздіксіз жариялау мүмкіндігін береді.

- Шығыс қабылдағышы ретінде 2-қабылдағышты таңдаған кезде

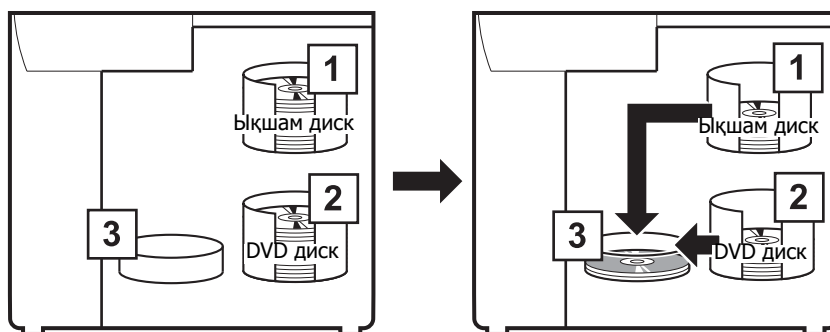


- Шығыс қабылдағышы ретінде 3-қабылдағышты таңдаған кезде

**Төмен көлемді режим:****Дискілерді ауыстырмай екі диск түрін жариялау қажет болған кезде**

Бұл режим дискілердің кіріс қабылдағыштары ретінде 1-қабылдағышты және 2-қабылдағышты пайдаланады. Жарияланған дискілер 3-қабылдағышқа шығарылады.

Мысалы, егер CD-R дискілері 1-қабылдағышқа және DVD-R дискілері 2-қабылдағышқа жүктелсе, дискілерді ауыстырмай қажетті дискілерді жариялау үшін қажетті қабылдағышты таңдауға болады.



Дискілерді жүктеу

Бұл бөлім дискілерді шығыс қабылдағышына жүктеу және кірістіру әдісін сипаттайды.



Дискілерді қабылдағышқа жүктеңіз. Дискілерді жетектерге немесе принтерге жүктемеңіз. Оған қоса, PP-100III үлгісінде дискілерді 1-жетек пен 2-жетек арасына жүктемеңіз. Олар алынбайтын күйге келуі мүмкін.

1 Дискілердің бір-біріне жабыспауы үшін оларды бөлек қойыңыз.

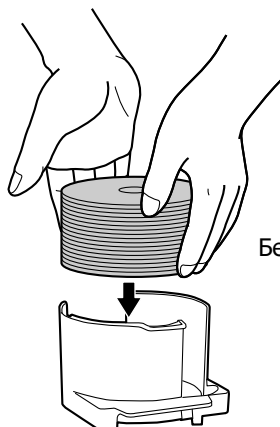


- Дискіні сызып алмау үшін барынша абай болыңыз.
- Егер дискілер қабылдағышқа жүктелгеннен кейін ұзақ уақыт өтсе, бөлек қойылған дискілер бір-біріне қайта жабысуы мүмкін. Егер дискілер жүктелгеннен бері ұзақ уақыт өткен болса, оларды қайта желдетіңіз.

2 Диск қақпағын ашыңыз.

Диск қақпағын ашқан кездегі сақтық шаралар үшін [20-беттегі «Диск қақпағын ашу»](#) бөлімін қараңыз.

3 Кіріс қабылдағышын шығарып, дискілерді оған жүктеңіз.



Белгі бетін жоғары қаратып орналастырыңыз.



- Дискілерді жинақтауыштағы қызыл нүктелі сызықтан артық жүктемеңіз. Өнім істен шығуы мүмкін немесе дискілер зақымдалуы мүмкін.
- Дискілерді жүктемес бұрын қабылдағыш түбінің лас емес екеніне көз жеткізіңіз.

Кіріс қабылдағышы ретінде пайдаланылатын қабылдағыш өнім үлгісіне және орнатылған жариялау режиміне қарай әр түрлі болады. Кіріс қабылдағышын мына кестеде растаңыз.

PP-100III/PP-100AP үшін

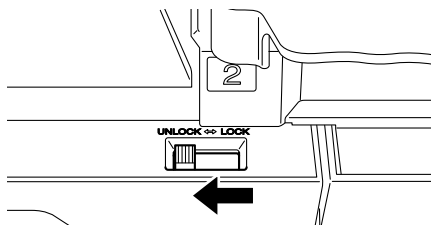
Жарыялау режимі	Кіріс қабылдағыш	Дискілер саны
Стандартты режим	1-қабылдағыш	Шамамен 50 дискіге дейін
Сыртқы шығыс режимі (Әр түрлі дискілерді 1-қабылдағышқа және 2-қабылдағышқа жүктеуге болады.)	1-қабылдағыш	Шамамен 50 дискіге дейін
	2-қабылдағыш	Шамамен 50 дискіге дейін
Бума режимі	1-қабылдағыш	Шамамен 50 дискіге дейін
	2-қабылдағыш	Шамамен 50 дискіге дейін

PP-50II үшін

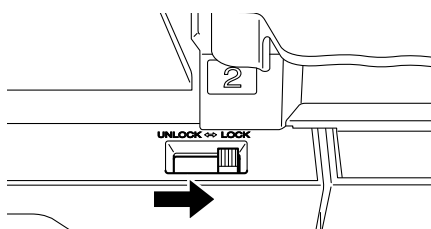
Жарыялау режимі	Кіріс қабылдағыш	Дискілер саны
Стандартты режим	1-қабылдағыш	Шамамен 50 дискіге дейін
Төмен көлемді режим (Әр түрлі дискілерді 1-қабылдағышқа және 2-қабылдағышқа жүктеуге болады.)	1-қабылдағыш	Шамамен 50 дискіге дейін
	2-қабылдағыш	Шамамен 50 дискіге дейін

4 Қабылдағышты кірістіріп, диск қақпағын жабыңыз.**PP-100III/PP-100AP үшін**

- 4-қабылдағыш Стандартты режимде және Сыртқы шығыс режимінде шығыс қабылдағышы ретінде орнатылған кезде 3-қабылдағышты алып тастап, құлып тетігін **UNLOCK** күйіне орнатыңыз.



- Бума режимінде және 3-қабылдағыш Сыртқы шығыс режимінде шығыс қабылдағышы ретінде орнатылған кезде 3-қабылдағышқа және 4-қабылдағышқа дискілер жүктелмегеніне көз жеткізіңіз. Әрі құлып тетігін **LOCK** күйіне орнатып, 4-қабылдағышты тартпаңыз.



Жазу деректерін тіркеу (Тек PP-100III/PP-50II үлгісіне арналған)

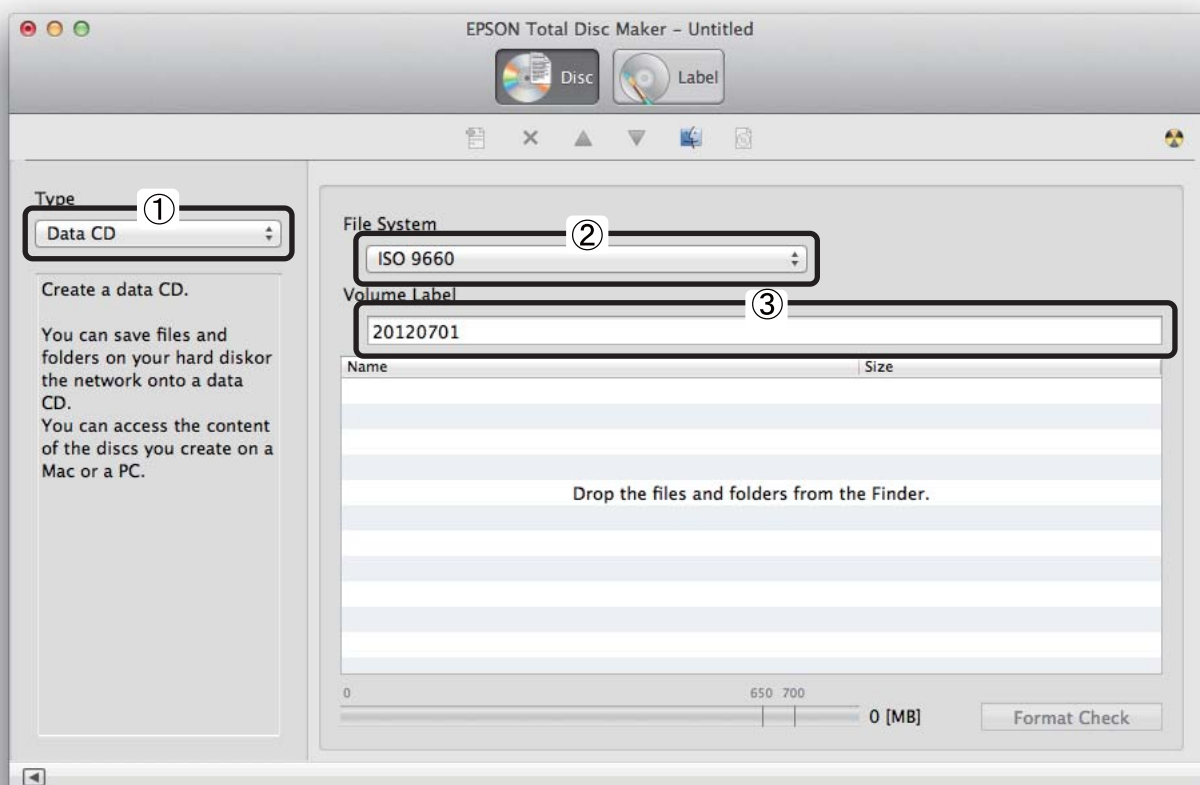
Бұл бөлім EPSON Total Disc Maker Диск көрінісінде жазылатын деректерді тіркеу әдісін сипаттайды.

Ескертпелер

- Егер тек диск белгілерін басқыңыз келсе, жазу деректерін тіркеу қажет емес.
- Егер компьютер жетегіне кірістірілген ықшам дискіден/DVD дискісінен ықшам дискі/DVD көшірмелерін тікелей жарияласаңыз, жазу деректерін тіркеу үшін [76-беттегі «Тікелей дискілерден көшірмелер жасау»](#) бөлімін қараңыз.
- Егер диск кескіні файлын пайдаланып, ықшам дискі/DVD көшірмелерін жарияласаңыз, жазу деректерін тіркеу үшін [78-беттегі «Диск кескіні файлдарынан көшірмелер жасау»](#) бөлімін қараңыз.
- EPSON Total Disc Maker туралы мәліметтер үшін EPSON Total Disc Maker Help қараңыз.

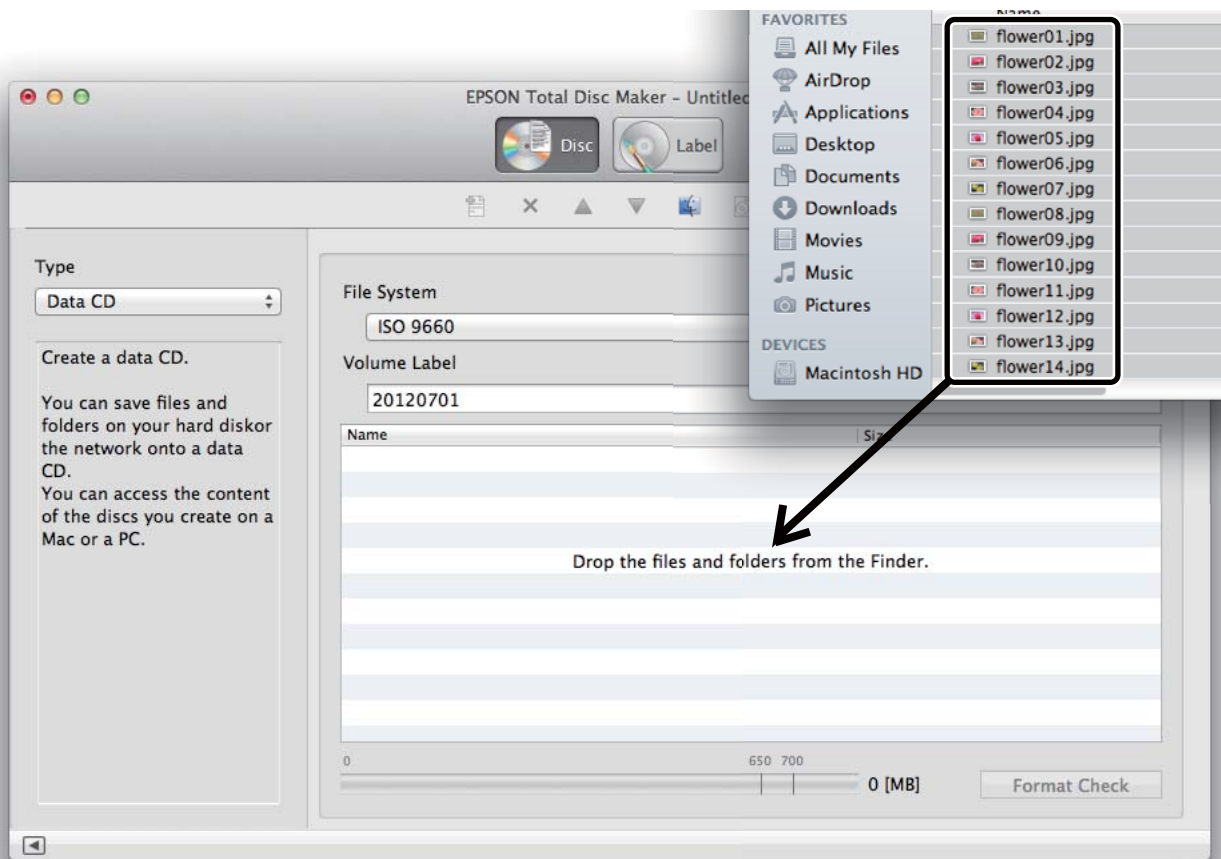
Осы мысалда фотосурет деректері ықшам дискілерін жариялау рәсімін түсіндіреміз.

- 1 EPSON Total Disc Maker Диск көрінісін көрсетіңіз.
[35-беттегі «Диск көрінісі \(тек PP-100III/PP-50II үшін\)»](#) қараңыз.
- 2 Әрбір баптауды теңшеңіз.
Деректер үшін EPSON Total Disc Maker Help қараңыз.



- 3  [Open Finder] басыңыз.

4 Finder ішінен ықшам дискіге жазылатын кескін деректерін сүйреп тастаңыз.



Сүйреп тасталатын деректер деректер тізімінде пайда болады.

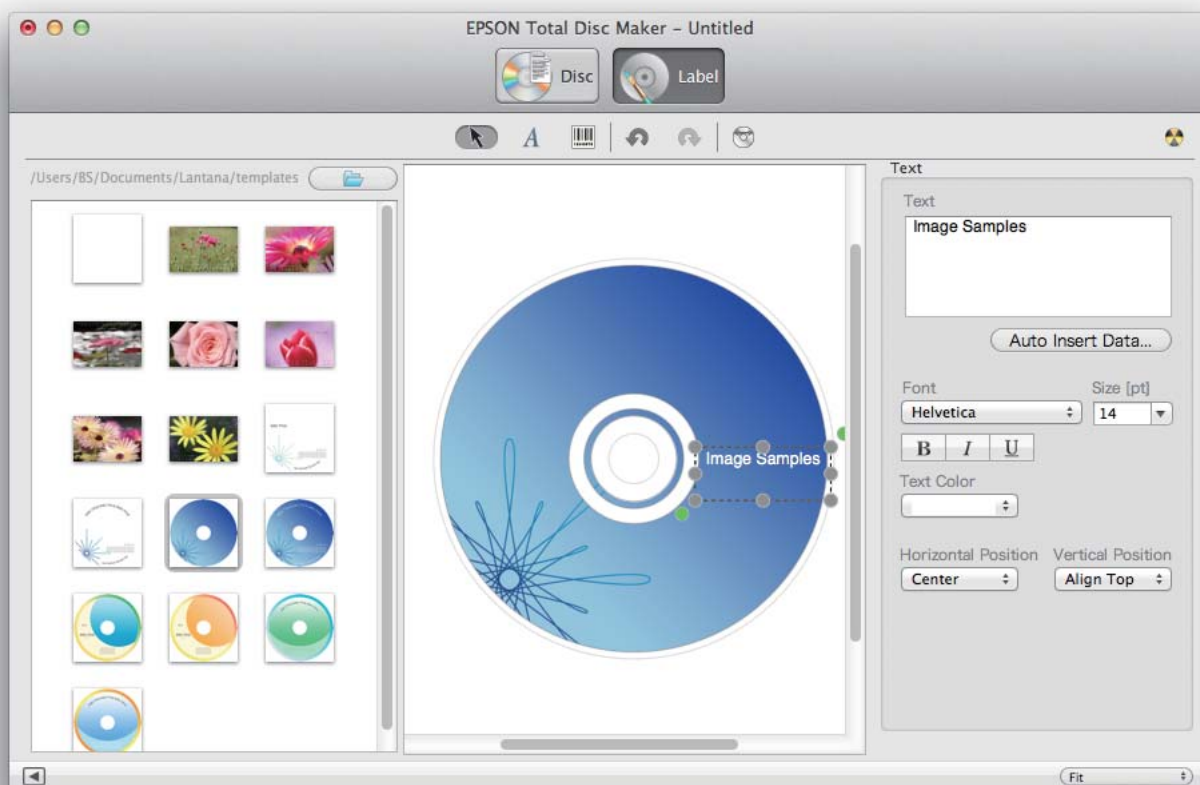
Ескертпелер

- Тіркелген деректер таңдалған файл жүйесінің шектеулеріне сәйкес болмаған кезде файл жүйесінің шектеуі тілқатысу терезесі пайда болады. Файл жүйесінің шектеулері туралы мәліметтер үшін EPSON Total Disc Maker Help қараңыз.
- Егер жазу деректерін тіркегеннен кейін **File** мәзірінен **Create Disc Image...** таңдасаңыз, тіркелген деректер диск кескіні файлы ретінде сақталады. Диск кескіні файлы тіркелген деректердің ықшам дискі/DVD көшірмелерін жасаған кезде пайдаланылады. Мәліметтер үшін [78-беттегі «Диск кескіні файлдарынан көшірмелер жасау»](#) бөлімін қараңыз.

Жазу деректерін тіркеу енді аяқталды.

Белгілер жасау

EPSON Total Disc Maker Белгі көрінісінде белгі жасақтамасын жасаңыз (36-беттегі «Белгі көрінісі» бөлімін қараңыз.). Белгі көрінісінде белгінің басу нәтижелерінің кескіні пайда болады. Басып шығару нәтижелерінің кескінін тексерген кезде белгіні өңдеуге болады.



Ескертпелер


- Егер тек деректерді дискілерге жазу қажет болса, белгі жасау қажет емес.
- EPSON Total Disc Maker туралы мәліметтер үшін EPSON Total Disc Maker Help қараңыз.

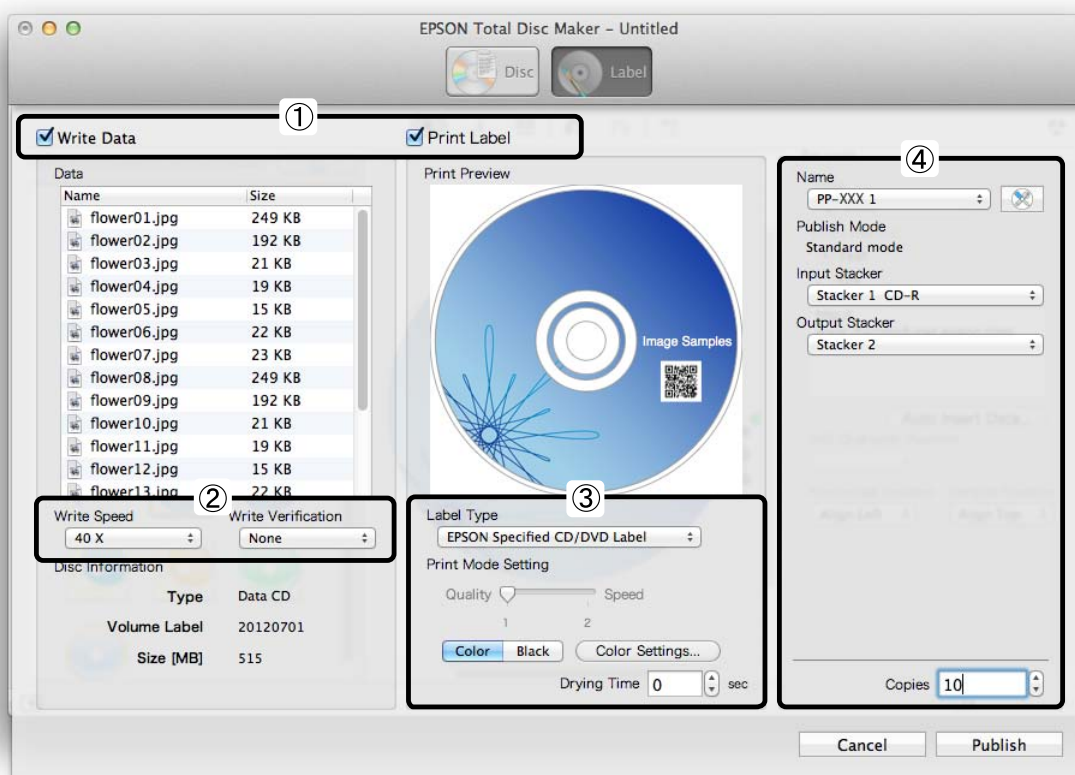


- Штрихкодтарды және 2D кодтарын басып шығарған кезде Epson компаниясының сия картридждерін пайдаланыңыз.
- Штрихкодтарды және 2D кодтарын Epson белгілеген ықшам дискілерге/DVD дискілеріне жатпайтын дискілерге басып шығарған кезде басылған штрихкодтарды немесе 2D кодтарын тексеру құралының дұрыс оқуын тексеріңіз.
- Штрихкодтарды және 2D кодтарын басқа басып шығару деректерімен қабаттасатын немесе басу аумағынан тыс созылатын жерге орналастырмаңыз.
- Штрихкодтар және 2D кодтары мәліметтерді көрсету үшін ақ-қара арақатынасын пайдаланады. Егер сияның енуі ақ-қара арақатынасының төмендеуіне әкелсе, штрихкодтар және 2D кодтары дұрыс оқылмауы мүмкін. Басылған штрихкодтарды және 2D кодтарын тексеру құралының дұрыс оқуын тексеріңіз.
- Егер қос бағытты басып шығарумен басылған штрихкодты дұрыс оқу мүмкін болмаса, басып шығару басын туралаңыз (90-беттегі «Басып шығару басын туралау» бөлімін қараңыз.) және штрихкодты басып шығарыңыз немесе штрихкодты бір бағытты басып шығарумен басыңыз.

Дискілерді жариялау

Бұл бөлім EPSON Total Disc Maker Жариялау көрінісінде дискілерді өнімге жариялау үшін тапсырманы жариялау әдісін сипаттайды.

- 1 Жариялау көрінісін көрсету үшін Диск көрінісіндегі немесе Белгі көрінісіндегі **[Publish]** басыңыз. 
- 2 Әрбір баптауды теңшеңіз.
Деректер үшін EPSON Total Disc Maker Help қараңыз.



- Пайдаланылатын дискілерге және компьютерге қарай жазу жылдамдығы орнатылған жылдамдықтан баяулау болуы мүмкін.
- Пайдаланылатын дискілерге қарай диск үшін кеңес етілген жылдамдықта жазу дұрыс орындалмауы мүмкін. Егер бұл орын алса, баяулау жылдамдықта жазыңыз. Әсіресе, баяу жылдамдықта DVD±R DL дискісіне жазған жөн.
- Егер Epson белгілеген ықшам дискілердің күңгірт белгі түрінде басып шығарсаңыз, **Label Type** параметрін **CD/DVD Label** мәніне орнатыңыз.
- Егер Epson белгілеген DVD дискілерінің күңгірт белгі түрінде басып шығарсаңыз, **Label Type** параметрін **CD/DVD Premium Label** мәніне орнатыңыз.
- Егер **Label Type** параметрі **EPSON Specified CD/DVD Label** мәніне орнатылса, **Quality/Speed** параметрі **1** мәніне орнатылады.

Ескертпелер

- Егер **Write Verification** параметрі **Compare** мәніне орнатылса, деректердің дискілерге дұрыс жазылғанын анықтауға болады.
- **Color Settings...** басу түс реттеулерін жасау мүмкіндігін береді. ([79-беттегі «Басу түстерін реттеу»](#) қараңыз.)

3 Дискілердің кіріс қабылдағышына дұрыс жүктелгеніне көз жеткізіңіз.

61-беттегі «Дискілерді жүктеу» қараңыз.

4 **Publish** басыңыз.

EPSON Total Disc Utility іске қосылады және дискіні жариялау үдерісі басталады.



- Тапсырма орындалып жатқанында (**BUSY** шамы жыпылықтағанда) диск қақпағын, қызмет көрсету қорабының қақпағын (тек PP-100III/PP-100AP үлгісіне қатысты) және сия картриджінің қақпағын ашпаңыз. Бұл жазу немесе басып шығару сапасына кері әсер етуі мүмкін.
- Егер тапсырма өңделіп жатып (**BUSY** шамы жыпылықтаған кезде), дискілерді жүктеу немесе шығару үшін диск қақпағын ашу қажет болса, алдымен тапсырманы уақытша тоқтатып, диск қақпағын ашыңыз. Тапсырманы уақытша тоқтату рәсімі үшін [73-беттегі «Тапсырмаларды уақытша тоқтату/тоқтату»](#) бөлімін қараңыз.
- Егер тапсырма өңделіп жатқан кезде диск қақпағын ашсаңыз (**BUSY** шамы жыпылықтаған кезде), дыбыстық сигнал ойнайды және ағымдағы тапсырма күту күйіне өтеді. Диск қақпағын жабу тапсырманы автоматты түрде жалғастырады.
- Дыбыстық сигнал ойнаған кезде иін қозғалады. Қауіпсіздікті қамтамасыз ету үшін қолыңызды өнімнің ішіне салмаңыз. Әрі дыбыстық сигнал ойнаған кезде қабылдағыштарды пайдаланбаңыз. Бұл иінді зақымдауы мүмкін.
- Шығыс қабылдағыш толғаннан кейін тапсырма уақытша тоқтатылады. Егер жарияланған дискілерді шығарып, диск қақпағын/4-қабылдағышты жапсаңыз, тапсырма автоматты түрде жалғасады.
- PP-100III немесе PP-100AP үлгісінде жарияланған дискілерді 4-жинақтауышқа тапсырманы уақытша тоқтатпай-ақ шығаруға болады. Дегенмен, **BUSY** шамы жылдам жыпылықтаған кезде 4-қабылдағышты тартпаңыз, себебі дискілер 4-қабылдағышқа шығарылуда. Бұл әрекет дискілерді зақымдауы мүмкін.
- Егер тапсырманы өңдеу кезінде Мас жүйесі жұмысын тоқтатса, барлық тапсырмалар тоқтатылады.
- Тапсырманы тіркеу кезінде Мас өшірілсе, одан шығу орындалса немесе ұйқы режиміне қойылса, тапсырмадан бас тартылмауы және қалуы мүмкін. Бұл жағдайда ол Мас қайта іске қосылғанда немесе қайта қосылғанда жарияланады.

Принтер драйверін орнату және дискілерді жариялау

Бұл бөлім принтер драйверін орнату (белгі баспасының баптауы және жазу деректерінің диск кескінін файлын тіркеу*) және EPSON Total Disc Maker қоспағанда басқа бағдарламалар арқылы дискілерді жариялаған кезде дискілерді өнімге жариялау үшін тапсырманы жариялау әдісін сипаттайды.

* Жазу деректерін тіркеу PP-100AP үлгісінде қол жетімді емес.

Осы мысалда Mac Preview пайдалану рәсімін түсіндіреміз.

- 1 Preview іске қосыңыз.
- 2 Диск белгісіне басылатын деректерді ашыңыз.

Ескертпелер

EPSON Total Disc Maker қоспағанда басқа бағдарламалар арқылы басып шығарған кезде басу деректерін мына баптаулар арқылы жасаңыз.

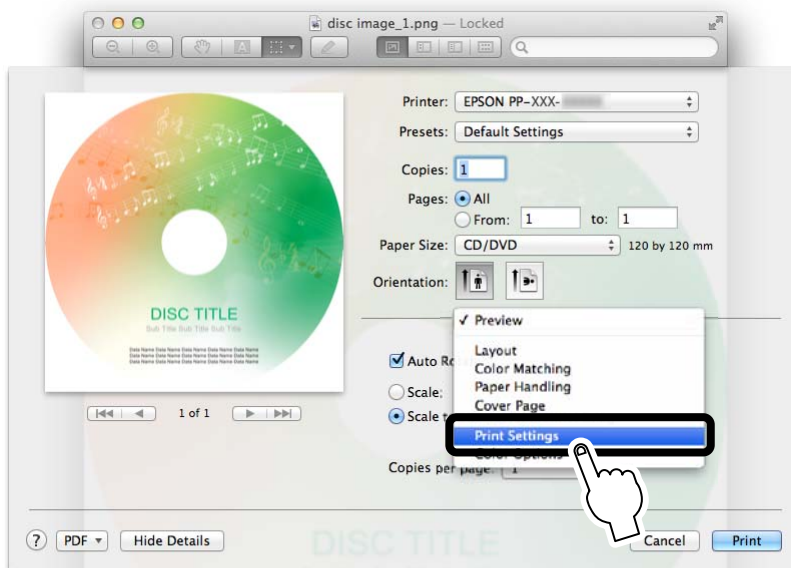
- Қағаз өлшемі: 124×124 мм
- Жоғарғы, төменгі, сол жақ және оң жақ шеттер: 2 мм.

- 3 **Print...** пәрменін **File** мәзірінен таңдаңыз.
Принтер драйверін орнату экраны пайда болады.

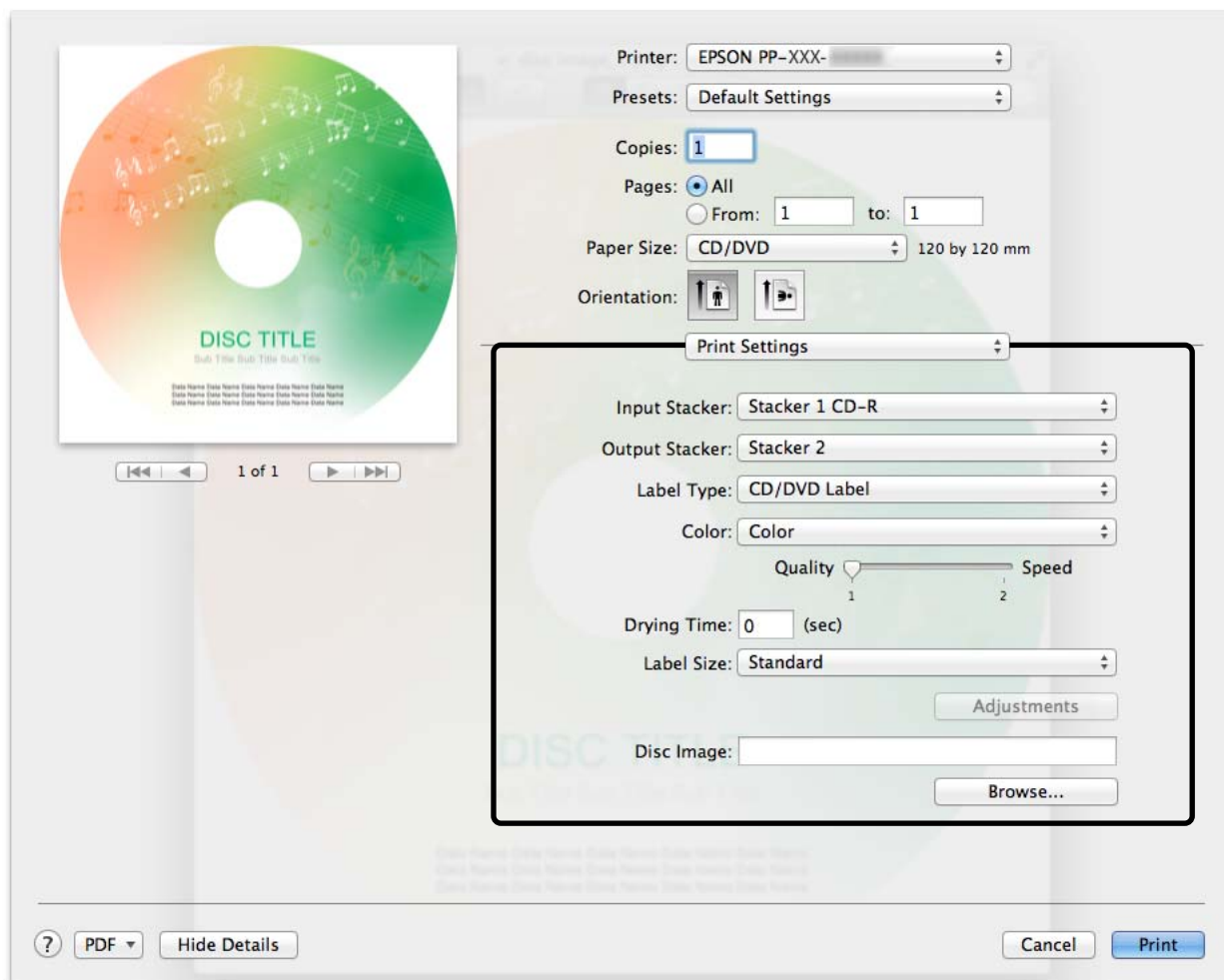


- 4 **Printer** параметрін **EPSON PP-xxx-xxxxxx** мәніне орнатыңыз.
- 5 **Paper Size** параметрін **CD/DVD** мәніне орнатыңыз.

6 Print Settings таңдаңыз.



Print Setting аумағы пайда болады.



7 Әрбір баптауды теңшеңіз.

Мәліметтер үшін [45-беттері](#) «**Print Settings аумағы**» бөлімін қараңыз.

8 Print басыңыз.

EPSON Total Disc Utility іске қосылады және дискіні жариялау үдерісі басталады.



- Тапсырма орындалып жатқанында (**BUSY** шамы жыпылықтағанда) диск қақпағын, қызмет көрсету қорабының қақпағын (тек PP-100III/PP-100AP үлгісіне қатысты) және сия картриджінің қақпағын ашпаңыз. Бұл жазу немесе басып шығару сапасына кері әсер етуі мүмкін.
- Егер тапсырма өңделіп жатып (**BUSY** шамы жыпылықтаған кезде), дискілерді жүктеу немесе шығару үшін диск қақпағын ашу қажет болса, алдымен тапсырманы уақытша тоқтатып, диск қақпағын ашыңыз. Тапсырманы уақытша тоқтату рәсімі үшін [73-беттері](#) «**Тапсырмаларды уақытша тоқтату/тоқтату**» бөлімін қараңыз.
- Егер тапсырма өңделіп жатқан кезде диск қақпағын ашсаңыз (**BUSY** шамы жыпылықтаған кезде), дыбыстық сигнал ойнайды және ағымдағы тапсырма күту күйіне өтеді. Диск қақпағын жабу тапсырманы автоматты түрде жалғастырады.
- Дыбыстық сигнал ойнаған кезде иін қозғалады. Қауіпсіздікті қамтамасыз ету үшін қолыңызды өнімнің ішіне салмаңыз. Әрі дыбыстық сигнал ойнаған кезде қабылдағыштарды пайдаланбаңыз. Бұл иінді зақымдауы мүмкін.
- Шығыс қабылдағыш толғаннан кейін тапсырма уақытша тоқтатылады. Егер жарияланған дискілерді шығарып, диск қақпағын/4-қабылдағышты жапсаңыз, тапсырма автоматты түрде жалғасады.
- PP-100III немесе PP-100AP үлгісінде жарияланған дискілерді 4-жинақтауышқа тапсырманы уақытша тоқтатпай-ақ шығаруға болады. Дегенмен, **BUSY** шамы жылдам жыпылықтаған кезде 4-қабылдағышты тартпаңыз, себебі дискілер 4-қабылдағышқа шығарылуда. Бұл әрекет дискілерді зақымдауы мүмкін.
- Егер тапсырманы өңдеу кезінде Мас жүйесі жұмысын тоқтатса, барлық тапсырмалар тоқтатылады.

Дискілерді шығару

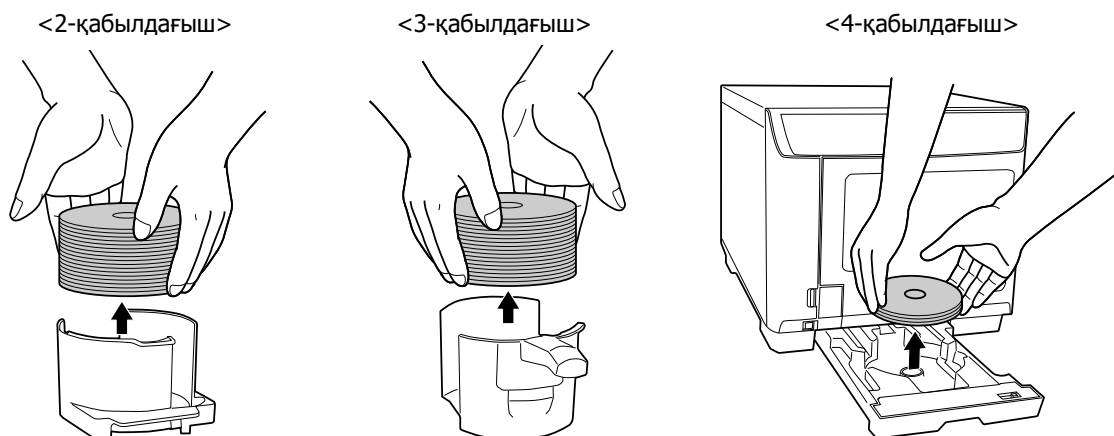
Жариялау үдерісі аяқталған кезде жарияланған дискілерді шығару үшін төмендегі қадамдарды орындаңыз.

PP-100III/PP-100AP үшін

Шығыс қабылдағышы ретінде пайдаланылатын қабылдағыш жариялау режиміне қарай әр түрлі болады. Шығыс қабылдағышын мына кестеде растаңыз.

Жариялау режимі	Шығыс қабылдағыш	Дискілер саны
Стандартты режим (шығыс қабылдағыш 2-қабылдағышқа орнатылған кезде)	2-қабылдағыш	Шамамен 50 дискіге дейін
Стандартты режим (шығыс қабылдағыш 4-қабылдағышқа орнатылған кезде)	4-қабылдағыш	Шамамен 5 дискіге дейін
Сыртқы шығыс режимі (шығыс қабылдағыш 3-қабылдағышқа орнатылған кезде)	3-қабылдағыш	Шамамен 50 дискіге дейін
Сыртқы шығыс режимі (шығыс қабылдағыш 4-қабылдағышқа орнатылған кезде)	4-қабылдағыш	Шамамен 5 дискіге дейін
Batch Mode	2-қабылдағыш	Шамамен 50 дискіге дейін
	3-қабылдағыш	Шамамен 50 дискіге дейін

- Шығыс қабылдағышы 2-қабылдағыш немесе 3-қабылдағыш болған кезде ғана диск қақпағын ашыңыз және оны шығарыңыз.
Диск қақпағын ашқан кездегі сақтық шаралар үшін [20-беттегі «Диск қақпағын ашу»](#) бөлімін қараңыз.
- Жарияланған дискілерді қабылдағыштан шығарыңыз.



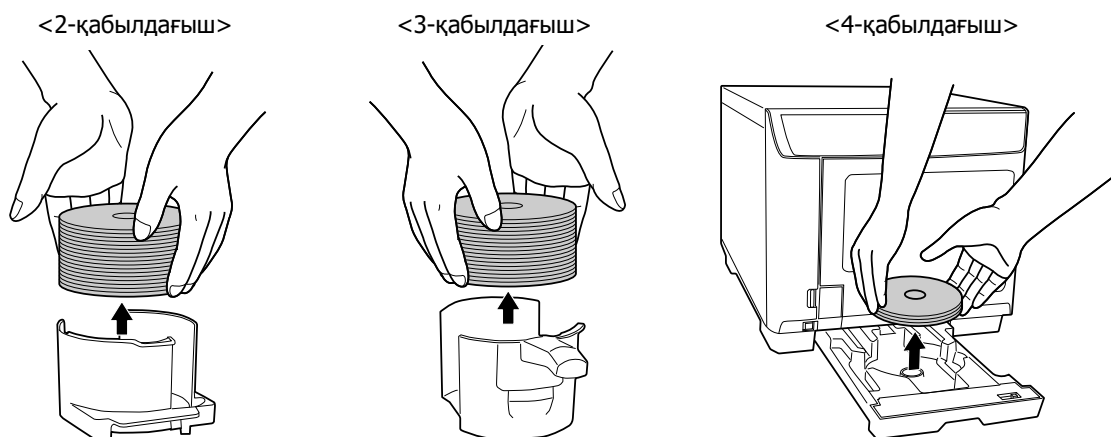
- Белгі бетінде жариялағаннан кейін Epson белгілеген ықшам дискілердің/DVD дискілерінің кемінде бір сағат және басқа диск түрлерінің кемінде 24 сағат кебуін күтіңіз. Дискілерді толық кепкенше жетекке немесе өзге құрылғыға салмаңыз.
- Тіке күн сәулесі түсетін жерде кептірмеңіз.
- Басып шығару алдында немесе кейін белгі бетін ұстау немесе ылғалдау бұлдырға немесе дискілердің бір-біріне жабысуына әкелуі мүмкін.

PP-50II үшін

Шығыс қабылдағышы ретінде пайдаланылатын қабылдағыш жариялау режиміне қарай әр түрлі болады. Шығыс қабылдағышын мына кестеде растаңыз.

Жариялау режимі	Шығыс қабылдағыш	Дискілер саны
Стандартты режим (шығыс қабылдағыш 2-қабылдағышқа орнатылған кезде)	2-қабылдағыш	Шамамен 50 дискіге дейін
Стандартты режим (шығыс қабылдағыш 3-қабылдағышқа орнатылған кезде)	3-қабылдағыш	Шамамен 20 дискіге дейін
Төмен көлемді режим	3-қабылдағыш	Шамамен 20 дискіге дейін

- 1** Диск қақпағын ашыңыз.
Диск қақпағын ашқан кездегі сақтық шаралар үшін [20-беттегі «Диск қақпағын ашу»](#) бөлімін қараңыз.
- 2** Шығыс қабылдағышы 2-қабылдағыш болған кезде ғана оны шығарыңыз.
- 3** Жарияланған дискілерді шығыс қабылдағышынан шығарыңыз.





- Белгі бетінде жариялағаннан кейін Epson белгілеген ықшам дискілердің/DVD дискілерінің кемінде бір сағат және басқа диск түрлерінің кемінде 24 сағат кебуін күтіңіз. Дискілерді толық кепкенше жетекке немесе өзге құрылғыға салмаңыз.
- Тіке күн сәулесі түсетін жерде кептірмеңіз.
- Басып шығару алдында немесе кейін белгі бетін ұстау немесе ылғалдау бұлдырға немесе дискілердің бір-біріне жабысуына әкелуі мүмкін.

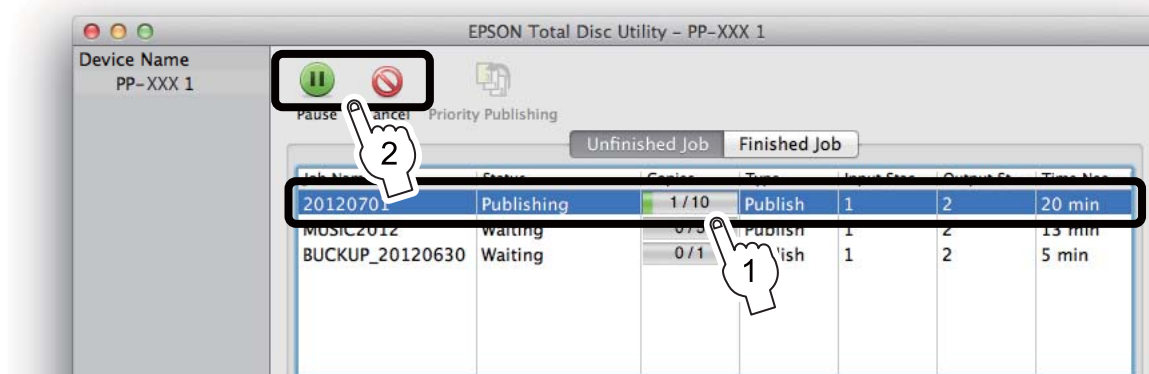
Тапсырма әрекеттері

Деректерді жазу және басып шығару сияқты осы өнім орындайтын өңдеу “тапсырма” деп аталады. EPSON Total Disc Maker немесе принтер драйвері арқылы тапсырманы жариялағаннан кейін оны уақытша тоқтатуға/тоқтатуға немесе тапсырмалардың өңдеу ретін өзгертуге болады.

Тапсырмаларды уақытша тоқтату/тоқтату

Тапсырманы уақытша тоқтату немесе тоқтату үшін төмендегі қадамдарды орындаңыз.

- 1 EPSON Total Disc Utility іске қосыңыз.
38-беттегі «EPSON Total Disc Utility іске қосу» бөлімін қараңыз.
- 2 Өңдеуді уақытша тоқтату/тоқтату қажет тапсырманы таңдаңыз және  [Pause]/  [Cancel] басыңыз.





Тапсырма уақытша тоқтатылған кезде тапсырма күйі дисплейі **Paused** мәніне өзгереді.

Тапсырма тоқтатылған кезде тапсырма дисплейі **Unfinished Job** экранынан жоғалады.




- Егер диск жарияланған кезде тапсырма уақытша тоқтатылса, өңдеу аяқталғаннан кейін тапсырма уақытша тоқтатылады.
- Кейінгі тапсырманы өңдеу тапсырма уақытша тоқтатылған кезде іске қосылмайды.
- Егер диск жарияланған кезде тапсырма тоқтатылса, өңдеу тоқтатылады және диск шығыс қабылдағышына шығарылады.

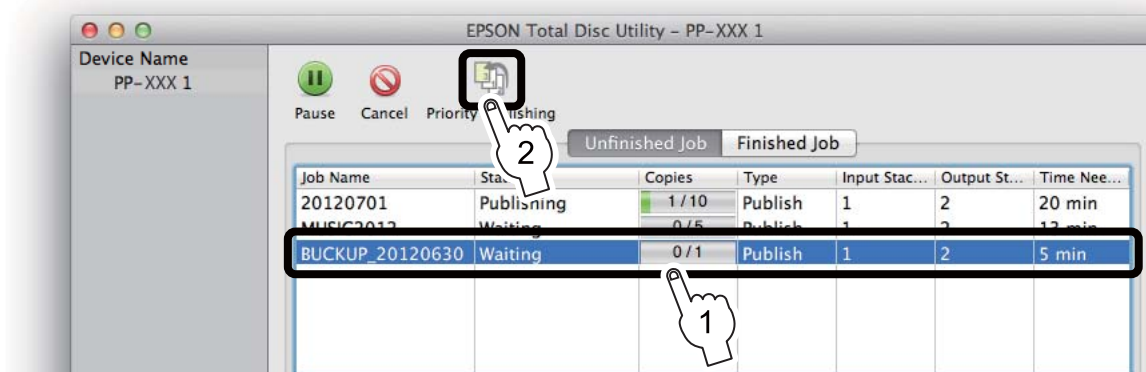
Ескертпелер

Уақытша тоқтатылған тапсырманы таңдау және  [Resume] /  [Cancel] басы тапсырманы жалғастыру немесе тоқтату мүмкіндігін береді.

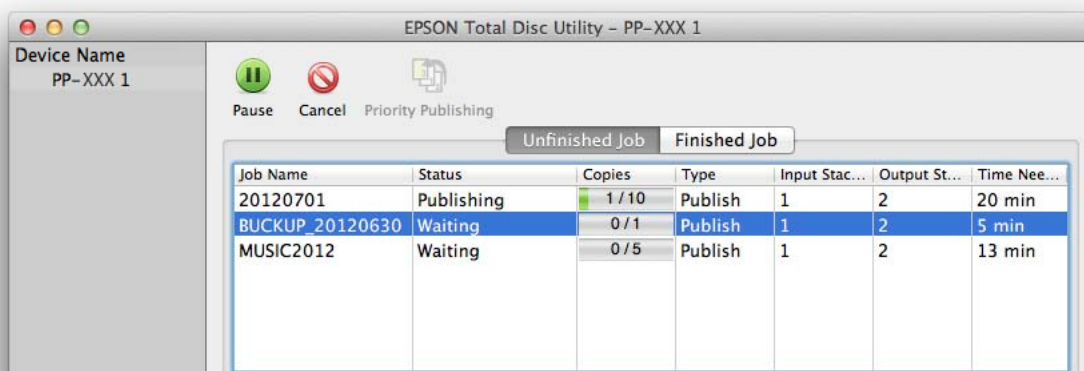
Басым жариялау

Егер бірден көп тапсырма жарияланған кезде өзге алдында тапсырманы өңдеу қажет болса, төмендегі қадамдарды орындаңыз.

- 1 EPSON Total Disc Utility іске қосыңыз.
38-беттегі «EPSON Total Disc Utility іске қосу» бөлімін қараңыз.
- 2 Басымдық беру қажет тапсырманы таңдап,  **[Priority Publishing]** басыңыз.



Таңдалған тапсырма орындалып жатқан тапсырмадан кейін өңделеді.



Ескертпелер

Саңылауды тексеру, басып шығару басын туралау және басып шығару күйін түзету сияқты әрекеттер алдында басқа тапсырмаға басымдық беруге болмайды.

Қолайлы мүмкіндіктер

Пайдаланушылық белгі өлшемі дискілерінде басу

Егер белгі өлшемі **Standard** және **Wide** мәндерінен басқа дискілерге басып шығарсаңыз, кездейсоқ өлшемді орнатыңыз.

Орнатылатын элемент	Сипаттама
Ішкі диаметр	Белгінің ішкі диаметрін орнатыңыз. 1,80 және 5,00 см (180 және 500) аралығындағы мәнді орнатуға болады.
Сыртқы диаметр	Белгінің сыртқы диаметрін орнатыңыз. 7,00 және 11,94 см (700 және 1194) аралығындағы мәнді орнатуға болады.
Қыр аумағын жасыру	Қыр аумағын жасыру үшін осыны белгілеңіз. Қыр шеңбер ішіндегі дискінің шығыңқы бөлімі болып табылады. Қыр аумағын жасыру басылған дискі және қыр шығыс қабылдағышына тиген кезде сияның қырға төгілмеуіне көмектеседі.
Қырдың ішкі диаметрі	Қыр аумағының ішкі диаметрін орнатыңыз. 2,70 және 5,00 см (270 және 500) аралығындағы мәнді орнатуға болады.
Қырдың ені	Қыр аумағының енін орнатыңыз. 0,01 және 1,15 см (1 және 115) аралығындағы мәнді орнатуға болады.



Қыр аумағының ішінде басып шығару дискілерге сия тамуына, дискілердің бір-біріне жабысуына немесе түссізденуіне әкелуі мүмкін.

Ескертпелер

Ұсынылған басу аумағынан тыс ауқымды орнату (ішкі диаметрі 45,0 мм немесе жоғары және сыртқы диаметрі 116,0 мм аралығында) және басып шығару дискінің немесе науаның ластануына, сыдырылуына, баспа бұлдырына немесе дискілердің бір-біріне жабысуына әкелуі мүмкін. Баптауды теңшеу алдында пайдаланылатын дискілердің белгі басу ауқымын тексеріңіз. Ұсынылған басу аумағы туралы мәліметтер үшін [53-беттегі «Басылатын аумақ»](#) бөлімін қараңыз.

Пайдаланушылық белгі өлшемін орнату рәсімі EPSON Total Disc Maker немесе өзге бағдарламалар арқылы жариялауға қарай әр түрлі болады.

EPSON Total Disc Maker арқылы жариялаған кезде

EPSON Total Disc Maker Белгі көрінісіндегі  [Set Inner/Outer Diameter] басқан кезде көрсетілетін тілқатысу терезесінде орнатыңыз.

Басқа бағдарламалар арқылы жариялаған кезде

Label Size параметрін **User Defined** мәніне орнатып және принтер драйверінің **Print Settings** аумағындағы **Adjustments** басып көрсетілетін тілқатысу терезесінде орнатыңыз.

Диск көшірмелерін жасау (тек PP-100III/ PP-50II үшін)

EPSON Total Disc Maker арқылы бастапқы диск немесе диск кескінінің файлы арқылы ықшам дискі/DVD көшірмелерін жасауға болады.

Ескертпелер

- Бұл бөлім диск көшірмелерін жасау үшін жазу деректерін тіркеу рәсімін ғана сипаттайды. Жазу деректерін тіркеуден басқа рәсімдер үшін қалыпты ағынды орындаңыз. (55-беттегі «Дискілерді жариялау ағыны» қараңыз.)
- Егер EPSON Total Disc Maker қоспағанда басқа бағдарламалар арқылы жарияласаңыз, принтер драйверінің басып шығару баптауында кескін файлын көрсету диск көшірмелерін жасау мүмкіндігін береді. (45-беттегі «Print Settings аумағы» қараңыз.)

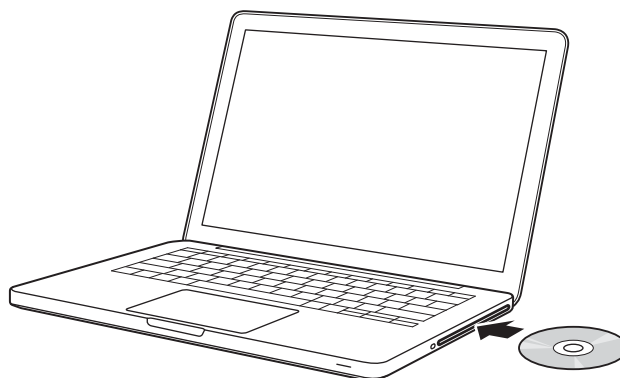
Тікелей дискілерден көшірмелер жасау

Бұл бөлім компьютер жетегіне кірістірілген ықшам дискіден/DVD дискісінен тікелей ықшам дискі/DVD көшірмелерін жасау әдісін сипаттайды.



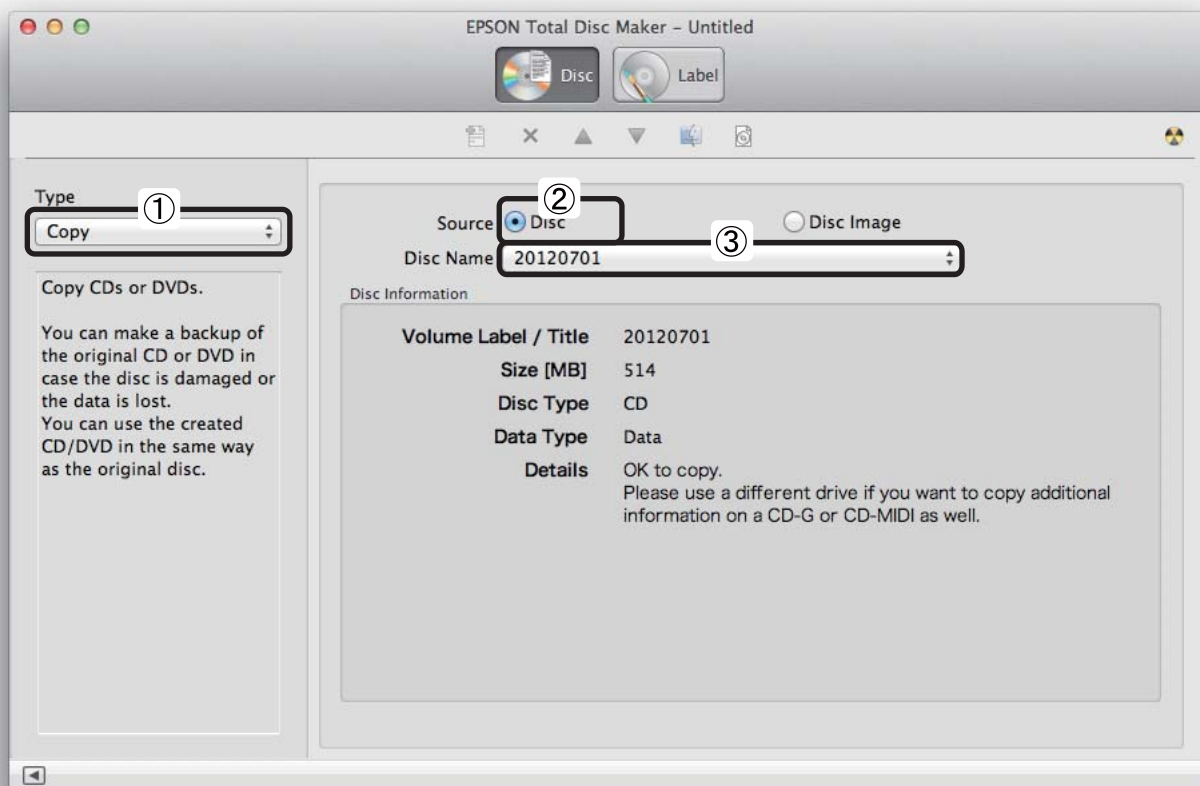
- Көшіру көзі ретінде MMC4 үйлесімді және MMC4 үйлесімді пәрмендер қолдауы бар ықшам дискі/DVD жетегін пайдаланыңыз.
- Ықшам дискі/DVD көшірмелері көз ретінде пайдаланылатын ықшам дискі/DVD жетегінің үлгісіне қарай жасалмауы мүмкін. Бұл жағдайда бастапқы ықшам дискі/DVD жетегін өзгертіңіз.
- Егер бастапқы диск көп сеансты ықшам дискі/DVD дискісі болса, көшіру мүмкін болмайды.
- Егер бастапқы диск бума жазылатын ықшам дискі болса, көшіру мүмкін болмайды.

- 1 Компьютер жетегіне көшірмесін жасау қажет дискіні кірістіріңіз.



- 2 EPSON Total Disc Maker іске қосыңыз.
34-беттегі «EPSON Total Disc Maker іске қосу» қараңыз.

- 3 Әрбір баптауды теңшеңіз.
Мәліметтер үшін EPSON Total Disc Maker Help қараңыз.



Жазу деректерін тіркеу енді аяқталды.

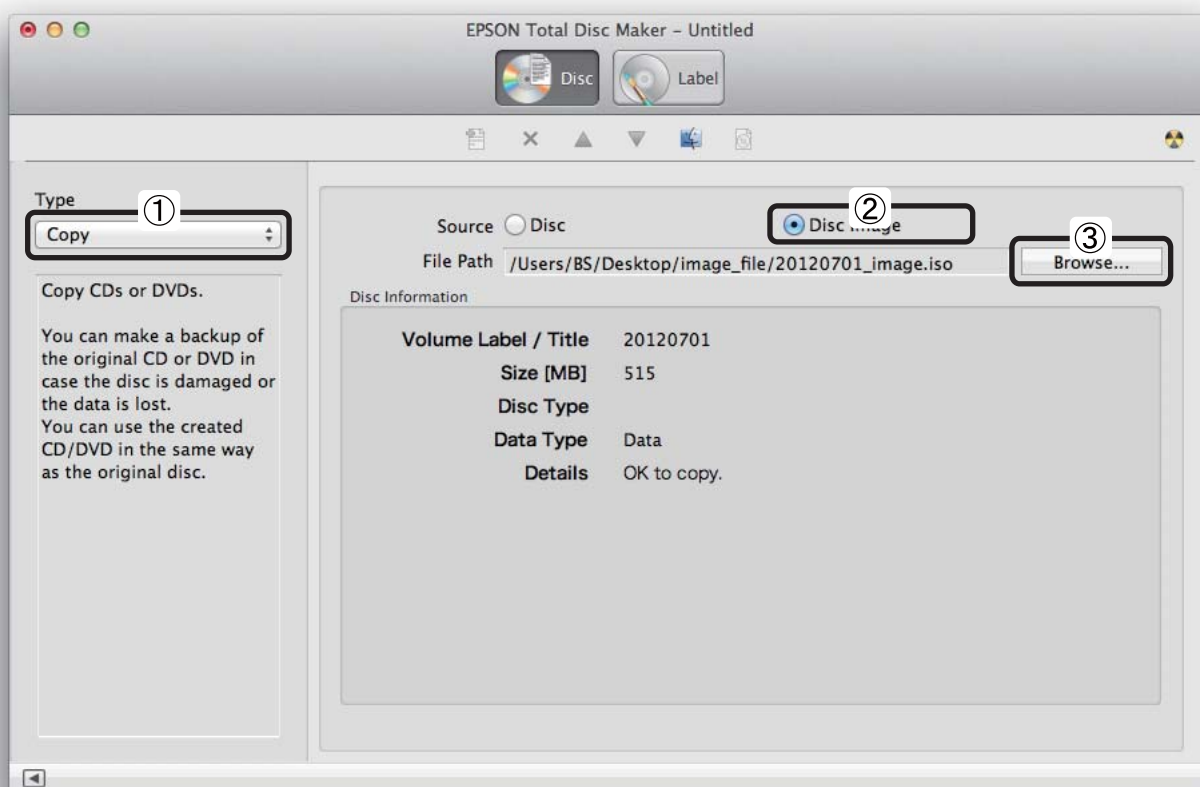
Диск кескіні файлдарынан көшірмелер жасау

Бұл бөлім диск кескінінің файлы арқылы ықшам дискі/DVD көшірмелерін жасау әдісін сипаттайды.

Ескертпелер

Егер жазу деректерін тіркегеннен кейін **File** мәзіріндегі **Create Disc Image...** бассаңыз (63-бет-бетті қараңыз), диск кескінінің файлын жасауға болады.

- 1 EPSON Total Disc Maker іске қосыңыз.
34-беттері «EPSON Total Disc Maker іске қосу» қараңыз.
- 2 **Туре** параметрін **Сору** мәніне орнатыңыз.
- 3 Әрбір баптауды теңшеңіз.
Мәліметтер үшін EPSON Total Disc Maker Help қараңыз.



Жазу деректерін тіркеу енді аяқталды.

Басу түстерін реттеу

Бұл бөлім басу деректерінің түстерін реттеу әдісін сипаттайды.

Ескертпелер

Егер қажет болса, нақты деректерге түс реттеулерін жасамай басып шығару уақытында түс реттеулерін жасауға болады.

Mode	Photo-realistic	Басып шығару үшін принтер драйверінің стандартты түс түзетуін пайдаланады.
	Vivid	Түстердің қарқындылығын күшейту мақсатында түс қанығуын ұлғайту үшін түс өңдеуін орындайды.
	EPSON Standard	Стандартты Epson түстеріне қол жеткізу үшін түс өңдеуін орындайды.
	Adobe RGB	Кеңдеу түстер кеңістігі үшін Adobe RGB арқылы түс өңдеуін орындайды. Бұл параметрді, мысалы, құрамында Adobe RGB түстер кеңістігінің мәліметтері бар басу деректерін басып шығарған кезде таңдаңыз.
Gamma	1,5	1,8 гамма мәні арқылы басылғаннан жұмсақтау кескінді жасайды.
	1,8	1,5 гамма мәні арқылы басылғаннан тереңдеу және кедір-бұдырлау баспаны жасайды. Қалыпты басып шығару үшін осы мәнді пайдаланыңыз.
	2,2	Түсті sRGB пайдаланатын құрылғымен сәйкестендіру үшін басып шығарған кезде осы мәнді пайдаланыңыз.
Adjustments	Brightness	Кескіннің жалпы жарықтығын реттеу үшін жүгірткіні пайдалану мүмкіндігін береді. Стандартты мән ретінде 0 арқылы жарықтықты - 25% және + 25% аралығында реттеуге болады. Жүгірткіні теріс бағытта (-) жылжыту кескінді қараңғылау, ал жүгірткіні оң бағытта (+) жылжыту кескінді жарықтау етеді. Бұл тым қараңғы немесе тым жарық кескіндер үшін пайдалы.
	Contrast	Кескіндегі жарық және қараңғы арасындағы контрастты реттеу үшін жүгірткіні пайдалану мүмкіндігін береді. Стандартты мән ретінде 0 арқылы контрастты - 25% және + 25% аралығында реттеуге болады. Контрастты ұлғайтқан кезде жарық аумақтар жарықтау болады және қараңғы аумақтар қараңғылау болады. Керісінше, егер контрастты азайтсаңыз, кескіндегі жарық және қараңғы арасындағы айырмашылық азаяды.
	Saturation	Кескіннің қанығуын (түстер жарқындылығы) реттеу үшін жүгірткіні пайдалану мүмкіндігін береді. Стандартты мән ретінде 0 арқылы жарықтықты - 25% және + 25% аралығында реттеуге болады. Қанығуын ұлғайтқан кезде түстер күштірек болады. Қанығуын азайтқан кезде түстер жоғалады және кескін түссізденеді және сұрыға жақын болады.
	Cyan	- баптау: Қызылды күшейтеді. + баптау: Көгілдірді күшейтеді.
	Magenta	- баптау: Жасылды күшейтеді. + баптау: Ақшыл көкті күшейтеді.
	Yellow	- баптау: Көкті күшейтеді. + баптау: Сарыны күшейтеді.

Реттеу рәсімі EPSON Total Disc Maker немесе өзге бағдарламалар арқылы жариялауға қарай әр түрлі болады.

EPSON Total Disc Maker арқылы жариялаған кезде

EPSON Total Disc Maker Жариялау көрінісіндегі **Color Settings...** басқан кезде көрсетілетін тілқатысу терезесінде орнатыңыз. Әрбір баптауды теңшеу үшін **Color Correction** басыңыз.

Ескертпелер

- Егер **Print Mode Setting** параметрін EPSON Total Disc Maker Жариялау көрінісіндегі **Black** мәніне орнатсаңыз, тек **Gamma, Brightness** және **Contrast** реттеуге болады.
- Құрылғылар арасындағы түстерді реттеген кезде **ColorSync** таңдаңыз. Егер **ColorSync** таңдасаңыз, түс реттеуі мүмкін болмайды.

Басқа бағдарламалар арқылы жариялаған кезде

Mode және **Gamma** орнату үшін принтер драйверінің **Color Options** аумағындағы **Color Correction** таңдаңыз. Қалған элементтерді орнату үшін **Adjustments** басыңыз.

Ескертпелер

Егер **Color** параметрін **Print Settings** аумағындағы **Black** мәніне орнатсаңыз, тек **Gamma, Brightness** және **Contrast** реттеуге болады.

Қызмет көрсету

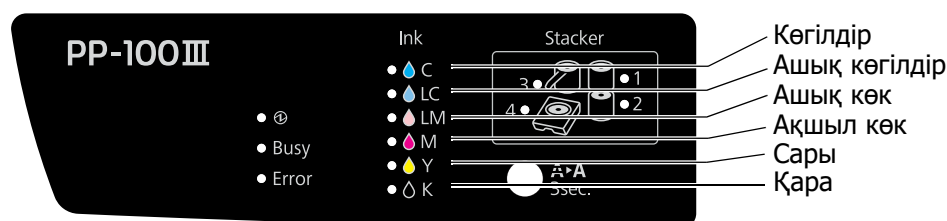
Сия картриджін ауыстыру

Сия деңгейлерін тексеру

Алты сия картриджінің тіпті біреуін ауыстыру уақыты жеткен кезде басып шығару енді мүмкін болмайды. Басқару тақтасындағы **INK** шамы сия деңгейлерін төмендегідей хабарлайды.

- **INK** шамы жыпылықтаған кезде бұл түстің қалған сиясы төмен болады. Жаңа сия картриджін дайындаңыз. **INK** шамы жанғаннан кейін жапсырмалардың басып шығарылуын жалғастыра аласыз.
- **INK** шамы қосылған кезде бұл түстің сия картриджін ауыстыру уақыты жеткен. Оны жаңа сия картриджіне ауыстырыңыз.

Басқару тақтасындағы INK шамдары



EPSON Total Disc Utility сия деңгейлерін тексеруге болады. Мәліметтер үшін EPSON Total Utility Help қараңыз.

Ескертпелер

- Сия картридждері бірінші рет орнатылған кезде (орнату кезінде) сия толтыру үшін жұмсалады және картридждерді ауыстыру уақыты қалыптыдан ертерек болады.
- Тіпті **Print Mode Setting** EPSON Total Disc Maker Жариялау көрінісіндегі **Black** мәніне орнатылған немесе **Color** принтер драйверінің **Print Settings** аумағындағы **Black** мәніне орнатылған кезде барлық сия түстері басып шығару және басып шығару басының сапасын сақтауға арналған әрекетте пайдаланылады.
- Басып шығару басының сапасын сақтау үшін өнім сия барынша таусылғанша жұмысын тоқтатады. Сондықтан, сия картриджінде аздап сия қалады.

Сия картридждерін ауыстыру әдісі

Бұл бөлім үлгі ретінде ашық көкті пайдаланып, сия картридждерін ауыстыру әдісін сипаттайды. Ауыстыру күйлері басқа түстер үшін әр түрлі болады, бірақ рәсімі бірдей.

Сия картриджі үлгісінің нөмірлері үшін [151-беттегі «Сия картридждері және пайдаланылған сия ыдысы»](#) бөлімін қараңыз.



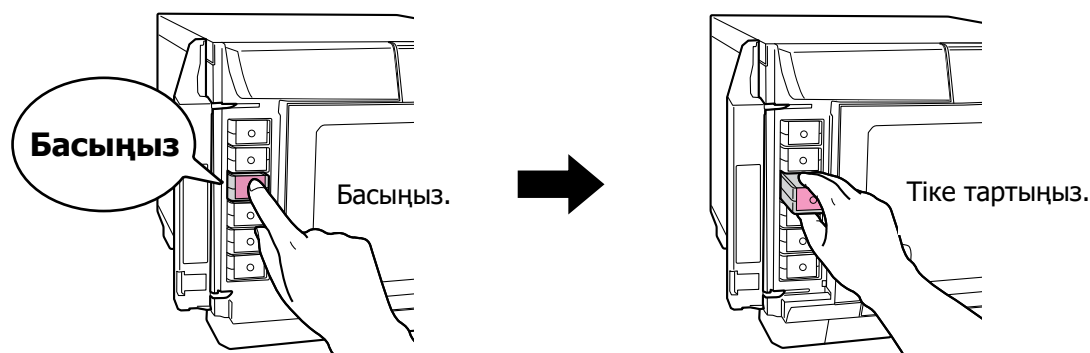
- Epson компаниясының сия картридждерін пайдаланған жөн. Өзге өндірушінің сия картридждерін пайдалану кепілдік қамтымайтын ақаулықтарға әкелуі мүмкін.
- Epson компаниясы өзге өндіруші өнімдерінің сапасына және сенімділігіне кепілдік бермейді. Өзге өндіруші өнімдерін пайдалануға байланысты орын алған осы өнім зақымын немесе бұзылуын жөндеу кепілдік мерзімі әлі өтпегеннің өзінде ақысыз болмайды.
- Бұл өнім Epson компаниясының сия картридждерін пайдалануға негізделген түс реттеуін орындайды. Өзге өндірушінің сия өнімдерін пайдалану басып шығару сапасына кері әсер етуі және өнімнің барынша өнімділігіне қол жеткізуіне жол бермеуі мүмкін.
- Сия картриджін сия беру ойықтарын төмен қаратып орналастырыңыз. Бұл үстелде немесе өзге бетте дақтардың пайда болуына әкелуі мүмкін. Сонымен қатар, осы өнімге жабысқан кір оның дұрыс жұмыс істеуіне жол бермеуі мүмкін.
- Сия картридждерін жоғары температуралар, қатқақ немесе тіке күн сәулесі әсер ететін орталарда сақтамаңыз.

1 Сия картриджін ашыңыз және ішкі әрекеттері тоқтағанша кемінде 4 секунд күтіңіз.



Егер сияны 4 секундтан кем уақытта шығарсаңыз, сияның шашырап кету қаупі бар.

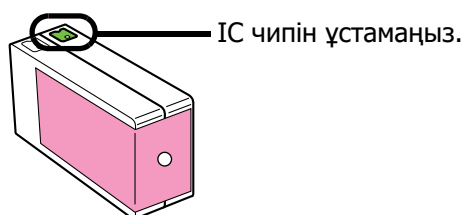
2 Сырт ету естілгенше сия картриджін ақырын басыңыз, құлыпты ашыңыз және оны баяулап тіке тартыңыз.



- Тартқан сия картриджіндегі сия беру саңылауынан сия ағып кетуі мүмкін.
- Сия картриджі пайдаланылғаннан кейін сияны беру саңылауының айналасында аздап сия болуы мүмкін, сондықтан, оны ұстамаңыз.

3 Сия картриджді орауышынан шығарыңыз.

- Басып шығару сапасын оңтайландыру үшін орнатпас бұрын дереу ашық пластик орауышын ашыңыз. Картриджді ашқаннан кейін оны алты ай ішінде пайдаланыңыз. Егер ұзақ уақыт бойы ашық күйде қалған сия картриджді пайдалансаңыз, басып шығару сапасы төмендеуі мүмкін.
- Пластик орауышын ашқан кезде сия картриджді түсіріп алмаңыз. Сия ағып кетуі мүмкін.
- Сия картридждегі сия беру саңылауын төмен қаратып қалдырмаңыз. Бұл үстелде немесе өзге бетте дақтар қалдыруы мүмкін. Сонымен қатар, осы өнімге жабысқан кір оның дұрыс жұмыс істеуіне жол бермеуі мүмкін.
- Сия картриджді тым қатты сілкімеңіз. Егер сия картриджді тым қатты сілкісеңіз, ол ағып кетуі мүмкін.
- Сия картриджді тіркелген жасыл ІС чипін ұстамаңыз. Әрі сия картриджді тіркелген белгілерді және үлдірді сыдырмаңыз. Бұл сия картриджді дұрыс орнатуға, пайдалануға немесе онымен басып шығаруға жол бермеуі мүмкін немесе сия ағып кетуі мүмкін.



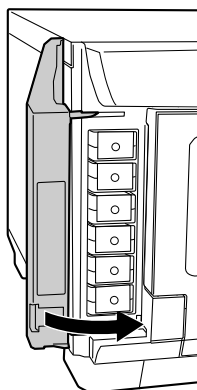
- Сия картриджді қорапта басылған жарамдылық мерзімінен бұрын пайдаланыңыз.

4 Сия картриджді орнату жерін тексеру үшін белгі түсін пайдаланыңыз және сырт естілгенше жаңа сия картриджді осы өнімдегі сия картридждің ұстағышына ақырын басыңыз.



Орнатылған сия картриджді қайта-қайта шығармаңыз және салмаңыз. Сия сия картриджді немесе өнімге тамуы мүмкін.

5 Сия картриджінің қақпағын жабыңыз.



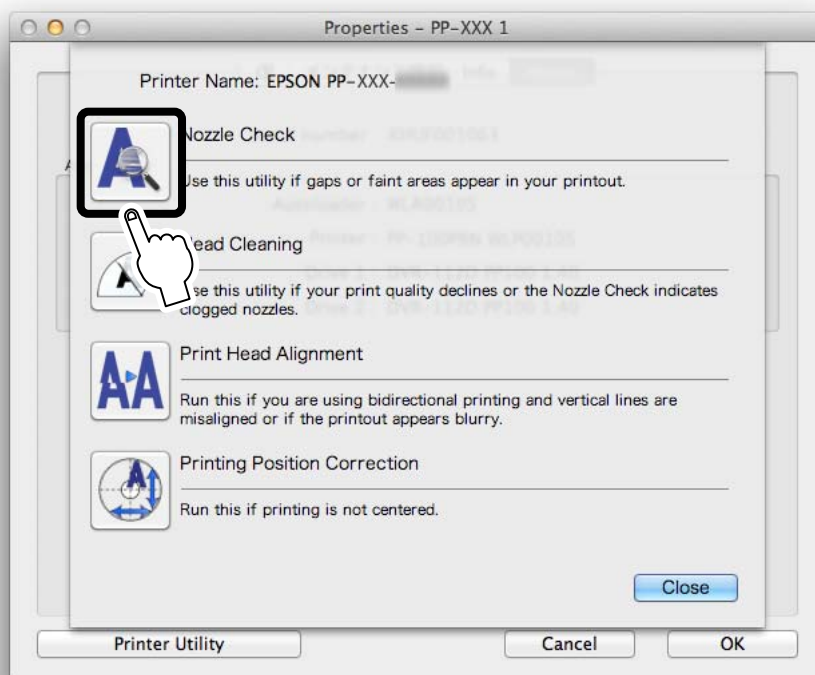
- Сия толтырған кезде қуатты өшірмеңіз немесе сия картриджінің қақпағын ашпаңыз. Бұл әрекеттер сияның қайта толтырылуына және сияның едәуір жұмсалуына әкеледі. Сонымен қатар, дұрыс басып шығарылмай қалуы мүмкін.
- Егер сия картридждері тіпті дұрыс орнатылғанның өзінде танылмаса, жасыл ІС чипінің бетіне кір жабысуы мүмкін. Оны жұмсақ шүберекпен сүртіп, қайта орнатыңыз.
- Егер сия картридждері тіпті дұрыс орнатылғанның өзінде басып шығару мүмкін болмаса, басып шығару басы тазалауын орындаңыз. ([87-беттегі «Басып шығару басын тазалау»](#) бөлімін қараңыз.)
- Егер құрылғыдағы қуат түймесі арқылы қуатты өшірсеңіз, басып шығару басы сияның кеуіп кетпеуі үшін автоматты түрде жабылады. Сия картридждерін орнатқаннан кейін өнімді пайдаланбаған кезде құрылғыдағы қуат түймесі арқылы қуатты өшіріңіз. Қуат қосулы кезде қуат ашасын суырмаңыз немесе ажыратқышты өшірмеңіз.
- Егер сия картридждерін орнатқаннан кейін осы өнімді жылжытсаңыз немесе тасымалдасаңыз, оны жылжыту немесе тасымалдау кезінде сия картридждерін сол күйінде қалдырыңыз.
- Сия картридждерін ауыстырғанша шығармаңыз.

Басып шығару басының саңылауларын тексеру

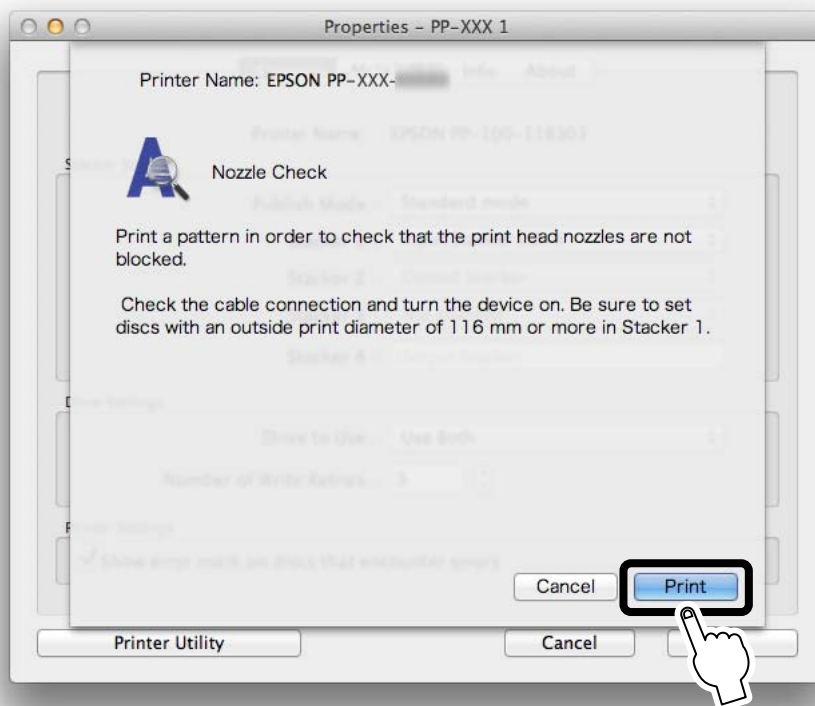
Егер басып шығару басының саңылаулары бітеліп қалса, сия болғанның өзінде басып шығару өңсіз болуы мүмкін немесе ретсіз түстер басылуы мүмкін. Саңылау тексеруі саңылаулар күйін тексеру үлгісін басып шығарады және осы үлгіге қарап саңылаулардың бітелуін тексеруге болады.

Саңылау тексеруін орындау әдісі

- 1 Бір басылмаған дискіні 1-қабылдағышқа орнатыңыз.
- 2 EPSON Total Disc Utility **Printer Utility** экранын көрсетіңіз.
Көрсету рәсімі үшін [40-беттегі «Сипаттар экраны \(Жалпы экраны\)»](#) бөлімін қараңыз.
- 3 **Nozzle Check** басыңыз.



4 Print басыңыз.



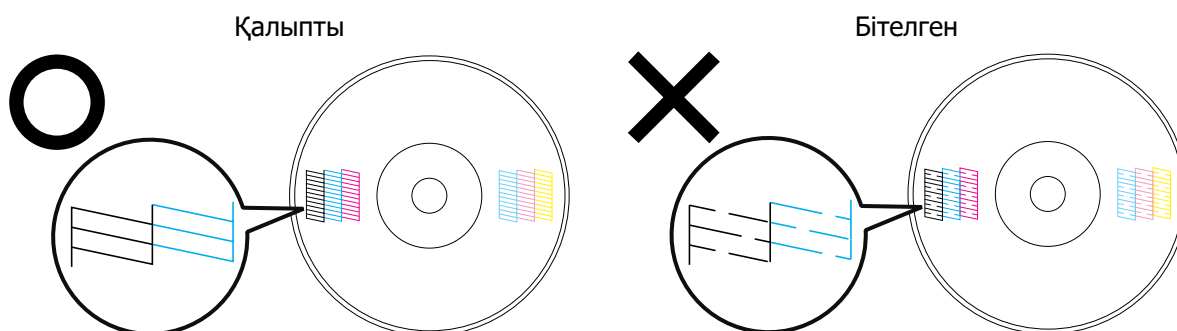
Саңылау тексеру үлгісі басылған диск 3-қабылдағышқа немесе 4-қабылдағышқа шығарылады.

5 Басылған саңылау тексеру үлгісін тексеріңіз.

Егер ол қалыпты болса, барлық сызықтар төменде сол жақтағы суретте көрсетілгендей басылады.

Егер басылмаған сызықтар болса, төменде оң жақтағы суретте көрсетілгендей саңылаулар бітеледі.

Басып шығару басы тазалауын орындаңыз. (88-беттегі «Басып шығару басын тазалау әдісі» қараңыз.)



Басып шығару басын тазалау

Бас тазалау — басып шығару сапасын сақтау үшін басып шығару басының бетін тазалау функциясы. Егер басып шығару өңсіз болса немесе басып шығаруда аралықтар пайда болса, бас тазалауын орындаңыз.

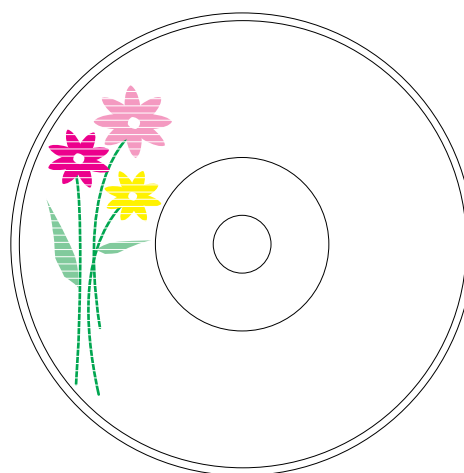
Ескертпелер

Басып шығару басын тазалау сияны жұмсайды. Басып шығару басы тазалауын орындау алдында саңылаулардың бітелуін тексеру үшін саңылау тексеруін орындауға болады. Бұл басып шығару басын тазалау кезінде қосымша сия жұмсалмауын мүмкін қылады. (85-беттері «Басып шығару басының саңылауларын тексеру» бөлімін қараңыз.)

Қалыпты



Бітелген



Басып шығару басының кебу себептері және шешімдері

Себебі	Алдын алу
Бұл өнімде кебуге жол бермейтін қауырсын қаламындағыдай немесе кәдімгі қаламдағыдай басып шығару басының қақпағы бар. Әдетте басып шығару аяқталғаннан кейін басып шығару басы автоматты түрде жабылады, бірақ егер өнім іске қосылған кезде қуат кенет өшсе, ол дұрыс жабылмай, кеуіп қалады.	<ul style="list-style-type: none"> Қуат ашасын тікелей қабырғаға тіркелген ұяшыққа жалғаңыз. Оны ажыратқышпен қуат ұзартқышына қоспаңыз. Қуат түймесі арқылы қуатты қосыңыз және өшіріңіз.
Егер осы өнімді ұзақ уақыт бойы пайдаланбасаңыз, басып шығару басы қауырсын қаламындағыдай кеуіп, бітелуі мүмкін және ұзақ уақыт бойы ашық күйде қалған кезде жазбайды.	Жиі басып тұрған жөн. Жиі басып тұрып, басып шығару басын оңтайлы күйінде сақтауға болады.
Егер сия картридждерін алып, қалдырсаңыз, басып шығару басы кеуіп қалады.	Сия картридждерін шығарып, қалдырмаңыз.

Басып шығару басын тазалау әдісі

Бас тазалауын орындаудың мына екі жолы бар.

- Оны өнімдегі басқару тақтасы арқылы іске қосу
- Оны компьютерден іске қосу



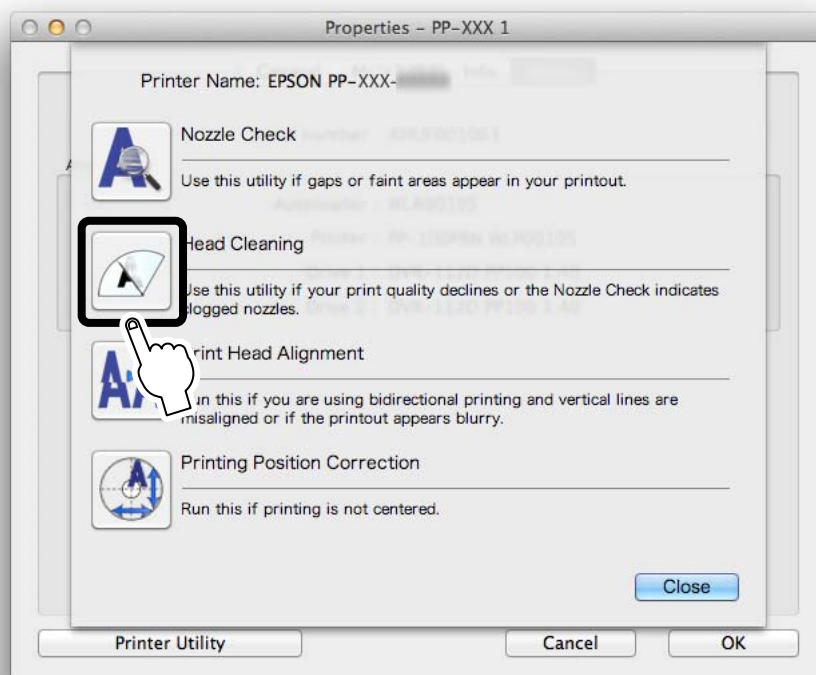
- Басып шығару басын тазалау сияны жұмсайды. Бас тазалауын қажеттіден көбірек орындаған кезде сия картридждерінің жарамдылық мерзімі азаятынын ескеріңіз.
- Басып шығару басын тазалаған кезде сия картриджінің қақпағын ашпаңыз. Егер қақпағы ашылса, басып шығару басын тазалау тоқтатылады.
- Егер жарияланып жатқан тапсырма болса, бас тазалауы тапсырманы өңдеу аяқталғаннан кейін басталады.

Оны өнімдегі басқару тақтасы арқылы іске қосу

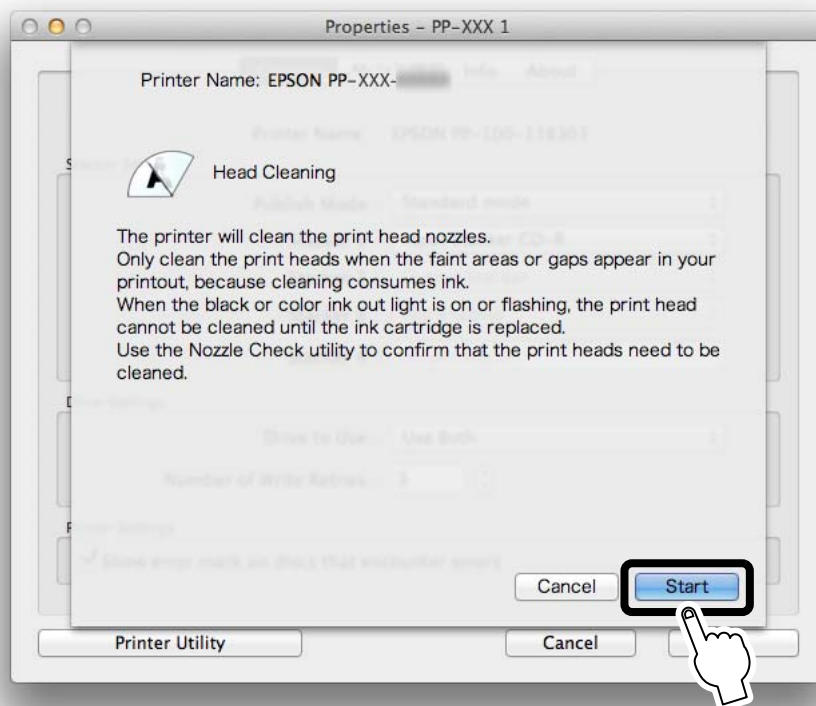
- 1 Өнімді қосыңыз.
- 2 Тазалау түймесін 3 секунд басыңыз.
BUSY шамы жыпылықтайды және бас тазалауы басталады.
Бас тазалауы аяқталған кезде **BUSY** шамы өшеді.

Оны компьютерден іске қосу

- 1 EPSON Total Disc Utility **Printer Utility** экранын көрсетіңіз.
Көрсету рәсімі үшін [40-беттегі «Сипаттар экраны \(Жалпы экраны\)»](#) бөлімін қараңыз.
- 2 **Head Cleaning** басыңыз.



3 Start басыңыз.

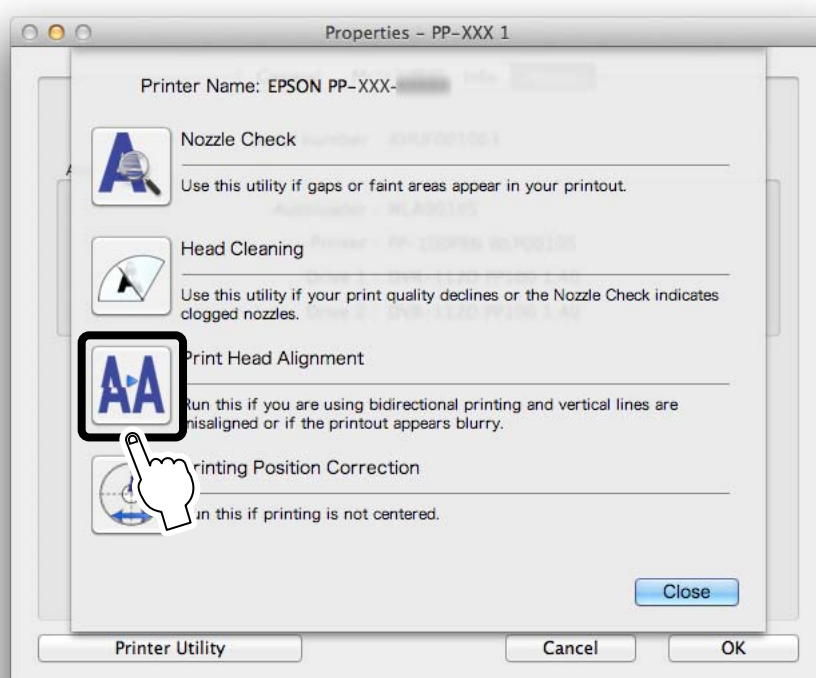


BUSY шамы жыпылықтайды және бас тазалауы басталады.
Бас тазалауы аяқталған кезде **BUSY** шамы өшеді.

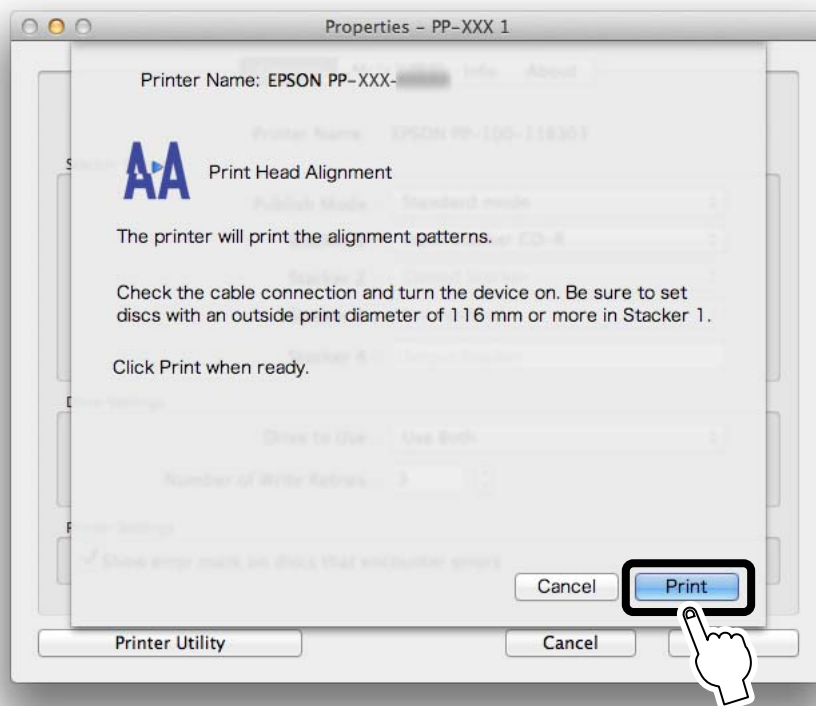
Басып шығару басын туралау

Егер басып шығару басы оң жақтан сол жаққа жылжыған кезде басып шығару күйі сол жақтан оң жаққа жылжыған кездегі басып шығару күйімен тураланбаса, тік сызықтарда аралықтар пайда болып, бұлдыр басып шығару нәтижелеріне әкелуі мүмкін. Егер бұл орын алса, басып шығару басы туралауын орындаңыз.

- 1 Бір басылмаған дискіні 1-қабылдағышқа орнатыңыз.
- 2 EPSON Total Disc Utility **Printer Utility** экранын көрсетіңіз.
Көрсету рәсімі үшін [40-беттегі «Сипаттар экраны \(Жалпы экраны\)»](#) бөлімін қараңыз.
- 3 **Print Head Alignment** басыңыз.



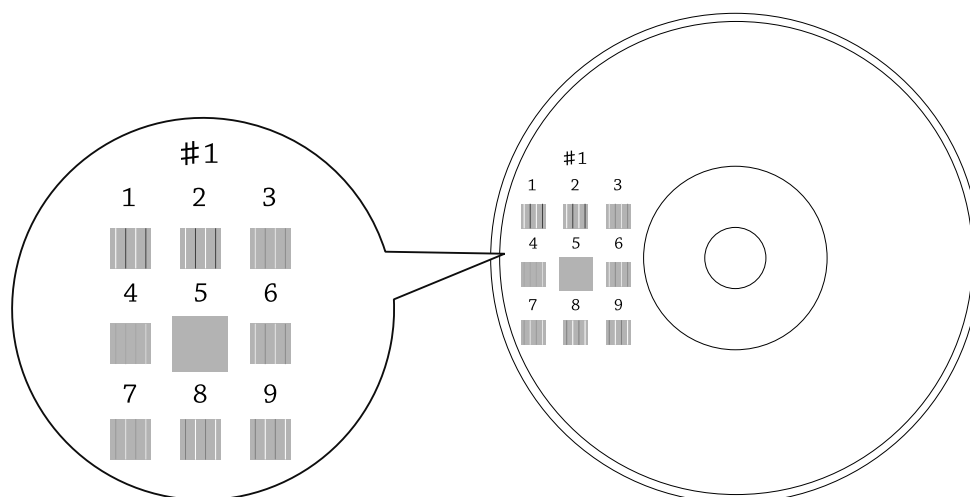
4 Print басыңыз.



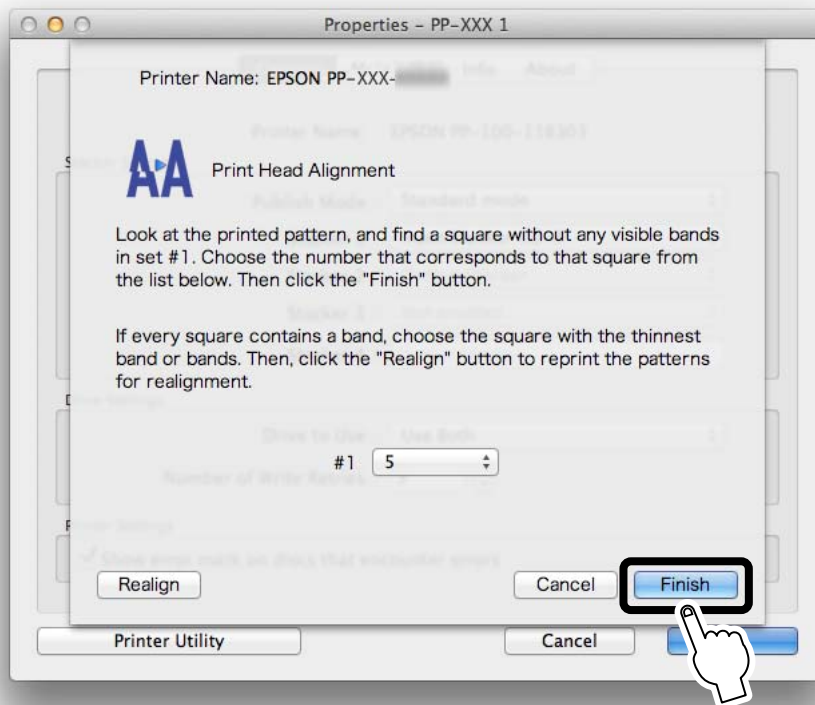
Басып шығару басын туралау үлгісі басылған диск 3-қабылдағышқа немесе 4-қабылдағышқа шығарылады.

5 Басылған басып шығару басын туралау үлгісін тексеріңіз.

Басып шығару басын туралау үлгісі



- 6** Тік сызықтары ең аз үлгі нөмірін таңдаңыз.
Жоғарыдағы суретте тік сызықтары ең аз үлгі "5" болып табылады, сондықтан, "5" таңдаңыз.
Егер басып шығару басын туралау үлгісін қайта басу қажет болса, оны тексеру үшін дискіні 1-қабылдағышқа орнатып, **Realign** басыңыз.

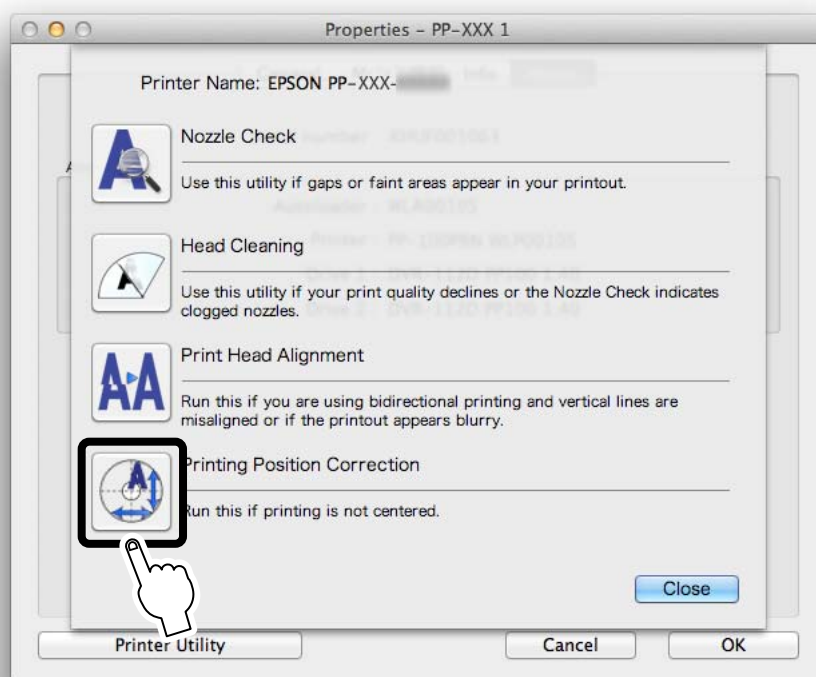


- 7** **Finish** басыңыз.

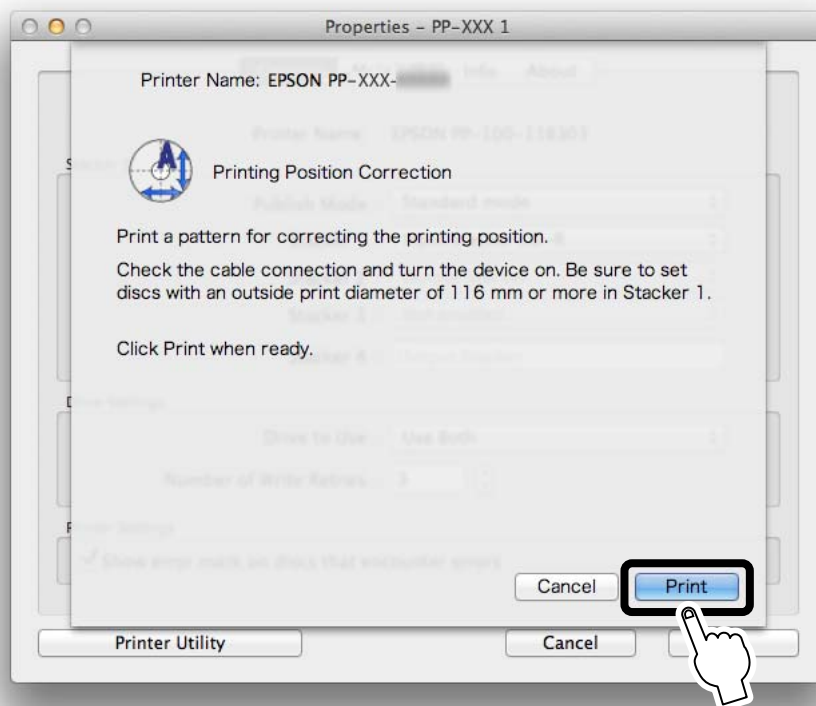
Басып шығару күйін түзету

Егер басып шығару күйі жоғарыға, төменге, сол жаққа немесе оң жаққа ығысса, оны реттеңіз.

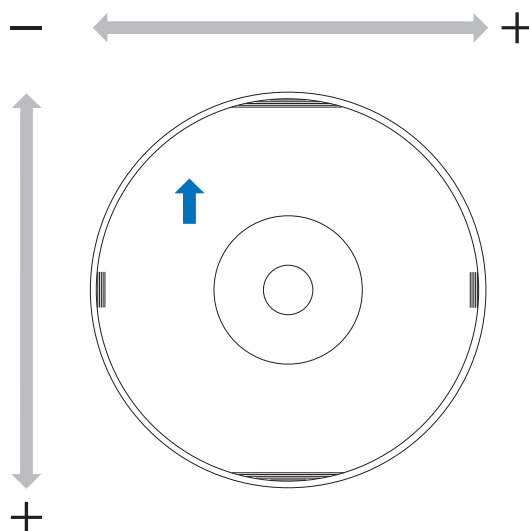
- 1 Бір басылмаған дискіні 1-қабылдағышқа орнатыңыз.
- 2 EPSON Total Disc Utility **Printer Utility** экранын көрсетіңіз.
Көрсету рәсімі үшін [40-беттегі «Сипаттар экраны \(Жалпы экраны\)»](#) бөлімін қараңыз.
- 3 **Printing Position Correction** басыңыз.



4 Print басыңыз.

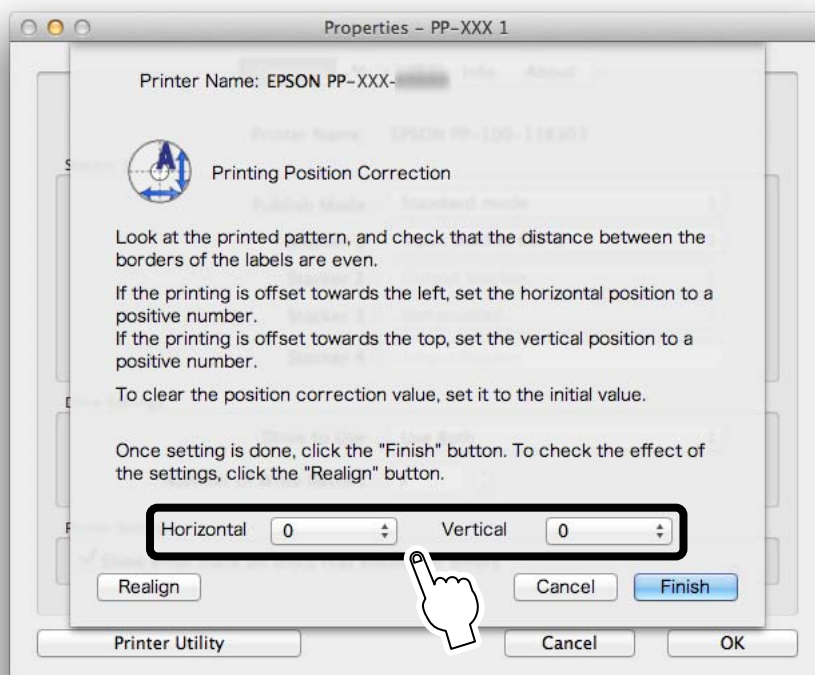


Жоғарыда, төменде, сол жақта және оң жақта басылған бес сызығы, әрі бір көк жоғары нұсқайтын көрсеткі бар дискі 3-қабылдағышқа немесе 4-қабылдағышқа шығарылады.



5 Егер жоғарыдағы, төмендегі, сол жақтағы және оң жақтағы сызықтар белгі бетінде бірқалыпты басылса, **Finish** басыңыз. Егер олар бірқалыпты басылмаса, туралауды мына жолдардың біреуімен реттеңіз.

- Егер басып шығару сол жаққа ығысса: **Horizontal** ішінде оң түзету мәнін таңдаңыз.
- Егер басып шығару оң жаққа ығысса: **Horizontal** ішінде теріс түзету мәнін таңдаңыз.
- Егер басып шығару жоғарыға ығысса: **Vertical** ішінде оң түзету мәнін таңдаңыз.
- Егер басып шығару төменге ығысса: **Vertical** ішінде теріс түзету мәнін таңдаңыз.



6 Бір басылмаған дискіні 1-қабылдағышқа орнатып, **Realign** басыңыз. Осыдан кейін, дискідегі жоғарыда, төменде, сол жақта және оң жақта сызықтар бірқалыпты басылғанша 4-қадам және 6-қадам аралығында қайталаңыз.

7 **Finish** басыңыз.



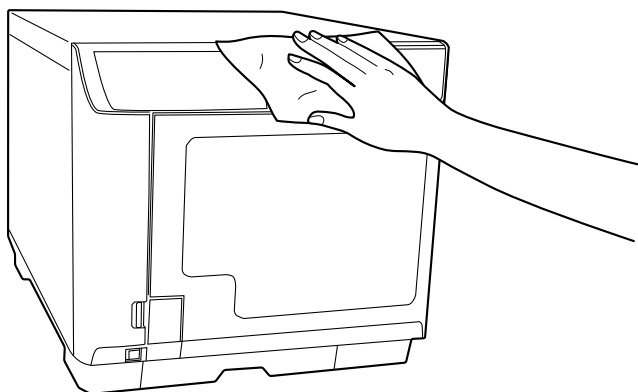
- Егер бірінші реттеуден кейін түзету мәнін қайта енгізсеңіз, басып шығару күйі бірінші рет реттелген мәнмен бірге түзету мәні арқылы түзетіледі. Егер басып шығару күйін түзету мәнін тазалау қажет болса, **Reset** таңдап, **Finish** басыңыз.
- Егер тіпті жоғарыдағы қадамдар арқылы басып шығару күйін реттегеннен кейін белгі қолдануы дискіде ортасы бойынша тураланбаса, басып шығару белгі қолдануына қатысты ығысқан болып көрінеді.

Өнімді тазалау

Өнім жұмысын оңтайландыру үшін оны мына рәсім арқылы тазалаңыз.

Сыртқы жағын тазалау

- 1 Өнімді өшіріңіз.
19-беттегі «Қуатты өшіру» қараңыз.
- 2 Қуат шамы өшкеннен кейін қуат ашасын ұяшықтан суырыңыз.
- 3 Шаңды және кірді сүрту үшін жұмсақ шүберекті пайдаланыңыз.
Сыртқы жағы өте лас болған кезде жұмсақ шүберекті жұмсақ жуу құралының аз мөлшерімен суға малыңыз, сығыңыз және кірді сүртіп шығыңыз. Соңында, жұмсақ, құрғақ шүберекпен ылғалды сүртіп алыңыз.



- Қақпақтар жабық күйінде сүртіңіз, ылғал өнімнің ішіне кірмеуі қажет. Егер іші ылғалданса, электр тізбектердің қысқа мерзімге тұйықталу қаупі болады.
- Бензолды, бояу еріткішін, алкогольді немесе өзге ұшпа химиялық затты пайдаланбаңыз. Өнімнің іші немесе сырты сипаттарын немесе пішінін өзгертуі мүмкін.
- Қатты қылшақты пайдаланбаңыз. Өнімнің сыртқы жағын сызып алу қаупі болады.

- 4 Қуат ашасын ұяшыққа жалғап, қуатты қосыңыз.

Ішкі жағын тазалау

Егер осы өнімнің ішіне немесе қабылдағыштарда кір немесе шаң жиналса немесе егер оған кір жабысса, кірді сүрту үшін жұмсақ шүберекті пайдаланыңыз.

Сия кейде қабылдағыштарға тамуы мүмкін. Жұмсақ шүберекті суға немесе жұмсақ жуу құралына малыңыз, сығыңыз және сүртіп, дақтарды кетіріңіз.

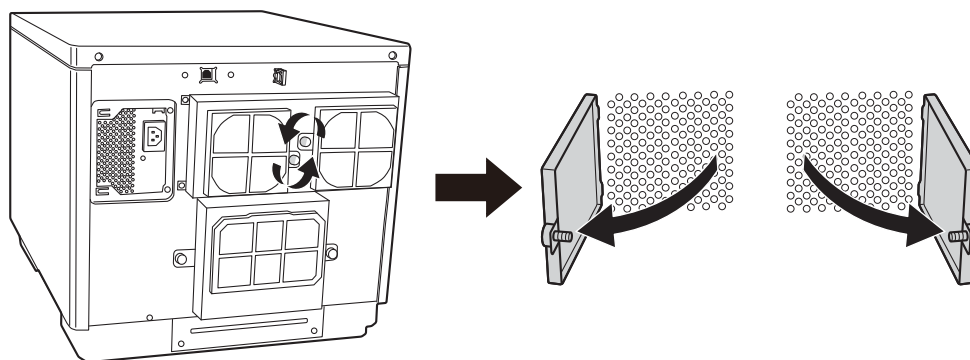
Ауа саңылауларын тазалау (тек PP-100III/PP-50II үшін)



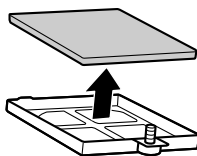
Ауа саңылауларын жиі тазалаңыз (алты ай сайын).

PP-100III үшін

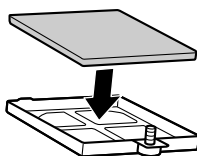
- 1 Өнімді өшіріңіз.
19-беттегі «Қуатты өшіру» бөлімін қараңыз.
- 2 Қуат шамы өшкеннен кейін қуат ашасын ұяшықтан суырыңыз.
- 3 Ашу үшін сүзгі қақпақтарындағы бұрандаларды босатыңыз.



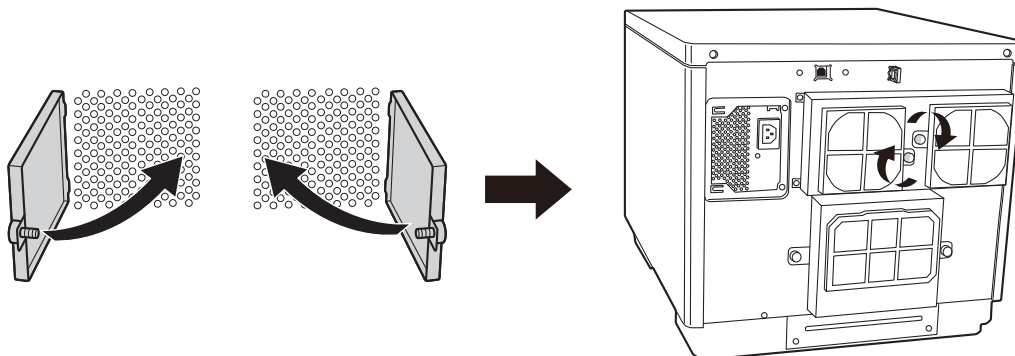
- 4 Сүзгі қақпақтарынан сүзгілерді шығарыңыз.



- 5 Сүзгілердегі шаңды тазалау үшін шаңсорғышты пайдаланыңыз.
- 6 Сүзгілерді сүзгі қақпақтарына қайта орналастырыңыз.



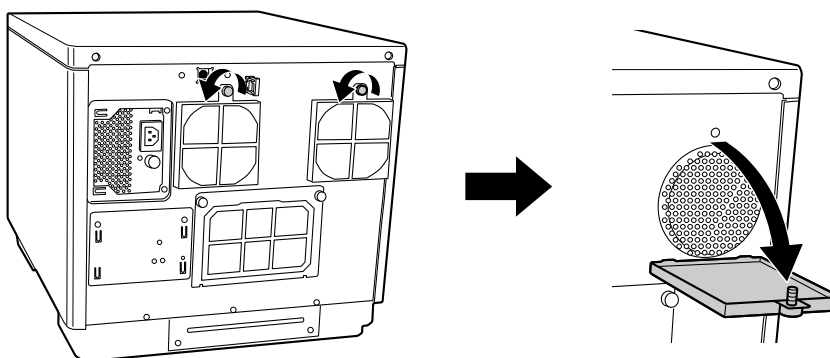
- 7** Сүзгі қақпақтарын жабу үшін бұрандаларды қатайтыңыз.



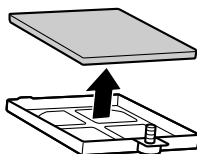
- 8** Қуат ашасын ұяшыққа жалғап, қуатты қосыңыз.

PP-50II үшін

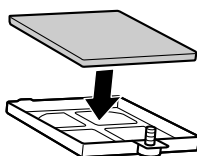
- 1** Өнімді өшіріңіз.
19-беттегі «Қуатты өшіру» қараңыз.
- 2** Қуат шамы өшкеннен кейін қуат ашасын ұяшықтан суырыңыз.
- 3** Ашу үшін сүзгі қақпақтарындағы бұрандаларды босатыңыз.



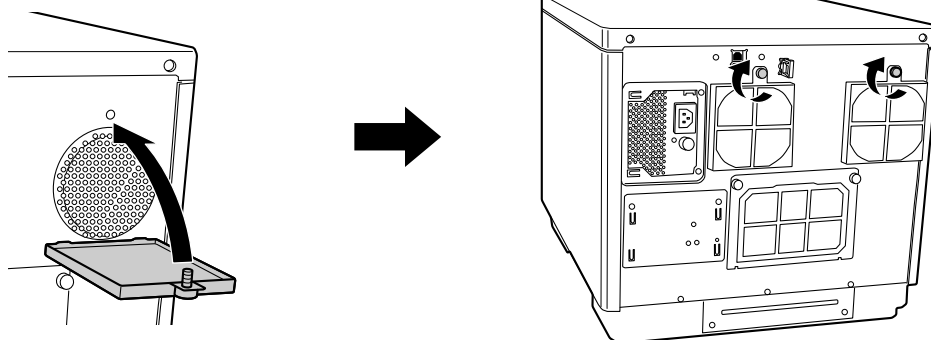
- 4** Сүзгі қақпақтарынан сүзгілерді шығарыңыз.



- 5** Сүзгілердегі шаңды тазалау үшін шаңсорғышты пайдаланыңыз.
- 6** Сүзгілерді сүзгі қақпақтарына қайта орналастырыңыз.



7 Сүзгі қақпақтарын жабу үшін бұрандаларды қатайтыңыз.

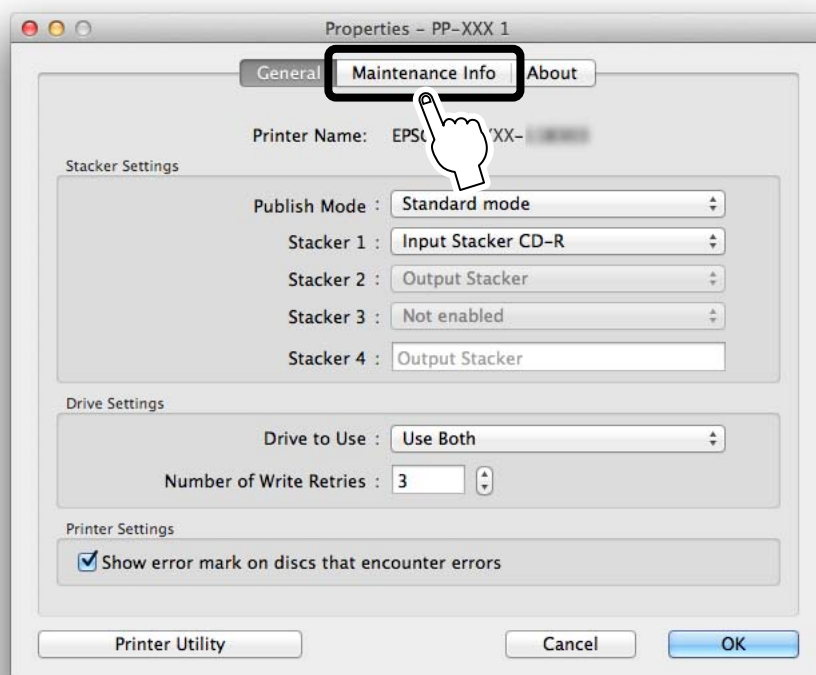


8 Қуат ашасын ұяшыққа жалғап, қуатты қосыңыз.

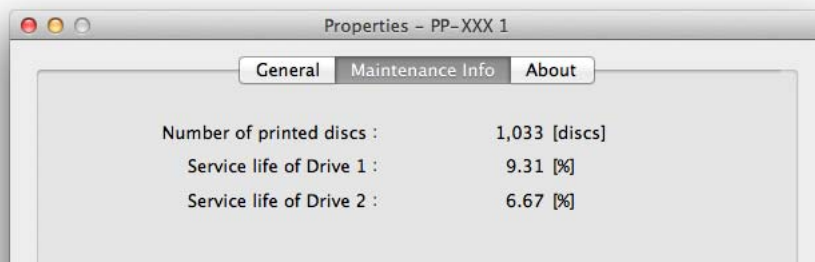
Қызмет көрсету ақпаратын тексеру

Бұл бөлім өнімге қызмет көрсетуді және қолдау көрсетуді орындаған кезде ішкі жетектердің пайдалану күйі және жарияланған дискілер саны сияқты пайдалы ақпаратты тексеру әдісін сипаттайды.

- 1 EPSON Total Disc Utility **Printer Utility** экранын көрсетіңіз.
Көрсету рәсімі үшін [40-беттегі «Сипаттар экраны \(Жалпы экраны\)»](#) бөлімін қараңыз.
- 2 **Maintenance Info** қойындысын басыңыз.



Өнімнің қызмет көрсету ақпараты пайда болады.



PP-100III

Элемент	Сипаттама
Total discs published	Өнім жариялаған дискілердің жиынтық саны (жазу/басып шығару).
Number of printed discs	Өнім басып шығарған дискілердің жиынтық саны.
Maintenance Box free space	Пайдаланылған сия ыдысындағы бос орын (0 және 100% аралығында) Егер Maintenance Box free space 0% жақындаса, оны ауыстыру уақыты келді.
Service life of Drive 1/2	1-жетектің және 2-жетектің пайдалану күйі. (0 және 100% аралығында) Егер Service life of Drive 100% жақындаса, оны ауыстыру уақыты келді.

PP-50II

Элемент	Сипаттама
Number of printed discs	Өнім басып шығарған дискілердің жиынтық саны.
Service life of Drive	Жетекті пайдалану күйі. Егер Service life of Drive 100% жақындаса, оны ауыстыру уақыты келді.

PP-100AP



Элемент	Сипаттама
Number of printed discs	Өнім басып шығарған дискілердің жиынтық саны.
Maintenance Box free space	Пайдаланылған сия ыдысындағы бос орын (0 және 100% аралығында) Егер Maintenance Box free space 0% жақындаса, оны ауыстыру уақыты келді.

Сия жастықшасын ауыстыру (тек PP-50II үшін)

Сия жастықшасы — бас тазалауы немесе басып шығару кезінде шығарылатын қалдық сияны сіңіретін бөлік. Сия жастықшасын ауыстыру уақыты келген кезде жариялау енді мүмкін болмайды.

Сия жастықшасын ауыстыру уақыты келгенін тексеру әдісі

Өнім сия жастықшасын ауыстыру уақыты келген кезде мына екі жолмен хабарлайды.

-  мәні EPSON Total Disc Utility **Printer** күй дисплейінде пайда болған кезде сия жастықшасын ауыстыру дерлік уақыты келген.  басу мына хабарды көрсетеді; **“The ink pad for this device will be full very soon. The device will stop functioning when the pad becomes full. Please consult your manual and take the recommended action immediately.”**
EPSON Total Disc Utility үшін [38-беттері «EPSON Total Disc Utility»](#) немесе EPSON Total Disc Utility Help қараңыз.
- Басқару тақтасындағы барлық шамдар қосылған кезде сия жастықшасын ауыстыру уақыты келген.

Сия жастықшасын ауыстыру әдісі

Сия жастықшасын тұтынушы ауыстыра алмайды. Тұтынушыға қолдау көрсету қызметіне хабарласыңыз.

Ескертпелер [143-беттегі «Анықтама алу орны»](#) қараңыз.



Пайдаланылған сия ыдысын ауыстыру (тек PP-100III/PP-100AP үшін)

Пайдаланылған сия ыдысы — бас тазалауы немесе басып шығару кезінде шығарылатын қалдық сияны сіңіретін бөлік. Пайдаланылған сия ыдысын ауыстыру уақыты келген кезде жариялау енді мүмкін болмайды.

Пайдаланылған сия ыдысын ауыстыру уақыты келгенін тексеру әдісі

EPSON Total Disc қызметтік бағдарламасы арқылы пайдаланылған сия ыдысындағы бос орынды тексеруге болады. (100-беттегі «Қызмет көрсету ақпаратын тексеру» қараңыз.)

Пайдаланылған сия ыдысын ауыстыру дерлік уақыты келген кезде;

 EPSON Total Disc Utility **Printer** күй дисплейінде пайда болады.  басу хабарды көрсетеді; **“It is almost time to replace the Maintenance Box. Please prepare a new Maintenance Box.”**

Пайдаланылған сия ыдысын ауыстыру уақыты келген кезде;

- **INK** шамы жылдам жыпылықтай бастайды.
- EPSON Total Disc қызметтік бағдарламасы хабарды көрсетеді; **“Printing is not possible, because it is time to replace the Maintenance Box. Please replace the Maintenance Box with a new one. Epson brand products are recommended.”**

EPSON Total Disc Utility үшін 38-беттері «EPSON Total Disc Utility» немесе EPSON Total Disc Utility Help қараңыз.

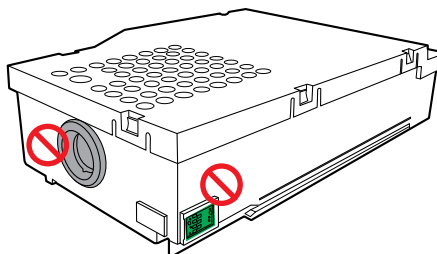
Пайдаланылған сия ыдысын ауыстыру әдісі

Пайдаланылған сия ыдысын ауыстыру үшін оның пайдалану нұсқаулығын қараңыз. Пайдаланылған сия ыдысын ауыстырған кезде сүзгіні ауыстырыңыз.

Пайдаланылған сия ыдысы үлгісінің нөмірі үшін [151-беттегі «Сия картридждері және пайдаланылған сия ыдысы»](#) бөлімін қараңыз. Пайдалану нұсқаулығы және сүзгі пайдаланылған сия ыдысымен бірге жеткізіледі.



- Пайдаланылған сия ыдысын ауыстыру уақыты келген кезде тапсырманы өңдеу автоматты түрде тоқтатылады. Пайдаланылған сия ыдысын қуатты өшірмей ауыстырып, тапсырманы өңдеуді жалғастыруға болады. Дегенмен, тапсырманы өңдеген кезде өнімді қозғалтпаңыз немесе соққыға душар етпеңіз.
- Epson компаниясының пайдаланылған сия ыдысын пайдаланған жөн. Өзге өндірушінің пайдаланылған сия ыдыстарын пайдалану кепілдік қамтымайтын ақаулықтарға әкелуі мүмкін.
- Epson компаниясы өзге өндіруші өнімдерінің сапасына және сенімділігіне кепілдік бермейді. Өзге өндіруші өнімдерін пайдалануға байланысты орын алған осы өнім зақымын немесе бұзылуын жөндеу кепілдік мерзімі әлі өтпегеннің өзінде ақысыз болмайды.
- Өзге өндірушінің өнімдерін пайдалану басып шығару сапасына кері әсер етуі және өнімнің барынша өнімділігіне қол жеткізуіне жол бермеуі мүмкін.
- Өнімнен алынып тасталған және ұзақ уақыт қалдырылған пайдаланылған сия ыдысын пайдаланбаңыз.
- Пайдаланылған сия ыдысын еңкейтпеңіз. Әйтпесе, сия ағып кетуі мүмкін.
- Пайдаланылған сия ыдысындағы сияны және сүзгі қақпағын ұстамаңыз.
- Пайдаланылған сия ыдысын қажеттіден көбірек шығармаңыз/ішіне салмаңыз. Әйтпесе, сия жастықшасының кейбір бөліктері өнімнің ішіне түсіп кетуі мүмкін.
- Пайдаланылған сия ыдысындағы жасыл IC чипін ұстамаңыз.
- Пайдаланылған сия ыдысының сия шығару саңылауын немесе өнімнің жолақты енгізу саңылауының ішін ұстамаңыз.



Жетекті ауыстыру (тек PP-100III үшін)

Жетек жарамдылық мерзімінің аяғына жеткен кезде жазу қателері жиі орын алуы мүмкін. Бұл жағдайда жетекті ауыстырыңыз. PP-100III жетектерін өзіңіз ауыстыра аласыз.



- Жетекті ауыстыру үшін қосымша жетекті қоспағанда PP-100III пайдалану нұсқаулығын орындаңыз.
- 1-жетек және 2-жетек орнатылуы керек. Әйтпесе, PP-100III істемейді.

Жетекті ауыстыру уақыты келгенін тексеру әдісі

EPSON Total Disc Utility арқылы жетектердің жарамдылық мерзімін тексеруге болады. ([100-беттегі «Қызмет көрсету ақпаратын тексеру»](#) бөлімін қараңыз.)

EPSON Total Disc Utility үшін [38-беттегі «EPSON Total Disc Utility»](#) немесе EPSON Total Disc Utility Help қараңыз.

Жетекті ауыстыру әдісі

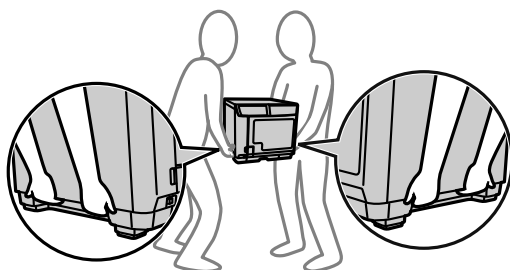
Жетекті ауыстыру үшін оның пайдалану нұсқаулығын қараңыз.

Жетек үлгісінің нөмірі үшін [151-беттегі «Жетек \(тек PP-100III үшін\)»](#) бөлімін қараңыз.

Өнімді тасымалдаудың сақтық шаралары

Өнімді тасымалдаған кезде оны соққыдан қорғау үшін бастапқы қорабын және қорғауыш материалдарын пайдаланыңыз. Қорғауыш материалдарын қолдану туралы мәліметтер үшін *Мас орнату нұсқаулығы* бөлімін қараңыз.

- Өнімнің ішінде дискілер қалмауы керек.
- PP-100III үлгісінде тасымалдамас бұрын 1-жетекті және 2-жетекті алып тастаңыз. Әйтпесе, жетектер және PP-100III пішіні өзгеруі немесе зақымдалуы мүмкін.
- Пайдаланылып жатқан сия картридждерін алып тастамаңыз. Әйтпесе, басып шығару басы кеуіп, басып шығарылмауы мүмкін.
- PP-100III және PP-100AP үлгілерінде пайдаланылған сия ыдысын алып тастамаңыз. Әйтпесе, сия ағып кетуі мүмкін.
- Қорғауыш материалдарын тіркеу немесе өнімді тасымалдау кезінде өнімді еңкейтпеңіз немесе төңкермеңіз. Оның көлденең бағытталғанына көз жеткізіңіз.
- **Өнімді екі адам көтеруі керек.**



Осы өнімнің салмағы төмендегідей.

*PP-100III: шамамен 24,0 кг

*PP-50II: шамамен 21,0 кг

*PP-100AP: шамамен 22,0 кг

Осы өнімді көтерген кезде сол жақтағы суретте көрсетілгендей жан-жағындағы ойықтарды ұстап, оны екі жағынан екі адам көтеруі қажет. Өнімді тасыған кезде сол жақтағы суретте көрсетілгеннен басқа бөлікті ұстау өнімнің зақымдалуына әкелуі мүмкін. Әсіресе, диск қақпағы, сия

картриджінің қақпағы немесе 4-қабылдағыш (тек PP-100III/PP-100AP үшін) ашық болған кезде өнімді тасу өнімнің түсіп кетуіне, пішіні өзгеруіне және зақымдалуына әкелуі мүмкін. Сонымен қатар, осы өнімді қойған кезде өнім және орнату бетінің арасына саусағыңызды қысып алмаңыз.

- **Мысалы, осы өнімді көтерген кезде тізеңізді барынша бүгіңіз және қалпыңыз денеңізге шамадан көп қысым берілмейтіндей болуы керек.** Осы өнімді көтерген кездегі ретсіз қалып жарақатқа немесе өнімнің зақымдалуына әкелуі мүмкін.
- **Өнімді жылжитқан кезде оны алға немесе артқа қарай немесе жан-жағына 10 немесе одан көп градус еңкейтпеңіз.** Өнімді түсіріп алу жазатайымға әкелуі мүмкін.
- **Өнімнің үстіне ауыр зат қоймаңыз.** Осы өнімді шамадан көп күштеу ақаулыққа әкелуі мүмкін. Алайда, PP-100III және PP-100AP үлгілерінде бұл өнімнің бір құрылғысын екінші құрылғының үстіне қоюға болады. Бұл жағдайда жоғарғы және төменгі жағы бір бағытта болып, құрылғылардың ішкі жағы тураланғанын тексеріңіз. **Әрі құрылғыны түсіріп алмау немесе құлатып алмау үшін барынша сақ болыңыз. Әрі бірден көп құрылғыны екіншісінің үстіне қоймаңыз.**



- 1** Өнімді өшіріңіз.
[19-беттегі «Қуатты өшіру»](#) қараңыз.
- 2** Қуат шамы өшкеннен кейін қуат сымын және USB кабелін ажыратыңыз.
- 3** PP-100III үлгісінде 1-жетекті және 2-жетекті алып тастаңыз.
Рәсім үшін жетектің пайдалану нұсқаулығын қараңыз.
- 4** Қорғауыш материалдарын иінге тіркеп, оларды таспамен бекітіңіз.
- 5** 1-қабылдағышты, 2-қабылдағышты және 3-қабылдағышты (тек PP-100III/PP-100AP үшін) тіркеп, оларды таспамен бекітіңіз.
- 6** Сия картриджінің қақпағын ашып, сия картридждерін таспамен бекітіңіз.
- 7** Сия картриджінің қақпағын, диск қақпағын және 4-қабылдағышты (тек PP-100III/PP-100AP үшін) жауып, оларды таспамен бекітіңіз.
- 8** Өнімнің төменгі жағын төмен қаратып, өнімді көлденең бағытталатындай орауыш қорабына орналастырыңыз.

Ақаулықтарды жою

Ескертпелер

- EPSON Total Disc Utility Help бірге осы ақпаратты және Epson веб-торабында қол жетімді ақпаратты қараңыз.
- Егер тіпті түзету шараларын орындағаннан кейін ақаулықты шешу мүмкін болмаса, көмек алу үшін тұтынушыға қолдау көрсету қызметіне хабарласыңыз. (143-беттегі «Анықтама алу орны» қараңыз.)

Ақаулықтар және түзету шаралары

Қуат/басқару тақтасының ақаулықтары

Белгі/ақаулық күйі	Тексеру/түзету рәсімі
Қуат қосылмайды.	Қуат түймесін ұстап тұрыңыз.
	Қуат ашасы ұяшықтан ажыратылған ба? Ашаның тек жартылай немесе иіліп салынғанын тексеріңіз.
	Қуат ұзартқышын немесе ұқсас құрылғыны пайдаланасыз ба? Қуат ашасын тікелей қабырға ұяшығына енгізіңіз.
	Қуат ұяшықтан беріледі ме? Қуаттың берілуін тексеру үшін басқа электрондық өнімі үшін қуат кабелінің ашасын енгізіңіз.
Қуат өшпейді.	Қуат түймесін ұстап тұрыңыз. Егер қуат бәрібір өшпесе, қуат сымын ұяшықтан суырыңыз. Одан кейін, қуатты қайта қосыңыз және қуатты өшіру үшін қуат түймесін пайдаланыңыз. Қуатты қосулы күйде қалдыру басып шығару басының кебуіне және бітелуіне әкелуі мүмкін.
Қуат қосылған кезде тарсыл дыбысы естіледі.	Өнім ішінде бөгде нәрсе (мысалы, тасымалдауға арналған көк қорғауыш таспа) бар ма? Қуатты өшіру үшін қуат түймесін басыңыз және диск қақпағын ашып, ішінде бөгде нәрсе жоқтығын тексеріңіз.
Басқару тақтасындағы шам жыпылықтайды/ қосылаы.	Қате орын алды. 115-беттегі «Қателер шамдарын тексеру» бөлімін қараңыз.

Дискіні тасымалдау (кіріс/шығыс) ақаулықтары

Белгі/ақаулық күйі	Тексеру/түзету рәсімі
Иін қозғалмайды.	<p>Өнім ішінде бөгде нәрсе (мысалы, тасымалдауға арналған көк қорғауыш таспа) бар ма?</p> <p>Қуатты өшіру үшін қуат түймесін басыңыз және диск қақпағын ашып, ішінде бөгде нәрсе жоқтығын тексеріңіз.</p>
Дискіні тасымалдау мүмкін емес.	<ul style="list-style-type: none"> • Егер диск қабылдағыштан тасымалданбаса <ol style="list-style-type: none"> 1. Диск қақпағын ашыңыз. 2. Дискілерді кіріс қабылдағышынан шығарыңыз. 3. Дискілердің бір-біріне жабыспауы үшін оларды бөлек қойыңыз және қабылдағышқа қайта жүктеңіз. 4. Диск қақпағын жабыңыз. 5. Дискіні жариялау әрекетін қайталаңыз. • Егер диск жетек науасынан немесе принтер науасынан тасымалданбаса <ol style="list-style-type: none"> 1. Өнімді өшіріңіз. 2. Дискіні науадан алып тастаңыз. (128-беттегі «Диск шықпайды» қараңыз.) 3. Өнімді қосыңыз. 4. Дискіні жариялау әрекетін қайталаңыз. • Егер иін дискіні алса <p>Дискіні қолыңызбен алмаңыз, себебі иін зақымдалуы мүмкін. Дискіні алып тастау үшін қуатты өшіріп, қуатты қайта қосыңыз және баптандыру үдерісінің дискіні алып тастауын күтіңіз.</p>
Дискіні шығару мүмкін емес.	<p>Өнім ішінде бөгде нәрсе (мысалы, тасымалдауға арналған көк қорғауыш таспа) бар ма?</p> <p>Қуатты өшіру үшін қуат түймесін басыңыз және диск қақпағын ашып, ішінде бөгде нәрсе жоқтығын тексеріңіз.</p> <p>Егер ақаулық бәрібір шешілмесе, 128-беттегі «Диск шықпайды» бөлімін қараңыз.</p>
Бірнеше диск арнасын босату қатесі	<p>Дискіде ақаулық бар ма?</p> <p>Бірнеше диск арнасының қатесі тіпті бірнеше диск тасымалданбаған кезде диск қалыңдығына немесе имектігіне қарай орын алуы мүмкін. Бұл жағдайда қатені түзету үшін төмендегі қадамдарды орындаңыз және басқа диск арқылы әрекетті қайталаңыз.</p> <ol style="list-style-type: none"> 1. Диск қақпағын ашыңыз. 2. Дискіні науадан алып тастаңыз. 3. Дискілерді кіріс қабылдағышынан шығарыңыз. 4. Басқа дискіні кіріс қабылдағышына жүктеңіз. 5. Диск қақпағын жабыңыз және тапсырма жалғасады.

Дискіге жазу ақаулықтары (тек PP-100III/PP-50II үлгісі үшін)

Белгі/ақаулық күйі	Тексеру/түзету рәсімі
Жазу қатесі орын алды.	<p>Диск сызылған немесе лас па? Сызылған немесе лас дискілерді пайдалану мүмкін емес. Басқа дискіге ауыстырыңыз.</p>
	<p>Деректер жазу бетінің сапасы дискіге қарай әр түрлі болуы мүмкін. Басқа дискіге ауыстырып, әрекетті қайталаңыз.</p>
	<p>Өнімнің артқы желдеткішінің сүзгісіне шаң жабысқан ба? Сүзгіні тазалаңыз. (97-беттегі «Ауа саңылауларын тазалау (тек PP-100III/PP-50II үшін)» бөлімін қараңыз.)</p>
Дискіге жазу мүмкін емес	<p>Диск дұрыс қолданылмай жатыр ма?</p> <ul style="list-style-type: none"> • Дискінің пайдалану нұсқаулығын қарап, дискіні дұрыс қолданыңыз. • Дискіге жабысқыш затбелгілерді тіркемеңіз. Бұл деректердің жазылмауына және ойнатылмауына әкелуі мүмкін. • Бұл өнімді шаң немесе түтін көп орындарда пайдаланбаңыз. Бұл жетектің жазу қателеріне әкелуі мүмкін. <p>51-беттегі «Дискілерді қолдану» бөлімін қараңыз.</p>
	<p>Жариялау кезінде қақпақ ашылды ма немесе өнім дірілдеді ме? Диск жариялау кезінде өнімді дірілге немесе соққыларға душар етпеңіз. Жетек істен шығуы мүмкін немесе диск пайдаланылмайтын күйге келуі мүмкін. Әрі жариялау кезінде қақпақты ашпаңыз. Бұл дискінің басып шығару және жазу сапасына кері әсер етуі мүмкін. Қақпақты ашпас бұрын EPSON Total Disc Utility тапсырманы уақытша тоқтатыңыз.</p>
	<p>Компьютер осы өнімді пайдалану ортасымен үйлесімді ме? Бұл өнімді пайдалану ортасымен үйлесімді компьютерге жалғап пайдаланыңыз. (26-беттегі «Жүйе талаптары» бөлімін қараңыз.)</p>
	<p>Принтер науасы лас па? Принтер науасын тазалаңыз. (136-беттегі «Дискіге жазу бетіне сия тамған» бөлімін қараңыз.)</p>

Ескертпелер

EPSON Total Disc Maker бағдарламасында диск жариялаған кезде **Write Verification** параметрін **Compare** мәніне орнату деректердің дұрыс жазылғанын тексеру мүмкіндігін береді. Мәліметтер үшін EPSON Total Disc Maker Help қараңыз.

Белгі басу ақаулықтары

Белгі/ақаулық күйі	Тексеру/түзету рәсімі
<ul style="list-style-type: none"> • Үйкеліс • Сызықтар немесе жолақтар түзіледі • Бұлдыр • Мәтін немесе сызықтар орнықсыз • Түс өңдері дұрыс емес • Кейбір түстер басылмайды • Басып шығару ретсіздігі • Мозаика тәрізді әшекейлер басылады • Баспа түйіршікті (кедір-бұдыр) 	<p>Басып шығару басының саңылаулары бітелген бе?</p> <p>Басып шығару басының күйін анықтау үшін саңылау тексеруін орындаңыз және ол бітелген болса, бас тазалауын орындаңыз.</p> <p>Мәліметтер үшін төмендегі ақпаратты қараңыз.</p> <ul style="list-style-type: none"> • 85-беттегі «Басып шығару басының саңылауларын тексеру» • 87-беттегі «Басып шығару басын тазалау»
	<p>Ұсынылған сия картриджін (Epson компаниясының өнімін) пайдаланасыз ба?</p> <p>Бұл өнім Epson компаниясының сия картридждерін пайдалануға негізделген түс реттеуін орындайды. Өзге өндірушілердің өнімдерін пайдалану басып шығару сапасының төмендеуіне әкелуі мүмкін. Epson компаниясының сия картридждерін пайдаланған жөн.</p>
	<p>Ескі сия картриджін пайдаланасыз ба?</p> <p>Ескі сия картриджін пайдалану басып шығару сапасының төмендеуіне әкелуі мүмкін. Сия картридждерінің пайдалану мерзімі жеке картридждердің бумасында басылған. Картриджді ашқаннан кейін оны алты ай ішінде пайдаланыңыз.</p>
	<p>Қос бағытты басып шығару кезінде басып шығару басының аралықтарында айырмашылық бар ма?</p> <p>Қос бағытты басып шығару орнатылған кезде басып шығару жоғары жылдамдықта орындалады және басып шығару басы сол жаққа және оң жаққа жылжыған кезде сия беріледі. Дегенмен, кейде оң жақтан сол жаққа жылжыған кезде басып шығару күйі сол жақтан оң жаққа жылжыған кездегі басып шығару күйінен ығысады және тік сызғыш сызықтарының ығысуына және бұлдыр басып шығару нәтижелеріне әкеледі. Аралықтағы айырмашылықтарды тексеру және реттеу үшін басып шығару басын туралау функциясын пайдаланыңыз. (90-беттегі «Басып шығару басын туралау» бөлімін қараңыз.)</p>
	<p>Қалыңдықтары әр түрлі дискілерді пайдаланасыз ба?</p> <p>Қалыңдық диск өніміне қарай әр түрлі болады. Қалыңдықтары әр түрлі дискілер пайдаланылған кезде басып шығару басының аралықтарын ығыстыруға болады. Аралықтағы айырмашылықтарды тексеру және реттеу үшін басып шығару басын туралау функциясын пайдаланыңыз. Бірнеше дискіні жариялаған кезде бір диск өнімінің түрін пайдаланған жөн. (Мәліметтер үшін 90-беттегі «Басып шығару басын туралау» бөлімін қараңыз.) Немесе бір бағытты басып шығарумен басыңыз. Дегенмен, бір бағытты басып шығаруда басып шығару жылдамдығы баяулау болады.</p>
	<p>Сиялы принтер дискілерінде басасыз ба?</p> <p>Өнім сиялы принтерлердің дискілеріне қолдау көрсетеді. Бұл өнім жылу беру принтерінің дискілеріне қолдау көрсетпейді. Әрі басып шығару сапасы басып шығару дискілерінің сапасына қарай әр түрлі болуы мүмкін. Epson белгілеген ықшам дискілерді және DVD дискілерін пайдаланған жөн. Epson компаниясы көрсетілген CD-R және DVD-R дискілерін барлық басып шығару қажеттіліктеріне ұсынады.</p>

Белгі/ақаулық күйі	Тексеру/түзету рәсімі
<ul style="list-style-type: none"> • Үйкеліс • Сызықтар немесе жолақтар түзіледі • Бұлдыр • Мәтін немесе сызықтар орнықсыз • Түс өңдері дұрыс емес • Кейбір түстер басылмайды • Басып шығару ретсіздігі • Мозаика тәрізді әшекейлер басылады • Баспа түйіршікті (кедір-бұдыр) 	<p>Дискі лас па? Белгі жанына жабысатын шаңды немесе кірді жұмсақ шүберекпен ақырын сүртіп алыңыз. Бензолды, еріткішті немесе антистатикалық құралдарды пайдаланбаңыз. Мәліметтер үшін 51-беттегі «Дискілерді қолдану» бөлімін қараңыз.</p> <p>Басып шығару беті барынша құрғақ па? Жарияланған дискідегі сия кепкенше басқа дискілерді басып шығару бетіне тигізбеңіз. Әйтпесе, жанасу орын алған жерде белгілер қалуы мүмкін.</p> <p>Орнатылған сияның кебу уақыты тым қысқа ма? Сияның кебу уақыты принтер науасында диск сиясы кепкенше белгі басу аяқталғаннан кейінгі уақыт болып табылады. Ұзағырақ сияның кебу уақытын орнатыңыз.</p> <ul style="list-style-type: none"> • EPSON Total Disc Maker арқылы жариялаған кезде: Жариялау көрінісінде орнатыңыз. • Басқа бағдарламалар арқылы жариялаған кезде: Принтер драйверімен орнатыңыз. (45-беттегі «Print Settings аумағы» қараңыз.) <p>Компьютер дисплейін басып шығару нәтижелерімен салыстырасыз ба? Дисплейде көрсетілетін түстер және принтер басып шығаратын нәтижелер түрлі түс әдістерін пайдаланады және бұл түс өңдеріндегі айырмашылықтарға әкеледі.</p>
<p>Дискінің басу аумағында дұрыс басып шығару мүмкін емес.</p>	<p>Басып шығарылатын дискінің басу аумағына сәйкес басу аумағының ішкі диаметрін және сыртқы диаметрін орнатыңыз. Мәліметтер үшін 53-беттегі «Басылатын аумақ» бөлімін қараңыз. Ішкі диаметрді және сыртқы диаметрді орнату рәсімі үшін 75-беттегі «Пайдаланушылық белгі өлшемі дискілерінде басу» бөлімін қараңыз.</p>
<p>Басып шығару күйі ығысады.</p>	<p>Басып шығару күйі ығысқан кезде оны түзетіңіз. (93-беттегі «Басып шығару күйін түзету» бөлімін қараңыз.)</p>
<p>Дискіге жазу беті сия тамады.</p>	<p>Орнатылған сияның кебу уақыты тым қысқа ма? Сияның кебу уақыты принтер науасында диск сиясы кепкенше белгі басу аяқталғаннан кейінгі уақыт болып табылады. Ұзағырақ сияның кебу уақытын орнатыңыз.</p> <ul style="list-style-type: none"> • EPSON Total Disc Maker арқылы жариялаған кезде: Жариялау көрінісінде орнатыңыз. • Басқа бағдарламалар арқылы жариялаған кезде: Принтер драйверімен орнатыңыз. (45-беттегі «Print Settings аумағы» қараңыз.) <p>Принтер науасы лас па? Дискіге жазу бетіне сия тамған кезде принтер науасы ластануы мүмкін. Принтер науасын тазалаңыз. (136-беттегі «Дискіге жазу бетіне сия тамған» бөлімін қараңыз.)</p>
<ul style="list-style-type: none"> • Басып шығарудан кейін белгі бетінің сиясы жабысқақ болады немесе сыдырылады • Дискілер бір-біріне жабысады 	<p>Басып шығару ұсынылған басу аумағынан тыс орындалған ба? Егер басып шығару ұсынылған басу аумағынан тыс орындалса, басып шығарудан кейін белгі бетінің сиясы жабысқақ болады, сыдырылады немесе дискілер бір-біріне жабысады. Мәліметтер үшін 45-беттегі «Print Settings аумағы» бөлімін қараңыз.</p>

Басқа ақаулықтар

Белгі/ақаулық күйі	Тексеру/түзету рәсімі
Бағдарламаны орнату мүмкін емес	USB кабелі суырылған ба? USB кабелінің барынша жалғанғанына көз жеткізіңіз.
	USB кабелі өніммен үйлесімді ме? Интерфейстің техникалық сипаттамаларын 150-беттегі «Интерфейстер» бөлімінде қараңыз.
	Қатты дискідегі бос орын жеткілікті ме? Қатты дискіде кемінде 25 ГБ бос орын болмайынша, бағдарламаны орнату мүмкін болмайды. Қатты дискідегі бос орын көлемін тексеріңіз және бос орын жеткілікті болмаса, бос орын көлемін үлкейтіңіз. Бағдарламаның қалыпты түрде іске қосылуы үшін қатты дискідегі бос орын жеткілікті болуы қажет. (26-беттегі «Жүйе талаптары» қараңыз.)
	USB торабын пайдаланасыз ба? USB кабелін тікелей компьютер және өнім арасында жалғау қажет.
	Бағдарламаны орнатқан кезде өнімге жалғанған компьютердің қуаты қосылған ба? Бағдарламаны орнатқан кезде өнімді өшіріп, орнатуды бастаңыз.
Жетекті пайдалану мүмкін емес.	Жетек пайдалануы тоқтатылды ма? Алдын ала орнатылған жазу әрекеттерінің саны негізінде жазу қатесі орын алған кезде жетек пайдалануы автоматты түрде тоқтатылады. Жетекті қайта іске қосу үшін EPSON Total Disc Utility Properties экранында Drive to Use орнатыңыз. (27-беттегі «Сипаттар баптауы» бөлімін қараңыз.)
Бас тазалауы істемейді.	Тазалау түймесін ұстап тұрыңыз.
	Өнімде қате орын алды ма? Егер қате орын алса, қатені түзетіңіз.
	Сия жеткілікті ме? Сия жеткілікті болмайынша бас тазалауын орындау мүмкін емес. Жаңа сия картриджіне ауыстырыңыз. (82-беттегі «Сия картридждерін ауыстыру әдісі» бөлімін қараңыз.)
Үздіксіз басып шығару кезінде басып шығару жылдамдығы баяулады.	Басып шығаруды ұзақ уақыт бойы орындаған кезде дискіні тасымалдау және басып шығару уақытша тоқтатылуы мүмкін. Бұл өнімнің шамадан көп қызып кетуін және зақымдалуын болдырмау үшін басып шығару жылдамдығын баяулатуға арналған. Бұл орын алған кезде басып шығаруды жалғастыру мүмкін болғанымен, өнім жұмысын тоқтатып, оны қосулы қуат күйінде шамамен 30 минут қалдырған жөн. (Өнім өшумен шамамен 3 сағаттан кейін қалпына келеді.)
Дискілерді жариялау мүмкін емес.	124-беттегі «Дискілерді жариялау мүмкін болмаған кезде» бөлімін қараңыз.

Белгі/ақаулық күйі	Тексеру/түзету рәсімі
Total Disc Maker бағдарламасының Windows нұсқасында жасалған диск кескінін (.INI) Total Disc Maker бағдарламасының Mac OS нұсқасында пайдалану мүмкін емес.	Windows нұсқасындағы диск кескіндерін Mac OS жүйесінде пайдалану мүмкін емес.
Тапсырманы жарияланғаннан кейін де Total Disc Utility бағдарламасында тіркеу мүмкін емес.	Жою құралын іске қосыңыз және Total Disc Maker және принтер драйверін жойыңыз, содан кейін Total Disc Maker Ver бағдарламасын қайта орнатыңыз. 4.0 немесе Ver. 3.6.

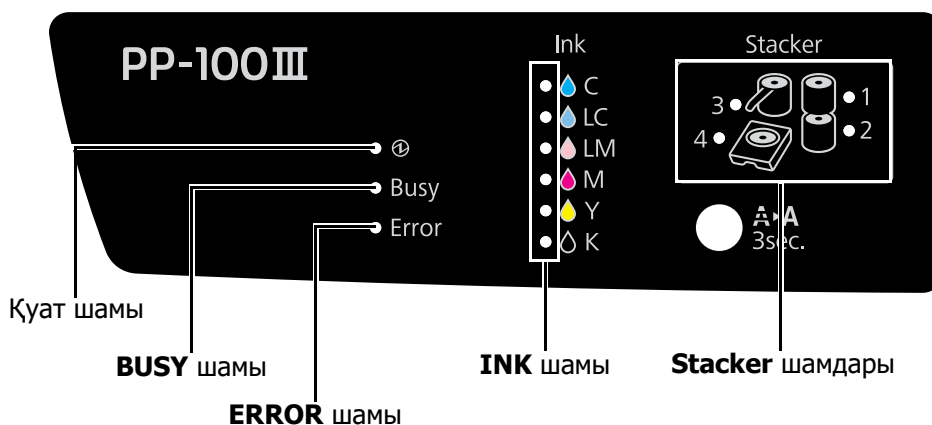
Қателер шамдарын тексеру



Егер қатеден кейін белгі басын жалғастырсаңыз, саңылау тексеруін орындап, басып шығару басының күйін анықтаңыз.
Саңылау тексеруі туралы мәліметтер үшін [85-беттегі «Басып шығару басының саңылауларын тексеру»](#) бөлімін қараңыз.

Ескертпелер

Әрі EPSON Total Disc Utility қате күйін және түзету шараларын тексеруге болады. Деректер үшін EPSON Total Disc Utility Help қараңыз.



*PP-50II үлгісінде **STACKER 4** шамы жоқ.

Шам күйлері төмендегідей көрсетіледі.



Қақпақтармен байланысты қате

Шамдар								Шарттар/түзету шаралары
Қуат	BUSY	ERROR	INK	STACKER				
				1	2	3	4	
●	●	●	●	●	●	●	●	<p>Диск қақпағы немесе сия картриджінің қақпағы ашық Қақпақтарды жабыңыз.</p> <p>Тапсырма қалпына келтіру күйінде, себебі тапсырманы өңдеген кезде диск қақпағы немесе сия картриджінің қақпағы ашылған. Тапсырманың күту күйіне өтуін күтіңіз.</p>

Дискіні тасымалдаумен байланысты қате

Шамдар								Шарттар/түзету шаралары
Қуат	BUSY	ERROR	INK	STACKER				
				1	2	3	4	
								<p>Дискіні алу қатесі Ақаулықты төмендегідей шешіңіз.</p> <ol style="list-style-type: none"> 1. Дискілердің бір-біріне жабыспауы үшін диск қақпағын ашыңыз және оларды кіріс қабылдағышында бөлек қойыңыз. 2. Диск қақпағын жабыңыз және дискіні жариялау әрекетін қайталаңыз.
●	●	●	●	●	●	●	●	<p>Бірнеше арна қатесі Ақаулықты төмендегідей шешіңіз.</p> <ol style="list-style-type: none"> 1. Диск қақпағын ашыңыз. 2. Жетек науасынан және принтер науасынан барлық дискілерді алып тастаңыз. 3. Дискілердің бір-біріне жабыспауы үшін оларды кіріс қабылдағышында бөлек қойыңыз. 4. Диск қақпағын жабыңыз және дискіні жариялау әрекетін қайталаңыз. <p>Дискілерді алып тастамай өнімді қоспаңыз/ өшірмеңіз. Өнім зақымдалуы мүмкін.</p>

Шамдар								Шарттар/түзету шаралары
Қуат	BUSY	ERROR	INK	STACKER				
				1	2	3	4	
●	●	●	●	●	●	●	●	<p>Дискіні тасымалдау қатесі Ақаулықты төмендегідей шешіңіз. 1. Өнімді өшіріңіз. 2. Дискіні алып тастаңыз. 3. Өнімді қосыңыз және дискіні жариялау әрекетін қайталаңыз.</p> <p>Иін дискіні босата алмады Ақаулықты төмендегідей шешіңіз. 1. Өнімді өшіріңіз. 2. Дискіні алып тастаңыз. Егер иін дискіні алса, дискіні қолыңызбен алмаңыз, себебі иін зақымдалуы мүмкін. Дискіні алып тастау үшін қуатты қайта қосыңыз және баптандыру үдерісінің дискіні алып тастауын күтіңіз. 3. Өнімді қосыңыз және дискіні жариялау әрекетін қайталаңыз. Егер диск жетек науасында немесе принтер науасында қалып қойса, оны науадан алып тастаңыз. (128-беттегі «Диск шықпайды» қараңыз.)</p> <p>Ішкі қате Ақаулықты төмендегідей шешіңіз. 1. Өнімді өшіріңіз. 2. Диск қақпағын ашыңыз және ішінде бөгде нәрсе жоқтығын тексеріп, диск қақпағын жабыңыз. Егер иін дискіні алса, дискіні қолыңызбен алмаңыз, себебі иін зақымдалуы мүмкін. Дискіні алып тастау үшін қуатты қайта қосыңыз және баптандыру үдерісінің дискіні алып тастауын күтіңіз. 3. Өнімді қосыңыз және дискіні жариялау әрекетін қайталаңыз.</p>

Қабылдағышпен байланысты қате

Шамдар								Шарттар/түзету шаралары
Қуат	BUSY	ERROR	INK	STACKER				
				1	2	3	4	
								<p>3-қабылдағыш Стандартты режим немесе Сыртқы шығыс режимі үшін кірістірілген (4-қабылдағыш шығыс қабылдағышы ретінде орнатылған кезде).</p> <p>3-қабылдағышты алып тастаңыз.</p>
								<p>1-қабылдағыш дұрыс кірістірілмеген.</p> <p>1-қабылдағышты дұрыс кірістіріңіз.</p>
								<p>2-қабылдағыш дұрыс кірістірілмеген.</p> <p>2-қабылдағышты дұрыс кірістіріңіз.</p>
								<p>3-қабылдағыш Сыртқы шығыс режимі (3-қабылдағыш шығыс қабылдағышы ретінде орнатылған кезде) немесе Бума режимі үшін дұрыс кірістірілмеген.</p> <p>3-қабылдағышты дұрыс кірістіріңіз.</p>
								<p>1-қабылдағыш бос.</p> <p>Дискілерді 1-қабылдағышқа жүктеңіз.</p> <p>Ескертпе: Бос болған кезде 1-қабылдағыш шамы жыпылықтайды; дегенмен, шамның жыпылықтай бастауы қабылдағыштың дәл босау уақытына сәйкес келмеуі мүмкін.</p>
								<p>2-қабылдағыш (кіріс қабылдағышы ретінде орнатылған) бос.</p> <p>Дискілерді 2-қабылдағышқа жүктеңіз.</p> <p>Ескертпе: Бос болған кезде 2-қабылдағыш шамы жыпылықтайды; дегенмен, шамның жыпылықтай бастауы қабылдағыштың дәл босау уақытына сәйкес келмеуі мүмкін.</p>
								<p>1-қабылдағыш шамадан көп жүктелген.</p> <p>Дисктер сөредегі қызыл нүктелі жолақтан төмен болатындай етіп дисктерді алып тастаңыз.</p>
								<p>2-қабылдағыш (кіріс қабылдағышы ретінде орнатылған) шамадан көп жүктелген.</p> <p>Дисктер сөредегі қызыл нүктелі жолақтан төмен болатындай етіп дисктерді алып тастаңыз.</p>
								<p>3-қабылдағыш шамадан көп жүктелген.</p> <p>3-қабылдағыштан барлық дискілерді алып тастаңыз.</p>
								<p>2-қабылдағыш (шығыс қабылдағышы ретінде орнатылған) толық.</p> <p>2-қабылдағыштан жарияланған дискілерді алып тастаңыз.</p>

Шамдар								Шарттар/түзету шаралары
Қуат	BUSY	ERROR	INK	STACKER				
				1	2	3	4	
								3-қабылдағыш толық. 3-қабылдағыштан жарияланған дискілерді алып тастаңыз.
								4-қабылдағыш толық. 4-қабылдағыштан жарияланған дискілерді алып тастаңыз.
								4-қабылдағыш ашық. 4-қабылдағышты жабыңыз.

Сиямен байланысты қате

Шамдар								Шарттар/түзету шаралары
Қуат	BUSY	ERROR	INK	STACKER				
				1	2	3	4	
								Сия деңгейі төмен Жаңа сия картриджін дайындаңыз. Epson компаниясының сия картридждерін пайдаланған жөн.
								Сия ауыстыру уақытына жетті немесе ол дұрыс орнатылмаған. Сия картриджін ауыстырыңыз немесе оны қайта орнатыңыз. (82-беттегі «Сия картридждерін ауыстыру әдісі» қараңыз.) Егер тіпті дұрыс орнатылғанның өзінде сия картриджі танылмаса, жасыл тізбек тақтасы лас болуы мүмкін. Оны жұмсақ шүберекпен сүртіп, оны қайта орнатыңыз. Басып шығару басының сапасын сақтау үшін өнім сия барынша таусылғанша жұмысын тоқтатады. Сондықтан, сия картриджінде аздап сия қалып қояды. Epson компаниясының сия картридждерін пайдаланған жөн.









Принтермен байланысты қате

Шамдар								Шарттар/түзету шаралары
Қуат	BUSY	ERROR	INK	STACKER				
				1	2	3	4	
●	●	●	●	●	●	●	●	<p>Пайдаланылған сия ыдысы ауыстыру уақытына жетті немесе ол дұрыс орнатылмаған.</p> <p>Пайдаланылған сия ыдысын ауыстырыңыз немесе оны қайта орнатыңыз. (104-беттегі «Пайдаланылған сия ыдысын ауыстыру әдісі» қараңыз.)</p> <p>Егер тіпті дұрыс орнатылғанның өзінде пайдаланылған сия ыдысы танылмаса, жасыл тізбек тақтасы лас болуы мүмкін. Оны жұмсақ шүберекпен сүртіп, оны қайта орнатыңыз.</p>
●	●	●	●	●	●	●	●	<p>Тек PP-50II үшін</p> <p>Сия ауыстыру уақытына жетті немесе ол дұрыс орнатылмаған.</p> <p>Сия жастықшасын тұтынушы ауыстыра алмайды. Тұтынушыға қолдау көрсету қызметіне хабарласыңыз. (143-беттегі «Анықтама алу орны» бөлімін қараңыз.)</p> <p>Принтерге қызмет көрсету қатесі</p> <p>Мәліметтер үшін тұтынушыға қолдау көрсету қызметіне хабарласыңыз. (143-беттегі «Анықтама алу орны» қараңыз.)</p>

Жетектермен байланысты қате (тек PP-100III/PP-50II үшін)

Шамдар								Шарттар/түзету шаралары
Қуат	BUSY	ERROR	INK	STACKER				
				1	2	3	4	
●	●	●	●	●	●	●	●	<p>Жетек науасын ашу/жабу қатесі Ақаулықты төмендегідей шешіңіз.</p> <ol style="list-style-type: none"> Өнімді өшіріп, қуат сымын суырыңыз. Диск қақпағын ашыңыз және ішінде бөгде нәрсе жоқтығын тексеріп, диск қақпағын жабыңыз. Қуат сымын жалғап, қуатты қайта қосыңыз. Дискіні қайта жариялаңыз.
								<p>Ішкі жетек қатесі Ақаулықты төмендегідей шешіңіз.</p> <ol style="list-style-type: none"> Өнімді өшіріп, қуат сымын суырыңыз. Диск қақпағын ашыңыз және өнімнің ішін тексеріп, диск қақпағын жабыңыз. Қуат сымын жалғап, қуатты қайта қосыңыз.
●	●	●	●	●	●	●	●	<p>Жазу қатесі Ақаулықты төмендегідей шешіңіз.</p> <ol style="list-style-type: none"> Дискіде ақаулықтың бар-жоғын тексеріңіз. Егер ақаулық табылса, оны басқа дискіге ауыстырыңыз. Егер шаңмен бітелсе, желдеткіш сүзгісін тазалаңыз. (97-беттегі «Ауа саңылауларын тазалау (тек PP-100III/PP-50II үшін)» қараңыз.) Жетектің жарамдылық мерзімінің аяқталғанын тексеріңіз. Бұл жағдайда жетекті ауыстырыңыз. (100-беттегі «Қызмет көрсету ақпаратын тексеру» және 105-беттегі «Жетекті ауыстыру (тек PP-100III үшін)» бөлімдерін қараңыз.)
								<p>Жарамсыз диск қатесі Төмендегідей тексеріңіз.</p> <ol style="list-style-type: none"> Диск түрін тексеріңіз. Егер қабылдағышқа жүктелген диск EPSON Total Disc Utility Properties экранында орнатылған диск түрінен өзгеше болса, дискіні немесе баптауды өзгертіңіз. (27-беттегі «Сипаттар баптауы» қараңыз.) Дискіде деректерді жазу үшін жеткілікті бос орын бар екенін тексеріңіз. Дискінің бос екенін тексеріңіз.

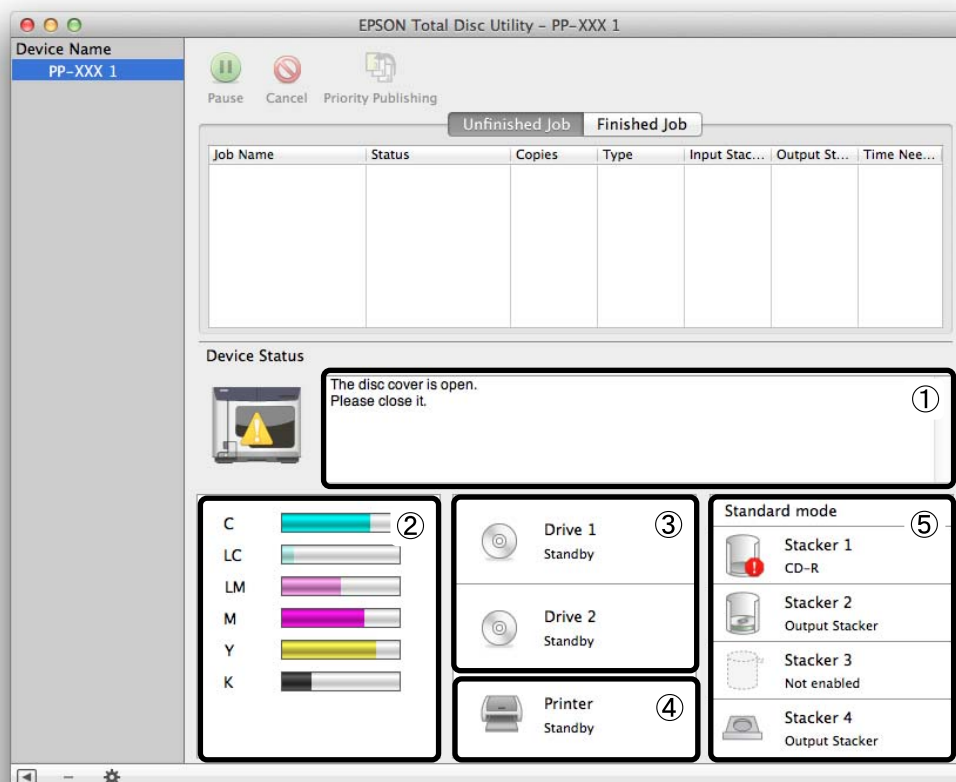
Басқа қате






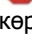



Шамдар								Шарттар/түзету шаралары
Қуат	BUSY	ERROR	INK	STACKER				
				1	2	3	4	
								Қате күй қатесі Өнімді өшіріп, қайта қосыңыз.

EPSON Total Disc Utility арқылы тексеру

EPSON Total Disc Utility осы өнімнің күйін және қателерді түзету рәсімдерін тексеру мүмкіндігін береді.

EPSON Total Disc Utility іске қосу рәсімі үшін [38-беттегі «EPSON Total Disc Utility іске қосу»](#) бөлімін қараңыз.



①	Пайдалану нұсқауы	Бұл осы өнімнің күйін, қате сипаттамасы мен хабарларын көрсетеді. Көрсетілетін түзету рәсімін қарап, өнімді тексеріңіз.
②	Сия күйі	Бұл қалған сия деңгейін көрсетеді.  көрсетілген кезде сия деңгейі төмен болады. Жаңа сия картриджді дайындаңыз.  көрсетілген кезде сияны ауыстыру қажет. Жаңа сия картриджіне ауыстырыңыз. (81-беттегі «Сия картриджді ауыстыру» бөлімін қараңыз.)
③	Жетек күйі (PP-100III/PP-50II)	Бұл ықшам дискі/DVD жетегінің күйін көрсетеді.  көрсетілген кезде көрсетілетін хабарды қарап, өнім жетегін тексеріңіз.
④	Принтер күйі	Бұл принтер күйін көрсетеді.  көрсетілген кезде көрсетілетін хабарды қарап, өнім принтерін тексеріңіз.   көрсетілген кезде көрсетілетін хабарды тексеру үшін  басыңыз.
⑤	Қабылдағыш күйі	Бұл қабылдағыш күйін көрсетеді.  көрсетілген кезде кіріс қабылдағышындағы дискілер саны төмен немесе шығыс қабылдағышындағы дискілер толық дерлік. Егер кіріс қабылдағышындағы дискілер саны төмен болса, жаңа дискілер алыңыз. Егер шығыс қабылдағышындағы дискілер толық дерлік болса, келесі тапсырманы жариялау алдында дискілерді шығарған жөн.  көрсетілген кезде көрсетілетін хабарды қарап, қабылдағышты және дискілерді тексеріңіз.

Дискілерді жариялау мүмкін болмаған кезде

Егер EPSON Total Disc Maker **Publish** көрінісіндегі **Publish** басып, дискі жарияланбаса немесе өнім істемесе, төмендегі тармақтарды тексеріңіз.

1-тексеру: EPSON Total Disc Utility тексеру

EPSON Total Disc Utility қате хабары пайда болады ма?

EPSON Total Disc Utility осы жалғанған өнім күйін тексеріңіз және қате орын алған кезде түзету шарасын орындаңыз.

EPSON Total Disc Utility туралы мәліметтер үшін төмендегі сілтемелерді қараңыз.

- [38-беттегі «EPSON Total Disc Utility»](#).
- EPSON Total Disc Utility Help

2-тексеру: Өнімді тексеру

Қуат шамы қосылған ба?

Егер қуат шамы қосылмаса, өнім қуаты өшеді.

[осы нұсқаулықтың 108-беттегі «Қуат/басқару тақтасының ақаулықтары»](#) қарап, қуатты қосыңыз.

ERROR шамы жыпылықтайды ма немесе қосылады ма?

Егер **ERROR** шамы жыпылықтаса немесе қосылса, осы өнімде қате орын алған.

Қатені тексеру және түзету рәсімдері үшін [115-беттегі «Қателер шамдарын тексеру»](#) бөлімін қараңыз.

3-тексеру: Өнім және компьютер арасындағы қосылымды тексеру

USB кабелі ажыратылған ба?

USB кабелінің жалғанғанын тексеріңіз. Әрі USB кабелінде үзілген сымның жоқтығын немесе бүгілуін тексеріңіз.

USB кабелі компьютермен және өнімнің техникалық сипаттарымен үйлесімді ме?

Егер өніммен бірге қамтамасыз етілгеннен басқа USB кабелін пайдалансаңыз, оның техникалық сипаттамаларға сай екенін тексеріңіз

Интерфейстің техникалық сипаттамаларын [150-беттегі «Интерфейстер»](#) бөлімінде қараңыз.



Intel 5 сериясы немесе одан бұрынғы нұсқасы PP-100III үлгісімен үйлесімді.

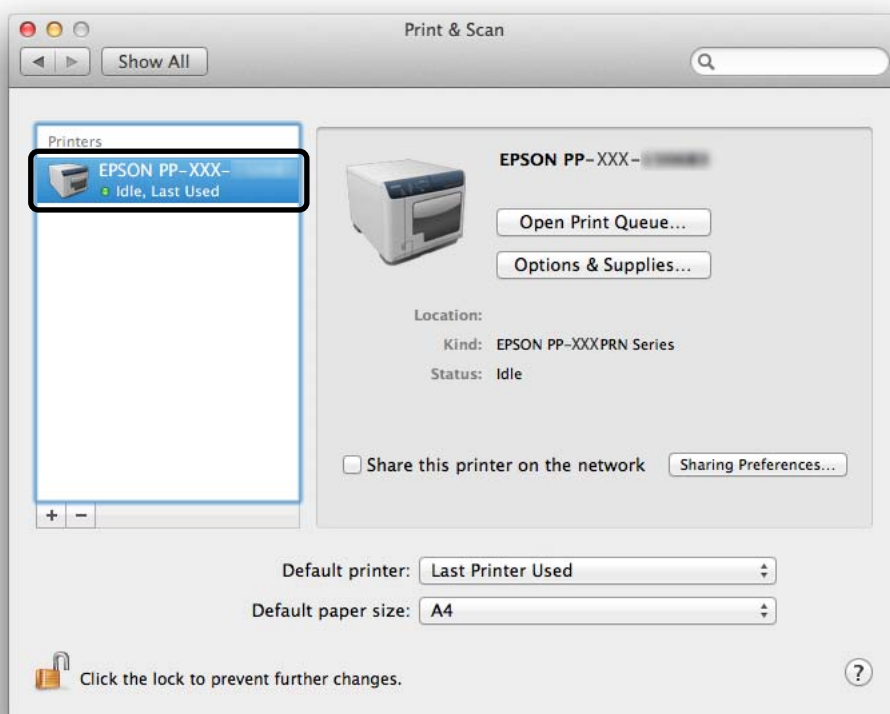
USB торабын пайдаланасыз ба?

USB кабелін тікелей компьютер және өнім арасында жалғау қажет.

4-тексеру: Принтер драйверінің баптауларын тексеру

Принтер тіркелген бе?

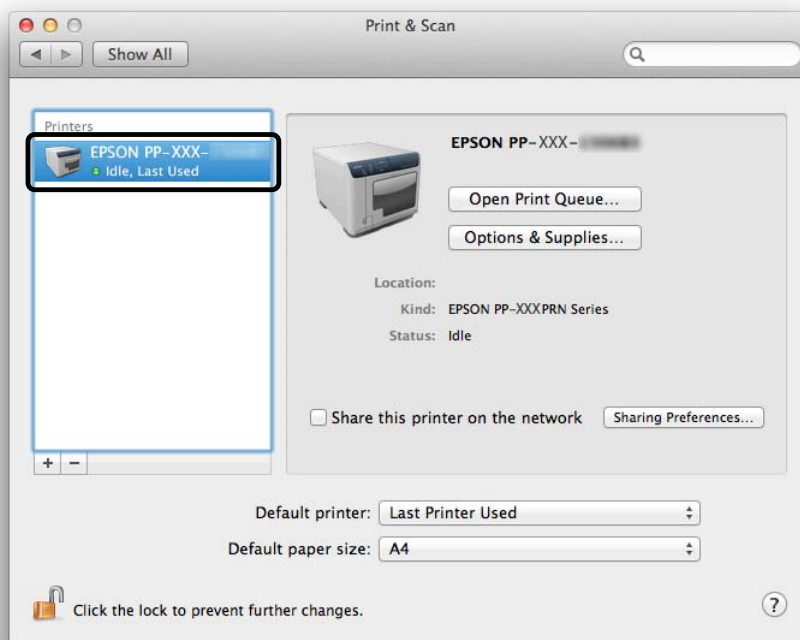
- 1 Бекемдегі  **[System Preferences]** басыңыз.
- 2  **[Принтеры и сканеры]** пәрменін **Hardware** ішінде таңдаңыз.
- 3 Осы өнім белгішесінің (EPSON PP-xxx-xxxxxx) **Printers** ішінде екенін тексеріңіз.



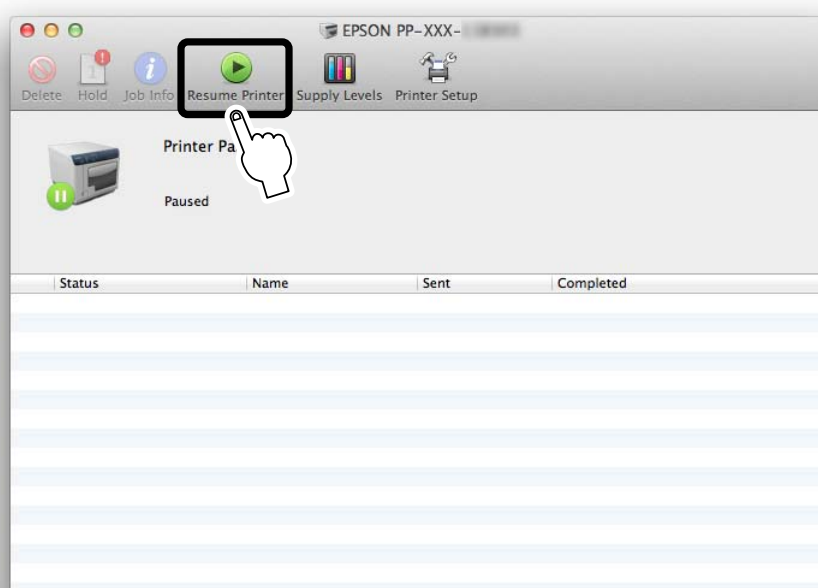
Егер белгіше табылмаса, принтер тіркелмеген. Принтерді тіркеу үшін *Мас орнату нұсқаулығы* бөлімін қараңыз.

Принтер Уақытша тоқтату мәніне орнатылған ба?

Егер өнім белгішесі (EPSON PP-xxx-xxxxxx) үшін Уақытша тоқтатылған көрсетілсе, принтерді жалғастыру үшін төмендегі қадамдарды орындаңыз.



- 1 Өнім белгішесін (EPSON PP-xxx-xxxxxx) таңдаңыз және **Open Print Queue...** екі рет басыңыз.
- 2 **Resume Printer** басыңыз.



Егер жоғарыдағы барлық тексерулерді орындау бәрібір ақаулықты шешпесе, бағдарлама дұрыс орнатылмауы мүмкін. Бағдарламаны жойыңыз және оны қайта орнатыңыз.

Бағдарламаны жою рәсімі үшін [32-беттегі «Бағдарламаны жою»](#) бөлімін қараңыз.

Бағдарламаны орнату рәсімі үшін *Мас орнату нұсқаулығы* бөлімін қараңыз.

Егер бұл бәрібір ақаулықты шешпесе, Тұтынушыға қолдау көрсету қызметіне хабарласыңыз. Өтініштер тапсырған кезде пайдалану ортасы туралы ақпаратты (соның ішінде компьютер үлгісі, бағдарламалардың атаулары мен нұсқалары және өзге сыртқы үлгілер), осы өнімнің атауын және сериялы нөмірін беріңіз.

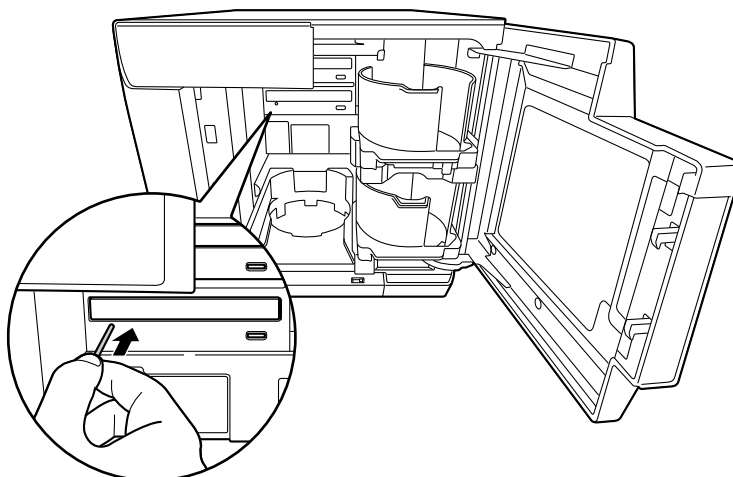
Диск шықпайды

Егер жетек науасы немесе принтер науасы шықпай дискіні шығару мүмкін болмаса, төмендегі рәсімді орындаңыз.

Жетек науасы шықпайды (тек PP-100III/PP-50II үшін)

Өнім қуатын өшіріп, қайта қосыңыз. Егер жетек науасы бәрібір шықпаса, төмендегі рәсімді орындаңыз.

- 1 Өнімді өшіріңіз.
19-беттегі «Қуатты өшіру» қараңыз.
- 2 Қуат шамы өшкеннен кейін қуат ашасын ұяшықтан суырыңыз.
- 3 Дискі айналуын тоқтатқанша шамамен бір минут күтіп, диск қақпағын ашыңыз.
- 4 Науаны ашу үшін қатты түйреуішті жетектің шығару ойығына енгізіңіз.



Шығару ойығына түйреуішті енгізген кезде өнім қуатының өшірулі екеніне көз жеткізіңіз.

- 5 Дискіні тартып, жабу үшін жетек науасында ақырын басыңыз.



Өнім қуатын қосқан кезде жетек науасын ашық қалдырсаңыз, өнім зақымдалуы мүмкін. Жетек науасын үнемі жабыңыз.

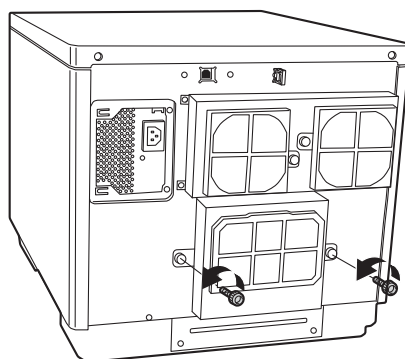
- 6 Диск қақпағын жабыңыз.
- 7 Қуат ашасын ұяшыққа енгізіп, қуатты қосыңыз.

Принтер науасы шықпайды

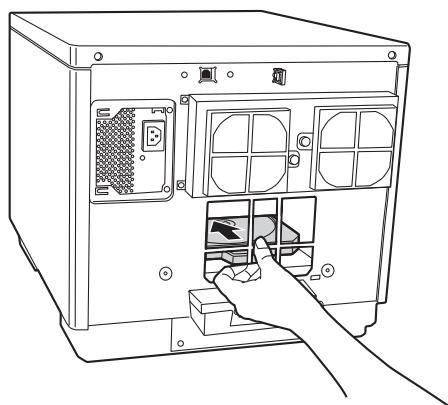
Өнім қуатын өшіріп, қайта қосыңыз. Егер принтер науасы бәрібір шықпаса, төмендегі рәсімді орындаңыз.

PP-100III үшін

- 1 Өнімді өшіріңіз.
[19-беттегі «Қуатты өшіру»](#) бөлімін қараңыз.
- 2 Қуат шамы өшкеннен кейін қуат ашасын ұяшықтан суырыңыз.
- 3 Пайдаланылған сия ыдысының қақпағын алып тастау үшін екі бұранданы шешіңіз.

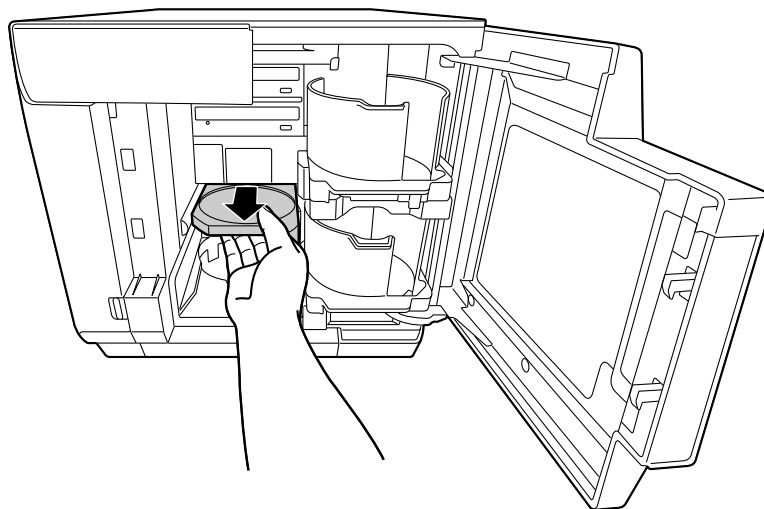


- 4 Бекіткішті төмендегі суретте көрсетілгендей ұстап, принтер науасын төменде көрсетілген көрсеткі бағытында басыңыз.



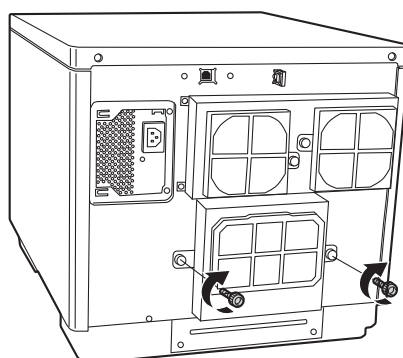
- 5 Диск қақпағын ашыңыз.

- 6** Принтер науасын тартыңыз.



- 7** Дискіні алып тастап, диск қақпағын жабыңыз.
9-қадамда қуат қосылған кезде принтер науасы автоматты түрде жабылады.

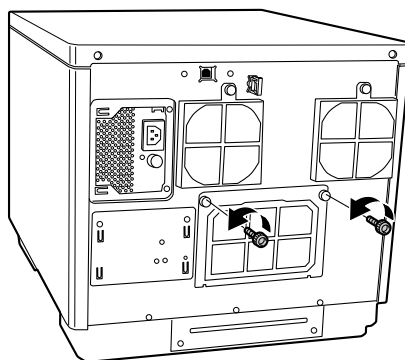
- 8** Пайдаланылған сия ыдысының қақпағын қайта тіркеңіз.



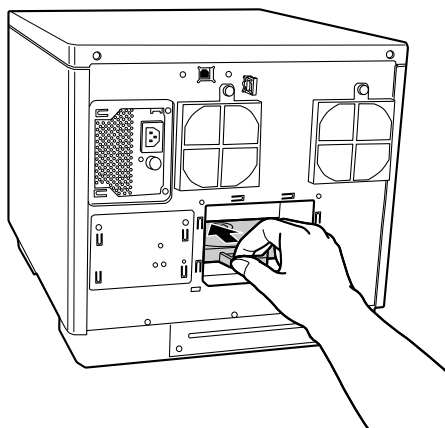
- 9** Қуат ашасын ұяшыққа енгізіп, қуатты қосыңыз.

PP-50II үшін

- 1** Өнімді өшіріңіз.
19-беттегі «Қуатты өшіру» қараңыз.
- 2** Қуат шамы өшкеннен кейін қуат ашасын ұяшықтан суырыңыз.
- 3** Принтердің артқы қақпағын алып тастау үшін екі бұранданы шешіңіз.
Егер дискі алып тасталса, дискіні шығарып, принтердің артқы қақпағын қайта тіркеңіз. Егер дискі алынбаса, төмендегі рәсімге өтіңіз.

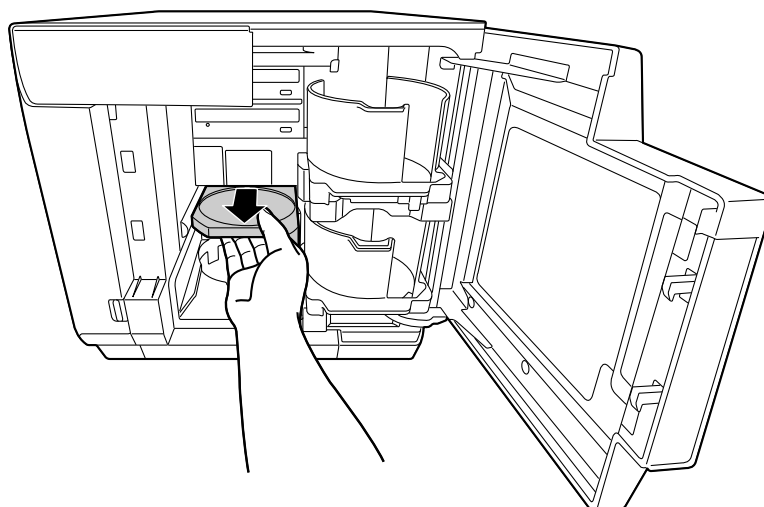


- 4** Бекіткішті төмендегі суретте көрсетілгендей ұстап, принтер науасын төменде көрсетілген көрсеткі бағытында басыңыз.



- 5** Диск қақпағын ашыңыз.

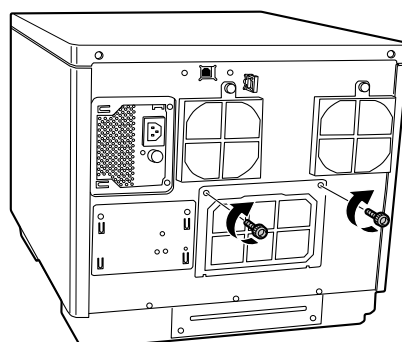
6 Принтер науасын тартыңыз.



7 Дискіні алып тастап, диск қақпағын жабыңыз.

9-қадамда қуат қосылған кезде принтер науасы автоматты түрде жабылады.

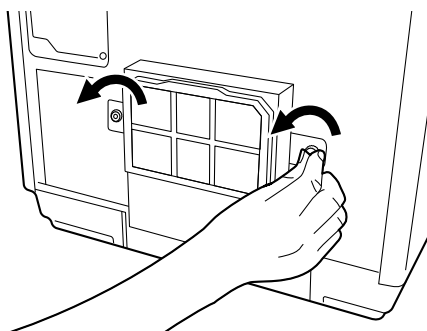
8 Принтердің артқы қақпағын қайта тіркеңіз.



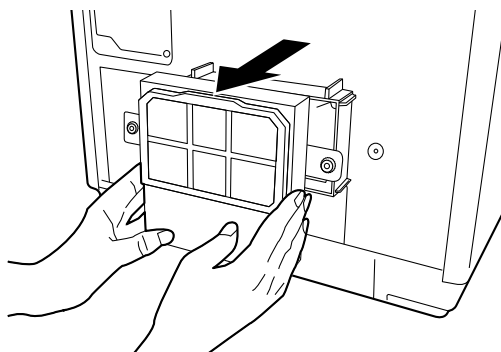
9 Қуат ашасын ұяшыққа енгізіп, қуатты қосыңыз.

PP-100AP үшін

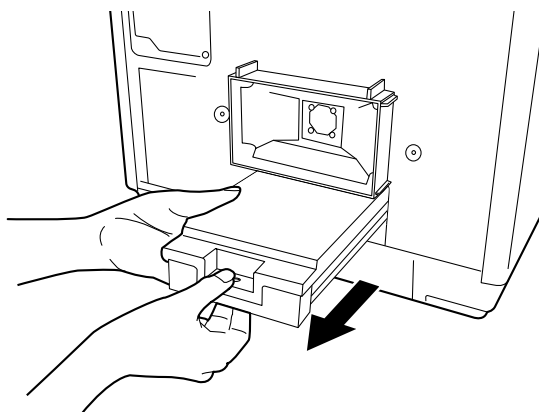
- 1 Өнімді өшіріңіз.
19-беттегі «Қуатты өшіру» қараңыз.
- 2 Қуат шамы өшкеннен кейін қуат ашасын ұяшықтан суырыңыз.
- 3 Екі бұранданы босатыңыз.



- 4 Пайдаланылған сия ыдысының қақпағын алып тастаңыз.

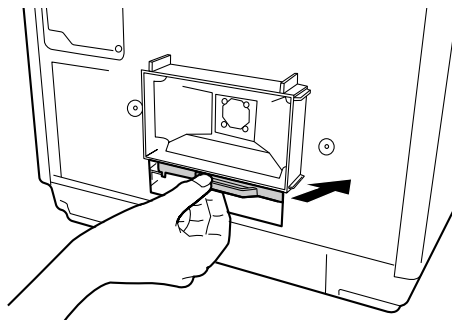


- 5 Пайдаланылған сия ыдысын тартыңыз.

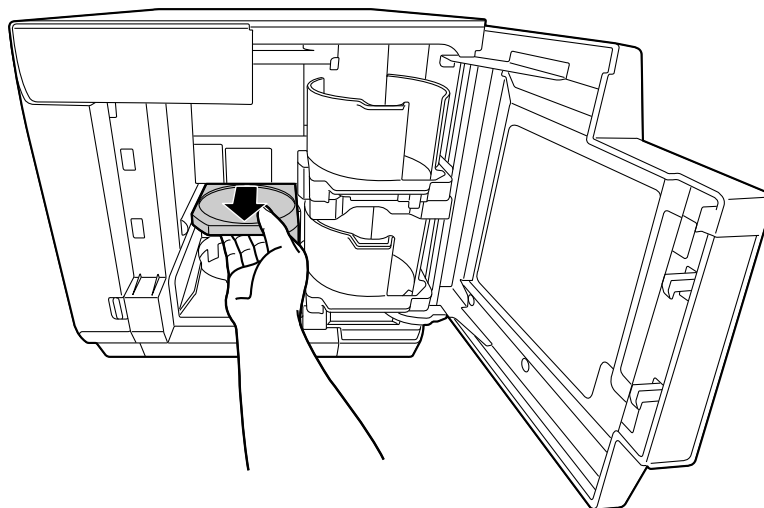


- Пайдаланылған сия ыдысын еңкейтпеңіз. Әйтпесе, сия ағып кетуі мүмкін.
- Пайдаланылған сия ыдысының сия шығару саңылауын немесе өнімнің жолақты енгізу саңылауының ішін ұстамаңыз.

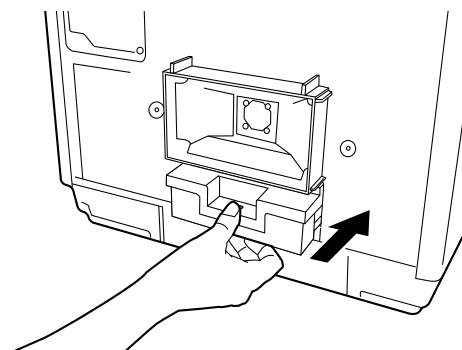
- 6** Бекіткішті төмендегі суретте көрсетілгендей ұстап, принтер науасын төменде көрсетілген көрсеткі бағытында басыңыз.



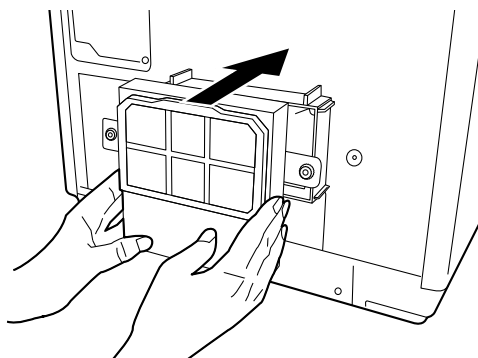
- 7** Диск қақпағын ашыңыз.
- 8** Принтер науасын тартыңыз.



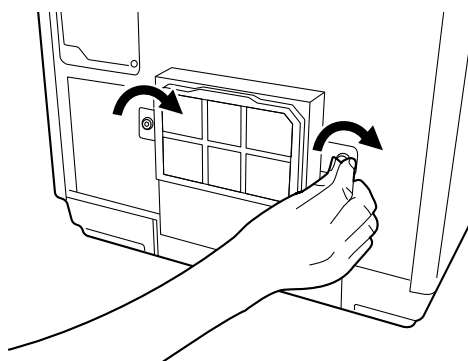
- 9** Дискіні алып тастап, диск қақпағын жабыңыз.
13-қадамда қуат қосылған кезде принтер науасы автоматты түрде жабылады.
- 10** Пайдаланылған сия ыдысын қайта орнатыңыз.



11 Пайдаланылған сия ыдысының қақпағын қайта тіркеңіз.



12 Екі бұранданы қатайтыңыз.



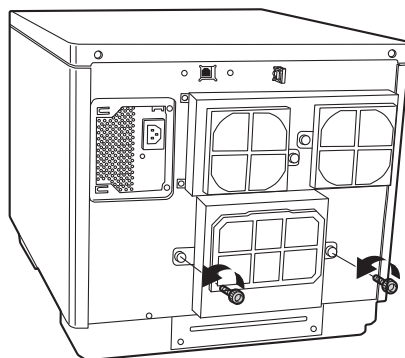
13 Қуат ашасын ұяшыққа енгізіп, қуатты қосыңыз.

Дискіге жазу бетіне сия тамған

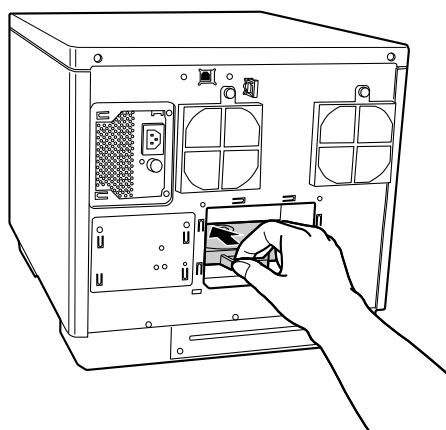
Дискіге жазу бетіне сия тамған кезде принтер науасы ластануы мүмкін. Төмендегі рәсімді орындап, принтер науасын тазалаңыз.

PP-100III үшін

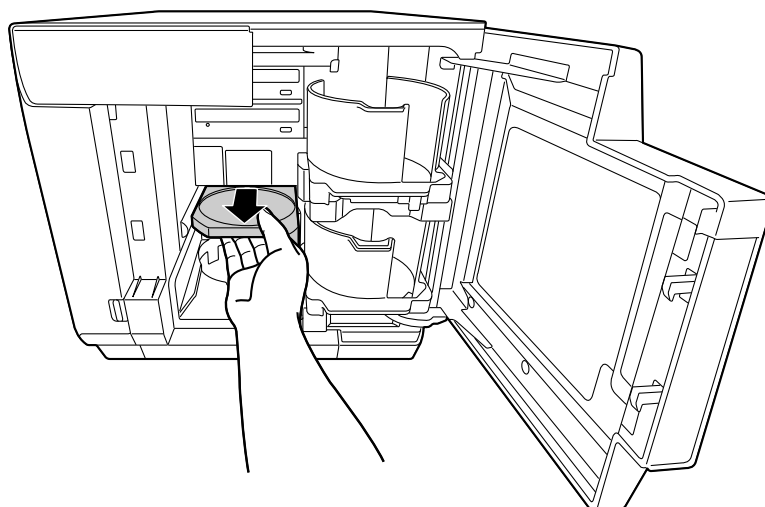
- 1** Өнімді өшіріңіз.
[19-беттегі «Қуатты өшіру»](#) бөлімін қараңыз.
- 2** Қуат шамы өшкеннен кейін қуат ашасын ұяшықтан суырыңыз.
- 3** Пайдаланылған сия ыдысының қақпағын алып тастау үшін екі бұранданы шешіңіз.



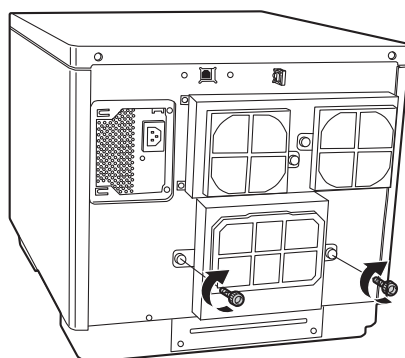
- 4** Бекіткішті төмендегі суретте көрсетілгендей ұстап, принтер науасын төменде көрсетілген көрсеткі бағытында басыңыз.



- 5** Диск қақпағын ашыңыз.

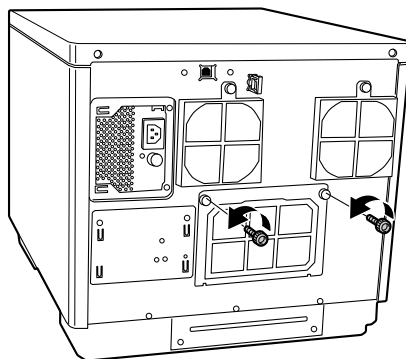
6 Принтер науасын тартыңыз.**7** Принтер науасындағы кірді сүрту үшін жұмсақ шүберекті пайдаланыңыз.**8** Диск қақпағын жабыңыз.

10-қадамда қуат қосылған кезде принтер науасы автоматты түрде жабылады.

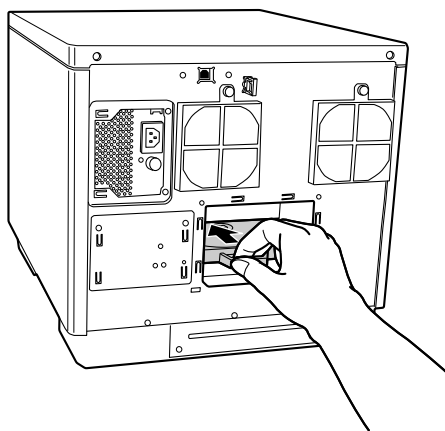
9 Пайдаланылған сия ыдысының қақпағын қайта тіркеңіз.**10** Қуат ашасын ұяшыққа енгізіп, қуатты қосыңыз.

PP-50II үшін

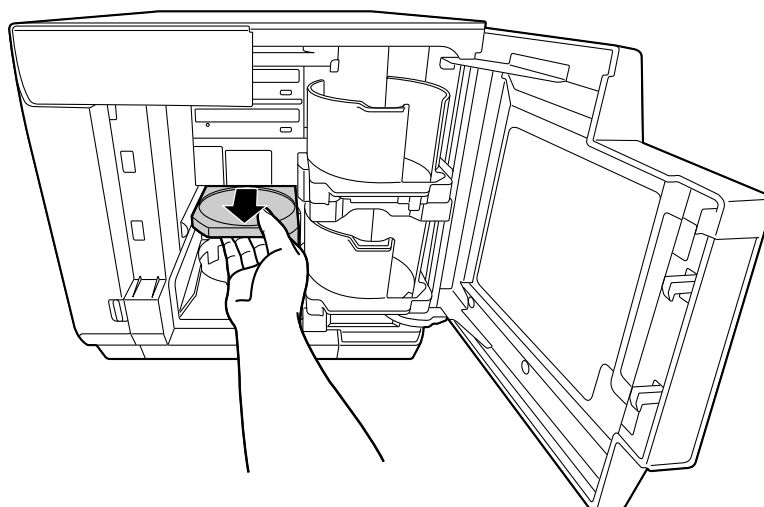
- 1** Өнімді өшіріңіз.
19-беттегі «Қуатты өшіру» қараңыз.
- 2** Қуат шамы өшкеннен кейін қуат ашасын ұяшықтан суырыңыз.
- 3** Принтердің артқы қақпағын алып тастау үшін екі бұранданы шешіңіз.



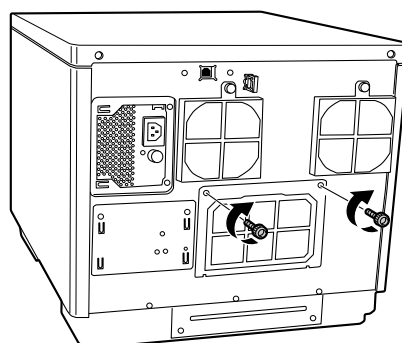
- 4** Бекіткішті төмендегі суретте көрсетілгендей ұстап, принтер науасын төменде көрсетілген көрсеткі бағытында басыңыз.



- 5** Диск қақпағын ашыңыз.

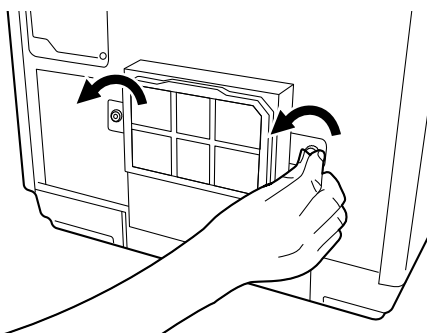
6 Принтер науасын тартыңыз.**7** Принтер науасындағы кірді сүрту үшін жұмсақ шүберекті пайдаланыңыз.**8** Диск қақпағын жабыңыз.

10-қадамда қуат қосылған кезде принтер науасы автоматты түрде жабылады.

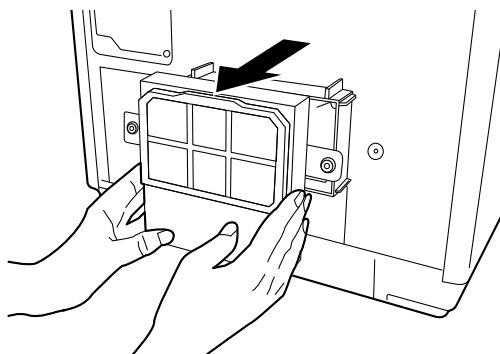
9 Принтердің артқы қақпағын қайта тіркеңіз.**10** Қуат ашасын ұяшыққа енгізіп, қуатты қосыңыз.

PP-100AP үшін

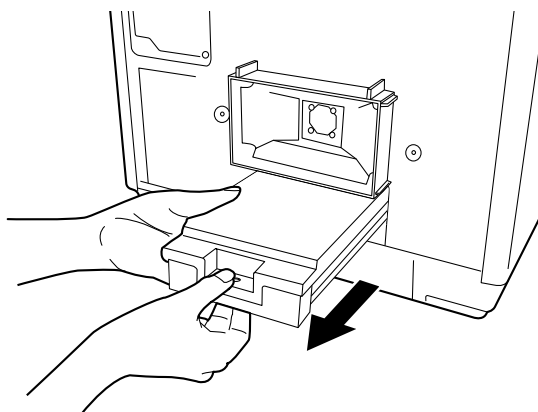
- 1 Өнімді өшіріңіз.
19-беттегі «Қуатты өшіру» қараңыз.
- 2 Қуат шамы өшкеннен кейін қуат ашасын ұяшықтан суырыңыз.
- 3 Екі бұранданы босатыңыз.



- 4 Пайдаланылған сия ыдысының қақпағын алып тастаңыз.

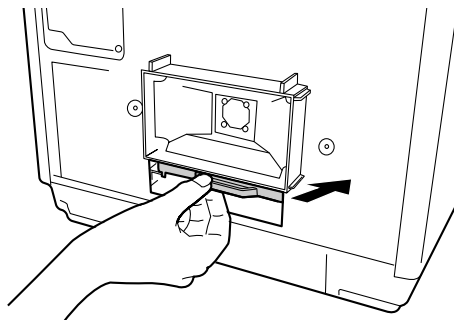


- 5 Пайдаланылған сия ыдысын тартыңыз.

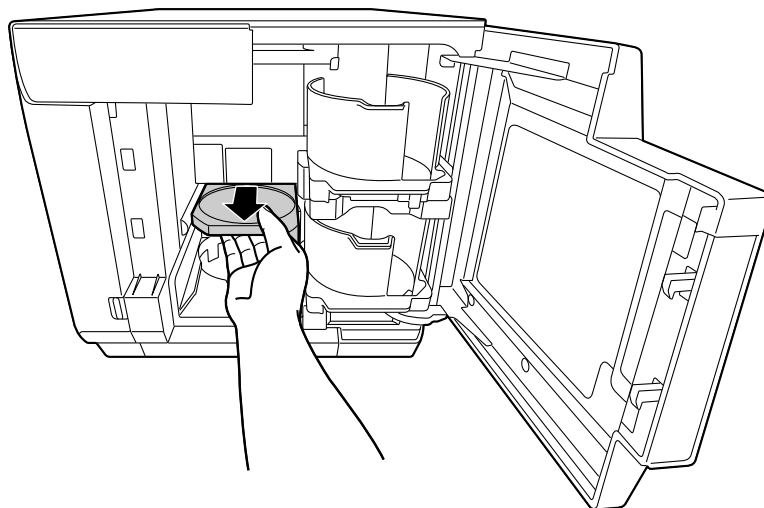


- Пайдаланылған сия ыдысын еңкейтпеңіз. Әйтпесе, сия ағып кетуі мүмкін.
- Пайдаланылған сия ыдысының сия шығару саңылауын немесе өнімнің жолақты енгізу саңылауының ішін ұстамаңыз.

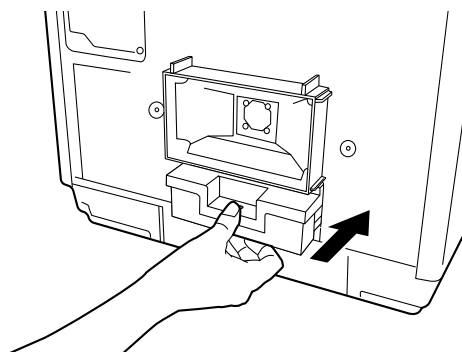
- 6** Бекіткішті төмендегі суретте көрсетілгендей ұстап, принтер науасын төменде көрсетілген көрсеткі бағытында басыңыз.



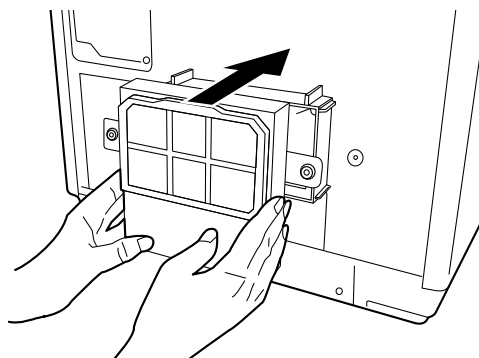
- 7** Диск қақпағын ашыңыз.
- 8** Принтер науасын тартыңыз.



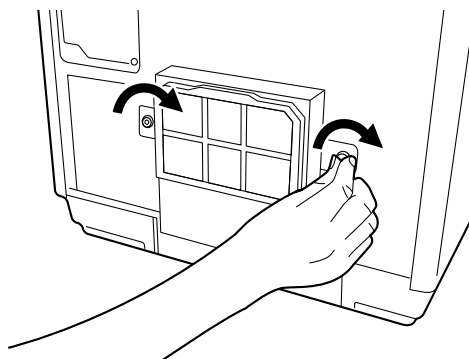
- 9** Принтер науасындағы кірді сүрту үшін жұмсақ шүберекті пайдаланыңыз.
- 10** Диск қақпағын жабыңыз.
14-қадамда қуат қосылған кезде принтер науасы автоматты түрде жабылады.
- 11** Пайдаланылған сия ыдысын қайта орнатыңыз.



12 Пайдаланылған сия ыдысының қақпағын қайта тіркеңіз.



13 Екі бұранданы қатайтыңыз.



14 Қуат ашасын ұяшыққа енгізіп, қуатты қосыңыз.

Қосымша

Анықтама алу орны

Еpson орталығына хабарласпас бұрын

Еpson өнімі тиісті жұмыс істемесе және өнім құжаттамасындағы ақауды жою туралы ақпарат арқылы мәселені шеше алмасаңыз, көмек сұрау үшін тұтынушыларға қолдау көрсету орталығына хабарласыңыз. Егер сіздің аймағыңызға арналған тұтынушыға қолдау көрсету орталығы төменде берілмесе, өнімді сатып алған жердегі дилерге хабарласыңыз.

Тұтынушыға қолдау көрсету орталығына келесі ақпаратты берсеңіз, олар сізге жылдамырақ көмек көрсете алады:

- Өнімнің сериялық нөмірі
(Сериялық нөмір белгісі әдетте өнімнің артқы жағында болады.)
- Өнім үлгісі
- Өнім бағдарламалық жасақтамасының нұсқасы
(Туралы, Нұсқа ақпараты тармағын немесе өнім бағдарламасындағы ұқсас түймені басыңыз.)
- Компьютеріңіздің брендті мен үлгісі
- Компьютеріңіздің операциялық жүйесінің атауы мен нұсқасы
- Әдетте өніміңізбен бірге пайдаланатын бағдарламалардың атаулары мен нұсқалары

ТМД елдеріндегі ресми өкіл

“EPSON CIS” ЖШҚ

Мекенжайы: Мәскеу қ-сы, 129110, Щепкин к-сі, 42, 2а ғимараты, 3-пәтер,
“Чайка Плаза” бизнес орталығы

Телефоны: +7 (495) 777-0355/56

веб: <https://www.epson.ru/>

электрондық пошта: info_CIS@epson.ru

EPSON EUROPE B.V. МӘСКЕУДЕГІ ӨКІЛЕТТІ КЕҢСЕСІ

Мекенжайы: Мәскеу қ-сы, 129110, Щепкин к-сі, 42, 2а ғимараты, 3-пәтер,
“Чайка Плаза” бизнес орталығы

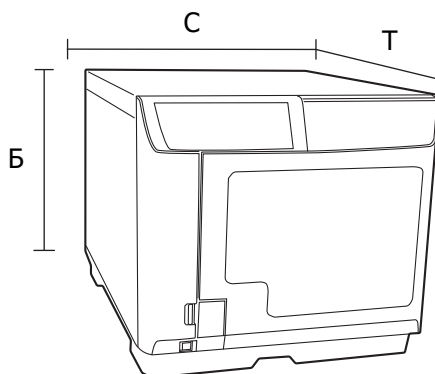
Телефоны: +7 (495) 777-0355/56

веб: <https://www.epson.ru/>

Өнімнің техникалық сипаттары

Негізгі техникалық сипаттар

Сыртқы өлшемдері және салмағы



PP-100III

Элемент	Сипаттама
Сыртқы өлшемдері	377 мм (C) x 493 мм (T) x 348 мм (B)
Салмағы	Шамамен 24,0 кг (соның ішінде қабылдағыштар және сия картридждері, бірақ қуат сымын және дискілерді қоспағанда)

PP-50II

Элемент	Сипаттама
Сыртқы өлшемдері	377 мм (C) x 465 мм (T) x 324 мм (B)
Салмағы	Шамамен 21,0 кг (соның ішінде қабылдағыштар және сия картридждері, бірақ қуат сымын және дискілерді қоспағанда)

PP-100AP

Элемент	Сипаттама
Сыртқы өлшемдері	377 мм (C) x 489 мм (T) x 348 мм (B)
Салмағы	Шамамен 22,0 кг (соның ішінде қабылдағыштар және сия картридждері, бірақ қуат сымын және дискілерді қоспағанда)



Осы өнім қалайымен қапталған металл тілігін пайдаланғасын, жиектерінде тот басуы мүмкін, бірақ бұл өнімнің жұмысына зиян тигізбейді.

Тапсырманы өңдеу

Тапсырманы өңдеу жылдамдығы ортаға байланысты өзгешеленеді.



Пайдаланылатын пайдалану ортасына және дискілерге қарай жазу жылдамдығы орнатылған жылдамдықтан баяулау болуы мүмкін. (Бұл жазу сапасының сақталуын қамтамасыз етеді.)

PP-100III

Элемент		Сипаттама
Жазу және басып шығару	Ықшам диск	Сағатына 30 диск Шарттар: Epson белгілеген CD-R дискілерін пайдаланған кезде 40x жетек жылдамдығы, 600 МБ деректер жазу және жылдамдықты/қос бағытты басып шығару
	DVD диск	Сағатына 15 диск Шарттар: Epson белгілеген DVD-R дискілерін пайдаланған кезде 12x жетек жылдамдығы, 3,8 ГБ деректер жазу және жылдамдықты/қос бағытты басып шығару

PP-50II

Элемент		Сипаттама
Жазу және басып шығару	Ықшам диск	Сағатына 15 диск Шарттар: Epson белгілеген CD-R дискілерін пайдаланған кезде 40x жетек жылдамдығы, 600 МБ деректер жазу және жылдамдықты/қос бағытты басып шығару
	DVD диск	Сағатына 8 диск Шарттар: Epson белгілеген DVD-R дискілерін пайдаланған кезде 12x жетек жылдамдығы, 3,8 ГБ деректер жазу және жылдамдықты/қос бағытты басып шығару

PP-100AP

Элемент		Сипаттама
Тек басып шығару	Басып шығару режимі баптауы (Сапа/жылдамдық): 3	Сағатына 95 диск Шарт: Қос бағытты басып шығаруда
	Басып шығару режимі баптауы (Сапа/жылдамдық): 2	Сағатына 75 диск Шарт: Қос бағытты басып шығаруда
	Басып шығару режимі баптауы (Сапа/жылдамдық): 1	Сағатына 50 диск Шарт: Қос бағытты басып шығаруда

Жалғанатын өнімдер саны

Элемент			Сипаттама
Бір компьютерге жалғауға болатын өнімдер саны*	Жазу және басып шығару	Ықшам диск	3
		DVD диск	2
	Тек басып шығару		6

*: Бір уақытта бір жалғанған компьютерден жарияланатын тапсырмаларды өңдей алатын өнімдердің кепілді саны.

Бірден көп PP-50II үлгісін бір компьютерге жалғау мүмкін емес.

Басып шығарудың техникалық сипаттары

Элемент			Сипаттама
Басып шығару әдісі			Талап бойынша сиялы
Бас саңылауларының саны	Қара Көгілдір Ақшыл көк Сары Ашық көгілдір Ашық көк		180 саңылау 180 саңылау 180 саңылау 180 саңылау 180 саңылау 180 саңылау
Басып шығару ажыратымдылығы	PP-100III/ PP-50II	Басып шығару режимі баптауы (сапа/жылдамдық): 1	1 440 x 1 440 нүкте/дюйм
		Басып шығару режимі баптауы (сапа/жылдамдық): 2	1 440 x 720 нүкте/дюйм
	PP-100AP	Басып шығару режимі баптауы (сапа/жылдамдық): 1	1 440 x 1 440 нүкте/дюйм
		Басып шығару режимі баптауы (сапа/жылдамдық): 2	1 440 x 720 нүкте/дюйм
		Басып шығару режимі баптауы (сапа/жылдамдық): 3	720 x 720 нүкте/дюйм
Басып шығару бағыты			Қос бағытты, бір бағытты

нүкте/дюйм: әрбір 25,4 мм нүктелер саны (дюймге нүктелер саны)

Сия картриджі

Элемент		Сипаттама	
Пішін		Әрбір түс үшін бөлек сия картриджі	
Түс		Қара, көгілдір, көк, сары, ашық көгілдір, ашық көк	
Ұсынылған жарамдылық мерзімі		Әрбір жеке орауыш қорабында жазылған жарамдылық мерзімі ішінде пайдаланыңыз. Орауышты ашқаннан кейін 6 ай ішінде пайдаланыңыз.	
Температура	Жеке орауышта сақталған кезде	-20°C~40°C	40°C температурада 1 ай ішінде
	Өнімге орнатылған кезде	-20°C~50°C	50°C температурада 1 ай ішінде
	Жеке орауышта тасымалдаған кезде	-20°C~60°C	60°C температурада 5 күн ішінде
Өлшемдері		42,0 мм (С) x 83,0 мм (Т) x 26,4 мм (Б)	
Сия		Бояғыш негізіндегі сия	

Жетектің техникалық сипаттары (тек PP-100III/PP-50II үшін)

Элемент		Сипаттама	
Орнатылған жетектер саны	PP-100III	2 жетек	
	PP-50II	1 жетек	
Жүктеу түрі		Науа	
Жазу жылдамдығы	CD-R	40x/32x/24x/16x/10x/4x	
	DVD-R	12x/8x/6x/4x/2.4x/2x/1x	
	DVD+R	12x/8x/6x/4x/2.4x/2x/1x	
	DVD-R DL	8x/6x/4x/2.4x/2x	
	DVD+R DL	8x/6x/4x/2.4x/2x	



- Егер DVD-R/DVD-R DL үшін 2.4x таңдасаңыз, жазу жылдамдығы 2x мәніне орнатылады.
- Егер DVD+R/DVD+R DL үшін 2x таңдасаңыз, жазу жылдамдығы 2.4x мәніне орнатылады.
- Осы өнімнің жетегімен жасалған ықшам дискі/DVD дискілері жетек немесе ойнатқыш үйлесімділігіне қарай танылмауы, ойнатылмауы және оқылмауы мүмкін.
- Дискі оқылған немесе жазылған кезде өнімді дірілге немесе соққыларға душар етпеңіз. Жетек істен шығуы мүмкін немесе диск ойнатылмайтын күйге келуі мүмкін.
- Ықшам дискі/DVD жетегіне жалпақ ұшты бұрағышты, қысқышты немесе өзге бөгде нәрсені салмаңыз. Бұл әрекет ақаулыққа әкелуі мүмкін.
- Пайдаланылатын пайдалану ортасына және дискілерге қарай жазу жылдамдығы орнатылған жылдамдықтан баяулау болуы мүмкін. (Бұл жазу сапасының сақталуын қамтамасыз етеді.)

Электр техникалық сипаттары

Элемент		Сипаттама		
		PP-100III	PP-50II	PP-100AP
Шартты кернеу		100 және 240 В айнымалы ток		
Шартты жиілік		50 және 60 Гц аралығында		
Шартты ток күші		1,0 А		
Қуат тұтынуы	Пайдалану кезінде орташа	Шамамен 52 Вт	Шамамен 40 Вт	Шамамен 30 Вт
	Күту кезінде орташа	Шамамен 27 Вт	Шамамен 28 Вт	Шамамен 20 Вт
Қуат сымы		қуат сымы (өніммен жеткізіледі)		

Қоршаған орта шарттары

Элемент		Сипаттама	
Температура	Пайдалану кезінде	10°C~35°C	
	Сақтау кезінде	-20°C~40°C	
	Тасымалдау кезінде	-20°C~60°C 40 °C температурасында 1 айдан көбірек емес, 60 °C температурасында 120 сағаттан көбірек емес	
ылғалдылық	Пайдалану кезінде	20%~80% салыстырмалы ылғалдылықта	Конденсациясыз
	Сақтау кезінде	5%~85% салыстырмалы ылғалдылықта	
	Тасымалдау кезінде	5%~85% салыстырмалы ылғалдылықта	
Жұмыс ауқымы	Пайдалану кезінде		
	Сақтау кезінде*		
	Тасымалдау кезінде*		
Теңіз деңгейінен биіктігі		2000 м не одан кем	

*: PP-100III/PP-50II

Интерфейстер

Элемент	Сипаттама
Үйлесімділік	PP-100III үшін: USB 3.0 немесе USB 2.0 PP-50II/PP-100AP үшін: USB 2.0
Байланыс жылдамдығы	<ul style="list-style-type: none">• USB 3.0: SuperSpeed (5 Гбит/с)• USB 2.0: Hi-Speed (480 Мбит/с)

Шығыс материалдар және таңдаулар

Шығыс материалдарын және таңдауларды сатып алу үшін өнімді сатып алған делдалға хабарласыңыз немесе мына URL мекенжайларының біреуіне кіріңіз:

<https://www.epson.com/support/> (Құрама Штаттар және Канада)

<https://www.epson-europe.com/> (Еуропа)

<https://www.epson.com.au/> (Австралия)

Сия картридждері және пайдаланылған сия ыдысы

Discproducer сериясының өнімдерімен бірге келесі сия картридждарын және техникалық қызмет көрсету қорабын пайдалануға болады:

Бөлік		Бөлік нөмірлері
Сия картриджі	Көгілдір	PJIC1/PJIC7(C)
	Ашық көгілдір	PJIC2/PJIC7(LC)
	Ашық көк	PJIC3/PJIC7(LM)
	Ақшыл көк	PJIC4/PJIC7(M)
	Сары	PJIC5/PJIC7(Y)
	Қара	PJIC6/PJIC7(K)
Техникалық қызмет көрсету қорабы (тек PP-100III және PP-100AP үшін)		PMJB100

Дискілер

Epson компаниясы көрсетілген CD-R және DVD-R дискілерін барлық басып шығару қажеттіліктеріне ұсынады.

Жетек (тек PP-100III үшін)

PP-100III үлгісінде мына ерекше жетекті пайдалануға болады.

- BDE-PR1EP
- BDE-PR1EP2



Epson компаниясының ерекше қосымша жетегінен басқа жетектерді пайдаланбаңыз. Әйтпесе, PP-100III және жетек зақымдалуы мүмкін.