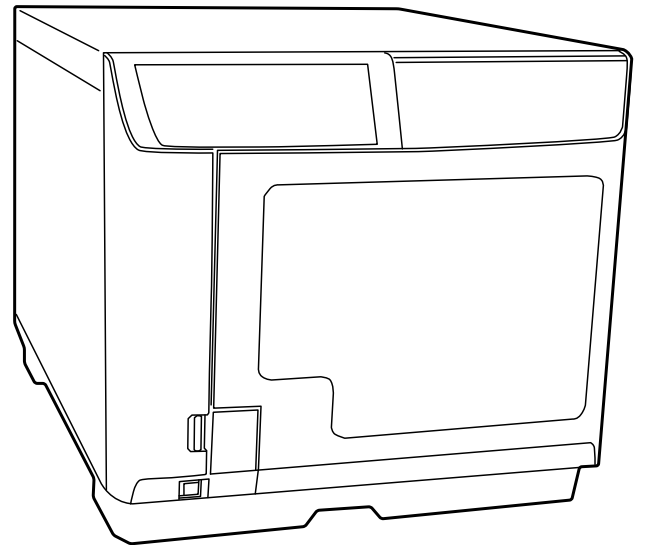


دليل المستخدم

M00055505AR

Disc producer™



حقوق الطبع والنشر والعلامات التجارية

لا يجوز إعادة طباعة هذه النشرة أو تخزينها في نظام يتيح استرداد المعلومات منه أو إرسالها إليه بأي شكلٍ كان أو بأية وسيلة سواءً أكانت إلكترونية أو ميكانيكية و تصويرية أو تسجيلية أو غير ذلك دون الحصول على إذن خطي مسبق من شركة Seiko Epson Corporation. لن تتحمل الشركة مسؤولية براءة الاختراع فيما يخص استخدام المعلومات الواردة هنا. حيث أنه قد تم اتخاذ كافة الاحتياطات أثناء إعداد هذا الكتيب، لن تتحمل شركة Seiko Epson Corporation المسؤولية الناتجة عن الأخطاء أو حذف المعلومات. ولن تتحمل الشركة أي مسؤولية بسبب الأضرار الناجمة عن استخدام المعلومات الواردة هنا.

لن تتحمل شركة Seiko Epson Corporation أو الشركات التابعة لها أية مسؤولية تجاه مشتري هذا المنتج أو الأطراف الثالثة بسبب أضرار أو خسائر أو تكاليف أو نفقات يتحملها المشتري أو الأطراف الثالثة نتيجة: الحوادث أو سوء استخدام هذا المنتج أو سوء استغلاله أو إجراء تعديلات أو تصليحات أو تغييرات غير مرخصة على هذا المنتج، أو (باستثناء الولايات المتحدة) الإخفاق في الإلتزام التام بتعليمات التشغيل والصيانة الخاصة بشركة Seiko Epson Corporation.

لن تكون شركة Seiko Epson Corporation مسؤولة عن أية أضرار أو مشاكل ناجمة عن استخدام منتجات اختيارية أو استهلاكية أخرى غير تلك المخصصة على أنها منتجات Epson الأصلية أو منتجات Epson التي تمت الموافقة عليها من قبل شركة Seiko Epson Corporation.

EPSON هي علامة تجارية مسجلة لشركة Seiko Epson Corporation. Exceed Your Vision هي علامة تجارية مسجلة أو علامة تجارية لشركة Seiko Epson Corporation. جميع العلامات التجارية الأخرى هي ملك لأصحابها المعنيين ويتم استخدامها لأغراض التعريف فقط.

Microsoft و Windows و Windows Vista و Windows Server هي علامات تجارية مسجلة لشركة Microsoft Corporation في الولايات المتحدة و/أو الدول الأخرى.

إشعار عام: أسماء المنتجات الأخرى المذكورة هنا هي لأغراض التعريف فقط وقد تكون علامات تجارية مسجلة لمالكها المعنيين. تخلي شركة Epson مسؤولية عنها نحو كافة الحقوق المتعلقة بتلك العلامات.

ملحوظة: محتويات هذا الدليل خاضعة للتغيير دون إشعار مسبق.

©2016 Seiko Epson Corporation. جميع الحقوق محفوظة.

المحتويات

حقوق الطبع والنشر والعلامات التجارية

ملحوظة هامة وتعليمات السلامة

8	ملحوظة هامة
8	تعليمات سلامة هامة
8	تهيئة المنتج
9	اختيار مكان للمنتج
10	استخدام المنتج
10	التعامل مع كارتدجات الحبر
11	ملحوظة للاسطوانات المضغوطة (CD)/اسطوانات الفيديو الرقمية (DVD)/اسطوانات (BD)
12	فيما يتعلق بالخسائر العرضية الناشئة عن استخدام هذا المنتج
12	حول قيود الاستخدام
12	تحذير
13	الإشارة إلى المصنِّع والمستورد وفقاً لمتطلبات التوجيه (RoHS) 2011/65/EU
14	تحذيرات وتنبيهات وملحوظات

الفصل 1 استخدام البرنامج الخاص بك

15	متطلبات النظام
15	استخدام المنتج
17	الشاشات والإجراءات في هذا الدليل
18	إعداد مجلد العمل والسجل
19	إضافة المنتج
20	التهيئة الخاصة في إشعار إكمال المهمة
21	لمحة عامة حول التطبيقات
21	EPSON Total Disc Maker
21	EPSON Total Disc Monitor
21	EPSON Total Disc Setup
21	استخدام برنامج EPSON Total Disc Maker
21	بدء برنامج EPSON Total Disc Maker
22	الحصول على المعلومات من خلال المساعدة الفورية
22	لمحة عامة حول برنامج تشغيل الطابعة
22	الوصول إلى برنامج تشغيل الطابعة
23	الحصول على المعلومات من خلال المساعدة الفورية

24. إلغاء تثبيت البرنامج

الفصل 2 نشر الاسطوانات

25.	مقدمة
25.	تشغيل/إيقاف تشغيل التيار
26.	لمحة عامة حول أوضاع النشر
27.	تهيئات المحرك
28.	تهيئات الطباعة
29.	ملحوظة حول الكتابة على الاسطوانة والطباعة
31.	خلل الاسطوانات
31.	تنبيهات احتياطية حول تكرار الاسطوانات
32.	الطباعة على الاسطوانات المرفقة مع عبوة البرنامج المتوفر تجارياً
32.	ملحوظة حول الطباعة على الرمز الشريطي
33.	الوضع القياسي
33.	تحميل الاسطوانات
36.	الوصول إلى برنامج EPSON Total Disc Maker
36.	تسجيل البيانات
39.	انشاء الملصقات
42.	القيام في تهيئات المكس
44.	نشر الاسطوانات
46.	وضع الخرج الخارجي
46.	تحميل الاسطوانات
50.	الوصول إلى برنامج EPSON Total Disc Maker
50.	تسجيل البيانات
53.	انشاء الملصقات
56.	القيام في تهيئات المكس
58.	نشر الاسطوانات
60.	وضع الحزمة
60.	تحميل الاسطوانات
64.	الوصول إلى برنامج EPSON Total Disc Maker
65.	تسجيل البيانات
67.	انشاء الملصقات
70.	القيام في تهيئات المكس
72.	نشر الاسطوانات
74.	وضع القراءة للمرة الثانية
74.	تحميل الاسطوانات
77.	الوصول إلى برنامج EPSON Total Disc Maker
77.	تهيئة القراءة للمرة الثانية
80.	القيام في تهيئات المكس
82.	نشر الاسطوانات
84.	إخراج الاسطوانات
85.	إيقاف النشر بشكل مؤقت
86.	استئناف النشر

87.....	إلغاء النشر
88.....	أولوية النشر

الفصل 3 استبدال كارتريجات الحبر

89.....	فحص حالة كارتريج الحبر
90.....	تنبيهات احتياطية حول استبدال كارتريج الحبر
91.....	استبدال كارتريج الحبر

الفصل 4 المحافظة على المنتج الخاص بك

95.....	فحص فوهات رأس الطباعة
95.....	استخدام مرافق معلومات Nozzle Check
96.....	تنظيف رأس الطباعة
97.....	استخدام مرافق معلومات Head Cleaning
98.....	استخدام أزرار المنتج
98.....	محاذاة رأس الطباعة
98.....	استخدام مرافق معلومات Print Head Alignment
99.....	تصحيح موضع الطباعة
99.....	استخدام مرافق معلومات Correcting the Printing Position
100.....	تنظيف المنتج الخاص بك
100.....	تنظيف الجزء الخارجي للمنتج
100.....	تنظيف الجزء الداخلي للمنتج
101.....	تنظيف المرشح
102.....	لحصول على معلومات الصيانة
103.....	استبدال صندوق الصيانة
103.....	استبدال المحرك
104.....	نقل المنتج الخاص بك

الفصل 5 تحري الخلل وإصلاحه

107.....	تشخيص المشكلة
107.....	مؤشرات الخلل
114.....	EPSON Total Disc Monitor
114.....	فحص حالة المنتج
114.....	استخدام برنامج EPSON Total Disc Monitor
116.....	الاسطوانة أو درج الاسطوانة غير ملقمة بشكل صحيح
116.....	الاسطوانة غير ملقمة
117.....	تلقيم اسطوانات متعددة
117.....	احتباس الاسطوانة
118.....	مشكلة الكتابة/القراءة
118.....	عدم القدرة على الكتابة/القراءة من الاسطوانة

120	مشكلات جودة الطباعة
121	النطاقات الأفقية
121	المحاذاة العمودية غير الصحيحة
121	النطاقات
122	الألوان غير الصحيحة او المفقودة
122	مطبوعات مشوشة أو ملطخة
123	مشكلات المطبوعات المتنوعة
123	حروف غير صحيحة أو ناقصة
123	هوامش غير صحيحة
123	مطبوعات تحتوي على انحراف خفيف
123	الجانب المطبوع مكشوط أو ملطخ
124	الطباعة بطيئة للغاية
124	التصاق الحبر بسطح التسجيل
124	المنتج لا يعمل
124	جميع الأضواء مطفأة
125	تضيء الأضواء ثم تنطفئ
125	ضوء التيار في وضع التشغيل فقط
125	وميض ضوء الحبر أو في وضع التشغيل بعد قيامك باستبدال الكارتر دج
125	لا يمكن تثبيت البرنامج
126	عرض رسالة اقتراب صندوق الصيانة على الإمتلاء من قبل البرنامج
126	لا يمكن نشر الاسطوانة
126	لا يمكن قراءة معلومات الاسطوانة
126	لا يتم عرض محرك المنتج عند قيامك بالنقر على الأيقونة "Safely Remove Hardware"
127	لم يتم التعرف على المنتج

الملحق A أين يمكن الحصول على المساعدة

128	الاتصال بدعم العملاء
128	قبل الاتصال في Epson
128	مساعدة للمستخدمين في الولايات المتحدة وكندا
129	مساعدة للمستخدمين في أوروبا (أوروبا والشرق الأوسط وأفريقيا)
129	مساعدة للمستخدمين في أستراليا
129	مساعدة للمستخدمين في جنوب شرق آسيا

الملحق B معلومات المنتج

131	أجزاء المنتج ووظائف لوحة التحكم
131	أجزاء المنتج
134	لوحة التحكم
135	الوحدات القابلة للاستهلاك والخيارات
136	المواصفات الفنية
136	الاسطوانات
140	كارتر دجات الحبر

141	معالجة المهمة
141	عدد المنتجات التي يمكن توصيلها إلى كمبيوتر واحد
141	الطباعة
142	سرعة الكتابة
142	المواصفات الميكانيكية
142	المواصفات الكهربائية
143	المواصفات البيئية
143	المعايير والموافقات
143	الواجهة
144	العمر التشغيلي

ملحوظة هامة وتعليمات السلامة

ملحوظة هامة

يمكنك استخدام البرنامج لتشغيل EPSON PP-100II. يمكنك استخدام EPSON PP-100II لنسخ المواد على الوسائط، بما في ذلك على سبيل المثال لا الحصر الاسطوانات المضغوطة (CD) واسطوانات الفيديو الرقمية (DVD) واسطوانات (BD). أن توافق على احترام حقوق أصحاب الطبع والنشر. EPSON غير مسؤولة و EPSON لا يمكنها الحد من أي ضرر ناتج عن التعدي على حق المؤلف من قبلك أو من قبل الموظفين أو الممثلين أو الوكلاء.

تعليمات سلامة هامة

قم بقراءة كافة التعليمات الموجودة في هذا القسم قبل استخدام المنتج. أيضًا، تأكد من اتباع كافة التحذيرات و التعليمات المدونة على المنتج.

تهيئة المنتج

قم بمراعاة ما يلي عند تهيئة المنتج:

- لا تعتمد إلى سد أو تغطية فتحات التهوية والفتحات الموجودة في المنتج.
- استخدم نوع مصدر التيار الموضح على ملصق المنتج فقط.
- استخدم سلك التيار المرفق مع المنتج فقط. قد يتسبب استخدام أي سلك آخر في نشوب حريق أو حدوث صدمة كهربائية.
- سلك تيار المنتج معد للاستخدام مع هذا المنتج فقط. قد يتسبب استخدامه مع جهاز آخر في نشوب حريق أو حدوث صدمة كهربائية.
- تأكد أن سلك التيار المتردد يتوافق مع معايير السلامة المحلية ذات الصلة.
- للأسباب المتعلقة بالسلامة، تأكد من تأريض سلك التيار.
- تجنب استخدام مآخذ على نفس الدائرة الكهربائية مثل الناسخات أو أنظمة التحكم في الهواء التي يتم تشغيلها وإيقاف تشغيلها بشكل منتظم.
- تجنب استخدام مآخذ كهربائية يتم التحكم بها عن طريق مفاتيح الجدار أو مؤقتات تلقائية.
- احتفظ بنظام الكمبيوتر بالكامل بعيداً عن المصادر المحتملة للتداخل الكهرومغناطيسي، مثل مكبرات الصوت أو الوحدات الأساسية للهواتف اللاسلكية.

- ❑ لا تعتمد إلى استخدام سلك تيار تالف أو متهتك.
- ❑ إذا قمت باستخدام سلك تمديد مع المنتج، تأكد من أن معدل الأمبير الكلي لكافة الاجهزة التي تم توصيلها بسلك التمديد لا يتجاوز معدل الأمبير للسلك. تأكد أيضًا من أن معدل الأمبير الكلي لكافة الاجهزة التي تم توصيلها في المأخذ الجداري لا يتجاوز معدل أمبير المأخذ الجداري.
- ❑ لا تحاول القيام بأية أعمال صيانة للمنتج بنفسك.
- ❑ قم بفصل المنتج والرجوع إلى فني خدمة مؤهل للقيام بأعمال الصيانة في الحالات التالية:
إذا تلف سلك التيار أو القابس؛ تسرب سائل إلى داخل المنتج؛ سقوط المنتج أو تلف الغلاف؛ إذا لم يعمل المنتج بشكل طبيعي أو ظهر تغير ملحوظ في الأداء.
- ❑ إذا كنت تنوي استخدام المنتج في ألمانيا، يجب حماية التركيب داخل المبنى باستخدام قاطع دائرة سعته 10 أو 16 أمبير لتوفير الحماية المناسبة من قصر الدائرة الكهربائية والحماية من التيار الزائد للمنتج.
- ❑ عند توصيل المنتج بكمبيوتر أو جهاز آخر باستخدام كبل، تأكد من الاتجاه الصحيح للموصلات. يحتوي كل موصل على اتجاه صحيح واحد فقط. قد يؤدي إدخال موصل في اتجاه خاطئ إلى تلف كلا الجهازين الموصولين باستخدام الكبل.
- ❑ إذا حدث تلف في القابس، قم باستبدال مجموعة السلك أو استشر فني كهرباء مؤهل. إذا كان هناك فيوزات في القابس، تأكد من استبدالها بفيوزات أخرى بالحجم والمعدل الصحيحين.
- ❑ تأكد من تركيب تلك المحددة عند استبدال محركات المنتج.

اختيار مكان للمنتج

قم بمراعاة ما يلي عند اختيار مكان للمنتج:

- ❑ قم بوضع المنتج على سطح مستقر ومستوٍ يتجاوز مساحة قاعدة المنتج في جميع الاتجاهات. إذا قمت بوضع المنتج بالقرب من الجدار، قم بترك أكثر من 10 سم (3.94 بوصة) بين الجزء الخلفي للمنتج والجدار. لن يعمل المنتج بشكل صحيح إذا كان مائلًا بزاوية ما.
- ❑ اترك مسافة كافية في الجهة الأمامية من المنتج لغطاء الاسطوانة حتى يتم فتحه بشكل كامل.
- ❑ تجنب الأماكن المعرضة للتغيرات السريعة في درجات الحرارة والرطوبة. أيضًا، احتفظ بالمنتج بعيدًا عن أشعة الشمس المباشرة أو الضوء القوي أو مصادر الحرارة.
- ❑ تجنب الأماكن المعرضة للغبار أو الصدمات أو الاهتزازات أو دخان السجائر.
- ❑ اترك مساحة كافية حول المنتج للسماح بالتهوية الكافية.

❑ قم بوضع المنتج بالقرب من مأخذ جدار بحيث يمكن فصل القابس بسهولة.

استخدام المنتج

❑ قم بمراعاة ما يلي عند استخدام المنتج:

❑ لا تعتمد إلى إدخال أجسام في المنتج.

❑ احرص على عدم تسرب السائل على المنتج.

❑ لا تعتمد إلى استخدام منتجات الإيروسول التي تحتوي على غازات قابلة للاشتعال داخل هذا المنتج أو حوله. قد يتسبب القيام بذلك في نشوب حريق.

❑ قم دائماً بإيقاف تشغيل المنتج باستخدام زر التيار (⏻). عند الضغط على هذا الزر، يومض ضوء التيار (⚡). لا تعتمد إلى فصل المنتج أو إيقاف تشغيل التيار إلى المأخذ حتى يتوقف ضوء التيار (⚡) عن الوميض.

❑ قم بترك كارتريجات الحبر مركبة. يمكن ان يؤدي نزع الكارتريجات إلى جفاف رأس الطباعة وقد يمنع المنتج من الطباعة.

❑ احرص على عدم حبس أصابعك عند إغلاق غطاء الاسطوانة.

❑ يستخدم المنتج لوح معدني مغلفن، وقد يتسبب هذا في حدوث الصدا على الحواف؛ مع ذلك، لا يتسبب هذا في الإضرار بوظيفة المنتج.

❑ لا تعتمد إلى وضع أي مشروب أو سائل على المنتج فقد يتسبب نفاذ السائل داخل المنتج في حدوث عطل.

❑ لا تعتمد إلى فتح غطاء الاسطوانة أثناء تشغيل المهمة (يومض مؤشر مشغول)، ما لم يأمرك التطبيق بإضافة أو نزع الاسطوانات. قد يؤثر هذا على جودة الكتابة/القراءة أو جودة الطباعة. أيضاً، للأسباب المتعلقة بالسلامة، لا تعتمد إلى وضع يديك داخل المنتج أثناء إصدار صوت صفير، حيث أن الذراع ما زال يتحرك.

❑ لا يمكن استخدام هذا المنتج كطابعة مشتركة باستخدام تهيئة مشاركة نظام التشغيل Windows.

التعامل مع كارتريجات الحبر

❑ قم بمراعاة ما يلي عند التعامل مع كارتريجات الحبر:

❑ احتفظ بكارتريجات الحبر بعيداً عن متناول الاطفال. لا تسمح للأطفال بالشرب من كارتريجات الحبر أو التعامل معها.

❑ لا تعتمد إلى هز كارتريجات الحبر؛ فقد يتسبب ذلك في حدوث تسرب.

- ❑ كن حذرًا عند تعاملك مع كارتريجات الحبر المستعملة، فقد يكون هناك بعض الحبر المتبقي حول منفذ إمداد الحبر. إذا لامس الحبر جلدك، قم بغسل المنطقة جيدًا بالماء والصابون. إذا دخل الحبر في عينيك، قم بغسلهما على الفور بالماء. إذا لم تشعر بالارتياح أو شعرت بمشاكل الرؤية بعد غسل العينين جيدًا، راجع الطبيب على الفور.
- ❑ لا تعتمد إلى نزع أو تمزيق الملصق الموجود على الكارتريج؛ يمكن أن يتسبب ذلك في حدوث تسرب.
- ❑ قم بتركيب كارتريج الحبر على الفور بعد قيامك بنزعه من عبوته. إذا قمت بترك الكارتريج دون تغليف لفترة زمنية طويلة قبل استخدامه، قد لا تكون الطباعة بشكل طبيعي ممكنة.
- ❑ استخدم كارتريج الحبر قبل تاريخ انتهاء الصلاحية الذي تمت طباعته على عبوته.
- ❑ لا تعتمد إلى تفكيك كارتريجات الحبر أو تعتمد إلى محاولة إعادة تعبئتها. قد يتسبب هذا في تلف رأس الطباعة.
- ❑ بعد إحضار كارتريج الحبر إلى الداخل من موقع تخزين بارد، اتركها حتى يتم تسخينها بدرجة حرارة الغرفة لمدة ثلاث ساعات على الأقل قبل استخدامها.
- ❑ قم بتخزين كارتريجات الحبر في مكان بارد ومظلم.
- ❑ لا تعتمد إلى لمس شريحة IC (الدائرة المتكاملة) الخضراء الموجودة على جانب الكارتريج. قد يتسبب القيام بذلك في منع التشغيل والطباعة الطبيعية.
- ❑ تحتفظ شريحة IC (الدائرة المتكاملة) الموجودة على كارتريج الحبر هذا بمجموعة متنوعة من المعلومات المتعلقة بالكارتريج، مثل حالة كارتريج الحبر، بحيث يمكن نزع الكارتريج وإعادة إدخاله بحرية. ومع ذلك، في كل مرة يتم فيها إدخال الكارتريج، يتم استهلاك بعض الحبر لأن المنتج يقوم بتنفيذ فحص الموثوقية بشكل تلقائي.
- ❑ لا تعتمد إلى وضع كارتريجات الحبر بحيث تكون منطقة إمداد الحبر مواجهة للأسفل. قد يؤدي هذا إلى حدوث تسرب للحبر. أيضًا، قد تؤدي الأوساخ العالقة على منطقة إمداد الحبر إلى عدم عمل المنتج بشكل صحيح.

ملحوظة للاسطوانات المضغوطة (CD) // اسطوانات الفيديو الرقمية (DVD) // اسطوانات (BD)

قبل استخدام المنتج، يجب إجراء فحص التشغيل لضمان عمل الوحدة. أيضًا، قم بعمل نسخة احتياطية للبيانات الموجودة على الاسطوانات المضغوطة (CD) // اسطوانات الفيديو الرقمية (DVD) // اسطوانات (BD)، إذا لزم الأمر. قد تلتف البيانات أو يتم فقدها في الحالات التالية:

- تأثير الضوضاء الساكنة أو الكهربائية
- الاستخدام غير الصحيح
- العطل أو التصليح
- التلف الناتج عن الكوارث الطبيعية

لا تتحمل Epson أي مسؤولية متعلقة بالبيانات التالفة أو المفقودة، لأسباب لا تقتصر على تلك المذكورة اعلاه، حتى إذا كان المنتج ضمن فترة الضمان.

فيما يتعلق بالخسائر العرضية الناشئة عن استخدام هذا المنتج

عند عدم الحصول على النتائج المتوقعة من هذا المنتج، بما في ذلك البرامج التي تم تجميعها، لا يمكننا القيام بالتعويض عن الخسائر العرضية الناشئة عن تلك الحالة، مثل النفقات اللازمة لاستخدام هذا المنتج وفقدان الأرباح التي كان من الممكن اكتسابها من خلال استخدام هذا المنتج.

حول قيود الاستخدام

- عند استخدام هذا المنتج للتطبيقات التي تتطلب درجة موثوقية/سلامة عالية مثل أجهزة النقل التي تتعلق بالطيران والسكك الحديدية والبحرية والمركبات إلخ؛ وأجهزة الوقاية من الكوارث؛ وأجهزة السلامة المختلفة إلخ؛ أو الأجهزة الوظيفية/الدقيقة إلخ، ينبغي عليك استخدام هذا المنتج فقط بعد الأخذ بعين الاعتبار الإخفاقات والتكرار تجاه تصميمك للمحافظة على عنصر السلامة وموثوقية النظام ككل. نظراً لأن القصد من هذا المنتج لم يكن للاستخدام في التطبيقات التي تتطلب موثوقية / سلامة عالية للغاية، مثل أجهزة الفضاء أو أجهزة الاتصال الرئيسية أو أجهزة التحكم في الطاقة النووية أو الأجهزة الطبية ذات الصلة بالرعاية الطبية المباشرة، وما إلى ذلك، يرجى القيام بالتقدير الخاص بك حول ملائمة هذا المنتج بعد إجراء تقييم كامل.
- عند نسخ الاسطوانات المضغوطة (CD) أو اسطوانات الفيديو الرقمية (DVD) أو اسطوانات (BD)، يجب ان تلبى الشروط حيث يكون العمل الذي تم تسجيله على الاسطوانات لا يحتوي على حقوق طبع ونشر للعمل أو أن يكون لديك حقوق الطبع والنشر لهذا العمل أو تقيت إذن من المؤلف أو أن تتم الموافقة على عمل نسخ من هذا العمل على الاسطوانات من الناحية القانونية. يُعد نسخ الاسطوانات المضغوطة (CD) أو اسطوانات الفيديو الرقمية (DVD) أو اسطوانات (BD) دون تلبية هذه الشروط غير قانوني ويجب عدم القيام به.
- هذا المنتج معد للاستخدام التجاري وليس للاستخدام المنزلي.

تحذير

هذا المنتج من الفئة A. في البيئة المحلية قد يتسبب هذا المنتج في حدوث تداخل لاسلكي وفي هذه الحالة قد يحتاج المستخدم إلى اتخاذ التدابير المناسبة. سيعمل توصيل كبل واجهة غير محمي إلى هذا المنتج إلى إلغاء معايير EMC الخاصة في هذا الجهاز. يجب الحذر من ان التغييرات أو التعديلات غير المعتمدة صراحةً من شركة Seiko Epson Corporation قد تؤدي إلى إلغاء قدرتك على تشغيل الجهاز.

الإشارة إلى المصنِّع والمستورد وفقاً لمتطلبات التوجيه (RoHS) 2011/65/EU

المصنِّع: SEIKO EPSON CORPORATION

العنوان:
3-5, Owa 3-chome, Suwa-shi,
Nagano-ken 392-8502 Japan

<http://www.epson.com/>

المستورد: EPSON EUROPE B.V.

العنوان:
Atlas Arena, Asia Building,
Hoogoorddreef 5,
1101 BA Amsterdam Zuidoost
The Netherlands

<http://www.epson.com/europe.html>

تحذيرات وتنبيهات وملحوظات

تحتوي التحذيرات والتنبيهات والملحوظات الموجودة في دليل المستخدم هذا على النحو المبين أدناه على المعاني التالية.

تحذيرات



يجب اتباعها بحرص لتجنب الإصابة بجروح جسدية.

تنبيهات



يجب مراعاتها لتجنب تعرُّض الجهاز الخاص بك للتلف.

ملحوظات

تحتوي على معلومات هامة ونصائح مفيدة حول تشغيل المنتج.

متطلبات النظام

استخدام المنتج

متطلبات نظام التشغيل Windows

لاستخدام هذا المنتج، يجب أن يتم تثبيت أي من أنظمة تشغيل نظام التشغيل Windows التالية لديك.

نظام التشغيل
Windows 10 (32 بت/64 بت) Home/Pro/Enterprise
Windows 8.1 (32 بت/64 بت)
Windows 8.1 Pro (32 بت/64 بت)
Windows 8 (32 بت/64 بت)
Windows 8 Pro (32 بت/64 بت)
Windows 7 (32 بت/64 بت أو SP1 أو الأحدث) Home Premium/Professional/Enterprise/Ultimate
Windows Vista (32 بت/64 بت أو SP2 أو الأحدث) Home Basic/Home Premium/Business/Enterprise/Ultimate
Windows XP (32 بت أو SP3 أو الأحدث) Home Edition/Professional
Windows Server 2012 R2 (64 بت) Standard/Essentials
Windows Server 2012 (64 بت) Standard/Essentials
Windows Server 2008 R2 (64 بت أو SP1 أو الأحدث) Standard/Enterprise
Windows Server 2008 (32 بت/64 بت أو SP2 أو الأحدث) Standard/Enterprise
Windows Server 2003 R2 (32 بت أو SP2 أو الأحدث) Standard/Enterprise
Windows Server 2003 (32 بت أو SP2 أو الأحدث) Standard/Enterprise

<p>عند تثبيت محركات BD: Core DuoT2700/Core2Duo E6300 أو أكثر (أو معالج متوافق)</p> <p>عند تثبيت محركات اسطوانات الفيديو الرقمية (DVD): Intel Pentium 4 (أو المعالج المتوافق) 1.4 جيجاهرتز أو معالج أسرع</p>	<p>Windows 10</p> <p>Windows 8.1</p> <p>Windows 8</p> <p>Windows 7</p> <p>Windows Vista</p> <p>Windows XP</p> <p>Windows Server 2003 R2</p> <p>Windows Server 2003</p>	<p>وحدة المعالجة المركزية</p>
<p>عند تثبيت محركات BD: Core DuoT2700/Core2Duo E6300 أو أكثر (أو معالج متوافق)</p> <p>عند تثبيت محركات اسطوانات الفيديو الرقمية (DVD): Intel Pentium 4 (أو المعالج المتوافق) 2.0 جيجاهرتز أو معالج أسرع</p>	<p>Windows Server 2012 R2</p> <p>Windows Server 2012</p> <p>Windows Server 2008 R2</p> <p>Windows Server 2008</p>	
<p>2 جيجا بايت أو أكثر</p>	<p>Windows 10 64 bit</p> <p>Windows 8.1 64 bit</p> <p>Windows 8 64 bit</p> <p>Windows 7 64 bit</p> <p>Windows Server 2012 R2</p> <p>Windows Server 2012</p> <p>Windows Server 2008 R2</p> <p>Windows Server 2008</p>	<p>الذاكرة</p>
<p>1 جيجا بايت أو أكثر</p>	<p>Windows 10 32 bit</p> <p>Windows 8.1 32 bit</p> <p>Windows 8 32 bit</p> <p>Windows 7 32 bit</p> <p>Windows Vista</p>	
<p>عند تثبيت محركات BD: 1 جيجا بايت أو أكثر</p> <p>عند تثبيت محركات اسطوانات الفيديو الرقمية (DVD): 512 ميغا بايت أو أكثر</p>	<p>Windows XP</p> <p>Windows Server 2003 R2</p> <p>Windows Server 2003</p>	
<p>عند تثبيت محركات BD: 100 جيجا بايت أو أكثر</p> <p>عند تثبيت محركات اسطوانات الفيديو الرقمية (DVD): 30 جيجا بايت أو أكثر</p>	<p>Windows 10 64 bit</p> <p>Windows 8.1 64 bit</p> <p>Windows 8 64 bit</p> <p>Windows 7 64 bit</p>	<p>مساحة محرك الأقراص الصلبة المتاحة</p>
<p>عند تثبيت محركات BD: 100 جيجا بايت أو أكثر</p> <p>عند تثبيت محركات اسطوانات الفيديو الرقمية (DVD): 26 جيجا بايت أو أكثر</p>	<p>Windows 10 32 bit</p> <p>Windows 8.1 32 bit</p> <p>Windows 8 32 bit</p> <p>Windows 7 32 bit</p>	
<p>عند تثبيت محركات BD: 100 جيجا بايت أو أكثر</p> <p>عند تثبيت محركات اسطوانات الفيديو الرقمية (DVD): 25 جيجا بايت أو أكثر</p>	<p>Windows Vista</p>	
<p>عند تثبيت محركات BD: 100 جيجا بايت أو أكثر</p> <p>عند تثبيت محركات اسطوانات الفيديو الرقمية (DVD): 10 جيجا بايت أو أكثر</p>	<p>Windows XP</p>	
<p>170 جيجا بايت أو أكثر</p>	<p>Windows Server 2012 R2</p> <p>Windows Server 2012</p>	
<p>عند تثبيت محركات BD: 100 جيجا بايت أو أكثر</p> <p>عند تثبيت محركات اسطوانات الفيديو الرقمية (DVD): 50 جيجا بايت أو أكثر</p>	<p>Windows Server 2008 R2</p> <p>Windows Server 2008</p>	
<p>عند تثبيت محركات BD: 100 جيجا بايت أو أكثر</p> <p>عند تثبيت محركات اسطوانات الفيديو الرقمية (DVD): 12.9 جيجا بايت أو أكثر</p>	<p>Windows Server 2003 R2</p> <p>Windows Server 2003</p>	

سرعة دوران محرك الأقراص الصلبة	7200 دورة في الدقيقة أو أسرع
الواجهة	USB 2.0 أو USB 3.0 <input type="checkbox"/> متوافقة مع معيار USB 2.0 أو USB 3.0 <input type="checkbox"/> ضمان أداء USB ذات السرعة العالية أو USB ذات السرعة الفائقة
شاشة العرض	XGA (1024 x 768 بكسيل) أو أعلى 65,536 لون أو أكثر
أخرى	القيام بعمل اسطوانة موسيقى مضغوطة (CD): يتطلب جهاز صوت مع تثبيت محرك مناسب. يجب تثبيت Windows Media Player 6.4 أو أعلى.

ملحوظة:

- استخدم واجهة USB 3.0 متوافقة مع المعيار لضمان أداء USB ذات السرعة الفائقة.
- إذا كان نظام الملفات لديك هو FAT، قد لا تتم الكتابة على اسطوانات الفيديو الرقمية (DVD)/اسطوانات (BD).
- تكون مجموعة الشريحة ATI South Bridge طراز IPX460 أو الأسبق غير متوافقة مع هذا المنتج.
- قم بالرجوع إلى عناوين URL المدرجة على صفحات "مساعدة للمستخدمين في الولايات المتحدة وكندا" في الصفحة 128 و "مساعدة للمستخدمين في أوروبا (أوروبا والشرق الأوسط وأفريقيا)" في الصفحة 129 لمجموعات الشرائح غير المدعومة.
- قد لا يعمل المنتج بصورة صحيحة بينما يتم تثبيت برنامج الكتابة الخاص في الطرف الثالث، يتم تثبيت البرامج المضادة للفيروسات، أو يتم توصيل جهاز USB آخر.
- استخدم محرك الاسطوانات المضغوطة (CD)/اسطوانات الفيديو الرقمية (DVD) التي تدعم الأوامر وعمليات التشغيل المتوافقة مع MMC 4.0 أو أعلى ويمكن قراءة بيانات القناة الفرعية كمحرك مصدر للنسخ.
- استخدم محرك اسطوانات (BD) التي تدعم الأوامر وعمليات التشغيل المتوافقة مع MMC 5.0 أو أعلى ويمكن قراءة بيانات القناة الفرعية كمحرك مصدر للنسخ.

الشاشات والإجراءات في هذا الدليل

ما لم يذكر خلاف ذلك، يوضح هذا الدليل استخدام الإجراءات والشاشات لنظام التشغيل Windows 7.

إعداد مجلد العمل والسجل

بعد تثبيت البرنامج، قم بإنشاء **Working Folder** الموجود على الاسطوانة الصلبة لتشغيل نشر الاسطوانات. يمكنك أيضًا تهيئة ملفات السجل. ملفات السجل مفيدة لخدمة ودعم المنتج.

ملحوظة:

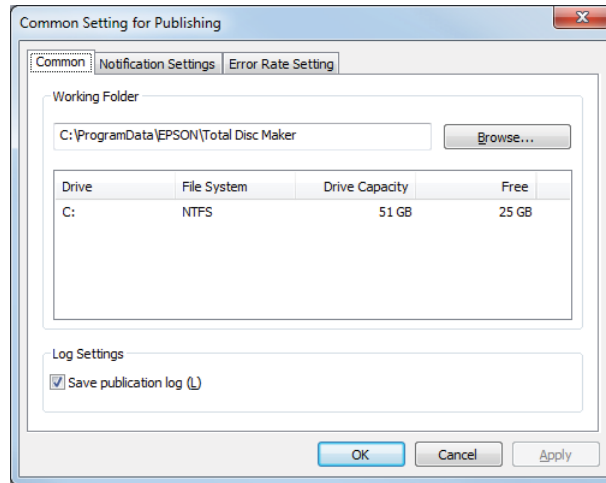
تنعكس هذه التهيئات لكافة ناشرين الاسطوانات المضغوطة (CD) / اسطوانات الفيديو الرقمية (DVD) / اسطوانات (BD) المسجلة (باستثناء الطراز (PP-100N).

1. قم بتحديد **Start** (ابدأ) () - **All Programs** (كافة البرامج) - **EPSON Total Disc Maker** - **EPSON Total Disc Setup**.

سيبدأ برنامج **EPSON Total Disc Setup**.

2. قم بتحديد **Common Setting for Publishing** من قائمة **Tool**.

ستظهر شاشة **Common Setting for Publishing**.



3. انقر على **Browse** لتحديد المجلد وإنشاء **Working Folder**.

ملحوظة:

قم بتحديد المحرك بمساحة خالية كافية. للحصول على معلومات ضرورية حول مساحة محرك الأقراص الصلبة، انظر القسم التالي. ← انظر "متطلبات النظام" في الصفحة 15.

4. تحقق من صندوق الاختيار الخاص في **Save publication log** إذا كنت ترغب في حفظ تاريخ استخدام المنتج.

ملحوظة:

عندما تتجاوز ملفات السجل المحفوظة في الكمبيوتر 200 ميغا بايت، سيتم حذف القديمة منها (بدءًا من الأقدم) لتوفير مساحة للجديدة منها.

5. انقر على **OK**.


إضافة المنتج

استخدم برنامج EPSON Total Disc Setup لإضافة المنتج (CD/DVD/BD publisher) إلى الكمبيوتر.

ملحوظة:

يجب أن تتم إضافة المنتج عند تهيئة نقطة الوصول (المنفذ) بشكلٍ يدوي. ومع ذلك، لا يحتاج المنتج إلى الإضافة عند تهيئة نقطة الوصول (المنفذ) بشكلٍ تلقائي.

1. تأكد من توصيل المنتج إلى الكمبيوتر عبر كبل USB ومن تشغيل المنتج.

2. قم بتحديد Start (ابدأ) () - All Programs (كافة البرامج) - EPSON Total Disc Maker - EPSON Total Disc Setup.

سيبدأ برنامج EPSON Total Disc Setup.

3. انقر على Add.

4. قم بتحديد Local CD/DVD/BD publisher، ثم انقر على Next.

5. قم بتحديد المنتج الذي سيتم إضافته من قائمة CD/DVD/BD Publisher، ثم انقر على Next.

6. قم بإدخال أي اسم ثم انقر على OK.

التهيئة الخاصة في إشعار إكمال المهمة

يمكن إجراء تهيئة ما لعرض الرسالة على الشاشة أو لإصدار صوت صفير لإشعارك بأن المهمة (أو المهام) قد انتهت أو أن مكس المدخلات فارغ.

ملحوظة:

تتبعكس هذه التهيئة لكافة ناشرين الاسطوانات المضغوطة (CD) / اسطوانات الفيديو الرقمية (DVD) / اسطوانات (BD) المسجلة.

1. قم بتحديد Start (ابدأ) () - All Programs (كافة البرامج) - EPSON Total Disc Maker - EPSON Total Disc Setup.

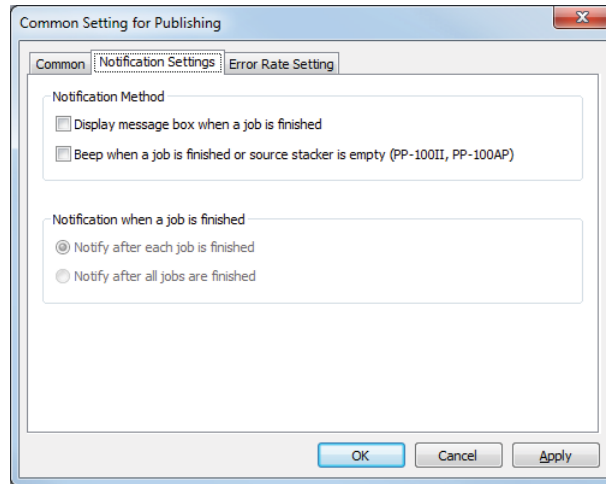
سيبدأ برنامج EPSON Total Disc Setup.

2. قم بتحديد Common Setting for Publishing من قائمة Tool.

ستظهر شاشة Common Setting for Publishing.

3. انقر على شريط Notification Settings.

تظهر شاشة Notification Settings.



4. قم بتحديد إحدى الخيارات أو كلاهما الخاصة في Notification Method.

5. قم بتحديد إحدى الخيارات الخاصة في Notification when a job is finished.

6. انقر على OK.

لمحة عامة حول التطبيقات

يسمح لك برنامج EPSON Total Disc Maker المرفق مع المنتجات بكتابة أو نسخ الاسطوانات، وانشاء ملصقات الاسطوانات، ونشر الاسطوانات. كما يسمح لك بالحصول على البيانات من الاسطوانات.

EPSON Total Disc Maker

يتيح لك برنامج EPSON Total Disc Maker كتابة أو نسخ الاسطوانات المضغوطة (CD) /اسطوانات الفيديو الرقمية (DVD) /اسطوانات (BD) وطباعة ملصقات الاسطوانة. كما يمكنك أيضاً قراءة البيانات من الاسطوانات المضغوطة (CD) /اسطوانات الفيديو الرقمية (DVD) /اسطوانات (BD) وتخزينها في محرك الأقراص الصلبة. تسمى هذه العملية المستخدمة لهذه الإجراءات "نشر" في برنامج EPSON Total Disc Maker.

EPSON Total Disc Monitor

يعد برنامج EPSON Total Disc Monitor مرافق معلومات يقوم بالتحكم في المنتج كما يوفر لك معلومات حول وضعه الحالي. استخدام برنامج EPSON Total Disc Monitor، يمكنك أيضاً من الإيقاف المؤقت/إلغاء المهام أو تغيير طلب المهام التي ستم معالجتها.

EPSON Total Disc Setup

يعد برنامج EPSON Total Disc Setup مرافق معلومات لتسجيل المنتج إلى الكمبيوتر وتهيئة التهيئات الأساسية لنشر الاسطوانات المضغوطة (CD) /اسطوانات الفيديو الرقمية (DVD) /اسطوانات (BD)، مثل التهيئات الخاصة في وضع النشر والمكدسات والمحركات.

استخدام برنامج EPSON Total Disc Maker

استخدام برنامج EPSON Total Disc Maker للقيام بما يلي:

□ كتابة البيانات إلى اسطوانات (BD) والبيانات إلى اسطوانات الفيديو الرقمية (DVD) والفيديو إلى اسطوانات الفيديو الرقمية (DVD) والبيانات إلى الاسطوانات المضغوطة (CD) والموسيقى إلى الاسطوانات المضغوطة (CD) والموسيقى والبيانات إلى الاسطوانات المضغوطة (CD) أو الفيديو إلى الاسطوانات المضغوطة (CD) أو نسخ الاسطوانات المضغوطة (CD) /اسطوانات الفيديو الرقمية (DVD) /اسطوانات (BD) أو لقراءة البيانات للمرة الثانية في الاسطوانات المضغوطة (CD) /اسطوانات الفيديو الرقمية (DVD) /اسطوانات (BD).


□ انشاء وتحرير ملصقات الاسطوانة.

بدء برنامج EPSON Total Disc Maker

انقر على Start (ابدأ) (⊕)، توجه بالمؤشر إلى All Programs (كافة البرامج)، انقر على برنامج EPSON Total Disc Maker. ثم انقر على برنامج EPSON Total Disc Maker.

الحصول على المعلومات من خلال المساعدة الفورية

يمكنك الوصول إلى المساعدة الفورية الخاصة في برنامج EPSON Total Disc Maker من البرنامج أو من خلال قائمة بدء نظام التشغيل Windows.

في النافذة الخاصة في برنامج EPSON Total Disc Maker أو برنامج EPSON Total Disc Monitor أو برنامج EPSON Total Disc Setup، انقر على الزر  لعرض المساعدة الفورية الخاصة في كل مرافق معلومات.

لمحة عامة حول برنامج تشغيل الطابعة

يتيح لك برنامج تشغيل الطابعة الاختيار من خلال مجموعة متنوعة من التهيئات للحصول على أفضل نتائج للطباعة.

الوصول إلى برنامج تشغيل الطابعة

يمكنك الوصول إلى برنامج تشغيل الطابعة من خلال برنامج EPSON Total Disc Maker أو برنامج EPSON Total Disc Setup أو معظم التطبيقات القائمة على نظام التشغيل Windows وقائمة بدء نظام التشغيل Windows.

إذا تم العرض من برنامج EPSON Total Disc Maker

ستنعكس التهيئات في برنامج EPSON Total Disc Maker فقط. يتم فقدان التهيئات عند قيامك بالخروج من برنامج EPSON Total Disc Maker.

إذا تم العرض من برنامج EPSON Total Disc Setup أو من قائمة البدء

يتم حفظ المعلومات التي قمت بتهيئتها كتهيئات برنامج تشغيل الطابعة، وبعد ذلك، ستنعكس في تهيئات الطابعة الخاصة في برنامج EPSON Total Disc Maker وكافة التطبيقات الأخرى.

قم بالرجوع إلى الأقسام التالية للوصول إلى برنامج تشغيل الطابعة.

من برنامج EPSON Total Disc Maker

1. انقر على Start (إبدأ) )، توجه بالمؤشر إلى All Programs (كافة البرامج)، انقر على برنامج EPSON Total Disc Maker.
ثم انقر على برنامج EPSON Total Disc Maker.

2. قم بتحديد Print Settings من قائمة Tool.

من برنامج EPSON Total Disc Setup


1. انقر على Start (إبدأ) )، توجه بالمؤشر إلى All Programs (كافة البرامج)، انقر على برنامج EPSON Total Disc Maker.
ثم انقر على برنامج EPSON Total Disc Setup.

2. قم بتحديد CD/DVD/BD Publisher، ثم انقر على Properties.

من تطبيقات نظام التشغيل Windows

1. انقر على **Print** (طباعة) أو **Print Setup** (إعداد الطباعة) في قائمة **File** (ملف).
2. في النافذة التي تظهر، انقر على **Printer** (الطابعة) أو **Setup** (إعداد) أو **Options** (خيارات) أو **Preferences** (تفضيلات) أو **Properties** (خصائص). (تبعاً للتطبيق لديك، قد تحتاج إلى النقر على واحد أو مجموعة من هذه الأزرار).

من قائمة **Start** (ابدأ)

1. انقر على **Start** (ابدأ) , **Control Panel** (لوحة التحكم)، ثم **Devices and Printers** (الأجهزة والطابعات).
2. انقر بزر الماوس الأيمن على **EPSON PP-100PRN**. ثم انقر على **Printing Preferences** (تفضيلات الطباعة) في القائمة.

الحصول على المعلومات من خلال المساعدة الفورية


- يمكنك الوصول إلى المساعدة الفورية الخاصة في العناصر في برنامج تشغيل الطابعة من التطبيق لديك أو من قائمة بدء نظام التشغيل Windows.
- ← انظر "الوصول إلى برنامج تشغيل الطابعة" في الصفحة 22.
- في نافذة برنامج تشغيل الطابعة، قم بمحاولة إحدى الإجراءات التالية.
- انقر بزر الماوس الأيمن على العنصر، ثم قم بتحديد **Help**.
- انقر على **Help**.

إلغاء تثبيت البرنامج

يمكنك إلغاء تثبيت البرنامج عن طريق اتباع الخطوات أدناه.

ملحوظة:

- ❑ قد يطلب منك كلمة مرور المسؤول أو تأكيد عند إلغاء تثبيت البرنامج. عند طلب كلمة المرور، أدخل كلمة المرور لمتابعة العملية.
- ❑ في Windows XP أو Windows Server 2003 قم بتسجيل الدخول إلى نظام التشغيل Windows كمستخدم مع امتيازات المسؤول (الانتماء إلى مجموعة المسؤولين) لإلغاء تثبيت البرنامج.
- ❑ عند تثبيت البرنامج، يمكن تثبيت مكونات Microsoft المختلفة. قد لا يتم إلغاء تثبيت بعضًا منها عند إلغاء تثبيت البرنامج.

1. قم بإغلاق كافة التطبيقات.
2. انقر على Start (بدأ) ()، ثم قم بتحديد Control Panel (لوحة التحكم).
3. انقر على Uninstall a program (إلغاء تثبيت البرنامج).
4. قم باختيار برنامج EPSON Total Disc Maker، ثم انقر على Uninstall (إلغاء تثبيت).

ملحوظة:

- إذا لم تتمكن من القيام بإلغاء التثبيت بسبب أي مشكلة، قم بإلغاء تثبيت البرنامج عن طريق النقر المزدوج على *setup.exe* في *Documents Disc* و *Discproducer Utility*.
5. عندما تظهر رسالة التأكيد، انقر على Yes.
 6. اتبع التعليمات الظاهرة على الشاشة.

مقدمة

يوجهك هذا القسم من خلال الإجراءات الخاصة في انشاء وطباعة وقراءة الاسطوانات.

ملحوظة:

للحصول على معلومات حول الاسطوانات، انظر القسم التالي.
 ◀ انظر "الاسطوانات" في الصفحة 136.

تشغيل/إيقاف تشغيل التيار

يصف هذا القسم كيفية تشغيل/إيقاف تشغيل التيار.

تشغيل التيار

1. قم بتوصيل كبل التيار.

2. اضغط على زر التيار (⏻) حتى يومض ضوء التيار.

يومض ضوء التيار (⏻) باللون الأخضر، ثم يبقى مضاءً.

إيقاف تشغيل التيار

اضغط على زر التيار (⏻). سيومض ضوء التيار (⏻) باللون الأخضر ثم يتم إيقاف تشغيله؛ بعد ذلك يتم إيقاف تشغيل التيار.

تنبيه:



❑ سيتم تشغيل المروحة بعد إيقاف تشغيل التيار، ولكنها ستوقف تلقائيًا بعد 15 دقيقة.

❑ إذا تم تشغيل المنتج، انتظر لمدة 10 ثوانٍ بعد إيقاف التشغيل، ثم قم بإيقاف تشغيل التيار.

❑ قد لا يتم التعرف على المنتج من الكمبيوتر عند إعادة تشغيل التيار بينما يتم تشغيل المروحة. في هذه الحالة، قم بفصل كبل USB و قم بتوصيله مرة أخرى.

ملحوظة:

❑ إذا تم إيقاف تشغيل التيار بينما يتم تشغيل التيار الموجود على الكمبيوتر الشخصي، اتبع الإجراء أدناه. إذا تم إيقاف تشغيل المنتج دون اتباع الإجراء، قد تلتف البيانات الموجودة على الكمبيوتر الشخصي.

1. إذا كان برنامج Total Disc Maker أو برنامج Total Disc Monitor أو برنامج Total Disc Setup مشغلاً، قم بإغلاق البرنامج.

2. انقر نقرًا مزدوجًا على "Safely Remove Hardware" الموجودة على شريط المهام.

3. قم بتحديد محرك موجود على المنتج وقم بتحديد **Stop (إيقاف)**.

لمحة عامة حول أوضاع النشر

تسمى كتابة البيانات على الاسطوانات وطباعة الملصقات التي تقوم بانشائها/ تعديلها وقراءة البيانات من الاسطوانات "النشر" في برنامج EPSON Total Disc Maker. يحتوي المنتج على أربعة أنواع من أوضاع النشر.

الوضع القياسي

يستخدم هذا الوضع المكس 1 كمكس مدخلات، والمكس 2 أو 3 أو 4 كمكس مخرجات.

عند تحديد المكس 2 أو 3 كمكس مخرجات، يمكن انشاء ما يصل إلى 50 اسطوانة مضغوطة (CD) / اسطوانة فيديو رقمية (DVD) / اسطوانة (BD) في المرة الواحدة. أيضًا، إذا قمت بإعادة تعبئة الاسطوانات في مكس مدخلات وقمت بإخراج الاسطوانات التي تم نشرها من مكس المخرجات في نفس الوقت، يمكن نشر ما يصل إلى 1000 اسطوانة مضغوطة (CD) / اسطوانة فيديو رقمية (DVD) / اسطوانة (BD) في المهمة الواحدة.

إذا تم تحديد المكس 4 كمكس مخرجات، يمكن نزع الاسطوانات دون توقف المنتج أثناء تشغيل البرنامج.

← انظر "الوضع القياسي" في الصفحة 33.

وضع الخرج الخارجي

يستخدم هذا الوضع المكس 1 و 2 كمكس مدخلات، والمكس 3 أو 4 كمكس مخرجات.

يمكن تحميل الأنواع المختلفة من الاسطوانات (الاسطوانات المضغوطة (CD) أو اسطوانات الفيديو الرقمية (DVD) أو اسطوانات (BD)) في المكس 2 ويمكن انشاء أنواع مختلفة من الاسطوانات. يعد هذا مثاليًا عند انشاء حزم صغيرة من الاسطوانات في المرة الواحدة.

إذا تم تحميل النوع نفسه من الاسطوانات في المكس 1 و 2 وتم تحديد **Auto** لتهيئة مكس الدخل، يمكن نشر ما يصل إلى 100 اسطوانة مضغوطة (CD) / اسطوانة فيديو رقمية (DVD) / اسطوانة (BD) بشكل متواصل عن طريق إخراج الاسطوانات التي تم نشرها دون إعادة تعبئة الاسطوانات.

يمكن نشر ما يصل إلى 1000 اسطوانة مضغوطة (CD) / اسطوانة فيديو رقمية (DVD) / اسطوانة (BD) بشكل متواصل في المهمة الواحدة عن طريق إعادة تعبئة الاسطوانات وإخراج الاسطوانات التي تم نشرها.

إذا تم تحديد المكس 4 كمكس مخرجات، يمكن نزع الاسطوانات دون توقف المنتج أثناء تشغيل المهمة.

ملحوظة:

لا يستخدم هذا الوضع المكس 3 إذا قمت بتحديد مكس 4 كمكس مخرجات.

← انظر "وضع الخرج الخارجي" في الصفحة 46.

وضع الحزمة

يستخدم هذا الوضع المكس 1 و 2 كمكسدات مدخلات، والمكسدات 2 و 3 كمكسدات مخرجات.

يمكنك انشاء ما يصل إلى 100 اسطوانة مضغوطة (CD) / اسطوانة فيديو رقمية (DVD) / اسطوانة (BD) مرة واحدة دون إعادة تعبئة الاسطوانات وإخراجها أثناء النشر. يمكن نشر ما يصل إلى 1000 اسطوانة مضغوطة (CD) / اسطوانة فيديو رقمية (DVD) / اسطوانة (BD) بشكل متواصل في المهمة الواحدة عن طريق إعادة تعبئة الاسطوانات وإخراج الاسطوانات التي تم نشرها. لاستخدام هذا الوضع، تحتاج إلى وضع المكس 3 في المنتج.

← انظر "وضع الحزمة" في الصفحة 60.

وضع القراءة للمرة الثانية

يستخدم هذا الوضع المكس 1 كمكسد مدخلات، والمكس 2 كمكسد مخرجات.

يمكن قراءة البيانات الموجودة فيما يصل إلى 50 اسطوانة مضغوطة (CD) / اسطوانة فيديو رقمية (DVD) / اسطوانة (BD) في المكس 1 مرة واحدة. يمكنك تخزين البيانات في شبكة HDD/المحلية لديك كملفات أو اسطوانة.

← انظر "وضع القراءة للمرة الثانية" في الصفحة 74.

تهيئات المحرك

Drive to be used

قم بتحديد Drive to Use مما يلي.

Use Both

استخدم كل من المحرك 1 والمحرك 2 لكتابة/قراءة البيانات. سيتم معالجة المهام بكفاءة باستخدام المحركين. في حال حدوث مشكلة على إحدى المحركات ولا يمكنه كتابة البيانات، سيتم استخدام المحرك الآخر بشكل تلقائي.

Use Drive 1 Only

استخدم المحرك 1 فقط.

Use Drive 2 Only

استخدم المحرك 2 فقط.

Number of write retries (باستثناء وضع القراءة للمرة الثانية)

قم بتحديد من 0 إلى 9 من Number of write retries.

يعد Number of write retries تهيئة لإعادة الكتابة إذا حدث خلل في الكتابة.

ستعمل تهيئة Number of write retries على تمكين المهمة في الاستمرار دون الإيقاف المؤقت إذا حدث خلل في الكتابة.

No. of read back errors allowed (لوضع القراءة للمرة الثانية فقط)

قم بتحديد من 0 إلى 9 No. of read back errors المسموح به.

ستعمل تهيئة No. of read back errors المسموح به على تمكين المهام للاستمرار دون الإيقاف المؤقت حتى حدوث تهيئة عدد أخطاء القراءة للمرة الثانية بشكل متواصل. عند حدوث خلل في القراءة للمرة الثانية ، سيتم إخراج الاسطوانة كاسطوانة خاطئة وستتم معالجة قراءة الاسطوانة التالية.

Continue publishing regardless of the occurrence of read back errors (لوضع القراءة للمرة الثانية فقط)

إذا قمت بتحديد صندوق الاختيار هذا، بغض النظر عن عدد مرات حدوث خلل في القراءة للمرة الثانية، ستستمر المهام دون أن يتم إيقافها مؤقتاً. عند حدوث خلل في القراءة للمرة الثانية ، سيتم إخراج الاسطوانة كاسطوانة خاطئة وستتم معالجة قراءة الاسطوانة التالية.

تهيئات الطابعة

Printer name

قم بتحديد اسم الطابعة.

ملحوظة:

عند تغيير اسم الطابعة، لا تعتمد إلى استخدام حروف يونيكود. لن يتم التعرف على الجهاز بشكل صحيح.

Failure error mark

إذا قمت بتحديد صندوق الاختيار هذا، سيتم طباعة علامة الخلل على أي اسطوانة مع خلل في الكتابة. تعد هذه مفيدة لتحديد الاسطوانة التي تواجه خلل في الكتابة.

ملحوظة:

لن يتم طباعة علامة الخلل في الحالات التالية.

- تم إلغاء المهمة
- تم العثور على نوع اسطوانة غير صحيح في المكس
- خلل فادح
- لم يتم ترك حبر كافي لطباعة علامة الخلل

ملحوظة حول الكتابة على الاسطوانة والطباعة

- ❑ قم بتخزين المكسد بعيداً عن أشعة الشمس المباشرة. قد يعمل المكسد المشوه أو التالف على إيقاف تشغيل المنتج بشكلٍ طبيعي.
- ❑ استخدم فقط الاسطوانات المضغوطة (CD) / اسطوانات الفيديو الرقمية (DVD) / اسطوانات (BD) المصنفة بأنها مناسبة للطباعة، على سبيل المثال "Printable on the label surface" أو "Printable with ink jet printers".
- ❑ للحصول على المزيد من التفاصيل حول التعامل مع الاسطوانات والحصول على المبادئ التوجيهية لكتابة البيانات على الاسطوانات، قم بالرجوع إلى المستند الخاص في الاسطوانات المضغوطة (CD) / اسطوانات الفيديو الرقمية (DVD) / اسطوانات (BD) لديك.
- ❑ عند استخدام المنتج لأول مرة بعد تخزينه لفترة زمنية طويلة أو بعد حدوث خلل، قد تظهر النقاط المفقودة أو يقع الحبر وقد تنخفض جودة الطباعة. إذا تم نشر عدد كبير من الاسطوانات، قم بفحص جودة الطباعة عن طريق نشر اسطوانة واحدة مسبقاً. إذا كان هناك أي نقاط مفقودة، قم بتشغيل وظيفة تنظيف الرأس.
- ❑ عند كتابة وطباعة الاسطوانات بشكلٍ منفصل، يوصى بالطباعة بعد الكتابة. إذا قمت بكتابة الاسطوانات بعد الطباعة، قد يتسبب الحبر في التصاق الاسطوانات مع بعضها البعض الذي ينتج عنه خلل النقل، أو حدوث الأوساخ أو البقع أو الخدوش على الاسطوانة التي قد تتسبب في حدوث خلل في الكتابة.
- ❑ قد ينتج عن الطباعة على منطقة الأضلاع التصاق الحبر أو التصاق الاسطوانات أو فقدان اللون.
- ❑ حاول اختبار الطباعة على اسطوانة منفصلة، وقم بفحص سطح الطباعة بعد الانتظار ليوم واحد بالكامل، خاصةً قبل طباعة عدد كبير من الاسطوانات.
- ❑ بعد طباعة النسخة الأولى، قم بفحص جودة الطباعة لمعرفة ما إذا كان هناك أي نقاط مفقودة.
- ❑ قبل استخدام سطح الطباعة أو لمسه للاسطوانات الخاصة بك، تأكد من أنها جافة بالكامل وقم بالاحتفاظ بها بعيداً عن أشعة الشمس المباشرة.
- ❑ إذا كان سطح الطباعة لزج حتى بعد القيام بتجفيفه، قم بما يلي.
 1. قم بتغيير نوع الملصق.
 2. قم بتغيير مستوى صفاء اللون.
 3. قم بتغيير الاسطوانة.
- ❑ قد تتسبب الرطوبة الموجودة على سطح الطباعة في حدوث تلخخ.
- ❑ إذا قمت بالطباعة على نوع ملصق غير لامع للاسطوانات المضغوطة (CD) والمحددة من Epson، قم بتهيئة Label Type إلى CD/DVD Label.
- ❑ إذا قمت بالطباعة على نوع ملصق غير لامع لاسطوانات الفيديو الرقمية (DVD) والمحددة من Epson، قم بتهيئة Label Type إلى CD/DVD Premium Label.
- ❑ عند استخدام اسطوانات Epson المحددة، يمكن تحديد [1] فقط على Print Mode setting.
- ❑ قد لا تعمل إعادة الطباعة على نفس الاسطوانة على تحسين جودة الطباعة.


- ❑ تأكد من تنظيف الجزء الداخلي للمكدس قبل الاستخدام إذا كان هناك أي أوساخ.
- ❑ يرجى فحص الاسطوانة قبل الطباعة، فقد يختلف حجم المستقبلات.
- ❑ قد لا يلتصق الحبر إذا كانت الطباعة خارج المستقبلات.
- ❑ إذا تم تشغيل المنتج، انتظر لمدة 10 ثوانٍ بعد انتهاء التشغيل، وقم بإيقاف تشغيل التيار.
- ❑ قد يتم فقدان البيانات تبعاً لحالة الاسطوانة أو التخزين؛ لذلك، قم بتخزين البيانات الهامة على اسطوانات متعددة. لا تضمن Epson البيانات من فقدان.
- ❑ لا تعتمد إلى إدخال الاسطوانة بين المحرك 1 والمحرك 2 فقد لا تكون قادراً على نزعها.
- ❑ لا تعتمد إلى إدخال أجسام مثل مفك براغي أو مشبك داخل فتحات المحرك فقد يتسبب هذا في حدوث عطل.
- ❑ قد لا تكون الاسطوانات المضغوطة (CD) / اسطوانات الفيديو الرقمية (DVD) / اسطوانات (BD) التي تم نشرها قابلة للقراءة على نوع آخر من المحركات أو المشغلات بسبب التوافق.
- ❑ تحدد جودة الاسطوانات الفارغة جودة الطباعة والكتابة/القراءة. يوصى باستخدام نوع الاسطوانات المحدد فقط.
- ❑ يوصى بقيامك بتشغيل المقارنة أثناء كتابة البيانات.
- ❑ يوصى بإجراء نسخة احتياطية إذا كانت البيانات هامة. قد تتدهور البيانات المسجلة خلال فترات تخزين طويلة. يوصى بإجراء نسخة احتياطية بشكلٍ دوري.
- ❑ لا تعتمد إلى تعريض المنتج للصدمات أو الاهتزاز أثناء القراءة أو الكتابة، فقد ينتج عن ذلك حدوث عطل للمحرك أو يجعل الاسطوانة غير قابلة للاستخدام.
- ❑ لا تعتمد إلى استخدام اسطوانة مشققة أو مشوهة أو بالية لأنها قد تنكسر إلى قطع داخل المنتج وتتسبب في حدوث عطل أو الإصابة بجروح.
- ❑ قد تصبح الاسطوانة غير قابلة للقراءة أو غير قابلة للكتابة إذا احتوت على شقوق أو أوساخ صغيرة؛ لذلك، يرجى التعامل معها بعناية.
- ❑ امسك الاسطوانة من الحافة، ولا تعتمد إلى لمس أي سطح.
- ❑ توضح شاشة عرض المهمة التي تم إكمالها الخاصة في EPSON Total Disc Monitor عدد مرات النجاح وعدد مرات الفشل وعدد مرات الاسطوانات التي تمت طباعتها.
- ❑ لا تعتمد إلى استخدام الاسطوانات مع منظم العدسات أو المصمقات اللاصقة أو التي تحتوي على تكاثف فقد تتسبب في حدوث خلل ميكانيكي أو عطل.
- ❑ إذا كان نظام الملف المستخدم للكمبيوتر هو FAT، قد لا تكون الكتابة على اسطوانات الفيديو الرقمية (DVD) / اسطوانات (BD) ممكنة.

خلل الاسطوانات

سيتم إخراج الاسطوانات التي تحتوي على خلل الكتابة/القراءة إلى مكدسات مختلفة تبعًا لمكدس المخرجات.

- عند تهيئة المكس 2 كمكدس مخرجات:
سيتم الإخراج إلى المكس 3 (عند استخدام المكس 3) أو المكس 4 (عند عدم استخدام المكس 3).
- عند تهيئة المكس 3 كمكدس مخرجات:
سيتم الإخراج إلى مكس 3.
- عند تهيئة المكس 4 كمكدس مخرجات:
سيتم الإخراج إلى مكس 4.

ملحوظة:

يمكنك طباعة علامة الخلل على أي اسطوانة مع حدوث خلل في الكتابة لتحديد اسطوانات الخلل.  انظر "Failure error mark" في الصفحة 28.

تنبيهات احتياطية حول تكرار الاسطوانات

- يرجى استخدام محرك الاسطوانات المضغوطة (CD)//اسطوانات الفيديو الرقمية (DVD) الذي يدعم أوامر MMC 4.0-المتوافقة ويعمل بالتوافق مع MMC 4.0 كمحرك مصدر للنسخ. (يرجى مراجعة موقع Epson للحصول على قائمة المحركات التي تم التحقق منها للتشغيل).
- يرجى استخدام محرك BD الذي يدعم أوامر MMC 5.0-المتوافقة ويعمل بالتوافق مع MMC 5.0 كمحرك مصدر للنسخ. (يرجى مراجعة موقع Epson للحصول على قائمة المحركات التي تم التحقق منها للتشغيل).
- قد لا يكون نسخ الاسطوانات المضغوطة (CD)//اسطوانات الفيديو الرقمية (DVD)//اسطوانات (BD) ممكنًا تبعًا لنوع محرك مصدر الاسطوانة المضغوطة (CD)//اسطوانة الفيديو الرقمية (DVD)//اسطوانة (BD) الذي يتم استخدامه. في حالة حدوث مشاكل، يرجى محاولة استخدام محرك مصدر مختلف لاسطوانة مضغوطة (CD)//اسطوانة فيديو رقمية (DVD)//اسطوانة (BD) للنسخ.
- إذا كانت اسطوانة المصدر اسطوانة مضغوطة (CD)//اسطوانة فيديو رقمية (DVD)//اسطوانة (BD) متعددة المراحل، لا يمكن نسخها.
- إذا كانت اسطوانة المصدر هي اسطوانة مضغوطة (CD) ذات مجموعة قابلة للكتابة، لا يمكن نسخها.

الطباعة على الاسطوانات المرفقة مع عبوة البرنامج المتوفر تجاريًا

عند قيامك بالطباعة على الاسطوانات المرفقة مع عبوة البرنامج المتوفر تجاريًا التي تدعم طباعة الاسطوانة، يجب عليك القيام بالتهيئات التالية.

الحجم	124 × 124 ملم
النوع	Epson Specified CD/DVD أو CD/DVD Premium Label أو CD/DVD Label Label
الهوامش على كافة الجوانب	2 ملم

ملحوظة حول الطباعة على الرمز الشريطي

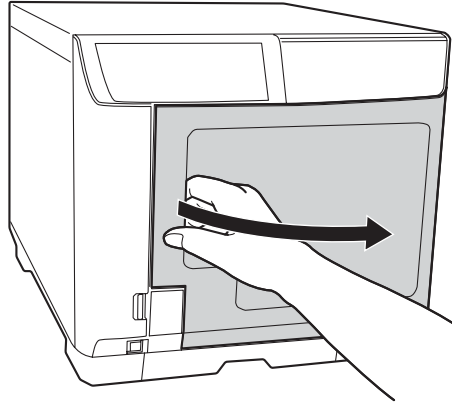
- عند طباعة الرموز الشريطية ورموز 2D، تأكد من استخدام كارتدجات الحبر التي تحمل العلامة التجارية Epson.
- عند طباعة الرموز الشريطية ورموز 2D على اسطوانات غير اسطوانات Epson المحددة، قم بفحص ما إذا كان من الممكن قراءة الرموز الشريطية أو رموز 2D بشكلٍ صحيح من خلال الماسح الضوئي.
- لا تعتمد إلى وضع الرموز الشريطية أو رموز 2D بحيث يمكن أن تتداخل مع بيانات الطباعة أو حيث يمكن أن تتجاوز مساحة منطقة الطباعة.
- تستخدم الرموز الشريطية ورموز 2D نسبة من الأسود والأبيض للإشارة إلى المعلومات. قد ينتج عن نفاذ الحبر تدهور نسبة الأسود والأبيض، وقد لا تكون قادرًا على قراءة الرموز الشريطية ورموز 2D بشكلٍ صحيح. تحقق ما إذا كان من الممكن قراءة الرموز الشريطية المطبوعة ورموز 2D بشكلٍ صحيح من خلال الماسح الضوئي.
- إذا لم يكن من الممكن قراءة الرمز الشريطي الذي تمت طباعته باستخدام الطباعة ثنائية الاتجاه بشكلٍ صحيح، قم بمحاذاة رأس الطباعة ثم قم بطباعة الرمز الشريطي، أو قم بطباعة الرمز الشريطي باستخدام الطباعة بدون اتجاه.

الوضع القياسي

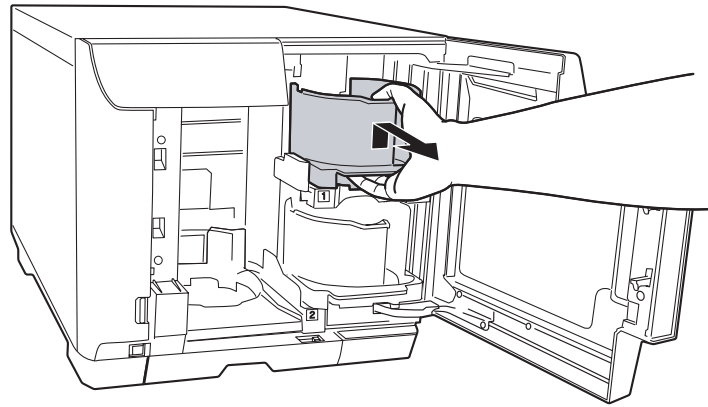
تحميل الاسطوانات

قم باتباع الخطوات الواردة أدناه من أجل تحميل الاسطوانات.

1. قم بفتح غطاء الاسطوانة.

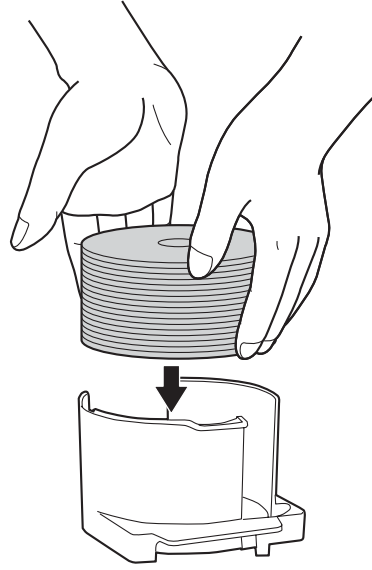


2. قم بإخراج المكبس 1.



3. قم بتهوية حزمة من الاسطوانات لتفادي التصاقها مع بعضها البعض. كن حذرًا بحيث لا يتم خدش جانب التسجيل الخاص في الاسطوانات.

4. قم بتحميل الاسطوانات في المكس 1 بينما يكون جانب الطباعة مواجهًا للأعلى.



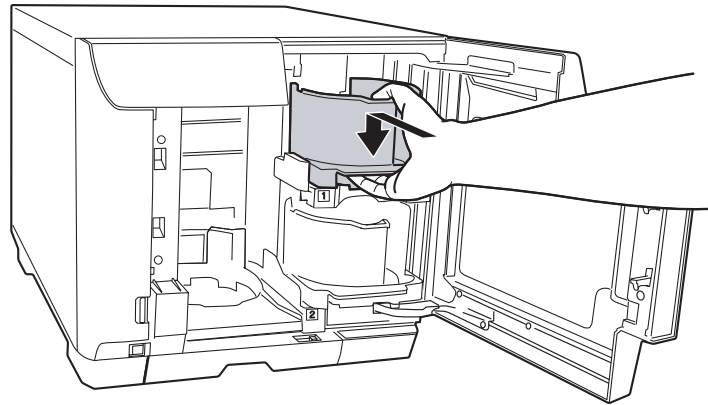
تنبيه:



❑ لا تعتمد إلى تحميل الاسطوانات فوق الخط المنقط الموضح على المكس؛ وإلا، قد تتلف الاسطوانات أو المنتج.

❑ لا تعتمد إلى دمج الاسطوانات المضغوطة (CD) / اسطوانات الفيديو الرقمية (DVD) مع اسطوانات (BD) في نفس المكس. وإلا، من الممكن أن يحدث خلل في التقاط الاسطوانة بسهولة.

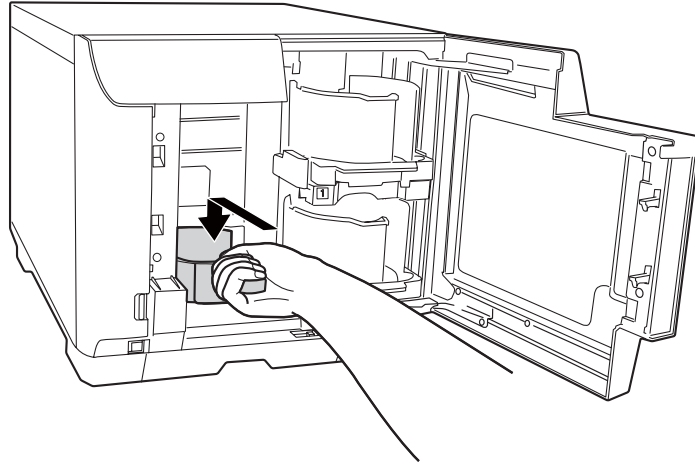
5. قم بإدخال المكس 1.



6. إذا قمت باستخدام المكبس 3 للحالات التالية، قم بإدخال المكبس 3.

□ عند قيامك بتحديد المكبس 3 كمكبس مخرجات.

□ عند قيامك بتحديد المكبس 2 كمكبس مخرجات وترغب في إخراج اسطوانات الخلل إلى المكبس 3.

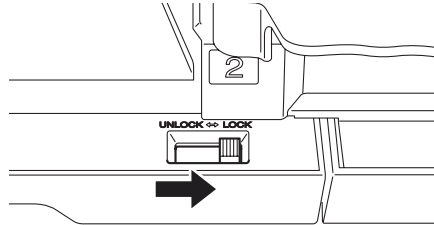


تنبيه:

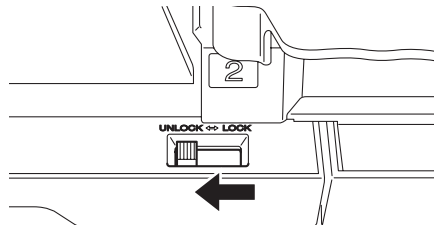


□ تأكد من عدم وجود أي اسطوانات في المكبس 3 و 4.

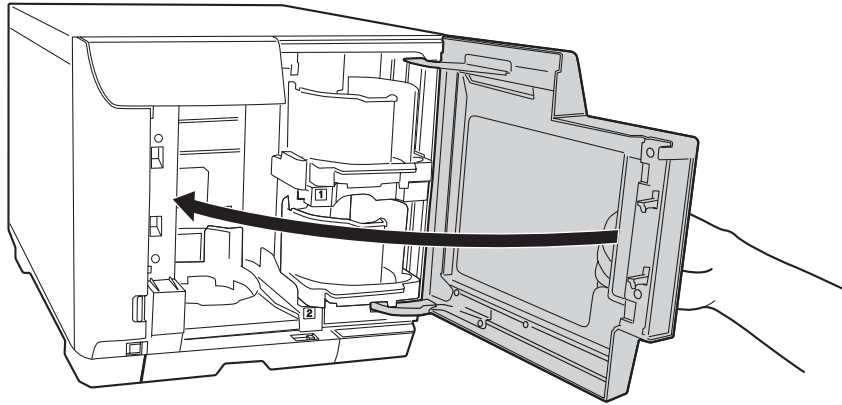
□ لا تعتمد إلى سحب المكبس 4 إلى الخارج. تأكد من قفل ذراع القفل الموجود على المكبس 4.



7. إذا قمت بتحديد المكبس 4 كمكبس مخرجات، قم بفك قفل ذراع القفل الموجود على المكبس 4.



8. قم بإغلاق الاسطوانة.



الوصول إلى برنامج EPSON Total Disc Maker

بعد تحميل الاسطوانات في المكّس، قم بالوصول إلى برنامج EPSON Total Disc Maker للقيام بالتهيئات الخاصة في كتابة الاسطوانات، وانشاء الملصقات المطبوعة على الاسطوانات.

انقر على Start (إبدأ) (🌐)، توجه بالمؤشر إلى All Programs (كافة البرامج)، انقر على برنامج EPSON Total Disc Maker، ثم انقر على برنامج EPSON Total Disc Maker.

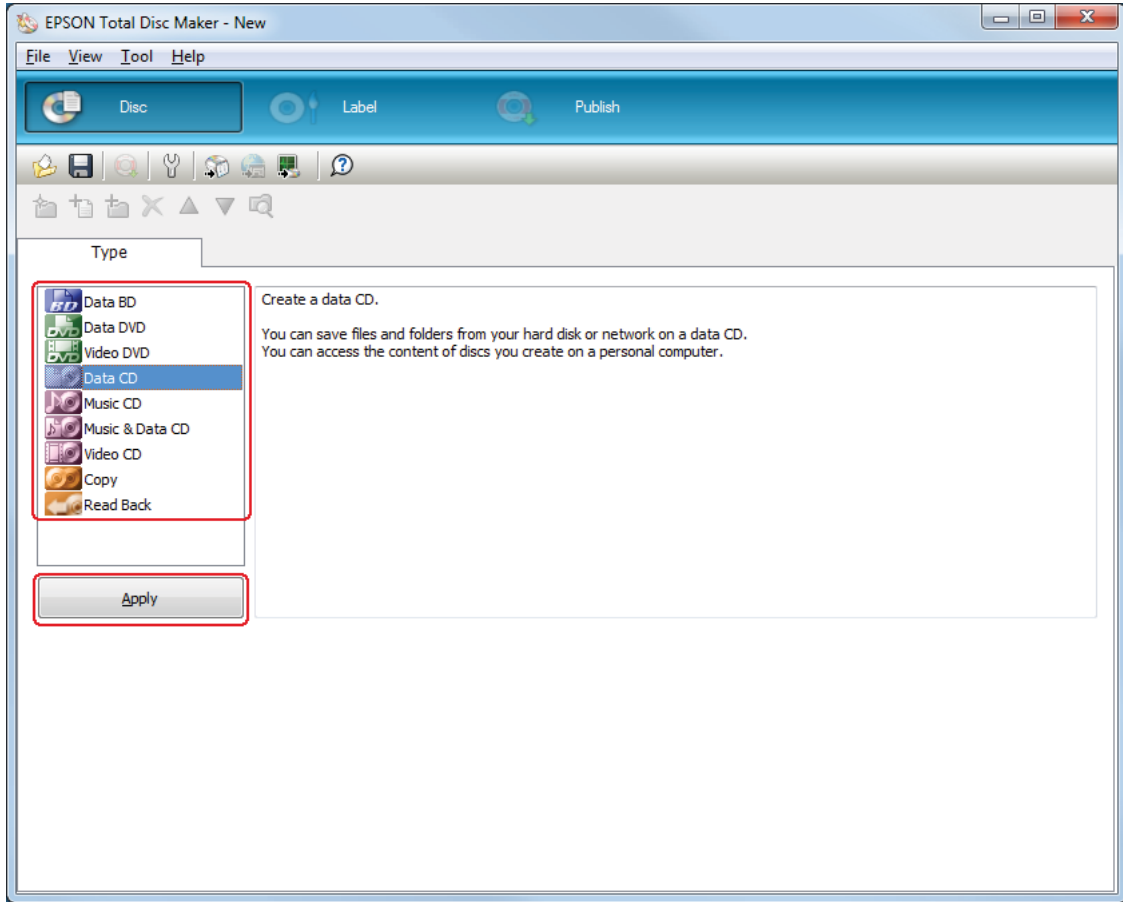
لمعرفة كيفية استخدام EPSON Total Disc Maker، اذهب إلى قائمة Help.

تسجيل البيانات

توضح التعليمات التالية كيفية تسجيل البيانات التي سيتم كتابتها على الاسطوانات.

1. إبدء برنامج EPSON Total Disc Maker.

2. قم بتحديد نوع الاسطوانات التي سيتم نشرها من القائمة، ثم قم بالنقر على **Apply**.

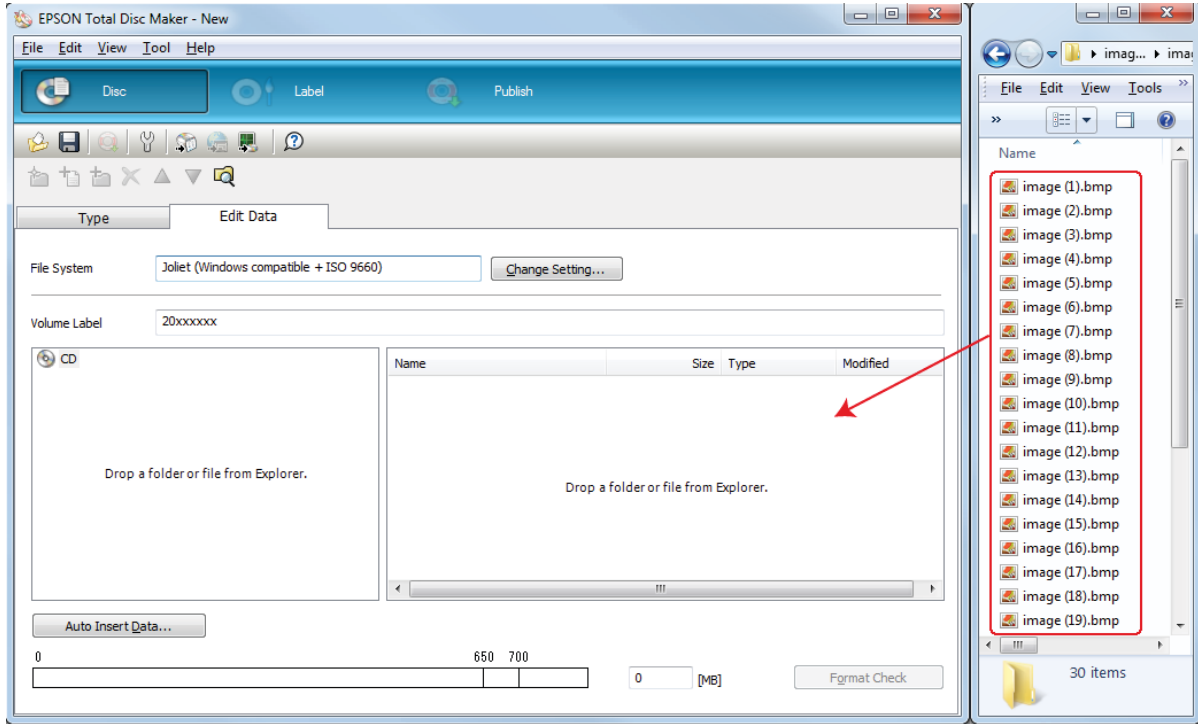


3. قم بسحب وإسقاط الملفات أو المجلدات إلى هرم البيانات أو قائمة البيانات. للحصول على التفاصيل، انظر Help الخاصة في برنامج EPSON Total Disc Maker.

ملحوظة:

النقر على **Auto Insert Data...** تمكّنك من تهيئة دمج البيانات ونسخها. للحصول على التفاصيل، انظر Help الخاصة في برنامج EPSON Total Disc Maker.

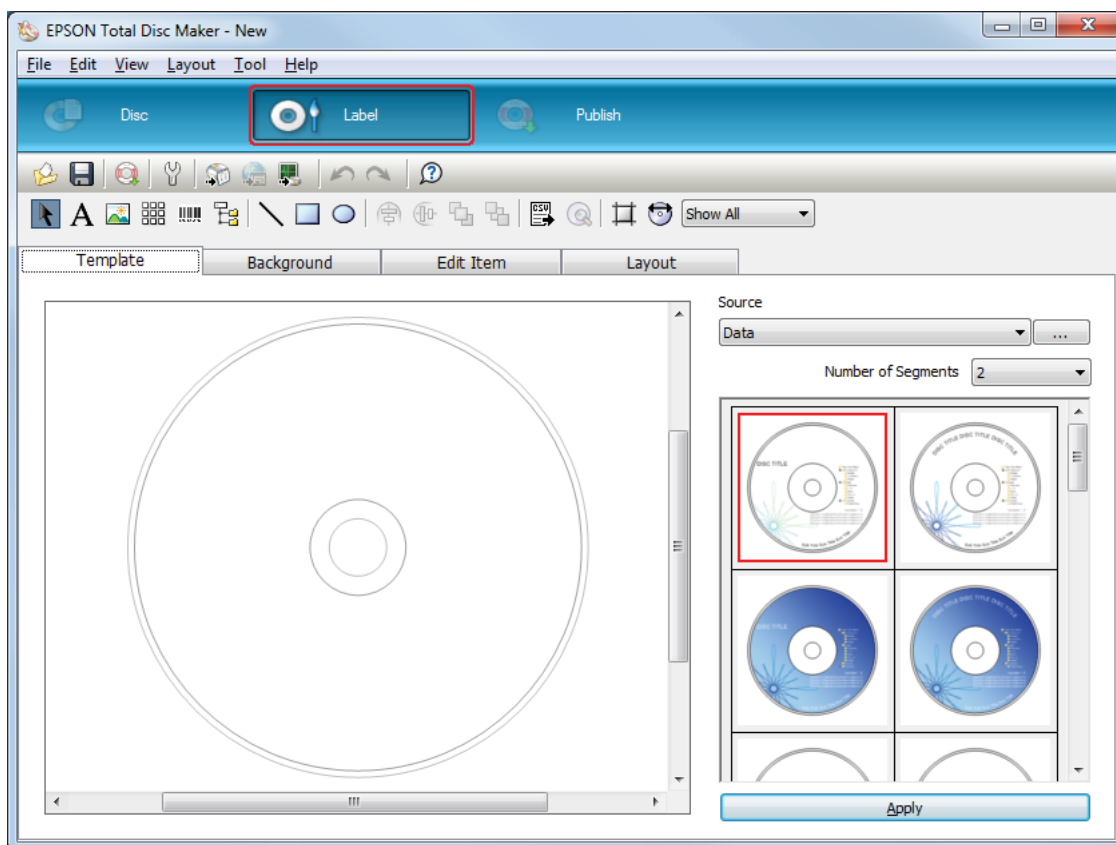
للولوج إلى Help الخاصة في برنامج EPSON Total Disc Maker، قم بتحديد **Help** من قائمة **Help**.



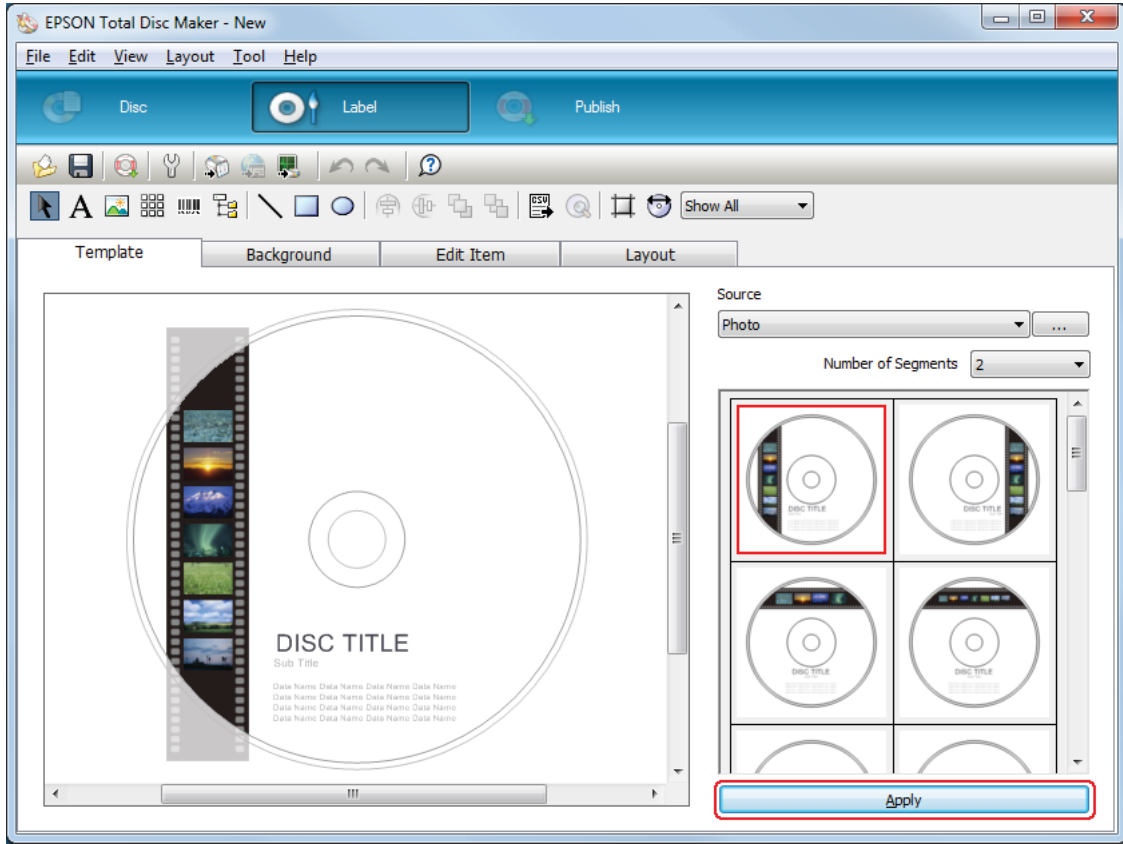
انشاء الملصقات

توضح التعليمات التالية كيفية انشاء الملصقات باستخدام النماذج المتوفرة مع البرنامج.

1. انقر على **Label** الموجود على شريط القائمة الخاص في برنامج EPSON Total Disc Maker.



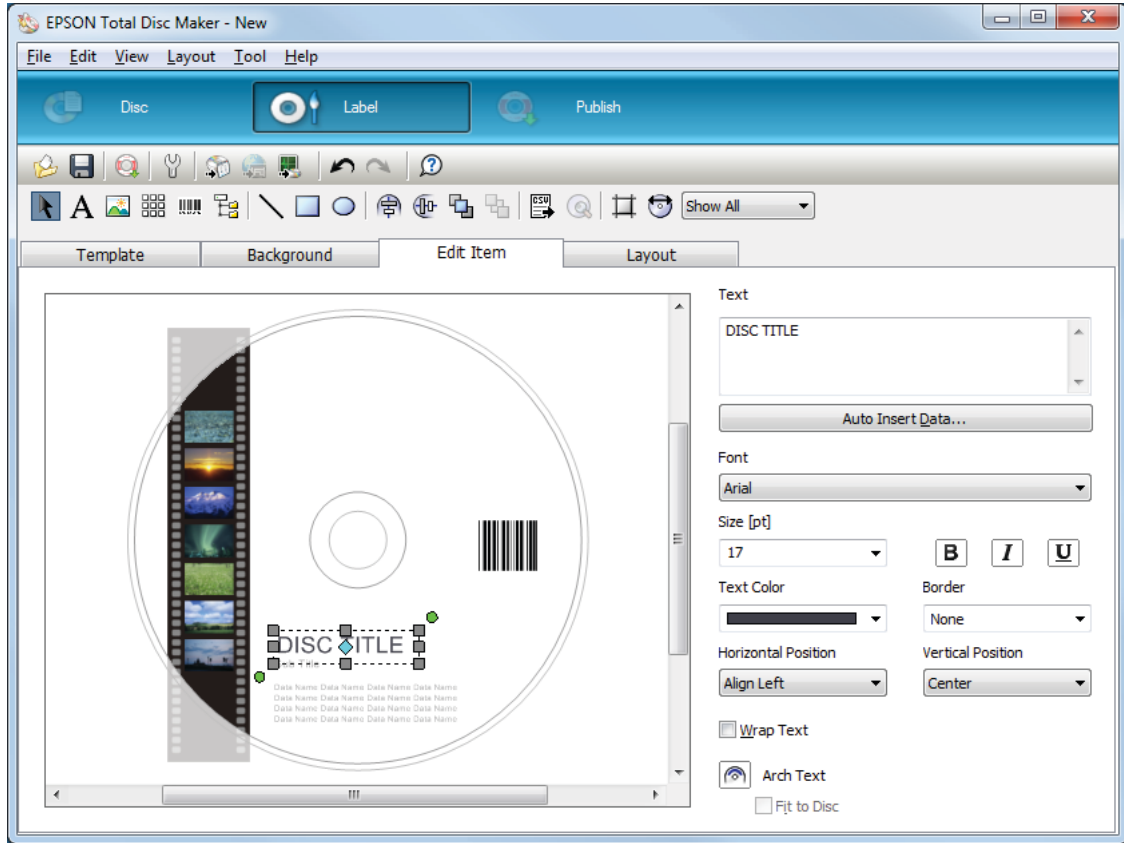
2. انقر على شريط **Template** وقم بتحديد تصميم الملصق من القائمة، ثم انقر على **Apply**.



3. إجراء تغييرات على الملصق حسب الحاجة في أشرطة **Background** و **Edit Item** و **Layout**. للحصول على التفاصيل، انظر **Help** الخاصة في برنامج EPSON Total Disc Maker.

ملحوظة:

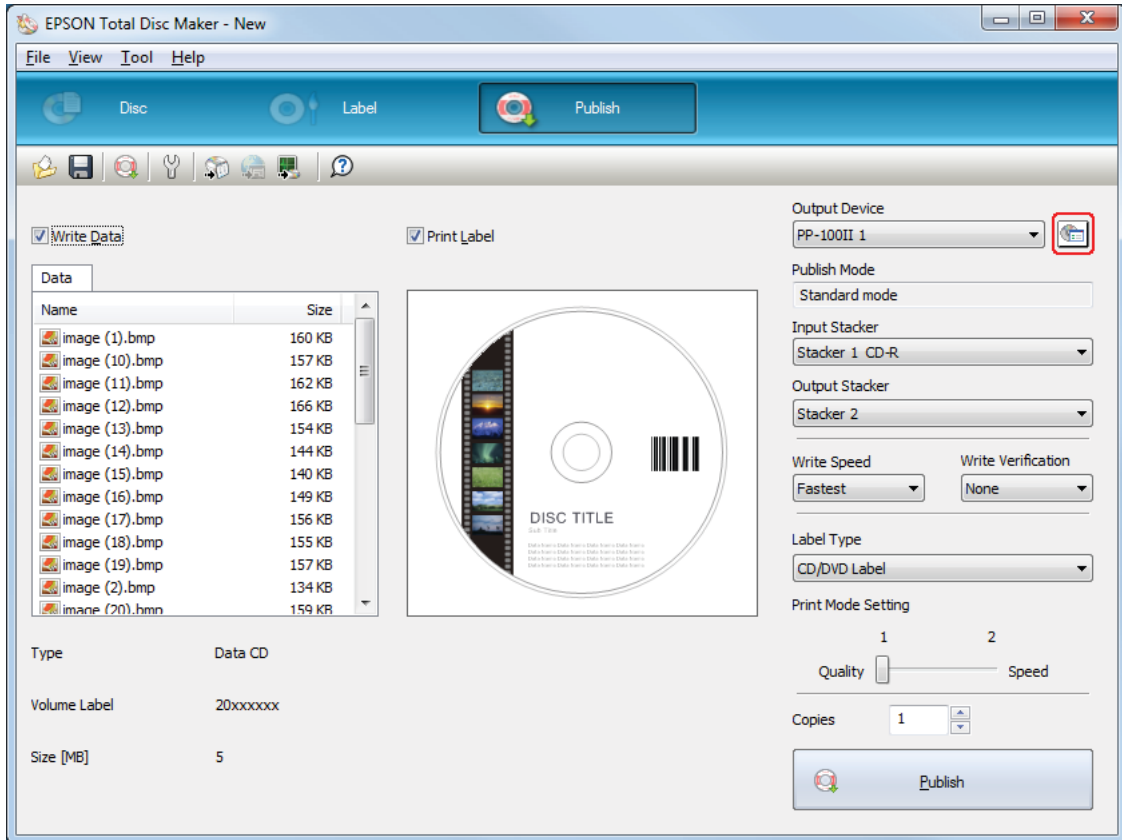
للولوج إلى **Help** الخاصة في برنامج EPSON Total Disc Maker، قم بتحديد **Help** من قائمة **Help**.



القيام في تهيئات المكسد

توضح التعليمات التالية كيفية تهيئة المكسدات.

1. انقر على **Publish** الموجودة على شريط القائمة الخاص في برنامج EPSON Total Disc Maker.
2. انقر على **Properties** الموجودة على شاشة Publish الخاصة في برنامج EPSON Total Disc Maker أو برنامج EPSON Total Disc Setup.



3. تهيئة Stacker Settings.

قم بتحديد **Standard mode**.

Publish Mode

قم بتحديد نوع الاسطوانات التي تقوم بتحميلها داخل المكس 1.

Stacker 1

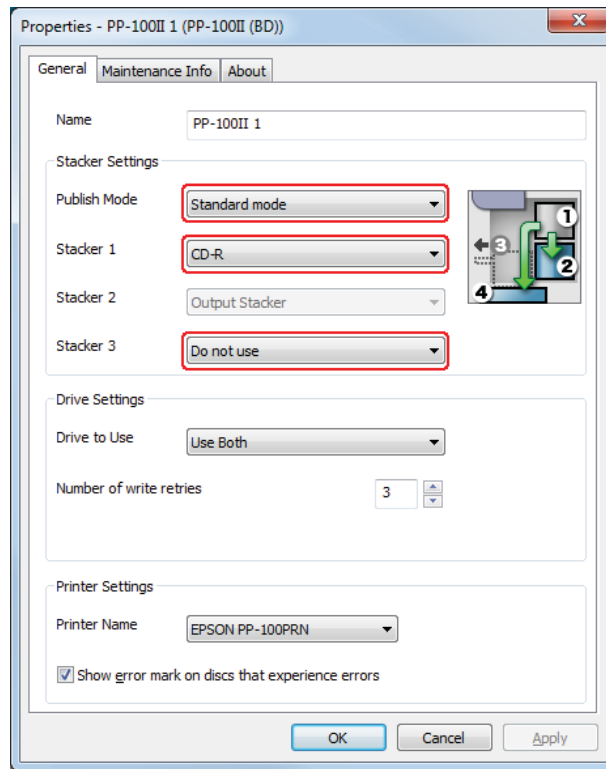
إذا كنت ترغب في إخراج الاسطوانات التي تم نشرها إلى المكس 2 واسطوانات الخلل إلى المكس 3، قم بتحديد **Use**.

Stacker 3

إذا كنت ترغب في إخراج الاسطوانات التي تم نشرها إلى المكس 2 واسطوانات الخلل إلى المكس 4، قم بتحديد **Do not use**.

إذا كنت ترغب في إخراج الاسطوانات التي تم نشرها إلى المكس 3، قم بتحديد **Use**.

إذا كنت ترغب في إخراج الاسطوانات التي تم نشرها إلى المكس 4، قم بتحديد **Do not use**.



4. انقر على **OK**.

نشر الاسطوانات

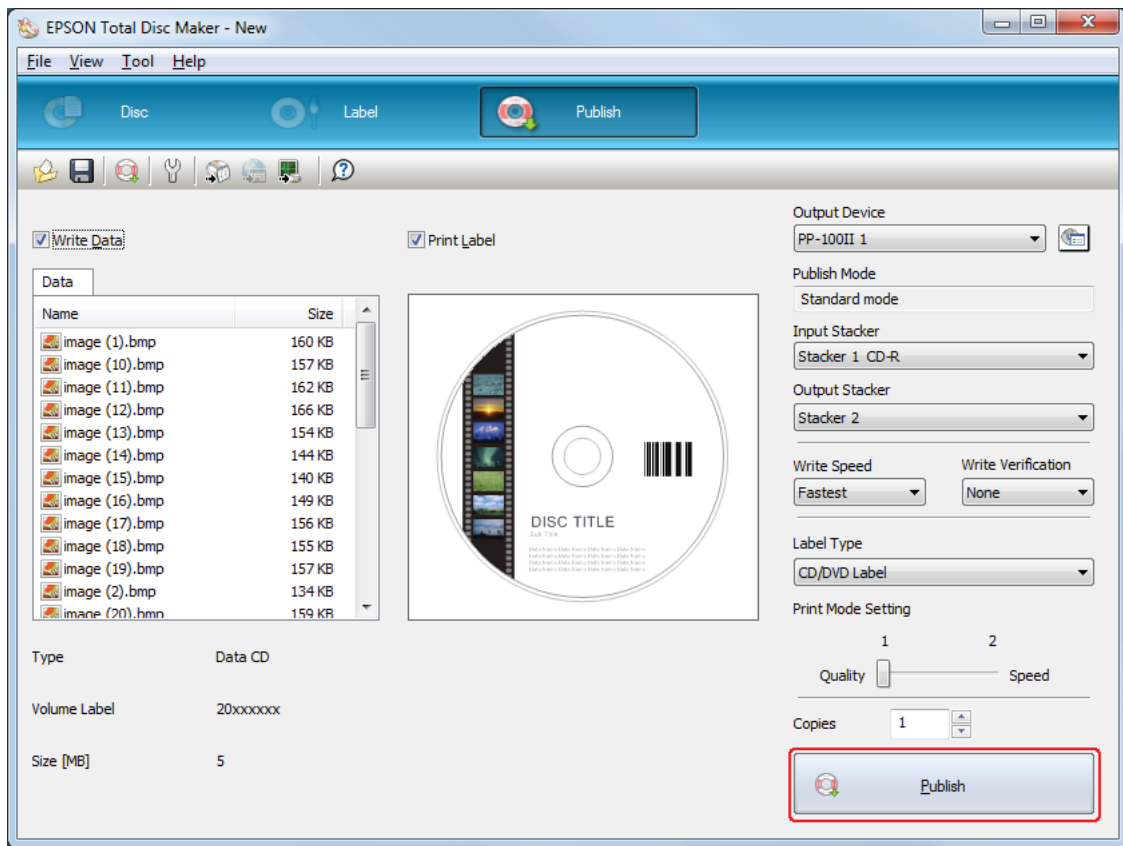
توضح التعليمات التالية كيفية نشر الاسطوانات.

1. قم بإجراء تهيئات النشر الموجودة على شاشة Publish الخاصة في برنامج EPSON Total Disc Maker. للحصول على التفاصيل، انظر Help الخاصة في برنامج EPSON Total Disc Maker.

ملحوظة:

للولوج إلى Help الخاصة في برنامج EPSON Total Disc Maker، قم بتحديد **Help** من قائمة **Help**.

2. انقر على الزر **Publish**.



يتم إخراج الاسطوانات التي تم نشرها إلى المكس 2 أو المكس 3 أو المكس 4 طبقاً للتهيئات الخاصة بك.

تنبيه:



لا تعتمد إلى فتح غطاء الاسطوانة بينما يقوم المنتج بنشر الاسطوانات، ما لم يأمرك التطبيق بإضافة أو نزع الاسطوانات. قد يؤثر هذا على جودة الكتابة أو جودة الطباعة. أيضاً، لا تعتمد إلى وضع يديك داخل المنتج أثناء قيامه بإصدار صوت صفير، حيث أن الذراع ما زال يتحرك.

سيصدر صوت صفير إذا قمت بفتح غطاء الاسطوانة أثناء تشغيل المهمة، وسيتم إيقاف المهمة مؤقتاً. يستأنف غطاء الاسطوانة بشكل تلقائي المهمة.

لا تعتمد إلى تشغيل المكبس بينما تقوم بالوحدة بإصدار صوت صفير، فقد يتلف الذراع.

إذا كنت بحاجة إلى فتح غطاء الاسطوانة، قم بإيقاف المهمة مؤقتاً أو إلغاؤها قبل فتحه.

لا تعتمد إلى فتح غطاء كارتريج الحبر أو غطاء صندوق الصيانة أثناء تشغيل المهمة.

تبعاً للاسطوانة أو الكمبيوتر المستخدم، قد تكون سرعة الكتابة أبطأ من السرعة التي تمت تهيئتها.

تبعاً للاسطوانة المستخدمة، لا يمكن استخدام سرعة الكتابة الموصى بها للاسطوانة. في هذه الحالة، قم بتخفيض سرعة الكتابة. خاصةً مع *DVD±R DL* و *BD-R DL*، يوصى بالكتابة باستخدام سرعة بطيئة.

ملحوظة:

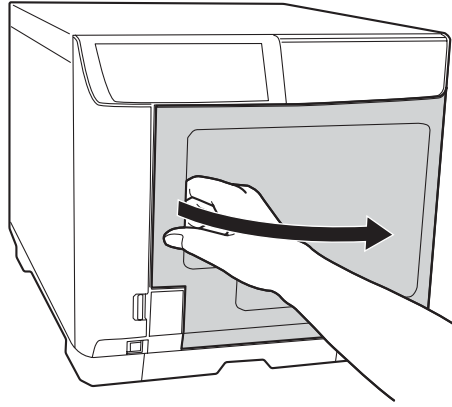
إذا تم إغلاق نظام التشغيل Windows أثناء معالجة مهمة ما، قد يتم استئناف المهمة عند إعادة تشغيل نظام التشغيل Windows المرة التالية.

وضع الخرج الخارجي

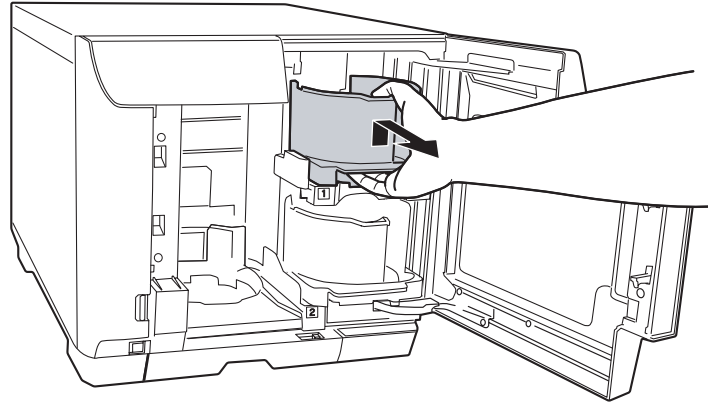
تحميل الاسطوانات

قم باتباع الخطوات الواردة أدناه من أجل تحميل الاسطوانات.

1. قم بفتح غطاء الاسطوانة.

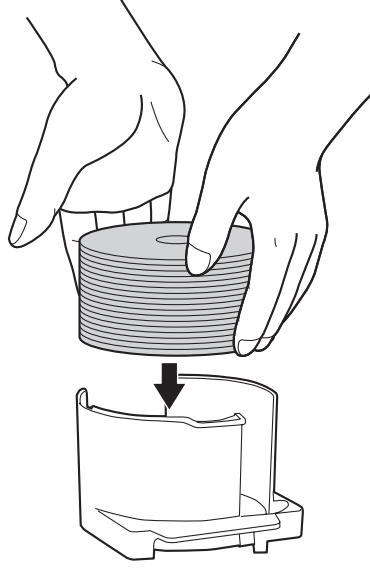


2. قم بإخراج المكبس 1.



3. قم بتهوية حزمة من الاسطوانات لتفادي التصاقها مع بعضها البعض. كن حذرًا بحيث لا يتم خدش جانب التسجيل الخاص في الاسطوانات.

4. قم بتحميل الاسطوانات في المكس 1 بينما يكون جانب الطباعة مواجهًا للأعلى.



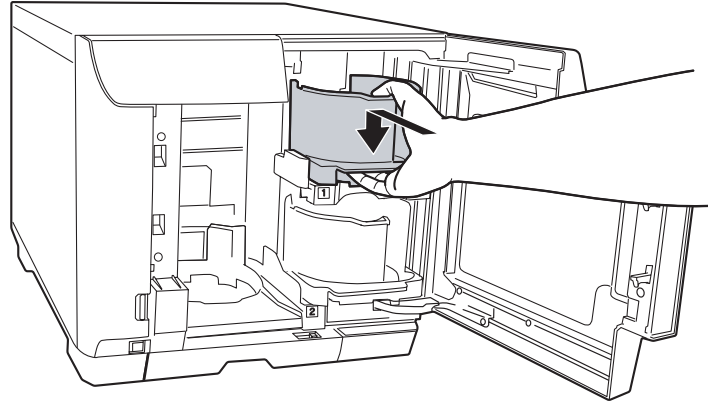
تنبيه:



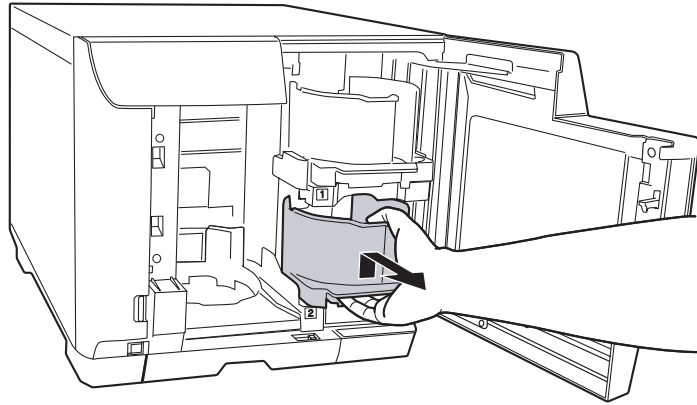
❑ لا تعتمد إلى تحميل الاسطوانات فوق الخط المنقط الموضح على المكس؛ وإلا، قد تتلف الاسطوانات أو المنتج.

❑ لا تعتمد إلى دمج الاسطوانات المضغوطة (CD) // اسطوانات الفيديو الرقمية (DVD) مع اسطوانات (BD) في نفس المكس. وإلا، من الممكن أن يحدث خلل في التقاط الاسطوانة بسهولة.

5. قم بإدخال المكس 1.

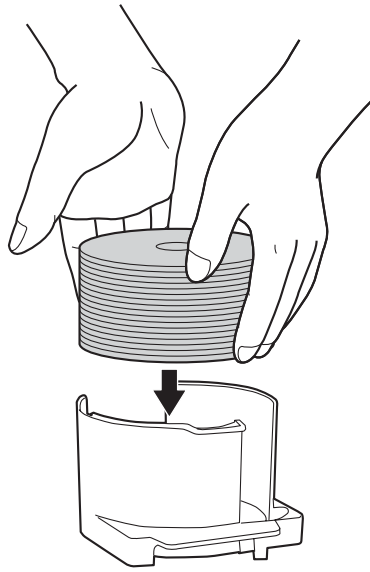


6. قم بإخراج المكس 2.



7. قم بتهوية حزمة من الاسطوانات لتفادي التصاقها مع بعضها البعض. كن حذرًا بحيث لا يتم خدش جانب التسجيل الخاص في الاسطوانات.

8. قم بتحميل الاسطوانات في المكس 2 بينما يكون جانب الطباعة مواجهًا للأعلى.



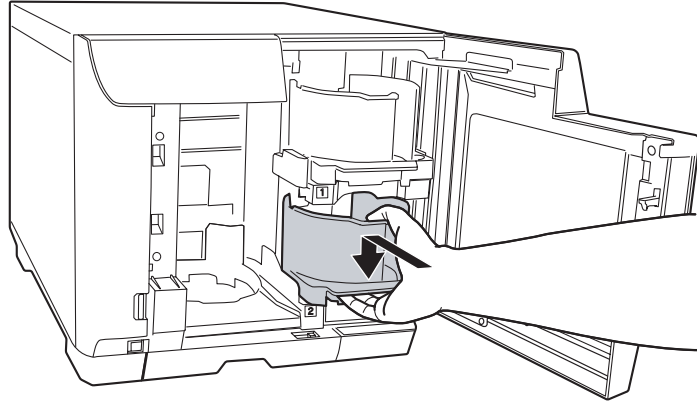
تنبيه:



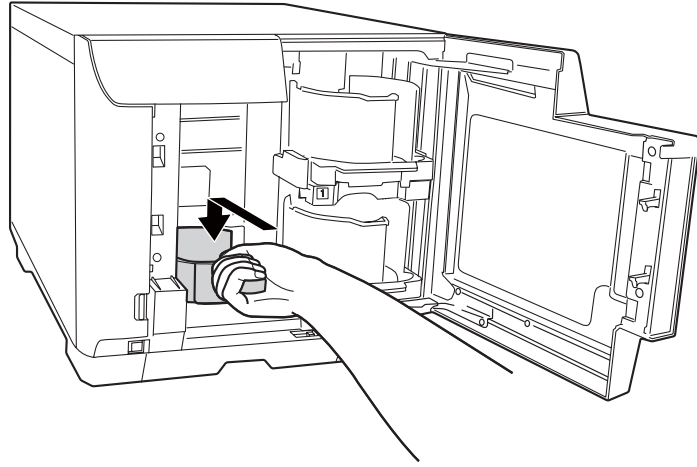
لا تعتمد إلى تحميل الاسطوانات فوق الخط المنقط الموضح على المكس؛ وإلا، قد تتلف الاسطوانات أو المنتج.

لا تعتمد إلى دمج الاسطوانات المضغوطة (CD)/اسطوانات الفيديو الرقمية (DVD) مع اسطوانات (BD) في نفس المكس. وإلا، من الممكن أن يحدث خلل في التقاط الاسطوانة بسهولة.

9. قم بإدخال المكبس 2.



10. إذا قمت بتحديد المكبس 3 كمكبس مخرجات، قم بإدخال المكبس 3.

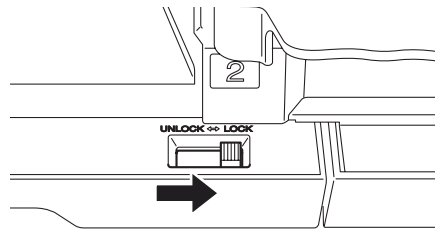


تنبيه:

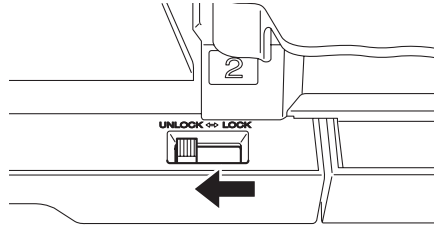


تأكد من عدم وجود أي اسطوانات في المكبس 3 و 4.

لا تعتمد إلى سحب المكبس 4 إلى الخارج. تأكد من قفل ذراع القفل الموجود على المكبس 4.



11. إذا قمت بتحديد المكبس 4 كمكبس مخرجات، قم بفك قفل ذراع القفل الموجود على المكبس 4.

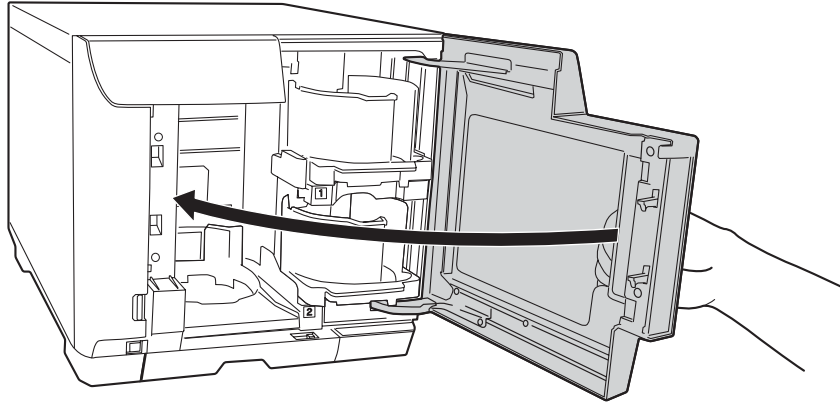


تنبيه:



لا تعتمد إلى تركيب المكبس 3.

12. قم بإغلاق غطاء الاسطوانة.



الوصول إلى برنامج EPSON Total Disc Maker

بعد تحميل الاسطوانات في المكبسات، قم بالوصول إلى برنامج EPSON Total Disc Maker للقيام بالتهيئات الخاصة في كتابة الاسطوانات، وانشاء الملصقات المطبوعة على الاسطوانات.

انقر على Start (إبدأ) (⏪)، توجه بالمؤشر إلى All Programs (كافة البرامج)، انقر على برنامج EPSON Total Disc Maker، ثم انقر على برنامج EPSON Total Disc Maker.

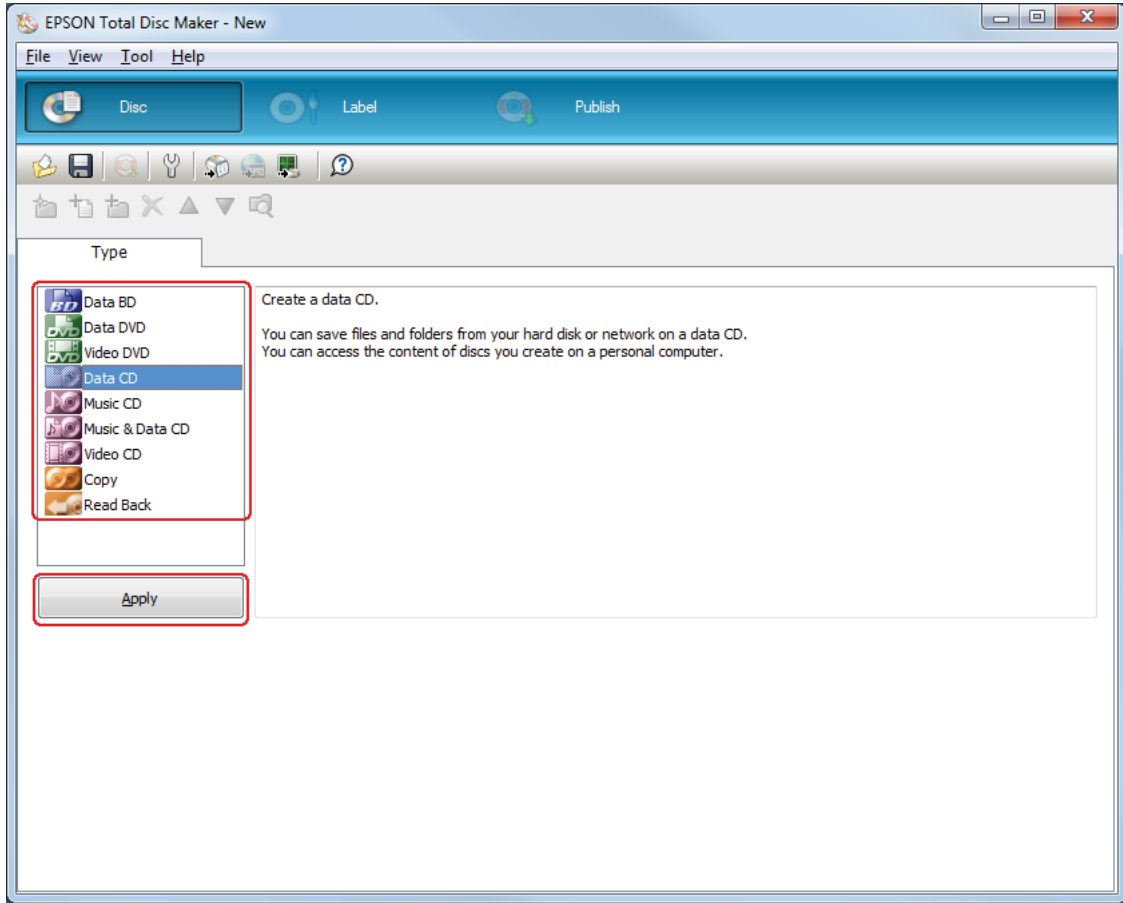
لمعرفة كيفية استخدام برنامج EPSON Total Disc Maker، اذهب إلى قائمة Help.

تسجيل البيانات

توضح التعليمات التالية كيفية تسجيل البيانات التي سيتم كتابتها على الاسطوانات.

1. إبدء برنامج EPSON Total Disc Maker.

2. قم بتحديد نوع الاسطوانات التي سيتم نشرها من القائمة، ثم قم بالنقر على **Apply**.

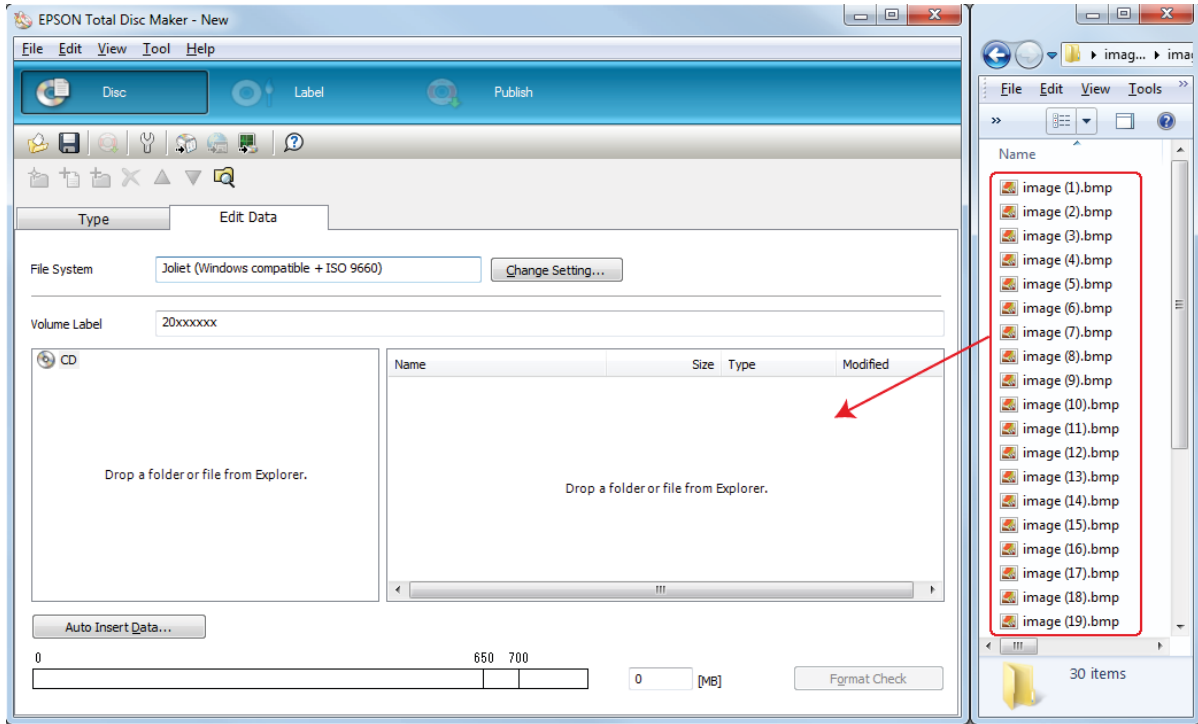


3. قم بسحب وإسقاط الملفات والمجلدات إلى هرم البيانات أو قائمة البيانات. للحصول على التفاصيل، انظر Help الخاصة في برنامج EPSON Total Disc Maker.

ملحوظة:

النقر على **Auto Insert Data...** تمكّنك من تهيئة دمج البيانات ونسخها. للحصول على التفاصيل، انظر Help الخاصة في برنامج EPSON Total Disc Maker.

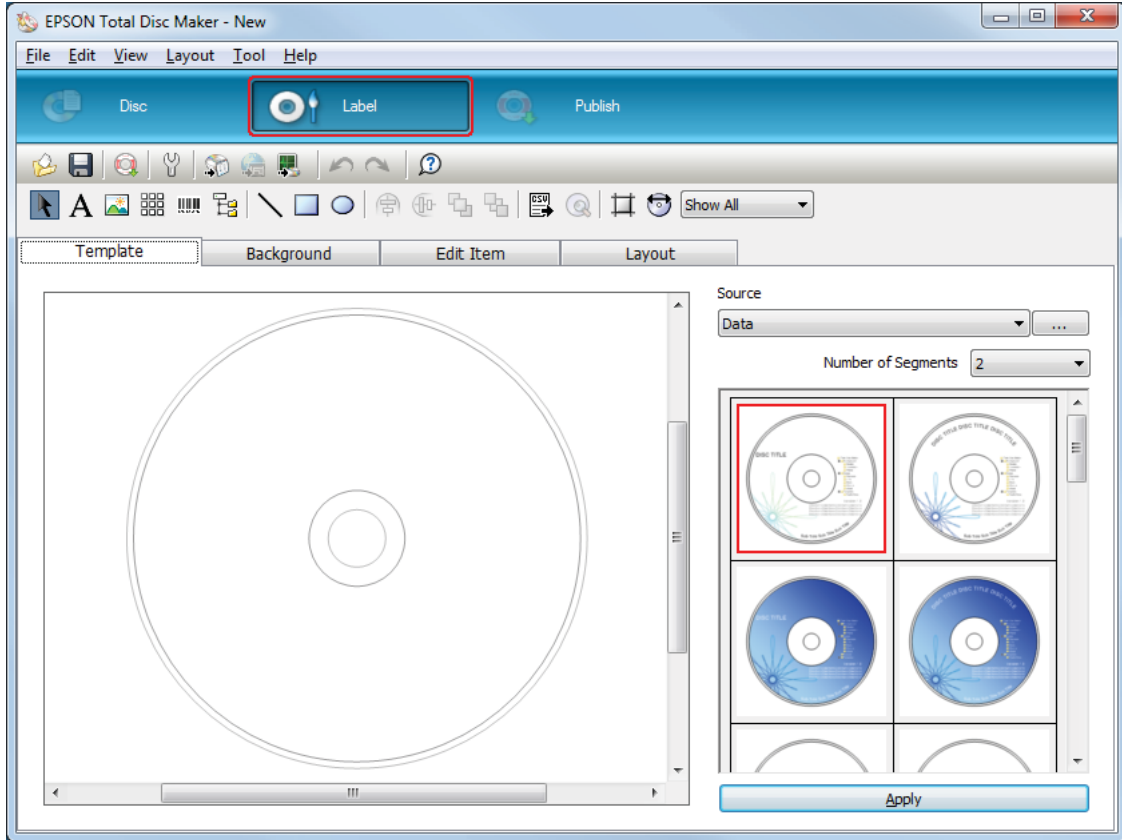
للولوج إلى Help الخاصة في برنامج EPSON Total Disc Maker، قم بتحديد **Help** من قائمة **Help**.



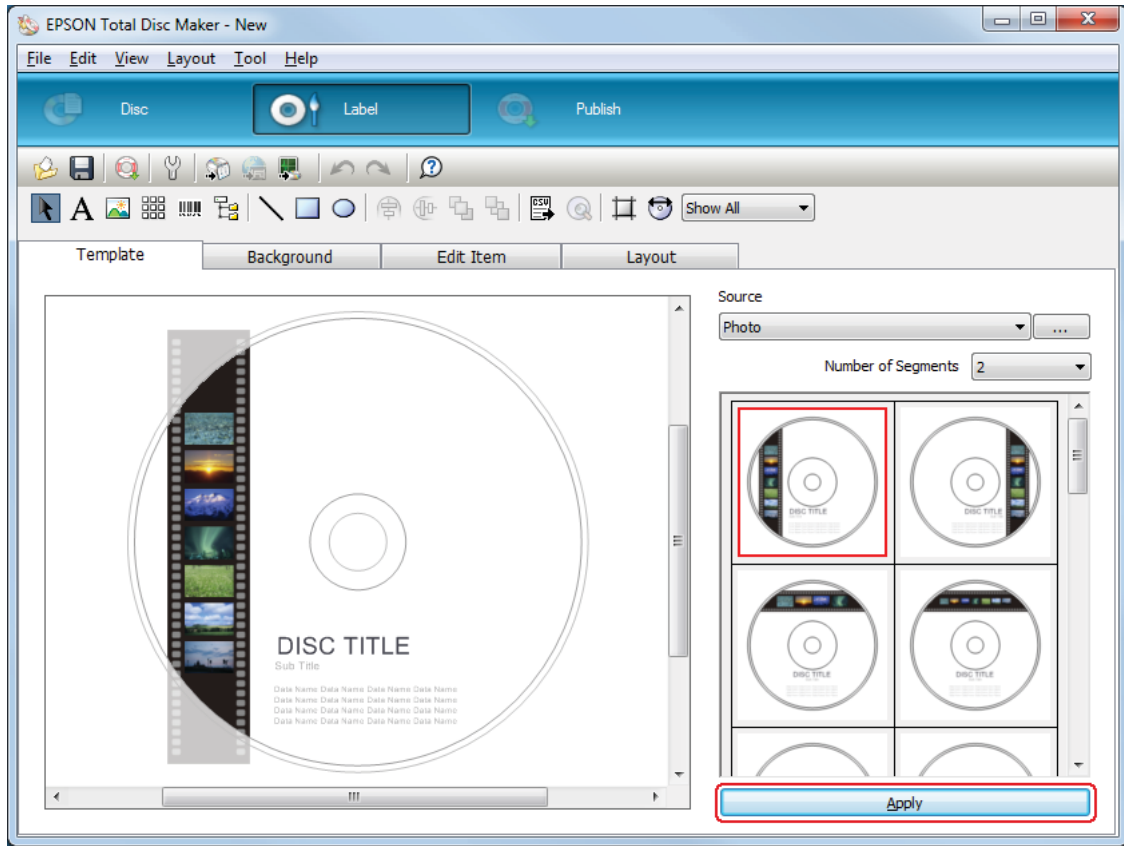
انشاء الملصقات

توضح التعليمات التالية كيفية انشاء الملصقات باستخدام النماذج المتوفرة مع البرنامج.

1. انقر على **Label** الموجود على شريط القائمة الخاص في برنامج EPSON Total Disc Maker.



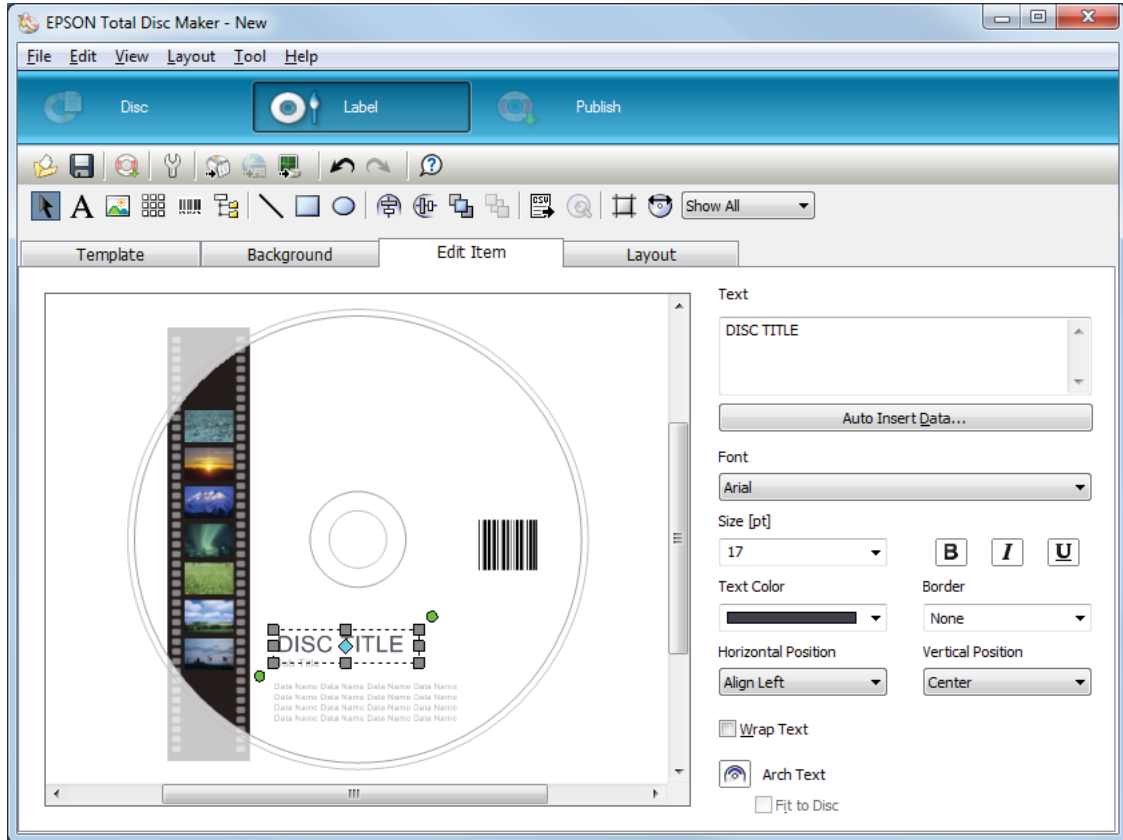
2. انقر على شريط **Template** وقم بتحديد تصميم الملصق من القائمة، ثم انقر على **Apply**.



3. إجراء تغييرات على الملصق حسب الحاجة في أشرطة **Background** و **Edit Item** و **Layout**. للحصول على التفاصيل، انظر **Help** الخاصة في برنامج EPSON Total Disc Maker.

ملحوظة:

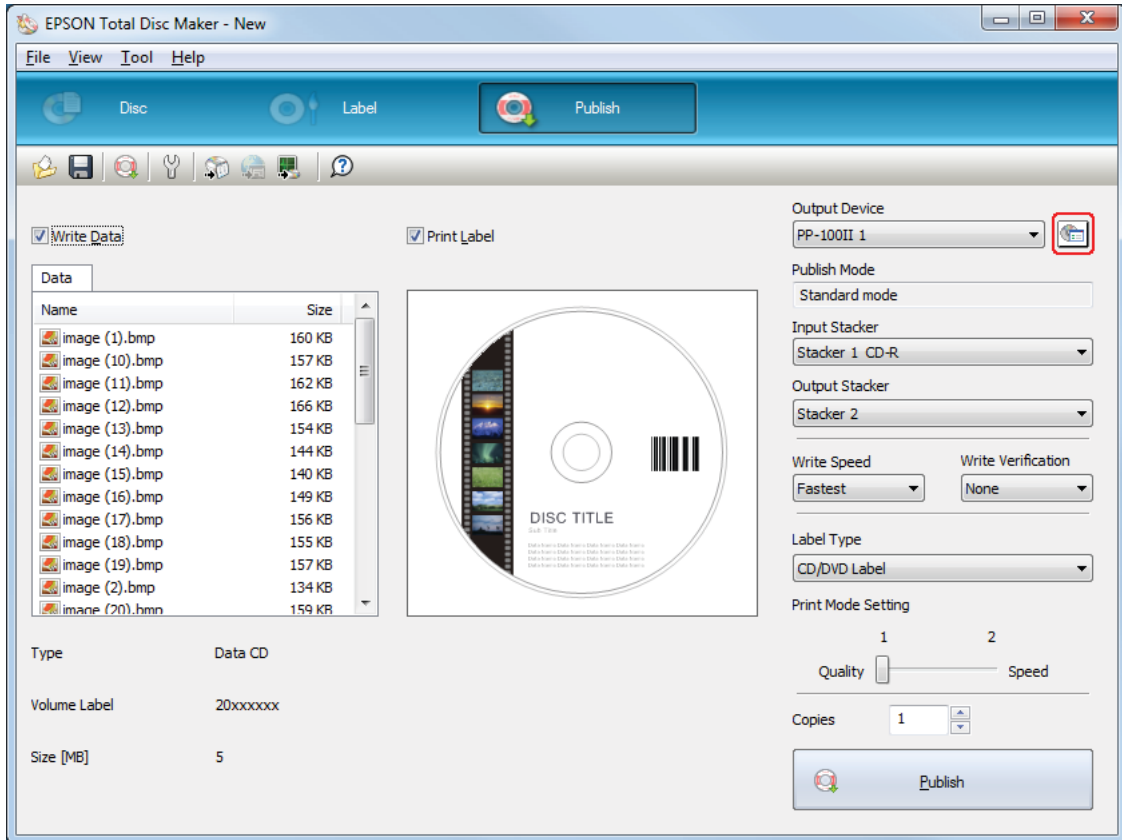
للولوج إلى **Help** الخاصة في برنامج EPSON Total Disc Maker، قم بتحديد **Help** من قائمة **Help**.



القيام في تهيئات المكسد

توضح التعليمات التالية كيفية تهيئة المكسدات.

1. انقر على **Publish** الموجودة على شريط القائمة الخاص في برنامج EPSON Total Disc Maker.
2. انقر على **Properties** الموجودة على شاشة Publish الخاصة في برنامج EPSON Total Disc Maker أو برنامج EPSON Total Disc Setup.



3. تهيئة Stacker Settings.

Publish Mode

قم بتحديد External Output mode.

Stacker 1

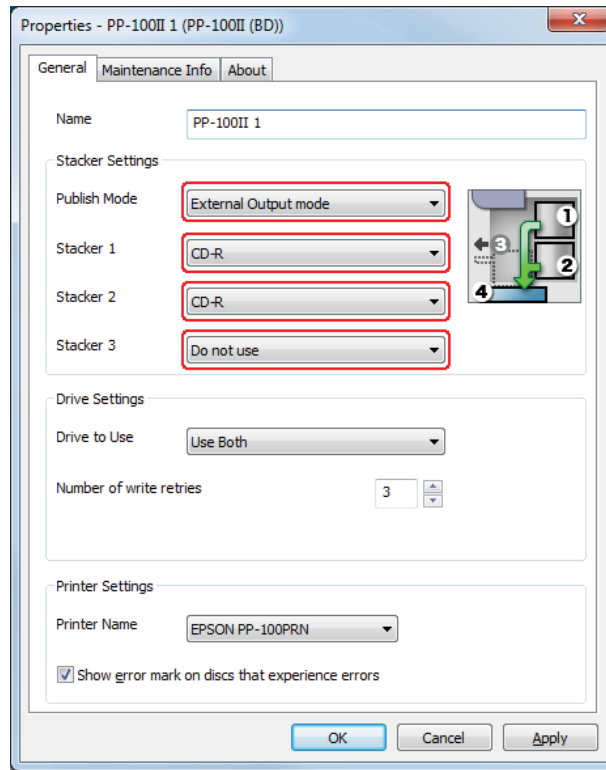
قم بتحديد نوع الاسطوانات التي تقوم بتحميلها داخل المكس 1.

Stacker 2

قم بتحديد نوع الاسطوانات التي تقوم بتحميلها داخل المكس 2.

Stacker 3

إذا كنت ترغب في إخراج الاسطوانات التي تم نشرها إلى المكس 3، قم بتحديد Output Stacker.
إذا كنت ترغب في إخراج الاسطوانات التي تم نشرها إلى المكس 4، قم بتحديد Do not use.



4. انقر على OK.

نشر الاسطوانات

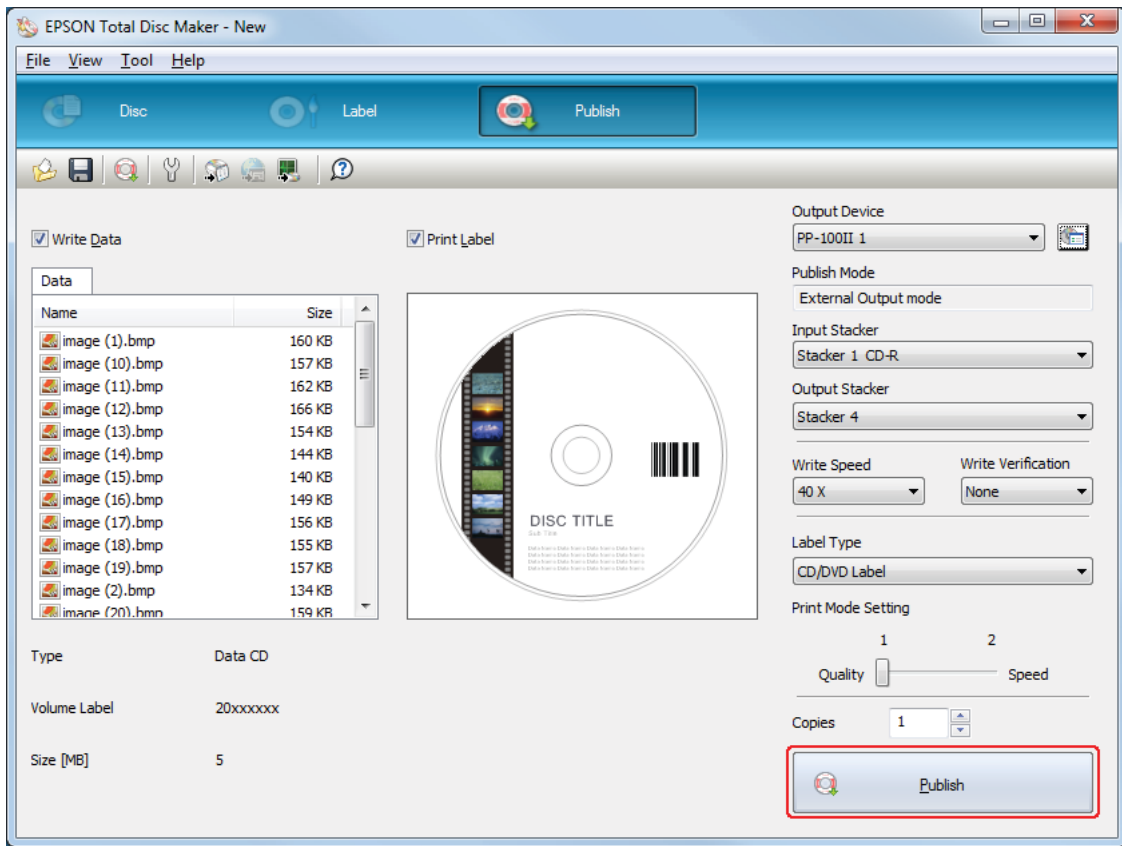
توضح التعليمات التالية كيفية نشر الاسطوانات.

1. قم بإجراء تهيئات النشر الموجودة على شاشة Publish الخاصة في برنامج EPSON Total Disc Maker. للحصول على التفاصيل، انظر Help الخاصة في برنامج EPSON Total Disc Maker.

ملحوظة:

للولوج إلى Help الخاصة في برنامج EPSON Total Disc Maker، قم بتحديد **Help** من قائمة **Help**.

2. انقر على الزر **Publish**.



يتم إخراج الاسطوانات التي تم نشرها إلى المكس 3 أو المكس 4 طبقاً للتهيئات الخاصة بك.

تنبيه:



لا تعتمد إلى فتح غطاء الاسطوانة بينما يقوم المنتج بنشر الاسطوانات، ما لم يأمرك التطبيق بإضافة أو نزع الاسطوانات. قد يؤثر هذا على جودة الكتابة أو جودة الطباعة. أيضاً، للأسباب المتعلقة بالسلامة، لا تعتمد إلى وضع يديك داخل المنتج أثناء قيامه بإصدار صوت صفير، حيث أن الذراع ما زال يتحرك.

سيصدر صوت صفير إذا قمت بفتح غطاء الاسطوانة أثناء تشغيل المهمة، وسيتم إيقاف المهمة مؤقتاً. يستأنف غطاء الاسطوانة بشكل تلقائي المهمة.

لا تعتمد إلى تشغيل المكس بينما تقوم الوحدة بإصدار صوت صفير، فقد يتلف الذراع.

إذا كنت بحاجة إلى فتح غطاء الاسطوانة، قم بإيقاف المهمة مؤقتاً أو إلغاؤها قبل فتحه.

لا تعتمد إلى فتح غطاء كارتريج الحبر أو غطاء صندوق الصيانة أثناء تشغيل المهمة.

تبعاً للاسطوانة أو الكمبيوتر المستخدم، قد تكون سرعة الكتابة أبطأ من السرعة التي تمت تهيئتها.

تبعاً للاسطوانة المستخدمة، لا يمكن استخدام سرعة الكتابة الموصى بها للاسطوانة. في هذه الحالة، قم بتخفيض سرعة الكتابة. خاصةً مع $DVD\pm R DL$ و $BD-R DL$ ، يوصى بالكتابة باستخدام سرعة بطيئة.

ملحوظة:

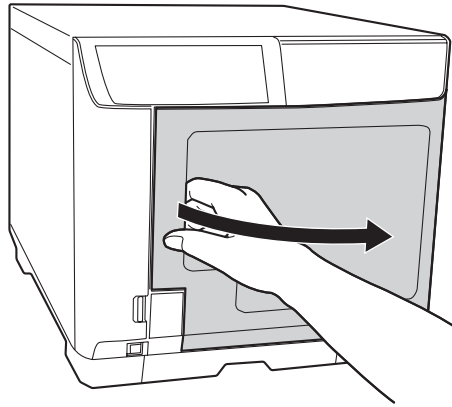
إذا تم إغلاق نظام التشغيل Windows أثناء معالجة مهمة ما، قد يتم استئناف المهمة عند إعادة تشغيل نظام التشغيل Windows المرة التالية.

وضع الحزمة

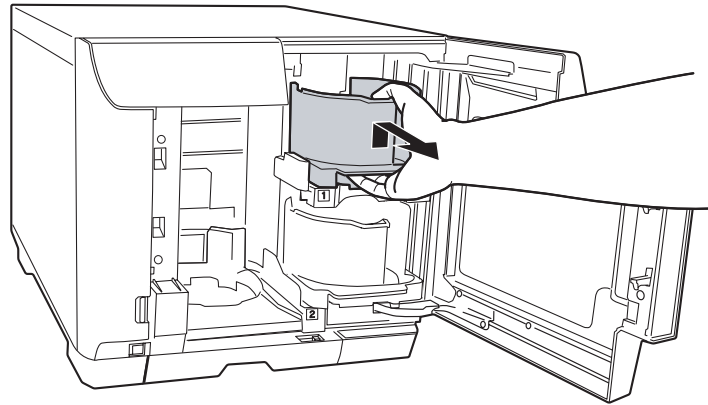
تحميل الاسطوانات

قم باتباع الخطوات الواردة أدناه من أجل تحميل الاسطوانات.

1. قم بفتح غطاء الاسطوانة.

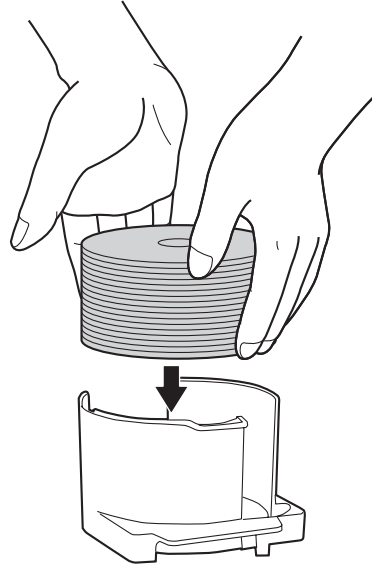


2. قم بإخراج المكبس 1.



3. قم بتهوية حزمة من الاسطوانات لتفادي التصاقها مع بعضها البعض. كن حذرًا بحيث لا يتم خدش جانب التسجيل الخاص في الاسطوانات.

4. قم بتحميل الاسطوانات في المكس 1 بينما يكون جانب الطباعة مواجهًا للأعلى.



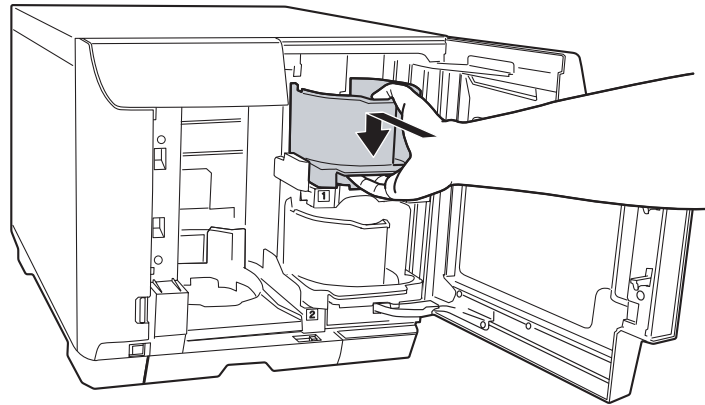
تنبيه:



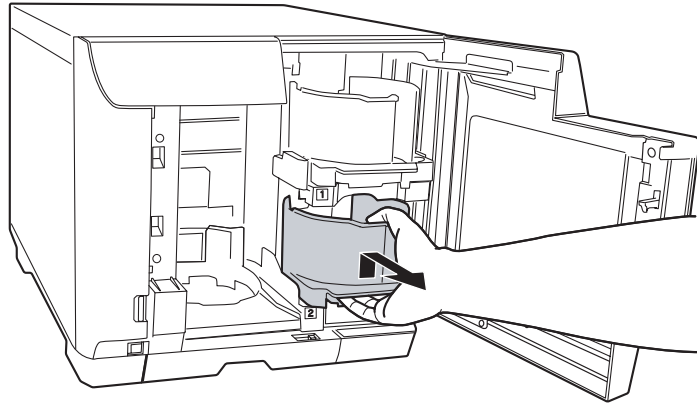
❑ لا تعتمد إلى تحميل الاسطوانات فوق الخط المنقط الموضح على المكس؛ وإلا، قد تتلف الاسطوانات أو المنتج.

❑ لا تعتمد إلى دمج الاسطوانات المضغوطة (CD) / اسطوانات الفيديو الرقمية (DVD) مع اسطوانات (BD) في نفس المكس. وإلا، من الممكن أن يحدث خلل في التقاط الاسطوانة بسهولة.

5. قم بإدخال المكس 1.

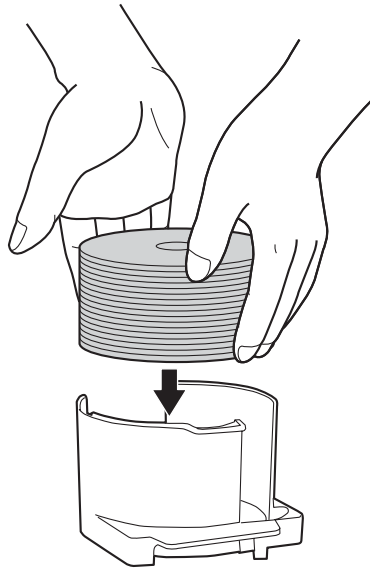


6. قم بإخراج المكس 2.



7. قم بتهوية حزمة من الاسطوانات لتفادي التصاقها مع بعضها البعض. كن حذرًا بحيث لا يتم خدش جانب التسجيل الخاص في الاسطوانات.

8. قم بتحميل الاسطوانات في المكس 2 بينما يكون جانب الطباعة مواجهًا للأعلى.



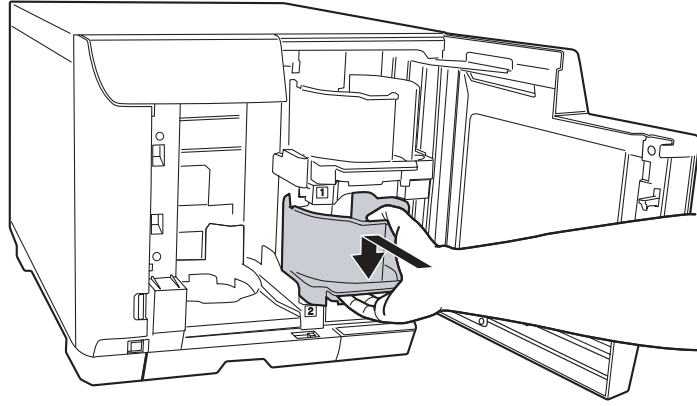
تنبيه:



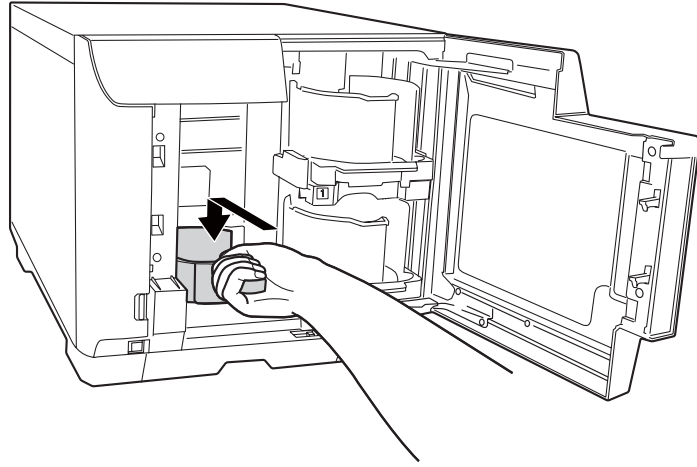
لا تعتمد إلى تحميل الاسطوانات فوق الخط المنقط الموضح على المكس؛ وإلا، قد تتلف الاسطوانات أو المنتج.

لا تعتمد إلى دمج الاسطوانات المضغوطة (CD) / اسطوانات الفيديو الرقمية (DVD) مع اسطوانات (BD) في نفس المكس. وإلا، من الممكن أن يحدث خلل في التقاط الاسطوانة بسهولة.

9. قم بإدخال المكبس 2.



10. قم بإدخال المكبس 3.

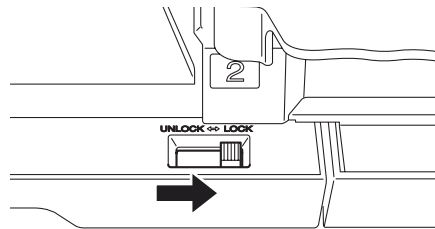


تنبيه:

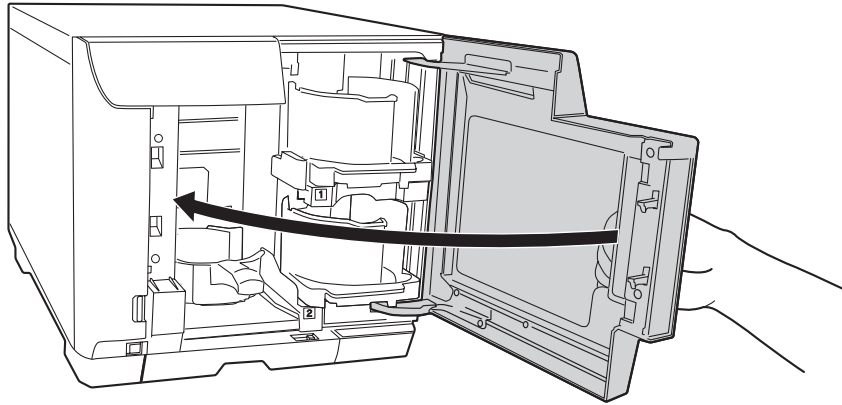


تأكد من عدم وجود أي اسطوانات في المكبس 3 و 4.

لا تعتمد إلى سحب المكبس 4 إلى الخارج. تأكد من قفل ذراع القفل الموجود على المكبس 4.



11. قم بإغلاق غطاء الاسطوانة.



الوصول إلى برنامج EPSON Total Disc Maker

بعد تحميل الاسطوانات في المكذسات، قم بالوصول إلى برنامج EPSON Total Disc Maker للقيام بالتهيئات الخاصة في كتابة الاسطوانات، وانشاء الملصقات المطبوعة على الاسطوانات.

انقر على Start (إبدأ) (🌐)، توجه بالمؤشر إلى All Programs (كافة البرامج)، انقر على برنامج EPSON Total Disc Maker، ثم انقر على برنامج EPSON Total Disc Maker.

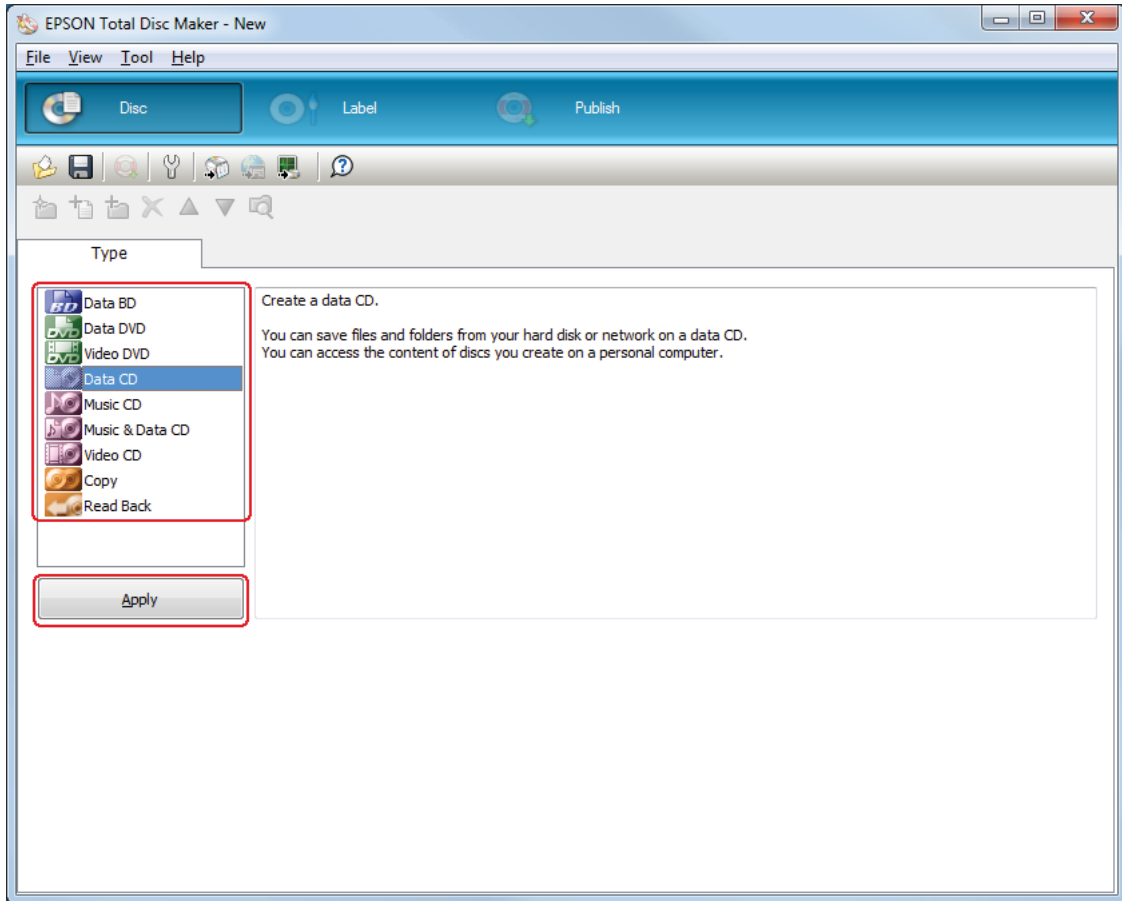
لمعرفة كيفية استخدام برنامج EPSON Total Disc Maker، اذهب إلى قائمة Help.

تسجيل البيانات

توضح التعليمات التالية كيفية تسجيل البيانات التي سيتم كتابتها على الاسطوانات.

1. ابدء برنامج EPSON Total Disc Maker.

2. قم بتحديد نوع الاسطوانات التي سيتم نشرها من القائمة، ثم قم بالنقر على **Apply**.

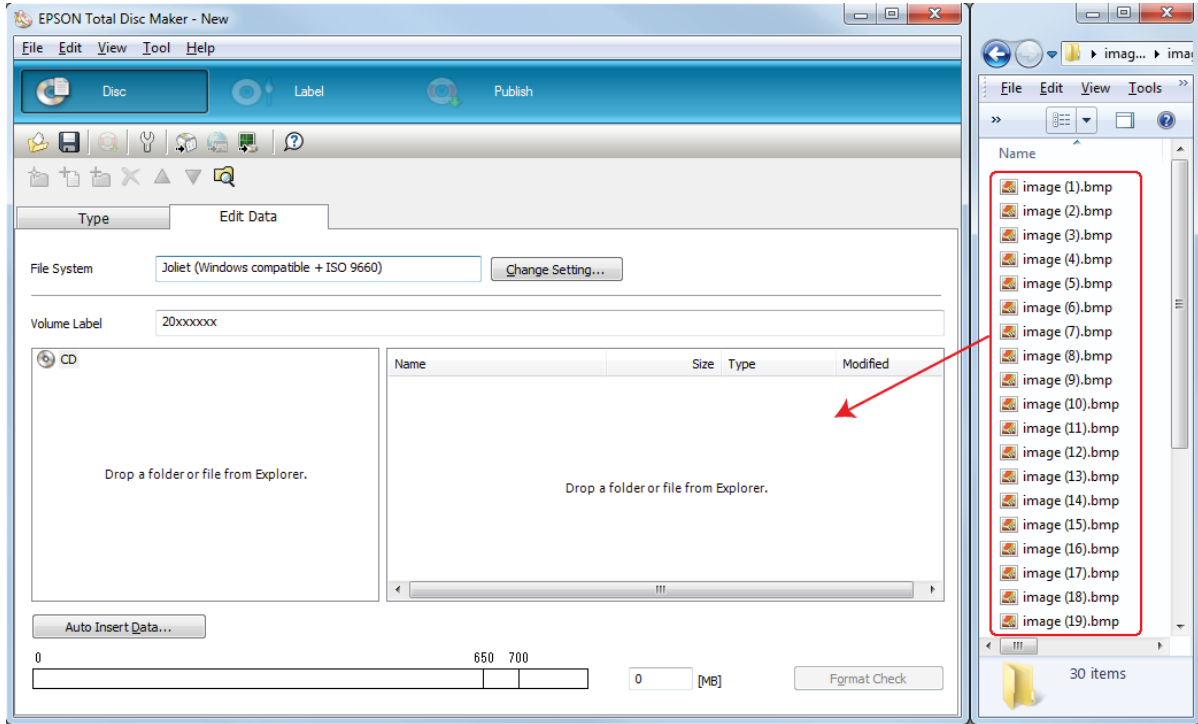


3. قم بسحب وإسقاط الملفات والمجلدات إلى هرم البيانات أو قائمة البيانات. للحصول على التفاصيل، انظر Help الخاصة في برنامج EPSON Total Disc Maker.

ملحوظة:

النقر على **Auto Insert Data...** تمكنتك من تهيئة دمج البيانات ونسخها. للحصول على التفاصيل، انظر Help الخاصة في برنامج EPSON Total Disc Maker.

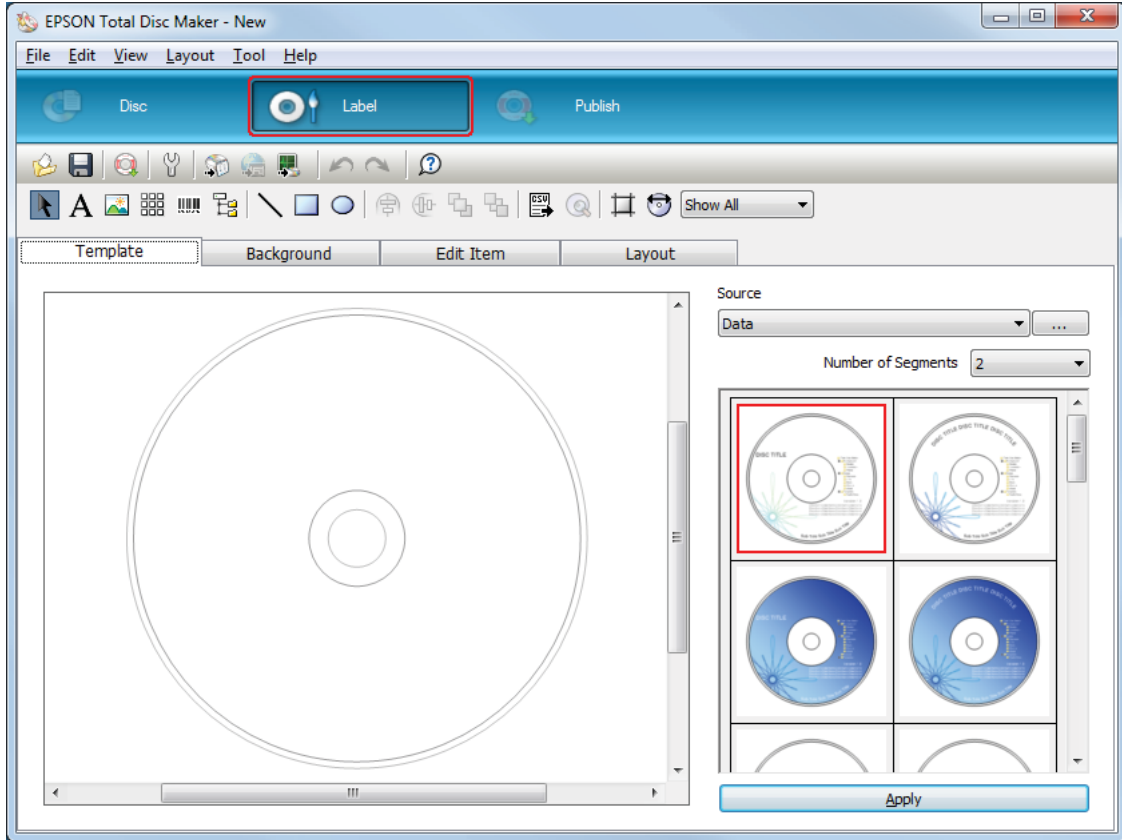
للولوج إلى Help الخاصة في برنامج EPSON Total Disc Maker، قم بتحديد **Help** من قائمة **Help**.



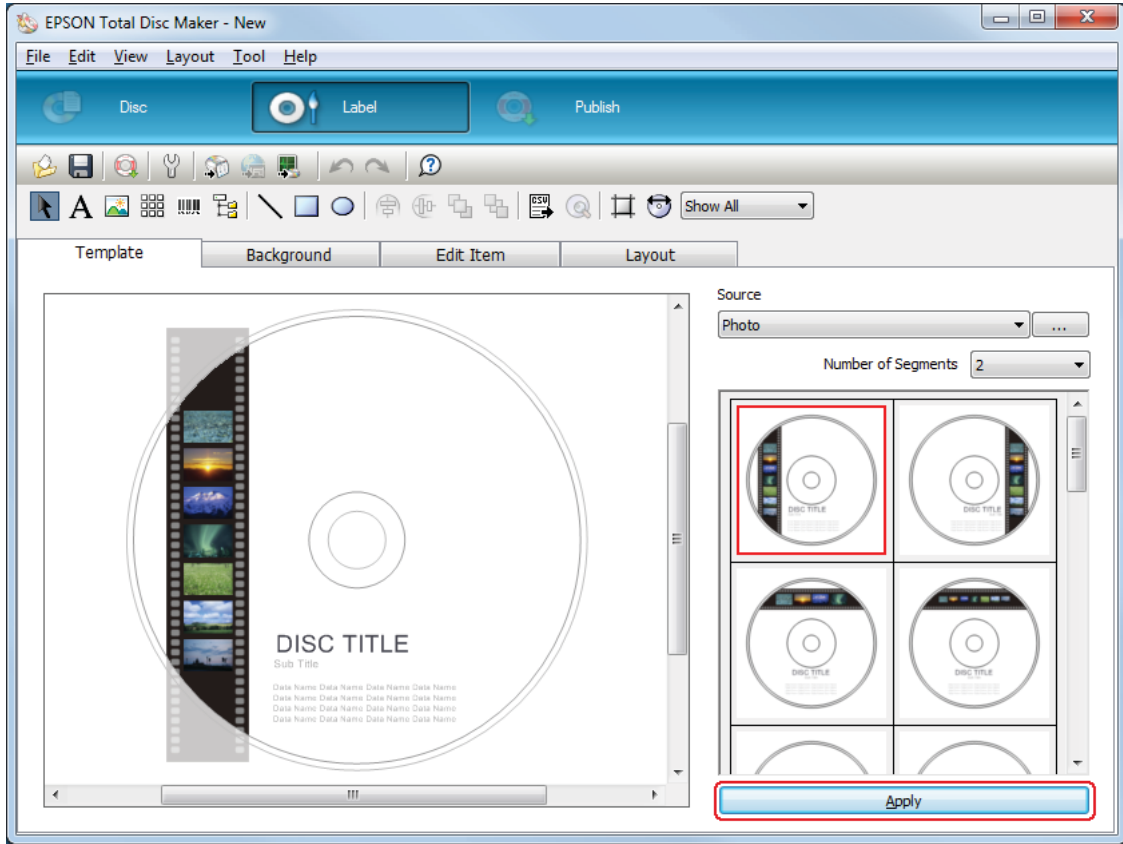
انشاء الملصقات

توضح التعليمات التالية كيفية انشاء الملصقات باستخدام النماذج المتوفرة مع البرنامج.

1. انقر على **Label** الموجود على شريط القائمة الخاص في برنامج EPSON Total Disc Maker.



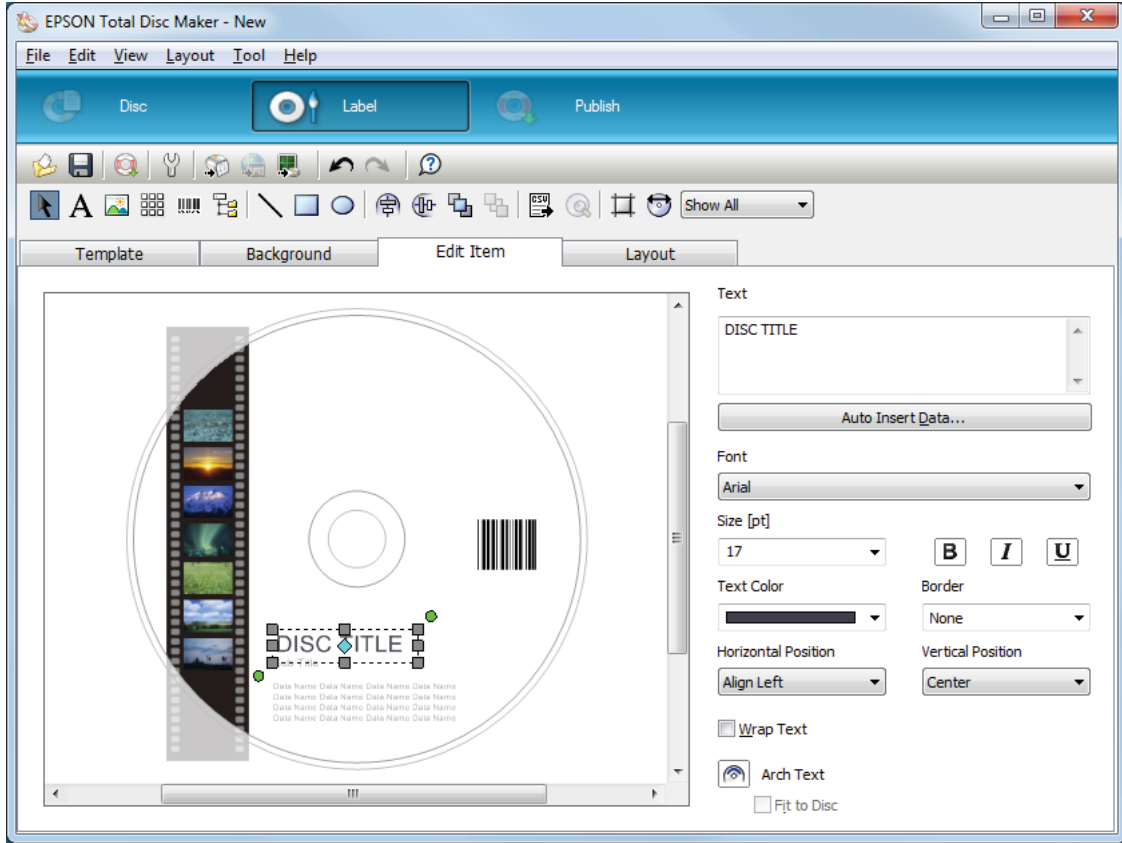
2. انقر على شريط **Template** وقم بتحديد تصميم الملصق من القائمة، ثم انقر على **Apply**.



3. إجراء تغييرات على الملصق حسب الحاجة في أشرطة **Background** و **Edit Item** و **Layout**. للحصول على التفاصيل، انظر **Help** الخاصة في برنامج EPSON Total Disc Maker.

ملحوظة:

للولوج إلى **Help** الخاصة في برنامج EPSON Total Disc Maker، قم بتحديد **Help** من قائمة **Help**.

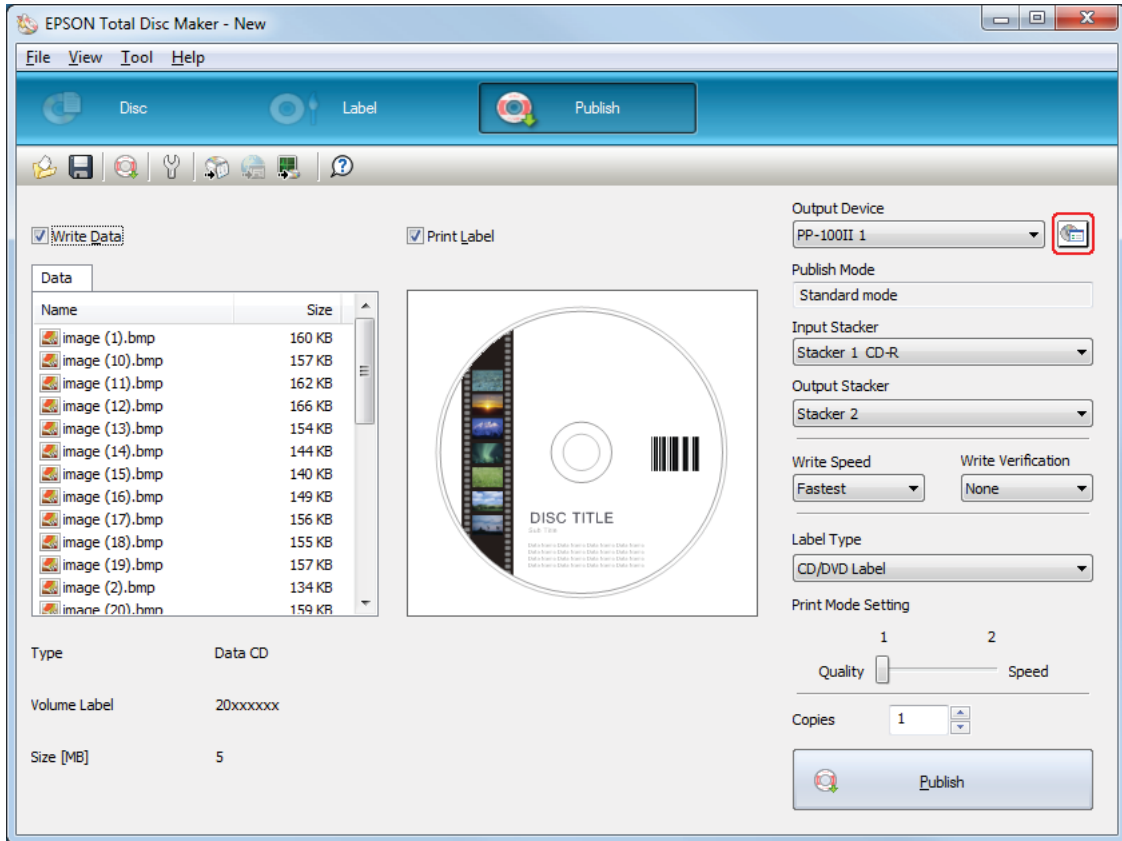


القيام في تهيئات المكسدس

توضح التعليمات التالية كيفية تهيئة المكسدس.

1. انقر على **Publish** الموجودة على شريط القائمة الخاص في برنامج EPSON Total Disc Maker.

2. انقر على **Properties** الموجودة على شاشة Publish الخاصة في برنامج EPSON Total Disc Maker أو برنامج EPSON Total Disc Setup.



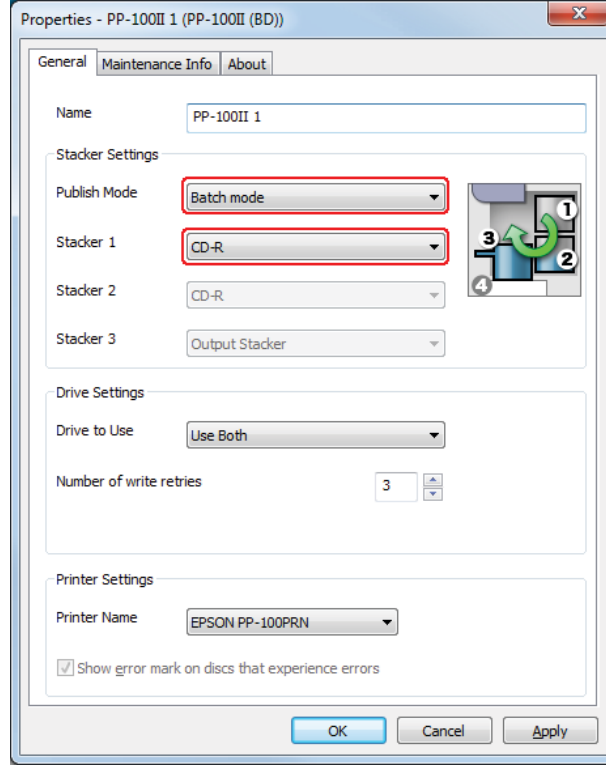
3. تهيئة Stacker Settings.

قم بتحديد Batch mode.

Publish Mode

قم بتحديد نوع الاسطوانات التي تقوم بتحميلها داخل المكس 1 و 2.

Stacker 1



4. انقر على OK.

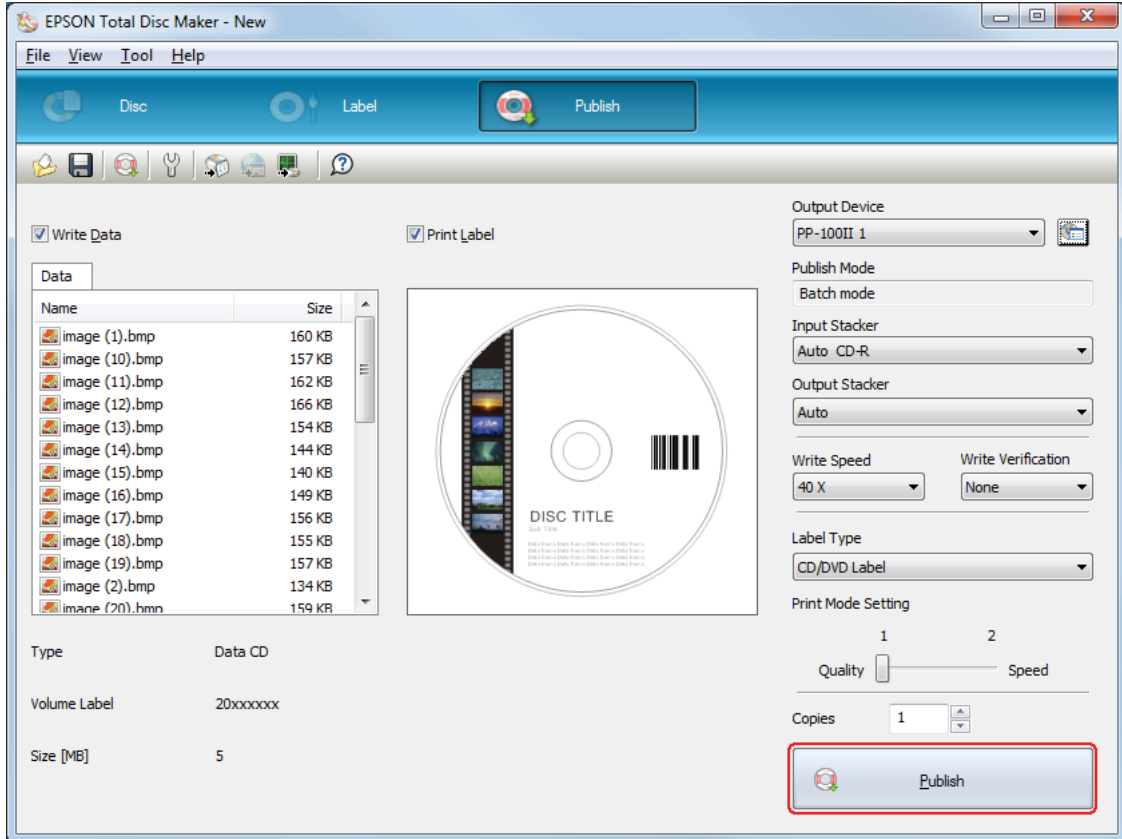
نشر الاسطوانات

1. قم بإجراء تهيئات النشر الموجودة على شاشة Publish الخاصة في برنامج EPSON Total Disc Maker. للحصول على التفاصيل، انظر Help الخاصة في برنامج EPSON Total Disc Maker.

ملحوظة:

للولوج إلى Help الخاصة في برنامج EPSON Total Disc Maker، قم بتحديد **Help** من قائمة **Help**.

2. انقر على زر **Publish**.



تنبيه:



لا تعتمد إلى فتح الأغطية بينما يقوم المنتج بنشر الاسطوانات، ما لم بأمرك التطبيق بإضافة أو نزع الاسطوانات. قد يؤثر هذا على جودة الكتابة أو جودة الطباعة. أيضًا، للأسباب المتعلقة بالسلامة، لا تعتمد إلى وضع يديك داخل المنتج أثناء قيامه بإصدار صوت صفير، حيث أن الذراع ما زال يتحرك.

سيصدر صوت صفير إذا قمت بفتح غطاء الاسطوانة أثناء تشغيل المهمة، وسيتم إيقاف المهمة مؤقتًا. يستأنف إغلاق غطاء الاسطوانة بشكل تلقائي المهمة.

لا تعتمد إلى تشغيل المكبس بينما تقوم الوحدة بإصدار صوت صفير، فقد يتلف الذراع.

إذا كنت بحاجة إلى فتح الأغطية، قم بإيقاف المهمة مؤقتًا أو إلغاؤها قبل فتحه.

لا تعتمد إلى فتح غطاء كارتريج الحبر أو غطاء صندوق الصيانة أثناء تشغيل المهمة.

تبعًا للاسطوانة أو الكمبيوتر المستخدم، قد تكون سرعة الكتابة أبطأ من السرعة التي تمت تهيئتها.

تبعًا للاسطوانة المستخدمة، لا يمكن استخدام سرعة الكتابة الموصى بها للاسطوانة. في هذه الحالة، قم بتخفيض سرعة الكتابة. خاصةً مع *DVD±R DL* و *BD-R DL*، يوصى بالكتابة باستخدام سرعة بطيئة.

ملحوظة:

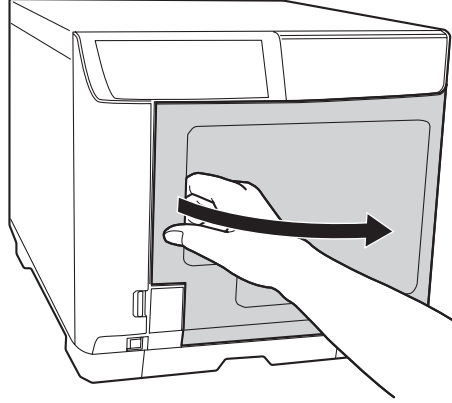
إذا تم إغلاق نظام التشغيل *Windows* أثناء معالجة مهمة ما، قد يتم استئناف المهمة عند إعادة تشغيل نظام التشغيل *Windows* المرة التالية.

وضع القراءة للمرة الثانية

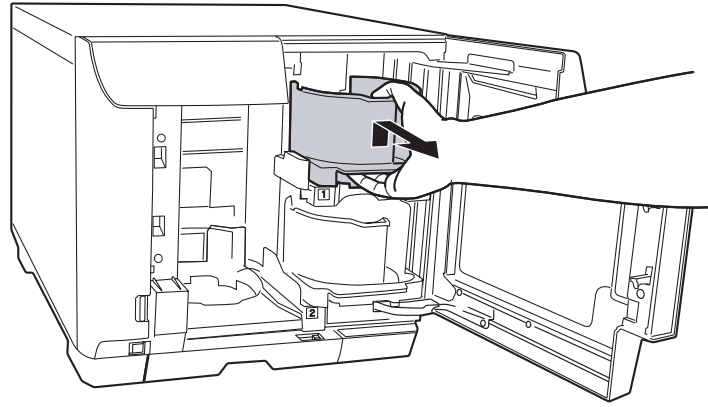
تحميل الاسطوانات

قم باتباع الخطوات الواردة أدناه من أجل تحميل الاسطوانات لقراءتها.

1. قم بفتح غطاء الاسطوانة.

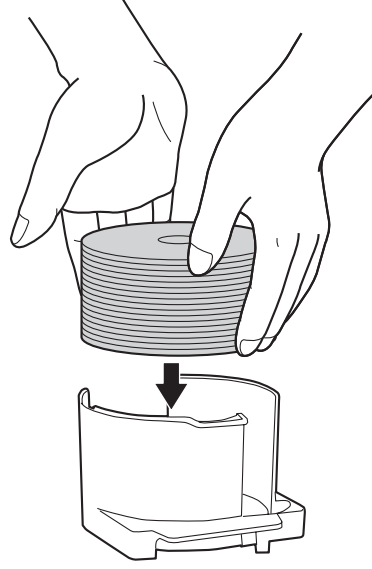


2. قم بإخراج المكبس 1.



3. قم بتهوية حزمة من الاسطوانات لتفادي التصاقها مع بعضها البعض. كن حذرًا بحيث لا يتم خدش جانب التسجيل الخاص في الاسطوانات.

4. قم بتحميل الاسطوانات لقراءتها في المكس 1 بينما يكون جانب الطباعة مواجهًا للأعلى.



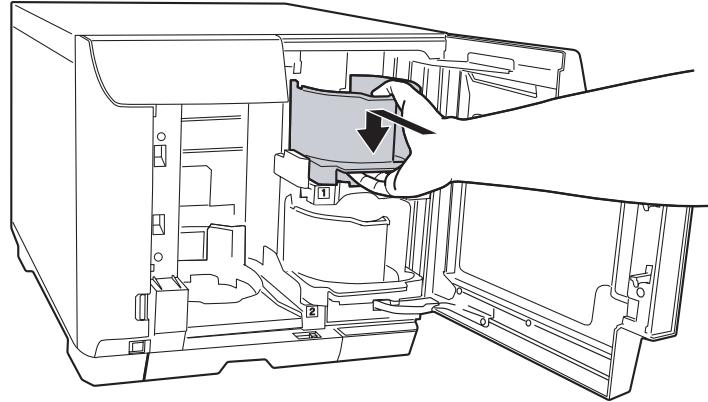
تنبيه:



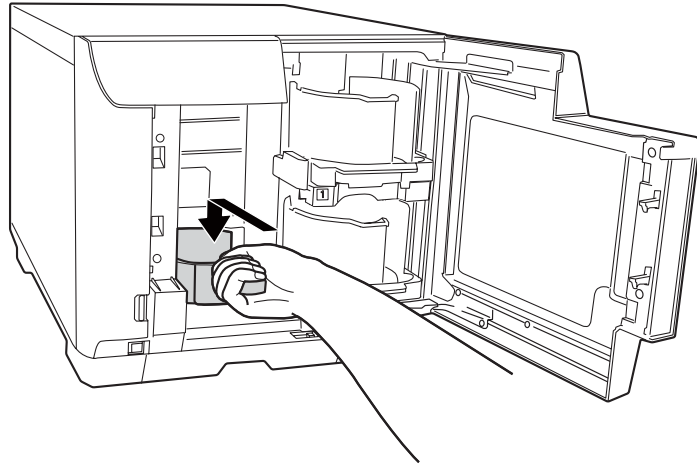
❑ لا تعتمد إلى تحميل الاسطوانات فوق الخط المنقط الموضح على المكس؛ وإلا، قد تتلف الاسطوانات أو المنتج.

❑ لا تعتمد إلى دمج الاسطوانات المضغوطة (CD) / اسطوانات الفيديو الرقمية (DVD) مع اسطوانات (BD) في نفس المكس. وإلا، من الممكن أن يحدث خلل في التقاط الاسطوانة بسهولة.

5. قم بإدخال المكس 1.



6. إذا كنت ترغب في إخراج اسطوانات الخلل إلى المكبس 3، قم بإدخال المكبس 3.

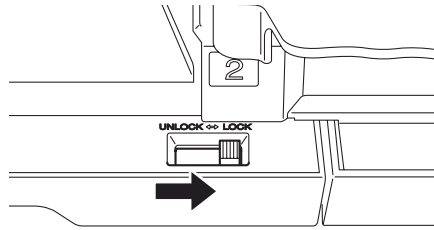


تنبيه:

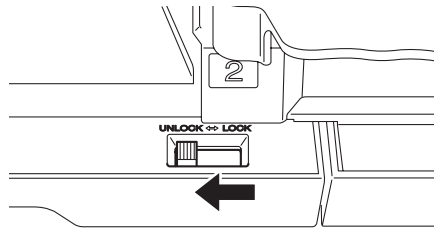


❑ تأكد من عدم وجود أي اسطوانات في المكبس 3 و 4.

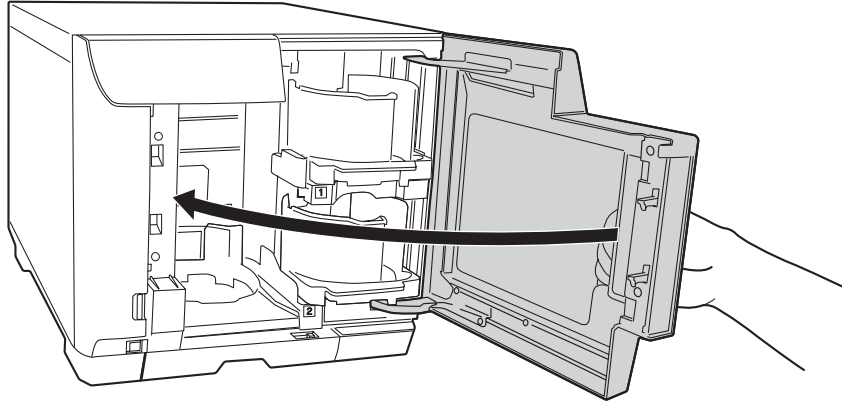
❑ لا تعتمد إلى سحب المكبس 4 إلى الخارج. تأكد من قفل ذراع القفل الموجود على المكبس 4.



7. إذا كنت ترغب في إخراج اسطوانات الخلل إلى المكبس 4، قم بفك قفل ذراع القفل الموجود على المكبس 4.



8. قم بإغلاق غطاء الاسطوانة.



الوصول إلى برنامج EPSON Total Disc Maker

بعد تحميل الاسطوانات في المكّس، قم بالوصول إلى برنامج EPSON Total Disc Maker للقيام بالتهيئات لقراءة البيانات للمرة الثانية من الاسطوانات وتخزين البيانات.

انقر على Start (إبدأ) (⊕)، توجه بالمؤشر إلى All Programs (كافة البرامج)، انقر على برنامج EPSON Total Disc Maker. ثم انقر على برنامج EPSON Total Disc Maker.

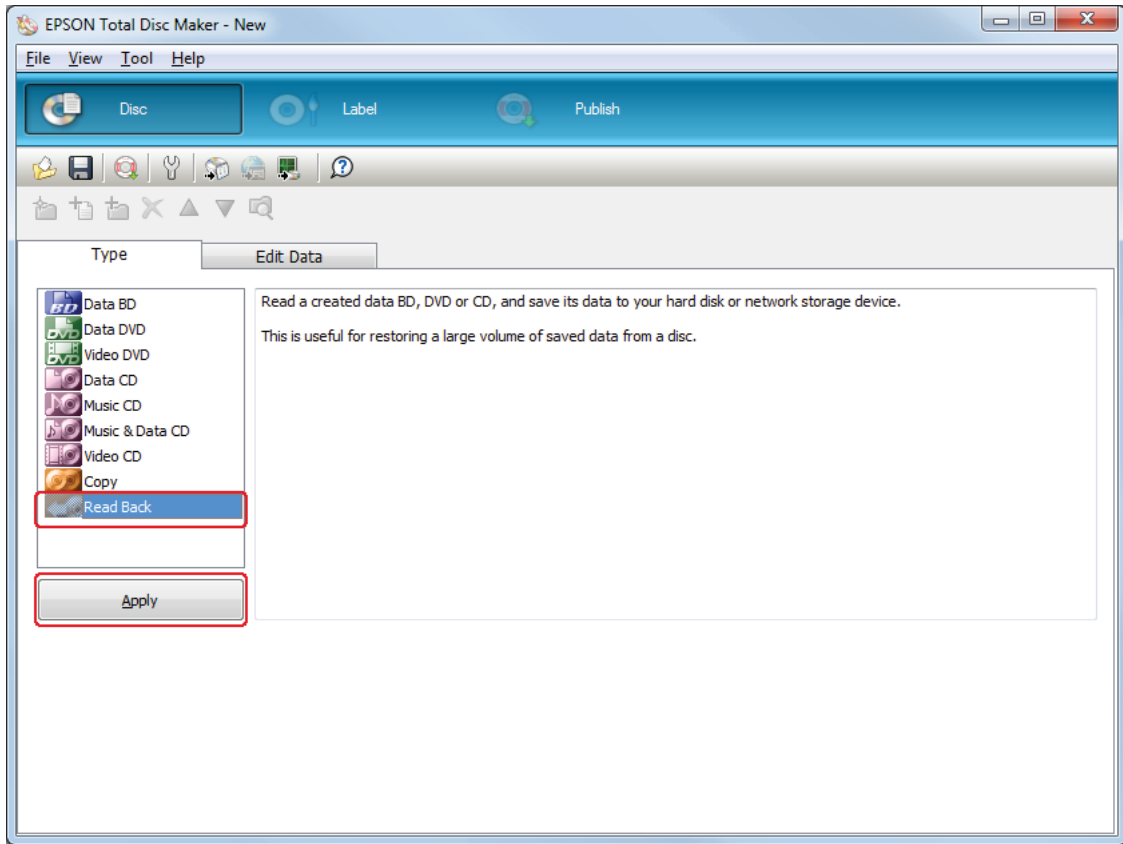
لمعرفة كيفية استخدام برنامج EPSON Total Disc Maker، اذهب إلى قائمة Help.

تهيئة القراءة للمرة الثانية

توضح التعليمات التالية كيفية تهيئة تشغيل القراءة للمرة الثانية.

1. إبدء برنامج EPSON Total Disc Maker.

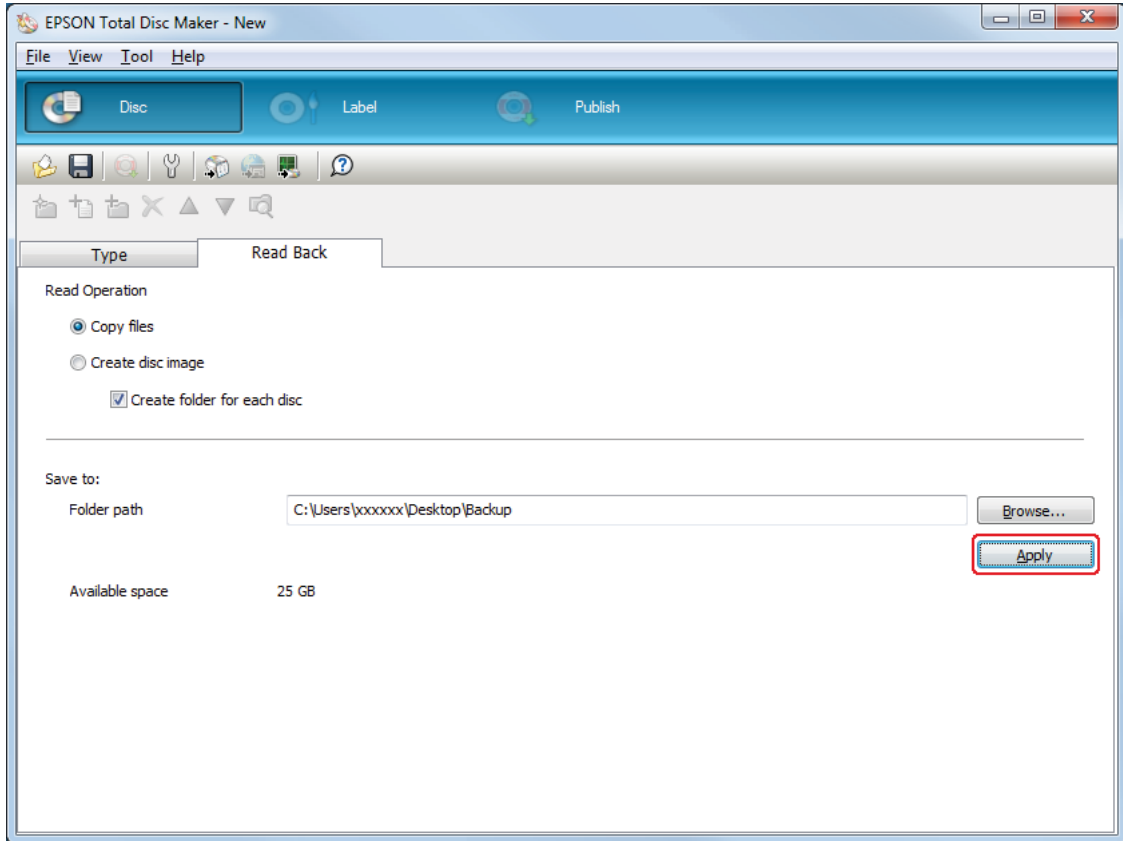
2. قم بتحديد **Read Back** من القائمة، ثم انقر على **Apply**.



3. قم بإجراء تهيئات القراءة للمرة الثانية، ثم انقر على **Apply**. للحصول على التفاصيل، انظر Help الخاصة في برنامج EPSON Total Disc Maker.

ملحوظة:

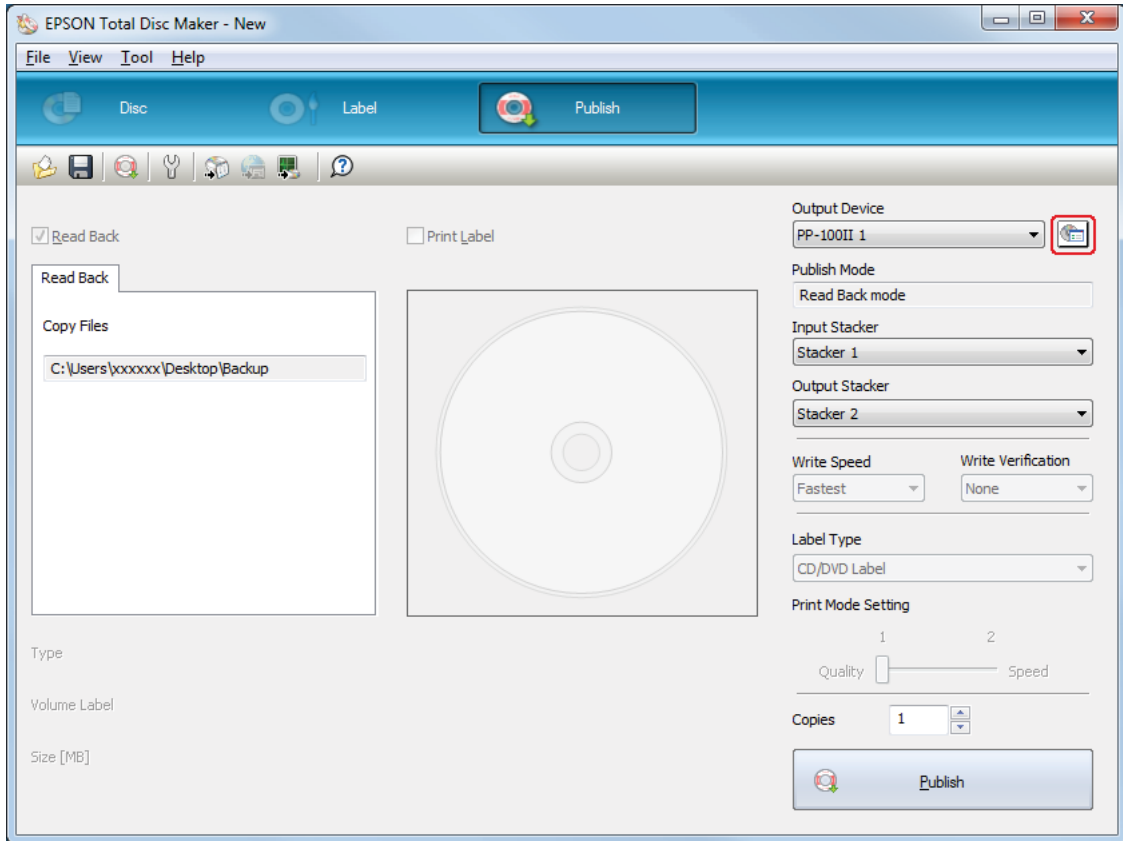
للولوج إلى Help الخاصة في برنامج EPSON Total Disc Maker، قم بتحديد **Help** من قائمة **Help**.



القيام في تهيئات المكسدس

توضح التعليمات التالية كيفية تهيئة المكسدسات.

1. انقر على **Publish** الموجودة على شريط القائمة الخاص في برنامج EPSON Total Disc Maker.
2. انقر على **Properties** الموجودة على شاشة Publish الخاصة في برنامج EPSON Total Disc Maker أو برنامج EPSON Total Disc Setup.



3. تهيئة Stacker Settings.

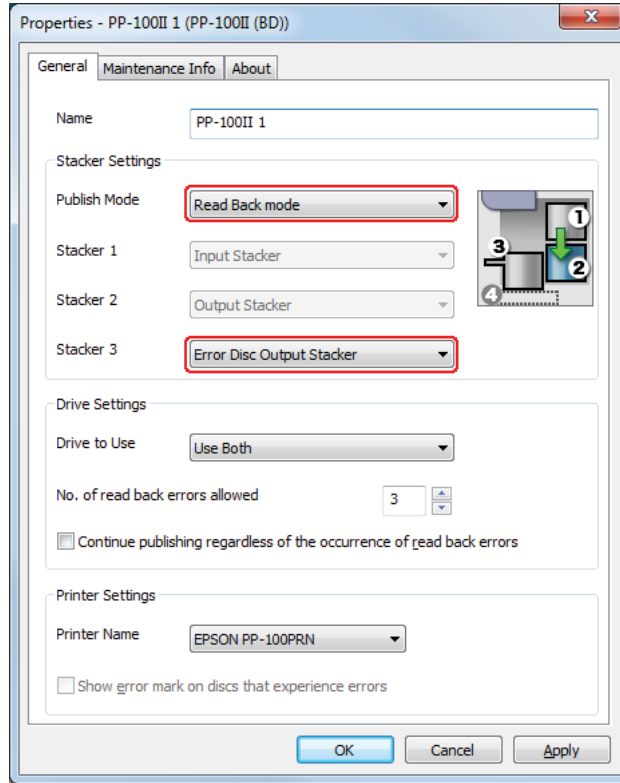
قم بتحديد Read Back mode.

Publish Mode

إذا كنت ترغب في إخراج اسطوانات الخلل إلى المكس 3، قم بتحديد Error Disc Output Stacker.

Stacker 3

إذا كنت ترغب في إخراج اسطوانات الخلل إلى المكس 4، قم بتحديد Do not use.



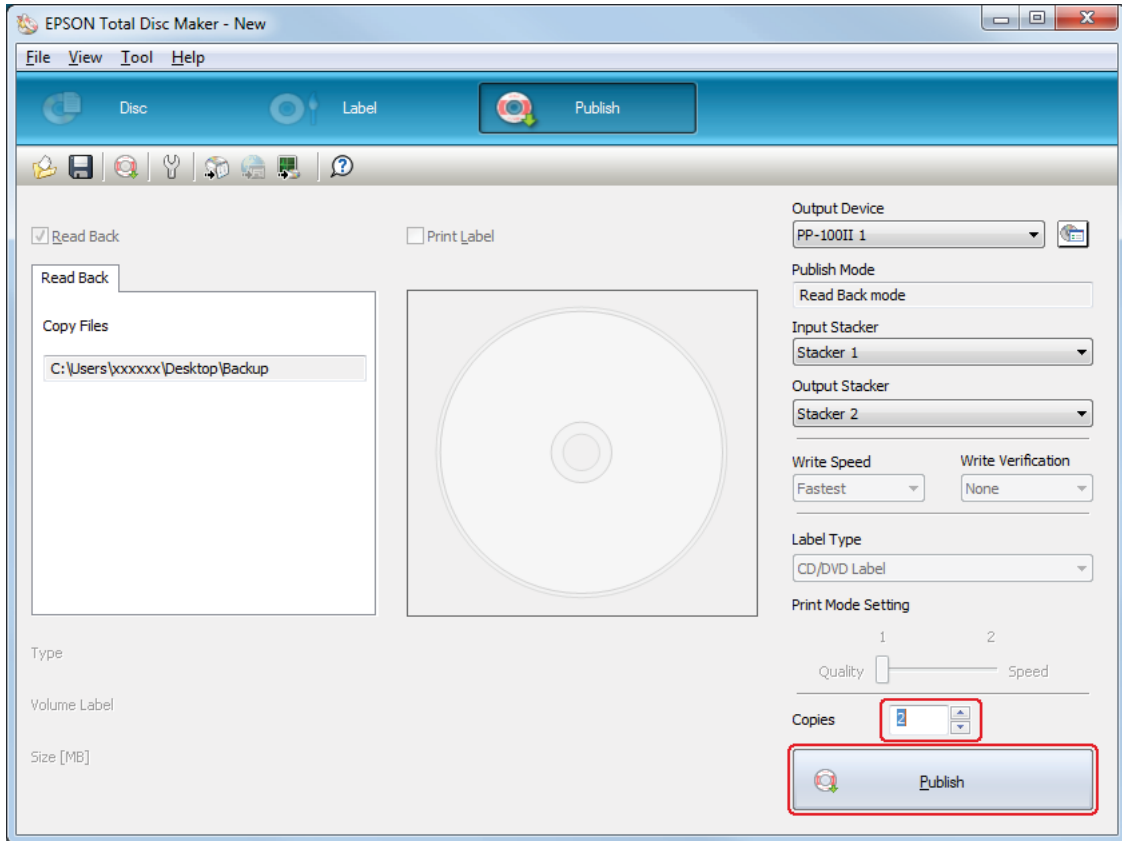
4. انقر على OK.

نشر الاسطوانات

توضح التعليمات التالية كيفية النشر.

1. قم بتهيئة عدد الاسطوانات التي سيتم قراءتها من أجل **Copies** على شاشة Publish الخاصة في برنامج EPSON Total Disc Maker.

2. انقر على الزر **Publish**.



يتم إخراج الاسطوانات التي تم نشرها إلى المكس 2.

تنبيه:



- ❑ لا تعتمد إلى فتح غطاء الاسطوانة بينما يقوم المنتج بنشر الاسطوانات، ما لم يأمرك التطبيق بإضافة أو نزع الاسطوانات. قد يؤثر هذا على جودة القراءة. أيضًا، لا تعتمد إلى وضع يديك داخل المنتج أثناء قيامه بإصدار صوت صغير، حيث أن الذراع ما زال يتحرك.
- ❑ سيصدر صوت صغير إذا قمت بفتح غطاء الاسطوانة أثناء تشغيل المهمة، وسيتم إيقاف المهمة مؤقتًا. يستأنف إغلاق غطاء الاسطوانة بشكل تلقائي المهمة.
- ❑ لا تعتمد إلى تشغيل المكسدس بينما تقوم الوحدة بإصدار صوت صغير، فقد يتلف الذراع.
- ❑ إذا كنت بحاجة إلى فتح غطاء الاسطوانة، قم بإيقاف المهمة مؤقتًا أو إلغاؤها قبل فتحه.
- ❑ لا تعتمد إلى فتح غطاء كارتريج الحبر أو غطاء صندوق الصيانة أثناء تشغيل المهمة.

ملحوظة:

إذا تم إغلاق نظام التشغيل أثناء معالجة مهمة ما، سوف يتم استئناف المهمة عند إعادة تشغيل نظام التشغيل Windows المرة التالية. مع ذلك، سيتم إخراج الاسطوانة الموجودة في المحرك كاسطوانة خلل.

إخراج الاسطوانات

اتبع الخطوات أدناه لإخراج الاسطوانات التي تم نشرها/قراءتها من المكذسات.

تنبيه:



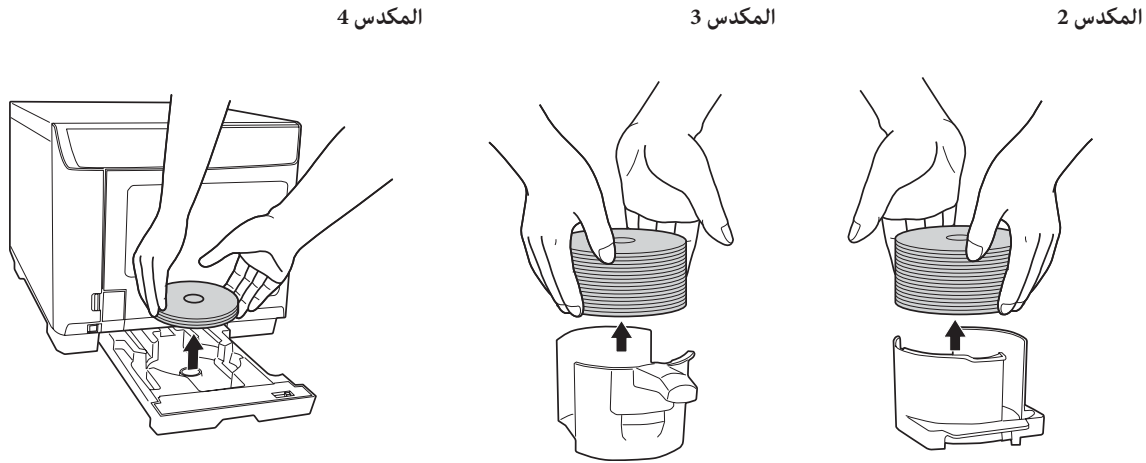
إذا قمت بتحديد المكذس 4 كمكذس مخرجات في الوضع القياسي أو وضع الخرج الخارجي،

❑ لا تعتمد إلى انتزاع المكذس 4 عند سحبه إلى الخارج لنزع الاسطوانات التي تم نشرها.

❑ لا تعتمد إلى سحب المكذس 4 إلى الخارج عندما يومض ضوء LED الخاص في المكذس 4 بسرعة. قد تتعرض الاسطوانات للتلف.

1. قم بفتح غطاء الاسطوانة (فقط للمخرجات إلى المكذس 2 أو 3)، وقم بإخراج المكذس.

2. قم بإخراج الاسطوانات التي تم نشرها/قراءتها من مكذس المخرجات.



ملحوظة:

❑ بمجرد أن يصبح مكذس المخرجات ممتلئًا بالكامل، يتم إيقاف المهمة بشكل مؤقت. يتم استئناف المهمة بشكل تلقائي إذا قمت بإخراج الاسطوانات التي تم نشرها من المكذس.

❑ تأكد من السماح للاسطوانات التي تمت طباعتها بأن تجف تمامًا قبل استخدامها أو لمس السطح الذي تمت طباعته. قم بالسماح للاسطوانات Epson المحددة لتجف لمدة ساعة 1 على الأقل والأنواع الأخرى من الاسطوانات لمدة 24 ساعة على الأقل.


❑ إذا كانت محاذاة موضع الطباعة خاطئة، قم بضبطه باستخدام محرك الطباعة. للحصول على التفاصيل، قم بالرجوع إلى Help الخاصة في محرك الطباعة.

❑ إذا تلوخ الحبر، قم بضبط صفاء اللون. للحصول على التفاصيل، قم بالرجوع إلى Help الخاصة في محرك الطباعة.

❑ عند نشر الاسطوانات باستخدام وضع الحزمة، لا يكون عدد الاسطوانات التي تم إخراجها إلى المكذس 3 هو نفس عدد الاسطوانات التي تم تحميلها داخل المكذس 2 دائمًا. أيضًا، لا يصبح عدد الاسطوانات دائمًا 50. الأمر نفسه ينطبق على عدد الاسطوانات التي تم إخراجها إلى المكذس 2. لوضع الحزمة، يتم تبديل مكذس المخرجات إلى المكذس 2 عندما تصل الاسطوانات المتراكمة التي تم إخراجها في المكذس 3 إلى الحد المرتفع. نتيجة لذلك، يعتمد عدد الاسطوانات التي تم إخراجها إلى المكذس على سمك الاسطوانة التي تم استخدامها.

إيقاف النشر بشكل مؤقت

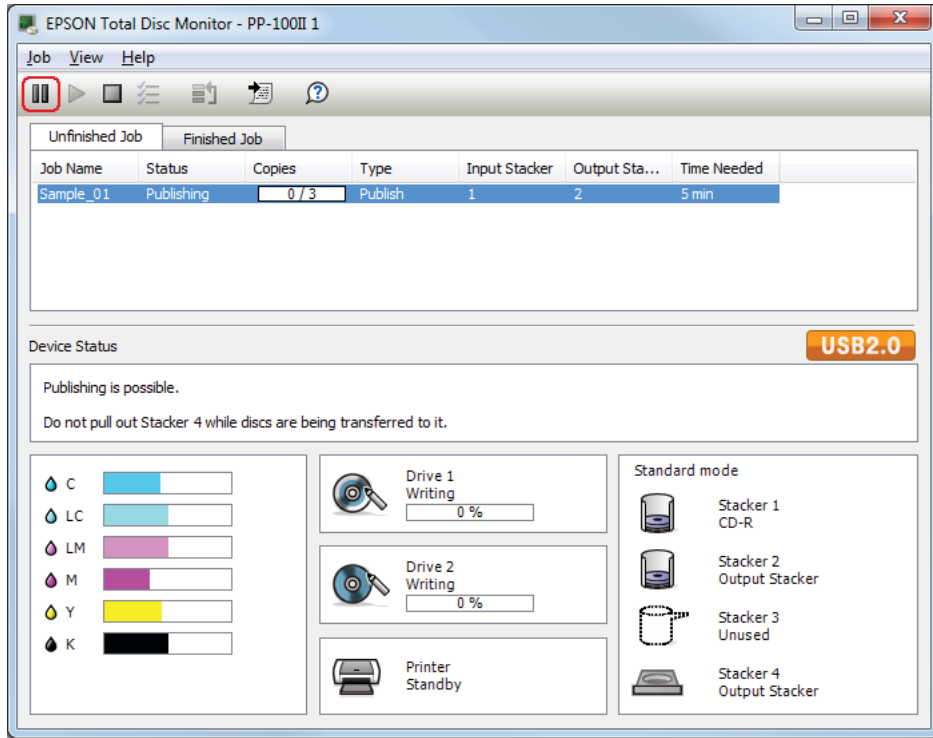
إذا كنت بحاجة إلى إيقاف النشر بشكل مؤقت، اتبع التعليمات أدناه.

عندما تبدأ بالنشر، تظهر الشاشة الخاصة في برنامج EPSON Total Disc Monitor على شاشة الكمبيوتر لديك. قم بتحديد المهمة التي ترغب في إيقافها مؤقتًا في قائمة Unfinished Job، ثم قم بتحديد Pause Job من قائمة Job أو انقر على الزر  .

ملحوظة:


□ إذا تم نشر اسطوانة، يتم إيقاف المهمة بشكل مؤقت بعد انتهاء المعالجة.

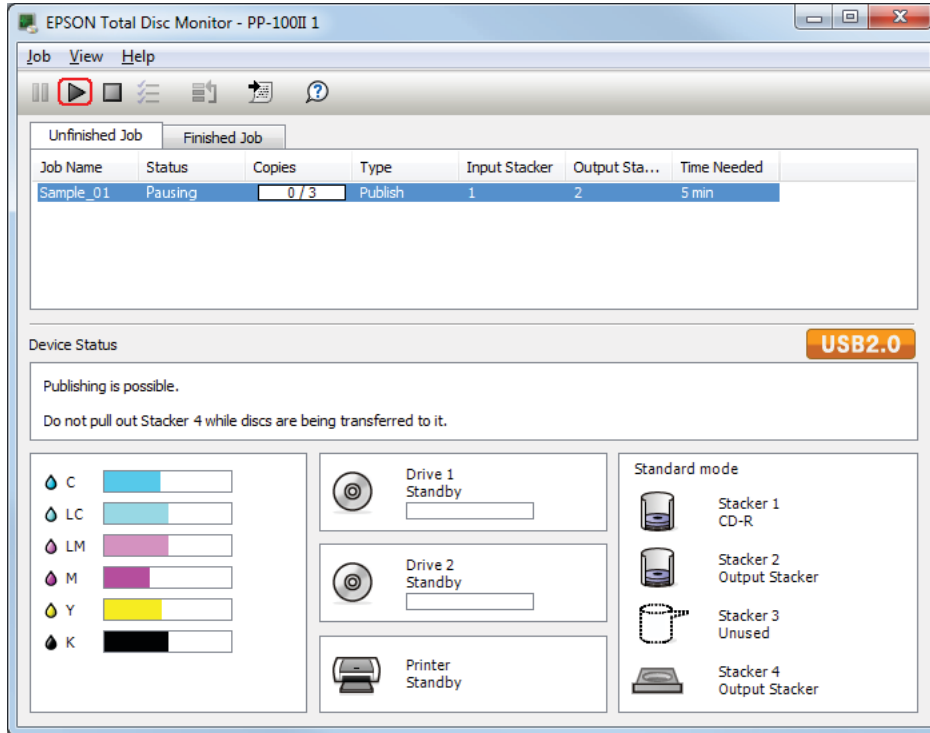
□ لا تبدأ معالجة أي من المهام اللاحقة أيضًا بينما يتم إيقاف المهمة بشكل مؤقت.



استئناف النشر


إذا كنت بحاجة إلى استئناف النشر بشكل مؤقت، اتبع التعليمات أدناه.

إبدء برنامج EPSON Total Disc Monitor. قم بتحديد المهمة التي ترغب في استئنافها في قائمة Unfinished Job، ثم قم بتحديد **Resume Job** من قائمة Job أو انقر على الزر  .



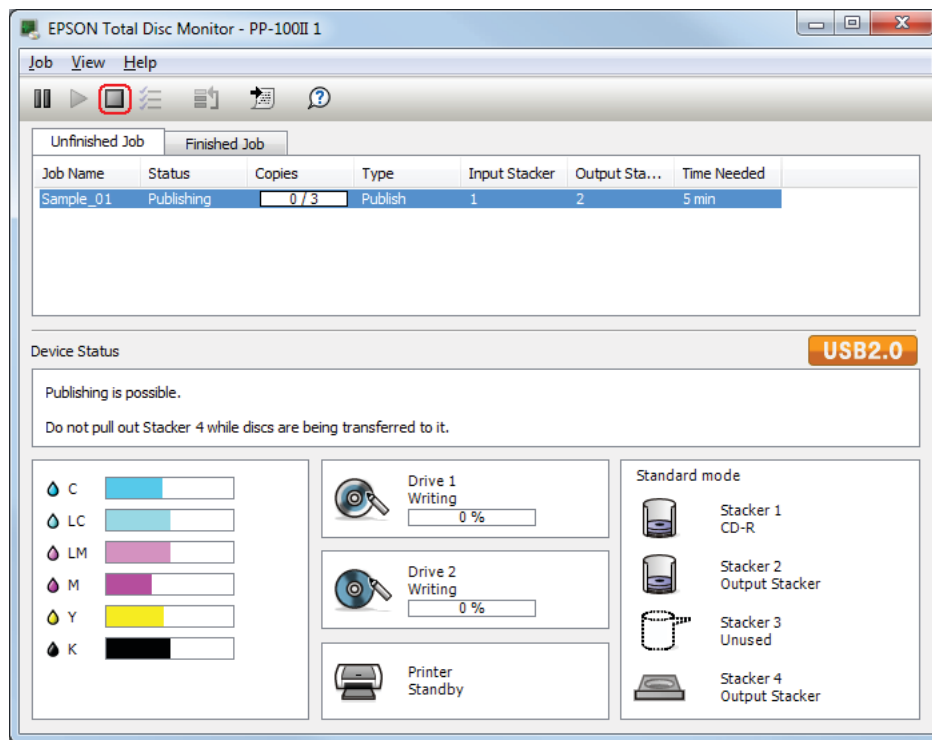
إلغاء النشر

إذا كنت بحاجة إلى إلغاء النشر بشكل مؤقت، اتبع التعليمات أدناه.

بدء برنامج EPSON Total Disc Monitor. قم بتحديد المهمة التي ترغب في إلغاؤها في قائمة Unfinished Job، ثم قم بتحديد **Cancel Job** من قائمة Job أو انقر على الزر .


ملحوظة:

إذا تم نشر اسطوانة، يتم إيقاف المعالجة تلك ويتم إخراج الاسطوانة إلى مكس المخرجات.



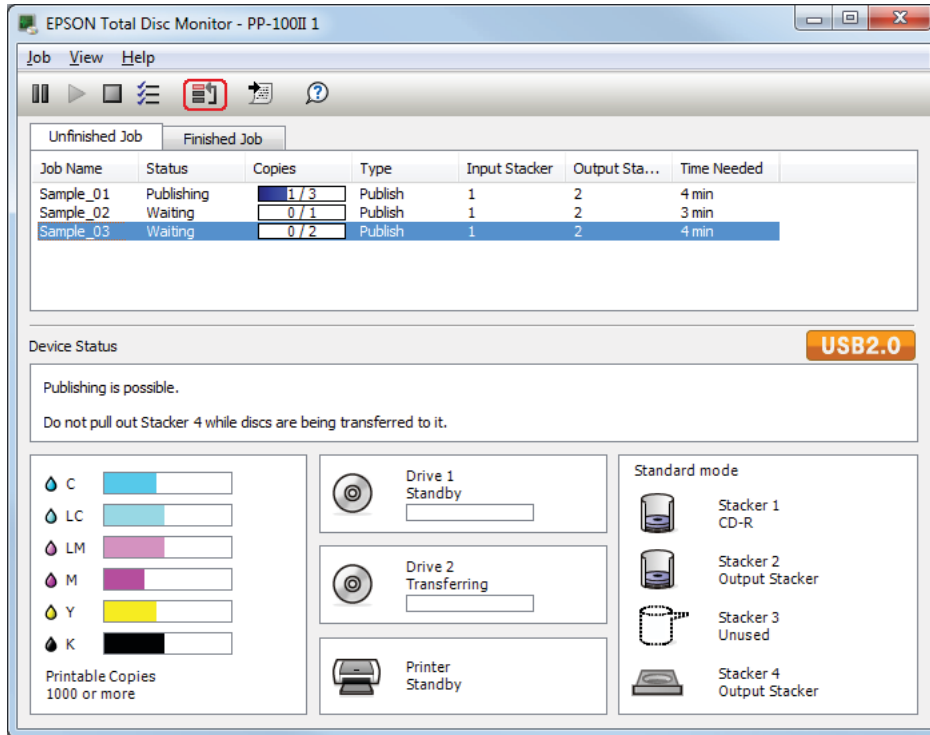
أولوية النشر

إذا كنت بحاجة إلى معالجة مهمة ما قبل المهام الأخرى عندما يتم نشر أكثر من مهمة واحدة، اتبع التعليمات أدناه.

إبدء برنامج EPSON Total Disc Monitor. قم بتحديد المهمة التي ترغب في إعطاء الأولوية لها في قائمة Unfinished Job، ثم قم بتحديد **Priority Publishing** من قائمة Job أو انقر على الزر . ستتم معالجة المهمة التي تم تحديدها بعد المهمة التي تتم معالجتها.

ملحوظة:

لا يمكن إعطاء الأولوية لأي مهمة قبل عمليات التشغيل هذه كفحص الفوهات ومحاذاة رأس الطباعة وتصحيح موضع الطباعة.



The screenshot displays the EPSON Total Disc Monitor software interface. The main window is titled "EPSON Total Disc Monitor - PP-100II 1". It features a menu bar with "Job", "View", and "Help". Below the menu bar is a toolbar with several icons, including a red box around the "Priority Publishing" icon. The central part of the interface is a table with two tabs: "Unfinished Job" and "Finished Job". The "Unfinished Job" tab is active, showing a table with the following data:

Job Name	Status	Copies	Type	Input Stacker	Output Sta...	Time Needed
Sample_01	Publishing	1 / 3	Publish	1	2	4 min
Sample_02	Waiting	0 / 1	Publish	1	2	3 min
Sample_03	Waiting	0 / 2	Publish	1	2	4 min

Below the table is the "Device Status" section, which includes a "USB2.0" indicator and the text "Publishing is possible. Do not pull out Stacker 4 while discs are being transferred to it." The bottom part of the interface shows a "Standard mode" section with four stackers: Stacker 1 (CD-R), Stacker 2 (Output Stacker), Stacker 3 (Unused), and Stacker 4 (Output Stacker). On the left, there are color-coded ink levels for C, LC, LM, M, Y, and K, along with a "Printable Copies" indicator showing "1000 or more".

فحص حالة كارتريج الحبر

ملحوظة:

❑ لا تضمن Epson جودة أو موثوقية الحبر غير المصنوع من قبل EPSON.

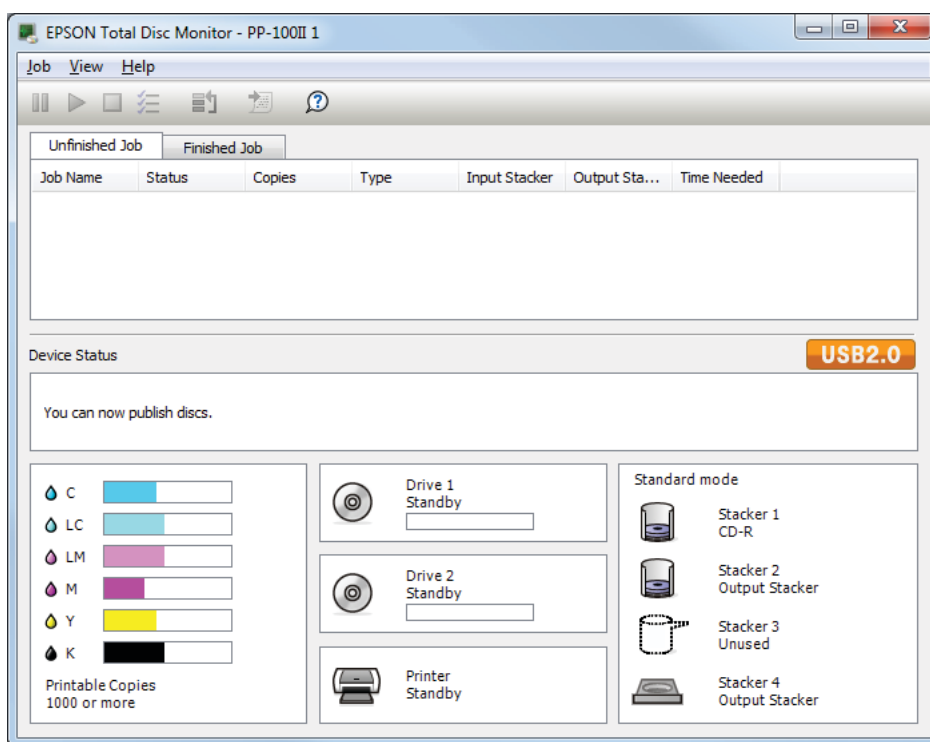
❑ عندما يوشك كارتريج الحبر على النفاذ، يتم عرض الحالة على برنامج EPSON Total Disc Monitor.

للتحقق من حالة كارتريجات الحبر، قم بما يلي:

❑ يظهر برنامج EPSON Total Disc Monitor بشكل تلقائي عندما تقوم ببدء المهمة. يمكنك التحقق من حالة كارتريج الحبر من هذه النافذة.

يمكنك أيضاً تشغيل برنامج EPSON Total Disc Monitor من قائمة Start (إبدأ).

← انظر "استخدام برنامج EPSON Total Disc Monitor" في الصفحة 114.



ملحوظة:

إذا انكسرت أي من كارتريجات الحبر التي تم تركيبها في المنتج، غير متوافقة مع موديل المنتج، أو مركبة بشكل غير صحيح، لن يقوم برنامج EPSON Total Disc Monitor بعرض حساب دقيق لحالة كارتريج الحبر. تأكد من استبدال أو إعادة تركيب أي من كارتريجات الحبر هذه مع كارتريج الحبر التي تم دعمها من المنتج.

تنبيهات احتياطية حول استبدال كارتريج الحبر

قم بقراءة كافة التعليمات الموجودة في هذا القسم قبل استبدال كارتريجات الحبر.

- ❑ قم بتركيب كافة كارتريجات الحبر الستة. لا يعمل المنتج بشكل صحيح حتى إذا كانت واحدة فقط من كارتريجات الحبر مفقودة.
- ❑ يستخدم هذا المنتج كارتريجات الحبر المجهزة بشريحة IC (الدائرة المتكاملة) التي تقوم بالتحكم في كمية الحبر المستخدم من كل كارتريج. تكون الكارتريجات قابلة للاستخدام حتى إذا تم نزعها أو إعادة إدخالها. مع ذلك، يتم استهلاك بعض الحبر في كل مرة يتم فيها إعادة إدخال الكارتريجات، نظرًا لأن المنتج يقوم بشكل تلقائي بالتحقق من الموثوقية الخاصة بها.
- ❑ تم تصميم الصمام الموجود في منفذ إمداد الحبر حتى يحتوي على أي حبر زائد قد يتم تحريره. مع ذلك، يوصى بالتعامل الحذر. لا تعتمد إلى لمس منفذ الإمداد لحبر الكارتريج أو المنطقة المحيطة به.
- ❑ يتم استهلاك الحبر أثناء عمليات التشغيل التالية: تعبئة الحبر عندما يتم تركيب كارتريج الحبر، تنظيف رأس الطباعة، و التنظيف بشكل تلقائي الذي يتم تنفيذه بشكل دوري.
- ❑ للحصول على الحد الأقصى من الكفاءة، قم بنزع كارتريج الحبر فقط عندما تكون مستعد لاستبدالها. قد لا يتم استخدام كارتريجات الحبر ذات حالة الحبر المنخفضة عند إعادة إدخالها.
- ❑ لا تعتمد إلى إعادة تعبئة كارتريجات الحبر. قد تتسبب المنتجات الأخرى غير المصنعة من قبل شركة Epson في حدوث تلف لا يتم تغطيته من قبل ضمانات شركة Epson، وتحت ظروف معينة قد يتسبب في تشغيل خاطئ للمنتج.
- ❑ احتفظ بكارتريجات الحبر بعيدًا عن متناول الأطفال. لا تسمح للأطفال بالشرب من كارتريجات الحبر أو التعامل معها.
- ❑ كن حذرًا عند تعاملك مع كارتريجات الحبر المستعملة، فقد يكون هناك بعض الحبر حول منفذ إمداد الحبر. إذا لامس الحبر جلدك، قم بغسل المنطقة جيدًا بالماء والصابون. إذا دخل الحبر في عينيك، قم بغسلهما على الفور بالماء. إذا لم تشعر بالارتياح أو شعرت باستمرار مشاكل الرؤية بعد غسل العينين جيدًا، راجع الطبيب على الفور.
- ❑ توصي شركة Epson باستخدام كارتريجات حبر أصلية من طراز Epson. إن استخدام الحبر غير الأصلي قد يتسبب في التلف والذي لا يتم تغطيته في الضمان الخاص بشركة Epson، وتحت ظروف معينة قد يتسبب في تشغيل خاطئ للمنتج.
- ❑ لا تعتمد إلى فتح عبوة كارتريج الحبر حتى تكون جاهزًا لتركيبها في المنتج.
- ❑ استخدم كارتريجات الحبر خلال 6 أشهر بعد فتح العبوات.
- ❑ قم بترك كارتريج الحبر القديم الذي تم تركيبه في المنتج حتى تتمكن من الاستبدال؛ وإلا، قد يجف الحبر المتبقي في فوهات رأس الطباعة.





- ❑ لا يمكنك الاستمرار في الطباعة بكارتردج حبر بعد أن يصل إلى وقت الاستبدال الخاص به، حتى إذا كانت الكارتردجات الأخرى لا تزال تحتوي على الحبر. قبل الطباعة، قم باستبدال الكارتردج المستخدم.
- ❑ لا تعتمد إلى إيقاف تشغيل المنتج أو فتح غطاء كارتردج الحبر أثناء تحميل الحبر (يومض ضوء التيار). قد يتسبب فتح الأغشية في إعادة تحميل الحبر، الأمر الذي يتسبب في استهلاك المزيد من الحبر. أيضًا، قد يتم إعاقة الطباعة بشكلٍ طبيعي.
- ❑ إذا لم يتم التعرف على كارتردج الحبر حتى إذا تم تركيبها بشكلٍ صحيح، قد تتراكم الأوساخ على لوحة الدائرة الكهربائية الخضراء. قم بنزع الكارتردج، قم بمسح لوح الدائرة الكهربائية بقطعة قماش ناعمة و قم بإعادة تركيبها مرة أخرى.
- ❑ يعتمد ضبط اللون الخاص في المنتج على استخدام كارتردجات الحبر الأصلية من Epson. قد يتسبب استخدام كارتردجات الحبر غير الأصلية في تقليل جودة الطباعة وقد لا يكون أداء المنتج هو الأفضل.
- ❑ عندما يومض ضوء الحبر أو يضيء، يكون كارتردج الحبر غير مركب بشكلٍ صحيح. قم بفحص ما إذا تم تركيبه بشكلٍ صحيح.
- ❑ إذا كان تركيب كارتردج الحبر لا يقوم بتوفير الطباعة بشكلٍ طبيعي، اضغط على الزر Cleaning (تنظيف) لمدة 3 ثواني. إذا لم يتم حل هذه المشكلة، قم بإعادة العملية 1 أو مرتين.
- ❑ عن طريق إيقاف تشغيل المنتج باستخدام زر التيار، يتم تغطية رأس الطباعة بشكلٍ تلقائي لتفادي جفاف الحبر. عند عدم الاستخدام بعد تركيب كارتردجات الحبر، تأكد من إيقاف التشغيل باستخدام زر التيار. لا تعتمد إلى فصل سلك التيار أو إيقاف تشغيل القاطع بينما يكون التيار مشغلاً.
- ❑ عند تحريك أو نقل المنتج بعد تركيب كارتردجات الحبر، قم بالتحريك أو النقل بينما تكون كارتردجات الحبر مركبة.

استبدال كارتردج الحبر

ملحوظة:

- ❑ لا تعتمد إلى فتح عبوة كارتردج الحبر حتى تكون جاهزًا لتركيبها في المنتج.
- ❑ لتأكيد حالة كل كارتردج حبر، انظر إلى القسم التالي:
- ← انظر "استخدام برنامج EPSON Total Disc Monitor" في الصفحة 114.

يصف هذا الجدول حالة الأضواء والإجراءات التي تحتاج لاتخاذها.

الأضواء	الإجراء
 	الحبر منخفض. قم باستبدال كارتريج الحبر.
 	وصل كارتريج الحبر لوقت الاستبدال. قم باستبدال كارتريج الحبر المستخدمة بأخرى جديدة.

 : وميض  : تشغيل

لاستبدال كارتريج الحبر، اتبع الخطوات أدناه.

تنبيه:



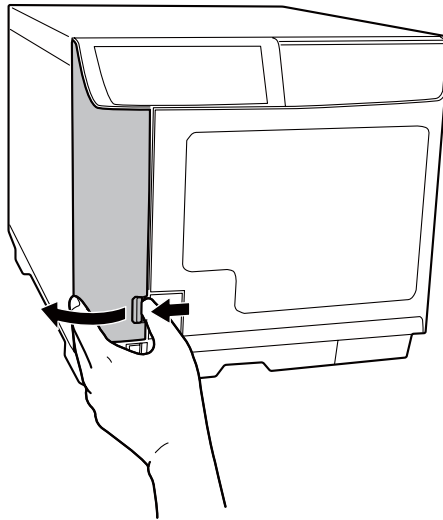
لا تعتمد إلى نزع الكارتريج من المنتج حتى تكون جاهزاً لاستبداله بآخر.

ملحوظة:

تبين الرسوم التوضيحية استبدال ضوء كارتريج الحبر البنفسجي، ولكن التعليمات هي نفسها لكافة الكارتريجات.

1. تأكد من تشغيل ضوء التيار ①، ومن أنه لا يومض.

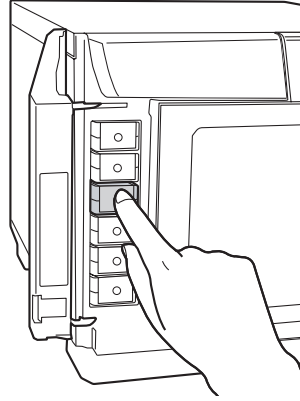
2. قم بفتح غطاء كارتريج الحبر.



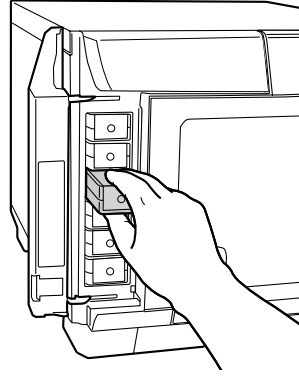
ملحوظة:

انتظر لمدة 4 ثوانٍ أو أكثر قبل نزع كارتريج الحبر. وإلا، قد يتدفق الحبر.

3. قم بدفع الكارتر دج المستخدم بحيث ينبثق إلى الخارج قليلاً.



4. قم بسحب الكارتر دج المستخدم بحذر بشكلٍ مستقيمٍ إلى خارج الفتحة. قم بالتخلص منها بشكلٍ صحيح.

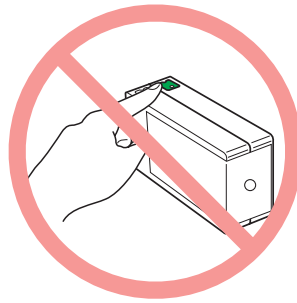


5. قم بنزع كارتر دج الحبر الجديد من العبوة.

تنبيه:



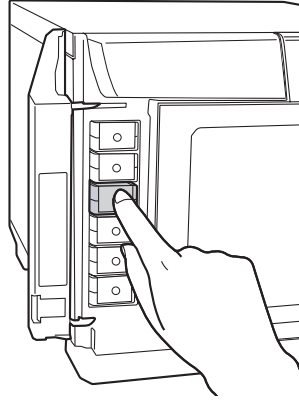
لا تعتمد إلى لمس شريحة IC (الدائرة المتكاملة) الخضراء الموجودة على جانب الكارتر دج. قد يتلف هذا كارتر دج الحبر.



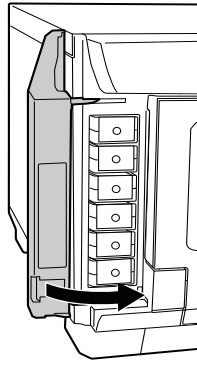
❑ قم دائماً بتركيب كارتر دج الحبر على الفور بعد نزع الكارتر دج القديم. إذا لم يتم تركيب الكارتر دج على الفور، قد يجف رأس الطباعة وقد يكون غير قادر على الطباعة.

❑ لا تعتمد إلى إعادة تعبئة كارتر دج الحبر. قد تتسبب المنتجات الأخرى غير المصنعة من قبل شركة Epson في حدوث تلف لا يتم تغطيته من قبل ضمانات شركة Epson، وتحت ظروف معينة قد يتسبب في تشغيل خاطئ للمنتج.

6. قم بوضع كارتريج الحبر الجديد في الفتحة. ثم قم بدفع كارتريج الحبر حتى ينطبق في مكانه.



7. عند انتهائك من استبدال الكارتريجات، قم بإغلاق غطاء كارتريج الحبر.



فحص فوهات رأس الطباعة

إذا تبين لك أن النسخة المطبوعة باهتة بشكل غير متوقع أو أن هناك نقاطا مفقودة، قد تكون قادرًا على تحديد المشكلة عن طريق فحص فوهات رأس الطباعة.

يمكنك فحص فوهات رأس الطباعة من الكمبيوتر لديك باستخدام مرافق معلومات nozzle check.

استخدام مرافق معلومات Nozzle Check

اتبع الخطوات أدناه لاستخدام مرافق معلومات nozzle check.

1. تأكد من تركيب الاسطوانة غير المطبوعة في المكس 1.
2. تأكد من عدم وجود أضواء تشير إلى وجود أخطاء ومن أن غطاء الاسطوانة مغلق.
3. الوصول إلى برنامج تشغيل الطابعة.

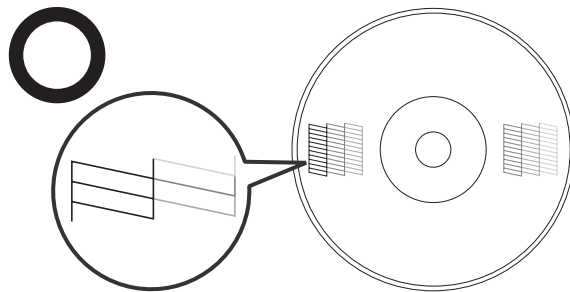
انظر "الوصول إلى برنامج تشغيل الطابعة" في الصفحة 22.

4. انقر على شريط Utility؛ ثم انقر على الزر Nozzle Check.

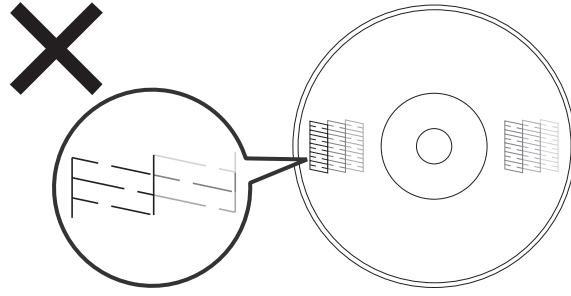
5. اتبع التعليمات الظاهرة على الشاشة.

فيما يلي نمطين لنماذج فحص الفوهة.

قم بمقارنة جودة صفحة الفحص التي تم طباعتها مع النموذج الموضح أدناه. إذا لم تكن هناك أي مشاكل بجودة الطباعة، مثل الفجوات أو الأجزاء المفقودة في خطوط الاختبار، يكون رأس الطباعة جيدًا.



إذا كان أي جزء من الخطوط المطبوعة مفقودة، كما هو موضح أدناه، فقد يعني هذا بأن فوهة الحبر مسدودة.



← انظر "تنظيف رأس الطباعة" في الصفحة 96.

تنظيف رأس الطباعة

إذا تبين لك أن النسخة المطبوعة باهتة بشكل غير متوقع أو أن هناك نقاطا مفقودة، قد تكون قادرًا على حل هذه المشاكل عن طريق تنظيف رأس الطباعة، والتي تضمن أن يتم توصيل الحبر إلى الفوهات بشكل صحيح.

يمكنك تنظيف رأس الطباعة من الكمبيوتر الخاص بك باستخدام مرافق معلومات تنظيف الرأس الموجود في برنامج تشغيل الطابعة أو من المنتج باستخدام الأزرار.

تنبيه:



❑ لا تعتمد إلى فتح غطاء كارتريج الحبر بينما تقوم بتنظيف رأس الطباعة. يتوقف تنظيف رأس الطباعة إذا كان غطاء كارتريج الحبر مفتوحًا.

❑ يستهلك تنظيف رأس الطباعة الحبر. قد يتسبب تنظيف رأس الطباعة بشكل زائد في تقليل العمر التشغيلي لكارتريج الحبر.

ملحوظة:

❑ قم بتنظيف رأس الطباعة إذا انخفضت جودة الطباعة فقط؛ على سبيل المثال، إذا كانت النسخ المطبوعة غير واضحة أو كانت الألوان غير صحيحة أو مفقودة.

❑ استخدم مرافق معلومات فحص الفوهة أولاً للتأكد من أن رأس الطباعة بحاجة إلى التنظيف. يعمل هذا على الاحتفاظ بالحبر.

❑ عندما يكون الحبر منخفضًا قد لا تكون قادرًا على تنظيف رأس الطباعة. عند وصول الحبر إلى وقت الاستبدال، لا يمكنك تنظيف رأس الطباعة. استبدل كارتريج الحبر المناسبة أولاً.

استخدام مرافق معلومات Head Cleaning

<مسدود>



<عادي>



اتبع الخطوات أدناه لتنظيف رأس الطباعة باستخدام مرافق معلومات head cleaning.

1. تأكد من تشغيل المنتج.
 2. تأكد من عدم وجود أضواء تشير إلى وجود أخطاء ومن أن غطاء الاسطوانة مغلق.
 3. الوصول إلى برنامج تشغيل الطباعة.
 - انظر "الوصول إلى برنامج تشغيل الطباعة" في الصفحة 22.
 4. انقر على شريط Utility؛ ثم انقر على الزر Head Cleaning.
 5. اتبع التعليمات الظاهرة على الشاشة.
- يومض ضوء التيار ① ○ بينما يقوم المنتج بدورة التنظيف.

تنبيه:



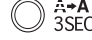

لا تعتمد أبداً إلى إيقاف تشغيل المنتج بينما يومض ضوء التيار ① ○. القيام بذلك قد يتسبب في تلف المنتج.

ملحوظة:

- إذا لم تتحسن جودة الطباعة بعد تكرار هذه الخطوة أربع مرات تقريباً، قم بإيقاف تشغيل المنتج وانتظر لمدة ست ساعات على الأقل. ثم قم بتشغيل فحص الفوهة مرة أخرى وقم بتكرار تنظيف الرأس إذا لزم الأمر.
- إذا ما زالت جودة الطباعة دون تحسن، قد تكون واحدة من كارتريجات الحبر على الأقل قديمة أو تالفة وقد تحتاج إلى الاستبدال. ← انظر "استبدال كارتريج الحبر" في الصفحة 91


استخدام أزرار المنتج


اتبع الخطوات أدناه لتنظيف رأس الطباعة باستخدام أزرار المنتج.

1. تأكد من تشغيل الكمبيوتر الشخصي.
2. تأكد من تشغيل المنتج.
3. تأكد من عدم وجود أضواء تشير إلى وجود أخطاء ومن أن غطاء الاسطوانة مغلق.
4. اضغط مع الاستمرار على الزر  Cleaning (تنظيف) لمدة ثلاث ثواني. يبدأ المنتج بتنظيف رأس الطباعة ويبدأ ضوء التيار  بالوميض.

تنبيه:



لا تعتمد أبداً إلى إيقاف تشغيل المنتج بينما يومض ضوء التيار . القيام بذلك قد يتسبب في تلف المنتج.

5. عندما يتوقف ضوء التيار  عن الوميض، قم بطباعة نمط فحص الفوهة للتأكيد من أن الرأس نظيف. انظر "فحص فوهات رأس الطباعة" في الصفحة 95.

ملحوظة:

- إذا لم تتحسن جودة الطباعة بعد تكرار هذه الخطوة أربع مرات تقريباً، قم بإيقاف تشغيل المنتج وانتظر لمدة ست ساعات على الأقل. ثم قم بتشغيل فحص الفوهة مرة أخرى وقم بتكرار تنظيف الرأس إذا لزم الأمر.
- إذا ما زالت جودة الطباعة دون تحسن، قد تكون واحدة من كارتريجات الحبر على الأقل قديمة أو تالفة وقد تحتاج إلى الاستبدال. انظر "استبدال كارتريج الحبر" في الصفحة 91.

محاذاة رأس الطباعة

إذا لاحظت عدم المحاذاة للخطوط العمودية أو المناطق الأفقية، قد تكون قادراً على حل هذه المشكلة باستخدام مرافق معلومات محاذاة رأس الطباعة في برنامج تشغيل الطابعة لديك.

ملحوظة:

قد يختلف سُمك الاسطوانة، تبعاً للمصنع الخاص بها. قد يتسبب استخدام اسطوانات مختلفة السُمك في عدم محاذاة رأس الطباعة. استخدم مرافق معلومات محاذاة رأس الطباعة لفحص وضبط محاذاة رأس الطباعة. يوصى باستخدام المنتج نفسه ونوع الاسطوانات نفسها عند نشر العديد من الاسطوانات.

استخدام مرافق معلومات Print Head Alignment

اتبع الخطوات أدناه لمحاذاة رأس الطباعة باستخدام مرافق معلومات print head alignment.

1. تأكد من إدخال الاسطوانة غير المطبوعة في المكس 1.
2. تأكد من عدم وجود أضواء تشير إلى وجود أخطاء ومن أن غطاء الاسطوانة مغلق.
3. الوصول إلى برنامج تشغيل الطابعة.
- انظر "الوصول إلى برنامج تشغيل الطابعة" في الصفحة 22.
4. انقر على شريط **Utility**؛ ثم انقر على الزر **Print Head Alignment**.
5. اتبع التعليمات الظاهرة على الشاشة لمحاذاة رأس الطابعة.

تنبيه:



□ عندما تقوم بإدخال قيمة في شاشة التأكيد بعد الضبط المبدئي، سيتم القيام بالضبط باستخدام القيمة المبدئية والقيمة التي تم إدخالها التي تمت إضافتها معاً. لمسح قيمة الضبط، قم بتحديد **Reset** وانقر على **Exit**.

□ إذا لم تتم محاذاة سطح طباعة المصق مع وسط الاسطوانة بعد محاذاة رأس الطابعة كما هو مذكور أعلاه، سوف تظهر الطباعة خارج المحاذاة مقارنة مع سطح الطابعة.

تصحيح موضع الطباعة

إذا لاحظت عدم المحاذاة لموضع الطباعة العمودية، قد تكون قادراً على حل هذه المشكلة باستخدام مرافق معلومات **correcting the printing position** في برنامج تشغيل الطابعة لديك.

استخدام مرافق معلومات **Correcting the Printing Position**

- اتبع الخطوات أدناه لضبط موضع الطباعة الأفقية باستخدام مرافق معلومات **Correcting the printing position**.
1. تأكد من إدخال الاسطوانة غير المطبوعة في المكس 1.
 2. تأكد من عدم وجود أضواء تشير إلى وجود أخطاء ومن أن غطاء الاسطوانة مغلق.
 3. الوصول إلى برنامج تشغيل الطابعة.
 - انظر "الوصول إلى برنامج تشغيل الطابعة" في الصفحة 22.
 4. انقر على شريط **Utility**؛ ثم انقر على الزر **Correcting the Printing Position**.
 5. اتبع التعليمات الظاهرة على الشاشة لضبط موضع الطباعة العمودية والأفقية.

تنظيف المنتج الخاص بك

تنظيف الجزء الخارجي للمنتج

للحفاظ على تشغيل المنتج لديك بأفضل حال، قم بتنظيفه بشكل جيد عدة مرات في السنة باستخدام الإجراء التالي.

تنبيه:



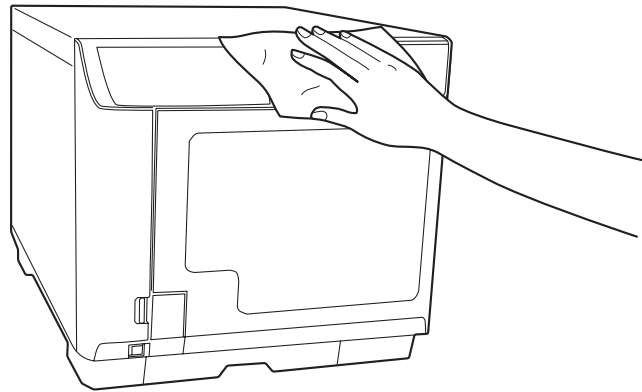
❑ لا تعتمد أبدًا إلى استخدام الكحول أو الثنر لتنظيف المنتج. يمكن لهذه المواد الكيميائية أن تؤدي إلى تلف المنتج.

❑ احرص على عدم دخول الماء إلى المنتج. قد تتسبب الرطوبة أو الأوساخ أو المواد الأخرى التي تدخل المنتج، إلى جانب التأثير على كفاءة جودة الطباعة، في حدوث قصر الدارة الكهربائية.

1. تأكد من إيقاف تشغيل المنتج ومن أن جميع الأضواء مطفأة، وقم بعد ذلك بفصل سلك التيار من المأخذ الكهربائي.

2. قم باستخدام قطعة قماش نظيفة وناعمة لإزالة أي أوساخ أو أتربة بعناية.

إذا لم يتم إزالة الأوساخ، قم بتنظيفه باستخدام قطعة قماش نظيفة وناعمة مبللة بمنظف خفيف. بعد ذلك، قم بمسح الجزء الخارجي من المنتج الجاف باستخدام قطعة قماش ناعمة وجافة.



ملحوظة:

❑ بعد تنظيف المنتج، قم بإغلاق غطاء الاسطوانة ودرج المكس 4 لحماية المنتج من الأتربة.

❑ تأكد من تنظيف المرشح الموجود على الجزء الخلفي للمنتج على فترات منتظمة. انظر إلى القسم التالي.

تنظيف الجزء الداخلي للمنتج

للحفاظ على أفضل جودة للمطبوعات، قم بتنظيف الجزء الداخلي باستخدام الإجراء التالي.

1. تأكد من إيقاف تشغيل المنتج ومن أن جميع الأضواء مطفأة، وقم بعد ذلك بفصل سلك التيار من المأخذ الكهربائي.
2. قم بفتح غطاء الاسطوانة، وقم بنزع المكدسات من المنتج.
3. استخدم قطعة قماش ناعمة ونظيفة لإزالة أي أوساخ أو أتربة بعناية من المكدسات وداخل المنتج.
4. قم بوضع المكدسات مرة أخرى في موضعها.



تنبيه:

❑ كن حذرًا للحفاظ على المياه بعيدًا عن المكونات الإلكترونية.

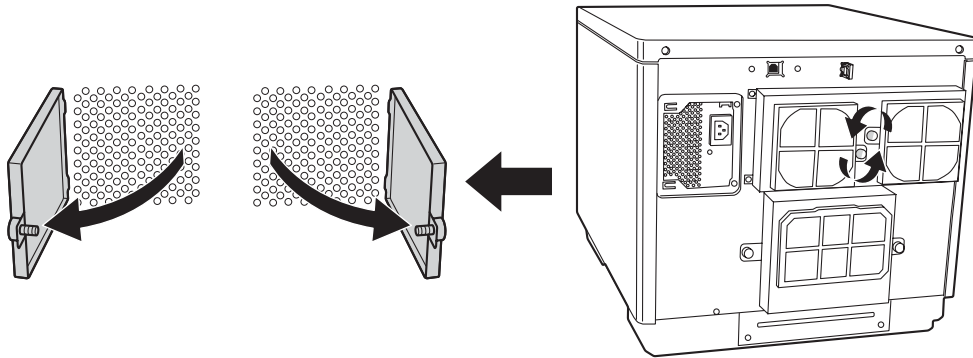
❑ لا تعتمد إلى رش مواد التشحيم داخل المنتج.

❑ يجب مسح الأوساخ التي تعلق على المكدس 3 أو 4 بقطعة قماش ناعمة ونظيفة مبللة بمنظف متعادل.

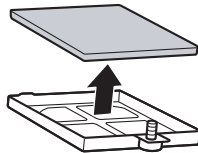
تنظيف المرشح

قم بتنظيف المرشح الموجود على الجزء الخلفي للمنتج مرة واحدة كل ستة أشهر.

1. تأكد من إيقاف تشغيل المنتج ومن أن جميع الأضواء مطفأة، وقم بعد ذلك بفصل سلك التيار من المأخذ الكهربائي.
2. قم بإرخاء ونزع البراغي من أغطية المرشح لفتحها.

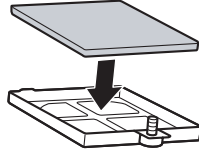


3. قم بنزع المرشحات من أغطية المرشح.

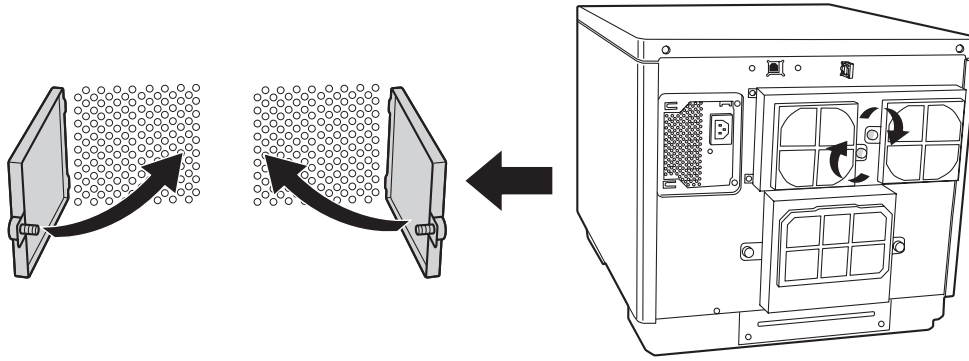


4. قم باستخدام المكنسة لتنظيف الغبار الموجود على المرشحات.

5. قم بوضع المرشحات مرة أخرى في موضعها.



6. قم بشد البراغي لإغلاق أغطية المرشح.



تنبيه:



قم بتنظيف المرشح بشكلٍ دوري (مرة واحدة كل ستة أشهر).

لحصول على معلومات الصيانة

يمكن الحصول على معلومات مفيدة لصيانة ودعم المنتج، مثل العدد التراكمي للاسطوانات التي تم نشرها والمساحة الخالية لصندوق الصيانة والعمر التشغيلي للخدمة الخاصة في المحركات.

1. تأكد من توصيل المنتج إلى الكمبيوتر عبر كبل USB ومن تشغيل المنتج.

2. انقر على **Start** (إبدأ) (🖱️)، توجه بالمؤشر إلى **All Programs** (كافة البرامج)، انقر على برنامج **EPSON Total Disc Maker**.
ثم انقر على برنامج **EPSON Total Disc Setup**.

3. قم بتحديد **CD/DVD/BD Publisher**، ثم انقر على **Properties**.

4. انقر على شريط **Maintenance Info**.

ملحوظة:

☐ عندما تكون **Maintenance Box free space** قريبة إلى 0%، حان وقت استبدالها.

☐ عندما يكون **Service life of Drive1/Drive2** قريبة إلى 100%، حان وقت استبدالها.

استبدال صندوق الصيانة

يتسرب صندوق الصيانة الحبر الذي تم إهداره أثناء الطباعة وتنظيف الرأس. عندما يصبح صندوق الصيانة ممتلئ، يتوقف المنتج عن نشر الاسطوانات.

ملحوظة:

❑ يمكنك فحص المساحة الخالية لصندوق الصيانة باستخدام برنامج *EPSON Total Disc Setup*.
← انظر "لحصول على معلومات الصيانة" في الصفحة 102

❑ عندما يحين الوقت تقريبًا لاستبدال صندوق الصيانة، ستقوم الرسالة بإشعارك بأنه قد حان الوقت لاستبداله يتم عرضها مرة واحدة كل يوم عند قيامك ببدء تشغيل برنامج *EPSON Total Disc Monitor*.

❑ عندما يحين الوقت تقريبًا لاستبدال صندوق الصيانة، تومض كافة أضواء الحبر بسرعة، وستقوم الرسالة بإشعارك بأنه قد حان الوقت لاستبداله يتم عرضها في برنامج *EPSON Total Disc Monitor*.

انظر إلى دليل التعليمات الخاص في صندوق الصيانة لاستبدال صندوق الصيانة. تأكد من استبدال المرشح أيضًا عندما تقوم باستبدال صندوق الصيانة.

تنبيه:



❑ توصي شركة Epson باستخدام صناديق صيانة أصلية من طراز Epson. إن استخدام صناديق الصيانة غير الأصلية قد تتسبب في التلف والذي لا يتم تغطيته في الضمان الخاص بشركة Epson، وتحت ظروف معينة قد يتسبب في تشغيل خاطئ للمنتج.

❑ لا تعتمد إلى استخدام أي صندوق صيانة تم نزعها من المنتج وتركه لفترة زمنية طويلة.

❑ لا تعتمد إلى إمالة صندوق الصيانة المستخدم. وإلا قد يتسرب الحبر.

❑ لا تعتمد إلى لمس شريحة IC (الدارة المتكاملة) الخضراء الموجودة على صندوق الصيانة.

❑ لا تعتمد إلى لمس منفذ إخراج الحبر الخاص في صندوق الصيانة أو داخل فتحة إدخال الصندوق الخاص في المنتج.

❑ كن حذرًا بحيث لا تقوم بلمس الحبر الموجود على غطاء صندوق الصيانة وغطاء المرشح.

❑ لا تعتمد إلى إخراج/وضع صندوق الصيانة أكثر من اللازم. وإلا قد تسقط بعض أجزاء لوحة الحبر داخل المنتج.

استبدال المحرك

المحركين الاثنيين الخاصين في المنتج قابلين للاستبدال باستخدام محركات (BD) الاختيارية الحصرية أو محركات اسطوانات الفيديو الرقمية (DVD).

عندما تصل المحركات إلى نهاية العمر التشغيلي للخدمة الخاصة بها، قد تحدث أخطاء الكتابة أو القراءة بسهولة. في تلك الحالة، قم باستبدال المحرك. يمكن استبدال المحركات حتى قبل نهاية العمر التشغيلي للخدمة الخاصة به.

ملحوظة:

يمكنك فحص العمر التشغيلي للخدمة للمحرك 1 والمحرك 2 باستخدام برنامج *EPSON Total Disc Setup*.
انظر "لحصول على معلومات الصيانة" في الصفحة 102.

عندما يحين الوقت تقريبًا لاستبدال المحرك، ستقوم الرسالة بإشعارك بأنه قد حان الوقت لاستبداله يتم عرضها مرة واحدة كل يوم عند قيامك
ببدء تشغيل برنامج *EPSON Total Disc Monitor*.

عندما يحين الوقت لاستبدال المحرك، ستقوم الرسالة بإشعارك بأنه قد حان الوقت لاستبداله يتم عرضها مرة واحدة كل يوم عند قيامك ببدء
تشغيل برنامج *EPSON Total Disc Monitor*.

انظر إلى دليل التعليمات الخاص في المحرك الاختياري الحصري لاستبدال المحركات.

تحذير:



لا تعتمد إلى وضع أصابعك داخل فتحات المحرك.

تنبيه:



تأكد من اتباع التعليمات الموضحة في دليل التعليمات الخاصة في المحرك عند استبدال المحرك.

يجب تركيب كل من المحرك 1 والمحرك 2. وإلا لن يعمل *PP-100II*.

يجب أن يكون كل من المحرك 1 والمحرك 2 من نفس النوع (محرك اسطوانة (BD)/محرك اسطوانة فيديو رقمية (DVD)). وإلا لن
يعمل *PP-100*.

لا تعتمد إلى استخدام محركات غير تلك المحركات الاختيارية الحصرية من *Epson*. وإلا قد يتلف المنتج والمحرك.
انظر "الوحدات القابلة للاستهلاك والخيارات" في الصفحة 135.

لا تعتمد إلى استبدال المحركات أكثر من 40 مرة لكل فتحة. يمكن أن يتسبب تلف موصلات المحرك في تلف المحرك والمنتج.

نقل المنتج الخاص بك

إذا كنت بحاجة إلى نقل المنتج الخاص بك مسافة ما، قم بتجهيزه وإعادة تغليفه بعناية. تأكد من استخدام الصندوق الأصلي ومن مواد
التغليف.

تحذير:



المنتج ثقيل، لذا يجب وجود شخصين برفع المنتج.

تنبيه:



❑ عند تخزين أو نقل المنتج، لا تعتمد إلى إمالته أو وقوفه بشكل عمودي أو قلبه بشكل معكوس. إذا كنت بحاجة إلى نقل المنتج، قم بتجهيزه وإعادة تغليفه بعناية باستخدام الصندوق الأصلي ومواد التغليف لحماية المنتج من الصدمات.

❑ تأكد من نزع المحركين قبل النقل. وإلا، قد تتشوه أو تتلف المحركات و PP-100II.

❑ قم بترك كارتريجات الحبر مركبة. يمكن ان يؤدي نزع الكارتريجات إلى جفاف رأس الطباعة وقد يمنع المنتج من الطباعة.

❑ قم بترك صندوق الصيانة مركب. قد يتسبب نزع صندوق الصيانة في تسرب الحبر.

ملحوظة:

انظر إلى دليل التعليمات الخاص في المحرك الاختياري الحصري لنزع المحركات.

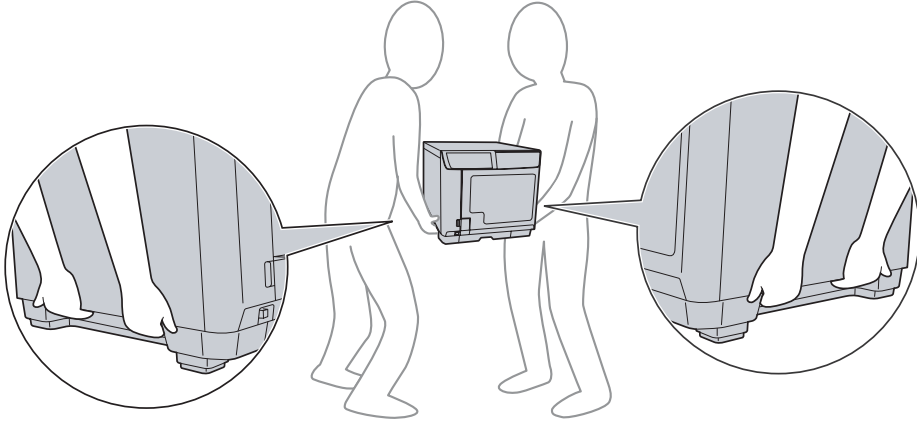
1. قم بإيقاف تشغيل المنتج وفصل سلك التيار الخاص به.
2. قم بفصل كبل الواجهة.
3. قم بنزع كافة الاسطوانات من المكدرات.
4. قم بنزع المحركين.
5. قم بفتح غطاء كارتريج الحبر. قم بتأمين كارتريجات الحبر بشريط لاصق؛ ثم قم بإغلاق غطاء كارتريج الحبر.
6. قم بإغلاق غطاء الاسطوانة ودرج المكدر 4. قم بتأمينها بشريط لاصق.
7. قم بتثبيت مواد الوقاية لكلا جانبي المنتج.
8. قم بإعادة تغليف المنتج والكماليات في الصندوق الأصلي.

ملحوظة:

❑ حافظ على المنتج بشكلٍ مستوي أثناء النقل.

❑ تأكد من نزع مواد الوقاية والشريط اللاصق عن المنتج قبل استخدامه مرة أخرى.

❑ تأكد من رفع المنتج بالمواضع الصحيحة، كما هو موضح أدناه.



تشخيص المشكلة

يكون أفضل تعامل مع تجري الخلل وإصلاحه لمشاكل المنتج في خطوتين: أولاً تشخيص المشكلة، ثم تطبيق الحلول المحتملة حتى يتم إصلاح المشكلة.

يتم توفير المعلومات التي تحتاجها لتشخيص وحل المشاكل الأكثر شيوعاً عن طريق Help ولوحة التحكم ومرافق معلومات برنامج EPSON Total Disc Monitor . قم بالرجوع إلى القسم المناسب أدناه.

إذا كانت لديك مشكلة واحدة تتعلق بجودة النشر أو مشكلة لا تتعلق بجودة النشر أو مشكلة تلقيم الاسطوانة أو إذا لم يقوم المنتج بالنشر على الإطلاق، قم بالرجوع إلى القسم المناسب.

لحل المشكلة، قد تحتاج إلى إلغاء النشر.
← انظر "إلغاء النشر" في الصفحة 87.

مؤشرات الخلل

يمكنك تحديد العديد من المشاكل الشائعة باستخدام الأضواء الموجودة على المنتج لديك. إذا توقف المنتج عن العمل وكانت الأضواء مضاءة أو تومض، قم باستخدام الجدول التالي لتشخيص المشكلة؛ ثم قم باتباع التدابير التصحيحية الموصى بها.

ملحوظة:

قد تتغير حالة أضواء المؤشر بعد الخلل، وذلك تبعاً للتشغيل.

● : تشغيل، ○ : إيقاف، ○ : وميض، ● : يومض بسرعة

الخلل المرتبط بالغطاء

الشروط/العلاج	الأضواء							
	Stacker (مكدس)				Ink (حبر)	Error (خلل)	Busy (مشغول)	التيار
	4	3	2	1				
غطاء الاسطوانة أو غطاء كارتريج الحبر مفتوح قم بإغلاق الأغطية.								
يتم إيقاف المهمة مؤقتاً نظراً لأن غطاء الاسطوانة أو غطاء كارتريج الحبر مفتوحاً بينما يتم معالجة المهمة انتظر حتى يتم استئناف المهمة.	○	○	○	○	○	●	○	●

الخلل المرتبط بنقل الاسطوانة

الشروط/العلاج	الأضواء							
	Stacker (مكدس)				Ink (حبر)	Error (خلل)	Busy (مشغول)	التيار
	4	3	2	1				
خلل التقاط الاسطوانة قم بحل المشكلة كما يلي. 1. قم بفتح غطاء الاسطوانة وقم بتهوية الاسطوانات الموجودة داخل مكدس المدخلات. 2. قم بإغلاق غطاء الاسطوانة وقم بنشر الاسطوانة مرة أخرى. إذا حدث نفس الخلل بشكل متكرر، اتصل بالوكيل لديك.								
خلل التلقين المتعدد قم بحل المشكلة كما يلي. 1. قم بفتح غطاء الاسطوانة. 2. قم بنزع الاسطوانات من درج المحرك ودرج الطابعة على حد سواء. 3. قم بتهوية الاسطوانات الموجودة داخل مكدس المدخلات لتجنب التصاق الاسطوانات. 4. قم بإدخال الاسطوانات الاخرى في مكدس المدخلات. 5. قم بإغلاق غطاء الاسطوانة وقم بنشر الاسطوانة مرة أخرى. إذا حدث نفس الخلل بشكل متكرر، اتصل بالوكيل لديك.	○	○	○	○	○	●	○	●

الشروط/العلاج	الأضواء							
	Stacker (مكدس)				Ink (حبر)	Error (خلل)	Busy (مشغول)	التيار
	4	3	2	1				
<p>خلل نقل الاسطوانة</p> <p>قم بإيقاف تشغيل المنتج ونزع الاسطوانة. إذا حدث نفس الخلل بشكل متكرر، اتصل بالوكيل لديك.</p>								
<p>فشل الذراع في تحرير الاسطوانة</p> <p>قم بإيقاف تشغيل المنتج ونزع الاسطوانات.</p> <p>لا تعتمد إلى نزع الاسطوانة من الذراع بيديك إذا قام الذراع بالتقاط الاسطوانة. قد يتسبب هذا في تلف الذراع. لنزع الاسطوانة من الذراع، قم بتشغيل المنتج مرة أخرى والسماح بالتجهيز المبدئي للعملية ونزع الاسطوانة.</p> <p>إذا حدث نفس الخلل بشكل متكرر، اتصل بالوكيل لديك.</p>	○	○	○	○	○	●	○	●
<p>خلل داخلي</p> <p>قم بإيقاف تشغيل المنتج وقم بفحص الجزء الداخلي بحثاً عن أي أجسام، ثم قم بتشغيل المنتج مرة أخرى.</p> <p>إذا حدث نفس الخلل بشكل متكرر، اتصل بالوكيل لديك.</p> <p>لا تعتمد إلى نزع الاسطوانة من الذراع بيديك إذا قام الذراع بالتقاط الاسطوانة. قد يتسبب هذا في تلف الذراع. لنزع الاسطوانة من الذراع، قم بتشغيل المنتج مرة أخرى والسماح بالتجهيز المبدئي للعملية ونزع الاسطوانة.</p>								

الخلل المرتبط بالمكدس

الشروط/العلاج	الأضواء							
	Stacker (مكدس)				Ink (حبر)	Error (خلل)	Busy (مشغول)	التيار
	4	3	2	1				
<p>تم إدخال المكدس 3 عند تهيئة المكدس 3 إلى Do not use في الوضع القياسي أو وضع الخرج الخارجي أو وضع القراءة للمرة الثانية. قم بنزع المكدس 3.</p>	○	●	○	○	○	●	○	●
<p>لم يتم إدخال المكدس 1 بشكل صحيح. تأكد من إدخال المكدس 1 بشكل صحيح.</p>	○	○	○	○	○	●	○	●
<p>لم يتم إدخال المكدس 2 بشكل صحيح. تأكد من إدخال المكدس 2 بشكل صحيح.</p>	○	○	○	○	○	●	○	●

الشروط/العلاج	الأضواء							
	Stacker (مكدس)				Ink (حبر)	Error (خلل)	Busy (مشغول)	التيار
	4	3	2	1				
<p>لم يتم إدخال المكديس 3 بشكلٍ صحيح في وضع الحزمة أو عند تهيئة المكديس 3 على:</p> <p><input type="checkbox"/> الاستخدام في الوضع القياسي</p> <p><input type="checkbox"/> مكديس المخرجات في وضع الخرج الخارجي</p> <p><input type="checkbox"/> مكديس مخرجات اسطوانة الخلل في وضع القراءة للمرة الثانية</p> <p>تأكد من إدخال المكديس 3 بشكلٍ صحيح.</p>	○	●	○	○	○	●	○	●
<p>المكديس 1 فارغ</p> <p>تحميل الاسطوانات في المكديس 1.</p> <p>ملحوظة:</p> <p>يوميض مصباح Stacker عندما يكون مكديس المصدر خالٍ من الاسطوانات؛ ومع ذلك، فإن توقيت وميض الضوء قد لا يتطابق مع توقيت المكديس الذي أصبح فارغًا.</p>	○	○	○	●	○	○	○	●
<p>المكديس 2 فارغ</p> <p>تحميل الاسطوانات في المكديس 2.</p> <p>ملحوظة:</p> <p>يوميض مصباح Stacker عندما يكون مكديس المصدر خالٍ من الاسطوانات؛ ومع ذلك، فإن توقيت وميض الضوء قد لا يتطابق مع توقيت المكديس الذي أصبح فارغًا.</p>	○	○	●	○	○	○	○	●
<p>المكديس 1 محمل بشكلٍ زائد</p> <p>قم بنزع الاسطوانات بحيث تكون الاسطوانات أدنى الخط الأحمر.</p>	○	○	○	●	○	●	○	●
<p>المكديس 2 محمل بشكلٍ زائد</p> <p>قم بنزع الاسطوانات بحيث تكون الاسطوانات أدنى الخط الأحمر.</p>	○	○	●	○	○	●	○	●
<p>المكديس 3 محمل بشكلٍ زائد</p> <p>قم بنزع كافة الاسطوانات من المكديس 3.</p>	○	●	○	○	○	●	○	●
<p>المكديس 2 ممتلئ</p> <p>قم بنزع الاسطوانات التي تم نشرها من المكديس 2.</p>	○	○	●	○	○	○	○	●
<p>المكديس 3 ممتلئ</p> <p>قم بنزع الاسطوانات التي تم نشرها من المكديس 3.</p>	○	●	○	○	○	○	○	●

الشروط/العلاج	الأضواء							
	Stacker (مكدس)				Ink (حبر)	Error (خلل)	Busy (مشغول)	التيار
	4	3	2	1				
المكدس 4 ممتلئ قم بنزع الاسطوانة التي تم نشرها من المكدس 4.	○	○	○	○	○	●	○	●
المكدس 4 مفتوح قم بإغلاق المكدس 4.	○	○	○	○	○	○	○	●

الخلل المرتبط بالحبر

الشروط/العلاج	الأضواء							
	Stacker (مكدس)				Ink (حبر)	Error (خلل)	Busy (مشغول)	التيار
	4	3	2	1				
الحبر منخفض قم باستبدال كارتريج الحبر. لتحديد أي من الكارتريجات منخفضة، قم بفحص حالة كارتريج الحبر. انظر "فحص حالة كارتريج الحبر" في الصفحة 89.	○	○	○	○	○	○	○	●
وصل الحبر إلى وقت الاستبدال الخاص به أو لم يتم تركيبه بشكل صحيح. قم باستبدال كارتريج الحبر أو قم بإعادة تركيبه. إذا لم يتم التعرف على كارتريج الحبر حتى إذا تم تركيبها بشكل صحيح، قد تكون هناك أوساخ على لوحة الدائرة الكهربائية الخضراء. قم بمسحها بقطعة قماش ناعمة و قم بتركيبها مرة أخرى. سيتوقف المنتج عن التشغيل قبل أن يفرغ الحبر بالكامل وذلك للحفاظ على جودة رأس الطباعة. لذلك، سيتم ترك بعض الحبر في كارتريج الحبر. يوصى باستخدام كارتريج الحبر الأصلي.	○	○	○	○	●	○	○	●
لم يتم إدخال كارتريج الحبر بالكامل كافة أضواء الحبر مضاءة. قم بفحص كارتريجات الحبر وتأكد من إدخالها بالكامل.	○	○	○	○	●	○	○	●

الخلل المرتبط بالطابعة

الشروط/العلاج	الأضواء							
	Stacker (مكدس)				Ink (حبر)	Error (خلل)	Busy (مشغول)	التيار
	4	3	2	1				
<p>وصل صندوق الصيانة إلى وقت الاستبدال الخاص به أو لم يتم تركيبه بشكل صحيح.</p> <p>قم باستبدال صندوق الصيانة أو قم بإعادة تركيبه.</p> <p>إذا لم يتم التعرف على صندوق الصيانة حتى إذا تم تركيبها بشكل صحيح، قد تكون هناك أساخ على لوحة الدائرة الكهربائية الخضراء. قم بمسحها بقطعة قماش ناعمة و قم بتركيبها مرة أخرى.</p>	○	○	○	○	●	○	○	○
<p>خلل صيانة الطابعة</p> <p>حدث خلل في صيانة الطابعة.</p> <p>قم بإيقاف تشغيل المنتج واتصل بالوكيل لديك.</p>	●	●	●	●	●	●	●	●
<p>خلل داخلي</p> <p>قم بإيقاف تشغيل المنتج و قم بفحص الجزء الداخلي بحثاً عن أي أجسام.</p> <p>إذا حدث نفس الخلل بشكل متكرر، اتصل بالوكيل لديك.</p> <p>□ قد يؤدي ترك المنتج مطفأ بعد الخلل إلى انسداد رأس الطابعة. تأكد من تشغيل المنتج على الفور بعد إيقاف تشغيله.</p> <p>□ إذا تم استئناف طباعة الملصق بعد الخلل، قم بتشغيل فحص الفوهة وتأكد من حالة رأس الطابعة.</p> <p>□ إذا لم يبدأ النشر، افحص ما إذا كانت مهمة الطباعة لا تزال في محور الطباعة و قم بحذف كافة مهام الطباعة.</p>	○	○	○	○	○	○	○	○

الخلل المرتبط بالمحرك

الشروط/العلاج	الأضواء							
	Stacker (مكدس)				Ink (حبر)	Error (خلل)	Busy (مشغول)	التيار
	4	3	2	1				
<p>خلل فتح/إغلاق درج المحرك</p> <p>قم بإيقاف تشغيل المنتج وفصل سلك التيار وقم بفحص الجزء الداخلي بحثاً عن أي أجسام. بعد ذلك، قم بنشر الاسطوانة مرة أخرى. إذا حدث نفس الخلل بشكل متكرر، اتصل بالوكيل لديك.</p>	○	○	○	○	○	●	○	●
<p>خلل المحرك الداخلي</p> <p>قم بإيقاف تشغيل المنتج وفصل كبل التيار وقم بفحص الجزء الداخلي للمحرك. إذا حدث نفس الخلل بشكل متكرر، اتصل بالوكيل لديك.</p>								
<p>كتابة/قراءة الخلل</p> <p>لا يمكن مسح الخلل حتى إذا تكرر نفسه لعدد مرات أثناء إعادة المحاولة.</p> <p>قد تتعرض الاسطوانة لمشكلة ما. قم باستبدال الاسطوانة واستئناف المهمة.</p> <p>إذا كانت هناك مشكلة بالمحرك، قم بتغيير المحرك باستخدام برنامج EPSON Total Disc Setup واستئناف المهمة.</p> <p>قم بفحص ما إذا كان المحرك قد وصل إلى نهاية العمر التشغيلي للخدمة الخاص به. إذا كان كذلك، قم باستبدال المحرك. انظر "لحصول على معلومات الصيانة" في الصفحة 102 و "استبدال المحرك" في الصفحة 103.</p> <p>إذا حدث نفس الخلل بشكل متكرر، اتصل بالوكيل لديك.</p>	○	○	○	○	○	●	○	●
<p>خلل اسطوانة غير صالحة</p> <p>حدث خلل اسطوانة غير صالحة، مثل أن تكون الاسطوانة غير فارغة أو لا تحتوي الاسطوانة على مساحة كافية. أو، تم تحميل الاسطوانة في مكدس يختلف عن نوع الاسطوانة التي قمت بتهيئتها في خصائص صندوق حوار برنامج EPSON Total Disc Setup Properties.</p> <p>لا يمكن مسح الخلل حتى إذا تكرر نفسه لعدد مرات أثناء إعادة المحاولة.</p> <p>تأكد من أن الاسطوانة فارغة أو غير تالفة.</p> <p>بعد ذلك، في صندوق حوار برنامج EPSON Total Disc Setup Properties، قم بتحديد نوع الاسطوانة بأن تكون نفس الاسطوانات التي تم تحميلها في المكدس. إذا قمت باستخدام الاسطوانة المناسبة وحدث نفس الخطأ بشكل متكرر، اتصل بالوكيل لديك.</p>								

الشروط/العلاج	الأضواء							
	Stacker (مكدس)				Ink (حبر)	Error (خلل)	Busy (مشغول)	التيار
	4	3	2	1				
خلل حالة غير مناسبة قم بإيقاف تشغيل المنتج وتشغيله. إذا حدث نفس الخلل بشكل متكرر، اتصل بالوكيل لديك.	○	○	○	○	○	●	○	●

EPSON Total Disc Monitor

إذا حدثت مشكلة أثناء النشر، ستظهر رسالة خلل في نافذة برنامج EPSON Total Disc Monitor.


إذا ظهرت رسالة خلل تشير إلى أن الأجزاء الموجودة داخل المنتج قد اقتربت من نهاية العمر التشغيلي للخدمة الخاصة بها أو أن لوح الحبر المنهدر في المنتج مشبع، اتصل بالوكيل لديك لاستبداله.

فحص حالة المنتج

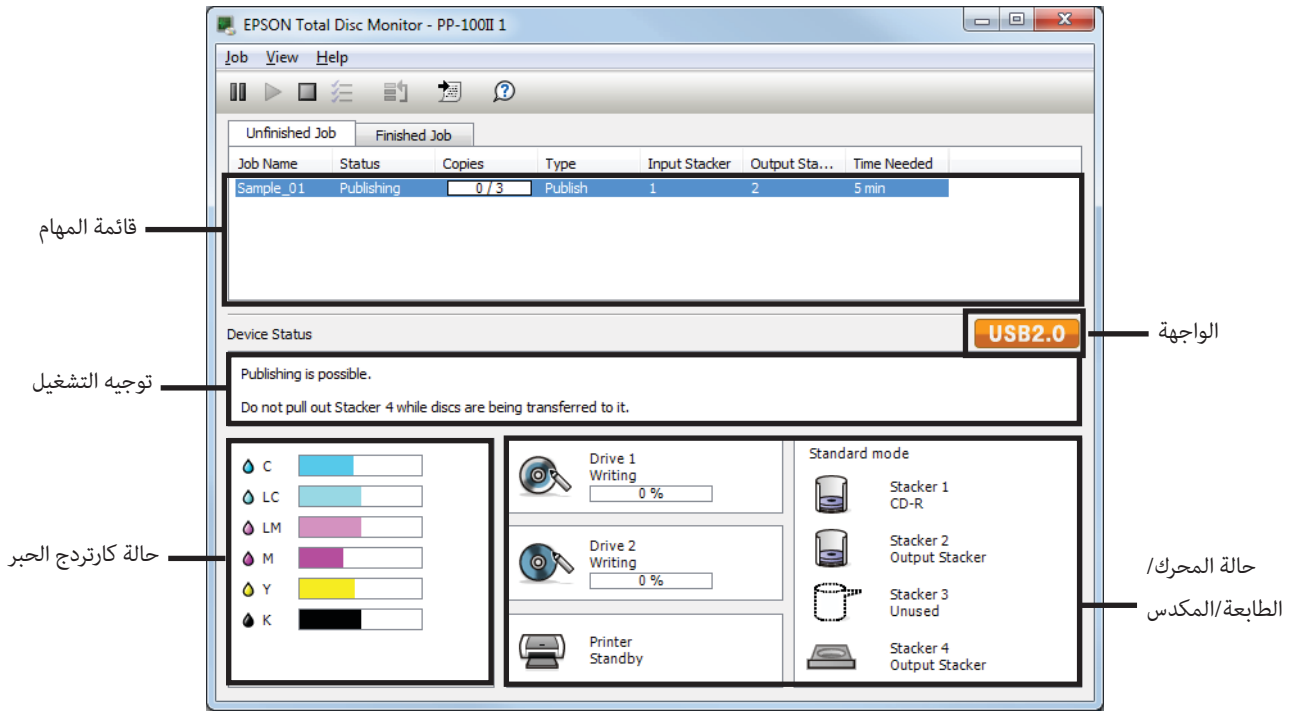
استخدام برنامج EPSON Total Disc Monitor

يعرض برنامج EPSON Total Disc Monitor معلومات مفصلة حول حالة المنتج.

هناك ثلاثة طرق للوصول إلى برنامج EPSON Total Disc Monitor:

- عندما تقوم بإرسال مهمة إلى المنتج، يظهر برنامج EPSON Total Disc Monitor.
- في نافذة برنامج EPSON Total Disc Maker، انقر على الزر **Publish**. من قائمة **Tool**، قم بتحديد **Start Total Disc Monitor**.
- انقر على **Start** (إبدأ) ، توجه بال مؤشر إلى **All Programs** (كافة البرامج)، انقر على برنامج **EPSON Total Disc Maker**، ثم انقر على برنامج **EPSON Total Disc Monitor**.

عند وصولك إلى برنامج EPSON Total Disc Monitor، سوف تظهر النافذة التالية:



يقوم برنامج EPSON Total Disc Monitor بتوفير المعلومات التالية:

❑ **قائمة المهام:**
يمكنك فحص قائمة المهام (ما يصل إلى 1000 من Unfinished Job و 50 من Finished Job والمعلومات الخاصة بها، ويمكنك أيضاً إلغاء المهام غير المنتهية أو إيقاف تشغيلها مؤقتاً أو إعادة تشغيلها).

❑ **الواجهة:**
تظهر USB 3.0 عندما يتم توصيل المنتج عبر واجهة USB 3.0. تظهر USB 2.0 عندما يتم توصيل المنتج عبر واجهة USB 2.0.

❑ **توجيه التشغيل:**
يوفر هذا معلومات عن حالة الجهاز. يعرض أيضاً رسائل الخلل بالإضافة إلى توجيهات مفيدة للحصول على نشر أفضل.

❑ **حالة كارتريج الحبر:**
يوفر هذا عرض الرسومات الخاصة في حالة كارتريج الحبر.

ملحوظة:
النسخ المطبوعة هي قيمة تقريبية استناداً إلى عدد الملصقات التي يمكن طباعتها من الوقت الحالي عند طباعة نفس الملصق كما في المرة الأخيرة. قد تختلف القيمة هذه عن القيمة الفعلية نتيجة للتأثيرات مثل بيانات الطباعة وبيئة الطباعة. يشار لما يصل إلى 1000 من خلال "1000 أو أكثر من الاسطوانات"، ويشار إلى أقل من 1000 بزيادة نسبتها 10.

❑ **حالة المحرك والطابعة والمكسد:**
يوفر هذا عرض الرسومات الخاصة في حالة المحرك والطابعة والمكسد. يعرض أيضاً مكان حدوث الخلل.

الاسطوانة أو درج الاسطوانة غير ملقمة بشكل صحيح

الاسطوانة غير ملقمة

قم بنزع حزمة الاسطوانات وتأكد مما يلي:

- ❑ الاسطوانة غير تالفة.
- ❑ الاسطوانة غير قديمة جداً. انظر إلى التعليمات المرفقة مع الاسطوانة للحصول على المزيد من المعلومات.
- ❑ لم يتم تحميل الاسطوانات أعلى الخط الأحمر في المكس.
- ❑ قد تلتصق الاسطوانات مع بعضها البعض نظراً للنقل غير الصحيح للاسطوانات؛ لذلك، يجب فصل الاسطوانات جيداً قبل تحميلها في المكس. أيضاً، قد يتسبب تخزين الاسطوانات في المكس لفترة طويلة من الوقت في التصاق الاسطوانات مع بعضها البعض مرة أخرى. إذا تم تخزين الاسطوانات في المكس لفترة طويلة من الوقت، قم بفصل الاسطوانات مرة أخرى قبل تشغيل المنتج.
- ❑ لم تحتبس الاسطوانة داخل المنتج. إذا حدث ذلك، قم بنزع الاسطوانة المحتبسة.
← انظر "احتباس الاسطوانة" في الصفحة 117.
- ❑ لم تصل كارتريجات الحبر لوقت الاستبدال. إذا وصل كارتريج الحبر إلى وقت الاستبدال، قم باستبداله.
← انظر "استبدال كارتريج الحبر" في الصفحة 91.

إذا لم يتم تلقيم الاسطوانة من مكس المدخلات:

1. قم بفتح غطاء الاسطوانة.
2. قم بنزع كافة الاسطوانات الفارغة من المكس.
3. قم بتهوية حزمة من الاسطوانات لتفادي التصاقها مع بعضها البعض.
4. قم بإدخال الاسطوانة مرة أخرى في المكس.
5. قم بإغلاق غطاء الاسطوانة.
6. قم بنشر الاسطوانة مرة أخرى.

إذا لم يتم تلقيم الاسطوانة من درج المحرك أو درج الطابعة:

1. قم بإيقاف تشغيل التيار.
2. قم بتشغيل التيار مرة أخرى.
3. قم بنشر الاسطوانة مرة أخرى.

إذا قام الذراع بالتقاط الاسطوانة:

لا تعتمد إلى نزع الاسطوانة بيديك، فقد يتلف ذلك الذراع. لنزع الاسطوانة من الذراع، قم بإيقاف تشغيل التيار وقم بتشغيل التيار مرة أخرى والسماح بالتجهيز المبدئي للعملية ونزع الاسطوانة.

إذا استمر نفس الخلل في الحدوث، اتصل بالوكيل لديك.

تلقيم اسطوانات متعددة

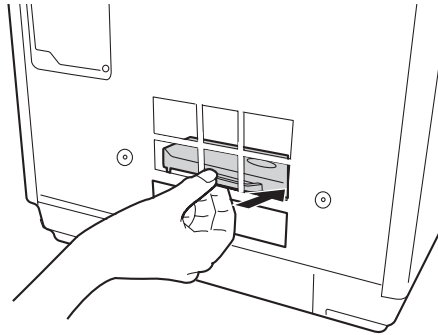
- ❑ تأكد من أن حزمة الاسطوانات يتطابق مع الخط الأحمر السفلي الموجود في المكس.
- ❑ تأكد من عدم تلف أي اسطوانة.
- ❑ قم بنزع حزمة الاسطوانات وتأكد من أن الاسطوانات غير رفيعة جدًا. ← انظر "الاسطوانات" في الصفحة 136.
- ❑ قم بنزع الاسطوانات من المكس وقم بتهويتها قبل تحميلها مرة أخرى.
- ❑ إذا تم العثور على اسطوانة واحدة فقط عندما يتم عرض خلل تلقيم متعدد، فقد يكون سُمك الاسطوانة أو الانفتال خارج عن القياسي. اتبع الخطوات أدناه لحل خلل تلقيم الاسطوانة المتعدد واستبدال الاسطوانات. إذا استمر نفس الخلل في الحدوث، اتصل بالوكيل لديك.

1. قم بفتح غطاء الاسطوانة.
2. قم بنزع الاسطوانة من الدرج.
3. قم بنزع الاسطوانات من مكس المدخلات.
4. قم بإدخال الاسطوانات الاخرى في مكس المدخلات.
5. قم بإغلاق غطاء الاسطوانة وسوف يتم استئناف المهمة.

احتباس الاسطوانة

- إذا تركت الاسطوانة في المحرك أو درج الطابعة، فسوف يتم إخراجها عندما تقوم بإيقاف تشغيل/تشغيل المنتج. إذا لم تتمكن من نزع الاسطوانة عن طريق إعادة بدء تشغيل المنتج، اتبع الإجراءات أدناه:
- ❑ إذا علقت الاسطوانة في درج الطابعة:

1. قم بإيقاف تشغيل المنتج وافصل كبل التيار من المأخذ الجداري.
2. قم بنزع البرغيين لفتح غطاء صندوق الصيانة.
3. قم بدفع درج الطابعة.



4. قم بفتح غطاء الاسطوانة ونزع كافة الاسطوانات الموجودة بالداخل ثم قم بإغلاق غطاء الاسطوانة.
5. قم بإغلاق غطاء صندوق الصيانة.
6. قم بتوصيل كبل التيار في المأخذ الجداري وتشغيل المنتج. يغلق درج الطابعة بشكل تلقائي.

□ إذا علقت الاسطوانة في درج المحرك:

1. قم بإيقاف تشغيل المنتج وافصل كبل التيار من المأخذ الجداري.
2. قم بفتح غطاء الاسطوانة.
3. قم بإدخال دبوس في فتحة الإخراج لفتح الدرج بقوة.
4. قم بنزع كافة الاسطوانات الموجودة في الداخل.
5. قم بدفع الدرج لإغلاقه.

ملحوظة:

قم بإدخال دبوس في الفتحة وقم بدفع الدرج لإخراجه عندما لا يتم إلغاء تحميل الدرج عن طريق الضغط على زر Eject. في التشغيل العادي، يجب استخدام زر الإخراج لإلغاء تحميل الدرج. تأكد من إيقاف تشغيل تيار المنتج وانتظر لأكثر من دقيقة واحدة حتى تتوقف الاسطوانة عن الدوران قبل الوصول باستخدام فتحة الإخراج.

ملحوظة:

□ إذا لم تتمكن بسهولة من نزع الأجسام الغريبة، لا تعتمد إلى استخدام القوة ولا تعتمد إلى فك المنتج. اتصل بالوكيل لديك للحصول على المساعدة.

□ إذا توقف الذراع أثناء التقاط الاسطوانة، لا تحاول نزع الاسطوانة بيديك. قد ينتج عن هذا تلف الذراع. إذا حدث مثل هذا الخطأ، قم بإيقاف تشغيل/تشغيل التيار وحاول حل المشكلة عن طريق التجهيز المبدئي للمنتج. إذا استمر الخلل في الحدوث، اتصل بدعم العملاء.

إذا تكدست الاسطوانات بشكل متكرر، تأكد مما يلي:

□ الاسطوانات سلسلة، غير تالفة.

□ تقوم باستخدام اسطوانة ذات جودة عالية.

□ تكون جوانب الطباعة الخاصة في الاسطوانات مواجهة للأعلى في المكس.

□ تم تهوية حزمة الاسطوانات قبل التحميل.

□ لم يتم تحميل حزمة الاسطوانات أعلى الخط المنقط في المكس.

□ عدد الاسطوانات في المكس لا يتجاوز الحد المعين لتلك الاسطوانة.

◀ انظر "المواصفات الميكانيكية" في الصفحة 142

□ يكون المنتج على سطح مستقر ومستوي يتجاوز مساحة القاعدة في جميع الاتجاهات. لن يعمل المنتج بشكل صحيح إذا كان مائلاً.

مشكلة الكتابة/القراءة

عدم القدرة على الكتابة/القراءة من الاسطوانة

تجنب استخدام المنتج حيث يكون هناك غبار أو دخان. قد ينتج عن ذلك خلل كتابة/قراءة. إذا حدث خلل كتابة/قراءة الاسطوانة بشكل متكرر، قم بفحص ما يلي:

- الاسطوانة غير تالفة.
- الاسطوانة ذات جودة عالية.
- يتم استخدام المنتج ضمن ظروف بيئية مقبولة.
- المنتج لا يتعرض للاهتزاز أو الصدمة.
- مرشح المروحة غير مسدود بالغبار.
- درج الطابعة غير متسخ.
- لم يصل المحرك إلى نهاية العمر التشغيلي للخدمة الخاص به.

مشكلات جودة الطباعة

إذا كانت لديك مشكلة في جودة الطباعة، قم بعدها بمقارنتها مع الرسوم التوضيحية أدناه. انقر على الشرح الموجودة أسفل الرسم التوضيحي الذي يحتوي على التشبيه الأمثل للنسخة المطبوعة.

 <p>نموذج جيد</p>	<p>enthalten alle Aufdruck. W 5008 "Regel"</p> <p>نموذج جيد</p>
<p>enthalten alle Aufdruck. W 5008 "Regel"</p> <p>”المحاذاة العمودية غير الصحيحة” في الصفحة 121</p>	<p>enthalten alle Aufdruck. W 5008 "Regel"</p> <p>”النطاقات الأفقية” في الصفحة 121</p>
 <p>”المحاذاة العمودية غير الصحيحة” في الصفحة 121</p>	 <p>”النطاقات الأفقية” في الصفحة 121</p>
 <p>”مطبوعات مشوشة أو ملطخة” في الصفحة 122</p>	 <p>”الألوان غير الصحيحة او المفقودة” في الصفحة 122</p>

النطاقات الأفقية

- ❑ تأكد من أن جانب الطباعة الخاص في الاسطوانة مواجه للأعلى في المكس.
- ❑ قم بتشغيل مرافق معلومات تنظيف الرأس للتخلص من أي فوهات حبر مسدودة.
← انظر "تنظيف رأس الطباعة" في الصفحة 96.
- ❑ استخدم كارتريجات الحبر خلال 6 أشهر بعد فتح العبوات.
- ❑ استخدم كارتريجات الحبر الأصلية من Epson.
- ❑ قم بفحص ضوء Ink (الحبر). إذا كان الضوء مضاءً، قم باستبدال كارتريج الحبر المناسب.
← انظر "استبدال كارتريج الحبر" في الصفحة 91.
- ❑ تأكد من أن نوع الملصق الذي تم تحديده في محرك الطباعة مناسب لنوع الاسطوانة التي تم تحميلها في المنتج.
← انظر "نشر الاسطوانات" في الصفحة 25.

المحاذاة العمودية غير الصحيحة

- ❑ قم بتشغيل مرافق معلومات print head alignment.
← انظر "محاذاة رأس الطباعة" في الصفحة 98.
- ❑ تأكد من أن نوع الملصق الذي تم تحديده في محرك الطباعة مناسب لنوع الاسطوانة التي تم تحميلها في المنتج.
← انظر "نشر الاسطوانات" في الصفحة 25.

النطاقات

- ❑ تأكد من أن جانب الطباعة الخاص في الاسطوانة مواجه للأعلى في المكس.
- ❑ قم بتشغيل مرافق معلومات head cleaning للتخلص من أي فوهات حبر مسدودة.
← انظر "تنظيف رأس الطباعة" في الصفحة 96.
- ❑ تأكد من أن نوع الملصق الذي تم تحديده في محرك الطباعة مناسب لنوع الاسطوانة التي تم تحميلها في المنتج.
← انظر "نشر الاسطوانات" في الصفحة 25.
- ❑ نظرًا للاختلاف في جودة الاسطوانات، قد لا تكون نتائج الطباعة هي نفسها باستخدام النوع نفسه من الاسطوانات من البيانات نفسها.

الألوان غير الصحيحة او المفقودة

- ❑ قم بضبط تهيئات اللون في التطبيق لديك أو في تهيئات محرك الطباعة.
قم بفحص النافذة الرئيسية.
انظر المساعدة الفورية الخاصة في محرك الطباعة للحصول على التفاصيل.
 - ❑ قم بتشغيل مرافق معلومات head cleaning.
انظر "تنظيف رأس الطباعة" في الصفحة 96.
 - ❑ قم بفحص ضوء Ink (الحبر). إذا كان الضوء مضاءً، قم باستبدال كارتريج الحبر المناسب.
انظر "استبدال كارتريج الحبر" في الصفحة 91.
- إذا قمت باستبدال كارتريج الحبر فقط، تأكد من أن التاريخ الموجود على الصندوق غير منتهي. إذا لم تقم باستخدام المنتج لفترة زمنية طويلة، قم باستبدال كارتريجات الحبر.
- ❑ انظر "استبدال كارتريج الحبر" في الصفحة 91.

مطبوعات مشوشة أو ملطخة

- ❑ استخدم كارتريجات الحبر الأصلية من Epson.
- ❑ تأكد من أن المنتج على سطح مستقر ومستوي يتجاوز مساحة القاعدة في جميع الاتجاهات. لن يعمل المنتج بشكل صحيح إذا كان مائلًا.
- ❑ تأكد من أن الاسطوانة لديك غير تالفة أو متسخة أو قديمة جدًا.
- ❑ تأكد من أن الاسطوانة لديك جافة وأن جانب الطباعة مواجهًا لأعلى.
- ❑ تأكد من أن نوع المصق الذي تم تحديده في محرك الطباعة مناسب لنوع الاسطوانة التي تم تحميلها في المنتج.
انظر "نشر الاسطوانات" في الصفحة 25.
- ❑ لا تعتمد إلى لمس جانب الطباعة الخاص في الاسطوانة ذات النهايات اللامعة أو السماح لأي شيء من ملامسته. بعد الطباعة على الاسطوانة البراقة، قم بالسماح للحبر لتهيئته لساعات قليلة قبل التعامل معه.
- ❑ قم بتشغيل مرافق معلومات head cleaning.
انظر "تنظيف رأس الطباعة" في الصفحة 96.

مشكلات المطبوعات المتنوعة

حروف غير صحيحة أو ناقصة

- ❑ قم بمسح أي مهام طباعة متوقفة من محور نظام التشغيل Windows.
- ❑ قم بإيقاف تشغيل المنتج والكمبيوتر. تأكد من توصيل كبل واجهة المنتج بإحكام.
- ❑ قم بإلغاء تثبيت محرك الطباعة، ثم قم بإعادة تثبيته.
← انظر "إلغاء تثبيت البرنامج" في الصفحة 24.

هوامش غير صحيحة

- ❑ قم بفحص تهيئات Inner/Outer Diameter في التطبيق لديك. تأكد من ان الهوامش ضمن منطقة الطباعة الخاصة في الاسطوانة.
← انظر "منطقة الطباعة" في الصفحة 138.
- ❑ تأكد من أن تهيئات محرك الطباعة مناسبة لحجم الملتصق الذي تقوم باستخدامه.
قم بفحص النافذة الرئيسية.
انظر المساعدة الفورية الخاصة في محرك الطباعة للحصول على التفاصيل.
- ❑ قم بإلغاء تثبيت محرك الطباعة، ثم قم بإعادة تثبيته.
← انظر "إلغاء تثبيت البرنامج" في الصفحة 24.
- ❑ قد يتحول موقع الطباعة تبعاً للاسطوانة المستخدمة. قم بإجراء محاذاة رأس الطباعة أو تصحيح موضع الطباعة.
← انظر "تصحيح موضع الطباعة" في الصفحة 99.
- ❑ قد تتحول طبقة مستقبلات الحبر من وسط الاسطوانة، مما يجعل موقع الطباعة يظهر متحولاً من طبقة مستقبلات الحبر. قم بفحص ما إذا كانت طبقة مستقبلات الحبر متحولة من وسط الاسطوانة أو من الحافة الخارجية.

مطبوعات تحتوي على انحراف خفيف

- ❑ قم بتشغيل nozzle check و print head cleaning ومرافق معلومات print head alignment.

الجانب المطبوع مكشوط أو ملطخ

- ❑ قم بتحديد تهيئة حجم الاسطوانة المناسب في محرك الطباعة.

- ❑ قم بإلغاء تثبيت محرك الطباعة، ثم قم بإعادة تثبيته.
- ⬅ انظر "إلغاء تثبيت البرنامج" في الصفحة 24.

الطباعة بطيئة للغاية

- ❑ تأكد من أن نوع المصق الذي تم تحديده في محرك الطباعة مناسب لنوع الاسطوانة التي تم تحميلها في المنتج.
- ⬅ انظر "نشر الاسطوانات" في الصفحة 25.
- ❑ قم بإغلاق أي تطبيقات غير ضرورية.
- ❑ تأكد من تحديد صندوق الاختيار الخاص في High Speed في محرك الطباعة.
- ❑ إذا قمت بالطباعة بشكل مستمر لفترة زمنية طويلة، قد يتوقف تلقيم الاسطوانات بشكل مؤقت أو قد يتم إيقاف الطباعة مؤقتًا لفترة من الوقت. يتم هذا لتخفيض سرعة الطباعة ومنع آلية المنتج من السخونة الزائدة والتعرض للتلف. إذا حدث هذا، يمكنك الاستمرار في الطباعة ولكننا نوصي بإيقاف المنتج وتركه لمدة ثلاثين دقيقة بينما يتم تشغيل التيار. (يتم استرجاع المنتج بعد 3 ساعات بينما يتم إيقاف تشغيل التيار.) بعد قيامك بإعادة التشغيل، سيقوم المنتج بالطباعة بالسرعة العادية.
- ❑ قم بإلغاء تثبيت محرك الطباعة، ثم قم بإعادة تثبيته.
- ⬅ انظر "إلغاء تثبيت البرنامج" في الصفحة 24.

التصاق الحبر بسطح التسجيل

- ❑ تبعًا لنوع الاسطوانة، قد يلتصق الحبر بسطح التسجيل إذا كانت مكدسة مباشرة بعد الطباعة. تأكد من نوع الاسطوانة قبل الاستخدام.
- ❑ قم بالاحتفاظ بسطح الاسطوانة المطبوع بعيدًا عن الاسطوانات الأخرى حتى يجف الحبر الموجود على الاسطوانة المطبوعة بالكامل، وإلا قد يتم ترك علامات أو لطخات على المنطقة المتلامسة مع الاسطوانات.

المنتج لا يعمل

جميع الأضواء مطفأة

- ❑ اضغط على الزر التيار ⏻ للتأكد من تشغيل المنتج.
- ❑ قم بإيقاف تشغيل المنتج، وتأكد من توصيل سلك التيار بإحكام.
- ❑ تأكد من عمل مأخذ التيار وعدم التحكم فيه من مفتاح الجدار أو المؤقت.

تضيء الأضواء ثم تنطفئ



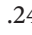
قد لا يتطابق جهد المنتج مع معدل الأمبير. قم بإيقاف تشغيل المنتج وفصله على الفور. بعد ذلك قم بفحص الملتصق الموجود على الجزء الخلفي للمنتج.

تنبيه:



إذا لم يتطابق الجهد، لا تعتمد إلى توصيل المنتج لديك مرة أخرى. اتصل بالوكيل لديك.

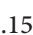
ضوء التيار في وضع التشغيل فقط

- إذا قمت بالضغط على زر التيار  برفق، قد لا يتم تشغيل المنتج، على الرغم من أن ضوء التيار  يومض لفترة من الوقت. اضغط على الزر بإحكام.
- قم بإيقاف تشغيل المنتج والكمبيوتر. تأكد من توصيل كبل واجهة المنتج بإحكام.
- إذا كنت تحاول طباعة صورة كبيرة، قد لا يحتوي الكمبيوتر لديك على ذاكرة كافية. حاول تقليل دقة الصورة أو طباعة الصورة بحجم أصغر. قد تحتاج إلى تثبيت المزيد من الذاكرة في الكمبيوتر لديك.
- قم بإلغاء تثبيت محرك الطباعة، ثم قم بإعادة تثبيته.  انظر "إلغاء تثبيت البرنامج" في الصفحة 24.

وميض ضوء الحبر أو في وضع التشغيل بعد قيامك باستبدال الكارترج

تأكد من تثبيت كارترج الحبر بشكل صحيح.

لا يمكن تثبيت البرنامج

- هل كبل USB غير موصول؟ تأكد من أن كبل USB موصول بإحكام.
- هل يتطابق كبل USB مع متطلبات الكمبيوتر والمنتج؟ يجب أن يكون كبل USB المستخدم لتوصيل الكمبيوتر والمنتج USB 3.0 أو 2.0 المتوافق.
- هل يحتوي محرك الأقراص الصلبة على مساحة خالية كافية؟ لا يمكن تثبيت البرنامج إذا لم يحتوي محرك الأقراص الصلبة على مساحة خالية كافية.  انظر "متطلبات النظام" في الصفحة 15.
- هل قمت بتسجيل الدخول كمستخدم مع امتيازات المسؤول (الانتماء إلى مجموعة المسؤولين) لنظام التشغيل Windows؟ عند تثبيت البرنامج، قم بتسجيل الدخول كمستخدم مع امتيازات المسؤول (الانتماء إلى مجموعة المسؤولين).

- ❑ هل تقوم باستخدام مجمع وصلات USB؟ يجب توصيل كبل USB مباشرةً بين الكمبيوتر الشخصي والمنتج.
 - ❑ إذا تم تثبيت Windows Media Player؟ يجب تثبيت Windows Media Player قبل تثبيت برنامج Total Disc Maker.
 - ❑ قد لا يتم التعرف على جهاز المخرجات في البيئة التي تم تثبيت Windows Media Player 7 فيها. في هذه الحالة، قم بإلغاء تثبيت برنامج EPSON Total Disc Maker وإعادة تشغيل الكمبيوتر، ثم قم بإعادة تشغيل برنامج EPSON Total Disc Maker.
 - ❑ إذا كانت تهيئة لغة النظام مختلفة عن المستخدم، قد لا يتم إجراء التثبيت بشكل صحيح. تأكد من أن إعداد تهيئة لغة النظام والمستخدم هي نفسها قبل التثبيت.
- عند تثبيت البرنامج، تأكد من إيقاف تشغيل المنتج؛ ثم قم ببدء التثبيت.

عرض رسالة اقتراب صندوق الصيانة على الإمتلاء من قبل البرنامج

صندوق الصيانة قارب على الامتلاء.
 ← انظر "استبدال صندوق الصيانة" في الصفحة 103.

لا يمكن نشر الاسطوانة

إذا قام المستخدم بتسجيل الدخول كضيف ولم يتمكن من الوصول إلى الخدمة؛ يجب تفعيل طرف توصيل الخدمة قبل النشر (باستثناء Windows 10 أو Windows 8.1 أو Windows 8 أو Windows 7 أو Windows Vista). اتصل بالمسؤول للحصول على تهيئة خدمة طرف التوصيل.

لا يمكن قراءة معلومات الاسطوانة

إذا تم عرض الرسالة "The disc information cannot be read. You must be logged on with administrator privileges."، قم بالدخول إلى نظام التشغيل Windows مع امتيازات المسؤول.

لا يتم عرض محرك المنتج عند قيامك بالنقر على الأيقونة "Safely Remove Hardware"

في بيئة نظام التشغيل Windows Vista، لن يتم عرض المحرك الخاص في المنتج عندما تقوم بالنقر على الأيقونة "Safely Remove Hardware". يرجى فصل المنتج أو إيقاف تشغيله بعد أن يتم إيقاف تشغيل الكمبيوتر.

لم يتم التعرف على المنتج

إذا لم يتم التعرف على المنتج باستخدام برنامج EPSON Total Disc Setup حتى بعد استبدال أي من المحركات، قد لا يتم إدخال المحرك بشكل صحيح. قم بإيقاف تشغيل المنتج، وقم بفصل كبل التيار من المأخذ الجداري، ثم قم بدفع المحرك الذي تم استبداله بإحكام إلى الداخل بالكامل.

أين يمكن الحصول على المساعدة

الاتصال بدعم العملاء

قبل الاتصال في Epson

إذا لم يعمل منتج Epson لديك بصورة سليمة ولا يمكنك حل المشكلة باستخدام معلومات تحري الخلل وإصلاحه المذكورة في مستند المنتج لديك، اتصل بخدمات دعم العملاء للحصول على مساعدة. إذا لم يتم إدراج دعم العملاء لمنطقتك أدناه، اتصل بالوكيل الذي اشترت منه المنتج الخاص بك.

سيتمكن دعم العملاء من مساعدتك في أسرع وقت إذا قمت بإعطائهم المعلومات التالية:

- ❑ الرقم التسلسلي للمنتج (يوجد الرقم التسلسلي للمنتج عادةً على الجزء الخلفي للمنتج.)
- ❑ موديل المنتج
- ❑ إصدار برنامج المنتج (انقر على **Version Info, About** أو أي زر مشابه في برنامج المنتج.)
- ❑ العلامة التجارية للكمبيوتر الخاص بك وموديله
- ❑ اسم نظام تشغيل الكمبيوتر الخاص بك وإصداره
- ❑ أسماء تطبيقات البرنامج التي تستخدمها عادةً مع المنتج الخاص بك وإصداراتها

مساعدة للمستخدمين في الولايات المتحدة وكندا

جهات الاتصال للحصول على المعلومات والدعم والخدمات:

الدعم الفني الخاص في Discproducer: 562-276-1360

الموقع: Epson America Inc.

عنوان الموقع الإلكتروني: <http://www.epson.com/support/>

يوفر هذا الموقع للمستخدم النهائي إمكانية الوصول إلى أحدث برامج التشغيل والأسئلة الشائعة.

مساعدة للمستخدمين في أوروبا (أوروبا والشرق الأوسط وأفريقيا)

جهات الاتصال للحصول على المعلومات والدعم والخدمات:

عنوان الموقع الإلكتروني: <http://www.epson-europe.com>

أو الاتصال بالموزع المحلي لديك أو شركة مبيعات Epson.

إذا كنت بحاجة إلى أحدث برامج التشغيل أو الأسئلة الشائعة أو الأدلة أو أي تنزيلات أخرى، قم بالوصول إلى الموقع على العنوان:

<http://download.epson-biz.com/?service=dp>

مساعدة للمستخدمين في أستراليا

جهات الاتصال للحصول على المعلومات والدعم والخدمات:

Epson Australia Pty Ltd

3 Talavera Road

North Ryde NSW 2113

Australia

هاتف: 02-8899-3666

فاكس: 02-8899-3777

إذا كنت بحاجة إلى أحدث برامج التشغيل أو الأسئلة الشائعة أو الأدلة أو أي تنزيلات أخرى، قم بالوصول إلى الموقع على العنوان:

<http://www.epson.com.au>

مساعدة للمستخدمين في جنوب شرق آسيا

جهات الاتصال للحصول على المعلومات والدعم والخدمات:

PT Epson Indonesia

CIBIS Tower 9, 3rd floor

Cibis Business Park

Jalan T.B.Simatupang No. 2

Jakarta 12560

هاتف: 021 572 3161

فاكس: 021 572 4357

مكتب المساعدة: 0807 11 37766

<http://www.epson.co.id>

Epson Singapore Pte Ltd

1 HarbourFront Place
#03-02 HarbourFront Tower 1
Singapore 098633
مكتب المساعدة: 6586 3111
<http://www.epson.com.sg>

Epson Malaysia Sdn Bhd

3rd Floor, East Tower,
Wisma Consplant 1,
No.2 Jalan SS 16/4,
47500 Subang Jaya, Selangor DE,
Malaysia
هاتف: 03-5628 8288
فاكس: 03-5621 2088
مكتب المساعدة: 03-5521 5888
<http://www.epson.com.my>

Epson (Thailand) CO., Ltd.

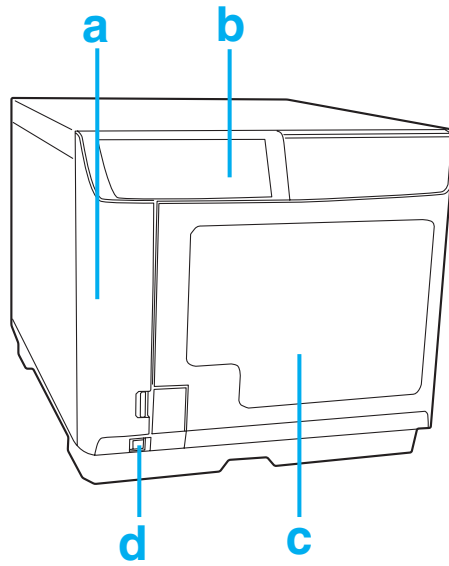
195 Empire Tower 42nd Floor,
South Sathorn Road Yannawa
Sathorn, Bangkok 10120
Thailand,
هاتف: 0-2685-9888
فاكس: 0-2685-9889
مكتب المساعدة: 0-2685-9899
<http://www.epson.co.th>

Epson Philippines Corporation

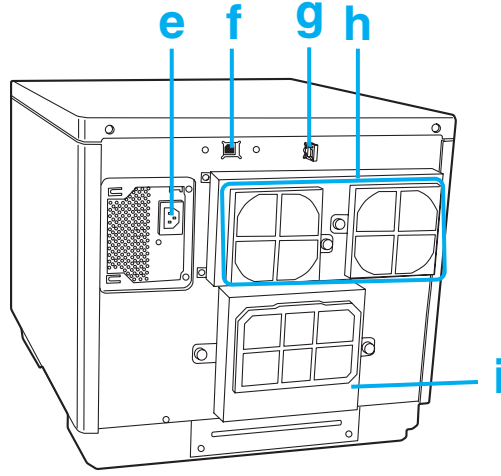
8th Floor, Anson 's Centre
#23 ADB Avenue,
Pasig City 1605, Philippines
Trunkline: 63-2 706-2609
خدمة العملاء:
Trunkline: 63-2 706-2609 (Press 2)
فاكس: 63-2 706-2663
رقم الهاتف المجاني: (37766) 1-800-1068-EPSON
<http://www.epson.com.ph>

أجزاء المنتج ووظائف لوحة التحكم

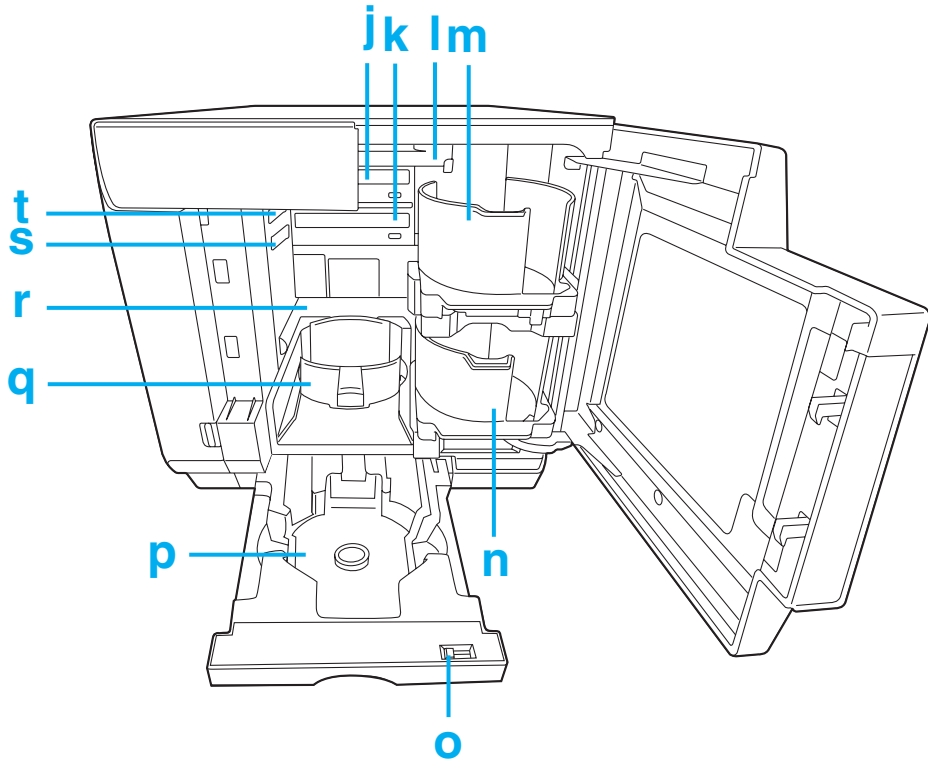
أجزاء المنتج



- a. غطاء كارتريج الحبر: تعمل على إحكام إغلاق كارتريجات الحبر. يُفتح عند تركيب أو استبدال كارتريجات الحبر فقط.
- b. لوحة التحكم: يستخدم الزر ويقوم بمراقبة الأضواء للتحكم بالمنتج الخاص بك. انظر إلى القسم التالي للحصول على التفاصيل.
- c. غطاء الاسطوانة: يفتح عند تحميل أو إخراج الاسطوانات.
- d. زر التيار: يقوم بتشغيل المنتج أو إيقاف تشغيله.



- e. مأخذ التيار المتردد: يتم توصيله في سلك التيار.
- f. موصل USB: يقوم بتوصيل كبل USB من الكمبيوتر لديك إلى المنتج.
- g. واجهة ففل الكبل المكورة: تستخدم هذه لتوجيه وتجميع الكبل.
- h. فتحة الهواء: قم بترك مسافة 10 سم على الأقل بين الجزء الخلفي للمنتج والجدار للتهوية.
- i. غطاء صندوق الصيانة: يُفتح هذا الغطاء عند استبدال صندوق الصيانة أو نزع الاسطوانات العالقة في درج الطابعة.



- .j. المحرك 1: كتابة/قراءة البيانات الموجودة على سطح تسجيل الاسطوانة.
- .k. المحرك 2: كتابة/قراءة البيانات الموجودة على سطح تسجيل الاسطوانة.
- .l. الذراع: نقل الاسطوانة.
- .m. المكبس 1: يستخدم المكبس 1 كمكبس مدخلات الاسطوانة. يتسع لما يصل إلى 50 اسطوانة.
- .n. المكبس 2: يستخدم المكبس 2 كمكبس مدخلات أو مخرجات الاسطوانة. يتسع لما يصل إلى 50 اسطوانة تقريباً.
- .o. ذراع القفل: يستخدم هذا الذراع لقفل أو فك قفل المكبس 4. قفل الذراع عندما تقوم باستخدام المكبس 3.
- .p. المكبس 3: يستخدم المكبس 3 كمكبس مخرجات الاسطوانة. يتسع لما يصل إلى 50 اسطوانة تقريباً.
- .q. المكبس 4: يستخدم المكبس 4 كمكبس مخرجات الاسطوانة. يتسع لما يصل إلى 5 اسطوانات تقريباً.
- .r. الطابعة: الطباعة على سطح ملصق الاسطوانة.
- .s. ذراع تحرير المحرك 2: يستخدم هذا الذراع لفك قفل المحرك 2.
- .t. ذراع تحرير المحرك 1: يستخدم هذا الذراع لفك قفل المحرك 1.

لوحة التحكم



الأزرار

الوظيفة	الزر
اضغط مع الاستمرار لمدة 3 ثوانٍ لتنظيف رأس الطباعة.	 التنظيف

الأضواء

الوصف	الضوء
يعمل عند تشغيل المنتج. يومض عندما يتم التجهيز المبدئي للمنتج، بعد استبدال كارتدج الحبر أو تعبئة الحبر أو تنظيف رأس الطباعة.	 التيار
يومض عندما يتم معالجة المهام.	BUSY
يعمل عندما يتم فتح الغطاء أو عند حدوث أخطاء في نقل الاسطوانة أو المكبس أو المحرك أو الطباعة. يومض عند حدوث مشكلة مع المنتج.	ERROR
يعمل عندما يصل كارتدج الحبر إلى وقت الاستبدال الخاص به أو عندما لا يتم إدخاله بشكل صحيح. يومض عندما يكون الحبر منخفضاً. تومض كافة أضواء الحبر بسرعة عندما يصل صندوق الصيانة إلى وقت الاستبدال الخاص به أو عندما لا يتم إدخاله بشكل صحيح.	 الحبر
يعمل عندما يكون محملاً بشكلٍ زائد بالاسطوانات أو عندما لا يتم نزع المكبس 3 بينما تتم تهيئة المكبس 3 إلى Do not use في الوضع القياسي ووضع الخرج الخارجي ووضع القراءة للمرة الثانية. يومض عندما لا يتم تركيب المكبس بشكلٍ صحيح أو عندما ينفذ المكبس من الاسطوانات. عندما يومض ضوء المكبس 4 بسرعة، لا تعتمد إلى سحب المكبس 4 إلى الخارج.	 المكبس

للحصول على التفاصيل حول حالة الخلل، انظر التعليمات التالية.

← انظر "مؤشرات الخلل" في الصفحة 107.

الوحدات القابلة للاستهلاك والخيارات

لشراء الوحدات القابلة للاستهلاك والخيارات، قم بفحصها مع الوكيل الذي قمت بشراء المنتج الخاص بك منه أو قم بالولوج إلى المواقع الإلكترونية التالية:

(أوروبا) <http://www.epson-europe.com>

(الولايات المتحدة وكندا) <http://www.discproducer.epson.com>

رقم المنتج	اسم المنتج	المنتج	
C13S020447	PJIC1(C)	سماوي	كارترج الحبر
C13S020448	PJIC2(LC)	سماوي فاتح	
C13S020449	PJIC3(LM)	أرجواني فاتح	
C13S020450	PJIC4(M)	أرجواني	
C13S020451	PJIC5(Y)	أصفر	
C13S020452	PJIC6(K)	أسود	
C13S020476	PJMB100	صندوق الصيانة	
C32C891001	BDR-206PBE-2	محرك اسطوانة BD	
C32C891006	BDR-PR1EPA		
C32C891002	BDR-PR1EPDV	محرك اسطوانات الفيديو الرقمية DVD	
C32C891008	BDW-PR1EPDV		

توفر Epson أيضاً اسطوانات CD-R و DVD-R و BD-R لكافة احتياجات الكتابة والطباعة لديك.

المواصفات الفنية

الاسطوانات

تنبيه:



يكون حجم الاسطوانات القابلة للكتابة للطباعة 12 سم للاسطوانات المضغوطة (CD) // اسطوانات الفيديو الرقمية (DVD) // اسطوانات (BD).
الاسطوانات بحجم 80 ملم غير مدعومة.

ملحوظة:

- ❑ حيث أن أي نوع معين من أنواع الاسطوانات قد تتغير من قبل المصنع في أي وقت، لا يمكن لشركة Epson أن تشهد على جودة أي نوع من أنواع الاسطوانات. قم دائماً باختبار نماذج الاسطوانات المخزونة قبل شراء كميات كبيرة أو طباعة مهام كبيرة.
- ❑ قد تعمل الاسطوانات ذات الجودة السيئة على تخفيض جودة الطباعة وتتسبب في حدوث احتباس للاسطوانة أو مشاكل أخرى. إذا واجهتك المشكلات، قم بالتبديل إلى درجة عالية من الاسطوانة.
- ❑ الاسطوانات المحددة خاصة في طابعات نفث الحبر.
- ❑ تحتوي الاسطوانة المحددة على طبقة مستقبلات حبر لاصقة ورطبة على سطح الملصق. إذا تم تخزينها بشكل مكثف، خاصة في ظروف الرطوبة العالية والحرارة العالية، قد تتلاصق الاسطوانات مع بعضها البعض. إذا تم استخدام آلية الازدواج التلقائية، يرجى فحص الاسطوانة قبل استخدامها.
- ❑ يرجى التعامل مع سطح التسجيل (الجانب الملون بالأزرق المخضر) و سطح الطباعة بعناية بحيث لا تحتوي على بصمات الأصابع أو الأوساخ أو الأتربة أو الماء أو الخدوش. يجب مسح الأتربة والأوساخ الموجودة على سطح التسجيل برفق باستخدام قطعة قماش جافة وناعمة، أو باستخدام منظف الاسطوانات المتوفر تجارياً أو الكحول الإيثيلي. لا تعتمد إلى استخدام البنزين أو الثنر أو المواد المضادة للكهرباء الساكنة.

الاسطوانات المضغوطة (CD) // اسطوانات الفيديو الرقمية (DVD) // اسطوانات (BD):

النوع	CD-R/DVD-R 4.7GB/DVD+R 4.7GB/DVD-R DL 8.5GB/DVD+R DL 8.5GB/ BD-R/BD-R DL
جانب الملصق	الملصقات الامعة القابلة للطباعة غير نوع الاسطوانات المحدد ذلك غير مدعومة.
الاسطوانة المحددة	BD-R, DVD-R, CD-R

ملاحظات حول التعامل مع الاسطوانات

ملاحظات عند استخدام الاسطوانات

- ❑ لا تعتمد إلى لمس سطح التسجيل عند الإمساك بها.
- ❑ تعامل بعناية بحيث لا يتعرض سطح الملصق أو سطح التسجيل إلى بصمات الأصابع أو الأوساخ أو الغبار أو قطرات الماء أو الخدوش.
- ❑ لا تعتمد إلى إسقاط الاسطوانات أو رطمتها.

- ❑ لا تعتمد إلى استخدام القوة المفرطة، مثل الضغط باستخدام مشبك أو ثنيها.
- ❑ لا تعتمد إلى تثبيت ملصق لاصق على الاسطوانة. قد ينتج عن هذا عدم قدرة الاسطوانة على التسجيل أو التشغيل.
- ❑ لا تعتمد إلى استخدامها في مكان يوجد فيه الكثير من الأوساخ والغبار.
- ❑ إذا تم إجراء الكتابة والطباعة بشكلٍ منفصل، يوصى بالكتابة قبل الطباعة.
- ❑ قد ينتج عن ترك الاسطوانات مكدسة التصاق الاسطوانات مع بعضها البعض.
- ❑ قم بترك الاسطوانات تجف بشكلٍ طبيعي بعد الطباعة. قد ينتج عن لمس السطح بيديك أو رش السطح بالماء مباشرة بعد الطباعة عدم الوضوح والاتصاق.
- ❑ الطباعة ممكنة على سطح الطباعة فقط. عند الطباعة بيديك، قم باستخدام أداة كتابة ناعمة مدببة مثل قلم اللباد، ولا تعتمد إلى استخدام قلم الحبر. أيضًا، لا تعتمد إلى مسح ما تم طباعته حالاً.
- ❑ لا تعتمد إلى استخدام آلية التحميل التلقائية أو محرك باستخدام آلية أكبر من 33 ملم أو محرك تلقائي. تبعًا للحالة المستخدمة، قد يلتصق سطح الطباعة.
- ❑ قد لا تكون الاسطوانات المضغوطة (CD)/اسطوانات الفيديو الرقمية (DVD)/اسطوانات (BD) التي تم نشرها قابلة للقراءة على نوع آخر من المحركات أو المشغلات بسبب التوافق.
- ❑ يحتوي جانب التسجيل على اسقاطات دائرية متحدة المركز تسمى حلقة الحزمة. تبعًا للاسطوانة، فإن اسقاطات حلقة الحزمة صغيرة واستخدامها لمثل هذه الاسطوانة قد يتسبب في الالتصاق قبل أو بعد الطباعة. يوصى بفحص الاسطوانة قبل استخدامها.
- ❑ تحتوي الاسطوانات المحددة على طبقة مستقبلات حبر لاصقة ورطبة على سطح الملصق. إذا تم تخزينها بشكلٍ مكثف، خاصة في ظروف الرطوبة العالية والحرارة العالية، قد تتلاصق الاسطوانات مع بعضها البعض. إذا تم استخدام آلية الازدواج التلقائية، يرجى فحص الاسطوانة قبل استخدامها.

ملاحظات عند تخزين الاسطوانات

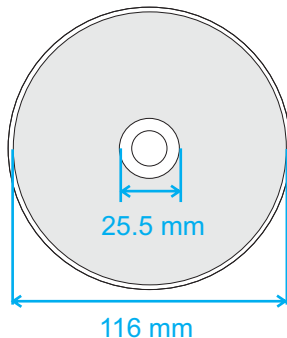
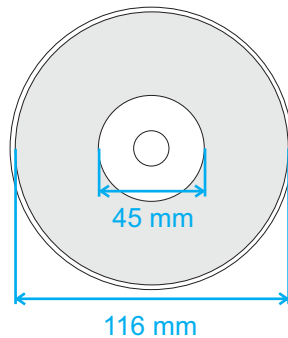
- ❑ لا تعتمد إلى تخزينها تحت أشعة الشمس المباشرة أو بالقرب من أجهزة التدفئة أو الرطوبة والحرارة العالية.
- ❑ لا تعتمد إلى وضعها في مكان محاط باختلاف كبير في درجة الحرارة، فقد يحدث تكاثف.
- ❑ لا تعتمد إلى وضع أجسام على السطح العلوي للاسطوانة.

- ❑ عند التخزين، قم بالاحتفاظ بالاسطوانة في علبة الاسطوانة الخاصة بها، وتجنب ترك الفيلم أو البطاقات لتلمس سطح الطباعة. قد يعمل هذا على خدش سطح الطباعة.
- ❑ لا تعتمد إلى تخزين الاسطوانات في علب ناعمة أو أكياس قد تلمس سطح الطباعة بشكل مباشر. قد يتسبب هذا في التصاق الاسطوانات؛ وقد تسبب في تظليل اللون أو تغيير اللون.
- ❑ تجنب التخزين بينما تكون أجزاء من سطح الطباعة مغطاة، فقد يتسبب ذلك في حدوث تلطخ أو تغيير اللون.
- ❑ يوصى بإجراء نسخة احتياطية إذا كانت البيانات هامة. يوصى بإجراء نسخة احتياطية بشكل دوري إذا تم تخزينها لفترة زمنية طويلة.
- ❑ تجنب التخزين في درجات الحرارة العالية والرطوبة العالية، اللذان قد يؤديان إلى عدم الوضوح والالتصاق لسطح الطباعة.

منطقة الطباعة

منطقة الطباعة هي المنطقة المتاحة لطباعة الملصقات. يمكن تهيئة منطقة الطباعة من شاشة Set Inner/Outer Diameter لبرنامج EPSON Total Disc Maker. في شاشة Set Inner/Outer Diameter، يمكنك تحديد Standard أو Wide أو تهيئة يدوية. يوضح الرسم البياني التالي منطقة الطباعة الخاصة في Standard و Wide. سيتم تنفيذ الطباعة في المنطقة الرمادية.

الاسطوانات المضغوطة (CD) // اسطوانات الفيديو الرقمية (DVD) // اسطوانات (BD):

12-سم الاسطوانات المضغوطة (CD) // اسطوانات الفيديو الرقمية (Wide) (BD) // اسطوانات (DVD)		12-سم الاسطوانات المضغوطة (CD) // اسطوانات الفيديو الرقمية (Standard) (BD) // اسطوانات (DVD)	
			
قطر خارجي	قطر داخلي	قطر خارجي	قطر داخلي
116 ملم	25.5 ملم	116 ملم	45 ملم

تنبيه:



تأكد من تهيئة القطر الداخلي والقطر الخارجي ضمن المناطق الموضحة أعلاه. قد تعمل الطباعة على الأقسام الموجودة خارج منطقة الطباعة على تلف محرك الاسطوانات المضغوطة (CD)/اسطوانات الفيديو الرقمية (DVD)/اسطوانات (BD) لديك.

يمكن تهيئة برنامج EPSON Total Disc Maker بين قطر داخلي مقداره 18 ملم وقطر خارجي مقداره 119.4 ملم. مع ذلك، الطباعة خارج منطقة الطباعة (من 45 إلى 116 ملم) قد تتسبب في الالتصاق وتلطix درج الاسطوانة وتقشر الطباعة وعدم وضوح الطباعة. يوصى بفحص نوع الاسطوانة قبل استخدامها.

عند الطباعة خارج منطقة الطباعة تتكون (طبقة امتصاص الحبر) للاسطوانة، لا يتم إصلاح الحبر الذي تمت طباعته خارج منطقة الطباعة. قم بفحص ما إذا تم استخدام ملصق منطقة الطباعة للاسطوانة قبل التهيئة.

تنبيهات احتياطية حول تهيئة منطقة الطباعة

- تأكد من أن تهيئة منطقة الطباعة لا تتجاوز منطقة الطباعة للاسطوانة الفعلية التي يتم استخدامها.
- قم بفحص ما إذا كان التلوين للطباعة الذي تم إجراؤه على الضلع (حلقة الحزمة) غير متجانس.
- الطباعة على الضلع (حلقة الحزمة) قد تتسبب في التصاق الحبر والتصاق الاسطوانة ومسح الحبر بعد الطباعة.

التدابير الواجب اتخاذها عند الطباعة خارج منطقة الطباعة:

- ينتج عند الطباعة داخل القطر الداخلي التصاق الحبر والتصاق الاسطوانة ومسح الحبر، قم باتخاذ الإجراءات التالية لتجنب ذلك.
- قم بتهيئة Drying Time في شاشة تهيئة الطابعة الخاصة في محرك الطابعة والطابعة. على الرغم من أن الإنتاجية قد تنخفض، سيتم تجنب المشاكل أو تخفيفها، حيث سيتم إخراج الاسطوانة بعد الوقت الذي تم تهيئته.
- قم بتفعيل Mask Rib Area. إذا قمت بالطباعة من تطبيق آخر، قم بتهيئته من تهيئة ملصق معرف من قبل المستخدم في برنامج تشغيل الطابعة. إذا قمت بالطباعة من برنامج Total Disc Maker، قم بتهيئته من تهيئة Set Inner/Outer Diameter.

ملحوظة:

عند قيامك بالطباعة على الاسطوانات المرفقة مع عبوة البرنامج المتوفر تجاريًا التي تدعم طباعة الاسطوانة، يجب عليك القيام بالتهيئات التالية.

الحجم	124 × 124 ملم
النوع	Epson Specified CD/DVD Label أو CD/DVD Premium Label أو CD/DVD Label
الهوامش على كافة الجوانب	2 ملم

كارتردجات الحبر

اللون	أسود، أصفر، أرجواني، أرجواني فاتح، سماوي، سماوي فاتح
العمر التشغيلي للكارتردج	تستخدم خلال 6 أشهر من فتح العبوة.
درجة الحرارة	التخزين: من 20- إلى 40°م شهر 1 بمعدل 40°م

تنبيه:



❑ توصي شركة Epson باستخدام كارتدجات حبر أصلية من طراز Epson. قد تتسبب المنتجات الأخرى غير المصنعة من قبل شركة Epson في حدوث تلف لا يتم تغطيته من قبل ضمانات شركة Epson، وتحت ظروف معينة قد يتسبب في تشغيل خاطئ.

❑ استخدم كارتدج الحبر قبل تاريخ انتهاء الصلاحية الذي تمت طباعته على عبوته.

❑ لا تعتمد إلى إعادة تعبئة كارتدج الحبر. قد تتسبب المنتجات الأخرى غير المصنعة من قبل شركة Epson في حدوث تلف لا يتم تغطيته من قبل ضمانات شركة Epson، وتحت ظروف معينة قد يتسبب في تشغيل خاطئ.

ملحوظة:

- ❑ كارتدجات الحبر المغلفة مع المنتج لديك تستخدم بشكل جزئي أثناء التجهيز المبدئي للإعداد. من أجل إنتاج مطبوعات ذات جودة عالية، سيتم تعبئة رأس الطباعة في المنتج لديك بالحبر بشكل كامل. تستهلك هذه العملية لمرة واحدة كمية من الحبر ولذلك تقوم هذه الكارتدجات بطباعة صفحات أقل مقارنة مع كارتدجات الحبر اللاحقة.
- ❑ لا تعتمد إلى تخزين كارتدجات الحبر في درجات حرارة عالية أو منخفضة أو تحت أشعة الشمس المباشرة.
- ❑ لضمان الحصول على جودة طباعة عالية والمساعدة في حماية رأس الطباعة لديك، يبقى احتياطي سلامة الحبر المتغيرة في الكارتدج عندما يشير المنتج لديك باستبدال الكارتدج. لا تشمل الإنتاجية المنقولة إليك على هذا الاحتياطي.
- ❑ تختلف إنتاجية الكارتدج بشكل كبير تبعًا للصور التي تمت طباعتها وتهيئات الطباعة ونوع الاسطوانة والاستخدام المتكرر ودرجة الحرارة. للحصول على جودة الطباعة، تبقى كمية متغيرة من الحبر في الكارتدج بعد أن يضيء مؤشر "replace cartridge". يتم شحن هذا المنتج مع كارتدجات ممتلئة واستخدام جزء من الحبر الموجود في الكارتدجات الأولى للتحضير للطباعة الخاصة به. انظر www.discproducer.epson.com للحصول على المزيد من المعلومات حول الكارتدجات.
- ❑ حتى عندما يتم تحديد الأسود، يتم استخدام كافة ألوان الحبر في العملية التي تهدف إلى الحفاظ على الطباعة وجودة رأس الطباعة.

معالجة المهمة

30 اسطوانة/ساعة عند استخدام CD-R المحدد من EPSON، سرعة المحرك 40× وكتابة 600 ميجا بايت من البيانات وسرعة/طباعة ثنائية الاتجاه.	CD	الكتابة والطباعة	سرعة معالجة المهمة
15 اسطوانة/ساعة عند استخدام DVD-R المحدد من EPSON، وسرعة المحرك 12× وكتابة 3.8 جيجا بايت من البيانات وسرعة/طباعة ثنائية الاتجاه.	DVD		
8.5 اسطوانة/ساعة عند استخدام BD-R المحدد من EPSON، وسرعة المحرك 8× وكتابة 23.8 جيجا بايت من البيانات وسرعة/طباعة ثنائية الاتجاه.	BD		
65 اسطوانة/ساعة طباعة ثنائية الاتجاه	Quality/Speed: [2]	الطباعة فقط	
45 اسطوانة/ساعة طباعة ثنائية الاتجاه	Quality/Speed: [1]		
ثنائية الاتجاه، بدون اتجاه			اتجاه الطباعة

ملحوظة:

❑ تبعاً للاسطوانة أو الكمبيوتر المستخدم، قد تكون سرعة الكتابة أبطأ من السرعة التي تمت تهيئتها.

❑ تستند الأرقام الواردة أعلاه على Windows 7 64 bit وواجهة USB 3.0 (Super Speed).

عدد المنتجات التي يمكن توصيلها إلى كمبيوتر واحد

3	CD	الكتابة والطباعة	عدد المنتجات التي يمكن توصيلها إلى كمبيوتر واحد*1
1	DVD/BD		
6		الطباعة فقط	

*1 عدد المنتجات المضمون الذي يمكن من خلاله معالجة المهام التي تم نشرها من كمبيوتر شخصي واحد موصول في نفس الوقت.

الطباعة

الطلب على نافثة الجبر		طريقة الطباعة	
180 لكل لون		عدد الفوهات	الرأس
[1]: 1,440 × 1,440 نقطة لكل بوصة	تهيئة وضع الطباعة (Quality/Speed)	الدقة	
[2]: 720 × 1,440 نقطة لكل بوصة			

نقطة لكل بوصة: عدد النقاط كل 25.4 ملم

سرعة الكتابة

4× / 10× / 16× / 24× / 32× / 40×	CD-R
2× / ¹ *2.4× / 4× / 6× / 8× / 12×	DVD-R
² *2× / 2.4× / 4× / 6× / 8× / 12×	DVD+R
2× / ¹ *2.4× / 4× / 6× / 8×	DVD-R DL
² *2.4× / 2× / 4× / 6× / 8×	DVD+R DL
2× / 4× / 6× / ³ *8×	BD-R
2× / 4× / 6× / ³ *8×	BD-R DL

ملحوظة:

- 1* إذا قمت بتحديد 4× لكل من DVD-R/DVD-R DL، سيتم تهيئة سرعة الكتابة إلى 2×.
 2* إذا قمت بتحديد 2× لكل من DVD+R/DVD+R DL، سيتم تهيئة سرعة الكتابة إلى 2.4×.
 3* سرعة الكتابة 8× ممكنة عندما يتم استخدام Epson BDs التي تم تحديدها لسرعة الكتابة بمقدار 8× فقط.

المواصفات الميكانيكية

محركين، نوع تحميل الدرج	المحرك
المكديس 1 إلى 3: الحد الأقصى 50 اسطوانة تقريباً المكديس 4: الحد الأقصى 5 اسطوانات تقريباً	سعة المكديس
العرض: 377 ملم العمق: 493 ملم الارتفاع: 348 ملم	الأبعاد
حوالي 24 كغم مع الكماليات (باستثناء كبل التيار المتردد)	الوزن

المواصفات الكهربائية

تيار متردد من 100 إلى 240 فولت	مدى جهد الدخل
من 50 إلى 60 هرتز	مدى التردد المقدر
1.0 أمبير	التيار المقدر
حوالي 52 واط	استهلاك التيار
حوالي 27 واط	وضع الاستعداد

ملحوظة:

قم بفحص الملصق الموجود على الجزء الخلفي للمنتج لمعرفة الجهد الخاص به.

المواصفات البيئية

التشغيل: من 10 إلى 35°م التخزين: من 20- إلى 40°م شهر 1 بمعدل 40°م	درجة الحرارة
التشغيل: ^{1*} من 20 إلى 80% رطوبة نسبية التخزين: ^{1*} من 5 إلى 85% رطوبة نسبية	الرطوبة

^{1*} بدون تكاثف

المعايير والموافقات

UL60950-1 CAN/CSA-C22. 2 No. 60950-1 FCC Part 15 Subpart B Class A ICES-003 Class A	:North America
Radiocommunications (Electromagnetic Compatibility) Standard , Class A	:Oceania
CE Marking http://www.epson.eu/conformity	:Europe

الواجهة

USB 3.0/USB 2.0	التوافق
Super-Speed (5 جيجا بايت) Hi-Speed (480 ميجا بايت)	سرعة الاتصال

العمر التشغيلي

العمر التشغيلي لصندوق الصيانة: 30,000 اسطوانة مطبوعة تقريباً

يقدر أن صندوق الصيانة يحتاج إلى الاستبدال بعد 30,000 اسطوانة تقريباً. استناداً إلى طباعة 3,000 اسطوانة لكل شهر، ثنائية الاتجاه. سوف تختلف النتائج الفعلية بناءً على مثل هذه العوامل كالصور المطبوعة وتجهيزات الطباعة ونوع الوسائط ومدى تكرار الاستخدام ودرجة الحرارة.

العمر التشغيلي لمحرك اسطوانات (BD):

فتح وإغلاق درج المحرك: 30,000 مرة

1,000 ساعة (الاسطوانات المضغوطة (CD) فقط: 500 ساعة، اسطوانات الفيديو الرقمية (DVD) فقط: 500 ساعة، اسطوانات (BD) فقط: 1,000 ساعة)

وقت الكتابة/القراءة: 2,000 ساعة

العمر التشغيلي لمحرك اسطوانات الفيديو الرقمية (DVD):

فتح وإغلاق درج المحرك: 30,000 مرة

1,000 ساعة (الاسطوانات المضغوطة (CD) فقط: 500 ساعة، اسطوانات الفيديو الرقمية (DVD) فقط: 500 ساعة)

وقت الكتابة/القراءة: 2000 ساعة