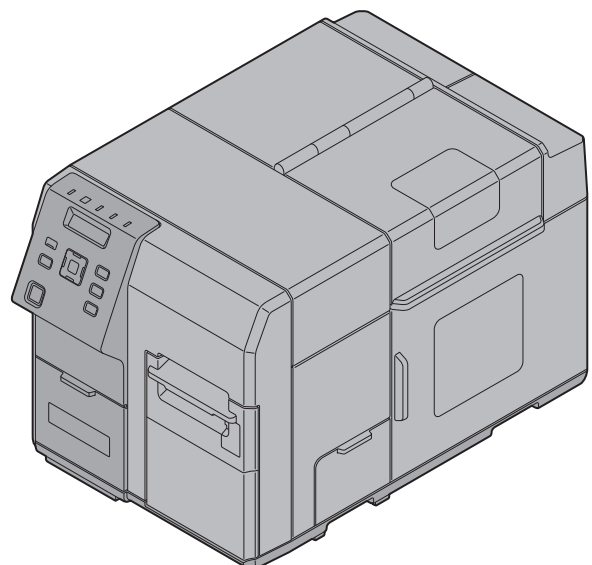


# TM-C7500 TM-C7500G

## ***Орнату нұсқаулығы***

---

Пайдалану алдында . . . . .	2
Бөлшек атаулары және функциялары . . . . .	7
Негізгі пайдалану . . . . .	11
Орнату . . . . .	12
Принтерді реттеу . . . . .	29
Ақаулықтарды жою . . . . .	30
Техникалық сипаттама . . . . .	34
Шығындалатын өнімдер және опциялар . . . . .	35
Қосымша . . . . .	37



## Пайдалану алдында

Бұл нұсқаулықта орнатудан басып шығаруды күту режимі күйіне дейін осы өнім үшін реттеу әрекеттері сипатталады. Осы өнімді пайдалану алдында осы нұсқаулықты мұқият оқып шығыңыз.

Осы өнімнің және бағдарламалық жасақтаманың функциялары және пайдалану процедурасы туралы мәліметтерді, техникалық қызмет көрсету туралы ақпаратты алу және ақаулықтарды жою үшін *Technical Reference Guide* (Техникалық анықтамалық нұсқаулық) қараңыз.

Сондай-ақ, бұл өнімді *Install Navi* (Navi бағдарламасын орнату) арқылы оңай орната аласыз.

## Қауіпсіздік сақтық шаралары

Төменде көрсетілген таңбалар осы нұсқаулықта осы өнімнің қауіпсіздігін және дұрыс пайдаланылуын қамтамасыз ету және тұтынушылар мен басқа адамдарға қауіпті, әрі мүліктің зақымдалуын болдырмау үшін пайдаланылады. Бұл таңбалар төменде сипатталған сақтану деңгейлерін көрсетеді. Осы нұсқаулықты оқу алдында олардың мағынасын толығымен түсінетініңізге көз жеткізіңіз.

### **ЕСКЕРТУ:**

**Осы таңбаны елеместен өнімді дұрыс емес пайдалану өлімге немесе ауыр жарақатқа әкелуі мүмкін.**

### **САҚ БОЛЫҢЫЗ:**



Осы таңбаны елеместен өнімді дұрыс емес пайдалану жарақатқа және мүліктің зақымдалуына әкелуі мүмкін.

### **Ескертпелер:**

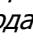
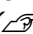
Қосымша ескертпелерді және басқа пайдалы ақпаратты көрсетеді.

## Орнатуға қатысты сақтық шаралары

### **ЕСКЕРТУ:**

- ❑ **Осы өнімнің ауа саңылауларын жаппаңыз. Бұлай істеу өнімде қызудың жиналуына әкеліп, өрт тудырады.** ( "Артқы жағы" 10-беттегі)
- ❑ **Өнімді шүберекпен жаппаңыз немесе оны нашар желдетілетін орында орнатпаңыз. Осы нұсқаулықта көрсетілгендей орнату кеңістігін қамтамасыз етіңіз.** ( "Орнатуға қолайлы орын" 13-беттегі)

### **САҚ БОЛЫҢЫЗ:**

- ❑ **Өнімді тұрақсыз орында немесе басқа құрылғылардың дірілі әсер ететін орында орнатпаңыз/ сақтамаңыз. Жабдық құлап немесе шашылып кетуі мүмкін және сынып, жарақаттауы ықтимал.**
- ❑ **Өнімді майлы түтін немесе шаң әсер ететін орында, я болмаса, ылғалды орында орнатпаңыз. Бұлай істеу ток соғуына немесе өртке әкелуі мүмкін.**
- ❑ **Осы өнімді көтергенде әдеттегі дене қалпын пайдаланыңыз. Өнімді тиісті емес дене қалпында көтеру жарақат тигізуі мүмкін.**
- ❑ **Бұл өнімді бір өзіңіз көтермеңіз. Өнімді орамадан шығарғанда немесе жылжитқанда екі немесе одан көп адам қажет. Бұл өнімнің салмағы шамамен 37 кг {81,57 фунт}. ( "Техникалық сипаттама" 34-беттегі)**
- ❑ **Осы өнімді көтергенде осы нұсқаулықта көрсетілген өнім бөліктерін ұстаңыз. Әйтпесе, өнімді төмен түсіргенде өнім құлауы немесе саусағыңыз ұсталып қалуы, сөйтіп жарақатқа әкелуі мүмкін.** ( "Принтерді орнату" 12-беттегі)

## Қуат көзіне қатысты сақтық шаралары

### ЕСКЕРТУ:

- Көрсетілген кернеуді пайдаланыңыз. (📄 "Техникалық сипаттама" 34-беттері)
- Ашаға шаңның немесе бөгде заттардың жабысуына жол бермеңіз. Жиналған шаң немесе бөгде заттар ток соғуына немесе өртке әкелуі мүмкін.
- Ашаны розеткаға берік түрде қосыңыз. Ашаны берік түрде қоспау ток соғуына немесе өртке әкелуі мүмкін.
- Қамтылған немесе белгіленген қуат кабелін пайдаланыңыз. Сондай-ақ, оны белгіленген құрылғыдан басқа ешбір құрылғы үшін пайдаланбаңыз.
- Зақымдалған қуат кабелін пайдаланбаңыз. Бұлай істеу ток соғуына немесе өртке әкелуі мүмкін.  
Қуат кабелі зақымдалса, кеңес алу үшін Seiko Epson сервистік орталығына хабарласыңыз. Қуат кабелін зақымдамау үшін келесілерді сақтаңыз:
  - Қуат кабелін өзгертпеңіз.
  - Қуат кабелінің үстіне ауыр заттар қоймаңыз.
  - Қуат кабелін күшпен бүкпеңіз, бұрамаңыз немесе тартпаңыз.
  - Ашаны қыздыру құрылғысының жанына қоймаңыз.
- Ашаны ылғалды қолмен ұстамаңыз. Бұлай істеу ток соғуына әкелуі мүмкін.
- Бір розеткаға тым көп қуат кабелін қоспаңыз. Бұл әрекет өртке әкелуі мүмкін.
- Ашаны розеткадан кезеңді түрде ажыратып, жүздер айналасындағы және арасындағы аумақтарды тазалап тұрыңыз. Ашаны розеткаға ұзақ уақыт бойы қосылған күйде қалдыру жүз түбінде шаңның жиналуын тудырып, қысқа тұйықталуға немесе өртке әкелуі мүмкін.
- Ашаны розеткадан суырғанда ашаны ұстаңыз және кабельді тартпаңыз. Кабельді тарту кабельді зақымдауы немесе ашаның пішінін өзгертуі, сөйтіп ток соғуына немесе өртке әкелуі мүмкін.

### САҚ БОЛЫҢЫЗ:

- Қауіпсіздікті қамтамасыз ету үшін осы өнімді ұзақ уақыт бойы пайдаланбайтын болсаңыз, оны ажыратыңыз.

## Пайдалануға қатысты сақтық шаралары

### ЕСКЕРТУ:

- Бұл өнімді алкоголь немесе бояу сұйылтқышы сияқты ұшқыр заттар бар орында немесе өрт жанында пайдаланбаңыз. Бұлай істеу ток соғуына немесе өртке әкелуі мүмкін.
- Егер өнім ішінен түтін, әдеттен тыс иіс шықса немесе әдеттегіден тыс шу естілсе, оны дереу өшіріңіз. Пайдалануды жалғастыру ток соғуына немесе өртке әкелуі мүмкін. Ақау немесе басқа мәселе орын алса, өнімді розеткадан бірден ажыратыңыз және кеңес алу үшін дилерге немесе Seiko Epson сервистік орталығына хабарласыңыз.
- Осы өнімге су немесе басқа сұйықтық төгілсе, өнімді бірден өшіріңіз. Пайдалануды жалғастыру ток соғуына немесе өртке әкелуі мүмкін. Деректі өнімді розеткадан суырыңыз және кеңес алу үшін дилерге немесе Seiko Epson сервистік орталығына хабарласыңыз.
- Бұл өнімді ешқашан бөлшектемеңіз немесе өзгертпеңіз. Бұл өнімді шұқу жарақатқа немесе өртке әкелуі мүмкін.
- Бұл өнімді тұтанғыш газ немесе жарылғыш газ болуы мүмкін ортада пайдаланбаңыз. Осы өнімнің ішіне немесе айналасына құрамында жанғыш газ бар аэрозоль бүріккіштерін пайдаланбаңыз. Бұл әрекет өртке әкелуі мүмкін.

- ❑ **Кабельдерді осы нұсқаулықта аталғаннан өзге жолмен жалғамаңыз. Бұл әрекет өртке әкелуі мүмкін. Сондай-ақ, бұл басқа құрылғыларды зақымдауы мүмкін.**  
(☞ "Қуат кабелін қосу" 14-беттегі, "Интерфейстік кабельді жалғау" 14-беттегі)
- ❑ **Өнім ішіндегі осы нұсқаулықта атап өтілгеннен басқа аумақтарға тимеңіз. Бұлай істеу ток соғуына немесе күйіктерге әкелуі мүмкін.**
- ❑ **Металл немесе тұтанғыш заттарды салмаңыз немесе олардың өнім ішіне түсіп кетуіне жол бермеңіз. Бұлай істеу ток соғуына немесе өртке әкелуі мүмкін.**



### **САҚ БОЛЫҢЫЗ:**

- ❑ **Ешкімгі осы өнімнің үстіне тұруға немесе ауыр заттар қоюға жол бермеңіз. Жабдық құлап немесе шашылып кетуі мүмкін және сынып, жарақаттауы ықтимал.**
- ❑ **Кабельдерді және қосымша өнімдерді тиісті процедураларға сай тиісті бағытта орнатыңыз. Дұрыс орнатпау өртке немесе жарақатқа әкелуі мүмкін. Оларды тиісті түрде орнату үшін осы нұсқаулықтағы нұсқауларды орындаңыз.**  
(☞ "Қуат кабелін қосу" 14-беттегі, "Интерфейстік кабельді жалғау" 14-беттегі)
- ❑ **Жылжыту алдында өнімді өшіріңіз және розеткадан суырыңыз, әрі барлық кабельдер ажыратылғанын тексеріңіз. Бұлай істеу кабельді зақымдап, ток соғуына немесе өртке әкелуі мүмкін.**
- ❑ **Өнімді еңкейтілген, тұрып тұрған немесе төңкерілген күйде сақтамаңыз немесе тасымалдамаңыз. Бұлай істеу сияның ағуына әкелуі мүмкін.**

## **Сия картриджіне қатысты сақтық шаралары**



### **САҚ БОЛЫҢЫЗ:**

- ❑ **Пайдалануға болатын сия картридждері өнімнің үлгі нөміріне байланысты өзгеріп отырады. Принтердің үлгі нөміріне сай сия картриджін пайдаланыңыз.**  
(☞ "Техникалық сипаттама" 34-беттегі, "Сия картриджі" 35-беттегі)
- ❑ **Картридждегі IC чипіне тимеңіз. Бұлай істеу жұмыс/басып шығару ақаулығына әкелуі мүмкін.**
- ❑ **Бұл өнімде әр картридж пайдаланған сия мөлшерін бақылайтын IC чипімен жабдықталған сия картридждері пайдаланылады. Картридждерді тіпті алынып, қайта орнатылса да пайдалануға болады. Дегенмен, сияның аз мөлшері қалған сия картриджі алынып, қайта орнатылса, оны пайдалану мүмкін емес болуы мүмкін. Картридждер орнатылған сайын біраз сия тұтынылады, өйткені өнім олардың сенімділігін автоматты түрде тексереді.**
- ❑ **Барлық сия картридждерін орнатыңыз. Басып шығару тіпті бір сия картриджі жоқ болса да мүмкін емес.**
- ❑ **Сия картридждері басып шығару механизмінің сапасын сақтау үшін сия толығымен таусылмай тұрып жұмысты тоқтататындай жасалғандықтан, пайдаланылған сия картриджінде біраз сия қалады.**
- ❑ **Сондай-ақ, сия картриджі ауыстырылу және басып шығару механизмін тазалау техникалық қызмет көрсету әрекеттері үшін тұтынылады.**
- ❑ **Сия толтыру (Ⓢ) (Қуат) ЖШД жыпылықтап тұрғанда өнімді өшірмеңіз немесе сия картриджінің қақпағын ашпаңыз. Қақпақты ашу сияның толтырылуына әкеліп, көбірек сияның тұтынылуына әкелуі мүмкін. Сондай-ақ, бұл басып шығару ақаулығын тудыруы мүмкін.**
- ❑ **Тіпті монохромды басып шығару (монохромды кескінді басып шығару) үшін де басып шығару және басып шығару механизмі сапасын сақтау үшін жұмыс кезінде барлық сия түстері пайдаланылады.**
- ❑ **Сия картриджін бөлшектемеңіз. Бұлай істеу сияның көздерге және теріге жабысуына әкелуі мүмкін.**
- ❑ **Сия картриджін бөлшектемеңіз және үлгісін өзгертпеңіз. Бұлай істеу басып шығару ақаулығына әкелуі мүмкін.**

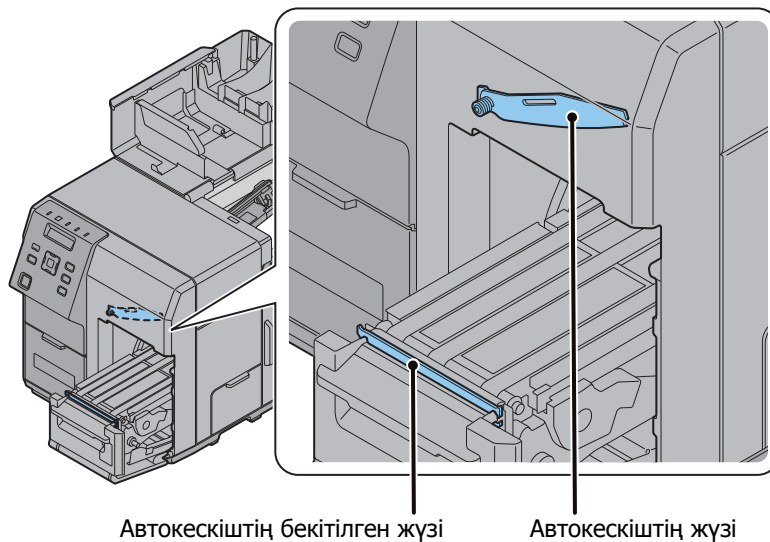
- ❑ *Ескі сия картриджін пайдалану басып шығару сапасының төмендеуіне әкелуі мүмкін. Оны буманы ашудан кейін алты ай ішінде пайдаланыңыз. Сия картридждерінің пайдалану кезеңі жеке сия картридждерінің орамасында басылған.*
- ❑ *Егер сия теріңізге, көздеріңізге немесе аузыңызға тисе, келесі әрекеттерді орындаңыз.*
  - *Теріңізге тисе, аумақты сабынмен және сумен бірмен жуыңыз.*
  - *Сия көздеріңізге тисе, оларды сумен бірден шайыңыз. Сияны қалдыру қанталаған көздерге немесе азғантай қабынуға әкелуі мүмкін. Егер бірдеңе дұрыс емес болса, бірден дәрігерге көрініңіз.*
  - *Сия аузыңызға кірсе, оны бірден түкіріп тастаңыз және дәрігерге көрініңіз.*
- ❑ *Алынған сия картриджіндегі сиямен қамту портының айналасында біраз сия болуы мүмкін. Оның үстелде немесе басқа бетте қатуына жол бермеңіз.*
- ❑ *Ауыстырған кезді қоспағанда сия картриджін алмаңыз.*
- ❑ *Өнімде орнатуға дайын болғанша сия картриджі орамасын ашпаңыз.*
- ❑ *Сия картриджін тым қатты шайқамаңыз. Тым көп шайқасаңыз немесе бүйірлерді қатты бассаңыз, сия картриджі ағуы мүмкін.*
- ❑ *Картриджді орнату бөліміне бөгде заттардың түсуіне жол бермеңіз. Бұлай істеу басып шығару ақаулығына әкелуі мүмкін. Бөлімді зақымдап алмауға тырысып, орнату бөліміне түскен болуы мүмкін кез келген затты алыңыз.*
- ❑ *Сия бірінші рет толтырылғанда (сатып алудан кейін бірден) сия басып шығаруға дайындау үшін басып шығару механизмінің саңылауын (сияны шығару тесіктері) толтыру үшін тұтынылады. Осы себепті басылатын парақтар саны кейінірек орнатылатын картридждерде азырақ болуы мүмкін.*
- ❑ *Егер қуат түймесін басып өнім қуатын өшірсеңіз, басып шығару механизмі автоматты түрде жабылады, бұл сияның құрғауын болдырмайды. Сия картридждерін орнатқаннан кейін өнімді пайдаланбаған кезде қуат түймесін пайдаланып қуатты өшіріңіз. Қуат қосулы кезде ашаны суырмаңыз немесе ажыратқышты қоспаңыз.*
- ❑ *Сурет қағазы сияқты су тебетін, баяу кебетін қағазда басып шығару басып шығару дақтарына әкелуі мүмкін. Сондай-ақ, жылтыр қағазда\* басып шығару қағазда саусақ іздеріне әкелуі мүмкін немесе оған тигенде саусақтарыңызға сия жабысуы мүмкін. Пайдалану алдында басып шығару дақтары жағдайы болмайтын қағазды таңдаңыз. (\*: Тек ТМ-С7500G принтерінде жылтыр қағазды пайдалануға болады.)*
- ❑ *Сия картридждерін балалардың қолы жетпейтін жерде сақтаңыз.*
- ❑ *Сия картридждерін суық және қараңғы жерде сақтаған жөн.*
- ❑ *Егер картриджі суық жерде ұзақ уақыт бойы сақталса, оны пайдалану алдында кемінде 3 сағат жылытыңыз.*
- ❑ *Егер сия картридждерін орнатқаннан кейін өнімді жылжытсаңыз немесе тасымалдасаңыз, жылжыту немесе тасымалдау үдерісі кезінде оларды орнатулы күйде қалдырыңыз.*

## Сақтық жапсырма

Өнімдегі сақтық жапсырма мына сақтық шараны білдіреді.

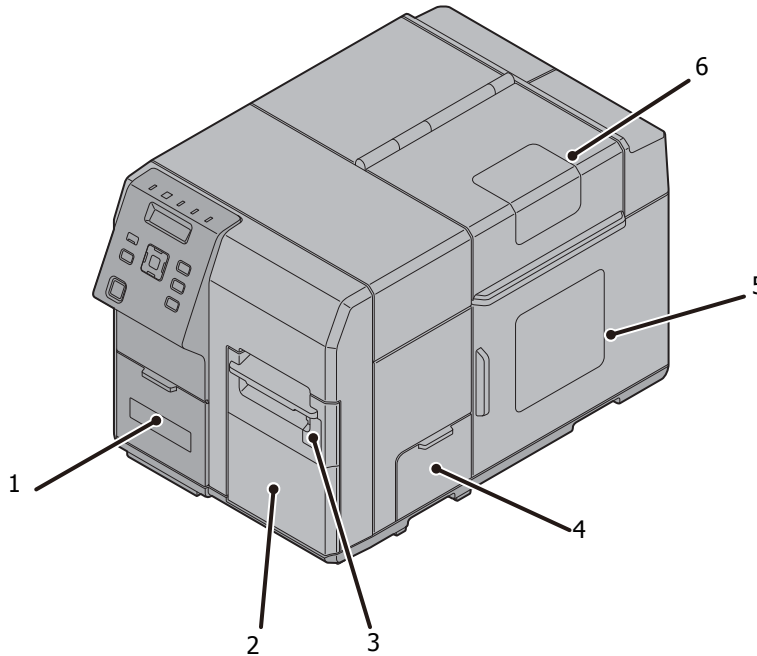
### **САҚ БОЛЫҢЫЗ:**

Автокескіштің жүзінде саусақтарыңызды жарақаттап алмаңыз.



## Бөлшек атаулары және функциялары

### Алдыңғы жағы



#### 1 Сия картриджінің қақпағы

Сия картриджін орнату/ауыстыру үшін осы қақпақты ашыңыз.  
(☞ "Сия картриджін орнату" 15-беттері)

#### 2 Алдыңғы қақпақ

Кептелген қағазды алу үшін осы қақпақты ашыңыз. (☞ "Қағаз кептелген" 30-беттері)

#### 3 Орау құрылғысы қосылымының қақпағы

Орау құрылғысын (опция) орнату үшін осы қақпақты ашыңыз. (☞ "Орағыш" 36-беттері)

#### 4 Техникалық қызмет көрсету қорабының қақпағы

Техникалық қызмет көрсету қорабын орнату/ауыстыру үшін осы қақпақты ашыңыз.

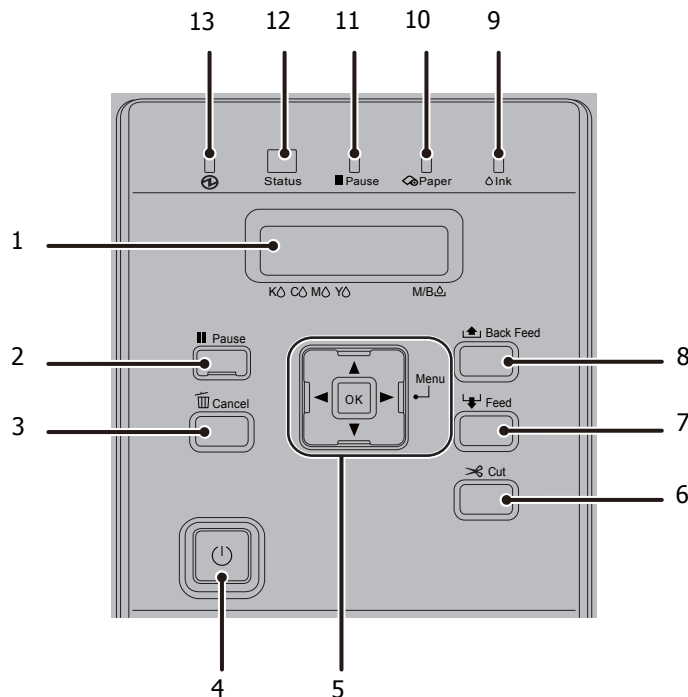
#### 5 Орам қағазының қақпағы

Орам қағазды орнату үшін осы қақпақты ашыңыз. (☞ "Орам қағазды орнату" 18-беттері)

#### 6 Қағаз жиыны қақпағы

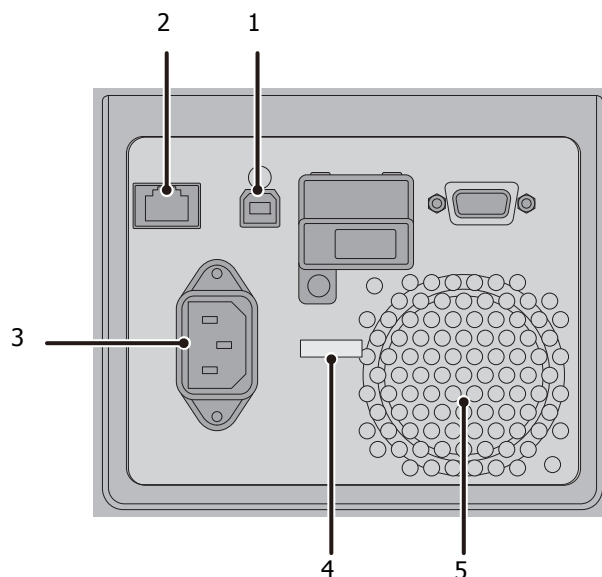
Орам қағазды немесе бүктелген қағазды орнату үшін осы қақпақты ашыңыз.  
(☞ "Орам қағазды орнату" 18-беттері)  
Бүктелген қағазды орнату әдісі туралы мәліметтер алу үшін *Technical Reference Guide*  
(Техникалық анықтамалық нұсқаулық).

## Басқару тақтасы



<b>1</b>	<b>СКД</b>
Мәзірлерді және хабарларды көрсетеді.	
<b>2</b>	<b>Pause түймесі</b>
Бұл түймені басып шығару кезінде деректердің бір беті басып шығарылғаннан кейін басып шығаруды кідірту үшін басыңыз. Бұл түймені принтер кідірілген (Pause ЖШД қосулы) кезде принтердің жұмысын жалғастыру және принтерді басып шығаруды күту режимі күйіне қайтару үшін басыңыз.	
<b>3</b>	<b>Cancel түймесі</b>
Бұл түймені принтер кідірілген (Pause ЖШД қосулы) кезде бірінші баспа тапсырмасынан бас тарту үшін үш секундтан азырақ басыңыз. Барлық баспа тапсырмаларынан бас тарту үшін бұл түймені үш секунд бойы немесе одан көбірек басыңыз. Мәзір орындалып жатқанда түйме басылса, принтер басып шығаруды күту режимі күйіне қайтады.	
<b>4</b>	<b>⏻ (Қуат) түймесі</b>
Принтерді қосады/өшіреді. (☞ <a href="#">"Қосу/өшіру" 11-беттері</a> )	
<b>5</b>	<b>«Таңдау/орнату» түймесі</b>
Бұл түймені СК дисплейінде көрсетілген мәзірлерді және элементтерді таңдау/орнату үшін пайдаланыңыз.	
▶ (Мәзір) түймесі:	Мәзір экранын көрсетеді.
◀ Түйме:	Алдыңғы мәзірді көрсетеді.
▲ • ▼ Түйме:	Бұл түймені мәзірлерді және элементтерді таңдау үшін пайдаланыңыз.
OK түймесі:	Таңдалған мәзірді және элементті орындайды.

<b>6</b>	<b>Cut түймесі</b>
Қағазды кеседі.	
<b>7</b>	<b>Feed түймесі</b>
Қағаздың бір бетін беру үшін осы түймені үш секундтан азырақ басыңыз. Қағазды үздіксіз беру үшін бұл түймені үш секунд бойы немесе одан көбірек басыңыз.	
<b>8</b>	<b>Back Feed түймесі</b>
Бұл түймені тек қағазды ауыстырғанда басыңыз. Cut түймесін пайдаланып басылған қағазды кескеннен кейін қағазды тартып шығару мүмкін болуы үшін қағазды кері беру үшін Back Feed түймесін ұстап тұрыңыз.	
<b>9</b>	<b>Ink ЖШД</b>
Келесі жағдайларда жыпылықтайды: <ul style="list-style-type: none"> <li>• Сия аз.</li> <li>• Техникалық қызмет көрсету қорабы толуға жақын.</li> </ul> Келесі жағдайларда жанады: <ul style="list-style-type: none"> <li>• Сия картриджінің қақпағы/техникалық қызмет көрсету қорабының қақпағы ашық.</li> <li>• Сия картриджі/техникалық қызмет көрсету қорабы орнатылмаған.</li> <li>• Сия картриджін ауыстыру уақыты келді.</li> <li>• Техникалық қызмет көрсету қорабын ауыстыру уақыты келді.</li> </ul>	
<b>10</b>	<b>Paper ЖШД</b>
Принтерде қағаз болмаса немесе қағаз кептелсе, я болмаса қағаз орнату қақпағы, орам қағаз қақпағы немесе алдыңғы қақпақ ашық болса жанады.	
<b>11</b>	<b>Pause ЖШД</b>
Принтер кідірілгенде жанады/жыпылықтайды. (☞ "Status / Pause ЖШД қосулы/сары түспен жыпылықтауда" 30-беттегі)	
<b>12</b>	<b>Status ЖШД</b>
Принтер дұрыс жұмыс істеп жатқанда көк түспен жанады/жыпылықтайды. Принтерде қате болса, сары түспен жанады/жыпылықтайды. (☞ "Status / Pause ЖШД қосулы/сары түспен жыпылықтауда" 30-беттегі)	
<b>13</b>	<b>Ⓜ(Қуат) ЖШД</b>
Принтердің қуаты қосылғанда жанады. Басып шығару немесе сия толтыру кезінде жыпылықтайды.	

**Артқы жағы**

<b>1</b>	<b>USB жалғағышы</b> USB кабелін жалғауға арналған.
<b>2</b>	<b>Ethernet жалғағышы</b> Жергілікті желі кабелін жалғауға арналған.
<b>3</b>	<b>Айнымалы ток кірісі</b> Қуат кабелін жалғауға арналған.
<b>4</b>	<b>Сымды ер</b> USB кабелінің ажырауын болдырмау үшін USB кабелін осы ер арқылы өткізіңіз.
<b>5</b>	<b>Ауа саңылауы</b> Ішкі температураның көтерілуін болдырмау үшін өнімде туындаған қызуды шығарады. Өнімді орнатқан кезде желдетуді қамтамасыз ету үшін ауа саңылауынан 10 см {3,94 дюйм} немесе көбірек қашықтық қалдырыңыз.

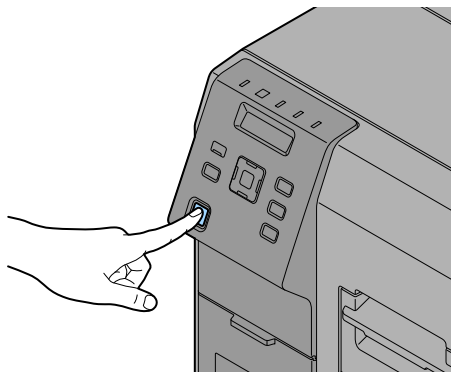
## **Негізгі пайдалану**


### **Қосу/өшіру**

Бұл бөлімде өнімді қосу/өшіру әдісі сипатталады.

#### **Қосу**

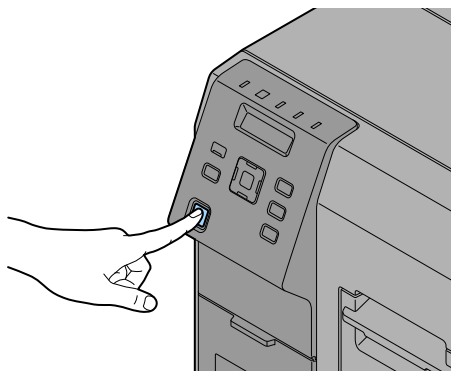
 (Қуат) түймесін басыңыз.




 (Қуат) ЖШД жанады және қуат қосылады.

#### **Өшіру**

 (Қуат) түймесін бір секунд бойы немесе көбірек ұстап тұрыңыз.



 (Қуат) ЖШД өшеді және қуат өшеді.

## Орнату

### Қорғағыш лентаны алу

Қорғағыш лента тасымалдау кезіндегі соққылардан қорғау үшін қолданылады. Орнату алдында лентаны алыңыз.

#### Ескертпелер:

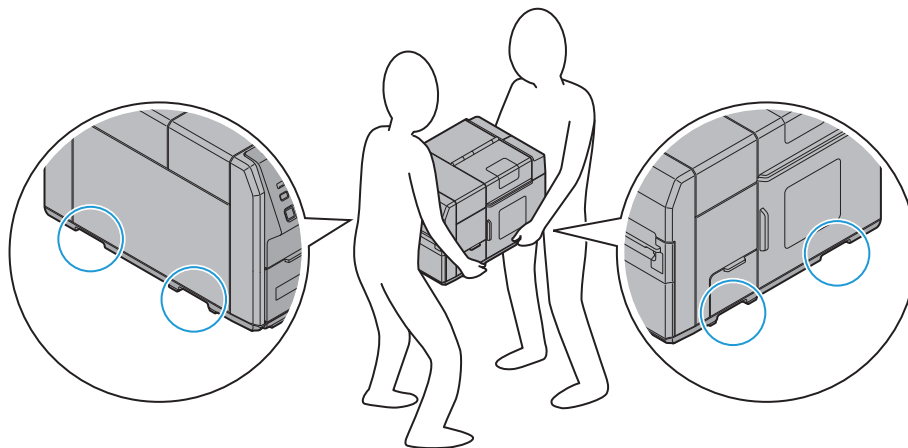
Қорғағыш лента және орама қорабы болашақта тасымалдау үшін қажет болады. Оларды қауіпсіз орында сақтаңыз.

### Принтерді орнату

Орнатуға жарамды орында жеткілікті бос орынды қамтамасыз етіңіз.

#### **САҚ БОЛЫҢЫЗ:**

Бұл өнімді көтеру үшін екі адам қажет.



- Бұл өнімнің салмағы шамамен 37 кг {81,57 фунт}. Бұл өнімді көтергенде өнімді екі адам арасында төмендегі суретте көрсетілгендей қойыңыз және өнімнің екі жағындағы ішке кірген аумақтарды ұстаңыз. Өнімді басқа аумақтарды ұстап алып жүру өнімді зақымдауы мүмкін. Өнімді еденге қойғанда саусақтарыңызды өнім мен орнату бетінің арасында қысып алмаңыз.
- Бұл өнімді ыңғайлы дене қалпында көтеріңіз, мысалы, тізелеріңізді жеткілікті бүгіп. Өнімді тиісті емес дене қалпында көтеру жұмысшыны жарақаттауы немесе өнімді зақымдауы мүмкін.
- Алып жүргенде өнімді 10 градустан көбірек еңкейтпеңіз. Бұлай істеу сәтсіз жағдайға әкелуі мүмкін.
- Осы өнімнің үстіне ауыр заттар қоймаңыз. Өнімге артық күшті қолдану ақаулыққа әкелуі мүмкін.

**Орнатуға қолайлы орын**

Осы өнімді орынға келесідей орнатыңыз:

- Өнімнің салмағын (шамамен 37 кг (81,57 фунт) ұстай алатын тегіс және тұрақты бетте.
- Өнімнің төменгі бетінен үлкенірек аумақта.
- Өнімнің артқы жағындағы ауа саңылауынан 10 см {3,94 фунт} немесе көбірек қашықтық бар жақсы желдетілетін орында.
- Діріл және соққылар жоқ орында.
- Арнайы розетка қол жетімді орында.
- Қағазды қиындықсыз орнатуға және алуға болатын орында.
- Өнім айналасында қосалқы құралдарды орнатуға, шығындалатын өнімдерді ауыстыруға және күнделікті тазалауға мүмкіндік беретін жеткілікті бос орын бар орында.
- Келесі шарттарға сай орында:

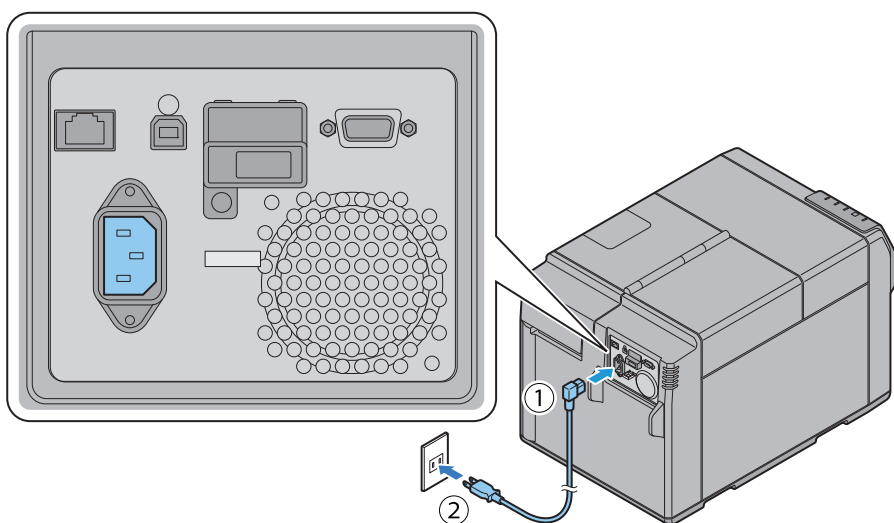
<b>Температура</b>	Жұмыс: 5 - 35°C {41 - 95°F} Сақтау: -20 - 40°C {-4 - 104°F} (40°C {104°F} температурасында: 1 айға дейін)
<b>Ылғалдылық</b>	Жұмыс: 20 - 80% RH Сақтау: 5 - 85%RH (Конденсатсыз)

## Қуат кабелін қосу

Қуат кабелін төмендегі қадамдарды орындап жалғаңыз.

### **⚠ ЕСКЕРТУ:**

- ❑ **Көрсетілген кернеуді пайдаланыңыз.** (👉 "Техникалық сипаттама" 34-беттегі)
  - ❑ **Бір ақау немесе басқа мәселе орын алса, өнімді розеткадан дереу суыра алу үшін осы өнімді розетка жанында орнатыңыз.**
1. Қуат кабелінің жалғағышын өнімнің төменгі жағындағы айнымалы ток кірісіне берік түрде кіргізіңіз.
  2. Ашаны розеткаға толығымен берік түрде қосыңыз.

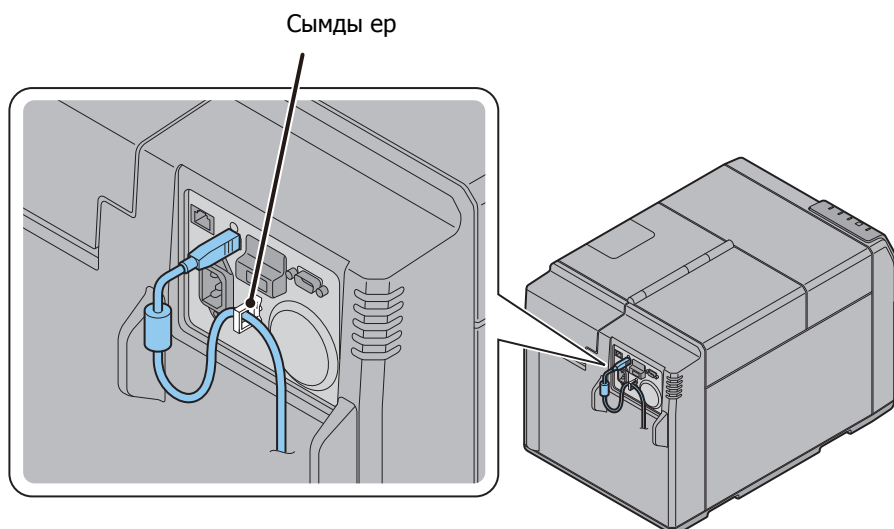


## Интерфейстік кабельді жалғау

Пайдаланылатын интерфейстік кабельді принтердің артқы жағындағы жалғағышқа жалғаңыз. (👉 "Артқы жағы" 10-беттегі)

### **⚠ САҚ БОЛЫҢЫЗ:**

USB кабелін пайдаланғанда кездейсоқ ажырауын болдырмау үшін кабельді сым ер арқылы өткізіңіз.




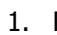
## Сия картриджді орнату

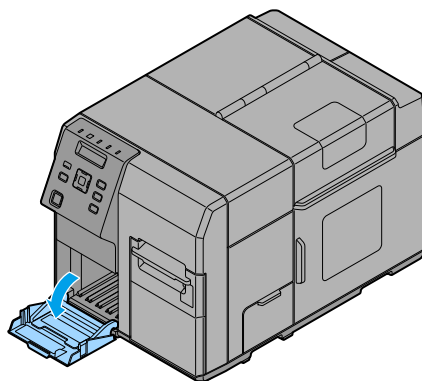
Сия картриджді төмендегі қадамдарды орындап орнатыңыз.

### **САҚ БОЛЫҢЫЗ:**

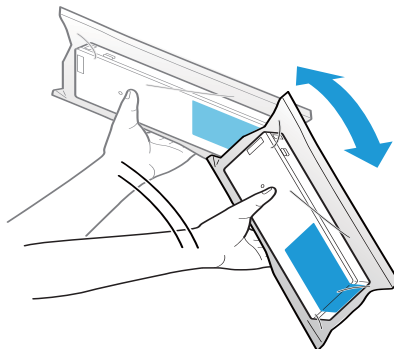
Сия картриджді орнату алдында пайдалану нұсқауларын мұқият оқып шығыңыз.

( "Сия картриджді қатысты сақтық шаралары" 4-беттегі, "Сия картриджді" 35-беттегі)

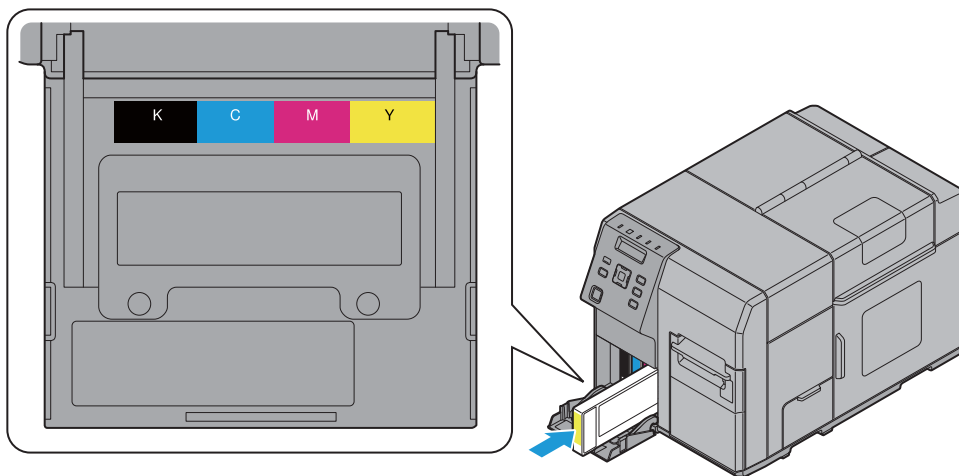
1. Принтерді қосыңыз. ( "Қосу" 11-беттегі)
2. Сия картридждің қақпағын ашыңыз.



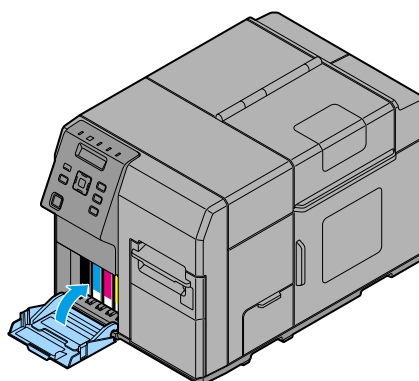
3. Ашу алдында сия картридждің орамасын төрт немесе бес рет шайқаңыз.



4. Төрт түстің барлық сия картриджерін орнына «шырт» етіп түскенше жайлап итеріңіз. Сия картриджі жапсырмасының және сия картриджі ұстағышы жапсырмасының түсін тексеріңіз, сөйтіп картриджерді әрбір сәйкес түске орнатыңыз.



5. Сия картриджінің қақпағын жабыңыз.



6. Pause түймесін басыңыз.

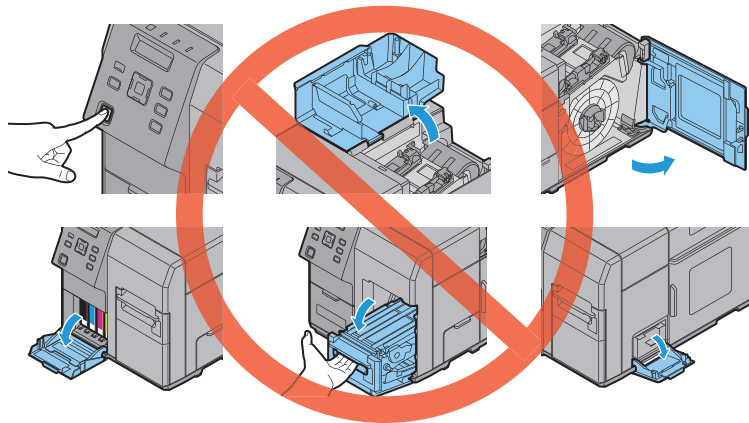
Сияны толтыру басталады. Зарядтау кезінде (1) (Қуат) ЖШД жыпылықтайды.

**Ескертпелер:**

Өнім орамасында қамтылған сия картриджі бастапқы толтыру үшін пайдаланылады. Сия картриджі бірінші рет орнатылғанда принтер басып шығаруға дайындалу үшін сияны пайдаланады. Сияны толтыруға кемінде 10 минут кетеді. Сияны толтыру уақыты жағдайларға байланысты өзгеріп отырады.

**⚠️ САҚ БОЛЫҢЫЗ:**

Сияны толтыру (1) (Қуат) ЖШД жыпылықтайды кезінде ешқашан өнімдегі ешбір қақпақты ашпаңыз немесе өнімді өшірмеңіз. Сия толтыру кезінде бұлай істеу сияның көп мөлшерін тұтынуға әкеледі, бұл толтыруды аяқтамай тұрып сия картриджін ауыстыруды қажет етуі мүмкін.

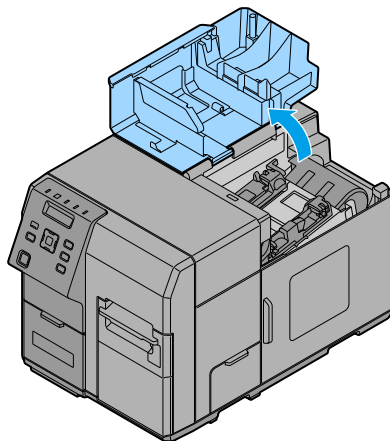


Сия толтыру аяқталғанда (1) (Қуат) ЖШД жыпылықтаудан қосулыға өзгереді.

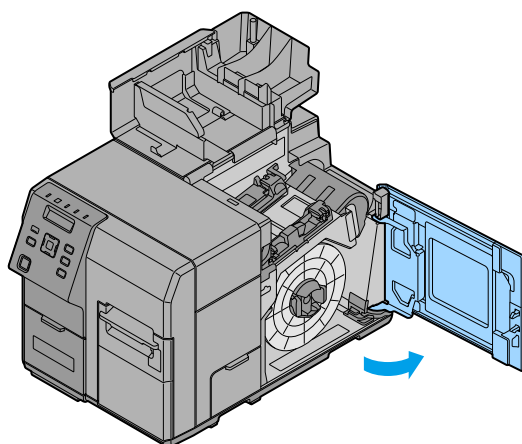
## Орам қағазды орнату

Орам қағазды төмендегі қадамдарды орындап орнатыңыз.

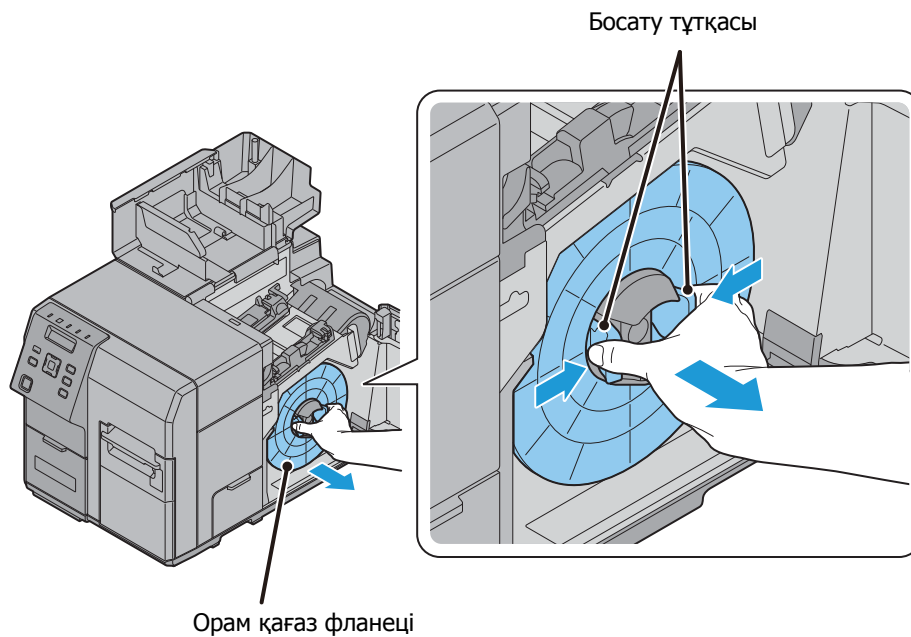
1. Принтердің қуаты қосылғанын тексеріңіз. (🔗 ["Қосу" 11-беттегі](#))
2. Қағаз орнату қақпағын ашыңыз.



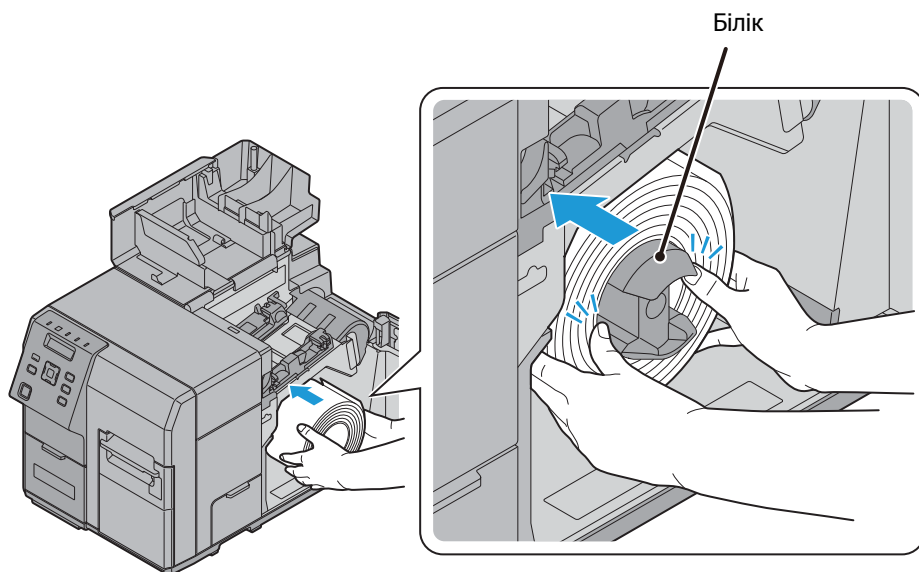
3. Орам қағазының қақпағын ашыңыз.



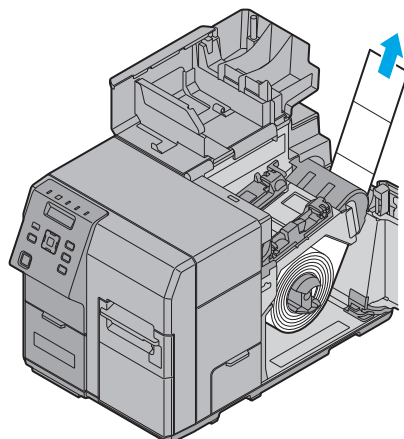
- Орам қағаз фланецінің босату ұтқасын саусақтар арасында ұстап тұрып, орам қағаз фланецін тартып шығарыңыз.



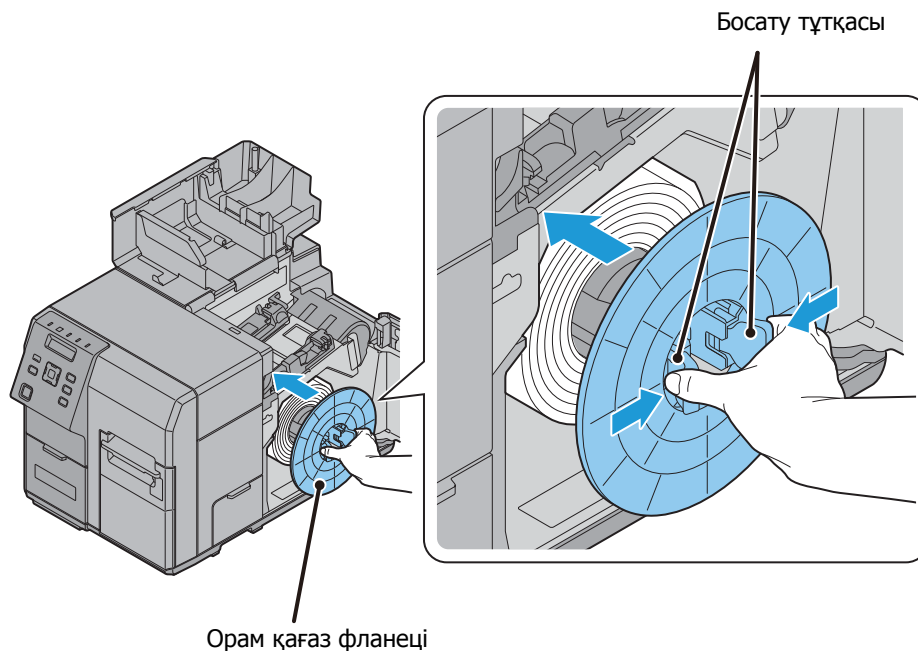
- Орам қағазды білікке бекітіңіз, сөйтіп орнына берік түрде түскенше орам қағаз өзегін барғанынша итеріңіз.



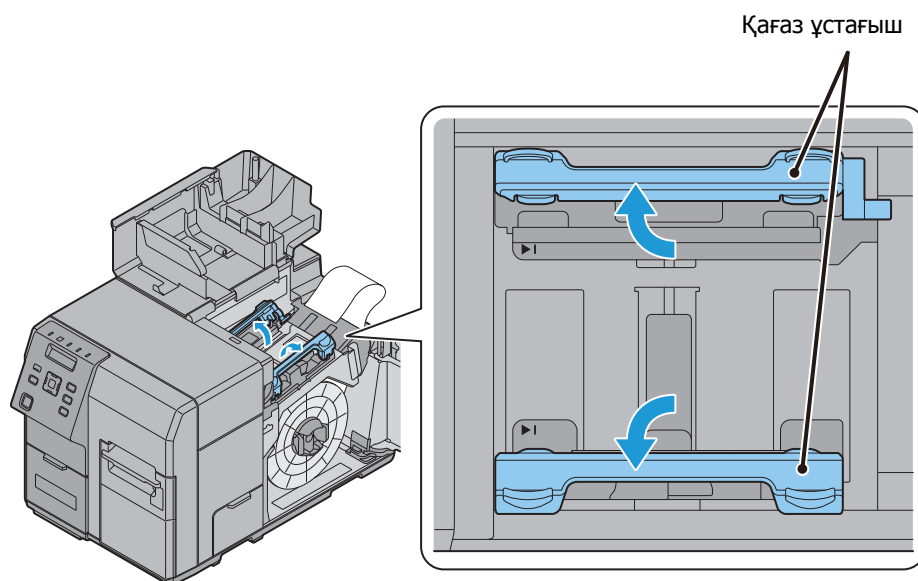
6. Орам қағаздың соңын тартып шығарыңыз.



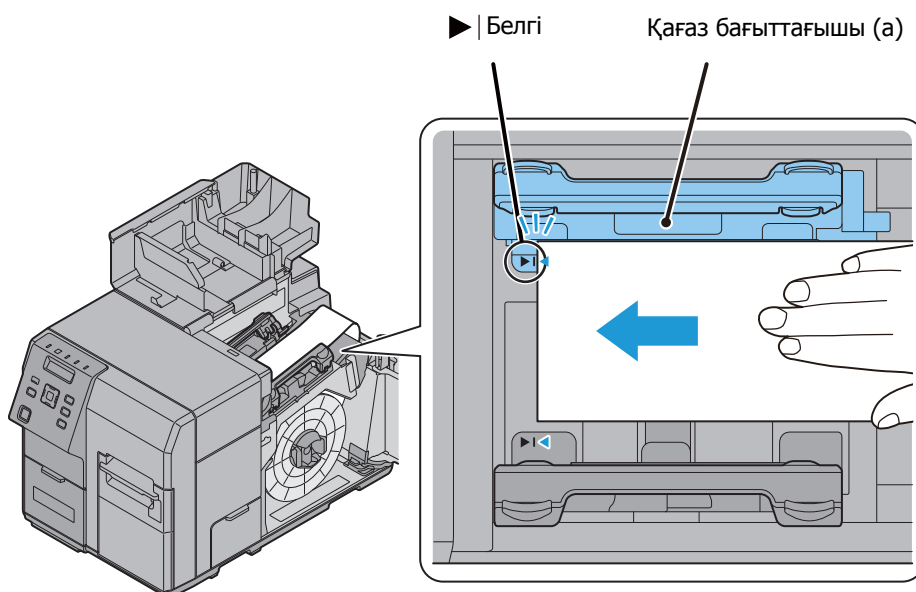
7. Орам қағаз фланецін босату тұтқасын саусақтар арасында ұстап тұрып, орам қағаз фланецін білікке бекітіңіз. Орам қағаз енімен туралау үшін фланецті төменгі қарай итеріңіз.



8. Қағазды орнату қақпағы ішіндегі қағаз ұстағышты ашыңыз.



9. Қағазды қағаз бағыттағыш (а) бойымен кіргізіңіз.  
Қағаз соңын ►| белгісімен туралаңыз.

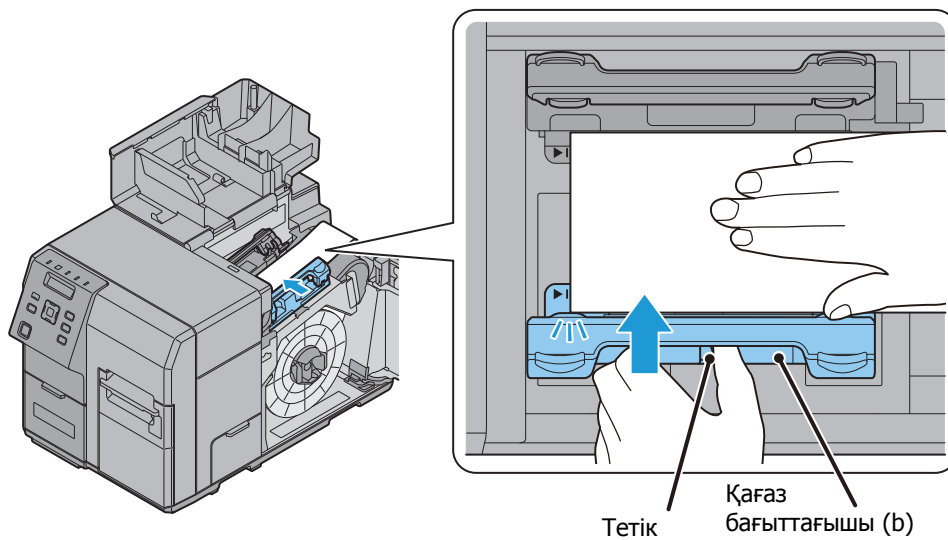


**⚠ САҚ БОЛЫҢЫЗ:**

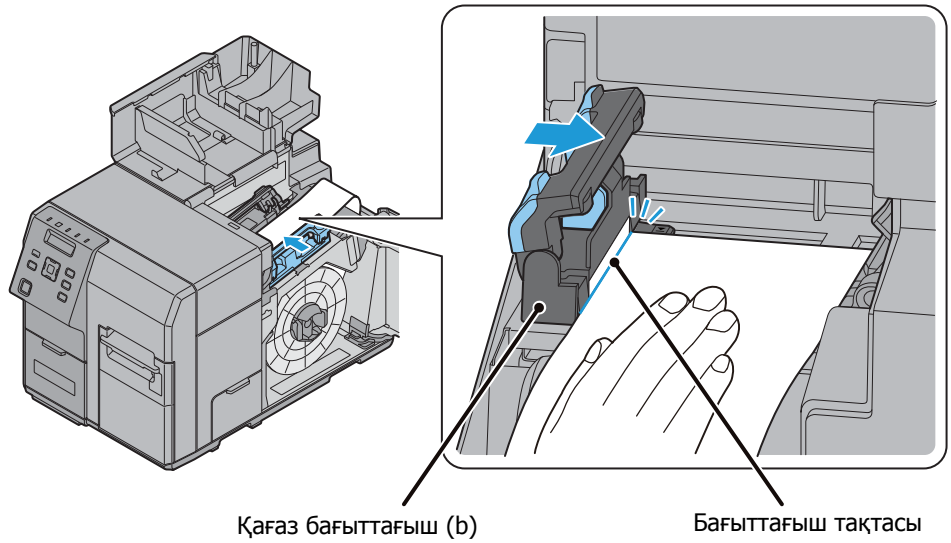
Қағаздың жиегінде бүгілулер, жыртылулар, қатпарлар немесе тозу сияқты пішіні өзгерулер жоқ екенін тексеріңіз.

Пішіні өзгерген қағазды салсаңыз, ол дұрыс емес қағаз беруге, тураланбаған басып шығаруға немесе қағаз кептелістеріне әкелуі мүмкін.

10. Қағазды жылжымайтындай ұстап тұрыңыз. Қағаз бағыттағышы (b) тұтқасын басып тұрып, қағаз енімен туралау үшін қағаз бағыттағышын (b) жылжытыңыз.

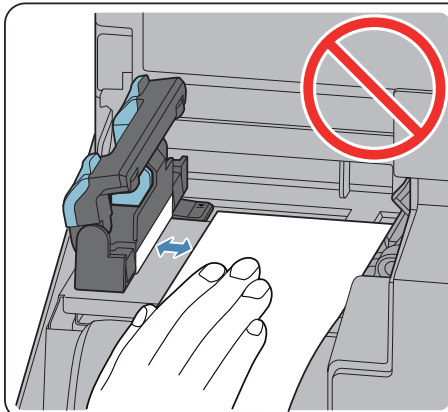


11. Қағаз бағыттағыштың бағыттағыш тақтасын (b) қағаз жиегімен тамаша тураланатындай реттеңіз.

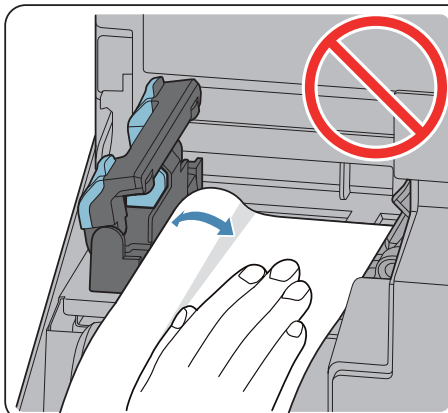


**⚠ САҚ БОЛЫҢЫЗ:**

Бағыттағыш тақтасы қағаз еніне сай болмаса, бұл тураланбаған басып шығаруға немесе қағаз кептелістеріне әкелуі мүмкін. Келесілерден сақтаныңыз.

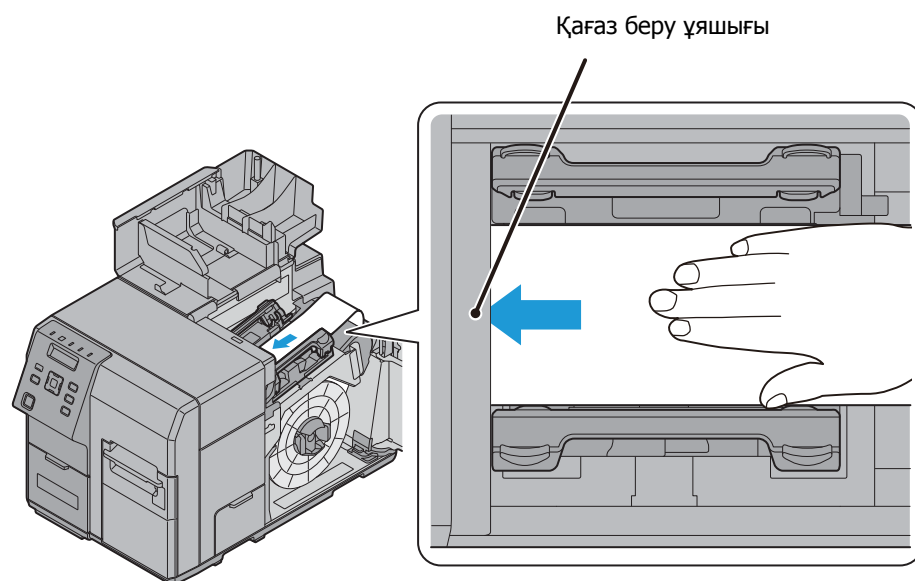


- Қағаз бағыттағышы және қағаз жиегі арасында саңылаудың пайда болуына жол бермеңіз.

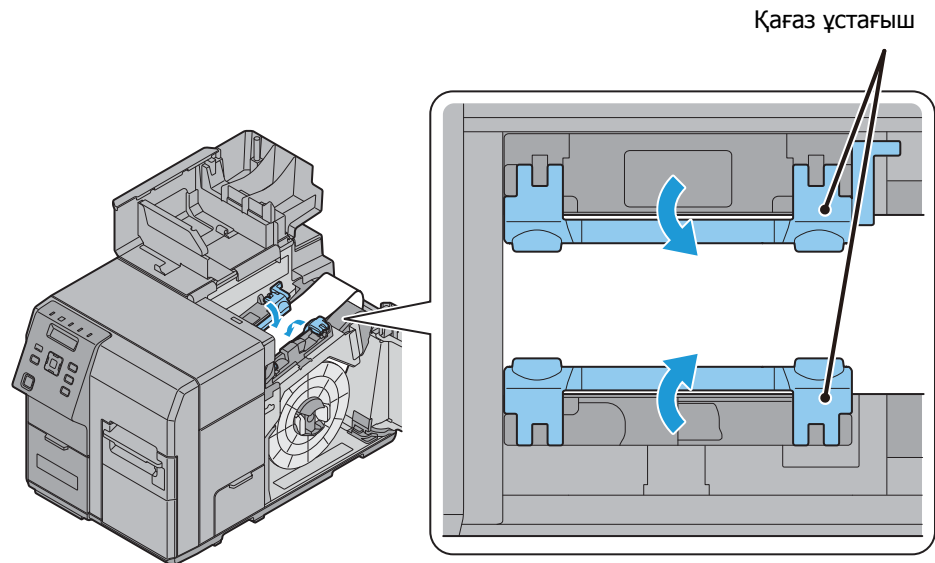


- Бағыттағыш тақтасын қағаз жиегіне қатты баспаңыз.

12. Қағаз соңын қағаз беру ұяшығына салыңыз. Шамамен 4 см салынғаннан кейін қағаз автоматты түрде беріле бастайды.  
Қағаз дұрыстап орнатылғанда Paper ЖШД өшеді. Егер Paper ЖШД қосулы қалса, қағаз дұрыс орнатылмаған. Қағзады қайтадан орнатыңыз.



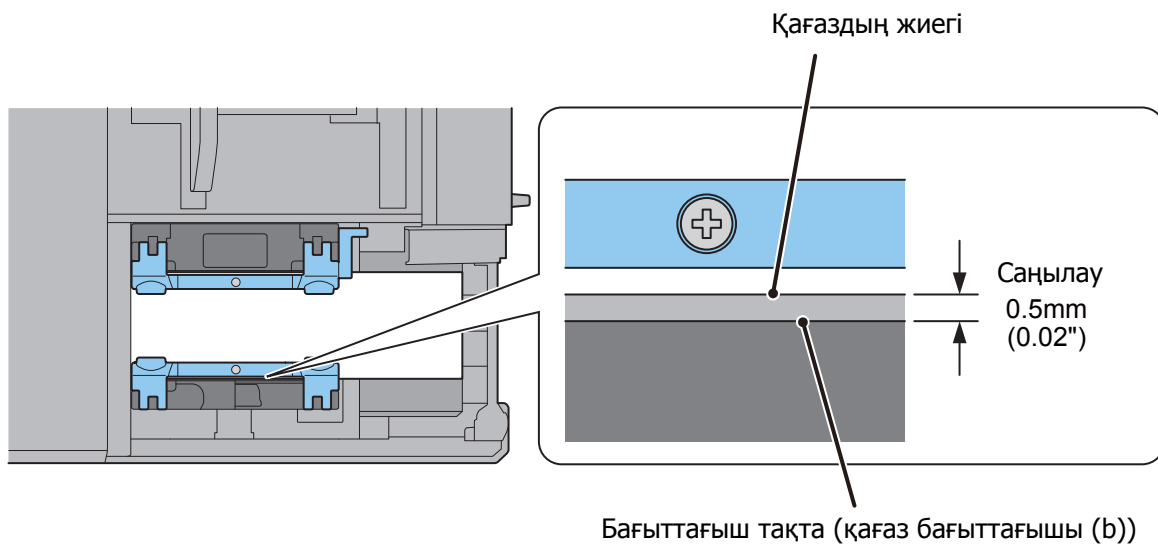
## 13. Қағаз ұстағышты жабыңыз.



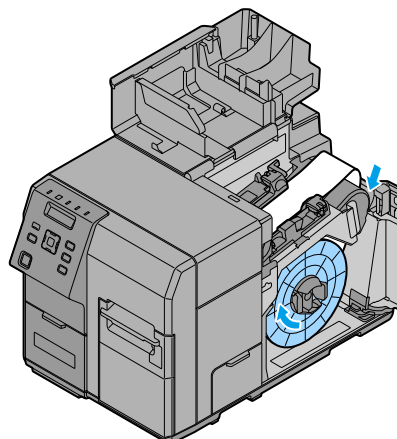
**⚠ САҚ БОЛЫҢЫЗ:**

Қағаз ұстағышты жапқанда қағаз бағыттағыштың қағаз тақтасы (b) мен қағаз жиегі арасында шамамен 0,5 мм саңылау автоматты түрде орын алады. Осындай саңылауда қағаз дұрыс беріледі.

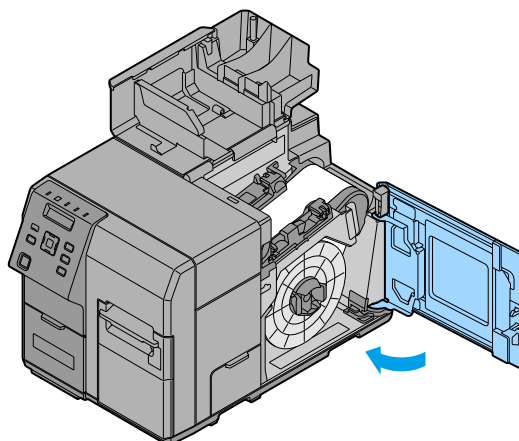
Қағаз ұстағышта жапқаннан кейін бағыттағыш тақтасы және қағаз жиегі арасында саңылау бар екенін тексеріңіз. Егер саңылау болмаса, бұл тураланбаған басып шығаруға немесе қағаз кептелістеріне әкелуі мүмкін. 8-қадамға оралыңыз.



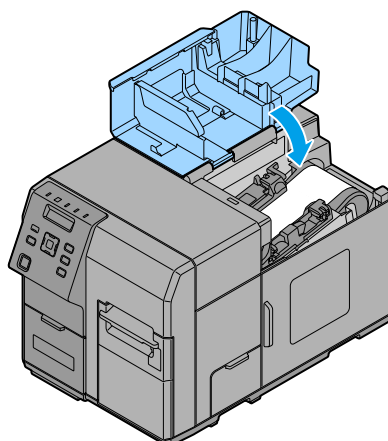
14. Егер қағаз бос болса, қағазды бекемдеу үшін орам қағаз фланецін көрсеткі бағытында бұраңыз.



15. Орам қағазының қақпағын жабыңыз.



16. Қағаз орнату қақпағын жабыңыз.



17. Pause түймесін басыңыз.

## Сынақ басып шығару (саңылауларды тексеру үшін басып шығару)

Саңылауларды тексеру үлгісін басып шығару арқылы принтердің дұрыс жұмыс істеп тұрғанын тексере аласыз.

Төмендегі қадамдарды орындау арқылы саңылауларды тексеру үшін басып шығаруды орындаңыз. Саңылауларды тексеруді басылған үлгіден саңылаудың бітелген-бітелмегенін тексеру үшін пайдалана аласыз.

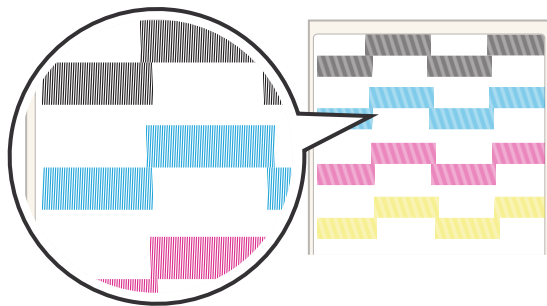
1. Принтердің қуаты қосылғанын тексеріңіз. (☞ "Қосу" 11-беттері)
2. ► Мәзірді көрсету үшін (Мәзір) түймесін басыңыз.
3. [NOZZLE CHECK (САҢЫЛАУЛАРДЫ ТЕКСЕРУ)] пәрменін таңдап, ОК түймесін басыңыз.
4. [YES (ИӘ)] пәрменін басып, ОК түймесін басыңыз.  
Саңылауларды тексеру үлгісі басып шығарылады.
5. Басылған саңылауларды тексеру үлгісін тексеріңіз.

Егер үлгі қалыпты басып шығарылса, барлық жолдар төмендегі сол жақтағы суретте көрсетілгендей тиісті түрде басып шығарылады.

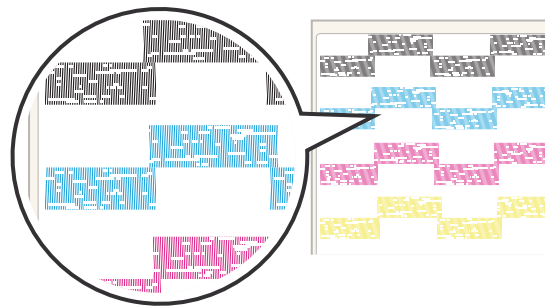
Төмендегі оң жақтағы суретте көрсетілгендей басылмаған жол болса, саңылау бітелген. Бұл орын алса, басып шығару механизмін тазалауды орындаңыз.

Басып шығару механизмін туралы мәліметтер алу үшін *Technical Reference Guide* (Техникалық анықтамалық нұсқаулық) қараңыз.

<Қалыпты>



<Бітелген саңылау>

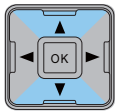


## IP мекенжайын орнату

Өнімнің IP мекенжайын төмендегі қадамдарды орындап орнатыңыз.

1. Принтердің қуаты қосылғанын тексеріңіз. (🔌 "Қосу" 11-беттегі)
2. ▶ Мәзірді көрсету үшін (Мәзір) түймесін басыңыз.
3. [I/F SETUP (I/F РЕТТЕУ)] пәрменін таңдап, ОК түймесін басыңыз.
4. [NETWORK SETUP (ЖЕЛІНІ РЕТТЕУ)] пәрменін таңдап, ОК түймесін басыңыз.
5. [IP ADDRESS (IP МЕКЕНЖАЙЫ)] параметрін таңдап, ОК түймесін басыңыз.
6. IP мекенжайын енгізіңіз.

▲ • ▼ Нөмірді таңдау үшін түймені және өзгертілетін цифрды таңдау үшін ◀ • ▶ түймелерін пайдаланыңыз.



: 0 ~ 9



: 192.168.192.168

7. ОК түймесін басыңыз.  
Бұл IP мекенжайын орнатуды аяқтайды.

### **Ескертпелер:**

Басқа желілік қосылым параметрлері туралы мәліметтер алу үшін *Technical Reference Guide* (Техникалық анықтамалық нұсқаулық) қараңыз.

Бұл — принтерді реттеу процедураларының соңы.

## Принтерді реттеу

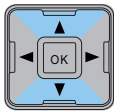
Мәзір экранынан принтер үшін әр түрлі параметрлерді көрсетуге болады. Бұл бөлімде негізгі параметрлерді көрсету процедурасы сипатталған.

### Уақытты орнату

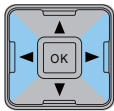
Ағымдағы күнді және уақытты төмендегі қадамдарды орындап орнатыңыз.

1. Принтердің қуаты қосылғанын тексеріңіз. (☞ "Қосу" 11-беттері)
2. ► Мәзірді көрсету үшін (Мәзір) түймесін басыңыз.
3. [PRINTER SETUP3 (ПРИНТЕРДІ РЕТТЕУ3)] пәрменін таңдап, ОК түймесін басыңыз.
4. [CLOCK (САФАТ)] параметрін таңдап, ОК түймесін басыңыз.
5. Ағымдағы күнді және уақытты енгізіңіз.

▲ • ▼ Нөмірді таңдау үшін түймені және өзгертілетін элементті таңдау үшін ◀ • ▶ түймелерін пайдаланыңыз.



: 0 ~ 9



: MM DD YY HH:MM



6. ОК түймесін басыңыз.  
Бұл уақытты орнатуды аяқтайды.

### Тілді орнату

Төмендегі қадамдарды орындау арқылы СК дисплейде көрсетілетін хабарлар үшін пайдаланылатын тілді орнатыңыз.

1. Принтердің қуаты қосылғанын тексеріңіз. (☞ "Қосу" 11-беттері)
2. ► Мәзірді көрсету үшін (Мәзір) түймесін басыңыз.
3. [PRINTER SETUP3 (ПРИНТЕРДІ РЕТТЕУ3)] пәрменін таңдап, ОК түймесін басыңыз.
4. [LANGUAGE (ТІЛ)] параметрін таңдап, ОК түймесін басыңыз.
5. Пайдаланылатын тілді таңдаңыз. Келесі тілдер қол жетімді:
  - Жапон
  - Ағылшын
  - Француз
  - Неміс
  - Нидерланд
  - Италиян
  - Испан
  - Португал
6. ОК түймесін басыңыз.  
Бұл тілді орнатуды аяқтайды.

#### Ескертпелер:

Басқа параметрлер туралы мәліметтер алу үшін *Technical Reference Guide* (Техникалық анықтамалық нұсқаулық) қараңыз.

## Ақаулықтарды жою

### Қуат қосылмаған/ЖШД қосылмаған

Қуат кабелі дұрыс қосылғанын тексеріңіз. (↪ "Қуат кабелін қосу" 14-беттегі)

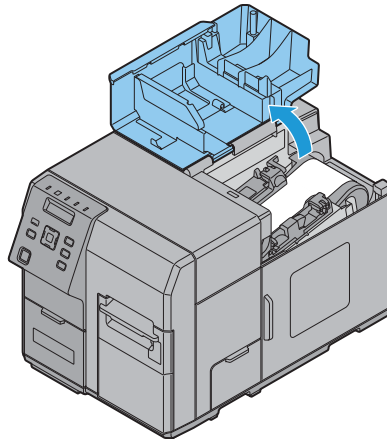
### Status / Pause ЖШД қосулы/сары түспен жыпылықтауда

- ❑ Барлық қақпақтар берік түрде жабылғанын тексеріңіз. (↪ "Алдыңғы жағы" 7-беттегі)
- ❑ Қағаз дұрыс орнатылғанын және принтерде жеткілікті орам қағаз бар екенін тексеріңіз. (↪ "Орам қағазды орнату" 18-беттегі)
- ❑ Қағаз кептелмегенін тексеріңіз. Бар болса, кептелген қағазды алыңыз. (↪ "Қағаз кептелген" 30-беттегі)
- ❑ Сия картриджі дұрыс орнатылғанын және сия картриджін ауыстыру уақыты келген бе, соны тексеріңіз. (↪ "Сия картриджін орнату" 15-беттегі, "Сия картриджі" 35-беттегі)
- ❑ Техникалық қызмет көрсету қорабы дұрыс орнатылғанын және ехникалық қызмет көрсету қорабын ауыстыру уақыты келген бе, соны тексеріңіз. (↪ "Техникалық қызмет көрсету қорабы" 35-беттегі)
- ❑ Принтер жұмысы Pause ЖШД сары түспен жанғанда ғана кідіріледі. Принтерді басып шығару күту режимі күйіне қалпына келтіру үшін Pause түймесін басыңыз. (↪ "Басқару тақтасы" 8-беттегі)
- ❑ Басқа жағдайларда принтердің қуатын өшіріңіз, 10 секунд немесе көбірек күтіңіз, содан кейін принтер қуатын қайтадан қосыңыз. (↪ "Қосу/өшіру" 11-беттегі)

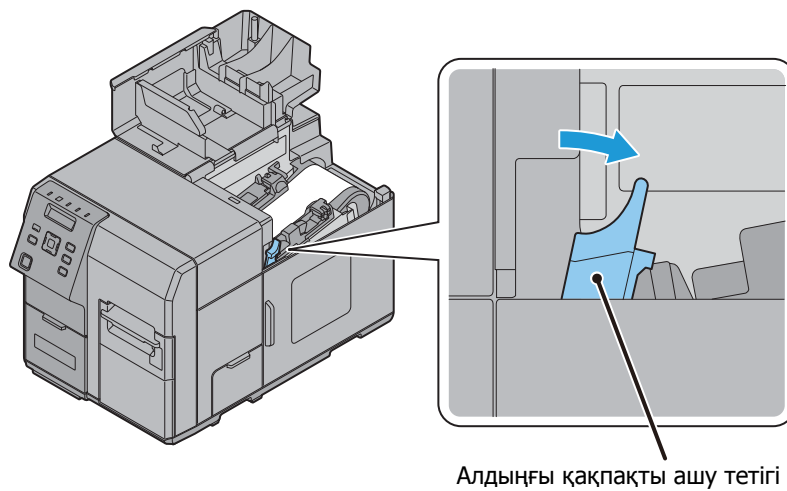
### Қағаз кептелген

Кептелген қағазды күшпен тартып шығармаңыз, оны төмендегі қадамдарды орындап алыңыз.

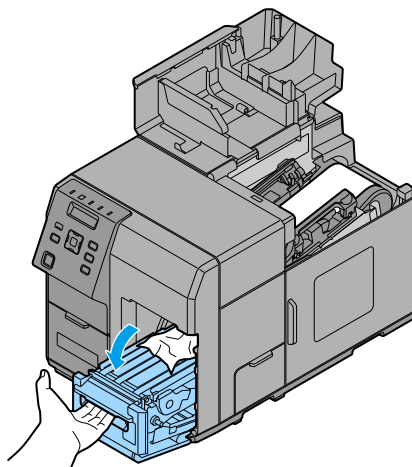
1. Принтердің қуаты өшірілгенін тексеріңіз. (↪ "Өшіру" 11-беттегі)
2. Қағаз орнату қақпағын ашыңыз.



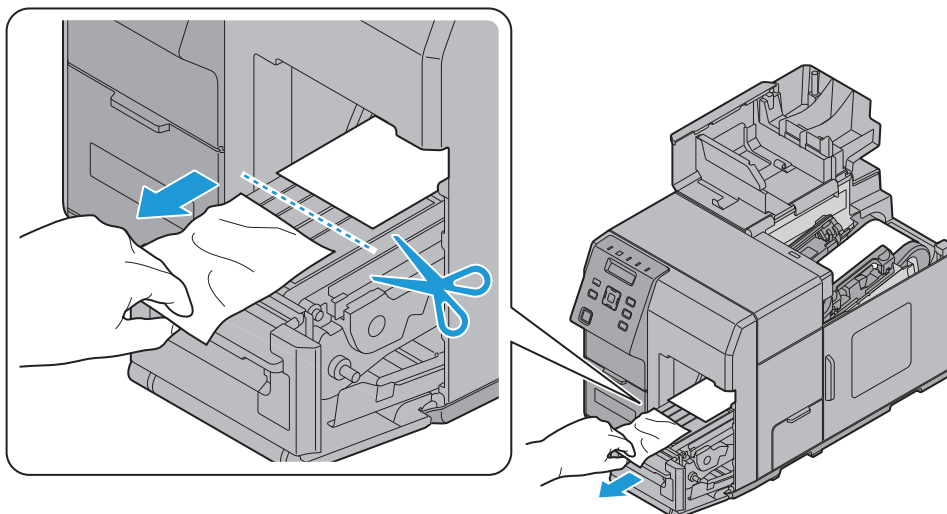
3. Қағаз беру ұяшығындағы алдыңғы қақпақты ашу тұтқасын тартыңыз.



4. Алдыңғы қақпақты ашыңыз.

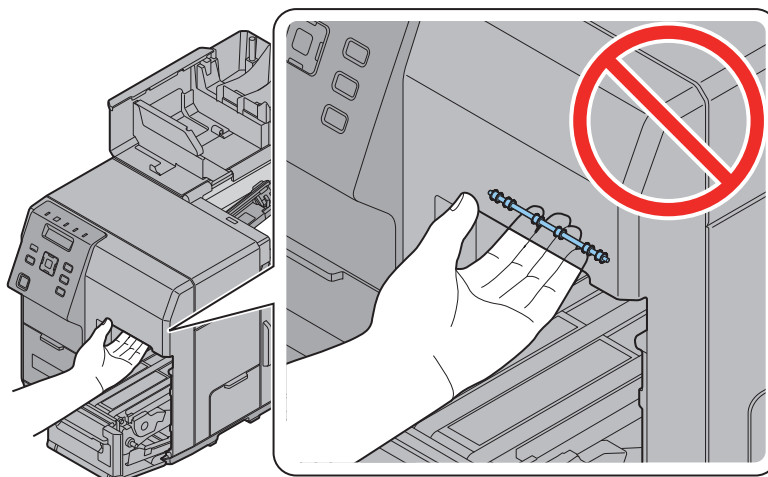


5. Кептелген қағазды кесіңіз, сөйтіп алыңыз.

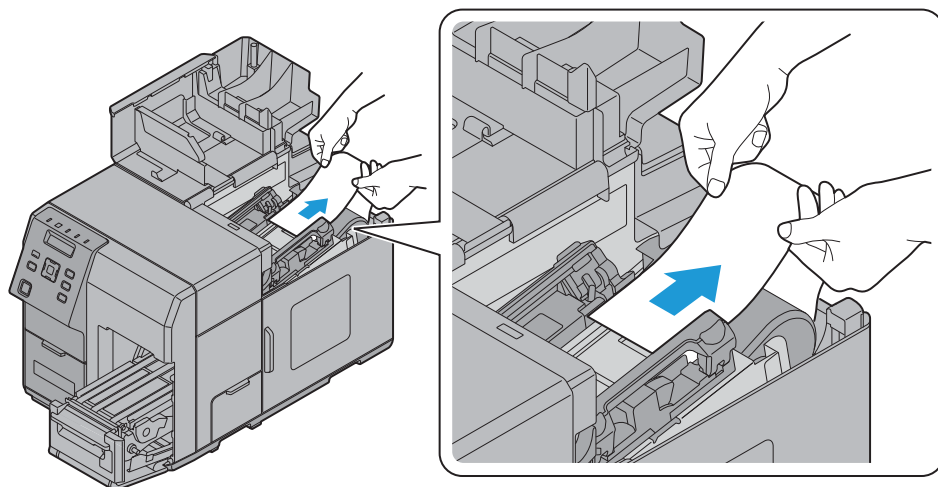


**⚠ ЕСКЕРТУ:**

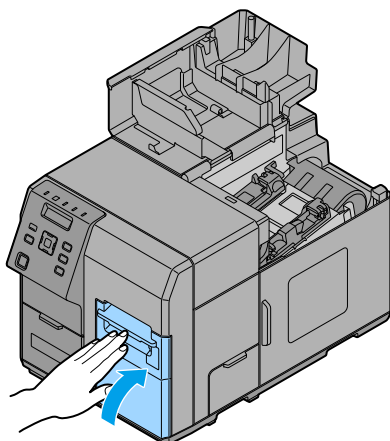
Металл дөңгелектерге тимеңіз. Бұлай істеу жарақат тигізуі мүмкін.



6. Қағаз ұстағышты ашыңыз және қағазды қағаз беру ұяшығынан тартып шығарыңыз.



7. Алдыңғы қапқакты жабыңыз.



8. Қағазды қайтадан орнатыңыз. (👉 ["Орам қағазды орнату" 18-беттегі](#))

## Техникалық сипаттама

Элемент		Техникалық сипаттама	
Үлгі нөмірі		TM-C7500	TM-C7500G
Басып шығару әдісі		Сызықтық сия ағыны, нүктелі матрица Төрт түсті басып шығару	
Қағаз беру		Алға және кері үйкеліп беру	
Қағаз	Санат	кәдімгі жапсырма, күңгірт жапсырма, синтетикалық жапсырма	кәдімгі жапсырма, күңгірт жапсырма, синтетикалық жапсырма, жылтыр жапсырма
	Түрі	Жапсырма орам қағаз (қара белгілері бар/жоқ) Боялған кесілген жапсырма қағазы (қара белгілері бар/жоқ)	
	Пішін	Орам қағаз, бүктелген қағаз	
Сия картриджі		Үлгі: SJIC26P (К, С, М, Y)	Үлгі: SJIC30P (К, С, М, Y)
Техникалық қызмет көрсету қорабы		Үлгі: SJMB7500	
Интерфейс	Ethernet	x 1 10BASE-T/100BASE-TX/1000BASE-T	
	USB	x 1 USB 2.0 High speed, B түрі	
Қуат көзі		Айнымалы ток 100-240 В 1,1А 50/60 Гц	
Тұтынылатын қуат*	Жұмыс кезінде (ең жоғары)	100 В: Шамамен 123 Вт 230 В: Шамамен 102 Вт	
	Күту режимі кезінде	100 В: Шамамен 49 Вт 230 В: Шамамен 48 Вт	
	Ұйқы режимі кезінде	100 В: Шамамен 5,1 Вт 230 В: Шамамен 5,4 Вт	
	Қуат өшірулі кезде	100 В: Шамамен 0,2 Вт 230 В: Шамамен 0,5 Вт	
Температура және ылғалдылық	Жұмыс үшін кепілдік берілетін орта	Жұмыс: 5 және 35°C {41 және 95°F} аралығында 20 - 85%RH (Конденсатсыз)	
	Басып шығару үшін кепілдік берілетін орта	Жұмыс: 15 және 35°C {59 және 95°F} аралығында 20 - 85%RH (Конденсатсыз)	
	Тасымалдау ортасы (орамада)	Жұмыс: -20 және 60°C {-4 және 140°F} аралығында 5 - 85% RH (Конденсатсыз) (40°C {104°F} температурасында: 1 айға дейін) (60°C {140°F} температурасында: 120 сағатқа дейін)	
	Сақтауға арналған орта (орамадан шығарылған)	Жұмыс: -20 және 40°C {-4 және 104°F} аралығында 5 - 85% RH (Конденсатсыз) (40°C {104°F} температурасында: 1 айға дейін)	
Жалпы өлшемдері (Е x Д x Б)		392 x 598 x 395 мм {15,43 x 23,54 x 15,55 дюйм} (шығыңқы жерін қоспағанда)	
Массасы		Шамамен 37,0 кг {81,57 фунт} (Сия картриджін, техникалық қызмет көрсету қорабын және орам қағазды қоспағанда)	

\*: Epson пайдалану шарттарына сай

## Шығындалатын өнімдер және опциялар

Осы өнімге арналған шығындалатын өнімдер және опциялар қол жетімді. Бұл өнімдерді сауда өкілдерінен сатып алуға болады. Мәліметтер алу үшін келесі URL мекенжайларына кіріңіз:

Солтүстік Америка тұтынушылары үшін мына веб-торабына өтіңіз:  
<http://www.epsonexpert.com/>

Басқа елдер тұтынушылары үшін мына веб-торабына өтіңіз:  
<http://www.epson.com/>

## Сия картриджі

Сия картриджінің төрт түсі пайдаланылады. Осы өнім үшін қол жетімді сия картриджі: келесідей. Принтердің үлгі нөміріне сай сия картриджін пайдаланыңыз.

Үлгі нөмірі	Сия картриджінің үлгі нөмірі
TM-C7500	SJIC26P (K, C, M, Y)
TM-C7500G	SJIC30P (K, C, M, Y)

Сия картриджін ауыстыру уақыты келгенде СКД [REPLACE INK (СИЯНЫ АУЫСТЫРУ)] жазуын көрсетеді. (☞ "Сия картриджін орнату" 15-беттері)

## Түпнұсқалық сия картриджі ұсынылады

- ❑ Принтердің өнімділігі ең жақсы болуы үшін түпнұсқалық Epson сия картридждерін пайдалану ұсынылады. Түпнұсқалық емес Epson сия картридждерін пайдалану басып шығару сапасына кері әсер етуі және принтердің ең жоғары өнімділігін жүзеге асыруына кедергі жасауы мүмкін. Epson компаниясы түпнұсқалық емес Epson өнімдерінің сапасына және сенімділігіне кепілдік бере алмайды. Түпнұсқалық емес Epson өнімдерін пайдалануға байланысты осы өнімнің кез келген зақымын немесе бұзылуын жөндеу тіпті кепілдік кезеңі әлі жарамды болса да тегін болмайды.
- ❑ Өнімнің түсін реттеу түпнұсқалық Epson сия картриджерін пайдалануға негізделеді. Түпнұсқалық емес сия картридждерін пайдалану басып шығару сапасының төмендеуіне әкелуі мүмкін. Epson компаниясы түпнұсқалық Epson сия картриджерін пайдалануды ұсынады.

## Техникалық қызмет көрсету қорабы

Техникалық қызмет көрсету қорабы қалдық сияны жинау үшін пайдаланылатын қорап. Осы өнім үшін қол жетімді техникалық қызмет көрсету қорабы:

Үлгі: SJMB7500

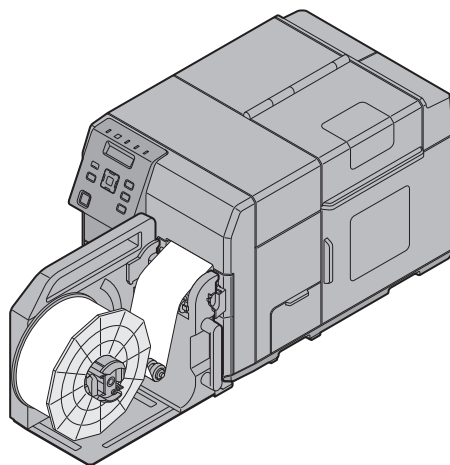
Техникалық қызмет көрсету қорабын ауыстыру уақыты келгенде СК дисплейінде [REPLACE M/B (ТЕХНИКАЛЫҚ ҚЫЗМЕТ КӨРСЕТУ ҚОРАБЫН АУЫСТЫРЫҢЫЗ)] жазуы көрсетіледі. Техникалық қызмет көрсету қорабын ауыстыру әдісі туралы мәліметтер алу үшін техникалық қызмет көрсету қорабымен бірге қамтамасыз етілген нұсқаулықты қараңыз.

## Түпнұсқалық техникалық қызмет көрсету қорабы ұсынылады

Оңтайлы принтер жұмысын қамтамасыз ету үшін түпнұсқалық Epson техникалық қызмет көрсету қорабын пайдалану ұсынылады. Түпнұсқалық емес Epson техникалық қызмет көрсету қораптарын пайдалану принтердің оңтайлы жұмыс істеуіне кедергі келтіруі мүмкін. Түпнұсқалық емес Epson өнімдерін пайдалануға байланысты осы өнімнің кез келген зақымын немесе бұзылуын жөндеу тіпті кепілдік кезеңі әлі жарамды болса да тегін болмайды. Epson компаниясы түпнұсқалық емес Epson өнімдерінің сапасына және сенімділігіне кепілдік бере алмайды.

## **Орағыш**

Орағыш — басылған қағазды орам пішініне орау үшін пайдаланылатын құрылғы.



Осы өнім үшін қол жетімді орағыш:

Үлгі: TU-RC7508

Орағышты орнату әдісі туралы мәліметтерді алу үшін орағышпен бірге қамтамасыз етілген нұсқаулықты қараңыз.

## Қосымша

### **Драйверлерді, қызметтік бағдарламаларды және нұсқаулықтарды жүктеу**

Принтердің драйверлерін, қызметтік бағдарламаларын және нұсқаулықтарын келесі URL мекенжайларының біреуінен жүктеуге болады:

Солтүстік Америка тұтынушылары үшін мына веб-торабына өтіңіз:  
<http://www.epsonexpert.com/>

Басқа елдер тұтынушылары үшін мына веб-торабына өтіңіз:  
<https://download.epson-biz.com/?service=pos>

### **Бастапқы коды ашық бағдарламалық жасақтама лицензиясы**

Бұл өнімде Epson компаниясының лицензиясы бар бағдарламалық жасақтамаға қоса бастапқы коды ашық бағдарламалық жасақтама пайдаланылады. Осы өнім үшін пайдаланылатын бастапқы коды ашық бағдарламалық жасақтамаға қатысты ақпарат келесі URL мекенжайларында қол жетімді:

Бастапқы коды ашық бағдарламалық жасақтамалардың тізімі: <http://xxx.xxx.xxx.xxx/OSS/copy.html>

Лицензиялық келісімнің толық мәтіні <http://xxx.xxx.xxx.xxx/OSS/licenseterm.html>

(«xxx.xxx.xxx.xxx» принтердің IP мекенжайын білдіреді.)

### **Пайдалану шектеуі**

Бұл өнімді әуе, темір жол, теңіз, автокөлігіне, т.б. қатысты тасымал құрылғылары, апаттың алдын алу құрылғылары; түрлі қауіпсіздік құрылғылары, т.б. немесе мақсатты/дәлдік құрылғылары, т.б. сияқты жоғары сенімділікті/қауіпсіздікті талап ететін қолдану үшін пайдаланған кезде қауіпсіздікті және жалпы жүйе сенімділігін қамтамасыз ету үшін жасақтамаға ақаулықтарға қарсы және қосалқы шараларды қосу мәселесін қарап шыққаннан кейін ғана осы өнімді пайдалану қажет. Бұл өнімнің әуе-ғарыш жабдығы, негізгі байланыс жабдығы, атом қуатын басқару жабдығы немесе тікелей медициналық көмекке қатысты медициналық жабдық сияқты өте жоғары сенімділікті/қауіпсіздікті талап ететін қолдану түрлеріне пайдалануға арналмағанын ескере отыра, осы өнімнің жарамдылығы жөніндегі жеке пайымыңызды толық бағалағаннан кейін жасаңыз.

### **Ескертпелер**

- (1) Барлық құқықтар қорғалған. Seiko Epson корпорациясының алдын ала жазбаша рұқсатынсыз бұл жарияланымның ешбір бөлігін көшірмелеуге, іздеу жүйесінде сақтауға немесе электрондық, механикалық, ксерокс көшірмесі, жазу немесе өзге қандай болмасын үлгіде немесе қандай болмасын құрал арқылы беруге болмайды.
- (2) Осы нұсқаулықтың мазмұны ескертусіз өзгертілуі мүмкін.
- (3) Осы нұсқаулықта дайындау кезінде барлық сақтық шаралар қолданылғанымен, Seiko Epson корпорациясы жіберілген қателер немесе ағаттықтар үшін жауап бермейді.
- (4) Әрі осында қамтылған ақпаратты пайдалану нәтижесінде орын алған шығындар үшін жауапкершілік көзделмейді.
- (5) Seiko Epson корпорациясы не еншілес бөлімшелері келеңсіз оқиға, осы өнімді дұрыс пайдаланбау немесе теріс пайдалану немесе өнімге рұқсатсыз өзгерістер енгізу, оны жөндеу немесе өзгерту немесе (АҚШ қоспағанда) Seiko Epson корпорациясының пайдалану және қызмет көрсету нұсқауларын жіті орындамау нәтижесінде орын алған осы өнім сатып алушысының немесе үшінші тараптардың шығындары немесе жоғалтуы үшін олар алдында жауап бермейді.
- (6) Seiko Epson корпорациясы Seiko Epson корпорациясының Түпнұсқа Epson өнімдерінен немесе Epson мақұлданған өнімдерінен басқа мүмкіндіктерді немесе тұтынылатын өнімдерді пайдаланудан туындаған шығындар немесе ақаулықтар үшін жауап бермейді.

## ***Сауда белгілері***

EPSON — Seiko Epson Corporation компаниясының тіркелген сауда белгісі.

Exceed Your Vision — Seiko Epson Corporation компаниясының тіркелген сауда белгісі немесе сауда белгісі.

Барлық басқа сауда белгілері тиісті иелерінің меншігі болып табылады және тек айқындау мақсатында пайдаланылады. Өнім туралы ақпарат тиісті ескертусіз өзгертілуі мүмкін.

©Seiko Epson Corporation 2014-2016. Барлық құқықтар сақталған.