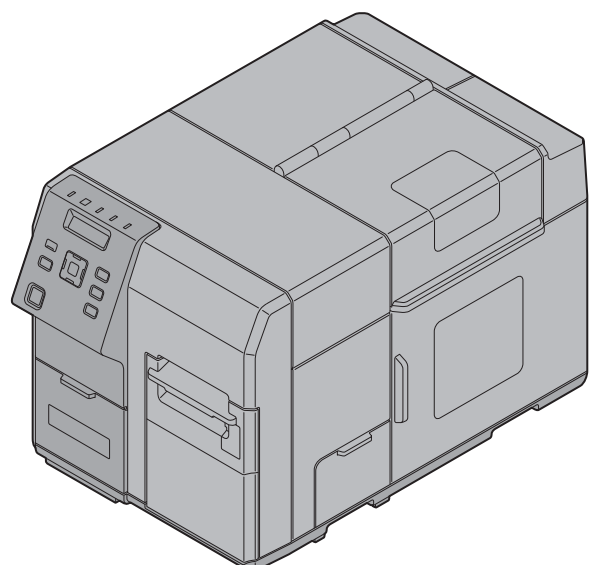


TM-C7500 TM-C7500G

Installatiehandleiding

Voor gebruik	2
Onderdeelnamen en functies	7
Basisbediening	11
Installatie.....	12
De printer instellen	29
Probleemoplossing.....	31
Specificaties.....	35
Verbruiksproducten en opties.....	36
Bijlage	38



Voor gebruik

Deze handleiding beschrijft de setup procedure vanaf de installatie tot de stand-by status. Lees deze handleiding a.u.b. zorgvuldig door voordat u dit product gebruikt.

Voor details over de functies en bediening van dit product en de software, onderhoudsinformatie en probleemoplossingen, verwijzen wij u naar de *Technical Reference Guide (Technische referentiegeds)*.

U kunt het product ook eenvoudig in stellen met gebruik van de *Install Navi*.

Veiligheidsmaatregelen

De onderstaande symbolen worden gebruikt om veilig en juist gebruik van dit product te garanderen, en gevaar voor klanten en andere personen en eigendomsschade te voorkomen. De symbolen geven de waarschuwningsniveaus weer zoals hieronder beschreven. Zorg ervoor dat u ze volledig begrijpt voordat u verder gaat met het lezen van deze handleiding.



WAARSCHUWING:

Onjuist gebruik van het product door dit symbool te negeren kan een dodelijk ongeluk of ernstig letsel veroorzaken.



LET OP:

Onjuist gebruik van het product door dit symbool te negeren kan letsel of eigendomsschade veroorzaken.



NB:

Bevat aanvullende informatie en andere nuttige informatie.

Waarschuwingen betreffende de installatie



WAARSCHUWING:

- ❑ **De luchtgaten van dit product niet blokkeren. Dit zorgt ervoor dat warmte zich in het product ophoopt wat brand kan veroorzaken.** (🔗 "[Achterkant](#)" op pagina 10)
- ❑ **Bedek het product niet met een doek en installeer het niet op een slecht geventileerde plek. Zorg ervoor dat u de installatie afmetingen handhaaft die zijn gespecificeerd in deze handleiding.** (🔗 "[Geschikte locatie voor installatie](#)" op pagina 13)



LET OP:

- ❑ **Installeer/sla het product niet op een onstabiele plek of op een plek die kan trillen door andere apparaten. De apparatuur kan defect raken of in elkaar klappen, wat breuk en eventueel letsel kan veroorzaken.**
- ❑ **Installeer het product niet op een plek die is blootgesteld aan smog of stof, of op een plek met een hoge luchtvochtigheid. Dit kan een elektrische schok of brand veroorzaken.**
- ❑ **Gebruik een natuurlijke houding tijdens het tillen van dit product. Het product tillen met een verkeerde houding kan ernstig letsel veroorzaken.**
- ❑ **Draag dit product niet alleen. Twee of meer mensen zijn nodig tijdens het uitpakken of verplaatsen van dit product. Het gewicht van dit product is ongeveer 37 kg.** (🔗 "[Specificaties](#)" op pagina 35)
- ❑ **Houd wanneer u dit product optilt de onderdelen vast die staan aangegeven in deze handleiding. Anders kan het product vallen of kunnen uw vingers klem komen te zitten wanneer u het product laat zinken, wat letsel veroorzaakt.** (🔗 "[De printer installeren](#)" op pagina 12)

Waarschuwingen betreffende de voeding



WAARSCHUWING:

- ❑ **Controleer dat u de aangegeven spanning gebruikt.** (🔗 "Specificaties" op pagina 35)
- ❑ **Zorg ervoor dat er geen stof of vuil aan de stekker plakt. Opgehoopt stof of vuil kan een elektrische schok of brand veroorzaken.**
- ❑ **Steek de stekker stevig in het stopcontact. De stekker niet stevig in het stopcontact steken kan een elektrische schok of brand veroorzaken.**
- ❑ **Gebruik het bijgeleverde netsnoer of een netsnoer dat aan de eisen voldoet. Gebruik het netsnoer alleen voor het aangegeven apparaat.**
- ❑ **Gebruik geen beschadigd netsnoer. Dit kan een elektrische schok of brand veroorzaken. Neem contact op met een Seiko Epson service center voor advies als uw netsnoer is beschadigd. Neem de volgende punten in acht zodat u het netsnoer niet beschadigt:**
 - **Maak geen aanpassingen aan het netsnoer.**
 - **Plaats geen zware voorwerpen op het netsnoer.**
 - **Het netsnoer niet met kracht buigen, draaien of er aan trekken.**
 - **Plaats het netsnoer niet in de buurt van verwarmingsapparatuur.**
- ❑ **Houdt het netsnoer niet vast met een natte hand. Dit kan een elektrische schok veroorzaken.**
- ❑ **Steek niet teveel netsnoeren in één stopcontact. Dat kan brand veroorzaken.**
- ❑ **Trek de stekker regelmatig uit het stopcontact en reinig het tussen de metalen punten. Als u de stekker gedurende een lange tijd in het stopcontact laat zitten, kan er stof ophopen op de stekker, dit kan kortsluiting of brand veroorzaken.**
- ❑ **Houd de stekker vast en niet de kabel wanneer u het netsnoer uit het stopcontact trekt. Aan de kabel trekken kan de kabel beschadigen of de stekker vervormen, dit kan een elektrische schok of brand kan veroorzaken.**



LET OP:

- ❑ **Om ongelukken te voorkomen altijd de stekker van dit product uit het stopcontact trekken als u het langere tijd niet gebruikt.**

Waarschuwingen betreffende de bediening



WAARSCHUWING:

- ❑ **Gebruik dit product niet op een plek met bijtende vloeistoffen, zoals alcohol of thinner, of in de buurt van vuur. Dit kan een elektrische schok of brand veroorzaken.**
- ❑ **Het apparaat onmiddellijk uitschakelen wanneer het rook, een vreemde geur of ongebruikelijk geluid afgeeft. Doorgaan met gebruik kan een elektrische schok of brand veroorzaken. De stekker onmiddellijk uit het stopcontact trekken als een storing of ander probleem optreedt, en contact opnemen met de leverancier of een servicecentrum van Seiko Epson voor advies.**
- ❑ **Het product onmiddellijk uitschakelen als er water of andere vloeistof in het product wordt gemorst. Doorgaan met gebruik kan een elektrische schok of brand veroorzaken. De stekker onmiddellijk uit het stopcontact trekken en contact opnemen met de leverancier of een servicecentrum van Seiko Epson voor advies.**
- ❑ **Dit product nooit demonteren of repareren. Wijzigen van dit product kan letsel of brand veroorzaken.**

- ❑ **Gebruik dit product niet in een omgeving waar ontvlambare gassen of explosieve gassen aanwezig kunnen zijn. Geen spuitbussen met brandgevaarlijk gas in of bij dit product gebruiken. Dat kan brand veroorzaken.**
- ❑ **De kabels niet op een andere wijze aansluiten dan als vermeld in deze handleiding. Dat kan brand veroorzaken. Het kan ook andere apparaten beschadigen.**
(☞ "Het netsnoer aansluiten" op pagina 14, "De interfacekabel aansluiten" op pagina 14)
- ❑ **Raak alleen de gebieden aan binnen het product die staan aangegeven in deze handleiding. Dit kan een elektrische schok of brandwonden veroorzaken.**
- ❑ **Steek geen metalen of ontvlambare materialen in dit product en zorg ervoor dat ze ook niet in het product kunnen vallen. Dit kan een elektrische schok of brand veroorzaken.**

LET OP:

- ❑ **Sta niet toe dat iemand op dit product staat of er zware objecten op plaatst. De apparatuur kan defect raken of in elkaar klappen, wat breuk en eventueel letsel kan veroorzaken.**
- ❑ **Installeer de kabels en optionele producten in de juiste richting en op de juiste manier. Een verkeerde installatie kan brand of letsel veroorzaken. Volg de instructies in deze handleiding om ze juist te installeren.**
(☞ "Het netsnoer aansluiten" op pagina 14, "De interfacekabel aansluiten" op pagina 14)
- ❑ **Schakel het product uit en trek de stekker uit het stopcontact voordat u het verplaatst, en zorg ervoor dat alle kabels zijn verwijderd. Als u dit niet doet kan een kabel beschadigd raken, wat een elektrische schok of brand kan veroorzaken.**
- ❑ **Het product niet gekanteld, rechtopstaand of ondersteboven opslaan of vervoeren. Hierdoor kan de inkt lekken.**

Waarschuwingen betreffende de inktcartridge

LET OP:

- ❑ **De inktcartridges die u kunt gebruiken variëren afhankelijk van het product modelnummer. Gebruik een inktcartridge die overeenkomt met het modelnummer van uw printer.**
(☞ "Specificaties" op pagina 35, "Inktcartridge" op pagina 36)
- ❑ **Raak de IC chip op de inktcartridge niet aan. Dit kan bediening/afdrukstoringen veroorzaken.**
- ❑ **Dit product gebruikt inktcartridges voorzien van een IC chip, de chip houdt de hoeveelheid inkt bij die is gebruikt door elke cartridge. Cartridges kunnen gebruikt worden zelfs als ze zijn verwijderd en opnieuw worden geïnstalleerd. Maar als een inktcartridge met weinig inkt wordt verwijderd en opnieuw wordt geïnstalleerd, kan deze niet meer gebruikt worden. Elke keer wanneer een inktcartridge wordt geïnstalleerd, wordt een klein beetje inkt gebruikt omdat het product automatisch controleert of de inktcartridge goed functioneert.**
- ❑ **Installeer alle inktcartridges. Afdrukken is niet mogelijk als één van de cartridges ontbreekt.**
- ❑ **Omdat inktcartridges zijn ontworpen te stoppen met functioneren voordat de inkt helemaal op is, om de kwaliteit van de printkop te behouden, blijft er wat inkt achter in de gebruikte inktcartridge.**
- ❑ **Alle kleuren inkt worden gebruikt voor onderhoud, als een inktcartridge wordt vervangen en voor het reinigen van de printkop.**
- ❑ **Schakel het product niet uit en open de inktcartridgekap niet tijdens het laden van inkt ( (Power) LED knippert). Als de inktcartridgekap wordt geopend moet de inkt opnieuw worden geladen, hierdoor wordt er meer inkt verbruikt. Het kan ook een afdrukstoring veroorzaken.**

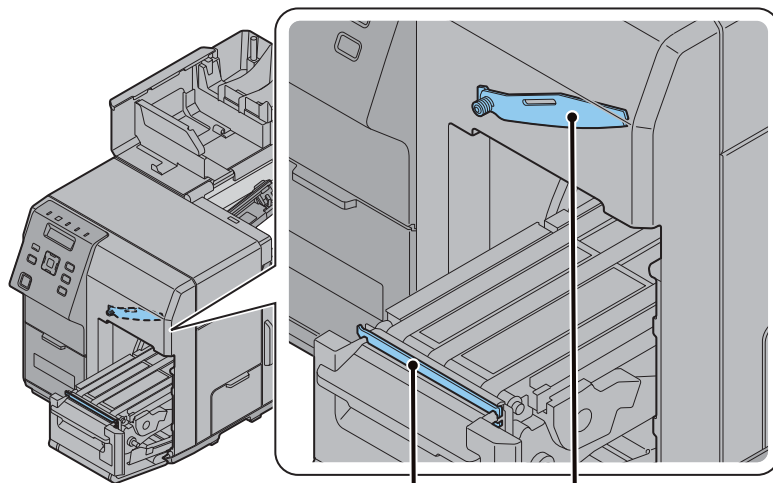
- ❑ *Zelfs voor monochrome afdrukken (het afdrukken van monochrome afbeeldingen) worden alle inktkleuren gebruikt in een proces ontworpen voor het behoud van de afdruk en printkop kwaliteit.*
- ❑ *De inktcartridge niet demonteren. Hierdoor kan er inkt in uw ogen en op uw huid komen.*
- ❑ *De inktcartridge niet demonteren en vervormen. Dit kan een afdrukstoring veroorzaken.*
- ❑ *Het gebruik van een oude inktcartridge kan resulteren in een verminderde afdrukkwaliteit. De volledige cartridge binnen zes maanden na opening gebruiken. De gebruiksperiode voor inktcartridges is afgedrukt op de verpakking of op de individuele inktcartridges.*
- ❑ *Voer de volgende handeling uit wanneer inkt in contact komt met uw huid, ogen of mond.*
 - *Als er inkt op uw huid komt, onmiddellijk wassen met zeep en water.*
 - *Als er inkt in uw ogen komt, onmiddellijk uitspoelen met water. Het laten zitten van inkt kan bloeddoorlopen ogen of een milde ontsteking veroorzaken. Neem onmiddellijk contact op met een dokter als er iets mis is.*
 - *Als er inkt in uw mond komt, onmiddellijk uitspugen en een dokter raadplegen.*
- ❑ *Er kan zich wat inkt bevinden rond de inktuitvoer op de verwijderde inktcartridge. Zorg ervoor dat de inkt het bureau of een ander oppervlak niet bevlekt.*
- ❑ *De inktcartridge niet verwijderen, behalve wanneer u deze vervangt.*
- ❑ *Open de inktcartridge verpakking niet totdat u klaar bent om deze in het product te plaatsen.*
- ❑ *De inktcartridge niet te hard schudden. De inktcartridge kan lekken als u deze te hard schud of hard op de zijkantendrukt.*
- ❑ *Laat geen voorwerpen in de inktcartridgehouders vallen. Dit kan een afdrukstoring veroorzaken. Verwijder voorwerpen die in de inktcartridgehouders zijn gevallen, zorg ervoor dat u de houders niet beschadigt.*
- ❑ *Wanneer inkt voor het eerst wordt geladen (meteen na de aankoop), wordt er inkt gebruikt om de printkop te vullen (spuitmonden) en afdrukken voor te bereiden. Hierdoor is het aantal afdrukken minder dan inktcartridges die later worden geïnstalleerd.*
- ❑ *Wanneer u het product uitschakelt door middel van de power-knop, wordt de printkop automatisch afgedekt zodat de inkt niet kan opdrogen. Zorg ervoor dat u na het installeren van de inktcartridges het product met de power-knop uitschakelt als u het niet gebruikt. De stekker of zekering niet verwijderen als het product aan staat.*
- ❑ *Afdrukken op waterafstotend papier, zoals kunstpapier, dat langzaam droogt kan afdrukkplekken veroorzaken. Afdrukken op fotopapier* kan vingerafdrukken op het papier veroorzaken, of er kan inkt aan uw vingers plakken wanneer u de afdruk aanraakt. Kies voor gebruik printpapier dat geen vlekken veroorzaakt. (*: Alleen de TM-C7500G kan fotopapier gebruiken.)*
- ❑ *Houd inktcartridges buiten bereik van kinderen.*
- ❑ *Bewaar inktcartridges op een koele donkere plaats.*
- ❑ *Als de inktcartridge langere tijd op een koude plaats heeft gelegen, laat de inktcartridge dan voor gebruik eerst ten minste 3 uur opwarmen.*
- ❑ *Laat tijdens het verplaatsen of vervoeren van het product nadat de inktcartridges zijn geplaatst de inktcartridges in het product zitten.*

Waarschuwingsetiket

Het waarschuwingsetiket op het product geeft de volgende voorzorgsmaatregel aan.



Wees voorzichtig dat u uw vingers niet bezeert aan het mes van de automatische snijder.

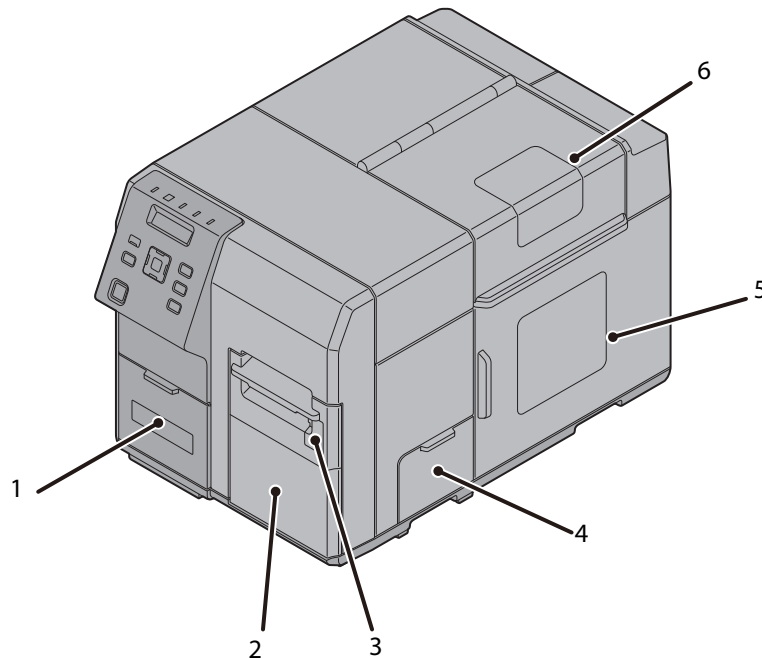


Vast mes van de automatische snijder

Mes van de automatische snijder

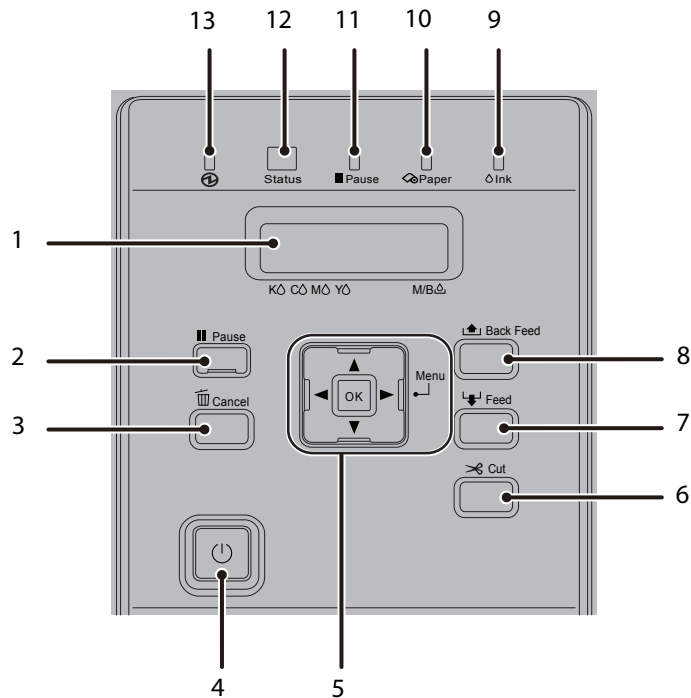
Onderdelenamen en functies

Voorkant




1	Inkcartridgekap
<p>Open deze kap om inkcartridges te plaatsen/verwijderen. (🔗 "De inkcartridge installeren" op pagina 15)</p>	
2	Behuizingkap voorkant
<p>Open deze kap om vastgelopen papier te verwijderen. (🔗 "Het papier is vastgelopen" op pagina 31)</p>	
3	Papieroprollerkap
<p>Open deze kap om de papieroproller te plaatsen (optioneel). (🔗 "Papieroproller" op pagina 37)</p>	
4	Onderhoudsbakkap
<p>Open deze kap om de onderhoudsbak te plaatsen/verwijderen.</p>	
5	Papierrolkap
<p>Open deze kap om de papierrol te plaatsen. (🔗 "De papierrol installeren" op pagina 18)</p>	
6	Papierinstelling kap
<p>Open deze kap om rolpapier of kettingpapier in te stellen. (🔗 "De papierrol installeren" op pagina 18) Raadpleeg voor details over het instellen van kettingpapier a.u.b. de <i>Technical Reference Guide</i> (<i>Technische referentiegids</i>).</p>	

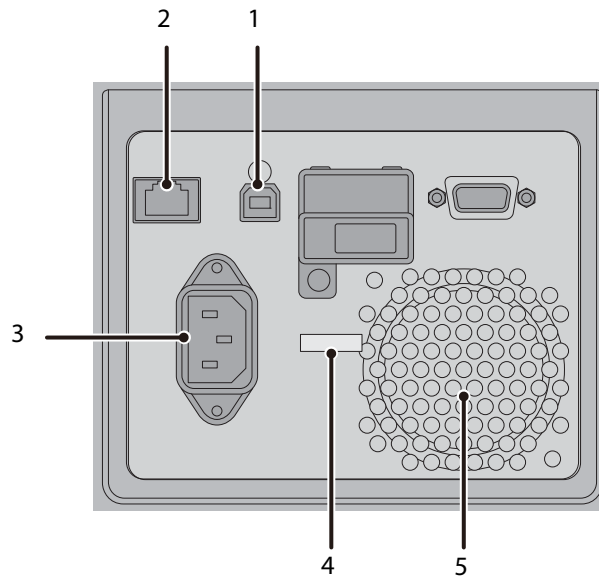
Bedieningspaneel



1	LCD
Geeft de menu's en berichten weer.	
2	Pause-knop
<p>Druk op deze knop tijdens het afdrukken om het afdrukken te pauzeren nadat één pagina is afgedrukt.</p> <p>Druk op deze knop als de printer is gepauzeerd (als de Pause LED aan is) om verder te gaan met afdrukken en de printer terug te schakelen naar de stand-by status.</p>	
3	Cancel-knop
<p>Druk minder dan drie seconden op deze knop als de printer is gepauzeerd (terwijl de Pause LED aan is) om de eerste printopdracht te annuleren. Druk drie seconden of langer op deze knop om alle printopdrachten te annuleren.</p> <p>De printer schakelt naar de stand-by status als de knop wordt ingedrukt in een menu.</p>	
4	(Power)-knop
Schakelt de printer aan/uit. (🔌 "In-/uitschakelen" op pagina 11)	
5	Selectie/instellingen-knop
<p>Gebruik deze knop om de menu's en items weergegeven op het LCD scherm te selecteren/bevestigen.</p> <p>▶ (Menu)-knop: Geeft het menuscherm weer.</p> <p>◀ Knop: Geeft het vorige menu weer.</p> <p>▲ • ▼ Knop: Gebruik deze knop om menu's en items te selecteren.</p> <p>OK-knop: Voert het geselecteerde menu en item uit.</p>	

6	Cut-knop
	Snijd het papier.
7	Feed-knop
	Druk minder dan drie seconden op deze knop om één vel papier in te voeren. Druk drie seconden of langer op deze knop om het papier doorlopend in te voeren.
8	Back Feed-knop
	Gebruik deze knop alleen wanneer u het papier vervangt. Druk na het snijden van het papier met de Cut-knop op de Back Feed-knop en houd deze ingedrukt om het papier achterwaarts in te voeren, zodat u het papier uit de printer kunt trekken.
9	Ink LED
	Knippert in de volgende situaties: <ul style="list-style-type: none"> • Inkt is bijna op. • De onderhoudsbak is bijna vol. Brand in de volgende situaties: <ul style="list-style-type: none"> • De inktcartridgekap/onderhoudsbak is open. • Geen inktcartridge/onderhoudsbak geplaatst. • Het is tijd om de inktcartridge te vervangen. • Het is tijd om de onderhoudsbak te vervangen.
10	Paper LED
	Brand wanneer de printer geen papier meer heeft of als het is vastgelopen, of als de papierinstelling kap, papierrolkap of de behuizing aan de voorkant open is.
11	Pause LED
	Brand/Knippert als de printer is gepauzeerd. (🔗 "Status/Pause LED is aan/knippert amber" op pagina 31)
12	Status LED
	Brand/Knippert blauw als de printer goed functioneert. Brand/Knippert amber als de printer in storting staat. (🔗 "Status/Pause LED is aan/knippert amber" op pagina 31)
13	 (Power) LED
	Brand als de printer aan staat. Knippert tijdens het afdrukken of inkt laden.

Achterkant



1	USB Connector
----------	----------------------

Om een USB-kabel aan te sluiten.

2	Ethernet connector
----------	---------------------------

Om een LAN-kabel aan te sluiten.

3	AC aansluiting
----------	-----------------------

Om een netsnoer aan te sluiten.

4	Trekontlasting
----------	-----------------------

Voer de USB-kabel door deze trekontlasting om te voorkomen dat de USB-kabel loskomt.

5	Luchtgat
----------	-----------------


Voert warmte af die is opgewekt in het product om te voorkomen dat de interne temperatuur stijgt. Houd ten minste 10 cm of meer vrij rond het luchtgat voor voldoende ventilatie tijdens het gebruik van dit product.

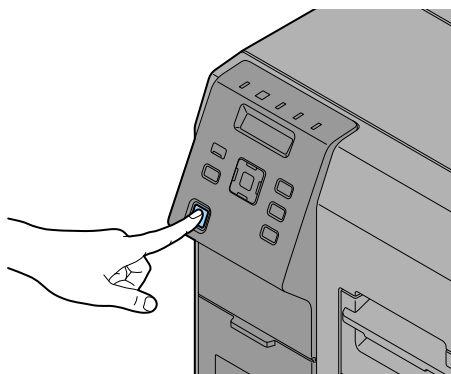
Basisbediening


In-/uitschakelen

Dit hoofdstuk legt uit hoe u het product in/uit kunt schakelen.


Inschakelen

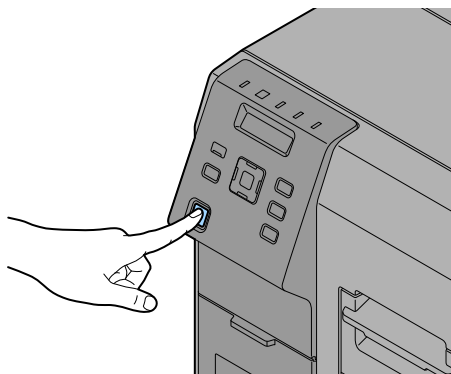
 Druk op de (Power)-knop.




 (Power) LED gaat branden en de printer gaat aan.

Uitschakelen

 Druk langer dan één seconde op de (Power)-knop.



 (Power) LED gaat uit en de printer gaat uit.

Installatie

Het beschermende tape verwijderen

Het beschermende tape wordt aangebracht voor bescherming tegen schokken tijdens vervoer. Verwijder dit tape vóór de installatie.

 **NB:**

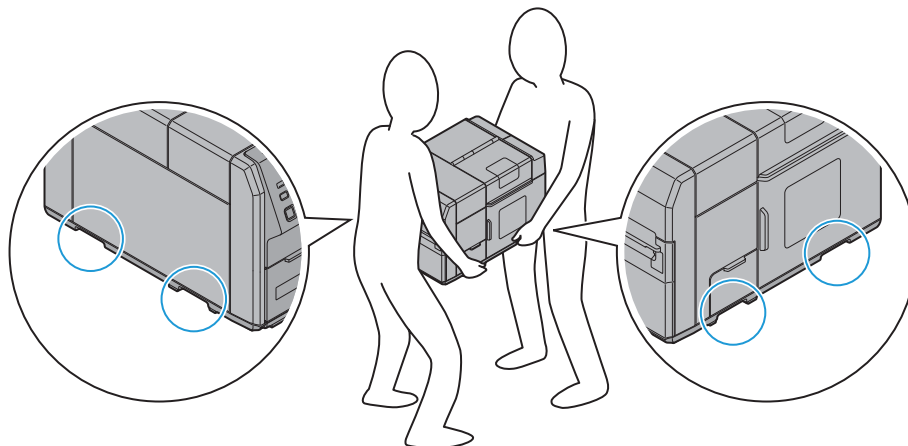
De tape en de doos zijn nodig voor toekomstig vervoer. Bewaar ze op een veilige plek.

De printer installeren

Maak voldoende ruimte vrij op een plek die geschikt is voor de installatie.

 **LET OP:**

Er zijn twee mensen nodig om dit product te tillen.



- Het gewicht van dit product is ongeveer 37 kg. Plaats het product tijdens het tillen tussen twee personen, zoals weergegeven in de onderstaande afbeelding, en houd de verdiepte delen vast aan beide kanten van het product. Het product dragen terwijl u andere delen vasthoud kan het product beschadigen. Pas op dat u uw vingers niet klemt wanneer u het product laat zakken op de installatie plek.
- Til het product op in een natuurlijke houding, bijvoorbeeld door uw knieën voldoende te buigen. Het product in een verkeerde houding optillen kan leiden tot ernstig letsel voor de werknemer of schade aan het product.
- Kantel het product tijdens het tillen niet verder dan 10 graden naar elke kant. Dit kan een ongeluk veroorzaken.
- Geen zware voorwerpen boven op dit product plaatsen. Overmatig kracht toepassen op dit product kan storingen veroorzaken.

Geschikte locatie voor installatie

Installeer dit product op een locatie die aan de volgende voorwaarden voldoet:

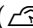
- ❑ *Op een vlak oppervlak dat het gewicht van het product ondersteunt (ongeveer 37 kg).*
- ❑ *Op een groter oppervlak dan de onderkant van het product.*
- ❑ *Op een goed geventileerde locatie met een vrije ruimte van 10 cm of meer voor het luchtgat aan de achterkant van het product.*
- ❑ *Op een locatie zonder trillingen en schokken.*
- ❑ *Op een locatie waar een stopcontact beschikbaar is.*
- ❑ *Op een locatie waar u zonder problemen het papier kunt bijvullen en verwijderen.*
- ❑ *Op een locatie met voldoende ruimte rond het product voor het installeren van accessoires, vervangen van verbruiksproducten en de dagelijkse reiniging.*
- ❑ *Op een locatie die aan de volgende voorwaarden voldoet:*

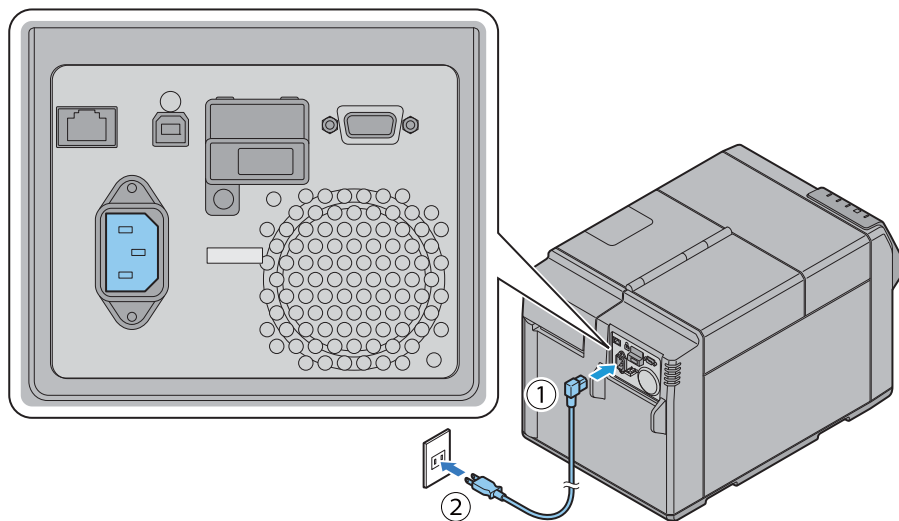
Temperatuur	Bedrijf: 5 tot 35°C Opslag: -20 tot 40°C (Bij 40°C: tot 1 maand)
Vochtigheid	Bedrijf: 20 tot 80% RH Opslag: 5 tot 85%RH (Niet condenserend)

Het netsnoer aansluiten

Sluit het netsnoer aan door de onderstaande stappen te volgen.

WAARSCHUWING:

- ❑ **Controleer dat u de aangegeven spanning gebruikt.** ( "Specificaties" op pagina 35)
 - ❑ **Zorg ervoor dat u het product in de buurt van een stopcontact installeert, zodat u onmiddellijk de stekker uit het stopcontact kunt trekken als er een probleem optreedt.**
1. Steek het netsnoer stevig in de AC aansluiting aan de onderkant van het product.
 2. Steek de stekker volledig in het stopcontact.



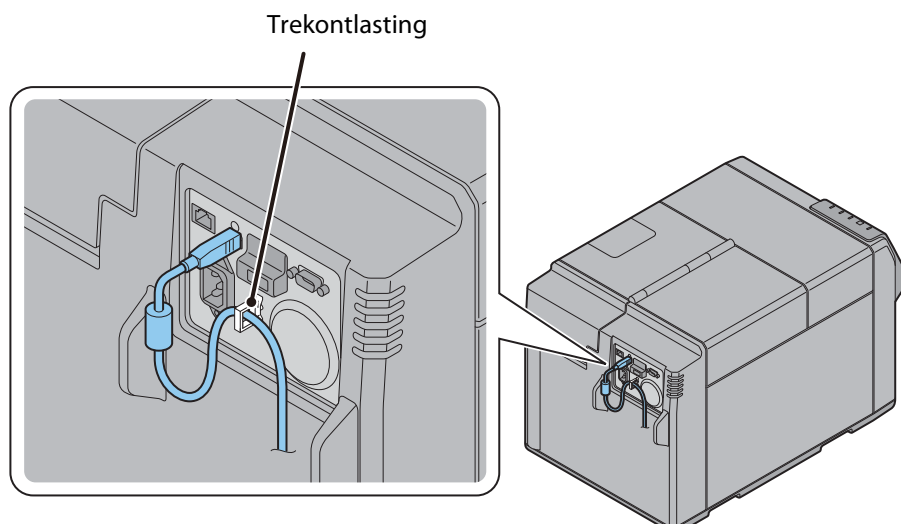
De interfacekabel aansluiten

Sluit de interfacekabel aan op de connector aan de achterkant van de printer.

( "Achterkant" op pagina 10)

LET OP:

Als u een USB-kabel gebruikt, voer deze dan door de trekcontlasting om incidenteel loskomen te voorkomen.



De inktcartridge installeren

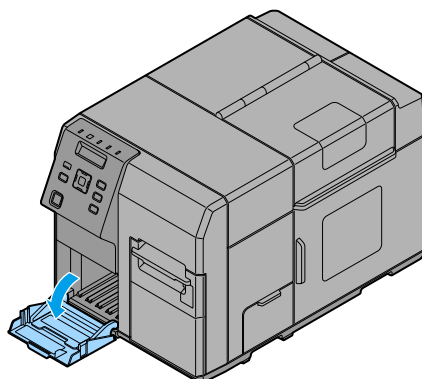
Installeer de inktcartridge door de onderstaande stappen te volgen.

LET OP:

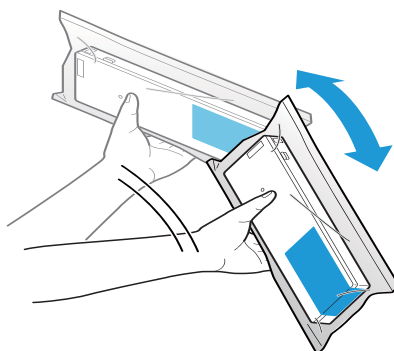
Lees de installatiehandleiding zorgvuldig door voordat u de inktcartridge installeert.

([☞](#) "Waarschuwingen betreffende de inktcartridge" op pagina 4, "Inktcartridge" op pagina 36)

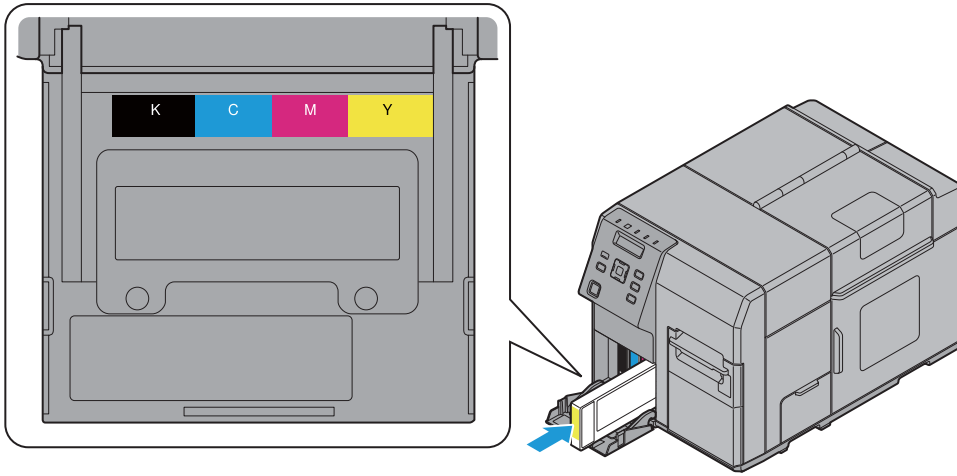
1. Schakel de printer in. ([☞](#) "Inschakelen" op pagina 11)
2. Open de inktcartridgekap.



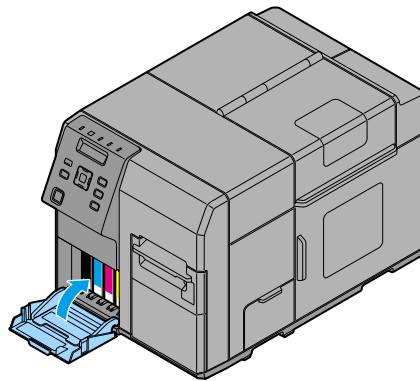
3. Schud de cartridgeverpakking vier of vijf keer voordat u deze opent.




4. Duw alle inktcartridges van de vier kleuren voorzichtig in de houders tot ze op hun plaats vastklikken. Controleer de kleur op het inktcartridge label en op het label van de inktcartridgehouder en zorg ervoor dat de kleuren overeenkomen.



5. Sluit de inktcartridgekap.




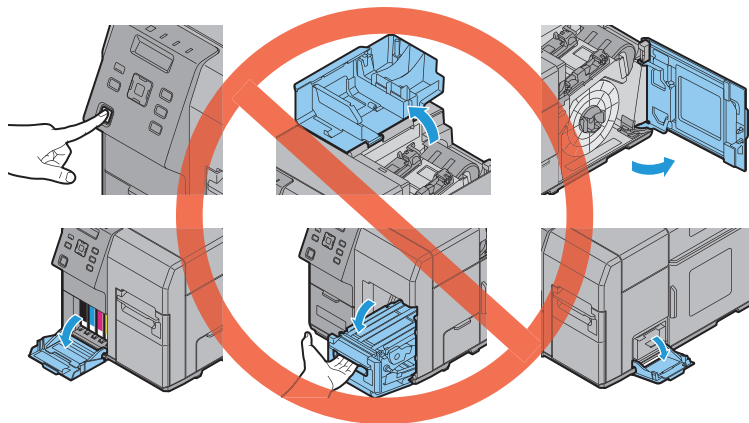
6. Druk op de Pause-knop.
Het inkt laden start. De  (Power) LED knippert tijdens het inkt laden.


 **NB:**

De inktcartridge die in de verpakking is meegeleverd wordt gebruikt voor de eerste keer inkt laden. De printer gebruikt inkt om het afdrukken voor te bereiden wanneer de cartridge voor de eerste keer wordt geïnstalleerd. Het inkt laden duurt ten minste 10 minuten. De laadtijd kan afhankelijk van de omstandigheden variëren.

 **LET OP:**

Open nooit de behuizing van het product en schakel het product nooit uit tijdens het inkt laden (terwijl de  (Power) LED knippert). Als u dit doet zal het inkt laden een grote hoeveelheid inkt verbruiken, wat er voor kan zorgen dat u de inktcartridge moet vervangen voordat het laden voltooid is.

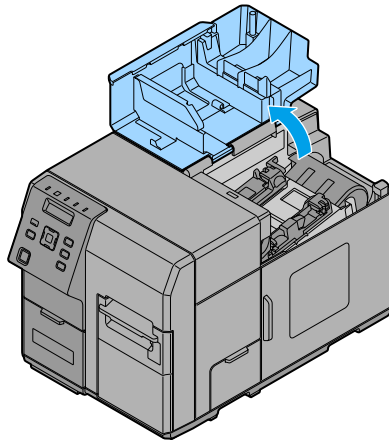


Wanneer het inkt laden voltooid is, verandert de  (Power) LED van knipperend naar aan.

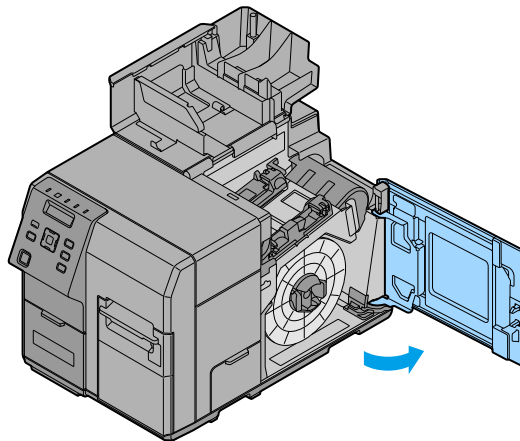
De papierrol installeren

Installeer de papierrol door de onderstaande stappen te volgen.

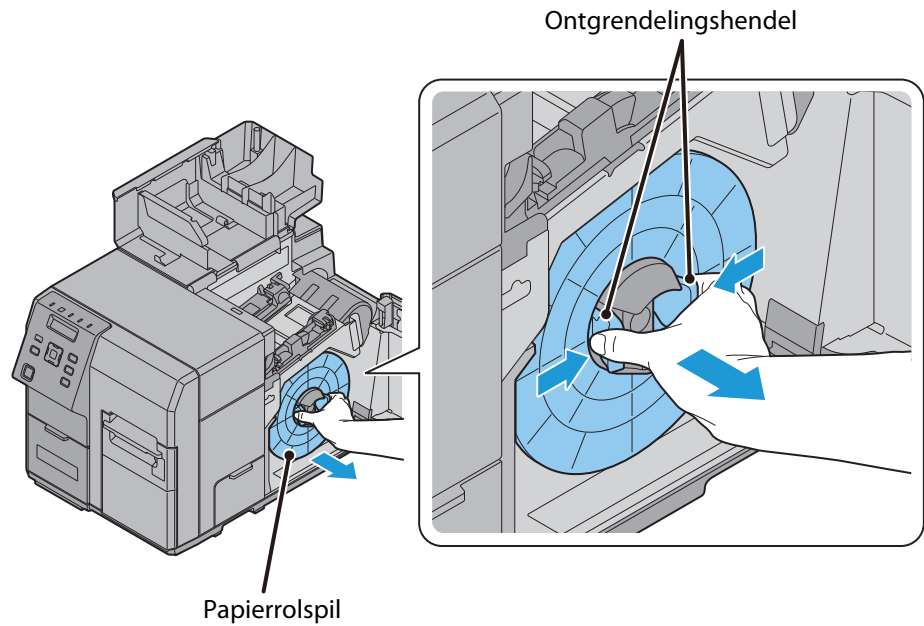
1. Zorg ervoor dat de printer is ingeschakeld. (☞ "Inschakelen" op pagina 11)
2. Open de papierinstelling kap.



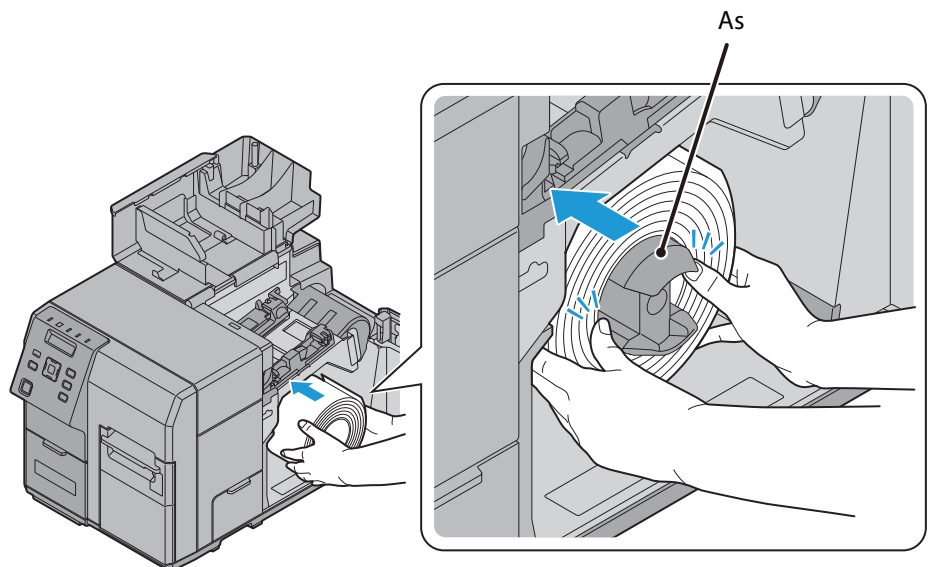
3. Open de papierrolkap.



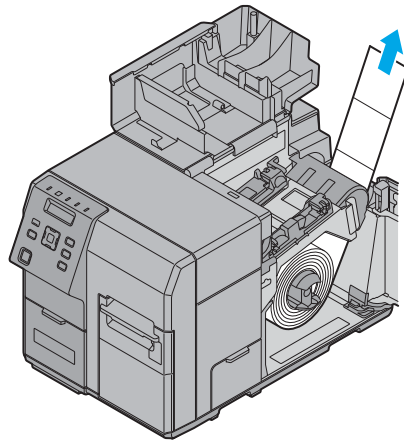
- Trek de papierrolspil uit de printer terwijl u de ontgrendelingshendel van de papierrolspil vasthoudt tussen uw vingers.



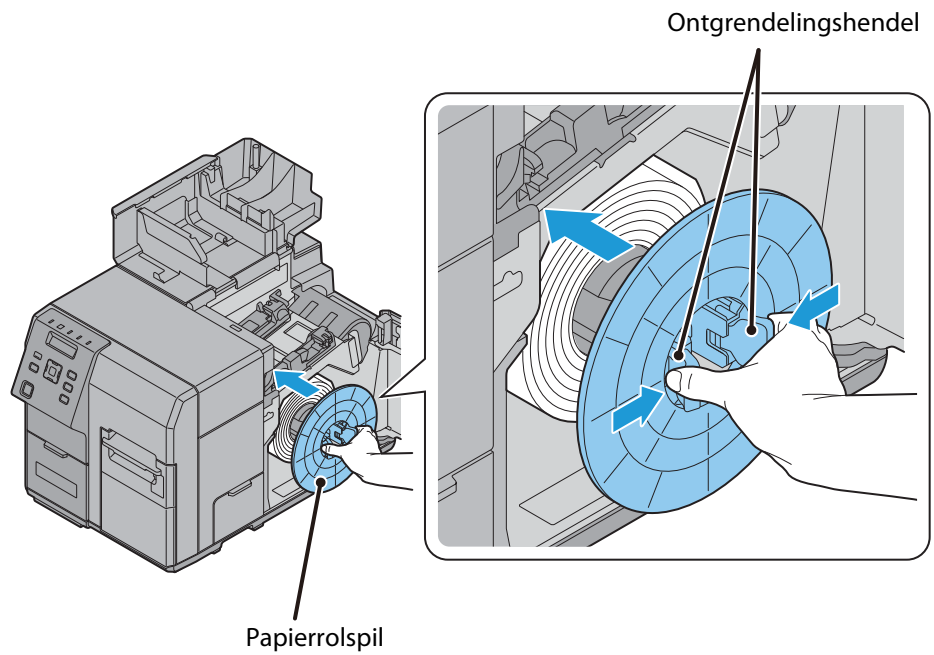
- Bevestig de papierrol aan de spil en duw de kern van de papierrol zo ver mogelijk, zodat deze stevig op zijn plaats zit.



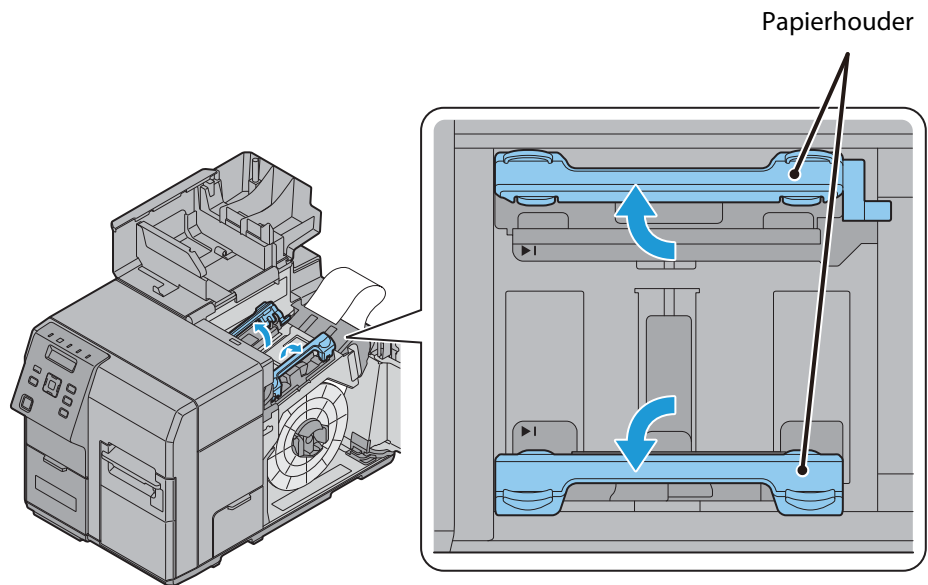
- Trek het uiteinde van de papierrol naar buiten.



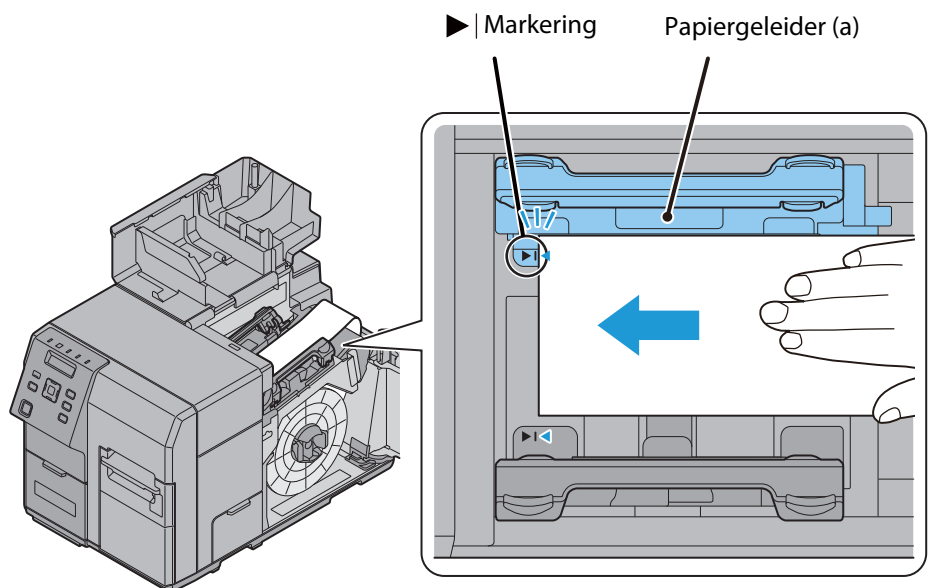
- Bevestig de papierrolspil aan de as terwijl u de ontgrendelingshendel van de papierrolspil vasthoudt tussen uw vingers. Duw de spil naar beneden tot deze op één lijn staat met de papierbreedte.



- Open de papierhouder in de papierinstelling kap.



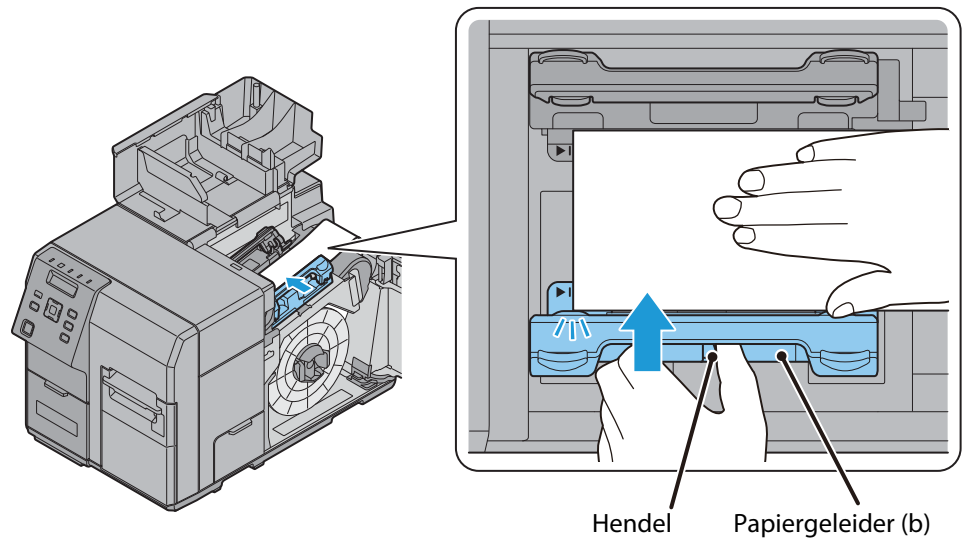
- Leg het papier langs de papiergeleider (a).
Leg het papier op één lijn met de ▶ | markering.



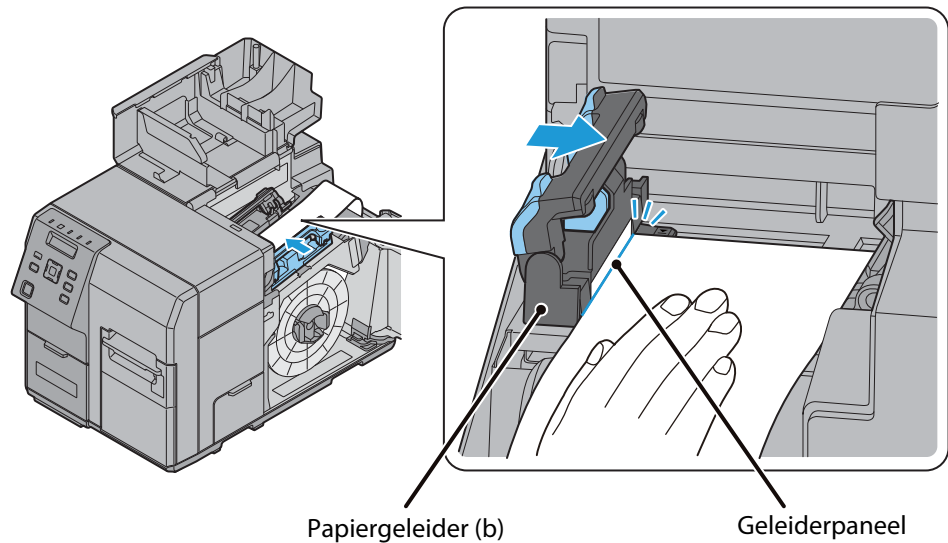
! LET OP:

Controleer dat er geen vouwen, scheuren, kreukels of ezelsoren in de rand van het papier zitten. Als u papier invoert dat is misvormt, kan dit een verkeerde papierinvoer, afdrukfouten of vastlopend papier veroorzaken.

10. Duw het papier naar beneden zodat het niet kan bewegen. Druk op de papiergeleider hendel (b) en schuif de papiergeleider (b) tot deze op één lijn staat met de papierbreedte.

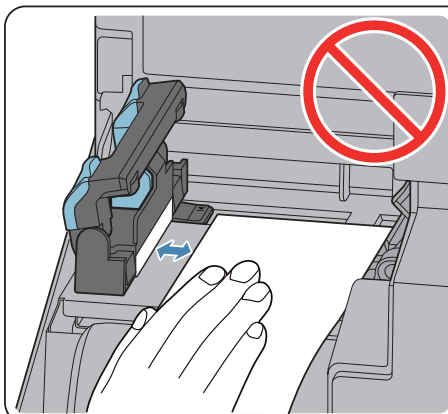


11. Stel het geleiderpaneel van de papiergeleider (b) zo in dat het precies op één lijn staat met de rand van het papier.

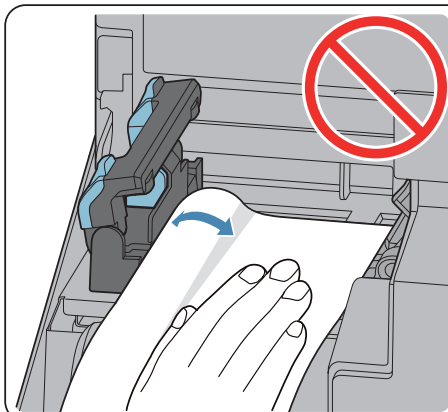


! LET OP:

Als het geleiderpaneel niet overeenkomt met de papierbreedte, kan dit afdrukfouten veroorzaken of kan het papier vastlopen. Let op het volgende.

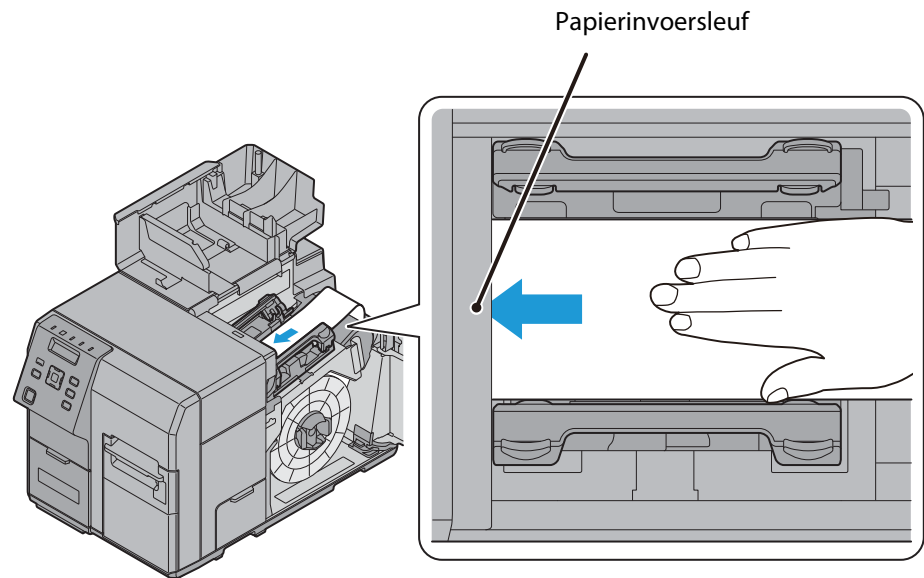


- Let op dat er geen spleet ontstaat tussen het geleiderpaneel en de rand van het papier.

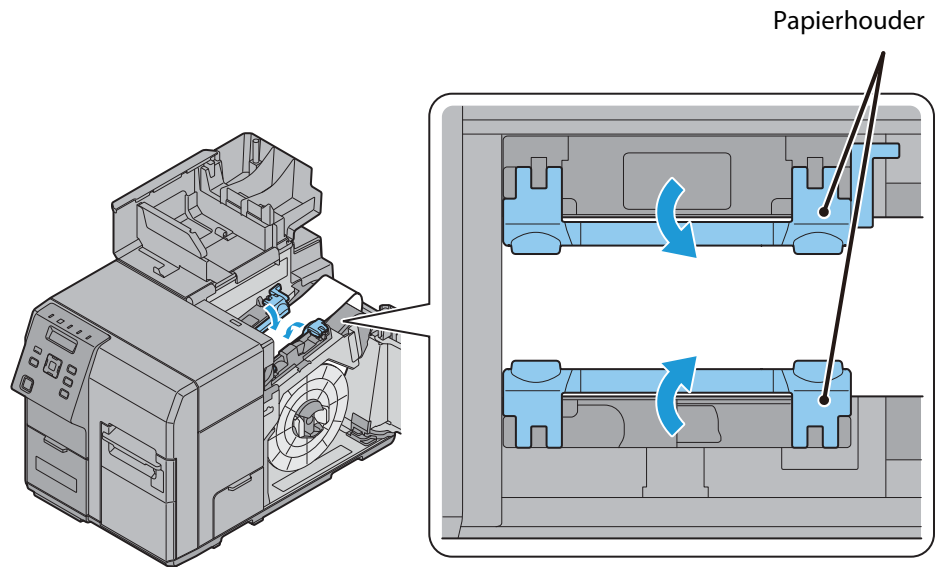


- Druk het geleiderpaneel niet hard tegen de rand van het papier.

12. Voer het uiteinde van het papier door de papierinvoersleuf. Het papier wordt automatisch ingevoerd nadat het ongeveer 4 cm is ingevoerd.
De Paper LED gaat uit als het papier juist is geplaatst. Als de Paper LED aan blijft, is het papier niet juist geplaatst. Stel het papier opnieuw in.



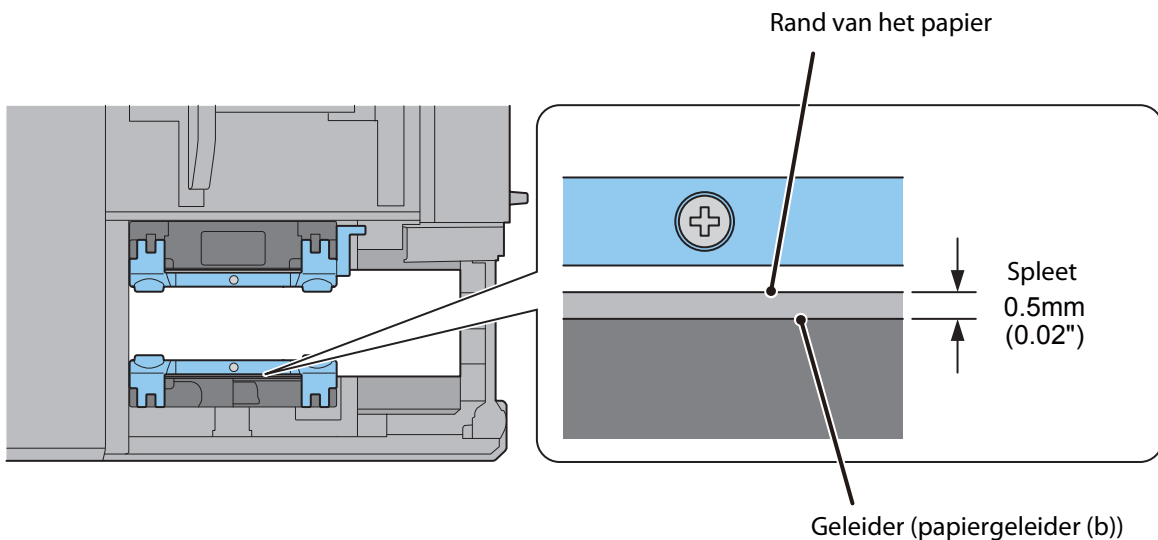
13. Sluit de papierhouder.



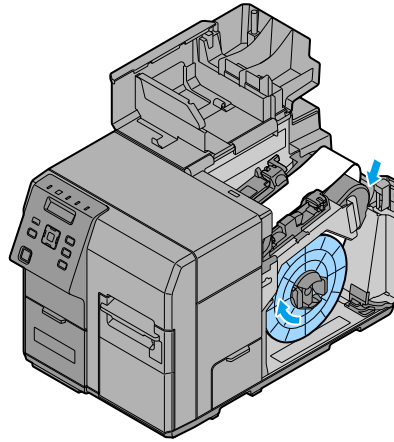
! LET OP:

Zodra u het papierdeksel sluit ontstaat er automatisch een spleet van ongeveer 0,5 mm tussen het geleiderpaneel van de papiergeleider (b) en de rand van het papier. Het papier wordt met deze spleet juist ingevoerd.

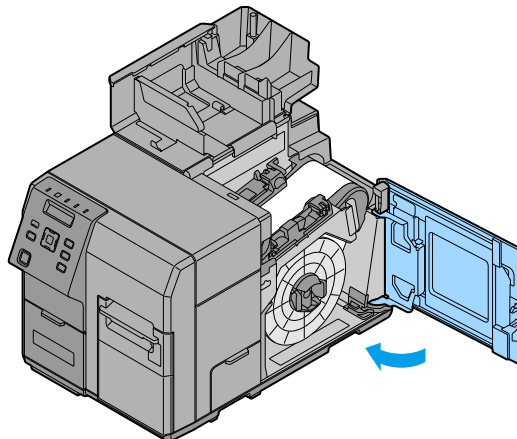
Controleer nadat u het papierdeksel hebt gesloten dat er een spleet is ontstaan tussen het geleiderpaneel en de rand van het papier. Als er geen spleet is ontstaan, kan dit afdrukfouten veroorzaken of kan het papier vastlopen. Ga terug naar stap 8.



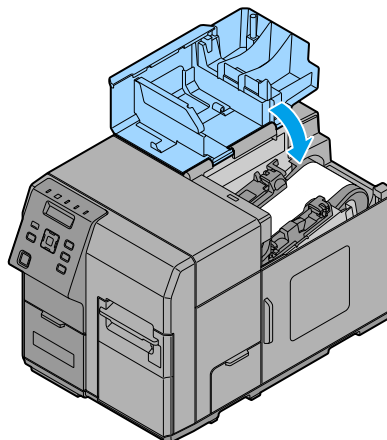
- Als de papierrol niet gespannen staat, draai dan de papierrolspil in de richting van de pijl om het papier te spannen.



- Sluit de papierrollkap.



- Sluit de papierinstelling kap.



- Druk op de Pause-knop.

Testafdruk (Spuitsmond testafdruk)

U kunt controleren of de printer juist functioneert door het spuitmondpatroon af te drukken.

Voer een spuitmond testafdruk uit door de onderstaande stappen te volgen. Met de spuitmond testafdruk kunt u via het spuitmondpatroon controleren of de spuitmond verstopt zit.

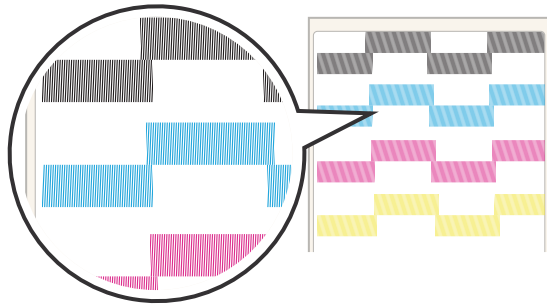
1. Zorg ervoor dat de printer is ingeschakeld. (☞ "Inschakelen" op pagina 11)
2. ► Druk op de (Menu)-knop om het menu weer te geven.
3. Selecteer [NOZZLE CHECK] en druk op de OK-knop.
4. Selecteer [YES] en druk op de OK-knop.
Het spuitmondpatroon wordt afgedrukt.
5. Controleer het afgedrukte spuitmondpatroon.

Als het patroon juist is afgedrukt zijn alle lijnen afgedrukt zoals in de afbeelding linksonder.

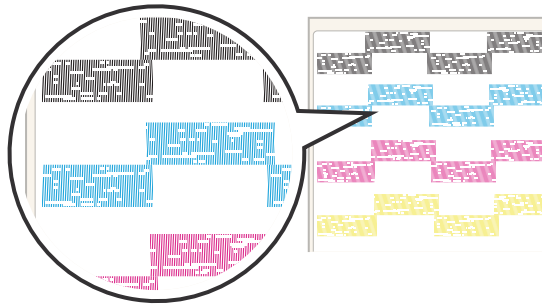
De spuitmond is verstopt als een lijn niet is afgedrukt zoals rechtsonder is afgebeeld. Reinig de spuitmond als dit het geval is.

Raadpleeg voor details over het reinigen van de spuitmond a.u.b. de *Technical Reference Guide* (Technische referentiegids).

<Normaal>



<Verstopte spuitmond>

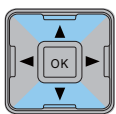


Het IP-adres instellen

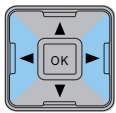
Stel het IP-adres van het product in door de onderstaande stappen te volgen.

1. Zorg ervoor dat de printer is ingeschakeld. (☞ "Inschakelen" op pagina 11)
2. ► Druk op de (Menu)-knop om het menu weer te geven.
3. Selecteer [I/F SETUP] en druk op de OK-knop.
4. Selecteer [NETWORK SETUP] en druk op de OK-knop.
5. Selecteer [IP ADDRESS] en druk op de OK-knop.
6. Voer het IP-adres in.

▲ • ▼ Gebruik de knop om een nummer te selecteren en de ◀ • ▶ knoppen om te selecteren welk nummer moet worden veranderd.



: 0 ~ 9



: 192.168.192.168

7. Druk op de OK-knop.
Dit voltooid het instellen van het IP-adres.

NB:

Raadpleeg voor details over andere netwerkinstellingen a.u.b. de *Technical Reference Guide* (Technische referentiegids).

Dit is het einde van de printer installatie procedures.

De printer instellen

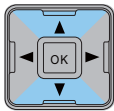
U kunt verschillende instellingen van de printer aanpassen vanuit het menuscherm. Dit hoofdstuk beschrijft de procedure voor het instellen van de basisinstellingen.

Tijdsinstellingen

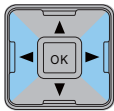
Stel de huidige datum en tijd in door de onderstaande stappen te volgen.

1. Zorg ervoor dat de printer is ingeschakeld. (☞ "Inschakelen" op pagina 11)
2. ► Druk op de (Menu)-knop om het menu weer te geven.
3. Selecteer [PRINTER SETUP3] en druk op de OK-knop.
4. Selecteer [CLOCK] en druk op de OK-knop.
5. Stel de huidige datum en tijd in.

▲ • ▼ Gebruik de knop om een nummer te selecteren en de ◀ • ▶ knoppen om te selecteren welk item moet worden veranderd.



: 0 ~ 9



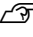

: MM DD YY HH:MM



6. Druk op de OK-knop.
Dit voltooid de tijdsinstellingen.

Taalinstellingen

Stel de taal in die wordt gebruikt voor het weergeven van berichten op het LCD scherm door de volgende stappen te volgen.

1. Zorg ervoor dat de printer is ingeschakeld. ( "Inschakelen" op pagina 11)
2.  Druk op de (Menu)-knop om het menu weer te geven.
3. Selecteer [PRINTER SETUP3] en druk op de OK-knop.
4. Selecteer [LANGUAGE] en druk op de OK-knop.
5. Selecteer de taal die moet worden gebruikt. De volgende talen zijn beschikbaar:
 - Japans
 - Engels
 - Frans
 - Duits
 - Nederlands
 - Italiaans
 - Spaans
 - Portugees
6. Druk op de OK-knop.
Dit voltooid de taalinstellingen.

 **NB:**

Raadpleeg voor details over andere instellingen a.u.b. de Technical Reference Guide (Technische referentiegids).

Probleemoplossing

Voeding niet ingeschakeld/LED brand niet

Controleer of het netsnoer juist is aangesloten. (🔗 ["Het netsnoer aansluiten" op pagina 14](#))

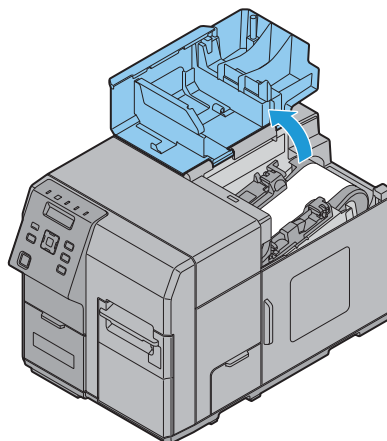
Status/Pause LED is aan/knippert amber

- ❑ Controleer dat alle kappen goed zijn gesloten. (🔗 ["Voorkant" op pagina 7](#))
- ❑ Controleer dat het papier juist is geplaatst en dat er nog voldoende rolpapier in de printer aanwezig is. (🔗 ["De papierrol installeren" op pagina 18](#))
- ❑ Controleer dat het papier niet is vastgelopen. Verwijder wanneer nodig het vastgelopen papier. (🔗 ["Het papier is vastgelopen" op pagina 31](#))
- ❑ Controleer dat de inktcartridge juist is geïnstalleerd en of het tijd is de inktcartridge te vervangen. (🔗 ["De inktcartridge installeren" op pagina 15](#), ["Inktcartridge" op pagina 36](#))
- ❑ Controleer dat de onderhoudsbak juist is geïnstalleerd en of het tijd is de onderhoudsbak te vervangen. (🔗 ["Onderhoudsbak" op pagina 36](#))
- ❑ Het afdrukken is gepauzeerd terwijl alleen de Pause LED amber brand. Druk op de Pause-knop om de printer in de stand-by status te schakelen. (🔗 ["Bedieningspaneel" op pagina 8](#))
- ❑ Schakel in andere gevallen de printer uit, en wacht 10 seconden of meer voordat u de printer weer inschakelt. (🔗 ["In-/uitschakelen" op pagina 11](#))

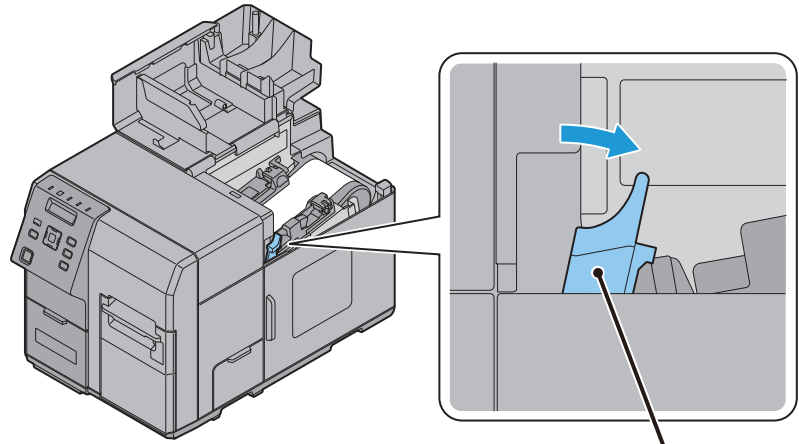
Het papier is vastgelopen

Trek het vastgelopen papier niet met kracht uit de printer, maar verwijder het door de volgende stappen te volgen.

1. Zorg ervoor dat de printer is uitgeschakeld. (🔗 ["Uitschakelen" op pagina 11](#))
2. Open de papierinstelling kap.

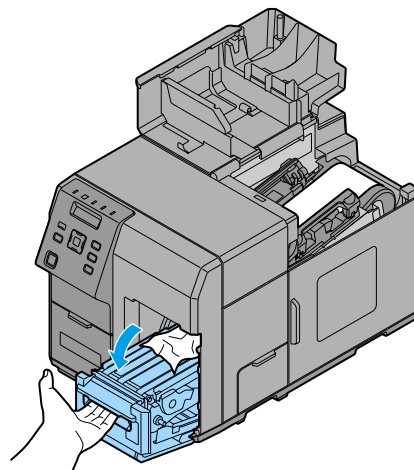


3. Trek aan de behuizingkap voorkant openen hendel bij de papierinvoersleuf.

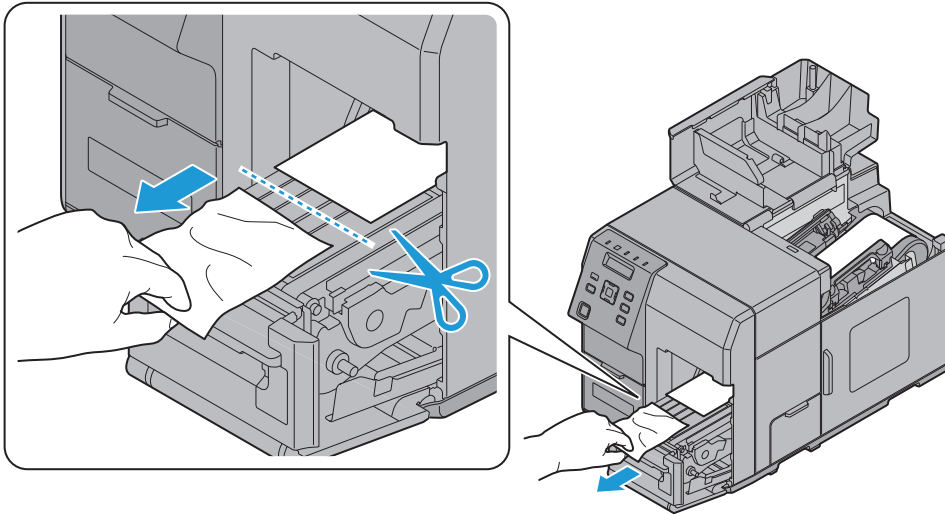


Behuizingkap voorkant openen hendel

4. Open de behuizing.

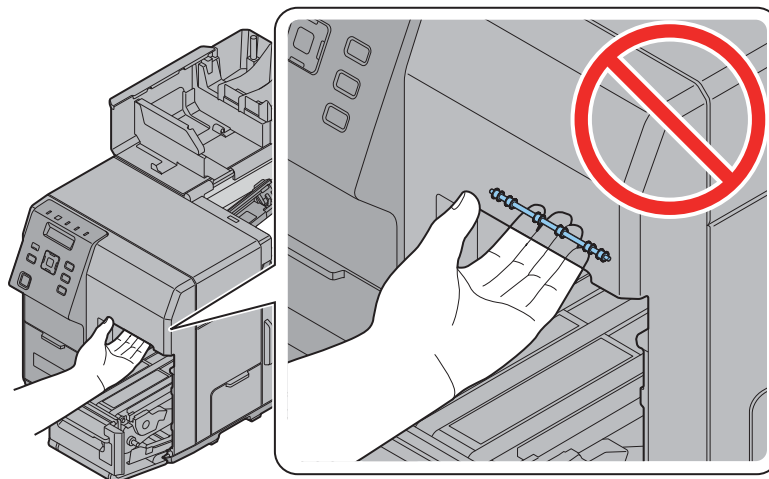


5. Snijd het vastgelopen papier los en verwijder het.

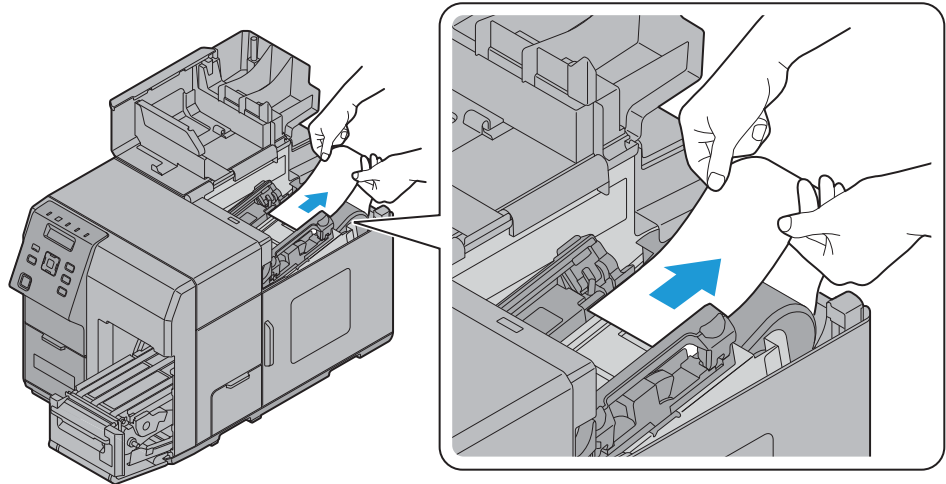


⚠ WAARSCHUWING:

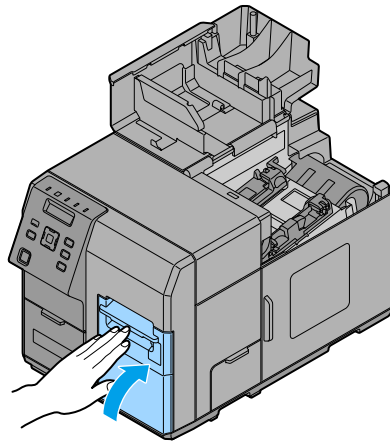
De metalen wieltjes niet aanraken. Dat kan letsel veroorzaken.



6. Open het papierdeksel en trek het papier uit de invoergleuf.



7. Sluit de behuizing.



8. Stel het papier opnieuw in. ([🔗 "De papierrol installeren" op pagina 18](#))

Specificaties

Item		Specificatie	
Modelnummer		TM-C7500	TM-C7500G
Afdrukmethode		Line ink jet, dot matrix Vierkleurenafdruk	
Papierinvoer		Voorwaartse en achterwaartse invoer	
Papier	Categorie	Normaal label, Mat label, Synthetisch label	Normaal label, Mat label, Synthetisch label, Foto label
	Type	Label rolpapier (met/zonder zwarte markeringen) Gestanst label papier (met/zonder zwarte markeringen)	
	Vorm	Rolpapier, kettingpapier	
Inkcartridge		Model: SJIC26P (K, C, M, Y)	Model: SJIC30P (K, C, M, Y)
Onderhoudsbak		Model: SJMB7500	
Interface	Ethernet	x 1 10BASE-T/100BASE-TX/1000BASE-T	
	USB	x 1 USB 2.0 High speed, Type B	
Voeding		AC 100-240 V 1.1 A 50/60 Hz	
Vermogensverbruik*	Tijdens gebruik (piek)	100 V: Ongeveer 123 W 230 V: Ongeveer 102 W	
	Tijdens stand-by	100 V: Ongeveer 49 W 230 V: Ongeveer 48 W	
	Tijdens slaapstand	100 V: Ongeveer 5.1 W 230 V: Ongeveer 5.4 W	
	Als de voeding uit staat	100 V: Ongeveer 0.2 W 230 V: Ongeveer 0.5 W	
Temperatuur en vochtigheid	Waarden geschikt voor bedrijf	Bedrijf: 5 tot 35°C 20 tot 80% RH (Niet condenserend)	
	Waarden geschikt voor afdrukken	Bedrijf: 15 tot 35°C 20 tot 80% RH (Niet condenserend)	
	Waarden geschikt voor vervoer (verpakt)	Bedrijf: -20 tot 60°C 5 tot 85% RH (Niet condenserend) (Bij 40°C: tot 1 maand) (Bij 60°C: tot 120 uur)	
	Waarden geschikt voor opslag (uitgepakt)	Bedrijf: -20 tot 40°C 5 tot 85% RH (Niet condenserend) (Bij 40°C: tot 1 maand)	
Afmetingen (B x D x H)		392 x 598 x 395 mm (Exclusief uitsteeksels)	
Gewicht		Ongeveer 37.0 kg (Exclusief de inkcartridge, onderhoudsbak en papierrol)	

*: Overeenkomstig de Epson bedieningsvoorwaarden

Verbruiksproducten en opties

Er zijn verbruiksproducten en opties beschikbaar voor dit product. Deze producten kunnen worden aangeschaft bij de verkoop vertegenwoordiger. Ga voor meer details naar de volgende URL's:

Klanten in Noord-Amerika kunnen gebruik maken van de volgende website:

<http://www.epsonexpert.com/>

Klanten in andere landen kunnen gebruik maken van de volgende website:

<http://www.epson.com/>

Inktcartridge

Er worden vier inktcartridge kleuren gebruikt. De volgende inktcartridge is voor dit product beschikbaar. Gebruik een inktcartridge die overeenkomt met het modelnummer van uw printer.

Modelnummer	Inktcartridge modelnummer
TM-C7500	SJIC26P (K, C, M, Y)
TM-C7500G	SJIC30P (K, C, M, Y)

Het LCD scherm geeft [REPLACE INK] aan wanneer u de inktcartridge moet vervangen. (🔗 "[De inktcartridge installeren](#)" op pagina 15)

Originele inktcartridges worden aangeraden

- Voor de beste prestaties van deze printer raden wij het aan om originele Epson inktcartridges te gebruiken. Het gebruik van andere inktcartridges dan de originele Epson inktcartridges, kan de afdrukkwaliteit negatief beïnvloeden en er voor zorgen dat de printer niet zijn maximale prestaties levert. Epson kan de kwaliteit en betrouwbaarheid van producten anders dan de originele Epson producten niet garanderen. Reparaties van schade of storingen aan dit product die voortkomen uit het gebruik van producten anders dan de originele Epson producten, worden niet gratis gerepareerd als de garantieperiode nog niet is verstreken.
- De kleurenaanpassing van dit product is gebaseerd op het gebruik van originele Epson inktcartridges. Het gebruik van andere inktcartridges kan resulteren in een verminderde afdrukkwaliteit. Epson raad het gebruik van originele Epson inktcartridges aan.

Onderhoudsbak

De onderhoudsbak wordt gebruikt om restinkt op te vangen. De beschikbare onderhoudsbak voor dit product is:

Model: SJMB7500

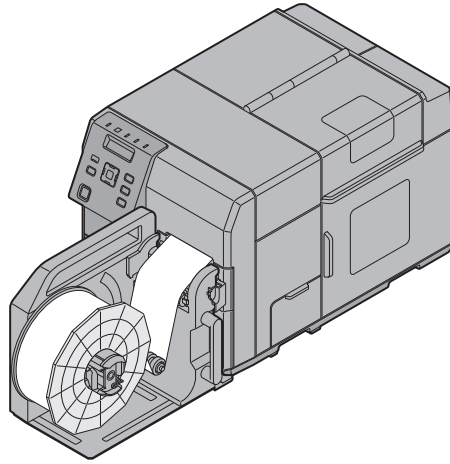
Het LCD scherm geeft [REPLACE M/B] aan wanneer u de onderhoudsbak moet vervangen. Voor details over het vervangen van de onderhoudsbak verwijzen wij u naar de handleiding die is meegeleverd met de onderhoudsbak.

Originele onderhoudsbak wordt aangeraden

Het is aan te raden een originele Epson onderhoudsbak te gebruiken om de optimale printer werking te garanderen. Het gebruik van onderhoudsbakken anders dan de originele Epson onderhoudsbak kan de optimale printer werking verhinderen. Reparaties van schade of storingen aan dit product die voortkomen uit het gebruik van producten anders dan de originele Epson producten, worden niet gratis gerepareerd als de garantieperiode nog niet is verstreken. Epson kan de kwaliteit en betrouwbaarheid van producten anders dan de originele Epson producten niet garanderen.

Papieroproller

De papieroproller is een apparaat dat wordt gebruikt om het afgedrukte papier op te rollen.



De beschikbare papieroproller voor dit product is:

Model: TU-RC7508

Voor details over het installeren van de papieroproller, verwijzen wij u naar de handleiding die is meegeleverd met de papieroproller.

Bijlage

Drivers, hulpprogramma's en handleidingen downloaden

Printer drivers, hulpprogramma's en handleidingen kunnen worden gedownload op de volgende URL's:

Klanten in Noord-Amerika kunnen gebruik maken van de volgende website:

<http://www.epsonexpert.com/>

Klanten in andere landen kunnen gebruik maken van de volgende website:

<https://download.epson-biz.com/?service=pos>

Open Source Software Licentie

Dit product gebruikt naast de gelicenseerde Epson software ook open source software. Informatie met betrekking tot de open source software die is gebruikt voor dit product is beschikbaar op de volgende URL's:

Open source softwarelijst: <http://xxx.xxx.xxx.xxx/OSS/copy.html>

Complete licentieovereenkomst: <http://xxx.xxx.xxx.xxx/OSS/licenseterm.html>

("xxx.xxx.xxx.xxx" is het IP-adres van de printer.)

Gebruiksbeperkinge

Wanneer dit product gebruikt wordt voor toepassingen die een hoge mate van betrouwbaarheid/veiligheid vereisen zoals bijv. transportapparatuur voor vliegtuigen, treinen, schepen, auto's enz.; ramppreventievoorzieningen; diverse soorten beveiligingsapparatuur enz.; of functionele/precisie-apparatuur, mag u dit product alleen gebruiken indien uw ontwerp voorziet in redundantie en fail-safes ten einde de veiligheid en betrouwbaarheid van het complete systeem te waarborgen. Omdat dit product niet bestemd is voor toepassingen die een uitermate hoge mate van betrouwbaarheid/veiligheid vereisen zoals luchtvaartapparatuur, primaire communicatieapparatuur, regelapparatuur voor kerninstallaties of medische apparatuur voor directe medische zorg, wordt u geacht uw eigen oordeel te hanteren aangaande de geschiktheid van dit product, op basis van grondige evaluatie.

NB

- (1) Alle rechten voorbehouden. Niets uit deze uitgave mag worden verveelvoudigd, opgeslagen in een geautomatiseerd gegevensbestand of openbaar worden gemaakt in enige vorm of op enige wijze, hetzij elektronisch, mechanisch, door fotokopiëren, opnamen of enige andere manier, zonder voorafgaande schriftelijke toestemming van Seiko Epson Corporation.
- (2) Lees dit gedeelte zorgvuldig door en bewaar het op een goed toegankelijke plaats.
- (3) Hoewel bij het samenstellen van deze handleiding de grootste zorgvuldigheid is betracht, aanvaardt Seiko Epson Corporation geen aansprakelijkheid voor fouten of omissies.
- (4) Noch wordt aansprakelijkheid aanvaard voor schade die voortvloeit uit gebruik van de informatie in deze uitgave.
- (5) Noch Seiko Epson Corporation noch een van haar dochterondernemingen kan aansprakelijk worden gesteld door de koper of door derden voor schade, verliezen of kosten die door de koper of derden zijn gemaakt als gevolg van ongelukken, onjuist gebruik of misbruik van dit product of door onbevoegden uitgevoerde modificaties, reparaties of wijzigingen van dit product of (tevens in de VS) het niet in acht nemen van de aanwijzingen voor gebruik en onderhoud van Seiko Epson Corporation.
- (6) Seiko Epson Corporation is niet aansprakelijk voor schade of problemen die voortvloeien uit gebruik van andere optionele producten of verbruiksgoederen dan die welke door Seiko Epson Corporation zijn aangemerkt als "originele Epson-producten" of als "door Epson goedgekeurde producten".

Handelsmerken

EPSON is een gedeponeerd handelsmerk van Seiko Epson Corporation.

Exceed Your Vision is een gedeponeerd handelsmerk of handelsmerk van Seiko Epson Corporation.

Alle andere handelsmerken zijn eigendom van hun respectievelijke eigenaren en worden alleen gebruikt voor identificatiedoeleinden. Productinformatie is onderhevig aan veranderingen zonder voorafgaande melding.

©Seiko Epson Corporation 2014-2016. Alle rechten voorbehouden.