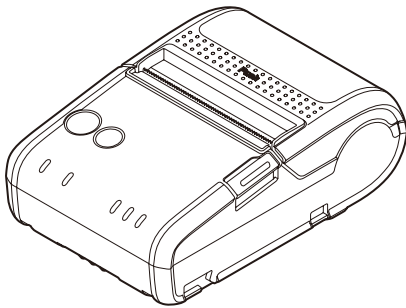


TM-P20

دليل المستخدم

2	قبل الاستخدام
6	أسماء القطع ووظائفها
9	الإعداد
15	التشغيل الأساسي
18	تهيئة/استبدال لفة الورق
19	تنظيف المنتجات
21	تحري الخلل وإصلاحه
22	المواصفات
23	المنتجات الاستهلاكية والخيارات
24	الملحق



قبل الاستخدام

يرجى قراءة هذا الدليل بعناية قبل استخدام هذا المنتج. احتفظ بهذا الدليل في متناول اليد للرجوع إليه فوراً عند الحاجة إليه. للحصول على تفاصيل حول الوظائف وإجراءات التشغيل الخاصة بهذا المنتج والبرنامج، راجع Technical Reference Guide (دليل المرجع الفني).

تنبيهات احتياطية حول السلامة

يتم استخدام الرموز المبيّنة أدناه في هذا الدليل للتأكيد على الاستخدام الآمن والصحيح لهذا المنتج ولحماية العملاء والأشخاص الآخرين من التعرض للخطر ولتفادي التلف في الممتلكات. تشير الرموز إلى مستويات التنبيهات الاحتياطية كما هي موصوفة أدناه. تأكد من فهمك لمعانيها بشكلٍ كامل قبل قراءة هذا الدليل.



خطر:

إن التعامل مع المنتج بشكلٍ غير صحيح من خلال تجاهل هذا الرمز يمكن أن يتسبب في وقوع خطر الوفاة على الفور أو الإصابة بجروح خطيرة.



تحذير:

إن التعامل مع المنتج بشكلٍ غير صحيح من خلال تجاهل هذا الرمز يمكن أن يؤدي إلى الوفاة أو الإصابة بجروح خطيرة.



تنبيه:

إن التعامل مع المنتج بشكلٍ غير صحيح من خلال تجاهل هذا الرمز يمكن أن يؤدي إلى الإصابة بجروح أو إلى تلف في الممتلكات.

ملاحظات:

تشير إلى الملاحظات الإضافية وغيرها من المعلومات المفيدة.

تنبيهات حول التعامل مع المنتج



خطر:

لا تعتمد إلى استخدام هذا المنتج أو شحنه في أماكن ذات درجات حرارة مرتفعة (60°م أو أعلى). بالإضافة إلى ذلك، لا تعتمد إلى ترك هذا المنتج أو تخزينه في أماكن تبلغ درجة حرارتها 60°م أو أعلى. قد يؤدي القيام بذلك إلى حدوث تسخين أو انبعاث دخان أو حدوث تصدعات أو نشوب حريق أو تسريبات. تأكد من استخدامها ضمن القيود المفروضة على ظروف درجة الحرارة المحيطة.



تحذير:

❑ لا تعتمد إلى استخدام هذا المنتج في مكان يحتوي على مواد متطايرة مثل الكحول أو مخفف الطلاء أو بالقرب من النار. قد يتسبب القيام بذلك في حدوث صدمة كهربائية أو نشوب حريق.

❑ قم بإغلاق المنتج على الفور في حال انبعاث دخان أو رائحة غريبة أو صدور ضوضاء غير اعتيادية منه.

❑ قد تتسبب مواصلة الاستخدام في حدوث صدمة كهربائية أو نشوب حريق. عند حدوث خللٍ ما أو مشكلة أخرى، قم بإغلاق المنتج على الفور وانزع البطارية من المنتج. من ثم، اتصل بالوكيل لديك أو بمركز الصيانة التابع لشركة Seiko Epson للحصول على المشورة.

❑ قم بإغلاق المنتج على الفور في حال انسكاب ماء أو سائل آخر داخل هذا المنتج. قد تتسبب مواصلة الاستخدام في حدوث صدمة كهربائية أو نشوب حريق. قم بإغلاق البطارية على الفور وانزعها من المنتج، واتصل بالوكيل لديك أو بمركز الصيانة التابع لشركة Seiko Epson للحصول على المشورة.

❑ لا تعتمد إلى تفكيك أجزاء أخرى غير تلك المذكورة في هذا الدليل.

❑ لا تعتمد أبداً إلى تصليح هذا المنتج. قد يتسبب العبث بهذا المنتج في الإصابة بجروح أو نشوب حريق.

❑ لا تعتمد إلى استخدام هذا المنتج في بيئة تحتوي على غاز قابل للاشتعال أو للانفجار. لا تعتمد إلى استخدام بخاخات الإيروسول التي تحتوي على غاز قابل للاشتعال داخل هذا المنتج أو حوله. قد يتسبب القيام بذلك في نشوب حريق.

- ❑ لا تعتمد إلى توصيل كابلات بطرق أخرى غير تلك المذكورة في هذا الدليل. قد يتسبب القيام بذلك في نشوب حريق. قد تتسبب أيضاً في تلف الأجهزة الأخرى.
- ❑ لا تلمس الأجزاء الأخرى الموجودة داخل المنتج غير تلك المذكورة في هذا الدليل. قد يتسبب القيام بذلك في حدوث صدمة كهربائية أو التعرض للحروق.
- ❑ لا تعتمد إلى إدخال مواد معدنية أو قابلة للاشتعال، أو تسمح بسقوطهم داخل المنتج. قد يتسبب القيام بذلك في حدوث صدمة كهربائية أو نشوب حريق.



تنبيه:

- ❑ لا تسمح لأي شخص بالوقوف أعلى هذا المنتج أو وضع أجسام ثقيلة عليه. قد تسقط المعدات أو تنهار، متسببة بذلك في حدوث كسر والإصابة بجروح محتملة.

تنبيهات حول التركيب



تنبيه:

- ❑ لا تعتمد إلى تخزين/ترك المنتج في مكان غير ثابت أو في مكان يكون فيه عرضة للاهتزاز من الأجهزة الأخرى. قد يتسبب القيام بذلك في الإصابة بجروح. وقد يتسبب أيضاً في حدوث عطل في الطابعة.
- ❑ لا تعتمد إلى تركيب المنتج في مكان يكون فيه عرضة للدخان الزيتي أو الغبار أو في مكان رطب. قد يتسبب القيام بذلك في حدوث صدمة كهربائية أو نشوب حريق.
- ❑ قم بتركيب الكابلات والمنتجات الاختيارية في الاتجاه الصحيح وذلك تبعاً للإجراءات الصحيحة. الإخفاق في التركيب على نحو صحيح قد يتسبب في نشوب حريق أو الإصابة بجروح. اتبع التعليمات الموجودة في هذا الدليل لتركيبها بشكل صحيح.

تنبيهات حول التوصيل اللاسلكي

لا يتم ضمان عمل هذا المنتج مع كافة أجهزة الشبكة المحلية اللاسلكية LAN، بما في ذلك وضع شبكة أدهوك.



تحذير:

- ❑ في الطائرات، قم باتباع التعليمات الصادرة عن الخطوط الجوية. قم بإيقاف تشغيل الأجهزة اللاسلكية أثناء الإقلاع والهبوط وذلك تبعاً لما يتم إعلانه على متن الطائرة.
- ❑ لا تعتمد إلى استخدام المنتج بالقرب من المعدات الطبية أو في المنشآت الطبية. قد تؤثر الموجات اللاسلكية على أجهزة تنظيم ضربات القلب الاصطناعي أو الأجهزة الطبية الكهربائية الأخرى.
- ❑ احتفظ بالمنتج على مسافة 22 سم أو أكثر بعيداً عن أماكن تتواجد فيها أجهزة تنظيم ضربات القلب الاصطناعي. وإلا، فقد تؤثر الموجات اللاسلكية على تشغيل أجهزة تنظيم ضربات القلب.
- ❑ لا تعتمد إلى استخدام المنتج بالقرب من معدات التحكم التلقائي مثل الأبواب التلقائية وأجهزة الإنذار ضد الحريق. قد يتسبب القيام بذلك في حدوث عطل ناجم عن الموجات اللاسلكية، متسبباً في وقوع حادث.



تنبيه:

- ❑ قد لا يكون الإرسال ممكناً في البيئات التي تقوم بتوليد تداخل لاسلكي، مثلاً بالقرب من فرن المايكرويف. في تلك الحالة، اتخذ التدابير مثل تغيير مكان التثبيت أو القناة التي يتم استخدامها أو تثبيت لوحة وقاية قد يعمل على تحسين الإرسال.

مواصفات خاصة Bluetooth®

الوقت المطلوب للبدء بالطباعة

- ❑ إذا قمت بإنشاء توصيل لاسلكي بين الكمبيوتر المضيف والطابعة في كل مرة تبدأ فيها بالطباعة بدلاً من الحفاظ على التوصيل، فقد يكون هناك وقت يفصل بين الزمن الذي تقوم فيه بإرسال مهمة الطباعة والزمن الذي تبدأ فيه الطباعة فعلياً. يحدث هذا جراء توصيل الكمبيوتر المضيف والطابعة التي تتطلب بعض الوقت. يعتمد الوقت المطلوب للتوصيل على بيئة التشغيل.

عند إنهاء التوصيل اللاسلكي

- حتى بعد الانتهاء من نقل البيانات من الكمبيوتر المضيف فعليًا، فقد يتم الاحتفاظ بالبيانات في وحدة التخزين المؤقت الخاصة بالطابعة. عند إنهاء التوصيل اللاسلكي، قد يتم التخلص من البيانات المتبقية في وحدة التخزين المؤقت. قبل الطباعة أو إنهاء التوصيل اللاسلكي، تأكد من طباعة البيانات المنقولة بشكل كامل وذلك بالتحقق من حالة مهمة الطباعة أو بالتحقق بطريقة أخرى.
- عند الانتهاء من التوصيل اللاسلكي بينما تكون الطابعة غير متصلة، قد تكون إعادة التوصيل غير ممكنة. في حالة كهذه، تخلص من السبب الذي أدى إلى عدم التوصيل وقم بإعادة توصيلها.

تنبيهات حول البطارية

تعمل هذه الطابعة عند تركيب البطارية فيها فقط. إقرأ الدليل المرفق مع البطارية بعناية قبل استخدام البطارية.



تحذير:

فيما يخص هذا المنتج، استخدم البطارية المحددة فقط (OT-BY20 (الموديل: D171A)). لشحن البطارية المحددة، استخدم شاحن البطارية المحدد فقط (OT-SC20، OT-MC20). قد يتسبب استخدام موديلات أخرى في حدوث صدمة كهربائية أو نشوب حريق.

نقل البطارية

عند نقل البطارية، تأكد من اتباع أحدث التوصيات الصادرة عن الأمم المتحدة UN.

إعادة تدوير البطاريات

البطارية طراز OT-BY20 هي بطارية أيون الليثيوم. ينبغي إعادة تدويرها أو التخلص منها بشكل صحيح.

للمستخدمين في أمريكا

بطارية أيون الليثيوم هي بطارية قابلة لإعادة التدوير. عند وصولها إلى نهاية العمر التشغيلي، وبموجب القوانين المحلية والدولية المختلفة، يعتبر التخلص من هذه البطارية عن طريق رميها في مكب النفايات التابع للبلدية لديك أمر غير قانوني. يرجى الاتصال على 1-800-8-BATTERY للحصول على معلومات حول كيفية إعادة تدوير هذه البطارية.



تحذير:

- القيام باستبدال البطارية بنوع غير صحيح ينطوي عليه خطر حدوث انفجار.
- تخلص من البطاريات المستعملة تبعًا للتعليمات.

تنبيهات حول الشاحن الأحادي

يعتبر الشاحن من الطراز OT-SC20 هو شاحن أحادي مصنوع خصيصًا لهذا المنتج وللبطارية طراز OT-BY20. لشحن البطارية من الطراز OT-BY20 فقط، يتطلب وجود مبادئ البطارية الذي يباع بشكل منفصل. (مبادئ البطارية (OT-BS20)“ في الصفحة 23)

تنبيهات حول التعامل مع المنتج



تحذير:

- لا تعتمد إلى شحن أي جهاز آخر غير الطابعة TM-P20 أو البطارية من النوع OT-BY20. قد يتسبب القيام بذلك في حدوث تسخين أو انفجار أو نشوب حريق أو تسريبات أو وقوع أضرار أخرى.
- لا تعتمد إلى استخدام هذا المنتج في مكان يحتوي على مواد متطايرة مثل الكحول أو مخفف الطلاء أو بالقرب من النار. قد يتسبب القيام بذلك في حدوث صدمة كهربائية أو نشوب حريق.
- قم بإغلاق المنتج على الفور في حال انبعاث دخان أو رائحة غريبة أو صدور ضوضاء غير اعتيادية منه. قد تتسبب مواصلة الاستخدام في حدوث صدمة كهربائية أو نشوب حريق. عند حدوث خللٍ ما أو مشكلة أخرى، قم بإغلاق المنتج على الفور وافصل القابس عن المنتج. من ثم، اتصل بالوكيل لديك أو بمركز الصيانة التابع لشركة Seiko Epson للحصول على المشورة.

- ❑ قم بإغلاق المنتج على الفور في حال انسكاب ماء أو سائل آخر داخل هذا المنتج. قد تتسبب مواصلة الاستخدام في حدوث صدمة كهربائية أو نشوب حريق. قم على الفور بفصل القابس عن المنتج، واتصل بالوكيل لديك أو بمركز الصيانة التابع لشركة Seiko Epson للحصول على المشورة.
- ❑ لا تعتمد إلى تفكيك أجزاء أخرى غير تلك المذكورة في هذا الدليل.
- ❑ لا تعتمد أبدًا إلى تصليح هذا المنتج. قد يتسبب العبث بهذا المنتج في الإصابة بجروح أو نشوب حريق.
- ❑ لا تعتمد إلى استخدام هذا المنتج في بيئة تحتوي على غاز قابل للاشتعال أو للانفجار. لا تعتمد إلى استخدام بخاخات الإيروسول التي تحتوي على غاز قابل للاشتعال داخل هذا المنتج أو حوله. قد يتسبب القيام بذلك في نشوب حريق.
- ❑ لا تعتمد إلى توصيل كابلات بطرق أخرى غير تلك المذكورة في هذا الدليل. قد يتسبب القيام بذلك في نشوب حريق. قد يتسبب أيضًا في تلف الأجهزة الأخرى.
- ❑ لا تلمس الأجزاء الأخرى الموجودة داخل المنتج غير تلك المذكورة في هذا الدليل. قد يتسبب القيام بذلك في حدوث صدمة كهربائية أو التعرض للحروق.

⚠ تنبيه:

- ❑ لا تعتمد إلى تركيب/تخزين المنتج في مكان غير ثابت أو في مكان يكون فيه عرضة للاهتزاز من الأجهزة الأخرى. قد تسقط المعدات أو تنهوى، متسببة بذلك في حدوث كسر والإصابة بجروح محتملة.
- ❑ لا تسمح لأي شخص بالوقوف أعلى هذا المنتج أو وضع أجسام ثقيلة عليه. قد تسقط المعدات أو تنهوى، متسببة بذلك في حدوث كسر والإصابة بجروح محتملة.
- ❑ قم بتركيب الطابعة والكابلات والمنتجات الاختيارية في الاتجاه الصحيح وذلك تبعًا للإجراءات الصحيحة. الإخفاق في التركيب على نحو صحيح قد يتسبب في نشوب حريق أو الإصابة بجروح. اتبع التعليمات الموجودة في هذا الدليل لتركيبها بشكل صحيح.
- ❑ تأكد من فصل جميع الكابلات من المنتج قبل قيامك بنقله. وإلا فقد تتعرض الكابلات للتلف، وإلى احتمالية حدوث صدمة كهربائية أو نشوب حريق.

تنبيهات حول الإمداد بالتيار

اقرأ الدليل المرفق مع محول التيار المتردد بعناية قبل استخدام محول التيار المتردد الملحق.

يقوم هذا المنتج باستخدام وحدة الطاقة المدرجة والمشار إليها بكلمة "Class 2" أو "LPS"، بفولطية خرج تبلغ 1.5 أمبير عند تيار مباشر مقداره 24 فولت كحد أقصى.

مع استخدام محول تيار متردد اختياري (محول التيار المتردد من Epson، الفئة C)، فإن فولطية الخرج تبلغ 1.5 أمبير عند تيار مباشر مقداره 24 فولت كحد أقصى وفولطية دخل تيار متردد 100 فولت إلى 240 فولت.

⚠ تحذير:

تأكد من استخدام محول التيار المتردد المحدد (Epson AC adapter، الموديل: M235A أو Epson AC adapter، الموديل: M235B). استخدام أي مصدر آخر للإمداد بالتيار قد يتسبب في حدوث أعطال أو نشوب حريق أو حدوث صدمة كهربائية.

ملصق التنبيه

يشير ملصق التنبيه الموجود على المنتج إلى التنبيهات الاحتياطية التالية.



تنبيه:

لا تعتمد إلى لمس الرأس الحراري أثناء الطباعة أو بعد الطباعة على الفور. بعد الطباعة، يمكن أن يكون الرأس الحراري ساخنًا جدًا.



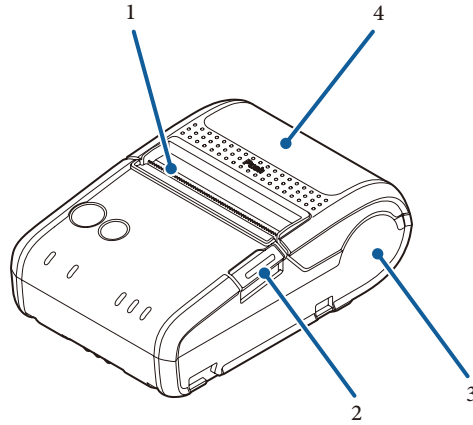
تنبيه:

كن حذرًا حتى لا تعرض أصابعك إلى الإصابة بجروح عند استخدام القاطع اليدوي.

أسماء القطع ووظائفها

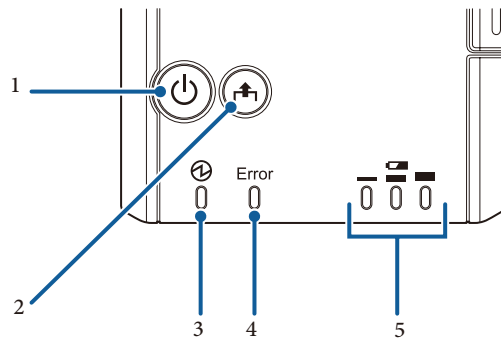
الطابعة

الجهة الأمامية



1	القاطع اليدوي
	استخدم هذا القاطع لقص الورق. (انظر "قص لفة الورق" في الصفحة 17)
2	زر فتح الغطاء
	اضغط هذا الزر لفتح غطاء لفة الورق. (انظر "فتح غطاء لفة الورق" في الصفحة 16)
3	اللاحقة NFC
	تمت طباعة علامة هنا للإشارة إلى موضع اللاحقة NFC. لإنشاء توصيل مع جهاز NFC، قم بوضع الجهاز بالقرب من هذه العلامة. لمعرفة الوظائف التي تستخدم اللاحقة NFC، راجع Technical Reference Guide (دليل المرجع الفني).
4	غطاء لفة الورق
	افتح هذا الغطاء لتهيئة/استبدال لفة الورق. (انظر "تهيئة/استبدال لفة الورق" في الصفحة 18)

لوحة التشغيل



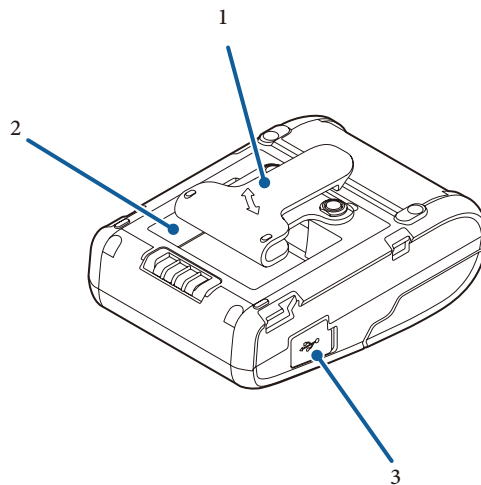
1	زر (التيار)
يعمل على تشغيل/إيقاف تشغيل الطابعة. (راجع "التشغيل/إيقاف التشغيل" في الصفحة 15)	
2	زر (التقديم)
اضغط هذا الزر لتلقيم الورق.	
3	ضوء LED (التيار)
يضيء عندما يتم تشغيل الطابعة.	
4	ضوء Error LED (الخلل)
يضيء/يومض عند حدوث خلل ما. (راجع "ضوء Error LED (الخلل) مضاء" في الصفحة 21، "ضوء Error LED (الخلل) يومض" في الصفحة 21)	
5	ضوء LED (البطارية)

يضيء/يومض تبعاً لمستوى شحنة البطارية.

الحالة	مستوى شحنة البطارية	ضوء Error LED (الخلل)	ضوء LED الخاص بالبطارية
الطباعة متاحة.	المستوى H		3 من أضواء LED مضاءة
الطباعة متاحة.	المستوى M		2 من أضواء LED مضاءة
يمكن مواصلة الطباعة، إلا أنه يوصى باستبدال/شحن البطارية.	المستوى L		1 من أضواء LED مضاءة

قد تتوقف الطباعة أثناء التشغيل. استبدال/شحن البطارية.	المستوى S	 إيقاف التشغيل	 1 من أضواء LED يومض
الطباعة غير متاحة. استبدال/شحن البطارية.	المستوى E	 تشغيل	 3 من أضواء LED مطفأة

الجهة الخلفية



1	مشبك الحزام
قم باستخدام هذا المشبك لتعليق الطباعة على خصرك أو في مكان آخر. (انظر "الحمل" في الصفحة 11)	
2	حامل البطارية
قم بوضع البطارية في هذا الحامل. (انظر "ضبط البطارية" في الصفحة 12)	
3	موصل USB

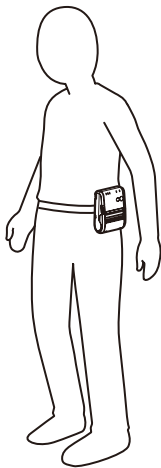
لتوصيل كابل USB.

الإعداد

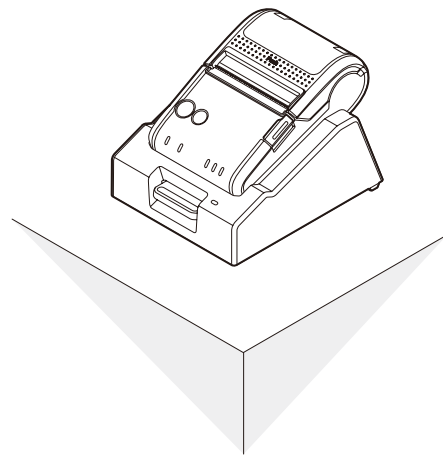
تركيب الطابعة

قم بتركيب/استخدام البطارية كما هو مبين أدناه.

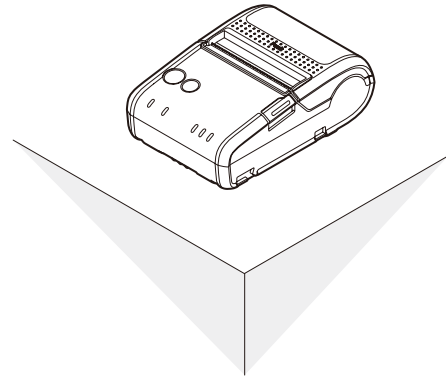
<الحمل>



<التركيب في الشاحن الأحادي>



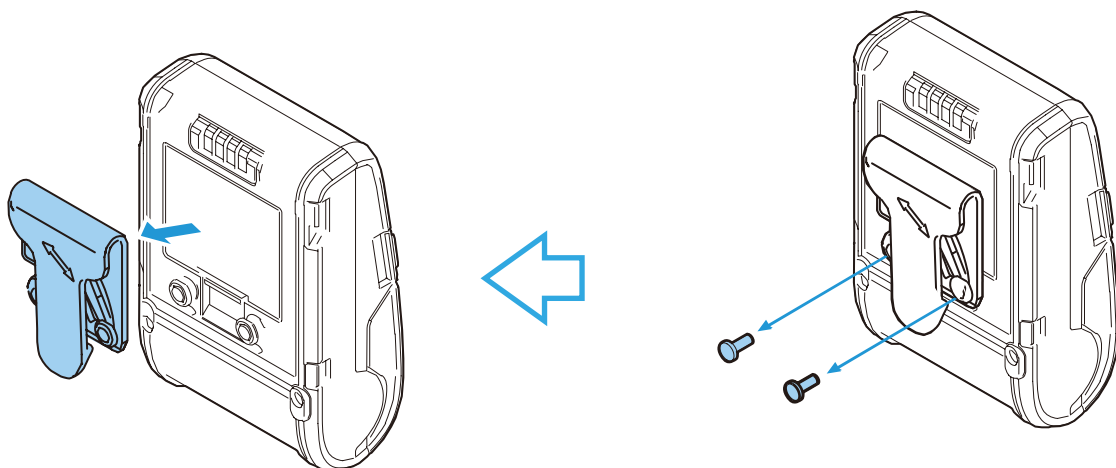
<التركيب على سطح مستو>



التركيب على سطح مستو

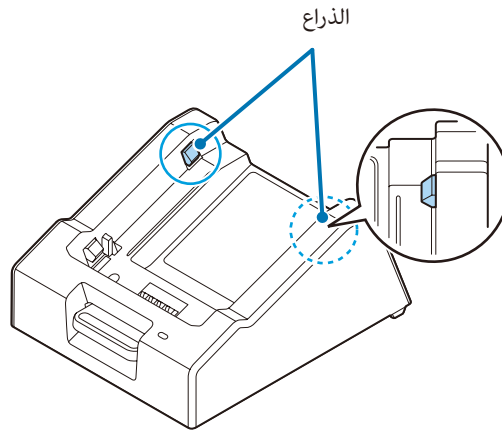
لتركيب الطابعة على سطح مستو، انزع مشبك الحزام الموجود خلف الطابعة. يعمل نزع مشبك الحزام على تفعيل الأجزاء المطاطية الموجودة خلف الطابعة بحيث تصبح الطابعة أقل عرضة للانزلاق.

لنزع مشبك الحزام، انزع البرغيين الموجودين خلف الطابعة.

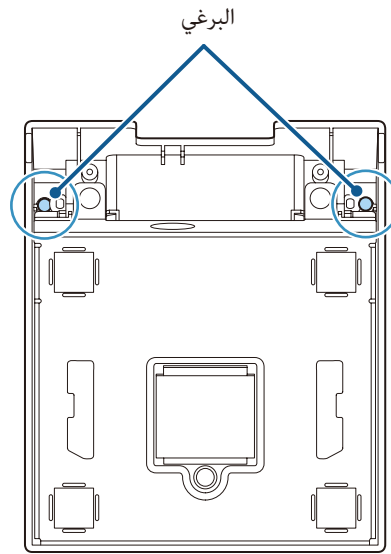


التركيب في الشاحن الأحادي

لاستخدام الطابعة أثناء وضعها على الشاحن الأحادي، قم بإخراج الأذرع الموجودة على الشاحن الأحادي ومن ثم قم بضغط الطابعة. بينما تكون الأذرع في الخارج، يمكن إحكام تثبيت الشاحن الأحادي بالطابعة.

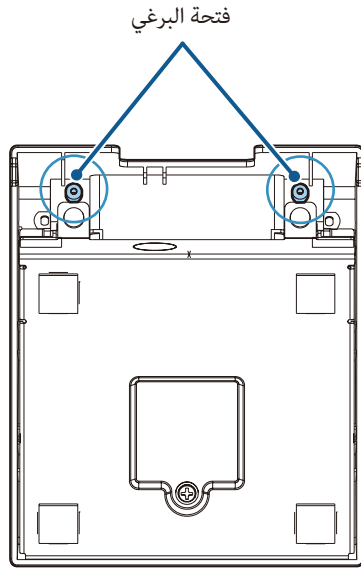


قم بإخراج الأذرع الموجودة على الشاحن الأحادي عن طريق اتباع الخطوات أدناه.
1. انزع البرغيين الموجودين خلف الشاحن الأحادي (البرغي التي تعمل على تثبيت الأذرع).



2. من ثم، ستخرج الأذرع التي تم تثبيتها بالبرغي بشكل تلقائي.

3. قم بتثبيت البراغي التي تم نزعها على فتحات البراغي الموجودة خلف الشاحن الأحادي.

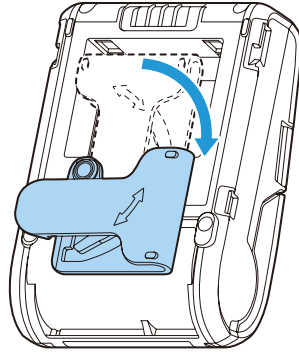


الحمل

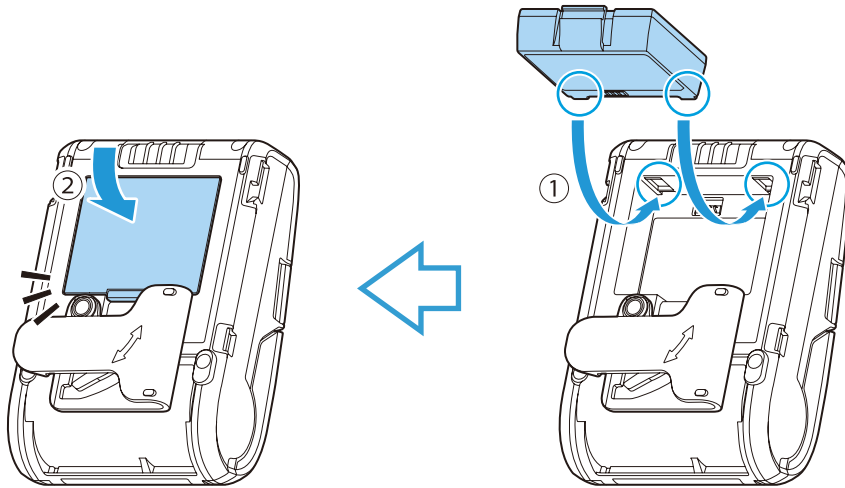
لحمل الطابعة معك، قم بإحكام تثبيت مشبك الحزام الموجود خلف الطابعة على حزام الخصر لديك.

ضبط البطارية

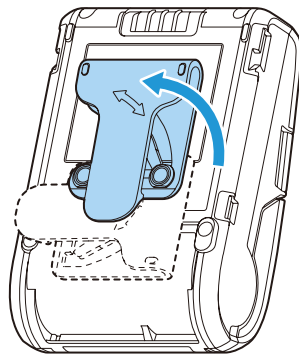
- قم بوضع البطارية في الطابعة باتباع الخطوات أدناه.
1. قم بإدارة مشبك الحزام الموجود خلف الطابعة.



2. قم بوضع البطارية في حامل البطارية. قم بإدخال البطارية من خلال الأشرطة الخاصة بها والمثبتة في تجويفات البطارية، حتى تستقر في مكانها بإحكام داخل الحامل.



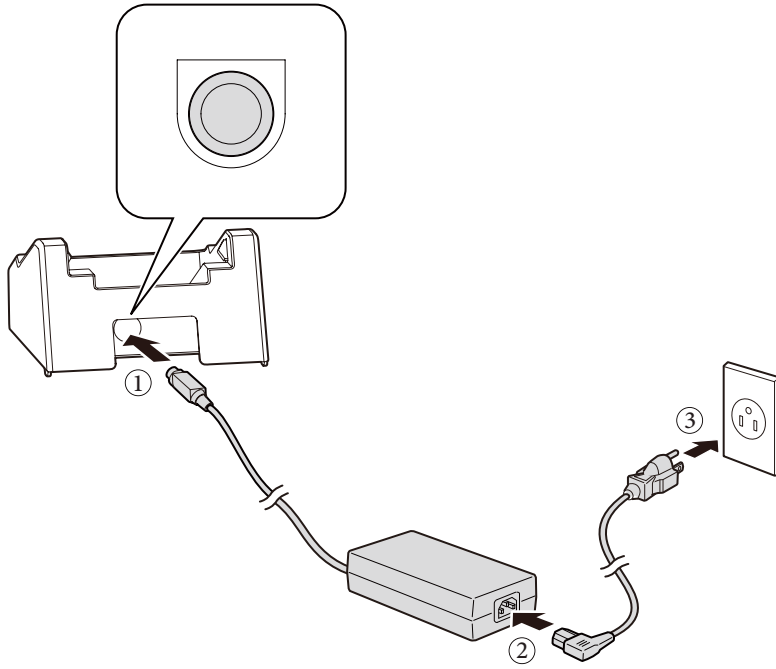
3. قم بإعادة تخزين مشبك الحزام الموجود خلف الطابعة في موضعها الأصلي.



تحضير الشاحن الأحادي

قم بتوصيل محول التيار المتردد بالشاحن الأحادي عن طريق اتباع الخطوات أدناه.

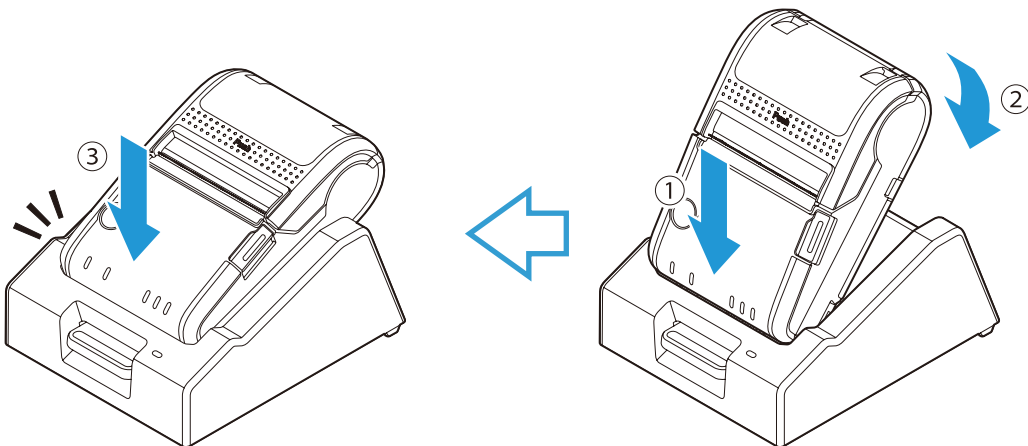
1. قم بإدخال موصل التيار المباشر الخاص بمحول التيار المتردد في موصل التيار المباشر المدمج الموجود على الشاحن الأحادي بإحكام حتى يصل إلى الأسفل.
2. قم بإدخال موصل كابل التيار المتردد بمدخل التيار المتردد الخاص بمحول التيار المتردد بإحكام حتى يصل إلى الأسفل.
3. قم بإدخال قابس التيار على نحوٍ كامل بإحكام داخل مخرج التأريض.
4. قم بوضع الجانب الذي يحتوي على الملصق من محول التيار المتردد باتجاه الأسفل.



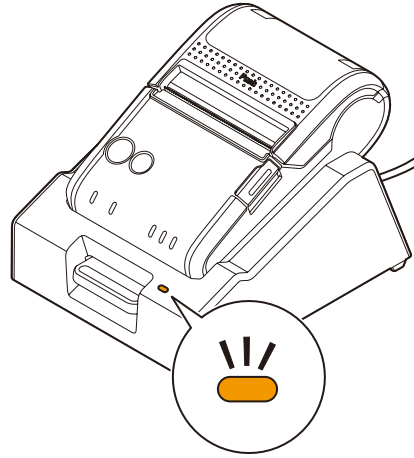
شحن الطابعة

قم بشحن الطابعة باتباع الخطوات أدناه.

1. قم بوضع الطابعة في الشاحن الأحادي. اضغط الطابعة نحو الأسفل حتى تستقر في مكانها.



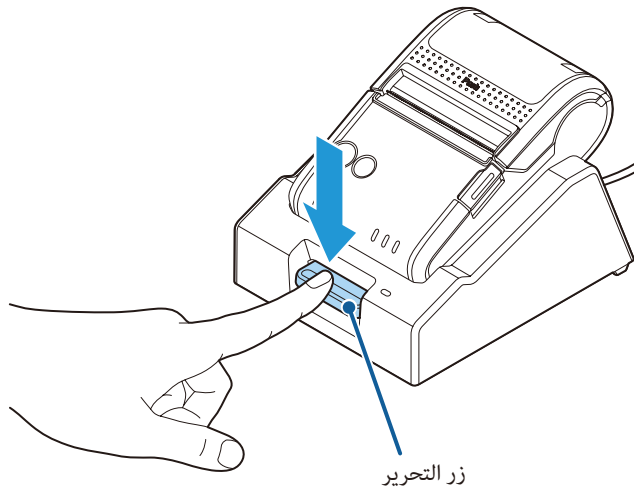
2. يبدأ الشحن ويضيء ضوء Charge LED (الشحن) الموجود على الشاحن الأحادي.



تنبيه: 

قم بشحن الطابعة عند درجة حرارة محيطية تتراوح ما بين 10 إلى 30°م.

3. عند اكتمال الشحن، ينطفئ ضوء Charge LED (الشحن) الموجود على الشاحن الأحادي. اضغط زر التحرير وانزع الطابعة.

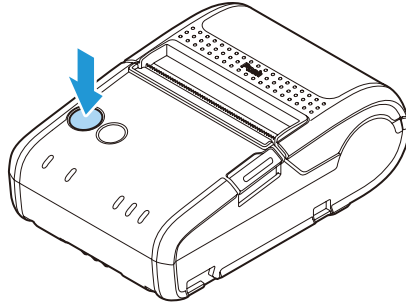


التشغيل الأساسي


التشغيل/إيقاف التشغيل

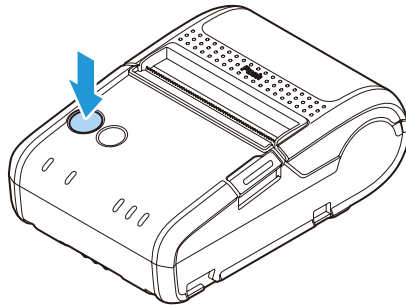
التشغيل

اضغط زر التيار. يضيء ضوء LED الخاص بالتيار  ويبدأ تشغيل التيار.



إيقاف التشغيل

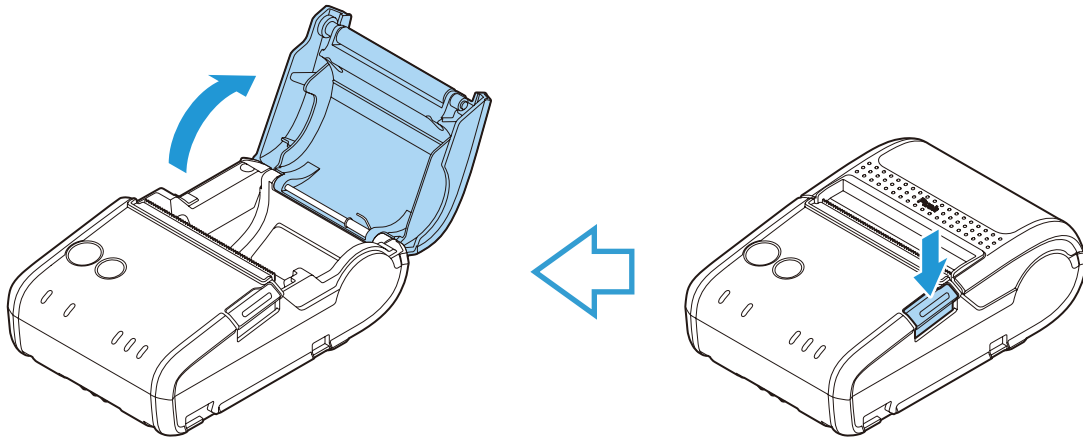
اضغط زر التيار لثانيتين أو أكثر مع الاستمرار بالضغط. ينطفئ ضوء LED الخاص بالتيار  ويتم إيقاف تشغيل التيار.



فتح/إغلاق غطاء لفة الورق

فتح غطاء لفة الورق

اضغط زر فتح الغطاء لفتح غطاء لفة الورق.

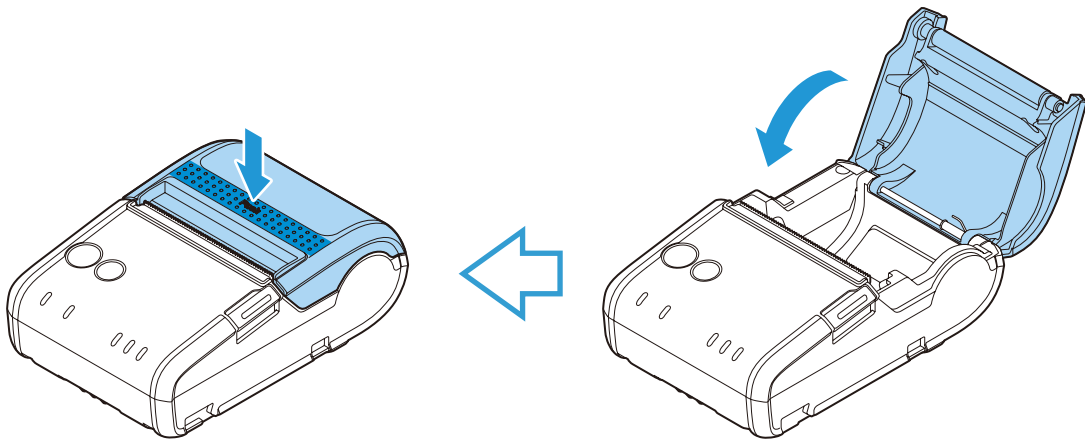


تنبيه:

لا تعتمد إلى فتح غطاء لفة الورق أثناء الطباعة. قد يتسبب القيام بذلك في الإصابة بجروح. وقد يتسبب أيضًا في حدوث عطل في الطباعة.

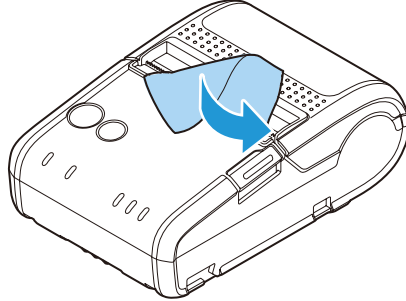
إغلاق غطاء لفة الورق

اضغط غطاء لفة الورق بالكامل لإغلاق الغطاء بإحكام.



قص لفة الورق

اسحب الورق باتجاه السهم لقص الورق باستخدام القاطع اليدوي.



تهيئة/استبدال لفة الورق

قم بتهيئة لفة الورق واستبدالها باتباع الخطوات أدناه.

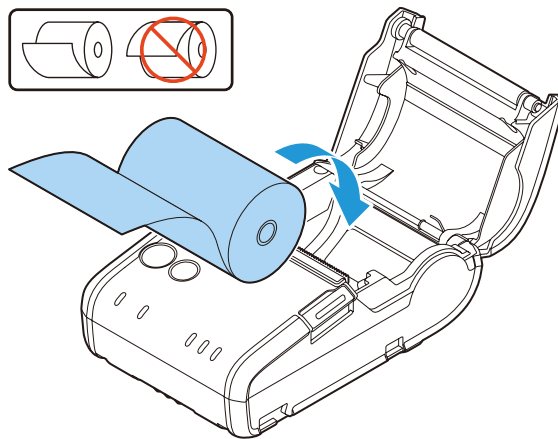
تنبيه: 

تأكد من استخدام لفة الورق المحددة. لا تعتمد إلى استخدام لفة ورق بحيث يكون الورق فيها ملتصقًا بالبكرة.

1. افتح غطاء لفة الورق. (انظر "فتح غطاء لفة الورق" في الصفحة 16)

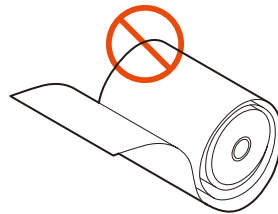
2. انزع بكرة لفة الورق في حال كانت موجودة.

3. قم بإدخال لفة الورق في الاتجاه الصحيح.

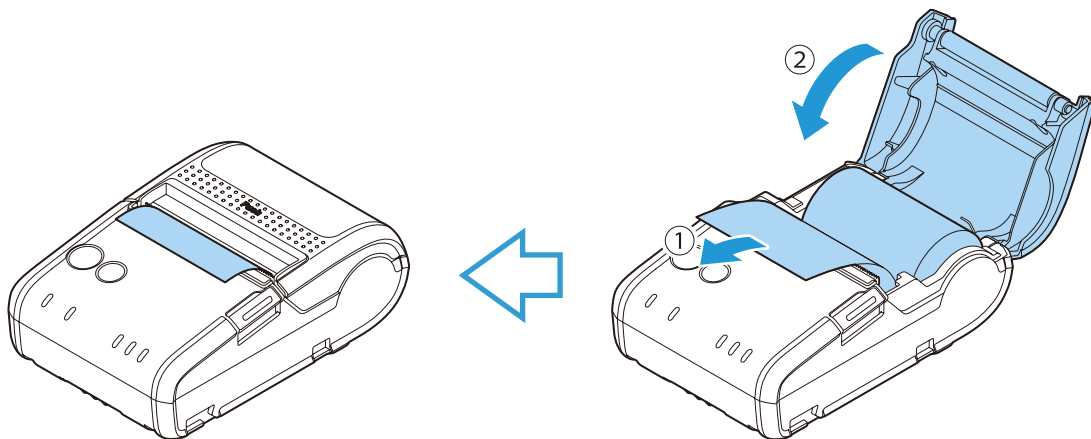


ملاحظات: 

إذا تم لف لفة الورق بشكل فضفاض، فاسحبها حتى النهاية إلى أن تصبح ملفوفة بإحكام قبل تركيبها. قد يؤدي تركيب لفة الورق وهي ملفوفة بشكل فضفاض إلى انحشار الورق أو تأثر جودة الطباعة.



4. اسحب بعض الورق نحو الخارج وقم بإغلاق غطاء لفة الورق.



5. قم بتمزيق أي ورقة ظاهرة. (انظر "قص لفة الورق" في الصفحة 17)

تنظيف المنتجات

تنظيف السطح الخارجي للطابعة

تأكد من إيقاف تشغيل الطابعة، وامسح الأوساخ بقطعة قماش جافة أو رطبة قليلاً.



تنبيه:

لا تعتمد إلى استخدام مواد مذيبة مثل الكحول أو البنزين أو مخفف الطلاء. استخدام مواد مذيبة قد يتسبب في تشويه أو تلف القطع البلاستيكية أو المطاطية.

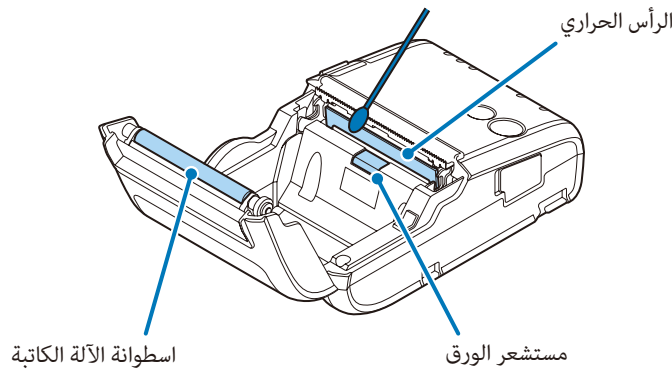
تنظيف الأجزاء الداخلية من الطابعة

للمحافظة على جودة الطباعة، قم بتنظيف الرأس الحراري واسطوانة الآلة الكاتبة ومستشعر الورق وذلك باتباع الخطوات أدناه. توصي شركة Epson بتنظيف القطع بشكلٍ دوري (كل 3 أشهر بشكلٍ عام).



تنبيه:

- ❑ بعد الطباعة، يمكن أن يكون الرأس الحراري ساخناً جداً. تأكد من عدم لمسه واتركه حتى يبرد قبل تنظيفه.
 - ❑ لا تعتمد إلى تعريض الرأس الحراري للتلف من خلال لمسه بأصابعك أو بأي أداة صلبة.
1. قم بإيقاف تشغيل الطابعة. (انظر "إيقاف التشغيل" في الصفحة 15)
 2. افتح غطاء لفة الورق. (انظر "فتح غطاء لفة الورق" في الصفحة 16)
 3. قم بتنظيف الأجزاء الحرارية من الرأس الحراري بقطعة قطن مبللة بمذيب كحولي (إيثانول أو IPA).



تنظيف الشاحن الأحادي

قبل تنظيف الشاحن الأحادي، افصل قابس كابل التيار المتردد الخاص به من المخرج، على وجه التأكيد، وامسح الأوساخ بقطعة قماش جافة أو رطبة قليلاً.



تنبيه:

لا تعتمد إلى استخدام مواد مذيبة مثل الكحول أو البنزين أو مخفف الطلاء. استخدام مواد مذيبة قد يتسبب في تشويه أو تلف القطع البلاستيكية أو المطاطية.

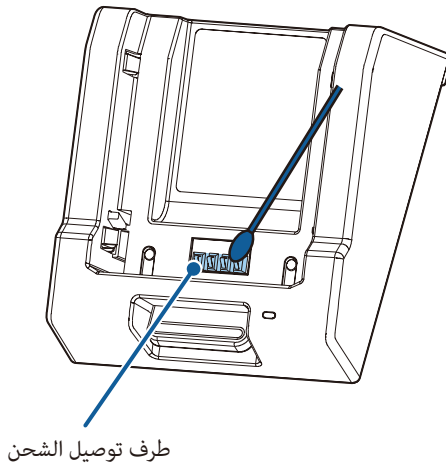
تنظيف أطراف توصيل الشحن

قد لا تعمل أجهزة الشحن بشكل صحيح في حال وجود أوساخ أو أجسام غريبة على أطراف توصيل الشحن الخاصة بالطابعة أو بالشاحن الأحادي. قم بإيقاف تشغيل الطابعة واسحب كابل التيار المتردد الخاص بالشاحن الأحادي من المخرج. من ثم، امسح الأوساخ بقطعة قماش جافة أو بقطعة قطن. توصي شركة Epson بتنظيف القطع بشكل دوري (كل 3 أشهر بشكل عام).

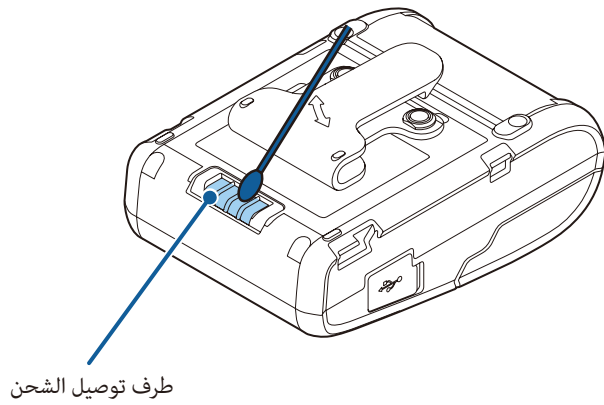
تنبيه:  

- ❑ بعد الشحن، يمكن أن تكون أطراف توصيل الشحن ساخنة جدًا. تأكد من عدم لمسها وتركها حتى يبرد قبل تنظيفها.
- ❑ لا تعتمد إلى تعريض أطراف توصيل الشحن للتلف من خلال لمسه بأصابعك أو بأي أداة صلبة.
- ❑ لا تعتمد إلى تعريض أطراف توصيل الشاحن للمياه. قم بالتنظيف باستخدام قطعة قماش جافة أو قطعة قطن.

<الشاحن الأحادي>



<الطابعة>



تحري الخلل وإصلاحه

ضوء LED الموجود على لوحة التحكم لا يضيء

تحقق من أنه قد تم تركيب البطارية بشكلٍ صحيح. (انظر "ضبط البطارية" في الصفحة 12)

ضوء Error LED (الخلل) مضاء

- تحقق من أنه قد تم إغلاق غطاء لفة الورق بشكلٍ صحيح. (انظر "إغلاق غطاء لفة الورق" في الصفحة 16)
- تحقق من أنه قد تم وضع لفة الورق بشكلٍ صحيح وأن الطابعة تحتوي على لفة ورق مناسبة. (انظر "تهيئة/استبدال لفة الورق" في الصفحة 18)

بينما يتم شحن الطابعة باستخدام الشاحن الأحادي، وفي حال أضاء ضوء Error LED (الخلل) والموجود على الطابعة وكان ضوء Charge LED (الشحن) والموجود على الشاحن الأحادي في حالة وميض في نفس الوقت، فهذا يشير إلى وجود خلل في البطارية. قم باستبدال البطارية بأخرى جديدة.

ضوء Error LED (الخلل) يومض

- تحقق من عدم وجود ورق محتبس. قم بإزالة الورق المحتبس، في حال وجوده.
- يتم إيقاف الطابعة مؤقتًا عندما يكون الرأس الحراري أو البطارية ساخنة إلا أنها تستأنف التشغيل تلقائيًا عندما تبرد.
- في حالات أخرى، قم بإيقاف تشغيل الطابعة وانتظر لمدة 10 ثوانٍ ومن ثم قم بتشغيل الطابعة مرة أخرى.

ضوء Charge LED (الشحن) والموجود على الشاحن الأحادي لا يضيء.

- تحقق من أنه قد تم تركيب محول التيار المتردد بشكلٍ صحيح. (انظر "تحضير الشاحن الأحادي" في الصفحة 13)
- تحقق من أنه قد تم تركيب الطابعة والبطارية بشكلٍ صحيح. (انظر "ضبط البطارية" في الصفحة 12)

ضوء Charge LED (الشحن) والموجود على الشاحن الأحادي في حالة وميض.

- قم بتشغيل التيار الخاص بالطابعة. إذا بقي ضوء Error LED (الخلل) الموجود على الطابعة غير مضاء، فإن درجة الحرارة تكون خارج النطاق المسموح به لإتمام الشحن. قم بشحن الطابعة في درجة حرارة محيطية تتراوح ما بين 10 إلى 30°م.
- إذا أضاء ضوء Error LED (الخلل) والموجود على الطابعة (عندما تقوم بتشغيل الطابعة)، فهذا يشير إلى وجود خلل في البطارية. قم باستبدال البطارية بأخرى جديدة.

المواصفات

الطابعة (TM-P20)

المواصفات	البند	
الخط الحراري	طريقة الطباعة	
الورق المستلم (مع/بدون علامات سوداء)	الورق الحراري	طراز لفة الورق
57.5 مم ± 0.5 مم	عرض الورق	مقاس لفة الورق
40.4 مم كحد أقصى	القطر الخارجي	
18 مم أو أكثر	القطر الخارجي لبكرة لفة الورق	
IEEE802.11a/b/g/n USB-ميني 2.0 سرعة كاملة، الطراز B	موديل Wi-fi® (الموديل: M327A)	الواجهة
Bluetooth 3.0 (يُدعم EDR) USB-ميني 2.0 سرعة كاملة، الطراز B	الموديل المجهز بخاصية Bluetooth® (الموديل: M327B)	
عند تفعيل وضع توفير الطاقة: 16 ساعة تقريبًا عند تعطيل وضع توفير الطاقة: 9 ساعات تقريبًا	موديل Wi-fi	مدة التشغيل المتواصل ^{1*}
26 ساعة تقريبًا	الموديل المجهز بخاصية Bluetooth	درجة الحرارة/الرطوبة
موديل Wifi: من 0 إلى 50°م ، من 10 إلى 90% رطوبة نسبية الموديل المجهز بخاصية Bluetooth: من 10 إلى 50°م ، من 10 إلى 90% رطوبة نسبية	أثناء التشغيل	
من 0 إلى 40°م ، من 10 إلى 90% رطوبة نسبية	أثناء الشحن	
درجة حرارة عالية ورطوبة: 45°م، 90% رطوبة نسبية لمدة 120 ساعة درجة حرارة عالية: 70°م، لمدة 120 ساعة درجة حرارة منخفضة: 25°م، لمدة 120 ساعة	أثناء التخزين	
43.6 × 119.8 × 79 مم	الأبعاد الخارجية (العرض × العمق × الارتفاع)	
221 جم تقريبًا	موديل Wi-fi	الوزن ^{2*}
212 جم تقريبًا	الموديل المجهز بخاصية Bluetooth	

^{1*}: هذه هي مدة التشغيل المتواصل طبقًا لظروف التشغيل من Epson. قد تختلف المدة وذلك تبعًا للبيئة التي يتم استخدام الطابعة فيها.

^{2*}: تشمل البطارية باستثناء لفة الورق ومشبك الحزام.

الشاحن الأحادي (OT-SC20)

المواصفات	البند	
تيار مباشر 24 فولت ± 7%، 1.5 أمبير	الإمداد بالتيار ^{1*}	
التيار المباشر 8.4 فولت كحد أقصى	فولطية الشحن	الخرج
0.75 أمبير كحد أقصى	تيار الشحن	
3 ساعات تقريبًا	مدة الشحن ^{2*}	
من 0 إلى 40°م، من 10 إلى 90% رطوبة نسبية	أثناء التشغيل	درجة الحرارة/الرطوبة
درجة حرارة عالية ورطوبة: 50°م، 90% رطوبة نسبية لمدة 120 ساعة درجة حرارة عالية: 70°م، لمدة 120 ساعة درجة حرارة منخفضة: 25°م، لمدة 120 ساعة	أثناء التخزين	
64 × 133 × 110 مم	الأبعاد الخارجية (العرض × العمق × الارتفاع)	
0.3 كجم تقريبًا	الوزن	

^{1*}: يتم الإمداد بالتيار بواسطة مصدر التيار مخصص (Epson AC adapter، C) أو (Epson AC adapter، C1 أو M235A) أو (Epson AC adapter، M235B) الموديل.

^{2*}: فيما يخص الشحن بسعة من 0 إلى 100% عندما تكون البطاريات جديدة ودرجة الحرارة المحيطة تبلغ 25°م.

قد تختلف مدة الشحن الفعلية وذلك تبعًا لبيئة الشحن وحالة البطارية وما إلى ذلك.

المنتجات الاستهلاكية والخيارات

المنتجات الاستهلاكية والخيارات الخاصة بهذا المنتج متوفرة. يمكن شراء هذه المنتجات من مندوبي المبيعات. للحصول على التفاصيل، قم بزيارة عناوين المواقع التالية:

للعلماء في أمريكا الشمالية، قم بزيارة الموقع الإلكتروني التالي:
www.epson.com/support/

للعلماء في الدول الأخرى، قم بزيارة الموقع الإلكتروني التالي:
www.epson.com/

البطارية (OT-BY20)

البطارية المخصصة لهذه الطابعة.

الشاحن الأحادي (OT-SC20)

الشاحن الأحادي المخصص لهذه الطابعة. مع هذا الشاحن يمكنك القيام بشحن وحدة واحدة من هذه الطابعة.

الشاحن الرباعي (OT-MC20)

الشاحن الرباعي المخصص لهذه الطابعة. مع هذا الشاحن يمكنك القيام بشحن أربع وحدات من هذه الطابعة.

مباعد البطارية (OT-BS20)

المباعد المخصص الذي يتيح شحن البطارية فقط أثناء وضعها على الشاحن الأحادي أو الشاحن الرباعي.

الحقيبة القماشية (OT-PC20)

الحقيبة القماشية المخصصة لهذه الطابعة. يمكن لهذه الحقيبة تخزين وحدة واحدة من الطابعة، كما أنها تتيح القيام بتشغيل/الطباعة من الطابعة أثناء تخزينها في الصندوق.

الملحق

تنزيل برامج التشغيل ومرافق المعلومات ودليل التشغيل

يمكن تنزيل برامج التشغيل ومرافق المعلومات ودليل التشغيل من أحد عناوين المواقع التالية:

للعلاء في أمريكا الشمالية، قم بزيارة الموقع الإلكتروني التالي:

www.epson.com/support/

للعلاء في الدول الأخرى، قم بزيارة الموقع الإلكتروني التالي:

www.epson-biz.com/

رخصة برنامج المصدر المفتوح

يستخدم هذا المنتج برنامج المصدر المفتوح بالإضافة إلى البرنامج المرخص من قبل Epson. المعلومات المتعلقة ببرنامج المصدر المفتوح والمستخدم في هذا المنتج هي كما يلي:

1. يتضمن هذا المنتج برنامج المصدر المفتوح والمدرج في القسم (4) وذلك تبعاً لشروط الترخيص لكل برنامج من برامج المصدر المفتوح. برنامج المصدر المفتوح المرفق مع هذا المنتج هو، برنامج بيهيته الأصلية بدون أية ضمانات. بالرغم من ذلك، فإن شروط الضمان (والمحددة في بطاقة الضمان) المقدمة من قبل Epson فيما يتعلق بالمشاكل (تشمل المشاكل التي يسببها برنامج المصدر المفتوح) الموجودة في المنتج لا تتأثر بذلك.
2. نقوم بتقديم رمز المصدر الخاص ببرامج GNU GPL و برامج GNU LGPL المشمولة مع هذا المنتج وذلك تبعاً لشروط الترخيص لكل برنامج من برامج المصدر المفتوح. إذا كنت ترغب في إعادة طبع البرنامج ذو المصدر المفتوح أو تعديله أو توزيعه، يرجى الاتصال بمركز المعلومات التابع لشركة Epson. نقوم بتقديم رمز المصدر لخمسة سنوات (5) بعد إيقاف تصنيع الموديل نفسه من هذا المنتج. ينبغي أن تتم عملية إعادة تصنيع برنامج المصدر المفتوح، وتعديله وتوزيعه، بما يتوافق مع شروط الترخيص لكل برنامج من برامج المصدر المفتوح.
3. برنامج المصدر المفتوح مرفقة مع AS IS وبدون أية ضمانات. يشمل "الضمان" على سبيل الذكر لا الحصر الضمان الذي يتعلق بالسلع وبالتسويق وملائمته لغرض محدد وعدم التعدي على حقوق الطرف الثالث (على سبيل الذكر لا الحصر حقوق براءات الاختراع وحقوق الطبع والأسرار التجارية).
4. يمكن العثور على قائمة برامج المصدر المفتوح المرفقة مع هذه الطباعة المنتج واتفاقيات الترخيص بأكملها الخاصة بكل ترخيص على عنوان الموقع التالي:
<http://xxx.xxx.xxx.xxx/licenses.htm>
* فيما يخص الجزء الذي تحته خط في عنوان الموقع الموجود أعلاه، أدخل عنوان IP للطابعة.

قيود الاستخدام

عند استخدام هذا المنتج للتطبيقات التي تتطلب درجة موثوقية/سلامة عالية مثل أجهزة النقل التي تتعلق بالطيران والسكك الحديدية والبحرية والمركبات إلخ؛ وأجهزة الوقاية من الكوارث؛ وأجهزة السلامة المختلفة إلخ؛ أو الأجهزة الوظيفية/الدقيقة إلخ، ينبغي عليك استخدام هذا المنتج فقط بعد الأخذ بعين الاعتبار الإخفاقات والتكرار اتجاه تصميمك للمحافظة على عنصر السلامة وموثوقية النظام ككل. ولأن الغاية من هذا المنتج هي عدم استخدامه في التطبيقات التي تتطلب درجة موثوقية/سلامة عالية للغاية مثل معدات الطيران أو معدات الاتصال الرئيسية أو معدات التحكم بالطاقة النووية أو المعدات الطبية التي تتعلق بالعناية الطبية المباشرة إلخ، يرجى التأكد من قرارك اتجاه ملائمة هذا المنتج بعد التقييم الكامل.

العلامة التجارية

□ علامة الكلمة Bluetooth® والشعارات هي علامات تجارية مسجلة ومملوكة من قبل شركة Bluetooth SIG, Inc. وأي استخدام لمثل هذه العلامات من قبل شركة Seiko Epson Corporation تكون بموجب ترخيص. العلامات التجارية الأخرى والأسماء التجارية هي ملك لأصحابها المعنيين.

□ Wi-Fi® هي علامة تجارية مسجلة من قبل Wi-Fi Alliance®.

□ EPSON هي علامة تجارية مسجلة لشركة Seiko Epson Corporation. Exceed Your Vision هي علامة تجارية مسجلة أو علامة تجارية لشركة Seiko Epson Corporation. إن جميع العلامات التجارية الأخرى هي ملك لأصحابها المعنيين وتستخدم لغرض تحديد الهوية فقط. المعلومات الخاصة بالمنتج خاضعة للتغيير دون إشعار مسبق.

ملاحظات

(1) جميع الحقوق محفوظة. لا يجوز إعادة طباعة هذه النشرة أو تخزينها في نظام يتيح استرداد المعلومات منه أو إرسالها إليه بأي شكلٍ كان أو بأية وسيلة سواءً أكانت إلكترونية أو ميكانيكية أو تصويرية أو تسجيلية أو غير ذلك دون الحصول على إذن خطي مسبق من شركة Seiko Epson Corporation.

(2) محتويات هذا الدليل خاضعة للتغيير دون إشعار.

(3) حيث أنه قد تم اتخاذ كافة الاحتياطات أثناء إعداد هذا الدليل، لن تتحمل شركة Seiko Epson Corporation المسؤولية الناتجة عن الأخطاء أو حذف المعلومات.

(4) ولن تتحمل الشركة أي مسؤولية بسبب الأضرار الناجمة عن استخدام المعلومات الواردة هنا.

(5) لن تتحمل شركة Seiko Epson Corporation أو الشركات التابعة لها أية مسؤولية تجاه مشتري هذا المنتج أو الأطراف الثالثة بسبب أضرار أو خسائر أو تكاليف أو نفقات يتحملها المشتري أو الأطراف الثالثة نتيجة: الحوادث أو سوء استخدام هذا المنتج أو سوء استغلاله أو إجراء تعديلات أو تصليحات أو تغييرات غير مرخصة على هذا المنتج، أو (باستثناء الولايات المتحدة) الإخفاق في الإلتزام التام بتعليمات التشغيل والصيانة الخاصة بشركة Seiko Epson Corporation.

(6) لن تكون شركة Seiko Epson Corporation مسؤولة عن أية أضرار أو مشاكل ناجمة عن استخدام منتجات اختيارية أو استهلاكية أخرى غير تلك المخصصة على أنها منتجات الأصلية أو منتجات Epson التي تمت الموافقة عليها من قبل شركة Seiko Epson Corporation.

© شركة Seiko Epson Corporation 2014-2018. جميع الحقوق محفوظة.