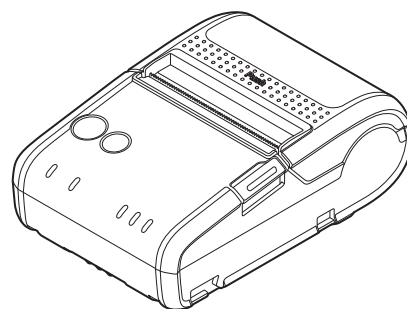


TM-P20

Brugervejledning

Før brug.....	2
Delnavne og funktioner.....	7
Opsætning.....	10
Grundlæggende drift.....	16
Indstilling/udskiftning af papirrullen.....	19
Rensning af produkterne.....	20
Fejlfinding.....	22
Specifikationer.....	23
Forbrugsstoffer og ekstraudstyr.....	24
Bilag.....	25



Før brug

Læs denne vejledning omhyggeligt, før du bruger dette produkt. Opbevar denne vejledning lige ved hånden for omgående reference, når det er nødvendigt. For detaljer om dette produkts og softwares funktioner og driftsprocedure, se *Technical Reference Guide*.

Sikkerhedsforholdsregler

Nedenstående symboler anvendes i denne vejledning til at sikre sikkerhed og korrekt brug af dette produkt og for at forhindre fare for kunder og andre personer samt skade på ejendom. Symbolerne angiver sikkerhedsforanstaltninger som beskrevet nedenfor. Vær sikker på, at du forstår deres betydning fuldt ud, før du læser denne vejledning.



FARE:

Forkert håndtering af produktet ved at ignorere dette symbol kan resultere i overhængende fare for dødsfald eller alvorlig personskade.



ADVARSEL:

Forkert håndtering af produktet ved at ignorere dette symbol kan resultere i dødsfald eller alvorlig personskade.



FORSIGTIG:

Forkert håndtering af produktet ved at ignorere dette symbol kan resultere i personskade og beskadigelse af ejendom.



Bemærkninger:

Angiver supplerende bemærkninger og andre nyttige oplysninger.

Advarsler om håndtering



FARE:

Oplad ikke dette produkt på steder med høje temperaturer (60°C {140°F} eller højere). Desuden efterlad ikke eller opbevar dette produkt på steder, der er 60 °C {140 °F} eller højere. Dette vil kunne medføre varme, røg, brud, brand eller utætheder. Sorg for at bruge det inden for grænserne af de omgivende temperaturforhold.



ADVARSEL:

- Brug ikke dette produkt på et sted med flygtige stoffer, såsom alkohol eller fortynder, eller i nærheden af åben ild. Dette kan medføre elektrisk stød eller brand.**
- Sluk omgående for produktet, hvis det ryger, der er en mærkelig lugt eller usædvanlig støj. Fortsat brug kan medføre elektrisk stød eller brand. Når der opstår en fejl eller et problem, sluk omgående for produktet og tag batteriet ud af produktet. Kontakt derefter din forhandler eller Seiko Epson servicecenter for vejledning.**
- Sluk omgående for produktet, hvis der spildes vand eller andre væsker i dette produkt. Fortsat brug kan medføre elektrisk stød eller brand. Sluk omgående og tag batteriet ud af produktet og kontakt din forhandler eller et Seiko Epson servicecenter for vejledning.**
- Skil kun de områder ad, som er nævnt i denne vejledning.**
- Reparér aldrig dette produkt. Pillen ved dette produkt kan medføre personskade eller brand.**

- ❑ **Brug ikke dette produkt i et miljø, hvor der kan være brændbare gasser eller eksplosive gasser. Brug ikke aerosolforstøvere som indeholder brændbare gasser inde i eller omkring dette produkt. Dette kan medføre brand.**
- ❑ **Tilslut ikke kabler på andre måder end dem, som er nævnt i denne vejledning. Dette kan medføre brand. Det kan også beskadige andre enheder.**
- ❑ **Rør kun ved de områder inde i produktet, som er nævnt i denne vejledning. Dette kan medføre elektrisk stød eller forbrændinger.**
- ❑ **Indsæt ikke metal eller brændbare materialer, eller lade dem at falde ind i produktet. Dette kan medføre elektrisk stød eller brand.**

FORSIGTIG:

- ❑ **Tillad ikke nogen at stå på eller anbringe tunge genstande oven på dette produkt. Udstyret kan vælte eller brase sammen og forårsage brud og mulige skader.**

Forsigtig ved installation

FORSIGTIG:

- ❑ **Opbevar ikke eller efterlad produktet på et ustabilt sted eller på et sted med vibrationer fra andre enheder. Dette kan medføre skader. Det kan også fremkalde funktionsfejl i printeren.**
- ❑ **Installér ikke produktet på et sted, hvor det udsættes for olieholdigt røg eller støv eller på et fugtigt sted. Dette kan medføre elektrisk stød eller brand.**
- ❑ **Installér kablerne og valgfrie produkter i den rigtige retning i henhold til de korrekte procedurer. Hvis det ikke installeres korrekt, kan det forårsage brand eller skader. Følg instruktionerne i denne vejledning for at installere dem korrekt.**

Advarsler om trådløs forbindelse

Dette produkt er ikke garanteret at kunne samarbejde med alle trådløse LAN enheder, herunder ad hoc tilstand.

ADVARSEL:

- ❑ **I fly skal du følge instruktionerne fra flyselskabet. Sluk for trådløse enheder under start og landing i overensstemmelse med annonceringer under flyvningen.**
- ❑ **Brug ikke produktet i nærheden af medicinsk udstyr eller i lægevidenskabelige institutioner. Radiobølger kan påvirke kunstige pacemakere eller andet medicinsk elektrisk udstyr.**
- ❑ **Hold produktet 22 cm {8,66"} eller længere væk fra placeringen af en kunstig pacemaker. Ellers kan radiobølgerne påvirke pacemakerens funktion.**
- ❑ **Brug ikke produktet i nærheden af automatisk kontroludstyr såsom automatiske døre og brandalarmer. Dette kan medføre funktionsfejl på grund af radiobølger, hvilket kan resultere i en ulykke.**

FORSIGTIG:

- ❑ **Transmission er måske ikke muligt i miljøer, der producerer radioforstyrrelser, som f.eks. i nærheden af en mikrobølgeovn. I dette tilfælde træf foranstaltninger som f.eks. at ændre installationsstedet, eller kanalen i brug eller installere en afskærmningsplade, der kan forbedre transmissionen.**

Bluetooth® specifikation

Tid der kræves for at starte udskrivningen

- Hvis du opretter en radioforbindelse mellem værtscomputeren og printerens, hver gang du starter udskrivning i stedet for at opretholde forbindelsen, kan der gå et stykke tid mellem det tidspunkt, du sender et udskriftsjob og det tidspunkt hvor printerens faktisk begynder at udskrive. Dette sker, fordi tilslutning af værtscomputeren til printerens kræver en vis tid. Den tid, der kræves for oprettelse af forbindelsen, afhænger af driftsmiljøet.

Ved afslutning af trådløs forbindelse

- Selv efter dataoverførslen fra værtscomputeren allerede er afsluttet, kan der stadig være data i printerens buffer. Når den trådløse forbindelse er afsluttet, kan resterende data i buffer kasseres. Før du udskriver eller afslutter en trådløs forbindelse, skal du sørge for, at de overførte data er blevet udskrevet fuldstændigt ved at kontrollere status for udskriftsjobbet eller ved kontrol på en anden måde.
- Når den trådløse forbindelse er afsluttet, mens printerens er offline, er gentilslutning ikke mulig. I et sådant tilfælde fjern årsagen til offline og tilslut igen.

Advarsler på batteriet

Denne printer virker kun med installeret batteri. Læs omhyggeligt den vejledning, som blev leveret sammen med batteriet, før du anvender batteriet.



ADVARSEL:

Brug kun det specificerede batteri til dette produkt (OT-BY20 (model: D171A)). Brug kun den specificerede batterioplader til opladning af dette batteri (OT-SC20, OT-MC20). Anvendelse af andre modeller kan medføre elektrisk stød eller brand.

Transport af batteriet

Ved transport af batteriet skal du sørge for at følge de nyeste FN anbefalinger.

Genbrug af batterier

OT-BY20 er et lithium-ion batteri. Skal genbruges eller bortskaffes korrekt.



For amerikanske brugere

Lithium-ion batteriet kan genbruges. Ved slutningen af dets levetid er det under forskellige statslige og lokale love ulovligt at bortskaffe dette batteri sammen med dit husholdningsaffald. Ring venligst på 1-800-8-BATTERY for informationer om, hvordan du skal genbruge dette batteri.



ADVARSEL:

- Risiko for eksplosion hvis batteri udskiftes med en forkert type.
- Bortskaf batterierne efter anvisningerne.

Udvis forsigtighed med enkeltoplader

OT-SC20 er en enkeltoplader udelukkende for dette produkt og OT-BY20 batteriet. Til kun at oplade OT-BY20 batteriet kræves et batteriafstandsstykke, der sælges separat. (🔗 "[Firsnoet oplader \(OT-MC20\)](#)" på side 24)

Advarsler om håndtering

ADVARSEL:

- Oplad ikke andre enheder end TM-P20 printer eller OT-BY20 batteriet. Dette kan medføre varme, eksplosion, brand, lækager eller anden skade.**
- Brug ikke dette produkt på et sted med flygtige stoffer, såsom alkohol eller fortynder, eller i nærheden af åben ild. Dette kan medføre elektrisk stød eller brand.**
- Sluk omgående for produktet, hvis det ryger, der er en mærkelig lugt eller usædvanlig støj. Fortsat brug kan medføre elektrisk stød eller brand. Når der opstår en fejl eller et problem, sluk omgående for produktet og tag stikket ud. Kontakt derefter din forhandler eller Seiko Epson servicecenter for vejledning.**
- Sluk omgående for produktet, hvis der spildes vand eller andre væsker i dette produkt. Fortsat brug kan medføre elektrisk stød eller brand. Tag omgående stikket ud og kontakt din forhandler eller et Seiko Epson servicecenter for vejledning.**
- Skil kun de områder ad, som er nævnt i denne vejledning.**
- Reparér aldrig dette produkt. Pillen ved dette produkt kan medføre personskade eller brand.**
- Brug ikke dette produkt i et miljø, hvor der kan være brændbare gasser eller eksplosive gasser. Brug ikke aerosolforstøvere som indeholder brændbare gasser inde i eller omkring dette produkt. Dette kan medføre brand.**
- Tilslut ikke kabler på andre måder end dem, som er nævnt i denne vejledning. Dette kan medføre brand. Det kan også beskadige andre enheder.**
- Rør kun ved de områder inde i produktet, som er nævnt i denne vejledning. Dette kan medføre elektrisk stød eller forbrændinger.**

FORSIGTIG:

- Undlad at installere/opbevare produktet på et ustabilt sted eller på et sted, der udsættes for rystelser fra andre enheder. Udstyret kan svigte eller bryde sammen og dermed forårsage beskadigelse og eventuelle personskader.**
- Tillad ikke nogen at stå på eller anbringe tunge genstande oven på dette produkt. Udstyret kan vælte eller brase sammen og forårsage brud og mulige skader.**
- Installér printeren, kablerne og valgfrie produkter i den rigtige retning i henhold til de korrekte procedurer. Hvis det ikke installeres korrekt, kan det forårsage brand eller skader. Følg instruktionerne i denne vejledning for at installere dem korrekt.**
- Kontrollér at du frakobler alle kablerne fra produktet, før du flytter det. Ellers kan kablerne blive beskadiget og muligvis medføre elektrisk chok eller brand.**

Udvis forsigtighed med strømforsyning

Læs omhyggeligt den vejledning, som blev leveret sammen med AC adapteren, før du bruger AC adapteren. Dette produkt bruger en godkendt strømforsyning mærket "Klasse 2" eller "LPS", med udgangsspænding på højst 1,5 A ved 24 V jævnstrøm.

Med den valgfri lysnetadapter (Epson AC Adapter, C), er udgangsspændingen maksimalt 1,5 A ved 24V og indgangsspændingen er 100V til 240V.

ADVARSEL:

Sørg for at bruge den specificerede AC adapter (Epson AC adapter, C model: M235A eller Epson AC adapter, C1 model: M235B). Anvendelse af andre modeller kan medføre fejl, brand eller elektrisk stød.

Advarselmærke

Advarselmærket på produktet angiver følgende sikkerhedsforanstaltning.



Rør ikke ved det termiske hoved under udskrivning eller umiddelbart efter udskrivning. Efter udskrivning kan det termiske hoved være meget varmt.

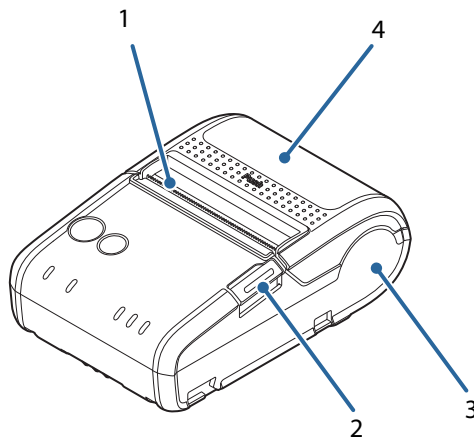


Pas på at du ikke beskadiger dine fingre på manuelle kniv.

Delnavne og funktioner

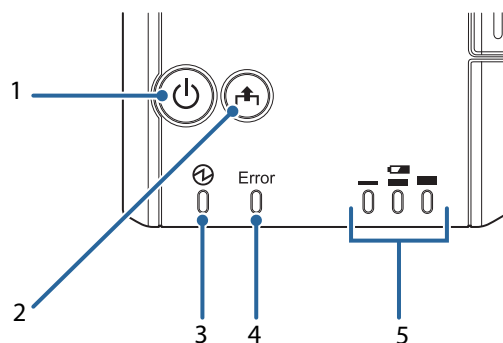
Printer

Forside









1	Manuel kniv
Brug denne kniv til at skære papiret af. (☞ "Skæring af papirrullen" på side 18)	
2	Dækselåbnerknap
Tryk på denne knap for at åbne papirrulledækslet. (☞ "Åbning af papirrulledækslet" på side 17)	
3	NFC tag
Der er trykt et mærke her til at angive positionen for NFC tagget. Du etablerer kommunikationen med en NFC-enhed ved at bringe enheden tættere på dette mærke. Du finder oplysninger om anvendelse af NFC tagget i <i>Technical Reference Guide</i> .	
4	Papirrulledæksel
Åbn dette dæksel for at indstille/udskifte papirrullen. (☞ "Indstilling/udskiftning af papirrullen" på side 19)	

Betjeningspanel

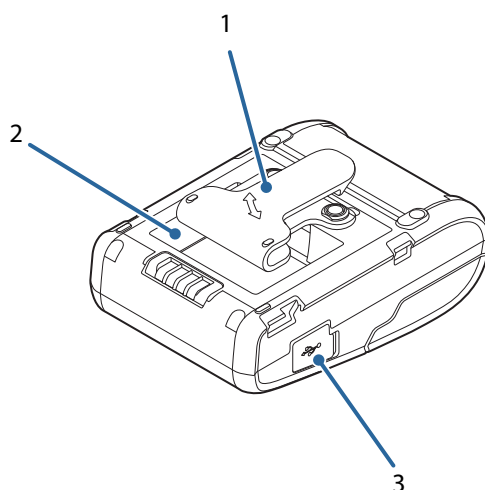


- | | |
|--|--------------------------|
| 1 | (Strøm) knap |
| Tænder/slukker for printeren. (🔗 "Tænde og slukke" på side 16) | |
| 2 | (Indførings) knap |
| Tryk på denne knap for at indføre papiret. | |
| 3 | (Strøm) LED |
| Lyser når der er tændt for printeren. | |
| 4 | Error (Fejl) LED |
| Lyser/blinker når der opstår en fejl. (🔗 "Error (Fejl) LED lyser" på side 22, "Error (Fejl) LED blinker" på side 22) | |
| 5 | (Batteri) LED |
| Lyser/blinker i henhold til batteriniveauet. | |

Batteri LED	Error (Fejl) LED	Ladeniveau	Status
 3 LEDs On	 Off	Niveau H	Udskrivning er mulig
 2 LEDs On	 Off	Niveau M	Udskrivning er mulig

 1 LEDs On	 Off	Niveau L	Udskrivning kan fortsætte, men det anbefales at udskifte/oplade batteriet.
 1 LED blinker	 Off	Niveau S	Udskrivning kan stoppe under drift. Udskift/oplad batteriet.
 3 LEDs Off	 On	Niveau E	Der kan ikke udskrives. Udskift/oplad batteriet.

Bagside



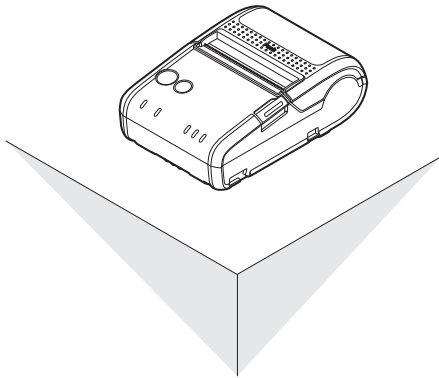
- | | |
|--|------------------------|
| 1 | Bælteclips |
| Brug denne clips til at hænge printeren i din livrem eller et andet sted. (🔗 "Bærende" på side 12) | |
| 2 | Batteriholder |
| Sæt batteriet i denne holder. (🔗 "Indsætning af batteriet" på side 13) | |
| 3 | USB tilslutning |
| For tilslutning af et USB kabel. | |

Opsætning

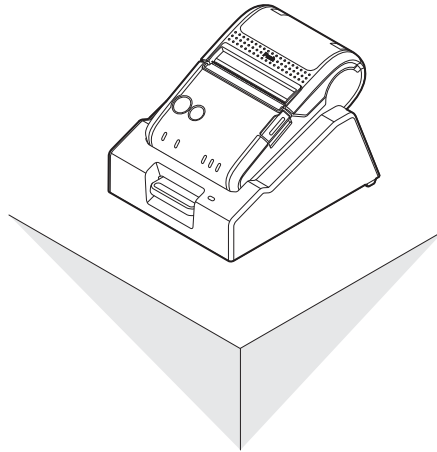
Installation af printeren

Installer/brug printeren som vist nedenfor.

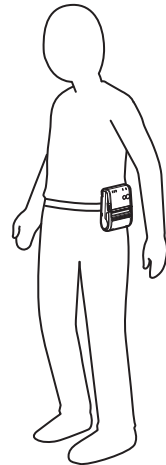
<Installation på en flad overflade>



<Installation i en enkeltoplader>



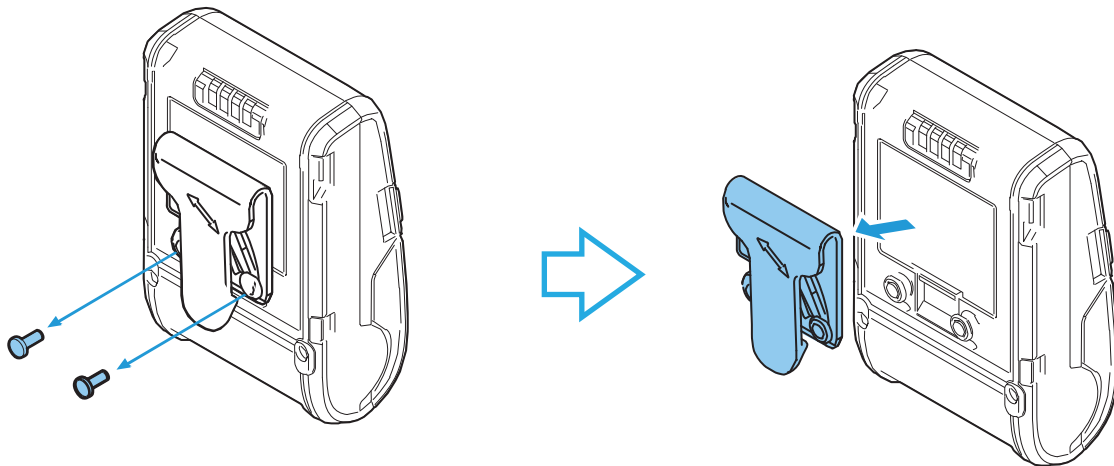
<Bærende>



Installation på en flad overflade

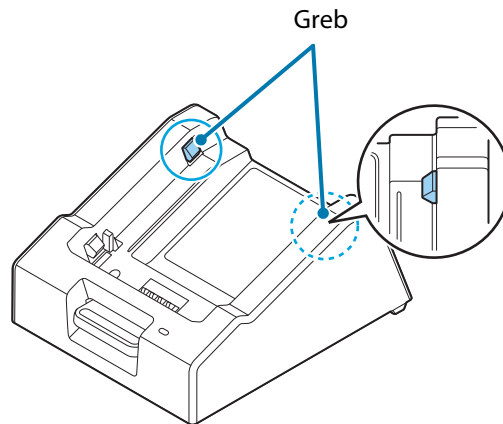
Du installerer printeren på en flad overflade ved at fjerne bælteclipsen bagpå printeren. Aftagning af bælteclipsen gør gummifødderne på bagsiden af printeren effektive, så printeren er mindre glat.

Du tager bælteclipsen af ved at fjerne to skruer på bagsiden af printeren.



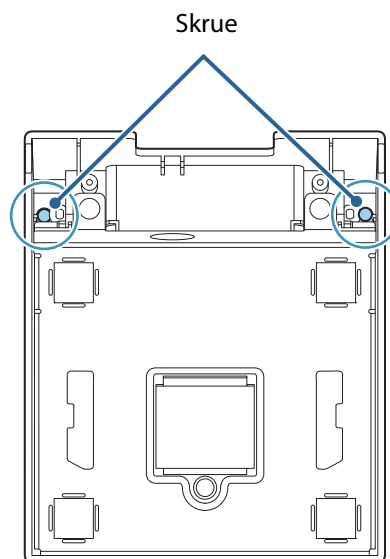
Installation i en enkeltplader

Hvis du vil bruge printeren som angivet i enkeltpladeren, slip grebene på enkeltpladeren fri og indstil derefter printeren. Med grebene ude kan enkeltpladeren fastgøres sikkert til printeren.



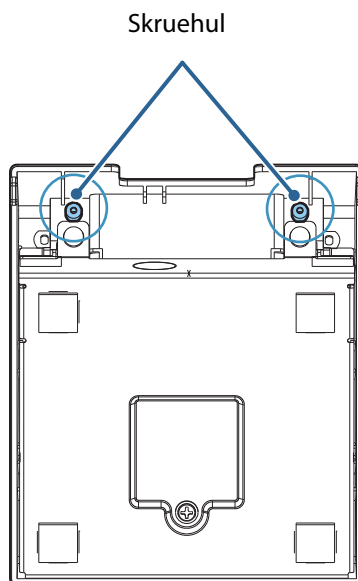
Slip grebene på enkeltpladeren fri ved at følge trinene nedenfor.

1. Fjern de to skruer bagpå enkeltpladeren (skruerne, der fastgør grebene).



2. Derefter skal grebene fastgøres med de skruer, som automatisk kommer ud.

3. Fastgør de aftagne skruer i skruehullerne bagpå enkeltopladeren.



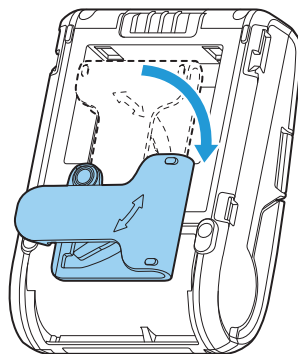
Bærende

Du bærer printeren ved at fastgøre bælteclipsen på bagsiden af printeren til din livrem.

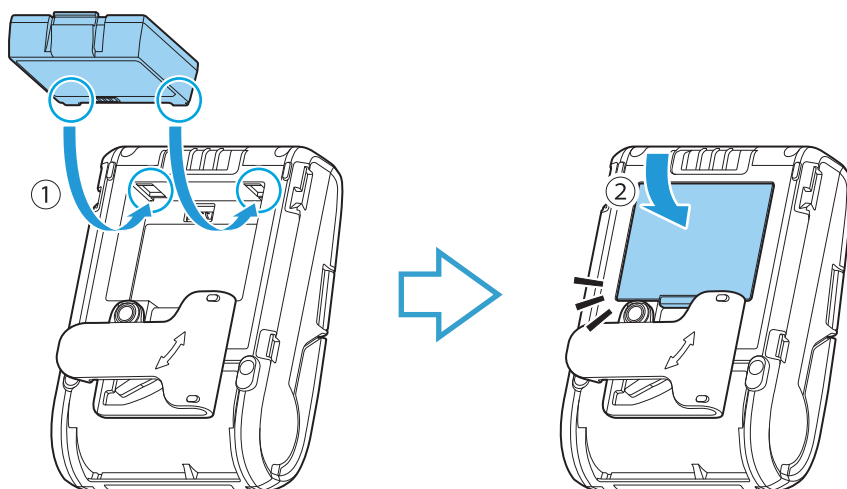
Indsætning af batteriet

Du indsætter batteriet i printeren ved at følge trinene nedenfor.

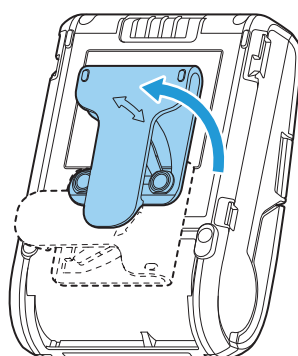
1. Drej bælteclipsen bagpå printeren.



2. Sæt batteriet i batteriholderen. Indsæt batteriet, så tappene passer ind i printerens riller, indtil det klikkes på plads i holderen.



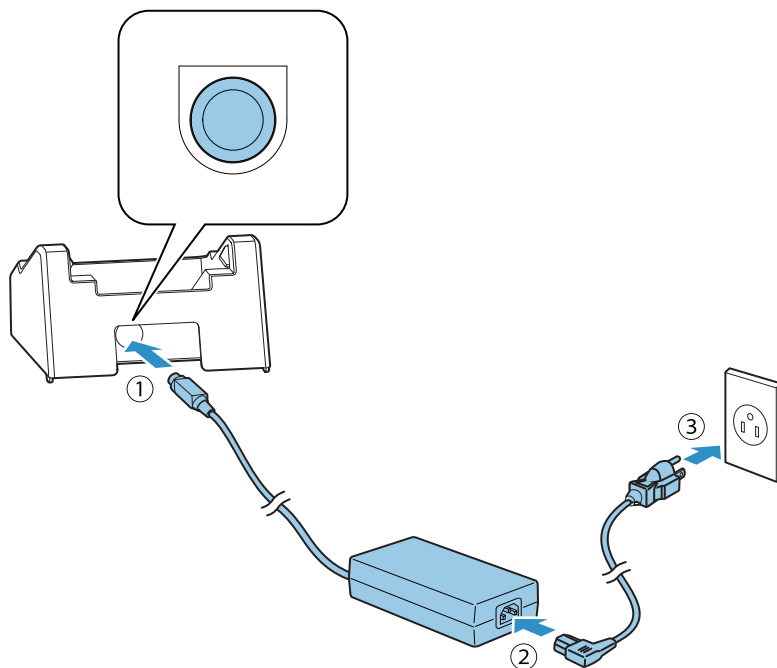
3. Gendan bælteclipsen på bagsiden af printeren til den oprindelige position.



Forberedelse af enkeltoplader

Tilslut AC adapteren til enkeltopladeren ved at følge nedenstående trin.

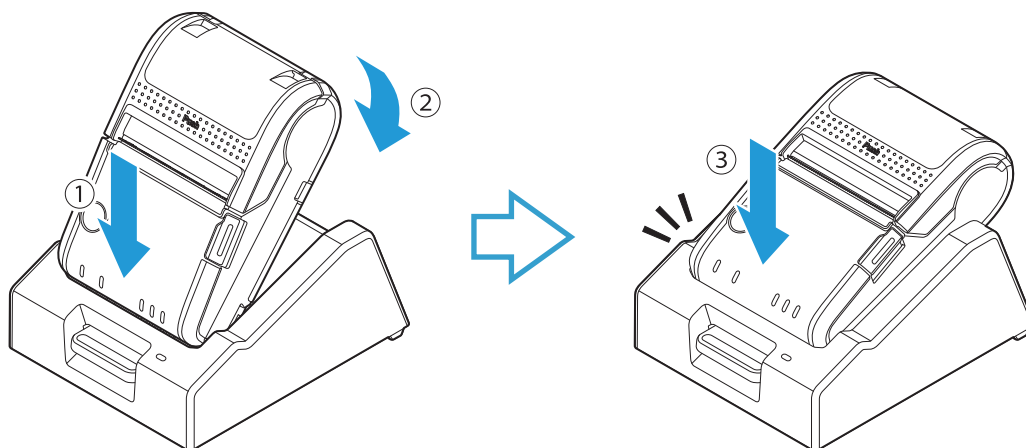
1. Indsæt DC-konnektoren på AC adapteren i DC-i-konnektoren på enkeltopladeren sikkert til bunden.
2. Indsæt AC-kablets konnektor i AC-indgangen på AC adapteren sikkert til bunden.
3. Sæt strømstikket helt ind i jordforbindelsen.
4. Sæt siden med mærket på AC adapteren nedad.



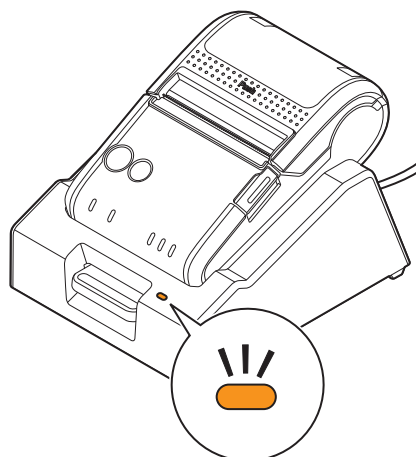
Opladning af printeren

Oplad printeren ved at følge trinene nedenfor.

1. Sæt printeren i enkeltopladeren. Skub printeren ned, indtil den klikker.



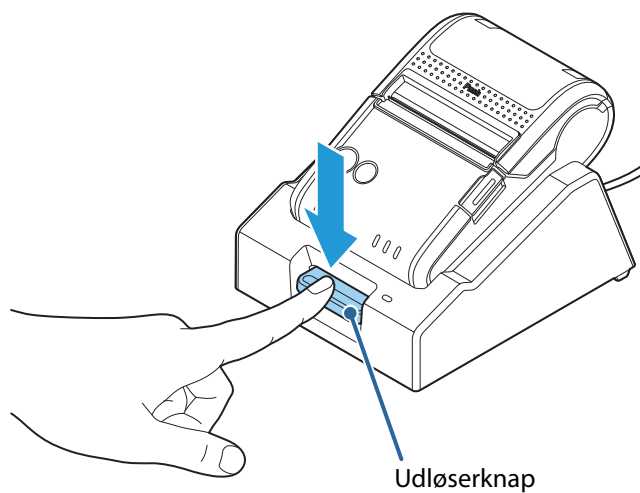
2. Opladningen starter og opladnings (Charge) LED på enkeltopladeren tændes.



⚠ FORSIGTIG:

Oplad printeren ved en omgivende temperatur mellem 10 og 30°C {50 og 86°F}.


3. Når opladningen er færdig og slukkes opladnings (Charge) LED på enkeltopladeren. Tryk på udløserknappen og tag printeren af.

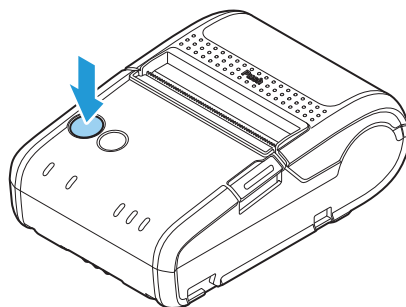


Grundlæggende drift


Tænde og slukke

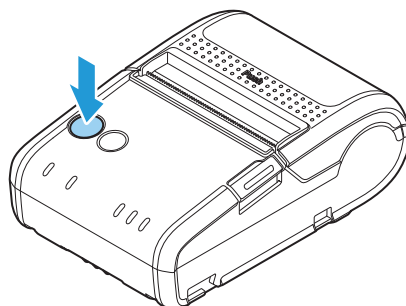
Tænde

Tryk på strømknappen.  Strøm LED lyser og strømmen slås til.



Slukke

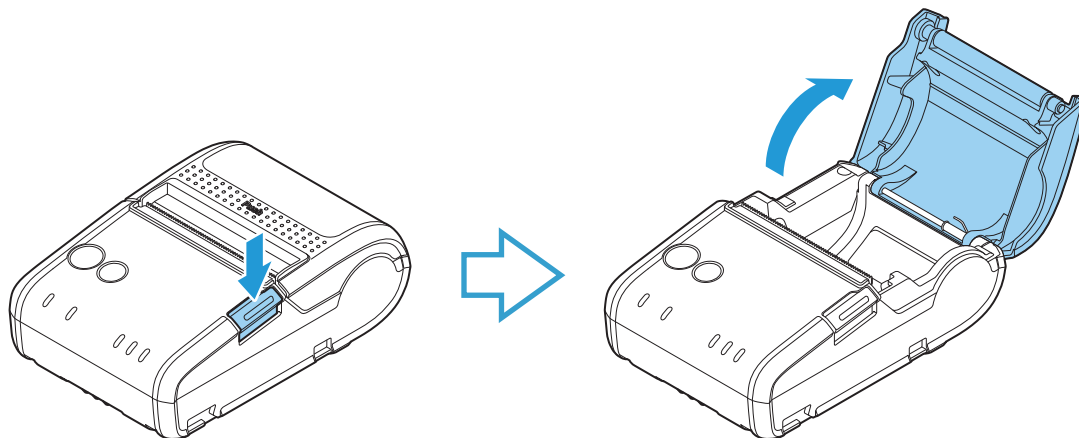
Hold strømknappen nede i 2 sekunder eller mere.  Strøm LED slukkes, og strømmen slås fra.



Åbning/lukning af papirrulledækslet

Åbning af papirrulledækslet

Tryk på dækselåbningsknappen for at åbne papirrulledækslet.

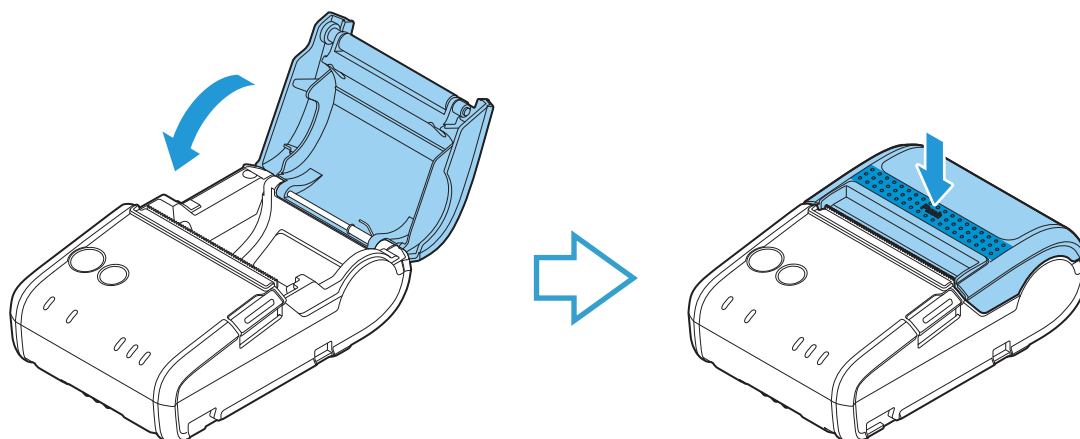


FORSIGTIG:

Åbn ikke papirrulledækslet under udskrivning. Dette kan medføre skader. Det kan også fremkalde funktionsfejl i printeren.

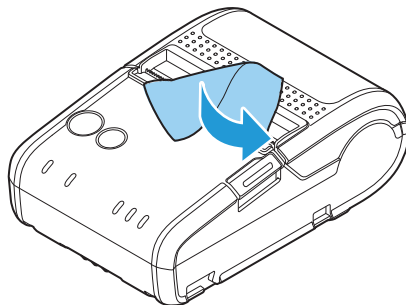
Lukning af papirrulledækslet

Tryk på hele papirrulledækslet for at lukke dækslet ordentligt.



Skæring af papirrullen

Træk papiret i pilens retning for at skære papiret af med den manuelle kniv.

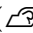


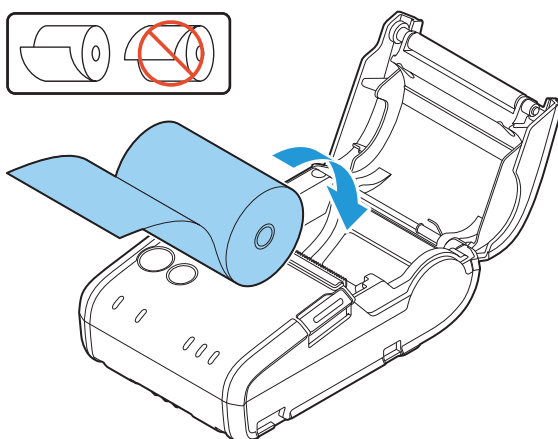
Indstilling/udskiftning af papirrullen

Indstil og udskift papirrullen ved at følge trinene nedenfor.

FORSIGTIG:

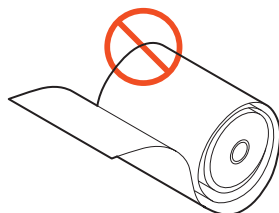
Kontrollér at du bruger den specificerede papirrulle. Brug ikke en papirrulle, hvor papiret er limet til kernen.

1. Åbning af papirrulledækslet ( "Åbning af papirrulledækslet" på side 17)
2. Fjern den brugte papirrullekerne, hvis der findes en.
3. Indsæt papirrullen i den korrekte retning.

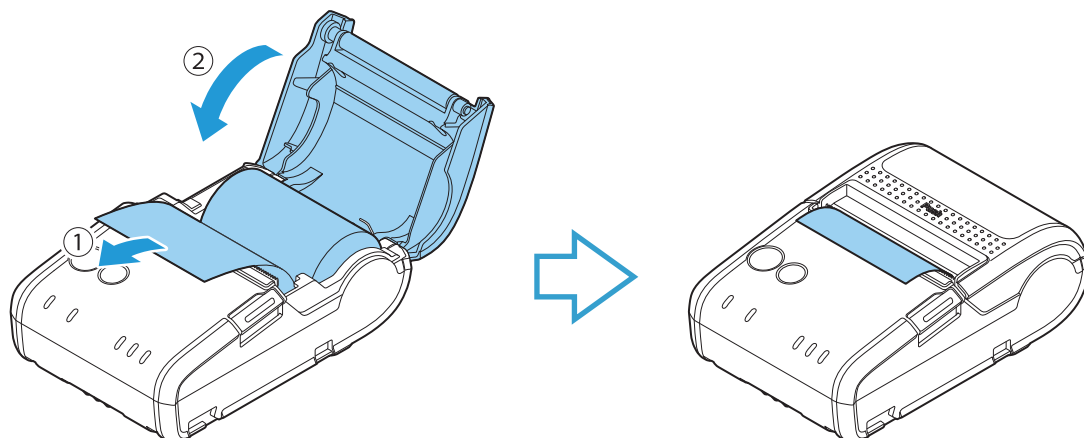


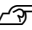
Bemærkninger:

Hvis papirrullen er løst oprullet, skal du trække i enden af den, indtil den er stram, før den installeres. Hvis du installerer papirrullen, mens den er løst oprullet, kan det føre til papirstop eller dårlig udskriftskvalitet.



4. Træk noget papir ud og luk papirrulledækslet.



5. Riv det papir af, der måtte stikke ud. ( "Skæring af papirrullen" på side 18)

Rensning af produkterne

Rensning af den udvendige overflade på printeren

Kontrollér at printeren er slået fra og tør snavset af med en tør eller fugtig klud.

FORSIGTIG:

Brug ikke opløsningsmidler såsom alkohol, benzin eller malingsfortynder. Brug af disse opløsningsmidler kan omdanne eller beskadige plast- eller gummidele.


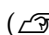
Rensning af printeren indvendigt

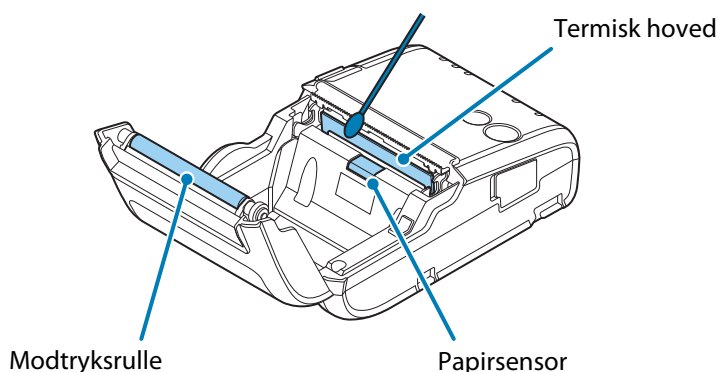
For at bevare udskriftskvaliteten, skal du rense det termiske hoved, modtryksrullen og papirsensoren ved at følge nedenstående trin. Epson anbefaler periodisk rensning af delene (generelt hver 3. måned).

FORSIGTIG:

Efter udskrivning kan det termiske hoved være meget varmt. Vær forsigtig med ikke at røre ved det og lad det køle af, før du renser det.

Undgå at beskadige det termiske hoved ved at røre ved det med dine fingre eller en hård genstand.

1. Slukker for printeren. ( "Slukke" på side 16)
2. Åbn papirrulledækslet ( "Åbning af papirrulledækslet" på side 17)
3. Rengør de termiske elementer i det termiske hoved med en vatpind fugtet med et opløsningsmiddel med alkohol (ethanol eller IPA).



Rensning af enkeltoplader

Før rensning af enkeltopladeren, træk dets AC kabel ud af stikkontakten og tør snavs af med en tør eller lidt fugtig klud.

FORSIGTIG:

Brug ikke opløsningsmidler såsom alkohol, benzin eller malingsfortynder. Brug af disse opløsningsmidler kan omdanne eller beskadige plast- eller gummidele.

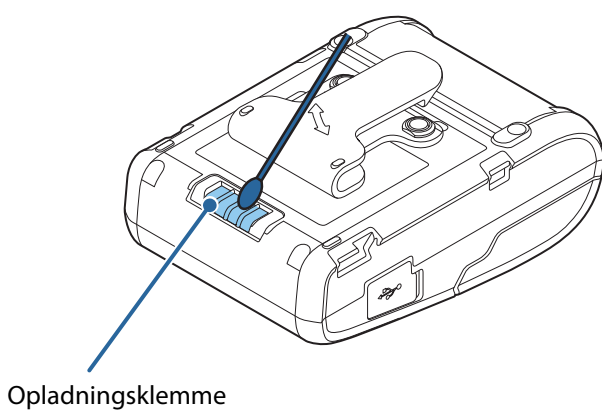
Rensning af opladningsterminalerne

Opladninger kan ikke udføres korrekt, hvis der er snavs eller fremmedlegemer på printerens eller enkeltopladerens opladningsklemmer. Slå strømmen fra printeren og træk enkeltopladerens kabel fra udgangen. Tør derefter snavs af med en tør klud eller en vatpind. Epson anbefaler periodisk rensning af delene (generelt hver 3. måned).

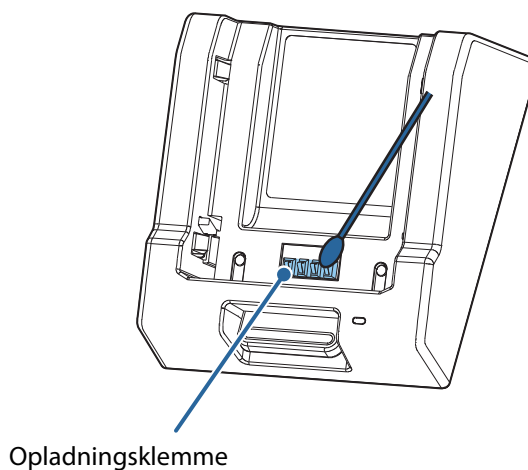
FORSIGTIG:

- Efter opladning kan opladningsterminalerne være meget varme. Vær forsigtig med ikke at røre ved dem og lad dem køle af, før du renser dem.
- Undgå at beskadige opladningsterminalerne ved at røre ved dem med dine fingre eller en hård genstand.
- Udsæt ikke opladningsterminalerne for vand. Udfør rensning med en tør klud eller en vatpind.

<Printer>



<Enkeltoplader>



Fejlfinding

LED på kontrolpanelet starter ikke

Kontrollér at batteriet er korrekt installeret. (🔗 ["Indsætning af batteriet" på side 13](#))

Error (Fejl) LED lyser

- Kontrollér at papirrullen er lukket korrekt. (🔗 ["Lukning af papirrulledækslet" på side 17](#))
- Kontrollér at papirrullen er korrekt indstillet, og at printeren har tilstrækkeligt papirrulle. (🔗 ["Indstilling/udskiftning af papirrullen" på side 19](#))
- Hvis under opladning af printeren med enkeltopladeren, Error (Fejl) LED på printeren lyser, og opladnings LED på enkeltopladeren samtidig blinker, er batteriet defekt. Udskift batteriet med et nyt.

Error (Fejl) LED blinker

- Kontrollér at intet papir sidder fast. Fjern evt. fastsiddende papir.
- Udskrivningen stopper, når det termiske hoved eller batteriet er varme, men genoptages automatisk, så snart de er afkølet.
- I andre tilfælde, sluk for printeren, vent i 10 sekunder og slå derefter printeren til igen.

Opladning af enkeltopladeren opladnings (Charge) LED tændes ikke.

- Kontrollér at AC adapteren er korrekt installeret. (🔗 ["Forberedelse af enkeltoplader" på side 14](#))
- Kontrollér at printeren og batteriet er korrekt installeret. (🔗 ["Indsætning af batteriet" på side 13](#))

Opladning af enkeltopladeren opladnings (Charge) LED blinker.

- Slå printeren til. Hvis printerens Error (fejl) LED forbliver slukket, temperaturen er uden for det område, hvor opladningen er mulig. Oplad printeren ved en omgivende temperatur på mellem 10 til 30°C {50 og 86°F}.
- Hvis printerfejl LED lyser (når du tænder for printeren), er batteriet defekt. Udskift batteriet med et nyt.

Specifikationer

Printer (TM-P20)

Emne		Specifikation
Udskrivningsmetode		Termisk ledning
Papirrulletepe	Termisk papir	Kvitteringspapir (med/uden sorte mærker)
Papirrullestørrelse	Papirbredde	57,5 mm ± 0,5 mm {2,26 ± 0,02"}
	Udvendig diameter	Maks. 40,4 mm {1,59"}
	Udvendig diameter på papirrullekernen	18 mm {0,71"} eller mere
Interface	Wi-fi® model (model: M327A)	IEEE802.11a/b/g/n mini-USB 2.0 fuld hastighed, type B
	Bluetooth® model (model: M327B)	Bluetooth 3.0 (EDR understøttet) mini-USB 2.0 fuld hastighed, type B
Fortsat driftstid*1	Wi-Fi Model	Når strømbesparende funktion er aktiveret: Ca. 16 timer Når strømbesparende funktion er deaktiveret: Ca. 9 timer
	Bluetooth Model	Ca. 26 timer
Temperatur/fugtighed	Under drift	Wi-fi model 0 til 50°C {32 til 122°F}, 10 til 90% RH Bluetooth model: -10 til 50°C {14 til 122°F}, 10 til 90% RH
	Under opladning	0 til 40°C {32 til 104°F}, 10 til 90% RH
	Under opbevaring	Høj temperatur og luftfugtighed: 45°C {113°F}, 90% RH i 120 timer Høj temperatur: 70°C {158°F} i 120 timer Lav temperatur: -25°C {-13°F} i 120 timer
Udvendige dimensioner (B x D x H)		79 x 119,8 x 43,6 mm {3,11 x 4,72 x 1,72"}
Vægt*2	Wi-fi model	Ca. 221 g {0,48 lb}
	Bluetooth model	Ca. 212 g {0,46 lb}

*1: Dette er den fortsatte driftstid under Epson driftsforhold. Tiden kan variere afhængigt af det miljø, der bruger printeren.

*2: Inklusive batteriet eksklusive papirrulle og bælteclipsen.

Enkeltoplader (OT-SC20)

Emne		Specifikation
Strømforsyning*1		DC 24 V ± 7%, 1,5 A
Udgang	Opladningsspænding	Maks. 8,4V DC
	Opladningsstrøm	Maks. 0,75A
Opladningsvarighed*2		Ca. 3 timer
Temperatur/fugtighed	Under drift	0 til 40°C {32 til 104°F}, 10 til 90 % RH
	Under opbevaring	Høj temperatur og luftfugtighed: 50°C {122°F}, 90% RH i 120 timer Høj temperatur: 70°C {158°F} i 120 timer Lav temperatur: -25°C {-13°F} i 120 timer
Udvendige dimensioner (B x D x H)		110 x 133 x 64 mm {4,33 x 5,24 x 2,52"}
Vægt		Ca. 0,3 kg {0,66 lb}

*1: Strøm leveret af dedikeret strømkilde (Epson AC adapter, C model: M235A eller Epson AC adapter, C1 model: M235B)

*2: For opladning fra 0 til 100 % kapacitet, når batterierne er nye, og den omgivende temperatur er 25°C {77°F}.

Varigheden af opladning kan variere, afhængigt af opladningsmiljøet, batteristatus osv.

Forbrugsstoffer og ekstraudstyr

Forbrugsstoffer og ekstraudstyr for dette produkt er tilgængelige. Disse produkter kan købes hos salgsrepræsentanterne. For nærmere detaljer, besøg følgende URLs:

For kunder i Nordamerika, gå til følgende websted:

www.epson.com/support/

For kunder i andre lande, gå til følgende websted:

www.epson.com/

Batteri (OT-BY20)

Batteriet specialiseret til denne printer.

Enkeltoplader (OT-SC20)

Enkeltoplader specialiseret for denne printer. Med denne oplader kan du oplade en af denne printers enheder.

Firsnoet oplader (OT-MC20)

Firsnoet oplader specialiseret til denne printer. Med denne oplader kan du oplade fire af denne printers enheder.

Batteriets afstandsstykke (OT-BS20)

Specialiseret afstandsstykke der gør det muligt kun at oplade batteriet som indstillet i enkeltopladeren eller firsnoet opladeren.

Blød taske (OT-PC20)

Taske specialiseret til denne printer. Denne taske kan opbevare en enhed af printerens, så det er muligt at betjene/udskrive med printerens, når den opbevares i tasken.

Bilag

Downloading af drivere, hjælpeprogrammer og vejledninger

Printerdrivere, hjælpeprogrammer og vejledninger kan downloades fra en af de følgende URLs:

For kunder i Nordamerika, gå til følgende websted:
www.epson.com/support/

For kunder i andre lande, gå til følgende websted:
www.epson-biz.com/

Softwarelicens med åben kildekode

Dette produkt anvender software med åben kildekode udover det software, som Epson har licens til. Informationer relateret til software med åben kildekode, der anvendes til dette produkt, er som følger:

1. Dette produkt indeholder med softwareprogrammer med åbne kildekoder, som anført i afsnit 4) i henhold til licensvilkårene for hvert softwareprogram med åben kildekode. Den software med åben kilde, der følger med dette produkt, er efter sin natur uden garanti. Imidlertid påvirkes de garantibestemmelser (specificeret i garantibeviset), som leveres af Epson i relation til problemer (herunder problemer forårsaget af software med åben kilde) med produktet ikke.
2. Vi leverer kildekoden til GNU GPL programmer og GNU LGPL programmer, der følger med dette produkt i henhold til licensvilkårene for hvert softwareprogram med åben kilde. Hvis du ønsker at reproducere, modificere eller distribuere software med åben kilde, kontakt venligst Epson Information Center. Vi leverer kildekoden i indtil fem (5) år efter ophøret af samme produktmodel. I reproduktion, ændring og distribution af software med åben kilde, i overensstemmelse med licensvilkårene for hvert softwareprogram med åben kilde.
3. Softwareprogrammerne med åben kilde leveres SOM DE ER og UDEN NOGEN FORM FOR GARANTI. "GARANTIEN" omfatter, men er ikke begrænset til garantien relateret til kommercialisering, salgbarhed, egnethed til et bestemt formål og ikke-krænkelse af tredjemands rettigheder (herunder, men ikke begrænset til patentrettigheder, ophavsrettigheder og forretningshemmeligheder).
4. Listen over softwareprogrammer med åbne kildekoder, der følger med dette printerprodukt og alle licensaftaler i hver licens kan findes på følgende URL:
<http://xxx.xxx.xxx.xxx/licenses.htm>
* For den understregede del i ovennævnte URL, indsæt IP adressen for hver printer.

Brugsbegrænsning

Når dette produkt anvendes til applikationer, der kræver høj pålidelighed/sikkerhed, såsom transportapparater i forbindelse med fly, tog, skibe, biler osv., katastrofeforebyggelsesapparater, diverse sikkerhedsapparater osv. eller funktionelle apparater/præcisionsapparater osv., bør du kun anvende produktet efter at have taget hensyn til fejlsikringer og redundanser i dit design for at bibeholde sikkerhed og total systemsikkerhed. Da produktet ikke er tilsigtet til brug i applikationer, der kræver høj pålidelighed/sikkerhed, som f.eks. luftfarsudstyr, hovedkommunikationsudstyr, kontroludstyr til kernekraft eller medicinsk udstyr til direkte medicinsk behandling osv., bør du selv efter fuld evaluering skønne, om produktet er egnet.

Varemærke

- ❑ Bluetooth® varemærke og logoer er registreret som varemærker tilhørende Bluetooth SIG, Inc. og al anvendelse af sådanne mærker af Seiko Epson Corporation er under licens. Andre varemærker og handelsnavne tilhører deres respektive ejere.
- ❑ Wi-Fi® er et registreret varemærke tilhørende Wi-Fi Alliance®.
- ❑ EPSON er et registreret varemærke tilhørende Seiko Epson Corporation. Exceed Your Vision er et registreret varemærke tilhørende Seiko Epson Corporation. Alle andre varemærker tilhører deres respektive ejere og bruges kun til identifikationsformål. Produktoplysninger kan ændres uden varsel.

Bemærkninger

- (1) Med forbehold for alle rettigheder. Ingen del af denne udgivelse må gengives, opbevares i et genfindingsystem eller på nogen måde gengives, det være sig elektronisk, mekanisk, ved fotokopi eller på anden måde uden forudgående skriftlig tilladelse fra Seiko Epson Corporation.
- (2) Ret til ændring af indholdet af denne vejledning uden varsel forbeholdes.
- (3) Alle forholdsregler er taget under forberedelsen af denne vejledning, og Seiko Epson Corporation påtager sig intet ansvar for fejl eller undladelser.
- (4) Ligeledes påtages der heller ikke ansvar for skader, der skyldes brugen af de oplysninger, der findes heri.
- (5) Hverken Seiko Epson Corporation eller dets datterselskaber er ansvarlige over for køberen af dette produkt eller tredjepart for skader, tab, omkostninger eller udgifter, som køberen eller tredjemand har pådraget sig som følge af: uheld, forkert brug eller misbrug af dette produkt eller uautoriseret modifikationer, reparationer eller ændringer af dette produkt, eller (undtagen USA) manglende overholdelse af Seiko Epson Corporations betjenings- og vedligeholdelsesvejledninger.
- (6) Seiko Epson Corporation skal ikke være ansvarlig for skader eller problemer, der opstår i forbindelse med brugen af andre valgmuligheder eller forbrugsprodukter end dem, der er fremstillet som originale Epson-produkter eller Epson-godkendte produkter af Seiko Epson Corporation.

© Seiko Epson Corporation 2014-2018. Alle rettigheder forbeholdes.