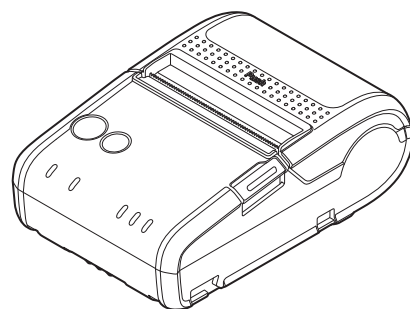


# TM-P20

## ユーザーズマニュアル

---

ご使用の前に .....	2
各部の名称と働き .....	7
セットアップ .....	10
基本操作 .....	16
ロール紙のセット / 交換 .....	19
製品のお手入れ .....	20
困ったときは .....	22
製品仕様 .....	23
消耗品とオプション品 .....	24
付録 .....	25



## ご使用の前に

ご使用の際は、必ず本書をよくお読みの上、正しくお使いください。本書は、不明な点をいつでも解決できるように、すぐ取り出して見られる場所に保管してください。本製品とソフトウェアの機能・操作方法については、詳細取扱説明書をご覧ください。

## 安全にお使いいただくために

本書には、製品を安全に正しくお使いいただき、お客様や他の人々への危害や財産への損害を未然に防止するために、以下の記号が使われています。その意味は次の通りです。内容をよく理解してから本文をお読みください。

### 危険：

この表示を無視して誤った取り扱いをすると、人が死亡または重傷を負う危険が差し迫って生じることが想定される内容を示しています。

### 警告：

この表示を無視して誤った取り扱いをすると、人が死亡または重傷を負う可能性が想定される内容を示しています。

### 注意：

この表示を無視して誤った取り扱いをすると、人が傷害を負う可能性および物的損害を起こす可能性が想定される内容を示しています。

### 注記

補足説明や知っておいていただきたいことを記載しています。

## 取り扱い上のご注意

### 危険：

- ❑ 高温の場所（60℃以上）で使用・充電しないでください。また、60℃以上の場所に放置・保管しないでください。発熱・発煙・破裂・発火・漏液の恐れがあります。環境温度条件の範囲内で使用してください。

### 警告：

- ❑ アルコール、シンナーなどの揮発性物質のある場所や火気のある場所では使用しないでください。感電・火災のおそれがあります。
- ❑ 煙が出たり、変なにおいや音がしたりするなど異常状態のまま使用しないでください。感電・火災のおそれがあります。異常が発生したときは、すぐに電源を切り、本製品からバッテリーを取り外してから、販売店またはエプソンの修理窓口にご相談してください。
- ❑ 異物や水などの液体が内部に入ったときは、そのまま使用しないでください。感電・火災のおそれがあります。すぐに電源を切り、本製品からバッテリーを取り外してから、販売店またはエプソンの修理窓口にご相談してください。
- ❑ マニュアルで指示されている箇所以外の分解は行わないでください。
- ❑ お客様による修理は、危険ですから絶対にしないでください。
- ❑ 可燃ガスおよび爆発性ガス等が大気中に存在するおそれのある場所では使用しないでください。また、本製品の内部や周囲で可燃性ガスのスプレーを使用しないでください。引火による火災のおそれがあります。

- ❑ 各種ケーブルは、マニュアルで指示されている以外の配線をしないでください。発火による火災のおそれがあります。また、接続した他の機器にも損傷を与えるおそれがあります。
- ❑ 製品内部の、マニュアルで指示されている箇所以外には触れないでください。感電や火傷のおそれがあります。
- ❑ 本製品の内部に、金属類や燃えやすい物などを差し込んだり、落としたりしないでください。感電・火災のおそれがあります。

### 注意：

- ❑ 本製品の上に乗ったり、重いものを置いたりしないでください。倒れたり壊れたりして、けがをするおそれがあります。

## 設置上のご注意

### 注意：

- ❑ 不安定な場所、他の機器の振動が伝わる場所に保管・放置しないでください。落下によりけがをするおそれがあります。また、本製品が正しく動作しなくなるおそれがあります。
- ❑ 油煙やホコリの多い場所、水に濡れやすいなど湿気の多い場所に置かないでください。感電・火災のおそれがあります。
- ❑ 各種ケーブルやオプションを取り付ける際は、取り付ける向きや手順を間違えないでください。火災やけがのおそれがあります。マニュアルの指示に従って、正しく取り付けてください。

## 無線に関するご注意

本製品は、アドホックモードを含め、すべての無線 LAN 機器との組み合わせを保証するものではありません。

### 警告：

- ❑ 航空機内では航空会社の指示に従って使用してください。離着陸時には機内アナウンスに従って電源を切ってください。
- ❑ 医療機器の近くや医療機関の屋内で使用しないでください。電波が、心臓ペースメーカーや医療用電気機器に影響を与えるおそれがあります。
- ❑ 心臓ペースメーカーの装着部位から 22cm 以上離して使用してください。電波が、ペースメーカーの動作に影響を与えるおそれがあります。
- ❑ 自動ドアや火災報知機などの自動制御機器の近くで使用しないでください。電波が影響を及ぼし、誤動作による事故の原因となるおそれがあります。

### 注意：

- ❑ 電子レンジの近くなど電波干渉を発生させる環境では、通信ができなくなることがあります。設置場所や使用チャンネルを変更したり、遮へい板を設置したりすると、通信状況が改善する場合があります。

## Bluetooth® 仕様について

### 印字開始までの時間

- 印字を開始する際に都度無線接続する場合、ホスト側で印字開始を指示してから実際にプリンターが印字するまでに、時間がかかる場合があります。これは、ホストとプリンターとの間で、接続のための処理を行う時間が必要なためです。必要な時間は使用環境により異なります。

### 無線接続の切断タイミング

- ホスト側からのデータ転送がすでに終了している場合でも、プリンター内部のバッファにデータが残されていることがあります。無線の接続を切断する時には、バッファに残っているデータが破棄される場合があります。印字する際や、無線の接続を切断する際には、送信したデータが確実に印刷されたことをステータスなどを利用して確認してください。
- プリンターがオフラインの時に無線接続が終了すると、再接続できない場合があります。このような場合は、オフラインの原因を解除し再接続してください。

## バッテリーに関するご注意

本製品はバッテリーをセットしないと動作しません。バッテリーを使用する前に、バッテリーに同梱されているマニュアルをよくお読みください。



### 警告：

本製品には、指定のバッテリー（OT-BY20（型番：D171A））以外は使用しないでください。また、指定のバッテリーを本製品または弊社指定の充電器（OT-SC20、OT-MC20）以外の機器で充電しないでください。爆発・火災のおそれがあります。

## バッテリーの輸送について

バッテリーを輸送する際は、最新の国連勧告による規定事項を遵守してください。

## 使用済みバッテリーの取り扱い

OT-BY20 は、リチウムイオンバッテリーです。

貴重な金属を再利用し、地球環境を守るために、不要になったバッテリーは一般家庭ごみとして廃棄せず、産業廃棄物として適正処理とリサイクルにご協力ください。

お客様において適切に処理できない場合は、下記までご相談ください。

エプソン販売株式会社

お問い合わせ窓口：050-3155-7020

上記の電話番号は KDDI 株式会社の電話サービスを利用しています。ご利用頂けない場合は、携帯電話または NTT 東日本、NTT 西日本の固定電話（一般回線）からおかけいただくか、042-585-8525 までおかけ直してください。



### 危険：

- バッテリーは分解しないでください。
- 使用済みのバッテリーを一般家庭ごみとして捨てると、ごみ収集車内などで破壊されてショートし、発火・発煙のおそれがあります。



## シングルチャージャーに関するご注意

OT-SC20 は、本製品および OT-BY20 バッテリー専用のシングルチャージャー（充電器）です。OT-BY20 バッテリーのみを充電するには、別売りのバッテリースペーサーが必要です。（[24 ページ](#)「[バッテリースペーサー（OT-BS20）」](#)）

### 取り扱い上のご注意

#### 警告：

- ❑ TM-P20 プリンター、OT-BY20 バッテリー以外の機器を充電しないでください。発熱・爆発・発火・漏液・その他の損傷を引き起こすおそれがあります。
- ❑ アルコール、シンナーなどの揮発性物質のある場所や火気のある場所では使用しないでください。感電・火災のおそれがあります。
- ❑ 煙が出たり、変なにおいや音がしたりするなど異常状態のまま使用しないでください。感電・火災のおそれがあります。異常が発生したときは、すぐに電源を切り、電源プラグをコンセントから抜いてから、販売店またはエプソンの修理窓口にご相談してください。
- ❑ 異物や水などの液体が内部に入ったときは、そのまま使用しないでください。
- ❑ 感電・火災のおそれがあります。すぐに電源を切り、電源プラグをコンセントから抜いてから、販売店またはエプソンの修理窓口にご相談してください。
- ❑ マニュアルで指示されている箇所以外の分解は行わないでください。
- ❑ お客様による修理は、危険ですから絶対にしないでください。
- ❑ 可燃ガスおよび爆発性ガス等が大気中に存在するおそれのある場所では使用しないでください。また、本製品の内部や周囲で可燃性ガスのスプレーを使用しないでください。引火による火災のおそれがあります。
- ❑ 各種ケーブルは、マニュアルで指示されている以外の配線をしないでください。発火による火災のおそれがあります。また、接続した他の機器にも損傷を与えるおそれがあります。
- ❑ 製品内部の、マニュアルで指示されている箇所以外には触れないでください。感電や火傷のおそれがあります。

#### 注意：

- ❑ 不安定な場所、他の機器の振動が伝わる場所に設置・保管しないでください。落ちたり倒れたりして、けがをするおそれがあります。
- ❑ 本製品の上に乗ったり、重いものを置いたりしないでください。倒れたり壊れたりして、けがをするおそれがあります。
- ❑ プリンターや各種ケーブル、オプション類を取り付ける際は、取り付ける向きや手順を間違えないでください。火災やけがのおそれがあります。マニュアルの指示に従って、正しく取り付けてください。
- ❑ 本製品を移動する際は、全ての配線を外したことを確認してから行ってください。コードが傷つくなどにより、感電・火災のおそれがあります。

## 電源に関するご注意

付属の AC アダプターをご使用になる前に、AC アダプターに同梱されているマニュアルをよくお読みください。

### 警告：

必ず指定されている電源（Epson AC adapter, C 型番：M235A/ Epson AC adapter, C1 型番：M235B）をお使いください。他の電源を使うと、故障や火災・感電のおそれがあります。

## 注意ラベル

本製品に貼ってあるラベルは、以下の注意事項を示しています。

### 注意：

使用中または使用直後は、サーマルヘッドに触らないでください。印字後は高温になっている場合があります。

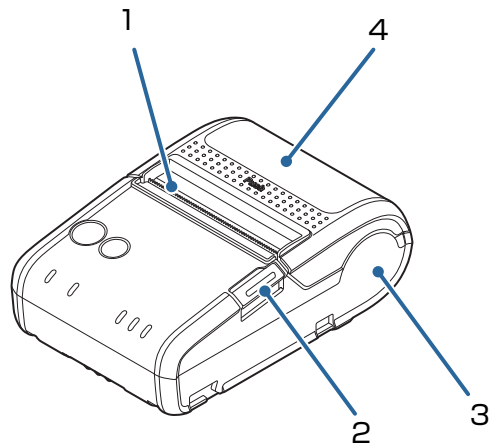
### 注意：

マニュアルカッターを手で触れるとけがをするおそれがあります。

## 各部の名称と働き

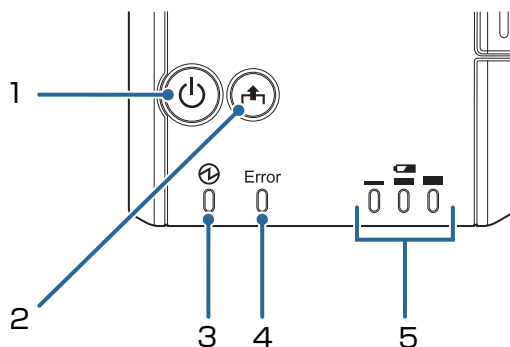
### 製品本体

#### 本体前面







1	マニュアルカッター	紙を切るときに使うカッターです。( <a href="#">P. 18</a> ページ「ロール紙の切り取り方」)
2	カバーオープンボタン	このボタンを押すと、ロール紙カバーが開きます。( <a href="#">P. 17</a> ページ「ロール紙カバーを開ける」)
3	NFC タグ	NFC タグの位置を示すマークが印刷されています。NFC 対応の機器と通信させるときは、機器をマークに近づけます。 NFC タグを利用した機能については、詳細取扱説明書を参照してください。
4	ロール紙カバー	ロール紙をセット / 交換するときに開けるカバーです。( <a href="#">P. 19</a> ページ「ロール紙のセット / 交換」)

## 操作パネル

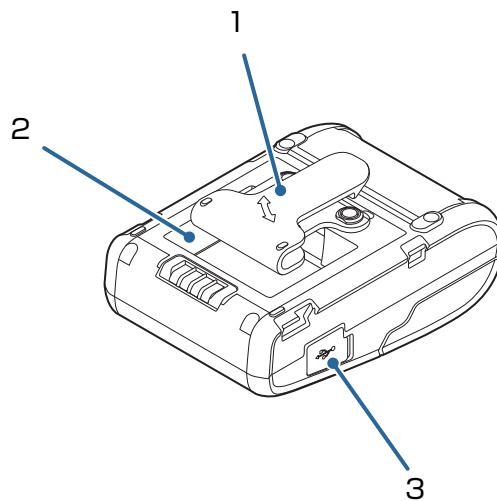


- |   |  |
|---|--|
| 1 | (電源) ボタン<br>電源のオン / オフができます。( <a href="#">22 ページ</a> 「電源のオン / オフ」)   |
| 2 | (紙送り) ボタン<br>このボタンを押すと、紙が送られます。  |
| 3 | (電源) LED<br>プリンターの電源がオンのときに点灯します。  |
| 4 | Error (エラー) LED<br>エラーが発生したときに点灯・点滅します。( <a href="#">22 ページ</a> 「Error (エラー) LED が点灯している」、 <a href="#">22 ページ</a> 「Error (エラー) LED が点滅している」) |
| 5 | (バッテリー) LED<br>バッテリー残量に応じて点灯・点滅します。  |

バッテリー LED	エラー LED	充電レベル	状態
 3LED 点灯	 消灯	レベル H	印刷できます。
 2LED 点灯	 消灯	レベル M	印刷できます。
 1LED 点灯	 消灯	レベル L	印刷を続けることはできますが、バッテリーの交換・充電をお勧めします。

 <p>1LED 点滅</p>	 <p>消灯</p>	レベル S	途中で印刷が停止する場合があります。バッテリーの交換・充電をしてください。
 <p>3LED 消灯</p>	 <p>点灯</p>	レベル E	印刷できません。バッテリーの交換・充電をしてください。

## 本体背面



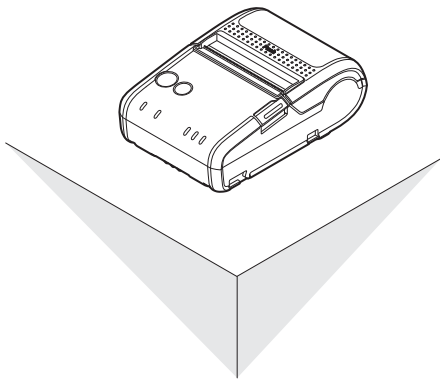
1	<b>ベルトクリップ</b> プリンターを腰のベルトなどに吊り下げるときに使うクリップです。(☞ 12 ページ「持ち運ぶ」)
2	<b>バッテリーホルダー</b> バッテリーをセットします。(☞ 13 ページ「バッテリーのセット」)
3	<b>USB コネクター</b> USB ケーブルを接続します。

# セットアップ

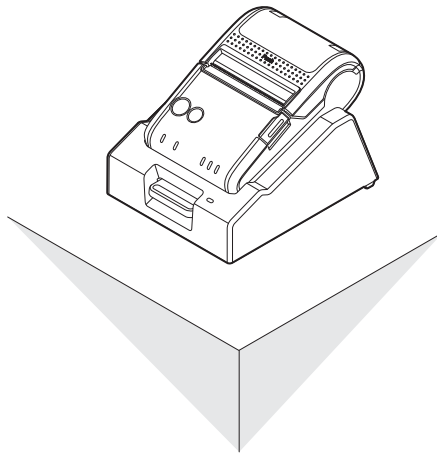
## プリンターの設置

プリンターは、以下の方法で設置・使用できます。

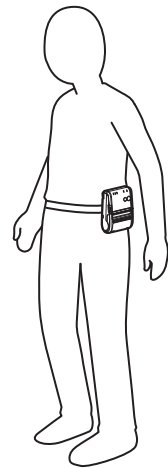
< 平らな場所に設置する >



< シングルチャージャーにセットする >



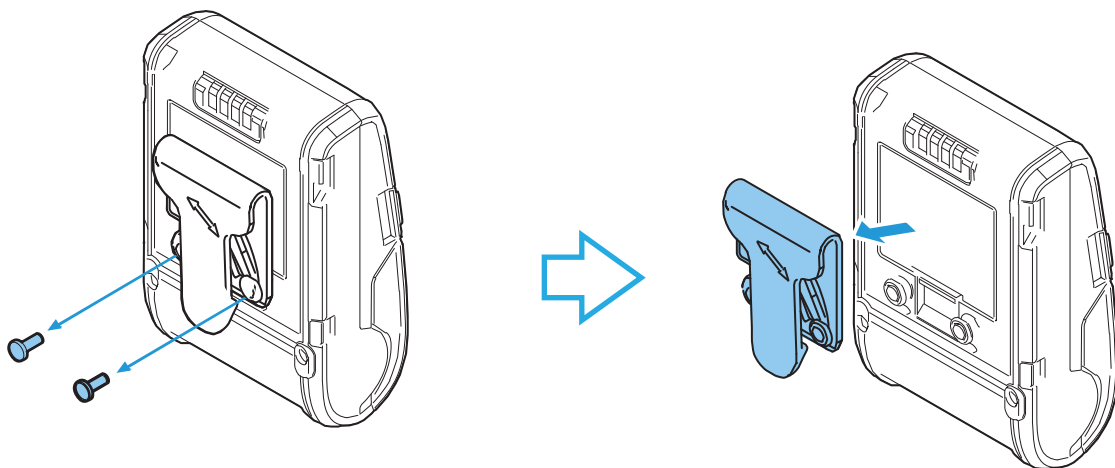
< 持ち運ぶ >



## 平らな場所に設置する

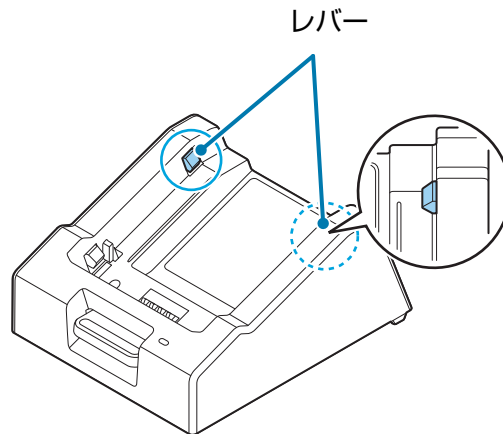
プリンター本体を平らな場所に置いて使用する場合は、プリンター背面のベルトクリップを取り外してください。ベルトクリップを外すことによって、プリンター背面のゴム足が機能し、滑りにくくなります。

ベルトクリップは、プリンター背面のネジを2本外すと取り外すことができます。



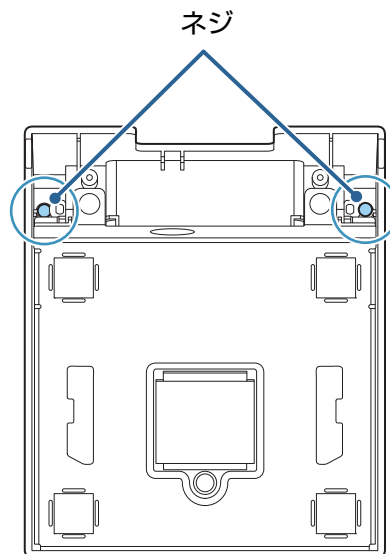
## シングルチャージャーにセットする

プリンターをシングルチャージャーにセットした状態で使用する場合は、シングルチャージャーのレバーを出してからプリンターをセットしてください。レバーを出すことによって、シングルチャージャーにプリンターをしっかりと固定できます。



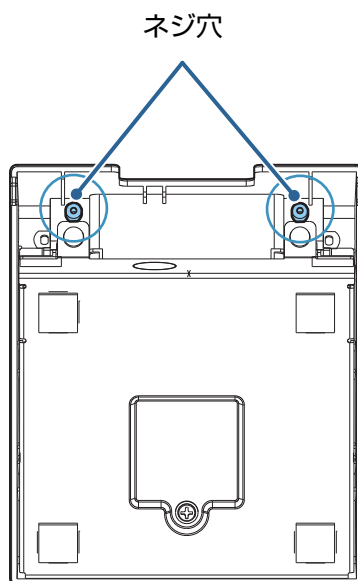
次の手順で、シングルチャージャーのレバーを出します。

1. シングルチャージャー裏面のネジ（レバーを固定しているネジ）を2本外します。



2. ネジで固定されていたレバーが、自動的に出ます。

3. 外したネジを、シングルチャージャー裏面のネジ穴に取り付けます。



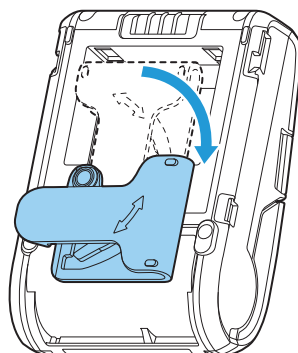
## 持ち運ぶ

プリンターを身に付けて持ち運びながら使用する場合は、プリンター背面のベルトクリップを腰ベルトなどにしっかり通して固定してください。

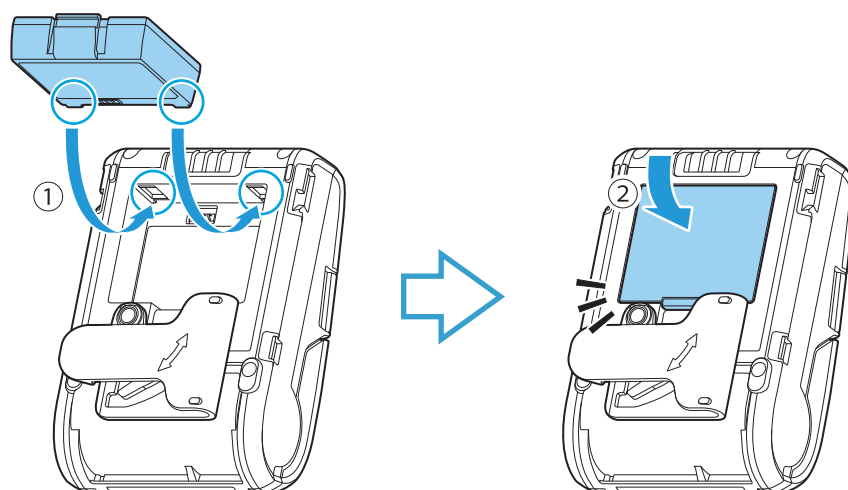
## バッテリーのセット

次の手順で、プリンターにバッテリーをセットします。

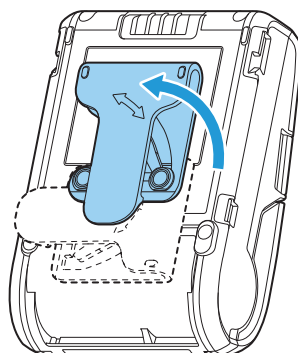
1. プリンター背面のベルトクリップを回します。



2. バッテリーホルダーにバッテリーをセットします。バッテリーのつめとプリンターの溝とが合わさるようにして入れ込み、カチッと音がするまで確実にセットします。



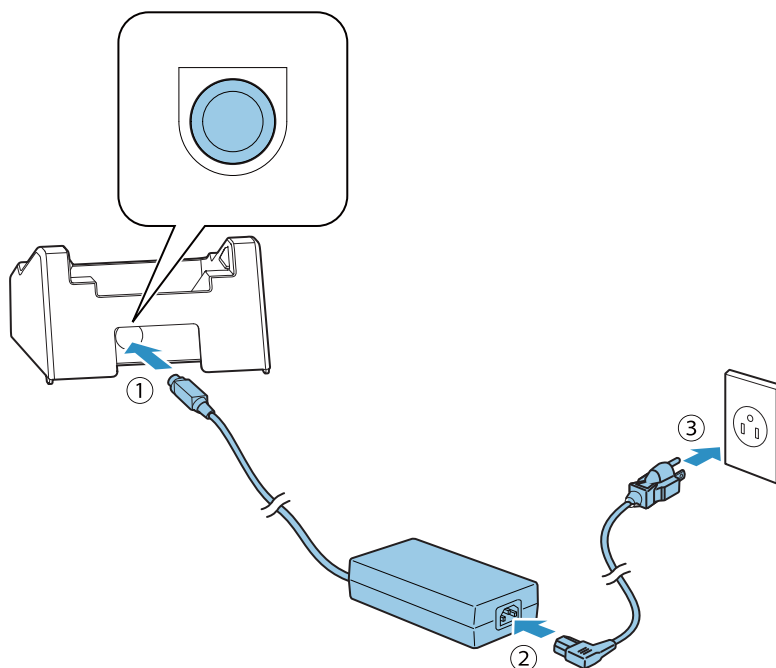
3. 製品背面のベルトクリップをもとの位置に戻します。



## シングルチャージャーの準備

次の手順で、シングルチャージャーに AC アダプターを接続します。

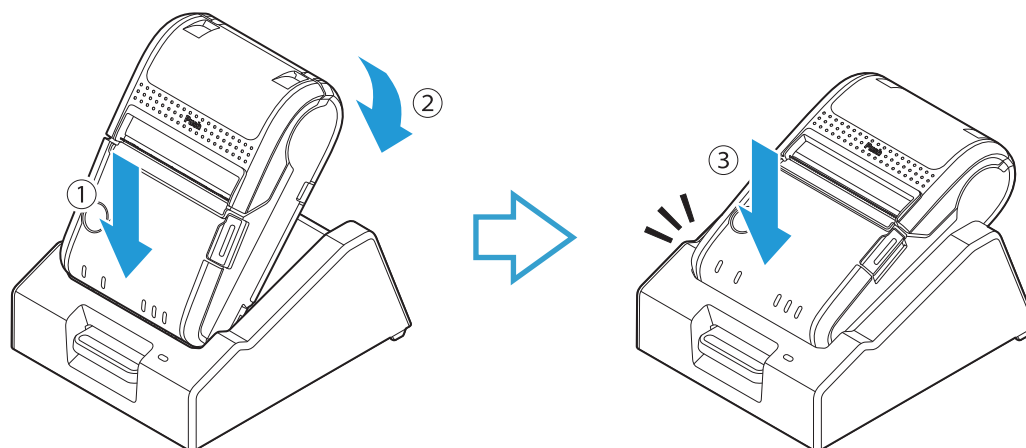
1. AC アダプターの DC コネクターを、シングルチャージャーの DC-in コネクターに奥まで確実に差し込みます。
2. AC ケーブルのコネクターを、AC アダプターの AC インレットに奥まで確実に差し込みます。
3. 電源プラグを、アース付きのコンセントに奥まで確実に差し込みます。
4. AC アダプターのラベル面を下にして設置します。



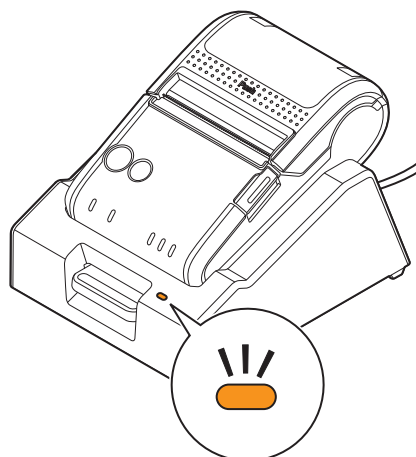
## プリンターの充電

次の手順で、プリンターを充電します。

1. プリンターをシングルチャージャーにセットします。カチッと音がするまで、上からプリンターを押し付けます。



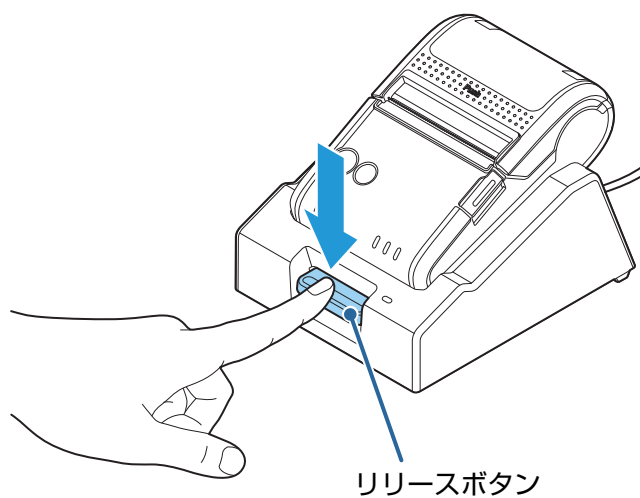
2. 充電が始まり、シングルチャージャーの Charge LED が点灯します。



**⚠ 注意：**

プリンターを充電する場合は、10 ~ 30 °C の環境で充電してください。

3. 充電が終わると、シングルチャージャーの Charge LED が消灯します。リリースボタンを押して、プリンターを取り外します。

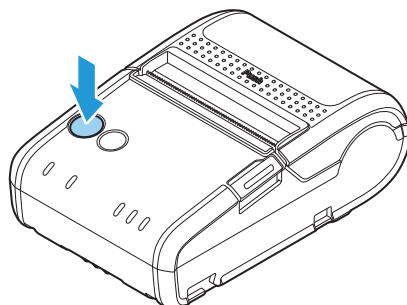


## 基本操作

### 電源のオン / オフ

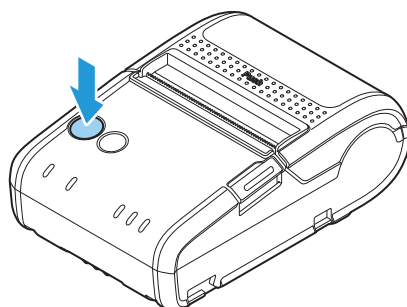
#### 電源のオン

電源ボタンを押します。①電源 LED が点灯して、電源がオンになります。



#### 電源のオフ

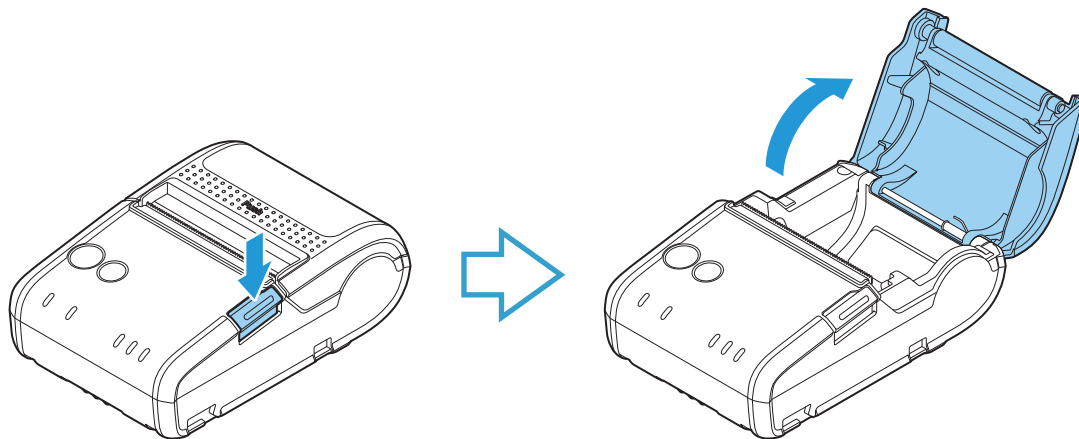
電源ボタンを 2 秒以上続けて押します。①電源 LED が消灯して、電源がオフになります。



## ロール紙カバーの開け方 / 閉め方

### ロール紙カバーを開ける

カバーオープンボタンを押すと、ロール紙カバーが開きます。

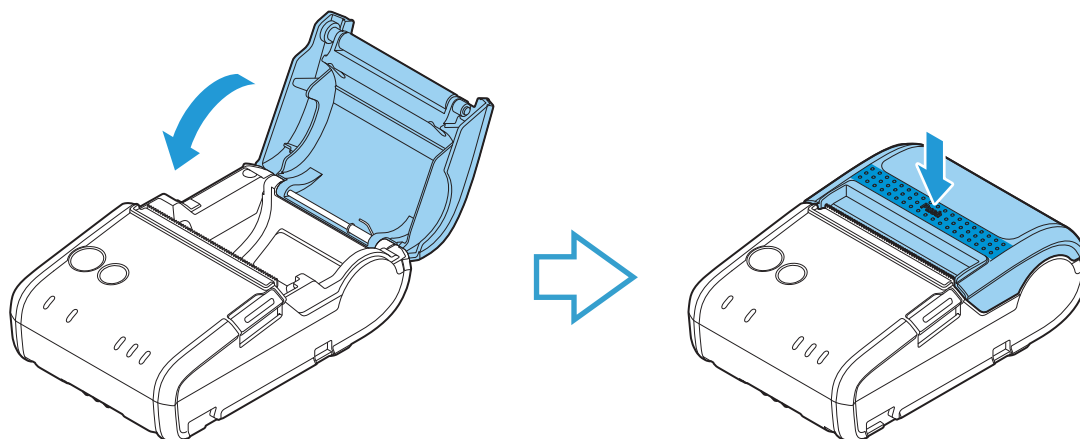


### ⚠ 注意：

印字中はロール紙カバーを開けないでください。けがをするおそれがあります。また、本製品が正しく動作しなくなるおそれがあります。

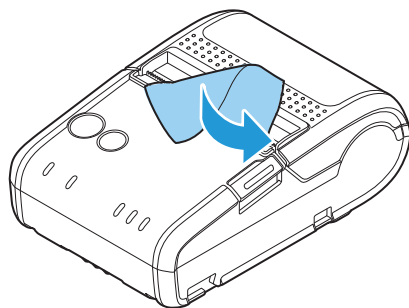
### ロール紙カバーを閉める

ロール紙カバー全体を押して、ロール紙カバーをしっかり閉めます。



## ロール紙の切り取り方

矢印の方向に紙を引いて、マニュアルカッターでロール紙を切り取ります。



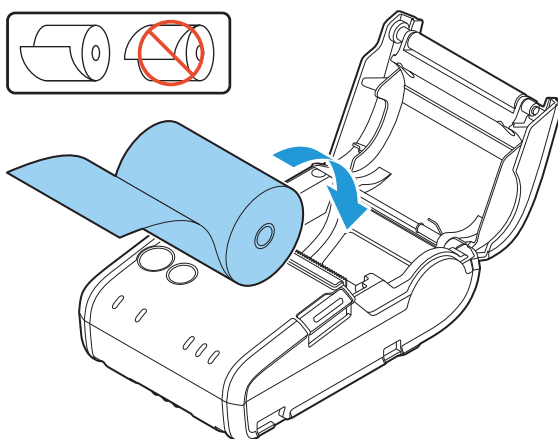
## ロール紙のセット / 交換

ロール紙のセットと交換は、次の手順に従ってください。

### ⚠ 注意：

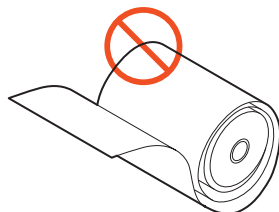
必ず指定されたロール紙を使用してください。紙が芯に糊付けされているロール紙を使用しないでください。

1. ロール紙カバーを開けます。（[17 ページ「ロール紙カバーを開ける」](#)）
2. 使用済みのロール紙芯があれば、取り出します。
3. ロール紙を正しい向きに入れます。

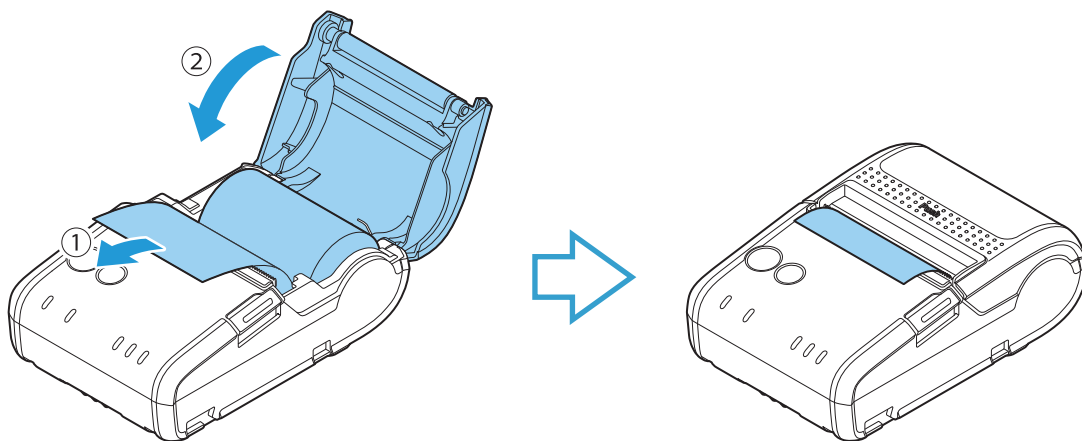


### ✎ 注記

ロール紙の巻きが緩んでいる場合は、ロール紙の先端を引っ張り、きつく巻き付けてからセットしてください。巻きが緩んだままセットすると、紙詰まりや印字不良の原因となります。



4. ロール紙の先端を少し引き出して、ロール紙カバーを閉めます。



5. 引き出したロール紙を切り取ります。（[18 ページ「ロール紙の切り取り方」](#)）

# 製品のお手入れ

## プリンター外装面のお手入れ

必ずプリンターの電源をオフにしてから、乾いた布か少し湿らせた布で汚れを拭き取ります。

### ⚠️ 注意：

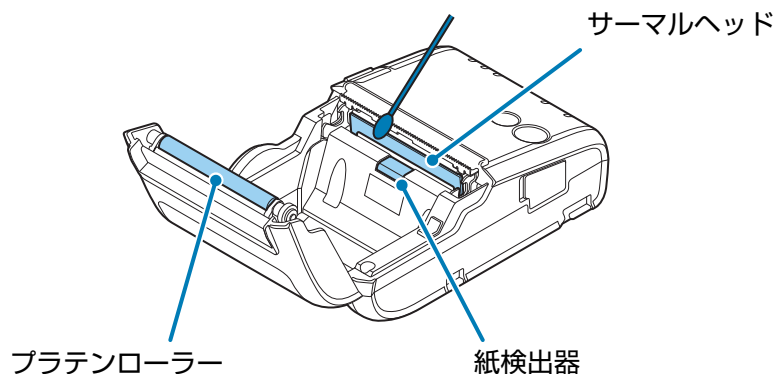
アルコール、ベンジン、シンナーなどの溶剤は使用しないでください。プラスチックおよびゴム部品を変質、破損させるおそれがあります。

## プリンター内部のお手入れ

印字品質を保つため、次の手順に従って、サーマルヘッドとプラテンローラー、紙検出器のお手入れを行ってください。お手入れは定期的に（3ヶ月に1回程度）行うことをお勧めします。

### ⚠️ ⚠️ 注意：

- 印字後はサーマルヘッドが高温になっている場合があります。すぐにサーマルヘッドに触らずに、しばらく時間をおいて温度が下がるのを待ってからお手入れを行ってください。
- 指や硬い物でサーマルヘッドに傷をつけないようにしてください。
  1. プリンターの電源をオフにします。（[16 ページ「電源のオフ」](#)）
  2. ロール紙カバーを開けます。（[17 ページ「ロール紙カバーを開ける」](#)）
  3. アルコール溶剤（エタノールまたはイソプロピルアルコール）を含ませた綿棒で、サーマルヘッドの発熱素子のよごれや紙粉を取り除きます。



## シングルチャージャーのお手入れ

必ず AC ケーブルをコンセントから抜いてから、乾いた布か少し湿らせた布で汚れを拭き取ります。

### ⚠️ 注意：

アルコール、ベンジン、シンナーなどの溶剤は使用しないでください。プラスチックおよびゴム部品を変質、破損させるおそれがあります。

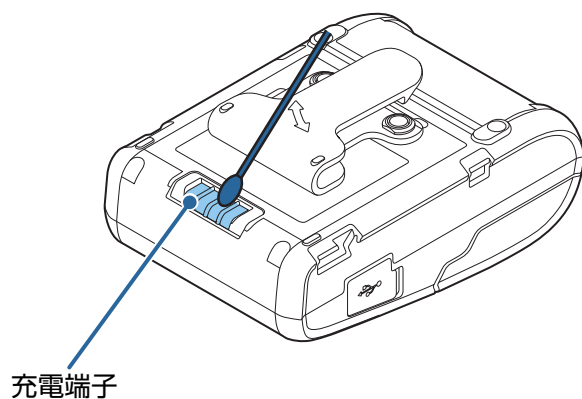
## 充電端子のお手入れ

プリンターおよびシングルチャージャーの充電端子に汚れや異物があると、正常に充電できない場合があります。プリンターの電源をオフにし、シングルチャージャーの AC ケーブルをコンセントから抜いてから、乾いた布か綿棒で汚れを拭き取ります。お手入れは定期的に（3ヶ月に1回程度）行うことをお勧めします。

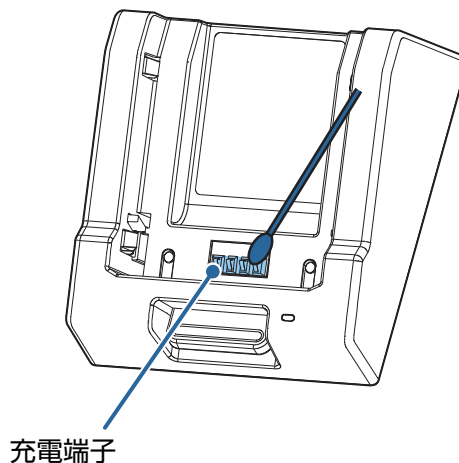
### ⚠️ ⚠️ 注意：

- ❑ 充電後は充電端子が高温になっている場合があります。すぐに充電端子に触らずに、しばらく時間を置いて温度が下がるのを待ってからお手入れを行ってください。
- ❑ 指や硬い物で充電端子に傷をつけないようにしてください。
- ❑ 充電端子を水にさらさないでください。お手入れは、乾いた布か綿棒を使用してください。

< プリンター >



< シングルチャージャー >



## 困ったときは

---

### コントロールパネルの LED が点灯しない

---

バッテリーが正しく取り付けられているか確認してください。(🔗 [13 ページ「バッテリーのセット」](#))

---

### Error (エラー) LED が点灯している

---

- ❑ ロール紙カバーがきちんと閉まっているか確認してください。(🔗 [17 ページ「ロール紙カバーを閉める」](#))
- ❑ ロール紙がきちんとセットされているか、ロール紙の残量があるか確認してください。(🔗 [19 ページ「ロール紙のセット/交換」](#))
- ❑ プリンターをシングルチャージャーで充電中に、プリンターの Error (エラー)LED が点灯し、同時にシングルチャージャーの Charge LED が点滅している場合は、バッテリーが故障しています。バッテリーを新しいものに交換してください。

---

### Error (エラー) LED が点滅している

---

- ❑ 紙詰まりがないか確認します。紙が詰まっている場合は、取り除いてください。
- ❑ サーマルヘッドやバッテリーが高温になると印字は停止しますが、温度が下がると自動的に印字は再開されます。
- ❑ その他の場合は、プリンターの電源をオフにし、10 秒間待ってから再度電源をオンにしてください。

---

### シングルチャージャーの Charge (チャージ) LED が点灯しない

---

- ❑ AC アダプターが正しく取り付けられているか確認してください。(🔗 [14 ページ「シングルチャージャーの準備」](#))
- ❑ プリンターおよびバッテリーが正しく取り付けられているか確認してください。(🔗 [13 ページ「バッテリーのセット」](#))

---

### シングルチャージャーの Charge (チャージ) LED が点滅している

---

- ❑ プリンターの電源をオンにしたとき、プリンターの Error (エラー)LED が消灯したままの場合は、充電可能温度外です。充電するときは、10 ~ 30 °C の環境で充電してください。
- ❑ プリンターの電源をオンにしたとき、プリンターの Error (エラー)LED が点灯した場合は、バッテリーが故障しています。バッテリーを新しいものに交換してください。

# 製品仕様

## プリンター (TM-P20)

項目	仕様	
印字方式	ラインサーマル	
ロール紙種類	感熱紙	レシート紙 (ブラックマークあり / なし)
ロール紙寸法	紙幅	57.5mm ± 0.5mm
	外径	最大 40.4mm
	巻き芯外径	18mm 以上
インターフェイス	Wi-Fi <sup>®</sup> 仕様 (型番 :M327A)	IEEE802.11a/b/g/n mini-USB 2.0 Full speed, Type B
	Bluetooth <sup>®</sup> 仕様 (型番 :M327B)	Bluetooth 3.0 (EDR 対応) mini-USB 2.0 Full speed, Type B
連続稼働時間 *1	Wi-Fi モデル	パワーセーブモード有効時 : 約 16 時間 パワーセーブモード無効時 : 約 9 時間
	Bluetooth モデル	約 26 時間
温度 / 湿度	動作時	Wifi model : 0 ~ 50 °C , 10 ~ 90% RH Bluetooth model : -10 ~ 50 °C , 10 ~ 90% RH
	充電時	0 ~ 40 °C , 10 ~ 90% RH
	保存時	高温多湿 : 45 °C、90%RH で 120 時間 高温 : 70 °C で 120 時間 低温 : - 25 °C で 120 時間
外形寸法 (W×D×H)	79 × 119.8 × 43.6mm	
質量 *2	Wi-Fi 仕様	約 221 g {0.48 lb}
	Bluetooth 仕様	約 212 g {0.46 lb}

\*1: 弊社動作条件による連続稼働時間です。プリンターを使用する環境により異なる場合があります。

\*2: バッテリーは含む。ロール紙、ベルトクリップは除く。

## シングルチャージャー (OT-SC20)

項目	仕様	
電源 *1	DC 24 V ± 7% , 1.5 A	
出力	充電電圧	最大 DC 8.4 V
	充電電流	最大 0.75 A
充電時間 *2	約 3 時間	
温度 / 湿度	動作時	0 ~ 40 °C 10 ~ 90% RH
	保存時	高温多湿 : 50 °C、90%RH で 120 時間 高温 : 70 °C で 120 時間 低温 : - 25 °C で 120 時間
外形寸法 (W×D×H)	110 × 133 × 64 mm	
質量	約 0.3 kg	

\*1: 専用電源 (Epson AC adapter, C 型番 : M235A/Epson AC adapter, C1 型番 : M235B) による電源供給

\*2: バッテリーが新品かつ使用環境が 25 °C の条件で、充電残量が 0% から 100% になるまでの時間です。

実際にかかる充電時間は、充電環境やバッテリーの状態により異なる場合があります。

## 消耗品とオプション品

本製品で使用可能な消耗品およびオプション品の紹介をします。各オプションの取り扱い方法については、オプションに同梱されているマニュアルを参照してください。

製品の販売代理店でお買い求めいただけます。また、詳細は下記 URL にてご確認ください。  
[www.epson.jp/support/sd/](http://www.epson.jp/support/sd/)

### ロール紙

ロール紙の型番については、下記ウェブサイトの「オプション・消耗品」を確認してください。  
[www.epson.jp/products/tm/](http://www.epson.jp/products/tm/)

### バッテリー (OT-BY20)

本製品専用のバッテリーです。

### シングルチャージャー (OT-SC20)

本製品専用のシングルチャージャーです。本製品を1台充電することができます。

### 4連チャージャー (OT-MC20)

本製品専用の4連チャージャーです。本製品を4台充電することができます。

### バッテリースペーサー (OT-BS20)

シングルチャージャーや4連チャージャーにセットして、バッテリーだけを充電できるようにする専用スペーサーです。

### ソフトケース (OT-PC20)

本製品専用のケースです。本製品を1台収納し、ケースに入れたまま操作・印刷することができます。

## 付録

### ドライバー、ユーティリティ、マニュアルのダウンロード

プリンタードライバー、ユーティリティ、マニュアル類の最新版は、下記 URL からダウンロードできます。

[www.epson.jp/support/sd/](http://www.epson.jp/support/sd/)

### オープンソースソフトウェアのライセンス契約

本製品は、当社が権利を有するソフトウェアのほかにオープンソースソフトウェアを利用しています。本製品に利用にされているオープンソースソフトウェアに関する情報は下記の通りです。

1. 当社は、4) で示すオープンソースソフトウェアを著作権者から提示されたライセンス契約の条件に従い、本製品に利用しています。なお、本製品に含まれるオープンソースソフトウェアはその性格上、当該オープンソースソフトウェア自体の保証はありませんが、本製品の不具合（当該オープンソースソフトウェアに起因する不具合も含まれます）に関する当社の保証の条件（保証書に記載）に影響はありません。
2. 当社は、本製品に含まれる GNU GPL、および GNU LGPL の適用対象となるオープンソースソフトウェアについて、それぞれのライセンス契約に基づきソースコードを開示しています。当該オープンソースソフトウェアの複製、改変、頒布を希望される方は、エプソンインフォメーションセンターにお問い合わせください。ソースコードの開示期間は、本製品の販売終了後5年間とさせていただきます。なお、当該オープンソースソフトウェアを複製、改変、頒布する場合はそれぞれのライセンス契約の条件に従ってください。
3. 当該オープンソースソフトウェアは現状有姿のまま提供されるものとし、如何なる種類の保証も提供されません。ここでいう保証とは、商品化、商業可能性および使用目的についての適切性ならびに第三者の権利（特許権、著作権、営業秘密を含むがこれに限定されない）を侵害していないことに関する保証をいいますが、これに限定されるものではありません。
4. 本製品に含まれるオープンソースソフトウェアの一覧と、各ライセンスの契約書全文は、以下の URL から参照できます。

<http://xxx.xxx.xxx.xxx/licenses.htm>

※ 上記の下線部には、各プリンターの IP アドレスを入力してください。

### 使用制限

本製品を航空機・列車・船舶・自動車などの運行に直接関わる装置・防災防犯装置・各種安全装置など機能・精度などにおいて高い信頼性・安全性が必要とされる用途に使用される場合は、これらのシステム全体の信頼性および安全維持のためにフェールセーフ設計や冗長設計の措置を講じるなど、システム全体の安全設計にご配慮いただいた上で当社製品をご使用いただくようお願いいたします。本製品は、航空宇宙機器、幹線通信機器、原子力制御機器、医療機器など、きわめて高い信頼性・安全性が必要とされる用途への使用を意図しておりませんので、これらの用途には本製品の適合性をお客様において十分ご確認の上、ご判断ください。

### 商標

- Bluetooth® のワードマークおよびロゴは、Bluetooth SIG, Inc. が所有する登録商標であり、セイコーエプソン株式会社はこれらのマークをライセンスに基づいて使用しています。
- Wi-Fi® は Wi-Fi Alliance® の登録商標です。
- EPSON および EXCEED YOUR VISION はセイコーエプソン株式会社の登録商標です。その他の製品名および会社名は、各社の商標または登録商標です。

## ご注意

- (1) 本書の内容の一部または全部を無断で転載、複写、複製、改ざんすることは固くお断りします。
- (2) 本書の内容については、予告なしに変更することがあります。
- (3) 本書の内容については、万全を期して作成いたしましたが、万一ご不審な点や誤り、記載もれなど、お気づきの点がありましたらご連絡ください。
- (4) 運用した結果の影響については、上項にかかわらず責任を負いかねますのでご了承ください。
- (5) 本製品がお客様により不適切に使用されたり、本書の内容に従わずに取り扱われたり、またはエプソンおよびエプソン指定の者以外の第三者により修理・変更されたことなどに起因して生じた損害などにつきましては、責任を負いかねますのでご了承ください。
- (6) エプソン純正品およびエプソン品質認定品以外のオプションまたは消耗品を装着してトラブルが発生した場合には、責任を負いかねますのでご了承ください。

© Seiko Epson Corporation 2014-2018. All rights reserved.