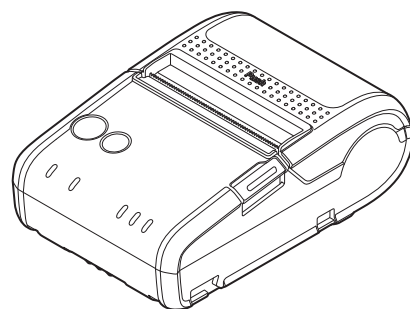


# TM-P20

## ***Пайдаланушы нұсқаулығы***

---

Пайдалану алдында . . . . .	2
Бөлшек атаулары және функциялары . . . . .	7
Орнату . . . . .	10
Негізгі пайдалану . . . . .	16
Орам қағазды орнату/ауыстыру . . . . .	19
Өнімдерді тазалау . . . . .	20
Ақаулықтарды жою . . . . .	22
Техникалық сипаттамалар . . . . .	23
Шығындалатын өнімдер және опциялар . . . . .	24
Қосымша . . . . .	25



## Пайдалану алдында

Осы өнімді пайдалану алдында осы нұсқаулықты мұқият оқып шығыңыз. Кез келген қажет болған кезде анықтама алу үшін осы нұсқаулықты қол астында ұстаңыз. Осы өнімнің және бағдарламалық жасақтаманың функциялары және пайдалану процедурасы туралы мәліметтерді *Technical Reference Guide* қараңыз.

## Қауіпсіздік сақтық шаралары

Төменде көрсетілген таңбалар осы нұсқаулықта осы өнімнің қауіпсіздігін және дұрыс пайдаланылуын қамтамасыз ету және тұтынушылар мен басқа адамдарға қауіпті, әрі мүліктің зақымдалуын болдырмау үшін пайдаланылады. Бұл таңбалар төменде сипатталған сақтану деңгейлерін көрсетеді. Осы нұсқаулықты оқу алдында олардың мағынасын толығымен түсінетініңізге көз жеткізіңіз.



### **ҚАУІПТІ:**

*Осы таңбаны елеместен өнімді дұрыс емес пайдалану өлім немесе ауыр жарақат қаупіне әкелуі мүмкін.*



### **ЕСКЕРТУ:**

*Осы таңбаны елеместен өнімді дұрыс емес пайдалану өлімге немесе ауыр жарақатқа әкелуі мүмкін.*



### **САҚ БОЛЫҢЫЗ:**

*Осы таңбаны елеместен өнімді дұрыс емес пайдалану жарақатқа және мүліктің зақымдалуына әкелуі мүмкін.*



### **Ескертпелер:**

*Қосымша ескертпелерді және басқа пайдалы ақпаратты көрсетеді.*

## Пайдалануға қатысты сақтық шаралары



### **ҚАУІПТІ:**

*Бұл өнімді жоғары температуралы (60°C немесе жоғарырақ) орындарда пайдаланбаңыз немесе зарядтамаңыз. Бұған қоса, бұл өнімді температурасы 60°C немесе жоғарырақ орындарда қалдырмаңыз немесе сақтамаңыз. Бұлай істеу қызуға, түтінге, жыртылуларға, өртке немесе ағуларға әкелуі мүмкін. Қоршаған орта температурасының шектерінде пайдаланыңыз.*



### **ЕСКЕРТУ:**

- Бұл өнімді алкоголь немесе бояу сұйылтқышы сияқты ұшқыр заттар бар орында немесе өрт жанында пайдаланбаңыз. Бұлай істеу ток соғуына немесе өртке әкелуі мүмкін.*
- Егер өнім ішінен түтін, әдеттен тыс иіс шықса немесе әдеттегіден тыс шу естілсе, оны дереу өшіріңіз. Пайдалануды жалғастыру ток соғуына немесе өртке әкелуі мүмкін. Ақаулық немесе басқа мәселе орын алса, өнімді бірден өшіріңіз және батареяны өнімнен алыңыз. Содан кейін кеңес алу үшін дилерге немесе Seiko Epson сервистік орталығына хабарласыңыз.*
- Осы өнімге су немесе басқа сұйықтық төгілсе, өнімді бірден өшіріңіз. Пайдалануды жалғастыру ток соғуына немесе өртке әкелуі мүмкін. Дерееу өнімді өшіріңіз және батареяны алыңыз, сөйтіп кеңес алу үшін дилерге немесе Seiko Epson сервистік орталығына хабарласыңыз.*
- Осы нұсқаулықта атап өтілгеннен басқа аумақтарды бөлшектемеңіз.*

- ❑ *Бұл өнімді ешқашан жөндемеңіз. Бұл өнімді шұқу жарақатқа немесе өртке әкелуі мүмкін.*
- ❑ *Бұл өнімді тұтанғыш газ немесе жарылғыш газ болуы мүмкін ортада пайдаланбаңыз. Осы өнімнің ішіне немесе айналасына құрамында жанғыш газ бар аэрозоль бүріккіштерін пайдаланбаңыз. Бұл әрекет өртке әкелуі мүмкін.*
- ❑ *Кабельдерді осы нұсқаулықта аталғаннан өзге жолмен жалғамаңыз. Бұл әрекет өртке әкелуі мүмкін. Сондай-ақ, бұл басқа құрылғыларды зақымдауы мүмкін.*
- ❑ *Өнім ішіндегі осы нұсқаулықта атап өтілгеннен басқа аумақтарға тимеңіз. Бұлай істеу ток соғуына немесе күйіктерге әкелуі мүмкін.*
- ❑ *Металл немесе тұтанғыш заттарды салмаңыз немесе олардың өнім ішіне түсіп кетуіне жол бермеңіз. Бұлай істеу ток соғуына немесе өртке әкелуі мүмкін.*



### **САҚ БОЛЫҢЫЗ:**

- ❑ *Ешкімгі осы өнімнің үстіне тұруға немесе ауыр заттар қоюға жол бермеңіз. Жабдық құлап немесе шашылып кетуі мүмкін және сынып, жарақаттауы ықтимал.*

## **Орнатуға қатысты сақтық шаралары**



### **САҚ БОЛЫҢЫЗ:**

- ❑ *Өнімді тұрақсыз орында немесе басқа құрылғылардың дірілі әсер ететін орында сақтамаңыз/ қалдырмаңыз. Бұлай істеу жарақат тигізуі мүмкін. Сондай-ақ, ол принтер ақаулығын тудыруы мүмкін.*
- ❑ *Өнімді майлы түтін немесе шаң әсер ететін орында, я болмаса, ылғалды орында орнатпаңыз. Бұлай істеу ток соғуына немесе өртке әкелуі мүмкін.*
- ❑ *Кабельдерді және қосымша өнімдерді тиісті процедураларға сай тиісті бағытта орнатыңыз. Дұрыс орнатпау өртке немесе жарақатқа әкелуі мүмкін. Оларды тиісті түрде орнату үшін осы нұсқаулықтағы нұсқауларды орындаңыз.*

## **Сымсыз қосылымға қатысты сақтық ескертулер**

Бұл өнімнің барлық сымсыз жергілікті желі құрылғыларымен, соның ішінде, арнайы режимде жұмыс істейтініне кепілдік берілмейді.



### **ЕСКЕРТУ:**

- ❑ *Ұшақтарда авиакомпанияның нұсқауларын орындаңыз. Рейстегі хабарландыруға сай ұшу және қону кезінде сымсыз құрылғыларды өшіріңіз.*
- ❑ *Өнімді медициналық жабдық жанында немесе медициналық мекемелерде пайдаланбаңыз. Радио толқындар кардиостимуляторларға немесе басқа медициналық электр жабдыққа әсер етуі мүмкін.*
- ❑ *Өнімді кардиостимулятор орнынан 22 см немесе одан көп қашықтықта ұстаңыз. Әйтпесе, радио толқындар кардиостимулятордың жұмысына әсер етуі мүмкін.*
- ❑ *Өнімді автоматты есіктер немесе өрт сигнализациясы сияқты автоматты басқару жабдығының жанында пайдаланбаңыз. Бұлай істеу радио толқындарға байланысты ақаулықты тудырып, сәтсіз жағдайға әкелуі мүмкін.*



### **САҚ БОЛЫҢЫЗ:**

- ❑ *Радио кедергілерін тудыратын орталарда, мысалы, шағын толқынды пештердің жанында тасымалдау мүмкін болмауы мүмкін. Бұл жағдайда орнату орнын немесе пайдаланылып жатқан арнаны өзгерту сияқты шараларды қолдау, я болмаса, қалқан тақтасын орнату тасымалдауды жақсартуы мүмкін.*

## Bluetooth® техникалық сипаттамалары

### Басып шығаруды бастау үшін қажет уақыт

- ❑ Егер хост компьютер мен принтер арасында радио қосылымды орнатсаңыз, басып шығаруды әр бастағанда қосылымды орнату орнына сіз баспа тапсырмасын жіберу және принтер іс жүзінде басып шығаруды бастауы арасында біраз уақыт өтуі мүмкін. Бұл хост компьютерді және принтерді қосу үшін біраз уақыт қажет болғандықтан орын алады. Қосылу үшін қажет уақыт жұмыс ортасына байланысты.

### Сымсыз қосылымды аяқтағанда

- ❑ Тіпті хост компьютерден деректерді тасымалдау аяқталып қойылса да, принтердің буферінде деректер қалуы мүмкін. Сымсыз қосылым аяқталғанда буферде қалған деректер жойылуы мүмкін. Басып шығару немесе сымсыз қосылымды аяқтау алдында баспа тапсырмасының күйін тексеру арқылы немесе басқаша жолмен тексеру арқылы тасымалданған деректер толығымен басып шығарылғанын тексеріңіз.
- ❑ Принтер оффлайн кезде сымсыз қосылым аяқталса, қайта қосылу мүмкін емес. Мұндай жағдайда оффлайн болудың себебін жойып, оны қайта қосыңыз.

## Батареяға қатысты сақтық ескертулер

Бұл принтер тек батарея орнатылған күйде жұмыс істейді. Батареяны пайдалану алдында онымен бірге қамтамасыз етілген нұсқаулықты мұқият оқып шығыңыз.



### **ЕСКЕРТУ:**

Бұл өнім үшін тек көрсетілген батареяны (OT-BY20 (үлгі: D171A)) пайдаланыңыз. Көрсетілген батареяны зарядтау үшін тек көрсетілген зарядтағышты (OT-SC20, OT-MC20) пайдаланыңыз. Басқа үлгілерді пайдалану ток соғуына немесе өртке әкелуі мүмкін.

### Батареяны тасымалдау

Батареяны тасымалдау кезінде соңғы БҰҰ ұсыныстарын орындаңыз.

### Батареяларды қайта өңдеуге тапсыру

OT-BY20 — литий-ионды батарея. Тиісті түрде қайта өңдеуге тапсыру немесе қоқысқа лақтыру керек.



### **Американдық пайдаланушылар үшін**

Литий-ионды батареяны қайта өңдеуге тапсыруға болады. Пайдалы мерзімінің соңында әр түрлі штат және жергілікті заңдар бойынша бұл батареяны тұрмыстық қоқысқа лақтыру заңсыз болып табылады. Осы батареяны қайта өңдеуге тапсыру әдісі туралы ақпарат алу үшін 1-800-8-BATTERY нөміріне қоңырау шалыңыз.



### **ЕСКЕРТУ:**

- ❑ Батарея дұрыс емес түрмен ауыстырылса, жарылу қаупі бар.
- ❑ Пайдаланылған батареяларды нұсқауларға сай қоқысқа лақтырыңыз.

## Бір зарядтағышқа қатысты сақтық ескертулер

OT-SC20 — тек осы өнімге және OT-BY20 батареясына арналған бір зарядтағыш. Тек OT-BY20 батареясын зарядтау үшін бөлек сатылатын батарея адаптерлері қажет. (🔗 [«Батарея адаптері \(OT-BS20\)»](#), 24-бетте)

## Пайдалануға қатысты сақтық шаралары

### ЕСКЕРТУ:

- ❑ ТМ-Р20 принтерінен немесе ОТ-ВУ20 батареясынан басқа ешбір құрылғыны зарядтамаңыз. Бұлай істеу қызуға, жарылысқа, өртке, ағуларға немесе басқа зақымға әкелуі мүмкін.
- ❑ Бұл өнімді алкоголь немесе бояу сұйылтқышы сияқты ұшқыр заттар бар орында немесе өрт жанында пайдаланбаңыз. Бұлай істеу ток соғуына немесе өртке әкелуі мүмкін.
- ❑ Егер өнім ішінен түтін, әдеттен тыс иіс шықса немесе әдеттегіден тыс шу естілсе, оны дереу өшіріңіз. Пайдалануды жалғастыру ток соғуына немесе өртке әкелуі мүмкін. Ақаулық немесе басқа мәселе орын алса, өнімді бірден өшіріңіз және розеткадан суырыңыз. Содан кейін кеңес алу үшін дилерге немесе Seiko Epson сервистік орталығына хабарласыңыз.
- ❑ Осы өнімге су немесе басқа сұйықтық төгілсе, өнімді бірден өшіріңіз. Пайдалануды жалғастыру ток соғуына немесе өртке әкелуі мүмкін. Деректі өнімді розеткадан суырыңыз және кеңес алу үшін дилерге немесе Seiko Epson сервистік орталығына хабарласыңыз.
- ❑ Осы нұсқаулықта атап өтілгеннен басқа аумақтарды бөлшектемеңіз.
- ❑ Бұл өнімді ешқашан жөндемеңіз. Бұл өнімді шұқу жарақатқа немесе өртке әкелуі мүмкін.
- ❑ Бұл өнімді тұтанғыш газ немесе жарылғыш газ болуы мүмкін ортада пайдаланбаңыз. Осы өнімнің ішіне немесе айналасына құрамында жанғыш газ бар аэрозоль бүріккіштерін пайдаланбаңыз. Бұл әрекет өртке әкелуі мүмкін.
- ❑ Кабельдерді осы нұсқаулықта аталғаннан өзге жолмен жалғамаңыз. Бұл әрекет өртке әкелуі мүмкін. Сондай-ақ, бұл басқа құрылғыларды зақымдауы мүмкін.
- ❑ Өнім ішіндегі осы нұсқаулықта атап өтілгеннен басқа аумақтарға тимеңіз. Бұлай істеу ток соғуына немесе күйіктерге әкелуі мүмкін.

### САҚ БОЛЫҢЫЗ:

- ❑ Өнімді тұрақсыз орында немесе басқа құрылғылардың дірілі әсер ететін орында орнатпаңыз/сақтамаңыз. Жабдық құлауы немесе жарылуы, сөйтіп бұзылуға және ықтимал жарақатқа әкелуі мүмкін.
- ❑ Ешкімгі осы өнімнің үстіне тұруға немесе ауыр заттар қоюға жол бермеңіз. Жабдық құлап немесе шашылып кетуі мүмкін және сынып, жарақаттауы ықтимал.
- ❑ Принтерді, кабельдерді және қосымша өнімдерді тиісті процедураларға сай тиісті бағытта орнатыңыз. Дұрыс орнатпау өртке немесе жарақатқа әкелуі мүмкін. Оларды тиісті түрде орнату үшін осы нұсқаулықтағы нұсқауларды орындаңыз.
- ❑ Жылжыту алдында өнімнен барлық кабельдерді ажыратыңыз. Әйтпесе, кабельдер зақымдалып, ток соғуына немесе өртке әкелуі мүмкін.

## Қуат көзіне қатысты сақтық ескертулер

Қосымша айнымалы ток адаптерін пайдалану алдында онымен бірге қамтамасыз етілген нұсқаулықты мұқият оқып шығыңыз.

Ең көбі 1,5 А шығыс кернеуі, 24 В тұрақты ток, «2 сынып» немесе «LPS» деп белгіленген тізімдегі қуат құрылғысын пайдаланады.

Қосымша айнымалы ток адаптерінде (Epson айнымалы ток адаптері, C), шығыс кернеуі ең көбі 1,5 А, 24 В тұрақты ток болады және кіріс кернеуі 100 В - 240 В айнымалы ток болады.

### **ЕСКЕРТУ:**

**Көрсетілген айнымалы ток адаптерін пайдаланыңыз (Epson AC adapter, C үлгісі: M235A немесе Epson AC adapter, C1 үлгісі: M235B). Кез келген басқа қуат көзін пайдалану ақауларға, өртке немесе ток соғуына әкелуі мүмкін.**

## Сақтық жапсырма

Өнімдегі сақтық жапсырма мына сақтық шараны білдіреді.

### **САҚ БОЛЫҢЫЗ:**

Басып шығару кезінде немесе басып шығарудан кейін бірден термобасушы басқа тимеңіз. Басып шығарудан кейін термобасушы бас өте ыстық болуы мүмкін.

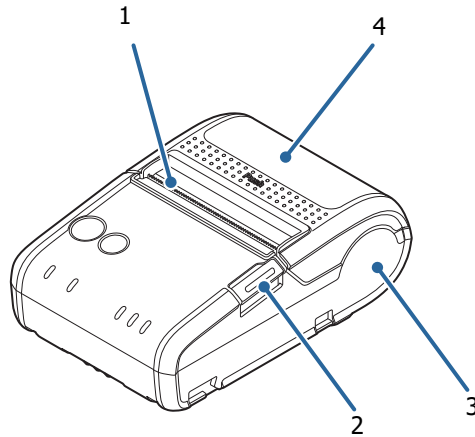
### **САҚ БОЛЫҢЫЗ:**

Қол кескішінде саусақтарыңызды жарақаттап алмаңыз.

## Бөлшек атаулары және функциялары

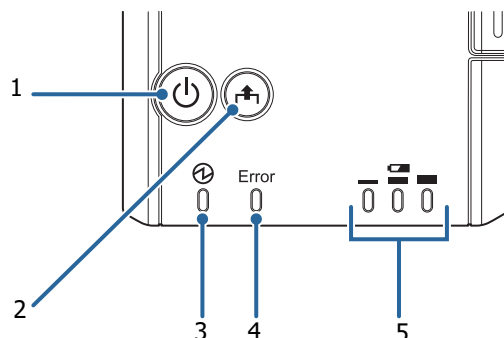
### Принтер

#### Алдыңғы жағы







<b>1</b>	<b>Қол кескіш</b>
Бұл кескішті қағазды кесу үшін пайдаланыңыз. (📖 «Орам қағазды кесу», 18-бетте)	
<b>2</b>	<b>Қақпақты ашу түймесі</b>
Бұл түймені орам қағаз қақпағын ашу үшін басыңыз. (📖 «Орам қағазының қақпағын ашыңыз.», 17-бетте)	
<b>3</b>	<b>NFC белгісі</b>
Белгі мұнда NFC белгісінің орнын көрсету үшін басылған. NFC құрылғысымен байланыс орнату үшін құрылғыны осы белгіге жақындатыңыз. NFC белгісін пайдаланатын функцияларды <i>Technical Reference Guide</i> ішінен қараңыз.	
<b>4</b>	<b>Орам қағазының қақпағы</b>
Орам қағазды орнату/ауыстыру үшін осы қақпақты ашыңыз. (📖 «Орам қағазды орнату/ауыстыру», 19-бетте)	

**Басқару тақтасы**

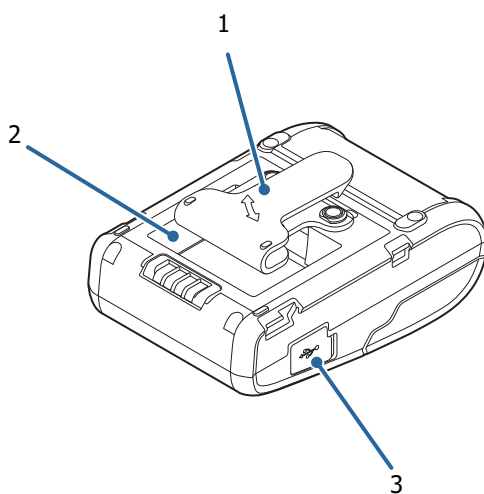


<b>1</b>	<b>(Қуат) түймесі</b> Принтерді қосады/өшіреді. (☞ <a href="#">«Қосу/өшіру», 16-бетте</a> )
<b>2</b>	<b>(Беру) түймесі</b> Бұл түймені қағазды беру үшін басыңыз.
<b>3</b>	<b>(Қуат) ЖШД</b> Принтердің қуаты қосылғанда жанады.
<b>4</b>	<b>Error ЖШД</b> Қате орын алғанда жанады/жыпылықтайды. (☞ <a href="#">«Error ЖШД қосулы», 22-бетте</a> , <a href="#">«Error ЖШД жыпылықтайды», 22-бетте</a> )
<b>5</b>	<b>(Батарея) ЖШД</b> Батарея деңгейіне сай жанады/жыпылықтайды.

Батарея ЖШД	Error ЖШД	Заряд деңгейі	Күй
<b>3 ЖШД қосулы</b>	<b>Өшірулі</b>	<b>H деңгейі</b>	<b>Басып шығару қол жетімді.</b>
<b>2 ЖШД қосулы</b>	<b>Өшірулі</b>	<b>M деңгейі</b>	<b>Басып шығару қол жетімді.</b>
<b>1 ЖШД қосулы</b>	<b>Өшірулі</b>	<b>L деңгейі</b>	<b>Басып шығаруды жалғастыруға болады, бірақ батареяны ауыстыру/зарядтау ұсынылады.</b>

 <p><b>1 ЖШД</b> жыпылықтауда</p>	 <p><b>Өшірулі</b></p>	<p><b>S деңгейі</b></p>	<p><b>Жұмыс кезінде басып шығару тоқтауы мүмкін. Батареяны ауыстырыңыз/зарядтаңыз.</b></p>
 <p><b>3 ЖШД өшірулі</b></p>	 <p><b>Қосулы</b></p>	<p><b>E деңгейі</b></p>	<p><b>Басып шығару қол жетімді емес. Батареяны ауыстырыңыз/зарядтаңыз.</b></p>

### Артқы жағы



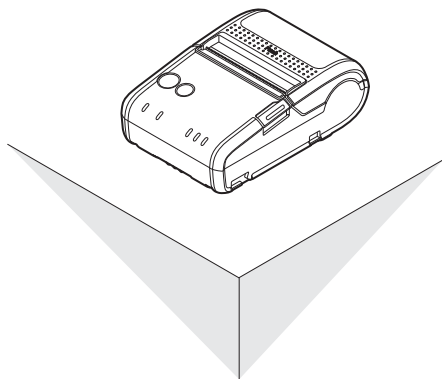
<b>1</b>	<b>Белдікке қыстырғыш</b>
<p>Бұл қыстырғышты принтерді белдікке немесе басқа орынға іліп қою үшін пайдаланыңыз. (↗ <a href="#">«Алып жүру», 12-бетте</a>)</p>	
<b>2</b>	<b>Батарея ұстағыш</b>
<p>Батареяны осы ұстағышқа орнатыңыз. (↗ <a href="#">«Батареяны орнату», 13-бетте</a>)</p>	
<b>3</b>	<b>USB жалғағышы</b>
<p>USB кабелін жалғауға арналған.</p>	

## Орнату

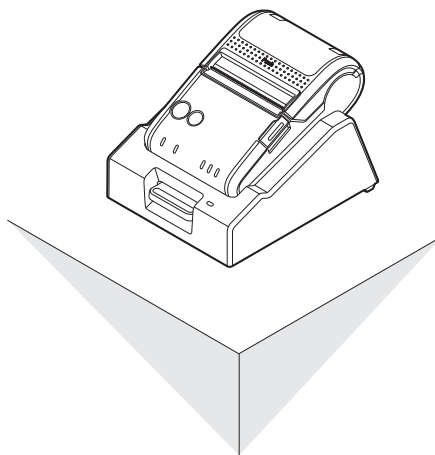
### Принтерді орнату

Принтерді төменде көрсетілгендей орнатыңыз/пайдаланыңыз.

<Тегіс бетте орнату>



<Бір зарядтағышта орнату>



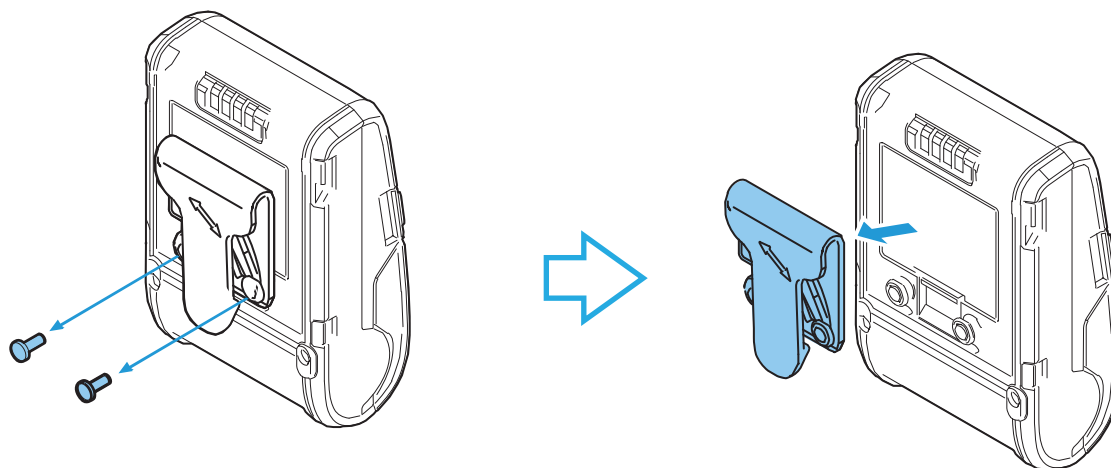
<Алып жүру>



### Тегіс бетте орнату

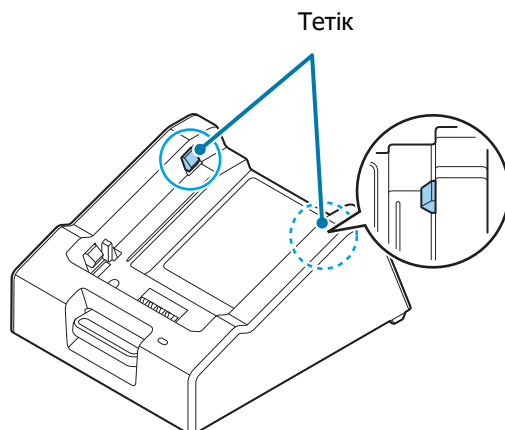
Принтерді тегіс бетте орнату үшін принтердің артқы жағындағы белдікке қыстырғышты алыңыз. Белдікке қыстырғышты алу принтердің артындағы резеңке табандарды ашады, осылайша, принтер азырақ сырғанайды.

Белдікке қыстырғышты алу үшін принтердің артқы жағындағы екі бұранданы алыңыз.



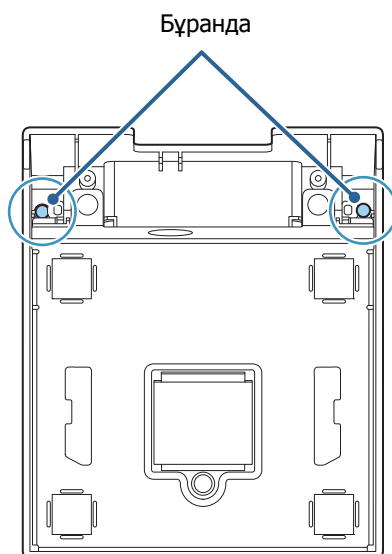
**Бір зарядтағышта орнату**

Принтерді бір зарядтағышқа орнатылған күйде пайдалану үшін бір зарядтағыштың тетіктерін шығарыңыз, содан кейін принтерді орнатыңыз. Тетіктер шығарылған күйде бір зарядтағышты принтерге берік түрде бекітуге болады.



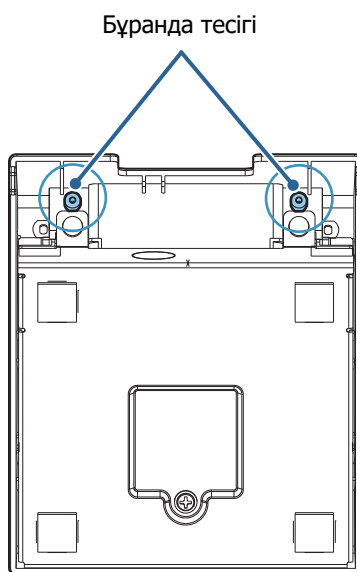
Төмендегі қадамдарды орындау арқылы бір зарядтағыштағы тетіктерді шығарыңыз.

1. Бір зарядтағыштың артқы жағындағы екі бұранданы (тетіктерді бекітіп тұрған бұрандалар) алыңыз.



2. Содан кейін, бұрандалармен бекітілген тетіктер автоматты түрде шығады.

3. Алынған бұрандаларды бір зарядтағыштың артқы жағындағы бұранда тесіктеріне бекітіңіз.



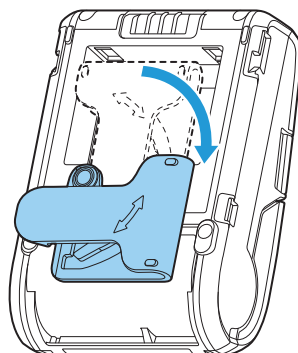
**Алып жүру**

Принтерді өзіңізбен бірге алып жүру үшін принтердің артқы жағындағы белдікке қыстырғышты белдікке берік түрде бекітіңіз.

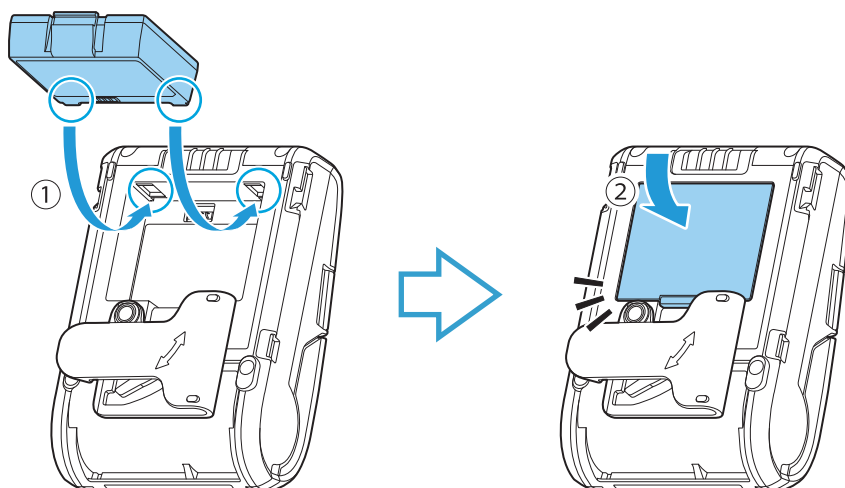
## Батареяны орнату

Төмендегі қадамдарды орындау арқылы батареяны принтерге орнатыңыз.

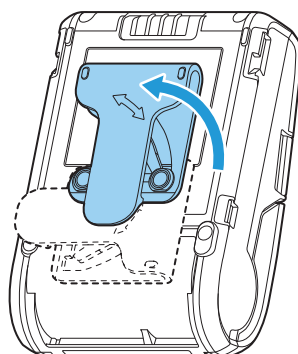
1. Принтердің артқы жағындағы белдікке қыстырғышты бұрыңыз.



2. Батареяны осы батарея ұстағышқа орнатыңыз. Батареяны ілмектерін принтер ойықтарына кіргізіп, ұстағышта орнына «шырт» етіп берік түскенше салыңыз.



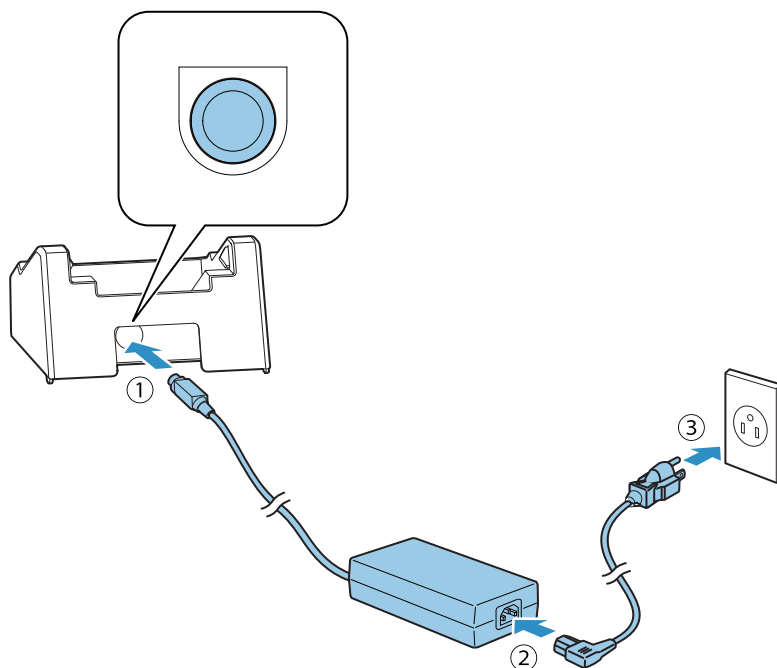
3. Принтердің артқы жағындағы белдікке қыстырғышты бастапқы күйіне әкеліңіз.



## Бір зарядтағышты дайындау

Төмендегі қадамдарды орындау арқылы айнымалы ток адаптерін жалғаңыз.

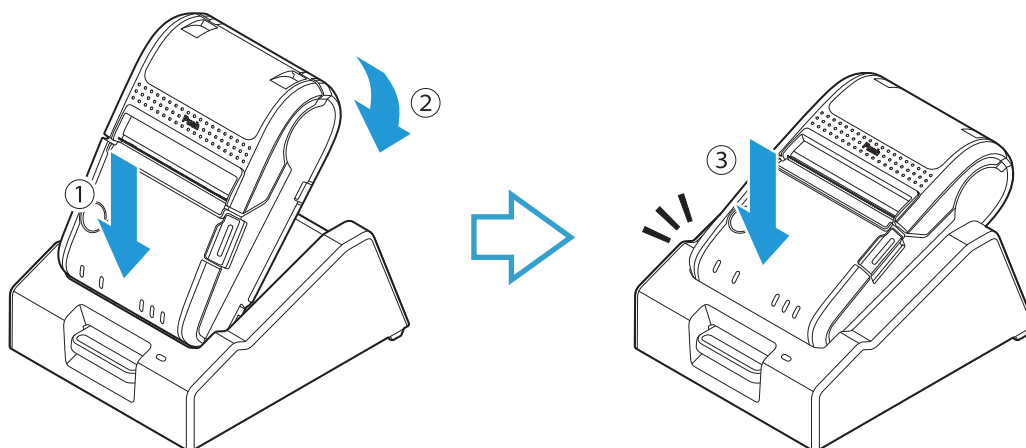
1. Айнымалы ток адаптерінің DC қосқышын бір зарядтағыштың төменгі жағындағы DC-in қосқышына берік түрде кіргізіңіз.
2. Айнымалы ток кабель қосқышын айнымалы ток адаптерінің төменгі жағындағы AC кірісіне берік түрде кіргізіңіз.
3. Ашаны жерге қосылған розеткаға толығымен берік түрде кіргізіңіз.
4. Айнымалы ток адаптерінің жапсырма жағын жоғары қаратып орнатыңыз.



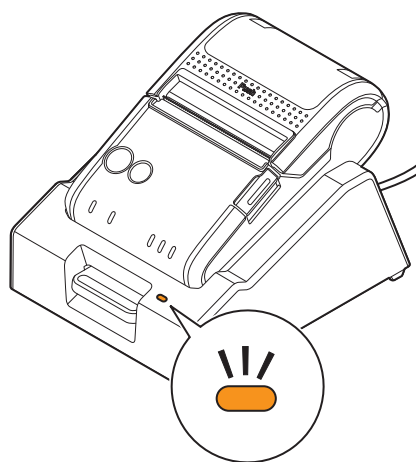
## Принтерді зарядтау

Төмендегі қадамдарды орындау арқылы принтерді зарядтаңыз.

1. Принтерді бір зарядтағышқа орнатыңыз. Принтерді «шырт» еткенше төмен басыңыз.



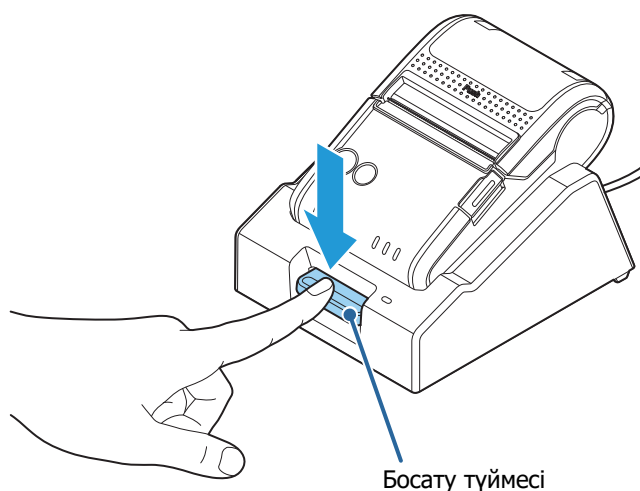
2. Зарядтау басталады және бір зарядтағыштағы Charge ЖШД қосылады.



**⚠ САҚ БОЛЫҢЫЗ:**

*Принтерді 10 және 30°C арасындағы қоршаған орта температурасында зарядтаңыз.*


3. Зарядтау аяқталғанда бір зарядтағыштағы Charge ЖШД қосылады. Босату түймесін басыңыз және принтерді алыңыз.

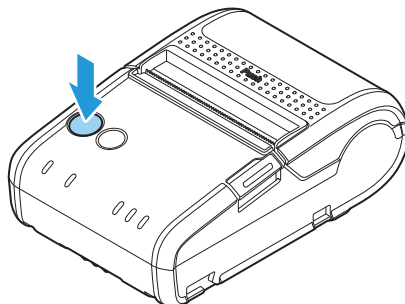


## Негізгі пайдалану


### Қосу/өшіру

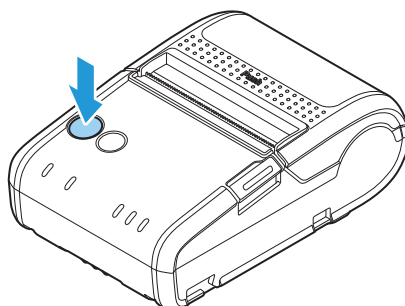
#### Қосу

Қуат түймесін басыңыз.  Қуат ЖШД жанады және қуат қосылады.



#### Өшіру

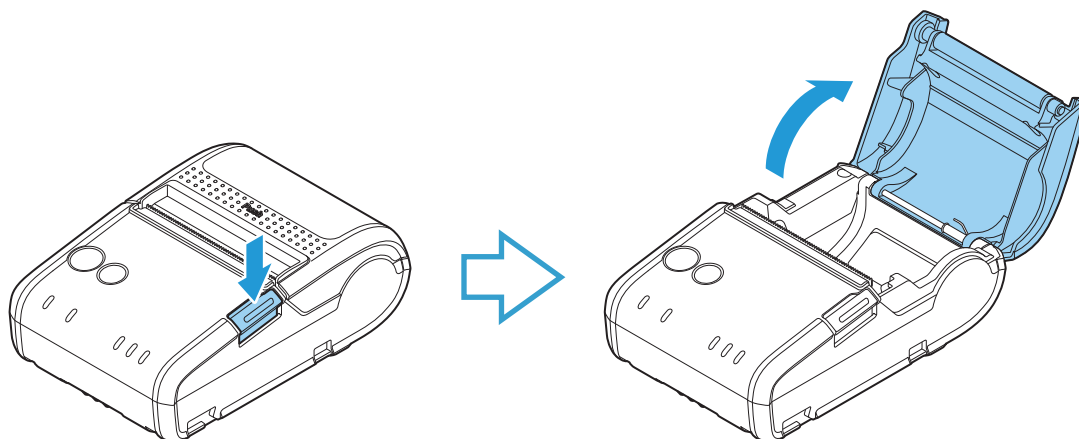
Қуат түймесін 2 секунд бойы немесе көбірек ұстап тұрыңыз.  Қуат ЖШД өшеді және қуат өшеді.



## Орам қағазының қақпағын ашу/жабу

### Орам қағазының қақпағын ашыңыз.

Қақпақты ашу түймесін орам қағаз қақпағын ашу үшін басыңыз.

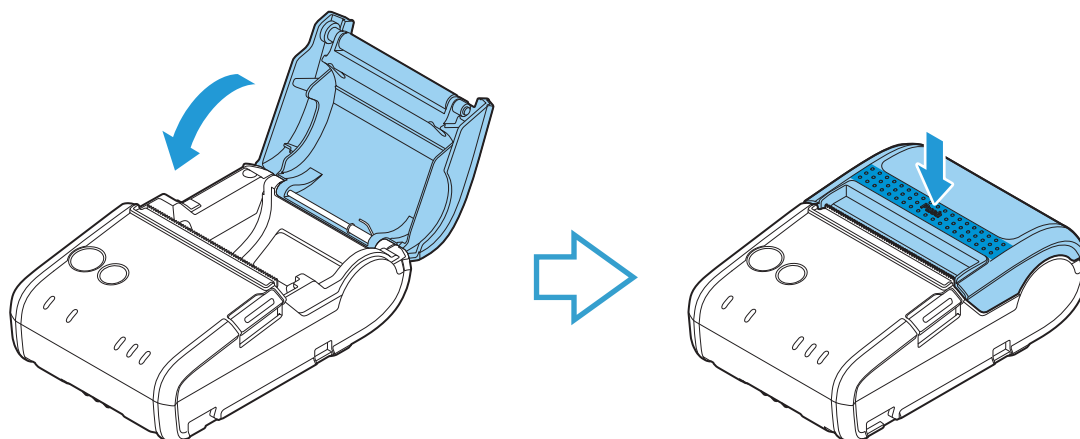


### **⚠ САҚ БОЛЫҢЫЗ:**

*Басып шығару кезінде орам қағазының қақпағын ашпаңыз. Бұлай істеу жарақат тигізуі мүмкін. Сондай-ақ, ол принтер ақаулығын тудыруы мүмкін.*

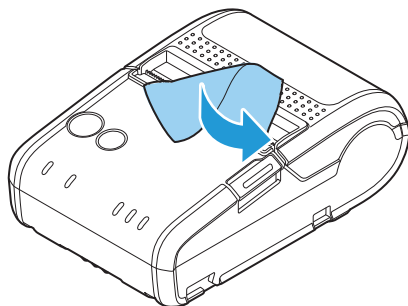
### Орам қағазының қақпағын жабу

Қақпақты берік түрде жабу үшін бүкіл орам қағазының қақпағын басыңыз.



## ***Орам қағазды кесу***

Қағазды қол кескішпен кесу үшін қағазды көрсеткі бағытында тартыңыз.



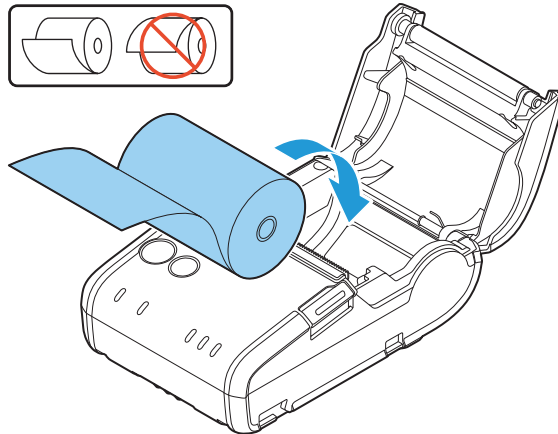
## Орам қағазды орнату/ауыстыру

Орам қағазды төмендегі қадамдарды орындау арқылы орнатыңыз және ауыстырыңыз.

### ⚠ **САҚ БОЛЫҢЫЗ:**

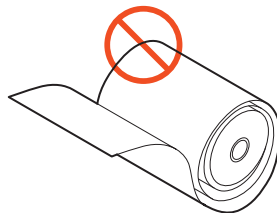
Көрсетілген орам қағазды пайдаланыңыз. Өзекке қағаз жабысқан орам қағазды пайдаланбаңыз.

1. Орам қағазының қақпағын ашыңыз. (👉 «Орам қағазының қақпағын ашыңыз.», 17-бетте)
2. Бар болса, пайдаланылған орам қағаз өзегін алыңыз.
3. Орам қағазды тиісті бағытта кіргізіңіз.

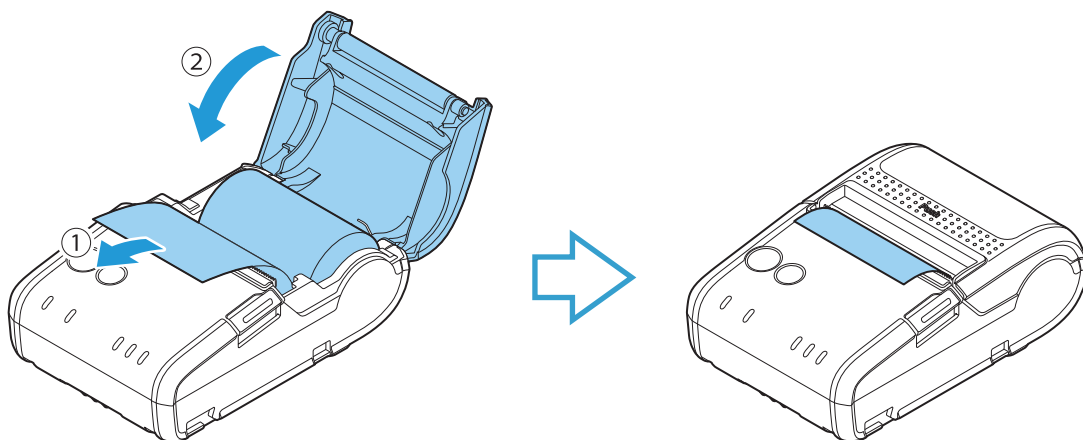


### ✎ **Ескертпелер:**

Қағаз орамы бос оралған болса, орнату алдында тығыз болғанша соңынан тартыңыз. Бос оралған қағаз орамын орнату қағаз кептелісіне немесе нашар басып шығару сапасына әкелуі мүмкін.



4. Біраз қағазды тартып шығарыңыз және орам қағаз қақпағын жабыңыз.



5. Шығып тұрған бүкіл қағазды жыртып алыңыз. (👉 «Орам қағазды кесу», 18-бетте)

## Өнімдерді тазалау

### Принтердің сыртқы бетін тазалау

Принтер өшкенін тексеріңіз және кірді құрғақ немесе аздап ылғалды шүберекпен сүртіп алыңыз.

#### **САҚ БОЛЫҢЫЗ:**

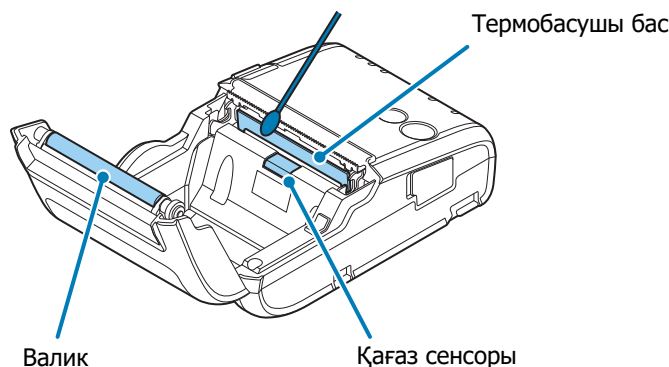
Алкоголь, бензин немесе бояу сұйылтқышы сияқты еріткіштерді пайдаланбаңыз. Мұндай еріткіштерді пайдалану пластик немесе резеңке бөліктердің пішінін өзгертуі немесе оларды зақымдауы мүмкін.

### Принтердің ішін тазалау

Басып шығару сапасын сақтау үшін термобасушы басты, валикті және қағаз сенсорын төмендегі қадамдарды орындау арқылы тазалаңыз. Epson бөліктерді кезеңді түрде (әдетте 3 ай сайын) тазалауды ұсынады.

#### **САҚ БОЛЫҢЫЗ:**

- Басып шығарудан кейін термобасушы бас өте ыстық болуы мүмкін. Тазалау алдында оған тиімеңіз және салқындатыңыз.
  - Саусақтармен немесе кез келген қатты затпен тию арқылы термобасушы басты зақымдамаңыз.
1. Принтерді өшіріңіз. (↗ «Өшіру», 16-бетте)
  2. Орам қағазының қақпағын ашыңыз. (↗ «Орам қағазының қақпағын ашыңыз.», 17-бетте)
  3. Термобасушы бастың термоэлементтерін алкогольдік еріткішке (этанол немесе изопропил) малынған мақта дәкесімен тазалаңыз.



### Бір зарядтағышты тазалау

Бір зарядтағышты тазалау алдында айнымалы ток кабелін розеткадан суырыңыз және кірді құрғақ немесе аздап ылғалды шүберекпен сүртіп алыңыз.

#### **САҚ БОЛЫҢЫЗ:**

Алкоголь, бензин немесе бояу сұйылтқышы сияқты еріткіштерді пайдаланбаңыз. Мұндай еріткіштерді пайдалану пластик немесе резеңке бөліктердің пішінін өзгертуі немесе оларды зақымдауы мүмкін.

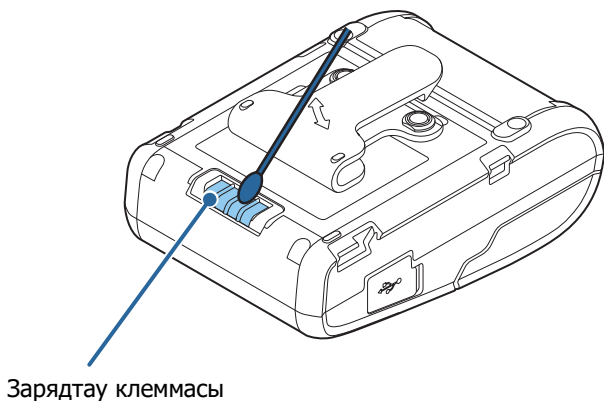
### Зарядтау клеммаларын тазалау

Принтердің немесе бір зарядтағыштың зарядтау клеммаларында кір немесе бөгде заттар болса, зарядтаулар дұрыс орындалмайды. Принтердің қуатын өшіріңіз және бір зарядтағыштың айнымалы ток кабелін розеткадан суырыңыз. Содан кейін кірді құрғақ шүберекпен немесе мақта дәкесімен сүртіп алыңыз. Epson бөліктерді кезеңді түрде (әдетте 3 ай сайын) тазалауды ұсынады.

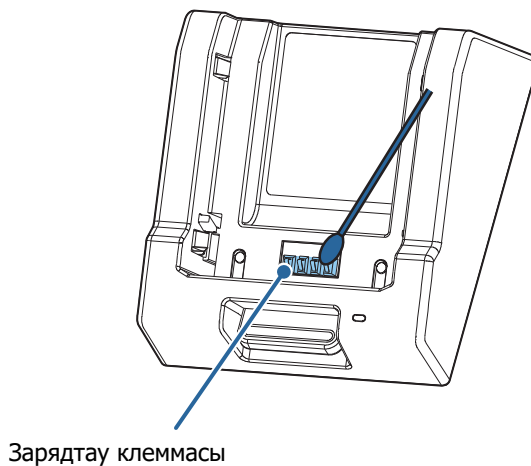
  **САҚ БОЛЫҢЫЗ:**

- ❑ Зарядтаудан кейін зарядтау клеммалары өте ыстық болуы мүмкін. Тазалау алдында оған тимеңіз және салқындатыңыз.
- ❑ Саусақтармен немесе кез келген қатты затпен тию арқылы зарядтау клеммаларын зақымдамаңыз.
- ❑ Зарядтау клеммаларына су әсерін тигізбеңіз. Тазалауды құрғақ шүберекті немесе мақта дәкесін пайдаланып орындаңыз.

&lt;Принтер&gt;



&lt;Бір зарядтағыш&gt;



## Ақаулықтарды жою

### Басқару тақтасындағы ЖШД қосылмайды

Батарея дұрыс орнатылғанын тексеріңіз. (↪ [«Батареяны орнату», 13-бетте](#))

#### Error ЖШД қосулы

- Орам қағазының қақпағы дұрыс жабылғанын тексеріңіз. (↪ [«Орам қағазының қақпағын жабу», 17-бетте](#))
- Орам қағаз дұрыс орнатылғанын және принтерде жеткілікті орам қағаз бар екенін тексеріңіз. (↪ [«Орам қағазды орнату/ауыстыру», 19-бетте](#))
- Принтер бір зарядтағышпен зарядталып жатқанда принтердегі Error ЖШД қосулы болса және сол уақытта бір зарядтағыштағы Charge ЖШД жыпылықтаса, батарея ақаулы. Батареяны жаңасымен ауыстырыңыз.

#### Error ЖШД жыпылықтайды

- Қағаз кептелмегенін тексеріңіз. Бар болса, кептелген қағазды алыңыз.
- Термобасу басу немесе батарея ыстық кезде басып шығару кідіріледі, бірақ ол салқындағанда автоматты түрде жалғастырылады.
- Басқа жағдайларда принтердің қуатын өшіріңіз, 10 секунд күтіңіз, содан кейін принтер қуатын қайтадан қосыңыз.

### Бір зарядтағыштың Charge ЖШД қосылмайды.

- Айнымалы ток адаптері дұрыс орнатылғанын тексеріңіз. (↪ [«Бір зарядтағышты дайындау», 14-бетте](#))
- Принтер және батарея дұрыс орнатылғанын тексеріңіз. (↪ [«Батареяны орнату», 13-бетте](#))

### Бір зарядтағыштың Charge ЖШД жыпылықтауда.

- Принтердің қуатын қосыңыз. Принтердің Error ЖШД жанбай тұра берсе, температура зарядтау мүмкін ауқымнан тыс. Принтерді 10 - 30°C арасындағы қоршаған орта температурасында зарядтаңыз.
- Принтердің Error ЖШД жанса (принтердің қуатын қосқанда), батарея ақаулы. Батареяны жаңасымен ауыстырыңыз.

## Техникалық сипаттамалар

### Принтер (ТМ-Р20)

Элемент		Техникалық сипаттамалар
Басып шығару әдісі		Термо желі
Орам қағазының түрі	Термоқағаз	Түбіртек қағазы (қара белгілері бар/жоқ)
Орам қағазының өлшемі	Қағаз ені	57,5 мм ± 0,5 мм
	Сыртқы диаметрі	Ең көбі 40,4 мм
	Орам қағазы өзегінің сыртқы диаметрі	18 мм немесе көбірек
Интерфейс	Wi-Fi® үлгісі (үлгі: M327A)	IEEE802.11a/b/g/n mini-USB 2.0 толық жылдамдық, В түрі
	Bluetooth® үлгісі (үлгі: M327B)	Bluetooth 3.0 (EDR үшін қолдау көрсетілді) mini-USB 2.0 толық жылдамдық, В түрі
Үздіксіз жұмыс уақыты* <sup>1</sup>	Wi-Fi үлгісі	Қуатты үнемдеу режимі қосулы кезде: Шамамен 16 сағат Қуатты үнемдеу режимі өшірулі кезде: Шамамен 9 сағат
	Bluetooth үлгісі	Шамамен 26 сағат
Температура/ылғалдылық	Жұмыс кезінде	Wi-Fi үлгісі: 0 - 50°C, 10 - 90% RH Bluetooth үлгісі: -10 - 50°C, 10 - 90% RH
	Зарядтау кезінде	0 - 40°C, 10 - 90% RH
	Сақтау кезінде	Жоғары температура және ылғалдылық: 45°C, 90% RH, 120 сағат бойы Жоғары температура: 70°C, 120 сағат бойы Төмен температура: -25°C, 120 сағат бойы
Сыртқы өлшемдері (Е × Д × Б)		79 × 119,8 × 43,6 мм
Салмағы* <sup>2</sup>	Wi-Fi үлгісі	Шамамен 221 г
	Bluetooth үлгісі	Шамамен 212 г

\*1: Бұл — Epson жұмыс жағдайларындағы үздіксіз жұмыс уақыты. Уақыт принтер пайдаланылатын ортаға байланысты өзгеріп отыруы мүмкін.

\*2: Батареяны қосқанда, орам қағазды және белдікке қыстырғышты қоспағанда.

### Бір зарядтағыш (OT-SC20)

Элемент		Техникалық сипаттама
Қуат көзі* <sup>1</sup>		Тұрақты ток 24 В ± 7%, 1,5 А
Шығыс	Зарядтау кернеуі	Ең көбі 8,4 В тұрақты ток
	Зарядтау тогы	Ең көбі 0,75 А
Зарядтау ұзақтығы* <sup>2</sup>		Шамамен 3 сағат
Температура/ылғалдылық	Жұмыс кезінде	0 - 40°C, 10 - 90% RH
	Сақтау кезінде	Жоғары температура және ылғалдылық: 50°C, 90% RH, 120 сағат бойы Жоғары температура: 70°C, 120 сағат бойы Төмен температура: -25°C, 120 сағат бойы
Сыртқы өлшемдері (Е × Д × Б)		110 × 133 × 64 мм
Салмағы		Шамамен 0,3 кг

\*1: Қуатты арнайы қуат көзі береді (Epson AC adapter, C үлгісі: M235A немесе Epson AC adapter, C1 үлгісі: M235B)

\*2: Батареялар жаңа және қоршаған орта температурасы 25°C болғанда, 0-ден 100% қуатқа дейін зарядтау үшін. Нақты зарядтау ұзақтығы зарядтау ортасына, батарея күйіне және т.с.с. байланысты басқаша болуы мүмкін.

---

## ***Шығындалатын өнімдер және опциялар***

Осы өнімге арналған шығындалатын өнімдер және опциялар қол жетімді. Бұл өнімдерді сауда өкілдерінен сатып алуға болады. Мәліметтер алу үшін келесі URL мекенжайларына кіріңіз:

Солтүстік Америка тұтынушылары үшін мына веб-торабына өтіңіз:  
[www.epson.com/support/](http://www.epson.com/support/)

Басқа елдер тұтынушылары үшін мына веб-торабына өтіңіз:  
[www.epson.com/](http://www.epson.com/)

### ***Батарея (ОТ-ВУ20)***

Осы принтерге арналған батарея.

### ***Бір зарядтағыш (ОТ-SC20)***

Осы принтерге арналған бір зарядтағыш. Бұл зарядтағыш арқылы сіз осындай бір принтерді зарядтай аласыз.

### ***Төрт зарядтағыш (ОТ-МС20)***

Осы принтерге арналған төрт зарядтағыш. Бұл зарядтағыш арқылы сіз осындай төрт принтерді зарядтай аласыз.

### ***Батарея адаптері (ОТ-BS20)***

Батареяны тек бір зарядтағышта немесе төрт зарядтағышта орнатылған күйде зарядтауға мүмкіндік беретін арнайы адаптер.

### ***Жұмсақ қап (ОТ-РС20)***

Осы принтерге арналған жұмсақ қап. Бұл қап бір принтерді сақтай алады, принтер қапта сақталған күйде пайдалануға/басып шығаруға мүмкіндік береді.

## Қосымша

### **Драйверлерді, қызметтік бағдарламаларды және нұсқаулықтарды жүктеу**

Принтердің драйверлерін, қызметтік бағдарламаларын және нұсқаулықтарын келесі URL мекенжайларының біреуінен жүктеуге болады:

Солтүстік Америка тұтынушылары үшін мына веб-торабына өтіңіз:  
[www.epson.com/support/](http://www.epson.com/support/)

Басқа елдер тұтынушылары үшін мына веб-торабына өтіңіз:  
[www.epson-biz.com/](http://www.epson-biz.com/)

### **Бастапқы коды ашық бағдарламалық жасақтама лицензиясы**

Бұл өнімде Epson компаниясының лицензиясы бар бағдарламалық жасақтамаға қоса бастапқы коды ашық бағдарламалық жасақтама пайдаланылады. Осы өнім үшін пайдаланылатын бастапқы коды ашық бағдарламалық жасақтамаға қатысты ақпарат келесідей:

1. Бұл өнім әр бастапқы коды ашық бағдарламаның лицензиялық шарттарына сай 4) бөлімінде тізілген бастапқы коды ашық бағдарламаларды қамтиды. Осы өнімде қамтылған бастапқы коды ашық бағдарламаға сипатына сай ешбір кепілдік берілмейді. Дегенмен, Epson қамтамасыз еткен өнімдегі мәселелерге (соның ішінде, бастапқы коды ашық бағдарламалық жасақтама тудырған мәселелерге) қатысты кепілдік шарттарына (кепілдік карточкасында көрсетілген) әсер етілмейді.
2. Біз әрбір бастапқы коды ашық бағдарламаның лицензиялық шарттарына сай осы өніммен бірге қамтылған GNU GPL бағдарламаларының және GNU LGPL бағдарламаларының бастапқы кодын қамтамасыз етеміз. Бастапқы коды ашық бағдарламалық жасақтаманың көшірмелерін жасау, өзгерту немесе тарату қажет болса, Epson ақпараттық орталығына хабарласыңыз. Біз бастапқы кодты осы өнімнің үлгісін шығару тоқтатылғаннан кейін бес (5) жыл бойы қамтамасыз етеміз. Бастапқы коды ашық бағдарламалық жасақтаманың көшірмесін жасау, өзгерту немесе тарату кезінде әрбір бастапқы коды ашық бағдарламаның лицензиялық шарттарын орындаңыз.
3. Бастапқы коды ашық бағдарламалар БАР КҮЙІНДЕ және ЕШБІР КЕПІЛДІКСІЗ қамтамасыз етіледі. «КЕПІЛДІК» тауарға айналдыруға, сату мүмкіндігіне, нақты мақсатқа сәйкестікке және үшінші тарап құқықтарын (соның ішінде, бірақ олармен шектелмей, патент құқықтарын, авторлық құқықтарды және сауда құпияларын) бұзбауға қатысты кепілдікті қамтиды, бірақ онымен шектелмейді.
4. Осы принтер өнімінде қамтылған бастапқы коды ашық бағдарламалардың тізімін және әр лицензияның толық лицензиялық келісімін келесі URL мекенжайында табуға болады:  
<http://xxx.xxx.xxx.xxx/licenses.htm>  
\* Жоғарыдағы URL мекенжайындағы асты сызылған бөлік үшін әр принтердің IP мекенжайын енгізіңіз.

### **Пайдалану шектеуі**

Бұл өнімді әуе, темір жол, теңіз, автокөлігіне, т.б. қатысты тасымал құрылғылары, апаттың алдын алу құрылғылары; түрлі қауіпсіздік құрылғылары, т.б. немесе мақсатты/дәлдік құрылғылары, т.б. сияқты жоғары сенімділікті/қауіпсіздікті талап ететін қолдану үшін пайдаланған кезде қауіпсіздікті және жалпы жүйе сенімділігін қамтамасыз ету үшін жасақтамаға ақаулықтарға қарсы және қосалқы шараларды қосу мәселесін қарап шыққаннан кейін ғана осы өнімді пайдалану қажет. Бұл өнімнің әуе-ғарыш жабдығы, негізгі байланыс жабдығы, атом қуатын басқару жабдығы немесе тікелей медициналық көмекке қатысты медициналық жабдық сияқты өте жоғары сенімділікті/қауіпсіздікті талап ететін қолдану түрлеріне пайдалануға арналмағанын ескере отыра, осы өнімнің жарамдылығы жөніндегі жеке пайымыңызды толық бағалағаннан кейін жасаңыз.

## Сауда белгісі

- ❑ Bluetooth® сөз белгісі және логотиптері — Bluetooth SIG, Inc. иелік ететін тіркелген сауда белгілері және оларды Seiko Epson Corporation лицензия бойынша пайдаланады. Басқа сауда белгілері және сауда атаулары тиісті иелерінікі болып табылады.
- ❑ Wi-Fi® — Wi-Fi Alliance® ұйымының тіркелген сауда белгісі.
- ❑ EPSON - Seiko Epson Corporation компаниясының тіркелген сауда белгісі. Exceed Your Vision - Seiko Epson Corporation компаниясының тіркелген сауда белгісі немесе сауда белгісі. Барлық басқа сауда белгілері тиісті иелерінің меншігі болып табылады және тек айқындау мақсатында пайдаланылады. Өнім туралы ақпарат тиісті ескертусіз өзгертілуі мүмкін.

## Ескертпелер

- (1) Барлық құқықтар қорғалған. Seiko Epson корпорациясының алдын ала жазбаша рұқсатынсыз бұл жарияланымның ешбір бөлігін көшірмеуге, іздеу жүйесінде сақтауға немесе электрондық, механикалық, ксерокс көшірмесі, жазу немесе өзге қандай болмасын үлгіде немесе қандай болмасын құрал арқылы беруге болмайды.
- (2) Осы нұсқаулықтың мазмұны ескертусіз өзгертілуі мүмкін.
- (3) Осы нұсқаулықта дайындау кезінде барлық сақтық шаралар қолданылғанымен, Seiko Epson корпорациясы жіберілген қателер немесе ағаттықтар үшін жауап бермейді.
- (4) Әрі осында қамтылған ақпаратты пайдалану нәтижесінде орын алған шығындар үшін жауапкершілік көзделмейді.
- (5) Seiko Epson корпорациясы не еншілес бөлімшелері келеңсіз оқиға, осы өнімді дұрыс пайдаланбау немесе теріс пайдалану немесе өнімге рұқсатсыз өзгерістер енгізу, оны жөндеу немесе өзгерту немесе (АҚШ қоспағанда) Seiko Epson корпорациясының пайдалану және қызмет көрсету нұсқауларын жіті орындамау нәтижесінде орын алған осы өнім сатып алушысының немесе үшінші тараптардың шығындары немесе жоғалтуы үшін олар алдында жауап бермейді.
- (6) Seiko Epson корпорациясы Seiko Epson корпорациясының Түпнұсқа Epson өнімдерінен немесе Epson мақұлданған өнімдерінен басқа мүмкіндіктерді немесе тұтынылатын өнімдерді пайдаланудан туындаған шығындар немесе ақаулықтар үшін жауап бермейді.

© Seiko Epson Corporation 2014-2018. Барлық құқықтар сақталған.