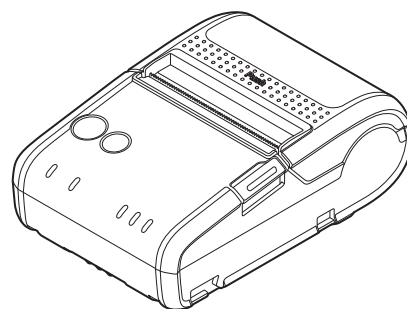


TM-P20

Gebbruikershandleiding

Voor gebruik	2
Onderdeelnamen en functies	7
Installatie.....	10
Basisbediening	16
De papierrol plaatsen/vervangen	19
De producten reinigen.....	20
Probleemoplossing.....	22
Specificaties.....	23
Verbruiksproducten en opties.....	24
Bijlage	25



Voor gebruik

Lees deze handleiding a.u.b. zorgvuldig door voordat u dit product gebruikt. Bewaar deze handleiding dichtbij, zodat u deze wanneer nodig snel kunt raadplegen. Voor details over de functies en bediening van dit product en de software, verwijzen wij u naar de *Technical Reference Guide* (Technische referentiegeds).

Veiligheidsmaatregelen

De onderstaande symbolen worden gebruikt om veilig en juist gebruik van dit product te garanderen, en gevaar voor klanten en andere personen en eigendomsschade te voorkomen. De symbolen geven de waarschuwningsniveaus weer zoals hieronder beschreven. Zorg ervoor dat u ze volledig begrijpt voordat u verder gaat met het lezen van deze handleiding.

GEVAAR:

Onjuist gebruik van het product door dit symbool te negeren kan een dodelijk ongeluk of ernstig letsel veroorzaken.

WAARSCHUWING:

Onjuist gebruik van het product door dit symbool te negeren kan een dodelijk ongeluk of ernstig letsel veroorzaken.

LET OP:

Onjuist gebruik van het product door dit symbool te negeren kan letsel of eigendomsschade veroorzaken.

Opmerkingen:

Bevat aanvullende informatie en andere nuttige informatie.

Waarschuwingen betreffende de bediening

GEVAAR:

Dit product niet gebruiken of opladen op plaatsen met een hoge temperatuur (60°C {140°F} of hoger). Dit product ook niet opbergen of laten liggen op plaatsen met een temperatuur van 60°C {140°F} of hoger. Dit kan oververhitting, rook, scheuren, brand of lekkages veroorzaken. Gebruik het product alleen binnen de limieten van de omgevingstemperatuur voorwaarden.

WAARSCHUWING:

- Gebruik dit product niet op een plek met bijtende vloeistoffen, zoals alcohol of thinner, of in de buurt van vuur. Dit kan een elektrische schok of brand veroorzaken.**
- Het product onmiddellijk uitschakelen wanneer het rook, een vreemde geur of ongebruikelijk geluid afgeeft. Doorgaan met gebruik kan een elektrische schok of brand veroorzaken. Schakel het product onmiddellijk uit wanneer een fout of ander probleem optreedt, en verwijder de batterij uit het product. Neem daarna contact op met de leverancier of een servicecentrum van Seiko Epson voor advies.**
- Het product onmiddellijk uitschakelen als er water of andere vloeistof in het product wordt gemorst. Doorgaan met gebruik kan een elektrische schok of brand veroorzaken. Onmiddellijk uitschakelen en de batterij uit het product verwijderen, en contact opnemen met de leverancier of een servicecentrum van Seiko Epson voor advies.**
- Nooit andere gebieden demonteren dan die staan aangegeven in deze handleiding.**
- Dit product nooit repareren. Wijzigen van dit product kan letsel of brand veroorzaken.**

- ❑ **Gebruik dit product niet in een omgeving waar ontvlambare gassen of explosieve gassen aanwezig kunnen zijn. Geen spuitbussen met brandgevaarlijk gas in of bij dit product gebruiken. Dat kan brand veroorzaken.**
- ❑ **De kabels niet op een andere wijze aansluiten dan als vermeld in deze handleiding. Dat kan brand veroorzaken. Het kan ook andere apparaten beschadigen.**
- ❑ **Raak alleen de gebieden aan binnen het product die staan aangegeven in deze handleiding. Dit kan een elektrische schok of brandwonden veroorzaken.**
- ❑ **Steek geen metalen of ontvlambare materialen in dit product en zorg ervoor dat ze ook niet in het product kunnen vallen. Dit kan een elektrische schok of brand veroorzaken.**

LET OP:

- ❑ **Sta niet toe dat iemand op dit product staat of er zware objecten op plaatst. De apparatuur kan defect raken of in elkaar klappen, wat breuk en eventueel letsel kan veroorzaken.**

Waarschuwingen betreffende de installatie

LET OP:

- ❑ **Het product niet opbergen/laten staan op een onstabiele plek of op een plek die kan trillen door andere apparaten. Dat kan letsel veroorzaken. Het kan ook een storing van de printer veroorzaken.**
- ❑ **Installeer het product niet op een plek die is blootgesteld aan smog of stof, of op een plek met een hoge luchtvochtigheid. Dit kan een elektrische schok of brand veroorzaken.**
- ❑ **Installeer de kabels en optionele producten in de juiste richting en op de juiste manier. Een verkeerde installatie kan brand of letsel veroorzaken. Volg de instructies in deze handleiding om ze juist te installeren.**

Waarschuwingen betreffende de draadloze verbinding

Dit product werkt niet gegarandeerd met alle draadloze LAN apparaten, inclusief ad hoc-modus.

WAARSCHUWING:

- ❑ **Volg in vliegtuigen de instructies van de luchtvaartmaatschappij. Schakel draadloze apparaten uit tijdens opstijgen en landen, overeenkomstig de aankondigingen tijdens de vlucht.**
- ❑ **Gebruik het product niet in de buurt van medische apparatuur of in medische instellingen. Radiogolven kunnen kunstmatige pacemakers of andere medische apparatuur beïnvloeden.**
- ❑ **Houd het product ten minste 22cm uit de buurt van een kunstmatige pacemaker. Anders kunnen de radiogolven de werking van de pacemaker beïnvloeden.**
- ❑ **Gebruik het product niet in de buurt van automatische bedieningsapparatuur, zoals automatische deuren en brandalarmen. Als u dit doet kunnen de radiogolven storingen veroorzaken, wat een ongeluk kan veroorzaken.**

LET OP:

- ❑ **Gegevens versturen is soms niet mogelijk in omgevingen die veel radiogolf storingen produceren, zoals in de buurt van een magnetron. In dit geval kunt u de transmissie verbeteren door de installatie plaats te veranderen, het gebruikte kanaal te veranderen of een afdekplaat te gebruiken.**

Bluetooth® Specificaties

Benodigde tijd voor een afdruk start

- ❑ *Als u bij iedere afdrukopdracht een nieuwe verbinding maakt tussen de computer en de printer, in plaats van de oude te onderhouden, kan het even duren voordat de printer start met het afdrukken van de afdrukopdracht. Dit is omdat het verbinden van de computer en de printer wat tijd nodig heeft. De benodigde tijd voor het maken van de verbinding hangt af van de omstandigheden.*

Als de draadloze verbinding wordt verbroken

- ❑ *Zelfs nadat alle gegevens vanaf de computer zijn verzonden, kunnen er gegevens achterblijven in de buffer van de printer. Als de draadloze verbinding wordt verbroken, worden de gegevens in de buffer mogelijk verwijderd. Controleer voor het afdrukken of verbreken van de draadloze verbinding dat de verzonden gegevens volledig zijn afgedrukt door de afdrukopdracht status te controleren, of controleer dit op een andere manier.*
- ❑ *Als de draadloze verbinding wordt verbroken terwijl de printer is uitgeschakeld, is het wellicht niet mogelijk opnieuw te verbinden. Als dit het geval is, zorg er dan voor dat de oorzaak van de verbroken verbinding wordt verholpen.*

Waarschuwingen betreffende de batterij

De printer werkt alleen als de batterij is geïnstalleerd. Lees voordat u de batterij gebruikt de gebruikershandleiding die is meegeleverd met de batterij.



WAARSCHUWING:

Gebruik voor dit product alleen de gespecificeerde batterij (OT-BY20 (model: D171A)). Gebruik alleen de gespecificeerde batterijlader om de batterij op te laden (OT-SC20, OT-MC20). Gebruik van andere modellen kan een elektrische schok of brand veroorzaken.

De batterij vervoeren

Volg tijdens het vervoeren van de batterij de laatste VN richtlijnen.

De batterijen recyclen

De OT-BY20 is een lithium-ion batterij. Moet op juiste wijze worden afgevoerd of gerecycled.



Voor Amerikaanse gebruikers

De Lithium-ion batterij kan worden gerecycled. Aan het einde van de levensduur, onder de wetgeving van verschillende staten en lokale wetgevingen, is het illegaal om de batterij af te voeren in uw huisvuil. Bel a.u.b. 1-800-8-BATTERY voor informatie over hoe u deze batterij kunt recyclen.



WAARSCHUWING:

- ❑ *Explosiegevaar als de batterij wordt vervangen met een verkeerd type.*
- ❑ *Voer gebruikte batterijen af in overeenstemming met de instructies.*

Waarschuwingen betreffende de batterijlader

De OT-SC20 is een batterijlader exclusief voor dit product en de OT-BY20 batterij. Om alleen de OT-BY20 batterij op te laden hebt u een apart te verkrijgen afstandhouder nodig. (🔗 "[Batterij vulring \(OT-BS20\)](#)" op [pagina 24](#))

Waarschuwingen betreffende de bediening

WAARSCHUWING:

- Alleen de TM-P20 printer of de OT-BY20 batterij opladen. Het opladen van andere apparaten kan oververhitting, explosies, brand, lekkages of andere schade veroorzaken.*
- Gebruik dit product niet op een plek met bijtende vloeistoffen, zoals alcohol of thinner, of in de buurt van vuur. Dit kan een elektrische schok of brand veroorzaken.*
- Het apparaat onmiddellijk uitschakelen wanneer het rook, een vreemde geur of ongebruikelijk geluid afgeeft. Doorgaan met gebruik kan een elektrische schok of brand veroorzaken. Schakel het product onmiddellijk uit wanneer een fout of ander probleem optreedt en trek de stekker uit het stopcontact. Neem daarna contact op met de leverancier of een servicecentrum van Seiko Epson voor advies.*
- Het product onmiddellijk uitschakelen als er water of andere vloeistof in het product wordt gemorst. Doorgaan met gebruik kan een elektrische schok of brand veroorzaken. Trek onmiddellijk de stekker uit het stopcontact en neem daarna contact op met uw leverancier of een servicecentrum van Seiko Epson voor advies.*
- Nooit andere gebieden demonteren dan die staan aangegeven in deze handleiding.*
- Dit product nooit repareren. Wijzigen van dit product kan letsel of brand veroorzaken.*
- Gebruik dit product niet in een omgeving waar ontvlambare gassen of explosieve gassen aanwezig kunnen zijn. Geen spuitbussen met brandgevaarlijk gas in of bij dit product gebruiken. Dat kan brand veroorzaken.*
- De kabels niet op een andere wijze aansluiten dan als vermeld in deze handleiding. Dat kan brand veroorzaken. Het kan ook andere apparaten beschadigen.*
- Raak alleen de gebieden aan binnen het product die staan aangegeven in deze handleiding. Dit kan een elektrische schok of brandwonden veroorzaken.*

LET OP:

- Het product niet installeren/opbergen op een onstabiele plek, of op een plek die door andere apparatuur kan trillen. Het product kan vallen, wat schade of persoonlijk letsel kan veroorzaken.*
- Sta niet toe dat iemand op dit product staat of er zware objecten op plaatst. De apparatuur kan defect raken of in elkaar klappen, wat breuk en eventueel letsel kan veroorzaken.*
- Installeer de printer, kabels en optionele producten in de juiste richting en op de juiste manier. Een verkeerde installatie kan brand of letsel veroorzaken. Volg de instructies in deze handleiding om ze juist te installeren.*
- Zorg ervoor dat alle kabels zijn verwijderd voordat u het verplaatst. Anders kunnen de kabels beschadigen, wat een elektrische schok of brand kan veroorzaken.*

Waarschuwingen betreffende de batterij

Lees voordat u de AC adapter gebruikt de gebruikershandleiding die is meegeleverd met de AC adapter.

Dit product gebruikt een geregistreerde "Klasse 2" of "LPS" voeding met een maximale uitgangsspanning van 1.5 A bij DC 24 V.

Met de optionele AC adapter (Epson AC Adapter, C) is de uitgangsspanning maximaal 1.5 A bij DC 24 V, en de ingangsspanning AC 100 V tot 240 V.

WAARSCHUWING:

Gebruik alleen de gespecificeerde AC adapter (Epson AC adapter, C model: M235A of Epson AC adapter, C1 model: M235B). Het gebruik van een andere voeding kan storingen, brand of een elektrische schok veroorzaken.

Waarschuwingsetiket

Het waarschuwingsetiket op het product geeft de volgende voorzorgsmaatregel aan.

LET OP:

Raak de thermische kop niet aan tijdens en meteen na het afdrukken. Na het afdrukken kan de thermische kop erg heet zijn.

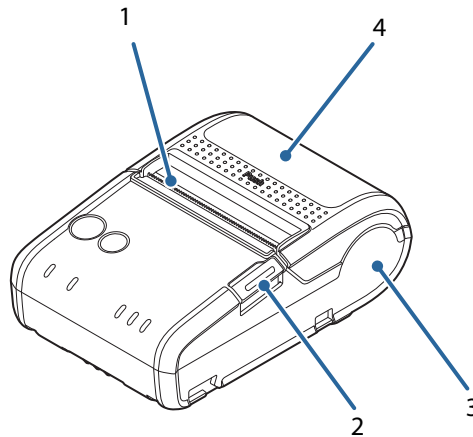
LET OP:

Wees voorzichtig dat u uw vingers niet bezeert aan de automatische snijder.

Onderdelenamen en functies

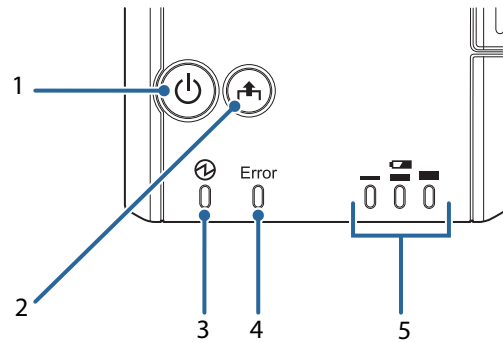
Printer





Voorkant













1	Handmatige snijder
Gebruik deze snijder om het papier af te snijden. (🔗 "Het rolpapier afsnijden" op pagina 18)	
2	Papierrolkap openen-knop
Druk op deze knop om de papierrolkap te openen. (🔗 "De papierrolkap openen" op pagina 17)	
3	NFC Tag
Hier is een teken afgedrukt om de positie van de NFC tag aan te geven. Houd een NFC-apparaat dichtbij de NFC tag om een verbinding te maken. Raadpleeg voor de functies van de NFC tag de <i>Technical Reference Guide</i> (<i>Technische referentiegids</i>).	
4	Papierrolkap
Open deze kap om de papierrol te plaatsen/vervangen. (🔗 "De papierrol plaatsen/vervangen" op pagina 19)	

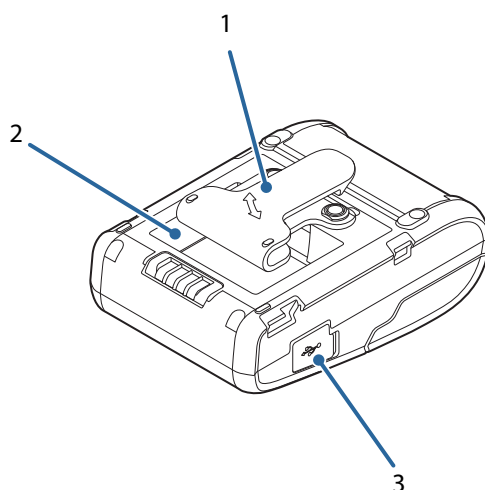
Bedieningspaneel



1	 (Power)-knop
Schakelt de printer aan/uit. (👉 "In-/uitschakelen" op pagina 16)	
2	 (Feed)-knop
Druk op deze knop om papier in te voeren.	
3	 (Power) LED
Brand als de printer aan staat.	
4	Error (Fout) LED
Licht op/Knippert als een storing optreedt. (👉 "Error LED is aan" op pagina 22, "Error LED knippert" op pagina 22)	
5	 (Batterij) LED
Licht op/Knippert overeenkomstig het batterijniveau.	

Batterij LED	Error (Fout) LED	Laadniveau	Status
 3 LED's aan	 Uit	Niveau H	Printer beschikbaar.
 2 LED's aan	 Uit	Niveau M	Printer beschikbaar.

 1 LED aan	 Uit	Niveau L	Afdrukken kan worden voortgezet, maar de batterij vervangen/opladen wordt aangeraden.
 1 LED knippert	 Uit	Niveau S	Afdrukken kan stoppen. Vervang/laad de batterij op.
 3 LED's uit	 Aan	Niveau E	Printer niet beschikbaar. Vervang/laad de batterij op.

Achterkant

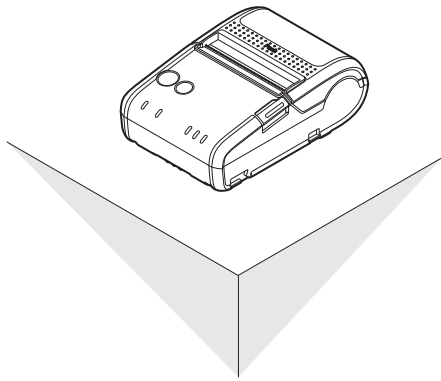
1	Riemclip
Gebruik deze clip om de printer aan uw riem of op een andere plaats te hangen. (🔗 "Dragen" op pagina 12)	
2	Batterijhouder
Plaats de batterij in deze houder. (🔗 "De batterij plaatsen" op pagina 13)	
3	USB Connector
Om een USB-kabel aan te sluiten.	

Installatie

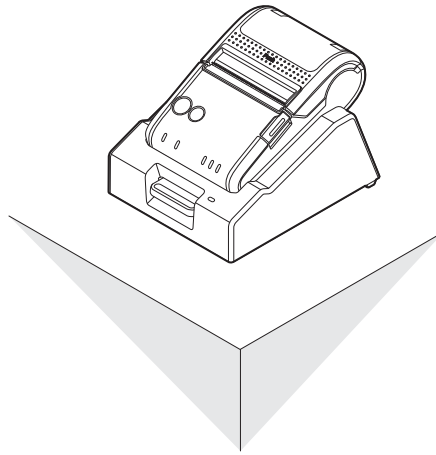
De printer installeren

Installeer/gebruik de printer zoals hieronder weergegeven.

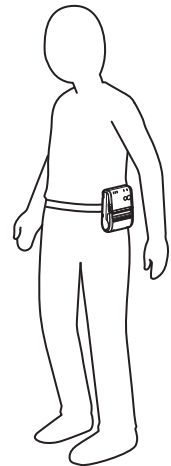
<Installatie op een vlak oppervlak>



<Installatie in de batterijlader>



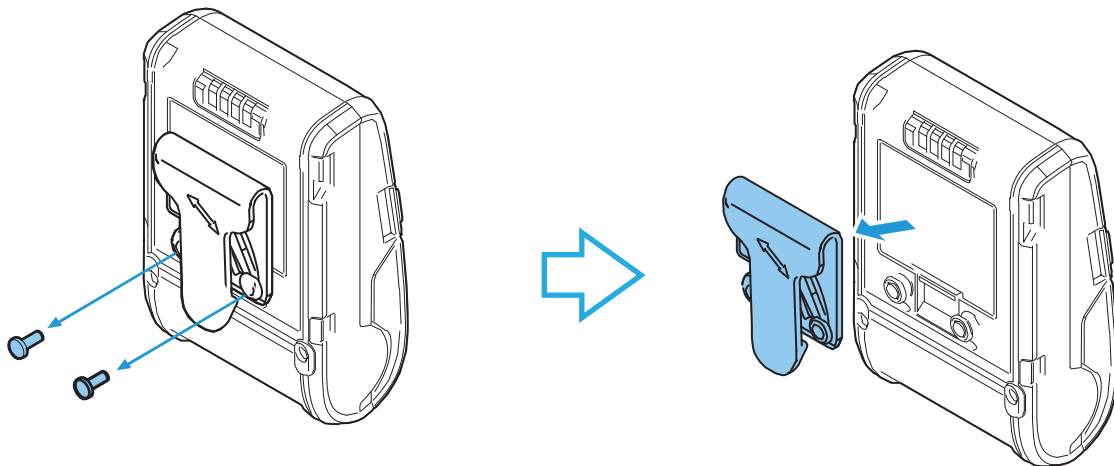
<Dragen>



Installatie op een vlak oppervlak

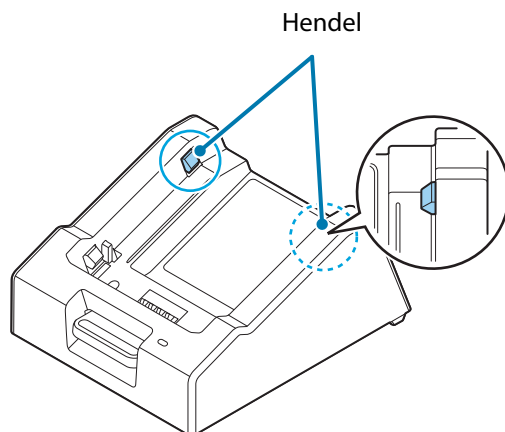
Verwijder de riemclip aan de achterkant van de printer om de printer op een vlak oppervlak te installeren. Zodra de riemclip is verwijderd, kan de printer gebruik maken van de rubberen voeten zodat deze niet wegglijdt.

Verwijder de twee schroeven aan de achterkant van de printer om de riemclip te verwijderen.



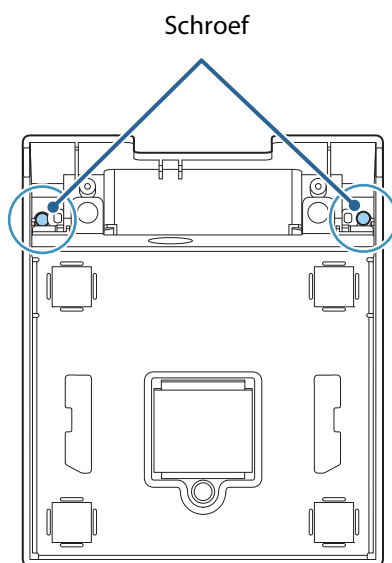
Installatie in de batterijlader

Verwijder de hendels van de batterijlader om de printer in de batterijlader te installeren. Als de hendels zijn verwijderd kan de lader aan de printer worden bevestigd.



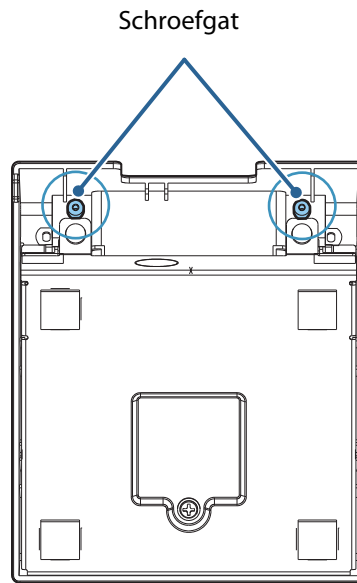
Verwijder de hendels van de batterijlader door de onderstaande stappen te volgen.

1. Verwijder de twee schroeven aan de achterkant van de lader (de schroeven die de hendels bevestigen).



2. De hendels die waren bevestigd met de schroeven komen er nu automatisch uit.

3. Bevestig de verwijderde schroeven in de schroefgaten aan de achterkant van de batterijlader.



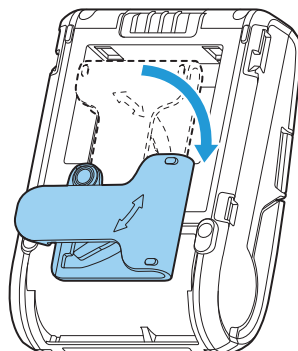
Dragen

Om de printer met u mee te dragen, kunt u de riemclip aan de achterkant van de printer aan uw riem bevestigen.

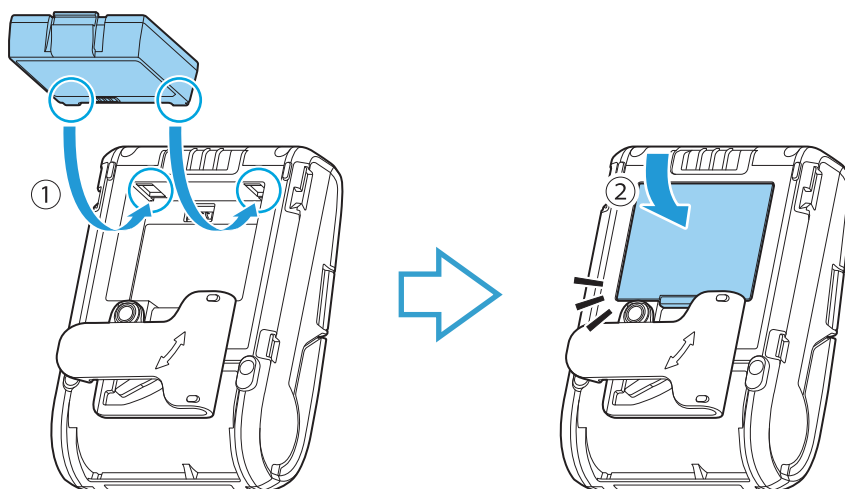
De batterij plaatsen

Plaats de batterij in de printer door de onderstaande stappen te volgen.

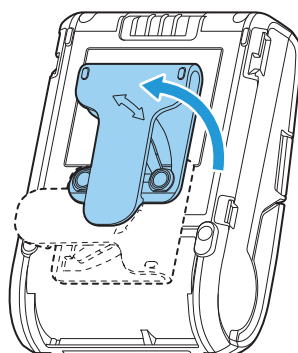
1. Draai de riemclip op de achterkant van de printer.



2. Plaats de batterij in de batterijhouder. Plaats de batterij met de lippen in de groeven van de printer, totdat de batterij stevig op zijn plaats klikt in de batterijhouder.



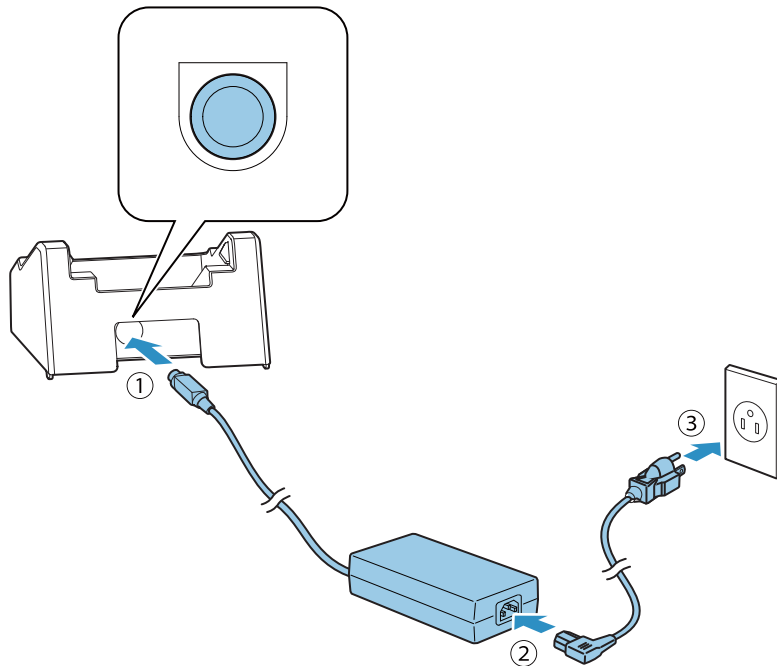
3. Draai de riemclip op de achterkant van de printer weer naar de startpositie.



De batterijlader voorbereiden

Sluit de AC adapter aan op de batterijlader door de onderstaande stappen te volgen.

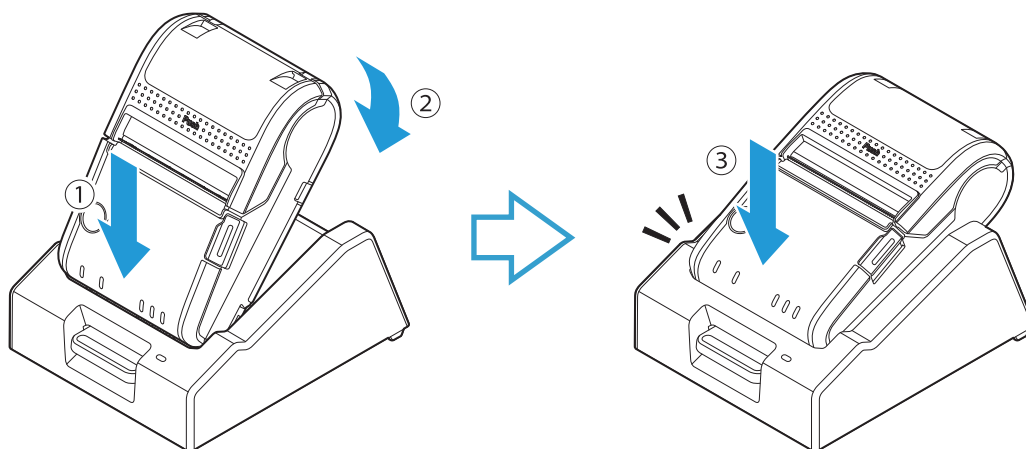
1. Steek de DC connector van de AC adapter stevig in de DC-in connector aan de onderkant van de batterijlader.
2. Steek het netsnoer stevig in de AC aansluiting aan de onderkant van de AC adapter.
3. Steek de stekker volledig in het gearde stopcontact.
4. Leg de AC adapter neer met het label aan de onderkant.



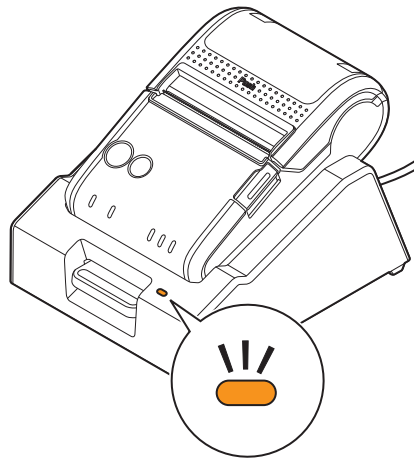
De printer opladen

Laad de printer op door de onderstaande stappen te volgen.

1. Plaats de printer in de batterijlader. Druk de printer naar beneden tot deze vastklikt.



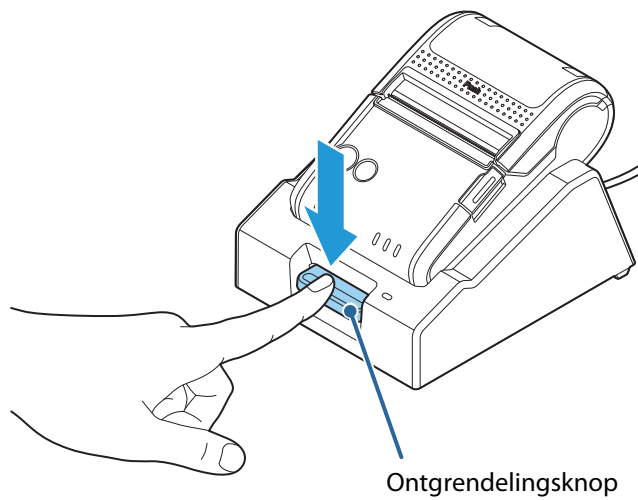
2. Het opladen start en de charge (Opladen) LED op de batterijlader licht op.



! LET OP:

Laad de printer op in omgevingstemperatuur tussen 10 en 30°C.

3. Als het opladen is voltooid, gaat de charge (Opladen) LED op de batterijlader uit. Druk op de ontgrendelingsknop en verwijder de printer.

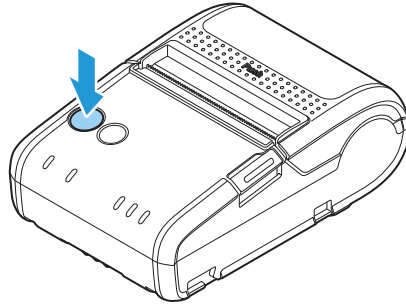


Basisbediening


In-/uitschakelen

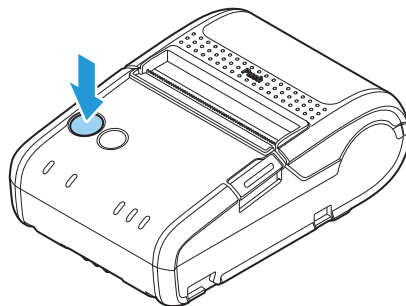
Inschakelen

Druk op de Power-knop.  De Power LED gaat branden en de printer gaat aan.



Uitschakelen

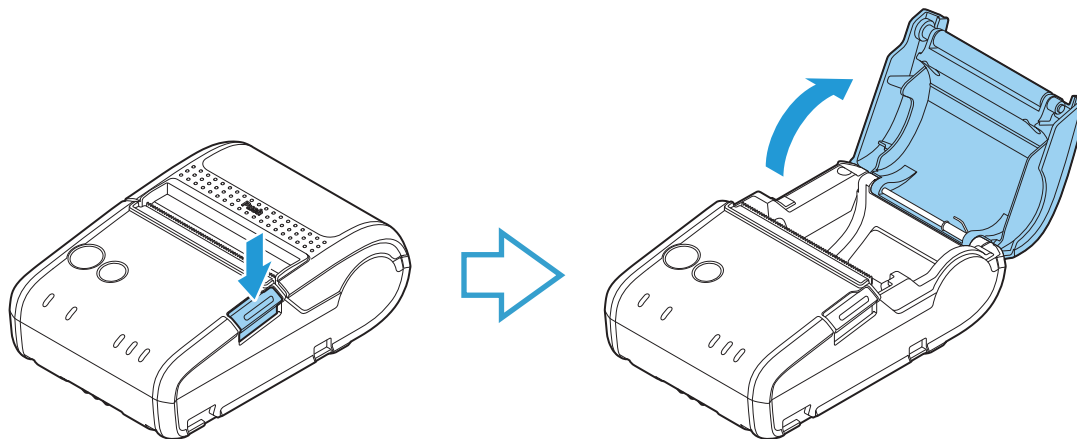
Houd de Power-knop 2 seconden of langer ingedrukt.  De Power LED gaat uit en de printer gaat uit.



De papierrolkap openen/sluiten

De papierrolkap openen

Druk op de papierrolkap openen-knop om de papierrolkap te openen.

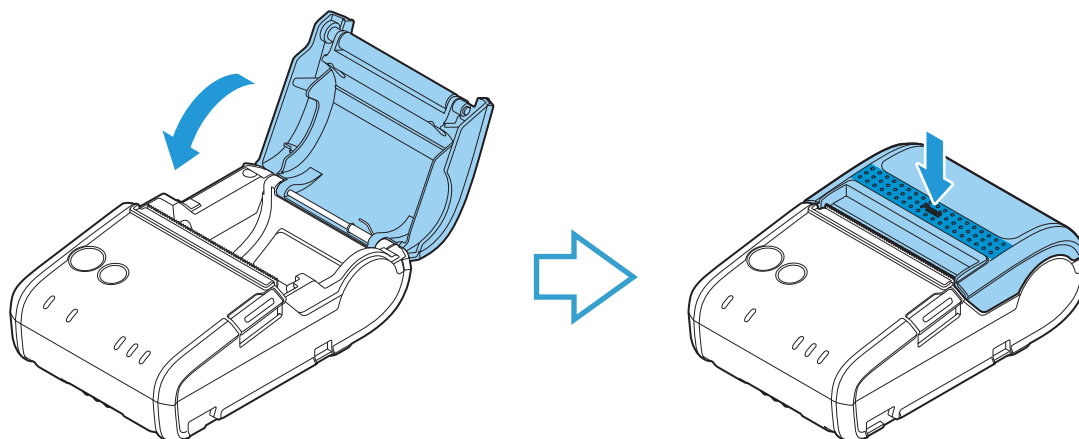


LET OP:

Open de papierrolkap niet tijdens het afdrukken. Dat kan letsel veroorzaken. Het kan ook een storing van de printer veroorzaken.

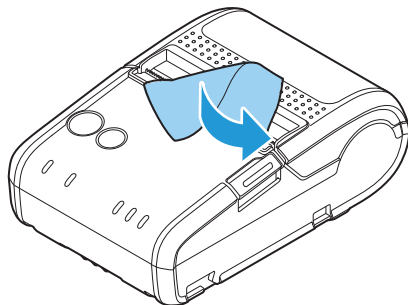
De papierrolkap sluiten

Druk op de hele papierrolkap om deze stevig te sluiten.



Het rolpapier afsnijden

Trek het papier in de richting van de pijl om het papier af te snijden met de handmatige snijder.




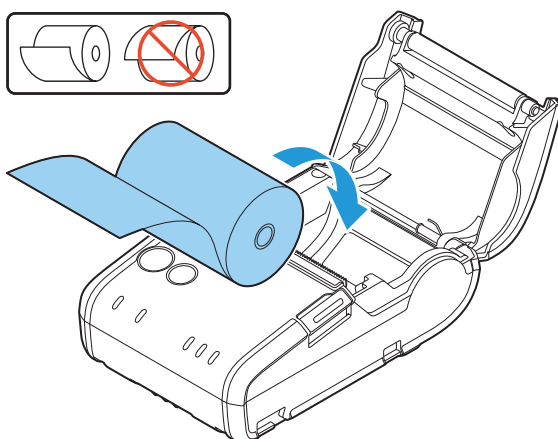
De papierrol plaatsen/vervangen

Plaats en vervang de papierrol door de onderstaande stappen te volgen.

LET OP:

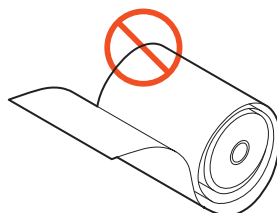
Zorg ervoor dat u het aangegeven rolpapier gebruikt. Gebruik geen rolpapier met papier aan de kern gelijmd.

1. Open de papierrolkap. ( "De papierrolkap openen" op pagina 17)
2. Verwijder indien aanwezig de gebruikte papierrol kern.
3. Plaats de papierrol in de juiste richting.

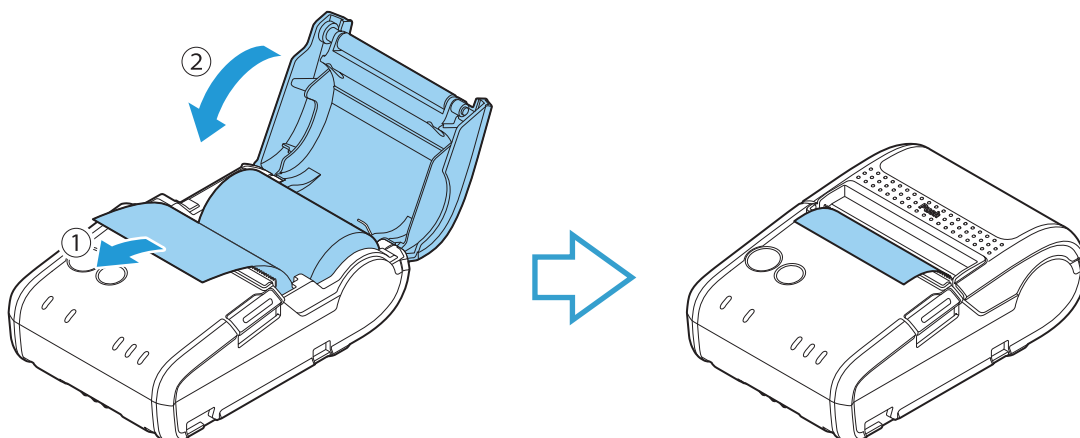


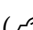
Opmerkingen:

Als de rol papier losjes is opgerold, trek deze dan aan totdat deze stevig vastzit alvorens deze te plaatsen. De papierrol plaatsen terwijl deze losjes is opgerold kan leiden tot vastlopen van het papier of een slechte afdrukkwaliteit.



4. Trek een stukje papier naar buiten en sluit de papierrolkap.



5. Scheur al het papier af dat uitsteekt. ( "Het rolpapier afsnijden" op pagina 18)

De producten reinigen

De printer behuizing reinigen

Zorg ervoor dat de printer is uitgeschakeld, en veeg vuil van de behuizing met een droge of lichtelijk bevochtigde doek.

LET OP:

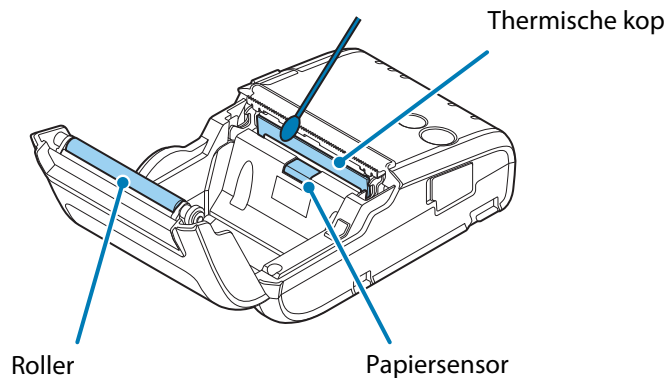
Gebruik geen oplosmiddelen, zoals alcohol, benzine of thinner. Het gebruik van zulke oplosmiddelen kan de kunststof of rubberen onderdelen vervormen of beschadigen.

De interne onderdelen reinigen

Om de afdrukkwaliteit te behouden, moet u de thermische kop, roller en papiersensor reinigen door de onderstaande stappen te volgen. Epson raad aan dat u deze onderdelen periodiek reinigt (normaliter iedere 3 maanden).

LET OP:

- Na het afdrukken kan de thermische kop erg heet zijn. Pas op dat u deze niet aanraakt en laat het afkoelen voordat u het reinigt.
 - Beschadig de thermische kop niet door deze met uw vingers of een hard object aan te raken.
1. Schakel de printer uit. (🔗 ["Uitschakelen" op pagina 16](#))
 2. Open de papierrolkap. (🔗 ["De papierrolkap openen" op pagina 17](#))
 3. Reinig het thermische element van de thermische kop met een wattenstaafje dat in een alcohol oplosmiddel is gedrenkt (ethanol of IPA).



De batterijlader reinigen

Trek altijd het netsnoer uit het stopcontact voordat u de batterijlader reinigt, en veeg vuil van de batterijlader met een droge of licht bevochtigde doek.

LET OP:

Gebruik geen oplosmiddelen, zoals alcohol, benzine of thinner. Het gebruik van zulke oplosmiddelen kan de kunststof of rubberen onderdelen vervormen of beschadigen.

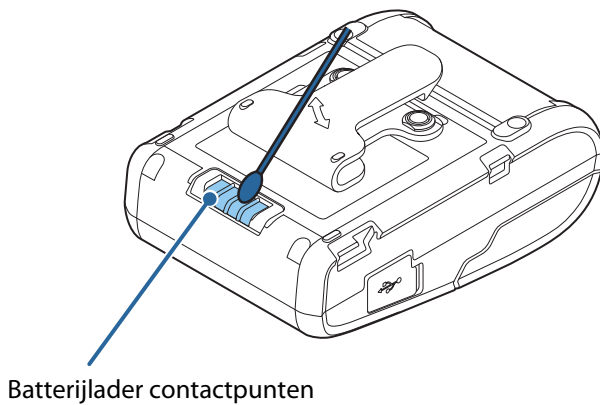
De contactpunten reinigen

Het opladen kan niet juist worden uitgevoerd als er stof of ander vuil op de contactpunten van de printer of de batterijlader aanwezig is. Schakel de printer uit en trek het netsnoer van de batterijlader uit het stopcontact. Veeg daarna het vuil weg met een droge doek of een wattenstaafje. Epson raad aan dat u deze onderdelen periodiek reinigt (normaliter iedere 3 maanden).

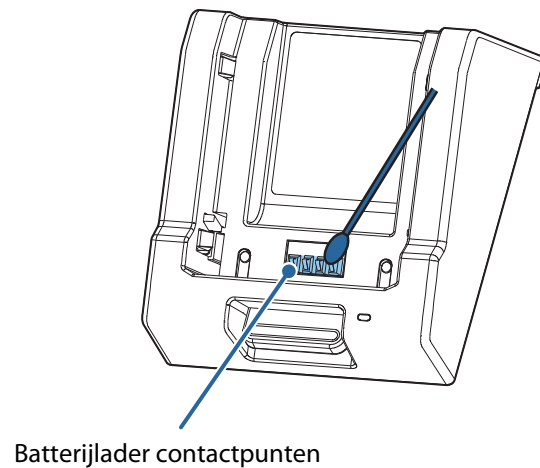


- Na het opladen kunnen de contactpunten erg heet zijn. Pas op dat u ze niet aanraakt en laat ze afkoelen voordat u ze reinigt.
- Beschadig de contactpunten niet door ze met uw vingers of een hard object aan te raken.
- Stel de contactpunten niet bloot aan water. Reinig de contactpunten met een droge doek of wattenstaafje.

<Printer>



<Batterijlader>



Probleemoplossing

LED op het bedieningspaneel gaat niet branden

Controleer of de batterij juist is geplaatst. (🔗 ["De batterij plaatsen" op pagina 13](#))

Error LED is aan

- Controleer of de papierrolkap juist is gesloten. (🔗 ["De papierrolkap sluiten" op pagina 17](#))
 - Controleer of de papierrol juist is geplaatst en dat er nog voldoende papier in de printer aanwezig is. (🔗 ["De papierrol plaatsen/vervangen" op pagina 19](#))
 - Als de printer wordt opgeladen met de batterijlader, de Error LED op de printer aan is en de Opladen LED op de batterijlader tegelijkertijd knippert, is de batterij kapot. Vervang de batterij met een nieuwe.
-

Error LED knippert

- Controleer dat het papier niet is vastgelopen. Verwijder wanneer nodig het vastgelopen papier.
 - Het afdrukken wordt gepauzeerd zodra de thermische kop of de batterij te heet wordt en wordt automatisch hervat als ze afkoelen.
 - Schakel in andere gevallen de printer uit, en wacht 10 seconden voordat u de printer weer inschakelt.
-

De batterijlader Charge (Laden) LED licht niet op.

- Controleer of de AC adapter juist is aangesloten. (🔗 ["De batterijlader voorbereiden" op pagina 14](#))
 - Controleer of de printer en batterijlader juist zijn aangesloten. (🔗 ["De batterij plaatsen" op pagina 13](#))
-

De batterijlader Charge (Laden) LED knippert.

- Schakel de printer aan. Als de Error LED van de printer uit blijft, is de temperatuur buiten het bereik waarin opladen mogelijk is. Laad de printer op bij een omgevingstemperatuur van tussen 10 en 30°C.
- Als de Error LED van de printer oplicht (wanneer u de printer inschakelt), is de batterij kapot. Vervang de batterij met een nieuwe.

Specificaties

Printer (TM-P20)

Item	Specificatie	
Afdrukmethode	Thermische lijn	
Papierrol type	Thermisch papier	Bonpapier (met/zonder zwarte markeringen)
Papierrol grootte	Papierbreedte	57,5 mm ± 0,5 mm
	Externe diameter	Max. 40,4 mm
	Papierrol kern externe diameter	18 mm of meer
Interface	Wi-Fi® model (model: M327A)	IEEE802.11a/b/g/n mini-USB 2.0 Full speed, Type B
	Bluetooth® model (model: M327B)	Bluetooth 3.0 (EDR ondersteunt) mini-USB 2.0 Full speed, Type B
Ononderbroken bedrijfstijd*¹	Wi-Fi model	Als de energiebesparingsmodus is ingeschakeld: Ongeveer 16 uur Als de energiebesparingsmodus is uitgeschakeld: Ongeveer 9 uur
	Bluetooth model	Ongeveer 26 uur
Temperatuur/vochtigheid	Tijdens bedrijf	Wi-Fi model: 0 tot 50°C, 10 tot 90% RH Bluetooth model: -10 tot 50°C, 10 tot 90% RH
	Tijdens opladen	0 tot 40°C, 10 tot 90% RH
	Tijdens opslag	Hoge temperatuur en vochtigheid: 45°C, 90% RH 120 uur lang Hoge temperatuur: 70°C 120 uur lang Lage temperatuur: -25°C 120 uur lang
Externe afmetingen (B × D × H)	79 × 119,8 × 43,6 mm	
Gewicht*²	Wi-Fi model	Ongeveer 221 g
	Bluetooth model	Ongeveer 212 g

*1: Dit is de ononderbroken bedrijfstijd onder Epson gebruiksomstandigheden. De tijd kan variëren afhankelijk van de gebruiksomgeving waar de printer wordt gebruikt.

*2: Inclusief de batterij, exclusief de papierrol en de riemclip.

Batterijlader (OT-SC20)

Item	Specificatie	
Voeding*¹	DC 24 V ± 7%, 1,5 A	
Uitgang	Laadspanning	Max. 8,4V DC
	Laadstroom	Max. 0.75 A
Laadtijd*²	Ongeveer 3 uur	
Temperatuur/vochtigheid	Tijdens bedrijf	0 tot 40°C, 10 tot 90% RH
	Tijdens opslag	Hoge temperatuur en vochtigheid: 50°C, 90% RH 120 uur lang Hoge temperatuur: 70°C 120 uur lang Lage temperatuur: -25°C 120 uur lang
Externe afmetingen (B × D × H)	110 × 133 × 64 mm	
Gewicht	Ongeveer 0,3 kg	

*1: Voeding geleverd door voedingsbron (Epson AC adapter, C model: M235A of Epson AC adapter, C1 model: M235B)

*2: Voor het opladen van 0 tot 100% capaciteit als de batterij nieuw is en met een omgevingstemperatuur van 25°C {77°F}.
De werkelijke laadtijd kan verschillen afhankelijk van de laadomstandigheden, batterij-status, etc.

Verbruiksproducten en opties

Er zijn verbruiksproducten en opties beschikbaar voor dit product. Deze producten kunnen worden aangeschaft bij de verkoop vertegenwoordiger. Ga voor meer details naar de volgende URL's:

Klanten in Noord-Amerika kunnen gebruik maken van de volgende website:
www.epson.com/support/

Klanten in andere landen kunnen gebruik maken van de volgende website:
www.epson.com/

Batterij (OT-BY20)

Batterij speciaal voor deze printer.

Batterijlader (OT-SC20)

Batterijlader speciaal voor deze printer. Met deze lader kunt u één printer opladen.

Quad-batterijlader (OT-MC20)

Quad-batterijlader speciaal voor deze printer.

Batterij vulring (OT-BS20)

Speciale vulring die ervoor zorgt dat de batterij alleen kan worden opgeladen in de batterijlader of quad-batterijlader.

Draagtas (OT-PC20)

Draagtas speciaal voor deze printer. Deze draagtas kan één printer opbergen, zodat u de printer kunt gebruiken/kunt afdrucken als de printer in de draagtas zit.

Bijlage

Drivers, hulpprogramma's en handleidingen downloaden

Printer drivers, hulpprogramma's en handleidingen kunnen worden gedownload op de volgende URL's:

Klanten in Noord-Amerika kunnen gebruik maken van de volgende website:
www.epson.com/support/

Klanten in andere landen kunnen gebruik maken van de volgende website:
www.epson-biz.com/

Open Source Software Licentie

Dit product gebruikt naast de gelicenseerde Epson software ook open source software. Informatie met betrekking tot de open source software die is gebruikt voor dit product is als volgt:

1. Dit product gebruikt de open source software vermeld in Sectie 4) overeenkomstig de licentievoorwaarden van elk open source software programma. De open source software geleverd met dit product is van nature zonder garantie. Echter, de garantievoorwaarden (gespecificeerd op de garantietafel) verstrekt door Epson, met betrekking tot problemen (inclusief problemen veroorzaakt door de open source software), worden niet beïnvloed.
2. Wij leveren de open source codes van de GNU GPL Programma's en GNU LGPL Programma's meegeleverd met dit product, overeenkomstig de licentievoorwaarden van het open source software programma. Wanneer u de open source software wilt verveelvoudigen, modificeren of distribueren, neem dan a.u.b. contact op met het Epson informatiecentrum. Wij leveren de source code nog vijf (5) jaar na de stopzetting van hetzelfde model van dit product. Verveelvoudig, modificeer en distribueer de open source software overeenkomstig de licentievoorwaarden van elk open source software programma.
3. De open source software programma's worden geleverd 'AS IS' en ZONDER ENIGE VORM VAN GARANTIE. De "GARANTIE" bevat, maar is niet gelimiteerd tot, de garantie met betrekking tot commodificatie, verkoopbaarheid, geschiktheid voor een bepaald doel en niet-inbreuk van derden (inclusief maar niet gelimiteerd tot octrooirechten, auteursrechten en handelsgeheimen).
4. De lijst met open source software programma's die zijn meegeleverd met dit printer product en de volledige garantievoorwaarden van elke licentie, kunt u vinden op de volgende URL:
<http://xxx.xxx.xxx.xxx/licenses.htm>
 * Voer in het onderstreepte deel van de bovenstaande URL het IP-adres in van de printer.

Gebruiksbeperkingen

Wanneer dit product gebruikt wordt voor toepassingen die een hoge mate van betrouwbaarheid/veiligheid vereisen zoals bijv. transportapparatuur voor vliegtuigen, treinen, schepen, auto's enz.; ramppreventievoorzieningen; diverse soorten beveiligingsapparatuur enz.; of functionele/precisie-apparatuur, mag u dit product alleen gebruiken indien uw ontwerp voorziet in redundantie en fail-safes ten einde de veiligheid en betrouwbaarheid van het complete systeem te waarborgen. Omdat dit product niet bestemd is voor toepassingen die een uitermate hoge mate van betrouwbaarheid/veiligheid vereisen zoals luchtvaartapparatuur, primaire communicatieapparatuur, regelapparatuur voor kerninstallaties of medische apparatuur voor directe medische zorg, wordt u geacht uw eigen oordeel te hanteren aangaande de geschiktheid van dit product, op basis van grondige evaluatie.

Handelsmerk

- ❑ Het Bluetooth® handelsmerk en de logo's zijn gedeponeerde handelsmerken en eigendom van Bluetooth SIG, Inc., elk gebruik van zulke markeringen door de Seiko Epson Corporation zijn gelicenseerd. Andere handelsmerken en handelsnamen zijn eigendom van hun respectievelijke eigenaren.
- ❑ Wi-Fi® is een gedeponeerd handelsmerk van Wi-Fi Alliance®.
- ❑ EPSON is een gedeponeerd handelsmerk van Seiko Epson Corporation. Exceed Your Vision is een gedeponeerd handelsmerk of handelsmerk van Seiko Epson Corporation. Alle andere handelsmerken zijn eigendom van hun respectievelijke eigenaren en worden alleen gebruikt voor identificatiedoeleinden. Productinformatie is onderhevig aan veranderingen zonder voorafgaande melding.

NB

- (1) Alle rechten voorbehouden. Niets uit deze uitgave mag worden verveelvoudigd, opgeslagen in een geautomatiseerd gegevensbestand of openbaar worden gemaakt in enige vorm of op enige wijze, hetzij elektronisch, mechanisch, door fotokopiëren, opnamen of enige andere manier, zonder voorafgaande schriftelijke toestemming van Seiko Epson Corporation.
- (2) Lees dit gedeelte zorgvuldig door en bewaar het op een goed toegankelijke plaats.
- (3) Hoewel bij het samenstellen van deze handleiding de grootste zorgvuldigheid is betracht, aanvaardt Seiko Epson Corporation geen aansprakelijkheid voor fouten of omissies.
- (4) Noch wordt aansprakelijkheid aanvaard voor schade die voortvloeit uit gebruik van de informatie in deze uitgave.
- (5) Noch Seiko Epson Corporation noch een van haar dochterondernemingen kan aansprakelijk worden gesteld door de koper of door derden voor schade, verliezen of kosten die door de koper of derden zijn gemaakt als gevolg van ongelukken, onjuist gebruik of misbruik van dit product of door onbevoegden uitgevoerde modificaties, reparaties of wijzigingen van dit product of (tevens in de VS) het niet in acht nemen van de aanwijzingen voor gebruik en onderhoud van Seiko Epson Corporation.
- (6) Seiko Epson Corporation is niet aansprakelijk voor schade of problemen die voortvloeien uit gebruik van andere optionele producten of verbruiksgoederen dan die welke door Seiko Epson Corporation zijn aangemerkt als “originele Epson-producten” of als “door Epson goedgekeurde producten”.

© Seiko Epson Corporation 2014-2018. Alle rechten voorbehouden.