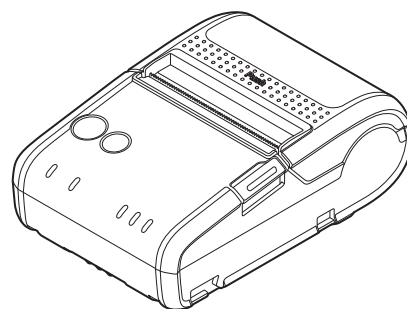


TM-P20

Brukermanual

Før bruk.....	2
Delenavn og funksjoner	7
Oppsett	10
Grunnleggende bruk	16
Sette inn og bytte papirrull	19
Rengjøring av produktene	20
Feilsøking	22
Spesifisering	23
Forbruksprodukter og ekstrautstyr	24
Vedlegg.....	25



Før bruk

Les denne brukermanualen nøye før du tar i bruk dette produktet. Ha denne brukermanualen for hånden slik at du lett kan slå opp når det blir nødvendig. For flere detaljer om funksjoner og bruksprosedyre som omhandler dette produktet og dets programvare, se *Technical Reference Guide*.

Sikkerhetsadvarsler

Symbolene nedenfor brukes i denne brukermanualen for å forsikre om sikkerhet og riktig bruk av dette produktet og forebygge fare for kunder, andre personer og materielle skader. Symbolene indikerer advarselsnivåer som beskrevet nedenfor. Vær sikker på at du forstår betydningen av dem før du leser denne brukermanualen.



FARE:

Ved å håndtere dette produktet på feil måte, ved at du ignorerer dette symbolet, kan dette resultere i umiddelbar fare for død eller alvorlig personskade.



ADVARSEL:

Håndtering av dette produktet på feil måte, ved at du ignorerer dette symbolet, kan dette føre til død eller alvorlig personskade.



FORSIKTIG:

Håndtering av produktet på feil måte, ved at du ignorerer dette symbolet, kan føre til personskade og materielle skader.



Merknader:

Angir tilleggsmerknader og annen nyttig informasjon.

Advarsel for håndtering



FARE:

Ikke bruk eller lad dette produktet i områder med høy temperatur (60°C eller høyere). Videre skal du ikke la produktet stå i eller lagre dette produktet på steder hvor temperaturen er 60°C eller høyere. Dette kan føre til overoppheting, røykutvikling, sprekkdannelse, brann eller lekkasjer. Pass på å bruke innen grensene for omgivelsestemperatur.



ADVARSEL:

- Ikke bruk dette produktet på et sted med flyktige substanser slik som alkohol og malingstynner, eller nær åpen flamme. Dette kan resultere i elektrisk støt eller brann.**
- Slå av produktet umiddelbart hvis det kommer røyk ut av den, hvis det lukter rart av den eller hvis den lager en uvanlig lyd. Fortsatt bruk kan føre til elektrisk støt eller brann. Dersom det oppstår en feil eller et problem, slå av produktet og ta batteriet ut av produktet. Så skal du kontakte din forhandler eller et Seiko Epson servicesenter for veiledning.**
- Slå av produktet umiddelbart hvis det søles vann eller noe annet flytende inn i produktet. Vedvarende bruk kan resultere i elektrisk støt eller brann. Slå straks av og ta batteriet ut av produktet, og kontakt forhandleren eller et Epson Servicesenter for råd.**
- Du skal ikke demontere andre områder enn de som er nevnt i denne brukermanualen.**
- Aldri reparer dette produktet. Tukling med dette produktet kan resultere i personskade eller brann.**

- ❑ **Ikke bruk dette produktet i et miljø hvor det kan være brannfarlig gass eller eksplosiv gass. Ikke bruk aerosole sprayer som inneholder brennbar gass innvendig eller rundt dette produktet. Dette kan forårsake brann.**
- ❑ **Ikke koble til kabler på andre måter enn nevnt i denne brukermanualen. Dette kan forårsake brann. Det kan også skade andre enheter.**
- ❑ **Du skal ikke røre områder inne i produktet annet enn de områder som er nevnt i denne brukermanualen. Dette kan resultere i elektrisk støt eller brannskader.**
- ❑ **Ikke sett inn metall eller brennbart materiale, eller tillat dem å falle inn i produktet. Dette kan resultere i elektrisk støt eller brann.**

FORSIKTIG:

- ❑ **Ikke tillat noen å stå på eller plasser tunge gjenstander oppå dette produktet. Utstyr kan falle eller kollapse og forårsake ødeleggelse og mulig personskade.**

Advarsler for installering

FORSIKTIG:

- ❑ **Ikke oppbevar/la produktet stå i et ustabil område eller på et sted hvor det utsettes for vibrasjon fra andre enheter. Dette kan forårsake personskade. Det kan også føre til at printeren ikke lenger vil fungere som den skal.**
- ❑ **Ikke installer produktet på et sted der det blir utsatt for oljerøyk eller støv, eller på et fuktig sted. Dette kan resultere i elektrisk støt eller brann.**
- ❑ **Installer kabler og valgfrie produkter i den riktige retningen og i henhold til de riktige prosedyrene. Hvis ikke produktet blir installert på riktig måte kan det føre til brann eller personskade. Følg instruksjonene i denne brukermanualen for å installere dem riktig.**

Advarsler for trådløs forbindelse

Dette produktet er ikke garantert å fungere med alle trådløse LAN-enheter, inkludert ad hoc modus.

ADVARSEL:

- ❑ **Når du befinner deg på fly skal du følge veiledningen som er gitt av flyselskapet. Slå av trådløse enheter under takeoff og landing i henhold til annonseringen om bord.**
- ❑ **Ikke bruk produktet nær medisinsk utstyr eller i medisinske institusjoner. Radiobølger kan påvirke pacemakere eller annet elektrisk medisinsk utstyr.**
- ❑ **Hold produktet 22cm {8.66"} eller mer unna stedet der det befinner seg en pacemaker. Hvis ikke kan radiobølger påvirke virkningen til pacemakeren.**
- ❑ **Ikke bruk produktet nær automatiske kontrollenheter slik som automatiske dører og brannvarslere. Dette kan føre til funksjonsfeil på grunn av radiobølger og resultere i en ulykke.**

FORSIKTIG:

- ❑ **Kommunikasjon er kanskje ikke mulig i miljøer med radiointerferens, så som nært en mikrobølgeovn. I så fall, ta tiltak som kan bedre kommunikasjonen, så som flytting av installasjonen, skifte anvendt kanal eller ved å installere en skjermende plate.**

Bluetooth® spesifikasjon

Oppstartstid for printing

- ❑ Hvis du etablerer en radioforbindelse mellom computeren og printerens hver gang du begynner å printe i stedet for å opprettholde forbindelsen, kan det ta en stund mellom hver gang du sender en printoppgave og til printerens faktisk begynner å skrive ut. Dette skjer fordi det tar noe tid å skape forbindelse mellom computeren og printerens. Tiden det tar å etablere en forbindelse er avhengig av driftsmiljøet.

Når du avslutter den trådløse forbindelsen

- ❑ Selv om overføring fra computeren allerede er avsluttet, kan data forbli i printerens buffer. Når en trådløs forbindelse er avsluttet, kan data som forblir i bufferen bli forkastet. Før du printer eller avslutter en trådløs forbindelse, forsikre deg om at data som er overført har blitt skrevet ut i sin helhet ved å sjekke printoppgavestatusen eller sjekke det på en annen måte.
- ❑ Når en trådløs forbindelse er endt mens printerens er offline, kan forbindelsen ikke tas opp igjen. I dette tilfellet skal du fjerne årsaken til at den er offline og koble deg på nett igjen.

Advarsler på batteriet

Denne printerens fungerer kun med innsatt batteri. Les manualen som følger med batteriet nøye før du bruker batteriet.



ADVARSEL:

For dette produktet, bruk bare det spesifiserte batteriet (OT-BY20 (modell: D171A)). For å lade det angitte batteriet, bruk bare den spesifiserte batteriladeren (OT-SC20, OT-MC20). Bruk av andre modeller kan resultere i elektrisk støt eller brann.

Transport av batteriet

Ved transport av batteriet, pass på å følge de siste FN-bestemmelsene.

Resirkulering av batteriene

OT-BY20 er et litium-ion batteri. Må resirkuleres eller avfallshåndteres på riktig måte



For amerikanske brukere

Litiumbatteriet er resirkulerbart. Ved endt levetid, er det ifølge ulike statlige og lokale lover ulovlig å kaste batteriet i det kommunale søppelhåndteringen for restavfall. Ring 1-800-8-BATTERY for informasjon om hvordan du skal resirkulere batterier.



ADVARSEL:

- ❑ Risiko for eksplosjon hvis batteriet erstattes med feil type.
- ❑ Avfallshåndtering av brukte batterier i henhold til instruksjonene.

Advarsler på enkeltladeren

OT-SC20 er en enkeltlader utelukkende for dette produktet og OT-BY20 batteriet. For bare å lade OT-BY20 batteriet, kreves et batteri-avstandsstykke som selges separat. (🔗 ["Batteri-spacer \(OT-BS20\)"](#) på side 24)

Advarsel for håndtering

ADVARSEL:

- Ikke lade noe annet apparat enn TM-P20 printeren eller OT-BY20 batteriet. Dette kan føre til overoppheting, eksplosjon, brann, lekkasjer eller annen skade.
- Ikke bruk dette produktet på et sted med flyktige substanser slik som alkohol og malingstynner, eller nær åpen flamme. Dette kan resultere i elektrisk støt eller brann.
- Slå av produktet umiddelbart hvis det kommer røyk ut av den, hvis det lukter rart av den eller hvis den lager en uvanlig lyd. Vedvarende bruk kan resultere i elektrisk støt eller brann. Når en feil eller et problem oppstår skal du umiddelbart slå av produktet og fjerne strømtilførselen. Så skal du kontakte din forhandler eller et Seiko Epson servicesenter for veiledning.
- Slå av produktet umiddelbart hvis det søles vann eller noe annet flytende inn i produktet. Vedvarende bruk kan resultere i elektrisk støt eller brann. Plugg fra produktet umiddelbart og kontakt din forhandler eller et Seiko Epson servicesenter for veiledning.
- Du skal ikke demontere andre områder enn de som er nevnt i denne brukermanualen.
- Aldri reparer dette produktet. Tukling med dette produktet kan resultere i personskade eller brann.
- Ikke bruk dette produktet i et miljø hvor det kan være brannfarlig gass eller eksplosiv gass. Ikke bruk aerosole sprayer som inneholder brennbar gass innvendig eller rundt dette produktet. Dette kan forårsake brann.
- Ikke koble til kabler på andre måter enn nevnt i denne brukermanualen. Dette kan forårsake brann. Det kan også skade andre enheter.
- Du skal ikke røre områder inne i produktet annet enn de områder som er nevnt i denne brukermanualen. Dette kan resultere i elektrisk støt eller brannskader.

FORSIKTIG:

- Ikke installer/lagre produktet under ustabile forhold eller på et sted utsatt for vibrasjoner fra annet utstyr. Utstyret kan falle ned eller kollapse og fore til brudd og mulige personskader.
- Ikke tillat noen å stå på eller plasser tunge gjenstander oppå dette produktet. Utstyr kan falle eller kollapse og forårsake ødeleggelse og mulig personskade.
- Installer printeren, kabler og valgfrie produkter i den riktige retningen og i henhold til de riktige prosedyrene. Hvis ikke produktet blir installert på riktig måte kan det føre til brann eller personskade. Følg instruksjonene i denne brukermanualen for å installere dem riktig.
- Forsikre deg om at alle kabler er frakoblet før du flytter produktet. Hvis ikke kan kablene bli ødelagte, og dette kan potensielt resultere i elektrisk støt eller brann.

Advarsler for strømforsyning

Les nøye bruksanvisningen som følger med AC-adapteren før du bruker AC-adapteren.

Dette produktet bruker en oppført strømenhet merket med "Klasse 2" eller "LPS," med en utgangsspenning på maksimum 1,5 A ved DC 24 V.

Med den valgfrie AC adapteren (Epson AC Adapter, C), er voltutgangen på maksimum 1,5 A ved DC 24 V, og voutinngangen er på AC 100 V til 240 V.

ADVARSEL:

Vær sikker på at du bruker den spesifiserte AC-adapteren (Epson AC adapter, C modell: M235A eller Epson AC adapter, C1 modell: M235B). Bruk av en annen strømtilførsel kan resultere i feil, brann eller elektrisk støt.

Advarselsmerke

Advarselsmerket på produktet indikerer den følgende advarsel.



Ikke rør det termiske hodet under printing eller rett etter printing. Etter printing kan det termiske hodet være veldig varmt.

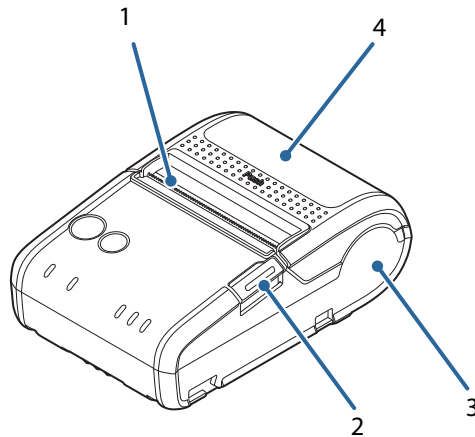


Vær forsiktig slik at du ikke skader fingrene på den manuelle kutteren.

Delenavn og funksjoner

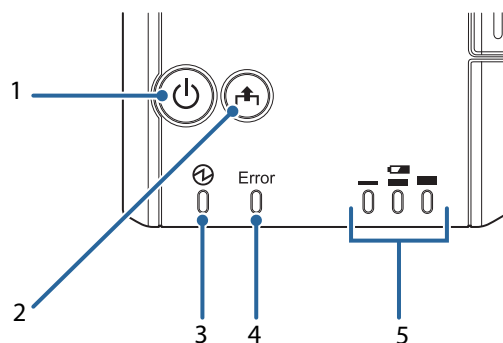
Printer

Fremside







1	Manuell kutter
Bruk denne kutteren til å kutte papir. (🔗 "Kutting av papirrull" på side 18)	
2	Knapp for å åpne dekslet
Trykk på denne knappen for å åpne papirrulldekslet. (🔗 "Åpne papirrulldekslet" på side 17)	
3	NFC Tag
Et merke er trykket her for å vise posisjonen av NFC-tagen. For å etablere kommunikasjon med en NFC enhet, hold enheten nær NFC-tagen på printerens. For funksjoner når du bruker NFC-tagen, se <i>Technical Reference Guide</i> .	
4	Papirrulldeksel
Åpnet dette dekslet for å sette i/bytte papirrull. (🔗 "Sette inn og bytte papirrull" på side 19)	

Betjeningspanel

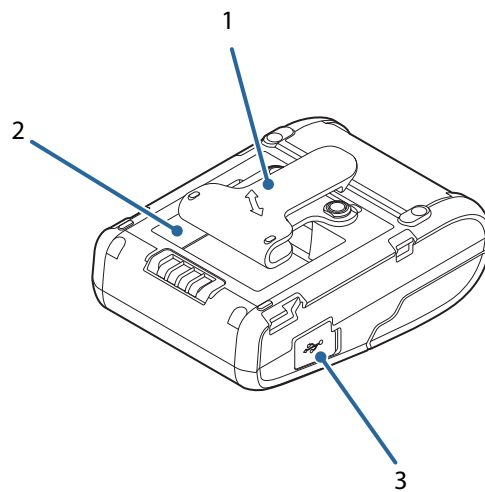


1	(Strøm) knapp
Slår printeren på/av. (☞ "Slå på/av" på side 16)	
2	(Mate) knapp
Trykk på denne knappen for å mate papir.	
3	(Strøm) LED
Lyser når printeren er slått på.	
4	Error (Feil) LED
Lyser/blinker når en feil oppstår. (☞ "Error (Feil) LED er på" på side 22, "Error (Feil) LED blinker." på side 22)	
5	(Batteri) LED
Lyser/blinker i henhold til batterinivået.	

(Batteri) LED	Error (Feil) LED	Ladenivå	Status
3 LEDs på	Av	Nivå H	Printing er tilgjengelig.
2 LEDs på	Av	Nivå M	Printing er tilgjengelig.
1 LED på	Av	Nivå L	Du kan fortsette å printe, men det anbefales at du lader batteriet.

 1 LED på	 Av	Nivå S	Printing kan stoppe under utførelse. Bytt/lad batteri.
 3 LED av	 På	Nivå E	Printing er ikke tilgjengelig. Bytt/lad batteri.

Bakside



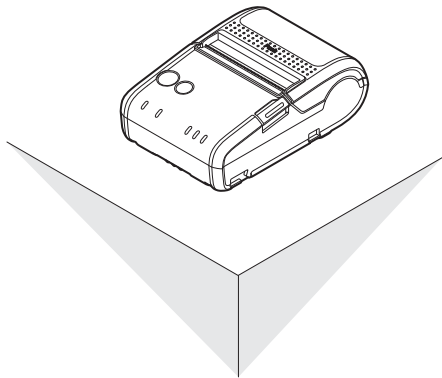
1	Belteklips
Bruk denne klipsen til å feste printeren til beltet eller et annet sted. (🔗 "Bæring" på side 12)	
2	Batteriholder
Sett batteriet inn i denne holderen. (🔗 "Sette inn batteriet" på side 13)	
3	USB kobling
For å koble en USB kabel.	

Oppsett

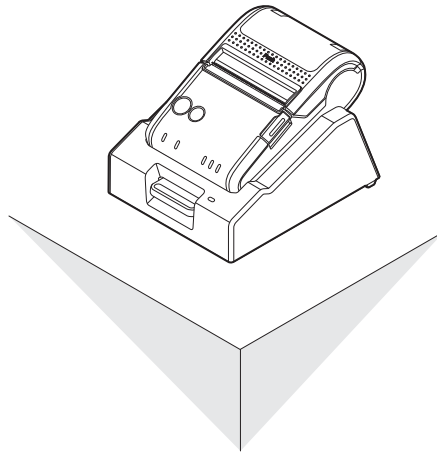
Installering av printeren.

Installer/bruk printeren som vist nedenfor.

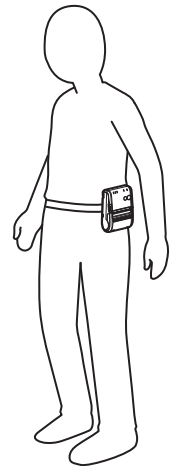
<Installering på en flat overflate>



<Installering i en enkelt lader>



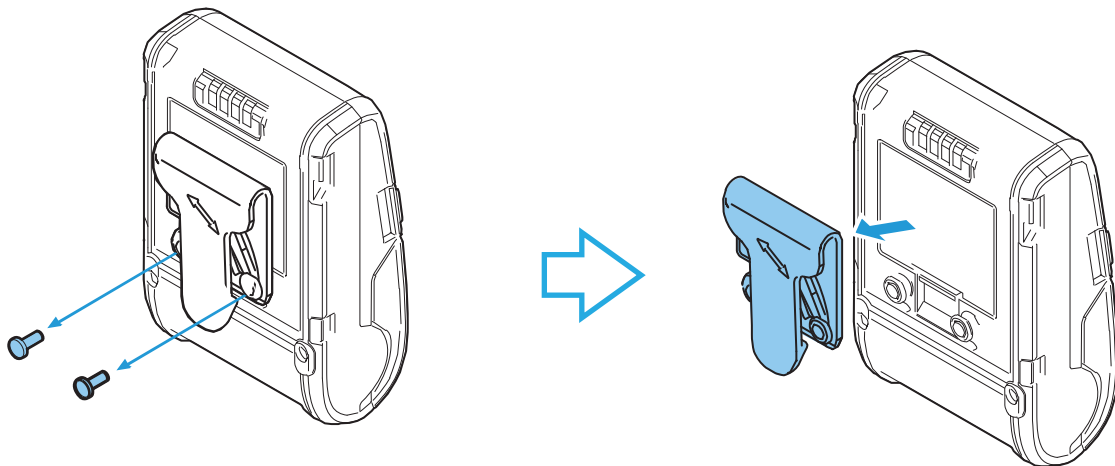
<Bæring>



Installering på en flat overflate

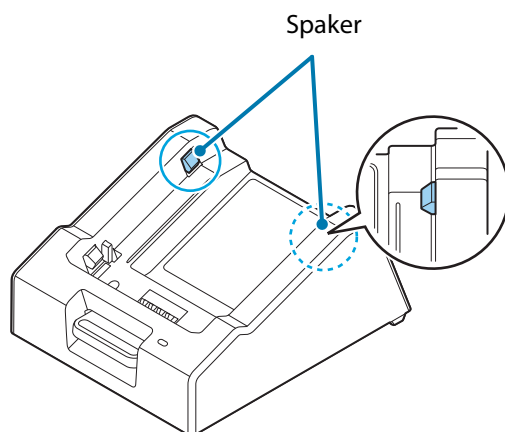
For å installere printeren på en flat overflate, må du fjerne belteklipsen bak på printeren. Ved å fjerne belteklipsen bak på printeren kan printeren stå på gummiføttene som sitter bak og gjør den dermed mindre glatt slik at den ikke sklir.

For å fjerne belteklipsen, fjern de to skruene bak på printeren.



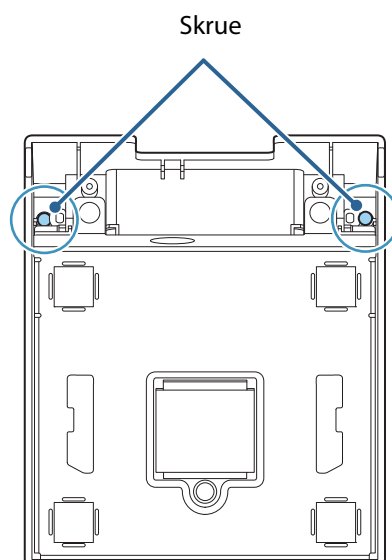
Installering i enkeltladeren

For å bruke printeren når den står i enkeltladeren, slå ut spakene på enkeltladeren og så setter du opp printeren. Når spakene er ute, kan enkeltladeren festes sikkert til printeren.



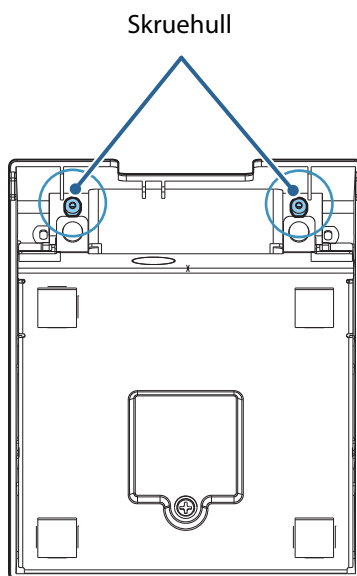
Slå ut spakene på enkeltladeren ved å følge trinnene nedenfor.

1. Fjern de to skruene bak på enkeltladeren (skruene som fester spakene).



2. Så vil spakene som var festet med skruene komme ut automatisk.

3. Fest de fjernede skruene til skruehullene bak på enkeltladeren.



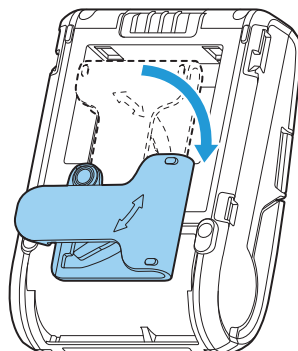
Bæring

For å bære printeren med deg, fest fast belteklipsen som sitter bak på printeren til beltet ditt.

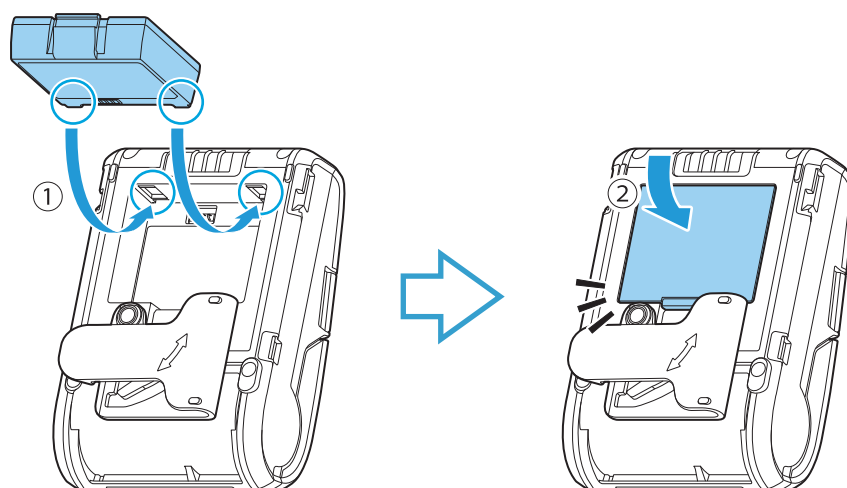
Sette inn batteriet

Sett batteriet i printeren ved å følge trinnene under.

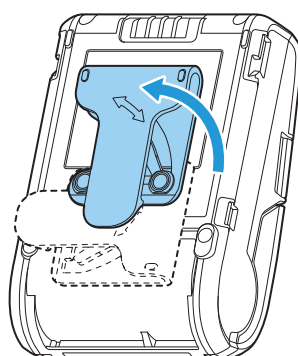
1. Skru belteklipsen bak på printeren.



2. Sett batteriet i batteriholderen, Sett inn batteriet med knastene i sporene i printeren til det klikker godt på plass i holderen.



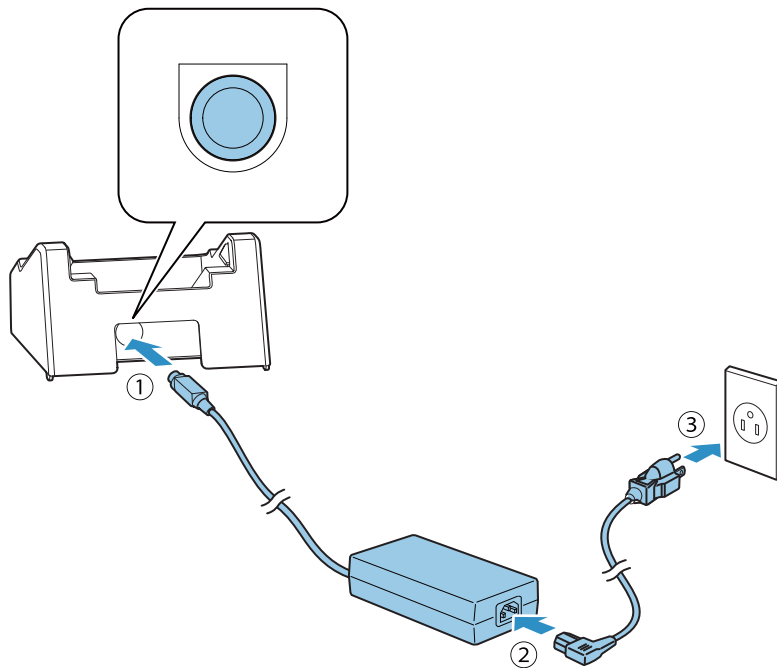
3. Skru belteklipsen som sitter bak på printeren tilbake på plass.



Forberede enkeltladeren

Koble AC-adapteren til enkeltladeren ved å følge trinnene nedenfor.

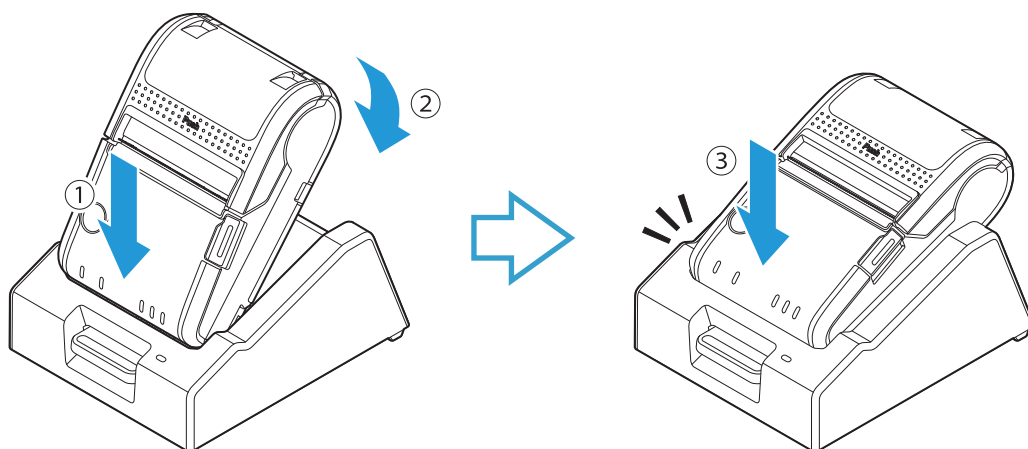
1. Sett inn DC-kontakten på AC-adapteren inn i DC-kontakten på enkeltladeren, trykk den helt inn.
2. Sett inn AC-kabelkontakten i AC-inntaket på AC-adapteren, trykk den helt inn.
3. Sett støpselet godt inn i en jordet stikkontakt.
4. Sett AC-adapteren ned med etiketten ned.



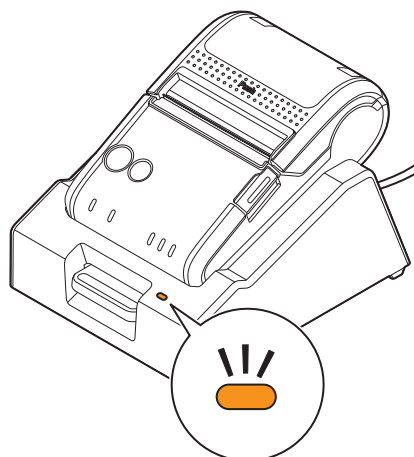
Lading av printeren

Lad printeren ved å følge stegene nedenfor.

1. Sett printeren i enkeltladeren. Trykk ned printeren til du hører et klikk.



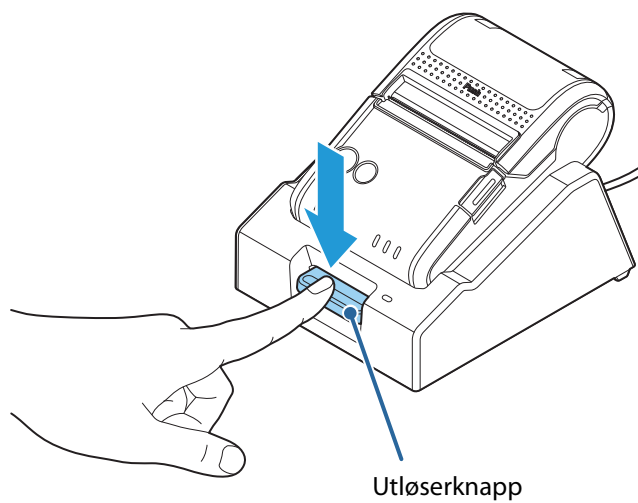
2. Ladingen starter og enkeltladerens LED (Charge) tennes.



⚠ FORSIKTIG:

Lad printeren ved en temperatur mellom 10 og 30°C.

3. Når ladingen er ferdig, vil enkeltladerens LED (Charge) slukke. Trykk på utløserknappen og fjern printeren.

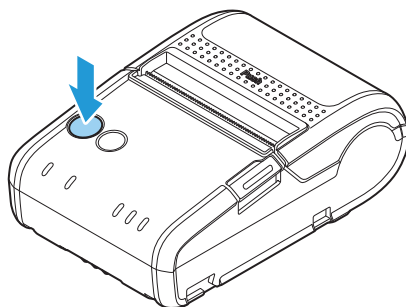


Grunnleggende bruk

Slå på/av

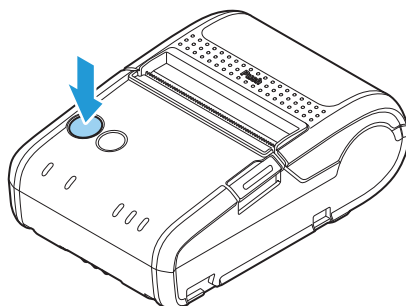
Slå på

Trykk på strømknappen.  LEDlys slår seg på og strømmen slås på.



Slå av

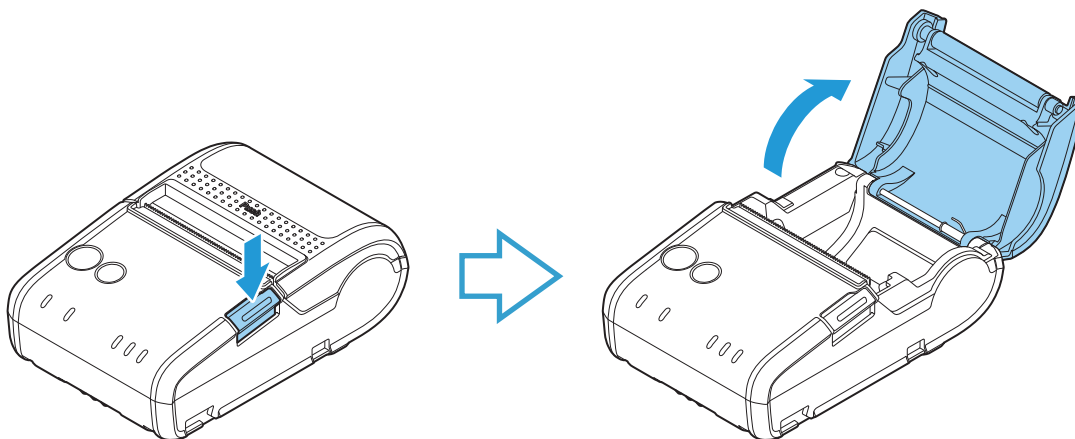
Hold nede strømknappen i 2 sekunder eller mer.  LEDlys slår seg av og strømmen slås av.



Åpne og lukke papirulldekselet

Åpne papirulldekselet

Trykk på dekselets låseknapp for å åpne papirulldekselet.

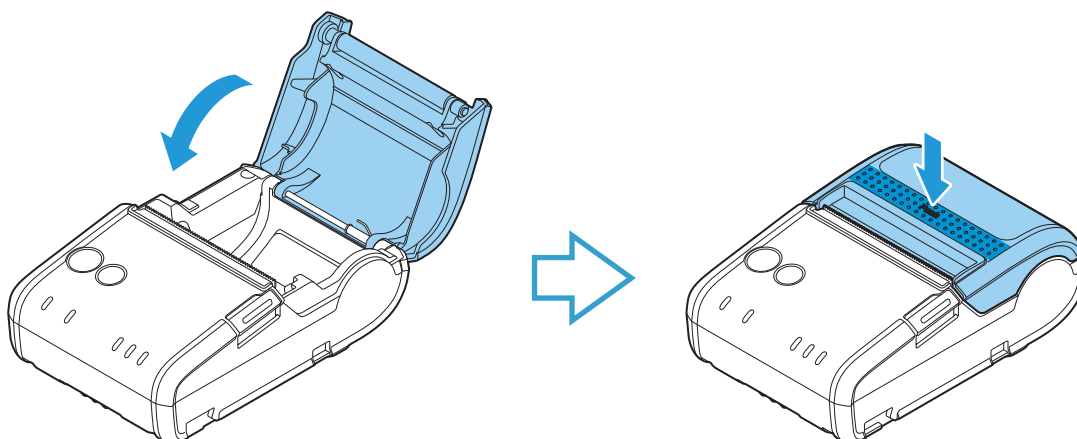


⚠ FORSIKTIG:

Ikke åpne papirulldekselet mens printing pågår. Dette kan forårsake personskade. Det kan også føre til at printeren ikke lenger vil fungere som den skal.

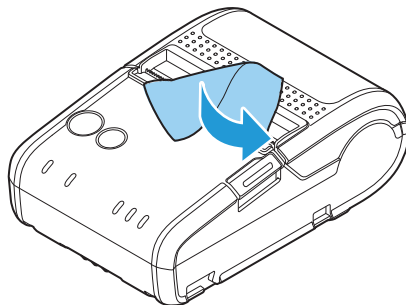
Lukke papirulldekselet

Trykk hele papirulldekselet ned for å lukke dekselet sikkert.



Kutting av papirrull

Dra papiret i pilens retning for å kutte papiret med den manuelle kutteren.



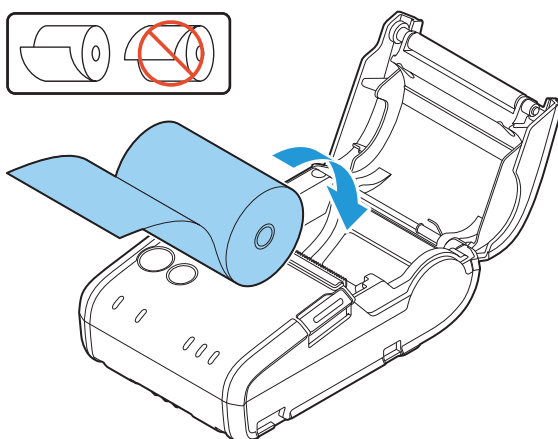
Sette inn og bytte papirrull

Sett inn og bytt papirrull ved å følge stegene nedenfor.

FORSIKTIG:

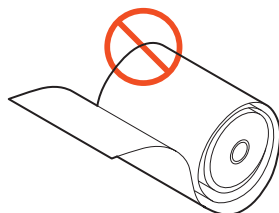
Vær sikker på at du bruker spesifisert papir. Ikke bruk papirruller hvor papiret er limt til kjernen.

1. Åpne papirruldekselet (☞ "Åpne papirruldekselet" på side 17)
2. Fjern den brukte papirrullkjernen hvis det er en der.
3. Sett i papirrullen i riktig retning.

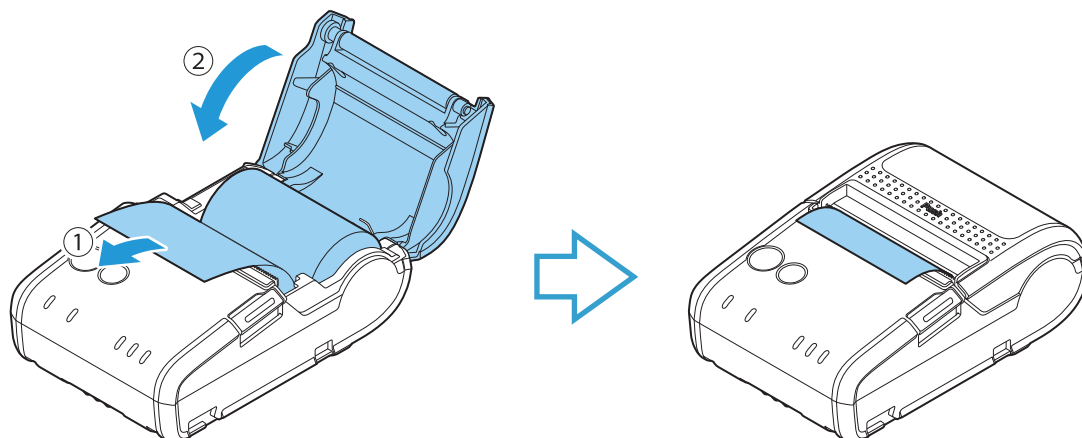


Merknader:

Hvis rullepapiret er rullet løst opp, trekker du i enden til det er stramt før monteringen. Hvis du monterer rullepapiret mens det er løst rullet opp, kan det føre til papirstopp eller dårlig utskriftskvalitet.



4. Dra ut litt papir og lukk papirruldekselet.



5. Riv av eventuelt papir som stikker ut. (☞ "Kutting av papirrull" på side 18)

Rengjøring av produktene

Rengjøring av printerens ytre overflate

Forsikre deg om at printeren er slått av og tørk av skitt med en tørr eller litt fuktig klut.

FORSIKTIG:

Ikke bruk løsninger slik som alkohol, bensin eller malingstynner. Ved bruk av slike løsninger kan plast eller gummideler bli ødelagte.

Rengjøring av printerens innside

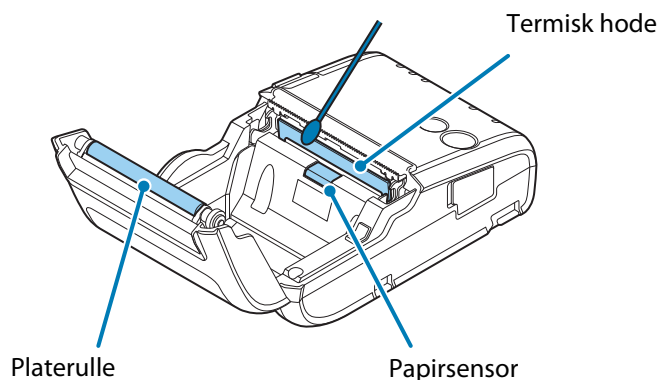
For å opprettholde printkvaliteten, rengjør det termiske hodet, platerullen og papirsensoren ved å følge stegene nedenfor. Epson anbefaler å rengjøre delene regelmessig (generelt hver 3 måned).

FORSIKTIG:

Etter printing kan det termiske hodet være veldig varmt. Vær forsiktig så du ikke kommer borti det, og la det kjøle seg ned før du rengjør det.

Ikke ødelegg det termiske hodet ved å ta på det med fingrene eller andre harde objekter.

1. Slår printeren av. (☞ "Slå av" på side 16)
2. Åpne papirulldekselet (☞ "Åpne papirulldekselet" på side 17)
3. Rengjør de termiske elementene til det termiske hodet med en bomullsdott fuktet med en alkoholløsning (etanol eller IPA).



Rengjøring av enkeltladeren

Før du rengjør enkeltladeren, skal du koble fra AC-kabelen fra stikkontakten, og tørke av skitt med en tørr eller en lett fuktet klut.

FORSIKTIG:

Ikke bruk løsninger slik som alkohol, bensin eller malingstynner. Ved bruk av slike løsninger kan plast eller gummideler bli ødelagte.

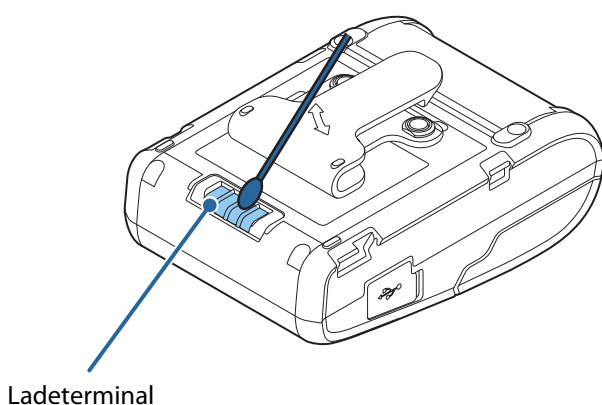
Rengjøring av ladeterminale

Lading kan ikke utføres skikkelig hvis det foreligger skitt eller fremmedmateriale på printerens eller enkeltladerens ladeterminaler. Slå av strømmen på printerens og dra ut enkeltladerens AC kabel fra strømuttaket. Tørk så av skitt med en tørr klut eller en bomullspinne. Epson anbefaler å rengjøre delene regelmessig (generelt hver 3 måned).

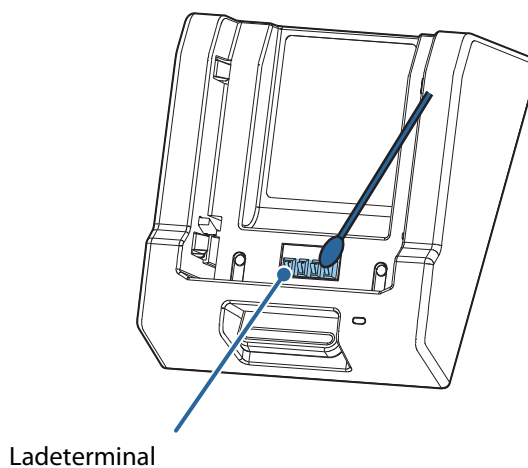
FORSIKTIG:

- Etter lading kan ladeterminale være veldig varme. Vær forsiktig så du ikke kommer borti dem, og la dem kjøle seg ned før du rengjør dem.
- Ikke ødelegg ladeterminale ved å ta på dem med fingrene eller andre harde objekter.
- Ikke utsett ladeterminale for vann. Utfør rengjøringen med en tørr klut eller en bomullspinne.

<Printer>



<Enkeltlader>



Feilsøking

LED på kontrollpanelet slår seg ikke på

Kontroller at batteriet er korrekt installert. (☞ ["Sette inn batteriet" på side 13](#))

Error (Feil) LED er på

- Sjekk at papirrulldekselet er skikkelig lukket. (☞ ["Lukke papirrulldekselet" på side 17](#))
- Sjekk at papirrullen er satt inn skikkelig og at printeren har nok papir. (☞ ["Sette inn og bytte papirrull" på side 19](#))
- Mens printeren lades med enkeltladeren, dersom feil-LED på printeren er på og lade-LED på enkeltladeren blinker samtidig, er batteriet defekt. Skift ut batteriet med et nytt.

Error (Feil) LED blinker.

- Sjekk at papiret ikke har hengt seg opp. Hvis papir har hengt seg opp, fjern det.
- Utskriften tar pause dersom det termiske hodet eller batteriet er varmt, og fortsetter automatisk når det avkjøles.
- I andre tilfeller, slå av printeren, vent i 10 sekunder, og slå på printeren igjen.

Enkeltladerens lade (Charge) LED slår seg ikke på.

- Sjekk at AC-adapteren er skikkelig installert. (☞ ["Forberede enkeltladeren" på side 14](#))
- Kontroller at printer og batteri er korrekt installert. (☞ ["Sette inn batteriet" på side 13](#))

Enkeltladerens Lade (Charge) LED blinker.

- Slå på strømmen på printeren. Hvis printerens Error (Feil) LED ikke lyser, er temperaturen utenfor området som det er mulig å lade i. Lad printeren i et temperaturområde mellom 10 til 30°C.
- Dersom printerens feil-LED tenner (når du slår på printeren), er batteriet defekt. Skift ut batteriet med et nytt.

Spesifisering

Printer (TM-P20)

Element	Spesifisering	
Printemetode	Termisk linje	
Papirulltype	Termalpapir	Kvitteringspapir (med/uten svarte merker)
Papirullstørrelse	Papirbredde	57.5 mm ± 0.5 mm
	Ekstern diameter	Maks. 40.4 mm
	Papirullkerne ekstern diameter	18 mm eller mer
Grensesnitt	Wi-fi® modell (modell: M327A)	IEEE802.11a/b/g/n mini-USB 2.0 Full fart , Type B
	Bluetooth® modell (modell: M327B)	Bluetooth 3.0 (EDR støttet) mini-USB 2.0 Full fart , Type B
Kontinuerlig driftstid *1	Wi-fi modell	Når strømsparing er aktivert, omtrent 16 timer Når strømsparing er deaktivert, omtrent 9 timer
	Bluetooth modell	Omtrent 26 timer
Temperatur/fuktighet	Under bruk	Wi-fi modell: 0 til 50°C, 10 til 90% RH Bluetooth modell: -10 til 50°C, 10 til 90% RH
	Under lading	0 til 40°C, 10 til 90% RH
	Under oppbevaring	Høy temperatur og fuktighet: 45°C, 90% RH i 120 timer Høy temperatur: 70°C i 120 timer Lav temperatur: -25°C i 120 timer
Eksterne dimensjoner (W × D × H)	79 × 119.8 × 43.6 mm	
Vekt *2	Wi-fi modell	Ca. 221 g
	Bluetooth modell:	Ca. 212 g

*1: Dette er kontinuerlig driftstid under Epsons driftsforhold. Tiden kan variere med forholdene der printeren brukes.

*2: Inkludert batteri, ekskludert papirull og belteklips.

Enkeltlader (OT-SC20)

Element	Spesifisering	
Strømforsyning *1	DC 24 V ±7%, 1.5 A	
Utgang	Spenning ved lading	Maks 8.4V DC
	Strøm ved lading	Maks 0,75 A
Ladetid *2	Ca. 3 timer	
Temperatur/fuktighet	Under bruk	0 til 40°C, 10 til 90% RH
	Under oppbevaring	Høy temperatur og fuktighet: 50°C, 90% RH i 120 timer Høy temperatur: 70°C i 120 timer Lav temperatur: -25°C i 120 timer
Eksterne dimensjoner (W × D × H)	110 × 133 × 64 mm	
Vekt	Ca. 0.3 kg	

*1: Strømtilførsel med egen strømforsyning (Epson AC adapter, C modell: M235A eller Epson AC adapter, C1 modell: M235B)

*2: For lading fra 0 til 100% kapasitet når batteriene er nye og omgivelsestemperaturen er 25°C {77°F}.

Den effektive ladetiden kan variere avhengig av lademiljøet, batteristatusen og så videre.

Forbruksprodukter og ekstrautstyr

Forbruksprodukter og ekstrautstyr for dette produktet er tilgjengelig. Disse produktene kan kjøpes fra salgsrepresentanter. For ytterligere detaljer, se de følgende URLer:

For kunder i Nord Amerika, gå til følgende webside:

www.epson.com/support/

For kunder i andre land, gå til følgende webside:

www.epson.com/

Batteri (OT-BY20)

Batteri spesielt for denne printeren.

Enkeltlader (OT-SC20)

Enkeltlader spesialisert for denne printeren. Med denne laderen kan du lade en enhet av denne printeren.

Fire-lader (OT-MC20)

Fire-lader spesielt for denne printeren. Med denne laderen kan du lade fire enheter av denne printeren.

Batteri-spacer (OT-BS20)

Spesielt avstandsstykke for lading av batteriet kun når det er satt e enkeltladeren eller fire-laderen.

Myk veske (OT-PC20)

Veske spesielt for denne printeren. Denne esken har plass til en enhet av denne printeren, og tillater bruk/printing mens printeren oppbevares i esken.

Vedlegg

Nedlasting av drivere, verktøy og brukermanualer

Printerdrivere, verktøy og brukermanualer kan lastes ned fra en av de følgende URLene:

For kunder i Nord Amerika, gå til følgende webside:
www.epson.com/support/

For kunder i andre land, gå til følgende webside:
www.epson-biz.com/

Åpen kilde programvarelisens

Dette produktet bruker en åpen kilde programvare i tillegg til programvaren som Epson har lisens for. Informasjon relatert til åpen kilde programvaren brukt i dette produktet er som følgende:

1. Dett produktet inneholder åpen kilde programvare programmer oppført i seksjon 4) i henhold til lisensvilkårene for hver åpen kildeprogram programvare. Åpen kilde programvaren som er inkludert i dette produktet, er etter sin art, ikke under noe garanti. Garantibetingelsene (spesifisert på garantikortet) levert av Epson i forbindelse med feil (inkludert feil forårsaket av åpen kilde programvaren) i produktet påvirkes ikke.
2. Vi leverer kildekode til GNU GPL programmene og GNU LGPL programmene inkludert i dette produktet i henhold til lisensvilkårene for hver åpen kilde programvare. Hvis du ønsker å reprodusere, modifisere eller distribuere åpen kilde programvaren, kontakt Epson Information Center. Vi leverer kildekode i fem (5) år etter vi har sluttet å levere denne modell av produktet. I tilfeller av reproduksjon, modifisering og distribusjon av åpen kilde programvaren, gjør dette i overensstemmelse med lisensvilkårene til hver åpen kilde programvare.
3. Åpen kilde programvaren leverer SOM DEN ER og UTEN NOE GARANTI. "GARANTI" inkluderer, men er ikke begrenset til, garantien for produktifisering, salgbarhet, egnethet for et spesielt formål og ikke brudd på tredjeparts rettigheter (inkludert, men ikke begrenset til, patentrettigheter, copyright og forretningshemmeligheter).
4. Listen over åpen kilde programvare som er inkludert med dette printerproduktet og hele lisensavtalen for hver lisens kan finnes på den følgende URL:
<http://xxx.xxx.xxx.xxx/licenses.htm>
 * det hvor URLen har underlinjer skal du fylle inn hver printers IP-adresse.

Restriksjoner ved bruk

Når dette produktet brukes på steder som krever høy grad av pålitelighet/sikkerhet slik som transportenheter relatert til luftfart, jernbane, sjøfart, biltrafikk etc.; ulykkesforhindrende enheter; ulike sikkerhetsenheter etc.; eller funksjonelle/presisjonsenheter etc., skal du kun bruke dette produktet etter å ha overveid fail-safe og forbehold slik at du opprettholder sikkerhet og total systempålitelighet. Fordi dette produktet ikke er tiltenkt bruk på steder som krever ekstrem høy pålitelighet/sikkerhet slik som luftfartsutstyr, hovedkommunikasjonsutstyr, kjernekraft kontrollutstyr eller medisinsk utstyr relatert direkte til medisinsk behandling etc., vær vennlig å bruk din dømmekraft når det kommer til dette produktets egnethet eller en fullstendig evaluering.

Varemerke

- ❑ Bluetooth® ordmerke og logoer er registrerte varemerker eiet av Bluetooth SIG, Inc. og ethvert bruk av slike merker av Seiko Epson Corporation er under lisens. Andre varemerker og merkenavn er eid av sine respektive eiere.
- ❑ Wi-Fi® er et registrert varemerke for Wi-Fi Alliance®.
- ❑ EPSON er et registrert varemerke for Seiko Epson Corporation. Exceed Your Vision er et registrert varemerke eller varemerke for Seiko Epson Corporation. Alle andre varemerker er eiet av sine respektive eiere og er kun brukt her for identifikasjon. Produktinformasjon kan endres uten forvarsel.

Merknader

- (1) Alle rettigheter reservert Ingen deler av denne utgivelsen kan reproduseres, oppbevares i et gjenfinningssystem, eller overføres i noen form eller for noe formål, elektronisk, mekanisk, fotokopiert, opptak eller på andre måter uten skriftlig tillatelse fra Seiko Epson Corporation på forhånd.
- (2) Innholdet i denne brukermanualen kan endres uten forvarsel.
- (3) Selv om alle forbehold er tatt i utarbeidelsen av denne brukermanualen, tar ikke Seiko Epson Corporation ansvar for feil eller utelatelser.
- (4) Heller tas det ikke ansvar for skader som er resultat av informasjon som er nedfelt her.
- (5) Hverken Seiko Epson Corporation eller dets tilknyttede selskaper er ansvarlig ovenfor den som kjøper dette produktet eller tredjepart for skader, tap, kostnader eller utlegg som påløper kjøperen eller tredjepart som følge av ulykker, misbruk eller feilbruk av dette produktet eller uautoriserte modifikasjoner, reparasjoner eller endringer av dette produktet eller (unntatt USA) unnlattelse av overholdelse av Seiko Epson Corporations bruks- og vedlikeholdsanvisninger.
- (6) Seiko Epson Corporation kan ikke holdes ansvarlig for noen skader eller problemer som oppstår som følge av valg eller forbruksprodukter andre enn de som er laget spesielt som originale Epson produkter eller Epson-godkjente produkter fra Seiko Epson Corporation.

© Seiko Epson Corporation 2014-2018. Alle rettigheter reservert