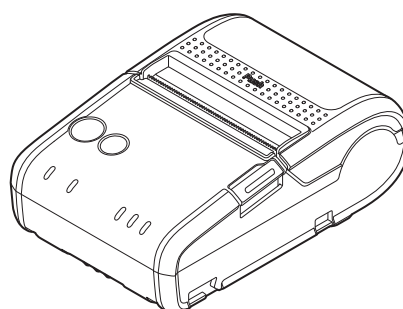


TM-P20

用户手册

使用之前	2
各部件名称及其功能	6
安装	9
基础操作	15
安装 / 更换卷纸	18
产品的清洁	19
故障排除	21
规格	22
耗材和选件	23
附录	24



使用之前

使用本产品之前，请仔细阅读本手册。请妥善保管本手册以便随时查阅。关于本产品和软件的详细功能和操作步骤，请参照《Technical Reference Guide》。

安全措施

为了安全并正确地使用本产品，防止用户及第三者发生人身伤害和财产损失的危险，本手册中使用了以下标识。每个符号所表示的预防等级如下所示。在阅读本手册之前，请充分理解其含义。

危险：

忽视此标识而错误地使用本产品，将立即导致死亡或严重的人身伤害。

警告：

忽视此标识而错误地使用本产品，将导致死亡或严重的人身伤害。

注意：

忽视此标识而错误地使用本产品，将导致人身伤害和财产损失。

备注：

表示对内容的补充说明和其他有用信息。

使用注意事项

危险：

请勿在高温环境中（60 °C或更高）使用本产品或对其充电。此外，请勿将本产品放置或储存于高温环境中（60 °C或更高）。否则，可能导致本产品过热、冒烟、破裂、起火或漏液。请在指定的环境温度范围内使用。

警告：

- ❑ 请勿在有酒精或油漆稀释剂等挥发性物质，以及接近火源的场所下使用本产品。否则可能导致触电或火灾。
- ❑ 如果本产品冒烟、发出奇怪的气味或不正常的噪音，请立刻关闭电源。继续使用本产品可能导致触电或火灾。如果发生故障或其他问题，请立即关闭电源并从本产品中取出电池。然后，请联系经销商或精工爱普生服务中心以获得帮助。
- ❑ 如果水或其他液体溅入本产品，请立刻关闭电源。继续使用本产品可能导致触电或火灾。请立即关闭电源并从本产品中取出电池，然后联系经销商或精工爱普生服务中心以获得帮助。
- ❑ 请勿拆卸非本手册中指定的产品区域。
- ❑ 切勿自行修理本产品。擅自更改本产品可能导致人身伤害或火灾。
- ❑ 请勿在可能存在可燃性或爆炸性气体的环境中使用本产品。请勿在本产品内部或周围使用含可燃性气体的喷雾器。否则可能导致火灾。
- ❑ 请勿使用非本手册中指定的方法连接电源线。否则可能导致火灾。还可能损坏其他设备。
- ❑ 请勿触摸非本手册中指定的产品内部区域。否则可能导致触电或烧伤。
- ❑ 请勿将金属或易燃材料放入本产品内部。否则可能导致触电或火灾。

注意：

- ❑ 请勿让任何人在本产品上踩踏或放置重物。否则设备可能掉落或倒塌，导致损坏或人身伤害。

安装注意事项

注意:

- ❑ 请勿将本产品储存或放置于不平稳的场所或受其他设备振动影响的场所。否则可能导致人身伤害。还可能引起打印机故障。
- ❑ 请勿将本产品安装于靠近油烟、灰尘或潮湿的场所。否则可能导致触电或火灾。
- ❑ 请按照正确的步骤，在正确的方向上安装电缆和可选产品。否则可能导致火灾或人身伤害。请按照本手册中说明的步骤正确地安装。

无线连接注意事项

对于本产品与所有无线局域网设备（包括点对点模式）的组合使用，本公司不提供任何保证。

警告:

- ❑ 乘坐飞机时，请遵从航空公司的指示。请按照机内广播指示，在飞机起飞和降落过程中关闭无线设备。
- ❑ 请勿在医疗机构内或医疗设备附近使用本产品。无线电波可能对人工心脏起搏器或其他医用电气设备造成影响。
- ❑ 请确保本产品与人工心脏起搏器的距离不小于 22cm。否则，无线电波可能影响人工心脏起搏器工作。
- ❑ 请勿在自动门和火灾报警器等自动控制设备附近使用本产品。否则可能由无线电波引发故障，造成事故。

注意:

- ❑ 在微波炉附近等受到无线电干扰的场所，可能无法通信。对于此类情况，通过更改安装场所或使用的信道，或安装屏蔽板，可能使通信情况得到改善。

Bluetooth® 规格

打印等待时间

- ❑ 如果每次打印都重新建立主机和打印机间的无线电连接，从发送打印作业到打印机实际开始打印，可能需要一段时间。这是因为连接主机和打印机需要花费时间。连接所需时间取决于操作环境。

断开无线连接时

- ❑ 即使主机已经把数据发送完毕，数据可能还滞留在打印机的缓存中。如果断开无线连接，缓存中的数据可能丢失。在打印前或断开无线连接前，请确认打印作业状态等以确保发送的数据已打印完成。
- ❑ 如果在打印机脱机状态下断开无线连接，可能无法再次连接。此时，请排除脱机原因并再次连接。

电池注意事项

本打印机必须安装电池才能使用。使用电池前，请仔细阅读电池附带的手册。



警告：

本产品只能使用指定的电池（OT-BY20（型号：D171A））。请使用指定的充电器（OT-SC20、OT-MG20）给电池充电。否则，可能导致触电或火灾。

电池的运输

运输电池时，请务必遵守最新的联合国危险货物运输建议书。

电池的回收利用

OT-BY20 属于锂离子电池，必须回收利用或妥善处理。



美国用户须知

锂离子电池是可回收电池。美国许多州和地方法律规定，禁止将用完的锂离子电池丢弃至城市废弃物物流中。请联系 1-800-8-BATTERY 咨询如何回收这类电池。



警告：

- 如果将电池更换为不支持的型号，将有爆炸的危险。
- 请按照规定处理废电池。

单座充电器注意事项

OT-SC20 是本产品及 OT-BY20 电池的专用单座充电器。如果只对 OT-BY20 电池充电，需要另外购买电池转换盒。（[☞](#) 第 23 页的“[电池转换盒（OT-BS20）](#)”）

使用注意事项



警告：

- 请勿对 TM-P20 打印机或 OT-BY20 电池以外的设备进行充电。否则，可能引起过热、爆炸、火灾、漏液或其它损害。
- 请勿在有酒精或油漆稀释剂等挥发性物质，以及接近火源的场所下使用本产品。否则可能导致触电或火灾。
- 如果本产品冒烟、发出奇怪的气味或不正常的噪音，请立刻关闭电源。继续使用本产品可能导致触电或火灾。如果发生故障或其他问题，请立即关闭电源并拔下电源插头。然后，请联系经销商或精工爱普生服务中心以获得帮助。
- 如果水或其他液体溅入本产品，请立刻关闭电源。继续使用本产品可能导致触电或火灾。请立即拔下电源插头，并联系经销商或精工爱普生服务中心以获得帮助。
- 请勿拆卸非本手册中指定的产品区域。
- 切勿自行修理本产品。擅自更改本产品可能导致人身伤害或火灾。
- 请勿在可能存在可燃性或爆炸性气体的环境中使用本产品。请勿在本产品内部或周围使用含可燃性气体的喷雾器。否则可能导致火灾。
- 请勿使用非本手册中指定的方法连接电源线。否则可能导致火灾。还可能损坏其他设备。
- 请勿触摸非本手册中指定的产品内部区域。否则可能导致触电或烧伤。

 **注意：**

- ❑ 请勿在不平稳的场所或受其他设备振动影响的场所安装或保管本产品。否则本产品可能掉落或倒塌，导致人身伤害。
- ❑ 请勿让任何人在本产品上踩踏或放置重物。否则设备可能掉落或倒塌，导致损坏或人身伤害。
- ❑ 请按照正确的步骤，在正确的方向上安装打印机、电缆和可选产品。否则可能导致火灾或人身伤害。请按照本手册中说明的步骤正确地安装。
- ❑ 在移动本产品前，请务必拔下所有电缆。否则，电缆可能受损，产生触电或火灾的潜在危险。

电源注意事项

使用 AC 适配器（配件）前，请仔细阅读 AC 适配器附带的手册。

 **警告：**

请确保使用指定的 AC 适配器（Epson AC adapter, C 型号：M235A / Epson AC adapter, C1 型号：M235B）。使用其他电源可能引起故障、火灾或触电。

注意标签

本产品上的注意标签所表示的含义如下所示。

  **注意：**

正在打印或刚打印完毕时，请勿触摸热敏打印头。打印完毕后，热敏打印头可能处于高温状态。

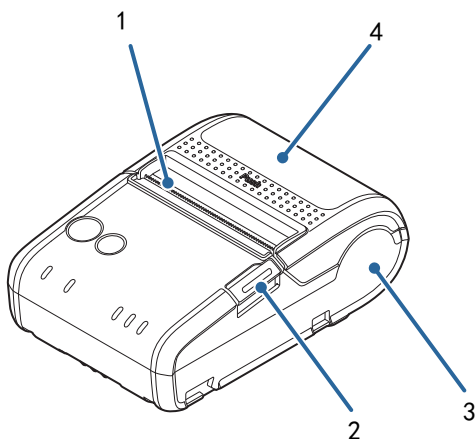
 **注意：**

使用手动裁纸刀时，请注意不要切到手指。

各部件名称及其功能

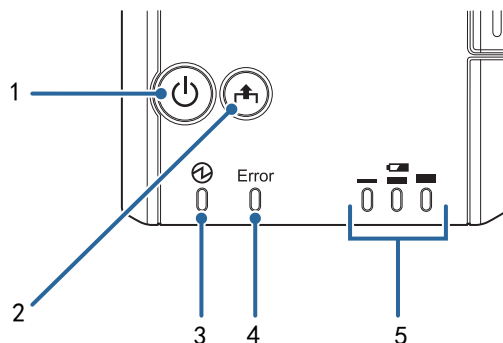
打印机



正面



1	手动裁纸刀 用于裁切纸张。（ 第 17 页的“裁切卷纸” ）
2	开盖按钮 用于打开卷纸盖。（ 第 16 页的“打开卷纸盖” ）
3	NFC 标签 印有表示 NFC 标签位置的标志。如要与 NFC 装置通信，请将设备靠近该标志。 关于使用 NFC 标签的功能，请参照《 <i>Technical Reference Guide</i> 》。
4	卷纸盖 打开卷纸盖安装或更换卷纸。（ 第 18 页的“安装/更换卷纸” ）

操作面板

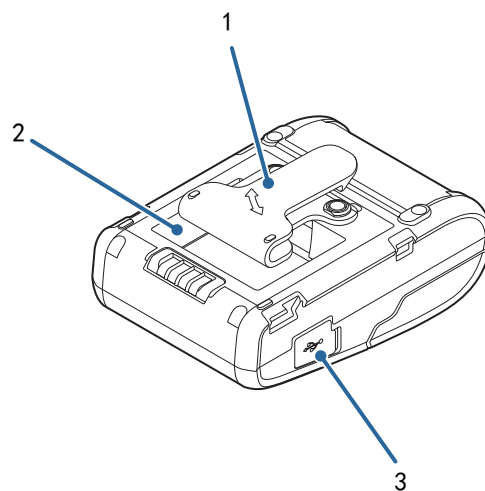


1	 (电源) 按钮 打开或关闭打印机电源。(🔗 第 15 页的“开启 / 关闭”)
2	 (进纸) 按钮 按下此按钮开始进纸。
3	 (电源) 指示灯 打开打印机电源后点亮。
4	Error (错误) 指示灯 出错时点亮或闪烁。(🔗 第 21 页的“Error (错误) 指示灯点亮。”，第 21 页的“Error (错误) 指示灯闪烁。”)
5	 (电池) 指示灯 根据残余电量的不同点亮或闪烁。

电池指示灯	Error (错误) 指示灯	充电量	状态
 3 个指示灯点亮	 熄灭	级别 H	可以打印。
 2 个指示灯点亮	 熄灭	级别 M	可以打印。

 1 个指示灯点亮	 熄灭	级别 L	可以继续打印，但建议您更换电池或给电池充电。
 1 个指示灯闪烁	 熄灭	级别 S	打印可能在中途停止。请更换电池或给电池充电。
 3 个指示灯熄灭	 点亮	级别 E	不可打印。请更换电池或给电池充电。

背面



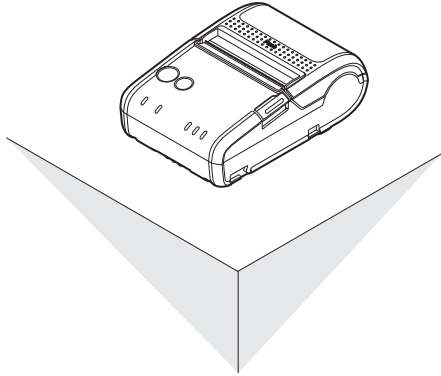
1	皮带夹 使用皮带夹可将打印机挂在皮带上或其他地方。（ 👉 第 11 页的“随身携带” ）
2	电池盒 用于安装电池。（ 👉 第 12 页的“安装电池” ）
3	USB 接口 用于连接 USB 线。

安装

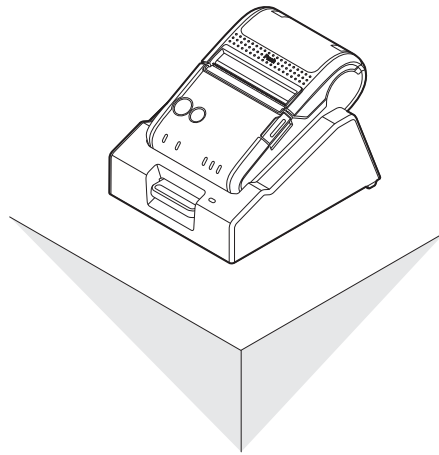
安装打印机

请按照以下方法安装和使用打印机。

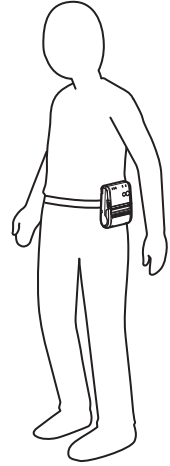
〈将打印机放置于平面上〉



〈将打印机插入单座充电器〉



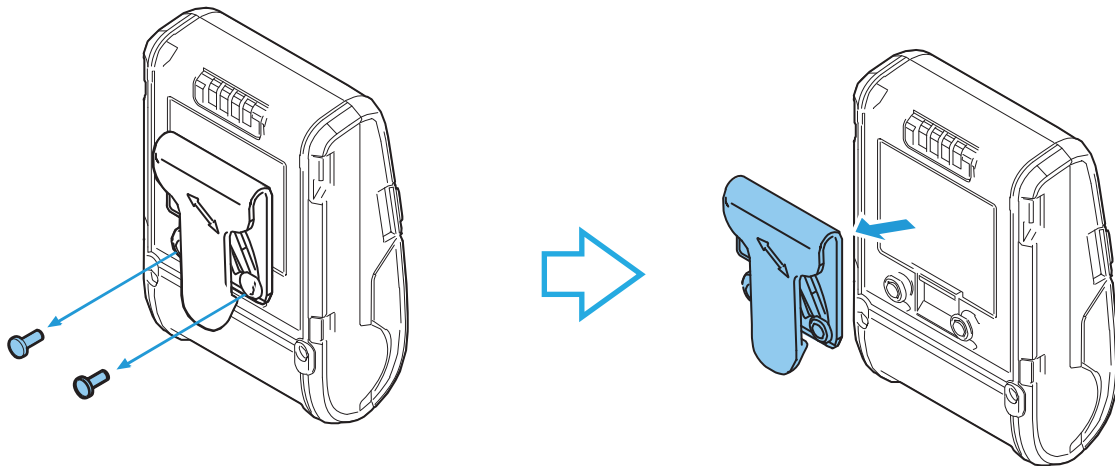
〈随身携带〉



将打印机放置于平面上

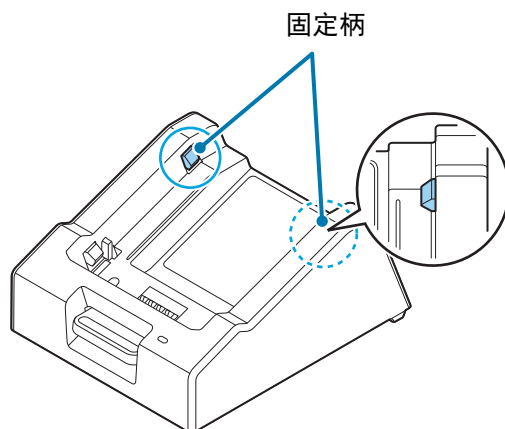
如果要将打印机放置于平面上，请拆下打印机背面的皮带夹。拆下皮带夹可使打印机背面的橡胶地脚发挥防滑作用。

拆卸皮带夹时，需要先拆下打印机背面的两个螺丝。



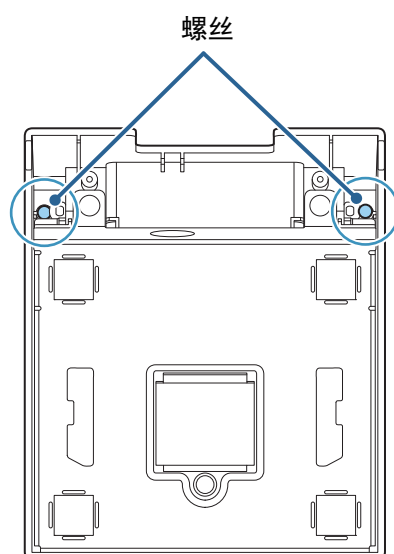
将打印机插入单座充电器

如果要将打印机插在单座充电器上使用，请先放出单座充电器的固定柄再插入打印机。放出固定柄后，单座充电器可以紧固在打印机上。



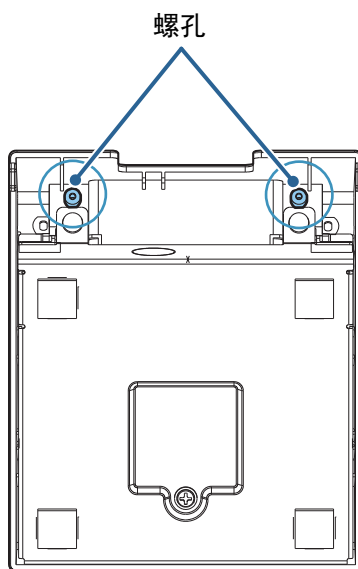
请按照以下步骤放出单座充电器的固定柄。

1. 拆下单座充电器背面的两个螺丝（固定柄的螺丝）。



2. 拆下固定的螺丝后，固定柄将自动弹出。

3. 将拆下的螺丝装入充电器背面的螺孔内。



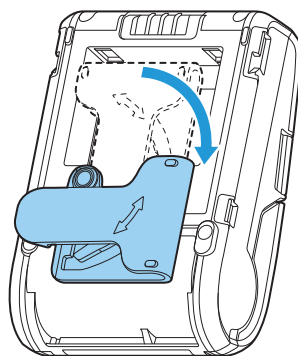
随身携带

如果要随身携带打印机，请将打印机背面的皮带夹牢固地固定在皮带上。

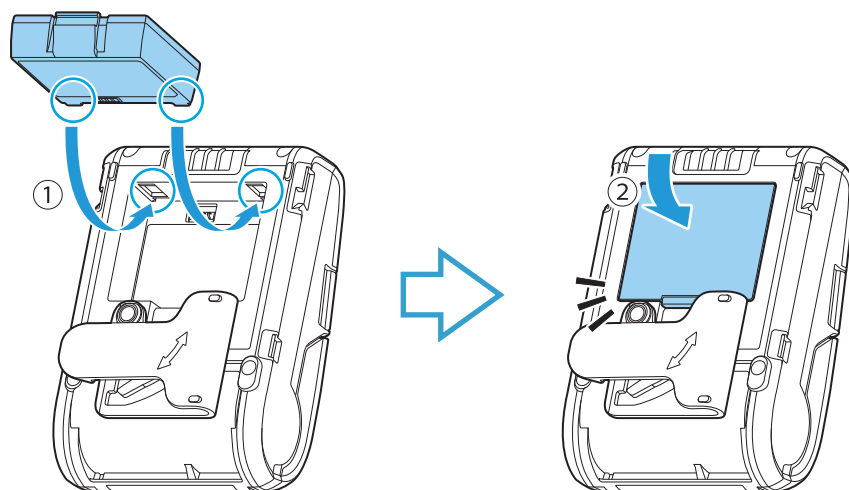
安装电池

请按照以下步骤将电池装入打印机。

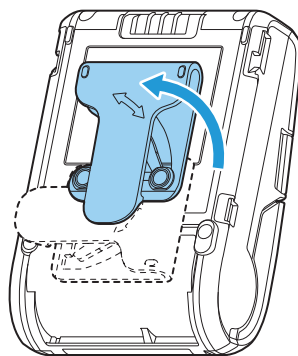
1. 旋转打印机背面的皮带夹。



2. 将电池放入电池盒。插入电池时，将极耳嵌入打印机的槽内，直至听到咔嗒声。



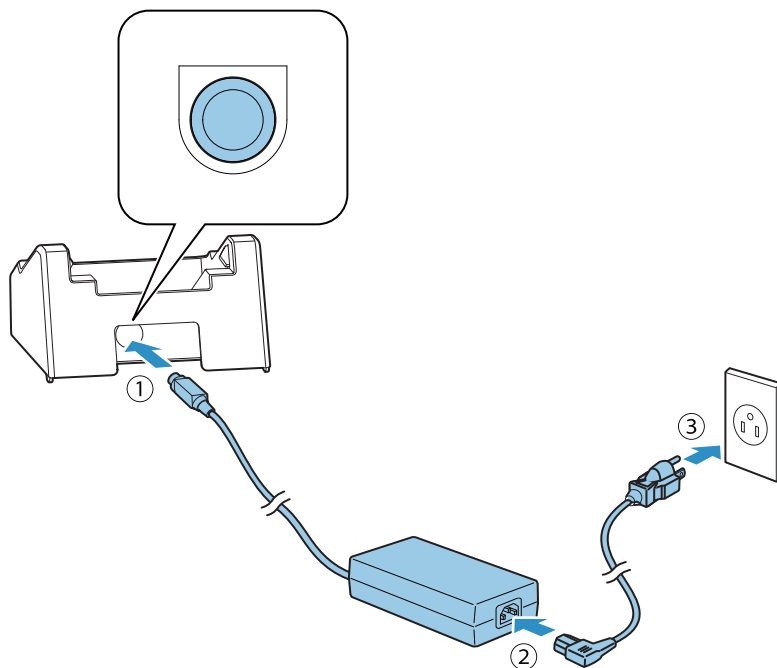
3. 将打印机背面的皮带夹转回原位。



准备单座充电器

请按照以下步骤将单座充电器连接到 AC 适配器上。

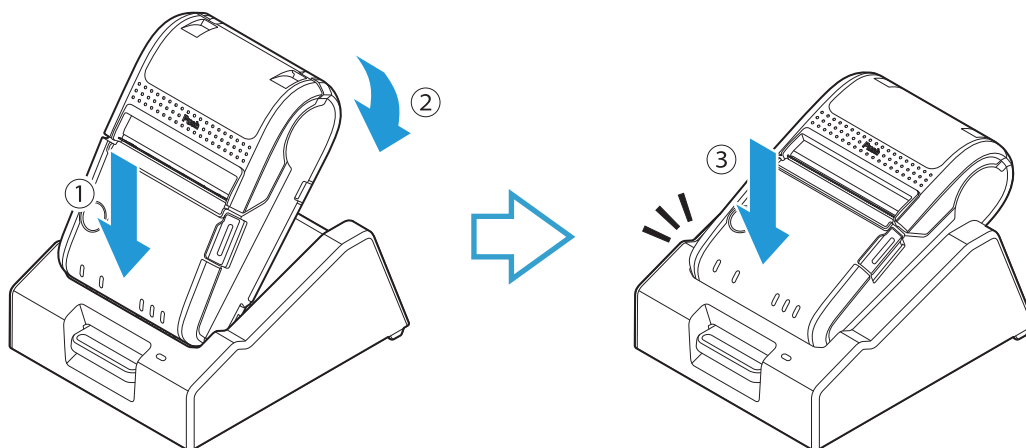
1. 将 AC 适配器的 DC 连接器牢固地插入单座充电器的 DC-in 接口的最深处。
2. 将电源线接头牢固地插入 AC 适配器的 AC 插口的最深处。
3. 将电源插头牢固地插入带接地插座。
4. 将 AC 适配器带标签的一面朝下放置。



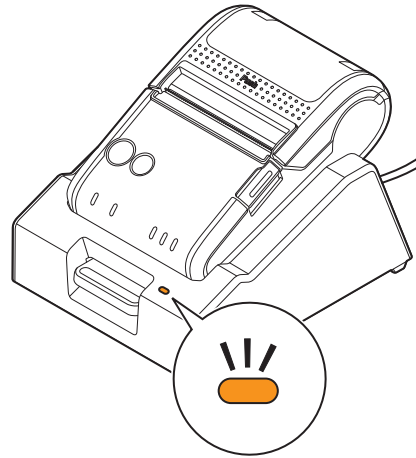
给打印机充电

请按照以下步骤给打印机充电。

1. 将打印机插入单座充电器。推动打印机直到响起咔嚓声。



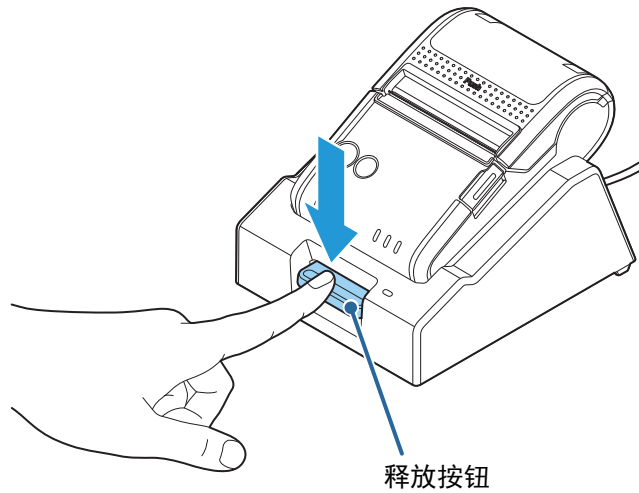
2. 充电开始，单座充电器的 Charge（充电）指示灯点亮。



⚠ 注意：

请在 10 °C ~ 30 °C 的环境中给打印机充电。

3. 充电结束后，单座充电器的 Charge（充电）指示灯将熄灭。按下释放按钮并取出打印机。

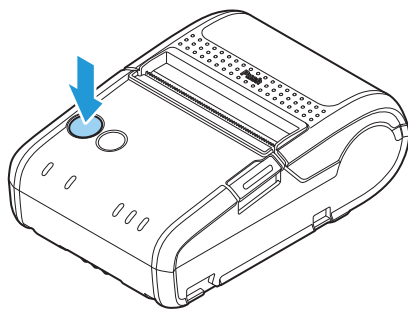


基础操作

开启 / 关闭

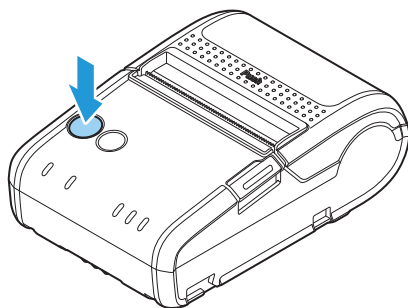
开启

按下电源按钮。① 电源指示灯点亮，接通电源。



关闭

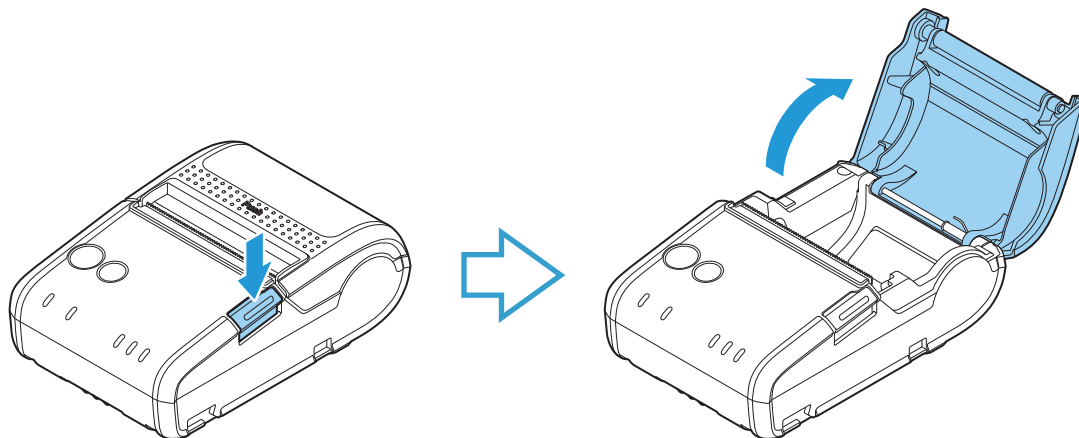
按住电源按钮 2 秒或以上。① 电源指示灯熄灭，切断电源。



打开 / 关闭卷纸盖。

打开卷纸盖

按下开盖按钮打开卷纸盖。

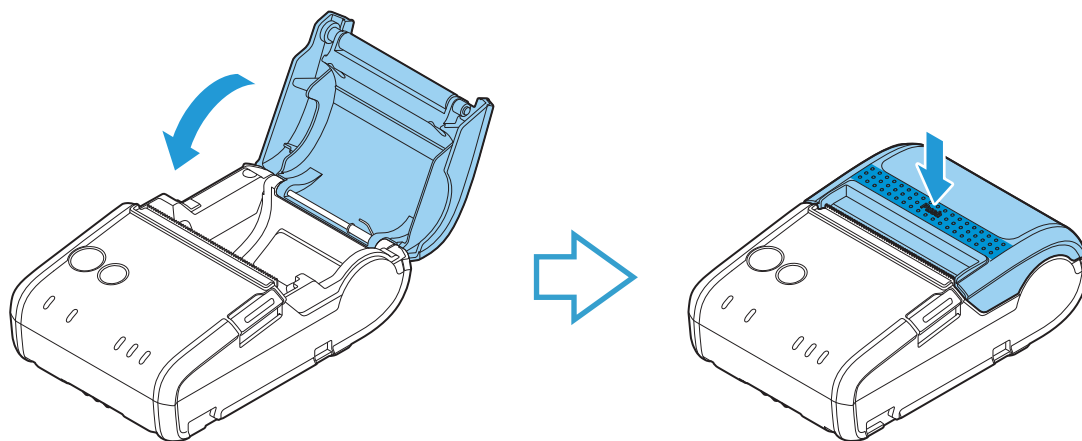


注意:

请勿在打印过程中打开卷纸盖。否则可能导致人身伤害。还可能引起打印机故障。

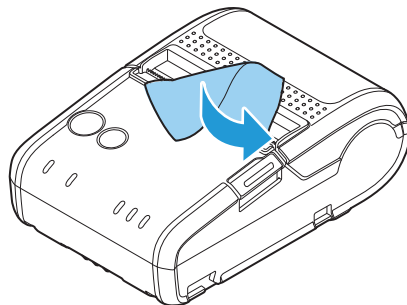
关闭卷纸盖

对卷纸盖整体施力按下，关紧卷纸盖。



裁切卷纸

沿箭头方向拉动卷纸，用手动裁纸刀裁切。



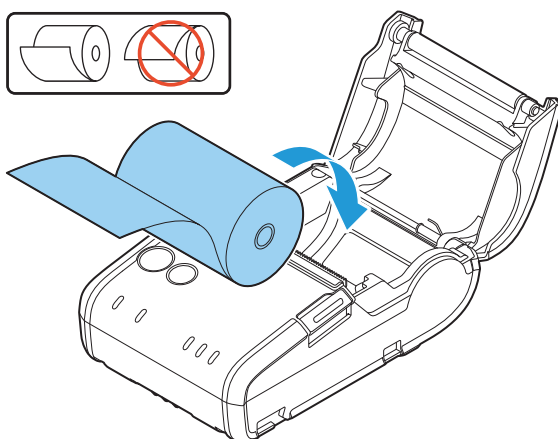
安装 / 更换卷纸

请按照以下步骤安装和更换卷纸。

⚠ 注意:

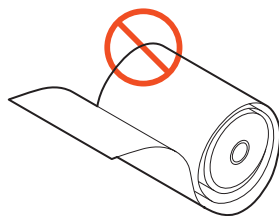
请务必使用指定的卷纸。请勿使用纸粘在卷纸芯上的卷纸。

1. 打开卷纸盖。（[第 16 页](#)的“打开卷纸盖”）
2. 如果有用完的卷纸芯，先取出。
3. 将卷纸以正确方向放入。

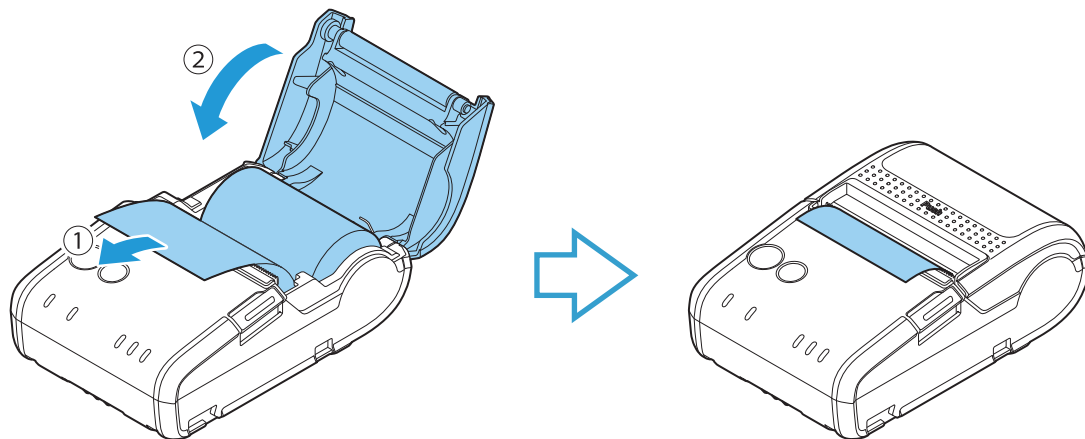


✎ 备注:

如果卷纸松弛，在安装前拉其尾端，直至卷纸变紧。如果在卷纸松弛的状态下将其装入，可能导致卡纸或打印质量差。



4. 拉出一截卷纸并关闭卷纸盖。



5. 撕掉露出的纸。（[第 17 页](#)的“裁切卷纸”）

产品的清洁

清洁打印机表面

请务必在关闭打印机后，用干燥或微湿的布擦拭污垢。



注意：

请勿使用酒精、汽油或油漆稀释剂等溶剂。否则可能导致塑料或橡胶部件变质、破损。

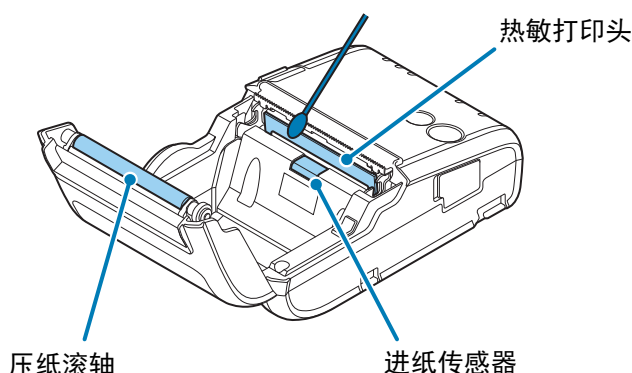
清洁打印机内部

为保持打印质量，请按照以下步骤清洁热敏打印头、压纸滚轴和进纸传感器。爱普生建议您定期清洁零部件（通常每三个月）。



注意：

- ❑ 打印完毕后，热敏打印头可能处于高温状态。请勿立即触摸热敏打印头，应待其冷却后再进行清洁。
- ❑ 请勿用手指或硬物碰触而损坏热敏打印头。
 1. 关闭打印机电源。（[☞ 第 15 页的“关闭”](#)）
 2. 打开卷纸盖。（[☞ 第 16 页的“打开卷纸盖”](#)）
 3. 用含有酒精溶剂（乙醇或异丙醇）的棉棒清洁热敏打印头的热敏元件。



单座充电器的清洁

请务必从插座上拔下电源线后，再用干燥或微湿的布擦拭污垢。



注意：

请勿使用酒精、汽油或油漆稀释剂等溶剂。否则可能导致塑料或橡胶部件变质、破损。

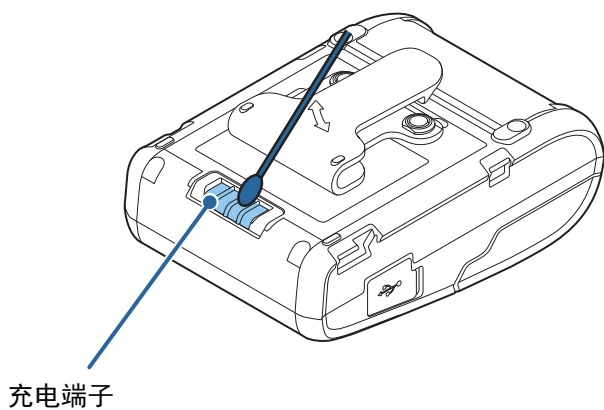
充电端子的清洁

如果打印机或单座充电器的充电端子上有污垢或异物，将可能无法正常充电。请关闭打印机电源并从插座上拔下单座充电器的电源线。然后，用干燥的布或棉棒擦拭污垢。爱普生建议您定期清洁零部件（通常每三个月）。

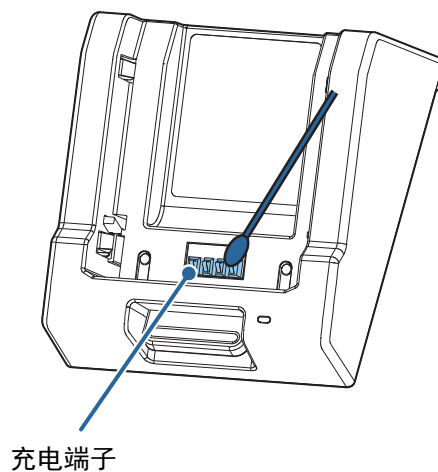
  **注意:**

- ❑ 充电完毕后，充电端子可能处于高温状态。请勿立即触摸充电端子，应待其冷却后再进行清洁。
- ❑ 请勿用手指或硬物碰触而损坏充电端子。
- ❑ 请勿使充电端子接触到水。请使用干燥的布或棉棒进行清洁。

< 打印机 >



< 单座充电器 >



故障排除

操作面板的指示灯不亮。

请检查电池是否正确安装。（[👉 第 12 页的“安装电池”](#)）

Error（错误）指示灯点亮。

- ❑ 请检查卷纸盖是否正确关闭。（[👉 第 16 页的“关闭卷纸盖”](#)）
- ❑ 请检查卷纸是否正确安装，打印机内是否有足够的卷纸。（[👉 第 18 页的“安装 / 更换卷纸”](#)）
- ❑ 正在使用单座充电器给打印机充电时，如果打印机上的 Error（错误）指示灯点亮，同时单座充电器上的 Charge（充电）指示灯闪烁，说明电池出现故障。请更换为新的电池。

Error（错误）指示灯闪烁。

- ❑ 检查是否有纸张卡住。如果有，取出卡住的纸张。
- ❑ 如果热敏打印头或电池过热，打印机将暂停打印。冷却后自动重新开始打印。
- ❑ 如果有其他原因，请关闭打印机电源，等待 10 秒后再开启电源。

单座充电器的 Charge（充电）指示灯不亮。

- ❑ 请检查 AC 适配器是否正确连接。（[👉 第 13 页的“准备单座充电器”](#)）
- ❑ 请检查打印机和电池是否正确安装。（[👉 第 12 页的“安装电池”](#)）

单座充电器的 Charge（充电）指示灯闪烁。

- ❑ 开启打印机电源。如果打印机的 Error（错误）指示灯不亮，说明当前温度在可充电的温度范围外。请在 10 °C ~ 30 °C 的环境中给打印机充电。
- ❑ 如果打印机的 Error（错误）指示灯点亮（打印机电源开启时），说明电池出现故障。请更换为新的电池。

规格

打印机 (TM-P20)

项目	规格	
打印方法	行式热敏	
卷纸类型	热敏纸	收银纸 (有 / 无黑标)
卷纸尺寸	纸宽	57.5mm±0.5mm
	外径	最大 40.4 mm
	卷纸芯外径	不小于 18mm
接口	Wi-fi® 机型 (型号: M327A)	IEEE802.11a/b/g/n mini-USB 2.0 全速, B 型
	Bluetooth® 机型 (型号: M327B)	蓝牙 3.0 (支持 EDR) mini-USB 2.0 全速, B 型
连续运行时间 *1	Wi-fi 机型	启用省电模式时: 约 16 小时 禁用省电模式时: 约 9 小时
	Bluetooth 机型	约 26 小时
温度 / 湿度	工作时	Wi-fi 机型: 0 °C ~ 50 °C, 10% ~ 90%RH 蓝牙机型: -10 °C ~ 50 °C, 10% ~ 90%RH
	充电时	0 °C ~ 40 °C, 10% ~ 90%RH
	储存时	高温高湿环境: 在 45 °C、90%RH 环境下可储存 120 小时 高温环境: 在 70 °C 环境下可储存 120 小时 低温环境: 在 -25 °C 环境下可储存 120 小时
外形尺寸 (宽 × 长 × 高)	79 × 119.8 × 43.6mm	
重量 *2	Wi-fi 机型	约 221g
	蓝牙机型	约 212g

*1: 这是在爱普生运行条件下的连续运行时间。根据使用打印机的环境不同, 时间可能有所差异。

*2: 包含电池重量, 不含卷纸、皮带夹重量。

单座充电器 (OT-SC20)

项目	规格	
电源 *1	DC24V ± 7%, 1.5A	
输出	充电电压	最大 DC8.4V
	充电电流	最大 0.75A
充电时间 *2	约 3 小时	
温度 / 湿度	工作时	0 °C ~ 40 °C 10% ~ 90%RH
	储存时	高温高湿环境: 在 50 °C、90%RH 环境下可储存 120 小时 高温环境: 在 70 °C 环境下可储存 120 小时 低温环境: 在 -25 °C 环境下可储存 120 小时
外形尺寸 (宽 × 长 × 高)	110 × 133 × 64mm	
重量	约 0.3 kg	

*1: 通过专用 AC 适配器 (Epson AC adapter, C 型号: M235A / Epson AC adapter, C1 型号: M235B) 供应的电源。

*2: 在 25 °C 使用环境下给全新电池充电, 电量从 0 充至 100% 所需的时间。

实际充电时间根据充电环境和电池状态等的不同可能有所差异。

耗材和选件

本产品有相匹配的耗材和选件可供选择。您可通过销售代理店购买。详情请访问以下网址：

北美客户请访问以下网站：

www.epson.com/support/

其他国家客户请访问以下网站：

www.epson.com/

电池 (OT-BY20)

本打印机指定电池。

单座充电器 (OT-SC20)

本打印机指定单座充电器。使用该充电器，您可以给一台打印机充电。

四座充电器 (OT-MC20)

本打印机指定四座充电器。使用该充电器，您可以给四台打印机充电。

电池转换盒 (OT-BS20)

将本打印机指定电池转换盒安装在单座充电器或四座充电器上后，可单独给电池充电。

软包 (OT-PC20)

本打印机指定软包。可容纳一台打印机，不必取出即可操作和打印。

附录

下载驱动程序、应用程序以及操作说明

您可通过以下网址，下载打印机驱动程序、应用程序以及操作说明：

北美客户请访问以下网站：

www.epson.com/support/

其他国家客户请访问以下网站：

www.epson-biz.com/

开放源码软件许可

除了爱普生授权软件以外，本产品还使用了开放源码软件。本产品中使用的开放源码软件的相关信息如下：

1. 根据各个开放源码软件的许可条款，本产品包含第 4 项中所列出的开放源码软件程序。本产品包含的开放源码软件，就其性质而言，没有任何担保。但是，由爱普生提供的产品故障相关（包括由开放源码软件程序引发的故障）的质保条件（规定在质保卡中）不受影响。
2. 本公司根据各个开放源码软件的许可条款，提供本产品包含的 GNU GPL 程序和 GNU LGPL 程序的源代码。如果您想要复制、修改、分发这些开放源码软件，请联系爱普生信息中心。源代码的提供期限为该机型停产后 5 年。如果对这些开放源码软件进行复制、修改、散布，请遵守其许可条款。
3. 本公司以现有的状态提供这些开放源码软件，并不提供任何担保。这里的“担保”包括但不限于对商品化、适销性、特殊用途适用性及不侵犯第三方权利的担保（包括但不限于专利权、著作权及商业秘密）。
4. 以下网址可查看本产品包含的开放源码软件程序和各个许可协议的全文。
<http://xxx.xxx.xxx.xxx/licenses.htm>
* 请在网址的下划线处输入各打印机的 IP 地址。

使用限制

当本产品用于要求高可靠性、安全性的应用程序（如航空、铁路、海运、汽车等运输设备；防灾设备；各种安全装置等；多功能或精密设备等）时，为了保持系统整体的可靠性与安全性，请在采取故障自动防护设计及冗长设计等措施的基础之上再使用本产品。这是由于本产品不用于要求极高可靠性、安全性的应用程序（如航空设备、主要通讯设备、核电控制设备或与医护直接相关的医疗设备等），请全面评估并自行判断其是否适用于本产品。

商标

- ❑ Bluetooth® 文字标识及徽标均为注册商标，为蓝牙技术联盟拥有，Seiko Epson Corporation 已获取授权使用此类标志。其他商标和商品名称属于其各个所有者。
- ❑ Wi-Fi® 为 Wi-Fi Alliance® 的注册商标。
- ❑ EPSON 是 Seiko Epson Corporation 的注册商标。Exceed Your Vision 是 Seiko Epson Corporation 的注册商标或商标。所有其他商标均为其各自所有者的财产，仅供识别之用。产品信息如有变更，恕不另行通知。

备注

- (1) 版权所有。未经 Seiko Epson Corporation 事先书面同意，不得复制、在检索系统中存储或以任何形式或手段（如电子、机械、复印、录制等）传送本手册的任何部分。
- (2) 本手册内容如有变更，恕不另行通知。
- (3) 本手册虽经谨慎编制，但若有错误或遗漏，Seiko Epson Corporation 不承担任何责任。
- (4) 因使用本手册而造成的任何损失，Seiko Epson Corporation 不承担任何责任。
- (5) 产品购买方或第三方因意外事故、误用或滥用本产品，或者未经授权的改造、修理或更改本产品，以及未严格遵守 Seiko Epson Corporation 的操作与维护说明（美国除外），而导致的损害、损失或费用发生，Seiko Epson Corporation 和其相关公司不承担任何责任。
- (6) 因使用非 Seiko Epson Corporation 指定的爱普生原装产品或爱普生认证产品的任何选件或任何耗材，而导致的任何损害或问题，Seiko Epson Corporation 不承担任何责任。

©Seiko Epson Corporation 2014–2018 版权所有。