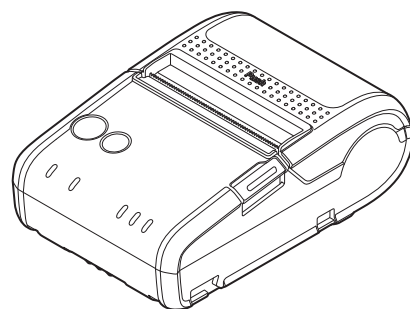


TM-P20

Bruksanvisning

Innan användning	2
Delarnas namn och funktioner	7
Installation	10
Grundläggande drift	16
Installation/byte av pappersrulle	19
Rengöring av produkterna	20
Felsökning	22
Specifikationer	23
Förbrukningsartiklar och tillbehör	24
Tillägg	25



Innan användning

Läs denna bruksanvisning noggrant innan användning av denna produkt. Förvara denna bruksanvisning tillgänglig för omedelbar hänvisning vid behov. För ytterligare information om funktioner och användning av denna produkt och programvara, se *Technical Reference Guide*.

Säkerhetsåtgärder

Symbolerna som visas nedan används i denna bruksanvisning för att säkerställa säkerhet och korrekt användning av denna produkt, samt för att förhindra fara för kunder och andra personer samt skador på egendom. Symbolerna indikerar de försiktighetsåtgärder som beskrivs nedan. Se till att du helt förstår deras innebörd innan du läser denna bruksanvisning.



FARA:

Felaktig hantering av denna produkt genom att ignorera denna symbol kan resultera i omedelbar risk för dödsfall eller allvarliga skador.



VARNING:

Felaktig hantering av denna produkt genom att ignorera denna symbol kan leda till dödsfall eller allvarliga skador.



FÖRSIKTIGHET:

Felaktig hantering av denna produkt genom att ignorera denna symbol kan leda till skada på person eller egendom.



Anmärkning:

Indikerar kompletterande anmärkningar och annan användbar information.

Försiktighetsåtgärder vid hantering



FARA:

Använd eller ladda inte produkten på platser med höga temperaturer (60 °C eller högre) Lämna eller förvara inte heller produkten på platser med höga temperaturer (60 °C eller högre) Det kan medföra värmeutveckling, rök, sprickor, brand eller läckage. Se till att enheten används inom ramen för villkoren för omgivande temperatur.



VARNING:

- Använd inte produkten på en plats med flyktiga ämnen som alkohol eller thinner, eller nära eld. Det kan orsaka elstötar eller brand.**
- Stäng omedelbart av produkten om den avger rök, konstig lukt, eller ovanliga ljud. Att fortsätta använda produkten kan resultera i elstötar eller brand. När ett fel eller andra problem uppstår, ska produkten omedelbart stängas av och batteriet tas ut. Kontakta sedan din återförsäljare eller ett Seiko Epson servicecenter för råd.**
- Stäng omedelbart av produkten om vatten eller annan vätska kommer in i den. Att fortsätta använda produkten kan resultera i elstötar eller brand. Stäng omedelbart av produkten och ta ut batteriet, och kontakta din återförsäljare eller ett Seiko Epson servicecenter för råd.**
- Demontera inte andra områden än de som nämns i denna bruksanvisning.**
- Reparera aldrig denna produkt. Manipulering av denna produkt kan resultera i skada eller brand.**

- ❑ **Använd inte denna produkt i en miljö där lättantändlig gas eller explosiv gas kan förekomma. Använd inte aerosolsprayer som innehåller brandfarlig gas inne i eller kring produkten. Det kan orsaka brand.**
- ❑ **Anslut inte kablar på andra sätt än de som nämns i denna bruksanvisning. Det kan orsaka brand. Det kan även skada andra enheter.**
- ❑ **Vidrör inte andra områden inuti produkten än de som nämns i denna bruksanvisning. Det kan orsaka elstötar eller brännskador.**
- ❑ **För inte in metallföremål eller lättantändliga material, eller låt dem falla in i produkten. Det kan orsaka elstötar eller brand.**



FÖRSIKTIGHET:

- ❑ **Låt inte någon stå eller placera tunga föremål på denna produkt. Utrustning kan falla eller kollapsa, vilket kan orsaka skador och eventuella personskador.**

Försiktighetsåtgärder vid installation



FÖRSIKTIGHET:

- ❑ **Förvara inte/lämna produkten på en instabil plats eller en plats som utsätts för vibrationer från andra enheter. Det kan orsaka skada. Det kan även orsaka fel i skrivarens funktion.**
- ❑ **Installera inte enheten på en plats som utsätts för oljig rök eller damm, eller på en fuktig plats. Det kan orsaka elstötar eller brand.**
- ❑ **Montera kablarna och tillbehör i rätt ordning enligt korrekt procedur. Underlåtenhet att installera dem korrekt kan orsaka brand eller skada. Följ instruktionerna i denna bruksanvisning för att installera dem korrekt.**

Försiktighetsåtgärder vid trådlös anslutning

Denna produkt garanteras inte fungera med alla trådlösa LAN-enheter, inklusive ad hoc-läge.



VARNING:

- ❑ **I flygplan, följ anvisningarna från flygbolaget. Stäng av trådlösa enheter under start och landning enligt meddelanden på planet.**
- ❑ **Använd inte produkten i närheten av medicinsk utrustning eller i medicinska institutioner. Radiovågor kan påverka pacemakers eller annan medicinsk elektrisk utrustning.**
- ❑ **Förvara produkten på ett avstånd av 22 cm eller mer från pacemakers. Annars kan radiovågor påverka pacemakers drift.**
- ❑ **Använd inte produkten i närheten av automatisk kontrollutrustning såsom automatiska dörrar och brandlarm. Det kan orsaka fel på grund av radiovågor, vilket kan resultera i en olycka.**



FÖRSIKTIGHET:

- ❑ **Sändning kanske inte fungerar i miljöer som avger radiostörningar, till exempel nära en mikrovågsugn. I detta fall kan åtgärder vidtas för att förbättra sändningen, som att ändra installationsplatsen eller kanalen som används eller installera en skärmplatta.**

Bluetooth®-specifikation

Tid som krävs för att börja skriva ut

- ☐ Om du upprättar en anslutning mellan värddator och skrivare varje gång du börjar skriva ut i stället för att behålla anslutningen, kan det ta en stund från att du skickar ett utskriftsjobb tills skrivaren börjar skriva ut. Detta är därför att det krävs en viss tid för att ansluta värddator och skrivare. Den tid som krävs för anslutning beror på miljön.

Vid avslutande av trådlös anslutning

- ☐ Även efter att överföring av data från värddatorn är klar, kan data vara kvar i bufferten i skrivaren. När den trådlösa anslutningen avslutas, kan data som är kvar i bufferten kasseras. Innan du skriver ut eller avslutar en trådlös anslutning, kontrollera att den överförda datan har skrivits ut helt genom att kontrollera jobbstatus eller på annat sätt.
- ☐ När den trådlösa anslutningen avslutas när skrivaren är offline, kan det hända att återanslutning inte är möjlig. I sådana fall, ta bort orsaken till offline och återanslut den.

Varningar för batteriet

Denna skrivare fungerar endast med det installerade batteriet. Läs bruksanvisningen som levereras med batteriet noggrant innan du använder batteriet.



VARNING:

För denna produkt, använd endast angivet batteri (OT-20 (modell: D171A)). För att ladda batteriet, använd endast den angivna batteriladdaren (OT-SC20, OT-MC20). Att använda andra modeller kan orsaka elstötar eller brand.

Transport av batteriet

Vid transport av batteriet, se till att följa UN:s senaste rekommendationer.

Återvinning av batterier

OT-BY20 är ett litiumjonbatteri. Måste återvinnas eller kasseras på rätt sätt.



För amerikanska användare

Litiumjonbatteriet är återvinningsbart. I slutet av dess livslängd är det enligt statliga och lokala lagar olagligt att slänga batteriet i det kommunala avfallet. Ring 1-800-8-BATTERY för information om hur batteriet ska återvinnas.



VARNING:

- ☐ Risk för explosion om batteriet byts ut mot felaktig typ.
- ☐ Kassera använda batterier enligt instruktionerna.

Försiktighet med enkelladdare

OT-SC20 är en enkelladdare uteslutande för denna produkt och OT-BY20-batteriet. Vid laddning av endast OT-BY20-batteriet krävs en batteridistans, som säljs separat. (☞ "Batteridelare (OT-BS20)" på sida 24)

Försiktighetsåtgärder vid hantering

VARNING:

- Ladda inte något annat än TM-P20-skrivare eller OT-BY20-batteri. Det kan leda till värmeutveckling, explosion, brand, läckage eller andra skador.**
- Använd inte produkten på en plats med flyktiga ämnen som alkohol eller thinner, eller nära eld. Det kan orsaka elstötar eller brand.**
- Stäng omedelbart av produkten om den avger rök, konstig lukt, eller ovanliga ljud. Att fortsätta använda produkten kan resultera i elstötar eller brand. När ett fel eller andra problem uppstår, ska produkten omedelbart stängas av. Kontakta sedan din återförsäljare eller ett Seiko Epson servicecenter för råd.**
- Stäng omedelbart av produkten om vatten eller annan vätska kommer in i den. Att fortsätta använda produkten kan resultera i elstötar eller brand. Koppla genast bort produkten från eluttaget och kontakta sedan din återförsäljare eller ett Seiko Epson servicecenter för råd.**
- Demontera inte andra områden än de som nämns i denna bruksanvisning.**
- Reparera aldrig denna produkt. Manipulering av denna produkt kan resultera i skada eller brand.**
- Använd inte denna produkt i en miljö där lättantändlig gas eller explosiv gas kan förekomma. Använd inte aerosolsprayer som innehåller brandfarlig gas inne i eller kring produkten. Det kan orsaka brand.**
- Anslut inte kablar på andra sätt än de som nämns i denna bruksanvisning. Det kan orsaka brand. Det kan även skada andra enheter.**
- Vidrör inte andra områden inuti produkten än de som nämns i denna bruksanvisning. Det kan orsaka elstötar eller brännskador.**

FÖRSIKTIGHET:

- Installera inte/forvara inte produkten på en instabil plats eller på en plats som utsatts för vibrationer från andra enheter. Utrustningen kan falla ner eller gå sönder, vilket kan leda till skador på person eller sak.**
- Låt inte någon stå eller placera tunga föremål på denna produkt. Utrustning kan falla eller kollapsa, vilket kan orsaka skador och eventuella personskador.**
- Montera skrivaren, kablarna och tillbehören i rätt ordning enligt korrekt procedur. Underlåtenhet att installera dem korrekt kan orsaka brand eller skada. Följ instruktionerna i denna bruksanvisning för att installera dem korrekt.**
- Se till att koppla bort alla kablar från produkten innan du flyttar den. Annars kan kablarna skadas, vilket kan resultera i elektriska stötar eller brand.**

Varningar på strömförsörjningsenheten

Läs bruksanvisningen som levereras med nätadaptern noggrant innan du använder nätadaptern.

Den här produkten använder en listad kraftenhet märkt "Class 2" eller "LPS", med utspänning från max 1,5 A vid 24 V DC.

Med den medföljande nätadaptern (Epson AC Adapter, C), är utspänningen max 1,5 A vid 24 V DC, och ingångsspänningen är 100 V AC till 240 V.

VARNING:

Se till att använda den angivna nätadaptern (Epson AC adapter, C modell: M235A eller Epson AC adapter, C1 modell: M235B). Om någon annan strömförsörjningsenhet används kan det orsaka fel, brand eller elektriska stötar.

Varningsetikett

Varningsetiketten på produkten anger följande försiktighetsåtgärder.



Vidrör inte det termiska huvudet under utskrift eller direkt efter utskrift. Efter utskrift kan det termiska huvudet vara mycket varmt.

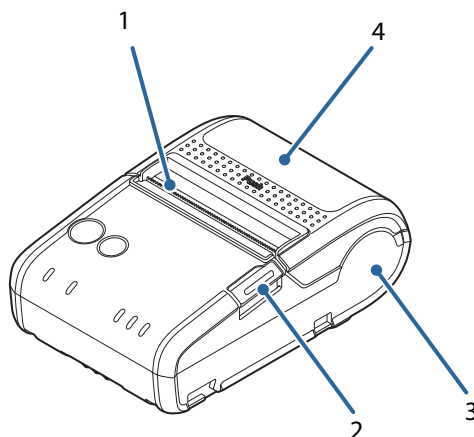


Se upp så att du inte gör illa fingrarna på den manuella skäraren.

Delarnas namn och funktioner

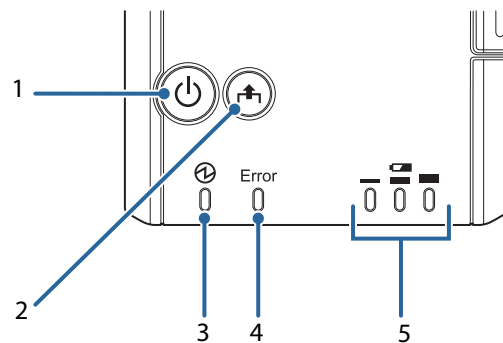
Skrivare

Framsida







1	Manuell skärare Använd denna skärare för att skära papperet. (☞ "Skärning av pappersrullen" på sida 18)
2	Öppningsknapp för hölje Tryck på denna knapp för att öppna höljet till pappersrullen. (☞ "Öppning av pappersrullens hölje" på sida 17)
3	NFC-tag En markering är tryckt här för att indikera läget för NFC-taggen. För att upprätta kommunikation med en NFC-enhet, placera enheten nära denna markering. För funktioner med NFC-taggen, se <i>Technical Reference Guide</i> .
4	Hölje för pappersrulle Öppna detta hölje för att installera/byta pappersrulle. (☞ "Installation/byte av pappersrulle" på sida 19)

Manöverpanel

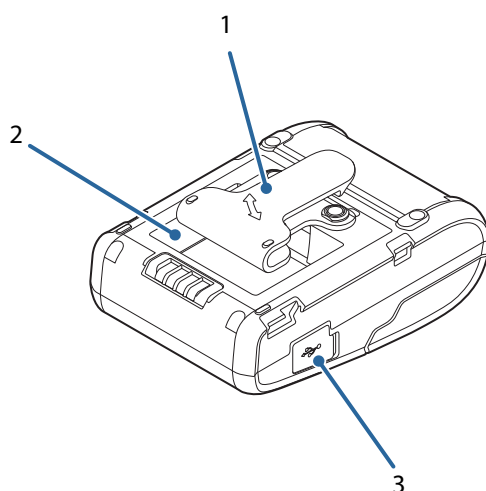


1	(Ström)-knapp
Stänger av/slår på skrivaren. (☞ "Slå på/av" på sida 16)	
2	(Mata)-knapp
Tryck på denna knapp för att mata papper.	
3	(Ström)-LED
Lyser när skrivaren är påslagen.	
4	Error (Fel)-LED
Lyser/blinkar om ett fel inträffar. (☞ "Error-LED är tänd" på sida 22, "Error-LED blinkar" på sida 22)	
5	(Batteri)-LED
Lyser/blinkar beroende på batteriets laddningsnivå.	

Batteri-LED	Error (Fel)-LED	Laddningsnivå	Status
3 LEDs på	Av	Nivå H	Utskrift kan göras.
2 LEDs på	Av	Nivå M	Utskrift kan göras.
1 LED på	Av	Nivå L	Utskriften kan fortsätta, men byte/ laddning av batteri rekommenderas.

 <p>1 LED blinkar</p>	 <p>Av</p>	Nivå S	Utskriften kan stoppas under drift. Byt eller ladda batteriet.
 <p>3 LEDs av</p>	 <p>På</p>	Nivå E	Utskrift kan ej göras. Byt eller ladda batteriet.

Baksida



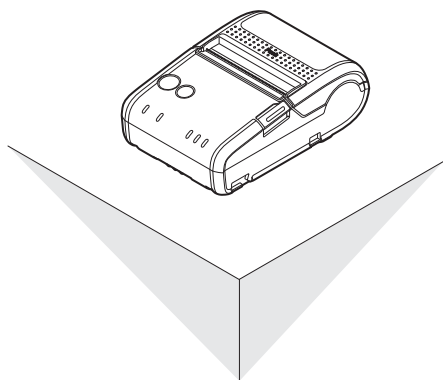
1	Bältesklämman
Använd denna klämman för att hänga skrivaren i ditt bälte eller på annan plats. (☞ "Bära skrivaren" på sida 12)	
2	Batterihållaren
Sätt batteriet i denna hållare. (☞ "Installation av batteriet" på sida 13)	
3	USB-kontakt
För att ansluta en USB-kabel.	

Installation

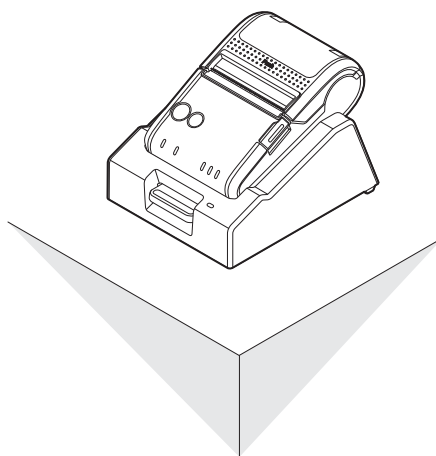
Installera skrivaren

Installera/ använd skrivaren som visas nedan.

<Installation på en plan yta>



<Installation i enkelladdare>



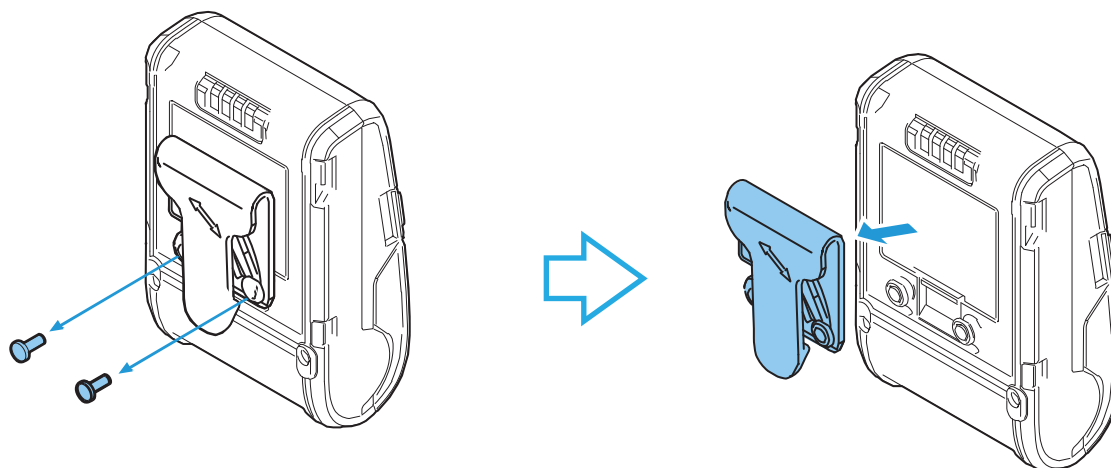
<Bära skrivaren>



Installation på en plan yta

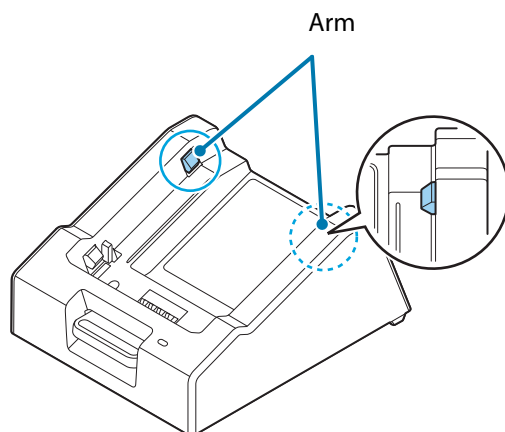
För att installera skrivaren på en plan yta, ta bort bältesklämman på baksidan av skrivaren. Borttagning av bältesklämman gör att gummifötterna på skrivarens baksida kan motverka att skrivaren glider.

För att ta bort bältesklämman, ta bort de två skruvarna på baksidan av skrivaren.



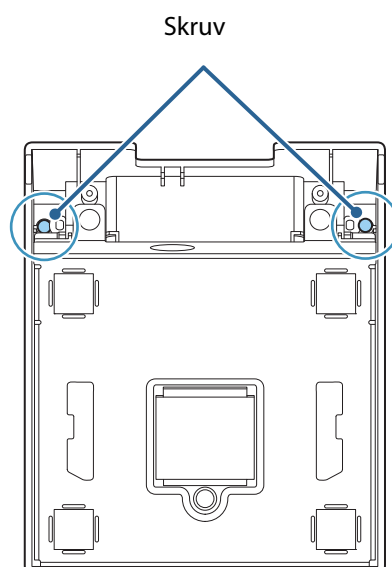
Installation i enkelladdare

För att använda skrivaren installerad i enkelladdaren, släpp ut armarna på enkelladdaren och ställ sedan in skrivaren. Med armarna ut kan enkelladdaren fästas säkert på skrivaren.



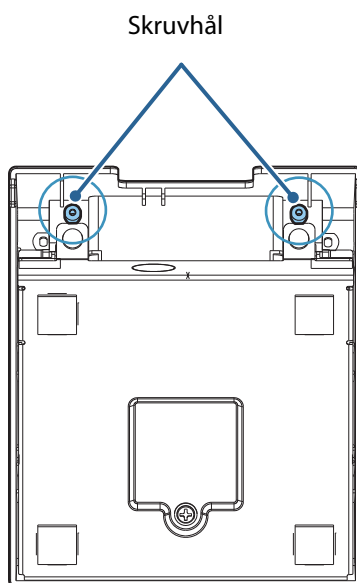
Släpp ut armarna på enkelladdaren genom att följa stegen nedan.

1. Ta bort de två skruvarna på baksidan av enkelladdaren (skruvarna som fäster armarna).



2. Därefter åker de armar som är fastsatta med skruvarna automatiskt ut.

3. Sätt dit de borttagna skruvarna i skruvhålen på baksidan av enkelladdaren.



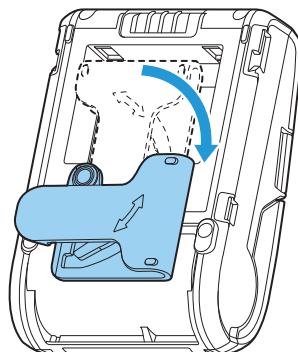
Bära skrivaren

För att bära med dig skrivaren, fäst bälteshållaren på baksidan av skrivaren på ditt bälte el dyl.

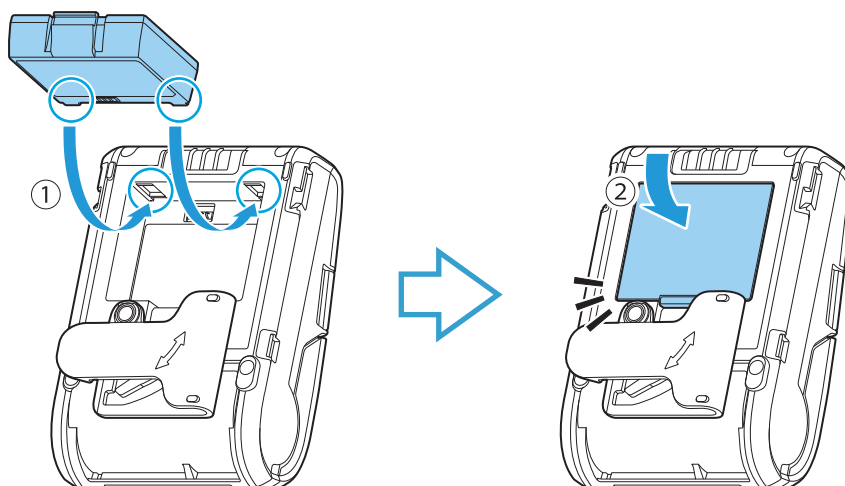
Installation av batteriet

Installera batteriet i skrivaren genom att följa stegen nedan.

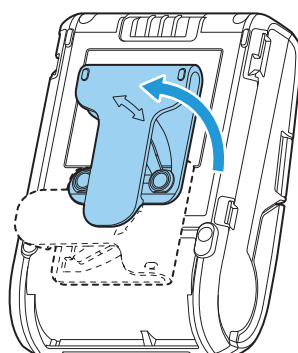
1. Vrid bältesklämman på baksidan av skrivaren.



2. Sätt in batteriet i batterihållaren. Passa in batteriets hakar i hålen i skrivaren och tryck fast batteriet tills det klickar till.



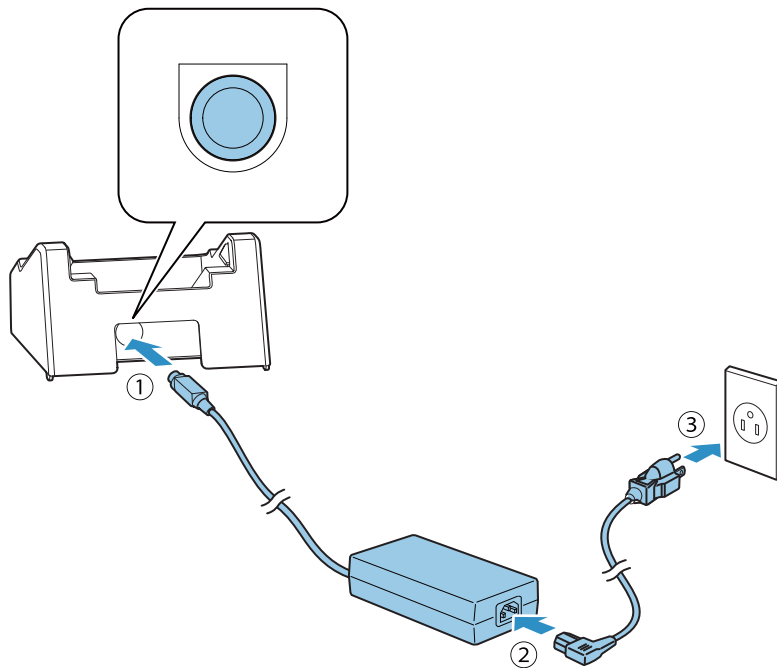
3. Vrid tillbaka bältesklämman på baksidan av skrivaren till dess ursprungsposition.



Förbered enkelladdare

Anslut strömadaptern till enkelladdaren genom att följa stegen nedan.

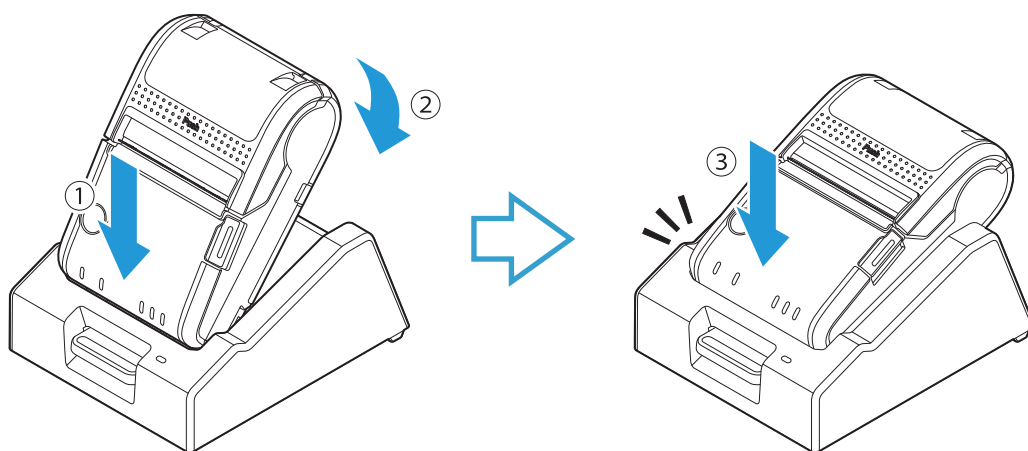
1. Anslut DC-kabeln på strömadaptern till DC-kontakten på enkelladdaren.
2. Anslut AC-kabeln till AC-kontakten på strömadaptern.
3. Tryck in stickkontakten i jordat uttag.
4. Placera etikettsidan på strömadaptern nedåt.



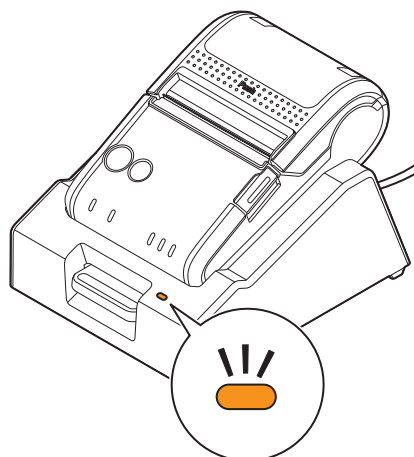
Ladda skrivaren

Ladda skrivaren genom att följa stegen nedan.

1. Ställ in skrivaren i enkelladdaren. Tryck ned skrivaren tills det klickar till.



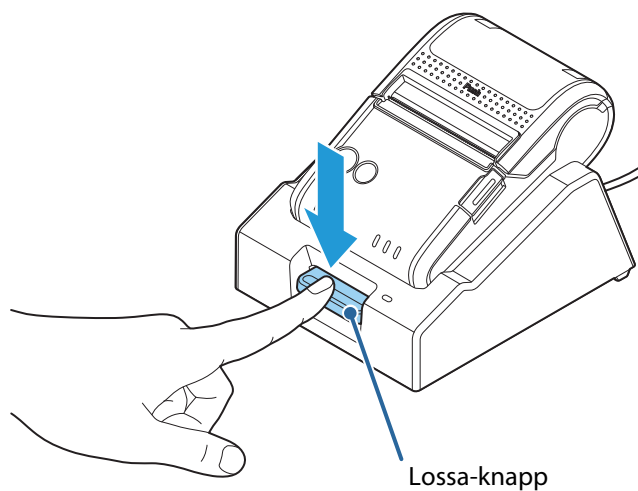
2. Laddningen startar och laddningslampan på enkelladdaren tänds.



⚠ FÖRSIKTIGHET:

Ladda skrivaren vid en omgivande temperatur på mellan 10 och 30 °C.


3. När laddningen är klar släcks laddningslampan på enkelladdaren. Tryck på Lossa-knappen och ta bort skrivaren.

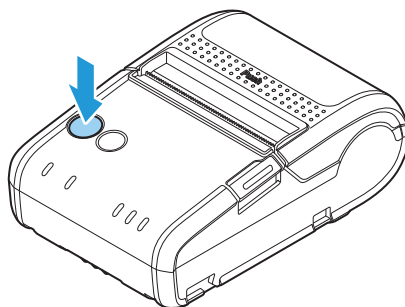


Grundläggande drift

Slå på/av

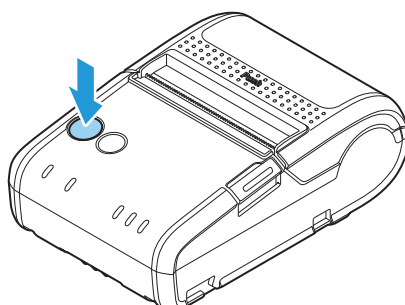
Slå på

Tryck på strömknappen.  Strömlysdioden tänds och skrivaren slås på.



Slå av

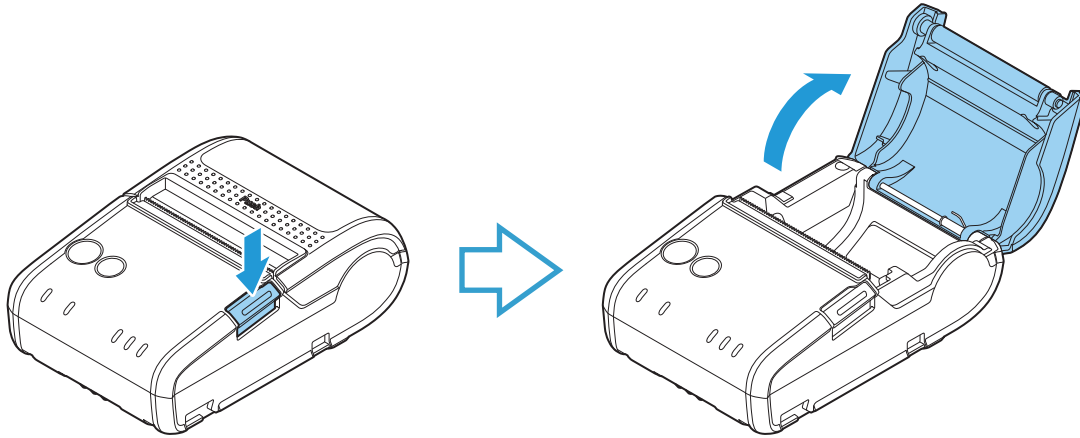
Håll ned strömknappen i 2 sekunder eller mer.  Strömlysdioden släcks och skrivaren slås av.



Öppning/stängning av pappersrullens hölje

Öppning av pappersrullens hölje

Tryck på denna knapp för att öppna höljet till pappersrullen.

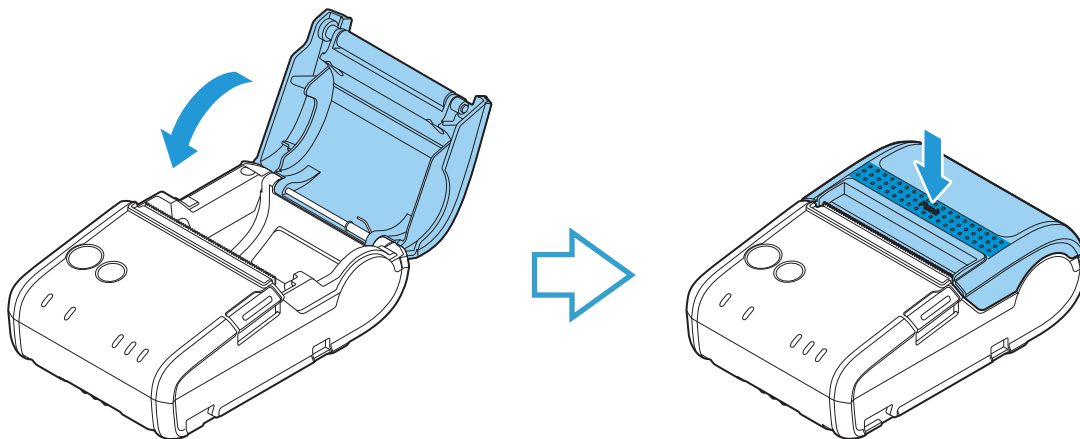


FÖRSIKTIGHET:

Öppna inte höljet till pappersrullen under utskrift. Det kan orsaka skada. Det kan även orsaka fel i skrivarens funktion.

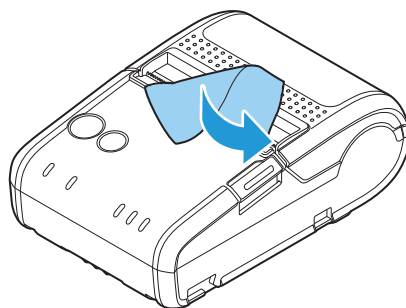
Stängning av pappersrullens hölje

Tryck ned hela pappersrullens hölje för att stänga det ordentligt.



Skärning av pappersullen

Dra papperet i pilens riktning för att skära av papperet med den manuella skäraren.



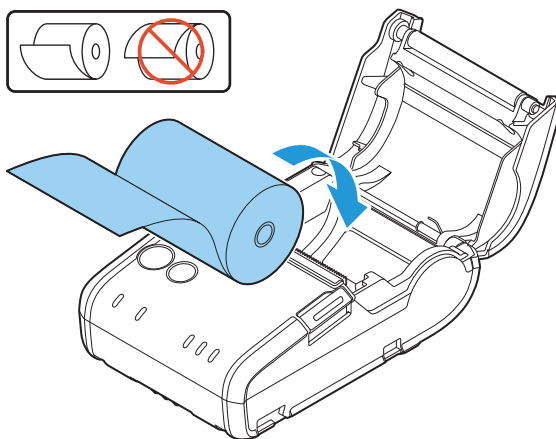
Installation/byte av pappersrulle

Installera och byt pappersrulle genom att följa stegen nedan.

FÖRSIKTIGHET:

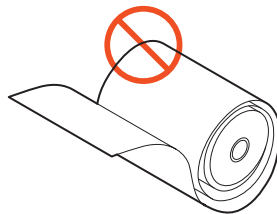
Se till att använda specificerad pappersrulle. Använd inte pappersrulle med papper limmat till hylsan.

1. Öppna pappersrullens hölje. (☞ "Öppning av pappersrullens hölje" på sida 17)
2. Ta bort den använda pappersrullens hylsa om det finns någon.
3. Sätt in pappersrullen i rätt riktning.

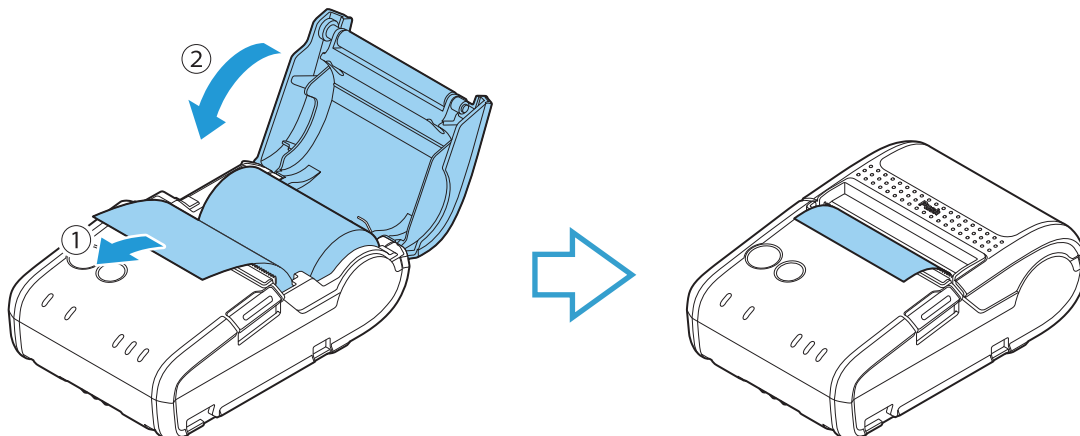


Anmärkningar:

Om rullpaperet är löst upprullat, drar du i änden tills papperet är spänt innan rullen sätts i. Om du sätter i pappersrullen med löst upprullat papper kan det orsaka pappersstopp eller dålig utskriftskvalitet.



4. Dra ut lite papper och stäng höljet.



5. Riv av eventuellt papper som sticker ut. (☞ "Skärning av pappersrullen" på sida 18)

Rengöring av produkterna

Rengöring av skrivarens yttre delar

Kontrollera att skrivaren är avstängd och torka av smuts med en torr eller lätt fuktad trasa.



FÖRSIKTIGHET:

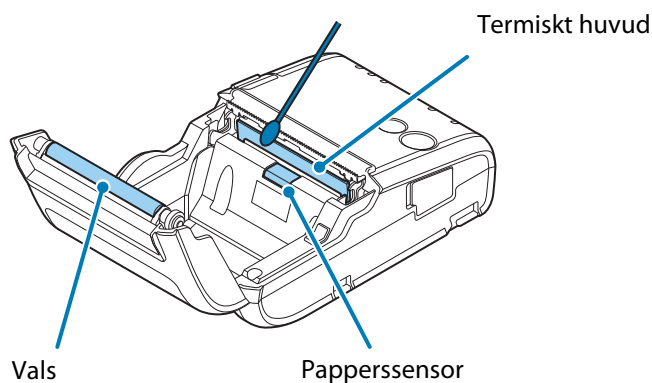
Använd inte lösningsmedel såsom alkohol, bensin eller thinner. Användning av sådana lösningsmedel kan förändra eller skada plast- och gummidelar.

Rengöring av skrivarens insida

För att upprätthålla utskriftskvaliteten, rengör termiskt huvud, vals och papperssensor genom att följa stegen nedan. Epson rekommenderar regelbunden rengöring av delarna (vanligen var tredje månad).

FÖRSIKTIGHET:

- Efter utskrift kan det termiska huvudet vara mycket varmt. Var noga med att inte röra vid det och låt det svalna innan du rengör den.
 - Skada inte det termiska huvudet genom att vidröra det med fingrarna eller något hårt föremål.
1. Stäng av skrivaren. ( "Slå av" på sida 16)
 2. Öppna pappersrullens hölje ( "Öppning av pappersrullens hölje" på sida 17)
 3. Rengöra de termiska delarna av det termiska huvudet med en bomullstrasa som fuktats med alkohollösningsmedel (etanol eller IPA).



Rengöring av enkelladdare

Innan du rengör enkelladdaren, dra ur nätsladden från uttaget och torka av smuts med en torr eller lätt fuktad trasa.

FÖRSIKTIGHET:

Använd inte lösningsmedel såsom alkohol, bensin eller thinner. Användning av sådana lösningsmedel kan förändra eller skada plast- och gummidelar.

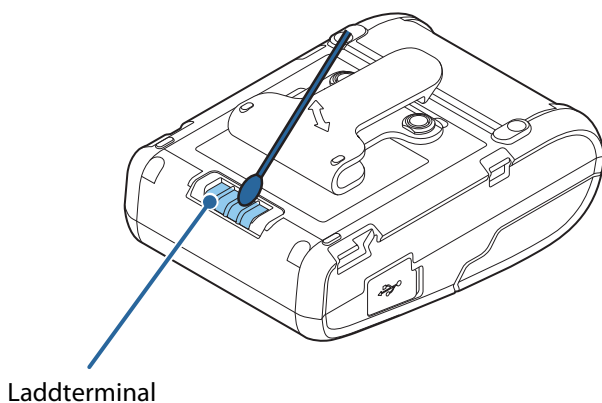
Rengöring av laddterminalerna

Laddningen kan utföras fel om det finns smuts eller främmande material på laddterminalerna för skrivaren eller enkelladdaren. Stäng av skrivaren och dra ut enkelladdarens AC-kabel från uttaget. Torka sedan av smuts med en torr trasa eller bomullstuss. Epson rekommenderar regelbunden rengöring av delarna (vanligen var tredje månad).

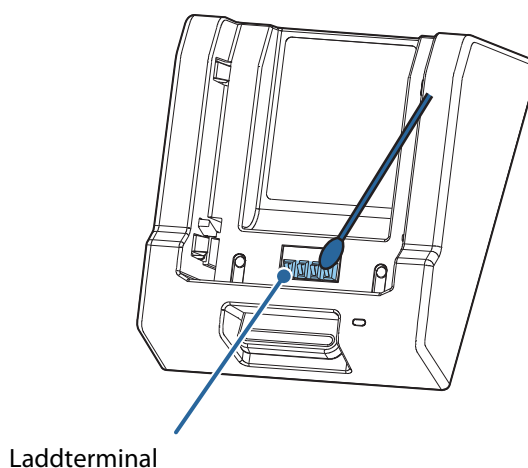
FÖRSIKTIGHET:

- ❑ Efter laddning kan det termiska huvudet vara mycket varmt. Var noga med att inte röra vid det och låt det svalna innan du rengör det.
- ❑ Skada inte laddterminalerna genom att vidröra dem med fingrarna eller något hårt föremål.
- ❑ Utsätt inte laddterminalerna för vatten. Rengör med en torr trasa eller bomullstuss.

<Skrivare>



<Enkelladdare>



Felsökning

Lysdiod på manöverpanelen tänds inte

Kontrollera att batteriet är korrekt installerat. (☞ ["Installation av batteriet" på sida 13](#))

Error-LED är tänd

- Kontrollera att höljet till pappersrullen är ordentligt stängt. (☞ ["Stängning av pappersrullens hölje" på sida 17](#))
 - Kontrollera att pappersrullen är korrekt installerad och det finns tillräckligt med papper på rullen. (☞ ["Installation/byte av pappersrulle" på sida 19](#))
 - Om skrivaren laddas med enkelladdaren och Error-LED på skrivaren lyser och Ladda-lysdioden på enkelladdaren blinkar, betyder det att batteriet är defekt. Byt till ett nytt batteri.
-

Error-LED blinkar

- Kontrollera att inget papper har fastnat. Ta bort eventuellt papper som fastnat.
 - Utskriften pausas när det termiska huvudet eller batteriet är för varma men återupptas automatiskt när de svalnat.
 - I andra fall, stäng av skrivaren, vänta 10 sekunder, och slå sedan på skrivaren igen.
-

Lysdioden för enkelladdning (charge) tänds inte.

- Kontrollera att nätadaptern är korrekt installerad. (☞ ["Förbered enkelladdare" på sida 14](#))
 - Kontrollera att skrivaren och batteriet är korrekt installerade. (☞ ["Installation av batteriet" på sida 13](#))
-

Enkelladdarens lysdiod Laddning (Charge) blinkar.

- Sätt på skrivaren. Om skrivarens fellysdiod förblir släckt är den omgivande temperaturen för hög eller för låg. Ladda skrivaren vid en omgivningstemperatur mellan 10 och 30 °C.
- Om skrivarens fellysdiod tänds (när du slår på skrivaren) är batteriet defekt. Byt till ett nytt batteri.

Specifikationer

Skrivare (TM-P20)

Produkt		Specifikation
Utskriftsmetod		Termisk
Typ av pappersrulle	Termiskt papper	Kvittopapper (med/utan svarta märken)
Storlek på pappersrulle	Pappersbredd	57,5 mm ± 0,5 mm
	Yttre diameter	Max. 40,4 mm
	Yttre diameter hylsa	18 mm eller mer
Gränssnitt	Wifi®-modell (modell: M327A)	IEEE802.11a/b/g/n mini-USB 2.0 full hastighet, typ B
	Bluetooth®-modell (modell: M327B)	Bluetooth 3.0 (EDR) mini-USB 2.0 full hastighet, typ B
Kontinuerlig drifttid* ¹	Wifi-modell	När strömsparläget är aktiverat: ca 16 timmar När strömsparläget är inaktiverat: ca 9 timmar
	Bluetooth-modell	Ca 26 timmar
Temperatur/fuktighet	Under drift	Wifi-modell: 0 till 50 °C, 10 till 90 % RH Bluetooth-modell: -10 till 50 °C, 10 till 90 % RH
	Under laddning	0 till 40°C, 10 till 90 % RH
	Under förvaring	Hög temperatur och fuktighet: 45 °C, 90% RH under 120 timmar Hög temperatur: 70°C under 120 timmar Låg temperatur: -25°C under 120 timmar
Yttre mått (B × D × H)		79 × 119,8 × 43,6 mm
Vikt* ²	Wifi-modell:	Ca. 221 g
	Bluetooth-modell:	Ca. 212 g

*1: Detta är den kontinuerliga drifttiden enligt Epson driftsförhållanden. Tiden kan variera beroende på förhållandena där skrivaren används.

*2: Inklusive batteri Exklusive pappersrulle och bältesklämma.

Enkelladdare (OT-SC20)

Produkt		Specifikation
Strömförsörjning* ¹		DC 24 V ± 7%, 1,5 A
Effekt	Laddningsspänning	Max. 8,4 V DC
	Laddström	Max. 0,75 A
Laddningstid* ²		Ca. 3 timmar
Temperatur/fuktighet	Under drift	0 till 40 °C, 10 till 90 % relativ luftfuktighet
	Under förvaring	Hög temperatur och fuktighet: 50 °C, 90% RH under 120 timmar Hög temperatur: 70°C under 120 timmar Låg temperatur: -25°C under 120 timmar
Yttermått (B × D × H)		110 × 133 × 64 mm
Vikt		Ca. 0,3 kg

*1: Strömförsörjning av angiven strömkälla (Epson AC adapter, C modell: M235A eller Epson AC adapter, C1 modell: M235B)

*2: För laddning från 0 till 100 % kapacitet när batterierna är nya och den omgivande temperaturen är 25 °C {77 °F}.

Den faktiska laddningstiden kan variera beroende på laddningsmiljön, batteristatus och så vidare.

Förbrukningsartiklar och tillbehör

Förbrukningsartiklar och tillbehör för produkten finns tillgängliga. Dessa produkter kan köpas från säljare. Mer information finns på följande URL:

För kunder i Nordamerika, gå till följande webbplats:
www.epson.com/support/

För kunder i andra länder, gå till följande webbplats:
www.epson.com/

Batteri (OT-BY20)

Batteri specialiserat för denna skrivare.

Enkelladdare (OT-SC20)

Enkelladdare specialiserad för denna skrivare. Med denna laddare kan du ladda en skrivarenhet.

Quad-laddare (OT-MC20)

Quad-laddare specialiserad för denna skrivare. Med denna laddare kan du ladda fyra skrivarenheter.

Batteridelare (OT-BS20)

Specialiserad delare för att ladda batteri endast i enkelladdare eller quad-laddare.

Mjukt fodral (OT-PC20)

Mjukt fodral specialiserad för denna skrivare. Denna väska kan förvara en skrivarenhet och tillåter drift av och utskrift med skrivaren i väskan.

Tillägg

Ladda ned drivrutiner, verktyg och bruksanvisningar

Drivrutiner, verktyg och bruksanvisningar kan hämtas från en av följande URL-adresser:

För kunder i Nordamerika, gå till följande webbplats:
www.epson.com/support/

För kunder i andra länder, gå till följande webbplats:
www.epson-biz.com/

Licens öppen källkod

Denna produkt använder öppen källkod utöver den licensierade Epson-programvaran. Information om denna produkts programvara med öppen källkod:

1. Den här produkten innehåller programvara med öppen källkod som anges i avsnitt 4) enligt licensvillkoren för varje program med öppen källkod. Den programvara med öppen källkod som medföljer denna produkt är, till sin natur, utan garanti. De garantivillkor (anges i garantikort) som tillhandahålls av Epson i förhållande till problem (inklusive problem orsakade av öppen källkod) i produkten påverkas dock inte.
2. Vi tillhandahåller källkoden till de GNU GPL-program och GNU LGPL-program som medföljer denna produkt enligt licensvillkoren för varje programvara med öppen källkod. Om du vill återge, ändra eller distribuera programvaran med öppen källkod, kontakta Epson informationscenter. Vi tillhandahåller källkoden i fem (5) år efter upphörandet av tillverkning av produktmodellen. Vid återgivning, modifiering, och distribution av programvara med öppen källkod, följ villkoren i licensavtalet för varje programvara med öppen källkod.
3. Programvaran med öppen källkod tillhandahålls I BEFINTLIGT SKICK och UTAN NÅGON GARANTI. "GARANTIN" innefattar, men är inte begränsad till garantin relaterade till kommersialisering, säljbarhet, lämplighet för ett visst ändamål och icke-intrång av tredje parts rättigheter (inklusive men inte begränsat till patent, upphovsrätter och affärshemligheter).
4. Listan över programvara med programvara med öppen källkod som inkluderas med denna produkt och hela licensavtalet för varje licens kan hittas på följande URL:
<http://xxx.xxx.xxx.xxx/licenses.htm>
 * För den understrukna delen i URL-adressen ovan, ange skrivarens IP-adress.

Begränsning av användande

När denna produkt används för tillämpningar som kräver hög tillförlitlighet och säkerhet, som transportenheter relaterade till flyg, järnväg, sjöfart, fordon etc., katastrofskyddsenheter; olika säkerhetsanordningar m.m. eller funktionella enheter/precisionsenheter etc., bör denna produkt endast användas efter att nödvändiga säkerhetsåtgärder och säkerhetskopiering etc. upprättats, för att upprätthålla säkerhet och total driftsäkerhet. Eftersom denna produkt är inte avsedd för användning i tillämpningar som kräver extremt hög tillförlitlighet och säkerhet såsom luftfartsutrustning, kommunikationsutrustning, kärnkraft, eller medicinsk utrustning för direkt sjukvård etc., vänligen gör din egen bedömning av produktens lämplighet efter en fullständig utvärdering.

Varumärke

- ❑ Bluetooth® -ordet och dess logotyper är registrerade varumärken som ägs av Bluetooth SIG, Inc. och all användning av sådana märken av Seiko Epson Corporation sker under licens. Övriga varumärken och varunamn tillhör deras respektive ägare.
- ❑ Wi-Fi® är ett registrerat varumärke som tillhör Wi-Fi Alliance®.
- ❑ EPSON är ett registrerat varumärke som tillhör Seiko Epson Corporation. Exceed Your Vision är ett registrerat varumärke eller varumärke som tillhör Seiko Epson Corporation. Alla andra varumärken tillhör sina respektive ägare och används endast för identifikation. Produktinformationen kan komma att ändras utan förvarning.

Notera

- (1) Alla rättigheter reserverade. Ingen del av denna publikation får reproduceras, lagras i ett informationssystem eller överföras i någon form eller på något sätt, elektroniskt, mekaniskt, fotokopiering, inspelning eller på annat sätt, utan skriftligt tillstånd av Seiko Epson Corporation.
- (2) Innehållet i denna bruksanvisning kan komma att ändras utan föregående meddelande.
- (3) Medan alla försiktighetsåtgärder har vidtagits i utarbetandet av denna bruksanvisning, tar Seiko Epson Corporation inget ansvar för fel eller utelämnanden.
- (4) Inte heller tas något ansvar för skador till följd av användning av den information som ges häri.
- (5) Varken Seiko Epson Corporation eller dess dotterbolag skall vara ansvarig gentemot köparen av produkten eller tredje part för skador, förluster, kostnader eller utgifter som köparen eller tredje parter som ett resultat av olycka, missbruk, eller missbruk av produkten eller obehöriga ändringar, reparationer eller ändringar av denna produkt, eller (exklusive USA) underlåtenhet att strikt följa Seiko Epson Corporation och underhållsanvisningar.
- (6) Seiko Epson Corporation ansvarar inte för eventuella skador eller problem som uppstår till följd av användning av andra tillbehör eller förbrukningsbara produkter än Original Epson Products eller Epson Approved Products från Seiko Epson Corporation.

© Seiko Epson Corporation 2014-2018. Alla rättigheter reserverade.