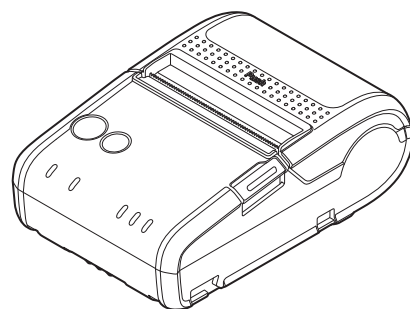


TM-P20

使用說明書

使用之前2
部件名稱及功能6
設置9
基礎操作15
安裝 / 更換紙卷18
產品的清潔19
故障排除21
規格22
耗材及選購品23
附錄24



使用之前

請仔細閱讀本說明書。請妥善保管本說明書，以便在需要時可以隨時查閱。關於本產品的詳細功能和操作步驟，請參照《Technical Reference Guide》。

安全防範

本說明書中使用如下標誌，以確保本產品的安全和適當使用，以及防止對用戶和其他人員造成危險及財產損害。標誌分別表示下述的防範等級。請務必在閱讀本說明書前，充分理解標誌的含義。



危險：

如忽視該標誌而對本產品進行了不正確的操作，將立即會導致死亡或嚴重傷害。



警告：

如忽視該標誌而對本產品進行了不正確的操作，可能會導致死亡或嚴重傷害。



注意：

如忽視該標誌而對本產品進行了不正確操作，可能會導致受傷和財產損害。



註釋：

表示輔助的註釋及其他實用的資訊。

操作注意事項



危險：

請勿在高溫環境中（60°C 或更高）使用本產品。此外，請勿將本產品放置或保管於高溫環境中（60°C 或更高）。否則，可能會導致本產品過熱、冒煙、破裂、火災或漏液。請確保在指定的環境溫度條件範圍內使用。



警告：

- ❑ 請勿在含有酒精、油漆稀釋劑等爆炸性物質的環境或靠近火的場所使用本產品。否則可能會導致觸電或引發火災。
- ❑ 如發生冒煙、異味或異常的噪音時，請立即關閉本產品。繼續使用可能會導致觸電或引發火災。如發生故障或其他問題，請立即關閉電源並從本產品中拆下電池。然後，請聯繫經銷商或 Seiko Epson 服務中心以獲得幫助。
- ❑ 如有水或其他液體濺入本產品，請立即關機。繼續使用可能會導致觸電或引發火災。請立即關閉電源並從本產品中拆下電池，然後聯繫經銷商或 Seiko Epson 服務中心以獲得幫助。
- ❑ 請勿拆卸非本說明書提及的產品區域。
- ❑ 切勿自行修理本產品。如損壞本產品，可能會導致受傷或引發火災。
- ❑ 請勿在可能存在可燃性或爆炸性氣體的環境中使用本產品。請勿在本產品內部或其周圍使用可燃性氣體的噴霧器。否則可能會引發火災。
- ❑ 請勿透過本說明書未提及的方法連接電纜。否則可能會引發火災。也可能會損壞其他裝置。
- ❑ 請勿觸摸本產品的內部（本說明書提及的除外）。否則可能會導致觸電或引發火災。
- ❑ 請勿將金屬或可燃物插入本產品，或使其落入本產品。否則可能會導致觸電或引發火災。

 **注意：**

- ❑ 請勿讓任何人站在本產品上，或在本產品上部放置重物。否則可能會使印表機摔落或被壓壞，導致毀壞和受損。

安裝注意事項

 **注意：**

- ❑ 請勿將本產品保管或放置於不平穩的場所或受其他裝置振動影響的場所。否則可能會導致受傷。還可能引起印表機故障。
- ❑ 請勿將本產品安裝在會接觸到油煙、灰塵的場所或潮濕的場所。否則可能會導致觸電或引發火災。
- ❑ 請按適當的步驟，在正確的方向安裝電纜和選購品。如安裝錯誤，可能會引發火災或導致受傷。請按照說明書中的說明，將其安裝正確。

無線連接注意事項

本產品並不保證可在所有無線 LAN 裝置上正常使用（包括 ad hoc mode）。

 **警告：**

- ❑ 乘坐飛機時，請遵從航空公司的指示。請按照機內廣播指示，在飛機起飛和降落過程中關閉無線設備。
- ❑ 請勿在醫療機構內或醫療器材附近使用本產品。無線電波可能對心律調節器或其他醫電設備造成影響。
- ❑ 請確保本產品與心律調節器的距離不小於 22cm。否則，無線電波可能干擾心律調節器的作用。
- ❑ 請勿在自動門和火災警報器等自動控制設備附近使用本產品。否則可能由無線電波引發故障，造成事故。

 **注意：**

- ❑ 在產生無線電干擾的環境下（如微波爐附近等），可能無法進行傳輸。此時，可透過採取變更設置場所、所用頻道或安裝屏蔽板等方法改善傳輸情況。

Bluetooth® 規格

列印等待時間

- ❑ 如果每次列印都重新建立主機和印表機間的無線電連接，從發送列印工作到印表機實際開始列印，可能需要一段時間。這是因為連接主機和印表機需要花費時間。連接所需時間取決於操作環境。

終止無線連接時

- ❑ 即使主機已經將資料發送完畢，資料可能還留在印表機的緩衝區中。如果終止無線連接，留在緩衝區的資料可能被丟失。在列印前或終止無線連接前，請確認列印工作狀態等以確保傳輸的資料已列印完成。
- ❑ 如在印表機離線狀態下終止無線連接，可能無法再次連接。此時，請排除離線原因並再次連接。

電池注意事項

本印表機必須安裝電池才能使用。使用電池前，請仔細閱讀電池附帶的說明書。



警告：

在本產品上僅可使用指定的電池（OT-BY20（型號：D171A））請使用指定的充電器給電池充電（OT-SC20、OT-MC20）。使用其他型號可能會導致觸電或引發火災。

電池的運輸

運輸電池時，請務必遵守最新的聯合國危險貨物運輸建議書。

電池的回收利用

OT-BY20 屬於鋰離子電池。必須回收利用或妥善處理。



美國用戶須知

鋰離子電池是可回收電池。美國許多州和地方法律規定，禁止將用完的此類電池丟棄到城市的廢棄物流中。請聯繫 1-800-8-BATTERY 諮詢如何回收這類電池。



警告：

- 如將電池更換為不支持的型號，會有爆炸危險。
- 請按照規定處理廢電池。

單座充電器注意事項

OT-SC20 是本產品及 OT-BY20 電池的專用單座充電器。如只對 OT-BY20 充電，需要另外購買電池轉換盒。（[↗ 第 23 頁的 “電池轉換盒（OT-BS20）”](#)）

操作注意事項



警告：

- 請勿對 TM-P20 印表機或 OT-BY20 電池以外的裝置進行充電。否則，可能會引起過熱、爆炸、火災、漏液或其他損害。
- 請勿在含有酒精、油漆稀釋劑等爆炸性物質的環境或靠近火的場所使用本產品。否則可能會導致觸電或引發火災。
- 如發生冒煙、異味或異常的噪音時，請立即關閉本產品。繼續使用可能會導致觸電或引發火災。如發生故障或其他問題，請立即關閉電源並拔下電源插頭。然後，請聯繫經銷商或 Seiko Epson 服務中心以獲得幫助。
- 如有水或其他液體濺入本產品，請立即關機。繼續使用可能會導致觸電或引發火災。請立即拔下電源插頭，並聯繫經銷商或 Seiko Epson 服務中心以獲得幫助。
- 請勿拆卸非本說明書提及的產品區域。
- 切勿自行修理本產品。如損壞本產品，可能會導致受傷或引發火災。
- 請勿在可能存在可燃性或爆炸性氣體的環境中使用本產品。請勿在本產品內部或其周圍使用可燃性氣體的噴霧器。否則可能會引發火災。
- 請勿透過本說明書未提及的方法連接電纜。否則可能會引發火災。也可能會損壞其他裝置。
- 請勿觸摸本產品的內部（本說明書提及的除外）。否則可能會導致觸電或引發火災。

 **注意：**

- ❑ 請勿將本產品安裝 / 保管於不穩定的場所，或將其置於可能會受到其它設備振動的場所。否則設備可能掉落或倒塌，造成損壞和人身傷害。
- ❑ 請勿讓任何人站在本產品上，或在本產品上部放置重物。否則可能會使印表機摔落或被壓壞，導致毀壞和受傷。
- ❑ 請按正確的步驟，在正確的方向安裝印表機、電纜和選購品。如安裝錯誤，可能會引發火災或導致受傷。請按照說明書中的說明，將其安裝正確。
- ❑ 在移動本產品前，請拔下所有電纜。否則電纜可能受損，產生觸電或火災的潛在危險。

電源注意事項

使用 AC 適配器前，請仔細閱讀 AC 適配器附帶的說明書。

 **警告：**

請務必使用指定的 AC 適配器（Epson AC adapter, C 型號：M235A/ Epson AC adapter, C1 型號：M235B）。使用其他電源可能引起故障、火災或觸電。

注意標籤

本產品上的注意標籤表示下列注意事項。

  **注意：**

正在列印或剛列印完畢時，請勿觸摸熱感列印頭。列印完畢後，熱感列印頭可能處於高溫狀態。

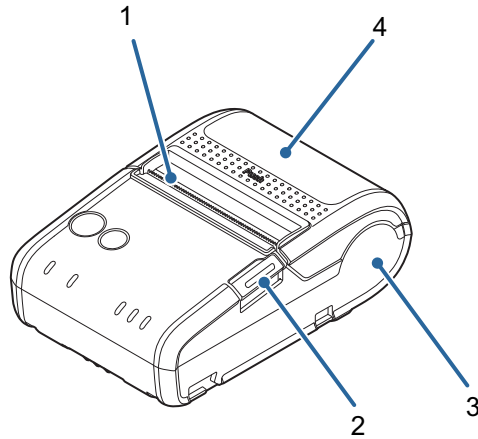
 **注意：**

使用手動裁刀時，請注意不要切到手指。

部件名稱及功能

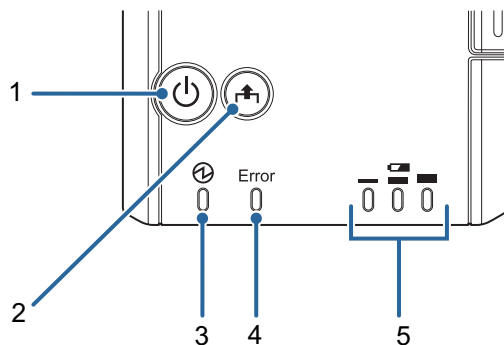
印表機

正面



1	手動裁刀 用於裁切紙張。(👉 第 17 頁的 “裁切紙卷”)
2	開蓋按鈕 用於打開紙卷蓋。(👉 第 16 頁的 “打開紙卷蓋”)
3	NFC 標籤 印有表示 NFC 標籤位置的標記。如要與 NFC 裝置建立通訊，請將裝置靠近該標記。關於使用 NFC 標籤的功能，請參照 《Technical Reference Guide》。
4	紙卷蓋 打開紙卷蓋安裝或更換紙卷。(👉 第 18 頁的 “安裝 / 更換紙卷”)

操作面板

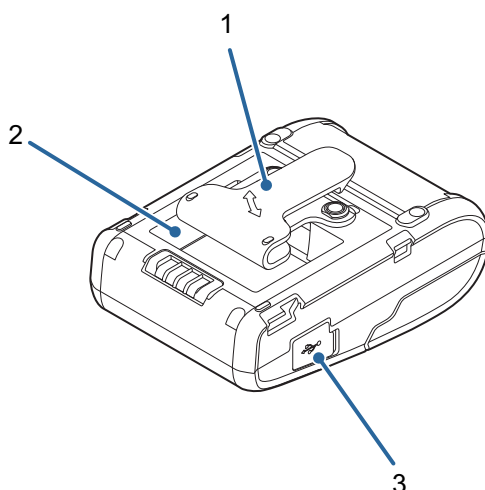


1	 (電源) 按鈕
打開 / 關閉印表機電源。(請參閱第 15 頁的“打開 / 關閉”)	
2	 (進紙) 按鈕
按下此按鈕開始進紙。	
3	 (電源) 指示燈
印表機的電源接通時亮起。	
4	Error (錯誤) 指示燈
發生錯誤時亮起或閃爍。(請參閱第 21 頁的“Error (錯誤) 指示燈亮起”，第 21 頁的“Error (錯誤) 指示燈閃爍”)	
5	 (電池) 指示燈
依照電池殘量的不同亮起或閃爍。	

電池指示燈	Error (錯誤) 指示燈	充電量	狀態
 3 盞指示燈亮起	 熄滅	等級 H	可以列印。
 2 盞指示燈亮起	 熄滅	等級 M	可以列印。

 <p>1 盞指示燈亮起</p>	 <p>熄滅</p>	<p>等級 L</p>	<p>可以繼續列印，但建議您更換電池或給電池充電。</p>
 <p>1 盞指示燈閃爍</p>	 <p>熄滅</p>	<p>等級 S</p>	<p>列印可能在中途停止。請更換電池或給電池充電。</p>
 <p>3 盞指示燈熄滅</p>	 <p>亮起</p>	<p>等級 E</p>	<p>無法列印。請更換電池或給電池充電。</p>

背面



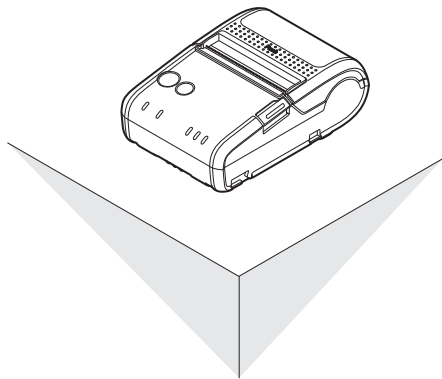
<p>1</p>	<p>皮帶夾</p>
<p>使用皮帶夾可將印表機掛在皮帶上或其他地方。(請參閱第 11 頁的“隨身攜帶”)</p>	
<p>2</p>	<p>電池盒</p>
<p>用於安裝電池。(請參閱第 12 頁的“安裝電池”)</p>	
<p>3</p>	<p>USB 插孔</p>
<p>用於連接 USB 電纜。</p>	

設置

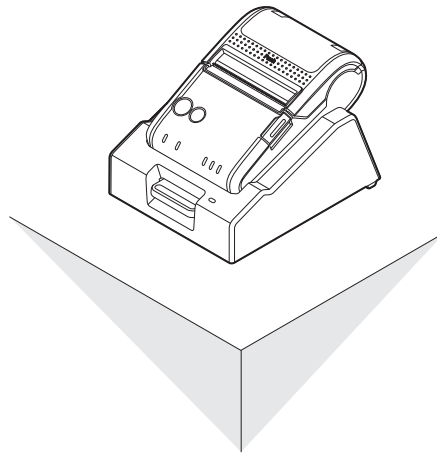
安裝印表機

請按照以下方法安裝和使用印表機。

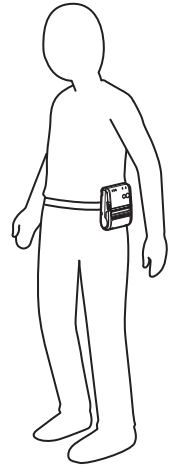
< 將印表機放置於平面上 >



< 將印表機插入單座充電器 >



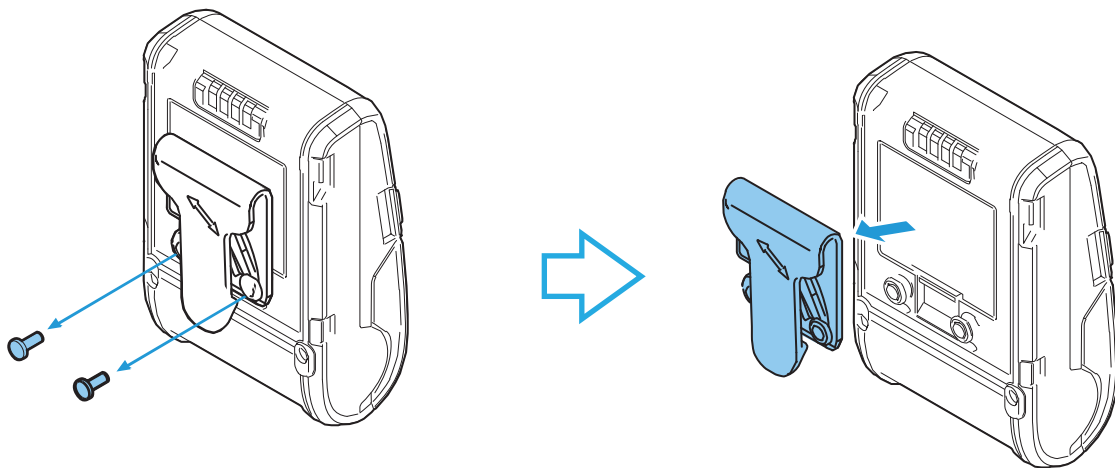
< 隨身攜帶 >



< 將印表機放置於平面上 >

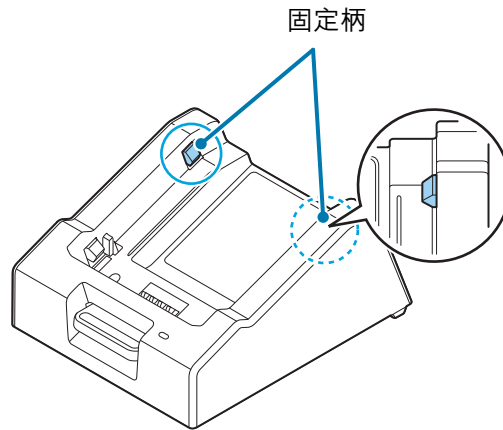
如要將印表機放置於平面上，請拆下印表機背面的皮帶夾。拆下皮帶夾可使印表機背面的橡膠腳墊發揮防滑作用。

拆卸皮帶夾時，需要先拆下印表機背面的兩顆螺絲。



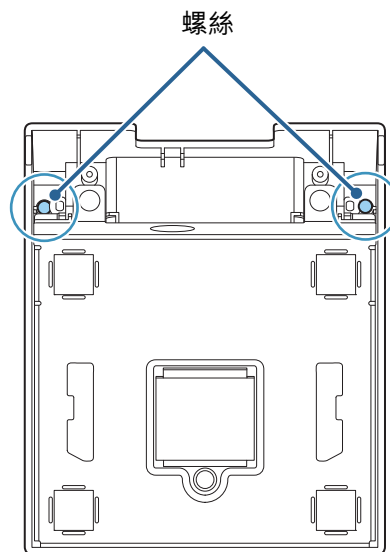
< 將印表機插入單座充電器 >

如要將印表機插在單座充電器上使用，請先放出單座充電器的固定柄再插入印表機。放出固定柄後，單座充電器可以緊固在印表機上。



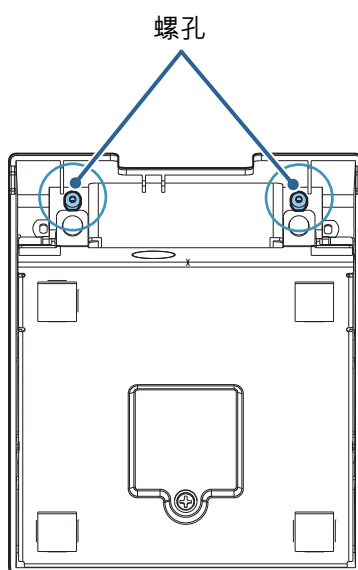
請按照以下步驟放出單座充電器的固定柄。

1. 拆下單座充電器背面的兩顆螺絲（固定柄的螺絲）。



2. 拆下固定的螺絲後，固定柄將自動彈出。

3. 將拆下的螺絲裝入單座充電器背面的螺孔內。



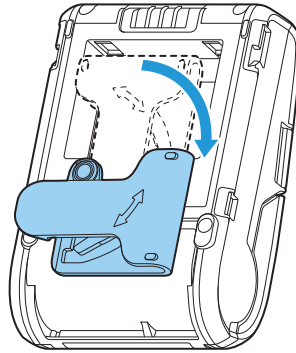
隨身攜帶

如要隨身攜帶印表機，請將印表機背面的皮帶夾牢固地固定在皮帶上。

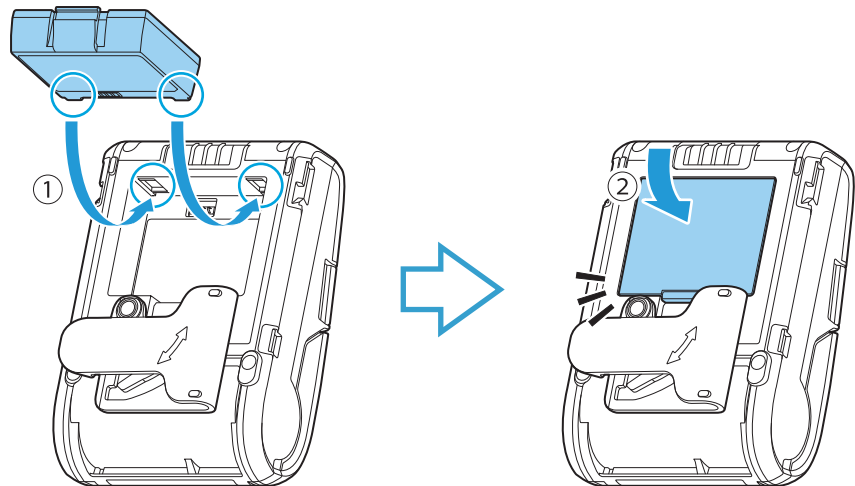
安裝電池

請按照以下步驟將電池裝入印表機。

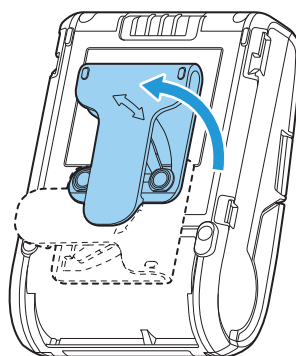
1. 旋轉印表機背面的皮帶夾。



2. 將電池裝入電池盒。裝入電池時，將極耳嵌入印表機槽內，直至聽到咔嚓聲，電池牢固地裝入電池盒內。



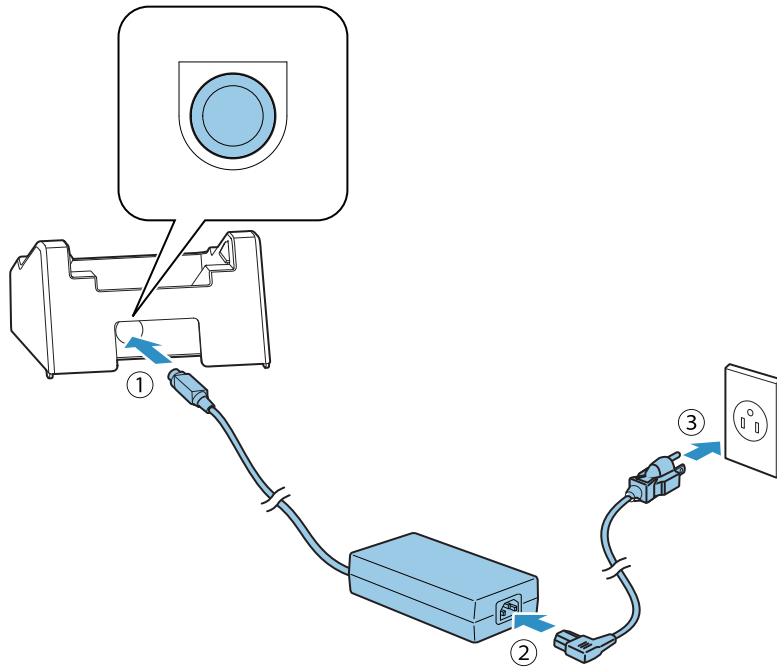
3. 將印表機背面的皮帶夾轉回原位。



準備單座充電器

請按照以下步驟將單座充電器連接到 AC 適配器上。

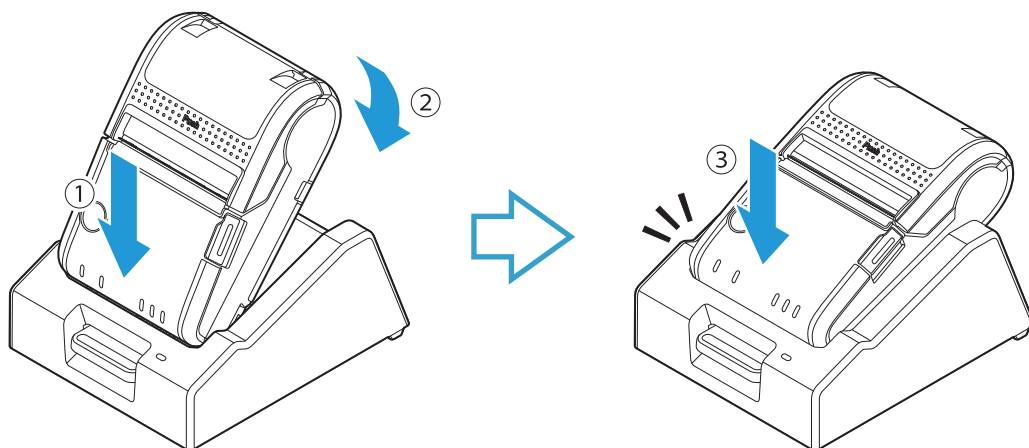
1. 將 AC 適配器的 DC 電源連接器牢固地插入單座充電器的 DC-in 插孔。
2. 將電源線的連接器插入 AC 適配器的 AC 插孔。
3. 將電源插頭插入附接地的電源插座。
4. 將 AC 適配器帶標籤的一面朝下放置。



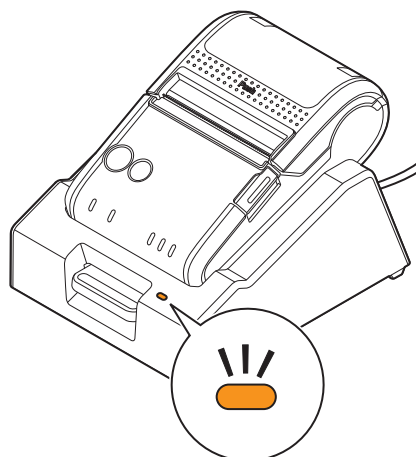
給印表機充電

請按照以下步驟給印表機充電。

1. 將印表機插入單座充電器。推動印表機直到響起咔嚓聲。



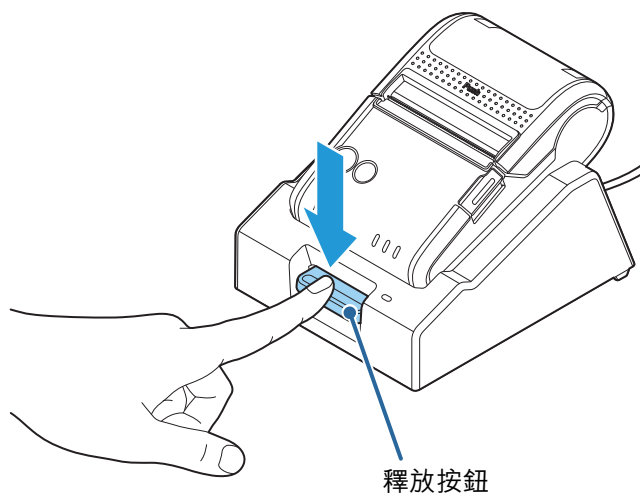
2. 充電開始，單座充電器的 Charge（充電）指示燈亮起。



⚠ 注意：

請在 10℃ ~ 30℃ 的環境中給印表機充電。

3. 充電結束後，單座充電器的 Charge（充電）指示燈將熄滅。按下釋放按鈕並拆下印表機。

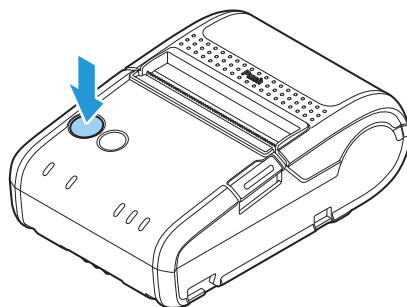


基礎操作

打開 / 關閉

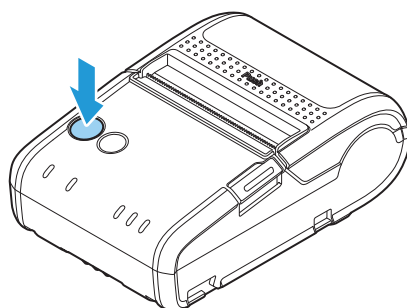
打開

按下電源按鈕。⌚ 電源指示燈亮起，接通電源。



關機

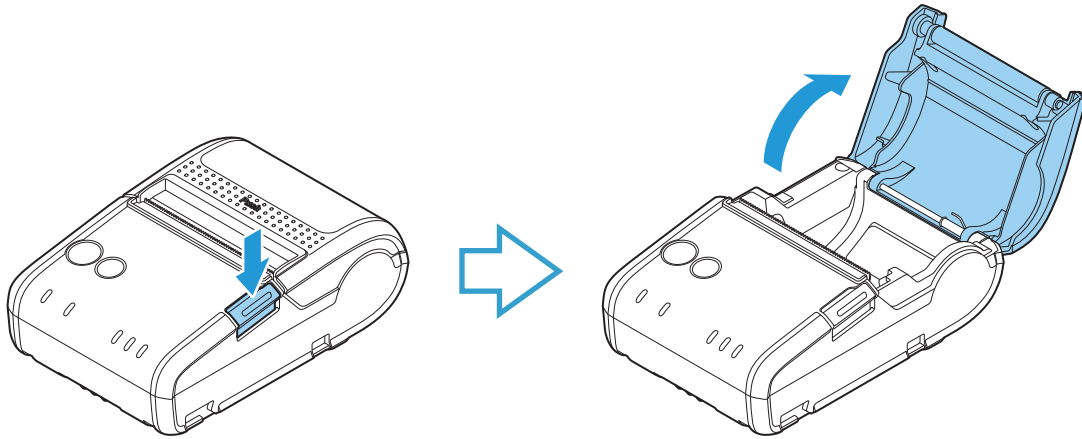
按住電源按鈕 2 秒或以上。⌚ 電源指示燈熄滅，切斷電源。



打開 / 關閉紙卷蓋

打開紙卷蓋

按下開蓋按鈕打開紙卷蓋。

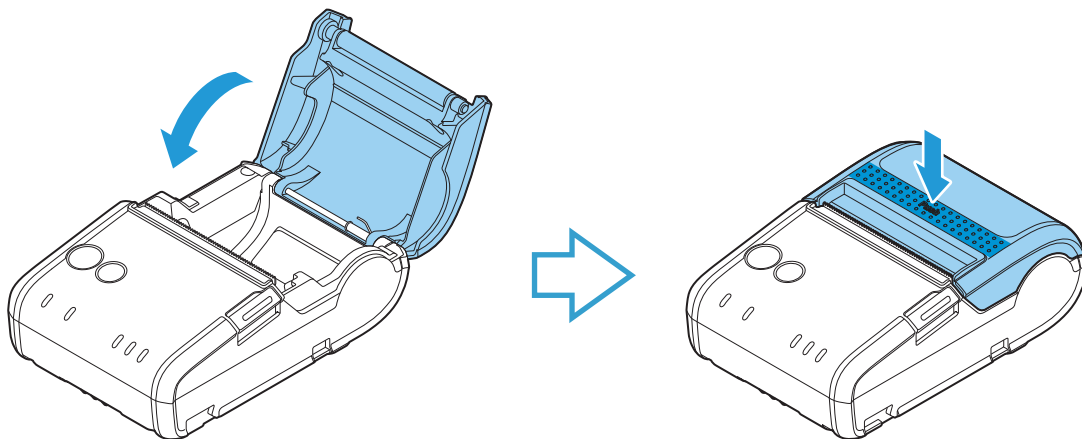


⚠ 注意：

請勿在列印過程中打開紙卷蓋。否則可能會導致受傷。還可能引起印表機故障。

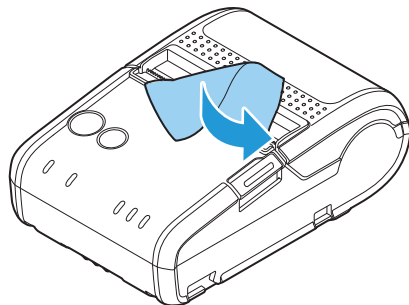
關閉紙卷蓋

對紙卷蓋整體施力按下，關緊紙卷蓋。



裁切紙卷

沿箭頭方向拉動紙卷，用手動裁刀裁切。



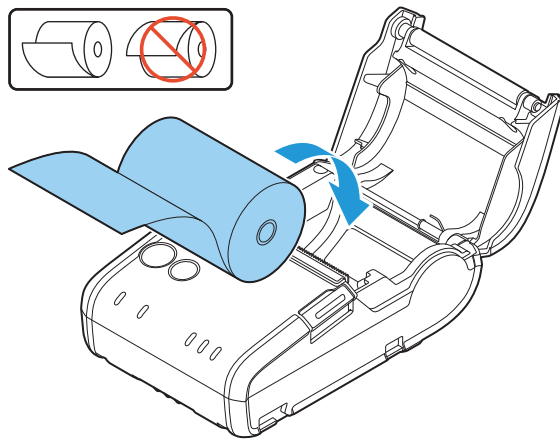
安裝 / 更換紙卷

請按照以下步驟安裝和更換紙卷。

⚠ 注意：

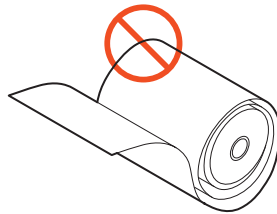
請務必使用指定的紙卷。請勿使用紙張粘在紙芯上的紙卷。

1. 打開紙卷蓋。(👉 第 16 頁的 “打開紙卷蓋”)
2. 如有用完的紙芯，先取出。
3. 在正確的方向裝入紙卷。

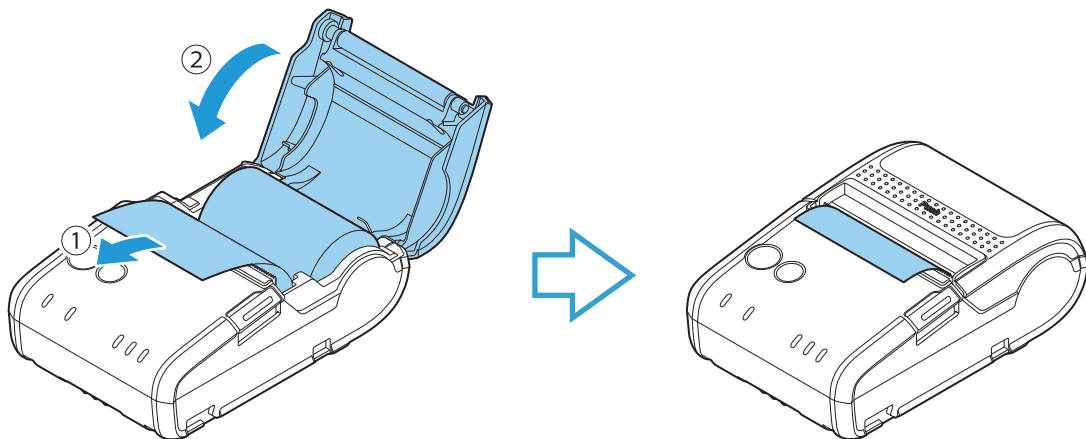


✎ 註釋：

若紙卷鬆弛，在安裝前拉其尾端，直至紙卷變緊。若在紙卷鬆弛的狀態下將其裝入，可能導致卡紙或列印品質差。



4. 拉出一截紙張並關閉紙卷蓋。

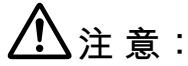


5. 撕掉露出的紙張。(👉 第 17 頁的 “裁切紙卷”)

產品的清潔

清潔印表機表面

請務必在關閉印表機後，用乾燥或微濕的布擦拭污垢。



注意：

請勿使用酒精、揮發油或油漆稀釋劑等溶劑。否則可能導致塑料或橡膠零件變質或破損。

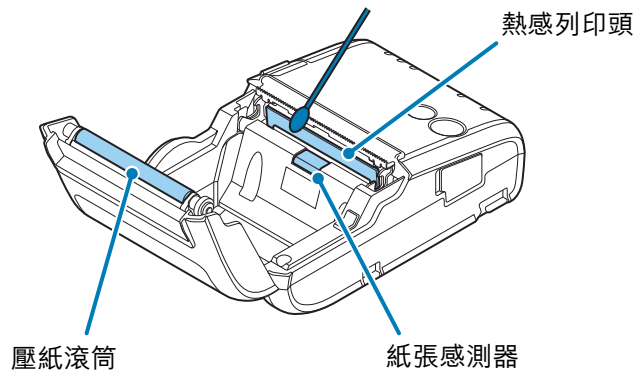
清潔印表機內部

為保持列印品質，請按照以下步驟清潔熱感列印頭、壓紙滾筒和紙張感測器。愛普生建議您定期清潔印表機零件（每三個月）。



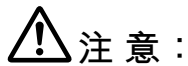
注意：

- ❑ 列印完畢後，熱感列印頭可能處於高溫狀態。請勿立即觸摸熱感列印頭，應等待其冷卻後再進行清潔。
- ❑ 請勿用手指或硬物觸摸而損壞熱感列印頭。
 1. 關閉印表機電源。（☞ 第 15 頁的“關機”）
 2. 打開紙卷蓋。（☞ 第 16 頁的“打開紙卷蓋”）
 3. 用含有酒精溶劑的棉棒清潔熱感列印頭的熱感元件（乙醇或異丙醇）。



單座充電器的清潔

清潔單座充電器之前，請務必從插座上拔下電源線，然後再用乾燥或微濕的布擦拭污垢。



注意：

請勿使用酒精、揮發油或油漆稀釋劑等溶劑。否則可能導致塑料或橡膠零件變質或破損。

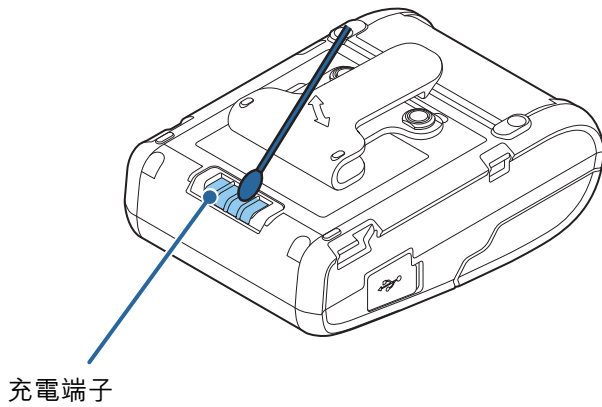
充電端子的清潔

如印表機或單座充電器的端子上有污垢或異物，可能會無法正常充電。請關閉印表機電源並從插座上拔下單座充電器的電源線。然後，用乾燥的布或棉棒擦拭污垢。愛普生建議您定期清潔印表機零件（每三個月）。

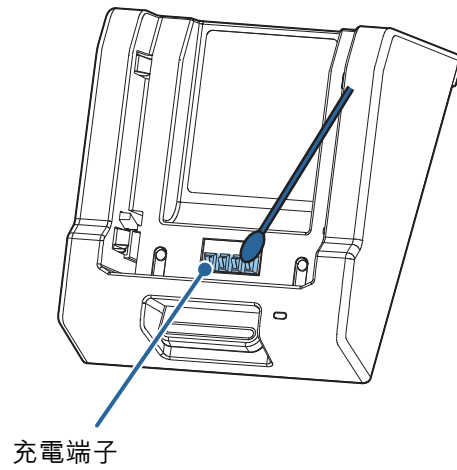
  注意：

- ❑ 充電完畢後，充電端子可能處於高溫狀態。請勿立即觸摸充電端子，應等待其冷卻後再進行清潔。
- ❑ 請勿用手指或硬物觸摸而損壞充電端子。
- ❑ 請勿使充電端子碰觸到水。請使用乾燥的布或棉棒進行清潔。

< 印表機 >



< 單座充電器 >



故障排除

操作面板的指示燈不亮

請檢查電池是否正確安裝。(↗ 第 12 頁的 “安裝電池”)

Error (錯誤) 指示燈亮起

- ❑ 請檢查紙卷蓋是否正確關閉。(↗ 第 16 頁的 “關閉紙卷蓋”)
- ❑ 請檢查紙卷是否正確安裝，印表機內是否有足夠的紙卷。(↗ 第 18 頁的 “安裝 / 更換紙卷”)
- ❑ 透過單座充電器給印表機充電時，如印表機上的 Error (錯誤) 指示燈亮起，且單座充電器上的 Charge (充電) 指示燈也同時閃爍，表示電池發生故障。請更換為新的電池。

Error (錯誤) 指示燈閃爍

- ❑ 檢查是否發生卡紙。如有，取除卡住的紙張。
- ❑ 如熱感列印頭或電池過熱，印表機將暫停列印。冷卻後自動重新開始列印。
- ❑ 如有其他原因，請關閉印表機電源，等待 10 秒後再開啟印表機電源。

單座充電器的 Charge (充電) 指示燈不亮。

- ❑ 請檢查 AC 適配器否正確連接。(↗ 第 13 頁的 “準備單座充電器”)
- ❑ 請檢查印表機和電池是否正確安裝。(↗ 第 12 頁的 “安裝電池”)

單座充電器的 Charge (充電) 指示燈閃爍。

- ❑ 開啟印表機電源。如印表機的 Error (錯誤) 指示燈不亮，說明當前溫度在可充電的溫度範圍外。請在 10℃ ~ 30℃ 的環境中給印表機充電。
- ❑ 如印表機的 Error (錯誤) 指示燈亮起 (開啟印表機電源時)，表示電池發生故障。請更換為新的電池。

規格

印表機 (TM-P20)

項目	規格	
列印方式	行式熱感	
紙卷類型	熱感紙	收銀紙 (有 / 無黑點)
紙卷尺寸	紙寬	57.5mm ± 0.5mm
	外徑	最大 40.4mm
	紙芯外徑	不小於 18mm
介面	Wi-fi® 機型 (型號 : M327A)	IEEE802.11a/b/g/n mini-USB 2.0 全速 · B 型
	Bluetooth® 機型 (型號 : M327B)	Bluetooth 3.0 (支援 EDR) mini-USB 2.0 全速 · B 型
連續運行時間 *1	Wi-fi 機型	啟用省電模式時 : 約 16 小時 停用省電模式時 : 約 9 小時
	Bluetooth 機型	約 26 小時
溫度 / 濕度	工作時	Wi-fi 機型 : 0°C ~ 50°C , 10% ~ 90%RH 藍牙機型 : -10°C ~ 50°C , 10% ~ 90%RH
	充電時	0°C ~ 40°C , 10% ~ 90%RH
	保管時	高溫高濕環境 : 在 45°C、90%RH 環境下可保管 120 小時 高溫環境 : 在 70°C 環境下可保管 120 小時 低溫環境 : 在 -25°C 環境下可保管 120 小時
外觀尺寸 (寬 × 長 × 高)	79 × 119.8 × 43.6mm	
重量 *2	Wi-fi 機型	約 221g
	藍牙機型	約 212 g

*1 : Epson 的運行條件下的連續運行時間。該時間會因印表機的使用環境而異。

*2 : 包含電池重量，不含紙卷、皮帶來重量。

單座充電器 (OT-SC20)

項目	規格	
電源 *1	DC24V ± 7% , 1.5A	
輸出	充電電壓	最大 DC8.4V
	充電電流	最大 0.75A
充電時間 *2	約 3 小時	
溫度 / 濕度	工作時	0°C ~ 40°C 10% ~ 90% RH
	保管時	高溫高濕環境 : 在 50°C、90%RH 環境下可保管 120 小時 高溫環境 : 在 70°C 環境下可保管 120 小時 低溫環境 : 在 -25°C 環境下可保管 120 小時
外觀尺寸 (寬 × 長 × 高)	110 × 133 × 64mm	
重量 *	約 0.3 kg	

*1 : 透過專用 AC 適配器 (Epson AC adapter, C 型號 : M235A/ Epson AC adapter, C1 型號 : M235B) 供應的電源。

*2 : 給全新電池充電，電量從 0 到 100% 所需的時間，環境溫度為 25 °C。

實際充電時間依照充電環境和電池狀態等的不同可能有所差異。

耗材及選購品

以下的耗材及選購品可用於本產品。這些產品可從經銷商處購入。關於詳情，請訪問以下的 URL：

北美的顧客請訪問以下的網站：

www.epson.com/support/

其他國家的顧客請訪問以下的網站：

www.epson.com/

電池 (OT-BY20)

本印表機的指定電池。

單座充電器 (OT-SC20)

本印表機指定的單座充電器。使用該充電器，您可以給一台印表機充電。

四座充電器 (OT-MC20)

本印表機指定的四座充電器。使用該充電器，您可以給四台印表機充電。

電池轉換盒 (OT-BS20)

本印表機指定的電池轉換盒，安裝在單座充電器或四座充電器上後，可單獨給電池充電。

軟質包 (OT-PC20)

本印表機指定的軟質包。可收納一台印表機，不必取出即可操作和列印。

附錄

下載驅動程式、公用程式以及說明書

驅動程式、公用程式以及說明書可從下列 URL 下載。

北美的顧客請訪問以下的網站：

www.epson.com/support/

其他國家的顧客請訪問以下的網站：

www.epson-biz.com/

開放原始碼軟體授權契約

除了愛普生已獲授權的軟體之外，本產品還可使用開放原始碼軟體。本產品中使用的開放原始碼軟體的相關資訊如下：

1. 根據各種開放原始碼軟體的授權條款，本產品包含第 4 項中所列出的開放原始碼軟體程式。本產品包含的開放原始碼軟體，就其性質而言，沒有任何擔保。但是，由愛普生提供的產品故障相關（包括由開放原始碼軟體引發的故障）的保固條件（規定於保固卡）不受影響。
2. 本公司依照各種開放原始碼軟體的授權條款，提供本產品包含的 GNU GPL 程式和 GNU LGPL 程式的原始碼。若您欲複製、修改、散布這些開放原始碼軟體，請聯繫愛普生資訊中心。原始碼的提供期限為該機型停產後 5 年。如果對這些開放原始碼軟體程式進行複製、修改、散布，請遵守其授權條款。
3. 本公司以現有的狀態提供這些開放原始碼軟體程式，並不提供任何擔保。前述“擔保”包括但不限於對商品化、適售性、特定用途適用性與不侵害第三方權益的擔保（包括但不限於專利權、著作權與營業秘密）。
4. 下列 URL 可查看本產品包含的開放原始碼軟體程式列表和各個授權合約的全文。
<http://xxx.xxx.xxx.xxx/licenses.htm>
* 請在 URL 的下劃線處輸入各印表機的 IP 位址。

使用限制

將本產品用於要求高可靠性 / 安全性的用途（如與飛機、列車、船舶、汽車等有關的運輸裝置、防災裝置、各種安全裝置等或者功能性 / 精密裝置等）時，為維持安全與系統整體的可靠性，應該在採取失誤安全設計及複聯設計等措施後使用本產品。因本產品不是以要求極高可靠性 / 安全性的用途（航空裝備、主要通訊設備、核能控制設備，或與直接的醫療護理相關的醫療器材等）為前提進行設計的，請充分進行評估後自行判斷產品的適用性。

商標

- ❑ Bluetooth® 文字標記及標誌均為註冊商標，由藍牙技術聯盟擁有。Seiko Epson Corporation 已獲授權使用此類標記。其他商標與商品名稱屬於其各自所有者。
- ❑ Wi-Fi® 為 Wi-Fi Alliance® 的註冊商標。
- ❑ EPSON 是 Seiko Epson Corporation 的註冊商標。Exceed Your Vision 是 Seiko Epson Corporation 的註冊商標或商標。所有其他商標均為其各自所有者的財產，僅供識別之用。產品資訊如有變更，恕不另行通知。

註釋

- (1) 版權所有。未經 Seiko Epson Corporation 事先書面同意，本文件之任何部份不得複製、存放於可讀取系統，或者以任何形式或任何方法傳送，如電子、機械、影印、錄影等。
- (2) 本使用說明書內容隨時可能有變更，恕不另行通知。
- (3) 本說明書雖經審慎編寫，但若有錯誤或遺漏，Seiko Epson Corporation 亦不予負責。
- (4) 因使用本說明書所含資訊而導致之損壞，Seiko Epson Corporation 亦不予負責。
- (5) 產品購買人或第三者因意外事故、誤用或濫用本產品、未經授權的改造、修理或變更本產品、未嚴格遵守 Seiko Epson Corporation 操作與維護說明（美國除外）而招致的損壞、損失或費用，Seiko Epson Corporation 與關係企業均不予負責。
- (6) 因使用 Seiko Epson Corporation 指定之原廠產品或愛普生認可產品之外的選購品或耗材而發生的任何損壞或問題，Seiko Epson Corporation 不予負責。

© Seiko Epson Corporation 2014-2018 版權所有。