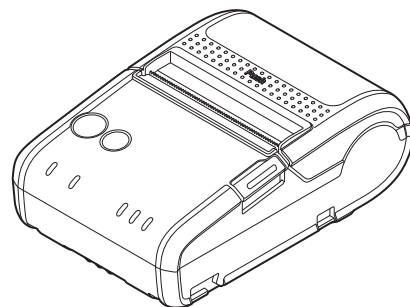


TM-P20

คู่มือใช้งาน

ก่อนใช้งาน	2
ข้อขึ้นสวนและฟังก์ชัน	7
การติดตั้ง	10
การใช้งานพื้นฐาน	16
การใส่/การเปลี่ยนกระดาษม้วน	19
การทำความสะอาดผลิตภัณฑ์	20
การแก้ไขปัญหา	22
ข้อมูลจำเพาะ	23
วัสดุสิ้นเปลืองและอุปกรณ์เสริม	24
ภาคผนวก	25



ก่อนใช้งาน

โปรดอ่านคู่มือนี้อย่างละเอียดก่อนใช้งานผลิตภัณฑ์นี้
เก็บคู่มือนี้ไว้ใกล้ตัวเพื่อใช้อ้างอิงได้ทันทีทุกเมื่อหากจำเป็น
สำหรับรายละเอียดเกี่ยวกับฟังก์ชันและขั้นตอนการใช้งานผลิตภัณฑ์และซอฟต์แวร์นี้ โปรดดู *Technical Reference Guide*

ข้อควรระวังเพื่อความปลอดภัย

สัญลักษณ์ที่แสดงด้านล่างนี้จะใช้ในคู่มือนี้เพื่อรับรองความปลอดภัยและการใช้งานผลิตภัณฑ์นี้ได้อย่างถูกต้อง และเพื่อป้องกันอันตรายต่อลูกค้าและบุคคลอื่น และป้องกันทรัพย์สินชำรุดเสียหาย สัญลักษณ์ต่างๆ หมายถึงระดับข้อควรระวังตามที่อธิบายไว้ต่อไปนี้
ต้องแน่ใจว่าเข้าใจความหมายของสัญลักษณ์เหล่านี้อย่างครบถ้วนสมบูรณ์ก่อนจะอ่านคู่มือนี้



อันตราย:

การจัดการกับผลิตภัณฑ์อย่างไม่ถูกต้องโดยไม่ใส่ใจสัญลักษณ์นี้จะทำให้ได้รับอันตรายถึงชีวิตหรือบาดเจ็บสาหัสทันที



คำเตือน:

การจัดการกับผลิตภัณฑ์อย่างไม่ถูกต้องโดยไม่ใส่ใจสัญลักษณ์นี้จะทำให้ได้รับอันตรายถึงชีวิตหรือบาดเจ็บสาหัสได้



ข้อควรระวัง:

การจัดการกับผลิตภัณฑ์อย่างไม่ถูกต้องโดยไม่ใส่ใจสัญลักษณ์นี้จะทำให้ได้รับบาดเจ็บหรือทรัพย์สินชำรุดเสียหายได้



หมายเหตุ:

การระบุรายละเอียดเพิ่มเติมและข้อ มูลที่มีประโยชน์อื่นๆ

ข้อควรระวังในการจัดการ



อันตราย:

อย่าใช้หรือชาร์จไฟผลิตภัณฑ์นี้ในสถานที่ที่มีอุณหภูมิสูง (60°C หรือสูงกว่า) นอกจากนี้
อย่าทิ้งหรือเก็บผลิตภัณฑ์นี้ไว้ในสถานที่ที่มีอุณหภูมิ 60°C หรือสูงกว่า
การกระทำเช่นนั้นอาจทำให้เกิดความร้อน ครั่น การปริแตก เปลืองใหม่ หรือการรั่วซึม
ต้องแน่ใจว่าใช้ภายในขีดจำกัดของสภาวะอุณหภูมิแวดล้อม



คำเตือน:

- อย่าใช้ผลิตภัณฑ์นี้ในบริเวณที่มีสารระเหย เช่น แอลกอฮอล์ หรือทินเนอร์สำหรับสีทา หรืออยู่ใกล้เปลวไฟ การกระทำเช่นนั้นอาจทำให้ไฟดูดหรือเกิดเพลิงไหม้
- ปิดเครื่องทันทีหากเกิดครั่น กลิ่นแปลกๆ หรือเสียงรบกวนผิดปกติ
การใช้งานอย่างต่อเนื่องอาจทำให้เกิดไฟดูดหรือเพลิงไหม้ เมื่อเกิดข้อบกพร่องหรือปัญหาอื่นขึ้น
ให้ปิดเครื่องทันที และถอดแบตเตอรี่ออกจากเครื่อง จากนั้น
ให้ติดต่อตัวแทนจำหน่ายหรือศูนย์บริการ **Seiko Epson** เพื่อขอคำแนะนำ
- ปิดเครื่องนี้ทันทีหากน้ำหรือของเหลวอื่นหกรดใส่ผลิตภัณฑ์นี้
การใช้งานอย่างต่อเนื่องอาจทำให้เกิดไฟดูดหรือเพลิงไหม้
ปิดเครื่องทันทีและถอดแบตเตอรี่ออกจากผลิตภัณฑ์ และติดต่อตัวแทนจำหน่ายหรือศูนย์บริการ
Seiko Epson เพื่อขอคำแนะนำ
- อย่าถอดแยกชิ้นส่วนบริเวณอื่นนอกเหนือจากที่ระบุไว้ในคู่มือนี้

- ❑ ห้ามซ่อมแซมผลิตภัณฑ์นี้เอง การเปลี่ยนแปลงแก้ไขผลิตภัณฑ์นี้อาจทำให้ได้รับบาดเจ็บหรือเกิดเพลิงไหม้
- ❑ อย่าใช้ผลิตภัณฑ์นี้ในสภาพแวดล้อมที่อาจมีก๊าซไวไฟหรือก๊าซไวต่อการระเบิดอยู่ อย่าใช้สเปรย์ละอองลอยที่บรรจุก๊าซไวไฟภายในหรือโดยรอบตัวผลิตภัณฑ์ การกระทำเช่นนั้นอาจทำให้เกิดเพลิงไหม้
- ❑ อย่าต่อสายเคเบิลด้วยวิธีอื่นนอกเหนือจากที่ระบุไว้ในคู่มือนี้ การกระทำเช่นนั้นอาจทำให้เกิดเพลิงไหม้ ทั้งยังอาจทำให้อุปกรณ์อื่นๆ ชำรุดเสียหาย
- ❑ อย่าสัมผัสบริเวณด้านในผลิตภัณฑ์นอกเหนือจากที่ระบุไว้ในคู่มือนี้ การกระทำเช่นนั้นอาจทำให้ไฟดูดหรือเกิดแผลพุพอง
- ❑ อย่าสอดโลหะหรือวัสดุไวไฟเข้าไป หรือปล่อยให้หลุดเข้าไปในตัวผลิตภัณฑ์ การกระทำเช่นนั้นอาจทำให้ไฟดูดหรือเกิดเพลิงไหม้

⚠ ข้อควรระวัง:

- ❑ อย่าปล่อยให้คนยืนหรือวางสิ่งของหนักทับด้านบนผลิตภัณฑ์นี้ อุปกรณ์อาจตกลงหรือยุบตัวจนทำให้แตกหักและอาจได้รับบาดเจ็บ

ข้อควรระวังในการติดตั้ง

⚠ ข้อควรระวัง:

- ❑ อย่าเก็บ/ทิ้งผลิตภัณฑ์ไวในสถานที่ที่ไม่มั่นคงหรืออาจได้รับแรงสั่นสะเทือนจากอุปกรณ์อื่นๆ การกระทำเช่นนั้นอาจทำให้ได้รับบาดเจ็บ นอกจากนี้ ยังอาจทำให้เครื่องพิมพ์ทำงานผิดปกติ
- ❑ อย่าติดตั้งผลิตภัณฑ์ในสถานที่ที่โดนเขม่าควันหรือฝุ่นผง หรือในสถานที่ชื้น การกระทำเช่นนั้นอาจทำให้ไฟดูดหรือเกิดเพลิงไหม้
- ❑ ติดตั้งสายเคเบิลและผลิตภัณฑ์เสริมในทิศทางที่ถูกต้องตามขั้นตอนที่ถูกต้อง หากติดตั้งไม่ถูกต้อง อาจทำให้เกิดเพลิงไหม้หรือได้รับบาดเจ็บ ปฏิบัติตามคำแนะนำในคู่มือนี้เพื่อติดตั้งให้ถูกต้อง

ข้อควรระวังในการเชื่อมต่อแบบไร้สาย

ไม่รับรองว่าผลิตภัณฑ์นี้จะใช้ได้กับอุปกรณ์ไร้สาย LAN รวมถึงโหมด Ad hoc

⚠ คำเตือน:

- ❑ เมื่ออยู่บนเครื่องบิน ให้ปฏิบัติตามคำแนะนำจากสายการบิน ปิดเครื่องอุปกรณ์ไร้สายระหว่างบินขึ้นและลงจอดตามคำประกาศบนเครื่อง
- ❑ อย่าใช้ผลิตภัณฑ์ใกล้อุปกรณ์ทางการแพทย์หรือในสถานรักษาพยาบาล คลื่นวิทยุอาจส่งผลกระทบต่อเครื่องกระตุ้นจังหวะหัวใจหรืออุปกรณ์ไฟฟ้าทางการแพทย์อื่น
- ❑ ให้ผลิตภัณฑ์อยู่ห่างจากบริเวณที่มีเครื่องกระตุ้นจังหวะหัวใจเป็นระยะ 22 ซม. ขึ้นไป ไม่เช่นนั้น คลื่นวิทยุอาจส่งผลกระทบต่อการทำงานของเครื่องกระตุ้น
- ❑ อย่าใช้ผลิตภัณฑ์ใกล้อุปกรณ์ควบคุมอัตโนมัติ เช่น ประตูหรือระบบเตือนอัคคีภัยอัตโนมัติ การกระทำเช่นนั้นอาจทำให้ทำงานผิดปกติเนื่องจากคลื่นวิทยุจนส่งผลให้เกิดอุบัติเหตุได้

⚠ ข้อควรระวัง:

- ❑ การส่งข้อมูลอาจเป็นไปไม่ได้ในสภาพแวดล้อมที่มีคลื่นสัญญาณวิทยุรบกวน เช่น ใกล้เตาอบไมโครเวฟ ในกรณีนั้น ให้จัดการ เช่น เปลี่ยนสถานที่ติดตั้งหรือช่องสัญญาณที่ใช้ หรือติดตั้งแผ่นป้องกัน อาจปรับปรุงการส่งข้อมูล

ข้อกำหนดของ Bluetooth®

เวลาที่ต้องใช้ในการเริ่มพิมพ์

- ❑ หากสร้างการเชื่อมต่อวิทยุระหว่างคอมพิวเตอร์ไฮสปีดกับเครื่องพิมพ์แต่ละครั้งที่เริ่มพิมพ์แทนที่จะคงการเชื่อมต่อไว้ อาจจะต้องใช้เวลาครู่หนึ่งระหว่างช่วงที่ส่งงานพิมพ์และช่วงที่เครื่องพิมพ์เริ่มพิมพ์จริง ซึ่งเกิดขึ้นเพราะการเชื่อมต่อคอมพิวเตอร์ไฮสปีดและเครื่องพิมพ์นั้นต้องใช้เวลาล้างพัทหนึ่ง เวลาที่ต้องใช้สำหรับการเชื่อมต่อนั้นจะขึ้นอยู่กับสภาพแวดล้อมในการใช้งาน

เมื่อจะสิ้นสุดการเชื่อมต่อแบบไร้สาย

- ❑ แม้หลังจากการถ่ายโอนข้อมูลจากคอมพิวเตอร์ไฮสปีดเสร็จสิ้นเรียบร้อยแล้ว ข้อมูลอาจยังคงอยู่ในบัฟเฟอร์ในเครื่องพิมพ์ เมื่อสิ้นสุดการเชื่อมต่อแบบไร้สาย ข้อมูลที่ยังคงอยู่ในบัฟเฟอร์อาจถูกทิ้งไป ก่อนจะพิมพ์หรือสิ้นสุดการเชื่อมต่อแบบไร้สาย ต้องแน่ใจว่าได้พิมพ์ข้อมูลที่ส่งไปครบถ้วนทั้งหมดแล้ว โดยตรวจสอบสถานะงานพิมพ์หรือตรวจสอบด้วยวิธีอื่น
- ❑ เมื่อการเชื่อมต่อแบบไร้สายสิ้นสุดลงขณะเครื่องพิมพ์ออฟไลน์ การเชื่อมต่อใหม่อีกครั้งอาจทำไม่ได้ ในกรณีเช่นนั้น ให้แก้ไขสาเหตุของการออฟไลน์และเชื่อมต่ออีกครั้ง

ข้อควรระวังเกี่ยวกับแบตเตอรี่

เครื่องพิมพ์นี้จะทำงานต่อเมื่อใส่แบตเตอรี่อยู่เท่านั้น
อ่านคู่มือที่ให้มากับแบตเตอรี่อย่างละเอียดถึงวันก่อนใช้งานแบตเตอรี่



คำเตือน:

สำหรับผลิตภัณฑ์นี้ ให้ใช้เฉพาะแบตเตอรี่ที่ระบุไว้เท่านั้น (OT-BY20 (รุ่น: D171A))
เมื่อต้องการชาร์จไฟแบตเตอรี่ ให้ใช้เฉพาะเครื่องชาร์จแบตเตอรี่ที่ระบุไว้เท่านั้น (OT-SC20, OT-MC20) การใช้ผลิตภัณฑ์รุ่นอื่นอาจทำให้ไฟดูดหรือเกิดเพลิงไหม้

การขนส่งแบตเตอรี่

ในการขนส่งแบตเตอรี่ ต้องแน่ใจว่าได้ปฏิบัติตามข้อแนะนำของ UN ล่าสุด

การรีไซเคิลแบตเตอรี่

OT-BY20 คือแบตเตอรี่ลิเทียมไอออน ต้องนำไปรีไซเคิลหรือกำจัดทิ้งอย่างถูกต้องเหมาะสม



สำหรับผู้ใช้ในสหรัฐอเมริกา

แบตเตอรี่ลิเทียมไอออนนั้นรีไซเคิลได้ เมื่อสิ้นอายุการใช้งานของแบตเตอรี่
ตามกฎหมายประจำเขตและท้องถิ่นหลายแห่งระบุว่า
การกำจัดแบตเตอรี่นี้ทิ้งในขยะชุมชนเป็นการกระทำผิดกฎหมาย โปรดโทร 1-800-8-BATTERY
เพื่อขอข้อมูลเกี่ยวกับวิธีรีไซเคิลแบตเตอรี่นี้



คำเตือน:

- ❑ มีความเสี่ยงที่จะระเบิดหากเปลี่ยนแบตเตอรี่ผิดประเภท
- ❑ ทิ้งแบตเตอรี่ที่ชาร์จแล้วตามคำแนะนำ

ข้อควรระวังเกี่ยวกับเครื่องชาร์จช่องเดียว

OT-SC20 เป็นเครื่องชาร์จช่องเดียวโดยเฉพาะสำหรับผลิตภัณฑ์นี้และแบตเตอรี่ OT-BY20
หากต้องการชาร์จไฟเฉพาะแบตเตอรี่ OT-BY20 ต้องใช้สเปซเซอร์ช่องแบตเตอรี่ ซึ่งมีจำหน่ายแยกต่างหาก
(☞ "สเปซเซอร์ช่องแบตเตอรี่ (OT-BS20)" ในหน้า 24)

ข้อควรระวังในการจัดการ

คำเตือน:

- ❑ อย่าชาร์จไฟอุปกรณ์อื่นนอกจากเครื่องพิมพ์ **TM-P20** หรือแบตเตอรี่ **OT-BY20** การกระทำเช่นนั้นอาจทำให้เกิดความร้อน การระเบิด เปลวไฟใหม่ การรั่วซึม หรือการชำรุดเสียหายอื่นๆ
- ❑ อย่าใช้ผลิตภัณฑ์นี้ในบริเวณที่มีสารระเหย เช่น แอลกอฮอล์ หรือทินเนอร์สำหรับสีทา หรืออยู่ใกล้เปลวไฟ การกระทำเช่นนั้นอาจทำให้ไฟดูดหรือเกิดเปลวไฟใหม่
- ❑ ปิดเครื่องทันทีหากเกิดควัน กลิ่นแปลกๆ หรือเสียงรบกวนผิดปกติ การใช้งานอย่างต่อเนื่องอาจทำให้เกิดไฟดูดหรือเปลวไฟใหม่ เมื่อเกิดข้อบกพร่องหรือปัญหาอื่นขึ้น ให้ปิดเครื่องผลิตภัณฑ์ทันที และถอดปลั๊กผลิตภัณฑ์ จากนั้นให้ติดต่อตัวแทนจำหน่ายหรือศูนย์บริการ **Seiko Epson** เพื่อขอคำแนะนำ
- ❑ ปิดเครื่องนี้ทันทีหากน้ำหรือของเหลวอื่นหกรดใส่ผลิตภัณฑ์ การใช้งานอย่างต่อเนื่องอาจทำให้เกิดไฟดูดหรือเปลวไฟใหม่ ถอดปลั๊กผลิตภัณฑ์ทันที และติดต่อตัวแทนจำหน่ายหรือศูนย์บริการ **Seiko Epson** เพื่อขอคำแนะนำ
- ❑ อย่าถอดแยกชิ้นส่วนบริเวณอื่นนอกจากที่ระบุไว้ในคู่มือนี้
- ❑ ห้ามซ่อมแซมผลิตภัณฑ์นี้เอง การเปลี่ยนแปลงแก้ไขผลิตภัณฑ์นี้อาจทำให้ได้รับบาดเจ็บหรือเกิดเปลวไฟใหม่
- ❑ อย่าใช้ผลิตภัณฑ์นี้ในสภาพแวดล้อมที่อาจมีก๊าซไวไฟหรือก๊าซไวต่อการระเบิดอยู่ อย่าใช้สเปรย์ละอองลอยที่บรรจุก๊าซไวไฟภายในหรือโดยรอบตัวผลิตภัณฑ์นี้ การกระทำเช่นนั้นอาจทำให้เกิดเปลวไฟใหม่
- ❑ อย่าต่อสายเคเบิลด้วยวิธีอื่นนอกจากที่ระบุไว้ในคู่มือนี้ การกระทำเช่นนั้นอาจทำให้เกิดเปลวไฟใหม่ ทั้งยังอาจทำให้อุปกรณ์อื่นๆ ชำรุดเสียหาย
- ❑ อย่าสัมผัสบริเวณด้านในผลิตภัณฑ์นอกจากที่ระบุไว้ในคู่มือนี้ การกระทำเช่นนั้นอาจทำให้ไฟดูดหรือเกิดเปลวไฟใหม่

ข้อควรระวัง:

- ❑ ห้ามติดตั้ง/จัดเก็บผลิตภัณฑ์ในบริเวณที่ไม่มั่นคง หรือในบริเวณที่อาจเกิดการสั่นจากอุปกรณ์อื่นๆ ได้ อุปกรณ์อาจตกลงหรือยุบตัวจนทำให้แตกหักและอาจได้รับบาดเจ็บ
- ❑ อย่าปล่อยให้คนยืนหรือวางสิ่งของหนักทับด้านบนผลิตภัณฑ์นี้ อุปกรณ์อาจตกลงหรือยุบตัวจนทำให้แตกหักและอาจได้รับบาดเจ็บ
- ❑ ติดตั้งเครื่องพิมพ์ สายเคเบิล และผลิตภัณฑ์เสริมในทิศทางที่ถูกต้องตามขั้นตอนที่ถูกต้อง หากติดตั้งไม่ถูกต้อง อาจทำให้เกิดเปลวไฟใหม่หรือได้รับบาดเจ็บ ปฏิบัติตามคำแนะนำในคู่มือนี้เพื่อติดตั้งให้ถูกต้อง
- ❑ ต้องแน่ใจว่าปลดสายเคเบิลทั้งหมดออกจากผลิตภัณฑ์แล้วก่อนจะเคลื่อนย้ายผลิตภัณฑ์ ไม่เช่นนั้นสายเคเบิลอาจชำรุดเสียหายจนอาจส่งผลให้ไฟดูดหรือเกิดเปลวไฟใหม่

ข้อควรระวังเกี่ยวกับแหล่งจ่ายไฟ

อ่านคู่มือที่แนบมาเกี่ยวกับอุปกรณ์แปลงไฟ AC อย่างละเอียดถี่ถ้วนก่อนใช้งานอุปกรณ์แปลงไฟ AC เสริม

คำเตือน:

ต้องแน่ใจว่าใช้อุปกรณ์แปลงไฟ AC ที่ระบุไว้ (**Epson AC adapter, C รุ่น: M235A หรือ Epson AC adapter, C1 รุ่น: M235B**) การใช้แหล่งจ่ายไฟอื่นอาจทำให้เกิดข้อบกพร่อง เปลวไฟใหม่ หรือไฟดูด

ป้ายเตือน

ป้ายเตือนบนผลิตภัณฑ์หมายถึงข้อควรระวังเบื้องต้นต่อไปนี้

  **ข้อควรระวัง:**

อย่าสัมผัสหัวจ่ายความร้อนระหว่างพิมพ์หรือในทันทีหลังจากพิมพ์ หลังจากพิมพ์ หัวจ่ายความร้อนจะร้อนมาก

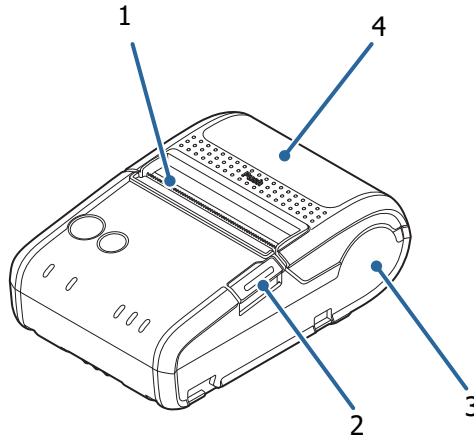
 **ข้อควรระวัง:**

ต้องระวังอย่าให้นิ้วมือบาดเจ็บจากมีดตัดกระดาษด้วยมือ

ข้อขึ้นส่วนและฟังก์ชัน

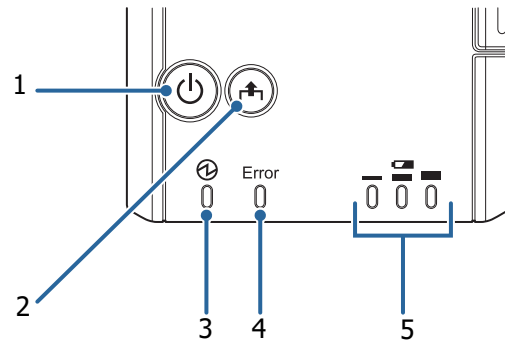
เครื่องพิมพ์

ด้านหน้า







1	มิดตัดกระดาษด้วยมือ ใช้มิดตัดนี้เพื่อตัดกระดาษ (ดู "การตัดกระดาษม้วน" ในหน้า 18)
2	ปุ่มเปิดฝาครอบ กดปุ่มนี้เพื่อเปิดฝาครอบกระดาษม้วน (ดู "การเปิดฝาครอบกระดาษม้วน" ในหน้า 17)
3	แท็ก NFC เครื่องหมายที่ถูกพิมพ์ไว้เพื่อแสดงตำแหน่งแท็ก NFC หากต้องการสร้างการสื่อสารกับอุปกรณ์ NFC ให้นำอุปกรณ์ไปไว้ใกล้ๆ กับเครื่องหมายนี้ สำหรับฟังก์ชันที่ใช้แท็ก NFC ให้ดูที่ <i>Technical Reference Guide</i>
4	ฝาครอบกระดาษม้วน เปิดฝาครอบนี้เพื่อใส่/เปลี่ยนกระดาษม้วน (ดู "การใส่/การเปลี่ยนกระดาษม้วน" ในหน้า 19)

แผงแสดงการทำงาน

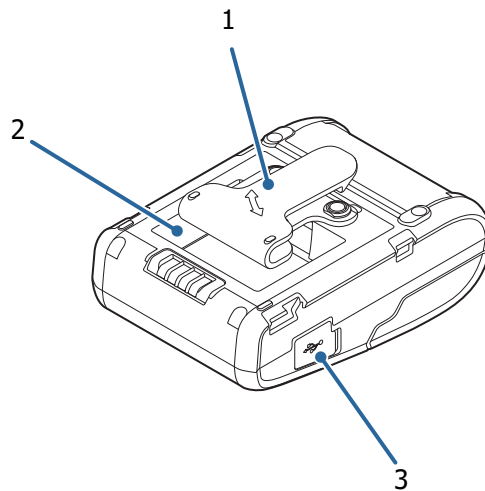


1	ปุ่ม (เปิดปิด) เปิด/ปิดเครื่องพิมพ์ (ดู "การเปิด/ปิดเครื่อง" ในหน้า 16)
2	ปุ่ม (ป้อน) กดปุ่มนี้เพื่อป้อนกระดาษ
3	ไฟ LED (เปิดปิด) ติดสว่างเมื่อเปิดเครื่องพิมพ์
4	ไฟ LED Error (ข้อผิดพลาด) ติดสว่าง/กะพริบเมื่อเกิดข้อผิดพลาด (ดู "ไฟ LED Error (ข้อผิดพลาด) สว่าง" ในหน้า 22, "ไฟ LED Error (ข้อผิดพลาด) กะพริบ" ในหน้า 22)
5	ไฟ LED (แบตเตอรี่) ติดสว่าง/กะพริบตามระดับแบตเตอรี่

ไฟ LED แบตเตอรี่	ไฟ LED Error (ข้อผิดพลาด)	ระดับการชาร์จไฟ	สถานะ
 ไฟ LED สว่าง 3 ดวง	 ไม่สว่าง	ระดับ H	ใช้งานการพิมพ์ได้
 ไฟ LED สว่าง 2 ดวง	 ไม่สว่าง	ระดับ M	ใช้งานการพิมพ์ได้

 <p>ไฟ LED สว่าง 1 ดวง</p>	 <p>ไม่สว่าง</p>	ระดับ L	พิมพ์ต่อได้ แต่แนะนำว่าควรเปลี่ยน/ ชาร์จไฟแบตเตอรี่
 <p>ไฟ LED กะพริบ 1 ดวง</p>	 <p>ไม่สว่าง</p>	ระดับ S	อาจหยุดพิมพ์ระหว่างใช้งาน เปลี่ยน/ ชาร์จไฟแบตเตอรี่
 <p>ไฟ LED ไม่สว่างทั้ง 3 ดวง</p>	 <p>สว่าง</p>	ระดับ E	ใช้งานการพิมพ์ไม่ได้ เปลี่ยน/ชาร์จไฟ แบตเตอรี่

ด้านหลัง



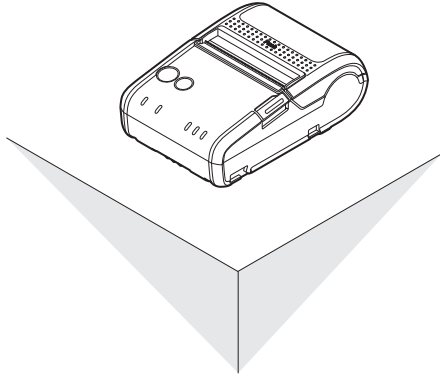
1	คลิปหนีบเข็มขัด ใช้คลิปหนีบนี้แขวนเครื่องพิมพ์ไว้ที่เข็มขัดคาดเอวหรือบริเวณอื่น (ดู "การพกพา" ในหน้า 12)
2	ช่องยัดแบตเตอรี่ ใส่แบตเตอรี่ไว้ในช่องยัดนี้ (ดู "การใส่แบตเตอรี่" ในหน้า 13)
3	หัวต่อ USB สำหรับเชื่อมต่อสาย USB

การติดตั้ง

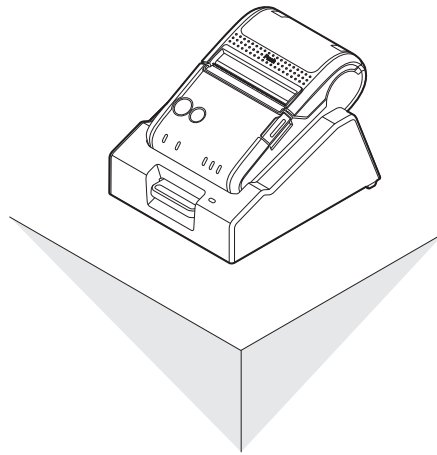
การติดตั้งเครื่องพิมพ์

ติดตั้ง/ใช้เครื่องพิมพ์ตามที่แสดงต่อไปนี้

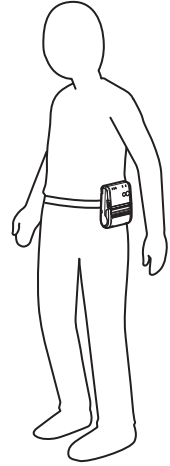
<การติดตั้งบนพื้นผิวราบ>



<การติดตั้งในเครื่องชาร์จช่องเดียว>



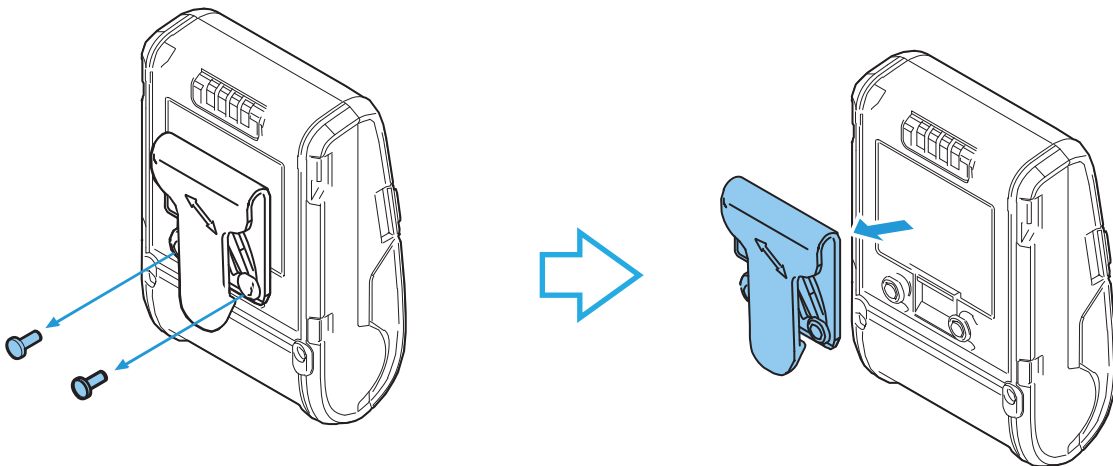
<การพกพา>



การติดตั้งบนพื้นผิวราบ

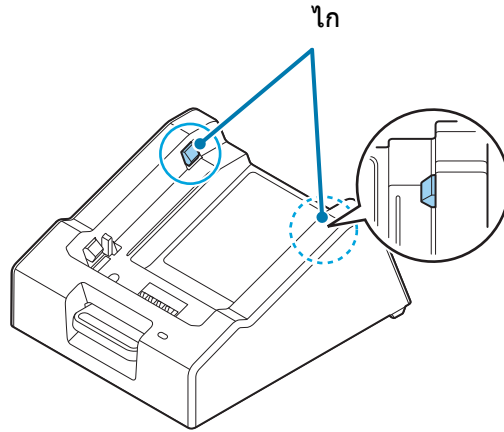
หากต้องการติดตั้งเครื่องพิมพ์บนพื้นผิวราบ ให้ถอดคลิปหนีบเข็มขัดทางด้านหลังของเครื่องพิมพ์ออก การถอดคลิปหนีบเข็มขัดออกทำให้แผ่นยางรองทางลื่นด้านหลังของเครื่องพิมพ์มีประสิทธิภาพช่วยกันลื่นให้แก่เครื่องพิมพ์

หากต้องการถอดคลิปหนีบเข็มขัด ให้ถอดสกรูสองตัวทางด้านหลังของเครื่องพิมพ์ออก



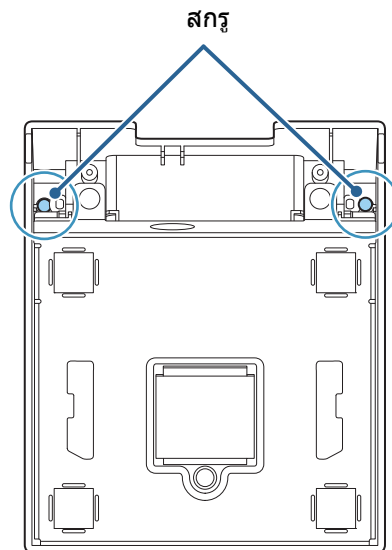
การติดตั้งในเครื่องชาร์จช่องเดียว

หากต้องการใช้เครื่องพิมพ์ทั้งชุดในเครื่องชาร์จช่องเดียว ปล่อยให้แถบยึดเครื่องชาร์จช่องเดียวให้ยื่นออกมา แล้วใส่เครื่องพิมพ์ เมื่อไกยื่นออกมา เครื่องชาร์จช่องเดียวจะยึดแน่นเข้ากับเครื่องพิมพ์ได้



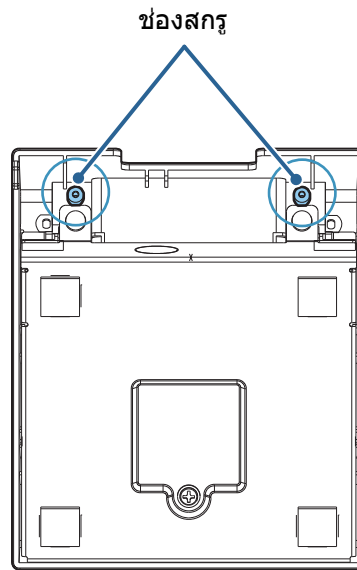
ปล่อยให้แถบยึดเครื่องชาร์จช่องเดียวให้ยื่นออกมาโดยทำตามขั้นตอนต่อไปนี้

1. ถอดสกรูสองตัวทางด้านหลังของเครื่องชาร์จช่องเดียวออก (สกรูที่ยึดไกไว้)



2. จากนั้น ไก่ที่ถูกยึดไว้ด้วยสกรูจะยื่นออกมาโดยอัตโนมัติ

3. ใส่สกรูที่ถอดออกมาไว้ในช่องสกรูทางด้านหลังของเครื่องชาร์จช่องเดียว



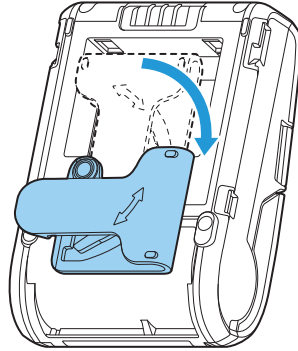
การพกพา

หากต้องการพกเครื่องพิมพ์ติดตัว ให้เสียบคลิปหนีบเข็มขัดทางด้านหลังของเครื่องพิมพ์ไว้กับเข็มขัดคาดเอวของท่าน

การใส่แบตเตอรี่

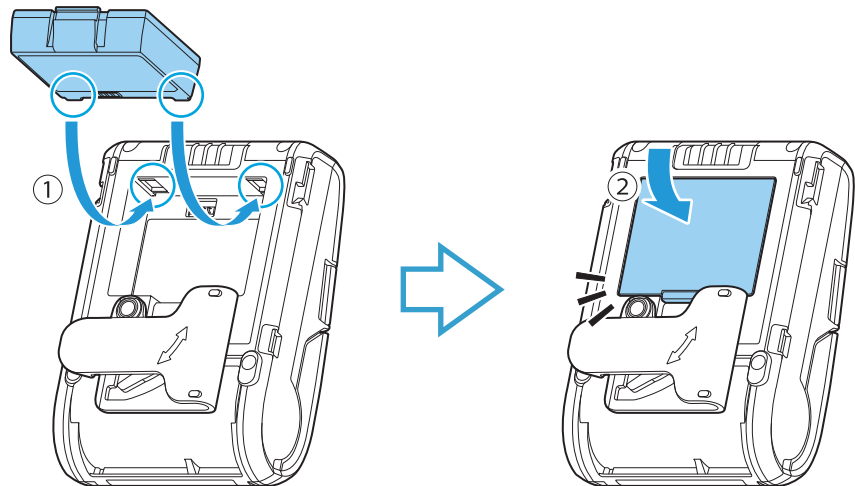
ใส่แบตเตอรี่ในเครื่องพิมพ์โดยทำตามขั้นตอนต่อไปนี้

1. หมุนคลิปหนีบเข็มขัดทางด้านหลังของเครื่องพิมพ์

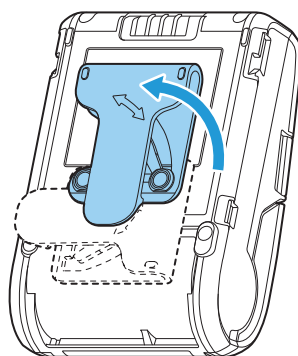


2. ใส่แบตเตอรี่ในช่องยึดแบตเตอรี่

เสียบแบตเตอรี่โดยให้ขั้วสวมเข้าร่องของเครื่องพิมพ์จนแน่นเข้าที่ดังคลิกในช่องยึด



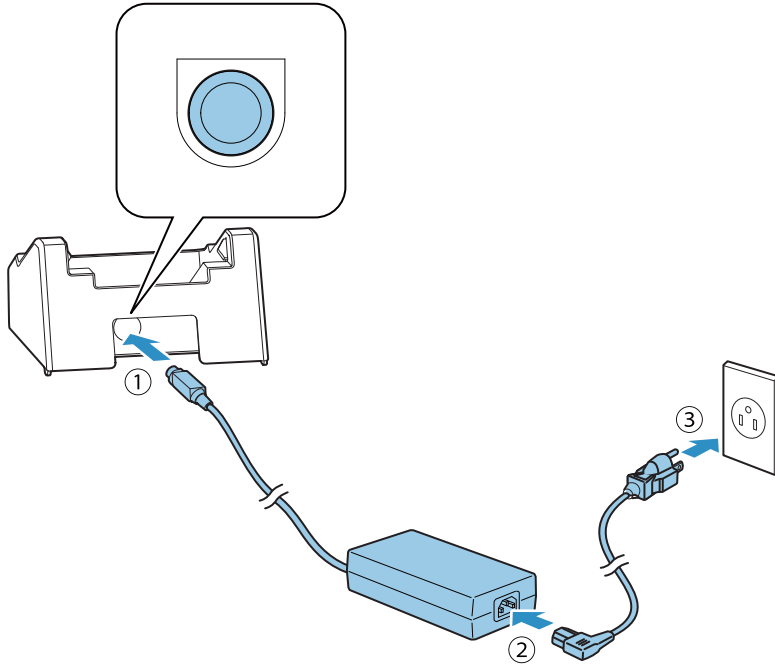
3. หมุนคลิปหนีบเข็มขัดทางด้านหลังของเครื่องพิมพ์กลับเข้าที่เดิม



การเตรียมเครื่องชาร์จช่องเดียว

ต่ออุปกรณ์แปลงไฟ AC เข้ากับเครื่องชาร์จช่องเดียวโดยทำตามขั้นตอนต่อไปนี้

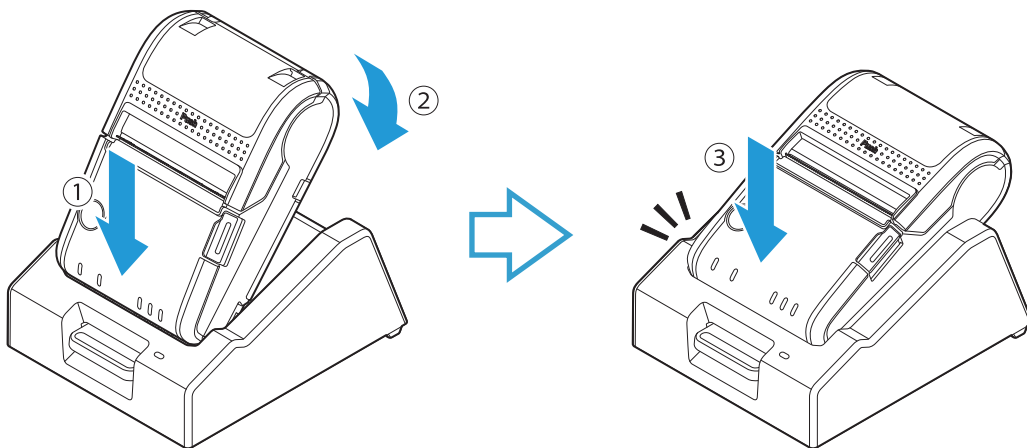
1. เสียบหัวต่อ DC ของอุปกรณ์แปลงไฟ AC เข้าไปในช่องต่อ DC-in บนเครื่องชาร์จช่องเดียวจนสุดให้แน่น
2. เสียบหัวต่อสาย AC เข้าไปในช่องเสียบปลั๊ก AC ของอุปกรณ์แปลงไฟ AC จนสุดให้แน่น
3. เสียบปลั๊กไฟจนสุดให้แน่นลงในเต้ารับที่มีสายดิน
4. ใส่โดยหันด้านฉลากของอุปกรณ์แปลงไฟ AC ลงล่าง



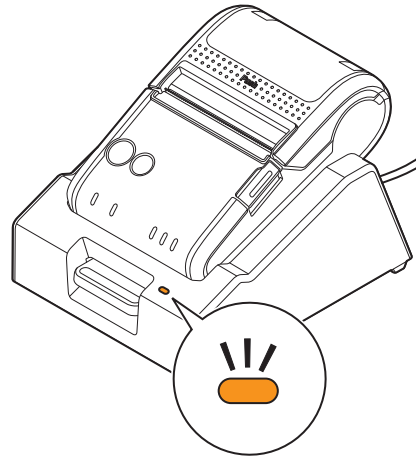
การชาร์จไฟเครื่องพิมพ์

ชาร์จไฟเครื่องพิมพ์โดยทำตามขั้นตอนต่อไปนี้

1. ใส่เครื่องพิมพ์ลงในเครื่องชาร์จช่องเดียว ดันเครื่องพิมพ์ลงไปจนดังคลิก



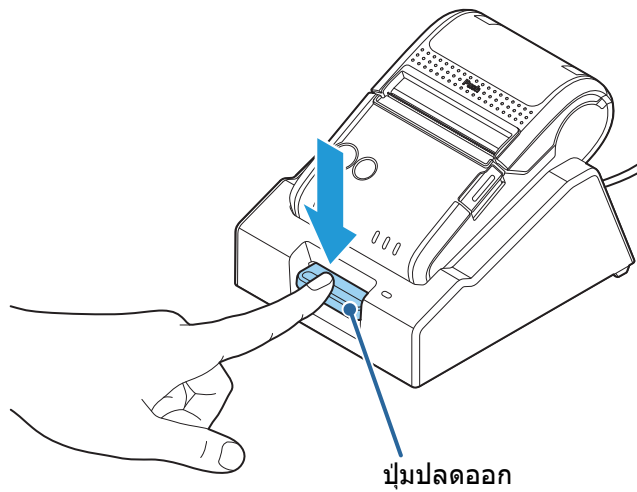
2. การชาร์จไฟจะเริ่มขึ้น และไฟ LED Charge (ชาร์จไฟ) บนเครื่องชาร์จช่องเดียวจะสว่างขึ้น



ข้อควรระวัง:

ชาร์จไฟเครื่องพิมพ์ขณะมีอุณหภูมิโดยรอบระหว่าง 10 ถึง 30°C


3. เมื่อการชาร์จไฟเสร็จสมบูรณ์ ไฟ LED Charge (ชาร์จไฟ) บนเครื่องชาร์จช่องเดียวจะดับลง กดปุ่มปลดออก และนำเครื่องพิมพ์ออกมา

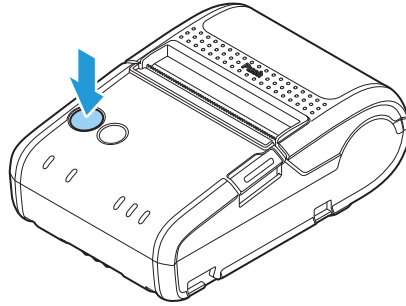


การใช้งานพื้นฐาน

การเปิด/ปิดเครื่อง

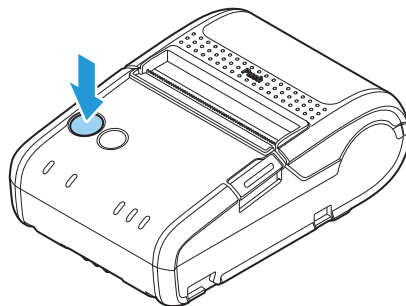
การเปิดเครื่อง

กดปุ่มเปิดปิด  ไฟ LED เปิดปิดจะสว่างขึ้นและเปิดเครื่อง



การปิดเครื่อง

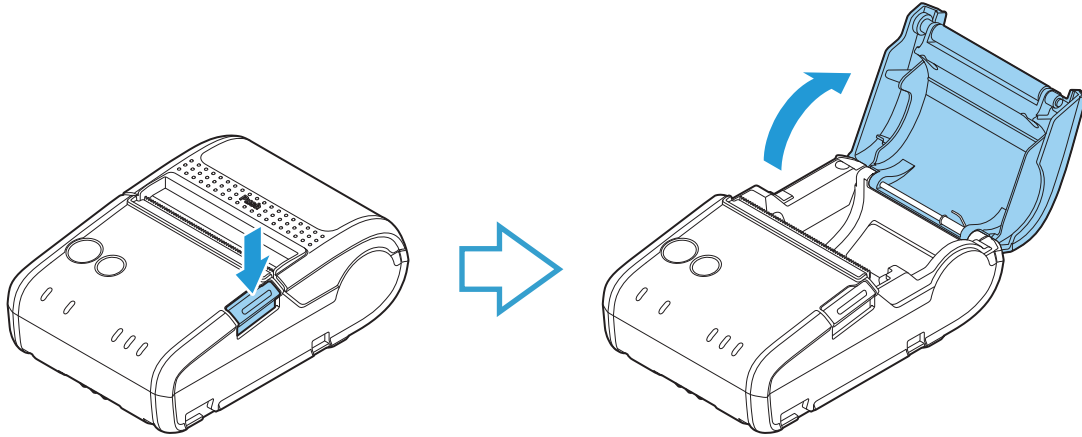
กดปุ่มเปิดปิดค้างไว้ 2 วินาทีขึ้นไป  ไฟ LED เปิดปิดจะดับลงและปิดเครื่อง



การเปิด/การปิดฝาครอบกระดาม้วน

การเปิดฝาครอบกระดาม้วน

กดปุ่มเปิดฝาครอบเพื่อเปิดฝาครอบกระดาม้วน

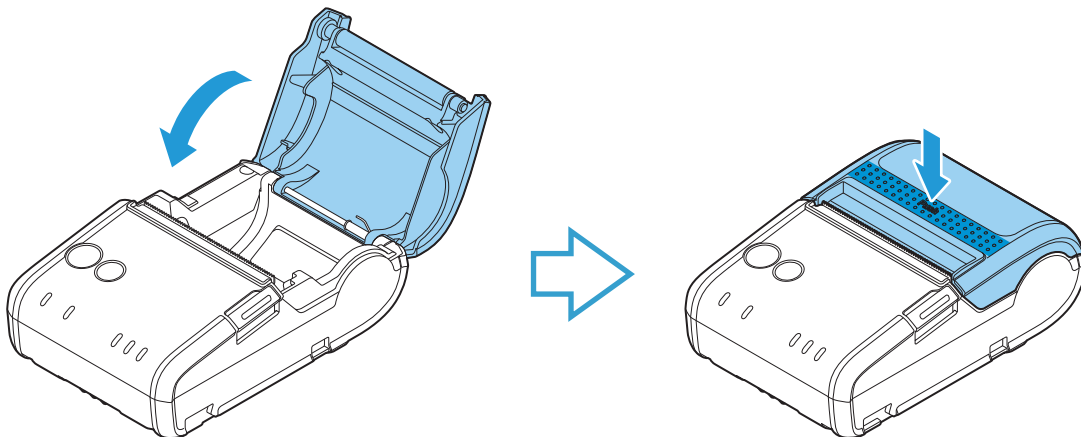


! ข้อควรระวัง:

อย่าเปิดฝาครอบกระดาม้วนระหว่างการพิมพ์ การกระทำเช่นนั้นอาจทำให้ได้รับบาดเจ็บ นอกจากนี้ ยังอาจทำให้เครื่องพิมพ์ทำงานผิดปกติ

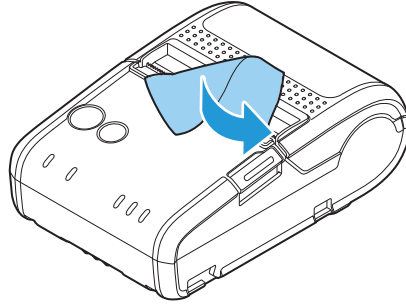
การปิดฝาครอบกระดาม้วน

กดฝาครอบกระดาม้วนทั้งบานเพื่อปิดฝาครอบให้แน่น



การตัดกระดาษม้วน

ดึงกระดาษตามทิศทางของลูกศรเพื่อตัดกระดาษด้วยมีดตัดกระดาษด้วยมือ



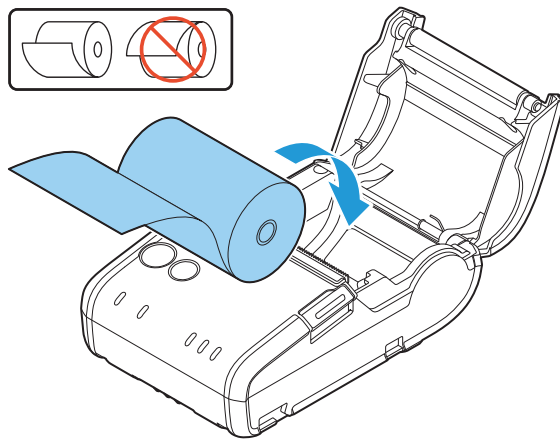
การใส่/การเปลี่ยนกระดาษม้วน

ใส่และเปลี่ยนกระดาษม้วนโดยทำตามขั้นตอนต่อไปนี้

⚠️ ข้อควรระวัง:

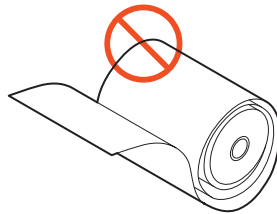
ต้องแน่ใจว่าใช้กระดาษม้วนที่ระบุไว้ อย่าใช้กระดาษม้วนที่มีกระดาษติดกาวเข้ากับแกน

1. เปิดฝาครอบกระดาษม้วน (ดู "การเปิดฝาครอบกระดาษม้วน" ในหน้า 17)
2. นำแกนกระดาษม้วนที่ใช้แล้วออกหากมี
3. สอดกระดาษม้วนตามทิศทางที่ถูกต้อง

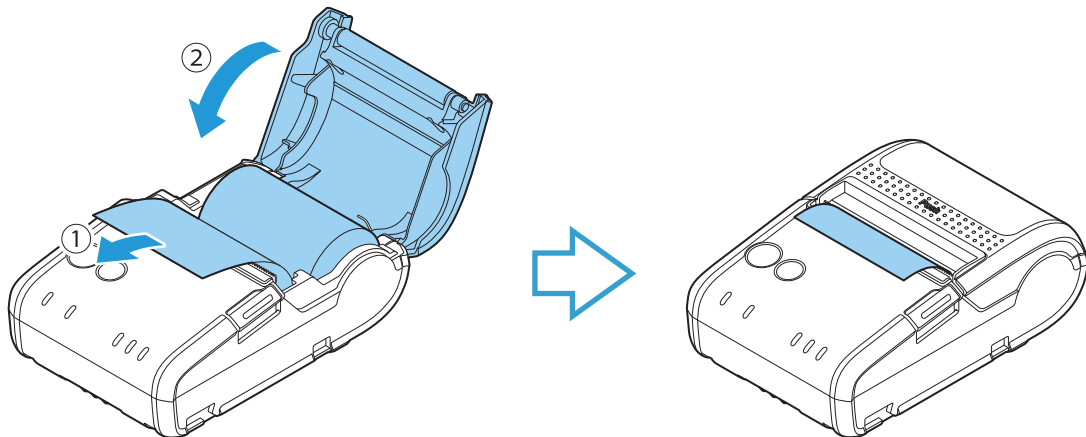


✎ หมายเหตุ:

หากม้วนกระดาษหลวม ให้ดึงปลายจนแน่นก่อนการติดตั้ง การติดตั้งม้วนกระดาษที่หลวม อาจทำให้เกิดปัญหากระดาษติดขัดหรือคุณภาพการพิมพ์ไม่ดี



4. ดึงกระดาษออกมาบางส่วนและปิดฝาครอบกระดาษม้วน



5. ฉีกกระดาษส่วนที่ยื่นออกมาออก (ดู "การตัดกระดาษม้วน" ในหน้า 18)

การทำความสะอาดผลิตภัณฑ์

การทำความสะอาดพื้นผิวภายนอกของเครื่องพิมพ์

ต้องแน่ใจว่าเครื่องพิมพ์ปิดอยู่ และเช็ดสิ่งสกปรกออกด้วยผ้าแห้งหรือผ้าบิดหมาด

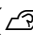

ข้อควรระวัง:

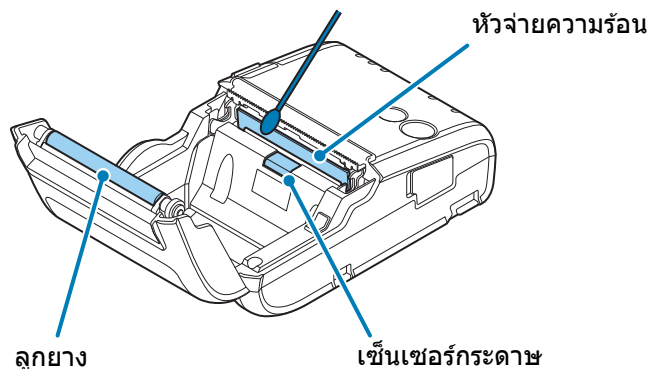
อย่าใช้ตัวทำละลาย เช่น แอลกอฮอล์ เบนซิน หรือทินเนอร์สำหรับสีทา
การใช้ตัวทำละลายดังกล่าวอาจเปลี่ยนสภาพหรือทำลายชิ้นส่วนพลาสติกหรือยาง

การทำความสะอาดภายในเครื่องพิมพ์

เพื่อรักษาคุณภาพการพิมพ์ ให้ทำความสะอาดหัวจ่ายความร้อน ลูกยาง และเซ็นเซอร์กระดาษโดยทำตามขั้นตอนต่อไปนี้ Epson ขอแนะนำให้ทำความสะอาดชิ้นส่วนต่างๆ เป็นครั้งคราว (ตามปกติคือทุก 3 เดือน)

ข้อควรระวัง:

- ❑ หลังจากพิมพ์ หัวจ่ายความร้อนจะร้อนมาก ต้องระวังอย่าสัมผัสโดน และปล่อยให้เย็นลงก่อนจะทำความสะอาด
 - ❑ อย่าทำให้หัวจ่ายความร้อนชำรุดเสียหายโดยสัมผัสโดนด้วยนิ้วมือหรือของแข็ง
1. ปิดเครื่องพิมพ์ ( "การปิดเครื่อง" ในหน้า 16)
 2. เปิดฝาครอบกระดาษม้วน ( "การเปิดฝาครอบกระดาษม้วน" ในหน้า 17)
 3. ทำความสะอาดส่วนรับความร้อนของหัวจ่ายความร้อนด้วยก้านสำลีชุบตัวทำละลายแอลกอฮอล์พอหมาด (เอทานอล หรือ IPA)



การทำความสะอาดเครื่องชาร์จช่องเดียว

ก่อนทำความสะอาดเครื่องชาร์จช่องเดียว ต้องถอดปลั๊กสาย AC ออกจากเต้ารับเสมอ และเช็ดสิ่งสกปรกออกด้วยผ้าแห้งหรือผ้าหมาด

ข้อควรระวัง:

อย่าใช้ตัวทำละลาย เช่น แอลกอฮอล์ เบนซิน หรือทินเนอร์สำหรับสีทา
การใช้ตัวทำละลายดังกล่าวอาจเปลี่ยนสภาพหรือทำลายชิ้นส่วนพลาสติกหรือยาง

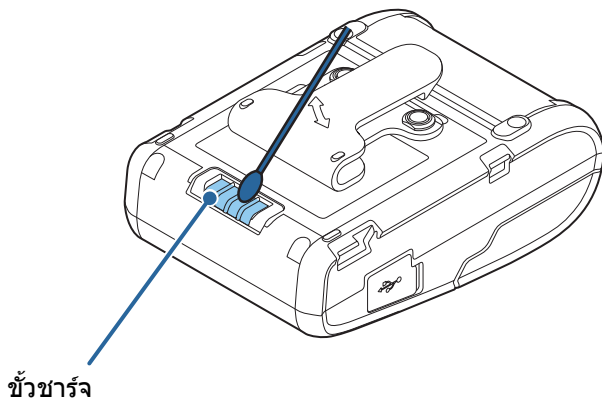
การทำความสะอาดหัวชาร์จ

การชาร์จไฟอาจดำเนินการได้ไม่ถูกต้อง
หากมีสิ่งสกปรกหรือวัตถุแปลกปลอมติดหัวชาร์จของเครื่องพิมพ์หรือเครื่องชาร์จช่องเดียว
ตัดการจ่ายไฟเครื่องพิมพ์และดึงสาย AC ของเครื่องชาร์จช่องเดียวออกจากเต้ารับ จากนั้น
เช็ดสิ่งสกปรกออกด้วยผ้าแห้งหรือก้านสำลี Epson ขอแนะนำให้ทำความสะอาดชิ้นส่วนต่างๆ เป็นครั้งคราว
(ตามปกติคือทุก 3 เดือน)

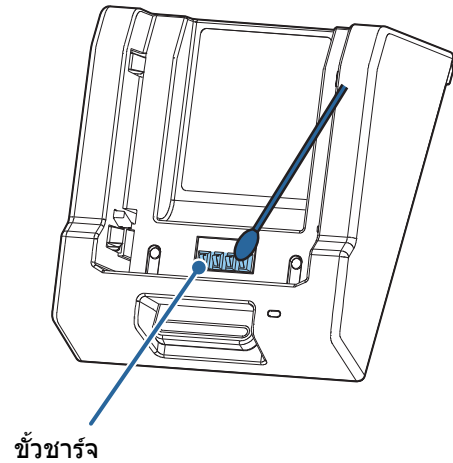
ข้อควรระวัง:

- ❑ หลังจากชาร์จไฟ หัวชาร์จจะร้อนมาก ต้องระวังอย่าสัมผัสโดน และปล่อยให้เย็นลงก่อนจะทำความสะอาด
- ❑ อย่าทำให้หัวชาร์จชำรุดเสียหายโดยการสัมผัสด้วยนิ้วมือหรือของแข็ง
- ❑ อย่าให้หัวชาร์จโดนน้ำ ทำความสะอาดโดยใช้ผ้าแห้งหรือก้านสำลี

<เครื่องพิมพ์>



<เครื่องชาร์จช่องเดียว>



การแก้ไขปัญหา

ไฟ LED บนแผงควบคุมไม่สว่างขึ้น

ตรวจสอบว่าใส่แบตเตอรี่ถูกต้อง (ดู "การใส่แบตเตอรี่" ในหน้า 13)

ไฟ LED Error (ข้อผิดพลาด) สว่าง

- ❑ ตรวจสอบว่าปิดฝาครอบกระดาดหมุนถูกต้อง (ดู "การปิดฝาครอบกระดาดหมุน" ในหน้า 17)
- ❑ ตรวจสอบว่าใส่กระดาดหมุนถูกต้องและเครื่องพิมพ์มีกระดาดหมุนมากพอ (ดู "การใส่/การเปลี่ยนกระดาดหมุน" ในหน้า 19)
- ❑ ขณะชาร์จไฟเครื่องพิมพ์ด้วยเครื่องชาร์จช่องเดียว หากไฟ LED Error (ข้อผิดพลาด) บนเครื่องพิมพ์สว่างขึ้น และไฟ LED Charge (ชาร์จไฟ) บนเครื่องชาร์จช่องเดียวกะพริบพร้อมกัน แสดงว่าแบตเตอรี่ผิดปกติ เปลี่ยนแบตเตอรี่ชิ้นใหม่

ไฟ LED Error (ข้อผิดพลาด) กะพริบ

- ❑ ตรวจสอบว่าไม่มีกระดาษติด นำกระดาษที่ติดออก หากมี
- ❑ การพิมพ์หยุดชั่วคราวเมื่อหัวจ่ายความร้อนหรือแบตเตอรี่ร้อน แต่จะทำงานต่อโดยอัตโนมัติเมื่อเย็นลง
- ❑ ในกรณีอื่นๆ ให้ปิดเครื่องพิมพ์ รอประมาณ 10 วินาที แล้วเปิดเครื่องพิมพ์อีกครั้ง

ไฟ LED Charge (ชาร์จไฟ) ของเครื่องชาร์จช่องเดียวไม่สว่างขึ้น

- ❑ ตรวจสอบว่าใส่ปลั๊กแปลงไฟ AC ถูกต้อง (ดู "การเตรียมเครื่องชาร์จช่องเดียว" ในหน้า 14)
- ❑ ตรวจสอบว่าใส่เครื่องพิมพ์และแบตเตอรี่ถูกต้อง (ดู "การใส่แบตเตอรี่" ในหน้า 13)

ไฟ LED Charge (ชาร์จไฟ) ของเครื่องชาร์จช่องเดียวกะพริบ

- ❑ ปิดการจ่ายไฟเครื่องพิมพ์ หากไฟ LED Error (ข้อผิดพลาด) ของเครื่องพิมพ์ยังไม่สว่างขึ้น แสดงว่ามีอุณหภูมิอยู่นอกช่วงที่การชาร์จไฟจะทำได้ ให้ชาร์จเครื่องพิมพ์ขณะมีอุณหภูมิโดยรอบระหว่าง 10 ถึง 30°C
- ❑ หากไฟ LED Error (ข้อผิดพลาด) ของเครื่องพิมพ์สว่างขึ้น (เมื่อเปิดการจ่ายไฟเครื่องพิมพ์) แสดงว่าแบตเตอรี่ผิดปกติ เปลี่ยนแบตเตอรี่ชิ้นใหม่

ข้อมูลจำเพาะ

เครื่องพิมพ์ (TM-P20)

รายการ	ข้อมูลจำเพาะ	
วิธีการพิมพ์	ใช้ความร้อน	
ประเภทกระดาษมัน	กระดาษความร้อน	กระดาษพิมพ์ใบเสร็จ (มี/ไม่มีขีดตัด)
ขนาดกระดาษมัน	ความกว้างของกระดาษ	57.5 มม. ± 0.5 มม.
	เส้นผ่านศูนย์กลางภายนอก	สูงสุด 40.4 มม.
	เส้นผ่านศูนย์กลางภายนอกของแกนกระดาษมัน	18 มม. ขึ้นไป
อินเตอร์เฟซ	รุ่น Wi-Fi® (รุ่น: M327A)	IEEE802.11a/b/g/n mini-USB 2.0 Full speed, ขั้ว Type B
	รุ่น Bluetooth® (รุ่น: M327B)	Bluetooth 3.0 (รองรับ EDR) mini-USB 2.0 Full speed, ขั้ว Type B
เวลาใช้งานต่อเนื่อง*1	รุ่น Wi-Fi	เมื่อเปิดใช้งานโหมดประหยัดพลังงาน: ประมาณ 16 ชั่วโมง เมื่อปิดใช้งานโหมดประหยัดพลังงาน: ประมาณ 9 ชั่วโมง
	รุ่น Bluetooth	ประมาณ 26 ชั่วโมง
อุณหภูมิ/ความชื้น	ระหว่างการใช้งาน	รุ่น Wifi: 0 ถึง 50°C, 10 ถึง 90% RH รุ่น Bluetooth: -10 ถึง 50°C, 10 ถึง 90% RH
	ระหว่างชาร์จไฟ	0 ถึง 40°C, 10 ถึง 90% RH
	ระหว่างจัดเก็บ	อุณหภูมิและความชื้นสูง: 45°C, 90% RH นาน 120 ชั่วโมง อุณหภูมิสูง: 70°C นาน 120 ชั่วโมง อุณหภูมิต่ำ: -25°C นาน 120 ชั่วโมง
ขนาดภายนอก (กว้าง × ลึก × สูง)	79 × 119.8 × 43.6 มม.	
น้ำหนัก*2	รุ่น Wi-Fi	ประมาณ 221 ก.
	รุ่น Bluetooth	ประมาณ 212 ก.

*1: เป็นเวลาใช้งานต่อเนื่องภายใต้เงื่อนไขการใช้งานของ Epson ระยะเวลาอาจแตกต่างกันไป ทั้งนี้ขึ้นอยู่กับสภาพแวดล้อมขณะใช้เครื่องพิมพ์

*2: รวมแบตเตอรี่ แต่ไม่รวมกระดาษมันและคลิปหนีบเข็มขัด

เครื่องชาร์จช่องเดียว (OT-SC20)

รายการ	ข้อมูลจำเพาะ	
แหล่งจ่ายไฟ*1	DC 24 V ± 7%, 1.5 A	
เอาต์พุต	แรงดันไฟฟ้าขณะชาร์จไฟ	สูงสุด 8.4V DC
	กระแสไฟฟ้าขณะชาร์จไฟ	สูงสุด 0.75 A
ระยะเวลาชาร์จไฟ*2	ประมาณ 3 ชั่วโมง	
อุณหภูมิ/ความชื้น	ระหว่างการใช้งาน	0 ถึง 40°C, 10 ถึง 90% RH
	ระหว่างจัดเก็บ	อุณหภูมิและความชื้นสูง: 50°C, 90% RH นาน 120 ชั่วโมง อุณหภูมิสูง: 70°C นาน 120 ชั่วโมง อุณหภูมิต่ำ: -25°C นาน 120 ชั่วโมง
ขนาดภายนอก (กว้าง × ลึก × สูง)	110 × 133 × 64 มม.	
น้ำหนัก	ประมาณ 0.3 กก.	

*1: กำลังไฟที่จ่ายจากแหล่งจ่ายไฟ (Epson AC adapter, C รุ่น: M235A หรือ Epson AC adapter, C1 รุ่น: M235B)

*2: สำหรับการชาร์จไฟด้วยความจุตั้งแต่ 0 ถึง 100% เมื่อแบตเตอรี่เป็นของใหม่ และอุณหภูมิแวดล้อมเป็น 25°C ระยะเวลาชาร์จไฟจริงอาจแตกต่างกันไป ทั้งนี้ขึ้นอยู่กับสภาพแวดล้อมในการชาร์จไฟ สถานะแบตเตอรี่ และอื่นๆ

วัสดุสิ้นเปลืองและอุปกรณ์เสริม

มีวัสดุสิ้นเปลืองและอุปกรณ์เสริมสำหรับผลิตภัณฑ์นี้ให้เลือกใช้
ผลิตภัณฑ์เหล่านั้นจะหาซื้อได้จากพนักงานขาย สำหรับรายละเอียด โปรดเยี่ยมชม URL ต่อไปนี้:

สำหรับลูกค้าในภูมิภาคอเมริกาเหนือ โปรดไปที่เว็บไซต์ต่อไปนี้:
www.epson.com/support/

สำหรับลูกค้าในประเทศอื่นๆ โปรดไปที่เว็บไซต์ต่อไปนี้:
www.epson.com/

แบตเตอรี่ (OT-BY20)

แบตเตอรี่โดยเฉพาะสำหรับเครื่องพิมพ์นี้

เครื่องชาร์จช่องเดียว (OT-SC20)

เครื่องชาร์จช่องเดียวโดยเฉพาะสำหรับเครื่องพิมพ์นี้ เครื่องชาร์จนี้จะชาร์จไฟเครื่องพิมพ์นี้ได้หนึ่งเครื่อง

เครื่องชาร์จสี่ช่อง (OT-MC20)

เครื่องชาร์จสี่ช่องพิเศษเฉพาะสำหรับเครื่องพิมพ์นี้ เครื่องชาร์จนี้จะชาร์จไฟเครื่องพิมพ์นี้ได้สี่เครื่อง

สเปเซอร์รองแบตเตอรี่ (OT-BS20)

สเปเซอร์รองโดยเฉพาะเพื่อช่วยชาร์จไฟแบตเตอรี่แบบทั้งหมดในเครื่องชาร์จช่องเดียวหรือเครื่องชาร์จสี่ช่อง

ช่องใส่ (OT-PC20)

ช่องใส่โดยเฉพาะสำหรับเครื่องพิมพ์นี้ ช่องใส่นี้สามารถเก็บเครื่องพิมพ์ได้หนึ่งเครื่อง ช่วยให้มีการใช้งาน/
การพิมพ์ด้วยเครื่องพิมพ์ขณะเก็บอยู่ในช่องใส่ได้

ภาคผนวก

การดาวน์โหลดไดรเวอร์ ยูทิลิตี้ และคู่มือ

ไดรเวอร์ ยูทิลิตี้ และคู่มือของเครื่องพิมพ์จะดาวน์โหลดได้จาก URL ตัวใดตัวหนึ่งดังต่อไปนี้:

สำหรับลูกค้าในภูมิภาคอเมริกาเหนือ โปรดไปที่เว็บไซต์ต่อไปนี้:

www.epson.com/support/

สำหรับลูกค้าในประเทศอื่นๆ โปรดไปที่เว็บไซต์ต่อไปนี้:

www.epson-biz.com/

สิทธิการใช้งานซอฟต์แวร์แบบเปิดเผย

ผลิตภัณฑ์นี้ใช้สิทธิการใช้งานซอฟต์แวร์แบบเปิดเผย (Open Source Software License)

นอกเหนือจากซอฟต์แวร์ที่ Epson ได้รับสิทธิใช้งาน

ข้อมูลเกี่ยวกับซอฟต์แวร์แบบเปิดเผยที่ใช้สำหรับผลิตภัณฑ์นี้มีดังต่อไปนี้:

1. ผลิตภัณฑ์นี้มีโปรแกรมซอฟต์แวร์แบบเปิดเผยดังแสดงในข้อที่ 4) ตามข้อกำหนดสิทธิใช้งานของโปรแกรมซอฟต์แวร์แบบเปิดเผยแต่ละตัว โปรแกรมซอฟต์แวร์แบบเปิดเผยที่รวมอยู่ในผลิตภัณฑ์นี้จะไม่มีการรับประกันอยู่แล้ว อย่างไรก็ตาม จะไม่กระทบกับเงื่อนไขการรับประกัน (ระบุไว้ในบัตรรับประกัน) ซึ่งจัดทำโดย Epson ที่มีส่วนเกี่ยวข้องกับปัญหาต่างๆ (รวมถึงปัญหาที่เกิดจากซอฟต์แวร์แบบเปิดเผย) ในผลิตภัณฑ์
2. เรามีรหัสต้นฉบับ (source code) ของโปรแกรม GNU GPL และโปรแกรม GNU LGPL ที่รวมอยู่ในผลิตภัณฑ์นี้ตามข้อกำหนดสิทธิใช้งานของโปรแกรมซอฟต์แวร์แบบเปิดเผยแต่ละตัว หากต้องการทำซ้ำ ดัดแปลง หรือแจกจ่ายซอฟต์แวร์แบบเปิดเผยนี้ โปรดติดต่อศูนย์บริการข้อมูลของ Epson เรามีรหัสต้นฉบับ (source code) หลังจากการเลิกผลิตผลิตภัณฑ์รุ่นเดียวกันนี้เป็นเวลาห้า (5) ปี ในการทำซ้ำ ดัดแปลง และแจกจ่ายซอฟต์แวร์แบบเปิดเผยนี้ โปรดปฏิบัติตามข้อกำหนดสิทธิใช้งานของโปรแกรมซอฟต์แวร์แบบเปิดเผยแต่ละตัว
3. โปรแกรมซอฟต์แวร์แบบเปิดเผยจะจัดหาให้ตามลักษณะที่เป็นอยู่และไม่มีการรับประกันใดๆ "การรับประกัน" จะรวมถึงแต่ไม่จำกัดเพียงการรับประกันที่เกี่ยวข้องกับกระบวนการแปรให้เป็นสินค้า สภาพการใช้ประโยชน์ในเชิงพาณิชย์ ความเหมาะสมสำหรับวัตถุประสงค์เฉพาะ และการไม่ละเมิดสิทธิของบุคคลภายนอก (รวมถึงแต่ไม่จำกัดเพียงสิทธิบัตร ลิขสิทธิ์ และความลับทางการค้า)
4. รายชื่อโปรแกรมซอฟต์แวร์แบบเปิดเผยที่มีอยู่ในผลิตภัณฑ์เครื่องพิมพ์นี้และข้อตกลงสิทธิใช้งานทั้งหมดของสิทธิใช้งานแต่ละตัวจะพบได้ใน URL ต่อไปนี้:
<http://xxx.xxx.xxx.xxx/licenses.htm>
* สำหรับส่วนที่ขีดเส้นใต้ไว้ใน URL ด้านบน ให้ใส่ IP แอดเดรสของเครื่องพิมพ์แต่ละเครื่อง

ข้อจำกัดการใช้งาน

เมื่อจะใช้ผลิตภัณฑ์ในงานที่ต้องการความน่าเชื่อถือ/ความปลอดภัยสูง เช่น อุปกรณ์การขนส่งที่เกี่ยวข้องกับเครื่องบิน รถไฟ เรือเดินทะเล รถยนต์ ฯลฯ, อุปกรณ์ป้องกันสาธารณะภัย, อุปกรณ์ควบคุมความปลอดภัยต่างๆ รวมถึงอุปกรณ์ปฏิบัติงาน/ที่มีความเที่ยงตรงสูง ฯลฯ คุณควรใช้ผลิตภัณฑ์นี้หลังจากได้พิจารณาไตร่ตรองว่าจะเพิ่มระบบป้องกันภัยและการป้องกันภาวะล้มเหลวลงในการออกแบบเพื่อรักษาความปลอดภัยและความน่าเชื่อถือโดยรวมของระบบ เนื่องจากผลิตภัณฑ์นี้ไม่ได้ออกแบบขึ้นเพื่อใช้ในงานที่ต้องการความปลอดภัย/ความน่าเชื่อถือสูงมาก เช่น อุปกรณ์เกี่ยวกับการบิน อุปกรณ์สื่อสารหลัก อุปกรณ์ควบคุมพลังงานนิวเคลียร์ หรืออุปกรณ์ทางการแพทย์ที่ใช้ในการรักษาโดยตรง ฯลฯ คุณจึงควรตัดสินใจเองถึงความเหมาะสมของผลิตภัณฑ์ภายหลังจากการประเมินผลเต็มรูปแบบแล้ว

เครื่องหมายการค้า

- ❑ เครื่องหมายคำผสมและโลโก้ Bluetooth® เป็นเครื่องหมายการค้าจดทะเบียนของ Bluetooth SIG, Inc. และการใช้เครื่องหมายดังกล่าวโดย Seiko Epson Corporation อยู่ภายใต้สิทธิใช้งานเครื่องหมายการค้าและชื่อทางการค้าอื่นๆ เป็นของเจ้าของรายนั้นๆ
- ❑ Wi-Fi® เป็นเครื่องหมายการค้าจดทะเบียนของ Wi-Fi Alliance®.
- ❑ EPSON เป็นเครื่องหมายการค้าจดทะเบียนของ Seiko Epson Corporation Exceed Your Vision เป็นเครื่องหมายการค้าจดทะเบียน หรือเครื่องหมายการค้าของ Seiko Epson Corporation เครื่องหมายการค้าอื่นๆ ทั้งหมดเป็นทรัพย์สินของเจ้าของรายนั้นๆ และใช้เพื่อระบุตัวตนเท่านั้น ข้อมูลผลิตภัณฑ์อาจมีการเปลี่ยนแปลงได้โดยมีต้องแจ้งให้ทราบ

หมายเหตุ

- (1) สงวนลิขสิทธิ์ ห้ามทำซ้ำส่วนหนึ่งส่วนใดของสิ่งพิมพ์ฉบับนี้ จัดเก็บในระบบการสืบค้น หรือจัดส่งด้วยรูปแบบหรือวิธีการใดๆ ไม่ว่าจะผ่านทางอิเล็กทรอนิกส์ ทางกล การถ่ายเอกสาร การบันทึกข้อมูล หรืออื่นๆ โดยไม่ได้รับอนุญาตเป็นลายลักษณ์อักษรจากทาง Seiko Epson Corporation เสียก่อน
- (2) เนื้อหาของคู่มือนี้อาจมีการเปลี่ยนแปลงได้โดยมีต้องแจ้งให้ทราบ
- (3) เมื่อนำข้อควรปฏิบัติทั้งหมดมาใช้ในขั้นตอนการเตรียมคู่มือฉบับนี้ ทาง Seiko Epson Corporation จะไม่รับผิดชอบต่อความผิดพลาดพลั้งเผลอ
- (4) จะไม่รับผิดชอบต่อความเสียหายที่เกิดจากการใช้ข้อมูลที่ระบุไว้ในที่นี่
- (5) ทั้ง Seiko Epson Corporation และบริษัทในเครือจะไม่รับผิดชอบต่อผู้ซื้อผลิตภัณฑ์หรือบุคคลอื่นในด้านความเสียหาย การสูญเสียมูลค่า หรือค่าใช้จ่ายที่เกิดจากตัวผู้ซื้อหรือบุคคลอื่นอันเนื่องมาจากอุบัติเหตุ การใช้งานไม่ถูกต้อง หรือการใช้ผลิตภัณฑ์ในทางที่ผิด รวมถึงการดัดแปลง การซ่อมแซม หรือการเปลี่ยนแปลงผลิตภัณฑ์โดยไม่ได้รับอนุญาต หรือ (ไม่รวมประเทศสหรัฐอเมริกา) การละเลยจนไม่ปฏิบัติตามคำแนะนำในการใช้งานและการบำรุงรักษาจาก Seiko Epson Corporation อย่างเคร่งครัด
- (6) Seiko Epson Corporation จะไม่รับผิดชอบต่อความเสียหายหรือปัญหาใดๆ ที่เกิดจากการใช้อุปกรณ์เสริมหรือวัสดุสิ้นเปลืองอื่นๆ ที่ไม่ใช่ผลิตภัณฑ์ Epson ของแท้หรือผลิตภัณฑ์ที่รับรองโดย Epson จาก Seiko Epson Corporation

© Seiko Epson Corporation 2014-2018. สงวนลิขสิทธิ์