

TM-T20III



Standards and Approvals

The following standards are applied only to the products that are so labeled. (EMC is tested using the Epson power supplies.)

Europe: CE Marking
North America: FCC Class A, CAN ICES-3(A)/NMB-3(A)

Les normes suivantes s'appliquent qu'aux produits ainsi étiquetés. (CEM est testée avec l'alimentation d'Epson.)

Amérique du Nord: FCC Classe A, CAN ICES-3(A)/NMB-3(A)



Not all models are ENERGY STAR® qualified. Qualified models have the ENERGY STAR mark affixed on the unit.

Tous les modèles ne sont pas certifiés ENERGY STAR®. Les modèles certifiés portent la marque ENERGY STAR apposée sur l'appareil.

WARNING

This is a Class A product. In a domestic environment this product may cause radio interference in which case the user may be required to take adequate measures.

AVERTISSEMENT

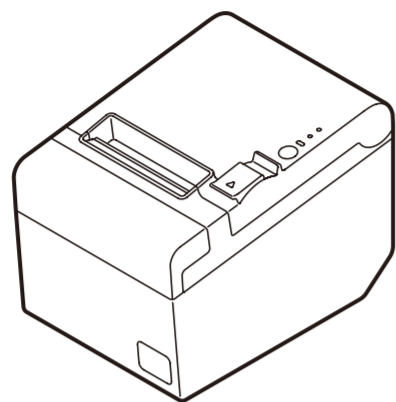
Cet appareil est un produit de classe A. Dans un environnement résidentiel, il risque de provoquer un brouillage radio, auquel cas l'utilisateur pourra être tenu de prendre des mesures adéquates.

For Users in Europe

CE Marking

<https://www.epson.eu/conformity>

EN WARNING	This is a Class A product. In a domestic environment this product may cause radio interference in which case the user may be required to take adequate measures.
FR AVERTISSEMENT	Cet appareil est un produit de classe A. Dans un environnement résidentiel, il risque de provoquer un brouillage radio, auquel cas l'utilisateur pourra être tenu de prendre des mesures adéquates.
DE WARNUNG	Dies ist ein Gerät der Klasse A. In Wohnbereichen kann dieses Produkt Rundfunkstörungen verursachen; in diesem Fall muss der Benutzer geeignete Abhilfemaßnahmen treffen.
NL WAARSCHUWING	Dit is een product van klasse A. In een residentiële omgeving kan dit product radioïostoring veroorzaken; in dat geval zal de gebruiker soms aanvaardbare maatregelen moeten treffen.
IT AVVERTENZA	Questo è un prodotto di Classe A. In ambiente domestico, questo prodotto può causare interferenze radio. In tal caso, l'utente deve adottare le misure necessarie per eliminare l'interferenza.
ES ADVERTENCIA	Este es un producto de Clase A. En un ambiente residencial este producto podría causar interferencia de radio. Nesse caso, o utilizador poderá ter de tomar medidas adequadas.
PT AVISO	Este é um produto de Classe A. Num ambiente doméstico, este produto poderá causar interferência de rádio. Nesse caso, o utilizador poderá ter de tomar medidas adequadas.
TR UYARI	Bu bir A Sınıfı üründür. Bu ürün ev ortamında kullanıldığında kullanıcının önlem alması gereken düzeyde radyo girişimlerine neden olabilir.
EL ΠΡΟΕΙΔΟΠΟΙΗΣΗ	Αυτό είναι ένα προϊόν κατηγορίας Α. Σε οικιακό περιβάλλον αυτό το προϊόν μπορεί να προκαλέσει ραδιοεπιρροή. Στην περίπτωση αυτή ο χρήστης πρέπει να λάβει κατάλληλα μέτρα.
SL OPOZORILO	To je izdelek razreda A. V domačem okolju lahko ta izdelek povzroča radijsko interferenco, v tem primeru bo morda uporabnik moral ustrezno ukrepati.
HR UPOZORENJE	Ovo je proizvod klase A. U kućnom okruženju ovaj proizvod može stvoriti radio smetnje i u tom slučaju bit će potrebno poduzeti odgovarajuće mjere.
МК ПРЭДУПРЕДУВАЊЕ	Ova e proizvod od klase A. Vo domašna sredina, ovoj proizvod može da predizvika radioopreknji vo kojušto slučaj korisnikot ke treba da prezeme soodvetni merki.
SR UPOZORENJE	Ovo je proizvod klase A. U kućnom okruženju ovaj proizvod može prouzrokovati radio smetnje. U tom slučaju bit će potrebno poduzeti odgovarajuće mjere.
DA ADVARSEL	Dette er et klasse A-produkt. I et husmiljø kan dette produkt forårsage interferens, og brugeren kan være nødsaget til at tage de rette forholdsregler.
FI VAROITUS	Tämä on A-luokan tuote. Tuote saattaa aiheuttaa radiohäiriöitä kotikäytössä. Käyttäjän tulee tarvittaessa suorittaa asianmukaiset toimenpiteet.
NO ADVARSEL	Dette er et klasse A-produkt. I et hjemmemiljø kan dette produktet forårsake radioforstyrrelser der brukeren må iverksette tilstrekkelige tiltak mot dette.
SV VARNING	Det här är en Klass A-produkt. Vid användning i hemmet kan den här produkten orsaka radiostörningar och användare kan behöva vidta lämpliga åtgärder.
PL OSTRZEŻENIE	Jest to produkt klasy A. W warunkach domowych produkt może powodować zakłócenia fal radiowych. W takim przypadku może zaistnieć konieczność zastosowania odpowiednich środków przez użytkownika.



©Seiko Epson Corporation 2019–2024
Printed in XXXXXX
Pays d'impression : XXXXXX
País de impressão: XXXXXX
Impreso en XXXXXX

Телефон: +7 (495) 777-0355/56
веб сайт: <https://www.epson.ru/>

Месяц и год изготовления: Маркирована на продукте с помощью 6 чисел после MD. (MD: ГТТММ)

Наименование страны, где изготовлено: Маркирована на продукте.

Как найти данный лист: Данный лист находится в следующем каталоге.

Дисккод:\Manual\Setup Guide

Қазақстандағы пайдаланушылар үшін

Үлгі Көден Одағының "Кернеу төмен жабық қауіпсіздігі туралы" Техникалық ережесіне (ТР ТС 004/2011) және

Көден Одағының "Техникалық құрылғылардың электр магнитті үйлесімділігі туралы" Техникалық ережесіне (ТР ТС 020/2011) жауап береді

Өндіруші: SEIKO EPSON CORPORATION

Мекенжайы: 3-5, Ова 3 тема, Сува ши, Нагано кен, 392-8502, Жапония

Телефон: 81-266-52-3131

ТМД елдеріндегі ресми өкілі:

"Эпсон ТМД" ЖШҚ 129110, Мәскеу қ., Щепкин көшесі 42, 2а құрылысы, 3-қабат

Мекенжайы: +7 (495) 777-0355/56

веб сайт: <https://www.epson.ru/>

«Эпсон Европа БВ.» (Нидерланд) компаниясының өкілдігі, Мәскеу өкілдігі.

Мекенжайы: 129110, Мәскеу қ., Щепкин көшесі 42, 2а құрылысы, 3-қабат

Телефон: +7 (495) 777-0355/56

веб сайт: <https://www.epson.ru/>

Өнім жасалған ай мен жыл: Өнімде MD кейінгі 6 сәмнен белгіленген. (MD: ЖЖЖЖАА)

Өнім жасалған ел: Өнімде белгіленген.

Осы параққа қатынасу әдісі

Бұл параққа келесі жолда қатынасыңыз.

Диск жетегі: \Manual\Setup Guide



For Users in North America Pour les utilisateurs en Amérique du Nord

WARNING

The connection of a non-shielded interface cable to this device will invalidate the EMC standards of this device.

AVERTISSEMENT

La connexion d'un câble d'interface non blindé à cet appareil invalidera les normes CEM de cet appareil.

Default Delay Times for Power Management for Epson Products

This product will enter sleep mode after a period of nonuse. The time interval has been set at the factory to ensure that the product meets ENERGY STAR® standards of energy efficiency and cannot be modified by the consumer.

Délai d'attente par défaut pour la gestion de l'alimentation des produits Epson

Ce produit entrera en mode Veille après une période d'inutilisation. L'intervalle de temps a été réglé en usine pour s'assurer que le produit répond aux normes ENERGY STAR® d'efficacité énergétique et ne peut pas être modifié par le consommateur.

For Users in the USA

WARNING: The paper roll shipped together with this product can expose you to chemicals including Bisphenol A and Bisphenol S, which is known to the State of California to cause birth defects or other reproductive harm. **Wash hands after handling.**

For more information, go to www.P65Warnings.ca.gov.

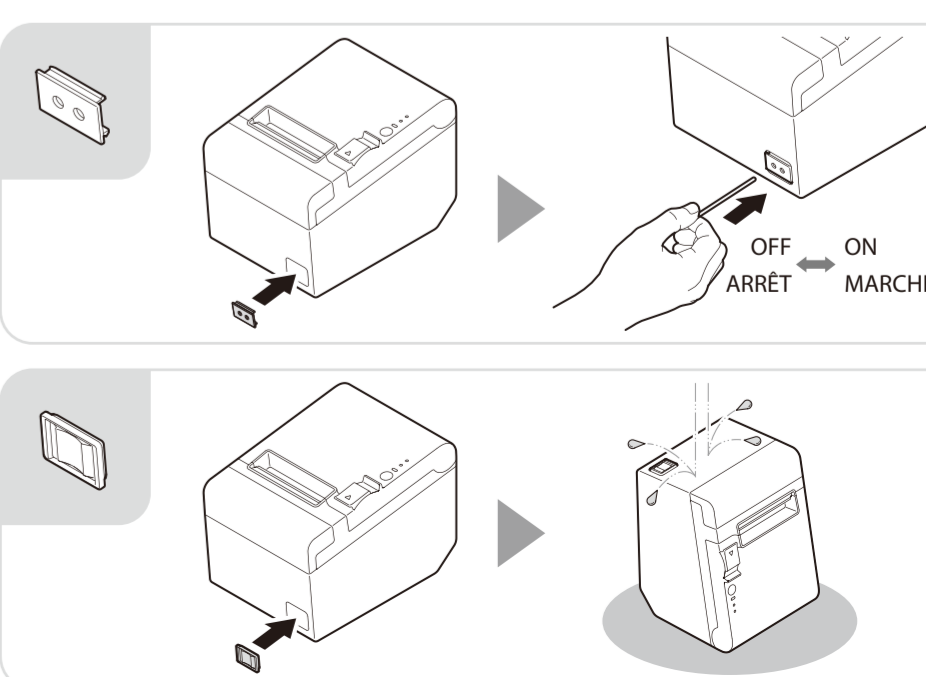
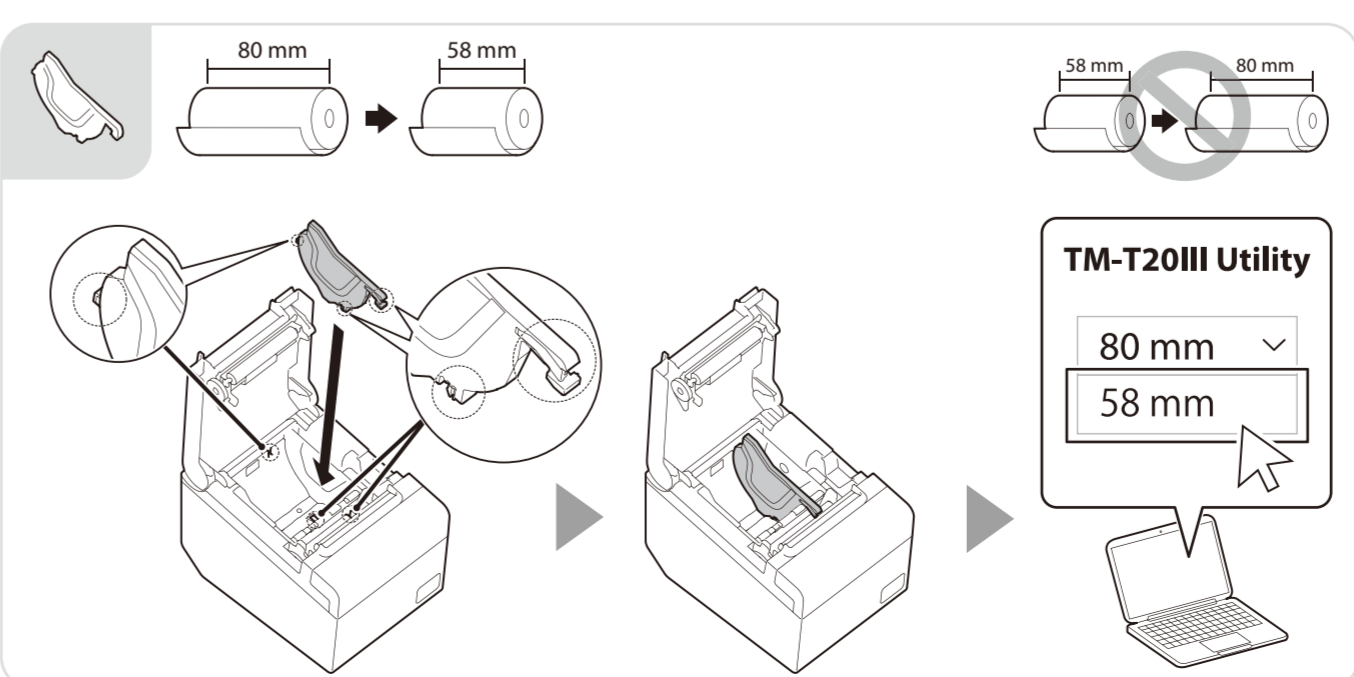
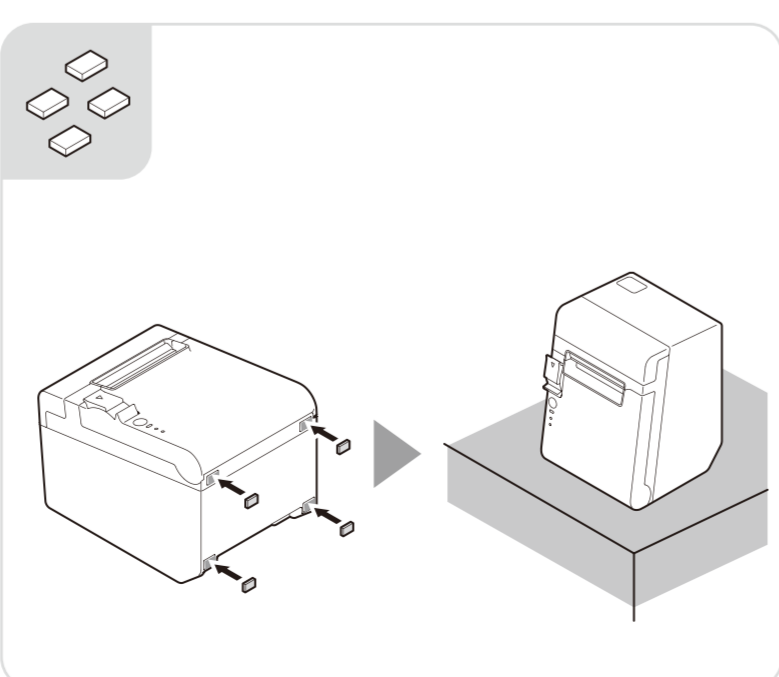
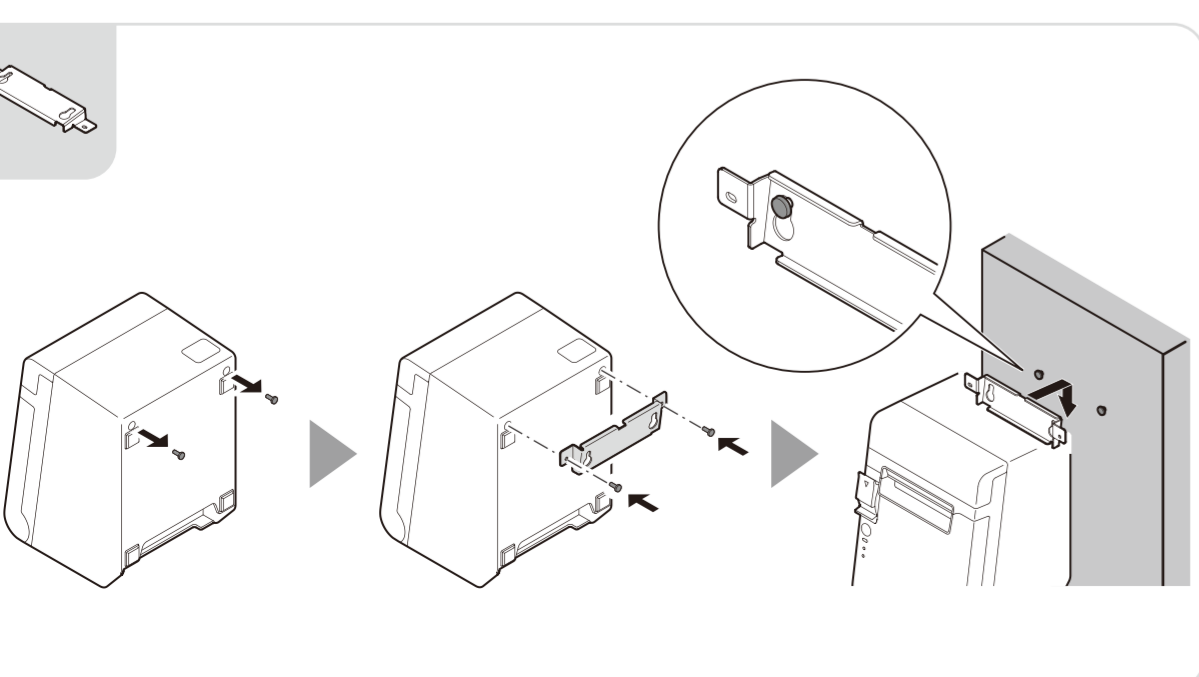
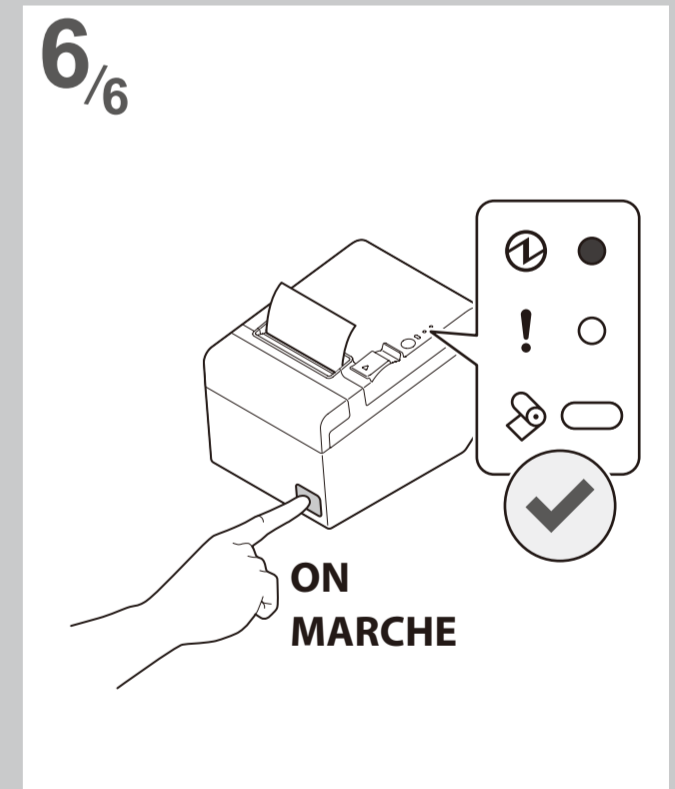
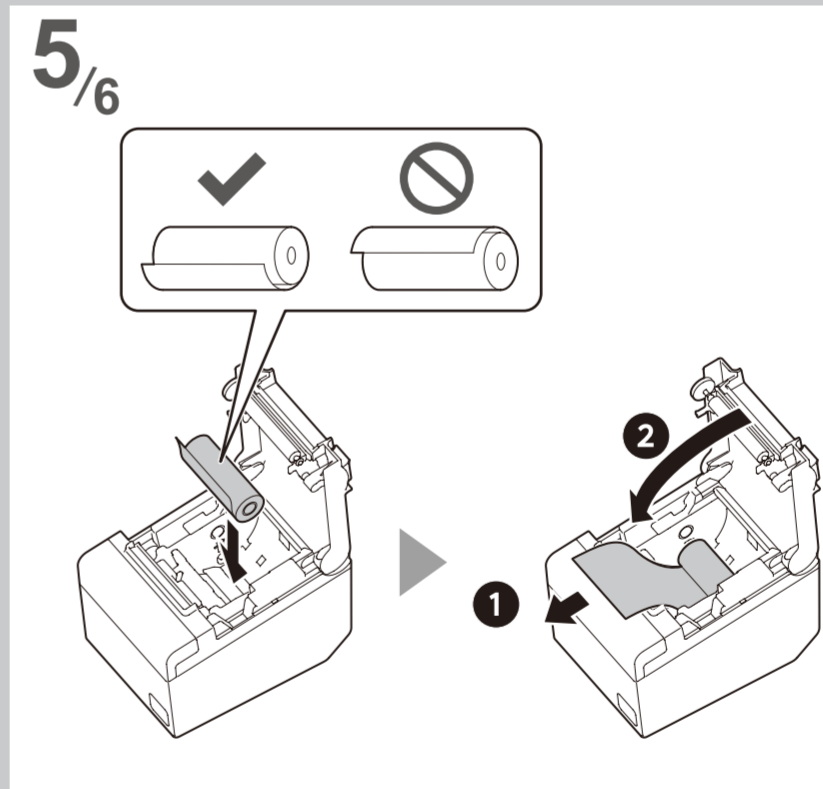
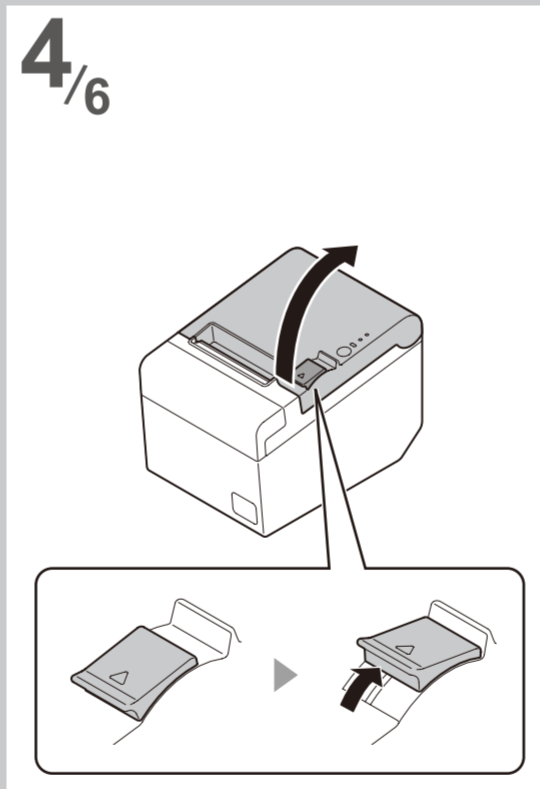
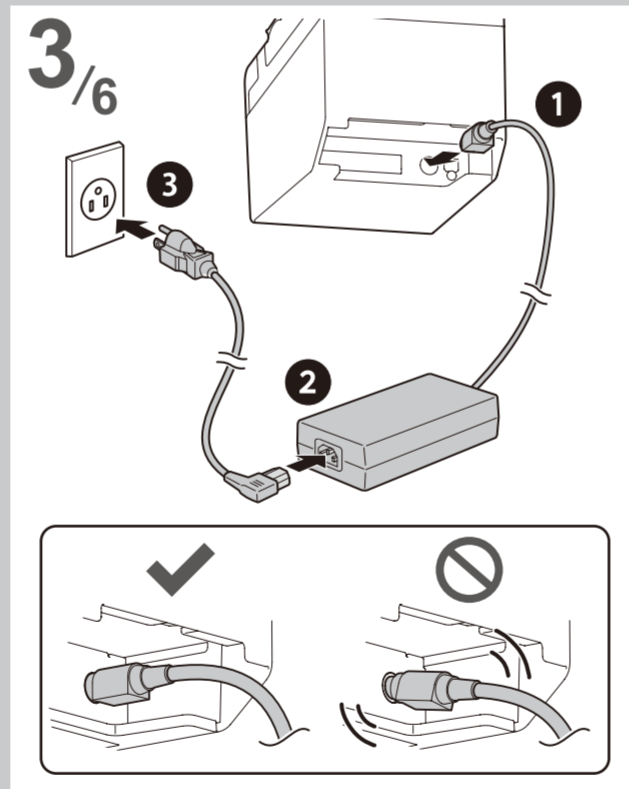
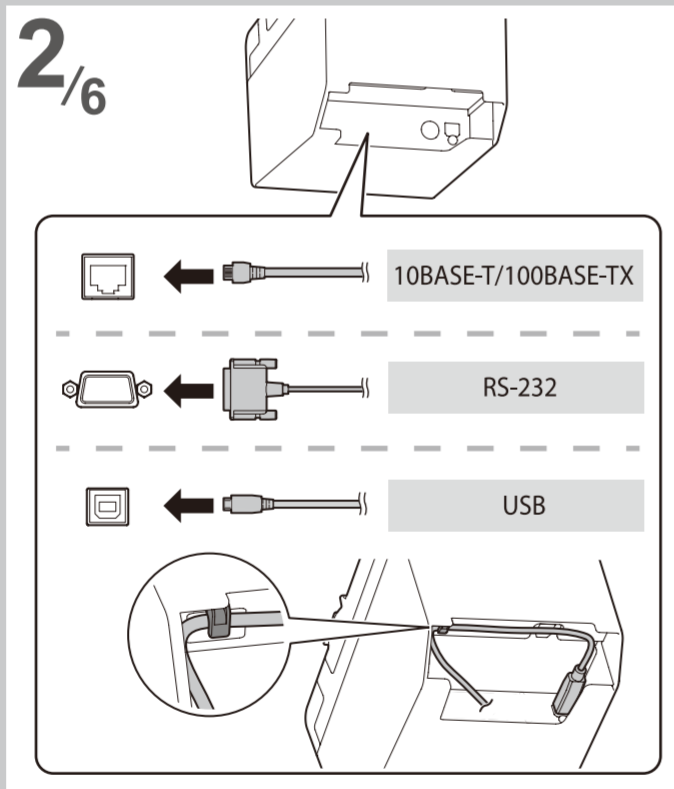
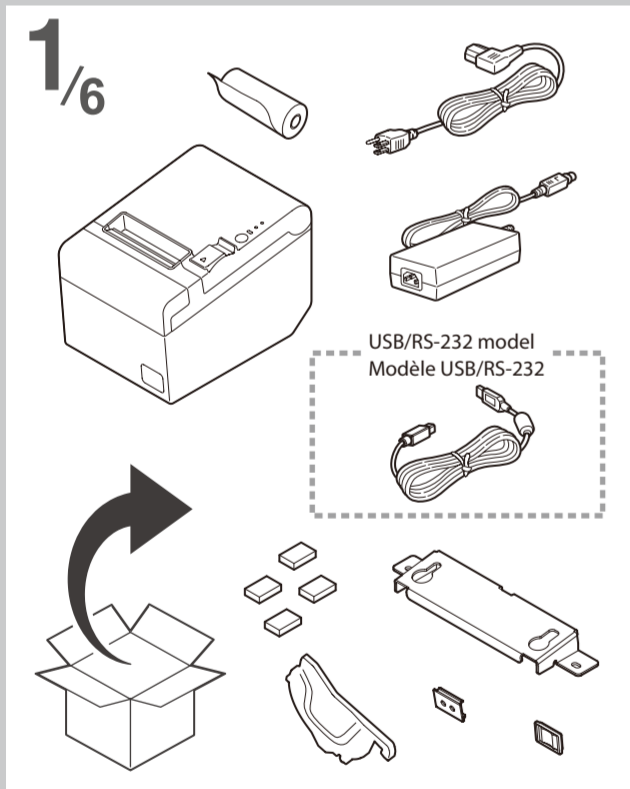
NOTE: This equipment has been tested and found to comply with the limits for a Class A digital device, pursuant to Part 15 of the FCC Rules. These limits are designed to provide reasonable protection against harmful interference when the equipment is operated in a commercial environment.

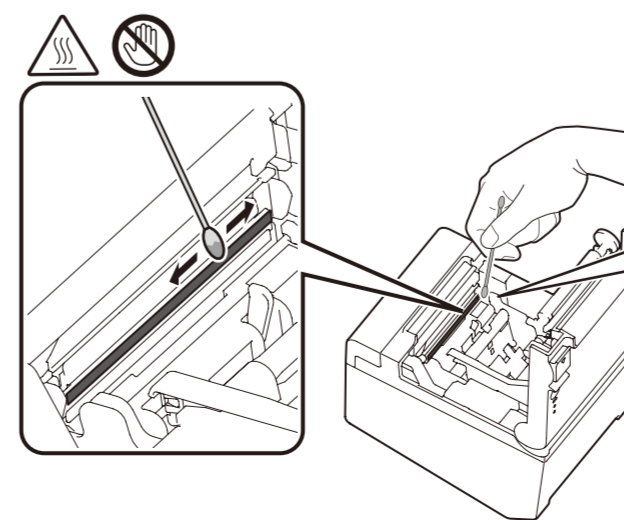
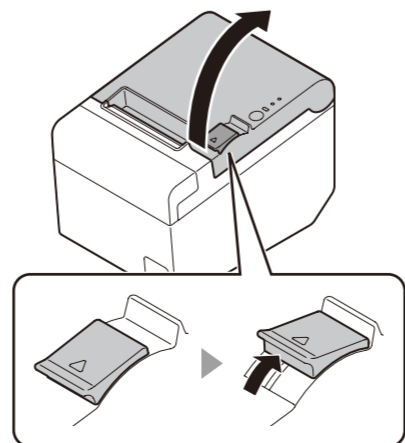
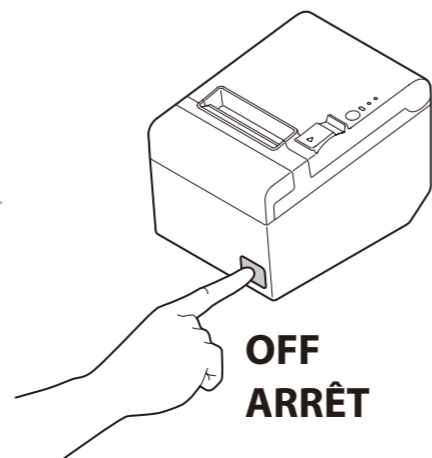
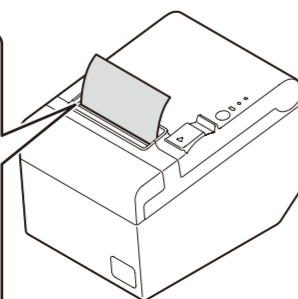
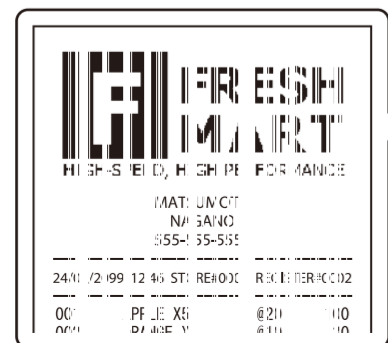
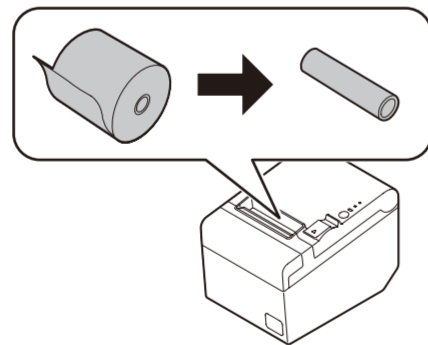
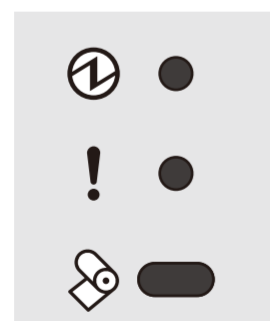
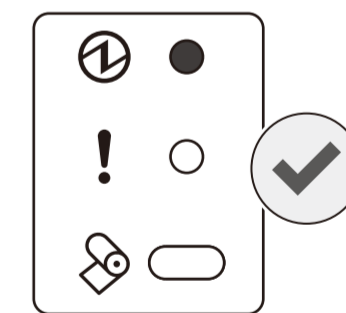
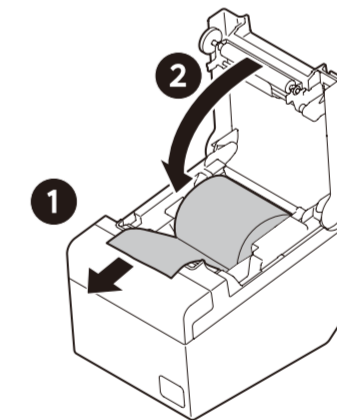
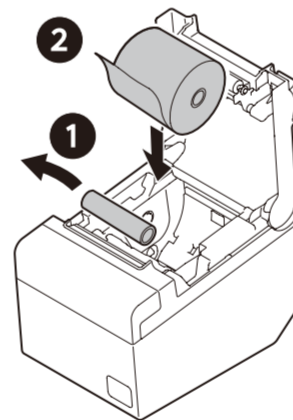
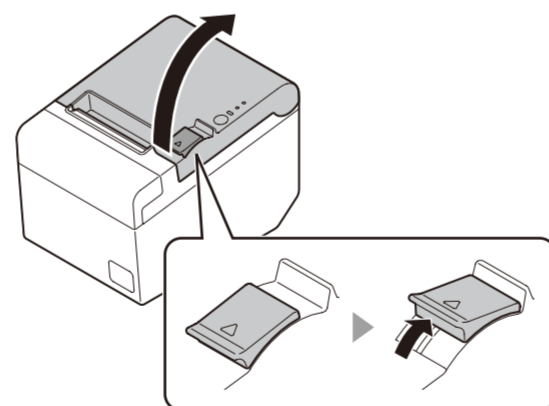
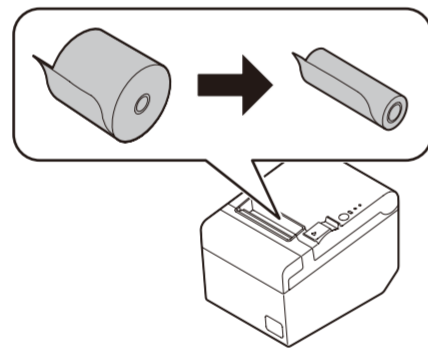
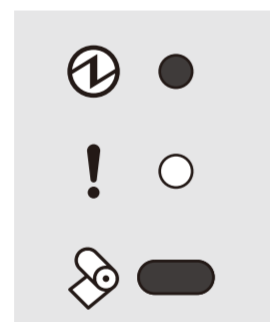
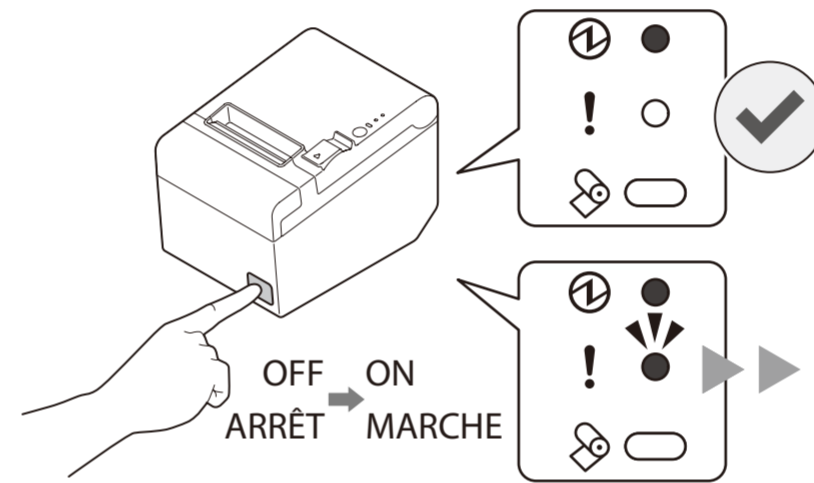
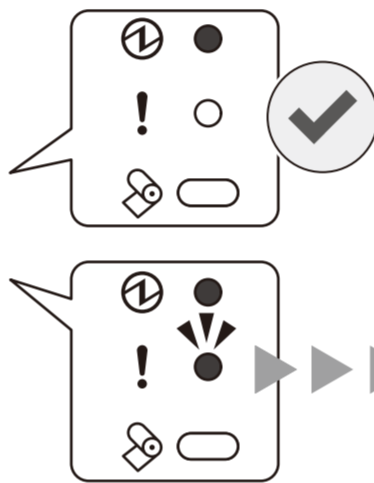
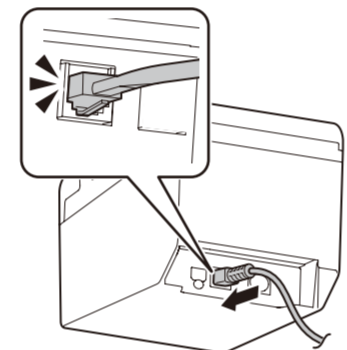
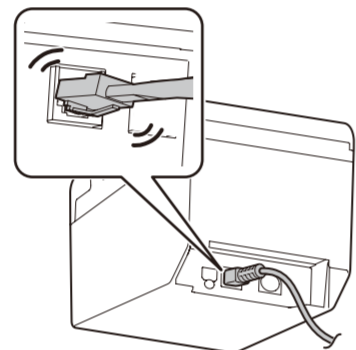
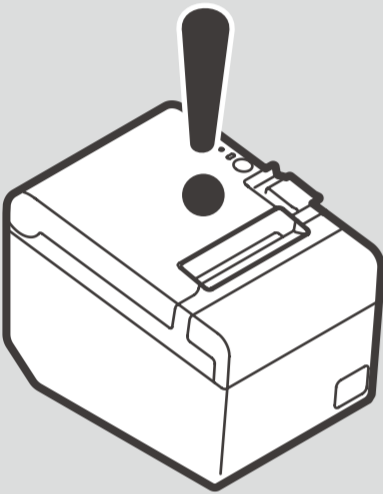
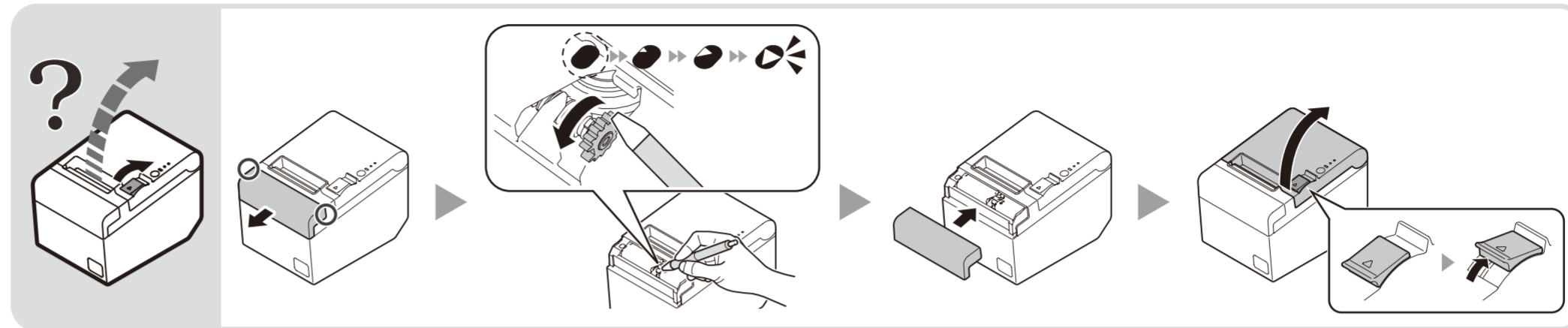
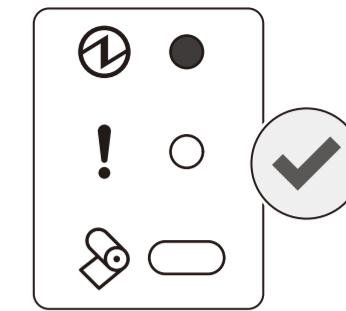
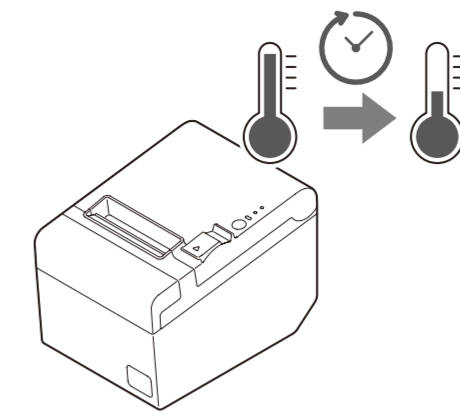
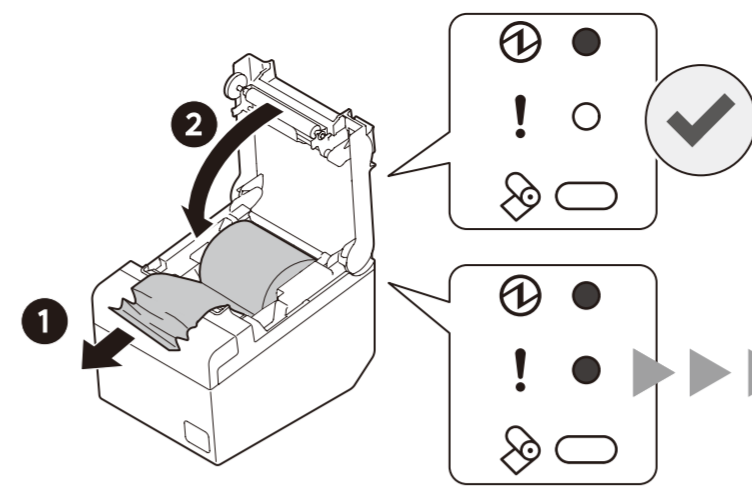
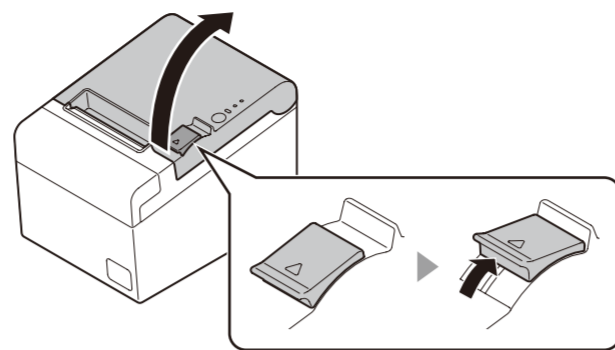
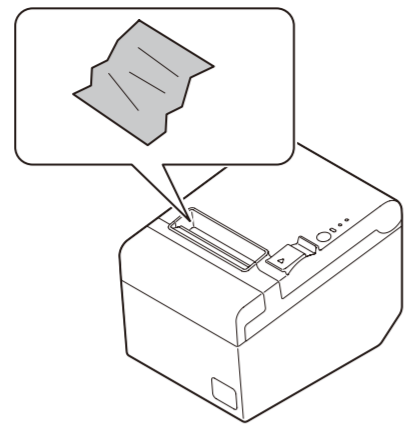
This equipment generates, uses, and can radiate radio frequency energy and, if not installed and used in accordance with the instruction manual, may cause harmful interference to radio communications. Operation of this equipment in a residential area is likely to cause harmful interference in which case the user will be required to correct the interference at his own expense.

ZICTA Type Approval for Users in Zambia

See the following website to check the information for ZICTA Type Approval.

<https://support.epson.net/zicta/>





ethanol or IPA	etanol eller IPA
éthanol ou IPA	etanol eller IPA
Ethanol oder IPA	etanol lub IPA
ethanol of IPA	etanol nebo izopropanol
Etanolo o IPA	etanol vagy IPA
etanol o IPA	etanol alebo IPA
etanol ou isopropanol	etanol sau IPA
etanol veya IPA	etanol или изопропил алкохол
αιθανόλη ή ισοπροπυλική αλκοόλη	etilspirts vai izopropilspirts
Etanol ali IPA	etanolis arba IPA
etanol ili IPA	etanol või IPA
etanol или изопропил алкохол	этанол или ИПС
etanol ili IPA	этанол або ІПС
ethanol eller IPA	этанол немесе IPA
etanolii tai IPA	ایٹانول أو ایزوپروپانول

