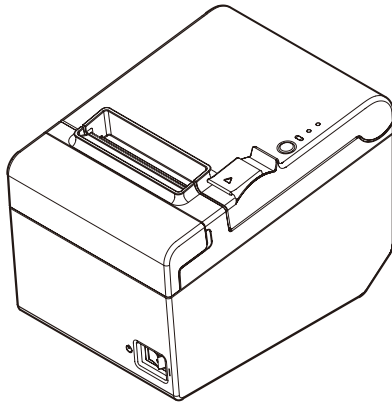


TM-T20II

كتيب المستخدم



كافة الحقوق محفوظة. لا يجوز إعادة طبع هذه النشرة أو حفظها في نظام يتيح استرداد المعلومات منه أو إرسال النشرة بأي شكل كان أو بأي وسيلة كانت، إلكترونية أو ميكانيكية أو تصويرية أو تسجيلية أو غير ذلك، بدون الحصول على إذن مسبق من شركة Seiko Epson. لا تتحمل الشركة أية مسؤولية براءة اختراع بالنسبة لاستعمال المعلومات المشمولة ضمناً. وبينما تم اتخاذ كافة الاحتياطات في إعداد هذا الكتيب، لا تتحمل شركة Seiko Epson أية مسؤولية نتيجة لأخطاء أو حذف معلومات. كما لا تتحمل الشركة أية مسؤولية بسبب أضرار ناتجة عن استعمال المعلومات المشمولة ضمناً.

لا تتحمل شركة Seiko Epson أو الشركات التابعة لها أية مسؤولية تجاه مشتري هذا المنتج أو الأطراف الثالثة بسبب أضرار أو خسائر أو تكاليف أو نفقات تم تحملها من قبل المشتري أو الأطراف الثالثة بسبب: الحوادث، أو إساءة استعمال هذا المنتج أو التعديلات أو التصليحات أو التغييرات غير المرخصة المدخلة على هذا المنتج، أو بسبب عدم الالتزام الكلي بتعليمات شركة Seiko Epson بالنسبة للتشغيل والصيانة (باستثناء الولايات المتحدة).

لن تكون Seiko Epson مسؤولة عن أية أضرار أو مشاكل ناجمة عن استعمال أي خيارات أو منتجات استهلاكية باستثناء تلك المشار إليها بمنتجات إبسون الأصلية أو منتجات إبسون الموافق عليها من قبل شركة Seiko Epson. قد يكون كبل الوصلة مرفقاً مع المنتج اعتماداً على المنطقة. استخدم الكبل إذا كان مرفقاً. لن تكون Seiko Epson مسؤولة عن أية أضرار ناجمة عن التداخل الكهرومغناطيسي الذي يحدث بسبب استخدام أية كبلات وصلة غير الكبلات المحددة كمنتجات موافق عليها من إبسون.

EPSON هي علامة تجارية مسجلة لشركة Seiko Epson Corporation. Exceed Your Vision هي علامة تجارية مسجلة أو علامة تجارية لشركة Seiko Epson Corporation. إن جميع العلامات التجارية الأخرى هي ملك لأصحابها المعنيين وتستخدم لغرض تحديد الهوية فقط. إشعار: تخضع محتويات هذا الكتيب للتغيير بدون سابق إشعار. © شركة Seiko Epson Corporation 2013-2019. جميع الحقوق محفوظة.

تعليمات سلامة هامة

يصف هذا القسم معلومات هامة الغرض منها ضمان استعمال المنتج بسلامة وكفاءة. اقرأ هذا القسم بعناية واحتفظ بالكتيب في مكان يسهل الوصول إليه.

مفتاح الرموز

تعرف رموز هذا الكتيب بموجب مستوى أهميتها حسب تعريفها أدناه. اقرأ المعلومات التالية بعناية قبل تداول المنتج.

⚠️ تحذير:

يجب اتباع التعليمات التحذيرية بدقة لتجنب الأذى الجسدي الخطير.

⚠️ تنبيه:

يجب الالتزام بالتعليمات التنبيهية لتجنب إلحاق الأذى الثانوي بنفسك أو تضرر المعدات أو فقدان البيانات.

📖 ملاحظة:

تضم الملاحظات معلومات هامة ونصائح مفيدة حول تشغيل الجهاز.

احتياطات السلامة

⚠️ تحذير:

أوقف جهازك فوراً إذا صدر عنه دخان أو رائحة غريبة أو صوت غير عادي. الاستمرار في تشغيل الجهاز قد يؤدي إلى اندلاع حريق أو حدوث صدمة كهربائية. اسحب مقبس الجهاز من مأخذ الكهرباء فوراً واتصل بالوكيل المحلي أو مركز خدمة **Seiko Epson** للاستشارة.

لا تحاول أبداً تصليح الجهاز بنفسك. تصليح الجهاز بطريقة خاطئة قد يشكل خطراً. لا تقم أبداً بفك أو تعديل هذا المنتج. العبث بهذا المنتج قد يؤدي إلى التعرض للأذى أو نشوب حريق أو حدوث صدمة كهربائية.

تأكد من استخدام مهايئ التيار المتناوب المحدد. قد يتسبب الاتصال بمصادر طاقة غير ملائمة في نشوب حريق. لا تقم أبداً بإدخال أو فصل قابس الكهرباء بأيدي مبللة. القيام بذلك قد يؤدي إلى التعرض لصدمة كهربائية شديدة. لا تعرض منفذ الكهرباء لأحمال متعددة. قم دائماً بإمداد الطاقة من منفذ كهرباء قياسي مباشرة. تحميل المنفذ فوق طاقته قد يؤدي إلى نشوب حريق.

تأكد من أن كبل الطاقة يفي بمعايير السلامة المتعلقة ويشمل طرف تأريض لنظام كهربائي (طرف PE)، وإلا فقد تحدث صدمة كهربائية.

تعامل مع الكبلات بحذر. التعامل غير الصحيح قد يؤدي إلى اندلاع حريق أو حدوث صدمة كهربائية.

لا تستخدم الكبلات إذا كانت معطوبة.

لا تقم بتعديل الكبلات أو تصليحها.

لا تضع أية أجسام فوق الكبلات.

تحاشي طي الكبلات وفتلها وسحبها بقوة.

لا تضع الكبلات بالقرب من أجهزة التدفئة.

تحقق من أن القابس نظيف قبل توصيله.

تحقق من أن مقبس التيار المتناوب نظيف قبل توصيل موصل الكهرباء به.

احرص على ضغط أسنان موصل الكهرباء إلى الداخل بشكل كامل.

استخدم كبل الطاقة المرفق فقط. لا تستخدم كبل الطاقة المرفق مع أية أجهزة أخرى غير هذا الجهاز. القيام بذلك قد يؤدي إلى اندلاع حريق أو حدوث صدمة كهربائية.

لا تقم أبداً بإلصاق مقبس التيار المتناوب وكبل الطاقة ببعضهما.

قم بإزالة قابس الطاقة من المأخذ وتنظيف القاعدة الموجودة ما بين الأسنان دورياً. إذا تركت قابس الطاقة في المأخذ لمدة طويلة فقد يتجمع الغبار على قاعدة الأسنان مما يسبب حدوث صدمة كهربائية وحريق.
قم دورياً بالتأكد من أن القابس ومقبس التيار المتناوب غير مبللين بسوائل كالماء مثلاً.
لا تدع أجساماً غريبة تسقط داخل الجهاز. دخول الأجسام الغريبة قد يؤدي إلى نشوب حريق.
في حالة انسكاب الماء أو سوائل أخرى داخل الجهاز، اسحب سلك الطاقة من مأخذ الكهرباء فوراً واتصل بالوكيل المحلي أو مركز خدمة **Seiko Epson** للاستشارة. الاستمرار في تشغيل الجهاز قد يؤدي إلى نشوب حريق.
لا تستعمل بخاخات الإيروسول المحتوية على غازات قابلة للاشتعال داخل هذا الجهاز أو حوله. القيام بذلك قد يسبب نشوب حريق.
لا تقم بتوصيل خط الهاتف بالموصل المتحرك لأن ذلك قد يؤدي إلى تضرر الطابعة وخط الهاتف.

⚠️ تنبيه:

لا تصل الكبلات بطرق غير تلك المذكورة في هذا كتيب. التوصيلات الأخرى قد تؤدي إلى تعطل الجهاز أو احتراقه.
تأكد من وضع هذا الجهاز على سطح ثابت ومتوازن وأقفي. قد ينكسر المنتج أو يسبب الأذى في حالة سقوطه.
لا تستعمل الجهاز في مواقع تخضع للرطوبة العالية أو مستويات غبار عالية. الرطوبة والغبار الزائدين قد يسببان تعطل الجهاز أو احتراقه.
لا تضع أجساماً ثقيلة فوق هذا المنتج. لا تقف أو تستند إطلافاً على هذا المنتج. قد يسقط الجهاز أو ينهار مما يسبب انكساره والتعرض لإصابات محتملة.
انتبه لئلا تؤدي أصابعك بالقاطعة اليدوية
• عند إزالة الورق المطبوع
• عند تنفيذ عمليات أخرى كتركيب/استبدال لفة الورق
لضمان السلامة، اسحب مقبس هذا الجهاز من مأخذ الكهرباء قبل تركه بدون استعمال لمدة طويلة.

بطاقات التنبيه

تشير بطاقات التنبيه الموجودة على المنتج إلى الاحتياطات التالية.

⚠️ تنبيه:

لا تلمس الرأس الحراري لأنه قد يكون ساخناً جداً بعد الطباعة.

قيود الاستعمال

عند استعمال هذا المنتج لتطبيقات تتطلب درجة عالية من الاعتمادية والسلامة مثل أجهزة النقل المتعلقة بالطيران والسكك الحديدية والسفن البحرية والسيارات، الخ؛ أو أجهزة منع الكوارث؛ أو أجهزة السلامة المختلفة، الخ؛ أو الأجهزة الوظيفية والدقيقة، الخ؛ لا يتوجب عليك استعمال هذا المنتج إلا بعد إعطاء الاعتبار لدمج ميزات السلامة التي لا تفشل وتكرر المعدات في تصميمك للحفاظ على سلامة واعتمادية النظام بشكل كامل. لأن الغرض من هذا المنتج لم يكن الاستعمال في تطبيقات تتطلب درجة عالية جداً من الاعتمادية والسلامة مثل معدات الفضاء، معدات الاتصالات الرئيسية، معدات التحكم بالطاقة النووية، أو المعدات الطبية المتعلقة بالرعاية الطبية، الخ، الرجاء الاعتماد على حكمتك بالنسبة لملاءمة هذا المنتج بعد تقييمه كلياً.

تنزيل برامج التشغيل والخدمات والكتيبات

يمكن تنزيل أحدث إصدارات برامج التشغيل والخدمات والكتيبات من أحد الموقعين التاليين.

يرجى من الزبائن في أمريكا الشمالية الذهاب إلى الموقع التالي:

www.epson.com/support/

يرجى من الزبائن في البلدان الأخرى الذهاب إلى الموقع التالي:

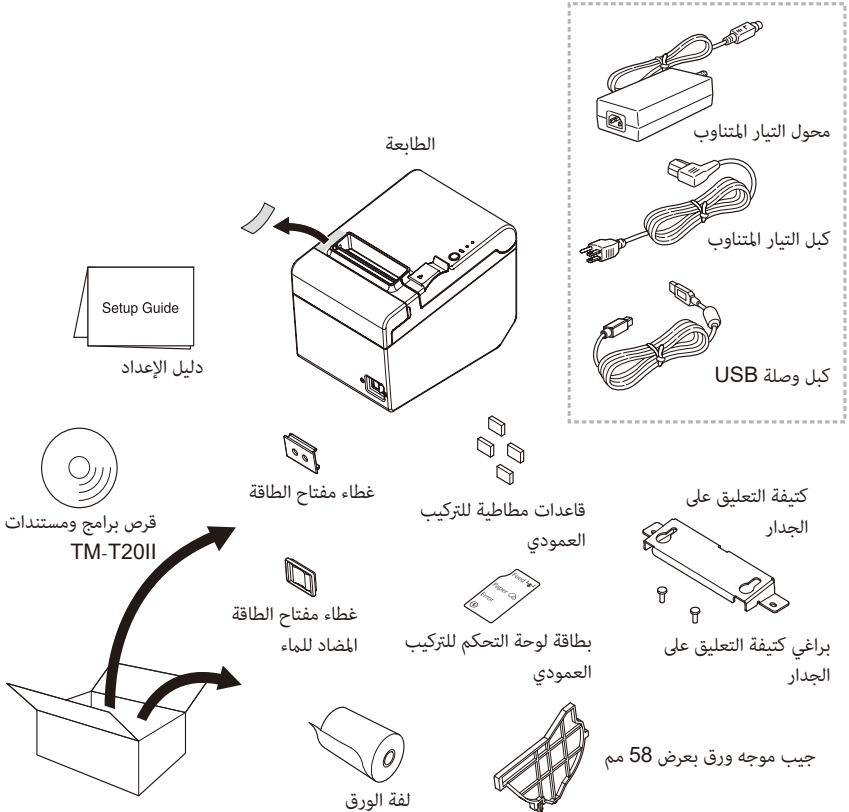
www.epson-biz.com/

إفراغ المحتويات

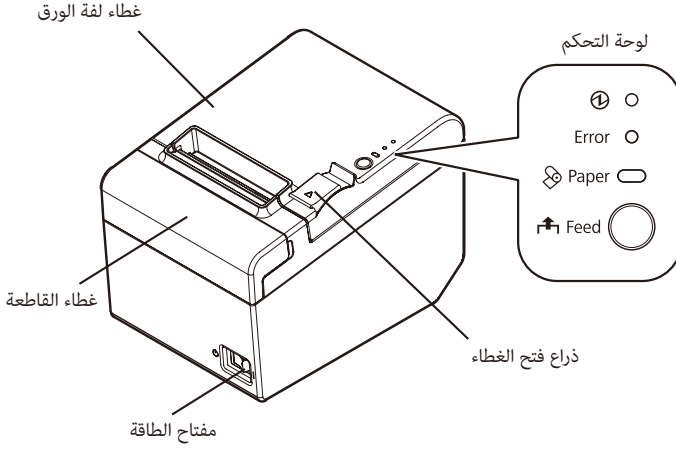
العناصر التالية مشمولة مع الطابعة ذات المواصفات الأساسية. اتصل بوكيلك إذا كان هناك أي عنصر متضرر.

ملاحظة:

قد لا تكون القطع الإضافية المبينة في المربع المنقط مشمولة وذلك حسب الموديل. يختلف شكل القطع الإضافية حسب الموديل والمنطقة.



أسماء القطع



لوحة التحكم

ضوء ① (الطاقة) (LED)

يضيء ضوء LED هذا عندما تكون الطابعة في وضع التشغيل.

ضوء الخطأ (LED)

يشير هذا إلى وجود خلل.

ضوء الورق (LED)

يضيء عندما تفرغ الطابعة من الورق. يومض في وضع الاستعداد.

زر التلقيم

يقوم هذا الزر بتلقيم الورق.

توصيل الكبلات

⚠ تحذير:

تأكد من استخدام مهايئ التيار المتناوب المحدد. [AC Adapter, C1] (الطراز: M235B) فقط.

⚠ تنبيه:

استخدم كبل مودم لا عمل له للوصلة التسلسلية.

لاستخدام وصلة USB، لا تشغل الطابعة قبل تثبيت برنامج تشغيل الطابعة.

لاستخدام وصلة إيثرنيت (10Base-T/100Base-TX)، لا تقم بتوصيل خط الهاتف أو كبل الموصل المتحرك بموصل الإيثرنيت.

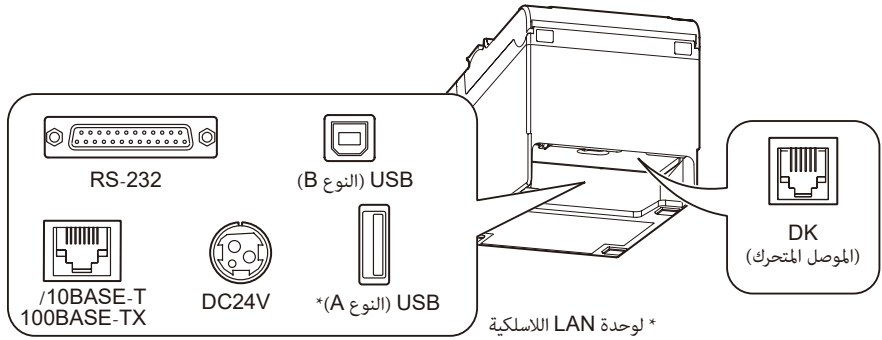
لا تقم بالتوصيل بمنافذ كهرباء قريبة من أجهزة تولد ترددات فولتية أو ضجيجاً كهربائياً. وعلبك الابتعاد خاصة عن الأجهزة التي تستخدم محركات كهربائية كبيرة.

لا تقم أبداً بشد الكبلات حتى يصبح التوصيل ممكناً. يجب أن يكون كبل الطاقة على الدوام مرناً بما فيه الكفاية أثناء الاستخدام.

1. تأكد من أن الطابعة مطفأة.

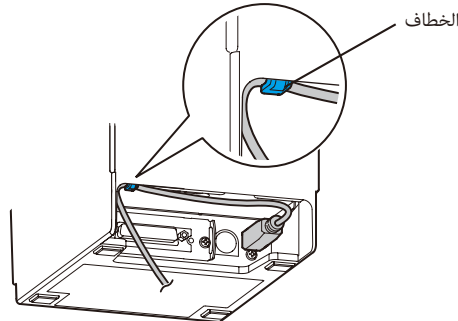
2. قم بتوصيل كبل الموصل بالطابعة.

راجع الشكل التوضيحي المبين أدناه للتعرف على أشكال الوصلات. (تختلف الوصلات المركبة بحسب نوع الطابعة.)

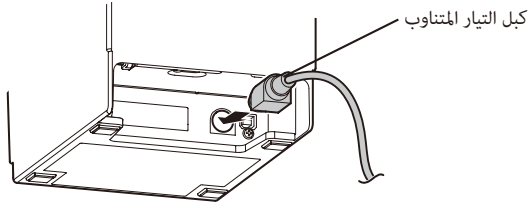


✎ ملاحظة:

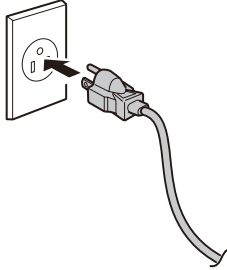
ثبت كبل USB عند استخدامه بالخطاف المبين في الشكل التوضيحي أدناه لمنع سقوط الكبل.



3. قم بتوصيل كبل الوصلة بالكمبيوتر.
4. قم بتوصيل كبل التيار المتناوب بمحول التيار المتناوب.
5. قم بتوصيل كبل التيار المستمر الخاص بمحول التيار المتناوب بموصل الكهرباء على الطابعة.



6. أدخل قابس التيار المتناوب في منفذ الكهرباء.



تركيب الطابعة

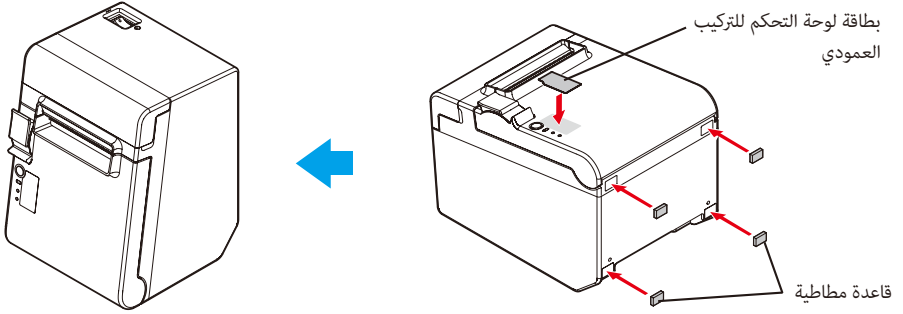
يمكنك تركيب الطابعة بشكل أفقي على سطح مستو (بحيث يخرج الورق من الأعلى) أو بشكل عمودي (بحيث يخرج الورق من الأمام). كما يمكنك تعليقها على الجدار باستخدام القطع الإضافية المرفقة.

⚠️ تنبيه:

اتخذ الاحتياطات اللازمة لمنع الطابعة من الحركة بسبب الاهتزازات التي تنشأ أثناء قص الورق وعند استخدام الأدراس. هناك شريط تثبيت لاصق مرفق إذا أردت استخدامه.

تركيب الطابعة بشكل عمودي

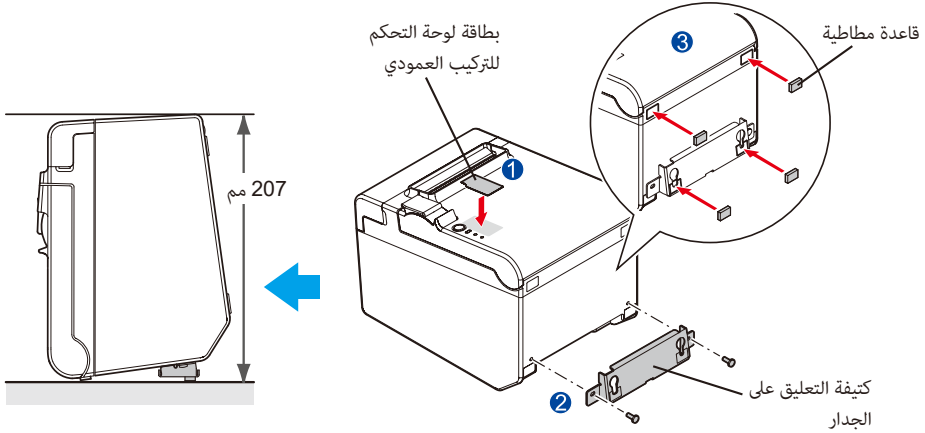
عند تركيب الطابعة بشكل عمودي، احرص على تثبيت بطاقة لوحة التحكم الخاصة بالتركيب العمودي على غطاء لفة الورق، وقم بتثبيت القاعدات المطاطية الأربعة في التجويفات المستطيلة الموجودة في هيكل الطابعة كما هو مبين في الشكل التوضيحي أدناه.



ملاحظة:

يمكنك تثبيت الطابعة بحيث يكون غطاء لفة الورق عمودياً على سطح التركيب وذلك باستخدام كتيفة التعليق على الجدار المرفقة.

1. قم بتثبيت بطاقة لوحة التحكم الخاصة بالتركيب العمودي على غطاء لوحة التحكم.
2. قم بتركيب كتيفة التعليق على الجدار على الطابعة وثبتها باستخدام برغيين من البراغي المرفقة.
3. قم بتثبيت قاعدتين مطابيتين في التجويفات المستطيلة الموجودة في هيكل الطابعة والقاعدتين الأخرين داخل الخط المبين على كتيفة التعليق.
4. ضع الطابعة بحيث تكون كتيفة التعليق على الجدار مواجهة الأسفل.

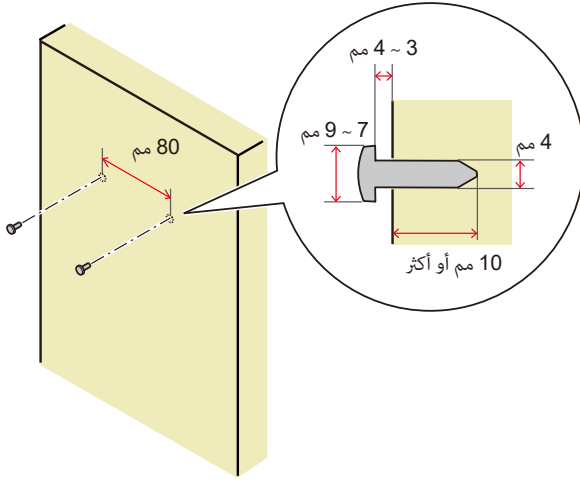


تعليق الطابعة على الجدار

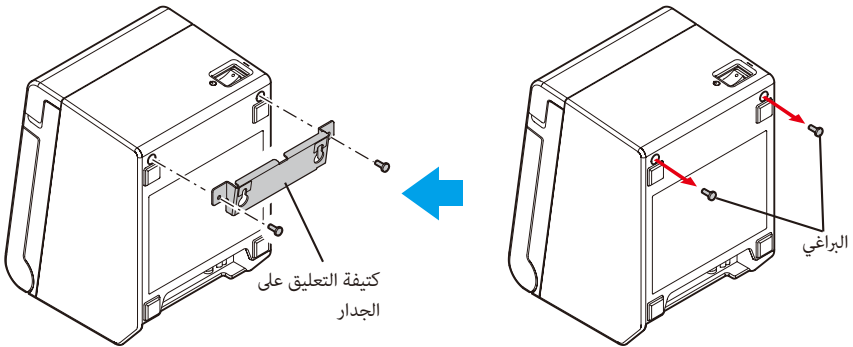
اتبع الخطوات المبينة أدناه لتعليق الطابعة على الجدار.

⚠ تنبيه:

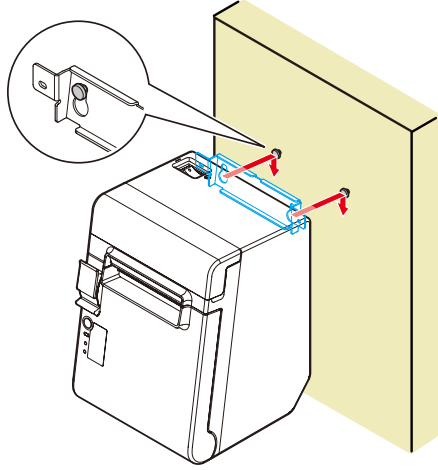
- لتركيب الطابعة بإحكام عليك بتثبيت كثيفة التعليق على جدار خشبي أو إسمنتي أو معدني. يجب أن تكون سماكة الجدار 10 مم أو أكثر.
- احرص على استخدام براغي معدنية.
- يجب أن تتمتع البراغي الموجودة على الجدار بمقاومة شد تبلغ 150 نيوتن (15,3 كغ-ق) أو أكثر.
1. قم بتثبيت برغيتين (قطر البرغي: 4 مم، قطر رأس البرغي: من 7 إلى 9 مم داخل الجدار على مسافة تبلغ 80 مم. تأكد من أن طول جسم البرغي داخل الجدار يبلغ 10 مم أو أكثر، وطوله خارج الجدار من 3 إلى 4 مم.



2. انزع البرغيتين المثبتتين في الطابعة كما هو مبين في الشكل التوضيحي أدناه.
3. قم بتركيب كثيفة التعليق على الجدار على الطابعة وثبتها باستخدام البرغيتين الذين قمت بإزالتها في الخطوة 2.



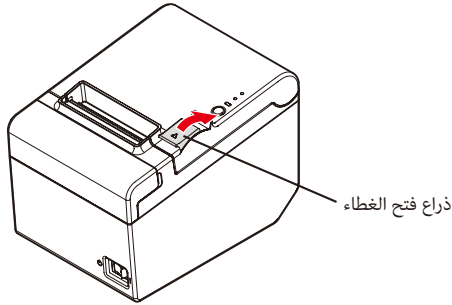
4. قم بموازاة الفتحات الموجودة في كتيفة التعليق على الجدار مع البراغي الموجودة على الجدار ثم علقها بإحكام.



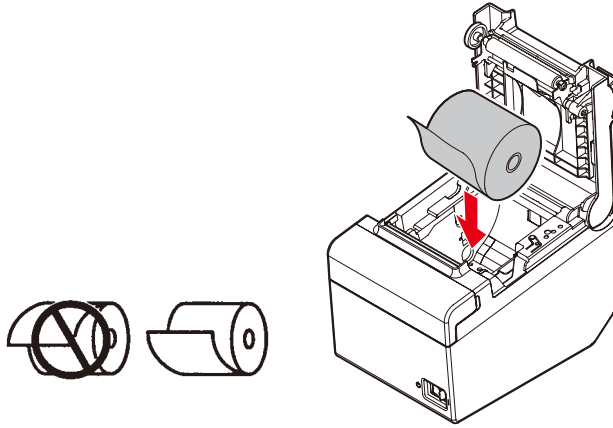
تركيب لفة الورق

اتبع الخطوات المبينة أدناه لتركيب لفة الورق.

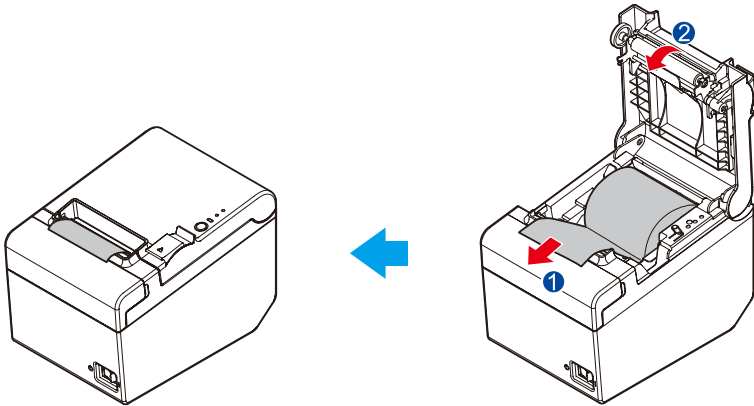
1. استخدم ذراع فتح الغطاء لفتح غطاء لفة الورق.



2. أخرج قلب لفة الورق المستعملة في حال وجوده وقم بتركيب لفة الورق. يبين الشكل التوضيحي التالي اتجاه الورق الصحيح.



3. اسحب بعض الورق إلى الخارج ثم أغلق غطاء لفة الورق. يتم قص لفة الورق تلقائياً عند تشغيل طاقة الطابعة.



تغيير عرض الورق

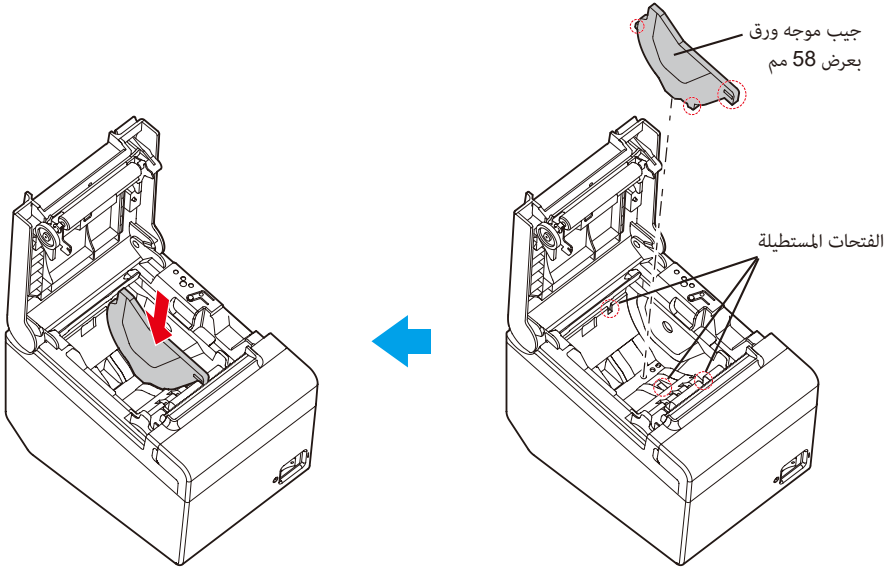
يمكنك تغيير عرض الورق من 80 مم إلى 58 مم بتركيب جيب موجه ورق بعرض 58 مم المرفق. اتبع الخطوات المبينة أدناه لتغيير عرض الورق.

⚠ تنبيه:

لا يمكنك إعادة عرض الورق إلى 80 مم بعد تغييره من 80 مم إلى 58 مم.

عند تغيير عرض الورق عليك التأكد من ضبط عرض الورق عن طريق برنامج الخدمات الخاص بطابعة TM-T20II.

1. افتح غطاء لفة الورق.
2. قم بموازاة النتوءات الثلاثة الموجودة على جيب موجه ورق بعرض 58 مم مع الفتحات المستطيلة في الطابعة ثم اضغطه إلى الأسفل.



3. قم بتركيب لفة الورق.

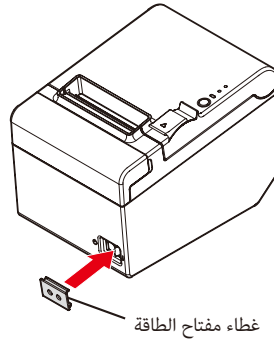
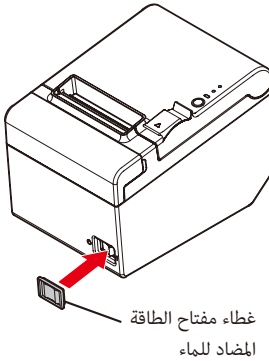
4. أغلق غطاء لفة الورق.

تركيب غطاء مفتاح الطاقة

غطاء مفتاح الطاقة المرفق يحول دون ضغط مفتاح الطاقة بدون قصد. يمكنك تشغيل وإيقاف تشغيل مفتاح الطاقة بإدخال أداة مدببة في الفتحات الموجودة في غطاء مفتاح الطاقة. لنزع الغطاء عليك باستخدام أداة مدببة كذلك. كما يوجد أيضاً غطاء لمفتاح الطاقة مضاد للماء. لاستخدام هذه الأغشية عليك بتركيبها كما هو مبين في الشكل التوضيحي أدناه.

⚠ تحذير:

إذا حدثت مشكلة ما حين يكون غطاء مفتاح الطاقة مركباً، قم بنزع سلك الطاقة من مأخذ الكهرباء فوراً. الاستمرار في تشغيل الجهاز قد يسبب اندلاع حريق أو حدوث صدمة كهربائية.



تحري الإخطاء وإصلاحها

ليست هناك أضواء في لوحة التحكم

تأكد من أن كبل إمداد الطاقة موصول بالطابعة والمقبس بشكل صحيح.

ضوء الخطأ (LED) مضيء بدون طباعة

- تأكد من أن غطاء لفة الورق مغلق. أغلقه إذا كان مفتوحاً.
- إذا كان ضوء الورق (LED) مضيئاً، تأكد من أن لفة الورق مركبة بشكل صحيح وتأكد من وجود أية بقايا أوراق.

ضوء الخطأ (LED) يومض بدون طباعة

- تأكد مما إذا كانت هناك أوراق عالقة. إذا كانت هناك أوراق عالقة، قم بنزعها باتباع الشرح المبين أدناه وقم بتركيب لفة الورق بشكل صحيح.
- تتوقف الطباعة إذا ارتفعت حرارة الرأس وتستأنف تلقائياً عندما يبرد.
- قم بإطفاء الطباعة وتشغيلها من جديد بعد 10 ثوان في الأحوال الأخرى.

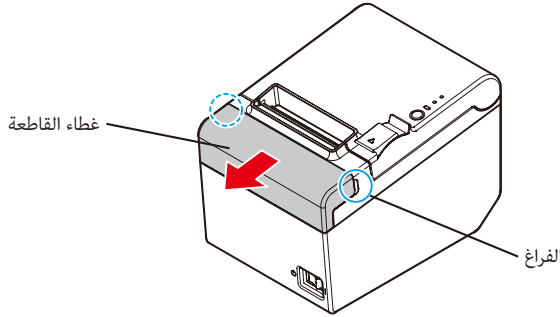
لا تسحب الورق العالق بالقوة أبداً. افتح غطاء لفة الورق وقم بإزالة الورق العالق.

تنبيه: ⚠️ ⚠️

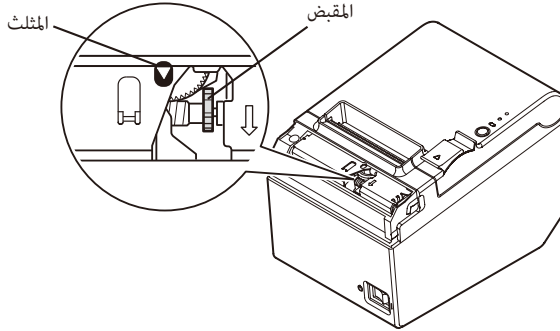
لا تلمس الرأس الحراري لأنه قد يكون ساخناً جداً بعد الطباعة.

اتبع الخطوات التالية إذا لم تتمكن من فتح غطاء لفة الورق.

1. قم بإيقاف تشغيل الطابعة.
2. ضع أصابعك في الفراغات الموجودة على جانبي غطاء القاطعة واسحبه باتجاه السهم المبين في الشكل التوضيحي أدناه لإزالته.



3. قم بتدوير المقبض إلى أن ترى المثلث في الفتحة. القيام بذلك يعيد شفرة القاطعة إلى موضعها الطبيعي. راجع تعليمات التشغيل الموجودة على وجه غطاء القاطعة الخلفي.



4. قم بتركيب غطاء القاطعة.
5. افتح غطاء لفة الورق وقم بإزالة الورق العالق.

التنظيف

تنظيف هيكل الطابعة

احرص على إيقاف تشغيل الطابعة، ثم امسح الغبار عن هيكلها بخرقة جافة أو مبللة.

⚠ تنبيه:

لا تقم أبداً بتنظيف المنتج بالكحول أو البنزين أو مرقق الطلاء أو المذيبات الأخرى. القيام بذلك قد يؤدي إلى تضرر أو انكسار الأجزاء المصنوعة من البلاستيك أو المطاط.

تنظيف الرأس الحراري

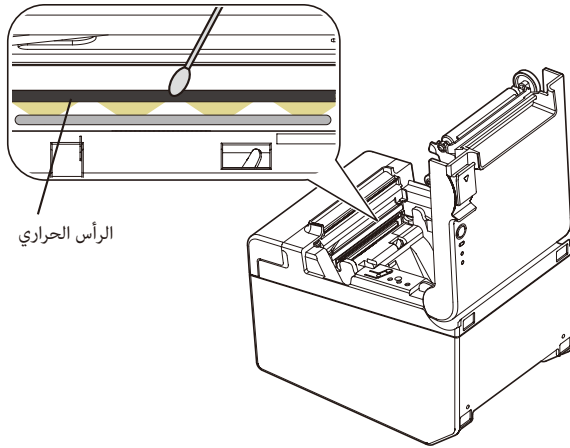
⚠ تنبيه:

قد يكون الرأس الحراري ساخناً جداً بعد الطابعة. احرص على عدم لمسه واتركه يبرد قبل تنظيفه.

لا تلمس الرأس الحراري بأصابعك أو بأية أجسام صلبة لأن ذلك يؤدي إلى إصابته بأضرار.

قم بإيقاف تشغيل الطابعة وافتح غطاء لفة الورق ونظف العناصر الحرارية الخاصة بالرأس الحراري بقطعة قطن مبللة بمحلول كحولي (إيثانول أو إيزوبروبانول).

تنصح إيسون بتنظيف الرأس الحراري بشكل دوري (كل 3 أشهر بشكل عام) للمحافظة على جودة الطباعة العالية.



المواصفات

ورق عرض 58 مم*	ورق عرض 80 مم		
طباعة الخط الحراري		طريقة الطباعة	
200 مم/ثانية كحد أقصى، 53,3 lps (تلقيم 3,75 مم) الباركود والرمز ثنائي الأبعاد: 100 مم/ثانية		سرعة الطباعة	
قيم السرعة المبيّنة أعلاه تقريبية. قيم تقريبية حين تطبع الطباعة بكثافة "عادية" بدرجة حرارة 25 درجة مئوية. يتم تعديل السرعة تلقائياً بالاعتماد على الفولطية المطبقة وعلى حرارة الرأس.			
79,5 مم ± 0,5	57,5 مم ± 0,5	العرض	لفة الورق (طبقة واحدة)
القطر الخارجي الأقصى: 83 مم		القطر	
قطر البكرة: الداخلي: 12 مم، الخارجي: 18 مم		البكرة	
NTP058-80	NTP080-80	نوع الورق الحراري	
الوصلة			
تسلسلية: RS-232 إيثرنيت: 10BASE-T/100BASE-TX USB (النوع B): التوافق: USB 2,0 سرعة الاتصال: سرعة قصوى (12 ميجابايت بالثانية) USB (النوع A): لوحدة LAN اللاسلكية			
1,5 أمبير		استهلاك التيار (عند 24 فولط)	
التشغيل: من 5 إلى 45 درجة مئوية التخزين: من -10 إلى 50 درجة مئوية، باستثناء الورق		الحرارة	
التشغيل: رطوبة نسبية من 10 إلى 90% التخزين: رطوبة نسبية من 10 إلى 90%، باستثناء الورق		الرطوبة	
140 × 199 × 146 مم (عرض × عمق × ارتفاع)		الأبعاد الكلية	
1,7 كغ تقريباً		الوزن (الكتلة)	

lps: سطر بالثانية dpi: نقطة بكل 25,4 مم (نقطة بالبوصة)

*: القيم المبيّنة هي القيم القائمة عند تغيير عرض الورق إلى 58 مم بتركيب جيب موجه ورق بعرض 58 مم وضبط إعدادات عرض الورق باستخدام برنامج الخدمات الخاص بالطابعة TM-T20II.

لكيفية تركيب جيب موجه ورق بعرض 58 مم، راجع "تغيير عرض الورق" في صفحة 14.

WEEE (Waste Electrical and Electronic Equipment) Directive

This information only applies to customers in the European Union, according to Directive 2012/19/EU OF THE EUROPEAN PARLIAMENT AND OF THE COUNCIL OF 04 July 2012 on waste electrical and electronic equipment (WEEE) and legislation transposing and implementing it into various national legal systems, and to customers in countries in Europe, Middle East and Africa (EMEA) where they have implemented equivalent regulations. For other countries, please contact your local government to investigate the possibility of recycling your product.



English

The crossed out wheeled bin label that can be found on your product indicates that this product should not be disposed of via the normal household waste stream. To prevent possible harm to the environment or human health please separate this product from other waste streams to ensure that it can be recycled in an environmentally sound manner. For more details on available collection facilities please contact your local government office or the retailer where you purchased this product.

Deutsch

Der Aufkleber mit durchgekreuzter Mülltonne an diesem Produkt weist darauf hin, dass dieses Produkt nicht im normalen Hausmüll entsorgt werden darf. Zur Vermeidung einer möglichen Beeinträchtigung der Umwelt oder der menschlichen Gesundheit und um zu gewährleisten, dass es in einer umweltverträglichen Weise recycelt wird, darf dieses Produkt nicht in den Hausmüll gegeben werden. Informationen zu Entsorgungseinrichtungen erhalten Sie bei der zuständigen Behörde oder dem Geschäft, in dem Sie dieses Produkt erworben haben.

Français

L'étiquette apposée sur ce produit et représentant une poubelle barrée indique que le produit ne peut être mis au rebut avec les déchets domestiques normaux. Afin d'éviter d'éventuels dommages au niveau de l'environnement ou sur la santé, veuillez séparer ce produit des autres déchets de manière à garantir qu'il soit recyclé de manière sûre au niveau environnemental. Pour plus de détails sur les sites de collecte existants, veuillez contacter l'administration locale ou le détaillant auprès duquel vous avez acheté ce produit.

Italiano

L'etichetta con il contenitore barrato applicata sull'imballo indica che il prodotto non deve essere smaltito tramite la procedura normale di smaltimento dei rifiuti domestici. Per evitare eventuali danni all'ambiente e alla salute umana, separare questo prodotto da altri rifiuti domestici in modo che possa essere riciclato in base alle procedure di rispetto dell'ambiente. Per maggiori dettagli sulle strutture di raccolta disponibili, contattare l'ufficio competente del proprio comune o il rivenditore del prodotto.

Español

La etiqueta de un contenedor tachado que hallará en su producto indica que este producto no se puede tirar con la basura doméstica normal. Para impedir posibles daños medioambientales o para la salud, separe este producto de otros canales de desecho para garantizar que se recicle de una forma segura para el medio ambiente. Para más información sobre las instalaciones de recolección disponibles, diríjase a las autoridades locales o al punto de venta donde adquirió este producto.

Português

A etiqueta com o símbolo de um contedor de lixo traçado com uma cruz que aparece no produto indica que este produto não deve ser deitado fora juntamente com o lixo doméstico. Para evitar possíveis danos ao ambiente ou na saúde pública, por favor separe este produto de outros lixos; desta forma, terá a certeza de que pode ser reciclado através de métodos não prejudiciais ao ambiente. Para obter mais informações sobre os locais de recolha de lixo disponíveis, contacte a sua junta de freguesia, câmara municipal ou localonde comprou este produto.

Nederlands

Op uw product is een label van een rolcontainer met een kruis erdoor aangebracht. Dit label wil zeggen dat dit product niet bij het normale huishoudelijk afval mag worden ingezameld. Om eventuele schade aan het milieu of de gezondheid van de mens te voorkomen moet dit product gescheiden van al het ander afval worden ingezameld, zodat het op een verantwoorde wijze kan worden verwerkt. Voor meer informatie over uw lokale afvalinzameling wendt u zich tot uw gemeente of de leverancier bij wie u dit product hebt gekocht.

Dansk

Etiketten med et kryds over skraldespanden på hjul, der sidder på produktet, angiver, at dette produkt ikke må bortskaffes sammen med almindeligt husholdningsaffald. For at beskytte miljøet og helbred skal dette produkt bortskaffes separat, så det kan genbruges på en måde, der er god for miljøet. Kontakt de lokale myndigheder eller den forhandler, hos hvem du har købt produktet, vedrørende steder, hvor du kan aflevere produktet.

Suomi

Laitte on merkitty jäteastia-symbolilla, jonka yli on vedetty rasti. Tämä tarkoittaa, ettei laitetta saa hävittää normaalin talousjätteen mukana. Älä hävitä laitetta normaalin jätteen seassa vaan varmista, että laite kierrätetään ympäristöystävällisellä tavalla, jottei ympäristölle tai ihmisille aiheudu vahinkoa. Lisätietoja kierrätyksestä ja keräyspisteistä saa ottamalla yhteyttä paikallisiin viranomaisiin tai jälleenmyyjään, jolta laite ostettiin.

Svenska

Symbolen med en överkorsad soptunna innebär att denna produkt inte får kastas i vanligt hushållsavfall. För att skydda miljön ska denna produkt inte kastas tillsammans med vanligt hushållsavfall utan lämnas för återvinning på tillbörligt sätt. För mer information om uppsamlingsplatser kontakta din lokala myndighet eller den återförsäljare där du har köpt produkten.

Norsk

Det er krysset over merket av beholderen på hjul som vises på produktet, som angir at dette produktet ikke skal kastes sammen med vanlig husholdningsavfall. Hold dette produktet atskilt fra annet avfall slik at det kan resirkuleres på en miljømessig forsvarlig måte og dermed forhindre eventuelle skade på miljøet eller helse. Hvis du vil ha mer informasjon om hvor produktet kan leveres inn, kontakter du kommunale myndigheter eller forhandleren der du kjøpte dette produktet.

Česky

Štítek s přeškrnutým odpadkovým košem na kolečkách, který lze nalézt na výrobku, označuje, že tento produkt se nemá likvidovat s běžným domovním odpadem. V zájmu ochrany životního prostředí a lidského zdraví zlikvidujte tento výrobek jako tříděný odpad, který se recykluje způsobem šetrným k životnímu prostředí. Podrobnější informace o sběrných dvorech pro tříděný odpad získáte na obecním úřadě nebo u prodejce, u kterého jste příslušný výrobek zakoupili.

Magyar

A termékén található, áthúzott személetesz ábrázoló címke azt jelzi, hogy ezt a terméket nem szabad a rendes háztartási szeméttel együtt kidobni. Az esetleges környezeti- vagy egészségkárosodást megelőzendő, kérjük, hogy ezt a terméket a többi szeméttel elkülönítve helyezze el, és biztosítsa, hogy azt környezetbarát módon újrahasznosítsák. A rendelkezésére álló begyűjtő létesítményekről kérjük tájékozódjon a megfelelő helyi állami szerveknél vagy a viszonteladónál, ahol a terméket vásárolta.

Polski

Symbol przekreślonego kosza znajdujący się na produkcie oznacza, że nie może on być utylizowany razem z normalnymi odpadami z gospodarstwa domowego. Aby zapobiec potencjalnemu zagrożeniu dla środowiska lub zdrowia ludzkiego, produkt ten należy odseparować od reszty odpadów z gospodarstwa domowego i utylizować w ekologicznie właściwy sposób. Szczegółowe informacje na temat punktów zbiórki odpadów można uzyskać w lokalnych urzędach lub u sprzedawcy danego produktu.

Slovensky

Štítok s preškrtnutým odpadkovým košom na kolieskach, ktorý je možné nájsť na výrobku, označuje, že tento produkt sa nemá likvidovať s bežným komunálnym odpadom. V záujme ochrany životného prostredia a ľudského zdravia zlikvidujte tento výrobok ako triedený odpad, ktorý sa recykluje spôsobom šetrným k životnému prostrediu. Podrobnejšie informácie o zberných dvoroch pre triedený odpad získate na obecnom úrade alebo u predajcu, u ktorého ste príslušný výrobok zakúpili.

Slovenski

Prečrtan koš za smeti na etiketi, katero lahko najdete na vašem izdelku, pomeni, da tega izdelka ne smete odvreči podobno kot vse ostale smeti. Da bi preprečili morebitne škodljive vplive na okolje ali zdravje, ločite izdelek od vseh ostalih in poskrbite, da bo recikliran na okolju prijazen način. Natančne informacije o tem, kje se nahajajo primerna odlagališča, pridobite v vašem krajevnem uradu ali pri prodajalcu.

Teesti

Teie tootele kleebitud tähis, mis kujutab ratasteega prügikonteinerit, millele on rist peale tõmmatud, keelab toote kõrvaldamise majapidamisjäätmetega samasel viisil. Keskkonnale või inimeste tervisele tekitatava võimaliku kahju vältimiseks eraldage toode teistest jäätmetest, et tagada selle korduvkasutamise keskkonnasäästlikul viisil. Kui soovite saada rohkem teavet võimalike kogumispunktides kohta, võtke ühendust kohaliku omavalituse ametnikuga või teie toote müünud jaemüüjaga.

Lietuviškai

Užbraukta ratuota šiukšliadėžės etiketė, kurią rasite ant jūsų produkto, reiškia, kad šis produktas neturėtų būti išmestas kartu su įprastinėmis buitinėmis šiukšlėmis. Siekiant išvengti galimos žalos aplinkai bei žmonių sveikatai, prašome atskirti šį produktą nuo kitų atliekų, ir įsitikinti, kad jis būtų perdirbtas aplinkai nepavojingiu būdu. Jei reikia išsamesnės informacijos apie atliekų surinkimo ypatumus, prašome kreiptis į savo vietos valdžios įstaigas arba į mažmeninį pardavėją, iš kurio jūs įsigijote šį produktą.

Latviski

Markējums uz izstrādājuma atkritumu tvertni uz rītiņiem, kas redzams uz izstrādājuma, norāda, ka šo izstrādājumu nedrīkst likvidēt kopā ar parastajiem sadzīves atkritumiem. Lai novērstu iespējamo kaitējumu videi vai cilvēku veselībai, lūdzam, atdaliet šo izstrādājumu no citiem atkritumiem, tādējādi nodrošinot tā atreizējo pārstrādi videi drošā veidā. Papildinformācijai par pieejamajām atkritumu savākšanas iespējām, lūdzam, sazināties ar vietējo pašvaldību vai mazumtirgotāju, no kura jūs iegādājāties šo izstrādājumu.

Ελληνικά

Η διαγραμμένη ετικέτα του τροχοφόρου κάδου απορριμμάτων που θα βρείτε πάνω στο προϊόν σας υποδεικνύει ότι αυτό το προϊόν δεν πρέπει να απορριπτεται μέσω του κανονικού δικτύου αποκομιδής οικιακών απορριμμάτων. Για να αποτρέψετε πιθανές επιπτώσεις στο περιβάλλον ή την τοπική υγεία, παρακαλούμε να διαχωρίσετε αυτό το προϊόν από άλλα δίκτυα αποκομιδής ώστε να διασφαλίσετε ότι είναι δυνατή η ανακύκλωσή του με έναν περιβαλλοντικά θεμιτό τρόπο. Για περισσότερες πληροφορίες σχετικά με τις διαθέσιμες δυνατότητες συλλογής απορριμμάτων, παρακαλούμε να επικοινωνήσετε με την τοπική κυβερνητική αρχή ή το κατάστημα λιανικής από όπου αγοράσατε αυτό το προϊόν.

Türkçe

Ürününüzün üzerinde bulunan çarpi işaretli tekerlekli kutu etiketi, bu ürünün normal ev atık sistemi vastasıyla elden çıkarılmaması gerektiğini gösterir. Çevreye ve insan sağlığına zarar veremeyi önlemek için, lütfen bu ürünü çevreye zarar veremeyecek şekilde geri dönüşüme tabi tutulmak üzere diğer atıklarından ayırın. Mecut toplama tesisleri ile ilgili ayrıntılı bilgi edinmek için, yerel devlet makamlarıyla veya bu ürünü satın aldığınız satıcıyla irtibata geçin.

Română

Eticheta arătând un coș de gunoi tăiat cu două linii încrucișate, care poate fi găsită pe produs, indică faptul că acestă nu trebuie aruncat la gunoi laolaltă cu gunoiul menajer. Pentru a evita posibila degradare a mediului înconjurător sau a sănătății umane, colectați separat acest produs de gunoiul menajer pentru a vă asigura că poate fi reciclat într-un mod ecologic. Pentru mai multe detalii privind punctele disponibile de colectare, contactați autoritățile locale sau comerciantul de la care ați achiziționat acest produs.

Български

Етикетът, представляващ зачертано кошче за боклук в кръг, който можете да видите върху вашия продукт, означава, че този продукт не трябва да се изхвърля заедно с обикновените домакински отпадъци. За предпазване от евентуални щети върху околната среда или човешкото здраве, моля, отделете този продукт от останалите отпадъци, за да се гарантира, че той ще бъде рециклиран по екологично съобразен начин. За повече информация относно наличните места за събиране на отпадъци, моля, свържете се с местните власти или търговеца, от когото сте закупили този продукт.

Hrvatski

Oznaka prekrizižene kante za otpad koja se nalazi na vašem proizvodu znači da se ovaj proizvod ne smije odlagati u obično kućno smeće. Da bi se spriječili negativni učinci na okoliš ili ljudsko zdravlje odvojite ovaj proizvod od ostalog otpada da bi se osiguralo njegovo recikliranje na ekološki prihvatljiv način. Više pojedinosti o dostupnim reciklažnim dvorištima zatražite u uredu lokalne samouprave ili od prodavača od kojeg ste kupili ovaj proizvod.

Македонски

Прецртаната ознака во круг за кантата што е прикажана на производот посочува дека овој производ не смеа да се фрла со редовниот домашен отпад. За да спречите можни штети за животната средина или по здравјето на луѓето, одвојте го овој производ од другиот домашен отпад за да обезбедите негово рециклирање на начин којшто нема да и наштети на животната средина. Контакттирајте со општинската канцеларија или со продавачот каде што го купивте овој производ за повеќе детали околу достапните собирни локации.

Srpski

Okrugla oznaka sa precrtanom kantom za odlaganje otpada koja se nalazi na proizvodu znači da se ovaj proizvod i priložene baterije ne smeju odlagati u otpad na uobičajen način. Da bi se sprečilo štetan uticaj na okolinu ili na zdravlje ljudi, odvojte ovaj proizvod i njegove baterije od ostalog otpada kako bi se oni reciklirali na ekološki prihvatljiv način. Za više detalja o mestima za reciklažu obratite se lokalnoj samoupravi ili prodavcu od koga ste kupili ovaj proizvod.