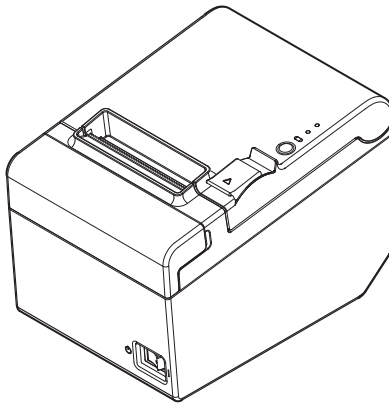


TM-T20II

Пайдаланушы нұсқаулығы



Барлық құқықтар сақталған. Seiko Epson корпорациясының алдын ала жазбаша рұқсатынсыз бұл жарияланымның ешбір бөлігін көшірмеуге, іздеу жүйесінде сақтауға немесе электрондық, механикалық, ксерокс көшірмесі, жазу немесе өзге қандай болмасын үлгіде немесе қандай болмасын құрал арқылы беруге болмайды. Осында қамтылған ақпаратты пайдалануға қатысты ешбір патент міндеттемесі көзделмейді. Осы кітапты дайындауда кез келген сақтық шара қолданғанымен, Seiko Epson корпорациясы жіберілген қателер немесе ағаттықтар үшін жауап бермейді. Әрі осында қамтылған ақпаратты пайдалану нәтижесінде орын алған шығындар үшін жауапкершілік көзделмейді.

Seiko Epson корпорациясы не еншілес бөлімшелері келенсіз оқиға, осы өнімді дұрыс пайдаланбау немесе теріс пайдалану немесе өнімге рұқсатсыз өзгерістер енгізу, оны жөндеу немесе өзгерту немесе (АҚШ қоспағанда) Seiko Epson корпорациясының пайдалану және қызмет көрсету нұсқауларын жіті орындамау нәтижесінде орын алған осы өнім сатып алушысының немесе үшінші тараптардың шығындары немесе жоғалтуы үшін олар алдында жауап бермейді.

Seiko Epson корпорациясы Seiko Epson корпорациясының Түпнұсқа Epson өнімдерінен немесе Epson мақұлданған өнімдерінен басқа мүмкіндіктерді немесе тұтынылатын өнімдерді пайдаланудан туындаған шығындар немесе ақаулықтар үшін жауап бермейді.

Аймағыңызға қарай интерфейс кабелі өніммен бірге жеткізілуі мүмкін. Бұл жағдайда осы кабельді пайдаланыңыз. Seiko Epson корпорациясы Epson мақұлданған өнімдерінен басқа интерфейс кабельдерін пайдаланудан орын алған электр магнитті кедергі нәтижесіндегі зақым үшін жауап бермейді.

EPSON - Seiko Epson Corporation компаниясының тіркелген сауда белгісі. Exceed Your Vision - Seiko Epson Corporation компаниясының тіркелген сауда белгісі немесе сауда белгісі. Барлық басқа сауда белгілері тиісті иелерінің меншігі болып табылады және тек айқындау мақсатында пайдаланылады.

ЕСКЕРТПЕ: Осы нұсқаулықтың мазмұны ескертусіз өзгертілуі мүмкін.

©Seiko Epson корпорациясы 2013-2019. Барлық құқықтар сақталған.

Маңызды қауіпсіздік ақпараты

Бұл бөлім осы өнімді қауіпсіз және тиімді пайдалануды қамтамасыз етуге арналған маңызды ақпаратты ұсынады. Бұл бөлімді мұқият оқыңыз және оны қол жетімді орында сақтаңыз.

Нышандар кілті

Осы нұсқаулықтағы нышандар төменде белгіленген маңыздылық деңгейі арқылы анықталады. Өнімді қолдану алдында мынаны мұқият оқыңыз.

ЕСКЕРТУ:

Ауыр дене жарақатының алдын алу үшін ескертулерді мұқият сақтау керек.

НАЗАР АУДАРЫҢЫЗ:

Жеңіл дене жарақатын, жабдық зақымын немесе деректер жоғалуын болдырмау үшін сақтық шараларды сақтау керек.



Ескертпе:

Ескертпелерде жабдықты пайдалану туралы маңызды ақпарат және пайдалы кеңестер бар.

Қауіпсіздік сақтық шаралары

ЕСКЕРТУ:

Егер жабдық ішінен түтін, ретсіз иіс шықса немесе әдеттегіден тыс шу естілсе, оны дереу тоқтатыңыз. Өрі қарай пайдалану өртке немесе электр тогының соғуына әкелуі мүмкін. Дереву жабдықты ажыратыңыз және кеңес алу үшін делдалға немесе Seiko Epson қызмет орталығына хабарласыңыз.

Бұл өнімді өз бетіңізбен жөндеуге мүлдем әрекеттенбеңіз. Дұрыс жөндемеу қауіпті болуы мүмкін.

Бұл өнімді мүлдем бөлшектемеңіз немесе өзгертпеңіз. Бұл өнімді шұқу жарақатқа, өртке немесе электр тогының соғуына әкелуі мүмкін.

Белгіленген АТ адаптерін міндетті түрде қолданыңыз. Қате қуат көзіне қосылу өрт қаупін тудыруы мүмкін.

Қуат ашасын ылғал қолыңызбен мүлдем салмаңыз немесе ажыратпаңыз. Бұл әрекет электр тогының қатты соғуына әкелуі мүмкін.

Қуат ұяшығына (қабырға ұяшығына) бірнеше жүктеме орналастырмаңыз.

Қуатты үнемі қалыпты қуат ұяшығынан тікелей беріңіз. Ұяшықты шамадан көп жүктеу өртке әкелуі мүмкін.

Қуат сымының тиісті қауіпсіздік стандарттарына жауап беретінін және құрамында қуат жүйесін жерге тұйықтау түйіспесі (PE түйіспесі) бар екенін тексеріңіз. Әйтпесе, электр тогының соғуы орын алуы мүмкін.

Кабельдерді күтіп қолданыңыз. Дұрыс пайдаланбау өртке немесе электр тогының соғуына әкелуі мүмкін.

Зақымдалса, кабельдерді пайдаланбаңыз.

Кабельдерді өзгертпеңіз немесе жөндеуге әрекеттенбеңіз.

Кабельдердің үстіне ешбір зат қоймаңыз.

Кабельдерді шамадан көп иілтпеңіз, майыстырмаңыз және тартпаңыз.

Кабельдерді жылу жабдығының жанына қоймаңыз.

Жалғамас бұрын, ашаның таза екенін тексеріңіз.

Қуат жалғағышын жалғамас бұрын айнымалы ток кірісінің таза екенін тексеріңіз.

Шоқыларды және қуат жалғағышын барынша басып кірзіңіз.

Тек берілген қуат кабелін пайдаланыңыз. Берілген қуат кабелін белгіленгеннен басқа құрылғылармен пайдаланбаңыз. Бұл өртке немесе электр тогының соғуына әкелуі мүмкін.

Айнымалы ток кірісін және қуат кабелін бірге мүлдем жабыстырмаңыз.

Қуат ашасын ұяшықтан үнемі алып тастаңыз және шоқылар астарын және арасын тазалаңыз. Егер қуат ашасын ұяшықта ұзақ уақыт қалдырсаңыз, шоқылар астарына шаң жиналып, қысқа мерзімге тұйықталуға және өртке әкелуі мүмкін.

Аша мен айнымалы ток кірісінің су сияқты сұйықтықпен ылғалданбағанын үнемі тексеріп тұрыңыз.

Жабдыққа бәзде заттардың түсіп кетпеуін қадағалаңыз. Бәзде заттардың енуі өртке әкелуі мүмкін.

Егер су немесе басқа сұйықтық осы жабдыққа төгіліп кетсе, дереу қуат кабелін ажыратыңыз және кеңес алу үшін делдалға немесе Seiko Epson қызмет орталығына хабарласыңыз. Әрі қарай пайдалану өртке әкелуі мүмкін.

Осы өнімнің ішіне немесе айналасына құрамында жанғыш газ бар аэрозоль бүріккіштерін пайдаланбаңыз. Бұл әрекет өртке әкелуі мүмкін.

Телефон желісін тартпа жалғағышына жалғамаңыз, әйтпесе принтер және телефон желісі зақымдалуы мүмкін.

НАЗАР АУДАРЫҢЫЗ:

Кабельдерді осы нұсқаулықта аталғаннан өзге жолмен жалғамаңыз. Өзге жолмен жалғау жабдық зақымына және өртке әкелуі мүмкін.

Осы жабдықты қатты, тұрақты, көлбеу бетке орнатыңыз. Өнім құласа сынып кетуі немесе жарақатқа әкелуі мүмкін.

Жоғары ылғалдылық немесе тозақ деңгейлеріне душар орындарда пайдаланбаңыз. Шамадан көп ылғалдылық және тозақ жабдық зақымына немесе өртке әкелуі мүмкін.

Осы өнімнің үстіне ауыр заттар қоймаңыз. Осы өнімді баспаңыз немесе оған сүйенбеңіз. Жабдық құлап немесе шашылып кетуі мүмкін және сынып, жарақаттауы ықтимал.

Қолмен кескіште саусақтарыңызды жарақаттап алмаңыз

- Басып шығарылған қағазды алған кезде
- Орам қағазын салу/ауыстыру сияқты өзге әрекеттерді орындаған кезде

Қауіпсіздікті қамтамасыз ету үшін осы өнімді ұзақ уақыт бойы пайдаланбайтын болсаңыз, оны ажыратыңыз.

Сақтық жапсырмалары

Өнімдегі сақтық жапсырмалары мына сақтық шараларды білдіреді.

НАЗАР АУДАРЫҢЫЗ:

Жылу басын ұстамаңыз, себебі басып шығарғаннан кейін ол өте ыстық болуы мүмкін.

Пайдалану шектеуі

Бұл өнімді әуе, темір жол, теңіз, автокөлігіне, т.б. қатысты тасымал құрылғылары, апаттың алдын алу құрылғылары; түрлі қауіпсіздік құрылғылары, т.б. немесе мақсатты/дәлдік құрылғылары, т.б. сияқты жоғары сенімділікті/қауіпсіздікті талап ететін қолдану үшін пайдаланған кезде қауіпсіздікті және жалпы жүйе сенімділігін қамтамасыз ету үшін жасақтамаға ақаулықтарға қарсы және қосалқы шараларды қосу мәселесін қарап шыққаннан кейін ғана осы өнімді пайдалану қажет. Бұл өнімнің әуе-ғарыш жабдығы, негізгі байланыс жабдығы, атом қуатын басқару жабдығы немесе тікелей медициналық көмекке қатысты медициналық жабдық сияқты өте жоғары сенімділікті/қауіпсіздікті талап ететін қолдану түрлеріне пайдалануға арналмағанын ескере отыра, осы өнімнің жарамдылығы жөніндегі жеке пайымыңызды толық бағалағаннан кейін жасаңыз.

Драйверлерді, қызметтік бағдарламаларды және нұсқаулықтарды жүктеп алу

Драйверлердің, қызметтік бағдарламалардың және нұсқаулықтардың соңғы нұсқаларын мына URL мекенжайларынан жүктеп алуға болады.

Солтүстік Америка тұтынушылары үшін мына веб-торабына өтіңіз:
www.epson.com/support/

Басқа елдер тұтынушылары үшін мына веб-торабына өтіңіз:
www.epson-biz.com/

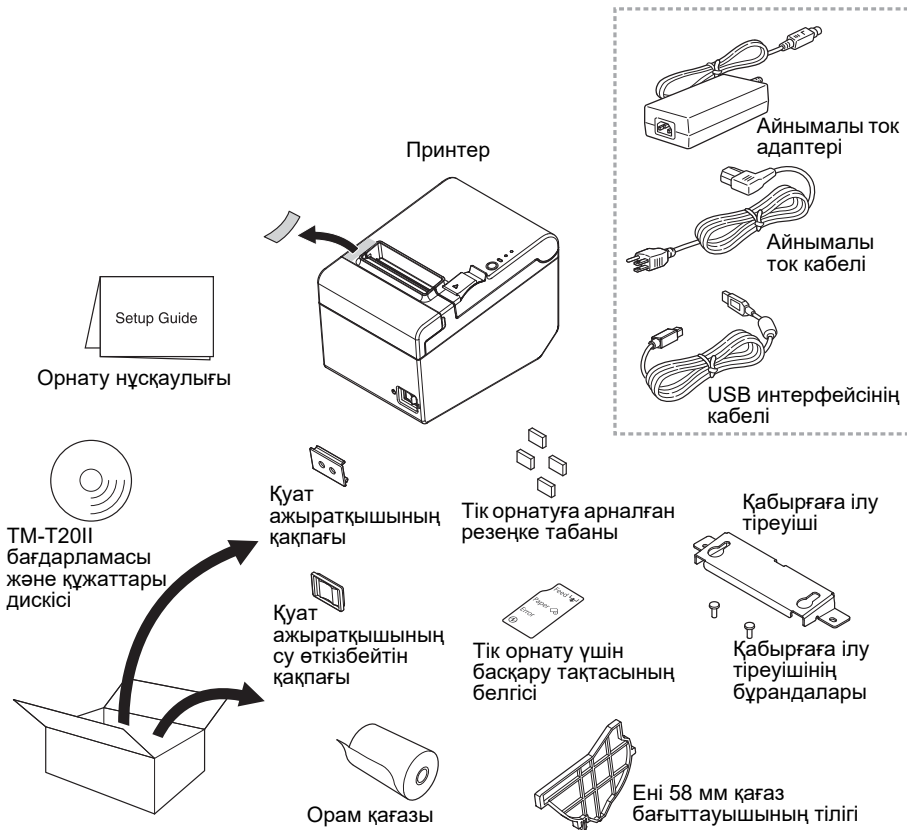
Орауышты ашу

Мына заттар техникалық сипаттары қалыпты принтермен бірге жеткізіледі. Егер кез келген зат зақымдалған болса, делдалға хабарласыңыз.

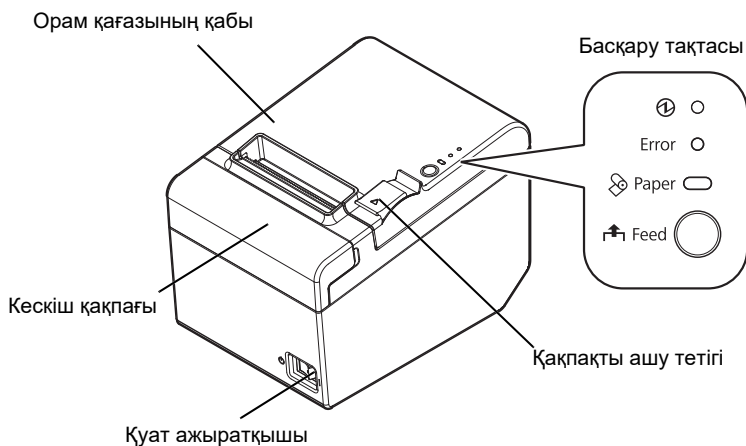
 **Ескертпе:**

Үлгісіне қарай үзік сызық жолағындағы керек-жарақтар бірге жеткізілмеуі мүмкін.

Керек-жарақтардың пішіні үлгілер және аймақтар арасында әр түрлі болады.



Бөлік атаулары



Басқару тақтасы

(Power) LED

Бұл шам принтер қосылған кезде жанады.

Error LED

Бұл қатені білдіреді.

Paper LED

Қағаздың жоқтығын білдіру үшін жанады. Жыпылықтау күту режимін білдіреді.

FEED түймесі

Бұл түйме қағазды береді.

Кабельдерді жалғау

ЕСКЕРТУ:

Тек белгіленген АТ адаптерін [AC Adapter, C1 (үлгісі: M235B)] міндетті түрде қолданыңыз.

НАЗАР АУДАРЫҢЫЗ:

Тізбекті интерфейс үшін нөлдік модем кабелін пайдаланыңыз.

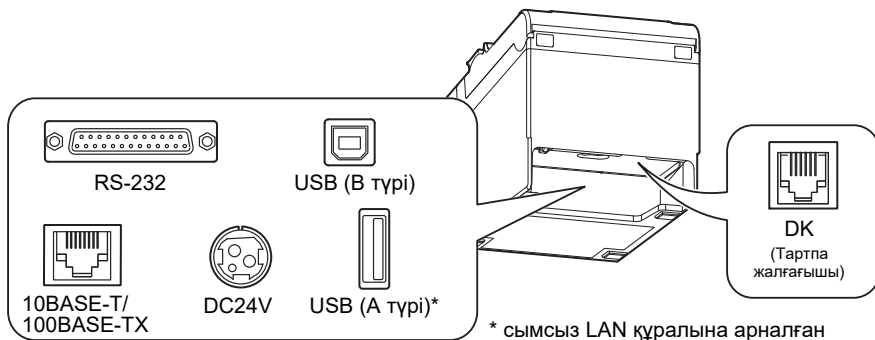
USB интерфейсін үшін принтер драйверін орнатпас бұрын принтерді қоспаңыз.

Ethernet (10Base-T/100Base-TX) интерфейсін пайдалану үшін телефон желісін немесе тартпа жалғағышы кабелін Ethernet жалғағышына жалғамаңыз.

Кернеу ауытқулары немесе электр шу шығаратын құрылғыларға жақын электр шығыстарына жалғамаңыз. Әсіресе, үлкен электр қозғалтқыштарын пайдаланатын құрылғылардан алыс тұрыңыз.

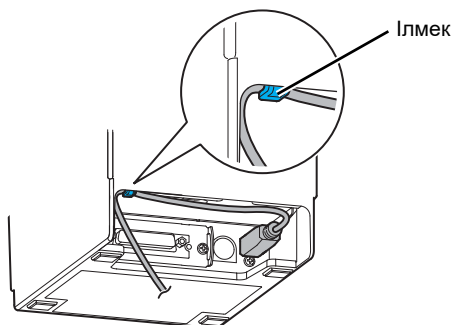
Байланысты орнату үшін кабельдерді ұзартуға мүлдем әрекеттенбеңіз. Пайдалану кезінде қуат кабелі тиісті түрде үнемі салбырау керек.

1. Принтердің өшірілгеніне көз жеткізіңіз.
2. Интерфейс кабелін принтерге жалғаңыз.
Әрбір жалғағыш пішінін білу үшін төмендегі суретті қараңыз. (Орнатылған интерфейстер принтер үлгісіне қарай әр түрлі болады.)

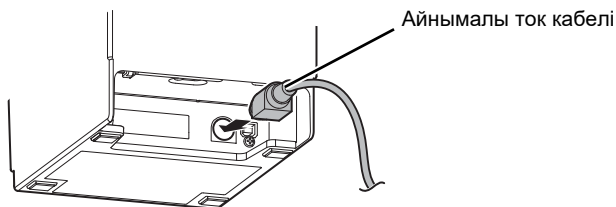


Ескертпе:

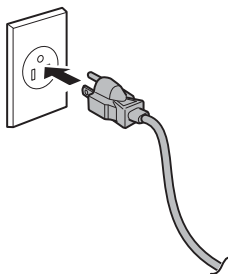
USB кабелін жалғаған кезде кабельдің шығып кетпеуі үшін USB кабелін төмендегі суретте көрсетілген ілмекпен бекітіңіз.



- Интерфейс кабелін компьютерге жалғаңыз.
- Айнымалы ток кабелін айнымалы ток адаптеріне жалғаңыз.
- Айнымалы ток адаптерінің тұрақты ток кабелін принтердің қуат жалғағышына жалғаңыз.



- Айнымалы ток ашасын қуат ұяшығына енгізіңіз.



Принтерді орнату

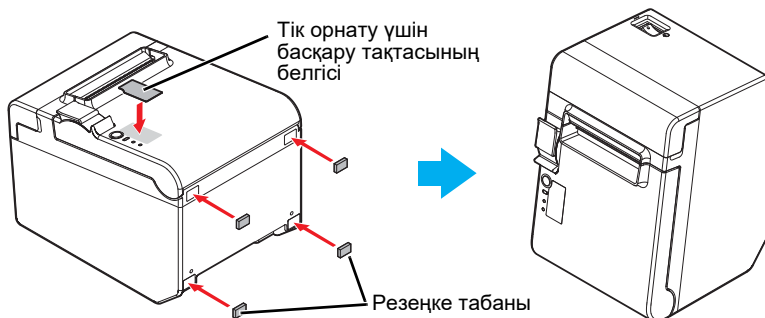
Принтерді тегіс бетке көлбеу (қағаз шығысын жоғары қаратып) немесе тік (қағаз шығысын алдыға қаратып) күйде орнатуға болады. Әрі оны бірге жеткізілетін керек-жарақтар арқылы қабырғаға ілуге болады.

⚠ НАЗАР АУДАРЫҢЫЗ:

Қағаз кесу немесе тартпа пайдалану кезінде принтердің дірілден жылжып кетпеуі үшін шара қолданыңыз. Бекіткіш таспасы қосымша мүмкіндік ретінде берілген.

Принтерді тік күйде орнату

Принтерді тік орнатқан кезде тік орнату үшін бірге жеткізілетін басқару тақтасының белгісін орам қағазының қақпағына тіркеңіз және 4 резеңке табанын төмендегі суретте көрсетілгендей принтер қабының тіктөртбұрыш шегіністеріне тіркеңіз.

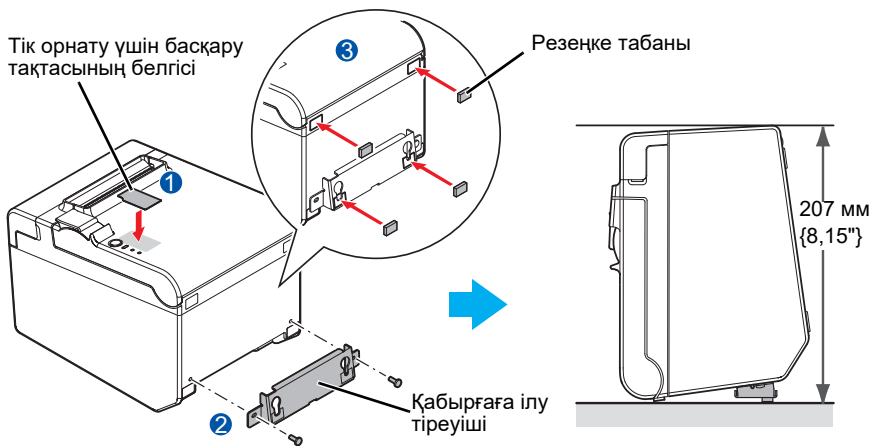


📎 Ескертпе:

Бірге жеткізілетін қабырғаға ілу тіреуіші арқылы орам қағазының қақпағы орнату бетінде тік тұратындай принтерді орнатуға болады.

1. Тік орнату үшін басқару тақтасының белгісін орам қағазының қақпағына тіркеңіз.
2. Қабырғаға ілу тіреуішін принтерге орнатып, оны бірге жеткізілетін 2 бұрандамен бекітіңіз.
3. 2 резеңке табанын принтер қабының тіктөртбұрыш шегіністеріне тіркеңіз және 2 резеңке табанын ілу тіреуішінде белгіленген сызық ішінде тіркеңіз.

4. Принтерді қабырғаға ілу тіреуішін төмен қаратып орналастырыңыз.



Принтерді қабырғаға ілу

Принтерді қабырғаға ілу үшін төмендегі қадамдарды орындаңыз.

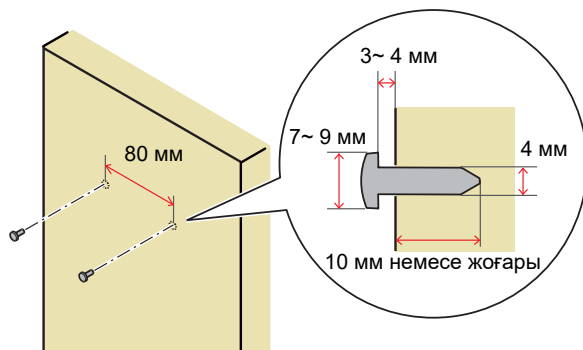
⚠ НАЗАР АУДАРЫҢЫЗ:

Принтерді қатты бекіту үшін қабырғаға ілу тіреуішін ағаштан, бетоннан немесе металдан жасалған қабырғаға орнатыңыз. Қабырға қалыңдығы 10 мм {0,4"} немесе жоғары болуы қажет.

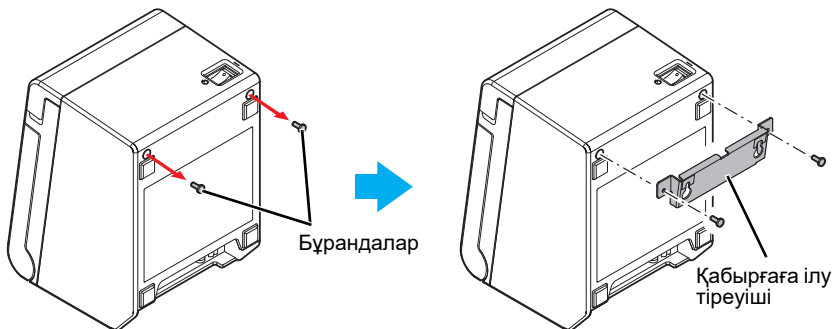
Металлды бұрандаларды пайдаланыңыз.

Қабырға жағындағы бұрандалардың жүлу беріктігі 150 N (15,3 кес/м²) немесе жоғары болуы керек.

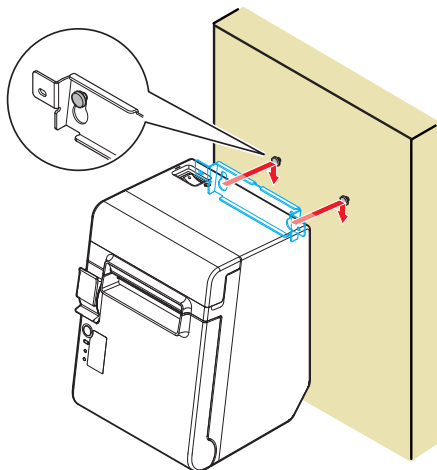
1. 2 бұранданы (бұранда диаметрі: 4 мм {0,16"}, бұршік диаметрі: 7 және 9 мм {0,28 және 0,35"} аралығында қабырғаға 80 мм {3,15"} арақашықтықта орнатыңыз. Қабырғадағы бұранда тұрқының ұзындығы 10 мм {0,39"} немесе жоғары және қабырға сыртындағы ұзындығы 3 және 4 мм {0,12 және 0,16"} аралығында болуы керек.



2. Орнатылған 2 бұранданы принтерден төмендегі суретте көрсетілгендей алып тастаңыз.
3. Қабырғаға ілу тіреуішін принтерге орнатып, оны 2-қадамда алынған бұрандалармен бекітіңіз.



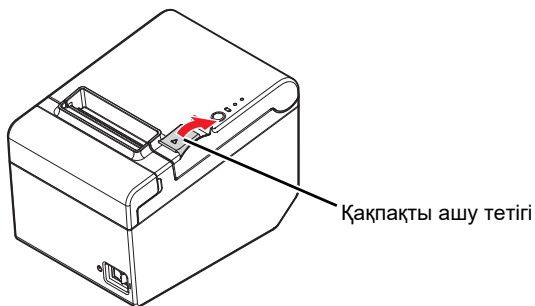
4. Қабырғаға ілу тіреуішіндегі ойықтарды қабырғадағы бұрандалармен туралап, оны бекітіп іліңіз.



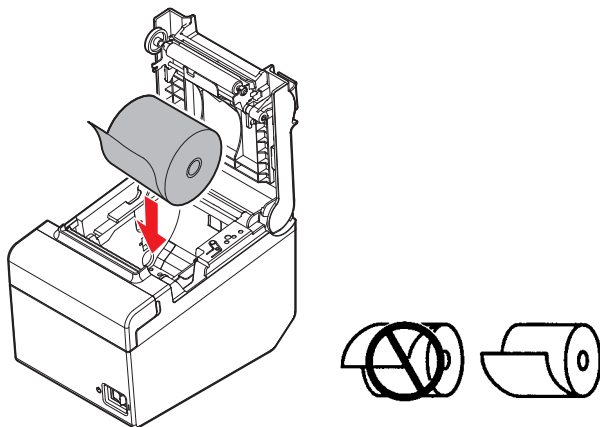
Орам қағазын орнату

Орам қағазын орнату үшін төмендегі қадамдарды орындаңыз.

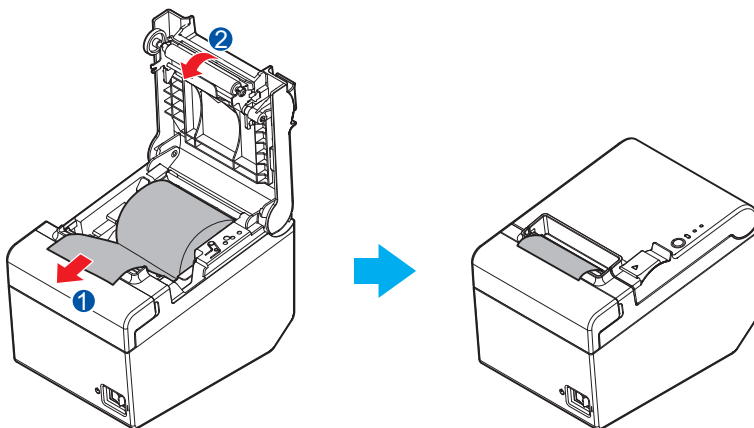
1. Орам қағазының қақпағын ашу үшін қақпақты ашу тетігін пайдаланыңыз.



2. Пайдаланылған орам қағазының өзегін алып тастап, орам қағазын салыңыз.
Қағаздың дұрыс бағыты төмендегі суретте көрсетілген.



3. Қағазды тартып, орам қағазының қабын жабыңыз.
Принтер қуаты қосылған кезде орам қағазы автоматты түрде кесіледі.



Қағаз енін өзгерту

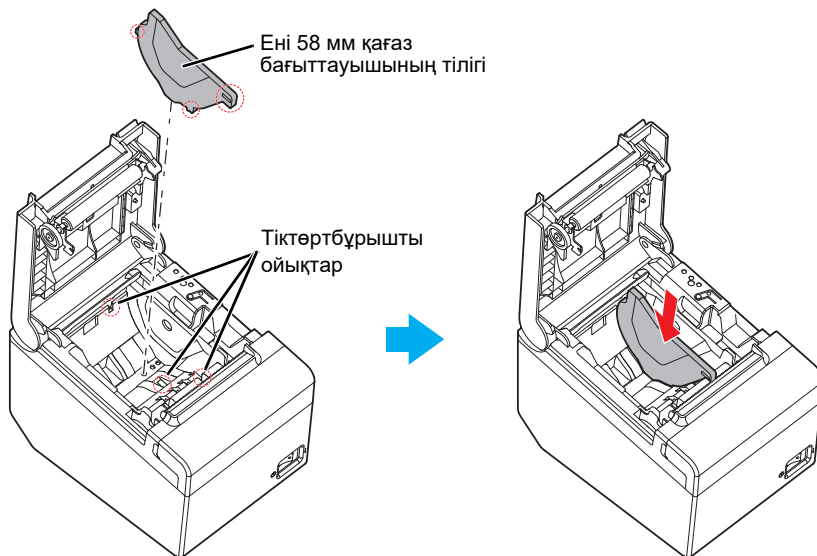
Бірге жеткізілетін ені 58 мм қағаз бағыттаушының тілігін орнатып, қағаз енін 80 және 58 мм аралығында өзгертуге болады. Қағаз енін өзгерту үшін төмендегі қадамдарды орындаңыз.

⚠ НАЗАР АУДАРЫҢЫЗ:

80 мм қағаз енін 58 мм өзгерткеннен кейін оны 80 мм қайта өзгерту мүмкін емес.

Қағаз енін өзгерткен кезде қағаз ені баптауын ТМ-Т20II қызметтік бағдарламасымен орнатыңыз.

1. Орам қағазының қақпағын ашыңыз.
2. Ені 58 мм қағаз бағыттаушы тілігіндегі 3 шоқыны принтердегі тіктөртбұрышты ойықтармен туралап, оны төмен қарай басыңыз.



3. Орам қағазын орнатыңыз.
4. Орам қағазының қақпағын жабыңыз.

Қақпақты қуат ажыратқышына орнату

Жабық қуат ажыратқышының қақпағы қуат ажыратқышының байқаусыз басылып кетпеуін қамтамасыз етеді.

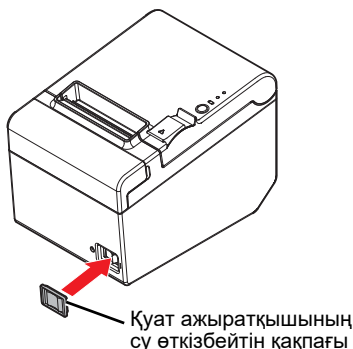
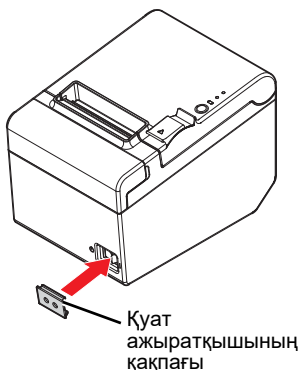
Қуат ажыратқышының қақпағындағы ойықтарға өткір ұшты затты салып, қуат ажыратқышын қосуға және өшіруге болады. Қақпақты шешу үшін өткір ұшты затты пайдаланыңыз.

Қуат ажыратқышының су өткізбейтін қақпағы да бірге жеткізіледі.

Бұл қақпақтарды пайдалану үшін оларды төмендегі суретте көрсетілгендей орнатыңыз.

⚠ ЕСКЕРТУ:

Егер жалғанған қуат ажыратқышының қақпағында оқыс жағдай орын алса, қуат сымын дереу ажыратыңыз. Әрі қарай пайдалану өртке немесе электр тогының соғуына әкелуі мүмкін.



Ақаулықтарды жою

Басқару тақтасында жарықтар жоқ

Қуат көзі кабелінің принтерге және ұяшыққа дұрыс жалғанғанын тексеріңіз.

Қате LED шамы басып шығарусыз жанады

- Орам қағазының қабы жабылғанын тексеріңіз. Егер ол ашық болса, оны жабыңыз.
- Егер Қағаз LED шамы қосулы болса, орам қағазының дұрыс орнатылғанын және қалған орам қағазының бар-жоғын тексеріңіз.

Қате LED шамы басып шығарусыз жыпылықтайды

- Қағаздың тұрып қалуын тексеріңіз. Егер қағаз тұрып қалса, төмендегі сипаттаманы қарап, тұрып қалған қағазды алып тастаңыз және орам қағазын дұрыс орнатыңыз.
- Басып шығару жылу басы шамадан көп қызып кеткен кезде тоқтайды және суыған кезде автоматты түрде жалғасады.
- Басқа жағдайларда принтерді өшіріңіз және 10 секундтан кейін қайта қосыңыз.

Қағаздың тұрып қалуы орын алған кезде

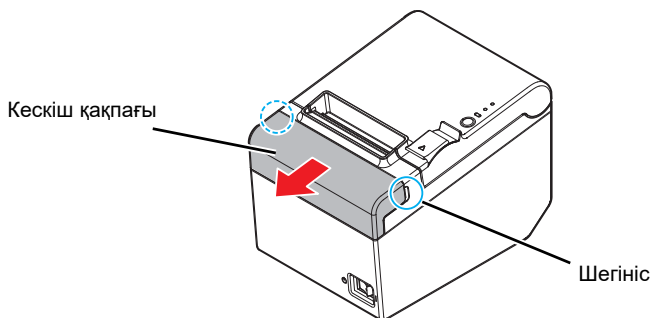
Қағаз тұрып қалған кезде қағазды мәжбүрлі түрде мүлдем тартпаңыз. Орам қағазының қабын ашыңыз және тұрып қалған қағазды алып тастаңыз.

НАЗАР АУДАРЫҢИЗ:

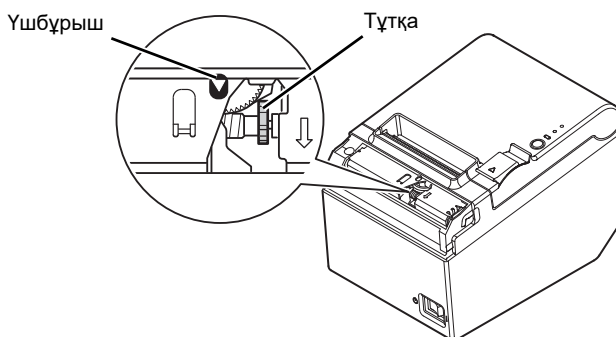
Жылу басын ұстамаңыз, себебі басып шығарғаннан кейін ол өте ыстық болуы мүмкін.

Егер орам қағазының қақпағы ашылмаса, төмендегі қадамдарды орындаңыз.

1. Принтерді өшіріңіз.
2. Саусағыңызды кескіш қақпағының екі жағындағы шегіністерге енгізіңіз және алып тастау үшін оны төмендегі суретте көрсетілген көрсеткіге қарай сырғытыңыз.



3. Тұтқаны саңылауда үшбұрыш көрінгенше бұраңыз. Бұл кескіш ұстарасын қалыпты күйіне қайтарады. Кескіш қақпағының артындағы пайдалану нұсқауларын қараңыз.



4. Кескіш қақпағын орнатыңыз.
5. Орам қағазының қабын ашыңыз және тұрып қалған қағазды алып тастаңыз.

Тазалау

Принтер қабын тазалау

Принтерді өшіріңіз және принтер қабындағы ласты құрғақ немесе дымқыл шүберекпен сүртіңіз.

⚠ НАЗАР АУДАРЫҢЫЗ:

Өнімді алкогольмен, бензолмен, еріткішпен немесе өзге ұқсас ерітіндімен мүлдем тазаламаңыз. Бұл әрекет пластмассадан және резеңкеден жасалған бөліктерді зақымдауы немесе сындыруы мүмкін.

Жылу басын тазалау

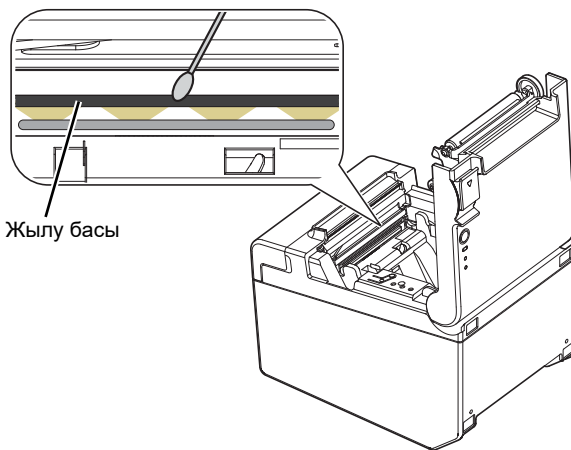
⚠ ⚠ НАЗАР АУДАРЫҢЫЗ:

Басып шығарғаннан кейін жылу басы өте ыстық болуы мүмкін. Оны ұстамаңыз және тазалау алдында оны суытыңыз.

Жылу басын қолыңызбен немесе қатты затпен ұстап, оны зақымдап алмаңыз.

Принтерді өшіріңіз, орам қағазының қабын ашыңыз және жылу басының жылу элементтерін шарап еріткішіне (этанол немесе изопропил спирті) малынған мақта дәкесімен тазалаңыз.

Erson компаниясы бастапқы басып шығару сапасын қамтамасыз ету үшін жылу басын жиі (жалпы 3 ай сайын) тазалап отыруға кеңес береді.



Техникалық сипаттары

		80 мм қағаз ені	58 мм қағаз ені*
Басып шығару әдісі		Жылу басып шығаруы	
Басып шығару жылдамдығы		200 мм/с {7,87"/с} макс.; 53,3 с/с (3,75 мм {0,15"} арна) Көлбеу сызықты код және екі өлшемді нышан: 100 мм/с {3,93"/с}	
		Жоғарыдағы жылдамдық мәндері шамамен берілген. Мәндер принтердің 25°C {77°F} температурада "Қалыпты" тығыздығы деңгейінде басып шығаруына қолданылады. Жылдамдық қолданылған көрнеуге және бас температурасына қарай автоматты түрде реттеледі.	
Орам қағазы (бір қабатты)	Ені	79,5 мм ± 0,5 мм {3,13" ± 0,02"}	57,5 мм ± 0,5 мм {2,26" ± 0,02"}
	Диаметр	Ең жоғары сыртқы диаметрі: 83 мм {3,27"}	
	Орағыш	Орағыш диаметрі: Ішкі: 12 мм {0,47"}; сыртқы: 18 мм {0,71"}	
Жылу қағазының түрі		NTP080-80	NTP058-80
Интерфейс		Тізбекті: RS-232 Ethernet: 10BASE-T/100BASE-TX USB (B түрі): Үйлесімділік: USB 2.0 байланыс жылдамдығы: Толық жылдамдықты (12 Мбит/с) USB (A түрі): сымсыз LAN құралына арналған	
Ағымдағы тұтыну (24 В кезінде)		1,5 А	
Температура		Жұмыс: 5 және 45°C {41 және 113°F} аралығында Сақтау: -10 және 50°C {14 және 122°F} аралығында, қағазды қоспағанда	
Ылғалдылық		Жұмыс: Қатыстық ылғалдылық 10 және 90% аралығында Сақтау: Қатыстық ылғалдылық 10 және 90% аралығында, қағазды қоспағанда	
Жалпы өлшемдері		140 × 199 × 146 мм {5,75 × 5,51 × 7,83"} (Е × Т × Б)	
Салмағы (массасы)		Шамамен 1,7 кг {3,74 фунт}	

с/с: секундына сызықтар саны н/д: 25,4 мм нүктелер саны (дюймге нүктелер саны)

*: Мәндер ені 58 мм қағаз бағыттаушының тілігін орнатып және ТМ-Т20II қызметтік бағдарламасымен қағаз ені баптауын орнатып, қағаз енін 58 мм мәніне өзгертен кездегіге жатады.

Ені 58 мм қағаз бағыттаушының тілігін орнату әдісін "Қағаз енін өзгерту" 15-беттегі бөлімінде қараңыз.

WEEE (Waste Electrical and Electronic Equipment) Directive

This information only applies to customers in the European Union, according to Directive 2012/19/EU OF THE EUROPEAN PARLIAMENT AND OF THE COUNCIL OF 04 July 2012 on waste electrical and electronic equipment (WEEE) and legislation transposing and implementing it into various national legal systems, and to customers in countries in Europe, Middle East and Africa (EMEA) where they have implemented equivalent regulations.

For other countries, please contact your local government to investigate the possibility of recycling your product.



English

The crossed out wheeled bin label that can be found on your product indicates that this product should not be disposed of via the normal household waste stream. To prevent possible harm to the environment or human health please separate this product from other waste streams to ensure that it can be recycled in an environmentally sound manner. For more details on available collection facilities please contact your local government office or the retailer where you purchased this product.

Deutsch

Der Aufkleber mit durchgekreuzter Mülltonne an diesem Produkt weist darauf hin, dass dieses Produkt nicht im normalen Hausmüll entsorgt werden darf. Zur Vermeidung einer möglichen Beeinträchtigung der Umwelt oder der menschlichen Gesundheit und um zu gewährleisten, dass es in einer umweltverträglichen Weise recycelt wird, darf dieses Produkt nicht in den Hausmüll gegeben werden. Informationen zu Entsorgungseinrichtungen erhalten Sie bei der zuständigen Behörde oder dem Geschäft, in dem Sie dieses Produkt erworben haben.

Français

L'étiquette apposée sur ce produit et représentant une poubelle barrée indique que le produit ne peut être mis au rebut avec les déchets domestiques normaux. Afin d'éviter d'éventuels dommages au niveau de l'environnement ou sur la santé, veuillez séparer ce produit des autres déchets de manière à garantir qu'il soit recyclé de manière sûre au niveau environnemental. Pour plus de détails sur les sites de collecte existants, veuillez contacter l'administration locale ou le détaillant auprès duquel vous avez acheté ce produit.

Italiano

L'etichetta con il contenitore barrato applicata sull'imbello indica che il prodotto non deve essere smaltito tramite la procedura normale di smaltimento dei rifiuti domestici. Per evitare eventuali danni all'ambiente e alla salute umana, separare questo prodotto da altri rifiuti domestici in modo che possa essere riciclato in base alle procedure di rispetto dell'ambiente. Per maggiori dettagli sulle strutture di raccolta disponibili, contattare l'ufficio competente del proprio comune o il rivenditore del prodotto.

Español

La etiqueta de un contenedor tachado que hallará en su producto indica que este producto no se puede tirar con la basura doméstica normal. Para impedir posibles daños medioambientales o para la salud, separe este producto de otros canales de desecho para garantizar que se recicle de una forma segura para el medio ambiente. Para más información sobre las instalaciones de recolección disponibles, dirijase a las autoridades locales o al punto de venta donde adquirió este producto.

Português

A etiqueta com o símbolo de um contentor de lixo traçado com uma cruz que aparece no produto indica que este produto não deve ser deixado fora juntamente com o lixo doméstico. Para evitar possíveis danos no ambiente ou na saúde pública, por favor separe este produto de outros lixos; desta forma, terá a certeza de que pode ser reciclado através de métodos não prejudiciais ao ambiente. Para obter mais informações sobre os locais de recolha de lixo disponíveis, contacte a sua junta de freguesia, câmara municipal ou local onde comprou este produto.

Nederlands

Op uw product is een label van een rolcontainer met een kruis erdoor aangebracht. Dit label wil zeggen dat dit product niet bij het normale huishoudelijk afval mag worden ingezameld. Om eventuele schade aan het milieu of de gezondheid van de mens te voorkomen moet dit product gescheiden van al het ander afval worden ingezameld, zodat het op een verantwoorde wijze kan worden verwerkt. Voor meer informatie over uw lokale afvalinzameling wendt u zich tot uw gemeente of de leverancier bij wie u dit product hebt gekocht.

Dansk

Etiketten med et kryds over skraldespanden på hjul, der sidder på produktet, angiver, at dette produkt ikke må bortskaffes sammen med almindeligt husholdningsaffald. For at beskytte miljø og helbred skal dette produkt bortskaffes separat, så det kan genbruges på en måde, der er god for miljøet. Kontakt de lokale myndigheder eller den forhandler, hos hvem du har købt produktet, vedrørende steder, hvor du kan aflevere produktet.

Suomi

Laitte on merkitty jäteastia-symboolilla, jonka yli on vedetty rasti. Tämä tarkoittaa, ettei laitetta saa hävittää normaalin talousjätteen mukana. Älä hävitä laitetta normaalin jätteen seassa vaan varmista, että laite kierrätetään ympäristöstävällisellä tavalla, jottei ympäristölle tai ihmisille aiheudu vahinkoa. Lisätietoja kierrätyksestä ja keräyspisteistä saa ottamalla yhteyttä paikallisiin viranomaisiin tai jälleenmyyjään, joita laite ostettiin.

Svenska

Symbolen med en överkorsad soptunna innebär att denna produkt inte får kastas i vanligt hushållsavfall. För att skydda miljön ska denna produkt inte kastas tillsammans med vanligt hushållsavfall utan lämnas för återvinning på tillbörligt sätt. För mer information om uppsamlingsplatser kontakta din lokala myndighet eller den återförsäljare där du har köpt produkten.

Norsk

Det er krysset over merket av beholderen på hjul som vises på produktet, som angir at dette produktet ikke skal kastes sammen med vanlig husholdningsavfall. Hold dette produktet atskilt fra annet avfall slik at det kan resirkuleres på en miljømessig forsvarlig måte og dermed forhindre eventuell skade på miljø eller helse. Hvis du vil ha mer informasjon om hvor produktet kan leveres inn, kontakter du kommunale myndigheter eller forhandleren der du kjøpte dette produktet.

Česky

Štítek s přeškrtnutým odpadkovým košem na kolečkách, který lze nalézt na výrobku, označuje, že tento produkt se nemá likvidovat s běžným domovním odpadem. V zájmu ochrany životního prostředí a lidského zdraví zlikvidujte tento výrobek jako tříděný odpad, který se recykluje způsobem šetrným k životnímu prostředí. Podrobnější informace o sběrných dvorech pro tříděný odpad získáte na obecním úřadě nebo u prodejce, u kterého jste příslušný výrobek zakoupili.

Magyar

A termékén található, áthúzott szemetést ábrázoló címke azt jelzi, hogy ezt a terméket nem szabad a rendes háztartási szeméttel együtt kidobni. Az esetleges környezeti- vagy egészségkárosodást megelőzendő, kérjük, hogy ezt a terméket a többi szeméttől elkülönítve helyezze el, és biztosítsa, hogy azt környezetbarát módon újrahasznosítsák. A rendelkezésére álló begyűjtő létesítményekről kérjük tájékozódjon a megfelelő helyi állami szerveknél vagy a viszonteladónál, ahol a terméket vásárolta.

Polski

Symbol przekreślonego kosza znajdujący się na produkcie oznacza, że nie może on być utylizowany razem z normalnymi odpadami z gospodarstwa domowego. Aby zapobiec potencjalnemu zagrożeniu dla środowiska lub zdrowia ludzkiego, produkt ten należy odseparować od reszty odpadów z gospodarstwa domowego i utylizować w ekologicznie właściwy sposób. Szczegółowe informacje na temat punktów zbiórki odpadów można uzyskać w lokalnych urzędach lub u sprzedawcy danego produktu.

Slovensky

Štítko s preškrtnutým odpadkovým košom na kolieskach, ktorý je možné nájsť na výrobku, označuje, že tento produkt sa nemá likvidovať s bežným komunálnym odpadom. V záujme ochrany životného prostredia a ľudského zdravia zlikvidujte tento výrobok ako triedený odpad, ktorý sa recykluje spôsobom šetrným k životnému prostrediu. Podrobnejšie informácie o zberných dvoroch pre triedený odpad získate na obecnom úrade alebo u predajcu, u ktorého ste príslušný výrobok zakúpili.

Slovenski

Prečrtan koš za smeti na etiketi, katero lahko najdete na vašem izdelku, pomeni, da tega izdelka ne smete odvreči podobno kot vse ostale smeti. Da bi preprečili morebitne škodljive vplive na okolje ali zdravje, ločite izdelek od vseh ostalih in poskrbite, da bo recikliran na okolju prijazen način. Natančne informacije o tem, kje se nahajajo primerna odlagališča, pridobite v vašem krajevnem uradu ali pri prodajalcu.

Eesti

Teie tootele kleebitud tähis, mis kujutab ratastega prügikonteinerit, millele on rist peale tõmmatud, keelab toote kõrvaldamise majapidamisjäätmetega sarnasel viisil. Keskkonnale või inimeste tervisele tekitatava võimaliku kahju välistamiseks eraldage toode teistest jäätmetest, et tagada selle korduvkasutamise keskkonnasäästlikul viisil. Kui soovite saada rohkem teavet võimalike kogumispunktide kohta, võtke ühendust kohaliku omavalituse ametnikuga või teile toote müünud jaemüüjaga.

Lietuviškai

Užbraukta ratuota šiukšladižės etiketė, kurią rasite ant jūsų produkto, reiškia, kad šis produktas neturėtų būti išmestas kartu su įprastinėmis buitinėmis šiukšlėmis. Siekiant išvengti galimos žalos aplinkai bei žmonių sveikatai, prašome atskirti šį produktą nuo kitų atliekų. Jei įsitikint, kad jis būtų perdirbtas aplinkai nepavojingu būdu. Jei reikia išsamesnės informacijos apie atliekų surinkimo ypatumus, prašome kreiptis į savo vietos valdžios įstaigas arba į mažmeninį pardavėją, iš kurio jūs įsigijote šį produktą.

Latviski

Užbraukta ratuota atkritumu tvertni uz rītenīšiem, kas redzams uz izstrādājuma, norāda, ka šo izstrādājumu nedrīkst likvidēt kopā ar parastajiem sadzīves atkritumiem. Lai novērstu iespējamo kaitējumu videi vai cilvēku veselībai, lūdzu, atdaliet šo izstrādājumu no citiem atkritumiem, tādējādi nodrošinot tā atbilstošu pārstrādi videi drošā veidā. Papildinformācijai par pieejamajām atkritumu savākšanas iespējām, lūdzu, sazināties ar vietējo pašvaldību vai mazumtirgotāju, no kura jūs iegādājāties šo izstrādājumu.

Ελληνικά

Η διαγραμμένη ετικέτα του τροχοφόρου κάδου απορριμμάτων που θα βρείτε πάνω στο προϊόν σας υποδεικνύει ότι αυτό το προϊόν δεν πρέπει να απορριπτεί μέσω του κανονικού δικτύου αποκομιδής οικιακών απορριμμάτων. Για να αποτρέψετε πιθανές επιπτώσεις στο περιβάλλον ή την ατομική υγεία, παρακαλούμε να διαχωρίσετε αυτό το προϊόν από άλλα δίκτυα αποκομιδής ώστε να διασφαλίσετε ότι είναι δυνατή η ανακύκλωσή του με έναν περιβαλλοντικά θεμιτό τρόπο. Για περισσότερες πληροφορίες σχετικά με τις διαθέσιμες δυνατότητες συλλογής απορριμμάτων, παρακαλούμε να επικοινωνήσετε με την τοπική κυβερνητική αρχή ή το κατάστημα λιανικής από όπου αγοράσατε αυτό το προϊόν.

Türkçe

Ürününüzün üzerinde bulunan çarpi işaretli tekerlekli kutu etiketi, bu ürünün normal ev atık sistemi vasıtasıyla elden çıkarılmaması gerektiğini gösterir. Çevreye ve insan sağlığına zarar vermeyecek şekilde geri dönüşüme tabi tutulmak üzere diğer atıklarından ayrılmı. Devcut toplama tesisleri ile ilgili ayrıntılı bilgi edinmek için, yerel mevcut makamları veya bu ürünü satın aldığınız satıcıya irtibata geçin.

Română

Eticheta arătând un coș de gunoi tăiat cu două linii încrucișate, care poate fi găsită pe produs, indică faptul că acesta nu trebuie aruncat la gunoi laolaltă cu gunoii menajer. Pentru a evita posibila degradare a mediului înconjurător sau a sănătății umane, colectați separat acest produs de gunoii menajer pentru a vă asigura că poate fi reciclat într-un mod ecologic. Pentru mai multe detalii privind punctele disponibile de colectare, contactați autoritățile locale sau comerciantul de la care ați achiziționat acest produs.

Български

Етикетът, представяващ зачертано кошче за боклук в кръг, който можете да видите върху вашия продукт, означава, че този продукт не трябва да се изхвърля заедно с обикновените домакински отпадъци. За предпазване от евентуални щети върху околната среда или човешкото здраве, моля, отделете този продукт от останалите отпадъци, за да се гарантира, че той ще бъде рециклиран по екологично съобразен начин. За повече информация относно наличните места за събиране на отпадъци, моля, свържете се с местните власти или търговеца, от когото сте закупили този продукт.

Hrvatski

Oznaka prekrizene kante za otpad koja se nalazi na vašem proizvodu znači da se ovaj proizvod ne smije odlagati u obično košto smeće. Da bi se spriječili negativni učinci na okoliš ili ljudsko zdravlje odvojite ovaj proizvod od ostalog otpada da bi se osiguralo njegovo recikliranje na ekološki prihvatljiv način. Više pojedinosti o dostupnim reciklažnim dvorištima zatražite u uredu lokalne samouprave ili od prodavača od kojeg ste kupili ovaj proizvod.

Македонски

Прецртаната ознака во круг за кантата што е прикажана на производот посочува дека овој производ не смеа да се фрла со редовниот домашен отпад. За да спречите можни штети за животната средина или по здравјето на луѓето, одвојте го овој производ од другиот домашен отпад за да обезбедите негово рециклирање на начин којшто нема да ѝ наштети на животната средина. Контактирајте со општинската канцеларија или со продавачот каде што го купивте овој производ за повеќе детали околу достапните собирни локации.

Srpski

Okrugla oznaka sa precrtanom kantom za odlaganje otpada koja se nalazi na proizvodu znači da se ovaj proizvod i priložene baterije ne smeju odlagati u otpad na uobičajen način. Da bi se sprečilo štetan uticaj na okolinu ili na zdravlje ljudi, odvojite ovaj proizvod i njegove baterije od ostalog otpada kako bi se oni reciklirali na ekološki prihvatljiv način. Za više detalja o mestima za reciklažu obratite se lokalnoj samoupravi ili prodavcu od koga ste kupili ovaj proizvod.