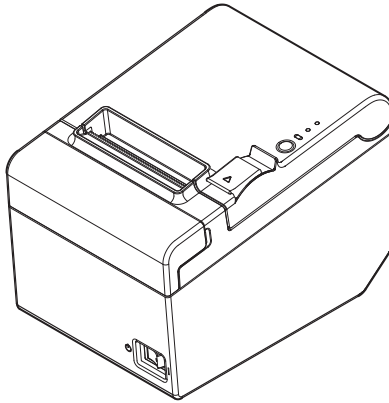


# TM-T20II

## Kullanma Kılavuzu



Tüm hakları saklıdır. Bu yayının hiçbir bölümü, Seiko Epson Corporation'ın önceden yazılı izni olmaksızın çoğaltılamaz, bilgi erişim sistemlerinde saklanamaz veya elektronik, mekanik, fotokopi, kayıt yöntemleriyle veya diğer yöntemlerle başka ortamlara aktarılamaz. İşbu belgede bulunan bilgilerin kullanımına ilişkin olarak patent hakkı sorumluluğu üstlenilmez. Bu kitabın hazırlanmasında her türlü önlem alınmış olmasına rağmen, Seiko Epson Corporation olabilecek hata veya kusurlar için herhangi bir sorumluluk kabul etmez. Bu belgede bulunan bilgilerin kullanımından kaynaklanan zararlar için de sorumluluk kabul edilmez.

Seiko Epson Corporation veya ilgili kuruluşlarının bu ürünün satın alınması nedeniyle ne satın alana ne de üçüncü taraflara karşı aşağıdaki nedenler sonucunda maruz kalacakları hasar, zarar, ziyan ve giderler için herhangi bir sorumluluğu bulunmamaktadır: kaza, ürünün yanlış veya hatalı kullanımı veya üründe yapılan izinsiz değişiklikler, onarımlar veya (ABD hariç) Seiko Epson Corporation tarafından yayınlanan işletme ve bakım talimatlarına tam olarak uyulmaması.

Seiko Epson Corporation, Özgün Epson Ürünleri veya Seiko Epson Corporation tarafından Onaylı Epson Ürünleri olarak belirtilmiş ürünler dışındaki herhangi bir seçeneğin veya tüketim ürününün kullanılmasından doğacak zararlardan veya sorunlardan sorumlu değildir.

EPSON, Seiko Epson Corporation'ın tescilli ticari markasıdır.

Exceed Your Vision, Seiko Epson Corporation'ın ticari markası veya tescilli ticari markasıdır.

Diğer tüm ticari markalar, ilgili sahiplerine aittir ve sadece tanımlama amacıyla kullanılır. Ürün bilgisi, bildirilmeksizin değiştirilebilir.

**BİLDİRİM:** Bu kılavuzun içeriği önceden haber vermeden değiştirilebilir.

©Seiko Epson Corporation 2013-2019. Her hakkı saklıdır.

## Önemli Güvenlik Bilgileri

Bu bölümde, ürünün güvenli ve etkili kullanımını sağlamak için gerekli önemli bilgiler yer almaktadır. Bu bölümü dikkatle okuyun ve ulaşılabilir bir yerde muhafaza edin.

### Sembollerin Açıklaması

Bu kılavuzda yer alan semboller, aşağıda açıklandığı gibi önem derecelerine göre tanımlanmıştır. Ürünü kullanmadan önce aşağıdaki hususları dikkatle okuyun.



#### **UYARI:**

*Ciddi yaralanmaları önlemek için uyarılara riayet edilmelidir.*



#### **DİKKAT:**

*Önemli olmayan yaralanmaları, eşyaya zarar gelmesini veya veri kaybını önlemek için bu ikazlara uyulmalıdır.*



#### **Not:**

*Notlarda cihazınızın kullanımı ile ilgili önemli bilgiler ve faydalı ipuçları bulunmaktadır.*

### Güvenlik Önlemleri



#### **UYARI:**

*Duman, garip koku veya anormal ses gelmesi durumunda cihazı derhal kapatın. Kullanıma devam edilmesi yangına ve elektrik şokuna neden olabilir. Cihazın fişini çekin ve bayinize veya Seiko Epson servis merkezine danışın.*

*Asla bu ürünü kendiniz tamir etmeye kalkışmayın. Uygun yapılmayan tamir işlemi tehlikeli olabilir.*

*Bu ürünü asla parçalarına ayırmayın veya üzerinde değişiklik yapmayın. Ürünü kurcalamak yaralanma, yangın veya elektrik şokuna yol açabilir.*

*Belirtilen AC adaptörünü kullandığınızdan emin olun. Uygun olmayan bir güç kaynağına bağlantı yapmaya neden olabilir.*

*Güç kablosunun fişini hiçbir zaman ıslak ellerle takmayın veya çıkarmayın. Aksi halde şiddetli elektrik şoku meydana gelebilir.*

*Güç prizine (duvar prizi) birden fazla fiş takmayın. Daima standart bir elektrik prizinden güç alın. Prizin aşırı yüklenmesi yangına yol açabilir.*

*Güç kablonuzun ilgili emniyet standartlarına uygun olduğundan ve bir güç-sistemi toprak terminali (PE terminal) barındırdığından emin olun. Aksi takdirde elektrik şoku meydana gelebilir.*

*Kabloları dikkatli tutun. Yanlış tutuş yangın veya elektrik şokuna yol açabilir.*

*Hasarlı kabloları kullanmayın.*

*Kablolar üzerinde değişiklik yapmayın veya tamir etmeye çalışmayın.*

*Kabloların üzerine herhangi bir nesne yerleştirmeyin.*

*Kabloları fazla eğmeyin, bükmeyin veya çekmeyin.*

*Kabloları ısıtma ekipmanlarının yakınına koymayın.*

*Fişi takmadan önce temiz olup olmadığını kontrol edin.*

*Güç kablosunu takmadan önce AC girişinin temiz olup olmadığını kontrol edin.*

*Fişi ve dişlerini tamamen ittiğinizden emin olun.*

*Yalnızca birlikte verilen güç kablosunu kullanın. Birlikte verilen güç kablosunu belirtilenin dışındaki cihazlarla kullanmayın. Aksi takdirde yangın veya elektrik şoku meydana gelebilir.*

*Hiçbir zaman AC girişi ve güç kablosunu birbirine tutkallamayın.*

*Fişi düzenli olarak prizden çıkararak dışların diplerini ve arasını temizleyin. Fişi uzun süre prizde bırakırsanız, dışların dibinde toz birikebilir, bu da kısa devreye ve yangına yol açabilir.*

*Fiş ve AC girişinin su gibi sıvılarla ıslanmadığını düzenli olarak kontrol edin.*

*Yabancı nesnelerin cihazın içine düşmesine izin vermeyin. Yabancı nesnelerin cihaza girmesi yangına yol açabilir.*

*Cihaz üzerine su veya diğer sıvıların düşmesi durumunda derhal güç kablosunun fişini çekin ve bayinize veya Seiko Epson servis merkezine danışın. Kullanıma devam edilmesi yangına neden olabilir.*

*Bu ürünün içinde veya yakınında yanıcı gaz içeren aerosol spreylere kullanmayın. Aksi halde yangın meydana gelebilir.*

*Çekmece atma konnektörüne telefon hattı bağlamayın; aksi takdirde yazıcı ve telefon hattı zarar görebilir.*

### **⚠ DİKKAT:**

*Kabloları bu kılavuzda anlatılan şekil dışında bağlamayın. Farklı bağlantılar cihazın zarar görmesine ve yanmasına neden olabilir.*

*Bu cihazı sağlam, hareketsiz ve yatay bir yüzeye yerleştirdiğinizden emin olun. Ürün düşerse bozulabilir veya yaralanmalara neden olabilir.*

*Yüksek nem veya toza maruz kalan yerlerde kullanmayın. Aşırı nem ve toz cihazın hasar görmesine veya yangına neden olabilir.*

*Bu ürünün üzerine ağır nesnelere yerleştirmeyin. Bu ürünün üzerine çıkmayın veya ürüne dayanmayın. Cihaz çökebilir veya düşebilir, arıza ve yaralanmalara neden olabilir.*

*Aşağıdaki işlemler sırasında manuel kesicinin parmaklarınızı yaralamamasına dikkat edin*

- Yazdırma işleminden sonra kağıdı çıkarırken
- Rulo kağıt yükleme/değiştirme gibi işlemleri yaparken

*Güvenliği sağlamak için, ürünü uzun süre kullanmayacaksınız fişini çekin.*

## **İkaz Etiketleri**

Ürün üzerinde yer alan ikaz etiketleri aşağıdaki önlemleri gösterir.

### **⚠ ⚠ DİKKAT:**

*Yazdırdıktan sonra çok sıcak olabileceğinden termal kafaya dokunmayın.*

## **Kullanım Kısıtlaması**

Bu ürün havacılık, demir yolu, denizcilik, otomotiv vb. ile ilgili nakliye cihazları; afetten korunma cihazları; çeşitli güvenlik cihazları vb.; veya fonksiyonel/hassas cihazlar vb. yüksek güvenilirlik/güvenlik gerektiren uygulamalarda kullanıldığında, güvenlik ve toplam sistem güvenilirliğini sağlamak için tasarımlarınızda arıza güvenliği ve yedeklemeleri dahil etmeyi göz önüne aldıktan sonra bu ürünü kullanmalısınız. Bu ürün havacılık-uzay cihazları, temel haberleşme cihazları, nükleer güç kontrol cihazları veya doğrudan tıbbi bakım ile ilgili medikal cihazlar gibi çok yüksek güvenilirlik/güvenlik gerektiren uygulamalarda kullanım için tasarlanmadığından, lütfen ürünün kullanım için uygun olma kararını tam bir değerlendirme yaptıktan sonra verin.

## Sürücü, Hizmet Programı ve Kılavuzların İndirilmesi

Sürücü, hizmet programı ve kılavuzlar aşağıdaki URL'lerin birinden indirilebilir.

Kuzey Amerika'daki müşteriler için, aşağıdaki web sitesini ziyaret edin:

[www.epson.com/support/](http://www.epson.com/support/)

Diğer ülkelerdeki müşteriler için, aşağıdaki web sitesini ziyaret edin:

[www.epson-biz.com/](http://www.epson-biz.com/)

## Ambalajı Açma

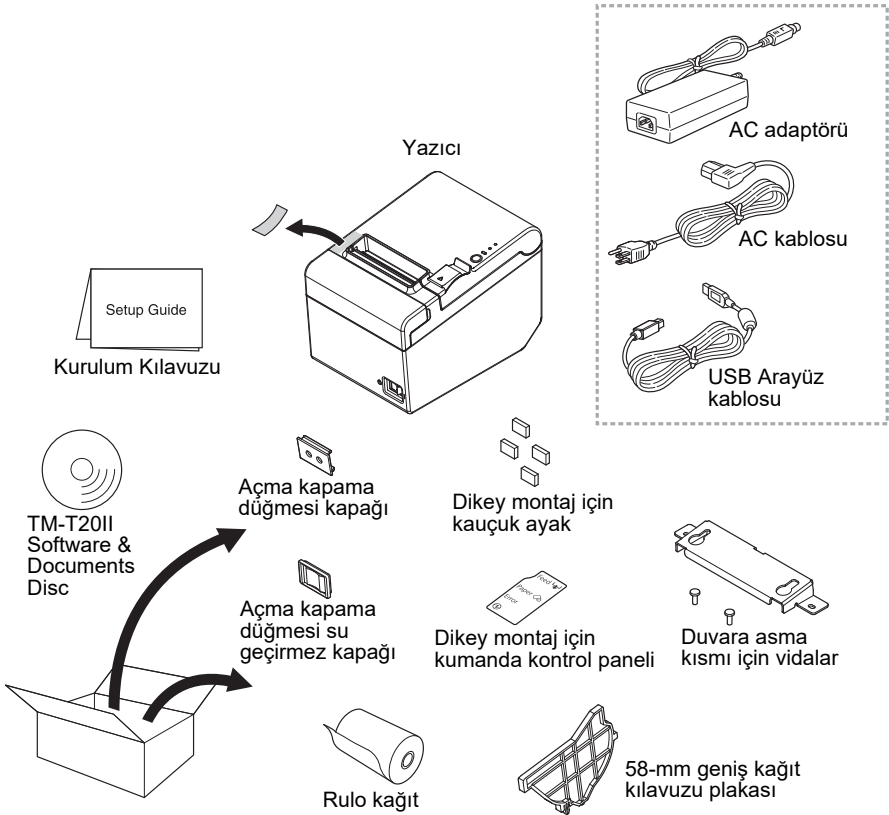
Standart özellikli yazıcıda aşağıdaki parçalar bulunmaktadır.

Hasarlı parça olması durumunda bayinizle temasa geçin.

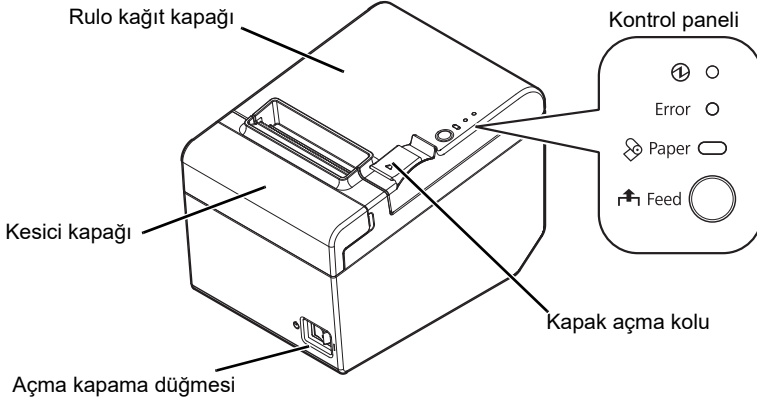
 **Not:**

Modele bağlı olarak kesik çizgi ile gösterilen kutudaki aksesuarlar dahil edilmemiş olabilir.

Aksesuarların şekli modeller ve alanlar arasında farklılık gösterir.



## Parça Adları



## Kontrol Paneli

### ⚡ (Güç) LED'i

Bu LED yazıcı açıldığında yanar.

### Error LED'i

Bir hata meydana geldiğini gösterir.

### Paper LED'i

Açık, kağıt çıkışını gösterir. Yanıp sönmesi bekleme konumunu gösterir.

### Feed düğmesi

Bu düğme kağıt beslemesi yapar.

## Kablo Bağlantılarının Yapılması

### ⚠ UYARI:

Yalnızca belirtilen AC adaptörünü [AC Adapter, C1 (Model: M235B)] kullandığınızdan emin olun.

### ⚠ DİKKAT:

Seri arabirim için null modem kablosu kullanın.

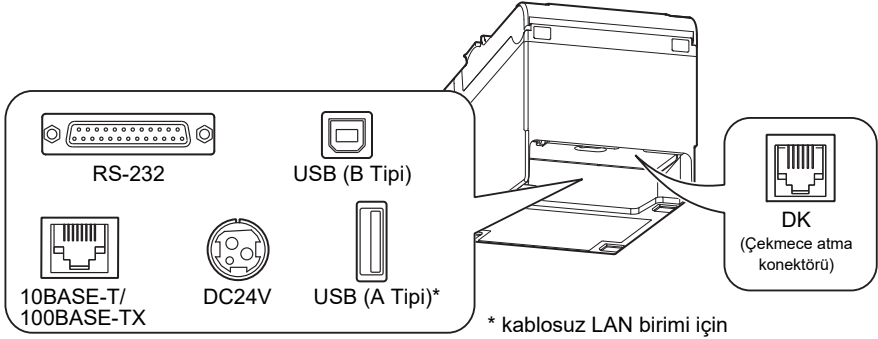
USB arabirimi için, yazıcı sürücüsünü kurmadan önce yazıcıyı açmayın.

Bir Ethernet (10Base-T/100Base-TX) arayüzü kullanmak için Ethernet konektörüne bir telefon hattı veya bir çekmece atma kablosu bağlamayın.

Voltaj dalgalanmaları ve elektriksel gürültü yaratan cihazlara yakın prizlere bağlamayın. Özellikle de, büyük elektirik motorları kullanan cihazlardan uzak tutun.

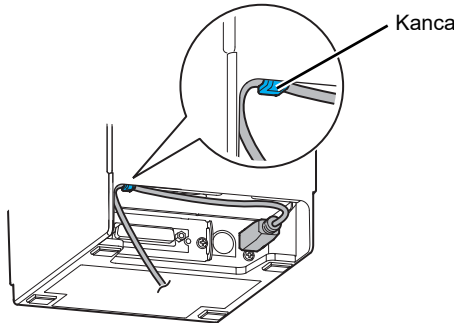
Hiçbir zaman bağlantı sağlamak için kabloları germeyin. Kullanım sırasında kablo her zaman yeterli gevşeklikte olmalıdır.

1. Yazıcının kapalı olduğundan emin olun.
2. Arabirim kablosunu yazıcıya takın.  
Konektörlerin şekilleri ile ilgili olarak aşağıdaki çizime başvurabilirsiniz. (Buradaki arabirimler yazıcı modeline göre değişiklik gösterir.)

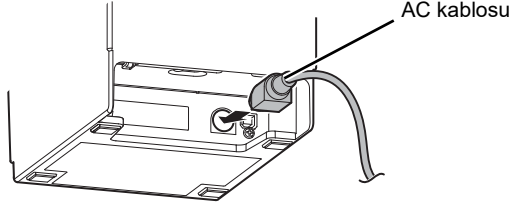


### ✎ Not:

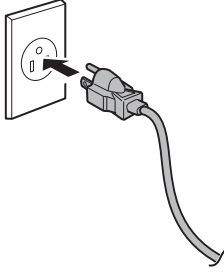
USB kablosunu bağlarken, kablunun çıkmasını önlemek için USB kablosunu aşağıdaki şekilde gösterilen kancayla sabitleyin.



3. Ararım kablosunu bilgisayara takın.
4. AC kablosunu AC adaptörüne bağlayın.
5. AC adaptörünün DC kablosunu yazıcının güç konektörüne bağlayın.



6. AC fişini, güç prizine takın.





## Yazıcının Kurulması

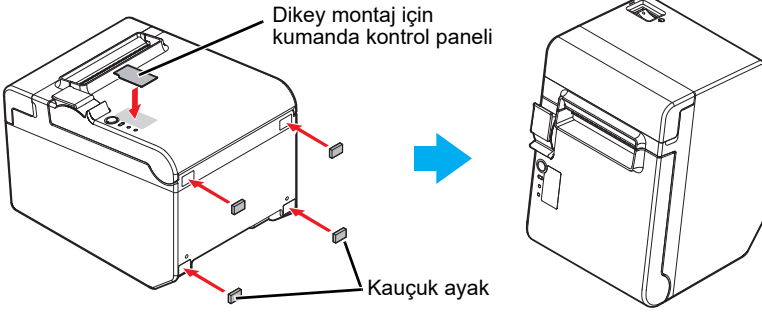
Yazıcıyı düz bir yüzeye yatay olarak (kağıt üstten çıkacak şekilde) ya da dikey olarak (kağıt önden çıkacak şekilde) monte ediniz. Aynı zamanda verilen aksesuarları kullanarak duvara da asabilirsiniz.

### ⚠ DİKKAT:

*Kağıt kesme sırasında ve çekmeceyi kullanırken yazıcının titreşim sonucu hareket etmesini engellemek için önsel alın. Bir seçenek olarak sabitleme bandı sağlanmıştır.*

## Yazıcının Dikey Kurulması

Yazıcıyı dikey kurarken eklenen denetim masası etiketini rulo kağıt kapağının üzerine dikey monte etmek için eklediğinizden emin olun ve yazıcı kasasının içindeki karede bulunan 4 kauçuk ayağı aşağıdaki resimde gösterildiği şekilde takın.

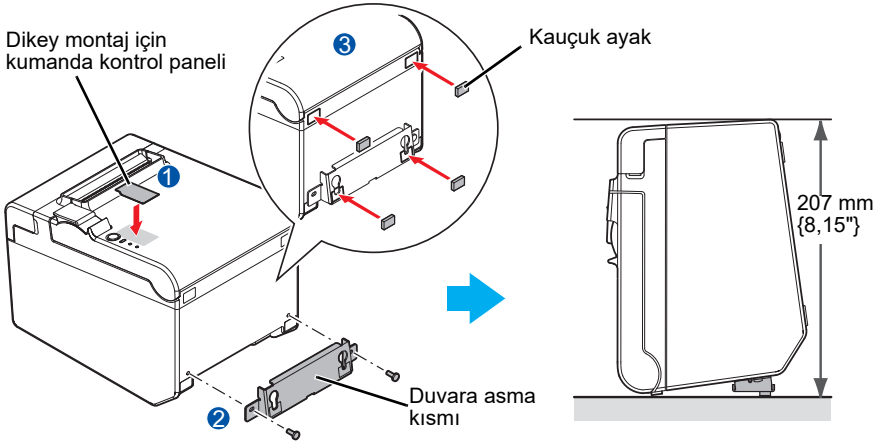


### 📌 Not:

Yazıcıyı rulo kağıt kapağı yukarı bakacak şekilde verilen duvara asma parçasını kullanarak monte edeceğiniz yüzeye kurabilirsiniz.

1. Dikey kurulum için olan denetim masasını kağıt rulo kapağına iliştin.
2. Yazıcıdaki duvara asma parçasını takın ve verilen 2 vida ile sabitleyin.
3. Yazıcı kasasındaki kare kısımdaki 2 kauçuk ayağı iliştin ve 2 kauçuk ayağı asma parçasındaki işaretli çizgiye iliştin.

4. Duvara asma kısmı aşağı gelecek şekilde yazıcıyı yerleştirin.



## Yazıcıyı Duvara Asma

Yazıcıyı bir duvara asmak için aşağıdaki adımları izleyin.

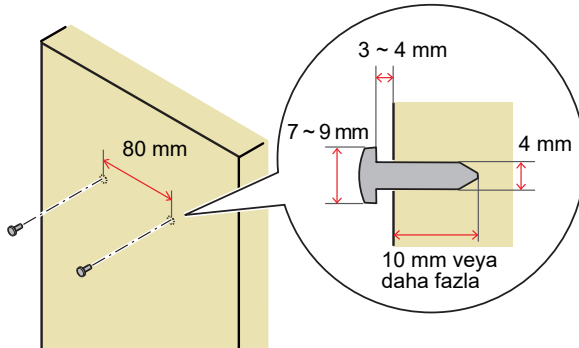
### ⚠ DİKKAT:

Yazıcıyı sağlam bir şekilde sabitlemek için duvara asma parçasını ahşap, beton veya metalden yapılan bir duvara monte edin. Duvarın kalınlığı 10 mm {0,4"} veya daha kalın olmalıdır.

Metal vidalar kullandığınızdan emin olun.

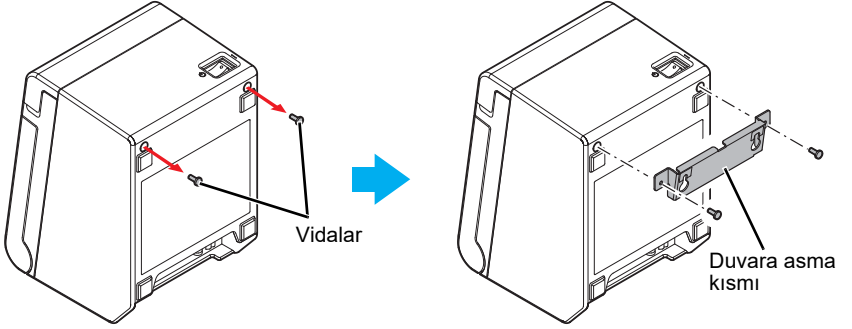
Duvar tarafındaki vidalar 150 N (15,3 kgf) veya daha fazla kuvvet ile çekilmelidir.

1. 2 vida takın (vida çapı: 4 mm {0,16"}, kafa çapı: Duvarda 7 - 9 mm arası {0,28 - 0,35" arası}) - 80 mm {3,15"} aralığında. Duvardaki vida gövdesinin uzunluğunun 10 mm {0,39"} veya daha fazla olduğundan ve duvarın dışındaki uzunluğun 3 - 4 mm {0,12 - 0,16"} arasında olduğundan emin olun.

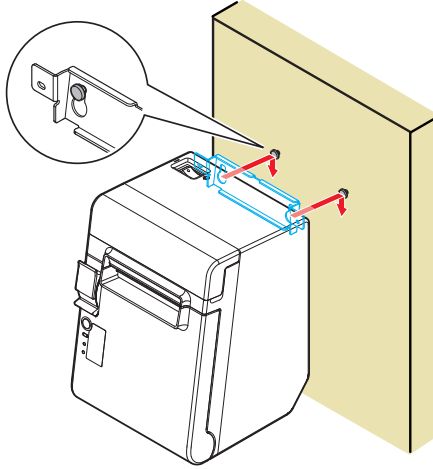


2. Takılan 2 vidayı aşağıdaki resimde gösterildiği gibi yazıcıdan çıkarın.

3. Yazıcıdaki duvara asma parçasını takın ve 2. adımda çıkarılan vidaları kullanarak sabitleyin.



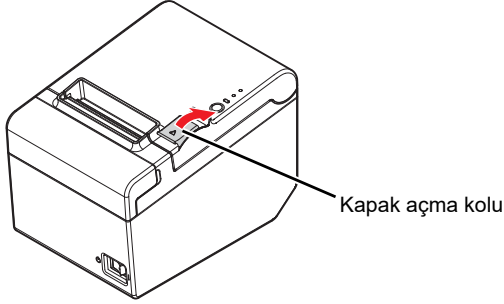
4. Duvara asma parçasındaki delikleri duvardaki vidalar ile bir hizaya getirin ve sağlam bir şekilde geçirin.



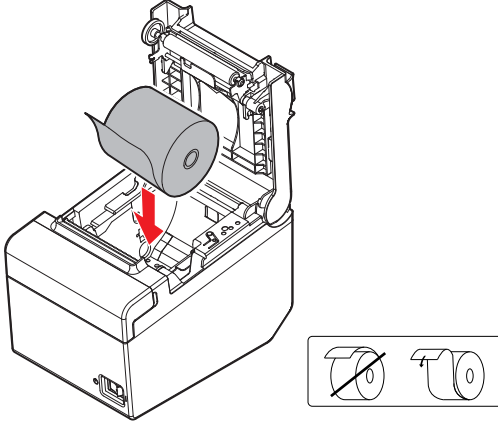
## Rulo Kağıdın Takılması

Rulo kağıdı takmak için aşağıdaki adımları izleyin.

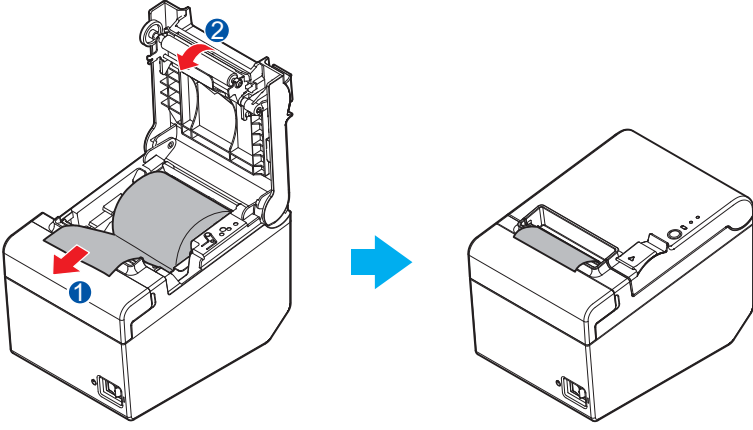
1. Rulo kağıt kapağını açmak için kapak açma kolunu kullanın.



2. Bitmiş rulo kağıt bobini varsa çıkarın ve rulo kağıdı takın. Doğru kağıt yönü aşağıdaki şekilde gösterilmiştir.



3. Bir miktar kağıdı dışarıya doğru çekin ve rulo kağıt kapağını kapatın. Yazıcı gücü açıkken, rulo kağıt otomatik olarak kesilir.



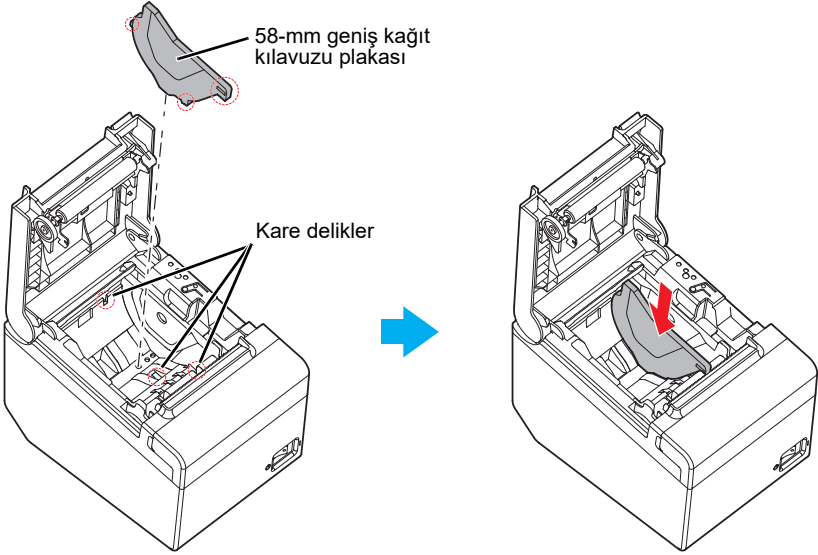
## Kağıt Genişliğinin Değiştirilmesi

Kağıt genişliğini 80 ile 58 mm arasında değiştirmek için 58-mm geniş kağıt kılavuzu plakasını takın. Kağıt genişliğini değiştirmek için aşağıdaki adımları izleyin.

### ⚠ DİKKAT:

*Kağıt genişliğini 80'den 58 mm'ye değiştirdiğinizde tekrar 80 mm'ye getiremezsiniz. Kağıt genişliğini değiştirirken, TM-T20II yardımcı hizmet programı ile kağıt genişliği ayarını yaptığınızdan emin olun.*

1. Rulo kağıt kapağını açın.
2. Yazıcıdaki kare delikler ile 58-mm genişliğindeki kağıt kılavuzu plakasındaki 3 projeksiyonu hizalayın ve aşağı itin.



3. Rulo kağıdı takın.
4. Rulo kağıt kapağını kapatın.

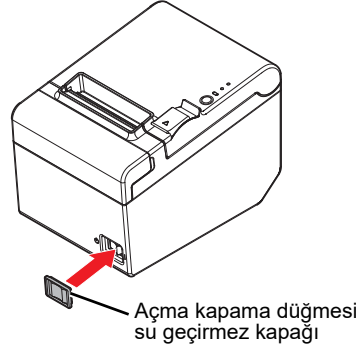
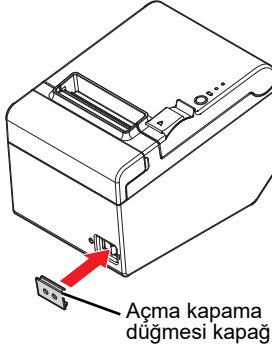
## Açma Kapama Düğmesi Kapağının Takılması

Birlikte verilen açma-kapama düğmesi kapağı, düğmeye yanlışlıkla basılmamasını sağlar. Açma kapama düğmesi kapağındaki deliklere ince uçlu bir nesne yerleştirerek düğmeyi açıp kapatabilirsiniz. Kapağı çıkarmak için ince-keskin uçlu bir nesne de kullanabilirsiniz. Açma kapama düğmesi için su geçirmez kapak da eklenmiştir. Bu kapakları kullanmak için, aşağıdaki resimde gösterildiği gibi monte edin.



### **UYARI:**

*Kapak takılıyken bir sorun meydana gelirse, derhal güç kablosunun fişini çekin. Kullanıma devam edilirse yangın veya elektrik çarpması meydana gelebilir.*



## Sorun Giderme

### Kontrol panelinde hiç ışık yok

Güç kaynağı kablosunun yazıcıya ve prize doğru olarak bağlanıp bağlanmadığını kontrol edin.

### Error LED'i yanıyor, yazdırma yok

- Rulo kağıt kapağının kapalı olduğunu kontrol edin. Açıkta, kapatın.
- Paper LED'i **yanıyorsa**, rulo kağıdın düzgün takılıp takılmadığını ve kağıdın bitip bitmediğini kontrol edin.

### Error LED'i yanıp sönüyor, yazdırma yok

- Kağıt sıkışması olup olmadığını kontrol edin. Kağıt sıkışmışsa, sıkışan kağıdı aşağıdaki talimatlara göre çıkarın ve rulo kağıdı doğru şekilde takın.
- Kafa aşırı ısınırsa yazdırma işlemi durur ve soğuduktan sonra otomatik olarak yazdırmaya devam eder.
- Diğer durumlarda yazıcıyı kapatın ve 10 saniye sonra tekrar açın.

## Kağıt sıkıştığında

Kağıt sıkışması meydana geldiğinde, kağıdı asla güç uygulayarak çekmeyin. Rulo kağıt kapağını açın ve sıkışmış olan kağıdı çıkarın.

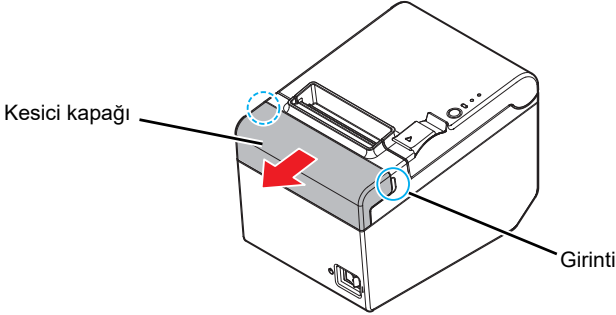


### **DİKKAT:**

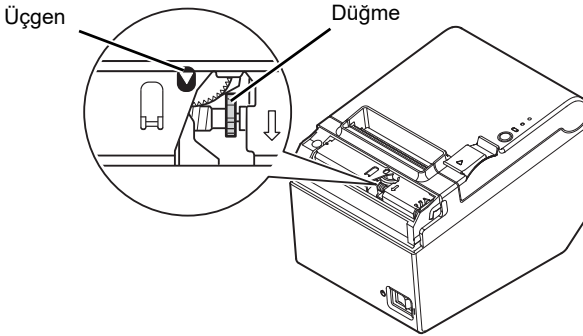
*Yazdırdıktan sonra çok sıcak olabileceğinden termal kafaya dokunmayın.*

Rulo kağıt kapağı açılmazsa, aşağıdaki adımları izleyin.

1. Yazıcıyı kapatın.
2. Kesici kapağının her iki yanındaki yerlere parmaklarınızı koyun ve çıkarmak için aşağıdaki resimde olduğu gibi ok yönünde kaydırın.



3. Delikte küçük bir üçgen işareti belirinceye kadar düğmeyi çevirin. Bu işlem, kesici bıçağını normal konuma döndürür. Kesici kapağının arkasındaki kullanım talimatlarına bakınız.



4. Kesici kapağını takın.
5. Rulo kağıt kapağını açın ve sıkışmış olan kağıdı çıkarın.



## Temizlik

### Yazıcı Kasasının Temizlenmesi

Yazıcının kapalı olduğundan emin olun ve yazıcı kasasını kuru veya nemlendirilmiş bir bezle silin.

**⚠ DİKKAT:**

Ürünü alkol, benzin, tiner veya diğer çözücü maddelerle asla temizlemeyin. Aksi halde plastik veya kauçuk parçalar zarar görebilir veya kırılabilir.

### Termal Kafanın Temizlenmesi

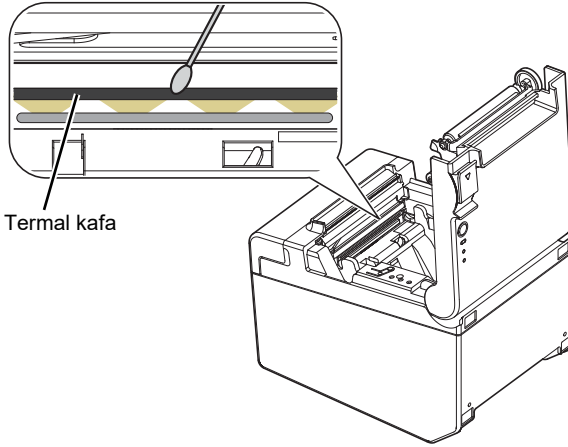
**⚠ ⚠ DİKKAT:**

Yazdırdıktan sonra termal kafa çok sıcak olabilir. Bu bölgeye dokunmamaya dikkat edin ve temizlemeden önce soğumaya bırakın.

Termal kafaya parmaklarınızla veya sert bir nesne ile dokunarak zarar vermeyin.

Yazıcıyı kapatın, rulo kağıt kapağını açın ve termal kafanın termal parçalarını alkol solventi (etanol veya IPA) ile ıslatılmış bir kulak temizleme çubuğu ile temizleyin.

Epson, yazdırma kalitesinin bozulmaması için termal kafanın periyodik olarak (genellikle 3 ayda bir) temizlenmesini önermektedir.



## Teknik Özellikler

		80 mm kağıt genişliği	58 mm kağıt genişliği*
<b>Yazdırma yöntemi</b>		Termal satır yazdırma	
<b>Yazdırma hızı</b>		200 mm/s {7.87"/s} maks.; 53.3 lps (3.75 mm {0.15"} besleme) Merdiven barkod ve 2D sembolü 100 mm/s {3.93"/s}	
		Yukarıdaki hız değerleri yaklaşık değerlerdir. Değerler, 25°C {77°F}'de "Normal" yoğunlukla yazdırma yapıldığında geçerlidir. Uygulanan voltaja ve kafa sıcaklığına bağlı olarak hız otomatik olarak ayarlanır.	
<b>Rulo kağıt (tek kat)</b>	<b>Genişlik</b>	79,5 mm ± 0,5 mm {3,13" ± 0,02"}	57,5 mm ± 0,5 mm {2,26" ± 0,02"}
	<b>Çap</b>	Maksimum dış çap: 83 mm {3,27"}	
	<b>Bobin</b>	Bobin çapı: İç: 12 mm {0,47"}; Dış: 18 mm {0,71"}	
<b>Termal kağıt türü</b>		NTP080-80	NTP058-80
<b>Arayüz</b>		Seri: RS-232 Ethernet: 10BASE-T/100BASE-TX USB (B Tipi): Uyumu: USB 2.0 İletişim hızı: Tam hız (12 Mbps) USB (A Tipi): kablosuz LAN birimi için	
<b>Mevcut tüketimi (24V'de)</b>		1,5 A	
<b>Sıcaklık</b>		Çalışma: 5 ila 45°C {41 ila 113°F} Saklama: -10 ila 50°C {14 ila 122°F}, kağıt hariç	
<b>Nem</b>		Çalışma: %10 ila 90 RH (Bağıl Nem) Saklama: %10 ila 90 RH (Bağıl Nem), kağıt hariç	
<b>Toplam boyut</b>		140 × 199 × 146 mm {5.75 × 5.51 × 7.83"} (G × D × Y)	
<b>Ağırlık (hacim)</b>		Yak. 1,7 kg {3,74 lb}	

lps: satır/saniye      dpi: her 25,4 mm için nokta sayısı (nokta/inç)

\*: Değerler, kağıt genişliği 58 mm genişliğindeki kağıt kılavuzu plakası takılarak 58 mm olarak değiştirildiğinde ve TM-T20II yardımcı hizmet programı ile kağıt genişliği ayarı yapıldığındaki değerlerdir.  
58-mm genişliğindeki kağıt kılavuzu plakasını nasıl kuracağınızı görmek için, bkz "Kağıt Genişliğinin Değiştirilmesi" sayfa 14.

# WEEE (Waste Electrical and Electronic Equipment) Directive

This information only applies to customers in the European Union, according to Directive 2012/19/EU OF THE EUROPEAN PARLIAMENT AND OF THE COUNCIL OF 04 July 2012 on waste electrical and electronic equipment (WEEE) and legislation transposing and implementing it into various national legal systems, and to customers in countries in Europe, Middle East and Africa (EMEA) where they have implemented equivalent regulations.

For other countries, please contact your local government to investigate the possibility of recycling your product.



## English

The crossed out wheeled bin label that can be found on your product indicates that this product should not be disposed of via the normal household waste stream. To prevent possible harm to the environment or human health please separate this product from other waste streams to ensure that it can be recycled in an environmentally sound manner. For more details on available collection facilities please contact your local government office or the retailer where you purchased this product.

## Deutsch

Der Aufkleber mit durchgekrenzter Mülltonne an diesem Produkt weist darauf hin, dass dieses Produkt nicht im normalen Hausmüll entsorgt werden darf. Zur Vermeidung einer möglichen Beeinträchtigung der Umwelt oder der menschlichen Gesundheit und um zu gewährleisten, dass es in einer umweltverträglichen Weise recycelt wird, darf dieses Produkt nicht in den Hausmüll gegeben werden. Informationen zu Entsorgungseinrichtungen erhalten Sie bei der zuständigen Behörde oder dem Geschäft, in dem Sie dieses Produkt erworben haben.

## Français

L'étiquette apposée sur ce produit et représentant une poubelle barrée indique que le produit ne peut être mis au rebut avec les déchets domestiques normaux. Afin d'éviter d'éventuels dommages au niveau de l'environnement ou sur la santé, veuillez séparer ce produit des autres déchets de manière à garantir qu'il soit recyclé de manière sûre au niveau environnemental. Pour plus de détails sur les sites de collecte existants, veuillez contacter l'administration locale ou le détaillant auprès duquel vous avez acheté ce produit.

## Italiano

L'etichetta con il contenitore barrato applicata sull'imballo indica che il prodotto non deve essere smaltito tramite la procedura normale di smaltimento dei rifiuti domestici. Per evitare eventuali danni all'ambiente e alla salute umana, separare questo prodotto da altri rifiuti domestici in modo che possa essere riciclato in base alle procedure di rispetto dell'ambiente. Per maggiori dettagli sulle strutture di raccolta disponibili, contattare l'ufficio competente del proprio comune o il rivenditore del prodotto.

## Español

La etiqueta de un contenedor tachado que hallará en su producto indica que este producto no se puede tirar con la basura doméstica normal. Para impedir posibles daños medioambientales o para la salud, separe este producto de otros canales de desecho para garantizar que se recicle de una forma segura para el medio ambiente. Para más información sobre las instalaciones de recolección disponibles, dirijase a las autoridades locales o al punto de venta donde adquirió este producto.

## Português

A etiqueta com o símbolo de um contentor de lixo traçado com uma cruz que aparece no produto indica que este produto não deve ser deixado fora juntamente com o lixo doméstico. Para evitar possíveis danos no ambiente ou na saúde pública, por favor separe este produto de outros lixos; desta forma, terá a certeza de que pode ser reciclado através de métodos não prejudiciais ao ambiente. Para obter mais informações sobre os locais de recolha de lixo disponíveis, contacte a sua junta de freguesia, câmara municipal ou local onde comprou este produto.

## Nederlands

Op uw product is een label van een rolcontainer met een kruis erdoor aangebracht. Dit label wil zeggen dat dit product niet bij het normale huishoudelijk afval mag worden ingezameld. Om eventuele schade aan het milieu of de gezondheid van de mens te voorkomen moet dit product gescheiden van al het ander afval worden ingezameld, zodat het op een verantwoorde wijze kan worden verwerkt. Voor meer informatie over uw lokale afvalinzameling wendt u zich tot uw gemeente of de leverancier bij wie u dit product hebt gekocht.

## Dansk

Etiketten med et kryds over skraldespanden på hjul, der sidder på produktet, angiver, at dette produkt ikke må bortskaffes sammen med almindeligt husholdningsaffald. For at beskytte miljøet og helbredet skal dette produkt bortskaffes separat, så det kan genbruges på en måde, der er god for miljøet. Kontakt de lokale myndigheder eller den forhandler, hos hvem du har købt produktet, vedrørende steder, hvor du kan aflevere produktet.

## Suomi

Laite on merkitty jäteastia-symbolilla, jonka yli on vedetty rasti. Tämä tarkoittaa, ettei laitetta saa hävittää normaalin talousjätteen mukana. Älä hävitä laitetta normaalin jätteen seassa vaan varmista, että laite kierrätetään ympäristöystävällisellä tavalla, jottei ympäristölle tai ihmisille aiheudu vahinkoa. Lisätietoja kierrätyksestä ja keräyspisteistä saa ottamalla yhteyttä paikallisiin viranomaisiin tai jälleenmyyjään, jolta laite ostettiin.

## Svenska

Symbolen med en överkorsad soptunna innebär att denna produkt inte får kastas i vanligt hushållsavfall. För att skydda miljön ska denna produkt inte kastas tillsammans med vanligt hushållsavfall utan lämnas för återvinning på tillbörligt sätt. För mer information om uppsamlingsplatser kontakta din lokala myndighet eller den återförsäljare där du har köpt produkten.

## Norsk

Det er krysset over merket av beholderen på hjul som vises på produktet, som angir at dette produktet ikke skal kastes sammen med vanlig husholdningsavfall. Hold dette produktet skilt fra annet avfall slik at det kan resirkuleres på en miljømessig forsvarlig måte og dermed forhindre eventuell skade på miljøet eller helse. Hvis du vil ha mer informasjon om hvor produktet kan leveres inn, kontakter du kommunale myndigheter eller forhandleren der du kjøpte dette produktet.

## Česky

Štítek s přeškrtnutým odpadkovým košem na kolečkách, který lze nalézt na výrobku, označuje, že tento produkt se nemá likvidovat s běžným domovním odpadem. V zájmu ochrany životního prostředí a lidského zdraví zlikvidujte tento výrobek jako tříděný odpad, který se recykluje způsobem šetrným k životnímu prostředí. Podrobnější informace o sběrných dvorech pro tříděný odpad získáte na obecním úřadě nebo u prodejce, u kterého jste příslušný výrobek zakoupili.

## Magyar

A termékén található, áthúzott szemetestel ábrázoló címke azt jelzi, hogy ezt a terméket nem szabad a rendszer háztartási szeméttel együtt kidobni. Az esetleges környezeti- vagy egészségkárosodást megelőzendő, kérjük, hogy ezt a terméket a többi szeméttől elkülönítve helyezze el, és biztosítsa, hogy azt környezetbarát módon újrahasznosítsák. A rendelkezésére álló begyűjtő létesítményekről kérjük tájékozódjon a megfelelő helyi állami szerveknél vagy a viszonteladónál, ahol a terméket vásárolta.

## Polski

Symbol przekreślonego kosza znajdujący się na produkcie oznacza, że nie może on być utylizowany razem z normalnymi odpadami z gospodarstwa domowego. Aby zapobiec potencjalnemu zagrożeniu dla środowiska lub zdrowia ludzkiego, produkt ten należy odseparować od reszty odpadów z gospodarstwa domowego i utylizować w ekologicznie właściwy sposób. Szczegółowe informacje na temat punktów zbiórki odpadów można uzyskać w lokalnych urzędach lub u sprzedawcy danego produktu.

## Slovensky

Štítok s preškrtnutým odpadkovým košom na kolieskach, ktorý je možné nájsť na výrobku, označuje, že tento product sa nemá likvidovať s bežným komunálnym odpadom. V záujme ochrany životného prostredia a ľudského zdravia zlikvidujte tento výrobok ako triedený odpad, ktorý sa recykluje spôsobom šetrným k životnému prostrediu. Podrobnejšie informácie o zberných dvoroch pre triedený odpad získate na obecnom úrade alebo u predajcu, u ktorého ste prisľušný výrobok zakúpili.

## Slovenski

Prečrtan koš za smeti na etiketi, katero lahko najdete na vašem izdelku, pomeni, da tega izdelka ne smete odvrči podobno kot vse ostale smeti. Da bi preprečili morebitne škodljive vplive na okolje ali zdravje, ločite izdelek od vseh ostalih in poskrbite, da bo recikliran na okolju prijazen način. Natančne informacije o tem, kje se nahajajo primerna odlagališča, pridobite v vašem krajevnem uradu ali pri prodajalcu.

## Eesti

Teie tootele kleebitud tähis, mis kujutab ratastega prügi kontainerit, millele on rist peale tõmmatud, keelab toote kõrvaldamise majapidamisjäätmete sarnasel viisil. Keskkonnale või inimeste tervisele tekitatava võimaliku kahju vältimiseks eraldage toode teistest jäätetest, et tagada selle korduvkasutamise keskkonnasäästlikul viisil. Kui soovite saada rohkem teavet võimalike kogumispunktide kohta, võtke ühendust kohaliku omavalituse ametnikuga või teile toote müünud jaemüüjaga.

## Lietuviški

Užbraukta ratuota šiukšliadėžės etiketė, kurią rasite ant jūsų produkto, reiškia, kad šis produktas neturėtų būti išmestas kartu su įprastinėmis buitinėmis šiukšlėmis. Siekiant išvengti galimos žalos aplinkai bei žmonių sveikatai, prašome atskirti šį produktą nuo kitų atliekų, ir įstikinti, kad jis būtų perdirbtas aplinkai nepavojingu būdu. Jei reikia išsamesnės informacijos apie atliekų surinkimo ypatumus, prašome kreiptis į savo vietos valdžios įstaigas arba į mažmeninį pardavėją, iš kurio jūs įsigijote šį produktą.

## Latviski

Markējums ar pārsvītrotu atkritumu tvertni uz rītiņiem, kas redzams uz izstrādājuma, norāda, ka šo izstrādājumu nedrīkst likvidēt kopā ar parastajiem sadzīves atkritumiem. Lai novērstu iespējamo kaitējumu videi vai cilvēku veselībai, lūdzu, atdaliet šo izstrādājumu no citiem atkritumiem, tādējādi nodrošinot tā atbrīvojošo pārstrādi videi drošā veidā. Papildinformācijai par pieejamajām atkritumu savākšanas iespējām, lūdzu, sazinieties ar vietējo pašvaldību vai mazumtirgotāju, no kura jūs iegādājaties šo izstrādājumu.

## Ελληνικά

Η διαγραμμένη ετικέτα του τροχοφόρου κάδου απορριμμάτων που θα βρείτε πάνω στο προϊόν σας υποδεικνύει ότι αυτό το προϊόν δεν πρέπει να απορριπτείται μέρου του κανονικού δικτύου αποκομιδής οικιακών απορριμμάτων. Για να αποτρέψετε πιθανές επιπτώσεις στο περιβάλλον ή την ατομική υγεία, παρακαλούμε να διαχωρίσετε αυτό το προϊόν από άλλα δίκτυα αποκομιδής ώστε να διασφαλίσετε ότι είναι δυνατή η ανακύκλωσή του με έναν περιβαλλοντικά βέλτιστο τρόπο. Για περισσότερες πληροφορίες σχετικά με τις διαθέσιμες δυνατότητες συλλογής απορριμμάτων, παρακαλούμε να επικοινωνήσετε με την τοπική κυβερνητική αρχή ή το κατάστημα λιανικής από όπου αγοράσατε αυτό το προϊόν.

## Türkçe

Ürününüzün üzerinde bulunan çarpi işaretli terlekli kutu etiketi, bu ürünün normal ev atık sistemi vasıtasıyla elden çıkarılmaması gerektliğini gösterir. Çevreye ve insan sağlığına zarar vermesi önlemek için, lütfen bu ürünün çevreye zarar veremeyecek şekilde geri dönüşümü tabii tutulmak üzere diğer atıklardan ayırın. Mevcut toplama tesisleri ile ilgili ayrıntılı bilgi edinmek için, yerel devlet makamlarıyla veya bu ürünü satın aldığınız satıcıyla irtibata geçin.

## Română

Eticheta arătând un coș de gunoi tăiat cu două linii încrucșate, care poate fi găsită pe produs, indică faptul că acestua nu trebuie aruncat la gunoi laolaltă cu gunoii menajer. Pentru a evita posibila degradare a mediului înconjurător sau a sănătății umane, colectați separat acest produs de gunoii menajer pentru a vă asigura că poate fi reciclat într-un mod ecologic. Pentru mai multe detalii privind punctele disponibile de colectare, contactați autoritățile locale sau comerciantul de la care ați achiziționat acest produs.

## Български

Етикетът, представляващ зачертано кошче за боклук в кръг, който можете да видите върху вашия продукт, означава, че този продукт не трябва да се изхвърля заедно с обикновените домакински отпадъци. За предпазване от евентуални щети върху околната среда или човешкото здраве, моля, отделете този продукт от останалите отпадъци, за да се гарантира, че той ще бъде рециклиран по екологично съобразен начин. За повече информация относно наличните места за събиране на отпадъци, моля, свържете се с местните власти или търговеца, от когото сте закупили този продукт.

## Hrvatski

Oznaka prekržižene kante za otpad koja se nalazi na vašem proizvodu znači da se ovaj proizvod ne smije odlagati u obično kućno smeće. Da bi se spriječili negativni učinci na okoliš ili ljudsko zdravlje odvojite ovaj proizvod od ostalog otpada da bi se osiguralo njegovo recikliranje na ekološki prihvatljiv način. Više pojedinosti o dostupnim reciklažnim dvorištima zatražite u uredu lokalne samouprave ili od prodavača od kojeg ste kupili ovaj proizvod.

## Македонски

Прецртаната ознака во круг за кантата што е прикажана на производот посочува дека овој производ не смеа да се фрла со редовниот домашен отпад. За да спречите можни штети за животната средина или по здравјето на луѓето, одвојте го овој производ од другиот домашен отпад за да обезбедите негово рециклирање на начин којшто нема да и наштети на животната средина. Контактирајте со општинската канцеларија или со продавачот каде што го купивте овој производ за повеќе детали околу достапните собирни локации.

## Srpski

Okrugla oznaka sa precrtanom kantom za odlaganje otpada koja se nalazi na proizvodu znači da se ovaj proizvod i priložene baterije ne smeju odlagati u otpad na uobičajen način. Da bi se sprečio štetan uticaj na okolinu ili na zdravlje ljudi, odvojte ovaj proizvod i njegove baterije od ostalog otpada kako bi se oni reciklirali na ekološki prihvatljiv način. Za više detalja o mestima za reciklažu obratite se lokalnoj samoupravi ili prodavcu od koga ste kupili ovaj proizvod.