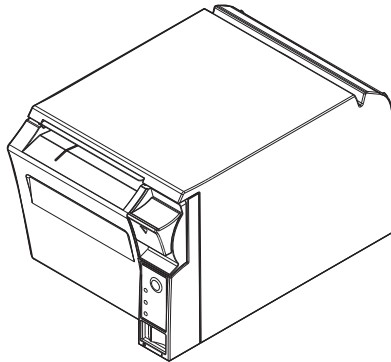


TM-T70II

使用説明書



愛普生公司保留所有權利。若未事先獲得精工愛普生公司書面同意，本文件任何部份均不得複製、保存於可讀取系統，或以任何形式，任何方法傳播，如數位、機械、光學影印，錄音等。使用本手冊的資訊不須負擔專利責任。本手冊經審慎編寫，精工愛普生公司將不會對錯誤或遺漏負責。因使用本手冊所含資料而產生損壞，本公司亦不予負責。

本產品購買者或第三方因意外事故、誤用或濫用本產品，或未經授權改裝、修理、變更本產品，或（除美國外）未嚴格遵守本公司的操作與維護說明，所產生的損壞、損失或額外費用，本公司與關係企業均不予負責。

因使用非精工愛普生公司指定的 Epson 原廠產品或 Epson 認可產品的選購品或耗材，而發生任何損壞或問題，本公司均不予負責。

部份地區的產品內包含有數據線。若有，請使用該數據線。

對於因使用非精工愛普生公司所指定的 Epson 認可產品的介面，引發電磁干擾而導致的損壞，精工愛普生公司不承擔任何責任。

EPSON 為精工愛普生公司在日本及其他國家或地區之註冊商標。

注意：本手冊內容可能不經另外提示而有所更動。

版權所有 © 2013 精工愛普生公司，長野，日本。

重要安全資訊

此部份將介紹有關確保本產品的安全和有效使用的重要訊息。請仔細閱讀並保存於容易取得的地方。

主要圖示

本手冊中的圖示，根據其重要等級進行定義。在使用品之前，請仔細閱讀下列內容。

⚠ 警告：

務必認真進行閱讀，以免造成重大的人身傷害。

⚠ 注意：

必須對注意事項加以注意，以免自身受傷、設備受損、或資料丟失。

安全防範

此部份將說明為確保安全以及 TM-T70II 的有效使用而需知的警告和注意。在本說明書的其它部份登載了使用本產品時的其它警告和注意內容，以確保其安全性以及有效使用。

⚠ 警告：

如 TM-T70II 產品發生冒煙、異味或不尋常噪音等情況，請立即關閉 TM-T70II 並拔除電源線，然後與經銷商或愛普生服務中心聯繫，取得處理辦法。繼續使用可能引起火災或觸電等事故發生。

請勿自行嘗試維修本產品。不正確的維修動作可能造成危險。

請勿自行拆卸或改裝本產品。可能會導致人員受傷或引起火災。

請使用符合規格的電源。連接不合適的電源可能引起火災。

避免任何異物落入印表機內部。以免導致火災發生。

若有水或其他液體濺入印表機內部，請立即關閉 TM-T70II 並拔除 TM-T70II 的電源線，然後與經銷商或愛普生服務中心聯繫，取得處理辦法。繼續使用可能引起火災或觸電等事故發生。

請勿在本產品的內部及周圍使用可燃性氣體的噴霧劑。否則可能造成火災。

⚠ 注意：

請勿以沒有在本手冊中提到的方法使用連接線。不同的連接方式可能導致印表機損壞或一起火災。

請將印表機放置於堅固、穩定的水平面上。印表機墜落可能導致破碎或損壞。

請勿在潮濕或多灰塵處使用本產品。過多的濕氣和灰塵可能使印表機損壞或引起火災。

請勿將重物放置於印表機上。請勿將印表機直立或傾斜放置。這些作法可能使印表機摔落導致損壞。

請注意手動裁刀，以免手指受傷



- 當移除已列印的紙張
- 當執行載入或更換紙捲等動作時

為確保安全，在一段時間不使用印表機時，應拔除電源。

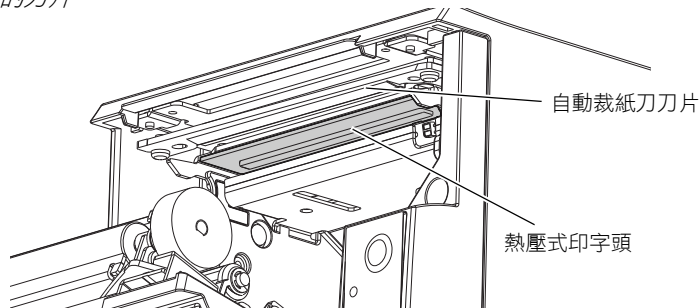
移動本產品之前，請確認已拔除所有連接在機器上纜線。

警告標示

產品上的警告標示表示如下安全注意事項。

  **注意：**

列印中及列印後熱壓式印字頭會變得非常燙。觸摸它可能會導致燙傷。請務必在熱壓式印字頭冷卻後再進行清潔和其他操作。同時也要注意靠近熱壓式印字頭的自動裁紙刀的刀片。



使用限制

在以下需要確保高度可靠性、安全性的場合使用本產品時，如與空中、海上、鐵路和自動化駕駛有關的運輸設備等；防災裝置；各樣安全裝置等；要求機能、精度的裝置等，為維持系統整體的穩定與安全，請採取故障防護及冗余保護等措施，在確保系統整體安全的前提下使用本公司產品。本產品並非設計使用於太空設備、主要通信設備、核能控制設備、醫療設備等需要高度可靠性與安全性的用途。若應用於上述用途，請充分進行評估和判斷本產品的適用性。

本說明書的目的

本說明書為 TM-T70II 印表機的操作者提供基本的操作信息，以保證印表機安全而正確的使用。

驅動程式、應用程式以及操作說明書下載

驅動程式、應用程式以及操作說明書可以從下列 URL 下載。

北美用戶，請訪問以下網站：

<http://www.epsonexpert.com/> （並按照螢幕提示操作。）

其他國家或地區的用戶，請訪問以下網站：

<http://download.epson-biz.com/?service=pos>

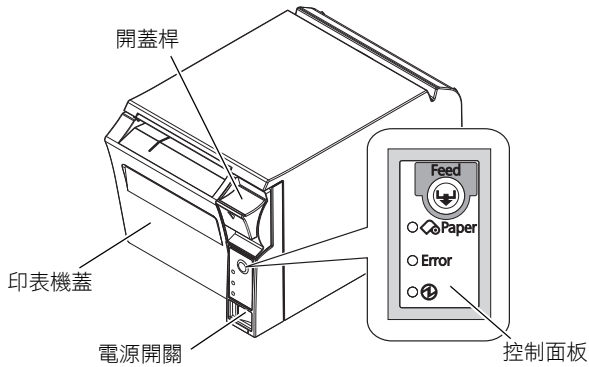
開箱

下列物品為本產品所包含的標準配備。如任何配備受到損壞，請與經銷商聯繫。

- | | |
|---------------------------------|---|
| <input type="checkbox"/> 印表機 | <input type="checkbox"/> 紙捲 |
| <input type="checkbox"/> 電源開關上蓋 | <input type="checkbox"/> 適配器 * |
| <input type="checkbox"/> 電源線 * | <input type="checkbox"/> TM-T70II Software & Documents Disc |
| <input type="checkbox"/> 安裝指南 | |

* 部份型號可能不配備。

零件名稱



控制面板

送紙 (FEED) 鍵

按下此鍵送紙。

Ⓢ (電源) 指示燈

打開印表機時，指示燈亮起。

錯誤 (ERROR) 指示燈

指示有錯誤發生。

缺紙 (PAPER OUT) 指示燈

點亮表示將用盡或缺紙。閃亮表示預備狀態。

安裝注意事項

- ❑ 連接串列介面時，應使用 NULL 數據機電纜，也稱跳線。
- ❑ 連接並行介面時，請使用符合 IEEE 1284 標準的電纜。
- ❑ 連接 USB 介面時，請連接印表機前安裝印表機驅動程式。

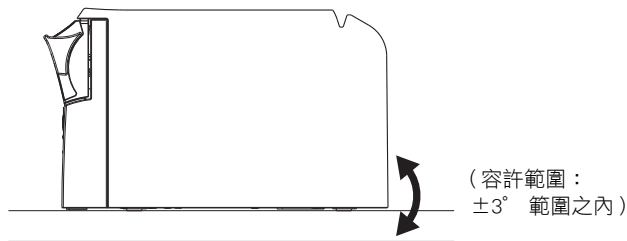
安裝印表機

只可水平地安裝印表機。

請固定印表機，以避免在打開印表機蓋和裁切紙捲時發生轉動。作為選購件，可以使用固定印表機的膠帶。

安裝印表機時最大傾斜度需為 3° 。安裝印表機時，如傾斜度大於 3° ，將可能引起如下問題。

- 紙捲將用盡時也無法檢測到。
- 印表機蓋在安裝紙捲後不能合上。
- 不能取出紙捲。

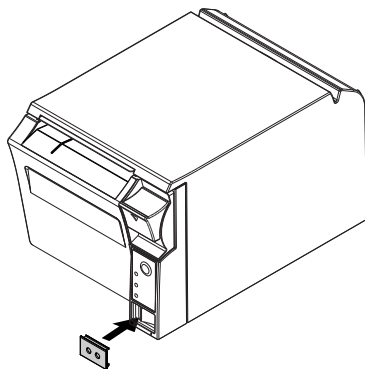


電源開關上蓋的使用

⚠ 警告：

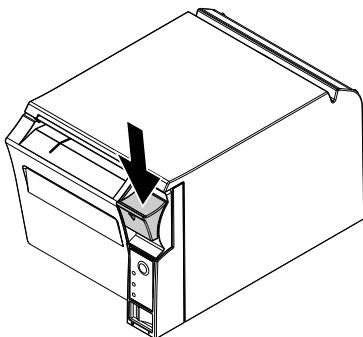
若在裝了電源開關上蓋的情況下發生事故，請立即拔下電源線。繼續使用可能導致火災或觸電。

附帶的電源開關上蓋用以防止意外觸碰到電源開關。欲使用此開關蓋，請參照如下方法進行安裝。

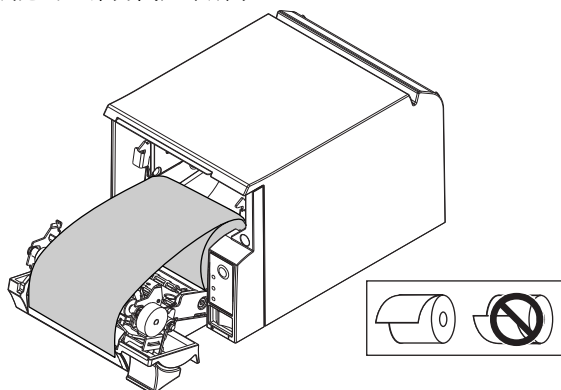


安裝紙捲

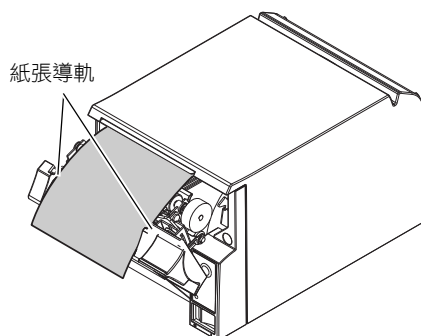
1. 按壓開蓋桿，打開印表機蓋。



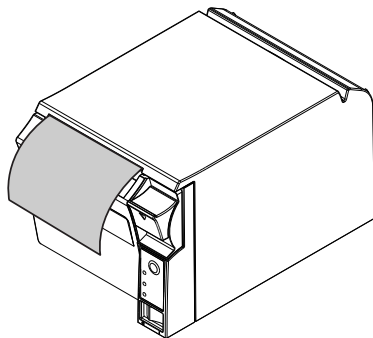
2. 取出用完的紙捲芯。
3. 安裝紙捲。紙捲的正確方向如下所示。



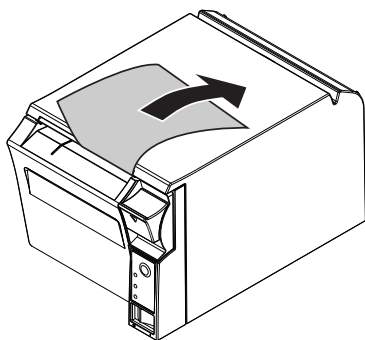
4. 拉出一些紙使其被安裝在紙張導軌之間。



5. 合上印表機並確認紙捲正確地裝在紙張導軌之間。



6. 將露出的紙撕掉。



故障排除

控制面板指示燈不亮

檢查 DC 電纜和 AC 電纜是否正確連接到印表機和電源插座。

無法列印同時錯誤 指示燈亮起（不是閃爍）

若缺紙指示燈（PAPER OUT）點燈，說明沒有安裝紙捲或者紙已用完。



若缺紙指示燈（PAPER OUT）熄滅，表示印表機蓋沒有蓋好。

錯誤（ERROR）指示燈閃爍且無法列印（沒有發生卡紙現象）

若印字頭過熱，印表機會停止工作，冷卻後會自動恢復列印。

若非過熱所引起的，請關閉印表機 10 秒鐘後再重新啟動。



取出卡住的紙

  注意：

熱壓式印字頭在列印後可能溫度很高，請勿觸摸。

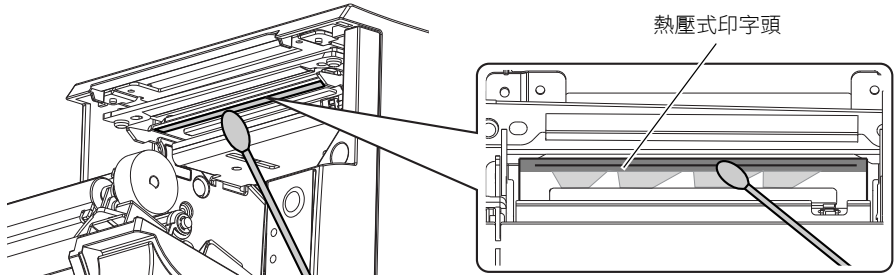
1. 關閉印表機並按壓開蓋桿。
2. 取出卡住的紙，重新安裝紙捲，並關上印表機蓋。

清潔熱壓式印字頭

  注意：

列印後熱壓式印字頭會變得非常燙。請勿觸碰，應待其冷卻後再進行清潔。請勿以手指或其他硬物碰觸以免損壞熱壓式印字頭。

關閉印表機並打開印表機蓋。使用沾有酒精溶劑（乙醇或異丙醇）棉花棒清潔熱壓式印字頭的感熱元件。



Epson 建議定期清潔熱壓式印字頭（通常每三個月一次），以保證票據列印品質。

規格

	80 mm 紙寬型號	58 mm 紙寬型號
列印方式	熱感式列印	
列印方向	單向摩擦送紙	
紙捲 (單層)	寬度：79.5 mm ± 0.5 mm {3.13" ± 0.02"} 最大外圍直徑：83 mm {3.27"} 紙捲軸直徑：內：12 mm {0.47"}；外：18 mm {0.71"}	寬度：57.5 mm ± 0.5 mm {2.26" ± 0.02"} 最大外圍直徑：83 mm {3.27"} 紙捲軸直徑：內：12 mm {0.47"}；外：18 mm {0.71"}
感熱紙種類	指定：NTP080-80	指定：NTP058-80
介面 (兼容)	串列 (RS-232)/ 並行 (IEEE1284)/ 乙太網 (10BASE-T/100BASE-TX)/ 無線區域網路 (IEEE802.11b)/USB [符合 :USB 2.0, 通訊 速度：全速 (12 Mbps)]/ USB Plus Power[通訊速度： 全速 (12 Mbps)]/Bluetooth	
接收緩衝	4KB / 45 位元組	
錢箱功能	2 個驅動	
電源 *	DC+24 V ± 7%	
消耗電流 (24V 時)	平均：大約 1.8 A	
溫度	操作中：5 至 45°C {41 至 113°F} 存儲中：- 10 至 50°C {14 至 122°F}，除紙張以外	
溼度	操作中：10 至 90% RH 存儲中：10 至 90% RH，除紙張以外	
外部尺寸	114 × 125 × 194 mm {4.49 × 4.92 × 7.64"} (高 × 寬 × 長)	
重量 (質量)	大約 1.7 kg {3.74 lb} (除紙捲以外)	

* 請務必使用符合下列規格並適用於安全標準的電源。

額定輸出：24 V/2.0 - 10.0 A，最大輸出：240 VA 或以下