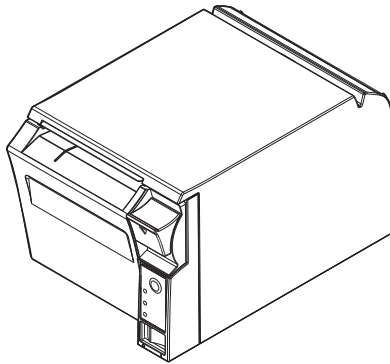


# TM-T70II

## Korisnički priručnik



Sva prava pridržana. Ni jedan dio ove publikacije ne smije se reproducirati, čuvati na sustavu za ponovno dohvaćanje ili emitirati u bilo kojem obliku, elektroničkom, mehaničkom, fotokopiranjem, snimanjem ili na bilo koji drugi način, bez prethodnog pismenog odobrenja tvrtke Seiko Epson Corporation. Uz korištenje podataka koji se nalaze ovdje nije vezana patentna odgovornost. Iako su za vrijeme pripreme ove knjige poduzete sve mjere opreza, Seiko Epson Corporation neće snositi odgovornost ni za kakve pogreške ili propuste. Također neće snositi nikakvu odgovornost za štete koje nastanu zbog korištenja ovdje sadržanih podataka.

Tvrtka Seiko Epson Corporation ni njezine pridružene tvrtke neće odgovarati kupcu ovog proizvoda ni trećim stranama za štetu, gubitke i troškove koje pretrpe kupac ili treće strane uslijed nezgode, zlouporabe ovog proizvoda ili njegovih neovlaštenih izmjena, popravaka ili modifikacija, kao i (osim u SAD-u) zbog nepošivanja uputa za uporabu i održavanje koje je izdala tvrtka Seiko Epson Corporation.

Seiko Epson Corporation neće snositi odgovornost ni za kakve štete ili probleme koji mogu nastati zbog korištenja bilo koje opcije ili potrošnog materijala osim onih koji su označeni kao originalni Epsonovi proizvodi ili Epsonovi potvrđeni proizvodi koje je odobrila tvrtka Epson Seiko Corporation.

Ovisno o području, kabel za povezivanje može biti isporučen s proizvodom. Ako je kabel isporučen, upotrijebite ga.

Tvrtka Seiko Epson Corporation neće biti odgovorna ni za kakvu štetu proizašlu iz elektromagnetskih smetnji do kojih dolazi uslijed uporabe kabela koje nije odobrila tvrtka Epson.

EPSON je registrirani zaštitni znak tvrtke Seiko Epson Corporation u Japanu i drugim državama/regijama.

**OBAVIJEST:** Sadržaj ovog priručnika podložan je izmjenama bez prethodne najave.

Autorska prava © 2013 pripadaju tvrtki Seiko Epson Corporation, Nagano, Japan.

---

## Važne sigurnosne informacije

Ovaj odjeljak predstavlja važne informacije čija namjera je osigurati sigurnu i efikasnu upotrebu ovog proizvoda. Pažljivo pročitajte ovaj odjeljak i spremite ga na pristupačno mjesto.

### Ključ simbola

Simboli u ovim uputama prepoznaju se po razini njihove važnosti, kako je navedeno u nastavku. Pažljivo pročitajte sljedeće prije korištenja proizvoda.

#### **UPOZORENJE:**

*Upozorenja se moraju strogo poštivati kako bi se izbjegle ozbiljne tjelesne ozljede.*

#### **OPREZ:**

*Mjere opreza moraju se poštivati kako biste izbjegle manje ozljede, oštećenja opreme ili gubitak podataka.*

### Sigurnosne mjere opreza

Ovaj odjeljak opisuje upozorenja i mjere opreza kojima se nastoji povećati sigurnost i omogućiti učinkovita uporaba uređaja TM-T70II. Ostala upozorenja i mjere opreza za sigurno i učinkovito rukovanje ovim proizvodom opisani su u drugim odjeljcima priručnika.

#### **UPOZORENJE:**

*Ako TM-T70II proizvodi dim, neobičan miris ili zvuk, isključite TM-T70II, odmah iskopčajte kabel napajanja i obratite se dobavljaču ili servisnom centru tvrtke Epson. Ako nastavite s uporabom, to može uzrokovati požar ili strujni udar.*

*Nikad ne pokušavajte sami popraviti proizvod. Nepravilno obavljen popravak može biti opasan.*

*Nikad ne rastavljajte i ne vršite preinake na proizvodu. Neovlašteno otvaranje proizvoda može dovesti do ozljede ili požara.*

*Svakako upotrijebite propisani izvor električnog napajanja. Priključak na nepropisni izvor napajanja može dovesti do požara.*

*Ne dozvolite prodor stranih stvari u unutrašnjost uređaja. Prodor stranih predmeta može dovesti do požara.*

*Ako u uređaj dospije voda ili druge tekućine, isključite TM-T70II, odmah iskopčajte kabel napajanja uređaja TM-T70II, a zatim se obratite dobavljaču ili servisnom centru tvrtke Epson. Ako nastavite s uporabom, to može uzrokovati požar ili strujni udar.*

*Ne koristite aerosolne raspršivače koji sadrže zapaljivi plin u unutrašnjosti ili oko ovog proizvoda. Time možete izazvati požar.*

#### **OPREZ:**

*Nemojte priključivati kabele na način koji nije naveden u ovim uputama. Nepropisni priključci mogu uzrokovati oštećenje opreme ili požar.*

*Pripazite da uređaj postavite na čvrstoj, stabilnoj i vodoravnoj površini. Ovaj proizvod može se razbiti i izazvati ozljede ako padne.*

*Ovaj proizvod nemojte rabiti na mjestima izloženima vlazi ili prašini. Prekomjerna vlaga i prašina mogu dovesti do oštećenja opreme i požara.*

*Nemojte stavljati teške predmete na gornju stranu ovog proizvoda. Nemojte stajati iznad proizvoda ili se naginjati preko njega. Uređaj može pasti ili se srušiti te uzrokovati kvar i moguće ozljede.*

Pripazite da ne ozlijedite prste na ručnom rezaču

- Prilikom uklanjanja papira
- Prilikom obavljanja drugih radnji kao što su umetanje / zamjena koluta papira

Radi sigurnosti, iskopčajte proizvod prije nego što ga na dulje vrijeme ostavite izvan upotrebe.

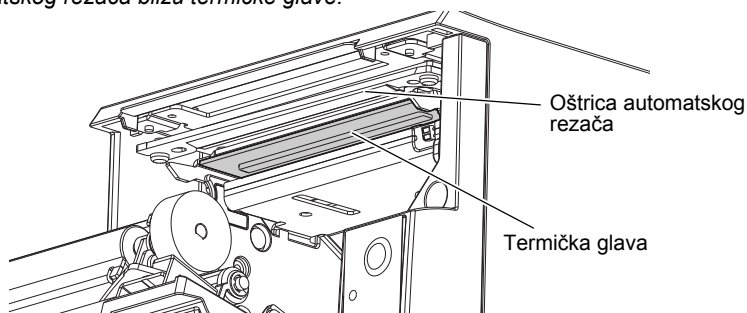
Prije premještanja proizvoda svakako ga iskopčajte iz utičnice i odvojite sve kabele koji su na njega priključeni.

## **Natpisi opreza**

Natpisi opreza na proizvodu označavaju sljedeće mjere opreza.

  **OPREZ:**

Termička glava može biti vrlo vruća tijekom ispisivanja i odmah nakon njega. Dodirivanje termičke glave može uzrokovati opekline. Čišćenje i ostale postupke održavanja obavljajte tek nakon što se termička glava ohladi. Pazite i na oštricu automatskog rezača blizu termičke glave.



## **Ograničenje uporabe**

Kad se ovaj proizvod koristi za primjene u kojima je potrebna visoka pouzdanost / sigurnost, kao što su transportni uređaji vezani uz zrakoplovstvo, željeznicu, moreplovstvo, automobile itd.; uređaji za prevenciju katastrofe; razni sigurnosni uređaji, itd.; ili funkcionalni / precizni uređaji itd.; ovaj uređaj smijete koristiti tek nakon razmatranja mjera sigurnosti potrebnih za vaš projekt kako biste zadržali sigurnost i ukupnu pouzdanost sustava. Budući da ovaj proizvod nije predviđen za korištenje u primjenama za koje je potrebna krajnja pouzdanost / sigurnost, kao kod opreme u zrakoplovstvu, glavne komunikacijske opreme, opreme za upravljanje nuklearnim postrojenjima ili medicinske opreme koja nije neposredno vezana uz medicinsku skrb itd., samo izvršite prosudbu prikladnosti ovog proizvoda nakon pune procjene.

## **Svrha ovog priručnika**

Ovaj priručnik pruža informacije korisnicima pisača TM-T70II o osnovnim postupcima za njegovu sigurnu i pravilnu uporabu.

---

## Preuzimanje upravljačkih i uslužnih programa te priručnika

Upravljački i uslužni programi te priručnici mogu se preuzeti putem jednog od sljedećih URL-ova.

Korisnici u Sjevernoj Americi:  
posjetite <http://www.epsonexpert.com/> i pratite upute na zaslonu.

Korisnici u drugim državama:  
posjetite <http://download.epson-biz.com/?service=pos>

---

## Vađenje iz ambalaže

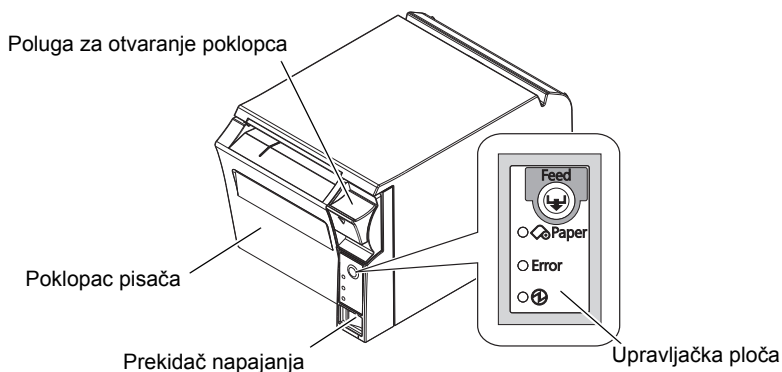
Sljedeći predmeti nalaze se u pakiranju pisača standardnih specifikacija. Ako je bilo koja stavka oštećena, obratite se dobavljaču.

- |   |   |
|---|---|
| <input type="checkbox"/> Pisač                      | <input type="checkbox"/> Kolut papira                       |
| <input type="checkbox"/> Pokrov prekidača napajanja | <input type="checkbox"/> Ispravljač napajanja *             |
| <input type="checkbox"/> Kabel napajanja *          | <input type="checkbox"/> TM-T70II Software & Documents Disc |
| <input type="checkbox"/> Vodič za postavljanje      |   |

\* Možda nije isporučen, ovisno o modelu pisača.

---

## Nazivi dijelova



---

## Upravljačka ploča

### Gumb FEED

Ovim gumbom uvlači se papir.

### Lampica napajanja

Ova lampica svijetli dok je pisač uključen.

### Lampica ERROR

Naznačava pogrešku.

### Lampica PAPER OUT

Naznačava da više nema papira ili da ga ponestaje. Treperenje označava stanje pripravnosti.

---

## Važne napomene o instalaciji

- ❑ Za serijsko sučelje morate upotrijebiti nul-modemski kabel, poznat i kao križni kabel.
- ❑ Za paralelno sučelje upotrijebite kabel koji odgovara specifikacijama IEEE 1284.
- ❑ Za USB sučelje instalirajte upravljački program pisača prije nego što ga priključite na računalo.

---

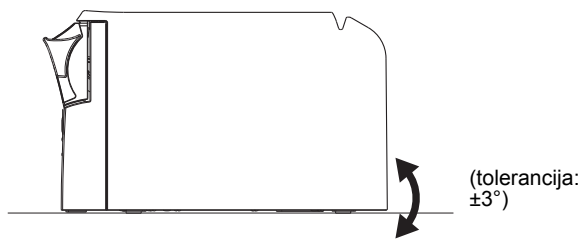
## Postavljanje pisača

Ovaj pisač možete postaviti samo vodoravno.

Učvrstite pisač tako da se ne pomiče prilikom otvaranja poklopca i rezanja papira. Traka za učvršćivanje pisača dostupna je kao opcija.

Pisač postavite na nagibu od najviše 3°. Postavljanje na nagibu većem od 3° može uzrokovati sljedeće poteškoće.

- Nemogućnost prepoznavanja da ponestaje papira.
- Nemogućnost zatvaranja poklopca pisača nakon postavljanja koluta papira.
- Kolut papira ne može se izvaditi.



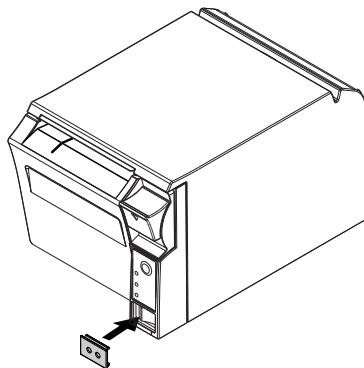
---

## Uporaba poklopca prekidača napajanja

### ⚠ UPOZORENJE:

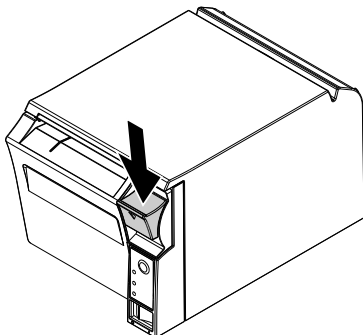
Ako dođe do nezgode dok je postavljen poklopac prekidača napajanja, odmah iskopčajte kabel napajanja. Produžena upotreba može dovesti do požara i električnog udara.

Priloženi poklopac sklopke za uključivanje osigurava da se sklopka za uključivanje ne može nehotično pritisnuti. Da biste rabili ovaj poklopac, postavite ga kao što je prikazano u nastavku.

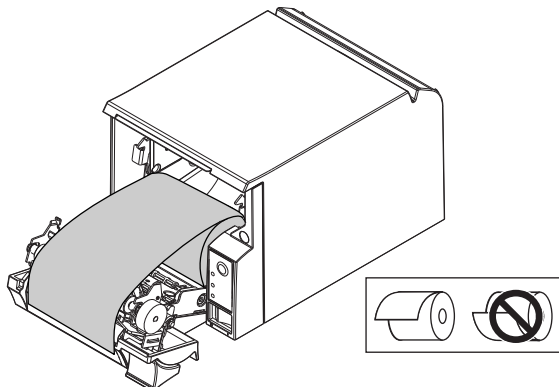


## **Postavljanje koluta papira**

1. Pritisnite ručicu za otvaranje poklopca pisača.

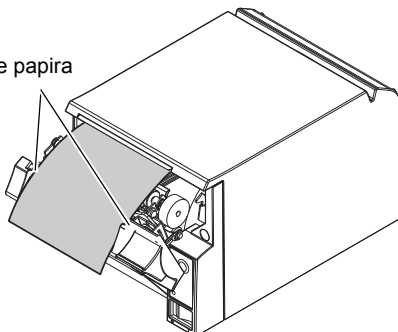


2. Uklonite jezgru s upotrijebljenim kolutom papira.
3. Postavite kolut papira. U nastavku je prikazan pravilan smjer papira.

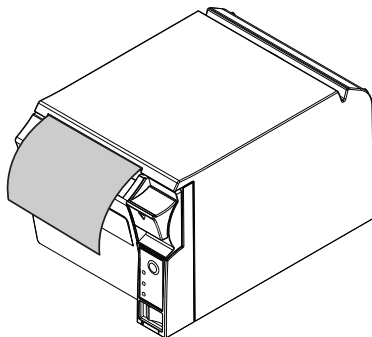


4. Izvucite malo papira tako da ga postavite između vodilica.

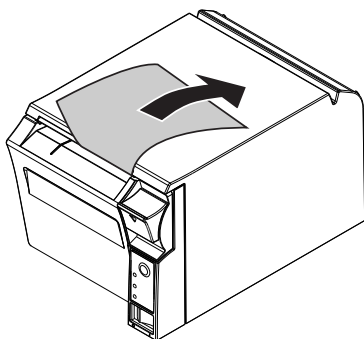
Vodilice papira



5. Zatvorite pisač i provjerite je li papir pravilno postavljen između vodilica.



6. Otkinite višak papira.



---

## ***Rješavanje problema***

---

### **Na upravljačkoj ploči nije upaljena nijedna lampica**

---

Provjerite je li kabel napajanja pravilno priključen u pisač i u strujnu utičnicu.

### **Upaljena je lampica **ERROR** (ne treperi) i pisač ne ispisuje**

---

Ako je lampica PAPER OUT upaljena, kolut papira nije postavljen ili je ponestalo papira.

Ako je lampica PAPER OUT ugašena, poklopac pisača nije pravilno zatvoren.

### **Lampica **ERROR** pali se i gasi, a pisač ne ispisuje (papir nije zaglavljen)**

---

Ispisivanje se prekida ako se termička glava pregrije te se automatski nastavlja nakon što se ohladi.

Ako pregrijavanje nije uzrok, isključite pisač te ga ponovo uključite nakon 10 sekundi.

---

## Uklanjanje zaglavljenog papira

  **OPREZ:**

*Ne dirajte termičku glavu jer može biti vrlo vruća nakon ispisa.*

1. Isključite pisač i pritisnite ručicu za otvaranje poklopca.
2. Uklonite zaglavljeni pisač, ponovo postavite kolut i zatvorite poklopac pisača.

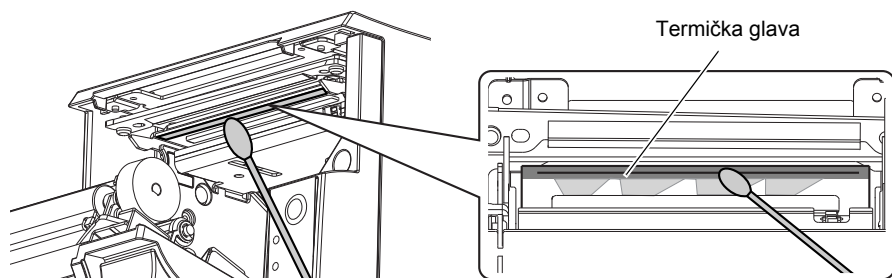
---

## Čišćenje termičke glave

  **OPREZ:**

*Termička glava nakon ispisa može biti vrlo vruća. Nemojte je dodirivati i pričekajte da se ohladi prije čišćenja. Nemojte oštetiti termičku glavu dodirivanjem prstima ili kojim drugim tvrdim predmetom.*

Isključite pisač i otvorite poklopac pisača. Očistite grijače elemente termičke glave pomoću štapića presvučenog vatom, natopljenog otopinom alkohola (etanol ili izopropilni alkohol).



Epson preporučuje redovito čišćenje termičke glave (općenito svaka 3 mjeseca) kako bi se očuvala kvaliteta ispisa.

## Tehnički podaci

	model s papirom širine 80 mm	model s papirom širine 58 mm
<b>Način ispisa</b>	Termički linijski ispis	
<b>Smjer ispisa</b>	Jednosmjerni s tarnim uvlačenjem	
<b>Kolut papira (jednoslojni)</b>	Veličina: 79,5 mm ± 0,5 mm	Veličina: 57,5 mm ± 0,5 mm
	Maksimalni vanjski promjer: 83 mm Promjer kalema koluta papira: Unutarnji: 12 mm; Vanjski: 18 mm	
<b>Vrsta termičkog papira</b>	Navedena: NTP080-80	Navedena: NTP058-80
<b>Sučelje (kompatibilno)</b>	Serijsko (RS-232)/Paralelno (IEEE1284)/Ethernet (10BASE-T/100BASE-TX)/ Bežični LAN (IEEE802.11b)/USB [Usklađenost: USB 2.0, Brzina komunikacije: Puna brzina (12 Mbps)]/USB Plus napajanje [Brzina komunikacije: Puna brzina (12 Mbps)]/Bluetooth®	
<b>Prijemni spremnik</b>	4 KB / 45 bajta	
<b>Funkcija blagajničke ladice</b>	2 pogona	
<b>Napajanje*</b>	DC+24 V ± 7%	
<b>Potrošnja električne struje (pri 24 V)</b>	Prosječno: oko 1,8 A	
<b>Temperatura</b>	Radna: 5 do 45°C	
	Pohrana: -10 do 50°C, osim za papir	
<b>Vlažnost</b>	Radna: 10 do 90% relativne vlažnosti	
	Pohrana: 10 do 90% relativne vlažnosti, osim za papir	
<b>Ukupne dimenzije</b>	114 × 125 × 194 mm {4.49 × 4.92 × 7.64"} (V × Š × D)	
<b>Težina (masa)</b>	Oko 1,7 kg (izvađen kolut papira)	

\*: Svakako upotrijebite standardni izvor napajanja koji ispunjava sljedeće specifikacije.  
Nazivni izlaz: 24 V/2.0 - 10.0 A, maksimalni izlaz: 240 VA ili manje

# WEEE (Waste Electrical and Electronic Equipment) Directive

This information only applies to customers in the European Union, according to Directive 2012/19/EU OF THE EUROPEAN PARLIAMENT AND OF THE COUNCIL OF 04 July 2012 on waste electrical and electronic equipment (WEEE) and legislation transposing and implementing it into various national legal systems, and to customers in countries in Europe, Middle East and Africa (EMEA) where they have implemented equivalent regulations.

For other countries, please contact your local government to investigate the possibility of recycling your product.



## English

The crossed out wheeled bin label that can be found on your product indicates that this product should not be disposed of via the normal household waste stream. To prevent possible harm to the environment or human health please separate this product from other waste streams to ensure that it can be recycled in an environmentally sound manner. For more details on available collection facilities please contact your local government office or the retailer where you purchased this product.

## Deutsch

Der Aufkleber mit durchgekreuzter Mülltonne an diesem Produkt weist darauf hin, dass dieses Produkt nicht im normalen Hausmüll entsorgt werden darf. Zur Vermeidung einer möglichen Beeinträchtigung der Umwelt oder der menschlichen Gesundheit und um zu gewährleisten, dass es in einer umweltverträglichen Weise recycelt wird, darf dieses Produkt nicht in den Hausmüll gegeben werden. Informationen zu Entsorgungseinrichtungen erhalten Sie bei der zuständigen Behörde oder dem Geschäft, in dem Sie dieses Produkt erworben haben.

## Français

L'étiquette apposée sur ce produit et représentant une poubelle barrée indique que le produit ne peut être mis au rebut avec les déchets domestiques normaux. Afin d'éviter d'éventuels dommages au niveau de l'environnement ou sur la santé, veuillez séparer ce produit des autres déchets de manière à garantir qu'il soit recyclé de manière sûre au niveau environnemental. Pour plus de détails sur les sites de collecte existants, veuillez contacter l'administration locale ou le détaillant auprès duquel vous avez acheté ce produit.

## Italiano

L'etichetta con il contenitore barrato applicata sull'imballo indica che il prodotto non deve essere smaltito tramite la procedura normale di smaltimento dei rifiuti domestici. Per evitare eventuali danni all'ambiente e alla salute umana, separare questo prodotto da altri rifiuti domestici in modo che possa essere riciclato in base alle procedure di rispetto dell'ambiente. Per maggiori dettagli sulle strutture di raccolta disponibili, contattare l'ufficio competente del proprio comune o il rivenditore del prodotto.

## Español

La etiqueta de un contenedor tachado que hallará en su producto indica que este producto no se puede tirar con la basura doméstica normal. Para impedir posibles daños medioambientales o para la salud, separe este producto de otros canales de desecho para garantizar que se recicle de una forma segura para el medio ambiente. Para más información sobre las instalaciones de recolección disponibles, dirjase a las autoridades locales o al punto de venta donde adquirió este producto.

## Português

A etiqueta com o símbolo de um contentor de lixo traçado com uma cruz que aparece no produto indica que este produto não deve ser deixado fora juntamente com o lixo doméstico. Para evitar possíveis danos no ambiente ou na saúde pública, por favor separe este produto de outros lixos; desta forma, terá a certeza de que pode ser reciclado através de métodos não prejudiciais ao ambiente. Para obter mais informações sobre os locais de recolha de lixo disponíveis, contacte a sua junta de freguesia, câmara municipal ou localonde comprou este produto.

## Nederlands

Op uw product is een label van een rolcontainer met een kruis erdoor aangebracht. Dit label wil zeggen dat dit product niet bij het normale huishoudelijk afval mag worden ingezameld. Om eventuele schade aan het milieu of de gezondheid van de mens te voorkomen moet dit product gescheiden van al het ander afval worden ingezameld, zodat het op een verantwoorde wijze kan worden verwerkt. Voor meer informatie over uw lokale afvalinzameling wendt u zich tot uw gemeente of de leverancier bij wie u dit product hebt gekocht.

## Dansk

Etiketten med et kryds over skraldespanden på hjul, der sidder på produktet, angiver, at dette produkt ikke må bortskaffes sammen med almindeligt husholdningsaffald. For at beskytte miljø og helbred skal dette produkt bortskaffes separat, så det kan genbruges på en måde, der er god for miljøet. Kontakt de lokale myndigheder eller den forhandler, hos hvem du har købt produktet, vedrørende steder, hvor du kan aflevere produktet.

## Suomi

Laitte on merkitty jäteastia-symbolilla, jonka yllä on vedetty rasti. Tämä tarkoittaa, ettei laitetta saa hävittää normaalin talousjätteen mukana. Älä hävitä laitetta normaalin jätteen seassa vaan varmista, että laite kierrätetään ympäristöstävällisellä tavalla, jottei ympäristölle tai ihmisille aiheudu vahinkoa. Lisätietoja kierrätyksestä ja keräyspisteistä saa ottamalla yhteyttä paikallisiin viranomaisiin tai jälleenmyyjään, jolta laite ostettiin.

## Svenska

Symbolen med en överkorsad soptunna innebär att denna produkt inte får kastas i vanligt hushållsavfall. För att skydda miljön ska denna produkt inte kastas tillsammans med vanligt hushållsavfall utan lämnas för återvinning på tillbörligt sätt. För mer information om uppsamlingsplatser kontakta din lokala myndighet eller den återförsäljare där du har köpt produkten.

---

## Norsk

Det er kryssset over merket av beholderen på hjul som vises på produktet, som angir at dette produktet ikke skal kastes sammen med vanlig husholdningsavfall. Hold dette produktet atskilt fra annet avfall slik at det kan resirkuleres på en miljømessig forsvarlig måte og dermed forhindre eventuell skade på miljø eller helse. Hvis du vil ha mer informasjon om hvor produktet kan leveres inn, kontakter du kommunale myndigheter eller forhandleren der du kjøpte dette produktet.

---

## Česky

Štítek s přeškrtnutým odpadkovým košem na kolečkách, který lze nalézt na výrobku, označuje, že tento produkt se nemá likvidovat s běžným domovním odpadem. V zájmu ochrany životního prostředí a lidského zdraví zlikvidujte tento výrobek jako tříděný odpad, který se recykluje způsobem šetrným k životnímu prostředí. Podrobnější informace o obecných dvorech pro tříděný odpad získáte na obecním úřadě nebo u prodejce, u kterého jste příslušný výrobek zakoupili.

---

## Magyar

A terméken található, áthúzott szemetest ábrázoló címke azt jelzi, hogy ezt a terméket nem szabad a rendes háztartási szeméttel együtt kidobni. Az esetleges környezeti- vagy egészségkárosodást megelőzendő, kérjük, hogy ezt a terméket a többi szeméttől elkülönítve helyezze el, és biztosítsa, hogy azt környezetbarát módon újrahasznosítsák. A rendelkezésére álló begyűjtő létesítményekről kérjük tájékozódjon a megfelelő helyi állami szerveknél vagy a viszonteladónál, ahol a terméket vásárolta.

---

## Polski

Symbol przekreślonego kosza znajdujący się na produkcji oznacza, że nie może on być utylizowany razem z normalnymi odpadami z gospodarstwa domowego. Aby zapobiec potencjalnemu zagrożeniu dla środowiska lub zdrowia ludzkiego, produkt ten należy odseparować od reszty odpadów z gospodarstwa domowego i utylizować w ekologicznie właściwy sposób. Szczegółowe informacje na temat punktów zbiórki odpadów można uzyskać w lokalnych urzędach lub u sprzedawcy danego produktu.

---

## Slovensky

Štítko s přeškrtnutým odpadkovým košom na kolieskach, ktorý je možné nájsť na výrobku, označuje, že tento produkt sa nemá likvidovať s bežným komunálnym odpadom. V záujme ochrany životného prostredia a ľudského zdravia zlikvidujte tento výrobok ako triedený odpad, ktorý sa recykluje spôsobom šetrným k životnému prostrediu. Podrobnejšie informácie o zberných dvoroch pre triedený odpad získate na obecnom úrade alebo u predajcu, u ktorého ste príslušný výrobok zakúpili.

---

## Slovenski

Prečrtan koš za smeti na etiketi, katero lahko najdete na vašem izdelku, pomeni, da tega izdelka ne smete odvreči podobno kot vse ostale smeti. Da bi preprečili morebitne škodljive vplive na okolje ali zdravje, ločite izdelek od vseh ostalih in poskrbite, da bo recikliran na okolju prijazen način. Natančne informacije o tem, kje se nahajajo primerna odlagališča, pridobite v vašem krajevnem uradu ali pri prodajalcu.

---

## Eesti

Teie tootele keelbitud tähis, mis kujutab ratastega prügikonteinerit, millele on rist peale tõmmatud, keelab toote kõrvaldamise majapidamisjäätmetega samases viisil. Keskkonnale või inimeste tervisele tekitatava võimaliku kahju vältimiseks eraldage toode teistest jäätmetest, et tagada selle korduvkasutamise keskkonnasäästlik viisil. Kui soovite saada rohkem teavet võimalike kogumispunktide kohta, võtke ühendust kohaliku omavalituse ametnikuga või teile toote müünud jaemüüjaga.

---

## Lietuviški

Užbraukta ratuota šiukšliadėžės etiketė, kurią rasite ant jūsų produkto, reiškia, kad šis produktas neturėtų būti išmestas kartu su įprastinėmis buitinėmis šiukšlėmis. Siekiant išvengti galiamos žalos aplinkai bei žmonių sveikatai, prašome atskirti šį produktą nuo kitų atliekų, ir įsitikinti, kad jis būtų perdirbtas aplinkai nepavojingu būdu. Jei reikia išsamesnės informacijos apie atliekų surinkimo ypatumus, prašome kreiptis į savo vietos valdžios įstaigas arba į mažmeninį pardavėją, iš kurio jūs įsigijote šį produktą.

---

## Latviski

Marķējums ar pārsvīturot atkritumu tvertni uz rītenīšiem, kas redzams uz izstrādājuma, norāda, ka šo izstrādājumu nedrīkst likvidēt kopā ar parastajiem sadzīves atkritumiem. Lai novērstu iespējamo kaitējumu videi vai cilvēku veselībai, lūdzu, atdaliet šo izstrādājumu no citiem atkritumiem, tādējādi nodrošinot tā atveidošanu pārstrādi videi drošā veidā. Papildinformācijai par pieejamajām atkritumu savākšanas iespējām, lūdzu, sazinieties ar vietējo pašvaldību vai mazumtirgotāju, no kura jūs iegādājāties šo izstrādājumu.

---

## Ελληνικά

Η διαγραμμένη ετικέτα του τροχοφόρου κάδου απορριμμάτων που θα βρείτε πάνω στο προϊόν σας υποδεικνύει ότι αυτό το προϊόν δεν πρέπει να απορρίπτεται μέσω του κανονικού δικτύου αποκομιδής οικιακών απορριμμάτων. Για να αποτρέψετε πιθανές επιπτώσεις στο περιβάλλον ή την τοπική υγεία, παρακαλούμε να διαχωρίσετε αυτό το προϊόν από άλλα δίκτυα αποκομιδής ώστε να διασφαλίσετε ότι είναι δυνατή η ανακύκλωσή του με έναν περιβαλλοντικά θεμιτό τρόπο. Για περισσότερες πληροφορίες σχετικά με τις διαθέσιμες δυνατότητες συλλογής απορριμμάτων, παρακαλούμε να επικοινωνήσετε με την τοπική κυβερνητική αρχή ή το κατάστημα λιανικής από όπου αγοράσατε αυτό το προϊόν.

---

## Türkçe

Ürününüzün üzerinde bulunan çarpi işaretli tekerlekli kutu etiketi, bu ürünün normal ev atık sistemi vastasıyla elden çıkarılmaması gerektiğini gösterir. Çevreye ve insan sağlığına zarar vermeyi önlemek için, lütfen bu ürünü çevreye zarar vermayecek şekilde geri dönüştürme tabi tutulmak üzere diğer atıklarından ayırın. Mevcut toplama tesisleri ile ilgili ayrıntılı bilgi edinmek için, yerel devlet makamlarıyla veya bu ürünü satın aldığınız satıcıyla irtibat geçin.

---

## Română

Eticheta arătând un coș de gunoi tăiat cu două linii încrucișate, care poate fi găsită pe produs, indică faptul că acesta nu trebuie aruncat la gunoi laolaltă cu gunoiul menajer. Pentru a evita posibila degradare a mediului înconjurător sau a sănătății umane, colectați separat acest produs de gunoiul menajer pentru a vă asigura că poate fi reciclat într-un mod ecologic. Pentru mai multe detalii privind punctele disponibile de colectare, contactați autoritățile locale sau comerciantul de la care ați achiziționat acest produs.

---

## Български

Етикетът, представляващ зачертано кошче за боклук в кръг, който можете да видите върху вашия продукт, означава, че този продукт не трябва да се изхвърля заедно с обикновените домакински отпадъци. За предпазване от евентуални щети върху околната среда или човешкото здраве, моля, отделете този продукт от останалите отпадъци, за да се гарантира, че той ще бъде рециклиран по екологично съобразен начин. За повече информация относно наличните места за събиране на отпадъци, моля, свържете се с местните власти или търговеца, от когото сте закупили този продукт.

---

## Hrvatski

Oznaka prekrizene kante za otpad koja se nalazi na vašem proizvodu znači da se ovaj proizvod ne smije odlagati u obično kućno smeće. Da bi se spriječili negativni učinci na okoliš ili ljudsko zdravlje odvojite ovaj proizvod od ostalog otpada da bi se osiguralo njegovo recikliranje na ekološki prihvatljiv način. Više pojedinosti o dostupnim reciklažnim dvorištima zatražite u uredu lokalne samouprave ili od prodavača od kojeg ste kupili ovaj proizvod.

---

## Македонски

Прецртаната ознака во круг за кантата што е прикажана на производот посочува дека овој производ не смее да се фрла со редовниот домашен отпад. За да спречите можни штети за животната средина или по здравјето на луѓето, одвојте го овој производ од другиот домашен отпад за да обезбедите негово рециклирање на начин којшто нема да и наштети на животната средина. Контактирајте со општинската канцеларија или со продавачот каде што го купивте овој производ за повеќе детали околу достапните собирни локации.

---

## Srpski

Okrugla oznaka sa precrtanom kantom za odlaganje otpada koja se nalazi na proizvodu znači da se ovaj proizvod i priložene baterije ne smeju odlagati u otpad na uobičajen način. Da bi se sprečio štetan uticaj na okolinu ili na zdravlje ljudi, odvojite ovaj proizvod i njegove baterije od ostalog otpada kako bi se oni reciklirali na ekološki prihvatljiv način. Za više detalja o mestima za reciklažu obratite se lokalnoj samoupravi ili prodavcu od koga ste kupili ovaj proizvod.