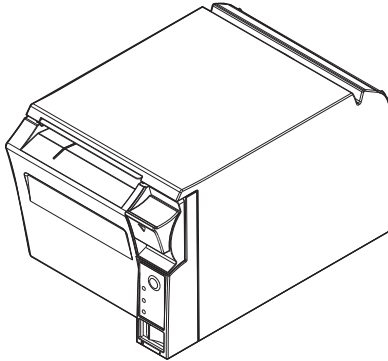


TM-T70II

Пайдаланушы нұсқаулығы



Барлық құқықтар сақталған. Seiko Epson корпорациясының алдын ала жазбаша рұқсатынсыз бұл жарияланымның ешбір бөлігін көшірмелеуге, іздеу жүйесінде сақтауға немесе электрондық, механикалық, ксерокс көшірмесі, жазу немесе өзге қандай болмасын үлгіде немесе қандай болмасын құрал арқылы беруге болмайды. Осында қамтылған ақпаратты пайдалануға қатысты ешбір патент міндеттемесі көзделмейді. Осы кітапты дайындауда кез келген сақтық шара қолданғанымен, Seiko Epson корпорациясы жіберілген қателер немесе ағаттықтар үшін жауап бермейді. Әрі осында қамтылған ақпаратты пайдалану нәтижесінде орын алған шығындар үшін жауапкершілік көзделмейді.

Seiko Epson корпорациясы не еншілес бөлімшелері келеңсіз оқиға, осы өнімді дұрыс пайдаланбау немесе теріс пайдалану немесе өнімге рұқсатсыз өзгерістер енгізу, оны жөндеу немесе өзгерту немесе (АҚШ қоспағанда) Seiko Epson корпорациясының пайдалану және қызмет көрсету нұсқауларын жіті орындамау нәтижесінде орын алған осы өнім сатып алушысының немесе үшінші тараптардың шығындары немесе жоғалтуы үшін олар алдында жауап бермейді.

Seiko Epson корпорациясы Seiko Epson корпорациясының Түпнұсқа Epson өнімдерінен немесе Epson мақұлданған өнімдерінен басқа мүмкіндіктерді немесе тұтынылатын өнімдерді пайдаланудан туындаған шығындар немесе ақаулықтар үшін жауап бермейді.

Аймағыңызға қарай интерфейс кабелі өніммен бірге жеткізілуі мүмкін. Бұл жағдайда осы кабельді пайдаланыңыз.

Seiko Epson корпорациясы Epson мақұлданған өнімдерінен басқа интерфейс кабельдерін пайдаланудан орын алған электр магнитті кедергі нәтижесіндегі зақым үшін жауап бермейді.

EPSON – Seiko Epson корпорациясының Жапонияда және басқа елдерде/аймақтарда тіркелген сауда белгісі.

ЕСКЕРТПЕ: Осы нұсқаулықтың мазмұны ескертусіз өзгертілуі мүмкін.

Авторлық құқық © 2013 Seiko Epson корпорациясы, Нагано, Жапония.

Назар аударыңыз!

Бұл бұйым А санатындағы құралдарға жатады. Оны тұрмыста пайдалану кезінде ол тудыратын индустриалды кедергілер басқа техникалық құралдардың қызметін бұзуы мүмкін. Ондай жағдайда тұтынушы өзі тиісті шаралар қолдануы керек.

Ақпарат тұтынушы

Өнім жасалған ай мен жыл	Өнімде MD кейінгі 6 санмен белгіленген. MD: ЖЖЖЖКАА
Өнім жасалған ел	Өнімде белгіленген.

Маңызды қауіпсіздік ақпараты

Бұл бөлім осы өнімді қауіпсіз және тиімді пайдалануды қамтамасыз етуге арналған маңызды ақпаратты ұсынады. Бұл бөлімді мұқият оқыңыз және оны қол жетімді орында сақтаңыз.

Нышандар кілті

Осы нұсқаулықтағы нышандар төменде белгіленген маңыздылық деңгейі арқылы анықталады. Өнімді қолдану алдында мынаны мұқият оқыңыз.

⚠ ЕСКЕРТУ:

Ауыр дене жарақатының алдын алу үшін ескертулерді мұқият сақтау керек.

⚠ НАЗАР АУДАРЫҢЫЗ:

Жеңіл дене жарақатын, жабдық зақымын немесе деректер жоғалуын болдырмау үшін сақтық шараларды сақтау керек.

Қауіпсіздік сақтық шаралары

Бұл бөлім ТМ-Т70II қауіпсіз және тиімді пайдалануды қамтамасыз етуге арналған ескертулер мен сақтық шараларды сипаттайды. Қауіпсіз және тиімді пайдалану үшін осы өнімді қолдану жөніндегі басқа ескертулер мен сақтық шаралар нұсқаулықтың басқа бөлімдерінде сипатталған.

⚠ ЕСКЕРТУ:

Егер ТМ-Т70II ішінен түтін, ретсіз иіс шықса немесе әдеттегіден тыс шу естілсе, ТМ-Т70II жұмысын тоқтатыңыз, дереу айнымалы ток кабелін ажыратыңыз және кеңес алу үшін делдалға немесе Epson қызмет орталығына хабарласыңыз. Әрі қарай пайдалану өртке немесе электр тогының соғуына әкелуі мүмкін.

Бұл өнімді өз бетіңізбен жөндеуге мүлдем әрекеттенбеңіз. Дұрыс жөндемеу қауіпті болуы мүмкін.

Бұл өнімді мүлдем бөлшектемеңіз немесе өзгертпеңіз. Бұл өнімді шұқу жарақатқа немесе өртке әкелуі мүмкін.

Тек белгіленген қуат көзін пайдаланыңыз. Дұрыс қуат көзіне жалғамау өртке әкелуі мүмкін.

Жабдықта бөгде заттардың түсіп кетпеуін қадағалаңыз. Бөгде заттардың енуі өртке әкелуі мүмкін.

Егер су немесе басқа сұйықтық осы жабдықта төгіліп кетсе, ТМ-Т70II жұмысын тоқтатыңыз, дереу ТМ-Т70II айнымалы ток кабелін ажыратыңыз және кеңес алу үшін делдалға немесе Epson қызмет орталығына хабарласыңыз. Әрі қарай пайдалану өртке немесе электр тогының соғуына әкелуі мүмкін.

Осы өнімнің ішіне немесе айналасына құрамында жанғыш газ бар аэрозоль бүріккіштерін пайдаланбаңыз. Бұл әрекет өртке әкелуі мүмкін.

⚠ НАЗАР АУДАРЫҢЫЗ:

Кабельдерді осы нұсқаулықта аталғаннан өзге жолмен жалғамаңыз. Өзге жолмен жалғау жабдық зақымына немесе өртке әкелуі мүмкін.

Осы жабдықты қатты, тұрақты, көлбеу бетке орнатыңыз. Өнім құласа сынып кетуі немесе жарақатқа әкелуі мүмкін.

Бұл өнімді жоғары ылғалдылық немесе тозақ деңгейлеріне душар орындарда пайдаланбаңыз. Шамадан көп ылғалдылық және тозақ жабдық зақымына немесе өртке әкелуі мүмкін.

Осы өнімнің үстіне ауыр заттар қоймаңыз. Осы өнімді баспаңыз немесе оған сүйенбеңіз. Жабдық құлап немесе шашылып кетуі мүмкін және сынып, жарақаттауы ықтимал.

Қолмен кескіште саусақтарыңызды жарақаттап алмаңыз

- Басып шығарылған қағазды алған кезде
- Орам қағазын салу/ауыстыру сияқты өзге әрекеттерді орындаған кезде

Қауіпсіздікті қамтамасыз ету үшін осы өнімді ұзақ уақыт бойы пайдаланбайтын болсаңыз, оны ажыратыңыз.

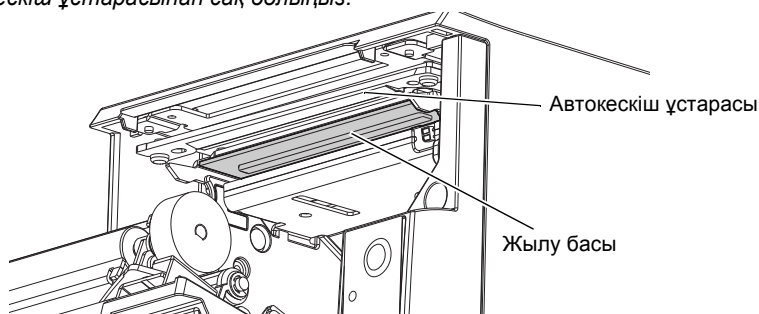
Осы өнімді жылжытпас бұрын, оны және оған жалғанған барлық кабельдерді ажыратуды ұмытпаңыз.

Сақтық жапсырмалары

Өнімдегі сақтық жапсырмалары мына сақтық шараларды білдіреді.

НАЗАР АУДАРЫҢИЗ:

Жылу басы басып шығару кезінде және басып шығарғаннан кейін өте ыстық болуы мүмкін. Оны ұстаған кезде күйдіріп жіберуі мүмкін. Жылу басы суығаннан кейін тазалау және өзге жұмысты орындаңыз. Әрі жылу басының жанындағы автокескіш ұстарасынан сақ болыңыз.



Пайдалану шектеуі

Бұл өнімді әуе, темір жол, теңіз, автокөлігіне, т.б. қатысты тасымал құрылғылары, апаттың алдын алу құрылғылары; түрлі қауіпсіздік құрылғылары, т.б. немесе мақсатты/дәлдік құрылғылары, т.б. сияқты жоғары сенімділікті/қауіпсіздікті талап ететін қолдану үшін пайдаланған кезде қауіпсіздікті және жалпы жүйе сенімділігін қамтамасыз ету үшін жасақтамаға ақаулықтарға қарсы және қосалқы шараларды қосу мәселесін қарап шыққаннан кейін ғана осы өнімді пайдалану қажет. Бұл өнімнің әуе-ғарыш жабдығы, негізгі байланыс жабдығы, атом қуатын басқару жабдығы немесе тікелей медициналық көмекке қатысты медициналық жабдық сияқты өте жоғары сенімділікті/қауіпсіздікті талап ететін қолдану түрлеріне пайдалануға арналмағанын ескере отыра, осы өнімнің жарамдылығы жөніндегі жеке пайымыңызды толық бағалағаннан кейін жасаңыз.

Осы нұсқаулықтың мақсаты

Бұл нұсқаулық принтердің қауіпсіз және дұрыс пайдалануын қамтамасыз ету үшін ТМ-Т70П принтерінің пайдаланушыларына негізгі әрекеттерін сипаттайтын ақпаратты береді.

Драйверлерді, қызметтік бағдарламаларды және нұсқаулықтарды жүктеп алу

Драйверлерді, қызметтік бағдарламаларды және нұсқаулықтарды мына URL мекенжайынан жүктеп алуға болады.

Солтүстік Америка тұтынушылары үшін мына веб-торабына өтіңіз:
<http://www.epsonexpert.com/> және экрандағы нұсқауларды орындаңыз.

Басқа елдер тұтынушылары үшін мына веб-торабына өтіңіз:
<http://download.epson-biz.com/?service=pos>

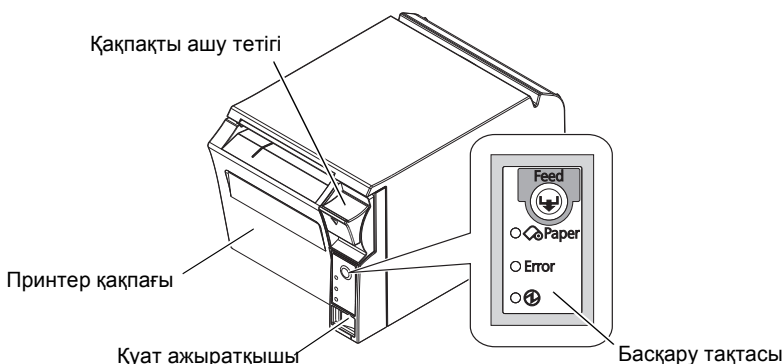
Орауышты ашу

Мына заттар техникалық сипаттары қалыпты принтермен бірге жеткізіледі. Егер кез келген зат зақымдалған болса, делдалға хабарласыңыз.

- | | |
|---|---|
| <input type="checkbox"/> Принтер | <input type="checkbox"/> Орам қағазы |
| <input type="checkbox"/> Қуат ажыратқышының қақпағы | <input type="checkbox"/> Айнымалы ток адаптері* |
| <input type="checkbox"/> Айнымалы ток кабелі * | <input type="checkbox"/> TM-T70II Software & Documents Disc |
| <input type="checkbox"/> Орнату нұсқаулығы | |

* Принтер үлгісіне қарай бірге жеткізілмеуі мүмкін.

Бөлік атаулары



Басқару тақтасы

FEED түймесі

Бұл түйме қағазды береді.

Ⓢ (Power) LED

Бұл шам принтер қосылған кезде жанады.

ERROR LED

Бұл қатені білдіреді.

PAPER OUT LED

Қағаздың бітуге жақын екенін немесе жоқтығын білдіру үшін жанады. Жыпылықтау күту режимін білдіреді.

Орнатуға қатысты маңызды ескертпелер

- ❑ Тізбекті интерфейс үшін айқас кабель ретінде белгілі нөлдік модем кабелін пайдалану керек.
- ❑ Қатар интерфейс үшін IEEE 1284 үйлесімді кабелінің техникалық сипаттарына сәйкес келетін кабельді пайдаланыңыз.
- ❑ USB интерфейсін үшін принтерді жалғамас бұрын принтер драйверін орнатыңыз.

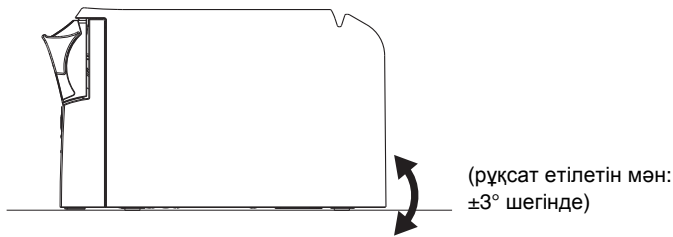
Принтерді орнату

Бұл принтерді тек көлбеу күйде орнатуға болады.

Принтер қақпағын ашып, орам қағазын кескен кезде принтерді жылжып кетпейтіндей бекітіңіз. Принтерді бекітуге арналған таспа мүмкіндік ретінде қол жетімді.

Принтерді ең көп 3° еңкейтіп орнатыңыз. Принтерді 3° аса еңкейтіп орнату мына ақаулықтарға әкелуі мүмкін.

- Бітуге жақын орам қағазы анықталмауы мүмкін.
- Орам қағазын орнатқаннан кейін принтер қақпағы жабылмайды.
- Орам қағазы шығарылмауы мүмкін.

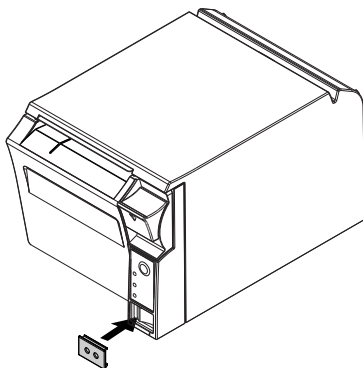


Қуат ажыратқышының қақпағын пайдалану

⚠ ЕСКЕРТУ:

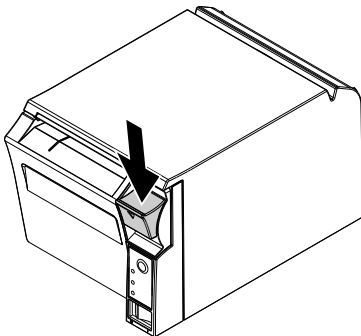
Егер жалғанған қуат ажыратқышының қақпағында оқыс жағдай орын алса, айнымалы ток кабелін дереу ажыратыңыз. Әрі қарай пайдалану өртке немесе электр тогының соғуына әкелуі мүмкін.

Жабық қуат ажыратқышының қақпағы қуат ажыратқышының байқаусыз басылып кетпеуін қамтамасыз етеді. Бұл қақпақты пайдалану үшін оны төменде көрсетілгендей орнатыңыз.



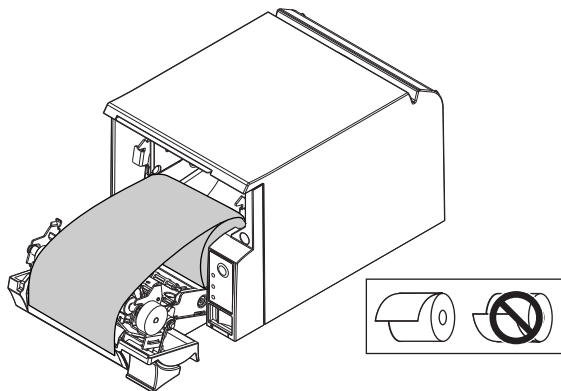
Орам қағазын орнату

1. Принтер қақпағын ашу үшін тетікті басыңыз.



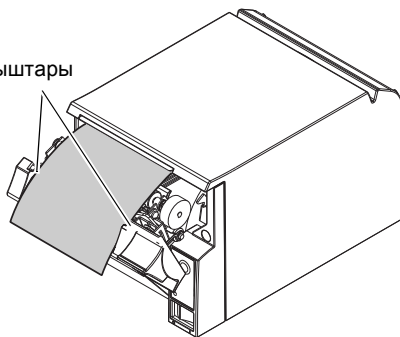
2. Пайдаланылған орам қағазының өзегін алып тастаңыз.

3. Орам қағазын орнатыңыз. Қағаздың дұрыс бағыты төменде көрсетілген.

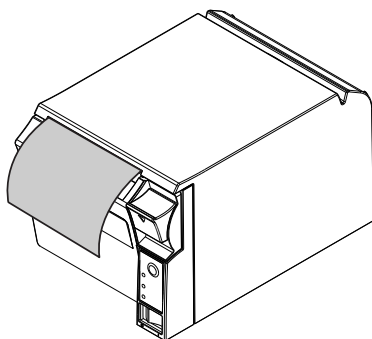


4. Қағаздың қағаз бағыттауыштары арасында орнатылуы үшін орам қағазды тартыңыз.

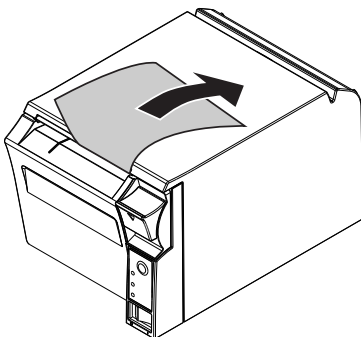
Қағаз бағыттауыштары



5. Принтерді жабыңыз және орам қағаздың қағаз бағыттауыштары арасында дұрыс орнатылғанын тексеріңіз.



6. Орам қағазды жыртыңыз.



Ақаулықтарды жою

Басқару тақтасында жарықтар жоқ

Тікелей ток кабелі мен айнымалы ток кабелінің принтерге және қуат шығысына дұрыс жалғанғанын тексеріңіз.

ERROR шамы басып шығарусыз жанады (жыпылықтамайды)

Егер PAPER OUT шамы қосулыболса, орам қағазы орнатылмаған немесе біткен.
Егер PAPER OUT шамы өшіруліболса, принтер қақпағы дұрыс жабылмаған.

ERROR шамы басып шығарусыз жыпылықтайды (және қағаздың тұрып қалуынсыз)

Басып шығару жылу басы шамадан көп қызып кеткен кезде тоқтайды және суыған кезде автоматты түрде жалғасады.

Егер себебі шамадан көп қызып кету болмаса, принтерді өшіріңіз және 10 секундтан кейін қайта қосыңыз.

Тұрып қалған қағазды алу

  **НАЗАР АУДАРЫҢИЗ:**

Жылу басын ұстамаңыз, себебі басып шығарғаннан кейін ол өте ыстық болуы мүмкін.

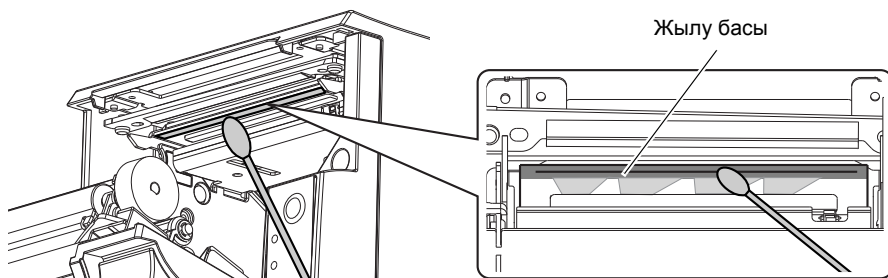
1. Принтерді өшіріп, қақпақты ашу тетігін басыңыз.
2. Тұрып қалған қағазды алып, орамды қайта орнатыңыз және принтер қақпағын жабыңыз.

Жылу басын тазалау

НАЗАР АУДАРЫҢЫЗ:

Басып шығарғаннан кейін жылу басы өте ыстық болуы мүмкін. Оны ұстамаңыз және тазалау алдында оны суытыңыз. Жылу басын қолыңызбен немесе қатты затпен ұстап, оны зақымдап алмаңыз.

Принтерді өшіріп, принтер қақпағын ашыңыз. Жылу басының жылу элементтерін шарап еріткішіне (этанол немесе изопропил спирті) малынған мақта дәкесімен тазалаңыз.



Erson компаниясы бастапқы басып шығару сапасын қамтамасыз ету үшін жылу басын жиі (жалпы 3 ай сайын) тазалап отыруға кеңес береді.

Техникалық сипаттары

	80 мм қағаз еніндегі үлгі	58 мм қағаз еніндегі үлгі
Басып шығару әдісі	Жылу басып шығаруы	
Басып шығару бағыты	Үйкеліспен берілетін бір бағытты	
Орам қағазы (бір қабатты)	Өлшемі: 79,5 мм ± 0,5 мм {3,13" ± 0,02"}	Өлшемі: 57,5 мм ± 0,5 мм {2,26" ± 0,02"}
	Ең жоғары сыртқы диаметрі: 83 мм {3,27"} Орам қағазын орау диаметрі: Ішкі: 12 мм {0,47"}; сыртқы: 18 мм {0,71"} Толық жылдамдығы: Толық жылдамдықты (12 Мбит/с)]/USB Plus Power [Байланыс жылдамдығы: Толық жылдамдықты (12 Мбит/с)]/Bluetooth®	
Жылу қағазының түрі	Белгіленген: NTP080-80	Белгіленген: NTP058-80
Интерфейс (үйлесімді)	Тізбекті (RS-232)/Қатар (IEEE1284)/Ethernet (10BASE-T/100BASE-TX)/Сымсыз LAN (IEEE802.11b)/USB [Үйлесімділік: USB 2.0, байланыс жылдамдық: Толық жылдамдықты (12 Мбит/с)]/USB Plus Power [Байланыс жылдамдығы: Толық жылдамдықты (12 Мбит/с)]/Bluetooth®	
Қабылдау буфері	4 КБ/45 байт	
Тартпа функциясы	2 жетек	
Қуат көзі*	тікелей ток+24 В ± 7%	
Тұтынылатын ток (24 В мөнінде)	Орташа: Шамамен 1.8 А	
Температура	Жұмыс: 5 және 45°C {41 және 113°F} аралығында Сақтау: -10 және 50°C {14 және 122°F} аралығында, қағазды қоспағанда	
Ылғалдылық	Жұмыс: Қатыстық ылғалдылық 10 және 90% аралығында Сақтау: Қатыстық ылғалдылық 10 және 90% аралығында, қағазды қоспағанда	
Жалпы өлшемдері	114 × 125 × 194 мм {4,49 × 4,92 × 7,64"} (Б × С × Т)	
Салмағы (массасы)	Шамамен 1,7 кг {3,74 фунт} (орам қағазын қоспағанда)	

*: Мына техникалық сипаттарға жауап беретін қауіпсіздік стандарттары бойынша қолданылатын қуат көзін пайдаланыңыз.

Номиналды шығыс: 24 В/2.0 - 10.0 А, ең жоғары шығыс: 240 ВА немесе төмен

WEEE (Waste Electrical and Electronic Equipment) Directive

This information only applies to customers in the European Union, according to Directive 2012/19/EU OF THE EUROPEAN PARLIAMENT AND OF THE COUNCIL OF 04 July 2012 on waste electrical and electronic equipment (WEEE) and legislation transposing and implementing it into various national legal systems, and to customers in countries in Europe, Middle East and Africa (EMEA) where they have implemented equivalent regulations.

For other countries, please contact your local government to investigate the possibility of recycling your product.



English

The crossed out wheeled bin label that can be found on your product indicates that this product should not be disposed of via the normal household waste stream. To prevent possible harm to the environment or human health please separate this product from other waste streams to ensure that it can be recycled in an environmentally sound manner. For more details on available collection facilities please contact your local government office or the retailer where you purchased this product.

Deutsch

Der Aufkleber mit durchgekreuzter Mülltonne an diesem Produkt weist darauf hin, dass dieses Produkt nicht im normalen Hausmüll entsorgt werden darf. Zur Vermeidung einer möglichen Beeinträchtigung der Umwelt oder der menschlichen Gesundheit und um zu gewährleisten, dass es in einer umweltverträglichen Weise recycelt wird, darf dieses Produkt nicht in den Hausmüll gegeben werden. Informationen zu Entsorgungseinrichtungen erhalten Sie bei der zuständigen Behörde oder dem Geschäft, in dem Sie dieses Produkt erworben haben.

Français

L'étiquette apposée sur ce produit et représentant une poubelle barrée indique que le produit ne peut être mis au rebut avec les déchets domestiques normaux. Afin d'éviter d'éventuels dommages au niveau de l'environnement ou sur la santé, veuillez séparer ce produit des autres déchets de manière à garantir qu'il soit recyclé de manière sûre au niveau environnemental. Pour plus de détails sur les sites de collecte existants, veuillez contacter l'administration locale ou le détaillant auprès duquel vous avez acheté ce produit.

Italiano

L'etichetta con il contenitore barrato applicata sull'imballo indica che il prodotto non deve essere smaltito tramite la procedura normale di smaltimento dei rifiuti domestici. Per evitare eventuali danni all'ambiente e alla salute umana, separare questo prodotto da altri rifiuti domestici in modo che possa essere riciclato in base alle procedure di rispetto dell'ambiente. Per maggiori dettagli sulle strutture di raccolta disponibili, contattare l'ufficio competente del proprio comune o il rivenditore del prodotto.

Español

La etiqueta de un contenedor tachado que hallará en su producto indica que este producto no se puede tirar con la basura doméstica normal. Para impedir posibles daños medioambientales o para la salud, separe este producto de otros canales de desecho para garantizar que se recicle de una forma segura para el medio ambiente. Para más información sobre las instalaciones de recolección disponibles, dirijase a las autoridades locales o al punto de venta donde adquirió este producto.

Português

A etiqueta com o símbolo de um contentor de lixo traçado com uma cruz que aparece no produto indica que este produto não deve ser deixado fora juntamente com o lixo doméstico. Para evitar possíveis danos no ambiente ou na saúde pública, por favor separe este produto de outros lixos; desta forma, terá a certeza de que pode ser reciclado através de métodos não prejudiciais ao ambiente. Para obter mais informações sobre os locais de recolha de lixo disponíveis, contacte a sua junta de freguesia, câmara municipal ou localonde comprou este produto.

Nederlands

Op uw product is een label van een rolcontainer met een kruis erdoor aangebracht. Dit label wil zeggen dat dit product niet bij het normale huishoudelijk afval mag worden ingezameld. Om eventuele schade aan het milieu of de gezondheid van de mens te voorkomen moet dit product gescheiden van al het ander afval worden ingezameld, zodat het op een verantwoorde wijze kan worden verwerkt. Voor meer informatie over uw lokale afvalinzameling wendt u zich tot uw gemeente of de leverancier bij wie u dit product hebt gekocht.

Dansk

Etiketten med et kryds over skraldespanden på hjul, der sidder på produktet, angiver, at dette produkt ikke må bortskaffes sammen med almindeligt husholdningsaffald. For at beskytte miljø og helbred skal dette produkt bortskaffes separat, så det kan genbruges på en måde, der er god for miljøet. Kontakt de lokale myndigheder eller den forhandler, hos hvem du har købt produktet, vedrørende steder, hvor du kan aflevere produktet.

Suomi

Laite on merkitty jäteastia-symbolilla, jonka yli on vedetty rasti. Tämä tarkoittaa, ettei laitetta saa hävittää normaalin talousjätteen mukana. Älä hävitä laitetta normaalin jätteen seassa vaan varmista, että laite kierrätetään ympäristöstävällisellä tavalla, jottei ympäristölle tai ihmisille aiheudu vahinkoa. Lisätietoja kierrätyksestä ja keräyspisteistä saa ottamalla yhteyttä paikallisiin viranomaisiin tai jälleenmyyjään, jolta laite ostettiin.

Svenska

Symbolen med en överkorsad soptunna innebär att denna produkt inte får kastas i vanligt hushållsavfall. För att skydda miljön ska denna produkt inte kastas tillsammans med vanligt hushållsavfall utan lämnas för återvinning på tillbörligt sätt. För mer information om uppsamlingsplatser kontakta din lokala myndighet eller den återförsäljare där du har köpt produkten.

Norsk

Det er krysset over merket av beholderen på hjul som vises på produktet, som angir at dette produktet ikke skal kastes sammen med vanlig husholdningsavfall. Hold dette produktet atskilt fra annet avfall slik at det kan resirkuleres på en miljømessig forsvarlig måte og dermed forhindre eventuell skade på miljø eller helse. Hvis du vil ha mer informasjon om hvor produktet kan leveres inn, kontakter du kommunale myndigheter eller forhandleren der du kjøpte dette produktet.

Česky

Štítek s přeškrtnutým odpadkovým košem na kolečkách, který lze nalézt na výrobku, označuje, že tento produkt se nemá likvidovat s běžným domovním odpadem. V zájmu ochrany životního prostředí a lidského zdraví zlikvidujte tento výrobek jako tříděný odpad, který se recykluje způsobem šetrným k životnímu prostředí. Podrobnější informace o sběrných dvorech pro tříděný odpad získáte na obecním úřadě nebo u prodejce, u kterého jste příslušný výrobek zakoupili.

Magyar

A terméken található, áthúzott szemetest ábrázoló címke azt jelzi, hogy ezt a terméket nem szabad a rendes háztartási szeméttel együtt kidobni. Az esetleges környezeti- vagy egészségkárosodást megelőendő, kérjük, hogy ezt a terméket a többi szeméttől elkülönítve helyezze el, és biztosítsa, hogy azt környezetbarát módon újrahasznosítsák. A rendelkezésére álló begyűjtő létesítményekről kérjük tájékozódjon a megfelelő helyi állami szervetknél vagy a viszonteladónál, ahol a terméket vásárolta.

Polski

Symbol przekreślonego kosza znajdujący się na produkcie oznacza, że nie może on być utylizowany razem z normalnymi odpadami z gospodarstwa domowego. Aby zapobiec potencjalnemu zagrożeniu dla środowiska lub zdrowia ludzkiego, produkt ten należy odseparować od reszty odpadów z gospodarstwa domowego i utylizować w ekologicznie właściwy sposób. Szczegółowe informacje na temat punktów zbiórki odpadów można uzyskać w lokalnych urzędach lub u sprzedawcy danego produktu.

Slovensky

Štítok s přeškrtnutým odpadkovým košom na kolieskach, ktorý je možné nájsť na výrobku, označuje, že tento produkt sa nemá likvidovať s bežným komunálnym odpadom. V záujme ochrany životného prostredia a ľudského zdravia zlikvidujte tento výrobok ako triedený odpad, ktorý sa recykluje spôsobom šetrným k životnému prostrediu. Podrobnejšie informácie o zberných dvoroch pre triedený odpad získate na obecnom úrade alebo u predajcu, u ktorého ste príslušný výrobok zakúpili.

Slovenski

Prečrtn koš za smeti na etiketi, katero lahko najdete na vašem izdelku, pomeni, da tega izdelka ne smete odvreči podobno kot vse ostale smeti. Da bi preprečili morebitne škodljive vplive na okolje ali zdravje, ločite izdelek od vseh ostalih in poskrbite, da bo recikliran na okolju prijazen način. Natančne informacije o tem, kje se nahajajo primerna odlagališča, pridobite v vašem krajevnem uradu ali pri prodajalcu.

Eesti

Teie tootele kleebitud tähis, mis kujutab ratastega prügikonteinerit, millele on rist peale tõmmatud, keelab toote kõrvaldamise majapidamisjäätmetega samasel viisil. Keskkonnale või inimeste tervisele tekitatava võimaliku kahju vältimiseks eraldage toode teistest jäätmetest, et tagada selle korduvkasutamise keskkonnasäästlikul viisil. Kui soovite saada rohkem teavet võimalike kogumispunkti kohta, võtke ühendust kohaliku omavalitsuse ametnikuga või teile toote müünud jaemüüjaga.

Lietuviškai

Užbraukta ratuota šiukšliadėžės etiketė, kurią rasite ant jūsų produkto, reiškia, kad šis produktas neturėtų būti išmestas kartu su įprastinėmis buitinėmis šiukšlėmis. Siekiant išvengti galimos žalos aplinkai bei žmonių sveikatai, prašome atskirti šį produktą nuo kitų atliekų, ir įsitikinti, kad jis būtų perdirtas aplinkai nepavojingiu būdu. Jei reikia išsamesnės informacijos apie atliekų surinkimo ypatumus, prašome kreiptis į savo vietos valdžios įstaigas arba į mažmeninį pardavėją, iš kurio jūs įsigijote šį produktą.

Latviski

Marķējums ar pārsvītrotu atkritumu tvertni uz rītenīšiem, kas redzams uz izstrādājuma, norāda, ka šo izstrādājumu nedrīkst likvidēt kopā ar parastajiem sadzīves atkritumiem. Lai novērstu iespējamo kaitējumu videi vai cilvēku veselībai, lūdzam, atdaliet šo izstrādājumu no citiem atkritumiem, iedējādi nodrošinot tā atreizējo pārstrādi videi drošā veidā. Papildinformācijai par pieejamajām atkritumu savākšanas iespējām, lūdzam, sazinieties ar vietējo pašvaldību vai mazumtirgotāju, no kura jūs iegādājāties šo izstrādājumu.

Ελληνικά

Η διαγραμμένη επικέτα του τροχοφόρου κάδου απορριμμάτων που θα βρείτε πάνω στο προϊόν σας υποδεικνύει ότι αυτό το προϊόν δεν πρέπει να απορρίπτεται μέσω του κανονικού δικτύου αποκομιδής οικιακών απορριμμάτων. Για να αποτρέψετε πιθανές επιπτώσεις στο περιβάλλον ή την ατομική υγεία, παρακαλούμε να διαχωρίσετε αυτό το προϊόν από άλλα δίκτυα αποκομιδής ώστε να διασφαλίσετε ότι είναι δυνατή η ανακύκλωσή του με έναν περιβαλλοντικά θετικό τρόπο. Για περισσότερες πληροφορίες σχετικά με τις διαθέσιμες δυνατότητες συλλογής απορριμμάτων, παρακαλούμε να επικοινωνήσετε με την τοπική κυβερνητική αρχή ή το κατάστημα λιανικής από όπου αγοράσατε αυτό το προϊόν.

Türkçe

Ürününüzün üzerinde bulunan çarpi işaretli tekerlekli kutu etiketi, bu ürünün normal ev atık sistemi vasıtasıyla elden çıkarılmaması gerektiğini gösterir. Çevreye ve insan sağlığına zarar vermeyi önlemek için, lütfen bu ürünü çevreye zarar vermeyecek şekilde geri dönüştürme tabi tutulmak üzere diğer atıklardan ayırın. Mevcut toplama tesisleri ile ilgili ayrıntılı bilgi edinmek için, yerel devlet makamlarıyla veya bu ürünü satın aldığınız satıcıyla irtibata geçin.

Română

Eticheta arătând un coș de gunoi tăiat cu două linii încrucișate, care poate fi găsită pe produs, indică faptul că acesta nu trebuie aruncat la gunoi laolaltă cu gunoiul menajer. Pentru a evita posibila degradare a mediului înconjurător sau a sănătății umane, colectați separat acest produs de gunoiul menajer pentru a vă asigura că poate fi reciclat într-un mod ecologic. Pentru mai multe detalii privind punctele disponibile de colectare, contactați autoritățile locale sau comerciantul de la care ați achiziționat acest produs.

Български

Етикетът, представляващ зачертано кошче за боклук в кръг, който можете да видите върху вашия продукт, означава, че този продукт не трябва да се изхвърля заедно с обикновените домакински отпадъци. За предпазване от евентуални щети върху околната среда или човешкото здраве, моля, отделете този продукт от останалите отпадъци, за да се гарантира, че той ще бъде рециклиран по екологично съобразен начин. За повече информация относно наличните места за събиране на отпадъци, моля, свържете се с местните власти или търговеца, от когото сте закупили този продукт.

Hrvatski

Oznaka prekrížene kante za otpad koja se nalazi na vašem proizvodu znači da se ovaj proizvod ne smije odlagati u obično kućno smeće. Da bi se spriječili negativni učinci na okoliš ili ljudsko zdravlje odvojite ovaj proizvod od ostalog otpada da bi se osiguralo njegovo recikliranje na ekološki prihvatljiv način. Više pojedinosti o dostupnim reciklažnim dvorištima zatražite u uredu lokalne samouprave ili od prodavača od kojeg ste kupili ovaj proizvod.

Македонски

Прецртаната ознака во круг за кантата што е прикажана на производот посочува дека овој производ не смее да се фрла со редовниот домашен отпад. За да спречите можни штети за животната средина или по здравјето на луѓето, одвојте го овој производ од другиот домашен отпад за да обезбедите негово рециклирање на начин којшто нема да и наштети на животната средина. Контакттирајте со општинската канцеларија или со продавачот каде што го купивте овој производ за повеќе детали околу достапните собирни локации.

Srpski

Okrugla oznaka sa precrtanom kantom za odlaganje otpada koja se nalazi na proizvodu znači da se ovaj proizvod i priložene baterije ne smeju odlagati u otpad na uobičajen način. Da bi se sprečio štetan uticaj na okolinu ili na zdravlje ljudi, odvojte ovaj proizvod i njegove baterije od ostalog otpada kako bi se oni reciklirali na ekološki prihvatljiv način. Za više detalja o mestima za reciklažu obratite se lokalnoj samoupravi ili prodavcu od koga ste kupili ovaj proizvod.