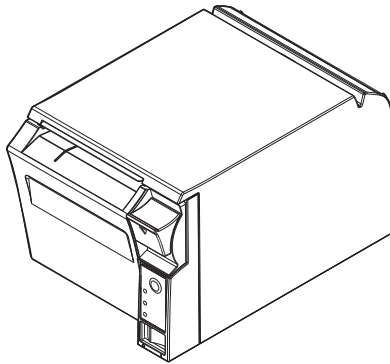


# TM-T70II

## 使用説明書



本公司保留本文件之所有權利。若未事先獲得 Seiko Epson Corporation 之書面同意，本文件之任何部份不得複製、存放於可讀取系統或以任何形式傳送，如機械、影印、錄影等。使用本手冊所含資料不須負擔專利責任。本手冊經本公司審慎編寫，但若有錯誤或遺漏時，本公司亦不予負責。因使用本手冊所含資料而產生之損壞，本公司亦不予負責。本產品購買人或第三者因為意外事故、誤用或濫用本產品、未經授權而改裝、修理、或變更本產品、未嚴格遵守本公司操作與維護說明，因而發生損壞、損失或費用，則本公司與關係企業均不予負責。

因使用非 Epson 指定之原廠產品或本公司認可之任何選購品或耗材，而發生任何損壞或問題，本公司不予負責。

EPSON 為 Seiko Epson Corporation 在日本及其它國家或地區之註冊商標。

**注意：**本使用手冊內容將隨時加以編修更動，恕不另行通知。

版權所有人 ©2013 精工愛普生公司，長野，日本

## 警告使用者

這是甲類的資訊產品，在居住的環境中使用時，可能會造成射頻干擾，在這種情況下，使用者會被要求採取某些適當的對策。

## 重要安全訊息

該部分介紹用來確保本產品的安全和有效使用的重要訊息。請仔細閱讀此部分並將其保存在容易取得的地方。

### 主要標識

本使用說明書中的標識根據其重要程度不同而分為下列等級。在使用產品之前，請仔細閱讀下列內容。

**⚠ 警告：**

務必嚴格遵守警告內容，以免造成重大人身傷害事故。

**⚠ 注意：**

務必遵守注意事項，以免對造成人身輕傷事故，對設備造成損壞或資料丟失。

### 安全防範

該部分說明的警告和注意事項用來確保 TM-T70II 的安全和有效使用。有關本產品安全和有效使用的其他警告和注意事項在本使用說明書的其他部分進行說明。

**⚠ 警告：**

如果 TM-T70II 發生冒煙、異常氣味、或者不尋常的噪音時，請立即關閉 TM-T70II，拔掉電源線並與銷售商或愛普生服務中心取得聯繫詢問處理辦法。繼續使用可能會引起火災或觸電事故。

請勿試圖自己進行印表機的維修。不正確的維修是很危險的。

請勿自行拆卸或維修。不正確的動作會引起受傷或火災。

請使用符合規格的電源。連接不正確的電源可能會導致火災。

應該避免任何異物落入印表機內，以免導致火災。

如果有水或其他液體流入機內，請關閉 TM-T70II，立即拔掉電源線，並且與銷售商或精工愛普生服務中心取得聯繫詢問處理辦法。繼續使用可能會導致火災或觸電事故。

請勿在本產品的內部及周圍使用可燃性氣體的噴霧器。否則可能造成火災。

**⚠ 注意：**

請勿使用未在本手冊中提到的方法來連接連接線。

錯誤的連接可能會使本機損壞或發生火災。

確認將印表機放置在一個固定，穩定的水平表面上。印表機如果落下則可能會破碎或損壞。

請勿在潮濕或灰塵較多的地方使用本機。過度的潮濕和過量的灰塵可能會導致機器損壞或發生火災。

請勿在印表機上放置任何重物。請勿將印表機站立或傾斜放置，這些作法可能會使印表機摔落或毀損，或可能導致損壞。

為了確保安全，在一段時間不使用印表機時，應該拔除電源。

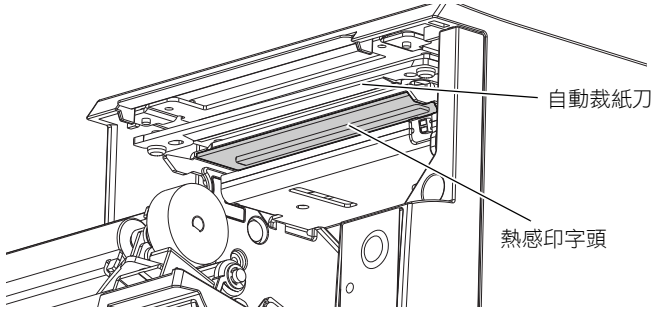
在移動本機之前，請確保拔掉其電源和所有連接至其的電纜。

## 注意標籤

產品上的注意標籤表示下列注意事項。

### 注意：

在列印時或完成列印後，熱感印字頭非常熱，觸摸它可能會導致燙傷。請確保在熱感印字頭冷卻後再進行清潔和其他工作。此外請注意熱感印字頭附近的自動裁紙刀。



## 使用限制

將本產品用於飛機、列車、船舶、汽車等的與運行直接相關的裝置、防災防盜裝置、各種安全裝置等要求機能、精度等具備高度可信性、安全性的用途時，為維持這些系統整體的可信性與安全，請採取故障自動防護設計及冗長設計等措施，在確保系統全體安全的基礎上使用本公司產品。本產品並非以使用於太空機器、幹線通信機器、原子力控制機器、醫療機器等需具備高度可信性與安全性的用途。若使用於前述用途時，請客戶充分進行確認和判斷本產品的適用性。

## 本使用說明書的目的

本使用說明書的目的是向 TM-T70II 印表機的操作人員提供機器的基本操作方法，確保安全正確地進行使用。

## 下載驅動程序、應用程序以及操作說明

驅動程式、實用程式和手冊可從下列網址下載。

<http://download.epson-biz.com/?service=pos>

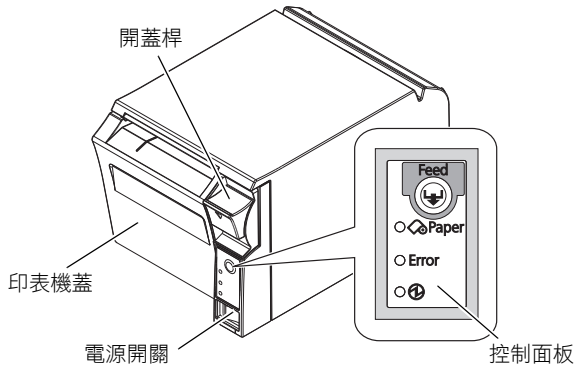
## 開箱

下列項目為印表機所包含的標準規格。如果任何項目受到損壞，請與經銷商聯繫。

- |                                |                                                             |
|--------------------------------|-------------------------------------------------------------|
| <input type="checkbox"/> 印表機   | <input type="checkbox"/> 紙卷                                 |
| <input type="checkbox"/> 電源開關蓋 | <input type="checkbox"/> 電源供應器*                             |
| <input type="checkbox"/> 電源線*  | <input type="checkbox"/> TM-T70II Software & Documents Disc |
| <input type="checkbox"/> 安裝指南  |                                                             |

\*某些型號的印表機中可能沒有。

## 部件名稱



## 控制面板

### 送紙 (FEED) 鍵

按下此鍵送紙。

### ⏻ (電源指示) 燈

打開印表機時，此指示燈亮起。

### 錯誤指示 (ERROR) 燈

指示出有錯誤。

### 缺紙指示 (PAPER OUT) 燈

亮起表示紙卷將要用完或缺紙狀態。閃爍表示待機狀態。

## 重要安裝注意事項

- ❑ 連接序列介面時，使用零數據機電纜，即交叉電纜。
- ❑ 連接並列介面時，使用滿足 IEEE1284 標準規格的電纜。
- ❑ 連接 USB 介面時，先安裝驅動程式再連接印表機。

## 安裝印表機

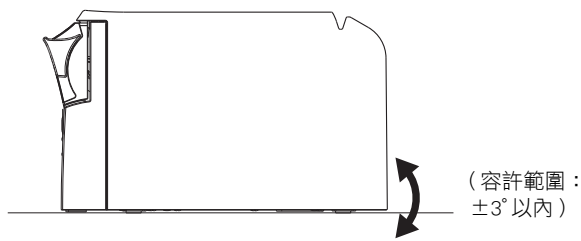
本印表機只能水平安裝。

在打開印表機蓋和裁切卷紙時，請固定印表機使其不會移動。作為選購件，公司提供固定印表機用的膠布。

安裝印表機時最大傾斜度為  $3^\circ$ 。

安裝印表機時如果傾斜度超過  $3^\circ$ ，則可能導致下列問題。

- 不能檢測出末端的卷紙。
- 印表機蓋在安裝卷紙後不能合上。
- 不能拿出卷紙。

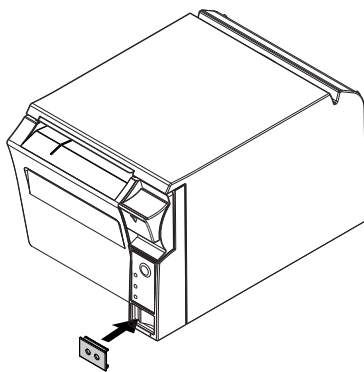


## 電源開關蓋的使用注意事項

### ⚠ 警告：

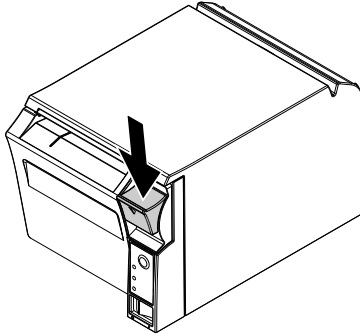
如果在電源開關蓋蓋上狀態下發生任何故障時，應立即拔除電源。繼續使用有可能引起火災。

附帶的電源開關蓋是為了防止意外碰觸電源開關。

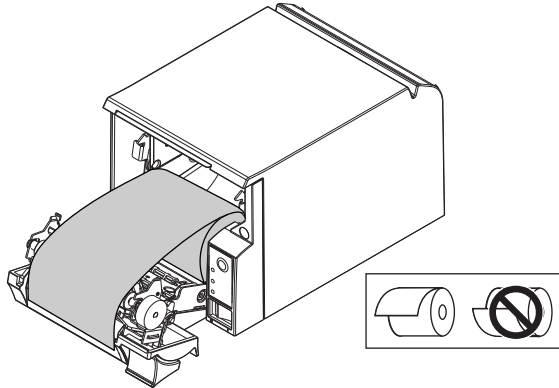


## 紙卷的安裝方法

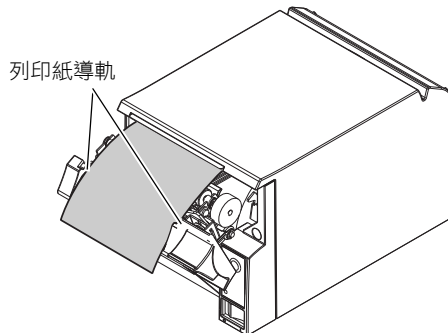
1. 按壓開蓋桿，打開印表機蓋。



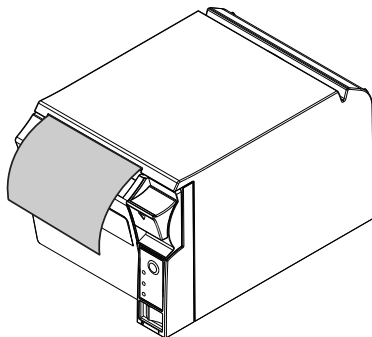
2. 取下用過的紙卷芯。
3. 裝上新的紙卷。紙的正確方向如下所示。



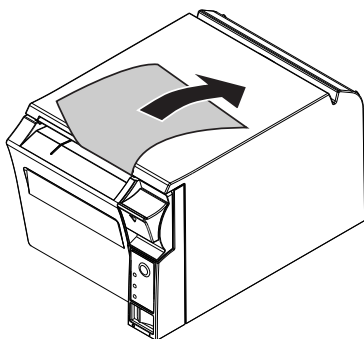
4. 拉出一些紙使其被安裝在列印紙導軌之間。



5. 合上印表機並且確保紙卷正確地裝在列印紙導軌之間。



6. 將露出的紙撕掉。



---

## 故障排除

---

### 控制面板上沒有燈亮

---

檢查電源線是否正確地連接至印表機和電源插座。

---

### 無法列印情況下錯誤（ERROR）指示燈亮起（不是閃爍）

---

如果缺紙指示燈（PAPER OUT）亮燈，說明沒有安裝卷紙或者紙已用完。

如果缺紙指示燈（PAPER OUT）熄滅，表示印表機的蓋子沒有蓋好。

---

### 錯誤（ERROR）指示燈閃爍且無法列印（沒有發生夾紙現象）

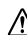

---

如果熱感印字頭過熱，印表機會停止工作，待冷卻後會自動重新開始。

如有其他原因情況發生，關閉印表機，10 秒鐘以後再打開。

---



## 取出夾住的紙張

  **注意：**

在列印後熱感印字頭變得非常熱，請勿碰觸。

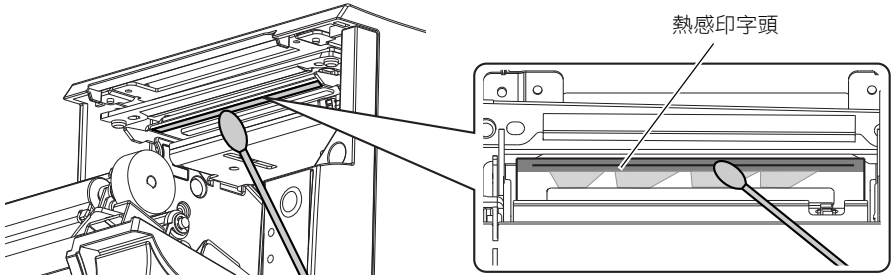
1. 關閉印表機，按下開蓋桿。
2. 取出卡住的紙，重新裝好紙卷，然後合上印表機蓋。

## 清潔熱感印字頭

  **注意：**

列印後熱感印字頭會非常熱，請不要接觸。待其冷卻後再進行清潔。不要用手指或者其他硬物碰觸，以免造成熱感印字頭損傷。

關閉印表機並打開印表機蓋。使用沾有酒精溶劑（乙醇、異丙醇）的棉簽清潔熱感印字頭的熱感部件。



EPSON 建議定期清潔印字頭（通常大約每三個月一次），以保證收據的列印品質。

