

# TM-T82

## Petunjuk Penggunaan

**Di Impor oleh:**  
**PT. Epson Indonesia**  
**Wisma Kyohei Prince Lt.16**  
**Jalan Jenderal Sudirman Kav.3**  
**Jakarta Pusat 10220, Indonesia**

NOMOR:1.24.EI1.02302.1213  
Tgl. 13 Des 2013



\*412648601\*

Hak cipta dilindungi Undang-Undang Dilarang mereproduksi bagian mana pun dari publikasi ini, atau menyimpannya dalam sistem pengambilan atau mengirimkannya dalam bentuk apa pun atau cara apa pun, elektronik, mekanis, memfotokopi, merekam, atau cara lainnya, tanpa izin tertulis sebelumnya dari Seiko Epson Corporation. Tidak ada pertanggungjawaban hukum atas penggunaan informasi yang terdapat di dalam dokumen ini. Meskipun persiapan buku ini telah dilakukan dengan sangat hati-hati, namun Seiko Epson Corporation tidak bertanggung jawab atas kesalahan atau kelalaian. Juga tidak ada pertanggungjawaban apa pun yang ditanggung atas kerusakan yang diakibatkan oleh penggunaan informasi yang terdapat di dalamnya.

Baik Seiko Epson Corporation maupun afiliasinya tidak akan bertanggung jawab pada pembeli produk ini atau pihak ketiga atas kerusakan, kehilangan, biaya, atau pengeluaran yang dikenakan oleh pembeli atau pihak ketiga sebagai akibat: kecelakaan, kesalahan penggunaan, atau penyalahgunaan produk ini atau modifikasi, perbaikan, perubahan yang tidak resmi pada produk ini, atau (tidak termasuk A.S.) kegagalan dalam mematuhi instruksi pengoperasian dan perawatan Seiko Epson Corporation.

Seiko Epson Corporation tidak akan bertanggung jawab terhadap kerusakan atau masalah yang timbul dari penggunaan opsi apa pun atau produk habis pakai apa pun selain yang ditetapkan sebagai Produk Epson Asli atau Produk yang Disetujui Epson oleh Seiko Epson Corporation.

EPSON adalah merek dagang terdaftar dari Seiko Epson Corporation di Jepang dan negara/wilayah lainnya.

**PEMBERITAHUAN:** Isi manual ini dapat berubah tanpa pemberitahuan.

© Seiko Epson Corporation 2013-2016. Hak cipta dilindungi undang-undang.

---

## **Informasi Keselamatan Penting**

Bagian ini menyajikan informasi penting yang dimaksudkan untuk memastikan penggunaan produk ini dengan aman dan efektif. Baca bagian ini dengan saksama dan simpanlah di lokasi yang mudah diakses.

### **Kunci untuk Simbol**

Simbol dalam manual ini diidentifikasi menurut tingkat kepentingannya, seperti didefinisikan di bawah. Baca peringatan berikut dengan saksama sebelum menangani produk.



#### **PERINGATAN:**

*Peringatan harus dipatuhi dengan saksama untuk menghindari cedera parah.*



#### **PERHATIAN:**

*Perhatian harus dipatuhi untuk menghindari cedera ringan pada diri Anda, kerusakan pada peralatan, atau hilangnya data.*



#### **Catatan:**

*Catatan mengandung informasi penting dan tips yang berguna tentang pengoperasian peralatan Anda.*

### **Tindakan Pencegahan Keselamatan**



#### **PERINGATAN:**

*Matikan segera peralatan jika mengeluarkan asap, bau yang aneh, atau suara bising yang tidak seperti biasanya. Jika produk terus digunakan, dapat mengakibatkan kebakaran atau kejutan listrik. Cabut kabel daya segera, lalu hubungi dealer Anda atau pusat layanan Seiko Epson untuk meminta nasihat.*

*Jangan sekali-kali berusaha memperbaiki produk ini sendiri. Pekerjaan perbaikan yang tidak tepat dapat menjadi berbahaya.*

*Jangan sekali-kali membongkar atau memodifikasi produk ini. Dilarang mengotak-atik produk ini karena dapat menyebabkan cedera atau kebakaran.*

*Pastikan gunakan adaptor AC yang telah ditentukan. Sambungan ke sumber daya yang tidak tepat dapat menyebabkan kebakaran.*

*Jangan biarkan ada benda asing masuk ke dalam peralatan. Masuknya benda asing dapat mengakibatkan kebakaran.*

*Jika air atau cairan tumpah ke dalam peralatan ini, segera cabut kabel daya AC, lalu hubungi dealer Anda atau pusat layanan Seiko Epson untuk meminta nasihat. Jika produk terus digunakan, dapat mengakibatkan kebakaran.*

*Jangan menggunakan penyemprot aerosol yang berisi gas yang mudah terbakar di dalam atau di sekitar produk ini. Jika dilakukan dapat mengakibatkan kebakaran.*

*Jangan menyambung saluran telepon ke konektor pembuka laci; jika tidak maka printer dan saluran telepon bisa rusak.*



#### **PERHATIAN:**

*Jangan menyambung kabel dengan cara selain yang disebutkan dalam manual ini. Sambungan dengan cara yang berbeda dapat mengakibatkan peralatan rusak atau kebakaran.*

*Pastikan untuk menyetel peralatan ini pada permukaan datar, kokoh dan stabil. Produk bisa pecah atau mengakibatkan cedera jika jatuh.*

*Jangan gunakan produk ini di lokasi dengan tingkat kelembaban atau debu yang tinggi. Kelembaban dan debu yang terlalu berlebihan bisa menyebabkan peralatan rusak atau terbakar.*

*Jangan meletakkan benda berat di atas produk ini. Jangan sekali-kali berdiri atau bersandar pada produk ini. Peralatan bisa jatuh atau roboh, peralatan bisa pecah atau kemungkinan menimbulkan cedera.*

*Berhati-hatilah agar jari Anda tidak terluka terkena pemotong manual*

- *Ketika Anda melepaskan kertas yang dicetak*
- *Ketika Anda melakukan operasi lainnya seperti memasang/mengganti kertas kasir*

*Untuk memastikan keselamatan, cabut stopkontak produk ini sebelum meninggalkannya dalam keadaan tidak terpakai untuk periode yang lama.*

## ***Label Perhatian***

Label perhatian pada produk menunjukkan tindakan pencegahan sebagai berikut.



### **PERHATIAN:**

*Jangan menyentuh kepala termal karena bisa sangat panas setelah pencetakan.*

## ***Batasan Penggunaan***

Apabila produk ini digunakan untuk aplikasi yang memerlukan keandalan/keselamatan tinggi seperti alat transportasi yang terkait dengan penerbangan, kereta api, laut, atau otomotif dll.; alat penanggulangan bencana; beragam alat keselamatan dll.; atau alat fungsional/presisi dll., Anda harus menggunakan produk ini hanya setelah memberi pertimbangan termasuk dan redundansi ke dalam rancangan Anda untuk menjaga keselamatan dan keandalan sistem secara keseluruhan. Karena produk ini tidak dimaksudkan untuk penggunaan pada aplikasi yang memerlukan keandalan/keselamatan yang sangat tinggi seperti peralatan ruang angkasa, peralatan komunikasi utama, peralatan pengontrol tenaga nuklir, atau peralatan medis terkait dengan perawatan medis dll., buatlah pertimbangan sendiri atas kesesuaian produk ini setelah melakukan evaluasi menyeluruh.

## ***Mengunduh Driver, Utility, dan Manual***

Driver, utility, dan manual versi terbaru dapat diunduh dari URL berikut

<http://download.epson-biz.com/?service=pos>

## ***TM-T81 Emulation Mode***

Untuk informasi rinci tentang TM-T81 Emulation Mode, silakan melihat TM-T82 Technical Reference Guide. Dokumen tersebut terpasang bersama perangkat lunak.

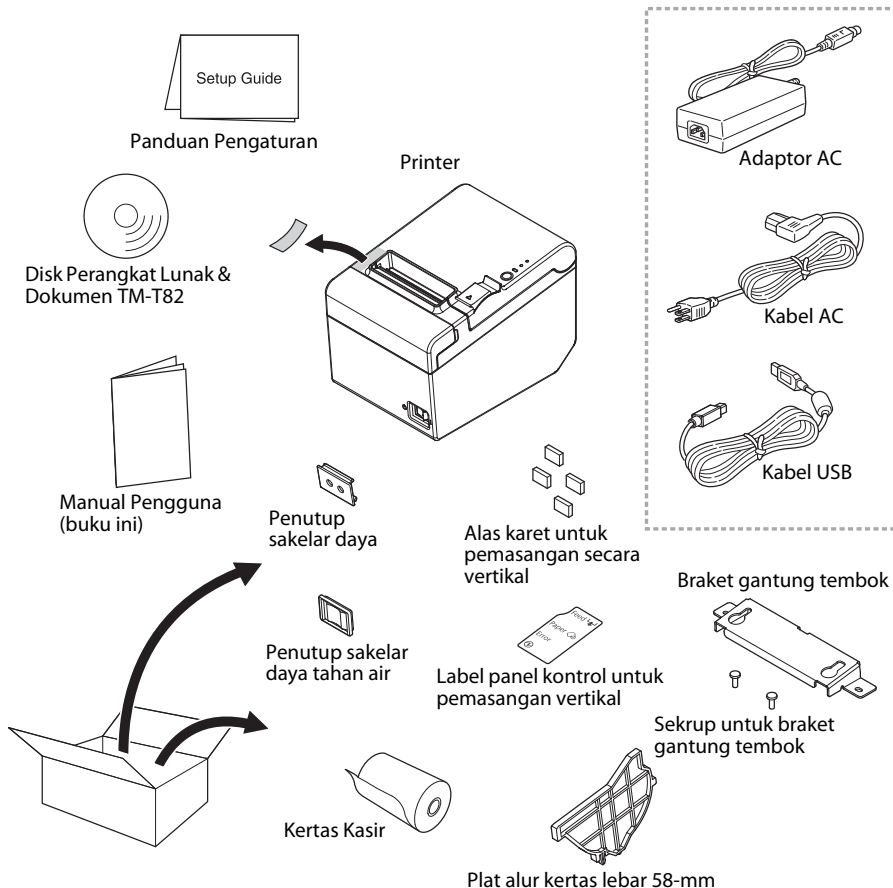
## Membuka kemasan

Item berikut disertakan untuk printer dengan spesifikasi standar. Jika ada item yang rusak, hubungi dealer Anda.

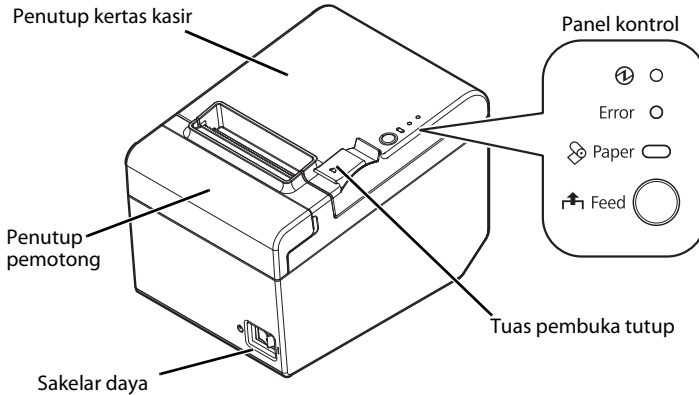
### Catatan:

Tergantung pada model, aksesoris pada gambar dengan kotak bergaris putus-putus berikut ini mungkin tidak disertakan.

Bentuk aksesoris bervariasi antar model dan area.



## **Nama Komponen**



## **Panel Kontrol**

### **Ⓛ LED (Daya)**

LED ini menyala ketika printer hidup.

### **LED Error (Kesalahan)**

Ini mengindikasikan kesalahan.

### **LED Kertas**

Menyala berarti kertas habis. Berkedip berarti posisi siaga.

### **📎 Catatan:**

Untuk menyalakan LED KERTAS ketika kertas kasir hampir habis, aktifkan sensor dekat ujung kertas dengan perangkat lunak utility untuk TM-T82, dan gunakan printer secara horisontal (dengan tempat keluar kertas berada di atas).

### **Tombol Feed**

Tombol ini mengumpan kertas.

## Menyambung Kabel

### ⚠ **PERINGATAN:**

Pastikan hanya menggunakan adaptor AC yang telah ditentukan. [AC adapter, C1 (Model: M235B)].

### ⚠ **PERHATIAN:**

Untuk menggunakan antarmuka serial, gunakan kabel modem nol.

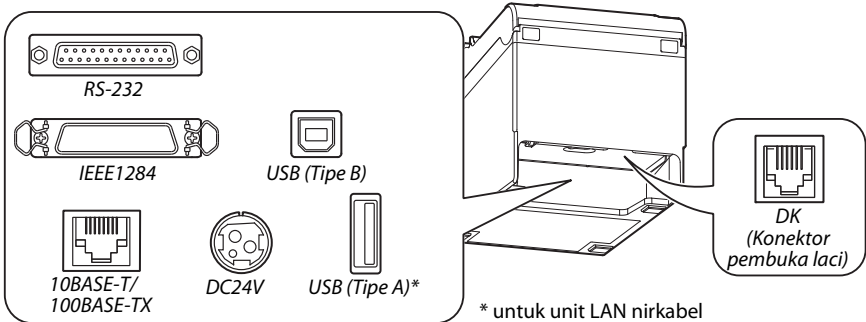
Untuk menggunakan antarmuka paralel, gunakan kabel IEEE 1284.

Untuk menggunakan antarmuka USB, jangan nyalakan printer sebelum memasang driver printer.

Untuk menggunakan antarmuka Ethernet (10Base-T/100Base-TX), jangan menyambung saluran telepon atau kabel pemuka laci ke konektor Ethernet.

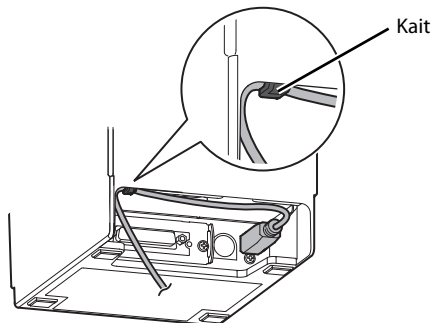
Ketika kabel LAN dipasang di luar ruangan, pastikan perangkat yang tidak dilengkapi dengan pelindung lonjakan telah diberikan peredam dengan disambungkan ke perangkat yang dilengkapi dengan pelindung lonjakan. Jika tidak, perangkat bisa rusak akibat petir.

1. Pastikan printer dalam kondisi mati.
2. Sambung kabel antarmuka ke printer.  
Untuk bentuk masing-masing konektor, silakan lihat ilustrasi berikut. (Antarmuka yang terpasang bervariasi antar model printeri).

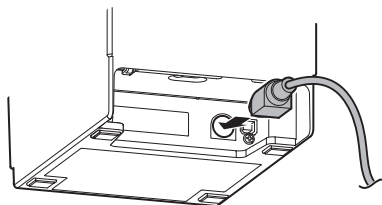


### **Catatan:**

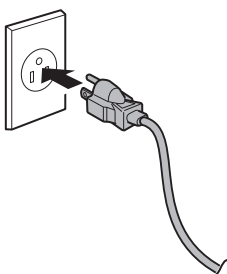
Ketika menyambung kabel USB, pasang kabel USB dengan kait yang ditunjukkan pada ilustrasi berikut untuk mencegah kabel terlepas.



3. Sambung salah satu ujung kabel antarmuka ke komputer.
4. Sambung kabel AC ke adaptor AC.
5. Sambung kabel DC pada Adaptor AC ke konektor daya pada printer.



6. Masukkan kabel AC ke stopkontak daya.



---

## **Memasang Printer**

Anda dapat memasang printer secara horisontal pada permukaan yang rata (dengan tempat keluar kertas berada di atas) atau secara vertikal (dengan tempat keluar kertas berada di depan) Anda juga bisa menggantungnya di tembok menggunakan aksesori yang disertakan.



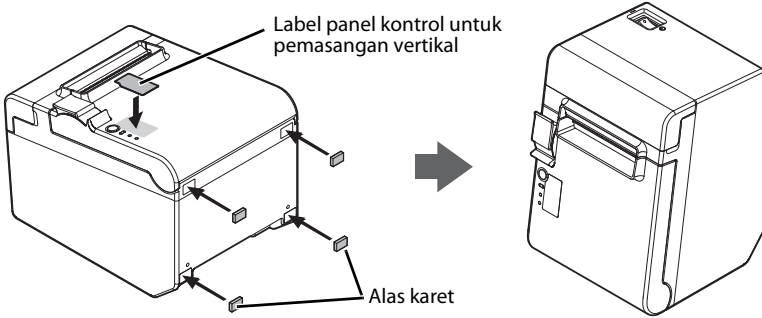
### **PERHATIAN:**

*Ambil tindakan seperlunya untuk mencegah printer agar tidak bergerak akibat getaran selama proses pemotongan kertas dan ketika menggunakan laci. Pita perekat disediakan sebagai pilihan.*



## Memasang Printer Secara Vertikal

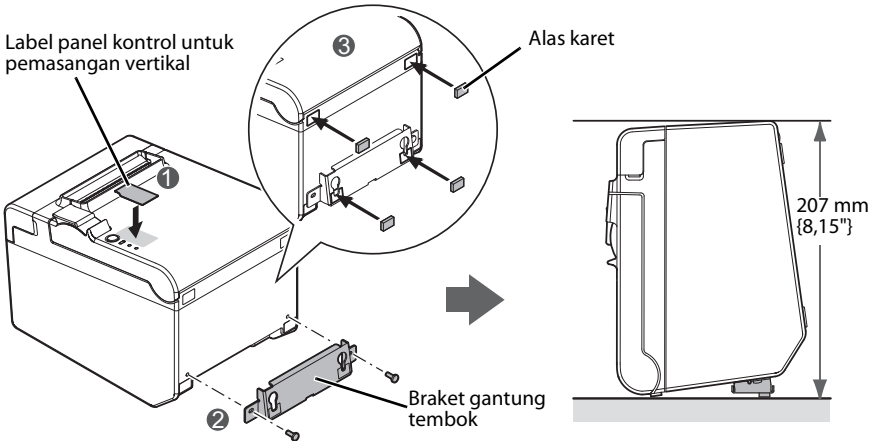
Ketika memasang printer secara vertikal, pastikan memasang label panel kontrol yang disertakan untuk pemasangan vertikal pada penutup kertas kasar, dan pasang empat alas karet pada rongga segi empat pada kotak printer seperti ditunjukkan pada ilustrasi berikut.



### Catatan:

Anda bisa memasang printer sehingga penutup kertas kasar secara tegak ke permukaan pemasangan menggunakan braket gantung tembok.

1. Pasang label panel kontrol untuk pemasangan secara vertikal pada penutup kertas kasar.
2. Pasang braket gantung tembok pada printer, dan pasang dengan 2 sekrup yang disertakan.
3. Pasang 2 alas karet pada rongga segi empat pada kotak printer, dan pasang 2 alas kaki sesuai panduan garis pada braket gantung.
4. Letakkan printer dengan sisi braket gantung tembok menghadap ke bawah.



## Menggantungkan Printer pada Tembok

Untuk menggantung printer pada tembok, ikuti langkah-langkah berikut.

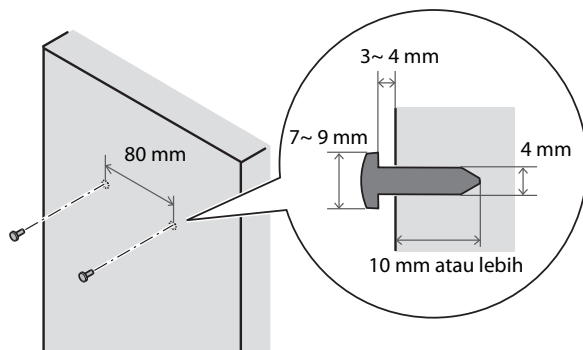
### PERHATIAN:

Untuk memasang printer dengan aman, pasang braket gantung tembok pada tembok yang terbuat dari kayu, beton atau logam. Ketebalan tembok hendaknya 10 mm {0,4"} atau lebih.

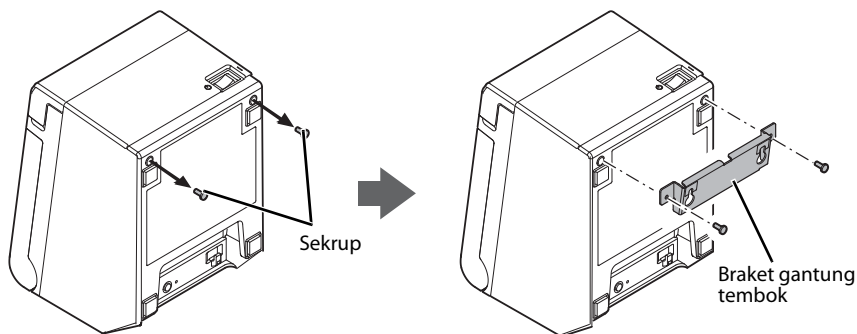
Pastikan untuk menggunakan sekrup logam.

Sekrup pada tembok harus mempunyai kekuatan tarik sebesar 150 N (15,3 kgf) atau lebih.

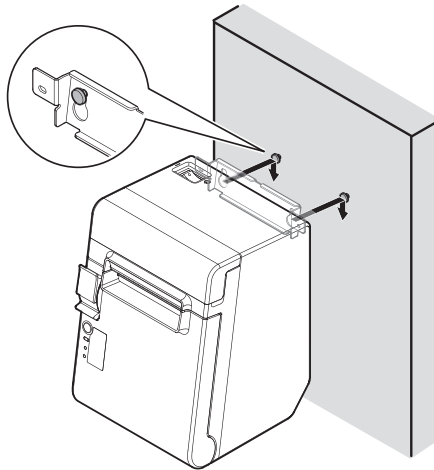
1. Pasang 2 sekrup (diameter sekrup: 4 mm {0,16"}, diameter kepala: 7 sampai 9 mm {0,28 sampai 0,35"})) pada tembok pada jarak minimal 80 mm {3,15"}. Pastikan panjang bodi sekrup ke tembok adalah 10 mm {0,39"} atau lebih, dan panjang di luar tembok adalah 3 sampai 4 mm {0,12 sampai 0,16"}.



2. Lepas 2 sekrup yang dipasang pada printer, seperti ditunjukkan pada ilustrasi di bawah ini
3. Pasang braket gantung tembok pada printer, dan pasang dengan sekrup yang dilepas pada Langkah 2.



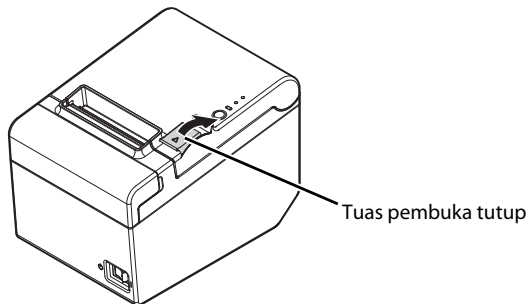
4. Sejajarkan lubang pada braket gantung tembok dengan sekrup pada tembok dan kaitkan dengan aman.



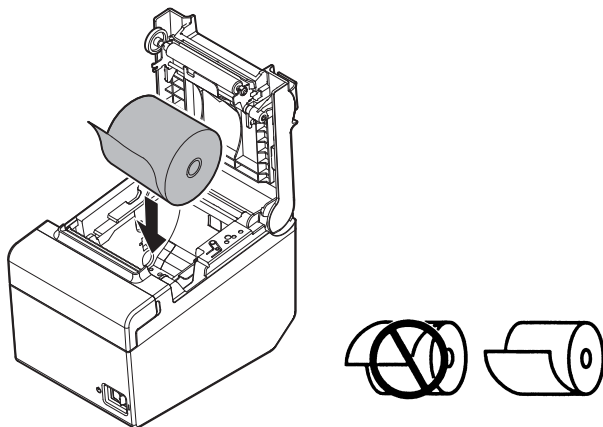
## ***Memasang Kertas Kasir***

Ikuti langkah-langkah berikut ini untuk memasang kertas kasir.

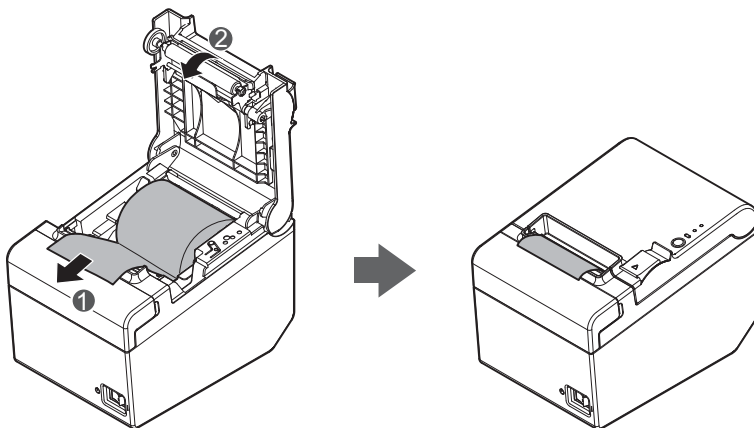
1. Gunakan tuas pembuka tutup untuk membuka penutup kertas kasir.



2. Lepas kertas kasir yang sudah habis jika ada, dan masukkan kertas kasir yang baru. Arah kertas yang benar ditunjukkan seperti pada ilustrasi berikut.



3. Tarik kertas secukupnya, dan tutup penutup kertas kasir. Ketika daya printer dinyalakan, kertas kasir otomatis akan dipotong.



## Mengganti Lebar Kertas

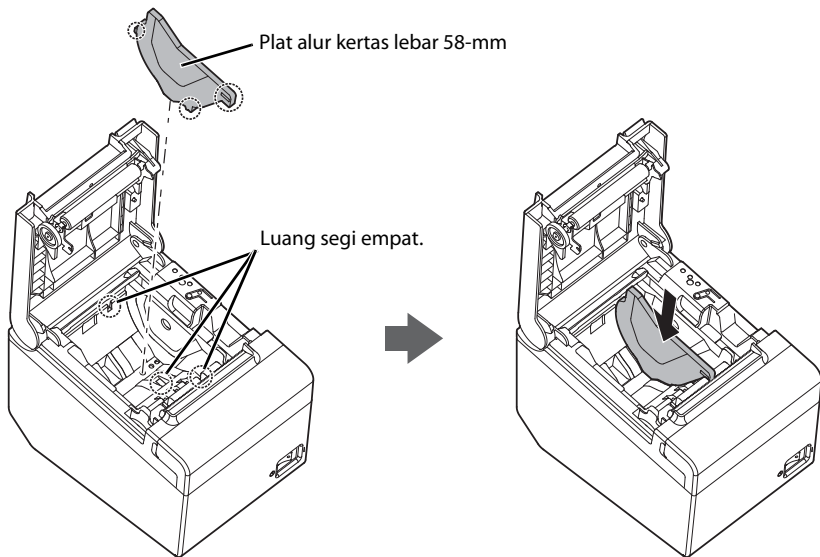
Anda bisa mengganti lebar kertas dari 80 ke 58 mm dengan memasang Plat alur kertas lebar 58-mm yang disertakan. Ikuti langkah-langkah berikut ini untuk mengganti lebar kertas.

### **PERHATIAN:**

*Ketika Anda mengganti lebar kertas dari 80 ke 58mm, Anda tidak bisa menggantinya lagi ke 80mm.*

*Ketika mengganti lebar kertas, pastikan melakukan pengaturan lebar kertas dengan perangkat lunak utility untuk TM-T82.*

1. Buka penutup kertas kasar.
2. Sejajarkan 3 proyeksi plat alur kertas lebar 58-mm dengan lubang segi empat pada printer, dan dorong ke bawah.



3. Pasang kertas kasar.
4. Tutup penutup kertas kasar.

## Memasang Penutup pada Sakelar Daya

Penutup sakelar daya yang tertutup memastikan bahwa sakelar daya tidak tertekan secara tidak sengaja.

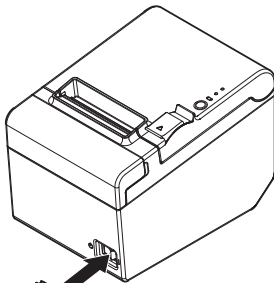
Anda dapat menyalakan dan mematikan sakelar daya dengan memasukkan benda berujung runcing ke lubang pada penutup sakelar daya. Untuk melepas penutup, gunakan juga benda berujung runcing.

Penutup tahan air untuk sakelar daya juga disertakan.

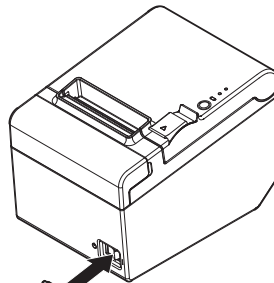
Untuk menggunakan penutup ini, pasang sesuai dengan ilustrasi berikut.

### PERINGATAN:

*Jika terjadi sesuatu pada penutup sakelar daya yang terpasang, segera lepas kabel AC. Jika produk terus digunakan, dapat menyebabkan kebakaran atau kejutan listrik.*



Penutup sakelar daya



Penutup sakelar daya tahan air

## Pemecahan Masalah

### Kontrol panel tidak menyala

Periksa apakah kabel DC dan kabel AC telah terpasang dengan benar pada printer dan stopkontak daya.

### LED Error (Kesalahan) menyala tanpa ada pencetakan

- Periksa apakah penutup kertas kasar telah tertutup. Jika terbuka, tutup.
- Jika LED KERTAS **menyala**, periksa apakah kertas telah terpasang dengan benar dan kertas yang tersisa.

### LED Error (Kesalahan) berkedip tanpa ada pencetakan

- Periksa apakah ada kertas yang macet. Jika ada kertas yang macet, lepas kertas yang macet sesuai dengan deskripsi berikut dan pasang kertas kasar dengan benar.
- Pencetakan akan berhenti jika kepala termal terlalu panas dan melanjutkan kembali secara otomatis jika sudah dingin.
- Jika penyebabnya lain, matikan printer, dan nyalakan kembali setelah 10 detik.

---

## Ketika terjadi kertas yang macet

---

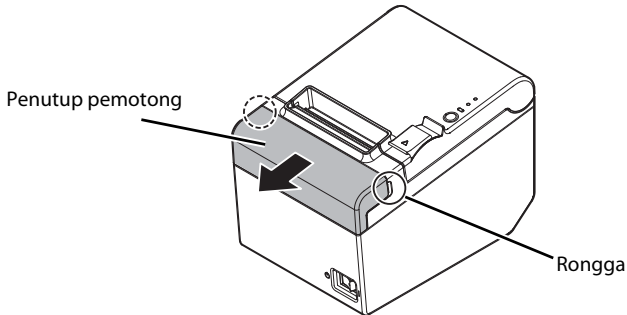
Ketika terjadi kertas yang macet, jangan pernah menariknya secara paksa. Buka penutup kertas kasar dan keluarkan kertas yang macet.

  **PERHATIAN:**

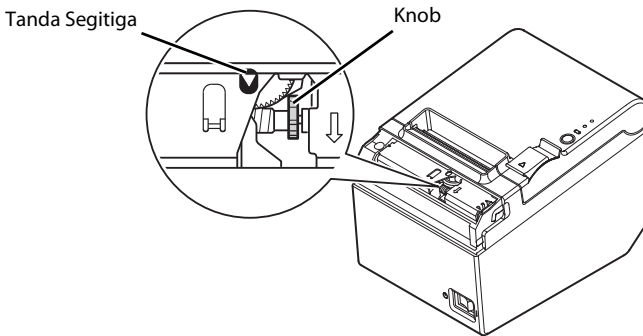
*Jangan menyentuh kepala termal karena bisa sangat panas setelah pencetakan.*

Jika penutup kertas kasar tidak bisa membuka, ikut langkah-langkah berikut.

1. Matikan printer.
2. Letakkan jari Anda pada rongga di sebelah penutup pemotong, dan geser sesuai anak panah seperti pada ilustrasi di bawah untuk melepaskannya.



3. Putar knob sampai Anda melihat tanda segitiga pada bukaan. Ini akan mengembalikan pisau pemotong ke posisi normal. Lihat instruksi pengoperasia di bagian belakang penutup pemotong.



4. Pasang penutup pemotong.
5. Buka penutup kertas kasar dan keluarkan kertas yang macet.

## **Pembersihan**

### **Membersihkan Kotak Printer**

Pastikan mematikan printer, lap kotoran dari kotak printer dengan lap kering atau lap basah.

**⚠ PERHATIAN:**

*Jangan pernah membersihkan produk ini menggunakan alkohol, bensin, pengencer, atau bahan pelarut. Jika dilakukan dapat merusak atau mematahkan komponen yang terbuat dari plastik dan karet.*

### **Membersihkan Kepala Termal**

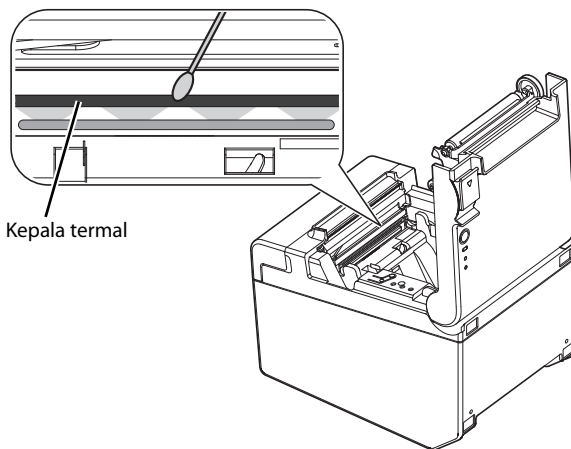
**⚠ ⚠ PERHATIAN:**

*Setelah mencetak, kepala termal bisa menjadi sangat panas. Hati-hati jangan sampai menyentuhnya dan biarkan sampai dingin sebelum Anda membersihkannya.*

*Jangan sampai membuat kepala termal rusak dengan menyentuhnya dengan jari Anda atau benda keras lainnya.*

Matikan printer, buka penutup kertas kasir, dan bersihkan elemen termal pada kepala termal dengan kain katun yang ditetesi bahan pelarut alkohol (etanol atau IPA).

Epson merekomendasikan agar kepala termal dibersihkan secara berkala (biasanya setiap 3 bulan) untuk menjaga kualitas cetakan yang bagus.





## Spesifikasi

		lebar kertas 80 mm	lebar kertas 58 mm*
<b>Metode pencetakan</b>		Pencetakan baris termal	
<b>Kecepatan pencetakan</b>		150 mm/dtk {5,91"/dtk} maks.; 40 lps (3,75 mm {0,15"} umpan) kode batang tegak lurus and simbol 2D: 100 mm/dtk {3,94"/dtk}	
		Kecepatan di atas adalah perkiraan. Nilai ini diperoleh ketika printer mencetak dengan kepadatan "Normal" pada suhu 25°C {77°F}. Kecepatan disetel secara otomatis sesuai dengan tegangan yang digunakan dan suhu kepala termal.	
<b>Kertas Kasir (lapisan-tunggal)</b>	<b>Lebar</b>	79,5 mm ± 0,5 mm {3,13" ± 0,02"}	57,5 mm ± 0,5 mm {2,26" ± 0,02"}
	<b>Diameter</b>	Diameter luar maksimal: 83 mm {3,27"}	
	<b>Spool</b>	Diameter spool: Dalam: 12 mm {0,47"}; Luar: 18 mm {0,71"}	
<b>Antarmuka</b>		Seri: RS-232 Paralel: IEEE1284 Ethernet: 10BASE-T/100BASE-TX USB (Tipe B): Memenuhi Syarat: USB 2.0 Kecepatan komunikasi: Kecepatan penuh (12 Mbps) USB (Tipe A): untuk unit LAN nirkabel	
<b>Catu daya</b>		1,5 A	
<b>Temperatur</b>		Pengoperasian: 5 hingga 45°C {41 hingga 113°F} Penyimpanan: -10 hingga 50°C {14 hingga 122°F}, kecuali untuk kertas	
<b>Kelembapan</b>		Pengoperasian: 10 hingga 90% RH Penyimpanan: 10 hingga 90% RH, kecuali untuk kertas	
<b>Ukuran keseluruhan</b>		140 × 199 × 146mm {5,51 × 7,83 × 5,75"} (T × D × L)	
<b>Berat (masa)</b>		Kira-kira 1,7 kg {3,74 lb}	

Mbps: megabits per second

\*: Nilai ini adalah ketika lebar kertas diganti menjadi 58 mm dengan memasang plat alur kertas lebar 58-mm dan melakukan pengaturan lebar kertas dengan perangkat lunak utility untuk TM-T82.

Tentang pemasangan plat alur kertas lebar 58-mm, silakan lihat "Mengganti Lebar Kertas" pada halaman 13.

---

## ***Menghubungi Customer Support***

Apabila printer tidak beroperasi dengan benar dan Anda tidak dapat menyelesaikan permasalahan dengan menggunakan petunjuk perbaikan ini, sebaiknya Anda menghubungi Layanan “Customer Support” kami.

**PT. Epson Indonesia**  
**Wisma Kyoei Prince Lt. 16**  
**Jl. Jend Sudirman Kav 3, Jakarta 10220**  
**Help Desk : (021) 5724151, Fax : (021) 5724357**

### **EPSON SUPPORT CENTER :**

Jakarta : (021) 62301104, 62301103  
Bandung : (022) 4207033  
Surabaya : (031) 5355035  
Yogyakarta : (0274) 581022, 7461560  
Medan : (061) 4516173, 4516174  
Makassar : (0411) 328212  
Pontianak : (0561) 735507  
Pekan Baru : (0761) 44270

Untuk informasi lebih lengkap, Anda dapat menghubungi website kami:

**[www.epson.co.id](http://www.epson.co.id)**



