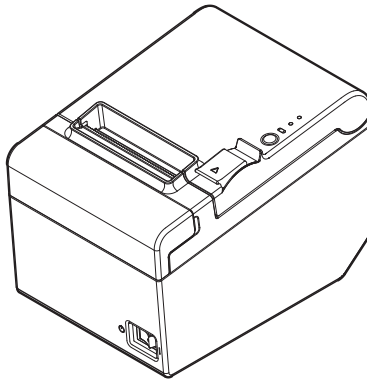


TM-T82

使用说明书

保留备用。安装、使用产品前请阅读使用说明。



版权所有。没有精工爱普生公司的正式书面许可，本手册不得复制，不得保存在可再生系统内，或以任何形式任何手段进行电子、机械转载、复印、录制等。使用本手册内的有关信息无须授权。在编辑本手册时我们考虑到了各项防备措施，对于手册中的错误和遗漏，精工爱普生公司概不负责。同时，也不负责由于使用本手册中的信息内容造成的损失。

本产品由于用户或第三方造成的事故、错误使用和乱用，以及擅自改装、修理或变更式样等，不严格遵守精工爱普生公司的操作和维修要求（美国除外），引起的危害、损失、费用和付出款项等，不论是精工爱普生公司还是其它有关的集团公司，对于该顾客或第三方概不负有任何责任。

由于使用非正规爱普生产品或非精工爱普生公司指定许可的任何附件或任何消耗品，从而造成的损失和故障，精工爱普生公司概不负责。

根据地区不同，产品内可能附带有接口电缆。请使用该附带的电缆。

对于因使用 Epson 批准产品以外的接口电缆引起电磁干扰而导致的产品故障，Seiko Epson Corporation 不负有任何责任。关于批准电缆的详细信息请与 Epson 客服中心联系。

EPSON 是 Seiko Epson Corporation 的注册商标。Exceed Your Vision 是 Seiko Epson Corporation 的注册商标或商标。所有其他商标均为其各自所有者的财产，仅供识别之用。产品信息如有变更，恕不另行通知。

备注：本手册中的内容有可能发生更改，恕不事先通知。

© Seiko Epson Corporation 2013-2016. **版权所有。** 20160412

重要安全信息

本章节介绍有关确保本产品的安全和有效使用的重要信息。请仔细阅读此部分并将其保存在便于拿到的地方。

主要标识

本手册中的标识，根据重要程度不同而分别为下列等级，在使用产品之前，请仔细阅读下列内容。



警告：

务必遵守警告内容，以免造成重大的人身伤害。



注意：

必须对注意事项加以注意，以免对你本人造成伤害、设备造成损伤、或数据丢失。



注：

包括有关设备操作的重要信息和有用提示的注意事项。

安全注意事项



警告：

如果发生冒烟、异常气味、或者不正常的噪音时，请立即关闭机器。继续使用可能会引起火灾或触电。应该立即拔掉插头，并与销售商或精工爱普生服务中心取得联系询问处理办法。

请勿试图自行维修本机。不正确的维修是很危险的。

请勿自行拆卸或校正。不正确的动作会对本机造成伤害、火灾或触电。

请务必使用指定的交流适配器。连接不当的电源可能会导致火灾。

防止任何异物落入机内，以免引起火灾。异物进入机器可能会导致火灾。

如果有水或其他液体溅入机内，请立即拔掉电源线，并且与销售商或精工爱普生服务中心取得联系询问处理办法。继续使用可能会导致火灾。

请勿在本产品的内部及周围使用可燃性气体的喷雾器。否则可能造成火灾。

请勿将电话线连接到钱箱弹出接口；否则可能损坏打印机和电话线。



注意：

请勿使用未在本手册中提到的方法来连接线缆，不同连接方式可能会导致本机损坏和烧毁。

确认将本机安放在一个坚固，稳定的水平面上。机器如果落下则可能会破裂或损坏。

请勿在潮湿或灰尘较多的地方使用本机。过度潮湿和灰尘过多可能使得机器损坏或发生火灾。

请勿在机器上放置任何重物。不要站在机器上或靠在机器上。这些作法可能会使装置摔落或毁坏，或可能导致破损和伤害。

小心手动裁纸刀划伤手指

- 取出打印的纸张时
- 执行其他操作时，如安装 / 更换纸卷

为了确保安全，长时间不使用时，请拔出本机的电源插头。

注意标签

产品上的注意标签表示如下安全注意事项。



注意：

打印之后，不要触摸热敏打印头，因为可能会很烫。

使用限制

将本产品用于飞机、列车、船舶、汽车等的与运行直接相关的装置、防灾防盗装置、各种安全装置等要求机能、精度等具备高度可信性、安全性的用途时，为维持这些系统整体的可信性与安全，请采取故障自动防护设计及冗长设计等措施，在确保系统全体安全的基础上使用本公司产品。本产品并非以使用于太空机器、干线通信机器、原子力控制机器、医疗机器等需具备高度可信性与安全性的用途。若使用于前述用途时，请客户充分进行确认和判断本产品的适用性。

下载驱动程序、应用程序以及操作说明

最新版本的驱动程序、应用程序以及操作说明可以从下列 URL 下载。

<http://download.epson-biz.com/?service=pos>

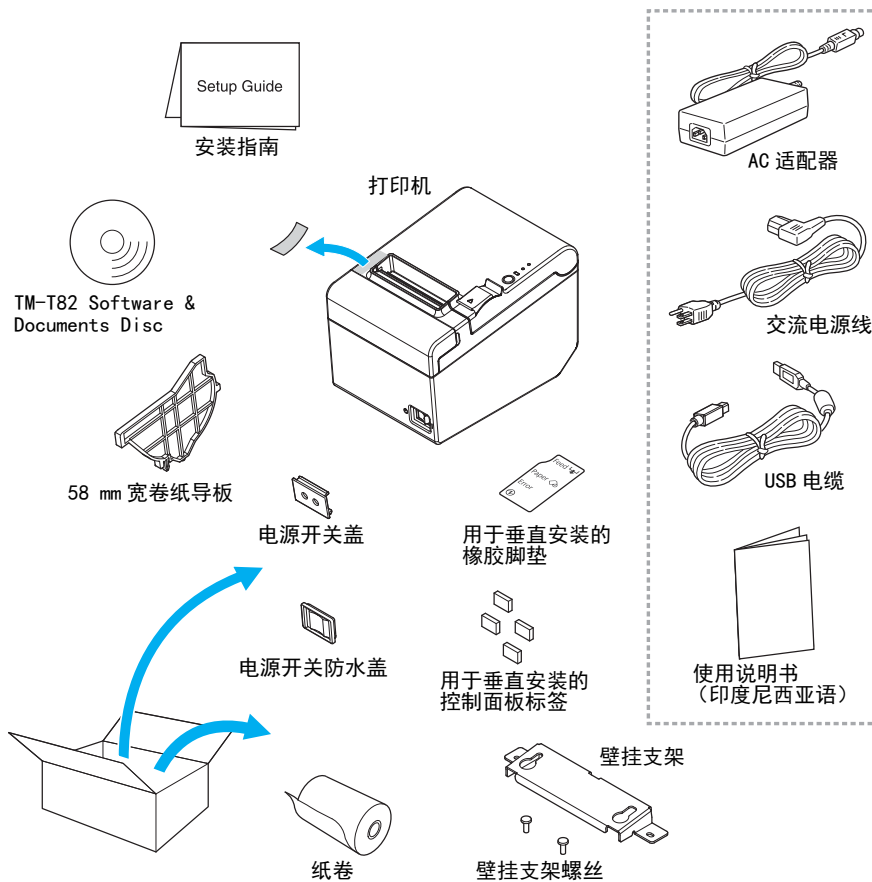
开箱

包装箱内，包括标准规格打印机在内，有以下各项。
如果任何一项受损，请与销售商店联系。

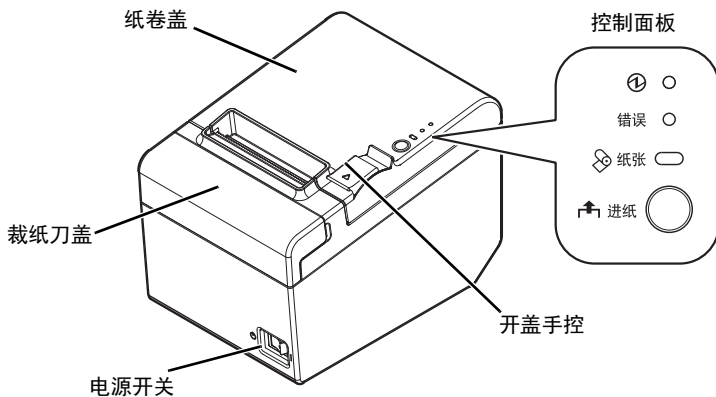
 **注：**

取决于机型，以下图例中虚线框内的附件可能不随机附送。

附件形状会因型号和地区而不同。



部件名称



控制面板

① (电源) 指示灯
打开打印机时，此指示灯点亮。

错误指示灯
指示出有错误。

纸张指示灯
点亮表示无纸。闪亮表示预备状态。

注:

为了确保在纸卷即将用尽时**纸张指示灯**会点亮，请使用 TM-T82 的工具软件，将“**纸将尽传感器**”设为有效，并且水平放置打印机（出纸口在上面）进行使用。

进纸键
按下此键进纸。

连接电缆

⚠ 警告:

请务必仅使用指定的交流适配器 [AC Adapter, C1 (型号: M235B)]。

⚠ 注意:

对于串行接口, 使用对绞线。

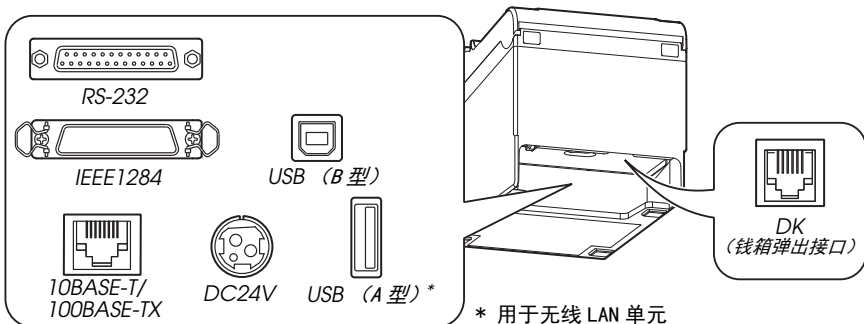
对于并行接口, 使用 IEEE1284 电缆。

对于 USB 接口, 在安装打印机驱动程序之前, 请不要打开打印机。

对于以太网 (10Base-T/100Base-TX) 接口, 请勿将电话线或钱箱弹出电缆连接到以太网连接器。

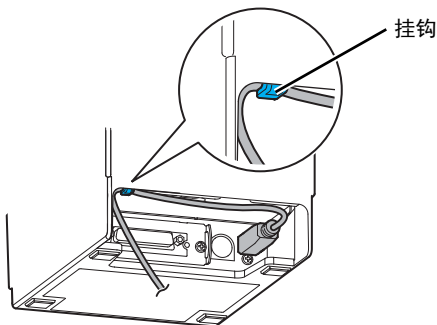
当 LAN 电缆安装在室外时, 请确保对没有适当电涌保护的设作缓冲处理, 这通过与其他有电涌保护的设连接进行。否则, 设备可能被雷电击毁。

1. 请确保关闭打印机。
2. 将接口电缆连接到打印机上。
有关各连接器的形状, 参见下图。(安装的接口随打印机型号而异。)



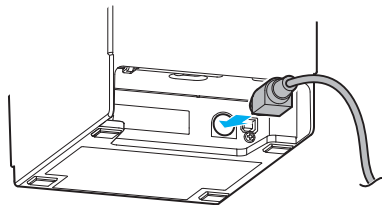
🔧 注:

当连接 USB 接口时, 如下图所示用挂钩固定 USB 电缆以防 USB 电缆脱落。

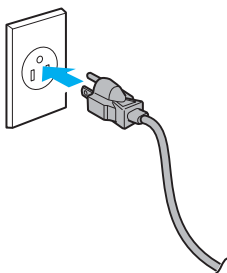


3. 将接口电缆的另一端连接到计算机上。
4. 将交流电源线连接到电源插销上。

5. 将电源插销的直流电源线连接到打印机的电源连接器上。



6. 将交流电源线插头插入电源插座。



安装打印机

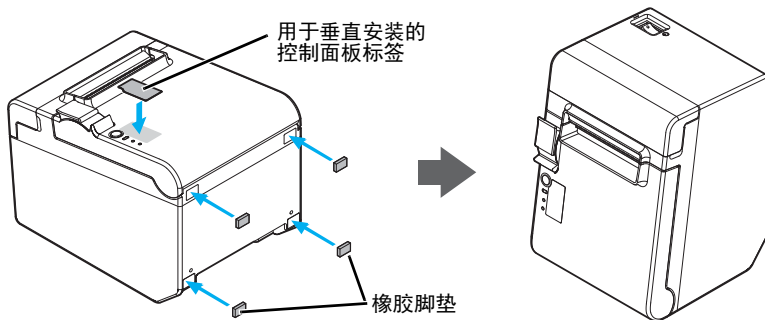
可以把打印机水平安装在平面上（出纸口在上面），或者，垂直安装（出纸口在前面）。也可使用附带的附件将其挂在墙上。

注意：

请采取措施以防在裁纸期间和使用抽屉时因振动致使打印机移动。固定胶带作为选购件提供。

垂直安装打印机

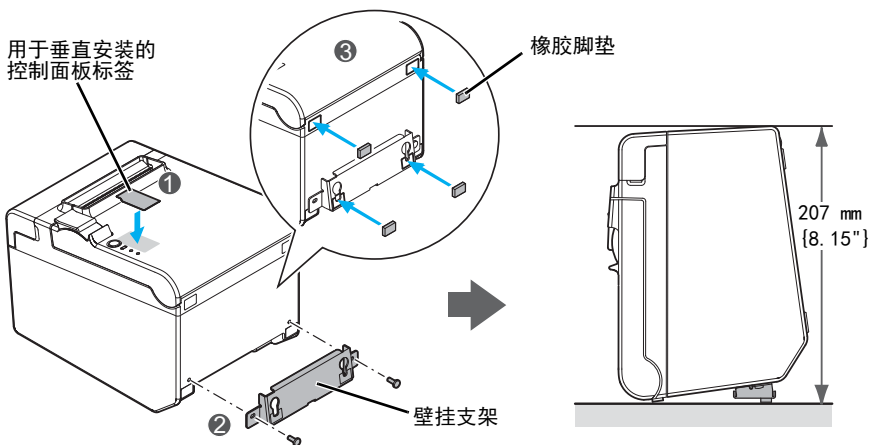
垂直安装打印机时，请务必将附带用于垂直安装的控制面板标签贴在纸卷盖上，并将4个橡胶脚垫贴在打印机外壳的矩形凹口中，如下图所示。



注:

使用附带的壁挂支架安装打印机可使纸卷盖垂直于安装表面。

1. 将用于垂直安装的控制面板标签贴在纸卷盖上。
2. 在打印机上安装壁挂支架，并用附带的 2 颗螺丝将其固定。
3. 将 2 个橡胶脚垫贴在打印机外壳的矩形凹口中，而另 2 个橡胶脚垫贴在壁挂支架的划线范围内。
4. 使壁挂支架侧朝下放置打印机。



将打印机挂在墙壁上

要将打印机挂在墙壁上，请按照以下步骤操作。

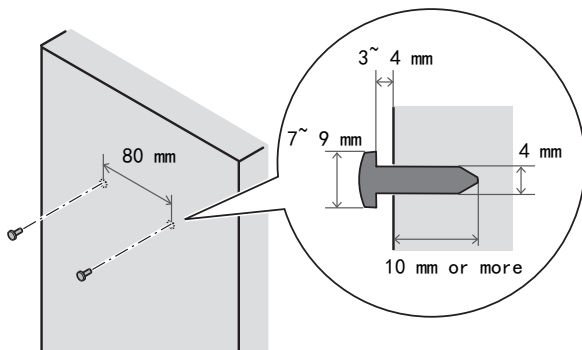
注意:

为了牢固固定打印机，请将壁挂支架安装在木质、混凝土或金属墙壁上。墙壁的厚度应为 10 mm {0.4"} 或以上。

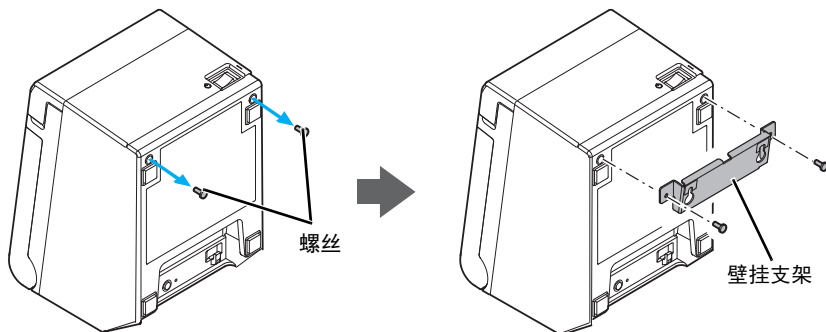
请务必使用金属螺丝。

墙壁侧的螺丝必须具有 150 N (15.3 kgf) 或以上的抗拉强度。

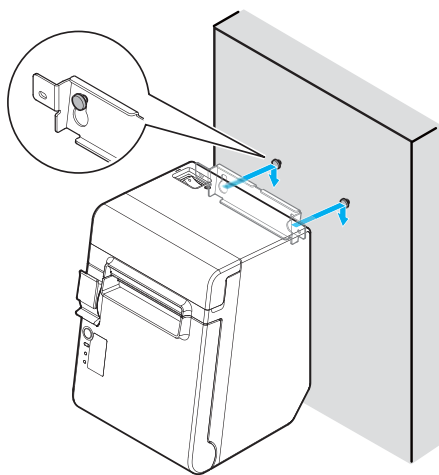
1. 以 80 mm {3.15"} 的间隔在墙壁上安装 2 颗螺丝（螺丝杆直径: 4 mm {0.16"}，螺丝头直径: 7 至 9 mm {0.28 至 0.35"}）。请确保螺丝进入墙壁的长度为 10 mm {0.39"} 或以上，露于墙壁外的长度为 3 至 4 mm {0.12 至 0.16"}。



2. 从打印机上拆下 2 颗已安装的螺丝，如下图所示。
3. 在打印机上安装壁挂支架，并用步骤 2 中拆下的螺丝将其固定。



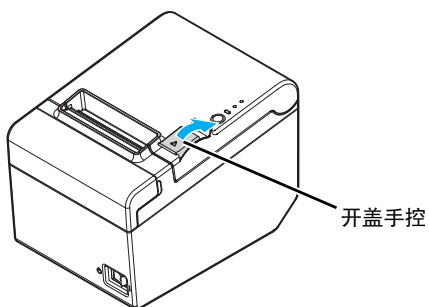
4. 将壁挂支架上的两个孔对准墙壁上的螺丝，并将其挂牢。



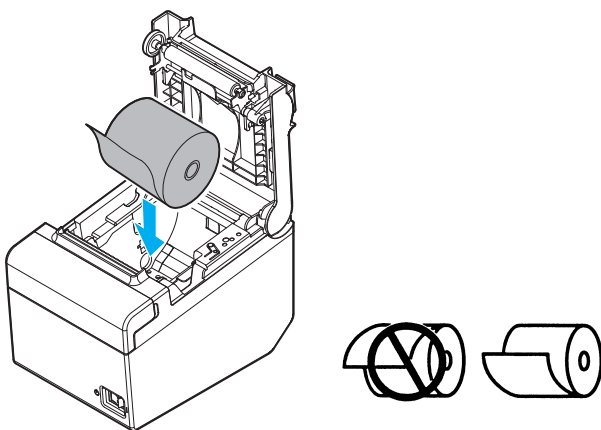
安装纸卷

按以下步骤安装纸卷。

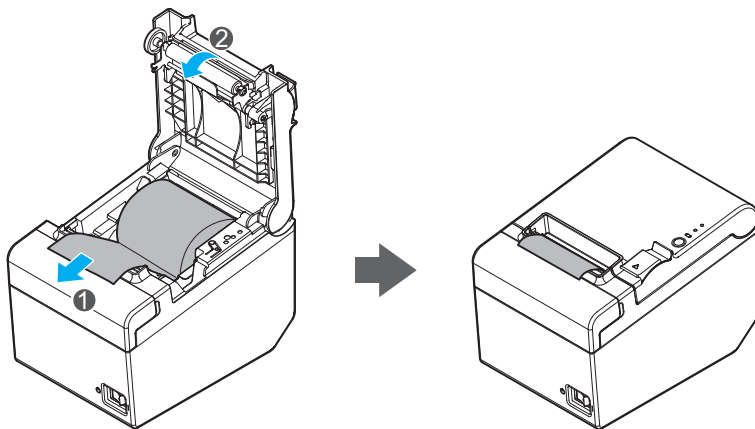
1. 使用开盖手控打开纸卷盖。



2. 取出用剩的纸卷芯（若有）并将纸卷插入。纸张的正确方向如下图所示。



- 拉出少许卷纸并关闭纸卷盖。
打印机电源打开时，将自动裁切卷纸。



更改纸宽

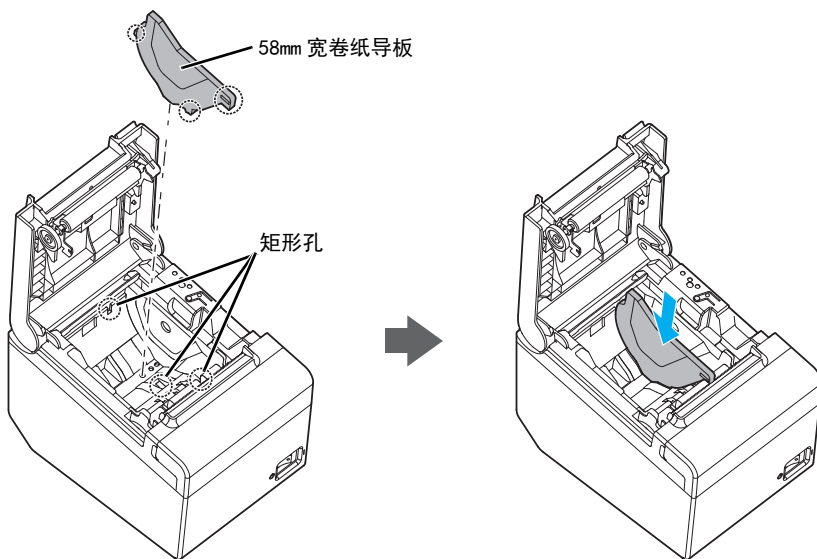
通过安装附带的 58 mm 宽卷纸导板可将纸宽从 80 mm 改为 58 mm。按以下步骤更改纸宽。

⚠ 注意:

一旦把纸宽从 80 mm 改为 58 mm, 将无法再改回到 80 mm。

更改纸宽时, 一定要用 TM-T82 的工具软件设置纸宽。

1. 打开纸卷盖。
2. 将 58 mm 宽卷纸导板上的 3 个突出部分对准打印机中的矩形孔, 将其向下推入。



3. 安装卷纸。
4. 合上纸卷盖。

安装电源开关盖

附带的电源开关盖可防止电源开关被意外按下。

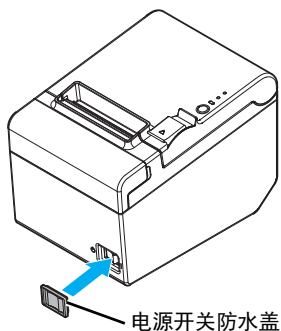
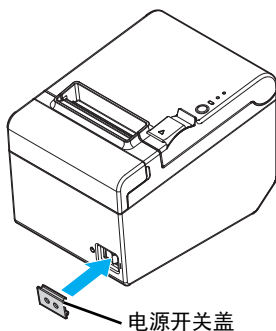
在电源开关盖的孔中插入尖头物可打开或关闭电源开关。要拆卸开关盖，也请使用尖头物。

另外还附带有防水开关盖。

要使用这些开关盖，请下图所示进行安装。

警告：

如果在安装电源开关盖的情况下发生了事故，请立即拔出交流电源线。继续使用可能导致火灾或触电。



故障排除

控制面板上的指示灯不亮

检查直流电源线和交流电源线是否正确连接至打印机和电源插座。

错误指示灯亮起且无法打印

- ❑ 检查纸卷盖是否关闭。如果打开，则将其关闭。
- ❑ 如果缺纸指示灯**亮起**，则检查纸卷是否正确安装以及是否还有卷纸。

错误指示灯闪烁且无法打印

- ❑ 检查是否发生卡纸。如果发生卡纸，则按下述方式取出卡住的卷纸并正确安全卷纸。
- ❑ 如果打印头过热将会停止打印，待其冷却后会**自动恢复打印**。
- ❑ 对于其他情形，请将打印机关闭，10 秒钟后再打开。

发生卡纸时

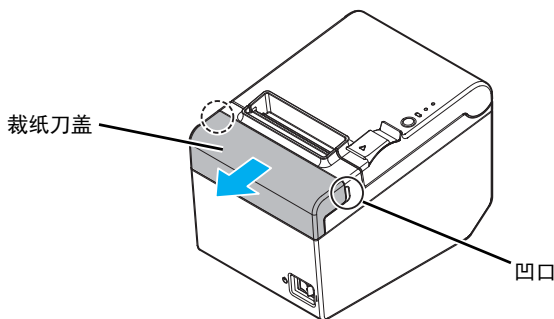
发生卡纸故障时，切勿强行将纸拉出。打开纸卷盖并取出卡住的纸。

注意：

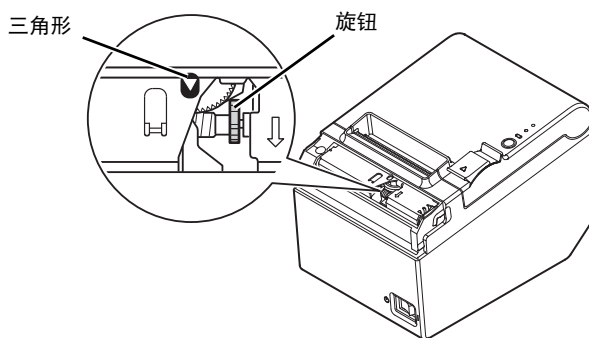
打印之后，不要触摸热敏打印头，因为可能会很烫。

如果纸卷盖不能打开，请按以下步骤操作。

1. 关闭打印机。
2. 将手指放在裁纸刀盖两侧的凹口中，将其朝下图中箭头方向滑动以将其拆下。



3. 转动旋钮直到能在开口中看见一个三角形标志。其会使裁纸刀恢复正常位置。请参见裁纸刀盖背面的操作说明。



4. 安装裁纸刀盖。
5. 打开纸卷盖并取出卡住的纸。

清洁

清洁打印机外壳

请务必关闭打印机，然后用干布或微湿的布擦去打印机外壳上的灰尘。

⚠ 注意：

切勿使用酒精、汽油、稀释剂或其他类似溶剂清洁本机。否则可能导致塑料和橡胶部件损坏或断裂。

清洁热敏打印头

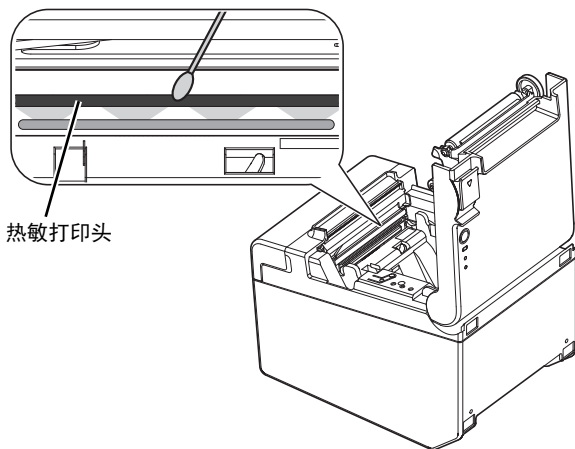
⚠ ⚠ 注意：

在打印后，热敏打印头会非常热。小心不要触摸，待其冷却后，方可进行清洁。

切勿用手指或任何硬物触碰热敏打印头，以免将其损坏。

关闭打印机，打开纸卷盖并用含有酒精（乙醇或异丙醇）棉花棒清洁热敏打印头的热敏元件。

Epson 建议定期清洁热敏打印头（一般每 3 个月一次），以维持收据打印质量。



规格

		80mm 纸宽	58mm 纸宽*
打印方式		热敏行打印	
打印速度		最大 150 mm/s {5.91"/s} ; 40 lps (3.75 mm {0.15"} 进纸) 阶梯形条码和 2D 条码 : 100 mm/s {3.94"/s}	
		上述速度为近似值。 这些数值是在浓度“正常”、电压 24V 以及温度 25°C {77°F} 条件下测得的。 速度会根据供电电压以及打印头温度自行调节。	
纸卷 (单层)	宽度	79.5 mm±0.5 mm {3.13"±0.02"}	57.5 mm±0.5 mm {2.26"±0.02"}
	直径	最大外径 : 83 mm {3.27"}	
	卷轴	卷轴直径 : 内 : 12 mm {0.47"} ; 外 : 18 mm {0.71"}	
接口		串行 : RS-232 并行 : IEEE1284 以太网 : 10BASE-T/100BASE-TX USB (B 型) : 符合 : USB 2.0 通信速度 : 全速 (12Mbps) USB (A 型) : 用于无线 LAN 单元	
电流消耗 (24 V 时)		1.5A	
温度		操作 : 5 至 45° C {41 至 113° F} 储存 : -10 至 50° C {14 至 122° F}, 纸除外	
湿度		操作 : 10 至 90%RH 储存 : 10 至 90%RH, 纸除外	
总体尺寸		140×199×146mm {5.51×7.83×5.75"} (宽×深×高)	
重量 (质量)		大约 1.7 kg {3.74 lb}	

Mbps: 每秒兆位

*: 带星号的值为安装 58 mm 宽卷纸导板将纸宽变为 58 mm 并用 TM-T82 的工具软件设置纸宽后测得。
有关如何安装 58 mm 宽卷纸导板, 请参见第 13 页的“更改纸宽”。